

## **WEWELER-COLAERT BV**

### **Headoffice Apeldoorn**

tel. +31 55 5385100

fax. +31 55 5385192

Kayersdijk 149  
7332 AP Apeldoorn  
Postbus 142  
7300 AC Apeldoorn  
Netherlands  
[info@weweler.nl](mailto:info@weweler.nl)

## **WEWELER-COLAERT NV**

### **Headoffice Poperinge**

tel. +32 57 346 201/202/222

fax. +32 57 346 208

Beneluxlaan 1-3  
B 8970 Poperinge  
Belgium

[info@colaert.be](mailto:info@colaert.be)

# **MERCEDES**

Catalogue Reference

# ***WEWELER-COLAERT***

## MERCEDES : Catalogue Reference

- 1 -index
- 2 -info
- 3 -vormen - formes -  
shapes - Formen
- 4 -index types
- 5 -catalogus - catalogue  
Katalog
- 6 -veerstroppen - brides  
U-bolts - Federbriden
- 7 -toebehoren - accessoires  
Zubehör

Alle gegevens vermeld in deze catalogus werden zorgvuldig verzameld . Wij kunnen geen schadevergoedingen aanvaarden voor eventuele foutieve weergaven .

Toutes les données ont été assemblées soigneusement . Nous ne pouvons pas accepter des recours en indemnisation résultants d'une faute d'inadvertance commise lors de l'établissement du catalogue .

All data were carefully compiled . We cannot accept any claims for compensation due to errors inadvertently made in this catalogue .

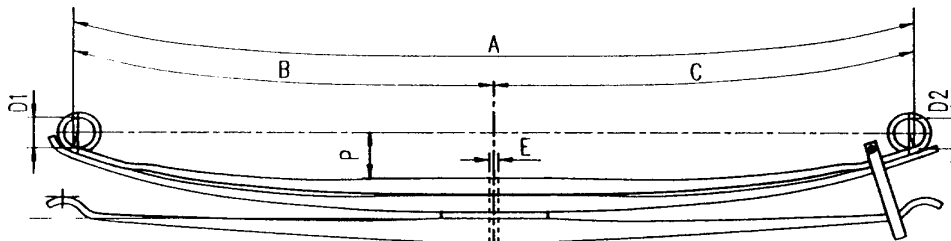
Alle Daten wurden sorgfältig erarbeitet . Ersatzansprüche aufgrund von Angaben in diesem Katalog können nicht anerkannt werden .

## NL Afkortingen

<b>Voor</b>	: voorveer
<b>A/H</b>	: achter-/hoofdveer + hulpveer
<b>Achter</b>	: achterveer
<b>H</b>	: hulpveer
<b>Bladen</b>	: aantal bladen
<b>BR</b>	: breedte
<b>B</b>	: lengte voor
<b>C</b>	: lengte achter
<b>D1</b>	: busdiam voor
<b>D2</b>	: busdiam achter
<b>R ....</b>	: oog zonder bus
<b>D....</b>	: draadbus
<b>N....</b>	: nylonbus
<b>P....</b>	: shackle pin
<b>S....</b>	: silentbloc
<b>PH</b>	: pijlhoogte
<b>PAK</b>	: pakketdikte

## F Abbreviations

<b>Voor</b>	: ressort avant
<b>A/H</b>	: ressort principal/arrière + auxiliaire
<b>Achter</b>	: ressort arrière
<b>H</b>	: ressort auxiliaire
<b>Lames</b>	: nombre de lames
<b>LRG</b>	: largeur
<b>B</b>	: longueur avant
<b>C</b>	: longueur arrière
<b>D1</b>	: diamètre intérieur des douilles, av.
<b>D2</b>	: diamètre intérieur des douilles, ar.
<b>R ....</b>	: rouleau sans douille
<b>D....</b>	: rouleau avec bague filetée
<b>N....</b>	: rouleau avec bague nylon
<b>P....</b>	: shackle pin
<b>S....</b>	: silentbloc
<b>FL</b>	: flèche à vide
<b>EP</b>	: épaisseur du paquet



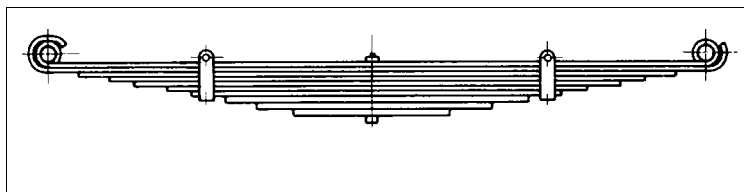
## GB Abbreviations

<b>Voor</b>	: front spring
<b>A/H</b>	: main/rear spring + helper
<b>Achter</b>	: rear spring
<b>H</b>	: helper
<b>Leaves</b>	: number of leaves
<b>WID</b>	: width
<b>B</b>	: length front
<b>C</b>	: length rear
<b>D1</b>	: inside diam of front bushes
<b>D2</b>	: inside diam of rear bushes
<b>R ....</b>	: eye without bush
<b>D....</b>	: threaded bushing
<b>N....</b>	: nylon bushing
<b>P....</b>	: shackle pin
<b>S....</b>	: silentbloc
<b>FA</b>	: free arch
<b>TH</b>	: total height

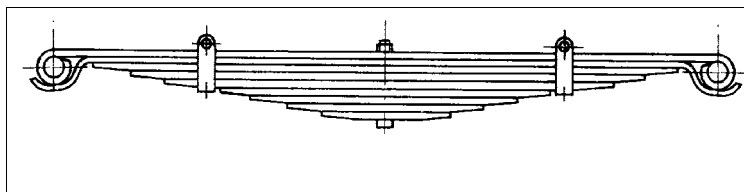
## D Kurzbezeichnungen

<b>Voor</b>	: Vorderfeder
<b>A/H</b>	: Hinter-/Hauptfeder + Zusatzfeder
<b>Achter</b>	: Hinterfeder
<b>H</b>	: Zusatzfeder
<b>Blatt.</b>	: Blattzahl
<b>BR</b>	: Breite
<b>B</b>	: Länge vorne
<b>C</b>	: Länge hinten
<b>D1</b>	: Büchsen diam innen vorne
<b>D2</b>	: Büchsen diam innen hinten
<b>R ....</b>	: Rolle ohne Büchsen
<b>D....</b>	: Gewinde Büchsen
<b>N....</b>	: Nylon Büchsen
<b>P....</b>	: Shackle pin
<b>S....</b>	: Silentbloc
<b>SP</b>	: Sprengung unbelastet
<b>PAK</b>	: Paketdicke

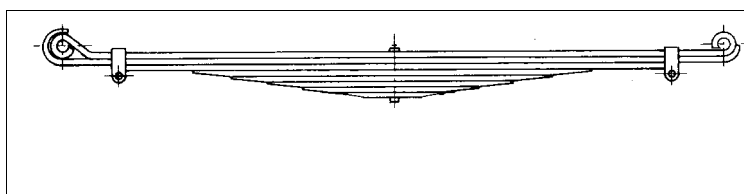
**A01**



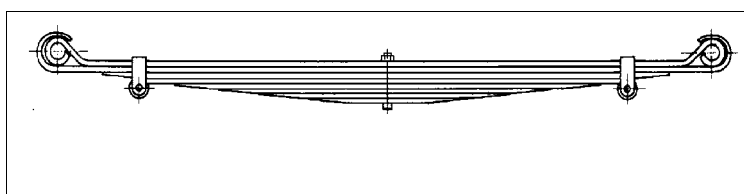
**A01.10**



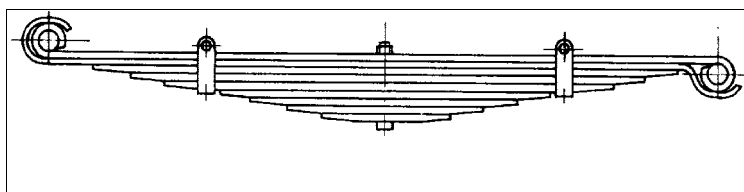
**A01.16**



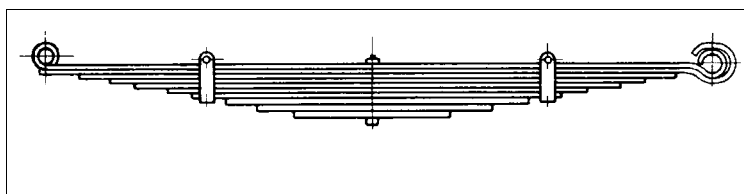
**A01.17**



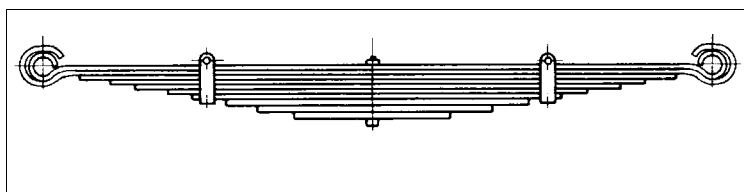
**A01.20**



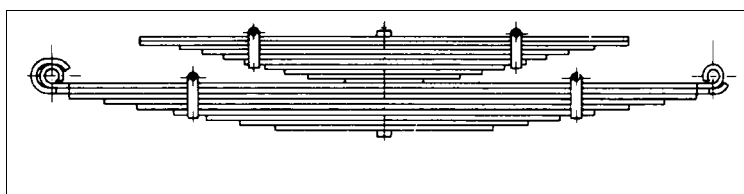
**A01.60**



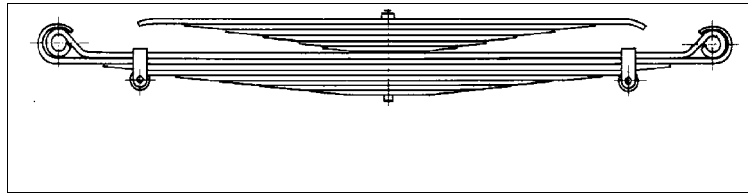
**A01.70**



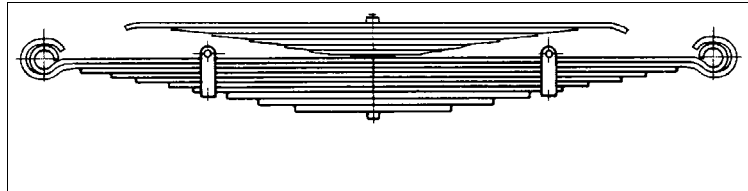
**A01A**



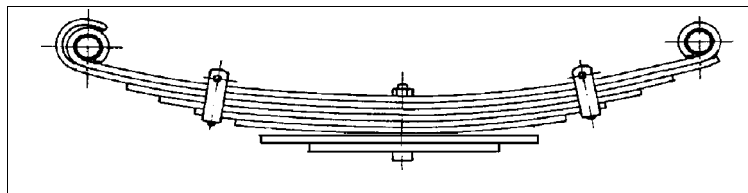
**A01A.17**



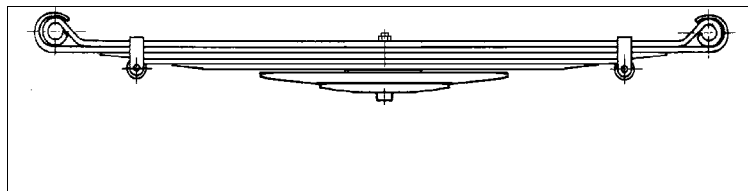
**A01A.70**



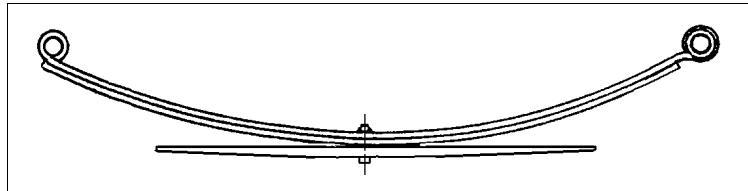
**A01B**



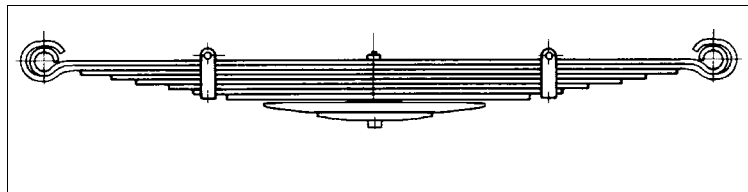
**A01B.17**



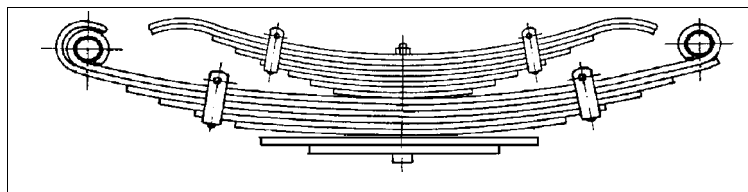
**A01B.60**



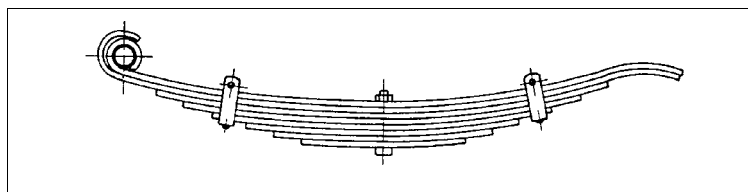
**A01B.70**



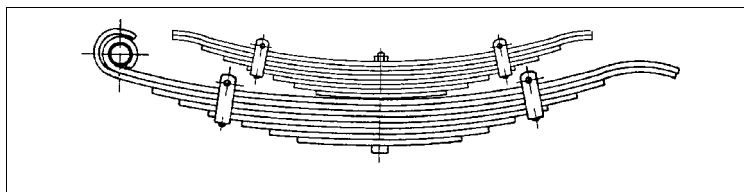
**A01C**



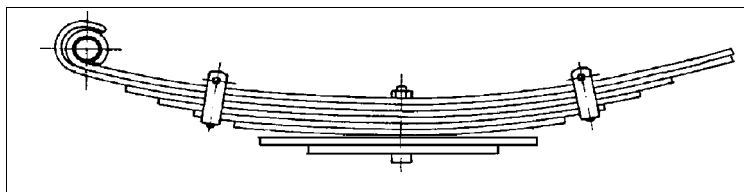
**A03.13**



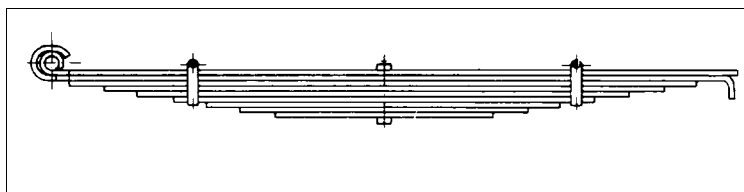
**A03A.13**



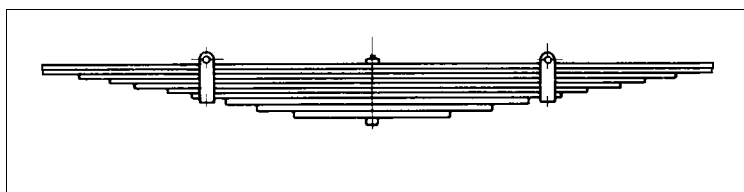
**A03B**



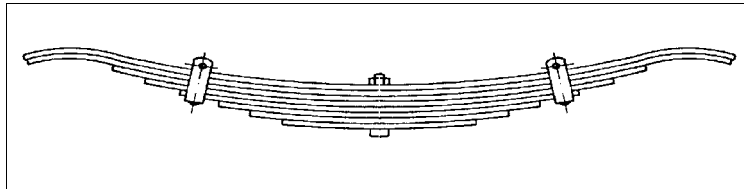
**A03t**



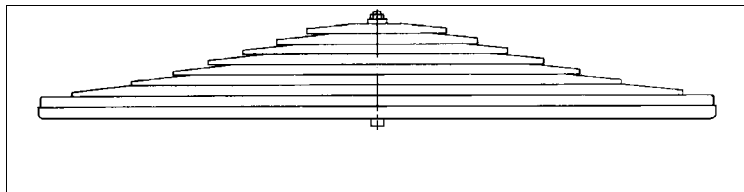
**A08**



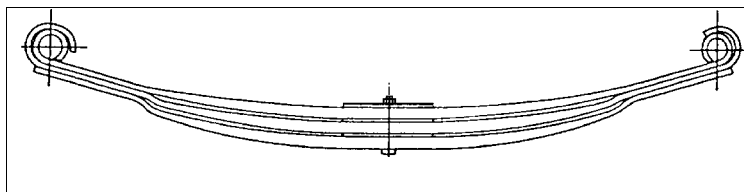
**A08.09**



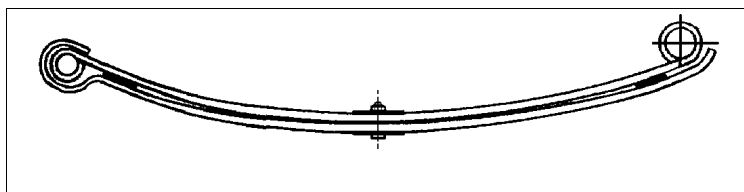
**A08R**



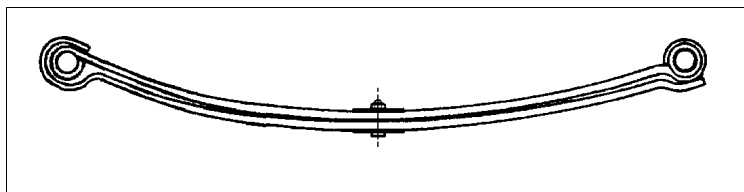
**F01**



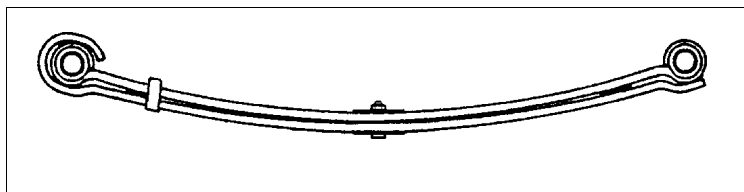
**F01.20**



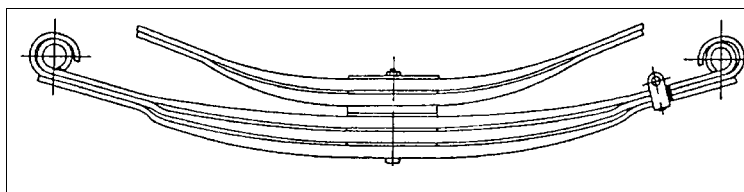
**F01.22**



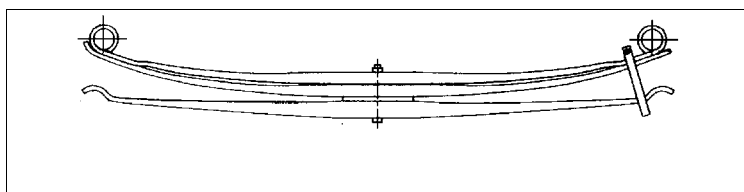
**F01.70**



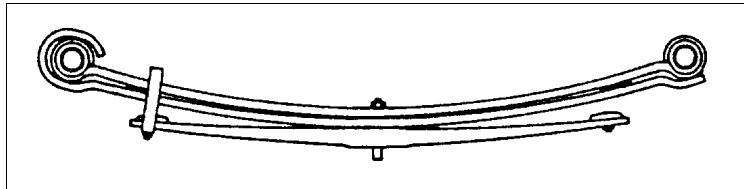
**F01A**



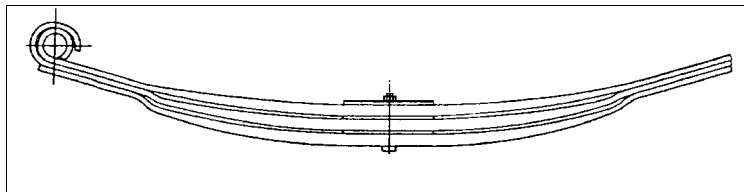
**F01B**



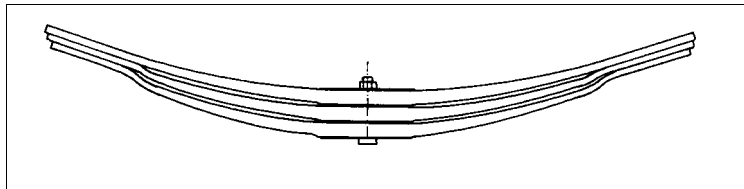
**F01B.70**



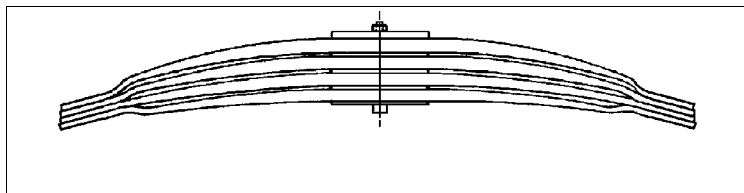
**F03**



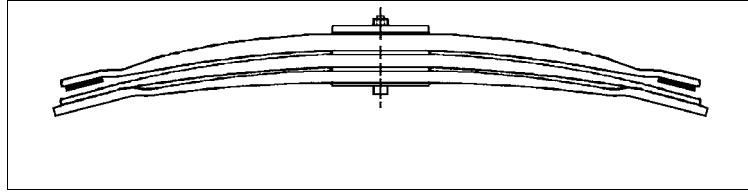
**F08**



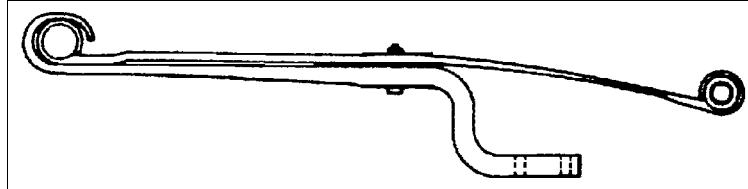
**F08R**



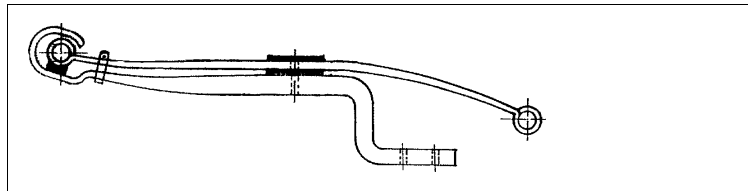
**F08RB**



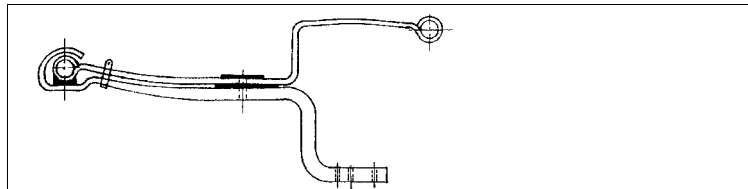
**F74.01**



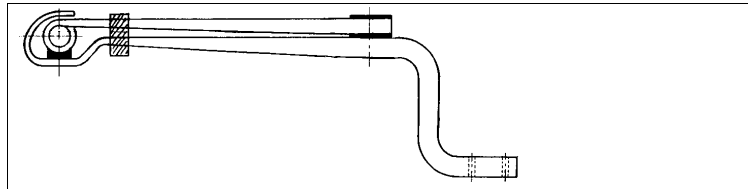
**F74.04**



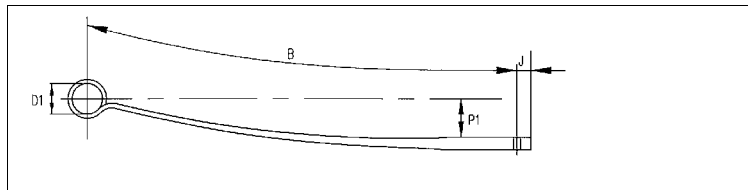
**F74.05**



**F74.61**



**LR7811**





# Index types

*Serie*

---

## **MERCEDES**

-

---

ACTROS

---

ATEGO

---

SPRINTER

---

BESTELNR N° COMMANDE ORDER NR BESTELNR	BR LRG WID BR	BLADEN LAMES LEAVES BLATT.	B	C	D1	D2	PH FL FA SP	PAK EP TH PAK	DETAIL	MOD	OPMERKINGEN REMARQUES REMARKS BEMERKUNGEN
---	------------------------	-------------------------------------	---	---	----	----	----------------------	------------------------	--------	-----	--

**SERIE : -****207****voor-avant-front-Vorne**

F020T301ZA75	60	2	610	690	S12	S12	185	28	2/14	F01	glijdop/pastille
F020T395ZA75	0		0	0				0		Z	

**achter-arrière-rear-Hinten**

A020T398ZA75	60	2/1	740	810	S12	S12	175	41	2/11+1/19	A01.60	silentbloc
A020T404ZA75	60	2/1	740	810	S12	S12	170	37	2/11+1/15	A01.60	Silentbloc
A020T492ZA75	60	2/1	740	800	S12	S12	190	41	2/11+1/19	A01B.60	silentbloc
A020T476ZA75	60	3/1	740	803	S12	S12	190	53	3/10+1/23	A01B.60	silentbloc
A020T512ZA75	60	2/1	740	805	S12	S12	187	37	2/11+1/15	A01B.60	Silentbloc
A020T450ZA75	60	2/1	740	810	S12	S12	166	41	2/11+1/19	A01B.60	Silentbloc
A020T342ZA75	60	2/1	740	810	S12	S12	165	37	2/11+1/15	A01B.60	Silentbloc
A020T490ZA75	60	2/1	740	810	S12	S12	180	37	2/11+1/15	A01B.60	silentbloc
A020T474ZA75	60	3/1	740	810	S12	S12	190	53	3/10+1/23	A01B.60	Silentbloc
A020T334ZA75	60	3/1	740	810	S12	S12	177	51	3/10+1/21	A01B.60	Silentbloc
A020T330ZA75	60	3/1	740	810	S12	S12	175	53	3/10+1/23	A01B.60	Silentbloc

BESTELNR N° COMMANDE ORDER NR BESTELNR	BR LRG WID BR	BLADEN LAMES LEAVES BLATT.	B	C	D1	D2	PH FL FA SP	PAK EP TH PAK	DETAIL	MOD	OPMERKINGEN REMARQUES REMARKS BEMERKUNGEN
---	------------------------	-------------------------------------	---	---	----	----	----------------------	------------------------	--------	-----	--

**SERIE : -**

**208**

**voor-avant-front-Vorne**

F020T301ZA75	60	2	610	690	S12	S12	185	28	2/14	F01	glijdop/pastille
F020T395ZA75	0		0	0				0		Z	

**achter-arrière-rear-Hinten**

A020T398ZA75	60	2/1	740	810	S12	S12	175	41	2/11+1/19	A01.60	silentbloc
A020T404ZA75	60	2/1	740	810	S12	S12	170	37	2/11+1/15	A01.60	Silentbloc
A020T492ZA75	60	2/1	740	800	S12	S12	190	41	2/11+1/19	A01B.60	silentbloc
A020T476ZA75	60	3/1	740	803	S12	S12	190	53	3/10+1/23	A01B.60	silentbloc
A020T512ZA75	60	2/1	740	805	S12	S12	187	37	2/11+1/15	A01B.60	Silentbloc
A020T450ZA75	60	2/1	740	810	S12	S12	166	41	2/11+1/19	A01B.60	Silentbloc
A020T342ZA75	60	2/1	740	810	S12	S12	165	37	2/11+1/15	A01B.60	Silentbloc
A020T490ZA75	60	2/1	740	810	S12	S12	180	37	2/11+1/15	A01B.60	silentbloc
A020T330ZA75	60	3/1	740	810	S12	S12	175	53	3/10+1/23	A01B.60	Silentbloc
A020T334ZA75	60	3/1	740	810	S12	S12	177	51	3/10+1/21	A01B.60	Silentbloc
A020T474ZA75	60	3/1	740	810	S12	S12	190	53	3/10+1/23	A01B.60	Silentbloc

**209**

**voor-avant-front-Vorne**

F020T301ZA75	60	2	610	690	S12	S12	185	28	2/14	F01	glijdop/pastille
F020T395ZA75	0		0	0				0		Z	

**achter-arrière-rear-Hinten**

A020T492ZA75	60	2/1	740	800	S12	S12	190	41	2/11+1/19	A01B.60	silentbloc
A020T476ZA75	60	3/1	740	803	S12	S12	190	53	3/10+1/23	A01B.60	silentbloc
A020T512ZA75	60	2/1	740	805	S12	S12	187	37	2/11+1/15	A01B.60	Silentbloc
A020T490ZA75	60	2/1	740	810	S12	S12	180	37	2/11+1/15	A01B.60	silentbloc
A020T330ZA75	60	3/1	740	810	S12	S12	175	53	3/10+1/23	A01B.60	Silentbloc
A020T334ZA75	60	3/1	740	810	S12	S12	177	51	3/10+1/21	A01B.60	Silentbloc
A020T474ZA75	60	3/1	740	810	S12	S12	190	53	3/10+1/23	A01B.60	Silentbloc

BESTELNR N° COMMANDE ORDER NR BESTELNR	BR LRG WID BR	BLADEN LAMES LEAVES BLATT.	B	C	D1	D2	PH FL FA SP	PAK EP TH PAK	DETAIL	MOD	OPMERKINGEN REMARKS REMARKS BEMERKUNGEN
---	------------------------	-------------------------------------	---	---	----	----	----------------------	------------------------	--------	-----	--

**SERIE : -****210****voor-avant-front-Vorne**

F020T301ZA75	60	2	610	690	S12	S12	185	28	2/14	F01	glijdop/pastille
F020T395ZA75	0		0	0				0		Z	

**achter-arrière-rear-Hinten**

A020T398ZA75	60	2/1	740	810	S12	S12	175	41	2/11+1/19	A01.60	silentbloc
A020T404ZA75	60	2/1	740	810	S12	S12	170	37	2/11+1/15	A01.60	Silentbloc
A020T492ZA75	60	2/1	740	800	S12	S12	190	41	2/11+1/19	A01B.60	silentbloc
A020T476ZA75	60	3/1	740	803	S12	S12	190	53	3/10+1/23	A01B.60	silentbloc
A020T512ZA75	60	2/1	740	805	S12	S12	187	37	2/11+1/15	A01B.60	Silentbloc
A020T450ZA75	60	2/1	740	810	S12	S12	166	41	2/11+1/19	A01B.60	Silentbloc
A020T342ZA75	60	2/1	740	810	S12	S12	165	37	2/11+1/15	A01B.60	Silentbloc
A020T490ZA75	60	2/1	740	810	S12	S12	180	37	2/11+1/15	A01B.60	silentbloc
A020T474ZA75	60	3/1	740	810	S12	S12	190	53	3/10+1/23	A01B.60	Silentbloc
A020T334ZA75	60	3/1	740	810	S12	S12	177	51	3/10+1/21	A01B.60	Silentbloc
A020T330ZA75	60	3/1	740	810	S12	S12	175	53	3/10+1/23	A01B.60	Silentbloc

**307****voor-avant-front-Vorne**

F020T593ZA75	60	2	610	690	S12	S12	165	30	2/15	F01	glijdop/pastille
F020T483ZA75	60	2	610	690	S12	S12	180	30	2/15	F01	glijdop/pastille
F020T301ZA75	60	2	610	690	S12	S12	185	28	2/14	F01	glijdop/pastille
F020T439ZA75	60	3	610	690	S12	S12	160	39	3/13	F01	glijdop/pastille

**achter-arrière-rear-Hinten**

A020T476ZA75	60	3/1	740	803	S12	S12	190	53	3/10+1/23	A01B.60	silentbloc
A020T500ZA75	60	3/1	740	805	S12	S12	201	50	3/10+1/20	A01B.60	silentbloc
A020T334ZA75	60	3/1	740	810	S12	S12	177	51	3/10+1/21	A01B.60	Silentbloc
A020T344ZA75	60	3/1	740	810	S12	S12	190	51	3/10+1/21	A01B.60	Silentbloc
A020T230ZA75	60	3/1	740	810	S12	S12	177	51	3/10+1/21	A01B.60	silentbloc
A020T330ZA75	60	3/1	740	810	S12	S12	175	53	3/10+1/23	A01B.60	Silentbloc
A020T474ZA75	60	3/1	740	810	S12	S12	190	53	3/10+1/23	A01B.60	Silentbloc
A020T280ZA75	60	3/1	740	812	S12	S12	132	54	3/10+1/24	A01B.60	Silentbloc

BESTELNR N° COMMANDE ORDER NR BESTELLNR	BR LRG WID BR	BLADEN LAMES LEAVES BLATT.	B	C	D1	D2	PH FL FA SP	PAK EP TH PAK	DETAIL	MOD	OPMERKINGEN REMARQUES REMARKS BEMERKUNGEN
--	------------------------	-------------------------------------	---	---	----	----	----------------------	------------------------	--------	-----	--

**SERIE : -****308****voor-avant-front-Vorne**

F020T483ZA75	60	2	610	690	S12	S12	180	30	2/15	F01	glijdop/pastille
F020T593ZA75	60	2	610	690	S12	S12	165	30	2/15	F01	glijdop/pastille
F020T301ZA75	60	2	610	690	S12	S12	185	28	2/14	F01	glijdop/pastille
F020T439ZA75	60	3	610	690	S12	S12	160	39	3/13	F01	glijdop/pastille

**achter-arrière-rear-Hinten**

A020T476ZA75	60	3/1	740	803	S12	S12	190	53	3/10+1/23	A01B.60	silentbloc
A020T500ZA75	60	3/1	740	805	S12	S12	201	50	3/10+1/20	A01B.60	silentbloc
A020T344ZA75	60	3/1	740	810	S12	S12	190	51	3/10+1/21	A01B.60	Silentbloc
A020T474ZA75	60	3/1	740	810	S12	S12	190	53	3/10+1/23	A01B.60	Silentbloc
A020T330ZA75	60	3/1	740	810	S12	S12	175	53	3/10+1/23	A01B.60	Silentbloc
A020T230ZA75	60	3/1	740	810	S12	S12	177	51	3/10+1/21	A01B.60	silentbloc
A020T334ZA75	60	3/1	740	810	S12	S12	177	51	3/10+1/21	A01B.60	Silentbloc
A020T280ZA75	60	3/1	740	812	S12	S12	132	54	3/10+1/24	A01B.60	Silentbloc

**309****voor-avant-front-Vorne**

F020T301ZA75	60	2	610	690	S12	S12	185	28	2/14	F01	glijdop/pastille
F020T593ZA75	60	2	610	690	S12	S12	165	30	2/15	F01	glijdop/pastille
F020T483ZA75	60	2	610	690	S12	S12	180	30	2/15	F01	glijdop/pastille
F020T439ZA75	60	3	610	690	S12	S12	160	39	3/13	F01	glijdop/pastille

**achter-arrière-rear-Hinten**

A020T492ZA75	60	2/1	740	800	S12	S12	190	41	2/11+1/19	A01B.60	silentbloc
A020T476ZA75	60	3/1	740	803	S12	S12	190	53	3/10+1/23	A01B.60	silentbloc
A020T500ZA75	60	3/1	740	805	S12	S12	201	50	3/10+1/20	A01B.60	silentbloc
A020T280ZA75	60	3/1	740	812	S12	S12	132	54	3/10+1/24	A01B.60	Silentbloc

BESTELNR N° COMMANDE ORDER NR BESTELNR	BR LRG WID BR	BLADEN LAMES LEAVES BLATT.	B	C	D1	D2	PH FL FA SP	PAK EP TH PAK	DETAIL	MOD	OPMERKINGEN REMARQUES REMARKS BEMERKUNGEN
---	------------------------	-------------------------------------	---	---	----	----	----------------------	------------------------	--------	-----	--

**SERIE : -****310****voor-avant-front-Vorne**

F020T593ZA75	60	2	610	690	S12	S12	165	30	2/15	F01	glijdop/pastille
F020T483ZA75	60	2	610	690	S12	S12	180	30	2/15	F01	glijdop/pastille
F020T301ZA75	60	2	610	690	S12	S12	185	28	2/14	F01	glijdop/pastille
F020T439ZA75	60	3	610	690	S12	S12	160	39	3/13	F01	glijdop/pastille

**achter-arrière-rear-Hinten**

A020T492ZA75	60	2/1	740	800	S12	S12	190	41	2/11+1/19	A01B.60	silentbloc
A020T476ZA75	60	3/1	740	803	S12	S12	190	53	3/10+1/23	A01B.60	silentbloc
A020T500ZA75	60	3/1	740	805	S12	S12	201	50	3/10+1/20	A01B.60	silentbloc
A020T344ZA75	60	3/1	740	810	S12	S12	190	51	3/10+1/21	A01B.60	Silentbloc
A020T334ZA75	60	3/1	740	810	S12	S12	177	51	3/10+1/21	A01B.60	Silentbloc
A020T330ZA75	60	3/1	740	810	S12	S12	175	53	3/10+1/23	A01B.60	Silentbloc
A020T230ZA75	60	3/1	740	810	S12	S12	177	51	3/10+1/21	A01B.60	silentbloc
A020T474ZA75	60	3/1	740	810	S12	S12	190	53	3/10+1/23	A01B.60	Silentbloc
A020T280ZA75	60	3/1	740	812	S12	S12	132	54	3/10+1/24	A01B.60	Silentbloc

**407****voor-avant-front-Vorne**

F020T483ZA75	60	2	610	690	S12	S12	180	30	2/15	F01	glijdop/pastille
F020T593ZA75	60	2	610	690	S12	S12	165	30	2/15	F01	glijdop/pastille
F020T439ZA75	60	3	610	690	S12	S12	160	39	3/13	F01	glijdop/pastille

**achter-arrière-rear-Hinten**

A020T472ZA75	70	4/1	870	790	S16	S16	155	70	4/10,5+1/28	A01B.60	Silentbloc
A020T444ZA75	70	4/1	870	790	S16	S16	155	68	4/10+1/28	A01B.60	Silentbloc

BESTELNR N° COMMANDE ORDER NR BESTELNR	BR LRG WID BR	BLADEN LAMES LEAVES BLATT.	B	C	D1	D2	PH FL FA SP	PAK EP TH PAK	DETAIL	MOD	OPMERKINGEN REMARQUES REMARKS BEMERKUNGEN
---	------------------------	-------------------------------------	---	---	----	----	----------------------	------------------------	--------	-----	--

**SERIE : -****408****voor-avant-front-Vorne**

F020T483ZA75	60	2	610	690	S12	S12	180	30	2/15	F01	glijdop/pastille
F020T593ZA75	60	2	610	690	S12	S12	165	30	2/15	F01	glijdop/pastille
F020T439ZA75	60	3	610	690	S12	S12	160	39	3/13	F01	glijdop/pastille

**achter-arrière-rear-Hinten**

A020T444ZA75	70	4/1	870	790	S16	S16	155	68	4/10+1/28	A01B.60	Silentbloc
A020T472ZA75	70	4/1	870	790	S16	S16	155	70	4/10,5+1/28	A01B.60	Silentbloc

**409****voor-avant-front-Vorne**

F020T593ZA75	60	2	610	690	S12	S12	165	30	2/15	F01	glijdop/pastille
F020T483ZA75	60	2	610	690	S12	S12	180	30	2/15	F01	glijdop/pastille
F020T439ZA75	60	3	610	690	S12	S12	160	39	3/13	F01	glijdop/pastille

**achter-arrière-rear-Hinten**

A020T444ZA75	70	4/1	870	790	S16	S16	155	68	4/10+1/28	A01B.60	Silentbloc
A020T472ZA75	70	4/1	870	790	S16	S16	155	70	4/10,5+1/28	A01B.60	Silentbloc

**410****voor-avant-front-Vorne**

F020T483ZA75	60	2	610	690	S12	S12	180	30	2/15	F01	glijdop/pastille
F020T593ZA75	60	2	610	690	S12	S12	165	30	2/15	F01	glijdop/pastille
F020T439ZA75	60	3	610	690	S12	S12	160	39	3/13	F01	glijdop/pastille

**achter-arrière-rear-Hinten**

A020T444ZA75	70	4/1	870	790	S16	S16	155	68	4/10+1/28	A01B.60	Silentbloc
A020T472ZA75	70	4/1	870	790	S16	S16	155	70	4/10,5+1/28	A01B.60	Silentbloc

BESTELNR N° COMMANDE ORDER NR BESTELNR	BR LRG WID BR	BLADEN LAMES LEAVES BLATT.	B	C	D1	D2	PH FL FA SP	PAK EP TH PAK	DETAIL	MOD	OPMERKINGEN REMARQUES REMARKS BEMERKUNGEN
---	------------------------	-------------------------------------	---	---	----	----	----------------------	------------------------	--------	-----	--

**SERIE : -**

**507**

**voor-avant-front-Vorne**

F020T579AA75	70	2	660	772	R42	R42	248	37	2/14	F01.20	glijdop/pastille
F020T579ZA75	70	2	660	772	R42	R42	236	37	2/14	F01.20	glijdop/pastille
F020T481AA75	70	2/P	660	890	R42	R42	171	54	2/16+P/16	F01.20	glijdop/pastille
F020T481ZA75	70	2/P	660	890	R42	R42	159	54	2/16+P/16	F01.20	glijdop/pastille

**achter-arrière-rear-Hinten**

F020T564ZA75	70	2/1	790	790	R42	S30	150	63	2/12+1/30	F01B	glijdop/pastille
F020T504ZA75	70	2/1	790	790	R42	S30	139	60	2/12+1/27	F01B	glijdop/pastille
F020T516ZA75	70	3/1	790	790	S30	S30	178	78	3/12+1/30	F01B	glijdop/pastille
F020T516AA75	70	3/1	790	790	S30	S30	178	78	3/12+1/30	F01B	glijdop/pastille

**508**

**voor-avant-front-Vorne**

F020T579AA75	70	2	660	772	R42	R42	248	37	2/14	F01.20	glijdop/pastille
F020T579ZA75	70	2	660	772	R42	R42	236	37	2/14	F01.20	glijdop/pastille
F020T481AA75	70	2/P	660	890	R42	R42	171	54	2/16+P/16	F01.20	glijdop/pastille
F020T481ZA75	70	2/P	660	890	R42	R42	159	54	2/16+P/16	F01.20	glijdop/pastille

**achter-arrière-rear-Hinten**

F020T504ZA75	70	2/1	790	790	R42	S30	139	60	2/12+1/27	F01B	glijdop/pastille
F020T564ZA75	70	2/1	790	790	R42	S30	150	63	2/12+1/30	F01B	glijdop/pastille
F020T516AA75	70	3/1	790	790	S30	S30	178	78	3/12+1/30	F01B	glijdop/pastille
F020T516ZA75	70	3/1	790	790	S30	S30	178	78	3/12+1/30	F01B	glijdop/pastille



BESTELNR N° COMMANDE ORDER NR BESTELNR	BR LRG WID BR	BLADEN LAMES LEAVES BLATT.	B	C	D1	D2	PH FL FA SP	PAK EP TH PAK	DETAIL	MOD	OPMERKINGEN REMARQUES REMARKS BEMERKUNGEN
---	------------------------	-------------------------------------	---	---	----	----	----------------------	------------------------	--------	-----	--

**SERIE : -**

**510**

**voor-avant-front-Vorne**

F020T579AA75	70	2	660	772	R42	R42	248	37	2/14	F01.20	glijdop/pastille
F020T579ZA75	70	2	660	772	R42	R42	236	37	2/14	F01.20	glijdop/pastille
F020T481AA75	70	2/P	660	890	R42	R42	171	54	2/16+P/16	F01.20	glijdop/pastille
F020T481ZA75	70	2/P	660	890	R42	R42	159	54	2/16+P/16	F01.20	glijdop/pastille

**achter-arrière-rear-Hinten**

F020T564ZA75	70	2/1	790	790	R42	S30	150	63	2/12+1/30	F01B	glijdop/pastille
F020T504ZA75	70	2/1	790	790	R42	S30	139	60	2/12+1/27	F01B	glijdop/pastille
F020T516AA75	70	3/1	790	790	S30	S30	178	78	3/12+1/30	F01B	glijdop/pastille
F020T516ZA75	70	3/1	790	790	S30	S30	178	78	3/12+1/30	F01B	glijdop/pastille

**609**

**voor-avant-front-Vorne**

F020T481ZA75	70	2/P	660	890	R42	R42	159	54	2/16+P/16	F01.20	glijdop/pastille
F020T481AA75	70	2/P	660	890	R42	R42	171	54	2/16+P/16	F01.20	glijdop/pastille
F020T565AA75	70	3	660	890	R42	R42	203	52	1/10+2/15	F01.20	glijdop/pastille
F020T443ZA75	70	3	660	890	R42	R42	177	51	3/14	F01.20	glijdop/pastille
F020T443AA75	70	3	660	890	R42	R42	187	51	3/14	F01.20	glijdop/pastille
F020T565ZA75	70	3	660	890	R42	R42	190	52	1/10+2/15	F01.20	glijdop/pastille

**achter-arrière-rear-Hinten**

F020T504ZA75	70	2/1	790	790	R42	S30	139	60	2/12+1/27	F01B	glijdop/pastille
F020T564ZA75	70	2/1	790	790	R42	S30	150	63	2/12+1/30	F01B	glijdop/pastille
F020T516ZA75	70	3/1	790	790	S30	S30	178	78	3/12+1/30	F01B	glijdop/pastille
F020T516AA75	70	3/1	790	790	S30	S30	178	78	3/12+1/30	F01B	glijdop/pastille
F020T510ZA75	70	3/1	790	790	S30	S30	161	83	1/12.5+2/12+1/34	F01B	glijdop/pastille
F020T510AA75	70	3/1	790	790	S30	S30	161	83	1/12.5+2/12+1/34	F01B	glijdop/pastille
F020T688AA75	70	4/1	790	790	S30	S30	207	90	4/13.5+1/21	F01B	glijdop/pastille
F020T688ZA75	70	4/1	790	790	S30	S30	207	90	4/13.5+1/21	F01B	glijdop/pastille

BESTELNR N° COMMANDE ORDER NR BESTELNR	BR LRG WID BR	BLADEN LAMES LEAVES BLATT.	B	C	D1	D2	PH FL FA SP	PAK EP TH PAK	DETAIL	MOD	OPMERKINGEN REMARQUES REMARKS BEMERKUNGEN
---	------------------------	-------------------------------------	---	---	----	----	----------------------	------------------------	--------	-----	--

**SERIE : -****709****voor-avant-front-Vorne**

A020T435ZA75	80	6	800	800	S17	S17	162	66	6/11	A01.70	Silentbloc
F020T565ZA75	70	3	660	890	R42	R42	190	52	1/10+2/15	F01.20	glijdop/pastille
F020T443ZA75	70	3	660	890	R42	R42	177	51	3/14	F01.20	glijdop/pastille
F020T443AA75	70	3	660	890	R42	R42	187	51	3/14	F01.20	glijdop/pastille
F020T565AA75	70	3	660	890	R42	R42	203	52	1/10+2/15	F01.20	glijdop/pastille
F020T487AA75	70	4	660	890	R42	R42	286	61	1/10+3/13	F01.20	glijdop/pastille
F020T487ZA75	70	4	660	890	R42	R42	274	61	1/10+3/13	F01.20	glijdop/pastille
F020T525ZA75	80	2	800	800	S17	S17	180	44	2/19 - GA	F01.70	glijdop/pastille
F020T429ZA75	80	2	800	800	S17	S17	180	44	2/19	F01.70	Silentbloc

**achter-arrière-rear-Hinten**

A	A020T594ZA76	80	7/P/5	790	790	S36	S36	148	136		A01A.70	Silentbloc
	A020T594ZA75	80	7	790	790	S36	S36	148	77	7/11	A01.70	Silentbloc
H	A020T594HA80	80	5/P	600	600	--	--	100	59	5/10+P/9	A08	
	F020T756ZA75	70	3/1	790	790	S30	S30		94	3/14+1/40	F01B	glijdop/pastille
	F020T756AA75	70	3/1	790	790	S30	S30	116	94	3/14+1/40	F01B	glijdop/pastille
	F020T542AA75	70	3/1	790	790	S30	S30	164	87	3/12+1/36	F01B	glijdop/pastille
	F020T510ZA75	70	3/1	790	790	S30	S30	161	83	1/12.5+2/12+1/34	F01B	glijdop/pastille
	F020T510AA75	70	3/1	790	790	S30	S30	161	83	1/12.5+2/12+1/34	F01B	glijdop/pastille
	F020T542ZA75	70	3/1	790	790	S30	S30	164	87	3/12+1/36	F01B	glijdop/pastille
	F020T672ZA75	70	4/1	790	790	S30	S30	188	85	4/15,5+1/21	F01B	glijdop/pastille
	F020T672AA75	70	4/1	790	790	S30	S30	188	85	4/15,5+1/21	F01B	glijdop/pastille
	F020T688ZA75	70	4/1	790	790	S30	S30	207	90	4/13.5+1/21	F01B	glijdop/pastille
	F020T688AA75	70	4/1	790	790	S30	S30	207	90	4/13.5+1/21	F01B	glijdop/pastille
	F020T578ZA75	80	2/1	790	790	S36	S36	130	71	2/14+1/34 - GA	F01B.70	glijdop/pastille
	F020T526ZA75	80	2/1	790	790	S36	S36	133	71	2/14+1/34	F01B.70	glijdop/pastille

BESTELNR N° COMMANDE ORDER NR BESTELNR	BR LRG WID BR	BLADEN LAMES LEAVES BLATT.	B	C	D1	D2	PH FL FA SP	PAK EP TH PAK	DETAIL	MOD	OPMERKINGEN REMARQUES REMARKS BEMERKUNGEN
---	------------------------	-------------------------------------	---	---	----	----	----------------------	------------------------	--------	-----	--

**SERIE : -**

**711**

### voor-avant-front-Vorne

F020T481ZA75	70	2/P	660	890	R42	R42	159	54	2/16+P/16	F01.20	glijdop/pastille
F020T481AA75	70	2/P	660	890	R42	R42	171	54	2/16+P/16	F01.20	glijdop/pastille
F020T565ZA75	70	3	660	890	R42	R42	190	52	1/10+2/15	F01.20	glijdop/pastille
F020T719AA75	70	3	660	890	R42	R42	2/18		1/16	F01.20	
F020T565AA75	70	3	660	890	R42	R42	203	52	1/10+2/15	F01.20	glijdop/pastille
F020T443ZA75	70	3	660	890	R42	R42	177	51	3/14	F01.20	glijdop/pastille
F020T443AA75	70	3	660	890	R42	R42	187	51	3/14	F01.20	glijdop/pastille
F020T719ZA75	70	3	660	890	R42	R42	2/18		1/16	F01.20	
F020T487AA75	70	4	660	890	R42	R42	286	61	1/10+3/13	F01.20	glijdop/pastille
F020T487ZA75	70	4	660	890	R42	R42	274	61	1/10+3/13	F01.20	glijdop/pastille

### achter-arrière-rear-Hinten

F020T542ZA75	70	3/1	790	790	S30	S30	164	87	3/12+1/36	F01B	glijdop/pastille
F020T756ZA75	70	3/1	790	790	S30	S30		94	3/14+1/40	F01B	glijdop/pastille
F020T510ZA75	70	3/1	790	790	S30	S30	161	83	1/12.5+2/12+1/34	F01B	glijdop/pastille
F020T510AA75	70	3/1	790	790	S30	S30	161	83	1/12.5+2/12+1/34	F01B	glijdop/pastille
F020T756AA75	70	3/1	790	790	S30	S30	116	94	3/14+1/40	F01B	glijdop/pastille
F020T542AA75	70	3/1	790	790	S30	S30	164	87	3/12+1/36	F01B	glijdop/pastille
F020T688AA75	70	4/1	790	790	S30	S30	207	90	4/13.5+1/21	F01B	glijdop/pastille
F020T672ZA75	70	4/1	790	790	S30	S30	188	85	4/15,5+1/21	F01B	glijdop/pastille
F020T672AA75	70	4/1	790	790	S30	S30	188	85	4/15,5+1/21	F01B	glijdop/pastille
F020T688ZA75	70	4/1	790	790	S30	S30	207	90	4/13.5+1/21	F01B	glijdop/pastille

BESTELNR N° COMMANDE ORDER NR BESTELNR	BR LRG WID BR	BLADEN LAMES LEAVES BLATT.	B	C	D1	D2	PH FL FA SP	PAK EP TH PAK	DETAIL	MOD	OPMERKINGEN REMARQUES REMARKS BEMERKUNGEN
---	------------------------	-------------------------------------	---	---	----	----	----------------------	------------------------	--------	-----	--

**SERIE : -**

**809**

**voor-avant-front-Vorne**

A020T435ZA75	80	6	800	800	S17	S17	162	66	6/11	A01.70	Silentbloc
A020T563ZA75	80	6	800	920	S17	S17	155	78	6/13	A01.70	Silentbloc
F020T719ZA75	70	3	660	890	R42	R42	2/18		1/16	F01.20	
F020T719AA75	70	3	660	890	R42	R42	2/18		1/16	F01.20	
F020T487ZA75	70	4	660	890	R42	R42	274	61	1/10+3/13	F01.20	glijdop/pastille
F020T577ZA75	70	4	660	890	R42	R42	272	64	1/10+3/14	F01.20	glijdop/pastille
F020T487AA75	70	4	660	890	R42	R42	286	61	1/10+3/13	F01.20	glijdop/pastille
F020T577AA75	70	4	660	890	R42	R42	284	64	1/10+3/14	F01.20	glijdop/pastille
F020T525ZA75	80	2	800	800	S17	S17	180	44	2/19 - GA	F01.70	glijdop/pastille
F020T429ZA75	80	2	800	800	S17	S17	180	44	2/19	F01.70	Silentbloc
F020T529ZA75	80	3	800	800	S17	S17	203	60	3/17 - GA	F01.70	glijdop/pastille
F020T527ZA75	80	3	800	800	S17	S17	176	60	3/17 - GA	F01.70	glijdop/pastille
F020T473ZA75	80	3	800	800	S17	S17	176	60	3/17	F01.70	Silentbloc
F020T471ZA75	80	3	800	800	S17	S17	203	60	3/17	F01.70	Silentbloc
F020T469ZA75	80	3	800	800	S17	S17	189	57	3/16	F01.70	Silentbloc
F020T523ZA75	80	3	800	800	S17	S17	189	57	3/16 - GA	F01.70	glijdop/pastille
F020T535ZA75	80	2	800	920	S17	S17	199	46	2/20 - GA	F01.70	glijdop/pastille
F020T533ZA75	80	2	800	920	S17	S17	180	48	2/21 - GA	F01.70	glijdop/pastille
F020T467ZA75	80	2	800	920	S17	S17	180	48	2/21	F01.70	Silentbloc

BESTELNR N° COMMANDE ORDER NR BESTELNR	BR LRG WID BR	BLADEN LAMES LEAVES BLATT.	B	C	D1	D2	PH FL FA SP	PAK EP TH PAK	DETAIL	MOD	OPMERKINGEN REMARKS REMARKS BEMERKUNGEN
---	------------------------	-------------------------------------	---	---	----	----	----------------------	------------------------	--------	-----	--

**SERIE : -**

**809**

**achter-arrière-rear-Hinten**

A	A020T778ZA76	80	8/P/5	790	790	S36	S36		147		A01A	Silentbloc
	A020T778ZA75	80	8	790	790	S36	S36		88	8/11	A01	Silentbloc
H	A020T778HA80	80	5/P	600	600	--	--		59	5/10+P/9	A08	
A	A020T594ZA76	80	7/P/5	790	790	S36	S36	148	136		A01A.70	Silentbloc
	A020T594ZA75	80	7	790	790	S36	S36	148	77	7/11	A01.70	Silentbloc
H	A020T594HA80	80	5/P	600	600	--	--	100	59	5/10+P/9	A08	
	F020T632AA75	70	3/1	790	790	S36	S30	166	81	3/12+1/36	F01B	glijdop/pastille
	F020T632ZA75	70	3/1	790	790	S36	S30	166	81	3/12+1/36	F01B	glijdop/pastille
	F020T558ZA75	70	3/2	790	790	S36	S30	146	113	3/13,5+2/30	F01B	glijdop/pastille
	F020T558AA75	70	3/2	790	790	S36	S30	146	113	3/13,5+2/30	F01B	glijdop/pastille
	F020T786AA75	70	3/2	790	790	S36	S30	120	122	3/14.5+2/33	F01B	glijdop/pastille
	F020T786ZA75	70	3/2	790	790	S36	S30	120	122	3/14.5+2/33	F01B	glijdop/pastille
	F020T798ZA75	80	2/1	790	790	S36	S36	142	73	2/14+1/36 - GA	F01B	Glijdop/Pastille
	F020T608ZA75	80	2/1	790	790	S36	S36	142	73	2/14+1/36	F01B.70	glijdop/pastille
	F020T544ZA75	80	2/1	790	790	S36	S36	136	74	2/14,5+1/36	F01B.70	glijdop/pastille
	F020T526ZA75	80	2/1	790	790	S36	S36	133	71	2/14+1/34	F01B.70	glijdop/pastille
	F020T498ZA75	80	2/1	790	790	S36	S36	135	75	2/15+1/36	F01B.70	glijdop/pastille
	F020T578ZA75	80	2/1	790	790	S36	S36	130	71	2/14+1/34 - GA	F01B.70	glijdop/pastille
	F020T604ZA75	80	2/1	790	790	S36	S36	136	74	2/14,5+1/36 - GA	F01B.70	glijdop/pastille
	F020T606ZA75	80	2/1	790	790	S36	S36	135	75	2/15+1/36 - GA	F01B.70	glijdop/pastille

BESTELNR N° COMMANDE ORDER NR BESTELNR	BR LRG WID BR	BLADEN LAMES LEAVES BLATT.	B	C	D1	D2	PH FL FA SP	PAK EP TH PAK	DETAIL	MOD	OPMERKINGEN REMARQUES REMARKS BEMERKUNGEN
---	------------------------	-------------------------------------	---	---	----	----	----------------------	------------------------	--------	-----	--

**SERIE : -****811****voor-avant-front-Vorne**

F020T719AA75	70	3	660	890	R42	R42	2/18		1/16	F01.20	
F020T719ZA75	70	3	660	890	R42	R42	2/18		1/16	F01.20	
F020T487AA75	70	4	660	890	R42	R42	286	61	1/10+3/13	F01.20	glijdop/pastille
F020T577ZA75	70	4	660	890	R42	R42	272	64	1/10+3/14	F01.20	glijdop/pastille
F020T577AA75	70	4	660	890	R42	R42	284	64	1/10+3/14	F01.20	glijdop/pastille
F020T487ZA75	70	4	660	890	R42	R42	274	61	1/10+3/13	F01.20	glijdop/pastille

**achter-arrière-rear-Hinten**

F020T632AA75	70	3/1	790	790	S36	S30	166	81	3/12+1/36	F01B	glijdop/pastille
F020T632ZA75	70	3/1	790	790	S36	S30	166	81	3/12+1/36	F01B	glijdop/pastille
F020T672ZA75	70	4/1	790	790	S30	S30	188	85	4/15,5+1/21	F01B	glijdop/pastille
F020T672AA75	70	4/1	790	790	S30	S30	188	85	4/15,5+1/21	F01B	glijdop/pastille
F020T670ZA75	70	4/1	790	790	S36	S30	168	102	4/15,5+1/25	F01B	glijdop/pastille
F020T670AA75	70	4/1	790	790	S36	S30	168	102	4/15,5+1/25	F01B	glijdop/pastille
F020T558ZA75	70	3/2	790	790	S36	S30	146	113	3/13,5+2/30	F01B	glijdop/pastille
F020T558AA75	70	3/2	790	790	S36	S30	146	113	3/13,5+2/30	F01B	glijdop/pastille
F020T786AA75	70	3/2	790	790	S36	S30	120	122	3/14.5+2/33	F01B	glijdop/pastille

BESTELNR N° COMMANDE ORDER NR BESTELNR	BR LRG WID BR	BLADEN LAMES LEAVES BLATT.	B	C	D1	D2	PH FL FA SP	PAK EP TH PAK	DETAIL	MOD	OPMERKINGEN REMARQUES REMARKS BEMERKUNGEN
---	------------------------	-------------------------------------	---	---	----	----	----------------------	------------------------	--------	-----	--

**SERIE : -**

**814**

**voor-avant-front-Vorne**

A020T563ZA75	80	6	800	920	S17	S17	155	78	6/13	A01.70	Silentbloc
A020T573ZA75	80	8	800	920	S17	S17	196	84	8/10.5	A01.70	Silentbloc
F020T577AA75	70	4	660	890	R42	R42	284	64	1/10+3/14	F01.20	glijdop/pastille
F020T577ZA75	70	4	660	890	R42	R42	272	64	1/10+3/14	F01.20	glijdop/pastille
F020T487ZA75	70	4	660	890	R42	R42	274	61	1/10+3/13	F01.20	glijdop/pastille
F020T487AA75	70	4	660	890	R42	R42	286	61	1/10+3/13	F01.20	glijdop/pastille
F020T535ZA75	80	2	800	920	S17	S17	199	46	2/20 - GA	F01.70	glijdop/pastille
F020T467ZA75	80	2	800	920	S17	S17	180	48	2/21	F01.70	Silentbloc
F020T533ZA75	80	2	800	920	S17	S17	180	48	2/21 - GA	F01.70	glijdop/pastille
F020T465ZA75	80	2	800	920	S17	S17	199	46	2/20	F01.70	Silentbloc
F020T521ZA75	80	2	800	920	S17	S17	185	48	2/21 - GA	F01.70	glijdop/pastille
F020T519ZA75	80	2	800	920	S17	S17	185	48	2/21	F01.70	Silentbloc
F020T403ZA75	80	3	800	920	S17	S17	214	63	3/18	F01.70	Silentbloc
F020T445ZA75	80	3	800	920	S17	S17	220	60	3/17	F01.70	Silentbloc
F020T531ZA75	80	3	800	920	S17	S17	220	60	3/17 - GA	F01.70	glijdop/pastille
F020T699ZA75	80	3	800	920	S17	S17	240	57	3/16	F01.70	Silentbloc
F020T697ZA75	80	3	800	920	S17	S17	240	57	3/16 - GA	F01.70	glijdop/pastille
F020T539ZA75	80	3	800	920	S17	S17	200	63	3/18 - GA	F01.70	glijdop/pastille

BESTELNR N° COMMANDE ORDER NR BESTELNR	BR LRG WID BR	BLADEN LAMES LEAVES BLATT.	B	C	D1	D2	PH FL FA SP	PAK EP TH PAK	DETAIL	MOD	OPMERKINGEN REMARQUES REMARKS BEMERKUNGEN
---	------------------------	-------------------------------------	---	---	----	----	----------------------	------------------------	--------	-----	--

**SERIE : -****814****achter-arrière-rear-Hinten**

A	A020T778ZA76	80	8/P/5	790	790	S36	S36		147		A01A	Silentbloc
	A020T778ZA75	80	8	790	790	S36	S36		88	8/11	A01	Silentbloc
H	A020T778HA80	80	5/P	600	600	--	--		59	5/10+P/9	A08	
A	A020T594ZA76	80	7/P/5	790	790	S36	S36	148	136		A01A.70	Silentbloc
	A020T594ZA75	80	7	790	790	S36	S36	148	77	7/11	A01.70	Silentbloc
H	A020T594HA80	80	5/P	600	600	--	--	100	59	5/10+P/9	A08	
	A020T702ZA75	80	8/3	850	850	S36	S36	55	152	8/13+3/16	A01B.70	Silentbloc
	F020T632ZA75	70	3/1	790	790	S36	S30	166	81	3/12+1/36	F01B	glijdop/pastille
	F020T632AA75	70	3/1	790	790	S36	S30	166	81	3/12+1/36	F01B	glijdop/pastille
	F020T786AA75	70	3/2	790	790	S36	S30	120	122	3/14.5+2/33	F01B	glijdop/pastille
	F020T558AA75	70	3/2	790	790	S36	S30	146	113	3/13,5+2/30	F01B	glijdop/pastille
	F020T558ZA75	70	3/2	790	790	S36	S30	146	113	3/13,5+2/30	F01B	glijdop/pastille
	F020T786ZA75	70	3/2	790	790	S36	S30	120	122	3/14.5+2/33	F01B	glijdop/pastille
	F020T688ZA75	70	4/1	790	790	S30	S30	207	90	4/13.5+1/21	F01B	glijdop/pastille
	F020T688AA75	70	4/1	790	790	S30	S30	207	90	4/13.5+1/21	F01B	glijdop/pastille
	F020T672ZA75	70	4/1	790	790	S30	S30	188	85	4/15,5+1/21	F01B	glijdop/pastille
	F020T672AA75	70	4/1	790	790	S30	S30	188	85	4/15,5+1/21	F01B	glijdop/pastille
	F020T670ZA75	70	4/1	790	790	S36	S30	168	102	4/15,5+1/25	F01B	glijdop/pastille
	F020T670AA75	70	4/1	790	790	S36	S30	168	102	4/15,5+1/25	F01B	glijdop/pastille
	F020T798ZA75	80	2/1	790	790	S36	S36	142	73	2/14+1/36 - GA	F01B	Glijdop/Pastille
	F020T578ZA75	80	2/1	790	790	S36	S36	130	71	2/14+1/34 - GA	F01B.70	glijdop/pastille
	F020T526ZA75	80	2/1	790	790	S36	S36	133	71	2/14+1/34	F01B.70	glijdop/pastille
	F020T606ZA75	80	2/1	790	790	S36	S36	135	75	2/15+1/36 - GA	F01B.70	glijdop/pastille
	F020T498ZA75	80	2/1	790	790	S36	S36	135	75	2/15+1/36	F01B.70	glijdop/pastille
	F020T544ZA75	80	2/1	790	790	S36	S36	136	74	2/14,5+1/36	F01B.70	glijdop/pastille
	F020T604ZA75	80	2/1	790	790	S36	S36	136	74	2/14,5+1/36 - GA	F01B.70	glijdop/pastille
	F020T608ZA75	80	2/1	790	790	S36	S36	142	73	2/14+1/36	F01B.70	glijdop/pastille
	F020T550ZA75	80	2/2	790	790	S36	S36	112	104	2/14+2/32 - GA	F01B.70	glijdop/pastille
	F020T642ZA75	80	2/2	790	790	S36	S36	112	104	2/14+2/32	F01B.70	glijdop/pastille
	F020T518ZA75	80	2/1	850	860	S36	S36		62	2/13,5+1/26	F01B.70	Silentbloc



BESTELNR N° COMMANDE ORDER NR BESTELLNR	BR LRG WID BR	BLADEN LAMES LEAVES BLATT.	B	C	D1	D2	PH FL FA SP	PAK EP TH PAK	DETAIL	MOD	OPMERKINGEN REMARKS REMARKS BEMERKUNGEN
--	------------------------	-------------------------------------	---	---	----	----	----------------------	------------------------	--------	-----	--

**SERIE : -****817****voor-avant-front-Vorne**

A020T563ZA75	80	6	800	920	S17	S17	155	78	6/13	A01.70	Silentbloc
A020T573ZA75	80	8	800	920	S17	S17	196	84	8/10.5	A01.70	Silentbloc
A020T575ZA75	80	8	860	860	S19	S19	178	96	8/12	A01.70	Silentbloc
F020T519ZA75	80	2	800	920	S17	S17	185	48	2/21	F01.70	Silentbloc
F020T521ZA75	80	2	800	920	S17	S17	185	48	2/21 - GA	F01.70	glijdop/pastille
F020T533ZA75	80	2	800	920	S17	S17	180	48	2/21 - GA	F01.70	glijdop/pastille
F020T467ZA75	80	2	800	920	S17	S17	180	48	2/21	F01.70	Silentbloc
F020T531ZA75	80	3	800	920	S17	S17	220	60	3/17 - GA	F01.70	glijdop/pastille
F020T539ZA75	80	3	800	920	S17	S17	200	63	3/18 - GA	F01.70	glijdop/pastille
F020T445ZA75	80	3	800	920	S17	S17	220	60	3/17	F01.70	Silentbloc
F020T403ZA75	80	3	800	920	S17	S17	214	63	3/18	F01.70	Silentbloc

BESTELNR N° COMMANDE ORDER NR BESTELNR	BR LRG WID BR	BLADEN LAMES LEAVES BLATT.	B	C	D1	D2	PH FL FA SP	PAK EP TH PAK	DETAIL	MOD	OPMERKINGEN REMARKS REMARKS BEMERKUNGEN
---	------------------------	-------------------------------------	---	---	----	----	----------------------	------------------------	--------	-----	--

**SERIE : -****817****achter-arrière-rear-Hinten**

A	A020T778ZA76	80	8/P/5	790	790	S36	S36		147		A01A	Silentbloc
	A020T778ZA75	80	8	790	790	S36	S36		88	8/11	A01	Silentbloc
H	A020T778HA80	80	5/P	600	600	--	--		59	5/10+P/9	A08	
A	A020T594ZA76	80	7/P/5	790	790	S36	S36	148	136		A01A.70	Silentbloc
	A020T594ZA75	80	7	790	790	S36	S36	148	77	7/11	A01.70	Silentbloc
H	A020T594HA80	80	5/P	600	600	--	--	100	59	5/10+P/9	A08	
	A020T702ZA75	80	8/3	850	850	S36	S36	55	152	8/13+3/16	A01B.70	Silentbloc
	F020T798ZA75	80	2/1	790	790	S36	S36	142	73	2/14+1/36 - GA	F01B	Glijdop/Pastille
	F020T578ZA75	80	2/1	790	790	S36	S36	130	71	2/14+1/34 - GA	F01B.70	glijdop/pastille
	F020T498ZA75	80	2/1	790	790	S36	S36	135	75	2/15+1/36	F01B.70	glijdop/pastille
	F020T604ZA75	80	2/1	790	790	S36	S36	136	74	2/14,5+1/36 - GA	F01B.70	glijdop/pastille
	F020T606ZA75	80	2/1	790	790	S36	S36	135	75	2/15+1/36 - GA	F01B.70	glijdop/pastille
	F020T608ZA75	80	2/1	790	790	S36	S36	142	73	2/14+1/36	F01B.70	glijdop/pastille
	F020T526ZA75	80	2/1	790	790	S36	S36	133	71	2/14+1/34	F01B.70	glijdop/pastille
	F020T544ZA75	80	2/1	790	790	S36	S36	136	74	2/14,5+1/36	F01B.70	glijdop/pastille
	F020T518ZA75	80	2/1	850	860	S36	S36		62	2/13,5+1/26	F01B.70	Silentbloc
	F020T592ZA75	80	2	790	790	S36	S36	94	58	1/14+1/35	F74.01	Lenker
	F020T610ZA75	80	2	790	790	S36	S36	92	0		F74.01	Lenker
	F020T612ZA75	80	2	790	790	S36	S36	94	0	1/14+1/35	F74.04	GA/glijdop
	F020T806ZA75	80	2	790	910	S36	S18		57	1/14+1/34	F74.04	GA/glijdop
	F020T614ZA75	80	2	790	775	S36	S36		61	1/17+1/35	F74.05	glijdop/pastille

BESTELNR N° COMMANDE ORDER NR BESTELNR	BR LRG WID BR	BLADEN LAMES LEAVES BLATT.	B	C	D1	D2	PH FL FA SP	PAK EP TH PAK	DETAIL	MOD	OPMERKINGEN REMARQUES REMARKS BEMERKUNGEN
---	------------------------	-------------------------------------	---	---	----	----	----------------------	------------------------	--------	-----	--

**SERIE : -**

**914**

**voor-avant-front-Vorne**

A020T563ZA75	80	6	800	920	S17	S17	155	78	6/13	A01.70	Silentbloc
A020T573ZA75	80	8	800	920	S17	S17	196	84	8/10.5	A01.70	Silentbloc
A020T643ZA75	80	7	860	860	S19	S19	172	84	7/12	A01.70	Silentbloc
A020T575ZA75	80	8	860	860	S19	S19	178	96	8/12	A01.70	Silentbloc
F020T533ZA75	80	2	800	920	S17	S17	180	48	2/21 - GA	F01.70	glijdop/pastille
F020T467ZA75	80	2	800	920	S17	S17	180	48	2/21	F01.70	Silentbloc
F020T403ZA75	80	3	800	920	S17	S17	214	63	3/18	F01.70	Silentbloc
F020T721ZA75	80	3	800	920	S17	S17	150	66	3/19 - GA	F01.70	glijdop/pastille
F020T539ZA75	80	3	800	920	S17	S17	200	63	3/18 - GA	F01.70	glijdop/pastille
F020T543ZA75	80	4	860	860	S19	S19	238	80	4/17 - GA	F01.70	glijdop/pastille

**achter-arrière-rear-Hinten**

F020T498ZA75	80	2/1	790	790	S36	S36	135	75	2/15+1/36	F01B.70	glijdop/pastille
F020T606ZA75	80	2/1	790	790	S36	S36	135	75	2/15+1/36 - GA	F01B.70	glijdop/pastille
F020T550ZA75	80	2/2	790	790	S36	S36	112	104	2/14+2/32 - GA	F01B.70	glijdop/pastille
F020T642ZA75	80	2/2	790	790	S36	S36	112	104	2/14+2/32	F01B.70	glijdop/pastille

BESTELNR N° COMMANDE ORDER NR BESTELLNR	BR LRG WID BR	BLADEN LAMES LEAVES BLATT.	B	C	D1	D2	PH FL FA SP	PAK EP TH PAK	DETAIL	MOD	OPMERKINGEN REMARQUES REMARKS BEMERKUNGEN
--	------------------------	-------------------------------------	---	---	----	----	----------------------	------------------------	--------	-----	--

**SERIE : -**

**917**

### voor-avant-front-Vorne

A020T563ZA75	80	6	800	920	S17	S17	155	78	6/13	A01.70	Silentbloc
A020T573ZA75	80	8	800	920	S17	S17	196	84	8/10.5	A01.70	Silentbloc
A020T657ZA75	80	8	860	860				104	8/13	A01.70	
A020T575ZA75	80	8	860	860	S19	S19	178	96	8/12	A01.70	Silentbloc
F020T533ZA75	80	2	800	920	S17	S17	180	48	2/21 - GA	F01.70	glijdop/pastille
F020T539ZA75	80	3	800	920	S17	S17	200	63	3/18 - GA	F01.70	glijdop/pastille
F020T721ZA75	80	3	800	920	S17	S17	150	66	3/19 - GA	F01.70	glijdop/pastille
F020T403ZA75	80	3	800	920	S17	S17	214	63	3/18	F01.70	Silentbloc
F020T537ZA75	80	3	860	860	S17	S17	214	63	3/18 - GA	F01.70	glijdop/pastille
F020T489ZA75	80	3	860	860	S17	S17	214	63	3/18	F01.70	Silentbloc
F020T543ZA75	80	4	860	860	S19	S19	238	80	4/17 - GA	F01.70	glijdop/pastille
F020T461ZA75	80	4	860	860	S19	S19	203	88	4/19	F01.70	Silentbloc
F020T545ZA75	80	4	860	860	S19	S19	203	88	4/19 - GA	F01.70	glijdop/pastille

### achter-arrière-rear-Hinten

A	A020T778ZA76	80	8/P/5	790	790	S36	S36		147		A01A	Silentbloc
A	A020T778ZA75	80	8	790	790	S36	S36		88	8/11	A01	Silentbloc
H	A020T778HA80	80	5/P	600	600	--	--		59	5/10+P/9	A08	
A	A020T594ZA76	80	7/P/5	790	790	S36	S36	148	136		A01A.70	Silentbloc
A	A020T594ZA75	80	7	790	790	S36	S36	148	77	7/11	A01.70	Silentbloc
H	A020T594HA80	80	5/P	600	600	--	--	100	59	5/10+P/9	A08	
	F020T798ZA75	80	2/1	790	790	S36	S36	142	73	2/14+1/36 - GA	F01B	Glijdop/Pastille
	F020T604ZA75	80	2/1	790	790	S36	S36	136	74	2/14,5+1/36 - GA	F01B.70	glijdop/pastille
	F020T578ZA75	80	2/1	790	790	S36	S36	130	71	2/14+1/34 - GA	F01B.70	glijdop/pastille
	F020T544ZA75	80	2/1	790	790	S36	S36	136	74	2/14,5+1/36	F01B.70	glijdop/pastille
	F020T526ZA75	80	2/1	790	790	S36	S36	133	71	2/14+1/34	F01B.70	glijdop/pastille
	F020T608ZA75	80	2/1	790	790	S36	S36	142	73	2/14+1/36	F01B.70	glijdop/pastille
	F020T606ZA75	80	2/1	790	790	S36	S36	135	75	2/15+1/36 - GA	F01B.70	glijdop/pastille
	F020T498ZA75	80	2/1	790	790	S36	S36	135	75	2/15+1/36	F01B.70	glijdop/pastille
	F020T550ZA75	80	2/2	790	790	S36	S36	112	104	2/14+2/32 - GA	F01B.70	glijdop/pastille
	F020T642ZA75	80	2/2	790	790	S36	S36	112	104	2/14+2/32	F01B.70	glijdop/pastille

BESTELNR N° COMMANDE ORDER NR BESTELLNR	BR LRG WID BR	BLADEN LAMES LEAVES BLATT.	B	C	D1	D2	PH FL FA SP	PAK EP TH PAK	DETAIL	MOD	OPMERKINGEN REMARQUES REMARKS BEMERKUNGEN
--	------------------------	-------------------------------------	---	---	----	----	----------------------	------------------------	--------	-----	--

**SERIE : -****1114****voor-avant-front-Vorne**

A020T643ZA75	80	7	860	860	S19	S19	172	84	7/12	A01.70	Silentbloc
A020T575ZA75	80	8	860	860	S19	S19	178	96	8/12	A01.70	Silentbloc
A020T657ZA75	80	8	860	860				104	8/13	A01.70	
A020T641ZA75	80	7/P	860	860	S19	S19	94	94	7/12+P/10	A01.70	Silentbloc
F020T403ZA75	80	3	800	920	S17	S17	214	63	3/18	F01.70	Silentbloc
F020T495ZA75	80	3	800	920	S17	S17	198	66	3/19	F01.70	Silentbloc
F020T541ZA75	80	3	800	920	S17	S17	198	66	3/19 - GA	F01.70	glijdop/pastille
F020T539ZA75	80	3	800	920	S17	S17	200	63	3/18 - GA	F01.70	glijdop/pastille
F020T537ZA75	80	3	860	860	S17	S17	214	63	3/18 - GA	F01.70	glijdop/pastille
F020T489ZA75	80	3	860	860	S17	S17	214	63	3/18	F01.70	Silentbloc
F020T459ZA75	80	4	860	860	S19	S19	238	80	4/17	F01.70	Silentbloc
F020T545ZA75	80	4	860	860	S19	S19	203	88	4/19 - GA	F01.70	glijdop/pastille
F020T543ZA75	80	4	860	860	S19	S19	238	80	4/17 - GA	F01.70	glijdop/pastille

BESTELNR N° COMMANDE ORDER NR BESTELNR	BR LRG WID BR	BLADEN LAMES LEAVES BLATT.	B	C	D1	D2	PH FL FA SP	PAK EP TH PAK	DETAIL	MOD	OPMERKINGEN REMARKS REMARKS BEMERKUNGEN
---	------------------------	-------------------------------------	---	---	----	----	----------------------	------------------------	--------	-----	--

**SERIE : -**

**1114**

**achter-arrière-rear-Hinten**

A	A020T686ZA76	80	9/P/6	850	850	S36	S36	145	205		A01A.70	Silentbloc
	A020T686ZA75	80	9	850	850	S36	S36	145	117	9/13	A01.70	Silentbloc
H	A020T686HA80	80	6/P	660	660	--	--	58	88	6/13+P/10	A08	
A	A020T726ZA76	80	8/P/8	850	850	S36	S36	158	201		A01A.70	Silentbloc
	A020T726ZA75	80	8	850	850	S36	S36	158	96	8/12	A01.70	Silentbloc
H	A020T726HA80	80	8/P	660	660	--	--	74	106	8/12+P/9	A08	
	F020T588ZA75	80	2/1	850	850	S36	S36	121	88	2/17+1/45 - GA	F01B.70	GA/glijdop
	F020T582ZA75	80	2/1	850	850	S36	S36	130	93	2/18+1/48 - GA	F01B.70	GA/glijdop
	F020T576ZA75	80	2/1	850	850	S36	S36	140	88	2/17+1/45	F01B.70	glijdop/pastille
	F020T496ZA75	80	2/1	850	850	S36	S36	130	93	2/18+1/48	F01B.70	glijdop/pastille
	F020T446ZA75	80	2/1	850	850	S36	S36	121	86	2/17+1/43	F01B.70	Silentbloc
	F020T648ZA75	80	2/1	850	850	S36	S36	140	90	2/17+1/47 - GA	F01B.70	GA/glijdop
	F020T780ZA75	80	3/1	850	850	S36	S36		109	3/17+1/47 - GA	F01B.70	GA/glijdop
	F020T602ZA75	80	3/2	850	860	S36	S36	205	103	1/15+2/12,5+2/24	F01B.70	GA/glijdop
	F020T600ZA75	80	3/2	850	860	S36	S36	205	103	1/15+2/12,5+2/24	F01B.70	glijdop/pastille
	F020T714ZA75	80	3/2	850	860	S36	S36	200	111	1/18+2/13+2/26 -	F01B.70	GA/glijdop
	F020T616ZA75	80	2	850	850	S36	S36	54	0		F74.01	Lenker
	F020T484ZA75	80	2	850	850	S36	S36	72	0	1/19+1/45	F74.01	Lenker
	F020T620ZA75	80	2	850	850	S36	S36	72	0	1/19+1/45	F74.04	GA/glijdop
	F020T622ZA75	80	2	850	850	S36	S36	54	72	1/21+1/45	F74.05	GA/

BESTELNR N° COMMANDE ORDER NR BESTELLNR	BR LRG WID BR	BLADEN LAMES LEAVES BLATT.	B	C	D1	D2	PH FL FA SP	PAK EP TH PAK	DETAIL	MOD	OPMERKINGEN REMARQUES REMARKS BEMERKUNGEN
--	------------------------	-------------------------------------	---	---	----	----	----------------------	------------------------	--------	-----	--

**SERIE : -**

**1117**

**voor-avant-front-Vorne**

A020T643ZA75	80	7	860	860	S19	S19	172	84	7/12	A01.70	Silentbloc
A020T575ZA75	80	8	860	860	S19	S19	178	96	8/12	A01.70	Silentbloc
A020T657ZA75	80	8	860	860				104	8/13	A01.70	
A020T641ZA75	80	7/P	860	860	S19	S19	94	94	7/12+P/10	A01.70	Silentbloc
F020T495ZA75	80	3	800	920	S17	S17	198	66	3/19	F01.70	Silentbloc
F020T403ZA75	80	3	800	920	S17	S17	214	63	3/18	F01.70	Silentbloc
F020T541ZA75	80	3	800	920	S17	S17	198	66	3/19 - GA	F01.70	glijdop/pastille
F020T539ZA75	80	3	800	920	S17	S17	200	63	3/18 - GA	F01.70	glijdop/pastille
F020T489ZA75	80	3	860	860	S17	S17	214	63	3/18	F01.70	Silentbloc
F020T537ZA75	80	3	860	860	S17	S17	214	63	3/18 - GA	F01.70	glijdop/pastille
F020T459ZA75	80	4	860	860	S19	S19	238	80	4/17	F01.70	Silentbloc
F020T545ZA75	80	4	860	860	S19	S19	203	88	4/19 - GA	F01.70	glijdop/pastille
F020T543ZA75	80	4	860	860	S19	S19	238	80	4/17 - GA	F01.70	glijdop/pastille

BESTELNR N° COMMANDE ORDER NR BESTELNR	BR LRG WID BR	BLADEN LAMES LEAVES BLATT.	B	C	D1	D2	PH FL FA SP	PAK EP TH PAK	DETAIL	MOD	OPMERKINGEN REMARKS REMARKS BEMERKUNGEN
---	------------------------	-------------------------------------	---	---	----	----	----------------------	------------------------	--------	-----	--

**SERIE : -**

**1117**

**achter-arrière-rear-Hinten**

A	A020T686ZA76	80	9/P/6	850	850	S36	S36	145	205		A01A.70	Silentbloc
	A020T686ZA75	80	9	850	850	S36	S36	145	117	9/13	A01.70	Silentbloc
H	A020T686HA80	80	6/P	660	660	--	--	58	88	6/13+P/10	A08	
A	A020T726ZA76	80	8/P/8	850	850	S36	S36	158	201		A01A.70	Silentbloc
	A020T726ZA75	80	8	850	850	S36	S36	158	96	8/12	A01.70	Silentbloc
H	A020T726HA80	80	8/P	660	660	--	--	74	106	8/12+P/9	A08	
	F020T648ZA75	80	2/1	850	850	S36	S36	140	90	2/17+1/47 - GA	F01B.70	GA/glijdop
	F020T588ZA75	80	2/1	850	850	S36	S36	121	88	2/17+1/45 - GA	F01B.70	GA/glijdop
	F020T582ZA75	80	2/1	850	850	S36	S36	130	93	2/18+1/48 - GA	F01B.70	GA/glijdop
	F020T576ZA75	80	2/1	850	850	S36	S36	140	88	2/17+1/45	F01B.70	glijdop/pastille
	F020T496ZA75	80	2/1	850	850	S36	S36	130	93	2/18+1/48	F01B.70	glijdop/pastille
	F020T446ZA75	80	2/1	850	850	S36	S36	121	86	2/17+1/43	F01B.70	Silentbloc
	F020T780ZA75	80	3/1	850	850	S36	S36		109	3/17+1/47 - GA	F01B.70	GA/glijdop
	F020T714ZA75	80	3/2	850	860	S36	S36	200	111	1/18+2/13+2/26 -	F01B.70	GA/glijdop
	F020T600ZA75	80	3/2	850	860	S36	S36	205	103	1/15+2/12,5+2/24	F01B.70	glijdop/pastille
	F020T602ZA75	80	3/2	850	860	S36	S36	205	103	1/15+2/12,5+2/24	F01B.70	GA/glijdop
	F020T484ZA75	80	2	850	850	S36	S36	72	0	1/19+1/45	F74.01	Lenker
	F020T616ZA75	80	2	850	850	S36	S36	54	0		F74.01	Lenker
	F020T620ZA75	80	2	850	850	S36	S36	72	0	1/19+1/45	F74.04	GA/glijdop
	F020T622ZA75	80	2	850	850	S36	S36	54	72	1/21+1/45	F74.05	GA/



BESTELNR N° COMMANDE ORDER NR BESTELLNR	BR LRG WID BR	BLADEN LAMES LEAVES BLATT.	B	C	D1	D2	PH FL FA SP	PAK EP TH PAK	DETAIL	MOD	OPMERKINGEN REMARQUES REMARKS BEMERKUNGEN
--	------------------------	-------------------------------------	---	---	----	----	----------------------	------------------------	--------	-----	--

**SERIE : -****1120****voor-avant-front-Vorne**

A020T643ZA75	80	7	860	860	S19	S19	172	84	7/12	A01.70	Silentbloc
A020T641ZA75	80	7/P	860	860	S19	S19	94	94	7/12+P/10	A01.70	Silentbloc
A020T657ZA75	80	8	860	860				104	8/13	A01.70	
A020T575ZA75	80	8	860	860	S19	S19	178	96	8/12	A01.70	Silentbloc
F020T541ZA75	80	3	800	920	S17	S17	198	66	3/19 - GA	F01.70	glijdop/pastille
F020T403ZA75	80	3	800	920	S17	S17	214	63	3/18	F01.70	Silentbloc
F020T495ZA75	80	3	800	920	S17	S17	198	66	3/19	F01.70	Silentbloc
F020T539ZA75	80	3	800	920	S17	S17	200	63	3/18 - GA	F01.70	glijdop/pastille
F020T489ZA75	80	3	860	860	S17	S17	214	63	3/18	F01.70	Silentbloc
F020T537ZA75	80	3	860	860	S17	S17	214	63	3/18 - GA	F01.70	glijdop/pastille
F020T459ZA75	80	4	860	860	S19	S19	238	80	4/17	F01.70	Silentbloc
F020T543ZA75	80	4	860	860	S19	S19	238	80	4/17 - GA	F01.70	glijdop/pastille
F020T545ZA75	80	4	860	860	S19	S19	203	88	4/19 - GA	F01.70	glijdop/pastille
F020T461ZA75	80	4	860	860	S19	S19	203	88	4/19	F01.70	Silentbloc

BESTELNR N° COMMANDE ORDER NR BESTELNR	BR LRG WID BR	BLADEN LAMES LEAVES BLATT.	B	C	D1	D2	PH FL FA SP	PAK EP TH PAK	DETAIL	MOD	OPMERKINGEN REMARKS REMARKS BEMERKUNGEN
---	------------------------	-------------------------------------	---	---	----	----	----------------------	------------------------	--------	-----	--

**SERIE : -**

**1120**

**achter-arrière-rear-Hinten**

A	A020T686ZA76	80	9/P/6	850	850	S36	S36	145	205		A01A.70	Silentbloc
A	A020T686ZA75	80	9	850	850	S36	S36	145	117	9/13	A01.70	Silentbloc
H	A020T686HA80	80	6/P	660	660	--	--	58	88	6/13+P/10	A08	
A	A020T726ZA76	80	8/P/8	850	850	S36	S36	158	201		A01A.70	Silentbloc
A	A020T726ZA75	80	8	850	850	S36	S36	158	96	8/12	A01.70	Silentbloc
H	A020T726HA80	80	8/P	660	660	--	--	74	106	8/12+P/9	A08	
	F020T648ZA75	80	2/1	850	850	S36	S36	140	90	2/17+1/47 - GA	F01B.70	GA/glijdop
	F020T588ZA75	80	2/1	850	850	S36	S36	121	88	2/17+1/45 - GA	F01B.70	GA/glijdop
	F020T582ZA75	80	2/1	850	850	S36	S36	130	93	2/18+1/48 - GA	F01B.70	GA/glijdop
	F020T576ZA75	80	2/1	850	850	S36	S36	140	88	2/17+1/45	F01B.70	glijdop/pastille
	F020T496ZA75	80	2/1	850	850	S36	S36	130	93	2/18+1/48	F01B.70	glijdop/pastille
	F020T446ZA75	80	2/1	850	850	S36	S36	121	86	2/17+1/43	F01B.70	Silentbloc
	F020T780ZA75	80	3/1	850	850	S36	S36		109	3/17+1/47 - GA	F01B.70	GA/glijdop
	F020T602ZA75	80	3/2	850	860	S36	S36	205	103	1/15+2/12,5+2/24	F01B.70	GA/glijdop
	F020T600ZA75	80	3/2	850	860	S36	S36	205	103	1/15+2/12,5+2/24	F01B.70	glijdop/pastille
	F020T484ZA75	80	2	850	850	S36	S36	72	0	1/19+1/45	F74.01	Lenker
	F020T620ZA75	80	2	850	850	S36	S36	72	0	1/19+1/45	F74.04	GA/glijdop
	F020T622ZA75	80	2	850	850	S36	S36	54	72	1/21+1/45	F74.05	GA/

**1214**

**voor-avant-front-Vorne**

	A020T399ZA75	70	10	860	860	25	25	140	130	10/13	A01	
--	--------------	----	----	-----	-----	----	----	-----	-----	-------	-----	--

**achter-arrière-rear-Hinten**

A	A020T412ZA76	80	9/P/10	808	808	30	30	200	237		A01A	
A	A020T412ZA75	80	9	808	808	30	30	200	117	9/13	A01	
H	A020T412HA80	80	10	625	625	--	--	160	100	10/10	A08	

BESTELNR N° COMMANDE ORDER NR BESTELLNR	BR LRG WID BR	BLADEN LAMES LEAVES BLATT.	B	C	D1	D2	PH FL FA SP	PAK EP TH PAK	DETAIL	MOD	OPMERKINGEN REMARQUES REMARKS BEMERKUNGEN
--	------------------------	-------------------------------------	---	---	----	----	----------------------	------------------------	--------	-----	--

**SERIE : -**

**1217**

**voor-avant-front-Vorne**

A020T399ZA75	70	10	860	860	25	25	140	130	10/13	A01	
--------------	----	----	-----	-----	----	----	-----	-----	-------	-----	--

**achter-arrière-rear-Hinten**

	A020T412ZA76	80	9/P/10	808	808	30	30	200	237		A01A	
A	A020T412ZA75	80	9	808	808	30	30	200	117	9/13	A01	
H	A020T412HA80	80	10	625	625	--	--	160	100	10/10	A08	

BESTELNR N° COMMANDE ORDER NR BESTELLNR	BR LRG WID BR	BLADEN LAMES LEAVES BLATT.	B	C	D1	D2	PH FL FA SP	PAK EP TH PAK	DETAIL	MOD	OPMERKINGEN REMARQUES REMARKS BEMERKUNGEN
--	------------------------	-------------------------------------	---	---	----	----	----------------------	------------------------	--------	-----	--

**SERIE : -****1222****voor-avant-front-Vorne**

A020T609ZA75	70	8	860	860	S22	S22	118	104	8/13	A01	Silentbloc
A020T377ZA75	70	7/P	860	860	25	25	100	125		A01	
A020T267ZC75	70	8/P	860	860	25	25	155	129	8/13+P/25	A01	
A020T259ZB75	70	8/P	860	860	25	25	155	132	6/13+2/12+P/30	A01	
A020T379ZA75	70	8/1	860	860	25	25		127	8/13+P/23	A01	
A020T587ZA75	70	8/P	860	860	25	25		128	8/13.5+P/20	A01	
A020T399ZA75	70	10	860	860	25	25	140	130	10/13	A01	
A020T375ZA75	70	7/4P	860	860	25	25	135	131	7/13+4P/10	A01	
A020T267ZB75	70	8/P	860	860	25	25	155	129	8/13+P/25	A01.17	
F020T431ZA75	70	3/P	860	860	25	25	145	135	3/23+P/60	F01.70	
F020T433ZA75	70	3/P	860	860	25	25	141	135	3/23+P/60	F01.70	
F020T567ZA75	90	2	750	570	30	30	-15	36	2/14	F01.70	

**achter-arrière-rear-Hinten**

A	A020T260ZB76	80	8/P/9	800	800	30	30	220	206		A01A	
H	A020T260ZB75	80	8	800	800	30	30	220	96	8/12	A01	
H	A020T260HB80	80	9	630	630	--	--	150	90	9/10	A08	
A	A020T412ZA76	80	9/P/10	808	808	30	30	200	237		A01A	
H	A020T412ZA75	80	9	808	808	30	30	200	117	9/13	A01	
H	A020T412HA80	80	10	625	625	--	--	160	100	10/10	A08	
	A020T260ZC76	80	8/P/9	800	800	30	30	220	206		A01A.17	
	A020T416ZA75	80	7/3	802	802	30	30	90	151	7/13+3/20	A01B	
	A020T312ZA75	80	5/2	950	950	30	30	73	146	5/18+2/28	A01B.70	
A	F020T556ZA76	80	3/P/2	800	800	30	30	164	143		F01A	
H	F020T556ZA75	80	3	800	800	30	30	164	81	3/25	F01	
H	F020T556HA80	80	2	630	630	--	--	111	42	2/19	F08	
A	F020T528ZA76	80	2/P/1	950	950	30	30	160	116		F01A	
H	F020T528ZA75	80	2	950	950	30	30	160	68	2/32	F01	
H	F020T528HA80	80	1	775	775	--	--	105	28	1/26	F08	
A	F020T656ZA76	80	2/P/1	950	950	S22	S22				F01A	
H	F020T656ZA75	80	2	950	950					2/32	F01	
H	F020T656HA80	80	1	775	775	--	--	0	26	1/26	F08	

BESTELNR N° COMMANDE ORDER NR BESTELLNR	BR LRG WID BR	BLADEN LAMES LEAVES BLATT.	B	C	D1	D2	PH FL FA SP	PAK EP TH PAK	DETAIL	MOD	OPMERKINGEN REMARKS REMARKS BEMERKUNGEN
--	------------------------	-------------------------------------	---	---	----	----	----------------------	------------------------	--------	-----	--

**SERIE : -**

**1225**

**voor-avant-front-Vorne**

A020T587ZA75	70	8/P	860	860	25	25		128	8/13.5+P/20	A01	
A020T399ZA75	70	10	860	860	25	25	140	130	10/13	A01	
F020T431ZA75	70	3/P	860	860	25	25	145	135	3/23+P/60	F01.70	
F020T567ZA75	90	2	750	570	30	30	-15	36	2/14	F01.70	

**achter-arrière-rear-Hinten**

A	A020T412ZA76	80	9/P/10	808	808	30	30	200	237		A01A	
H	A020T412ZA75	80	9	808	808	30	30	200	117	9/13	A01	
H	A020T412HA80	80	10	625	625	--	--	160	100	10/10	A08	

**1226**

**voor-avant-front-Vorne**

A020T609ZA75	70	8	860	860	S22	S22	118	104	8/13	A01	Silentbloc
--------------	----	---	-----	-----	-----	-----	-----	-----	------	-----	------------

**1228**

**voor-avant-front-Vorne**

A020T267ZC75	70	8/P	860	860	25	25	155	129	8/13+P/25	A01	
A020T587ZA75	70	8/P	860	860	25	25		128	8/13.5+P/20	A01	
A020T399ZA75	70	10	860	860	25	25	140	130	10/13	A01	
A020T267ZB75	70	8/P	860	860	25	25	155	129	8/13+P/25	A01.17	
F020T431ZA75	70	3/P	860	860	25	25	145	135	3/23+P/60	F01.70	
F020T433ZA75	70	3/P	860	860	25	25	141	135	3/23+P/60	F01.70	

**achter-arrière-rear-Hinten**

A	A020T412ZA76	80	9/P/10	808	808	30	30	200	237		A01A	
H	A020T412ZA75	80	9	808	808	30	30	200	117	9/13	A01	
H	A020T412HA80	80	10	625	625	--	--	160	100	10/10	A08	
A	F020T556ZA76	80	3/P/2	800	800	30	30	164	143		F01A	
H	F020T556ZA75	80	3	800	800	30	30	164	81	3/25	F01	
H	F020T556HA80	80	2	630	630	--	--	111	42	2/19	F08	

BESTELNR N° COMMANDE ORDER NR BESTELLNR	BR LRG WID BR	BLADEN LAMES LEAVES BLATT.	B	C	D1	D2	PH FL FA SP	PAK EP TH PAK	DETAIL	MOD	OPMERKINGEN REMARQUES REMARKS BEMERKUNGEN
--	------------------------	-------------------------------------	---	---	----	----	----------------------	------------------------	--------	-----	--

**SERIE : -**

**1314**

### voor-avant-front-Vorne

A020T657ZA75	80	8	860	860				104	8/13	A01.70	
A020T575ZA75	80	8	860	860	S19	S19	178	96	8/12	A01.70	Silentbloc
F020T459ZA75	80	4	860	860	S19	S19	238	80	4/17	F01.70	Silentbloc
F020T545ZA75	80	4	860	860	S19	S19	203	88	4/19 - GA	F01.70	glijdop/pastille
F020T461ZA75	80	4	860	860	S19	S19	203	88	4/19	F01.70	Silentbloc
F020T543ZA75	80	4	860	860	S19	S19	238	80	4/17 - GA	F01.70	glijdop/pastille

### achter-arrière-rear-Hinten

A	A020T686ZA76	80	9/P/6	850	850	S36	S36	145	205		A01A.70	Silentbloc
A	A020T686ZA75	80	9	850	850	S36	S36	145	117	9/13	A01.70	Silentbloc
H	A020T686HA80	80	6/P	660	660	--	--	58	88	6/13+P/10	A08	
A	A020T754ZA76	80	9/P/7	850	850				0		A01A.70	
A	A020T754ZA75	80	9	850	850				126	9/14	A01.70	
H	A020T754HA80	80	7/P	660	660	--	--		107	7/14+P/9	A08	
	F020T638ZA75	80	2/2	850	850	S36	S36	90	139	1/22+1/27+2/39 -	F01B	glijdop/pastille
	F020T496ZA75	80	2/1	850	850	S36	S36	130	93	2/18+1/48	F01B.70	glijdop/pastille
	F020T582ZA75	80	2/1	850	850	S36	S36	130	93	2/18+1/48 - GA	F01B.70	GA/glijdop
	F020T648ZA75	80	2/1	850	850	S36	S36	140	90	2/17+1/47 - GA	F01B.70	GA/glijdop
	F020T576ZA75	80	2/1	850	850	S36	S36	140	88	2/17+1/45	F01B.70	glijdop/pastille
	F020T524ZA75	80	2/2	850	850	S36	S36	128	116	2/16+2/36	F01B.70	glijdop/pastille
	F020T780ZA75	80	3/1	850	850	S36	S36		109	3/17+1/47 - GA	F01B.70	GA/glijdop
	F020T580ZA75	80	2/2	850	850	S36	S36	135	116	2/16+2/36 - GA	F01B.70	GA/glijdop
	F020T484ZA75	80	2	850	850	S36	S36	72	0	1/19+1/45	F74.01	Lenker
	F020T620ZA75	80	2	850	850	S36	S36	72	0	1/19+1/45	F74.04	GA/glijdop

BESTELNR N° COMMANDE ORDER NR BESTELLNR	BR LRG WID BR	BLADEN LAMES LEAVES BLATT.	B	C	D1	D2	PH FL FA SP	PAK EP TH PAK	DETAIL	MOD	OPMERKINGEN REMARQUES REMARKS BEMERKUNGEN
--	------------------------	-------------------------------------	---	---	----	----	----------------------	------------------------	--------	-----	--

**SERIE : -**

**1317**

**voor-avant-front-Vorne**

A020T657ZA75	80	8	860	860				104	8/13	A01.70	
A020T575ZA75	80	8	860	860	S19	S19	178	96	8/12	A01.70	Silentbloc
F020T545ZA75	80	4	860	860	S19	S19	203	88	4/19 - GA	F01.70	glijdop/pastille
F020T543ZA75	80	4	860	860	S19	S19	238	80	4/17 - GA	F01.70	glijdop/pastille
F020T461ZA75	80	4	860	860	S19	S19	203	88	4/19	F01.70	Silentbloc
F020T459ZA75	80	4	860	860	S19	S19	238	80	4/17	F01.70	Silentbloc

**achter-arrière-rear-Hinten**

A	A020T686ZA76	80	9/P/6	850	850	S36	S36	145	205		A01A.70	Silentbloc
	A020T686ZA75	80	9	850	850	S36	S36	145	117	9/13	A01.70	Silentbloc
H	A020T686HA80	80	6/P	660	660	--	--	58	88	6/13+P/10	A08	
A	A020T754ZA76	80	9/P/7	850	850				0		A01A.70	
	A020T754ZA75	80	9	850	850				126	9/14	A01.70	
H	A020T754HA80	80	7/P	660	660	--	--		107	7/14+P/9	A08	
	F020T638ZA75	80	2/2	850	850	S36	S36	90	139	1/22+1/27+2/39 -	F01B	glijdop/pastille
	F020T648ZA75	80	2/1	850	850	S36	S36	140	90	2/17+1/47 - GA	F01B.70	GA/glijdop
	F020T582ZA75	80	2/1	850	850	S36	S36	130	93	2/18+1/48 - GA	F01B.70	GA/glijdop
	F020T576ZA75	80	2/1	850	850	S36	S36	140	88	2/17+1/45	F01B.70	glijdop/pastille
	F020T496ZA75	80	2/1	850	850	S36	S36	130	93	2/18+1/48	F01B.70	glijdop/pastille
	F020T580ZA75	80	2/2	850	850	S36	S36	135	116	2/16+2/36 - GA	F01B.70	GA/glijdop
	F020T524ZA75	80	2/2	850	850	S36	S36	128	116	2/16+2/36	F01B.70	glijdop/pastille
	F020T712ZA75	80	3/2	850	860	S36	S36	200	111	1/18+2/13+2/26	F01B.70	glijdop/pastille
	F020T714ZA75	80	3/2	850	860	S36	S36	200	111	1/18+2/13+2/26 -	F01B.70	GA/glijdop
	F020T484ZA75	80	2	850	850	S36	S36	72	0	1/19+1/45	F74.01	Lenker
	F020T620ZA75	80	2	850	850	S36	S36	72	0	1/19+1/45	F74.04	GA/glijdop

BESTELNR N° COMMANDE ORDER NR BESTELLNR	BR LRG WID BR	BLADEN LAMES LEAVES BLATT.	B	C	D1	D2	PH FL FA SP	PAK EP TH PAK	DETAIL	MOD	OPMERKINGEN REMARQUES REMARKS BEMERKUNGEN
--	------------------------	-------------------------------------	---	---	----	----	----------------------	------------------------	--------	-----	--

**SERIE : -**

**1320**

### voor-avant-front-Vorne

A020T575ZA75	80	8	860	860	S19	S19	178	96	8/12	A01.70	Silentbloc
A020T657ZA75	80	8	860	860				104	8/13	A01.70	
F020T459ZA75	80	4	860	860	S19	S19	238	80	4/17	F01.70	Silentbloc
F020T545ZA75	80	4	860	860	S19	S19	203	88	4/19 - GA	F01.70	glijdop/pastille
F020T543ZA75	80	4	860	860	S19	S19	238	80	4/17 - GA	F01.70	glijdop/pastille
F020T461ZA75	80	4	860	860	S19	S19	203	88	4/19	F01.70	Silentbloc

### achter-arrière-rear-Hinten

A	A020T686ZA76	80	9/P/6	850	850	S36	S36	145	205		A01A.70	Silentbloc
H	A020T686ZA75	80	9	850	850	S36	S36	145	117	9/13	A01.70	Silentbloc
H	A020T686HA80	80	6/P	660	660	--	--	58	88	6/13+P/10	A08	
A	A020T754ZA76	80	9/P/7	850	850				0		A01A.70	
H	A020T754ZA75	80	9	850	850				126	9/14	A01.70	
H	A020T754HA80	80	7/P	660	660	--	--		107	7/14+P/9	A08	
	F020T496ZA75	80	2/1	850	850	S36	S36	130	93	2/18+1/48	F01B.70	glijdop/pastille
	F020T588ZA75	80	2/1	850	850	S36	S36	121	88	2/17+1/45 - GA	F01B.70	GA/glijdop
	F020T446ZA75	80	2/1	850	850	S36	S36	121	86	2/17+1/43	F01B.70	Silentbloc
	F020T582ZA75	80	2/1	850	850	S36	S36	130	93	2/18+1/48 - GA	F01B.70	GA/glijdop
	F020T524ZA75	80	2/2	850	850	S36	S36	128	116	2/16+2/36	F01B.70	glijdop/pastille
	F020T580ZA75	80	2/2	850	850	S36	S36	135	116	2/16+2/36 - GA	F01B.70	GA/glijdop
	F020T712ZA75	80	3/2	850	860	S36	S36	200	111	1/18+2/13+2/26	F01B.70	glijdop/pastille
	F020T714ZA75	80	3/2	850	860	S36	S36	200	111	1/18+2/13+2/26 -	F01B.70	GA/glijdop
	F020T484ZA75	80	2	850	850	S36	S36	72	0	1/19+1/45	F74.01	Lenker
	F020T620ZA75	80	2	850	850	S36	S36	72	0	1/19+1/45	F74.04	GA/glijdop



BESTELNR N° COMMANDE ORDER NR BESTELNR	BR LRG WID BR	BLADEN LAMES LEAVES BLATT.	B	C	D1	D2	PH FL FA SP	PAK EP TH PAK	DETAIL	MOD	OPMERKINGEN REMARQUES REMARKS BEMERKUNGEN
---	------------------------	-------------------------------------	---	---	----	----	----------------------	------------------------	--------	-----	--

**SERIE : -**

**1324**

### voor-avant-front-Vorne

A020T657ZA75	80	8	860	860				104	8/13	A01.70	
A020T575ZA75	80	8	860	860	S19	S19	178	96	8/12	A01.70	Silentbloc
F020T521ZA75	80	2	800	920	S17	S17	185	48	2/21 - GA	F01.70	glijdop/pastille
F020T519ZA75	80	2	800	920	S17	S17	185	48	2/21	F01.70	Silentbloc
F020T543ZA75	80	4	860	860	S19	S19	238	80	4/17 - GA	F01.70	glijdop/pastille
F020T461ZA75	80	4	860	860	S19	S19	203	88	4/19	F01.70	Silentbloc
F020T545ZA75	80	4	860	860	S19	S19	203	88	4/19 - GA	F01.70	glijdop/pastille

### achter-arrière-rear-Hinten

A	A020T686ZA76	80	9/P/6	850	850	S36	S36	145	205		A01A.70	Silentbloc
H	A020T686ZA75	80	9	850	850	S36	S36	145	117	9/13	A01.70	Silentbloc
H	A020T686HA80	80	6/P	660	660	--	--	58	88	6/13+P/10	A08	
A	A020T754ZA76	80	9/P/7	850	850				0		A01A.70	
H	A020T754ZA75	80	9	850	850				126	9/14	A01.70	
H	A020T754HA80	80	7/P	660	660	--	--		107	7/14+P/9	A08	
	F020T588ZA75	80	2/1	850	850	S36	S36	121	88	2/17+1/45 - GA	F01B.70	GA/glijdop
	F020T582ZA75	80	2/1	850	850	S36	S36	130	93	2/18+1/48 - GA	F01B.70	GA/glijdop
	F020T580ZA75	80	2/2	850	850	S36	S36	135	116	2/16+2/36 - GA	F01B.70	GA/glijdop
	F020T524ZA75	80	2/2	850	850	S36	S36	128	116	2/16+2/36	F01B.70	glijdop/pastille
	F020T714ZA75	80	3/2	850	860	S36	S36	200	111	1/18+2/13+2/26 -	F01B.70	GA/glijdop
	F020T620ZA75	80	2	850	850	S36	S36	72	0	1/19+1/45	F74.04	GA/glijdop

BESTELNR N° COMMANDE ORDER NR BESTELLNR	BR LRG WID BR	BLADEN LAMES LEAVES BLATT.	B	C	D1	D2	PH FL FA SP	PAK EP TH PAK	DETAIL	MOD	OPMERKINGEN REMARKS REMARKS BEMERKUNGEN
--	------------------------	-------------------------------------	---	---	----	----	----------------------	------------------------	--------	-----	--

**SERIE : -****1414****voor-avant-front-Vorne**

A020T267ZC75	70	8/P	860	860	25	25	155	129	8/13+P/25	A01	
A020T399ZA75	70	10	860	860	25	25	140	130	10/13	A01	
A020T267ZB75	70	8/P	860	860	25	25	155	129	8/13+P/25	A01.17	
A020T455ZA75	80	9/2/P	860	860	25	25	157	142	9/11,5+2/15+P/8	A01B	
A020T457ZA75	80	11/2	860	860	25	25	184	151	1/14+10/10,5+2/1	A01B	
F020T431ZA75	70	3/P	860	860	25	25	145	135	3/23+P/60	F01.70	
F020T433ZA75	70	3/P	860	860	25	25	141	135	3/23+P/60	F01.70	
F020T363ZA75	80	3	860	860	25	25	145	75	3/23	F01.70	

BESTELNR N° COMMANDE ORDER NR BESTELNR	BR LRG WID BR	BLADEN LAMES LEAVES BLATT.	B	C	D1	D2	PH FL FA SP	PAK EP TH PAK	DETAIL	MOD	OPMERKINGEN REMARKS REMARKS BEMERKUNGEN
---	------------------------	-------------------------------------	---	---	----	----	----------------------	------------------------	--------	-----	--

**SERIE : -**

**1414**

**achter-arrière-rear-Hinten**

		A020T258ZB76										
A		A020T540ZA76	80	13/P/10	950	725	30	30	100	309		A01A
		A020T540ZA75	80	13	950	725	30	30	100	169	13/13	A01
H		A020T540HA80	80	10	770	545	--	--	11	120	10/12	A08
A		A020T316ZB76	80	6/P/5	950	950	30	30	205	197		A01A
		A020T316ZB75	80	6	950	950	30	30	205	102	6/17	A01
H		A020T316HB80	80	5	750	750	--	--	140	85	5/17	A08
A		A020T258ZA76	80	6/P/5	950	950	30	30	240	196		A01A
		A020T258ZA75	80	6	950	950	30	30	240	96	6/16	A01
H		A020T258HA80	80	5/P	750	750	--	--	165	100	5/16+P/20	A08
A		A020T320ZB76	80	7/P/7	956	956	30	30	220	244		A01A
		A020T320ZB75	80	7	956	956	30	30	220	112	7/16	A01
H		A020T320HB80	80	7	770	770	--	--	120	112	7/16	A08
A		A020T316ZA76	80	6/P/5	950	950	30	30		207	6/17+5/17+P/20	A01A.17
		A020T316ZA75	80	6	950	950	30	30		102	6/17	A01.17
H		A020T316HA80										
A		A020T320ZA76	80	7/P/7	956	956	30	30	220	244		A01A.17
		A020T320ZA75	80	7	956	956	30	30	220	112	7/16	A01.17
H		A020T320HA80	80	7	770	770	--	--	220	112	7/16	A08
		A020T358ZA75	80	5/3	950	950	30	30	32	174	5/18+3/28	A01B
		A020T284ZA75	80	5/2	950	950	30	30	65	150	5/18+2/30	A01B.70
A		F020T530ZA76	80	3/P/2	950	950	30	30	207	159	3/25+P/20+2/27	F01A
		F020T530ZA75	80	3	950	950	30	30	205	81	3/25	F01
H		F020T530HA80	80	2	775	775	--	--	58	58	2/27	F08
A		F020T302ZA76	80	3/P/2	950	950	30	30	195	160		F01A
		F020T302ZA75	80	3	950	950	30	30	195	84	3/26	F01
H		F020T302HA80	80	2	775	775	--	--	100	56	2/26	F08
A		F020T458ZA76	80	3/P/3	950	950	30	30	205	185		F01A
		F020T458ZA75	80	3	950	950	30	30	205	84	3/26	F01
H		F020T458HA80	80	3	775	775	--	--	89	81	3/25	F08

BESTELNR N° COMMANDE ORDER NR BESTELNR	BR LRG WID BR	BLADEN LAMES LEAVES BLATT.	B	C	D1	D2	PH FL FA SP	PAK EP TH PAK	DETAIL	MOD	OPMERKINGEN REMARQUES REMARKS BEMERKUNGEN
---	------------------------	-------------------------------------	---	---	----	----	----------------------	------------------------	--------	-----	--

**SERIE : -**

**1417**

**voor-avant-front-Vorne**

A020T609ZA75	70	8	860	860	S22	S22	118	104	8/13	A01	Silentbloc
A020T267ZC75	70	8/P	860	860	25	25	155	129	8/13+P/25	A01	
A020T587ZA75	70	8/P	860	860	25	25		128	8/13.5+P/20	A01	
A020T581ZA75	70	10	860	860	S22	S22	135	135	10/13.5	A01	Silentbloc
A020T399ZA75	70	10	860	860	25	25	140	130	10/13	A01	
A020T341ZB75	70	10	860	860	25	25	120	135	5/14+5/13	A01	
A020T677ZA75	80	14	860	860	S22	S22	176	147	14/10.5	A01	Silentbloc
A020T267ZB75	70	8/P	860	860	25	25	155	129	8/13+P/25	A01.17	
A020T341ZA75	70	10	860	860	25	25	120	135	5/14+5/13	A01.17	Vervangen
A020T455ZA75	80	9/2/P	860	860	25	25	157	142	9/11,5+2/15+P/8	A01B	
A020T651ZA75	80	11/2	860	860	S22	S22	164	150	11/10.5+2/17	A01B	Silentbloc
A020T457ZA75	80	11/2	860	860	25	25	184	151	1/14+10/10,5+2/1	A01B	
F020T499ZA75	80	3	860	860	S22	S22	125	81	3/24	F01	Silentbloc
F020T501ZA75	80	4	860	860	S22	S22	115	100	4/22	F01	Silentbloc
F020T433ZA75	70	3/P	860	860	25	25	141	135	3/23+P/60	F01.70	
F020T431ZA75	70	3/P	860	860	25	25	145	135	3/23+P/60	F01.70	
F020T363ZA75	80	3	860	860	25	25	145	75	3/23	F01.70	

BESTELNR N° COMMANDE ORDER NR BESTELLNR	BR LRG WID BR	BLADEN LAMES LEAVES BLATT.	B	C	D1	D2	PH FL FA SP	PAK EP TH PAK	DETAIL	MOD	OPMERKINGEN REMARKS BEMERKUNGEN
--	------------------------	-------------------------------------	---	---	----	----	----------------------	------------------------	--------	-----	---------------------------------------

**SERIE : -****1417****achter-arrière-rear-Hinten**

	A020T258ZB76											
A	A020T400ZA76	80	9/P/9	725	950	30	30	145	268		A01A	
	A020T400ZA75	80	9	725	950	30	30	145	131	9/14,5	A01	
H	A020T400HA80	80	9	525	750	--	--	40	113	9/12,5	A08	
A	A020T540ZA76	80	13/P/10	950	725	30	30	100	309		A01A	
	A020T540ZA75	80	13	950	725	30	30	100	169	13/13	A01	
H	A020T540HA80	80	10	770	545	--	--	11	120	10/12	A08	
A	A020T258ZA76	80	6/P/5	950	950	30	30	240	196		A01A	
	A020T258ZA75	80	6	950	950	30	30	240	96	6/16	A01	
H	A020T258HA80	80	5/P	750	750	--	--	165	100	5/16+P/20	A08	
A	A020T316ZB76	80	6/P/5	950	950	30	30	205	197		A01A	
	A020T316ZB75	80	6	950	950	30	30	205	102	6/17	A01	
H	A020T316HB80	80	5	750	750	--	--	140	85	5/17	A08	
A	A020T652ZA76	80	7/P/7	950	950	S22	S22	177	244		A01A	Silentbloc
	A020T652ZA75	80	7	950	950	S22	S22	177	112	7/16	A01	Silentbloc
H	A020T652HA80	80	7	775	775	--	--	43	112	7/16	A08	
A	A020T244ZC76	80	9/7	950	950	30	30	145	272		A01A	
	A020T244ZC75	80	9	950	950	30	30	145	153	9/17	A01	
H	A020T244HC80	80	7	750	750	--	--	63	119	7/17	A08	
A	A020T654ZA76	80	9/7	950	950	S22	S22	126	272		A01A	Silentbloc
	A020T654ZA75	80	9	950	950	S22	S22	125	153	9/17	A01	Silentbloc
H	A020T654HA80	80	7	750	750	--	--	0	119	7/17	A08	
A	A020T320ZB76	80	7/P/7	956	956	30	30	220	244		A01A	
	A020T320ZB75	80	7	956	956	30	30	220	112	7/16	A01	
H	A020T320HB80	80	7	770	770	--	--	120	112	7/16	A08	
A	A020T316ZA76	80	6/P/5	950	950	30	30		207	6/17+5/17+P/20	A01A.17	
	A020T316ZA75	80	6	950	950	30	30		102	6/17	A01.17	
H	A020T316HA80											
A	A020T320ZA76	80	7/P/7	956	956	30	30	220	244		A01A.17	
	A020T320ZA75	80	7	956	956	30	30	220	112	7/16	A01.17	
H	A020T320HA80	80	7	770	770	--	--	220	112	7/16	A08	
	A020T358ZA75	80	5/3	950	950	30	30	32	174	5/18+3/28	A01B	
	A020T284ZA75	80	5/2	950	950	30	30	65	150	5/18+2/30	A01B.70	
A	F020T586ZA76	80	4/4	950	725	S22	S22	140	214		F01A	Silentbloc
	F020T586ZA75	80	4	950	725	S22	S22	140	118	4/24	F01	Silentbloc
H	F020T586HA80	80	4	770	550	--	--	45	96	4/21	F08	
A	F020T302ZA76	80	3/P/2	950	950	30	30	195	160		F01A	
	F020T302ZA75	80	3	950	950	30	30	195	84	3/26	F01	
H	F020T302HA80	80	2	775	775	--	--	100	56	2/26	F08	
A	F020T530ZA76	80	3/P/2	950	950	30	30	207	159	3/25+P/20+2/27	F01A	
	F020T530ZA75	80	3	950	950	30	30	205	81	3/25	F01	
H	F020T530HA80	80	2	775	775	--	--	58	58	2/27	F08	

BESTELNR N° COMMANDE ORDER NR BESTELLNR	BR LRG WID BR	BLADEN LAMES LEAVES BLATT.	B	C	D1	D2	PH FL FA SP	PAK EP TH PAK	DETAIL	MOD	OPMERKINGEN REMARQUES REMARKS BEMERKUNGEN
--	------------------------	-------------------------------------	---	---	----	----	----------------------	------------------------	--------	-----	--

**SERIE : -**

**1417**

	F020T658ZA76	80	3/P/2	950	950	S22	S22	187	157		F01A	Silentbloc
A	F020T658ZA75	80	3	950	950	S22	S22	187	79	3/25	F01	Silentbloc
H	F020T658HA80	80	2	775	775	--	--	55	58	2/27	F08	
	F020T570ZA76	80	3/3	950	950	S22	S22	180	171		F01A	Silentbloc
A	F020T570ZA75	80	3	950	950	S22	S22	180	87	3/26	F01	Silentbloc
H	F020T570HA80	80	3	760	760	--	--	70	84	3/25	F08	
	F020T458ZA76	80	3/P/3	950	950	30	30	205	185		F01A	
A	F020T458ZA75	80	3	950	950	30	30	205	84	3/26	F01	
H	F020T458HA80	80	3	775	775	--	--	89	81	3/25	F08	

BESTELNR N° COMMANDE ORDER NR BESTELLNR	BR LRG WID BR	BLADEN LAMES LEAVES BLATT.	B	C	D1	D2	PH FL FA SP	PAK EP TH PAK	DETAIL	MOD	OPMERKINGEN REMARKS REMARKS BEMERKUNGEN
--	------------------------	-------------------------------------	---	---	----	----	----------------------	------------------------	--------	-----	--

**SERIE : -****1419****voor-avant-front-Vorne**

A020T339ZA75	70	8/P	860	860	25	25	196	130	8/13+P/26	A01	
A020T267ZC75	70	8/P	860	860	25	25	155	129	8/13+P/25	A01	
A020T399ZA75	70	10	860	860	25	25	140	130	10/13	A01	
A020T267ZB75	70	8/P	860	860	25	25	155	129	8/13+P/25	A01.17	
A020T457ZA75	80	11/2	860	860	25	25	184	151	1/14+10/10,5+2/1	A01B	
A020T547ZA75	80	11/2/P	860	860	25	25	184	157	11/10,5+2/16+P/8	A01B	
F020T433ZA75	70	3/P	860	860	25	25	141	135	3/23+P/60	F01.70	
F020T431ZA75	70	3/P	860	860	25	25	145	135	3/23+P/60	F01.70	
F020T423ZA75	70	3	860	860	25	25	184	75	3/23	F01.70	
F020T415ZA75	80	3/P	860	860	25	25	172	145	3/23+P/70	F01.70	
F020T477ZA75	80	4	860	860	25	25	151	96	4/22	F01.70	

BESTELNR N° COMMANDE ORDER NR BESTELNR	BR LRG WID BR	BLADEN LAMES LEAVES BLATT.	B	C	D1	D2	PH FL FA SP	PAK EP TH PAK	DETAIL	MOD	OPMERKINGEN REMARKS REMARKS BEMERKUNGEN
---	------------------------	-------------------------------------	---	---	----	----	----------------------	------------------------	--------	-----	--

**SERIE : -****1419****achter-arrière-rear-Hinten**

	A020T258ZB76											
A	A020T316ZB76	80	6/P/5	950	950	30	30	205	197		A01A	
	A020T316ZB75	80	6	950	950	30	30	205	102	6/17	A01	
H	A020T316HB80	80	5	750	750	--	--	140	85	5/17	A08	
A	A020T258ZA76	80	6/P/5	950	950	30	30	240	196		A01A	
	A020T258ZA75	80	6	950	950	30	30	240	96	6/16	A01	
H	A020T258HA80	80	5/P	750	750	--	--	165	100	5/16+P/20	A08	
A	A020T320ZB76	80	7/P/7	956	956	30	30	220	244		A01A	
	A020T320ZB75	80	7	956	956	30	30	220	112	7/16	A01	
H	A020T320HB80	80	7	770	770	--	--	120	112	7/16	A08	
A	A020T316ZA76	80	6/P/5	950	950	30	30		207	6/17+5/17+P/20	A01A.17	
	A020T316ZA75	80	6	950	950	30	30		102	6/17	A01.17	
H	A020T316HA80											
A	A020T320ZA76	80	7/P/7	956	956	30	30	220	244		A01A.17	
	A020T320ZA75	80	7	956	956	30	30	220	112	7/16	A01.17	
H	A020T320HA80	80	7	770	770	--	--	220	112	7/16	A08	
	A020T358ZA75	80	5/3	950	950	30	30	32	174	5/18+3/28	A01B	
	A020T284ZA75	80	5/2	950	950	30	30	65	150	5/18+2/30	A01B.70	
A	F020T302ZA76	80	3/P/2	950	950	30	30	195	160		F01A	
	F020T302ZA75	80	3	950	950	30	30	195	84	3/26	F01	
H	F020T302HA80	80	2	775	775	--	--	100	56	2/26	F08	
A	F020T530ZA76	80	3/P/2	950	950	30	30	207	159	3/25+P/20+2/27	F01A	
	F020T530ZA75	80	3	950	950	30	30	205	81	3/25	F01	
H	F020T530HA80	80	2	775	775	--	--	58	58	2/27	F08	
A	F020T458ZA76	80	3/P/3	950	950	30	30	205	185		F01A	
	F020T458ZA75	80	3	950	950	30	30	205	84	3/26	F01	
H	F020T458HA80	80	3	775	775	--	--	89	81	3/25	F08	



BESTELNR N° COMMANDE ORDER NR BESTELNR	BR LRG WID BR	BLADEN LAMES LEAVES BLATT.	B	C	D1	D2	PH FL FA SP	PAK EP TH PAK	DETAIL	MOD	OPMERKINGEN REMARQUES REMARKS BEMERKUNGEN
---	------------------------	-------------------------------------	---	---	----	----	----------------------	------------------------	--------	-----	--

**SERIE : -**

**1420**

**voor-avant-front-Vorne**

A020T609ZA75	70	8	860	860	S22	S22	118	104	8/13	A01	Silentbloc
A020T339ZA75	70	8/P	860	860	25	25	196	130	8/13+P/26	A01	
A020T267ZC75	70	8/P	860	860	25	25	155	129	8/13+P/25	A01	
A020T399ZA75	70	10	860	860	25	25	140	130	10/13	A01	
A020T677ZA75	80	14	860	860	S22	S22	176	147	14/10.5	A01	Silentbloc
A020T267ZB75	70	8/P	860	860	25	25	155	129	8/13+P/25	A01.17	
A020T455ZA75	80	9/2/P	860	860	25	25	157	142	9/11,5+2/15+P/8	A01B	
A020T457ZA75	80	11/2	860	860	25	25	184	151	1/14+10/10,5+2/1	A01B	
A020T547ZA75	80	11/2/P	860	860	25	25	184	157	11/10,5+2/16+P/8	A01B	
F020T499ZA75	80	3	860	860	S22	S22	125	81	3/24	F01	Silentbloc
F020T431ZA75	70	3/P	860	860	25	25	145	135	3/23+P/60	F01.70	
F020T423ZA75	70	3	860	860	25	25	184	75	3/23	F01.70	
F020T433ZA75	70	3/P	860	860	25	25	141	135	3/23+P/60	F01.70	
F020T493ZA75	70	4/P	860	860	25	25	218	132	4/19+P/48	F01.70	
F020T415ZA75	80	3/P	860	860	25	25	172	145	3/23+P/70	F01.70	
F020T363ZA75	80	3	860	860	25	25	145	75	3/23	F01.70	
F020T491ZA75	80	4	860	860	25	25	211	85	1/20+3/19	F01.70	

BESTELNR N° COMMANDE ORDER NR BESTELLNR	BR LRG WID BR	BLADEN LAMES LEAVES BLATT.	B	C	D1	D2	PH FL FA SP	PAK EP TH PAK	DETAIL	MOD	OPMERKINGEN REMARKS REMARKS BEMERKUNGEN
--	------------------------	-------------------------------------	---	---	----	----	----------------------	------------------------	--------	-----	--

**SERIE : -**

**1420**

**achter-arrière-rear-Hinten**

	A020T258ZB76											
A	A020T316ZB76	80	6/P/5	950	950	30	30	205	197		A01A	
	A020T316ZB75	80	6	950	950	30	30	205	102	6/17	A01	
H	A020T316HB80	80	5	750	750	--	--	140	85	5/17	A08	
A	A020T258ZA76	80	6/P/5	950	950	30	30	240	196		A01A	
	A020T258ZA75	80	6	950	950	30	30	240	96	6/16	A01	
H	A020T258HA80	80	5/P	750	750	--	--	165	100	5/16+P/20	A08	
A	A020T652ZA76	80	7/P/7	950	950	S22	S22	177	244		A01A	Silentbloc
	A020T652ZA75	80	7	950	950	S22	S22	177	112	7/16	A01	Silentbloc
H	A020T652HA80	80	7	775	775	--	--	43	112	7/16	A08	
A	A020T654ZA76	80	9/7	950	950	S22	S22	126	272		A01A	Silentbloc
	A020T654ZA75	80	9	950	950	S22	S22	125	153	9/17	A01	Silentbloc
H	A020T654HA80	80	7	750	750	--	--	0	119	7/17	A08	
A	A020T320ZB76	80	7/P/7	956	956	30	30	220	244		A01A	
	A020T320ZB75	80	7	956	956	30	30	220	112	7/16	A01	
H	A020T320HB80	80	7	770	770	--	--	120	112	7/16	A08	
A	A020T316ZA76	80	6/P/5	950	950	30	30		207	6/17+5/17+P/20	A01A.17	
	A020T316ZA75	80	6	950	950	30	30		102	6/17	A01.17	
H	A020T316HA80											
A	A020T320ZA76	80	7/P/7	956	956	30	30	220	244		A01A.17	
	A020T320ZA75	80	7	956	956	30	30	220	112	7/16	A01.17	
H	A020T320HA80	80	7	770	770	--	--	220	112	7/16	A08	
	A020T358ZA75	80	5/3	950	950	30	30	32	174	5/18+3/28	A01B	
	A020T284ZA75	80	5/2	950	950	30	30	65	150	5/18+2/30	A01B.70	
A	F020T658ZA76	80	3/P/2	950	950	S22	S22	187	157		F01A	Silentbloc
	F020T658ZA75	80	3	950	950	S22	S22	187	79	3/25	F01	Silentbloc
H	F020T658HA80	80	2	775	775	--	--	55	58	2/27	F08	
A	F020T530ZA76	80	3/P/2	950	950	30	30	207	159	3/25+P/20+2/27	F01A	
	F020T530ZA75	80	3	950	950	30	30	205	81	3/25	F01	
H	F020T530HA80	80	2	775	775	--	--	58	58	2/27	F08	
A	F020T302ZA76	80	3/P/2	950	950	30	30	195	160		F01A	
	F020T302ZA75	80	3	950	950	30	30	195	84	3/26	F01	
H	F020T302HA80	80	2	775	775	--	--	100	56	2/26	F08	
A	F020T570ZA76	80	3/3	950	950	S22	S22	180	171		F01A	Silentbloc
	F020T570ZA75	80	3	950	950	S22	S22	180	87	3/26	F01	Silentbloc
H	F020T570HA80	80	3	760	760	--	--	70	84	3/25	F08	
A	F020T458ZA76	80	3/P/3	950	950	30	30	205	185		F01A	
	F020T458ZA75	80	3	950	950	30	30	205	84	3/26	F01	
H	F020T458HA80	80	3	775	775	--	--	89	81	3/25	F08	

BESTELNR N° COMMANDE ORDER NR BESTELNR	BR LRG WID BR	BLADEN LAMES LEAVES BLATT.	B	C	D1	D2	PH FL FA SP	PAK EP TH PAK	DETAIL	MOD	OPMERKINGEN REMARKS REMARKS BEMERKUNGEN
---	------------------------	-------------------------------------	---	---	----	----	----------------------	------------------------	--------	-----	--

**SERIE : -**

**1422**

**voor-avant-front-Vorne**

A020T609ZA75	70	8	860	860	S22	S22	118	104	8/13	A01	Silentbloc
A020T267ZC75	70	8/P	860	860	25	25	155	129	8/13+P/25	A01	
A020T339ZA75	70	8/P	860	860	25	25	196	130	8/13+P/26	A01	
A020T399ZA75	70	10	860	860	25	25	140	130	10/13	A01	
A020T677ZA75	80	14	860	860	S22	S22	176	147	14/10.5	A01	Silentbloc
A020T267ZB75	70	8/P	860	860	25	25	155	129	8/13+P/25	A01.17	
A020T417ZA75	70	11/P	860	860	25	25	192	132	11/11+P/11	A01.17	
A020T455ZA75	80	9/2/P	860	860	25	25	157	142	9/11,5+2/15+P/8	A01B	
A020T457ZA75	80	11/2	860	860	25	25	184	151	1/14+10/10,5+2/1	A01B	
A020T547ZA75	80	11/2/P	860	860	25	25	184	157	11/10,5+2/16+P/8	A01B	
F020T499ZA75	80	3	860	860	S22	S22	125	81	3/24	F01	Silentbloc
F020T497ZA75	80	4	860	860	S22	S22	148	93	1/21+3/20	F01	Silentbloc
F020T433ZA75	70	3/P	860	860	25	25	141	135	3/23+P/60	F01.70	
F020T431ZA75	70	3/P	860	860	25	25	145	135	3/23+P/60	F01.70	
F020T423ZA75	70	3	860	860	25	25	184	75	3/23	F01.70	
F020T493ZA75	70	4/P	860	860	25	25	218	132	4/19+P/48	F01.70	
F020T441ZA75	70	4/P	860	860	25	25	175	132	4/19+P/48	F01.70	
F020T363ZA75	80	3	860	860	25	25	145	75	3/23	F01.70	
F020T415ZA75	80	3/P	860	860	25	25	172	145	3/23+P/70	F01.70	
F020T491ZA75	80	4	860	860	25	25	211	85	1/20+3/19	F01.70	
F020T405ZA75	80	4	860	860	25	25	181	85	1/20+3/19	F01.70	
F020T599ZA75	90	2	800	850	30	30	-60	37	2/17	F01.70	

BESTELNR N° COMMANDE ORDER NR BESTELLNR	BR LRG WID BR	BLADEN LAMES LEAVES BLATT.	B	C	D1	D2	PH FL FA SP	PAK EP TH PAK	DETAIL	MOD	OPMERKINGEN REMARKS BEMERKUNGEN
--	------------------------	-------------------------------------	---	---	----	----	----------------------	------------------------	--------	-----	---------------------------------------

**SERIE : -**

**1422**

**achter-arrière-rear-Hinten**

	A020T258ZB76											
A	A020T540ZA76	80	13/P/10	950	725	30	30	100	309		A01A	
	A020T540ZA75	80	13	950	725	30	30	100	169	13/13	A01	
H	A020T540HA80	80	10	770	545	--	--	11	120	10/12	A08	
A	A020T316ZB76	80	6/P/5	950	950	30	30	205	197		A01A	
	A020T316ZB75	80	6	950	950	30	30	205	102	6/17	A01	
H	A020T316HB80	80	5	750	750	--	--	140	85	5/17	A08	
A	A020T258ZA76	80	6/P/5	950	950	30	30	240	196		A01A	
	A020T258ZA75	80	6	950	950	30	30	240	96	6/16	A01	
H	A020T258HA80	80	5/P	750	750	--	--	165	100	5/16+P/20	A08	
A	A020T652ZA76	80	7/P/7	950	950	S22	S22	177	244		A01A	Silentbloc
	A020T652ZA75	80	7	950	950	S22	S22	177	112	7/16	A01	Silentbloc
H	A020T652HA80	80	7	775	775	--	--	43	112	7/16	A08	
A	A020T654ZA76	80	9/7	950	950	S22	S22	126	272		A01A	Silentbloc
	A020T654ZA75	80	9	950	950	S22	S22	125	153	9/17	A01	Silentbloc
H	A020T654HA80	80	7	750	750	--	--	0	119	7/17	A08	
A	A020T320ZB76	80	7/P/7	956	956	30	30	220	244		A01A	
	A020T320ZB75	80	7	956	956	30	30	220	112	7/16	A01	
H	A020T320HB80	80	7	770	770	--	--	120	112	7/16	A08	
A	A020T316ZA76	80	6/P/5	950	950	30	30		207	6/17+5/17+P/20	A01A.17	
	A020T316ZA75	80	6	950	950	30	30		102	6/17	A01.17	
H	A020T316HA80											
A	A020T320ZA76	80	7/P/7	956	956	30	30	220	244		A01A.17	
	A020T320ZA75	80	7	956	956	30	30	220	112	7/16	A01.17	
H	A020T320HA80	80	7	770	770	--	--	220	112	7/16	A08	
	A020T358ZA75	80	5/3	950	950	30	30	32	174	5/18+3/28	A01B	
	A020T284ZA75	80	5/2	950	950	30	30	65	150	5/18+2/30	A01B.70	
A	F020T528ZA76	80	2/P/1	950	950	30	30	160	116		F01A	
	F020T528ZA75	80	2	950	950	30	30	160	68	2/32	F01	
H	F020T528HA80	80	1	775	775	--	--	105	28	1/26	F08	
A	F020T656ZA76	80	2/P/1	950	950	S22	S22				F01A	
	F020T656ZA75	80	2	950	950					2/32	F01	
H	F020T656HA80	80	1	775	775	--	--	0	26	1/26	F08	
A	F020T584ZA76	80	2/2	950	950	S22	S22	125	122	2/32+2/25	F01A	Silentbloc
	F020T584ZA75	80	2	950	950	S22	S22	125	68	2/32	F01	Silentbloc
H	F020T584HA80	80	2	760	760	--	--	70	54	2/25	F08	
A	F020T432ZA76	80	2/P/2	950	950	30	30	160	140		F01A	
	F020T432ZA75	80	2	950	950	30	30	160	66	2/32	F01	
H	F020T432HA80	80	2	770	770	--	--	92	54	2/25	F08	
A	F020T370ZA76	80	2/P/2	950	950	30	30	152	134		F01A	
	F020T370ZA75	80	2	950	950	30	30	152	66	2/32	F01	
H	F020T370HA80	80	2	770	770	--	--	115	48	2/22	F08	

BESTELNR N° COMMANDE ORDER NR BESTELNR	BR LRG WID BR	BLADEN LAMES LEAVES BLATT.	B	C	D1	D2	PH FL FA SP	PAK EP TH PAK	DETAIL	MOD	OPMERKINGEN REMARQUES REMARKS BEMERKUNGEN
---	------------------------	-------------------------------------	---	---	----	----	----------------------	------------------------	--------	-----	--

**SERIE : -****1422**

	F020T530ZA76	80	3/P/2	950	950	30	30	207	159	3/25+P/20+2/27	F01A	
A	F020T530ZA75	80	3	950	950	30	30	205	81	3/25	F01	
H	F020T530HA80	80	2	775	775	--	--	58	58	2/27	F08	
	F020T658ZA76	80	3/P/2	950	950	S22	S22	187	157		F01A	Silentbloc
A	F020T658ZA75	80	3	950	950	S22	S22	187	79	3/25	F01	Silentbloc
H	F020T658HA80	80	2	775	775	--	--	55	58	2/27	F08	
	F020T302ZA76	80	3/P/2	950	950	30	30	195	160		F01A	
A	F020T302ZA75	80	3	950	950	30	30	195	84	3/26	F01	
H	F020T302HA80	80	2	775	775	--	--	100	56	2/26	F08	
	F020T458ZA76	80	3/P/3	950	950	30	30	205	185		F01A	
A	F020T458ZA75	80	3	950	950	30	30	205	84	3/26	F01	
H	F020T458HA80	80	3	775	775	--	--	89	81	3/25	F08	
	F020T570ZA76	80	3/3	950	950	S22	S22	180	171		F01A	Silentbloc
A	F020T570ZA75	80	3	950	950	S22	S22	180	87	3/26	F01	Silentbloc
H	F020T570HA80	80	3	760	760	--	--	70	84	3/25	F08	

BESTELNR N° COMMANDE ORDER NR BESTELNR	BR LRG WID BR	BLADEN LAMES LEAVES BLATT.	B	C	D1	D2	PH FL FA SP	PAK EP TH PAK	DETAIL	MOD	OPMERKINGEN REMARQUES REMARKS BEMERKUNGEN
---	------------------------	-------------------------------------	---	---	----	----	----------------------	------------------------	--------	-----	--

**SERIE : -**

**1424**

**voor-avant-front-Vorne**

A020T609ZA75	70	8	860	860	S22	S22	118	104	8/13	A01	Silentbloc
A020T581ZA75	70	10	860	860	S22	S22	135	135	10/13.5	A01	Silentbloc
A020T677ZA75	80	14	860	860	S22	S22	176	147	14/10.5	A01	Silentbloc
F020T499ZA75	80	3	860	860	S22	S22	125	81	3/24	F01	Silentbloc
F020T497ZA75	80	4	860	860	S22	S22	148	93	1/21+3/20	F01	Silentbloc
F020T599ZA75	90	2	800	850	30	30	-60	37	2/17	F01.70	

**achter-arrière-rear-Hinten**

A	A020T652ZA76	80	7/P/7	950	950	S22	S22	177	244		A01A	Silentbloc
H	A020T652ZA75	80	7	950	950	S22	S22	177	112	7/16	A01	Silentbloc
H	A020T652HA80	80	7	775	775	--	--	43	112	7/16	A08	
A	F020T656ZA76	80	2/P/1	950	950	S22	S22				F01A	
H	F020T656ZA75	80	2	950	950					2/32	F01	
H	F020T656HA80	80	1	775	775	--	--	0	26	1/26	F08	
A	F020T584ZA76	80	2/2	950	950	S22	S22	125	122	2/32+2/25	F01A	Silentbloc
H	F020T584ZA75	80	2	950	950	S22	S22	125	68	2/32	F01	Silentbloc
H	F020T584HA80	80	2	760	760	--	--	70	54	2/25	F08	
A	F020T658ZA76	80	3/P/2	950	950	S22	S22	187	157		F01A	Silentbloc
H	F020T658ZA75	80	3	950	950	S22	S22	187	79	3/25	F01	Silentbloc
H	F020T658HA80	80	2	775	775	--	--	55	58	2/27	F08	
A	F020T570ZA76	80	3/3	950	950	S22	S22	180	171		F01A	Silentbloc
H	F020T570ZA75	80	3	950	950	S22	S22	180	87	3/26	F01	Silentbloc
H	F020T570HA80	80	3	760	760	--	--	70	84	3/25	F08	

BESTELNR N° COMMANDE ORDER NR BESTELLNR	BR LRG WID BR	BLADEN LAMES LEAVES BLATT.	B	C	D1	D2	PH FL FA SP	PAK EP TH PAK	DETAIL	MOD	OPMERKINGEN REMARKS REMARKS BEMERKUNGEN
--	------------------------	-------------------------------------	---	---	----	----	----------------------	------------------------	--------	-----	--

**SERIE : -****1425****voor-avant-front-Vorne**

A020T339ZA75	70	8/P	860	860	25	25	196	130	8/13+P/26	A01	
A020T267ZC75	70	8/P	860	860	25	25	155	129	8/13+P/25	A01	
A020T399ZA75	70	10	860	860	25	25	140	130	10/13	A01	
A020T463ZA75	80	10/P	860	860	25	25	138	142	10/13+P/12	A01	
A020T267ZB75	70	8/P	860	860	25	25	155	129	8/13+P/25	A01.17	
A020T417ZA75	70	11/P	860	860	25	25	192	132	11/11+P/11	A01.17	
A020T457ZA75	80	11/2	860	860	25	25	184	151	1/14+10/10,5+2/1	A01B	
A020T547ZA75	80	11/2/P	860	860	25	25	184	157	11/10,5+2/16+P/8	A01B	
F020T431ZA75	70	3/P	860	860	25	25	145	135	3/23+P/60	F01.70	
F020T423ZA75	70	3	860	860	25	25	184	75	3/23	F01.70	
F020T433ZA75	70	3/P	860	860	25	25	141	135	3/23+P/60	F01.70	
F020T441ZA75	70	4/P	860	860	25	25	175	132	4/19+P/48	F01.70	
F020T493ZA75	70	4/P	860	860	25	25	218	132	4/19+P/48	F01.70	
F020T491ZA75	80	4	860	860	25	25	211	85	1/20+3/19	F01.70	
F020T405ZA75	80	4	860	860	25	25	181	85	1/20+3/19	F01.70	

BESTELNR N° COMMANDE ORDER NR BESTELNR	BR LRG WID BR	BLADEN LAMES LEAVES BLATT.	B	C	D1	D2	PH FL FA SP	PAK EP TH PAK	DETAIL	MOD	OPMERKINGEN REMARKS REMARKS BEMERKUNGEN
---	------------------------	-------------------------------------	---	---	----	----	----------------------	------------------------	--------	-----	--

**SERIE : -**

**1425**

**achter-arrière-rear-Hinten**

	A020T258ZB76											
A	A020T540ZA76	80	13/P/10	950	725	30	30	100	309		A01A	
	A020T540ZA75	80	13	950	725	30	30	100	169	13/13	A01	
H	A020T540HA80	80	10	770	545	--	--	11	120	10/12	A08	
A	A020T316ZB76	80	6/P/5	950	950	30	30	205	197		A01A	
	A020T316ZB75	80	6	950	950	30	30	205	102	6/17	A01	
H	A020T316HB80	80	5	750	750	--	--	140	85	5/17	A08	
A	A020T258ZA76	80	6/P/5	950	950	30	30	240	196		A01A	
	A020T258ZA75	80	6	950	950	30	30	240	96	6/16	A01	
H	A020T258HA80	80	5/P	750	750	--	--	165	100	5/16+P/20	A08	
A	A020T320ZB76	80	7/P/7	956	956	30	30	220	244		A01A	
	A020T320ZB75	80	7	956	956	30	30	220	112	7/16	A01	
H	A020T320HB80	80	7	770	770	--	--	120	112	7/16	A08	
A	A020T316ZA76	80	6/P/5	950	950	30	30		207	6/17+5/17+P/20	A01A.17	
	A020T316ZA75	80	6	950	950	30	30		102	6/17	A01.17	
H	A020T316HA80											
A	A020T320ZA76	80	7/P/7	956	956	30	30	220	244		A01A.17	
	A020T320ZA75	80	7	956	956	30	30	220	112	7/16	A01.17	
H	A020T320HA80	80	7	770	770	--	--	220	112	7/16	A08	
	A020T358ZA75	80	5/3	950	950	30	30	32	174	5/18+3/28	A01B	
	A020T284ZA75	80	5/2	950	950	30	30	65	150	5/18+2/30	A01B.70	
A	F020T528ZA76	80	2/P/1	950	950	30	30	160	116		F01A	
	F020T528ZA75	80	2	950	950	30	30	160	68	2/32	F01	
H	F020T528HA80	80	1	775	775	--	--	105	28	1/26	F08	
A	F020T370ZA76	80	2/P/2	950	950	30	30	152	134		F01A	
	F020T370ZA75	80	2	950	950	30	30	152	66	2/32	F01	
H	F020T370HA80	80	2	770	770	--	--	115	48	2/22	F08	
A	F020T432ZA76	80	2/P/2	950	950	30	30	160	140		F01A	
	F020T432ZA75	80	2	950	950	30	30	160	66	2/32	F01	
H	F020T432HA80	80	2	770	770	--	--	92	54	2/25	F08	
A	F020T302ZA76	80	3/P/2	950	950	30	30	195	160		F01A	
	F020T302ZA75	80	3	950	950	30	30	195	84	3/26	F01	
H	F020T302HA80	80	2	775	775	--	--	100	56	2/26	F08	
A	F020T530ZA76	80	3/P/2	950	950	30	30	207	159	3/25+P/20+2/27	F01A	
	F020T530ZA75	80	3	950	950	30	30	205	81	3/25	F01	
H	F020T530HA80	80	2	775	775	--	--	58	58	2/27	F08	
A	F020T458ZA76	80	3/P/3	950	950	30	30	205	185		F01A	
	F020T458ZA75	80	3	950	950	30	30	205	84	3/26	F01	
H	F020T458HA80	80	3	775	775	--	--	89	81	3/25	F08	



BESTELNR N° COMMANDE ORDER NR BESTELNR	BR LRG WID BR	BLADEN LAMES LEAVES BLATT.	B	C	D1	D2	PH FL FA SP	PAK EP TH PAK	DETAIL	MOD	OPMERKINGEN REMARKS REMARKS BEMERKUNGEN
---	------------------------	-------------------------------------	---	---	----	----	----------------------	------------------------	--------	-----	--

**SERIE : -****1426****voor-avant-front-Vorne**

A020T677ZA75	80	14	860	860	S22	S22	176	147	14/10.5	A01	Silentbloc
F020T497ZA75	80	4	860	860	S22	S22	148	93	1/21+3/20	F01	Silentbloc

**achter-arrière-rear-Hinten**

A	A020T652ZA76	80	7/P/7	950	950	S22	S22	177	244		A01A	Silentbloc
A	A020T652ZA75	80	7	950	950	S22	S22	177	112	7/16	A01	Silentbloc
H	A020T652HA80	80	7	775	775	--	--	43	112	7/16	A08	
A	F020T656ZA76	80	2/P/1	950	950	S22	S22				F01A	
A	F020T656ZA75	80	2	950	950					2/32	F01	
H	F020T656HA80	80	1	775	775	--	--	0	26	1/26	F08	
A	F020T584ZA76	80	2/2	950	950	S22	S22	125	122	2/32+2/25	F01A	Silentbloc
A	F020T584ZA75	80	2	950	950	S22	S22	125	68	2/32	F01	Silentbloc
H	F020T584HA80	80	2	760	760	--	--	70	54	2/25	F08	

**1427****voor-avant-front-Vorne**

A020T609ZA75	70	8	860	860	S22	S22	118	104	8/13	A01	Silentbloc
A020T677ZA75	80	14	860	860	S22	S22	176	147	14/10.5	A01	Silentbloc
F020T499ZA75	80	3	860	860	S22	S22	125	81	3/24	F01	Silentbloc
F020T497ZA75	80	4	860	860	S22	S22	148	93	1/21+3/20	F01	Silentbloc

**achter-arrière-rear-Hinten**

A	A020T652ZA76	80	7/P/7	950	950	S22	S22	177	244		A01A	Silentbloc
A	A020T652ZA75	80	7	950	950	S22	S22	177	112	7/16	A01	Silentbloc
H	A020T652HA80	80	7	775	775	--	--	43	112	7/16	A08	
A	F020T656ZA76	80	2/P/1	950	950	S22	S22				F01A	
A	F020T656ZA75	80	2	950	950					2/32	F01	
H	F020T656HA80	80	1	775	775	--	--	0	26	1/26	F08	
A	F020T584ZA76	80	2/2	950	950	S22	S22	125	122	2/32+2/25	F01A	Silentbloc
A	F020T584ZA75	80	2	950	950	S22	S22	125	68	2/32	F01	Silentbloc
H	F020T584HA80	80	2	760	760	--	--	70	54	2/25	F08	
A	F020T658ZA76	80	3/P/2	950	950	S22	S22	187	157		F01A	Silentbloc
A	F020T658ZA75	80	3	950	950	S22	S22	187	79	3/25	F01	Silentbloc
H	F020T658HA80	80	2	775	775	--	--	55	58	2/27	F08	
A	F020T570ZA76	80	3/3	950	950	S22	S22	180	171		F01A	Silentbloc
A	F020T570ZA75	80	3	950	950	S22	S22	180	87	3/26	F01	Silentbloc
H	F020T570HA80	80	3	760	760	--	--	70	84	3/25	F08	

BESTELNR N° COMMANDE ORDER NR BESTELNR	BR LRG WID BR	BLADEN LAMES LEAVES BLATT.	B	C	D1	D2	PH FL FA SP	PAK EP TH PAK	DETAIL	MOD	OPMERKINGEN REMARQUES REMARKS BEMERKUNGEN
---	------------------------	-------------------------------------	---	---	----	----	----------------------	------------------------	--------	-----	--

**SERIE : -**

**1428**

### voor-avant-front-Vorne

A020T587ZA75	70	8/P	860	860	25	25		128	8/13.5+P/20	A01	
A020T267ZC75	70	8/P	860	860	25	25	155	129	8/13+P/25	A01	
A020T399ZA75	70	10	860	860	25	25	140	130	10/13	A01	
A020T267ZB75	70	8/P	860	860	25	25	155	129	8/13+P/25	A01.17	
F020T431ZA75	70	3/P	860	860	25	25	145	135	3/23+P/60	F01.70	
F020T433ZA75	70	3/P	860	860	25	25	141	135	3/23+P/60	F01.70	

### achter-arrière-rear-Hinten

A020T412ZA76	80	9/P/10	808	808	30	30	200	237		A01A	
A020T412ZA75	80	9	808	808	30	30	200	117	9/13	A01	
A020T412HA80	80	10	625	625	--	--	160	100	10/10	A08	
F020T556ZA76	80	3/P/2	800	800	30	30	164	143		F01A	
F020T556ZA75	80	3	800	800	30	30	164	81	3/25	F01	
F020T556HA80	80	2	630	630	--	--	111	42	2/19	F08	

**1431**

### voor-avant-front-Vorne

A020T609ZA75	70	8	860	860	S22	S22	118	104	8/13	A01	Silentbloc
A020T677ZA75	80	14	860	860	S22	S22	176	147	14/10.5	A01	Silentbloc
F020T499ZA75	80	3	860	860	S22	S22	125	81	3/24	F01	Silentbloc
F020T497ZA75	80	4	860	860	S22	S22	148	93	1/21+3/20	F01	Silentbloc

### achter-arrière-rear-Hinten

A020T652ZA76	80	7/P/7	950	950	S22	S22	177	244		A01A	Silentbloc
A020T652ZA75	80	7	950	950	S22	S22	177	112	7/16	A01	Silentbloc
A020T652HA80	80	7	775	775	--	--	43	112	7/16	A08	
A020T654ZA76	80	9/7	950	950	S22	S22	126	272		A01A	Silentbloc
A020T654ZA75	80	9	950	950	S22	S22	125	153	9/17	A01	Silentbloc
A020T654HA80	80	7	750	750	--	--	0	119	7/17	A08	
F020T658ZA76	80	3/P/2	950	950	S22	S22	187	157		F01A	Silentbloc
F020T658ZA75	80	3	950	950	S22	S22	187	79	3/25	F01	Silentbloc
F020T658HA80	80	2	775	775	--	--	55	58	2/27	F08	
F020T570ZA76	80	3/3	950	950	S22	S22	180	171		F01A	Silentbloc
F020T570ZA75	80	3	950	950	S22	S22	180	87	3/26	F01	Silentbloc
F020T570HA80	80	3	760	760	--	--	70	84	3/25	F08	

BESTELNR N° COMMANDE ORDER NR BESTELNR	BR LRG WID BR	BLADEN LAMES LEAVES BLATT.	B	C	D1	D2	PH FL FA SP	PAK EP TH PAK	DETAIL	MOD	OPMERKINGEN REMARQUES REMARKS BEMERKUNGEN
---	------------------------	-------------------------------------	---	---	----	----	----------------------	------------------------	--------	-----	--

**SERIE : -****1514****voor-avant-front-Vorne**

A020T657ZA75	80	8	860	860				104	8/13	A01.70	
A020T639ZA75	80	9	860	860	S19	S19	159	117	9/13	A01.70	Silentbloc
F020T537ZA75	80	3	860	860	S17	S17	214	63	3/18 - GA	F01.70	glijdop/pastille
F020T645ZA75	80	4	860	860	S19	S19	135	89	1/17+3/20 - GA	F01.70	glijdop/pastille
F020T569ZA75	80	4	860	860	S19	S19	205	85	1/16+3/19 - GA	F01.70	glijdop/pastille

**achter-arrière-rear-Hinten**

F020T638ZA75	80	2/2	850	850	S36	S36	90	139	1/22+1/27+2/39 -	F01B	glijdop/pastille
F020T640ZA75	80	3/2	850	850	S36	S36	116	149	1/22+2/20+2/37 -	F01B	glijdop/pastille
F020T618ZA75	80	2	850	850			0	0		F74.01	Lenker
F020T624ZA75	80	2	850	850			0	0		F74.01	Lenker

**1517****voor-avant-front-Vorne**

A020T639ZA75	80	9	860	860	S19	S19	159	117	9/13	A01.70	Silentbloc
F020T569ZA75	80	4	860	860	S19	S19	205	85	1/16+3/19 - GA	F01.70	glijdop/pastille
F020T645ZA75	80	4	860	860	S19	S19	135	89	1/17+3/20 - GA	F01.70	glijdop/pastille

**achter-arrière-rear-Hinten**

F020T638ZA75	80	2/2	850	850	S36	S36	90	139	1/22+1/27+2/39 -	F01B	glijdop/pastille
F020T640ZA75	80	3/2	850	850	S36	S36	116	149	1/22+2/20+2/37 -	F01B	glijdop/pastille
F020T624ZA75	80	2	850	850			0	0		F74.01	Lenker
F020T618ZA75	80	2	850	850			0	0		F74.01	Lenker

BESTELNR N° COMMANDE ORDER NR BESTELNR	BR LRG WID BR	BLADEN LAMES LEAVES BLATT.	B	C	D1	D2	PH FL FA SP	PAK EP TH PAK	DETAIL	MOD	OPMERKINGEN REMARKS BEMERKUNGEN
---	------------------------	-------------------------------------	---	---	----	----	----------------------	------------------------	--------	-----	---------------------------------------

**SERIE : -**

**1520**

**voor-avant-front-Vorne**

A020T639ZA75	80	9	860	860	S19	S19	159	117	9/13	A01.70	Silentbloc
F020T569ZA75	80	4	860	860	S19	S19	205	85	1/16+3/19 - GA	F01.70	glijdop/pastille
F020T645ZA75	80	4	860	860	S19	S19	135	89	1/17+3/20 - GA	F01.70	glijdop/pastille

**achter-arrière-rear-Hinten**

F020T638ZA75	80	2/2	850	850	S36	S36	90	139	1/22+1/27+2/39 -	F01B	glijdop/pastille
F020T640ZA75	80	3/2	850	850	S36	S36	116	149	1/22+2/20+2/37 -	F01B	glijdop/pastille
F020T624ZA75	80	2	850	850			0	0		F74.01	Lenker
F020T618ZA75	80	2	850	850			0	0		F74.01	Lenker

**1524**

**voor-avant-front-Vorne**

A020T639ZA75	80	9	860	860	S19	S19	159	117	9/13	A01.70	Silentbloc
F020T569ZA75	80	4	860	860	S19	S19	205	85	1/16+3/19 - GA	F01.70	glijdop/pastille
F020T645ZA75	80	4	860	860	S19	S19	135	89	1/17+3/20 - GA	F01.70	glijdop/pastille

**achter-arrière-rear-Hinten**

F020T638ZA75	80	2/2	850	850	S36	S36	90	139	1/22+1/27+2/39 -	F01B	glijdop/pastille
F020T640ZA75	80	3/2	850	850	S36	S36	116	149	1/22+2/20+2/37 -	F01B	glijdop/pastille
F020T624ZA75	80	2	850	850			0	0		F74.01	Lenker

BESTELNR N° COMMANDE ORDER NR BESTELLNR	BR LRG WID BR	BLADEN LAMES LEAVES BLATT.	B	C	D1	D2	PH FL FA SP	PAK EP TH PAK	DETAIL	MOD	OPMERKINGEN REMARQUES REMARKS BEMERKUNGEN
--	------------------------	-------------------------------------	---	---	----	----	----------------------	------------------------	--------	-----	--

**SERIE : -**

**1614**

**voor-avant-front-Vorne**

A020T321ZA75	80	10/P	860	860	25	25	155	140	10/13+P/10	A01	
A020T281ZA75	80	10/P	860	860	25	25	155	140	10/13+P/10	A01.17	
A020T455ZA75	80	9/2/P	860	860	25	25	157	142	9/11,5+2/15+P/8	A01B	
A020T457ZA75	80	11/2	860	860	25	25	184	151	1/14+10/10,5+2/1	A01B	
A020T547ZA75	80	11/2/P	860	860	25	25	184	157	11/10,5+2/16+P/8	A01B	

**achter-arrière-rear-Hinten**

A	A020T400ZA76	80	9/P/9	725	950	30	30	145	268		A01A	
H	A020T400ZA75	80	9	725	950	30	30	145	131	9/14,5	A01	
H	A020T400HA80	80	9	525	750	--	--	40	113	9/12,5	A08	
A	A020T540ZA76	80	13/P/10	950	725	30	30	100	309		A01A	
H	A020T540ZA75	80	13	950	725	30	30	100	169	13/13	A01	
H	A020T540HA80	80	10	770	545	--	--	11	120	10/12	A08	
A	A020T316ZB76	80	6/P/5	950	950	30	30	205	197		A01A	
H	A020T316ZB75	80	6	950	950	30	30	205	102	6/17	A01	
H	A020T316HB80	80	5	750	750	--	--	140	85	5/17	A08	
A	A020T244ZC76	80	9/7	950	950	30	30	145	272		A01A	
H	A020T244ZC75	80	9	950	950	30	30	145	153	9/17	A01	
H	A020T244HC80	80	7	750	750	--	--	63	119	7/17	A08	
A	A020T320ZB76	80	7/P/7	956	956	30	30	220	244		A01A	
H	A020T320ZB75	80	7	956	956	30	30	220	112	7/16	A01	
H	A020T320HB80	80	7	770	770	--	--	120	112	7/16	A08	
A	A020T316ZA76	80	6/P/5	950	950	30	30		207	6/17+5/17+P/20	A01A.17	
H	A020T316ZA75	80	6	950	950	30	30		102	6/17	A01.17	
H	A020T316HA80											
A	A020T320ZA76	80	7/P/7	956	956	30	30	220	244		A01A.17	
H	A020T320ZA75	80	7	956	956	30	30	220	112	7/16	A01.17	
H	A020T320HA80	80	7	770	770	--	--	220	112	7/16	A08	
	A020T358ZA75	80	5/3	950	950	30	30	32	174	5/18+3/28	A01B	
A	F020T302ZA76	80	3/P/2	950	950	30	30	195	160		F01A	
H	F020T302ZA75	80	3	950	950	30	30	195	84	3/26	F01	
H	F020T302HA80	80	2	775	775	--	--	100	56	2/26	F08	
A	F020T458ZA76	80	3/P/3	950	950	30	30	205	185		F01A	
H	F020T458ZA75	80	3	950	950	30	30	205	84	3/26	F01	
H	F020T458HA80	80	3	775	775	--	--	89	81	3/25	F08	

BESTELNR N° COMMANDE ORDER NR BESTELLNR	BR LRG WID BR	BLADEN LAMES LEAVES BLATT.	B	C	D1	D2	PH FL FA SP	PAK EP TH PAK	DETAIL	MOD	OPMERKINGEN REMARKS REMARKS BEMERKUNGEN
--	------------------------	-------------------------------------	---	---	----	----	----------------------	------------------------	--------	-----	--

**SERIE : -**

**1617**

**voor-avant-front-Vorne**

A020T341ZB75	70	10	860	860	25	25	120	135	5/14+5/13	A01	
A020T399ZA75	70	10	860	860	25	25	140	130	10/13	A01	
A020T321ZA75	80	10/P	860	860	25	25	155	140	10/13+P/10	A01	
A020T341ZA75	70	10	860	860	25	25	120	135	5/14+5/13	A01.17	Vervangen
A020T281ZA75	80	10/P	860	860	25	25	155	140	10/13+P/10	A01.17	
A020T455ZA75	80	9/2/P	860	860	25	25	157	142	9/11,5+2/15+P/8	A01B	
A020T457ZA75	80	11/2	860	860	25	25	184	151	1/14+10/10,5+2/1	A01B	
A020T547ZA75	80	11/2/P	860	860	25	25	184	157	11/10,5+2/16+P/8	A01B	
F020T415ZA75	80	3/P	860	860	25	25	172	145	3/23+P/70	F01.70	
F020T363ZA75	80	3	860	860	25	25	145	75	3/23	F01.70	
F020T477ZA75	80	4	860	860	25	25	151	96	4/22	F01.70	
F020T405ZA75	80	4	860	860	25	25	181	85	1/20+3/19	F01.70	

BESTELNR N° COMMANDE ORDER NR BESTELNR	BR LRG WID BR	BLADEN LAMES LEAVES BLATT.	B	C	D1	D2	PH FL FA SP	PAK EP TH PAK	DETAIL	MOD	OPMERKINGEN REMARQUES REMARKS BEMERKUNGEN
---	------------------------	-------------------------------------	---	---	----	----	----------------------	------------------------	--------	-----	--

**SERIE : -**

**1617**

**achter-arrière-rear-Hinten**

A	A020T400ZA76	80	9/P/9	725	950	30	30	145	268		A01A	
	A020T400ZA75	80	9	725	950	30	30	145	131	9/14,5	A01	
H	A020T400HA80	80	9	525	750	--	--	40	113	9/12,5	A08	
A	A020T540ZA76	80	13/P/10	950	725	30	30	100	309		A01A	
	A020T540ZA75	80	13	950	725	30	30	100	169	13/13	A01	
H	A020T540HA80	80	10	770	545	--	--	11	120	10/12	A08	
A	A020T316ZB76	80	6/P/5	950	950	30	30	205	197		A01A	
	A020T316ZB75	80	6	950	950	30	30	205	102	6/17	A01	
H	A020T316HB80	80	5	750	750	--	--	140	85	5/17	A08	
A	A020T244ZC76	80	9/7	950	950	30	30	145	272		A01A	
	A020T244ZC75	80	9	950	950	30	30	145	153	9/17	A01	
H	A020T244HC80	80	7	750	750	--	--	63	119	7/17	A08	
A	A020T320ZB76	80	7/P/7	956	956	30	30	220	244		A01A	
	A020T320ZB75	80	7	956	956	30	30	220	112	7/16	A01	
H	A020T320HB80	80	7	770	770	--	--	120	112	7/16	A08	
A	A020T316ZA76	80	6/P/5	950	950	30	30		207	6/17+5/17+P/20	A01A.17	
	A020T316ZA75	80	6	950	950	30	30		102	6/17	A01.17	
H	A020T316HA80											
A	A020T320ZA76	80	7/P/7	956	956	30	30	220	244		A01A.17	
	A020T320ZA75	80	7	956	956	30	30	220	112	7/16	A01.17	
H	A020T320HA80	80	7	770	770	--	--	220	112	7/16	A08	
	A020T358ZA75	80	5/3	950	950	30	30	32	174	5/18+3/28	A01B	
	A020T284ZA75	80	5/2	950	950	30	30	65	150	5/18+2/30	A01B.70	
A	F020T432ZA76	80	2/P/2	950	950	30	30	160	140		F01A	
	F020T432ZA75	80	2	950	950	30	30	160	66	2/32	F01	
H	F020T432HA80	80	2	770	770	--	--	92	54	2/25	F08	
A	F020T370ZA76	80	2/P/2	950	950	30	30	152	134		F01A	
	F020T370ZA75	80	2	950	950	30	30	152	66	2/32	F01	
H	F020T370HA80	80	2	770	770	--	--	115	48	2/22	F08	
A	F020T302ZA76	80	3/P/2	950	950	30	30	195	160		F01A	
	F020T302ZA75	80	3	950	950	30	30	195	84	3/26	F01	
H	F020T302HA80	80	2	775	775	--	--	100	56	2/26	F08	
A	F020T458ZA76	80	3/P/3	950	950	30	30	205	185		F01A	
	F020T458ZA75	80	3	950	950	30	30	205	84	3/26	F01	
H	F020T458HA80	80	3	775	775	--	--	89	81	3/25	F08	

BESTELNR N° COMMANDE ORDER NR BESTELLNR	BR LRG WID BR	BLADEN LAMES LEAVES BLATT.	B	C	D1	D2	PH FL FA SP	PAK EP TH PAK	DETAIL	MOD	OPMERKINGEN REMARKS REMARKS BEMERKUNGEN
--	------------------------	-------------------------------------	---	---	----	----	----------------------	------------------------	--------	-----	--

**SERIE : -**

**1620**

**voor-avant-front-Vorne**

A020T321ZA75	80	10/P	860	860	25	25	155	140	10/13+P/10	A01	
A020T281ZA75	80	10/P	860	860	25	25	155	140	10/13+P/10	A01.17	
A020T455ZA75	80	9/2/P	860	860	25	25	157	142	9/11,5+2/15+P/8	A01B	
A020T457ZA75	80	11/2	860	860	25	25	184	151	1/14+10/10,5+2/1	A01B	
A020T547ZA75	80	11/2/P	860	860	25	25	184	157	11/10,5+2/16+P/8	A01B	
F020T363ZA75	80	3	860	860	25	25	145	75	3/23	F01.70	
F020T415ZA75	80	3/P	860	860	25	25	172	145	3/23+P/70	F01.70	
F020T553ZA75	80	4	860	860	25	25	147	96	4/22	F01.70	
F020T477ZA75	80	4	860	860	25	25	151	96	4/22	F01.70	



BESTELNR N° COMMANDE ORDER NR BESTELNR	BR LRG WID BR	BLADEN LAMES LEAVES BLATT.	B	C	D1	D2	PH FL FA SP	PAK EP TH PAK	DETAIL	MOD	OPMERKINGEN REMARKS REMARKS BEMERKUNGEN
---	------------------------	-------------------------------------	---	---	----	----	----------------------	------------------------	--------	-----	--

**SERIE : -****1620****achter-arrière-rear-Hinten**

A	A020T400ZA76	80	9/P/9	725	950	30	30	145	268		A01A	
	A020T400ZA75	80	9	725	950	30	30	145	131	9/14,5	A01	
H	A020T400HA80	80	9	525	750	--	--	40	113	9/12,5	A08	
A	A020T540ZA76	80	13/P/10	950	725	30	30	100	309		A01A	
	A020T540ZA75	80	13	950	725	30	30	100	169	13/13	A01	
H	A020T540HA80	80	10	770	545	--	--	11	120	10/12	A08	
A	A020T316ZB76	80	6/P/5	950	950	30	30	205	197		A01A	
	A020T316ZB75	80	6	950	950	30	30	205	102	6/17	A01	
H	A020T316HB80	80	5	750	750	--	--	140	85	5/17	A08	
A	A020T244ZC76	80	9/7	950	950	30	30	145	272		A01A	
	A020T244ZC75	80	9	950	950	30	30	145	153	9/17	A01	
H	A020T244HC80	80	7	750	750	--	--	63	119	7/17	A08	
A	A020T320ZB76	80	7/P/7	956	956	30	30	220	244		A01A	
	A020T320ZB75	80	7	956	956	30	30	220	112	7/16	A01	
H	A020T320HB80	80	7	770	770	--	--	120	112	7/16	A08	
A	A020T316ZA76	80	6/P/5	950	950	30	30		207	6/17+5/17+P/20	A01A.17	
	A020T316ZA75	80	6	950	950	30	30		102	6/17	A01.17	
H	A020T316HA80											
A	A020T320ZA76	80	7/P/7	956	956	30	30	220	244		A01A.17	
	A020T320ZA75	80	7	956	956	30	30	220	112	7/16	A01.17	
H	A020T320HA80	80	7	770	770	--	--	220	112	7/16	A08	
	A020T358ZA75	80	5/3	950	950	30	30	32	174	5/18+3/28	A01B	
A	F020T302ZA76	80	3/P/2	950	950	30	30	195	160		F01A	
	F020T302ZA75	80	3	950	950	30	30	195	84	3/26	F01	
H	F020T302HA80	80	2	775	775	--	--	100	56	2/26	F08	
A	F020T458ZA76	80	3/P/3	950	950	30	30	205	185		F01A	
	F020T458ZA75	80	3	950	950	30	30	205	84	3/26	F01	
H	F020T458HA80	80	3	775	775	--	--	89	81	3/25	F08	

BESTELNR N° COMMANDE ORDER NR BESTELLNR	BR LRG WID BR	BLADEN LAMES LEAVES BLATT.	B	C	D1	D2	PH FL FA SP	PAK EP TH PAK	DETAIL	MOD	OPMERKINGEN REMARKS REMARKS BEMERKUNGEN
--	------------------------	-------------------------------------	---	---	----	----	----------------------	------------------------	--------	-----	--

**SERIE : -****1622****voor-avant-front-Vorne**

A020T399ZA75	70	10	860	860	25	25	140	130	10/13	A01	
A020T341ZB75	70	10	860	860	25	25	120	135	5/14+5/13	A01	
A020T321ZA75	80	10/P	860	860	25	25	155	140	10/13+P/10	A01	
A020T341ZA75	70	10	860	860	25	25	120	135	5/14+5/13	A01.17	Vervangen
A020T281ZA75	80	10/P	860	860	25	25	155	140	10/13+P/10	A01.17	
A020T455ZA75	80	9/2/P	860	860	25	25	157	142	9/11,5+2/15+P/8	A01B	
A020T457ZA75	80	11/2	860	860	25	25	184	151	1/14+10/10,5+2/1	A01B	
A020T547ZA75	80	11/2/P	860	860	25	25	184	157	11/10,5+2/16+P/8	A01B	
F020T415ZA75	80	3/P	860	860	25	25	172	145	3/23+P/70	F01.70	
F020T363ZA75	80	3	860	860	25	25	145	75	3/23	F01.70	
F020T405ZA75	80	4	860	860	25	25	181	85	1/20+3/19	F01.70	
F020T553ZA75	80	4	860	860	25	25	147	96	4/22	F01.70	
F020T477ZA75	80	4	860	860	25	25	151	96	4/22	F01.70	

BESTELNR N° COMMANDE ORDER NR BESTELNR	BR LRG WID BR	BLADEN LAMES LEAVES BLATT.	B	C	D1	D2	PH FL FA SP	PAK EP TH PAK	DETAIL	MOD	OPMERKINGEN REMARKS REMARKS BEMERKUNGEN
---	------------------------	-------------------------------------	---	---	----	----	----------------------	------------------------	--------	-----	--

**SERIE : -****1622****achter-arrière-rear-Hinten**

	A020T400ZA76	80	9/P/9	725	950	30	30	145	268		A01A	
A	A020T400ZA75	80	9	725	950	30	30	145	131	9/14,5	A01	
H	A020T400HA80	80	9	525	750	--	--	40	113	9/12,5	A08	
	A020T540ZA76	80	13/P/10	950	725	30	30	100	309		A01A	
A	A020T540ZA75	80	13	950	725	30	30	100	169	13/13	A01	
H	A020T540HA80	80	10	770	545	--	--	11	120	10/12	A08	
	A020T316ZB76	80	6/P/5	950	950	30	30	205	197		A01A	
A	A020T316ZB75	80	6	950	950	30	30	205	102	6/17	A01	
H	A020T316HB80	80	5	750	750	--	--	140	85	5/17	A08	
	A020T244ZC76	80	9/7	950	950	30	30	145	272		A01A	
A	A020T244ZC75	80	9	950	950	30	30	145	153	9/17	A01	
H	A020T244HC80	80	7	750	750	--	--	63	119	7/17	A08	
	A020T320ZB76	80	7/P/7	956	956	30	30	220	244		A01A	
A	A020T320ZB75	80	7	956	956	30	30	220	112	7/16	A01	
H	A020T320HB80	80	7	770	770	--	--	120	112	7/16	A08	
	A020T316ZA76	80	6/P/5	950	950	30	30		207	6/17+5/17+P/20	A01A.17	
A	A020T316ZA75	80	6	950	950	30	30		102	6/17	A01.17	
H	A020T316HA80											
	A020T320ZA76	80	7/P/7	956	956	30	30	220	244		A01A.17	
A	A020T320ZA75	80	7	956	956	30	30	220	112	7/16	A01.17	
H	A020T320HA80	80	7	770	770	--	--	220	112	7/16	A08	
	A020T358ZA75	80	5/3	950	950	30	30	32	174	5/18+3/28	A01B	
	A020T284ZA75	80	5/2	950	950	30	30	65	150	5/18+2/30	A01B.70	
	F020T432ZA76	80	2/P/2	950	950	30	30	160	140		F01A	
A	F020T432ZA75	80	2	950	950	30	30	160	66	2/32	F01	
H	F020T432HA80	80	2	770	770	--	--	92	54	2/25	F08	
	F020T370ZA76	80	2/P/2	950	950	30	30	152	134		F01A	
A	F020T370ZA75	80	2	950	950	30	30	152	66	2/32	F01	
H	F020T370HA80	80	2	770	770	--	--	115	48	2/22	F08	
	F020T302ZA76	80	3/P/2	950	950	30	30	195	160		F01A	
A	F020T302ZA75	80	3	950	950	30	30	195	84	3/26	F01	
H	F020T302HA80	80	2	775	775	--	--	100	56	2/26	F08	
	F020T458ZA76	80	3/P/3	950	950	30	30	205	185		F01A	
A	F020T458ZA75	80	3	950	950	30	30	205	84	3/26	F01	
H	F020T458HA80	80	3	775	775	--	--	89	81	3/25	F08	

BESTELNR N° COMMANDE ORDER NR BESTELLNR	BR LRG WID BR	BLADEN LAMES LEAVES BLATT.	B	C	D1	D2	PH FL FA SP	PAK EP TH PAK	DETAIL	MOD	OPMERKINGEN REMARQUES REMARKS BEMERKUNGEN
--	------------------------	-------------------------------------	---	---	----	----	----------------------	------------------------	--------	-----	--

**SERIE : -****1625****voor-avant-front-Vorne**

A020T399ZA75	70	10	860	860	25	25	140	130	10/13	A01	
A020T341ZB75	70	10	860	860	25	25	120	135	5/14+5/13	A01	
A020T321ZA75	80	10/P	860	860	25	25	155	140	10/13+P/10	A01	
A020T341ZA75	70	10	860	860	25	25	120	135	5/14+5/13	A01.17	Vervangen
A020T281ZA75	80	10/P	860	860	25	25	155	140	10/13+P/10	A01.17	
A020T455ZA75	80	9/2/P	860	860	25	25	157	142	9/11,5+2/15+P/8	A01B	
A020T457ZA75	80	11/2	860	860	25	25	184	151	1/14+10/10,5+2/1	A01B	
A020T547ZA75	80	11/2/P	860	860	25	25	184	157	11/10,5+2/16+P/8	A01B	
F020T363ZA75	80	3	860	860	25	25	145	75	3/23	F01.70	
F020T415ZA75	80	3/P	860	860	25	25	172	145	3/23+P/70	F01.70	
F020T477ZA75	80	4	860	860	25	25	151	96	4/22	F01.70	
F020T491ZA75	80	4	860	860	25	25	211	85	1/20+3/19	F01.70	
F020T405ZA75	80	4	860	860	25	25	181	85	1/20+3/19	F01.70	
F020T553ZA75	80	4	860	860	25	25	147	96	4/22	F01.70	

BESTELNR N° COMMANDE ORDER NR BESTELNR	BR LRG WID BR	BLADEN LAMES LEAVES BLATT.	B	C	D1	D2	PH FL FA SP	PAK EP TH PAK	DETAIL	MOD	OPMERKINGEN REMARQUES REMARKS BEMERKUNGEN
---	------------------------	-------------------------------------	---	---	----	----	----------------------	------------------------	--------	-----	--

**SERIE : -**

**1625**

**achter-arrière-rear-Hinten**

A	A020T400ZA76	80	9/P/9	725	950	30	30	145	268		A01A	
	A020T400ZA75	80	9	725	950	30	30	145	131	9/14,5	A01	
H	A020T400HA80	80	9	525	750	--	--	40	113	9/12,5	A08	
A	A020T540ZA76	80	13/P/10	950	725	30	30	100	309		A01A	
	A020T540ZA75	80	13	950	725	30	30	100	169	13/13	A01	
H	A020T540HA80	80	10	770	545	--	--	11	120	10/12	A08	
A	A020T316ZB76	80	6/P/5	950	950	30	30	205	197		A01A	
	A020T316ZB75	80	6	950	950	30	30	205	102	6/17	A01	
H	A020T316HB80	80	5	750	750	--	--	140	85	5/17	A08	
A	A020T244ZC76	80	9/7	950	950	30	30	145	272		A01A	
	A020T244ZC75	80	9	950	950	30	30	145	153	9/17	A01	
H	A020T244HC80	80	7	750	750	--	--	63	119	7/17	A08	
A	A020T320ZB76	80	7/P/7	956	956	30	30	220	244		A01A	
	A020T320ZB75	80	7	956	956	30	30	220	112	7/16	A01	
H	A020T320HB80	80	7	770	770	--	--	120	112	7/16	A08	
A	A020T316ZA76	80	6/P/5	950	950	30	30		207	6/17+5/17+P/20	A01A.17	
	A020T316ZA75	80	6	950	950	30	30		102	6/17	A01.17	
H	A020T316HA80											
A	A020T320ZA76	80	7/P/7	956	956	30	30	220	244		A01A.17	
	A020T320ZA75	80	7	956	956	30	30	220	112	7/16	A01.17	
H	A020T320HA80	80	7	770	770	--	--	220	112	7/16	A08	
	A020T358ZA75	80	5/3	950	950	30	30	32	174	5/18+3/28	A01B	
	A020T284ZA75	80	5/2	950	950	30	30	65	150	5/18+2/30	A01B.70	
A	F020T432ZA76	80	2/P/2	950	950	30	30	160	140		F01A	
	F020T432ZA75	80	2	950	950	30	30	160	66	2/32	F01	
H	F020T432HA80	80	2	770	770	--	--	92	54	2/25	F08	
A	F020T370ZA76	80	2/P/2	950	950	30	30	152	134		F01A	
	F020T370ZA75	80	2	950	950	30	30	152	66	2/32	F01	
H	F020T370HA80	80	2	770	770	--	--	115	48	2/22	F08	
A	F020T302ZA76	80	3/P/2	950	950	30	30	195	160		F01A	
	F020T302ZA75	80	3	950	950	30	30	195	84	3/26	F01	
H	F020T302HA80	80	2	775	775	--	--	100	56	2/26	F08	
A	F020T458ZA76	80	3/P/3	950	950	30	30	205	185		F01A	
	F020T458ZA75	80	3	950	950	30	30	205	84	3/26	F01	
H	F020T458HA80	80	3	775	775	--	--	89	81	3/25	F08	

BESTELNR N° COMMANDE ORDER NR BESTELNR	BR LRG WID BR	BLADEN LAMES LEAVES BLATT.	B	C	D1	D2	PH FL FA SP	PAK EP TH PAK	DETAIL	MOD	OPMERKINGEN REMARKS REMARKS BEMERKUNGEN
---	------------------------	-------------------------------------	---	---	----	----	----------------------	------------------------	--------	-----	--

**SERIE : -**

**1628**

**voor-avant-front-Vorne**

A020T321ZA75	80	10/P	860	860	25	25	155	140	10/13+P/10	A01	
A020T463ZA75	80	10/P	860	860	25	25	138	142	10/13+P/12	A01	
A020T235ZB75	90	12	900	900	25	25	200	122	2/11+10/10	A01	
A020T239ZB75	90	13	900	900	25	25	130	156	13/12	A01	
A020T235ZA75	90	12	900	900	25	25	200	122	2/11+10/10	A01.16	Vervangen
A020T281ZA75	80	10/P	860	860	25	25	155	140	10/13+P/10	A01.17	
A020T457ZA75	80	11/2	860	860	25	25	184	151	1/14+10/10,5+2/1	A01B	
F020T303ZA75	90	3	900	900	25	25	163	72	3/21	F01	
F020T299ZA75	90	4	900	900	25	25	166	88	1/20.5+3/18.5	F01	
F020T369ZA75	90	4	900	900	25	25	150	96	4/21	F01	
F020T363ZA75	80	3	860	860	25	25	145	75	3/23	F01.70	
F020T553ZA75	80	4	860	860	25	25	147	96	4/22	F01.70	
F020T477ZA75	80	4	860	860	25	25	151	96	4/22	F01.70	
F020T567ZA75	90	2	750	570	30	30	-15	36	2/14	F01.70	
F020T617ZA75	90	2	750	570	30	30	24	35	2/13	F01.70	
F020T561ZA75	90	2/P	800	850	30	30	-70	50	2/16+P/15	F01.70	
F020T297ZA75	90	3	900	900	25	25	160	75	3/22	F01.70	

BESTELNR N° COMMANDE ORDER NR BESTELLNR	BR LRG WID BR	BLADEN LAMES LEAVES BLATT.	B	C	D1	D2	PH FL FA SP	PAK EP TH PAK	DETAIL	MOD	OPMERKINGEN REMARQUES REMARKS BEMERKUNGEN
--	------------------------	-------------------------------------	---	---	----	----	----------------------	------------------------	--------	-----	--

**SERIE : -****1628****achter-arrière-rear-Hinten**

A	A020T400ZA76	80	9/P/9	725	950	30	30	145	268		A01A	
	A020T400ZA75	80	9	725	950	30	30	145	131	9/14,5	A01	
H	A020T400HA80	80	9	525	750	--	--	40	113	9/12,5	A08	
A	A020T540ZA76	80	13/P/10	950	725	30	30	100	309		A01A	
	A020T540ZA75	80	13	950	725	30	30	100	169	13/13	A01	
H	A020T540HA80	80	10	770	545	--	--	11	120	10/12	A08	
A	A020T316ZB76	80	6/P/5	950	950	30	30	205	197		A01A	
	A020T316ZB75	80	6	950	950	30	30	205	102	6/17	A01	
H	A020T316HB80	80	5	750	750	--	--	140	85	5/17	A08	
A	A020T244ZC76	80	9/7	950	950	30	30	145	272		A01A	
	A020T244ZC75	80	9	950	950	30	30	145	153	9/17	A01	
H	A020T244HC80	80	7	750	750	--	--	63	119	7/17	A08	
A	A020T320ZB76	80	7/P/7	956	956	30	30	220	244		A01A	
	A020T320ZB75	80	7	956	956	30	30	220	112	7/16	A01	
H	A020T320HB80	80	7	770	770	--	--	120	112	7/16	A08	
A	A020T270ZC76	100	8/P/6	900	900	30	30	195	212		A01A	
	A020T270ZC75	100	8	900	900	30	30	195	115	3/15+5/14	A01	
H	A020T270HC80	100	6	750	750	--	--	90	84	6/14	A08	
A	A020T562ZA76	100	5/P/4	950	950	30	30	150	167		A01A	
	A020T562ZA75	100	5	950	950	30	30	150	90	5/18	A01	
H	A020T562HA80	100	4	760	760	--	--	70	64	4/16	A08	
A	A020T316ZA76	80	6/P/5	950	950	30	30		207	6/17+5/17+P/20	A01A.17	
	A020T316ZA75	80	6	950	950	30	30		102	6/17	A01.17	
H	A020T316HA80											
A	A020T320ZA76	80	7/P/7	956	956	30	30	220	244		A01A.17	
	A020T320ZA75	80	7	956	956	30	30	220	112	7/16	A01.17	
H	A020T320HA80	80	7	770	770	--	--	220	112	7/16	A08	
	A020T276ZA75	80	9/5	792	622	30	30	159	186	2/13+7/10+5/18	A01B	
	A020T358ZA75	80	5/3	950	950	30	30	32	174	5/18+3/28	A01B	
A	F020T302ZA76	80	3/P/2	950	950	30	30	195	160		F01A	
	F020T302ZA75	80	3	950	950	30	30	195	84	3/26	F01	
H	F020T302HA80	80	2	775	775	--	--	100	56	2/26	F08	
A	F020T458ZA76	80	3/P/3	950	950	30	30	205	185		F01A	
	F020T458ZA75	80	3	950	950	30	30	205	84	3/26	F01	
H	F020T458HA80	80	3	775	775	--	--	89	81	3/25	F08	
A	F020T346ZA76	100	3/P/2	900	900	30	30	165	132		F01A	
	F020T346ZA75	100	3	900	900	30	30	165	78	3/24	F01	
H	F020T346HA80	100	2	740	740	--	--	124	40	2/18	F08	
A	F020T296ZA76	100	3/P/P/2	900	900	30	30	200	218		F01A	
	F020T296ZA75	100	3	900	900	30	30	200	84	3/25	F01	
H	F020T296HA80	100	2	740	740	--	--	110	54	2/24	F08	

BESTELNR N° COMMANDE ORDER NR BESTELLNR	BR LRG WID BR	BLADEN LAMES LEAVES BLATT.	B	C	D1	D2	PH FL FA SP	PAK EP TH PAK	DETAIL	MOD	OPMERKINGEN REMARQUES REMARKS BEMERKUNGEN
--	------------------------	-------------------------------------	---	---	----	----	----------------------	------------------------	--------	-----	--

**SERIE : -**

**1628**

	F020T628ZA76	100	3/P/2	900	900	30	30	169	124		F01A	
A	F020T628ZA75	100	3	900	900	30	30	169	81	3/24	F01	
H	F020T628HA80	100	2	740	740	--	--	115	48	2/21	F08	
	F020T456ZA76	100	3/P/3	900	900	30	30	146	179		F01A	
A	F020T456ZA75	100	3	900	900	30	30	146	84	3/25	F01	
H	F020T456HA80	100	3	740	740	--	--	90	81	3/24	F08	
	F020T308ZA76	100	3/P/1	950	950	30	30	132	122		F01A	
A	F020T308ZA75	100	3	950	950	30	30	132	84	3/26	F01	
H	F020T308HA80	100	1	760	760	--	--	130	22	1/22	F08	
	F020T298ZA76	100	3/P/2	950	950	30	30	160	160		F01A	
A	F020T298ZA75	100	3	950	950	30	30	160	90	3/27	F01	
H	F020T298HA80	100	2	760	760	--	--	80	56	2/25	F08	



BESTELNR N° COMMANDE ORDER NR BESTELLNR	BR LRG WID BR	BLADEN LAMES LEAVES BLATT.	B	C	D1	D2	PH FL FA SP	PAK EP TH PAK	DETAIL	MOD	OPMERKINGEN REMARKS REMARKS BEMERKUNGEN
--	------------------------	-------------------------------------	---	---	----	----	----------------------	------------------------	--------	-----	--

**SERIE : -**

**1633**

**voor-avant-front-Vorne**

A020T235ZB75	90	12	900	900	25	25	200	122	2/11+10/10	A01	
A020T239ZB75	90	13	900	900	25	25	130	156	13/12	A01	
A020T235ZA75	90	12	900	900	25	25	200	122	2/11+10/10	A01.16	Vervangen
F020T303ZA75	90	3	900	900	25	25	163	72	3/21	F01	
F020T369ZA75	90	4	900	900	25	25	150	96	4/21	F01	
F020T299ZA75	90	4	900	900	25	25	166	88	1/20.5+3/18.5	F01	
F020T567ZA75	90	2	750	570	30	30	-15	36	2/14	F01.70	
F020T561ZA75	90	2/P	800	850	30	30	-70	50	2/16+P/15	F01.70	
F020T297ZA75	90	3	900	900	25	25	160	75	3/22	F01.70	

**achter-arrière-rear-Hinten**

A	A020T270ZC76	100	8/P/6	900	900	30	30	195	212		A01A	
H	A020T270ZC75	100	8	900	900	30	30	195	115	3/15+5/14	A01	
H	A020T270HC80	100	6	750	750	--	--	90	84	6/14	A08	
A	A020T562ZA76	100	5/P/4	950	950	30	30	150	167		A01A	
H	A020T562ZA75	100	5	950	950	30	30	150	90	5/18	A01	
H	A020T562HA80	100	4	760	760	--	--	70	64	4/16	A08	
A	F020T628ZA76	100	3/P/2	900	900	30	30	169	124		F01A	
H	F020T628ZA75	100	3	900	900	30	30	169	81	3/24	F01	
H	F020T628HA80	100	2	740	740	--	--	115	48	2/21	F08	
A	F020T346ZA76	100	3/P/2	900	900	30	30	165	132		F01A	
H	F020T346ZA75	100	3	900	900	30	30	165	78	3/24	F01	
H	F020T346HA80	100	2	740	740	--	--	124	40	2/18	F08	
A	F020T296ZA76	100	3/P/P/2	900	900	30	30	200	218		F01A	
H	F020T296ZA75	100	3	900	900	30	30	200	84	3/25	F01	
H	F020T296HA80	100	2	740	740	--	--	110	54	2/24	F08	
A	F020T456ZA76	100	3/P/3	900	900	30	30	146	179		F01A	
H	F020T456ZA75	100	3	900	900	30	30	146	84	3/25	F01	
H	F020T456HA80	100	3	740	740	--	--	90	81	3/24	F08	
A	F020T308ZA76	100	3/P/1	950	950	30	30	132	122		F01A	
H	F020T308ZA75	100	3	950	950	30	30	132	84	3/26	F01	
H	F020T308HA80	100	1	760	760	--	--	130	22	1/22	F08	
A	F020T298ZA76	100	3/P/2	950	950	30	30	160	160		F01A	
H	F020T298ZA75	100	3	950	950	30	30	160	90	3/27	F01	
H	F020T298HA80	100	2	760	760	--	--	80	56	2/25	F08	
A	F020T626ZA76	100	3/P/2	950	950	30	30	168	143		F01A	
H	F020T626ZA75	100	3	950	950	30	30	168	87	3/26	F01	
H	F020T626HA80	100	2	765	765	--	--	108	48	2/21	F08	

BESTELNR N° COMMANDE ORDER NR BESTELLNR	BR LRG WID BR	BLADEN LAMES LEAVES BLATT.	B	C	D1	D2	PH FL FA SP	PAK EP TH PAK	DETAIL	MOD	OPMERKINGEN REMARKS REMARKS BEMERKUNGEN
--	------------------------	-------------------------------------	---	---	----	----	----------------------	------------------------	--------	-----	--

**SERIE : -****1635****voor-avant-front-Vorne**

A020T235ZB75	90	12	900	900	25	25	200	122	2/11+10/10	A01	
A020T239ZB75	90	13	900	900	25	25	130	156	13/12	A01	
A020T235ZA75	90	12	900	900	25	25	200	122	2/11+10/10	A01.16	Vervangen
F020T611ZA75	90	3	900	900	25	25	108	78	3/23.5	F01	
F020T303ZA75	90	3	900	900	25	25	163	72	3/21	F01	
F020T299ZA75	90	4	900	900	25	25	166	88	1/20.5+3/18.5	F01	
F020T503ZA75	90	4	900	900	25	25	132	100	4/22	F01	
F020T369ZA75	90	4	900	900	25	25	150	96	4/21	F01	
F020T561ZA75	90	2/P	800	850	30	30	-70	50	2/16+P/15	F01.70	

BESTELNR N° COMMANDE ORDER NR BESTELNR	BR LRG WID BR	BLADEN LAMES LEAVES BLATT.	B	C	D1	D2	PH FL FA SP	PAK EP TH PAK	DETAIL	MOD	OPMERKINGEN REMARKS REMARKS BEMERKUNGEN
---	------------------------	-------------------------------------	---	---	----	----	----------------------	------------------------	--------	-----	--

**SERIE : -****1635****achter-arrière-rear-Hinten**

	A020T270ZC76	100	8/P/6	900	900	30	30	195	212		A01A	
A	A020T270ZC75	100	8	900	900	30	30	195	115	3/15+5/14	A01	
H	A020T270HC80	100	6	750	750	--	--	90	84	6/14	A08	
	A020T562ZA76	100	5/P/4	950	950	30	30	150	167		A01A	
A	A020T562ZA75	100	5	950	950	30	30	150	90	5/18	A01	
H	A020T562HA80	100	4	760	760	--	--	70	64	4/16	A08	
	F020T628ZA76	100	3/P/2	900	900	30	30	169	124		F01A	
A	F020T628ZA75	100	3	900	900	30	30	169	81	3/24	F01	
H	F020T628HA80	100	2	740	740	--	--	115	48	2/21	F08	
	F020T630ZA76	100	3/P/2	900	900	30	30	141	143		F01A	
A	F020T630ZA75	100	3	900	900	30	30	141	87	3/27	F01	
H	F020T630HA80	100	2	740	740	--	--	73	58	2/26	F08	
	F020T296ZA76	100	3/P/P/2	900	900	30	30	200	218		F01A	
A	F020T296ZA75	100	3	900	900	30	30	200	84	3/25	F01	
H	F020T296HA80	100	2	740	740	--	--	110	54	2/24	F08	
	F020T346ZA76	100	3/P/2	900	900	30	30	165	132		F01A	
A	F020T346ZA75	100	3	900	900	30	30	165	78	3/24	F01	
H	F020T346HA80	100	2	740	740	--	--	124	40	2/18	F08	
	F020T456ZA76	100	3/P/3	900	900	30	30	146	179		F01A	
A	F020T456ZA75	100	3	900	900	30	30	146	84	3/25	F01	
H	F020T456HA80	100	3	740	740	--	--	90	81	3/24	F08	
	F020T690ZA76	100	4/P/P/3	900	900	30	30	143	219		F01A	
A	F020T690ZA75	100	4	900	900	30	30	143	104	4/24	F01	
H	F020T690HA80	100	3	740	740	--	--	90	72	3/22	F08	
	F020T308ZA76	100	3/P/1	950	950	30	30	132	122		F01A	
A	F020T308ZA75	100	3	950	950	30	30	132	84	3/26	F01	
H	F020T308HA80	100	1	760	760	--	--	130	22	1/22	F08	
	F020T298ZA76	100	3/P/2	950	950	30	30	160	160		F01A	
A	F020T298ZA75	100	3	950	950	30	30	160	90	3/27	F01	
H	F020T298HA80	100	2	760	760	--	--	80	56	2/25	F08	
	F020T626ZA76	100	3/P/2	950	950	30	30	168	143		F01A	
A	F020T626ZA75	100	3	950	950	30	30	168	87	3/26	F01	
H	F020T626HA80	100	2	765	765	--	--	108	48	2/21	F08	

BESTELNR N° COMMANDE ORDER NR BESTELNR	BR LRG WID BR	BLADEN LAMES LEAVES BLATT.	B	C	D1	D2	PH FL FA SP	PAK EP TH PAK	DETAIL	MOD	OPMERKINGEN REMARQUES REMARKS BEMERKUNGEN
---	------------------------	-------------------------------------	---	---	----	----	----------------------	------------------------	--------	-----	--

**SERIE : -****1636****voor-avant-front-Vorne**

A020T235ZB75	90	12	900	900	25	25	200	122	2/11+10/10	A01	
A020T239ZB75	90	13	900	900	25	25	130	156	13/12	A01	
A020T235ZA75	90	12	900	900	25	25	200	122	2/11+10/10	A01.16	Vervangen
F020T303ZA75	90	3	900	900	25	25	163	72	3/21	F01	
F020T369ZA75	90	4	900	900	25	25	150	96	4/21	F01	
F020T299ZA75	90	4	900	900	25	25	166	88	1/20.5+3/18.5	F01	
F020T561ZA75	90	2/P	800	850	30	30	-70	50	2/16+P/15	F01.70	
F020T297ZA75	90	3	900	900	25	25	160	75	3/22	F01.70	

**achter-arrière-rear-Hinten**

A	A020T270ZC76	100	8/P/6	900	900	30	30	195	212		A01A	
H	A020T270ZC75	100	8	900	900	30	30	195	115	3/15+5/14	A01	
H	A020T270HC80	100	6	750	750	--	--	90	84	6/14	A08	
A	A020T562ZA76	100	5/P/4	950	950	30	30	150	167		A01A	
H	A020T562ZA75	100	5	950	950	30	30	150	90	5/18	A01	
H	A020T562HA80	100	4	760	760	--	--	70	64	4/16	A08	
A	F020T628ZA76	100	3/P/2	900	900	30	30	169	124		F01A	
H	F020T628ZA75	100	3	900	900	30	30	169	81	3/24	F01	
H	F020T628HA80	100	2	740	740	--	--	115	48	2/21	F08	
A	F020T346ZA76	100	3/P/2	900	900	30	30	165	132		F01A	
H	F020T346ZA75	100	3	900	900	30	30	165	78	3/24	F01	
H	F020T346HA80	100	2	740	740	--	--	124	40	2/18	F08	
A	F020T296ZA76	100	3/P/P/2	900	900	30	30	200	218		F01A	
H	F020T296ZA75	100	3	900	900	30	30	200	84	3/25	F01	
H	F020T296HA80	100	2	740	740	--	--	110	54	2/24	F08	
A	F020T456ZA76	100	3/P/3	900	900	30	30	146	179		F01A	
H	F020T456ZA75	100	3	900	900	30	30	146	84	3/25	F01	
H	F020T456HA80	100	3	740	740	--	--	90	81	3/24	F08	
A	F020T308ZA76	100	3/P/1	950	950	30	30	132	122		F01A	
H	F020T308ZA75	100	3	950	950	30	30	132	84	3/26	F01	
H	F020T308HA80	100	1	760	760	--	--	130	22	1/22	F08	
A	F020T298ZA76	100	3/P/2	950	950	30	30	160	160		F01A	
H	F020T298ZA75	100	3	950	950	30	30	160	90	3/27	F01	
H	F020T298HA80	100	2	760	760	--	--	80	56	2/25	F08	
A	F020T626ZA76	100	3/P/2	950	950	30	30	168	143		F01A	
H	F020T626ZA75	100	3	950	950	30	30	168	87	3/26	F01	
H	F020T626HA80	100	2	765	765	--	--	108	48	2/21	F08	

BESTELNR N° COMMANDE ORDER NR BESTELNR	BR LRG WID BR	BLADEN LAMES LEAVES BLATT.	B	C	D1	D2	PH FL FA SP	PAK EP TH PAK	DETAIL	MOD	OPMERKINGEN REMARQUES REMARKS BEMERKUNGEN
---	------------------------	-------------------------------------	---	---	----	----	----------------------	------------------------	--------	-----	--

**SERIE : -**

**1638**

### voor-avant-front-Vorne

A020T235ZB75	90	12	900	900	25	25	200	122	2/11+10/10	A01	
A020T239ZB75	90	13	900	900	25	25	130	156	13/12	A01	
A020T235ZA75	90	12	900	900	25	25	200	122	2/11+10/10	A01.16	Vervangen
F020T303ZA75	90	3	900	900	25	25	163	72	3/21	F01	
F020T369ZA75	90	4	900	900	25	25	150	96	4/21	F01	
F020T299ZA75	90	4	900	900	25	25	166	88	1/20.5+3/18.5	F01	
F020T567ZA75	90	2	750	570	30	30	-15	36	2/14	F01.70	
F020T297ZA75	90	3	900	900	25	25	160	75	3/22	F01.70	

### achter-arrière-rear-Hinten

A	A020T270ZC76	100	8/P/6	900	900	30	30	195	212		A01A	
H	A020T270ZC75	100	8	900	900	30	30	195	115	3/15+5/14	A01	
H	A020T270HC80	100	6	750	750	--	--	90	84	6/14	A08	
A	A020T562ZA76	100	5/P/4	950	950	30	30	150	167		A01A	
H	A020T562ZA75	100	5	950	950	30	30	150	90	5/18	A01	
H	A020T562HA80	100	4	760	760	--	--	70	64	4/16	A08	
A	F020T628ZA76	100	3/P/2	900	900	30	30	169	124		F01A	
H	F020T628ZA75	100	3	900	900	30	30	169	81	3/24	F01	
H	F020T628HA80	100	2	740	740	--	--	115	48	2/21	F08	
A	F020T346ZA76	100	3/P/2	900	900	30	30	165	132		F01A	
H	F020T346ZA75	100	3	900	900	30	30	165	78	3/24	F01	
H	F020T346HA80	100	2	740	740	--	--	124	40	2/18	F08	
A	F020T296ZA76	100	3/P/P/2	900	900	30	30	200	218		F01A	
H	F020T296ZA75	100	3	900	900	30	30	200	84	3/25	F01	
H	F020T296HA80	100	2	740	740	--	--	110	54	2/24	F08	
A	F020T456ZA76	100	3/P/3	900	900	30	30	146	179		F01A	
H	F020T456ZA75	100	3	900	900	30	30	146	84	3/25	F01	
H	F020T456HA80	100	3	740	740	--	--	90	81	3/24	F08	
A	F020T308ZA76	100	3/P/1	950	950	30	30	132	122		F01A	
H	F020T308ZA75	100	3	950	950	30	30	132	84	3/26	F01	
H	F020T308HA80	100	1	760	760	--	--	130	22	1/22	F08	
A	F020T626ZA76	100	3/P/2	950	950	30	30	168	143		F01A	
H	F020T626ZA75	100	3	950	950	30	30	168	87	3/26	F01	
H	F020T626HA80	100	2	765	765	--	--	108	48	2/21	F08	
A	F020T298ZA76	100	3/P/2	950	950	30	30	160	160		F01A	
H	F020T298ZA75	100	3	950	950	30	30	160	90	3/27	F01	
H	F020T298HA80	100	2	760	760	--	--	80	56	2/25	F08	

BESTELNR N° COMMANDE ORDER NR BESTELLNR	BR LRG WID BR	BLADEN LAMES LEAVES BLATT.	B	C	D1	D2	PH FL FA SP	PAK EP TH PAK	DETAIL	MOD	OPMERKINGEN REMARQUES REMARKS BEMERKUNGEN
--	------------------------	-------------------------------------	---	---	----	----	----------------------	------------------------	--------	-----	--

**SERIE : -****1644****voor-avant-front-Vorne**

A020T235ZB75	90	12	900	900	25	25	200	122	2/11+10/10	A01	
A020T239ZB75	90	13	900	900	25	25	130	156	13/12	A01	
A020T235ZA75	90	12	900	900	25	25	200	122	2/11+10/10	A01.16	Vervangen
F020T303ZA75	90	3	900	900	25	25	163	72	3/21	F01	
F020T369ZA75	90	4	900	900	25	25	150	96	4/21	F01	
F020T299ZA75	90	4	900	900	25	25	166	88	1/20.5+3/18.5	F01	
F020T617ZA75	90	2	750	570	30	30	24	35	2/13	F01.70	

**achter-arrière-rear-Hinten**

A	A020T270ZC76	100	8/P/6	900	900	30	30	195	212		A01A	
H	A020T270ZC75	100	8	900	900	30	30	195	115	3/15+5/14	A01	
H	A020T270HC80	100	6	750	750	--	--	90	84	6/14	A08	
A	A020T562ZA76	100	5/P/4	950	950	30	30	150	167		A01A	
H	A020T562ZA75	100	5	950	950	30	30	150	90	5/18	A01	
H	A020T562HA80	100	4	760	760	--	--	70	64	4/16	A08	
A	F020T346ZA76	100	3/P/2	900	900	30	30	165	132		F01A	
H	F020T346ZA75	100	3	900	900	30	30	165	78	3/24	F01	
H	F020T346HA80	100	2	740	740	--	--	124	40	2/18	F08	
A	F020T296ZA76	100	3/P/P/2	900	900	30	30	200	218		F01A	
H	F020T296ZA75	100	3	900	900	30	30	200	84	3/25	F01	
H	F020T296HA80	100	2	740	740	--	--	110	54	2/24	F08	
A	F020T628ZA76	100	3/P/2	900	900	30	30	169	124		F01A	
H	F020T628ZA75	100	3	900	900	30	30	169	81	3/24	F01	
H	F020T628HA80	100	2	740	740	--	--	115	48	2/21	F08	
A	F020T456ZA76	100	3/P/3	900	900	30	30	146	179		F01A	
H	F020T456ZA75	100	3	900	900	30	30	146	84	3/25	F01	
H	F020T456HA80	100	3	740	740	--	--	90	81	3/24	F08	
A	F020T308ZA76	100	3/P/1	950	950	30	30	132	122		F01A	
H	F020T308ZA75	100	3	950	950	30	30	132	84	3/26	F01	
H	F020T308HA80	100	1	760	760	--	--	130	22	1/22	F08	
A	F020T626ZA76	100	3/P/2	950	950	30	30	168	143		F01A	
H	F020T626ZA75	100	3	950	950	30	30	168	87	3/26	F01	
H	F020T626HA80	100	2	765	765	--	--	108	48	2/21	F08	
A	F020T298ZA76	100	3/P/2	950	950	30	30	160	160		F01A	
H	F020T298ZA75	100	3	950	950	30	30	160	90	3/27	F01	
H	F020T298HA80	100	2	760	760	--	--	80	56	2/25	F08	

BESTELNR N° COMMANDE ORDER NR BESTELNR	BR LRG WID BR	BLADEN LAMES LEAVES BLATT.	B	C	D1	D2	PH FL FA SP	PAK EP TH PAK	DETAIL	MOD	OPMERKINGEN REMARQUES REMARKS BEMERKUNGEN
---	------------------------	-------------------------------------	---	---	----	----	----------------------	------------------------	--------	-----	--

**SERIE : -**

**1717**

**voor-avant-front-Vorne**

A020T581ZA75	70	10	860	860	S22	S22	135	135	10/13.5	A01	Silentbloc
A020T511ZA75	80	11	860	860	S22	S22	118	149	11/13.5	A01	Silentbloc
A020T677ZA75	80	14	860	860	S22	S22	176	147	14/10.5	A01	Silentbloc
A020T651ZA75	80	11/2	860	860	S22	S22	164	150	11/10.5+2/17	A01B	Silentbloc
F020T499ZA75	80	3	860	860	S22	S22	125	81	3/24	F01	Silentbloc
F020T501ZA75	80	4	860	860	S22	S22	115	100	4/22	F01	Silentbloc
F020T515ZA75	80	4	860	860	S22	S22	128	100	4/22	F01	Silentbloc
F020T603ZA75	90	2/P	800	850	30	30	-40	51	2/17+P/14	F01.70	
F020T599ZA75	90	2	800	850	30	30	-60	37	2/17	F01.70	

**achter-arrière-rear-Hinten**

A	A020T652ZA76	80	7/P/7	950	950	S22	S22	177	244		A01A	Silentbloc
H	A020T652ZA75	80	7	950	950	S22	S22	177	112	7/16	A01	Silentbloc
H	A020T652HA80	80	7	775	775	--	--	43	112	7/16	A08	
A	A020T654ZA76	80	9/7	950	950	S22	S22	126	272		A01A	Silentbloc
H	A020T654ZA75	80	9	950	950	S22	S22	125	153	9/17	A01	Silentbloc
H	A020T654HA80	80	7	750	750	--	--	0	119	7/17	A08	
A	F020T586ZA76	80	4/4	950	725	S22	S22	140	214		F01A	Silentbloc
H	F020T586ZA75	80	4	950	725	S22	S22	140	118	4/24	F01	Silentbloc
H	F020T586HA80	80	4	770	550	--	--	45	96	4/21	F08	
A	F020T570ZA76	80	3/3	950	950	S22	S22	180	171		F01A	Silentbloc
H	F020T570ZA75	80	3	950	950	S22	S22	180	87	3/26	F01	Silentbloc
H	F020T570HA80	80	3	760	760	--	--	70	84	3/25	F08	
A	F020T634ZA76	80	4/3	950	950	S22	S22	150	199		F01A	Silentbloc
H	F020T634ZA75	80	4	950	950	S22	S22	150	109	1/22+3/25	F01	Silentbloc
H	F020T634HA80	80	3	760	760	--	--	40	90	3/27	F08	

BESTELNR N° COMMANDE ORDER NR BESTELNR	BR LRG WID BR	BLADEN LAMES LEAVES BLATT.	B	C	D1	D2	PH FL FA SP	PAK EP TH PAK	DETAIL	MOD	OPMERKINGEN REMARKS REMARKS BEMERKUNGEN
---	------------------------	-------------------------------------	---	---	----	----	----------------------	------------------------	--------	-----	--

**SERIE : -**

**1720**

**voor-avant-front-Vorne**

A020T511ZA75	80	11	860	860	S22	S22	118	149	11/13.5	A01	Silentbloc
A020T677ZA75	80	14	860	860	S22	S22	176	147	14/10.5	A01	Silentbloc
F020T499ZA75	80	3	860	860	S22	S22	125	81	3/24	F01	Silentbloc
F020T515ZA75	80	4	860	860	S22	S22	128	100	4/22	F01	Silentbloc
F020T497ZA75	80	4	860	860	S22	S22	148	93	1/21+3/20	F01	Silentbloc

**achter-arrière-rear-Hinten**

A	A020T652ZA76	80	7/P/7	950	950	S22	S22	177	244		A01A	Silentbloc
	A020T652ZA75	80	7	950	950	S22	S22	177	112	7/16	A01	Silentbloc
H	A020T652HA80	80	7	775	775	--	--	43	112	7/16	A08	
A	A020T654ZA76	80	9/7	950	950	S22	S22	126	272		A01A	Silentbloc
	A020T654ZA75	80	9	950	950	S22	S22	125	153	9/17	A01	Silentbloc
H	A020T654HA80	80	7	750	750	--	--	0	119	7/17	A08	
A	F020T586ZA76	80	4/4	950	725	S22	S22	140	214		F01A	Silentbloc
	F020T586ZA75	80	4	950	725	S22	S22	140	118	4/24	F01	Silentbloc
H	F020T586HA80	80	4	770	550	--	--	45	96	4/21	F08	
A	F020T584ZA76	80	2/2	950	950	S22	S22	125	122	2/32+2/25	F01A	Silentbloc
	F020T584ZA75	80	2	950	950	S22	S22	125	68	2/32	F01	Silentbloc
H	F020T584HA80	80	2	760	760	--	--	70	54	2/25	F08	
A	F020T572ZA76	80	2/3	950	950	S22	S22	125	145		F01A	Silentbloc
	F020T572ZA75	80	2	950	950	S22	S22	125	70	2/32	F01	Silentbloc
H	F020T572HA80	80	3	775	775	--	--	73	75	3/22	F08	
A	F020T570ZA76	80	3/3	950	950	S22	S22	180	171		F01A	Silentbloc
	F020T570ZA75	80	3	950	950	S22	S22	180	87	3/26	F01	Silentbloc
H	F020T570HA80	80	3	760	760	--	--	70	84	3/25	F08	
A	F020T634ZA76	80	4/3	950	950	S22	S22	150	199		F01A	Silentbloc
	F020T634ZA75	80	4	950	950	S22	S22	150	109	1/22+3/25	F01	Silentbloc
H	F020T634HA80	80	3	760	760	--	--	40	90	3/27	F08	



BESTELNR N° COMMANDE ORDER NR BESTELLNR	BR LRG WID BR	BLADEN LAMES LEAVES BLATT.	B	C	D1	D2	PH FL FA SP	PAK EP TH PAK	DETAIL	MOD	OPMERKINGEN REMARQUES REMARKS BEMERKUNGEN
--	------------------------	-------------------------------------	---	---	----	----	----------------------	------------------------	--------	-----	--

**SERIE : -**

**1722**

**voor-avant-front-Vorne**

A020T695ZA75	70	10	860	860	S22	S22	169	135	10/13.5	A01	
A020T581ZA75	70	10	860	860	S22	S22	135	135	10/13.5	A01	Silentbloc
A020T511ZA75	80	11	860	860	S22	S22	118	149	11/13.5	A01	Silentbloc
A020T677ZA75	80	14	860	860	S22	S22	176	147	14/10.5	A01	Silentbloc
A020T651ZA75	80	11/2	860	860	S22	S22	164	150	11/10.5+2/17	A01B	Silentbloc
F020T499ZA75	80	3	860	860	S22	S22	125	81	3/24	F01	Silentbloc
F020T515ZA75	80	4	860	860	S22	S22	128	100	4/22	F01	Silentbloc
F020T501ZA75	80	4	860	860	S22	S22	115	100	4/22	F01	Silentbloc
F020T497ZA75	80	4	860	860	S22	S22	148	93	1/21+3/20	F01	Silentbloc
F020T513ZA75	90	2/P	750	650	S22	S22	-14	62	1/20+1/13+P/20	F01.70	Silentbloc
F020T599ZA75	90	2	800	850	30	30	-60	37	2/17	F01.70	
F020T603ZA75	90	2/P	800	850	30	30	-40	51	2/17+P/14	F01.70	

**achter-arrière-rear-Hinten**

A	A020T652ZA76	80	7/P/7	950	950	S22	S22	177	244		A01A	Silentbloc
A	A020T652ZA75	80	7	950	950	S22	S22	177	112	7/16	A01	Silentbloc
H	A020T652HA80	80	7	775	775	--	--	43	112	7/16	A08	
A	A020T654ZA76	80	9/7	950	950	S22	S22	126	272		A01A	Silentbloc
A	A020T654ZA75	80	9	950	950	S22	S22	125	153	9/17	A01	Silentbloc
H	A020T654HA80	80	7	750	750	--	--	0	119	7/17	A08	
A	F020T586ZA76	80	4/4	950	725	S22	S22	140	214		F01A	Silentbloc
A	F020T586ZA75	80	4	950	725	S22	S22	140	118	4/24	F01	Silentbloc
H	F020T586HA80	80	4	770	550	--	--	45	96	4/21	F08	
A	F020T584ZA76	80	2/2	950	950	S22	S22	125	122	2/32+2/25	F01A	Silentbloc
A	F020T584ZA75	80	2	950	950	S22	S22	125	68	2/32	F01	Silentbloc
H	F020T584HA80	80	2	760	760	--	--	70	54	2/25	F08	
A	F020T572ZA76	80	2/3	950	950	S22	S22	125	145		F01A	Silentbloc
A	F020T572ZA75	80	2	950	950	S22	S22	125	70	2/32	F01	Silentbloc
H	F020T572HA80	80	3	775	775	--	--	73	75	3/22	F08	
A	F020T570ZA76	80	3/3	950	950	S22	S22	180	171		F01A	Silentbloc
A	F020T570ZA75	80	3	950	950	S22	S22	180	87	3/26	F01	Silentbloc
H	F020T570HA80	80	3	760	760	--	--	70	84	3/25	F08	
A	F020T634ZA76	80	4/3	950	950	S22	S22	150	199		F01A	Silentbloc
A	F020T634ZA75	80	4	950	950	S22	S22	150	109	1/22+3/25	F01	Silentbloc
H	F020T634HA80	80	3	760	760	--	--	40	90	3/27	F08	

BESTELNR N° COMMANDE ORDER NR BESTELLNR	BR LRG WID BR	BLADEN LAMES LEAVES BLATT.	B	C	D1	D2	PH FL FA SP	PAK EP TH PAK	DETAIL	MOD	OPMERKINGEN REMARQUES REMARKS BEMERKUNGEN
--	------------------------	-------------------------------------	---	---	----	----	----------------------	------------------------	--------	-----	--

**SERIE : -**

**1726**

### voor-avant-front-Vorne

A020T581ZA75	70	10	860	860	S22	S22	135	135	10/13.5	A01	Silentbloc
A020T511ZA75	80	11	860	860	S22	S22	118	149	11/13.5	A01	Silentbloc
A020T677ZA75	80	14	860	860	S22	S22	176	147	14/10.5	A01	Silentbloc
A020T651ZA75	80	11/2	860	860	S22	S22	164	150	11/10.5+2/17	A01B	Silentbloc
F020T499ZA75	80	3	860	860	S22	S22	125	81	3/24	F01	Silentbloc
F020T515ZA75	80	4	860	860	S22	S22	128	100	4/22	F01	Silentbloc
F020T501ZA75	80	4	860	860	S22	S22	115	100	4/22	F01	Silentbloc
F020T497ZA75	80	4	860	860	S22	S22	148	93	1/21+3/20	F01	Silentbloc
F020T513ZA75	90	2/P	750	650	S22	S22	-14	62	1/20+1/13+P/20	F01.70	Silentbloc
F020T603ZA75	90	2/P	800	850	30	30	-40	51	2/17+P/14	F01.70	
F020T599ZA75	90	2	800	850	30	30	-60	37	2/17	F01.70	

### achter-arrière-rear-Hinten

A	A020T652ZA76	80	7/P/7	950	950	S22	S22	177	244		A01A	Silentbloc
H	A020T652ZA75	80	7	950	950	S22	S22	177	112	7/16	A01	Silentbloc
H	A020T652HA80	80	7	775	775	--	--	43	112	7/16	A08	
A	A020T654ZA76	80	9/7	950	950	S22	S22	126	272		A01A	Silentbloc
H	A020T654ZA75	80	9	950	950	S22	S22	125	153	9/17	A01	Silentbloc
H	A020T654HA80	80	7	750	750	--	--	0	119	7/17	A08	
A	F020T586ZA76	80	4/4	950	725	S22	S22	140	214		F01A	Silentbloc
H	F020T586ZA75	80	4	950	725	S22	S22	140	118	4/24	F01	Silentbloc
H	F020T586HA80	80	4	770	550	--	--	45	96	4/21	F08	
A	F020T584ZA76	80	2/2	950	950	S22	S22	125	122	2/32+2/25	F01A	Silentbloc
H	F020T584ZA75	80	2	950	950	S22	S22	125	68	2/32	F01	Silentbloc
H	F020T584HA80	80	2	760	760	--	--	70	54	2/25	F08	
A	F020T572ZA76	80	2/3	950	950	S22	S22	125	145		F01A	Silentbloc
H	F020T572ZA75	80	2	950	950	S22	S22	125	70	2/32	F01	Silentbloc
H	F020T572HA80	80	3	775	775	--	--	73	75	3/22	F08	
A	F020T570ZA76	80	3/3	950	950	S22	S22	180	171		F01A	Silentbloc
H	F020T570ZA75	80	3	950	950	S22	S22	180	87	3/26	F01	Silentbloc
H	F020T570HA80	80	3	760	760	--	--	70	84	3/25	F08	
A	F020T634ZA76	80	4/3	950	950	S22	S22	150	199		F01A	Silentbloc
H	F020T634ZA75	80	4	950	950	S22	S22	150	109	1/22+3/25	F01	Silentbloc
H	F020T634HA80	80	3	760	760	--	--	40	90	3/27	F08	

BESTELNR N° COMMANDE ORDER NR BESTELLNR	BR LRG WID BR	BLADEN LAMES LEAVES BLATT.	B	C	D1	D2	PH FL FA SP	PAK EP TH PAK	DETAIL	MOD	OPMERKINGEN REMARQUES REMARKS BEMERKUNGEN
--	------------------------	-------------------------------------	---	---	----	----	----------------------	------------------------	--------	-----	--

**SERIE : -****1729****voor-avant-front-Vorne**

A020T311ZB75	90	9	900	900	25	25	135	117	9/13	A01	
A020T333ZA75	90	10	900	900	25	25	80	145	5/15+5/14	A01	
A020T235ZB75	90	12	900	900	25	25	200	122	2/11+10/10	A01	
A020T239ZB75	90	13	900	900	25	25	130	156	13/12	A01	
A020T243ZB75	90	10	900	900	25	25	80	145	5/15+5/14	A01.16	Vervangen
A020T235ZA75	90	12	900	900	25	25	200	122	2/11+10/10	A01.16	Vervangen
F020T303ZA75	90	3	900	900	25	25	163	72	3/21	F01	
F020T611ZA75	90	3	900	900	25	25	108	78	3/23.5	F01	
F020T503ZA75	90	4	900	900	25	25	132	100	4/22	F01	
F020T299ZA75	90	4	900	900	25	25	166	88	1/20.5+3/18.5	F01	
F020T369ZA75	90	4	900	900	25	25	150	96	4/21	F01	
F020T561ZA75	90	2/P	800	850	30	30	-70	50	2/16+P/15	F01.70	
F020T599ZA75	90	2	800	850	30	30	-60	37	2/17	F01.70	
F020T603ZA75	90	2/P	800	850	30	30	-40	51	2/17+P/14	F01.70	

BESTELNR N° COMMANDE ORDER NR BESTELNR	BR LRG WID BR	BLADEN LAMES LEAVES BLATT.	B	C	D1	D2	PH FL FA SP	PAK EP TH PAK	DETAIL	MOD	OPMERKINGEN REMARKS REMARKS BEMERKUNGEN
---	------------------------	-------------------------------------	---	---	----	----	----------------------	------------------------	--------	-----	--

**SERIE : -**

**1729**

**achter-arrière-rear-Hinten**

	A020T270ZC76	100	8/P/6	900	900	30	30	195	212		A01A	
A	A020T270ZC75	100	8	900	900	30	30	195	115	3/15+5/14	A01	
H	A020T270HC80	100	6	750	750	--	--	90	84	6/14	A08	
	A020T562ZA76	100	5/P/4	950	950	30	30	150	167		A01A	
A	A020T562ZA75	100	5	950	950	30	30	150	90	5/18	A01	
H	A020T562HA80	100	4	760	760	--	--	70	64	4/16	A08	
	F020T628ZA76	100	3/P/2	900	900	30	30	169	124		F01A	
A	F020T628ZA75	100	3	900	900	30	30	169	81	3/24	F01	
H	F020T628HA80	100	2	740	740	--	--	115	48	2/21	F08	
	F020T630ZA76	100	3/P/2	900	900	30	30	141	143		F01A	
A	F020T630ZA75	100	3	900	900	30	30	141	87	3/27	F01	
H	F020T630HA80	100	2	740	740	--	--	73	58	2/26	F08	
	F020T296ZA76	100	3/P/P/2	900	900	30	30	200	218		F01A	
A	F020T296ZA75	100	3	900	900	30	30	200	84	3/25	F01	
H	F020T296HA80	100	2	740	740	--	--	110	54	2/24	F08	
	F020T346ZA76	100	3/P/2	900	900	30	30	165	132		F01A	
A	F020T346ZA75	100	3	900	900	30	30	165	78	3/24	F01	
H	F020T346HA80	100	2	740	740	--	--	124	40	2/18	F08	
	F020T456ZA76	100	3/P/3	900	900	30	30	146	179		F01A	
A	F020T456ZA75	100	3	900	900	30	30	146	84	3/25	F01	
H	F020T456HA80	100	3	740	740	--	--	90	81	3/24	F08	
	F020T690ZA76	100	4/P/P/3	900	900	30	30	143	219		F01A	
A	F020T690ZA75	100	4	900	900	30	30	143	104	4/24	F01	
H	F020T690HA80	100	3	740	740	--	--	90	72	3/22	F08	
	F020T298ZA76	100	3/P/2	950	950	30	30	160	160		F01A	
A	F020T298ZA75	100	3	950	950	30	30	160	90	3/27	F01	
H	F020T298HA80	100	2	760	760	--	--	80	56	2/25	F08	
	F020T626ZA76	100	3/P/2	950	950	30	30	168	143		F01A	
A	F020T626ZA75	100	3	950	950	30	30	168	87	3/26	F01	
H	F020T626HA80	100	2	765	765	--	--	108	48	2/21	F08	

BESTELNR N° COMMANDE ORDER NR BESTELNR	BR LRG WID BR	BLADEN LAMES LEAVES BLATT.	B	C	D1	D2	PH FL FA SP	PAK EP TH PAK	DETAIL	MOD	OPMERKINGEN REMARQUES REMARKS BEMERKUNGEN
---	------------------------	-------------------------------------	---	---	----	----	----------------------	------------------------	--------	-----	--

**SERIE : -****1733****voor-avant-front-Vorne**

A020T511ZA75	80	11	860	860	S22	S22	118	149	11/13.5	A01	Silentbloc
A020T677ZA75	80	14	860	860	S22	S22	176	147	14/10.5	A01	Silentbloc
F020T499ZA75	80	3	860	860	S22	S22	125	81	3/24	F01	Silentbloc
F020T583ZA75	80	4	860	860	S22	S22	143	98	1/20+3/22	F01	Silentbloc
F020T515ZA75	80	4	860	860	S22	S22	128	100	4/22	F01	Silentbloc
F020T497ZA75	80	4	860	860	S22	S22	148	93	1/21+3/20	F01	Silentbloc
F020T513ZA75	90	2/P	750	650	S22	S22	-14	62	1/20+1/13+P/20	F01.70	Silentbloc
F020T603ZA75	90	2/P	800	850	30	30	-40	51	2/17+P/14	F01.70	

**achter-arrière-rear-Hinten**

A	A020T652ZA76	80	7/P/7	950	950	S22	S22	177	244		A01A	Silentbloc
H	A020T652ZA75	80	7	950	950	S22	S22	177	112	7/16	A01	Silentbloc
H	A020T652HA80	80	7	775	775	--	--	43	112	7/16	A08	
A	A020T654ZA76	80	9/7	950	950	S22	S22	126	272		A01A	Silentbloc
H	A020T654ZA75	80	9	950	950	S22	S22	125	153	9/17	A01	Silentbloc
H	A020T654HA80	80	7	750	750	--	--	0	119	7/17	A08	
A	F020T586ZA76	80	4/4	950	725	S22	S22	140	214		F01A	Silentbloc
H	F020T586ZA75	80	4	950	725	S22	S22	140	118	4/24	F01	Silentbloc
H	F020T586HA80	80	4	770	550	--	--	45	96	4/21	F08	
A	F020T584ZA76	80	2/2	950	950	S22	S22	125	122	2/32+2/25	F01A	Silentbloc
H	F020T584ZA75	80	2	950	950	S22	S22	125	68	2/32	F01	Silentbloc
H	F020T584HA80	80	2	760	760	--	--	70	54	2/25	F08	
A	F020T572ZA76	80	2/3	950	950	S22	S22	125	145		F01A	Silentbloc
H	F020T572ZA75	80	2	950	950	S22	S22	125	70	2/32	F01	Silentbloc
H	F020T572HA80	80	3	775	775	--	--	73	75	3/22	F08	
A	F020T570ZA76	80	3/3	950	950	S22	S22	180	171		F01A	Silentbloc
H	F020T570ZA75	80	3	950	950	S22	S22	180	87	3/26	F01	Silentbloc
H	F020T570HA80	80	3	760	760	--	--	70	84	3/25	F08	
A	F020T634ZA76	80	4/3	950	950	S22	S22	150	199		F01A	Silentbloc
H	F020T634ZA75	80	4	950	950	S22	S22	150	109	1/22+3/25	F01	Silentbloc
H	F020T634HA80	80	3	760	760	--	--	40	90	3/27	F08	

BESTELNR N° COMMANDE ORDER NR BESTELNR	BR LRG WID BR	BLADEN LAMES LEAVES BLATT.	B	C	D1	D2	PH FL FA SP	PAK EP TH PAK	DETAIL	MOD	OPMERKINGEN REMARKS REMARKS BEMERKUNGEN
---	------------------------	-------------------------------------	---	---	----	----	----------------------	------------------------	--------	-----	--

**SERIE : -**

**1735**

**voor-avant-front-Vorne**

A020T311ZB75	90	9	900	900	25	25	135	117	9/13	A01	
A020T333ZA75	90	10	900	900	25	25	80	145	5/15+5/14	A01	
A020T235ZB75	90	12	900	900	25	25	200	122	2/11+10/10	A01	
A020T239ZB75	90	13	900	900	25	25	130	156	13/12	A01	
A020T243ZB75	90	10	900	900	25	25	80	145	5/15+5/14	A01.16	Vervangen
A020T235ZA75	90	12	900	900	25	25	200	122	2/11+10/10	A01.16	Vervangen
F020T303ZA75	90	3	900	900	25	25	163	72	3/21	F01	
F020T611ZA75	90	3	900	900	25	25	108	78	3/23.5	F01	
F020T503ZA75	90	4	900	900	25	25	132	100	4/22	F01	
F020T299ZA75	90	4	900	900	25	25	166	88	1/20.5+3/18.5	F01	
F020T369ZA75	90	4	900	900	25	25	150	96	4/21	F01	
F020T561ZA75	90	2/P	800	850	30	30	-70	50	2/16+P/15	F01.70	
F020T603ZA75	90	2/P	800	850	30	30	-40	51	2/17+P/14	F01.70	

BESTELNR N° COMMANDE ORDER NR BESTELLNR	BR LRG WID BR	BLADEN LAMES LEAVES BLATT.	B	C	D1	D2	PH FL FA SP	PAK EP TH PAK	DETAIL	MOD	OPMERKINGEN REMARKS REMARKS BEMERKUNGEN
--	------------------------	-------------------------------------	---	---	----	----	----------------------	------------------------	--------	-----	--

**SERIE : -**

**1735**

**achter-arrière-rear-Hinten**

	A020T270ZC76	100	8/P/6	900	900	30	30	195	212		A01A	
A	A020T270ZC75	100	8	900	900	30	30	195	115	3/15+5/14	A01	
H	A020T270HC80	100	6	750	750	--	--	90	84	6/14	A08	
	A020T562ZA76	100	5/P/4	950	950	30	30	150	167		A01A	
A	A020T562ZA75	100	5	950	950	30	30	150	90	5/18	A01	
H	A020T562HA80	100	4	760	760	--	--	70	64	4/16	A08	
	F020T628ZA76	100	3/P/2	900	900	30	30	169	124		F01A	
A	F020T628ZA75	100	3	900	900	30	30	169	81	3/24	F01	
H	F020T628HA80	100	2	740	740	--	--	115	48	2/21	F08	
	F020T630ZA76	100	3/P/2	900	900	30	30	141	143		F01A	
A	F020T630ZA75	100	3	900	900	30	30	141	87	3/27	F01	
H	F020T630HA80	100	2	740	740	--	--	73	58	2/26	F08	
	F020T346ZA76	100	3/P/2	900	900	30	30	165	132		F01A	
A	F020T346ZA75	100	3	900	900	30	30	165	78	3/24	F01	
H	F020T346HA80	100	2	740	740	--	--	124	40	2/18	F08	
	F020T296ZA76	100	3/P/P/2	900	900	30	30	200	218		F01A	
A	F020T296ZA75	100	3	900	900	30	30	200	84	3/25	F01	
H	F020T296HA80	100	2	740	740	--	--	110	54	2/24	F08	
	F020T456ZA76	100	3/P/3	900	900	30	30	146	179		F01A	
A	F020T456ZA75	100	3	900	900	30	30	146	84	3/25	F01	
H	F020T456HA80	100	3	740	740	--	--	90	81	3/24	F08	
	F020T690ZA76	100	4/P/P/3	900	900	30	30	143	219		F01A	
A	F020T690ZA75	100	4	900	900	30	30	143	104	4/24	F01	
H	F020T690HA80	100	3	740	740	--	--	90	72	3/22	F08	
	F020T626ZA76	100	3/P/2	950	950	30	30	168	143		F01A	
A	F020T626ZA75	100	3	950	950	30	30	168	87	3/26	F01	
H	F020T626HA80	100	2	765	765	--	--	108	48	2/21	F08	
	F020T298ZA76	100	3/P/2	950	950	30	30	160	160		F01A	
A	F020T298ZA75	100	3	950	950	30	30	160	90	3/27	F01	
H	F020T298HA80	100	2	760	760	--	--	80	56	2/25	F08	

BESTELNR N° COMMANDE ORDER NR BESTELNR	BR LRG WID BR	BLADEN LAMES LEAVES BLATT.	B	C	D1	D2	PH FL FA SP	PAK EP TH PAK	DETAIL	MOD	OPMERKINGEN REMARQUES REMARKS BEMERKUNGEN
---	------------------------	-------------------------------------	---	---	----	----	----------------------	------------------------	--------	-----	--

**SERIE : -**

**1748**

### voor-avant-front-Vorne

F020T303ZA75	90	3	900	900	25	25	163	72	3/21	F01	
F020T299ZA75	90	4	900	900	25	25	166	88	1/20.5+3/18.5	F01	
F020T591ZA75	90	4	900	900	S24	S24	150	96	4/21	F01	Silentbloc
F020T369ZA75	90	4	900	900	25	25	150	96	4/21	F01	
F020T595ZA75	90	4	900	900	S24	S24	152	104	4/23	F01	Silentbloc
F020T585ZA75	90	4	900	900	S24	S24	179	92	4/20	F01	Silentbloc
F020T603ZA75	90	2/P	800	850	30	30	-40	51	2/17+P/14	F01.70	
F020T297ZA75	90	3	900	900	25	25	160	75	3/22	F01.70	

### achter-arrière-rear-Hinten

A	F020T746ZA76	100	3/P/P/2	900	900	S24	S24	195	213		F01A	Silentbloc
H	F020T746ZA75	100	3	900	900	S24	S24	195	81	2/25	F01	Silentbloc
H	F020T746HA80	100	2	740	740	--	--	129	52	2/24	F08	
A	F020T750ZA76	100	3/P/2	900	900	S24	S24		0		F01A	Silentbloc
H	F020T750ZA75	100	3	900	900	S24	S24		0		F01	Silentbloc
H	F020T750HA80	100	2	0	0	--	--		0		F08	
A	F020T628ZA76	100	3/P/2	900	900	30	30	169	124		F01A	
H	F020T628ZA75	100	3	900	900	30	30	169	81	3/24	F01	
H	F020T628HA80	100	2	740	740	--	--	115	48	2/21	F08	
A	F020T296ZA76	100	3/P/P/2	900	900	30	30	200	218		F01A	
H	F020T296ZA75	100	3	900	900	30	30	200	84	3/25	F01	
H	F020T296HA80	100	2	740	740	--	--	110	54	2/24	F08	
A	F020T456ZA76	100	3/P/3	900	900	30	30	146	179		F01A	
H	F020T456ZA75	100	3	900	900	30	30	146	84	3/25	F01	
H	F020T456HA80	100	3	740	740	--	--	90	81	3/24	F08	
A	F020T748ZA76	100	3/P/2	950	950	S24	S24	172	143		F01A	Silentbloc
H	F020T748ZA75	100	3	950	950	S24	S24	172	84	3/26	F01	Silentbloc
H	F020T748HA80	100	2	765	765	--	--	145	48	2/21	F08	
A	F020T626ZA76	100	3/P/2	950	950	30	30	168	143		F01A	
H	F020T626ZA75	100	3	950	950	30	30	168	87	3/26	F01	
H	F020T626HA80	100	2	765	765	--	--	108	48	2/21	F08	
A	F020T298ZA76	100	3/P/2	950	950	30	30	160	160		F01A	
H	F020T298ZA75	100	3	950	950	30	30	160	90	3/27	F01	
H	F020T298HA80	100	2	760	760	--	--	80	56	2/25	F08	
A	F020T678ZA76	100	3/P/2	950	950	S24	S24	160	155		F01A	Silentbloc
H	F020T678ZA75	100	3	950	950	S24	S24	160	87	3/27	F01	Silentbloc
H	F020T678HA80	100	2	760	760	--	--	85	54	2/25	F08	



BESTELNR N° COMMANDE ORDER NR BESTELNR	BR LRG WID BR	BLADEN LAMES LEAVES BLATT.	B	C	D1	D2	PH FL FA SP	PAK EP TH PAK	DETAIL	MOD	OPMERKINGEN REMARQUES REMARKS BEMERKUNGEN
---	------------------------	-------------------------------------	---	---	----	----	----------------------	------------------------	--------	-----	--

**SERIE : -**

**1820**

**voor-avant-front-Vorne**

A020T511ZA75	80	11	860	860	S22	S22	118	149	11/13.5	A01	Silentbloc
A020T677ZA75	80	14	860	860	S22	S22	176	147	14/10.5	A01	Silentbloc
F020T499ZA75	80	3	860	860	S22	S22	125	81	3/24	F01	Silentbloc
F020T515ZA75	80	4	860	860	S22	S22	128	100	4/22	F01	Silentbloc

**achter-arrière-rear-Hinten**

A	A020T652ZA76	80	7/P/7	950	950	S22	S22	177	244		A01A	Silentbloc
	A020T652ZA75	80	7	950	950	S22	S22	177	112	7/16	A01	Silentbloc
H	A020T652HA80	80	7	775	775	--	--	43	112	7/16	A08	
A	A020T654ZA76	80	9/7	950	950	S22	S22	126	272		A01A	Silentbloc
	A020T654ZA75	80	9	950	950	S22	S22	125	153	9/17	A01	Silentbloc
H	A020T654HA80	80	7	750	750	--	--	0	119	7/17	A08	
A	F020T586ZA76	80	4/4	950	725	S22	S22	140	214		F01A	Silentbloc
	F020T586ZA75	80	4	950	725	S22	S22	140	118	4/24	F01	Silentbloc
H	F020T586HA80	80	4	770	550	--	--	45	96	4/21	F08	
A	F020T570ZA76	80	3/3	950	950	S22	S22	180	171		F01A	Silentbloc
	F020T570ZA75	80	3	950	950	S22	S22	180	87	3/26	F01	Silentbloc
H	F020T570HA80	80	3	760	760	--	--	70	84	3/25	F08	
A	F020T634ZA76	80	4/3	950	950	S22	S22	150	199		F01A	Silentbloc
	F020T634ZA75	80	4	950	950	S22	S22	150	109	1/22+3/25	F01	Silentbloc
H	F020T634HA80	80	3	760	760	--	--	40	90	3/27	F08	

BESTELNR N° COMMANDE ORDER NR BESTELNR	BR LRG WID BR	BLADEN LAMES LEAVES BLATT.	B	C	D1	D2	PH FL FA SP	PAK EP TH PAK	DETAIL	MOD	OPMERKINGEN REMARQUES REMARKS BEMERKUNGEN
---	------------------------	-------------------------------------	---	---	----	----	----------------------	------------------------	--------	-----	--

**SERIE : -**

**1824**

### voor-avant-front-Vorne

A020T695ZA75	70	10	860	860	S22	S22	169	135	10/13.5	A01	
A020T511ZA75	80	11	860	860	S22	S22	118	149	11/13.5	A01	Silentbloc
A020T677ZA75	80	14	860	860	S22	S22	176	147	14/10.5	A01	Silentbloc
A020T651ZA75	80	11/2	860	860	S22	S22	164	150	11/10.5+2/17	A01B	Silentbloc
F020T499ZA75	80	3	860	860	S22	S22	125	81	3/24	F01	Silentbloc
F020T501ZA75	80	4	860	860	S22	S22	115	100	4/22	F01	Silentbloc
F020T515ZA75	80	4	860	860	S22	S22	128	100	4/22	F01	Silentbloc
F020T583ZA75	80	4	860	860	S22	S22	143	98	1/20+3/22	F01	Silentbloc

### achter-arrière-rear-Hinten

A	A020T652ZA76	80	7/P/7	950	950	S22	S22	177	244		A01A	Silentbloc
H	A020T652ZA75	80	7	950	950	S22	S22	177	112	7/16	A01	Silentbloc
H	A020T652HA80	80	7	775	775	--	--	43	112	7/16	A08	
A	A020T654ZA76	80	9/7	950	950	S22	S22	126	272		A01A	Silentbloc
H	A020T654ZA75	80	9	950	950	S22	S22	125	153	9/17	A01	Silentbloc
H	A020T654HA80	80	7	750	750	--	--	0	119	7/17	A08	
A	F020T586ZA76	80	4/4	950	725	S22	S22	140	214		F01A	Silentbloc
H	F020T586ZA75	80	4	950	725	S22	S22	140	118	4/24	F01	Silentbloc
H	F020T586HA80	80	4	770	550	--	--	45	96	4/21	F08	
A	F020T570ZA76	80	3/3	950	950	S22	S22	180	171		F01A	Silentbloc
H	F020T570ZA75	80	3	950	950	S22	S22	180	87	3/26	F01	Silentbloc
H	F020T570HA80	80	3	760	760	--	--	70	84	3/25	F08	
A	F020T634ZA76	80	4/3	950	950	S22	S22	150	199		F01A	Silentbloc
H	F020T634ZA75	80	4	950	950	S22	S22	150	109	1/22+3/25	F01	Silentbloc
H	F020T634HA80	80	3	760	760	--	--	40	90	3/27	F08	

BESTELNR N° COMMANDE ORDER NR BESTELNR	BR LRG WID BR	BLADEN LAMES LEAVES BLATT.	B	C	D1	D2	PH FL FA SP	PAK EP TH PAK	DETAIL	MOD	OPMERKINGEN REMARQUES REMARKS BEMERKUNGEN
---	------------------------	-------------------------------------	---	---	----	----	----------------------	------------------------	--------	-----	--

**SERIE : -**

**1827**

### voor-avant-front-Vorne

A020T695ZA75	70	10	860	860	S22	S22	169	135	10/13.5	A01	
A020T511ZA75	80	11	860	860	S22	S22	118	149	11/13.5	A01	Silentbloc
A020T677ZA75	80	14	860	860	S22	S22	176	147	14/10.5	A01	Silentbloc
A020T651ZA75	80	11/2	860	860	S22	S22	164	150	11/10.5+2/17	A01B	Silentbloc
F020T499ZA75	80	3	860	860	S22	S22	125	81	3/24	F01	Silentbloc
F020T583ZA75	80	4	860	860	S22	S22	143	98	1/20+3/22	F01	Silentbloc
F020T515ZA75	80	4	860	860	S22	S22	128	100	4/22	F01	Silentbloc
F020T497ZA75	80	4	860	860	S22	S22	148	93	1/21+3/20	F01	Silentbloc
F020T501ZA75	80	4	860	860	S22	S22	115	100	4/22	F01	Silentbloc
F020T513ZA75	90	2/P	750	650	S22	S22	-14	62	1/20+1/13+P/20	F01.70	Silentbloc

### achter-arrière-rear-Hinten

A	A020T652ZA76	80	7/P/7	950	950	S22	S22	177	244		A01A	Silentbloc
A	A020T652ZA75	80	7	950	950	S22	S22	177	112	7/16	A01	Silentbloc
H	A020T652HA80	80	7	775	775	--	--	43	112	7/16	A08	
A	A020T654ZA76	80	9/7	950	950	S22	S22	126	272		A01A	Silentbloc
A	A020T654ZA75	80	9	950	950	S22	S22	125	153	9/17	A01	Silentbloc
H	A020T654HA80	80	7	750	750	--	--	0	119	7/17	A08	
H	F020T676ZA75	80	6	790	620	S22	S22	73	156	6/23	F01	Silentbloc
A	F020T586ZA76	80	4/4	950	725	S22	S22	140	214		F01A	Silentbloc
A	F020T586ZA75	80	4	950	725	S22	S22	140	118	4/24	F01	Silentbloc
H	F020T586HA80	80	4	770	550	--	--	45	96	4/21	F08	
A	F020T584ZA76	80	2/2	950	950	S22	S22	125	122	2/32+2/25	F01A	Silentbloc
A	F020T584ZA75	80	2	950	950	S22	S22	125	68	2/32	F01	Silentbloc
H	F020T584HA80	80	2	760	760	--	--	70	54	2/25	F08	
A	F020T570ZA76	80	3/3	950	950	S22	S22	180	171		F01A	Silentbloc
A	F020T570ZA75	80	3	950	950	S22	S22	180	87	3/26	F01	Silentbloc
H	F020T570HA80	80	3	760	760	--	--	70	84	3/25	F08	
A	F020T634ZA76	80	4/3	950	950	S22	S22	150	199		F01A	Silentbloc
A	F020T634ZA75	80	4	950	950	S22	S22	150	109	1/22+3/25	F01	Silentbloc
H	F020T634HA80	80	3	760	760	--	--	40	90	3/27	F08	

BESTELNR N° COMMANDE ORDER NR BESTELNR	BR LRG WID BR	BLADEN LAMES LEAVES BLATT.	B	C	D1	D2	PH FL FA SP	PAK EP TH PAK	DETAIL	MOD	OPMERKINGEN REMARKS REMARKS BEMERKUNGEN
---	------------------------	-------------------------------------	---	---	----	----	----------------------	------------------------	--------	-----	--

**SERIE : -**

**1831**

**voor-avant-front-Vorne**

A020T511ZA75	80	11	860	860	S22	S22	118	149	11/13.5	A01	Silentbloc
A020T677ZA75	80	14	860	860	S22	S22	176	147	14/10.5	A01	Silentbloc
A020T311ZB75	90	9	900	900	25	25	135	117	9/13	A01	
A020T607ZA75	90	10	900	900	S24	S24	75	145	5/15+5/14	A01	Silentbloc
A020T333ZA75	90	10	900	900	25	25	80	145	5/15+5/14	A01	
A020T615ZA75	90	13	900	900	S24	S24	120	158	2/13+11/12	A01	Silentbloc
A020T623ZA75	90	14	900	900	S24	S24	70	198	2/15+12/14	A01	Silentbloc
A020T485ZA75	90	14	900	900	25	25	80	198	2/15+12/14	A01	
A020T243ZB75	90	10	900	900	25	25	80	145	5/15+5/14	A01.16	Vervangen
F020T499ZA75	80	3	860	860	S22	S22	125	81	3/24	F01	Silentbloc
F020T583ZA75	80	4	860	860	S22	S22	143	98	1/20+3/22	F01	Silentbloc
F020T515ZA75	80	4	860	860	S22	S22	128	100	4/22	F01	Silentbloc
F020T497ZA75	80	4	860	860	S22	S22	148	93	1/21+3/20	F01	Silentbloc
F020T611ZA75	90	3	900	900	25	25	108	78	3/23.5	F01	
F020T303ZA75	90	3	900	900	25	25	163	72	3/21	F01	
F020T299ZA75	90	4	900	900	25	25	166	88	1/20.5+3/18.5	F01	
F020T369ZA75	90	4	900	900	25	25	150	96	4/21	F01	
F020T503ZA75	90	4	900	900	25	25	132	100	4/22	F01	
F020T585ZA75	90	4	900	900	S24	S24	179	92	4/20	F01	Silentbloc
F020T591ZA75	90	4	900	900	S24	S24	150	96	4/21	F01	Silentbloc
F020T655ZA75	90	4	900	900	S24	S24	128	100	4/22	F01	Silentbloc
F020T595ZA75	90	4	900	900	S24	S24	152	104	4/23	F01	Silentbloc

BESTELNR N° COMMANDE ORDER NR BESTELLNR	BR LRG WID BR	BLADEN LAMES LEAVES BLATT.	B	C	D1	D2	PH FL FA SP	PAK EP TH PAK	DETAIL	MOD	OPMERKINGEN REMARQUES REMARKS BEMERKUNGEN
--	------------------------	-------------------------------------	---	---	----	----	----------------------	------------------------	--------	-----	--

**SERIE : -**

**1831**

**achter-arrière-rear-Hinten**

A	A020T652ZA76	80	7/P/7	950	950	S22	S22	177	244		A01A	Silentbloc
	A020T652ZA75	80	7	950	950	S22	S22	177	112	7/16	A01	Silentbloc
H	A020T652HA80	80	7	775	775	--	--	43	112	7/16	A08	
A	A020T654ZA76	80	9/7	950	950	S22	S22	126	272		A01A	Silentbloc
	A020T654ZA75	80	9	950	950	S22	S22	125	153	9/17	A01	Silentbloc
H	A020T654HA80	80	7	750	750	--	--	0	119	7/17	A08	
A	A020T740ZA76	100	8/P/6	900	900	S24	S24	195	212		A01A	Silentbloc
	A020T740ZA75	100	8	900	900	S24	S24		115	3/15+5/14	A01	Silentbloc
H	A020T740HA80	100	6	750	750			90	84	6/14	A08	
A	A020T270ZC76	100	8/P/6	900	900	30	30	195	212		A01A	
	A020T270ZC75	100	8	900	900	30	30	195	115	3/15+5/14	A01	
H	A020T270HC80	100	6	750	750	--	--	90	84	6/14	A08	
A	A020T684ZA76	100	9/P/7	900	900	S24	S24	170	242		A01A	Silentbloc
	A020T684ZA75	100	9	900	900	S24	S24	170	130	4/15+5/14	A01	Silentbloc
H	A020T684HA80	100	7	745	745	--	--	80	98	7/14	A08	
A	A020T310ZC76	100	9/P/7	900	900	30	30	170	242		A01A	
	A020T310ZC75	100	9	900	900	30	30	170	130	4/15+5/14	A01	
H	A020T310HC80	100	7	770	770	--	--	70	98	7/14	A08	
A	A020T310ZB76	100	9/P/7	900	900	30	30	170	242		A01A.17	
	A020T310ZB75	100	9	900	900	30	30	170	130	4/15+5/14	A01.17	
H	A020T310HB80	100	7	770	770	--	--	70	98	7/14	A08	
	F020T834ZA75	100	6	780	620	S24	30		144	6/22	F01	
A	F020T586ZA76	80	4/4	950	725	S22	S22	140	214		F01A	Silentbloc
	F020T586ZA75	80	4	950	725	S22	S22	140	118	4/24	F01	Silentbloc
H	F020T586HA80	80	4	770	550	--	--	45	96	4/21	F08	
A	F020T584ZA76	80	2/2	950	950	S22	S22	125	122	2/32+2/25	F01A	Silentbloc
	F020T584ZA75	80	2	950	950	S22	S22	125	68	2/32	F01	Silentbloc
H	F020T584HA80	80	2	760	760	--	--	70	54	2/25	F08	
A	F020T572ZA76	80	2/3	950	950	S22	S22	125	145		F01A	Silentbloc
	F020T572ZA75	80	2	950	950	S22	S22	125	70	2/32	F01	Silentbloc
H	F020T572HA80	80	3	775	775	--	--	73	75	3/22	F08	
A	F020T570ZA76	80	3/3	950	950	S22	S22	180	171		F01A	Silentbloc
	F020T570ZA75	80	3	950	950	S22	S22	180	87	3/26	F01	Silentbloc
H	F020T570HA80	80	3	760	760	--	--	70	84	3/25	F08	
A	F020T634ZA76	80	4/3	950	950	S22	S22	150	199		F01A	Silentbloc
	F020T634ZA75	80	4	950	950	S22	S22	150	109	1/22+3/25	F01	Silentbloc
H	F020T634HA80	80	3	760	760	--	--	40	90	3/27	F08	
A	F020T296ZA76	100	3/P/P/2	900	900	30	30	200	218		F01A	
	F020T296ZA75	100	3	900	900	30	30	200	84	3/25	F01	
H	F020T296HA80	100	2	740	740	--	--	110	54	2/24	F08	
A	F020T752ZA76	100	3/P/2	900	900	S24	S24		0		F01A	Silentbloc
	F020T752ZA75	100	3	900	900	S24	S24		0		F01	Silentbloc
H	F020T752HA80	100	2	0	0	--	--		0		F08	

BESTELNR N° COMMANDE ORDER NR BESTELNR	BR LRG WID BR	BLADEN LAMES LEAVES BLATT.	B	C	D1	D2	PH FL FA SP	PAK EP TH PAK	DETAIL	MOD	OPMERKINGEN REMARKS REMARKS BEMERKUNGEN
---	------------------------	-------------------------------------	---	---	----	----	----------------------	------------------------	--------	-----	--

**SERIE : -****1831**

A	F020T628ZA76	100	3/P/2	900	900	30	30	169	124		F01A	
	F020T628ZA75	100	3	900	900	30	30	169	81	3/24	F01	
H	F020T628HA80	100	2	740	740	--	--	115	48	2/21	F08	
A	F020T630ZA76	100	3/P/2	900	900	30	30	141	143		F01A	
	F020T630ZA75	100	3	900	900	30	30	141	87	3/27	F01	
H	F020T630HA80	100	2	740	740	--	--	73	58	2/26	F08	
A	F020T746ZA76	100	3/P/P/2	900	900	S24	S24	195	213		F01A	Silentbloc
	F020T746ZA75	100	3	900	900	S24	S24	195	81	2/25	F01	Silentbloc
H	F020T746HA80	100	2	740	740	--	--	129	52	2/24	F08	
A	F020T750ZA76	100	3/P/2	900	900	S24	S24		0		F01A	Silentbloc
	F020T750ZA75	100	3	900	900	S24	S24		0		F01	Silentbloc
H	F020T750HA80	100	2	0	0	--	--		0		F08	
A	F020T724ZA76	100	3/P/3	900	900	S24	S24	145	173		F01A	Silentbloc
	F020T724ZA75	100	3	900	900	S24	S24	145	81	3/25	F01	Silentbloc
H	F020T724HA80	100	3	740	740	--	--	96	78	3/24	F08	
A	F020T456ZA76	100	3/P/3	900	900	30	30	146	179		F01A	
	F020T456ZA75	100	3	900	900	30	30	146	84	3/25	F01	
H	F020T456HA80	100	3	740	740	--	--	90	81	3/24	F08	
A	F020T682ZA76	100	4/P/P/3	900	900	S24	S24	147	220		F01A	Silentbloc
	F020T682ZA75	100	4	900	900	S24	S24	147	104	4/24	F01	Silentbloc
H	F020T682HA80	100	3	740	740	--	--	85	72	3/22	F08	
A	F020T690ZA76	100	4/P/P/3	900	900	30	30	143	219		F01A	
	F020T690ZA75	100	4	900	900	30	30	143	104	4/24	F01	
H	F020T690HA80	100	3	740	740	--	--	90	72	3/22	F08	
A	F020T748ZA76	100	3/P/2	950	950	S24	S24	172	143		F01A	Silentbloc
	F020T748ZA75	100	3	950	950	S24	S24	172	84	3/26	F01	Silentbloc
H	F020T748HA80	100	2	765	765	--	--	145	48	2/21	F08	
A	F020T626ZA76	100	3/P/2	950	950	30	30	168	143		F01A	
	F020T626ZA75	100	3	950	950	30	30	168	87	3/26	F01	
H	F020T626HA80	100	2	765	765	--	--	108	48	2/21	F08	
A	F020T678ZA76	100	3/P/2	950	950	S24	S24	160	155		F01A	Silentbloc
	F020T678ZA75	100	3	950	950	S24	S24	160	87	3/27	F01	Silentbloc
H	F020T678HA80	100	2	760	760	--	--	85	54	2/25	F08	
A	F020T298ZA76	100	3/P/2	950	950	30	30	160	160		F01A	
	F020T298ZA75	100	3	950	950	30	30	160	90	3/27	F01	
H	F020T298HA80	100	2	760	760	--	--	80	56	2/25	F08	

BESTELNR N° COMMANDE ORDER NR BESTELNR	BR LRG WID BR	BLADEN LAMES LEAVES BLATT.	B	C	D1	D2	PH FL FA SP	PAK EP TH PAK	DETAIL	MOD	OPMERKINGEN REMARKS REMARKS BEMERKUNGEN
---	------------------------	-------------------------------------	---	---	----	----	----------------------	------------------------	--------	-----	--

**SERIE : -**

**1834**

**voor-avant-front-Vorne**

A020T511ZA75	80	11	860	860	S22	S22	118	149	11/13.5	A01	Silentbloc
A020T677ZA75	80	14	860	860	S22	S22	176	147	14/10.5	A01	Silentbloc
A020T311ZB75	90	9	900	900	25	25	135	117	9/13	A01	
A020T333ZA75	90	10	900	900	25	25	80	145	5/15+5/14	A01	
A020T607ZA75	90	10	900	900	S24	S24	75	145	5/15+5/14	A01	Silentbloc
A020T615ZA75	90	13	900	900	S24	S24	120	158	2/13+11/12	A01	Silentbloc
A020T623ZA75	90	14	900	900	S24	S24	70	198	2/15+12/14	A01	Silentbloc
A020T485ZA75	90	14	900	900	25	25	80	198	2/15+12/14	A01	
A020T243ZB75	90	10	900	900	25	25	80	145	5/15+5/14	A01.16	Vervangen
F020T499ZA75	80	3	860	860	S22	S22	125	81	3/24	F01	Silentbloc
F020T583ZA75	80	4	860	860	S22	S22	143	98	1/20+3/22	F01	Silentbloc
F020T515ZA75	80	4	860	860	S22	S22	128	100	4/22	F01	Silentbloc
F020T497ZA75	80	4	860	860	S22	S22	148	93	1/21+3/20	F01	Silentbloc
F020T611ZA75	90	3	900	900	25	25	108	78	3/23.5	F01	
F020T303ZA75	90	3	900	900	25	25	163	72	3/21	F01	
F020T299ZA75	90	4	900	900	25	25	166	88	1/20.5+3/18.5	F01	
F020T369ZA75	90	4	900	900	25	25	150	96	4/21	F01	
F020T503ZA75	90	4	900	900	25	25	132	100	4/22	F01	
F020T585ZA75	90	4	900	900	S24	S24	179	92	4/20	F01	Silentbloc
F020T655ZA75	90	4	900	900	S24	S24	128	100	4/22	F01	Silentbloc
F020T595ZA75	90	4	900	900	S24	S24	152	104	4/23	F01	Silentbloc
F020T591ZA75	90	4	900	900	S24	S24	150	96	4/21	F01	Silentbloc
F020T513ZA75	90	2/P	750	650	S22	S22	-14	62	1/20+1/13+P/20	F01.70	Silentbloc

BESTELNR N° COMMANDE ORDER NR BESTELNR	BR LRG WID BR	BLADEN LAMES LEAVES BLATT.	B	C	D1	D2	PH FL FA SP	PAK EP TH PAK	DETAIL	MOD	OPMERKINGEN REMARQUES REMARKS BEMERKUNGEN
---	------------------------	-------------------------------------	---	---	----	----	----------------------	------------------------	--------	-----	--

**SERIE : -**

**1834**

**achter-arrière-rear-Hinten**

A	A020T652ZA76	80	7/P/7	950	950	S22	S22	177	244		A01A	Silentbloc
H	A020T652ZA75	80	7	950	950	S22	S22	177	112	7/16	A01	Silentbloc
H	A020T652HA80	80	7	775	775	--	--	43	112	7/16	A08	
A	A020T654ZA76	80	9/7	950	950	S22	S22	126	272		A01A	Silentbloc
H	A020T654ZA75	80	9	950	950	S22	S22	125	153	9/17	A01	Silentbloc
H	A020T654HA80	80	7	750	750	--	--	0	119	7/17	A08	
A	A020T270ZC76	100	8/P/6	900	900	30	30	195	212		A01A	
H	A020T270ZC75	100	8	900	900	30	30	195	115	3/15+5/14	A01	
H	A020T270HC80	100	6	750	750	--	--	90	84	6/14	A08	
A	A020T740ZA76	100	8/P/6	900	900	S24	S24	195	212		A01A	Silentbloc
H	A020T740ZA75	100	8	900	900	S24	S24		115	3/15+5/14	A01	Silentbloc
H	A020T740HA80	100	6	750	750			90	84	6/14	A08	
A	A020T310ZC76	100	9/P/7	900	900	30	30	170	242		A01A	
H	A020T310ZC75	100	9	900	900	30	30	170	130	4/15+5/14	A01	
H	A020T310HC80	100	7	770	770	--	--	70	98	7/14	A08	
A	A020T684ZA76	100	9/P/7	900	900	S24	S24	170	242		A01A	Silentbloc
H	A020T684ZA75	100	9	900	900	S24	S24	170	130	4/15+5/14	A01	Silentbloc
H	A020T684HA80	100	7	745	745	--	--	80	98	7/14	A08	
A	A020T310ZB76	100	9/P/7	900	900	30	30	170	242		A01A.17	
H	A020T310ZB75	100	9	900	900	30	30	170	130	4/15+5/14	A01.17	
H	A020T310HB80	100	7	770	770	--	--	70	98	7/14	A08	
A	F020T586ZA76	80	4/4	950	725	S22	S22	140	214		F01A	Silentbloc
H	F020T586ZA75	80	4	950	725	S22	S22	140	118	4/24	F01	Silentbloc
H	F020T586HA80	80	4	770	550	--	--	45	96	4/21	F08	
A	F020T584ZA76	80	2/2	950	950	S22	S22	125	122	2/32+2/25	F01A	Silentbloc
H	F020T584ZA75	80	2	950	950	S22	S22	125	68	2/32	F01	Silentbloc
H	F020T584HA80	80	2	760	760	--	--	70	54	2/25	F08	
A	F020T572ZA76	80	2/3	950	950	S22	S22	125	145		F01A	Silentbloc
H	F020T572ZA75	80	2	950	950	S22	S22	125	70	2/32	F01	Silentbloc
H	F020T572HA80	80	3	775	775	--	--	73	75	3/22	F08	
A	F020T570ZA76	80	3/3	950	950	S22	S22	180	171		F01A	Silentbloc
H	F020T570ZA75	80	3	950	950	S22	S22	180	87	3/26	F01	Silentbloc
H	F020T570HA80	80	3	760	760	--	--	70	84	3/25	F08	
A	F020T634ZA76	80	4/3	950	950	S22	S22	150	199		F01A	Silentbloc
H	F020T634ZA75	80	4	950	950	S22	S22	150	109	1/22+3/25	F01	Silentbloc
H	F020T634HA80	80	3	760	760	--	--	40	90	3/27	F08	
A	F020T630ZA76	100	3/P/2	900	900	30	30	141	143		F01A	
H	F020T630ZA75	100	3	900	900	30	30	141	87	3/27	F01	
H	F020T630HA80	100	2	740	740	--	--	73	58	2/26	F08	
A	F020T628ZA76	100	3/P/2	900	900	30	30	169	124		F01A	
H	F020T628ZA75	100	3	900	900	30	30	169	81	3/24	F01	
H	F020T628HA80	100	2	740	740	--	--	115	48	2/21	F08	



BESTELNR N° COMMANDE ORDER NR BESTELNR	BR LRG WID BR	BLADEN LAMES LEAVES BLATT.	B	C	D1	D2	PH FL FA SP	PAK EP TH PAK	DETAIL	MOD	OPMERKINGEN REMARQUES REMARKS BEMERKUNGEN
---	------------------------	-------------------------------------	---	---	----	----	----------------------	------------------------	--------	-----	--

**SERIE : -**

**1834**

A	F020T752ZA76	100	3/P/2	900	900	S24	S24		0		F01A	Silentbloc
	F020T752ZA75	100	3	900	900	S24	S24		0		F01	Silentbloc
H	F020T752HA80	100	2	0	0	--	--		0		F08	
A	F020T750ZA76	100	3/P/2	900	900	S24	S24		0		F01A	Silentbloc
	F020T750ZA75	100	3	900	900	S24	S24		0		F01	Silentbloc
H	F020T750HA80	100	2	0	0	--	--		0		F08	
A	F020T296ZA76	100	3/P/P/2	900	900	30	30	200	218		F01A	
	F020T296ZA75	100	3	900	900	30	30	200	84	3/25	F01	
H	F020T296HA80	100	2	740	740	--	--	110	54	2/24	F08	
A	F020T746ZA76	100	3/P/P/2	900	900	S24	S24	195	213		F01A	Silentbloc
	F020T746ZA75	100	3	900	900	S24	S24	195	81	2/25	F01	Silentbloc
H	F020T746HA80	100	2	740	740	--	--	129	52	2/24	F08	
A	F020T724ZA76	100	3/P/3	900	900	S24	S24	145	173		F01A	Silentbloc
	F020T724ZA75	100	3	900	900	S24	S24	145	81	3/25	F01	Silentbloc
H	F020T724HA80	100	3	740	740	--	--	96	78	3/24	F08	
A	F020T456ZA76	100	3/P/3	900	900	30	30	146	179		F01A	
	F020T456ZA75	100	3	900	900	30	30	146	84	3/25	F01	
H	F020T456HA80	100	3	740	740	--	--	90	81	3/24	F08	
A	F020T682ZA76	100	4/P/P/3	900	900	S24	S24	147	220		F01A	Silentbloc
	F020T682ZA75	100	4	900	900	S24	S24	147	104	4/24	F01	Silentbloc
H	F020T682HA80	100	3	740	740	--	--	85	72	3/22	F08	
A	F020T690ZA76	100	4/P/P/3	900	900	30	30	143	219		F01A	
	F020T690ZA75	100	4	900	900	30	30	143	104	4/24	F01	
H	F020T690HA80	100	3	740	740	--	--	90	72	3/22	F08	
A	F020T748ZA76	100	3/P/2	950	950	S24	S24	172	143		F01A	Silentbloc
	F020T748ZA75	100	3	950	950	S24	S24	172	84	3/26	F01	Silentbloc
H	F020T748HA80	100	2	765	765	--	--	145	48	2/21	F08	
A	F020T626ZA76	100	3/P/2	950	950	30	30	168	143		F01A	
	F020T626ZA75	100	3	950	950	30	30	168	87	3/26	F01	
H	F020T626HA80	100	2	765	765	--	--	108	48	2/21	F08	
A	F020T678ZA76	100	3/P/2	950	950	S24	S24	160	155		F01A	Silentbloc
	F020T678ZA75	100	3	950	950	S24	S24	160	87	3/27	F01	Silentbloc
H	F020T678HA80	100	2	760	760	--	--	85	54	2/25	F08	
A	F020T298ZA76	100	3/P/2	950	950	30	30	160	160		F01A	
	F020T298ZA75	100	3	950	950	30	30	160	90	3/27	F01	
H	F020T298HA80	100	2	760	760	--	--	80	56	2/25	F08	

BESTELNR N° COMMANDE ORDER NR BESTELNR	BR LRG WID BR	BLADEN LAMES LEAVES BLATT.	B	C	D1	D2	PH FL FA SP	PAK EP TH PAK	DETAIL	MOD	OPMERKINGEN REMARQUES REMARKS BEMERKUNGEN
---	------------------------	-------------------------------------	---	---	----	----	----------------------	------------------------	--------	-----	--

**SERIE : -****1838****voor-avant-front-Vorne**

A020T311ZB75	90	9	900	900	25	25	135	117	9/13	A01	
A020T607ZA75	90	10	900	900	S24	S24	75	145	5/15+5/14	A01	Silentbloc
A020T333ZA75	90	10	900	900	25	25	80	145	5/15+5/14	A01	
A020T615ZA75	90	13	900	900	S24	S24	120	158	2/13+11/12	A01	Silentbloc
A020T243ZB75	90	10	900	900	25	25	80	145	5/15+5/14	A01.16	Vervangen
F020T303ZA75	90	3	900	900	25	25	163	72	3/21	F01	
F020T611ZA75	90	3	900	900	25	25	108	78	3/23.5	F01	
F020T595ZA75	90	4	900	900	S24	S24	152	104	4/23	F01	Silentbloc
F020T299ZA75	90	4	900	900	25	25	166	88	1/20.5+3/18.5	F01	
F020T369ZA75	90	4	900	900	25	25	150	96	4/21	F01	
F020T503ZA75	90	4	900	900	25	25	132	100	4/22	F01	
F020T655ZA75	90	4	900	900	S24	S24	128	100	4/22	F01	Silentbloc
F020T591ZA75	90	4	900	900	S24	S24	150	96	4/21	F01	Silentbloc
F020T585ZA75	90	4	900	900	S24	S24	179	92	4/20	F01	Silentbloc
F020T617ZA75	90	2	750	570	30	30	24	35	2/13	F01.70	
F020T597ZA75	90	2	800	840	S24	S24	-55	51	2/17+P/14	F01.70	Silentbloc

BESTELNR N° COMMANDE ORDER NR BESTELLNR	BR LRG WID BR	BLADEN LAMES LEAVES BLATT.	B	C	D1	D2	PH FL FA SP	PAK EP TH PAK	DETAIL	MOD	OPMERKINGEN REMARQUES REMARKS BEMERKUNGEN
--	------------------------	-------------------------------------	---	---	----	----	----------------------	------------------------	--------	-----	--

**SERIE : -**

**1838**

**achter-arrière-rear-Hinten**

A	A020T270ZC76	100	8/P/6	900	900	30	30	195	212		A01A	
	A020T270ZC75	100	8	900	900	30	30	195	115	3/15+5/14	A01	
H	A020T270HC80	100	6	750	750	--	--	90	84	6/14	A08	
A	A020T740ZA76	100	8/P/6	900	900	S24	S24	195	212		A01A	Silentbloc
	A020T740ZA75	100	8	900	900	S24	S24		115	3/15+5/14	A01	Silentbloc
H	A020T740HA80	100	6	750	750			90	84	6/14	A08	
A	A020T684ZA76	100	9/P/7	900	900	S24	S24	170	242		A01A	Silentbloc
	A020T684ZA75	100	9	900	900	S24	S24	170	130	4/15+5/14	A01	Silentbloc
H	A020T684HA80	100	7	745	745	--	--	80	98	7/14	A08	
A	A020T310ZC76	100	9/P/7	900	900	30	30	170	242		A01A	
	A020T310ZC75	100	9	900	900	30	30	170	130	4/15+5/14	A01	
H	A020T310HC80	100	7	770	770	--	--	70	98	7/14	A08	
A	A020T310ZB76	100	9/P/7	900	900	30	30	170	242		A01A.17	
	A020T310ZB75	100	9	900	900	30	30	170	130	4/15+5/14	A01.17	
H	A020T310HB80	100	7	770	770	--	--	70	98	7/14	A08	
A	F020T630ZA76	100	3/P/2	900	900	30	30	141	143		F01A	
	F020T630ZA75	100	3	900	900	30	30	141	87	3/27	F01	
H	F020T630HA80	100	2	740	740	--	--	73	58	2/26	F08	
A	F020T296ZA76	100	3/P/P/2	900	900	30	30	200	218		F01A	
	F020T296ZA75	100	3	900	900	30	30	200	84	3/25	F01	
H	F020T296HA80	100	2	740	740	--	--	110	54	2/24	F08	
A	F020T752ZA76	100	3/P/2	900	900	S24	S24		0		F01A	Silentbloc
	F020T752ZA75	100	3	900	900	S24	S24		0		F01	Silentbloc
H	F020T752HA80	100	2	0	0	--	--		0		F08	
A	F020T750ZA76	100	3/P/2	900	900	S24	S24		0		F01A	Silentbloc
	F020T750ZA75	100	3	900	900	S24	S24		0		F01	Silentbloc
H	F020T750HA80	100	2	0	0	--	--		0		F08	
A	F020T628ZA76	100	3/P/2	900	900	30	30	169	124		F01A	
	F020T628ZA75	100	3	900	900	30	30	169	81	3/24	F01	
H	F020T628HA80	100	2	740	740	--	--	115	48	2/21	F08	
A	F020T746ZA76	100	3/P/P/2	900	900	S24	S24	195	213		F01A	Silentbloc
	F020T746ZA75	100	3	900	900	S24	S24	195	81	2/25	F01	Silentbloc
H	F020T746HA80	100	2	740	740	--	--	129	52	2/24	F08	
A	F020T682ZA76	100	4/P/P/3	900	900	S24	S24	147	220		F01A	Silentbloc
	F020T682ZA75	100	4	900	900	S24	S24	147	104	4/24	F01	Silentbloc
H	F020T682HA80	100	3	740	740	--	--	85	72	3/22	F08	
A	F020T690ZA76	100	4/P/P/3	900	900	30	30	143	219		F01A	
	F020T690ZA75	100	4	900	900	30	30	143	104	4/24	F01	
H	F020T690HA80	100	3	740	740	--	--	90	72	3/22	F08	
A	F020T748ZA76	100	3/P/2	950	950	S24	S24	172	143		F01A	Silentbloc
	F020T748ZA75	100	3	950	950	S24	S24	172	84	3/26	F01	Silentbloc
H	F020T748HA80	100	2	765	765	--	--	145	48	2/21	F08	

BESTELNR N° COMMANDE ORDER NR BESTELNR	BR LRG WID BR	BLADEN LAMES LEAVES BLATT.	B	C	D1	D2	PH FL FA SP	PAK EP TH PAK	DETAIL	MOD	OPMERKINGEN REMARQUES REMARKS BEMERKUNGEN
---	------------------------	-------------------------------------	---	---	----	----	----------------------	------------------------	--------	-----	--

**SERIE : -**

**1838**

A	F020T626ZA76	100	3/P/2	950	950	30	30	168	143		F01A	
	F020T626ZA75	100	3	950	950	30	30	168	87	3/26	F01	
H	F020T626HA80	100	2	765	765	--	--	108	48	2/21	F08	
A	F020T298ZA76	100	3/P/2	950	950	30	30	160	160		F01A	
	F020T298ZA75	100	3	950	950	30	30	160	90	3/27	F01	
H	F020T298HA80	100	2	760	760	--	--	80	56	2/25	F08	
A	F020T678ZA76	100	3/P/2	950	950	S24	S24	160	155		F01A	Silentbloc
	F020T678ZA75	100	3	950	950	S24	S24	160	87	3/27	F01	Silentbloc
H	F020T678HA80	100	2	760	760	--	--	85	54	2/25	F08	

**1840**

**voor-avant-front-Vorne**

	F020T611ZA75	90	3	900	900	25	25	108	78	3/23.5	F01	
	F020T503ZA75	90	4	900	900	25	25	132	100	4/22	F01	
	F020T299ZA75	90	4	900	900	25	25	166	88	1/20.5+3/18.5	F01	
	F020T369ZA75	90	4	900	900	25	25	150	96	4/21	F01	

**achter-arrière-rear-Hinten**

A	F020T630ZA76	100	3/P/2	900	900	30	30	141	143		F01A	
	F020T630ZA75	100	3	900	900	30	30	141	87	3/27	F01	
H	F020T630HA80	100	2	740	740	--	--	73	58	2/26	F08	
A	F020T296ZA76	100	3/P/P/2	900	900	30	30	200	218		F01A	
	F020T296ZA75	100	3	900	900	30	30	200	84	3/25	F01	
H	F020T296HA80	100	2	740	740	--	--	110	54	2/24	F08	
A	F020T628ZA76	100	3/P/2	900	900	30	30	169	124		F01A	
	F020T628ZA75	100	3	900	900	30	30	169	81	3/24	F01	
H	F020T628HA80	100	2	740	740	--	--	115	48	2/21	F08	
A	F020T690ZA76	100	4/P/P/3	900	900	30	30	143	219		F01A	
	F020T690ZA75	100	4	900	900	30	30	143	104	4/24	F01	
H	F020T690HA80	100	3	740	740	--	--	90	72	3/22	F08	

BESTELNR N° COMMANDE ORDER NR BESTELNR	BR LRG WID BR	BLADEN LAMES LEAVES BLATT.	B	C	D1	D2	PH FL FA SP	PAK EP TH PAK	DETAIL	MOD	OPMERKINGEN REMARQUES REMARKS BEMERKUNGEN
---	------------------------	-------------------------------------	---	---	----	----	----------------------	------------------------	--------	-----	--

**SERIE : -****1844****voor-avant-front-Vorne**

A020T311ZB75	90	9	900	900	25	25	135	117	9/13	A01	
A020T607ZA75	90	10	900	900	S24	S24	75	145	5/15+5/14	A01	Silentbloc
A020T333ZA75	90	10	900	900	25	25	80	145	5/15+5/14	A01	
A020T615ZA75	90	13	900	900	S24	S24	120	158	2/13+11/12	A01	Silentbloc
A020T623ZA75	90	14	900	900	S24	S24	70	198	2/15+12/14	A01	Silentbloc
A020T243ZB75	90	10	900	900	25	25	80	145	5/15+5/14	A01.16	Vervangen
F020T303ZA75	90	3	900	900	25	25	163	72	3/21	F01	
F020T611ZA75	90	3	900	900	25	25	108	78	3/23.5	F01	
F020T503ZA75	90	4	900	900	25	25	132	100	4/22	F01	
F020T369ZA75	90	4	900	900	25	25	150	96	4/21	F01	
F020T595ZA75	90	4	900	900	S24	S24	152	104	4/23	F01	Silentbloc
F020T299ZA75	90	4	900	900	25	25	166	88	1/20.5+3/18.5	F01	
F020T585ZA75	90	4	900	900	S24	S24	179	92	4/20	F01	Silentbloc
F020T655ZA75	90	4	900	900	S24	S24	128	100	4/22	F01	Silentbloc
F020T591ZA75	90	4	900	900	S24	S24	150	96	4/21	F01	Silentbloc
F020T597ZA75	90	2	800	840	S24	S24	-55	51	2/17+P/14	F01.70	Silentbloc

BESTELNR N° COMMANDE ORDER NR BESTELLNR	BR LRG WID BR	BLADEN LAMES LEAVES BLATT.	B	C	D1	D2	PH FL FA SP	PAK EP TH PAK	DETAIL	MOD	OPMERKINGEN REMARKS REMARKS BEMERKUNGEN
--	------------------------	-------------------------------------	---	---	----	----	----------------------	------------------------	--------	-----	--

**SERIE : -**

**1844**

**achter-arrière-rear-Hinten**

A	A020T740ZA76	100	8/P/6	900	900	S24	S24	195	212		A01A	Silentbloc
H	A020T740ZA75	100	8	900	900	S24	S24		115	3/15+5/14	A01	Silentbloc
H	A020T740HA80	100	6	750	750			90	84	6/14	A08	
A	A020T270ZC76	100	8/P/6	900	900	30	30	195	212		A01A	
H	A020T270ZC75	100	8	900	900	30	30	195	115	3/15+5/14	A01	
H	A020T270HC80	100	6	750	750	--	--	90	84	6/14	A08	
A	A020T684ZA76	100	9/P/7	900	900	S24	S24	170	242		A01A	Silentbloc
H	A020T684ZA75	100	9	900	900	S24	S24	170	130	4/15+5/14	A01	Silentbloc
H	A020T684HA80	100	7	745	745	--	--	80	98	7/14	A08	
A	A020T310ZC76	100	9/P/7	900	900	30	30	170	242		A01A	
H	A020T310ZC75	100	9	900	900	30	30	170	130	4/15+5/14	A01	
H	A020T310HC80	100	7	770	770	--	--	70	98	7/14	A08	
A	A020T310ZB76	100	9/P/7	900	900	30	30	170	242		A01A.17	
H	A020T310ZB75	100	9	900	900	30	30	170	130	4/15+5/14	A01.17	
H	A020T310HB80	100	7	770	770	--	--	70	98	7/14	A08	
A	F020T628ZA76	100	3/P/2	900	900	30	30	169	124		F01A	
H	F020T628ZA75	100	3	900	900	30	30	169	81	3/24	F01	
H	F020T628HA80	100	2	740	740	--	--	115	48	2/21	F08	
A	F020T752ZA76	100	3/P/2	900	900	S24	S24		0		F01A	Silentbloc
H	F020T752ZA75	100	3	900	900	S24	S24		0		F01	Silentbloc
H	F020T752HA80	100	2	0	0	--	--		0		F08	
A	F020T750ZA76	100	3/P/2	900	900	S24	S24		0		F01A	Silentbloc
H	F020T750ZA75	100	3	900	900	S24	S24		0		F01	Silentbloc
H	F020T750HA80	100	2	0	0	--	--		0		F08	
A	F020T746ZA76	100	3/P/P/2	900	900	S24	S24	195	213		F01A	Silentbloc
H	F020T746ZA75	100	3	900	900	S24	S24	195	81	2/25	F01	Silentbloc
H	F020T746HA80	100	2	740	740	--	--	129	52	2/24	F08	
A	F020T296ZA76	100	3/P/P/2	900	900	30	30	200	218		F01A	
H	F020T296ZA75	100	3	900	900	30	30	200	84	3/25	F01	
H	F020T296HA80	100	2	740	740	--	--	110	54	2/24	F08	
A	F020T630ZA76	100	3/P/2	900	900	30	30	141	143		F01A	
H	F020T630ZA75	100	3	900	900	30	30	141	87	3/27	F01	
H	F020T630HA80	100	2	740	740	--	--	73	58	2/26	F08	
A	F020T690ZA76	100	4/P/P/3	900	900	30	30	143	219		F01A	
H	F020T690ZA75	100	4	900	900	30	30	143	104	4/24	F01	
H	F020T690HA80	100	3	740	740	--	--	90	72	3/22	F08	
A	F020T682ZA76	100	4/P/P/3	900	900	S24	S24	147	220		F01A	Silentbloc
H	F020T682ZA75	100	4	900	900	S24	S24	147	104	4/24	F01	Silentbloc
H	F020T682HA80	100	3	740	740	--	--	85	72	3/22	F08	
A	F020T626ZA76	100	3/P/2	950	950	30	30	168	143		F01A	
H	F020T626ZA75	100	3	950	950	30	30	168	87	3/26	F01	
H	F020T626HA80	100	2	765	765	--	--	108	48	2/21	F08	

BESTELNR N° COMMANDE ORDER NR BESTELLNR	BR LRG WID BR	BLADEN LAMES LEAVES BLATT.	B	C	D1	D2	PH FL FA SP	PAK EP TH PAK	DETAIL	MOD	OPMERKINGEN REMARQUES REMARKS BEMERKUNGEN
--	------------------------	-------------------------------------	---	---	----	----	----------------------	------------------------	--------	-----	--

**SERIE : -**

**1844**

	F020T298ZA76	100	3/P/2	950	950	30	30	160	160		F01A	
A	F020T298ZA75	100	3	950	950	30	30	160	90	3/27	F01	
H	F020T298HA80	100	2	760	760	--	--	80	56	2/25	F08	
	F020T678ZA76	100	3/P/2	950	950	S24	S24	160	155		F01A	Silentbloc
A	F020T678ZA75	100	3	950	950	S24	S24	160	87	3/27	F01	Silentbloc
H	F020T678HA80	100	2	760	760	--	--	85	54	2/25	F08	
	F020T748ZA76	100	3/P/2	950	950	S24	S24	172	143		F01A	Silentbloc
A	F020T748ZA75	100	3	950	950	S24	S24	172	84	3/26	F01	Silentbloc
H	F020T748HA80	100	2	765	765	--	--	145	48	2/21	F08	

BESTELNR N° COMMANDE ORDER NR BESTELLNR	BR LRG WID BR	BLADEN LAMES LEAVES BLATT.	B	C	D1	D2	PH FL FA SP	PAK EP TH PAK	DETAIL	MOD	OPMERKINGEN REMARQUES REMARKS BEMERKUNGEN
--	------------------------	-------------------------------------	---	---	----	----	----------------------	------------------------	--------	-----	--

**SERIE : -**

**1850**

**voor-avant-front-Vorne**

A020T239ZB75	90	13	900	900	25	25	130	156	13/12	A01	
F020T611ZA75	90	3	900	900	25	25	108	78	3/23.5	F01	
F020T303ZA75	90	3	900	900	25	25	163	72	3/21	F01	
F020T595ZA75	90	4	900	900	S24	S24	152	104	4/23	F01	Silentbloc
F020T591ZA75	90	4	900	900	S24	S24	150	96	4/21	F01	Silentbloc
F020T585ZA75	90	4	900	900	S24	S24	179	92	4/20	F01	Silentbloc
F020T503ZA75	90	4	900	900	25	25	132	100	4/22	F01	
F020T369ZA75	90	4	900	900	25	25	150	96	4/21	F01	
F020T299ZA75	90	4	900	900	25	25	166	88	1/20.5+3/18.5	F01	
F020T655ZA75	90	4	900	900	S24	S24	128	100	4/22	F01	Silentbloc



BESTELNR N° COMMANDE ORDER NR BESTELNR	BR LRG WID BR	BLADEN LAMES LEAVES BLATT.	B	C	D1	D2	PH FL FA SP	PAK EP TH PAK	DETAIL	MOD	OPMERKINGEN REMARQUES REMARKS BEMERKUNGEN
---	------------------------	-------------------------------------	---	---	----	----	----------------------	------------------------	--------	-----	--

**SERIE : -**

**1850**

**achter-arrière-rear-Hinten**

A	F020T750ZA76	100	3/P/2	900	900	S24	S24		0		F01A	Silentbloc
	F020T750ZA75	100	3	900	900	S24	S24		0		F01	Silentbloc
H	F020T750HA80	100	2	0	0	--	--		0		F08	
A	F020T296ZA76	100	3/P/P/2	900	900	30	30	200	218		F01A	
	F020T296ZA75	100	3	900	900	30	30	200	84	3/25	F01	
H	F020T296HA80	100	2	740	740	--	--	110	54	2/24	F08	
A	F020T752ZA76	100	3/P/2	900	900	S24	S24		0		F01A	Silentbloc
	F020T752ZA75	100	3	900	900	S24	S24		0		F01	Silentbloc
H	F020T752HA80	100	2	0	0	--	--		0		F08	
A	F020T746ZA76	100	3/P/P/2	900	900	S24	S24	195	213		F01A	Silentbloc
	F020T746ZA75	100	3	900	900	S24	S24	195	81	2/25	F01	Silentbloc
H	F020T746HA80	100	2	740	740	--	--	129	52	2/24	F08	
A	F020T630ZA76	100	3/P/2	900	900	30	30	141	143		F01A	
	F020T630ZA75	100	3	900	900	30	30	141	87	3/27	F01	
H	F020T630HA80	100	2	740	740	--	--	73	58	2/26	F08	
A	F020T628ZA76	100	3/P/2	900	900	30	30	169	124		F01A	
	F020T628ZA75	100	3	900	900	30	30	169	81	3/24	F01	
H	F020T628HA80	100	2	740	740	--	--	115	48	2/21	F08	
A	F020T690ZA76	100	4/P/P/3	900	900	30	30	143	219		F01A	
	F020T690ZA75	100	4	900	900	30	30	143	104	4/24	F01	
H	F020T690HA80	100	3	740	740	--	--	90	72	3/22	F08	
A	F020T682ZA76	100	4/P/P/3	900	900	S24	S24	147	220		F01A	Silentbloc
	F020T682ZA75	100	4	900	900	S24	S24	147	104	4/24	F01	Silentbloc
H	F020T682HA80	100	3	740	740	--	--	85	72	3/22	F08	
A	F020T298ZA76	100	3/P/2	950	950	30	30	160	160		F01A	
	F020T298ZA75	100	3	950	950	30	30	160	90	3/27	F01	
H	F020T298HA80	100	2	760	760	--	--	80	56	2/25	F08	
A	F020T626ZA76	100	3/P/2	950	950	30	30	168	143		F01A	
	F020T626ZA75	100	3	950	950	30	30	168	87	3/26	F01	
H	F020T626HA80	100	2	765	765	--	--	108	48	2/21	F08	
A	F020T678ZA76	100	3/P/2	950	950	S24	S24	160	155		F01A	Silentbloc
	F020T678ZA75	100	3	950	950	S24	S24	160	87	3/27	F01	Silentbloc
H	F020T678HA80	100	2	760	760	--	--	85	54	2/25	F08	
A	F020T748ZA76	100	3/P/2	950	950	S24	S24	172	143		F01A	Silentbloc
	F020T748ZA75	100	3	950	950	S24	S24	172	84	3/26	F01	Silentbloc
H	F020T748HA80	100	2	765	765	--	--	145	48	2/21	F08	

BESTELNR N° COMMANDE ORDER NR BESTELLNR	BR LRG WID BR	BLADEN LAMES LEAVES BLATT.	B	C	D1	D2	PH FL FA SP	PAK EP TH PAK	DETAIL	MOD	OPMERKINGEN REMARQUES REMARKS BEMERKUNGEN
--	------------------------	-------------------------------------	---	---	----	----	----------------------	------------------------	--------	-----	--

**SERIE : -**

**1922**

**voor-avant-front-Vorne**

A020T311ZB75	90	9	900	900	25	25	135	117	9/13	A01	
A020T333ZA75	90	10	900	900	25	25	80	145	5/15+5/14	A01	
A020T323ZA75	90	12	900	900	25	25	90	175	7/15+5/14	A01	
A020T235ZB75	90	12	900	900	25	25	200	122	2/11+10/10	A01	
A020T239ZB75	90	13	900	900	25	25	130	156	13/12	A01	
A020T485ZA75	90	14	900	900	25	25	80	198	2/15+12/14	A01	
A020T243ZB75	90	10	900	900	25	25	80	145	5/15+5/14	A01.16	Vervangen
A020T235ZA75	90	12	900	900	25	25	200	122	2/11+10/10	A01.16	Vervangen
F020T303ZA75	90	3	900	900	25	25	163	72	3/21	F01	
F020T299ZA75	90	4	900	900	25	25	166	88	1/20.5+3/18.5	F01	
F020T503ZA75	90	4	900	900	25	25	132	100	4/22	F01	
F020T369ZA75	90	4	900	900	25	25	150	96	4/21	F01	
F020T617ZA75	90	2	750	570	30	30	24	35	2/13	F01.70	
F020T567ZA75	90	2	750	570	30	30	-15	36	2/14	F01.70	

BESTELNR N° COMMANDE ORDER NR BESTELNR	BR LRG WID BR	BLADEN LAMES LEAVES BLATT.	B	C	D1	D2	PH FL FA SP	PAK EP TH PAK	DETAIL	MOD	OPMERKINGEN REMARQUES REMARKS BEMERKUNGEN
---	------------------------	-------------------------------------	---	---	----	----	----------------------	------------------------	--------	-----	--

**SERIE : -**

**1922**

**achter-arrière-rear-Hinten**

A	A020T270ZC76	100	8/P/6	900	900	30	30	195	212		A01A	
	A020T270ZC75	100	8	900	900	30	30	195	115	3/15+5/14	A01	
H	A020T270HC80	100	6	750	750	--	--	90	84	6/14	A08	
A	A020T310ZC76	100	9/P/7	900	900	30	30	170	242		A01A	
	A020T310ZC75	100	9	900	900	30	30	170	130	4/15+5/14	A01	
H	A020T310HC80	100	7	770	770	--	--	70	98	7/14	A08	
A	A020T242ZC76	100	11/P/10	900	900	30	30	190	303		A01A	
	A020T242ZC75	100	11	900	900	30	30	190	160	6/15+5/14	A01	
H	A020T242HC80	100	10	750	750	--	--	67	130	10/13	A08	
A	A020T562ZA76	100	5/P/4	950	950	30	30	150	167		A01A	
	A020T562ZA75	100	5	950	950	30	30	150	90	5/18	A01	
H	A020T562HA80	100	4	760	760	--	--	70	64	4/16	A08	
A	A020T548ZA76	100	9/P/7	950	950	30	30	206	246		A01A	
	A020T548ZA75	100	9	950	950	30	30	206	135	9/15	A01	
H	A020T548HA80	100	7	800	800	--	--	112	98	7/14	A08	
A	A020T310ZB76	100	9/P/7	900	900	30	30	170	242		A01A.17	
	A020T310ZB75	100	9	900	900	30	30	170	130	4/15+5/14	A01.17	
H	A020T310HB80	100	7	770	770	--	--	70	98	7/14	A08	
A	A020T242ZB76	100	11/P/10	900	900	30	30	190	303		A01A.17	Vervangen
	A020T242ZB75	100	11	900	900	30	30	190	160	5/15+1/14+1/15+4	A01.17	Vervangen
H	A020T242HB80	100	10	750	750	--	--	67	130	10/13	A08	
	A020T452ZA75	100	7/4	780	620	30	30	120	148	7/12+4/16	A01B	
	F020T508ZA75	100	6	620	780	30	30	85	144	6/22	F01	
A	F020T296ZA76	100	3/P/P/2	900	900	30	30	200	218		F01A	
	F020T296ZA75	100	3	900	900	30	30	200	84	3/25	F01	
H	F020T296HA80	100	2	740	740	--	--	110	54	2/24	F08	
A	F020T456ZA76	100	3/P/3	900	900	30	30	146	179		F01A	
	F020T456ZA75	100	3	900	900	30	30	146	84	3/25	F01	
H	F020T456HA80	100	3	740	740	--	--	90	81	3/24	F08	
A	F020T690ZA76	100	4/P/P/3	900	900	30	30	143	219		F01A	
	F020T690ZA75	100	4	900	900	30	30	143	104	4/24	F01	
H	F020T690HA80	100	3	740	740	--	--	90	72	3/22	F08	
A	F020T298ZA76	100	3/P/2	950	950	30	30	160	160		F01A	
	F020T298ZA75	100	3	950	950	30	30	160	90	3/27	F01	
H	F020T298HA80	100	2	760	760	--	--	80	56	2/25	F08	

BESTELNR N° COMMANDE ORDER NR BESTELLNR	BR LRG WID BR	BLADEN LAMES LEAVES BLATT.	B	C	D1	D2	PH FL FA SP	PAK EP TH PAK	DETAIL	MOD	OPMERKINGEN REMARKS REMARKS BEMERKUNGEN
--	------------------------	-------------------------------------	---	---	----	----	----------------------	------------------------	--------	-----	--

**SERIE : -****1928****voor-avant-front-Vorne**

A020T311ZB75	90	9	900	900	25	25	135	117	9/13	A01	
A020T333ZA75	90	10	900	900	25	25	80	145	5/15+5/14	A01	
A020T323ZA75	90	12	900	900	25	25	90	175	7/15+5/14	A01	
A020T235ZB75	90	12	900	900	25	25	200	122	2/11+10/10	A01	
A020T239ZB75	90	13	900	900	25	25	130	156	13/12	A01	
A020T485ZA75	90	14	900	900	25	25	80	198	2/15+12/14	A01	
A020T243ZB75	90	10	900	900	25	25	80	145	5/15+5/14	A01.16	Vervangen
A020T235ZA75	90	12	900	900	25	25	200	122	2/11+10/10	A01.16	Vervangen
F020T303ZA75	90	3	900	900	25	25	163	72	3/21	F01	
F020T503ZA75	90	4	900	900	25	25	132	100	4/22	F01	
F020T369ZA75	90	4	900	900	25	25	150	96	4/21	F01	
F020T299ZA75	90	4	900	900	25	25	166	88	1/20.5+3/18.5	F01	
F020T567ZA75	90	2	750	570	30	30	-15	36	2/14	F01.70	
F020T561ZA75	90	2/P	800	850	30	30	-70	50	2/16+P/15	F01.70	
F020T297ZA75	90	3	900	900	25	25	160	75	3/22	F01.70	

BESTELNR N° COMMANDE ORDER NR BESTELNR	BR LRG WID BR	BLADEN LAMES LEAVES BLATT.	B	C	D1	D2	PH FL FA SP	PAK EP TH PAK	DETAIL	MOD	OPMERKINGEN REMARKS REMARKS BEMERKUNGEN
---	------------------------	-------------------------------------	---	---	----	----	----------------------	------------------------	--------	-----	--

**SERIE : -****1928****achter-arrière-rear-Hinten**

	A020T270ZC76	100	8/P/6	900	900	30	30	195	212		A01A	
A	A020T270ZC75	100	8	900	900	30	30	195	115	3/15+5/14	A01	
H	A020T270HC80	100	6	750	750	--	--	90	84	6/14	A08	
	A020T310ZC76	100	9/P/7	900	900	30	30	170	242		A01A	
A	A020T310ZC75	100	9	900	900	30	30	170	130	4/15+5/14	A01	
H	A020T310HC80	100	7	770	770	--	--	70	98	7/14	A08	
	A020T242ZC76	100	11/P/10	900	900	30	30	190	303		A01A	
A	A020T242ZC75	100	11	900	900	30	30	190	160	6/15+5/14	A01	
H	A020T242HC80	100	10	750	750	--	--	67	130	10/13	A08	
	A020T562ZA76	100	5/P/4	950	950	30	30	150	167		A01A	
A	A020T562ZA75	100	5	950	950	30	30	150	90	5/18	A01	
H	A020T562HA80	100	4	760	760	--	--	70	64	4/16	A08	
	A020T548ZA76	100	9/P/7	950	950	30	30	206	246		A01A	
A	A020T548ZA75	100	9	950	950	30	30	206	135	9/15	A01	
H	A020T548HA80	100	7	800	800	--	--	112	98	7/14	A08	
	A020T310ZB76	100	9/P/7	900	900	30	30	170	242		A01A.17	
A	A020T310ZB75	100	9	900	900	30	30	170	130	4/15+5/14	A01.17	
H	A020T310HB80	100	7	770	770	--	--	70	98	7/14	A08	
	A020T242ZB76	100	11/P/10	900	900	30	30	190	303		A01A.17	Vervangen
A	A020T242ZB75	100	11	900	900	30	30	190	160	5/15+1/14+1/15+4	A01.17	Vervangen
H	A020T242HB80	100	10	750	750	--	--	67	130	10/13	A08	
	F020T296ZA76	100	3/P/P/2	900	900	30	30	200	218		F01A	
A	F020T296ZA75	100	3	900	900	30	30	200	84	3/25	F01	
H	F020T296HA80	100	2	740	740	--	--	110	54	2/24	F08	
	F020T456ZA76	100	3/P/3	900	900	30	30	146	179		F01A	
A	F020T456ZA75	100	3	900	900	30	30	146	84	3/25	F01	
H	F020T456HA80	100	3	740	740	--	--	90	81	3/24	F08	
	F020T298ZA76	100	3/P/2	950	950	30	30	160	160		F01A	
A	F020T298ZA75	100	3	950	950	30	30	160	90	3/27	F01	
H	F020T298HA80	100	2	760	760	--	--	80	56	2/25	F08	

BESTELNR N° COMMANDE ORDER NR BESTELNR	BR LRG WID BR	BLADEN LAMES LEAVES BLATT.	B	C	D1	D2	PH FL FA SP	PAK EP TH PAK	DETAIL	MOD	OPMERKINGEN REMARKS REMARKS BEMERKUNGEN
---	------------------------	-------------------------------------	---	---	----	----	----------------------	------------------------	--------	-----	--

**SERIE : -**

**1929**

**voor-avant-front-Vorne**

A020T421ZA75	90	12	765	900	30	25	210	144	12/12	A01	
A020T589ZA75	90	12	900	765	25	25	78	144	12/12	A01	
A020T419ZA75	90	12	900	765	25	25	120	144	12/12	A01	
A020T311ZB75	90	9	900	900	25	25	135	117	9/13	A01	
A020T333ZA75	90	10	900	900	25	25	80	145	5/15+5/14	A01	
A020T239ZB75	90	13	900	900	25	25	130	156	13/12	A01	
A020T485ZA75	90	14	900	900	25	25	80	198	2/15+12/14	A01	
A020T243ZB75	90	10	900	900	25	25	80	145	5/15+5/14	A01.16	Vervangen
F020T605ZA75	90	5	765	900	30	25	215	115	5/20	F01	
F020T601ZA75	90	5	900	765	25	25	123	115	5/20	F01	
F020T303ZA75	90	3	900	900	25	25	163	72	3/21	F01	
F020T611ZA75	90	3	900	900	25	25	108	78	3/23.5	F01	
F020T369ZA75	90	4	900	900	25	25	150	96	4/21	F01	
F020T299ZA75	90	4	900	900	25	25	166	88	1/20.5+3/18.5	F01	
F020T503ZA75	90	4	900	900	25	25	132	100	4/22	F01	
F020T567ZA75	90	2	750	570	30	30	-15	36	2/14	F01.70	
F020T603ZA75	90	2/P	800	850	30	30	-40	51	2/17+P/14	F01.70	
F020T561ZA75	90	2/P	800	850	30	30	-70	50	2/16+P/15	F01.70	

BESTELNR N° COMMANDE ORDER NR BESTELNR	BR LRG WID BR	BLADEN LAMES LEAVES BLATT.	B	C	D1	D2	PH FL FA SP	PAK EP TH PAK	DETAIL	MOD	OPMERKINGEN REMARKS REMARKS BEMERKUNGEN
---	------------------------	-------------------------------------	---	---	----	----	----------------------	------------------------	--------	-----	--

**SERIE : -****1929****achter-arrière-rear-Hinten**

	A020T270ZC76	100	8/P/6	900	900	30	30	195	212		A01A	
A	A020T270ZC75	100	8	900	900	30	30	195	115	3/15+5/14	A01	
H	A020T270HC80	100	6	750	750	--	--	90	84	6/14	A08	
	A020T310ZC76	100	9/P/7	900	900	30	30	170	242		A01A	
A	A020T310ZC75	100	9	900	900	30	30	170	130	4/15+5/14	A01	
H	A020T310HC80	100	7	770	770	--	--	70	98	7/14	A08	
	A020T242ZC76	100	11/P/10	900	900	30	30	190	303		A01A	
A	A020T242ZC75	100	11	900	900	30	30	190	160	6/15+5/14	A01	
H	A020T242HC80	100	10	750	750	--	--	67	130	10/13	A08	
	A020T548ZA76	100	9/P/7	950	950	30	30	206	246		A01A	
A	A020T548ZA75	100	9	950	950	30	30	206	135	9/15	A01	
H	A020T548HA80	100	7	800	800	--	--	112	98	7/14	A08	
	A020T310ZB76	100	9/P/7	900	900	30	30	170	242		A01A.17	
A	A020T310ZB75	100	9	900	900	30	30	170	130	4/15+5/14	A01.17	
H	A020T310HB80	100	7	770	770	--	--	70	98	7/14	A08	
	A020T242ZB76	100	11/P/10	900	900	30	30	190	303		A01A.17	Vervangen
A	A020T242ZB75	100	11	900	900	30	30	190	160	5/15+1/14+1/15+4	A01.17	Vervangen
H	A020T242HB80	100	10	750	750	--	--	67	130	10/13	A08	
	F020T296ZA76	100	3/P/P/2	900	900	30	30	200	218		F01A	
A	F020T296ZA75	100	3	900	900	30	30	200	84	3/25	F01	
H	F020T296HA80	100	2	740	740	--	--	110	54	2/24	F08	
	F020T456ZA76	100	3/P/3	900	900	30	30	146	179		F01A	
A	F020T456ZA75	100	3	900	900	30	30	146	84	3/25	F01	
H	F020T456HA80	100	3	740	740	--	--	90	81	3/24	F08	
	F020T690ZA76	100	4/P/P/3	900	900	30	30	143	219		F01A	
A	F020T690ZA75	100	4	900	900	30	30	143	104	4/24	F01	
H	F020T690HA80	100	3	740	740	--	--	90	72	3/22	F08	
	F020T298ZA76	100	3/P/2	950	950	30	30	160	160		F01A	
A	F020T298ZA75	100	3	950	950	30	30	160	90	3/27	F01	
H	F020T298HA80	100	2	760	760	--	--	80	56	2/25	F08	

BESTELNR N° COMMANDE ORDER NR BESTELLNR	BR LRG WID BR	BLADEN LAMES LEAVES BLATT.	B	C	D1	D2	PH FL FA SP	PAK EP TH PAK	DETAIL	MOD	OPMERKINGEN REMARKS REMARKS BEMERKUNGEN
--	------------------------	-------------------------------------	---	---	----	----	----------------------	------------------------	--------	-----	--

**SERIE : -****1933****voor-avant-front-Vorne**

A020T421ZA75	90	12	765	900	30	25	210	144	12/12	A01	
A020T419ZA75	90	12	900	765	25	25	120	144	12/12	A01	
A020T323ZA75	90	12	900	900	25	25	90	175	7/15+5/14	A01	
A020T235ZB75	90	12	900	900	25	25	200	122	2/11+10/10	A01	
A020T239ZB75	90	13	900	900	25	25	130	156	13/12	A01	
A020T485ZA75	90	14	900	900	25	25	80	198	2/15+12/14	A01	
A020T235ZA75	90	12	900	900	25	25	200	122	2/11+10/10	A01.16	Vervangen
F020T605ZA75	90	5	765	900	30	25	215	115	5/20	F01	
F020T601ZA75	90	5	900	765	25	25	123	115	5/20	F01	
F020T303ZA75	90	3	900	900	25	25	163	72	3/21	F01	
F020T299ZA75	90	4	900	900	25	25	166	88	1/20.5+3/18.5	F01	
F020T369ZA75	90	4	900	900	25	25	150	96	4/21	F01	
F020T567ZA75	90	2	750	570	30	30	-15	36	2/14	F01.70	
F020T297ZA75	90	3	900	900	25	25	160	75	3/22	F01.70	



BESTELNR N° COMMANDE ORDER NR BESTELNR	BR LRG WID BR	BLADEN LAMES LEAVES BLATT.	B	C	D1	D2	PH FL FA SP	PAK EP TH PAK	DETAIL	MOD	OPMERKINGEN REMARKS REMARKS BEMERKUNGEN
---	------------------------	-------------------------------------	---	---	----	----	----------------------	------------------------	--------	-----	--

**SERIE : -****1933****achter-arrière-rear-Hinten**

A	A020T270ZC76	100	8/P/6	900	900	30	30	195	212		A01A	
H	A020T270ZC75	100	8	900	900	30	30	195	115	3/15+5/14	A01	
H	A020T270HC80	100	6	750	750	--	--	90	84	6/14	A08	
A	A020T310ZC76	100	9/P/7	900	900	30	30	170	242		A01A	
H	A020T310ZC75	100	9	900	900	30	30	170	130	4/15+5/14	A01	
H	A020T310HC80	100	7	770	770	--	--	70	98	7/14	A08	
A	A020T242ZC76	100	11/P/10	900	900	30	30	190	303		A01A	
H	A020T242ZC75	100	11	900	900	30	30	190	160	6/15+5/14	A01	
H	A020T242HC80	100	10	750	750	--	--	67	130	10/13	A08	
A	A020T562ZA76	100	5/P/4	950	950	30	30	150	167		A01A	
H	A020T562ZA75	100	5	950	950	30	30	150	90	5/18	A01	
H	A020T562HA80	100	4	760	760	--	--	70	64	4/16	A08	
A	A020T548ZA76	100	9/P/7	950	950	30	30	206	246		A01A	
H	A020T548ZA75	100	9	950	950	30	30	206	135	9/15	A01	
H	A020T548HA80	100	7	800	800	--	--	112	98	7/14	A08	
A	A020T310ZB76	100	9/P/7	900	900	30	30	170	242		A01A.17	
H	A020T310ZB75	100	9	900	900	30	30	170	130	4/15+5/14	A01.17	
H	A020T310HB80	100	7	770	770	--	--	70	98	7/14	A08	
A	A020T242ZB76	100	11/P/10	900	900	30	30	190	303		A01A.17	Vervangen
H	A020T242ZB75	100	11	900	900	30	30	190	160	5/15+1/14+1/15+4	A01.17	Vervangen
H	A020T242HB80	100	10	750	750	--	--	67	130	10/13	A08	
A	F020T296ZA76	100	3/P/P/2	900	900	30	30	200	218		F01A	
H	F020T296ZA75	100	3	900	900	30	30	200	84	3/25	F01	
H	F020T296HA80	100	2	740	740	--	--	110	54	2/24	F08	
A	F020T456ZA76	100	3/P/3	900	900	30	30	146	179		F01A	
H	F020T456ZA75	100	3	900	900	30	30	146	84	3/25	F01	
H	F020T456HA80	100	3	740	740	--	--	90	81	3/24	F08	
A	F020T298ZA76	100	3/P/2	950	950	30	30	160	160		F01A	
H	F020T298ZA75	100	3	950	950	30	30	160	90	3/27	F01	
H	F020T298HA80	100	2	760	760	--	--	80	56	2/25	F08	

BESTELNR N° COMMANDE ORDER NR BESTELNR	BR LRG WID BR	BLADEN LAMES LEAVES BLATT.	B	C	D1	D2	PH FL FA SP	PAK EP TH PAK	DETAIL	MOD	OPMERKINGEN REMARQUES REMARKS BEMERKUNGEN
---	------------------------	-------------------------------------	---	---	----	----	----------------------	------------------------	--------	-----	--

**SERIE : -****1935****voor-avant-front-Vorne**

A020T311ZB75	90	9	900	900	25	25	135	117	9/13	A01	
A020T333ZA75	90	10	900	900	25	25	80	145	5/15+5/14	A01	
A020T323ZA75	90	12	900	900	25	25	90	175	7/15+5/14	A01	
A020T235ZB75	90	12	900	900	25	25	200	122	2/11+10/10	A01	
A020T239ZB75	90	13	900	900	25	25	130	156	13/12	A01	
A020T485ZA75	90	14	900	900	25	25	80	198	2/15+12/14	A01	
A020T243ZB75	90	10	900	900	25	25	80	145	5/15+5/14	A01.16	Vervangen
A020T235ZA75	90	12	900	900	25	25	200	122	2/11+10/10	A01.16	Vervangen
F020T605ZA75	90	5	765	900	30	25	215	115	5/20	F01	
F020T601ZA75	90	5	900	765	25	25	123	115	5/20	F01	
F020T303ZA75	90	3	900	900	25	25	163	72	3/21	F01	
F020T611ZA75	90	3	900	900	25	25	108	78	3/23.5	F01	
F020T369ZA75	90	4	900	900	25	25	150	96	4/21	F01	
F020T503ZA75	90	4	900	900	25	25	132	100	4/22	F01	
F020T299ZA75	90	4	900	900	25	25	166	88	1/20.5+3/18.5	F01	
F020T567ZA75	90	2	750	570	30	30	-15	36	2/14	F01.70	

BESTELNR N° COMMANDE ORDER NR BESTELNR	BR LRG WID BR	BLADEN LAMES LEAVES BLATT.	B	C	D1	D2	PH FL FA SP	PAK EP TH PAK	DETAIL	MOD	OPMERKINGEN REMARKS REMARKS BEMERKUNGEN
---	------------------------	-------------------------------------	---	---	----	----	----------------------	------------------------	--------	-----	--

**SERIE : -****1935****achter-arrière-rear-Hinten**

A	A020T270ZC76	100	8/P/6	900	900	30	30	195	212		A01A	
H	A020T270ZC75	100	8	900	900	30	30	195	115	3/15+5/14	A01	
H	A020T270HC80	100	6	750	750	--	--	90	84	6/14	A08	
A	A020T310ZC76	100	9/P/7	900	900	30	30	170	242		A01A	
H	A020T310ZC75	100	9	900	900	30	30	170	130	4/15+5/14	A01	
H	A020T310HC80	100	7	770	770	--	--	70	98	7/14	A08	
A	A020T242ZC76	100	11/P/10	900	900	30	30	190	303		A01A	
H	A020T242ZC75	100	11	900	900	30	30	190	160	6/15+5/14	A01	
H	A020T242HC80	100	10	750	750	--	--	67	130	10/13	A08	
A	A020T562ZA76	100	5/P/4	950	950	30	30	150	167		A01A	
H	A020T562ZA75	100	5	950	950	30	30	150	90	5/18	A01	
H	A020T562HA80	100	4	760	760	--	--	70	64	4/16	A08	
A	A020T548ZA76	100	9/P/7	950	950	30	30	206	246		A01A	
H	A020T548ZA75	100	9	950	950	30	30	206	135	9/15	A01	
H	A020T548HA80	100	7	800	800	--	--	112	98	7/14	A08	
A	A020T310ZB76	100	9/P/7	900	900	30	30	170	242		A01A.17	
H	A020T310ZB75	100	9	900	900	30	30	170	130	4/15+5/14	A01.17	
H	A020T310HB80	100	7	770	770	--	--	70	98	7/14	A08	
A	A020T242ZB76	100	11/P/10	900	900	30	30	190	303		A01A.17	Vervangen
H	A020T242ZB75	100	11	900	900	30	30	190	160	5/15+1/14+1/15+4	A01.17	Vervangen
H	A020T242HB80	100	10	750	750	--	--	67	130	10/13	A08	
	A020T452ZA75	100	7/4	780	620	30	30	120	148	7/12+4/16	A01B	
A	F020T296ZA76	100	3/P/P/2	900	900	30	30	200	218		F01A	
H	F020T296ZA75	100	3	900	900	30	30	200	84	3/25	F01	
H	F020T296HA80	100	2	740	740	--	--	110	54	2/24	F08	
A	F020T456ZA76	100	3/P/3	900	900	30	30	146	179		F01A	
H	F020T456ZA75	100	3	900	900	30	30	146	84	3/25	F01	
H	F020T456HA80	100	3	740	740	--	--	90	81	3/24	F08	
A	F020T690ZA76	100	4/P/P/3	900	900	30	30	143	219		F01A	
H	F020T690ZA75	100	4	900	900	30	30	143	104	4/24	F01	
H	F020T690HA80	100	3	740	740	--	--	90	72	3/22	F08	
A	F020T298ZA76	100	3/P/2	950	950	30	30	160	160		F01A	
H	F020T298ZA75	100	3	950	950	30	30	160	90	3/27	F01	
H	F020T298HA80	100	2	760	760	--	--	80	56	2/25	F08	

BESTELNR N° COMMANDE ORDER NR BESTELLNR	BR LRG WID BR	BLADEN LAMES LEAVES BLATT.	B	C	D1	D2	PH FL FA SP	PAK EP TH PAK	DETAIL	MOD	OPMERKINGEN REMARKS REMARKS BEMERKUNGEN
--	------------------------	-------------------------------------	---	---	----	----	----------------------	------------------------	--------	-----	--

**SERIE : -**

**1936**

**voor-avant-front-Vorne**

A020T311ZB75	90	9	900	900	25	25	135	117	9/13	A01	
A020T333ZA75	90	10	900	900	25	25	80	145	5/15+5/14	A01	
A020T323ZA75	90	12	900	900	25	25	90	175	7/15+5/14	A01	
A020T235ZB75	90	12	900	900	25	25	200	122	2/11+10/10	A01	
A020T239ZB75	90	13	900	900	25	25	130	156	13/12	A01	
A020T485ZA75	90	14	900	900	25	25	80	198	2/15+12/14	A01	
A020T243ZB75	90	10	900	900	25	25	80	145	5/15+5/14	A01.16	Vervangen
A020T235ZA75	90	12	900	900	25	25	200	122	2/11+10/10	A01.16	Vervangen
F020T303ZA75	90	3	900	900	25	25	163	72	3/21	F01	
F020T369ZA75	90	4	900	900	25	25	150	96	4/21	F01	
F020T299ZA75	90	4	900	900	25	25	166	88	1/20.5+3/18.5	F01	
F020T297ZA75	90	3	900	900	25	25	160	75	3/22	F01.70	

BESTELNR N° COMMANDE ORDER NR BESTELNR	BR LRG WID BR	BLADEN LAMES LEAVES BLATT.	B	C	D1	D2	PH FL FA SP	PAK EP TH PAK	DETAIL	MOD	OPMERKINGEN REMARKS REMARKS BEMERKUNGEN
---	------------------------	-------------------------------------	---	---	----	----	----------------------	------------------------	--------	-----	--

**SERIE : -**

**1936**

**achter-arrière-rear-Hinten**

	A020T270ZC76	100	8/P/6	900	900	30	30	195	212		A01A	
A	A020T270ZC75	100	8	900	900	30	30	195	115	3/15+5/14	A01	
H	A020T270HC80	100	6	750	750	--	--	90	84	6/14	A08	
	A020T310ZC76	100	9/P/7	900	900	30	30	170	242		A01A	
A	A020T310ZC75	100	9	900	900	30	30	170	130	4/15+5/14	A01	
H	A020T310HC80	100	7	770	770	--	--	70	98	7/14	A08	
	A020T242ZC76	100	11/P/10	900	900	30	30	190	303		A01A	
A	A020T242ZC75	100	11	900	900	30	30	190	160	6/15+5/14	A01	
H	A020T242HC80	100	10	750	750	--	--	67	130	10/13	A08	
	A020T562ZA76	100	5/P/4	950	950	30	30	150	167		A01A	
A	A020T562ZA75	100	5	950	950	30	30	150	90	5/18	A01	
H	A020T562HA80	100	4	760	760	--	--	70	64	4/16	A08	
	A020T548ZA76	100	9/P/7	950	950	30	30	206	246		A01A	
A	A020T548ZA75	100	9	950	950	30	30	206	135	9/15	A01	
H	A020T548HA80	100	7	800	800	--	--	112	98	7/14	A08	
	A020T310ZB76	100	9/P/7	900	900	30	30	170	242		A01A.17	
A	A020T310ZB75	100	9	900	900	30	30	170	130	4/15+5/14	A01.17	
H	A020T310HB80	100	7	770	770	--	--	70	98	7/14	A08	
	A020T242ZB76	100	11/P/10	900	900	30	30	190	303		A01A.17	Vervangen
A	A020T242ZB75	100	11	900	900	30	30	190	160	5/15+1/14+1/15+4	A01.17	Vervangen
H	A020T242HB80	100	10	750	750	--	--	67	130	10/13	A08	
	F020T296ZA76	100	3/P/P/2	900	900	30	30	200	218		F01A	
A	F020T296ZA75	100	3	900	900	30	30	200	84	3/25	F01	
H	F020T296HA80	100	2	740	740	--	--	110	54	2/24	F08	
	F020T456ZA76	100	3/P/3	900	900	30	30	146	179		F01A	
A	F020T456ZA75	100	3	900	900	30	30	146	84	3/25	F01	
H	F020T456HA80	100	3	740	740	--	--	90	81	3/24	F08	
	F020T690ZA76	100	4/P/P/3	900	900	30	30	143	219		F01A	
A	F020T690ZA75	100	4	900	900	30	30	143	104	4/24	F01	
H	F020T690HA80	100	3	740	740	--	--	90	72	3/22	F08	

BESTELNR N° COMMANDE ORDER NR BESTELLNR	BR LRG WID BR	BLADEN LAMES LEAVES BLATT.	B	C	D1	D2	PH FL FA SP	PAK EP TH PAK	DETAIL	MOD	OPMERKINGEN REMARQUES REMARKS BEMERKUNGEN
--	------------------------	-------------------------------------	---	---	----	----	----------------------	------------------------	--------	-----	--

**SERIE : -**

**1938**

**voor-avant-front-Vorne**

A020T235ZB75	90	12	900	900	25	25	200	122	2/11+10/10	A01	
A020T323ZA75	90	12	900	900	25	25	90	175	7/15+5/14	A01	
A020T239ZB75	90	13	900	900	25	25	130	156	13/12	A01	
A020T485ZA75	90	14	900	900	25	25	80	198	2/15+12/14	A01	
A020T235ZA75	90	12	900	900	25	25	200	122	2/11+10/10	A01.16	Vervangen
F020T303ZA75	90	3	900	900	25	25	163	72	3/21	F01	
F020T369ZA75	90	4	900	900	25	25	150	96	4/21	F01	
F020T299ZA75	90	4	900	900	25	25	166	88	1/20.5+3/18.5	F01	
F020T617ZA75	90	2	750	570	30	30	24	35	2/13	F01.70	
F020T297ZA75	90	3	900	900	25	25	160	75	3/22	F01.70	

BESTELNR N° COMMANDE ORDER NR BESTELNR	BR LRG WID BR	BLADEN LAMES LEAVES BLATT.	B	C	D1	D2	PH FL FA SP	PAK EP TH PAK	DETAIL	MOD	OPMERKINGEN REMARQUES REMARKS BEMERKUNGEN
---	------------------------	-------------------------------------	---	---	----	----	----------------------	------------------------	--------	-----	--

**SERIE : -**

**1938**

**achter-arrière-rear-Hinten**

	A020T270ZC76	100	8/P/6	900	900	30	30	195	212		A01A	
A	A020T270ZC75	100	8	900	900	30	30	195	115	3/15+5/14	A01	
H	A020T270HC80	100	6	750	750	--	--	90	84	6/14	A08	
	A020T310ZC76	100	9/P/7	900	900	30	30	170	242		A01A	
A	A020T310ZC75	100	9	900	900	30	30	170	130	4/15+5/14	A01	
H	A020T310HC80	100	7	770	770	--	--	70	98	7/14	A08	
	A020T242ZC76	100	11/P/10	900	900	30	30	190	303		A01A	
A	A020T242ZC75	100	11	900	900	30	30	190	160	6/15+5/14	A01	
H	A020T242HC80	100	10	750	750	--	--	67	130	10/13	A08	
	A020T562ZA76	100	5/P/4	950	950	30	30	150	167		A01A	
A	A020T562ZA75	100	5	950	950	30	30	150	90	5/18	A01	
H	A020T562HA80	100	4	760	760	--	--	70	64	4/16	A08	
	A020T310ZB76	100	9/P/7	900	900	30	30	170	242		A01A.17	
A	A020T310ZB75	100	9	900	900	30	30	170	130	4/15+5/14	A01.17	
H	A020T310HB80	100	7	770	770	--	--	70	98	7/14	A08	
	A020T242ZB76	100	11/P/10	900	900	30	30	190	303		A01A.17	Vervangen
A	A020T242ZB75	100	11	900	900	30	30	190	160	5/15+1/14+1/15+4	A01.17	Vervangen
H	A020T242HB80	100	10	750	750	--	--	67	130	10/13	A08	
	F020T296ZA76	100	3/P/P/2	900	900	30	30	200	218		F01A	
A	F020T296ZA75	100	3	900	900	30	30	200	84	3/25	F01	
H	F020T296HA80	100	2	740	740	--	--	110	54	2/24	F08	
	F020T456ZA76	100	3/P/3	900	900	30	30	146	179		F01A	
A	F020T456ZA75	100	3	900	900	30	30	146	84	3/25	F01	
H	F020T456HA80	100	3	740	740	--	--	90	81	3/24	F08	
	F020T690ZA76	100	4/P/P/3	900	900	30	30	143	219		F01A	
A	F020T690ZA75	100	4	900	900	30	30	143	104	4/24	F01	
H	F020T690HA80	100	3	740	740	--	--	90	72	3/22	F08	
	F020T298ZA76	100	3/P/2	950	950	30	30	160	160		F01A	
A	F020T298ZA75	100	3	950	950	30	30	160	90	3/27	F01	
H	F020T298HA80	100	2	760	760	--	--	80	56	2/25	F08	

BESTELNR N° COMMANDE ORDER NR BESTELLNR	BR LRG WID BR	BLADEN LAMES LEAVES BLATT.	B	C	D1	D2	PH FL FA SP	PAK EP TH PAK	DETAIL	MOD	OPMERKINGEN REMARQUES REMARKS BEMERKUNGEN
--	------------------------	-------------------------------------	---	---	----	----	----------------------	------------------------	--------	-----	--

**SERIE : -****1944****voor-avant-front-Vorne**

A020T323ZA75	90	12	900	900	25	25	90	175	7/15+5/14	A01	
A020T235ZB75	90	12	900	900	25	25	200	122	2/11+10/10	A01	
A020T239ZB75	90	13	900	900	25	25	130	156	13/12	A01	
A020T485ZA75	90	14	900	900	25	25	80	198	2/15+12/14	A01	
A020T235ZA75	90	12	900	900	25	25	200	122	2/11+10/10	A01.16	Vervangen
F020T303ZA75	90	3	900	900	25	25	163	72	3/21	F01	
F020T299ZA75	90	4	900	900	25	25	166	88	1/20.5+3/18.5	F01	
F020T369ZA75	90	4	900	900	25	25	150	96	4/21	F01	
F020T617ZA75	90	2	750	570	30	30	24	35	2/13	F01.70	



BESTELNR N° COMMANDE ORDER NR BESTELNR	BR LRG WID BR	BLADEN LAMES LEAVES BLATT.	B	C	D1	D2	PH FL FA SP	PAK EP TH PAK	DETAIL	MOD	OPMERKINGEN REMARKS REMARKS BEMERKUNGEN
---	------------------------	-------------------------------------	---	---	----	----	----------------------	------------------------	--------	-----	--

**SERIE : -**

**1944**

**achter-arrière-rear-Hinten**

A	A020T270ZC76	100	8/P/6	900	900	30	30	195	212		A01A	
H	A020T270ZC75	100	8	900	900	30	30	195	115	3/15+5/14	A01	
H	A020T270HC80	100	6	750	750	--	--	90	84	6/14	A08	
A	A020T310ZC76	100	9/P/7	900	900	30	30	170	242		A01A	
H	A020T310ZC75	100	9	900	900	30	30	170	130	4/15+5/14	A01	
H	A020T310HC80	100	7	770	770	--	--	70	98	7/14	A08	
A	A020T242ZC76	100	11/P/10	900	900	30	30	190	303		A01A	
H	A020T242ZC75	100	11	900	900	30	30	190	160	6/15+5/14	A01	
H	A020T242HC80	100	10	750	750	--	--	67	130	10/13	A08	
A	A020T562ZA76	100	5/P/4	950	950	30	30	150	167		A01A	
H	A020T562ZA75	100	5	950	950	30	30	150	90	5/18	A01	
H	A020T562HA80	100	4	760	760	--	--	70	64	4/16	A08	
A	A020T548ZA76	100	9/P/7	950	950	30	30	206	246		A01A	
H	A020T548ZA75	100	9	950	950	30	30	206	135	9/15	A01	
H	A020T548HA80	100	7	800	800	--	--	112	98	7/14	A08	
A	A020T310ZB76	100	9/P/7	900	900	30	30	170	242		A01A.17	
H	A020T310ZB75	100	9	900	900	30	30	170	130	4/15+5/14	A01.17	
H	A020T310HB80	100	7	770	770	--	--	70	98	7/14	A08	
A	A020T242ZB76	100	11/P/10	900	900	30	30	190	303		A01A.17	Vervangen
H	A020T242ZB75	100	11	900	900	30	30	190	160	5/15+1/14+1/15+4	A01.17	Vervangen
H	A020T242HB80	100	10	750	750	--	--	67	130	10/13	A08	
A	F020T296ZA76	100	3/P/P/2	900	900	30	30	200	218		F01A	
H	F020T296ZA75	100	3	900	900	30	30	200	84	3/25	F01	
H	F020T296HA80	100	2	740	740	--	--	110	54	2/24	F08	
A	F020T456ZA76	100	3/P/3	900	900	30	30	146	179		F01A	
H	F020T456ZA75	100	3	900	900	30	30	146	84	3/25	F01	
H	F020T456HA80	100	3	740	740	--	--	90	81	3/24	F08	
A	F020T690ZA76	100	4/P/P/3	900	900	30	30	143	219		F01A	
H	F020T690ZA75	100	4	900	900	30	30	143	104	4/24	F01	
H	F020T690HA80	100	3	740	740	--	--	90	72	3/22	F08	
A	F020T298ZA76	100	3/P/2	950	950	30	30	160	160		F01A	
H	F020T298ZA75	100	3	950	950	30	30	160	90	3/27	F01	
H	F020T298HA80	100	2	760	760	--	--	80	56	2/25	F08	

BESTELNR N° COMMANDE ORDER NR BESTELLNR	BR LRG WID BR	BLADEN LAMES LEAVES BLATT.	B	C	D1	D2	PH FL FA SP	PAK EP TH PAK	DETAIL	MOD	OPMERKINGEN REMARQUES REMARKS BEMERKUNGEN
--	------------------------	-------------------------------------	---	---	----	----	----------------------	------------------------	--------	-----	--

**SERIE : -**

**1948**

**voor-avant-front-Vorne**

	A020T333ZA75	90	10	900	900	25	25	80	145	5/15+5/14	A01	
	A020T615ZA75	90	13	900	900	S24	S24	120	158	2/13+11/12	A01	Silentbloc
	A020T239ZB75	90	13	900	900	25	25	130	156	13/12	A01	
	A020T243ZB75	90	10	900	900	25	25	80	145	5/15+5/14	A01.16	Vervangen
	F020T303ZA75	90	3	900	900	25	25	163	72	3/21	F01	
	F020T591ZA75	90	4	900	900	S24	S24	150	96	4/21	F01	Silentbloc
	F020T503ZA75	90	4	900	900	25	25	132	100	4/22	F01	
	F020T369ZA75	90	4	900	900	25	25	150	96	4/21	F01	
	F020T299ZA75	90	4	900	900	25	25	166	88	1/20.5+3/18.5	F01	
	F020T690ZA76	100	4/P/P/3	900	900	30	30	143	219		F01A	
A	F020T690ZA75	100	4	900	900	30	30	143	104	4/24	F01	
H	F020T690HA80	100	3	740	740	--	--	90	72	3/22	F08	

BESTELNR N° COMMANDE ORDER NR BESTELNR	BR LRG WID BR	BLADEN LAMES LEAVES BLATT.	B	C	D1	D2	PH FL FA SP	PAK EP TH PAK	DETAIL	MOD	OPMERKINGEN REMARQUES REMARKS BEMERKUNGEN
---	------------------------	-------------------------------------	---	---	----	----	----------------------	------------------------	--------	-----	--

**SERIE : -**

**1948**

**achter-arrière-rear-Hinten**

A	A020T270ZC76	100	8/P/6	900	900	30	30	195	212		A01A	
H	A020T270ZC75	100	8	900	900	30	30	195	115	3/15+5/14	A01	
H	A020T270HC80	100	6	750	750	--	--	90	84	6/14	A08	
A	A020T310ZC76	100	9/P/7	900	900	30	30	170	242		A01A	
H	A020T310ZC75	100	9	900	900	30	30	170	130	4/15+5/14	A01	
H	A020T310HC80	100	7	770	770	--	--	70	98	7/14	A08	
A	A020T684ZA76	100	9/P/7	900	900	S24	S24	170	242		A01A	Silentbloc
H	A020T684ZA75	100	9	900	900	S24	S24	170	130	4/15+5/14	A01	Silentbloc
H	A020T684HA80	100	7	745	745	--	--	80	98	7/14	A08	
A	A020T242ZC76	100	11/P/10	900	900	30	30	190	303		A01A	
H	A020T242ZC75	100	11	900	900	30	30	190	160	6/15+5/14	A01	
H	A020T242HC80	100	10	750	750	--	--	67	130	10/13	A08	
A	A020T310ZB76	100	9/P/7	900	900	30	30	170	242		A01A.17	
H	A020T310ZB75	100	9	900	900	30	30	170	130	4/15+5/14	A01.17	
H	A020T310HB80	100	7	770	770	--	--	70	98	7/14	A08	
A	A020T242ZB76	100	11/P/10	900	900	30	30	190	303		A01A.17	Vervangen
H	A020T242ZB75	100	11	900	900	30	30	190	160	5/15+1/14+1/15+4	A01.17	Vervangen
H	A020T242HB80	100	10	750	750	--	--	67	130	10/13	A08	
A	F020T746ZA76	100	3/P/P/2	900	900	S24	S24	195	213		F01A	Silentbloc
H	F020T746ZA75	100	3	900	900	S24	S24	195	81	2/25	F01	Silentbloc
H	F020T746HA80	100	2	740	740	--	--	129	52	2/24	F08	
A	F020T296ZA76	100	3/P/P/2	900	900	30	30	200	218		F01A	
H	F020T296ZA75	100	3	900	900	30	30	200	84	3/25	F01	
H	F020T296HA80	100	2	740	740	--	--	110	54	2/24	F08	
A	F020T724ZA76	100	3/P/3	900	900	S24	S24	145	173		F01A	Silentbloc
H	F020T724ZA75	100	3	900	900	S24	S24	145	81	3/25	F01	Silentbloc
H	F020T724HA80	100	3	740	740	--	--	96	78	3/24	F08	
A	F020T456ZA76	100	3/P/3	900	900	30	30	146	179		F01A	
H	F020T456ZA75	100	3	900	900	30	30	146	84	3/25	F01	
H	F020T456HA80	100	3	740	740	--	--	90	81	3/24	F08	

BESTELNR N° COMMANDE ORDER NR BESTELLNR	BR LRG WID BR	BLADEN LAMES LEAVES BLATT.	B	C	D1	D2	PH FL FA SP	PAK EP TH PAK	DETAIL	MOD	OPMERKINGEN REMARKS BEMERKUNGEN
--	------------------------	-------------------------------------	---	---	----	----	----------------------	------------------------	--------	-----	---------------------------------------

**SERIE : -**

**2025**

**voor-avant-front-Vorne**

F020T405ZA75	80	4	860	860	25	25	181	85	1/20+3/19	F01.70	
F020T567ZA75	90	2	750	570	30	30	-15	36	2/14	F01.70	
F020T425ZA75	90	2	750	570	30	30	-12	37	2/14	F01.70	

**achter-arrière-rear-Hinten**

	F020T568ZA76	80	4/P/P/3	950	725	30	30	175	172		F01A	
A	F020T568ZA75	80	4	950	725	30	30	175	92	4/21	F01	
H	F020T568HA80	80	3	770	550	--	--	150	60	3/18	F08	

**2028**

**voor-avant-front-Vorne**

A020T311ZB75	90	9	900	900	25	25	135	117	9/13	A01	
A020T333ZA75	90	10	900	900	25	25	80	145	5/15+5/14	A01	
A020T243ZB75	90	10	900	900	25	25	80	145	5/15+5/14	A01.16	Vervangen
F020T303ZA75	90	3	900	900	25	25	163	72	3/21	F01	
F020T369ZA75	90	4	900	900	25	25	150	96	4/21	F01	
F020T299ZA75	90	4	900	900	25	25	166	88	1/20.5+3/18.5	F01	
F020T453ZA75	90	2	750	570	30	30	28	35	2/13	F01.70	
F020T617ZA75	90	2	750	570	30	30	24	35	2/13	F01.70	

**achter-arrière-rear-Hinten**

A020T306ZA70	104	14	810	810	--	--	125	300	3/23+11/21	A08R	
A020T660ZA70	104	11	815	815	--	--	120	187	11/17	A08R	
A020T708ZA70	104	11	815	815	--	--	120	187	11/17	A08R	
A020T506ZA70	104	16	820	820	--	--	120	336	16/21	A08R	

BESTELNR N° COMMANDE ORDER NR BESTELNR	BR LRG WID BR	BLADEN LAMES LEAVES BLATT.	B	C	D1	D2	PH FL FA SP	PAK EP TH PAK	DETAIL	MOD	OPMERKINGEN REMARQUES REMARKS BEMERKUNGEN
---	------------------------	-------------------------------------	---	---	----	----	----------------------	------------------------	--------	-----	--

**SERIE : -**

**2031**

**voor-avant-front-Vorne**

A020T311ZB75	90	9	900	900	25	25	135	117	9/13	A01	
A020T333ZA75	90	10	900	900	25	25	80	145	5/15+5/14	A01	
A020T607ZA75	90	10	900	900	S24	S24	75	145	5/15+5/14	A01	Silentbloc
A020T239ZB75	90	13	900	900	25	25	130	156	13/12	A01	
A020T615ZA75	90	13	900	900	S24	S24	120	158	2/13+11/12	A01	Silentbloc
A020T623ZA75	90	14	900	900	S24	S24	70	198	2/15+12/14	A01	Silentbloc
A020T485ZA75	90	14	900	900	25	25	80	198	2/15+12/14	A01	
A020T243ZB75	90	10	900	900	25	25	80	145	5/15+5/14	A01.16	Vervangen
F020T611ZA75	90	3	900	900	25	25	108	78	3/23.5	F01	
F020T303ZA75	90	3	900	900	25	25	163	72	3/21	F01	
F020T655ZA75	90	4	900	900	S24	S24	128	100	4/22	F01	Silentbloc
F020T595ZA75	90	4	900	900	S24	S24	152	104	4/23	F01	Silentbloc
F020T591ZA75	90	4	900	900	S24	S24	150	96	4/21	F01	Silentbloc
F020T585ZA75	90	4	900	900	S24	S24	179	92	4/20	F01	Silentbloc
F020T503ZA75	90	4	900	900	25	25	132	100	4/22	F01	
F020T369ZA75	90	4	900	900	25	25	150	96	4/21	F01	
F020T299ZA75	90	4	900	900	25	25	166	88	1/20.5+3/18.5	F01	
F020T617ZA75	90	2	750	570	30	30	24	35	2/13	F01.70	

BESTELNR N° COMMANDE ORDER NR BESTELNR	BR LRG WID BR	BLADEN LAMES LEAVES BLATT.	B	C	D1	D2	PH FL FA SP	PAK EP TH PAK	DETAIL	MOD	OPMERKINGEN REMARKS REMARKS BEMERKUNGEN
---	------------------------	-------------------------------------	---	---	----	----	----------------------	------------------------	--------	-----	--

**SERIE : -**

**2031**

**achter-arrière-rear-Hinten**

A	A020T270ZC76	100	8/P/6	900	900	30	30	195	212		A01A	
H	A020T270ZC75	100	8	900	900	30	30	195	115	3/15+5/14	A01	
H	A020T270HC80	100	6	750	750	--	--	90	84	6/14	A08	
A	A020T740ZA76	100	8/P/6	900	900	S24	S24	195	212		A01A	Silentbloc
H	A020T740ZA75	100	8	900	900	S24	S24		115	3/15+5/14	A01	Silentbloc
H	A020T740HA80	100	6	750	750			90	84	6/14	A08	
A	A020T684ZA76	100	9/P/7	900	900	S24	S24	170	242		A01A	Silentbloc
H	A020T684ZA75	100	9	900	900	S24	S24	170	130	4/15+5/14	A01	Silentbloc
H	A020T684HA80	100	7	745	745	--	--	80	98	7/14	A08	
A	A020T310ZC76	100	9/P/7	900	900	30	30	170	242		A01A	
H	A020T310ZC75	100	9	900	900	30	30	170	130	4/15+5/14	A01	
H	A020T310HC80	100	7	770	770	--	--	70	98	7/14	A08	
A	A020T744ZA76	100	9/P/10	900	900	S24	S24		0		A01A	
H	A020T744ZA75											
H	A020T744HA80											
A	A020T242ZC76	100	11/P/10	900	900	30	30	190	303		A01A	
H	A020T242ZC75	100	11	900	900	30	30	190	160	6/15+5/14	A01	
H	A020T242HC80	100	10	750	750	--	--	67	130	10/13	A08	
A	A020T742ZA76	100	11/P/10	900	900	S24	S24	190	303		A01A	Silentbloc
H	A020T742ZA75	100	11	900	900	S24	S24	190	160	6/15+5/14	A01	Silentbloc
H	A020T742HA80	100	10	750	750			67	130	10/13	A08	
A	A020T548ZA76	100	9/P/7	950	950	30	30	206	246		A01A	
H	A020T548ZA75	100	9	950	950	30	30	206	135	9/15	A01	
H	A020T548HA80	100	7	800	800	--	--	112	98	7/14	A08	
A	A020T728ZA76	100	9/P/7	950	950	S24	S24	206	247		A01A	Silentbloc
H	A020T728ZA75	100	9	950	950	S24	S24	206	135	9/15	A01	Silentbloc
H	A020T728HA80	100	7	800	800	--	--	112	98	7/14	A08	
A	A020T310ZB76	100	9/P/7	900	900	30	30	170	242		A01A.17	
H	A020T310ZB75	100	9	900	900	30	30	170	130	4/15+5/14	A01.17	
H	A020T310HB80	100	7	770	770	--	--	70	98	7/14	A08	
A	A020T242ZB76	100	11/P/10	900	900	30	30	190	303		A01A.17	Vervangen
H	A020T242ZB75	100	11	900	900	30	30	190	160	5/15+1/14+1/15+4	A01.17	Vervangen
H	A020T242HB80	100	10	750	750	--	--	67	130	10/13	A08	
A	F020T746ZA76	100	3/P/P/2	900	900	S24	S24	195	213		F01A	Silentbloc
H	F020T746ZA75	100	3	900	900	S24	S24	195	81	2/25	F01	Silentbloc
H	F020T746HA80	100	2	740	740	--	--	129	52	2/24	F08	
A	F020T296ZA76	100	3/P/P/2	900	900	30	30	200	218		F01A	
H	F020T296ZA75	100	3	900	900	30	30	200	84	3/25	F01	
H	F020T296HA80	100	2	740	740	--	--	110	54	2/24	F08	
A	F020T724ZA76	100	3/P/3	900	900	S24	S24	145	173		F01A	Silentbloc
H	F020T724ZA75	100	3	900	900	S24	S24	145	81	3/25	F01	Silentbloc
H	F020T724HA80	100	3	740	740	--	--	96	78	3/24	F08	

BESTELNR N° COMMANDE ORDER NR BESTELNR	BR LRG WID BR	BLADEN LAMES LEAVES BLATT.	B	C	D1	D2	PH FL FA SP	PAK EP TH PAK	DETAIL	MOD	OPMERKINGEN REMARKS REMARKS BEMERKUNGEN
---	------------------------	-------------------------------------	---	---	----	----	----------------------	------------------------	--------	-----	--

**SERIE : -**

**2031**

A	F020T456ZA76	100	3/P/3	900	900	30	30	146	179		F01A	
	F020T456ZA75	100	3	900	900	30	30	146	84	3/25	F01	
H	F020T456HA80	100	3	740	740	--	--	90	81	3/24	F08	
A	F020T690ZA76	100	4/P/P/3	900	900	30	30	143	219		F01A	
	F020T690ZA75	100	4	900	900	30	30	143	104	4/24	F01	
H	F020T690HA80	100	3	740	740	--	--	90	72	3/22	F08	
A	F020T682ZA76	100	4/P/P/3	900	900	S24	S24	147	220		F01A	Silentbloc
	F020T682ZA75	100	4	900	900	S24	S24	147	104	4/24	F01	Silentbloc
H	F020T682HA80	100	3	740	740	--	--	85	72	3/22	F08	
A	F020T678ZA76	100	3/P/2	950	950	S24	S24	160	155		F01A	Silentbloc
	F020T678ZA75	100	3	950	950	S24	S24	160	87	3/27	F01	Silentbloc
H	F020T678HA80	100	2	760	760	--	--	85	54	2/25	F08	
A	F020T298ZA76	100	3/P/2	950	950	30	30	160	160		F01A	
	F020T298ZA75	100	3	950	950	30	30	160	90	3/27	F01	
H	F020T298HA80	100	2	760	760	--	--	80	56	2/25	F08	

**2033**

**voor-avant-front-Vorne**

F020T303ZA75	90	3	900	900	25	25	163	72	3/21	F01	
F020T299ZA75	90	4	900	900	25	25	166	88	1/20.5+3/18.5	F01	
F020T369ZA75	90	4	900	900	25	25	150	96	4/21	F01	
F020T383ZA75	90	2	750	570	30	30	28			F01.70	
F020T453ZA75	90	2	750	570	30	30	28	35	2/13	F01.70	
F020T617ZA75	90	2	750	570	30	30	24	35	2/13	F01.70	

BESTELNR N° COMMANDE ORDER NR BESTELLNR	BR LRG WID BR	BLADEN LAMES LEAVES BLATT.	B	C	D1	D2	PH FL FA SP	PAK EP TH PAK	DETAIL	MOD	OPMERKINGEN REMARQUES REMARKS BEMERKUNGEN
--	------------------------	-------------------------------------	---	---	----	----	----------------------	------------------------	--------	-----	--

**SERIE : -**

**2035**

**voor-avant-front-Vorne**

F020T303ZA75	90	3	900	900	25	25	163	72	3/21	F01	
F020T369ZA75	90	4	900	900	25	25	150	96	4/21	F01	
F020T299ZA75	90	4	900	900	25	25	166	88	1/20.5+3/18.5	F01	
F020T453ZA75	90	2	750	570	30	30	28	35	2/13	F01.70	
F020T567ZA75	90	2	750	570	30	30	-15	36	2/14	F01.70	
F020T617ZA75	90	2	750	570	30	30	24	35	2/13	F01.70	
F020T425ZA75	90	2	750	570	30	30	-12	37	2/14	F01.70	

**achter-arrière-rear-Hinten**

A	F020T308ZA76	100	3/P/1	950	950	30	30	132	122		F01A	
H	F020T308ZA75	100	3	950	950	30	30	132	84	3/26	F01	
H	F020T308HA80	100	1	760	760	--	--	130	22	1/22	F08	
A	F020T626ZA76	100	3/P/2	950	950	30	30	168	143		F01A	
H	F020T626ZA75	100	3	950	950	30	30	168	87	3/26	F01	
H	F020T626HA80	100	2	765	765	--	--	108	48	2/21	F08	

**2036**

**voor-avant-front-Vorne**

F020T303ZA75	90	3	900	900	25	25	163	72	3/21	F01	
F020T369ZA75	90	4	900	900	25	25	150	96	4/21	F01	
F020T299ZA75	90	4	900	900	25	25	166	88	1/20.5+3/18.5	F01	
F020T617ZA75	90	2	750	570	30	30	24	35	2/13	F01.70	
F020T383ZA75	90	2	750	570	30	30	28			F01.70	
F020T453ZA75	90	2	750	570	30	30	28	35	2/13	F01.70	



BESTELNR N° COMMANDE ORDER NR BESTELLNR	BR LRG WID BR	BLADEN LAMES LEAVES BLATT.	B	C	D1	D2	PH FL FA SP	PAK EP TH PAK	DETAIL	MOD	OPMERKINGEN REMARQUES REMARKS BEMERKUNGEN
--	------------------------	-------------------------------------	---	---	----	----	----------------------	------------------------	--------	-----	--

**SERIE : -****2038****voor-avant-front-Vorne**

A020T239ZB75	90	13	900	900	25	25	130	156	13/12	A01	
A020T615ZA75	90	13	900	900	S24	S24	120	158	2/13+11/12	A01	Silentbloc
A020T485ZA75	90	14	900	900	25	25	80	198	2/15+12/14	A01	
A020T623ZA75	90	14	900	900	S24	S24	70	198	2/15+12/14	A01	Silentbloc
F020T611ZA75	90	3	900	900	25	25	108	78	3/23.5	F01	
F020T303ZA75	90	3	900	900	25	25	163	72	3/21	F01	
F020T503ZA75	90	4	900	900	25	25	132	100	4/22	F01	
F020T369ZA75	90	4	900	900	25	25	150	96	4/21	F01	
F020T655ZA75	90	4	900	900	S24	S24	128	100	4/22	F01	Silentbloc
F020T585ZA75	90	4	900	900	S24	S24	179	92	4/20	F01	Silentbloc
F020T591ZA75	90	4	900	900	S24	S24	150	96	4/21	F01	Silentbloc
F020T595ZA75	90	4	900	900	S24	S24	152	104	4/23	F01	Silentbloc

BESTELNR N° COMMANDE ORDER NR BESTELNR	BR LRG WID BR	BLADEN LAMES LEAVES BLATT.	B	C	D1	D2	PH FL FA SP	PAK EP TH PAK	DETAIL	MOD	OPMERKINGEN REMARQUES REMARKS BEMERKUNGEN
---	------------------------	-------------------------------------	---	---	----	----	----------------------	------------------------	--------	-----	--

**SERIE : -**

**2038**

**achter-arrière-rear-Hinten**

A	A020T310ZC76	100	9/P/7	900	900	30	30	170	242		A01A	
H	A020T310ZC75	100	9	900	900	30	30	170	130	4/15+5/14	A01	
H	A020T310HC80	100	7	770	770	--	--	70	98	7/14	A08	
A	A020T684ZA76	100	9/P/7	900	900	S24	S24	170	242		A01A	Silentbloc
H	A020T684ZA75	100	9	900	900	S24	S24	170	130	4/15+5/14	A01	Silentbloc
H	A020T684HA80	100	7	745	745	--	--	80	98	7/14	A08	
A	A020T744ZA76	100	9/P/10	900	900	S24	S24		0		A01A	
H	A020T744ZA75											
H	A020T744HA80											
A	A020T242ZC76	100	11/P/10	900	900	30	30	190	303		A01A	
H	A020T242ZC75	100	11	900	900	30	30	190	160	6/15+5/14	A01	
H	A020T242HC80	100	10	750	750	--	--	67	130	10/13	A08	
A	A020T742ZA76	100	11/P/10	900	900	S24	S24	190	303		A01A	Silentbloc
H	A020T742ZA75	100	11	900	900	S24	S24	190	160	6/15+5/14	A01	Silentbloc
H	A020T742HA80	100	10	750	750			67	130	10/13	A08	
A	A020T728ZA76	100	9/P/7	950	950	S24	S24	206	247		A01A	Silentbloc
H	A020T728ZA75	100	9	950	950	S24	S24	206	135	9/15	A01	Silentbloc
H	A020T728HA80	100	7	800	800	--	--	112	98	7/14	A08	
A	A020T548ZA76	100	9/P/7	950	950	30	30	206	246		A01A	
H	A020T548ZA75	100	9	950	950	30	30	206	135	9/15	A01	
H	A020T548HA80	100	7	800	800	--	--	112	98	7/14	A08	
A	A020T310ZB76	100	9/P/7	900	900	30	30	170	242		A01A.17	
H	A020T310ZB75	100	9	900	900	30	30	170	130	4/15+5/14	A01.17	
H	A020T310HB80	100	7	770	770	--	--	70	98	7/14	A08	
A	A020T242ZB76	100	11/P/10	900	900	30	30	190	303		A01A.17	Vervangen
H	A020T242ZB75	100	11	900	900	30	30	190	160	5/15+1/14+1/15+4	A01.17	Vervangen
H	A020T242HB80	100	10	750	750	--	--	67	130	10/13	A08	
A	F020T746ZA76	100	3/P/P/2	900	900	S24	S24	195	213		F01A	Silentbloc
H	F020T746ZA75	100	3	900	900	S24	S24	195	81	2/25	F01	Silentbloc
H	F020T746HA80	100	2	740	740	--	--	129	52	2/24	F08	
A	F020T296ZA76	100	3/P/P/2	900	900	30	30	200	218		F01A	
H	F020T296ZA75	100	3	900	900	30	30	200	84	3/25	F01	
H	F020T296HA80	100	2	740	740	--	--	110	54	2/24	F08	
A	F020T456ZA76	100	3/P/3	900	900	30	30	146	179		F01A	
H	F020T456ZA75	100	3	900	900	30	30	146	84	3/25	F01	
H	F020T456HA80	100	3	740	740	--	--	90	81	3/24	F08	
A	F020T724ZA76	100	3/P/3	900	900	S24	S24	145	173		F01A	Silentbloc
H	F020T724ZA75	100	3	900	900	S24	S24	145	81	3/25	F01	Silentbloc
H	F020T724HA80	100	3	740	740	--	--	96	78	3/24	F08	
A	F020T682ZA76	100	4/P/P/3	900	900	S24	S24	147	220		F01A	Silentbloc
H	F020T682ZA75	100	4	900	900	S24	S24	147	104	4/24	F01	Silentbloc
H	F020T682HA80	100	3	740	740	--	--	85	72	3/22	F08	

BESTELNR N° COMMANDE ORDER NR BESTELLNR	BR LRG WID BR	BLADEN LAMES LEAVES BLATT.	B	C	D1	D2	PH FL FA SP	PAK EP TH PAK	DETAIL	MOD	OPMERKINGEN REMARQUES REMARKS BEMERKUNGEN
--	------------------------	-------------------------------------	---	---	----	----	----------------------	------------------------	--------	-----	--

**SERIE : -**

**2038**

	F020T690ZA76	100	4/P/P/3	900	900	30	30	143	219		F01A	
A	F020T690ZA75	100	4	900	900	30	30	143	104	4/24	F01	
H	F020T690HA80	100	3	740	740	--	--	90	72	3/22	F08	
	F020T678ZA76	100	3/P/2	950	950	S24	S24	160	155		F01A	Silentbloc
A	F020T678ZA75	100	3	950	950	S24	S24	160	87	3/27	F01	Silentbloc
H	F020T678HA80	100	2	760	760	--	--	85	54	2/25	F08	

BESTELNR N° COMMANDE ORDER NR BESTELLNR	BR LRG WID BR	BLADEN LAMES LEAVES BLATT.	B	C	D1	D2	PH FL FA SP	PAK EP TH PAK	DETAIL	MOD	OPMERKINGEN REMARQUES REMARKS BEMERKUNGEN
--	------------------------	-------------------------------------	---	---	----	----	----------------------	------------------------	--------	-----	--

**SERIE : -****2044****voor-avant-front-Vorne**

A020T239ZB75	90	13	900	900	25	25	130	156	13/12	A01	
A020T615ZA75	90	13	900	900	S24	S24	120	158	2/13+11/12	A01	Silentbloc
A020T623ZA75	90	14	900	900	S24	S24	70	198	2/15+12/14	A01	Silentbloc
A020T485ZA75	90	14	900	900	25	25	80	198	2/15+12/14	A01	
F020T303ZA75	90	3	900	900	25	25	163	72	3/21	F01	
F020T611ZA75	90	3	900	900	25	25	108	78	3/23.5	F01	
F020T503ZA75	90	4	900	900	25	25	132	100	4/22	F01	
F020T595ZA75	90	4	900	900	S24	S24	152	104	4/23	F01	Silentbloc
F020T591ZA75	90	4	900	900	S24	S24	150	96	4/21	F01	Silentbloc
F020T585ZA75	90	4	900	900	S24	S24	179	92	4/20	F01	Silentbloc
F020T369ZA75	90	4	900	900	25	25	150	96	4/21	F01	
F020T655ZA75	90	4	900	900	S24	S24	128	100	4/22	F01	Silentbloc

BESTELNR N° COMMANDE ORDER NR BESTELNR	BR LRG WID BR	BLADEN LAMES LEAVES BLATT.	B	C	D1	D2	PH FL FA SP	PAK EP TH PAK	DETAIL	MOD	OPMERKINGEN REMARKS REMARKS BEMERKUNGEN
---	------------------------	-------------------------------------	---	---	----	----	----------------------	------------------------	--------	-----	--

**SERIE : -****2044****achter-arrière-rear-Hinten**

A	A020T310ZC76	100	9/P/7	900	900	30	30	170	242		A01A	
H	A020T310ZC75	100	9	900	900	30	30	170	130	4/15+5/14	A01	
H	A020T310HC80	100	7	770	770	--	--	70	98	7/14	A08	
A	A020T684ZA76	100	9/P/7	900	900	S24	S24	170	242		A01A	Silentbloc
H	A020T684ZA75	100	9	900	900	S24	S24	170	130	4/15+5/14	A01	Silentbloc
H	A020T684HA80	100	7	745	745	--	--	80	98	7/14	A08	
A	A020T742ZA76	100	11/P/10	900	900	S24	S24	190	303		A01A	Silentbloc
H	A020T742ZA75	100	11	900	900	S24	S24	190	160	6/15+5/14	A01	Silentbloc
H	A020T742HA80	100	10	750	750			67	130	10/13	A08	
A	A020T242ZC76	100	11/P/10	900	900	30	30	190	303		A01A	
H	A020T242ZC75	100	11	900	900	30	30	190	160	6/15+5/14	A01	
H	A020T242HC80	100	10	750	750	--	--	67	130	10/13	A08	
A	A020T548ZA76	100	9/P/7	950	950	30	30	206	246		A01A	
H	A020T548ZA75	100	9	950	950	30	30	206	135	9/15	A01	
H	A020T548HA80	100	7	800	800	--	--	112	98	7/14	A08	
A	A020T728ZA76	100	9/P/7	950	950	S24	S24	206	247		A01A	Silentbloc
H	A020T728ZA75	100	9	950	950	S24	S24	206	135	9/15	A01	Silentbloc
H	A020T728HA80	100	7	800	800	--	--	112	98	7/14	A08	
A	A020T310ZB76	100	9/P/7	900	900	30	30	170	242		A01A.17	
H	A020T310ZB75	100	9	900	900	30	30	170	130	4/15+5/14	A01.17	
H	A020T310HB80	100	7	770	770	--	--	70	98	7/14	A08	
A	A020T242ZB76	100	11/P/10	900	900	30	30	190	303		A01A.17	Vervangen
H	A020T242ZB75	100	11	900	900	30	30	190	160	5/15+1/14+1/15+4	A01.17	Vervangen
H	A020T242HB80	100	10	750	750	--	--	67	130	10/13	A08	
A	F020T746ZA76	100	3/P/P/2	900	900	S24	S24	195	213		F01A	Silentbloc
H	F020T746ZA75	100	3	900	900	S24	S24	195	81	2/25	F01	Silentbloc
H	F020T746HA80	100	2	740	740	--	--	129	52	2/24	F08	
A	F020T296ZA76	100	3/P/P/2	900	900	30	30	200	218		F01A	
H	F020T296ZA75	100	3	900	900	30	30	200	84	3/25	F01	
H	F020T296HA80	100	2	740	740	--	--	110	54	2/24	F08	
A	F020T456ZA76	100	3/P/3	900	900	30	30	146	179		F01A	
H	F020T456ZA75	100	3	900	900	30	30	146	84	3/25	F01	
H	F020T456HA80	100	3	740	740	--	--	90	81	3/24	F08	
A	F020T724ZA76	100	3/P/3	900	900	S24	S24	145	173		F01A	Silentbloc
H	F020T724ZA75	100	3	900	900	S24	S24	145	81	3/25	F01	Silentbloc
H	F020T724HA80	100	3	740	740	--	--	96	78	3/24	F08	
A	F020T682ZA76	100	4/P/P/3	900	900	S24	S24	147	220		F01A	Silentbloc
H	F020T682ZA75	100	4	900	900	S24	S24	147	104	4/24	F01	Silentbloc
H	F020T682HA80	100	3	740	740	--	--	85	72	3/22	F08	
A	F020T690ZA76	100	4/P/P/3	900	900	30	30	143	219		F01A	
H	F020T690ZA75	100	4	900	900	30	30	143	104	4/24	F01	
H	F020T690HA80	100	3	740	740	--	--	90	72	3/22	F08	

BESTELNR N° COMMANDE ORDER NR BESTELLNR	BR LRG WID BR	BLADEN LAMES LEAVES BLATT.	B	C	D1	D2	PH FL FA SP	PAK EP TH PAK	DETAIL	MOD	OPMERKINGEN REMARQUES REMARKS BEMERKUNGEN
--	------------------------	-------------------------------------	---	---	----	----	----------------------	------------------------	--------	-----	--

**SERIE : -**

**2044**

	F020T678ZA76	100	3/P/2	950	950	S24	S24	160	155		F01A	Silentbloc
A	F020T678ZA75	100	3	950	950	S24	S24	160	87	3/27	F01	Silentbloc
H	F020T678HA80	100	2	760	760	--	--	85	54	2/25	F08	
	F020T298ZA76	100	3/P/2	950	950	30	30	160	160		F01A	
A	F020T298ZA75	100	3	950	950	30	30	160	90	3/27	F01	
H	F020T298HA80	100	2	760	760	--	--	80	56	2/25	F08	

BESTELNR N° COMMANDE ORDER NR BESTELLNR	BR LRG WID BR	BLADEN LAMES LEAVES BLATT.	B	C	D1	D2	PH FL FA SP	PAK EP TH PAK	DETAIL	MOD	OPMERKINGEN REMARQUES REMARKS BEMERKUNGEN
--	------------------------	-------------------------------------	---	---	----	----	----------------------	------------------------	--------	-----	--

**SERIE : -****2050****voor-avant-front-Vorne**

A020T239ZB75	90	13	900	900	25	25	130	156	13/12	A01	
A020T615ZA75	90	13	900	900	S24	S24	120	158	2/13+11/12	A01	Silentbloc
A020T485ZA75	90	14	900	900	25	25	80	198	2/15+12/14	A01	
F020T611ZA75	90	3	900	900	25	25	108	78	3/23.5	F01	
F020T303ZA75	90	3	900	900	25	25	163	72	3/21	F01	
F020T591ZA75	90	4	900	900	S24	S24	150	96	4/21	F01	Silentbloc
F020T369ZA75	90	4	900	900	25	25	150	96	4/21	F01	
F020T503ZA75	90	4	900	900	25	25	132	100	4/22	F01	
F020T585ZA75	90	4	900	900	S24	S24	179	92	4/20	F01	Silentbloc

BESTELNR N° COMMANDE ORDER NR BESTELNR	BR LRG WID BR	BLADEN LAMES LEAVES BLATT.	B	C	D1	D2	PH FL FA SP	PAK EP TH PAK	DETAIL	MOD	OPMERKINGEN REMARQUES REMARKS BEMERKUNGEN
---	------------------------	-------------------------------------	---	---	----	----	----------------------	------------------------	--------	-----	--

**SERIE : -**

**2050**

**achter-arrière-rear-Hinten**

A	A020T684ZA76	100	9/P/7	900	900	S24	S24	170	242		A01A	Silentbloc
	A020T684ZA75	100	9	900	900	S24	S24	170	130	4/15+5/14	A01	Silentbloc
H	A020T684HA80	100	7	745	745	--	--	80	98	7/14	A08	
A	A020T310ZC76	100	9/P/7	900	900	30	30	170	242		A01A	
	A020T310ZC75	100	9	900	900	30	30	170	130	4/15+5/14	A01	
H	A020T310HC80	100	7	770	770	--	--	70	98	7/14	A08	
A	A020T242ZC76	100	11/P/10	900	900	30	30	190	303		A01A	
	A020T242ZC75	100	11	900	900	30	30	190	160	6/15+5/14	A01	
H	A020T242HC80	100	10	750	750	--	--	67	130	10/13	A08	
A	A020T548ZA76	100	9/P/7	950	950	30	30	206	246		A01A	
	A020T548ZA75	100	9	950	950	30	30	206	135	9/15	A01	
H	A020T548HA80	100	7	800	800	--	--	112	98	7/14	A08	
A	A020T728ZA76	100	9/P/7	950	950	S24	S24	206	247		A01A	Silentbloc
	A020T728ZA75	100	9	950	950	S24	S24	206	135	9/15	A01	Silentbloc
H	A020T728HA80	100	7	800	800	--	--	112	98	7/14	A08	
A	A020T310ZB76	100	9/P/7	900	900	30	30	170	242		A01A.17	
	A020T310ZB75	100	9	900	900	30	30	170	130	4/15+5/14	A01.17	
H	A020T310HB80	100	7	770	770	--	--	70	98	7/14	A08	
A	A020T242ZB76	100	11/P/10	900	900	30	30	190	303		A01A.17	Vervangen
	A020T242ZB75	100	11	900	900	30	30	190	160	5/15+1/14+1/15+4	A01.17	Vervangen
H	A020T242HB80	100	10	750	750	--	--	67	130	10/13	A08	
A	F020T746ZA76	100	3/P/P/2	900	900	S24	S24	195	213		F01A	Silentbloc
	F020T746ZA75	100	3	900	900	S24	S24	195	81	2/25	F01	Silentbloc
H	F020T746HA80	100	2	740	740	--	--	129	52	2/24	F08	
A	F020T296ZA76	100	3/P/P/2	900	900	30	30	200	218		F01A	
	F020T296ZA75	100	3	900	900	30	30	200	84	3/25	F01	
H	F020T296HA80	100	2	740	740	--	--	110	54	2/24	F08	
A	F020T456ZA76	100	3/P/3	900	900	30	30	146	179		F01A	
	F020T456ZA75	100	3	900	900	30	30	146	84	3/25	F01	
H	F020T456HA80	100	3	740	740	--	--	90	81	3/24	F08	
A	F020T724ZA76	100	3/P/3	900	900	S24	S24	145	173		F01A	Silentbloc
	F020T724ZA75	100	3	900	900	S24	S24	145	81	3/25	F01	Silentbloc
H	F020T724HA80	100	3	740	740	--	--	96	78	3/24	F08	
A	F020T690ZA76	100	4/P/P/3	900	900	30	30	143	219		F01A	
	F020T690ZA75	100	4	900	900	30	30	143	104	4/24	F01	
H	F020T690HA80	100	3	740	740	--	--	90	72	3/22	F08	
A	F020T678ZA76	100	3/P/2	950	950	S24	S24	160	155		F01A	Silentbloc
	F020T678ZA75	100	3	950	950	S24	S24	160	87	3/27	F01	Silentbloc
H	F020T678HA80	100	2	760	760	--	--	85	54	2/25	F08	
A	F020T298ZA76	100	3/P/2	950	950	30	30	160	160		F01A	
	F020T298ZA75	100	3	950	950	30	30	160	90	3/27	F01	
H	F020T298HA80	100	2	760	760	--	--	80	56	2/25	F08	



BESTELNR N° COMMANDE ORDER NR BESTELNR	BR LRG WID BR	BLADEN LAMES LEAVES BLATT.	B	C	D1	D2	PH FL FA SP	PAK EP TH PAK	DETAIL	MOD	OPMERKINGEN REMARQUES REMARKS BEMERKUNGEN
---	------------------------	-------------------------------------	---	---	----	----	----------------------	------------------------	--------	-----	--

**SERIE : -****2219****voor-avant-front-Vorne**

A020T321ZA75	80	10/P	860	860	25	25	155	140	10/13+P/10	A01	
A020T463ZA75	80	10/P	860	860	25	25	138	142	10/13+P/12	A01	
A020T281ZA75	80	10/P	860	860	25	25	155	140	10/13+P/10	A01.17	
A020T457ZA75	80	11/2	860	860	25	25	184	151	1/14+10/10,5+2/1	A01B	
F020T363ZA75	80	3	860	860	25	25	145	75	3/23	F01.70	
F020T567ZA75	90	2	750	570	30	30	-15	36	2/14	F01.70	

**achter-arrière-rear-Hinten**

	A020T478ZA76	80	11/P/10	950	730	30	30	165	310		A01A	
A	A020T478ZA75	80	11	950	730	30	30	165	160	11/14,5	A01	
H	A020T478HA80	80	10	770	545	--	--	35	130	10/13	A08	
	A020T320ZB76	80	7/P/7	956	956	30	30	220	244		A01A	
A	A020T320ZB75	80	7	956	956	30	30	220	112	7/16	A01	
H	A020T320HB80	80	7	770	770	--	--	120	112	7/16	A08	
	A020T320ZA76	80	7/P/7	956	956	30	30	220	244		A01A.17	
A	A020T320ZA75	80	7	956	956	30	30	220	112	7/16	A01.17	
H	A020T320HA80	80	7	770	770	--	--	220	112	7/16	A08	
	A020T276ZA75	80	9/5	792	622	30	30	159	186	2/13+7/10+5/18	A01B	

BESTELNR N° COMMANDE ORDER NR BESTELNR	BR LRG WID BR	BLADEN LAMES LEAVES BLATT.	B	C	D1	D2	PH FL FA SP	PAK EP TH PAK	DETAIL	MOD	OPMERKINGEN REMARKS REMARKS BEMERKUNGEN
---	------------------------	-------------------------------------	---	---	----	----	----------------------	------------------------	--------	-----	--

**SERIE : -**

**2220**

**voor-avant-front-Vorne**

A020T463ZA75	80	10/P	860	860	25	25	138	142	10/13+P/12	A01	
A020T321ZA75	80	10/P	860	860	25	25	155	140	10/13+P/10	A01	
A020T281ZA75	80	10/P	860	860	25	25	155	140	10/13+P/10	A01.17	
A020T455ZA75	80	9/2/P	860	860	25	25	157	142	9/11,5+2/15+P/8	A01B	
A020T457ZA75	80	11/2	860	860	25	25	184	151	1/14+10/10,5+2/1	A01B	
F020T415ZA75	80	3/P	860	860	25	25	172	145	3/23+P/70	F01.70	
F020T363ZA75	80	3	860	860	25	25	145	75	3/23	F01.70	
F020T617ZA75	90	2	750	570	30	30	24	35	2/13	F01.70	
F020T567ZA75	90	2	750	570	30	30	-15	36	2/14	F01.70	
F020T425ZA75	90	2	750	570	30	30	-12	37	2/14	F01.70	
F020T453ZA75	90	2	750	570	30	30	28	35	2/13	F01.70	

**achter-arrière-rear-Hinten**

A020T478ZA76	80	11/P/10	950	730	30	30	165	310		A01A	
A020T478ZA75	80	11	950	730	30	30	165	160	11/14,5	A01	
A020T478HA80	80	10	770	545	--	--	35	130	10/13	A08	
A020T320ZB76	80	7/P/7	956	956	30	30	220	244		A01A	
A020T320ZB75	80	7	956	956	30	30	220	112	7/16	A01	
A020T320HB80	80	7	770	770	--	--	120	112	7/16	A08	
A020T320ZA76	80	7/P/7	956	956	30	30	220	244		A01A.17	
A020T320ZA75	80	7	956	956	30	30	220	112	7/16	A01.17	
A020T320HA80	80	7	770	770	--	--	220	112	7/16	A08	
A020T276ZA75	80	9/5	792	622	30	30	159	186	2/13+7/10+5/18	A01B	

BESTELNR N° COMMANDE ORDER NR BESTELNR	BR LRG WID BR	BLADEN LAMES LEAVES BLATT.	B	C	D1	D2	PH FL FA SP	PAK EP TH PAK	DETAIL	MOD	OPMERKINGEN REMARQUES REMARKS BEMERKUNGEN
---	------------------------	-------------------------------------	---	---	----	----	----------------------	------------------------	--------	-----	--

**SERIE : -****2222****voor-avant-front-Vorne**

A020T463ZA75	80	10/P	860	860	25	25	138	142	10/13+P/12	A01	
A020T321ZA75	80	10/P	860	860	25	25	155	140	10/13+P/10	A01	
A020T281ZA75	80	10/P	860	860	25	25	155	140	10/13+P/10	A01.17	
A020T455ZA75	80	9/2/P	860	860	25	25	157	142	9/11,5+2/15+P/8	A01B	
A020T457ZA75	80	11/2	860	860	25	25	184	151	1/14+10/10,5+2/1	A01B	
F020T363ZA75	80	3	860	860	25	25	145	75	3/23	F01.70	
F020T477ZA75	80	4	860	860	25	25	151	96	4/22	F01.70	
F020T567ZA75	90	2	750	570	30	30	-15	36	2/14	F01.70	
F020T425ZA75	90	2	750	570	30	30	-12	37	2/14	F01.70	

**achter-arrière-rear-Hinten**

A	A020T478ZA76	80	11/P/10	950	730	30	30	165	310		A01A	
A	A020T478ZA75	80	11	950	730	30	30	165	160	11/14,5	A01	
H	A020T478HA80	80	10	770	545	--	--	35	130	10/13	A08	
A	A020T320ZB76	80	7/P/7	956	956	30	30	220	244		A01A	
A	A020T320ZB75	80	7	956	956	30	30	220	112	7/16	A01	
H	A020T320HB80	80	7	770	770	--	--	120	112	7/16	A08	
A	A020T320ZA76	80	7/P/7	956	956	30	30	220	244		A01A.17	
A	A020T320ZA75	80	7	956	956	30	30	220	112	7/16	A01.17	
H	A020T320HA80	80	7	770	770	--	--	220	112	7/16	A08	
	A020T276ZA75	80	9/5	792	622	30	30	159	186	2/13+7/10+5/18	A01B	
	A020T390ZA70	90	11	745	745	--	--	65	220	11/20	A08R	
	A020T380ZA70	94	11	745	745	--	--	94	198	11/18	A08R	
	A020T354ZA70	94	14	750	750	--	--	100	252	14/18	A08R	
	F020T598ZA70	90	6	740	740	--	--		183	3/30+3/27	F08R	
	F020T590ZA70	93	6	750	750	--	--	78	214	4/33+2/35	F08R	
	F020T536ZA70	93	5	765	765	--	--	113	165	5/31	F08R	

BESTELNR N° COMMANDE ORDER NR BESTELLNR	BR LRG WID BR	BLADEN LAMES LEAVES BLATT.	B	C	D1	D2	PH FL FA SP	PAK EP TH PAK	DETAIL	MOD	OPMERKINGEN REMARKS REMARKS BEMERKUNGEN
--	------------------------	-------------------------------------	---	---	----	----	----------------------	------------------------	--------	-----	--

**SERIE : -****2225****voor-avant-front-Vorne**

A020T321ZA75	80	10/P	860	860	25	25	155	140	10/13+P/10	A01	
A020T463ZA75	80	10/P	860	860	25	25	138	142	10/13+P/12	A01	
A020T281ZA75	80	10/P	860	860	25	25	155	140	10/13+P/10	A01.17	
A020T457ZA75	80	11/2	860	860	25	25	184	151	1/14+10/10,5+2/1	A01B	
F020T551ZA75	80	3/W	860	860	30	25	214	87	3/23+W	F01	
F020T549ZA75	80	3/P	860	860	25	25	128	98	3/23+P/23	F01	
F020T363ZA75	80	3	860	860	25	25	145	75	3/23	F01.70	
F020T479ZA75	80	4	860	860	30	25	205	96	4/22	F01.70	
F020T553ZA75	80	4	860	860	25	25	147	96	4/22	F01.70	
F020T477ZA75	80	4	860	860	25	25	151	96	4/22	F01.70	
F020T617ZA75	90	2	750	570	30	30	24	35	2/13	F01.70	
F020T567ZA75	90	2	750	570	30	30	-15	36	2/14	F01.70	

BESTELNR N° COMMANDE ORDER NR BESTELNR	BR LRG WID BR	BLADEN LAMES LEAVES BLATT.	B	C	D1	D2	PH FL FA SP	PAK EP TH PAK	DETAIL	MOD	OPMERKINGEN REMARQUES REMARKS BEMERKUNGEN
---	------------------------	-------------------------------------	---	---	----	----	----------------------	------------------------	--------	-----	--

**SERIE : -****2225****achter-arrière-rear-Hinten**

A	A020T400ZA76	80	9/P/9	725	950	30	30	145	268		A01A	
	A020T400ZA75	80	9	725	950	30	30	145	131	9/14,5	A01	
H	A020T400HA80	80	9	525	750	--	--	40	113	9/12,5	A08	
A	A020T540ZA76	80	13/P/10	950	725	30	30	100	309		A01A	
	A020T540ZA75	80	13	950	725	30	30	100	169	13/13	A01	
H	A020T540HA80	80	10	770	545	--	--	11	120	10/12	A08	
A	A020T478ZA76	80	11/P/10	950	730	30	30	165	310		A01A	
	A020T478ZA75	80	11	950	730	30	30	165	160	11/14,5	A01	
H	A020T478HA80	80	10	770	545	--	--	35	130	10/13	A08	
A	A020T316ZB76	80	6/P/5	950	950	30	30	205	197		A01A	
	A020T316ZB75	80	6	950	950	30	30	205	102	6/17	A01	
H	A020T316HB80	80	5	750	750	--	--	140	85	5/17	A08	
A	A020T244ZC76	80	9/7	950	950	30	30	145	272		A01A	
	A020T244ZC75	80	9	950	950	30	30	145	153	9/17	A01	
H	A020T244HC80	80	7	750	750	--	--	63	119	7/17	A08	
A	A020T320ZB76	80	7/P/7	956	956	30	30	220	244		A01A	
	A020T320ZB75	80	7	956	956	30	30	220	112	7/16	A01	
H	A020T320HB80	80	7	770	770	--	--	120	112	7/16	A08	
A	A020T316ZA76	80	6/P/5	950	950	30	30		207	6/17+5/17+P/20	A01A.17	
	A020T316ZA75	80	6	950	950	30	30		102	6/17	A01.17	
H	A020T316HA80											
A	A020T320ZA76	80	7/P/7	956	956	30	30	220	244		A01A.17	
	A020T320ZA75	80	7	956	956	30	30	220	112	7/16	A01.17	
H	A020T320HA80	80	7	770	770	--	--	220	112	7/16	A08	
	A020T276ZA75	80	9/5	792	622	30	30	159	186	2/13+7/10+5/18	A01B	
	A020T358ZA75	80	5/3	950	950	30	30	32	174	5/18+3/28	A01B	
	A020T390ZA70	90	11	745	745	--	--	65	220	11/20	A08R	
	A020T380ZA70	94	11	745	745	--	--	94	198	11/18	A08R	
	A020T354ZA70	94	14	750	750	--	--	100	252	14/18	A08R	
A	F020T302ZA76	80	3/P/2	950	950	30	30	195	160		F01A	
	F020T302ZA75	80	3	950	950	30	30	195	84	3/26	F01	
H	F020T302HA80	80	2	775	775	--	--	100	56	2/26	F08	
A	F020T458ZA76	80	3/P/3	950	950	30	30	205	185		F01A	
	F020T458ZA75	80	3	950	950	30	30	205	84	3/26	F01	
H	F020T458HA80	80	3	775	775	--	--	89	81	3/25	F08	
	F020T598ZA70	90	6	740	740	--	--		183	3/30+3/27	F08R	
	F020T590ZA70	93	6	750	750	--	--	78	214	4/33+2/35	F08R	
	F020T536ZA70	93	5	765	765	--	--	113	165	5/31	F08R	

BESTELNR N° COMMANDE ORDER NR BESTELNR	BR LRG WID BR	BLADEN LAMES LEAVES BLATT.	B	C	D1	D2	PH FL FA SP	PAK EP TH PAK	DETAIL	MOD	OPMERKINGEN REMARKS REMARKS BEMERKUNGEN
---	------------------------	-------------------------------------	---	---	----	----	----------------------	------------------------	--------	-----	--

**SERIE : -****2228****voor-avant-front-Vorne**

A020T463ZA75	80	10/P	860	860	25	25	138	142	10/13+P/12	A01	
A020T321ZA75	80	10/P	860	860	25	25	155	140	10/13+P/10	A01	
A020T421ZA75	90	12	765	900	30	25	210	144	12/12	A01	
A020T419ZA75	90	12	900	765	25	25	120	144	12/12	A01	
A020T311ZB75	90	9	900	900	25	25	135	117	9/13	A01	
A020T323ZA75	90	12	900	900	25	25	90	175	7/15+5/14	A01	
A020T235ZB75	90	12	900	900	25	25	200	122	2/11+10/10	A01	
A020T239ZB75	90	13	900	900	25	25	130	156	13/12	A01	
A020T485ZA75	90	14	900	900	25	25	80	198	2/15+12/14	A01	
A020T235ZA75	90	12	900	900	25	25	200	122	2/11+10/10	A01.16	Vervangen
A020T281ZA75	80	10/P	860	860	25	25	155	140	10/13+P/10	A01.17	
A020T457ZA75	80	11/2	860	860	25	25	184	151	1/14+10/10,5+2/1	A01B	
F020T303ZA75	90	3	900	900	25	25	163	72	3/21	F01	
F020T369ZA75	90	4	900	900	25	25	150	96	4/21	F01	
F020T299ZA75	90	4	900	900	25	25	166	88	1/20.5+3/18.5	F01	
F020T363ZA75	80	3	860	860	25	25	145	75	3/23	F01.70	
F020T553ZA75	80	4	860	860	25	25	147	96	4/22	F01.70	
F020T477ZA75	80	4	860	860	25	25	151	96	4/22	F01.70	
F020T567ZA75	90	2	750	570	30	30	-15	36	2/14	F01.70	
F020T617ZA75	90	2	750	570	30	30	24	35	2/13	F01.70	
F020T561ZA75	90	2/P	800	850	30	30	-70	50	2/16+P/15	F01.70	
F020T297ZA75	90	3	900	900	25	25	160	75	3/22	F01.70	

BESTELNR N° COMMANDE ORDER NR BESTELLNR	BR LRG WID BR	BLADEN LAMES LEAVES BLATT.	B	C	D1	D2	PH FL FA SP	PAK EP TH PAK	DETAIL	MOD	OPMERKINGEN REMARKS BEMERKUNGEN
--	------------------------	-------------------------------------	---	---	----	----	----------------------	------------------------	--------	-----	---------------------------------------

**SERIE : -****2228****achter-arrière-rear-Hinten**

A	A020T400ZA76	80	9/P/9	725	950	30	30	145	268		A01A	
	A020T400ZA75	80	9	725	950	30	30	145	131	9/14,5	A01	
H	A020T400HA80	80	9	525	750	--	--	40	113	9/12,5	A08	
A	A020T540ZA76	80	13/P/10	950	725	30	30	100	309		A01A	
	A020T540ZA75	80	13	950	725	30	30	100	169	13/13	A01	
H	A020T540HA80	80	10	770	545	--	--	11	120	10/12	A08	
A	A020T316ZB76	80	6/P/5	950	950	30	30	205	197		A01A	
	A020T316ZB75	80	6	950	950	30	30	205	102	6/17	A01	
H	A020T316HB80	80	5	750	750	--	--	140	85	5/17	A08	
A	A020T244ZC76	80	9/7	950	950	30	30	145	272		A01A	
	A020T244ZC75	80	9	950	950	30	30	145	153	9/17	A01	
H	A020T244HC80	80	7	750	750	--	--	63	119	7/17	A08	
A	A020T320ZB76	80	7/P/7	956	956	30	30	220	244		A01A	
	A020T320ZB75	80	7	956	956	30	30	220	112	7/16	A01	
H	A020T320HB80	80	7	770	770	--	--	120	112	7/16	A08	
A	A020T270ZC76	100	8/P/6	900	900	30	30	195	212		A01A	
	A020T270ZC75	100	8	900	900	30	30	195	115	3/15+5/14	A01	
H	A020T270HC80	100	6	750	750	--	--	90	84	6/14	A08	
A	A020T310ZC76	100	9/P/7	900	900	30	30	170	242		A01A	
	A020T310ZC75	100	9	900	900	30	30	170	130	4/15+5/14	A01	
H	A020T310HC80	100	7	770	770	--	--	70	98	7/14	A08	
A	A020T242ZC76	100	11/P/10	900	900	30	30	190	303		A01A	
	A020T242ZC75	100	11	900	900	30	30	190	160	6/15+5/14	A01	
H	A020T242HC80	100	10	750	750	--	--	67	130	10/13	A08	
A	A020T316ZA76	80	6/P/5	950	950	30	30		207	6/17+5/17+P/20	A01A.17	
	A020T316ZA75	80	6	950	950	30	30		102	6/17	A01.17	
H	A020T316HA80											
A	A020T320ZA76	80	7/P/7	956	956	30	30	220	244		A01A.17	
	A020T320ZA75	80	7	956	956	30	30	220	112	7/16	A01.17	
H	A020T320HA80	80	7	770	770	--	--	220	112	7/16	A08	
A	A020T310ZB76	100	9/P/7	900	900	30	30	170	242		A01A.17	
	A020T310ZB75	100	9	900	900	30	30	170	130	4/15+5/14	A01.17	
H	A020T310HB80	100	7	770	770	--	--	70	98	7/14	A08	
A	A020T242ZB76	100	11/P/10	900	900	30	30	190	303		A01A.17	Vervangen
	A020T242ZB75	100	11	900	900	30	30	190	160	5/15+1/14+1/15+4	A01.17	Vervangen
H	A020T242HB80	100	10	750	750	--	--	67	130	10/13	A08	
	A020T276ZA75	80	9/5	792	622	30	30	159	186	2/13+7/10+5/18	A01B	
	A020T358ZA75	80	5/3	950	950	30	30	32	174	5/18+3/28	A01B	
A	A020T402ZA75	100	7/P/4	620	780	30	30	120	157	1/13+1/12+5/11+P	A01B	
	A020T402ZA85	100	7	620	780	30	30	120	80	1/13+1/12+5/11	A01	
	A020T452ZA75	100	7/4	780	620	30	30	120	148	7/12+4/16	A01B	
	A020T356ZA75	100	7/P/4	620	780	30	30	149	157	1/13+1/12+5/11+P	A01B.17	

BESTELNR N° COMMANDE ORDER NR BESTELLNR	BR LRG WID BR	BLADEN LAMES LEAVES BLATT.	B	C	D1	D2	PH FL FA SP	PAK EP TH PAK	DETAIL	MOD	OPMERKINGEN REMARKS REMARKS BEMERKUNGEN
--	------------------------	-------------------------------------	---	---	----	----	----------------------	------------------------	--------	-----	--

**SERIE : -**

**2228**

	A020T788ZA70	94	11	750	750	--	--	80	193	6/18+5/17	A08R	
	A020T514ZA70	94	11	925	925	--	--	130	189	2/18+9/17	A08R	
	F020T508ZA75	100	6	620	780	30	30	85	144	6/22	F01	
	F020T302ZA76	80	3/P/2	950	950	30	30	195	160		F01A	
A	F020T302ZA75	80	3	950	950	30	30	195	84	3/26	F01	
H	F020T302HA80	80	2	775	775	--	--	100	56	2/26	F08	
	F020T458ZA76	80	3/P/3	950	950	30	30	205	185		F01A	
A	F020T458ZA75	80	3	950	950	30	30	205	84	3/26	F01	
H	F020T458HA80	80	3	775	775	--	--	89	81	3/25	F08	
	F020T296ZA76	100	3/P/P/2	900	900	30	30	200	218		F01A	
A	F020T296ZA75	100	3	900	900	30	30	200	84	3/25	F01	
H	F020T296HA80	100	2	740	740	--	--	110	54	2/24	F08	
	F020T456ZA76	100	3/P/3	900	900	30	30	146	179		F01A	
A	F020T456ZA75	100	3	900	900	30	30	146	84	3/25	F01	
H	F020T456HA80	100	3	740	740	--	--	90	81	3/24	F08	
	F020T304ZA70	93	5	925	925	--	--	149	150	5/26	F08R	
	F020T668ZA70	94	5	770	770	--	--	82	190	5/36	F08R	



BESTELNR N° COMMANDE ORDER NR BESTELNR	BR LRG WID BR	BLADEN LAMES LEAVES BLATT.	B	C	D1	D2	PH FL FA SP	PAK EP TH PAK	DETAIL	MOD	OPMERKINGEN REMARKS REMARKS BEMERKUNGEN
---	------------------------	-------------------------------------	---	---	----	----	----------------------	------------------------	--------	-----	--

**SERIE : -****2233****voor-avant-front-Vorne**

A020T421ZA75	90	12	765	900	30	25	210	144	12/12	A01	
A020T419ZA75	90	12	900	765	25	25	120	144	12/12	A01	
A020T311ZB75	90	9	900	900	25	25	135	117	9/13	A01	
A020T235ZB75	90	12	900	900	25	25	200	122	2/11+10/10	A01	
A020T239ZB75	90	13	900	900	25	25	130	156	13/12	A01	
A020T235ZA75	90	12	900	900	25	25	200	122	2/11+10/10	A01.16	Vervangen
F020T605ZA75	90	5	765	900	30	25	215	115	5/20	F01	
F020T601ZA75	90	5	900	765	25	25	123	115	5/20	F01	
F020T303ZA75	90	3	900	900	25	25	163	72	3/21	F01	
F020T369ZA75	90	4	900	900	25	25	150	96	4/21	F01	
F020T299ZA75	90	4	900	900	25	25	166	88	1/20.5+3/18.5	F01	
F020T561ZA75	90	2/P	800	850	30	30	-70	50	2/16+P/15	F01.70	
F020T297ZA75	90	3	900	900	25	25	160	75	3/22	F01.70	

**achter-arrière-rear-Hinten**

A	A020T402ZA75	100	7/P/4	620	780	30	30	120	157	1/13+1/12+5/11+P	A01B	
	A020T402ZA85	100	7	620	780	30	30	120	80	1/13+1/12+5/11	A01	
	A020T452ZA75	100	7/4	780	620	30	30	120	148	7/12+4/16	A01B	
	A020T788ZA70	94	11	750	750	--	--	80	193	6/18+5/17	A08R	
	A020T514ZA70	94	11	925	925	--	--	130	189	2/18+9/17	A08R	
	F020T508ZA75	100	6	620	780	30	30	85	144	6/22	F01	
	F020T304ZA70	93	5	925	925	--	--	149	150	5/26	F08R	
	F020T668ZA70	94	5	770	770	--	--	82	190	5/36	F08R	

BESTELNR N° COMMANDE ORDER NR BESTELNR	BR LRG WID BR	BLADEN LAMES LEAVES BLATT.	B	C	D1	D2	PH FL FA SP	PAK EP TH PAK	DETAIL	MOD	OPMERKINGEN REMARQUES REMARKS BEMERKUNGEN
---	------------------------	-------------------------------------	---	---	----	----	----------------------	------------------------	--------	-----	--

**SERIE : -****2235****voor-avant-front-Vorne**

A020T311ZB75	90	9	900	900	25	25	135	117	9/13	A01	
A020T235ZB75	90	12	900	900	25	25	200	122	2/11+10/10	A01	
A020T239ZB75	90	13	900	900	25	25	130	156	13/12	A01	
A020T235ZA75	90	12	900	900	25	25	200	122	2/11+10/10	A01.16	Vervangen
F020T605ZA75	90	5	765	900	30	25	215	115	5/20	F01	
F020T601ZA75	90	5	900	765	25	25	123	115	5/20	F01	
F020T611ZA75	90	3	900	900	25	25	108	78	3/23.5	F01	
F020T303ZA75	90	3	900	900	25	25	163	72	3/21	F01	
F020T299ZA75	90	4	900	900	25	25	166	88	1/20.5+3/18.5	F01	
F020T369ZA75	90	4	900	900	25	25	150	96	4/21	F01	
F020T503ZA75	90	4	900	900	25	25	132	100	4/22	F01	
F020T567ZA75	90	2	750	570	30	30	-15	36	2/14	F01.70	
F020T561ZA75	90	2/P	800	850	30	30	-70	50	2/16+P/15	F01.70	

**achter-arrière-rear-Hinten**

A020T452ZA75	100	7/4	780	620	30	30	120	148	7/12+4/16	A01B	
A020T788ZA70	94	11	750	750	--	--	80	193	6/18+5/17	A08R	
A020T514ZA70	94	11	925	925	--	--	130	189	2/18+9/17	A08R	
F020T508ZA75	100	6	620	780	30	30	85	144	6/22	F01	
F020T304ZA70	93	5	925	925	--	--	149	150	5/26	F08R	
F020T668ZA70	94	5	770	770	--	--	82	190	5/36	F08R	

BESTELNR N° COMMANDE ORDER NR BESTELLNR	BR LRG WID BR	BLADEN LAMES LEAVES BLATT.	B	C	D1	D2	PH FL FA SP	PAK EP TH PAK	DETAIL	MOD	OPMERKINGEN REMARQUES REMARKS BEMERKUNGEN
--	------------------------	-------------------------------------	---	---	----	----	----------------------	------------------------	--------	-----	--

**SERIE : -****2236****voor-avant-front-Vorne**

A020T421ZA75	90	12	765	900	30	25	210	144	12/12	A01	
A020T419ZA75	90	12	900	765	25	25	120	144	12/12	A01	
A020T311ZB75	90	9	900	900	25	25	135	117	9/13	A01	
A020T235ZB75	90	12	900	900	25	25	200	122	2/11+10/10	A01	
A020T239ZB75	90	13	900	900	25	25	130	156	13/12	A01	
A020T235ZA75	90	12	900	900	25	25	200	122	2/11+10/10	A01.16	Vervangen
F020T303ZA75	90	3	900	900	25	25	163	72	3/21	F01	
F020T299ZA75	90	4	900	900	25	25	166	88	1/20.5+3/18.5	F01	
F020T369ZA75	90	4	900	900	25	25	150	96	4/21	F01	
F020T297ZA75	90	3	900	900	25	25	160	75	3/22	F01.70	

**achter-arrière-rear-Hinten**

A020T402ZA75	100	7/P/4	620	780	30	30	120	157	1/13+1/12+5/11+P	A01B	
A020T402ZA85	100	7	620	780	30	30	120	80	1/13+1/12+5/11	A01	
A020T452ZA75	100	7/4	780	620	30	30	120	148	7/12+4/16	A01B	
A020T788ZA70	94	11	750	750	--	--	80	193	6/18+5/17	A08R	
A020T514ZA70	94	11	925	925	--	--	130	189	2/18+9/17	A08R	
F020T508ZA75	100	6	620	780	30	30	85	144	6/22	F01	
F020T304ZA70	93	5	925	925	--	--	149	150	5/26	F08R	
F020T668ZA70	94	5	770	770	--	--	82	190	5/36	F08R	

BESTELNR N° COMMANDE ORDER NR BESTELLNR	BR LRG WID BR	BLADEN LAMES LEAVES BLATT.	B	C	D1	D2	PH FL FA SP	PAK EP TH PAK	DETAIL	MOD	OPMERKINGEN REMARQUES REMARKS BEMERKUNGEN
--	------------------------	-------------------------------------	---	---	----	----	----------------------	------------------------	--------	-----	--

**SERIE : -**

**2238**

**voor-avant-front-Vorne**

A020T421ZA75	90	12	765	900	30	25	210	144	12/12	A01	
A020T419ZA75	90	12	900	765	25	25	120	144	12/12	A01	
A020T311ZB75	90	9	900	900	25	25	135	117	9/13	A01	
A020T235ZB75	90	12	900	900	25	25	200	122	2/11+10/10	A01	
A020T239ZB75	90	13	900	900	25	25	130	156	13/12	A01	
A020T235ZA75	90	12	900	900	25	25	200	122	2/11+10/10	A01.16	Vervangen
F020T303ZA75	90	3	900	900	25	25	163	72	3/21	F01	
F020T299ZA75	90	4	900	900	25	25	166	88	1/20.5+3/18.5	F01	
F020T369ZA75	90	4	900	900	25	25	150	96	4/21	F01	
F020T297ZA75	90	3	900	900	25	25	160	75	3/22	F01.70	

**achter-arrière-rear-Hinten**

A	A020T402ZA75	100	7/P/4	620	780	30	30	120	157	1/13+1/12+5/11+P	A01B	
	A020T402ZA85	100	7	620	780	30	30	120	80	1/13+1/12+5/11	A01	
	A020T452ZA75	100	7/4	780	620	30	30	120	148	7/12+4/16	A01B	
	A020T788ZA70	94	11	750	750	--	--	80	193	6/18+5/17	A08R	
	A020T514ZA70	94	11	925	925	--	--	130	189	2/18+9/17	A08R	
	F020T508ZA75	100	6	620	780	30	30	85	144	6/22	F01	
	F020T304ZA70	93	5	925	925	--	--	149	150	5/26	F08R	

BESTELNR N° COMMANDE ORDER NR BESTELNR	BR LRG WID BR	BLADEN LAMES LEAVES BLATT.	B	C	D1	D2	PH FL FA SP	PAK EP TH PAK	DETAIL	MOD	OPMERKINGEN REMARQUES REMARKS BEMERKUNGEN
---	------------------------	-------------------------------------	---	---	----	----	----------------------	------------------------	--------	-----	--

**SERIE : -**

**2244**

**voor-avant-front-Vorne**

A020T311ZB75	90	9	900	900	25	25	135	117	9/13	A01	
A020T235ZB75	90	12	900	900	25	25	200	122	2/11+10/10	A01	
A020T239ZB75	90	13	900	900	25	25	130	156	13/12	A01	
A020T235ZA75	90	12	900	900	25	25	200	122	2/11+10/10	A01.16	Vervangen
F020T605ZA75	90	5	765	900	30	25	215	115	5/20	F01	
F020T601ZA75	90	5	900	765	25	25	123	115	5/20	F01	
F020T303ZA75	90	3	900	900	25	25	163	72	3/21	F01	
F020T369ZA75	90	4	900	900	25	25	150	96	4/21	F01	
F020T299ZA75	90	4	900	900	25	25	166	88	1/20.5+3/18.5	F01	

**achter-arrière-rear-Hinten**

A020T452ZA75	100	7/4	780	620	30	30	120	148	7/12+4/16	A01B	
A020T788ZA70	94	11	750	750	--	--	80	193	6/18+5/17	A08R	
A020T514ZA70	94	11	925	925	--	--	130	189	2/18+9/17	A08R	
F020T508ZA75	100	6	620	780	30	30	85	144	6/22	F01	
F020T304ZA70	93	5	925	925	--	--	149	150	5/26	F08R	

**2420**

**voor-avant-front-Vorne**

A020T511ZA75	80	11	860	860	S22	S22	118	149	11/13.5	A01	Silentbloc
A020T677ZA75	80	14	860	860	S22	S22	176	147	14/10.5	A01	Silentbloc
F020T499ZA75	80	3	860	860	S22	S22	125	81	3/24	F01	Silentbloc
F020T513ZA75	90	2/P	750	650	S22	S22	-14	62	1/20+1/13+P/20	F01.70	Silentbloc

**achter-arrière-rear-Hinten**

F020T676ZA75	80	6	790	620	S22	S22	73	156	6/23	F01	Silentbloc
--------------	----	---	-----	-----	-----	-----	----	-----	------	-----	------------

BESTELNR N° COMMANDE ORDER NR BESTELNR	BR LRG WID BR	BLADEN LAMES LEAVES BLATT.	B	C	D1	D2	PH FL FA SP	PAK EP TH PAK	DETAIL	MOD	OPMERKINGEN REMARQUES REMARKS BEMERKUNGEN
---	------------------------	-------------------------------------	---	---	----	----	----------------------	------------------------	--------	-----	--

**SERIE : -**

**2422**

**voor-avant-front-Vorne**

A020T321ZA75	80	10/P	860	860	25	25	155	140	10/13+P/10	A01	
A020T463ZA75	80	10/P	860	860	25	25	138	142	10/13+P/12	A01	
A020T511ZA75	80	11	860	860	S22	S22	118	149	11/13.5	A01	Silentbloc
A020T677ZA75	80	14	860	860	S22	S22	176	147	14/10.5	A01	Silentbloc
A020T311ZB75	90	9	900	900	25	25	135	117	9/13	A01	
A020T333ZA75	90	10	900	900	25	25	80	145	5/15+5/14	A01	
A020T323ZA75	90	12	900	900	25	25	90	175	7/15+5/14	A01	
A020T239ZB75	90	13	900	900	25	25	130	156	13/12	A01	
A020T485ZA75	90	14	900	900	25	25	80	198	2/15+12/14	A01	
A020T243ZB75	90	10	900	900	25	25	80	145	5/15+5/14	A01.16	Vervangen
A020T281ZA75	80	10/P	860	860	25	25	155	140	10/13+P/10	A01.17	
A020T455ZA75	80	9/2/P	860	860	25	25	157	142	9/11,5+2/15+P/8	A01B	
A020T651ZA75	80	11/2	860	860	S22	S22	164	150	11/10.5+2/17	A01B	Silentbloc
A020T457ZA75	80	11/2	860	860	25	25	184	151	1/14+10/10,5+2/1	A01B	
F020T499ZA75	80	3	860	860	S22	S22	125	81	3/24	F01	Silentbloc
F020T515ZA75	80	4	860	860	S22	S22	128	100	4/22	F01	Silentbloc
F020T501ZA75	80	4	860	860	S22	S22	115	100	4/22	F01	Silentbloc
F020T303ZA75	90	3	900	900	25	25	163	72	3/21	F01	
F020T299ZA75	90	4	900	900	25	25	166	88	1/20.5+3/18.5	F01	
F020T363ZA75	80	3	860	860	25	25	145	75	3/23	F01.70	
F020T477ZA75	80	4	860	860	25	25	151	96	4/22	F01.70	
F020T553ZA75	80	4	860	860	25	25	147	96	4/22	F01.70	
F020T567ZA75	90	2	750	570	30	30	-15	36	2/14	F01.70	
F020T617ZA75	90	2	750	570	30	30	24	35	2/13	F01.70	
F020T513ZA75	90	2/P	750	650	S22	S22	-14	62	1/20+1/13+P/20	F01.70	Silentbloc
F020T603ZA75	90	2/P	800	850	30	30	-40	51	2/17+P/14	F01.70	

BESTELNR N° COMMANDE ORDER NR BESTELLNR	BR LRG WID BR	BLADEN LAMES LEAVES BLATT.	B	C	D1	D2	PH FL FA SP	PAK EP TH PAK	DETAIL	MOD	OPMERKINGEN REMARKS BEMERKUNGEN
--	------------------------	-------------------------------------	---	---	----	----	----------------------	------------------------	--------	-----	---------------------------------------

**SERIE : -****2422****achter-arrière-rear-Hinten**

A	A020T400ZA76	80	9/P/9	725	950	30	30	145	268		A01A	
	A020T400ZA75	80	9	725	950	30	30	145	131	9/14,5	A01	
H	A020T400HA80	80	9	525	750	--	--	40	113	9/12,5	A08	
A	A020T540ZA76	80	13/P/10	950	725	30	30	100	309		A01A	
	A020T540ZA75	80	13	950	725	30	30	100	169	13/13	A01	
H	A020T540HA80	80	10	770	545	--	--	11	120	10/12	A08	
A	A020T316ZB76	80	6/P/5	950	950	30	30	205	197		A01A	
	A020T316ZB75	80	6	950	950	30	30	205	102	6/17	A01	
H	A020T316HB80	80	5	750	750	--	--	140	85	5/17	A08	
A	A020T244ZC76	80	9/7	950	950	30	30	145	272		A01A	
	A020T244ZC75	80	9	950	950	30	30	145	153	9/17	A01	
H	A020T244HC80	80	7	750	750	--	--	63	119	7/17	A08	
A	A020T320ZB76	80	7/P/7	956	956	30	30	220	244		A01A	
	A020T320ZB75	80	7	956	956	30	30	220	112	7/16	A01	
H	A020T320HB80	80	7	770	770	--	--	120	112	7/16	A08	
A	A020T270ZC76	100	8/P/6	900	900	30	30	195	212		A01A	
	A020T270ZC75	100	8	900	900	30	30	195	115	3/15+5/14	A01	
H	A020T270HC80	100	6	750	750	--	--	90	84	6/14	A08	
A	A020T310ZC76	100	9/P/7	900	900	30	30	170	242		A01A	
	A020T310ZC75	100	9	900	900	30	30	170	130	4/15+5/14	A01	
H	A020T310HC80	100	7	770	770	--	--	70	98	7/14	A08	
A	A020T242ZC76	100	11/P/10	900	900	30	30	190	303		A01A	
	A020T242ZC75	100	11	900	900	30	30	190	160	6/15+5/14	A01	
H	A020T242HC80	100	10	750	750	--	--	67	130	10/13	A08	
A	A020T316ZA76	80	6/P/5	950	950	30	30		207	6/17+5/17+P/20	A01A.17	
	A020T316ZA75	80	6	950	950	30	30		102	6/17	A01.17	
H	A020T316HA80											
A	A020T320ZA76	80	7/P/7	956	956	30	30	220	244		A01A.17	
	A020T320ZA75	80	7	956	956	30	30	220	112	7/16	A01.17	
H	A020T320HA80	80	7	770	770	--	--	220	112	7/16	A08	
A	A020T310ZB76	100	9/P/7	900	900	30	30	170	242		A01A.17	
	A020T310ZB75	100	9	900	900	30	30	170	130	4/15+5/14	A01.17	
H	A020T310HB80	100	7	770	770	--	--	70	98	7/14	A08	
A	A020T242ZB76	100	11/P/10	900	900	30	30	190	303		A01A.17	Vervangen
	A020T242ZB75	100	11	900	900	30	30	190	160	5/15+1/14+1/15+4	A01.17	Vervangen
H	A020T242HB80	100	10	750	750	--	--	67	130	10/13	A08	
	A020T358ZA75	80	5/3	950	950	30	30	32	174	5/18+3/28	A01B	
	A020T452ZA75	100	7/4	780	620	30	30	120	148	7/12+4/16	A01B	
	A020T390ZA70	90	11	745	745	--	--	65	220	11/20	A08R	
	A020T354ZA70	94	14	750	750	--	--	100	252	14/18	A08R	
	F020T676ZA75	80	6	790	620	S22	S22	73	156	6/23	F01	Silentbloc

BESTELNR N° COMMANDE ORDER NR BESTELNR	BR LRG WID BR	BLADEN LAMES LEAVES BLATT.	B	C	D1	D2	PH FL FA SP	PAK EP TH PAK	DETAIL	MOD	OPMERKINGEN REMARKS REMARKS BEMERKUNGEN
---	------------------------	-------------------------------------	---	---	----	----	----------------------	------------------------	--------	-----	--

**SERIE : -**

**2422**

	F020T508ZA75	100	6	620	780	30	30	85	144	6/22	F01	
	F020T302ZA76	80	3/P/2	950	950	30	30	195	160		F01A	
A	F020T302ZA75	80	3	950	950	30	30	195	84	3/26	F01	
H	F020T302HA80	80	2	775	775	--	--	100	56	2/26	F08	
	F020T458ZA76	80	3/P/3	950	950	30	30	205	185		F01A	
A	F020T458ZA75	80	3	950	950	30	30	205	84	3/26	F01	
H	F020T458HA80	80	3	775	775	--	--	89	81	3/25	F08	
	F020T296ZA76	100	3/P/P/2	900	900	30	30	200	218		F01A	
A	F020T296ZA75	100	3	900	900	30	30	200	84	3/25	F01	
H	F020T296HA80	100	2	740	740	--	--	110	54	2/24	F08	
	F020T456ZA76	100	3/P/3	900	900	30	30	146	179		F01A	
A	F020T456ZA75	100	3	900	900	30	30	146	84	3/25	F01	
H	F020T456HA80	100	3	740	740	--	--	90	81	3/24	F08	
	F020T590ZA70	93	6	750	750	--	--	78	214	4/33+2/35	F08R	

**2426**

**voor-avant-front-Vorne**

	A020T511ZA75	80	11	860	860	S22	S22	118	149	11/13.5	A01	Silentbloc
	A020T677ZA75	80	14	860	860	S22	S22	176	147	14/10.5	A01	Silentbloc
	F020T499ZA75	80	3	860	860	S22	S22	125	81	3/24	F01	Silentbloc
	F020T515ZA75	80	4	860	860	S22	S22	128	100	4/22	F01	Silentbloc
	F020T513ZA75	90	2/P	750	650	S22	S22	-14	62	1/20+1/13+P/20	F01.70	Silentbloc

**achter-arrière-rear-Hinten**

	A020T390ZA70	90	11	745	745	--	--	65	220	11/20	A08R	
	A020T354ZA70	94	14	750	750	--	--	100	252	14/18	A08R	
	F020T804ZA70	94	3	750	750	--	--	75	135	3/43	F08	
	F020T590ZA70	93	6	750	750	--	--	78	214	4/33+2/35	F08R	



BESTELNR N° COMMANDE ORDER NR BESTELNR	BR LRG WID BR	BLADEN LAMES LEAVES BLATT.	B	C	D1	D2	PH FL FA SP	PAK EP TH PAK	DETAIL	MOD	OPMERKINGEN REMARQUES REMARKS BEMERKUNGEN
---	------------------------	-------------------------------------	---	---	----	----	----------------------	------------------------	--------	-----	--

**SERIE : -**

**2428**

**voor-avant-front-Vorne**

A020T235ZB75	90	12	900	900	25	25	200	122	2/11+10/10	A01	
A020T323ZA75	90	12	900	900	25	25	90	175	7/15+5/14	A01	
A020T239ZB75	90	13	900	900	25	25	130	156	13/12	A01	
A020T485ZA75	90	14	900	900	25	25	80	198	2/15+12/14	A01	
A020T235ZA75	90	12	900	900	25	25	200	122	2/11+10/10	A01.16	Vervangen
F020T303ZA75	90	3	900	900	25	25	163	72	3/21	F01	
F020T503ZA75	90	4	900	900	25	25	132	100	4/22	F01	
F020T369ZA75	90	4	900	900	25	25	150	96	4/21	F01	
F020T561ZA75	90	2/P	800	850	30	30	-70	50	2/16+P/15	F01.70	
F020T297ZA75	90	3	900	900	25	25	160	75	3/22	F01.70	

**achter-arrière-rear-Hinten**

A	A020T270ZC76	100	8/P/6	900	900	30	30	195	212		A01A	
H	A020T270ZC75	100	8	900	900	30	30	195	115	3/15+5/14	A01	
H	A020T270HC80	100	6	750	750	--	--	90	84	6/14	A08	
A	A020T310ZC76	100	9/P/7	900	900	30	30	170	242		A01A	
H	A020T310ZC75	100	9	900	900	30	30	170	130	4/15+5/14	A01	
H	A020T310HC80	100	7	770	770	--	--	70	98	7/14	A08	
A	A020T242ZC76	100	11/P/10	900	900	30	30	190	303		A01A	
H	A020T242ZC75	100	11	900	900	30	30	190	160	6/15+5/14	A01	
H	A020T242HC80	100	10	750	750	--	--	67	130	10/13	A08	
A	A020T310ZB76	100	9/P/7	900	900	30	30	170	242		A01A.17	
H	A020T310ZB75	100	9	900	900	30	30	170	130	4/15+5/14	A01.17	
H	A020T310HB80	100	7	770	770	--	--	70	98	7/14	A08	
A	A020T242ZB76	100	11/P/10	900	900	30	30	190	303		A01A.17	Vervangen
H	A020T242ZB75	100	11	900	900	30	30	190	160	5/15+1/14+1/15+4	A01.17	Vervangen
H	A020T242HB80	100	10	750	750	--	--	67	130	10/13	A08	
A	F020T296ZA76	100	3/P/P/2	900	900	30	30	200	218		F01A	
H	F020T296ZA75	100	3	900	900	30	30	200	84	3/25	F01	
H	F020T296HA80	100	2	740	740	--	--	110	54	2/24	F08	
A	F020T456ZA76	100	3/P/3	900	900	30	30	146	179		F01A	
H	F020T456ZA75	100	3	900	900	30	30	146	84	3/25	F01	
H	F020T456HA80	100	3	740	740	--	--	90	81	3/24	F08	

BESTELNR N° COMMANDE ORDER NR BESTELNR	BR LRG WID BR	BLADEN LAMES LEAVES BLATT.	B	C	D1	D2	PH FL FA SP	PAK EP TH PAK	DETAIL	MOD	OPMERKINGEN REMARQUES REMARKS BEMERKUNGEN
---	------------------------	-------------------------------------	---	---	----	----	----------------------	------------------------	--------	-----	--

**SERIE : -**

**2429**

**voor-avant-front-Vorne**

A020T235ZB75	90	12	900	900	25	25	200	122	2/11+10/10	A01	
A020T239ZB75	90	13	900	900	25	25	130	156	13/12	A01	
A020T235ZA75	90	12	900	900	25	25	200	122	2/11+10/10	A01.16	Vervangen
F020T611ZA75	90	3	900	900	25	25	108	78	3/23.5	F01	
F020T303ZA75	90	3	900	900	25	25	163	72	3/21	F01	
F020T503ZA75	90	4	900	900	25	25	132	100	4/22	F01	
F020T369ZA75	90	4	900	900	25	25	150	96	4/21	F01	
F020T299ZA75	90	4	900	900	25	25	166	88	1/20.5+3/18.5	F01	
F020T617ZA75	90	2	750	570	30	30	24	35	2/13	F01.70	
F020T567ZA75	90	2	750	570	30	30	-15	36	2/14	F01.70	
F020T453ZA75	90	2	750	570	30	30	28	35	2/13	F01.70	
F020T425ZA75	90	2	750	570	30	30	-12	37	2/14	F01.70	
F020T603ZA75	90	2/P	800	850	30	30	-40	51	2/17+P/14	F01.70	
F020T561ZA75	90	2/P	800	850	30	30	-70	50	2/16+P/15	F01.70	

**achter-arrière-rear-Hinten**

A020T720ZA75	100	11/6	780	620	30	30	35	228	11/12+6/16	A01B	
A020T788ZA70	94	11	750	750	--	--	80	193	6/18+5/17	A08R	
A020T708ZA70	104	11	815	815	--	--	120	187	11/17	A08R	
F020T508ZA75	100	6	620	780	30	30	85	144	6/22	F01	
F020T308ZA76	100	3/P/1	950	950	30	30	132	122		F01A	
A F020T308ZA75	100	3	950	950	30	30	132	84	3/26	F01	
H F020T308HA80	100	1	760	760	--	--	130	22	1/22	F08	
F020T626ZA76	100	3/P/2	950	950	30	30	168	143		F01A	
A F020T626ZA75	100	3	950	950	30	30	168	87	3/26	F01	
H F020T626HA80	100	2	765	765	--	--	108	48	2/21	F08	
F020T304ZA70	93	5	925	925	--	--	149	150	5/26	F08R	
F020T696ZA70	93	5	925	925	--	--	155	150	5/26	F08R	
F020T668ZA70	94	5	770	770	--	--	82	190	5/36	F08R	

BESTELNR N° COMMANDE ORDER NR BESTELNR	BR LRG WID BR	BLADEN LAMES LEAVES BLATT.	B	C	D1	D2	PH FL FA SP	PAK EP TH PAK	DETAIL	MOD	OPMERKINGEN REMARQUES REMARKS BEMERKUNGEN
---	------------------------	-------------------------------------	---	---	----	----	----------------------	------------------------	--------	-----	--

**SERIE : -**

**2431**

**voor-avant-front-Vorne**

A020T511ZA75	80	11	860	860	S22	S22	118	149	11/13.5	A01	Silentbloc
A020T677ZA75	80	14	860	860	S22	S22	176	147	14/10.5	A01	Silentbloc
F020T499ZA75	80	3	860	860	S22	S22	125	81	3/24	F01	Silentbloc
F020T583ZA75	80	4	860	860	S22	S22	143	98	1/20+3/22	F01	Silentbloc
F020T515ZA75	80	4	860	860	S22	S22	128	100	4/22	F01	Silentbloc

**achter-arrière-rear-Hinten**

	A020T652ZA76	80	7/P/7	950	950	S22	S22	177	244		A01A	Silentbloc
A	A020T652ZA75	80	7	950	950	S22	S22	177	112	7/16	A01	Silentbloc
H	A020T652HA80	80	7	775	775	--	--	43	112	7/16	A08	
	A020T654ZA76	80	9/7	950	950	S22	S22	126	272		A01A	Silentbloc
A	A020T654ZA75	80	9	950	950	S22	S22	125	153	9/17	A01	Silentbloc
H	A020T654HA80	80	7	750	750	--	--	0	119	7/17	A08	
	F020T586ZA76	80	4/4	950	725	S22	S22	140	214		F01A	Silentbloc
A	F020T586ZA75	80	4	950	725	S22	S22	140	118	4/24	F01	Silentbloc
H	F020T586HA80	80	4	770	550	--	--	45	96	4/21	F08	
	F020T570ZA76	80	3/3	950	950	S22	S22	180	171		F01A	Silentbloc
A	F020T570ZA75	80	3	950	950	S22	S22	180	87	3/26	F01	Silentbloc
H	F020T570HA80	80	3	760	760	--	--	70	84	3/25	F08	

BESTELNR N° COMMANDE ORDER NR BESTELLNR	BR LRG WID BR	BLADEN LAMES LEAVES BLATT.	B	C	D1	D2	PH FL FA SP	PAK EP TH PAK	DETAIL	MOD	OPMERKINGEN REMARQUES REMARKS BEMERKUNGEN
--	------------------------	-------------------------------------	---	---	----	----	----------------------	------------------------	--------	-----	--

**SERIE : -****2433****voor-avant-front-Vorne**

A020T511ZA75	80	11	860	860	S22	S22	118	149	11/13.5	A01	Silentbloc
A020T677ZA75	80	14	860	860	S22	S22	176	147	14/10.5	A01	Silentbloc
A020T651ZA75	80	11/2	860	860	S22	S22	164	150	11/10.5+2/17	A01B	Silentbloc
F020T499ZA75	80	3	860	860	S22	S22	125	81	3/24	F01	Silentbloc
F020T497ZA75	80	4	860	860	S22	S22	148	93	1/21+3/20	F01	Silentbloc
F020T501ZA75	80	4	860	860	S22	S22	115	100	4/22	F01	Silentbloc
F020T515ZA75	80	4	860	860	S22	S22	128	100	4/22	F01	Silentbloc
F020T513ZA75	90	2/P	750	650	S22	S22	-14	62	1/20+1/13+P/20	F01.70	Silentbloc
F020T603ZA75	90	2/P	800	850	30	30	-40	51	2/17+P/14	F01.70	

**achter-arrière-rear-Hinten**

A020T354ZA70	94	14	750	750	--	--	100	252	14/18	A08R	
F020T676ZA75	80	6	790	620	S22	S22	73	156	6/23	F01	Silentbloc
F020T590ZA70	93	6	750	750	--	--	78	214	4/33+2/35	F08R	

BESTELNR N° COMMANDE ORDER NR BESTELLNR	BR LRG WID BR	BLADEN LAMES LEAVES BLATT.	B	C	D1	D2	PH FL FA SP	PAK EP TH PAK	DETAIL	MOD	OPMERKINGEN REMARKS REMARKS BEMERKUNGEN
--	------------------------	-------------------------------------	---	---	----	----	----------------------	------------------------	--------	-----	--

**SERIE : -**

**2435**

**voor-avant-front-Vorne**

A020T235ZB75	90	12	900	900	25	25	200	122	2/11+10/10	A01	
A020T239ZB75	90	13	900	900	25	25	130	156	13/12	A01	
A020T485ZA75	90	14	900	900	25	25	80	198	2/15+12/14	A01	
A020T235ZA75	90	12	900	900	25	25	200	122	2/11+10/10	A01.16	Vervangen
F020T605ZA75	90	5	765	900	30	25	215	115	5/20	F01	
F020T601ZA75	90	5	900	765	25	25	123	115	5/20	F01	
F020T303ZA75	90	3	900	900	25	25	163	72	3/21	F01	
F020T611ZA75	90	3	900	900	25	25	108	78	3/23.5	F01	
F020T369ZA75	90	4	900	900	25	25	150	96	4/21	F01	
F020T503ZA75	90	4	900	900	25	25	132	100	4/22	F01	
F020T299ZA75	90	4	900	900	25	25	166	88	1/20.5+3/18.5	F01	
F020T453ZA75	90	2	750	570	30	30	28	35	2/13	F01.70	
F020T425ZA75	90	2	750	570	30	30	-12	37	2/14	F01.70	
F020T617ZA75	90	2	750	570	30	30	24	35	2/13	F01.70	
F020T567ZA75	90	2	750	570	30	30	-15	36	2/14	F01.70	
F020T561ZA75	90	2/P	800	850	30	30	-70	50	2/16+P/15	F01.70	
F020T603ZA75	90	2/P	800	850	30	30	-40	51	2/17+P/14	F01.70	

**achter-arrière-rear-Hinten**

A020T452ZA75	100	7/4	780	620	30	30	120	148	7/12+4/16	A01B	
A020T720ZA75	100	11/6	780	620	30	30	35	228	11/12+6/16	A01B	
A020T790ZA70	94	11	750	750	--	--		193	6/18+5/17	A08R	
A020T788ZA70	94	11	750	750	--	--	80	193	6/18+5/17	A08R	
F020T508ZA75	100	6	620	780	30	30	85	144	6/22	F01	
F020T626ZA76	100	3/P/2	950	950	30	30	168	143		F01A	
A H F020T626ZA75	100	3	950	950	30	30	168	87	3/26	F01	
F020T626HA80	100	2	765	765	--	--	108	48	2/21	F08	
F020T304ZA70	93	5	925	925	--	--	149	150	5/26	F08R	
F020T696ZA70	93	5	925	925	--	--	155	150	5/26	F08R	
F020T668ZA70	94	5	770	770	--	--	82	190	5/36	F08R	

BESTELNR N° COMMANDE ORDER NR BESTELNR	BR LRG WID BR	BLADEN LAMES LEAVES BLATT.	B	C	D1	D2	PH FL FA SP	PAK EP TH PAK	DETAIL	MOD	OPMERKINGEN REMARQUES REMARKS BEMERKUNGEN
---	------------------------	-------------------------------------	---	---	----	----	----------------------	------------------------	--------	-----	--

**SERIE : -**

**2444**

### voor-avant-front-Vorne

A020T235ZB75	90	12	900	900	25	25	200	122	2/11+10/10	A01	
A020T323ZA75	90	12	900	900	25	25	90	175	7/15+5/14	A01	
A020T239ZB75	90	13	900	900	25	25	130	156	13/12	A01	
A020T485ZA75	90	14	900	900	25	25	80	198	2/15+12/14	A01	
A020T235ZA75	90	12	900	900	25	25	200	122	2/11+10/10	A01.16	Vervangen
F020T369ZA75	90	4	900	900	25	25	150	96	4/21	F01	
F020T299ZA75	90	4	900	900	25	25	166	88	1/20.5+3/18.5	F01	
F020T617ZA75	90	2	750	570	30	30	24	35	2/13	F01.70	

### achter-arrière-rear-Hinten

A	A020T270ZC76	100	8/P/6	900	900	30	30	195	212		A01A	
H	A020T270ZC75	100	8	900	900	30	30	195	115	3/15+5/14	A01	
H	A020T270HC80	100	6	750	750	--	--	90	84	6/14	A08	
A	A020T310ZC76	100	9/P/7	900	900	30	30	170	242		A01A	
H	A020T310ZC75	100	9	900	900	30	30	170	130	4/15+5/14	A01	
H	A020T310HC80	100	7	770	770	--	--	70	98	7/14	A08	
A	A020T242ZC76	100	11/P/10	900	900	30	30	190	303		A01A	
H	A020T242ZC75	100	11	900	900	30	30	190	160	6/15+5/14	A01	
H	A020T242HC80	100	10	750	750	--	--	67	130	10/13	A08	
A	A020T310ZB76	100	9/P/7	900	900	30	30	170	242		A01A.17	
H	A020T310ZB75	100	9	900	900	30	30	170	130	4/15+5/14	A01.17	
H	A020T310HB80	100	7	770	770	--	--	70	98	7/14	A08	
A	A020T242ZB76	100	11/P/10	900	900	30	30	190	303		A01A.17	Vervangen
H	A020T242ZB75	100	11	900	900	30	30	190	160	5/15+1/14+1/15+4	A01.17	Vervangen
H	A020T242HB80	100	10	750	750	--	--	67	130	10/13	A08	
A	F020T296ZA76	100	3/P/P/2	900	900	30	30	200	218		F01A	
H	F020T296ZA75	100	3	900	900	30	30	200	84	3/25	F01	
H	F020T296HA80	100	2	740	740	--	--	110	54	2/24	F08	
A	F020T456ZA76	100	3/P/3	900	900	30	30	146	179		F01A	
H	F020T456ZA75	100	3	900	900	30	30	146	84	3/25	F01	
H	F020T456HA80	100	3	740	740	--	--	90	81	3/24	F08	

BESTELNR N° COMMANDE ORDER NR BESTELNR	BR LRG WID BR	BLADEN LAMES LEAVES BLATT.	B	C	D1	D2	PH FL FA SP	PAK EP TH PAK	DETAIL	MOD	OPMERKINGEN REMARQUES REMARKS BEMERKUNGEN
---	------------------------	-------------------------------------	---	---	----	----	----------------------	------------------------	--------	-----	--

**SERIE : -**

**2448**

### voor-avant-front-Vorne

A020T235ZB75	90	12	900	900	25	25	200	122	2/11+10/10	A01	
A020T653ZA75	90	12	900	900	S24	S24	190	123	2/11+9/10+1/11	A01	Silentbloc
A020T615ZA75	90	13	900	900	S24	S24	120	158	2/13+11/12	A01	Silentbloc
A020T239ZB75	90	13	900	900	25	25	130	156	13/12	A01	
A020T235ZA75	90	12	900	900	25	25	200	122	2/11+10/10	A01.16	Vervangen
F020T515ZA75	80	4	860	860	S22	S22	128	100	4/22	F01	Silentbloc
F020T517ZA75	80	4	860	860	S22	S22	204	100	4/22	F01	Silentbloc
F020T605ZA75	90	5	765	900	30	25	215	115	5/20	F01	
F020T601ZA75	90	5	900	765	25	25	123	115	5/20	F01	
F020T303ZA75	90	3	900	900	25	25	163	72	3/21	F01	
F020T299ZA75	90	4	900	900	25	25	166	88	1/20.5+3/18.5	F01	
F020T595ZA75	90	4	900	900	S24	S24	152	104	4/23	F01	Silentbloc
F020T591ZA75	90	4	900	900	S24	S24	150	96	4/21	F01	Silentbloc
F020T585ZA75	90	4	900	900	S24	S24	179	92	4/20	F01	Silentbloc
F020T369ZA75	90	4	900	900	25	25	150	96	4/21	F01	
F020T567ZA75	90	2	750	570	30	30	-15	36	2/14	F01.70	

### achter-arrière-rear-Hinten

A020T720ZA75	100	11/6	780	620	30	30	35	228	11/12+6/16	A01B	
A020T716ZA75	100	11/6	780	620	S24	30	35	228	11/12+6/16	A01B	Silentbloc
A020T790ZA70	94	11	750	750	--	--		193	6/18+5/17	A08R	
A020T788ZA70	94	11	750	750	--	--	80	193	6/18+5/17	A08R	
F020T508ZA75	100	6	620	780	30	30	85	144	6/22	F01	
F020T834ZA75	100	6	780	620	S24	30		144	6/22	F01	
F020T696ZA70	93	5	925	925	--	--	155	150	5/26	F08R	
F020T304ZA70	93	5	925	925	--	--	149	150	5/26	F08R	
F020T692ZA70	104	4	765	765	--	--	40	152	4/36	F08R	

BESTELNR N° COMMANDE ORDER NR BESTELNR	BR LRG WID BR	BLADEN LAMES LEAVES BLATT.	B	C	D1	D2	PH FL FA SP	PAK EP TH PAK	DETAIL	MOD	OPMERKINGEN REMARQUES REMARKS BEMERKUNGEN
---	------------------------	-------------------------------------	---	---	----	----	----------------------	------------------------	--------	-----	--

**SERIE : -**

**2524**

**voor-avant-front-Vorne**

A020T511ZA75	80	11	860	860	S22	S22	118	149	11/13.5	A01	Silentbloc
A020T677ZA75	80	14	860	860	S22	S22	176	147	14/10.5	A01	Silentbloc
F020T515ZA75	80	4	860	860	S22	S22	128	100	4/22	F01	Silentbloc
F020T597ZA75	90	2	800	840	S24	S24	-55	51	2/17+P/14	F01.70	Silentbloc

**achter-arrière-rear-Hinten**

A020T354ZA70	94	14	750	750	--	--	100	252	14/18	A08R	
F020T676ZA75	80	6	790	620	S22	S22	73	156	6/23	F01	Silentbloc
F020T804ZA70	94	3	750	750	--	--	75	135	3/43	F08	
F020T590ZA70	93	6	750	750	--	--	78	214	4/33+2/35	F08R	

**2527**

**voor-avant-front-Vorne**

A020T511ZA75	80	11	860	860	S22	S22	118	149	11/13.5	A01	Silentbloc
A020T677ZA75	80	14	860	860	S22	S22	176	147	14/10.5	A01	Silentbloc
F020T515ZA75	80	4	860	860	S22	S22	128	100	4/22	F01	Silentbloc
F020T597ZA75	90	2	800	840	S24	S24	-55	51	2/17+P/14	F01.70	Silentbloc

**achter-arrière-rear-Hinten**

A020T390ZA70	90	11	745	745	--	--	65	220	11/20	A08R	
A020T354ZA70	94	14	750	750	--	--	100	252	14/18	A08R	
F020T676ZA75	80	6	790	620	S22	S22	73	156	6/23	F01	Silentbloc
F020T804ZA70	94	3	750	750	--	--	75	135	3/43	F08	
F020T590ZA70	93	6	750	750	--	--	78	214	4/33+2/35	F08R	



BESTELNR N° COMMANDE ORDER NR BESTELNR	BR LRG WID BR	BLADEN LAMES LEAVES BLATT.	B	C	D1	D2	PH FL FA SP	PAK EP TH PAK	DETAIL	MOD	OPMERKINGEN REMARQUES REMARKS BEMERKUNGEN
---	------------------------	-------------------------------------	---	---	----	----	----------------------	------------------------	--------	-----	--

**SERIE : -**

**2528**

**voor-avant-front-Vorne**

A020T333ZA75	90	10	900	900	25	25	80	145	5/15+5/14	A01	
A020T323ZA75	90	12	900	900	25	25	90	175	7/15+5/14	A01	
A020T239ZB75	90	13	900	900	25	25	130	156	13/12	A01	
A020T485ZA75	90	14	900	900	25	25	80	198	2/15+12/14	A01	
A020T243ZB75	90	10	900	900	25	25	80	145	5/15+5/14	A01.16	Vervangen
F020T369ZA75	90	4	900	900	25	25	150	96	4/21	F01	
F020T503ZA75	90	4	900	900	25	25	132	100	4/22	F01	

**achter-arrière-rear-Hinten**

A	A020T310ZC76	100	9/P/7	900	900	30	30	170	242		A01A	
H	A020T310ZC75	100	9	900	900	30	30	170	130	4/15+5/14	A01	
H	A020T310HC80	100	7	770	770	--	--	70	98	7/14	A08	
A	A020T242ZC76	100	11/P/10	900	900	30	30	190	303		A01A	
H	A020T242ZC75	100	11	900	900	30	30	190	160	6/15+5/14	A01	
H	A020T242HC80	100	10	750	750	--	--	67	130	10/13	A08	
A	A020T310ZB76	100	9/P/7	900	900	30	30	170	242		A01A.17	
H	A020T310ZB75	100	9	900	900	30	30	170	130	4/15+5/14	A01.17	
H	A020T310HB80	100	7	770	770	--	--	70	98	7/14	A08	
A	A020T242ZB76	100	11/P/10	900	900	30	30	190	303		A01A.17	Vervangen
H	A020T242ZB75	100	11	900	900	30	30	190	160	5/15+1/14+1/15+4	A01.17	Vervangen
H	A020T242HB80	100	10	750	750	--	--	67	130	10/13	A08	
A	F020T456ZA76	100	3/P/3	900	900	30	30	146	179		F01A	
H	F020T456ZA75	100	3	900	900	30	30	146	84	3/25	F01	
H	F020T456HA80	100	3	740	740	--	--	90	81	3/24	F08	

BESTELNR N° COMMANDE ORDER NR BESTELNR	BR LRG WID BR	BLADEN LAMES LEAVES BLATT.	B	C	D1	D2	PH FL FA SP	PAK EP TH PAK	DETAIL	MOD	OPMERKINGEN REMARKS REMARKS BEMERKUNGEN
---	------------------------	-------------------------------------	---	---	----	----	----------------------	------------------------	--------	-----	--

**SERIE : -****2531****voor-avant-front-Vorne**

A020T511ZA75	80	11	860	860	S22	S22	118	149	11/13.5	A01	Silentbloc
A020T677ZA75	80	14	860	860	S22	S22	176	147	14/10.5	A01	Silentbloc
A020T311ZB75	90	9	900	900	25	25	135	117	9/13	A01	
A020T333ZA75	90	10	900	900	25	25	80	145	5/15+5/14	A01	
A020T607ZA75	90	10	900	900	S24	S24	75	145	5/15+5/14	A01	Silentbloc
A020T615ZA75	90	13	900	900	S24	S24	120	158	2/13+11/12	A01	Silentbloc
A020T485ZA75	90	14	900	900	25	25	80	198	2/15+12/14	A01	
A020T623ZA75	90	14	900	900	S24	S24	70	198	2/15+12/14	A01	Silentbloc
A020T243ZB75	90	10	900	900	25	25	80	145	5/15+5/14	A01.16	Vervangen
F020T499ZA75	80	3	860	860	S22	S22	125	81	3/24	F01	Silentbloc
F020T583ZA75	80	4	860	860	S22	S22	143	98	1/20+3/22	F01	Silentbloc
F020T497ZA75	80	4	860	860	S22	S22	148	93	1/21+3/20	F01	Silentbloc
F020T515ZA75	80	4	860	860	S22	S22	128	100	4/22	F01	Silentbloc
F020T303ZA75	90	3	900	900	25	25	163	72	3/21	F01	
F020T369ZA75	90	4	900	900	25	25	150	96	4/21	F01	
F020T503ZA75	90	4	900	900	25	25	132	100	4/22	F01	
F020T655ZA75	90	4	900	900	S24	S24	128	100	4/22	F01	Silentbloc
F020T591ZA75	90	4	900	900	S24	S24	150	96	4/21	F01	Silentbloc
F020T585ZA75	90	4	900	900	S24	S24	179	92	4/20	F01	Silentbloc
F020T595ZA75	90	4	900	900	S24	S24	152	104	4/23	F01	Silentbloc
F020T513ZA75	90	2/P	750	650	S22	S22	-14	62	1/20+1/13+P/20	F01.70	Silentbloc
F020T597ZA75	90	2	800	840	S24	S24	-55	51	2/17+P/14	F01.70	Silentbloc

BESTELNR N° COMMANDE ORDER NR BESTELNR	BR LRG WID BR	BLADEN LAMES LEAVES BLATT.	B	C	D1	D2	PH FL FA SP	PAK EP TH PAK	DETAIL	MOD	OPMERKINGEN REMARQUES REMARKS BEMERKUNGEN
---	------------------------	-------------------------------------	---	---	----	----	----------------------	------------------------	--------	-----	--

**SERIE : -****2531****achter-arrière-rear-Hinten**

A	A020T652ZA76	80	7/P/7	950	950	S22	S22	177	244		A01A	Silentbloc
	A020T652ZA75	80	7	950	950	S22	S22	177	112	7/16	A01	Silentbloc
H	A020T652HA80	80	7	775	775	--	--	43	112	7/16	A08	
A	A020T654ZA76	80	9/7	950	950	S22	S22	126	272		A01A	Silentbloc
	A020T654ZA75	80	9	950	950	S22	S22	125	153	9/17	A01	Silentbloc
H	A020T654HA80	80	7	750	750	--	--	0	119	7/17	A08	
A	A020T740ZA76	100	8/P/6	900	900	S24	S24	195	212		A01A	Silentbloc
	A020T740ZA75	100	8	900	900	S24	S24		115	3/15+5/14	A01	Silentbloc
H	A020T740HA80	100	6	750	750			90	84	6/14	A08	
A	A020T270ZC76	100	8/P/6	900	900	30	30	195	212		A01A	
	A020T270ZC75	100	8	900	900	30	30	195	115	3/15+5/14	A01	
H	A020T270HC80	100	6	750	750	--	--	90	84	6/14	A08	
A	A020T310ZC76	100	9/P/7	900	900	30	30	170	242		A01A	
	A020T310ZC75	100	9	900	900	30	30	170	130	4/15+5/14	A01	
H	A020T310HC80	100	7	770	770	--	--	70	98	7/14	A08	
A	A020T684ZA76	100	9/P/7	900	900	S24	S24	170	242		A01A	Silentbloc
	A020T684ZA75	100	9	900	900	S24	S24	170	130	4/15+5/14	A01	Silentbloc
H	A020T684HA80	100	7	745	745	--	--	80	98	7/14	A08	
A	A020T310ZB76	100	9/P/7	900	900	30	30	170	242		A01A.17	
	A020T310ZB75	100	9	900	900	30	30	170	130	4/15+5/14	A01.17	
H	A020T310HB80	100	7	770	770	--	--	70	98	7/14	A08	
	A020T452ZA75	100	7/4	780	620	30	30	120	148	7/12+4/16	A01B	
	A020T354ZA70	94	14	750	750	--	--	100	252	14/18	A08R	
	F020T676ZA75	80	6	790	620	S22	S22	73	156	6/23	F01	Silentbloc
	F020T834ZA75	100	6	780	620	S24	30		144	6/22	F01	
A	F020T586ZA76	80	4/4	950	725	S22	S22	140	214		F01A	Silentbloc
	F020T586ZA75	80	4	950	725	S22	S22	140	118	4/24	F01	Silentbloc
H	F020T586HA80	80	4	770	550	--	--	45	96	4/21	F08	
A	F020T570ZA76	80	3/3	950	950	S22	S22	180	171		F01A	Silentbloc
	F020T570ZA75	80	3	950	950	S22	S22	180	87	3/26	F01	Silentbloc
H	F020T570HA80	80	3	760	760	--	--	70	84	3/25	F08	
A	F020T800ZA76	80	3/3	950	950	S22	S22	180	171		F01A	Silentbloc
	F020T800ZA75	80	3	950	950	S22	S22	180	87	3/26	F01	Silentbloc
H	F020T800HA80	80	3	760	760	--	--	70	84	3/25	F08	
A	F020T750ZA76	100	3/P/2	900	900	S24	S24		0		F01A	Silentbloc
	F020T750ZA75	100	3	900	900	S24	S24		0		F01	Silentbloc
H	F020T750HA80	100	2	0	0	--	--		0		F08	
A	F020T746ZA76	100	3/P/P/2	900	900	S24	S24	195	213		F01A	Silentbloc
	F020T746ZA75	100	3	900	900	S24	S24	195	81	2/25	F01	Silentbloc
H	F020T746HA80	100	2	740	740	--	--	129	52	2/24	F08	

BESTELNR N° COMMANDE ORDER NR BESTELNR	BR LRG WID BR	BLADEN LAMES LEAVES BLATT.	B	C	D1	D2	PH FL FA SP	PAK EP TH PAK	DETAIL	MOD	OPMERKINGEN REMARKS REMARKS BEMERKUNGEN
---	------------------------	-------------------------------------	---	---	----	----	----------------------	------------------------	--------	-----	--

**SERIE : -****2531**

	F020T628ZA76	100	3/P/2	900	900	30	30	169	124		F01A	
A	F020T628ZA75	100	3	900	900	30	30	169	81	3/24	F01	
H	F020T628HA80	100	2	740	740	--	--	115	48	2/21	F08	
	F020T296ZA76	100	3/P/P/2	900	900	30	30	200	218		F01A	
A	F020T296ZA75	100	3	900	900	30	30	200	84	3/25	F01	
H	F020T296HA80	100	2	740	740	--	--	110	54	2/24	F08	
	F020T724ZA76	100	3/P/3	900	900	S24	S24	145	173		F01A	Silentbloc
A	F020T724ZA75	100	3	900	900	S24	S24	145	81	3/25	F01	Silentbloc
H	F020T724HA80	100	3	740	740	--	--	96	78	3/24	F08	
	F020T456ZA76	100	3/P/3	900	900	30	30	146	179		F01A	
A	F020T456ZA75	100	3	900	900	30	30	146	84	3/25	F01	
H	F020T456HA80	100	3	740	740	--	--	90	81	3/24	F08	
	F020T690ZA76	100	4/P/P/3	900	900	30	30	143	219		F01A	
A	F020T690ZA75	100	4	900	900	30	30	143	104	4/24	F01	
H	F020T690HA80	100	3	740	740	--	--	90	72	3/22	F08	
	F020T682ZA76	100	4/P/P/3	900	900	S24	S24	147	220		F01A	Silentbloc
A	F020T682ZA75	100	4	900	900	S24	S24	147	104	4/24	F01	Silentbloc
H	F020T682HA80	100	3	740	740	--	--	85	72	3/22	F08	
	F020T804ZA70	94	3	750	750	--	--	75	135	3/43	F08	
	F020T590ZA70	93	6	750	750	--	--	78	214	4/33+2/35	F08R	

BESTELNR N° COMMANDE ORDER NR BESTELLNR	BR LRG WID BR	BLADEN LAMES LEAVES BLATT.	B	C	D1	D2	PH FL FA SP	PAK EP TH PAK	DETAIL	MOD	OPMERKINGEN REMARQUES REMARKS BEMERKUNGEN
--	------------------------	-------------------------------------	---	---	----	----	----------------------	------------------------	--------	-----	--

**SERIE : -**

**2534**

**voor-avant-front-Vorne**

A020T511ZA75	80	11	860	860	S22	S22	118	149	11/13.5	A01	Silentbloc
A020T677ZA75	80	14	860	860	S22	S22	176	147	14/10.5	A01	Silentbloc
A020T651ZA75	80	11/2	860	860	S22	S22	164	150	11/10.5+2/17	A01B	Silentbloc
F020T499ZA75	80	3	860	860	S22	S22	125	81	3/24	F01	Silentbloc
F020T515ZA75	80	4	860	860	S22	S22	128	100	4/22	F01	Silentbloc
F020T303ZA75	90	3	900	900	25	25	163	72	3/21	F01	
F020T595ZA75	90	4	900	900	S24	S24	152	104	4/23	F01	Silentbloc
F020T591ZA75	90	4	900	900	S24	S24	150	96	4/21	F01	Silentbloc
F020T585ZA75	90	4	900	900	S24	S24	179	92	4/20	F01	Silentbloc
F020T369ZA75	90	4	900	900	25	25	150	96	4/21	F01	

**achter-arrière-rear-Hinten**

A020T354ZA70	94	14	750	750	--	--	100	252	14/18	A08R	
F020T676ZA75	80	6	790	620	S22	S22	73	156	6/23	F01	Silentbloc
F020T296ZA76	100	3/P/P/2	900	900	30	30	200	218		F01A	
A F020T296ZA75	100	3	900	900	30	30	200	84	3/25	F01	
H F020T296HA80	100	2	740	740	--	--	110	54	2/24	F08	
F020T750ZA76	100	3/P/2	900	900	S24	S24		0		F01A	Silentbloc
A F020T750ZA75	100	3	900	900	S24	S24		0		F01	Silentbloc
H F020T750HA80	100	2	0	0	--	--		0		F08	
F020T746ZA76	100	3/P/P/2	900	900	S24	S24	195	213		F01A	Silentbloc
A F020T746ZA75	100	3	900	900	S24	S24	195	81	2/25	F01	Silentbloc
H F020T746HA80	100	2	740	740	--	--	129	52	2/24	F08	
F020T628ZA76	100	3/P/2	900	900	30	30	169	124		F01A	
A F020T628ZA75	100	3	900	900	30	30	169	81	3/24	F01	
H F020T628HA80	100	2	740	740	--	--	115	48	2/21	F08	
F020T724ZA76	100	3/P/3	900	900	S24	S24	145	173		F01A	Silentbloc
A F020T724ZA75	100	3	900	900	S24	S24	145	81	3/25	F01	Silentbloc
H F020T724HA80	100	3	740	740	--	--	96	78	3/24	F08	
F020T456ZA76	100	3/P/3	900	900	30	30	146	179		F01A	
A F020T456ZA75	100	3	900	900	30	30	146	84	3/25	F01	
H F020T456HA80	100	3	740	740	--	--	90	81	3/24	F08	
F020T804ZA70	94	3	750	750	--	--	75	135	3/43	F08	
F020T590ZA70	93	6	750	750	--	--	78	214	4/33+2/35	F08R	

BESTELNR N° COMMANDE ORDER NR BESTELNR	BR LRG WID BR	BLADEN LAMES LEAVES BLATT.	B	C	D1	D2	PH FL FA SP	PAK EP TH PAK	DETAIL	MOD	OPMERKINGEN REMARQUES REMARKS BEMERKUNGEN
---	------------------------	-------------------------------------	---	---	----	----	----------------------	------------------------	--------	-----	--

**SERIE : -**

**2538**

### voor-avant-front-Vorne

A020T235ZB75	90	12	900	900	25	25	200	122	2/11+10/10	A01	
A020T653ZA75	90	12	900	900	S24	S24	190	123	2/11+9/10+1/11	A01	Silentbloc
A020T615ZA75	90	13	900	900	S24	S24	120	158	2/13+11/12	A01	Silentbloc
A020T239ZB75	90	13	900	900	25	25	130	156	13/12	A01	
A020T235ZA75	90	12	900	900	25	25	200	122	2/11+10/10	A01.16	Vervangen
F020T605ZA75	90	5	765	900	30	25	215	115	5/20	F01	
F020T601ZA75	90	5	900	765	25	25	123	115	5/20	F01	
F020T611ZA75	90	3	900	900	25	25	108	78	3/23.5	F01	
F020T303ZA75	90	3	900	900	25	25	163	72	3/21	F01	
F020T655ZA75	90	4	900	900	S24	S24	128	100	4/22	F01	Silentbloc
F020T595ZA75	90	4	900	900	S24	S24	152	104	4/23	F01	Silentbloc
F020T591ZA75	90	4	900	900	S24	S24	150	96	4/21	F01	Silentbloc
F020T585ZA75	90	4	900	900	S24	S24	179	92	4/20	F01	Silentbloc
F020T503ZA75	90	4	900	900	25	25	132	100	4/22	F01	
F020T369ZA75	90	4	900	900	25	25	150	96	4/21	F01	
F020T299ZA75	90	4	900	900	25	25	166	88	1/20.5+3/18.5	F01	
F020T597ZA75	90	2	800	840	S24	S24	-55	51	2/17+P/14	F01.70	Silentbloc

### achter-arrière-rear-Hinten

A020T716ZA75	100	11/6	780	620	S24	30	35	228	11/12+6/16	A01B	Silentbloc
A020T720ZA75	100	11/6	780	620	30	30	35	228	11/12+6/16	A01B	
A020T788ZA70	94	11	750	750	--	--	80	193	6/18+5/17	A08R	
A020T790ZA70	94	11	750	750	--	--		193	6/18+5/17	A08R	
F020T508ZA75	100	6	620	780	30	30	85	144	6/22	F01	
F020T834ZA75	100	6	780	620	S24	30		144	6/22	F01	
F020T696ZA70	93	5	925	925	--	--	155	150	5/26	F08R	
F020T668ZA70	94	5	770	770	--	--	82	190	5/36	F08R	

BESTELNR N° COMMANDE ORDER NR BESTELNR	BR LRG WID BR	BLADEN LAMES LEAVES BLATT.	B	C	D1	D2	PH FL FA SP	PAK EP TH PAK	DETAIL	MOD	OPMERKINGEN REMARKS REMARKS BEMERKUNGEN
---	------------------------	-------------------------------------	---	---	----	----	----------------------	------------------------	--------	-----	--

**SERIE : -****2544****voor-avant-front-Vorne**

A020T235ZB75	90	12	900	900	25	25	200	122	2/11+10/10	A01	
A020T239ZB75	90	13	900	900	25	25	130	156	13/12	A01	
A020T235ZA75	90	12	900	900	25	25	200	122	2/11+10/10	A01.16	Vervangen
F020T303ZA75	90	3	900	900	25	25	163	72	3/21	F01	
F020T611ZA75	90	3	900	900	25	25	108	78	3/23.5	F01	
F020T503ZA75	90	4	900	900	25	25	132	100	4/22	F01	
F020T585ZA75	90	4	900	900	S24	S24	179	92	4/20	F01	Silentbloc
F020T655ZA75	90	4	900	900	S24	S24	128	100	4/22	F01	Silentbloc
F020T369ZA75	90	4	900	900	25	25	150	96	4/21	F01	
F020T299ZA75	90	4	900	900	25	25	166	88	1/20.5+3/18.5	F01	
F020T591ZA75	90	4	900	900	S24	S24	150	96	4/21	F01	Silentbloc

**achter-arrière-rear-Hinten**

A020T720ZA75	100	11/6	780	620	30	30	35	228	11/12+6/16	A01B	
A020T788ZA70	94	11	750	750	--	--	80	193	6/18+5/17	A08R	
A020T790ZA70	94	11	750	750	--	--		193	6/18+5/17	A08R	
F020T508ZA75	100	6	620	780	30	30	85	144	6/22	F01	
F020T834ZA75	100	6	780	620	S24	30		144	6/22	F01	
F020T304ZA70	93	5	925	925	--	--	149	150	5/26	F08R	
F020T696ZA70	93	5	925	925	--	--	155	150	5/26	F08R	
F020T668ZA70	94	5	770	770	--	--	82	190	5/36	F08R	

BESTELNR N° COMMANDE ORDER NR BESTELNR	BR LRG WID BR	BLADEN LAMES LEAVES BLATT.	B	C	D1	D2	PH FL FA SP	PAK EP TH PAK	DETAIL	MOD	OPMERKINGEN REMARQUES REMARKS BEMERKUNGEN
---	------------------------	-------------------------------------	---	---	----	----	----------------------	------------------------	--------	-----	--

**SERIE : -**

**2550**

### voor-avant-front-Vorne

A020T235ZB75	90	12	900	900	25	25	200	122	2/11+10/10	A01	
A020T653ZA75	90	12	900	900	S24	S24	190	123	2/11+9/10+1/11	A01	Silentbloc
A020T615ZA75	90	13	900	900	S24	S24	120	158	2/13+11/12	A01	Silentbloc
A020T239ZB75	90	13	900	900	25	25	130	156	13/12	A01	
A020T235ZA75	90	12	900	900	25	25	200	122	2/11+10/10	A01.16	Vervangen
F020T517ZA75	80	4	860	860	S22	S22	204	100	4/22	F01	Silentbloc
F020T515ZA75	80	4	860	860	S22	S22	128	100	4/22	F01	Silentbloc
F020T605ZA75	90	5	765	900	30	25	215	115	5/20	F01	
F020T601ZA75	90	5	900	765	25	25	123	115	5/20	F01	
F020T303ZA75	90	3	900	900	25	25	163	72	3/21	F01	
F020T585ZA75	90	4	900	900	S24	S24	179	92	4/20	F01	Silentbloc
F020T595ZA75	90	4	900	900	S24	S24	152	104	4/23	F01	Silentbloc
F020T591ZA75	90	4	900	900	S24	S24	150	96	4/21	F01	Silentbloc
F020T503ZA75	90	4	900	900	25	25	132	100	4/22	F01	
F020T299ZA75	90	4	900	900	25	25	166	88	1/20.5+3/18.5	F01	
F020T369ZA75	90	4	900	900	25	25	150	96	4/21	F01	
F020T617ZA75	90	2	750	570	30	30	24	35	2/13	F01.70	
F020T567ZA75	90	2	750	570	30	30	-15	36	2/14	F01.70	

### achter-arrière-rear-Hinten

A020T720ZA75	100	11/6	780	620	30	30	35	228	11/12+6/16	A01B	
A020T790ZA70	94	11	750	750	--	--		193	6/18+5/17	A08R	
A020T788ZA70	94	11	750	750	--	--	80	193	6/18+5/17	A08R	
F020T508ZA75	100	6	620	780	30	30	85	144	6/22	F01	
F020T834ZA75	100	6	780	620	S24	30		144	6/22	F01	
F020T304ZA70	93	5	925	925	--	--	149	150	5/26	F08R	
F020T696ZA70	93	5	925	925	--	--	155	150	5/26	F08R	



BESTELNR N° COMMANDE ORDER NR BESTELNR	BR LRG WID BR	BLADEN LAMES LEAVES BLATT.	B	C	D1	D2	PH FL FA SP	PAK EP TH PAK	DETAIL	MOD	OPMERKINGEN REMARKS REMARKS BEMERKUNGEN
---	------------------------	-------------------------------------	---	---	----	----	----------------------	------------------------	--------	-----	--

**SERIE : -****2628****voor-avant-front-Vorne**

A020T421ZA75	90	12	765	900	30	25	210	144	12/12	A01	
A020T589ZA75	90	12	900	765	25	25	78	144	12/12	A01	
A020T419ZA75	90	12	900	765	25	25	120	144	12/12	A01	
A020T311ZB75	90	9	900	900	25	25	135	117	9/13	A01	
A020T333ZA75	90	10	900	900	25	25	80	145	5/15+5/14	A01	
A020T235ZB75	90	12	900	900	25	25	200	122	2/11+10/10	A01	
A020T323ZA75	90	12	900	900	25	25	90	175	7/15+5/14	A01	
A020T239ZB75	90	13	900	900	25	25	130	156	13/12	A01	
A020T485ZA75	90	14	900	900	25	25	80	198	2/15+12/14	A01	
A020T243ZB75	90	10	900	900	25	25	80	145	5/15+5/14	A01.16	Vervangen
A020T235ZA75	90	12	900	900	25	25	200	122	2/11+10/10	A01.16	Vervangen
F020T567ZA75	90	2	750	570	30	30	-15	36	2/14	F01.70	

**achter-arrière-rear-Hinten**

A020T104AA70	104	11	750	750	--	--	100	176	11/16	A08R	
A020T232ZA70	104	14	750	750	--	--	65	252	14/18	A08R	
A020T328ZA70	104	14	750	750	--	--	65	252	14/18	A08R	
A020T104ZA70	104	8	770	770	--	--	60	176	8/22	A08R	
A020T486ZA70	104	15	770	770	--	--	90	270	15/18	A08R	
A020T706ZA70	104	15	775	775	--	--	115	304	4/21+11/20	A08R	
A020T306ZA70	104	14	810	810	--	--	125	300	3/23+11/21	A08R	
A020T708ZA70	104	11	815	815	--	--	120	187	11/17	A08R	
A020T660ZA70	104	11	815	815	--	--	120	187	11/17	A08R	
A020T546ZA70	104	13	820	820	--	--	118	260	13/20	A08R	
A020T318ZA70	104	13	820	820	--	--	95	260	13/20	A08R	
A020T506ZA70	104	16	820	820	--	--	120	336	16/21	A08R	

BESTELNR N° COMMANDE ORDER NR BESTELNR	BR LRG WID BR	BLADEN LAMES LEAVES BLATT.	B	C	D1	D2	PH FL FA SP	PAK EP TH PAK	DETAIL	MOD	OPMERKINGEN REMARKS REMARKS BEMERKUNGEN
---	------------------------	-------------------------------------	---	---	----	----	----------------------	------------------------	--------	-----	--

**SERIE : -**

**2629**

### voor-avant-front-Vorne

A020T421ZA75	90	12	765	900	30	25	210	144	12/12	A01	
A020T509ZA75	90	17	765	900	30	25	220	187	17/11	A01	
A020T589ZA75	90	12	900	765	25	25	78	144	12/12	A01	
A020T419ZA75	90	12	900	765	25	25	120	144	12/12	A01	
A020T507ZA75	90	17	900	765	25	25	120	187	17/11	A01	
A020T311ZB75	90	9	900	900	25	25	135	117	9/13	A01	
A020T333ZA75	90	10	900	900	25	25	80	145	5/15+5/14	A01	
A020T235ZB75	90	12	900	900	25	25	200	122	2/11+10/10	A01	
A020T239ZB75	90	13	900	900	25	25	130	156	13/12	A01	
A020T485ZA75	90	14	900	900	25	25	80	198	2/15+12/14	A01	
A020T243ZB75	90	10	900	900	25	25	80	145	5/15+5/14	A01.16	Vervangen
A020T235ZA75	90	12	900	900	25	25	200	122	2/11+10/10	A01.16	Vervangen

### achter-arrière-rear-Hinten

A020T104AA70	104	11	750	750	--	--	100	176	11/16	A08R	
A020T104ZA70	104	8	770	770	--	--	60	176	8/22	A08R	
A020T486ZA70	104	15	770	770	--	--	90	270	15/18	A08R	
A020T706ZA70	104	15	775	775	--	--	115	304	4/21+11/20	A08R	
A020T306ZA70	104	14	810	810	--	--	125	300	3/23+11/21	A08R	
A020T708ZA70	104	11	815	815	--	--	120	187	11/17	A08R	
A020T660ZA70	104	11	815	815	--	--	120	187	11/17	A08R	
A020T318ZA70	104	13	820	820	--	--	95	260	13/20	A08R	
A020T546ZA70	104	13	820	820	--	--	118	260	13/20	A08R	
A020T506ZA70	104	16	820	820	--	--	120	336	16/21	A08R	

BESTELNR N° COMMANDE ORDER NR BESTELNR	BR LRG WID BR	BLADEN LAMES LEAVES BLATT.	B	C	D1	D2	PH FL FA SP	PAK EP TH PAK	DETAIL	MOD	OPMERKINGEN REMARKS REMARKS BEMERKUNGEN
---	------------------------	-------------------------------------	---	---	----	----	----------------------	------------------------	--------	-----	--

**SERIE : -**

**2631**

### voor-avant-front-Vorne

A020T333ZA75	90	10	900	900	25	25	80	145	5/15+5/14	A01	
A020T607ZA75	90	10	900	900	S24	S24	75	145	5/15+5/14	A01	Silentbloc
A020T239ZB75	90	13	900	900	25	25	130	156	13/12	A01	
A020T615ZA75	90	13	900	900	S24	S24	120	158	2/13+11/12	A01	Silentbloc
A020T485ZA75	90	14	900	900	25	25	80	198	2/15+12/14	A01	
A020T623ZA75	90	14	900	900	S24	S24	70	198	2/15+12/14	A01	Silentbloc
A020T243ZB75	90	10	900	900	25	25	80	145	5/15+5/14	A01.16	Vervangen
F020T591ZA75	90	4	900	900	S24	S24	150	96	4/21	F01	Silentbloc
F020T595ZA75	90	4	900	900	S24	S24	152	104	4/23	F01	Silentbloc
F020T585ZA75	90	4	900	900	S24	S24	179	92	4/20	F01	Silentbloc
F020T655ZA75	90	4	900	900	S24	S24	128	100	4/22	F01	Silentbloc

### achter-arrière-rear-Hinten

A020T104AA70	104	11	750	750	--	--	100	176	11/16	A08R	
A020T104ZA70	104	8	770	770	--	--	60	176	8/22	A08R	
A020T486ZA70	104	15	770	770	--	--	90	270	15/18	A08R	
A020T706ZA70	104	15	775	775	--	--	115	304	4/21+11/20	A08R	
A020T306ZA70	104	14	810	810	--	--	125	300	3/23+11/21	A08R	
A020T708ZA70	104	11	815	815	--	--	120	187	11/17	A08R	
A020T546ZA70	104	13	820	820	--	--	118	260	13/20	A08R	
A020T318ZA70	104	13	820	820	--	--	95	260	13/20	A08R	
A020T506ZA70	104	16	820	820	--	--	120	336	16/21	A08R	

BESTELNR N° COMMANDE ORDER NR BESTELNR	BR LRG WID BR	BLADEN LAMES LEAVES BLATT.	B	C	D1	D2	PH FL FA SP	PAK EP TH PAK	DETAIL	MOD	OPMERKINGEN REMARQUES REMARKS BEMERKUNGEN
---	------------------------	-------------------------------------	---	---	----	----	----------------------	------------------------	--------	-----	--

**SERIE : -**

**2633**

**voor-avant-front-Vorne**

A020T421ZA75	90	12	765	900	30	25	210	144	12/12	A01	
A020T419ZA75	90	12	900	765	25	25	120	144	12/12	A01	
A020T323ZA75	90	12	900	900	25	25	90	175	7/15+5/14	A01	
A020T235ZB75	90	12	900	900	25	25	200	122	2/11+10/10	A01	
A020T239ZB75	90	13	900	900	25	25	130	156	13/12	A01	
A020T485ZA75	90	14	900	900	25	25	80	198	2/15+12/14	A01	
A020T235ZA75	90	12	900	900	25	25	200	122	2/11+10/10	A01.16	Vervangen
F020T369ZA75	90	4	900	900	25	25	150	96	4/21	F01	

**achter-arrière-rear-Hinten**

A020T104AA70	104	11	750	750	--	--	100	176	11/16	A08R	
A020T328ZA70	104	14	750	750	--	--	65	252	14/18	A08R	
A020T104ZA70	104	8	770	770	--	--	60	176	8/22	A08R	
A020T486ZA70	104	15	770	770	--	--	90	270	15/18	A08R	
A020T306ZA70	104	14	810	810	--	--	125	300	3/23+11/21	A08R	
A020T660ZA70	104	11	815	815	--	--	120	187	11/17	A08R	
A020T708ZA70	104	11	815	815	--	--	120	187	11/17	A08R	
A020T546ZA70	104	13	820	820	--	--	118	260	13/20	A08R	
A020T318ZA70	104	13	820	820	--	--	95	260	13/20	A08R	
A020T506ZA70	104	16	820	820	--	--	120	336	16/21	A08R	

BESTELNR N° COMMANDE ORDER NR BESTELNR	BR LRG WID BR	BLADEN LAMES LEAVES BLATT.	B	C	D1	D2	PH FL FA SP	PAK EP TH PAK	DETAIL	MOD	OPMERKINGEN REMARKS REMARKS BEMERKUNGEN
---	------------------------	-------------------------------------	---	---	----	----	----------------------	------------------------	--------	-----	--

**SERIE : -****2635****voor-avant-front-Vorne**

A020T421ZA75	90	12	765	900	30	25	210	144	12/12	A01	
A020T419ZA75	90	12	900	765	25	25	120	144	12/12	A01	
A020T589ZA75	90	12	900	765	25	25	78	144	12/12	A01	
A020T311ZB75	90	9	900	900	25	25	135	117	9/13	A01	
A020T333ZA75	90	10	900	900	25	25	80	145	5/15+5/14	A01	
A020T323ZA75	90	12	900	900	25	25	90	175	7/15+5/14	A01	
A020T235ZB75	90	12	900	900	25	25	200	122	2/11+10/10	A01	
A020T239ZB75	90	13	900	900	25	25	130	156	13/12	A01	
A020T485ZA75	90	14	900	900	25	25	80	198	2/15+12/14	A01	
A020T243ZB75	90	10	900	900	25	25	80	145	5/15+5/14	A01.16	Vervangen
A020T235ZA75	90	12	900	900	25	25	200	122	2/11+10/10	A01.16	Vervangen
F020T551ZA75	80	3/W	860	860	30	25	214	87	3/23+W	F01	
F020T549ZA75	80	3/P	860	860	25	25	128	98	3/23+P/23	F01	
F020T503ZA75	90	4	900	900	25	25	132	100	4/22	F01	
F020T567ZA75	90	2	750	570	30	30	-15	36	2/14	F01.70	

**achter-arrière-rear-Hinten**

A020T104AA70	104	11	750	750	--	--	100	176	11/16	A08R	
A020T104ZA70	104	8	770	770	--	--	60	176	8/22	A08R	
A020T486ZA70	104	15	770	770	--	--	90	270	15/18	A08R	
A020T306ZA70	104	14	810	810	--	--	125	300	3/23+11/21	A08R	
A020T708ZA70	104	11	815	815	--	--	120	187	11/17	A08R	
A020T660ZA70	104	11	815	815	--	--	120	187	11/17	A08R	
A020T318ZA70	104	13	820	820	--	--	95	260	13/20	A08R	
A020T546ZA70	104	13	820	820	--	--	118	260	13/20	A08R	
A020T506ZA70	104	16	820	820	--	--	120	336	16/21	A08R	

BESTELNR N° COMMANDE ORDER NR BESTELNR	BR LRG WID BR	BLADEN LAMES LEAVES BLATT.	B	C	D1	D2	PH FL FA SP	PAK EP TH PAK	DETAIL	MOD	OPMERKINGEN REMARKS REMARKS BEMERKUNGEN
---	------------------------	-------------------------------------	---	---	----	----	----------------------	------------------------	--------	-----	--

**SERIE : -****2636****voor-avant-front-Vorne**

A020T421ZA75	90	12	765	900	30	25	210	144	12/12	A01	
A020T589ZA75	90	12	900	765	25	25	78	144	12/12	A01	
A020T419ZA75	90	12	900	765	25	25	120	144	12/12	A01	
A020T311ZB75	90	9	900	900	25	25	135	117	9/13	A01	
A020T333ZA75	90	10	900	900	25	25	80	145	5/15+5/14	A01	
A020T323ZA75	90	12	900	900	25	25	90	175	7/15+5/14	A01	
A020T235ZB75	90	12	900	900	25	25	200	122	2/11+10/10	A01	
A020T239ZB75	90	13	900	900	25	25	130	156	13/12	A01	
A020T485ZA75	90	14	900	900	25	25	80	198	2/15+12/14	A01	
A020T243ZB75	90	10	900	900	25	25	80	145	5/15+5/14	A01.16	Vervangen
A020T235ZA75	90	12	900	900	25	25	200	122	2/11+10/10	A01.16	Vervangen
F020T567ZA75	90	2	750	570	30	30	-15	36	2/14	F01.70	

**achter-arrière-rear-Hinten**

A020T104AA70	104	11	750	750	--	--	100	176	11/16	A08R	
A020T328ZA70	104	14	750	750	--	--	65	252	14/18	A08R	
A020T104ZA70	104	8	770	770	--	--	60	176	8/22	A08R	
A020T486ZA70	104	15	770	770	--	--	90	270	15/18	A08R	
A020T306ZA70	104	14	810	810	--	--	125	300	3/23+11/21	A08R	
A020T708ZA70	104	11	815	815	--	--	120	187	11/17	A08R	
A020T660ZA70	104	11	815	815	--	--	120	187	11/17	A08R	
A020T546ZA70	104	13	820	820	--	--	118	260	13/20	A08R	
A020T318ZA70	104	13	820	820	--	--	95	260	13/20	A08R	
A020T506ZA70	104	16	820	820	--	--	120	336	16/21	A08R	

BESTELNR N° COMMANDE ORDER NR BESTELNR	BR LRG WID BR	BLADEN LAMES LEAVES BLATT.	B	C	D1	D2	PH FL FA SP	PAK EP TH PAK	DETAIL	MOD	OPMERKINGEN REMARQUES REMARKS BEMERKUNGEN
---	------------------------	-------------------------------------	---	---	----	----	----------------------	------------------------	--------	-----	--

**SERIE : -**

**2638**

**voor-avant-front-Vorne**

A020T607ZA75	90	10	900	900	S24	S24	75	145	5/15+5/14	A01	Silentbloc
A020T333ZA75	90	10	900	900	25	25	80	145	5/15+5/14	A01	
A020T235ZB75	90	12	900	900	25	25	200	122	2/11+10/10	A01	
A020T239ZB75	90	13	900	900	25	25	130	156	13/12	A01	
A020T615ZA75	90	13	900	900	S24	S24	120	158	2/13+11/12	A01	Silentbloc
A020T623ZA75	90	14	900	900	S24	S24	70	198	2/15+12/14	A01	Silentbloc
A020T485ZA75	90	14	900	900	25	25	80	198	2/15+12/14	A01	
A020T243ZB75	90	10	900	900	25	25	80	145	5/15+5/14	A01.16	Vervangen
A020T235ZA75	90	12	900	900	25	25	200	122	2/11+10/10	A01.16	Vervangen
F020T655ZA75	90	4	900	900	S24	S24	128	100	4/22	F01	Silentbloc
F020T595ZA75	90	4	900	900	S24	S24	152	104	4/23	F01	Silentbloc

**achter-arrière-rear-Hinten**

A020T104AA70	104	11	750	750	--	--	100	176	11/16	A08R	
A020T328ZA70	104	14	750	750	--	--	65	252	14/18	A08R	
A020T104ZA70	104	8	770	770	--	--	60	176	8/22	A08R	
A020T486ZA70	104	15	770	770	--	--	90	270	15/18	A08R	
A020T706ZA70	104	15	775	775	--	--	115	304	4/21+11/20	A08R	
A020T306ZA70	104	14	810	810	--	--	125	300	3/23+11/21	A08R	
A020T708ZA70	104	11	815	815	--	--	120	187	11/17	A08R	
A020T546ZA70	104	13	820	820	--	--	118	260	13/20	A08R	
A020T506ZA70	104	16	820	820	--	--	120	336	16/21	A08R	
F020T692ZA70	104	4	765	765	--	--	40	152	4/36	F08R	

BESTELNR N° COMMANDE ORDER NR BESTELLNR	BR LRG WID BR	BLADEN LAMES LEAVES BLATT.	B	C	D1	D2	PH FL FA SP	PAK EP TH PAK	DETAIL	MOD	OPMERKINGEN REMARQUES REMARKS BEMERKUNGEN
--	------------------------	-------------------------------------	---	---	----	----	----------------------	------------------------	--------	-----	--

**SERIE : -****2644****voor-avant-front-Vorne**

A020T421ZA75	90	12	765	900	30	25	210	144	12/12	A01	
A020T419ZA75	90	12	900	765	25	25	120	144	12/12	A01	
A020T235ZB75	90	12	900	900	25	25	200	122	2/11+10/10	A01	
A020T239ZB75	90	13	900	900	25	25	130	156	13/12	A01	
A020T235ZA75	90	12	900	900	25	25	200	122	2/11+10/10	A01.16	Vervangen
F020T567ZA75	90	2	750	570	30	30	-15	36	2/14	F01.70	

**achter-arrière-rear-Hinten**

A020T104AA70	104	11	750	750	--	--	100	176	11/16	A08R	
A020T328ZA70	104	14	750	750	--	--	65	252	14/18	A08R	
A020T104ZA70	104	8	770	770	--	--	60	176	8/22	A08R	
A020T486ZA70	104	15	770	770	--	--	90	270	15/18	A08R	
A020T306ZA70	104	14	810	810	--	--	125	300	3/23+11/21	A08R	
A020T546ZA70	104	13	820	820	--	--	118	260	13/20	A08R	
A020T318ZA70	104	13	820	820	--	--	95	260	13/20	A08R	
A020T506ZA70	104	16	820	820	--	--	120	336	16/21	A08R	



BESTELNR N° COMMANDE ORDER NR BESTELNR	BR LRG WID BR	BLADEN LAMES LEAVES BLATT.	B	C	D1	D2	PH FL FA SP	PAK EP TH PAK	DETAIL	MOD	OPMERKINGEN REMARKS REMARKS BEMERKUNGEN
---	------------------------	-------------------------------------	---	---	----	----	----------------------	------------------------	--------	-----	--

**SERIE : -**

**2648**

### voor-avant-front-Vorne

A020T311ZB75	90	9	900	900	25	25	135	117	9/13	A01	
A020T333ZA75	90	10	900	900	25	25	80	145	5/15+5/14	A01	
A020T235ZB75	90	12	900	900	25	25	200	122	2/11+10/10	A01	
A020T239ZB75	90	13	900	900	25	25	130	156	13/12	A01	
A020T485ZA75	90	14	900	900	25	25	80	198	2/15+12/14	A01	
A020T243ZB75	90	10	900	900	25	25	80	145	5/15+5/14	A01.16	Vervangen
A020T235ZA75	90	12	900	900	25	25	200	122	2/11+10/10	A01.16	Vervangen
F020T567ZA75	90	2	750	570	30	30	-15	36	2/14	F01.70	

### achter-arrière-rear-Hinten

A020T104AA70	104	11	750	750	--	--	100	176	11/16	A08R	
A020T328ZA70	104	14	750	750	--	--	65	252	14/18	A08R	
A020T104ZA70	104	8	770	770	--	--	60	176	8/22	A08R	
A020T486ZA70	104	15	770	770	--	--	90	270	15/18	A08R	
A020T706ZA70	104	15	775	775	--	--	115	304	4/21+11/20	A08R	
A020T306ZA70	104	14	810	810	--	--	125	300	3/23+11/21	A08R	
A020T708ZA70	104	11	815	815	--	--	120	187	11/17	A08R	
A020T546ZA70	104	13	820	820	--	--	118	260	13/20	A08R	
A020T318ZA70	104	13	820	820	--	--	95	260	13/20	A08R	
A020T506ZA70	104	16	820	820	--	--	120	336	16/21	A08R	

**3025**

### voor-avant-front-Vorne

F020T477ZA75	80	4	860	860	25	25	151	96	4/22	F01.70	
F020T555ZA75	80	4	860	860	30	25	220	96	4/22	F01.70	
F020T553ZA75	80	4	860	860	25	25	147	96	4/22	F01.70	
F020T479ZA75	80	4	860	860	30	25	205	96	4/22	F01.70	

### achter-arrière-rear-Hinten

F020T590ZA70	93	6	750	750	--	--	78	214	4/33+2/35	F08R	
F020T536ZA70	93	5	765	765	--	--	113	165	5/31	F08R	

BESTELNR N° COMMANDE ORDER NR BESTELLNR	BR LRG WID BR	BLADEN LAMES LEAVES BLATT.	B	C	D1	D2	PH FL FA SP	PAK EP TH PAK	DETAIL	MOD	OPMERKINGEN REMARQUES REMARKS BEMERKUNGEN
--	------------------------	-------------------------------------	---	---	----	----	----------------------	------------------------	--------	-----	--

**SERIE : -****3028****voor-avant-front-Vorne**

F020T605ZA75	90	5	765	900	30	25	215	115	5/20	F01	
F020T601ZA75	90	5	900	765	25	25	123	115	5/20	F01	
F020T479ZA75	80	4	860	860	30	25	205	96	4/22	F01.70	
F020T553ZA75	80	4	860	860	25	25	147	96	4/22	F01.70	
F020T555ZA75	80	4	860	860	30	25	220	96	4/22	F01.70	
F020T477ZA75	80	4	860	860	25	25	151	96	4/22	F01.70	

**achter-arrière-rear-Hinten**

F020T590ZA70	93	6	750	750	--	--	78	214	4/33+2/35	F08R	
F020T536ZA70	93	5	765	765	--	--	113	165	5/31	F08R	
F020T668ZA70	94	5	770	770	--	--	82	190	5/36	F08R	

BESTELNR N° COMMANDE ORDER NR BESTELNR	BR LRG WID BR	BLADEN LAMES LEAVES BLATT.	B	C	D1	D2	PH FL FA SP	PAK EP TH PAK	DETAIL	MOD	OPMERKINGEN REMARQUES REMARKS BEMERKUNGEN
---	------------------------	-------------------------------------	---	---	----	----	----------------------	------------------------	--------	-----	--

**SERIE : -****3033****voor-avant-front-Vorne**

A020T421ZA75	90	12	765	900	30	25	210	144	12/12	A01	
A020T419ZA75	90	12	900	765	25	25	120	144	12/12	A01	
A020T311ZB75	90	9	900	900	25	25	135	117	9/13	A01	
A020T235ZB75	90	12	900	900	25	25	200	122	2/11+10/10	A01	
A020T239ZB75	90	13	900	900	25	25	130	156	13/12	A01	
A020T235ZA75	90	12	900	900	25	25	200	122	2/11+10/10	A01.16	Vervangen
F020T605ZA75	90	5	765	900	30	25	215	115	5/20	F01	
F020T601ZA75	90	5	900	765	25	25	123	115	5/20	F01	
F020T303ZA75	90	3	900	900	25	25	163	72	3/21	F01	
F020T369ZA75	90	4	900	900	25	25	150	96	4/21	F01	
F020T297ZA75	90	3	900	900	25	25	160	75	3/22	F01.70	

**achter-arrière-rear-Hinten**

A020T452ZA75	100	7/4	780	620	30	30	120	148	7/12+4/16	A01B	
A020T788ZA70	94	11	750	750	--	--	80	193	6/18+5/17	A08R	
A020T514ZA70	94	11	925	925	--	--	130	189	2/18+9/17	A08R	
F020T508ZA75	100	6	620	780	30	30	85	144	6/22	F01	
F020T304ZA70	93	5	925	925	--	--	149	150	5/26	F08R	
F020T668ZA70	94	5	770	770	--	--	82	190	5/36	F08R	

BESTELNR N° COMMANDE ORDER NR BESTELNR	BR LRG WID BR	BLADEN LAMES LEAVES BLATT.	B	C	D1	D2	PH FL FA SP	PAK EP TH PAK	DETAIL	MOD	OPMERKINGEN REMARKS REMARKS BEMERKUNGEN
---	------------------------	-------------------------------------	---	---	----	----	----------------------	------------------------	--------	-----	--

**SERIE : -****3036****voor-avant-front-Vorne**

A020T421ZA75	90	12	765	900	30	25	210	144	12/12	A01	
A020T589ZA75	90	12	900	765	25	25	78	144	12/12	A01	
A020T311ZB75	90	9	900	900	25	25	135	117	9/13	A01	
A020T323ZA75	90	12	900	900	25	25	90	175	7/15+5/14	A01	
A020T239ZB75	90	13	900	900	25	25	130	156	13/12	A01	
A020T485ZA75	90	14	900	900	25	25	80	198	2/15+12/14	A01	

**achter-arrière-rear-Hinten**

A020T104AA70	104	11	750	750	--	--	100	176	11/16	A08R	
A020T328ZA70	104	14	750	750	--	--	65	252	14/18	A08R	
A020T104ZA70	104	8	770	770	--	--	60	176	8/22	A08R	
A020T486ZA70	104	15	770	770	--	--	90	270	15/18	A08R	
A020T306ZA70	104	14	810	810	--	--	125	300	3/23+11/21	A08R	
A020T708ZA70	104	11	815	815	--	--	120	187	11/17	A08R	
A020T546ZA70	104	13	820	820	--	--	118	260	13/20	A08R	
A020T318ZA70	104	13	820	820	--	--	95	260	13/20	A08R	
A020T506ZA70	104	16	820	820	--	--	120	336	16/21	A08R	

**3038****voor-avant-front-Vorne**

A020T421ZA75	90	12	765	900	30	25	210	144	12/12	A01	
A020T419ZA75	90	12	900	765	25	25	120	144	12/12	A01	
A020T235ZB75	90	12	900	900	25	25	200	122	2/11+10/10	A01	
A020T239ZB75	90	13	900	900	25	25	130	156	13/12	A01	
A020T235ZA75	90	12	900	900	25	25	200	122	2/11+10/10	A01.16	Vervangen
F020T299ZA75	90	4	900	900	25	25	166	88	1/20.5+3/18.5	F01	
F020T369ZA75	90	4	900	900	25	25	150	96	4/21	F01	
F020T297ZA75	90	3	900	900	25	25	160	75	3/22	F01.70	

**achter-arrière-rear-Hinten**

F020T508ZA75	100	6	620	780	30	30	85	144	6/22	F01	
--------------	-----	---	-----	-----	----	----	----	-----	------	-----	--

BESTELNR N° COMMANDE ORDER NR BESTELLNR	BR LRG WID BR	BLADEN LAMES LEAVES BLATT.	B	C	D1	D2	PH FL FA SP	PAK EP TH PAK	DETAIL	MOD	OPMERKINGEN REMARQUES REMARKS BEMERKUNGEN
--	------------------------	-------------------------------------	---	---	----	----	----------------------	------------------------	--------	-----	--

**SERIE : -****3228****voor-avant-front-Vorne**

F020T605ZA75	90	5	765	900	30	25	215	115	5/20	F01	
F020T601ZA75	90	5	900	765	25	25	123	115	5/20	F01	
F020T553ZA75	80	4	860	860	25	25	147	96	4/22	F01.70	
F020T479ZA75	80	4	860	860	30	25	205	96	4/22	F01.70	
F020T477ZA75	80	4	860	860	25	25	151	96	4/22	F01.70	
F020T555ZA75	80	4	860	860	30	25	220	96	4/22	F01.70	

**achter-arrière-rear-Hinten**

F020T590ZA70	93	6	750	750	--	--	78	214	4/33+2/35	F08R	
F020T536ZA70	93	5	765	765	--	--	113	165	5/31	F08R	
F020T668ZA70	94	5	770	770	--	--	82	190	5/36	F08R	

**3229****voor-avant-front-Vorne**

F020T515ZA75	80	4	860	860	S22	S22	128	100	4/22	F01	Silentbloc
F020T517ZA75	80	4	860	860	S22	S22	204	100	4/22	F01	Silentbloc
F020T517ZS75	80	4/P	860	880	S22	S22	204	118	4/22+P/18	F01	

**achter-arrière-rear-Hinten**

F020T590ZA70	93	6	750	750	--	--	78	214	4/33+2/35	F08R	
--------------	----	---	-----	-----	----	----	----	-----	-----------	------	--

BESTELNR N° COMMANDE ORDER NR BESTELNR	BR LRG WID BR	BLADEN LAMES LEAVES BLATT.	B	C	D1	D2	PH FL FA SP	PAK EP TH PAK	DETAIL	MOD	OPMERKINGEN REMARQUES REMARKS BEMERKUNGEN
---	------------------------	-------------------------------------	---	---	----	----	----------------------	------------------------	--------	-----	--

**SERIE : -****3233****voor-avant-front-Vorne**

F020T517ZA75	80	4	860	860	S22	S22	204	100	4/22	F01	Silentbloc
F020T515ZA75	80	4	860	860	S22	S22	128	100	4/22	F01	Silentbloc
F020T517ZS75	80	4/P	860	880	S22	S22	204	118	4/22+P/18	F01	
F020T553ZA75	80	4	860	860	25	25	147	96	4/22	F01.70	
F020T477ZA75	80	4	860	860	25	25	151	96	4/22	F01.70	
F020T555ZA75	80	4	860	860	30	25	220	96	4/22	F01.70	
F020T479ZA75	80	4	860	860	30	25	205	96	4/22	F01.70	

**achter-arrière-rear-Hinten**

F020T804ZA70	94	3	750	750	--	--	75	135	3/43	F08	
F020T590ZA70	93	6	750	750	--	--	78	214	4/33+2/35	F08R	
F020T536ZA70	93	5	765	765	--	--	113	165	5/31	F08R	

**3235****voor-avant-front-Vorne**

A020T421ZA75	90	12	765	900	30	25	210	144	12/12	A01	
A020T509ZA75	90	17	765	900	30	25	220	187	17/11	A01	
A020T419ZA75	90	12	900	765	25	25	120	144	12/12	A01	
A020T507ZA75	90	17	900	765	25	25	120	187	17/11	A01	
F020T605ZA75	90	5	765	900	30	25	215	115	5/20	F01	
F020T601ZA75	90	5	900	765	25	25	123	115	5/20	F01	

**achter-arrière-rear-Hinten**

A020T486ZA70	104	15	770	770	--	--	90	270	15/18	A08R	
A020T546ZA70	104	13	820	820	--	--	118	260	13/20	A08R	
A020T506ZA70	104	16	820	820	--	--	120	336	16/21	A08R	
F020T668ZA70	94	5	770	770	--	--	82	190	5/36	F08R	

BESTELNR N° COMMANDE ORDER NR BESTELNR	BR LRG WID BR	BLADEN LAMES LEAVES BLATT.	B	C	D1	D2	PH FL FA SP	PAK EP TH PAK	DETAIL	MOD	OPMERKINGEN REMARKS BEMERKUNGEN
---	------------------------	-------------------------------------	---	---	----	----	----------------------	------------------------	--------	-----	---------------------------------------

**SERIE : -****3236****voor-avant-front-Vorne**

A020T239ZB75	90	13	900	900	25	25	130	156	13/12	A01	
A020T485ZA75	90	14	900	900	25	25	80	198	2/15+12/14	A01	
A020T683ZA75	90	15	900	900	25	25		212		A01	

**achter-arrière-rear-Hinten**

A020T546ZA70	104	13	820	820	--	--	118	260	13/20	A08R	
A020T506ZA70	104	16	820	820	--	--	120	336	16/21	A08R	

**3238****voor-avant-front-Vorne**

F020T605ZA75	90	5	765	900	30	25	215	115	5/20	F01	
F020T601ZA75	90	5	900	765	25	25	123	115	5/20	F01	

**achter-arrière-rear-Hinten**

F020T668ZA70	94	5	770	770	--	--	82	190	5/36	F08R	
--------------	----	---	-----	-----	----	----	----	-----	------	------	--

**3244****voor-avant-front-Vorne**

A020T239ZB75	90	13	900	900	25	25	130	156	13/12	A01	
A020T485ZA75	90	14	900	900	25	25	80	198	2/15+12/14	A01	
A020T683ZA75	90	15	900	900	25	25		212		A01	
F020T605ZA75	90	5	765	900	30	25	215	115	5/20	F01	
F020T601ZA75	90	5	900	765	25	25	123	115	5/20	F01	

**achter-arrière-rear-Hinten**

A020T546ZA70	104	13	820	820	--	--	118	260	13/20	A08R	
A020T506ZA70	104	16	820	820	--	--	120	336	16/21	A08R	
F020T696ZA70	93	5	925	925	--	--	155	150	5/26	F08R	
F020T668ZA70	94	5	770	770	--	--	82	190	5/36	F08R	

BESTELNR N° COMMANDE ORDER NR BESTELNR	BR LRG WID BR	BLADEN LAMES LEAVES BLATT.	B	C	D1	D2	PH FL FA SP	PAK EP TH PAK	DETAIL	MOD	OPMERKINGEN REMARQUES REMARKS BEMERKUNGEN
---	------------------------	-------------------------------------	---	---	----	----	----------------------	------------------------	--------	-----	--

**SERIE : -****3250****voor-avant-front-Vorne**

A020T239ZB75	90	13	900	900	25	25	130	156	13/12	A01	
A020T485ZA75	90	14	900	900	25	25	80	198	2/15+12/14	A01	
A020T683ZA75	90	15	900	900	25	25		212		A01	

**achter-arrière-rear-Hinten**

A020T546ZA70	104	13	820	820	--	--	118	260	13/20	A08R	
A020T506ZA70	104	16	820	820	--	--	120	336	16/21	A08R	

**3328****voor-avant-front-Vorne**

A020T421ZA75	90	12	765	900	30	25	210	144	12/12	A01	
A020T419ZA75	90	12	900	765	25	25	120	144	12/12	A01	

**achter-arrière-rear-Hinten**

A020T104ZA70	104	8	770	770	--	--	60	176	8/22	A08R	
A020T486ZA70	104	15	770	770	--	--	90	270	15/18	A08R	



BESTELNR N° COMMANDE ORDER NR BESTELNR	BR LRG WID BR	BLADEN LAMES LEAVES BLATT.	B	C	D1	D2	PH FL FA SP	PAK EP TH PAK	DETAIL	MOD	OPMERKINGEN REMARKS REMARKS BEMERKUNGEN
---	------------------------	-------------------------------------	---	---	----	----	----------------------	------------------------	--------	-----	--

**SERIE : -****3336****voor-avant-front-Vorne**

A020T421ZA75	90	12	765	900	30	25	210	144	12/12	A01	
A020T419ZA75	90	12	900	765	25	25	120	144	12/12	A01	
A020T589ZA75	90	12	900	765	25	25	78	144	12/12	A01	
A020T311ZB75	90	9	900	900	25	25	135	117	9/13	A01	
A020T333ZA75	90	10	900	900	25	25	80	145	5/15+5/14	A01	
A020T235ZB75	90	12	900	900	25	25	200	122	2/11+10/10	A01	
A020T323ZA75	90	12	900	900	25	25	90	175	7/15+5/14	A01	
A020T239ZB75	90	13	900	900	25	25	130	156	13/12	A01	
A020T485ZA75	90	14	900	900	25	25	80	198	2/15+12/14	A01	
A020T243ZB75	90	10	900	900	25	25	80	145	5/15+5/14	A01.16	Vervangen
A020T235ZA75	90	12	900	900	25	25	200	122	2/11+10/10	A01.16	Vervangen
F020T567ZA75	90	2	750	570	30	30	-15	36	2/14	F01.70	

**achter-arrière-rear-Hinten**

A020T104AA70	104	11	750	750	--	--	100	176	11/16	A08R	
A020T328ZA70	104	14	750	750	--	--	65	252	14/18	A08R	
A020T104ZA70	104	8	770	770	--	--	60	176	8/22	A08R	
A020T486ZA70	104	15	770	770	--	--	90	270	15/18	A08R	
A020T306ZA70	104	14	810	810	--	--	125	300	3/23+11/21	A08R	
A020T708ZA70	104	11	815	815	--	--	120	187	11/17	A08R	
A020T546ZA70	104	13	820	820	--	--	118	260	13/20	A08R	
A020T318ZA70	104	13	820	820	--	--	95	260	13/20	A08R	
A020T506ZA70	104	16	820	820	--	--	120	336	16/21	A08R	

**3528****voor-avant-front-Vorne**

A020T421ZA75	90	12	765	900	30	25	210	144	12/12	A01	
A020T419ZA75	90	12	900	765	25	25	120	144	12/12	A01	

**achter-arrière-rear-Hinten**

A020T104ZA70	104	8	770	770	--	--	60	176	8/22	A08R	
A020T486ZA70	104	15	770	770	--	--	90	270	15/18	A08R	

BESTELNR N° COMMANDE ORDER NR BESTELLNR	BR LRG WID BR	BLADEN LAMES LEAVES BLATT.	B	C	D1	D2	PH FL FA SP	PAK EP TH PAK	DETAIL	MOD	OPMERKINGEN REMARKS REMARKS BEMERKUNGEN
--	------------------------	-------------------------------------	---	---	----	----	----------------------	------------------------	--------	-----	--

**SERIE : -****3535****voor-avant-front-Vorne**

A020T421ZA75	90	12	765	900	30	25	210	144	12/12	A01	
A020T509ZA75	90	17	765	900	30	25	220	187	17/11	A01	
A020T419ZA75	90	12	900	765	25	25	120	144	12/12	A01	
A020T507ZA75	90	17	900	765	25	25	120	187	17/11	A01	

**achter-arrière-rear-Hinten**

A020T104ZA70	104	8	770	770	--	--	60	176	8/22	A08R	
A020T486ZA70	104	15	770	770	--	--	90	270	15/18	A08R	
A020T546ZA70	104	13	820	820	--	--	118	260	13/20	A08R	
A020T506ZA70	104	16	820	820	--	--	120	336	16/21	A08R	

**3538****voor-avant-front-Vorne**

A020T421ZA75	90	12	765	900	30	25	210	144	12/12	A01	
A020T509ZA75	90	17	765	900	30	25	220	187	17/11	A01	
A020T419ZA75	90	12	900	765	25	25	120	144	12/12	A01	
A020T507ZA75	90	17	900	765	25	25	120	187	17/11	A01	
F020T689ZA75	90	5	765	900	30	25	240	115	5/20	F01	
F020T605ZA75	90	5	765	900	30	25	215	115	5/20	F01	
F020T687ZA75	90	5	900	0	25	25		0		F01	
F020T601ZA75	90	5	900	765	25	25	123	115	5/20	F01	
F020T369ZA75	90	4	900	900	25	25	150	96	4/21	F01	

**achter-arrière-rear-Hinten**

A020T104ZA70	104	8	770	770	--	--	60	176	8/22	A08R	
A020T486ZA70	104	15	770	770	--	--	90	270	15/18	A08R	
A020T306ZA70	104	14	810	810	--	--	125	300	3/23+11/21	A08R	
A020T708ZA70	104	11	815	815	--	--	120	187	11/17	A08R	
A020T546ZA70	104	13	820	820	--	--	118	260	13/20	A08R	
A020T318ZA70	104	13	820	820	--	--	95	260	13/20	A08R	
A020T506ZA70	104	16	820	820	--	--	120	336	16/21	A08R	

BESTELNR N° COMMANDE ORDER NR BESTELLNR	BR LRG WID BR	BLADEN LAMES LEAVES BLATT.	B	C	D1	D2	PH FL FA SP	PAK EP TH PAK	DETAIL	MOD	OPMERKINGEN REMARQUES REMARKS BEMERKUNGEN
--	------------------------	-------------------------------------	---	---	----	----	----------------------	------------------------	--------	-----	--

**SERIE : -**

**3544**

**voor-avant-front-Vorne**

A020T421ZA75	90	12	765	900	30	25	210	144	12/12	A01	
A020T509ZA75	90	17	765	900	30	25	220	187	17/11	A01	
A020T419ZA75	90	12	900	765	25	25	120	144	12/12	A01	
A020T507ZA75	90	17	900	765	25	25	120	187	17/11	A01	
F020T689ZA75	90	5	765	900	30	25	240	115	5/20	F01	
F020T605ZA75	90	5	765	900	30	25	215	115	5/20	F01	
F020T687ZA75	90	5	900	0	25	25		0		F01	
F020T601ZA75	90	5	900	765	25	25	123	115	5/20	F01	

**achter-arrière-rear-Hinten**

A020T104ZA70	104	8	770	770	--	--	60	176	8/22	A08R	
A020T486ZA70	104	15	770	770	--	--	90	270	15/18	A08R	
A020T306ZA70	104	14	810	810	--	--	125	300	3/23+11/21	A08R	
A020T708ZA70	104	11	815	815	--	--	120	187	11/17	A08R	
A020T318ZA70	104	13	820	820	--	--	95	260	13/20	A08R	
A020T546ZA70	104	13	820	820	--	--	118	260	13/20	A08R	
A020T506ZA70	104	16	820	820	--	--	120	336	16/21	A08R	

BESTELNR N° COMMANDE ORDER NR BESTELLNR	BR LRG WID BR	BLADEN LAMES LEAVES BLATT.	B	C	D1	D2	PH FL FA SP	PAK EP TH PAK	DETAIL	MOD	OPMERKINGEN REMARQUES REMARKS BEMERKUNGEN
--	------------------------	-------------------------------------	---	---	----	----	----------------------	------------------------	--------	-----	--

**SERIE : -**

**3548**

**voor-avant-front-Vorne**

A020T421ZA75	90	12	765	900	30	25	210	144	12/12	A01	
A020T509ZA75	90	17	765	900	30	25	220	187	17/11	A01	
A020T419ZA75	90	12	900	765	25	25	120	144	12/12	A01	
A020T507ZA75	90	17	900	765	25	25	120	187	17/11	A01	
F020T605ZA75	90	5	765	900	30	25	215	115	5/20	F01	
F020T601ZA75	90	5	900	765	25	25	123	115	5/20	F01	
F020T369ZA75	90	4	900	900	25	25	150	96	4/21	F01	
F020T567ZA75	90	2	750	570	30	30	-15	36	2/14	F01.70	

**achter-arrière-rear-Hinten**

A020T104ZA70	104	8	770	770	--	--	60	176	8/22	A08R	
A020T486ZA70	104	15	770	770	--	--	90	270	15/18	A08R	
A020T306ZA70	104	14	810	810	--	--	125	300	3/23+11/21	A08R	
A020T546ZA70	104	13	820	820	--	--	118	260	13/20	A08R	
A020T318ZA70	104	13	820	820	--	--	95	260	13/20	A08R	
A020T506ZA70	104	16	820	820	--	--	120	336	16/21	A08R	
F020T692ZA70	104	4	765	765	--	--	40	152	4/36	F08R	

BESTELNR N° COMMANDE ORDER NR BESTELNR	BR LRG WID BR	BLADEN LAMES LEAVES BLATT.	B	C	D1	D2	PH FL FA SP	PAK EP TH PAK	DETAIL	MOD	OPMERKINGEN REMARQUES REMARKS BEMERKUNGEN
---	------------------------	-------------------------------------	---	---	----	----	----------------------	------------------------	--------	-----	--

**SERIE : -**

**3550**

### voor-avant-front-Vorne

A020T421ZA75	90	12	765	900	30	25	210	144	12/12	A01	
A020T509ZA75	90	17	765	900	30	25	220	187	17/11	A01	
A020T589ZA75	90	12	900	765	25	25	78	144	12/12	A01	
A020T419ZA75	90	12	900	765	25	25	120	144	12/12	A01	
A020T507ZA75	90	17	900	765	25	25	120	187	17/11	A01	
A020T485ZA75	90	14	900	900	25	25	80	198	2/15+12/14	A01	
F020T605ZA75	90	5	765	900	30	25	215	115	5/20	F01	
F020T689ZA75	90	5	765	900	30	25	240	115	5/20	F01	
F020T687ZA75	90	5	900	0	25	25		0		F01	
F020T601ZA75	90	5	900	765	25	25	123	115	5/20	F01	
F020T369ZA75	90	4	900	900	25	25	150	96	4/21	F01	
F020T567ZA75	90	2	750	570	30	30	-15	36	2/14	F01.70	

### achter-arrière-rear-Hinten

A020T104ZA70	104	8	770	770	--	--	60	176	8/22	A08R	
A020T486ZA70	104	15	770	770	--	--	90	270	15/18	A08R	
A020T706ZA70	104	15	775	775	--	--	115	304	4/21+11/20	A08R	
A020T306ZA70	104	14	810	810	--	--	125	300	3/23+11/21	A08R	
A020T708ZA70	104	11	815	815	--	--	120	187	11/17	A08R	
A020T318ZA70	104	13	820	820	--	--	95	260	13/20	A08R	
A020T546ZA70	104	13	820	820	--	--	118	260	13/20	A08R	
A020T506ZA70	104	16	820	820	--	--	120	336	16/21	A08R	
F020T692ZA70	104	4	765	765	--	--	40	152	4/36	F08R	

BESTELNR N° COMMANDE ORDER NR BESTELNR	BR LRG WID BR	BLADEN LAMES LEAVES BLATT.	B	C	D1	D2	PH FL FA SP	PAK EP TH PAK	DETAIL	MOD	OPMERKINGEN REMARKS BEMERKUNGEN
---	------------------------	-------------------------------------	---	---	----	----	----------------------	------------------------	--------	-----	---------------------------------------

**SERIE : -****3850****voor-avant-front-Vorne**

A020T239ZB75	90	13	900	900	25	25	130	156	13/12	A01	
A020T485ZA75	90	14	900	900	25	25	80	198	2/15+12/14	A01	
A020T683ZA75	90	15	900	900	25	25		212		A01	

**achter-arrière-rear-Hinten**

A020T306ZA70	104	14	810	810	--	--	125	300	3/23+11/21	A08R	
A020T506ZA70	104	16	820	820	--	--	120	336	16/21	A08R	

**4050****voor-avant-front-Vorne**

A020T685ZA75	90	17	0	0	25	25		0		A01	
A020T679ZA75	90	15	900	900	25	25		165	11/15	A01	
A020T681ZA75	90	15	900	900	25	25		165	11/15	A01	
F020T369ZA75	90	4	900	900	25	25	150	96	4/21	F01	

**achter-arrière-rear-Hinten**

A020T708ZA70	104	11	815	815	--	--	120	187	11/17	A08R	
A020T546ZA70	104	13	820	820	--	--	118	260	13/20	A08R	
A020T506ZA70	104	16	820	820	--	--	120	336	16/21	A08R	

**4850****voor-avant-front-Vorne**

A020T685ZA75	90	17	0	0	25	25		0		A01	
A020T679ZA75	90	15	900	900	25	25		165	11/15	A01	
A020T681ZA75	90	15	900	900	25	25		165	11/15	A01	

**achter-arrière-rear-Hinten**

A020T506ZA70	104	16	820	820	--	--	120	336	16/21	A08R	
--------------	-----	----	-----	-----	----	----	-----	-----	-------	------	--

BESTELNR N° COMMANDE ORDER NR BESTELLNR	BR LRG WID BR	BLADEN LAMES LEAVES BLATT.	B	C	D1	D2	PH FL FA SP	PAK EP TH PAK	DETAIL	MOD	OPMERKINGEN REMARQUES REMARKS BEMERKUNGEN
--	------------------------	-------------------------------------	---	---	----	----	----------------------	------------------------	--------	-----	--

**SERIE : ACTROS****1823****voor-avant-front-Vorne**

F020T669ZA75	90	2	900	900	S24	S24	116	62	2/28	F01	
F020T711ZA75	90	2	900	900	S24	S24	123	60	2/28	F01	
F020T709ZA75	90	2	900	900	S24	S24	121	58	2/27	F01	
F020T649ZA75	90	3	900	900	S24	S24	140	81	1/22+2/25	F01	Silentbloc
F020T647ZA75	90	3	900	900	S24	S24	142	86	1/25+2/26	F01	Silentbloc
F020T637ZA75	90	3	900	900	S24	S24	150	77	1/22+2/23	F01	Silentbloc
F020T659ZA75	90	3	900	900	S24	S24	160	79	1/22+2/24	F01	Silentbloc

BESTELNR N° COMMANDE ORDER NR BESTELNR	BR LRG WID BR	BLADEN LAMES LEAVES BLATT.	B	C	D1	D2	PH FL FA SP	PAK EP TH PAK	DETAIL	MOD	OPMERKINGEN REMARQUES REMARKS BEMERKUNGEN
---	------------------------	-------------------------------------	---	---	----	----	----------------------	------------------------	--------	-----	--

**SERIE : ACTROS**

**1831**

**voor-avant-front-Vorne**

F020T711ZA75	90	2	900	900	S24	S24	123	60	2/28	F01	
F020T709ZA75	90	2	900	900	S24	S24	121	58	2/27	F01	
F020T669ZA75	90	2	900	900	S24	S24	116	62	2/28	F01	
F020T661ZA75	90	3	900	900	S24	S24	140	77		F01	Silentbloc
F020T659ZA75	90	3	900	900	S24	S24	160	79	1/22+2/24	F01	Silentbloc
F020T671ZA75	90	3	900	900	S24	S24	102	92	1/28+2/29	F01	Silentbloc
F020T667ZA75	90	3	900	900	S24	S24		79		F01	Silentbloc
F020T663ZA75	90	3	900	900	S24	S24	130	80	1/24+2/25	F01	Silentbloc
F020T731ZA75	90	3	900	900	S24	S24	94	90	3/28	F01	Silentbloc
F020T647ZA75	90	3	900	900	S24	S24	142	86	1/25+2/26	F01	Silentbloc
F020T637ZA75	90	3	900	900	S24	S24	150	77	1/22+2/23	F01	Silentbloc
F020T665ZA75	90	3	900	900	S24	S24	122	78	1/22+2/25	F01	Silentbloc
F020T649ZA75	90	3	900	900	S24	S24	140	81	1/22+2/25	F01	Silentbloc
F020T713ZA75	90	3	970	830	S24	S24		81	1/23+2/25	F01	

**achter-arrière-rear-Hinten**

F020T766ZA75	100	1/4	900	750	S24	S24		133	1/23+4/25	F01B	Silentbloc
F020T760ZA75	100	2/1	900	885						F01B	
F020T764ZA75	100	3/1	900	885	S24	S24	90	133	1/23+2/28+1/46	F01B	Silentbloc
F020T762ZA75	100	3/1	900	885	S24	S24	108	127	1/23+2/28+1/40	F01B	Silentbloc
F020T772ZA70	100	4	780	780	--	--	80	144	4/33	F08R	
F020T774ZA70	100	4	780	780	--	--	55	160	4/37	F08R	
F020T792ZA70	100	3	830	830	--	--	82	129	3/40	F08R	



BESTELNR N° COMMANDE ORDER NR BESTELNR	BR LRG WID BR	BLADEN LAMES LEAVES BLATT.	B	C	D1	D2	PH FL FA SP	PAK EP TH PAK	DETAIL	MOD	OPMERKINGEN REMARQUES REMARKS BEMERKUNGEN
---	------------------------	-------------------------------------	---	---	----	----	----------------------	------------------------	--------	-----	--

## SERIE : ACTROS

<b>1835</b>
-------------

### voor-avant-front-Vorne

F020T709ZA75	90	2	900	900	S24	S24	121	58	2/27	F01	
F020T669ZA75	90	2	900	900	S24	S24	116	62	2/28	F01	
F020T711ZA75	90	2	900	900	S24	S24	123	60	2/28	F01	
F020T649ZA75	90	3	900	900	S24	S24	140	81	1/22+2/25	F01	Silentbloc
F020T665ZA75	90	3	900	900	S24	S24	122	78	1/22+2/25	F01	Silentbloc
F020T661ZA75	90	3	900	900	S24	S24	140	77		F01	Silentbloc
F020T659ZA75	90	3	900	900	S24	S24	160	79	1/22+2/24	F01	Silentbloc
F020T667ZA75	90	3	900	900	S24	S24		79		F01	Silentbloc
F020T647ZA75	90	3	900	900	S24	S24	142	86	1/25+2/26	F01	Silentbloc
F020T637ZA75	90	3	900	900	S24	S24	150	77	1/22+2/23	F01	Silentbloc
F020T731ZA75	90	3	900	900	S24	S24	94	90	3/28	F01	Silentbloc
F020T671ZA75	90	3	900	900	S24	S24	102	92	1/28+2/29	F01	Silentbloc
F020T713ZA75	90	3	970	830	S24	S24		81	1/23+2/25	F01	

### achter-arrière-rear-Hinten

F020T766ZA75	100	1/4	900	750	S24	S24		133	1/23+4/25	F01B	Silentbloc
F020T760ZA75	100	2/1	900	885						F01B	
F020T762ZA75	100	3/1	900	885	S24	S24	108	127	1/23+2/28+1/40	F01B	Silentbloc
F020T764ZA75	100	3/1	900	885	S24	S24	90	133	1/23+2/28+1/46	F01B	Silentbloc
F020T772ZA70	100	4	780	780	--	--	80	144	4/33	F08R	
F020T774ZA70	100	4	780	780	--	--	55	160	4/37	F08R	
F020T792ZA70	100	3	830	830	--	--	82	129	3/40	F08R	

BESTELNR N° COMMANDE ORDER NR BESTELNR	BR LRG WID BR	BLADEN LAMES LEAVES BLATT.	B	C	D1	D2	PH FL FA SP	PAK EP TH PAK	DETAIL	MOD	OPMERKINGEN REMARQUES REMARKS BEMERKUNGEN
---	------------------------	-------------------------------------	---	---	----	----	----------------------	------------------------	--------	-----	--

## SERIE : ACTROS

<b>1840</b>
-------------

### voor-avant-front-Vorne

F020T709ZA75	90	2	900	900	S24	S24	121	58	2/27	F01	
F020T711ZA75	90	2	900	900	S24	S24	123	60	2/28	F01	
F020T669ZA75	90	2	900	900	S24	S24	116	62	2/28	F01	
F020T731ZA75	90	3	900	900	S24	S24	94	90	3/28	F01	Silentbloc
F020T671ZA75	90	3	900	900	S24	S24	102	92	1/28+2/29	F01	Silentbloc
F020T637ZA75	90	3	900	900	S24	S24	150	77	1/22+2/23	F01	Silentbloc
F020T647ZA75	90	3	900	900	S24	S24	142	86	1/25+2/26	F01	Silentbloc
F020T649ZA75	90	3	900	900	S24	S24	140	81	1/22+2/25	F01	Silentbloc
F020T659ZA75	90	3	900	900	S24	S24	160	79	1/22+2/24	F01	Silentbloc
F020T661ZA75	90	3	900	900	S24	S24	140	77		F01	Silentbloc
F020T663ZA75	90	3	900	900	S24	S24	130	80	1/24+2/25	F01	Silentbloc
F020T665ZA75	90	3	900	900	S24	S24	122	78	1/22+2/25	F01	Silentbloc
F020T667ZA75	90	3	900	900	S24	S24		79		F01	Silentbloc
F020T713ZA75	90	3	970	830	S24	S24		81	1/23+2/25	F01	

### achter-arrière-rear-Hinten

F020T760ZA75	100	2/1	900	885						F01B	
F020T762ZA75	100	3/1	900	885	S24	S24	108	127	1/23+2/28+1/40	F01B	Silentbloc
F020T764ZA75	100	3/1	900	885	S24	S24	90	133	1/23+2/28+1/46	F01B	Silentbloc
F020T772ZA70	100	4	780	780	--	--	80	144	4/33	F08R	
F020T774ZA70	100	4	780	780	--	--	55	160	4/37	F08R	
F020T792ZA70	100	3	830	830	--	--	82	129	3/40	F08R	

BESTELNR N° COMMANDE ORDER NR BESTELNR	BR LRG WID BR	BLADEN LAMES LEAVES BLATT.	B	C	D1	D2	PH FL FA SP	PAK EP TH PAK	DETAIL	MOD	OPMERKINGEN REMARQUES REMARKS BEMERKUNGEN
---	------------------------	-------------------------------------	---	---	----	----	----------------------	------------------------	--------	-----	--

**SERIE : ACTROS**

**1843**

**voor-avant-front-Vorne**

F020T711ZA75	90	2	900	900	S24	S24	123	60	2/28	F01	
F020T669ZA75	90	2	900	900	S24	S24	116	62	2/28	F01	
F020T709ZA75	90	2	900	900	S24	S24	121	58	2/27	F01	
F020T731ZA75	90	3	900	900	S24	S24	94	90	3/28	F01	Silentbloc
F020T671ZA75	90	3	900	900	S24	S24	102	92	1/28+2/29	F01	Silentbloc
F020T637ZA75	90	3	900	900	S24	S24	150	77	1/22+2/23	F01	Silentbloc
F020T647ZA75	90	3	900	900	S24	S24	142	86	1/25+2/26	F01	Silentbloc
F020T649ZA75	90	3	900	900	S24	S24	140	81	1/22+2/25	F01	Silentbloc
F020T659ZA75	90	3	900	900	S24	S24	160	79	1/22+2/24	F01	Silentbloc
F020T661ZA75	90	3	900	900	S24	S24	140	77		F01	Silentbloc
F020T665ZA75	90	3	900	900	S24	S24	122	78	1/22+2/25	F01	Silentbloc
F020T667ZA75	90	3	900	900	S24	S24		79		F01	Silentbloc
F020T713ZA75	90	3	970	830	S24	S24		81	1/23+2/25	F01	

**achter-arrière-rear-Hinten**

F020T760ZA75	100	2/1	900	885						F01B	
F020T762ZA75	100	3/1	900	885	S24	S24	108	127	1/23+2/28+1/40	F01B	Silentbloc
F020T764ZA75	100	3/1	900	885	S24	S24	90	133	1/23+2/28+1/46	F01B	Silentbloc
F020T774ZA70	100	4	780	780	--	--	55	160	4/37	F08R	
F020T772ZA70	100	4	780	780	--	--	80	144	4/33	F08R	
F020T792ZA70	100	3	830	830	--	--	82	129	3/40	F08R	

BESTELNR N° COMMANDE ORDER NR BESTELNR	BR LRG WID BR	BLADEN LAMES LEAVES BLATT.	B	C	D1	D2	PH FL FA SP	PAK EP TH PAK	DETAIL	MOD	OPMERKINGEN REMARKS REMARKS BEMERKUNGEN
---	------------------------	-------------------------------------	---	---	----	----	----------------------	------------------------	--------	-----	--

**SERIE : ACTROS****1848****voor-avant-front-Vorne**

F020T711ZA75	90	2	900	900	S24	S24	123	60	2/28	F01	
F020T709ZA75	90	2	900	900	S24	S24	121	58	2/27	F01	
F020T669ZA75	90	2	900	900	S24	S24	116	62	2/28	F01	
F020T659ZA75	90	3	900	900	S24	S24	160	79	1/22+2/24	F01	Silentbloc
F020T649ZA75	90	3	900	900	S24	S24	140	81	1/22+2/25	F01	Silentbloc
F020T731ZA75	90	3	900	900	S24	S24	94	90	3/28	F01	Silentbloc
F020T671ZA75	90	3	900	900	S24	S24	102	92	1/28+2/29	F01	Silentbloc
F020T667ZA75	90	3	900	900	S24	S24		79		F01	Silentbloc
F020T647ZA75	90	3	900	900	S24	S24	142	86	1/25+2/26	F01	Silentbloc
F020T637ZA75	90	3	900	900	S24	S24	150	77	1/22+2/23	F01	Silentbloc
F020T665ZA75	90	3	900	900	S24	S24	122	78	1/22+2/25	F01	Silentbloc
F020T713ZA75	90	3	970	830	S24	S24		81	1/23+2/25	F01	

**achter-arrière-rear-Hinten**

F020T760ZA75	100	2/1	900	885						F01B	
F020T764ZA75	100	3/1	900	885	S24	S24	90	133	1/23+2/28+1/46	F01B	Silentbloc
F020T762ZA75	100	3/1	900	885	S24	S24	108	127	1/23+2/28+1/40	F01B	Silentbloc
F020T772ZA70	100	4	780	780	--	--	80	144	4/33	F08R	
F020T774ZA70	100	4	780	780	--	--	55	160	4/37	F08R	
F020T792ZA70	100	3	830	830	--	--	82	129	3/40	F08R	

BESTELNR N° COMMANDE ORDER NR BESTELNR	BR LRG WID BR	BLADEN LAMES LEAVES BLATT.	B	C	D1	D2	PH FL FA SP	PAK EP TH PAK	DETAIL	MOD	OPMERKINGEN REMARQUES REMARKS BEMERKUNGEN
---	------------------------	-------------------------------------	---	---	----	----	----------------------	------------------------	--------	-----	--

**SERIE : ACTROS****1853****voor-avant-front-Vorne**

F020T711ZA75	90	2	900	900	S24	S24	123	60	2/28	F01	
F020T647ZA75	90	3	900	900	S24	S24	142	86	1/25+2/26	F01	Silentbloc
F020T671ZA75	90	3	900	900	S24	S24	102	92	1/28+2/29	F01	Silentbloc
F020T731ZA75	90	3	900	900	S24	S24	94	90	3/28	F01	Silentbloc
F020T649ZA75	90	3	900	900	S24	S24	140	81	1/22+2/25	F01	Silentbloc
F020T659ZA75	90	3	900	900	S24	S24	160	79	1/22+2/24	F01	Silentbloc
F020T713ZA75	90	3	970	830	S24	S24		81	1/23+2/25	F01	

**achter-arrière-rear-Hinten**

F020T774ZA70	100	4	780	780	--	--	55	160	4/37	F08R	
F020T772ZA70	100	4	780	780	--	--	80	144	4/33	F08R	
F020T792ZA70	100	3	830	830	--	--	82	129	3/40	F08R	

**2031****voor-avant-front-Vorne**

F020T711ZA75	90	2	900	900	S24	S24	123	60	2/28	F01	
F020T667ZA75	90	3	900	900	S24	S24		79		F01	Silentbloc
F020T663ZA75	90	3	900	900	S24	S24	130	80	1/24+2/25	F01	Silentbloc
F020T731ZA75	90	3	900	900	S24	S24	94	90	3/28	F01	Silentbloc
F020T671ZA75	90	3	900	900	S24	S24	102	92	1/28+2/29	F01	Silentbloc
F020T649ZA75	90	3	900	900	S24	S24	140	81	1/22+2/25	F01	Silentbloc
F020T647ZA75	90	3	900	900	S24	S24	142	86	1/25+2/26	F01	Silentbloc
F020T659ZA75	90	3	900	900	S24	S24	160	79	1/22+2/24	F01	Silentbloc
F020T713ZA75	90	3	970	830	S24	S24		81	1/23+2/25	F01	

**achter-arrière-rear-Hinten**

F020T764ZA75	100	3/1	900	885	S24	S24	90	133	1/23+2/28+1/46	F01B	Silentbloc
F020T762ZA75	100	3/1	900	885	S24	S24	108	127	1/23+2/28+1/40	F01B	Silentbloc

BESTELNR N° COMMANDE ORDER NR BESTELNR	BR LRG WID BR	BLADEN LAMES LEAVES BLATT.	B	C	D1	D2	PH FL FA SP	PAK EP TH PAK	DETAIL	MOD	OPMERKINGEN REMARQUES REMARKS BEMERKUNGEN
---	------------------------	-------------------------------------	---	---	----	----	----------------------	------------------------	--------	-----	--

**SERIE : ACTROS****2035****voor-avant-front-Vorne**

F020T671ZA75	90	3	900	900	S24	S24	102	92	1/28+2/29	F01	Silentbloc
F020T731ZA75	90	3	900	900	S24	S24	94	90	3/28	F01	Silentbloc
F020T667ZA75	90	3	900	900	S24	S24		79		F01	Silentbloc
F020T663ZA75	90	3	900	900	S24	S24	130	80	1/24+2/25	F01	Silentbloc
F020T647ZA75	90	3	900	900	S24	S24	142	86	1/25+2/26	F01	Silentbloc
F020T649ZA75	90	3	900	900	S24	S24	140	81	1/22+2/25	F01	Silentbloc
F020T713ZA75	90	3	970	830	S24	S24		81	1/23+2/25	F01	

**achter-arrière-rear-Hinten**

F020T764ZA75	100	3/1	900	885	S24	S24	90	133	1/23+2/28+1/46	F01B	Silentbloc
F020T762ZA75	100	3/1	900	885	S24	S24	108	127	1/23+2/28+1/40	F01B	Silentbloc

**2040****voor-avant-front-Vorne**

F020T711ZA75	90	2	900	900	S24	S24	123	60	2/28	F01	
F020T649ZA75	90	3	900	900	S24	S24	140	81	1/22+2/25	F01	Silentbloc
F020T731ZA75	90	3	900	900	S24	S24	94	90	3/28	F01	Silentbloc
F020T671ZA75	90	3	900	900	S24	S24	102	92	1/28+2/29	F01	Silentbloc
F020T659ZA75	90	3	900	900	S24	S24	160	79	1/22+2/24	F01	Silentbloc
F020T647ZA75	90	3	900	900	S24	S24	142	86	1/25+2/26	F01	Silentbloc
F020T663ZA75	90	3	900	900	S24	S24	130	80	1/24+2/25	F01	Silentbloc
F020T713ZA75	90	3	970	830	S24	S24		81	1/23+2/25	F01	

**achter-arrière-rear-Hinten**

F020T764ZA75	100	3/1	900	885	S24	S24	90	133	1/23+2/28+1/46	F01B	Silentbloc
F020T762ZA75	100	3/1	900	885	S24	S24	108	127	1/23+2/28+1/40	F01B	Silentbloc

BESTELNR N° COMMANDE ORDER NR BESTELNR	BR LRG WID BR	BLADEN LAMES LEAVES BLATT.	B	C	D1	D2	PH FL FA SP	PAK EP TH PAK	DETAIL	MOD	OPMERKINGEN REMARQUES REMARKS BEMERKUNGEN
---	------------------------	-------------------------------------	---	---	----	----	----------------------	------------------------	--------	-----	--

**SERIE : ACTROS****2053****voor-avant-front-Vorne**

F020T711ZA75	90	2	900	900	S24	S24	123	60	2/28	F01	
F020T659ZA75	90	3	900	900	S24	S24	160	79	1/22+2/24	F01	Silentbloc
F020T731ZA75	90	3	900	900	S24	S24	94	90	3/28	F01	Silentbloc
F020T647ZA75	90	3	900	900	S24	S24	142	86	1/25+2/26	F01	Silentbloc
F020T649ZA75	90	3	900	900	S24	S24	140	81	1/22+2/25	F01	Silentbloc
F020T713ZA75	90	3	970	830	S24	S24		81	1/23+2/25	F01	

**achter-arrière-rear-Hinten**

F020T762ZA75	100	3/1	900	885	S24	S24	108	127	1/23+2/28+1/40	F01B	Silentbloc
F020T764ZA75	100	3/1	900	885	S24	S24	90	133	1/23+2/28+1/46	F01B	Silentbloc

**2523****voor-avant-front-Vorne**

F020T637ZA75	90	3	900	900	S24	S24	150	77	1/22+2/23	F01	Silentbloc
F020T649ZA75	90	3	900	900	S24	S24	140	81	1/22+2/25	F01	Silentbloc
F020T659ZA75	90	3	900	900	S24	S24	160	79	1/22+2/24	F01	Silentbloc

**2528****voor-avant-front-Vorne**

F020T709ZA75	90	2	900	900	S24	S24	121	58	2/27	F01	
F020T711ZA75	90	2	900	900	S24	S24	123	60	2/28	F01	
F020T669ZA75	90	2	900	900	S24	S24	116	62	2/28	F01	
F020T649ZA75	90	3	900	900	S24	S24	140	81	1/22+2/25	F01	Silentbloc
F020T647ZA75	90	3	900	900	S24	S24	142	86	1/25+2/26	F01	Silentbloc
F020T637ZA75	90	3	900	900	S24	S24	150	77	1/22+2/23	F01	Silentbloc
F020T659ZA75	90	3	900	900	S24	S24	160	79	1/22+2/24	F01	Silentbloc

BESTELNR N° COMMANDE ORDER NR BESTELNR	BR LRG WID BR	BLADEN LAMES LEAVES BLATT.	B	C	D1	D2	PH FL FA SP	PAK EP TH PAK	DETAIL	MOD	OPMERKINGEN REMARQUES REMARKS BEMERKUNGEN
---	------------------------	-------------------------------------	---	---	----	----	----------------------	------------------------	--------	-----	--

**SERIE : ACTROS****2531****voor-avant-front-Vorne**

F020T711ZA75	90	2	900	900	S24	S24	123	60	2/28	F01	
F020T709ZA75	90	2	900	900	S24	S24	121	58	2/27	F01	
F020T669ZA75	90	2	900	900	S24	S24	116	62	2/28	F01	
F020T649ZA75	90	3	900	900	S24	S24	140	81	1/22+2/25	F01	Silentbloc
F020T659ZA75	90	3	900	900	S24	S24	160	79	1/22+2/24	F01	Silentbloc
F020T647ZA75	90	3	900	900	S24	S24	142	86	1/25+2/26	F01	Silentbloc
F020T637ZA75	90	3	900	900	S24	S24	150	77	1/22+2/23	F01	Silentbloc
F020T663ZA75	90	3	900	900	S24	S24	130	80	1/24+2/25	F01	Silentbloc

**achter-arrière-rear-Hinten**

F020T730ZA75	100	6	800	620	S24	S24	19	150	1/24+5/22	F01	Silentbloc
--------------	-----	---	-----	-----	-----	-----	----	-----	-----------	-----	------------

**2535****voor-avant-front-Vorne**

F020T711ZA75	90	2	900	900	S24	S24	123	60	2/28	F01	
F020T709ZA75	90	2	900	900	S24	S24	121	58	2/27	F01	
F020T669ZA75	90	2	900	900	S24	S24	116	62	2/28	F01	
F020T649ZA75	90	3	900	900	S24	S24	140	81	1/22+2/25	F01	Silentbloc
F020T663ZA75	90	3	900	900	S24	S24	130	80	1/24+2/25	F01	Silentbloc
F020T647ZA75	90	3	900	900	S24	S24	142	86	1/25+2/26	F01	Silentbloc
F020T637ZA75	90	3	900	900	S24	S24	150	77	1/22+2/23	F01	Silentbloc
F020T659ZA75	90	3	900	900	S24	S24	160	79	1/22+2/24	F01	Silentbloc



BESTELNR N° COMMANDE ORDER NR BESTELNR	BR LRG WID BR	BLADEN LAMES LEAVES BLATT.	B	C	D1	D2	PH FL FA SP	PAK EP TH PAK	DETAIL	MOD	OPMERKINGEN REMARQUES REMARKS BEMERKUNGEN
---	------------------------	-------------------------------------	---	---	----	----	----------------------	------------------------	--------	-----	--

**SERIE : ACTROS**

**2540**

**voor-avant-front-Vorne**

F020T709ZA75	90	2	900	900	S24	S24	121	58	2/27	F01	
F020T669ZA75	90	2	900	900	S24	S24	116	62	2/28	F01	
F020T711ZA75	90	2	900	900	S24	S24	123	60	2/28	F01	
F020T649ZA75	90	3	900	900	S24	S24	140	81	1/22+2/25	F01	Silentbloc
F020T659ZA75	90	3	900	900	S24	S24	160	79	1/22+2/24	F01	Silentbloc
F020T647ZA75	90	3	900	900	S24	S24	142	86	1/25+2/26	F01	Silentbloc
F020T637ZA75	90	3	900	900	S24	S24	150	77	1/22+2/23	F01	Silentbloc
F020T663ZA75	90	3	900	900	S24	S24	130	80	1/24+2/25	F01	Silentbloc

**achter-arrière-rear-Hinten**

F020T730ZA75	100	6	800	620	S24	S24	19	150	1/24+5/22	F01	Silentbloc
--------------	-----	---	-----	-----	-----	-----	----	-----	-----------	-----	------------

**2543**

**voor-avant-front-Vorne**

F020T709ZA75	90	2	900	900	S24	S24	121	58	2/27	F01	
F020T711ZA75	90	2	900	900	S24	S24	123	60	2/28	F01	
F020T669ZA75	90	2	900	900	S24	S24	116	62	2/28	F01	
F020T663ZA75	90	3	900	900	S24	S24	130	80	1/24+2/25	F01	Silentbloc
F020T659ZA75	90	3	900	900	S24	S24	160	79	1/22+2/24	F01	Silentbloc
F020T649ZA75	90	3	900	900	S24	S24	140	81	1/22+2/25	F01	Silentbloc
F020T647ZA75	90	3	900	900	S24	S24	142	86	1/25+2/26	F01	Silentbloc
F020T637ZA75	90	3	900	900	S24	S24	150	77	1/22+2/23	F01	Silentbloc

**achter-arrière-rear-Hinten**

F020T730ZA75	100	6	800	620	S24	S24	19	150	1/24+5/22	F01	Silentbloc
--------------	-----	---	-----	-----	-----	-----	----	-----	-----------	-----	------------

BESTELNR N° COMMANDE ORDER NR BESTELNR	BR LRG WID BR	BLADEN LAMES LEAVES BLATT.	B	C	D1	D2	PH FL FA SP	PAK EP TH PAK	DETAIL	MOD	OPMERKINGEN REMARQUES REMARKS BEMERKUNGEN
---	------------------------	-------------------------------------	---	---	----	----	----------------------	------------------------	--------	-----	--

**SERIE : ACTROS**

**2548**

**voor-avant-front-Vorne**

F020T709ZA75	90	2	900	900	S24	S24	121	58	2/27	F01	
F020T669ZA75	90	2	900	900	S24	S24	116	62	2/28	F01	
F020T711ZA75	90	2	900	900	S24	S24	123	60	2/28	F01	
F020T649ZA75	90	3	900	900	S24	S24	140	81	1/22+2/25	F01	Silentbloc
F020T647ZA75	90	3	900	900	S24	S24	142	86	1/25+2/26	F01	Silentbloc
F020T637ZA75	90	3	900	900	S24	S24	150	77	1/22+2/23	F01	Silentbloc
F020T663ZA75	90	3	900	900	S24	S24	130	80	1/24+2/25	F01	Silentbloc
F020T659ZA75	90	3	900	900	S24	S24	160	79	1/22+2/24	F01	Silentbloc

**achter-arrière-rear-Hinten**

F020T730ZA75	100	6	800	620	S24	S24	19	150	1/24+5/22	F01	Silentbloc
--------------	-----	---	-----	-----	-----	-----	----	-----	-----------	-----	------------

**2553**

**voor-avant-front-Vorne**

F020T669ZA75	90	2	900	900	S24	S24	116	62	2/28	F01	
F020T709ZA75	90	2	900	900	S24	S24	121	58	2/27	F01	
F020T711ZA75	90	2	900	900	S24	S24	123	60	2/28	F01	
F020T649ZA75	90	3	900	900	S24	S24	140	81	1/22+2/25	F01	Silentbloc
F020T659ZA75	90	3	900	900	S24	S24	160	79	1/22+2/24	F01	Silentbloc
F020T663ZA75	90	3	900	900	S24	S24	130	80	1/24+2/25	F01	Silentbloc
F020T637ZA75	90	3	900	900	S24	S24	150	77	1/22+2/23	F01	Silentbloc
F020T647ZA75	90	3	900	900	S24	S24	142	86	1/25+2/26	F01	Silentbloc

**achter-arrière-rear-Hinten**

F020T730ZA75	100	6	800	620	S24	S24	19	150	1/24+5/22	F01	Silentbloc
--------------	-----	---	-----	-----	-----	-----	----	-----	-----------	-----	------------

BESTELNR N° COMMANDE ORDER NR BESTELNR	BR LRG WID BR	BLADEN LAMES LEAVES BLATT.	B	C	D1	D2	PH FL FA SP	PAK EP TH PAK	DETAIL	MOD	OPMERKINGEN REMARQUES REMARKS BEMERKUNGEN
---	------------------------	-------------------------------------	---	---	----	----	----------------------	------------------------	--------	-----	--

**SERIE : ACTROS****2628****voor-avant-front-Vorne**

F020T647ZA75	90	3	900	900	S24	S24	142	86	1/25+2/26	F01	Silentbloc
F020T671ZA75	90	3	900	900	S24	S24	102	92	1/28+2/29	F01	Silentbloc
F020T665ZA75	90	3	900	900	S24	S24	122	78	1/22+2/25	F01	Silentbloc
F020T649ZA75	90	3	900	900	S24	S24	140	81	1/22+2/25	F01	Silentbloc
F020T663ZA75	90	3	900	900	S24	S24	130	80	1/24+2/25	F01	Silentbloc

**achter-arrière-rear-Hinten**

F020T776ZA70	100	2/1	780	780	--	--	53	131	2/37+1/49	F08RB	
--------------	-----	-----	-----	-----	----	----	----	-----	-----------	-------	--

**2631****voor-avant-front-Vorne**

F020T669ZA75	90	2	900	900	S24	S24	116	62	2/28	F01	
F020T709ZA75	90	2	900	900	S24	S24	121	58	2/27	F01	
F020T711ZA75	90	2	900	900	S24	S24	123	60	2/28	F01	
F020T671ZA75	90	3	900	900	S24	S24	102	92	1/28+2/29	F01	Silentbloc
F020T663ZA75	90	3	900	900	S24	S24	130	80	1/24+2/25	F01	Silentbloc
F020T649ZA75	90	3	900	900	S24	S24	140	81	1/22+2/25	F01	Silentbloc
F020T647ZA75	90	3	900	900	S24	S24	142	86	1/25+2/26	F01	Silentbloc
F020T637ZA75	90	3	900	900	S24	S24	150	77	1/22+2/23	F01	Silentbloc
F020T665ZA75	90	3	900	900	S24	S24	122	78	1/22+2/25	F01	Silentbloc
F020T659ZA75	90	3	900	900	S24	S24	160	79	1/22+2/24	F01	Silentbloc

**achter-arrière-rear-Hinten**

F020T776ZA70	100	2/1	780	780	--	--	53	131	2/37+1/49	F08RB	
F020T770ZA70	100	4/1	780	780	--	--	132	138	4/23+1/31	F08RB	

BESTELNR N° COMMANDE ORDER NR BESTELNR	BR LRG WID BR	BLADEN LAMES LEAVES BLATT.	B	C	D1	D2	PH FL FA SP	PAK EP TH PAK	DETAIL	MOD	OPMERKINGEN REMARQUES REMARKS BEMERKUNGEN
---	------------------------	-------------------------------------	---	---	----	----	----------------------	------------------------	--------	-----	--

**SERIE : ACTROS****2635****voor-avant-front-Vorne**

F020T669ZA75	90	2	900	900	S24	S24	116	62	2/28	F01	
F020T711ZA75	90	2	900	900	S24	S24	123	60	2/28	F01	
F020T709ZA75	90	2	900	900	S24	S24	121	58	2/27	F01	
F020T671ZA75	90	3	900	900	S24	S24	102	92	1/28+2/29	F01	Silentbloc
F020T663ZA75	90	3	900	900	S24	S24	130	80	1/24+2/25	F01	Silentbloc
F020T649ZA75	90	3	900	900	S24	S24	140	81	1/22+2/25	F01	Silentbloc
F020T647ZA75	90	3	900	900	S24	S24	142	86	1/25+2/26	F01	Silentbloc
F020T637ZA75	90	3	900	900	S24	S24	150	77	1/22+2/23	F01	Silentbloc
F020T659ZA75	90	3	900	900	S24	S24	160	79	1/22+2/24	F01	Silentbloc
F020T665ZA75	90	3	900	900	S24	S24	122	78	1/22+2/25	F01	Silentbloc

**achter-arrière-rear-Hinten**

F020T776ZA70	100	2/1	780	780	--	--	53	131	2/37+1/49	F08RB	
F020T770ZA70	100	4/1	780	780	--	--	132	138	4/23+1/31	F08RB	

**2640****voor-avant-front-Vorne**

F020T709ZA75	90	2	900	900	S24	S24	121	58	2/27	F01	
F020T669ZA75	90	2	900	900	S24	S24	116	62	2/28	F01	
F020T711ZA75	90	2	900	900	S24	S24	123	60	2/28	F01	
F020T647ZA75	90	3	900	900	S24	S24	142	86	1/25+2/26	F01	Silentbloc
F020T649ZA75	90	3	900	900	S24	S24	140	81	1/22+2/25	F01	Silentbloc
F020T659ZA75	90	3	900	900	S24	S24	160	79	1/22+2/24	F01	Silentbloc
F020T663ZA75	90	3	900	900	S24	S24	130	80	1/24+2/25	F01	Silentbloc
F020T665ZA75	90	3	900	900	S24	S24	122	78	1/22+2/25	F01	Silentbloc
F020T671ZA75	90	3	900	900	S24	S24	102	92	1/28+2/29	F01	Silentbloc
F020T637ZA75	90	3	900	900	S24	S24	150	77	1/22+2/23	F01	Silentbloc

**achter-arrière-rear-Hinten**

F020T776ZA70	100	2/1	780	780	--	--	53	131	2/37+1/49	F08RB	
F020T770ZA70	100	4/1	780	780	--	--	132	138	4/23+1/31	F08RB	

BESTELNR N° COMMANDE ORDER NR BESTELNR	BR LRG WID BR	BLADEN LAMES LEAVES BLATT.	B	C	D1	D2	PH FL FA SP	PAK EP TH PAK	DETAIL	MOD	OPMERKINGEN REMARQUES REMARKS BEMERKUNGEN
---	------------------------	-------------------------------------	---	---	----	----	----------------------	------------------------	--------	-----	--

**SERIE : ACTROS****2643****voor-avant-front-Vorne**

F020T669ZA75	90	2	900	900	S24	S24	116	62	2/28	F01	
F020T711ZA75	90	2	900	900	S24	S24	123	60	2/28	F01	
F020T709ZA75	90	2	900	900	S24	S24	121	58	2/27	F01	
F020T665ZA75	90	3	900	900	S24	S24	122	78	1/22+2/25	F01	Silentbloc
F020T663ZA75	90	3	900	900	S24	S24	130	80	1/24+2/25	F01	Silentbloc
F020T659ZA75	90	3	900	900	S24	S24	160	79	1/22+2/24	F01	Silentbloc
F020T649ZA75	90	3	900	900	S24	S24	140	81	1/22+2/25	F01	Silentbloc
F020T647ZA75	90	3	900	900	S24	S24	142	86	1/25+2/26	F01	Silentbloc
F020T637ZA75	90	3	900	900	S24	S24	150	77	1/22+2/23	F01	Silentbloc
F020T671ZA75	90	3	900	900	S24	S24	102	92	1/28+2/29	F01	Silentbloc

**achter-arrière-rear-Hinten**

F020T776ZA70	100	2/1	780	780	--	--	53	131	2/37+1/49	F08RB	
F020T770ZA70	100	4/1	780	780	--	--	132	138	4/23+1/31	F08RB	

**2648****voor-avant-front-Vorne**

F020T711ZA75	90	2	900	900	S24	S24	123	60	2/28	F01	
F020T709ZA75	90	2	900	900	S24	S24	121	58	2/27	F01	
F020T669ZA75	90	2	900	900	S24	S24	116	62	2/28	F01	
F020T637ZA75	90	3	900	900	S24	S24	150	77	1/22+2/23	F01	Silentbloc
F020T665ZA75	90	3	900	900	S24	S24	122	78	1/22+2/25	F01	Silentbloc
F020T671ZA75	90	3	900	900	S24	S24	102	92	1/28+2/29	F01	Silentbloc
F020T663ZA75	90	3	900	900	S24	S24	130	80	1/24+2/25	F01	Silentbloc
F020T659ZA75	90	3	900	900	S24	S24	160	79	1/22+2/24	F01	Silentbloc
F020T647ZA75	90	3	900	900	S24	S24	142	86	1/25+2/26	F01	Silentbloc
F020T649ZA75	90	3	900	900	S24	S24	140	81	1/22+2/25	F01	Silentbloc

**achter-arrière-rear-Hinten**

F020T776ZA70	100	2/1	780	780	--	--	53	131	2/37+1/49	F08RB	
F020T770ZA70	100	4/1	780	780	--	--	132	138	4/23+1/31	F08RB	

BESTELNR N° COMMANDE ORDER NR BESTELNR	BR LRG WID BR	BLADEN LAMES LEAVES BLATT.	B	C	D1	D2	PH FL FA SP	PAK EP TH PAK	DETAIL	MOD	OPMERKINGEN REMARQUES REMARKS BEMERKUNGEN
---	------------------------	-------------------------------------	---	---	----	----	----------------------	------------------------	--------	-----	--

**SERIE : ACTROS****2653****voor-avant-front-Vorne**

F020T711ZA75	90	2	900	900	S24	S24	123	60	2/28	F01	
F020T709ZA75	90	2	900	900	S24	S24	121	58	2/27	F01	
F020T669ZA75	90	2	900	900	S24	S24	116	62	2/28	F01	
F020T671ZA75	90	3	900	900	S24	S24	102	92	1/28+2/29	F01	Silentbloc
F020T637ZA75	90	3	900	900	S24	S24	150	77	1/22+2/23	F01	Silentbloc
F020T647ZA75	90	3	900	900	S24	S24	142	86	1/25+2/26	F01	Silentbloc
F020T649ZA75	90	3	900	900	S24	S24	140	81	1/22+2/25	F01	Silentbloc
F020T659ZA75	90	3	900	900	S24	S24	160	79	1/22+2/24	F01	Silentbloc
F020T663ZA75	90	3	900	900	S24	S24	130	80	1/24+2/25	F01	Silentbloc

**achter-arrière-rear-Hinten**

F020T776ZA70	100	2/1	780	780	--	--	53	131	2/37+1/49	F08RB	
F020T770ZA70	100	4/1	780	780	--	--	132	138	4/23+1/31	F08RB	

**2657****voor-avant-front-Vorne**

F020T709ZA75	90	2	900	900	S24	S24	121	58	2/27	F01	
F020T711ZA75	90	2	900	900	S24	S24	123	60	2/28	F01	
F020T669ZA75	90	2	900	900	S24	S24	116	62	2/28	F01	
F020T659ZA75	90	3	900	900	S24	S24	160	79	1/22+2/24	F01	Silentbloc
F020T663ZA75	90	3	900	900	S24	S24	130	80	1/24+2/25	F01	Silentbloc
F020T649ZA75	90	3	900	900	S24	S24	140	81	1/22+2/25	F01	Silentbloc
F020T647ZA75	90	3	900	900	S24	S24	142	86	1/25+2/26	F01	Silentbloc
F020T637ZA75	90	3	900	900	S24	S24	150	77	1/22+2/23	F01	Silentbloc
F020T671ZA75	90	3	900	900	S24	S24	102	92	1/28+2/29	F01	Silentbloc

BESTELNR N° COMMANDE ORDER NR BESTELLNR	BR LRG WID BR	BLADEN LAMES LEAVES BLATT.	B	C	D1	D2	PH FL FA SP	PAK EP TH PAK	DETAIL	MOD	OPMERKINGEN REMARQUES REMARKS BEMERKUNGEN
--	------------------------	-------------------------------------	---	---	----	----	----------------------	------------------------	--------	-----	--

**SERIE : ACTROS**

**3231**

**voor-avant-front-Vorne**

F020T675ZA75	90	3	780	800	S24	S24	80	82	1/23+2/25	F01	Silentbloc
F020T673ZA75	90	3	900	680	S24	S24	84	82	1/23+2/25	F01	Silentbloc

**achter-arrière-rear-Hinten**

F020T776ZA70	100	2/1	780	780	--	--	53	131	2/37+1/49	F08RB	
--------------	-----	-----	-----	-----	----	----	----	-----	-----------	-------	--

**3235**

**voor-avant-front-Vorne**

F020T675ZA75	90	3	780	800	S24	S24	80	82	1/23+2/25	F01	Silentbloc
F020T673ZA75	90	3	900	680	S24	S24	84	82	1/23+2/25	F01	Silentbloc

**achter-arrière-rear-Hinten**

F020T776ZA70	100	2/1	780	780	--	--	53	131	2/37+1/49	F08RB	
--------------	-----	-----	-----	-----	----	----	----	-----	-----------	-------	--

**3240**

**voor-avant-front-Vorne**

F020T675ZA75	90	3	780	800	S24	S24	80	82	1/23+2/25	F01	Silentbloc
F020T673ZA75	90	3	900	680	S24	S24	84	82	1/23+2/25	F01	Silentbloc

**achter-arrière-rear-Hinten**

F020T776ZA70	100	2/1	780	780	--	--	53	131	2/37+1/49	F08RB	
F020T770ZA70	100	4/1	780	780	--	--	132	138	4/23+1/31	F08RB	

BESTELNR N° COMMANDE ORDER NR BESTELNR	BR LRG WID BR	BLADEN LAMES LEAVES BLATT.	B	C	D1	D2	PH FL FA SP	PAK EP TH PAK	DETAIL	MOD	OPMERKINGEN REMARQUES REMARKS BEMERKUNGEN
---	------------------------	-------------------------------------	---	---	----	----	----------------------	------------------------	--------	-----	--

**SERIE : ACTROS**

**3243**

**voor-avant-front-Vorne**

F020T675ZA75	90	3	780	800	S24	S24	80	82	1/23+2/25	F01	Silentbloc
F020T673ZA75	90	3	900	680	S24	S24	84	82	1/23+2/25	F01	Silentbloc

**achter-arrière-rear-Hinten**

F020T776ZA70	100	2/1	780	780	--	--	53	131	2/37+1/49	F08RB	
F020T770ZA70	100	4/1	780	780	--	--	132	138	4/23+1/31	F08RB	

**3331**

**voor-avant-front-Vorne**

F020T711ZA75	90	2	900	900	S24	S24	123	60	2/28	F01	
F020T647ZA75	90	3	900	900	S24	S24	142	86	1/25+2/26	F01	Silentbloc
F020T731ZA75	90	3	900	900	S24	S24	94	90	3/28	F01	Silentbloc
F020T671ZA75	90	3	900	900	S24	S24	102	92	1/28+2/29	F01	Silentbloc
F020T663ZA75	90	3	900	900	S24	S24	130	80	1/24+2/25	F01	Silentbloc
F020T649ZA75	90	3	900	900	S24	S24	140	81	1/22+2/25	F01	Silentbloc
F020T659ZA75	90	3	900	900	S24	S24	160	79	1/22+2/24	F01	Silentbloc
F020T713ZA75	90	3	970	830	S24	S24		81	1/23+2/25	F01	

**achter-arrière-rear-Hinten**

F020T774ZA70	100	4	780	780	--	--	55	160	4/37	F08R	
F020T772ZA70	100	4	780	780	--	--	80	144	4/33	F08R	
F020T796ZA70	100		780	780	--	--	56	200	5/37	F08R	
F020T792ZA70	100	3	830	830	--	--	82	129	3/40	F08R	



BESTELNR N° COMMANDE ORDER NR BESTELNR	BR LRG WID BR	BLADEN LAMES LEAVES BLATT.	B	C	D1	D2	PH FL FA SP	PAK EP TH PAK	DETAIL	MOD	OPMERKINGEN REMARQUES REMARKS BEMERKUNGEN
---	------------------------	-------------------------------------	---	---	----	----	----------------------	------------------------	--------	-----	--

**SERIE : ACTROS****3335****voor-avant-front-Vorne**

F020T711ZA75	90	2	900	900	S24	S24	123	60	2/28	F01	
F020T659ZA75	90	3	900	900	S24	S24	160	79	1/22+2/24	F01	Silentbloc
F020T731ZA75	90	3	900	900	S24	S24	94	90	3/28	F01	Silentbloc
F020T663ZA75	90	3	900	900	S24	S24	130	80	1/24+2/25	F01	Silentbloc
F020T647ZA75	90	3	900	900	S24	S24	142	86	1/25+2/26	F01	Silentbloc
F020T671ZA75	90	3	900	900	S24	S24	102	92	1/28+2/29	F01	Silentbloc
F020T649ZA75	90	3	900	900	S24	S24	140	81	1/22+2/25	F01	Silentbloc
F020T713ZA75	90	3	970	830	S24	S24		81	1/23+2/25	F01	
F020T772ZA70	100	4	780	780	--	--	80	144	4/33	F08R	

**achter-arrière-rear-Hinten**

F020T774ZA70	100	4	780	780	--	--	55	160	4/37	F08R	
F020T796ZA70	100		780	780	--	--	56	200	5/37	F08R	
F020T792ZA70	100	3	830	830	--	--	82	129	3/40	F08R	

**3340****voor-avant-front-Vorne**

F020T711ZA75	90	2	900	900	S24	S24	123	60	2/28	F01	
F020T649ZA75	90	3	900	900	S24	S24	140	81	1/22+2/25	F01	Silentbloc
F020T731ZA75	90	3	900	900	S24	S24	94	90	3/28	F01	Silentbloc
F020T671ZA75	90	3	900	900	S24	S24	102	92	1/28+2/29	F01	Silentbloc
F020T659ZA75	90	3	900	900	S24	S24	160	79	1/22+2/24	F01	Silentbloc
F020T647ZA75	90	3	900	900	S24	S24	142	86	1/25+2/26	F01	Silentbloc
F020T663ZA75	90	3	900	900	S24	S24	130	80	1/24+2/25	F01	Silentbloc
F020T713ZA75	90	3	970	830	S24	S24		81	1/23+2/25	F01	

**achter-arrière-rear-Hinten**

F020T774ZA70	100	4	780	780	--	--	55	160	4/37	F08R	
F020T772ZA70	100	4	780	780	--	--	80	144	4/33	F08R	
F020T796ZA70	100		780	780	--	--	56	200	5/37	F08R	
F020T792ZA70	100	3	830	830	--	--	82	129	3/40	F08R	

BESTELNR N° COMMANDE ORDER NR BESTELLNR	BR LRG WID BR	BLADEN LAMES LEAVES BLATT.	B	C	D1	D2	PH FL FA SP	PAK EP TH PAK	DETAIL	MOD	OPMERKINGEN REMARQUES REMARKS BEMERKUNGEN
--	------------------------	-------------------------------------	---	---	----	----	----------------------	------------------------	--------	-----	--

**SERIE : ACTROS****3343****voor-avant-front-Vorne**

F020T711ZA75	90	2	900	900	S24	S24	123	60	2/28	F01	
F020T731ZA75	90	3	900	900	S24	S24	94	90	3/28	F01	Silentbloc
F020T671ZA75	90	3	900	900	S24	S24	102	92	1/28+2/29	F01	Silentbloc
F020T663ZA75	90	3	900	900	S24	S24	130	80	1/24+2/25	F01	Silentbloc
F020T647ZA75	90	3	900	900	S24	S24	142	86	1/25+2/26	F01	Silentbloc
F020T649ZA75	90	3	900	900	S24	S24	140	81	1/22+2/25	F01	Silentbloc
F020T659ZA75	90	3	900	900	S24	S24	160	79	1/22+2/24	F01	Silentbloc
F020T713ZA75	90	3	970	830	S24	S24		81	1/23+2/25	F01	

**achter-arrière-rear-Hinten**

F020T772ZA70	100	4	780	780	--	--	80	144	4/33	F08R	
F020T774ZA70	100	4	780	780	--	--	55	160	4/37	F08R	
F020T796ZA70	100		780	780	--	--	56	200	5/37	F08R	
F020T792ZA70	100	3	830	830	--	--	82	129	3/40	F08R	

**3348****voor-avant-front-Vorne**

F020T711ZA75	90	2	900	900	S24	S24	123	60	2/28	F01	
F020T649ZA75	90	3	900	900	S24	S24	140	81	1/22+2/25	F01	Silentbloc
F020T731ZA75	90	3	900	900	S24	S24	94	90	3/28	F01	Silentbloc
F020T671ZA75	90	3	900	900	S24	S24	102	92	1/28+2/29	F01	Silentbloc
F020T659ZA75	90	3	900	900	S24	S24	160	79	1/22+2/24	F01	Silentbloc
F020T647ZA75	90	3	900	900	S24	S24	142	86	1/25+2/26	F01	Silentbloc
F020T663ZA75	90	3	900	900	S24	S24	130	80	1/24+2/25	F01	Silentbloc
F020T713ZA75	90	3	970	830	S24	S24		81	1/23+2/25	F01	

**achter-arrière-rear-Hinten**

F020T774ZA70	100	4	780	780	--	--	55	160	4/37	F08R	
F020T772ZA70	100	4	780	780	--	--	80	144	4/33	F08R	
F020T796ZA70	100		780	780	--	--	56	200	5/37	F08R	
F020T792ZA70	100	3	830	830	--	--	82	129	3/40	F08R	

BESTELNR N° COMMANDE ORDER NR BESTELNR	BR LRG WID BR	BLADEN LAMES LEAVES BLATT.	B	C	D1	D2	PH FL FA SP	PAK EP TH PAK	DETAIL	MOD	OPMERKINGEN REMARQUES REMARKS BEMERKUNGEN
---	------------------------	-------------------------------------	---	---	----	----	----------------------	------------------------	--------	-----	--

**SERIE : ACTROS**

**3353**

**voor-avant-front-Vorne**

F020T711ZA75	90	2	900	900	S24	S24	123	60	2/28	F01	
F020T649ZA75	90	3	900	900	S24	S24	140	81	1/22+2/25	F01	Silentbloc
F020T731ZA75	90	3	900	900	S24	S24	94	90	3/28	F01	Silentbloc
F020T659ZA75	90	3	900	900	S24	S24	160	79	1/22+2/24	F01	Silentbloc
F020T671ZA75	90	3	900	900	S24	S24	102	92	1/28+2/29	F01	Silentbloc
F020T647ZA75	90	3	900	900	S24	S24	142	86	1/25+2/26	F01	Silentbloc
F020T713ZA75	90	3	970	830	S24	S24		81	1/23+2/25	F01	

**achter-arrière-rear-Hinten**

F020T774ZA70	100	4	780	780	--	--	55	160	4/37	F08R	
F020T772ZA70	100	4	780	780	--	--	80	144	4/33	F08R	
F020T792ZA70	100	3	830	830	--	--	82	129	3/40	F08R	

**4140**

**voor-avant-front-Vorne**

F020T675ZA75	90	3	780	800	S24	S24	80	82	1/23+2/25	F01	Silentbloc
F020T693ZA75	90	4	780	800	S24	S24	87	104	4/23	F01	Silentbloc
F020T673ZA75	90	3	900	680	S24	S24	84	82	1/23+2/25	F01	Silentbloc
F020T691ZA75	90	4	900	680	S24	S24	100	104	4/23	F01	Silentbloc
F020T711ZA75	90	2	900	900	S24	S24	123	60	2/28	F01	

**achter-arrière-rear-Hinten**

F020T774ZA70	100	4	780	780	--	--	55	160	4/37	F08R	
F020T796ZA70	100		780	780	--	--	56	200	5/37	F08R	
F020T792ZA70	100	3	830	830	--	--	82	129	3/40	F08R	

BESTELNR N° COMMANDE ORDER NR BESTELNR	BR LRG WID BR	BLADEN LAMES LEAVES BLATT.	B	C	D1	D2	PH FL FA SP	PAK EP TH PAK	DETAIL	MOD	OPMERKINGEN REMARQUES REMARKS BEMERKUNGEN
---	------------------------	-------------------------------------	---	---	----	----	----------------------	------------------------	--------	-----	--

**SERIE : ACTROS****4143****voor-avant-front-Vorne**

F020T675ZA75	90	3	780	800	S24	S24	80	82	1/23+2/25	F01	Silentbloc
F020T693ZA75	90	4	780	800	S24	S24	87	104	4/23	F01	Silentbloc
F020T673ZA75	90	3	900	680	S24	S24	84	82	1/23+2/25	F01	Silentbloc
F020T691ZA75	90	4	900	680	S24	S24	100	104	4/23	F01	Silentbloc

**achter-arrière-rear-Hinten**

F020T774ZA70	100	4	780	780	--	--	55	160	4/37	F08R	
F020T796ZA70	100		780	780	--	--	56	200	5/37	F08R	
F020T792ZA70	100	3	830	830	--	--	82	129	3/40	F08R	

**4148****voor-avant-front-Vorne**

F020T675ZA75	90	3	780	800	S24	S24	80	82	1/23+2/25	F01	Silentbloc
F020T693ZA75	90	4	780	800	S24	S24	87	104	4/23	F01	Silentbloc
F020T673ZA75	90	3	900	680	S24	S24	84	82	1/23+2/25	F01	Silentbloc
F020T691ZA75	90	4	900	680	S24	S24	100	104	4/23	F01	Silentbloc

**achter-arrière-rear-Hinten**

F020T774ZA70	100	4	780	780	--	--	55	160	4/37	F08R	
F020T796ZA70	100		780	780	--	--	56	200	5/37	F08R	
F020T792ZA70	100	3	830	830	--	--	82	129	3/40	F08R	

BESTELNR N° COMMANDE ORDER NR BESTELNR	BR LRG WID BR	BLADEN LAMES LEAVES BLATT.	B	C	D1	D2	PH FL FA SP	PAK EP TH PAK	DETAIL	MOD	OPMERKINGEN REMARQUES REMARKS BEMERKUNGEN
---	------------------------	-------------------------------------	---	---	----	----	----------------------	------------------------	--------	-----	--

**SERIE : ATEGO****712****voor-avant-front-Vorne**

F020T703ZA75	80	1	860	940	S16	S16	167	31	1/28	F01.70	Silentbloc
F020T705ZA75	80	1	860	940	S16	S16	148	32	1/29	F01.70	Silentbloc
F020T707ZA75	80	1	860	940	S16	S16	144	33	1/30	F01.70	Silentbloc

**achter-arrière-rear-Hinten**

F020T810ZA75	80	1/1	800	800	S18	S18	94	62	1/25+1/31	F01B	
F020T812ZA75	80	1/1	800	800	S18	S18	112	65	1/25+1/34	F01B	
F020T814ZA75	80	1/1	800	800	S18	S18	115	67	1/25+1/36	F01B	

**714****voor-avant-front-Vorne**

F020T705ZA75	80	1	860	940	S16	S16	148	32	1/29	F01.70	Silentbloc
F020T707ZA75	80	1	860	940	S16	S16	144	33	1/30	F01.70	Silentbloc

**achter-arrière-rear-Hinten**

F020T812ZA75	80	1/1	800	800	S18	S18	112	65	1/25+1/34	F01B	
F020T814ZA75	80	1/1	800	800	S18	S18	115	67	1/25+1/36	F01B	

**715****voor-avant-front-Vorne**

F020T703ZA75	80	1	860	940	S16	S16	167	31	1/28	F01.70	Silentbloc
F020T705ZA75	80	1	860	940	S16	S16	148	32	1/29	F01.70	Silentbloc

**achter-arrière-rear-Hinten**

F020T810ZA75	80	1/1	800	800	S18	S18	94	62	1/25+1/31	F01B	
F020T812ZA75	80	1/1	800	800	S18	S18	112	65	1/25+1/34	F01B	

BESTELNR N° COMMANDE ORDER NR BESTELLNR	BR LRG WID BR	BLADEN LAMES LEAVES BLATT.	B	C	D1	D2	PH FL FA SP	PAK EP TH PAK	DETAIL	MOD	OPMERKINGEN REMARQUES REMARKS BEMERKUNGEN
--	------------------------	-------------------------------------	---	---	----	----	----------------------	------------------------	--------	-----	--

**SERIE : ATEGO**

**717**

**voor-avant-front-Vorne**

F020T705ZA75	80	1	860	940	S16	S16	148	32	1/29	F01.70	Silentbloc
F020T707ZA75	80	1	860	940	S16	S16	144	33	1/30	F01.70	Silentbloc

**achter-arrière-rear-Hinten**

F020T812ZA75	80	1/1	800	800	S18	S18	112	65	1/25+1/34	F01B	
F020T814ZA75	80	1/1	800	800	S18	S18	115	67	1/25+1/36	F01B	

**812**

**voor-avant-front-Vorne**

F020T705ZA75	80	1	860	940	S16	S16	148	32	1/29	F01.70	Silentbloc
F020T707ZA75	80	1	860	940	S16	S16	144	33	1/30	F01.70	Silentbloc

**achter-arrière-rear-Hinten**

F020T812ZA75	80	1/1	800	800	S18	S18	112	65	1/25+1/34	F01B	
F020T814ZA75	80	1/1	800	800	S18	S18	115	67	1/25+1/36	F01B	

**814**

**voor-avant-front-Vorne**

F020T707ZA75	80	1	860	940	S16	S16	144	33	1/30	F01.70	Silentbloc
--------------	----	---	-----	-----	-----	-----	-----	----	------	--------	------------

**achter-arrière-rear-Hinten**

F020T814ZA75	80	1/1	800	800	S18	S18	115	67	1/25+1/36	F01B	
F020T816ZA75	0		0	0				0		Z	

BESTELNR N° COMMANDE ORDER NR BESTELNR	BR LRG WID BR	BLADEN LAMES LEAVES BLATT.	B	C	D1	D2	PH FL FA SP	PAK EP TH PAK	DETAIL	MOD	OPMERKINGEN REMARQUES REMARKS BEMERKUNGEN
---	------------------------	-------------------------------------	---	---	----	----	----------------------	------------------------	--------	-----	--

**SERIE : ATEGO****815****voor-avant-front-Vorne**

F020T705ZA75	80	1	860	940	S16	S16	148	32	1/29	F01.70	Silentbloc
F020T707ZA75	80	1	860	940	S16	S16	144	33	1/30	F01.70	Silentbloc

**achter-arrière-rear-Hinten**

F020T812ZA75	80	1/1	800	800	S18	S18	112	65	1/25+1/34	F01B	
F020T814ZA75	80	1/1	800	800	S18	S18	115	67	1/25+1/36	F01B	
F020T816ZA75	0		0	0				0		Z	

**817****voor-avant-front-Vorne**

F020T707ZA75	80	1	860	940	S16	S16	144	33	1/30	F01.70	Silentbloc
F020T705ZA75	80	1	860	940	S16	S16	148	32	1/29	F01.70	Silentbloc

**achter-arrière-rear-Hinten**

F020T812ZA75	80	1/1	800	800	S18	S18	112	65	1/25+1/34	F01B	
F020T814ZA75	80	1/1	800	800	S18	S18	115	67	1/25+1/36	F01B	
F020T816ZA75	0		0	0				0		Z	

**823****voor-avant-front-Vorne**

F020T707ZA75	80	1	860	940	S16	S16	144	33	1/30	F01.70	Silentbloc
--------------	----	---	-----	-----	-----	-----	-----	----	------	--------	------------

**achter-arrière-rear-Hinten**

F020T814ZA75	80	1/1	800	800	S18	S18	115	67	1/25+1/36	F01B	
F020T816ZA75	0		0	0				0		Z	

BESTELNR N° COMMANDE ORDER NR BESTELNR	BR LRG WID BR	BLADEN LAMES LEAVES BLATT.	B	C	D1	D2	PH FL FA SP	PAK EP TH PAK	DETAIL	MOD	OPMERKINGEN REMARQUES REMARKS BEMERKUNGEN
---	------------------------	-------------------------------------	---	---	----	----	----------------------	------------------------	--------	-----	--

**SERIE : ATEGO****915****voor-avant-front-Vorne**

F020T727ZA75	0		0	0				0		F01	
F020T725ZA75	0		0	0				0		F01	
F020T717ZA75	80	2	860	940	S18	S18	175	56	1/25+1/27	F01	Silentbloc
F020T715ZA75	80	1/1	860	940	S18	S18	175	54	1/24+1/26	F01	Silentbloc
F020T701ZA75	80	2	860	940	S18	S18	150	61	1/27+1/28	F01.70	Silentbloc

**achter-arrière-rear-Hinten**

F020T816ZA75	0		0	0				0		Z	
--------------	---	--	---	---	--	--	--	---	--	---	--

**917****voor-avant-front-Vorne**

F020T725ZA75	0		0	0				0		F01	
F020T715ZA75	80	1/1	860	940	S18	S18	175	54	1/24+1/26	F01	Silentbloc

**achter-arrière-rear-Hinten**

F020T826ZA75	80	1/1	850	850	S22	S22	142	73	1/28+1/41	F01B	Silentbloc
F020T824ZA75	80	2/1	850	850	S22	S22	135	94	1/22+1/23+1/43	F01B	Silentbloc

**923****voor-avant-front-Vorne**

F020T725ZA75	0		0	0				0		F01	
F020T715ZA75	80	1/1	860	940	S18	S18	175	54	1/24+1/26	F01	Silentbloc

**achter-arrière-rear-Hinten**

F020T826ZA75	80	1/1	850	850	S22	S22	142	73	1/28+1/41	F01B	Silentbloc
F020T824ZA75	80	2/1	850	850	S22	S22	135	94	1/22+1/23+1/43	F01B	Silentbloc



BESTELNR N° COMMANDE ORDER NR BESTELNR	BR LRG WID BR	BLADEN LAMES LEAVES BLATT.	B	C	D1	D2	PH FL FA SP	PAK EP TH PAK	DETAIL	MOD	OPMERKINGEN REMARQUES REMARKS BEMERKUNGEN
---	------------------------	-------------------------------------	---	---	----	----	----------------------	------------------------	--------	-----	--

**SERIE : ATEGO**

**925**

**voor-avant-front-Vorne**

F020T725ZA75	0		0	0				0		F01	
F020T727ZA75	0		0	0				0		F01	
F020T717ZA75	80	2	860	940	S18	S18	175	56	1/25+1/27	F01	Silentbloc
F020T715ZA75	80	1/1	860	940	S18	S18	175	54	1/24+1/26	F01	Silentbloc
F020T701ZA75	80	2	860	940	S18	S18	150	61	1/27+1/28	F01.70	Silentbloc

**achter-arrière-rear-Hinten**

F020T816ZA75	0		0	0				0		Z	
--------------	---	--	---	---	--	--	--	---	--	---	--

**1017**

**voor-avant-front-Vorne**

F020T725ZA75	0		0	0				0		F01	
F020T727ZA75	0		0	0				0		F01	
F020T737ZA75	0		0	0				0		F01	
F020T715ZA75	80	1/1	860	940	S18	S18	175	54	1/24+1/26	F01	Silentbloc
F020T729ZA75	80	2	860	940	S18	S18		60	1/27+1/29	F01	Silentbloc
F020T717ZA75	80	2	860	940	S18	S18	175	56	1/25+1/27	F01	Silentbloc

**achter-arrière-rear-Hinten**

F020T848ZA75	80	3	850	850	S22	S22	127	103	1/23+1/24+1/45	F01B	Silentbloc
F020T824ZA75	80	2/1	850	850	S22	S22	135	94	1/22+1/23+1/43	F01B	Silentbloc

BESTELNR N° COMMANDE ORDER NR BESTELNR	BR LRG WID BR	BLADEN LAMES LEAVES BLATT.	B	C	D1	D2	PH FL FA SP	PAK EP TH PAK	DETAIL	MOD	OPMERKINGEN REMARQUES REMARKS BEMERKUNGEN
---	------------------------	-------------------------------------	---	---	----	----	----------------------	------------------------	--------	-----	--

## SERIE : ATEGO

<b>1214</b>
-------------

### voor-avant-front-Vorne

F020T727ZA75	0		0	0				0		F01	
F020T725ZA75	0		0	0				0		F01	
F020T717ZA75	80	2	860	940	S18	S18	175	56	1/25+1/27	F01	Silentbloc
F020T715ZA75	80	1/1	860	940	S18	S18	175	54	1/24+1/26	F01	Silentbloc
F020T701ZA75	80	2	860	940	S18	S18	150	61	1/27+1/28	F01.70	Silentbloc

### achter-arrière-rear-Hinten

F020T846ZA75	80	2/1	850	850	S22	S22	118	103	1/23+1/26+1/47	F01B	Silentbloc
F020T848ZA75	80	3	850	850	S22	S22	127	103	1/23+1/24+1/45	F01B	Silentbloc

<b>1215</b>
-------------

### voor-avant-front-Vorne

F020T727ZA75	0		0	0				0		F01	
F020T725ZA75	0		0	0				0		F01	
F020T715ZA75	80	1/1	860	940	S18	S18	175	54	1/24+1/26	F01	Silentbloc
F020T717ZA75	80	2	860	940	S18	S18	175	56	1/25+1/27	F01	Silentbloc
F020T701ZA75	80	2	860	940	S18	S18	150	61	1/27+1/28	F01.70	Silentbloc

### achter-arrière-rear-Hinten

F020T846ZA75	80	2/1	850	850	S22	S22	118	103	1/23+1/26+1/47	F01B	Silentbloc
F020T848ZA75	80	3	850	850	S22	S22	127	103	1/23+1/24+1/45	F01B	Silentbloc

BESTELNR N° COMMANDE ORDER NR BESTELNR	BR LRG WID BR	BLADEN LAMES LEAVES BLATT.	B	C	D1	D2	PH FL FA SP	PAK EP TH PAK	DETAIL	MOD	OPMERKINGEN REMARKS REMARKS BEMERKUNGEN
---	------------------------	-------------------------------------	---	---	----	----	----------------------	------------------------	--------	-----	--

**SERIE : ATEGO****1217****voor-avant-front-Vorne**

F020T727ZA75	0		0	0				0		F01	
F020T725ZA75	0		0	0				0		F01	
F020T715ZA75	80	1/1	860	940	S18	S18	175	54	1/24+1/26	F01	Silentbloc
F020T717ZA75	80	2	860	940	S18	S18	175	56	1/25+1/27	F01	Silentbloc
F020T701ZA75	80	2	860	940	S18	S18	150	61	1/27+1/28	F01.70	Silentbloc

**achter-arrière-rear-Hinten**

F020T846ZA75	80	2/1	850	850	S22	S22	118	103	1/23+1/26+1/47	F01B	Silentbloc
F020T848ZA75	80	3	850	850	S22	S22	127	103	1/23+1/24+1/45	F01B	Silentbloc

**1223****voor-avant-front-Vorne**

F020T725ZA75	0		0	0				0		F01	
F020T727ZA75	0		0	0				0		F01	
F020T715ZA75	80	1/1	860	940	S18	S18	175	54	1/24+1/26	F01	Silentbloc
F020T717ZA75	80	2	860	940	S18	S18	175	56	1/25+1/27	F01	Silentbloc
F020T701ZA75	80	2	860	940	S18	S18	150	61	1/27+1/28	F01.70	Silentbloc

**achter-arrière-rear-Hinten**

F020T846ZA75	80	2/1	850	850	S22	S22	118	103	1/23+1/26+1/47	F01B	Silentbloc
F020T848ZA75	80	3	850	850	S22	S22	127	103	1/23+1/24+1/45	F01B	Silentbloc

BESTELNR N° COMMANDE ORDER NR BESTELNR	BR LRG WID BR	BLADEN LAMES LEAVES BLATT.	B	C	D1	D2	PH FL FA SP	PAK EP TH PAK	DETAIL	MOD	OPMERKINGEN REMARKS REMARKS BEMERKUNGEN
---	------------------------	-------------------------------------	---	---	----	----	----------------------	------------------------	--------	-----	--

**SERIE : ATEGO****1225****voor-avant-front-Vorne**

F020T725ZA75	0		0	0				0		F01	
F020T727ZA75	0		0	0				0		F01	
F020T715ZA75	80	1/1	860	940	S18	S18	175	54	1/24+1/26	F01	Silentbloc
F020T717ZA75	80	2	860	940	S18	S18	175	56	1/25+1/27	F01	Silentbloc
F020T701ZA75	80	2	860	940	S18	S18	150	61	1/27+1/28	F01.70	Silentbloc

**achter-arrière-rear-Hinten**

F020T846ZA75	80	2/1	850	850	S22	S22	118	103	1/23+1/26+1/47	F01B	Silentbloc
F020T848ZA75	80	3	850	850	S22	S22	127	103	1/23+1/24+1/45	F01B	Silentbloc

**1228****voor-avant-front-Vorne**

F020T727ZA75	0		0	0				0		F01	
F020T725ZA75	0		0	0				0		F01	
F020T715ZA75	80	1/1	860	940	S18	S18	175	54	1/24+1/26	F01	Silentbloc
F020T717ZA75	80	2	860	940	S18	S18	175	56	1/25+1/27	F01	Silentbloc
F020T701ZA75	80	2	860	940	S18	S18	150	61	1/27+1/28	F01.70	Silentbloc

**achter-arrière-rear-Hinten**

F020T848ZA75	80	3	850	850	S22	S22	127	103	1/23+1/24+1/45	F01B	Silentbloc
F020T846ZA75	80	2/1	850	850	S22	S22	118	103	1/23+1/26+1/47	F01B	Silentbloc

BESTELNR N° COMMANDE ORDER NR BESTELNR	BR LRG WID BR	BLADEN LAMES LEAVES BLATT.	B	C	D1	D2	PH FL FA SP	PAK EP TH PAK	DETAIL	MOD	OPMERKINGEN REMARQUES REMARKS BEMERKUNGEN
---	------------------------	-------------------------------------	---	---	----	----	----------------------	------------------------	--------	-----	--

**SERIE : ATEGO****1317****voor-avant-front-Vorne**

F020T727ZA75	0		0	0				0		F01	
F020T729ZA75	80	2	860	940	S18	S18		60	1/27+1/29	F01	Silentbloc
F020T717ZA75	80	2	860	940	S18	S18	175	56	1/25+1/27	F01	Silentbloc
F020T701ZA75	80	2	860	940	S18	S18	150	61	1/27+1/28	F01.70	Silentbloc
F020T723ZA75	80	2	860	940	S18	S18	115	65	1/30+1/31	F01.70	Silentbloc

**achter-arrière-rear-Hinten**

F020T846ZA75	80	2/1	850	850	S22	S22	118	103	1/23+1/26+1/47	F01B	Silentbloc
F020T850ZA75	0		0	0				0		Z	

**1323****voor-avant-front-Vorne**

F020T727ZA75	0		0	0				0		F01	
F020T717ZA75	80	2	860	940	S18	S18	175	56	1/25+1/27	F01	Silentbloc
F020T729ZA75	80	2	860	940	S18	S18		60	1/27+1/29	F01	Silentbloc
F020T701ZA75	80	2	860	940	S18	S18	150	61	1/27+1/28	F01.70	Silentbloc

**achter-arrière-rear-Hinten**

F020T846ZA75	80	2/1	850	850	S22	S22	118	103	1/23+1/26+1/47	F01B	Silentbloc
F020T850ZA75	0		0	0				0		Z	

BESTELNR N° COMMANDE ORDER NR BESTELNR	BR LRG WID BR	BLADEN LAMES LEAVES BLATT.	B	C	D1	D2	PH FL FA SP	PAK EP TH PAK	DETAIL	MOD	OPMERKINGEN REMARKS REMARKS BEMERKUNGEN
---	------------------------	-------------------------------------	---	---	----	----	----------------------	------------------------	--------	-----	--

**SERIE : ATEGO**

**1325**

**voor-avant-front-Vorne**

F020T727ZA75	0		0	0				0		F01	
F020T717ZA75	80	2	860	940	S18	S18	175	56	1/25+1/27	F01	Silentbloc
F020T729ZA75	80	2	860	940	S18	S18		60	1/27+1/29	F01	Silentbloc
F020T701ZA75	80	2	860	940	S18	S18	150	61	1/27+1/28	F01.70	Silentbloc
F020T723ZA75	80	2	860	940	S18	S18	115	65	1/30+1/31	F01.70	Silentbloc

**achter-arrière-rear-Hinten**

F020T846ZA75	80	2/1	850	850	S22	S22	118	103	1/23+1/26+1/47	F01B	Silentbloc
F020T850ZA75	0		0	0				0		Z	

**1328**

**voor-avant-front-Vorne**

F020T727ZA75	0		0	0				0		F01	
F020T717ZA75	80	2	860	940	S18	S18	175	56	1/25+1/27	F01	Silentbloc
F020T729ZA75	80	2	860	940	S18	S18		60	1/27+1/29	F01	Silentbloc
F020T723ZA75	80	2	860	940	S18	S18	115	65	1/30+1/31	F01.70	Silentbloc
F020T701ZA75	80	2	860	940	S18	S18	150	61	1/27+1/28	F01.70	Silentbloc

**achter-arrière-rear-Hinten**

F020T846ZA75	80	2/1	850	850	S22	S22	118	103	1/23+1/26+1/47	F01B	Silentbloc
F020T850ZA75	0		0	0				0		Z	

**1517**

**voor-avant-front-Vorne**

F020T729ZA75	80	2	860	940	S18	S18		60	1/27+1/29	F01	Silentbloc
F020T701ZA75	80	2	860	940	S18	S18	150	61	1/27+1/28	F01.70	Silentbloc

**achter-arrière-rear-Hinten**

F020T850ZA75	0		0	0				0		Z	
--------------	---	--	---	---	--	--	--	---	--	---	--

BESTELNR N° COMMANDE ORDER NR BESTELNR	BR LRG WID BR	BLADEN LAMES LEAVES BLATT.	B	C	D1	D2	PH FL FA SP	PAK EP TH PAK	DETAIL	MOD	OPMERKINGEN REMARKS REMARKS BEMERKUNGEN
---	------------------------	-------------------------------------	---	---	----	----	----------------------	------------------------	--------	-----	--

**SERIE : ATEGO****1523****voor-avant-front-Vorne**

F020T729ZA75	80	2	860	940	S18	S18		60	1/27+1/29	F01	Silentbloc
F020T701ZA75	80	2	860	940	S18	S18	150	61	1/27+1/28	F01.70	Silentbloc
F020T723ZA75	80	2	860	940	S18	S18	115	65	1/30+1/31	F01.70	Silentbloc

**achter-arrière-rear-Hinten**

F020T836ZA75	80	4	850	850	S22	S22	125	145	1/25+1/30+2/41	F01B	Silentbloc
F020T850ZA75	0		0	0				0		Z	

**1525****voor-avant-front-Vorne**

F020T729ZA75	80	2	860	940	S18	S18		60	1/27+1/29	F01	Silentbloc
F020T723ZA75	80	2	860	940	S18	S18	115	65	1/30+1/31	F01.70	Silentbloc

**achter-arrière-rear-Hinten**

F020T836ZA75	80	4	850	850	S22	S22	125	145	1/25+1/30+2/41	F01B	Silentbloc
--------------	----	---	-----	-----	-----	-----	-----	-----	----------------	------	------------

**1528****voor-avant-front-Vorne**

F020T729ZA75	80	2	860	940	S18	S18		60	1/27+1/29	F01	Silentbloc
F020T701ZA75	80	2	860	940	S18	S18	150	61	1/27+1/28	F01.70	Silentbloc
F020T723ZA75	80	2	860	940	S18	S18	115	65	1/30+1/31	F01.70	Silentbloc

**achter-arrière-rear-Hinten**

F020T836ZA75	80	4	850	850	S22	S22	125	145	1/25+1/30+2/41	F01B	Silentbloc
F020T850ZA75	0		0	0				0		Z	

BESTELNR N° COMMANDE ORDER NR BESTELNR	BR LRG WID BR	BLADEN LAMES LEAVES BLATT.	B	C	D1	D2	PH FL FA SP	PAK EP TH PAK	DETAIL	MOD	OPMERKINGEN REMARQUES REMARKS BEMERKUNGEN
---	------------------------	-------------------------------------	---	---	----	----	----------------------	------------------------	--------	-----	--

## SERIE : ATEGO

<b>1823</b>
-------------

### voor-avant-front-Vorne

F020T669ZA75	90	2	900	900	S24	S24	116	62	2/28	F01	
F020T711ZA75	90	2	900	900	S24	S24	123	60	2/28	F01	
F020T709ZA75	90	2	900	900	S24	S24	121	58	2/27	F01	
F020T659ZA75	90	3	900	900	S24	S24	160	79	1/22+2/24	F01	Silentbloc
F020T671ZA75	90	3	900	900	S24	S24	102	92	1/28+2/29	F01	Silentbloc
F020T663ZA75	90	3	900	900	S24	S24	130	80	1/24+2/25	F01	Silentbloc
F020T731ZA75	90	3	900	900	S24	S24	94	90	3/28	F01	Silentbloc
F020T647ZA75	90	3	900	900	S24	S24	142	86	1/25+2/26	F01	Silentbloc
F020T637ZA75	90	3	900	900	S24	S24	150	77	1/22+2/23	F01	Silentbloc
F020T665ZA75	90	3	900	900	S24	S24	122	78	1/22+2/25	F01	Silentbloc
F020T649ZA75	90	3	900	900	S24	S24	140	81	1/22+2/25	F01	Silentbloc
F020T713ZA75	90	3	970	830	S24	S24		81	1/23+2/25	F01	

### achter-arrière-rear-Hinten

F020T766ZA75	100	1/4	900	750	S24	S24		133	1/23+4/25	F01B	Silentbloc
F020T760ZA75	100	2/1	900	885						F01B	
F020T764ZA75	100	3/1	900	885	S24	S24	90	133	1/23+2/28+1/46	F01B	Silentbloc
F020T762ZA75	100	3/1	900	885	S24	S24	108	127	1/23+2/28+1/40	F01B	Silentbloc



BESTELNR N° COMMANDE ORDER NR BESTELNR	BR LRG WID BR	BLADEN LAMES LEAVES BLATT.	B	C	D1	D2	PH FL FA SP	PAK EP TH PAK	DETAIL	MOD	OPMERKINGEN REMARQUES REMARKS BEMERKUNGEN
---	------------------------	-------------------------------------	---	---	----	----	----------------------	------------------------	--------	-----	--

**SERIE : ATEGO****1828****voor-avant-front-Vorne**

F020T669ZA75	90	2	900	900	S24	S24	116	62	2/28	F01	
F020T711ZA75	90	2	900	900	S24	S24	123	60	2/28	F01	
F020T709ZA75	90	2	900	900	S24	S24	121	58	2/27	F01	
F020T731ZA75	90	3	900	900	S24	S24	94	90	3/28	F01	Silentbloc
F020T637ZA75	90	3	900	900	S24	S24	150	77	1/22+2/23	F01	Silentbloc
F020T647ZA75	90	3	900	900	S24	S24	142	86	1/25+2/26	F01	Silentbloc
F020T649ZA75	90	3	900	900	S24	S24	140	81	1/22+2/25	F01	Silentbloc
F020T659ZA75	90	3	900	900	S24	S24	160	79	1/22+2/24	F01	Silentbloc
F020T663ZA75	90	3	900	900	S24	S24	130	80	1/24+2/25	F01	Silentbloc
F020T665ZA75	90	3	900	900	S24	S24	122	78	1/22+2/25	F01	Silentbloc
F020T671ZA75	90	3	900	900	S24	S24	102	92	1/28+2/29	F01	Silentbloc
F020T713ZA75	90	3	970	830	S24	S24		81	1/23+2/25	F01	

**achter-arrière-rear-Hinten**

F020T766ZA75	100	1/4	900	750	S24	S24		133	1/23+4/25	F01B	Silentbloc
F020T760ZA75	100	2/1	900	885						F01B	
F020T764ZA75	100	3/1	900	885	S24	S24	90	133	1/23+2/28+1/46	F01B	Silentbloc
F020T762ZA75	100	3/1	900	885	S24	S24	108	127	1/23+2/28+1/40	F01B	Silentbloc

BESTELNR N° COMMANDE ORDER NR BESTELNR	BR LRG WID BR	BLADEN LAMES LEAVES BLATT.	B	C	D1	D2	PH FL FA SP	PAK EP TH PAK	DETAIL	MOD	OPMERKINGEN REMARKS REMARKS BEMERKUNGEN
---	------------------------	-------------------------------------	---	---	----	----	----------------------	------------------------	--------	-----	--

**SERIE : SPRINTER**

**208**

**voor-avant-front-Vorne**

F020T629ZA70	100	2	650	650	--	--	140	26	2/13	F08	glijdop/pastille
--------------	-----	---	-----	-----	----	----	-----	----	------	-----	------------------

**achter-arrière-rear-Hinten**

F020T698ZA75	70	1	740	755	S12	S12	145	21	1/21	F01.22	Silentbloc
F020T704ZA75	70	1	740	755	S12	S12	135	23	1/23	F01.22	Silentbloc
F020T732ZA75	70	1	740	755	S12	S12	115	24	1/24	F01.22	Silentbloc

**210**

**voor-avant-front-Vorne**

F020T629ZA70	100	2	650	650	--	--	140	26	2/13	F08	glijdop/pastille
--------------	-----	---	-----	-----	----	----	-----	----	------	-----	------------------

**achter-arrière-rear-Hinten**

F020T698ZA75	70	1	740	755	S12	S12	145	21	1/21	F01.22	Silentbloc
F020T704ZA75	70	1	740	755	S12	S12	135	23	1/23	F01.22	Silentbloc
F020T732ZA75	70	1	740	755	S12	S12	115	24	1/24	F01.22	Silentbloc

**212**

**voor-avant-front-Vorne**

F020T629ZA70	100	2	650	650	--	--	140	26	2/13	F08	glijdop/pastille
--------------	-----	---	-----	-----	----	----	-----	----	------	-----	------------------

**achter-arrière-rear-Hinten**

F020T698ZA75	70	1	740	755	S12	S12	145	21	1/21	F01.22	Silentbloc
F020T732ZA75	70	1	740	755	S12	S12	115	24	1/24	F01.22	Silentbloc
F020T704ZA75	70	1	740	755	S12	S12	135	23	1/23	F01.22	Silentbloc

BESTELNR N° COMMANDE ORDER NR BESTELNR	BR LRG WID BR	BLADEN LAMES LEAVES BLATT.	B	C	D1	D2	PH FL FA SP	PAK EP TH PAK	DETAIL	MOD	OPMERKINGEN REMARQUES REMARKS BEMERKUNGEN
---	------------------------	-------------------------------------	---	---	----	----	----------------------	------------------------	--------	-----	--

**SERIE : SPRINTER**

**214**

**voor-avant-front-Vorne**

F020T629ZA70	100	2	650	650	--	--	140	26	2/13	F08	glijdop/pastille
--------------	-----	---	-----	-----	----	----	-----	----	------	-----	------------------

**achter-arrière-rear-Hinten**

F020T698ZA75	70	1	740	755	S12	S12	145	21	1/21	F01.22	Silentbloc
F020T704ZA75	70	1	740	755	S12	S12	135	23	1/23	F01.22	Silentbloc
F020T732ZA75	70	1	740	755	S12	S12	115	24	1/24	F01.22	Silentbloc

**308**

**voor-avant-front-Vorne**

F020T629ZA70	100	2	650	650	--	--	140	26	2/13	F08	glijdop/pastille
--------------	-----	---	-----	-----	----	----	-----	----	------	-----	------------------

**achter-arrière-rear-Hinten**

F020T734ZA75	70	1	740	750	S12	S12	70	27	1/27	F01.22	Silentbloc
F020T674ZA75	70	1/1	740	750	S12	S12	135	39	1/18.5+1/20	F01.22	
F020T736ZA75	70	1/1	740	750	S12	S12	95	39	1/16+1/23	F01.22	Silentbloc
F020T662ZA75	70	1	740	755	S12	S12	120	25	1/25	F01.22	Silentbloc
F020T732ZA75	70	1	740	755	S12	S12	115	24	1/24	F01.22	Silentbloc

**310**

**voor-avant-front-Vorne**

F020T629ZA70	100	2	650	650	--	--	140	26	2/13	F08	glijdop/pastille
--------------	-----	---	-----	-----	----	----	-----	----	------	-----	------------------

**achter-arrière-rear-Hinten**

F020T734ZA75	70	1	740	750	S12	S12	70	27	1/27	F01.22	Silentbloc
F020T736ZA75	70	1/1	740	750	S12	S12	95	39	1/16+1/23	F01.22	Silentbloc
F020T674ZA75	70	1/1	740	750	S12	S12	135	39	1/18.5+1/20	F01.22	
F020T662ZA75	70	1	740	755	S12	S12	120	25	1/25	F01.22	Silentbloc
F020T732ZA75	70	1	740	755	S12	S12	115	24	1/24	F01.22	Silentbloc

BESTELNR N° COMMANDE ORDER NR BESTELNR	BR LRG WID BR	BLADEN LAMES LEAVES BLATT.	B	C	D1	D2	PH FL FA SP	PAK EP TH PAK	DETAIL	MOD	OPMERKINGEN REMARQUES REMARKS BEMERKUNGEN
---	------------------------	-------------------------------------	---	---	----	----	----------------------	------------------------	--------	-----	--

**SERIE : SPRINTER****312****voor-avant-front-Vorne**

F020T629ZA70	100	2	650	650	--	--	140	26	2/13	F08	glijdop/pastille
--------------	-----	---	-----	-----	----	----	-----	----	------	-----	------------------

**achter-arrière-rear-Hinten**

F020T734ZA75	70	1	740	750	S12	S12	70	27	1/27	F01.22	Silentbloc
F020T674ZA75	70	1/1	740	750	S12	S12	135	39	1/18.5+1/20	F01.22	
F020T736ZA75	70	1/1	740	750	S12	S12	95	39	1/16+1/23	F01.22	Silentbloc
F020T662ZA75	70	1	740	755	S12	S12	120	25	1/25	F01.22	Silentbloc
F020T732ZA75	70	1	740	755	S12	S12	115	24	1/24	F01.22	Silentbloc

**314****voor-avant-front-Vorne**

F020T629ZA70	100	2	650	650	--	--	140	26	2/13	F08	glijdop/pastille
--------------	-----	---	-----	-----	----	----	-----	----	------	-----	------------------

**achter-arrière-rear-Hinten**

F020T734ZA75	70	1	740	750	S12	S12	70	27	1/27	F01.22	Silentbloc
F020T674ZA75	70	1/1	740	750	S12	S12	135	39	1/18.5+1/20	F01.22	
F020T736ZA75	70	1/1	740	750	S12	S12	95	39	1/16+1/23	F01.22	Silentbloc
F020T732ZA75	70	1	740	755	S12	S12	115	24	1/24	F01.22	Silentbloc
F020T662ZA75	70	1	740	755	S12	S12	120	25	1/25	F01.22	Silentbloc

**408****voor-avant-front-Vorne**

F020T631ZA70	100	2	650	650	--	--	150	27	2/13.5	F08	glijdop/pastille
--------------	-----	---	-----	-----	----	----	-----	----	--------	-----	------------------

**achter-arrière-rear-Hinten**

F020T674ZA75	70	1/1	740	750	S12	S12	135	39	1/18.5+1/20	F01.22	
F020T818ZA75	70	2	740	750	S16	S16		47	1/19+1/28	F01.22	Silentbloc
F020T738ZA75	70	1	740	750	S16	S16	48	33	1/33	F01.70	Silentbloc
F020T718ZA75	70	2/1	740	750	S16	S16	126	52	1/12+1/15.5+1/25	F01B.70	glijdop/pastille

BESTELNR N° COMMANDE ORDER NR BESTELNR	BR LRG WID BR	BLADEN LAMES LEAVES BLATT.	B	C	D1	D2	PH FL FA SP	PAK EP TH PAK	DETAIL	MOD	OPMERKINGEN REMARQUES REMARKS BEMERKUNGEN
---	------------------------	-------------------------------------	---	---	----	----	----------------------	------------------------	--------	-----	--

**SERIE : SPRINTER**

**410**

**voor-avant-front-Vorne**

F020T631ZA70	100	2	650	650	--	--	150	27	2/13.5	F08	glijdop/pastille
--------------	-----	---	-----	-----	----	----	-----	----	--------	-----	------------------

**achter-arrière-rear-Hinten**

F020T818ZA75	70	2	740	750	S16	S16		47	1/19+1/28	F01.22	Silentbloc
F020T674ZA75	70	1/1	740	750	S12	S12	135	39	1/18.5+1/20	F01.22	
F020T738ZA75	70	1	740	750	S16	S16	48	33	1/33	F01.70	Silentbloc
F020T718ZA75	70	2/1	740	750	S16	S16	126	52	1/12+1/15.5+1/25	F01B.70	glijdop/pastille

**412**

**voor-avant-front-Vorne**

F020T631ZA70	100	2	650	650	--	--	150	27	2/13.5	F08	glijdop/pastille
--------------	-----	---	-----	-----	----	----	-----	----	--------	-----	------------------

**achter-arrière-rear-Hinten**

F020T818ZA75	70	2	740	750	S16	S16		47	1/19+1/28	F01.22	Silentbloc
F020T674ZA75	70	1/1	740	750	S12	S12	135	39	1/18.5+1/20	F01.22	
F020T738ZA75	70	1	740	750	S16	S16	48	33	1/33	F01.70	Silentbloc
F020T718ZA75	70	2/1	740	750	S16	S16	126	52	1/12+1/15.5+1/25	F01B.70	glijdop/pastille

**414**

**voor-avant-front-Vorne**

F020T631ZA70	100	2	650	650	--	--	150	27	2/13.5	F08	glijdop/pastille
--------------	-----	---	-----	-----	----	----	-----	----	--------	-----	------------------

**achter-arrière-rear-Hinten**

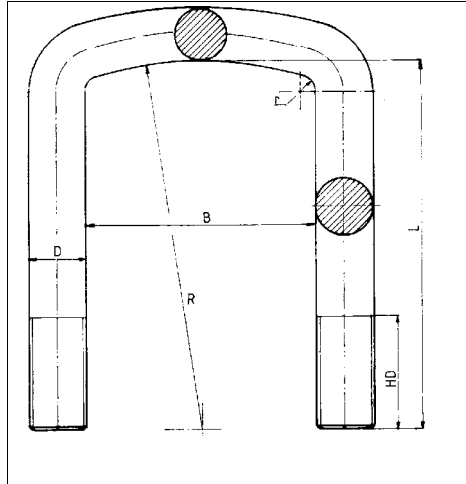
F020T674ZA75	70	1/1	740	750	S12	S12	135	39	1/18.5+1/20	F01.22	
F020T818ZA75	70	2	740	750	S16	S16		47	1/19+1/28	F01.22	Silentbloc
F020T738ZA75	70	1	740	750	S16	S16	48	33	1/33	F01.70	Silentbloc
F020T718ZA75	70	2/1	740	750	S16	S16	126	52	1/12+1/15.5+1/25	F01B.70	glijdop/pastille

DIAM	DR	BESTELNUMMER N° DE CDE ORDER NUMBER BESTELLNR	B(1)	B(2)	L(1)	L(2)	HD(1)	HD(2)	PL	OPMERKINGEN REMARQUES REMARKS BEMERKUNGEN
------	----	--	------	------	------	------	-------	-------	----	--

**MERCEDES**

Vorm\* : B05

(\* ) Vorm : Forme/Schape/Form



14.0	M14*1.5	B071M14A013	72		200		70			
------	---------	-------------	----	--	-----	--	----	--	--	--

20.0	M20*1.5	B020M20A014	91		205		50			B020M20A022
------	---------	-------------	----	--	-----	--	----	--	--	-------------

	M20*1.5	B020M20A015	91		225		55			B020M20A022
--	---------	-------------	----	--	-----	--	----	--	--	-------------

	M20*1.5	B020M20A016	91		240		55			B020M20A022
--	---------	-------------	----	--	-----	--	----	--	--	-------------

	M20*1.5	B020M20A017	91		265		65			B020M20A023
--	---------	-------------	----	--	-----	--	----	--	--	-------------

	M20*1.50	<b>B020M20A022</b>	91		265		120			
--	----------	--------------------	----	--	-----	--	-----	--	--	--

	M20*1.5	B020M20A018	91		285		55			B020M20A023
--	---------	-------------	----	--	-----	--	----	--	--	-------------

	M20*1.50	<b>B020M20A023</b>	91		295		120			
--	----------	--------------------	----	--	-----	--	-----	--	--	--

	M20*1.5	B020M20A019	91		315		55			
--	---------	-------------	----	--	-----	--	----	--	--	--

	M20*1.5	B020M20A020	91		350		55			
--	---------	-------------	----	--	-----	--	----	--	--	--

	M20*1.5	B020M20A021	91		420		55			
--	---------	-------------	----	--	-----	--	----	--	--	--

22.0	M22*1.5	B020M22A001	91		360		70			
------	---------	-------------	----	--	-----	--	----	--	--	--

	M22*1.5	B020M22A002	91		390		65			
--	---------	-------------	----	--	-----	--	----	--	--	--

	M22*1.5	B020M22A003	91		400		55			
--	---------	-------------	----	--	-----	--	----	--	--	--

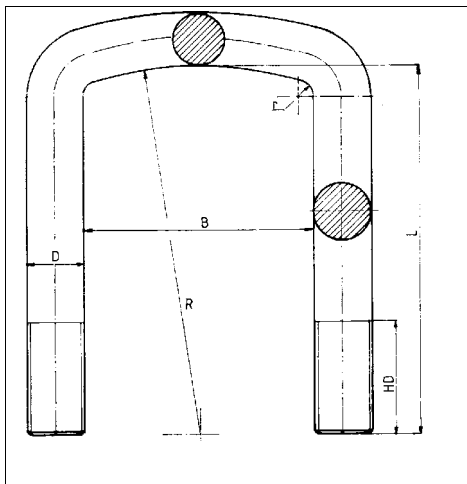
	M22*1.5	B020M22A004	91		410		70			
--	---------	-------------	----	--	-----	--	----	--	--	--

DIAM	DR	BESTELNUMMER N° DE CDE ORDER NUMBER BESTELLNR	B(1)	B(2)	L(1)	L(2)	HD(1)	HD(2)	PL	OPMERKINGEN REMARQUES REMARKS BEMERKUNGEN
------	----	--	------	------	------	------	-------	-------	----	--

**MERCEDES**

Vorm\* : B05

(\*) Vorm : Forme/Schape/Form



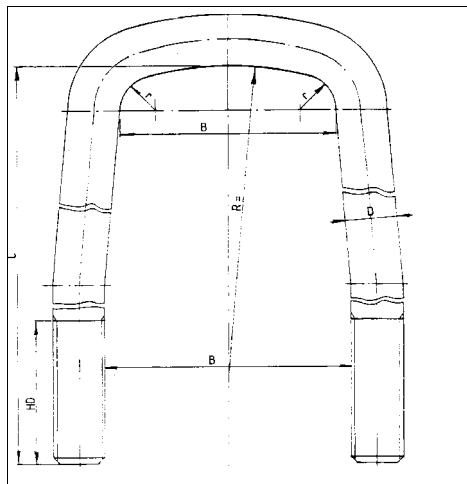
22.0	M22*1.5	B020M22A005	91		430		75			
------	---------	-------------	----	--	-----	--	----	--	--	--

DIAM	DR	BESTELNUMMER N° DE CDE ORDER NUMBER BESTELLNR	B(1)	B(2)	L(1)	L(2)	HD(1)	HD(2)	PL	OPMERKINGEN REMARQUES REMARKS BEMERKUNGEN
------	----	--	------	------	------	------	-------	-------	----	--

**MERCEDES**

Vorm\* : B0501

(\*) Vorm : Forme/Schape/Form



20.0	M20*1.5	B020M20A010	91	106						
	M20*1.5	B020M20A011	91	106						
	M20*1.5	B020M20A012	91	106						
	M20*1.5	B020M20A013	91	106						
	M20*1.5	B020M20A008	91	106	400		80			
	M20*1.5	<b>B020M20A009</b>	91	106	450		180			

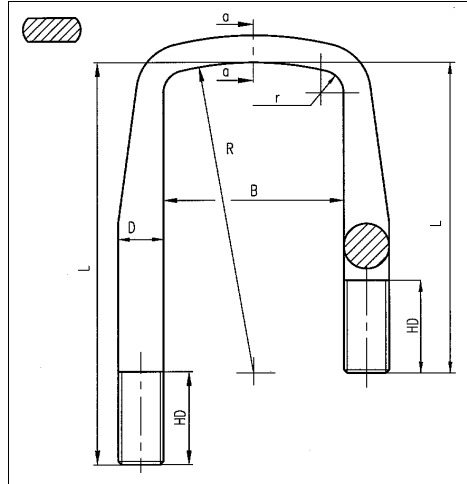


DIAM	DR	BESTELNUMMER N° DE CDE ORDER NUMBER BESTELNR	B(1)	B(2)	L(1)	L(2)	HD(1)	HD(2)	PL	OPMERKINGEN REMARKS BEMERKUNGEN
------	----	---	------	------	------	------	-------	-------	----	---------------------------------------

**MERCEDES**

Vorm\* : B0701

(\* ) Vorm : Forme/Schape/Form



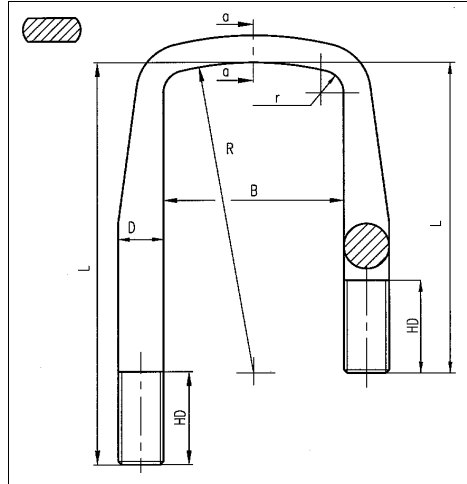
20.0	M20*1.5	B020M20B055	91		180	270	80		100	
	M20*1.5	B020M20B024	91		205	295	80		100	
	M20*1.5	B020M20B089	91		225	335	80			
	M20*1.5	B020M20B057	91		230	350	80		100	
	M20*1.5	B020M20B082	91		235	375	80		100	
	M20*1.5	B020M20B056	91		235	325	80		100	
	M20*1.5	B020M20B059	91		240	350	80		100	
	M20*1.5	<b>B020M20B090</b>	91		255	375	85			
	M20*1.5	B020M20B018	91		260	350	120		100	
	M20*1.5	B020M20B091	91		270	335	90			
	M20*1.5	B020M20B060	91		275	330	80		100	
	M20*1.5	<b>B020M20B061</b>	91		285	350	80		100	
	M20*1.5	<b>B020M20B092</b>	91		300	380	90			
	M20*1.5	<b>B020M20B084</b>	91		320	380	80		100	
24.0	M24*1.5	B020M24B096	102		223	318	85		100	
	M24*1.5	B020M24B097	102		268	363	85		100	

DIAM	DR	BESTELNUMMER N° DE CDE ORDER NUMBER BESTELNR	B(1)	B(2)	L(1)	L(2)	HD(1)	HD(2)	PL	OPMERKINGEN REMARQUES REMARKS BEMERKUNGEN
------	----	---	------	------	------	------	-------	-------	----	--

**MERCEDES**

Vorm\* : B0701

(\*) Vorm : Forme/Schape/Form



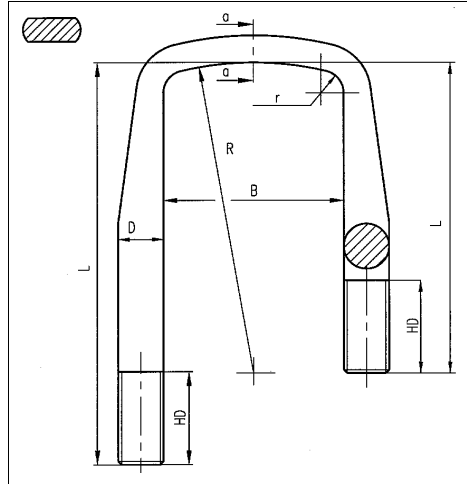
24.0	M24*1.5	B020M24B098	102		288	383	85		100	
	M24*1.5	B020M24B009	102		333	425	85		100	
	M24*1.5	B020M24B011	102		341	436	85		100	
	M24*1.5	B020M24B066	102		358	453	85		100	
	M24*1.5	B020M24B099	102		375	425	85		100	
	M24*1.5	B020M24B068	102		383	473	85		100	
	M24*1.5	<b>B020M24B017</b>	102		385	470	70	150	100	
	M24*1.5	B020M24B100	102		398	493	85		100	
	M24*1.5	B020M24B101	102		405	420	85		100	
	M24*1.5	B020M24B102	102		410	490	85		100	
	M24*1.5	B020M24B103	102		413	506	85		100	
	M24*1.5	B020M24B105	102		424	475	85		100	
	M24*1.5	B020M24B104	102		425	440	85		100	
	M24*1.5	B020M24B106	102		426	521	85		100	
	M24*1.5	B020M24B038	102		443	538	85		100	
	M24*1.5	B020M24B107	102		445	460	85		100	
	M24*1.5	B020M24B108	102		458	553	85		100	

DIAM	DR	BESTELNUMMER N° DE CDE ORDER NUMBER BESTELLNR	B(1)	B(2)	L(1)	L(2)	HD(1)	HD(2)	PL	OPMERKINGEN REMARQUES REMARKS BEMERKUNGEN
------	----	--	------	------	------	------	-------	-------	----	--

**MERCEDES**

Vorm\* : B0701

(\*) Vorm : Forme/Schape/Form



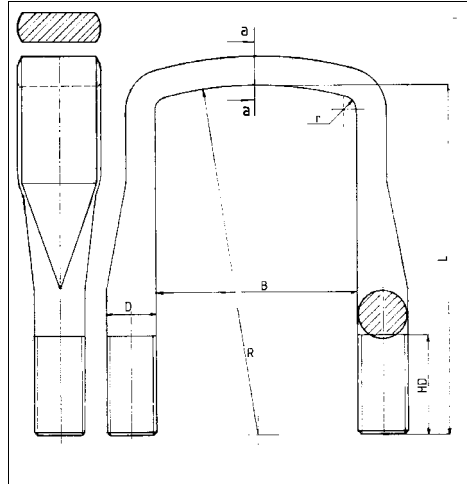
24.0	M24*1.5	B020M24B034	102		465	480	85		100	
	M24*1.5	B020M24B109	102		473	568	85		100	
	M24*1.5	B020M24B110	102		485	500	85		100	
	M24*1.5	B020M24B111	102		508	598	85		100	
	M24*1.5	<b>B020M24B112</b>	102		525	540	85		100	
	M24*1.5	B020M24B113	102		545	565	85		100	
	M24*1.5	B020M24B114	102		565	575	85		100	
	M24*1.5	B020M24B115	102		580	595	85		100	

DIAM	DR	BESTELNUMMER N° DE CDE ORDER NUMBER BESTELLNR	B(1)	B(2)	L(1)	L(2)	HD(1)	HD(2)	PL	OPMERKINGEN REMARKS BEMERKUNGEN
------	----	--	------	------	------	------	-------	-------	----	---------------------------------------

**MERCEDES**

Vorm\* : B08

(\* ) Vorm : Forme/Schape/Form



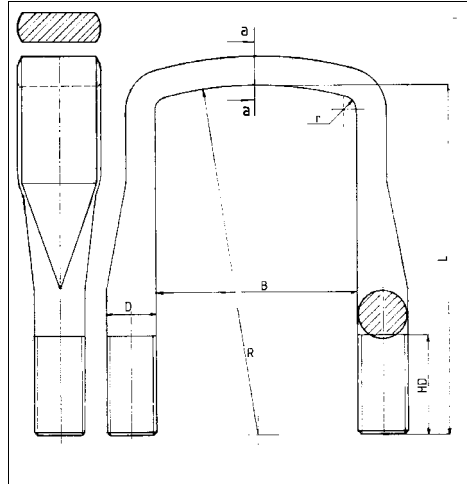
12.0	M12*1.5	B020M12B003	62	100	40	30	B020M12B008
	M12*1.5	B020M12B006	62	110	40	30	B020M12B008
	M12*1.5	<b>B020M12B002</b>	62	130	40	30	B020M12B008
	M12*1.5	B020M12B005	62	145	40	30	B020M12B008
	M12*1.5	<b>B020M12B008</b>	62	160	90	30	
	M12*1.5	B020M12B010	62	160	40	30	B020M12B008
	M12*1.5	B020M12B014	62	175	90	30	
12.0	M12*1.5	<b>B020M12B009</b>	72	145	40	40	
	M12*1.5	<b>B020M12B012</b>	72	170	80	40	
	M12*1.5	B020M12B013	72	170	45	40	B020M12B012
	M12*1.5	<b>B020M12B007</b>	72	195	45	40	B020M12B011
	M12*1.5	<b>B020M12B011</b>	72	220	80	40	
14.0	M14*1.5	B020M14B001	72	74	35	30	
	M14*1.5	<b>B020M14B002</b>	72	95	50	30	
18.0	M18*1.5	B020M18B047	82	205	85	90	B020M18B050

DIAM	DR	BESTELNUMMER N° DE CDE ORDER NUMBER BESTELLNR	B(1)	B(2)	L(1)	L(2)	HD(1)	HD(2)	PL	OPMERKINGEN REMARKS BEMERKUNGEN
------	----	--	------	------	------	------	-------	-------	----	---------------------------------------

**MERCEDES**

Vorm\* : B08

(\*) Vorm : Forme/Schape/Form



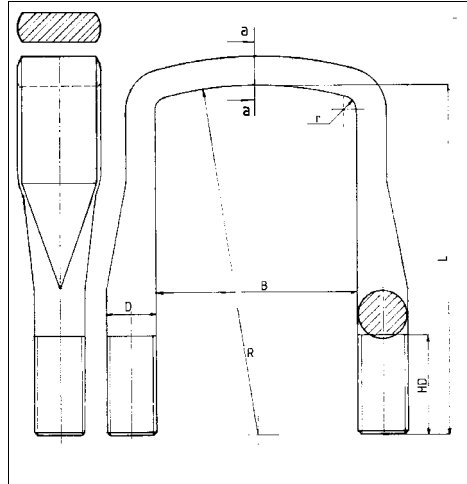
18.0	M18*1.5	B020M18B048	82		210		85		90	B020M18B050
	M18*1.5	B020M18B049	82		220		85		90	B020M18B050
	M18*1.5	<b>B020M18B050</b>	82		225		85		90	
	M18*1.5	B020M18B051	82		230		85		90	B020M18B053
	M18*1.5	B020M18B052	82		235		85		90	B020M18B053
	M18*1.5	<b>B020M18B053</b>	82		240		85		90	
	M18*1.5	B020M18B054	82		250		85		90	B020M18B055
	M18*1.5	<b>B020M18B055</b>	82		260		85		90	
	M18*1.5	B020M18B056	82		270		85		90	B020M18B057
	M18*1.5	<b>B020M18B057</b>	82		280		85		90	
	M18*1.5	B020M18B058	82		290		85		90	
	M18*1.5	B020M18B059	82		300		85		90	B020M18B006
	M18*1.5	<b>B020M18B060</b>	82		310		85		90	B020M18B006
	M18*1.5	B020M18B061	82		320		85		90	B020M18B006
	M18*1.5	B020M18B062	82		325		85		90	B020M18B006
	M18*1.5	<b>B020M18B063</b>	82		330		85		90	B020M18B006
	M18*1.5	B020M18B064	82		340		85		90	B020M18B006

DIAM	DR	BESTELNUMMER N° DE CDE ORDER NUMBER BESTELNR	B(1)	B(2)	L(1)	L(2)	HD(1)	HD(2)	PL	OPMERKINGEN REMARKS REMARKS BEMERKUNGEN
------	----	---	------	------	------	------	-------	-------	----	--

**MERCEDES**

Vorm\* : B08

(\*) Vorm : Forme/Schape/Form



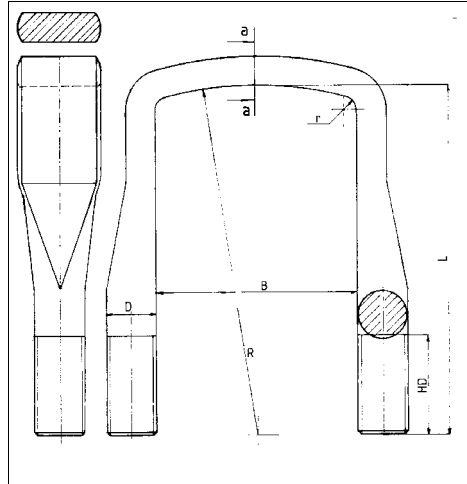
18.0	M18*1.5	B020M18B065	82		350		85		90	B020M18B006
	M18*1.5	B020M18B025	82		350		100		90	B020M18B006
	M18*1.5	B020M18B066	82		360		85		90	B020M18B006
	M18*1.5	<b>B020M18B006</b>	82		360		120		90	
	M18*1.5	B020M18B067	82		370		85		90	B020M18B002
	M18*1.5	B020M18B068	82		375		85		90	B020M18B002
	M18*1.5	<b>B020M18B069</b>	82		380		85		90	B020M18B002
	M18*1.5	B020M18B070	82		385		85		90	B020M18B002
	M18*1.5	B020M18B071	82		390		85		90	B020M18B002
	M18*1.5	<b>B020M18B002</b>	82		400		120		90	
	M18*1.5	<b>B020M18B072</b>	82		400		85		90	B020M18B003
	M18*1.5	B020M18B073	82		410		85		90	B020M18B003
	M18*1.5	<b>B020M18B003</b>	82		420		120		90	
	M18*1.5	B020M18B074	82		420		85		90	B020M18B007
	M18*1.5	B020M18B004	82		425		100		90	B020M18B007
	M18*1.5	<b>B020M18B075</b>	82		425		85		90	B020M18B007
	M18*1.5	B020M18B076	82		430		85		90	B020M18B007

DIAM	DR	BESTELNUMMER N° DE CDE ORDER NUMBER BESTELLNR	B(1)	B(2)	L(1)	L(2)	HD(1)	HD(2)	PL	OPMERKINGEN REMARKS BEMERKUNGEN
------	----	--	------	------	------	------	-------	-------	----	---------------------------------------

**MERCEDES**

Vorm\* : B08

(\*) Vorm : Forme/Schape/Form



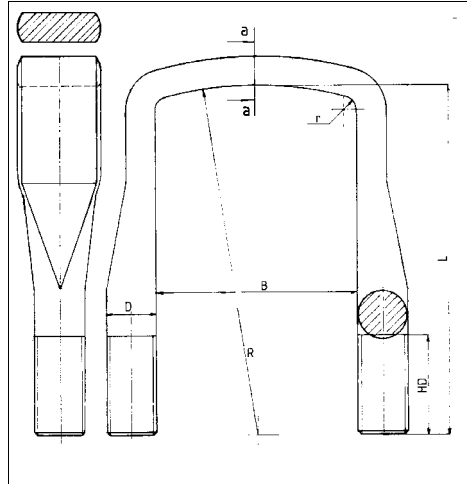
18.0	M18*1.5	B020M18B077	82		440		85		90	B020M18B007
	M18*1.5	<b>B020M18B078</b>	82		450		85		90	B020M18B007
	M18*1.5	<b>B020M18B007</b>	82		460		130		90	
	M18*1.5	B020M18B079	82		460		85		90	B020M18B007
	M18*1.5	B020M18B080	82		465		85		90	BA1918082560
	M18*1.5	B020M18B081	82		470		85		90	BA1918082560
	M18*1.5	B020M18B082	82		475		85		90	BA1918082560
	M18*1.5	B020M18B083	82		480		85		90	BA1918082560
	M18*1.5	B020M18B084	82		490		85		90	BA1918082560
	M18*1.5	B020M18B106	82		500		150		90	BA1918082560
	M18*1.5	B020M18B085	82		500		85		90	BA1918082560
	M18*1.5	B020M18B086	82		510		85		90	BA1918082560
	M18*1.5	B020M18B087	82		520		85		90	BA1918082560
	M18*1.5	B020M18B088	82		530		85		90	BA1918082560
	M18*1.5	B020M18B089	82		540		85		90	BA1918082560
	M18*1.5	B020M18B024	82		550		150		90	BA1918082560
	M18*1.5	B020M18B090	82		550		85		90	BA1918082560

DIAM	DR	BESTELNUMMER N° DE CDE ORDER NUMBER BESTELNR	B(1)	B(2)	L(1)	L(2)	HD(1)	HD(2)	PL	OPMERKINGEN REMARKS BEMERKUNGEN
------	----	---	------	------	------	------	-------	-------	----	---------------------------------------

**MERCEDES**

Vorm\* : B08

(\*) Vorm : Forme/Schape/Form



18.0	M18*1.5	B020M18B091	82	560			85		90	BA1918082560
		BA1918082560	82	560						

20.0	M20*1.5	<b>B020M20B037</b>	81	330			70		30	
	M20*1.5	<b>B020M20B038</b>	81	350			70		30	
	M20*1.5	<b>B020M20B062</b>	81	360			70		30	
	M20*1.5	<b>B020M20B063</b>	81	380			70		30	
	M20*1.5	B020M20B064	81	400			70		30	B020M20B012
	M20*1.5	B020M20B011	81	420			70		30	B020M20B012
	M20*1.5	<b>B020M20B030</b>	81	430			70		30	B020M20B012
	M20*1.5	B020M20B065	81	440			70		30	B020M20B012
	M20*1.5	<b>B020M20B039</b>	81	450			70		30	B020M20B012
	M20*1.5	<b>B020M20B012</b>	81	450			120		30	
	M20*1.5	B020M20B066	81	460			70		30	B020M20B069
	M20*1.5	B020M20B067	81	480			70		30	B020M20B069
	M20*1.5	B020M20B040	81	490			70		30	B020M20B069
	M20*1.5	B020M20B068	81	500			70		30	B020M20B069

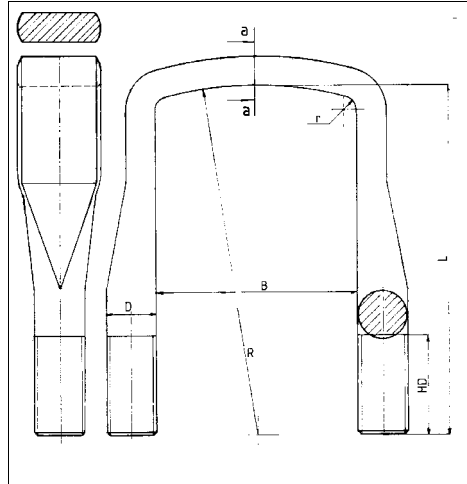


DIAM	DR	BESTELNUMMER N° DE CDE ORDER NUMBER BESTELLN°	B(1)	B(2)	L(1)	L(2)	HD(1)	HD(2)	PL	OPMERKINGEN REMARQUES REMARKS BEMERKUNGEN
------	----	--	------	------	------	------	-------	-------	----	--

**MERCEDES**

Vorm\* : B08

(\* ) Vorm : Forme/Schape/Form



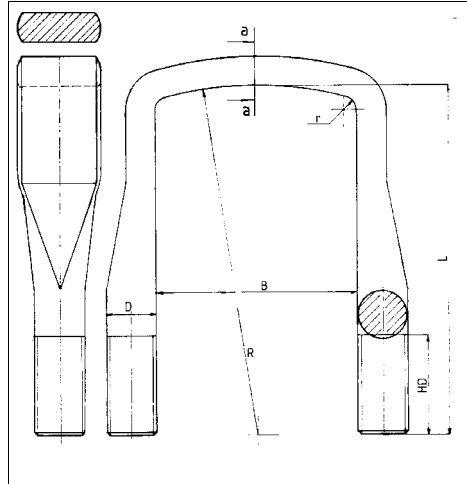
20.0	M20*1.5	<b>B020M20B069</b>	81		530		120		30	
	M20*1.5	B020M20B085	81		530		80		30	B020M20B069
20.0	M20*1.5	B020M20B032	92		148		55		30	
	M20*1.5	B020M20B041	92		150		55		30	
	M20*1.5	B020M20B042	92		160		55		30	
	M20*1.5	B020M20B043	92		170		55		30	
	M20*1.5	B020M20B044	92		185		55		30	
	M20*1.5	B020M20B045	92		195		55		30	B020M20B047
	M20*1.5	B020M20B046	92		200		55		30	B020M20B047
	M20*1.5	<b>B020M20B047</b>	92		210		80		30	
	M20*1.5	B020M20B048	92		218		80		30	
	M20*1.5	B020M20B049	92		219		80		30	
	M20*1.5	<b>B020M20B029</b>	92		230		80		30	
	M20*1.5	B020M20B021	92		238		80		30	B020M20B072
	M20*1.5	<b>B020M20B050</b>	92		245		80		30	B020M20B072
	M20*1.5	<b>B020M20B051</b>	92		260		80		30	B020M20B072
	M20*1.5	<b>B020M20B027</b>	92		280		80		30	B020M20B072

DIAM	DR	BESTELNUMMER N° DE CDE ORDER NUMBER BESTELNR	B(1)	B(2)	L(1)	L(2)	HD(1)	HD(2)	PL	OPMERKINGEN REMARQUES REMARKS BEMERKUNGEN
------	----	---	------	------	------	------	-------	-------	----	--

**MERCEDES**

Vorm\* : B08

(\* ) Vorm : Forme/Schape/Form



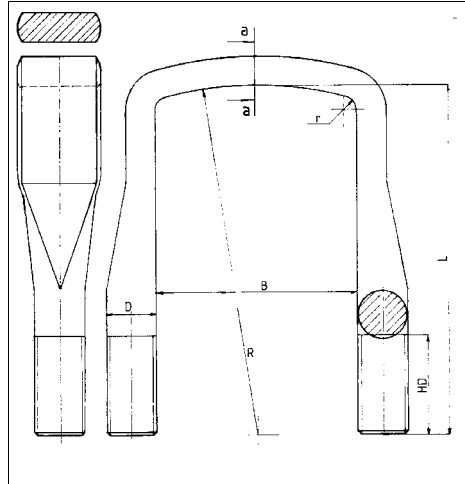
20.0	M20*1.5	<b>B020M20B009</b>	92		290		80		30	B020M20B072
	M20*1.5	<b>B020M20B072</b>	92		310		140		30	
	M20*1.5	<b>B020M20B002</b>	92		310		80		30	B020M20B072
	M20*1.5	<b>B020M20B028</b>	92		330		80		30	
	M20*1.5	<b>B020M20B013</b>	92		350		100		30	
	M20*1.5	<b>B020M20B070</b>	92		360		80		30	B020M20B026
	M20*1.5	B020M20B015	92		370		80		30	B020M20B026
	M20*1.5	<b>B020M20B033</b>	92		385		80		30	B020M20B026
	M20*1.5	<b>B020M20B081</b>	92		400		140		30	
	M20*1.5	<b>B020M20B071</b>	92		400		80		30	B020M20B026
	M20*1.5	<b>B020M20B052</b>	92		410		80		30	B020M20B026
	M20*1.5	<b>B020M20B053</b>	92		420		80		30	B020M20B026
	M20*1.5	<b>B020M20B054</b>	92		430		80		30	B020M20B026
	M20*1.5	<b>B020M20B026</b>	92		430		120		30	
	M20*1.5	B020M20B074	92		450		95		30	B020M20B080
	M20*1.5	<b>B020M20B080</b>	92		460		120		30	
	M20*1.5	B020M20B073	92		465		95		30	

DIAM	DR	BESTELNUMMER N° DE CDE ORDER NUMBER BESTELNR	B(1)	B(2)	L(1)	L(2)	HD(1)	HD(2)	PL	OPMERKINGEN REMARKS BEMERKUNGEN
------	----	---	------	------	------	------	-------	-------	----	---------------------------------------

**MERCEDES**

Vorm\* : B08

(\* ) Vorm : Forme/Schape/Form



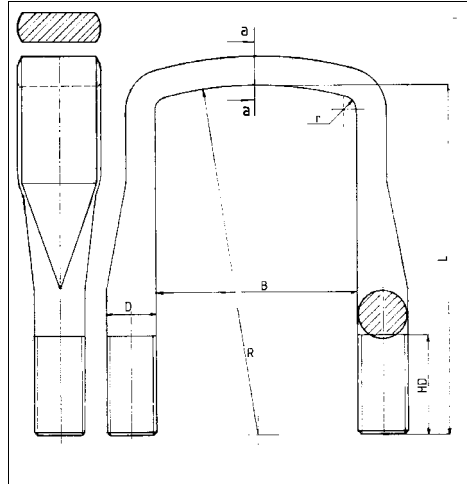
20.0	M20*1.5	B020M20B020	92		520		80		30	B020M20B083
	M20*1.5	<b>B020M20B083</b>	92		535		120		30	
24.0	M24*1.5	B020M24B069	102		250		65		30	
	M24*1.5	B020M24B070	102		275		70		30	
	M24*1.5	B020M24B053	102		285		70		30	
	M24*1.5	B020M24B071	102		300		70		30	
	M24*1.5	B020M24B037	102		320		70		30	
	M24*1.5	B020M24B072	102		330		70		30	
	M24*1.5	B020M24B073	102		340		70		30	
	M24*1.5	B020M24B074	102		350		70		30	
	M24*1.5	B020M24B075	102		360		70		30	B152M24B014
	M24*1.5	B020M24B076	102		370		70		30	B152M24B014
	M24*1.5	B152M24B014	102		390		100		30	
	M24*1.5	B020M24B077	102		390		70		30	
	M24*1.5	B020M24B078	102		420		80		30	
	M24*1.5	B020M24B080	102		430		80		30	B152M24B020

DIAM	DR	BESTELNUMMER N° DE CDE ORDER NUMBER BESTELNR	B(1)	B(2)	L(1)	L(2)	HD(1)	HD(2)	PL	OPMERKINGEN REMARKS BEMERKUNGEN
------	----	---	------	------	------	------	-------	-------	----	---------------------------------------

**MERCEDES**

Vorm\* : B08

(\* ) Vorm : Forme/Schape/Form



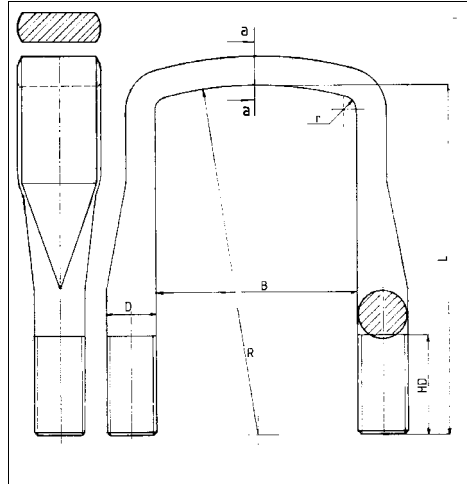
24.0	M24*2	B020M24B143	102		435		70		155	
	M24*1.5	<b>B020M24B057</b>	102		450		80		30	B152M24B020
	M24*1.5	B020M24B023	102		460		80		30	B152M24B020
	M24*1.5	<b>B152M24B020</b>	102		475		120		30	
	M24*1.5	<b>B020M24B081</b>	102		475		80		30	B020M24B046
	M24*2	B020M24B144	102		485		70		155	
	M24*1.5	B020M24B067	102		500		90		30	B020M24B046
	M24*1.5	B020M24B082	102		510		90		30	B020M24B046
	M24*1.5	B020M24B029	102		510		120		30	
	M24*1.5	B020M24B083	102		520		90		30	B020M24B055
	M24*2	B020M24B145	102		520		70		155	
	M24*1.5	B152M24B021	102		520		120		30	B020M24B055
	M24*1.5	<b>B020M24B046</b>	102		520		120		30	
	M24*1.5	B020M24B084	102		530		90		30	B020M24B055
	M24*1.5	B020M24B056	102		530		120		30	B020M24B055
	M24*1.5	B020M24B134	102		540		90		30	B020M24B055
	M24*1.5	<b>B020M24B055</b>	102		550		120		30	

DIAM	DR	BESTELNUMMER N° DE CDE ORDER NUMBER BESTELNR	B(1)	B(2)	L(1)	L(2)	HD(1)	HD(2)	PL	OPMERKINGEN REMARKS REMARKS BEMERKUNGEN
------	----	---	------	------	------	------	-------	-------	----	--

**MERCEDES**

Vorm\* : B08

(\*) Vorm : Forme/Schape/Form



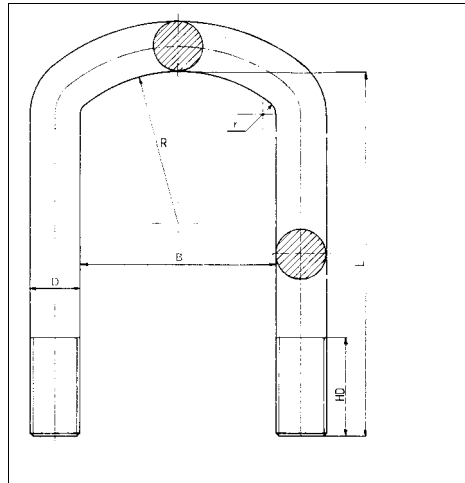
24.0	M24*1.5	B020M24B085	102		550		90		30	B020M24B033
	M24*1.5	<b>B020M24B086</b>	102		575		90		30	B020M24B033
	M24*1.5	<b>B020M24B136</b>	102		575		185		30	
	M24*1.5	B020M24B087	102		600		90		30	B020M24B033
	M24*1.5	<b>B020M24B033</b>	102		610		120		30	
	M24*1.5	B020M24B088	102		610		90		30	B020M24B033
	M24*1.5	<b>B020M24B089</b>	102		625		90		30	B020M24B048
	M24*1.5	<b>B020M24B054</b>	102		630		150		30	B020M24B048
	M24*1.5	<b>B020M24B048</b>	102		660		120		30	

DIAM	DR	BESTELNUMMER N° DE CDE ORDER NUMBER BESTELLNR	B(1)	B(2)	L(1)	L(2)	HD(1)	HD(2)	PL	OPMERKINGEN REMARQUES REMARKS BEMERKUNGEN
------	----	--	------	------	------	------	-------	-------	----	--

**MERCEDES**

Vorm\* : B10

(\* ) Vorm : Forme/Schape/Form



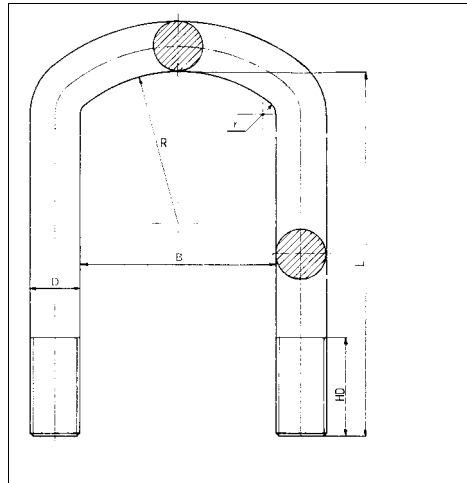
12.0	M12*1.5	<b>B020M12A029</b>	62		70		40			
	M12*1.5	<b>B020M12A021</b>	62		90		40			
	M12*1.5	<b>B020M12A020</b>	62		115		50			
	M12*1.5	<b>B020M12A030</b>	62		125		50			B020M12A014
	M12*1.5	<b>B020M12A014</b>	62		130		50			
	M12*1.5	<b>B020M12A031</b>	62		140		50			
	M12*1.5	B020M12A002	62		150		50			B020M12A023
	M12*1.5	<b>B020M12A023</b>	62		160		50			
	M12*1.5	B020M12A032	62		170		60			
	M12*1.5	B020M12A024	62		180		60			B020M12A005
	M12*1.5	<b>B020M12A005</b>	62		200		80			
	M12*1.5	<b>B020M12A006</b>	62		220		80			
	M12*1.5	B020M12A012	62		230		80			B020M12A025
	M12*1.5	<b>B020M12A025</b>	62		240		80			
	M12*1.5	<b>B020M12A008</b>	62		250		80			
	M12*1.5	B020M12A011	62		270		80			
	M12*1.5	B001M12A031	62		280		100			

DIAM	DR	BESTELNUMMER N° DE CDE ORDER NUMBER BESTELNR	B(1)	B(2)	L(1)	L(2)	HD(1)	HD(2)	PL	OPMERKINGEN REMARQUES REMARKS BEMERKUNGEN
------	----	---	------	------	------	------	-------	-------	----	--

**MERCEDES**

Vorm\* : B10

(\* ) Vorm : Forme/Schape/Form



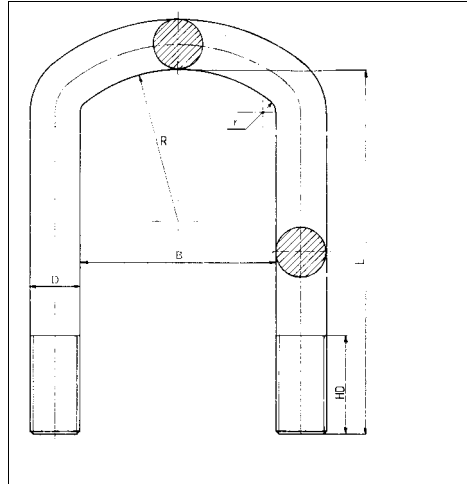
12.0	M12*1.5	<b>B001M12A061</b>	72		135		70			
	M12*1.5	B020M12A028	72		160		55			
	M12*1.5	B020M12A022	72		170		70			
	M12*1.5	<b>B020M12A027</b>	72		200		55			
	M12*1.5	B020M12A026	72		260		60			
14.0	M14*1.5	<b>B020M14A009</b>	72		140		80			
	M14*1.5	B020M14A012	72		140		55			B020M14A009
	M14*1.5	<b>B020M14A001</b>	72		175		55			
	M14*1.5	<b>B020M14A002</b>	72		205		55			
	M14*1.5	<b>B020M14A003</b>	72		260		60			
14.0	M14*1.5	<b>B020M14A013</b>	73		205		100			
16.0	M16*1.5	B020M16A063	62		130		55			
	M16*1.5	B020M16A064	62		140		55			
	M16*1.5	B020M16A065	62		145		55			
	M16*1.5	B020M16A066	62		150		55			

DIAM	DR	BESTELNUMMER N° DE CDE ORDER NUMBER BESTELNR	B(1)	B(2)	L(1)	L(2)	HD(1)	HD(2)	PL	OPMERKINGEN REMARQUES REMARKS BEMERKUNGEN
------	----	---	------	------	------	------	-------	-------	----	--

**MERCEDES**

Vorm\* : B10

(\*) Vorm : Forme/Schape/Form



16.0	M16*1.5	B020M16A067	62		155		55			
	M16*1.5	B020M16A068	62		160		55			
	M16*1.5	B020M16A069	62		166		55			
	M16*1.5	B020M16A070	62		170		55			
	M16*1.5	B020M16A071	62		175		55			
	M16*1.5	B020M16A072	62		180		55			
	M16*1.5	B020M16A073	62		185		55			
	M16*1.5	B020M16A074	62		190		55			
	M16*1.5	B020M16A075	62		200		55			
	M16*1.5	B020M16A076	62		210		55			
	M16*1.5	B020M16A077	62		220		55			
	M16*1.5	B020M16A078	62		230		55			
	M16*1.5	B020M16A079	62		240		55			
	M16*1.5	B020M16A080	62		250		55			B020M16A081
	M16*1.5	<b>B020M16A081</b>	62		270		70			
	M16*1.5	B020M16A082	62		280		70			
	M16*1.5	B020M16A083	62		290		70			

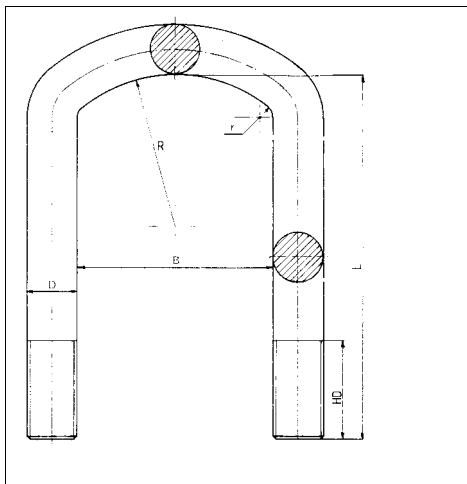


DIAM	DR	BESTELNUMMER N° DE CDE ORDER NUMBER BESTELNR	B(1)	B(2)	L(1)	L(2)	HD(1)	HD(2)	PL	OPMERKINGEN REMARQUES REMARKS BEMERKUNGEN
------	----	---	------	------	------	------	-------	-------	----	--

**MERCEDES**

Vorm\* : B10

(\*) Vorm : Forme/Schape/Form



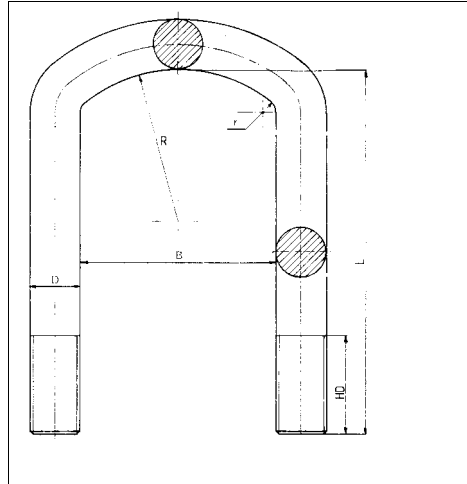
16.0	M16*1.5	B020M16A084	62	300	70					
	M16*1.5	B020M16A085	62	320	80					
	M16*1.5	B020M16A086	62	350	80					
16.0	M16*1.5	B020M16A090	72	118	55					
	M16*1.5	B020M16A091	72	130	55					
	M16*1.5	B020M16A092	72	138	55					
	M16*1.5	B020M16A152	72	150	55					
	M16*1.5	<b>B020M16A093</b>	72	155	55					
	M16*1.5	B020M16A153	72	160	55					
	M16*1.5	<b>B020M16A094</b>	72	170	55					
	M16*1.5	<b>B020M16A095</b>	72	180	55					
	M16*1.5	B020M16A096	72	190	55					
	M16*1.5	<b>B020M16A097</b>	72	200	55					
	M16*1.5	<b>B020M16A098</b>	72	210	55					
	M16*1.5	B020M16A099	72	220	55					
	M16*1.5	B020M16A100	72	225	55					
	M16*1.5	<b>B020M16A101</b>	72	235	55					

DIAM	DR	BESTELNUMMER N° DE CDE ORDER NUMBER BESTELNR	B(1)	B(2)	L(1)	L(2)	HD(1)	HD(2)	PL	OPMERKINGEN REMARQUES REMARKS BEMERKUNGEN
------	----	---	------	------	------	------	-------	-------	----	--

**MERCEDES**

Vorm\* : B10

(\* ) Vorm : Forme/Schape/Form



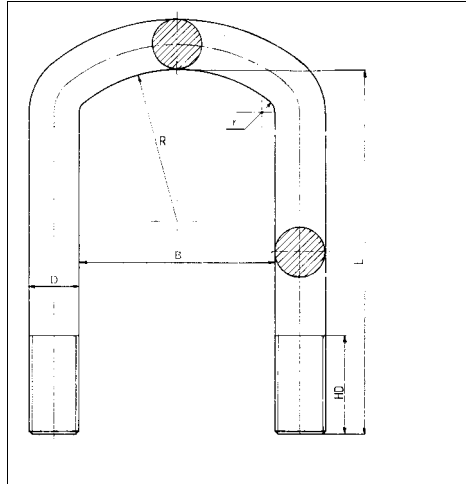
16.0	M16*1.5	<b>B020M16A102</b>	72	255	65					
	M16*1.5	B020M16A103	72	260	65					
	M16*1.5	B020M16A104	72	275	65					
	M16*1.5	B020M16A105	72	280	65					
	M16*1.5	B020M16A106	72	290	70					
	M16*1.5	<b>B020M16A107</b>	72	300	70					
	M16*1.5	B020M16A108	72	310	70					
	M16*1.5	B020M16A109	72	320	70					
	M16*1.5	B020M16A110	72	330	70					
16.0	M16*1.5	B020M16A118	82	160	55					
	M16*1.5	B020M16A146	82	170	55					
	M16*1.5	B020M16A119	82	180	55					
	M16*1.5	B020M16A120	82	190	55					
	M16*1.5	<b>B020M16A121</b>	82	200	55					
	M16*1.5	B020M16A122	82	210	55					
	M16*1.5	<b>B020M16A123</b>	82	220	55					
	M16*1.5	<b>B020M16A124</b>	82	230	55					

DIAM	DR	BESTELNUMMER N° DE CDE ORDER NUMBER BESTELNR	B(1)	B(2)	L(1)	L(2)	HD(1)	HD(2)	PL	OPMERKINGEN REMARQUES REMARKS BEMERKUNGEN
------	----	---	------	------	------	------	-------	-------	----	--

**MERCEDES**

Vorm\* : B10

(\* ) Vorm : Forme/Schape/Form



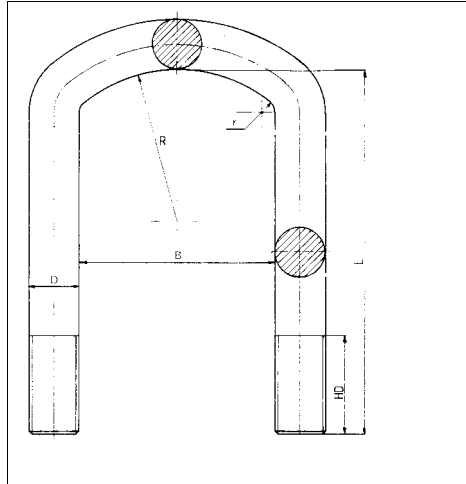
16.0	M16*1.5	<b>B020M16A125</b>	82		240		55			
	M16*1.5	<b>B020M16A149</b>	82		250		65			
	M16*1.5	<b>B020M16A126</b>	82		255		55			
	M16*1.5	B020M16A155	82		260		55			B020M16A127
	M16*1.5	<b>B020M16A127</b>	82		275		65			
	M16*1.5	<b>B020M16A128</b>	82		300		75			
	M16*1.5	B020M16A129	82		320		75			B020M16A141
	M16*1.5	B020M16A154	82		330		75			B020M16A141
	M16*1.5	<b>B020M16A130</b>	82		340		75			B020M16A141
	M16*1.5	B020M16A131	82		350		75			B020M16A141
	M16*1.5	B020M16A132	82		360		75			B020M16A141
	M16*1.5	B020M16A133	82		370		75			B020M16A141
	M16*1.5	<b>B020M16A134</b>	82		380		75			B020M16A141
	M16*1.5	B020M16A135	82		390		75			B020M16A141
	M16*1.5	<b>B020M16A141</b>	82		400		150			
	M16*1.5	B020M16A136	82		420		75			
	M16*1.5	B020M16A137	82		430		75			

DIAM	DR	BESTELNUMMER N° DE CDE ORDER NUMBER BESTELNR	B(1)	B(2)	L(1)	L(2)	HD(1)	HD(2)	PL	OPMERKINGEN REMARQUES REMARKS BEMERKUNGEN
------	----	---	------	------	------	------	-------	-------	----	--

**MERCEDES**

Vorm\* : B10

(\* ) Vorm : Forme/Schape/Form



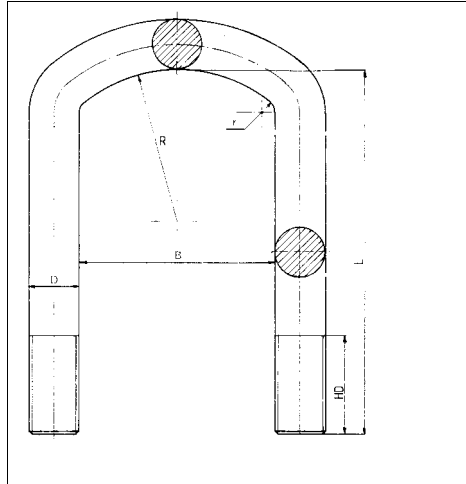
16.0	M16*1.5	B020M16A138	82		440		75			
18.0	M18*1.5	B020M18A048	62		180		55			
	M18*1.5	B020M18A049	62		190		55			
	M18*1.5	B020M18A050	62		200		55			
	M18*1.5	B020M18A051	62		210		55			
	M18*1.5	B020M18A052	62		220		55			
	M18*1.5	B020M18A053	62		230		55			
	M18*1.5	B020M18A054	62		240		55			
	M18*1.5	B020M18A055	62		250		55			
18.0	M18*1.5	B020M18A060	72		155		55			
	M18*1.5	B020M18A061	72		165		55			
	M18*1.5	B020M18A062	72		180		55			
	M18*1.5	<b>B020M18A063</b>	72		190		55			
	M18*1.5	B020M18A064	72		200		55			
	M18*1.5	<b>B020M18A065</b>	72		210		55			
	M18*1.5	B020M18A066	72		220		55			

DIAM	DR	BESTELNUMMER N° DE CDE ORDER NUMBER BESTELNR	B(1)	B(2)	L(1)	L(2)	HD(1)	HD(2)	PL	OPMERKINGEN REMARQUES REMARKS BEMERKUNGEN
------	----	---	------	------	------	------	-------	-------	----	--

**MERCEDES**

Vorm\* : B10

(\* ) Vorm : Forme/Schape/Form



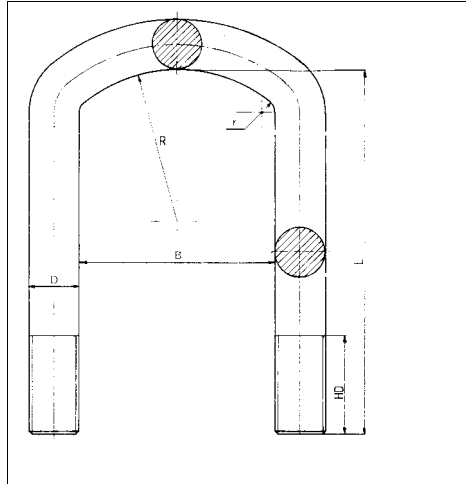
18.0	M18*1.5	B020M18A067	72		225		55			
	M18*1.5	B020M18A068	72		230		55			
	M18*1.5	<b>B020M18A069</b>	72		240		55			
	M18*1.5	B020M18A070	72		250		55			
	M18*1.5	B020M18A071	72		265		60			
	M18*1.5	B020M18A072	72		280		60			
	M18*1.5	B020M18A073	72		290		60			
	M18*1.5	B020M18A074	72		300		60			
	M18*1.5	B020M18A075	72		320		70			
	M18*1.5	B020M18A076	72		340		70			
18.0	M18*1.5	B020M18A080	82		180		55			
	M18*1.5	B020M18A081	82		190		55			
	M18*1.5	B020M18A082	82		200		55			
	M18*1.5	B020M18A083	82		210		55			
	M18*1.5	B020M18A084	82		220		55			
	M18*1.5	B020M18A085	82		230		55			
	M18*1.5	B020M18A086	82		240		55			

DIAM	DR	BESTELNUMMER N° DE CDE ORDER NUMBER BESTELNR	B(1)	B(2)	L(1)	L(2)	HD(1)	HD(2)	PL	OPMERKINGEN REMARQUES REMARKS BEMERKUNGEN
------	----	---	------	------	------	------	-------	-------	----	--

**MERCEDES**

Vorm\* : B10

(\* ) Vorm : Forme/Schape/Form



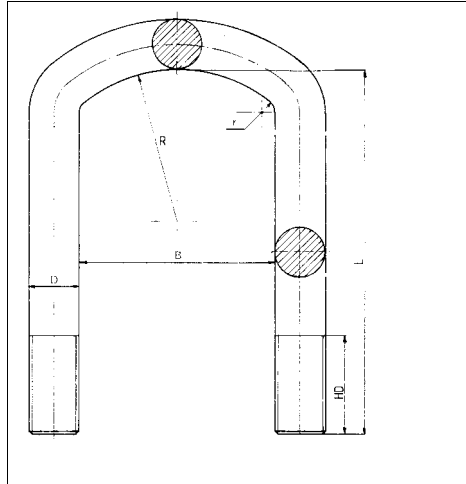
18.0	M18*1.5	B020M18A087	82	250	55					
	M18*1.5	B020M18A088	82	260	55					
	M18*1.5	B020M18A089	82	270	55					
	M18*1.5	B020M18A090	82	280	55					
	M18*1.5	B020M18A091	82	290	55					
	M18*1.5	B020M18A092	82	300	55					B020M18A042
	M18*1.5	B020M18A093	82	320	60					B020M18A042
	M18*1.5	<b>B020M18A094</b>	82	330	60					B020M18A042
	M18*1.5	B020M18A095	82	340	60					B020M18A042
	M18*1.5	<b>B020M18A042</b>	82	350	100					
	M18*1.5	B020M18A096	82	350	60					B020M18A040
	M18*1.5	<b>B020M18A097</b>	82	365	60					
	M18*1.5	<b>B020M18A120</b>	82	380	150					
	M18*1.5	B020M18A098	82	380	60					B020M18A040
	M18*1.5	B020M18A099	82	390	60					B020M18A040
	M18*1.5	B020M18A100	82	400	80					B020M18A032
	M18*1.5	<b>B020M18A040</b>	82	400	120					

DIAM	DR	BESTELNUMMER N° DE CDE ORDER NUMBER BESTELNR	B(1)	B(2)	L(1)	L(2)	HD(1)	HD(2)	PL	OPMERKINGEN REMARQUES REMARKS BEMERKUNGEN
------	----	---	------	------	------	------	-------	-------	----	--

**MERCEDES**

Vorm\* : B10

(\* ) Vorm : Forme/Schape/Form



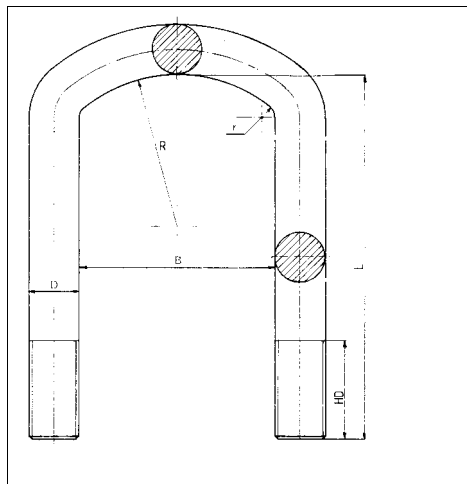
18.0	M18*1.5	B020M18A101	82		410		80			B020M18A032
	M18*1.5	B020M18A102	82		420		80			B020M18A032
	M18*1.5	B020M18A103	82		450		80			B020M18A047
	M18*1.5	B020M18A032	82		450		120			
	M18*1.5	B020M18A104	82		460		80			B020M18A047
	M18*1.5	<b>B020M18A047</b>	82		470		120			
	M18*1.5	B020M18A105	82		470		80			B020M18A036
	M18*1.5	B020M18A106	82		480		80			B020M18A036
	M18*1.5	B020M18A119	82		490		80			
	M18*1.5	B020M18A107	82		500		80			
	M18*1.5	B020M18A036	82		500		110			
	M18*1.5	B020M18A108	82		510		100			
	M18*1.5	B020M18A109	82		520		100			
	M18*1.5	B020M18A121	82		550		100			
	M18*1.5	B020M18A110	82		580		100			
20.0	M20*1.5	B020M20A003	92		230		60			

DIAM	DR	BESTELNUMMER N° DE CDE ORDER NUMBER BESTELLNr	B(1)	B(2)	L(1)	L(2)	HD(1)	HD(2)	PL	OPMERKINGEN REMARQUES REMARKS BEMERKUNGEN
------	----	--	------	------	------	------	-------	-------	----	--

**MERCEDES**

Vorm\* : B10

(\* ) Vorm : Forme/Schape/Form



20.0	M20*1.5	<b>B020M20A004</b>	92		260		60			
	M20*1.5	B020M20A005	92		300		70			
	M20*1.5	B020M20A006	92		330		70			
	M20*1.5	B020M20A007	92		350		70			
24.0	M24*1.5	B020M24A006	102		310		70			

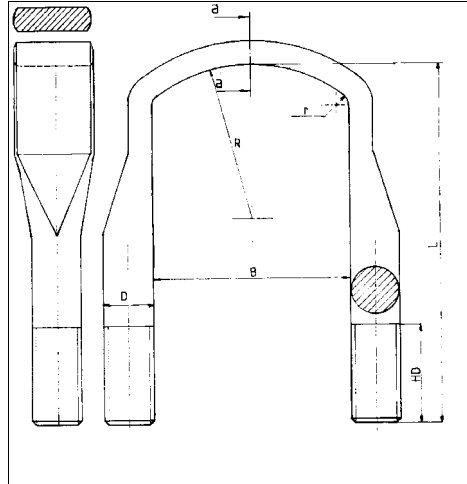


DIAM	DR	BESTELNUMMER N° DE CDE ORDER NUMBER BESTELLNR	B(1)	B(2)	L(1)	L(2)	HD(1)	HD(2)	PL	OPMERKINGEN REMARQUES REMARKS BEMERKUNGEN
------	----	--	------	------	------	------	-------	-------	----	--

**MERCEDES**

Vorm\* : B14

(\*) Vorm : Forme/Schape/Form



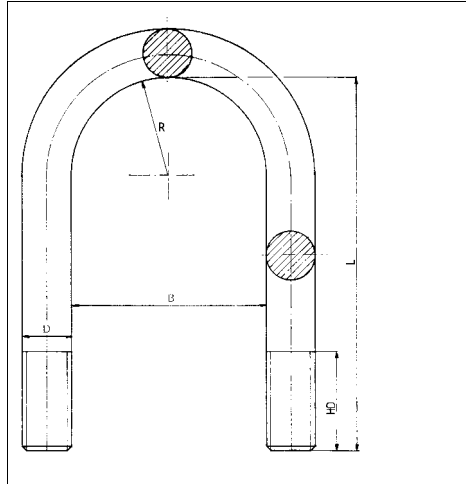
18.0	M18*1.5	B020M18B039	72	200	65	25				
	M18*1.5	B020M18B040	72	210	65	25				
	M18*1.5	B020M18B041	72	220	65	25				
	M18*1.5	B020M18B042	72	230	65	25				
	M18*1.5	B020M18B043	72	240	65	25				
	M18*1.5	B020M18B044	72	250	65	25				
	M18*1.5	B020M18B045	72	260	65	25				
	M18*1.5	B020M18B046	72	280	65	25				

DIAM	DR	BESTELNUMMER N° DE CDE ORDER NUMBER BESTELNR	B(1)	B(2)	L(1)	L(2)	HD(1)	HD(2)	PL	OPMERKINGEN REMARQUES REMARKS BEMERKUNGEN
------	----	---	------	------	------	------	-------	-------	----	--

**MERCEDES**

Vorm\* : B16

(\*) Vorm : Forme/Schape/Form



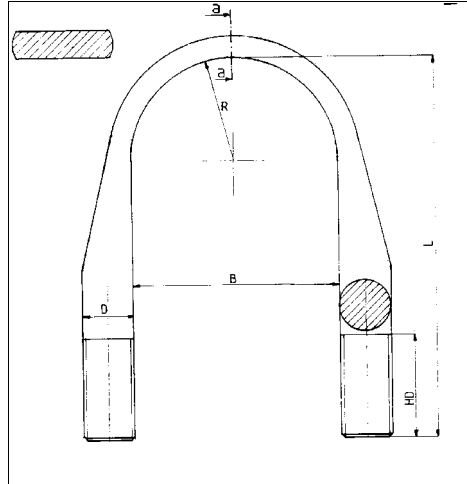
14.0	M14*1.5	B020M14A010	75	115	35				B020M14A011
	M14*1.5	<b>B020M14A011</b>	75	135	55				
	M14*1.5	B020M14A014	75	140	60				
	M14*1.5	B020M14A007	75	150	40				B020M14A008
	M14*1.5	<b>B020M14A008</b>	75	170	70				
	M14*1.5	<b>B020M14A005</b>	75	180	80				
	M14*1.5	<b>B020M14A006</b>	75	240	80				
24.0	M24*1.5	B020M24A011	91	365	70				B020M24A008
	M24*1.5	<b>B020M24A008</b>	91	380	90				
	M24*1.5	B020M24A012	91	415	90				
	M24*1.5	<b>B020M24A009</b>	91	430	90				B020M24A010
	M24*1.5	<b>B020M24A010</b>	91	470	120				
24.0	M24*1.5	<b>B020M24A007</b>	156	390	30				

DIAM	DR	BESTELNUMMER N° DE CDE ORDER NUMBER BESTELNR	B(1)	B(2)	L(1)	L(2)	HD(1)	HD(2)	PL	OPMERKINGEN REMARQUES REMARKS BEMERKUNGEN
------	----	---	------	------	------	------	-------	-------	----	--

**MERCEDES**

Vorm\* : B17

(\* ) Vorm : Forme/Schape/Form



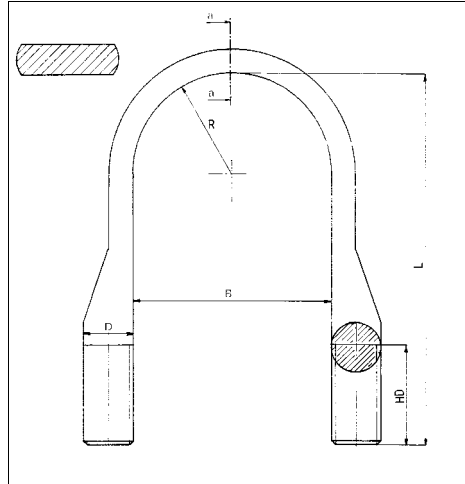
18.0	M18*1.5	B020M18B092	82		330		80			
	M18*1.5	B020M18B093	82		390		80			
	M18*1.5	B020M18B094	82		410		80			
20.0	M20*1.5	B020M20B086	82		350		80		110	
	M20*1.5	B020M20B075	82		410		80		110	B020M20B079
	M20*1.5	B020M20B076	82		420		80		110	B020M20B079
	M20*1.5	B020M20B077	82		440		80		110	B020M20B079
	M20*1.5	B020M20B078	82		480		80		110	B020M20B079
	M20*1.5	<b>B020M20B079</b>	82		490		150		110	
	M20*1.5	B020M20B087	82		520		80		110	
	M20*1.5	<b>B020M20B088</b>	82		540		150		110	
24.0	M24*1.5	B020M24B116	102		360		80		110	
	M24*1.5	B020M24B041	102		425		80		110	

DIAM	DR	BESTELNUMMER N° DE CDE ORDER NUMBER BESTELNR	B(1)	B(2)	L(1)	L(2)	HD(1)	HD(2)	PL	OPMERKINGEN REMARKS BEMERKUNGEN
------	----	---	------	------	------	------	-------	-------	----	---------------------------------------

**MERCEDES**

Vorm\* : B18

(\* ) Vorm : Forme/Schape/Form



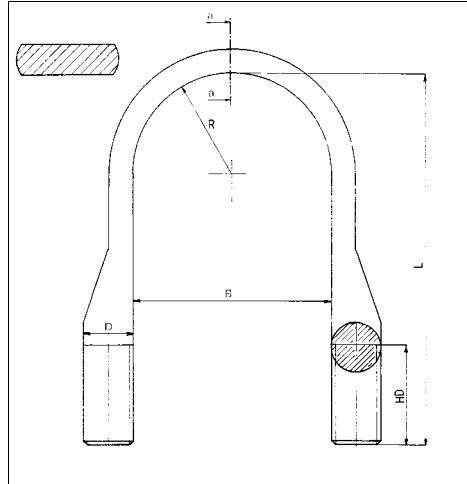
24.0	M24*1.5	B020M24B138	91		305		65		180	
	M24*1.5	B020M24B139	91		330		85		180	
	M24*1.5	<b>B020M24B140</b>	91		350		85		180	
	M24*1.5	B020M24B141	91		370		85		180	
	M24*1.5	B020M24B142	91		410		85		180	
24.0	M24*1.5	<b>B020M24B117</b>	101		335		80		175	
	M24*1.5	<b>B020M24B047</b>	101		350		80		175	B020M24B065
	M24*1.5	B020M24B118	101		360		80		175	B020M24B065
	M24*1.5	<b>B020M24B049</b>	101		365		80		175	B020M24B065
	M24*1.5	B020M24B119	101		370		80		175	B020M24B065
	M24*1.5	B020M24B014	101		380		80		175	B020M24B065
	M24*1.5	<b>B020M24B065</b>	101		380		100		175	
	M24*1.5	<b>B020M24B120</b>	101		390		80		175	B020M24B059
	M24*1.5	<b>B020M24B121</b>	101		410		80		175	B020M24B059
	M24*1.5	B020M24B122	101		420		80		175	B020M24B059
	M24*1.5	<b>B020M24B062</b>	101		425		100		175	B020M24B059
	M24*1.5	B020M24B123	101		430		80		175	B020M24B059

DIAM	DR	BESTELNUMMER N° DE CDE ORDER NUMBER BESTELNR	B(1)	B(2)	L(1)	L(2)	HD(1)	HD(2)	PL	OPMERKINGEN REMARKS BEMERKUNGEN
------	----	---	------	------	------	------	-------	-------	----	---------------------------------------

**MERCEDES**

Vorm\* : B18

(\*) Vorm : Forme/Schape/Form



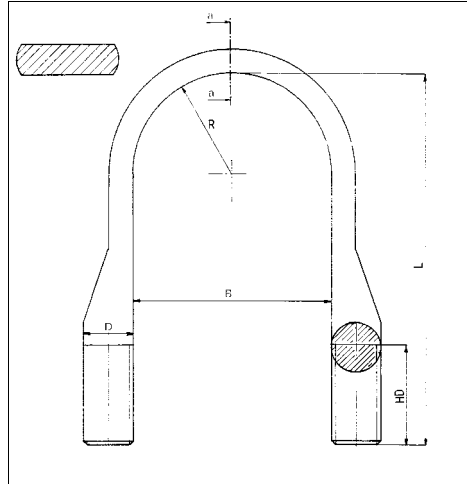
24.0	M24*1.5	<b>B020M24B059</b>	101		435		105		230	
	M24*1.5	<b>B020M24B040</b>	101		445		80		230	B020M24B135
	M24*1.5	B020M24B124	101		455		80		230	B020M24B135
	M24*1.5	<b>B020M24B060</b>	101		465		105		230	B020M24B135
	M24*1.5	B020M24B125	101		470		80		230	B020M24B135
	M24*1.5	B020M24B126	101		475		80		230	B020M24B135
	M24*1.5	<b>B020M24B061</b>	101		485		100		230	B020M24B135
	M24*1.5	<b>B020M24B127</b>	101		500		80		230	B020M24B135
	M24*1.5	B020M24B128	101		510		80		230	B020M24B135
	M24*1.5	<b>B020M24B135</b>	101		510		150		230	
	M24*1.5	B020M24B129	101		520		80		230	
	M24*1.5	B020M24B130	101		550		80		230	
	M24*1.5	B020M24B052	101		590		160		230	
	M24*1.5	B020M24B131	101		600		80		230	
27.0	M27*2	B020M27B001	102		383		75		250	
	M27*2	B020M27B002	102		420		75		250	

DIAM	DR	BESTELNUMMER N° DE CDE ORDER NUMBER BESTELNR	B(1)	B(2)	L(1)	L(2)	HD(1)	HD(2)	PL	OPMERKINGEN REMARQUES REMARKS BEMERKUNGEN
------	----	---	------	------	------	------	-------	-------	----	--

**MERCEDES**

**Vorm\* : B18**

(\* ) *Vorm : Forme/Schape/Form*



27.0	M27*2	B020M27B003	102		453		75		250	
------	-------	-------------	-----	--	-----	--	----	--	-----	--

	Vorm	Dia	B(1)	B(2)	L(1)	L(2)	HD1	HD2
<b>A020B024ZA75</b>	Veerstrop ; Bride ; U Bolt ; Federbride :							
	B020M12A024	B10	12.0	62		180	60	
<b>A020T103ZA75</b>	Veerstrop ; Bride ; U Bolt ; Federbride :							
	<b>B020M20B027</b>	B08	20.0	92		280	80	
	Pen ; Axe ; Pin ; Bolzen :							
	YC020FB5453	in B, C en D						
<b>A020T104AA70</b>	Veerstrop ; Bride ; U Bolt ; Federbride :							
	<b>B020M24B117</b>	B18	24.0	101		335	80	
<b>A020T104ZA70</b>	Veerstrop ; Bride ; U Bolt ; Federbride :							
	<b>B020M24B117</b>	B18	24.0	101		335	80	
	B020M24B049	B18	24.0	101		365	80	
	<b>B020M24B065</b>	B18	24.0	101		380	100	
<b>A020T162ZA76</b>	Pen ; Axe ; Pin ; Bolzen :							
	YC020FB4806	boutset						
	YC020FB5487	boutset+bus						
<b>A020T167ZA75</b>	Veerstrop ; Bride ; U Bolt ; Federbride :							
	B020M12A002	B10	12.0	62		150	50	
<b>A020T174AA75</b>	Veerstrop ; Bride ; U Bolt ; Federbride :							
	B020M12A024	B10	12.0	62		180	60	
<b>A020T186ZA76</b>	Veerstrop ; Bride ; U Bolt ; Federbride :							
	<b>B020M16A125</b>	B10	16.0	82		240	55	
	Pen ; Axe ; Pin ; Bolzen :							
	YC020FB5483	in B, C en D						
<b>A020T204ZA76</b>	Pen ; Axe ; Pin ; Bolzen :							
	YC020FB4806	boutset						
	YC020FB5487	boutset+bus						
<b>A020T212ZA76</b>	Veerstrop ; Bride ; U Bolt ; Federbride :							
	B020M16A130	B10	16.0	82		340	75	
	Pen ; Axe ; Pin ; Bolzen :							
	YC020FB5483	in B, C en D						
<b>A020T220ZA76</b>	Pen ; Axe ; Pin ; Bolzen :							
	YC020FB5489	in B en C						

Vorm Dia B(1) B(2) L(1) L(2) HD1 HD2

**A020T230ZA75**

Pen ; Axe ; Pin ; Bolzen :

YC020C401256	in D
YC020C401257	in C
YC020C401258	in B

**A020T232ZA70**

Veerstrop ; Bride ; U Bolt ; Federbride :

<b>B020M24B121</b>	B18	24.0
<b>B020M24B059</b>	B18	24.0

101		410		80	
101		435		105	

**A020T233ZA75**

Pen ; Axe ; Pin ; Bolzen :

YC020FB5482	in B, C en D
-------------	--------------

**A020T235ZB75**

Veerstrop ; Bride ; U Bolt ; Federbride :

<b>B020M20B029</b>	B08	20.0
<b>B020M20B050</b>	B08	20.0
<b>B020M20B027</b>	B08	20.0
<b>B020M20B072</b>	B08	20.0
B020M20B015	B08	20.0
<b>B020M20B026</b>	B08	20.0
B020M20B074	B08	20.0

92		230		80	
92		245		80	
92		280		80	
92		310		140	
92		370		80	
92		430		120	
92		450		95	

Pen ; Axe ; Pin ; Bolzen :

YC020FB5490	in C en D
YC020FB5491	in B

**A020T239ZB75**

Veerstrop ; Bride ; U Bolt ; Federbride :

<b>B020M20B050</b>	B08	20.0
<b>B020M20B027</b>	B08	20.0
<b>B020M20B009</b>	B08	20.0
<b>B020M20B072</b>	B08	20.0
B020M20B052	B08	20.0

92		245		80	
92		280		80	
92		290		80	
92		310		140	
92		410		80	

Pen ; Axe ; Pin ; Bolzen :

YC020FB5490	in C en D
YC020FB5491	in B

**A020T240ZA70**

Veerstrop ; Bride ; U Bolt ; Federbride :

B020M24A011	B16	24.0
-------------	-----	------

91		365		70	
----	--	-----	--	----	--

**A020T242ZC76**

Veerstrop ; Bride ; U Bolt ; Federbride :

B020M24B087	B08	24.0
B020M24B089	B08	24.0

102		600		90	
102		625		90	

Pen ; Axe ; Pin ; Bolzen :

YC020FB5489	in B en C
-------------	-----------

**A020T244ZC76**

Pen ; Axe ; Pin ; Bolzen :

YC020FB5487	in B, C en D
-------------	--------------



Vorm Dia B(1) B(2) L(1) L(2) HD1 HD2

**A020T250ZB76**

Pen ; Axe ; Pin ; Bolzen :

YC020FB5489	in B en C
-------------	-----------

**A020T258ZA76**

Pen ; Axe ; Pin ; Bolzen :

YC020FB5487	in B, C en D
-------------	--------------

**A020T259ZB75**

Veerstrop ; Bride ; U Bolt ; Federbride :

B020M18A064	B10	18.0	72		200		55	
B020M18A066	B10	18.0	72		220		55	

Pen ; Axe ; Pin ; Bolzen :

YC020FB5488	in B, C en D
-------------	--------------

**A020T260ZB76**

Veerstrop ; Bride ; U Bolt ; Federbride :

B020M18B067	B08	18.0	82		370		85	
B020M18B071	B08	18.0	82		390		85	
<b>B020M18B002</b>	B08	18.0	82		400		120	

Pen ; Axe ; Pin ; Bolzen :

YC020FB4806	in B, C en D
YC020FB5487	in B, C en D (+ bus)

**A020T260ZC76**

Veerstrop ; Bride ; U Bolt ; Federbride :

B020M18B076	B08	18.0	82		430		85	
<b>B020M18B007</b>	B08	18.0	82		460		130	

**A020T261ZB75**

Veerstrop ; Bride ; U Bolt ; Federbride :

B020M12A002	B10	12.0	62		150		50	
-------------	-----	------	----	--	-----	--	----	--

**A020T264ZB75**

Veerstrop ; Bride ; U Bolt ; Federbride :

B020M12A024	B10	12.0	62		180		60	
-------------	-----	------	----	--	-----	--	----	--

**A020T267ZB75**

Pen ; Axe ; Pin ; Bolzen :

YC020FB5488	
-------------	--

**A020T267ZC75**

Veerstrop ; Bride ; U Bolt ; Federbride :

B020M18A064	B10	18.0	72		200		55	
<b>B020M18A065</b>	B10	18.0	72		210		55	
B020M18A066	B10	18.0	72		220		55	

Pen ; Axe ; Pin ; Bolzen :

YC020FB5488	in B, C en D
-------------	--------------

Vorm Dia B(1) B(2) L(1) L(2) HD1 HD2

**A020T270ZC76** *Veerstop ; Bride ; U Bolt ; Federbride :*

B020M24B083	B08	24.0	102		520		90	
<b>B020M24B046</b>	B08	24.0	102		520		120	
<b>B020M24B055</b>	B08	24.0	102		550		120	
<b>B020M24B086</b>	B08	24.0	102		575		90	
<b>B020M24B033</b>	B08	24.0	102		610		120	

*Pen ; Axe ; Pin ; Bolzen :*

YC020FB5489	in C
YC020T14151S	in B

**A020T276ZA75**

*Pen ; Axe ; Pin ; Bolzen :*

YC020FB5487	in B, C en D
-------------	--------------

**A020T277ZA75** *Veerstop ; Bride ; U Bolt ; Federbride :*

<b>B020M18B050</b>	B08	18.0	82		225		85	
B020M18B059	B08	18.0	82		300		85	
<b>B020M18B006</b>	B08	18.0	82		360		120	

*Pen ; Axe ; Pin ; Bolzen :*

YC020FB5488	in B, C en D
-------------	--------------

**A020T277ZB75** *Veerstop ; Bride ; U Bolt ; Federbride :*

<b>B020M18B050</b>	B08	18.0	82		225		85	
B020M18B059	B08	18.0	82		300		85	
<b>B020M18B006</b>	B08	18.0	82		360		120	

*Pen ; Axe ; Pin ; Bolzen :*

YC020FB5488	in B, C en D
-------------	--------------

**A020T280ZA75**

*Pen ; Axe ; Pin ; Bolzen :*

YC020C401256	in D
YC020C401257	in C
YC020C401258	in B

**A020T284ZA75**

*Pen ; Axe ; Pin ; Bolzen :*

YC020FB5487	in B, C en D
-------------	--------------

**A020T285ZA75** *Veerstop ; Bride ; U Bolt ; Federbride :*

B020M16A091	B10	16.0	72		130		55	
<b>B020M16A094</b>	B10	16.0	72		170		55	

*Pen ; Axe ; Pin ; Bolzen :*

YC020FB5482	in B, C en D
-------------	--------------

**A020T305ZA75** *Veerstop ; Bride ; U Bolt ; Federbride :*

<b>B020M20B027</b>	B08	20.0	92		280		80	
<b>B020M20B072</b>	B08	20.0	92		310		140	

Vorm Dia B(1) B(2) L(1) L(2) HD1 HD2

**A020T306ZA70** Veerstrop ; Bride ; U Bolt ; Federbride :

B020M20B060	B0701	20.0
-------------	-------	------

91		275	330	80	
----	--	-----	-----	----	--

**A020T310ZC76** Veerstrop ; Bride ; U Bolt ; Federbride :

B020M24B083	B08	24.0
B020M24B085	B08	24.0
B020M24B087	B08	24.0
<b>B020M24B033</b>	B08	24.0

102		520		90	
102		550		90	
102		600		90	
102		610		120	

Pen ; Axe ; Pin ; Bolzen :

YC020FB5489	in C
YC020T14151S	in B

**A020T311ZB75** Veerstrop ; Bride ; U Bolt ; Federbride :

B022M20B033	B03S	20.0
B020M20B049	B08	20.0
<b>B020M20B029</b>	B08	20.0
<b>B020M20B050</b>	B08	20.0
<b>B020M20B027</b>	B08	20.0
<b>B020M20B072</b>	B08	20.0
<b>B020M20B026</b>	B08	20.0

82		370		60	
92		219		80	
92		230		80	
92		245		80	
92		280		80	
92		310		140	
92		430		120	

Pen ; Axe ; Pin ; Bolzen :

YC020FB4838	in B
YC020FB4889	in C
YC020FB5490	in C (+bus)
YC020FB5491	in B (+bus)

**A020T312ZA75**

Pen ; Axe ; Pin ; Bolzen :

YC020FB5487	in B en C
-------------	-----------

**A020T314ZA70** Veerstrop ; Bride ; U Bolt ; Federbride :

B020M18A094	B10	18.0
<b>B020M18A042</b>	B10	18.0
<b>B020M18A120</b>	B10	18.0

82		330		60	
82		350		100	
82		380		150	

**A020T315ZA75** Veerstrop ; Bride ; U Bolt ; Federbride :

B020M12A002	B10	12.0
-------------	-----	------

62		150		50	
----	--	-----	--	----	--

**A020T316ZA76** Veerstrop ; Bride ; U Bolt ; Federbride :

<b>B020M20B063</b>	B08	20.0
--------------------	-----	------

81		380		70	
----	--	-----	--	----	--

Pen ; Axe ; Pin ; Bolzen :

YC020FB4806	ZONDER BUS
YC020FB5487	MET BUS

Vorm Dia B(1) B(2) L(1) L(2) HD1 HD2

**A020T316ZB76** *Veerstrop ; Bride ; U Bolt ; Federbride :*

<b>B020M20B063</b>	B08	20.0
B020M20B011	B08	20.0
<b>B020M20B012</b>	B08	20.0

81		380		70	
81		420		70	
81		450		120	

*Pen ; Axe ; Pin ; Bolzen :*

YC020FB4806	in B, C en D
YC020FB5487	in B, C en D (+ bus)

**A020T318ZA70** *Veerstrop ; Bride ; U Bolt ; Federbride :*

<b>B020M24B062</b>	B18	24.0
<b>B020M24B059</b>	B18	24.0

101		425		100	
101		435		105	

**A020T320ZB76** *Veerstrop ; Bride ; U Bolt ; Federbride :*

B020M20B011	B08	20.0
<b>B020M20B069</b>	B08	20.0
B020M20B078	B17	20.0

81		420		70	
81		530		120	
82		480		80	

*Pen ; Axe ; Pin ; Bolzen :*

YC020FB5487	in B, C en D
-------------	--------------

**A020T321ZA75** *Veerstrop ; Bride ; U Bolt ; Federbride :*

B020M18B054	B08	18.0
<b>B020M18B055</b>	B08	18.0

82		250		85	
82		260		85	

*Pen ; Axe ; Pin ; Bolzen :*

YC020FB5488	in B, C en D
-------------	--------------

**A020T323ZA75** *Veerstrop ; Bride ; U Bolt ; Federbride :*

<b>B020M20B027</b>	B08	20.0
<b>B020M20B009</b>	B08	20.0
<b>B020M20B072</b>	B08	20.0
B020M20B054	B08	20.0

92		280		80	
92		290		80	
92		310		140	
92		430		80	

*Pen ; Axe ; Pin ; Bolzen :*

YC020FB4838	in B
YC020FB4889	in C en D
YC020FB5490	in C en D (+bus)
YC020FB5491	in B (+bus)

**A020T328ZA70** *Veerstrop ; Bride ; U Bolt ; Federbride :*

<b>B020M24B121</b>	B18	24.0
<b>B020M24B062</b>	B18	24.0
<b>B020M24B059</b>	B18	24.0

101		410		80	
101		425		100	
101		435		105	

Vorm Dia B(1) B(2) L(1) L(2) HD1 HD2

**A020T330ZA75** *Veerstrop ; Bride ; U Bolt ; Federbride :*

B020M12B006	B08	12.0
<b>B020M12B008</b>	B08	12.0

62		110		40	
62		160		90	

*Pen ; Axe ; Pin ; Bolzen :*

YC020C401256	in D
YC020C401257	in C
YC020C401258	in B

**A020T333ZA75** *Veerstrop ; Bride ; U Bolt ; Federbride :*

<b>B020M20B050</b>	B08	20.0
<b>B020M20B027</b>	B08	20.0
<b>B020M20B072</b>	B08	20.0
<b>B020M20B033</b>	B08	20.0
B020M20B052	B08	20.0

92		245		80	
92		280		80	
92		310		140	
92		385		80	
92		410		80	

*Pen ; Axe ; Pin ; Bolzen :*

YC020FB4838	in B
YC020FB4889	in C en D
YC020FB5490	in C en D (+bus)
YC020FB5491	in B (+bus)

**A020T334ZA75**

*Pen ; Axe ; Pin ; Bolzen :*

YC020C401256	in D
YC020C401257	in C
YC020C401258	in B

**A020T337ZA75** *Veerstrop ; Bride ; U Bolt ; Federbride :*

B020M20B037	B08	20.0
-------------	-----	------

81		330		70	
----	--	-----	--	----	--

*Pen ; Axe ; Pin ; Bolzen :*

YC020FB5490	in C en D
YC020FB5491	in B

**A020T339ZA75**

*Pen ; Axe ; Pin ; Bolzen :*

YC020FB5488	in B, C en D
-------------	--------------

**A020T341ZB75**

*Pen ; Axe ; Pin ; Bolzen :*

YC020FB5488	in B, C en D
-------------	--------------

**A020T342ZA75**

*Pen ; Axe ; Pin ; Bolzen :*

YC020C401256	in D
YC020C401257	in C
YC020C401258	in B

Vorm Dia B(1) B(2) L(1) L(2) HD1 HD2

**A020T344ZA75** *Veerstrop ; Bride ; U Bolt ; Federbride :*

B020M12B006	B08	12.0
-------------	-----	------

62		110		40	
----	--	-----	--	----	--

*Pen ; Axe ; Pin ; Bolzen :*

YC020C401256	in D
YC020C401257	in C
YC020C401258	in B

**A020T345ZA75** *Veerstrop ; Bride ; U Bolt ; Federbride :*

B020M18B049	B08	18.0
B020M18B054	B08	18.0
<b>B020M18B055</b>	B08	18.0
B020M18B059	B08	18.0
<b>B020M18B006</b>	B08	18.0

82		220		85	
82		250		85	
82		260		85	
82		300		85	
82		360		120	

*Pen ; Axe ; Pin ; Bolzen :*

YC020FB5488	over B, C en D
-------------	----------------

**A020T351ZA75** *Veerstrop ; Bride ; U Bolt ; Federbride :*

B020M18B058	B08	18.0
B020M18B060	B08	18.0

82		290		85	
82		310		85	

*Pen ; Axe ; Pin ; Bolzen :*

YC020FB5488	in B, C en D
-------------	--------------

**A020T354ZA70** *Veerstrop ; Bride ; U Bolt ; Federbride :*

B020M24A012	B16	24.0
B020M24A009	B16	24.0

91		415		90	
91		430		90	

**A020T356ZA75**

*Pen ; Axe ; Pin ; Bolzen :*

YC020FB5489	in C
YC020T14151S	in B

**A020T357ZA75** *Veerstrop ; Bride ; U Bolt ; Federbride :*

B020M18A064	B10	18.0
B020M18A066	B10	18.0

72		200		55	
72		220		55	

**A020T358ZA75** *Veerstrop ; Bride ; U Bolt ; Federbride :*

<b>B020M20B063</b>	B08	20.0
--------------------	-----	------

81		380		70	
----	--	-----	--	----	--

*Pen ; Axe ; Pin ; Bolzen :*

YC020FB5487	in B, C en D
-------------	--------------

**A020T364ZA75** *Veerstrop ; Bride ; U Bolt ; Federbride :*

<b>B020M12A005</b>	B10	12.0
--------------------	-----	------

62		200		80	
----	--	-----	--	----	--

**A020T367ZA75** *Veerstrop ; Bride ; U Bolt ; Federbride :*

B020M12A002	B10	12.0
-------------	-----	------

62		150		50	
----	--	-----	--	----	--

Vorm Dia B(1) B(2) L(1) L(2) HD1 HD2

**A020T375ZA75** *Veerstrop ; Bride ; U Bolt ; Federbride :*

B020M18A064	B10	18.0
B020M18A066	B10	18.0

72		200		55	
72		220		55	

*Pen ; Axe ; Pin ; Bolzen :*

YC020FB5488	in B, C en D
-------------	--------------

**A020T377ZA75**

*Pen ; Axe ; Pin ; Bolzen :*

YC020FB5488	in B, C en D
-------------	--------------

**A020T379ZA75**

*Pen ; Axe ; Pin ; Bolzen :*

YC020FB5488	in B, C en D
-------------	--------------

**A020T380ZA70** *Veerstrop ; Bride ; U Bolt ; Federbride :*

B020M18A094	B10	18.0
<b>B020M18A042</b>	B10	18.0

82		330		60	
82		350		100	

**A020T382ZA75** *Veerstrop ; Bride ; U Bolt ; Federbride :*

B020M12A024	B10	12.0
-------------	-----	------

62		180		60	
----	--	-----	--	----	--

**A020T386ZA76** *Veerstrop ; Bride ; U Bolt ; Federbride :*

<b>B020M16A125</b>	B10	16.0
--------------------	-----	------

82		240		55	
----	--	-----	--	----	--

**A020T390ZA70** *Veerstrop ; Bride ; U Bolt ; Federbride :*

<b>B020M24A008</b>	B16	24.0
--------------------	-----	------

91		380		90	
----	--	-----	--	----	--

**A020T398ZA75**

*Pen ; Axe ; Pin ; Bolzen :*

YC020C401256	in D
YC020C401257	in C
YC020C401258	in B

**A020T399ZA75** *Veerstrop ; Bride ; U Bolt ; Federbride :*

B020M18A064	B10	18.0
B020M18A066	B10	18.0
B020M18A071	B10	18.0

72		200		55	
72		220		55	
72		265		60	

*Pen ; Axe ; Pin ; Bolzen :*

YC020FB5488	in B, C en D
-------------	--------------

**A020T400ZA76**

*Pen ; Axe ; Pin ; Bolzen :*

YC020FB5487	in B, C en D
-------------	--------------

Vorm Dia B(1) B(2) L(1) L(2) HD1 HD2

**A020T402ZA75**

Pen ; Axe ; Pin ; Bolzen :

YC020FB5489	in C
YC020T14151S	in B

**A020T404ZA75**

Pen ; Axe ; Pin ; Bolzen :

YC020C401256	in D
YC020C401257	in C
YC020C401258	in B

**A020T408ZA75**

Veerstrop ; Bride ; U Bolt ; Federbride :

B020M12A024	B10	12.0	62		180		60	
-------------	-----	------	----	--	-----	--	----	--

**A020T412ZA76**

Veerstrop ; Bride ; U Bolt ; Federbride :

B020M18B071	B08	18.0	82		390		85	
<b>B020M18B002</b>	B08	18.0	82		400		120	
<b>B020M18B007</b>	B08	18.0	82		460		130	

Pen ; Axe ; Pin ; Bolzen :

YC020FB4806	in B, C en D
YC020FB5487	in B, C en D (+bus)

**A020T414ZA75**

Veerstrop ; Bride ; U Bolt ; Federbride :

<b>B020M16A128</b>	B10	16.0	82		300		75	
--------------------	-----	------	----	--	-----	--	----	--

Pen ; Axe ; Pin ; Bolzen :

YC020FB5483	in B, C en D
-------------	--------------

**A020T416ZA75**

Pen ; Axe ; Pin ; Bolzen :

YC020FB5487	in B, C en D
-------------	--------------

**A020T417ZA75**

Pen ; Axe ; Pin ; Bolzen :

YC020FB5488	in B, C en D
-------------	--------------

**A020T419ZA75**

Veerstrop ; Bride ; U Bolt ; Federbride :

<b>B020M20B050</b>	B08	20.0	92		245		80	
<b>B020M20B051</b>	B08	20.0	92		260		80	
<b>B020M20B027</b>	B08	20.0	92		280		80	
<b>B020M20B072</b>	B08	20.0	92		310		140	
<b>B020M20B028</b>	B08	20.0	92		330		80	
<b>B020M20B033</b>	B08	20.0	92		385		80	
<b>B020M20B026</b>	B08	20.0	92		430		120	

Pen ; Axe ; Pin ; Bolzen :

YC020FB5490	in C en D
YC020FB5491	in B



Vorm Dia B(1) B(2) L(1) L(2) HD1 HD2

**A020T421ZA75** *Veerstrop ; Bride ; U Bolt ; Federbride :*

<b>B020M20B029</b>	B08	20.0
<b>B020M20B050</b>	B08	20.0
<b>B020M20B027</b>	B08	20.0
<b>B020M20B009</b>	B08	20.0
<b>B020M20B072</b>	B08	20.0

92		230		80	
92		245		80	
92		280		80	
92		290		80	
92		310		140	

*Pen ; Axe ; Pin ; Bolzen :*

YC020FB5483	in C en D
YC020T14311S	in B

**A020T428ZA75** *Veerstrop ; Bride ; U Bolt ; Federbride :*

B020M12A024	B10	12.0
-------------	-----	------

62		180		60	
----	--	-----	--	----	--

**A020T430ZA75** *Veerstrop ; Bride ; U Bolt ; Federbride :*

B020M12A024	B10	12.0
-------------	-----	------

62		180		60	
----	--	-----	--	----	--

**A020T435ZA75**

*Pen ; Axe ; Pin ; Bolzen :*

YC020C401248	in B, C en D
--------------	--------------

**A020T440ZA75** *Veerstrop ; Bride ; U Bolt ; Federbride :*

B020M16A119	B10	16.0
<b>B020M16A123</b>	B10	16.0

82		180		55	
82		220		55	

*Pen ; Axe ; Pin ; Bolzen :*

YC020FB5483	in B, C en D
-------------	--------------

**A020T444ZA75**

*Pen ; Axe ; Pin ; Bolzen :*

YC020C401247	in B en C
YC020C401250	in D

**A020T448ZA75** *Veerstrop ; Bride ; U Bolt ; Federbride :*

B020M12A024	B10	12.0
-------------	-----	------

62		180		60	
----	--	-----	--	----	--

**A020T450ZA75** *Veerstrop ; Bride ; U Bolt ; Federbride :*

B020M12B003	B08	12.0
-------------	-----	------

62		100		40	
----	--	-----	--	----	--

*Pen ; Axe ; Pin ; Bolzen :*

YC020C401256	in D
YC020C401257	in C
YC020C401258	in B

**A020T452ZA75** *Veerstrop ; Bride ; U Bolt ; Federbride :*

B020M24B023	B08	24.0
-------------	-----	------

102		460		80	
-----	--	-----	--	----	--

*Pen ; Axe ; Pin ; Bolzen :*

YC020FB5489	in C
YC020T14151S	in B

Vorm Dia B(1) B(2) L(1) L(2) HD1 HD2

**A020T455ZA75**

Pen ; Axe ; Pin ; Bolzen :

YC020FB5488	in B, C en D
-------------	--------------

**A020T457ZA75**

Pen ; Axe ; Pin ; Bolzen :

YC020FB5488	in B, C en D
-------------	--------------

**A020T462ZA75**

Veerstrop ; Bride ; U Bolt ; Federbride :

B020M12A024	B10	12.0	62		180		60	
-------------	-----	------	----	--	-----	--	----	--

**A020T463ZA75**

Pen ; Axe ; Pin ; Bolzen :

YC020FB5488	in B, C en D
-------------	--------------

**A020T464ZA76**

Pen ; Axe ; Pin ; Bolzen :

YC020FB4806	boutset
YC020FB5487	boutset+bus

**A020T466ZA76**

Pen ; Axe ; Pin ; Bolzen :

YC020FB4806	boutset
YC020FB5487	boutset+bus

**A020T472ZA75**

Veerstrop ; Bride ; U Bolt ; Federbride :

B020M12B013	B08	12.0	72		170		45	
<b>B020M12B012</b>	B08	12.0	72		170		80	

Pen ; Axe ; Pin ; Bolzen :

YC020C401247	in B en C
YC020C401250	in D

**A020T474ZA75**

Veerstrop ; Bride ; U Bolt ; Federbride :

B020M12B006	B08	12.0	62		110		40	
-------------	-----	------	----	--	-----	--	----	--

Pen ; Axe ; Pin ; Bolzen :

YC020C401256	in D
YC020C401257	in C
YC020C401258	in B

**A020T475ZA75**

Veerstrop ; Bride ; U Bolt ; Federbride :

B020M20B052	B08	20.0	92		410		80	
<b>B020M20B026</b>	B08	20.0	92		430		120	

Vorm Dia B(1) B(2) L(1) L(2) HD1 HD2

**A020T476ZA75** *Veerstrop ; Bride ; U Bolt ; Federbride :*

B020M12B006	B08	12.0
<b>B020M12B008</b>	B08	12.0

62		110		40	
62		160		90	

*Pen ; Axe ; Pin ; Bolzen :*

YC020C401256	in D
YC020C401257	in C
YC020C401258	in B

**A020T478ZA76**

*Pen ; Axe ; Pin ; Bolzen :*

YC020FB5487	in B, C en D
-------------	--------------

**A020T485ZA75** *Veerstrop ; Bride ; U Bolt ; Federbride :*

<b>B020M20B009</b>	B08	20.0
<b>B020M20B002</b>	B08	20.0
<b>B020M20B072</b>	B08	20.0
<b>B020M20B028</b>	B08	20.0
B020M20B074	B08	20.0

92		290		80	
92		310		80	
92		310		140	
92		330		80	
92		450		95	

*Pen ; Axe ; Pin ; Bolzen :*

YC020FB5490	in C en D
YC020FB5491	in B

**A020T486ZA70** *Veerstrop ; Bride ; U Bolt ; Federbride :*

<b>B020M24B040</b>	B18	24.0
<b>B020M24B061</b>	B18	24.0
<b>B020M24B135</b>	B18	24.0

101		445		80	
101		485		100	
101		510		150	

**A020T490ZA75** *Veerstrop ; Bride ; U Bolt ; Federbride :*

B020M12B003	B08	12.0
-------------	-----	------

62		100		40	
----	--	-----	--	----	--

*Pen ; Axe ; Pin ; Bolzen :*

YC020C401256	in D
YC020C401257	in C
YC020C401258	in B

**A020T492ZA75** *Veerstrop ; Bride ; U Bolt ; Federbride :*

B020M12B003	B08	12.0
-------------	-----	------

62		100		40	
----	--	-----	--	----	--

*Pen ; Axe ; Pin ; Bolzen :*

YC020C401256	in D
YC020C401257	in C
YC020C401258	in B

**A020T494ZA75** *Veerstrop ; Bride ; U Bolt ; Federbride :*

<b>B020M12A006</b>	B10	12.0
--------------------	-----	------

62		220		80	
----	--	-----	--	----	--

Vorm Dia B(1) B(2) L(1) L(2) HD1 HD2

**A020T500ZA75** *Veerstrop ; Bride ; U Bolt ; Federbride :*

B020M12B006	B08	12.0
-------------	-----	------

62		110		40	
----	--	-----	--	----	--

*Pen ; Axe ; Pin ; Bolzen :*

YC020C401256	in D
YC020C401257	in C
YC020C401258	in B

**A020T505ZA75** *Veerstrop ; Bride ; U Bolt ; Federbride :*

B020M12A002	B10	12.0
-------------	-----	------

62		150		50	
----	--	-----	--	----	--

**A020T507ZA75**

*Pen ; Axe ; Pin ; Bolzen :*

YC020FB5490	in C en D
YC020FB5491	in B

**A020T509ZA75** *Veerstrop ; Bride ; U Bolt ; Federbride :*

B020M20B054	B08	20.0
-------------	-----	------

92		430		80	
----	--	-----	--	----	--

*Pen ; Axe ; Pin ; Bolzen :*

YC020FB5483	in C en D
YC020T14311S	in B

**A020T511ZA75** *Veerstrop ; Bride ; U Bolt ; Federbride :*

<b>B020M20B027</b>	B08	20.0
--------------------	-----	------

92		280		80	
----	--	-----	--	----	--

*Pen ; Axe ; Pin ; Bolzen :*

YC020C401240	in B
YC020C401244	in C en D

**A020T512ZA75** *Veerstrop ; Bride ; U Bolt ; Federbride :*

B020M12B003	B08	12.0
-------------	-----	------

62		100		40	
----	--	-----	--	----	--

<b>B020M12B008</b>	B08	12.0
--------------------	-----	------

62		160		90	
----	--	-----	--	----	--

*Pen ; Axe ; Pin ; Bolzen :*

YC020C401256	in D
YC020C401257	in C
YC020C401258	in B

**A020T520ZA76**

*Pen ; Axe ; Pin ; Bolzen :*

YC020FB4806	boutset
YC020FB5487	boutset+bus

**A020T540ZA76** *Veerstrop ; Bride ; U Bolt ; Federbride :*

B020M20B085	B08	20.0
-------------	-----	------

81		530		80	
----	--	-----	--	----	--

<b>B020M20B069</b>	B08	20.0
--------------------	-----	------

81		530		120	
----	--	-----	--	-----	--

*Pen ; Axe ; Pin ; Bolzen :*

YC020FB5487	in B, C en D
-------------	--------------

Vorm Dia B(1) B(2) L(1) L(2) HD1 HD2

**A020T546ZA70** Veerstrop ; Bride ; U Bolt ; Federbride :

<b>B020M24B062</b>	B18	24.0	101		425		100	
--------------------	-----	------	-----	--	-----	--	-----	--

**A020T547ZA75**

Pen ; Axe ; Pin ; Bolzen :

YC020FB5488	in B, C en D
-------------	--------------

**A020T548ZA76** Veerstrop ; Bride ; U Bolt ; Federbride :

B020M24B085	B08	24.0	102		550		90	
-------------	-----	------	-----	--	-----	--	----	--

Pen ; Axe ; Pin ; Bolzen :

YC020FB5489	in C
YC020T14151S	in B

**A020T562ZA76**

Pen ; Axe ; Pin ; Bolzen :

YC020FB5489	in C
YC020T14151S	in B

**A020T563ZA75** Veerstrop ; Bride ; U Bolt ; Federbride :

B020M16A119	B10	16.0	82		180		55	
B020M16A121	B10	16.0	82		200		55	
<b>B020M16A123</b>	B10	16.0	82		220		55	

Pen ; Axe ; Pin ; Bolzen :

YC020C401248	in B, C en D
--------------	--------------

**A020T573ZA75** Veerstrop ; Bride ; U Bolt ; Federbride :

B020M16A119	B10	16.0	82		180		55	
<b>B020M16A123</b>	B10	16.0	82		220		55	

Pen ; Axe ; Pin ; Bolzen :

YC020C401248	in B, C en D
--------------	--------------

**A020T575ZA75** Veerstrop ; Bride ; U Bolt ; Federbride :

<b>B020M16A123</b>	B10	16.0	82		220		55	
--------------------	-----	------	----	--	-----	--	----	--

Pen ; Axe ; Pin ; Bolzen :

YC020C401253	in C en D
YC020C401254	in B

**A020T581ZA75** Veerstrop ; Bride ; U Bolt ; Federbride :

B020M18A068	B10	18.0	72		230		55	
-------------	-----	------	----	--	-----	--	----	--

Pen ; Axe ; Pin ; Bolzen :

YC020C401243	in C en D
YC020C401244	in B

**A020T587ZA75**

Pen ; Axe ; Pin ; Bolzen :

YC020FB5488	in B, C en D
-------------	--------------

Vorm Dia B(1) B(2) L(1) L(2) HD1 HD2

**A020T589ZA75**

*Pen ; Axe ; Pin ; Bolzen :*

YC020FB5490	in C en D
YC020FB5491	in B

**A020T594ZA76**

*Pen ; Axe ; Pin ; Bolzen :*

YC020C401252	in C en D
--------------	-----------

**A020T607ZA75**

*Veerstrap ; Bride ; U Bolt ; Federbride :*

<b>B020M20B027</b>	B08	20.0	92		280		80	
<b>B020M20B009</b>	B08	20.0	92		290		80	
B020M20B052	B08	20.0	92		410		80	

*Pen ; Axe ; Pin ; Bolzen :*

YC020C401228	in B, C en D
YC020C466020	VEERSCHOMMEL

**A020T609ZA75**

*Pen ; Axe ; Pin ; Bolzen :*

YC020C401243	in C en D
YC020C401244	in B

**A020T615ZA75**

*Veerstrap ; Bride ; U Bolt ; Federbride :*

<b>B020M20B050</b>	B08	20.0	92		245		80	
<b>B020M20B027</b>	B08	20.0	92		280		80	
<b>B020M20B009</b>	B08	20.0	92		290		80	

*Pen ; Axe ; Pin ; Bolzen :*

YC020C401228	in B, C en D
YC020C466020	VEERSCHOMMEL

**A020T623ZA75**

*Veerstrap ; Bride ; U Bolt ; Federbride :*

<b>B020M20B009</b>	B08	20.0	92		290		80	
<b>B020M20B072</b>	B08	20.0	92		310		140	

*Pen ; Axe ; Pin ; Bolzen :*

YC020C401228	in B, C en D
YC020C466020	VEERSCHOMMEL

**A020T639ZA75**

*Pen ; Axe ; Pin ; Bolzen :*

YC020C401253	in C en D
YC020C401255	in B

**A020T641ZA75**

*Pen ; Axe ; Pin ; Bolzen :*

YC020C401253	in C en D
YC020C401255	in B

**A020T643ZA75**

*Pen ; Axe ; Pin ; Bolzen :*

YC020C401254	in B
YC020C401255	in C en D

Vorm Dia B(1) B(2) L(1) L(2) HD1 HD2

**A020T646ZA75** *Veerstrop ; Bride ; U Bolt ; Federbride :*

B020M12B013	B08	12.0	72		170		45	
-------------	-----	------	----	--	-----	--	----	--

**A020T651ZA75**

*Pen ; Axe ; Pin ; Bolzen :*

YC020C401240	in B
YC020C401244	in C en D

**A020T652ZA76** *Veerstrop ; Bride ; U Bolt ; Federbride :*

B020M20B078	B17	20.0	82		480		80	
<b>B020M20B079</b>	B17	20.0	82		490		150	

*Pen ; Axe ; Pin ; Bolzen :*

YC020C401240	in B
YC020C401243	in C en D

**A020T653ZA75** *Veerstrop ; Bride ; U Bolt ; Federbride :*

<b>B020M20B050</b>	B08	20.0	92		245		80	
<b>B020M20B051</b>	B08	20.0	92		260		80	
<b>B020M20B072</b>	B08	20.0	92		310		140	

*Pen ; Axe ; Pin ; Bolzen :*

YC020C401228	in B, C en D
YC020C466020	VEERSCHOMMEL

**A020T654ZA76** *Veerstrop ; Bride ; U Bolt ; Federbride :*

B020M20B078	B17	20.0	82		480		80	
<b>B020M20B079</b>	B17	20.0	82		490		150	

*Pen ; Axe ; Pin ; Bolzen :*

YC020C401240	in B
YC020C401243	in C en D

**A020T657ZA75**

*Pen ; Axe ; Pin ; Bolzen :*

YC020C401248	in B, C en D
--------------	--------------

**A020T677ZA75**

*Pen ; Axe ; Pin ; Bolzen :*

YC020C401240	in B
YC020C401244	in C en D

**A020T679ZA75**

*Pen ; Axe ; Pin ; Bolzen :*

YC020FB5491	in B
-------------	------

**A020T681ZA75**

*Pen ; Axe ; Pin ; Bolzen :*

YC020FB5491	in B, C en D
-------------	--------------

Vorm Dia B(1) B(2) L(1) L(2) HD1 HD2

## A020T683ZA75

Pen ; Axe ; Pin ; Bolzen :

YC020FB5491	in B
-------------	------

## A020T684ZA76

Veerstrop ; Bride ; U Bolt ; Federbride :

B020M24B083	B08	24.0	102		520		90	
B020M24B087	B08	24.0	102		600		90	

Pen ; Axe ; Pin ; Bolzen :

YC020C401241	in B
YC020C401245	in C en D

## A020T685ZA75

Pen ; Axe ; Pin ; Bolzen :

YC020FB5491	in B, C en D
-------------	--------------

## A020T686ZA76

Pen ; Axe ; Pin ; Bolzen :

YC020C401252	in C en D
--------------	-----------

## A020T695ZA75

Pen ; Axe ; Pin ; Bolzen :

YC020C401243	in C en D
YC020C401244	in B

## A020T702ZA75

Pen ; Axe ; Pin ; Bolzen :

YC020C401252	in C en D
--------------	-----------

## A020T706ZA70

Veerstrop ; Bride ; U Bolt ; Federbride :

<b>B020M24B060</b>	B18	24.0	101		465		105	
<b>B020M24B135</b>	B18	24.0	101		510		150	

## A020T716ZA75

Pen ; Axe ; Pin ; Bolzen :

YC020C401241	in B
YC020FB5489	in C

## A020T720ZA75

Pen ; Axe ; Pin ; Bolzen :

YC020FB5489	in C, links
YC020T14151S	in B
YC020T14181S	in C, rechts

## A020T726ZA76

Pen ; Axe ; Pin ; Bolzen :

YC020C401252	in C en D
--------------	-----------



Vorm Dia B(1) B(2) L(1) L(2) HD1 HD2

**A020T728ZA76** *Veerstrop ; Bride ; U Bolt ; Federbride :*

B020M24B085	B08	24.0	102		550		90	
-------------	-----	------	-----	--	-----	--	----	--

*Pen ; Axe ; Pin ; Bolzen :*

YC020C401241	in B
YC020C401245	in C en D

**A020T740ZA76**

*Pen ; Axe ; Pin ; Bolzen :*

YC020C401241	in B
YC020C401245	in C en D

**A020T742ZA76**

*Pen ; Axe ; Pin ; Bolzen :*

YC020C401241	in B
YC020C401245	in C en D

**A020T744ZA76**

*Pen ; Axe ; Pin ; Bolzen :*

YC020C401241	in B
YC020C401245	in C en D

**A020T754ZA76**

*Pen ; Axe ; Pin ; Bolzen :*

YC020C401252	in C en D
--------------	-----------

**A020T778ZA76**

*Pen ; Axe ; Pin ; Bolzen :*

YC020C401252	in C en D
--------------	-----------

**F020T296ZA76** *Veerstrop ; Bride ; U Bolt ; Federbride :*

<b>B020M24B086</b>	B08	24.0	102		575		90	
<b>B020M24B033</b>	B08	24.0	102		610		120	

*Pen ; Axe ; Pin ; Bolzen :*

YC020FB5489	in C
YC020T14151S	in B

**F020T297ZA75** *Veerstrop ; Bride ; U Bolt ; Federbride :*

<b>B020M20B027</b>	B08	20.0	92		280		80	
B020M20B074	B08	20.0	92		450		95	

*Pen ; Axe ; Pin ; Bolzen :*

YC020FB5490	in C en D
YC020FB5491	in B

**F020T298ZA76** *Veerstrop ; Bride ; U Bolt ; Federbride :*

B020M24B081	B08	24.0	102		475		80	
B020M24B144	B08	24.0	102		485		70	
<b>B020M24B046</b>	B08	24.0	102		520		120	

*Pen ; Axe ; Pin ; Bolzen :*

YC020FB5489	in C
YC020T14151S	in B

Vorm Dia B(1) B(2) L(1) L(2) HD1 HD2

**F020T299ZA75** *Veerstrop ; Bride ; U Bolt ; Federbride :*

B020M20B049	B08	20.0	92		219		80	
<b>B020M20B029</b>	B08	20.0	92		230		80	
<b>B020M20B050</b>	B08	20.0	92		245		80	
<b>B020M20B027</b>	B08	20.0	92		280		80	
<b>B020M20B072</b>	B08	20.0	92		310		140	

*Pen ; Axe ; Pin ; Bolzen :*

YC020FB5490	in C en D
YC020FB5491	in B

**F020T301ZA75** *Veerstrop ; Bride ; U Bolt ; Federbride :*

<b>B020M12B008</b>	B08	12.0	62		160		90	
--------------------	-----	------	----	--	-----	--	----	--

*Pen ; Axe ; Pin ; Bolzen :*

YC020C401256	in C
YC020C401258	in B en D

**F020T302ZA76**

*Pen ; Axe ; Pin ; Bolzen :*

YC020FB4806	in B, C en D
YC020FB5487	in B, C en D (+ bus)

**F020T303ZA75** *Veerstrop ; Bride ; U Bolt ; Federbride :*

B020M20B049	B08	20.0	92		219		80	
<b>B020M20B029</b>	B08	20.0	92		230		80	
<b>B020M20B050</b>	B08	20.0	92		245		80	
<b>B020M20B027</b>	B08	20.0	92		280		80	
<b>B020M20B072</b>	B08	20.0	92		310		140	

*Pen ; Axe ; Pin ; Bolzen :*

YC020FB5490	in C en D
YC020FB5491	in B

**F020T308ZA76**

*Pen ; Axe ; Pin ; Bolzen :*

YC020FB5489	in C
YC020T14151S	in B

**F020T346ZA76**

*Pen ; Axe ; Pin ; Bolzen :*

YC020FB5489	in C
YC020T14151S	in B

**F020T363ZA75** *Veerstrop ; Bride ; U Bolt ; Federbride :*

<b>B020M18B050</b>	B08	18.0	82		225		85	
B020M18B052	B08	18.0	82		235		85	
<b>B020M18B053</b>	B08	18.0	82		240		85	
B020M18B059	B08	18.0	82		300		85	
<b>B020M18B006</b>	B08	18.0	82		360		120	

*Pen ; Axe ; Pin ; Bolzen :*

YC020FB5488	in B, C en D
-------------	--------------

Vorm Dia B(1) B(2) L(1) L(2) HD1 HD2

**F020T369ZA75** *Veerstrop ; Bride ; U Bolt ; Federbride :*

B020M20B049	B08	20.0	92		219		80	
<b>B020M20B029</b>	B08	20.0	92		230		80	
<b>B020M20B050</b>	B08	20.0	92		245		80	
<b>B020M20B027</b>	B08	20.0	92		280		80	
<b>B020M20B009</b>	B08	20.0	92		290		80	
<b>B020M20B072</b>	B08	20.0	92		310		140	

*Pen ; Axe ; Pin ; Bolzen :*

YC020FB5490	in C en D
YC020FB5491	in B

**F020T370ZA76** *Veerstrop ; Bride ; U Bolt ; Federbride :*

B020M20B038	B08	20.0	81		350		70	
-------------	-----	------	----	--	-----	--	----	--

*Pen ; Axe ; Pin ; Bolzen :*

YC020FB5487	in B, C en D
-------------	--------------

**F020T395ZA75**

*Pen ; Axe ; Pin ; Bolzen :*

YC020C401256	in C
YC020C401258	in B en D

**F020T403ZA75**

*Pen ; Axe ; Pin ; Bolzen :*

YC020C401247	in C en D
YC020C401249	in B

**F020T405ZA75**

*Pen ; Axe ; Pin ; Bolzen :*

YC020FB5488	in B, C en D
-------------	--------------

**F020T415ZA75**

*Pen ; Axe ; Pin ; Bolzen :*

YC020FB5488	in B, C en D
-------------	--------------

**F020T423ZA75**

*Pen ; Axe ; Pin ; Bolzen :*

YC020FB5488	in B, C en D
-------------	--------------

**F020T429ZA75**

*Pen ; Axe ; Pin ; Bolzen :*

YC020C401248	in B, C en D
--------------	--------------

**F020T431ZA75**

*Pen ; Axe ; Pin ; Bolzen :*

YC020FB5488	in B, C en D
-------------	--------------

**F020T432ZA76**

*Pen ; Axe ; Pin ; Bolzen :*

YC020FB5487	in B, C en D
-------------	--------------

Vorm Dia B(1) B(2) L(1) L(2) HD1 HD2

**F020T433ZA75** *Veerstrop ; Bride ; U Bolt ; Federbride :*

B020M18A064	B10	18.0
B020M18A066	B10	18.0

72		200		55	
72		220		55	

*Pen ; Axe ; Pin ; Bolzen :*

YC020FB5488	in B, C en D
-------------	--------------

**F020T439ZA75** *Veerstrop ; Bride ; U Bolt ; Federbride :*

<b>B020M12B008</b>	B08	12.0
--------------------	-----	------

62		160		90	
----	--	-----	--	----	--

*Pen ; Axe ; Pin ; Bolzen :*

YC020C401256	in C
YC020C401258	in B en D

**F020T441ZA75**

*Pen ; Axe ; Pin ; Bolzen :*

YC020FB5488	in B, C en D
-------------	--------------

**F020T443AA75**

*Pen ; Axe ; Pin ; Bolzen :*

YC020C401262	in C
--------------	------

**F020T443ZA75**

*Pen ; Axe ; Pin ; Bolzen :*

YC020C401262	in C
--------------	------

**F020T445ZA75**

*Pen ; Axe ; Pin ; Bolzen :*

YC020C401248	in B, C en D
--------------	--------------

**F020T446ZA75**

*Pen ; Axe ; Pin ; Bolzen :*

YC020C401251	in C en D
--------------	-----------

**F020T456ZA76** *Veerstrop ; Bride ; U Bolt ; Federbride :*

B020M24B084	B08	24.0
B020M24B085	B08	24.0
<b>B020M24B055</b>	B08	24.0
<b>B020M24B033</b>	B08	24.0

102		530		90	
102		550		90	
102		550		120	
102		610		120	

*Pen ; Axe ; Pin ; Bolzen :*

YC020FB5489	in C
YC020T14151S	in B

**F020T458ZA76** *Veerstrop ; Bride ; U Bolt ; Federbride :*

B020M20B076	B17	20.0
<b>B020M20B079</b>	B17	20.0

82		420		80	
82		490		150	

*Pen ; Axe ; Pin ; Bolzen :*

YC020FB4806	in B, C en D
YC020FB5487	in B, C en D (+ bus)

Vorm Dia B(1) B(2) L(1) L(2) HD1 HD2

**F020T459ZA75**

Pen ; Axe ; Pin ; Bolzen :

YC020C401253	in C en D
YC020C401255	in B

**F020T461ZA75**

Pen ; Axe ; Pin ; Bolzen :

YC020C401253	in C en D
YC020C401255	in B

**F020T465ZA75**

Pen ; Axe ; Pin ; Bolzen :

YC020C401248	in C en D
YC020C401249	in B

**F020T467ZA75**

Pen ; Axe ; Pin ; Bolzen :

YC020C401248	in C en D
YC020C401249	in B

**F020T469ZA75**

Pen ; Axe ; Pin ; Bolzen :

YC020C401248	in C en D
YC020C401249	in B

**F020T471ZA75**

Pen ; Axe ; Pin ; Bolzen :

YC020C401248	in B, C en D
--------------	--------------

**F020T473ZA75**

Pen ; Axe ; Pin ; Bolzen :

YC020C401248	in B, C en D
--------------	--------------

**F020T477ZA75**

Veerstrop ; Bride ; U Bolt ; Federbride :

<b>B020M18B055</b>	B08	18.0
B020M20B049	B08	20.0
<b>B020M20B050</b>	B08	20.0
<b>B020M20B027</b>	B08	20.0
<b>B020M20B072</b>	B08	20.0

82		260		85	
92		219		80	
92		245		80	
92		280		80	
92		310		140	

Pen ; Axe ; Pin ; Bolzen :

YC020FB5488	in B, C en D
-------------	--------------

**F020T479ZA75**

Veerstrop ; Bride ; U Bolt ; Federbride :

B020M20B043	B08	20.0
B020M20B049	B08	20.0

92		170		55	
92		219		80	

Pen ; Axe ; Pin ; Bolzen :

YC020FB5488	in C en D
-------------	-----------

**F020T481AA75**

Pen ; Axe ; Pin ; Bolzen :

YC020C401262	in C
--------------	------

Vorm Dia B(1) B(2) L(1) L(2) HD1 HD2

## F020T483ZA75

Pen ; Axe ; Pin ; Bolzen :

YC020C401256	in C
YC020C401258	in B en D

## F020T487AA75

Pen ; Axe ; Pin ; Bolzen :

YC020C401262	in C
--------------	------

## F020T487ZA75

Pen ; Axe ; Pin ; Bolzen :

YC020C401262	in C
--------------	------

## F020T489ZA75

Pen ; Axe ; Pin ; Bolzen :

YC020C401247	in C en D
YC020C401249	in B

## F020T491ZA75

Pen ; Axe ; Pin ; Bolzen :

YC020FB5488	in B, C en D
-------------	--------------

## F020T493ZA75

Pen ; Axe ; Pin ; Bolzen :

YC020FB5488	in B, C en D
-------------	--------------

## F020T495ZA75

Pen ; Axe ; Pin ; Bolzen :

YC020C401247	in C en D
YC020C401249	in B

## F020T496ZA75

Veerstrop ; Bride ; U Bolt ; Federbride :

<b>B020M18A042</b>	B10	18.0
--------------------	-----	------

82		350		100	
----	--	-----	--	-----	--

Pen ; Axe ; Pin ; Bolzen :

YC020C401253	in C en D
--------------	-----------

## F020T497ZA75

Veerstrop ; Bride ; U Bolt ; Federbride :

B020M20B059	B0701	20.0
<b>B020M20B050</b>	B08	20.0
<b>B020M20B072</b>	B08	20.0

91		240	350	80	
92		245		80	
92		310		140	

Pen ; Axe ; Pin ; Bolzen :

YC020C401240	in B
YC020C401244	in C en D

## F020T498ZA75

Veerstrop ; Bride ; U Bolt ; Federbride :

<b>B020M16A128</b>	B10	16.0
--------------------	-----	------

82		300		75	
----	--	-----	--	----	--

Pen ; Axe ; Pin ; Bolzen :

YC020C401252	in C en D
--------------	-----------

Vorm Dia B(1) B(2) L(1) L(2) HD1 HD2

**F020T499ZA75**

Pen ; Axe ; Pin ; Bolzen :

YC020C401240	in B
YC020C401244	in C en D

**F020T499ZB75**

Pen ; Axe ; Pin ; Bolzen :

YC020C401240	in B
YC020C401244	in C en D

**F020T501ZA75**

Pen ; Axe ; Pin ; Bolzen :

YC020C401240	in B
YC020C401244	in C en D

**F020T503ZA75**

Veerstrop ; Bride ; U Bolt ; Federbride :

B020M20B049	B08	20.0	92		219		80	
<b>B020M20B029</b>	B08	20.0	92		230		80	

Pen ; Axe ; Pin ; Bolzen :

YC020FB5490	in C en D
YC020FB5491	in B

**F020T504ZA75**

Pen ; Axe ; Pin ; Bolzen :

YC020C401250	in C
--------------	------

**F020T508ZA75**

Veerstrop ; Bride ; U Bolt ; Federbride :

B020M24B023	B08	24.0	102		460		80	
<b>B152M24B020</b>	B08	24.0	102		475		120	

Pen ; Axe ; Pin ; Bolzen :

YC020FB5489	in C
YC020T14151S	in B

**F020T510ZA75**

Veerstrop ; Bride ; U Bolt ; Federbride :

<b>B020M16A095</b>	B10	16.0	72		180		55	
--------------------	-----	------	----	--	-----	--	----	--

**F020T513ZA75**

Veerstrop ; Bride ; U Bolt ; Federbride :

<b>B020M18B055</b>	B08	18.0	82		260		85	
--------------------	-----	------	----	--	-----	--	----	--

Pen ; Axe ; Pin ; Bolzen :

YC020C401240	in C en D
YC020C401242	in B

**F020T515ZA75**

Veerstrop ; Bride ; U Bolt ; Federbride :

B020M18B049	B08	18.0	82		220		85	
<b>B020M18B050</b>	B08	18.0	82		225		85	
<b>B020M18B055</b>	B08	18.0	82		260		85	

Pen ; Axe ; Pin ; Bolzen :

YC020C401240	in B
YC020C401244	in C en D

Vorm Dia B(1) B(2) L(1) L(2) HD1 HD2

**F020T515ZB75**

*Pen ; Axe ; Pin ; Bolzen :*

YC020C401240	in B
YC020C401244	in C en D

**F020T516AA75**

*Pen ; Axe ; Pin ; Bolzen :*

YC020C401250	in C
--------------	------

**F020T517ZA75**

*Veerstrop ; Bride ; U Bolt ; Federbride :*

<b>B020M20B047</b>	B08	20.0	92		210		80	
B020M20B049	B08	20.0	92		219		80	

*Pen ; Axe ; Pin ; Bolzen :*

YC020C401240	in B
YC020C401244	in C en D

**F020T517ZB75**

*Pen ; Axe ; Pin ; Bolzen :*

YC020C401240	in B
YC020C401244	in C en D

**F020T517ZS75**

*Pen ; Axe ; Pin ; Bolzen :*

YC020C401240	in B
YC020C401244	in C en D

**F020T518ZA75**

*Pen ; Axe ; Pin ; Bolzen :*

YC020C401252	in C en D
--------------	-----------

**F020T519ZA75**

*Pen ; Axe ; Pin ; Bolzen :*

YC020C401248	in B, C en D
--------------	--------------

**F020T521ZA75**

*Veerstrop ; Bride ; U Bolt ; Federbride :*

<b>B020M16A123</b>	B10	16.0	82		220		55	
<b>B020M16A125</b>	B10	16.0	82		240		55	

*Pen ; Axe ; Pin ; Bolzen :*

YC020C401248	in C en D
YC020C401249	in B

**F020T523ZA75**

*Pen ; Axe ; Pin ; Bolzen :*

YC020C401248	in C en D
YC020C401249	in B



Vorm Dia B(1) B(2) L(1) L(2) HD1 HD2

**F020T524ZA75** *Veerstrop ; Bride ; U Bolt ; Federbride :*

B020M18A095	B10	18.0
<b>B020M18A042</b>	B10	18.0

82		340		60	
82		350		100	

*Pen ; Axe ; Pin ; Bolzen :*

YC020C401252	in C en D
--------------	-----------

**F020T525ZA75** *Veerstrop ; Bride ; U Bolt ; Federbride :*

B020M16A121	B10	16.0
<b>B020M16A125</b>	B10	16.0

82		200		55	
82		240		55	

*Pen ; Axe ; Pin ; Bolzen :*

YC020C401248	in B, C en D
--------------	--------------

**F020T526ZA75** *Veerstrop ; Bride ; U Bolt ; Federbride :*

<b>B020M16A128</b>	B10	16.0
--------------------	-----	------

82		300		75	
----	--	-----	--	----	--

*Pen ; Axe ; Pin ; Bolzen :*

YC020C401252	in C en D
--------------	-----------

**F020T527ZA75**

*Pen ; Axe ; Pin ; Bolzen :*

YC020C401248	in B, C en D
--------------	--------------

**F020T528ZA76**

*Pen ; Axe ; Pin ; Bolzen :*

YC020FB5487	in B, C en D
-------------	--------------

**F020T529ZA75**

*Pen ; Axe ; Pin ; Bolzen :*

YC020C401248	in B, C en D
--------------	--------------

**F020T530ZA76**

*Pen ; Axe ; Pin ; Bolzen :*

YC020FB5487	in B, C en D
-------------	--------------

**F020T531ZA75**

*Pen ; Axe ; Pin ; Bolzen :*

YC020C401248	in B, C en D
--------------	--------------

**F020T533ZA75** *Veerstrop ; Bride ; U Bolt ; Federbride :*

B020M16A119	B10	16.0
<b>B020M16A125</b>	B10	16.0

82		180		55	
82		240		55	

*Pen ; Axe ; Pin ; Bolzen :*

YC020C401247	in C en D
--------------	-----------

YC020C401249	in B
--------------	------

**F020T535ZA75**

*Pen ; Axe ; Pin ; Bolzen :*

YC020C401247	in C en D
--------------	-----------

YC020C401249	in B
--------------	------

Vorm Dia B(1) B(2) L(1) L(2) HD1 HD2

**F020T537ZA75** *Veerstrap ; Bride ; U Bolt ; Federbride :*

B020M16A121	B10	16.0	82		200		55	
-------------	-----	------	----	--	-----	--	----	--

*Pen ; Axe ; Pin ; Bolzen :*

YC020C401247	in C en D
YC020C401249	in B

**F020T539ZA75** *Veerstrap ; Bride ; U Bolt ; Federbride :*

B020M16A119	B10	16.0	82		180		55	
<b>B020M16A123</b>	B10	16.0	82		220		55	
<b>B020M16A125</b>	B10	16.0	82		240		55	

*Pen ; Axe ; Pin ; Bolzen :*

YC020C401247	in C en D
YC020C401249	in B

**F020T541ZA75** *Veerstrap ; Bride ; U Bolt ; Federbride :*

B020M16A119	B10	16.0	82		180		55	
<b>B020M16A125</b>	B10	16.0	82		240		55	

*Pen ; Axe ; Pin ; Bolzen :*

YC020C401247	in C en D
YC020C401249	in B

**F020T542AA75**

*Pen ; Axe ; Pin ; Bolzen :*

YC020C401250	in C
--------------	------

**F020T542ZA75**

*Pen ; Axe ; Pin ; Bolzen :*

YC020C401250	in C
--------------	------

**F020T543ZA75** *Veerstrap ; Bride ; U Bolt ; Federbride :*

B020M16A119	B10	16.0	82		180		55	
B020M16A121	B10	16.0	82		200		55	
<b>B020M16A123</b>	B10	16.0	82		220		55	
<b>B020M16A125</b>	B10	16.0	82		240		55	

*Pen ; Axe ; Pin ; Bolzen :*

YC020C401253	in C en D
YC020C401255	in B

**F020T544ZA75**

*Pen ; Axe ; Pin ; Bolzen :*

YC020C401252	in C en D
--------------	-----------

**F020T545ZA75** *Veerstrap ; Bride ; U Bolt ; Federbride :*

B088M18A036	B05	18.0	81		340		80	
<b>B020M16A125</b>	B10	16.0	82		240		55	

*Pen ; Axe ; Pin ; Bolzen :*

YC020C401253	in C en D
YC020C401255	in B

Vorm Dia B(1) B(2) L(1) L(2) HD1 HD2

**F020T549ZA75**

*Pen ; Axe ; Pin ; Bolzen :*

YC020FB5490	in B en C, links
YC020FB5491	in C, rechts

**F020T550ZA75**

*Veerstrop ; Bride ; U Bolt ; Federbride :*

B020M16A129	B10	16.0	82		320		75	
<b>B020M16A141</b>	B10	16.0	82		400		150	

*Pen ; Axe ; Pin ; Bolzen :*

YC020C401252	in C en D
--------------	-----------

**F020T553ZA75**

*Pen ; Axe ; Pin ; Bolzen :*

YC020FB5488	in B, C en D
-------------	--------------

**F020T555ZA75**

*Pen ; Axe ; Pin ; Bolzen :*

YC020FB5488	in C en D
-------------	-----------

**F020T556ZA76**

*Pen ; Axe ; Pin ; Bolzen :*

YC020FB5487	in B, C en D
-------------	--------------

**F020T558AA75**

*Pen ; Axe ; Pin ; Bolzen :*

YC020C401250	in C
--------------	------

**F020T558ZA75**

*Pen ; Axe ; Pin ; Bolzen :*

YC020C401250	in C
--------------	------

**F020T564ZA75**

*Pen ; Axe ; Pin ; Bolzen :*

YC020C401250	in C
--------------	------

**F020T565AA75**

*Pen ; Axe ; Pin ; Bolzen :*

YC020C401262	in C
--------------	------

**F020T565ZA75**

*Pen ; Axe ; Pin ; Bolzen :*

YC020C401262	in C
--------------	------

**F020T568ZA76**

*Pen ; Axe ; Pin ; Bolzen :*

YC020FB5487	in B, C en D
-------------	--------------

**F020T569ZA75**

*Pen ; Axe ; Pin ; Bolzen :*

YC020C401253	in C en D
YC020C401255	in B

Vorm Dia B(1) B(2) L(1) L(2) HD1 HD2

**F020T570ZA76**

Pen ; Axe ; Pin ; Bolzen :

YC020C401240	in B
YC020C401243	in C en D

**F020T572ZA76**

Pen ; Axe ; Pin ; Bolzen :

YC020C401240	in B
YC020C401243	in C en D

**F020T572ZB76**

Pen ; Axe ; Pin ; Bolzen :

YC020C401240	in B
YC020C401243	in C en D

**F020T576ZA75**

Pen ; Axe ; Pin ; Bolzen :

YC020C401253	in C en D
--------------	-----------

**F020T577AA75**

Pen ; Axe ; Pin ; Bolzen :

YC020C401262	in C
--------------	------

**F020T577ZA75**

Pen ; Axe ; Pin ; Bolzen :

YC020C401262	in C
--------------	------

**F020T578ZA75**

Veerstrop ; Bride ; U Bolt ; Federbride :

<b>B020M16A128</b>	B10	16.0
B020M16A130	B10	16.0

82		300		75	
82		340		75	

Pen ; Axe ; Pin ; Bolzen :

YC020C401252	in C en D
--------------	-----------

**F020T579AA75**

Pen ; Axe ; Pin ; Bolzen :

YC020C401262	in C
--------------	------

**F020T580ZA75**

Veerstrop ; Bride ; U Bolt ; Federbride :

B020M18A095	B10	18.0
<b>B020M18A042</b>	B10	18.0

82		340		60	
82		350		100	

Pen ; Axe ; Pin ; Bolzen :

YC020C401252	in C en D
--------------	-----------

**F020T582ZA75**

Veerstrop ; Bride ; U Bolt ; Federbride :

B020M18A093	B10	18.0
B020M18A095	B10	18.0
<b>B020M18A042</b>	B10	18.0

82		320		60	
82		340		60	
82		350		100	

Pen ; Axe ; Pin ; Bolzen :

YC020C401253	in C en D
--------------	-----------

Vorm Dia B(1) B(2) L(1) L(2) HD1 HD2

**F020T583ZA75**

Pen ; Axe ; Pin ; Bolzen :

YC020C401240	in B
YC020C401244	in C en D

**F020T584ZA76**

Veerstrap ; Bride ; U Bolt ; Federbride :

B020M20B086	B17	20.0	82		350		80	
-------------	-----	------	----	--	-----	--	----	--

Pen ; Axe ; Pin ; Bolzen :

YC020C401240	in B
YC020C401243	in C en D

**F020T585ZA75**

Veerstrap ; Bride ; U Bolt ; Federbride :

<b>B020M20B027</b>	B08	20.0	92		280		80	
<b>B020M20B009</b>	B08	20.0	92		290		80	

Pen ; Axe ; Pin ; Bolzen :

YC020C401228	in B, C en D
YC020C466020	VEERSCHOMMEL

**F020T586ZA76**

Pen ; Axe ; Pin ; Bolzen :

YC020C401240	in B
YC020C401243	in C en D

**F020T588ZA75**

Veerstrap ; Bride ; U Bolt ; Federbride :

B020M18A095	B10	18.0	82		340		60	
<b>B020M18A042</b>	B10	18.0	82		350		100	

Pen ; Axe ; Pin ; Bolzen :

YC020C401251	in C en D
--------------	-----------

**F020T590ZA70**

Veerstrap ; Bride ; U Bolt ; Federbride :

B020M24A011	B16	24.0	91		365		70	
-------------	-----	------	----	--	-----	--	----	--

**F020T591ZA75**

Veerstrap ; Bride ; U Bolt ; Federbride :

<b>B020M20B050</b>	B08	20.0	92		245		80	
<b>B020M20B027</b>	B08	20.0	92		280		80	
<b>B020M20B009</b>	B08	20.0	92		290		80	
<b>B020M20B072</b>	B08	20.0	92		310		140	

Pen ; Axe ; Pin ; Bolzen :

YC020C401228	in B, C en D
YC020C466020	VEERSCHOMMEL

**F020T591ZB75**

Pen ; Axe ; Pin ; Bolzen :

YC020C401228	in B, C en D
YC020C466020	VEERSCHOMMEL

**F020T592ZA75**

Veerstrap ; Bride ; U Bolt ; Federbride :

<b>B020M16A128</b>	B10	16.0	82		300		75	
--------------------	-----	------	----	--	-----	--	----	--

Vorm Dia B(1) B(2) L(1) L(2) HD1 HD2

**F020T593ZA75**

Pen ; Axe ; Pin ; Bolzen :

YC020C401256	in C
YC020C401258	in B en D

**F020T595ZA75**

Veerstrop ; Bride ; U Bolt ; Federbride :

<b>B020M20B050</b>	B08	20.0	92		245		80	
<b>B020M20B027</b>	B08	20.0	92		280		80	

Pen ; Axe ; Pin ; Bolzen :

YC020C401228	in B, C en D
YC020C466020	VEERSCHOMMEL

**F020T597ZA75**

Pen ; Axe ; Pin ; Bolzen :

YC020C401228	in B, C en D
YC020C466020	VEERSCHOMMEL

**F020T600ZA75**

Pen ; Axe ; Pin ; Bolzen :

YC020C401251	in C en D
--------------	-----------

**F020T601ZA75**

Veerstrop ; Bride ; U Bolt ; Federbride :

<b>B020M20B027</b>	B08	20.0	92		280		80	
<b>B020M20B009</b>	B08	20.0	92		290		80	
<b>B020M20B002</b>	B08	20.0	92		310		80	
<b>B020M20B072</b>	B08	20.0	92		310		140	

Pen ; Axe ; Pin ; Bolzen :

YC020FB5490	in B en C, links
YC020FB5491	in C, rechts

**F020T602ZA75**

Pen ; Axe ; Pin ; Bolzen :

YC020C401251	in C en D
--------------	-----------

**F020T604ZA75**

Pen ; Axe ; Pin ; Bolzen :

YC020C401252	in C en D
--------------	-----------

**F020T605ZA75**

Veerstrop ; Bride ; U Bolt ; Federbride :

<b>B020M20B029</b>	B08	20.0	92		230		80	
<b>B020M20B050</b>	B08	20.0	92		245		80	
<b>B020M20B027</b>	B08	20.0	92		280		80	
<b>B020M20B072</b>	B08	20.0	92		310		140	

Pen ; Axe ; Pin ; Bolzen :

YC020P014222	in B
YC020T14311S	in B

Vorm Dia B(1) B(2) L(1) L(2) HD1 HD2

**F020T606ZA75** *Veerstrop ; Bride ; U Bolt ; Federbride :*

<b>B020M16A128</b>	B10	16.0	82		300		75	
--------------------	-----	------	----	--	-----	--	----	--

*Pen ; Axe ; Pin ; Bolzen :*

YC020C401252	in C en D
--------------	-----------

**F020T608ZA75**

*Pen ; Axe ; Pin ; Bolzen :*

YC020C401252	in C en D
--------------	-----------

**F020T611ZA75**

*Pen ; Axe ; Pin ; Bolzen :*

YC020FB5490	in C en D
YC020FB5491	in B

**F020T612ZA75** *Veerstrop ; Bride ; U Bolt ; Federbride :*

<b>B020M16A128</b>	B10	16.0	82		300		75	
--------------------	-----	------	----	--	-----	--	----	--

**F020T617ZA75**

*Pen ; Axe ; Pin ; Bolzen :*

YC020FB5490	in B en C
-------------	-----------

**F020T620ZA75** *Veerstrop ; Bride ; U Bolt ; Federbride :*

B020M18A095	B10	18.0	82		340		60	
-------------	-----	------	----	--	-----	--	----	--

**F020T626ZA76** *Veerstrop ; Bride ; U Bolt ; Federbride :*

B020M24B023	B08	24.0	102		460		80	
-------------	-----	------	-----	--	-----	--	----	--

*Pen ; Axe ; Pin ; Bolzen :*

YC020FB5489	in C
YC020T14151S	in B

**F020T628ZA76**

*Pen ; Axe ; Pin ; Bolzen :*

YC020FB5489	in C
YC020T14151S	in B

**F020T630ZA76**

*Pen ; Axe ; Pin ; Bolzen :*

YC020FB5489	in C
YC020T14151S	in B

**F020T632AA75**

*Pen ; Axe ; Pin ; Bolzen :*

YC020C401250	in C
--------------	------

**F020T632ZA75**

*Pen ; Axe ; Pin ; Bolzen :*

YC020C401250	in C
--------------	------

Vorm Dia B(1) B(2) L(1) L(2) HD1 HD2

**F020T634ZA76** *Veerstrop ; Bride ; U Bolt ; Federbride :*

B020M20B077	B17	20.0
<b>B020M20B079</b>	B17	20.0

82		440		80	
82		490		150	

*Pen ; Axe ; Pin ; Bolzen :*

YC020C401240	in B
YC020C401243	in C en D

**F020T634ZB76**

*Pen ; Axe ; Pin ; Bolzen :*

YC020C401240	in B
YC020C401243	in C en D

**F020T635ZA75**

*Pen ; Axe ; Pin ; Bolzen :*

YC020C401228	in B, C en D
YC020C466020	VEERSCHOMMEL

**F020T636ZA75** *Veerstrop ; Bride ; U Bolt ; Federbride :*

B020M14B001	B08	14.0
-------------	-----	------

72		74		35	
----	--	----	--	----	--

**F020T636ZB75** *Veerstrop ; Bride ; U Bolt ; Federbride :*

<b>B020M14B002</b>	B08	14.0
--------------------	-----	------

72		95		50	
----	--	----	--	----	--

**F020T637ZA75**

*Pen ; Axe ; Pin ; Bolzen :*

YC020C401237	in C en D
YC020C401239	in B

**F020T637ZB75**

*Pen ; Axe ; Pin ; Bolzen :*

YC020C401237	in C en D
YC020C401239	in B

**F020T637ZC75**

*Pen ; Axe ; Pin ; Bolzen :*

YC020C401237	in C en D
YC020C401239	in B

**F020T638ZA75**

*Pen ; Axe ; Pin ; Bolzen :*

YC020C401253	in C en D
--------------	-----------

**F020T640ZA75**

*Pen ; Axe ; Pin ; Bolzen :*

YC020C401253	in C en D
--------------	-----------

**F020T642ZA75**

*Pen ; Axe ; Pin ; Bolzen :*

YC020C401252	in C en D
--------------	-----------



Vorm Dia B(1) B(2) L(1) L(2) HD1 HD2

**F020T645ZA75** *Veerstrop ; Bride ; U Bolt ; Federbride :*

B020M16A119	B10	16.0
<b>B020M16A125</b>	B10	16.0

82		180		55	
82		240		55	

*Pen ; Axe ; Pin ; Bolzen :*

YC020C401253	in C en D
YC020C401255	in B

**F020T647ZA75** *Veerstrop ; Bride ; U Bolt ; Federbride :*

B020M20A016	B05	20.0
-------------	-----	------

91		240		55	
----	--	-----	--	----	--

*Pen ; Axe ; Pin ; Bolzen :*

YC020C401237	in C en D
YC020C401239	in B

**F020T648ZA75** *Veerstrop ; Bride ; U Bolt ; Federbride :*

B020M16A121	B10	16.0
-------------	-----	------

82		200		55	
----	--	-----	--	----	--

*Pen ; Axe ; Pin ; Bolzen :*

YC020C401253	in C en D
--------------	-----------

**F020T649ZA75** *Veerstrop ; Bride ; U Bolt ; Federbride :*

B020M20A017	B05	20.0
-------------	-----	------

91		265		65	
----	--	-----	--	----	--

*Pen ; Axe ; Pin ; Bolzen :*

YC020C401237	in C en D
YC020C401239	in B

**F020T655ZA75**

*Pen ; Axe ; Pin ; Bolzen :*

YC020C401228	in B, C en D
YC020C466020	VEERSCHOMMEL

**F020T656ZA76**

*Pen ; Axe ; Pin ; Bolzen :*

YC020C401240	in B
YC020C401243	in C en D

**F020T658ZA76**

*Pen ; Axe ; Pin ; Bolzen :*

YC020C401240	in B
YC020C401243	in C en D

**F020T659ZA75** *Veerstrop ; Bride ; U Bolt ; Federbride :*

B020M20A015	B05	20.0
-------------	-----	------

91		225		55	
----	--	-----	--	----	--

*Pen ; Axe ; Pin ; Bolzen :*

YC020C401237	in C en D
YC020C401239	in B

**F020T661ZA75**

*Pen ; Axe ; Pin ; Bolzen :*

YC020C401237	in C en D
YC020C401239	in B

Vorm Dia B(1) B(2) L(1) L(2) HD1 HD2

**F020T662ZA75** *Veerstrap ; Bride ; U Bolt ; Federbride :*

B020M14A010	B16	14.0
<b>B020M14A011</b>	B16	14.0

75		115		35	
75		135		55	

*Pen ; Axe ; Pin ; Bolzen :*

YC020C401261	in C
YC020C401263	in B en D

**F020T662ZB75** *Veerstrap ; Bride ; U Bolt ; Federbride :*

B020M14A007	B16	14.0
<b>B020M14A008</b>	B16	14.0

75		150		40	
75		170		70	

**F020T663ZA75** *Veerstrap ; Bride ; U Bolt ; Federbride :*

B020M20A015	B05	20.0
-------------	-----	------

91		225		55	
----	--	-----	--	----	--

*Pen ; Axe ; Pin ; Bolzen :*

YC020C401237	in C en D
YC020C401239	in B

**F020T665ZA75**

*Pen ; Axe ; Pin ; Bolzen :*

YC020C401237	in C en D
YC020C401239	in B

**F020T667ZA75**

*Pen ; Axe ; Pin ; Bolzen :*

YC020C401237	in C en D
YC020C401239	in B

**F020T669ZA75**

*Pen ; Axe ; Pin ; Bolzen :*

YC020C401237	in C en D
YC020C401239	in B

**F020T670AA75**

*Pen ; Axe ; Pin ; Bolzen :*

YC020C401250	in C
--------------	------

**F020T670ZA75**

*Pen ; Axe ; Pin ; Bolzen :*

YC020C401250	in C
--------------	------

**F020T671ZA75**

*Pen ; Axe ; Pin ; Bolzen :*

YC020C401237	in C en D
YC020C401239	in B

**F020T672AA75**

*Pen ; Axe ; Pin ; Bolzen :*

YC020C401250	in C
--------------	------

Vorm Dia B(1) B(2) L(1) L(2) HD1 HD2

**F020T673ZA75**

*Pen ; Axe ; Pin ; Bolzen :*

YC020C401237	in C en D (M24X150)
YC020C401238	in C en D (M24X140)
YC020C401239	in B

**F020T673ZB75**

*Pen ; Axe ; Pin ; Bolzen :*

YC020C401237	in C en D (M24X150)
YC020C401238	in C en D (M24X140)
YC020C401239	in B

**F020T674ZA75**

*Pen ; Axe ; Pin ; Bolzen :*

YC020C401261	in C
YC020C401262	in B
YC020C401263	in D

**F020T675ZA75**

*Veerstrop ; Bride ; U Bolt ; Federbride :*

B020M20A014	B05	20.0	91		205		50	
-------------	-----	------	----	--	-----	--	----	--

*Pen ; Axe ; Pin ; Bolzen :*

YC020C401237	in C en D (M24X150)
YC020C401238	in C en D (M24X140)
YC020C401239	in B

**F020T675ZB75**

*Pen ; Axe ; Pin ; Bolzen :*

YC020C401237	in C en D (M24X150)
YC020C401238	in C en D (M24X140)
YC020C401239	in B

**F020T676ZA75**

*Pen ; Axe ; Pin ; Bolzen :*

YC020C401240	in B, C en D
--------------	--------------

**F020T678ZA76**

*Veerstrop ; Bride ; U Bolt ; Federbride :*

B020M24B081	B08	24.0	102		475		80	
B020M24B144	B08	24.0	102		485		70	
<b>B020M24B046</b>	B08	24.0	102		520		120	

*Pen ; Axe ; Pin ; Bolzen :*

YC020C401241	in B
YC020C401245	in C en D

**F020T682ZA76**

*Pen ; Axe ; Pin ; Bolzen :*

YC020C401241	in B
YC020C401245	in C en D

**F020T687ZA75**

*Pen ; Axe ; Pin ; Bolzen :*

YC020FB5490	in C en D
YC020FB5491	in B

Vorm Dia B(1) B(2) L(1) L(2) HD1 HD2

**F020T688AA75**

Pen ; Axe ; Pin ; Bolzen :

YC020C401250	in C
--------------	------

**F020T688ZA75**

Pen ; Axe ; Pin ; Bolzen :

YC020C401250	in C
--------------	------

**F020T689ZA75**

Pen ; Axe ; Pin ; Bolzen :

YC020FB5483	in C en D
YC020T14311S	in B

**F020T690ZA76**

Pen ; Axe ; Pin ; Bolzen :

YC020FB5489	in C
YC020T14151S	in B

**F020T691ZA75**

Pen ; Axe ; Pin ; Bolzen :

YC020C401237	in C en D (M24X150)
YC020C401238	in C en D (M24X140)
YC020C401239	in B

**F020T693ZA75**

Pen ; Axe ; Pin ; Bolzen :

YC020C401237	in C en D (M24X150)
YC020C401238	in C en D (M24X140)
YC020C401239	in B

**F020T697ZA75**

Pen ; Axe ; Pin ; Bolzen :

YC020C401248	in C en D
YC020C401249	in B

**F020T698ZA75**

Pen ; Axe ; Pin ; Bolzen :

YC020C401261	in C
YC020C401263	in B en D

**F020T699ZA75**

Pen ; Axe ; Pin ; Bolzen :

YC020C401248	in C en D
YC020C401249	in B

**F020T704ZA75**

Pen ; Axe ; Pin ; Bolzen :

YC020C401261	in C
YC020C401263	in B en D

**F020T711ZA75**

Veerstrop ; Bride ; U Bolt ; Federbride :

<b>B020M20A022</b>	B05	20.0	91		265		120	
--------------------	-----	------	----	--	-----	--	-----	--

Vorm Dia B(1) B(2) L(1) L(2) HD1 HD2

## F020T712ZA75

Pen ; Axe ; Pin ; Bolzen :

YC020C401253	in C en D
--------------	-----------

## F020T714ZA75

Pen ; Axe ; Pin ; Bolzen :

YC020C401253	in C en D
--------------	-----------

## F020T718ZA75

Pen ; Axe ; Pin ; Bolzen :

YC020C401260	in B, C en D
--------------	--------------

## F020T724ZA76

Veerstrop ; Bride ; U Bolt ; Federbride :

B020M24B085	B08	24.0	102	550	90
-------------	-----	------	-----	-----	----

Pen ; Axe ; Pin ; Bolzen :

YC020C401241	in B
--------------	------

YC020C401245	in C en D
--------------	-----------

## F020T730ZA75

Pen ; Axe ; Pin ; Bolzen :

YC020C401238	in C en D
--------------	-----------

YC020C401239	in B
--------------	------

## F020T730ZB75

Pen ; Axe ; Pin ; Bolzen :

YC020C401238	in C
--------------	------

YC020C401239	in B
--------------	------

## F020T732ZA75

Pen ; Axe ; Pin ; Bolzen :

YC020C401261	in C
--------------	------

YC020C401263	in B en D
--------------	-----------

## F020T734ZA75

Pen ; Axe ; Pin ; Bolzen :

YC020C401261	in C
--------------	------

YC020C401263	in B en D
--------------	-----------

## F020T736ZA75

Pen ; Axe ; Pin ; Bolzen :

YC020C401261	in C
--------------	------

YC020C401263	in B en D
--------------	-----------

## F020T738ZA75

Pen ; Axe ; Pin ; Bolzen :

YC020C401260	in B, C en D
--------------	--------------

Vorm Dia B(1) B(2) L(1) L(2) HD1 HD2

**F020T746ZA76** *Veerstrop ; Bride ; U Bolt ; Federbride :*

B020M24B144	B08	24.0	102		485		70	
-------------	-----	------	-----	--	-----	--	----	--

*Pen ; Axe ; Pin ; Bolzen :*

YC020C401241	in B
YC020C401245	in C en D

**F020T748ZA76**

*Pen ; Axe ; Pin ; Bolzen :*

YC020C401241	in B
YC020C401245	in C en D

**F020T750ZA76**

*Pen ; Axe ; Pin ; Bolzen :*

YC020C401241	in B
YC020C401245	in C en D

**F020T752ZA76**

*Pen ; Axe ; Pin ; Bolzen :*

YC020C401241	in B
YC020C401245	in C en D

**F020T756AA75**

*Pen ; Axe ; Pin ; Bolzen :*

YC020C401250	in C
--------------	------

**F020T760ZA75**

*Pen ; Axe ; Pin ; Bolzen :*

YC020C401238	in C en D
YC020C401239	in B

**F020T762ZA75**

*Pen ; Axe ; Pin ; Bolzen :*

YC020C401238	in C en D
YC020C401239	in B

**F020T764ZA75**

*Pen ; Axe ; Pin ; Bolzen :*

YC020C401238	in C en D
YC020C401239	in B

**F020T766ZA75**

*Pen ; Axe ; Pin ; Bolzen :*

YC020C401238	in C en D
YC020C401239	in B

**F020T768ZA75**

*Pen ; Axe ; Pin ; Bolzen :*

YC020C401238	in C en D
YC020C401239	in B

Vorm Dia B(1) B(2) L(1) L(2) HD1 HD2

**F020T774ZA70** *Veerstrop ; Bride ; U Bolt ; Federbride :*

B020M27B002	B18	27.0
-------------	-----	------

102		420		75	
-----	--	-----	--	----	--

**F020T776ZA70** *Veerstrop ; Bride ; U Bolt ; Federbride :*

B020M27B001	B18	27.0
-------------	-----	------

102		383		75	
-----	--	-----	--	----	--

**F020T780ZA75**

*Pen ; Axe ; Pin ; Bolzen :*

YC020C401253	in C en D
--------------	-----------

**F020T786AA75**

*Pen ; Axe ; Pin ; Bolzen :*

YC020C401250	in C
--------------	------

**F020T786ZA75**

*Pen ; Axe ; Pin ; Bolzen :*

YC020C401250	in C
--------------	------

**F020T798ZA75** *Veerstrop ; Bride ; U Bolt ; Federbride :*

<b>B020M16A128</b>	B10	16.0
--------------------	-----	------

82		300		75	
----	--	-----	--	----	--

*Pen ; Axe ; Pin ; Bolzen :*

YC020C401250	in C en D
--------------	-----------

**F020T800ZA76**

*Pen ; Axe ; Pin ; Bolzen :*

YC020C401240	in B
--------------	------

YC020C401243	in C en D
--------------	-----------