

**Umwälzpumpen
Circulating pump
Pompe de circulation
Pompe di circolazione
Vattenpumpar**

**Ersatzteil-Liste
Spare parts list
Pièces de rechange
Parti di ricambio
Reservdelslista**

U 4810

U 4814

U 4816

U 4818

U 4829

U 4846

U 4847

U 4851

U 4852

U 4854

02/2005

Ident.-Nr. 709 81C

 **Webasto**

Feel the drive

U 4810

Seite
Page
Page
Pagina
Sid

4 + 5

U 4814

Seite
Page
Page
Pagina
Sid

6 + 7

U 4816

Seite
Page
Page
Pagina
Sid

8 + 9

U 4818

Seite
Page
Page
Pagina
Sid

10 + 11

U 4829

Seite
Page
Page
Pagina
Sid

12 + 13

U 4846

Seite
Page
Page
Pagina
Sid

14 + 15

U 4847

Seite
Page
Page
Pagina
Sid

16 + 17

U 4851

Seite
Page
Page
Pagina
Sid

18 + 19

U 4852

Seite
Page
Page
Pagina
Sid

20 + 21

U 4854

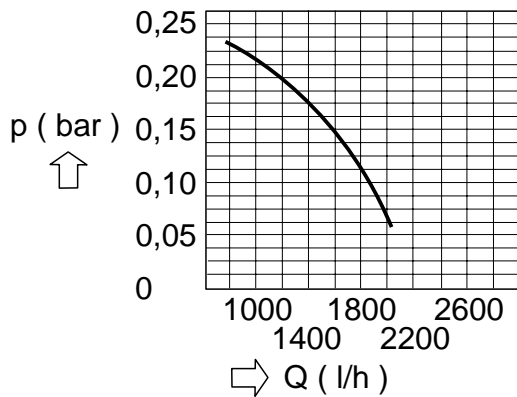
Seite
Page
Page
Pagina
Sid

22 + 23

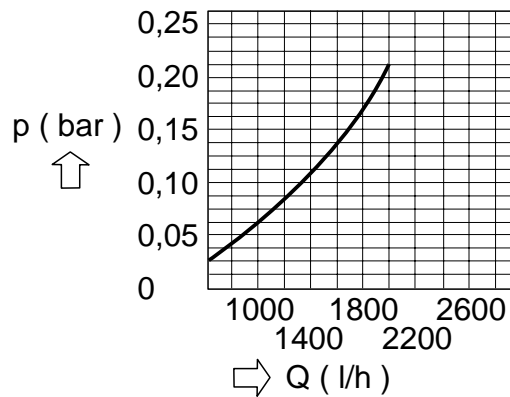
Spalte A/N:	Damit zur Vorgängerausgabe ersichtlich wird, welche Teile geändert und neu hinzugekommen sind, werden sie hier angezeigt mit: A = Änderung N = Neuteil
Spalte Benennung:	Nach rechts eingerückte Teile bzw. Untergruppen (durch Punkte markiert) sind in den um einen Punkt weniger eingerückten Baugruppen enthalten. Beispiel: Brennstoffpumpe = Hauptgruppe • Magnetventil = Untergruppe von Hauptgruppe • •Runddichtring = Einzelteil von Untergruppe
Spannungsabhängige Teile sind gekennzeichnet:	12 Volt mit rotem Schild oder Punkt 24 Volt mit grünem Schild oder Punkt
Column A/N:	Indicates which parts are modified, which parts are new: A = modification N = new part
Column Description:	Sub-assemblies or components (marked by a point) – offset to the right – are contained in the assembly which is offset one point less. Example: fuel pump = assembly • solenoid valve = sub-assembly • •gasket = component
The parts dependent on voltage are marked:	12 Volt with red label or dot 24 Volt with green label or dot
Séparation A/N:	Afin de mettre en évidence les nouvelles pièces et les pièces transformées, vous trouverez le repère suivant: A = transformation N = nouvelles pièces
Désignation abrégée:	Les sous-ensembles marqués par points sont inclus dans les pièces les précédant et étant précédés d'un nombre de points inférieurs ou d'aucun point. Exemple: pompe à combustible = pièce principale • électrovanne = sous-ensemble inclus dans la pompe à combustible • •joint torique = inclus dans l'électrovanne
Pièces différentes selon tension 12 ou 24volts:	12 volts avec inscription rouge ou point rouge 24 volts avec inscription verte ou point vert
Colonna A/N:	Per evidenziare quali sono i particolari modificati e quali quelli aggiunti rispetto alla precedente edizione, gli stessi vengono così contraddistinti: A = modificato N = aggiunto
Colonna denominazione:	Le parti spostate verso destra ovv. i sottogruppi (contrassegnati con punti) sono contenuti nei gruppi immediatamente sovrastanti arretrati di un posto. Esempio: pompa combustibile = gruppo principale • elettrovalvola = sottogruppo del gruppo principale • •guarnizione = pezzo singolo del sottogruppo
I particolari elettrici sono contrassegnati con:	12 V: contrassegno rosso (targhetta opp. punto) 24 V: contrassegno verde (targhetta opp. punto)
Rad, A/N:	För att enkelt kunna se vilka delar som ändrats eller tillkommit från tidigare utgåva, markeras detta här: A = ändring N = ny detalj
Rad, benämning:	De till höger upptagna delarna respektive undergrupper (markerad med punkter) ingår i de med "en punkt" mindre nämnda grupper. Exempel: bränslepump = huvudgrupp • magnetventil = undergrupp till huvudgrupp • •O-ring = enskild detalj till undergrupp
Spänningskännande delar är märkta:	12 volt med röd skylt alt punkt 24 volt med grön skylt alt punkt

Änderungen vorbehalten / Subject to modification / Sous réserve de modifications / Con riserva di apportare modifiche / Ändringar förbehålles

Leistungsdiagramm für Umwälzpumpe U 4810
Power graph for circulation pump U 4810
Diagramme de puissance pour Pompe de circulation U 4810
Digramma di potenza per Pompa di circolazione U 4810
Flödesdiagramm för Vattenpumpar U 4810



Volumenstrom
Output
Débit
Mandata
Kapazität



Durchflußwiderstand (bei stillstehender Pumpe)
Resistance to flow (when the pump is at a standstill)
Résistance à la circulation (avec la pompe à l'arrêt)
Resistenza al passaggio (con la pompa ferma)
Genomströmingsmotstånd (stillastående pump)

Technische Daten

Technical Data
Caractéristiques techniques

Dati tecnici
Tecniska data

Volumenstrom gegen 0,15 bar
ca. 1.600 l/h

Output against 0,15 bar
approx. 1.600 l/h

Portata contro 0,15 bar
ca. 1.600 l/h

Débit sous 0,15 bar
env. 1.600 l/h

Kapazität mot 0,15 bar
ca. 1.600 l/h

Nennspannung
12 oder 24 V

Nominal voltage
12 or 24 V

Tensione nominale
12 o 24 V

Tension nominale
12 ou 24 V

Märkspänning
12 eller 24 V

Leistungsaufnahme
bei ca. 5000 U/min. ca. 25 Watt

Current consumption
at approx. 5000 Rpm approx. 25 Watt

Assorbimento
a circa 5000 giri/min. ca. 25 Watt

Consommation électrique
à 5000 tours/min. env. 25 Watts

Effektförbrukning
vid ca. 5000 r/m ca. 25 Watt

Maße
Länge x Breite x Höhe
166 x 94 x 77 mm

Dimensions
length x width x height
166 x 94 x 77 mm

Dimensioni
lunghezza x larghezza x altezza
166 x 94 x 77 mm

Dimensions
longeur x largeur x hauteur
166 x 94 x 77 mm

Mått
l x b x h
166 x 94 x 77 mm

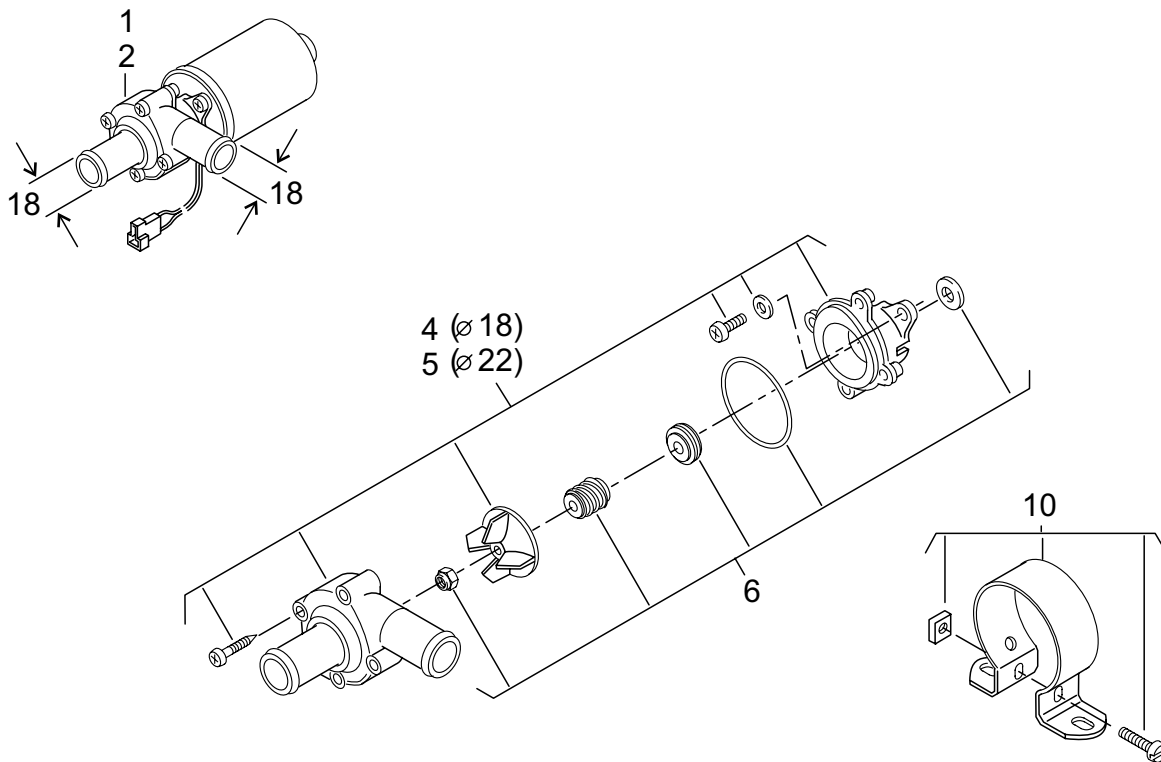
Gewicht ohne Befestigungsschelle 0,7 kg
Gewicht mit Befestigungsschelle 0,8 kg

Weight without fixing clamp 0,7 kg
Weight with fixing clamp 0,8 kg

Peso senza fascetta 0,7 kg
Peso con fascetta 0,8 kg

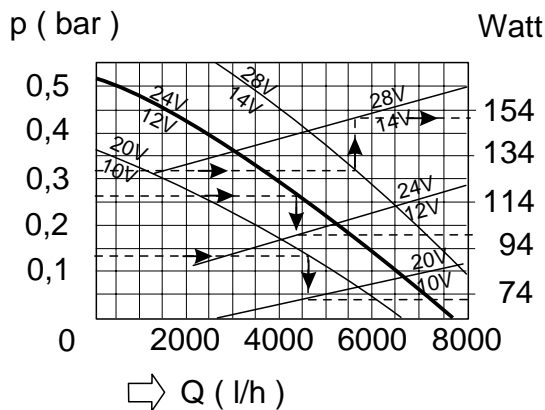
Poids sans collier de serrage 0,7 kg
Poids avec collier de serrage 0,8 kg

Vikt utan fästfot 0,7 kg
Vikt med fästfot 0,8 kg

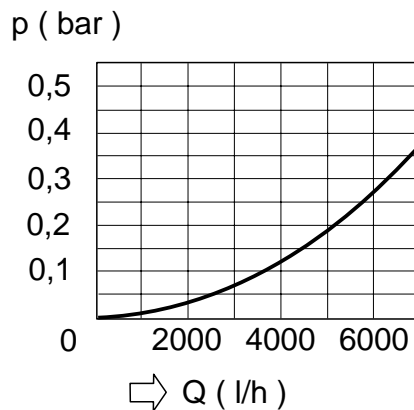


Pos. Item Rep. Pos. Pos.	Stück Quantity Nombre Pezzi Antal U 4810		Bestell-Nr. Part no. Référence No. di. cat. Best. nr.	A / N	Benennung	Description Désignation	Denominazione Benämning	Bemerkungen Remarks Remarques Note Anmärkning
	12V	24V						
1	1		458384		Umwälzpumpe U 4810 12 V Ø 18	circulation pump pompe de circulation	pompa circolazione vattenpump	ohne Pos. 10 without pos. 10 sans pos. 10 senza pos. 10 utan pos. 10
2		1	458392		Umwälzpumpe U 4810 24 V Ø 18	circulation pump pompe de circulation	pompa circolazione vattenpump	ohne Pos. 10 without pos. 10 sans pos. 10 senza pos. 10 utan pos. 10
3								
4	1	1	400556		• Teilesatz Ø 18	set of parts groupede pièces	serie di parti pumhussats	
5								
6	1	1	30749A		• Dichtungssatz	gasket set jeu de joints	serie di guarnizioni packningssats	
7-9								
10	1	1	454311		Befestigungsschelle (Beutel) mit Kleinteilen	mounting clamp (bag) with small parts collier de serrage (sachet) avec petites pièces	fascetta di fissaggio (sachetto) con particolari fästfot (sats) med smådelar	

Leistungdiagramm für Umwälzpumpe U 4814
Power graph for circulation pump U 4814
Diagramme de puissance pour Pompe de circulation U 4814
Diagramma di potenza per Pompa di circolazione U 4814
Flödesdiagramm för Vattenpumpar U 4814



Volumenstrom
Output
Débit
Mandata
Kapacität



Durchflußwiderstand (bei stillstehender Pumpe)
Resistance to flow (when the pump is at a standstill)
Résistance à la circulation (avec la pompe à l'arrêt)
Resistenza al passaggio (con la pompa ferma)
Genomströmningsmotstånd (stillastående pump)

Technische Daten

Technical Data
Caractéristiques techniques

Dati tecnici
Tecniska data

Volumenstrom gegen 0,20 bar
ca. 5.200 l/h

Output against 0,20 bar
approx. 5.200 l/h

Portata contro 0,20 bar
ca. 5.200 l/h

Débit sous 0,20 bar
env. 5.200 l/h

Kapacität mot 0,20 bar
ca. 5.200 l/h

Nennspannung
12 oder 24 V

Nominal voltage
12 or 24 V

Tensione nominale
12 o 24 V

Tension nominale
12 ou 24 V

Märkspänning
12 eller 24 V

Leistungsaufnahme
bei ca. 4000 U/min. ca. 104 Watt

Current consumption
at approx. 4000 Rpm approx. 104 Watt

Assorbimento
a circa 4000 giri/min. ca. 104 Watt

Consommation électrique
à 4000 tours/min. env. 104 Watts

Effektförbrukning
vid ca. 4000 r/m ca. 104 Watt

Maße
Länge x Breite x Höhe
248 x 100 x 106 mm

Dimensions
length x width x height
248 x 100 x 106 mm

Dimensioni
lunghezza x larghezza x altezza
248 x 100 x 106 mm

Dimensions
longeur x largeur x hauteur
248 x 100 x 106 mm

Mått
l x b x h
248 x 100 x 106 mm

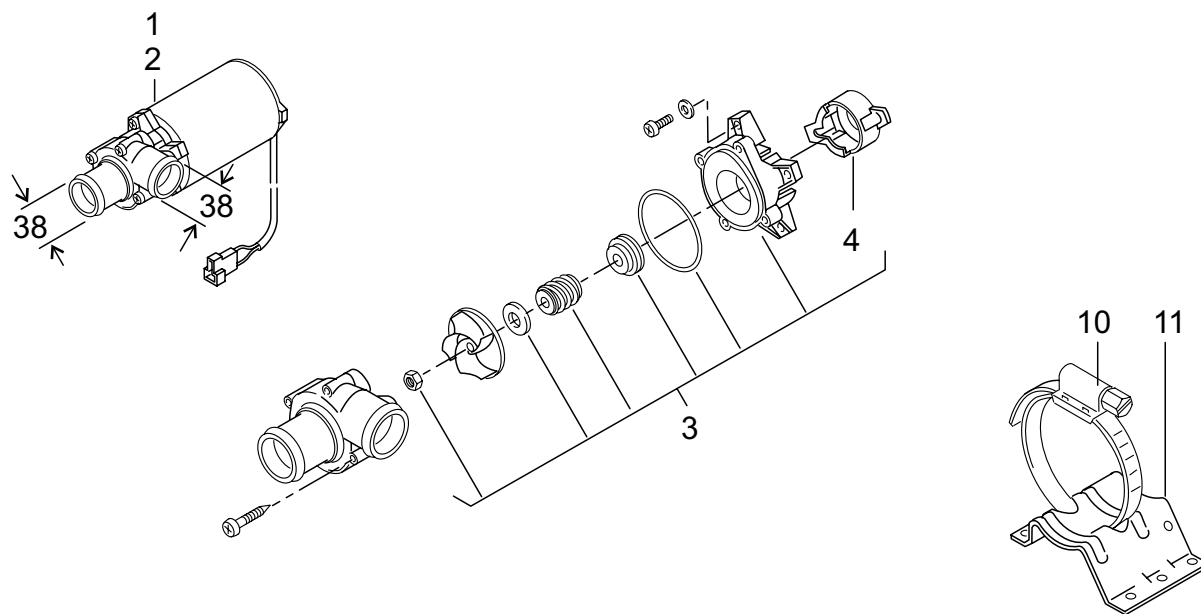
Gewicht ohne Ständer 2 kg
Gewicht mit Ständer 2,1 kg

Weight without support 2 kg
Weight with support 2,1 kg

Peso senza supporto 2 kg
Peso con supporto 2,1 kg

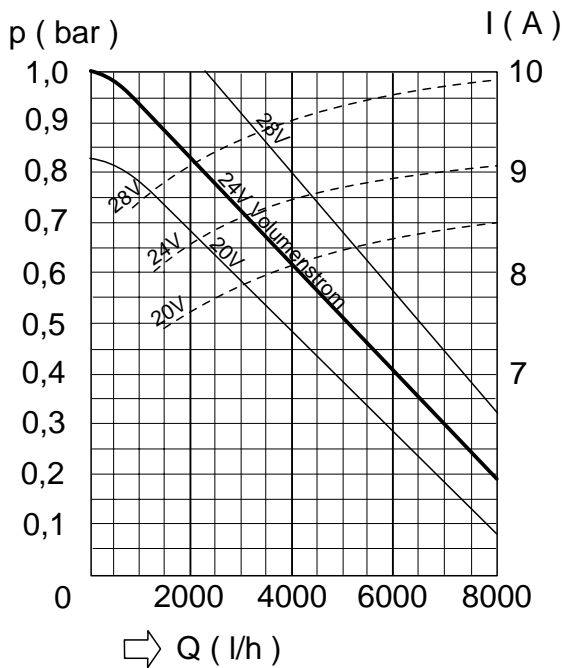
Poids sans support 2 kg
Poids avec support 2,1 kg

Vikt utan stativ 2 kg
Vikt med stativ 2,1 kg

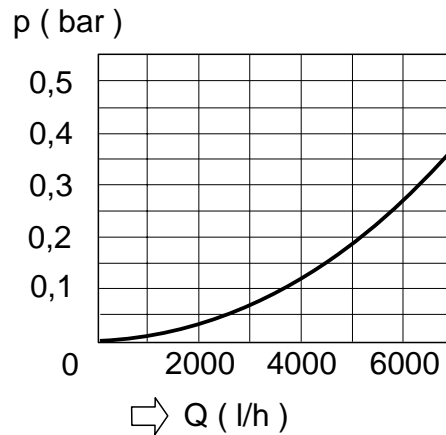


Pos. Item Rep. Pos. Pos.	Stück Quantity Nombre Pezzi Antal		Bestell-Nr. Part no. Référence No. di. cat. Best. nr.	A / N	Benennung	Description Désignation	Denominazione Benämning	Bemerkungen Remarks Remarques Note Anmärkning
	12V	24V						
1	1		43151D		Umwälzpumpe U 4814 12 V AMP-Stecker 6,3	circulation pump pompe de circulation	pompa circolazione vattenpump	ohne Pos. 10 + 11 without pos. 10 + 11 sans pos. 10 + 11 senza pos. 10 + 11 utan pos. 10 + 11
2		1	43152D		Umwälzpumpe U 4814 24 V AMP-Stecker 6,3	circulation pump pompe de circulation	pompa circolazione vattenpump	ohne Pos. 10 + 11 without pos. 10 + 11 sans pos. 10 + 11 senza pos. 10 + 11 utan pos. 10 + 11
3	1	1	72015A		● Dichtungssatz Beutel	gasket set jeu de joints	serie di guarnizioni packningssats	
4	1	1	30155B		●● Spritzschutz	splashguard bavette	paraspruzzi stänkskydd	INFO Nr. 309
5-9								
10	1	1	67372A		Schlauchschelle für Ø 72...79	hose clamp collier de serrage	fascetta stringitubo slangklämma	
11	1	1	37269A		Ständer	support support	supporto stativ	

Leistungsdiagramm für Umwälzpumpe U 4816
Power graph for circulation pump U 4816
Diagramme de puissance pour Pompe de circulation U 4816
Digramma di potenza per Pompa di circolazione U 4816
Flödesdiagramm för Vattenpumpar U 4816



Volumenstrom (gemessen mit Wasser bei 20°C)
 Output (measured with water at 20°C)
 Débit (mesurée avec l'eau à 20°C)
 Mandata (misurata con acqua a 20°C)
 Kapacit t (m tad med vatten vid 20°C)



Durchflu widerstand (bei stillstehender Pumpe)
 Resistance to flow (when the pump is at a standstill)
 R sistance   la circulation (avec la pompe   l'arr t)
 Resistenza al passaggio (con la pompa ferma)
 Genomstr mningsmotst nd (stillast ende pump)

Technische Daten

Technical Data
Caract ristiques techniques

Dati tecnici
Tecniska data

Volumenstrom gegen 0,40 bar
 ca. 6.000 l/h

Output against 0,40 bar
 approx. 6.000 l/h

Portata contro 0,40 bar
 ca. 6.000 l/h

D bit sous 0,40 bar
 env. 6.000 l/h

Kapacit t mot 0,40 bar
 ca. 6.000 l/h

Nennspannung
 24 V

Nominal voltage
 24 V

Tensione nominale
 24 V

Tension nominale
 24 V

M rksp nning
 24 V

Leistungsaufnahme
 bei ca. 5300 U/min. ca. 215 Watt

Current consumption
 at approx. 5300 Rpm approx. 215 Watt

Assorbimento
 a circa 5300 giri/min. ca. 215 Watt

Consommation  lectrique
   5300 tours/min. env. 215 Watts

Effektf rbrukning
 vid ca. 5300 r/m ca. 215 Watt

Ma e
 L nge x Breite x H he
 295 x 113 x 114 mm

Dimensions
 length x width x hight
 295 x 113 x 114 mm

Dimensioni
 lunghezza x larghezza x altezza
 295 x 113 x 114 mm

Dimensions
 longueur x largeur x hauteur
 295 x 113 x 114 mm

M tt
 l x b x h
 295 x 113 x 114 mm

Gewicht ohne St nder 4,7 kg
Gewicht mit St nder 4,8 kg

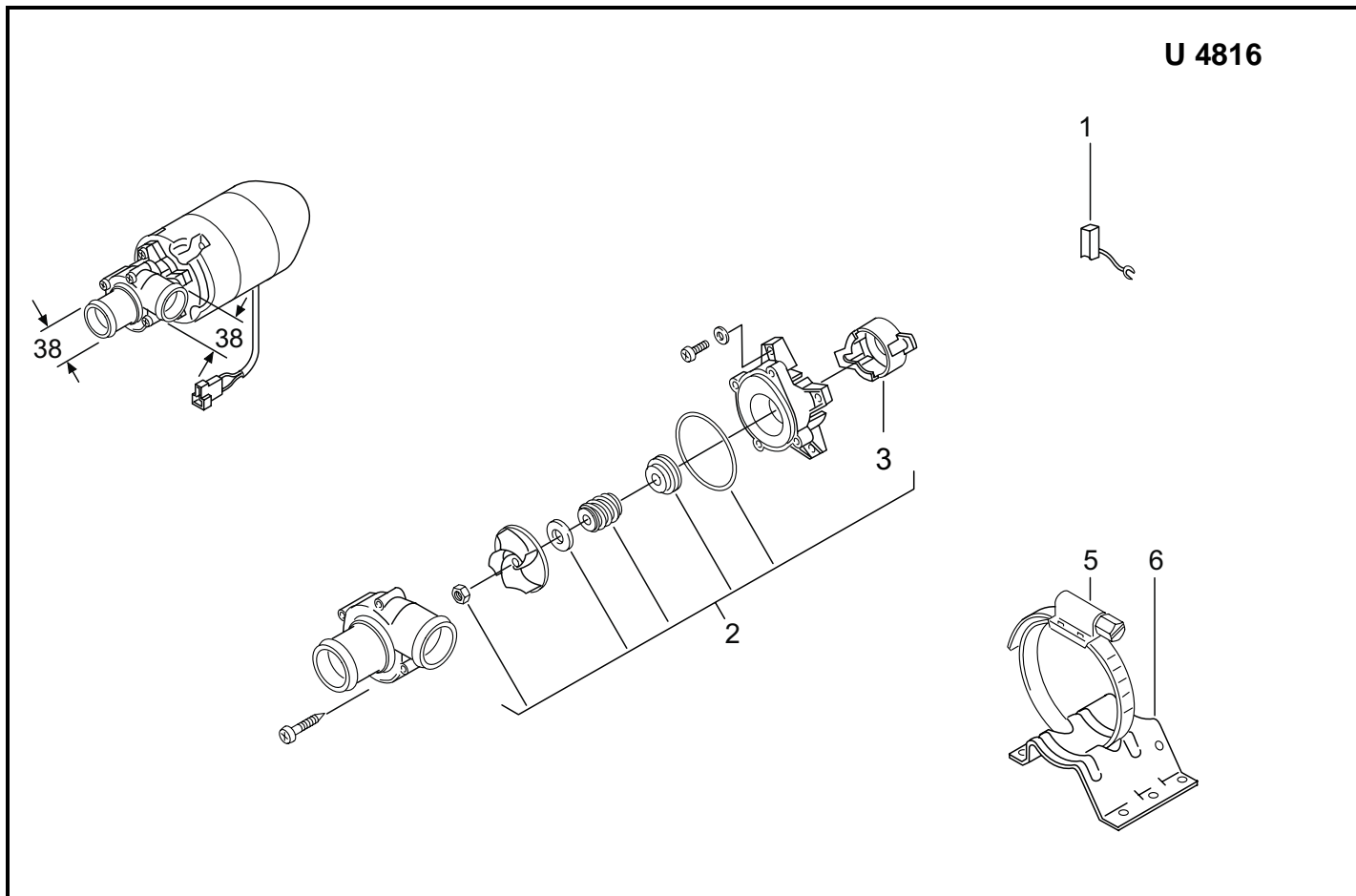
Weight without support 4,7 kg
 Weight with support 4,8 kg

Peso senza supporto 4,7 kg
 Peso con supporto 4,8 kg

Poids sans support 4,7 kg
 Poids avec support 4,8 kg

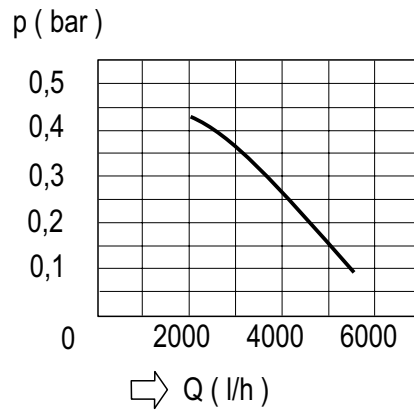
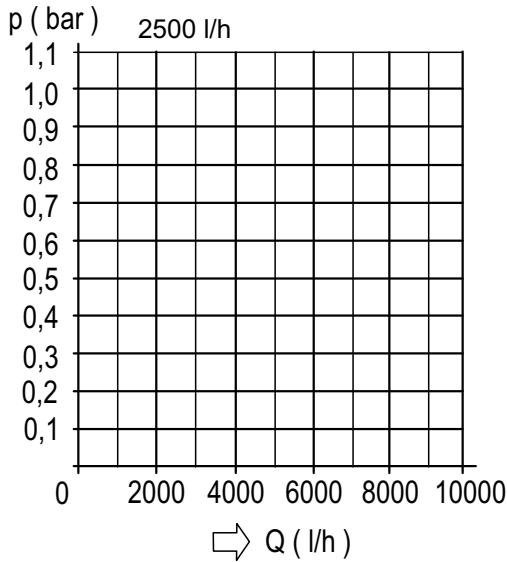
Vikt utan stativ 4,7 kg
 Vikt med stativ 4,8 kg

U 4816



Pos. Item Rep. Pos.	Stück Quantity Pezzi Antal U 4816 24V	Bestell-Nr. Part no. Référence No. di. cat. Best. nr.	A / N	Benennung	Description Désignation	Denominazione Benämning	Bemerkungen Remarks Remarques Note Anmärkning
		auf Anfrage		Umwälzpumpe U 4816 24 V AMP-Stecker 6,3	circulation pump pompe de circulation	pompa circolazione vattenpump	
1	2	166480		● Kohlebürste 12 x 8 x 20	carbon brush balai charbon	spazzole di carbone kolborste	
2	1	72015A		● Dichtungssatz Beutel	gasket set jeu de joints	serie di guarnizioni packningssats	
3	1	30155B		●● Spritzschutz	splashguard bavette	paraspruzzi stänkskydd	INFO Nr. 309
4							
5	1	67373A		Schlauchschelle für Ø 98...120	hose clamp collier de serrage	fascetta stringitubo slangklämma	
6	1	233641		Ständer	support support	supporto stativ	

Leistungsdiagramm für Umwälzpumpe U 4818
Power graph for circulation pump U 4818
Diagramme de puissance pour Pompe de circulation U 4818
Diagramma di potenza per Pompa di circolazione U 4818
Flödesdiagramm för Vattenpumpar U 4818



Volumenstrom (gemessen mit Wasser bei 20°C)
 Output (measured with water at 20°C)
 Débit (mesurée avec l'eau à 20°C)
 Mandata (misurata con acqua a 20°C)
 Kapacit t (m tad med vatten vid 20°C)

Durchflu widerstand (bei stillstehender Pumpe)
 Resistance to flow (when the pump is at a standstill)
 R sistance   la circulation (avec la pompe   l'arr t)
 Resistenza al passaggio (con la pompa ferma)
 Genomstr mningsmotst nd (stillast ende pump)

Technische Daten

Technical Data
Caract ristiques techniques

Dati tecnici
Tecniska data

Volumenstrom gegen 0,20 bar
 ca. 4.800 l/h

Output against 0,20 bar
 approx. 4.800 l/h

Portata contro 0,20 bar
 ca. 4.800 l/h

D bit sous 0,20 bar
 env. 4.800 l/h

Kapacit t mot 0,20 bar
 ca. 4.800 l/h

Nennspannung
 24 V

Nominal voltage
 24 V

Tensione nominale
 24 V

Tension nominale
 24 V

M rksp nning
 24 V

Leistungsaufnahme
 bei ca. 4100 U/min. ca. 140 Watt

Current consumption
 at approx. 4100 Rpm approx. 140 Watt

Assorbimento
 a circa 4100 giri/min. ca. 140 Watt

Consommation  lectrique
   4100 tours/min. env. 140 Watts

Effektf rbrukning
 vid ca. 4100 r/m ca. 140 Watt

Ma e
 L nge x Breite x H he
 218 x 106 x 119 mm

Dimensions
 length x width x hight
 218 x 106 x 119 mm

Dimensioni
 lunghezza x larghezza x altezza
 218 x 106 x 119 mm

Dimensions
 longueur x largeur x hauteur
 218 x 106 x 119 mm

M tt
 l x b x h
 218 x 106 x 119 mm

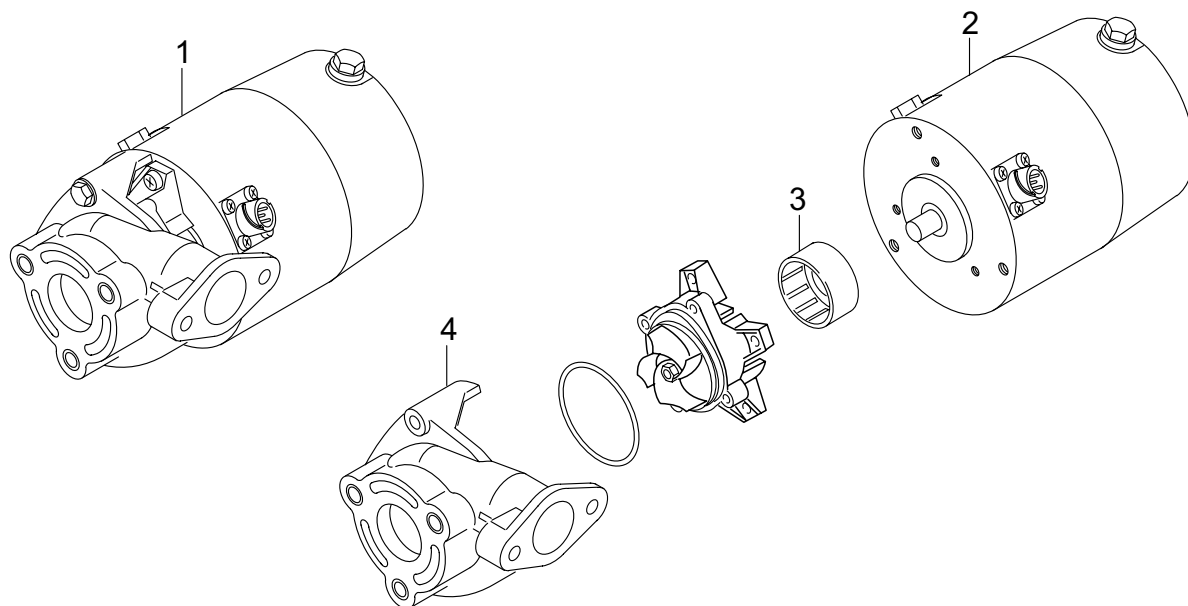
Gewicht ohne St nder 3,27 kg
Gewicht mit St nder 4,27 kg

Weight without support 3,27 kg
 Weight with support 4,27 kg

Peso senza supporto 3,27 kg
 Peso con supporto 4,27 kg

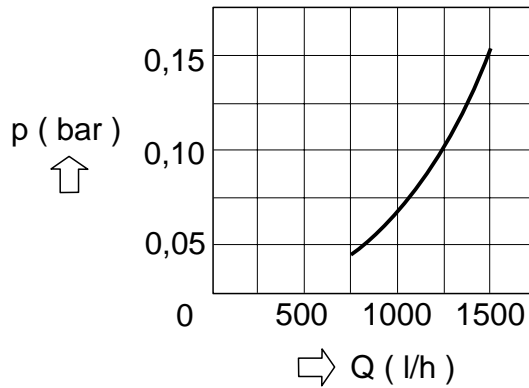
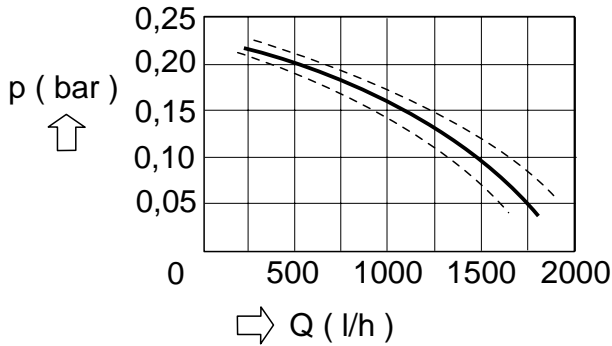
Poids sans support 3,27 kg
 Poids avec support 4,27 kg

Vikt utan stativ 3,27 kg
 Vikt med stativ 4,27 kg



Pos. Item Rep. Pos. Pos.	Stück Quantity Nombre Pezzi Antal U 4818 24V	Bestell-Nr. Part no. Référence No. di. cat. Best. nr.	A / N	Benennung	Description Désignation	Denominazione Benämning	Bemerkungen Remarks Remarques Note Anmärkning
1		1300523A	N	Umwälzpumpe U 4818.01 24 V	circulation pump pompe de circulation	pompa circolazione vattenpump	
2	1	1300970A	N	● Motor kpl. (Beutel)	motor moteur	motore motor	
3	1	1300941A	N	● Magnetkupplung (Beutel)	magnetic clutch aimant élément d'embrayage	giunto magnético magnetkoppling	
4	1	1300753A	N	● Spiralgehäuse (Beutel)			

Leistungsdiagramm für Umwälzpumpe U 4829
Power graph for circulation pump U 4829
Diagramme de puissance pour Pompe de circulation U 4829
Digramma di potenza per Pompa di circolazione U 4829
Flödesdiagramm för Vattenpumpar U 4829



Volumenstrom (gemessen mit Wasser bei 20°C)
 Output (measured with water at 20°C)
 Débit (mesurée avec l'eau à 20°C)
 Mandata (misurata con acqua a 20°C)
 Kapacitåt (mätad med vatten vid 20°C)

Durchflußwiderstand (bei stillstehender Pumpe)
 Resistance to flow (when the pump is at a standstill)
 Résistance à la circulation (avec la pmpe à l'arrêt)
 Resistenza al passaggio (con la pompa ferma)
 Genomströmningsmotstånd (stillastående pump)

Technische Daten

Technical Data
Caractéristiques techniques

Dati tecnici
Tecniska data

Volumenstrom gegen 0,15 bar
 ca. 1.320 l/h

Output against 0,15 bar
 approx. 1.320 l/h

Portata contro 0,15 bar
 ca. 1.320 l/h

Débit sous 0,15 bar
 env. 1.320 l/h

Kapacitåt mot 0,15 bar
 ca. 1.320 l/h

Nennspannung
 12 oder 24 V

Nominal voltage
 12 or 24 V

Tensione nominale
 12 o 24 V

Tension nominale
 12 ou 24 V

Märkspänning
 12 eller 24 V

Leistungsaufnahme
 ca. 23 Watt

Current consumption
 approx. 23 Watt

Assorbimento
 ca. 23 Watt

Consommation électrique
 env. 23 Watts

Effektförbrukning
 ca. 23 Watt

Maße
 Länge x Breite x Höhe
 162 x 58 x 88 mm

Dimensions
 length x width x hight
 162 x 58 x 88 mm

Dimensioni
 lunghezza x larghezza x altezza
 162 x 58 x 88 mm

Dimensions
 longueur x largeur x hauteur
 162 x 58 x 88 mm

Mått
 l x b x h
 162 x 58 x 88 mm

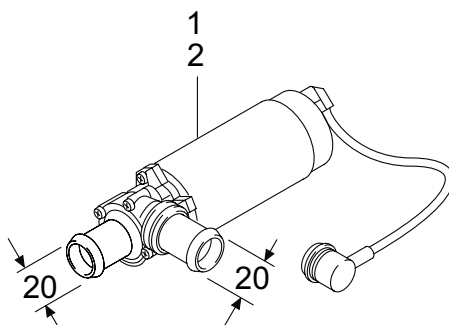
Gewicht ca. 0,5 kg

Weight approx. 0,5 kg

Peso ca. 0,5 kg

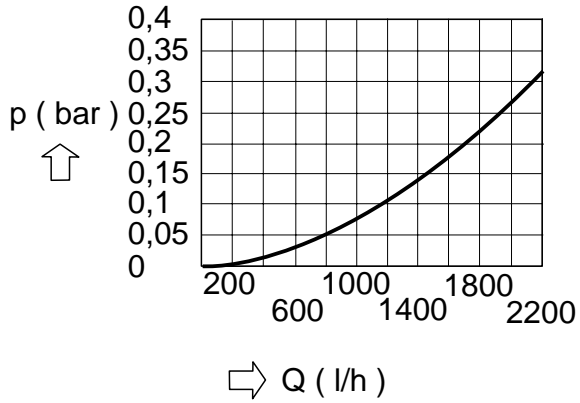
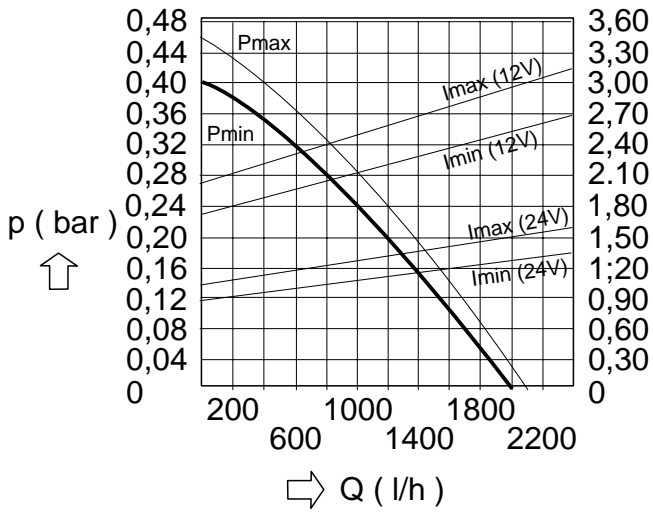
Poids env. 0,5 kg

Vikt ca. 0,5 kg



Pos. Item Rep. Pos. Pos.	Stück Quantity Nombre Pezzi Antal		Bestell-Nr. Part no. Référence No. di. cat. Best. nr.	A / N	Benennung	Description Désignation	Denominazione Benämning	Bemerkungen Remarks Remarques Note Anmärkning
	12V	24V						
1	1		20559A		Umwälzpumpe U 4829 12 V	circulation pump pompe de circulation	pompa circolazione vattenpump	
2		1	20560A		Umwälzpumpe U 4829 24 V	circulation pump pompe de circulation	pompa circolazione vattenpump	

Leistungsdiagramm für Umwälzpumpe U 4846
Power graph for circulation pump U 4846
Diagramme de puissance pour Pompe de circulation U 4846
Digramma di potenza per Pompa di circolazione U 4846
Flödesdiagramm för Vattenpumpar U 4846



Volumenstrom (gemessen mit Wasser bei 20°C)
 Output (measured with water at 20°C)
 Débit (mesurée avec l'eau à 20°C)
 Mandata (misurata con acqua a 20°C)
 Kapacit t (m tad med vatten vid 20°C)

Durchfl widerstand (bei stillstehender Pumpe)
 Resistance to flow (when the pump is at a standstill)
 R sistance   la circulation (avec la pompe   l'arr t)
 Resistenza al passaggio (con la pompa ferma)
 Genomstr mningsmotst nd (stillst ende pump)

Technische Daten

Technical Data
Caract ristiques techniques

Dati tecnici
Tecniska data

Volumenstrom gegen 0,30 bar
 ca. 700 l/h

Output against 0,30 bar
 approx. 700 l/h

Portata contro 0,30 bar
 ca. 700 l/h

D bit sous 0,30 bar
 env. 700 l/h

Kapacit t mot 0,30 bar
 ca. 700 l/h

Nennspannung
 12 oder 24 V

Nominal voltage
 12 or 24 V

Tensione nominale
 12 o 24 V

Tension nominale
 12 ou 24 V

M rksp nning
 12 eller 24 V

Leistungsaufnahme
 ca. 30 Watt

Current consumption
 approx. 30 Watt

Assorbimento
 ca. 30 Watt

Consommation  lectrique
 env. 30 Watts

Effektf rbrukning
 ca. 30 Watt

Ma e
 L nge x Breite x H he
 180 x 74 x 112 mm

Dimensions
 length x width x height
 180 x 74 x 112 mm

Dimensioni
 lunghezza x larghezza x altezza
 180 x 74 x 112 mm

Dimensions
 longueur x largeur x hauteur
 180 x 74 x 112 mm

M tt
 l x b x h
 180 x 74 x 112 mm

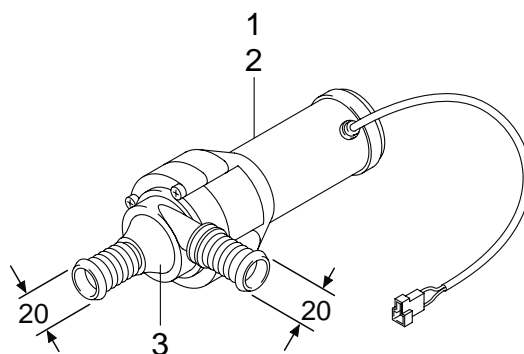
Gewicht ca. 0,692 kg

Weight approx. 0,692 kg

Peso ca. 0,692 kg

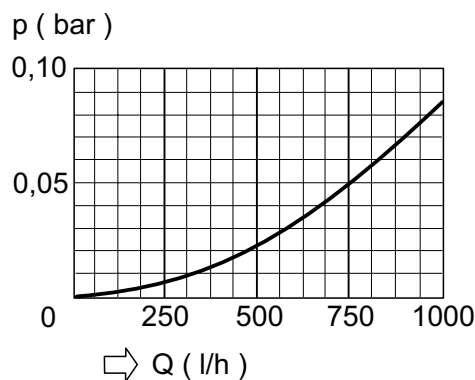
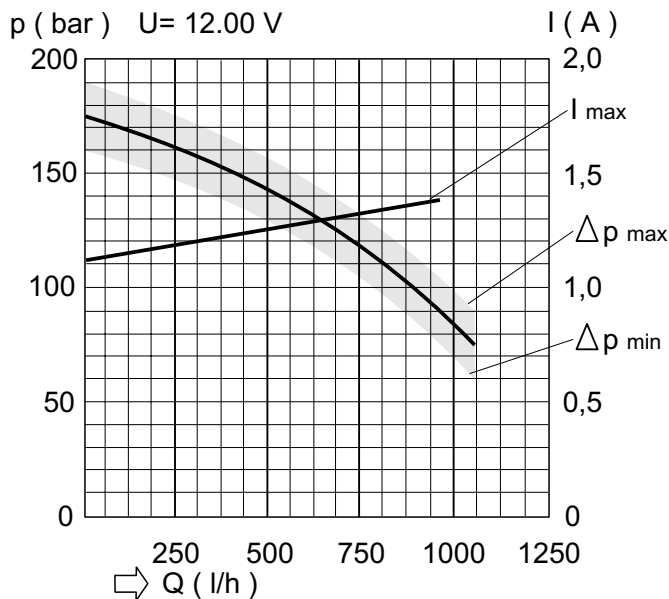
Poids env. 0,692 kg

Vikt ca. 0,692 kg



Pos. Item Rep. Pos. Pos.	Stück Quantity Nombre Pezzi Antal		Bestell-Nr. Part no. Référence No. di. cat. Best. nr.	A / N	Benennung	Description Désignation	Denominazione Benämning	Bemerkungen Remarks Remarques Note Anmärkning
	12V	24V						
1	1		35897A		Umwälzpumpe U 4846 12 V	circulation pump pompe de circulation	pompa circolazione vattenpump	
2		1	35919A		Umwälzpumpe U 4846 24 V	circulation pump pompe de circulation	pompa circolazione vattenpump	
3	1	1	64966A		● Pumpengehäuse (Beutel)	mounting plate groupe de pièces	serie parti di montaggio pumphussats	

Leistungsdiagramm für Umwälzpumpe U 4847
Power graph for circulation pump U 4847
Diagramme de puissance pour Pompe de circulation U 4847
Digramma di potenza per Pompa di circolazione U 4847
Flödesdiagramm för Vattenpumpar U 4847



Volumenstrom (gemessen mit Wasser bei 20°C)
 Output (measured with water at 20°C)
 Débit (mesurée avec l'eau à 20°C)
 Mandata (misurata con acqua a 20°C)
 Kapacitåt (mätad med vatten vid 20°C)

Durchflußwiderstand (bei stillstehender Pumpe)
 Resistance to flow (when the pump is at a standstill)
 Résistance à la circulation (avec la pmpe à l'arrêt)
 Resistenza al passaggio (con la pompa ferma)
 Genomströmningsmotstånd (stillastående pump)

Technische Daten

Technical Data
Caractéristiques techniques

Dati tecnici
Tecniska data

Volumenstrom gegen 0,13 bar
 ca. 450 l/h

Output against 0,14 bar
 approx. 450 l/h

Portata contro 0,14 bar
 ca. 450 l/h

Débit sous 0,14 bar
 env. 450 l/h

Kapacitåt mot 0,14 bar
 ca. 450 l/h

Nennspannung
 12 V

Nominal voltage
 12 V

Tensione nominale
 12 V

Tension nominale
 12 V

Märkspänning
 12 V

Leistungsaufnahme
 ca. 15 Watt

Current consumption
 approx. 15 Watt

Assorbimento
 ca. 15 Watt

Consommation électrique
 env. 15 Watts

Effektförbrukning
 ca. 15 Watt

Maße
 Länge x Breite x Höhe
 96 x 75 x 80 mm

Dimensions
 length x width x height
 96 x 75 x 80 mm

Dimensioni
 lunghezza x larghezza x altezza
 96 x 75 x 80 mm

Dimensions
 longueur x largeur x hauteur
 96 x 75 x 80 mm

Mått
 l x b x h
 96 x 75 x 80 mm

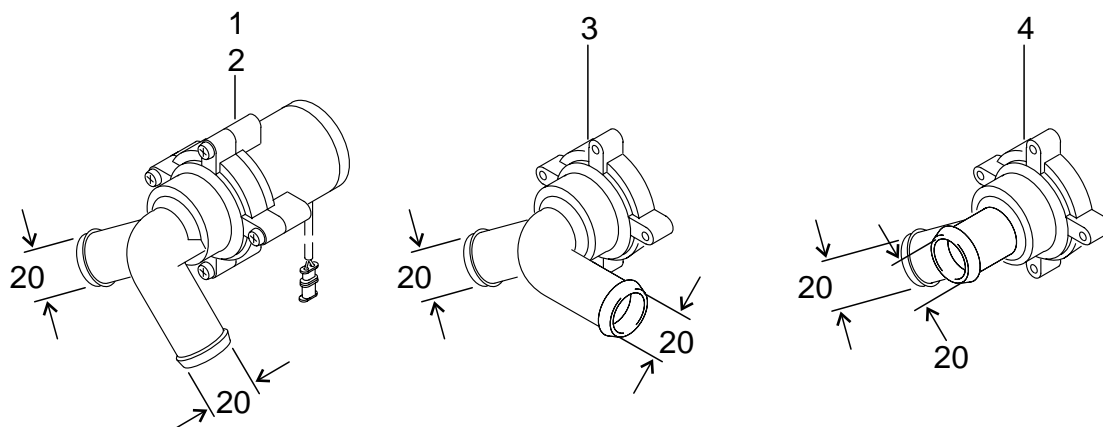
Gewicht ca. 0,32 kg

Weight approx. 0,32 kg

Peso ca. 0,32 kg

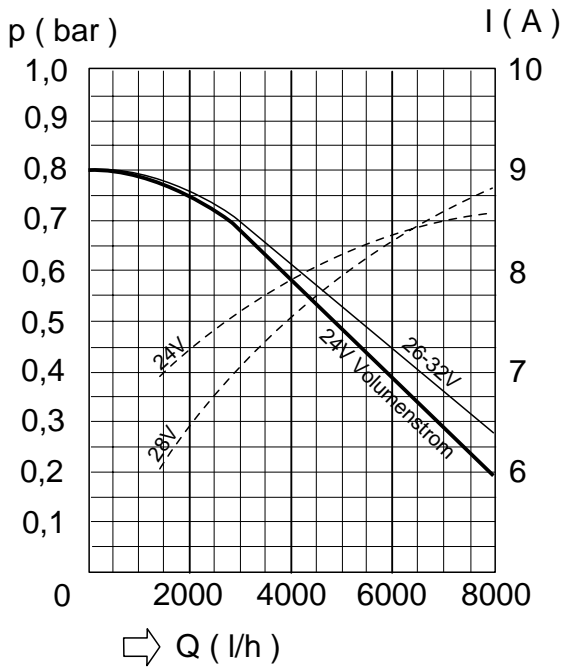
Poids env. 0,692 kg

Vikt ca. 0,32 kg

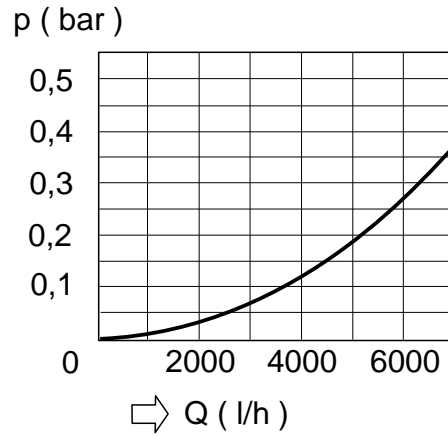


Pos. Item Rep. Pos. Pos.	Stück Quantity Nombre Pezzi Antal		Bestell-Nr. Part no. Référence No. di. cat. Best. nr.	A / N	Benennung	Description Désignation	Denominazione Benämning	Bemerkungen Remarks Remarques Note Anmärkning
	12V	24V						
1	1		93008A		Umwälzpumpe U 4847 12 V Stutzenwinkel 130°	circulation pump pompe de circulation	pompa circolazione vattenpump	mit Dichtungsteilen und Schrauben / with gaskets and screws / avec joint et vis / con guarnizione e vite / med o-ring och skruvs
2		1	65029A		Umwälzpumpe U 4847 24 V	circulation pump pompe de circulation	pompa circolazione vattenpump	mit Dichtungsteilen und Schrauben / with gaskets and screws / avec joint et vis / con guarnizione e vite / med o-ring och skruvs
3	1	1	93011C		Pumpengehäuse Stutzenwinkel 193°	mounting plate groupe de pièces	serie parti di montaggio pumhussats	mit Dichtring / with gasket ring / avec joint / con guarnizione / med o-ring
4	1	1	93012C		Pumpengehäuse axialer Stutzen	mounting plate groupe de pièces	serie parti di montaggio pumhussats	mit Dichtring / with gasket ring / avec joint / con guarnizione / med o-ring

Leistungsdiagramm für Umwälzpumpe U 4851
Power graph for circulation pump U 4851
Diagramme de puissance pour Pompe de circulation U 4851
Digramma di potenza per Pompa di circolazione U 4851
Flödesdiagramm för Vattenpumpar U 4851



Volumenstrom (gemessen mit Wasser bei 20°C)
 Output (measured with water at 20°C)
 Débit (mesurée avec l'eau à 20°C)
 Mandata (misurata con acqua a 20°C)
 Kapacitet (mätad med vatten vid 20°C)



Durchfluswiderstand (bei stillstehender Pumpe)
 Resistance to flow (when the pump is at a standstill)
 Résistance à la circulation (avec la pompe à l'arrêt)
 Resistenza al passaggio (con la pompa ferma)
 Genomströmningmotstånd (stillastående pump)

Technische Daten

Technical Data
Caractéristiques techniques

Dati tecnici
Tecniska data

Volumenstrom gegen 0,40 bar
 ca. 6000 l/h

Output against 0,40 bar
 approx. 6000 l/h

Portata contro 0,40 bar
 ca. 6000 l/h

Débit sous 0,40 bar
 env. 6000 l/h

Kapacitet mot 0,40 bar
 ca. 6000 l/h

Nennspannung
 24 V

Nominal voltage
 24 V

Tensione nominale
 24 V

Tension nominale
 24 V

Märkspänning
 24 V

Leistungsaufnahme
 bei ca. 5300 U/min. ca. 209 Watt

Current consumption
 at approx. 5300 Rpm approx. 209 Watt

Assorbimento
 a circa 5300 giri/min. ca. 209 Watt

Consommation électrique
 à 5300 tours/min. env. 209 Watts

Effektförbrukning
 vid ca. 5300 r/m ca. 209 Watt

Maße
 Länge x Breite x Höhe
 285 x 115 x 118 mm

Dimensions
 length x width x height
 285 x 115 x 118 mm

Dimensioni
 lunghezza x larghezza x altezza
 285 x 115 x 118 mm

Dimensions
 longueur x largeur x hauteur
 285 x 115 x 118 mm

Mått
 l x b x h
 285 x 115 x 118 mm

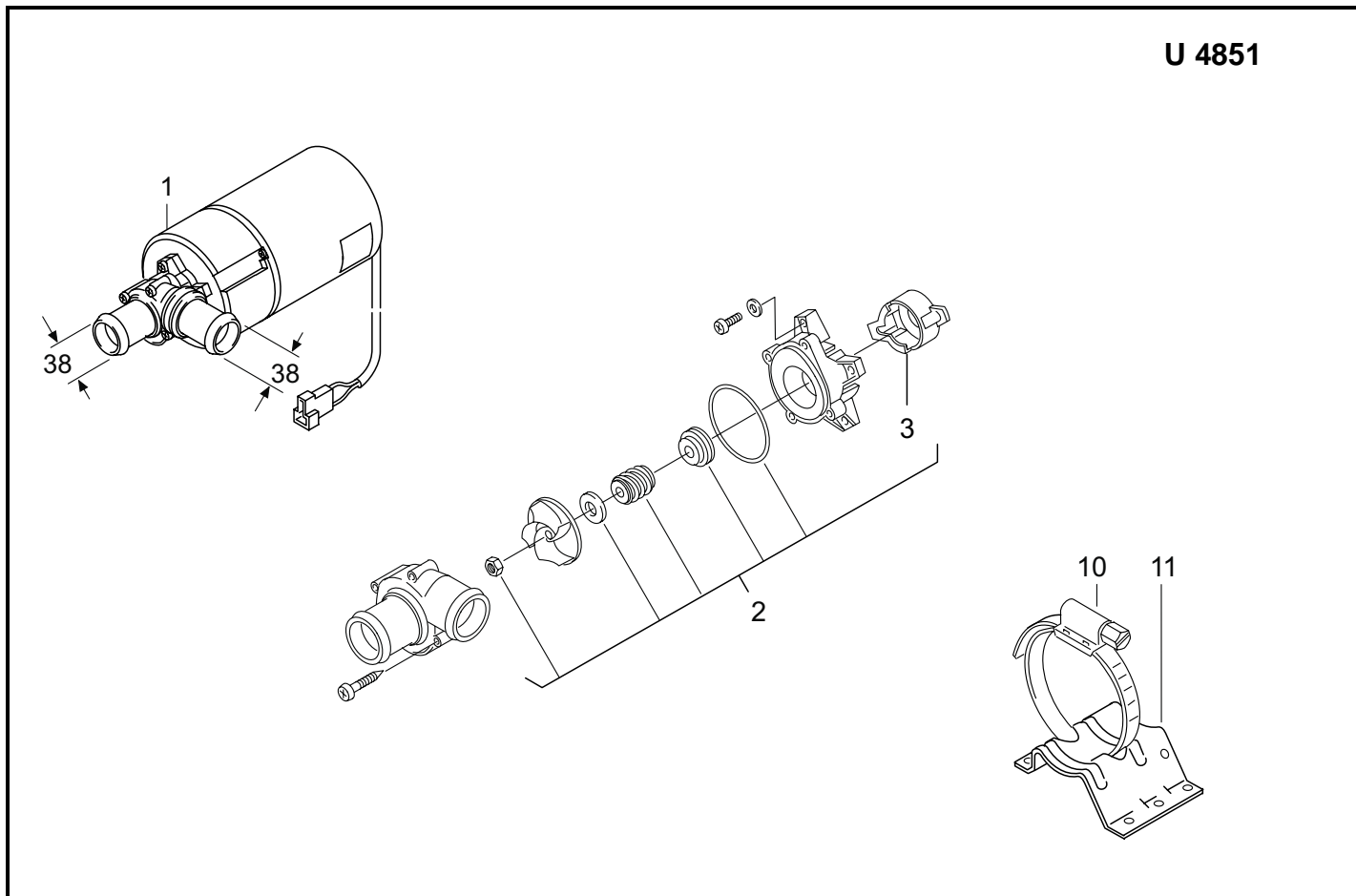
Gewicht ohne Ständer 2,7 kg
Gewicht mit Ständer 2,8 kg

Weight without support 2,7 kg
 Weight with support 2,8 kg

Peso senza supporto 2,7 kg
 Peso con supporto 2,8 kg

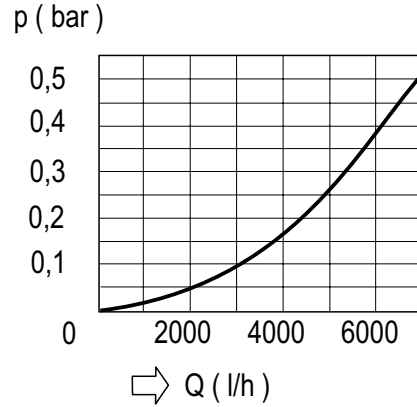
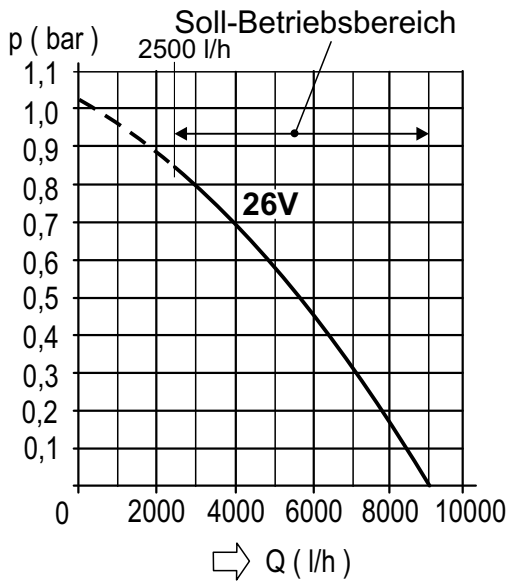
Poids sans support 2,7 kg
 Poids avec support 2,8 kg

Vikt utan stativ 2,7 kg
 Vikt med stativ 2,8 kg



Pos. Item Rep. Pos.	Stück Quantity Pezzi Antal U 4851 24V	Bestell-Nr. Part no. Référence No. di. cat. Best. nr.	A / N	Benennung	Description Désignation	Denominazione Benämning	Bemerkungen Remarks Remarques Note Anmärkning
1	1	90397C		Umwälzpumpe U 4851 24 V AMP-Stecker 6,3	circulation pump pompe de circulation	pompa circolazione vattenpump	ohne Pos. 10 + 11 without pos. 10 + 11 sans pos. 10 + 11 senza pos. 10 + 11 utan pos. 10 + 11
2	1	72015A		● Dichtungssatz Beutel	gasket set jeu de joints	serie di guarnizioni packningssats	
3	1	30155B		●● Spritzschutz	splashguard bavette	paraspruzzi stänkskydd	INFO Nr. 309
4-9							
10	1	67373A		Schlauchschelle für Ø 98...120	hose clamp collier de serrage	fascetta stringitubo slangklämma	
11	1	233641		Ständer	support support	supporto stativ	

Leistungsdiagramm für Umwälzpumpe U 4852
Power graph for circulation pump U 4852
Diagramme de puissance pour Pompe de circulation U 4852
Digramma di potenza per Pompa di circolazione U 4852
Flödesdiagramm för Vattenpumpar U 4852



Volumenstrom (gemessen mit Wasser bei 20°C)
 Output (measured with water at 20°C)
 Débit (mesurée avec l'eau à 20°C)
 Mandata (misurata con acqua a 20°C)
 Kapacitet (mätad med vatten vid 20°C)

Durchfluswiderstand (bei stillstehender Pumpe)
 Resistance to flow (when the pump is at a standstill)
 Résistance à la circulation (avec la pompe à l'arrêt)
 Resistenza al passaggio (con la pompa ferma)
 Genomströmningmotstånd (stillastående pump)

Technische Daten

Technical Data
Caractéristiques techniques

Dati tecnici
Tecniska data

Volumenstrom gegen 0,40 bar
 ca. 6000 l/h

Output against 0,40 bar
 approx. 6000 l/h

Portata contro 0,40 bar
 ca. 6000 l/h

Débit sous 0,40 bar
 env. 6000 l/h

Kapacitet mot 0,40 bar
 ca. 6000 l/h

Nennspannung
 24 V

Nominal voltage
 24 V

Tensione nominale
 24 V

Tension nominale
 24 V

Märkspänning
 24 V

Leistungsaufnahme
 bei ca. 5300 U/min. ca. 209 Watt

Current consumption
 at approx. 5300 Rpm approx. 209 Watt

Assorbimento
 a circa 5300 giri/min. ca. 209 Watt

Consommation électrique
 à 5300 tours/min. env. 209 Watts

Effektförbrukning
 vid ca. 5300 r/m ca. 209 Watt

Maße
 Länge x Breite x Höhe
 284 x 110 x 115 mm

Dimensions
 length x width x height
 284 x 110 x 115 mm

Dimensioni
 lunghezza x larghezza x altezza
 284 x 110 x 115 mm

Dimensions
 longueur x largeur x hauteur
 284 x 110 x 115 mm

Mått
 l x b x h
 284 x 110 x 115 mm

Gewicht ohne Ständer 2,95 kg
Gewicht mit Ständer 3,05 kg

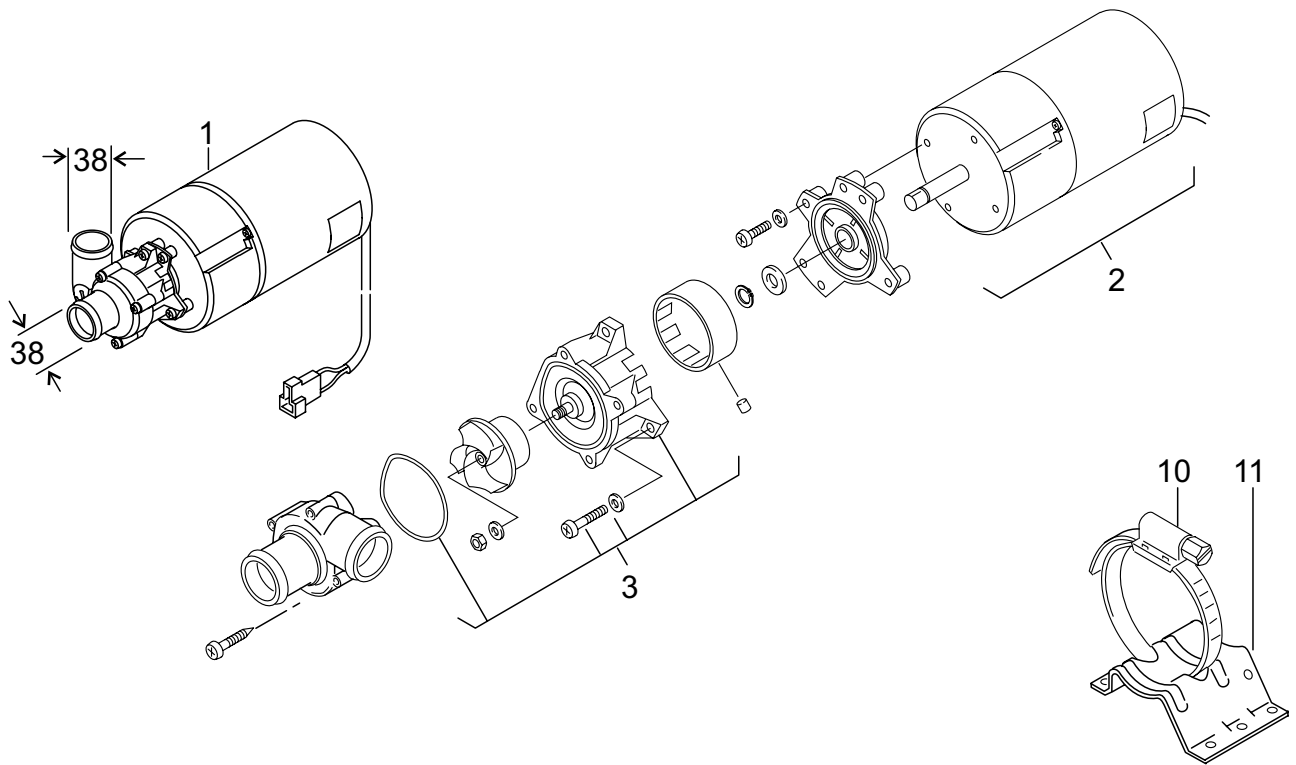
Weight without support 2,95 kg
 Weight with support 3,05 kg

Peso senza supporto 2,95 kg
 Peso con supporto 3,05 kg

Poids sans support 2,95 kg
 Poids avec support 3,05 kg

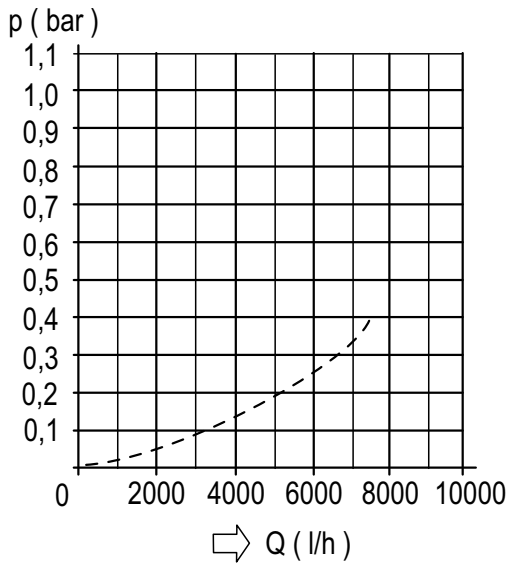
Vikt utan stativ 2,95 kg
 Vikt med stativ 3,05 kg

Aquavent 6000 S / U 4852

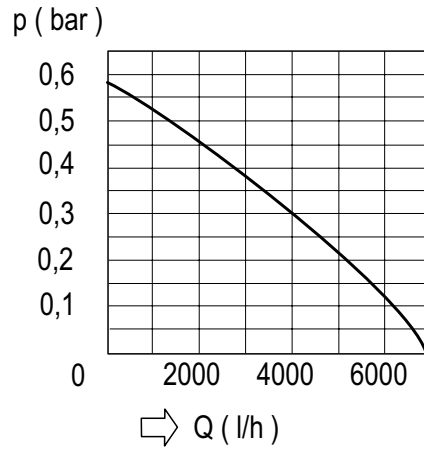


Pos. Item Rep. Pos. Pos.	Stück Quantity Nombre Pezzi Antal U 4852 24V	Bestell-Nr. Part no. Référence No. di. cat. Best. nr.	A / N	Benennung	Description Désignation	Denominazione Benämning	Bemerkungen Remarks Remarques Note Anmärkning
1	1	97663C		Umwälzpumpe U 4852.01 24 V AMP-Stecker 6,3	circulation pump pompe de circulation	pompa circolazione vattenpump	ohne Pos. 10 + 11 without pos. 10 + 11 sans pos. 10 + 11 senza pos. 10 + 11 utan pos. 10 + 11
2	1	97351A		• Motor kpl.	motor moteur	motore motor	mit Zentrierring und Außenrotor / with centering ring and external rotor / avec bague de centrage et rotor extérieur / con anello di centraggio e rotore esterno / med centrering och ytterrotor
3	1	72093A		• Magnetkupplung (Beutel)	magnetic clutch aimant élément d'embrayage	giunto magnético magnetkoppling	mit Innenrotor und Sperrkopf / with internal rotor and locking head / avec rotor intérieur et tête d'arrêt / con rotore interno a testina di bloccaggio / med innerrotor och spärrhuvud
4-9							
10	1	67373A		Schlauchschelle für Ø 98...120	hose clamp collier de serrage	fascetta stringitubo slangklämma	
11	1	233641		Ständer	support support	supporto stativ	

Leistungsdiagramm für Umwälzpumpe U 4854
Power graph for circulation pump U 4854
Diagramme de puissance pour Pompe de circulation U 4854
Digramma di potenza per Pompa di circolazione U 4854
Flödesdiagramm för Vattenpumpar U 4854



Volumenstrom (gemessen mit Wasser bei 20°C)
 Output (measured with water at 20°C)
 Débit (mesurée avec l'eau à 20°C)
 Mandata (misurata con acqua a 20°C)
 Kapacitet (mätad med vatten vid 20°C)



Durchflußwiderstand (bei stillstehender Pumpe)
 Resistance to flow (when the pump is at a standstill)
 Résistance à la circulation (avec la pompe à l'arrêt)
 Resistenza al passaggio (con la pompa ferma)
 Genomströmningsmotstånd (stillastående pump)

Technische Daten

Technical Data
Caractéristiques techniques

Dati tecnici
Tecniska data

Volumenstrom gegen 0,20 bar
 ca. 5200 l/h

Output against 0,20 bar
 approx. 5200 l/h

Portata contro 0,20 bar
 ca. 5200 l/h

Débit sous 0,20 bar
 env. 5200 l/h

Kapacitet mot 0,20 bar
 ca. 5200 l/h

Nennspannung
 24 V

Nominal voltage
 24 V

Tensione nominale
 24 V

Tension nominale
 24 V

Märkspänning
 24 V

Leistungsaufnahme
 bei ca. 5300 U/min. ca. 104 Watt

Current consumption
 at approx. 5300 Rpm approx. 104 Watt

Assorbimento
 a circa 5300 giri/min. ca. 104 Watt

Consommation électrique
 à 5300 tours/min. env. 104 Watts

Effektförbrukning
 vid ca. 5300 r/m ca. 104 Watt

Maße
 Länge x Breite x Höhe
 249 x 99,5 x 85 mm

Dimensions
 length x width x height
 249 x 99,5 x 85 mm

Dimensioni
 lunghezza x larghezza x altezza
 249 x 99,5 x 85 mm

Dimensions
 longueur x largeur x hauteur
 249 x 99,5 x 85 mm

Mått
 l x b x h
 249 x 99,5 x 85 mm

Gewicht ohne Ständer 2,1 kg
Gewicht mit Ständer 3,2 kg

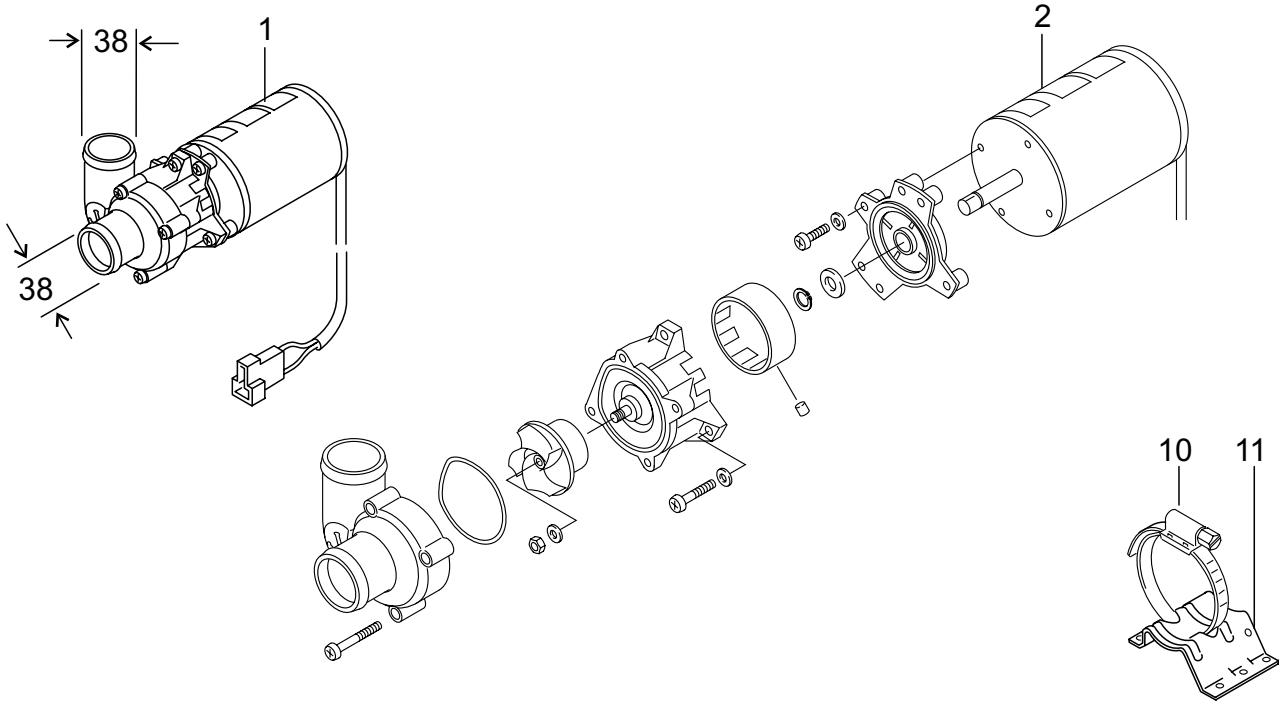
Weight without support 2,1 kg
 Weight with support 3,2 kg

Peso senza supporto 2,1 kg
 Peso con supporto 3,2 kg

Poids sans support 2,1 kg
 Poids avec support 3,2 kg

Vikt utan stativ 2,1 kg
 Vikt med stativ 3,2 kg

Aquavent 5000 S / U 4854



Pos. Item Rep. Pos. Pos.	Stück Quantity Rep. Nombre Pezzi Antal U 4854 24V	Bestell-Nr. Part no. Référence No. di. cat. Best. nr.	A / N	Benennung	Description Désignation	Denominazione Benämning	Bemerkungen Remarks Remarques Note Anmärkning
1	1	1301681A	N	Umwälzpumpe U 4854.01 24 V AMP-Stecker 6,3	circulation pump pompe de circulation	pompa circolazione vattenpump	ohne Pos. 10 + 11 without pos. 10 + 11 sans pos. 10 + 11 senza pos. 10 + 11 utan pos. 10 + 11
2	1	1301360B	N	Motor kpl.	motor moteur	motore motor	mit Zentrierring und Außenrotor / with centering ring and external rotor / avec bague de centrage et rotor extérieur / con anello di centraggio e rotore esterno / med centrering och ytterrotor
no fig.	1	auf Anfrage	N	Magnetkupplung (Beutel)	magnetic clutch aimant élément d'embrayage	giunto magnético magnetkoppling	mit Innenrotor und Sperrkopf / with internal rotor and locking head / avec rotor intérieur et tête d'arrêt / con rotore interno a testina di bloccaggio / med innerrotor och spärrhuvud
4-9							
10	1	67373A		Schlauchschelle für Ø 98...120	hose clamp collier de serrage	fascetta stringitubo slangklämma	
11	1	233641		Ständer	support support	supporto stativ	