

Coolant Heaters
Chauffage à eau

Thermo 230

Diesel - 24 Volts

Thermo 300

Diesel - 24 Volts

Thermo 350

Diesel - 24 Volts⁷

Service Parts List
Liste des pièces d'entretien

Topic / Matière

Heaters / Réchauffeur	Page 4
Parts for burner head / Pièces pour la tête de brûleur	Figure 1 - 3
Parts for heat exchanger / Pièces pour l'échangeur de chaleur	Figure 4
Heater harness / Harnais de réchauffeur	Figure 5
Electrical parts / Pièces électriques	Figure 6
Parts for fuel supply / Pièces afférentes au alimentation en combustible	Figure 7
Parts for combustion air system / Pièces pour le système d'air de combustion	Figure 8
Parts for exhaust system / Pièces pour le dispositif d'échappement	Figure 8
Parts for heating water system / Pièces afférentes au système d'eau chaude	Figure 8
Parts for mounting / Pièces pour le support	Figure 9
Parts for water circulation pump / Pièces pour la pompe de circulation de l'eau	Figure 10 - 12
Diagnostic and service equipment / Équipement de diagnostic et de service	Figure 13
Service Value Kits / Service les kits de valeur	Page 22

For additional accessory parts refer to the accessories catalogue.
 Pour d'autres accessoires consulter le catalogue d'accessoires.

For replacement heaters see / Pour le réchauffeurs de rechange voyez:

Thermo 230.036 . . . 24 V Diesel	Page 4
Thermo 230.060 . . . 24 V Diesel	Page 4
Thermo 300.066 . . . 24 V Diesel	Page 4
Thermo 300.102 . . . 24 V Diesel	Page 4
Thermo 300.107 . . . 24 V Diesel	Page 4
Thermo 300.111 . . . 24 V Diesel	Page 4
Thermo 350.078 . . . 24 V Diesel	Page 4

Basic heater kits / Kits de base de réchauffeur:

Thermo 230.036 - 24 V Diesel	P/N 923353
Thermo 230.060 - 24 V Diesel (MCI vertical / Verticale de MCI)	P/N 88374D
Thermo 300.066 - 24 V Diesel	P/N 5000140A
Thermo 300.102 - 24 V Diesel (Low Temperature / Température Basse)	P/N 9000547B
Thermo 300.107 - 24 V Diesel (Prevost / Nova Bus [Volvo]).	P/N 5001343A
Thermo 300.111 - 24 V Diesel (Setra S417)	P/N Not Available
Thermo 350.078 - 24 V Diesel	P/N 9012660A

Refer to the 2005 Product Catalog (P/N 909185) for details.
 Référez-vous au catalogue 2005 de produit (P/N 909185) pour des détails.

Column A/N: Indicates which parts are modified, which parts are new:
A = modification N = new part

Column Description: Sub-assemblies or components (marked by a point) - offset to the right - are contained in the assembly which is offset one point less.

Example:
fuel pump = assembly
• solenoid valve = sub-assembly
• • gasket = component

The parts dependent on voltage are marked: 12 Volt with red label or dot
24 Volt with green label or dot

Séparation A/N: Afin de mettre en évidence les nouvelles pièces et les pièces transformées, vous trouverez le repère suivant:
A = transformation N = nouvelles pièces

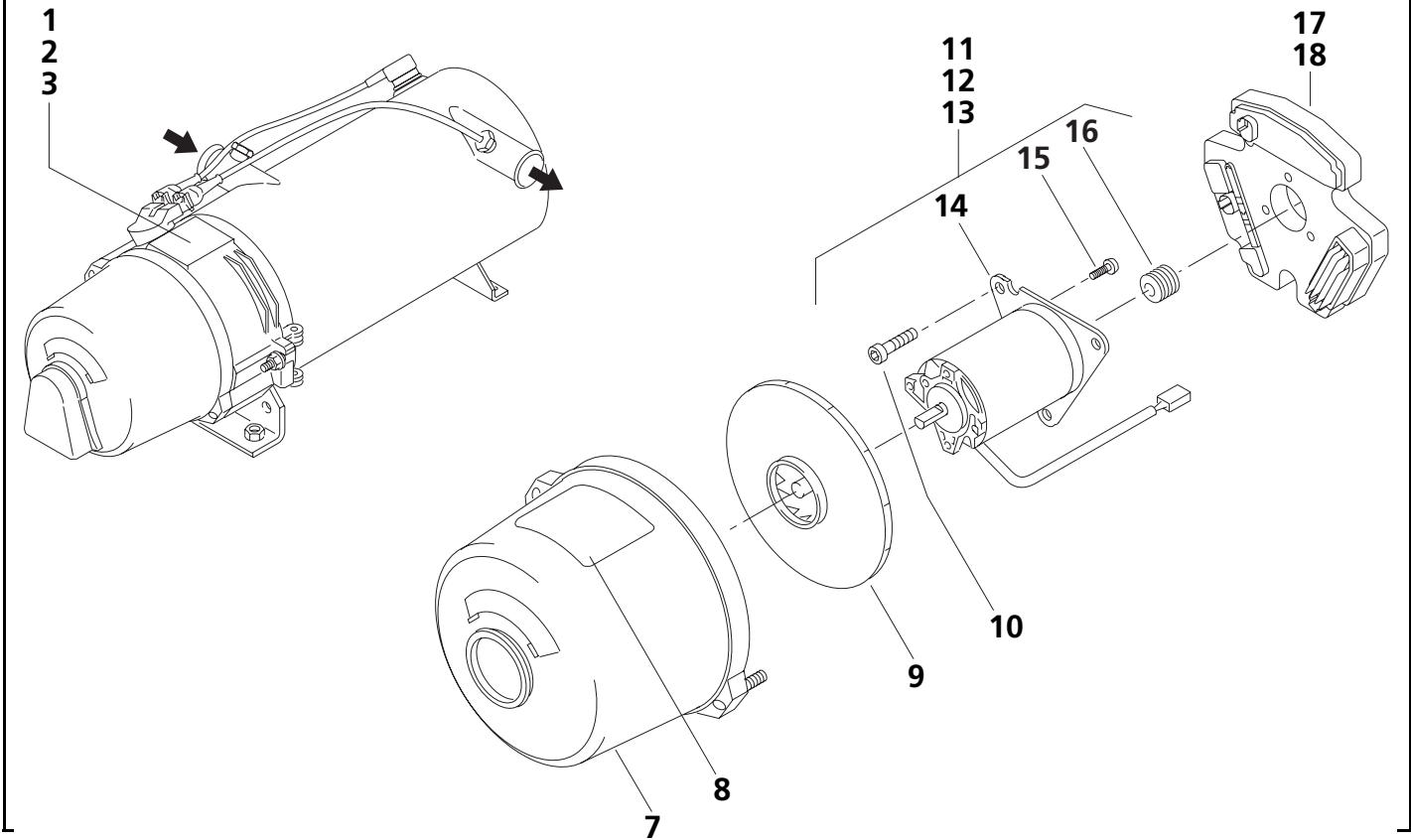
Désignation abrégée: Les sous-ensembles marqués par points sont inclus dans les pièces les précédant et étant précédés d'un nombre de points inférieurs ou d'aucun point.

Exemple:
pompe à combustible = pièce principale
• électrovanne = sous-ensemble inclus dans la pompe à combustible
• • joint torique = inclus dans l'électrovanne

Pièces différentes selon tension 12 ou 24 volts: 12 volts avec inscription rouge ou point rouge
24 volts avec inscription verte ou point vert

Subject to modification / Sous réserve de modifications

Thermo 230 / 300 / 350 - fig. 1



Item Repère	Quantity Nombre			Part No. Référence	A/N	Description Désignation	Remarks Remarques
	230	300	350				

Heaters / Réchauffeur

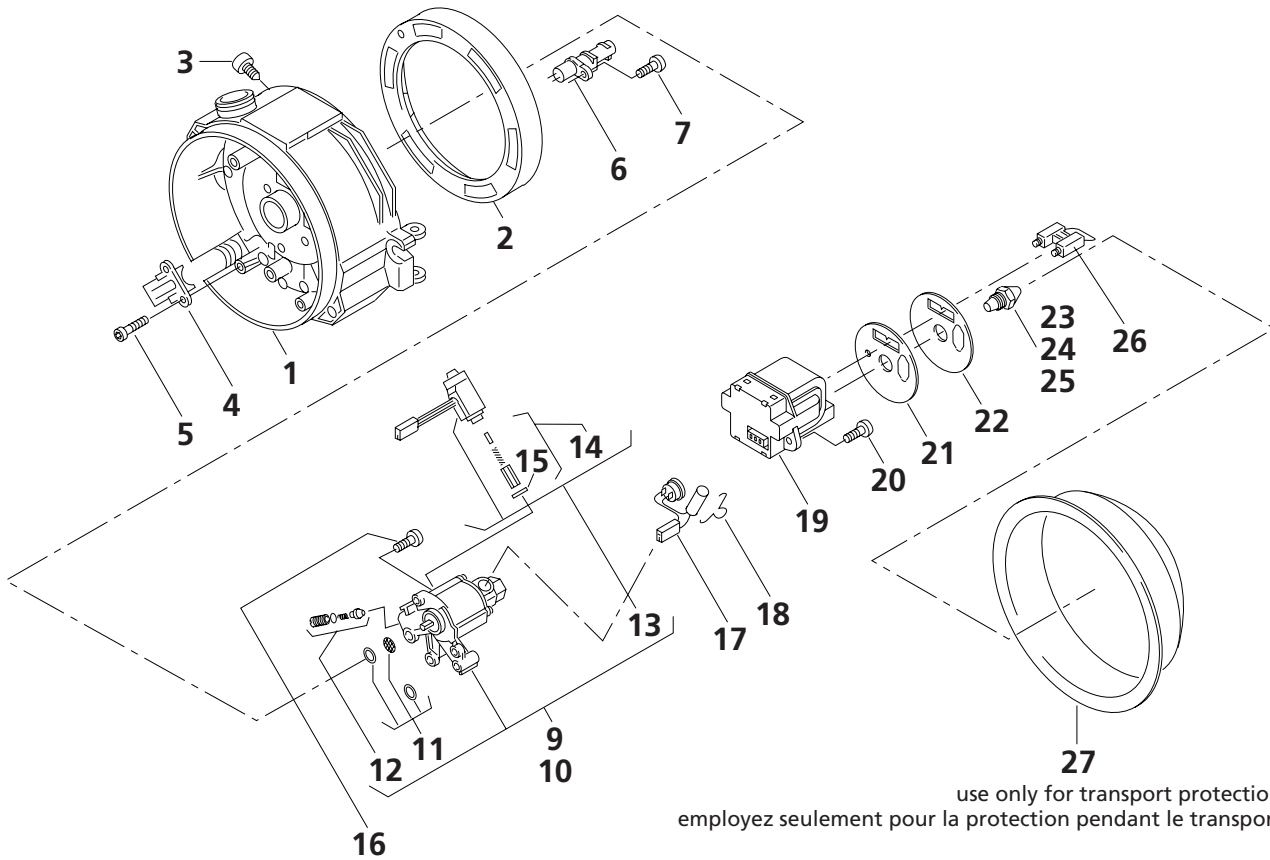
1	1			923353		Thermo 230.036 24 Volt, Diesel basic heater réchauffeur de base	
1	1			923153B		Thermo 230.060 24 Volt, Diesel basic heater réchauffeur de base	MCI vertical mount Verticale de MCI
2		1		5000140A		Thermo 300.066 24 Volt, Diesel basic heater réchauffeur de base	
2		1		9000547B		Thermo 300.102 24 Volt, Diesel Low Temperature Température Basse	Detroit Diesel
2		1		5001343A		Thermo 300.107 24 Volt, Diesel basic heater réchauffeur de base	Prevost / Nova Bus (Volvo)
2		1		Not Availa- ble		Thermo 300.111 24 Volt, Diesel basic heater réchauffeur de base	Setra S417
3			1	9012660A		Thermo 350.078 24 Volt, Diesel basic heater réchauffeur de base	
4-6							

Burner head / Tête de brûleur

no fig.	1			72103B		burner head 24 Volt, Diesel tête de brûleur 24 Volt, Diesel	Thermo 230.036
no fig.	1			72102B		burner head 24 Volt, Diesel tête de brûleur 24 Volt, Diesel	Thermo 230.060
no fig.		1		72104B		burner head 24 Volt, Diesel tête de brûleur 24 Volt, Diesel	Thermo 300.066
no fig.		1		1300829B		burner head 24 Volt, Diesel tête de brûleur 24 Volt, Diesel	Thermo 300.107
							Prevost / Nova Bus (Volvo)

Item Repère	Quantity Nombre			Part No. Référence	A/N	Description Désignation	Remarks Remarques
	230	300	350				
no fig.			1	9012760A		burner head 24 Volt, Diesel tête de brûleur 24 Volt, Diesel	Thermo 350.078
Parts for burner head / Pièces pour la tête de brûleur							
7	1	1	1	9018716A		protection cover couverture de protection	
8	1	1	1	50101660A		warning label plaque de danger	
9	1	1	1	20641B		fan rotor rotor de turbine	
10	3	3	3	90770B		screw - allen socket vis - douille d'Allen	M5 x 16 DIN 912
11	1			21317B		drive motor - complete moteur - accomplissez	24 V
12		1		21318A		drive motor - complete moteur - accomplissez	24 V
13			1	21319B		drive motor - complete moteur - accomplissez	24 V
14	1	1	1	20644A		motor support plate support - moteur	
15	1	1	1	378380		screw - motor support plate vis - support	
16	1	1	1	20654A		clutch (drive coupling) élément d'embrayage (accouplement)	
17	1	1	1	63482F	A	electronic control unit boîtier de commande	SG 1572-D 24 V
18		1		97808C	N	electronic control unit boîtier de commande	SG 1572-D 24 V for Detroit Diesel - Thermo 300.102 pour Detroit Diesel - Thermo 300.102

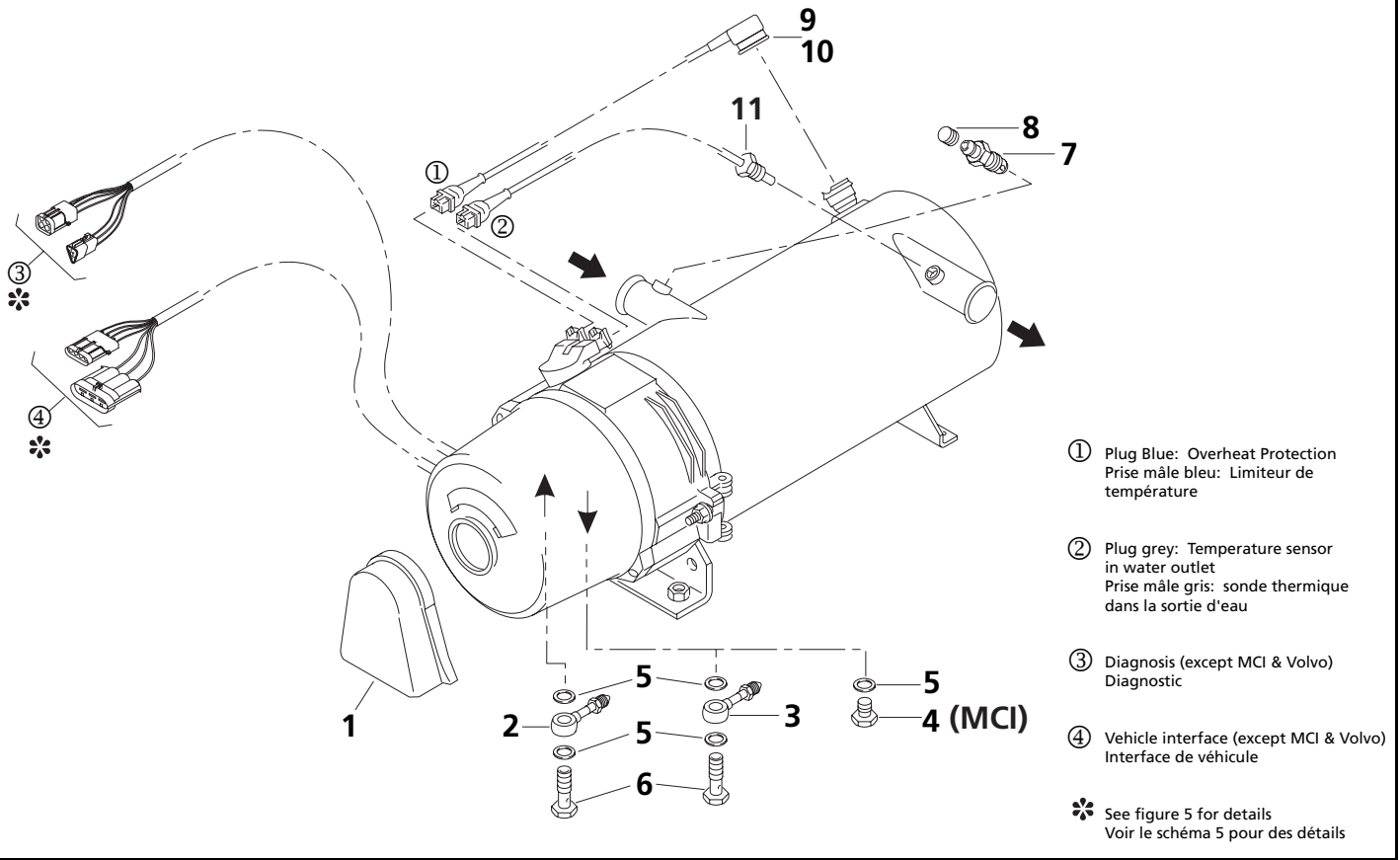
Thermo 230 / 300 / 350 - fig. 2



Item Repère	Quantity Nombre			Part No. Référence	A/N	Description Désignation	Remarks Remarques
	230	300	350				
Parts for burner head / Pièces pour la tête de brûleur							
1	1	1	1	88206C		housing habillage	
2	1	1	1	88674A	A	adjusting ring anneau d'ajustage	
3	1	1	1	Not Available		screw vis	
4	2	2	2	20512B		strain relief décharge de tension	
5	4	4	4	90770B		screw - allen socket vis - douille d'Allen M5 x 16 DIN 912	
6	1	1	1	19970A		flame detection photocell cellule photoélectrique	
7	1	1	1	90770B		screw - allen socket vis - douille d'Allen M5 x 16 DIN 912	
8							
9	1	1	1	1314580A	131 458 0A	fuel pump pompe à combustible 24 V	
10	1			72018B		fuel pump - single line pompe à combustible - une ligne 24 V	MCI only MCI seulement
11	1	1	1	19977E		<ul style="list-style-type: none"> • seal kit for fuel pump • kit de joint pour la pompe à combustible 	
12	1	1	1	355836		<ul style="list-style-type: none"> • valve - pressure control • soupape de réglage de pression 	
13	1	1	1	29313D		<ul style="list-style-type: none"> • fuel solenoid and valve assembly 24 V • aimant d'électrovanne 	

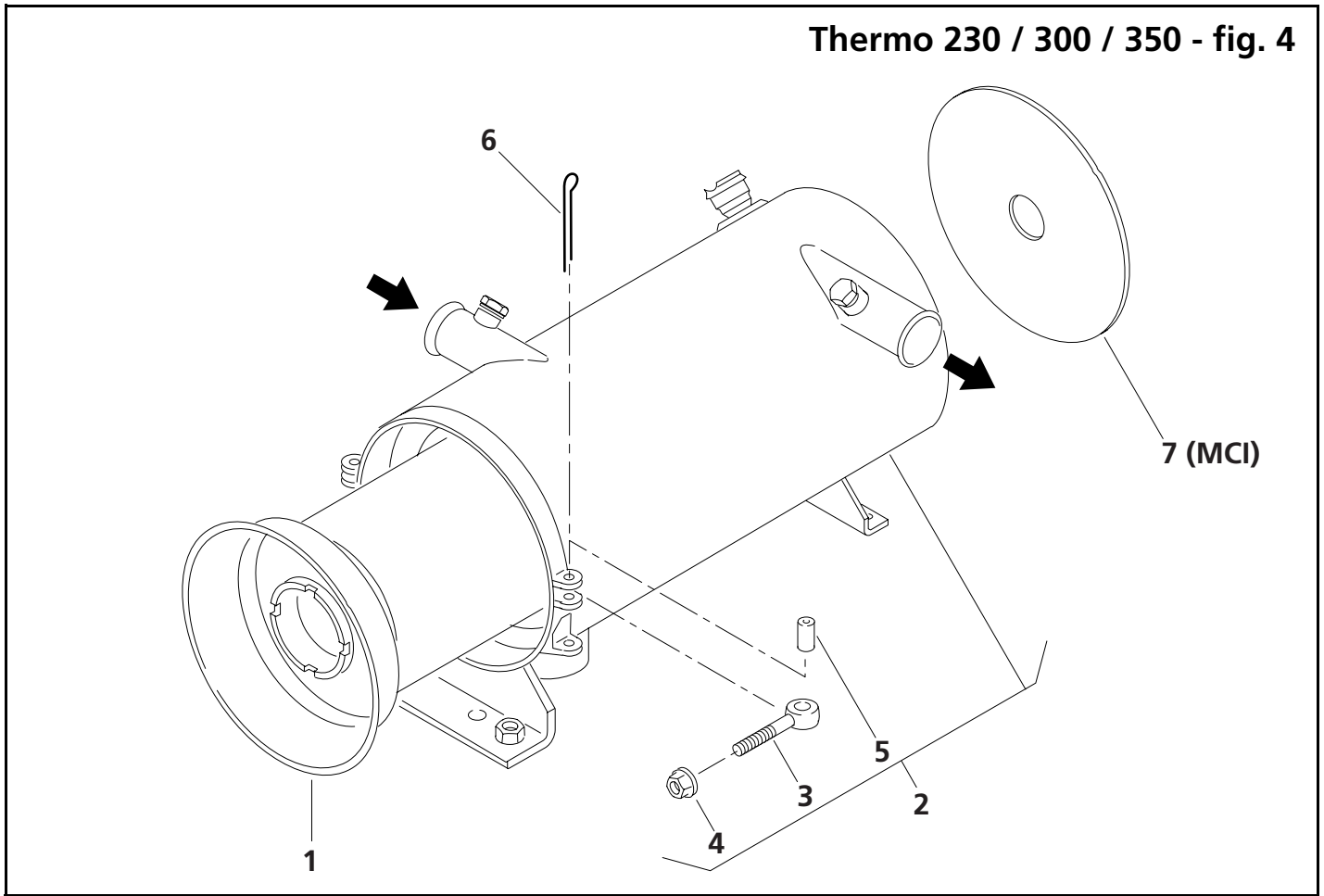
Item Repère	Quantity Nombre			Part No. Référence	A/N	Description Désignation	Remarks Remarques
	230	300	350				
14	1	1	1	386650		<ul style="list-style-type: none"> • • fuel solenoid valve assembly • • petites pièces pour aimant d'électrovanne 	
15	1	1	1	260487		<ul style="list-style-type: none"> • • • O-ring • • • joint 	
16	2	2	2	90770B		screw - allen socket M5 x 16 DIN 912 vis - douille d'Allen	
17	1	1	1	83933B	A	heating element with thermostat élément de chauffage avec thermostat	for use with item 21 pour l'usage avec le point 21
18	1	1	1	19723B		retainer arrêtoir	
19	1	1	1	14845C		electronic ignition unit 24 V centrale d'allumage	
20	2	2	2	90770B		screw - allen socket M5 x 16 DIN 912 vis - douille d'Allen	
21	1	1	1	88441A		photodisc disque	for use with item 17 pour l'usage avec le point 17
22	1	1	1	88440A		photodisc disque	
23	1			470716		high-pressure nozzle 0.65 GPH gicleur haute pression	
24		1		470724		high-pressure nozzle 0.85 GPH gicleur haute pression	
25			1	469556		high-pressure nozzle 1.00 GPH gicleur haute pression	
26	1	1	1	14846C		ignition electrode électrode d'allumage	
27	1	1	1	265721		protection cap capot de protection	for transport protection use only seulement protection au transport
no fig.	1			98640A		safety thermostat - fuel solenoid thermostat de sécurité - solénoïde de gazole	MCI only MCI seulement

Thermo 230 / 300 / 350 - fig. 3



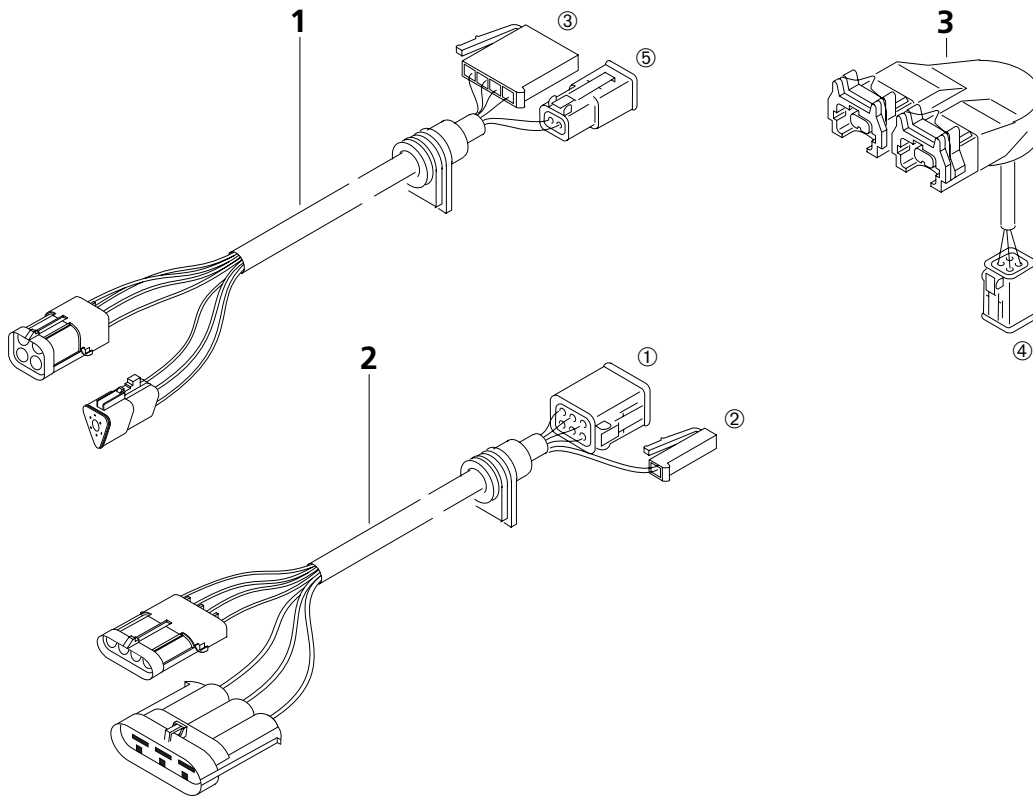
Item Repère	Quantity Nombre			Part No. Référence	A/N	Description Désignation	Remarks Remarques
	230	300	350				
Parts for heater / Pièces pour le réchauffeur							
1	1	1	1	20818B		splashguard bavette	
2	1	1	1	5092222B		fuel supply fitting canalisation de combustible d'aspiration	#4 JIC - 37° flare #4 JIC - 37° bout d'angle
3	1	1	1	5092221A		fuel return fitting canalisation de combustible de refoulement	#6 JIC - 37° flare (except MCI) #6 JIC - 37° bout d'angle (sauf MCI)
4	1			149314		plug prise	M10 x 1 MCI only MCI seulement
5	4	4	4	151157		gasket ring joint	A10 x 14 Cu DIN 7603
6	2	2	2	5092221A		hollow screw vis creuse	LL6 DIN 7643
7	1	1	1	21327A		vent screw vis de purge	M12 x 1
8	1	1	1	112388		<ul style="list-style-type: none"> protection cap capot de protection 	
9	1	1	1	82823C		overheat protection limiteur de température	125° C (257° F) blue 125° C (257° F) bleu except MCI sauf MCI
10	1			64182B		overheat protection limiteur de température	105° C (221° F) blue 105° C (221° F) bleu MCI only MCI seulement
11	1	1	1	14941B		temperature sensor sonde thermique	grey gris

Thermo 230 / 300 / 350 - fig. 4



Item Repère	Quantity Nombre			Part No. Référence	A/N	Description Désignation	Remarks Remarques
	230	300	350				
Parts for heat exchanger / Pièces pour l'échangeur de chaleur							
1	1	1	1	44325A		combustion chamber chambre de combustion	
2	1	1	1	86710A	A	heat exchanger échangeur de chaleur	
3	2	2	2	15047A		<ul style="list-style-type: none"> • eye bolt M8 x 40 • boulon à oeilleton 	
4	2	2	2	20826B		<ul style="list-style-type: none"> • nut - hex flange M8 • écrou - avec la rondelle 	
5	2	2	2	15674A		<ul style="list-style-type: none"> • collar 8 x 16 DIN 1481 • souille de serrage 	
6	1	1	1	13160A		cotter pin goupille	
7	1			901414A		friction disc disque pour la friction	MCI - E model only MCI - E seulement

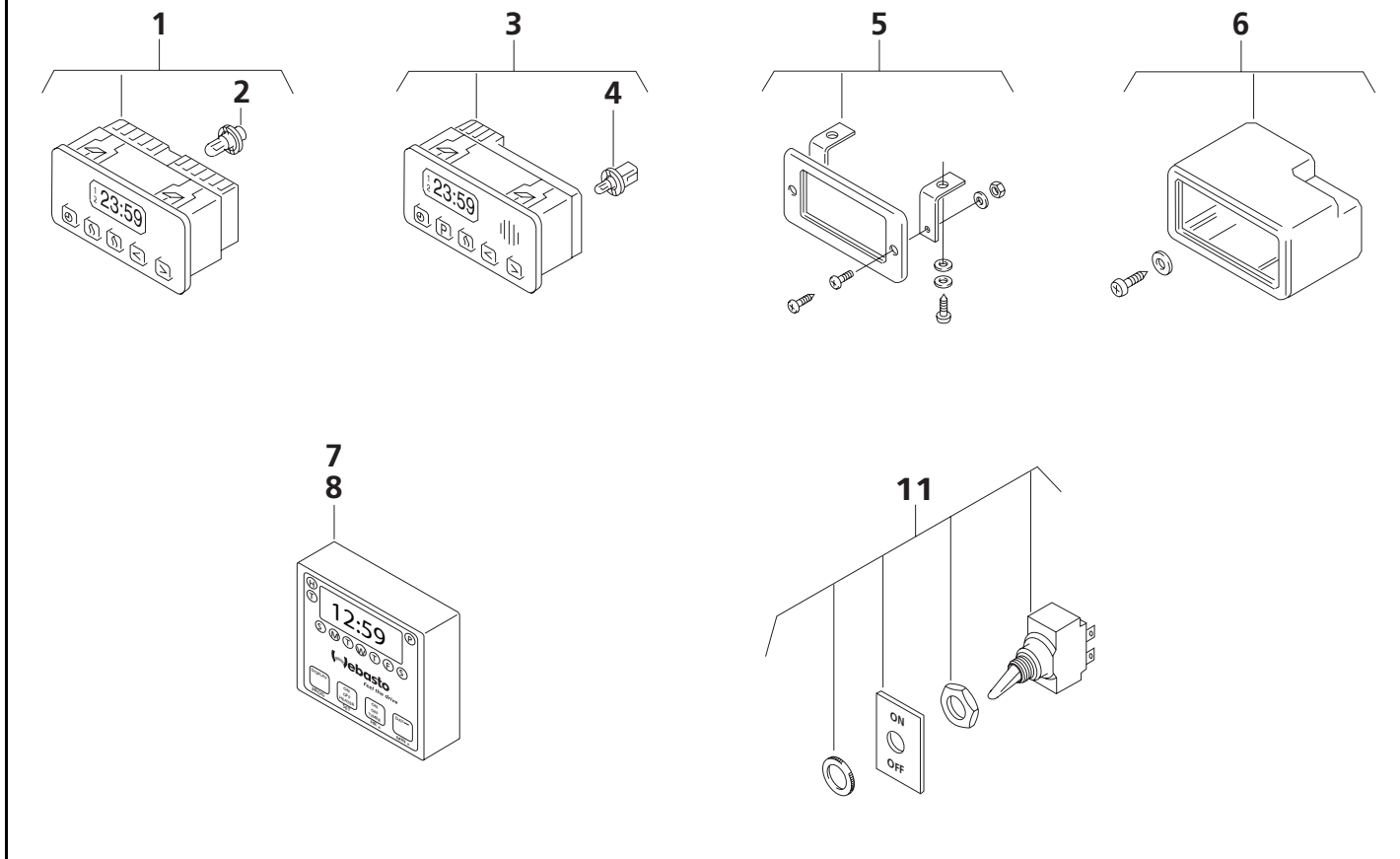
Thermo 230 / 300 / 350 - fig. 5



- ① control unit A
boîtier de commande A
- ② control unit C
boîtier de commande C
- ③ control unit D
boîtier de commande D
- ④ control unit E
boîtier de commande E
- ⑤ control unit F
boîtier de commande F

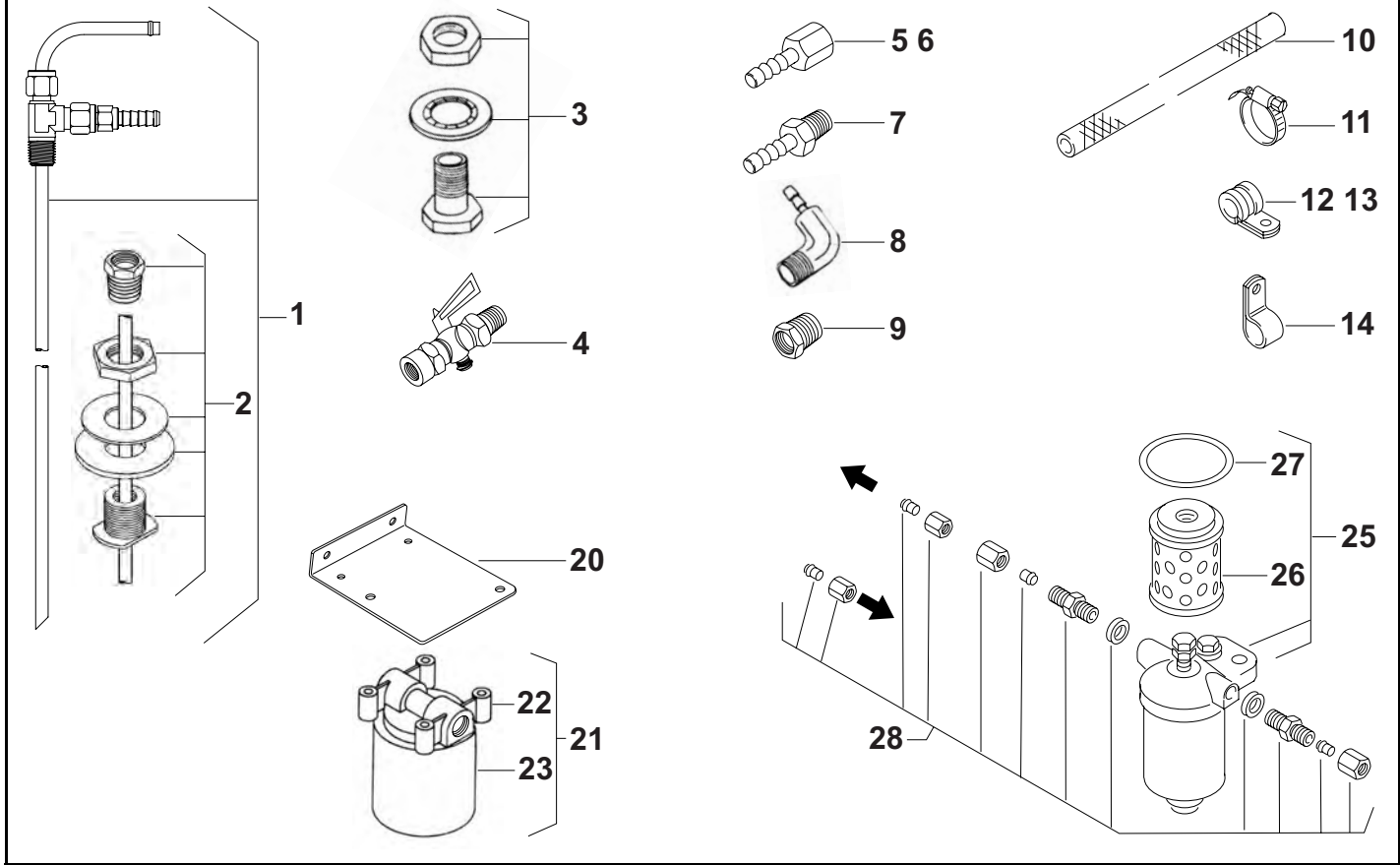
Item Repère	Quantity Nombre			Part No. Référence	A/N	Description Désignation	Remarks Remarques
	230	300	350				
Heater harness / Harnais de réchauffeur							
1	1	1	1	9000940B	A	wiring harness - diagnosis faisceau des câbles - diagnostic	
2	1	1	1	63827D	A	wiring harness - power / switch faisceau des câbles - puissance / commutateur	
3	1	1	1	82971C		adapter - wiring harness adapteur - faisceau des câbles	
no fig.	1	1	1	906942		mating connector kit le kit de connecteur pour accoupler les harnais	
no fig.		1		90675E		wiring harness - items 1 & 2 combined faisceau des câbles - les articles 1 et 2 ensemble	Prevost / Nova Bus (Volvo)
no fig.	1			98509A		wiring harness - items 1 & 2 combined faisceau des câbles - les articles 1 et 2 ensemble	MCI only MCI seulement
no fig.	1			906114A		vehicle harness - junction box to heater le harnais de véhicule - la boîte de dérivation au chauffage	MCI - D model only MCI - D seulement

Thermo 230 / 300 / 350 - fig. 6



Item Repère	Quantity Nombre			Part No. Référence	A/N	Description Désignation	Remarks Remarques
	230	300	350				
Electrical parts / Pièces électriques							
1	1	1	1	82775A		digital timer - 1529 montre digitale - 1529 24 V	7-day / 3-program de sept jours/3-programmes
2	1	1	1	28447A		• light bulb • ampoule 24 V	for #82775A pour #82775A
3	1	1	1	5010098A		digital timer - 1531 montre digitale - 1531 24 V	7-day / 3-program de sept jours/3-programmes
4	1	1	1	90808A		• light bulb • lampe 24 V	for #5010098A pour #5010098A
5	1	1	1	474630		mounting kit (digital timer) cadre avec support	
6	1	1	1	475866		mounting case (digital timer) habillage de montre	rubber le caoutchouc
7	1	1	1	906318B		digital timer kit - CDN1224 montre digitale - CDN1224 12-24 V (surface install) 12-24 V (la surface installent)	with mounting parts and manual avec les pièces de support et le manuel
8	1			600590B		digital timer kit - CDN1224 montre digitale - CDN1224 12-24 V (surface install) 12-24 V (la surface installent)	MCI - D model only MCI - D seulement
9-10							
11	1	1	1	905104		toggle switch interrupteur à levier 24 V (includes On/Off plate) 24 V (includ le plat " Marche/Arrêt ")	with indicator light avec ampoule

Thermo 230 / 300 / 350 - fig. 7

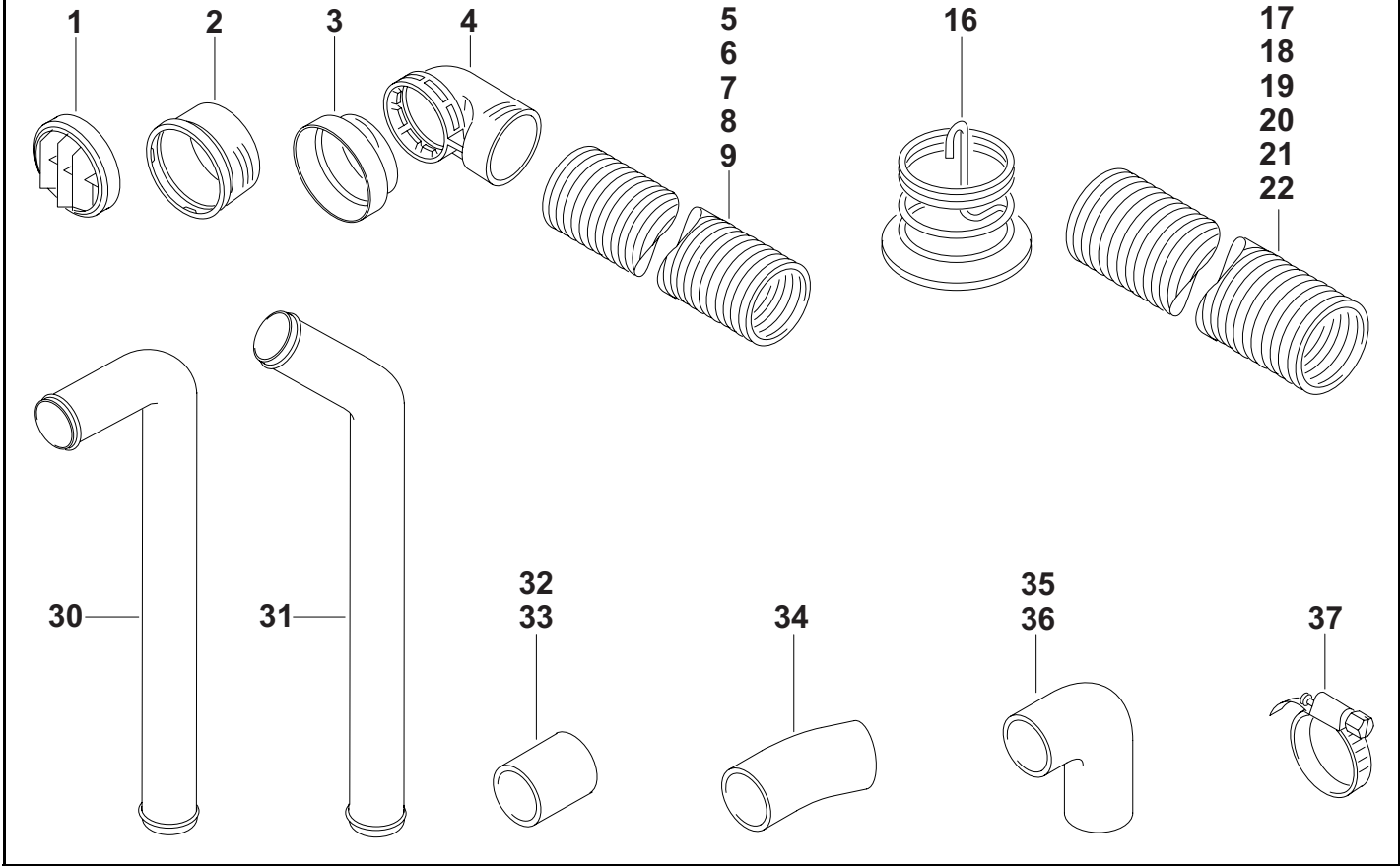


Item Repère	Quantity Nombre			Part No. Référence	A/N	Description Désignation	Remarks Remarques	
	230	300	350					
Parts for fuel supply / Pièces afférentes au alimentation en combustible								
1	X	X	X	903210A		fuel standpipe assembly - universal tube d'extraction de carburant - universel		
2	X	X	X	906002		<ul style="list-style-type: none"> tank boss kit (bag) kit de patron de réservoir (sac) 		
3	X	X	X	603364		terminal bolt boulon terminal		
4	X	X	X	903758		fuel shutoff valve robinet d'isolement de carburant		
5	1	1	1	901299		barb fitting connecteur de bavure	JIC #4 x 1/4" hose barb bavure de tuyau de JIC #4 X 1/4"	
6	1	1	1	901331		barb fitting connecteur de bavure	JIC #6 x 1/4" hose barb bavure de tuyau de JIC #6 X 1/4"	
7	X	X	X	900004		barb fitting connecteur de bavure	1/4" male NPT x 1/4" hose barb bavure masculine de tuyau de 1/4" NPT X 1/4"	
8	X	X	X	603362		barb fitting - 90° connecteur de bavure - 90°	1/4" male NPT x 1/4" hose barb bavure masculine de tuyau de 1/4" NPT X 1/4"	
9	2	2	2	900401		bushing douille	1/2" x 1/4" NPT	
10	X	X	X	903709		fuel line ligne de carburant	Ø 1/4"	sold per meter vendu par mètre
11	X	X	X	600146		hose clamp collier de la conduite	Ø 8 - 12mm	stainless steel acier inoxydable
12	X	X	X	362891		pipe clip collier de serrage	Ø 29mm	

Item Repère	Quantity Nombre			Part No. Référence	A/N	Description Désignation	Remarks Remarques
	230	300	350				
13	X	X	X	Not Available		pipe clip collier de serrage Ø 35mm	
14	X	X	X	481947		pipe clip collier de serrage Ø 10mm	
15-19							
20	X	X	X	905707		fuel filter mounting bracket support de filtre d'essence	for item number 21 pour l'article numéro 21
21	1	1	1	5000949A		fuel filter kit kit de filtre d'essence	origin - USA origine - États-Unis
22	1	1	1	50900400A		<ul style="list-style-type: none"> fuel filter head tête de filtre d'essence 	
23	1	1	1	50900001A		<ul style="list-style-type: none"> fuel filter replacement cartridge cartouche filtrante 	
24							
25	1	1	1	140708		fuel filter kit kit de filtre d'essence	origin - Germany origine - Allemagne
26	1	1	1	97457A		<ul style="list-style-type: none"> fuel filter replacement cartridge cartouche filtrante 	
27	1	1	1	331406		<ul style="list-style-type: none"> gasket ring joint 	
28	1	1	1	Not Available		connecting parts for filter pièces pour raccord du filtre	

X = Quantity as required / Nombre suivant les besoins

Thermo 230 / 300 / 350 - fig. 8



Item Repère	Quantity Nombre			Part No. Référence	A/N	Description Désignation	Remarks Remarques
	230	300	350				

Parts for combustion air system / Pièces pour le système d'air de combustion

1	1	1	1	20819A		combustion air grille grille d'air de combustion	
2	1	1	1	101377		adapter adapteur Ø 55mm O.D.	for ducting Ø 55mm I.D. pour la canalisation
3	1	1	1	82315A		adapter adapteur	for elbow - item 4 pour le coude - point 4
4	1	1	1	101404		elbow - 90° coude - 90°	for ducting pour la canalisation
5	X	X	X	5000161A		combustion air tubing tuyauterie d'air de combustion Ø 55mm / 300mm long	
6	X	X	X	901354B		combustion air tubing tuyauterie d'air de combustion Ø 55mm / 460mm long	
7	X	X	X	5000257A		combustion air tubing tuyauterie d'air de combustion Ø 55mm / 3.0m long	
8	X	X	X	5000315A		combustion air tubing tuyauterie d'air de combustion Ø 55mm / 10m long	
9	X	X	X	50441376A		combustion air tubing tuyauterie d'air de combustion Ø 55mm / 25m long	
10-14							

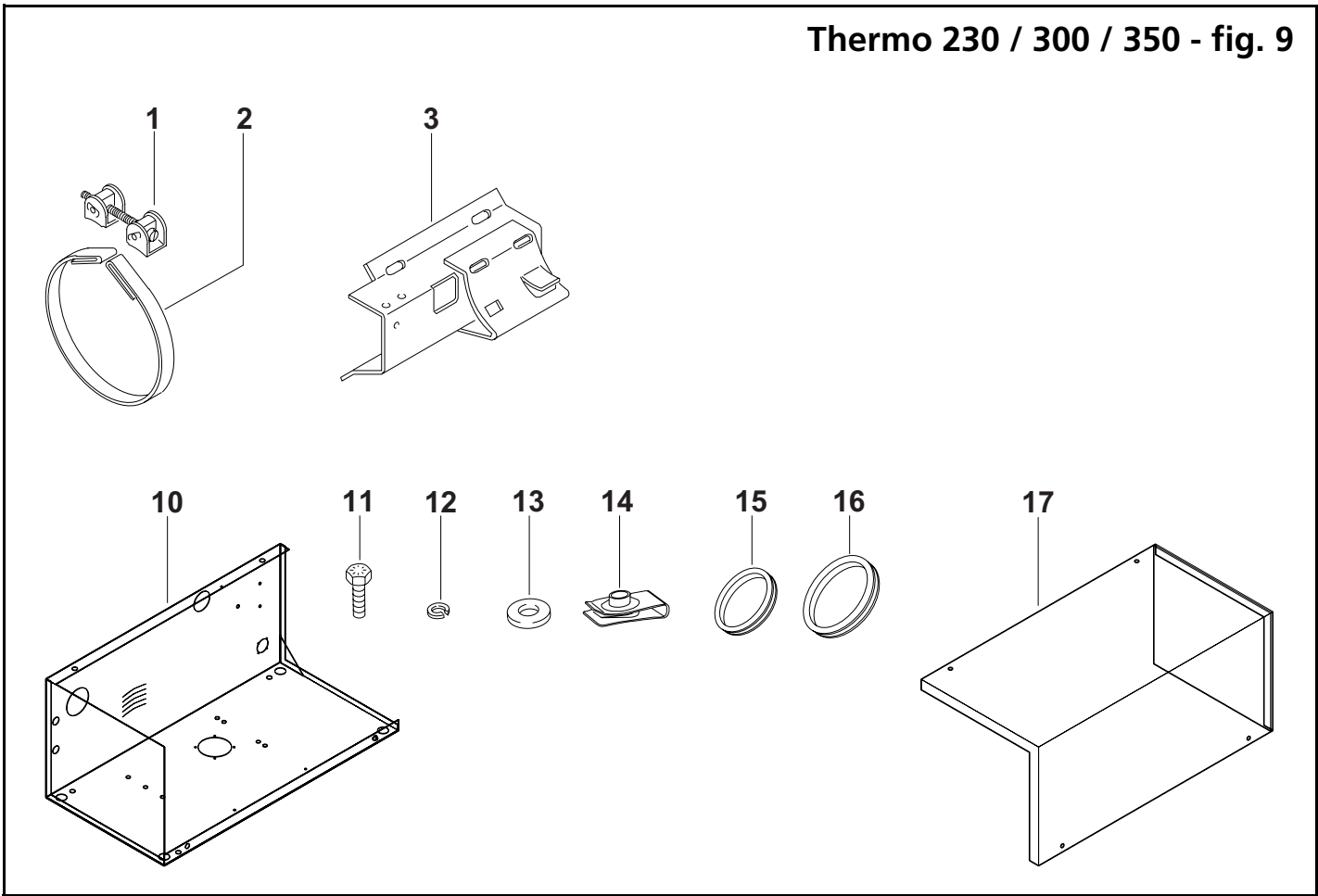
Parts for exhaust system / Pièces pour le dispositif d'échappement

16	1	1	1	460176		exhaust gas deflector déflecteur des gaz d'échappement	
17	X	X	X	5000287A	N	exhaust tubing tuyauterie d'échappement Ø 70mm x 1.0m	
18	X	X	X	5000329A	N	exhaust tubing tuyauterie d'échappement Ø 70mm x 2.0m	

Item Repère	Quantity Nombre			Part No. Référence	A/N	Description Désignation	Remarks Remarques
	230	300	350				
19	X	X	X	5000638A	N	exhaust tubing tuyauterie d'échappement	Ø 70mm x 2.5m
20	X	X	X	5000330A	N	exhaust tubing tuyauterie d'échappemen	Ø 70mm x 5.0m
21	X	X	X	5000331A	N	exhaust tubing tuyauterie d'échappement	Ø 70mm x 10m
22	X	X	X	50479721A	N	exhaust tubing tuyauterie d'échappement	Ø 70mm x 20m
23-29							
Parts for heating water system / Pièces afférentes au système d'eau chaude							
30	X	X	X	901448A	N	galvanized steel elbow - 90° coude - acier galvanisé - 90°	Ø 38mm (1.5 in.)
31	X	X	X	905719A	N	galvanized steel elbow - 55° coude - acier galvanisé - 55°	Ø 38mm (1.5 in.)
32	X	X	X	50106023A		hose tuyau	Ø 38mm x 65mm long
33	X	X	X	Not Availa- ble		hose tuyau	Ø 38mm x 82mm long
34	X	X	X	85984B		rubber elbow coude en caoutchouc	Ø 38mm (1.5 in.)
35	X	X	X	50211524A	N	rubber elbow coude en caoutchouc	Ø 38mm (1.5 in.) origin - Canada origine - Canada
36	X	X	X	50211524A		rubber elbow coude en caoutchouc	Ø 38mm (1.5 in.) origin - Germany origine - Allemagne
37	X	X	X	902428		hose clamp collier de la conduite	Ø 34 - 57mm stainless steel acier inoxydable

X = Quantity as required / Nombre suivant les besoins

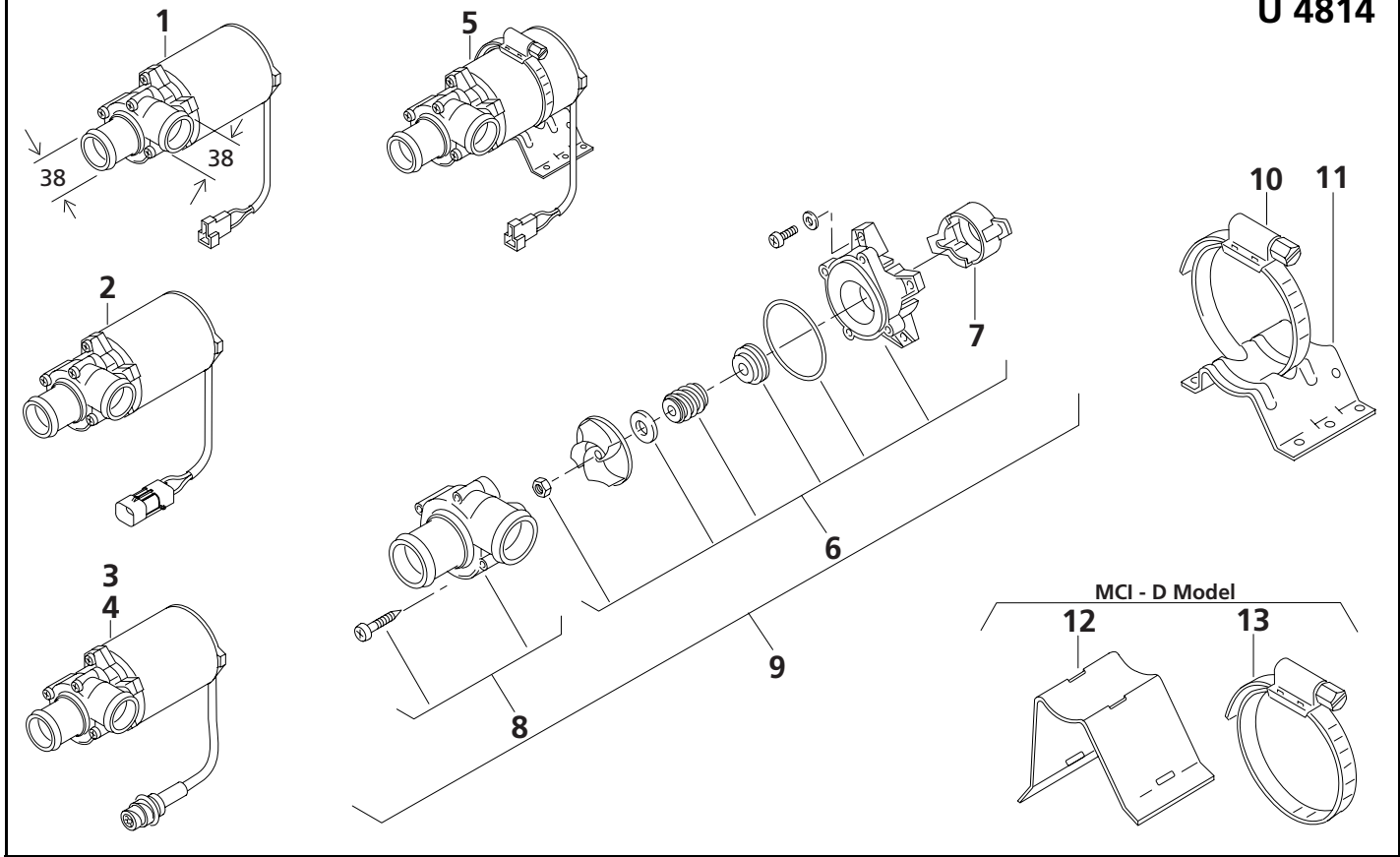
Thermo 230 / 300 / 350 - fig. 9



Item Repère	Quantity Nombre			Part No. Référence	A/N	Description Désignation	Remarks Remarques
	230	300	350				
Parts for mounting / Pièces pour le support							
1	2	2	2	109492		turnbuckle - long tendeur à vis - long	for coolant circulation pumps U 4814, U 4851 and U 4852
2	2	2	2	1301911A		tightening clamp collier de serrage	
3	1	1	1	85951A		stand support	pour les pompes de circulation de l'eau U 4814, U 4851 et U 4852
4-9							
10	1	1	1	901437C		enclosure base - stainless steel base de clôture - acier inoxydable	
11	4	4	4	667605		hexagon screw vis d'hexagone M8 x 20mm - stainless steel M8 x 20mm - acier inoxydable	parts for enclosure Pièces pour la clôture
12	4	4	4	601027		lock washer rondelle de freinage M8	
13	4	4	4	601025		flat washer rondelle plate M8	
14	4	4	4	601048		panel nut écrou de panneau M8	
15	1	1	1	905682		rubber grommet - small bague de passage - petit	
16	1	1	1	5001395A		rubber grommet - large bague de passage - grand	
17	1	1	1	901438B		enclosure cover - stainless steel couverture de clôture - acier inoxydable	

Thermo 230 / 300 / 350 - fig. 10

U 4814



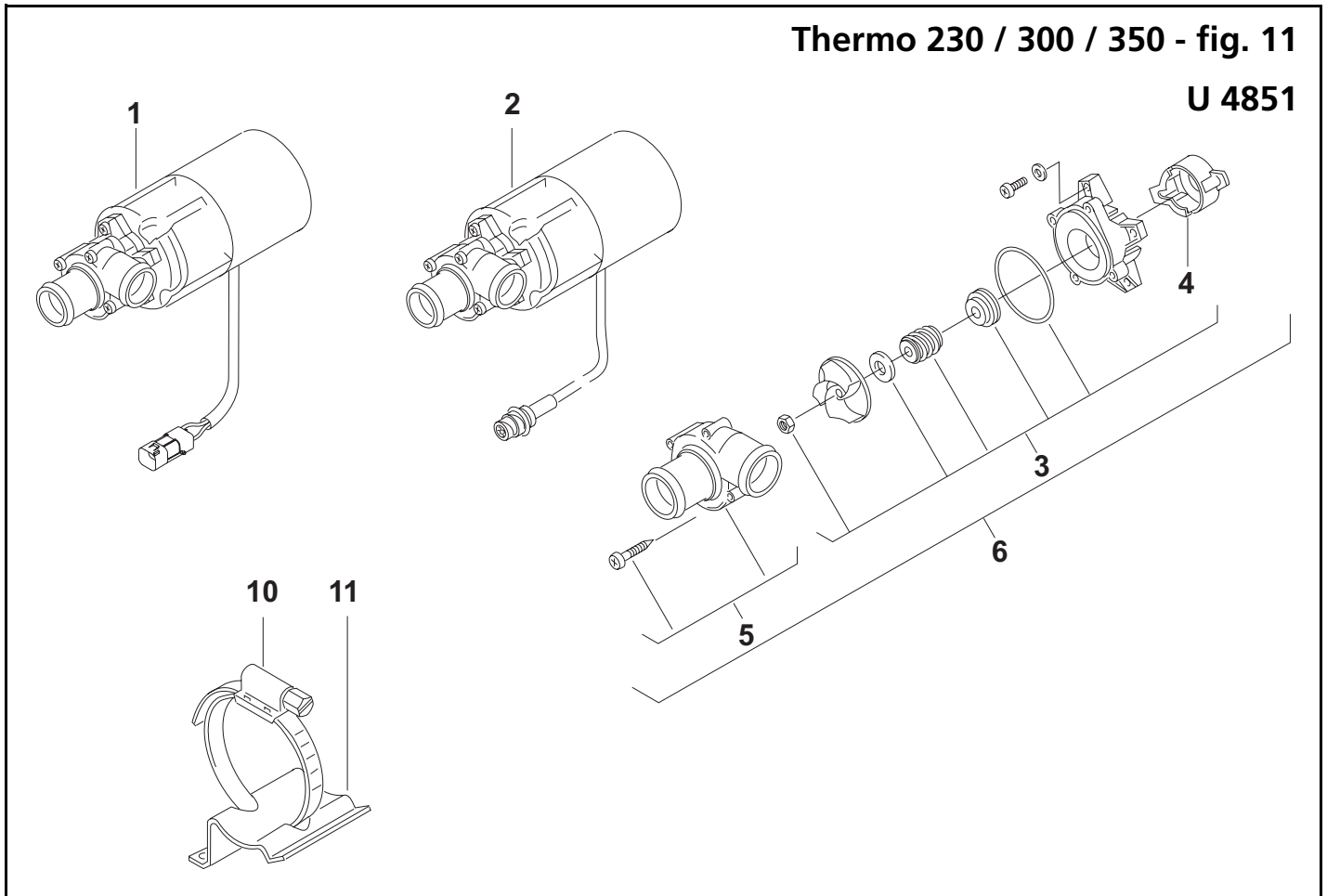
Item Repère	Quantity Nombre U 4814		Part No. Référence	A/N	Description Désignation	Remarks Remarques
	12V	24V				

Parts for water circulation pump / Pièces pour la pompe de circulation de l'eau

1		1	43152F		circulation pump U 4814 pompe de circulation U 4814	24 V	
2		1	901300		circulation pump U 4814 pompe de circulation U 4814	24 V	MCI with Deutsch electrical connector MCI avec la prise électrique de Deutsch
3		1	906079		circulation pump U 4814 pompe de circulation U 4814	24 V	with Packard electrical connector avec la prise électrique de Packard
4		1	92680C		circulation pump U 4814 pompe de circulation U 4814	24 V	Prevost / Nova Bus (Volvo) / Setra
5		1	Not Available		circulation pump U 4814 pompe de circulation U 4814	24 V	includes mounting bracket and clamp includ le support et la bride
6		1	50906084A	A	seal and gasket set ensemble de joint et de garniture		
7		1	Not Available	A	splashguard bavette		
8		1	5097664A	A	front housing kit kit de couverture		
9		1	5000153A	N	circulation pump rebuild kit kit de reconstruction de pompe de circulation		includes item 6 and 8 includ le point 6 et 8
10		1	901288		gear clamp collier de serrage	Ø 59 - 88mm	
11		1	37269A		stand support		
12		1	900133		stand - vertical heater support - chauffage vertical		for / pour MCI - D Model
13		1	901312		gear clamp - vertical heater collier de serrage - chauffage vertical		for / pour MCI

Thermo 230 / 300 / 350 - fig. 11

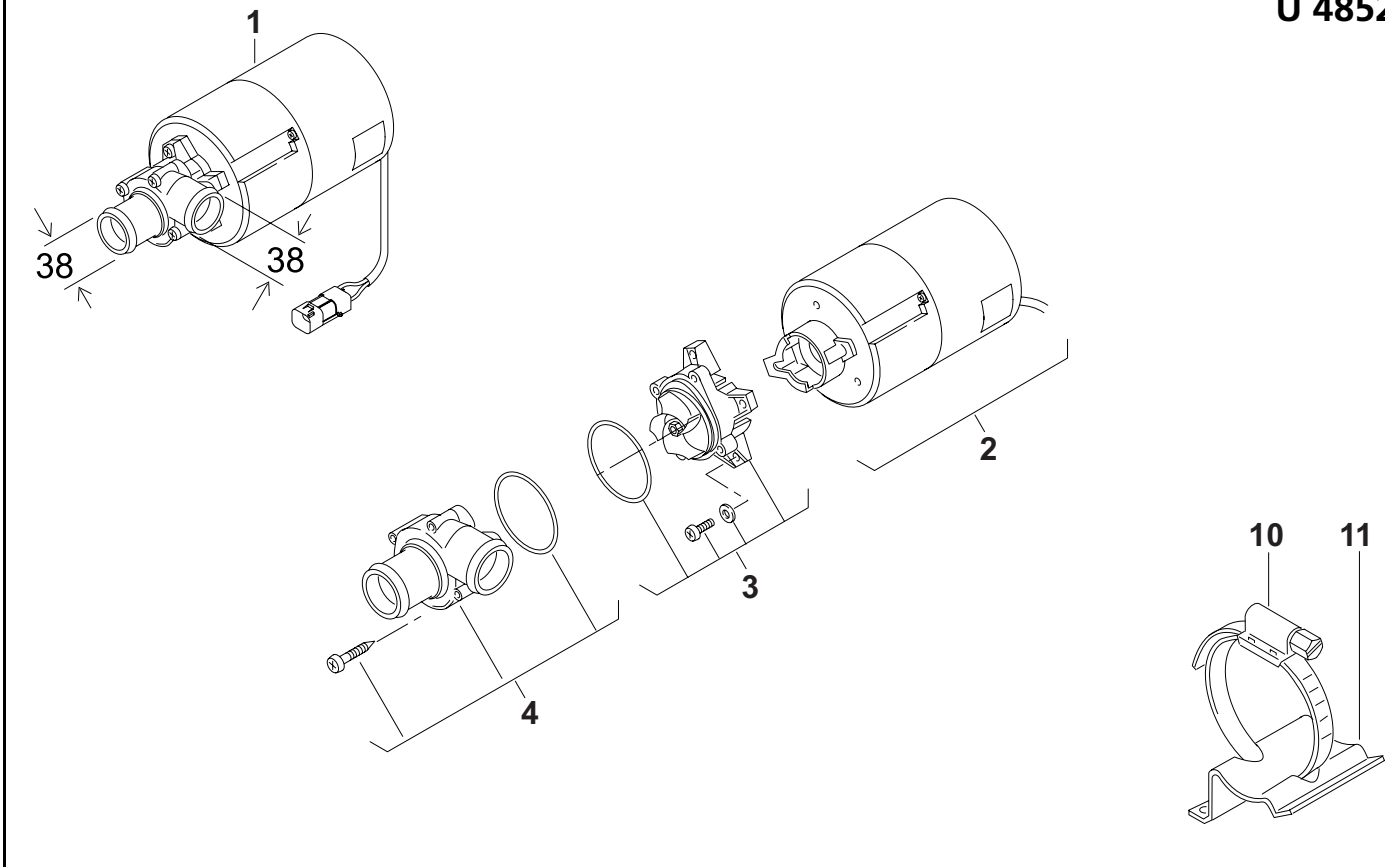
U 4851



Item Repère	Quantity Nombre U 4851	Part No. Référence	A/N	Description Désignation	Remarks Remarques
	24V				
Parts for water circulation pump / Pièces pour la pompe de circulation de l'eau					
1	1	92195B	A	circulation pump U 4851 24 V pompe de circulation U 4851	with Packard electrical connector avec la prise électrique de Packard
2	1	2710191A	A	circulation pump U 4851 24 V pompe de circulation U 4851	Prevost / Nova Bus (Volvo)
3	1	50906084A	A	seal and gasket set ensemble de joint et de garniture	
4	1	Not Available	A	splashguard bavette	
5	1	5097664A	A	front housing kit kit de couverture	
6	1	5000153A	N	circulation pump rebuild kit kit de reconstruction de pompe de circulation	includes item 3 and 5 includ le point 3 et 5
7-9					
10	1	139629		gear clamp collier de serrage	Ø 90 - 110mm
11	1	233641		stand support	

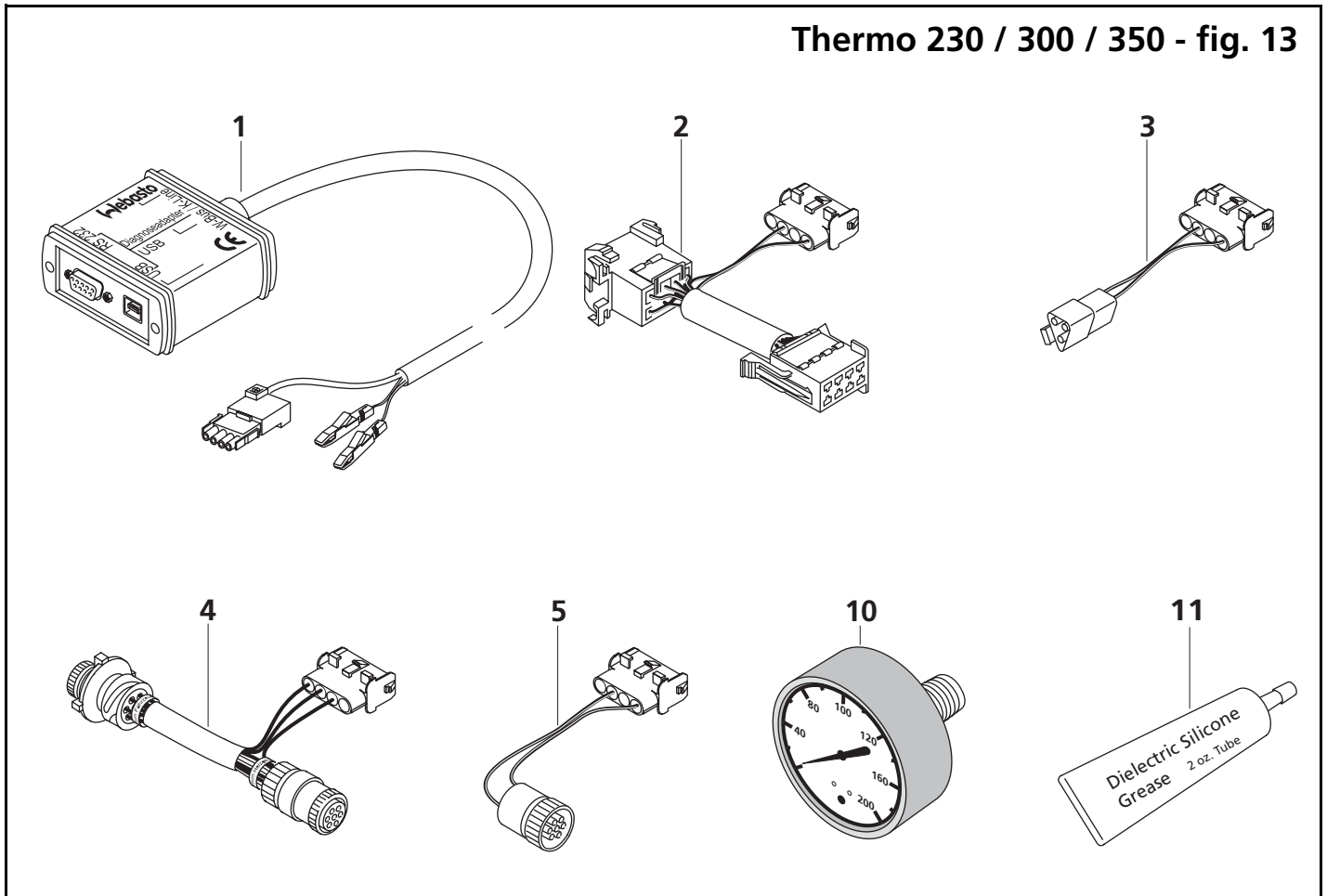
Thermo 230 / 300 / 350 - fig. 12

U 4852



Item Repère	Quantity Nombre U 4852	Part No. Référence	A/N	Description Désignation	Remarks Remarques
	24V				
Parts for water circulation pump / Pièces pour la pompe de circulation de l'eau					
1	1	1300068C	A	circulation pump U 4852.06 24 V pompe de circulation U 4852.06	with Packard electrical connector avec la prise électrique de Packard
1	1	1300070C	A	circulation pump U 4852 24 V pompe de circulation U 4852	Setra S417
2	1	97351A	A	motor 24 V moteur	with centering ring and external rotor avec bague de centrage et rotor extérieur
3	1	72093A	N	magnetic coupling assembly accouplement magnétique	with internal rotor and locking head avec rotor intérieur et tête d'arrêt
4	1	5097664A	A	front housing kit kit de couverture	
5-9					
10	1	139629		gear clamp collier de serrage	Ø 90 - 110mm
11	1	233641		stand support	

Thermo 230 / 300 / 350 - fig. 13

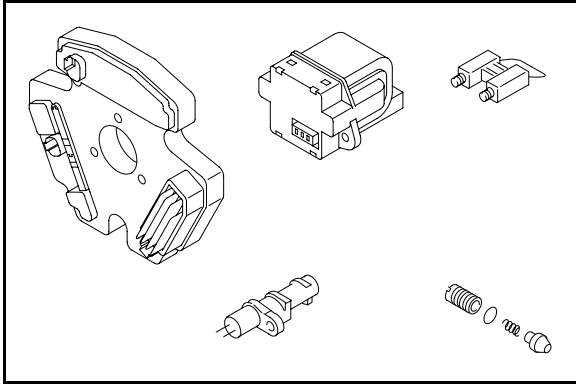


Item Repère	Quantity Nombre	Part No. Référence	A/N	Description Désignation	Remarks Remarques
Diagnostic and service equipment / Équipement de diagnostic et de service					
1	1	9009064D		PC diagnostic interface kit - with software (MS Windows and DOS) diagnostic PC - avec le logiciel (MS Windows et DOS)	
2	1	9017820A		standard test adapter up to summer 2002 adapteur standard d'essai jusqu'à l'été 2002	
3	1	97034A		standard test adapter as of summer 2002 adapteur standard d'essai en date de l'été 2002	also for MCI également pour le MCI
4	1	66265A		test adapter examinez l'adapteur	Prevost / Nova Bus (Volvo)
5	1	5000139A		test adapter examinez l'adapteur	New Flyer
6-9					
10	1	600190		fuel pressure gauge with adapter manomètre pour le carburant avec l'adapteur	
11	1	50000043	N	dielectric silicone grease 2 oz. graisse diélectrique de silicone	for electrical connectors pour les connecteurs électriques
no fig.	1	5000295A		conversion kit - converts 20865A to 97034A kit de conversion - convertis 20865A à 97034A	

Service Value Kits / Service les kits de valeur

Webasto Service Value Kits. Save time and money, and extend performance of your heating systems.

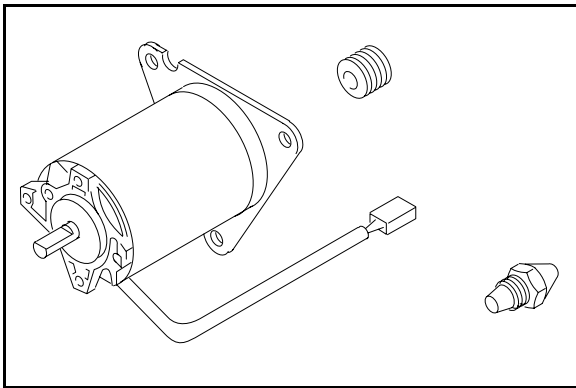
Webasto service les kits de valeur. Économiser le temps et l'argent, et prolongez l'exécution de vos systèmes de chauffage.



Electrical rebuild kit / Kit électrique de reconstruction Thermo 230 / Thermo 300 - 24 Volt

P/N 5000955A

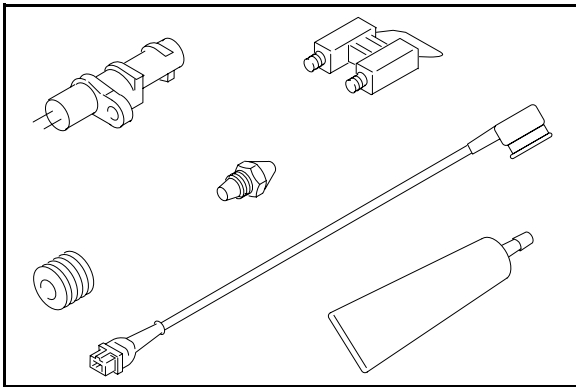
- Control unit / Unité de commande
- Electronic ignition coil / Unité électronique d'allumage
- Electrode module / Module d'électrode
- Flame detector / Détecteur de flammes
- Fuel pressure control valve / Valve de réglage de pression



Partial rebuild kit / Kit partiel de reconstruction Thermo 300 - 24 Volt

P/N 5000956A

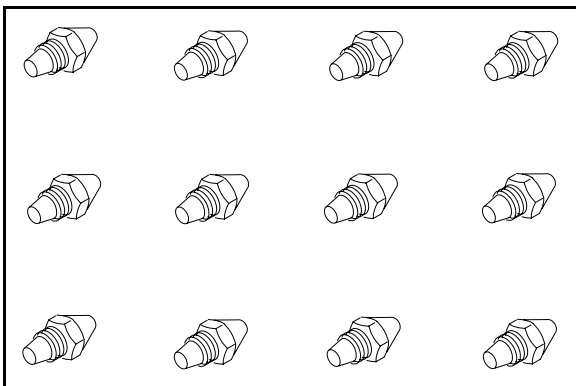
- Electric motor / Moteur électrique
- Drive coupling / Élément d'accouplement
- Nozzle / Bec (0.85 GPH / 80° H)



Thermo 300 - Maintenance kit / Kit d'entretien

P/N 5000674A

- Electrode module / Module d'électrode
- Flame detector / Détecteur de flammes
- Drive coupling / Élément d'accouplement
- Nozzle / Bec (0.85 GPH / 80° H)
- Overheat protection / Limiteur de température
- Dielectric grease / Graisse diélectrique



Thermo 230 - Service pack - Nozzles / Paquet de service - becs

P/N 50000025

- 12 Nozzles / Becs
0.65 GPH / 80° A
80,000 Btu/h

Thermo 300 - Service pack - Nozzles / Paquet de service - becs

P/N 5000957A

- 12 Nozzles / Becs
0.85 GPH / 80° H
104,000 Btu/h

NOTES

NOTES



Webasto Product N.A., Inc.

15083 North Road
Fenton, MI 48430

Technical Assistance Hotline
USA: (800) 555-4518
Canada: (800) 667-8900

www.webasto.us
www.techwebasto.com