

Coolant Heater  
Chauffage à eau

**NGW 300**<sub>111</sub>

Service Parts List  
Liste des pièces d'entretien

## Topic / Matière

Burner head with control unit / Tête de brûleur avec l'unité de contrôle . . . . .	Figure 1 - 3
Heat exchanger / Échangeur thermique . . . . .	Figure 4
Electrical harness / Harnais électriques . . . . .	Figure 5
(Gas-) system / Parts of fuel supply / Pièces afférentes au alimentation en combustible . . . . .	Figure 5
Parts for mounting / Pièces pour le support . . . . .	Figure 6
Electrical parts / Pièces électriques . . . . .	Figure 7
Parts for water circulation pump / Pièces pour la pompe de circulation de l'eau - U4814 . . . . .	Figure 8
Parts for water circulation pump / Pièces pour la pompe de circulation de l'eau - U4851 . . . . .	Figure 9
Parts for water circulation pump / Pièces pour la pompe de circulation de l'eau - U4852 . . . . .	Figure 10
Diagnostic and service equipment / Équipement de diagnostic et de service . . . . .	Figure 11

For additional accessory parts refer to the accessories catalogue.  
Pour d'autres accessoires consulter le catalogue d'accessoires.

Column A/N: Indicates which parts are modified, which parts are new:  
A = modification N = new part

Column Description: Sub-assemblies or components (marked by a point) - offset to the right - are contained in the assembly which is offset one point less.

Example:  
fuel pump = assembly  
• solenoid valve = sub-assembly  
• • gasket = component

The parts dependent on voltage are marked: 12 Volt with red label or dot  
24 Volt with green label or dot

---

Séparation A/N: Afin de mettre en évidence les nouvelles pièces et les pièces transformées, vous trouverez le repère suivant:  
A = transformation N = nouvelles pièces

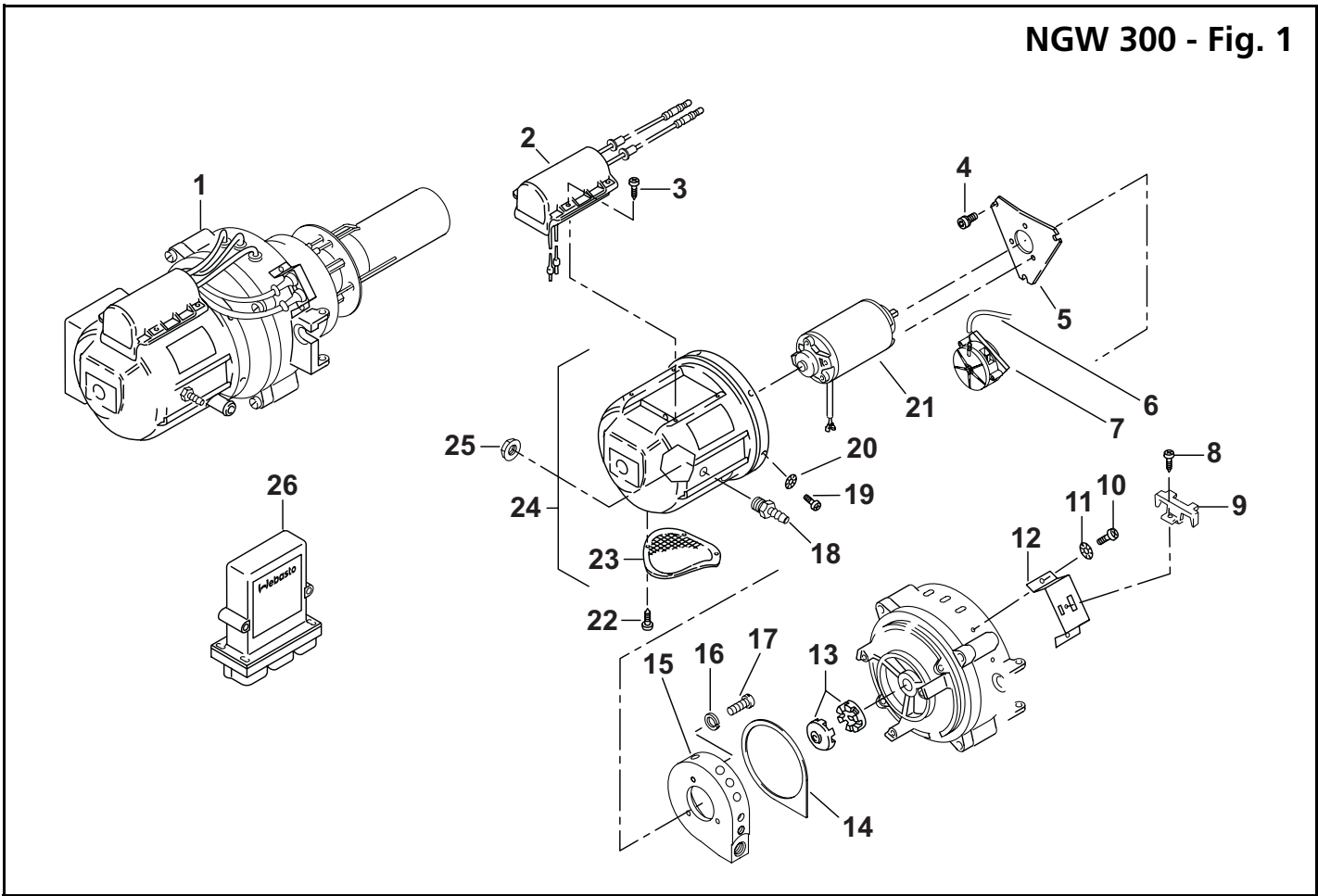
Désignation abrégée: Les sous-ensembles marqués par points sont inclus dans les pièces les précédant et étant précédés d'un nombre de points inférieurs ou d'aucun point.

Exemple:  
pompe à combustible = pièce principale  
• électrovanne = sous-ensemble inclus dans la pompe à combustible  
• • joint torique = inclus dans l'électrovanne

Pièces différentes selon tension 12 ou 24 volts: 12 volts avec inscription rouge ou point rouge  
24 volts avec inscription verte ou point vert

Subject to modification / Sous réserve de modifications

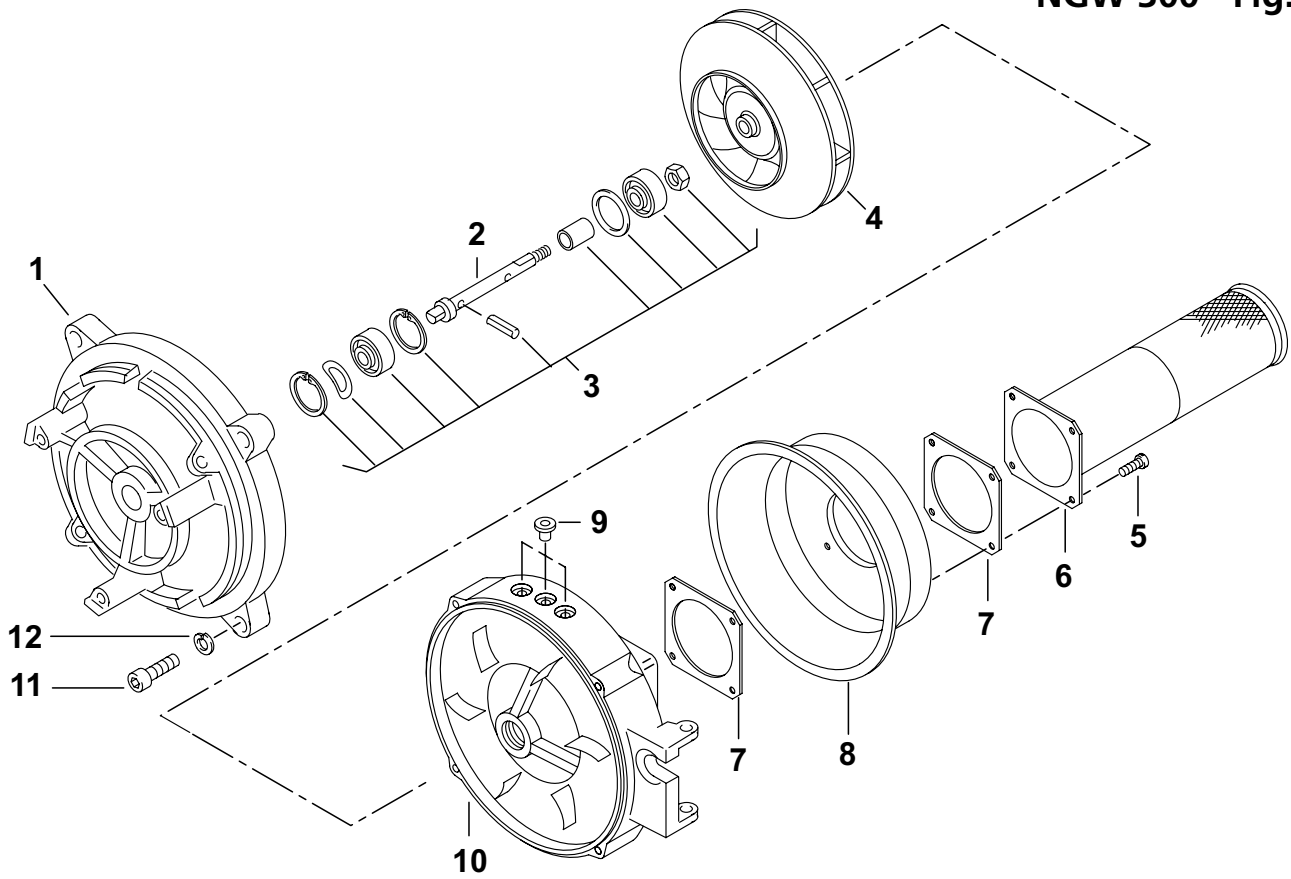
NGW 300 - Fig. 1



Item Repère	Quantity Nombre	Part No. Référence	A/N	Description Désignation	Remarks Remarques
<b>Burner consisting of parts of fig. 1, 2, 3. Completely assembled and wired.</b> <b>Brûleur se composant des éléments illustrés dans fig. 1, 2, 3. Complètement monté et câblé.</b>					
1	1	86484C	A	Burner head with control unit brûleur avec boîtier de command	for/pour/NGW 300.01 Standard
2	1	86518B	A	electronic ignition unit centrale d'allumage	please also order the gasket 86466A; 2 x 86470A; 86468A; 86467A veuillez comander le joint 86466A; 2 x 86470A; 86468A; 86467A
3	4	470562	A	self tapping screw vis parker à tête bombée	
4	3	22428A	A	hexagon socket head screw vis à tête cylindriquesix pans creux	with captive washer avec rondelleimperdable
5	1	35068B		mounting bracket support de fixation	
6	1	86479A		vacuum line ligne à vide	for vacuum switch pour melangeur de gaz
7	1	2710296A	A	vacuum switch interrupteur à vide	
8	1	149721	A	self tapping screw vis à tôle	
9	1	29635A	A	support bracket support	for wiring harness connector pour connecteur harnais de câbles
10	6	147729	A	self tapping screw vis parker à tête bombée	
11	6	152269	A	locking washer rondelle éventail	
12	1	87291B		support bracket support	for wiring harness connector pour connecteur harnais de câbles

Item Repère	Quantity Nombre	Part No. Référence	A/N	Description Désignation	Remarks Remarques
13	2	397563	A	clutch half élément d'embrayage	please also order the gasket 86466A veuillez comander le joint 86466A
14	1	86466A	A	gasket joint	for gas mixing unit pour mélangeur de gaz
15	1	86476B	A	gas mixing unit mélangeur de gaz	please also order the gasket 86466A veuillez comander le joint 86466A
16	3	152552	A	spring washer rondelle grower	
17	3	372323	A	screw vis à tête	
18	1	86472A	A	connector manchon vissé	
19	1	147729	A	self tapping screw vis parker à tête bombée	
20	1	152269	A	locking washer rondelle éventail	
21	1	106082	A	motor moteur	
22	3	470562	A	self tapping screw vis parker à tête bombée	for plastic material pour matière plastique
23	1	86480B	A	air screen grille d'air	
24	1	1302004A	N	protection cap capot de protection	with air grille, reference pressure line, nameplate, warning plate avec grille d'aération, conduite de pression de référence, plaque signalétique, plaque d'avertissement
25	1	87347A	A	nut plastic écrou synthétique	for screwed fitting pour vissage
26	1	1303210A	A	control unit boîtier de commande	

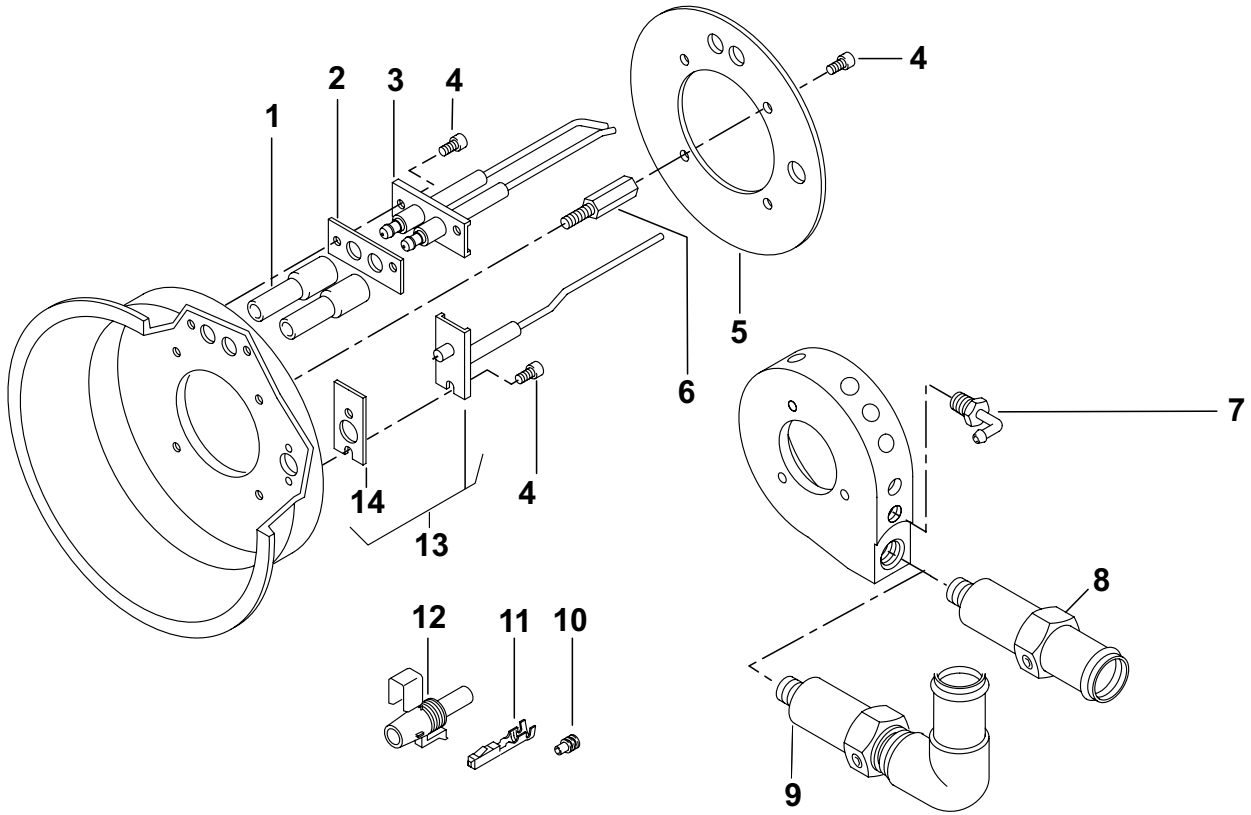
NGW 300 - Fig. 2



Item Repère	Quantity Nombre	Part No. Référence	A/N	Description Désignation	Remarks Remarques
1	1	86475A	A	motor support bride support moteur	please also order the gasket 86466A veuillez comander le joint 86466A
2	1	398144	A	shaft arbre	please also order the gasket 86466A veuillez comander le joint 86466A
3	1	90505A	A	parts for mounting the shaft pièces pour le montage de l'arbre	please also order the gasket 86466A veuillez comander le joint 86466A
4	1	275611	A	fan rotor rotor de turbine	please also order the gasket 86466A veuillez comander le joint 86466A
5	4	22428A	A	hexagon socket head screw vis à tête cylindriquesix pans creux	with captive washer avec rondelleimperdable
6	1	1301149A	A	burner tube tube de brûleur	please also order the gasket 2 x 86470A; 86468A; 86467A veuillez comander le joint 2 x 86470A; 86468A; 86467A
7	2	86470A	A	gasket joint	for burner pour brûleur
8	1	86473B	A	rear cover paroi arrière	please also order the gasket 2 x 86470A; 86468A; 86467A veuillez comander le joint 2 x 86470A; 86468A; 86467A
9	X	90312A	A	grommet douille	
10	1	86477B	A	fan housing boîtier de ventilateur	please also order the gasket 86466A; 864 68A; 2 x 86470A; 86467A veuillez comander le joint 864 66A; 864 68A; 2 x 86470A; 86467A
11	4	148245	A	hexagon socket head screw vis à tête cylindriquesix pans creux	
12	4	152560		spring washer rondelle grower	

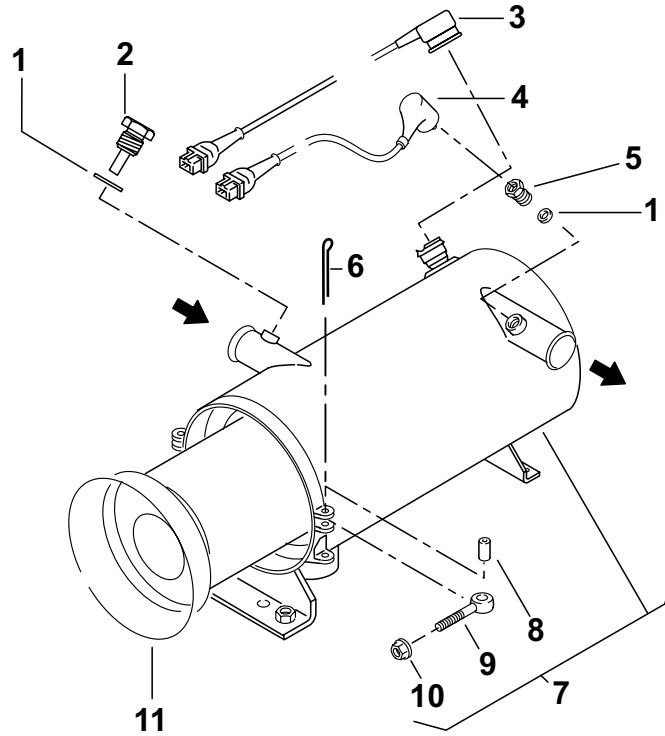
X = Quantity as required / Nombre suivant les besoins

NGW 300 - Fig. 3

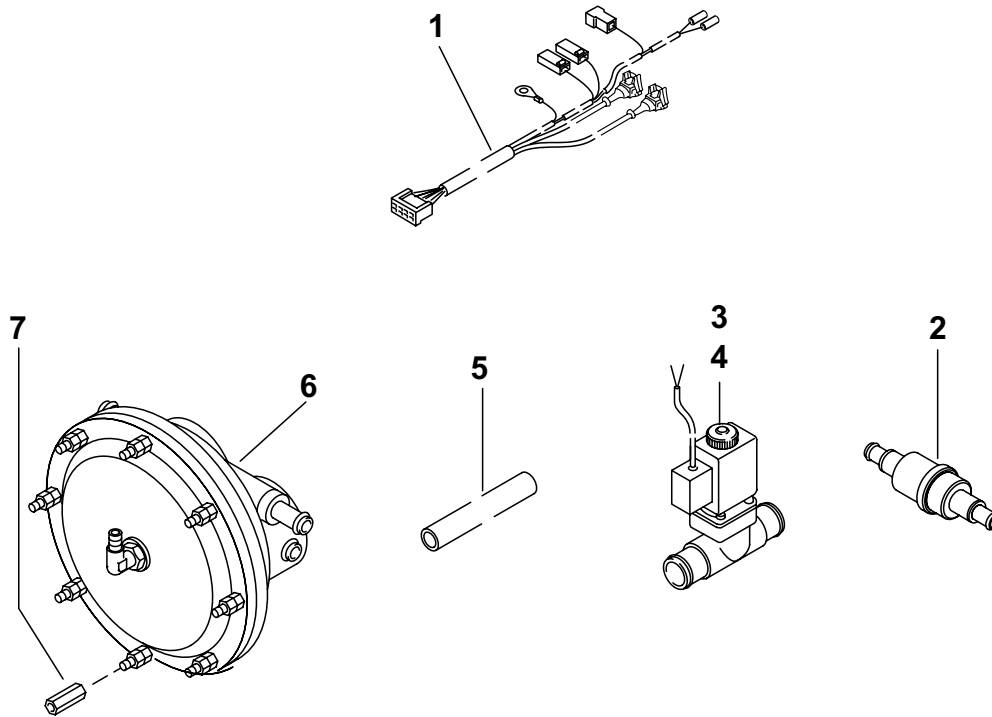




Item Repère	Quantity Nombre	Part No. Référence	A/N	Description Désignation	Remarks Remarques
1	2	86515A	A	protection cap capot de protection	to ignition electrodes pour électrodes d'allumage
2	1	86468A	A	gasket joint	to ignition electrodes pour électrodes d'allumage
3	1	86522A	A	ignition electrodes électrodes d'allumage	please also order the gasket 86468A veuillez comander le joint 86468A
4	7	22428A	A	hexagon socket head screw vis à tête cylindriquesix pans creux	with captive washer avec rondelle imperdable
5	1	86474B	A	heat shield écran thermique	with captive washer avec rondelle imperdable
6	4	86483B	A	spacer entretoise	
7	1	87410A	A	elbow tubulure angulaire	
8	1	9004559A	A	gas nozzle tuyère à gaz	straight design, adjustable version droite, réglable
9	1	9004554A	A	elbow socket tubulure angulaire	angle nozzle, adjustable gicleur coudé, réglable
10	1	620811	N	single core protection protection	
11	1	905443	N	round connector (female) cosse femelle ronde	
12	1	63560A	A	female connector 1 way module de raccordement	
13	1	1300948A	A	flame detection electrode électrode de détection de flamme	replacement for 63542A remplacement pour 63542A
14	1	86467A	A	gasket joint	

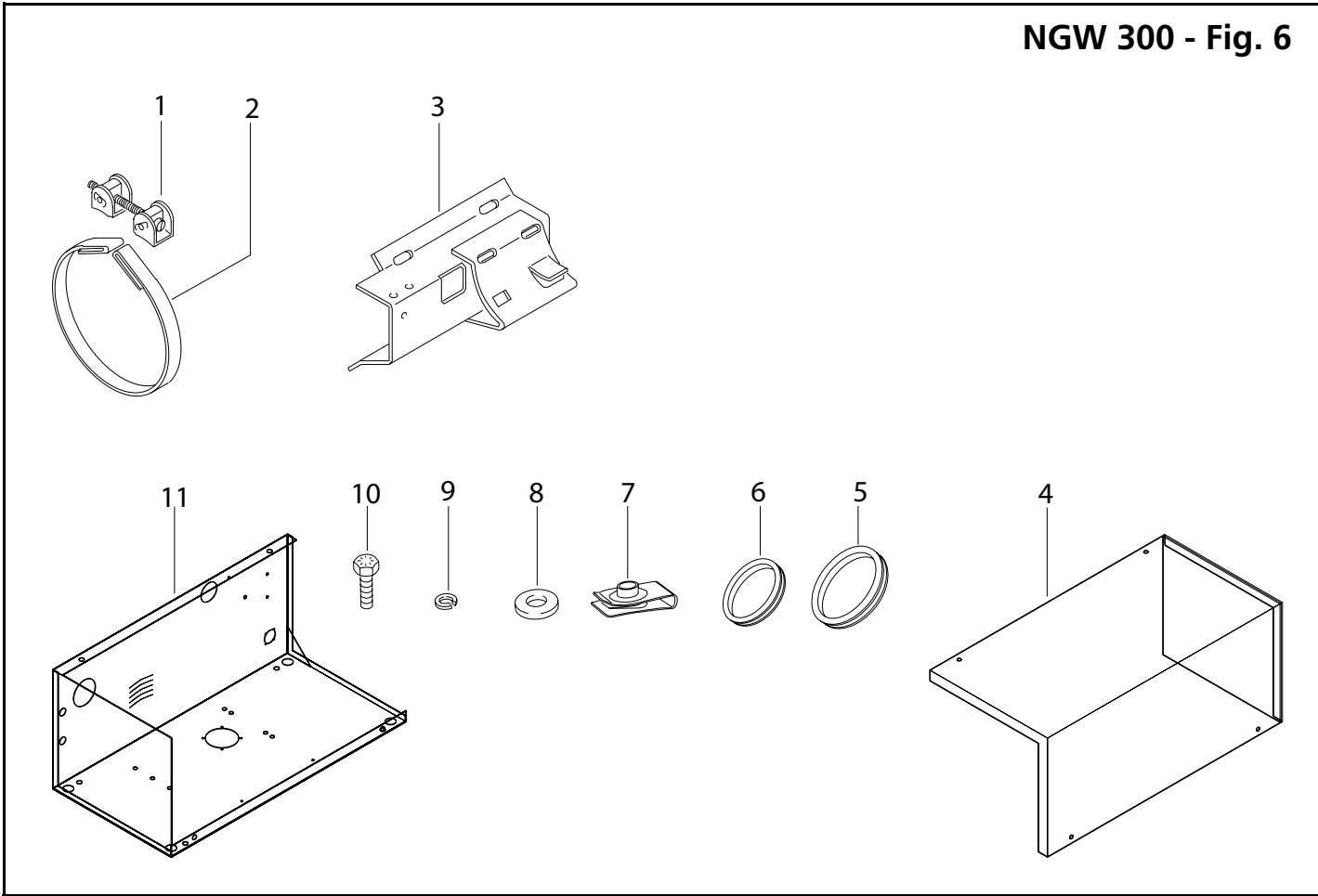


Item Repère	Quantity Nombre	Part No. Référence	A/N	Description Désignation	Remarks Remarques
<b>Heat exchanger / Échangeur thermique</b>					
1	2	151173	A	gasket ring joint	
2	1	19987A	A	screw vis	
3	1	87277A	A	overheat protection limiteur de température	
4	1	87281A	A	control thermostat aquastat	
5	1	20646B	A	screwed fitting essayage	
6	2	13160A	A	cotter pin goupille épingle	
7	1	1300127A	A	heat exchanger échangeur thermique	
8	2	15674A	A	roll pin rouleau épingle	
9	2	15047A	A	eye bolt boulon à oeilleton	
10	2	20826B	A	nut with washer écrou avec disque	
11	1	87045A	A	combustion chamber chambre de combustion	

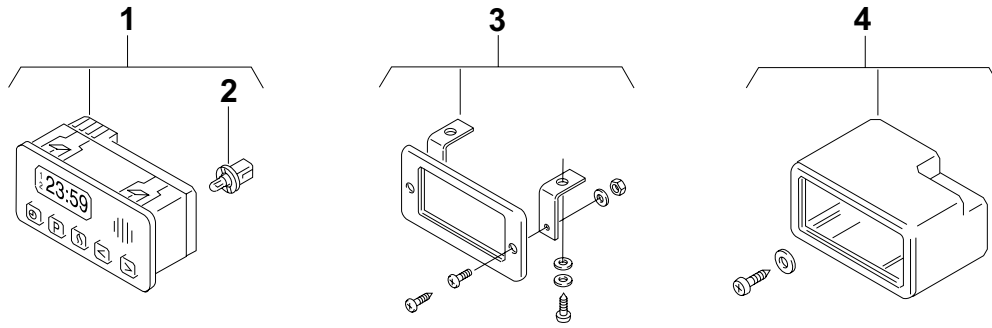


Item Repère	Quantity Nombre	Part No. Référence	A/N	Description Désignation	Remarks Remarques
<b>Electrical harness / Harnais électriques</b>					
1	1	9007396A		wiring harness faisceau des câbles	at the burner sur le brûleur
<b>(Gas-) system / Parts of fuel supply / Pièces afférentes au alimentation en combustible</b>					
2	1	87748A	A	control thermostat aquastat	for gas regulator heating pour chauffage régulateur de gaz
3	1	9005737A	N	solenoid valve 24 V with time delay, complete électrovanne 24 Vtemporisé à complet	
4	1	9009474A	N	Solenoid coil for item 3 (solenoid valve) Le rouleau à solénoïde pour l'article 3 (la valve à solénoïde)	
5	1	5000915A	A	hose flexible	gas pipe flexible de gaz
6	1	9005709A	A	gas regulator régulateur de gaz	replacement for 87757B remplacement pour 87757B
7	4	1310150A	A	spacer nut ecrou d'espacement	for gas regulator pour régulateur de gaz

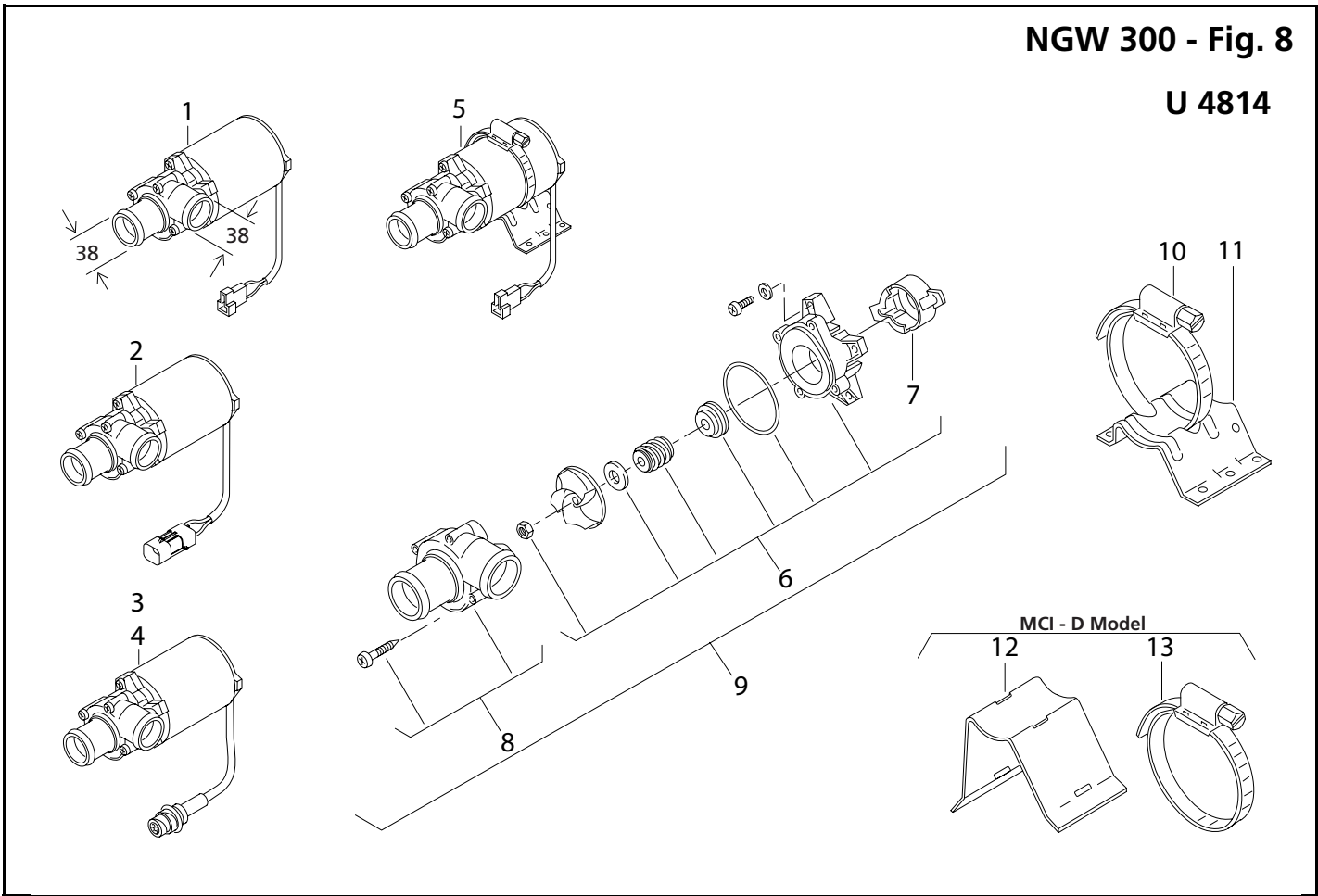
NGW 300 - Fig. 6



Item Repère	Quantity Nombre	Part No. Référence	A/N	Description Désignation	Remarks Remarques
<b>Parts for mounting / Pièces pour le support</b>					
1	2	109492		turnbuckle - long tendeur à vis - long	for coolant circulation pumps U 4814, U 4851 and U 4852
2	2	1301911A		tightening clamp collier de serrage	pour les pompes de circulation de l'eau U 4814, U 4851 et U 4852
3	1	9012057B		bracket support	
4	1	901438B		enclosure cover - stainless steel couverture de clôture - acier inoxydable	
5	1	900461	A	rubber grommet - large bague de passage - grand	parts for enclosure Pièces pour la clôture
6	1	905682		rubber grommet - small bague de passage - petit	
7	4	601048		panel nut écrou de panneau M8	
8	4	601025		flat washer rondelle plate M8	
9	4	601027		lock washer rondelle de freinage M8	
10	4	667605		hexagon screw d'hexagone M8 x 20mm - stainless steel M8 x 20mm - acier inoxydable	
11	1	901437C		enclosure base - stainless steel base de clôture - acier inoxydable	

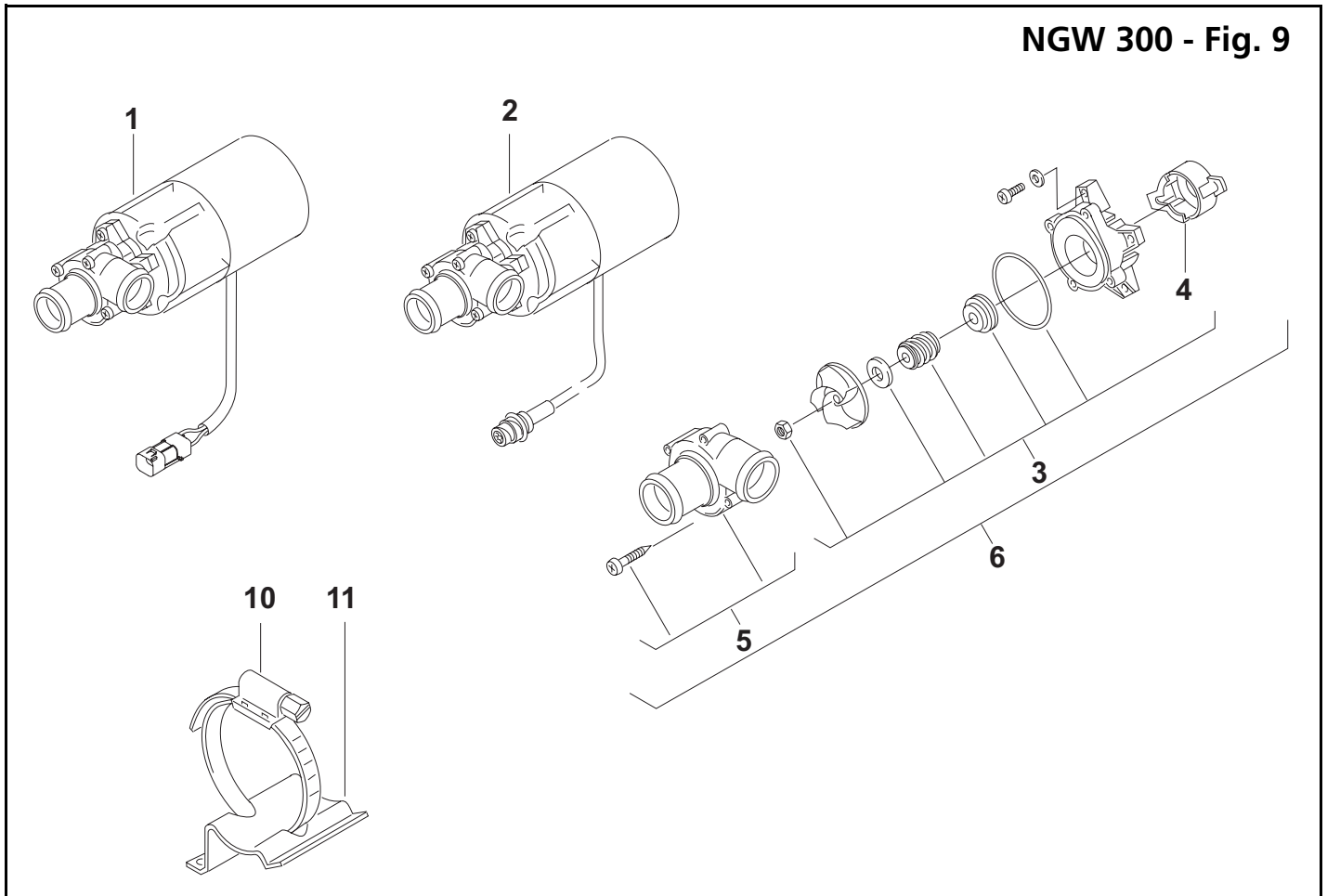


Item Repère	Quantity Nombre	Part No. Référence	A/N	Description Désignation	Remarks Remarques
<b>Electrical parts / Pièces électriques</b>					
1	1	5010098A		digital timer - 1531 montre digitale - 1531	24 V 7-day / 3-program de sept jours/3-programmes
2	1	90808A		<ul style="list-style-type: none"> <li>• light bulb</li> <li>• lamp</li> </ul>	24 V for #5010098A pour #5010098A
3	1	474630		mounting kit (digital timer) cadre avec support	
4	1	475866		mounting case (digital timer) habillage de montre	rubber le caoutchouc

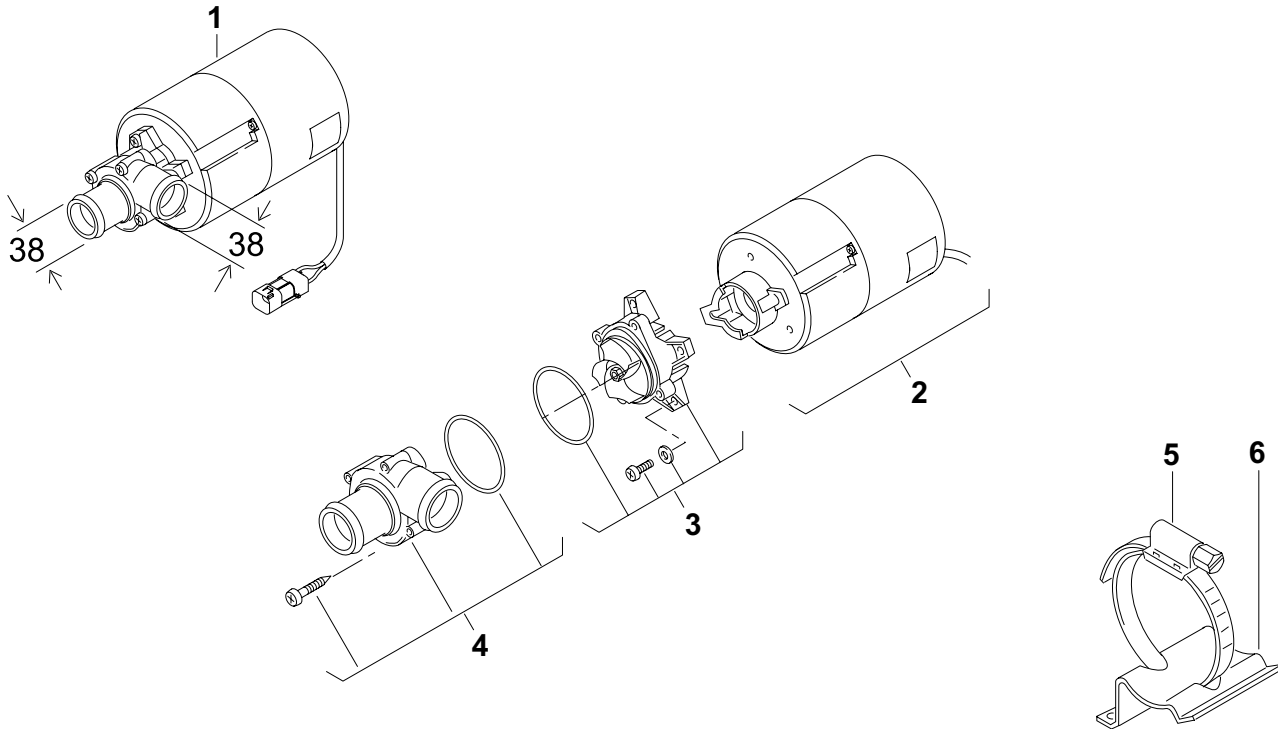


Item Repère	Quantity Nombre	Part No. Référence	A/N	Description Désignation	Remarks Remarques	
<b>Parts for water circulation pump / Pièces pour la pompe de circulation de l'eau - U4814</b>						
1	1	43152D		circulation pump U 4814 pompe de circulation U 4814	24 V	
2	1	901300		circulation pump U 4814 pompe de circulation U 4814	24 V	MCI with Deutsch electrical connector MCI avec la prise électrique de Deutsch
3	1	906079		circulation pump U 4814 pompe de circulation U 4814	24 V	with Packard electrical connect oravec la prise électrique de Packard
4	1	92680C		circulation pump U 4814 pompe de circulation U 4814	24 V	Prevost / Nova Bus (Volvo) / Setra
5	1	43150B		circulation pump U 4814 pompe de circulation U 4814	24 V	includes mounting bracket and clamp includ le support et la bride
6	1	50906084A	A	seal and gasket set ensemble de joint et de garniture		
7	1	30155B	A	splashguard bavette		
8	1	5097664A	A	front housing kit kit de couverture		
9	1	5000153A	N	circulation pump rebuild kit kit de reconstruction de pompe de circulation		includes item 6 and 8 includ le point 6 et 8
10	1	901288		gear clamp collier de serrage	Ø 59 - 88mm	
11	1	37269A		stand support		
12	1	900133		stand - vertical heater support - chauffage vertical		for / pour MCI - D Mode
13	1	901312		gear clamp - vertical heater collier de serrage - chauffage vertical		for / pour MCI

NGW 300 - Fig. 9

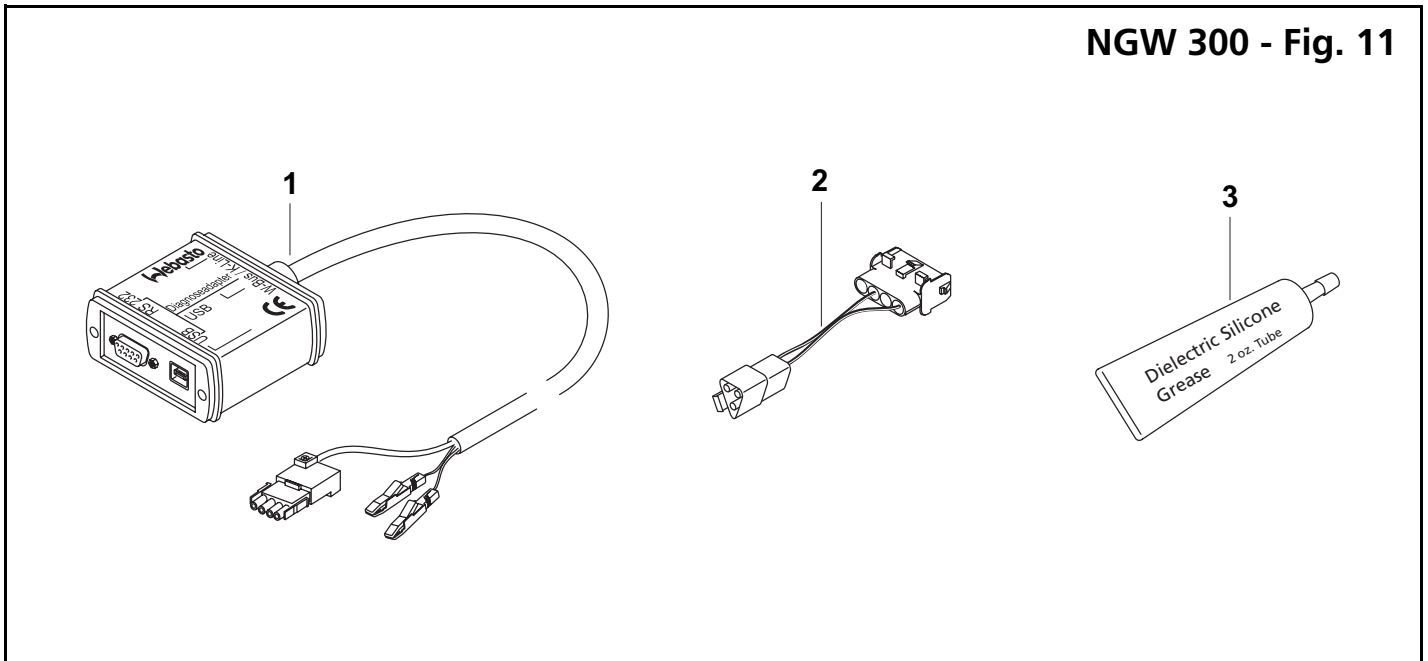


Item Repère	Quantity Nombre	Part No. Référence	A/N	Description Désignation	Remarks Remarques
<b>Parts for water circulation pump / Pièces pour la pompe de circulation de l'eau - U4851</b>					
1	1	92195B		circulation pump U 4851 pompe de circulation U 4851	24 V with Packard electrical connector avec la prise électrique de Packard
2	1	92730C		circulation pump U 4851 pompe de circulation U 4851	24 V Prevost / Nova Bus (Volvo)
3	1	50906084A	A	seal and gasket set ensemble de joint et de garniture	
4	1	30155B	A	splashguard bavette	
5	1	5097664A	A	front housing kit kit de couverture	
6	1	5000153A	N	circulation pump rebuild kit kit de reconstruction de pompe de circulation	includes item 3 and 5 inclut le point 3 et 5
7-9	1	97351A	A	motor moteur	24 V
10	1	139629		gear clamp collier de serrage	Ø 90 - 110mm
11	1	233641		stand support	



Item Repère	Quantity Nombre	Part No. Référence	A/N	Description Désignation	Remarks Remarques
<b>Parts for water circulation pump / Pièces pour la pompe de circulation de l'eau - U4852</b>					
1	1	1300068C	A	circulation pump U 4852.06 pompe de circulation U 4852.06	24 V with Packard electrical connector avec la prise électrique de Packard
1	1	1300070C	A	circulation pump U 4852 pompe de circulation U 4852	24 V Setra S417
2	1	97351A	A	motor moteur	24 V with centering ring and external rotor avec bague de centrage et rotor extérieur
3	1	72093A	N	magnetic coupling assembly accouplement magnétique	with internal rotor and locking head avec rotor intérieur et tête d'arrêt
4	1	5097664A	A	front housing kit kit de couverture	
5	4	139629		gear clamp collier de serrage	Ø 90 - 110mm
6	2	233641		stand support	





Item Repère	Quantity Nombre	Part No. Référence	A/N	Description Désignation	Remarks Remarques
<b>Diagnostic and service equipment / Équipement de diagnostic et de service</b>					
1	1	9009064D		PC diagnostic interface kit - with software (MS Windows and DOS) diagnostic PC - avec le logiciel (MS Windows et DOS)	test adapters not included adaptateurs non inclus
2	1	97034A		standard test adapter adaptateur standard d'essai	
3	1	50000043		dielectric silicone grease 2 oz. graisse diélectrique de silicone	for electrical connector pour les connecteurs électriques



**Webasto Product N.A., Inc.**

15083 North Road  
Fenton, MI 48430

Technical Assistance Hotline  
USA: (800) 555-4518  
Canada: (800) 667-8900

[www.webasto.us](http://www.webasto.us)  
[www.techwebasto.com](http://www.techwebasto.com)