

**Luft-Heizgeräte
Air Heaters**

**Ersatzteil-Liste
Spare parts list**

HL 90

06/1999

 Webasto

Ersatz-Heizgeräte
Replacemant heaters

Seite/page 4

Teile zum Heizgerät
Parts of heater

Bild/fig. 1–2

Elektrische Teile
Electrical parts

Bild/fig. 3

Teile zum Brennstoffsystem
Parts of fuel supply

Bild/fig. 3

Teile zum Brennluftsystem
Parts of combustion air system

Bild/fig. 3

Teile zum Abgassystem
Parts of exhaust system

Bild/fig. 3

Montageteile
Mounting parts

Bild/fig. 3

Normteile, Dichtmittel
Standard parts, sealing material

Seite/page 10

Geräteausführung

Spannung

fig.

Schaltung

HL90 Diesel

12 V

1 – 4

HL90 Diesel

24V

1 – 4

Spalte Pos.:	WT = Wiederholteil
Spalte A/N:	Damit zur Vorgängerausgabe ersichtlich wird, welche Teile geändert und neu hinzugekommen sind, werden sie hier angezeigt mit: A = Änderung N = Neuteil
Spalte Benennung:	Nach rechts eingerückte Teile bzw. Untergruppen (durch Punkte markiert) sind in den um einen Punkt weniger eingerückten Baugruppen enthalten. Beispiel: Brennstoffpumpe = Hauptgruppe Magnetventil = Untergruppe von Hauptgruppe Runddichtring = Einzelteil von Untergruppe
Spannungsabhängige Teile sind gekennzeichnet:	12 Volt mit rotem Schild oder Punkt 24 Volt mit grünem Schild oder Punkt

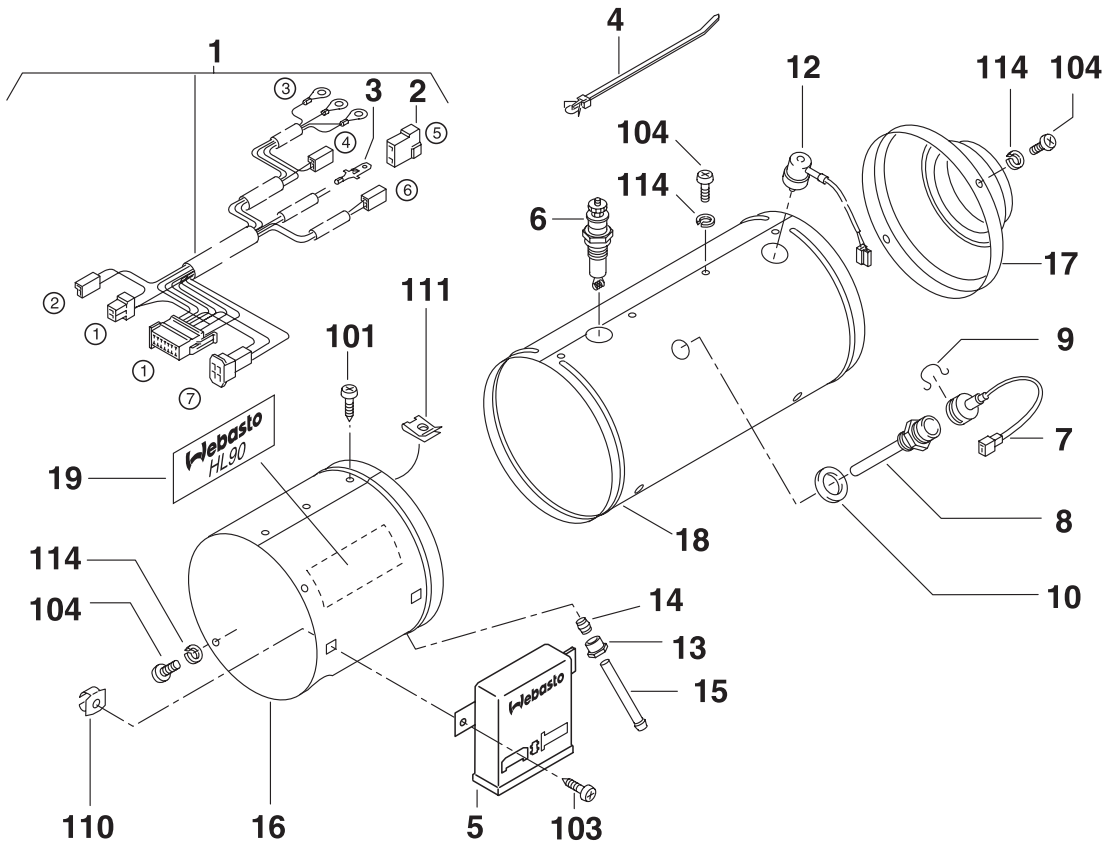
Column Item:	WT = This part has been mentioned previously.
Column A/N:	Indicates which parts are modified, which parts are new: A = modification N = new part
Column Description:	Sub-assemblies or components (marked by a point) – offset to the right – are contained in the assembly which is offset one point less. Example: fuel pump = assembly solenoid valve = sub-assembly gasket = component
The parts dependent on voltage are marked:	12 Volt with red label or dot 24 Volt with green label or dot

Änderungen vorbehalten / Subject to modification

Pos. Item	Stück Quantity		Bestell-Nr. Part no.	A / N	Benennung	Description	Bemerkung Remarks
	12V	24V					
- no fig.		x	359 62A	A	HL 90 D.01 24 V	HL 90 D	
- no fig.	x		377 97A	A	HL 90 D.02 12 V	HL 90 D	

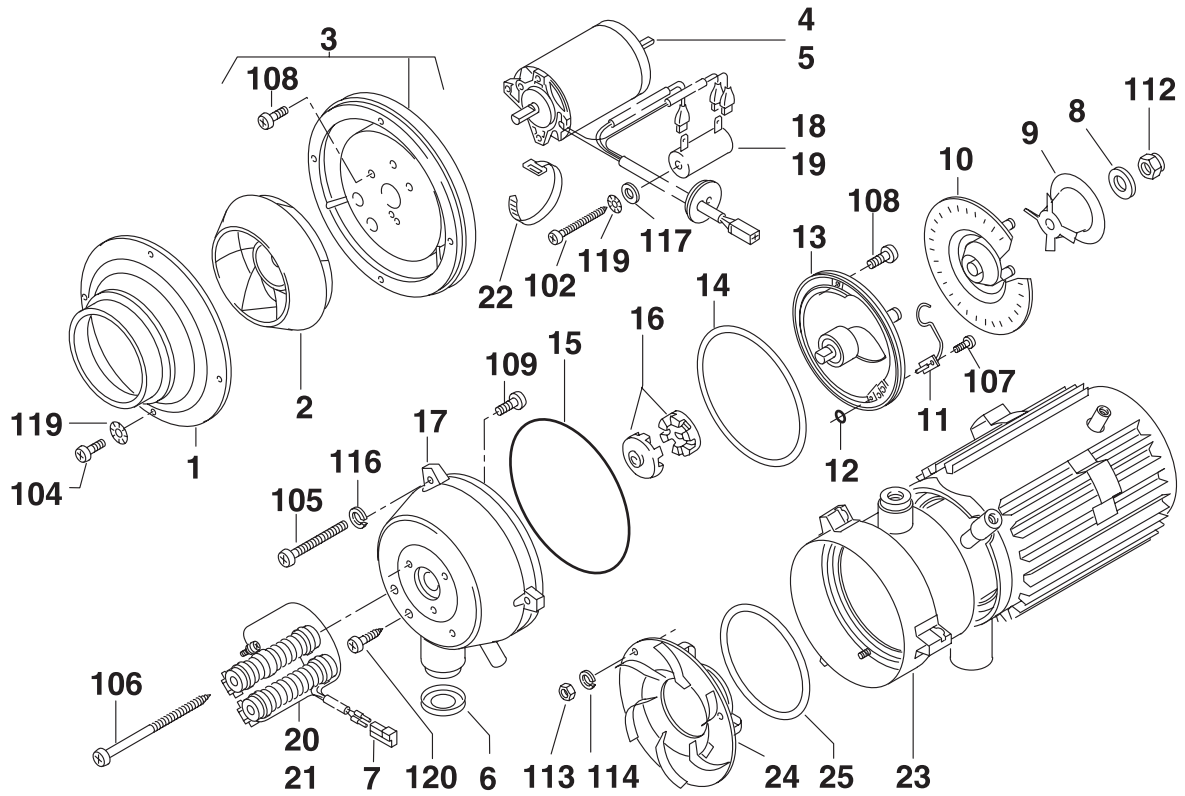
Teile zum Heizgerät / Parts of heater

1	1	1	340 60A		Kabelbaum ca. 650 lang	wiring harness	
2	1	1	178 802		Flachsteckergehäuse 2-polig	male connector 2 way	zur Brennstoffpumpe for fuel pump
3	2	2	231 886		Flachstecker 6,3-1	metal insert, male	zur Brennstoffpumpe for fuel pump
4	2	2	345 23A		Kabelbinder 204 lang	cable clamp	mit Spreizanker with expansion bolt
5	1		333 43A		Steuergerät SG 1561 GK 12 V	electronic control unit	
5		1	333 31A		Steuergerät SG 1561 GK 24 V	electronic control unit	
6	1	1	169 587		Glühkerze 359 G	glow plug	
7	1	1	359 51A		Flammwächter	flame detection photocell	
8	1	1	359 52A		Flammwächterbuchse	flame detector socket	
9	1	1	301 99A		Feder	spring	für Flammwächter for flame detection photocell
10	1	1	375 35A		Tülle	socket	
11							
12	1	1	340 74A		Temperaturbegrenzer	overheat protection	
13	1	1	458 430		Überwurfschraube DIN 3871 ø 5 M 10 x 1 mit Hochtemperaturfett Copaslip einsetzen to be installed with high-temperature grease Copaslip	male fitting for pipes	
14	1	1	376 40A		Doppelkegelring DIN 3862 5	double conical ring	
15	1	1	490 350		Rohr	pipe	
16	1	1	333 59A		Mantelhälfte	half shield	
17	1	1	202 00A		Haube	hood	
18	1	1	344 89A		Außenmantel	puter wrap	
19	1	1	379 63A	A	Schild	plate	mit Aufdruck WEBASTO HL 90



- ① Steuergerät control unit
- ② Vorwiderstand Glühkerze dropping resistor glow plug
- ③ Glühkerze glow plug
- ④ Flammwächter flame detection photocell
- ⑤ Brennstoffpumpe fuel pump
- ⑥ Temperaturbegrenzer overheat protection
- ⑦ Motor motor

Pos. Item	Stück Quantity		Bestell-Nr. Part no.	A / N	Benennung	Description	Bemerkung Remarks
	12V	24V					
1	1	1	211 76A	A	Haube	hood	
2	1	1	337 14A	A	Läufer	fan rotor	
3	1	1	865 54A	A	Einströmring (Beutel)	air inlet ring (bag)	
4	1	1	355 04A	A	Motor 12 V	motor	
5		1	631 11A	A	Motor 24 V (Beutel)	motor (bag)	
6		1	351 35A	A	Blende a.ø 31 Bohrung ø 16,5	screen	
7	1	1	454 990	A	Steckergehäuse 2-polig	plug housing	
8	1	1	102 423	A	Scheibe	washer	
9	1	1	344 958	A	Verdränger	displacer	
10	1	1	330 94A	A	Zerstäuber	atomiser	
11	1	1	340 84A	A	Brennstroffleitung	fuel line	
12	1	1	296 56A	A	Runddichtring 3 x 2	gasket ring	
13	1	1	849 86A	A	Seitenkanalgebläse	side channel fan	
14	1	1	412 244	A	Rundschnurring mit Hochtemperaturfett Copaslip einsetzen to be installed with high-temperature grease Copaslip	sealing ring	
15	1	1	345 962	A	Runddichtring DIN 3770 120 x 4	gasket ring	
16	2	2	825 31A	A	Kupplungshälfte	clutch half	
17	1	1	340 37B	A	Ansauggehäuse	air intake housing	
18	1		345 30A	A	Widerstand 0,45 Ohm	resistor	
19		1	345 31A	A	Widerstand 1,8 Ohm	resistor	
20	1		359 54A	A	Glühkerzenvorwiderstand 0,46 Ohm	glow plug protective resistor	
21		1	359 53A	A	Glühkerzenvorwiderstand 1,15 Ohm	glow plug protective resistor	
22	1	1	309 761	A	Kabelbinder 178 lang	cable clamp	
23	1	1	348 45A	A	Wärmeübertrager	heat exchanger	
24	1	1	343 374	A	Rückwand	back wall	
25	x	x	824 51A	A	Dichtschnur ø 8 vor dem Einlegen mit Pos. 131 bestreichen to be coated with Pos. 131 prior to installation	sealing rope	



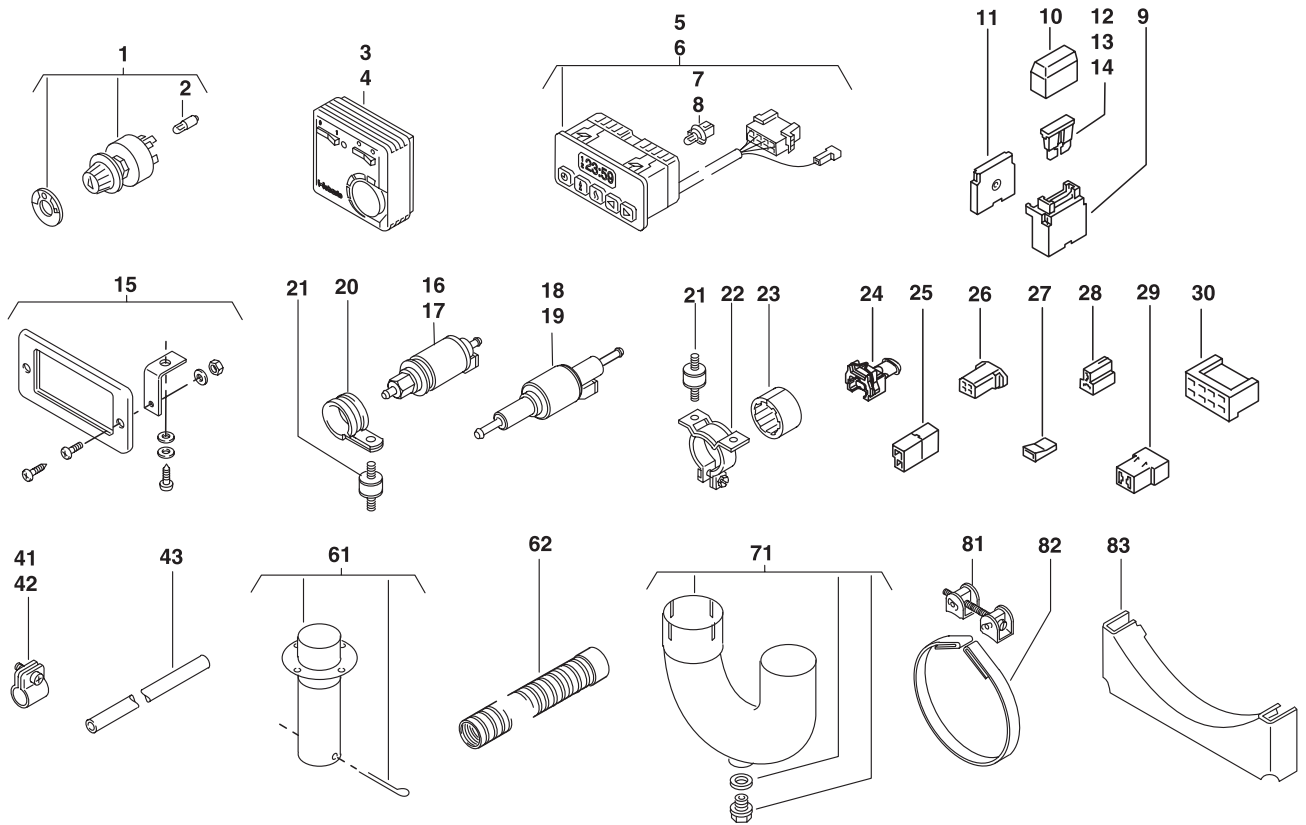
Pos. Item	Stück Quantity		Bestell-Nr. Part no.	A / N	Benennung	Description	Bemerkung Remarks
	12V	24V					
Elektrische Teile / Electrical parts							
1	1	1	114 051		Schalter (Beutel)	switch (bag)	Ventilation / Aus / Vollast / Teillast Ventilation / off / full load / part load
2	1		638 73A	A	Glassockellampe 12 V	light bulb	Ersatz für 375 438 replacement for 375 438
3		1	638 74A	A	Glassockellampe 24 V	light bulb	Ersatz für 375 446 replacement for 375 446
4	1	1	157 895	A	Raumthermostat	room thermostat	
5	1		634 00A	A	Vorwahluhr 12 V 24 h 9-polig	digital timer (7-day timer)	
6		1	633 99A	A	Vorwahluhr 24 V 24 h 9-polig	digital timer (7-day timer)	
7	1		467 936	A	Lampe 12 V	light bulb	
8		1	469 009	A	Lampe 24 V	light bulb	
9	3	3	282 64A	A	Sicherungshalter	fuse holder	
10	3	3	282 67A	A	Deckel zu Sicherungshalter	cover for fuse holder	
11	3	3	282 71A	A	Verbindungsclasphe zu Sicherungshalter	connecting clip for fuse holder	
12	2	2	103 922	A	Flachsicherung 20A gelb	flatfuse yellow	INFO 281
13	1		118 828	A	Flachsicherung 10A rot	flatfuse red	
14		1	103 737	A	Flachsicherung 5A hellbraun	flatfuse light brown	INFO 281
15	1	1	474 630	A	Anbausatz für Vorwahluhr	mounting plate for timer	
16	1		281 74A	A	Dosierpumpe 12 V	dosing pump	
17		1	307 58B	A	Dosierpumpe 24 V	dosing pump	
18	1		893 72A	N	Brennstoffdosierpumpe DP 30.2 12 V	dosing pump DP 30.2	
19		1	893 73A	N	Brennstoffdosierpumpe DP 30.2 24 V	dosing pump DP 30.2	
20	1	1	214 99A	A	Schelle ø 35	clamp	
21	x	x	462 543	A	Schwingmetallpuffer M6 10 hoch zu Pos. 20 = 1 Stück, zu Pos. 22 = 2 Stück erforderlich to item 20 = 1 quantity, to item 22 = 2 quantity will be required	antivibration mount	
22	1	1	255 149	A	Spannschelle	clamp	
23	1	1	131 320	A	Zwischenlage	rubber mounting	alternativ zu Pos. 20 alternative to item 20
24	1	1	497 088	A	Steckhülsegehäuse 2,8 2-polig	plug connector	
25	3	3	454 982	A	Steckhülsegehäuse 2,8 2-polig	plug connector	
26	1	1	103 792	A	Steckhülsegehäuse 2,8 4-polig	plug connector	
27	1	1	376 264	A	Steckhülsegehäuse 6,3 1-polig	plug connector	
28	1	1	178 713	A	Steckhülsegehäuse 6,3 2-polig	plug connector	
29	1	1	178 721	A	Steckhülsegehäuse 6,3 2-polig	plug connector	
30	1	1	178 764	A	Steckhülsegehäuse 6,3 8-polig	plug connector	
31-40							

Teile zum Brennstoffsystem / Parts of fuel supply

41	x	x	330 027		Schlauchschelle ø 10	hose clamp	
42	x	x	379 670		Schlauchschelle ø 12	hose clamp	
43	x	x	483 931		Brennstoffschlauch i.ø 2/a.ø 5	fuel hose	Meterware per metre
44-60							

Teile zum Brennluftsystem / Parts of combustion air system

61	1	1	386 23A		Ansaugrohr mit Splint	intake pipe extension with securing pin	
62	1	1	867 59A	N	Ansaugschalldämpfer i.ø 30-500 lang	air intake silencer	
63-70							



Pos. Item	Stück Quantity		Bestell-Nr. Part no.	A / N	Benennung	Description	Bemerkung Remarks
	12V	24V					

Teile zum Abgassystem / Parts of exhaust system

71	1	1	370 169		Rohrkrümmer ø 38	elbow	
72–80							

Montageteile / Mounting parts

81	2	2	136 204		Spannschloß	turnbuckle	
82	2	2	196 97A		Spannband	tightening clamp	
83	2	2	337 986		Auflage	support	
84–90							

Pos. Item	Stück Quantity		Bestell-Nr. Part no.	A / N	Benennung	Description	Bemerkung Remarks
	12V	24V					
Normteile / Standard parts							
100							
101	x	x	308 277		Blechschaube DIN 7981 4,2 x 9,5	self tapping screw	fig. 1,2
102	1	1	351 42A		Blechschaube DIN 7981 4,2 x 70	self tapping screw	fig. 2
103	2	2	379 077		Blechschaube DIN 7983 4,8 x 16	self tapping screw	fig. 1
104	x	x	147 702		Linsenkopfschraube DIN 7985 M 4 x 8	oval head screw	fig. 1
105	3	3	148 032		Linsenkopfschraube DIN 7985 M 6 x 50	oval head screw	fig. 2
106	1	2	840 97A		Linsenblechschaube DIN 7981 6,3 x 120	cheese head screw	fig. 2
107	2	2	164 23A		Schraube DIN 7500 M 3 x 8	screw	fig. 2
108	6	6	372 323		Schraube DIN 7500 M 5 x 16	screw	fig. 2
109	3	3	488 631		Kombischraube M 5 x 12	combination screw	fig. 2
110	2	2	347 71A		Rapid-Mutter EX 2508	EX 2508 rapid nut	fig. 1
111	3	3	387 177		Blechmutter B 4,2	plate nut	fig. 1
112	1	1	345 19A		Hutmutter DIN 917 M 8 Gewinde mit Hochtemperaturfett Copaslip einstreichen worn to be greased with high-temperature grease Copaslip	cap nut	fig. 2
113	3	3	146 692		Sechskantmutter ISO 4032 M 4	hexagon nut	fig. 2
114	x	x	152 544		Federring DIN 128 A 4	spring washer	fig. 1,2
115							
116	3	3	152 560		Federring DIN 128 A 6	spring washer	fig. 2
117	1	1	153 567		Scheibe DIN 9021 A 4,3	washer	fig. 2
118							
119	x	x	315 67A		Zahnscheibe DIN 6797 V 4,3	tooth lock washer	fig. 2
120	1		224 43A		Blechschaube DIN 7981 6,3 x 13	self tapping screw	fig. 2 als Verschlusschraube
121-129							
130	x	x	105 898		Hochtemperaturfett Copaslip Tube 85g	high-temperature grease Copaslip	zu Pos.13 fig. 1
131	x	x	666 05A	A	Kleb- und Dichtstoff Kartusche 0,3 l	jointing paste	Ersatz für 151 785 replacement for 151 785