

**Wasser-Heizgeräte
Water Heaters
Chauffages à eau
Caldaie ad acqua
Vattenvärmare**

**Ersatzteil-Liste
Spare parts list
Pièces de rechange
Parti di ricambio
Reservdelslista**

**Thermo 230
Thermo 300
Thermo 350**

**DW 230
DW 300
DW 350**

10/2003

Ident.-Nr. 709 73E

 **Webasto**
Feel the drive

Ersatzbrenner Replacement burner Brûleur de remplacement Bruciatore di riserva Reservbrännare	Seite/page/page/ pag./sid 8	weitere Zubehörteile siehe Zubehör-Katalog for additional accessory parts refer to the accessories catalogue pour d'autres accessoires consulter le catalogue d'accessoires per altri accessori consultare il catalogo relativo flera tillbehördelar se tillbehörkatalog
Heizgerät Heater Appareil Riscaldatore Värmare	Bild/fig. 1 – 6	
Elektrische Teile Electrical parts Pièces électriques Parti elettrici Elektriska delar	Bild/fig. 7 - 9	
Mechanische Teile Mechanical parts Pièces mécaniques Parti meccanici Mekaniska delar	Bild/fig. 10	
Kompakt-Heizgeräte / Wasserstation Compact-heater / water station Appareils de chauffage compacts / station d'eau Riscaldatori compatti / stazione acqua Kompakt-värmeapparater / vattenstation	Bild/fig. 11 - 15	
Normteile, Dichtmittel Standard parts, sealing material Pièces normalisées, matériaux à joints Particolari standard, materiale sigillante Standarddelar, tätningsmaterial	Seite/page/page/pag./sid 33	
Umwälzpumpe Circulating pump Pompe de circulation Pompa circolazione Vattenpump	siehe eigene Ersatzteilliste see spare parts list for pumps voir liste des pièces de rechange pour pompes vedere elenco ricambii pompa se separat lista	

Spalte A/N:	Damit zur Vorgängerausgabe ersichtlich wird, welche Teile geändert und neu hinzugekommen sind, werden sie hier angezeigt mit: A = Änderung N = Neuteil
Spalte Benennung:	Nach rechts eingerückte Teile bzw. Untergruppen (durch Punkte markiert) sind in den um einen Punkt weniger eingerückten Baugruppen enthalten. Beispiel: Brennstoffpumpe = Hauptgruppe • Magnetventil = Untergruppe von Hauptgruppe • • Runddichtring = Einzelteil von Untergruppe
Spannungsabhängige Teile sind gekennzeichnet:	12 Volt mit rotem Schild oder Punkt 24 Volt mit grünem Schild oder Punkt
Column A/N:	Indicates which parts are modified, which parts are new: A = modification N = new part
Column Description:	Sub-assemblies or components (marked by a point) – offset to the right – are contained in the assembly which is offset one point less. Example: fuel pump = assembly • solenoid valve • • gasket = component
The parts dependent on voltage are marked:	12 Volt with red label or dot 24 Volt with green label or dot
Séparation A/N:	Afin de mettre en évidence les nouvelles pièces et les pièces transformées, vous trouverez le repère suivant: A = transformation N = nouvelles pièces
Désignation abrégée:	Les sous-ensembles marqués par points sont inclus dans les pièces les précédant et étant précédés d'un nombre de points inférieurs ou d'aucun point. Exemple: pompe à combustible = pièce principale • électrovanne = sous-ensemble inclus dans la pompe à combustible • • joint torique = inclus dans l'électrovanne
Pièces différentes selon tension 12 ou 24volts:	12 volts avec inscription rouge ou point rouge 24 volts avec inscription verte ou point vert
Colonna A/N:	Per evidenziare quali sono i particolari modificati e quali quelli aggiunti rispetto alla precedente edizione, gli stessi vengono così contraddistinti: A = modificato N = aggiunto
Colonna denominazione:	Le parti spostate verso destra ovv. i sottogruppi (contrassegnati con punti) sono contenuti nei gruppi immediatamente sovrastanti arretrati di un posto. Esempio: pompa combustibile = gruppo principale • elettrovalvola = sottogruppo del gruppo principale • • guarnizione = pezzo singolo del sottogruppo
I particolari elettrici sono contrassegnati con:	12 V: contrassegno rosso (targhetta opp. punto) 24 V: contrassegno verde (targhetta opp. punto)
Rad, A/N:	För att enkelt kunna se vilka delar som ändrats eller tillkommit från tidigare utgåva, markeras detta här: A = ändring N = ny detalj
Rad, benämning:	De till höger upptagna delarna respektive undergrupper (markerad med punkter) ingår i de med "en punkt" mindre nämnda grupper. Exempel: bränslepump = huvudgrupp • magnetventil = undergrupp till huvudgrupp • • o-ring
Spänningskännande delar är märkta:	12 volt med röd skylt alt punkt 24 volt med grön skylt alt punkt

Änderungen vorbehalten / Subject to modification / Sous réserve de modifications / Con riserva di apportare modifiche / Ändringar förbehålles

	Fig.	Kunde	Temperaturbegrenzer	Temperatursicherung	Temperaturfühler im Wasseraustritt	Temperaturfühler im Wassereintritt	Steuergerät Ersatzbrenner		Heizpatrone	Kompakt-Heizgerät	weitere Merkmale
							Schalt-differenz (Kelvin)				
							15K	5K			
DW 230	.01	1-3; 5-7; 9	Export/MAN/ Göppel	X		X	X		X		
	.02	1-3; 5-7; 9-11	Neoplan	X		X	X			X	mit Schlemmerstecker; mit U 4814
	.03	1-3; 5-7; 9	DC		X	X		X			mit Ringschlauchstücken; mit AMP-Steckern; ohne Brennstoffschläuche
	.05	1-3; 5-7; 9	DC/MAN		X	X		X	X		mit Ringschlauchstücken; ohne Brennstoffschläuche
	.08	1-3; 5-8	DC		X	X		X			mit Ringschlauchstücken; ohne Brennstoffschläuche; mit Jägerkupplung
Thermo 230	.30	1-4; 6-9	DC	X	X		X				Kabelbäume mit AMP-Steckern
	.032	1-4; 6-9	Standard	X	X		X				Kabelbäume mit AMP-Steckern
	.033	1-4; 6-9	Neoplan	X	X		X				Kabelbäume mit Schlemmerstecker; Brennstoffschläuche PME-Ausführung
	.34	1-4; 6-11	Neoplan	X	X		X			X	U 4816 (Schlemmerstecker); Kabelbäume mit Schlemmerstecker; Brennstoffschläuche PME-Ausf.
	.035	1-4; 6-11	Export/Berkhof	X	X		X			X	U 4814 (AMP-Stecker); Kabelbäume mit AMP-Stecker; Brennstoffschläuche PME-Ausführung
	.037	1-4; 6-11	Berkhof	X	X		X			X	U 4851 (AMP-Stecker); Kabelbäume mit AMP-Stecker; Brennstoffschläuche PME-Ausführung
	.070	1-4; 6-9	Standard	X	X		X				Kabelbäume mit AMP-Stecker; Brennstoffschläuche PME-Ausführung
DW 300	.01	1-3; 5-7; 9	Setra	X	X		X		X		ohne Brennstoffschläuche, ohne Anschlüsse
	.02	1-3; 5-7; 9	Export/ Drögmöller/MAN	X	X		X		X		mit Brennstoffschläuchen
	.03	1-3; 5-7; 9	DC	X		X		X			ohne Brennstoffschläuche, mit Ringschlauchstücken; mit AMP-Steckern
	.04	1-3; 5-7; 9-11	Neoplan	X	X		X			X	mit Schlemmersteckern; mit U 4814
	.05	1-3; 5-7; 9-11	Standard	X	X		X			X	mit U 4814; mit AMP-Steckern
	.08	1-3; 5-7; 9	Van Hool	X		X		X	X		ohne Brennstoffschläuche, mit Ringschlauchstücken; mit Begrenzer
	.09	1-3; 5-7; 9-11	Van Hool/ Jonckheere	X		X		X	X	X	mit U 4814; mit AMP-Flachsteckern; mit Begrenzer
	.10	1-3; 5-7; 9-11	Van Hool	X		X		X	X	X	mit U 4816; mit AMP-Flachsteckern; mit Begrenzer
	.12	1-3; 5-7; 9	MAN	X	X		X		X		mit Brennstoffschläuchen; mit neuer Konsole; mit längeren Sensorkabeln
	.13	1-3; 5-7; 9	DC		X	X		X			ohne Brennstoffschläuche, mit Ringschlauchstücken; mit Jägerkupplung
	.14	1-3; 5-7; 9; 12+13	Neoplan	X	X		X				mit Wasserstation Cityliner mit Wasserstation Transliner
	.16	1-3; 5-7; 9-11	IKARUS	X	X		X		X	X	mit U 4814; mit AMP-Flachsteckern
	.18	1-3; 5-7; 9-11	Van Hool	X	X		X		X	X	mit U 4814; mit AMP-Flachsteckern; mit Begrenzer
	.23	1-3; 5-7; 9	DC		X	X	X				ohne Brennstoffschläuche, mit Ringschlauchstücken; mit Jägerkupplung
	.24	1-3; 5-7; 9-11	Setra	X	X		X		X	X	mit U 4814; mit Hauptabsperrentil; mit Wasserfilter
	.24	1-3; 5-7; 9-11	Setra	X	X		X		X	X	mit U 4814; mit Hauptabsperrentil; mit Wasserfilter
	.24	1-3; 5-7; 9-11	Setra	X	X		X		X	X	mit U 4814; mit Hauptabsperrentil; mit Wasserfilter, Silikonschläuchen und Spritzschutz
	.25	1-3; 5-7; 9-11	Setra	X	X		X		X	X	mit U 4816; mit Wasserfilter
	.26	1-3; 5-7; 9-11	Setra	X	X		X		X	X	mit U 4814; mit Hauptabsperrentil; mit Wasserfilter
	.27	1-3; 5-7; 9	RVI	X		X		X	X		mit Brennstoffschläuchen
	.28	1-3; 5-7; 9-11	Setra	X	X		X		X	X	mit U 4814; mit Hauptabsperrentil; mit Wasserfilter
	.029	1-3; 5-7	Ersatz-HG für DW-Geräte	X	X		X		X		

	Fig.	Kunde	Temperaturbegrenzer	Temperatursicherung	Temperaturfühler im Wasseraustritt	Temperaturfühler im Wassereintritt	Schaltdifferenz (Kelvin)		Heizpatrone	Kompakt-Heizgerät	weitere Merkmale
							15K	5K			
Thermo 300	.030	1-4; 6-9	DC	X		X					Kabelbäume mit AMP-Stecker
	.031	1-4; 6-9	Standard/Drögmöller	X	X		X				Kabelbäume mit AMP-Stecker
	.032	1-4; 6-9	DC	X		X					Kabelbäume mit Jägerkupplung
	.033	1-4; 6-11	Neoplan	X	X		X			X	U 4814 (Schlemmerstecker); Kabelbäume mit Schlemmerstecker; Brennstoffschläuche PME-Ausf.
	.034	1-4; 6-11	Export	X	X		X			X	U 4814 (AMP-Stecker); Kabelbäume mit AMP-Stecker; Brennstoffschläuche PME-Ausführung
	.035	1-4; 6-11	Export	X	X		X			X	U 4816 (AMP-Stecker); Kabelbäume mit AMP-Stecker; Brennstoffschläuche PME-Ausführung
	.036	1-4; 6-11	Jonckheere	X	X		X		X	X	U 4814 (AMP-Stecker); Kabelbäume mit AMP-Stecker; Brennstoffschläuche PME-Ausführung
	.37	1-4; 6-14	Neoplan	X	X		X				mit Wasserstation Cityliner U 4814 (Schlemmerstecker); Kabelbäume mit Schlemmerstecker; Brennstoffschläuche PME-Ausf.
	.038	1-4; 6-9	DC	X	X		X		X		Kabelbäume mit AMP-Steckern
	.039	1-4; 6-9	Neoplan	X	X		X				Kabelbäume mit Schlemmerstecker; Brennstoffschläuche PME-Ausführung
	.041	1-4; 6-9	Renault	X	X		X				Kabelbäume mit AMP-Stecker; Brennstoffschläuche mit Metallummantelung; T-Begrenzer; Adapterkabelbaum mit Sonderstecker
	.42	1-4; 6-11	Neoplan	X	X		X			X	U 4816 (Schlemmerstecker); Kabelbäume mit Schlemmerstecker; Brennstoffschläuche PME-Ausf.
	.044	1-4; 6-9	Van Hool Van Hool	X	X		X		X		U 4814 (Framatonestecker) U 4816 (Schlemmerstecker) Kabelbäume mit AMP-Zentralstecker/Framatonestecker
	.046	1-4; 6-11	Van Hool	X	X		X		X	X	U 4814 (Framatonestecker) und AMP-Zentralstecker/Framatonestecker; Brennstoffschläuche PME-Ausf.
	.049	1-4; 6-11	Jonckheere	X	X		X		X	X	U 4816 (AMP-Stecker); Kabelbäume mit AMP-Stecker; Brennstoffschläuche PME-Ausführung
	.050	1-4; 6-11	DC	X	X		X			X	Wasserstation mit U 4814; Pumpe und Kabelbäume mit AMP-Stecker; Brennstoffschläuche PME-Ausf.
	.051	1-4; 6-11	Setra	X		X	X		X	X	U 4851 (AMP-Stecker); Kabelbäume mit AMP-Stecker; Wasserfilter; sep. Temperaturfühler im Wassereintritt
	.052	1-4; 6-14	Setra	X	X		X		X	X	mit U 4814; Pumpe und Kabelbäume mit AMP-Stecker; mit Hauptabsperrventil und Wasserfilter
	.052	1-4; 6-14	Setra	X	X		X		X	X	mit U 4814; Pumpe und Kabelbäume mit AMP-Stecker; mit Hauptabsperrventil und Wasserfilter, mit Silikonschläuchen
	.053	1-4; 6-14	Setra	X	X		X		X	X	mit U 4851 (AMP-TAB-Stecker); Kabelbäume mit AMP-Stecker; mit Hauptabsperrventil u. Wasserfilter
	.054	1-3; 5-7;9-11	Setra	X	X		X		X	X	mit U 4814; Pumpe und Kabelbäume mit AMP-Stecker; mit Hauptabsperrventil und Wasserfilter; separater Temperaturfühler im Wassereintritt
	.55	1-4; 6-14	MAN	X	X		X				Wasserstation mit Schrägsitzventil; Kabelbäume mit Schlemmerstecker; Brennstoffschläuche PME-Ausführung

	Fig.	Kunde	Temperaturbegrenzer	Temperatursicherung	Temperaturfühler im Wasseraustritt	Temperaturfühler im Wassereintritt	Steuergerät Ersatzbrenner		Heizpatrone	Kompakt-Heizgerät	weitere Merkmale
							Schaltdifferenz (Kelvin)				
							15K	5K			
Thermo 300.057	1-3; 5-7	Setra	X		X		X		X	X	ohne U-Pumpe; Kabelbäume mit AMP-Stecker; mit Wasserfilter; separater Temperaturfühler im Wassereintritt
.059	1-4; 6-14	DC	X		X		X				Wasserstation mit U 4814 (mit AMP-Stiftkontakt); Kabelbäume mit AMP-Stecker; Brennstoffschläuche PME-Ausführung
.061	1-3; 5-7	Setra	X		X		X		X	X	mit U 4851 (AMP-TAB-Stecker); Kabelbäume mit AMP-Stecker; Wasserfilter; separater Temperaturfühler im Wassereintritt
.062	1-3; 5-7	Setra	X		X		X		X		ohne U-Pumpe; Kabelbäume mit AMP-Steckern; separater Temperaturfühler im Wassereintritt
.063	1-4; 6-14	DC	X		X		X				Wasserstation mit U 4851 (mit AMP-Stiftkontakt); Kabelbäume mit AMP-Stecker; Brennstoffschläuche PME-Ausführung
.065	1-3; 5-7	DC	X		X		X		X		Grundgerät mit USA-Thermostat
.067	1-4; 6-14	Ikarus	X		X		X		X	X	mit U 4814 (Schlemmerstecker); Kabelbäume mit Schlemmer-Stecker; Brennstoffschläuche in PME-Ausführung
.068	1-9; 11-15	Neoplan	X		X		X	X		X	Wasserstation mit U 4851 (Schlemmerstecker); Kabelbäume mit Schlemmerstecker; Brennstoffschläuche in PME-Ausführung
.070	1-4; 6-9	Standard	X		X		X		X		Kabelbäume mit AMP-Stecker; Brennstoffschläuche in PME-Ausführung
.071	1-4; 6-11	Setra	X		X		X		X	X	U 4814; Kabelbäume mit AMP-Stecker; mit Hauptabsperrventil und Wasserfilter
.074	1-4; 6-14	DC	X		X		X		X		Wasserstation mit U 4851 (mit AMP-Stiftkontakt); Kabelbäume mit AMP-Stecker; Brennstoffschläuche PME-Ausführung
.075	1-4; 6-14	DC	X		X		X		X		Wasserstation mit U 4851 (mit AMP-Stiftkontakt); Kabelbäume mit AMP-Stecker; Brennstoffschläuche PME-Ausführung
.076	1-5; 12-15	Setra	X		X	X	X		X	X	mit U 4851 (mit AMP- TAB Stecker); Kabelbäume mit AMP-Steckern 2,8; Wasserfilter und Temperaturfühler im Wassereintritt
.077	1-5; 12-15	Setra	X			X	X		X	X	mit U 4814 (AMP- Stecker); Kabelbäume mit AMP-Steckern 2,8; Wasserfilter und Temperaturfühler im Wassereintritt
.078	1-4; 6; 8; 9	MAN	X		X		X		X		Kabelbäume mit Schlemmer-Stecker
.081	1-5; 12-15	Setra	X		X		X		X	X	Kabelbäume mit AMP-Stecker Wasserfilter; Brennstoffschläuche PME-Ausführung
.090	1-3; 4; 6; 8	RVI	X		X		X				Kabelbäume mit AMP-Stecker; Brennstoffschläuche in PME-Ausführung
.091	1-3; 4; 6; 8	MAN	X		X		X				Kabelbäume mit Schlemmer-Stecker
.092	1-3; 5-7; 9	DC	X		X		X			X	Kabelbäume mit AMP-Stecker; AMP-Stiftkontakt; Brennstoffschläuche in PME-Ausführung
.097	1-4; 6-8; 12-15	Setra	X		X		X		X	X	Kabelbäume mit AMP-Stecker; Hauptabsperrventil mit Wasserfilter
.098	1-4; 6-8; 12-15	Setra	X		X		X		X	X	Kabelbäume mit AMP-Stecker; Hauptabsperrventil mit Wasserfilter
.099	1-4; 6-8; 12-15	Setra	X		X		X		X	X	Kabelbäume mit AMP-Stecker; Hauptabsperrventil mit Wasserfilter
.107	1-4; 6-8	Volvo Standard	X		X		X				Kabelbäume mit AMP-Steckern
.108	1-4; 6-8; 10 11-14	Volvo	X		X		X			X	mit U 4851 (AMP- Stiftkontakt); Kabelbäume mit AMP-Steckern; Brennstoffschläuche in PME-Ausführung
.109	1-4; 6-8; 10 11-14	Volvo	X		X		X			X	mit U 4814 (AMP- Stiftkontakt); Kabelbäume mit AMP-Steckern; Brennstoffschläuche in PME-Ausführung
.110	1-4; 6-8;	Volvo	X		X		X		X		Kabelbäume mit AMP-Steckern

	Fig.	Kunde	Temperaturbegrenzer	Temperatursicherung	Temperaturfühler im Wasseraustritt	Temperaturfühler im Wassereintritt	Schaltdifferenz (Kelvin)		Heizpatrone	Kompakt-Heizgerät	weitere Merkmale
							15K	5K			
DW 350	.01	1-3; 5-7; 9	Setra	X		X		X	X		ohne Brennstoffschläuche, ohne Anschlüsse
	.02	1-3; 5-7; 9	DC		X			X	X		ohne Brennstoffschläuche, mit Ringschlauchstücken; mit AMP-Flachsteckern
	.03	1-3; 5-7; 9-11	Neoplan	X		X		X		X	mit U 4814; mit Schlemmersteckern
	.04	1-3; 5-7; 9-11	Malvisi	X		X		X		X	mit U 4814; mit AMP-Steckern
	.06	1-3; 5-7; 9	Standard	X		X		X			mit Brennstoffschläuchen
	.07	1-3; 5-7; 9	DC		X			X	X		ohne Brennstoffschläuche, mit Ringschlauchstücken; mit Jägerkupplung
	.09	1-3; 5-7; 9-11	Standard	X		X		X	X	X	mit U 4814; mit Hauptabsperrentil; mit Wasserfilter
Thermo 350	.031	1-4; 6-9	DC	X		X		X		X	Kabelbäume mit AMP-Steckern
	.032	1-4; 6-9	Standard/MAN	X		X		X			Kabelbäume mit AMP-Steckern
	.033	1-4; 6-11	Ikarus	X		X		X		X	U 4814 (Schlemmerstecker); Kabelbäume mit Schlemmerstecker; Brennstoffschläuche PME-Ausf.
	.034	1-4; 6-9	Neoplan	X		X		X			Kabelbäume mit Schlemmerstecker; Brennstoffschläuche PME-Ausführung
	.36	1-4; 6-11	Neoplan	X		X		X		X	U 4816 (Schlemmerstecker); Kabelbäume mit Schlemmerstecker; Brennstoffschläuche PME-Ausf.
	.37	1-4; 6-9	DC	X		X		X			Wasserstation mit U 4816; Pumpe und Kabelbäume mit AMP-Stecker; Brennstoffschläuche in PME-Ausf.
	.040	1-4; 6-9	J.E.S.	X		X		X		X	Kabelbäume mit AMP-Stecker
	.041	1-4; 6-13	DC	X		X		X			Wasserstation mit U 4851 (mit AMP-Stiftkontakt); Kabelbäume mit AMP-Stecker; Brennstoffschläuche PME-Ausführung
	.042	1-4; 6-14	DC	X		X		X			Wasserstation mit U 4851 (mit AMP-Stiftkontakt); Kabelbäume mit AMP-Stecker; Brennstoffschläuche in PME-Ausführung
	.045	1-4; 6; 8-14	Ikarus EAG	X		X		X		X	mit U 4814 (AMP-Stecker); Kabelbäume mit AMP- Stecker; Brennstoffschläuche PME-Ausführung
	.046	1-4; 6; 8-15	Setra	X		X		X		X	mit U 4814 (AMP-Stecker); Kabelbäume mit AMP- Steckern 2,8;
	.047	1-4; 6; 8-15	Web. Ital. Iveco	X		X		X		X	mit U 4814 (AMP-Stecker); Kabelbäume mit AMP- Steckern 2,8; Brennstoffschläuche PME-Ausführung
	.048	1-4; 6-14	Neoplan	X		X		X			Wasserstation - X 400 mit U 4851 (Schlemmerstecker); Kabelbäume mit Schlemmersteckern; Brennstoffschläuche PME-Ausführung
	.049	1-4; 6-8	MAN	X		X		X			Kabelbäume mit Schlemmerstecker; Brennstoffschläuche PME-Ausführung
	.053	1-4; 6-14	DC	X		X		X		X	Kabelbäume mit AMP-Steckern; AMP-Stiftkontakt; Brennstoffschläuche PME-Ausführung
	.055	1-4; 6-14	Neoplan	X		X		X		X	Wasserstation - Starliner mit U 4851 (Schlemmerstecker); Kabelbäume mit Schlemmerstecker; Brennstoffschläuche PME- Ausführung
	.061	1-4; 6-14	Iveco	X		X		X		X	mit U 4814; Kabelbäume mit AMP-Steckern
	.066		Volvo	X				X		X	Kabelbäume mit AMP-Steckern (DC)

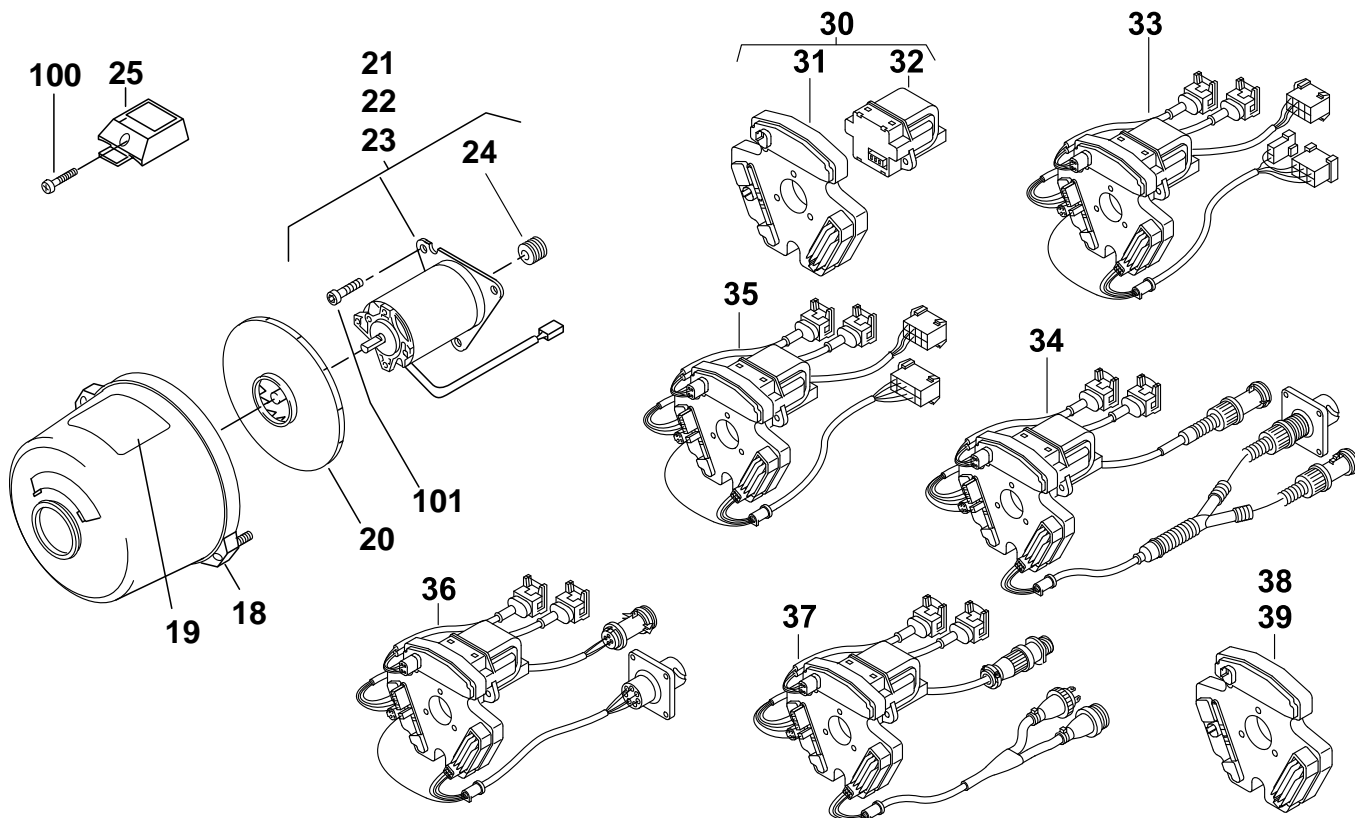
Pos. Item Rep. Pos.	Stück Quantity Nombre Pezzi Antal						Bestell-Nr. Part no. Référence No. di. cat. Best. nr.	A / N	Benennung	Description Désignation	Denominazione Benämning	Bemerkung Remarks Remarques Note Anmärkning
	Thermo			DW								
	230	300	350	230	300	350						
									<p>Achtung! Nachstehende Ersatzbrenner sind nicht mit Spritzschutz bzw. Gitter, Brennstoffschläuchen bzw. Ringschlauchstücken ausgerüstet. Gesonderte Bestellung dieser Teile ist erforderlich. Warning! The following replacement burner are not equipped with spray guard, grille, fuel hose or ring-type hose fittings. These parts have to be ordered separately. Attention! Les brûleurs de rechange mentionnés ci-dessous remplacement ne possèdent pas de protection ou de grille anti-éclaboussures, de tuyau de combustible ou de pièces tubulaires. Ces pièces sont à commander séparément. Attenzione! I bruciatori di riserva a seguito non sono dotati di protezione antispruzzo ne di griglie, flessibili per il combustibile o raccordi ad occhiello. E' necessario ordinare questi pezzi separatamente. Observer! Nedanstående reservbrännare är utrustade utan stänkskydd repective galler, bränsleslanger respective ringslangstycken. Dessa delar måste beställas separat.</p>			
no fig.	1			1			654 75B	A	Ersatzbrenner 24V	replacment burner brûleur de remplacement	bruciatore di riserva reservbrännare	Thermo 230.032/035 DW 230.01/03/05
no fig.	1			1			635 65C	A	Ersatzbrenner 24V	replacment burner brûleur de remplacement	bruciatore di riserva reservbrännare	Thermo 230.033/34 DW 230.02
no fig.		1			1		654 76E	A	Ersatzbrenner 24V	replacment burner brûleur de remplacement	bruciatore di riserva reservbrännare	Thermo 300.030/031/034/ 035/036/038/050 DW 300.02/03/05/08/09/ 10/16/18/27
no fig.		1			1		879 97C	A	Ersatzbrenner 24V	replacment burner brûleur de remplacement	bruciatore di riserva reservbrännare	Thermo 300.033/37/039/ 42 DW 300.04/14
no fig.		1					977 13D		Ersatzbrenner 24V	replacment burner brûleur de remplacement	bruciatore di riserva reservbrännare	Thermo 300.032
no fig.		1					90 000 81D		Ersatzbrenner 24V	replacment burner brûleur de remplacement	bruciatore di riserva reservbrännare	Thermo 300.059/063
no fig.		1					90 000 82B	A	Ersatzbrenner 24V	replacment burner brûleur de remplacement	bruciatore di riserva reservbrännare	Thermo 300.091
no fig.		1					668 06B	A	Ersatzbrenner 24V	replacment burner brûleur de remplacement	bruciatore di riserva reservbrännare	Thermo 300.065
no fig.			1		1		654 77D	A	Ersatzbrenner 24V	replacment burner brûleur de remplacement	bruciatore di riserva reservbrännare	Thermo 350.032/042 DW 350.01/02/04/06
no fig.			1		1		635 64C	A	Ersatzbrenner 24V	replacment burner brûleur de remplacement	bruciatore di riserva reservbrännare	Thermo 350.033/034/36/048 DW 350.03
no fig.			1				669 78B	A	Ersatzbrenner 24V	replacment burner brûleur de remplacement	bruciatore di riserva reservbrännare	Thermo 350.040
no fig.			1				90 000 83D		Ersatzbrenner 24V	replacment burner brûleur de remplacement	bruciatore di riserva reservbrännare	Thermo 350.041
no fig.		1					663 30D		Ersatzbrenner 24V	replacment burner brûleur de remplacement	bruciatore di riserva reservbrännare	Thermo 300.097/098/099
no fig.			1				975 64B	A	Ersatzbrenner 24V	replacment burner brûleur de remplacement	bruciatore di riserva reservbrännare	Thermo 350.049

Teile für Heizgerät / parts for heater / pièces pour appareil / parti di caldaia / delar för värmare
Teile für Brenner / parts for burner head / pièces pour brûleur / parti di bruciatore / delar för brännar

16 no fig.	1	1	1				867 11A		Nachrüstbeutel Heizpatrone	retrofit kit heating cartridge sachet de rattrapage cartouche chauffante	sacco per equipaggiamento suppletivo resistenza a cartuccia kompletteringsbehållare värmepatron	*)
17 no fig.				1	1	1	162 01A		Nachrüstbeutel Heizpatrone	retrofit kit heating cartridge sachet de rattrapage cartouche chauffante	sacco per equipaggiamento suppletivo resistenza a cartuccia kompletteringsbehållare värmepatron	
				*) Alle Ersatzbrenner sind ohne Düsenstockvorwärmung. Bei Bedarf kann diese mit Pos. 16/17 nachgerüstet werden. All replacement burners are without nozzle holder preheater. If required, retrofittable with pos. 16/17. La conception de chaque brûleur est telle que les porte-gicleurs ne sont pas préchauffés. Sur demande, peut être équipé ultérieurement avec pos. 16/17. Tutti bruciatori di riserva sono privi del preriscaldamento gruppo spruzzatori. In caso di fabbisogno equipaggiabile con pos.16/17. Alla reservbrännare är utan munstyckshällareförvärmning. Kan kompletteras med pos. 16/17								
18	1	1	1	1	1	1	206 49C		Haube	hood embout	riduttore insugninshuv	
19	1	1	1	1	1	1	101 660		Warnschild	warning label plaque de danger	targhetta di "Pericolo" varningsskylt	
20	1	1	1	1	1	1	206 41B		Läufer	fan rotor rotor de turbine	ventola aria comburente friskluftfläkt	
21	1			1			213 17A		Antrieb 24V	drive assy ensemble mécanique	motore driftsaggregat	
22		1			1		213 18A		Antrieb 24V	drive assy ensemble mécanique	motore driftsaggregat	
23			1			1	213 19A		Antrieb 24V	drive assy ensemble mécanique	motore driftsaggregat	
24	1	1	1	1	1	1	206 54A		• Kupplung	clutch élément d'embrayage	giunto koppling	
25				1	1	1	206 57B		Kappe	cap capot	coperchio kápa	
26-29												

Normteile ab Pos. 100 siehe Seite 33
 Standard parts from item no. 100 see page 33
 Les pièces normalisées à partir du repère no. 100 voir page 33
 Per i particolari standard a partire dalla pos. 100 vedere pag. 33
 Standarddelar f o m pos. 100 se sidan 33

Thermo 230 / 300 / 350 – fig.1
DW 230 / 300 / 350



Pos. Item Rep. Pos.	Stück Quantity / Nombre / Pezzi / Antal						Bestell-Nr. Part no. / Référence / No. di. cat. / Best. nr.	A / N	Benennung	Description / Désignation	Denominazione / Benämning	Bemerkung / Remarks / Remarques / Note / Anmärkning
	Thermo 230	Thermo 300	Thermo 350	DW 230	DW 300	DW 350						
30	1		1				652 71E	A	Steuergerät 24V SG 1572 D-Thermo	electronic control unit boîtier de commande	centralina automatic	*) Thermo 230.30/31/34 Thermo 350.36/37
31	1	1	1	1	1	1	634 82E	A	Steuergerät 24 V SG 1572 D-Thermo	electronic ignition unit centrale d'allumage	bobina d'accensione tändapparat	Thermo 230.032/033/035/037/ 070 Thermo 300.030/031/032/033/ 034/035/036/37/038/039/041/ 42/044/046/049/050/051/052/ 053/054/55/057/059/061/062/ 063/065/067/068/070/071/074/ 075/076/077/078/081/090/091/ 092/097/098/099/107/108/109/ 110 Thermo 350.031/032/033/034/ 040/041/042/045/048/049/053/ 055/061/066 DW300.029
32	1	1	1	1	1	1	148 45C	A	Zündfunktgeber 24 V	electronic ignition unit centrale d'allumage	bobina d'accensione tändapparat	
33				1	1	1	652 72F	A	Steuergerät 24V SG 1572 D-DW	electronic control unit boîtier de commande	centralina automatic	**) DW 230.01/03/05 DW 300.02/03/05/08/09/10/ 16/18/27 DW 350.01/02/04/06
34				1	1	1	652 73E	A	Steuergerät 24V SG 1572 D-DW	electronic control unit boîtier de commande	centralina automatic	**) DW 230.02 DW 300.04/14 DW 350.03
35					1	1	652 74F	A	Steuergerät 24V SG 1572 D-DW	electronic control unit boîtier de commande	centralina automatic	**) DW 300.01/24/25/26/28 DW 350.09
36					1		652 75F	A	Steuergerät 24V SG 1572 D-DW	electronic control unit boîtier de commande	centralina automatic	**) DW 300.12
37				1	1	1	652 76E	A	Steuergerät 24V SG 1572 D-DW	electronic control unit boîtier de commande	centralina automatic	**) DW 230.08 DW 300.13/23 DW 350.07
38			1				638 59D	A	Steuergerät 24V SG 1572 D-D	electronic control unit boîtier de commande	centralina automatic	Thermo 350.040 J.E.S.
39			1				679 81C	A	Steuergerät 24V SG 1572 D-D	electronic control unit boîtier de commande	centralina automatic	Thermo 350.056 Vossloh

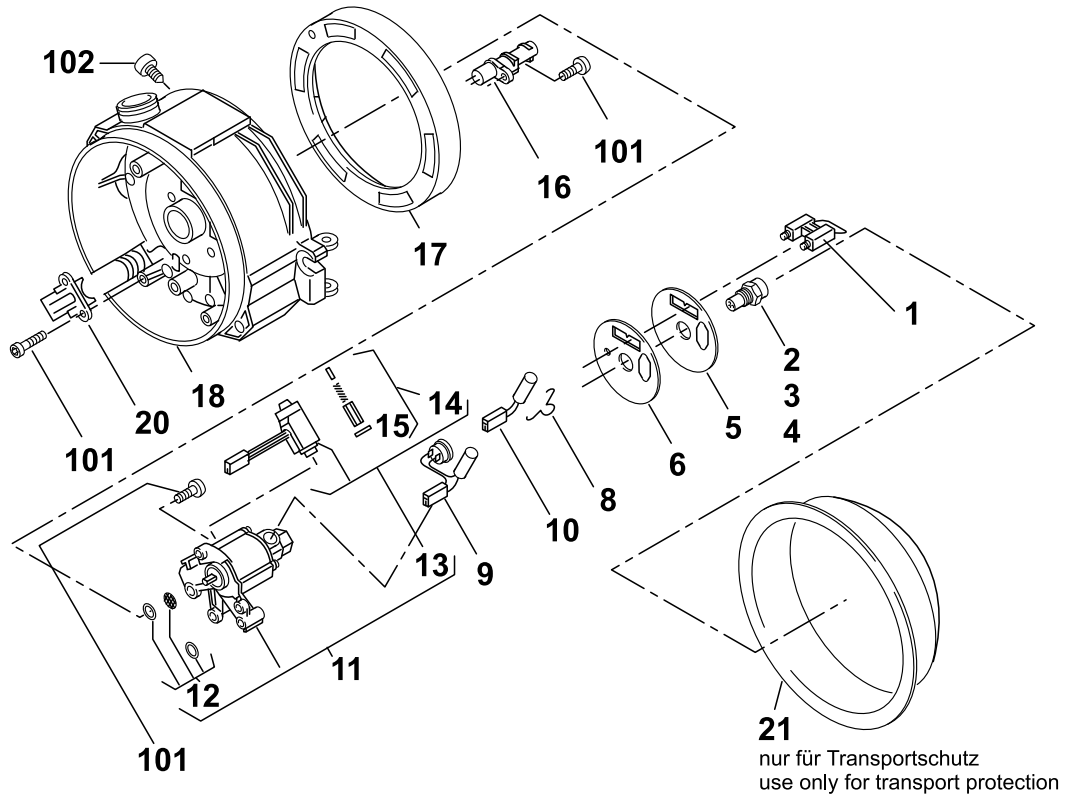
*) (Beutel) Inhalt: Steuergerät, Zündfunktgeber, 3 Hinweisschilder u.a. / (Bag) contents: control unit, ignition spark trans-mitter, 3 signs (labels), etc. / (Sachet) Contenu: appareil de commande, dispositif d'allumage, 3 panneaux de signalisation et autres / (Sacchetto) Contenuto: centralina, bobina, 3 segnali di avviso etc. / (Påse) innehåll: styrdon, tändgnistgivare, 2 hänvisningsskyltar bl.a.

**) (Beutel) Inhalt: Steuergerät, Zündfunktgeber, 3 x Kabelbaum u.a. / (Bag) contents: control unit, ignition spark trans-mitter, 3 x wiring harness, etc. / (Sachet) Contenu: appareil de commande, dispositif d'allumage, 3 x faisceau de câbles et autres / (Sacchetto) Contenuto: centralina, bobina, 3 fasci cavi etc. / (Påse) innehåll: styrdon, tändgnistgivare, 3 x kabelstam bl.a.

Pos. Item Rep. Pos. Pos.	Stück Quantity Nombre Pezzi Antal						Bestell-Nr. Part no. Référence No. di. cat. Best. nr.	A / N	Benennung	Description Désignation	Denominazione Benämning	Bemerkung Remarks Remarques Note Anmärkning
	Thermo			DW								
	230	300	350	230	300	350						
1	1	1	1	1	1	1		148 46B	Zünderlektrode	ignation electrode électrode d'allumage	elettrodo di accensione tändelektrod	
2	1			1				470 716	Hochdruckdüse 0,65 gph	high-pressure nozzle gicleur haute pression	ugello munstycke	
3		1			1			470 724	Hochdruckdüse 0,85 gph	high-pressure nozzle gicleur haute pression	ugello munstycke	
4			1			1		469 556	Hochdruckdüse 1,00 gph	high-pressure nozzle gicleur haute pression	ugello munstycke	
5	1	1	1	1	1	1		884 40A	Scheibe	washer rondelle	rondella bricka	
6	1	1	1					884 41A	Scheibe	washer rondelle	rondella bricka	Thermo 230.070 Thermo 300.038/039/044/ 046/049/051/052/053/054/ 057/061/062/065/067/070/ 071/074/075/076/077/078/ 081/097/098/099/110 Thermo 350.031/033/040/ 045/046
7												
8	1	1	1	1	1	1		197 23B	Haltebügel	support support	supporto hållarebygel	
9	1	1	1		1			839 33B	Heizpatrone mit Thermostat	heating element with thermostat élément de chauffage avec thermostat	resistenza a cartuccia con termostato värmpatron med termostat	Thermo 230.070 Thermo 300.036/038/044/ 046/049/051/052/053/054/ 057/061/062/065/067/070/ 071/074/075/076/077/078/ 081/097/098/099/110 Thermo 350.031/033/040 045/046 DW300.029
10				1	1	1		148 88A	Heizpatrone 130 W	heating element élément de chauffage	resistenza a cartuccia värmpatron	DW 230.01/05 DW 300.01/02/08/09/10/12/ 16/18/24/26/27/28 DW 350.01/02/06/07
11	1	1	1	1	1	1		720 19B	Brennstoffpumpe 24V	fuel pump pompe à combustible	pompa combustibile bränslepump	
no fig.	1	1	1	1	1	1		720 30B	Brennstoffpumpe 24V	fuel pump pompe à combustible	pompa combustibile bränslepump	bei Betrieb mit PME (Bio-Diesel) / during operation with PME (Bio- Diesel) / en état opérationnel avec PME (Bio-Diesel) / durante il funzionamento con PME (Bio-Diesel) / med PME-drift (Bio- Diesel)
12	1	1	1	1	1	1		199 77B	• Kleinteile für Brennstoffpumpe	small parts for fuel pump petites pièces pour pompe à combustible	particolari per pompa combustibile smådelar för bränslepump	
13	1	1	1	1	1	1		293 13A	• Magnetkopf 24 V 10 Watt	magnetic coil aimant d'électrovanne	testa magnetica magnethuvud	
14	1	1	1	1	1	1		386 650	•• Kleinteile für Magnetkopf	small parts for magnetic coil petites pièces pour aimant d'électrovanne	particolari per testa magnetica smådelar för magnethuvud	
15	1	1	1	1	1	1		260 487	••• Runddichtring DIN 3770 12 x 1,5	gasket ring joint	guarnizione o-ring	
16	1	1	1	1	1	1		199 70A	Flammwächter	flame detection photocell cellule photoélectrique	fotoresistenza flamvakt	
17	1	1	1	1	1	1		208 20B	Verstellring	adjusting ring anneau d'ajustage	anello di regolazione regleringsring	
18	1	1	1					822 06B	Gehäuse	housing habillage	supporto gruppo bruciatore hus	
20	2	2	2	2	2	2		205 12B	Zugentlastung	core grip décharge de tension	scarico di trazione dragavlastning	
21	1	1	1	1	1	1		265 721	Schutzkappe (nur Transportschutz)	protection cap (only transport protection) capot de protection (seulement protection au transport)	cappa di protezione (per trasporto bruciatore sciolto) transportkåpa (endast transportskydd)	düsenseitig on the side of the nozzle au côté du gicleur lato ugello på munstyckssidan
<p>Muß bei Rücksendung von Brennern unbedingt als Transportschutz angebracht werden. Mit Klebeband befestigen. Must be used as transport protection when returning burner heads. Fix with adhesive tape. Lors du retour de brûleur, cette pièce doit être utilisée comme protection de transport. Fixer avec du ruban collant. Va assolutamente usata come protezione quando si rispedisce il bruciatore. Da fissare con nastro adesivo. Skall ovillkorligen anbringas som transportskydd. Fixeras med tejp.</p>												
Ende Brenner / end of burner head / brûleur fin / fine bruciatore / slut brännarlucka												

Normteile ab Pos. 100 siehe Seite 33
Standard parts from item no. 100 see page 33
Les pièces normalisées à partir du repère no. 100 voir page 33
Per i particolari standard a partire dalla pos. 100 vedere pag. 33
Standarddelar f o m pos. 100 se sidan 33

Thermo 230 / 300 / 350 – fig.2
DW 230 / 300 / 350

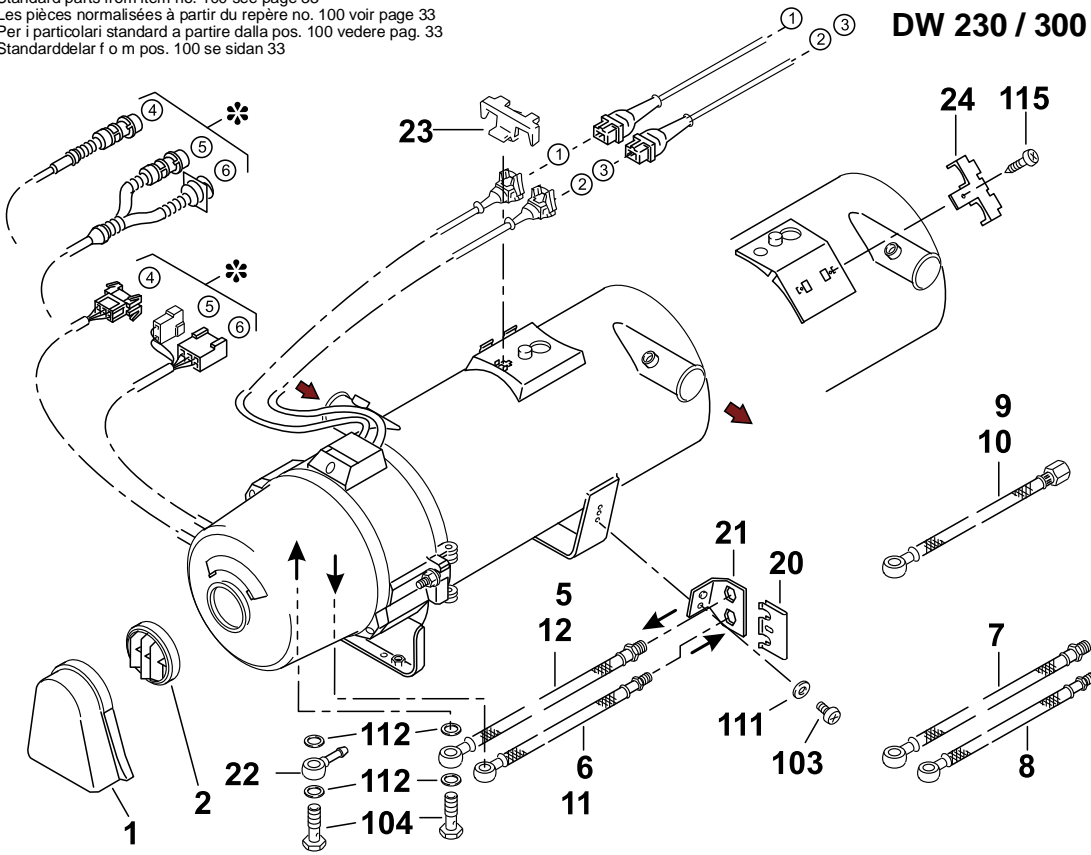


Pos. Item Rep. Pos. Pos.	Stück Quantity Nombre Pezzi Antal						Bestell-Nr. Part no. Référence No. di. cat. Best. nr.	A / N	Benennung	Description Désignation	Denominazione Benämning	Bemerkung Remarks Remarques Note Anmärkning	
	Thermo			DW									
	230	300	350	230	300	350							
1	1	1	1	1	1	1		208 18B	Spritzschutz	splashguard bavette	paspruzzi stänkskydd		
2		1				1		208 19A	Gitter	grid grille	griglia galler		
3-4													
5	1	1	1	1	1	1		822 34B	A	Brennstoffschlauch Saugleitung Ø 10 – M 14 x 1,5 – ca. 610 lang PME-beständig	fuel supply line canalisation d'aspiration	tubo combustibile (aspirazione) matarledning	Thermo 230.032/070 Thermo 300.012/031/070/ 078/091/107/110 Thermo 350.032/049/066 DW 230.01 DW 300.02/12 DW 350.06
6	1	1	1	1	1	1		822 35B	A	Brennstoffschlauch Rücklauffleitung Ø 10 – M 12 x 1,5 – ca. 610 lang PME-beständig	fuel return line canalisation de refoulement	tubo combustibile (ritorno) returledning	Thermo 230.032/035/070 Thermo 300.031/034/035/ 036/049/55/067/070/078/ 091/107/108/109/110 Thermo 350.032/045/047/ 049/061/066 DW 230.01 DW300.02/12 DW 350.06
7		1						870 47A		Brennstoffschlauch Saugleitung Ø 10 – M 14 x 1,5 – ca. 1020 lg	fuel supply line canalisation d'aspiration	tubo combustibile (aspirazione) matarledning	Thermo 300.041
8		1						870 46A		Brennstoffschlauch Rücklauffleitung Ø 10 – M 12 x 1,5 – ca. 670 lang	fuel return line canalisation de refoulement	tubo combustibile (ritorno) returledning	Thermo 300.041
9					1			840 71A		Brennstoffschlauch M 16 x 1,5 – ca. 230 lang	fuel supply line canalisation d'aspiration	tubo combustibile (aspirazione) matarledning	DW 300.025
10					1			840 72A		Brennstoffschlauch Ø 10 M 16 x 1,5 – ca. 360 lang	fuel supply line canalisation d'aspiration	tubo combustibile (aspirazione) matarledning	DW 300.025
11		1						90 000 64A		Brennstoffschlauch Rücklauffleitung Ø 10 – M 12 x 1,5 – ca. 650 lang PME - beständig	fuel return line canalisation de refoulement	tubo combustibile (ritorno) returledning	Thermo 300.090
12		1						90 000 65A		Brennstoffschlauch Saugleitung Ø 10 – M 14 x 1,5 – ca. 1000 lg PME - beständig	fuel supply line canalisation d'aspiration	tubo combustibile (aspirazione) matarledning	Thermo 300.090
13-19													
20		1		1	1	1		362 115		Klammer	clamp crampe	forcella klamma	Thermo 300.031/032/37 DW 230.01 DW 300.02/10/12/18/25/ 27/029 DW 350.06
21		1		1	1	1		463 027		Schlauchhalter	hose support support de canalisation flexible	supporto per tubi flessibili hållare för bränsleslang	
22	2	2	2	2	2	2		277 312		Ringschlauchstück Ø 6	banjo raccord de tubulure annulaire	raccordo ad occhio banjonippel	Thermo 230.30/033 Thermo 300.030/032/038/ 039/044/046 Thermo 350.031/034 DW 230.03/05/08 DW 300.03/08/13/23 DW 350.02/07
23				1	1	1		100 396		Halter	stand support	supporto hållare	
24					1			296 35A		Halter	stand support	supporto hållare	DW 300.12

Normteile ab Pos. 100 siehe Seite 33
 Standard parts from item no. 100 see page 33
 Les pièces normalisées à partir du repère no. 100 voir page 33
 Per i particolari standard a partire dalla pos. 100 vedere pag. 33
 Standarddelar f o m pos. 100 se sidan 33

Thermo 230 / 300 / 350 – fig.3

DW 230 / 300 / 350



- ④ Diagnose
diagnosis
diagnosti
diagnosi
diagnos
- ⑤ Umwälzpumpe
circulating pump
pompe de circulation
pompa circolazione
vattenpump
- ⑥ Fahrzeug
vehicle
véhicule
veicolo
fordon
- ⑦ Gegenstück siehe Bild 8
Matching piece see fig. 8
Pièces correspondante, voir fig. 8
Per controprezzo vedi fig. 8
Tilhörande detalj se fig. 8

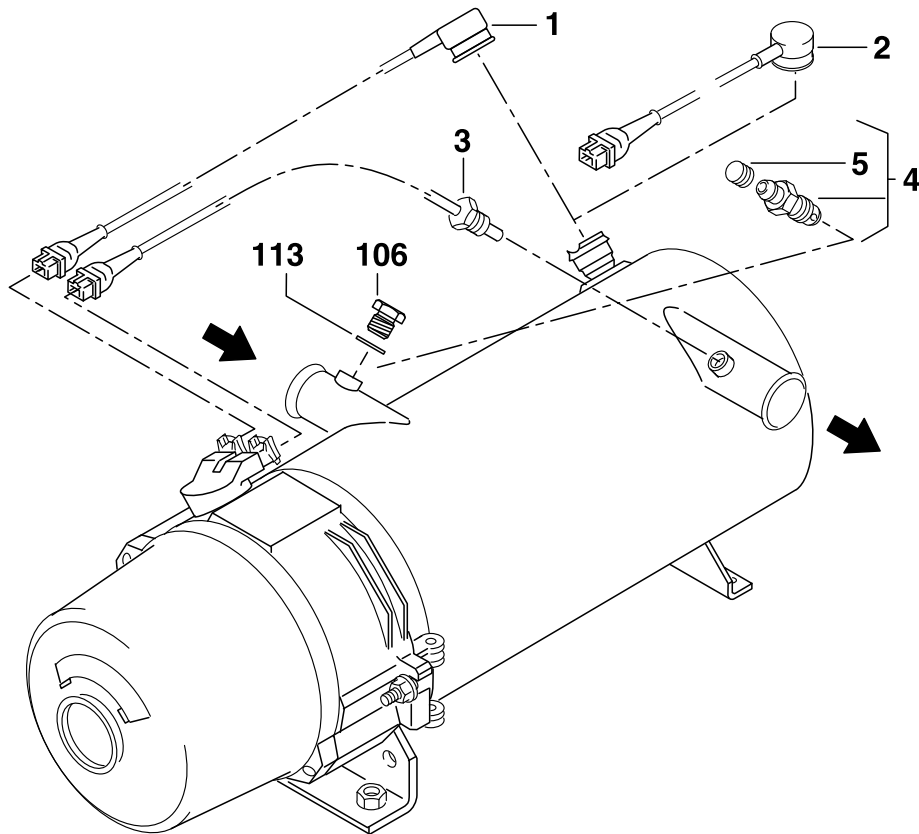
① Stecker blau: Temperaturbegrenzer oder Temperatursicherung
 plug blue: overheat protection or overheat fuse
 prise mâle bleu: limiteur de température ou fusible thermique
 spina blu: limitatore termico oppure termofusibile
 kontaktodon blá: áterställningsbart överhettningsskydd eller smältsäkring

② Stecker schwarz: Temperaturfühler im Wasseraustritt
 plug black: temperature sensor in water outlet
 prise mâle noir: sonde thermique dans la sortie d'eau
 spina nero: termosensore all'uscita acqua
 kontaktodon svart: temperatursensor i vattenutlopp

③ Stecker grau: Temperaturfühler im Wassereintritt
 plug grey: temperature sensor in water inlet
 prise mâle gris: sonde thermique dans l'entrée d'eau
 spina grigio: termosensore all'entrata acqua
 kontaktodon grá: temperatursensor i vatteninlopp

Normteile ab Pos. 100 siehe Seite 33
 Standard parts from item no. 100 see page 33
 Les pièces normalisées à partir du repère no. 100 voir page 33
 Per i particolari standard a partire dalla pos. 100 vedere pag. 33
 Standarddelar f o m pos. 100 se sidan 33

Thermo 230 / 300 / 350 – fig.4

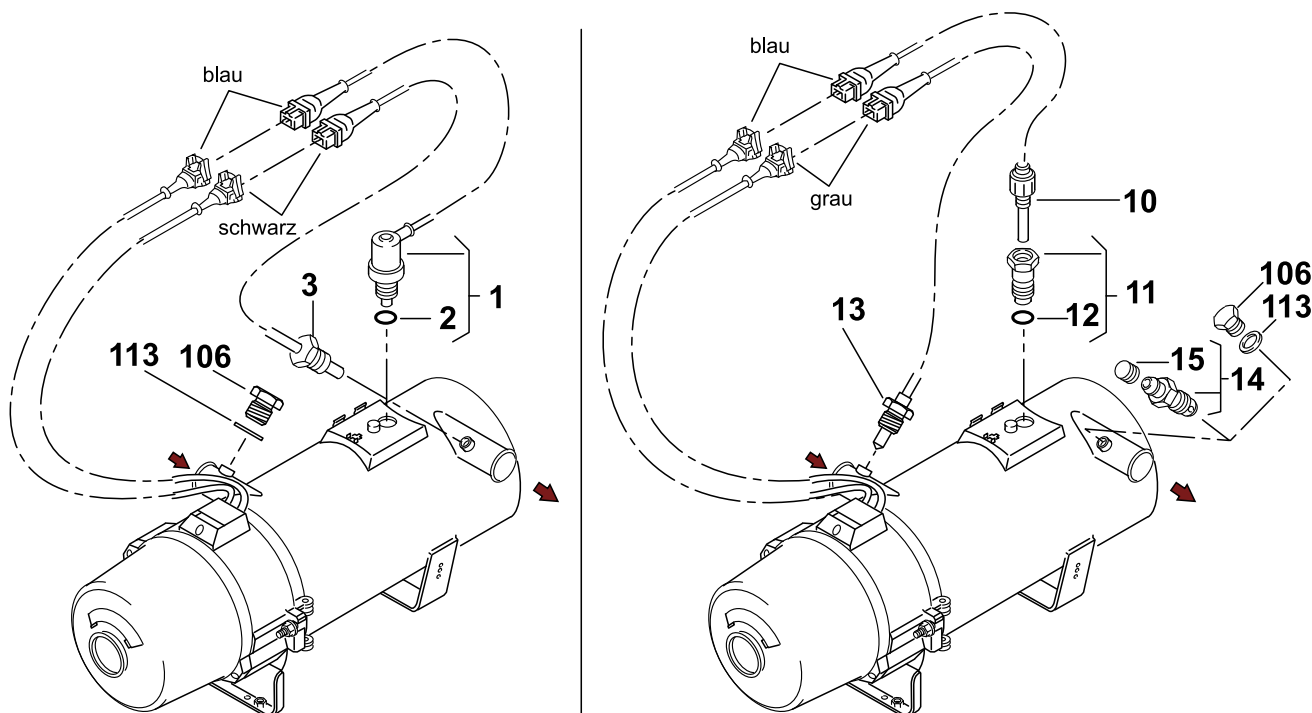


Pos. Item Rep. Pos. Pos.	Stück Quantity Nombre Pezzi Antal			Bestell-Nr. Part no. Référence No. di. cat. Best. nr.	A / N	Benennung	Description Désignation	Denominazione Benämning	Bemerkung Remarks Remarques Note Anmärkning
	Thermo								
	230	300	350						
1	1	1	1	828 23C		Temperaturbegrenzer 125°C Stecker blau	overheat protection plug blue limiteur de température prise mâle bleu	limitatore termico spina blu åtaerstellungsbar överhettningsskydd kontakdon blå	
2		1		883 93A		Temperaturbegrenzer	overheat protection limiteur de température	limitatore termico åtaerstellungsbar överhettningsskydd	Thermo 300.041
3	1	1	1	149 41A		Temperaturfühler Stecker grau ca. 380 lang	temperature sensor, plugs grey sonde thermique prise mâle gris	termosensore, spina grigio temperatursensor kontakdon grå	montiert im Wasser-Austrittsstutzen / mounted in water outlet pipe / monté dans la sortie d'eau tubulure / montato sul manicotto uscita acqua / monterad i vattenutlopp muff
4		1	1	162 00A		Entlüftungsschraube M 12 x 1	vent screw vis de purge	vite sfogo aria avlüftningsskruv	Thermo 300.050 Thermo 350.037
5		1	1	112 388		• Schutzkappe	protection cap capot de protection	cappa di protezione transportkåpa	Thermo 300.050 Thermo 350.037

Normteile ab Pos. 100 siehe Seite 33
 Standard parts from item no. 100 see page 33
 Les pièces normalisées à partir du repère no. 100 voir page 33
 Per i particolari standard a partire dalla pos. 100 vedere pag. 33
 Standarddelar f o m pos. 100 se sidan 33

DW 230 / 300 / 350

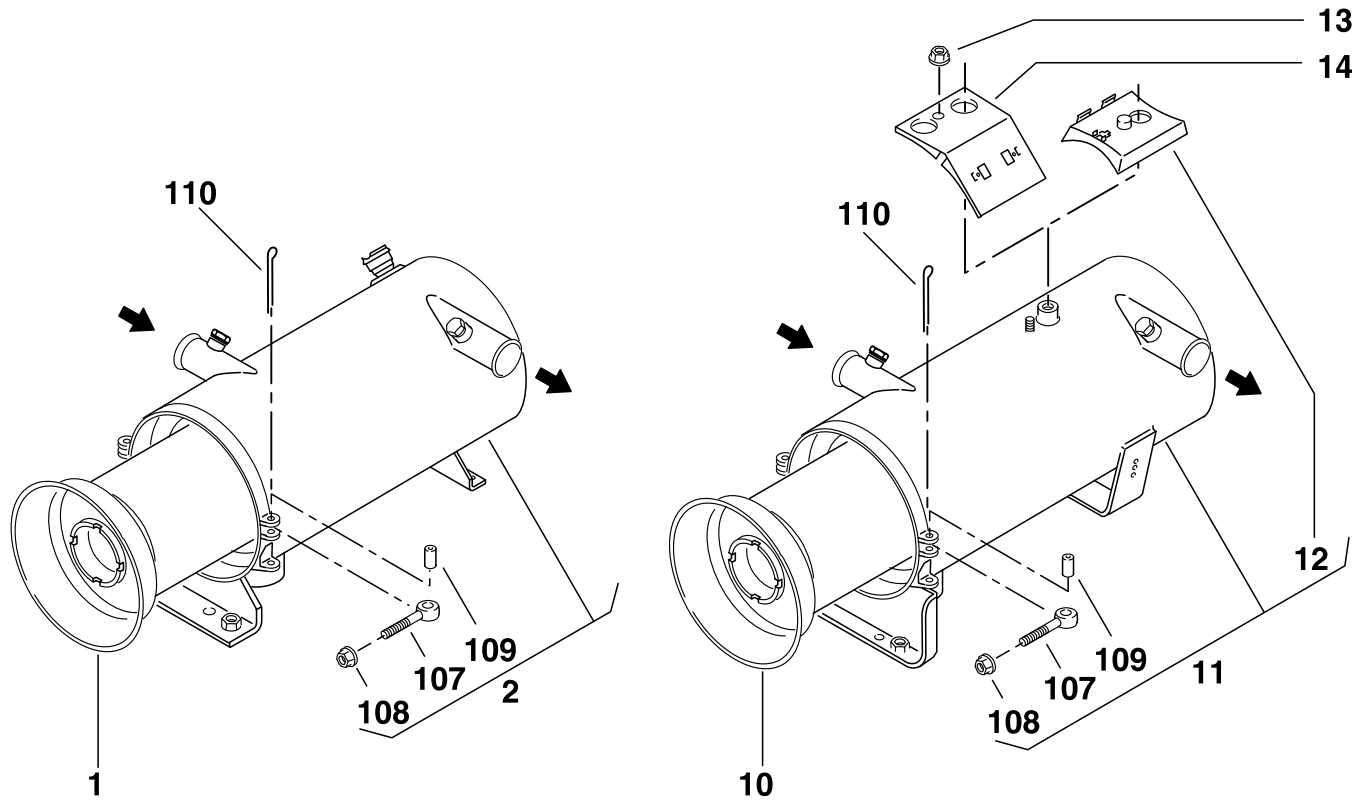
- fig.5



Pos. Item Rep. Pos. Pos.	Stück Quantity Nombre Pezzi Antal	Bestell-Nr. Part no. Référence No. di. cat. Best. nr.	A / N	Benennung	Description Désignation	Denominazione Benämning	Bemerkung Remarks Remarques Note Anmärkning
	DW 230 300 350						
1	1	149 44A		Temperaturbegrenzer 125°C Stecker blau	overheat protection plug blue limiteur de température prise mâle bleu	limitatore termico spina blu åtaerstellningsbart överhettningsskydd kontakdon blå	
2	1	199 79A		• Runddichtring DIN 3770 9 x 2	gasket ring joint	guarnizione o-ring	
3	1	149 13B	A	Temperaturfühler Stecker schwarz ca. 150 lang zu Steuergerät 15 K montiert im Wasser-Austrittsstutzen / mounted in water outlet pipe / monté dans la sortie d'eau tubulure / montato sul manicotto uscita acqua / monterad i vattenutlopp muff	temperature sensor, plugs black sonde thermique prise mâle noir	termosensore, spina nera temperatursensor kontakdon svart	DW 230.01/02 DW 300.01/02/04/05/12/14/ 16/18/23/24/26/28 DW 350.01/03/04/06/09
4-9							
10	1	149 45B		Temperatursicherung 138°C Stecker blau	overheat fuse plug blue fuible thermique prise mâle bleu	termofusibile spina blu smältsäkring kontakdon blå	
11	1	150 54A		Verschlussschraube	screwed fitting raccord	tappo a vite täplugg	
12	1	199 79A		• Runddichtring DIN 3770 9 x 2	gasket ring joint	guarnizione o-ring	
13	1	149 41A		Temperaturfühler Stecker grau ca. 380 lang montiert im Wasser-Eintrittsstutzen / mounted in water inlet pipe / monté dans l'entrée d'eau tubulure / montato sul manicotto entrata acqua / monterad i vatteninlopp muff	temperature sensor, plugs grey sonde thermique prise mâle gris	termosensore, spina grigio temperatursensor kontakdon grå	
14	1	162 00A		Entlüftungsschraube M 12 x 1	vent screw vis de purge	vite sfogo aria avlüftningsskruv	DW 230.03/05/08 DW 300.03/13/23 DW 350.02/07
15	1	112 388		• Schutzkappe	protection cap capot de protection	cappa di protezione transportkåpa	DW 230.03/05/08 DW 300.03/13/23 DW 350.02/07

Normteile ab Pos. 100 siehe Seite 33
 Standard parts from item no. 100 see page 33
 Les pièces normalisées à partir du repère no. 100 voir page 33
 Per i particolari standard a partire dalla pos. 100 vedere pag. 33
 Standarddelar f o m pos. 100 se sidan 33

Thermo 230 / 300 / 350 – fig.6
DW 230 / 300 / 350



Pos. Item Rep. Pos. Pos.	Stück Quantity Nombre			Bestell-Nr. Part no. Référence No. di. cat. / Best. nr.	A N	Benennung	Description Désignation	Denominazione Benämning	Bemerkung Remarks Remarques Note Anmärkning
	Thermo	DW							
	230	300	350	230	300	350			

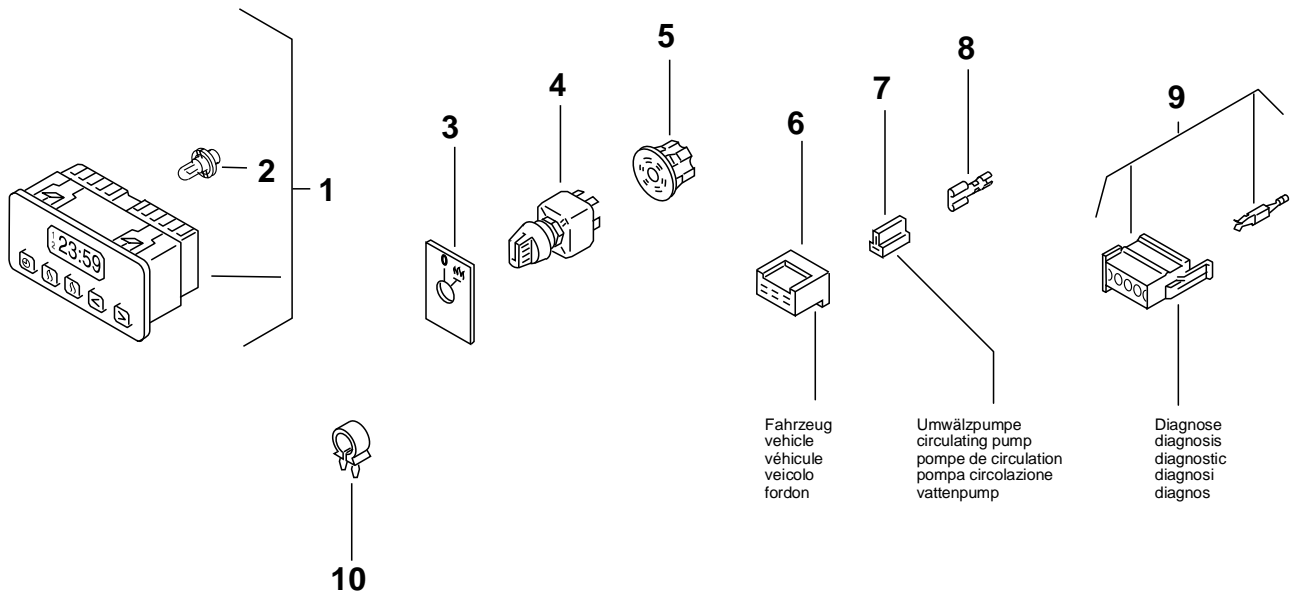
Brennkammer / combustion chamber / chambre de combustion / camera di combustione / brännarrör
Teile für Wärmeübertrager/parts for heat exchanger /pièces pour échangeur de chaleur /parti di scambiatore di calore /delar för värmeväxlare

1	1	1	1			443 25A	Brennkammer Gesamtlänge 350	combustion chamber chambre de combustion	camera di combustione brännarrör		
2	1	1	1			867 10A	Wärmeübertrager	heat exchanger échangeur de chaleur	scambiatore di calore värmeväxlare		
3-9											
10				1	1	1	464 333	Brennkammer Gesamtlänge 414	combustion chamber chambre de combustion	camera di combustione brännarrör	
11				1	1	1	199 74A	Wärmeübertrager	heat exchanger échangeur de chaleur	scambiatore di calore värmeväxlare	
12				1	1	1	207 59A	• Konsole	console console	supporto morsettiera konsol	
13					1		295 62A	Kunststoffmutter	nut plastic écrou synthétique	dado plastica mutter plast	DW 300.12
14					1		295 00A	Konsole	console console	supporto morsettiera konsol	DW 300.12
Ende Heizgerät / end of heater / appareil de chauffage fin / fine caldaia / slut värmaren											

Normteile ab Pos. 100 siehe Seite 33
 Standard parts from item no. 100 see page 33
 Les pièces normalisées à partir du repère no. 100 voir page 33
 Per i particolari standard a partire dalla pos. 100 vedere pag. 33
 Standarddelar f o m pos. 100 se sidan 33

Thermo 230 / 300 / 350 – fig.7

DW 230 / 300 / 350



Pos. Item Rep. Pos. Pos.	Stück Quantity Nombre Pezzi Antal		Bestell-Nr. Part no. Référence No. di. cat. Best. nr.	A / N	Benennung	Description Désignation	Denominazione Benämning	Bemerkung Remarks Remarques Note Anmärkning
	Thermo	DW						
	230	300	350	230	300	350		

Elektrische Teile / Electrical parts / Pièces électriques / Parti elettrici / elektriska delar

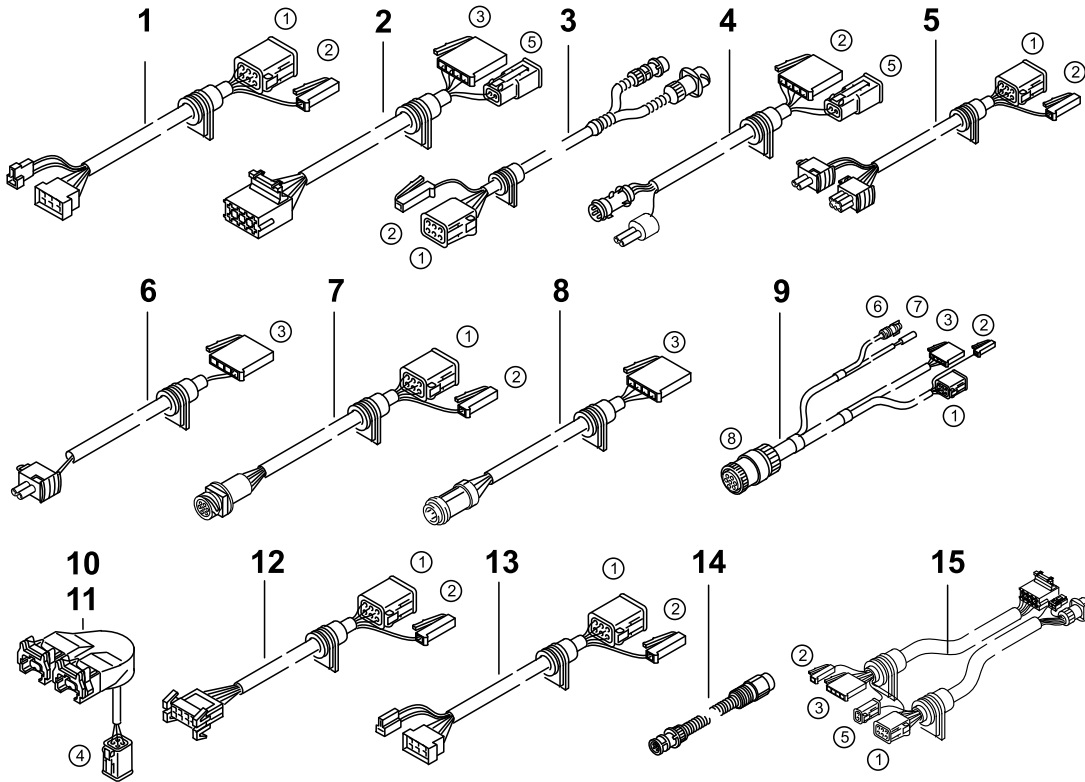
1	1	1	1	1	1	1	827 75A	Vorwahluhr digital 24 Volt – 3 Zeiten	Digital timer montre digitale	timer digitale digitalur	7 Tage / 7 days / 7 jours 7 giorni / 7 dygn
2	1	1	1	1	1	1	284 47A	● Lampe 24 V	light bulb ampoule	lampadina lampa	
3	1	1	1	1	1	1	116 389	Schild	plate plaque	targhetta skylt	
4	1	1	1	1	1	1	101 862	Schalter mit Lampe 24 V	switch with light bulb interrupteur avec ampoule	interruttore con lampadina strömställare med lampa	
5	1	1	1	1	1	1	105 365	Zentralstecker	central plug fiche centrale	spina centrale centralstickpropp	
6	1	1	1	1	1	1	328 529	Steckhülsegehäuse 6-polig weiß	female connector 6 way white module de raccordement blanc	blochetto portafemmina bianco polblock 6-poligt vit	
7	1	1	1	1	1	1	178 713	Steckhülsegehäuse 2-polig weiß	female connector 2 way white module de raccordement blanc	blochetto portafemmina bianco polblock 2-poligt vit	
8	14	14	14	14	14	14	176 591	Flachsteckhülse	metal insert, female fiche de connexion plate	capcorda femmina flatsstifhylsa	zu/to/pour/per/för Pos. 5, 6, 7
9	1	1	1	1	1	1	250 28B	Steckhülsegehäuse schwarz, 8-polig mit Flachkontakten	female connector 8 way black with flat contacts module de raccordement noir, 8 pôles avec contacteur	blochetto portafemmina nero con contatti piatti polblock 8-poligt svart med plankontakter	
10		2					201 60A	Klemmschelle Ø 17	clamp collier de serrage	fascetta di serraggio klämma	

Pos. Item Rep. Pos. Pos.	Stück Quantity Nombre Pezzi Antal						Bestell-Nr. Part no. Référence No. di. cat. Best. nr.	A / N	Benennung	Description Désignation	Denominazione Benämning	Bemerkung Remarks Note Anmärkning
	Thermo			DW								
	230	300	350	230	300	350						
1	1	1	1		1			826 06E	Kabelbaum ca. 950 lg.	wiring harness faisceau des câbles	fascio cavi kablage	Thermo 230.30/032/035/070 Thermo 300.030/031/034/035/036/ 038/049/050/070/75 Thermo 350.031/032/37/042/045/047/061 DW300.029
2	1	1	1		1			930 19B	Kabelbaum ca. 910 lg.	wiring harness faisceau des câbles	fascio cavi kablage	Thermo 230.30/032/035/037/070 Thermo 300.030/031/034/035/036/038/ 042/049/050/051/052/053/054/057/061/ 062/070/071/075/076/077/081/097/098/ 099 Thermo 350.031/032/37/042/045/046/047/ 061 DW300.029
3	1	1	1			1		829 26E	Kabelbaum ca. 720 lg.	wiring harness faisceau des câbles	fascio cavi kablage	Thermo 230.033/34 Thermo 300.033/37/039/42/067/068 Thermo 350.033/034/36/048/055 DW 350.03
4	1	1	1					930 20B	Kabelbaum ca. 830 lg.	wiring harness faisceau des câbles	fascio cavi kablage	Thermo 230.033/34 Thermo 300.033/37/039/42/067 Thermo 350.033/034/36/048/049
5		1						883 85C	Kabelbaum ca. 980 lg.	wiring harness faisceau des câbles	fascio cavi kablage	Thermo 300.41/090
6		1						883 90C	Kabelbaum ca. 920 lg.	wiring harness faisceau des câbles	fascio cavi kablage	Thermo 300.41/090
7		1	1					878 25C	Kabelbaum ca. 980 lg.	wiring harness faisceau des câbles	fascio cavi kablage	Thermo 300.55/78/091 Thermo 350.049
8		1						878 26A	Kabelbaum ca. 920 lg.	wiring harness faisceau des câbles	fascio cavi kablage	Thermo 300.55
9		1						884 92C	Kabelbaum ca. 1150 lg.	wiring harness faisceau des câbles	fascio cavi kablage	Thermo 300.044/046
10	1	1	1		1			829 71C	Adapterkabelbaum ca. 200 lg.	adapter-wiring harness adapteur-faisceau des câbles	adattatore-fascio cavi adapter-kablage externo	Thermo 230.30/032/033/34/035/037/070 Thermo 300.030/031/032/033/034/035/036/ 37/038/039/42/044/046/047/049/050/051/ 052/053/054/057/061/062/067/068/070/071/ 076/077/078/081/090/091/092/097/098/ 099/107/108/109/110 Thermo 350.031/032/033/034/36/37/045/ 046/047/049/053/055/061/066 DW 300.029
11		1						883 92B	Adapterkabelbaum ca. 200 lg.	adapter-wiring harness adapteur-faisceau des câbles	adattatore-fascio cavi adapter-kablage externo	Thermo 300.41
12		1	1					829 25D	Kabelbaum ca. 960 lg.	wiring harness faisceau des câbles	fascio cavi kablage	Thermo 300.051/052/053/054/057/061/062/ 071/076/077/081/097/098/099 Thermo 350.046
13	1	1						894 68C	Kabelbaum ca. 810 lg.	wiring harness faisceau des câbles	fascio cavi kablage	Thermo 230.037 Thermo 300.035/049
14		1						896 18B	Adapterkabelbaum ca. 130 lg.	adapter-wiring harness adapteur-faisceau des câbles	adattatore-fascio cavi adapter-kablage externo	Thermo 300.044
15		1						906 75D	Kabelbaum ca. 790 lg.	wiring harness faisceau des câbles	fascio cavi kablage	Thermo 300.107/108/109/110 Thermo 350.066

Normteile ab Pos. 100 siehe Seite 33
 Standard parts from item no. 100 see page 33
 Les pièces normalisées à partir du repère no. 100 voir page 33
 Per i particolari standard a partire dalla pos. 100 vedere pag. 33
 Standarddelar f o m pos. 100 se sidan 33

Thermo 230 / 300 / 350 – fig.8

DW 230 / 300 / 350



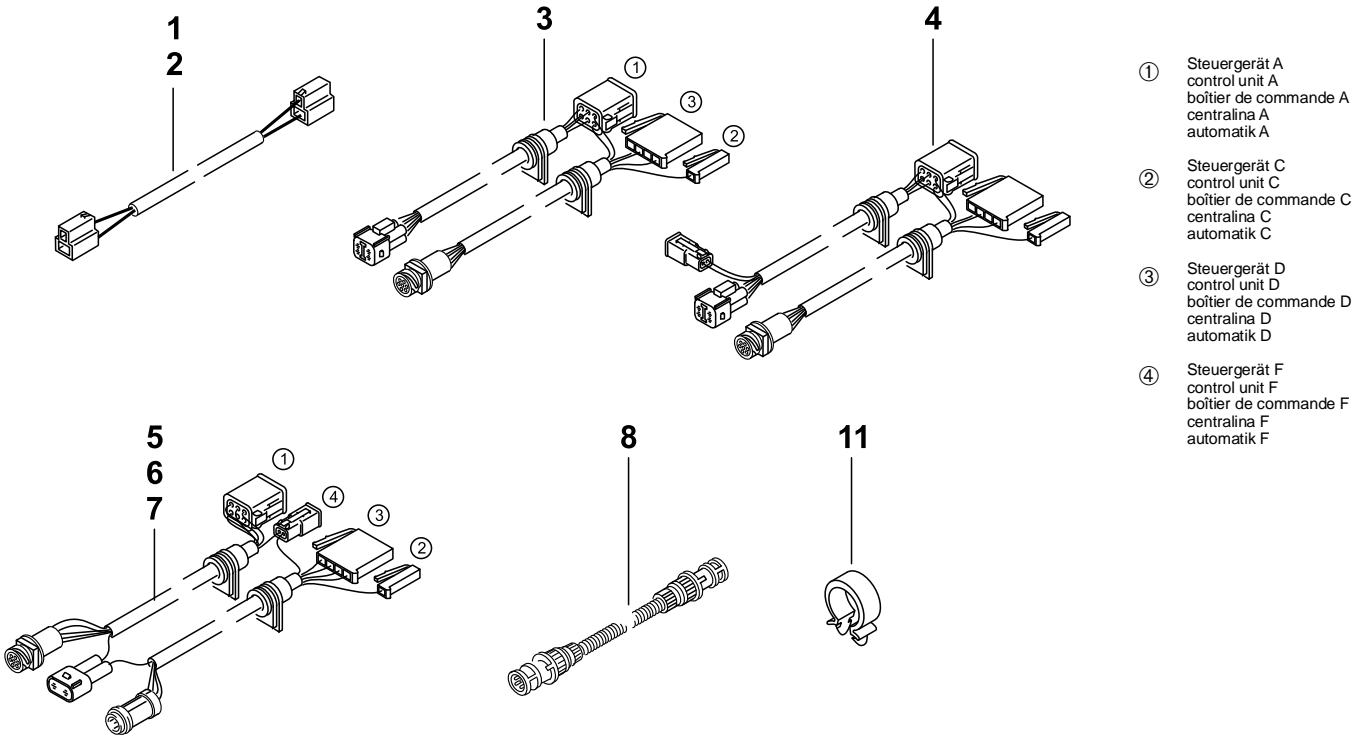
- ① Steuergerät A
control unit A
boîtier de commande A
centralina A
automatik A
- ② Steuergerät C
control unit C
boîtier de commande C
centralina C
automatik C
- ③ Steuergerät D
control unit D
boîtier de commande D
centralina D
automatik D
- ④ Steuergerät E
control unit E
boîtier de commande E
centralina E
automatik E
- ⑤ Steuergerät F
control unit F
boîtier de commande F
centralina F
automatik F
- ⑥ Umwälzpumpe
circulating pump
pompe de circulation
pompa circolazione
vattenpump
- ⑦ Flammwächter
flame detector
cellule photoélectrique
fotoresistenza
flamvakt
- ⑧ Fahrzeug
vehicle
véhicule
veicolo
fordon

Pos. Item Rep. Pos. Pos.	Stück Quantity Nombre Pezzi Antal						Bestell-Nr. Part no. Référence No. di. cat. Best. nr.	A / N	Benennung	Description Désignation	Denominazione Benämning	Bemerkung Remarks Remarques Note Anmärkning
	Thermo			DW								
	230	300	350	230	300	350						
1	1	1	1		1	1	13 006 59A	A	Kabelbaum ca. 640 lg.	wiring harness faisceau des câbles	fascio cavi kablage	Thermo 230.035 Thermo 300.034/035/036 Thermo 350.061 DW 300.05/16 DW 350.04 von Steuergerät zu Umwälzpumpe / from control unit to circulating pump / de l'appareil de commande à la pompe de circulation / dalla centralina alla pompa di circolazione / från styrdon till cirkulationspump
2					1		323 32A		Kabelbaum ca. 1400 lg.	wiring harness faisceau des câbles	fascio cavi kablage	DW 300.09/10/18 von Steuergerät zu Umwälzpumpe / from control unit to circulating pump / de l'appareil de commande à la pompe de circulation / dalla centralina alla pompa di circolazione / från styrdon till cirkulationspump
3		1					635 82C	A	Kabelbaum	wiring harness faisceau des câbles	fascio cavi kablage	Thermo 300.065
4			1				631 28A		Kabelbaum	wiring harness faisceau des câbles	fascio cavi kablage	Thermo 350.40
5		1	1				667 59B		Kabelbaum ca. 620 lg.	wiring harness faisceau des câbles	fascio cavi kablage	Thermo 300.059/063/074/092 Thermo 350.041/053
6		1	1				829 22D		Kabelbaum ca. 900 lg.	wiring harness faisceau des câbles	fascio cavi kablage	Thermo 300.032 Thermo 350.031
7		1	1				829 23B		Kabelbaum ca. 930 lg.	wiring harness faisceau des câbles	fascio cavi kablage	Thermo 300.032 Thermo 350.031
8					1		349 20A		Kabelbaum ca. 500 lg.	wiring harness faisceau des câbles	fascio cavi kablage	DW 300.14
9-10												
11		1	1				201 60A		Klemmschelle Ø 17	clamp collier de serrage	fascetta di serraggio klämma	

Normteile ab Pos. 100 siehe Seite 33
 Standard parts from item no. 100 see page 33
 Les pièces normalisées à partir du repère no. 100 voir page 33
 Per i particolari standard a partire dalla pos. 100 vedere pag. 33
 Standarddelar f o m pos. 100 se sidan 33

Thermo 230 / 300 / 350 – fig.9

DW 230 / 300 / 350

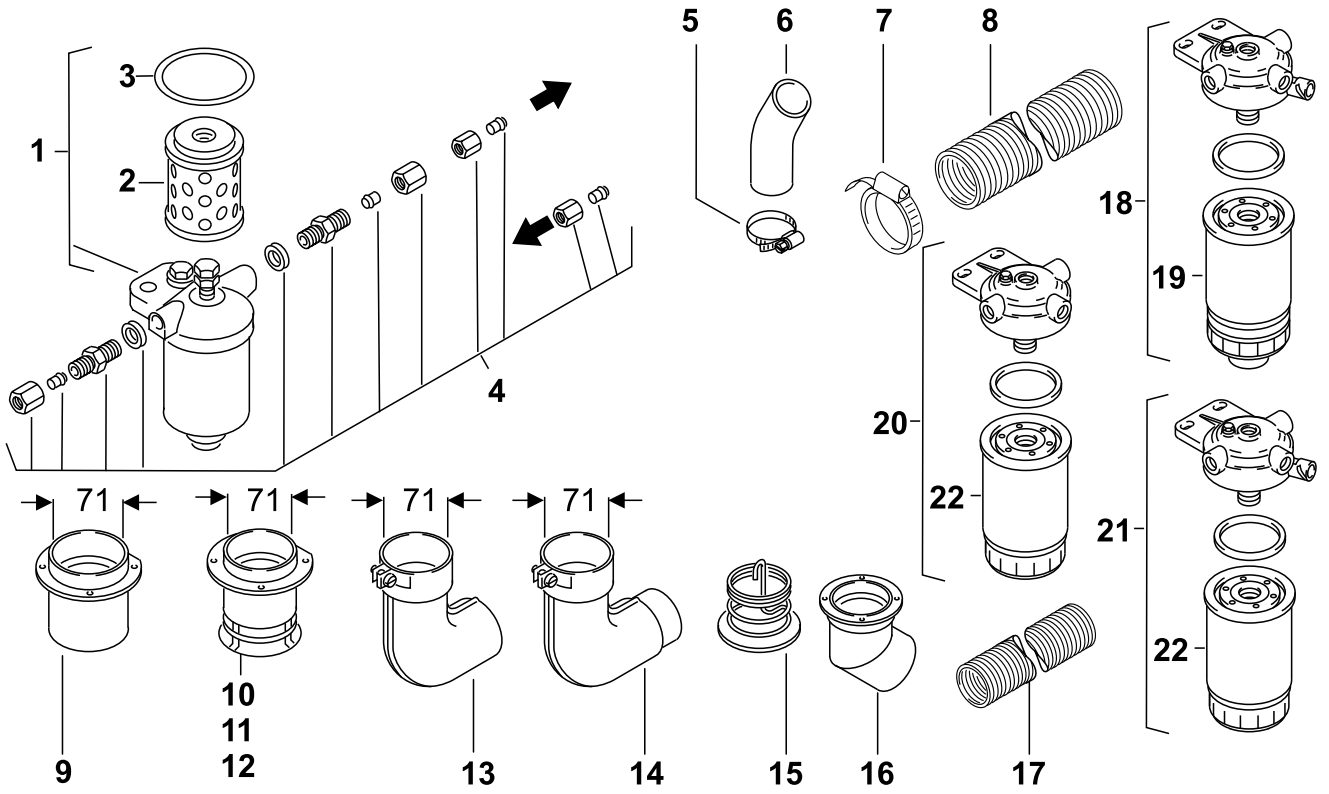


Pos. Item Rep. Pos.	Stück Quantity Nombre Pezzi Antal						Bestell-Nr. Part no. Référence No. di. cat. Best. nr.	A / N	Benennung	Description Désignation	Denominazione Benämning	Bemerkung Remarks Remarques Note Anmärkning
	Thermo			DW								
	230	300	350	230	300	350						
Mechanische Teile / Mechanical parts / pièces mécaniques / Parti meccanici / Mekaniska delar												
1	1	1	1	1	1	1	140 708		Brennstoff-Filter für Diesel/PME	fuel filter filtre à combustible	filtro del combustibile bränslefilter	
2	1	1	1	1	1	1	974 57A		● Filtereinsatz	strainer cartouche filtrante	cartuccia filtrante filterinsats	
3	1	1	1	1	1	1	331 406		● Runddichtring DIN 3770 59,4 x 2,8	gasket ring joint	guarnizione o-ing	
4	1	1	1	1	1	1	219 495		Anschlußteile für Filter	connecting parts for filter pièces pour raccord du filtre	serie raccorderia per filtro anslutningsdelar	
5	4	4	4	4	4	4	673 71A		Schlauchklemme PEBRA DIN 3017 Ø 48–55	hose clip collier de serrage	fascetta stringitubo slangklamma	
6	2	2	2	2	2	2	859 84B		Gummikrümmen i.Ø 38	rubber elbow durite coudée	gomitoin gomma gummikrök	
7	1	1	1	1	1	1	331 236		Schlauchschele Ø 70–90	hose clamp collier de serrage	fascetta stringitubo slanklamma	
8	x	x	x	x	x	x	479 721		Flex Rohr i.Ø 70 / a.Ø 73,5 (Abgas)	flexible hose (exhaust gas) tuyau flexible d'échappement	tubo flessibile (gas di scarico) flexibel slang (avgas)	Meterware / per meter / au mètre / a metraggio / metervara
9				1	1	1	460 176		Austrittsrohr i.Ø 71 / 90 lang	exhaust pipe extension tubulure d'échappement	prolunga tubo scarico fumi utlopprör	
10				1	1	1	829 29A		Austrittsrohr i.Ø 71 / 75 lang	exhaust pipe extension tubulure d'échappement	prolunga tubo scarico fumi utlopprör	wahlweise / alternatives / facultativement / a scelta / alternativ
11				1	1	1	460 079		Austrittsrohr i.Ø 71 / 98 lang	exhaust pipe extension tubulure d'échappement	prolunga tubo scarico fumi utlopprör	
12				1	1	1	460 087		Austrittsrohr i.Ø 71 / 133 lang	exhaust pipe extension tubulure d'échappement	prolunga tubo scarico fumi utlopprör	
13				1	1	1	465 135		Krümmen i.Ø 71	elbow coudée	gomito krök	wahlweise / alternatives / facultativement / a scelta / alternativ
14				1	1	1	465 380		Krümmen i.Ø 71	elbow coudée	gomito krök	
15	1	1	1				849 70A		Abgasumlenkung	exhaust gas deflection déflecteur des gaz d'échappem.	deviazione gas di scarico avgasstyrning	
16	1	1	1	1	1	1	639 96A		Austrittsrohr i.Ø 71	exhaust pipe extension tubulure d'échappement	prolunga tubo scarico fumi utlopprör	
17	x	x	x	x	x	x	887 29A		Luftschlauch i.Ø 55 Brennluft	flexible hose (combustion air) tuyau flexible (air de combustion)	tubo flessibile (aria comburente) flexibel slang (förbränningsluft)	Meterware / per meter / au mètre / a metraggio / metervara
18	1	1	1	1	1	1	90 029 75A		Brennstofffilter beheizbar; PME-tauglich	fuel filter (heatable; PME-compatible) filtre de combustible chauffable; convient pour l'EMHV	filtro combustibile riscaldabile; adatto al biodiesel (PME) bränslefilter uppvärmningsbart PME-kompatibelt	
19	1	1	1	1	1	1	90 029 76A		● Wechselfilter PME-tauglich	Easy-change filter (PME-compatible) filtre interchangeable convient pour l'EMHV	filtro ricambiabile adatto al biodiesel (PME) utbytesfilter PME-kompatibelt	
20	1	1	1	1	1	1	90 018 19A	N	Brennstofffilter KKC 85/1	fuel filter filtre de combustible	filtro combustibile bränslefilter	Setra
21	1	1	1	1	1	1	90 018 18A	N	Brennstofffilter KKC 84/1 mit Heizung	fuel filter (heatable) filtre de combustible	filtro combustibile bränslefilter	Setra
22	1	1	1	1	1	1	90 017 88A	N	● Wechselfilter KC 74 - 089	Easy-change filter filtre interchangeable (chauffable)	filtro ricambiabile (riscaldabile) utbytesfilter (uppvärmningsbart)	Setra

X = nach Bedarf

Normteile ab Pos. 100 siehe Seite 33
 Standard parts from item no. 100 see page 33
 Les pièces normalisées à partir du repère no. 100 voir page 33
 Per i particolari standard a partire dalla pos. 100 vedere pag. 33
 Standarddelar f o m pos. 100 se sidan 33

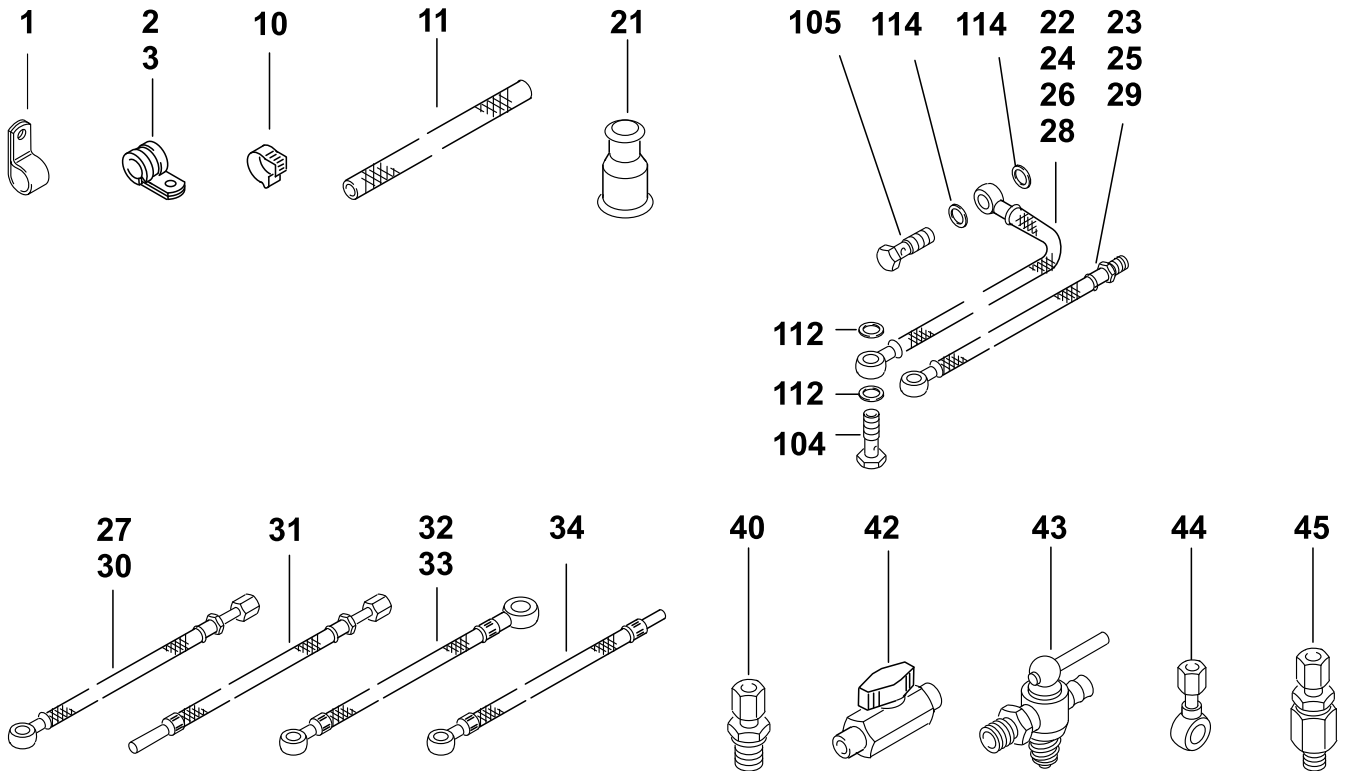
Thermo 230 / 300 / 350 – fig.10
DW 230 / 300 / 350



Pos. Item Rep. Pos.	Stück Quantity Nombre Pezzi Antal						Bestell-Nr. Part no. Référence No. di. cat. Best. nr.	A / N	Benennung	Description Désignation	Denominazione Benämning	Bemerkung Remarks Remarques Note Anmärkning
	Thermo			DW								
	230	300	350	230	300	350						
									Kompakt-Heizgeräte / Wasserstation: Brennstoff-Filter und Umwälzpumpen sind am Heizgerät montiert. Aufgeführt sind die unterschiedlichen bzw. zusätzlichen Ersatzteile zu den Standard-Heizgeräten. Compact heaters / water station: Fuel strainer and circulation pumps are mounted on the heater. Listing of parts which are different or supplementary to the standard models. Appareils de chauffage compact / station d'eau: Filtre de combustible et pompe de circulation sont montés sur l'appareil de chauffage. On mentionne les pièces différentes ou supplémentaires par rapport des appareils standard. Riscaldatori compatti / stazione acqua: Filtro combustibile e pompa circolazione sono montati sulla caldaia. Qui di seguito sono elencati i pezzi di ricambio che differiscono agli apparecchi standard. Kompakt-värmeapparater / vattenstation: Bränslefilter och vattenpump är monterade på värmaren. Angivna är de olika resp. extra reservdelarna till standardapparater.			
no fig.	x						–		Thermo 230. ... s. Seite 4 / see page 4 / voir page 4 / ved. pag. 4 / se sidan 4			
no fig.		x					–		Thermo 300. ... s. Seite 5 u. 6/see page 5 and 6/voir page 5 et 6/ved. pag. 5 ed 6/se sidan 5 och 6			
no fig.			x				–		Thermo 350. ... s. Seite 7 / see page 7 / voir page 7 / ved. pag. 7 / se sidan 7			
no fig.				x			–		DW 230. ... s. Seite 4 / see page 4 / voir page 4 / ved. pag. 4 / se sidan 4			
no fig.					x		–		DW 300. ... s. Seite 4 / see page 4 / voir page 4 / ved. pag. 4 / se sidan 4			
no fig.						x	–		DW 350. ... s. Seite 7 / see page 7 / voir page 7 / ved. pag. 7 / se sidan 7			
1				1	1	1	481 947		Rohrschelle Ø 10	pipe clip collier de serrage	fascetta di serraggio rörklemma	
2		3					362 891		Rohrschelle Ø 29	pipe clip collier de serrage	fascetta di serraggio rörklemma	Thermo 300.37 DW 300.14
3		1					214 99A		Rohrschelle Ø 35	pipe clip collier de serrage	fascetta di serraggio rörklemma	Thermo 300.37
4-9												
10		2					150 55A		Schlauchschele Ø 13,5	hose clamp collier de serrage	fascetta slangklämma	Thermo 300.37
11		x					125 080		Kraftstoffschlauch i.Ø. 7,5 / a.Ø. 13,5	fuel hose tubulure de combustible	tubo combustibile bränsleslang	Thermo 300.37 Meterware / per meter / au mètre / a metraggio / metervara
13-20												
21		1	1	1	1	1	13 007 81A		Tülle	grommet douille	collare di tenuta hylsa	Thermo 300.033/37/039/42/ 067/068 Thermo 350.033/034/36/048 DW 230.02 DW 300.04/14 DW 350.03
22				1	1	1	197 54A		Brennstoffschlauch Saugleitung Ø 10/14 – ca. 790 lang	fuel supply line canalisation d'aspiration	tubo combustibile (aspirazione) matarledning	
23				1	1	1	197 53A		Brennstoffschlauch Rücklaufleitung Ø 10 – M 14 x 1,5 – ca. 790 lang	fuel return line canalisation de refoulement	tubo combustibile (ritorno) returledning	
24	1	1	1				877 87A	A	Brennstoffschlauch Saugleitung Ø 10/14 – ca. 540 lang. PME-beständig	fuel supply line canalisation d'aspiration	tubo combustibile (aspirazione) matarledning	Thermo 230.033/34/035/037 Thermo 300.033/034/035/036/ 37/039/42/046/049/055/067/108/ 109 Thermo 350.033/034/36/045/047
25	1	1	1				877 86A		Brennstoffschlauch Rücklaufleitung Ø 10 – M 14 x 1,5 – ca. 790 lang PME-beständig	fuel return line canalisation de refoulement	tubo combustibile (ritorno) returledning	Thermo 230.033 Thermo 300.033/039/42/068 Thermo 350.033/034/36/048/055
26		1	1				907 12A		Brennstoffschlauch Saugleitung Ø 10/14 – ca. 420 lang PME-beständig	fuel supply line canalisation d'aspiration	tubo combustibile (aspirazione) matarledning	Thermo 300.37/041/42/050/ 059/063/068/074/075 Thermo 350.37/041/048/055
27		1	1				907 34B		Brennstoffschlauch Rücklaufleitung Ø 10 – M 14 x 1,5 – ca. 830 lang PME-beständig	fuel return line canalisation de refoulement	tubo combustibile (ritorno) returledning	Thermo 300.050 Thermo 350.37
28					1		343 52A		Brennstoffschlauch Saugleitung Ø 10/14 ca. 1020 lang	fuel supply line canalisation d'aspiration	tubo combustibile (aspirazione) matarledning	DW 300.14
29		1					876 87A		Brennstoffschlauch Rücklaufleitung Ø 10 – M 12 x 1,5 – ca. 720 lang PME-beständig	fuel return line canalisation de refoulement	tubo combustibile (ritorno) returledning	Thermo 300.37
30		1	1				876 86C		Brennstoffschlauch Saugleitung – Außen- gewinde und Überwurfmutter M 14 x 1,5 ca. 1200 lang PME-beständig	fuel supply line canalisation d'aspiration	tubo combustibile (aspirazione) matarledning	Thermo 300.37/068 Thermo 350.055
31		1	1				923 71B		Brennstoffschlauch 1 Ende unbestückt; Überwurfmutter M 14 x 1,5 ca. 810 lang PME-beständig	fuel supply line canalisation d'aspiration	tubo combustibile (aspirazione) matarledning	Thermo 300.050 Thermo 350.37

Normteile ab Pos. 100 siehe Seite 33
 Standard parts from item no. 100 see page 33
 Les pièces normalisées à partir du repère no. 100 voir page 33
 Per i particolari standard a partire dalla pos. 100 vedere pag. 33
 Standarddelar f o m pos. 100 se sidan 33

Thermo 230 / 300 / 350 – fig.11
DW 230 / 300 / 350

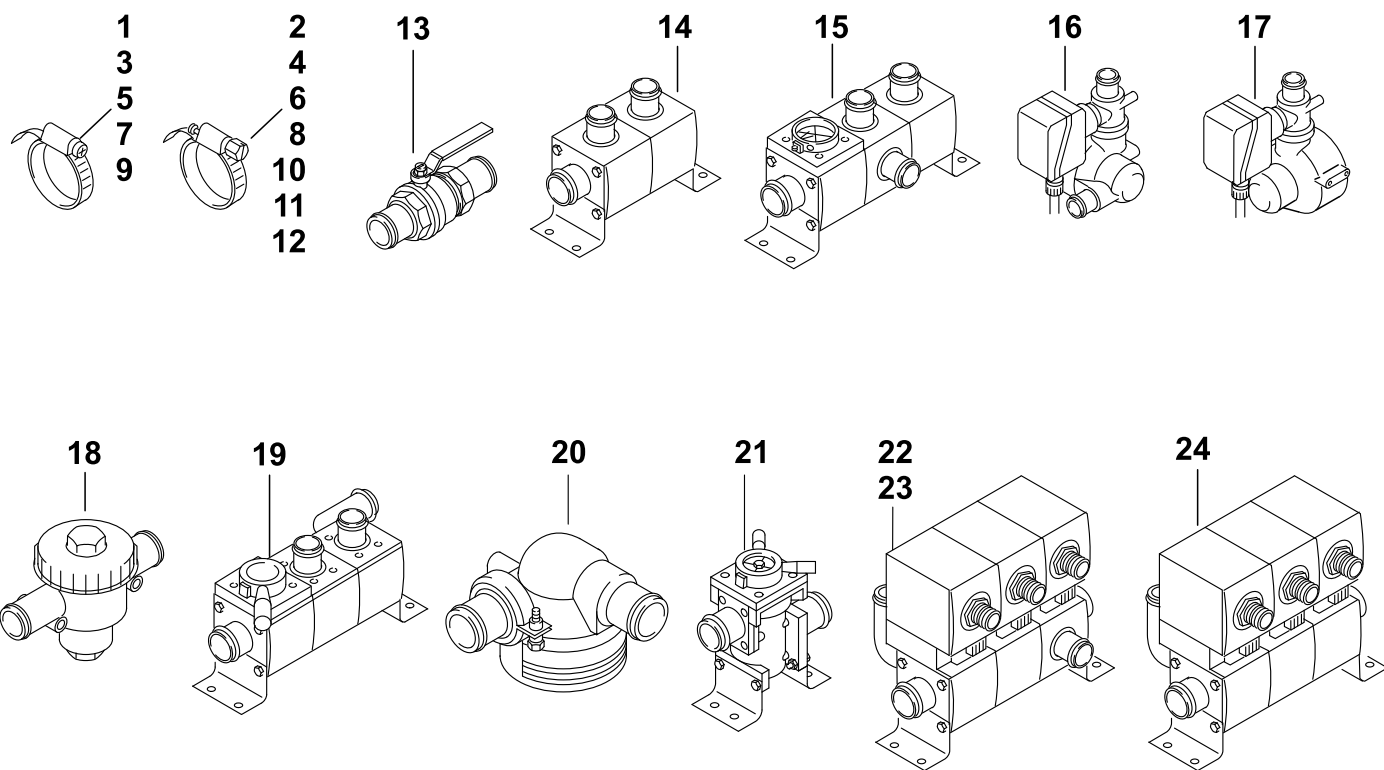


Pos. Item Rep. Pos. Pos.	Stück Quantity Nombre Pezzi Antal			Bestell-Nr. Part no. Référence No. di. cat. Best. nr.	A / N	Benennung	Description Désignation	Denominazione Benämning	Bemerkung Remarks Remarques Note Anmärkning
	Thermo 230	300	DW 350						
32	1	1		667 93A		Brennstoffschlauch Saugleitung Ø 10 – Ø 14 ca. 920 lang PME-beständig	fuel supply line canalisation d'aspiration	tubo combustibile (aspirazione) matarledning	Thermo 300.092 Thermo 350.053
33		1		90 023 33A		Brennstoffschlauch Saugleitung Ø 10 – Ø 14 ca. 790 lang PME-beständig	fuel supply line canalisation d'aspiration	tubo combustibile (aspirazione) matarledning	Thermo 350.061
34	1	1		650 58A		Brennstoffschlauch Rücklaufleitung Ø 10 – Ø 8 – ca. 830 lang PME-beständig	fuel return line canalisation de refoulement	tubo combustibile (ritorno) returledning	Thermo 300.092 Thermo 350.053
35-39									
40	1	1	1	876 81A		Zwischenstück Außengewinde M 14 x 1,5 Überwurfmutter M 14 x 1,5	adapter external thread M 14 x 1.5 union nut M 14 x 1.5 entretoise filetage extérieur M 14 x 1,5 écrou-raccord M 14 x 1,5	raccordo filetto esterno M 14 x 1,5 dado a calotta M 14 x 1,5 Mellanstycke Yttre gänga M 14 x 1,5 Huvmutter M 14 x 1,5	Thermo 230.033/34/035 Thermo 300.37/039/42/ 050/55/059/063/074/075/092 Thermo 350.033/034/36/37/ 041/042/053
41									
42	1	1	1	880 28C		Niederdruck-Kugelhahn	low-pressure ball valve robinet à boisseau sphérique basse pression	rubinetto a sfera bassa pressione lågtryckskulkrän	
43	1	1		925 81A		Absperrhahn M 12 x 1 dazu: 2 x Pos. 113	shut-off valve robinet d'arrêt	rubinetto di chiusura Avstängningskrän	Thermo 300.050/059/063/074/075/ 092 Thermo 350.37/041/042/053
44	1	1	1	896 15A	A	Ringstutzen	banjo raccord de tubulure annulaire	raccordo anulare per tubo banjonippel	Thermo 230.037 Thermo 300.067/068/108/109 Thermo 350.045/047/055/061
45	1	1		650 63B		Rückschlagventil			Thermo 300.092 Thermo 350.053

Pos. Item Rep. Pos.	Stück Quantity Nombre Pezzi Antal						Bestell-Nr. Part no. Référéce No. di. cat. Best. nr.	A / N	Benennung	Description Désignation	Denominazione Benämning	Bemerkung Remarks Remarques Note Anmärkning
	Thermo			DW								
	230	300	350	230	300	350						
1				x				119 099	Schlauschelle Ø 25-40	hose clamp collier de serrage	fascetta slangklämma	
2		6	6					673 69A	Schlauschelle Ø 32-39	hose clamp collier de serrage	fascetta slangklämma	Thermo 300.37 Thermo 350.055
3					6			125 400	Schlauschelle Ø 30-45	hose clamp collier de serrage	fascetta slangklämma	
4		1	1					673 70A	Schlauschelle Ø 40-47	hose clamp collier de serrage	fascetta slangklämma	
5		x	x	x	x	x		139 726	Schlauschelle Ø 40-50	hose clamp collier de serrage	fascetta slangklämma	Thermo 300.033/42/051/052/053 Thermo 350.033/36 DW 230.02 DW 300.01/04/05/09/10/14/ 16/24/26/28 DW 350.03/04
6	x	x	x					673 71A	Schlauschelle Ø 48-55	hose clamp collier de serrage	fascetta slangklämma	
7	1	1	1	1	1	1		139 661	Schlauschelle DIN 3017 Ø 60-80	hose clamp collier de serrage	fascetta slangklämma	bei / for / pour / per / vid U 4814
8		x	x					673 72A	Schlauschelle Ø 72-79	hose clamp collier de serrage	fascetta slangklämma	
9		1						101 668	Schlauschelle Ø 70-90	hose clamp collier de serrage	fascetta slangklämma	Thermo 300.37 zu / to / pour / per / för U 4814
10		1						926 59A	Schlauschelle (Pebra) Ø 70-90	hose clamp collier de serrage	fascetta slangklämma	
11	1	1	1		1			139 629	Schlauschelle DIN 3017 Ø 100-120	hose clamp collier de serrage	fascetta slangklämma	bei / for / pour / per / vid U 4816
12		1	1					673 73A	Schlauschelle Ø 98-120	hose clamp collier de serrage	fascetta slangklämma	
13		1	1					907 36A	Handabsperrschieber	manual stop valve vanne d'arrêt à commande manuelle	saracinesca di chiusura manuale handavstängningslid	Thermo 300.050/057/059/063/ 074/075 Thermo 350.37/041/042/048
14					1			349 21A	Rückschlagventil Wasseranschlüsse: 1x a.Ø 35; 2x a.Ø 28	check valve soupape de retenue	valvola unidirezionale backventil	
15		1						882 80A	Rückschlagventil mit Absperrhahn Wasseranschlüsse: 1x a.Ø 35; 3x a.Ø 28	check valve soupape de retenue	valvola unidirezionale backventil	Thermo 300.37
16		1			1	1		840 65B	Hauptabsperrventil mit Wasserfilter Wasseranschlüsse 2x a.Ø 38	main shut-off valve with water filter.water connections 2 x ext. Ø 38 soupape d'arrêt principale avec filtre d'eau raccords d'eau 2 x à Ø 38	valvola di interc. princip. con filtro acqua raccordi acqua 2 x à Ø 38 Huvudavstängningsvent il med vattenfilter Vattenanslutningar 2 x a. Ø 38	Thermo 300.052/053/071 DW 300.024/026/028 DW 350.09
17		1						708 08A	Hauptabsperrventil mit Wasserfilter Wasseranschlüsse 2x a.Ø 38	main shut-off valve with water filter.water connections 2 x ext. Ø 38 soupape d'arrêt principale avec filtre d'eau raccords d'eau 2 x à Ø 38	valvola di interc. princip. con filtro acqua raccordi acqua 2 x à Ø 38 Huvudavstängningsvent il med vattenfilter Vattenanslutningar 2 x a. Ø 38	Thermo 300.051/097/098
18		1	1					918 00A	Absperrhahn mit Filter	shut-off valve with filter robinet d'arrêt avec filtre	rubinetto di chiusura con filtro ; Avstängningskran med filter	Thermo 300.059/063/074 Thermo 350.041
no fig.		1	1					13 006 27A	● Runddichtring DIN 3770 Ø 82,22 x Ø 2,62	gasket ring joint annulaire	guarnizione anulare o-ring	
no fig.		1	1					665 32A	● Filtereinsatz	strainer cartouche filtrante	cartuccia filtrante filterinsats	
19		1	1					893 50C	Rückschlagventil mit Absperrhahn	check valve soupape de retenue	valvola unidirezionale backventil	Thermo 300.068 Thermo 350.055
20		1	1		1			840 75A	Wasserfilter Anschluß-Ø 38	water filter filtre d'eau	filtro del acqua vattenfilter	Thermo 300.051/054/057/061/ 076/077/081/099 Thermo 350.033/36 DW 300.01/25
21		1	1					882 81A	Absperrhahn mit Filter Wasseranschlüsse 2x Ø 35	shut-off valve with filter water connections 2 x Ø 35 robinet d'arrêt avec filtre raccords d'eau 2 x Ø 35	rubinetto di chiusura con filtro; raccordi acqua 2 x Ø 35 Avstängningskran med filter; Vattenanslutningar 2 x Ø 35	Thermo 300.37/068 Thermo 350.048/055

Normteile ab Pos. 100 siehe Seite 33
 Standard parts from item no. 100 see page 33
 Les pièces normalisées à partir du repère no. 100 voir page 33
 Per i particolari standard a partire dalla pos. 100 vedere pag. 33
 Standarddelar f o m pos. 100 se sidan 33

Thermo 230 / 300 / 350 – fig.12
DW 230 / 300 / 350



Pos. Item Rep. Pos. Pos.	Stück Quantity Nombre Pezzi Antal						Bestell-Nr. Part no. Référence No. di. cat. Best. nr.	A / N	Benennung	Description Désignation	Denominazione Benämning	Bemerkung Remarks Remarques Note Anmärkning
	Thermo			DW								
	230	300	350	230	300	350						
22					1		349 26A	Motorregelventil für Cityliner Wasseranschlüsse: 1x a.Ø 35; 4x a.Ø 28	engine regulator valve valve de réglage du moteur	valvola di regolazione del motore motorregleringsventil	Drosselscheibe am geraden Anschluß des 3-Wege-Ventils / Restrictor plate at straight connection of 3-way valve / Écran d'étranglement du raccord droit de la vanne à trois voies / Disco di strozzamento sol raccordo diritto della valvola a 3 vie / Strypskiva på 3-vägs ventiliens raka anslutning	
23					1		827 18A	Motorregelventil für Transliner Wasseranschlüsse: 1x a.Ø 35; 4x a.Ø 28	engine regulator valve valve de réglage du moteur	valvola di regolazione del motore motorregleringsventil	Drosselscheibe am Winkelanschluß des 3-Wege-Ventils / Restrictor plate at angular connection of 3-way valve / Écran d'étranglement du raccord angulaire de la vanne à trois voies / Disco di strozzamento sol raccordo angolare della valvola a 3 vie / Strypskiva på 3-vägs ventiliens vinkelanslutning	
24	1	1					882 76A	Motorregelventil 2-Wege-Ventil Wasseranschlüsse: 1x a.Ø 35; 3x a.Ø 28	engine regulator valve valve de réglage du moteur	valvola di regolazione del motore motorregleringsventil	Thermo 300.37/068 Thermo 350.055	

x-Stück bedeutet, bei verschiedenen Montagevarianten ist unterschiedlicher Bedarf erforderlich
 An "x" in the quantity column means that the quantity required varies depending on the mounting method used.
 Un x dans la colonne de nombre signifie: en cas de différentes variantes de montage, la quantité nécessaire est en fonction de la variante de montage correspondante.
 x nella colonna dei pezzi significa che a diverse varianti di montaggio ne cambia il fabbisogno
 X-styck betyder att olika behov krävs vid olika monteringsvarianter.

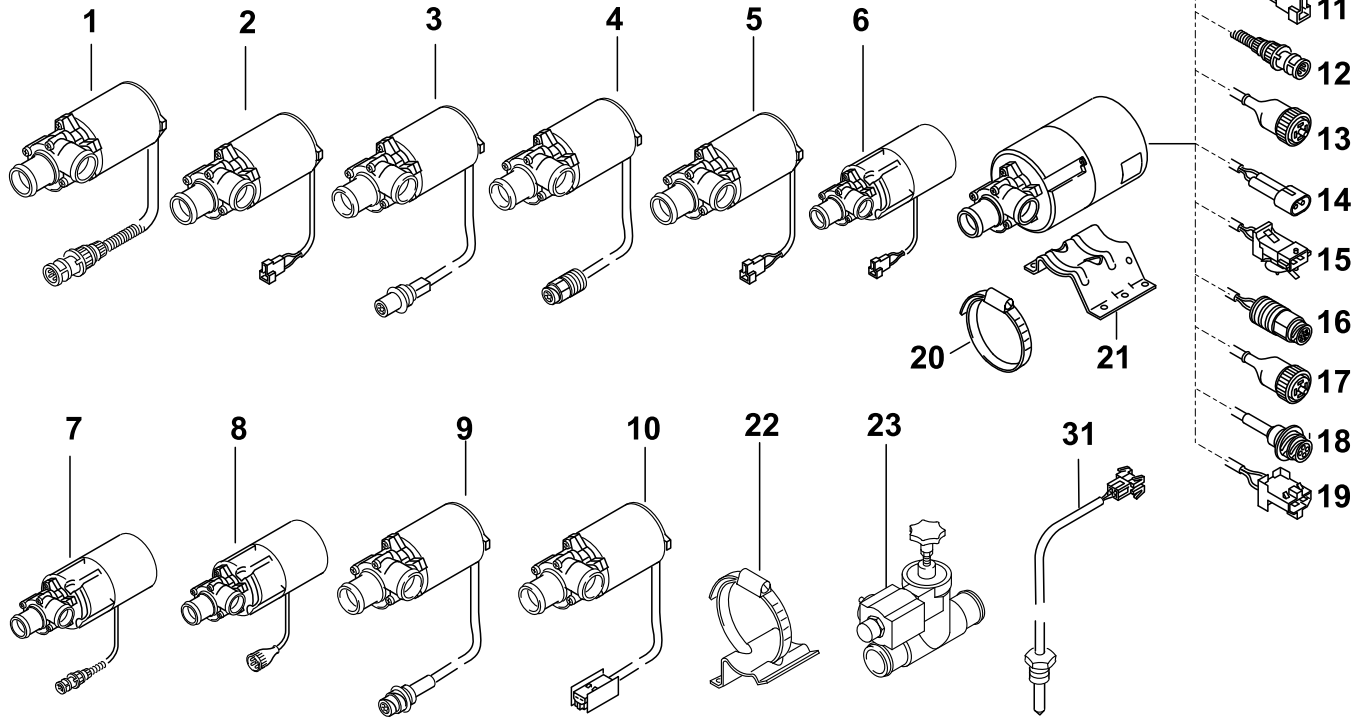
Pos. Item Rep. Pos. Pos.	Stück Quantity Nombre Pezzi Antal						Bestell-Nr. Part no. Référence No. di. cat. Best. nr.	A / N	Benennung	Description Désignation	Denominazione Benämning	Bemerkung Remarks Note Anmärkning
	Thermo			DW								
	230	300	350	230	300	350						
1		1	1	1	1	1	211 91D		Umwälzpumpe 24V U 4814	circulating pump pompe de circulation	pompa circolazione vattenpump	Thermo 300.033/37/067 Thermo 350.033 DW 230.02 DW 300.04/14 DW 350.03
2	1	1	1		1	1	431 52D		Umwälzpumpe 24V U 4814	circulating pump pompe de circulation	pompa circolazione vattenpump	Thermo 230.035 Thermo 300.031/034/036/050/052/054/ 071/077/097/099 Thermo 350.045/046/047/061 DW 300.05/08/09/18 DW 350.04
3		1					926 80C	A	Umwälzpumpe 24V U 4814	circulating pump pompe de circulation	pompa circolazione vattenpump	Thermo 300.059/109
4		1					887 09D		Umwälzpumpe 24V U 4814	circulating pump pompe de circulation	pompa circolazione vattenpump	Thermo 300.044/046
5		1					864 96D		Umwälzpumpe 24V U 4814	circulating pump pompe de circulation	pompa circolazione vattenpump	Thermo 300.041/090
6	1	1	1		1		903 97C	A	Umwälzpumpe 24V U 4851	circulating pump pompe de circulation	pompa circolazione vattenpump	Thermo 230.037 Thermo 300.035/049/075 Thermo 350.37/042 DW 300.10
7	1	1	1				921 91C		Umwälzpumpe 24V U 4851	circulating pump pompe de circulation	pompa circolazione vattenpump	Thermo 230.033/34 Thermo 300.039/42/044/068 Thermo 350.034/36/048/055
8		1			1		921 92C		Umwälzpumpe 24V U 4851	circulating pump pompe de circulation	pompa circolazione vattenpump	Thermo 300.053 DW 300.25/26
9		1	1				927 30C	A	Umwälzpumpe 24V U 4851	circulating pump pompe de circulation	pompa circolazione vattenpump	Thermo 300.063/074/108 Thermo 350.041
10		1					632 23C		Umwälzpumpe 24V U 4851	circulating pump pompe de circulation	pompa circolazione vattenpump	Thermo 300.051/053/061/076/081/098
11			1				976 63C		Umwälzpumpe 24V Aquavent 6000 S U 4852.01	circulating pump pompe de circulation	pompa circolazione vattenpump	Thermo 350.056 Kabelbaum ca. 500 lg. - mit AMP-Stecker 6,3
12							13 000 64C		Umwälzpumpe 24V Aquavent 6000 S U 4852.02	circulating pump pompe de circulation	pompa circolazione vattenpump	Kabelbaum ca. 500 lg. - mit Schlemmerstecker
13							13 000 65C		Umwälzpumpe 24V Aquavent 6000 S U 4852.03	circulating pump pompe de circulation	pompa circolazione vattenpump	Kabelbaum ca. 500 lg. - mit Jäger- kupplung; Steckerbelegung: br=3; bl=1
14							13 000 66C		Umwälzpumpe 24V Aquavent 6000 S U 4852.04	circulating pump pompe de circulation	pompa circolazione vattenpump	Kabelbaum ca. 200 lg. - mit Grothe & Hartmann-Stecker 2,8
15							13 000 67C		Umwälzpumpe 24V Aquavent 6000 S U 4852.05	circulating pump pompe de circulation	pompa circolazione vattenpump	Kabelbaum ca. 190 - lg. - mit AMP-Stecker 2,8
16							13 000 68C		Umwälzpumpe 24V Aquavent 6000 S U 4852.06	circulating pump pompe de circulation	pompa circolazione vattenpump	Kabelbaum ca. 190 lg. - mit Framtone-Stecker
17							13 000 69C		Umwälzpumpe 24V Aquavent 6000 S U 4852.07	circulating pump pompe de circulation	pompa circolazione vattenpump	Kabelbaum ca. 500 lg. - mit Jäger- kupplung; Steckerbelegung: br=2; bl=1
18							13 000 70C		Umwälzpumpe 24V Aquavent 6000 S U 4852.08	circulating pump pompe de circulation	pompa circolazione vattenpump	Kabelbaum ca. 500 lg. - mit DC-AMP-Stecker
19							13 000 71C		Umwälzpumpe 24V Aquavent 6000 S U 4852.09	circulating pump pompe de circulation	pompa circolazione vattenpump	Kabelbaum ca. 500 lg. - mit DC-AMP-TAB-Stecker
20			1				139 661		Schlauchschelle Ø 60 ... 80	hose clamp collier de serrage	fascetta slangklämma	
21							372 69A		Ständer	stand support	supporto fästfot	für U 4814
22							233 641		Ständer	stand support	supporto fästfot	für U 4851 / U 4852
23		1	1				907 37B		Magnetventil 24 V 2/2 - Wege	solenoid valve electrovanne	valvola elettromagnetica magnetventil	Thermo 300.050 Thermo 350.37/042
24-30												
31		1			1		840 41A		Temperaturfühler	temperature sensor sonde thermique	termosensore temperatursensor	Thermo 300.051/054/057/061/062/076/077/081 DW 300.01/25/28

Einzelersatzteile für Umwälzpumpen siehe eigene Ersatzteilliste / Individual replacement parts of the circulation pumps see spare parts list for pumps /
Pièces de rechange de la pompe de circulation voir liste des pièces de rechange pour pompes /
Per pezzi di ricambio singoli della pompa di circolazione vedi lista ricambi pompa / Cirkulationspumparnas enskilda reservdelar se separat lista

Normteile ab Pos. 100 siehe Seite 33
Standard parts from item no. 100 see page 33
Les pièces normalisées à partir du repère no. 100 voir page 33
Per i particolari standard a partire dalla pos. 100 vedere pag. 33
Standarddelar f o m pos. 100 se sidan 33

Thermo 230 / 300 / 350 – fig.13

DW 230 / 300 / 350



Pos. Item Rep. Pos.	Stück Quantity Nombre Pezzi Antal						Bestell-Nr. Part no. Référence No. di. cat. Best. nr.	A / N	Benennung	Description Désignation	Denominazione Benämning	Bemerkung Remarks Remarques Note Anmärkning
	Thermo			DW								
	230	300	350	230	300	350						
1		x	x	x	x	x	13 018 29A	A	Schlauch i.Ø 38 / a.Ø 50 ca. 65 lang	hose flexible	tubo flessibile bränsleslang	Thermo 300.035/050/051/052/053/054/ 057/059/061/063/071/076/077/081/097/ 098/099 Thermo 350.37 DW 230.02 DW300.01/04/05/09/16/18/24/25/26/28 DW 350.03/04/09 (zu/to/pour/per/för U 4814) Ersatz für / replacement for / remplacement pour / sostituisce il / ersätter för 106 023
2		1	1			1	196 21A	A	Schlauch i.Ø 38 / a.Ø 50 ca. 82 lang	hose flexible	tubo flessibile bränsleslang	Thermo 300.050/052/054/059/061/ 063/071/077 Thermo 350.37 DW 300.01/10/24/28
3		1			x		343 57A		Schlauch i.Ø 28 / a.Ø 38 ca. 62 lang	hose flexible	tubo flessibile bränsleslang	Thermo 300.37 DW 300.14
4						1	343 58A		Schlauch i.Ø 35 / a.Ø 45 ca. 60 lang	hose flexible	tubo flessibile bränsleslang	DW 300.14
5		1			x		825 57A		Schlauch i.Ø 28 / a.Ø 38 ca. 180 lang	hose flexible	tubo flessibile bränsleslang	Thermo 300.37 DW 300.14
6-9												
10		1	1				892 42A		Silikonschlauch i.Ø 38 / a.Ø 47 ca. 82 lang	hose flexible	tubo flessibile bränsleslang	Thermo 300.050/052/054/059/063/074/075 Thermo 350.37/041/042 Silikon blau
11		x	x			2	878 20A		Silikonschlauch i.Ø 38 / a.Ø 47 ca. 65 lang	hose flexible	tubo flessibile bränsleslang	Thermo 300.050/052/053/054 059/063/074/075 Thermo 350.37/041/048 DW 300.24 Silikon blau
12		1	1				652 16A		Silikonschlauch i.Ø 28 / a.Ø 37 ca. 180 lang	hose flexible	tubo flessibile bränsleslang	Thermo 300.068 Thermo 350.055
13		1	1				650 82A		Silikonschlauch i.Ø 38 / a.Ø 47 ca. 65 lang	hose flexible	tubo flessibile bränsleslang	Thermo 300.054/059/063 Thermo 350.041
14-20												
21		1				1	840 82A		Formschlauch i.Ø 38 / a.Ø 50 ca. 130 lang mit Textileinlage	bent hose coude	tubo sagomato formslang	Thermo 300.051/054/081/097/098/099 DW 300.01
22		1	1				919 16A		Formschlauch i.Ø 38; a.Ø 47	bent hose coude	tubo sagomato formslang	Thermo 300.050/059/068 Thermo 350.048/055
23		1	1				919 17A		Formschlauch i.Ø 38 / a.Ø 47	bent hose coude	tubo sagomato formslang	Thermo 300.050/059/063/074/075/092 Thermo 350.37/041/042/043
24	1	1	1				859 84B	A	Formschlauch i.Ø 38; a.Ø 48 Bogen 34°;	bent hose coude	tubo sagomato formslang	Thermo 230.34/035/037 Thermo 300.033/034/035/036/42/ 046/049/067/108/109 Thermo 350.033/36/046/047/061
25		1	1				918 89A		Formschlauch i.Ø 35/38 / a.Ø 44/47 ca. 70 lang	bent hose coude	tubo sagomato formslang	Thermo 300.068 Thermo 350.048/055
26												
27		1			x		827 16A		Formschlauch i.Ø 35/38 / a.Ø 47/50 ca. 70 lang	bent hose coude	tubo sagomato formslang	Thermo 300.37 DW 300.14
28						1	348 52A		Formschlauch i.Ø 35/ a.Ø 47 Bogen 90°, Schenkellänge 17/47	bent hose coude	tubo sagomato formslang	DW 300.14
29						1	826 02A		Formschlauch i.Ø 35/ a.Ø 45 ca. 130 lg	bent hose coude	tubo sagomato formslang	DW 300.14
30						1	827 15A		Formschlauch i.Ø 35/38/ a.Ø 47/50 Bogen 90°, Schenkellänge 45/45	bent hose coude	tubo sagomato formslang	DW 300.14
31						1	826 38B		Formschlauch i.Ø 38/ a.Ø 50 Bogen 90°, Schenkellänge 35/100	bent hose coude	tubo sagomato formslang	DW 300.14

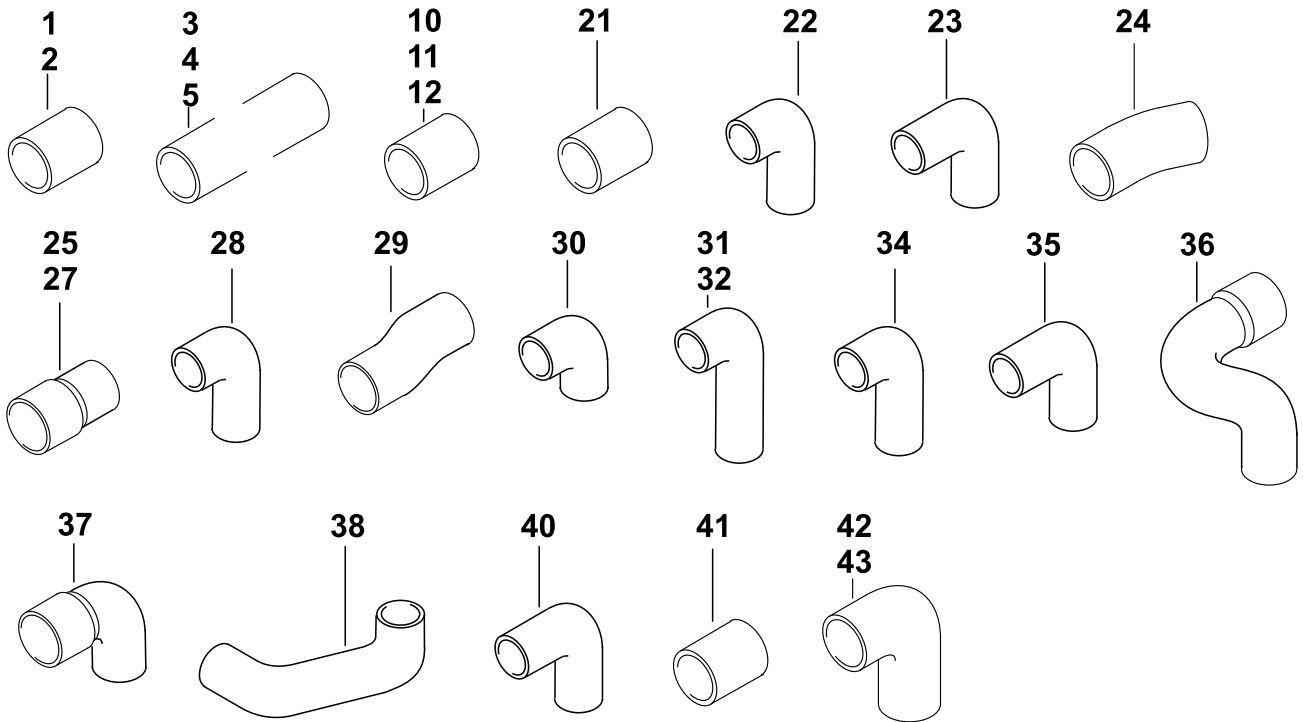
x-Stück bedeutet, bei verschiedenen Montagevarianten ist unterschiedlicher Bedarf erforderlich

An "x" in the quantity column means that the quantity required varies depending on the mounting method used.

Un x dans la colonne de nombre signifie: en cas de différentes variantes de montage, la quantité nécessitée est en fonction de la variante de montage correspondante.

x nella colonna dei pezzi significa che a diverse varianti di montaggio ne cambia il fabbisogno

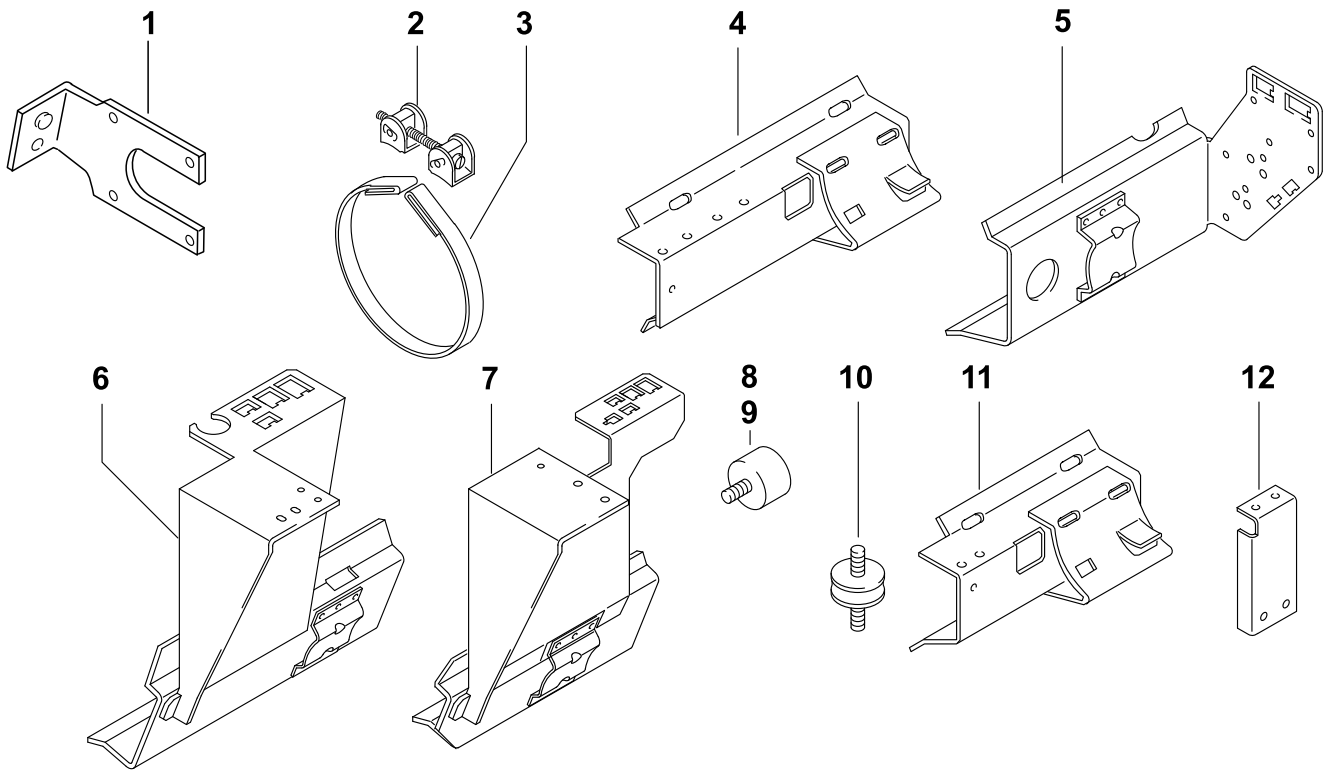
X-styck betyder att olika behov krävs vid olika monteringsvarianter.



Pos. Item Rep. Pos. Pos.	Stück Quantity Nombre Pezzi Antal						Bestell-Nr. Part no. Référence No. di. cat. Best. nr.	A / N	Benennung	Description Désignation	Denominazione Benämning	Bemerkung Remarks Remarques Note Anmärkning
	Thermo 230	300	350	DW 230	300	350						
32		1			1			827 17A	Formschlauch i.Ø 35/ a.Ø 47 Bogen 90°, Schenkellänge 30/110	bent hose coude	tubo sagomato formslang	Thermo 300.37 DW 300.14
34		1						878 01B	Formschlauch i.Ø 28/ a.Ø 38 Bogen 90°, Schenkellänge 20/41	bent hose coude	tubo sagomato formslang	Thermo 300.37
35		1	1					911 88A	Formschlauch i.Ø 38/ a.Ø 48 Bogen 90°, Schenkellänge 31/56	bent hose coude	tubo sagomato formslang	Thermo 300.050/059/063 Thermo 350.37
36		1						880 56A	Formschlauch i.Ø 28/38; a.Ø 38/48	bent hose coude	tubo sagomato formslang	Thermo 300.37
37		1						878 00A	Formschlauch i.Ø 35/38 / a.Ø 45/48 Bogen 90°, Schenkellänge ca. 43	bent hose coude	tubo sagomato formslang	Thermo 300.37
38		1						880 57A	Formschlauch i.Ø 38/ a.Ø 48	bent hose coude	tubo sagomato formslang	Thermo 300.37
39												
40		1	1					878 17A	Formschlauch i.Ø 38/ a.Ø 47 Bogen 90°, Schenkellänge 25/40	bent hose coude	tubo sagomato formslang	Thermo 300.55/063/074/075 Thermo 350.37/041/042 Silikon blau
41		1						914 75A	Formschlauch i.Ø 38/ a.Ø 50 ca. 105 lang mit Textileinlage / with textile ply / à couche textile / con inserto tessile / med textilinlägg	bent hose coude	tubo sagomato formslang	Thermo 300.054/061/076/077
42		1						902 95A	Formschlauch i.Ø 38/ a.Ø 47 Bogen 90°, Schenkellänge 31/71	bent hose coude	tubo sagomato formslang	Thermo 300.050/059
43		1	1					652 17A	Formschlauch i.Ø 35/38/ a.Ø 44/47 Bogen 90°, Schenkellänge 40/40	bent hose coude	tubo sagomato formslang	Thermo 300.068 Thermo 350.055

Normteile ab Pos. 100 siehe Seite 33
 Standard parts from item no. 100 see page 33
 Les pièces normalisées à partir du repère no. 100 voir page 33
 Per i particolari standard a partire dalla pos. 100 vedere pag. 33
 Standarddelar f o m pos. 100 se sidan 33

Thermo 230 / 300 / 350 – fig.15
DW 230 / 300 / 350



Pos. Item Rep. Pos. Pos.	Stück Quantity Nombre Pezzi Antal			Bestell-Nr. Part no. Référence No. di. cat. Best. nr.	A / N	Benennung	Description Désignation	Denominazione Benämning	Bemerkung Remarks Remarques Note Anmärkning		
	Thermo 230	300	350							DW 230	300
1		1	1	1	1	1	213 68A	Steckerhalter plug holder porte-fiches	supporto per spina d'innesto stickproppshållare	Thermo 300.068 Thermo 350.055 DW 230.02 DW 300.04/14 DW 350.03	
2	2	2	2	2	2	2	109 492	Spannschloß turnbuckle tendeur à vis	tenditore spännlås		
3	2	2	2	2	2	2	13 019 11A	Spannband tightening clamp collier de serrage	bretella spännband	Ersatz für / replacement for / remplacement pour / sostituisce il / ersätter för 136 190	
4				1	1	1	213 24A	Halter stand support	supporto hållare		
5		1					904 68A	Konsole console console	supporto morsettiera konsol	Thermo 300.052/053/054/061/071/076/ 077	
6		1					905 71B	Konsole console console	supporto morsettiera konsol	Thermo 300.051/057	
7		1	1				706 39B	Konsole console console	supporto morsettiera konsol	Thermo 300.051/097/ 098/099 Thermo 350	
8		1	4				907 35A	Gummipuffer Ø 30 - 20 hoch Innen- und Außen- gewinde M 8	rubber buffer internal and external thread M8 tampon en caoutchouc filet intérieur et extérieur M 8	tampone in gomma filettatura interna ed esterna M 8 gummibuffert inner- och yttergänga M 8	Thermo 300.050/059/063/075 Thermo 350.37/042
9	1	1	1	1	1	1	926 70A	Gummipuffer Ø 30 - 25 hoch	rubber buffer tampon en caoutchouc	tampone in gomma gummibuffert	
10	1	1	1	1	1	1	667 92A	Gummipuffer Ø 35 - 15 hoch	rubber buffer tampon en caoutchouc	tampone in gomma gummibuffert	
11	1	1	1				859 51A	Halter stand support	supporto hållare	Thermo 230.037 Thermo 300.067/108/109 Thermo 350.045/046/047/061	
12	1	1	1				636 89B	Halter für Brennstofffilter stand support	supporto hållare		

Pos. Item Rep. Pos. Pos.	Stück Quantity Nombre Pezzi Antal						Bestell-Nr. Part no. Référence No. di. cat. Best. nr.	A / N	Benennung	Description Désignation	Denominazione Benämning	Bemerkung Remarks Remarques Note Anmärkning
	Thermo			DW								
	230	300	350	230	300	350						
100				1	1	1	267 333		Linsenschraube DIN 7985 M 4 x 16	self tapping screw vis parker à tête bombée	vite a testa cilindrica plåtskruv	fig. 1
101	11	11	11	11	11	11	907 70A		Innensechskantschraube DIN 912 M 5 x 16	hex socket screw vis hexagonale encastrée	vite esagono incassato sexkanthållsskruv	fig. 1, 2
102	1	1	1	1	1	1	109 426		Blechschrabe DIN 7981 4,8 x 19	self tapping screw vis à tôle	vite autofilettante plåtskruv	fig. 2
103		1		1	1	1	465 755		Schraube DIN 7500 M 6 x 12	screw vis à tête	vite skruv	fig. 3
no fig.						1	488 631		Kombischraube DIN 7500/6905 M 5 x 12	combination screw vis universelle	vite universale kombiskruv	zu/to/pour/per/för fig. 10
104	2	2	2	2	2	2	150 754		Hohlschraube DIN 7643 LL 6	hollow screw vis creuse	vite cava hålskruv	fig. 3, 9
105				1	1	1	150 762		Hohlschraube DIN 7643 LL 10	hollow screw vis creuse	vite cava hålskruv	fig. 9
106	1	1	1	1	1	1	199 87B		Verschlussschraube M 12 x 1	screwed fitting raccord	tappo a vite tätplugg	fig. 4, 5
no fig.		1					206 46B		Verschlussschraube M 12 x 1 ca. 18 lang mit Innengewinde M 4 SW 15	screwed fitting raccord	tappo a vite tätplugg	Thermo 300.41
107	1	1	1	1	1	1	150 47A		Augenschraube BM 8 x 40	eye bolt boulon à oeilleton	vite ad occhio öglebult	fig. 6
108	1	1	1	1	1	1	208 26A		Kombimutter M 8	nut with washer écrou avec disque	dado con rondella kombimutter	fig. 6
109	1	1	1	1	1	1	156 74A		Spannstift DIN 1481 8 x 16	collar souille de serrage	spina stift	fig. 6
110	1	1	1	1	1	1	131 60A		Splint DIN 94 5 x 70	securing pin goupille	coppiglia sprint	fig. 6
111		1		1	1	1	152 560		Federring DIN 128 A 6	spring washer rondelle grower	rondella elastica fjäderbricka	fig. 3
112	4	4	4	4	4	4	151 157		Dichtring DIN 7603 Cu A 10 x 14	gasket ring joint	guarnizione o-ring	fig. 3, 9
113	1	1	1	1	1	1	151 173		Dichtring DIN 7603 Cu A 12 x 17	gasket ring joint	guarnizione o-ring	fig. 4
114		x		2	2	2	151 203		Dichtring DIN 7603 Cu A 14 x 18	gasket ring joint	guarnizione o-ring	fig. 9
115						1	149 721		Blechschrabe DIN 7981 B 3,5 x 6,5	self tapping screw vis à tôle	vite autofilettante plåtskruv	fig. 3
no fig.		4		4	4		324 434		Blechschrabe DIN 7981 B 3,5 x 9,5	self tapping screw vis à tôle	vite autofilettante plåtskruv	zu/to/pour/per/för fig. 10

x-Stück bedeutet, bei verschiedenen Montagevarianten ist unterschiedlicher Bedarf erforderlich

An "x" in the quantity column means that the quantity required varies depending on the mounting method used.

Un x dans la colonne de nombre signifie: en cas de différentes variantes de montage, la quantité nécessitée est en fonction de la variante de montage correspondante.

x nella colonna dei pezzi significa che a diverse varianti di montaggio ne cambia il fabbisogno

X-styck betyder att olika behov krävs vid olika monteringsvarianter.