

**Luft-Heizgeräte  
Air Heaters  
Chauffage à air  
Riscaldatori ad aria  
Luftvärmare**

**Ersatzteil-Liste  
Spare parts list  
Pièces de rechange  
Parti di ricambio  
Reservdelslista**

**Air Top 2000 ST**

**Benzin/Petrol/Essence/Benzina/Bensin  
Diesel/Diesel/Gas-oil/Gasolio/Diesel**

**07/2005**

Id-Nr. 90 011 16A

**Webasto**  
*Feel the drive*

**Heizgeräte / Heaters /  
Appareils / Riscaldatori / Värmare**

**Bild/fig. 1; 5; 6**

**Teile zum Heizgerät / parts for heater /  
pièces pour appareil / parti di caldaia / dela för  
värmare**

**Bild/fig. 1 + 2**

**Elektrische Teile / Electrical accessories /  
Accessoires électriques / Accessori elettrici /  
Elektriska tillbehör**

**Bild/fig. 3 ... 4**

**Montageteile / Mounting parts /  
Pièces de montage / Parti di montaggio /  
Mekaniska tillbehör**

**Bild/fig. 4**

**Sonderausführung DC / Special versions DC /  
Versions spéciales DC / Versioni speciali DC /  
Specialutförande DC**

**Bild/fig. 5**

weitere Ersatzteile  
siehe Zubehör-Katalog  
for additional spare parts  
refer to the accessories catalogue  
pour d'autres accessoires consulter  
le catalogue d'accessoires  
per altri accessori  
consultare il catalogo relativo  
flera tillbehördelar  
se tillbehörkatalog

fig. 1 - 4	Air Top 2000 ST.10(.72)	12 V	Benzin	Standard
fig. 1 - 4	Air Top 2000 ST.11(.74)	12 V	Diesel	Standard
fig. 1 - 4	Air Top 2000 ST.12(.66)	24 V	Diesel	Standard
fig. 1 - 4	Air Top 2000 ST.87(.67)	12 V	Diesel	Boot
fig. 1 - 4; 5	Air Top 2000 ST.22(.49)	24 V	Diesel	DC
fig. 1 - 4; 5	Air Top 2000 ST.27(.49)	24 V	Diesel	DC
fig. 1 - 4; 6 - 8	Air Top 2000 ST.107(.69)	24 V	Diesel	ADR
fig. 1 - 4; 6 - 8	Air Top 2000 ST.108(.69)	24 V	Diesel	STD
fig. 1 - 4; 6 - 8	Air Top 2000 ST.69	24 V	Diesel	ADR + STD

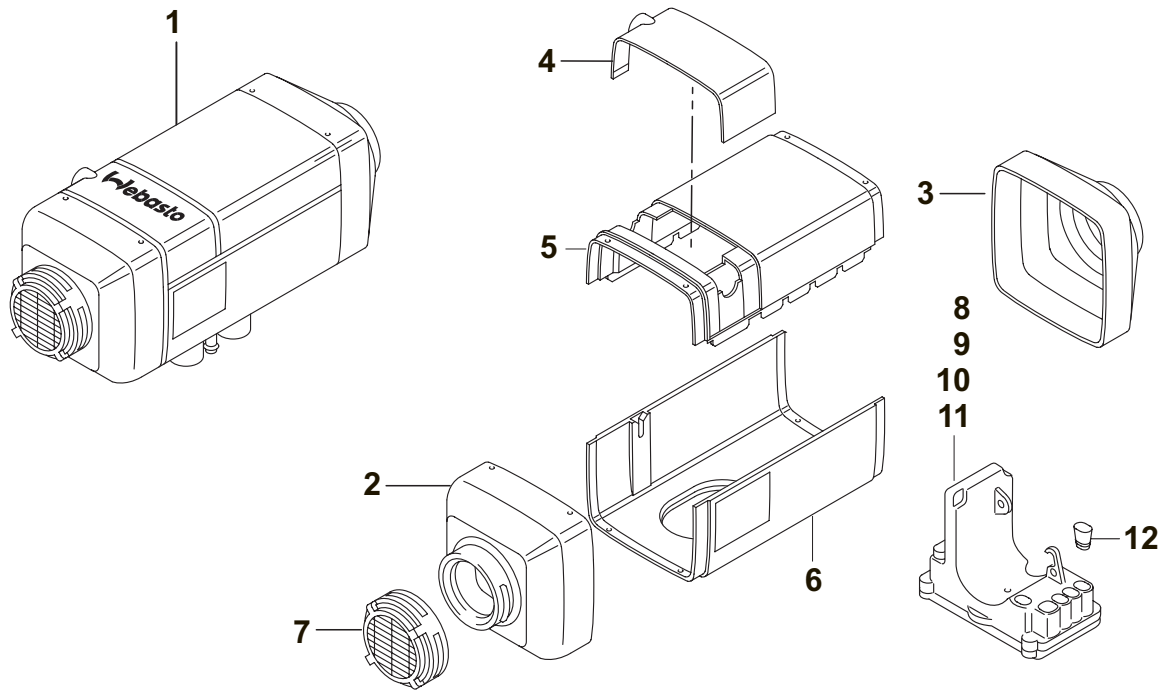
Spalte A/N:	Damit zur Vorgängerausgabe ersichtlich wird, welche Teile geändert und neu hinzugekommen sind, werden sie hier angezeigt mit: A = Änderung                      N = Neuteil
Spalte Benennung:	Nach rechts eingerückte Teile bzw. Untergruppen (durch Punkte markiert) sind in den um einen Punkt weniger eingerückten Baugruppen enthalten.  Beispiel: Brennstoffpumpe                      = Hauptgruppe • Magnetventil                      = Untergruppe von Hauptgruppe • • Runddichtring                      = Einzelteil von Untergruppe
Spannungsabhängige Teile sind gekennzeichnet:	12 Volt mit rotem Schild oder Punkt 24 Volt mit grünem Schild oder Punkt
Column A/N:	Indicates which parts are modified, which parts are new: A = modification                      N = new part
Column Description:	Sub-assemblies or components (marked by a point) - offset to the right - are contained in the assembly which is offset one point less.  Example: fuel pump                      = assembly • solenoid valve                      = sub-assembly • • gasket                      = component
The parts dependent on voltage are marked:	12 Volt with red label or dot 24 Volt with green label or dot
Séparation A/N:	Afin de mettre en évidence les nouvelles pièces et les pièces transformées, vous trouverez le repère suivant: A = transformation                      N = nouvelles pièces  Les sous-ensembles marqués par points sont inclus dans les pièces les précédant et étant précédés d'un nombre de points inférieurs ou d'aucun point.
Désignation abrégée:	Exemple: pompe à combustible                      = pièce principale • électrovanne                      = sous-ensemble inclus dans la pompe à combustible • • joint torique                      = inclus dans l'électrovanne
Pièces différentes selon tension 12 ou 24volts:	12 volts avec inscription rouge ou point rouge 24 volts avec inscription verte ou point vert
Colonna A/N:	Per evidenziare quali sono i particolari modificati e quali quelli aggiunti rispetto alla precedente edizione, gli stessi vengono così contraddistinti: A = modificato                      N = aggiunto
Colonna denominazione:	Le parti spostate verso destra ovv. i sottogruppi (contrassegnati con punti) sono contenuti nei gruppi immediatamente sovrastanti arretrati di un posto.  Esempio: pompa combustibile                      = gruppo principale • elettrovalvola                      = sottogruppo del gruppo principale • • guarnizione                      = pezzo singolo del sottogruppo
I particolari elettrici sono contrassegnati con:	12 V: contrassegno rosso (targhetta opp. punto) 24 V: contrassegno verde (targhetta opp. punto)
Rad, A/N:	För att enkelt kunna se vilka delar som ändrats eller tillkommit från tidigare utgåva, markeras detta här: A = ändring                      N = ny detalj
Rad, benämning:	De till höger upptagna delarna respektive undergrupper (markerad med punkter) ingår i de med „en punkt“ mindre nämnda grupper.  Exempel: bränslepump                      = huvudgrupp • magnetventil                      = undergrupp till huvudgrupp • • o-ring                      = enskild detalj till undergrupp
Spänningskännande delar är märkta:	12 volt med röd skylt alt punkt 24 volt med grön skylt alt punkt

Pos. Item Repère Pos. Pos.	Stück Quantity Nombre Pezzi Antal		Bestell-Nr. Part no. Référence No. di. cat. Best. nr.	A / N	Benennung	Description Désignation	Denominazione Benämning	Bemerkungen Remarks Remarques Note Anmärking
	Benzin	Diesel						
1	x		13 027 71B		<b>Ersatz-Heizgerät 12 V Air Top 2000 ST B.10</b>	replacement heater appareil de rechange	riscaldatore di ricambio reserv-värmare	
1		x	13 027 72B		<b>Ersatz-Heizgerät 12 V Air Top 2000 ST D.11</b>	replacement heater appareil de rechange	riscaldatore di ricambio reserv-värmare	
1		x	13 027 73B		<b>Ersatz-Heizgerät 24 V Air Top 2000 ST D.12</b>	replacement heater appareil de rechange	riscaldatore di ricambio reserv-värmare	
1		x	90 105 64B		<b>Ersatz-Heizgerät 12 V Air Top 2000 ST D.87</b>	replacement heater appareil de rechange	riscaldatore di ricambio reserv-värmare	Boot / boat
<p>Bei Aus- und Einbau eines Heizgerätes ist grundsätzlich die Dichtung 29620 zu erneuern. Gasket 29620 must be renewed upon each removal and reinstallation of the heater. Lors du démontage et du montage de l'appareil de chauffage, il faut remplacer la joint 29620. Con lo smontaggio e montaggio del riscaldatore sostituire di norma anche la guarnizione 29620. Demonteras res. monteras värmeaggregatet måste tätningen 29620 alltid bytas ut.</p>								

**Teile zum Heizgerät / parts for heater / pièces pour appareil / parti di caldaia / dela för värmare**

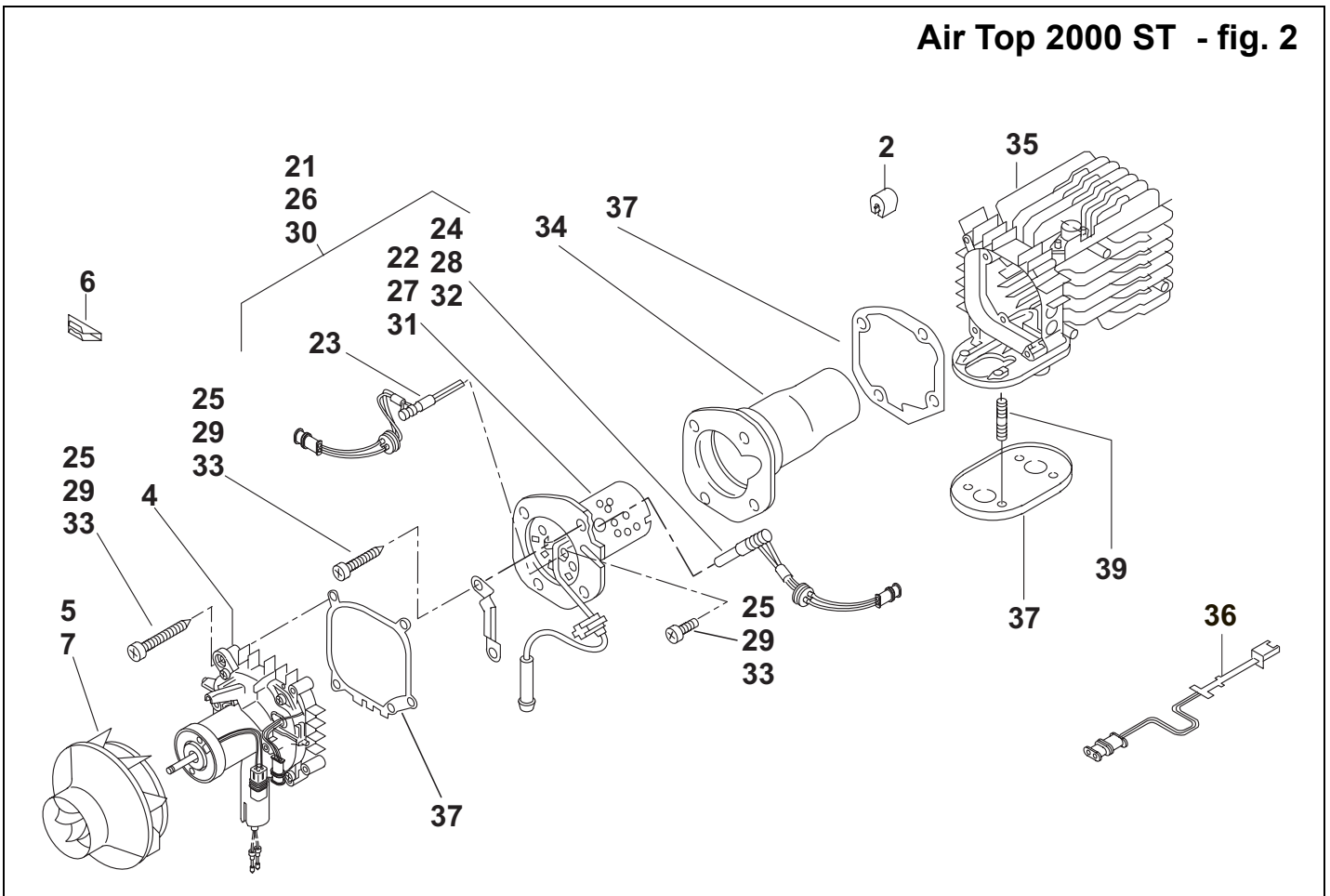
2	1	1	13 033 37A		<b>Eintrittshaube</b>	inlet hood capot d'entrée	coperchio d'entrata lutinloppshuv	
<p>ab Serien-/Produktionsnummer 976 400 / from serial/production number 976 400 / à partir du numéro de série/production 976 400 / dal n. di serie/produzione 976 400 / fr.o.m. serie-/produktionsnummer 976 400</p>								
2	1	1	674 90D		<b>Eintrittshaube</b>	inlet hood capot d'entrée	coperchio d'entrata lutinloppshuv	
3	1	1	674 91C		<b>Austrittshaube Ø 60</b>	outlet hood capot de sortie	coperchio d'uscita lututloppshuv	
3	1	1	985 03B		<b>Austrittshaube Ø 75</b>	outlet hood capot de sortie	coperchio d'uscita lututloppshuv	
4	1	1	297 18B		<b>Deckel</b>	end cover couvercle	coperchio lock	
5	1	1	90 037 16A		<b>Schale oben</b>	bottom case upward enveloppe inférieure vers le haut	involucro esterno metà superiore mantel underdel uppåt	
6	1	1	674 88D		<b>Schale unten</b>	bottom case downward enveloppe inférieure vers le bas	involucro esterno metà inferiore mantel underdel nedåt	
7	1	1	674 92A		<b>Gitter</b>	grid grille	bocchetta galler	
8	1		90 131 48A		<b>Steuergerät SG 1574 12 V B (Beutel)</b>	electronic control unit boîtier de commande	centralina automatik	
9		1	90 131 46A		<b>Steuergerät SG 1574 12 V D (Beutel)</b>	electronic control unit boîtier de commande	centralina automatik	
10		1	90 131 47A		<b>Steuergerät SG 1574 24 V D (Beutel)</b>	electronic control unit boîtier de commande	centralina automatik	
11		1	90 131 49A		<b>Steuergerät SG 1574 12 V D (Beutel)</b>	electronic control unit boîtier de commande	centralina automatik	Boot / boat
12	1	1	13 033 25A		<b>Verschlussstopfen (Beutel)</b>	plug obturateur	tappo tätplugg	
<p>für Steuergerät / for control unit / pour boîtier de commande / per centralina / för automatik Beutel mit 5 Stück Verschlussstopfen 13 003 85A / Bag with 5 plugs 13 003 85A / Sachet avec 5 bouchons de fermeture 13 003 85A / sachetto con n. 5 tappi di chiusura 13 003 85A / Påse med 5 st låspluggar 13 003 85A</p>								

**Air Top 2000 ST - fig. 1**



Pos. Item Repère Pos. Pos.	Stück Quantity Nombre Pezzi Antal		Bestell-Nr. Part no. Référence No. di. cat. Best. nr.	A / N	Benennung	Description Désignation	Denominazione Benämning	Bemerkungen Remarks Remarques Note Anmärking
	Benzin	Diesel						
1								
2	4	4	13 033 26A		<b>Isolator</b> (Beutel)	Isolator Isolateur	isolatore Isolator	*
					Beutel mit 4 Stück Isolatoren 13 029 15A / bag with 5 plugs 13 029 15A / Sachet avec 5 bouchons de fermeture 13 029 15A / sacchetto con n. 5 tappi di chiusura 13 029 15A / Påse med 4 st isolatorer 13 029 15A			
3								
4	1	1	13 027 86A		<b>Antrieb 12 V</b> (Beutel)	drive assy ensemble mécanique	motore driftsaggregat	*
					ab Serien-/Produktionsnummer 976 400 / from serial/production number 976 400 / à partir du numéro de série/production 976 400 / dal n. di serie/produzione 976 400 / fr.o.m. serie-/produktionsnummer 976 400 mit Dosierpumpenkabel / with dosing pump cable / avec câble pour pompe de dosage / con cavo per pompa di dosaggio / med doserpumpkabel			
4	1	1	13 027 87A		<b>Antrieb 12 V</b> (Beutel)	drive assy ensemble mécanique	motore driftsaggregat	*
					ab Serien-/Produktionsnummer 976 400 / from serial/production number 976 400 / à partir du numéro de série/production 976 400 / dal n. di serie/produzione 976 400 / fr.o.m. serie-/produktionsnummer 976 400 mit langem Dosierpumpenkabel / with long dosing pump cable / avec câble long pour pompe de dosage / con cavo lungo per pompa di dosaggio / med lång doserpumpkabel			
4		1	13 027 88A		<b>Antrieb 24 V</b> (Beutel)	drive assy ensemble mécanique	motore driftsaggregat	*
					ab Serien-/Produktionsnummer 976 400 / from serial/production number 976 400 / à partir du numéro de série/production 976 400 / dal n. di serie/produzione 976 400 / fr.o.m. serie-/produktionsnummer 976 400 mit Dosierpumpenkabel / with dosing pump cable / avec câble pour pompe de dosage / con cavo per pompa di dosaggio / med doserpumpkabel			
4	1	1	13 038 46A		<b>Antrieb 12 V</b> (Beutel)	drive assy ensemble mécanique	motore driftsaggregat	*
					mit Dosierpumpenkabel / with dosing pump cable / avec câble pour pompe de dosage / con cavo per pompa di dosaggio / med doserpumpkabel			
4		1	3 038 47A		<b>Antrieb 12 V</b> (Beutel)	drive assy ensemble mécanique	motore driftsaggregat	*
					mit langem Dosierpumpenkabel / with long dosing pump cable / avec câble long pour pompe de dosage / con cavo lungo per pompa di dosaggio / med lång doserpumpkabel			
4		1	3 038 48A		<b>Antrieb 24 V</b> (Beutel)	drive assy ensemble mécanique	motore driftsaggregat	*
					mit Dosierpumpenkabel / with dosing pump cable / avec câble pour pompe de dosage / con cavo per pompa di dosaggio / med doserpumpkabel			
5	1		90 050 85A		<b>Heizluftläufer</b> (Beutel)	hot air fan ventilateur air de chauffage	con girante aria riscaldamento varmluftsfläkt	*
6	1		90 052 69A		<b>Sicherungsklammer</b> (Beutel)	locking clamp pince de sécurité	staffa di protezione säkringsklämma	*
7	1	1	13 027 74A		<b>Heizluftläufer</b> (Beutel)	hot air fan ventilateur air de chauffage	con girante aria riscaldamento varmluftsfläkt	*
21	1		90 050 92A		<b>Brennereinsatz 12 V</b>	burner insert élément de brûleur	inserto del bruciatore brännarinrats	*
					mit Flammwächter, mit Glühstift / with flame detector, with glow pin / avec controleur de flammes, avec point de préchauffage / con controllo fiamma, bulbo di preriscaldamento / med flamvakt, med glödstift			
22	1		848 83A		• <b>Brennereinsatz</b>	burner insert élément de brûleur	inserto del bruciatore brännarinrats	*
					ohne Flammwächter, ohne Glühstift / without flame detector, without glow pin / sans controleur de flammes, sans point de préchauffage / senza controllo fiamma, senza bulbo di preriscaldamento / utan flamvakt, utan glödstift			
23	1		90 050 96A		• <b>Flammwächter</b>	flame detector controleur de flammes	controllo fiamma flamvakt	*
24	1		90 050 86A		• <b>Glühstift 12 V</b>	pencil-type glow plug pointe de préchauffage	bulbo di preriscaldamento glödstift	*
25	1		13 033 27A		• <b>Schraubensatz</b> (Beutel)	screw set jeu de vis	serie di viti skruvssats	
					für Brenner und Wärmeübertrager / for burner and heat exchanger / pour brûleur et échangeur de chaleur / per bruciatore e scambiatore di calore / för brännare och värmeväxlare			
	5				• • <b>EJOT PT Schraube</b> WN 1552 50 x 30	screw EJOT PT vis EJOT PT	vite EJOT PT skruv EJOT PT	668 82B = WN 1552 50 x 30
	4				• • <b>EJOMAT PT Schraube</b> WN 1552 DG 40 x 14	screw EJOMAT PT vis EJOMAT PT	vite EJOMAT PT skruv EJOMAT PT	868 87B = WN 1552 DG 40 x 14

# Air Top 2000 ST - fig. 2

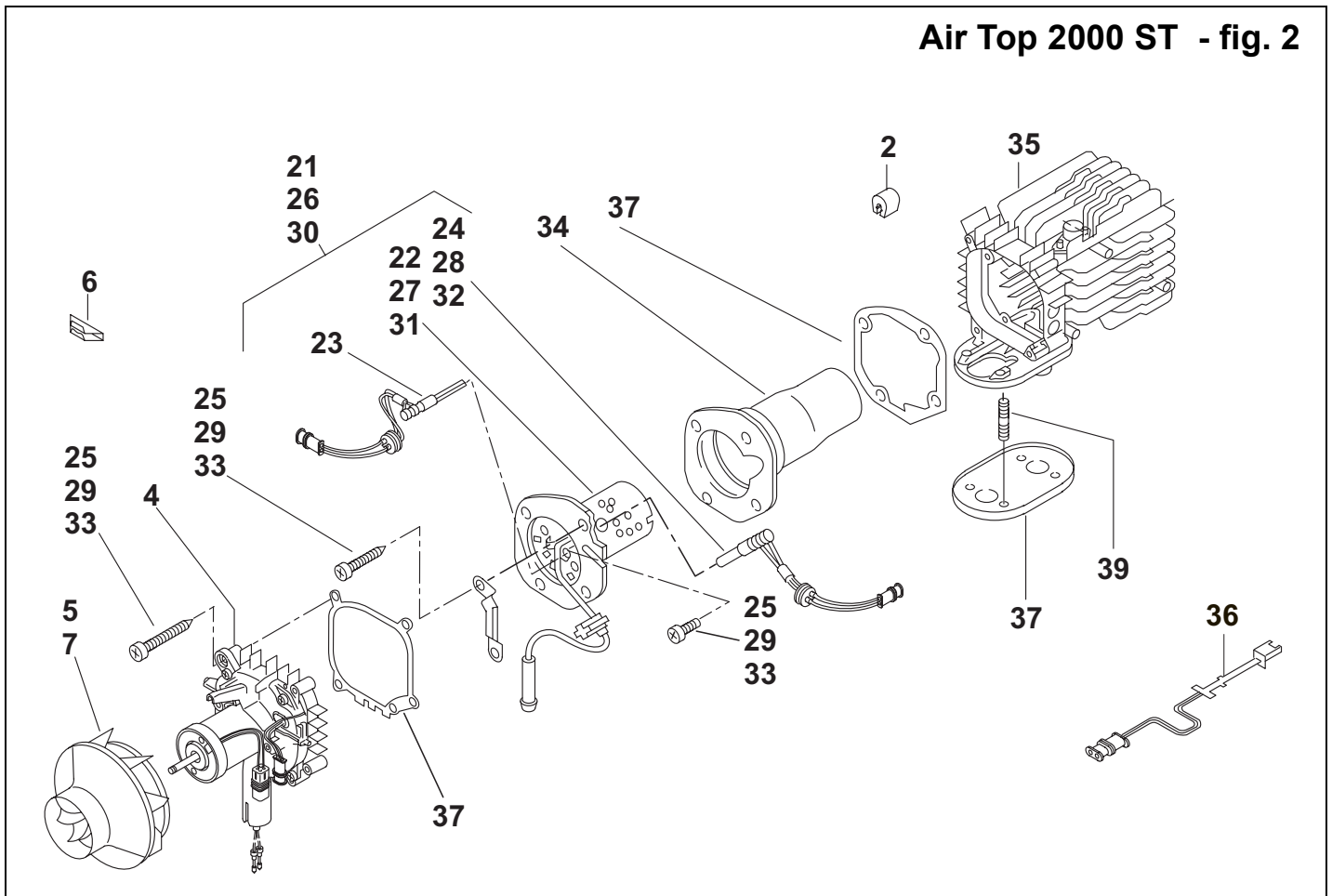


Pos. Item Repère Pos. Pos.	Stück Quantity Nombre Pezzi Antal		Bestell-Nr. Part no. Référence No. di. cat. Best. nr.	A / N	Benennung	Description Désignation	Denominazione Benämning	Bemerkungen Remarks Remarques Note Anmärking
	Benzin	Diesel						
	1				• • <b>Luftleitblech</b> (Beutel)	air guiding plate tôle de guidage de l'air	deflettore d'aria luftledarplåt	345 17B
	1				• <b>Gewindestift</b> DIN 915 M 4 x 6	set screw tige filetée	vite senza testa gängstift	13 031 11A = ISO 4028 M 4 x 6
26		1	13 027 97A		<b>Brennereinsatz 12 V</b> (Beutel)	burner insert élément de brûleur	inserto del bruciatore brännarinsats	*
					ohne Flammwächter, mit Glühstift / without flame detector, with glow pin / sans contrôleur de flammes, avec point de préchauffage / senza controllo fiamma, con bulbo di preriscaldamento / utan flamvakt, med glödstift			
27		1	13 027 99A		• <b>Brennereinsatz</b> (Beutel)	burner insert élément de brûleur	inserto del bruciatore brännarinsats	*
					ohne Flammwächter, ohne Glühstift / without flame detector, without glow pin / sans contrôleur de flammes, sans point de préchauffage / senza controllo fiamma, senza bulbo di preriscaldamento / utan flamvakt, utan glödstift			
28		1	90 050 86A		• <b>Glühstift 12 V</b> (Beutel)	pencil-type glow plug pointe de préchauffage	bulbo di preriscaldamento glödstift	*
29		1	13 033 27A		• <b>Schraubensatz</b> (Beutel)	screw set jeu de vis	serie di viti skruvssats	
					für Brenner und Wärmeübertrager / for burner and heat exchanger / pour brûleur et échangeur de chaleur / per bruciatore e scambiatore di calore / för brännar och värmeväxlare			
					* Bei Aus- und Einbau des Antriebs sind grundsätzlich die Dichtungen zu erneuern, welche im Dichtungssatz 13 035 17A enthalten sind. Bitte Dichtungssatz 13 035 17A mitbestellen. Upon each removal and reinstallation of the drive unit be sure to renew the seals and gaskets using those contained in the gasket kit. Please include gasket kit 13 035 17A with your order. Lors du démontage et du montage de l'entraînement, il faut remplacer les joints contenus dans la jeu de joints. Veuillez commander le jeu de joints 13 035 17A. Con lo smontaggio e montaggio dell'azionamento sostituire di norma le guarnizioni contenute nel kit. Ordinare cortesemente anche la guarnizione 13 035 17A. Demonteras resp. monteras drivordningen måste de tätningar alltid bytas ut, som finns i tätningssatsen. Glöm inte att också beställa tätningssatsen 13 035 17A.			

Pos. Item Repère Pos. Pos.	Stück Quantity Nombre Pezzi Antal		Bestell-Nr. Part no. Référence No. di. cat. Best. nr.	A / N	Benennung	Description Désignation	Denominazione Benämning	Bemerkungen Remarks Remarques Note Anmärking
	Benzin	Diesel						
30		1	13 027 96A		<b>Brennereinsatz 24 V</b> (Beutel)	burner insert élément de brûleur	inserto del bruciatore brännarinsats	*
					ohne Flamwächter, mit Glühstift / without flame detector, with glow pin / sans controleur de flammes, avec point de préchauffage / senza controllo fiamma, con bulbo di preriscaldamento / utan flamvakt, med glödstift			
31		1	13 027 99A		• <b>Brennereinsatz</b> (Beutel)	burner insert élément de brûleur	inserto del bruciatore brännarinsats	*
					ohne Flamwächter, ohne Glühstift / without flame detector, without glow pin / sans controleur de flammes, sans point de préchauffage / senza controllo fiamma, senza bulbo di preriscaldamento / utan flamvakt, utan glödstift			
32		1	90 050 87A		• <b>Glühstift 24 V</b> (Beutel)	pencil-type glow plug pointe de préchauffage	bulbo di preriscaldamento glödstift	*
33		1	13 033 27A		• <b>Schraubensatz</b> (Beutel)	screw set jeu de vis	serie di viti skruvssats	
					für Brenner und Wärmeübertrager / for burner and heat exchanger / pour brûleur et échangeur de chaleur / per bruciatore e scambiatore di calore / för brännar och värmeväxlare			
34	1	1	822 84A		<b>Brennrohr</b> (Beutel)	burner pipe tube de combustion	camera di combustione pri- maria brännarrör	
35	1		90 050 90A		<b>Wärmeübertrager</b> (Beutel)	heat exchanger échangeur de chaleur	scambiatore di calore värmeväxlare	*
35		1	13 028 05A		<b>Wärmeübertrager</b> (Beutel)	heat exchanger échangeur de chaleur	scambiatore di calore värmeväxlare	*
36	1	1	90 050 84A		• <b>Überhitzungs- sensor</b> (Beutel)	overheat sensor capteur de surchauffe	seniore surriscaldamento överhettningssensor	*
37	1	1	13 035 17A		<b>Dichtungssatz</b> (Beutel)	gasket set jeu de joints	serie di guarnizioni packningssats	
38	x	x	13 030 53A		<b>Stiftschraubensatz</b> (Beutel) Standard	stud bolt set jeu de boulons fileté	serie di prigionieri stiftskruvssats	
	4	4			• <b>Stiftschraube</b> dacromet M 6 x 31 8.8	stud bolt dacromet boulon fileté dacromet	prigioniero dacromet stiftskruv dacromet	
					dacrometbeschichtet zum erhöhten Korrosionsschutz / dacromet-coated for increased corrosion protection / enduit dacromet pour une résistance à la corrosion plus élevée / dacromet rivestito per maggiore protezione dalla corrosione / med dacromet-beläggning för bättre korrosionsskydd			
	6	6			• <b>Scheibe</b> dacromet DIN 9021 B 6,4	washer dacromet rondelle dacromet	rondella dacromet bricka dacromet	
					dacrometbeschichtet zum erhöhten Korrosionsschutz / dacromet-coated for increased corrosion protection / enduit dacromet pour une résistance à la corrosion plus élevée / dacromet rivestito per maggiore protezione dalla corrosione / med dacromet-beläggning för bättre korrosionsskydd			
	6	6			• <b>Sechskantmutter</b> dacromet DIN 934 M6	hexagon nut dacromet écrou 6 pans dacromet	dado esagonale dacromet sexkantmutter dacromet	
					dacrometbeschichtet zum erhöhten Korrosionsschutz / dacromet-coated for increased corrosion protection / enduit dacromet pour une résistance à la corrosion plus élevée / dacromet rivestito per maggiore protezione dalla corrosione / med dacromet-beläggning för bättre korrosionsskydd			



# Air Top 2000 ST - fig. 2

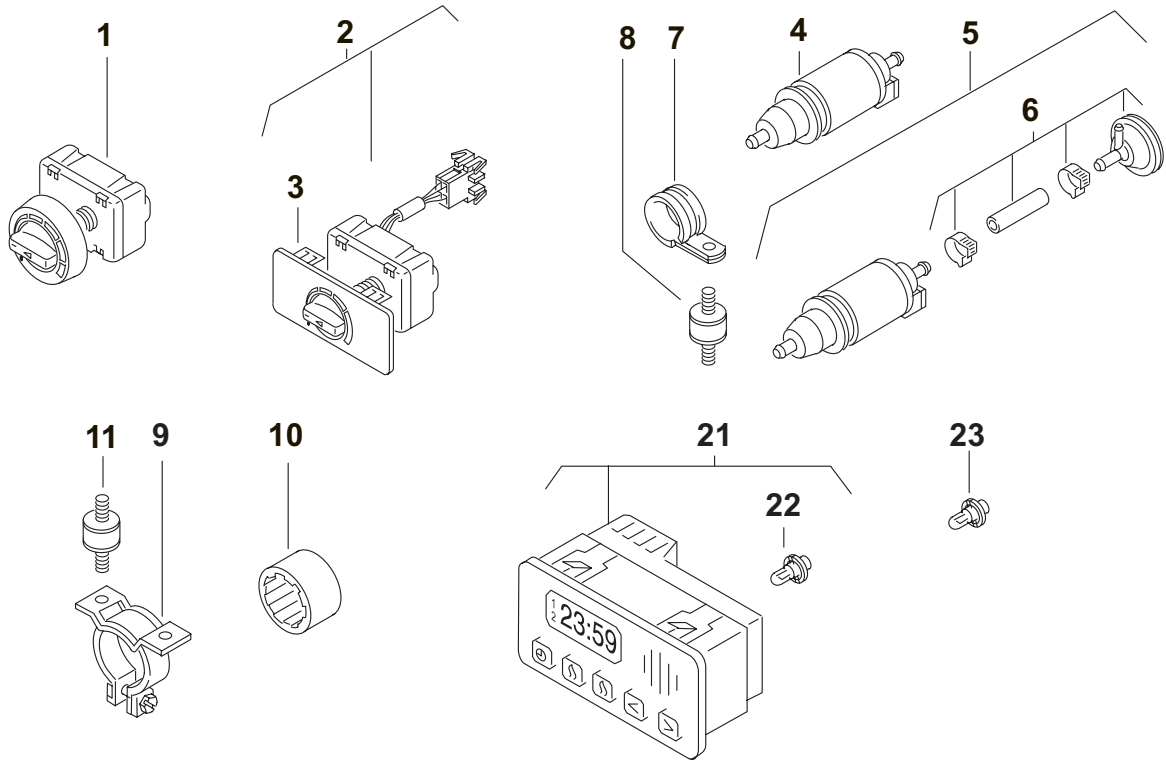


Pos. Item Repère Pos. Pos.	Stück Quantity Nombre Pezzi Antal		Bestell-Nr. Part no. Référence No. di. cat. Best. nr.	A / N	Benennung	Description Désignation	Denominazione Benämning	Bemerkungen Remarks Remarques Note Anmärkning
	Benzin	Diesel						
39	x	x	13 030 54A		<b>Stiftschraubensatz lang</b> (Beutel)	stud bolt set long Jeu de boulons filetés, long	kit asticine a vite lunghe stiftskruvssats lång	für den Einbau mit Distanzplatte 822 27A
	4	4			• <b>Stiftschraube dacromet</b> M 6 x 61 8.8	stud bolt dacromet boulon fileté dacromet	prigioniero dacromed stiftskruv dacromed	dacrometbeschichtet zum erhöhten Korrosionsschutz / dacromet-coated for increased corrosion protection / enduit dacromet pour une résistance à la corrosion plus élevée / dacromet rivestito per maggiore protezione dalla corrosione / med dacromet-beläggning för bättre korrosionsskydd
	6	6			• <b>Scheibe dacromet</b> DIN 9021 B 6,4	washer dacromet rondelle dacromet	rondella dacromet bricka dacromet	dacrometbeschichtet zum erhöhten Korrosionsschutz / dacromet-coated for increased corrosion protection / enduit dacromet pour une résistance à la corrosion plus élevée / dacromet rivestito per maggiore protezione dalla corrosione / med dacromet-beläggning för bättre korrosionsskydd
	6	6			• <b>Sechskantmutter dacromet</b> DIN 934 M6	hexagon nut dacromet écrou 6 pans dacromet	dado esagonale dacromet sexkantmutter dacromet	dacrometbeschichtet zum erhöhten Korrosionsschutz / dacromet-coated for increased corrosion protection / enduit dacromet pour une résistance à la corrosion plus élevée / dacromet rivestito per maggiore protezione dalla corrosione / med dacromet-beläggning för bättre korrosionsskydd
					* Bei Aus- und Einbau des Antriebs sind grundsätzlich die Dichtungen zu erneuern, welche im Dichtungssatz 13 035 17A enthalten sind. Bitte Dichtungssatz 13 035 17A mitbestellen. Upon each removal and reinstallation of the drive unit be sure to renew the seals and gaskets using those contained in the gasket kit. Please include gasket kit 13 035 17A with your order. Lors du démontage et du montage de l'entraînement, il faut remplacer les joints contenus dans le jeu de joints. Veuillez commander le jeu de joints 13 035 17A. Con lo smontaggio e montaggio dell'azionamento sostituire di norma le guarnizioni contenute nel kit. Ordinare cortesemente anche la guarnizione 13 035 17A. Demonteras resp. monteras drivavordningen måste de tätningar alltid bytas ut, som finns i tätningssatsen. Glöm inte att också beställa tätningssatsen 13 035 17A.			

Ende Heizgerät / end of heater / appareil de chauffage fin / fine caldaia / slut värmaren

Pos. Item Repère Pos. Pos.	Stück Quantity Nombre Pezzi Antal		Bestell-Nr. Part no. Référence No. di. cat. Best. nr.	A / N	Benennung	Description Désignation	Denominazione Benämning	Bemerkungen Remarks Note Anmärking
	Benzin	Diesel						
<b>Elektrische Teile / Electrical parts / Pièces électriques / Parti elettrici / Elektriska delar</b>								
1	1	1	828 19B		<b>Bedienelement</b> (Beutel)	heater control élément de commande	organo di comando manöveranordning	
2	1	1	827 53B		<b>Bedienelement</b> (Beutel)	heater control élément de commande	organo di comando manöveranordning	
3	1	1	824 22B		• <b>Blende</b>	panel diaphragme	finestrino d'aerazione klaff	
4	1		827 86D		<b>Dosierpumpe</b> <b>DP30.02 12V</b> (Beutel)	dosing pump pompe doseur	pompa combustibile doseringspump	ohne Dämpfer / without damping de- vice / sans amortisseur / senza am- mortizzatore / utan dämpare
4		1	861 15A		<b>Dosierpumpe</b> <b>DP 30.02 12 V</b> (Beutel)	metering pump pompe doseur	pompa combustibile doseringspump	
5		1	861 16A		<b>Dosierpumpe</b> <b>DP 30.02 24 V</b> (Beutel)	metering pump pompe doseur	pompa combustibile doseringspump	
6		1	478 814		• <b>Dämpfer</b>	damping device amortisseur	ammortizzatore dämpare	
7	1	1	214 99A		<b>Schelle</b> Ø 35 (Beutel)	clamp collier	fascetta di serraggio rörklämma	
8	1	1	462 543		<b>Gummipuffer</b> M6 (Beutel)	rubber anti-vibration mount silentbloc en caoutchouc	antivibrante in gomma vibrationsdämpare	
9-20								
21	1	1	853 40C		<b>Vorwahluhr 1531</b>	digital timer horloge de programmation	timer digit. digitalur	digital; 3 Vorwahlzeiten / digital; 3 programmed starting times / numérique; 3 horaires de présélection / digitale; 3 preselezioni orarie / digital; 3 förvalda tider
					Diese Vorwahluhr ist serienmäßig mit einer 24V-Glassockellampe ausgerüstet. Bei Einsatz im 12-V-Bordnetz ist diese gegen eine 12V-Glassockellampe auszutauschen. Bitte mitbestellen. This digital timer is equipped with a 24 V wedge-base bulb as standard. When used in a 12 V electrical system, it is to be replaced with a 12 V wedge-base bulb. Please take this into consideration when ordering. Cette montre digitale est équipée en série d'une lampe à tige de verre 24V. En cas d'utilisation dans un réseau de bord 12V, il faut l'échanger contre une lampe à tige de verre 12V. La dotazione di serie di questo timer digitale prevede una lampadina con bulbo di vetro da 24 V. Utilizzando corrente di bordo a 12 V sostituirla con una lampadina con bulbo di vetro da 12 V. Det här förvalsuret är seriemässigt utrustat med en 24 V glassockellampa. Vid användning i 12 V fordonsnätet skall denna bytas ut mot en 12 V glassockellampa. Var god beställ.			
22	1	1	908 08A		• <b>Glassockellampe</b> 24 V	wedge base bulb lampe à tige de verre	lampadina lampa	
23	1	1	908 07A		<b>Glassockellampe</b> 12 V	wedge base bulb lampe à tige de verre	lampadina lampa	
24	1	1	881 91A		<b>Elektrische Kleinteile</b> (Beutel)	electrical connection parts pièces de raccord élec- triques	allacciamenti elettrici elektriska anslutningsdelar	zu Pos. 21 to pos. 21 pour rep. 21 per pos. 21 för pos. 21

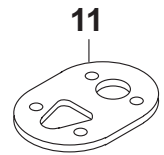
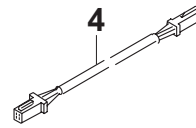
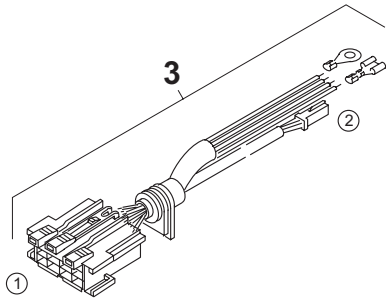
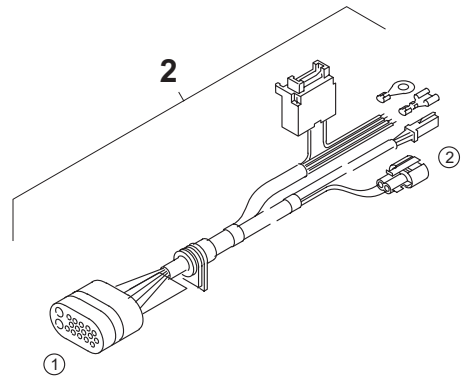
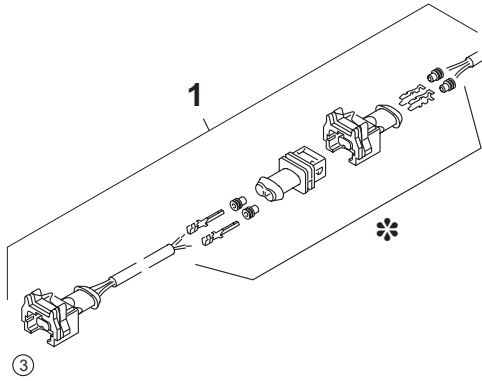
**Air Top 2000 ST - fig. 3**



Pos. Item Repère Pos. Pos.	Stück Quantity Nombre Pezzi Antal		Bestell-Nr. Part no. Référence No. di. cat. Best. nr.	A / N	Benennung	Description Désignation	Denominazione Benämning	Bemerkungen Remarks Remarques Note Anmärking
	Benzin	Diesel						
1	1	1	850 14A		<b>Kabelbaum Dosierpumpe</b> ca. 7000 lg. (Beutel)	wiring harness faisceau de câbles	fascio cavi kablage	Verlängerung zu Dosierpumpe extension leadin to metering pump rallongement vers pompe de dosage prolunga verso la pompa di dosaggio förlängning för doserpump
2	1	1	90 036 96E		<b>Kabelbaum Heizgerät</b> ca. 4840 lg. (Beutel)	wiring harness faisceau de câbles	fascio cavi kablage	
3	1	1	90 084 40A		<b>Adapter-Kabelbaum</b> ca. 4020 lg. (Beutel)	adapter-wiring harness adaptateur-faisceau des câbles	adattatore-fascio cavi adapter-kabelstam	für Kombiuhr 1531 for digital timer 1531 pour horloge de présélection 1531 / per timer digitali 1531 / för timer 153
4	1	1	90 071 74A		<b>Kabelbaum</b> ca. 2000 lg. (Beutel)	wiring harness faisceau de câbles	fascio cavi kablage	Verlängerung zu den Bedienelementen extension leadin to control elements rallongement vers éléments de commande prolunga verso l'organo di comando förlängning för manöveranordning
5-10								
<b>Montageteile / Mounting parts / Pièces de montage / Parti di montaggio / Mekaniska tillbehör</b>								
11	x	x	822 27A		<b>Distanzplatte, 6 dick</b>	distance plate, thickness: 6 plaque entretoise, épaisseur 6	piastra distanziale, 6 spessa avståndsbricka, 6 tjock	für Höhenausgleich for height compensation pour compensation de hauteur per appianare dislivelli för utjämning au höjder

x = Stückzahl nach Bedarf / Quantity as required / Nombre suivant les besoins / Pezzi a richiesta / Antal efter behov

**Air Top 2000 ST - fig. 4**



Pos. Item Repère Pos. Pos.	Stück Quantity Nombre Pezzi Antal		Bestell-Nr. Part no. Référence No. di. cat. Best. nr.	A / N	Benennung	Description Désignation	Denominazione Benämning	Bemerkungen Remarks Remarques Note Anmärking
	Benzin	Diesel						
1		x	90 058 69F ⊗		<b>Ersatz-Heizgerät 24 V</b> replacement heater <b>Air Top 2000 D.22(.49)</b> appareil de rechange	riscaldatore di ricambio reserv-värmare	Linksklenker / left-hand drive / conduite à gauche / guida a sinistra / Vänsterstyr	
1		x	90 075 48E ⊗		<b>Ersatz-Heizgerät 24 V</b> replacement heater <b>Air Top 2000 D.27(.49)</b> appareil de rechange	riscaldatore di ricambio reserv-värmare	Rechtsklenker / right-hand drive / conduite à droite / guida a destra / Högerstyr	
					Abgebildet sind die zusätzlichen oder unterschiedlichen Teile zu den Standardausführungen / Shown are the additional parts or those that differ from the standard versions / Sont représentées les pièces supplémentaires ou divergentes des modèles standard / La raffigurazione mostra parti complementari o diverse dalle versioni standard / Pa bilden ser du de delar som skiljer sig från standardtyperna resp. extra delar  Bei Aus- und Einbau eines Heizgerätes ist grundsätzlich die Dichtung 667 30A zu erneuern. Gasket 667 30A must be renewed upon each removal and reinstallation of the heater. Lors du démontage et du montage de l'appareil de chauffage, il faut remplacer la joint 667 30A. Con lo smontaggio e montaggio del riscaldatore sostituire di norma anche la guarnizione 667 30A. Demonteras res. monteras värmeaggregatet måste tätningen 667 30A alltid bytas ut.			
2-10								
11		1	90 059 23E ⊗		<b>Steuergerät SG 1574 CAN 24 V</b> (Beutel) electronic control unit boîtier de commande	centralina automatik		
12		1	985 03B		<b>Austrittshaube</b> outlet hood Ø 75 capot de sortie	coperchio d'uscita lututloppshuv		
13		1	90 058 74A		<b>Kabelbaum</b> wiring harness ca. 1060 lg. faisceau de câbles (Beutel)	fascio cavi kablage	Linksklenker / left-hand drive / Conduite à gauche / guida a sinistra / Vänsterstyr	
14		1	90 058 77A		<b>Kabelbaum</b> wiring harness ca. 1060 lg. faisceau de câbles (Beutel)	fascio cavi kablage	Rechtsklenker / right-hand drive / conduite à droite / guida a destra / Högerstyr	
15		1	90 059 21A		<b>Brennereinsatz</b> burner insert (Beutel) élément de brûleur	inserto del bruciatore brännarinsats	*	
					ohne Flamwächter, ohne Glühstift / without flame detector, without glow pin / sans controleur de flammes, sans point de préchauffage / senza controllo fiamma, senza bulbo di preriscaldamento / utan flammvakt, utan glödstift			
16		1	306 05E		<b>Wärmeübertrager</b> heat exchanger (Beutel) échangeur de chaleur	scambiatore di calore värmväxlare	*	
17		1	90 064 92A		<b>Antrieb 24 V</b> drive assy (Beutel) ensemble mécanique	motore driftsaggregat	*	
					ohne Dosierpumpenkabel / without dosing pump cable / sans câble pour pompe de dosage / senza cavo per pompa di dosaggio / utan doserpumpkabel			
18		1	90 057 65B		<b>Heizluftläufer</b> hot air fan ventilateur air de chauffage	con girante aria riscaldamento varmluftsfläkt	*	
19		1	90 075 52A		<b>Sicherungsklammer</b> locking clamp (Beutel) pince de sécurité	staffa di protezione säkringsklämma	*	
					* Bei Aus- und Einbau des Antriebs sind grundsätzlich die Dichtungen zu erneuern, welche im Dichtungssatz 13 035 17A enthalten sind. Bitte Dichtungssatz 13 035 17A mitbestellen. Upon each removal and reinstallation of the drive unit be sure to renew the seals and gaskets using those contained in the gasket kit. Please include gasket kit 13 035 17A with your order. Lors du démontage et du montage de l'entraînement, il faut remplacer les joints contenus dans la jeu de joints. Veuillez commander le jeu de joints 13 035 17A. Con lo smontaggio e montaggio dell'azionamento sostituire di norma le guarnizioni contenute nel kit. Ordinare cortesemente anche la guarnizione 13 035 17A. Demonteras resp. monteras drivanordningen måste de tätningar alltid bytas ut, som finns i tätningssatsen. Glöm inte att också beställa tätningssatsen 13 035 17A.			

⊗ zu beziehen bei / to be ordered from / à commander chez / reperibile presso / erhålls hos: DaimlerChrysler

**Air Top 2000 ST DC - fig. 5**

