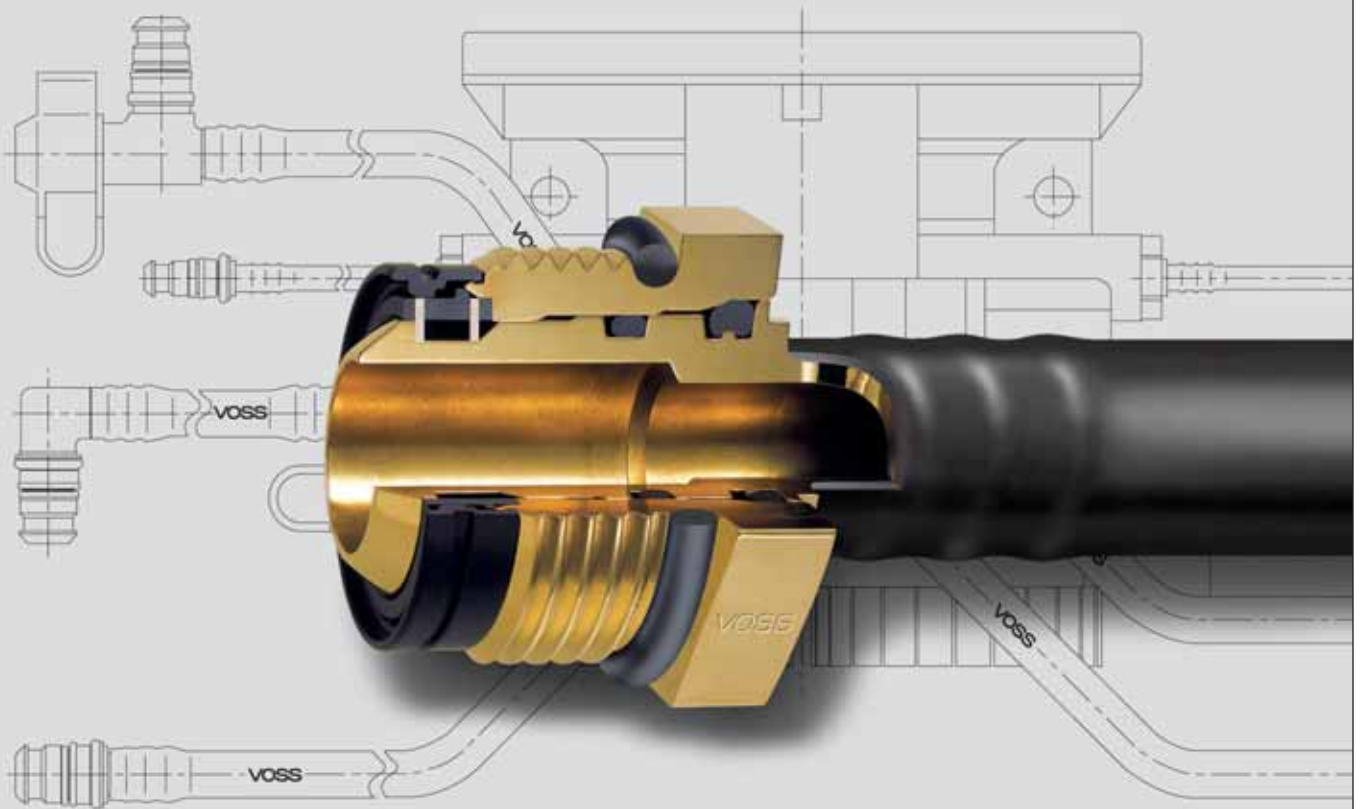


VOSS

Katalog 232 · Catalogue 232

Stecksystem für Druckluftbremsen
Quick connection system for
pneumatic brakes



Erfahrung plus Ideen
Experience plus ideas

Standorte

Locations

Deutschland

VOSS Automotive GmbH
Leiersmühle 2-6
D-51688 Wipperfürth
Telefon: +49 2267 63-0
E-Mail: automotive@voss.de
Internet: www.voss.de

VOSS Fluid GmbH + Co. KG
Lüdenscheider Straße 52-54
D-51688 Wipperfürth
Telefon: +49 2267 63-0
E-Mail: fluid@voss.de
Internet: www.voss.de

Great Britain

VOSS (UK) Ltd.
GB-Derby DE23 8YH
Phone: +44 1332 341222
E-Mail: info@uk.voss.net
Internet: www.uk.voss.net

Italia

VOSS S.r.l.
I-20020 Barbaiana di Lainate
Telefon: +39 0293 258061
E-Mail: info@it.voss.net
Internet: www.it.voss.net

France

VOSS Automotive France
F-95100 Argenteuil
Téléphone: +33 130 254039
E-Mail: automotive@fr.voss.net
Internet: www.fr.voss.net

Polska

VOSS Automotive Polska
Sp. z o.o.
PL-59-241 Legnicki Pole
Telefon: +48 76 7241501
E-Mail: automotive@pl.voss.net
Internet: www.voss.de

España

VOSS S.A.
E-08203 Sabadell (Barcelona)
Telefon: +34 93 7106262
E-Mail: info@es.voss.net
Internet: www.es.voss.net

Türkiye

VOSS Türk
TR-81070 Erenköy-Istanbul
Telefon: +90 216 3601221
E-Mail: info@tr.voss.net
Internet: www.voss.de

Brasil

VOSS Automotive Ltda.
BRA-Diadema-São Paulo
Telefon: +55 1140 539501
E-Mail: info@br.voss.net
Internet: www.br.voss.net

USA

VOSS Automotive Inc.
USA-Fort Wayne, IN
Phone: +1 260 3732277
E-Mail: info@us.voss.net
Internet: www.us.voss.net

China

VOSS Automotive GmbH
RC-200052 Shanghai
Phone: +86 21 62834464
E-Mail: info@cn.voss.net
Internet: www.voss.de

Inhalt

Contents

Das Unternehmen	The Company	Seite/Page 9
Produktinformation	Product Informations	Seite/Page 10-13
Maßangaben für Innenkontur	Bore Dimensions	Seite/Page 14

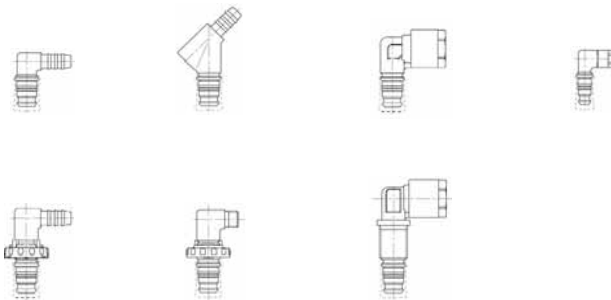
Stecker

Plugs

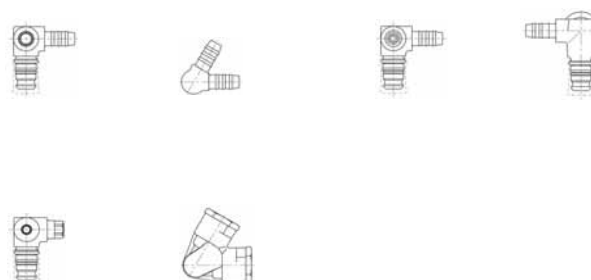
Gerade Stecker	Straight Plugs	Seite/Page 15-22
----------------	----------------	------------------



Winkelstecker	Elbow Plugs	Seite/Page 23-29
---------------	-------------	------------------



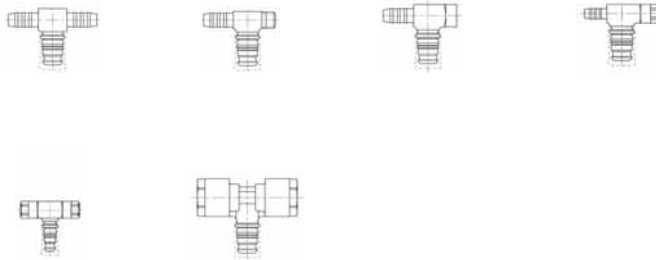
Winkelstecker mit Seitenabgang	Side Elbow Plugs	Seite/Page 30-35
--------------------------------	------------------	------------------



Inhalt

Contents

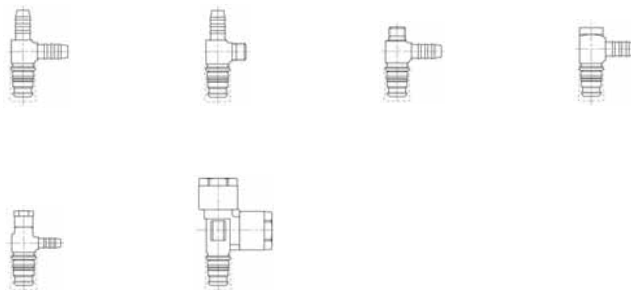
T-Stecker T-Plugs Seite/Page 36-41



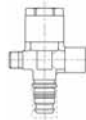
T-Stecker mit Seitenabgang Side T-Plugs Seite/Page 42



L-Stecker L-Plugs Seite/Page 43-48



Kreuzstecker Cross Plugs Seite/Page 49



Kupplungen

Adaptors

Kupplungseinheiten Coupling Units Seite/Page 50



Gerade Einschraubkupplungen Straight Adaptors Seite/Page 51-52



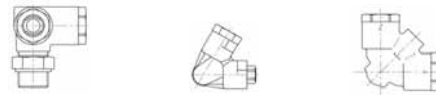
Inhalt

Contents

Winkel Einschraubkupplungen Positional Elbows Seite/Page 53-54



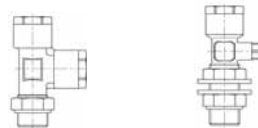
Winkel Einschraubkupplungen mit Seitenabgang Positional Side Elbows Seite/Page 55-57



T-Einschraubkupplungen Positional T-Connectors Seite/Page 58-59



L-Einschraubkupplungen Positional L-Connectors Seite/Page 60-61



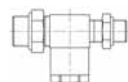
Gerade Kupplungen Straight Connectors Seite/Page 62-63



Winkelkupplungen Elbow Connectors Seite/Page 64-67



T-Kupplungen T-Connectors Seite/Page 68



L-Kupplungen L-Connectors Seite/Page 69



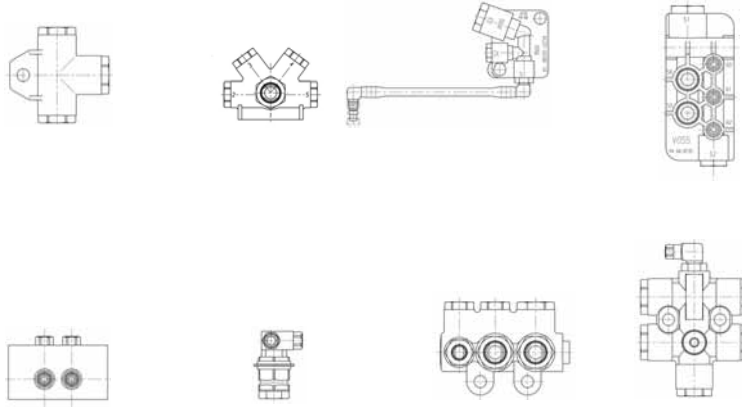
Inhalt

Contents

Verteiler

Manifold

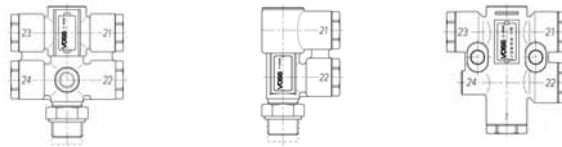
Verteiler Manifold Seite/Page 70-77



Verteiler mit Seitenabgang mit/ohne Rückschlagventil

Manifold with Side Branch with/without Non Return Valve

Seite/Page 78-80



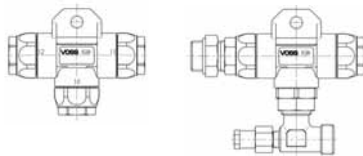
Ventile

Valves

Zweiwegeventile

2-Way Valves

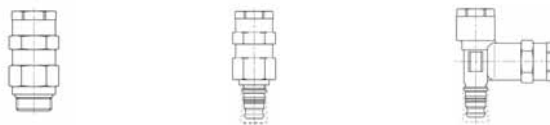
Seite/Page 81-82



Rückschlagventile

Non Return Valves

Seite/Page 83-85



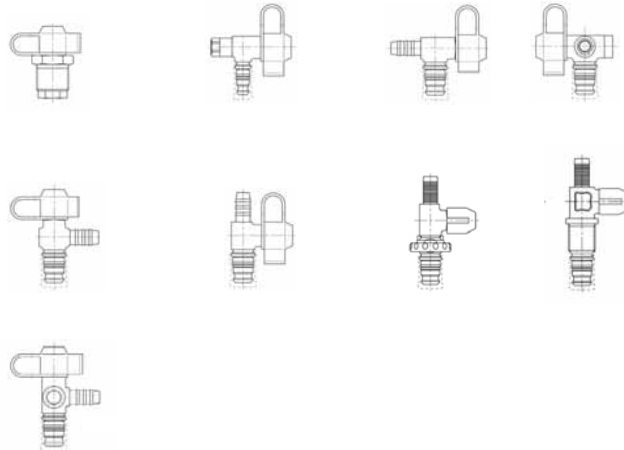
Inhalt

Contents

Prüfanschlüsse

Test Points

Seite/Page 86-94



Schottplatten

Bulkhead Plates

Schottplatten

Bulkhead Plates

Seite/Page 95-97



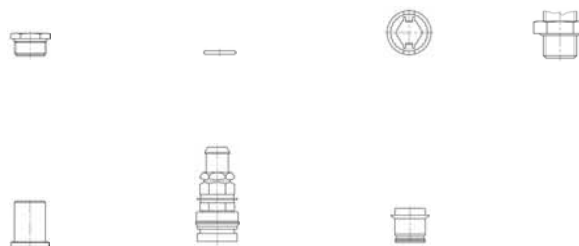
Einzelteile

Components

Einzelteile

Components

Seite/Page 98-104



Inhalt

Contents

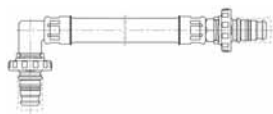
Anhang

Appendix

Rohr- und Schlauchleitungen

Tube- and Hose Assemblies

Seite/Page 105



Montagewerkzeuge

Assembly Tools

Seite/Page 106

Bestell-Nr. Verzeichnis

Index of Part No.

Seite/Page 107-108



Der Stammsitz: Werk und Verwaltung Wipperfürth
Head office: Works and administrative centre, Wipperfürth

Das Unternehmen

Die VOSS Automotive GmbH ist kompetenter Zulieferer des internationalen Fahrzeugbaus im Sinne eines innovativen Entwicklungspartners, mit Produktionsstätten im In- und Ausland. In Europa und Übersee zählt die VOSS Gruppe zu den führenden Anbietern von Komponenten für Fluidsysteme.

Die Unternehmensstärke liegt vor allen im "Verbindungsmanagement", das heißt, in der Konzeption und Umsetzung integrierter Leitungs- und Verbindungstechnik. Ziel ist es, den Abnehmern Produkte und Leistungen von exzellenter Qualität zu bieten, die auch höchsten und sicherheitsrelevanten Anforderungen gerecht wird.

Nach diesem Selbstverständnis entwickelt VOSS ständig neue Lösungen. Die einzelnen Schritte des Produktentstehungsprozesses erfolgen im-

mer in enger Abstimmung mit den Kunden. Das Ergebnis zeigt sich in Komponenten und Systemen von überdurchschnittlich hoher Effizienz. Stichwörter dafür sind Optimierung der Bauart, Integrationsfähigkeit, niedrige Systemkosten, lange Lebensdauer, verkürzte Montageabläufe und last but not least Prozesssicherheit.

Als Entwicklungspartner und Systemanbieter liefert VOSS das komplette Programm der Fluidtechnik - von der Verbindung bis zum einbaufertigen Modul. Daraus resultieren einfachere organisatorische und betriebliche Abläufe - Kostenvorteile, die VOSS an die Kunden weitergibt.

The Company

In our role as innovative development partner, VOSS is a competent supplier to the international automotive construction industry with manufacturing centres at home and abroad. The VOSS Group is one of the leading suppliers of components for fluid systems, both in Europe and the rest of the world.

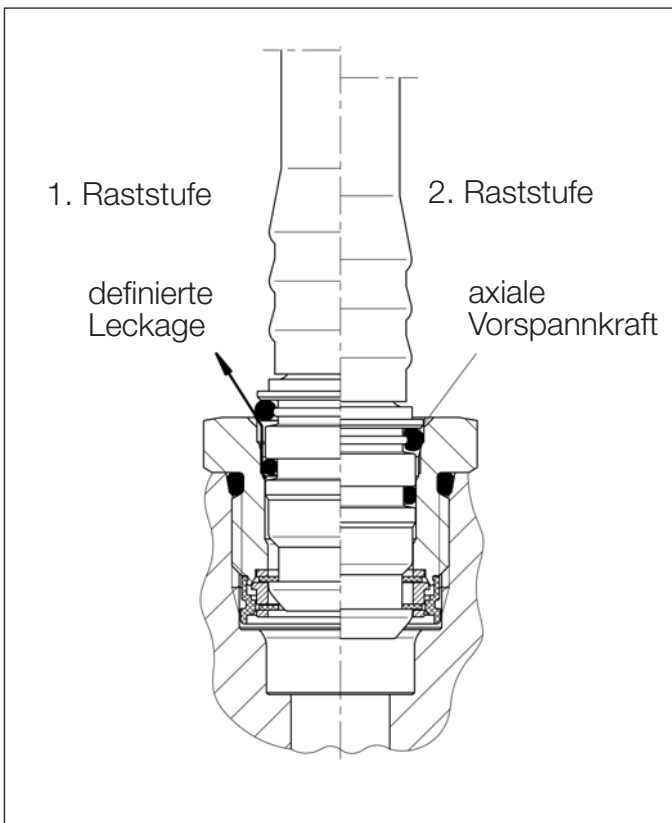
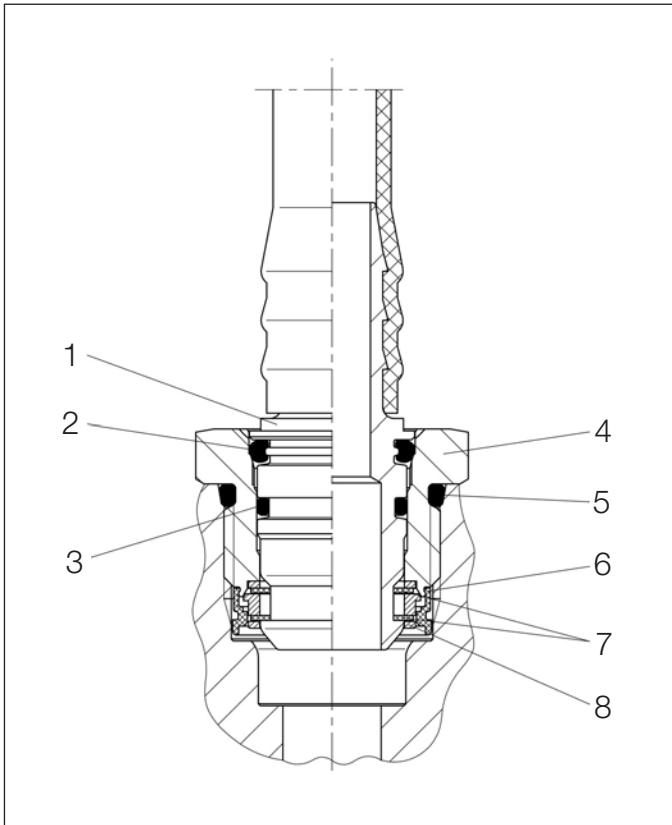
Our primary focus lies in "connection management", meaning the conception and implementation of integrated line and connection systems. We aim to supply our customers with products and services of excellent quality while maintaining the most stringent safety-related requirements.

True to this corporate image, VOSS is continually developing new solutions. The individual phases of a product's creation are always conducted in close co-operation with the customer. The result is com-

ponents and systems with an exceptional level of efficiency. Catchwords in this process are "design optimisation", "integration capability", "reduced system costs", "long service life", "shorter assembly times" and last but not least "process safety".

As a partner in the development and supply of such systems, VOSS covers the entire spectrum of fluid technology - from the single connection to module assembly. This results in more simplified organisational and factory procedures - cost advantages which VOSS passes on to its customers.

Produktinformation VOSS Stecksystem 232



Verwendungszweck

Das VOSS Stecksystem 232 dient vorzugsweise als Verbindungselement für Druckluftleitungen in Nutzfahrzeugen. Es dient zur schnellen Montage von Kunststoffrohrleitungen an die entsprechenden Druckluftaggregate, zum Beispiel in der Bremsanlage oder der Luftfederung.

Einsatzbereich

Die Einzelteile des VOSS Stecksystems 232 sind für einen Einsatztemperaturbereich von -40°C bis $+100^{\circ}\text{C}$ ausgelegt. Der zulässige Betriebsdruck beträgt 15,5 bar und wird durch die Druckfestigkeit des verwendeten Kunststoffrohres begrenzt. Es dürfen nur Kunststoffrohre nach DIN 74324 Teil 1 aus Polyamid 11 oder Polyamid 12 verwendet werden. Anwendungsmöglichkeit für andere Einsatzbedingungen auf Anfrage.

Einzelteile/ Werkstoffe

Die VOSS Steckverbindung 232 besteht aus zwei Hauptbaugruppen, dem Stecker mit Dornprofil und der Kupplungseinheit.

Stecker

- 1 Steckerkörper / Messing oder PA 11 GF 30
- 2 Schmutz-/Vorspann-O-Ring / NBR 60
- 3 Dicht-O-Ring / EPDM 60

Kupplungseinheit:

- 4 Überwurfschraube / Messing
- 5 Gewinde-O-Ring / NBR 70
- 6 Fixierring / POM

Halteelement:

- 7 Halteklammern / Federstahl
- 8 Klammerkäfig / POM
- (9) Lackierschutzaufkleber (nicht dargestellt)

Funktions- beschreibung

Das VOSS Stecksystem 232 besteht aus einem Stecker mit Dornprofil und einer Kupplungseinheit, bestehend aus Überwurfschraube mit O-Ring und mittels Fixierring angeklipstem Halteelement.

Die Druckluftleitung (Kunststoffrohr) wird auf das Dornprofil des Steckers montiert. Hierzu bietet VOSS geeignete Montagehilfen an.

Die Verbindungsstelle zum Aggregat wird durch Einschrauben der Kupplungseinheit in eine geeignete Bohrung gebildet.

Geeignete Bohrungen sind die zum Industriestandard gewordene Formbohrung für „VOSS Stecksystem 230“ sowie mit VOSS auf den Einsatzfall abgestimmte Sonderbohrungsformen.

Das Verbinden von Leitung und Aggregat erfolgt durch Einschleiben des Steckers in die Kupplungseinheit.

Dabei wird der Stecker durch ein zweistufiges Halteelement verrastet und dieses nach Erreichen der zweiten Raststellung mittels axialer Vorspannkraft und anstehender Druckluft aus der Steckposition in die Verriegelungsposition geschoben.

Wird die zweite Raststufe durch zu geringe Steckkraftaufwendung oder andere ungünstige Umstände nicht erreicht, so ist die Verbindung jedoch nach Einrasten der ersten Haltestufe schon gegen Lösen gesichert.

Die erste Raststellung wird bereits unter geringstem Kraftaufwand erreicht. In dieser ebenfalls gesicherten Position besitzt der Stecker eine gewollte Leckage, sodass unvollständige Steckungen durch Geräusch und Druckabfall auf sich aufmerksam machen.

Somit schließt die erste Raststellung das Sicherheitsproblem einer unvollständigen Steckung mit plötzlichem Ausfall der Verbindung und daraus resultierendem Ausfall eines ganzen Systems aus. Nicht korrekt gesteckte Verbindungen, d.h. Steckverbindungen in der 1. Raststufe können bei druckbelastetem System in die 2. Raststufe nachgesteckt werden. Hierbei treten keine Beschädigungen auf. Die Nachsteckbarkeit unter Druck ist nicht durch die Auslegung des Stecksystems begrenzt. Die Möglichkeit des Nach-

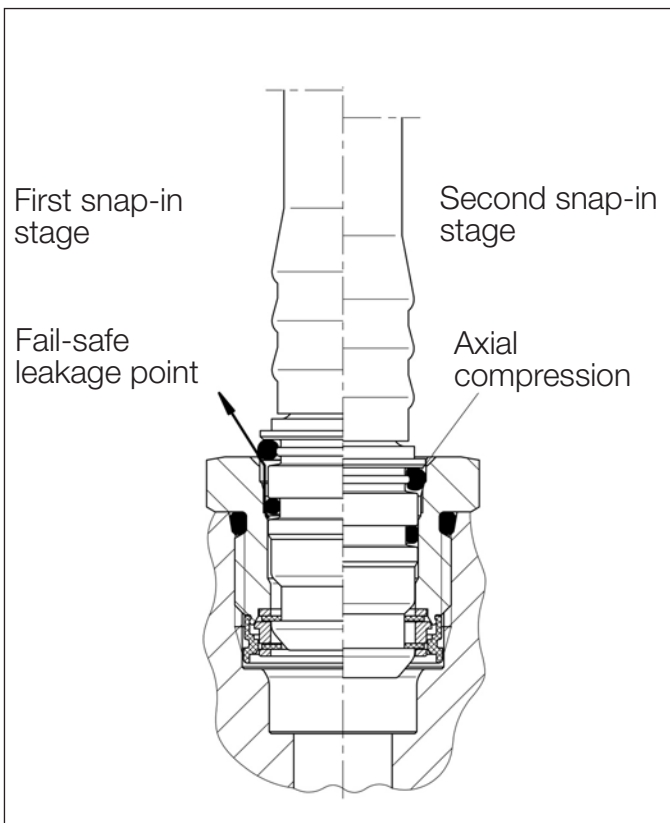
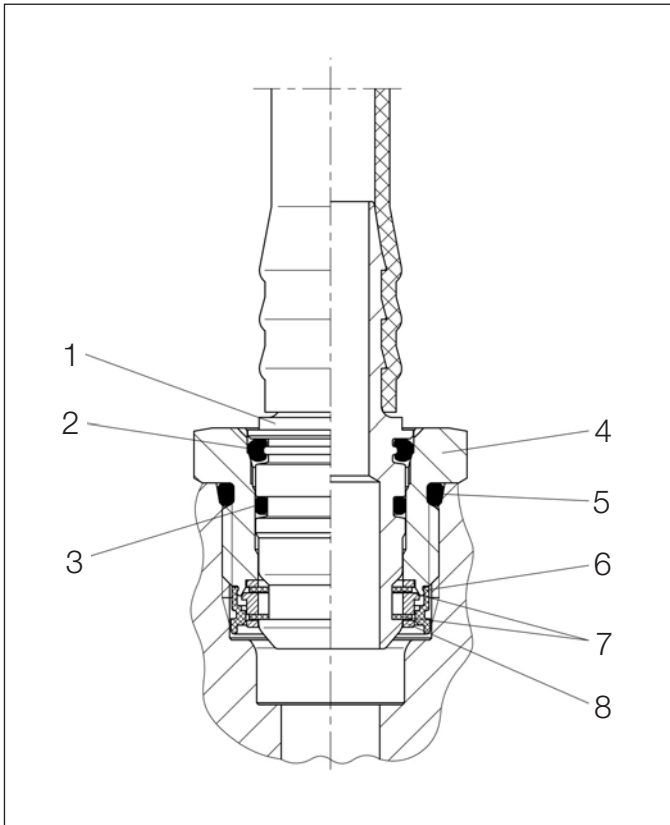
steckens ist abhängig von der am Einbauort aufbringbaren Stechkraft und dem dort anstehenden Druck.

Die Kupplungseinheiten sind alle mit einem Lackierschutz aufkleber versehen. Dieser bietet die Möglichkeit neuer Lackierkonzepte für die Bandmontage. Er ermöglicht die Lackierung der Fahrzeuge mit vormontierten Aggregaten, wenn noch keine Leitungen montiert sind. Somit können keine Spritzschatten mehr hinter den Leitungen auftreten.

VOSS Steckverbindungen 232 gibt es in Nenngrößen 8 und 12.

Einschraubgewinde	Nenngröße NG	Dornprofil für Rohre d x s (mm)
M 16 x 1,5	8	6 x 1 8 x 1 / 9 x 1,5 12 x 1,5
M 22 x 1,5	12	6 x 1 8 x 1 / 9 x 1,5 10 x 1,25 12 x 1,5 14 x 2 / 14 x 2,5 15 x 1,5 / 16 x 2

Product description of the VOSS quick connect system 232



Application

The VOSS quick connect system 232 is used primarily for connecting the components of compressed air systems in commercial vehicles. It permits the rapid assembly of nylon tubing to the corresponding pneumatic unit eg. in the brake or air suspension system.

Range of application

The individual components of the VOSS quick connect system 232 are designed for a working temperature of -40°C to $+100^{\circ}\text{C}$. The rated operating pressure is 15.5 bar and is limited by the strength of the nylon tubing used. Only nylon tube which conforms to DIN 74324 Part 1 and made of nylon 11 or nylon 12 may be used. Applications for other operating conditions are available on request.

Individual components / materials

The VOSS quick connect system 232 consists of two components: the plug itself with its barbed tail and the coupling unit.

Plug

- 1 Body of plug / Brass or PA 11 GF 30
- 2 Dirt protection and pre-tension O-ring / NBR 60
- 3 Sealing O-ring / EPDM 60

Coupling unit

- 4 Male nut / Brass
- 5 Thread seal O-ring / NBR 70
- 6 Fixing ring / POM

Retaining element:

- 7 Clips / Spring steel
- 8 Retaining ring / POM
- (9) Paint/dirt protective sticker (not shown)

Functional description

The VOSS quick connect system 232 consists of a plug with a barbed tail and a coupling unit made up of a male nut with O-ring and a retaining element clipped to it by means of a fixing ring.

The compressed air line (nylon tube) is mounted on to the barbed tail of the plug. VOSS can provide suitable assembly units for this operation.

The coupling unit is screwed into the appropriate port of the pneumatic unit.

Suitable ports are the industry standard ports for the VOSS quick connect system 230 and other ports agreed with VOSS.

The connection between line and unit is made by pushing the plug into the coupling unit. When this is done, the plug is kept in place by a two stage retaining element which once it has reached its second snap-in location is automatically pushed from the insertion to the locking position by means of the pre-tension O-ring and the force of the compressed air.

Should the second snap-in stage not be reached because of insufficient insertion force or other unfavourable circumstances, the connection is still nevertheless safe from disconnection. The retaining unit has snapped into the first stage.

The first snap-in stage is reached by a very low insertion force.

In this protected position the plug has an intentional leak path so that incomplete connections may be detected due to air noise and a drop in air pressure.

The first snap-in stage solves the safety problem of incomplete insertion leading to failure of the connection and breakdown of the entire system. Connections in the first stage can be completed to the second stage under pressure without damage.

The completion of the connection under pressure is not limited by the design of the components but by the insertion force available and the

pressure in the system at this location.

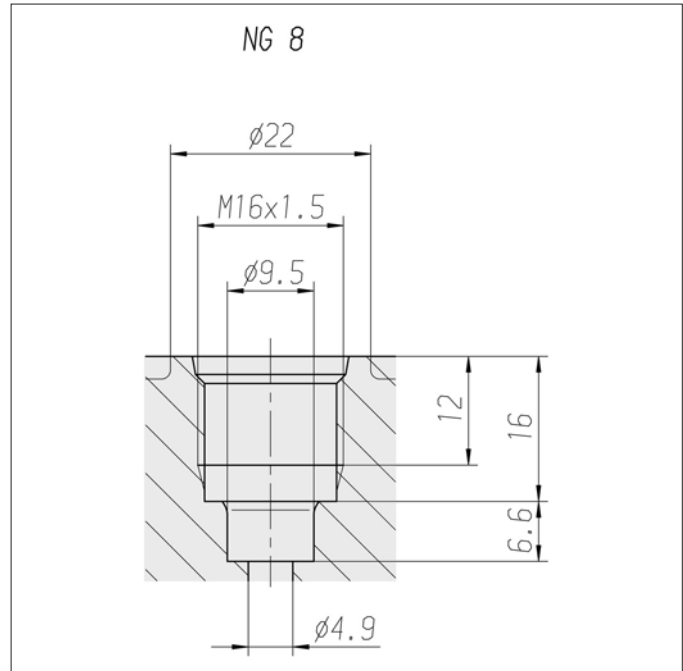
All coupling units are equipped with paint protection stickers. This makes it possible to paint vehicles on the assembly line with mounted pneumatic components equipped with the coupling units but not with the air lines. In this way shadows can be prevented from occurring behind lines when spray painting.

VOSS quick connect system 232 is available in the nominal sizes 8 and 12.

Screw-in thread	Nominal size NS	Barbed tail for tubes diam. x thickness
M 16 x 1,5	8	6 x 1 8 x 1 / 9 x 1,5 12 x 1,5
M 22 x 1,5	12	6 x 1 8 x 1 / 9 x 1,5 10 x 1,25 12 x 1,5 14 x 2 / 14 x 2,5 15 x 1,5 / 16 x 2

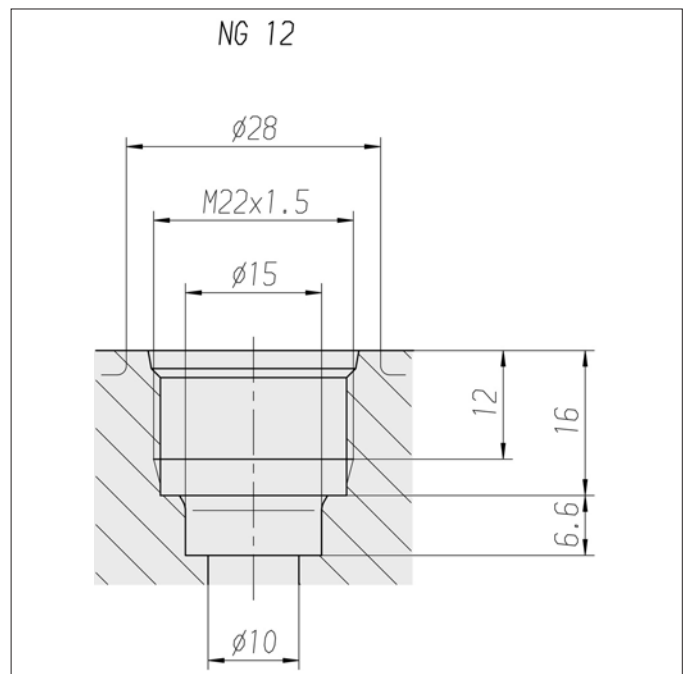
Maßangaben für
Innenkontur

Bore Dimensions



Maßangaben für
Innenkontur NG8

Bore Dimensions NG 8

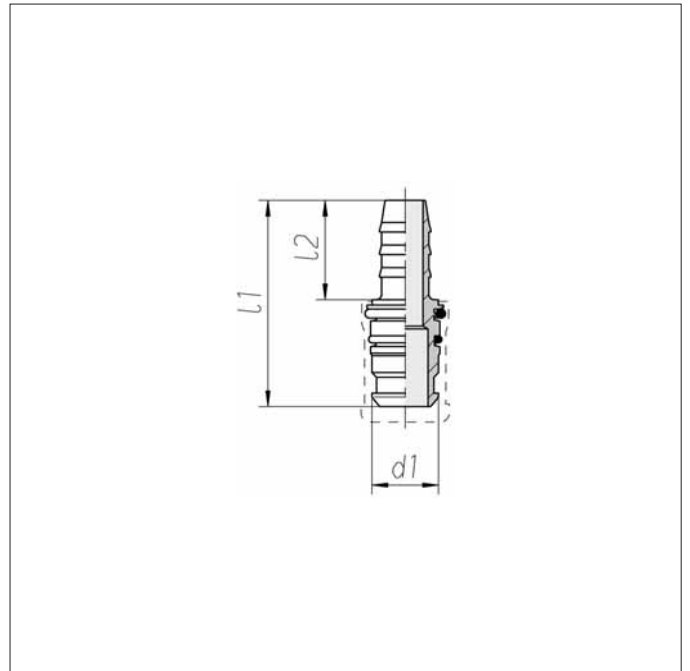


Maßangaben für
Innenkontur NG 12

Bore Dimensions NG 12

Gerade Stecker

Straight Plugs



NG	d1	Rohr Tube d x s	l1	l2	Bestell-Nr. Part No.
8	9,1	6x1	39,5	16	5 2 32 20 02 00
8	9,1	8x1	39,5	16	5 2 32 20 03 00
8	9,1	8x1	39,5	16	5 2 32 99 15 00*
8	9,1	12x1,5	48	22	5 2 32 20 05 00
12	14,6	6x1	39,5	16	5 2 32 20 06 00
12	14,6	8x1	39,5	16	5 2 32 20 07 00
12	14,6	10x1,25	45,5	22	5 2 32 20 08 00
12	14,6	12x1,5	45,5	22	5 2 32 20 09 00
12	14,6	12x1,5	53,5	26	5 2 32 20 19 00**
12	14,6	14x2	46,5	23	5 2 32 20 10 00
12	14,6	16x2	51	25	5 2 32 20 11 00

* Hochtemperatursausführung

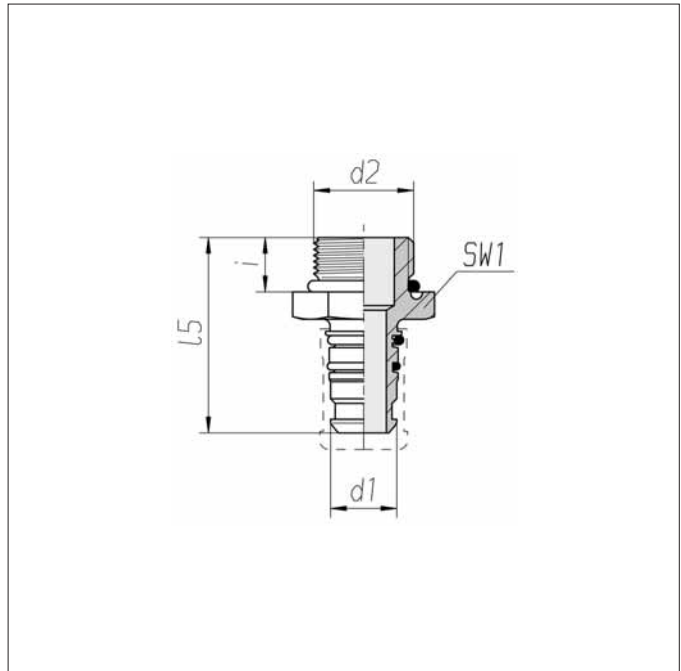
* Design for high temperature applications

**Kunststoff

**Nylon

Gerade Stecker

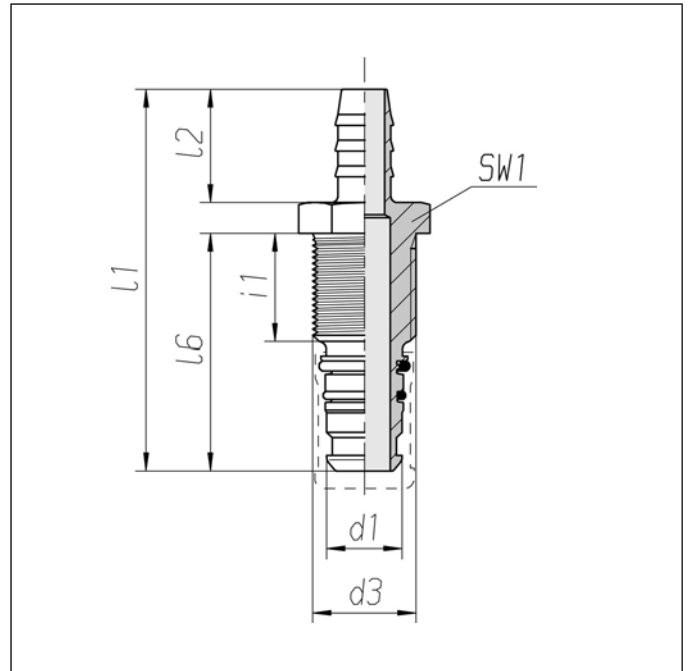
Straight Plugs



NG	d1	d2	l5	i	SW1 Hex1	Bestell-Nr. Part No.
12	14,6	M16x1,5	43	12	22	5 2 32 20 34 52
12	14,6	M22x1,5	43	12	27	5 2 32 20 16 52

Gerader
Schottstecker

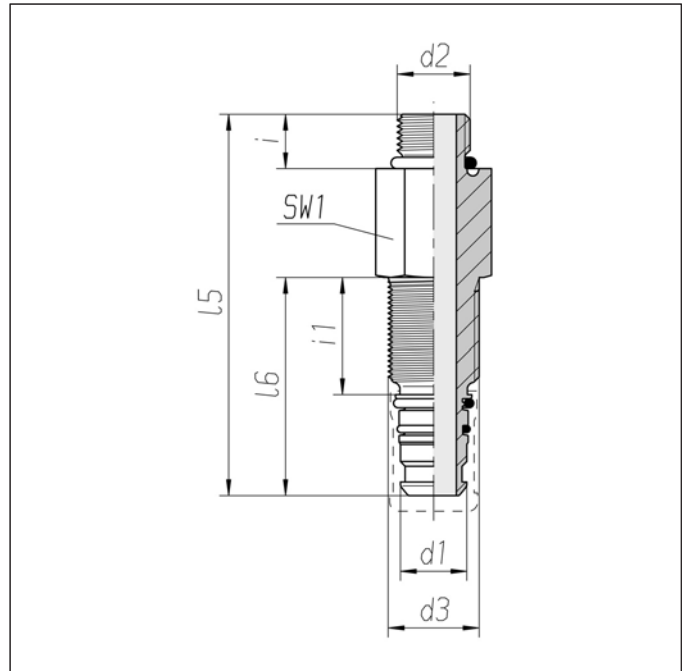
Straight
Bulkhead Plug



NG	d1	d3	Rohr Tube d x s	l1	l2	l6	i1	SW1 Hex1	Bestell-Nr. Part No.
12	14,6	M20x1,5	12x1,5	74	22	46	21	22	5 2 32 20 14 00

Gerade
Schottstecker

Straight
Bulkhead Plugs



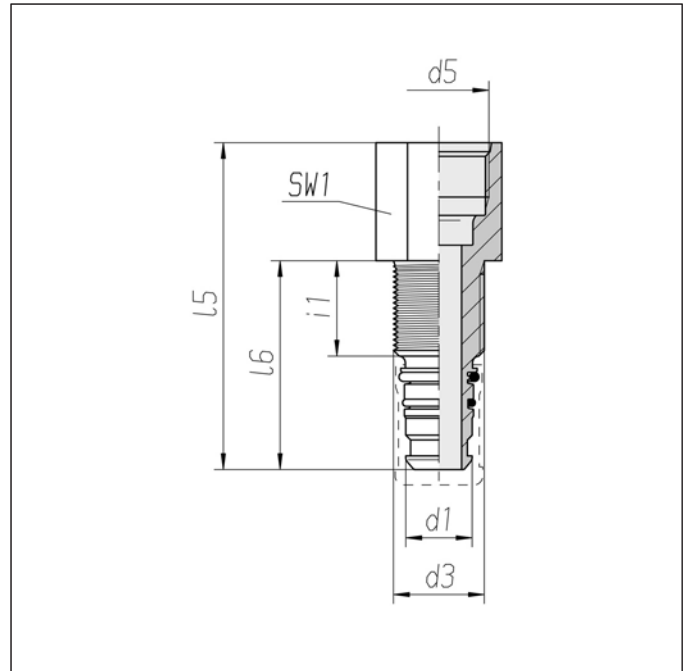
NG	d1	d2	d3	l5	l6	i	i1	SW1 Hex1	Bestell-Nr. Part No.
12	14,6	M16x1,5	M20x1,5	84	48	12	23	22	5 2 32 20 17 52
12	14,6	M16x1,5	M20x1,5	84	48	12	23	22	5 2 32 20 17 00*

* ohne O-Ring

* without O-Ring

Gerade
Schottstecker

Straight
Bulkhead Plugs



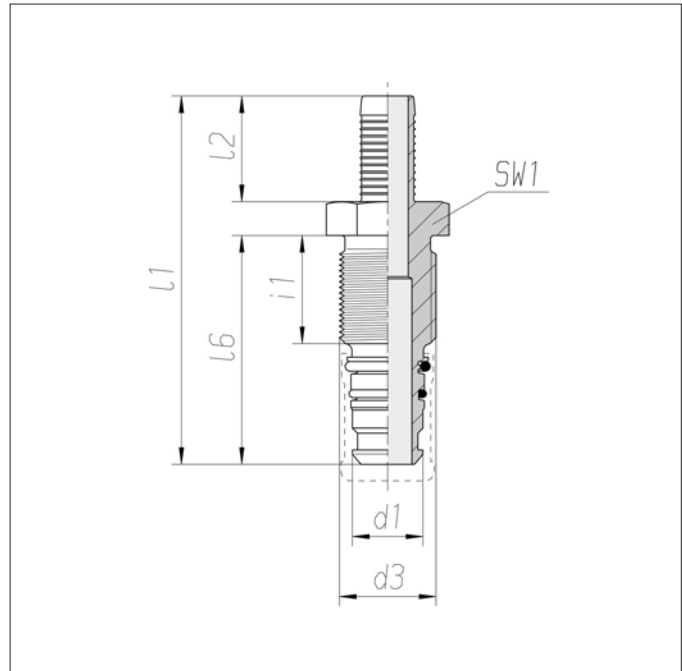
NG	d1	d2 NG	d3	l5	l6	i1	SW1 Hex1	SW2 Hex2	Bestell-Nr. Part No.
8	9,1	8	M14x1,5	78,5	47	22	19	19	5 2 32 20 12 49
12	14,6	12	M20x1,5	77,5	46	21	24	24	5 2 32 20 13 49
12	14,6	M22x1,5*	M20x1,5	72	46	21	24		5 2 32 20 13 00

* ohne Kupplungseinheit

* without Coupling Unit

Gerader
Schottstecker

Straight
Bulkhead Plug



NG	d1	d3	Schlauch Hose d x s	l1	l2	l6	i1	SW1 Hex1	Bestell-Nr. Part No.
12	14,6	M20x1,5	11x3,5	76,5	22	47,5	22,5	22	5 2 32 20 24 00*

* Schlauchstecker müssen mit einer zum Schlauch passenden Quetschhülse verpresst werden

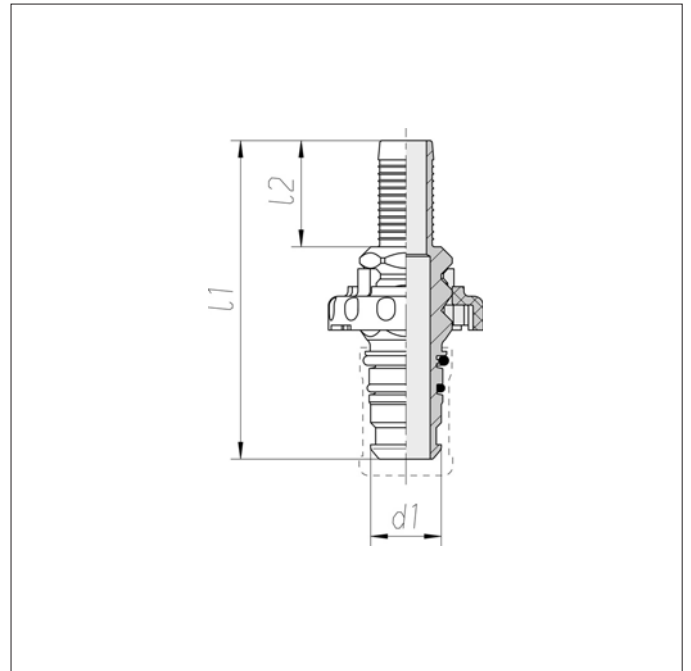
* hose plugs must be fitted with a retaining sleeve in the correct size according to the hose

Gerader Stecker

mit Verdrehsicherung
Bohrungsform W
nach DIN 3861

Straight Plug

with Anti Twist
Port end W
DIN 3861

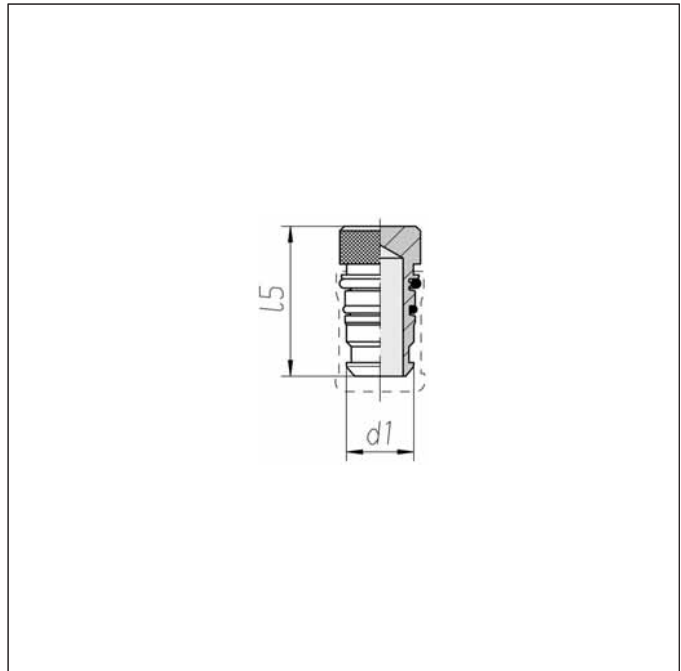


NG	d1	Schlauch Hose d x s	l1	l2	Bestell-Nr. Part No.
12	14,6	11x3,5	66	22	5 2 32 20 18 00*

* Schlauchstecker müssen mit einer zum Schlauch passenden Quetschhülse verpresst werden

* hose plugs must be fitted with a retaining sleeve in the correct size according to the hose

Verschlußstecker Plugs



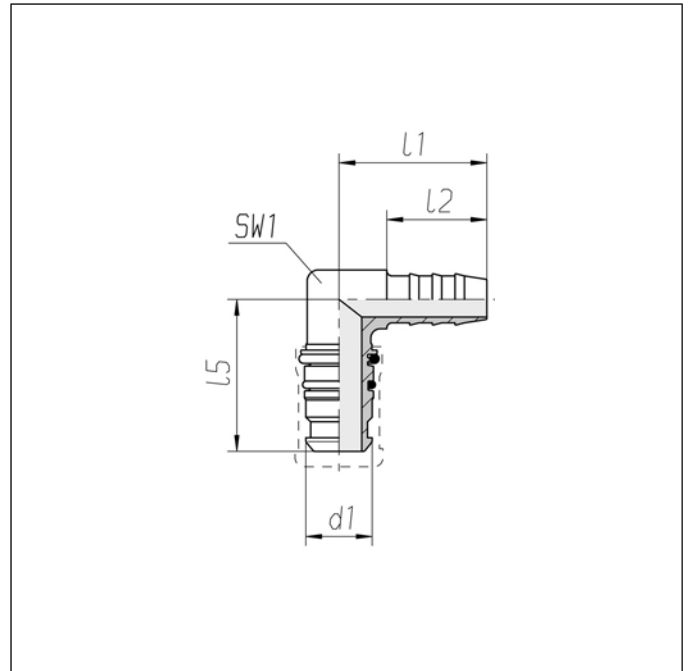
NG	d1	l5	Bestell-Nr. Part No.
8	9,1	33	5 2 32 20 00 00
12	14,6	33	5 2 32 20 01 00
12	14,6	33	5 2 32 20 23 00*

* Kunststoff

* Nylon

Winkelstecker

Elbow Plugs



NG	d1	Rohr Tube d x s	l1	l2	l5	SW1 Hex1	Bestell-Nr. Part No.
8	9,1	6x1	24	16	31,5	12	5 2 32 21 00 00
8	9,1	8x1	24	16	31,5	12	5 2 32 21 01 00
8	9,1	8x1	24	16	31,5	12	5 2 32 99 13 00*
8	9,1	8x1	24	16	42	12	5 2 32 21 04 00
8	9,1	12x1,5	30	22	33,5	12	5 2 32 21 03 00
8	9,1	12x1,5	32	22	53	12	5 2 32 21 31 00
12	14,6	6x1	26,5	16	31,5	17	5 2 32 21 06 00
12	14,6	8x1	26,5	16	31,5	17	5 2 32 21 07 00
12	14,6	8x1	26,5	16	44,5	17	5 2 32 21 20 00
12	14,6	8x1	26,5	16	67	17	5 2 32 21 21 00
12	14,6	10x1,25	32,5	22	33,5	17	5 2 32 21 08 00
12	14,6	12x1,5	32,5	22	33,5	17	5 2 32 21 09 00
12	14,6	12x1,5	31	22	44,5	17	5 2 32 21 12 00
12	14,6	12x1,5	32,5	22	54,5	17	5 2 32 21 37 00
12	14,6	12x1,5	40	26	33,5		5 2 32 21 22 00**
12	14,6	14x2	32,5	23	33,5	17	5 2 32 21 10 00
12	14,6	16x2	35,5	25	35	17	5 2 32 21 11 00
12	14,6	16x2	35,5	25	54,5	17	5 2 32 21 32 00

* Hochtemperaturausführung

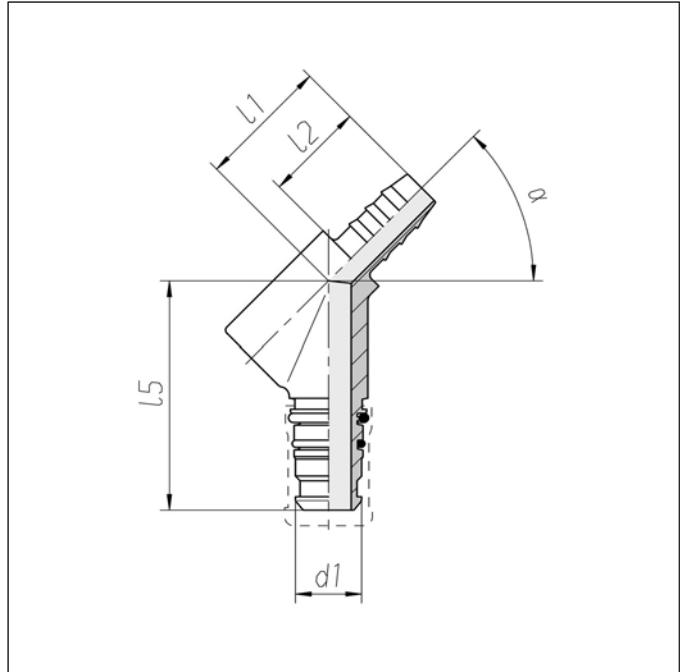
* Design for high temperature applications

**Kunststoff

**Nylon

Winkelstecker

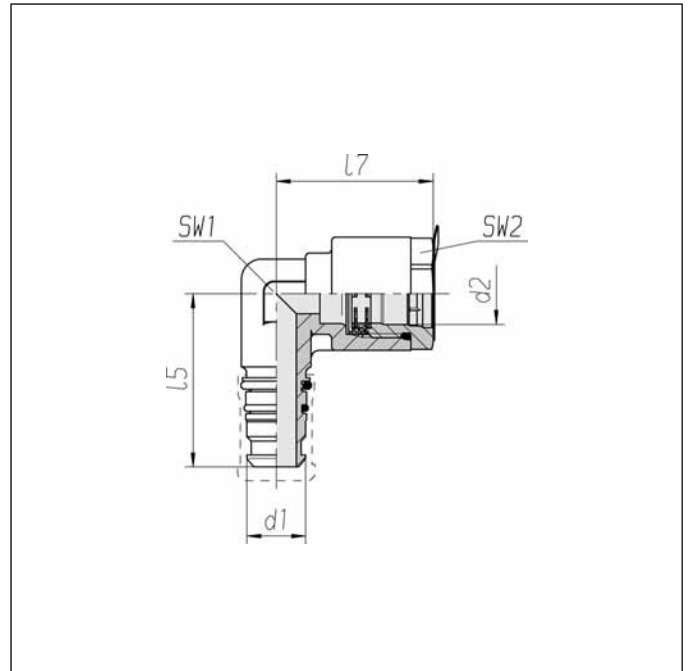
Elbow Plugs



NG	d1	Rohr Tube d x s	l1	l2	l5	α	Bestell-Nr. Part No.
8	9,1	8x1	22	16	36,5	20	5 2 32 21 33 00
8	9,1	10x1,25	29	22	50,5	45	5 2 32 21 54 00
12	14,6	12x1,5	29	22	50,5	45	5 2 32 21 17 00
12	14,6	16x2	32	25	50,5	45	5 2 32 21 38 00

Winkelstecker

Elbow Plug



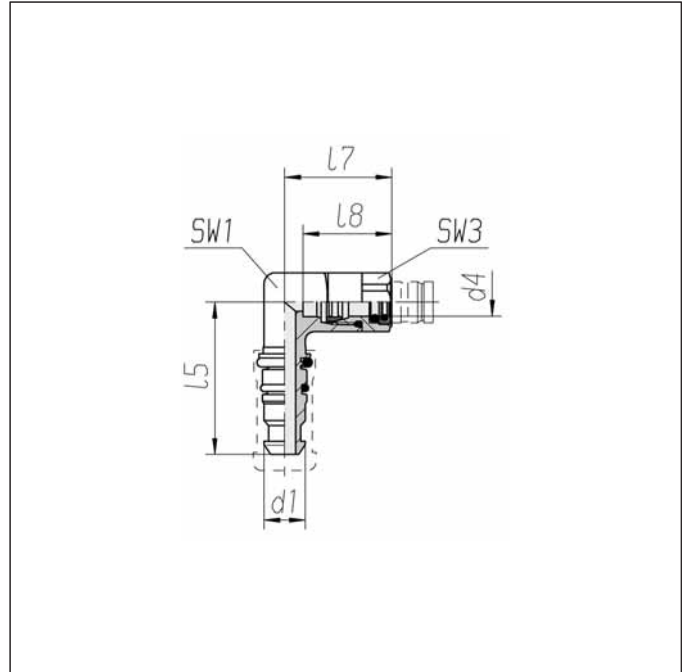
NG	d1	d2 NG	l5	l7	SW1 Hex1	SW2 Hex2	Bestell-Nr. Part No.
12	14,6	12	43	39	19	24	5 2 32 21 13 49

Winkelstecker

Elbow Plug

Übergangskupplung 232/203

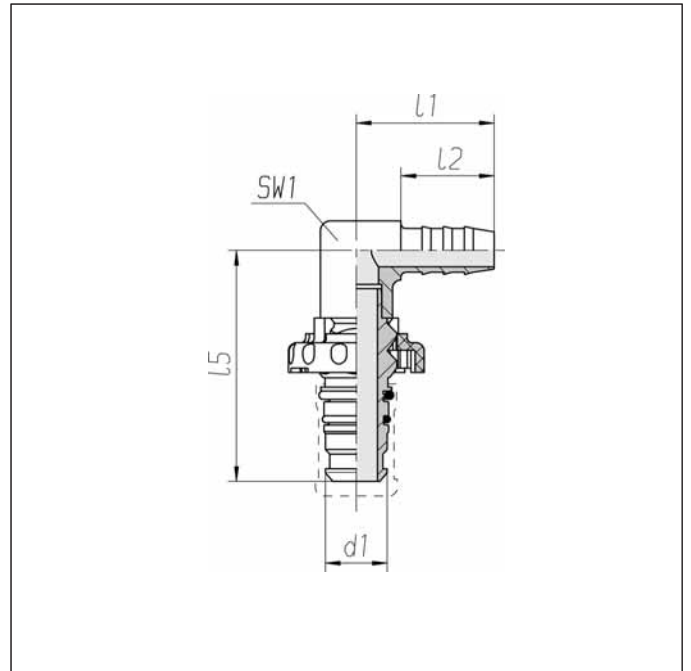
Adaptor 232/203



NG	d1	d4	l5	l7	l8	SW1 Hex1	SW3 Hex3	Bestell-Nr. Part No.
8	9,1	6	33,5	23,5	19,5	13	12	5 2 32 21 05 00

Winkelstecker
mit Verdrehsicherung

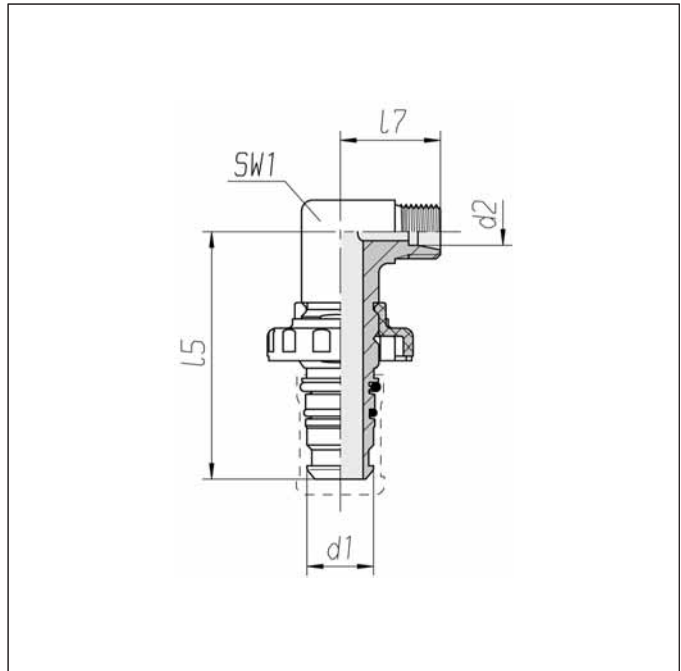
Elbow Plug
with Anti Twist



NG	d1	Rohr Tube d x s	l1	l2	l5	SW1 Hex1	Bestell-Nr. Part No.
12	14,6	12x1,5	32,5	22	54,5	17	5 2 32 21 41 00

Winkelstecker
mit Verdrehsicherung

Elbow Plug
with Anti Twist



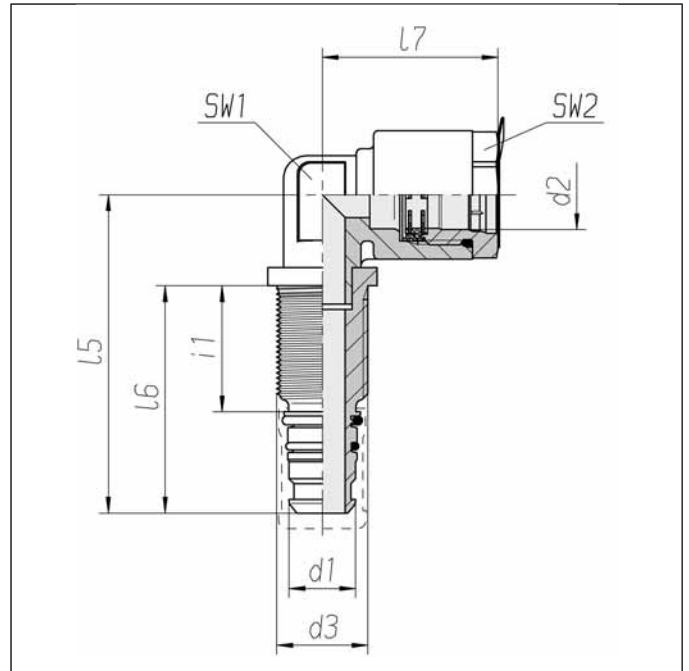
NG	d1	d2	l5	l7	SW1 Hex1	Bestell-Nr. Part No.
12	14,6	6*	54,5	22	17	5 2 32 21 14 00

* Anschluß ist für Schneidring und Dichtkegel nicht geeignet

* Attention! Don't use compression fitting or conen fitting!

Winkel-
Schottstecker

Bulkhead
Elbow Plugs

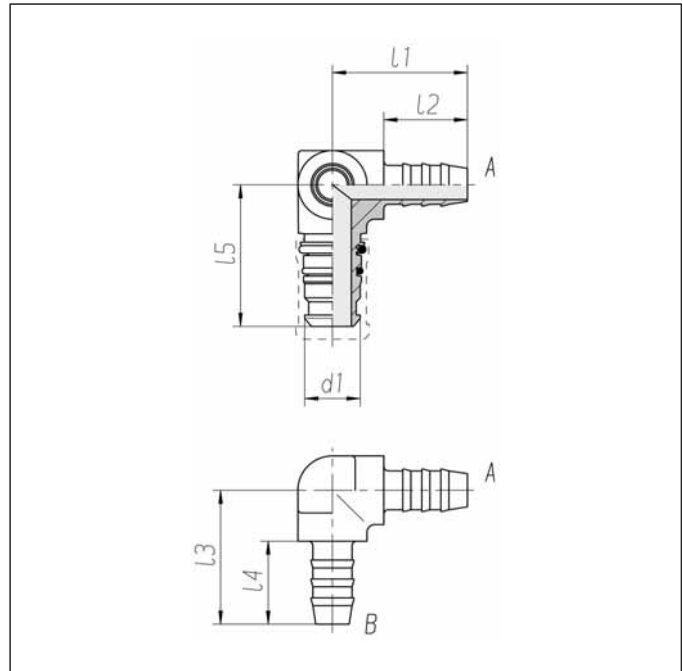


NG	d1	d2 NG	d3	l5	l6	l7	i1	SW1 Hex1	SW2 Hex2	Bestell-Nr. Part No.
12	14,6	12	M20x1,5	70	50	38,5	25	19	24	5 2 32 21 16 49
12	14,6	12	M22x1,5	84	52	38,5	25	19	24	5 2 32 21 55 49

Winkelstecker

Side Elbow Plugs

mit Seitenabgang

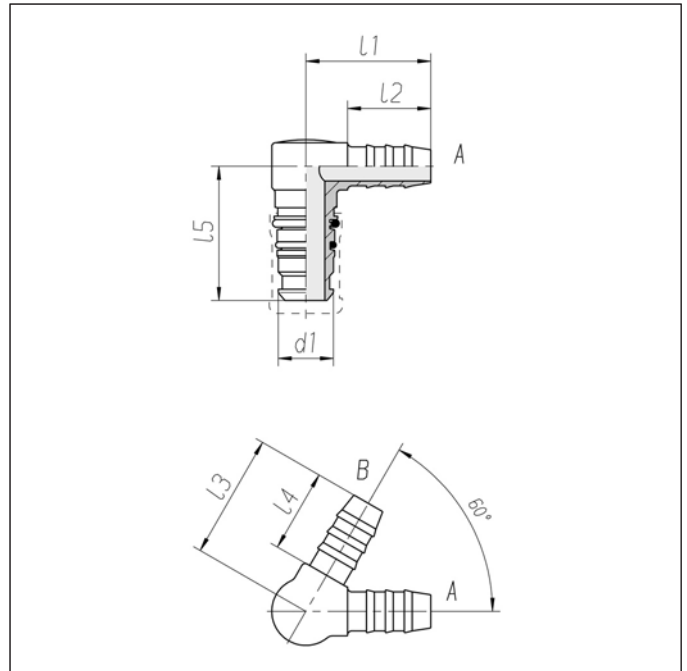


NG	d1	Rohr A Tube A d x s	Rohr B Tube B d x s	l1	l2	l3	l4	l5	Bestell-Nr. Part No.
12	14,6	12x1,5	8x1	35,5	22	29,5	16	37,5	5 2 32 23 06 00
12	14,6	12x1,5	12x1,5	35,5	22	35,5	22	37,5	5 2 32 23 07 00

Winkelstecker

mit Seitenabgang

Side Elbow Plugs

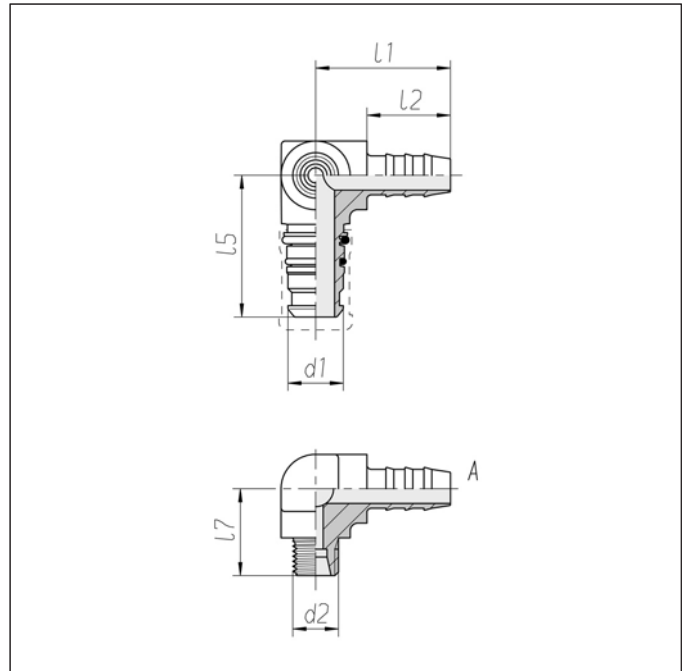


NG	d1	Rohr A Tube A d x s	Rohr B Tube B d x s	l1	l2	l3	l4	l5	Bestell-Nr. Part No.
8	9,1	6x1	6x1	25,5	16	25,5	16	33,5	5 2 32 23 22 00
8	9,1	8x1	6x1	25,5	16	25,5	16	33,5	5 2 32 23 23 00
8	9,1	8x1	8x1	25,5	16	25,5	16	33,5	5 2 32 23 00 00
12	14,6	6x1	12x1,5	27	16	33	22	35,5	5 2 32 23 24 00
12	14,6	8x1	6x1	27	16	27	16	35,5	5 2 32 23 01 00
12	14,6	8x1	8x1	27	16	27	16	35,5	5 2 32 23 02 00
12	14,6	8x1	12x1,5	27	16	33	22	35,5	5 2 32 23 26 00
12	14,6	12x1,5	6x1	33	22	27	16	35,5	5 2 32 23 28 00
12	14,6	12x1,5	8x1	33	22	27	16	35,5	5 2 32 23 04 00
12	14,6	12x1,5	12x1,5	33	22	33	22	35,5	5 2 32 23 05 00

Winkelstecker

Side Elbow Plugs

mit Seitenabgang



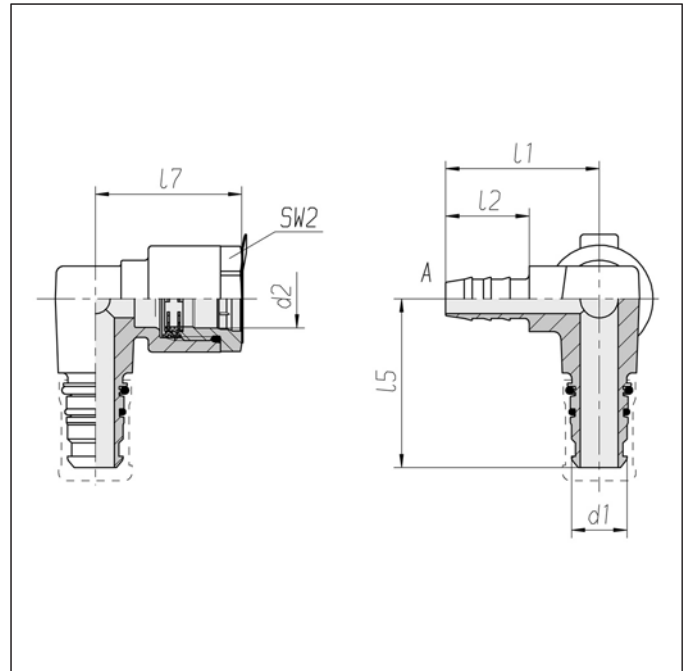
NG	d1	d2*	Rohr Tube d x s	l1	l2	l5	l7	Anschluß Connection A	Bestell-Nr. Part No.
12	14,6	M12x1,5	12x1,5	35,5	22	37,5	23	rechts	5 2 32 23 10 00
12	14,6	M12x1,5	12x1,5	35,5	22	37,5	23	links	5 2 32 23 08 00

* Anschluß ist für Schneidring und Dichtkegel nicht geeignet

* Attention! Don't use compression fitting or conen fitting!

Winkelstecker
mit Seitenabgang

Side Elbow Plug



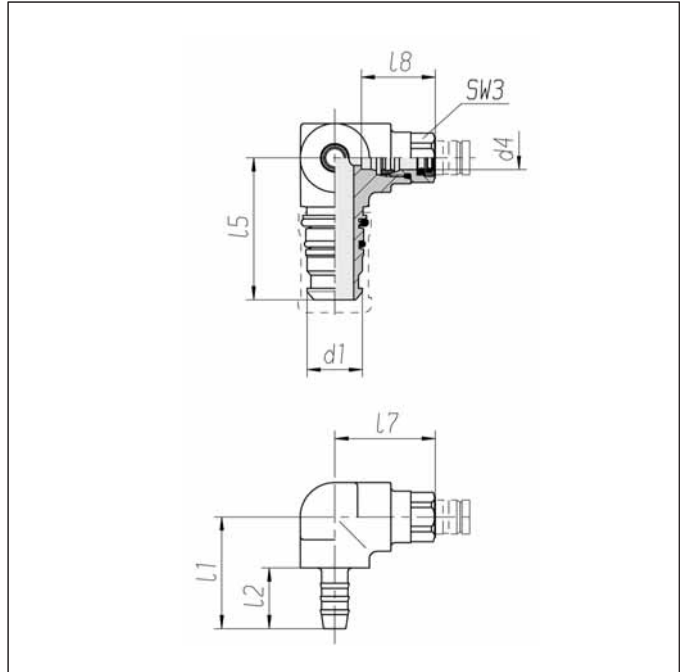
NG	d1	d2 NG	Rohr Tube d x s	l1	l2	l5	l7	SW2 Hex2	Anschluß Connection A	Bestell-Nr. Part No.
12	14,6	12	12x1,5	40,5	22	44,5	38,5	24	links	5 2 32 23 16 49

Winkelstecker

Side Elbow Plug

mit Seitenabgang
Übergangskupplung 232/203

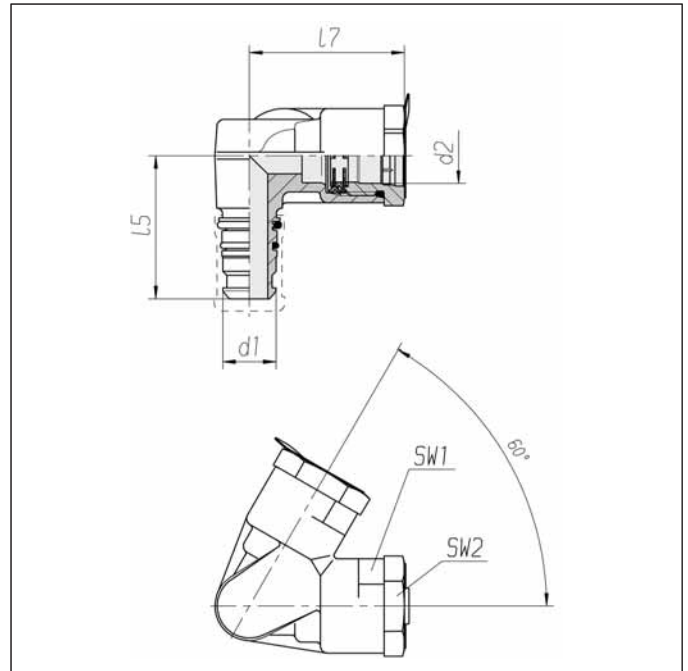
Adaptor 232/203



NG	d1	d4	Rohr Tube d x s	l1	l2	l5	l7	l8	SW3 Hex3	Bestell-Nr. Part No.
12	14,6	6	8x1	29,5	16	37,5	26,5	19,5	12	5 2 32 23 11 00

Winkelstecker
mit Seitenabgang

Side Elbow Plugs



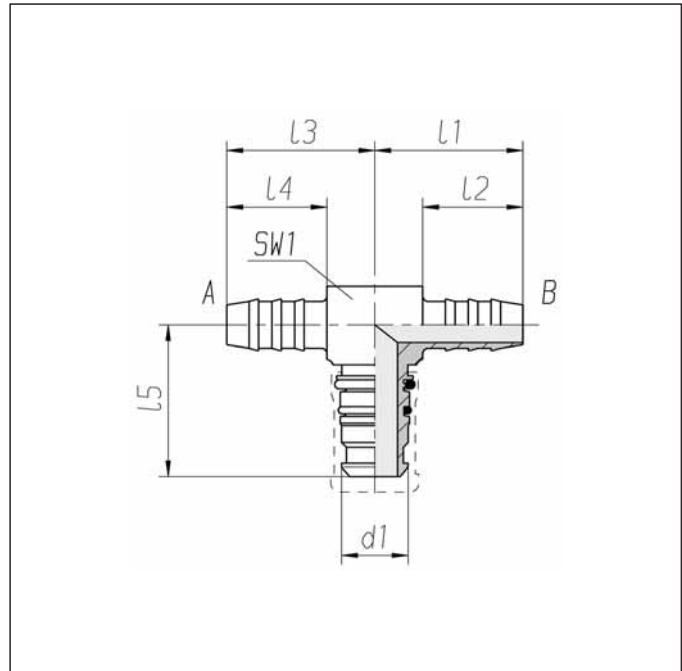
NG	d1	d2 NG	l5	l7	SW1 Hex1	SW2 Hex2	Bestell-Nr. Part No.
8	9,1	8	37	37,5	22	19	5 2 32 23 17 49
12	14,6	M22x1,5*	39,5	37	27		5 2 32 23 18 00
12	14,6	12	39,5	42,5	27	24	5 2 32 23 18 49

* ohne Kupplungseinheit

* without Coupling Unit

T-Stecker

T-Plugs



NG	d1	Rohr A Tube A d x s	Rohr B Tube B d x s	l1	l2	l3	l4	l5	SW1 Hex1	Bestell-Nr. Part No.
8	9,1	6x1	6x1	24	16	24	16	31,5	12	5 2 32 22 44 00
8	9,1	6x1	8x1	24	16	24	16	31,5	12	5 2 32 22 39 00
8	9,1	8x1	8x1	24	16	24	16	31,5	12	5 2 32 22 00 00
8	9,1	8x1	8x1	24	16	24	16	31,5	12	5 2 32 99 16 00*
8	9,1	12x1,5	8x1	24	16	30	22	33,5	12	5 2 32 22 01 00
12	14,6	8x1	6x1	26,5	16	26,5	16	33,5	17	5 2 32 22 53 00
12	14,6	8x1	8x1	26,5	16	26,5	16	33,5	17	5 2 32 22 54 00
12	14,6	12x1,5	6x1	26,5	16	32,5	22	33,5	17	5 2 32 22 52 00
12	14,6	12x1,5	8x1	26,5	16	32,5	22	33,5	17	5 2 32 22 06 00
12	14,6	12x1,5	12x1,5	32,5	22	32,5	22	33,5	17	5 2 32 22 07 00
12	14,6	12x1,5	12x1,5	32,5	22	32,5	22	54,5	17	5 2 32 22 88 00
12	14,6	12x1,5	12x1,5	40	26	40	26	33,5	17	5 2 32 22 45 00**
12	14,6	16x2	12x1,5	32,5	22	35,5	25	36,5	17	5 2 32 22 57 00
12	14,6	16x2	16x2	35,5	25	35,5	25	36,5	17	5 2 32 22 56 00

* Hochtemperaturausführung

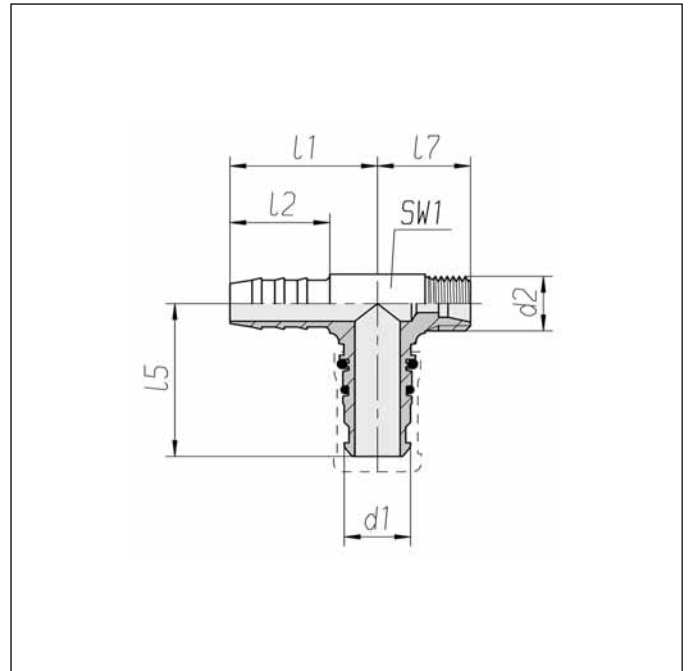
* Design for high temperature applications

**Kunststoff

**Nylon

T-Stecker

T-Plugs



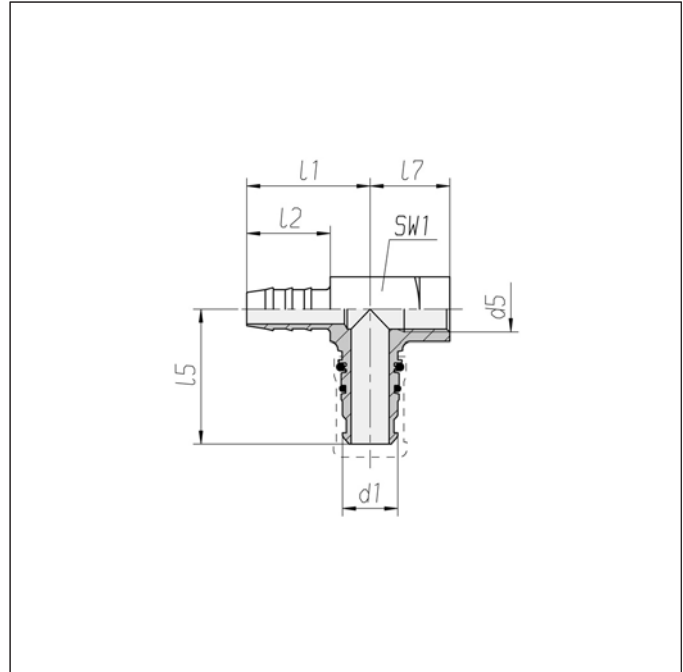
NG	d1	d2*	Rohr Tube d x s	l1	l2	l5	l7	SW1 Hex1	Bestell-Nr. Part No.
8	9,1	M12x1,5	8x1	24	16	33,5	18	12	5 2 32 22 02 00
8	9,1	M12x1,5	12x1,5	30	22	33,5	18	12	5 2 32 22 03 00
12	14,6	M12x1,5	8x1	26,5	16	33,5	20,5	17	5 2 32 22 08 00
12	14,6	M12x1,5	12x1,5	32,5	22	33,5	20,5	17	5 2 32 22 09 00

* Anschluß ist für Schneidring und Dichtkegel nicht geeignet

* Attention! Don't use compression fitting or conen fitting!

T-Stecker

T-Plugs



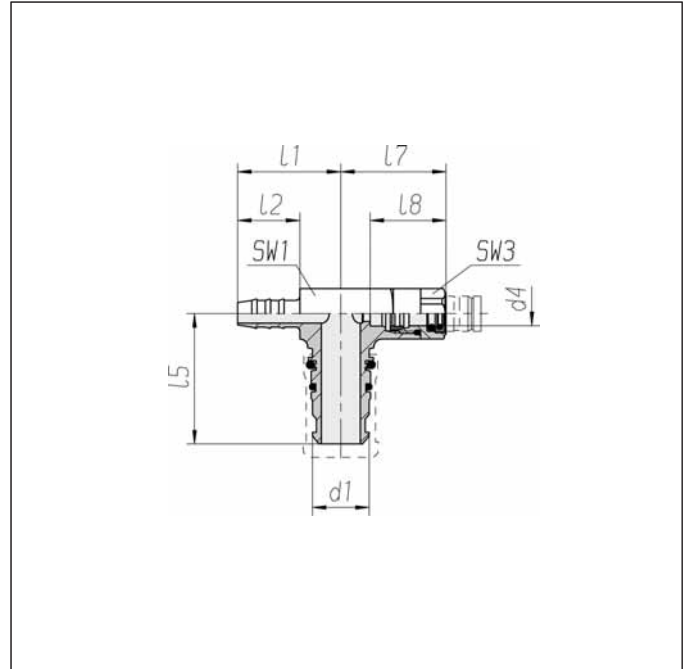
NG	d1	d5	Rohr Tube dxs	l1	l2	l5	l7	SW1 Hex1	Bestell-Nr. Part No.
12	14,6	M12x1,5	12x1,5	32,5	22	35,5	21	17	5 2 32 22 49 00
12	14,6	M12x1,5	16x2	35,5	25	35,5	21	17	5 2 32 22 80 00

T-Stecker

Übergangskupplung 232/203

T-Plugs

Adaptor 232/203



NG	d_1	d_4	Rohr Tube $d \times s$	l_1	l_2	l_5	l_7	l_8	SW1 Hex1	SW3 Hex3	Bestell-Nr. Part No.
8	9,1	6*	8x1	24	16	33,5	21		13	12	5 2 32 22 42 49
12	14,6	6	8x1	26,5	16	33,5	27	19,5	17	12	5 2 32 22 10 00
12	14,6	6*	12x1,5	32,5	22	33,5	24,5		17	12	5 2 32 22 11 49
12	14,6	6*	14x2	32,5	23	33,5	24,5		17	12	5 2 32 22 34 49

* Übergangskupplung 232/230 NG 6

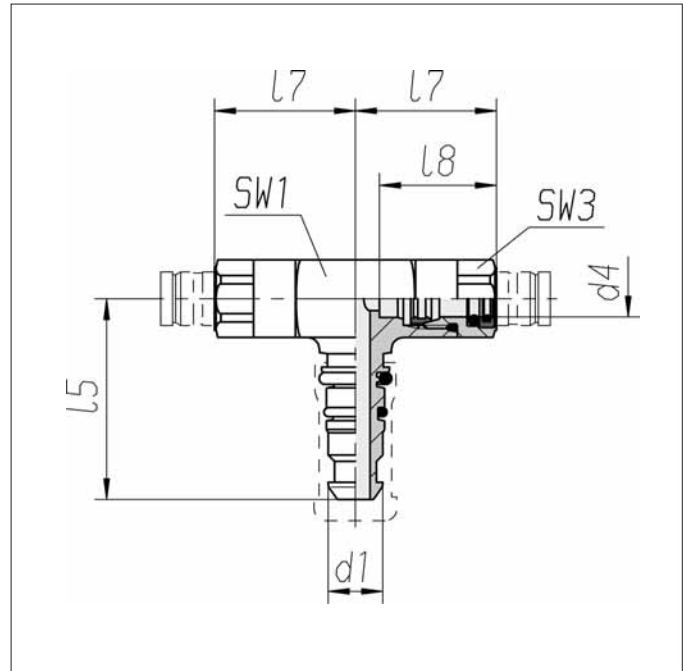
* Adaptor 232/230 NG 6

T-Stecker

Übergangskupplung 232/203

T-Plug

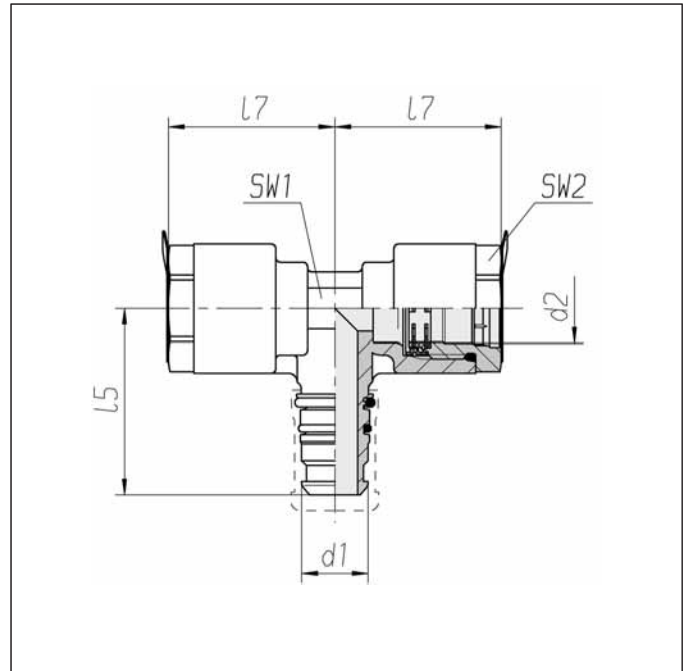
Adaptor 232/203



NG	d1	d4	l5	l7	l8	SW1 Hex1	SW3 Hex3	Bestell-Nr. Part No.
8	9,1	6	33,5	23,5	19,5	13	12	5 2 32 22 05 00

T-Stecker

T-Plug



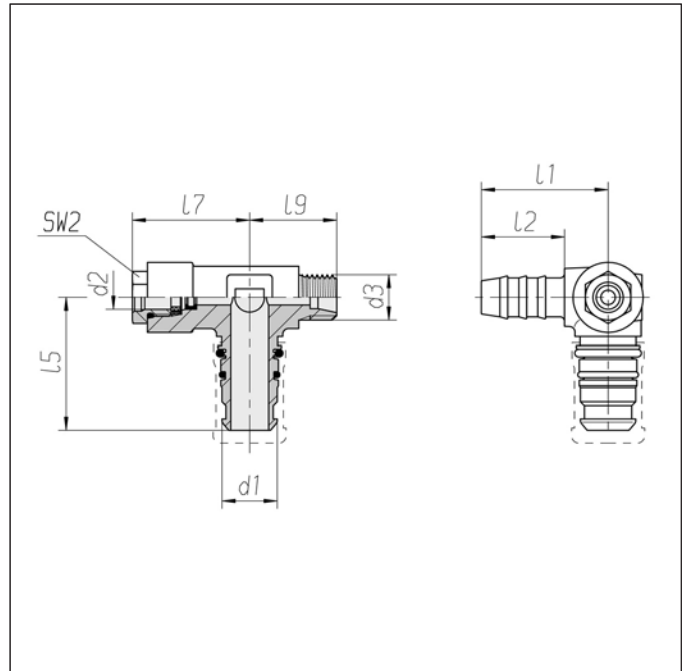
NG	d1	d2 NG	l5	l7	SW1 Hex1	SW2 Hex2	Bestell-Nr. Part No.
12	14,6	12	41	36,5	17	24	5 2 32 22 31 49

T-Stecker

Side T-Plugs

mit Seitenabgang
Übergangskupplung 232/230

Adaptor 232/230



NG	d1	d2 NG	d3*	Rohr TUBE d x s	l1	l2	l5	l7	l9	SW2 Hex2	Bestell-Nr. Part No.
12	14,6	6	M12x1,5	12x1,5	35	22	36	21	25	12	5 2 32 23 14 49
12	14,6	M12x1,5**	M12x1,5	12x1,5	35	22	35,5	20,5	20		5 2 32 23 13 00

* Anschluß ist für Schneidring
nicht geeignet

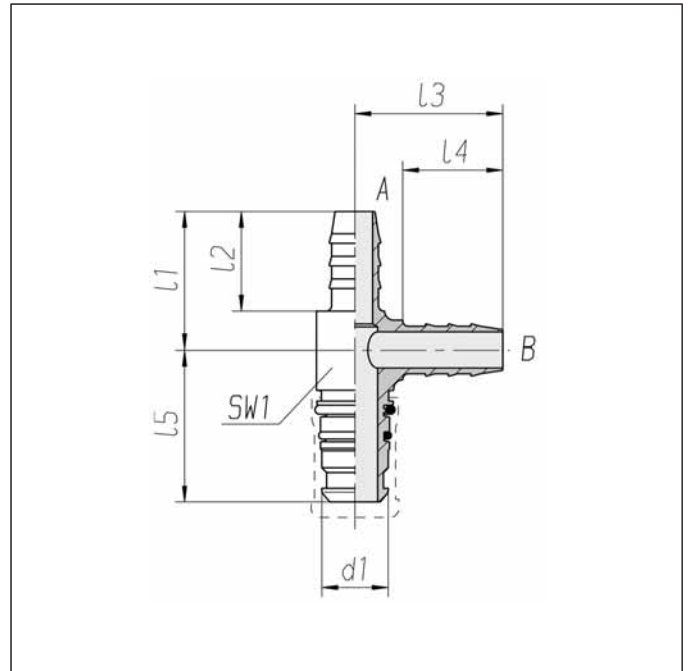
* Attention! Don't use compression
fitting!

**Abgang nicht verschraubt

**Branch not assembled

L-Stecker

L-Plugs



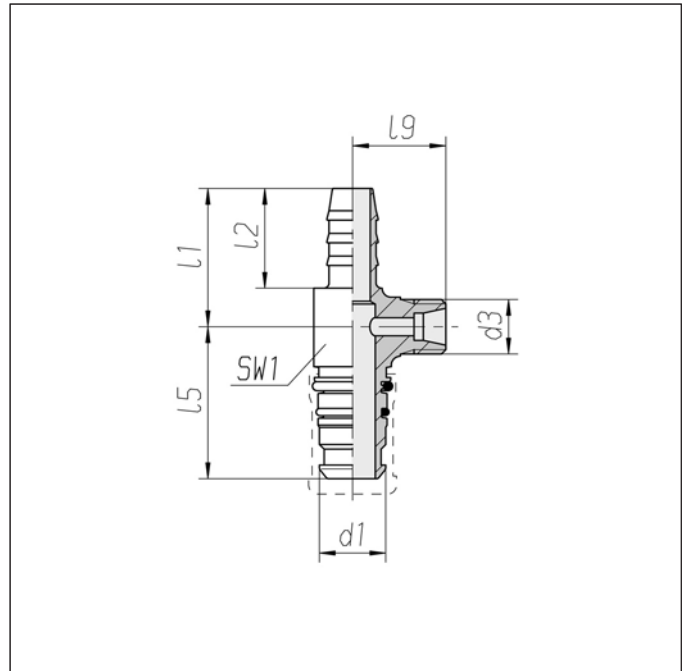
NG	d1	Rohr A Tübe A d x s	Rohr B Tübe B d x s	l1	l2	l3	l4	l5	SW1 Hex1	Bestell-Nr. Part No.
8	9,1	8x1	8x1	22,5	16	24	16	31,5	12	5 2 32 22 13 46*
12	14,6	8x1	8x1	24,5	16	26,5	16	33,5	17	5 2 32 22 18 46*
12	14,6	8x1	12x1,5	24,5	16	32,5	22	33,5	17	5 2 32 22 19 00
12	14,6	12x1,5	8x1	30,5	22	26,5	16	33,5	17	5 2 32 22 20 00
12	14,6	12x1,5	12x1,5	30,5	22	32,5	22	33,5	17	5 2 32 22 21 46*

* mit Kennzeichnung der Abgänge X,Y (X=A, Y=B)

* with marking banches X,Y (X=A, Y=B)

L-Stecker

L-Plugs



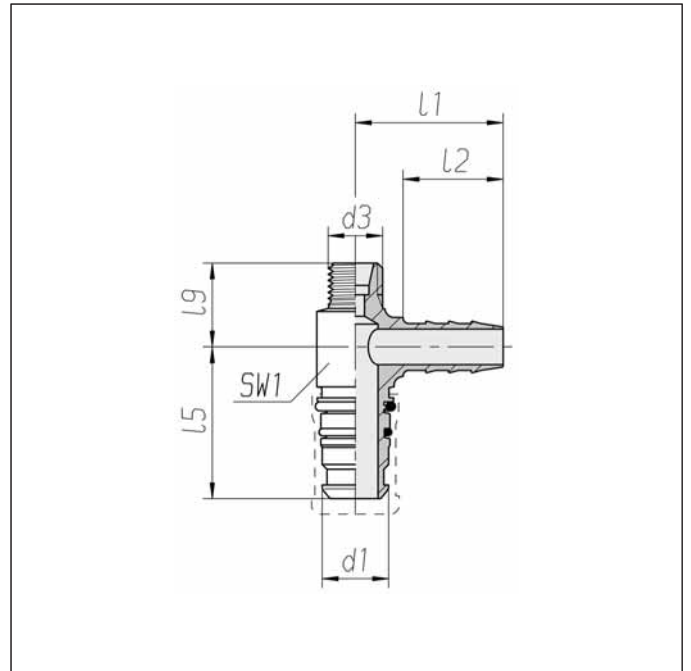
NG	d1	d3*	Rohr Tube d x s	l1	l2	l5	l9	SW1 Hex1	Bestell-Nr. Part No.
8	9,1	M12x1,5	6x1	24,5	16	33,5	24	12	5 2 32 22 77 00
8	9,1	M12x1,5	8x1	24,5	16	33,5	24	12	5 2 32 22 15 00
12	14,6	M12x1,5	8x1	24,5	16	33,5	20,5	17	5 2 32 22 36 00
12	14,6	M12x1,5	12x1,5	30,5	22	33,5	20,5	17	5 2 32 22 25 00
12	14,6	M12x1,5	16x2	34	25	34,5	21	17	5 2 32 23 32 00

* Anschluß ist für Schneidring und Dichtkegel nicht geeignet

* Attention! Don't use compression fitting or conen fitting!

L-Stecker

L-Plugs



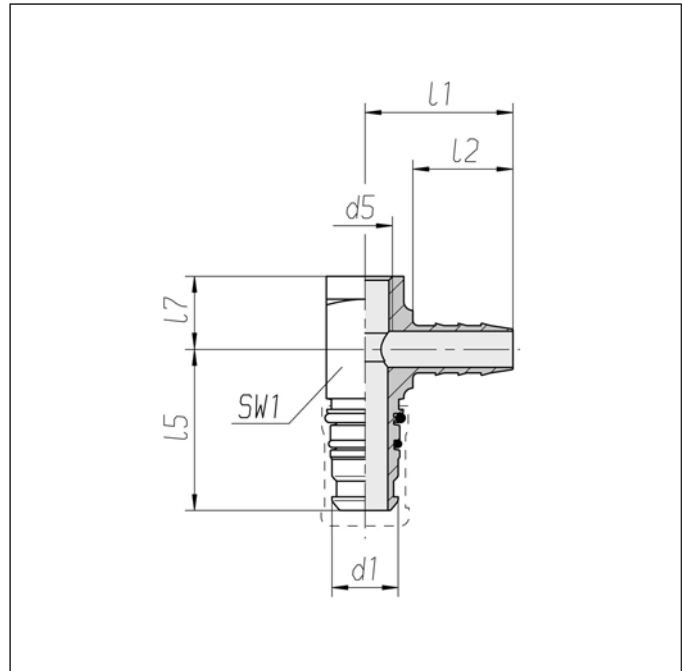
NG	d1	d3*	Rohr Tube d x s	l1	l2	l5	l9	SW1 Hex1	Bestell-Nr. Part No.
8	9,1	M12x1,5	6x1	24	16	31,5	16	12	5 2 32 22 63 00
8	9,1	M12x1,5	8x1	24	16	31,5	16	12	5 2 32 22 14 00
12	14,6	M12x1,5	8x1	26,5	16	31,5	16,5	17	5 2 32 22 23 00
12	14,6	M12x1,5	12x1,5	32,5	22	33,5	18,5	17	5 2 32 22 24 00
12	14,6	M12x1,5	16x2	35,5	25	36,5	21	17	5 2 32 22 62 00

* Anschluß ist für Schneidring und Dichtkegel nicht geeignet

* Attention! Don't use compression fitting or conen fitting!

L-Stecker

L-Plugs



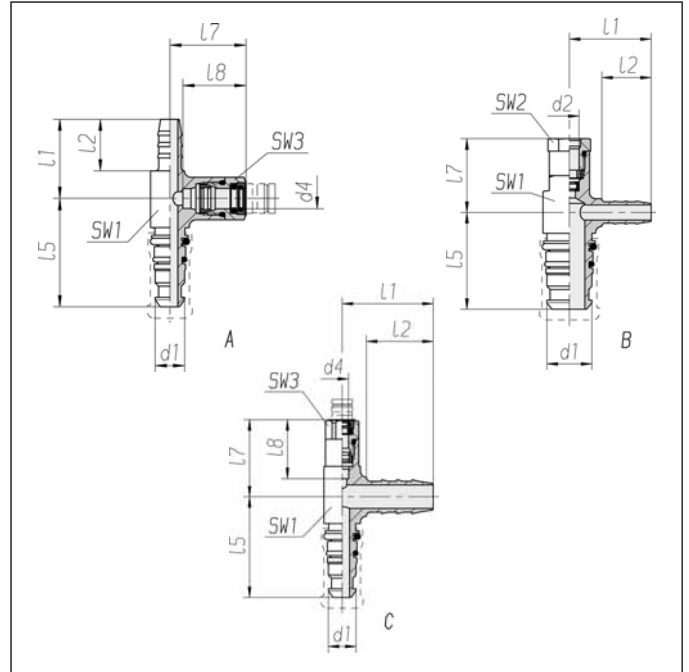
NG	d1	d5	Rohr Tube d _{xs}	l1	l2	l5	l7	SW1 Hex1	Bestell-Nr. Part No.
12	14,6	M12x1,5	12x1,5	32,5	22	35,5	16	17	5 2 32 22 61 00
12	14,6	M16x1,5	12x1,5	35	22	33,5	30,5	19	5 2 32 22 87 00

L-Stecker

Übergangskupplung 232/203
Übergangskupplung 232/230

L-Plugs

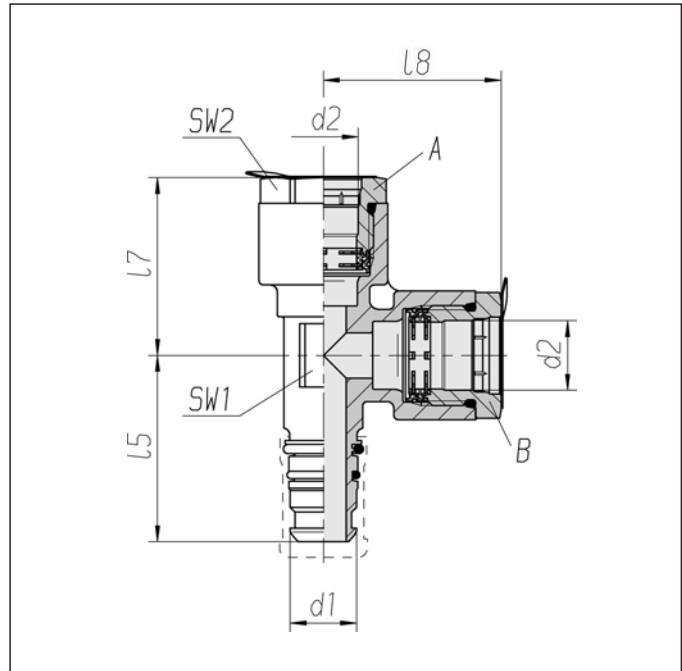
Adaptor 232/203
Adaptor 232/230



NG	d1	d2 NG	d4	Rohr Tube d x s	l1	l2	l5	l7	l8	SW1 Hex1	SW2 Hex2	SW3 Hex3	Form Figure	Bestell-Nr. Part No.
8	9,1	6	8x1	24,5	16	33,5	23,5	19,5	13			12	A	5 2 32 22 17 00
8	9,1	4	12x1,5	30	22	33,5	25,5	19,5	13			10	C	5 2 32 22 46 00
12	14,6	6	8x1	26,5	16	31,5	24		17	12			B	5 2 32 22 26 49
12	14,6	6	12x1,5	32,5	22	33,5	26,5		17	12			B	5 2 32 22 37 49

L-Stecker

L-Plugs



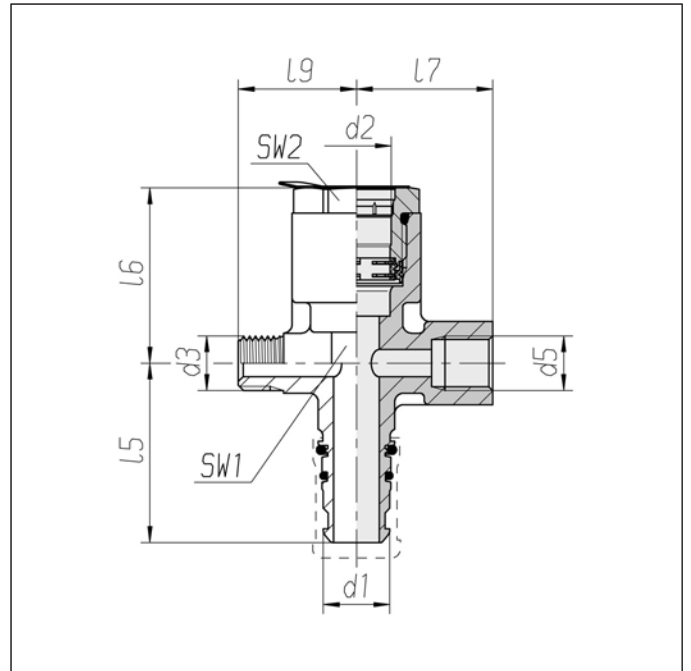
NG	d1	d2(A) NG	d2(B) NG	l5	l7	l8	SW1 Hex1	SW2 Hex2	Bestell-Nr. Part No.
8	9,1	M16x1,5*	8	36,5	30,5	30,5	17	19	5 2 32 23 33 00
12	14,6	12	12	38,5	31,1	33,6	15	24	7 0 01 13 51 00
12	14,6	M22x1,5*	M22x1,5*	38,5	25,5	28,0	15		7 0 01 15 55 00

* ohne Kupplungseinheit

* without Coupling Unit

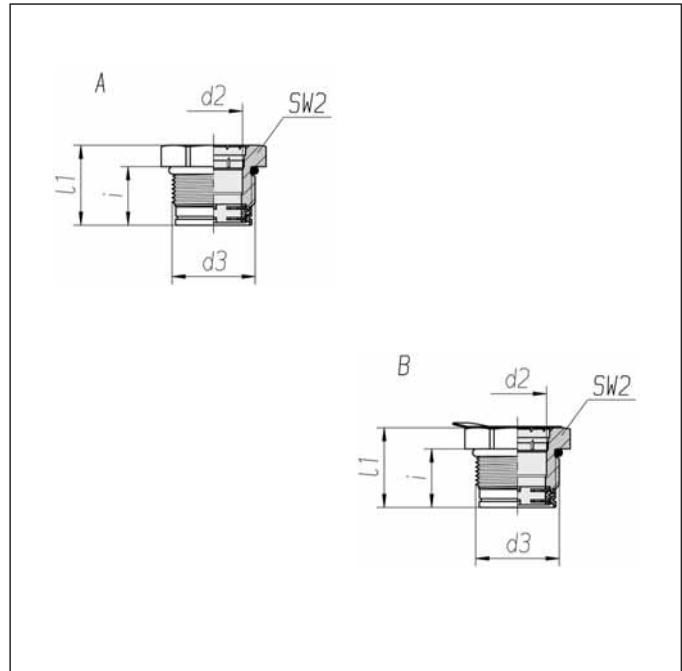
Kreuz-Stecker

Cross Plug



NG	d1	d2 NG	d3	d5	l5	l6	l7	l9	SW1 Hex1	SW2 Hex2	Bestell-Nr. Part No.
12	14,6	12	M12x1,5	M12x1,5	39,5	38,5	30	26	17	24	5 2 32 22 30 49

Kupplungseinheiten Coupling Units



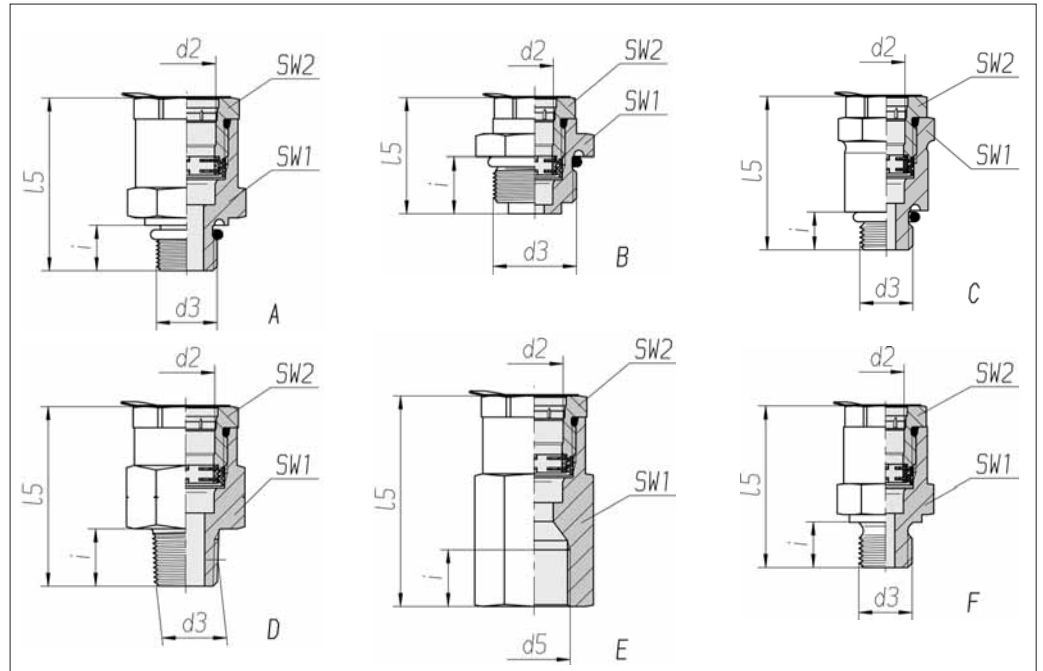
NG	d2 NG	d3	l1	i	SW2 Hex2	Form Figure	Bestell-Nr. Part No.
8	8	M16x1,5	21	15,4	19	B	5 2 32 00 00 00
8	8	M16x1,5	21	15,4	19	A	5 2 32 00 18 00
8	8	M16x1,5	21	15,4	19	A	5 2 32 99 01 00*
12	12	M22x1,5	21	15,4	24	B	5 2 32 00 01 00
12	12	M22x1,5	21	15,4	24	A	5 2 32 00 19 00

* Hochtemperatursausführung

* Design for high temperature applications

Gerade
Einschraub-
kupplungen

Straight Adaptors



d2 NG	d3	d5	l5	i	SW1 Hex1	SW2 Hex2	Form Figure	Bestell-Nr. Part No.
8	M12x1,5		40,5	10	22	19	F	5 2 32 40 26 00
8	M12x1,5		43,5	12	22	19	A	5 2 32 40 61 52
8	M12x1,5		44,5	12	22	19	C	5 2 32 40 20 52
8	M12x1,5		44	12	22	19	A	5 2 32 40 00 52
8	M12x1,5		44	12	22	19	A	5 2 32 40 00 00**
8	M12x1,5		44	12	22	19	A	5 2 32 99 21 00***
8	M14x1,5		40,5	10	22	19	C	5 2 32 40 01 52
8	M14x1,5		40,5	10	22	19	C	5 2 32 40 01 00**
8	M14x1,5		42,5	12	22	19	F	5 2 32 40 55 00
8	M16x1,5		41,5	12	22	19	A	5 2 32 40 02 52
8	M22x1,5		30,5	15	27	19	B	5 2 32 40 03 52
8	M22x1,5		30,5	15	27	19	B	5 2 32 40 03 00**
12	M12x1,5		44,5	11	27	24	A	5 2 32 40 19 52
12	M16x1,5		45,5	12	27	24	A	5 2 32 40 06 52
12	M16x1,5		45,5	12	27	24	A	5 2 32 40 06 00**
12	M16x1,5		45,5	12	27	24	F	5 2 32 40 52 00
12	M22x1,5		37,2	12	27	24	A	5 2 32 40 07 52
12	M22x1,5		35,5	12	27	24	D	5 2 32 40 40 00
12	M22x1,5		37,2	12	27	24	A	5 2 32 40 07 00**
12	3/8 NPT		47,5	15,2	27	24	D	5 2 32 40 09 00
12	3/8 NPT		47,5	15,2	27	24	D	5 2 32 40 25 00*
12		3/4-16 UNF	55,5	15	27	24	E	5 2 32 40 24 00

* Einschraubgewinde mit Dichtmittel

** ohne O-Ring

*** Hochtemperaturlösung

* Thread with sealant

** without O-Ring

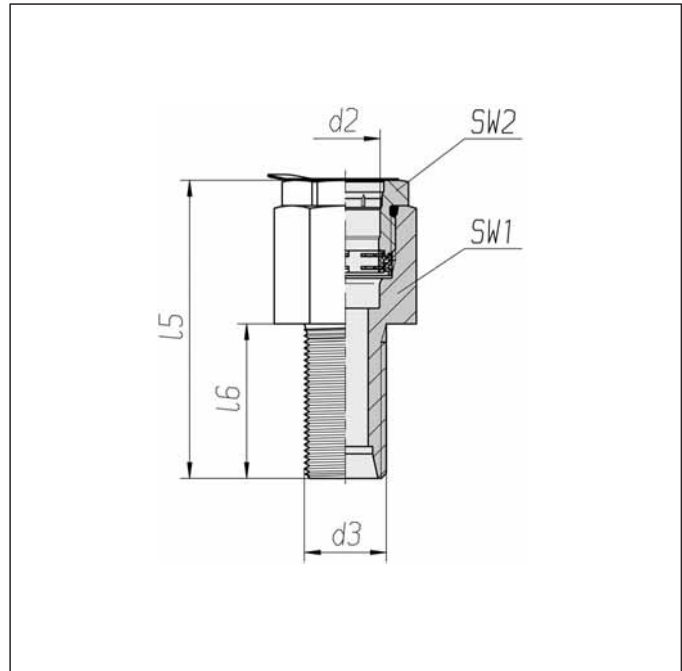
*** Design for high temperature applications

Gerade Schottkupplungen

Bohrungsform W
nach DIN 3861

Straight Bulkhead Connectors

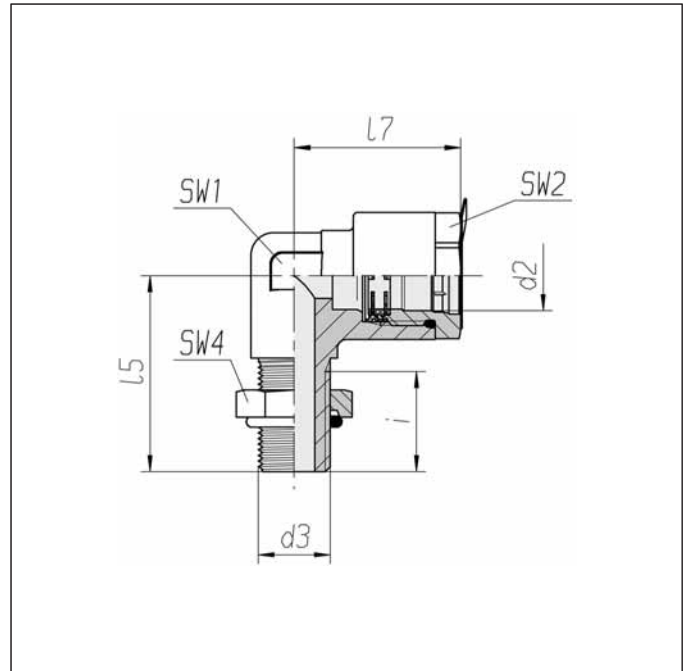
Port end W
DIN 3861



NG	d2 NG	d3	l5	l6	SW1 Hex1	SW2 Hex2	Bestell-Nr. Part No.
8	8	M12x1,5	67,5	36	22	19	5 2 32 40 10 00
12	12	M16x1,5	67,5	36	27	24	5 2 32 40 11 00
12	12	M18x1,5	65,5	34	27	24	5 2 32 40 12 00
12	12	M22x1,5	67,2	36	27	24	5 2 32 40 13 00
12	12	M22x1,5	65,5	34	27	24	5 2 32 40 32 00
12	12	M22x1,5	74,5	50	27	24	5 2 32 40 51 00

Winkel-
Einschraub-
kupplungen

Positional Elbows



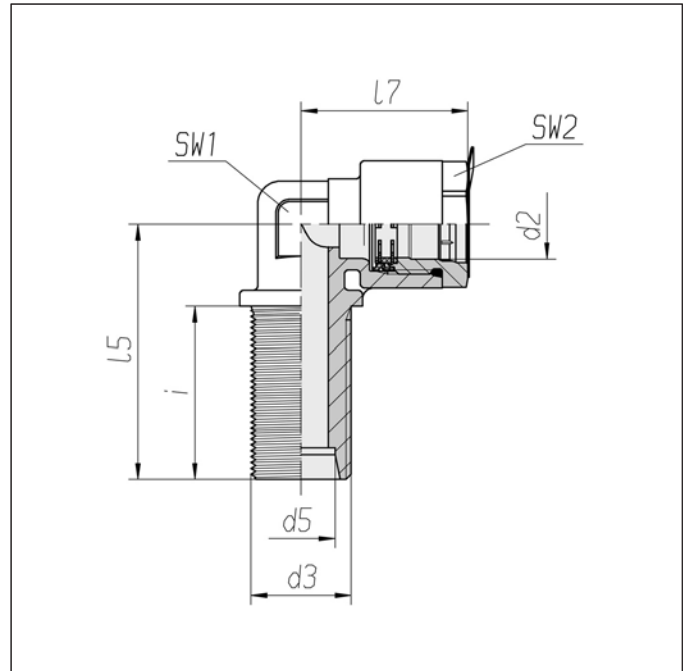
NG	d2 NG	d3	l5	l7	i	SW1 Hex1	SW2 Hex2	SW4 Hex4	Bestell-Nr. Part No.
12	12	M16x1,5	43	36,5	22	19	24	22	5 2 32 41 07 70
12	12	M16x1,5	45	36,5	24	19	24		5 2 32 41 08 00*
12	12	M22x1,5	44	36,5	23	19	24	27	5 2 32 41 34 68

* ohne Dichtmutter und O-Ring

* without Nut and O-Ring

Winkel-
Einschraub-
kupplungen

Positional Elbows



NG	d2 NG	d3*	d5	l5	l7	i	SW1 Hex1	SW2 Hex2	Bestell-Nr. Part No.
12	12	M18x1,5	12	40,5	36,5	22	19	24	5 2 32 41 05 00
12	12	M22x1,5	15	56	36,5	38	19	24	5 2 32 41 06 00

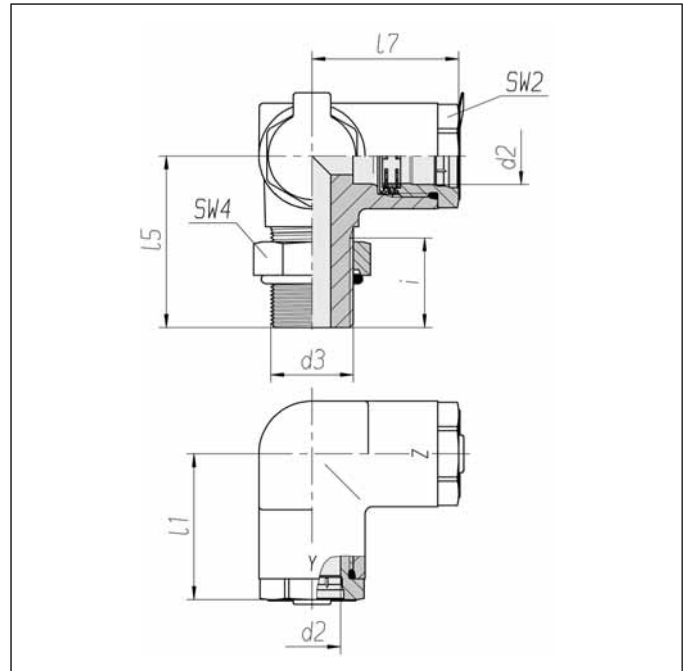
* Anschluß ist für Schneidring
nicht geeignet

* Attention! Don't use
compression fitting!

Winkel- Einschraub- kupplungen

mit Seitenabgang

Positional Side Elbows



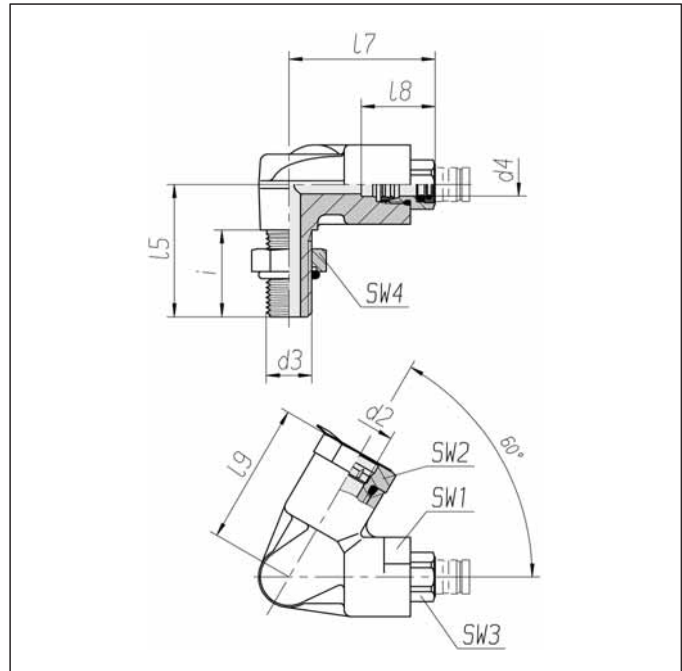
NG	d2 NG	d3	l1	l5	l7	i	SW2 Hex2	SW4 Hex4	Bestell-Nr. Part No.
12	12	M16x1,5	37,5	46	39	24	24		5 2 32 41 21 00*
12	12	M22x1,5	37,5	46	39	24	24	27	5 2 32 41 22 70

Winkel- Einschraub- kupplung

mit Seitenabgang
Übergangskupplung 232/203

Positional Side Elbow

Adaptor 232/203

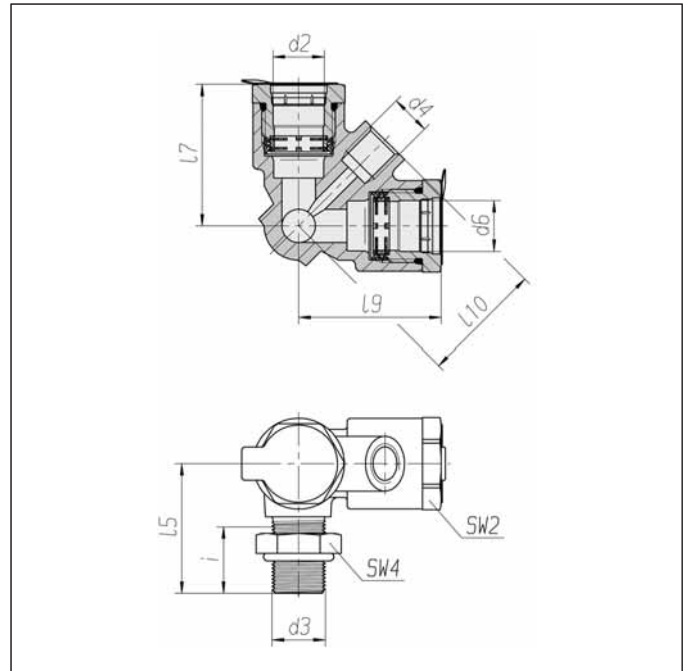


NG	d2 NG	d3	d4	l5	l7	l8	l9	i	SW1 Hex1	SW2 Hex2	SW3 Hex3	SW4 Hex4	Bestell-Nr. Part No.
8	8	M12x1,5	6	35	38,5	19,5	37,5	23	22	19	12	17	5 2 32 41 24 70

Winkel- Einschraub- kupplung

mit Seitenabgang

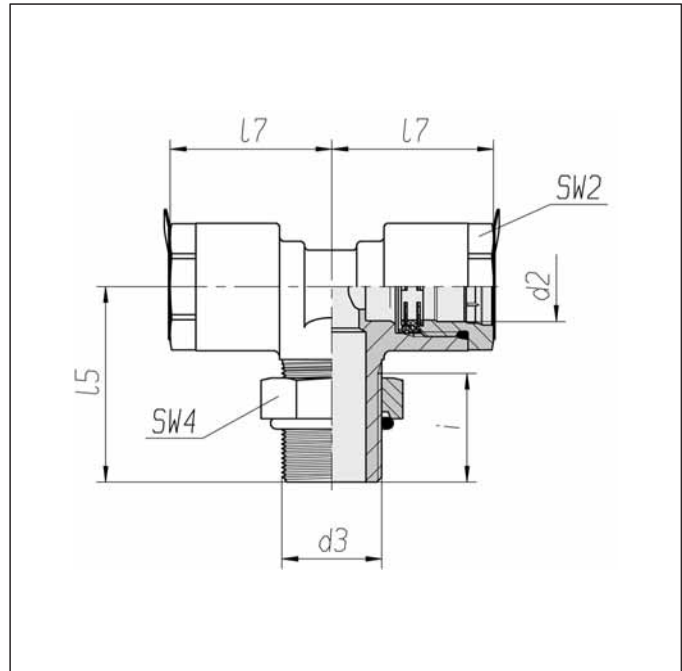
Positional Side Elbow



NG	d2 NG	d3	d4 NG	d6 NG	l5	l7	l9	l10	i	SW2 Hex2	SW4 Hex4	Bestell-Nr. Part No.
12	12	M16x1,5	M12x1,5	12	39	42,5	42,5	36,5	20	24	22	5 2 32 41 19 70

T-Einschraub-
kupplungen

Positional
T-Connectors



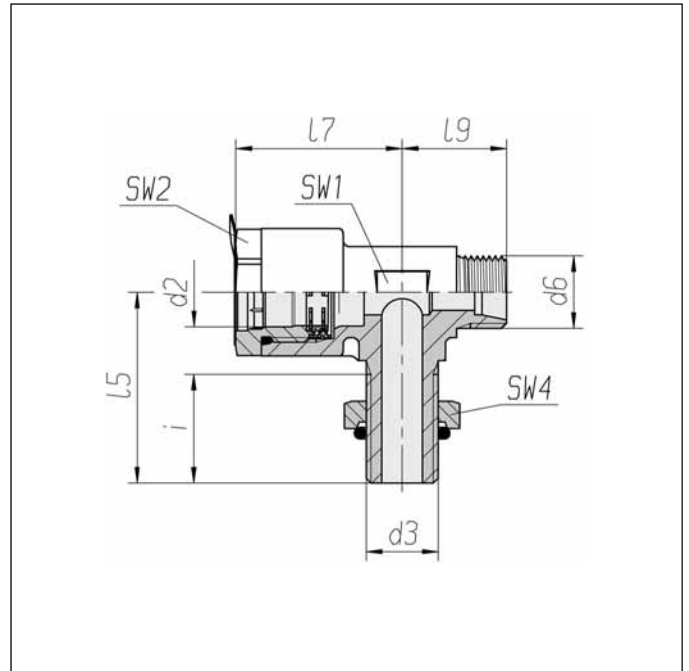
NG	d2 NG	d3	l5	l7	i	SW2 Hex2	SW4 Hex4	Bestell-Nr. Part No.
12	12	M16x1,5	39	35,5	21	24	22	5 2 32 41 29 70
12	12	M22x1,5	43	35,5	24	24	27	5 2 32 41 09 70
12	12	M22x1,5	43	35,5	24	24		5 2 32 41 09 00*

* ohne Dichtmutter und O-Ring

* without Nut and O-Ring

T-Einschraub-
kupplungen

Positional
T-Connectors



NG	d2 NG	d3	d6*	l5	l7	l9	i	SW1 Hex1	SW2 Hex2	SW4 Hex4	Bestell-Nr. Part No.
12	12	M16x1,5	M12x1,5	41	33,5	22	24	19	24		5 2 32 41 11 00**
12	12	M16x1,5	M16x1,5	42	36,5	23	24	19	24		5 2 32 41 12 00**
12	12	M16x1,5	M16x1,5	42	36,5	23	24	19	24	22	5 2 32 41 12 70
12	12	M22x1,5	M16x1,5	42	36,5	23	24	19	24		5 2 32 41 13 00**
12	12	M22x1,5	M16x1,5	42	36,5	23	24	19	24	27	5 2 32 41 13 70

* Anschluß ist für Schneidring und Dichtkegel nicht geeignet

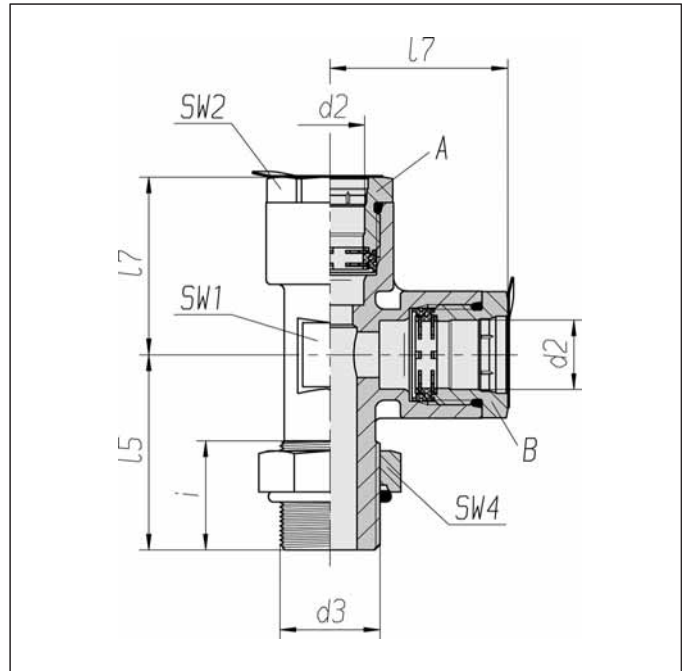
** ohne Dichtmutter und O-Ring

* Attention! Don't use compression fitting or conen fitting!

** without Nut and O-Ring

L-Einschraub-
kupplungen

Positional
L-Connectors



NG	d2(A) NG	d2(B) NG	d3	l5	l7	i	SW1 Hex1	SW2 Hex2	SW4 Hex4	Bestell-Nr. Part No.
12	12	12	M22x1,5	43	39	24	22	24		5 2 32 41 10 00*
12	12	12	M22x1,5	43	39	24	22	24	27	5 2 32 41 10 70

* ohne Dichtmutter und O-Ring

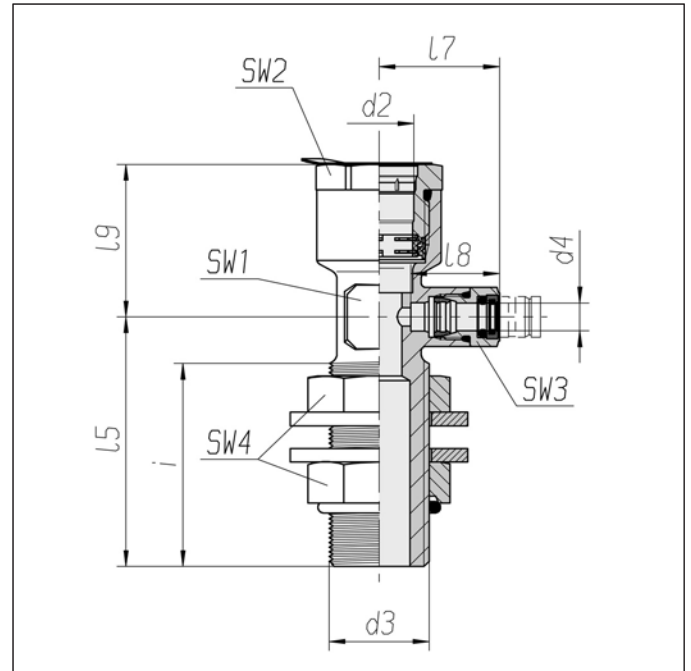
* without Nut and O-Ring

L-Schott-
Einschraub-
kupplung

Übergangskupplung 232/203

L-Bulkhead
Connector

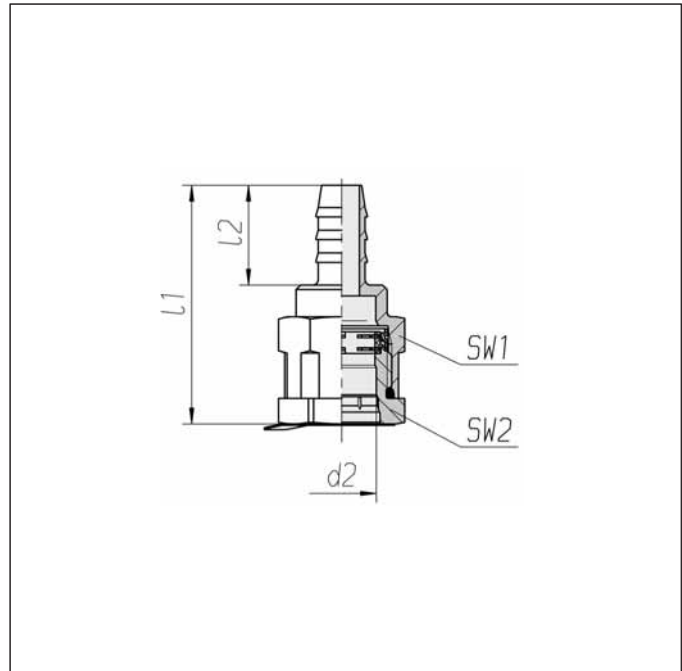
Adaptor 232/203



NG	d2 NG	d3	d4	l5	l7	l8	l9	i	SW1 Hex1	SW2 Hex2	SW3 Hex3	SW4 Hex4	Bestell-Nr. Part No.
12	12	M22x1,5	6	55	26,5	15,5	33,5	45	19	24	12	27	5 2 32 41 18 70

Gerade
Kupplungen

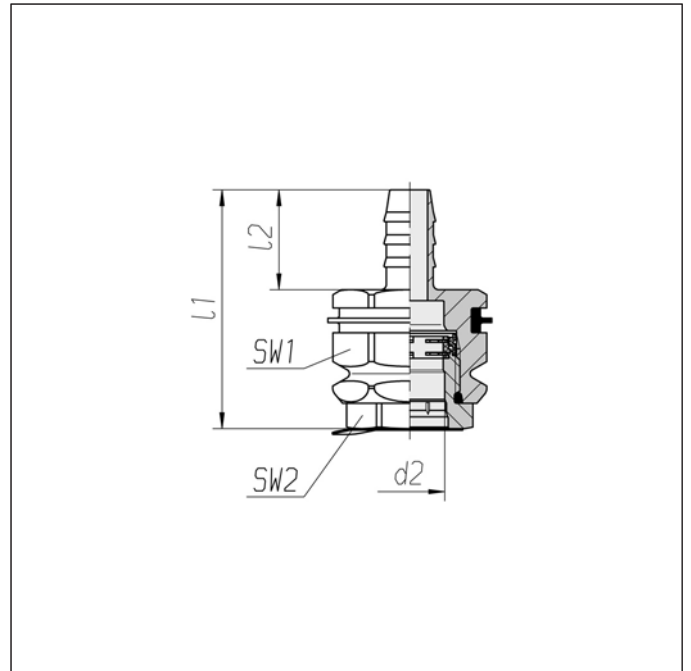
Straight
Connectors



NG	d2 NG	Rohr Tube d x s	l1	l2	SW1 Hex1	SW2 Hex2	Bestell-Nr. Part No.
8	8	8x1	46,5	16	19	19	5 2 32 40 14 00
12	12	8x1	46,5	16	24	24	5 2 32 40 38 00
12	12	12x1,5	52,5	22	24	24	5 2 32 40 16 00
12	12	16x2	55,5	25	24	24	5 2 32 40 21 00

Gerade
Kupplungen

Straight
Connectors

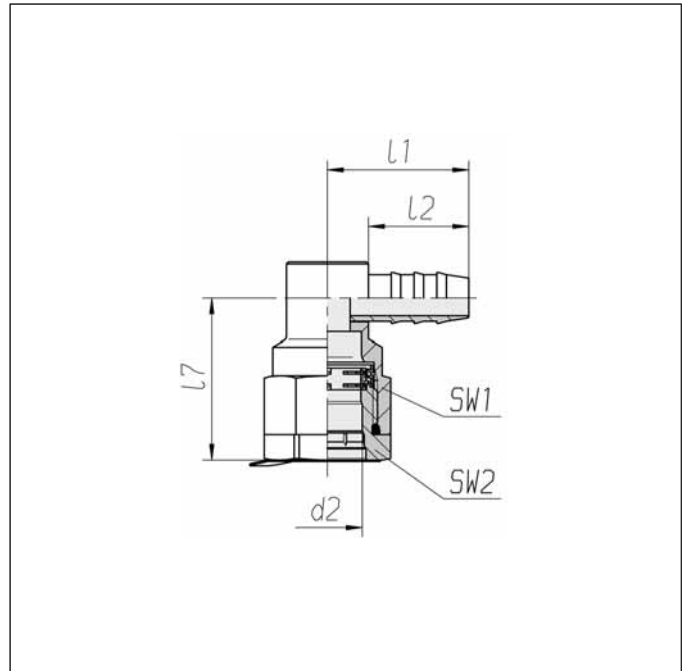


NG	d2 NG	Rohr Tube d x s	l1	l2	SW1 Hex1	SW2 Hex2	Bestell-Nr. Part No.
8	8	6x1	46,5	16	22	19	5 2 32 40 53 53*
8	8	8x1	46,5	16	22	19	5 2 32 40 17 00
8	8	8x1	46,5	16	22	19	5 2 32 40 17 53*
12	12	8x1	46,5	16	30	24	5 2 32 40 35 00
12	12	12x1,5	52,5	22	30	24	5 2 32 40 18 00

* ohne Schmutzring

* without Dirt Ring

Winkelkupplungen Elbow Connectors



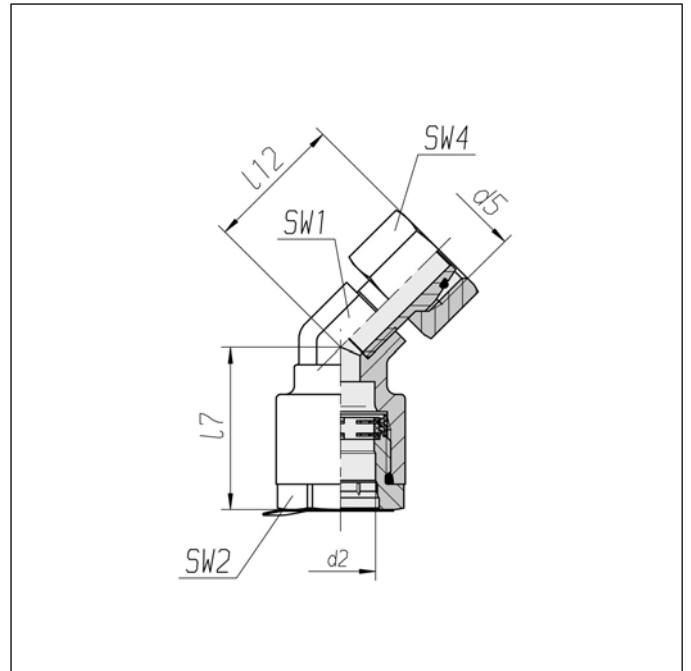
NG	d2 NG	Rohr Tube d x s	l1	l2	l7	SW1 Hex1	SW2 Hex2	Bestell-Nr. Part No.
8	8	8x1	23	16	35,5	19	19	5 2 32 41 00 00
12	12	12x1,5	31	22	35,5	24	24	5 2 32 41 01 00
12	12	12x1,5	31	22	35,5	24	24	5 2 32 41 36 00*
12	12	16x2	35	25	37,5	24	24	5 2 32 41 37 00*

* ohne Lackierschutzaufkleber

* without paint protection sticker

Winkelkupplung

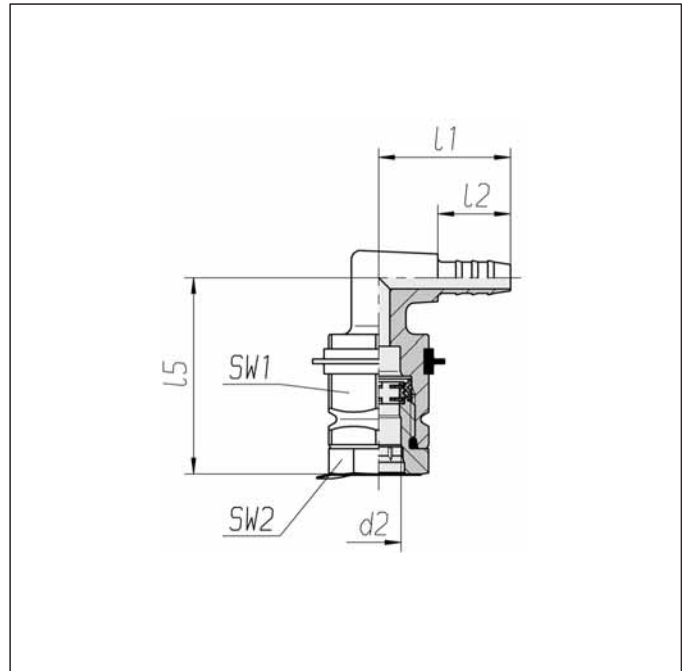
Elbow Connector



NG	d2 NG	d5	l7	l12	SW1 Hex1	SW2 Hex2	SW4 Hex4	Bestell-Nr. Part No.
12	12	M18x1,5	35,5	30	19	24	22	5 2 32 41 25 00

Winkelkupplung

Elbow Connector



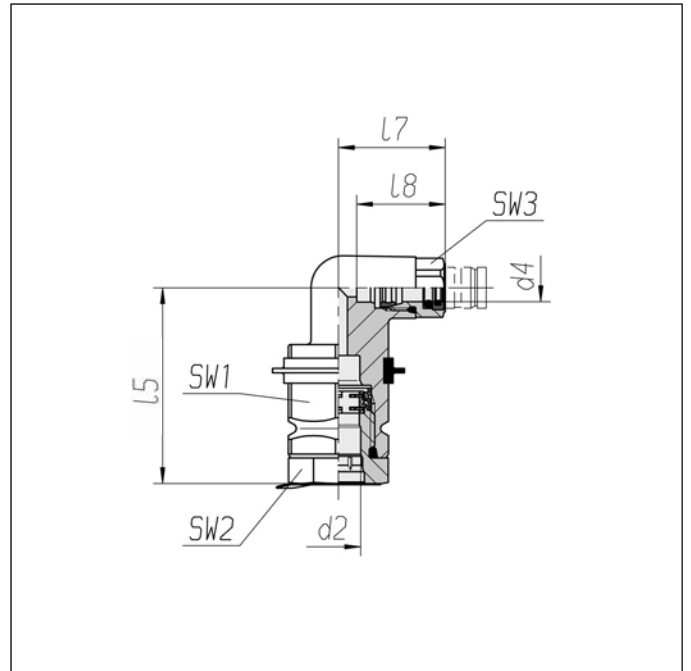
NG	d2 NG	Rohr Tube d x s	l1	l2	l5	SW1 Hex1	SW2 Hex2	Bestell-Nr. Part No.
8	8	8x1	29	16	43	22	19	5 2 32 41 02 00

Winkelkupplung

Elbow Connector

Übergangskupplung 232/203

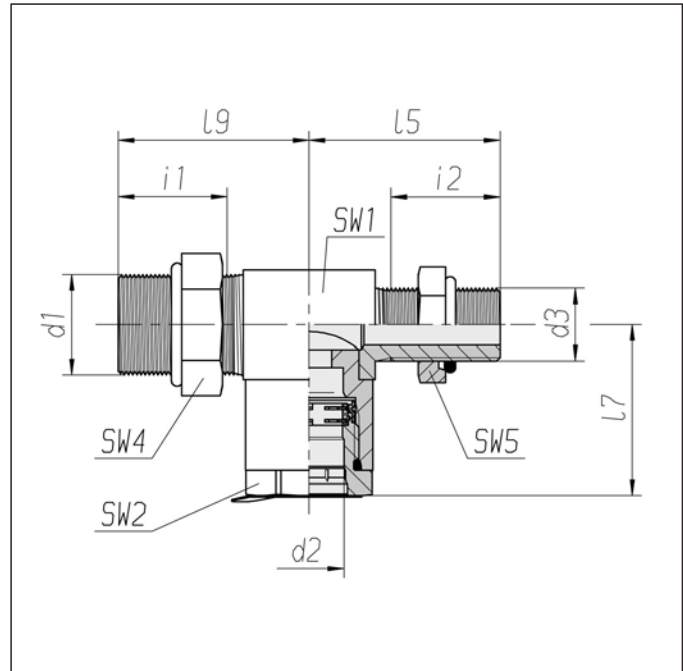
Adaptor 232/203



NG	d2 NG	d4	l5	l7	l8	SW1 Hex1	SW2 Hex2	SW3 Hex3	Bestell-Nr. Part No.
8	8	6	43	23,5	19,5	22	19	12	5 2 32 41 03 00

T-Kupplung

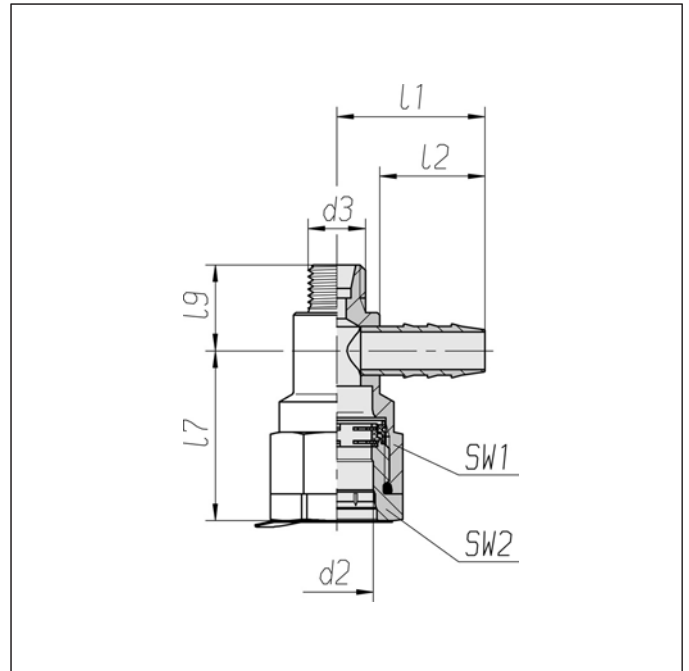
T-Connector



NG	d1	d2 NG	d3	l5	l7	l9	i1	i2	SW1 Hex1	SW2 Hex2	SW4 Hex4	SW5 Hex5	Bestell-Nr. Part No.
12	M22x1,5	12	M16x1,5	42	37,5	42	24	24	24	24	27	22	5 2 32 41 16 70

L-Kupplung

L-Connector



NG	d2 NG	d3*	Rohr Tube d x s	l1	l2	l7	l9	SW1 Hex1	SW2 Hex2	Bestell-Nr. Part No.
12	12	M12x1,5	12x1,5	31	22	35,5	18	24	24	5 2 32 41 35 00

* Anschluß ist für Schneidring und Dichtkegel nicht geeignet

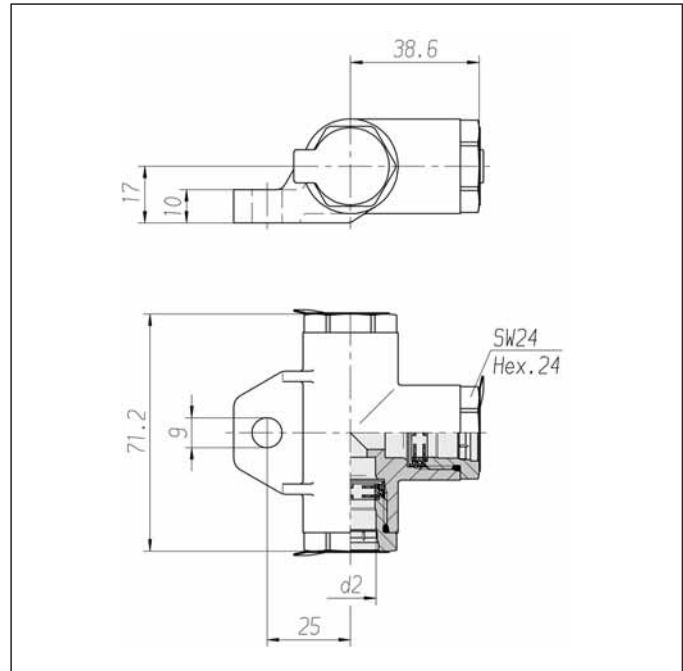
* Attention! Don't use compression fitting or conen fitting!

T-Verteiler

mit Lasche

T-Manifold

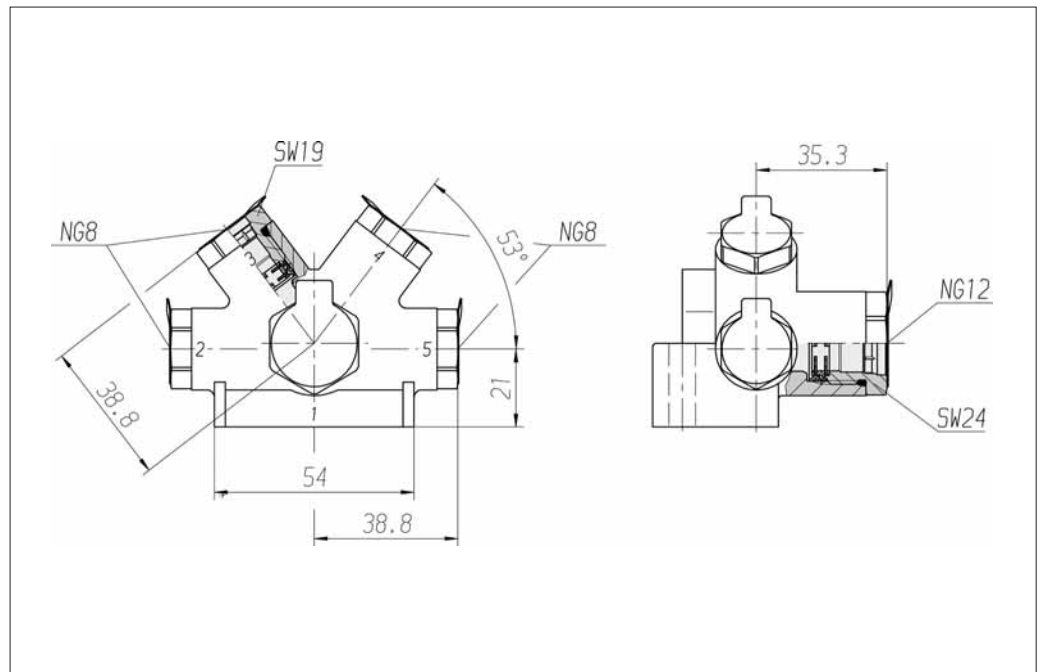
with Bracket



NG	d_2 NG	Bestell-Nr. Part No.
12	12	5 2 32 81 03 00

Verteiler

Manifold



Bestell-Nr.
Part No.

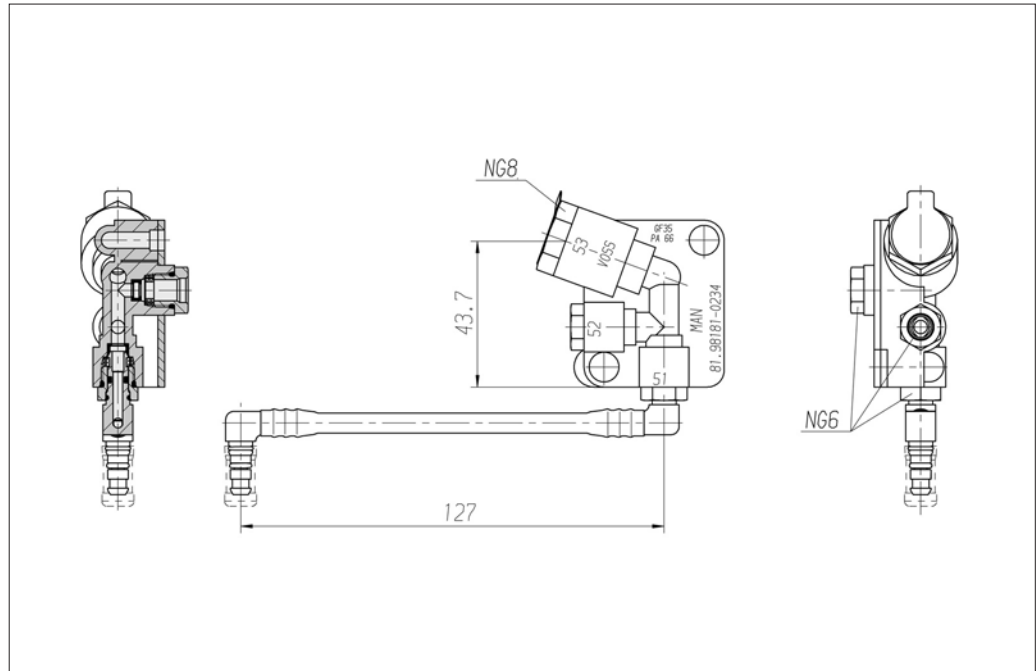
5 2 32 81 14 00

Verteiler

Pedalplatte

Manifolds

Pedalplatte



Bestell-Nr.
Part No.

mit Leitung, Abgang 51 Überwurfschraube
with Line, branch 51 with male nut

5 2 32 81 07 49

ohne Leitung, Abgang 51 Überwurfschraube
without Line, branch 51 with male nut

5 2 32 81 07 00

ohne Leitung, Abgang 51 Verschlusschraube
without Line, branch 51 with screwed sealing plug

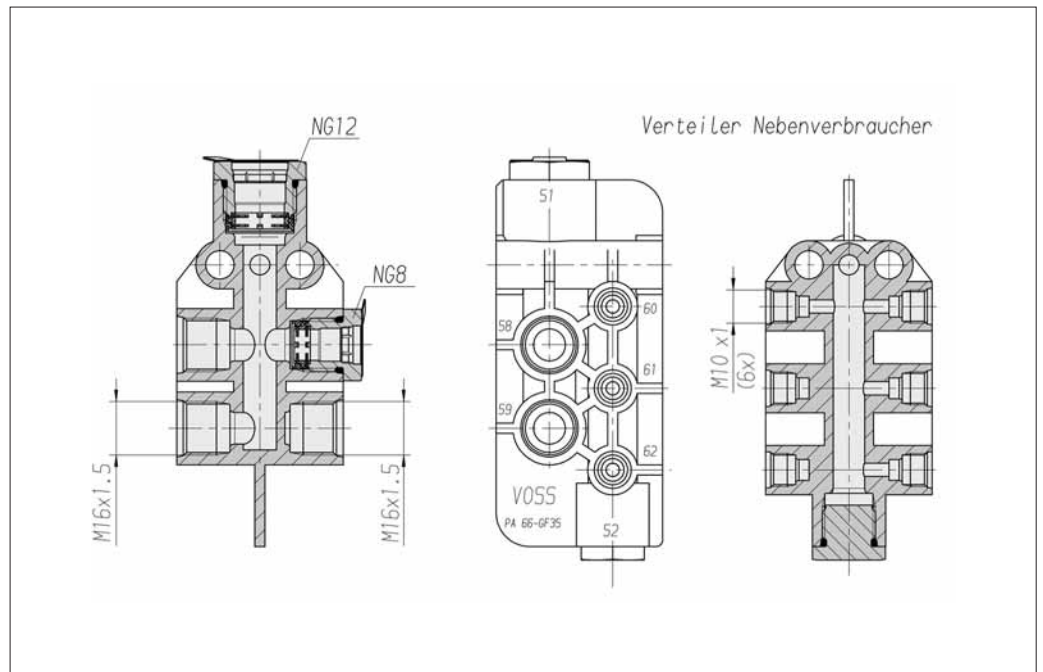
5 2 32 81 09 00

Verteiler

Nebenverbraucher
(Magnetventilleiste)

Manifold

Auxiliaries
(Inlet activated
Valve Manifold)



Bestell-Nr.
Part No.

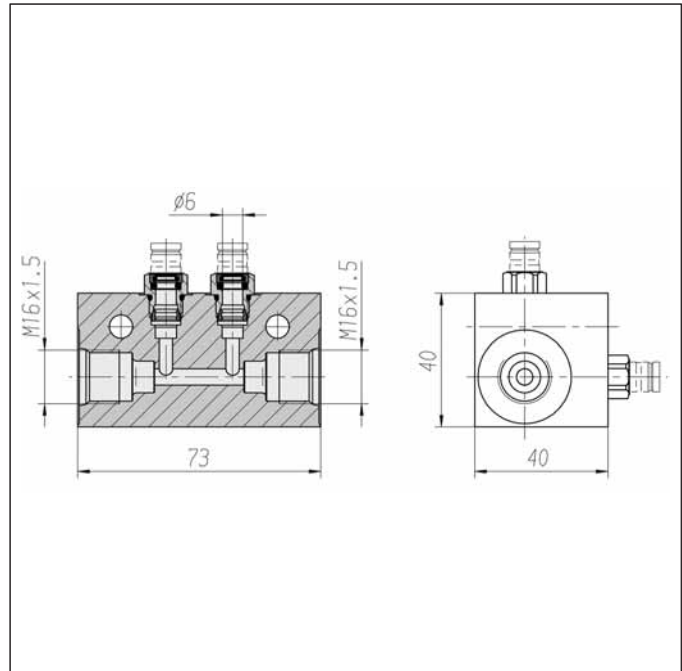
5 2 32 81 08 00

Verteiler

Übergangskupplung 232/203

Manifold

Adaptor 232/203



Bestell-Nr.
Part No.

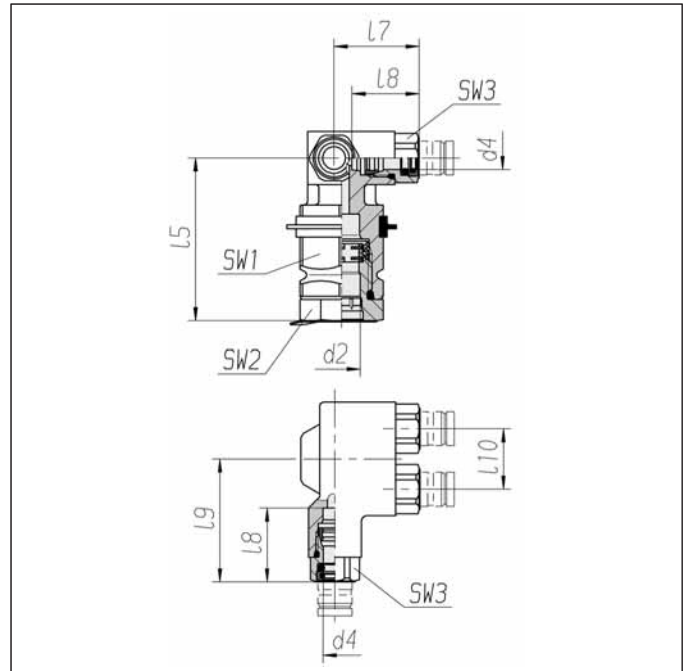
5 2 03 99 00 00

Verteiler

Übergangskupplung 232/203

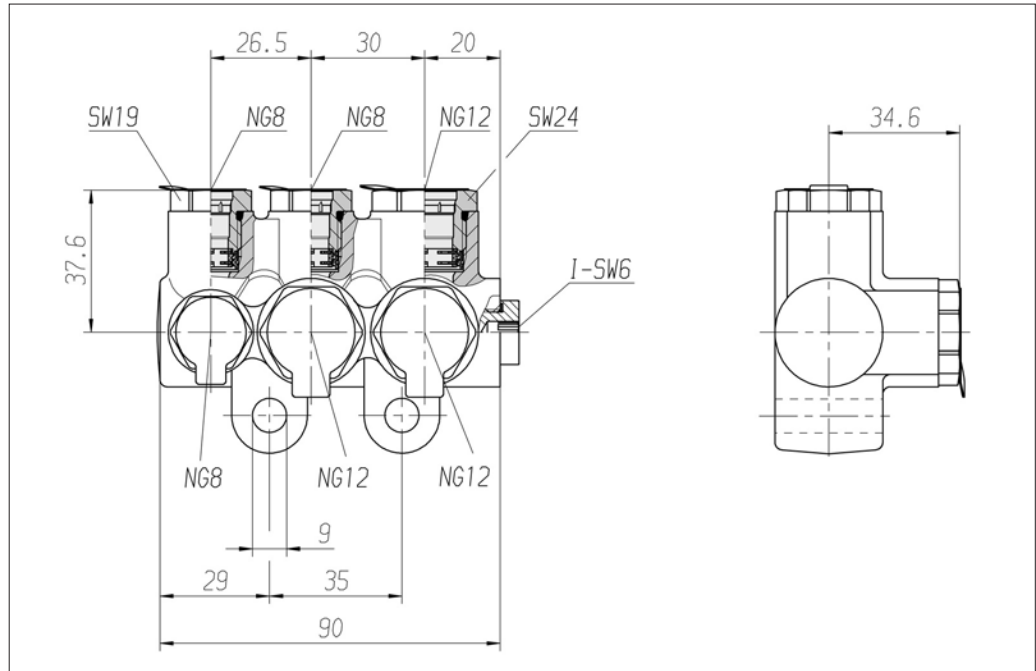
Manifold

Adaptor 232/203



NG	d2 NG	d4	l5	l7	l8	l9	l10	SW1 Hex1	SW2 Hex2	SW3 Hex3	Bestell-Nr. Part No.
8	8	6	43	22,5	19,5	32,5	16	22	19	12	5 2 32 41 04 00

Verteiler
Manifold

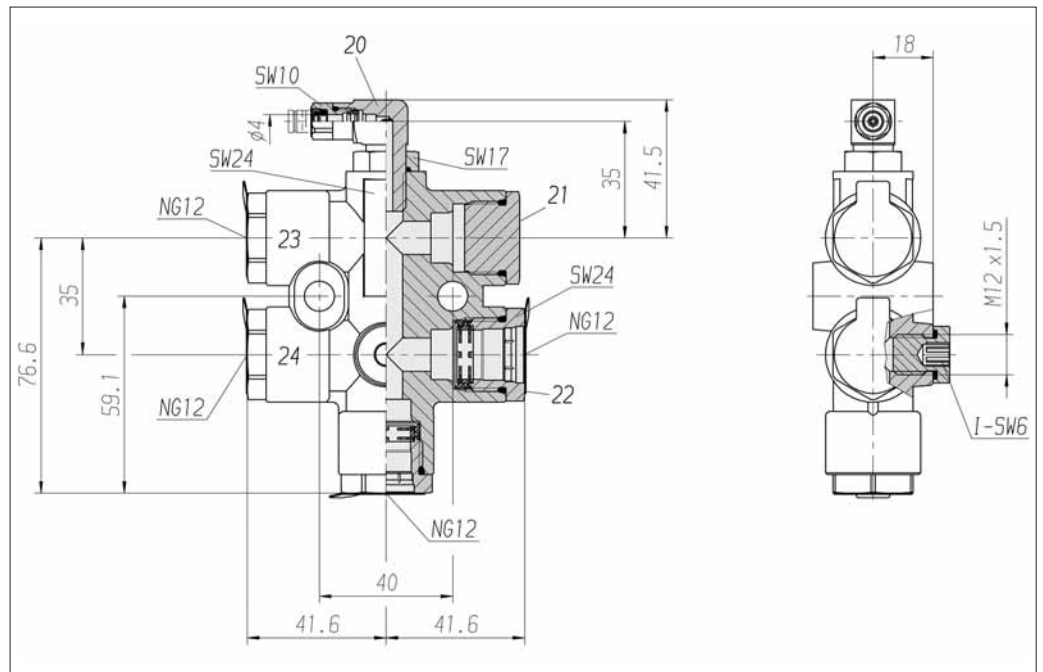


Bestell-Nr.
Part No.

5 2 32 81 16 00

Verteiler

Manifolds



Bestell-Nr.
Part No.

5 2 32 81 15 00
5 2 32 81 19 00*

* Abgang 20
Verschlußschraube M12x1,5
* Abgang 21
Kupplungseinheit SV232 NG12

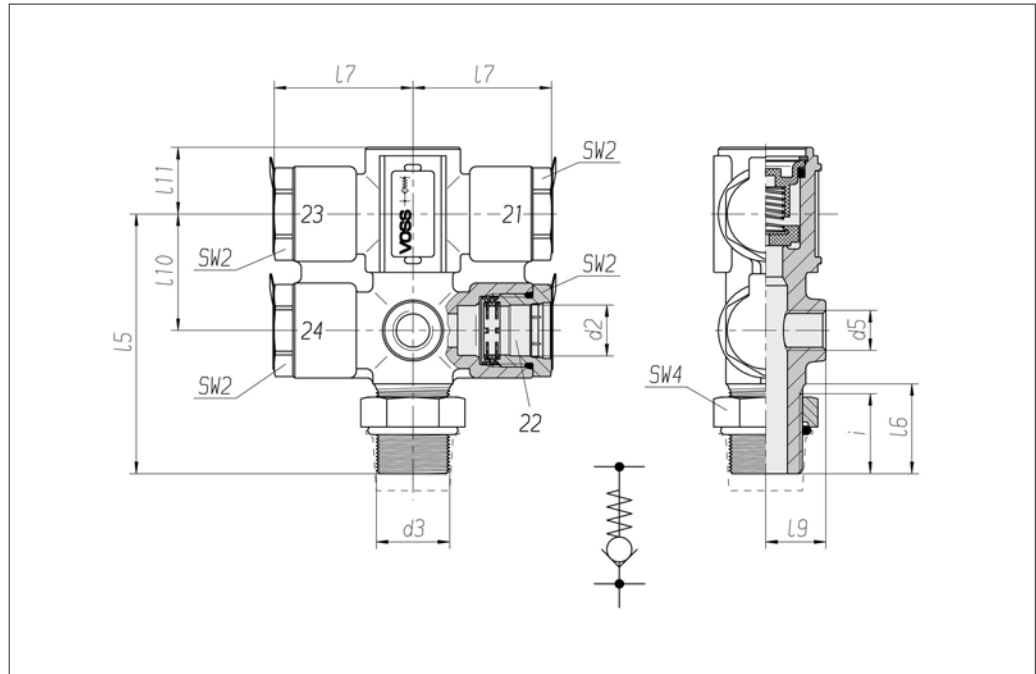
* Branch 20
Locking Screw M12x1,5
* Branch 21
Coupling Unit SV232 NG12

Verteiler

mit Seitenabgang und
Rückschlagventil

Manifolds

with Side Branch and
Non Return Valve



NG	d2 NG	d3	d5	l5	l6	l7	l9	l10	l11	i	SW2 Hex2	SW4 Hex4	Bestell-Nr. Part No.
12	12	M22x1,5	M12x1,5	78	27	41,5	18	35	20	24	24	27	5 2 32 82 02 70
12	12	M22x1,5		78	27	41,5		35	20	24	24		5 2 32 81 10 00**/**
12	12	M22x1,5		78	27	41,5		35	20	24	24	27	5 2 32 81 10 70**

* ohne Dichtmutter und O-Ring

* without Nut and O-Ring

**ohne Rückschlagventil und Abgang
23 und 24 nicht verschraubt

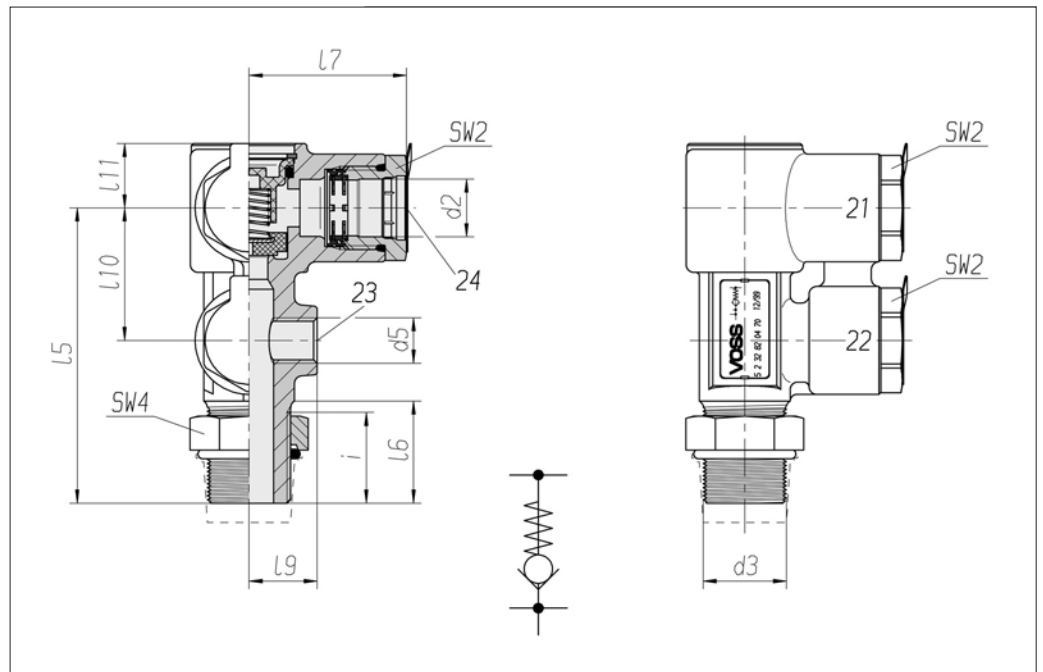
**without Non Return Valve and Branch
23 and 24 not assembled

Verteiler

mit Seitenabgang
und Rückschlagventil

Manifolds

with Side Branch
and Non Return Valve



NG	d2 NG	d3	d5	l5	l6	l7	l9	l10	l11	i	SW2 Hex2	SW4 Hex4	Bestell-Nr. Part No.
12	12	M22x1,5	M12x1,5	78	27	41,5	19	35	17	24	24	27	5 2 32 82 04 70
12	12	M22x1,5		78	27	41,5		35	17	24	24		5 2 32 82 07 49*

* ohne Dichtmutter und O-Ring

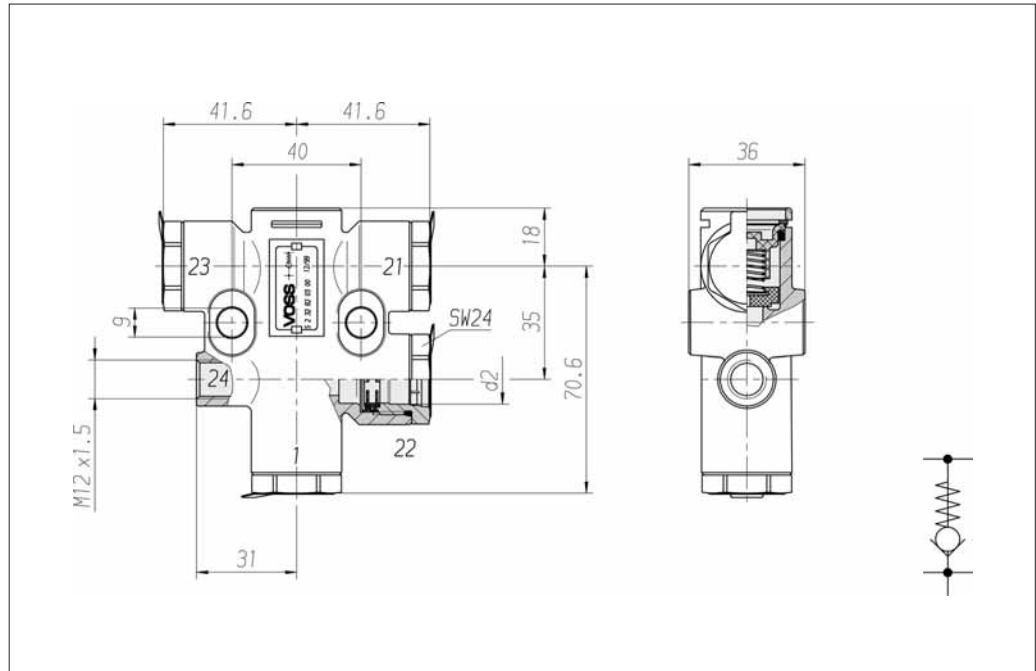
* without Nut and O-Ring

Verteiler

mit Rückschlagventil

Manifold

with Non Return Valve



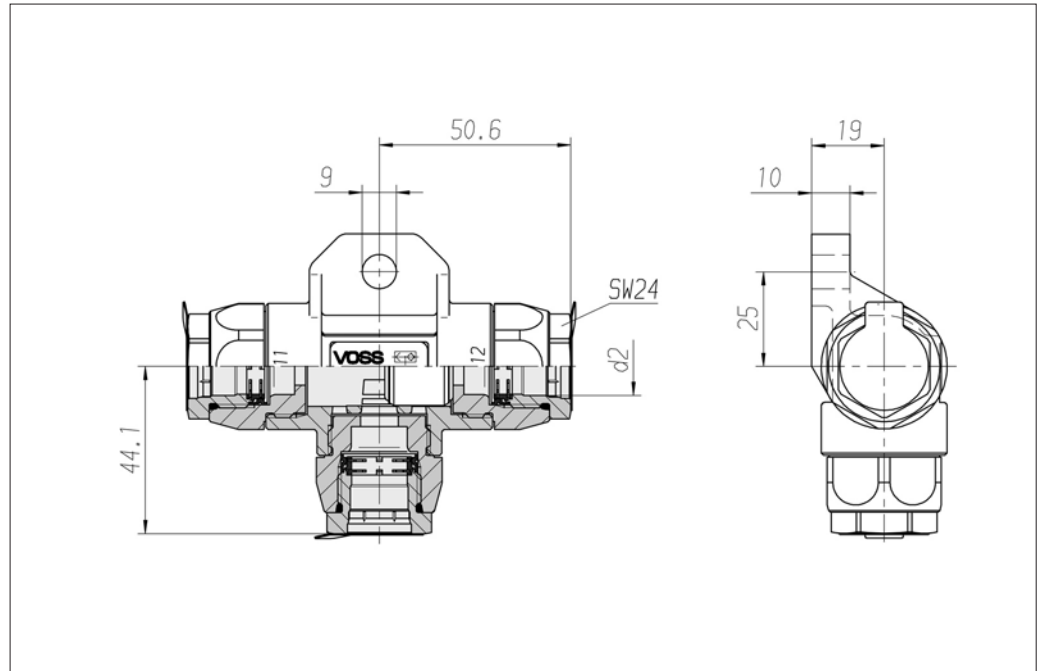
NG	d2 NG	Bestell-Nr. Part No.
12	12	5 2 32 82 03 00

Zweiwegeventil

mit Lasche

2-Way-valve

with Bracket



d2
NG

Bestell-Nr.
Part No

12

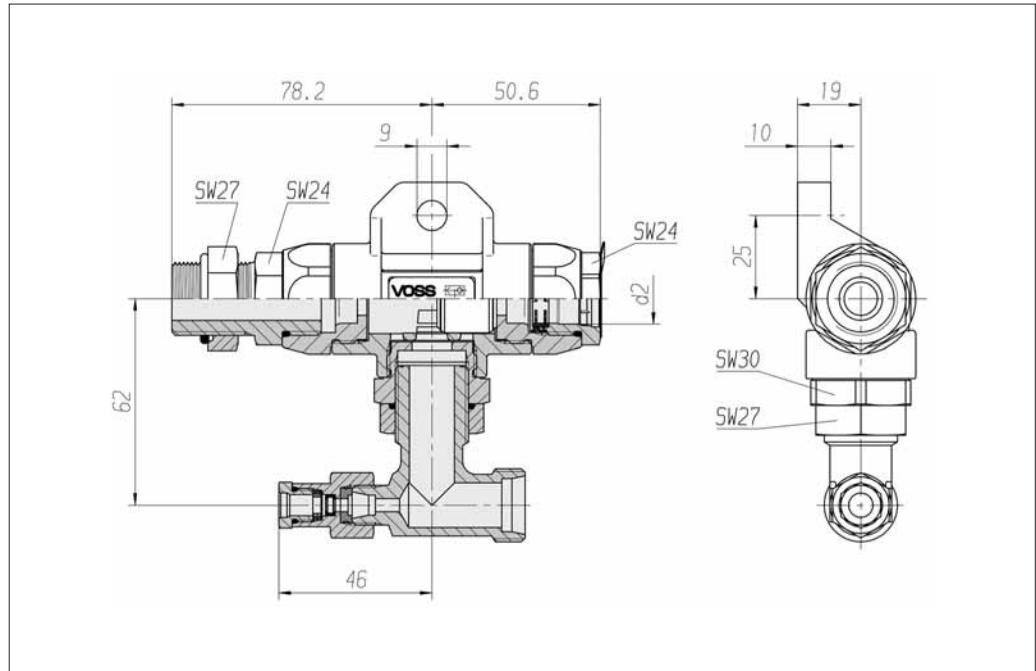
5 2 32 82 01 00

Zweiwegeventil

mit Lasche

2-Way-valve

with Bracket



d2
NG

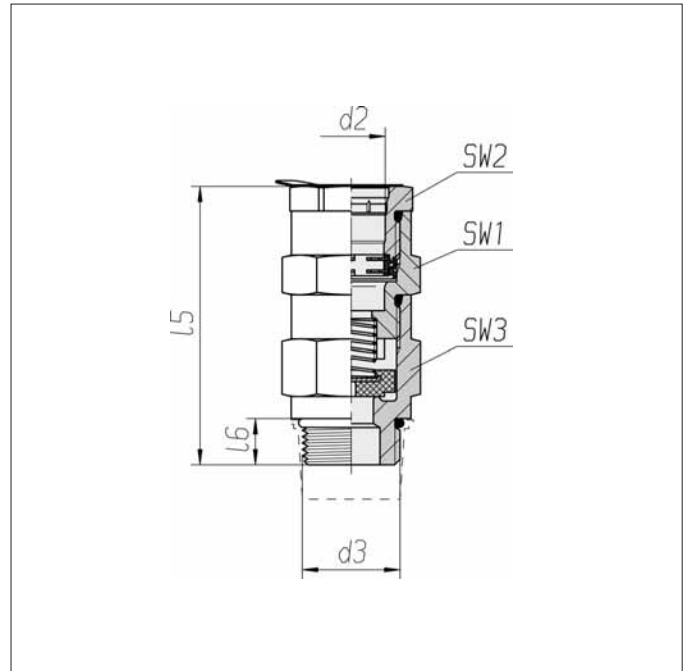
Bestell-Nr.
Part No

12

5 2 32 82 09 49

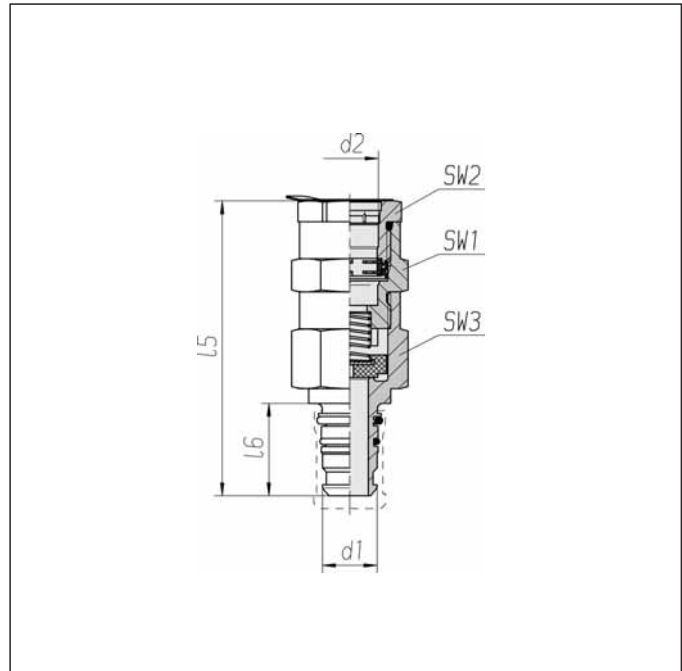
Einschraubrück-
schlagventil

Non Return Valve
with stud end



d2 NG	d3	l5	l6	SW1 Hex1	SW2 Hex2	SW3 Hex3	Bestell-Nr. Part No.
12	M22x1,5	63	10,5	27	24	27	5 2 32 82 14 00

Steck-Kupplung mit Rückschlagventil Coupling with Non Return Valve



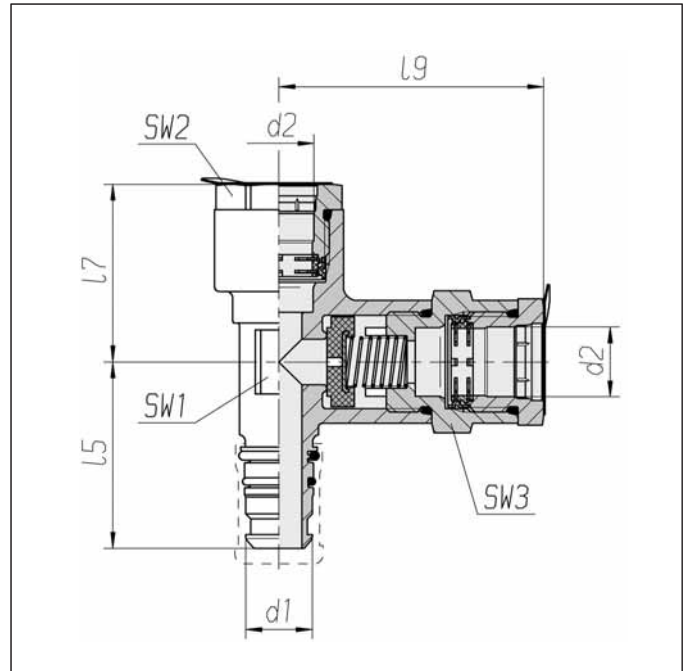
NG	d1	d2 NG	l5	l6	SW1 Hex1	SW2 Hex2	SW3 Hex3	Bestell-Nr. Part No.
12	14,6	12	79,5	25	27	24	27	5 2 32 82 11 49

L-Stecker

mit Rückschlagventil

L-Plug

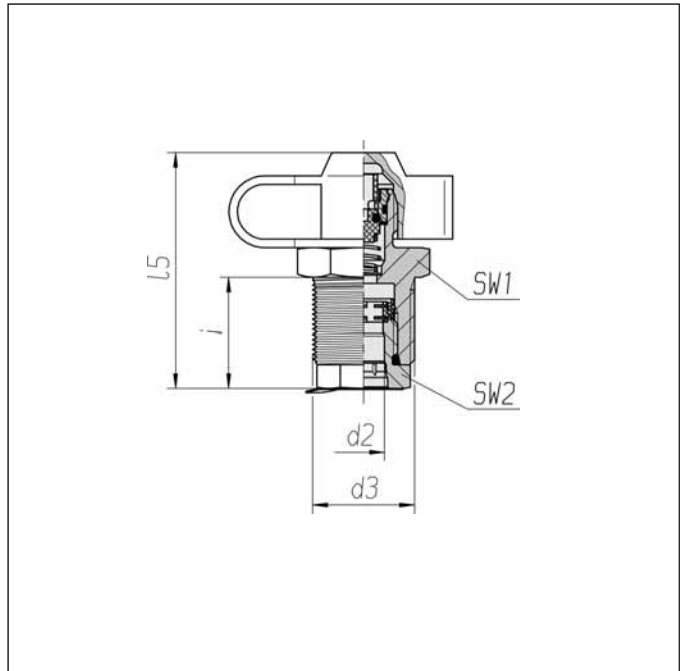
with Non Return Valve



NG	d1	d2 NG	l5	l7	l9	SW1 Hex1	SW2 Hex2	SW3 Hex3	Bestell-Nr. Part No.
12	14,6	12	41	39	58	19	24	27	5 2 32 82 10 49

Schottprüfanschluß-
Kupplungen

Bulkhead Test Point
Connectors



NG	d2 NG	d3	l5	i	SW1 Hex1	SW2 Hex2	Bestell-Nr. Part No.
8	8	M24x1,5	55,5	26	27	19	5 2 32 80 18 00*
8	8	M24x1,5	55,5	26	27	19	5 2 32 80 19 00

* Füllanschluß mit roter Schutzkappe

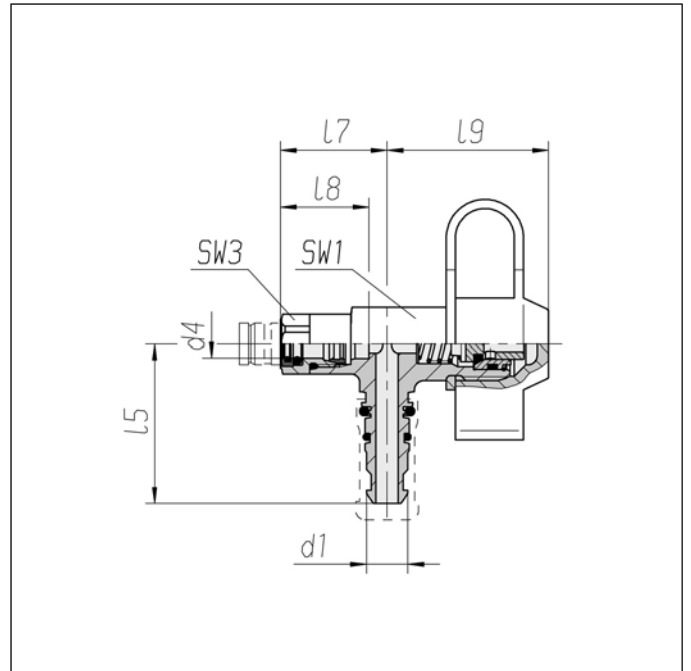
* Filling point with red cap

T-Prüfanschluß- stecker

Übergangskupplung 232/203

T-Test Point Plugs

Adaptor 232/203



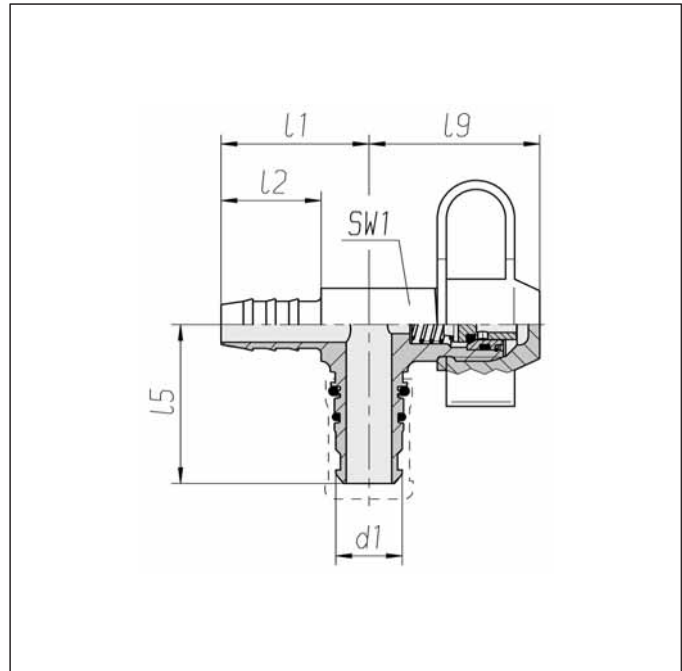
NG	d1	d4	l5	l7	l8	l9	SW1 Hex1	SW3 Hex3	Bestell-Nr. Part No.
8	9,1	6	35	23,5	19,5	35,5	16	12	5 2 32 80 02 00
8	9,1	M16x1.5*	37	38		44,5	17		5 2 32 80 14 00

* Abgang nicht verschraubt

* Branch not assembled

T-Prüfanschluß-
stecker

T-Test Point Plugs

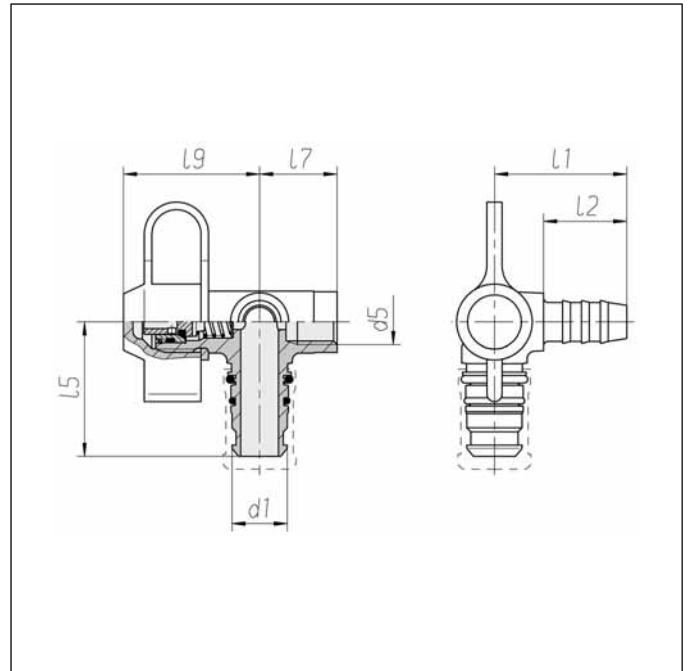


NG	d1	Rohr Tube d x s	l1	l2	l5	l9	SW1 Hex1	Bestell-Nr. Part No.
8	9,1	8x1	27	16	35	33,5	16	5 2 32 80 23 00
12	14,6	12x1,5	32,5	22	35	37,5	17	5 2 32 80 01 00

T-Prüfanschluß- stecker

mit Seitenabgang

Side-T Test Point Plugs



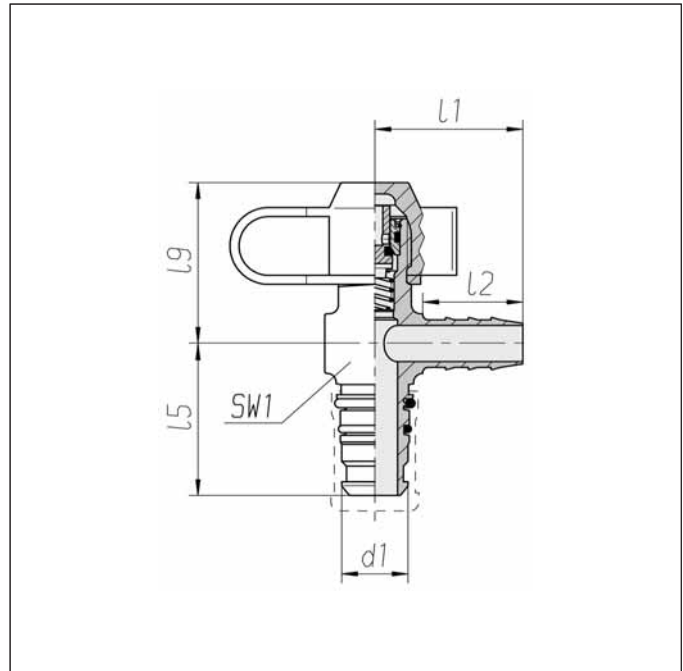
NG	d1	d5	Rohr Tube d x s	l1	l2	l5	l7	l9	Bestell-Nr. Part No.
12	14,6	M12x1,5	12x1,5	35	22	35,5	20,5	36	5 2 32 80 05 00*
12	14,6	M12x1,5	12x1,5	35	22	35,5	20,5	36	5 2 32 80 06 00**

* Prüfanschluß am Durchgang rechts
**Prüfanschluß am Durchgang links

* Test Point on the right side of Tee
**Test Point on the left side of Tee

L-Prüfanschluß-
stecker

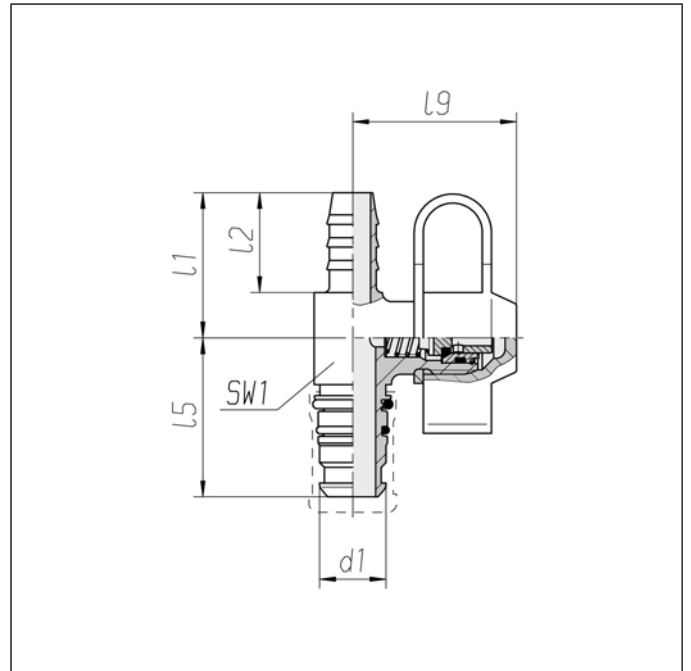
L-Test Point Plugs



NG	d1	Rohr Tübe d x s	l1	l2	l5	l9	SW1 Hex1	Bestell-Nr. Part No.
8	9,1	8x1	26,5	16	33,5	36	16	5 2 32 80 13 00
12	14,6	8x1	26,5	16	33,5	36	17	5 2 32 80 16 00
12	14,6	12x1,5	32,5	22	33,5	35,5	17	5 2 32 80 00 00

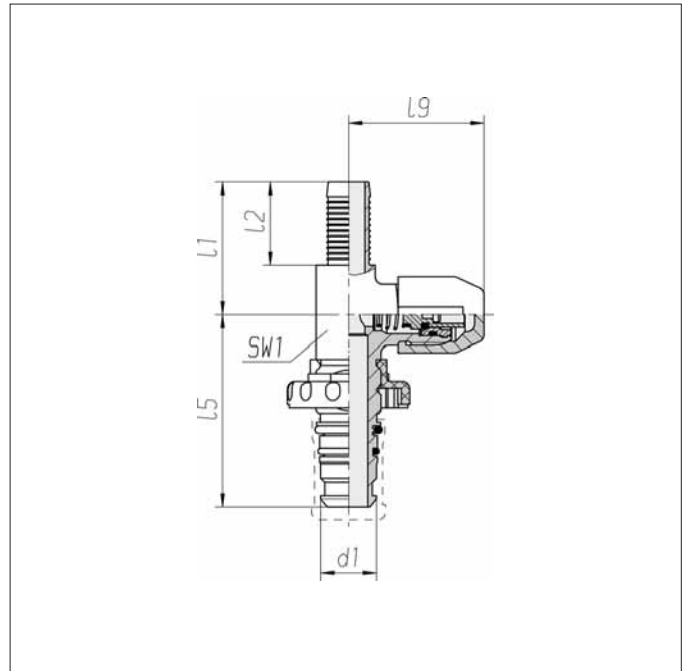
L-Prüfanschluß-
stecker

L-Test Point Plug



NG	d1	Rohr Tube d x s	l1	l2	l5	l9	SW1 Hex1	Bestell-Nr. Part No.
12	14,6	12x1,5	32	22	35	36	17	5 2 32 80 03 00

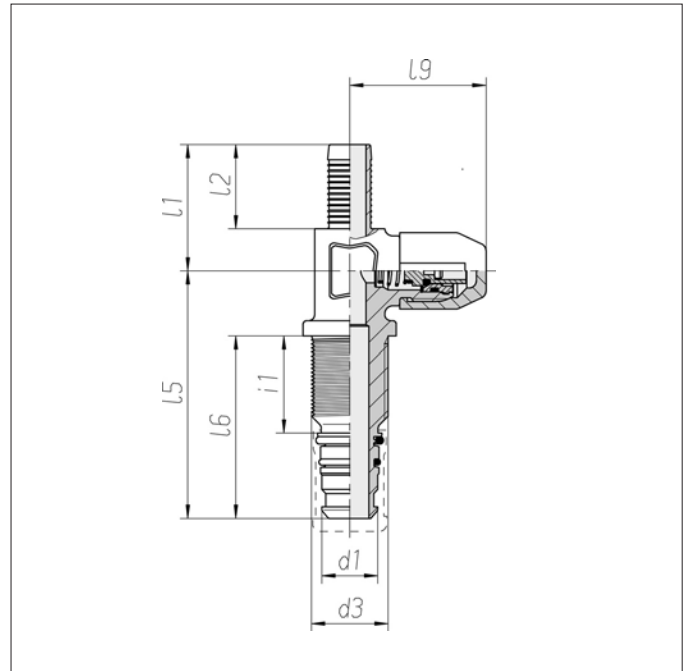
Schlauchstecker mit Prüfanschluß und Verdrehsicherung
Hose Plug with Test Point and Anti Twist



NG	d1	Schlauch Hose d x s	l1	l2	l5	l9	SW1 Hex1	Bestell-Nr. Part No.
12	14,6	11x3,5	35	22	50,5	35,5	17	5 2 32 80 17 00

L-Schlauchstecker
mit Prüfanschluß

L-Hose Plug
with Test Point

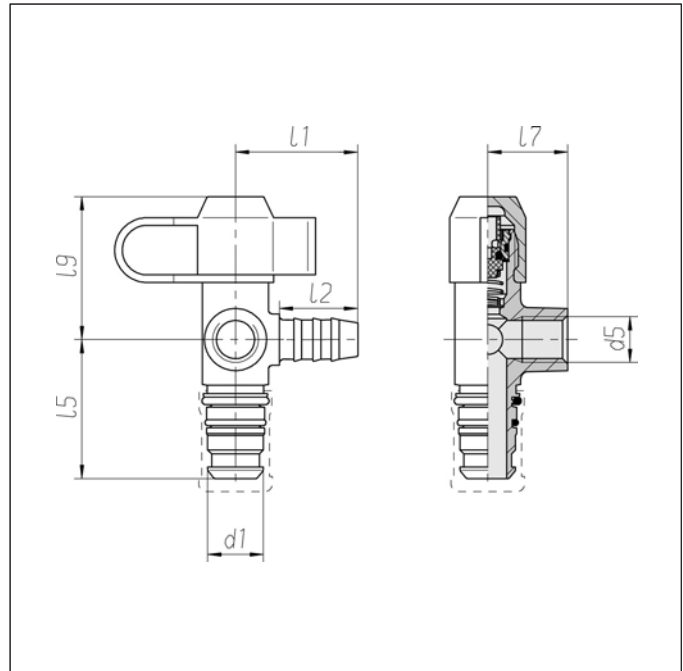


NG	d1	d3	Schlauch Hose d x s	l1	l2	l5	l6	l9	i1	Bestell-Nr. Part No.
12	14,6	M20x1,5	11x3,5	33	22	64,5	47,5	35,5	25	5 2 32 80 28 00

L-Prüfanschluß- stecker

mit Seitenabgang

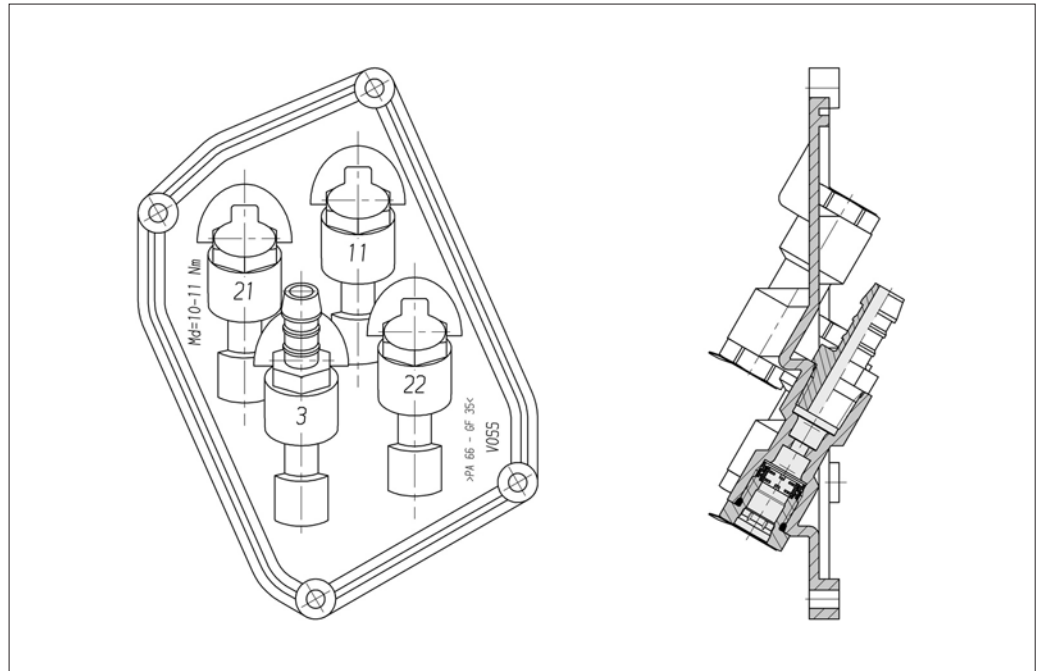
Side-L Test Point Plug



NG	d1	d5	Rohr Tube d x s	l1	l2	l5	l7	l9	Bestell-Nr. Part No.
12	14,6	M12x1,5	12x1,5	33,5	22	36,5	21	37,5	5 2 32 82 12 00

Schottplatten

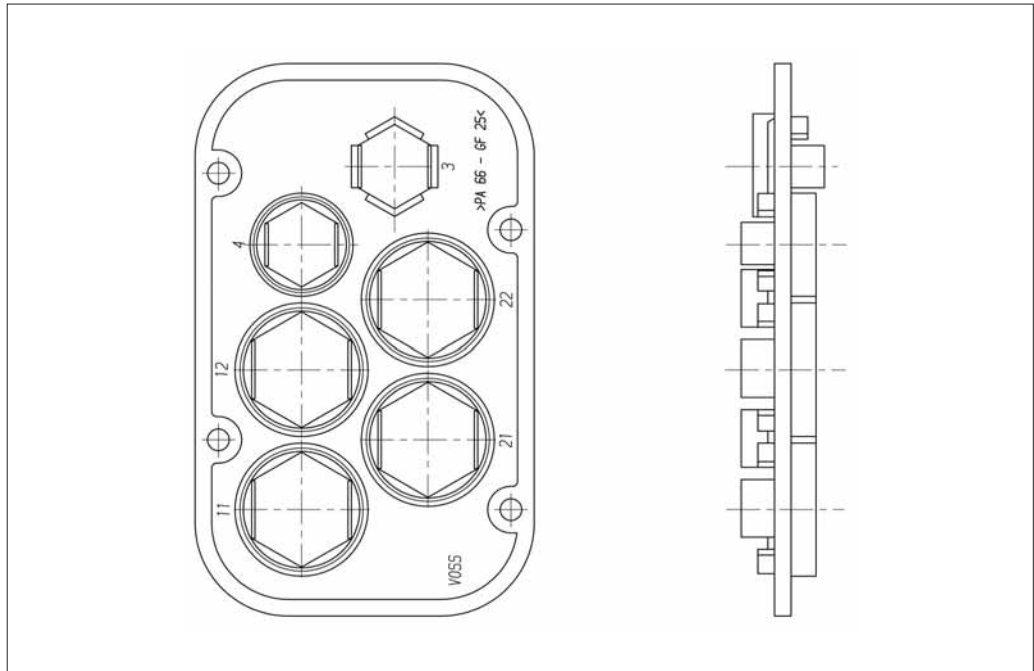
Bulkhead Plates



NG	Ausführung Design	Bestell-Nr. Part No.
8	Linkslenker Left Hand Drive	5 2 32 81 05 00
8	Rechtslenker Right Hand Drive	5 2 32 81 04 00

Schottplatte

Bulkhead Plate



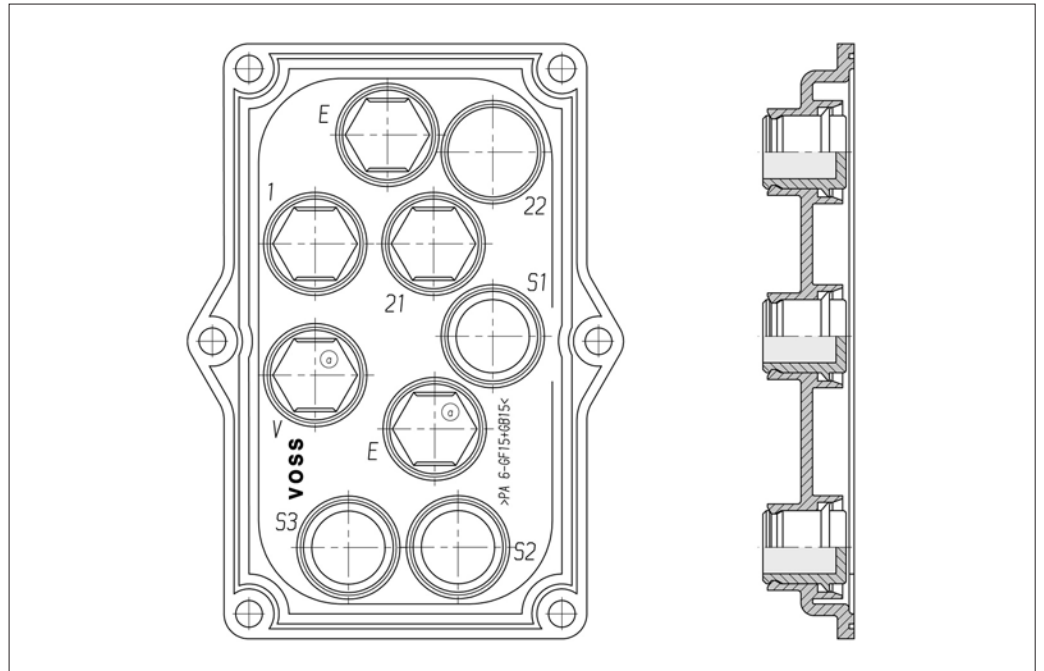
Bestell-Nr.
Part No.

0 2 28 26 90 00

Schottplatte

Bulkhead Plate

L2000

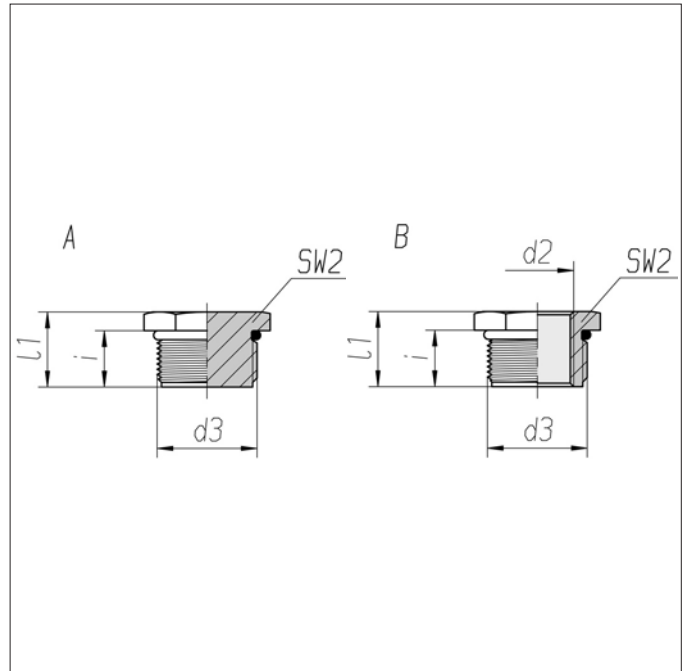


Bestell-Nr.
Part No.

0 2 27 87 92 49

Schrauben

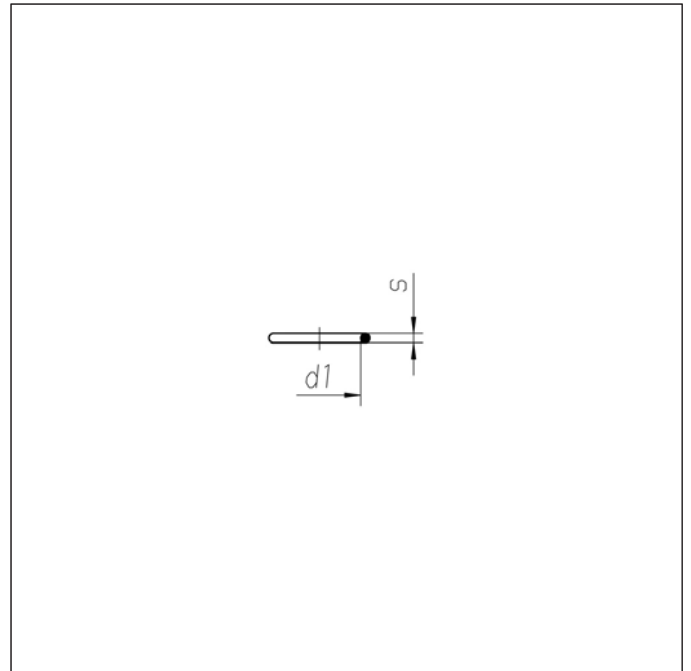
Screws



NG	d2 NG	d3	l1	i	SW2 Hex2	Form Figure	Bestell-Nr. Part No.
8		M16x1,5	16,5	12,5	19	A	0 0 63 02 99 00
12	M16x1,5	M22x1,5	16,5	12,5	24	B	0 0 62 53 99 00
12		M22x1,5	16,5	12,5	24	A	0 0 62 87 99 00

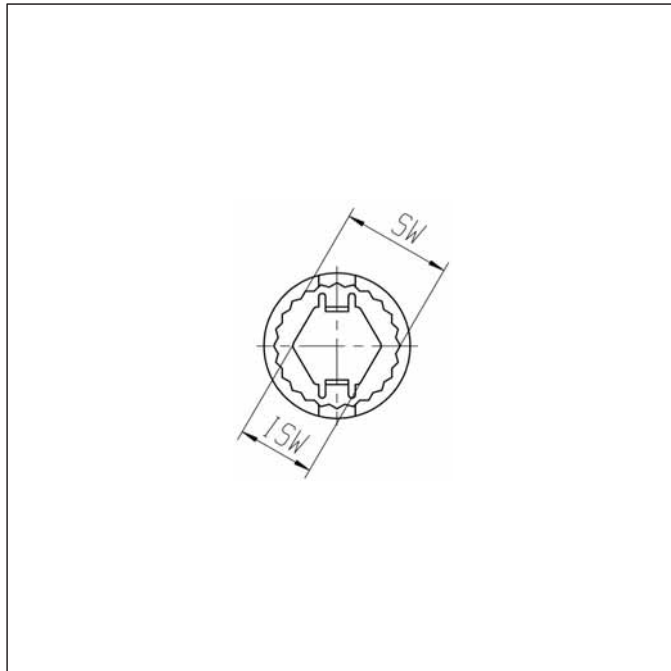
O-Ringe

O-Rings



NG	d1	s	Dicht-O-Ring Bestell-Nr. Sealing O-Ring Part No.	Schmutz-O-Ring Bestell-Nr. Dirt-O-Ring Part No.	Überwurfschraube-O-Ring Bestell-Nr. Male Nut-O-Ring Part No.
8	7	1,5	0 9 06 24 99 71		
8	7,5	2		0 9 01 23 99 61	
8	13	2			0 9 00 10 99 70
12	12	1,6	0 9 08 08 99 71		
12	12	2		0 9 00 44 99 61	
12	18	2			0 9 06 04 99 70

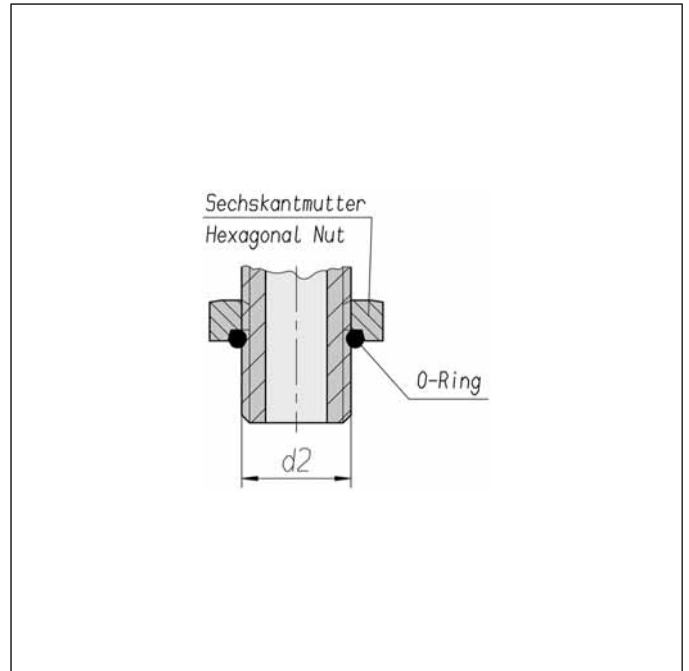
Verdrehsicherungen Anti Twist Rings



ISW	SW Hex	Bestell-Nr. Part No.
17 6-kt	24	0 0 62 56 90 00
17 4-kt	24	0 0 62 58 90 00

Gewinde-
abdichtungen

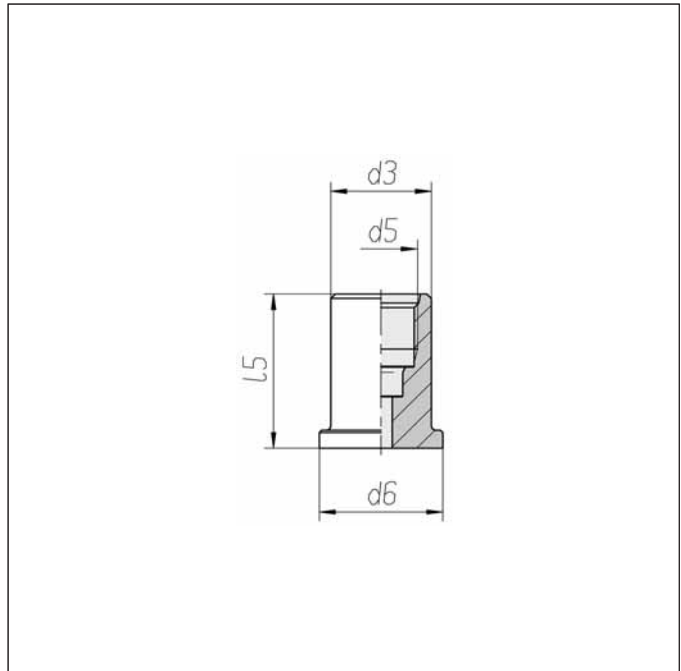
Thread Sealings



d2	Sechskantmutter Bestell-Nr. Hexagonal Nut Part No.	O-Ring Bestell-Nr. O-Ring Part No.
M12x1,5	0 0 85 94 20 00	0 9 00 09 99 70
M14x1,5	0 0 85 95 20 00	0 9 06 31 99 70
M16x1,5	0 0 85 96 20 00	0 9 00 57 99 70
M18x1,5	0 0 85 97 20 00	0 9 00 12 99 70
M20x1,5	0 0 85 90 20 00	0 9 00 14 99 70
M22x1,5	0 0 85 98 20 00	0 9 00 91 99 70

Schweißbolzen

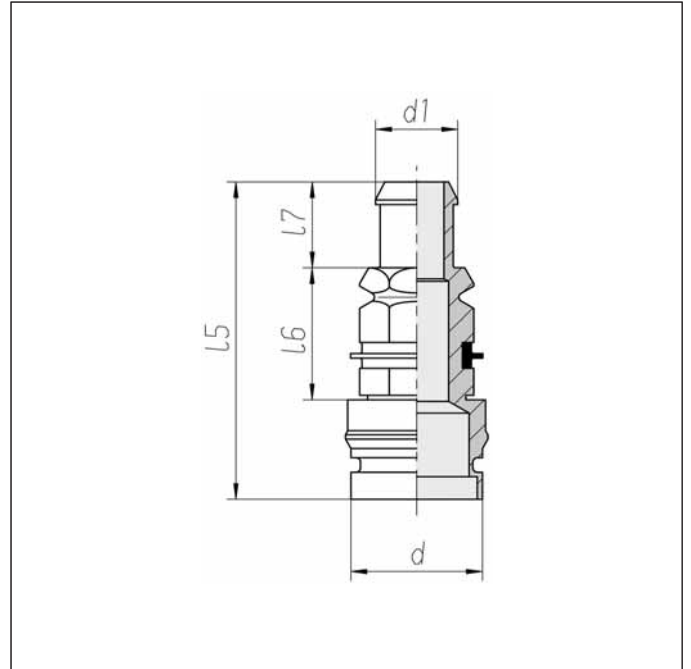
Welding Bolts



NG	d3	d5	d6	l5	Bestell-Nr. Part No.
6	13	M10x1	14,2	19/21,5	0 8 26 03 50 00
8	M22x1,5	M16x1,5	27	49	0 8 29 35 00 00

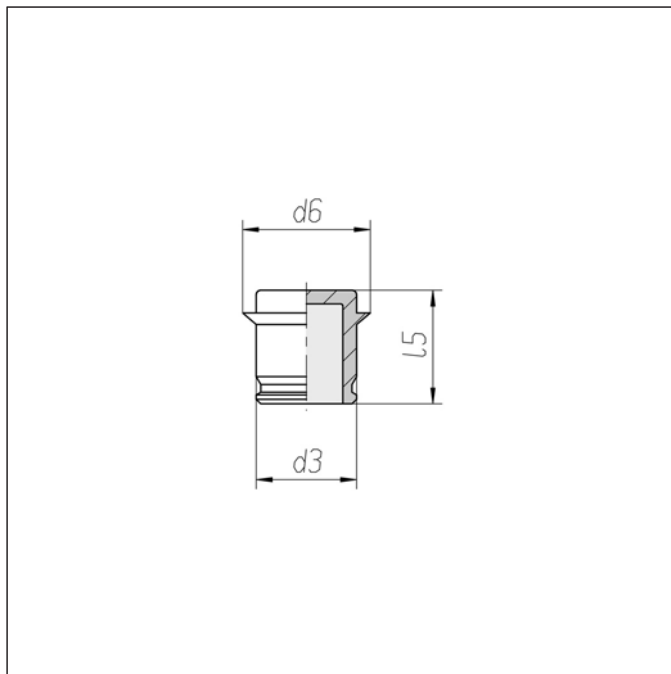
Geräuschkämpfer-
anschluß

Connector for
Silencer



d	d1	l5	l6	l7	Bestell-Nr. Part-No.
28,8	18	70	29	20	0 2 28 22 50 00

Verschlussstopfen Plug



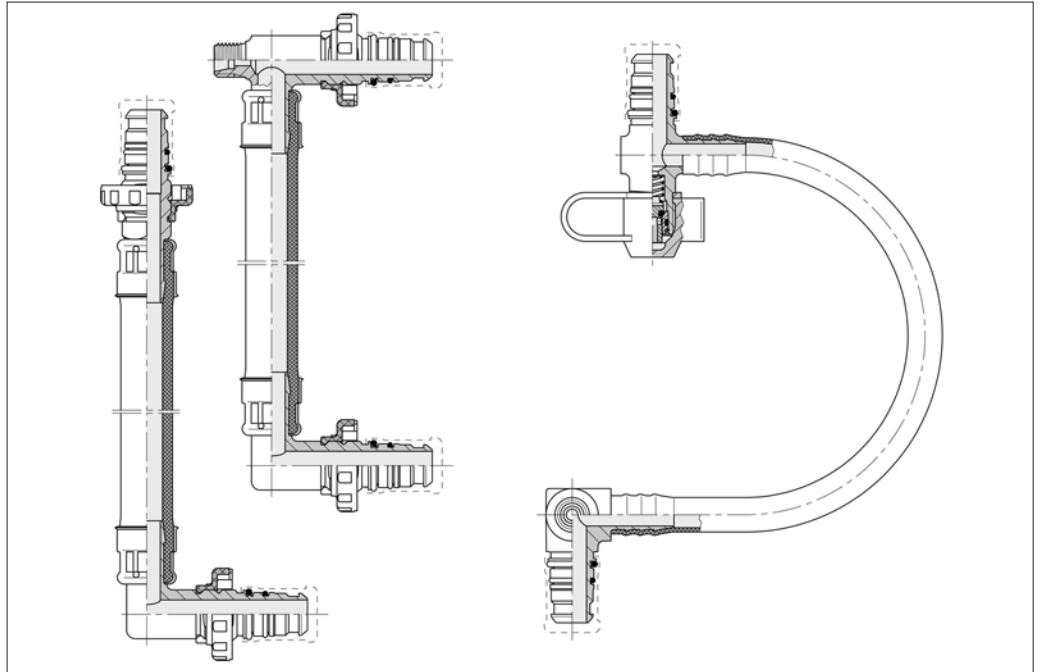
d3	d6	l5	Bestell-Nr. Part No.
22	28	25	0 0 62 50 90 00

Bremsschlauch- leitungen

komplett armiert nach
Kundenwunsch

Brakehose Assemblies

on Customers Request



Bestell-Nr.
Part No.

Auf Anfrage
On Request

Montagewerkzeuge Assembly Tools

Bezeichnung	Description	Bestell-Nr. Part No.
Kunststoffrohr-Aufpreßzange mit Klemmbacken für Rohr-AD 6, 8,10 und 12	Hand Assembling tool for plastic tube OD 6, 8, 10 and 12	5 9 94 50 64 00
Kunststoffrohr-Haltezange für Rohr-AD 6, 8, 10, 12 und 16	Nylon Tube Collet plastic tube OD 6, 8, 10, 12 and 16	5 9 94 50 70 00
Werkzeugeinsätze	Inserts for straight plugs	auf Anfrage
Kunststoffrohr-Abschneidezange	Cutting plier	5 9 94 84 72 00
Maulschlüssel SW 19/SW 24	Spanner size 19/24	5 9 94 66 50 00
Montageanleitung B 232	Assembly instructions B 232	9 1 74 20 12 32
Demontagewerkzeug	Disassemble Tool	5 9 94 47 10 00

Bestell-Nr. Part No.	Seite Page
5 9 94 50 64 00	106
5 9 94 50 70 00	106
5 9 94 66 50 00	106
5 9 94 84 72 00	106
9 1 74 20 12 32	106

VOSS



Wir liefern ausschließlich zu unseren Liefer- und Zahlungsbedingungen, welche Sie unter <http://doc.voss.de/aga/VOSS-Automotive-GmbH-AGB.pdf> herunterladen und abspeichern können. Entgegenstehenden Bedingungen widersprechen wir hiermit ausdrücklich.

We only deliver according to our General Terms and Conditions of Business, which you can download and save from http://doc.voss.de/aga/VOSS-Automotive-GmbH-AGB_eng.pdf. We contradict expressly to regulations to the contrary.

VOSS

VOSS Automotive GmbH
Postfach 15 40
D-51679 Wipperfürth
Leiersmühle 2-6
D-51688 Wipperfürth
Telefon: +49 2267 63-0
Telefax: +49 2267 63-5982
automotive@voss.de
www.voss.de