

# *Export Catalogue*

# *2011*

*Left  
Hand Drive  
Vehicles*

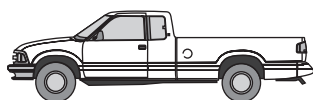
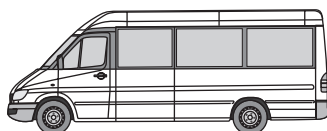
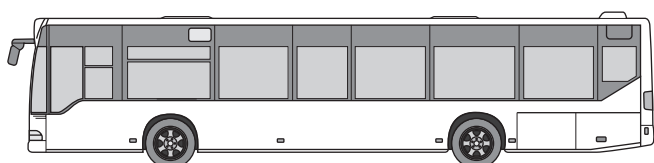
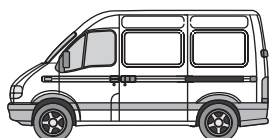
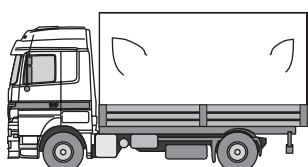
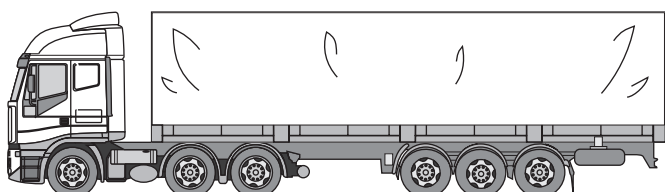
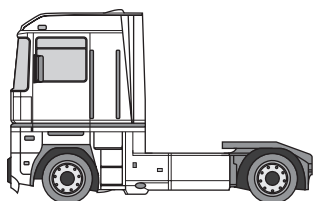


# *UNITRUCK*

*REAR VIEW MIRRORS for COMMERCIAL VEHICLES*







SECTION	PAGE
PROFILE	5-8
PART INDEX	9-13
CROSS REFERENCE	14-26
QUICK GUIDE	27-31
E-APPROVAL LIST	32-35
APPLICATION LIST	36-41
TRUCKS	
• DAEWOO	42
• DAF	43-49
• ERF	50-52
• FORD	53
• HINO	54-56
• IVECO	57-63
• LEYLAND	64-65
• MAN	66-73
• MERCEDES	74-82
• RENAULT	83-87
• SCANIA	88-94
• VOLVO	95-105
LIGHT COMERCIAL VEHICLES	
• FORD	106
• IVECO	107
• MERCEDES	108
• NISSAN	109
• OPEL	109
• RENAULT	110
• VOLKSWAGEN	111
COACH	112
RETROFIT KITS	113
MIRRORS ADAPTED to DIRECTIVE 2003/97/CE	114
ACCESORIES FOR REMOTE CONTROL	115
UNIVERSAL	
• CLASS II + IV (Twin mirror)	116
• CLASS II (Main mirror)	117-123
• CLASS III (Main mirror)	124
• CLASS IV (Wide angle mirror)	125
• CLASS V (Roof mirror)	126
• CLASS VI (Front view mirror)	127
• INTERIOR MIRRORS	128
• BLIND SPOT and SAFETY MIRRORS	129-134
UNIVERSAL UNBREAKABLE	
• CLASS II + IV (Twin mirror)	135
• CLASS II (Main mirror)	136-143
• CLASS III (Main mirror)	144
• CLASS IV (Wide angle mirror)	145-146
• CLASS V (Roof mirror)	146
• INTERIOR MIRRORS	147
UNIVERSAL SHATTERPROOF	
• BLIND SPOT and SAFETY MIRRORS	148-151
GLASS	152-156
UNIT GLASS	157-164
ARMS	165-175
MOUNTING BRACKETS	176
HEATING ELEMENTS	177
KEY	178-191
TERMS and CONDITIONS	192-193









**W**ith 20 years experience of the manufacture and distribution of rear view mirrors to the commercial vehicle industry, Unitruck has established itself as a leading name with a reputation of manufacturing high quality products backed by rapid and reliable delivery service.

Recent expansion has seen a substantial investment in new tooling and machinery, and a substantial number of new mirrors.

With an ever expanding customer base, currently covering the whole of Europe and beyond, Unitruck can deliver orders within 7 days from their vast amount of readily available stocks.

UNITRUCK have achieved ISO9001 certification, which illustrates our commitment to service and quality.

***All our mirrors are equivalent to the original equipment quality, this means that only top quality materials are used.***



**C**on 20 años de experiencia en la fabricación y distribución de espejos retrovisores para vehículos industriales, UNITRUCK ha conseguido establecerse como un reputado proveedor de productos de alta calidad, unido a un rápido y fiable servicio de entrega.

Recientemente, hemos desarrollado un importante esfuerzo de inversión en nuevos equipamientos y maquinaria de producción, lo que ha redundado en un gran aumento en el número de referencias.

Con un número cada vez mayor de clientes, en toda Europa y en el resto del mundo, UNITRUCK está preparado para entregar pedidos en un plazo de 7 días, debido al gran número de referencias almacenadas en nuestras dependencias.

UNITRUCK ha obtenido la certificación ISO 9001, lo que demuestra nuestro compromiso con el servicio y la calidad.

***Nuestros espejos son de calidad equivalente a la del equipo original, debido a los excelentes materiales utilizados.***





In 20 Jahren Erfahrungen mit der Herstellung und dem Vertrieb von Rückspiegeln für die kommerzielle Autoindustrie, hat Unitruck sich eine führende Position erarbeitet und den Ruf qualitativ hochwertige Produkte herzustellen und diese schnell und zuverlässig auszuliefern.

Die Neusten Erweiterungen brachten erhebliche Investitionen in neue Werkzeuge und Maschinen und eine beachtliche Anzahl neuer Spiegel.

Mit einem immer weiter wachsenden Kundenstamm, welcher im Augenblick in ganz Europa und darüber hinaus zu finden ist, kann Unitruck Bestellungen innerhalb von 7 Tagen aus seinem großen Lagerbestand bedienen.

UNITRUCK besitzt die ISO9001 Zertifizierung, was unseren Einsatz für Service und Qualität demonstriert.

***Unser gesamtes Angebot an Spiegeln entspricht in seiner Qualität der Originalausstattung, das bedeutet, dass nur die besten Materialien verwendet werden.***



Avec une expérience de plus de 20 ans dans la production et la distribution des rétroviseurs intérieurs à l'industrie de véhicules utilitaires, Unitruck s'est imposé comme leader de marché avec la réputation de fabriquer des produits de haute qualité soutenus par un service de livraison fiable et rapide.

L'expansion récente a représenté un investissement majeur en nouveaux équipements et machines, et aussi un nombre important de nouveaux rétroviseurs.

Avec une base de clients en expansion, couvrant et dépassant à présent l'Europe entier, Unitruck peut livrer les commandes dans un délai de 7 jours de son stock disponible.

UNITRUCK a obtenu la certification ISO9001, qui fait la preuve de notre engagement au nom du service et de la qualité.

***La qualité de nos miroirs est équivalente à celle de l'équipement original, cela signifie que les matériaux utilisés sont de la plus haute qualité.***



Con venti anni di esperienza nel campo della produzione e della distribuzione dei retrovisori per l'industria dei veicoli commerciali, Unitruck si è affermata come un punto di riferimento in questo campo con la fama di una società che fabbrica prodotti di ottima qualità sostenuta da servizi di consegna veloci e affidabili.

Il recente sviluppo ha conosciuto un sostanziale investimento nel nuovo attrezzo e nel nuovo macchinario e anche un sostanziale numero di nuovi modelli di specchietti.

Con una base di clienti che aumenta sempre di più e che al momento copre tutta l'Europa e oltre, Unitruck può consegnare dalla sua immensa quantità di stock subito disponibili ordinazioni entro sette giorni.

UNITRUCK ha acquisito la certificazione ISO9001, che illustra il nostro impegno al servizio e alla qualità.

***Tutti i nostri modelli di retrovisori equivalgono alla qualità dell'attrezzo originale, il che significa che si utilizzano solo materiali di alta qualità.***



Com 20 experiência de anos na fabricação e distribuição de espelhos de vista traseira para a indústria de veículos utilitários, a UNITRUCK se estabeleceu como um nome principal e com uma reputação de produtos industriais de alta qualidade apoiados por serviço de entrega rápido e de confiança.

A expansão recente viu um investimento substancial em novas ferramentas e máquinas, e um número substancial de novos espelhos.

Com uma base de clientes sempre em expansão, atualmente cobrindo o total de Europa e além, a UNITRUCK pode entregar ordens dentro de 7 dias da sua quantia vasta de estoque prontamente disponível.

A UNITRUCK alcançou a certificação ISO9001, o que ilustra o nosso compromisso para serviços e qualidade.

***Todos os nossos espelhos são equivalentes com a qualidade original de equipamento, isto é usamos somente materiais de alta qualidade.***





**C**u douăzeci de ani experiență în domeniul producției și distribuției de oglinzi retrovizoare pentru industria autovehiculelor comerciale, UNITRUCK s-a impus drept o marcă de primă clasă cu o reputație în realizarea de produse de înaltă calitate susținute de servicii de distribuție rapide și de încredere.

Recenta extindere a cunoscut o investiție substanțială în echipamente și mașini noi, precum și un număr substanțial de noi tipuri de oglinzi.

Cu o bază de clienți în continuă creștere, în prezent acoperind întregul continent european și dincolo de granițele acestuia, UNITRUCK poate onora comenzi în termen de 7 zile din uriașa lor cantitate de stocuri disponibile imediat.

UNITRUCK a obținut certificarea ISO9001, care ilustrează angajamentul nostru față de servicii și față de calitate.

**Toate modelele noastre de oglinzi sunt echivalente cu calitatea și echipamentul original, ceea ce înseamnă că sunt folosite doar materiale de cea mai înaltă calitate.**



**Z**20-letnim doświadczeniem w zakresie produkcji i dystrybucji lusterek wstecznych do pojazdów użytkowych, firma Unitruck stała się wiodącą marką jako producent wysokiej jakości wyrobów, wsparty o szybką i niezawodną dostawę.

Niedawny rozwój firmy wiązał się ze znaczącymi nowymi nakładami inwestycyjnymi w nowe narzędzia i maszyny oraz dużą liczbą nowych modeli lusterek.

W związku z coraz liczniejszą liczbą klientów, aktualnie z prawie całej Europy a także spoza Europy, firma Unitruck może realizować zamówienia w przeciągu 7 dni, korzystając z dużej liczby łatwo dostępnych magazynów.

Firma Unitruck uzyskała certyfikat ISO:9001, co świadczy o naszym dążeniu do jak najwyższego standardu usług i jakości.

**Wszystkie lusterka naszej produkcji charakteryzują się jakością odpowiadającą oryginalnemu wyposażeniu, co oznacza, że używamy wyłącznie materiałów najwyższej jakości.**



**M**ed 20 års erfarenhet av tillverkning och distribution av backspeglar till fordonsindustrin, har Unitruck etablerat sig som det ledande namnet, känt för tillverkning av produkter av hög kvalitet med understöd av snabb och pålitlig leveransservice.

De senaste utvidgningarna har bevitnat väsentliga investeringar i nya verktyg och maskiner, samt ett väsentligt antal nya speglar.

Med en ständigt ökande kundbas, som för närvarande sträcker sig över hela Europa och utanför, kan Unitruck leverera beställningar inom 7 dagar från sina omfattande antal av färdiglagrar.

UNITRUCK har uppnått ISO9001 certifiering, som illustrerar vårt engagemang i service och kvalitet.

**Alla våra speglar motsvarar den originella utrustningens kvalitet, vilket betyder att enbart material av högsta kvalitet används.**



**S** 20-letými zkušenostmi ve výrobě a distribuci zpětných zrcadel v průmyslu užitkových vozidel se společnost UNITRUCK přesadila jako vedoucí značka s dobrým jménem ve výrobě produktů s vysokou kvalitou a rychlou a spolehlivou dodávkou a servisem.

Během současné expanze se zaznamenali značné investice do vybavení strojového parku se značným počtem nových zrcadel.

S neustále narůstající zákaznickou základnou, která v současnosti pokrývá celou Evropu a sahá taky až za její hranice, společnost UNITRUCK dokáže dodávku objednávky zrealizovat do 7 dnů z jednoho ze svého velkého množství vždy připravených a dostupných skladů.

Společnost UNITRUCK disponuje certifikátem ISO9001, co svědčí ne jenom o našem přístupu k službám, ale taky o kvalitě.

**Kvalita našich zrcadel je ekvivalentní původní kvalitě originálů, co značí, že na jejich výrobu používáme jenom prvotřídní materiál.**





**S** 20 ročnými skúsenosťami vo výrobe a distribúcii spätných zrkadiel v priemysle úžitkových vozidiel sa spoločnosť UNITRUCK presadila ako vedúca značka s dobrým menom vo výrobe produktov s vysokou kvalitou a rýchlou a spoľahlivou dodávkou a servisom.

Počas súčasnej expanzie sa zaznamenali značné investície do vybavenia strojového parku so značným počtom nových zrkadiel.

S neustále narastajúcou zákazníckou základňou, ktorá v súčasnosti pokrýva celú Európu a siaha aj až za jej hranice, spoločnosť UNITRUCK dokáže dodávku objednávky zrealizovať do 7 dní z jedného zo svojho veľkého množstva vždy pripravených a dostupných skladov.

Spoločnosť UNITRUCK disponuje certifikátom ISO9001, čo svedčí nie len o našom prístupe k službám, ale aj o kvalite.

**Kvalita našich zrkadiel je ekvivalentná pôvodnej kvalite originálov, čo znamená, že na ich výrobu používame iba prvotriedny materiál.**



**M**ε 20 έτη εμπειρίας στην κατασκευή και διανομή καθρεφτών πίσω όψεως στην βιομηχανία εμπορίου οχημάτων, Η UNITRUCK έχει καθιερωθεί ως κορυφαίο όνομα με φήμη στην κατασκευή προϊόντων υψηλής ποιότητας που υποστηρίζονται από ραγδαία και αξιόπιστη υπηρεσία παράδοσης

Η πρόσφατη επέκταση έχει διαπιστώσει σημαντική επένδυση στα νέα εργαλεία και μηχανικό εξοπλισμό, και σημαντικό αριθμό νέων καθρεφτών.

Με μια διαρκώς επεκτεινόμενη βάση πελατών, που επί του παρόντος καλύπτει ολόκληρη την Ευρώπη και πέρα από αυτήν, η UNITRUCK μπορεί να παραδώσει παραγγελίες εντός 7 ημερών από την συντριπτική ποσότητα αμέσως διαθέσιμων αποθεμάτων

Η UNITRUCK έχει αποκτήσει πιστοποίηση ISO9001, η οποία απεικονίζει την δέσμευσή μας στην υπηρεσία και την ποιότητα.

**Όλοι οι καθρέφτες μας είναι ισοδύναμοι με την αυθεντική ποιότητα εξοπλισμού, πράγμα το οποίο σημαίνει ότι μόνο υλικά κορυφαίας ποιότητας χρησιμοποιούνται.**



**С**ъс своите 20 години опит в производството и предлагането на пазара на огледала за задно виждане, използвани при производството на товарни превозни средства, UNITRUCK се е утвърдило като водещо име, а компанията има репутация на производител на висококачествени продукти, допълвани от услуги за бърза и надеждна доставка.

Неотдавнашното разширяване беше свързано със значителни инвестиции в нови инструменти и машини и със значителен брой нови огледала.

Базата с клиенти на UNITRUCK постоянно се разраства и към момента обхваща цяла Европа както и други части на света, а компанията може да достави поръчки от своята широка гама налични на склад артикули в рамките на 7 дни.

UNITRUCK беше сертифицирана по ISO9001, което е доказателство за нашия ангажимент към предоставянето на добро обслужване и високо качество.

**Всички наши огледала отговарят на качеството на оригинално оборудване, което означава, че се използват само материали с отлично качество.**



**Б**лагодаря 20-летнему опыту производства и распространения зеркал заднего вида для индустрии коммерческих транспортных средств, Унитрак зарекомендовал себя лидером с репутацией производителя высококачественных продуктов и быстрой и надежной службой доставки.

Недавнее расширение оправдало существенные инвестиции в новую технологическую оснастку и машинное оборудование, и значительное число новых зеркал.

С постоянно расширяющейся базой заказчиков, которая сейчас покрывает всю Европу и не только, Унитрак может выполнять заказы в течении 7 дней из огромных запасов готовых продуктов.

Унитрак получил сертификат ISO9001, что иллюстрирует нашу приверженность сервису и качеству.

**Все наши зеркала являются эквивалентами оригинального качества оборудования, что означает, что используются материалы только высшего качества.**

PART N°	PAGE
5510	134
6018	71
6019	71
6020	72,105
6021	72,105
6026	72,105
6027	72,105
6028	46,158
6030	46,160
6034	48,84,85,99,158
6036	48,84,99,160
6037	48,84,99,160
6040	85,160
6041	85,160
6042	71,158
6047	71,161
6049	81,157
6053	81,161
6065	109,110,163
6066	109,110,163
6067	109,110,163
6068	109,110,163
6088	108,111,163
6089	108,111,163
6090	108,111
6091	108,111
6092	108,111
6093	108,111
6094	108,111,163
6095	108,111,163
6096	108,111
61001	62,158
61002	62,161
6101	152
6103	152
6105	124,152
6105F	124,152
6106	152
6107	152
6108	152
6109	121,152
6109F	124,152
6111	95,152
6111E	95,177
6111F	95
6112	152
6113	119,152
6115	152
6117	152
6119	152

PART N°	PAGE
6120	64,152
6121	66,114,117,152
6124	42,57,66,67,69,96,117,152
6125	68,152
6127	152
6128	152
6129	74,96,152
6129E	74,96,139,177
6130	74,153
6131	153
6132	153
6133	153
6134	153
6135	153
6136	153
6137	66,153
6139	54,153
6140	54,153
6141	76,153
6142L	153
6142R	153
6143	153
6145	60,157
6146	60,158
6148	107,163
6149	163
6152	153
6153	88,153
6155	153
6156	153
6157	153
6158	153
6159	154
6160	154
6161	154
6162	75,154
6163	57,154
6164	154
6165	154
6166	154
6167	154
6170	55,129,154
6172	154
6173	45,83,116,118,158
6173F	118
6175	120,154
6176	122,128,154
6177R	101,157

PART N°	PAGE
6179	154
6180	88,89,96,154
61803	88,89,96,125,126,156
6181	154
6182	77,154
6182E	77
6183	154
6184	43,51,53,65,98,154
6185	75,154
6186	155
6187	97,155
6188	50,155
6189	58,155
6191	64,155
6192	58,155
6193	58,155
6194	155
6195	155
6196	64,155
6197	155
6199	76,155
6200	42,45,57,64,66,67,69,83,96,177
620012	66,67,74,139,177
6200WF	58
6201	42,43,45,51,65,67,69,83,88,89,98,125,126,145,177
620112	67,69,75,145,177
6202	50,66,75,76,88,97,136,177
6202WF	58
6205	177
6206	43,51,53,65,98,119,137,177
6207	97,177
6208	136,137,177
6209	177
6210	50,76,177
6211	95
6211F	95
6213	119
6220	64
6221	66,114,117
6224	42,57,66,67,69,96,117
622412	66,67
6225	68

PART N°	PAGE
6226	43,51,98,118,157
622612	118
6229	74,96
622912	74
6237	66
623712	66
6241	76
624112	76
6245	60,157
6246	60,158
6248L	107,163
6248R	107,163
6253	88
626212	75
6273	45,83,116,118,158
627312	116,118
6273F	118
627312F	118
6275	120
6276	122
6277R	101,157
6280	88,89
62803	88,89,125,126
6282	77
6284	43,51,53,65,98
6285	75
6287	97
6288	50
6289	58
6292	58
6293	58
6299	76
6301	141
6302	144
6303	146
6304	137
6310	43,51,65,98,155
6320	97,155
6325	67,155
6330	155
6332R	101,116,161
6335	155
6340	50,155
6345	60,160
6347	60,162
6358	61,162
6360	42,69,155
6362	69,155
6365	61,160

PART N°	PAGE
6370	77,156
6371	156
6372	156
6373	156
6376	126,156
6379	77
6380	156
6383	156
6385	156
6388	151
6389	151
6390	132
6391	132
6401	141
6402	144
6403	146
6404	137
640412	137
6410	43,51,65,98
6420	97
6425	67
642512	67
6432R	101,116,161
643212R	116
6440	50
6445	60,160
6447	60,162
6458	61,162
6460	42,69
646212	69
6465	61,160
6470	77
6470E	77
6476	126
6511	145
6524	138
6526	136
652612	136
6529	139
6575	139,140
6576	141,142,147
6577	146
6588	136
6600	44,52,56,70,158
6601	90,91,92,93,157
6602	156
6605	156
6612	108,164
6613	134
6613H	134



PART N°	PAGE	PART N°	PAGE	PART N°	PAGE	PART N°	PAGE	PART N°	PAGE
6614	134	6745	61,157	7001	133	7058	71	7105	124
6614H	134	6746	61,158	7002	133	7059	90	7105F	124
6615	45,83,156	6760	102,103,157	7004	132	7061	90,91,92,93	71050	79,82
6617	156	6775	139,140	7005	131	7062	90,91,92,93	71060	47
6620	156	677512	139	7010	150	7063	46	71062	47
6630	78,80,81,162	6776	141,142	7011	150	7064	44,46	71064	47
6645	61,157	677612	142	7012	150	7065	109,110	71066	47
6646	61,158	6777	146	7013	150	7066	109,110	71068	49,87,100
6651	119,156	6788	136	7018	71	7067	109,110	71069	82
6652	156	678812	136	7019	71	7068	109,110	71071	82
6654	140	6800	44,52,70,160	7020	72,105	7072	90	71073	79
6654E	120,139	6801	90,91,92,93,161	7021	72,105	7074	43,44,51,65,90,91,92,93,97,98	71076	87
665412E	139	6811	86,160	7022	72,105	7092	108,111	71077	94
6655	121,159	6818	45,83,98,156	7026	72,105	7093	108,111	71079	94
6658	143	6820	52,56,70,72,105,162	7027	72,105	7094	108,111	71081	104
6659	123,159	6822	86,157	7028	46	7095	108,111	71083	104
6659E	122,126,142,146	6830	138	7028C	46	7096	149	71085	73
665912E	76,142	683012	138	7029	46	7097	149	71087	104
6660	135	6833	138	7030	46	7098	149	71088	79,82
6662	135,137	6837	145	7030C	46	7099	149	7109	121
6682	118	683712	145	7031	46	7100	129	7109F	124
6683	136	6838	145	7034	48,84,99	7100A	129	7111	95
6690	163	6840	78,80,81,162	7034C	48,84,85,99	7100B	129	7111F	95
6699	45,83,101,102,103,162	6841	44,56,160	7035	48,84,85,99	7100C	129	7111K	95
6700	44,52,56,70,158	6854	140	7036	48,84,99	71001	62	71122	78
6701	90,91,92,93,157	685412	140	7036C	48,84,99	71002	62	71123	78
6703L	163	6855	121,159	7037	48,84,99	71003	62	7113	119
6703R	163	685512	121,159	7039	48,84,85,99	71004	62	7113R	119
6710	78,157	6858	143	7040	85	71009	62	71130	48,84,99
6711	145	685812	143	7040C	85	71010	62	71131	48,84,99
671112	145	6859	123,159	7041	85	71011	62	71132	48,84,99
6712	108,164	685912	123,159	7041C	85	71012	62	71133	48,84,99
6713L	53,106,163	6860	135	7042	71	71020	62	71134	48,84,99
6713R	53,106,163	686012	135	7042BKT	71	71021	62	71135	48,84,99
6714L	53,106	6862	135,137	7042C	71	71022	63	71136	48,84,99
6714R	53,106	686212	135,137	7043	71	71024	63	71137	48,84,99
6715	45,83	6900	44,52,70,160	7044	71	71030	62	71138	48,84,85,99
6716L	53,106,163	6901	90,91,92,93,161	7045	71	71031	62	71139	48,84,85,99
6716R	53,106,163	6911	86,160	7046	71	71032	62	71140	48,84,99
6717L	53,106,164	6918	45,83,98	7047	71	71033	62	71141	48,84,99
6717R	53,106,164	6920	52,56,70,72,105,162	7047C	71	71034	62	71150	78
6718L	53,106,164	6922	86,157	7048	71	71035	62	71151	78
6718R	53,106,164	6941	44,56,160	7049	81	71036	62	71152	80
6719L	53,106	6960	102,161	7049C	81	71037	62	71153	80
6719R	53,106	6961	102,103,161	7050	81	71040	62	71154	81
6721	78,80,160			7051	81	71041	62	71155	81
6729	139			7052	81	71042	62	71156	85
672912	139			7053	81	71043	62	71157	85
6740	80,158			7056	92,93	71049	73	71158	85
				7057	92,93			71159	85

PART N°	PAGE
71160	46
71161	46
71162	46
71163	46
71164	46
71165	46
7120	64
71202	92
71203	92
71204	92
71205	92
71206	92
71207	90,92
71208	92,93
71209	90,91,92,93
7121	66
7121F	74,75,76,96
71210	93
71211	93
71212	93
71213	93
71214	93
71215	93
7122	114,117
7122R	114,117
7123	117
7123R	117,138
7123Y	117
7124	66
7124H	57,96
7124L	67
7127	42,69
7127L	69
7129	74,96
7130	74
7130B	74
7137	66
7139	54
7140	54
7141	76
7145	60
7145C	60
7146	60
7146C	60
7148L	107
7148R	107
7151	123
7151L	123
7151R	123
7153	88

PART N°	PAGE
7162	75
7162H	75
7163	57
7170	55,129
7170H	55,129
7170S	130
7171	54
7172	55,130
7173	45,83,118
7173A	90,91,92,93
7173F	118
7174	116
7175	120
7175L	120
7175R	120,139,140
7176	122,128
7176A	128
7176F	128
7176FA	128
7176L	122
7176R	122,126,128,141 142,146,147
7180	88,96
7180KL	95
7180M	88
7180P	89
7180PA	89,126
7180SB	89,125
7184	43,51,53,65,98
7184R	43,51,53,65,98, 137
7185	75
7187	97
7188	50
7188L	50
7189	58
7190	74
7190A	74
7191	64
7192	58
7193	58
7196	64
7199	76
7211	95
7211F	95
7211K	95
7213	119
7220	64
7221	66
7222	114,117

PART N°	PAGE
7223	117
7223Y	117
7224	66
722412	66
722412L	67
7224H	57,96
7224L	67
7226	43,51,98,118
722612	118
7226A	90,91,92,93
7226CS1	115
7226CS2	115
7226CS212	115
7226S1	115
7226S2	112,115
7226S212	115
7226SC1	115
7226SC2	115
7227	42,69
7227E	69
7227L	69
7229	74,96
722912	74
7237	66
723712	66
7241	76
724112	76
7245	60
7246	60
7248L	107
7248R	107
7253	88
726212	75
726212H	75
7273	45,83,118
727312	118
7273F	118
7274	116
727412	116
7275	120
7275L	120
7276	122
7276L	122
7280	88
7280M	88
7280P	89
7280PA	89,126
7280SB	89,125
7282	77
7284	43,51,53,65,98

PART N°	PAGE
7285	75
7287	97
7288	50
7288L	50
7289	58
7292	58
7293	58
7299	76
7301	141
7301Y	141
7302	144
7302Y	144
7303	146
7303Y	146
7304	137
7306	148
7307	148
7308	148
7309	148
7310	43,51,65,98
7310R	43,51,65,98,145
7313	133
7320	97
7325	67
7340	50
7345	60
7345C	60
7347	60
7348	57
7349	57
7351	130
7352	130
7355	114,127
7355A	114,127
7355M	114,127
7356	114,127
7356M	114,127
7357	47,49,87,94,100
7358	61
7360	42,69
736022	69
7360L	69
7362	69
7363	69
7365	61
7365C	61
7366	130
7367	130
7368	131
7368A	169

PART N°	PAGE
7368AS	169
7369	131
7376	126
7376A	126
7377	114,126
7379	77
7384	114,125
7394	128
7401	141
7401Y	141
7402	144
7402Y	144
7403	146
7403Y	146
7404	137
740412	137
7410	43,51,65,98
7420	97
7425	67
742512	67
7440	50
7445	60
7447	60
7455	114,127
7455M	114,127
7456	114,127
7456M	114,127
7458	61
7460	42,69
746022	69
7460L	69
746212	69
746312	69
7465	61
7470	77
7476	126
7476A	126
7510	145
7523Y	138
7526	136
752612	136
7529	139
7575	139
7575L	139
7575Y	140
7576	142,147
7576A	147
7576F	147
7576FA	147
7576L	142



PART N°	PAGE	PART N°	PAGE	PART N°	PAGE	PART N°	PAGE	PART N°	PAGE
7576Y	141	767312	118	7788	136	785312	121	787412	137
7577	146	7673F	118	778812	136	7853L	121	7875	118
7577A	146	7673R	83	7800	70	785312L	121	787512	118
7588	136	7680	101	7800C	70,145	7854	140	7880	143
7600	70	7681	101	780028	44,52	785412	140	788012	143
7600C	70,138	7682	118	780028C	44,52	7854L	140	7880L	143
760028	44,52,56	7683	136	7801C	70	785412L	140	788012L	143
760028C	44,52,56	7684	101	7802C	44,52	7855	121	7881	123
7601C	70	7690	101	7811	86	785512	121	788112	123
7602C	44,52,56	7691	101	7812	86	7855L	121	7881L	123
7610	78	7692	101	7818	45,83,98	785512L	121	788112L	123
7610M	78	7699	45,83	7819	86	7856	143	7882	118
7611	78	7699V	101,102,103	7820	52,56,70,72,105	785612	143	788212	118
7611M	78	7700	70	7822L	108	7856L	143	7883	136
7614	134	770028	44,52,56	7822R	108	785612L	143	788312	136
7614H	134	7710	145	7824L	108	7857	123	7884	118
7615	45,83	771012	145	7824R	108	785712	123	788412	118
7618	101	7713L	53,106	7830	138	7857L	123	7885	136
7619	101	7713R	53,106	783012	138	785712L	123	788512	136
7621	78,80	7715	44,83	7831	138	7858	143	7887	61
7621M	78,80	7716L	53,106	783112	138	785812	143	7893	61
7628	101	7716R	53,106	7832	138	7858L	143	7894	61
7632	101	7717L	53,106	783212	138	785812L	143	7895	60
7634	101	7717R	53,106	7833	138	7859	123	7896	61
7635	61	7718L	53,106	7835	145	785912	123	7897	61
7635C	61	7718R	53,106	783512	145	7859L	123	7898	61
7639	80	7729	139	7836	145	785912L	123	7900	70
7639M	80	772912	139	783612	145	7860	135	790028	44,52
7640	80	7735	61	7837	145	786012	135	7906	90,91
7640M	80	7745	60	783712	145	7861	116	7907	90,91
7648	101	7746	60	7838	145	786112	116	7911	86
7650	101	7750	70	7840	78,80,81	7862	135	7912	86
7651	119	775028	44,52,56	7841	44,56	786212	135	7918	45,83,98
7652	101	7751	70	7841C	44,56	7863	135	7919	86
7654	140	775128	44	7845	60	786312	135	7920	52,56,70,72,105
7654L	140	7755	60	7846	60	7864	116	7921	52,56,70,72,105
7655	121	7756	61	7847	60	786412	116	7922	86
7655L	121	7765	61	7850	140	7865	135	7923	86
7656	61	7775	139	785012	140	786512	135	7927	90
7656C	61	777512	139	7850L	140	7866	116	7928	91
7658	143	777512L	139	785012L	140	786612	116	7929	91
7658L	143	7775L	139	7851	121	7867	135	7930	113
7659	123	7775Y	140	785112	121	786712	135	7931	113
7659L	123	7776	142	7851L	121	7868	116	7932	113
7662	135	777612	142	785112L	121	786812	116	7933	113
7669	68	7776L	142	7852	140	7870	137	7934	113
7670	68	777612L	142	785212	140	787012	137	7935	113
7671	68	7776Y	141	7852L	140	7872	137	7936	113
7672	137	7777	146	785212L	140	787212	137	7937	113
7673	45,118	7777A	146	7853	121	7874	137	7938	113

PART N°	PAGE
7939	113
7941	44,56
7943	113
7944	113
7945	113
7947	113
7948	113
7949	113
7950	70
795028	44,52
7951	70
795128	44
7952	102
7953	102
7954	102,103
7955	102
7956	102,103
7957	102,103
7959	103
7960	91
7961	91
7962	102
7963	91
7965	102
7966	91
7967	91
7968	102
7969	90,91,92,93
7970	90,91,92,93
7971	102
7972	102,103
7974	102,103
7977	90
7979	91
7981	90
7985	90,91
7988	90,91
7990	102,103
7991	102,103
7992	103
7993	103
7995	103
7996	103
7998	103
7999	103
8020	169
8020CM	57,66,67,69, 74,75,76,96, 97,115,139
8020CM2	42,44,45,52,56 69,70,72,105 115,138,145

PART N°	PAGE
8020CM6	45,52,56,69 70,72,105,115 138,145
8021	169
8022	169
8030	169
8030S	174
8031	169
8032	169
8033	166
8040	176
8041	176
8042	176
8055	169
8056	169
8057	169
8060	169
8061	169
8062	169
8064	175
8065	176
8066	176
8068	176
8070	169
8071	169
8072	169
8082	176
8083	176
8119	169
8119/1	169
8120	170
8121	170
8122	170
8123	170
8124	170
8125	170
8126	170
8130	170
8131	170
8132	170
8140	170
8141	170
8142	170
8145	170
8146	170
8150	170
8151	170
8152	170
8156	170
8157	170
8158	170

PART N°	PAGE
8194	171
8195	171
8197	171
8200	166
8201	166
8202	166
8203	166
8204	166
8205	166
8206	166
8207	166
8208	167
8209	167
8210	167
8211	167
8218	167
8220	167
8221	167
8226	167
8230	167
8231	168
8240	168
8241	168
8252	168
8253	168
8300	131
8302	131
8303	131
8305	131
8306	131
8310	168
8321	171
8328	171
8337	171
8338	171
8341	165
8342	165
8343	165
8344	168
8344FH	168
8344S	168
8354	171
8361	171
8410	59,174
8411	59,174
8420	172
8421	172
8422	172
8423	172
8424	172

PART N°	PAGE
8425	172
8426	172
8427	172
8428	172
8429	172
8430	172
8431	172
8432	172
8433	172
8434	172
8435	172
8436	172
8437	172
8438	173
8439	173
8440	173
8441	173
8442	173
8443	173
8444	173
8445	173
8446	173
8447	173
8448	173
8449	173
8450	173
8451	173
8452	173
8453	173
8454	173
8455	173
8456	174
8457	174
8458	174
8459	174
8530	175
8531	175
8532	175
8533	175
8534	175
8535	175
8536	175
8537	175
8538	175
8539	175
8540	175
8541	175
8542	175
8543	175
8544	175

PART N°	PAGE
8545	175
8546	175
8547	175
8548	175
8549	175
8550	175
8551	175
8552	175
8553	175
9800	112
9801	112
9802	112
9803	112
9804	112
9805	112
9810	112
9811	112
9812	112
9813	112
9814	112
9815	112
9816	112
9817	112
9818	112
98101	164
98102	164
98107	164
98108	164
98115	164
98116	164
98117	164
98118	164
98119	164
98120	164
98123	164
98124	164
98125	164
98126	164
98127	164
98128	164
98129	109,110
98130	109,110
98131	164
98132	164
98133	164
98134	164





# CROSS REFERENCE LIST

ASHTREE	UNITRUCK
G200CE	6105
G200FE	6105F
G206CE	6132
G209CE	6191
G211CE	6195
G213CE	6330
G214CE	6310
G215CE	6380
G217CE	6325
G218CE	6372
G228CE	6310
G400CE	6107
G402C	6101
G404CE	6133
G407CE	6130
G410CE	6176
G410CEH	6276
G410FE	6176F
G411CE	6165
G411CEH	6265
G413CE	6320
G413CEH	6420
G414CE	6197
G416CE	6370
G416CEH	6470
G417CE	6360
G500CE	6109
G500FE	6109F
G501CE	6179
G503CE	6104
G504CE	6180
G504CEH	6280
G505CE	6119
G505FE	6119F
G508CE	6196
G515CE	6340
G516CE	6194
G520CE	6141
G520CEH	6241
G524C	6180
G528CE	6127
G600CE	6111
G600CEH	6211
G600FE	6111F
G600FEH	6211F
G601CE	6120
G601CEH	6220
G602CE	6113
G602CEH	6213
G610CE	6137

ASHTREE	UNITRUCK
G610CEH	6237
G611CE	6136
G613CE	6193
G613CEH	6293
G618CE	6166
G618CEH	6266
G621CE	6192
G621CEH	6292
G700CE	6124
G700CEH	6224
G701CE	6184
G701CEH	6284
G702CE	6129
G702CEH	6229
G703CE	6188
G703CEH	6288
G706CE	6135
G708CE	6159
G708CEH	6259
G710CE	6161
G710CEH	6261
G713CE	6605
G713CEH	6705
G714CE	6124
G717CE	6155
G717CEH	6255
G800CE	6153
G800CEH	6253
G801CE	6185
G801CEH	6285
G802CE	6187
G802CEH	6287
G807CE	6189
G807CEH	6289
G808CE	6199
G808CEH	6299
G809CE	6182
G809CEH	6282
G811CE	6602
G814CE	6172
G4101CE	6176
G4102CE	6376
G4102CEH	6476
G8041CE	6121
G8041CEH	6221
GW226CE	6801
GW226CEH	6901
GW236CEH	6960
GW425CE-CUP	6365
GW425CE-SPRING	6345

ASHTREE	UNITRUCK
GW425CEH-CUP	6465
GW425CEH-SPRING	6445
GW427CEL	6713L
GW427CER	6713R
GW429CE	6800
GW429CEH	6900
GW538CE	6148
GW538CEH	6248L
GW538CEH	6248R
GW630CE-CUP	6646
GW630CE-SPRING	6146
GW630CEH-CUP	6746
GW630CEH-SPRING	6246
GW721CE	6173
GW721CEH	6273
GW723CEH	6740
GW724CE	6600
GW724CEH	6700
GW815CE	6601
GW815CEH	6701
GW818CEH-CUP	6745
GW818CEH-SPRING	6245
GW819CE	6177R
GW819CEH	6277R
GW821CEH	6760
GW822CEH	6710
GX410CE	6576
GX410CEH	6776
GX701CE	6304
GX701CEH	6404
GX4102CE	6577
GX4102CEH	6777
M200CE	7105
M200FE	7105F
M310CE	7176
M310CEA1	7176A
M310CEBH	7276L
M310CEH	7276
M310FE	7176F
M310FEA1	7176FA
M310FEB	7176FL
M400CE	7107
M410CE	7176
M410CEH	7276
M500CE	7109
M500FE	7109F
M504CE	7180M
M504CEA	7180
M504CEAH	7280
M504CEH	7280M

ASHTREE	UNITRUCK
M520CE	7141
M520CEH	7241
M600CE	7111
M600CEH	7211
M600CES	7111
M600CESH	7211
M600CESW	7111K
M600CESWH	7211K
M600FE	7111F
M600FEH	7211F
M600FES	7111F
M600FESH	7211F
M601CE	7120
M601CEH	7220
M601CES	7120
M601CESH	7220
M602CE	7113
M602CEH	7213
M610CE	7137
M613CE	7193
M613CEH	7293
M621CE	7192
M621CEH	7292
M701CE	7184
M701CEH	7284
M702CE	7129
M702CEH	7229
M703CE	7188
M703CEH	7288
M714CE	7123
M714CEH	7223
M714FE	7123F
M714FEH	7223F
M800CE	7153
M800CEH	7253
M802CE	7187
M802CEH	7287
M807CE	7189
M807CEH	7289
M3101CE	7176
M3101CEB	7176L
M3101CEBH	7276L
M3102CE	7376
M3102CEA1	7376A
M3102CEB	7376L
M3102CEBH	7476L
M3102CEH	7476
M4101CE	7176
M4102CE	7376
M4102CEH	7476

# CROSS REFERENCE LIST



ASHTREE	UNITRUCK
MO209CE	7191
MO225CE	7151
MO225CEAL1	7151L
MO225CEAR1	7151R
MO228CE	7310
MO504CEA	7180
MO504CEAH	7280
MO508CE	7196
MO613CE	7193
MO613CEH	7293
MO621CE	7192
MO621CEH	7292
MO702CE	7129
MO702CEH	7229
MO721CE	7173
MO721CEH	7273
MO801CE	7185
MO801CEH	7285
MO807CE	7189
MO807CEH	7289
MX310CE	7576
MX310CEA	7576A
MX310CEAH	7776A
MX310CEB	7576L
MX310CEBH	7776L
MX310CEH	7776
MX410CE	7576
MX410CEH	7776
MX701CE	7304
MX701CEH	7404
MX714CE	7523
MX714CEH	7723
MX3102CE	7577
MX3102CEA	7577A
MX3102CEAH	7777A
MX3102CEH	7777
MX4102CE	7577
MX4102CEH	7776
S1187	8210
S1190	8200
S1191	8201
S1192	8202
S1192S	8211
S1193	8203
S1194	8204
S1195	8205
S1196	8206
S1197	8207
S1198	8208
S1199	8209

ASHTREE	UNITRUCK
S1200	8230
S1201	8231
S1218L	7151AL
S1218R	7151AR
S1350	8420
S1350H	8421
S1351	8422
S1351H	8423
S1352	8424
S1352H	8425
S1360	8426
S1360H	8427
S1361	8428
S1361H	8429
S1362	8430
S1362H	8431
S1363	8432
S1363H	8433
S1370	8434
S1370H	8435
S1372	8436
S1372H	8437
S1374	8438
S1374H	8439
S1375	8440
S1375H	8441
S1376	8442
S1376H	8443
S1377	8444
S1377H	8445
S1378	8446
S1378H	8447
S1381	8448
S1381H	8449
S1382	8450
S1382H	8451
S1384	8452
S1384H	8453
S1385	8454
S1385H	8455
S1386	8456
S1386H	8457
S1387	8458
S1387H	8459
S1400	8341
S1402	7368AS
S1403	8346
S1406	8338
S1550-16/45	8530
S1550-16/45H	8531

ASHTREE	UNITRUCK
S1550-16/45EH	8532
S1550-16/50	8533
S1550-16/50H	8534
S1550-16/50EH	8535
S1550-16/55	8536
S1550-16/55H	8537
S1550-16/55EH	8538
S1550-24/45	8539
S1550-24/45H	8540
S1550-24/45EH	8541
S1550-28/52	8542
S1550-28/52H	8543
S1550-28/52EH	8544
S1550-33/52	8545
S1550-33/52H	8546
S1550-33/52EH	8547
S1550-61/45	8548
S1550-61/45H	8549
S1550-61/45EH	8550
S1550-85/70	8551
S1550-85/70H	8552
S1550-85/70EH	8553
Y2610	6206
Y2611	6201
Y2612	6200
Y2614	6207
Y2615	6202
Y2619	6207
Y2670-3	8065
Y2670-4	8066
Y2672	8068

DAF	UNITRUCK
67657	6129
67658	6229
67659	6285
67661	7121F
192107	7191
192110	7196
192111	6191
192113	6196
589435	7284
589436	7184
589437	7410
589438	7310
649714	7124
699853	6310
699854	6410
699856	6184
699857	6284
699858	7184R
892893	7325
892894	7425
892895	7129
892896	7229
892897	7185
892898	7285
1232014	7310
1232015	7410
1232016	7184
1232017	7284
1235522	7226
1235524	7226CS2
1279531	6184
1305462	6284
1315311	7074
1345552	6226
1353295	7226
1404849	6918
1404868	7918
1404871	7715
1404872	6715
1404974	6173
1405295	7615
1405350	7918
1405601	7673
1409962	7039
1425104	770028
1425105	775028
1425106	760028
1425108	790028
1425109	6700
1425111	6900



DAF	UNITRUCK
1425113	760028C
1425114	780028C
1610182	6900
1610184	775028
1610186	770028
1610187	790028
1610189	790028
1610190	6700
1610191	6900
1614021	7064
1614022	7063
1620023	7273
1644325	7028C
1644326	7030C
1669573	7063
1670877	7941
1670878	6941
1670888	7841C
1684030	71062
1684032	71064
1684034	71066
1684042	71060
1685324	71161
1685325	71160
1685330	6028
1685331	6030
1689347	7031
1689348	7029
1692556	7030
1692557	7028
1699573	7063
1700265	71137
1700269	71136
1700303	71133
1700304	71135
1700306	71132
1700307	71134
1700961	71131
1700963	71130
1701288	71068
1733891	71140
1733892	71139
1733893	71138
1735519	7035
1735520	7035
1735521	7034
1735522	7036
1735523	7037
1736865	6037
1736879	6036

DAF	UNITRUCK
1736883	7036C
1736884	7034C
1736954	71141
1737933	6034
1746678	7357
1788487	71164
1788488	71162
1788972	71165
1788973	71163
1796324	7918
1796325	6918
ERF	UNITRUCK
068113-8	7184
131864-1	6288
131865-8	6188
131866-4	6440
131867-0	6340
141711-9	7310
141712-5	7410
141714-8	6310
141721-2	6184
300169-3	7226
303348-8	6284
303349-4	6410
601582-0	7226
FORD	UNITRUCK
4059964	6716R
4059965	6713R
4059968	6716L
4059969	6713L
4437925	7717L
4440212	6718R
4440214	6717R
4440216	6718L
4440217	6717L
4460948	7718R
4460951	7718L
4502152	7713R
4503735	7713L
4503737	7716L
4571613	7717R
4643135	7716R
6166607	6184
6166609	6284

IVECO	UNITRUCK
2601417	7124H
2612573	6124
2628191	7224H
2628194	6224
2996670	7445
2996671	7895
2997216	7365
2997253	6465
2997254	6365
4723936	6193
4755582	7189
4854755	7248R
4854756	7248L
8143112	7347
8143113	7358
8143120	7635
8143121	7735
8143122	7894
8143172	7465
8143173	7897
42209232	7349
42209371	7129
42209394	6129
42209399	7121F
42345522	7348
42345778	7348
42345783	7349
42548403	6465
42558713	6447
92934662	6293
92934663	6289
93160518	6248R
93160519	6248L
93160520	6148
93190970	6246
93190971	7146C
93190973	6445
93190974	7345C
93190976	6245
93190977	7145C
93190981	6145
93190982	6345
93190983	6146
93190984	6447
93190985	6447
93193161	7635C
93193162	6645
93193197	6746
93193198	6745
93193199	6465

IVECO	UNITRUCK
93193200	6646
93193201	6347
93193202	7656C
93193203	7365C
93193204	7656C
93193205	7635C
93924653	7148R
93924654	7148L
93936852	7148L
93936853	7148R
98409110	7458
98409111	7887
98409117	7345
98409118	7445
98409119	7895
98409214	7656
98409215	7756
98409216	7896
98424105	7192
98424107	7193
98424109	7292
98424110	7293
98424111	7289
98472938	7458
98472971	7447
98472973	7347
98472974	7447
98472975	7847
98472976	7146
98472977	7246
98472979	7846
98472981	7145
98472982	7245
98472983	7845
98472986	7345
98472987	7445
98472989	7895
98472998	7358
98473000	7458
98473002	7887
98473007	7896
98473011	7894
98473012	7365
98473013	7465
98743014	7897
98487460	6458
99457903	7349
99457905	7345
99457908	7193
99457911	7293

IVECO	UNITRUCK	LEYLAND	UNITRUCK	MAN	UNITRUCK	MAN	UNITRUCK
504076894	7897	192107	7191	81-63730-0079	71049	81-63730-6314	7600
504076982	7895	192110	7196	81-63730-6001	7224	81-63730-6315	7700
504076983	7365	192111	6191	81-63730-6019	7129	81-63730-6316	7750
504076984	7465	192113	6196	81-63730-6035	7921	81-63730-6317	7950
504077949	7345	ACU1619	7120	81-63730-6041	7227E	81-63730-6328	7950
504111394	7847	ACU1697	6120	81-63730-6094	7121	81-63730-6331	7600
504132242	7347	BBU4700	7284	81-63730-6108	7124	81-63730-6332	7600
504132243	7347	BBU4702	6284	81-63730-6126	7124	81-63730-6345	7043
504132244	7847	FBU1027	6184	81-63730-6127	7137	81-63730-6347	7042
504132245	7847	FBU9136	7410	81-63730-6128	7237	81-63730-6350	7046
504132248	7345			81-63730-6140	7121	81-63730-6351	7047
504132249	7895			81-63730-6147	7124	81-63730-6352	7018
504150524	71010			81-63730-6148	7237	81-63730-6353	7019
504150525	71009			81-63730-6149	7124	81-63730-6361	7700
504150526	71012			81-63730-6151	7224	81-63730-6362	7700
504150527	71011			81-63730-6164	7124H	81-63730-6363	7750
504150536	71041			81-63730-6167	7137	81-63730-6364	7750
504150537	71040			81-63730-6187	7190	81-63730-6365	7700
504150538	71043			81-63730-6193	7671	81-63730-6366	7700
504150539	71042			81-63730-6194	7124	81-63730-6367	7750
504150549	71002			81-63730-6197	7129	81-63730-6368	7750
504150550	71001			81-63730-6198	7229	81-63730-6369	7044
504150551	71004			81-63730-6204	7185	81-63730-6394	7042
504150552	71003			81-63730-6206	7325	81-63730-6395	7043
504158974	71031			81-63730-6207	7190	81-63730-6398	7043
504158975	71030			81-63730-6208	7190	81-63730-6399	7042
504158976	71037			81-63730-6209	7229	81-63730-6400	7045
504158977	71036			81-63730-6216	7190	81-63730-6401	7044
504159020	71034			81-63730-6219	7363	81-63730-6409	7047
504159021	71035			81-63730-6220	7127	81-63730-6410	7046
504159022	71032			81-63730-6221	7227	81-63730-6415	7019
504159023	71033			81-63730-6222	7360	81-63730-6420	7127L
504168235	71020			81-63730-6223	7460	81-63730-6421	7360L
504168236	71021			81-63730-6224	7363M	81-63730-6430	7043
504197878	61001			81-63730-6233	7127	81-63730-6431	7042
504197879	61002			81-63730-6234	7227	81-63730-6432	7042
504224427	71022			81-63730-6235	7360	81-63730-6433	7043
504224428	71024			81-63730-6236	7460	81-63730-6434	7044
504369910	71012			81-63730-6237	7363	81-63730-6435	7045
504369961	71011			81-63730-6294	7820	81-63730-6443	7047
504369979	71004			81-63730-6295	7920	81-63730-6444	7046
504369995	71003			81-63730-6296	7921	81-63730-6449	7018
504370055	71042			81-63730-6299	7460	81-63730-6450	7019
505370048	71043			81-63730-6303	7600	81-63730-6480	7043
				81-63730-6304	7700	81-63730-6481	7042
				81-63730-6305	7750	81-63730-6482	7043
				81-63730-6306	7800	81-63730-6483	7042
				81-63730-6307	7900	81-63730-6484	7042
				81-63730-6308	7950	81-63730-6485	7043
				81-63730-6309	7670	81-63730-6486	7042



# CROSS REFERENCE LIST

MAN	UNITRUCK
81-63730-6487	7043
81-63730-6492	7044
81-63730-6493	7045
81-63730-6510	7058
81-63730-6511	7048
81-63730-6512	7047
81-63730-6513	7046
81-63730-6522	7018
81-63730-6523	7019
81-63730-6527	71085
81-63730-6573	7018
81-63730-6574	7019
81-63731-0309	7042BKT
81-63731-0364	71085
81-63731-0366	7042BKT
81-63732-0054	7042C
81-63732-0055	7042C
81-63732-0056	7047C
81-63732-0057	7047C
81-63732-0059	7042C
81-63732-0060	7042C
81-63732-0061	7047C
81-63732-0062	7047C
81-63733-0015	6121
81-63733-0020	6185
81-63733-0025	6124
81-63733-0027	6620
81-63733-0030	6124
81-63733-0032	6137
81-63733-0036	6225
81-63733-0038	6129
81-63733-0042	6325
81-63733-0045	6141
81-63733-0048	6820
81-63733-0049	6920
81-63733-0060	6124
81-63733-0061	6360
81-63733-0064	6224
81-63733-0066	6600
81-63733-0067	6700
81-63733-0068	6800
81-63733-0069	6900
81-63733-0075	6700
81-63733-0082	6042
81-63733-0083	6042
81-63733-0085	6047
81-63733-0087	6019
81-63733-0093	6600
81-63733-0095	6700
81-63733-0097	6800

MAN	UNITRUCK
81-63733-0098	6900
81-63733-0099	6820
81-63733-0100	6920
81-63733-0101	6020
81-63733-0103	6021
81-63733-0104	6026
81-63733-0106	6027
81-63733-6001	6237
81-63733-6003	6224
81-63733-6005	6229
81-63733-6006	6224
81-63733-6007	6460
81-63733-6011	6241
81-63733-6033	6042
81-63733-6034	6042
81-63733-6037	6047
81-63733-6041	6018
81-63733-6042	6019
81-63733-6049	6042
81-63733-6057	6047
81-63733-6061	6018
81-63733-6062	6019
81-63733-6067	6820
81-63733-6068	6920
82-63730-6001	7600
82-63730-6002	7600
82-63730-6015	7700
82-63730-6016	7700
82-63730-6017	7750
82-63730-6018	7750
82-63730-6022	7800
82-63730-6024	7900
82-63730-6025	7950
82-63730-6026	7950
82-63730-6033	7820
82-63730-6034	7920
82-63730-6035	7921
85-63730-6015	7227E
85-63730-6016	7227E
85-63730-6030	7020
85-63730-6033	7021
85-63730-6035	7022
85-63730-6036	7022
85-63730-6037	7026
85-63730-6039	7027
85-63730-6041	7227E
88-25505-0024	7226CS2
88-63730-6015	7224H
88-63730-6030	7229

MERCEDES	UNITRUCK
000-810-0016	7124H
000-810-0116	7124H
000-810-0279	7640
000-810-0379	7639
000-810-0416	7141
000-810-0616	724112
000-810-0617	7124H
000-810-0816	7224H
000-810-0879	71050
000-810-1479	7051
000-810-1579	7052
000-810-1679	7053
000-810-1779	7049
000-810-1879	7050
000-810-2316	7229
000-810-2716	7129
000-810-3433	6185
000-810-3716	7287
000-810-3916	7671
000-810-4516	7325
000-810-4716	7460
000-810-4816	7141
000-810-6216	7129
000-810-7016	7470
000-810-9416	7611
000-810-9516	7610
000-810-9616	7621
000-811-0239	7121F
000-811-1233	7129
000-811-1933	6141
000-811-2007	7049C
000-811-2033	6129
000-811-2133	6129
000-811-2433	6124
000-811-2833	7185
000-811-3333	6129
000-811-3433	6185
000-811-3533	6141
000-811-3833	6285
000-811-4630	7130
000-811-6433	6129
000-811-6633	6224
000-811-6933	6299
000-811-7033	6299
000-811-7133	6371
000-811-7233	6385
000-811-7633	6287
000-811-7733	6225
000-811-8333	6471
000-811-8433	6182

MERCEDES	UNITRUCK
000-811-8533	6370
000-811-8633	6379
000-811-8933	6472
000-811-9033	6472
000-811-9333	6224
000-811-9433	6472
000-820-1277	6093
000-821-0129	6182E
000-821-0229	6470E
000-821-0429	6470E
000-821-1129	6202
001-810-4414	71151
001-810-4514	71150
001-810-9016	7610
001-810-9116	7611
001-810-9216	7621
001-810-9714	71155
001-810-9814	71154
001-811-0433	6712
001-811-0533	6712
001-811-0633	6612
001-811-0733	6612
001-811-1433	6460
001-811-2033	6710
001-811-2133	6721
001-811-2233	6630
001-811-3433	6740
001-811-6033	6721
001-811-7333	6740
001-811-7733	6372
001-811-8133	6370
001-811-8433	6185
001-811-8533	6299
001-811-8633	6182
001-811-8733	6129
001-811-9033	6141
001-811-9933	6049
001-822-9020	6091
001-822-9120	6092
002-810-0814	71123
002-810-0816	7840
002-810-0914	71122
002-811-0033	6053
002-811-0333	6630
002-811-0433	6710
002-811-1533	6095
002-811-1633	6089
002-811-1933	6096
002-811-2033	6090
002-811-2233	6840







# CROSS REFERENCE LIST

MEKRA	UNITRUCK
15-5770-870	6053
15-5791-470	6840
15-5891-611	6096
15-5891-612	6090
15-5891-641	6094
15-5891-642	6088
15-5891-741	6095
15-5891-742	6089
15-9060-870	6941
20-2480-210	8040
20-4600-200	7656C
20-4601-100	7146C
20-4610-200	7635C
20-4611-100	7145C
20-4620-100	7365C
20-4621-100	7345C
39-1720-210	6372
39-1720-410	6472
39-1900-210	6310
39-1900-410	6410
39-2088-504	6371
39-2089-504	6471
39-3120-210	6620
39-3120-410	6720
39-3188-504	6385
39-3730-210	6184
39-3730-410	6284
39-4170-210	6199
39-4170-410	6299
40-1561-105	6180
40-2500-222	6125
40-2500-422	6225
40-2510-222	6137
40-2510-322	623712
40-2510-422	6237
40-2520-222	6187
40-2520-422	6287
40-2530-222	6129
40-2530-422	6229
40-2540-222	6141
40-2540-422	6241
40-2545-122	624112
40-2550-222	6111
40-2550-422	6211
40-2570-222	6153
40-2570-422	6253
40-2580-222	6185
40-2580-422	6285
40-2600-204	6325
40-2600-404	6425

MEKRA	UNITRUCK
40-2615-204	6320
40-2655-204	6362
40-2660-404	6460
40-2665-204	6360
40-2695-204	6379
40-2875-404	6911
40-3300-218	6172
40-3302-418	6272
40-3485-403	6918
40-3640-222	6124
40-3640-322	622412
40-3640-422	6224
40-3650-404	6920
40-3655-204	6820
40-3670-404	6470
40-3675-204	6370
40-3680-222	6182
40-3680-422	6282
40-5725-212	6020
40-5725-412	6021
40-5735-203	6026
40-5735-403	6027
51-2440-117	7130B
51-2493-121	7162
51-2493-127	7162H
51-2493-131	726212
51-2493-137	726212H
51-2500-127	7124H
51-2500-147	7224H
51-2510-127	7137
51-2510-137	723712
51-2510-147	7237
51-2520-127	7187
51-2520-147	7287
51-2530-120	7129
51-2530-140	7229
51-2540-120	7141
51-2540-140	7241
51-2550-127	7111
51-2550-147	7211
51-2576-127	7153
51-2576-147	7253
51-2580-120	7185
51-2580-140	7285
51-2820-120	7199
51-2820-140	7299
51-2860-112	7923
51-2860-212	7922
51-3000-127	7669
51-3200-146	7670

MEKRA	UNITRUCK
51-3200-147	7671
51-3410-127	7127
51-3410-140	7227L
51-3410-147	7227
51-3412-120	7127L
51-3490-110	7822L
51-3490-112	7824L
51-3490-120	7822R
51-3490-122	7824R
51-3635-206	775028
51-3640-127	7124
51-3640-137	722412
51-3640-147	7224
51-3680-147	7282
51-3702-231	7681
51-3702-431	7684
51-3712-231	7692
51-3712-241	7691
51-3735-121	7600
51-3735-124	7700
51-3735-126	7750
51-3736-121	7600
51-3736-124	7700
51-3736-126	7750
51-3801-128	7600
51-3801-148	7700
51-3801-168	7750
51-3802-128	7600
51-3802-148	7700
51-3802-168	7750
51-3894-140	71050
51-3894-160	7355M
51-3921-222	7043
51-3921-223	7043
51-3921-224	7043
51-3922-222	7042
51-3922-223	7042
51-3922-224	7042
51-3922-232	7044
51-3922-233	7044
51-3923-222	7043
51-3923-223	7043
51-3923-224	7043
51-3923-232	7045
51-3923-233	7045
51-3924-222	7042
51-3924-223	7042
51-3924-224	7042
51-3994-160	7455M
51-4601-120	7246

MEKRA	UNITRUCK
51-4601-125	7756
51-4601-130	7846
51-4601-135	7896
51-4601-230	7896
51-4612-120	7245
51-4612-125	7735
51-4612-130	7845
51-4612-135	7894
51-4612-230	7894
51-4700-110	7173
51-4700-111	7273
51-4700-113	7673
51-5720-120	7020
51-5720-127	7020
51-5720-140	7021
51-5721-160	7022
51-5722-160	7022
51-5891-111	7093
51-5891-113	7095
51-5891-211	7092
51-5891-213	7094
51-9310-110	7713L
51-9310-120	7713R
51-9310-410	7716L
51-9310-420	7716R
56-0500-000	7100C
56-1471-117	7170H
56-1561-110	7180M
56-2240-140	7991
56-2241-140	7990
56-2441-117	7190
56-2441-118	7190
56-2600-127	7325
56-2600-137	742512
56-2600-147	7425
56-2610-127	7320
56-2610-147	7420
56-2640-110	7348
56-2640-127	7349
56-2650-121	7363M
56-2660-127	7360
56-2660-147	7460
56-2662-120	7360L
56-2870-120	7911
56-3670-147	7470
56-3680-112	7800
56-3811-168	7950
56-3812-128	7800
56-3812-148	7900
56-3812-168	7950

# CROSS REFERENCE LIST



MEKRA	UNITRUCK
56-3860-112	7800
56-3860-114	7900
56-3861-116	7950
56-3862-116	7950
56-3931-222	7047
56-3931-323	7047
56-3931-343	7058
56-3932-222	7046
56-3932-323	7046
56-3932-343	7048
56-4000-140	7056
56-4000-140	7906
56-4001-140	7057
56-4001-140	7907
56-4620-247	7445
56-4620-267	7895
56-4621-220	7445
56-4621-320	7895
56-4622-200	7465
56-4622-300	7897
56-5730-120	7026
56-5730-127	7026
56-5730-140	7027
58-2482-011	8020
58-2482-111	8021
58-2482-211	8022
58-2485-011	8030
58-2485-111	8031
58-2487-211	8032
58-3701-130	7619
58-3701-140	7618
58-3890-111	7355A
58-3890-113	7455A
59-2650-121	7363
59-2652-110	7362
59-2690-127	7379
59-3652-127	7820
59-3652-128	7820
59-3652-147	7920
59-3652-148	7920
59-3652-167	7921
59-3652-168	7921
59-3792-127	7840
59-3793-127	7840
59-3891-140	7355
59-3891-150	7455
59-3894-242	71085
59-3941-212	7018
59-3941-222	7019
59-3941-413	7018

MEKRA	UNITRUCK
59-3941-423	7019
59-3962-210	71069
59-3964-210	71071
59-3965-210	71073
59-4002-300	7073
59-4631-200	7458
59-4631-220	7447
59-4631-300	7887
59-4631-320	7847
59-5520-030	7074
59-5520-040	7074
59-5520-050	7075
59-5520-130	7064
59-5520-140	7064
59-5520-230	7063
59-5520-240	7063
59-5524-032	71077
59-5524-530	7356
59-5524-550	7456
59-5524-638	71068
59-5524-738	71076
59-5525-131	71062
59-5525-133	71064
59-5525-135	71066
59-5525-235	71060
59-5580-247	7039
59-5790-110	7840
61-1561-100	7180
61-2530-110	7121F
61-3480-149	7715
61-3481-149	7673
61-3482-149	7918
61-3700-231	7628
61-3710-241	7648
61-3730-324	770028
61-3730-326	775028
61-3752-147	7640
61-3752-167	7639
61-3770-147	7621M
61-3772-147	7621
61-3773-147	7621
61-3780-147	7610M
61-3782-147	7610
61-3782-167	7611
61-3783-147	7610
61-3783-167	7611
61-3860-100	8020CM2
61-3860-214	790028
61-3865-124	790028
61-3900-100	7034

MEKRA	UNITRUCK
61-3900-110	7035
61-3900-120	7035
61-3910-110	7040
61-3910-120	7041
61-3911-110	7036
61-3911-120	7037
61-5700-110	7029
61-5700-210	7028
61-5710-110	7031
61-5710-210	7030
61-5751-147	7049
61-5751-167	7050
61-5752-147	7051
61-5752-167	7052
61-5770-147	7053
61-9065-114	7941

RENAULT	UNITRUCK
50-00-289373	6911
50-00-289377	6922
50-00-295475	6173
50-00-296871	7911
50-00-939145	7819
50-01-824148	7273
50-01-832947	6715
50-01-833026	7715
50-01-838475	7923
50-01-842202	7922
50-01-853673	7818
50-01-853675	7173
50-01-856290	7673R
50-01-856292	7715
50-01-856614	6273
50-10-093515	6273
50-10-578503	71159
50-10-578504	71158
50-10-578505	71157
50-10-578506	71156
50-10-578511	7039
50-10-623225	71131
50-10-623226	71130
50-10-623231	71133
50-10-623232	71132
50-10-623240	71135
50-10-623241	71134
50-10-623246	71137
50-10-623247	71136
74-20-849799	71076
74-20-849837	71068
74-20-862779	7034C
74-20-862782	7034
74-20-862795	6034
74-20-862800	7036C
74-20-862809	7036
74-20-862810	6036
74-20-862813	7037
74-20-862815	6037
74-20-866665	7035
74-20-903722	71139
74-20-903723	71141
74-20-903727	71138
74-20-903745	6040
74-20-903746	6041
74-20-903880	7034C
74-20-903882	7040C
74-20-903883	7041C
74-20-904268	7040
74-20-904269	7041





# CROSS REFERENCE LIST



TTC	UNITRUCK
224	5112
226	5106
227	5107
357	5108
367	7113
368	6113
382	7120
383	6120
384	6153
396	8200
397	8310
399	7153
406	6111
1066	7111
2338	7220
2704	6129
2708	6187
2780	7129
2781	7187
2782	7124
2783	6124
2786	6132
2792	7211
2795	7100
2804	6180
2808	9708
2812	7180SB
2817	8221
2825	7224
2826	6224
2828	9348
2840	6106
2841	6195
2842	6165
2843	6112
2844	6137
2846	6152
2847	6117
2848	6166
3003	7105F
3004	7105
3005	7109F
3006	7109
3010	6105F
3011	6105
3012	6109F
3013	6109
3120	8240
3121	8241
3122	8210

TTC	UNITRUCK
3124	8033
6823	5119
6824	5121
6825	5120
6826	5102
6827	5103
6828	5111
20015	5101
20016	5110
20025	7191
20031	7188
20032	7288
20039	6293
20041	6193
20043	6188
20045	6288
20046	6160
20047	6191
20087	7184
20088	7284
20091	7253
20093	6330
20095	6183
20096	6197
20097	6310
20098	6320
20100	7180
20101	5100
20102	5104
20103	5105
20118	6184
20135	6229
20136	6266
20144	6201
20145	6210
20148	66635E
20171	7320
20173	7287
20178	7137
20180	7130
20182	7229
20183	7141
20184	7162
20186	7241
20187	7185
20188	7285
20189	7470
20191	7282
20202	7310
20203	7410

TTC	UNITRUCK
20211	6287
20212	6130
20213	6141
20214	6185
20215	6285
20216	6370
20217	6182
20218	6199
20220	6108
20221	6196
20228	6194
20229	6192
20231	6189
20235	6186
20236	6360
20238	6371
20243	6383
20244	7671
20290	7193
20291	7293
20292	7192
20293	7292
20294	7189
20295	7289
20330	6284
20331	6253
20332	6113
20426	7302
20427	7402
20428	7303
20429	7403
20430	7301
20431	7401
20504	6701
20505	6801
20506	6901
20507	6601
20554	7190A
20555	7360
20556	7460
20558	7180M
20573	6612
20574	6612
20577	7280M
20578	6182E
20579	6200
20612	6206
20633	7245
20634	6745
20635	7465

TTC	UNITRUCK
20636	6465
20639	6700
20640	7900
20641	6900
20642	7610
20643	6710
20644	7640
20645	6740
20648	7621
20649	6721
20650	7840
20651	6630
20657	98120
20658	98119
20659	6432R
20660	6277R
20668	7382
20680	8341
20681	8342
20682	8343
20683	7010
20684	7011
20685	7012
20686	7368C
20687	8337
20688	7306
20707	7368
20708	7307
20709	7308
20710	7309
20711	8140
20712	8030
20713	8130
20715	7246
20716	6746
20717	7615
20718	7715
20719	6615
20720	6715
20721	7818
20722	7918
20723	6818
20724	6918
20725	7699
20727	6699
20730	770028
20731	6700
20732	790028
20733	6900
20738	7047



# CROSS REFERENCE LIST

TTC	UNITRUCK
20739	6047
20741	7121F
20742	7173
20743	7273
20744	6173
20745	6273
20746	6245
20747	6246
20760	92201
20761	92202
20764	7703R
20765	7703L
20766	7718R
20767	7718L
20768	7717R
20769	7717L
20781	7248L
20782	7248R
20784	7148R
20785	7148L
20794	7067
20795	7068
20797	7065
20798	7066
20813	6703R
20814	6703L
20815	6718R
20816	6718L
20817	6717R
20818	6717L
20820	6148
20821	6712
20822	6712
20823	6612
20825	6612
20830	6067
20831	6068
20832	6065
20833	6066
20894	6713R
20895	6713L
20899	6719L
20900	6719R
20903	7356
20905	7355
20910	7051
20911	7049
20912	6049
20914	7053
20915	6053

TTC	UNITRUCK
20916	7049C
20922	6202
20923	6207
20930	6760
20931	6960
21038	6089
21039	6095
21040	6090
21041	6096
21042	6092
21043	6091
21044	6088
21045	6094
21056	6283
21057	6410
21058	6282
21061	6280
21063	7977
21064	6801
21065	6901
21066	7056
21066	7906
21067	7074
21068	7600
21069	760028
21070	6600
21071	775028
21072	775128
21073	780028
21074	795028
21075	795128
21076	6800
21077	7042
21078	6042
21079	7020
21080	7021
21081	7022
21082	6020
21083	6021
21084	7026
21085	7027
21087	6026
21088	6027
21089	7700
21090	7750
21091	6800
21092	6600
21093	7950
21095	9814
21096	9815

TTC	UNITRUCK
21097	9804
21098	9805
21099	9816
21100	9818
21101	9817
21102	7034
21103	7035
21104	6034
21105	7034C
21106	7036
21107	7037
21108	6036
21109	6037
21110	7036C
21111	7028
21112	7029
21113	6028
21114	7028C
21115	7030
21116	7031
21117	6030
21118	7030C
21120	7064
21121	7063
21122	7713L
21123	7713R
21124	7716L
21125	7716R
21128	6716L
21129	6716R
21130	6714L
21131	6714R
21132	7800
21133	7656
21134	7756
21135	7896
21136	6646
21137	6146
21138	7635
21139	7735
21140	7894
21141	6645
21142	6145
21143	7365
21144	7897
21145	6365
21146	6345
21147	6445
21148	7146
21149	7846

TTC	UNITRUCK
21150	7145
21151	7845
21152	7345
21153	7445
21154	7895
21155	7347
21156	7847
21157	6347
21158	6447
21159	6292
21160	6289
21161	98129
21162	98130
21163	6420
21166	7301Y
21167	7303Y
21168	7523Y
21169	7040
21170	7041
21171	6040
21172	6041
21173	7040C
21174	7041C
21175	7820
21176	7920
21177	6820
21178	6920
21179	7618
21180	7619
21181	7965
21182	7971
21183	7953
21184	7952
21185	7958
21186	7957
21187	7954
21188	7955
21189	7699
21192	7911
21193	6911
21194	7922
21195	7923
21196	6922
21197	7919
21203	7001



# CROSS REFERENCE LIST



VOLVO	UNITRUCK
352026	7111
352507	6111
1195934	7287
1502309	6111
1572146	7211
1581550	7124H
1581599	6124
1581602	6224
1581616	7224H
1594411	7224H
1594412	7224H
1594415	6224
1594902	7287
1599034	7211
1599462	7187
1618769	7420
1618973	7320
1621353	7287
1621354	7420
1622446	7180
1697007	6187
1697008	6287
1697679	6180
1697679	61803
1697862	6420
1697926	6129
1697928	7121F
1697930	6335
1697932	6330
1697984	6320
1699010	7184
1699011	7284
1699012	7310
1699013	7410
1699014	6184
1699015	6284
1699016	6310
1699017	6410
3090006	6129E
3090010	6111E
3090736	6177R
3090737	6277R
3090738	6332R
3090739	6432R
3091256	7628
3091259	7648
3091750	7619
3091751	7618
3091756	6277R
3091757	6432R

VOLVO	UNITRUCK
3092854	6277R
3980924	7632
3980926	7634
3980933	7650
3980935	7652
6793879	7129
6793880	7229
6793881	7180
20360806	7956
20360807	7957
20360809	7958
20360810	7954
20360811	7955
20455979	7953
20455980	7952
20455981	7972
20455982	7972
20455983	7974
20455986	6760
20455995	6960
20567633	7953
20567635	7952
20567637	7971
20567670	6760
20567685	6960
20589788	6760
20589819	7991
20589831	7959
20707812	7039
20707874	71137
20707876	71135
20707881	71133
20707885	71131
20708293	71130
20708303	71136
20716739	7699V
20716954	6699
20743983	71132
20746401	7954
20760960	71134
20841078	7990
20841436	7959
20849837	71068
20854564	6277R
20854568	6432R
20862779	7034C
20862782	7034
20862795	6034
20862800	7036C
20862809	7036

VOLVO	UNITRUCK
20862810	6036
20862813	7037
20862815	6037
20866665	7035
20882779	7034C
20903722	71139
20903723	71141
20903727	71138
20914885	71140
21020285	71087
21070768	6961
21151129	71081
21151132	71083
21200815	7990
21200816	7991

VW	UNITRUCK
2E0-945-981	6093
2E0-953-049A	6092
2E0-953-050A	6091
2E1-857-587	6095
2E1-857-587A	6096
2E1-857-588	6089
2E1-857-588A	6090
2E1-857-501E	7093
2E1-857-501F	7095
2E1-857-502E	7092
2E1-857-502F	7094

WILKE / HELLA	UNITRUCK	WILKE / HELLA	UNITRUCK	WILKE / HELLA	UNITRUCK	
8KA 560 271 00	8020CM2	8SB 507 030 021	7897	9MX 564 221 001	6365	
8KA 560 295 00	8020CM	8SB 507 031 001	7458	9MX 564 221 011	6465	
8SB 002 990 001	7121	8SB 507 031 011	7887	9MX 564 222 001	6458	
8SB 002 995 031	7130	8SB 507 032 001	7293	9MX 564 223 001	6193	
8SB 002 995 041	7190A	8SB 507 035 001	7192	9MX 564 225 001	6358	
8SB 003 288 103	726212	8SB 507 035 011	7292	9MX 564 232 001	6612	
8SB 003 290 001	7124	8SB 507 036 001	7349	9MX 564 232 011	6712	
8SB 003 290 011	7224	8SB 507 037 001	7358	9MX 564 233 001	6612	
8SB 003 614 001	7141	8SB 507 039 001	7348	9MX 564 233 011	6712	
8SB 003 614 011	7241	8SB 560 991 012	7137	9MX 564 234 001	6710	
8SB 003 614 081	724112	8SB 560 991 041	7237	9MX 564 235 001	6721	
8SB 003 978 001	7129	9EY 117 124 001	6121	9MX 564 235 011	6740	
8SB 003 978 041	7229	9EY 120 010 001	6124	9MX 564 239 001	6332R	
8SB 004 288 001	7162	9EY 122 979 001	6141	9MX 564 239 011	6432R	
8SB 501 081 031	7185	9EY 125 314 001	6129			
8SB 501 081 041	7285	9EY 561 042 002	6137			
8SB 501 137 031	7362	9EY 561 445 021	6185			
8SB 501 147 021	7360	9EY 561 814 001	6360			
8SB 501 147 031	7460	9EY 563 168 001	6282			
8SB 501 156 021	7127	9EY 564 200 002	6180			
8SB 501 156 031	7227	9EY 564 202 002	6153			
8SB 501 274 001	7282	9EY 564 208 002	6187			
8SB 501 325 002	7750	9EY 564 209 002	6184			
8SB 501 325 012	7700	9EY 564 209 012	6284			
8SB 501 325 022	7600	9EY 564 210 002	6310			
8SB 501 338 002	7950	9EY 564 210 012	6410			
8SB 501 338 022	7900	9MX 127 585 002	6229			
8SB 501 338 032	7800	9MX 127 586 001	6241			
8SB 507 000 002	7180	9MX 127 586 032	624112			
8SB 507 001 002	7111	9MX 560 096 002	6224			
8SB 507 001 012	7211	9MX 561 044 002	6237			
8SB 507 002 002	7153	9MX 561 449 001	6285			
8SB 507 002 011	7253	9MX 561 890 001	6460			
8SB 507 004 002	7180M	9MX 561 891 001	6224			
8SB 507 004 012	7280M	9MX 563 468 002	6700			
8SB 507 005 002	7287	9MX 563 468 012	6600			
8SB 507 006 002	7184	9MX 563 768 002	6900			
8SB 507 006 012	7284	9MX 563 768 012	6800			
8SB 507 007 002	7310	9MX 564 201 002	6111			
8SB 507 007 012	7410	9MX 564 204 002	6111E			
8SB 507 020 001	7148L	9MX 564 205 002	6202			
8SB 507 021 001	7148R	9MX 564 211 002	6202			
8SB 507 028 001	7656	9MX 564 212 002	6206			
8SB 507 028 011	7756	9MX 564 213 002	6201			
8SB 507 028 021	7896	9MX 564 214 002	6177R			
8SB 507 029 001	7635	9MX 564 215 012	6277R			
8SB 507 029 011	7735	9MX 564 219 001	6646			
8SB 507 029 021	7894	9MX 564 219 011	6746			
8SB 507 030 001	7365	9MX 564 220 001	6645			
8SB 507 030 011	7465	9MX 564 220 011	6745			

Size (mm)	Glass non heated	Glass heated	Mirror non heated	Mirror heated	Mirror electrical	Application
120 x 60	6714L		7713L		7716L	FORD
120 x 60	6714R		7713R		7716R	FORD
132 x 50	6719L		7718L		7717L	FORD
132 x 50	6719R		7718R		7717R	FORD
140 x 38	6704L		7703L			FORD
140 x 38	6704R		7703R			FORD
140 x 127	6718L	6717L	7718L		7717L	FORD
140 x 127	6718R	6717R	7718R		7717R	FORD
147	6170		7170H			HINO/UNIVERSAL
150 x 60	98129		7065		7067	NISSAN/RENAULT
150 x 60	98130		7066		7068	NISSAN/RENAULT
154 x 59	6090		7092		7094	MERCEDES
154 x 59	6096		7093		7095	MERCEDES
165 x 135	98123	98125	91435		92229	CITREON
165 x 135	98124	98126	98136		92230	CITREON
172 x 170	6372	6472				MERCEDES
175 x 75	98103		92201			CITREON/FIAT
175 x 75	98104		92202			CITREON/FIAT
175 x 142	6142L					RENAULT
175 x 142	6142R					RENAULT
177 x 167		6047		7048/7058	7046/7047	MAN
178 x 127	6105		7105			UNIVERSAL
178 x 127	6105F		7105F			UNIVERSAL
178 x 158	6330					VOLVO
180 x 170		6960			7965/7971	VOLVO
180 x 175	6332R	6432R	7648	7650	7652	VOLVO
180 x 175	6660	6860	7662	7862	7865	UNIVERSAL
184 x 134	6106					BEDFORD
184 x 134	6108					LEYLAND
185 x 150	6065	6067	7065		7067	NISSAN/RENAULT
185 x 150	6066	6068	7066		7068	NISSAN/RENAULT
188 x 167	6801	6901			7977/7072	SCANIA
189 x 189	6818	6918	7818	7918		DAF/RENAULT/VOLVO
190 x 140	6103					BEDFORD
190 x 140	6195		7195L/7195R			FORD
190 x 143	6325	6425	7325	7425		VOLVO/MAN
190 x 150	98101	98127	92215		92231	MERCEDES
190 x 150	98102	98128	92216		92232	MERCEDES
190 x 155	98131	98133	912007		912107	VW
190 x 155	98132	98134	912008		912108	VW
190 x 156	6310	6410	7310	7410		DAF/VOLVO
190 x 156	6511	6711	7510	7710		UNIVERSAL
190 x 184	6026	6027	7026	7027		MAN
191 x 134	6132					FORD
192 x 186		6053		7053		MERCEDES
195 x 185		6961			7965/7971	VOLVO
197 x 140	6195		7195L/7195R			FORD
197 x 156	6380	6480				SEDDON
200 x 120	6614	6614H	7614	7614H		UNIVERSAL



Size (mm)	Glass non heated	Glass heated	Mirror non heated	Mirror heated	Mirror electrical	Application
200 x 150	6360	6460	7360	7460		MAN/VOLVO
200 x 175	6345	6445	7345	7445	7895	IVECO
200 x 175	6365	6465	7365	7465	7897	IVECO
200 x 180	6613	6613H	7614	7614H		UNIVERSAL
200 x 190		61002		71001/71002	71003/71004	IVECO
200 x 197		6036		7036		DAF/VOLVO/RENAULT
200 x 197		6037		7037		DAF/VOLVO/RENAULT
200 x 200		6721		7621		MERCEDES
203 x 127	6101					BUS
203 x 130	6191		7191			LANDROVER
203 x 153	6800	6900	7800/780028	7900/790028	7950/795028	DAF/MAN
203 x 153	6838	6837	7838	7837		UNIVERSAL
203 x 189		6040		7040		RENAULT
203 x 189		6041		7041		RENAULT
204 x 188	6371	6471				MERCEDES
204 x 195	6841	6941	7841	7941		DAF
207 x 161		6030		7030	7031	DAF
210 x 125	98107	98115	92217		92225	FIAT
210 x 125	98108	98116	92218		92226	FIAT
210 x 150	6302	6402	7302	7402		UNIVERSAL
210 x 150	6303	6403	7303	7403		UNIVERSAL
210 x 172	6370	6470		7470		MERCEDES
210 x 190	6811	6911	7811/7819	7911/7919		RENAULT
212 x 150	6703L		7703L			FORD
212 x 150	6703R		7703R			FORD
213 x 148	6713L	6716L	7713L		7716L	FORD
213 x 148	6713R	6716R	7713R		7716R	FORD
213 x 213	6320	6420	7320	7420		VOLVO
222 x 133	6197					LEYLAND
222 x 203	6165	6265				LEYLAND
223 x 128	6143					INTERIOR
223 x 128	6167					IVECO
227 x 140	6690					LDV
230 x 146	6194					FORD
232 x 146	6130		7130/7190			MERCEDES
234 x 144	6162	626212	7162	726212		MERCEDES
234 x 144	6362	6462	7362	7462		MAN
235 x 150	6659	6859	7659	7859	7857	UNIVERSAL
235 x 150	6658	6858	7658	7858	7856	UNIVERSAL
235 x 156	6107		7107			BUS
236 x 152	6176	6276	7176	7276		UNIVERSAL
236 x 152	6376	6476	7376	7476		UNIVERSAL
236 x 152	6576	6776	7576	7776		UNIVERSAL
236 x 152	6577	6777	7577	7777		UNIVERSAL
236 x 155	6088	6089	7092		7093	MERCEDES
236 x 155	6094	6095	7094		7095	MERCEDES
240 x 175	98119		92201			FIAT
240 x 175	98120		92202			FIAT
242 x 140	6612	6712	7822L		7824L	MERCEDES

Size (mm)	Glass non heated	Glass heated	Mirror non heated	Mirror heated	Mirror electrical	Application
242 x 140	6612	6712	7822R		7824R	MERCEDES
245 x 140	6148	6248L/6248R	7148L/7148R	7248L/7248R		IVECO
245 x 143	6133					DUPLE
251 x 146	6180	6280	7180/7180M	7280/7280M		SCANIA/VOLVO
251 x 146	61803	62803	7180/7180M	7280/7280M		SCANIA/VOLVO
251 x 149	6196		7196			LEYLAND/RENAULT
254 x 152	6109		7109			UNIVERSAL
254 x 152	6109F		7109F			UNIVERSAL
254 x 153	6160					UNIVERSAL
254 x 190	6183	6283				LEYLAND
254 x 190	6383	6483				LEYLAND
255 x 155	98117		92179			FIAT
255 x 155	98118		92180			FIAT
256 x 140	6179					KERB
260 x 160	6347	6447	7347	7447	7847	IVECO
260 x 160	6358	6458	7358	7458	7887	IVECO
260 x 160	6149					IVECO
263 x 153	6119					LEYLAND
268 x 154	6340	6440	7340	7440		ERF
280 x 150	6373	6473				MERCEDES
282 x 152	6379		7379			MERCEDES
282 x 155	6164					IVECO
286 x 127	6104					BUS
290 x 170	6699		7699			DAF/VOLVO
290 x 190	6655	6855	7655	7855	7853	UNIVERSAL
290 x 190	6654	6854	7654	7854	7852	UNIVERSAL
290 x 200	6127					TRACTOR
292 x 168	6141	6241	7141	7241		MERCEDES
292 x 193	6175	6275	7175	7275		UNIVERSAL
292 x 193	6575	6775	7575	7775		UNIVERSAL
296 x 197	6301	6401	7301	7401		UNIVERSAL
298 x 149	6139		7139			HINO
298 x 210	6111	6211	7111	7211		SCANIA/VOLVO
300 x 152	6335	6435				VOLVO
300 x 212	6128					TRACTOR
302 x 175	6131					MERCEDES
302 x 187	6134					DUPLE
303 x 163	6840		7840			MERCEDES
304 x 200	6112					FORD
310 x 170	6630					MERCEDES
310 x 226	6140		7140			HINO
311 x 153	6136					DODGE
311 x 178	6137	6237	7137	7237		MAN
312 x 180	6620	6720				MAN
315 x 225	6651					TRACTOR
319 x 163	6385					MERCEDES
320 x 190	6652					UNIVERSAL
323 x 183	6820	6920	7820	7920	7921	MAN
324 x 185	6018	6019	7018		7019	MAN

Size (mm)	Glass non heated	Glass heated	Mirror non heated	Mirror heated	Mirror electrical	Application
327 x 183	6152					FORD
330 x 152	6192	6292	7192	7292		IVECO
330 x 213	6113	6213	7113	7213		UNIVERSAL
336 x 190	6120	6220	7120	7220		LEYLAND/DODGE
337 x 202		6034		7034	7035	DAF/VOLVO/RENAULT
340 x 200	6146	6246	7146	7246	7846	IVECO
340 x 200	6646	6746	7656	7756	7896	IVECO
340 x 213	6166					LEYLAND
342 x 157	6163		7163			IVECO
343 x 162	6117					DAF/IVECO
345 x 194	6193	6293	7193	7293		IVECO
349 x 194	6135					DUPLE
355 x 176	6157	6257				CATANO
356 x 168	6129	6229	7129	7229		MERCEDES
356 x 168	6529	6729	7529	7729		UNIVERSAL
362 x 175	6124	6224	7124	7224		MAN/VOLVO
362 x 175	6524	6724	7524	7724		UNIVERSAL
362 x 180	6605					COACH
363 x 177		6028		7028	7029	DAF
365 x 175	6161					MERCEDES
366 x 176	6125	6225	7669		7670/7671	MAN/VOLVO
369 x 180	6155					RENAULT
369 x 180	6173	6273	7173	7273	7673/7673R	DAF/RENAULT
369 x 180	6662	6862	7672	7872	7870	UNIVERSAL
370 x 176	6615	6715	7615	7715		DAF/RENAULT
370 x 180		61001		71001/71002	71003/71004	IVECO
370 x 190	6600	6700	7600/760028	7700/770028	7750/775028	DAF/MAN
370 x 190	6833	6830	7833	7832	7830	UNIVERSAL
373 x 182	6617					MERCEDES
374 x 190	6184	6284	7184	7284		DAF/VOLVO
374 x 190	6304	6404	7304	7404		UNIVERSAL
379 x 176		6042			7042/7043	MAN
380 x 170		6740		7640	7639	MERCEDES
380 x 200		6226			7226	DAF
380 x 200		6526			7526	UNIVERSAL
380 x 200	6683	6526	7683	7883	7526	UNIVERSAL
380 x 200	6682	6226	7682	7882	7226	UNIVERSAL
385 x 165	6158					BIRKOFF
387 x 147	6115					DAF
390 x 171	6181					SEDDON
394 x 162	6159	6259				DAF
394 x 206	6188	6288	7188	7288		ERF
394 x 206	6588	6788	7588	7788		UNIVERSAL
403 x 188	6602	6702				COACH
403 x 200	6186	6286				RENAULT
405 x 188	6156	6256				IRIZAR
406 x 184	6185	6285	7185	7285		MERCEDES
410 x 208	6121	6221	7121/7122	7221/7222		MAN/UNIVERSAL
412 x 188	6020	6021	7020	7021	7022	MAN







# E-APPROVAL LIST

E-approval number	Unitruck
II e1 01 *0384	7822L
II e1 01 *0384	7822R
II e1 01*0395	7282
II e1 01*0423	7600
II e1 01*0463	7610
II e1 01*0472	7600
II e1 01*0505	7640
II e1 01*0524	7600
II e1 01*0646	7042
II e1 01*0646	7043
II e1 01*0646	7044
II e1 01*0646	7045
II e1 01*0798	7148L
II e1 01*0798	7148R
II e1 01*12012	7190
II e1 01*14002	7124H
II e1 01*14012	7130
II e1 01*14019	7124
II e1 01*14031	7141
II e1 01*14032	7141
II e1 01*14035	7162
II e1 01*14036	7187
II e1 01*14042	7129
II e1 01*14050	7137
II e1 01*14053	7670
II e1 01*14054	7669
II e1 01*14059	7153
II e1 01*14062	7162
II e1 01*14067	7129
II e1 01*14068	7141
II e1 01*14069	7185
II e1 01*14071	7111
II e1 01*14072	7185
II e1 01*14082	7124
II e1 01*14083	7199
II e1 01*14085	7127
II e1 01*14087	7127
II e1 01*14089	7187
II e1 01*14090	7137
II e1 01*14098	7127
II e1 01*14102	7656
II e1 01*14103	7635
II e1 01*14119	7162
II e1 01*14123	7282
II e1 01*14125	7628
II e1 01*14126	7648
II e1 01*14142	7124
II e1 03*0002	7049
II e1 03*0006	7092
II e1 03*0006	7093

E-approval number	Unitruck
II e1 03*0007	7028
II e1 03*0009	7034
II e1 03*0018	7610
II e1 03*0022	7600
II e1 03*0024	7042
II e1 03*0024	7043
II e1 03*0024	7044
II e1 03*0024	7045
II e1 03*0031	7020
II e1 03*0088	7600
II e2 01*0752	7812
II e3 01*32906	7193
II e3 01*35433	7192
II e3 01*38090	7193
II e3 01*38662	7189
II e3 01*39267	7192
II e3 01*42007	7163
II e3 01*42010	7193
II e3 01*43610	7192
II e3 01*43612	7189
II e3 01*43807	7148L
II e3 01*43807	7148R
II e3 01*46656	7146
II e3 01*46919	7145
II e3 01*53514	7148L
II e3 01*53514	7148R
II e3 01*56297	7173
II e3 01*57571	7635
II e3 01*58121	7656
II e4 01*1106	7153
II e4 01*2083	7187
II e4 03*2732	7199
II e9 01*1046	7151
II e9 01*1047	7600
II e9 01*1049	7588
II e9 01*1050	7658
II e9 01*1051	7173
II e9 01*1052	7174
II e9 01*1055	7615
II e9 01*1056	7145
II e9 01*1056	7635
II e9 01*1057	7188
II e9 01*1058	7659
II e9 01*1060	7672
II e9 01*1061	7662
II e9 01*1063	7146
II e9 01*1063	7656
II e9 01*1065	7655
II e9 01*1067	7654
II e9 01*1073	7833

E-approval number	Unitruck
II e9 01*1091	7282
II e9 01*1092	7192
II e9 01*1093	7193
II e9 01*1094	7610
II e9 01*1095	7640
II e9 01*1099	7189
II e9 01*1103	7163
II e9 01*1112	7148L
II e9 01*1112	7148R
II e9 01*1167	7812
II e9 01*1170	7628
II e9 01*1170	7680
II e9 01*1171	7648
II e9 01*1171	7690
II e9 01*1184	7123
II e9 01*1184	7123Y
II e9 01*1189	7651
II e9 01*1205	7523
II e9 01*1205	7523Y
II e9 03*6004	7614
II e9 03*6006	7122
II e9 03*6055	7610
II e9 03*6056	7640
II e9 03*6132	7304
II e9 03*6142	7020
II e9 03*6144	7028
II e9 03*6147	7034
II e9 03*6151	7042
II e9 03*6151	7043
II e9 03*6151	7044
II e9 03*6151	7045
II e9 03*6152	7713L
II e9 03*6152	7713R
II e9 03*6154	7718L
II e9 03*6154	7718R
II e9 03*6156	7065
II e9 03*6156	7066
II e9 03*6158	7049
II e9 03*6160	7965
II e9 03*6160	7995
II e9 03*6162	7971
II e9 03*6162	7996
II e9 03*6164	7072
II e9 03*6164	7963
II e9 03*6166	7977
II e9 03*6166	7979
II e9 03*6186	7092
II e9 03*6186	7093
II e9 03*6207	7184
II e9 03*6208	7226

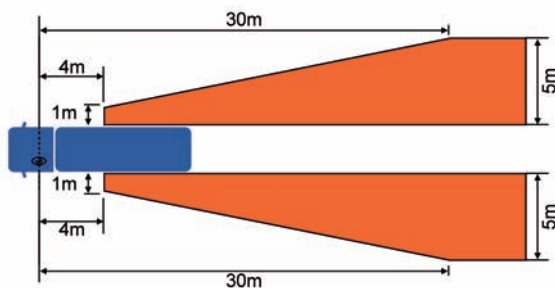
MANUFACTURERS E-APPROVAL NUMBERS USED FOR REFERENCE PURPOSE ONLY.  
 IN MOST CASES UNITRUCK'S OWN MANUFACTURED MIRRORS WILL BE SUPPLIED.  
 THE RED NUMBERS ARE UNITRUCK'S E-NUMBERS.

E-approval number	Unitruck
II e9 03*6242	7600
II e9 03*6242	760028
II e9 03*6246	7124H
II e9 03*6247	7669
II e9 03*6247	7670
II e9 03*6247	7671
II e9 03*6357	71001
II e9 03*6357	71002
II e9 03*6365	7656
II e9 03*6366	7635
II e9 03*6378	7109
II e9 03*6380	7111
II e9 03*6381	7111F
II e9 03*6382	7111K
II e9 03*6383	7120
II e9 03*6384	7153
II e11 01*1153	7188
II e11 01*1318	7184
II e11 01*1319	7184
II e11 01*1329	7184
II e11 01*1330	7184
II e11 01*3701	7111
II e11 01*3701	7111F
II e11 01*3705	7120
II e11 01*3706	7124
II e11 01*3709	7153
II e11 01*3710	7184
II e11 01*3711	7113
II e11 01*3713	7176
II e11 01*3716	7129
II e11 01*3717	7187
II e11 01*3718	7188
II e11 01*3719	7176A
II e11 01*3719	7576A
II e11 01*3721	7176

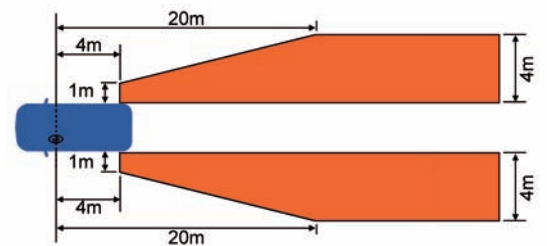
E-approval number	Unitruck
II e11 01*3722	7176F
II e11 01*5340	7129
II e11 01*5340	7529
II e11 01*5341	7301
II e11 01*5341	7301Y
II e11 01*5343	7153
II e11 01*5383	7185
II e11 01*5387	7111
II e11 01*5388	7184
II e11 01*5391	7120
II e11 01*5392	7124
II e11 01*5393	7141
II e11 01*5394	7187
II e11 01*5395	7137
II e11 01*5396	7127
II e11 01*5421	7162
II e11 01*5423	7130
II e11 01*5423	7190
II e11 01*5423	7190A
II e11 01*5424	7226
II e11 01*5426	7196
II e11 01*5433	7113
II e11 01*5434	7176
II e11 01*5434	7576
II e11 01*5434	7176A
II e11 01*5434	7576A
II e11 01*5434	7576Y
II e11 01*5436	7175
II e11 01*5436	7575
II e11 01*5436	7575Y
II e11 01*5464	7141
II e11 01*5820	7822L
II e11 01*5820	7822R
II e13 01*1028	9810
II e13 01*1028	9811

E-approval number	Unitruck
III e1 01*2081	912007
III e1 01*2081	912008
III e9 01*0131	92179
III e9 03*6376	7105
III e9 03*6377	7105F
III e9 03*6379	7109F
III e11 01*3702	7109F
III e11 01*3703	7109
III e11 01*3704	7105F
III e11 01*3704	7105
III e11 01*5342	7302
III e11 01*5342	7302Y
III e11 01*5382	7121
III e11 01*5406	912007
III e11 01*5406	912008
III e11 01*5425	7191
III e11 01*5430	7105
III e11 01*5430	7105F
III e11 01*5431	7109
III e11 01*5431	7109F
III e11 01*5502	7195L
III e11 01*5502	7195R
III e11 01*5519	7703L
III e11 01*5519	7703R
III e11 01*5825	92215
III e11 01*5825	92216

Fields of vision according to Directive 2003/97 CE  
CLASS II (main mirror)



Fields of vision according to Directive 2003/97 CE  
CLASS III (main mirror)



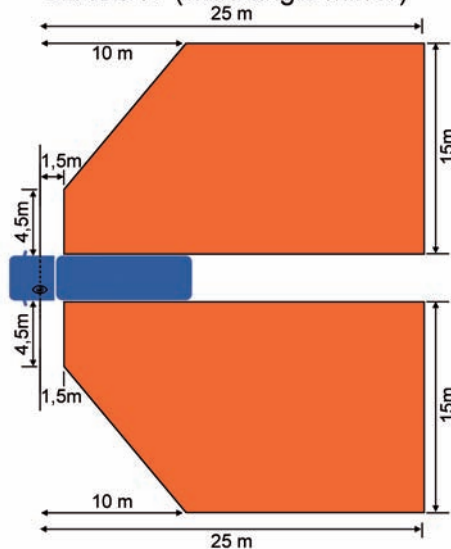
MANUFACTURERS E-APPROVAL NUMBERS USED FOR REFERENCE PURPOSE ONLY,  
IN MOST CASES UNITRUCK'S OWN MANUFACTURED MIRRORS WILL BE SUPPLIED.  
THE RED NUMBERS ARE UNITRUCK'S E-NUMBERS.

E-approval number	Unitruck
IV e1 01*0394	7470
IV e1 01*0424	7800
IV e1 01*0462	7621
IV e1 01*0528	7800
IV e1 01*0647	7046
IV e1 01*0647	7047
IV e1 01*0647	7048
IV e1 01*0647	7058
IV e1 01*1551	7349
IV e1 01*11001	7325
IV e1 01*11008	7360
IV e1 01*11010	7365
IV e1 03*0003	7053
IV e1 03*0008	7030
IV e1 03*0010	7040
IV e1 03*0010	7041
IV e1 03*0014	7841
IV e1 03*0019	7621
IV e1 03*0023	7800
IV e1 03*0025	7046
IV e1 03*0025	7047
IV e1 03*0025	7048
IV e1 03*0025	7058
IV e1 03*0032	7026
IV e1 03*0037	7036
IV e1 03*0185	7818
IV e2 01*0753	7811
IV e3 01*43355	7349
IV e3 01*46658	7345
IV e3 01*51370	7349
IV e3 03*58232	7365
IV e4 01*2069	7180SB
IV e5 01*0003	7180M

E-approval number	Unitruck
IV e6 01*6565	7320
IV e9 01*1053	7174
IV e9 01*1054	7800
IV e9 01*1059	7818
IV e9 01*1062	7662
IV e9 01*1066	7340
IV e9 01*1069	7510
IV e9 01*1074	7838
IV e9 01*1096	7470
IV e9 01*1097	7621
IV e9 01*1168	7811
IV e9 03*1000	7648
IV e9 03*1000	7690
IV e9 03*6005	7614
IV e9 03*6057	7360
IV e9 03*6059	7310
IV e9 03*6060	7800
IV e9 03*6060	780028
IV e9 03*6061	7365
IV e9 03*6062	7621
IV e9 03*6063	7811
IV e9 03*6064	7349
IV e9 03*6064	7384
IV e9 03*6121	7046
IV e9 03*6121	7047
IV e9 03*6121	7048
IV e9 03*6121	7058
IV e9 03*6143	7026
IV e9 03*6145	7030
IV e9 03*6149	7036
IV e9 03*6150	7040
IV e9 03*6159	7053
IV e9 03*6161	7990

E-approval number	Unitruck
IV e9 03*6163	7991
IV e9 03*6165	7057
IV e9 03*6167	7056
IV e9 03*6229	7818
IV e9 03*6230	7811
IV e9 03*6244	7841
IV e9 03*6254	7345
IV e9 03*6358	71001
IV e9 03*6358	71002
IV e9 03*6386	7180M
IV e9 03*6388	7180P
IV e9 03*6389	7180SB
IV e9 03*6446	7510
IV e11 01*1152	7340
IV e11 01*1323	7310
IV e11 01*1324	7310
IV e11 01*1331	7310
IV e11 01*1332	7310
IV e11 01*3712	7577
IV e11 01*3714	7376
IV e11 01*3720	7376
IV e11 01*500	7180M
IV e11 01*500	7180SB
IV e11 01*500	7180P
IV e11 01*5336	7303
IV e11 01*5336	7303Y
IV e11 01*5389	7310
IV e11 01*5398	7320
IV e11 01*5399	7360
IV e11 01-5420	7325
IV e11 01*5465	7180M

Fields of vision according to Directive 2003/97 CE  
CLASS IV (wide angle mirror)

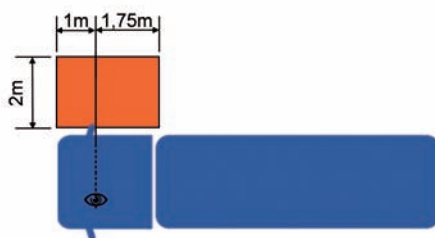


E-approval number	Unitruck
V e1 01*0464	7840
V e1 01*0742	7074
V e1 01*1551	7348
V e1 01*12006	7362
V e1 01*12007	7362
V e1 01*12007	7363
V e1 01*12009	7358
V e1 01*12010	7379
V e1 01*12012	7190
V e1 01*12013	7074
V e1 01*12015	7820
V e1 01*12015	7018
V e1 03*0011	7039
V e1 03*0013	7820
V e1 03*0013	7018
V e1 03*0015	7820
V e1 03*0015	7018
V e1 03*0033	7063
V e1 03*0033	7064
V e1 03*0033	7074
V e1 03*0039	7074
V e1 03*0109	7840
V e2 01*0753	7819
V e2 01*0801	7074
V e3 01*43356	7348
V e3 01*46657	7347
V e3 01*51370	7348
V e5 01*0004	7180
V e9 01*1064	7074
V e9 01*1068	7376A
V e9 01*1068	7577A
V e9 01*1098	7840
V e9 01*1101	7348
V e9 01*1135	7820
V e9 01*1135	7018
V e9 01*1150	7074

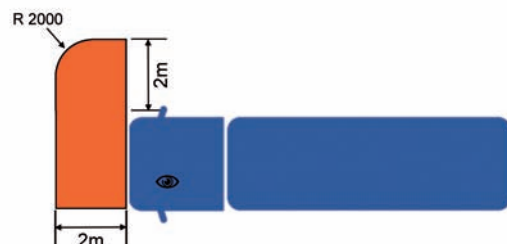
E-approval number	Unitruck
V e9 01*1169	7819
V e9 01*1185	7074
V e9 03*6066	7348
V e9 03*6066	7377
V e9 03*6069	7820
V e9 03*6069	7018
V e9 03*6070	7358
V e9 03*6071	7840
V e9 03*6072	7819
V e9 03*6073	7074
V e9 03*6101	7379
V e9 03*6146	7063
V e9 03*6146	7064
V e9 03*6146	7074
V e9 03*6148	7039
V e9 03*6179	7699
V e9 03*6231	7819
V e9 03*6243	7840
V e9 03*6255	7347
V e9 03*6370	71020
V e9 03*6385	7180
V e9 03*6387	7180PA
V e11 01*0202	7074
V e11 01*3720	7376A
V e11 01*5002	7180
V e11 01*5422	7362
V e11 01*5422	7363
V e11 01*5465	7180
V e11 01*5002	7180PA

E-approval number	Unitruck
VI e1 03*0016	71050
VI e1 03*0016	71085
VI e1 03*0017	71069
VI e1 03*0017	71071
VI e1 03*0017	71073
VI e1 03*0033	7357
VI e1 03*0033	71060
VI e1 03*0033	71062
VI e1 03*0033	71064
VI e1 03*0033	71066
VI e1 03*0033	71068
VI e1 03*0033	71076
VI e1 03*0033	71077
VI e1 03*0033	71079
VI e9 03*6027	7356
VI e9 03*6027	7357
VI e9 03*6027	71060
VI e9 03*6027	71062
VI e9 03*6027	71064
VI e9 03*6027	71066
VI e9 03*6027	71068
VI e9 03*6027	71076
VI e9 03*6027	71077
VI e9 03*6027	71079
VI e9 03*6028	7355
VI e9 03*6028	7355M
VI e9 03*6396	71022
VI e9 03*6399	71050
VI e9 03*6399	71085
VI e9 03*6399	71069
VI e9 03*6399	71071
VI e9 03*6399	71073
VI e9 03*6440	71087
VI e9 03*6440	71081
VI e9 03*6440	71083
VI e9 03*6445	71088

Fields of vision according to Directive 2003/97 CE  
CLASS V (roof mirror)



Fields of vision according to Directive 2003/97 CE  
CLASS VI (front view mirror)



MANUFACTURERS E-APPROVAL NUMBERS USED FOR REFERENCE PURPOSE ONLY,  
IN MOST CASES UNITRUCK'S OWN MANUFACTURED MIRRORS WILL BE SUPPLIED.  
THE RED NUMBERS ARE UNITRUCK'S E-NUMBERS.



MARK	MODEL	YEAR	ARM	CLASS II (Left)	CLASS II (Right)	CLASS IV	CLASS V	CLASS VI	Page
DAEWOO	D75		14-20		7127				42
					7227				
DAEWOO	D90		14-20		7127	7360			42
					7227	7460			
DAF	FA-1700-3300 75,85,95	05/1992 ▶ 2000	16-22		7184	7310	7074		43
					7284	7410			
DAF	CF Series	03/2000 ▶ 04/2006	28		760028	780028			44
						7841			
					770028	790028	7074		
					775028	7941			
DAF		05/2006 ▶	40		7028	7030	7064	71062	46
					7029	7031		71064 71066	47
DAF	LF Series	03/2000 ▶ 04/2006	20		7615	7818			45
					7173				
					7715	7918	7699		
					7273				
DAF		05/2006 ▶	28		7034	7036 (L) 7037 (R)	7039	71068	48
					7035			49	
DAF	XF 95	05/1992 ▶ 2000	16-22		7184	7310			43
					7284	7410	7074		
					7226				
DAF		03/2000 ▶ 04/2006	28		760028	780028			44
					770028	790028	7074		
					775028	795028			
DAF	XF 105	01/2006 ▶	40		7028	7030	7063	71060	46
					7029	7031		47	
ERF	AWD, FODEN		14-20		7188	7340			50
				7288	7440				
ERF			24-30		7188L				50
				7288L					
ERF	EC Series		16-22		7184	7310			51
					7284	7410	7074		
					7226				
ERF	ECM ECT ECX		28		760028	780028	7820		52
					770028	790028	7920		
					775028	795028	7921		

Non heated 
 Heated 
 Electrical and Heated

MARK	MODEL	YEAR	ARM	CLASS II (Left)	CLASS II (Right)	CLASS IV	CLASS V	CLASS VI	Page
FORD	CARGO	► 1992	16-22		7184				53
					7284				
HINO	300	2007 ►	28		760028	7841	7820		56
					770028	7941	7920		
					775028		7921		
IVECO	EUROCARGO 50.9 to 109.14	► 05/1993	18		7192				58
					7292				
IVECO	SUPERCARGO 50.9 to 109.14	► 05/1993	18		7193				58
					7189				
					7293				
					7289				
IVECO	EUROTECH EUROSTAR EUROTRAKKER EUROCARGO TECTOR STRALIS	► 03/2006 (SPRING fitting system)	22		7146	7145	7345	7347	60
					7246	7245	7445	7447	
					7846	7845	7895	7847	
		► 03/2006 (RING fitting system)	22		7656	7635	7365	7358	
					7756	7735	7465	7458	61
					7896	7894	7897	7887	
IVECO	EUROTECH TRAKKER EUROCARGO TECTOR STRALIS	04/2006 ►	Long		71002 (L) II+IV	71001 (R) II+IV			62 63
					71004 (L) II+IV	71003 (R) II+IV	71020	71022	
			Me- di- um		71041 (L) II+IV	71040 (R) II+IV			
					71043 (L) II+IV	71042 (R) II+IV			
			Short		71010 (L) II+IV	71009 (R) II+IV	71021	71024	
					71012 (L) II+IV	71011 (R) II+IV			
LEYLAND	DAF / LANDROVER				7191			64	
LEYLAND	DAF				7196			64	
LEYLAND	DODGE / PLAXTON		16-22		7120			64	
					7220				
LEYLAND	DAF		16-22		7184	7310	7074	65	
					7284	7410			
MAN	F8, F9	10/1975 ► 07/1988	14-20		7124			66	
					7224				
			24-30		7124L			67	
					7224L				
MAN	G90, VWG90	10/1975 ► 07/1988	14-20		7137			66	
					7237				
MAN	M90, F90	► 03/2000	14-20		7669			68	
					7670				
					7671				

Non heated 
 Heated 
 Electrical and Heated

MARK	MODEL	YEAR	ARM	CLASS II (Left)	CLASS II (Right)	CLASS IV	CLASS V	CLASS VI	Page
MAN	M90, F90	08/1988 ▶ 09/1994	14-20	7127	7360				69
				7227	7460	7362			
				7227E					
MAN	F2000 L2000 M2000	09/1994 ▶ 09/1994 ▶ 09/1997 ▶	22	7600	7800	7820			70
				7700	7900	7920			
				7750	7950	7921			
MAN	TGA TGL TGM	03/2000 ▶ 2005 ▶ 04/2006 ▶	28	7043	7042	7018	7019		71
				7045	7044	7058 (L) 7048 (R)	7047 (L) 7046 (R)		
MAN	TG-A TG-L TG-M L2000	06/2005 ▶	22-28	7020	7026	7820			72 73
				7021	7027	7920	71085		
				7022		7921			
MERCEDES	207D-410D	08/1981 ▶ 02/1995	10	7162					75
				726212					
			10-20	7162H				75	
				726212H					
MERCEDES	608D-814D LK08-1113	08/1981 ▶ 02/1995 11/1977 ▶ 12/1998	18	7141					76
				7241					
MERCEDES	1013-2644 EVOBUS 0303,404,405,407	08/1973 ▶ 12/1986	18	7129					74
				7229					
MERCEDES	1422-2633 EVOBUS 0303,0304	05/1982 ▶ 08/1992 02/1983 ▶ 06/1993	18	7185					75
				7285					
MERCEDES	SK (NG90/I)	08/1988 ▶ 12/1990	22	7199					76
				7299					
MERCEDES	SK (NG90/II)	01/1991 ▶ 08/1996	28	7282	7470	7379			77
MERCEDES	ACTROS I ACTROS II	09/1996 ▶	28	7610	7621				78 79
				7610M	7621M	7840	▶ 2007 71073 2007 ▶ 71088		
				7611					
				7611M					
MERCEDES	ATEGO I AXOR I	01/1998 ▶ 09/2004 09/2001 ▶ 09/2004	28	7640	7621				80 82
				7640M	7621M	7840	71069		
				7639					
				7639M					
MERCEDES	ATEGO II AXOR II	10/2004 ▶	28	7049	7051	7053			81 82
				7050	7052	7840	▶ 2007 71071 2007 ▶ 71088		
				7610	7621				
				7610M	7621M				
MERCEDES	ECONIC	03/1998 ▶	28	7611					78 79
				7611M		7840	71073		

Non heated Heated Electrical and Heated

MARK	MODEL	YEAR	ARM	CLASS II (Left)	CLASS II (Right)	CLASS IV	CLASS V	CLASS VI	Page
RENAULT	MIDLINER MIDLUM PREMIUM	►09/2005	20		7173				83
					7615	7818			
					7273	7918	7699		
					7715				
				7673R					
RENAULT	MIDLUM KERAX PREMIUM	05/2006 ►	28		7034	7036 (L) 7037 (R)			84 87
					7035		7039	71068	
RENAULT	PREMIUM ROUTO 2711	10/2005 ►	28			7040 (L) 7041 (R)			85 87
					7035		7039	71068	
RENAULT	MAGNUM A.E.	02/1992 ►			7812	7811	7819		86 87
					7912	7911	7919	2006 ► 71076	
					7923	7922			
SCANIA	R93, R113, R143	10/1981 ►12/1996	14-20			7180P	7180		89
						7280P	7280		
						7180SB	7180		
						7280SB	7280		
			22	7153	7180M	7180		88	
				7253	7280M	7280			
SCANIA	R93, R113, R143, 124, 144	01/1997 ►07/2004					7180PA		89
							7280PA		
SCANIA	4 / R / P / T Series	08/2004 ►2007	2500 CAB		7977 (L) II+IV	7072 (R) II+IV			90 91
					7979 (L) II+IV	7963 (R) II+IV	7074	71077 71079	
SCANIA	4 / R / P / T Series	2007 ►	2600 CAB		71203 (L) II+IV	71202 (R) II+IV			92 93 94
					71211 (L) II+IV	71210 (R) II+IV	7074	71077 71079	
VOLVO	F86, F88, F89 N Series	08/1965 ►06/1977 12/1977 ►08/1985	16-22		7111				95
					7211				
VOLVO	F7, F10, F12	12/1977 ►08/1985	14-20		7124H				96
					7224H				
VOLVO	FL4, FL6	09/1985 ►09/1993	18		7129				96
					7229				
VOLVO	FL4, FL6, FL7, FL10 F10, F12, F16	09/1985 ►09/1994	14-20		7187	7320			97
					7287	7420	7074		
VOLVO	F, FL	03/1991 ►08/2006	16-22		7184	7818			98
					7284	7918	7074		

Non heated Heated Electrical and Heated



MARK	MODEL	YEAR	ARM	CLASS II (Left)	CLASS II (Right)	CLASS IV	CLASS V	CLASS VI	Page
VOLVO	FL, FE	09/2006 ▶	28	7034	7036 (L) 7037 (R)		7039	71068	99
				7035		100			
VOLVO	FH I FM I	10/1993 ▶ 03/2002 08/1998 ▶ 03/2002		7628 (L)	7648 (R) II+IV		7699V	71083	101
				7632 (L)	7650 (R) II+IV				104
				7634 (L)	7652 (R) II+IV				
VOLVO	FH II FM II	04/2002 ▶ 05/2007		7971 (L) II+IV	7965 (R) II+IV		7699V	71081	102
				7996 (L) II+IV	7995 (R) II+IV				103
		06/2007 ▶						104	
VOLVO	FMX	2010 ▶	22-28	7020	7026	7820			
				7021	7027	7920			105
				7022		7921			

*Non heated* 
*Heated* 
*Electrical and Heated* 

MARK	MODEL	YEAR	ARM	CLASS II (Left)	CLASS II (Right)	Page
FORD	TRANSIT	2000 ▶		7713L	7713R	106
				7716L	7716R	
FORD	CONNECT	2002 ▶		7718L	7718R	106
				7717L	7717R	
IVECO	DAILY	1996 ▶2000	Short	7148L	7148R	107
				7248L	7248R	
MERCEDES	SPRINTER I	1995 ▶ 09/2005		7822L	7822R	108
				7824L	7824R	
MERCEDES	SPRINTER II	10/2005 ▶		7093	7092	108
				7095	7094	
NISSAN	PRIMASTAR	2001 ▶		7066	7065	109
				7068	7067	
OPEL	VIVARO	2001 ▶		7066	7065	109
				7068	7067	
RENAULT	TRAFFIC	2001 ▶		7066	7065	110
				7068	7067	
VW	LT	05/2006 ▶		7093	7092	111
				7095	7094	

Non heated 
 Heated 
 Electrical and Heated 

II e11 01\*5396



Suitable for DAEWOO

**MAIN MIRROR**


D75, D90

2000 14-20 mm

PART N°	DESCRIPTION	SIZE (mm)	ORIGINAL REFERENCE
7127		377 x 189	
7227		377 x 189	
6124		362 x 175	
6224		362 x 175	
6200		300 x 150	
8020CM2			

IV e9 03\*6057



Suitable for DAEWOO

**WIDE ANGLE MIRROR**


D90

300 14-20 mm

PART N°	DESCRIPTION	SIZE (mm)	ORIGINAL REFERENCE
7360		220 x 170	
7460		220 x 170	
6360		200 x 150	
6460		200 x 150	
6201		173 x 138	
8020CM2			

II e9 03\*6207 (a)  
 IV e9 03\*6059 (b)  
 V e9 03\*6146 (c)



Suitable for DAF

(a) MAIN MIRROR  
 (b) WIDE ANGLE MIRROR  
 (c) ROOF MIRROR

a



FA1700 - 3300  
 75, 85, 95  
 XF  
 05/1992 ▶ 2000

CLASS II IV and V

1400 300  
 radius radius



16-22 mm



PART N° DESCRIPTION SIZE (mm) ORIGINAL REFERENCE

(a)	7184		392 x 205	1232016
(a)	7284		392 x 205	1232017
(a)	7226		400 x 220	1353295
(a)	6184		374 x 190	699856 1279531
(a)	6284		374 x 190	699857 1305462
(a)	6226		380 x 200	1345552
(a)	6206		317 x 175	
(a)	7184R			0699858

b



(b)	7310		218 x 173	1232014
(b)	7410		218 x 173	1232015
(b)	6310		190 x 156	699853
(b)	6410		190 x 156	699854
(b)	6201		173 x 138	
(b)	7310R			

c



(c)	7074		320 x 190	1315311
-----	------	--	-----------	---------



- II e9 03\*6242 (a)
- IV e9 03\*6060 (b1)
- IV e9 03\*6244 (b2)
- V e9 03\*6146 (c)



Suitable for DAF

- (a) MAIN MIRROR
- (b1) WIDE ANGLE MIRROR
- (b2) WIDE ANGLE MIRROR
- (c) ROOF MIRROR

**a**

**CF Series**  
**XF 95**  
**03/2000 ▶ 04/2006**

CLASS II IV and V

**1200** **300**  
 /radius /radius


28 mm



PART N°	DESCRIPTION	SIZE (mm)	ORIGINAL REFERENCE
(a) 760028		384 x 205	1425106
(a) 770028		384 x 205	1425104
(a) 775028		384 x 205	1425105 1610184
(a) 775128		384 x 205	
(a) 6600		370 x 190	
(a) 6700		370 x 190	1425109 1610190
(a) 760028C			1425113
(a) 7602C			1425113
(b1) 780028		220 x 170	
(b1) 790028		220 x 170	1425108 1610187, 1610189
(b1) 795028		220 x 170	
(b1) 795128		220 x 170	
(b1) 6800		203 x 153	
(b1) 6900		203 x 153	1425111 1610182
(b1) 780028C			1405114
(b1) 7802C			1405114
(b2) 7841		209 x 218	
(b2) 7941		209 x 218	1670877
(b2) 6841		204 x 195	
(b2) 6941		204 x 195	1670878
(b2) 7841C			
(b2) 8020CM2			
(c1) 7064		320 x 190	1614021
(c2) 7074		320 x 190	1315311

**b1**

**b2**

**c1**

**c2**


- II e9 01\*1055 (a1)
- II e9 01\*1051 (a2)
- IV e9 03\*6229 (b)
- V e9 03\*6179 (c)



Suitable for DAF

- (a1) MAIN MIRROR
- (a2) MAIN MIRROR
- (b) WIDE ANGLE MIRROR
- (c) ROOF MIRROR

DAF

a1



LF Series  
03/2000 ▶ 04/2006

CLASS II IV and V

2000 300  
radius radius



20 mm



CLASS IV and V



PART N°	DESCRIPTION	SIZE (mm)	ORIGINAL REFERENCE
(a1) 7615		380 x 185	1405295
(a1) 7715		380 x 185	1404871
(a1) 6615		370 x 176	
(a1) 6715		370 x 176	1404872
(a1) 6200		300 x 150	

a2



(a2) 7173		400 x 210	
(a2) 7273		400 x 210	1620023
(a2) 7673		400 x 210	1405601
(a2) 6173		369 x 180	1404974
(a2) 6273		369 x 180	
(a2) 8020CM2			
(a2) 8020CM6			

b



(b) 7818		199 x 199	
(b) 7918		199 x 199	1796324
(b) 6818		189 x 189	
(b) 6918		189 x 189	1796325
(b) 6201		173 x 138	

c



(c) 7699		290 x 170	
(c) 6699		290 x 170	

- II e9 03\*6144 (a)
- IV e9 03\*6145 (b)
- V e9 03\*6146 (c)



Suitable for **DAF**

- (a) **MAIN MIRROR**
- (b) **WIDE ANGLE MIRROR**
- (c) **ROOF MIRROR**

**XF 105**  
**01/2006 ▶**  
**CF Series**  
**05/2006 ▶**

CLASS II IV and V

**1200** **300**  
 radius radius



40 mm



PART N°	DESCRIPTION	SIZE (mm)	ORIGINAL REFERENCE
---------	-------------	-----------	--------------------

**XF 105 01/2006 ▶**

(A) 71160	▶ }	818	1685325
(A) 71161	◀ }	818	1685324

**CF Series 05/2006 ▶**

(A) 71162	▶ }	920	1788488
(A) 71163	◀ }	920	1788973
(A) 71164	▶ }	920	1788487
(A) 71165	◀ }	920	1788972

(a) 7028	◀▶ }	411 x 228	1692557
(a) 7029	◀▶ }	411 x 228	1689348
(a) 6028		363 x 177	1685330
(a) 7028C			1644325

(b) 7030	◀▶ }	239 x 221	1692556
(b) 7031	◀▶ }	239 x 221	1689347
(b) 6030		207 x 161	1685331
(b) 7030C			1644326

**XF 105 01/2006 ▶**

(c1) 7063	◀▶ }	320 x 190	1669573 1614022
-----------	------	-----------	--------------------

**CF Series 05/2006 ▶**

(c2) 7064	◀▶ }	320 x 190	1614021
-----------	------	-----------	---------

VI e9 03\*6027



Suitable for **DAF**

**FRONT VIEW MIRROR**

**NEW**



**XF 105**  
01/2006 ▶  
**SUPER SPACE CAB**

300  
radius



PART N°	DESCRIPTION	SIZE (mm)	ORIGINAL REFERENCE
71060	▶   + ]	321 x 405 x 431	1684042
7357	▶	319 x 187	1746678

VI e9 03\*6027



Suitable for **DAF**

**FRONT VIEW MIRROR**

**NEW**



**CF Series**  
05/2006 ▶  
**DAY CAB / SLEEP CAB**  
**with SUNVISOR**

300  
radius



PART N°	DESCRIPTION	SIZE (mm)	ORIGINAL REFERENCE
71062	▶   + ]	419 x 453 x 466	1684030
7357	▶	319 x 187	1746678

VI e9 03\*6027



Suitable for **DAF**

**FRONT VIEW MIRROR**

**NEW**



**CF Series**  
05/2006 ▶  
**DAY CAB / SLEEP CAB**  
**without SUNVISOR**

300  
radius



PART N°	DESCRIPTION	SIZE (mm)	ORIGINAL REFERENCE
71064	▶   + ]	419 x 343 x 466	1684032
7357	▶	319 x 187	1746678

VI e9 03\*6027



Suitable for **DAF**

**FRONT VIEW MIRROR**

**NEW**



**CF Series**  
05/2006 ▶  
**SPACE CAB**

300  
radius



PART N°	DESCRIPTION	SIZE (mm)	ORIGINAL REFERENCE
71066	▶   + ]	336 x 492 x 466	1684034
7357	▶	319 x 187	1746678



II e9 03\*6147 (a)  
 IV e9 03\*6149 (b)   
 V e9 03\*6148 (c)

Suitable for **DAF**

(a) **MAIN MIRROR**  
 (b) **WIDE ANGLE MIRROR**  
 (c) **ROOF MIRROR**

**NEW**

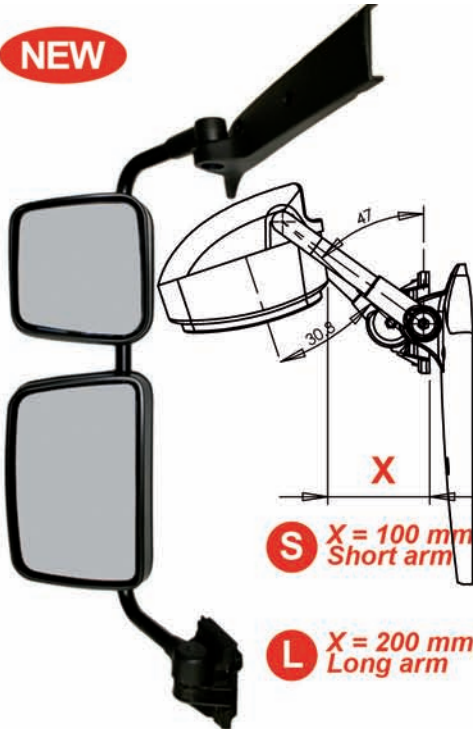
**LF Series**  
 05/2006 ▶

CLASS II IV and V

1200 300  
 radius radius



28 mm



PART N°	DESCRIPTION	SIZE (mm)	ORIGINAL REFERENCE
(S) 71130	▶    +	880 x 340 x 155	1700963
(S) 71131	◀    +	880 x 340 x 155	1700961
(S) 71132	▶    +	880 x 340 x 155	1700306
(S) 71133	◀    +	880 x 340 x 155	1700303
(L) 71134	▶    +	880 x 440 x 155	1700307
(L) 71135	◀    +	880 x 440 x 155	1700304
(L) 71136	▶    +	880 x 440 x 155	1700269
(L) 71137	◀    +	880 x 440 x 155	1700265
(S) 71138	▶	800 x 270 Ø 28	1733893
(S) 71139	◀	800 x 270 Ø 28	1733892
(L) 71140	▶	800 x 350 Ø 28	1733891
(L) 71141	◀	800 x 350 Ø 28	1736954
(b) 7036	◀	245 x 230	1735522
(b) 7037	▶	245 x 230	1735523
(b) 6036	◀	200 x 197	1736879
(b) 6037	▶	200 x 197	1736865
(b) 7036C			1736883
(a) 7034	◀◀	370 x 245	1735521
(a) 7035	◀◀	370 x 245	1735519
(a) 6034		337 x 202	1737933
(a) 7034C			1736884
(c) 7039	▶	260 x 229	1409962

**b**



**a**



**c**





VI e9 03\*6027



Suitable for DAF

FRONT VIEW MIRROR

**NEW**



LF Series  
05/2006 ▶

300  
radius



PART N°	DESCRIPTION	SIZE (mm)	ORIGINAL REFERENCE
71068	▼   +	725 x 319 x 126	1701288
7357	▼	319 x 187	1746678

**II e9 01\*1057**

 Suitable for **ERF**
**MAIN MIRROR**

**ERF, AWD, FODEN**

 2000  
radius

 14-20  
mm


PART N°	DESCRIPTION	SIZE (mm)	ORIGINAL REFERENCE
7188		410 x 220	
7288		410 x 220	
6188		394 x 206	131865-8
6288		394 x 206	131864-1
6202		385 x 165	

**II e9 01\*1057**

 Suitable for **ERF**
**MAIN MIRROR**

**ERF, AWD, FODEN**

 2000  
radius

 24-30  
mm


PART N°	DESCRIPTION	SIZE (mm)	ORIGINAL REFERENCE
7188L		410 x 220	
7288L		410 x 220	
6188		394 x 206	131865-8
6288		394 x 206	131864-1
6202		385 x 165	

**IV e9 01\*1066**

 Suitable for **ERF**
**WIDE ANGLE MIRROR**

**ERF, AWD, FODEN**

 450  
radius

 14-20  
mm


PART N°	DESCRIPTION	SIZE (mm)	ORIGINAL REFERENCE
7340		280 x 170	
7440		280 x 170	
6340		268 x 154	131867-0
6440		268 x 154	131866-4
6210		250 x 145	

- II e9 03\*6207 (a)
- IV e9 03\*6059 (b)
- V e9 03\*6146 (c)



Suitable for ERF

- (a) MAIN MIRROR
- (b) WIDE ANGLE MIRROR
- (c) ROOF MIRROR

**a**



EC Series

CLASS II IV and V

1400 300  
radius radius



16-22  
mm



PART N°	DESCRIPTION	SIZE (mm)	ORIGINAL REFERENCE
(a) 7184		392 x 205	068113-8
(a) 7284		392 x 205	
(a) 7226		400 x 220	300169-3 301582-0
(a) 6184		374 x 190	141721-2
(a) 6284		374 x 190	303348-8
(a) 6226		380 x 200	
(a) 6206		317 x 175	
(a) 7184R			
(b) 7310		218 x 173	141711-9
(b) 7410		218 x 173	141712-5
(b) 6310		190 x 156	141714-8
(b) 6410		190 x 156	303349-4
(b) 6201		173 x 138	
(b) 7310R			
(c) 7074		320 x 190	

**b**



**c**



- II e9 03\*6242 (a)
- IV e9 03\*6060 (b)
- V e9 03\*6069 (c)



Suitable for ERF

- (a) MAIN MIRROR
- (b) WIDE ANGLE MIRROR
- (c) ROOF MIRROR

CLASS II IV and V

1200 radius
300 radius
∅ 28 mm
ABS

**a**



ECM, ECT, ECX

PART N°	DESCRIPTION	SIZE (mm)	ORIGINAL REFERENCE
(a) 760028		384 x 205	
(a) 770028		384 x 205	
(a) 775028		384 x 205	
(a) 6600		370 x 190	
(a) 6700		370 x 190	
(a) 760028C			
(a) 7602C			

**b**



(b) 780028		220 x 170	
(b) 790028		220 x 170	
(b) 795028		220 x 170	
(b) 6800		203 x 153	
(b) 6900		203 x 153	
(b) 780028C			
(b) 7802C			

**c**



(c) 7820		323 x 183	
(c) 7920		323 x 183	
(c) 7921		323 x 183	
(c) 6820		323 x 183	
(c) 6920		323 x 183	

- (abc) 8020CM2
- (abc) 8020CM6

II e9 03\*6207



Suitable for FORD

MAIN MIRROR



CARGO  
▶ 1992

1400 16-22 mm PP

PART N°	DESCRIPTION	SIZE (mm)	ORIGINAL REFERENCE
7184		392 x 205	
7284		392 x 205	
6184		374 x 190	6166607
6284		374 x 190	6166609
6206		317 x 175	
7184R			

II e9 03\*6152



Suitable for FORD

MAIN MIRROR



TRANSIT  
2000 ▶

1200 ABS

PART N°	DESCRIPTION	SIZE (mm)	ORIGINAL REFERENCE
7713L		300 x 170	4503735
7713R		300 x 170	4502152
7716L		300 x 170	4503737
7716R		300 x 170	4643135
(II) 6713L		213 x 148	4059969
(II) 6713R		213 x 148	4059965
(II) 6716L		213 x 148	4059968
(II) 6716R		213 x 148	4059964
(IV) 6714L		120 x 60	
(IV) 6714R		120 x 60	

II e9 03\*6154



Suitable for FORD

MAIN MIRROR



CONNECT  
2002 ▶

1200 ABS

PART N°	DESCRIPTION	SIZE (mm)	ORIGINAL REFERENCE
7718L		210 x 150	4460948
7718R		210 x 150	4460951
7717L		210 x 150	4571613
7717R		210 x 150	4437925
(II) 6718L		140 x 127	4440212
(II) 6718R		140 x 127	4440216
(II) 6717L		140 x 127	4440214
(II) 6717R		140 x 127	4440217
(IV) 6719L		132 x 50	
(IV) 6719R		132 x 50	





Suitable for **HINO**

## MAIN MIRROR



ALL MODELS

800 16 mm

PART N°	DESCRIPTION	SIZE (mm)	ORIGINAL REFERENCE
7139		310 x 158	
6139		298 x 149	

HINO



Suitable for **HINO**

## MAIN MIRROR



ALL MODELS

600 22 mm

PART N°	DESCRIPTION	SIZE (mm)	ORIGINAL REFERENCE
7140		315 x 240	
6140		303 x 226	



Suitable for **HINO**

## MAIN MIRROR



ALL MODELS

800

PART N°	DESCRIPTION	SIZE (mm)	ORIGINAL REFERENCE
7171		323 x 175	



Suitable for HINO

BLIND SPOT MIRROR

ALL MODELS

150  
radius

PP



PART N°	DESCRIPTION	SIZE (mm)	ORIGINAL REFERENCE
7170		150	



Suitable for HINO

BLIND SPOT MIRROR

ALL MODELS

150  
radius

S



PART N°	DESCRIPTION	SIZE (mm)	ORIGINAL REFERENCE
7170H		150	
6170		147	



Suitable for HINO

BLIND SPOT MIRROR

ALL MODELS

1200  
radius

S



PART N°	DESCRIPTION	SIZE (mm)	ORIGINAL REFERENCE
7172		200	

- II e9 03\*6242 (a)
- IV e9 03\*6244 (b)
- V e9 03\*6069 (c)



Suitable for **HINO**

- (a) **MAIN MIRROR**
- (b) **WIDE ANGLE MIRROR**
- (c) **ROOF MIRROR**

CLASS II IV and V

1200 300 ∅ 28 mm ABS

radius radius

**a**



300  
2007 ▶

PART N°	DESCRIPTION	SIZE (mm)	ORIGINAL REFERENCE
(a) 760028		384 x 205	
(a) 770028		384 x 205	
(a) 775028		384 x 205	
(a) 6600		370 x 190	
(a) 6700		370 x 190	
(a) 760028C			
(a) 7602C			

**b**



(b) 7841		209 x 218	
(b) 7941		209 x 218	
(b) 6841		204 x 195	
(b) 6941		204 x 195	
(b) 7841C			

**c**



(c) 7820		323 x 183	
(c) 7920		323 x 183	
(c) 7921		323 x 183	
(c) 6820		323 x 183	
(c) 6920		323 x 183	

(abc) 8020CM2			
(ac) 8020CM6			

II e9 03\*6246



Suitable for IVECO

MAIN MIRROR



FITS TRUCK  
1974 ▶

2000  
radius



14-20  
mm



PART N°	DESCRIPTION	SIZE (mm)	ORIGINAL REFERENCE
7124H		376 x 187	2601417
7224H		376 x 187	2628191
6124		362 x 175	2612573
6224		362 x 175	2628194
6200		300 x 150	
8020CM			

II e9 01\*1103



Suitable for IVECO

MAIN MIRROR



OM50  
OM55  
OM60  
OM65

2000  
radius



20 mm



PART N°	DESCRIPTION	SIZE (mm)	ORIGINAL REFERENCE
7163		354 x 169	
6163		342 x 157	

IV e9 03\*6064 (b)



Suitable for IVECO

(b) WIDE ANGLE MIRROR

V e9 03\*6066 (c)

(c) ROOF MIRROR



TURBOSTAR

300  
radius



10-20  
mm



PART N°	DESCRIPTION	SIZE (mm)	ORIGINAL REFERENCE
(b) 7349		230 x 150	42345783 99457903
(c) 7348		230 x 150	42345778





**II e9 01\*1092**

 Suitable for **IVECO**
**MAIN MIRROR**

**EUROCARGO**  
 50.9 to 109.14 Series  
 ▶ 05/1993

2000 18 mm

PART N°	DESCRIPTION	SIZE (mm)	ORIGINAL REFERENCE
7192		340 x 160	98424105
7292		340 x 160	98424109
6192		330 x 152	
6292		330 x 152	
6200WF		300 x 150	

**II e9 01\*1093**

 Suitable for **IVECO**
**MAIN MIRROR**

**SUPERCARGO**  
 50.9 to 109.14 Series  
 SEDDON / PEGASO  
 ▶ 05/1993

2000 18 mm

PART N°	DESCRIPTION	SIZE (mm)	ORIGINAL REFERENCE
7193		360 x 210	98424107 99457908
7293		360 x 210	98424110 99457911
6193		345 x 194	04723936
6293		345 x 194	92934662
6200WF		300 x 150	

**II e9 01\*1099**

 Suitable for **IVECO**
**MAIN MIRROR**

**SUPERCARGO**  
 SEDDON / PEGASO  
 ▶ 05/1993

2000 18 mm

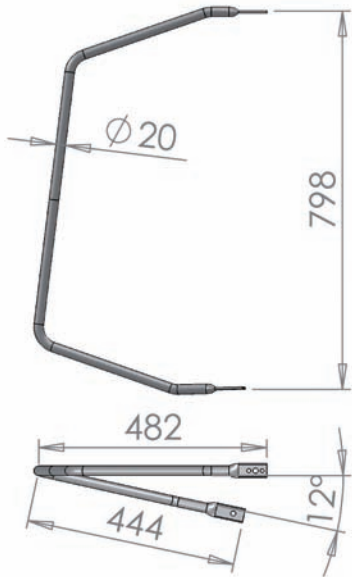
PART N°	DESCRIPTION	SIZE (mm)	ORIGINAL REFERENCE
7189		438 x 205	04755582
7289		438 x 205	98424111
6189		427 x 197	
6289		427 x 197	92934663
6202WF		385 x 165	





Suitable for IVECO

MIRROR ARM



EUROCARGO  
▶ 03/2006

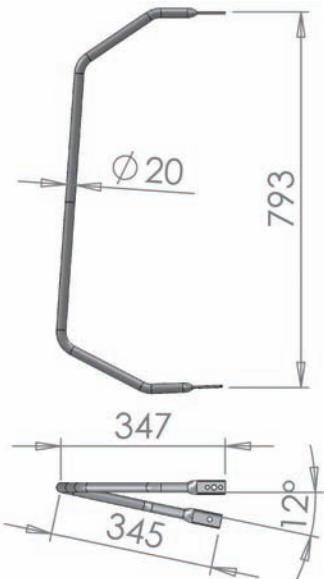
∅ 20 mm

PART N°	DESCRIPTION	SIZE (mm)	ORIGINAL REFERENCE
8410	◀▶ ] ✎	798 x 482	



Suitable for IVECO

MIRROR ARM



EUROCARGO  
▶ 03/2006

∅ 20 mm

PART N°	DESCRIPTION	SIZE (mm)	ORIGINAL REFERENCE
8411	◀▶ ] ✎	793 x 347	

- II e9 01\*1056 (a1)
- II e9 01\*1063 (a2)
- IV e9 03\*6254 (b)
- V e9 03\*6255 (c)



Suitable for IVECO

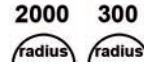
- (a1) MAIN MIRROR
- (a2) MAIN MIRROR
- (b) WIDE ANGLE MIRROR
- (c) ROOF MIRROR

SPRING FITTING SYSTEM



**EUROTECH**  
**EUROSTAR**  
**EUROTRAKKER**  
**EUROCARGO**  
**STRALIS**  
**► 03/2006**

CLASS II IV and V



22 mm



Adapted to  
2003/97/CE

Class IV and V



**a1**



PART N°	DESCRIPTION	SIZE (mm)	ORIGINAL REFERENCE
(a1) 7145		457 x 215	98472981
(a1) 7245		457 x 215	98472982
(a1) 7845		457 x 215	98472983
(a1) 7745		457 x 215	
(a1) 6145		440 x 200	93190981
(a1) 6245		440 x 200	93190976
(a1) 7145C			93190977



**a2**



(a2) 7146		355 x 215	98472976
(a2) 7246		355 x 215	98472977
(a2) 7846		355 x 215	98472979
(a2) 7746		355 x 215	
(a2) 6146		340 x 200	93190983
(a2) 6246		340 x 200	93190970
(a2) 7146C			93190971



**b**



(b) 7345		200 x 189	98409117 98472986 / 99457905 504077949 / 504132248
(b) 7445		200 x 189	98472987
(b) 7895		200 x 189	98409119 98472989 / 2996671 504076982 / 504132249
(b) 7755		200 x 189	
(b) 6345		200 x 175	93190982
(b) 6445		200 x 175	
(b) 7345C			



**c**



(c) 7347		284 x 185	98472973 8143112 / 8143113 504132242 / 504132243
(c) 7447		284 x 185	98472974
(c) 7847		284 x 185	98472975 / 504111394 504132244 / 504132245
(c) 6347		260 x 160	93193201
(c) 6447		260 x 160	93190985

- II e9 03\*6366 (a1)
- II e9 03\*6365 (a2)
- IV e9 03\*6061 (b)
- V e9 03\*6070 (c)



Suitable for **IVECO**

- (a1) **MAIN MIRROR**
- (a2) **MAIN MIRROR**
- (b) **WIDE ANGLE MIRROR**
- (c) **ROOF MIRROR**

RING FITTING SYSTEM



**EUROTECH / EUROSTAR  
EUROTRAKKER  
EUROCARGO  
TECTOR  
STRALIS**  
► 03/2006

CLASS II IV and V

1200 300  
radius radius



22 mm



Adapted to  
2003/97/CE



all class



**a1**



PART N°	DESCRIPTION	SIZE (mm)	ORIGINAL REFERENCE
(a1) 7635	▶	457 x 215	
(a1) 7735	▶	457 x 215	8143121
(a1) 7894	▶	457 x 215	8143122 98473011
(a1) 7765	▶	457 x 215	
(a1) 6645	▶	440 x 200	
(a1) 6745	▶	440 x 200	93193198
(a1) 7635C	▶		



**a2**



(a2) 7656	◀	355 x 215	
(a2) 7756	◀	355 x 215	98409215
(a2) 7896	◀	355 x 215	98409216 98473007
(a2) 7898	◀	355 x 215	
(a2) 6646	◀	340 x 200	
(a2) 6746	◀	340 x 200	93193197
(a2) 7656C	◀		



**b**



(b) 7365	▶	200 x 189	98473012
(b) 7465	▶	200 x 189	8143172 98473013
(b) 7897	▶	200 x 189	8143173 98473014 / 504076894
(b) 7893	▶	200 x 189	
(b) 6365	▶	200 x 175	2997254
(b) 6465	▶	200 x 175	42548403 2997253 / 93193199
(b) 7365C	▶		



**c**



(c) 7358	▶	284 x 185	98472998
(c) 7458	▶	284 x 185	98472938 98473000
(c) 7887	▶	284 x 185	98409111 98473002
(c) 6358	▶	260 x 160	
(c) 6458	▶	260 x 160	98487460

MANUFACTURERS PART NUMBERS USED FOR REFERENCE PURPOSE ONLY

LIGHT  
COMMERCIAL  
VEHICLES  
See Page  
**107**



II e9 03\*6357 (a)  
 IV e9 03\*6358 (b)   
 V e9 03\*6370 (c)

Suitable for **IVECO**

(a) **MAIN MIRROR**  
 (b) **WIDE ANGLE MIRROR**  
 (c) **ROOF MIRROR**

**NEW**

**EUROTECH  
 TRAKKER  
 EUROCARGO  
 TECTOR  
 STRALIS  
 04/2006 ▶**

CLASS II CLASS IV CLASS V

**1200 300 300**  
 radius radius radius

Adapted to  
 2003/97/CE



all class



**L** Long Arm  
**M** Medium Arm  
**S** Short Arm



PART N°	DESCRIPTION	SIZE (mm)	ORIGINAL REFERENCE
(L) 71001		720 x 460	504150550
(L) 71002		720 x 460	504150549
(L) 71003		720 x 460	504150552 504369995
(L) 71004		720 x 460	504150551 504369979
(M) 71040		720 x 460	504150537
(M) 71041		720 x 460	504150536
(M) 71042		720 x 460	504150539 504370055
(M) 71043		720 x 460	504150538 504370048
(S) 71009		720 x 460	504150525
(S) 71010		720 x 460	504150524
(S) 71011		720 x 460	504150527 504369961
(S) 71012		720 x 460	504150526 504369910
(a) 61001		370 x 180	504197878
(b) 61002		200 x 190	504197879
(b) 71031			504158974
(b) 71030			504158975
(b) 71034			504159020
(b) 71035			504159021
(a) 71037			504158976
(a) 71036			504158977
(a) 71032			504159022
(a) 71033			504159023
(c) 71020		275 x 175	504168235
(c) 71021		275 x 175	504168236

VI e9 03\*6396



Suitable for IVECO

FRONT VIEW MIRROR

NEW

**EUROCARGO, TRAKKER  
TECTOR  
STRALIS  
04/2006 ▶**

300  
radius



PART N°	DESCRIPTION	SIZE (mm)	ORIGINAL REFERENCE
71022	▶	230 x 150	504224427
71024	▶	230 x 150	504224428

IVECO



**III e11 01\*5425**

 Suitable for **LEYLAND**
**MAIN MIRROR**

**LEYLAND / DAF  
LANDROVER**
**1400**  
radius

**PP**

PART N°	DESCRIPTION	SIZE (mm)	ORIGINAL REFERENCE
7191		213 x 140	192107
6191		203 x 130	192111

**II e11 01\*5426**

 Suitable for **LEYLAND**
**MAIN MIRROR**

**LEYLAND / DAF**
**2000**  
radius

**PP**

PART N°	DESCRIPTION	SIZE (mm)	ORIGINAL REFERENCE
7196		260 x 160	192110
6196		251 x 149	192113

**II e9 03\*6383**

 Suitable for **LEYLAND**
**MAIN MIRROR**

**LEYLAND  
DODGE / PLAXTON**
**1200**  
radius

**16-22**  
mm

**ABS**


PART N°	DESCRIPTION	SIZE (mm)	ORIGINAL REFERENCE
7120		342 x 198	ACU1619
7220		342 x 198	
6120		336 x 190	ACU1697
6220		336 x 190	
6200		300 x 150	

- II e9 03\*6207 (a)
- IV e9 03\*6059 (b)
- V e9 03\*6146 (c)



Suitable for **LEYLAND**

- (a) MAIN MIRROR
- (b) WIDE ANGLE MIRROR
- (c) ROOF MIRROR

**a**



LEYLAND / DAF

CLASS II IV and V

1400 300  
radius radius



16-22  
mm



PART N°	DESCRIPTION	SIZE (mm)	ORIGINAL REFERENCE
(a) 7184		392 x 205	
(a) 7284		392 x 205	BBU4700
(a) 6184		374 x 190	FBU1027
(a) 6284		374 x 190	BBU4702
(a) 6206		317 x 175	24 V
(a) 7184R			

**b**



(b) 7310		218 x 173	
(b) 7410		218 x 173	FBU9136
(b) 6310		190 x 156	
(b) 6410		190 x 156	24 V
(b) 6201		173 x 138	24 V
(b) 7310R			

**c**



(c) 7074		320 x 190	1315311
----------	--	-----------	---------

III e11 01\*5382



Suitable for **MAN**

**MAIN MIRROR**



**F Series BUSES**  
1970 ▶

1400 18 mm

PART N°	DESCRIPTION	SIZE (mm)	ORIGINAL REFERENCE
7121		420 x 220	81-63730-6094 81-63730-6140
7221		420 x 220	
6121		410 x 208	81-63733-0015
6221		410 x 208	
6202		385 x 185	

II e11 01\*5395



Suitable for **MAN**

**MAIN MIRROR**



**MAN - VW TRUCKS**  
G90 from 6 TON  
10/1975 ▶ 07/1988

2000 14-20 mm

PART N°	DESCRIPTION	SIZE (mm)	ORIGINAL REFERENCE
7137		320 x 186	81-63730-6127 81-63730-6167
723712		320 x 186	
7237		320 x 186	81-63730-6128 81-63730-6148
6137		311 x 178	81-63733-0032
623712		311 x 178	
6237		311 x 178	81-63733-6001
620012		300 x 150	
6200		300 x 150	
8020CM			

II e11 01\*5392



Suitable for **MAN**

**MAIN MIRROR**



**F8 and F9**  
10/1975 ▶ 07/1988

2000 14-20 mm

PART N°	DESCRIPTION	SIZE (mm)	ORIGINAL REFERENCE
7124		376 x 187	81-63730-6126 81-63730-6149
722412		376 x 187	
7224		376 x 187	81-63730-6151
6124		362 x 175	81-63733-0025 81-63733-0030
622412		362 x 175	
6224		362 x 175	81-63733-6003 81-63733-6006
620012		300 x 150	
6200		300 x 150	
8020CM			

II e11 01\*5392



Suitable for MAN

MAIN MIRROR



F8 and F9  
10/1975 ▶ 07/1988

2000 24-30 mm

PART N°	DESCRIPTION	SIZE (mm)	ORIGINAL REFERENCE
7124L		376 x 187	
722412L		376 x 187	
7224L		376 x 187	
6124		362 x 175	81-63733-0025 81-63733-0030
622412		362 x 175	
6224		362 x 175	81-63733-6003 81-63733-6006
620012		300 x 150	
6200		300 x 150	
8020CM			

IV e11 01\*5420



Suitable for MAN

WIDE ANGLE MIRROR



NEW GENERATION  
▶ 07/1988

450 14-20 mm

PART N°	DESCRIPTION	SIZE (mm)	ORIGINAL REFERENCE
7325		204 x 153	81-63730-6206
742512		204 x 153	
7425		204 x 153	
6325		190 x 143	81-63733-0042
642512		190 x 143	
6425		190 x 143	
620112		173 x 138	
6201		173 x 138	
8020CM			



II e9 03\*6247



Suitable for **MAN**

**MAIN MIRROR**



M90 and F90  
▶ 03/2000

2000  
radius



14-20  
mm



PART N°	DESCRIPTION	SIZE (mm)	ORIGINAL REFERENCE
7669		380 x 190	
7670		380 x 190	81-63730-6309
6125		366 x 176	
6225		366 x 176	81-63733-0036

II e9 03\*6247



Suitable for **MAN**

**MAIN MIRROR**



M90 and F90  
▶ 03/2000

2000  
radius



14-20  
mm



PART N°	DESCRIPTION	SIZE (mm)	ORIGINAL REFERENCE
7671		380 x 190	81-63730-6193
6225		366 x 176	81-63733-0036



II e11 01\*5396 (a)  
 IV e9 03\*6057 (b)  
 V e11 01\*5422 (c)



Suitable for **MAN**

(a) **MAIN MIRROR**  
 (b) **WIDE ANGLE MIRROR**  
 (c) **ROOF MIRROR**

**a**



M90 and F90  
 08/1988 ▶ 09/1994

CLASS II CLASS IV CLASS V  
 2000 300 450  
 (radius) (radius) (radius)

Ø 14-20 mm ABS PP

PART N°	DESCRIPTION	SIZE (mm)	ORIGINAL REFERENCE
(a) 7127		14-20 377 x 189	81-63730-6220 81-63730-6233
(a) 7227		14-20 377 x 189	81-63730-6221 81-63730-6234
(a) 7227E		14-20 377 x 189	81-63730-6041
(a) 7127L		24-30 377 x 189	
(a) 7227L		24-30 377 x 189	
(a) 6124		362 x 175	81-63733-0025 81-63733-0030
(a) 6224		362 x 175	81-63733-6003 81-63733-0064
(a) 6200		300 x 150	
(b) 7360		14-20 220 x 170	81-63730-6222 81-63730-6235
(b) 7460		14-20 220 x 170	81-63730-6223 81-63730-6236
(b) 736022		22 220 x 170	
(b) 746022		22 220 x 170	
(b) 7360L		24-30 220 x 170	
(b) 7460L		24-30 220 x 170	
(b) 6360		200 x 150	81-63733-0061
(b) 6460		200 x 150	81-63733-6007
(b) 6201		173 x 138	
(c+c1) 7362		240 x 156	
(c+c1) 746212		240 x 156	
(c) 7363		240 x 156	81-63730-6237 81-63730-6219
(c) 746312		240 x 156	
(c) 6362		234 x 144	
(c) 646212		234 x 144	
(c) 620112		173 x 138	
(c) 8020CM			
(ab) 8020CM2			
(a) 8020CM6			

**b**



**c**



**c1**



II e9 03\*6242 (a)  
 IV e9 03\*6060 (b)  
 V e9 03\*6069 (c)



Suitable for **MAN**

(a) **MAIN MIRROR**  
 (b) **WIDE ANGLE MIRROR**  
 (c) **ROOF MIRROR**

**a**



**F2000 and L2000**  
 09/1994 ▶  
**M2000**  
 09/1997 ▶

CLASS II IV and V

1200 300  
 radius radius



22 mm



PART N°	DESCRIPTION	SIZE (mm)	ORIGINAL REFERENCE
(a) 7600		384 x 205	81-63730-6303 81-63730-6314
(a) 7700		384 x 205	81-63730-6304 81-63730-6315
(a) 7750		384 x 205	81-63730-6305 81-63730-6316
(a) 7751		384 x 205	
(a) 6600		370 x 190	81-63733-0066
(a) 6700		370 x 190	81-63733-0067
(a) 7600C			
(a) 7601C			
(b) 7800		220 x 170	81-63730-6306
(b) 7900		220 x 170	81-63730-6307
(b) 7950		220 x 170	81-63730-6308
(b) 7951		220 x 170	
(b) 6800		203 x 153	81-63733-0068
(b) 6900		203 x 153	81-63733-0069
(b) 7800C			
(b) 7801C			
(c) 7820		323 x 183	81-63730-6294
(c) 7920		323 x 183	81-63730-6295
(c) 7921		323 x 183	81-63730-6296 81-63730-6035
(c) 6820		323 x 183	81-63733-0048 81-63733-0099
(c) 6920		323 x 183	81-63733-0049 81-63733-0100
(abc) 8020CM2			
(abc) 8020CM6			

**b**



**c**



II e9 03\*6151 (a)  
 IV e9 03\*6121 (b)  
 V e9 03\*6069 (c)



Suitable for **MAN**

(a) **MAIN MIRROR**  
 (b) **WIDE ANGLE MIRROR**  
 (c) **ROOF MIRROR**

CLASS II IV and V

1200 300  
 (radius) (radius)



28 mm



TGA 03/2000 ▶  
 TGL 2005 ▶  
 TGM 04/2006 ▶

**a**



PART N°	DESCRIPTION	SIZE (mm)	ORIGINAL REFERENCE
---------	-------------	-----------	--------------------

(a) 7042		399 x 207	81-63730-6347 / 81-63730-6394 81-63730-6399 / 81-63730-6431 81-63730-6432 / 81-63730-6481 81-63730-6483 / 81-63730-6484 81-63730-6486
(a) 7043		399 x 207	81-63730-6345 / 81-63730-6395 81-63730-6398 / 81-63730-6430 81-63730-6433 / 81-63730-6480 81-63730-6482 / 81-63730-6485 81-63730-6487
(a) 7044		399 x 207	81-63730-6369 / 81-63730-6401 81-63730-6434 / 81-63730-6492
(a) 7045		399 x 207	81-63730-6400 / 81-63730-6435 81-63730-6493
(a) 6042		379 x 176	81-63733-0082 / 81-63733-6033 81-63733-6034 / 81-63733-6049
(a) 7042C			81-63732-0054 / 81-63732-0059 81-63732-0055 / 81-63732-0060
(a1) 7042BKT		118 x 62	81-63731-0309 / 81-63731-0366

**b**



(b) 7048		207 x 188	81-63730-6511
(b) 7058		207 x 188	81-63730-6510
(b) 7046		207 x 188	81-63730-6350 / 81-63730-6410 81-63730-6444 / 81-63730-6513
(b) 7047		207 x 188	81-63730-6409 / 81-63730-6443 81-63730-6512
(b) 6047		177 x 167	81-63733-0085 / 81-63733-6037 81-63733-6057
(b) 7047C			81-63732-0056 / 81-63732-0061 81-63732-0057 / 81-63732-0062
(b1) 7042BKT		118 x 62	81-63731-0309 / 81-63731-0366

**a1**



**b1**

**c**



(c) 7018		324 x 185	81-63730-6352 / 81-63730-6449 81-63730-6573 / 81-63730-6522
(c) 7019		324 x 185	81-63730-6415 / 81-63730-6450 81-63730-6353 / 81-63730-6574 81-63730-6523
(c) 6018		324 x 185	81-63733-6041 81-63733-6061
(c) 6019		324 x 185	81-63733-0087 81-63733-6042 81-63733-6062



II e9 03\*6142 (a)  
 IV e9 03\*6143 (b)  
 V e9 03\*6069 (c)



Suitable for **MAN**

(a) **MAIN MIRROR**  
 (b) **WIDE ANGLE MIRROR**  
 (c) **ROOF MIRROR**

**a**



**L2000**  
**06/2005** ▶  
**TG-L, TG-M, TG-A**  
**06/2005** ▶

CLASS II IV and V

**1200** **300**  
 radius radius



**22-28**  
 mm



PART N°	DESCRIPTION	SIZE (mm)	ORIGINAL REFERENCE
---------	-------------	-----------	--------------------

(a) 7020		426 x 200	85-63730-6030
(a) 7021		426 x 200	85-63730-6033
(a) 7022		426 x 200	85-63730-6035 85-63730-6036
(a) 6020		412 x 188	81-63733-0101
(a) 6021		412 x 188	81-63733-0103

**b**



(b) 7026		202 x 198	85-63730-6037
(b) 7027		202 x 198	85-63730-6039
(b) 6026		190 x 184	81-63733-0104
(b) 6027		190 x 184	81-63733-0106

**c**



(c) 7820		323 x 183	81-63730-6294
(c) 7920		323 x 183	81-63730-6295
(c) 7921		323 x 183	81-63730-6296 81-63730-6035
(c) 6820		323 x 183	81-63733-0048 81-63733-0099
(c) 6920		323 x 183	81-63733-0049 81-63733-0100

(abc) 8020CM2



(abc) 8020CM6





VI e9 03\*6399



Suitable for **MAN**

**FRONT VIEW MIRROR**

**NEW**



**L2000**  
**06/2005▶**  
**TG-L, TG-M, TG-A**  
**06/2005▶**

300  
radius



PART N°	DESCRIPTION	SIZE (mm)	ORIGINAL REFERENCE
71085	▶	520 x 255	81-63730-6527 81-63731-0364
71049	▶	Ø 255	81-63730-0079

MAN

II e11 01\*5423



Suitable for **MERCEDES**

**MAIN MIRROR**



**OLD GENERATION**

2000  
radius

PP

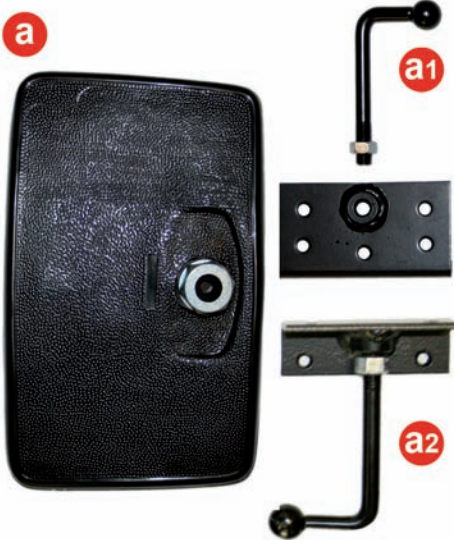
PART N°	DESCRIPTION	SIZE (mm)	ORIGINAL REFERENCE
(a) 7130		250 x 155	314-811-0130
(a+a1) 7130B		250 x 155	314-811-0330
6130		232 x 146	

II e11 01\*5423



Suitable for **MERCEDES**

**ROOF and INTERIOR**



**OLD GENERATION**

2000  
radius

PP

PART N°	DESCRIPTION	SIZE (mm)	ORIGINAL REFERENCE
(a+a1) 7190		250 x 155	314-810-2516
(a+a2) 7190A		250 x 155	
6130		232 x 146	

II e11 01\*5340



Suitable for **MERCEDES**

**MAIN MIRROR**



**1013-2644  
EVOBUS  
0303, 404, 405, 407  
08/1973 ▶ 12/1986**

2000  
radius

Ø 18 mm ABS

PART N°	DESCRIPTION	SIZE (mm)	ORIGINAL REFERENCE
7129		368 x 182	381-810-2516 381-810-7116
722912		368 x 182	381-810-2916
7229		368 x 182	381-810-2616 381-810-7316
6129		356 x 168	000-811-3333
622912		356 x 168	
6229		356 x 168	
620012		300 x 150	
6129E		350 x 160	
7121F			000-811-0239
8020CM			

II e11 01\*5383



Suitable for **MERCEDES**

**MAIN MIRROR**



1422 - 2633  
05/1982 ▶ 08/1992  
EVOBUS 303 - 304  
02/1983 ▶ 06/1993

2000 18 mm

PART N°	DESCRIPTION	SIZE (mm)	ORIGINAL REFERENCE
7185		420 x 200	381-810-3716
7285		420 x 200	381-810-3816
6185		406 x 184	000-810-3433 001-811-8433
6285		406 x 184	000-811-3833
6202		385 x 165	
7121F			000-811-0239
8020CM			

II e11 01\*5421



Suitable for **MERCEDES**

**MAIN MIRROR**



207D to 410  
08/1981 ▶ 02/1995

2000 10 mm

PART N°	DESCRIPTION	SIZE (mm)	ORIGINAL REFERENCE
7162		240 x 156	611-810-0116
726212		240 x 156	
6162		234 x 144	611-811-0133
626212		234 x 144	
620112		173 x 138	
8020CM			

II e11 01\*5421



Suitable for **MERCEDES**

**MAIN MIRROR**



207D to 410  
08/1981 ▶ 02/1995

2000 10-20 mm

PART N°	DESCRIPTION	SIZE (mm)	ORIGINAL REFERENCE
7162H		240 x 156	
726212H		240 x 156	
6162		234 x 144	
626212		234 x 144	
620112		173 x 138	
8020CM			

II e11 01\*5393



Suitable for **MERCEDES**

**MAIN MIRROR**



608 - 814  
08/1981 ▶ 02/1995  
LK08 - 1113  
11/1977 ▶ 12/1998

2000 18 mm

PART N°	DESCRIPTION	SIZE (mm)	ORIGINAL REFERENCE
7141		305 x 185	314-810-1316
724112		305 x 185	314-810-1916
7241		305 x 185	314-810-2016
6141		292 x 168	000-811-3533 001-811-9033
624112		292 x 168	
6241		292 x 168	
665912E		220 x 130	
6210		250 x 145	
7121F			000-811-0239
8020CM			

II e4 03\*2732



Suitable for **MERCEDES**

**MAIN MIRROR**



SK (NG90/I)  
08/1988 ▶ 12/1990

2000 22 mm

PART N°	DESCRIPTION	SIZE (mm)	ORIGINAL REFERENCE
7199		430 x 218	641-810-0016
7299		430 x 218	641-810-0116
6199		412 x 195	000-811-7033 001-811-8533
6299		412 x 195	
6202		385 x 165	

MERCEDES



- II e9 01\*1091 (a)
- IV e9 01\*1096 (b)
- V e9 03\*6101 (c)



Suitable for **MERCEDES**

- (a) **MAIN MIRROR**
- (b) **WIDE ANGLE MIRROR**
- (c) **ROOF MIRROR**

**a**



**SK (NG90/II)**  
01/1991 ▶ 08/1996

CLASS II IV and V

2000 450  
radius radius

∅ 28 mm ABS

PART N°	DESCRIPTION	SIZE (mm)	ORIGINAL REFERENCE
(a) 7282		440 x 180	641-810-4216
(a) 6182		426 x 168	000-811-8433 001-811-8633
(a) 6282		426 x 168	
(a) 6182E		409 x 148	000-821-0129

**b**



(b) 7470		225 x 185	641-810-4616
(b) 6370		210 x 172	000-811-8533 001-811-8133
(b) 6470		210 x 172	
(b) 6470E		190 x 150	

**c**

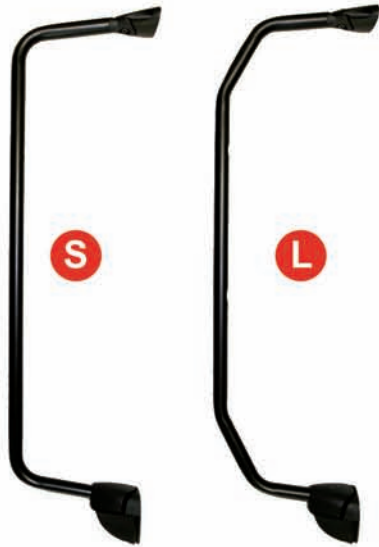


(c) 7379		294 x 164	641-810-4716 641-810-6316
(c) 6379		282 x 152	000-811-8633

- II e9 03\*6055 (a)
- IV e9 03\*6062 (b)
- V e9 03\*6243 (c)

Suitable for **MERCEDES**

- (a) **MAIN MIRROR**
- (b) **WIDE ANGLE MIRROR**
- (c) **ROOF MIRROR**



**ACTROS I and II**  
 09/1996 ▶  
**ECONIC**  
 03/1998 ▶

CLASS II IV and V

1200 300  
 radius radius

Ø 28 mm ABS



PART N°	DESCRIPTION	SIZE (mm)	ORIGINAL REFERENCE
---------	-------------	-----------	--------------------

**ACTROS I 09/1996 ▶ 09/2004**

(S) 71150	▶ }	835 x 220	001-810-4514
(S) 71151	◀ [	835 x 220	001-810-4414

**ACTROS II 10/2004 ▶**

(L) 71122	▶ }	835 x 233	002-810-0914
(L) 71123	◀ [	835 x 233	002-810-0814



(a) 7610	◀▶	433 x 188	000-810-9516 001-810-9016
(a) 7611	◀▶	433 x 188	000-810-9416 000-810-9116
(a) 7610M	◀▶	433 x 188	
(a) 7611M	◀▶	433 x 188	
(a) 6710		433 x 188	001-811-2033 002-811-0433



(b) 7621	◀▶	200 x 200	000-810-9616 001-810-9216
(b) 7621M	◀▶	200 x 200	
(b) 6721		200 x 200	001-811-2133 001-811-6033



<b>09/1996 ▶</b>			
(c) 7840	▶	303 x 163	002-810-0816 / 002-810-0316 941-810-1016 / 940-810-2616

<b>09/1996 ▶ 05/2007</b>			
(c) 6630	◀▶	300 radius 310 x 170	001-811-2233 002-811-0333

<b>06/2007 ▶</b>			
(c) 6840	◀▶	300 radius 303 x 163	002-811-2233

VI e9 03\*6399



Suitable for **MERCEDES**

**FRONT VIEW MIRROR**

**NEW**

**ACTROS I and II**  
**09/1996 ▶**  
**ECONIC**  
**03/1998 ▶**

300  
radius



PART N°	DESCRIPTION	SIZE (mm)	ORIGINAL REFERENCE
71073	▶	1220 x 303	943-810-4716
71050	▶	Ø 255	000-810-0879

VI e9 03\*6445



Suitable for **MERCEDES**

**FRONT VIEW MIRROR**

**NEW**

**ACTROS II**  
**ATEGO II**  
**AXOR II**  
**2007 ▶**

300  
radius



PART N°	DESCRIPTION	SIZE (mm)	ORIGINAL REFERENCE
71088	▶	680 x 320	940-810-7316

MERCEDES

II e9 03\*6056 (a)  
 IV e9 03\*6062 (b)  
 V e9 03\*6243 (c)



Suitable for **MERCEDES**

(a) **MAIN MIRROR**  
 (b) **WIDE ANGLE MIRROR**  
 (c) **ROOF MIRROR**

**ATEGO I**

01/1998 ▶ 09/2004

**AXOR I**

09/2001 ▶ 09/2004

CLASS II IV and V

1200 300  
 (radius) (radius)

∅ 28 mm ABS



**A**

**PART N° DESCRIPTION SIZE (mm) ORIGINAL REFERENCE**

(A)	71152			604 x 325	973-810-0414
(A)	71153			604 x 325	973-810-0314

**a**



(a)	7640			380 x 170	000-810-0279
(a)	7639			380 x 170	000-810-0379
(a)	7640M			380 x 170	
(a)	7639M			380 x 170	
(a)	6740			380 x 170	001-811-3433

**b**



(b)	7621			200 x 200	000-810-9616 001-810-9216
(b)	7621M			200 x 200	
(b)	6721			200 x 200	001-811-2133 001-811-6033

**c**



<b>09/1996 ▶</b>					
(c)	7840			303 x 163	002-810-0816 / 002-810-0316 941-810-1016 / 940-810-2616
<b>09/1996 ▶ 05/2007</b>					
(c)	6630			300 (radius) 310 x 170	001-811-2233 002-811-0333
<b>06/2007 ▶</b>					
(c)	6840			300 (radius) 303 x 163	002-811-2233



II e9 03\*6158 (a)  
 IV e9 03\*6159 (b)   
 V e9 03\*6243 (c)

Suitable for **MERCEDES**

(a) **MAIN MIRROR**  
 (b) **WIDE ANGLE MIRROR**  
 (c) **ROOF MIRROR**



**A**

**ATEGO II  
 AXOR II  
 10/2004 ▶**

CLASS II IV and V

1200 300  
 radius radius

∅ 28 mm



**PART N° DESCRIPTION SIZE (mm) ORIGINAL REFERENCE**

(A)	71154	▶ ] ◀ ↕ 24V	795 x 410	001-810-9814
(A)	71155	◀ [ ▶ ↕ 24V	795 x 410	001-810-9714

**a**



(a)	7049	◀ ▭ ◀ ↕ 24V	435 x 215	000-810-1779
(a)	7050	◀ ▭ ▶ ↕ 24V	435 x 215	000-810-1879
(a)	7051	▶ ▭ ◀ ↕ 24V	435 x 215	000-810-1479
(a)	7052	▶ ▭ ▶ ↕ 24V	435 x 215	000-810-1579
(a)	6049	▭ 24V	431 x 186	001-811-9933
(a)	7049C			000-811-2007

**b**



(b)	7053	◀◀ ▭ ◀ ↕ 24V	215 x 199	000-810-1679
(b)	6053	▭ 24V	192 x 186	002-811-0033
(b)	7049C			000-811-2007

**c**



<b>09/1996 ▶</b>				
(c)	7840	▶ ▭ ◀ ↕	303 x 163	002-810-0816 / 002-810-0316 941-810-1016 / 940-810-2616
<b>09/1996 ▶ 05/2007</b>				
(c)	6630	▭	300 radius 310 x 170	001-811-2233 002-811-0333
<b>06/2007 ▶</b>				
(c)	6840	▭	300 radius 303 x 163	002-811-2233

VI e9 03\*6399



Suitable for **MERCEDES**

**FRONT VIEW MIRROR**

**NEW**

**ATEGO I**  
01/1998 ▶ 09/2004  
**AXOR I**  
09/2001 ▶ 09/2004

300  
radius



PART N°	DESCRIPTION	SIZE (mm)	ORIGINAL REFERENCE
71069		1260 x 303	973-810-7316
71050		Ø 255	000-810-0879

VI e9 03\*6399



Suitable for **MERCEDES**

**FRONT VIEW MIRROR**

**NEW**

**ATEGO II**  
**AXOR II**  
10/2004 ▶ 2007

300  
radius



PART N°	DESCRIPTION	SIZE (mm)	ORIGINAL REFERENCE
71071		1145 x 265	940-810-5516
71050		Ø 255	000-810-0879

VI e9 03\*6445



Suitable for **MERCEDES**

**FRONT VIEW MIRROR**

**NEW**

**ACTROS II**  
**ATEGO II**  
**AXOR II**  
2007 ▶

300  
radius



PART N°	DESCRIPTION	SIZE (mm)	ORIGINAL REFERENCE
71088		680 x 320	940-810-7316

- II e9 01\*1051 (a1)
- II e9 01\*1055 (a2)
- IV e9 03\*6229 (b)
- V e9 03\*6179 (c)



Suitable for **RENAULT**

- (a1) **MAIN MIRROR**
- (a2) **MAIN MIRROR**
- (b) **WIDE ANGLE MIRROR**
- (c) **ROOF MIRROR**

**a1**



**MIDLINER, MIDLUM  
PREMIUM  
NEW GENERATION  
► 09/2005**

CLASS II IV and V

2000 300  
radius radius



20 mm



CLASS IV and V



PART N°	DESCRIPTION	SIZE (mm)	ORIGINAL REFERENCE
---------	-------------	-----------	--------------------

(a1) 7173		400 x 210	50-01-853675
(a1) 7273		400 x 210	50-01-824148
(a1) 7673R		400 x 210	50-01-856290
(a1) 6173		369 x 180	50-00-295475
(a1) 6273		369 x 180	50-01-856614 50-10-093515

**a2**



(a2) 7615		380 x 185	
(a2) 7715		380 x 185	50-01-833026 50-01-856292
(a2) 6615		370 x 176	
(a2) 6715		370 x 176	50-01-832947
(a2) 6200		300 x 150	

**b**



(b) 7818		199 x 199	
(b) 7918		199 x 199	74-21-276373
(b) 6818		189 x 189	
(b) 6918		189 x 189	
(b) 6201		173 x 138	

**c**



(c) 7699		290 x 170	74-85-115895
(c) 6699		290 x 170	

- II e9 03\*6147 (a)
- IV e9 03\*6149 (b)
- V e9 03\*6148 (c)



Suitable for **RENAULT**

- (a) **MAIN MIRROR**
- (b) **WIDE ANGLE MIRROR**
- (c) **ROOF MIRROR**

**NEW**

**MIDLUM 1818**

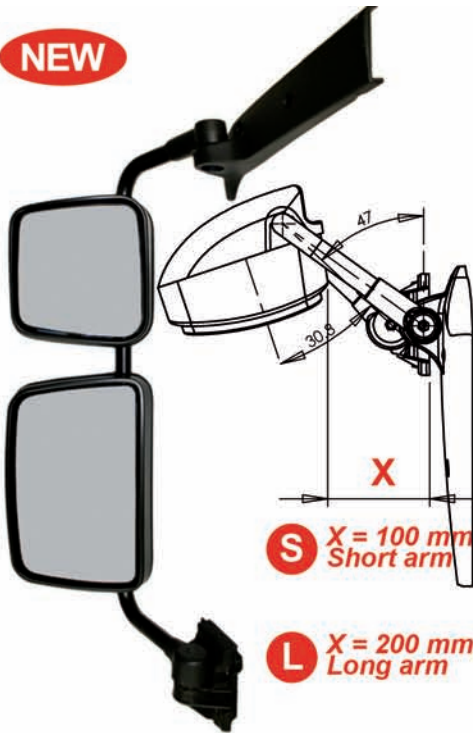
**PREMIUM DISTRIBUTION  
KERAX  
05/2006**

CLASS II IV and V

1200 300  
radius radius



28 mm



PART N°	DESCRIPTION	SIZE (mm)	ORIGINAL REFERENCE
(S) 71130	▶ 2 [Hand icon] [24V] +	880 x 340 x 155	50-10-623226
(S) 71131	◀ 2 [Hand icon] [24V] +	880 x 340 x 155	50-10-623225
(S) 71132	▶ 2 [Eye icon] [24V] +	880 x 340 x 155	50-10-623232
(S) 71133	◀ 2 [Eye icon] [24V] +	880 x 340 x 155	50-10-623231
(L) 71134	▶ 2 [Hand icon] [24V] +	880 x 440 x 155	50-10-623241
(L) 71135	◀ 2 [Hand icon] [24V] +	880 x 440 x 155	50-10-623240
(L) 71136	▶ 2 [Eye icon] [24V] +	880 x 440 x 155	50-10-623247
(L) 71137	◀ 2 [Eye icon] [24V] +	880 x 440 x 155	50-10-623246
(S) 71138	▶ }	800 x 270 Ø 28	74-20-903727
(S) 71139	◀ }	800 x 270 Ø 28	74-20-903722
(L) 71140	▶ }	800 x 350 Ø 28	74-20-914885
(L) 71141	◀ }	800 x 350 Ø 28	74-20-903723
(b) 7036	◀ [Wide angle icon] [Hand icon] [24V]	245 x 230	74-20-862809
(b) 7037	▶ [Wide angle icon] [Hand icon] [24V]	245 x 230	74-20-862813
(b) 6036	◀ [Wide angle icon] [24V]	200 x 197	74-20-862810
(b) 6037	▶ [Wide angle icon] [24V]	200 x 197	74-20-862815
(b) 7036C	[Wide angle icon]		74-20-862800
(a) 7034	◀▶ [Wide angle icon] [Hand icon] [24V]	370 x 245	74-20-862782
(a) 7035	◀▶ [Wide angle icon] [Eye icon] [24V]	370 x 245	74-20-866665 74-20-913815
(a) 6034	[Wide angle icon] [24V]	337 x 202	74-20-862795
(a) 7034C	[Wide angle icon]		74-20-862779
(c) 7039	▶ [Wide angle icon] [Hand icon]	260 x 229	50-10-578511

**b**



**a**



**c**



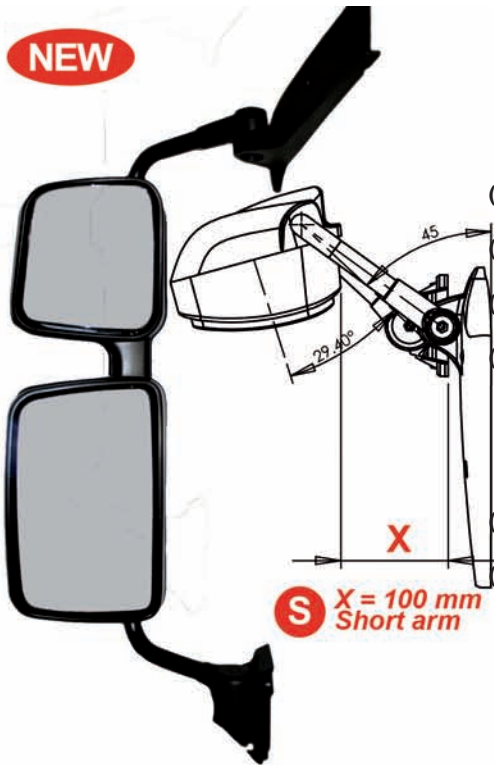


- II e9 03\*6147 (a)
- IV e9 03\*6150 (b)
- V e9 03\*6148 (c)



Suitable for **RENAULT**

- (a) **MAIN MIRROR**
- (b) **WIDE ANGLE MIRROR**
- (c) **ROOF MIRROR**



**PREMIUM ROUTO 2711**  
10/2005 ▶

CLASS II IV and V

1200 300  
radius radius



28 mm



PART N°	DESCRIPTION	SIZE (mm)	ORIGINAL REFERENCE
(S) 71156	▶ 2 [Hand icon] [24V] + ]	880 x 340 x 155	50-10-578506
(S) 71157	◀ 2 [Hand icon] [24V] + [	880 x 340 x 155	50-10-578505
(S) 71158	▶ 2 [Hand icon] [24V] + ]	880 x 340 x 155	50-10-578504
(S) 71159	◀ 2 [Hand icon] [24V] + [	880 x 340 x 155	50-10-578503
(S) 71138	▶ ]	800 x 270 Ø 28	74-20-903727
(S) 71139	◀ [	800 x 270 Ø 28	74-20-903722
(b) 7040	◀ [Hand icon] [24V]	245 x 230	74-20-904268
(b) 7041	▶ [Hand icon] [24V]	245 x 230	74-20-904269
(b) 6040	◀ [Hand icon] [24V]	203 x 189	74-20-903745
(b) 6041	▶ [Hand icon] [24V]	203 x 189	74-20-903746
(b) 7040C	◀ [Hand icon]		74-20-903882
(b) 7041C	▶ [Hand icon]		74-20-903883
(a) 7035	◀◀ [Hand icon] [24V]	370 x 245	74-20-866665 74-20-913815
(a) 6034	[Hand icon] [24V]	337 x 202	74-20-862795
(a) 7034C	[Hand icon]		74-20-862779
(c) 7039	▶ [Hand icon]	260 x 229	50-10-578511

b



a



c



RENAULT

II e9 01\*1167 (a)  
 IV e9 03\*6230 (b)  
 V e9 03\*6231 (c)



Suitable for **RENAULT**

(a) **MAIN MIRROR**  
 (b) **WIDE ANGLE MIRROR**  
 (c) **ROOF MIRROR**

**a**



**MAGNUM / A.E.**  
 02/1992 ▶

CLASS II CLASS IV CLASS V



PART N°	DESCRIPTION	SIZE (mm)	ORIGINAL REFERENCE
(a) 7812		480 x 200	
(a) 7912		480 x 200	
(a) 7922		480 x 200	50-01-842202
(a) 7923		480 x 200	50-01-838475
(a) 6822		465 x 190	
(a) 6922		465 x 190	

**b**



(b) 7811		225 x 220	
(b) 7911		225 x 220	50-01-873672
(b) 6811		210 x 190	
(b) 6911		210 x 190	

**c**



(c) 7819		225 x 220	
(c) 7919		225 x 220	
(c) 6811		210 x 190	
(c) 6911		210 x 190	

VI e9 03\*6027



Suitable for **RENAULT**

**FRONT VIEW MIRROR**

**NEW**



**MIDLUM 1818, KERAX  
PREMIUM DISTRIBUTION  
05/2006 ▶  
PREMIUM ROUTO 2711  
10/2005 ▶**

300  
radius



PART N°	DESCRIPTION	SIZE (mm)	ORIGINAL REFERENCE
71068	▼   +	725 x 319 x 126	74-20-849837
7357	▼	319 x 187	74-21-020285

VI e9 03\*6027



Suitable for **RENAULT**

**FRONT VIEW MIRROR**

**NEW**



**MAGNUM / A.E.  
2006 ▶**

300  
radius



PART N°	DESCRIPTION	SIZE (mm)	ORIGINAL REFERENCE
71076	▼   +	319 x 187 x 50	74-20-849799
7357	▼	319 x 187	74-21-020285

RENAULT

II e9 03\*6384 (a)  
 IV e9 03\*6386 (b)  
 V e9 03\*6385 (c)



Suitable for **SCANIA**

(a) **MAIN MIRROR**  
 (b) **WIDE ANGLE MIRROR**  
 (c) **ROOF MIRROR**

**a**



R93, 113 and 143  
 10/1981 ▶ 12/1996

CLASS II IV and V

1200 300  
 radius radius



22 mm ABS



PART N°	DESCRIPTION	SIZE (mm)	ORIGINAL REFERENCE
(a) 7153		428 x 230	316623 1106953
(a) 7253		428 x 230	316624 356495 367624 1106955
(a) 6153		416 x 219	296538
(a) 6253		416 x 219	
(a) 6202		385 x 165	376243

**b**



(b) 7180M		260 x 160	316920
(b) 7280M		260 x 160	
(b) 61803		251 x 146	316918
(b) 62803		251 x 146	
(b) 6201		173 x 138	

**c**



(c) 7180		260 x 160	316920
(c) 7280		260 x 160	
(c) 61803		251 x 146	316918
(c) 62803		251 x 146	
(c) 6201		173 x 138	

**REPLACEMENT GLASS FOR OLD RADIUS 450 mm**

(bc) 6180		251 x 146	316918
(bc) 6280		251 x 146	



IV e9 03\*6389



Suitable for **SCANIA**

**WIDE ANGLE MIRROR**



R93, 113 and 143  
10/1981 ▶ 12/1996



PART N°	DESCRIPTION	SIZE (mm)	ORIGINAL REFERENCE
7180SB		260 x 160	296171 316920
7280SB		260 x 160	
61803		300 radius	251 x 146 316918
62803		300 radius	251 x 146
6201		173 x 138	
<b>REPLACEMENT GLASS FOR OLD RADIUS 450 mm</b>			
6180		450 radius	251 x 146 316918
6280		450 radius	251 x 146

IV e9 03\*6388



Suitable for **SCANIA**

**WIDE ANGLE MIRROR**



R93, 113 and 143  
10/1981 ▶ 12/1996



PART N°	DESCRIPTION	SIZE (mm)	ORIGINAL REFERENCE
7180P		260 x 160	316920
7280P		260 x 160	
61803		300 radius	251 x 146 316918
62803		300 radius	251 x 146
6201		173 x 138	
<b>REPLACEMENT GLASS FOR OLD RADIUS 450 mm</b>			
6180		450 radius	251 x 146 316918
6280		450 radius	251 x 146

V e9 03\*6387



Suitable for **SCANIA**

**ROOF MIRROR**



R93, 113 and 143  
10/1981 ▶ 12/1996



PART N°	DESCRIPTION	SIZE (mm)	ORIGINAL REFERENCE
7180PA		260 x 160	316920
7280PA		260 x 160	
61803		300 radius	251 x 146 316918
62803		300 radius	251 x 146
6201		173 x 138	
<b>REPLACEMENT GLASS FOR OLD RADIUS 450 mm</b>			
6180		450 radius	251 x 146 316918
6280		450 radius	251 x 146

MANUFACTURERS PART NUMBERS USED FOR REFERENCE PURPOSE ONLY

II	e9	03*6164 (a)
IV	e9	03*6165 (b)
II	e9	03*6166 (a)
IV	e9	03*6167 (b)
V	e9	03*6146 (c)



Suitable for **SCANIA**

(a+b) RIGHT SIDE  
**TWIN MIRROR**

(a+b) LEFT SIDE  
**TWIN MIRROR**

**ROOF MIRROR**

**NEW**

4 / R / P / T Series

CLASS II CLASS IV CLASS V

**CAB 2500**

1200 300 300  
radius radius radius



COMPLETE MIRRORS			
PART N°	DESCRIPTION	SIZE (mm)	ORIGINAL REFERENCE
(a+b) 71202		650 x 290	1765813
(a+b) 71203		650 x 290	1765811
(a+b) 71204		650 x 290	
(a+b) 71205		650 x 290	
(b) 7057			1346382 1732783
(b) 7056			1346381 1732782
(b) 7907		(08/2004 ▶ 2007)	1346382 1732783
(b) 7906		(08/2004 ▶ 2007)	1346381 1732782
(c) 7074		320 x 190	1504678 1484080

REPLACEMENT PARTS			
PART N°	DESCRIPTION	SIZE (mm)	ORIGINAL REFERENCE
(a) 6601		435 x 206	1346377 1442706
(a) 6701		435 x 206	1346378 1442705
(b) 6801		188 x 167	1346379 1443865
(b) 6901		188 x 167	1346579 1443864 1732778
(e) 7173A			1346577
(e) 7226A			1346578
(f) 71206			1406628
(f) 71207			1406627 1406628
(g) 7970			
(g) 7988		(08/2004 ▶ 2007)	1396529 1396530
(j) 71208			1396541
(j) 71209			1366141
(j1) 7969			
(k) 7061			1366136
(k) 7062			1366135

II	e9	03*6164 (a)
IV	e9	03*6165 (b)
II	e9	03*6166 (a)
IV	e9	03*6167 (b)
V	e9	03*6146 (c)



Suitable for **SCANIA**

(a+b) RIGHT SIDE  
**TWIN MIRROR**

(a+b) LEFT SIDE  
**TWIN MIRROR**

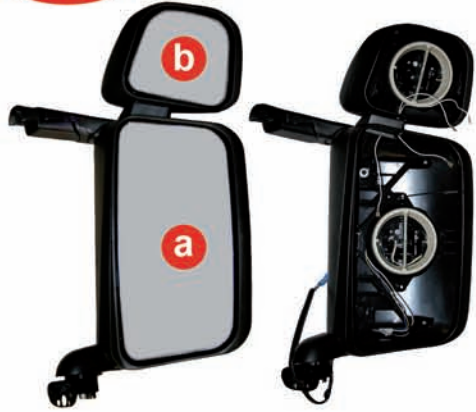
**ROOF MIRROR**

**NEW**

**4 / R / P / T Series**  
2007 ▶  
**CAB 2600**

CLASS II CLASS IV CLASS V

1200 300 300  
(radius) (radius) (radius)



PART N°	DESCRIPTION	SIZE (mm)	ORIGINAL REFERENCE
(a+b) 71210		650 x 290	
(a+b) 71211		650 x 290	
(a+b) 71212		650 x 290	
(a+b) 71213		650 x 290	
(b) 7057			1346382 1732783
(b) 7056			1346381 1732782
(e) 7173A			1346577
(e) 7226A			1346578
(f) 71214			
(f) 71215			
(g) 7970			
(a) 6601		435 x 206	1346377 1442706
(a) 6701		435 x 206	1346378 1442705
(b) 6801		188 x 167	1346379 1443865
(b) 6901		188 x 167	1346579 1443864 1732778
(j) 71208			
(j) 71209			
(j1) 7969			
(k) 7061			1366136
(k) 7062			1366135
(c) 7074		320 x 190	1504678 1484080





- II e9 03\*6164 (a)
- IV e9 03\*6165 (b)
- II e9 03\*6166 (a)
- IV e9 03\*6167 (b)
- V e9 03\*6146 (c)



Suitable for **SCANIA**

(a+b) RIGHT SIDE  
**TWIN MIRROR**

(a+b) LEFT SIDE  
**TWIN MIRROR**

**ROOF MIRROR**

**NEW**

**4 / R / P / T Series**

CLASS II CLASS IV CLASS V

**CAB 2500**

1200 300 300  
radius radius radius



COMPLETE MIRRORS			
PART N°	DESCRIPTION	SIZE (mm)	ORIGINAL REFERENCE
(a+b) 71202		650 x 290	1765813
(a+b) 71203		650 x 290	1765811
(a+b) 71204		650 x 290	
(a+b) 71205		650 x 290	
(b) 7057	MIRROR (IV) RIGHT SIDE HEATED 24 V WITH GLASS		1346382 1732783
(b) 7056	MIRROR (IV) LEFT SIDE HEATED 24 V WITH GLASS		1346381 1732782
(b) 7907	MIRROR (IV) RIGHT SIDE HEATED 24 V WITH GLASS	(08/2004 ▶ 2007)	1346382 1732783
(b) 7906	MIRROR (IV) LEFT SIDE HEATED 24 V WITH GLASS	(08/2004 ▶ 2007)	1346381 1732782
(c) 7074	MIRROR (V)	320 x 190	1504678 1484080

REPLACEMENT PARTS			
PART N°	DESCRIPTION	SIZE (mm)	ORIGINAL REFERENCE
(a) 6601	GLASS UNIT (II)	435 x 206	1346377 1442706
(a) 6701	GLASS UNIT (II) HEATED 24 V	435 x 206	1346378 1442705
(b) 6801	GLASS UNIT (IV)	188 x 167	1346379 1443865
(b) 6901	GLASS UNIT (IV) HEATED 24 V	188 x 167	1346579 1443864 1732778
(e) 7173A	ACTUATOR (II+IV) MANUAL		1346577
(e) 7226A	ACTUATOR (II) ELECTRICAL 24V		1346578
(f) 71206	MIRROR HOUSING (II) RIGHT SIDE		1406628
(f) 71207	MIRROR HOUSING (II) LEFT SIDE		1406633 1396511
(g) 7970	MOUNTING PLATE (II) BOTH SIDES		
(g) 7988	MOUNTING PLATE (II) LEFT SIDE	(08/2004 ▶ 2007)	1396529 1396530
(j) 71208	BACK COVER (II) RIGHT SIDE		1396541
(j) 71209	BACK COVER (II) LEFT SIDE		1366141
(j1) 7975	CAP		
(k) 7061	BACK COVER (IV) RIGHT SIDE		1366136
(k) 7062	BACK COVER (IV) LEFT SIDE		1366135



II	e9	03*6164 (a)
IV	e9	03*6165 (b)
II	e9	03*6166 (a)
IV	e9	03*6167 (b)
V	e9	03*6146 (c)



Suitable for **SCANIA**

(a+b) RIGHT SIDE  
**TWIN MIRROR**

(a+b) LEFT SIDE  
**TWIN MIRROR**

**ROOF MIRROR**

**NEW**

**4 / R / P / T Series**

CLASS II CLASS IV CLASS V

**CAB 2600**

**1200 300 300**  
radius radius radius



COMPLETE MIRRORS			
PART N°	DESCRIPTION	SIZE (mm)	ORIGINAL REFERENCE
(a+b) 71210	TWIN MIRROR (II+IV) RIGHT SIDE ELECT & HEATED 24 V WITH GLASS	650 x 290	1765814
(a+b) 71211	TWIN MIRROR (II+IV) LEFT SIDE ELECT & HEATED 24 V WITH GLASS	650 x 290	1765812
(a+b) 71212	TWIN MIRROR (II+IV) RIGHT SIDE ELECT & HEATED 24 V W/O GLASS	650 x 290	
(a+b) 71213	TWIN MIRROR (II+IV) LEFT SIDE ELECT & HEATED 24 V W/O GLASS	650 x 290	
(b) 7057	MIRROR (IV) RIGHT SIDE HEATED 24 V WITH GLASS		1346382 1732783
(b) 7056	MIRROR (IV) LEFT SIDE HEATED 24 V WITH GLASS		1346381 1732782
(b) 7907	MIRROR (IV) RIGHT SIDE HEATED 24 V WITH GLASS	(08/2004 ▶ 2007)	1346382 1732783
(b) 7906	MIRROR (IV) LEFT SIDE HEATED 24 V WITH GLASS	(08/2004 ▶ 2007)	1346381 1732782
(c) 7074	MIRROR (V)	320 x 190	1504678 1484080

REPLACEMENT PARTS			
PART N°	DESCRIPTION	SIZE (mm)	ORIGINAL REFERENCE
(a) 6601	GLASS UNIT (II)	435 x 206	1346377 1442706
(a) 6701	GLASS UNIT (II) HEATED 24 V	435 x 206	1346378 1442705
(b) 6801	GLASS UNIT (IV)	188 x 167	1346379 1443865
(b) 6901	GLASS UNIT (IV) HEATED 24 V	188 x 167	1346579 1443864 1732778
(e) 7173A	ACTUATOR (II+IV) MANUAL		1346577
(e) 7226A	ACTUATOR (II) ELECTRICAL 24V		1346578
(f) 71214	MIRROR HOUSING (II) RIGHT SIDE		1406636
(f) 71215	MIRROR HOUSING (II) LEFT SIDE		1406629 1406635
(g) 7970	MOUNTING PLATE (II) BOTH SIDES		
(g) 7988	MOUNTING PLATE (II) LEFT SIDE	(08/2004 ▶ 2007)	1396529 1396530
(j) 71208	BACK COVER (II) RIGHT SIDE		1396541
(j) 71209	BACK COVER (II) LEFT SIDE		1366141
(j1) 7975	CAP		
(k) 7061	BACK COVER (IV) RIGHT SIDE		1366136
(k) 7062	BACK COVER (IV) LEFT SIDE		1366135

VI e9 03\*6027



Suitable for **SCANIA**

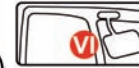
**FRONT VIEW MIRROR**

**NEW**



**4 / R / P / T Series**  
**LOW CAB, NORMAL CAB**  
**and HIGH CAB**  
**03/2005 ▶**

300  
radius



PART N°	DESCRIPTION	SIZE (mm)	ORIGINAL REFERENCE
71077		306 x 186 x 50	1522881
7357		319 x 187	1484076

VI e9 03\*6027



Suitable for **SCANIA**

**FRONT VIEW MIRROR**

**NEW**



**4 / R / P / T Series**

**HIGH CAB TOPLINE**  
**03/2005 ▶**

300  
radius



PART N°	DESCRIPTION	SIZE (mm)	ORIGINAL REFERENCE
71079		306 x 186 x 50	1484076 + 1484079
7357		319 x 187	1484076

SCANIA

II e9 03\*6380



Suitable for VOLVO

MAIN MIRROR



F86, F88 and F89  
08/1965 ▶ 06/1977  
N Range  
12/1977 ▶ 08/1985



PART N°	DESCRIPTION	SIZE (mm)	ORIGINAL REFERENCE
7111		310 x 215	352026
7211		310 x 215	1599034
6111		298 x 210	352507
6211		298 x 210	
6111E		295 x 205	3090010

II e9 03\*6381



Suitable for VOLVO

MAIN MIRROR



F86, F88 and F89  
08/1965 ▶ 06/1977  
N Range  
12/1977 ▶ 08/1985



PART N°	DESCRIPTION	SIZE (mm)	ORIGINAL REFERENCE
7111F		310 x 215	
7211F		310 x 215	
6111F		298 x 210	
6211F		298 x 210	
6111E		295 x 205	3090010

II e9 03\*6382



Suitable for VOLVO

MAIN MIRROR



F86, F88 and F89  
08/1965 ▶ 06/1977  
N Range  
12/1977 ▶ 08/1985



PART N°	DESCRIPTION	SIZE (mm)	ORIGINAL REFERENCE
7111K		310 x 215	
7211K		310 x 215	
6111		298 x 210	352507
6211		298 x 210	
6111E		295 x 205	3090010
7180KL			

II e9 03\*6246



Suitable for **VOLVO**

**MAIN MIRROR**



F7, F10 and F12  
12/1977 ▶ 08/1985

2000  
radius



14-20  
mm



PART N°	DESCRIPTION	SIZE (mm)	ORIGINAL REFERENCE
7124H		376 x 187	1581550
7224H		376 x 187	1594412
6124		362 x 175	1581559
6224		362 x 175	1581602 1594415
6200		300 x 150	3090006
8020CM			

II e11 01\*5340



Suitable for **VOLVO**

**MAIN MIRROR**



FL4 and FL6  
09/1985 ▶ 09/1993

2000  
radius



18 mm



PART N°	DESCRIPTION	SIZE (mm)	ORIGINAL REFERENCE
7129		368 x 182	6793879
7229		368 x 182	6793880
6129		356 x 168	1697926
6229		356 x 168	
6129E		350 x 160	3090006
8020CM			
7121F			

V e9 03\*6385



Suitable for **VOLVO**

**ROOF MIRROR**



FL4, FL6, FL7, FL10  
F10, F12, F16

300  
radius



PART N°	DESCRIPTION	SIZE (mm)	ORIGINAL REFERENCE
7180		260 x 160	1622446
61803		251 x 146	

REPLACEMENT GLASS FOR OLD RADIUS 450 mm

6180		251 x 146	1697679
------	--	-----------	---------



II e11 01\*5394 (a)  
 IV e11 01\*5398 (b)  
 V e9 03\*6146 (c)



Suitable for **VOLVO**

(a) **MAIN MIRROR**  
 (b) **WIDE ANGLE MIRROR**  
 (c) **ROOF MIRROR**

**a**



FL4, FL6, FL7, FL10  
 F10, F12 and F16  
 09/1985 ▶ 09/1994

CLASS II CLASS IV CLASS V  
 2000 450 300  
 radius radius radius

Ø 14-20 mm <sup>b</sup> ABS <sup>ac</sup> PP

PART N°	DESCRIPTION	SIZE (mm)	ORIGINAL REFERENCE
(a) 7187		445 x 208	1599462
(a) 7287		445 x 208	1594902 1621353
(a) 6187		428 x 190	1697007
(a) 6287		428 x 190	1697008
(a) 6202		385 x 165	

**b**



(b) 7320		230 x 230	1618973
(b) 7420		230 x 230	1618769 1621354
(b) 6320		213 x 213	1697984
(b) 6420		213 x 213	1697862
(b) 6207		218 x 173	

**c**



(c) 7074		320 x 190	
----------	--	-----------	--

(ab) 8020CM

- II e9 03\*6207 (a)
- IV e9 03\*6059 (b1)
- IV e9 03\*6229 (b2)
- V e9 03\*6146 (c)



Suitable for **VOLVO**

- (a) **MAIN MIRROR**
- (b1) **WIDE ANGLE MIRROR**
- (b2) **WIDE ANGLE MIRROR**
- (c) **ROOF MIRROR+**

CLASS II IV and V

**1400** **300** **16-22** **PP**

radius radius mm

**F, FL Range**  
03/1991 ▶ 08/2006

**a**



PART N°	DESCRIPTION	SIZE (mm)	ORIGINAL REFERENCE
(a) 7184		392 x 205	1699010
(a) 7284		392 x 205	1699011
(a) <b>7226</b>		400 x 220	
(a) 6184		374 x 190	1699014
(a) 6284		374 x 190	1699015
(a) <b>6226</b>		380 x 200	
(a) 6206		317 x 175	
(a) 7184R			

03/1991 ▶ 12/1999

**b1**



(b1) 7310		218 x 173	1699012
(b1) 7410		218 x 173	1699013
(b1) 6310		190 x 156	1699016
(b1) 6410		190 x 156	1699017
(b1) 6201		173 x 138	
(b1) 7310R			

01/2000 ▶ 08/2006

**b2**



(b2) 7818		199 x 199	
(b2) 7918		199 x 199	
(b2) 6818		189 x 189	
(b2) 6918		189 x 189	
(b2) 6201		173 x 138	

**c**



01/2000 ▶ 08/2006

(c) 7074		320 x 190	
----------	--	-----------	--

II e9 03\*6147 (a)  
 IV e9 03\*6149 (b)  
 V e9 03\*6148 (c)



Suitable for **VOLVO**

(a) **MAIN MIRROR**  
 (b) **WIDE ANGLE MIRROR**  
 (c) **ROOF MIRROR**

**NEW**

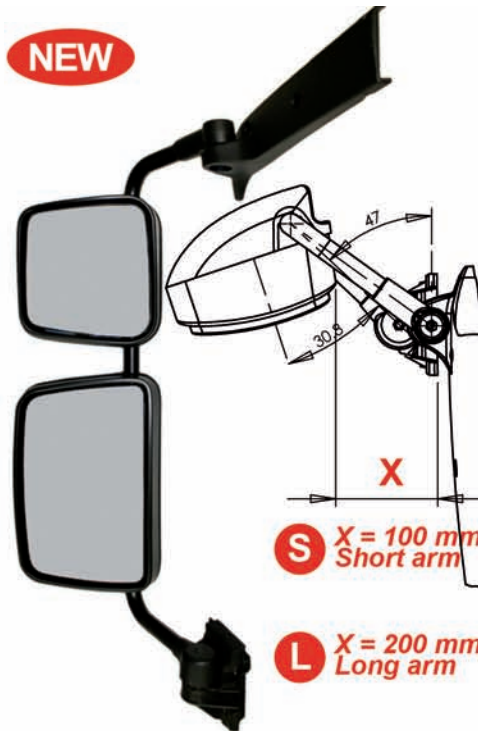
FL, FE Series  
 09/2006 ▶

CLASS II IV and V

1200 300  
 radius radius



28 mm



PART N° DESCRIPTION SIZE (mm) ORIGINAL REFERENCE

(S) 71130	▶ 2 Hand 24V +	880 x 340 x 155	20708293
(S) 71131	◀ 2 Hand 24V +	880 x 340 x 155	20707885
(S) 71132	▶ 2 24V +	880 x 340 x 155	20743983
(S) 71133	◀ 2 24V +	880 x 340 x 155	20707881
(L) 71134	▶ 2 Hand 24V +	880 x 440 x 155	20760960
(L) 71135	◀ 2 Hand 24V +	880 x 440 x 155	20707876
(L) 71136	▶ 2 24V +	880 x 440 x 155	20708303
(L) 71137	◀ 2 24V +	880 x 440 x 155	20707874
(S) 71138	▶	800 x 270 Ø 28	20903727
(S) 71139	◀	800 x 270 Ø 28	20903722
(L) 71140	▶	800 x 350 Ø 28	20914885
(L) 71141	◀	800 x 350 Ø 28	20903723
(b) 7036	◀ Hand 24V	245 x 230	20862809
(b) 7037	▶ Hand 24V	245 x 230	20862813
(b) 6036	◀ 24V	200 x 197	20862810
(b) 6037	▶ 24V	200 x 197	20862815
(b) 7036C			20862800
(a) 7034	◀◀ Hand 24V	370 x 245	20862782
(a) 7035	◀◀ 24V	370 x 245	20866665
(a) 6034	24V	337 x 202	20862795
(a) 7034C			20882779
(c) 7039	▶ Hand	260 x 229	20707812



VI e9 03\*6027



Suitable for **VOLVO**

**FRONT VIEW MIRROR**

**NEW**



**FL, FE Series**  
09/2006 ▶

300  
radius



PART N°	DESCRIPTION	SIZE (mm)	ORIGINAL REFERENCE
71068	▼	725 x 319 x 126	20849837
7357	▼	319 x 187	

VOLVO



- II e9 01\*1170 (a1)
- II e9 01\*1171 (a)
- IV e9 03\*1000 (b)
- V e9 03\*6179 (c)



Suitable for **VOLVO**

(a1) **MAIN MIRROR**

(a+b) **TWIN MIRROR**

(c) **ROOF MIRROR**

SQUARE FITTING SYSTEM



**FH I**  
10/1993 ▶ 03/2002  
**FM I**  
08/1998 ▶ 03/2002

CLASS II CLASS IV CLASS V

1200 300 300  
*(radius) (radius) (radius)*



PART N°	DESCRIPTION	SIZE (mm)	ORIGINAL REFERENCE
(a1) 7680	◀ [Mirror icon] [Hand icon]	465 x 250	3091256
(a1) 7681	◀ [Mirror icon] [Hand icon] [24V icon]	465 x 250	3980924
(a1) 7684	◀ [Mirror icon] [Hand icon] [24V icon]	465 x 250	3980926
(a1) 7628	◀ [Mirror icon] [Hand icon]	465 x 250	3091256
(a1) 7632	◀ [Mirror icon] [Hand icon] [24V icon]	465 x 250	3980924
(a1) 7634	◀ [Mirror icon] [Hand icon] [24V icon]	465 x 250	3980926
(a1) 6177R	◀ [Mirror icon]	435 x 195	3090736
(a1) 6277R	◀ [Mirror icon] [24V icon]	435 x 195	3090737 3091756
(a1) 7619	◀ [Bracket icon]		3091750



(a+b) 7690	▶ [Mirror icon] [Hand icon]	665 x 250	3091259
(a+b) 7691	▶ [Mirror icon] [Hand icon] [24V icon]	665 x 250	3980933
(a+b) 7692	▶ [Mirror icon] [Hand icon] [24V icon]	665 x 250	3980935
(a+b) 7648	▶ [Mirror icon] [Hand icon]	665 x 250	3091259
(a+b) 7650	▶ [Mirror icon] [Hand icon] [24V icon]	665 x 250	3980933
(a+b) 7652	▶ [Mirror icon] [Hand icon] [24V icon]	665 x 250	3980935
(a) 6177R	▶ [Mirror icon]	435 x 195	3090736
(a) 6277R	▶ [Mirror icon] [24V icon]	435 x 195	3090737 3091756
(b) 6332R	▶ [Mirror icon]	180 x 175	3090738
(b) 6432R	▶ [Mirror icon] [24V icon]	180 x 175	3090739 3091757
(a+b) 7618	▶ [Bracket icon]		3091751



(c) 7699V	▶ [Mirror icon] [Hand icon]	290 x 170	
(c) 6699	▶ [Mirror icon]	290 x 170	

- II e9 03\*6160 (a)
- IV e9 03\*6161 (b)
- II e9 03\*6162 (a)
- IV e9 03\*6163 (b)
- V e9 03\*6179 (c)



Suitable for **VOLVO**

(a+b) RIGHT SIDE  
**TWIN MIRROR**

(a+b) LEFT SIDE  
**TWIN MIRROR**

**ROOF MIRROR**

CLASS II CLASS IV CLASS V

**FH II & FM II**  
04/2002 ▶ 05/2007

1200 300 300  
radius radius radius



PART N°	DESCRIPTION	SIZE (mm)	ORIGINAL REFERENCE
(a+b) 7965		670 x 260 x 542	
(a+b) 7971		670 x 260 x 542	
(a+b) 7962		670 x 260 x 542	
(a+b) 7968		670 x 260 x 542	
(b) 7990		235 x 210	
(b) 7991		235 x 210	
(e) 7974		165 x 130	20455983
(f) 7952		670 x 260	20567635
(f) 7953		670 x 260	20567633
(g) 7972		460 x 225	20455981 20455982
(a) 6760		425 x 200	20455986
(h) 7956		235 x 210	20360806
(h) 7957		235 x 210	20360807
(b) 6960		180 x 170	20455995
(b) 6961		195 x 185	21070768
(j) 7954		425 x 190	20746401
(k) 7955		235 x 210	20360811
(c) 7699V		290 x 170	
(c) 6699		290 x 170	

- II e9 03\*6160 (a)
- IV e9 03\*6161 (b)
- II e9 03\*6162 (a)
- IV e9 03\*6163 (b)
- V e9 03\*6179 (c)



Suitable for **VOLVO**

(a+b) RIGHT SIDE  
**TWIN MIRROR**

(a+b) LEFT SIDE  
**TWIN MIRROR**

**ROOF MIRROR**

CLASS II CLASS IV CLASS V

1200 300 300  
(radius) (radius) (radius)



**NEW**

**FH II & FM II**  
06/2007 ▶



PART N°	DESCRIPTION	SIZE (mm)	ORIGINAL REFERENCE
(a+b) 7995		670 x 260 x 536	
(a+b) 7996		670 x 260 x 536	
(a+b) 7992		670 x 260 x 536	
(a+b) 7993		670 x 260 x 536	
(b) 7990		235 x 210	
(b) 7991		235 x 210	
(e) 7974		165 x 130	20455983
(f) 7998		670 x 260	20567635
(f) 7999		670 x 260	20567633
(g) 7972		460 x 225	20455981 20455982
(a) 6760		425 x 200	20455986
(h) 7956		235 x 210	20360806
(h) 7957		235 x 210	20360807
(b) 6961		195 x 185	21070768
(j) 7954		425 x 190	20746401
(k) 7959		235 x 210	
(c) 7699V		290 x 170	
(c) 6699		290 x 170	

VI e9 03\*6440



Suitable for **VOLVO**

**FRONT VIEW MIRROR**

**NEW**



**FH I**  
10/1993 ▶ 03/2002  
**FM I**  
08/1998 ▶ 03/2002

300  
radius



PART N°	DESCRIPTION	SIZE (mm)	ORIGINAL REFERENCE
71083	▶   + ]	640	21151132
71087	▶	267 x 155	21020285

VI e9 03\*6440



Suitable for **VOLVO**

**FRONT VIEW MIRROR**

**NEW**



**FH II & FM II**  
04/2002 ▶

300  
radius



PART N°	DESCRIPTION	SIZE (mm)	ORIGINAL REFERENCE
71081	▶   + ]	720	21151129
71087	▶	267 x 155	21020285



- II e9 03\*6142 (a)
- IV e9 03\*6143 (b)
- V e9 03\*6069 (c)



Suitable for **VOLVO**

- (a) MAIN MIRROR
- (b) WIDE ANGLE MIRROR
- (c) ROOF MIRROR

**a**



**NEW**

**FMX 2010**

CLASS II IV and V

1200 300  
radius radius



22-28 mm



PART N°	DESCRIPTION	SIZE (mm)	ORIGINAL REFERENCE
---------	-------------	-----------	--------------------

(a) 7020		426 x 200	
(a) 7021		426 x 200	
(a) 7022		426 x 200	
(a) 6020		412 x 188	
(a) 6021		412 x 188	

**b**



(b) 7026		202 x 198	
(b) 7027		202 x 198	
(b) 6026		190 x 184	
(b) 6027		190 x 184	

**c**



(c) 7820		323 x 183	
(c) 7920		323 x 183	
(c) 7921		323 x 183	
(c) 6820		323 x 183	
(c) 6920		323 x 183	

(abc) 8020CM2



(ac) 8020CM6



II e9 03\*6152



Suitable for **FORD**

**MAIN MIRROR**



**TRANSIT  
2000 ▶**

1200  
radius

ABS

PART N°	DESCRIPTION	SIZE (mm)	ORIGINAL REFERENCE
7713L	◀	300 x 170	4503735
7713R	▶	300 x 170	4502152
7716L	◀	300 x 170	4503737
7716R	▶	300 x 170	4643135
(II) 6713L	◀	213 x 148	4059969
(II) 6713R	▶	213 x 148	4059965
(II) 6716L	◀	213 x 148	4059968
(II) 6716R	▶	213 x 148	4059964
(IV) 6714L	◀	120 x 60	
(IV) 6714R	▶	120 x 60	

II e9 03\*6154



Suitable for **FORD**

**MAIN MIRROR**



**CONNECT  
2002 ▶**

1200  
radius

ABS

PART N°	DESCRIPTION	SIZE (mm)	ORIGINAL REFERENCE
7718L	◀	210 x 150	4460948
7718R	▶	210 x 150	4460951
7717L	◀	210 x 150	4571613
7717R	▶	210 x 150	4437925
(II) 6718L	◀	140 x 127	4440212
(II) 6718R	▶	140 x 127	4440216
(II) 6717L	◀	140 x 127	4440214
(II) 6717R	▶	140 x 127	4440217
(IV) 6719L	◀	132 x 50	
(IV) 6719R	▶	132 x 50	

II e9 01\*1112



Suitable for **IVECO**

**MAIN MIRROR**

**DAILY (SHORT ARM)**  
1996 ▶ 2000

2000



PART N°	DESCRIPTION	SIZE (mm)	ORIGINAL REFERENCE
7148R	▶	265 x 160	93924653
7148L	◀	265 x 160	93924654
7248R	▶	265 x 160	4854755
7248L	◀	265 x 160	4854756
6148		245 x 140	93160520 93160521
6248R	▶	245 x 140	93160518
6248L	◀	245 x 140	93160519

LCV

II e11 01\*5820



Suitable for **MERCEDES**

**MAIN MIRROR**

**SPRINTER I**  
1995 ▶ 09/2005

2000  
radius



PART N°	DESCRIPTION	SIZE (mm)	ORIGINAL REFERENCE
7822L	◀	283 x 177	901-810-0316
7822R	▶	283 x 177	901-810-0416
7824L	◀	283 x 177	
7824R	▶	283 x 177	
6612		242 x 140	001-811-0633 001-811-0733
6712		242 x 140	001-811-0533 001-811-0433

II e9 03\*6186



Suitable for **MERCEDES**

**MAIN MIRROR**

**SPRINTER II**  
10/2005 ▶

1200  
radius



PART N°	DESCRIPTION	SIZE (mm)	ORIGINAL REFERENCE
7092	▶	344 x 318	906-810-4918
7093	◀	344 x 318	906-810-4816
7094	▶	344 x 318	906-810-6116
7095	◀	344 x 318	906-810-6016
(II) 6088	▶	236 x 155	
(II) 6094	◀	236 x 155	
(II) 6089	▶	236 x 155	002-811-1633
(II) 6095	◀	236 x 155	002-811-1533
(IV) 6090	▶	154 x 59	002-811-2033
(IV) 6096	◀	154 x 59	002-811-1933
6091	▶		001-822-9020
6092	◀		001-822-9120
6093			000-820-1277



II e9 03\*6156



Suitable for **NISSAN**

**MAIN MIRROR**



**PRIMASTAR  
2001 ▶**

1200



PP

PART N°	DESCRIPTION	SIZE (mm)	ORIGINAL REFERENCE
7065	▶	280 x 190	
7066	◀	280 x 190	
7067	▶	280 x 190	
7068	◀	280 x 190	
(II) 6065	▶	185 x 150	
(II) 6066	◀	185 x 150	
(II) 6067	▶	185 x 150	
(II) 6068	◀	185 x 150	
(IV) 98129	▶	150 x 60	
(IV) 98130	◀	150 x 60	

II e9 03\*6156



Suitable for **OPEL**

**MAIN MIRROR**



**VIVARO  
2001 ▶**

1200



PP

PART N°	DESCRIPTION	SIZE (mm)	ORIGINAL REFERENCE
7065	▶	280 x 190	
7066	◀	280 x 190	
7067	▶	280 x 190	
7068	◀	280 x 190	
(II) 6065	▶	185 x 150	
(II) 6066	◀	185 x 150	
(II) 6067	▶	185 x 150	
(II) 6068	◀	185 x 150	
(IV) 98129	▶	150 x 60	
(IV) 98130	◀	150 x 60	

II e9 03\*6156



Suitable for **RENAULT**

**MAIN MIRROR**

**TRAFFIC  
2001 ▶**

1200



PP



PART N°	DESCRIPTION	SIZE (mm)	ORIGINAL REFERENCE
7065	▶	280 x 190	
7066	◀	280 x 190	
7067	▶	280 x 190	
7068	◀	280 x 190	
(II) 6065	▶	185 x 150	
(II) 6066	◀	185 x 150	
(II) 6067	▶	185 x 150	
(II) 6068	◀	185 x 150	
(IV) 98129	▶	150 x 60	
(IV) 98130	◀	150 x 60	

II e9 03\*6186



Suitable for **VOLKSWAGEN**

**MAIN MIRROR**



LT  
05/2006 ▶

1200  
radius

ABS

PART N°	DESCRIPTION	SIZE (mm)	ORIGINAL REFERENCE
7092	▶	344 x 318	2E2-857-502C
7093	◀	344 x 318	2E2-857-501C
7094	▶	344 x 318	2E2-857-502D
7095	◀	344 x 318	2E2-857-501D
(II) 6088	▶	236 x 155	
(II) 6094	◀	236 x 155	
(II) 6089	▶	236 x 155	2E1-857-588
(II) 6095	◀	236 x 155	2E1-857-587
(IV) 6090	▶	154 x 59	2E1-857-588A
(IV) 6096	◀	154 x 59	2E1-857-587A
6091	▶		2E0-953-050A
6092	◀		2E0-953-049A
6093			2E0-945-981

II e13 01\*1028



UNIVERSAL

SINGLE LENS



Suitable for  
**COACH**

1200



PART N°	DESCRIPTION	SIZE (mm)	ORIGINAL REFERENCE
9810			
9811			
9812			
9813			
9814			
9815			
(II) 9816		402 x 165	
(II) 9817		402 x 165	
7226S2			

II e13 01\*1028



UNIVERSAL

TWIN LENS



Suitable for  
**COACH**

CLASS II CLASS IV

1200



300



PART N°	DESCRIPTION	SIZE (mm)	ORIGINAL REFERENCE
9800			
9801			
9802			
9803			
9804			
9805			
(II) 9816		402 x 165	
(II) 9817		402 x 165	
(IV) 9818		205 x 165	
7226S2			



In application of European directive 2007/38 CE all the vehicles over 3500 Kg, registered from 01 Jan 2000 to 28 July 2008 must fit mirrors adapted to directive 2003/97 CE of Class IV and Class V in the passenger side (right side).

We have ready Retrofit Kits (Class IV + Class V) for the most useful vehicles.

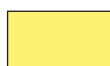


MARK	MODEL	SPECIFICATIONS	RETROFIT KIT	Composed by	CLASS IV (Right Side)	and	CLASS V (Right Side)
DAF	LF 45/55		7930	=	7918	+	7699
	CF Series		7931	=	790028	+	7074
	XF 95						
IVECO	EUROCARGO	RING FITTING SYSTEM	7932	=	7465	+	7458
	EUROTECH		7933	=	7897	+	7887
	EUROSTAR		7944	=	7445	+	7447
	EUROTRAKKER TECTOR STRALIS	SPRING FITTING SYTEM	7949	=	7895	+	7847
MAN	E-2000, F-2000		7934	=	7900	+	7920
	L-2000, M-2000		7935	=	7027	+	7920
	TGA		7936	=	7047	+	7920
MERCEDES	ACTROS ATEGO AXOR		7937	=	7621M	+	7840
	ECONIC		7938	=	7621M	+	7074
RENAULT	MIDLUM MIDLINER PREMIUM KERAX		7930	=	7918	+	7699
	MAGNUM		7939	=	7911	+	7919
SCANIA	4 / R / P / T Series		7945	=	7057	+	7074
VOLVO	FH I, FM I	Only glass unit Class IV	7943	=	6432R	+	7699V
		Complete twin mirror Class II + IV	7947	=	7691	+	7699V
	FH II, FM II		7948	=	7990	+	7699V

Non heated



Heated



Electrical  
and Heated



## UNIVERSAL MIRRORS ADAPTED TO EUROPEAN DIRECTIVE 2003/97/CE

- (a) MAIN MIRROR
- (b) WIDE ANGLE MIRROR
- (c) ROOF MIRROR
- (d1) FRONT VIEW MIRROR
- (d2) FRONT VIEW MIRROR

- II e9 03\*6006 (a)
- IV e9 03\*6064 (b)
- V e9 03\*6066 (c)
- VI e9 03\*6028 (d1)
- VI e9 03\*6027 (d2)



Suitable for  
**TRUCKS**

1200  
radius

14-20  
mm



PART N°	DESCRIPTION	SIZE (mm)	ORIGINAL REFERENCE
(a) 7122		430 x 230	
(a) 7222		430 x 230	
(a) 6121		410 x 208	
(a) 6221		410 x 208	
(a) 7122R			

Suitable for  
**TRUCKS**

300  
radius

10-20  
mm



PART N°	DESCRIPTION	SIZE (mm)	ORIGINAL REFERENCE
(b) 7384		230 x 150	

Suitable for  
**TRUCKS**

300  
radius



PART N°	DESCRIPTION	SIZE (mm)	ORIGINAL REFERENCE
(c) 7377		230 x 150	

Suitable for  
**TRUCKS**

300  
radius



PART N°	DESCRIPTION	SIZE (mm)	ORIGINAL REFERENCE
(d1) 7355		∅ 250	
(d1) 7355M		∅ 250	
(d1) 7455		∅ 250	
(d1) 7455M		∅ 250	
(d2) 7356		320 x 190	
(d2) 7356M		320 x 190	
(d2) 7456		320 x 190	
(d2) 7456M		320 x 190	
(d) 7355A			

ACCESORIES for REMOTE CONTROL

Suitable for  
**ELECTRICAL and  
HEATED MIRRORS**



PART N°	DESCRIPTION	VOLTAGE	SIZE (mm)	DETAILS
(1) 8020CM			2000	
(2) 8020CM2			1500	
(3) 8020CM6			1500	
(4) 7226S1		12 V 24 V		
(5) 7226S2		24 V		
(5) 7226S212		12 V		
(6) 7226SC1			1000	
(6) 7226SC2			1000	
KIT 7226CS1		12 V 24 V		3 + 4 + 6
KIT 7226CS2		24 V		3 + 5 + 6
KIT 7226CS212		12 V		3 + 5 + 6

II e9 01\*1052 (a)  
 IV e9 01\*1053 (b)

## CLASS II + IV

## TWIN MIRROR

CLASS II CLASS IV  
 2000 300  
 (radius) (radius) 16-22 mm



PART N°	TWIN MIRROR	CLASS II	CLASS IV	SIZE (mm)
7174				600 x 210
7274				600 x 210
7866				600 x 210
7864				600 x 210
727412				600 x 210
786612				600 x 210
786412				600 x 210
7861				600 x 210
786112				600 x 210
7868				600 x 210
786812				600 x 210
(a) 6173				369 x 180
(a) 6273				369 x 180
(a) 627312				369 x 180
(b) 6332R				180 x 175
(b) 6432R				180 x 175
(b) 643212R				180 x 175



II e9 03\*6006

CLASS II

MAIN MIRROR



NEW

1200 14-20 mm ABS

PART N°	DESCRIPTION	SIZE (mm)	ORIGINAL REFERENCE
7122		430 x 230	
7222		430 x 230	
6121		410 x 208	
6221		410 x 208	
7122R			

II e9 01\*1184

CLASS II

MAIN MIRROR



2000 14-20 mm ABS

PART N°	DESCRIPTION	SIZE (mm)	ORIGINAL REFERENCE
7123		384 x 194	
7223		384 x 194	
6124		362 x 175	
6224		362 x 175	
7123R			

II e9 01\*1184

CLASS II for BUS

MAIN MIRROR



2000 14-20 mm ABS

PART N°	DESCRIPTION	SIZE (mm)	ORIGINAL REFERENCE
7123Y		384 x 194	
7223Y		384 x 194	
6124		362 x 175	
6224		362 x 175	
7123R			

II e9 03\*6208

CLASS II

MAIN MIRROR

SPRING FITTING SYSTEM



CLASS II

1400  
radius



16-22  
mm



PART N°	DESCRIPTION	SIZE (mm)	DETAILS
7682		400 x 220	LENS UNIT GLASS
7882		400 x 220	LENS UNIT GLASS
7226		400 x 220	LENS UNIT GLASS
7884		400 x 220	LENS UNIT GLASS
788212		400 x 220	LENS UNIT GLASS
722612		400 x 220	LENS UNIT GLASS
788412		400 x 220	LENS UNIT GLASS
6682		380 x 200	LENS UNIT GLASS
6226		380 x 200	LENS UNIT GLASS
622612		380 x 200	LENS UNIT GLASS

II e9 01\*1051

CLASS II

MAIN MIRROR

SPRING FITTING SYSTEM



7173 7173F

2000 FLAT  
radius radius



16-22  
mm



PART N°	DESCRIPTION	SIZE (mm)	DETAILS
7173		400 x 210	LENS UNIT GLASS
7273		400 x 210	LENS UNIT GLASS
7673		400 x 210	LENS UNIT GLASS
7875		400 x 210	LENS UNIT GLASS
727312		400 x 210	LENS UNIT GLASS
767312		400 x 210	LENS UNIT GLASS
787512		400 x 210	LENS UNIT GLASS
6173		369 x 180	LENS UNIT GLASS
6273		369 x 180	LENS UNIT GLASS
627312		369 x 180	LENS UNIT GLASS
7173F		FLAT radius	400 x 210 LENS UNIT GLASS
7273F		FLAT radius	400 x 210 LENS UNIT GLASS
7673F		FLAT radius	400 x 210 LENS UNIT GLASS
6173F		FLAT radius	369 x 180 LENS UNIT GLASS
6273F		FLAT radius	369 x 180 LENS UNIT GLASS
627312F		FLAT radius	369 x 180 LENS UNIT GLASS

II e11 01\*5433

CLASS II

MAIN MIRROR



2000 14-20 mm

PART N°	DESCRIPTION	SIZE (mm)	ORIGINAL REFERENCE
7113		340 x 220	
7213		340 x 220	
6113		330 x 213	
6213		330 x 213	
6206		317 x 175	
7113R			

II e9 01\*1189

CLASS II

MAIN MIRROR



2000 14-20 mm

PART N°	DESCRIPTION	SIZE (mm)	ORIGINAL REFERENCE
7651		330 x 240	
6651		315 x 215	



2000  
radius



14-20 mm  
24-30 mm



PART N°	DESCRIPTION	SIZE (mm)	DETAILS
<b>ARM Ø 14-20</b>			
7175		320 x 220	LENS GLASS
7275		320 x 220	LENS GLASS
<b>ARM Ø 24-30</b>			
7175L		320 x 220	LENS GLASS
7275L		320 x 220	LENS GLASS
6175		292 x 193	LENS GLASS
6275		292 x 193	LENS GLASS
6654E		270 x 170	
7175R			



II e9 01\*1065

CLASS II

MAIN MIRROR

ROUND FITTING SYSTEM



2000  
radius



14-20 mm  
24-30 mm

ABS



PART N°	DESCRIPTION	SIZE (mm)	DETAILS
<b>ARM Ø 14-20</b>			
7655		310 x 210	LENS UNIT GLASS
7855		310 x 210	LENS UNIT GLASS
7853		310 x 210	LENS UNIT GLASS
7851		310 x 210	LENS UNIT GLASS
785512		310 x 210	LENS UNIT GLASS
785312		310 x 210	LENS UNIT GLASS
785112		310 x 210	LENS UNIT GLASS
<b>ARM Ø 24-30</b>			
7655L		310 x 210	LENS UNIT GLASS
7855L		310 x 210	LENS UNIT GLASS
7853L		310 x 210	LENS UNIT GLASS
7851L		310 x 210	LENS UNIT GLASS
785512L		310 x 210	LENS UNIT GLASS
785312L		310 x 210	LENS UNIT GLASS
785112L		310 x 210	LENS UNIT GLASS
6655		290 x 190	LENS UNIT GLASS
6855		290 x 190	LENS UNIT GLASS
685512		290 x 190	LENS UNIT GLASS

II e9 03\*6378

CLASS II

MAIN MIRROR



1200  
radius



16 mm

ABS

PART N°	DESCRIPTION	SIZE (mm)	ORIGINAL REFERENCE
7109		260 x 160	
6109		254 x 152	

2000  
radius



14-20 mm  
24-30 mm



PART N°	DESCRIPTION	SIZE (mm)	DETAILS
<b>ARM Ø 14-20</b>			
7176		252 x 168	LENS GLASS
7276		252 x 168	LENS GLASS
<b>ARM Ø 24-30</b>			
7176L		252 x 168	LENS GLASS
7276L		252 x 168	LENS GLASS
6176		236 x 152	LENS GLASS
6276		236 x 152	LENS GLASS
6659E		220 x 130	
7176R			

II e9 01\*1058

CLASS II

MAIN MIRROR

ROUND FITTING SYSTEM



2000  
radius



14-20 mm  
24-30 mm

ABS



PART N°	DESCRIPTION	SIZE (mm)	DETAILS
<b>ARM Ø 14-20</b>			
7659		253 x 168	LENS UNIT GLASS
7859		253 x 168	LENS UNIT GLASS
7857		253 x 168	LENS UNIT GLASS
7881		253 x 168	LENS UNIT GLASS
785912		253 x 168	LENS UNIT GLASS
785712		253 x 168	LENS UNIT GLASS
788112		253 x 168	LENS UNIT GLASS
<b>ARM Ø 24-30</b>			
7659L		253 x 168	LENS UNIT GLASS
7859L		253 x 168	LENS UNIT GLASS
7857L		253 x 168	LENS UNIT GLASS
7881L		253 x 168	LENS UNIT GLASS
785912L		253 x 168	LENS UNIT GLASS
785712L		253 x 168	LENS UNIT GLASS
788112L		253 x 168	LENS UNIT GLASS
6659		235 x 150	LENS UNIT GLASS
6859		235 x 150	LENS UNIT GLASS
685912		235 x 150	LENS UNIT GLASS

II e9 01\*1046

CLASS II

MAIN MIRROR



2000  
radius



16 mm

ABS

PART N°	DESCRIPTION	SIZE (mm)	ORIGINAL REFERENCE
(a1+a2) 7151R		+ ] 235 x 178	
(a1+a2) 7151L		+ [ 235 x 178	
(a1) 7151		235 x 178	

III e9 01\*6379

CLASS III

MAIN MIRROR



FLAT 16 mm

PART N°	DESCRIPTION	SIZE (mm)	ORIGINAL REFERENCE
7109F		260 x 160	
6109F		254 x 152	

III e9 01\*6376 (a1)

CLASS III

MAIN MIRROR

III e9 03\*6377 (a2)



a1 a2  
1200 FLAT 16 mm

PART N°	DESCRIPTION	SIZE (mm)	ORIGINAL REFERENCE
(a1) 7105		1200 	188 x 135
(a1) 6105		1200 	178 x 127
(a2) 7105F		FLAT 	188 x 135
(a2) 6105F		FLAT 	178 x 127



IV e9 03\*6386

CLASS IV

WIDE ANGLE MIRROR



300 (radius) Ø 16-22 mm ABS

PART N°	DESCRIPTION	SIZE (mm)	ORIGINAL REFERENCE
7180SB		260 x 160	
7280SB		260 x 160	
61803		251 x 146	
62803		251 x 146	
6201		173 x 138	

IV e9 03\*6064

CLASS IV

WIDE ANGLE MIRROR



300 (radius) Ø 10-20 mm PP

PART N°	DESCRIPTION	SIZE (mm)	ORIGINAL REFERENCE
7384		230 x 150	

V **e9** 03\*6385

CLASS V

ROOF MIRROR



PART N°	DESCRIPTION	SIZE (mm)	ORIGINAL REFERENCE
7180PA		260 x 160	
7280PA		260 x 160	
61803		251 x 146	
62803		251 x 146	
6201		173 x 138	

V **e9** 01\*1068

CLASS V

ROOF MIRROR



PART N°	DESCRIPTION	SIZE (mm)	ORIGINAL REFERENCE
7376A	+ ]	252 x 168	
7376		252 x 168	
7476A	+ ]	252 x 168	
7476		252 x 168	
6376		236 x 152	
6476		236 x 152	
6659E		220 x 130	
7176R			

V **e9** 03\*6066

CLASS V

ROOF MIRROR



PART N°	DESCRIPTION	SIZE (mm)	ORIGINAL REFERENCE
7377	+ ]	230 x 150	

VI e9 03\*6028

CLASS VI

FRONT VIEW MIRROR



Suitable for  
**TRUCK**  
► 07/2008

300  
radius



PART N°	DESCRIPTION	SIZE (mm)	ORIGINAL REFERENCE
7355	▶   + ]	Ø 250	
7355M	▶	Ø 250	
7455	▶    + ]	Ø 250	
7455M	▶	Ø 250	
7355A	] ]		

VI e9 03\*6027

CLASS VI

FRONT VIEW MIRROR



Suitable for  
**TRUCK**  
► 07/2008

300  
radius



PART N°	DESCRIPTION	SIZE (mm)	ORIGINAL REFERENCE
7356	▶   + ]	320 x 190	
7356M	▶	320 x 190	
7456	▶    + ]	320 x 190	
7456M	▶	320 x 190	
7355A	] ]		

II e11 01\*5434

**INTERIOR**



7176A 7176F

**2000** **FLAT**  
radius radius



PART N°	DESCRIPTION	SIZE (mm)	ORIGINAL REFERENCE
7176A	◀▶   + ]	252 x 168	
7176	◀▶	252 x 168	
7176FA	◀▶   + ]	252 x 168	
7176F	◀▶	252 x 168	
6176		236 x 152	
7176R			

**INTERIOR**

**INTERIOR MIRROR**

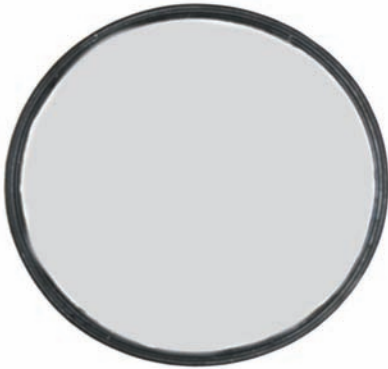


**1000**  
radius

PART N°	DESCRIPTION	SIZE (mm)	ORIGINAL REFERENCE
7394	◀▶	Ø 300	



STICK ON BLIND SPOT



150  
radius

PART N°	DESCRIPTION	SIZE (mm)	ORIGINAL REFERENCE
7100C		Ø 50	
7100A		Ø 75	
7100		Ø 95	

STICK ON BLIND SPOT



150  
radius

PART N°	DESCRIPTION	SIZE (mm)	ORIGINAL REFERENCE
7100B		135 x 100	

BLIND SPOT MIRROR



150  
radius



PART N°	DESCRIPTION	SIZE (mm)	ORIGINAL REFERENCE
7170H		Ø 150	
6170		Ø 147	

BLIND SPOT MIRROR



150  
radius



PART N°	DESCRIPTION	SIZE (mm)	ORIGINAL REFERENCE
7170		Ø 150	

**SECURITY MIRROR**


PART N°	DESCRIPTION	SIZE (mm)	ORIGINAL REFERENCE
7170S			

**BLIND SPOT MIRROR**

 1200  
radius


PART N°	DESCRIPTION	SIZE (mm)	ORIGINAL REFERENCE
7172		Ø 200	

**BLIND SPOT MIRROR**

 300  
radius


PART N°	DESCRIPTION	SIZE (mm)	ORIGINAL REFERENCE
7351		Ø 200	
7352		Ø 200	

**BLIND SPOT MIRROR**

 300  
radius


PART N°	DESCRIPTION	SIZE (mm)	ORIGINAL REFERENCE
7367		Ø 260	
7366		Ø 260	

BLIND SPOT MIRROR

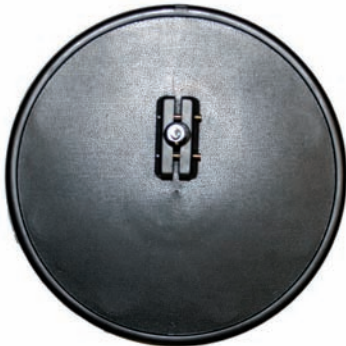


150  
radius

S

PART N°	DESCRIPTION	SIZE (mm)	ORIGINAL REFERENCE
7368		Ø 220	

BLIND SPOT MIRROR



200  
radius

PP

PART N°	DESCRIPTION	SIZE (mm)	ORIGINAL REFERENCE
7369		Ø 260	

EXTENSION ARM



PART N°	DESCRIPTION	SIZE (mm)	ORIGINAL REFERENCE
7005			

MIRROR GUARD



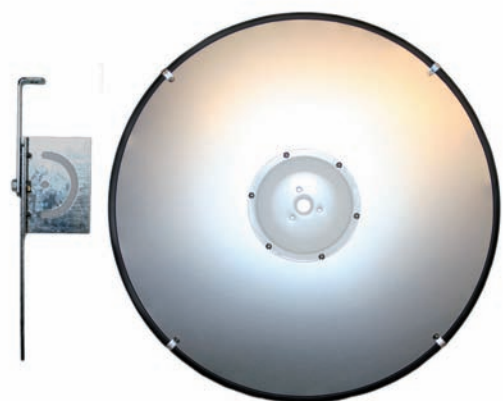
PROTECTIVE MIRROR GUARD FITS ON BACK OF MIRROR TO GIVE EXTRA PROTECTION  
BLACK POWDER COATED

PART N°	DESCRIPTION	SIZE (mm)	ORIGINAL REFERENCE
8300	MIRROR GUARD MESH	460 x 220	
8302	MIRROR GUARD ALUMINIUM	460 x 220	
8303	MIRROR GUARD STEEL	460 x 220	
8305	MIRROR GUARD ALUMINIUM	600 x 220	
8306	MIRROR GUARD STEEL	600 x 220	

**ROUND SAFETY MIRROR**

**1600**


PART N°	DESCRIPTION	SIZE (mm)	ORIGINAL REFERENCE
6390		Ø 460	

**ROUND SAFETY MIRROR**

**1600**


PART N°	DESCRIPTION	SIZE (mm)	ORIGINAL REFERENCE
6391		Ø 610	

**SAFETY MIRROR**

**1400**


PART N°	DESCRIPTION	SIZE (mm)	ORIGINAL REFERENCE
7004		600 x 400	



**BLIND SPOT MIRROR**



Suitable for  
**LIGHT COMMERCIAL  
VEHICLE and  
PASSENGER CARS**

PART N°	DESCRIPTION	SIZE (mm)	ORIGINAL REFERENCE
7313		155 x 120	

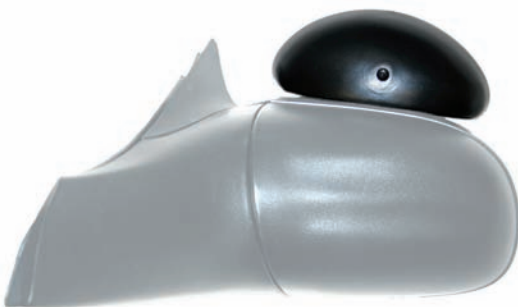
**BLIND SPOT MIRROR**



Suitable for  
**LIGHT COMMERCIAL  
VEHICLE and  
PASSENGER CARS**

PART N°	DESCRIPTION	SIZE (mm)	ORIGINAL REFERENCE
7001		175 x 116	

**BLIND SPOT MIRROR**



Suitable for  
**LIGHT COMMERCIAL  
VEHICLE and  
PASSENGER CARS**

PART N°	DESCRIPTION	SIZE (mm)	ORIGINAL REFERENCE
7002		145 x 60	

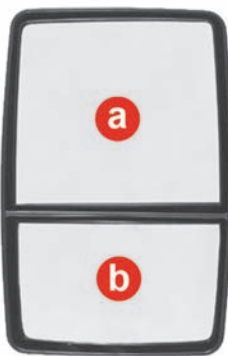
II e9 03\*6004 (a)  
 IV e9 03\*6005 (b)

## CLASS II + IV

## BLIND SPOT MIRROR

BACK

FRONT



Suitable for

**BUS and COACH**

CLASS II CLASS IV

1400 300  
 radius radius



14-20  
 mm



PART N°	DESCRIPTION	SIZE (mm)	ORIGINAL REFERENCE
7614		340 x 225	
7614H		340 x 225	
(a) 6613		200 x 180	
(a) 6613H		200 x 180	
(b) 6614		200 x 120	
(b) 6614H		200 x 120	

THESE TWIN MIRRORS ELIMINATE THE BLIND SPOT THAT EXISTS ON BUS AND COACHES

**PLEASE NOTE:**

WIDE ANGLE LENS SHOULD BE AT THE BOTTOM IF FITTED ON THE DRIVERS SIDE  
 WIDE ANGLE LENS SHOULD BE AT THE TOP IF FITTED ON THE PASSENGER SIDE

## BLIND SPOT CAMERA



PART N°	DESCRIPTION	SIZE (mm)	ORIGINAL REFERENCE
5510		143 x 190 x 136	

12-24 VOLT  
 4,5" CRT MONITOR  
 BLACK AND WHITE CAMERA  
 1 CAMERA INPUT ON MONITOR

AUTOMATIC PICTURE DISPLAY WHEN YOU SET THE GEAR CHANGE LEVEL IN THE (R) REVERSE POSITION.

20 m CABLE INCLUDED

STORAGE TEMPERATURE -20°C to +60°C  
 OPERATION TEMPERATURE 0°C to +40°C

SUITABLE FOR VANS, TRUCKS, MINI BUSES, AGRICULTURAL VEHICLES, EARTH MOVING MACHINERY

Unitruck, one of Britain's leading suppliers of unbreakable mirrors has designed a new family of unbreakable mirrors. Specially for use in busy working schedules where talking knocks and bumps is a regular occurrence. They reduce the need to keep expensive replacement stocks on the shelf, and more importantly, reduce the time vehicles are off the road for repair.

The lenses are made from polycarbonate material which is virtually unbreakable, even when struck with a sharp object. The new unbreakable range achieves greater than 75% reflectivity, which is nearly double the 40% European minimum standard.

The unbreakable range can be supplied in non heated, heated and electrically operated.

All mirrors carry a 10 year guarantee against lens breakage.

The mirrors are designed to fit all commercial vehicles, buses, coaches, agricultural and off road vehicles.

II e9 01\*1061 (a)  
IV e9 01\*1062 (b)

## CLASS II + IV

## TWIN MIRROR

CLASS II CLASS IV

2000 300  
radius radius



16-22  
mm



PART N°	TWIN MIRROR	CLASS II	CLASS IV	SIZE (mm)
7662				600 x 210
7862				600 x 210
7865				600 x 210
7863				600 x 210
786212				600 x 210
786512				600 x 210
786312				600 x 210
7860				600 x 210
786012				600 x 210
7867				600 x 210
786712				600 x 210
(a) 6662				369 x 180
(a) 6862				369 x 180
(a) 686212				369 x 180
(b) 6660				180 x 175
(b) 6860				180 x 175
(b) 686012				180 x 175



II e9 01\*1049

CLASS II

MAIN MIRROR



2000 radius 14-20 mm

PART N°	DESCRIPTION	SIZE (mm)	ORIGINAL REFERENCE
7588		410 x 210	
7788		410 x 210	
778812		410 x 210	
6588		394 x 206	
6788		394 x 206	
678812		394 x 206	
6202		385 x 165	
6208		317 x 175	

II e9 03\*6208

CLASS II

MAIN MIRROR

SPRING FITTING SYSTEM



CLASS II

1400 radius

16-22 mm

PART N°	DESCRIPTION	SIZE (mm)	ORIGINAL REFERENCE
7683		400 x 220	
7883		400 x 220	
7526		400 x 220	
7885		400 x 220	
788312		400 x 220	
752612		400 x 220	
788512		400 x 220	
6683		380 x 200	
6526		380 x 200	
652612		380 x 200	



## II e9 01\*1051

### CLASS II

### MAIN MIRROR

SPRING FITTING SYSTEM



2000  
radius

∅ 16-22 mm ABS



PART N°	DESCRIPTION	SIZE (mm)	ORIGINAL REFERENCE
7672		400 x 210	
7872		400 x 210	
7870		400 x 210	
7874		400 x 210	
787212		400 x 210	
787012		400 x 210	
787412		400 x 210	
6662		369 x 180	
6862		369 x 180	
686212		369 x 180	

## II e9 03\*6132

### CLASS II

### MAIN MIRROR

1400  
radius

∅ 16-22 mm PP



PART N°	DESCRIPTION	SIZE (mm)	ORIGINAL REFERENCE
7304		392 x 205	
7404		392 x 205	
740412		392 x 205	
6304		374 x 190	
6404		374 x 190	
640412		374 x 190	
6206		317 x 175	
6208		317 x 175	
7184R			

II e9 01\*1205

CLASS II for BUS

MAIN MIRROR



2000 radius 14-20 mm

PART N°	DESCRIPTION	SIZE (mm)	ORIGINAL REFERENCE
7523Y		384 x 194	
6524		362 x 175	
7123R			

II e9 01\*1073

CLASS II

MAIN MIRROR

SPRING FITTING SYSTEM



2000 radius 22 mm

PART N°	DESCRIPTION	SIZE (mm)	ORIGINAL REFERENCE
7833		384 x 205	
7832		384 x 205	
7830		384 x 205	
7831		384 x 205	
783212		384 x 205	
783012		384 x 205	
783112		384 x 205	
6833		370 x 190	
6830		370 x 190	
683012		370 x 190	
7600C			
8020CM2			
8020CM6			

UNIVERSAL

II e11 01\*5340

CLASS II

MAIN MIRROR



2000 (radius) 18 mm ABS

PART N°	DESCRIPTION	SIZE (mm)	ORIGINAL REFERENCE
7529		368 x 182	
7729		368 x 182	
772912		368 x 182	
6529		356 x 168	
6729		356 x 168	
672912		356 x 168	
6129E		350 x 160	
620012		300 x 150	
8020CM			

II e11 01\*5436

CLASS II

MAIN MIRROR



2000 (radius) 14-20 mm 24-30 mm ABS

PART N°	DESCRIPTION	SIZE (mm)	ORIGINAL REFERENCE
<b>ARM Ø 14-20 mm</b>			
7575		320 x 220	
7775		320 x 220	
777512		320 x 220	
<b>ARM Ø 24-30 mm</b>			
7575L		320 x 220	
7775L		320 x 220	
777512L		320 x 220	
6575		292 x 193	
6775		292 x 193	
677512		292 x 193	
6654E		270 x 170	
665412E		270 x 170	
7175R			

II e11 01\*5436

CLASS II for BUS

MAIN MIRROR



2000 14-20 mm

PART N°	DESCRIPTION	SIZE (mm)	ORIGINAL REFERENCE
7575Y		320 x 220	
7775Y		320 x 220	
6575		292 x 193	
6775		292 x 193	
7175R			

II e9 01\*1067

CLASS II

MAIN MIRROR

ROUND FITTING SYSTEM



2000 14-20 mm 24-30 mm

PART N°	DESCRIPTION	SIZE (mm)	ORIGINAL REFERENCE
<b>ARM Ø 14-20 mm</b>			
7654		310 x 210	
7854		310 x 210	
7852		310 x 210	
7850		310 x 210	
785412		310 x 210	
785212		310 x 210	
785012		310 x 210	
<b>ARM Ø 24-30 mm</b>			
7654L		310 x 210	
7854L		310 x 210	
7852L		310 x 210	
7850L		310 x 210	
785412L		310 x 210	
785212L		310 x 210	
785012L		310 x 210	
6654		290 x 190	
6854		290 x 190	
685412		290 x 190	



II e11 01\*5341

CLASS II

MAIN MIRROR



2000 16-24 mm

PART N°	DESCRIPTION	SIZE (mm)	ORIGINAL REFERENCE
7301		305 x 205	
7401		305 x 205	
6301		296 x 197	
6401		296 x 197	

II e11 01\*5431

CLASS II for BUS

MAIN MIRROR



2000 16-24 mm

PART N°	DESCRIPTION	SIZE (mm)	ORIGINAL REFERENCE
7301Y		305 x 205	
7401Y		305 x 205	
6301		296 x 197	
6401		296 x 197	

II e11 01\*5434

CLASS II for BUS

MAIN MIRROR



2000 14-20 mm

PART N°	DESCRIPTION	SIZE (mm)	ORIGINAL REFERENCE
7576Y		252 x 168	
7776Y		252 x 168	
6576		236 x 152	
6776		236 x 152	
7176R			

2000  
radius



14-20 mm  
24-30 mm



PART N°	DESCRIPTION	SIZE (mm)	ORIGINAL REFERENCE
<b>ARM Ø 14-20 mm</b>			
7576		252 x 168	
7776		252 x 168	
777612		252 x 168	
<b>ARM Ø 24-30 mm</b>			
7576L		252 x 168	
7776L		252 x 168	
777612L		252 x 168	
6576		236 x 152	
6776		236 x 152	
677612		236 x 152	
6659E		220 x 130	
665912E		220 x 130	
7176R			

II e9 01\*1050

CLASS II

MAIN MIRROR

ROUND FITTING SYSTEM



2000  
radius



14-20 mm  
24-30 mm



PART N°	DESCRIPTION	SIZE (mm)	ORIGINAL REFERENCE
---------	-------------	-----------	--------------------

**ARM Ø 14-20 mm**

7658			253 x 168
7858			253 x 168
7856			253 x 168
7880			253 x 168
785812			253 x 168
785612			253 x 168
788012			253 x 168

**ARM Ø 24-30 mm**

7658L			253 x 168
7858L			253 x 168
7856L			253 x 168
7880L			253 x 168
785812L			253 x 168
785612L			253 x 168
788012L			253 x 168

6658			235 x 150
6858			235 x 150
685812			235 x 150

III e11 01\*5342

**CLASS III**

**MAIN MIRROR**



1200 10-18 mm

PART N°	DESCRIPTION	SIZE (mm)	ORIGINAL REFERENCE
7302		215 x 155	
7402		215 x 155	
6302		210 x 150	
6402		210 x 150	

III e11 01\*5342

**CLASS III for BUS**

**MAIN MIRROR**



1200 10-18 mm

PART N°	DESCRIPTION	SIZE (mm)	ORIGINAL REFERENCE
7302Y		215 x 155	
7402Y		215 x 155	
6302		210 x 150	
6402		210 x 150	



IV e9 01\*1074

CLASS IV

WIDE ANGLE MIRROR

SPRING FITTING SYSTEM



450 (radius)  $\emptyset$  22 mm ABS



PART N°	DESCRIPTION	SIZE (mm)	ORIGINAL REFERENCE
7838		220 x 170	
7837		220 x 170	
7835		220 x 170	
7836		220 x 170	
783712		220 x 170	
783512		220 x 170	
783612		220 x 170	
6838		203 x 153	
6837		203 x 153	
683712		203 x 153	
7800C			
8020CM2			
8020CM6			

IV e9 03\*6446

CLASS IV

WIDE ANGLE MIRROR

300 (radius)  $\emptyset$  16-22 mm PP



PART N°	DESCRIPTION	SIZE (mm)	ORIGINAL REFERENCE
7510		218 x 173	
7710		218 x 173	
771012		218 x 173	
6511		190 x 156	
6711		190 x 156	
671112		190 x 156	
6201		173 x 138	
620112		173 x 138	
7310R			

IV **e11** 01\*5336

CLASS IV

WIDE ANGLE MIRROR



600 10-18 mm

PART N°	DESCRIPTION	SIZE (mm)	ORIGINAL REFERENCE
7303		215 x 155	
7403		215 x 155	
6303		210 x 150	
6403		210 x 150	

IV **e11** 01\*5336

CLASS IV for BUS

WIDE ANGLE MIRROR



600 10-18 mm

PART N°	DESCRIPTION	SIZE (mm)	ORIGINAL REFERENCE
7303Y		215 x 155	
7403Y		215 x 155	
6303		210 x 150	
6403		210 x 150	

V **e9** 01\*1068

CLASS V

ROOF MIRROR



450 ABS

PART N°	DESCRIPTION	SIZE (mm)	ORIGINAL REFERENCE
7577A		252 x 168	
7577		252 x 168	
7777A		252 x 168	
7777		252 x 168	
6577		236 x 152	
6777		236 x 152	
6659E		220 x 130	
7176R			

II e11 01\*5434

INTERIOR



7576 7576F  
 2000 FLAT  
 radius radius



PART N°	DESCRIPTION	SIZE (mm)	ORIGINAL REFERENCE
7576A	◀▶   +	252 x 168	
7576	◀▶	252 x 168	
7576FA	◀▶   +	252 x 168	
7576F	◀▶	252 x 168	
6576		236 x 152	
7176R			

## BLIND SPOT MIRROR



150  
radius

PART N°	DESCRIPTION	SIZE (mm)	ORIGINAL REFERENCE
7306	<b>ACRYLIC LENS</b>	330 x 210	

## BLIND SPOT MIRROR



200  
radius

PART N°	DESCRIPTION	SIZE (mm)	ORIGINAL REFERENCE
7307	<b>ACRYLIC LENS</b>	350 x 250	

## BLIND SPOT MIRROR



300  
radius

PART N°	DESCRIPTION	SIZE (mm)	ORIGINAL REFERENCE
7308	<b>ACRYLIC LENS</b>	250 x 250	

## BLIND SPOT MIRROR



200  
radius

PART N°	DESCRIPTION	SIZE (mm)	ORIGINAL REFERENCE
7309	<b>ACRYLIC LENS</b>	300 x 160	



**BLIND SPOT MIRROR**



150  
radius

PART N°	DESCRIPTION	SIZE (mm)	ORIGINAL REFERENCE
7096		300 x 150	
<b>ACRYLIC LENS</b>			

**BLIND SPOT MIRROR**



7097 7098  
200 150  
radius radius

PART N°	DESCRIPTION	SIZE (mm)	ORIGINAL REFERENCE
7097		Ø 310	
7098		Ø 310	
<b>ACRYLIC LENS</b>			

**BLIND SPOT MIRROR**



100  
radius

PART N°	DESCRIPTION	SIZE (mm)	ORIGINAL REFERENCE
7099		Ø 220	
<b>ACRYLIC LENS</b>			

## BLIND SPOT MIRROR



Suitable for  
**CONSTRUCTION  
VEHICLES**

PART N°	DESCRIPTION	SIZE (mm)	ORIGINAL REFERENCE
7010	ACRYLIC LENS	580	

## BLIND SPOT MIRROR



Suitable for  
**CONSTRUCTION  
VEHICLES**

PART N°	DESCRIPTION	SIZE (mm)	ORIGINAL REFERENCE
7011	ACRYLIC LENS	510	

## BLIND SPOT MIRROR



Suitable for  
**CONSTRUCTION  
VEHICLES**

PART N°	DESCRIPTION	SIZE (mm)	ORIGINAL REFERENCE
7012	ACRYLIC LENS	550	

## BLIND SPOT MIRROR



Suitable for  
**CONSTRUCTION  
VEHICLES**

PART N°	DESCRIPTION	SIZE (mm)	ORIGINAL REFERENCE
7013	ACRYLIC LENS	510	

**ROUND SAFETY MIRROR**

**1200**  
radius



PART N°	DESCRIPTION	SIZE (mm)	ORIGINAL REFERENCE
6388		Ø 460	
<b>ACRYLIC LENS</b>			

**ROUND SAFETY MIRROR**

**800**  
radius



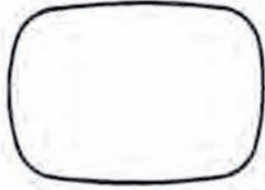
PART N°	DESCRIPTION	SIZE (mm)	ORIGINAL REFERENCE
6389		Ø 460	
<b>ACRYLIC LENS</b>			

6101



**CLASS III Suitable for**  
Bus Mirror  
Size : 203 x 127 mm R: 1400 mm

6103



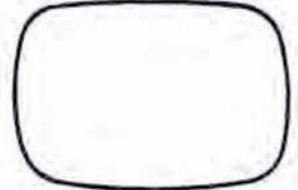
**CLASS III Suitable for**  
Bedford CF  
Size : 190 x 140 mm R: 1400 mm

6105



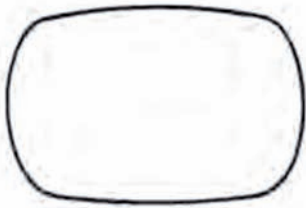
**CLASS III Suitable for**  
Universal / 6105 F Universal Flat  
Size : 178 x 127 mm R: 1200 mm

6106



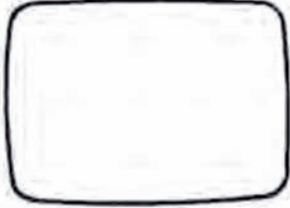
**CLASS III Suitable for**  
Bedford / Old Sherpa  
Size : 184 x 134 mm R: 1200 mm

6107



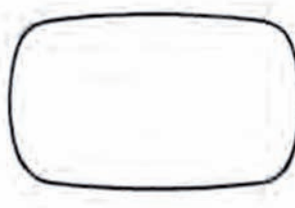
**CLASS III Suitable for**  
Bus Milk Float  
Size : 235 x 156 mm R: 1400 mm

6108



**CLASS III Suitable for**  
CF Van / New Sherpa  
Size : 184 x 134 mm R: 1400 mm

6109



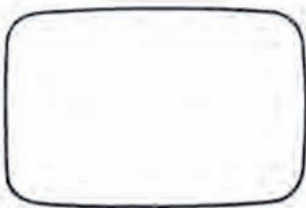
**CLASS II Suitable for**  
Universal / 6109 F Universal Flat  
Size : 254 x 152 mm R: 1200 mm

6111



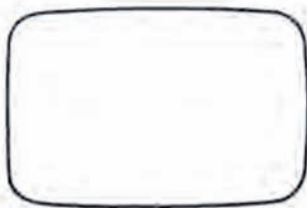
**CLASS II Suitable for**  
Volvo / Scania  
Size : 298 x 210 mm R: 1200 mm

6112



**CLASS II Suitable for**  
Ford "D" Series  
Size : 304 x 200 mm R: 2000 mm

6113



**CLASS II Suitable for**  
Bedford / Seddon / ERF / Foden  
Size : 330 x 213 mm R: 2000 mm

6115



**CLASS II Suitable for**  
DAF / Renault / Ford / Magirus  
Size : 387 x 147 mm R: 2000 mm

6117



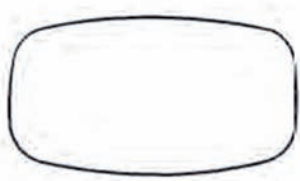
**CLASS II Suitable for**  
DAF / Iveco  
Size : 343 x 162 mm R: 2000 mm

6119



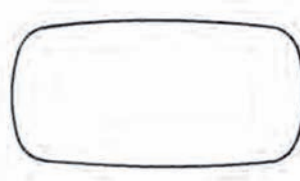
**CLASS III Suitable for**  
Leyland / Plaxton  
Size : 263 x 153 mm R: 1400 mm

6120



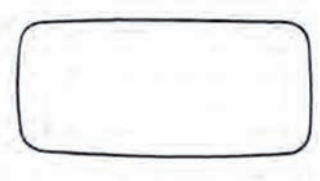
**CLASS II Suitable for**  
Leyland / Dodge / Plaxton  
Size : 336 x 190 mm R: 1200 mm

6121



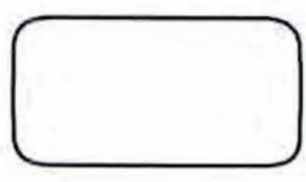
**CLASS III Suitable for**  
MAN / Hella  
Size : 410 x 208 mm R: 1400 mm

6124



**CLASS II Suitable for**  
MAN / Volvo / Magirus  
Size : 362 x 175 mm R: 2000 mm

6125



**CLASS II Suitable for**  
Volvo  
Size : 366 x 176 mm R: 2000 mm

6127



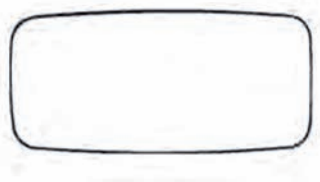
**CLASS II Suitable for**  
Tractor / Plant  
Size : 290 x 200 mm R: 2000 mm

6128



**CLASS II Suitable for**  
Tractor / Plant  
Size : 300 x 212 mm R: 2000 mm

6129



**CLASS II Suitable for**  
Mercedes / Duple  
Size : 356 x 168 mm R: 2000 mm



**6130**

**CLASS II Suitable for**  
Mercedes / Hella  
Size : 232 x 146 mm R: 2000 mm

**6131**

**CLASS II Suitable for**  
Mercedes  
Size : 302 x 175 mm R: 2000 mm

**6132**

**CLASS III Suitable for**  
Ford Transit 1979 ▶ 86  
Size : 191 x 134 mm R: 1400 mm

**6133**

**CLASS II Suitable for**  
Duple  
Size : 245 x 143 mm R: 2000 mm

**6134**

**CLASS II Suitable for**  
Duple  
Size : 302 x 187 mm R: 2000 mm

**6135**

**CLASS II Suitable for**  
Duple  
Size : 349 x 194 mm R: 2000 mm

**6136**

**CLASS II Suitable for**  
Dodge  
Size : 311 x 153 mm R: 2000 mm

**6137**

**CLASS II Suitable for**  
MAN / Volkswagen  
Size : 311 x 178 mm R: 2000 mm

**6139**

**Suitable for**  
Hino  
Size : 298 x 149 mm R: 800 mm

**6140**

**Suitable for**  
Hino  
Size : 303 x 226 mm R:600 mm

**6141**

**CLASS II Suitable for**  
Mercedes / Duple  
Size : 292 x 168 mm R: 2000 mm

**6142L**

**CLASS II Suitable for**  
Renault Traffic  
Size : 175 x 142 mm R: 2000 mm

**6142R**

**CLASS II Suitable for**  
Renault Traffic  
Size : 175 x 142 mm R: 2000 mm

**6143**

**CLASS II Suitable for**  
Interior  
Size : 223 x 128 mm R: 2000 mm

**6152**

**CLASS II Suitable for**  
Ford Cargo Early  
Size : 327 x 183 mm R: 2000 mm

**6153**

**CLASS II Suitable for**  
Scania  
Size : 416 x 219 mm R: 1200 mm

**6155**

**CLASS II Suitable for**  
Renault  
Size : 369 x 180 mm R: 2000 mm

**6156**

**CLASS II Suitable for**  
Irizar  
Size : 405 x 188 mm R: 2000 mm

**6157**

**CLASS II Suitable for**  
Catano  
Size : 355 x 176 mm R: 2000 mm

**6158**

**CLASS II Suitable for**  
Birkoff  
Size : 385 x 165 mm R: 2000 mm

**6159**

**CLASS II Suitable for DAF**  
Size : 394 x 162 mm R: 2000 mm

**6160**

**CLASS III Suitable for Kerb**  
Size : 254 x 153 mm R: 800 mm

**6161**

**CLASS II Suitable for Mercedes**  
Size : 365 x 175 mm R: 2000 mm

**6162**

**CLASS II Suitable for Mercedes 207 - 410**  
Size : 234 x 144 mm R: 2000 mm

**6163**

**CLASS II Suitable for Iveco 50, 55 and 65**  
Size : 342 x 157 mm R: 2000 mm

**6164**

**CLASS II Suitable for Iveco OM40**  
Size : 282 x 155 mm R: 2000 mm

**6165**

**CLASS II Suitable for Leyland Freighter / Roadrunner**  
Size : 222 x 203 mm R: 2000 mm

**6166**

**CLASS II Suitable for Leyland Freighter / Roadrunner**  
Size : 340 x 213 mm R: 2000 mm

**6167**

**CLASS II Suitable for Iveco OM30**  
Size : 223 x 128 mm R: 2000 mm

**6170**

**Suitable for Round Safety**  
Size : Ø 147 mm R: 150 mm

**6172**

**CLASS II Suitable for Hino**  
Size : 430 x 200 mm R: 2000 mm

**6175**

**CLASS II Suitable for Universal**  
Size : 292 x 193 mm R: 2000 mm

**6176**

**CLASS II Suitable for Universal**  
Size : 236 x 152 mm R: 2000 mm

**6179**

**CLASS IV Suitable for Close / Proximity**  
Size : 256 x 140 mm R: 450 mm

**6180**

**CLASS IV Suitable for Scania Step / Kerb**  
Size : 251 x 146 mm R: 450 mm

**6181**

**CLASS II Suitable for Seddon Strato**  
Size : 392 x 171 mm R: 2000 mm

**6182**

**CLASS II Suitable for New Mercedes**  
Size : 426 x 168 mm R: 2000 mm

**6183**















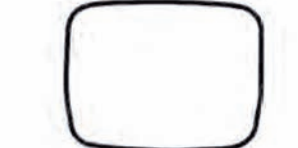





**CLASS II Suitable for Leyland / DAF**  
Size : 254 x 190 mm R: 2000 mm

**6184**

**CLASS II Suitable for Ford Cargo/Leyland/DAF/Foden/Plaxton**  
Size : 374 x 190 mm R: 1400 mm

**6185**

**CLASS II Suitable for Mercedes**  
Size : 406 x 184 mm R: 2000 mm

<p><b>6186</b></p>  <p><b>CLASS II Suitable for</b> Renault Size : 403 x 200 mm R: 2000 mm</p>	<p><b>6187</b></p>  <p><b>CLASS II Suitable for</b> Volvo Size : 428 x 190 mm R: 2000 mm</p>	<p><b>6188</b></p>  <p><b>CLASS II Suitable for</b> ERF / AWD / Foden Size : 394 x 206 mm R: 2000 mm</p>	<p><b>6189</b></p>  <p><b>CLASS II Suitable for</b> Iveco / Fiat Size : 427 x 197 mm R: 2000 mm</p>
<p><b>6191</b></p>  <p><b>CLASS III Suitable for</b> New Land Rover / Leyland / DAF Size : 203 x 130 mm R: 1400 mm</p>	<p><b>6192</b></p>  <p><b>CLASS II Suitable for</b> Iveco EUROCARGO Size : 330 x 152 mm R: 2000 mm</p>	<p><b>6193</b></p>  <p><b>CLASS II Suitable for</b> Iveco / Fiat Size : 345 x 194 mm R: 2000 mm</p>	<p><b>6194</b></p>  <p><b>CLASS III Suitable for</b> Transit Mini Bus Size : 230 x 146 mm R: 1400 mm</p>
<p><b>6195</b></p>  <p><b>CLASS III Suitable for</b> Ford Transit Size : 197 x 140 mm R: 1400 mm</p>	<p><b>6196</b></p>  <p><b>CLASS II Suitable for</b> Dodge / Renault / Leyland / DAF Size : 251 x 149 mm R: 2000 mm</p>	<p><b>6197</b></p>  <p><b>CLASS III Suitable for</b> Leyland / DAF / Vauxhall / Midi Size : 222 x 133 mm R: 1400 mm</p>	<p><b>6199</b></p>  <p><b>CLASS II Suitable for</b> Mercedes Size : 412 x 195 mm R: 2000 mm</p>
<p><b>6310</b></p>  <p><b>Class IV Suitable for</b> Leyland / DAF / Ford Cargo / Volvo Size : 190 x 156 mm R: 300 mm</p>	<p><b>6320</b></p>  <p><b>Class IV Suitable for</b> Volvo Size : 213 x 213 mm R: 450 mm</p>	<p><b>6325</b></p>  <p><b>Class IV Suitable for</b> Volvo / MAN Size : 190 x 143 mm R: 450 mm</p>	<p><b>6330</b></p>  <p><b>Class IV Suitable for</b> Volvo Size : 178 x 158 mm R: 450 mm</p>
<p><b>6335</b></p>  <p><b>Class IV Suitable for</b> Volvo Size : 300 x 152 mm R: 450 mm</p>	<p><b>6340</b></p>  <p><b>Class IV Suitable for</b> ERF / Winguard Size : 268 x 154 mm R: 450 mm</p>	<p><b>6360</b></p>  <p><b>Class IV Suitable for</b> Volvo / MAN F90 Size : 200 x 150 mm R: 300 mm</p>	<p><b>6362</b></p>  <p><b>Class V Suitable for</b> MAN Roof Size : 234 x 144 mm R: 450 mm</p>

**6370**

**Class IV Suitable for**  
New Mercedes  
Size : 210 x 172 mm R: 450 mm

**6371**

**Class IV Suitable for**  
Mercedes  
Size : 204 x 188 mm R: 450 mm

**6372**

**CLASS IV Suitable for**  
Mercedes  
Size : 172 x 170 mm R: 450 mm

**6373**

**CLASS IV Suitable for**  
Mercedes  
Size : 280 x 150 mm R: 450 mm

**6376**

**Class IV Suitable for**  
Universal  
Size : 236 x 152 mm R: 450 mm

**6380**

**Class IV Suitable for**  
Seddon  
Size : 197 x 156 mm R: 450 mm

**6383**

**CLASS IV Suitable for**  
Leyland / DAF  
Size : 254 x 190 mm R: 450 mm

**6385**

**CLASS IV Suitable for**  
Mercedes  
Size : 319 x 163 mm R: 450 mm

**6602**

**CLASS II Suitable for**  
Size : 403 x 188 mm R: 2000 mm

**6605**

**CLASS II Suitable for**  
Coach  
Size : 362 x 180 mm R: 2000 mm

**6615**

**CLASS II Suitable for**  
Renault New Generation  
Size : 370 x 176 mm R: 2000 mm

**6617**

**CLASS II Suitable for**  
Mercedes 814  
Size : 373 x 182 mm R: 2000 mm

**6620**

**CLASS II Suitable for**  
MAN  
Size : 312 x 180 mm R: 2000 mm

**6651**

**CLASS II Suitable for**  
Tractor / Plant  
Size : 315 x 225 mm R: 2000 mm

**6652**

**CLASS II Suitable for**  
Electrical Twin Mirror  
Size : 320 x 190 mm R: 2000 mm

**6818**

**CLASS IV Suitable for**  
Renault New Generation  
Size : 189 x 189 mm R: 300 mm

**61803**

**CLASS IV Suitable for**  
Scania Step / Kerb  
Size : 251 x 146 mm R: 300 mm

GLASS



RENAULT  
MAGNUM A.E. 465 x 190 **2000**  
(radius)

PART N°	DESCRIPTION
6822	
6922	

IVECO  
▶ 03/2006 440 x 200 **2000**  
(radius)

PART N°	DESCRIPTION
6145	
6245	

IVECO  
▶ 03/2006 440 x 200 **1200**  
(radius)

PART N°	DESCRIPTION
6645	
6745	

SCANIA  
4 / R / P / T Series 435 x 206 **1200**  
(radius)

PART N°	DESCRIPTION
6601	
6701	

VOLVO  
FM I & FH I 435 x 195 **1200**  
(radius)

PART N°	DESCRIPTION
6177R	
6277R	

MERCEDES  
ACTROS I 433 x 188 **1200**  
(radius)

PART N°	DESCRIPTION
6710	

MERCEDES  
ATEGO II, AXOR II 431 x 186 **1200**  
(radius)

PART N°	DESCRIPTION
6049	

VOLVO  
FH II & FM II 425 x 200 **1200**  
(radius)

PART N°	DESCRIPTION
6760	

DAF / ERF / VOLVO 380 x 200 **1400**  
(radius)

PART N°	DESCRIPTION
6226	



MERCEDES  
ATEGO I / AXOR I 380 x 170 **1200**  
radius

PART N°	DESCRIPTION
6740	



MAN  
TGA / TGL / TGM 379 x 176 **1200**  
radius

PART N°	DESCRIPTION
6042	



DAF / ERF / FODEN 370 x 190 **1200**  
MAN radius

PART N°	DESCRIPTION
6600	
6700	



IVECO  
04/2006 ▶ 370 x 180 **1200**  
radius

PART N°	DESCRIPTION
61001	



DAF LF  
RENAULT PREMIUM 369 x 180 **2000**  
radius

PART N°	DESCRIPTION
6173	
6273	



DAF CF 05/2006 ▶ 363 x 177 **1200**  
XF 105 01/2006 ▶ radius

PART N°	DESCRIPTION
6028	



IVECO  
▶ 03/2006 340 x 200 **2000**  
radius

PART N°	DESCRIPTION
6146	
6246	



IVECO  
▶ 03/2006 340 x 200 **1200**  
radius

PART N°	DESCRIPTION
6646	
6746	



DAF LF  
RENAULT PREMIUM  
VOLVO FL / FE 337 x 202 **1200**  
05/2006 ▶ radius

PART N°	DESCRIPTION
6034	



UNIVERSAL 290 x 190 **2000**  
radius

PART N°	DESCRIPTION
6655	
6855	
685512	



UNIVERSAL 235 x 150 **2000**  
radius

PART N°	DESCRIPTION
6659	
6859	
685912	



DAF HINO 204 x 195 **300**  
radius

PART N°	DESCRIPTION
6841	
6941	



RENAULT MAGNUM A.E. 210 x 190 **300**  
radius

PART N°	DESCRIPTION
6811	
6911	



DAF CF 05/2006 ▶ 207 x 161 **300**  
XF 105 01/2006 ▶ radius

PART N°	DESCRIPTION
6030	



RENAULT PREMIUM ROUTO 203 x 189 **300**  
radius

PART N°	DESCRIPTION
6040	
6041	



DAF / ERF FODEN / MAN 203 x 153 **300**  
radius

PART N°	DESCRIPTION
6800	
6900	



MERCEDES ACTROS I 200 x 200 **300**  
radius

PART N°	DESCRIPTION
6721	



DAF LF RENAULT PREMIUM VOLVO FL / FE 200 x 197 **300**  
radius

PART N°	DESCRIPTION
6036	
6037	



IVECO ▶ 03/2006 200 x 175 **300**  
radius

PART N°	DESCRIPTION
6345	
6445	



IVECO ▶ 03/2006 200 x 175 **300**  
radius

PART N°	DESCRIPTION
6365	
6465	





IVECO  
04/2006 ▶ 200 x 190 **300**  
radius

PART N° DESCRIPTION

61002 ◀▶ / 24V



VOLVO FH II & FM II  
04/2002 ▶ 05/2007 180 x 170 **300**  
radius

PART N° DESCRIPTION

6960 ◀▶ / 24V



VOLVO FH II & FM II  
06/2007 ▶ 195 x 185 **300**  
radius

PART N° DESCRIPTION

6961 ◀▶ / 24V



MERCEDES  
ATEGO II / AXOR II 192 x 186 **300**  
radius

PART N° DESCRIPTION

6053 ◀▶ / 24V



SCANIA  
4 / R / P / T Series 188x 167 **300**  
radius

PART N° DESCRIPTION

6801 ◀▶ /

6901 ◀▶ / 24V



VOLVO  
FH I & FM I 180 x 175 **300**  
radius

PART N° DESCRIPTION

6332R ◀▶ /

6432R ◀▶ / 24V



MAN  
TGA / TGL / TGM 177 x 167 **300**  
radius

PART N° DESCRIPTION

6047 ◀▶ / 24V



MERCEDES  
ACTROS / ECONIC 310 x 170 **300**  
09/1996 ▶ 05/2007 radius

PART N°	DESCRIPTION
6630	▶



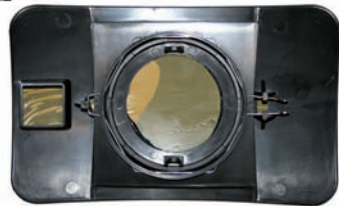
MERCEDES  
ACTROS / ECONIC 303 x 163 **300**  
06/2007 ▶ radius

PART N°	DESCRIPTION
6840	▶



MAN 323 x 183 **300**  
F2000 / M2000 radius

PART N°	DESCRIPTION
6820	▶
6920	▶



IVECO 260 x 160 **300**  
▶ 03/2006 radius

PART N°	DESCRIPTION
6347	▶
6447	▶



IVECO 260 x 160 **300**  
▶ 03/2006 radius

PART N°	DESCRIPTION
6358	▶
6458	▶



DAF / RENAULT 290 x 170 **300**  
VOLVO radius

PART N°	DESCRIPTION
6699	◀▶



IVECO DAILY  
2000 ▶ 2006 260 x 160 **2000**  
(radius)

PART N°	DESCRIPTION
6149	◀▶



IVECO DAILY  
▶ 2000 245 x 140 **2000**  
(radius)

PART N°	DESCRIPTION
6148	◀▶
6248R	▶
6248L	◀



MERCEDES  
SPRINTER II 236 x 155 **1200**  
(radius)

PART N°	DESCRIPTION
6088	▶
6094	◀
6089	▶
6095	◀



LDV  
CONVOY 227 x 140 **1400**  
(radius)

PART N°	DESCRIPTION
6690	◀▶



FORD TRANSIT  
2000 ▶ 213 x 148 **1200**  
(radius)

PART N°	DESCRIPTION
6713R	▶
6713L	◀
6716R	▶
6716L	◀



FORD TRANSIT  
1995 ▶ 2000 212 x 150 **1400**  
(radius)

PART N°	DESCRIPTION
6703R	▶
6703L	◀



PRIMASTAR  
TRAFFIC / VIVARO 185 x 150 **1200**  
(radius)

PART N°	DESCRIPTION
6065	▶
6066	◀
6067	▶
6068	◀



**CITROËN RELAY**  
1994 ▶ 1998      255 x 155      **1400**  
*(radius)*

PART N°	DESCRIPTION
98117	▶
98118	◀



**CITROËN RELAY**  
1998 ▶      240 x 175      **1400**  
*(radius)*

PART N°	DESCRIPTION
98119	▶
98120	◀



**MERCEDES SPRINTER I**  
242 x 140      **2000**  
*(radius)*

PART N°	DESCRIPTION
6612	◀▶
6712	◀▶



**FIAT DUCATO**  
1998 ▶      240 x 175      **1400**  
*(radius)*

PART N°	DESCRIPTION
98119	▶
98120	◀



**FIAT DOBLO**  
2001 ▶      210 x 125      **1400**  
*(radius)*

PART N°	DESCRIPTION
98107	▶
98108	◀
98115	▶
98116	◀



**VW TRANSPORTER T4**  
1990 ▶ 2003      190 x 155      **1400**  
*(radius)*

PART N°	DESCRIPTION
98131	▶
98132	◀
98133	▶
98134	◀



**MERCEDES VITO**  
1996 ▶ 2003      190 x 150      **1400**  
*(radius)*

PART N°	DESCRIPTION
98101	▶
98102	◀
98127	▶
98128	◀



**CITROËN BERLINGO**  
1997 ▶      165 x 135      **1400**  
*(radius)*

PART N°	DESCRIPTION
98123	▶
98124	◀
98125	▶
98126	◀



**FORD CONNECT**  
2002 ▶      140 x 127      **1200**  
*(radius)*

PART N°	DESCRIPTION
6718R	▶
6718L	◀
6717R	▶
6717L	◀



Suitable for  
**JCB VEHICLES**

18mm



PART N°	DESCRIPTION	DETAILS
8341	 SIZE 34" (850 mm) REACH	THE FOLLOWING MIRRORS CAN BE FITTED TO THIS MIRROR ARM: 7306, 7307, 7308, AND 7309

Suitable for  
**JCB VEHICLES**

18mm



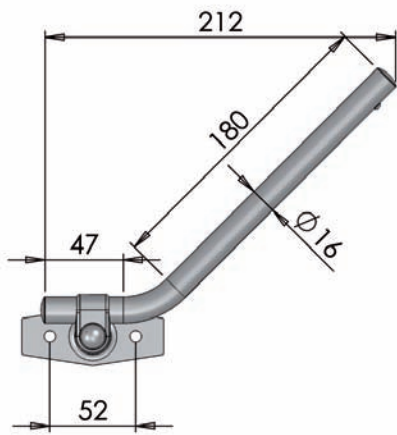
PART N°	DESCRIPTION	DETAILS
8342	 SIZE 12" (300 mm) REACH	THE FOLLOWING MIRRORS CAN BE FITTED TO THIS MIRROR ARM: 7306, 7307, 7308, AND 7309

Suitable for  
**JCB VEHICLES**

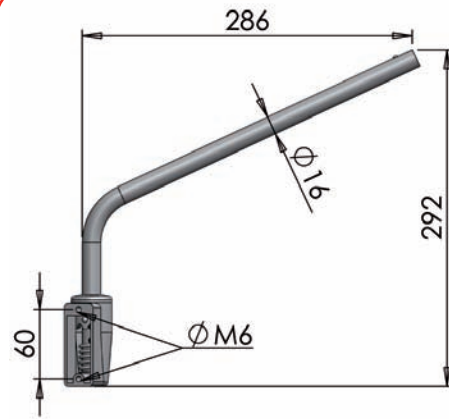
18mm



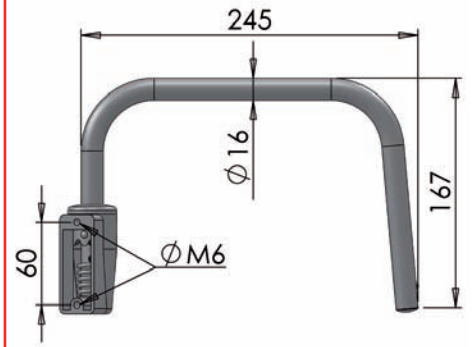
PART N°	DESCRIPTION	DETAILS
8343	 SIZE 18" (450 mm) REACH	THE FOLLOWING MIRRORS CAN BE FITTED TO THIS MIRROR ARM: 7306, 7307, 7308, AND 7309



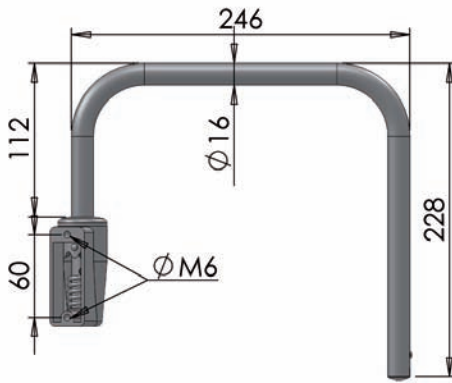
PART N° DESCRIPTION  
**8033**



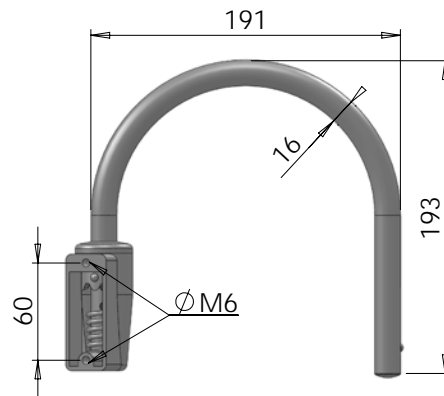
PART N° DESCRIPTION  
**8200**



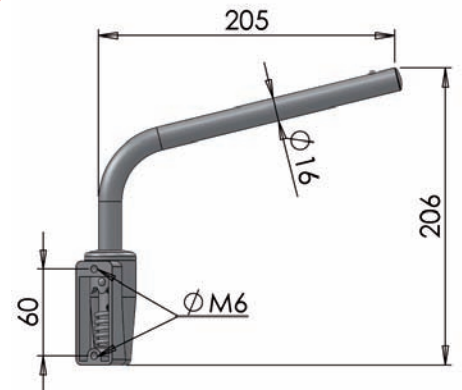
PART N° DESCRIPTION  
**8201**



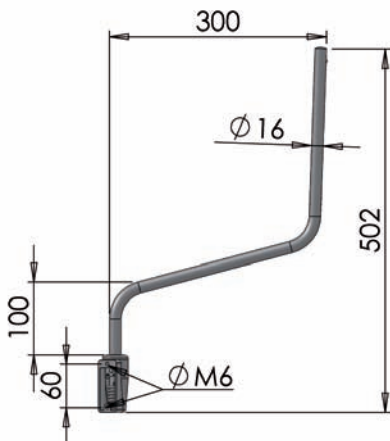
PART N° DESCRIPTION  
**8202**



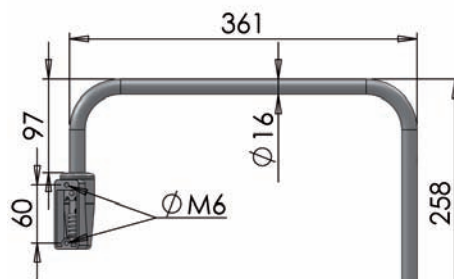
PART N° DESCRIPTION  
**8203**



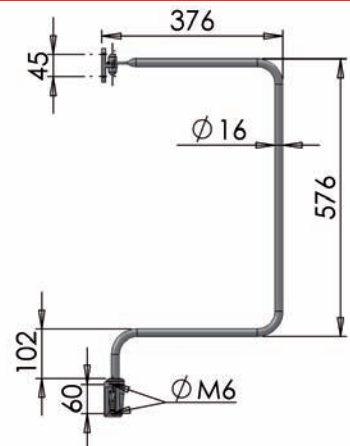
PART N° DESCRIPTION  
**8204**



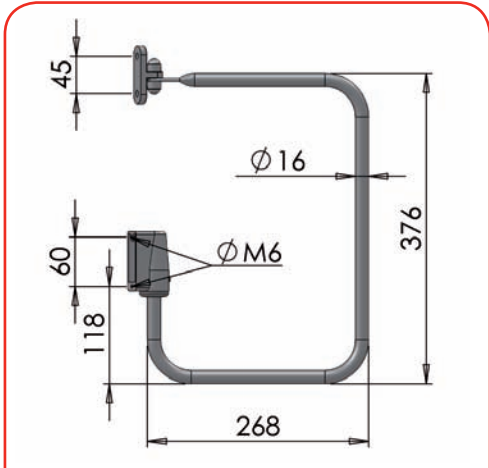
PART N° DESCRIPTION  
**8205**



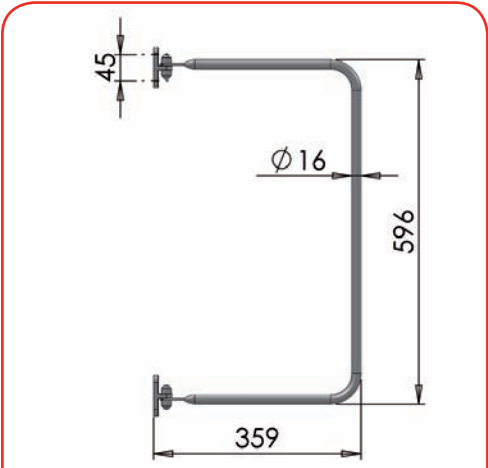
PART N° DESCRIPTION  
**8206**



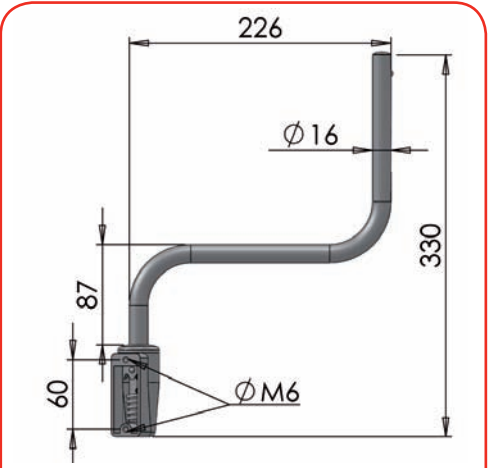
PART N° DESCRIPTION  
**8207**



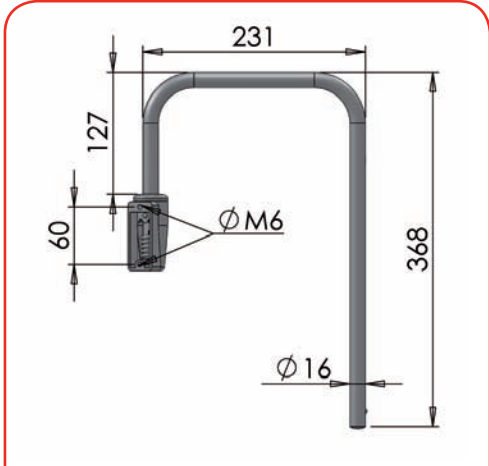
PART N°	DESCRIPTION
8208	◀▶ ] 🖐



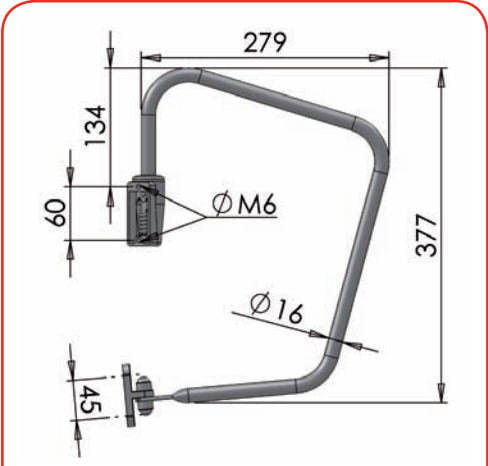
PART N°	DESCRIPTION
8209	◀▶ ] 🖐



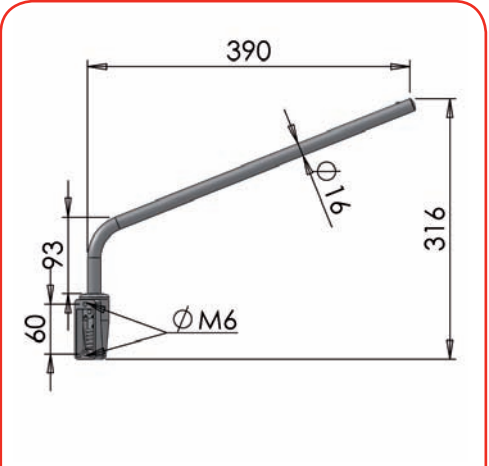
PART N°	DESCRIPTION
8210	◀▶ ] 🖐



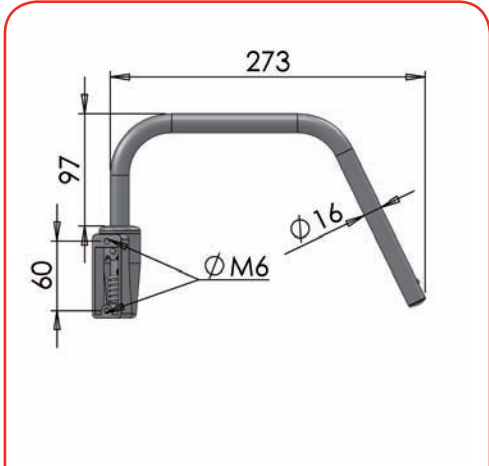
PART N°	DESCRIPTION
8211	◀▶ ] 🖐



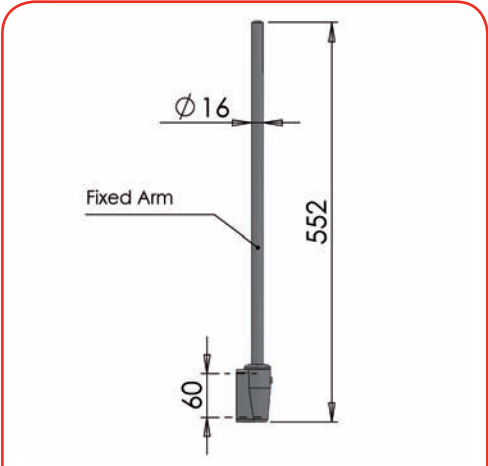
PART N°	DESCRIPTION
8218	◀▶ ] 🖐



PART N°	DESCRIPTION
8220	◀▶ ] 🖐



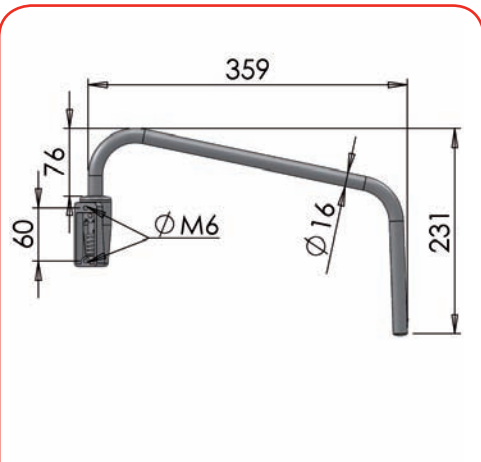
PART N°	DESCRIPTION
8221	◀▶ ] 🖐



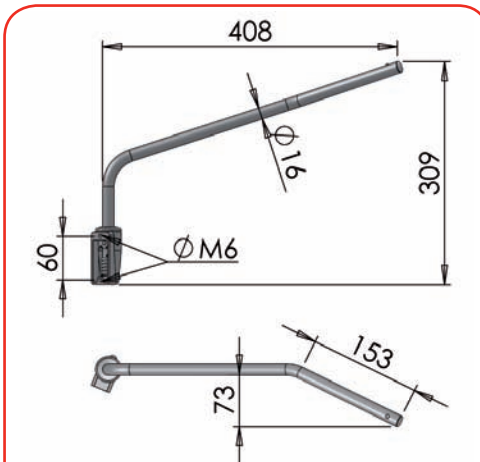
PART N°	DESCRIPTION
8226	◀▶ ] 🖐



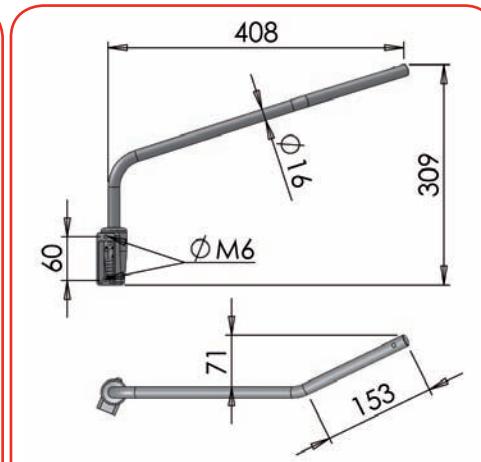
PART N°	DESCRIPTION
8230	◀▶ ] 🖐



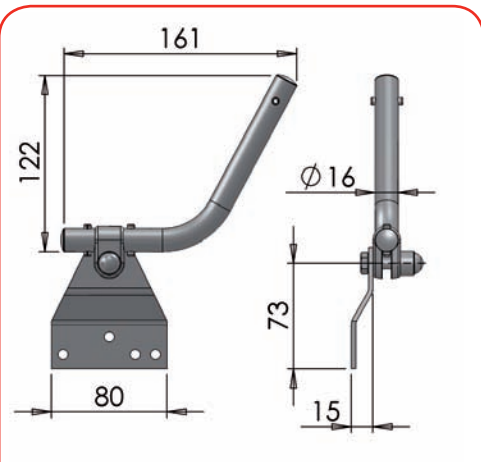
**PART N°** DESCRIPTION  
**8231** ◀▶ ] 🖐



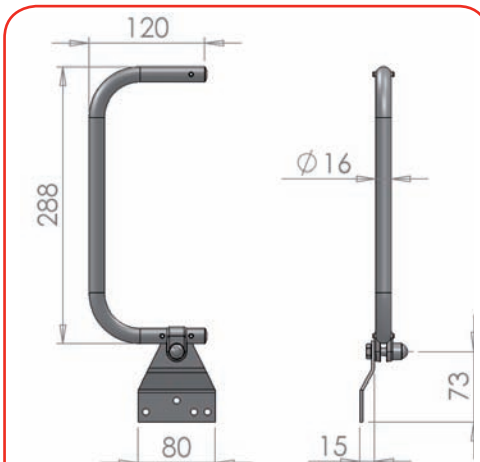
**PART N°** DESCRIPTION  
**8240** ▶ ] 🖐



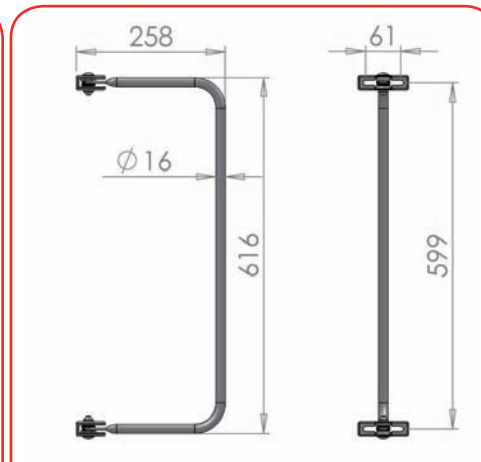
**PART N°** DESCRIPTION  
**8241** ◀ ] 🖐



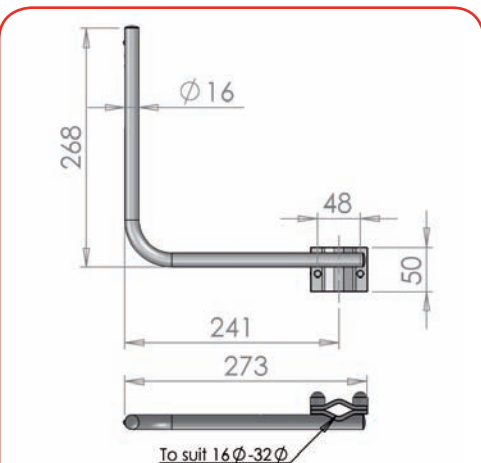
**PART N°** DESCRIPTION  
**8252** ◀▶ ] 🖐



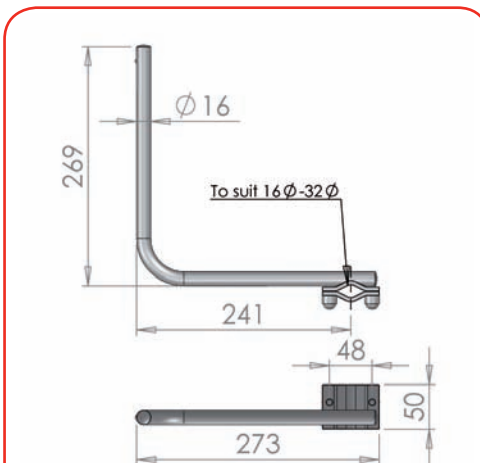
**PART N°** DESCRIPTION  
**8253** ◀▶ ] 🖐



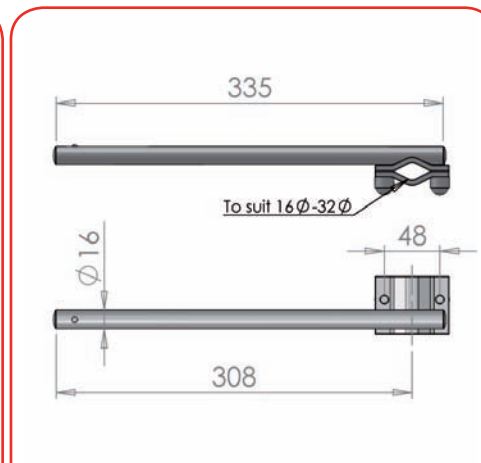
**PART N°** DESCRIPTION  
**8310** ◀▶ ] 🖐



**PART N°** DESCRIPTION  
**8344** ◀▶ ] 🖐

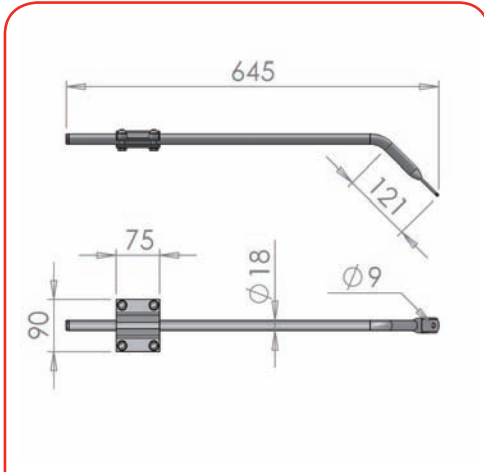


**PART N°** DESCRIPTION  
**8344FH** ◀▶ ] 🖐

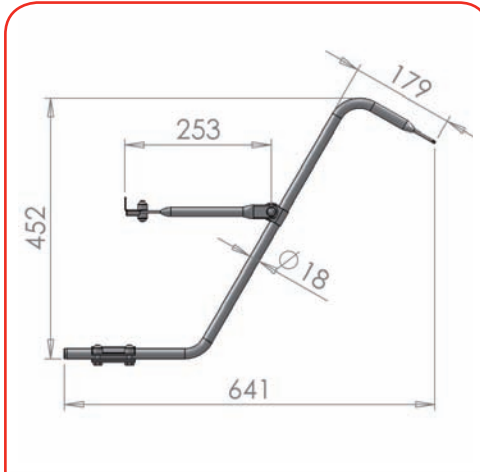


**PART N°** DESCRIPTION  
**8344S** ◀▶ ] 🖐





PART N°	DESCRIPTION
7368A	



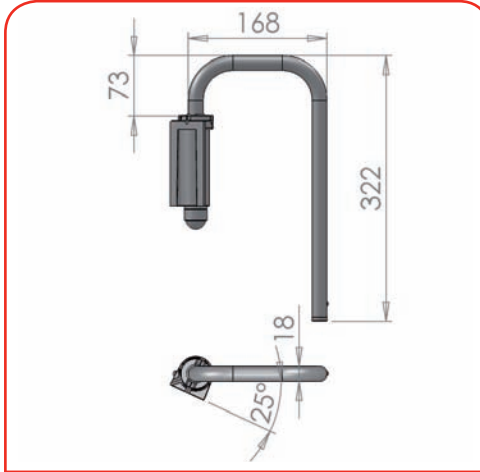
PART N°	DESCRIPTION
7368AS	



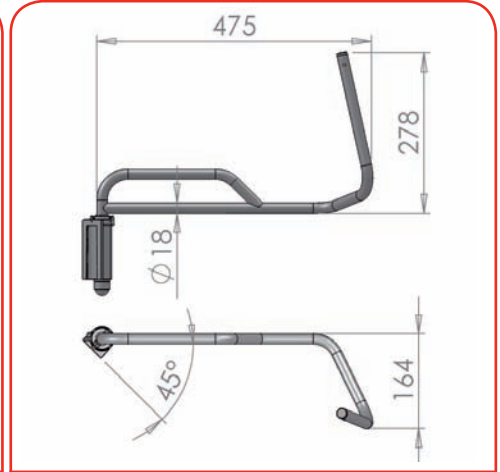
PART N°	DESCRIPTION
8020	
8021	
8022	



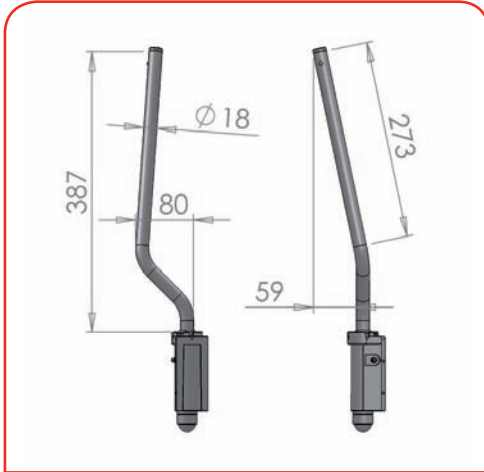
PART N°	DESCRIPTION
8030	
8031	
8032	



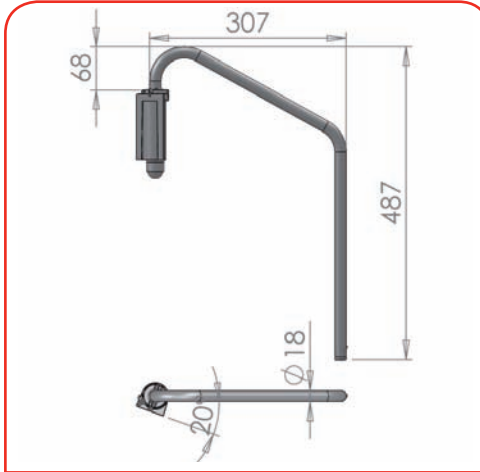
PART N°	DESCRIPTION
8055	
8056	
8057	



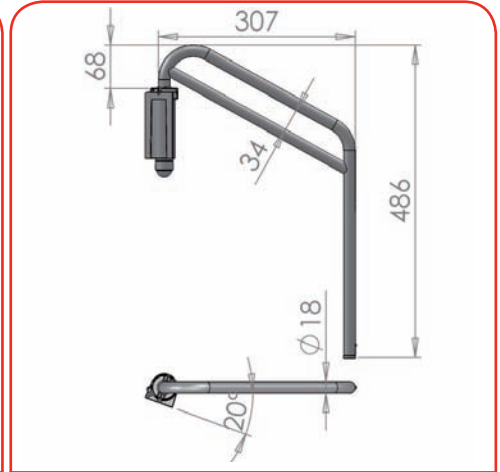
PART N°	DESCRIPTION
8060	
8061	
8062	



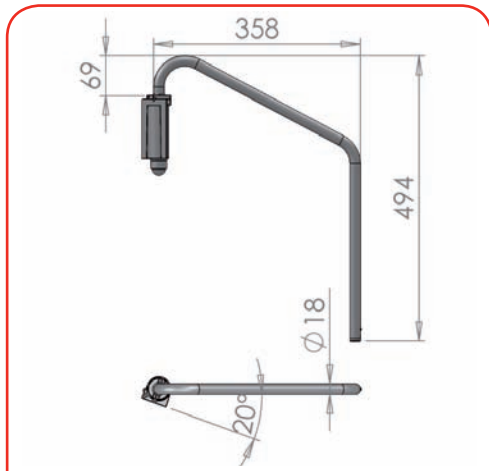
PART N°	DESCRIPTION
8070	
8071	
8072	



PART N°	DESCRIPTION
8119	



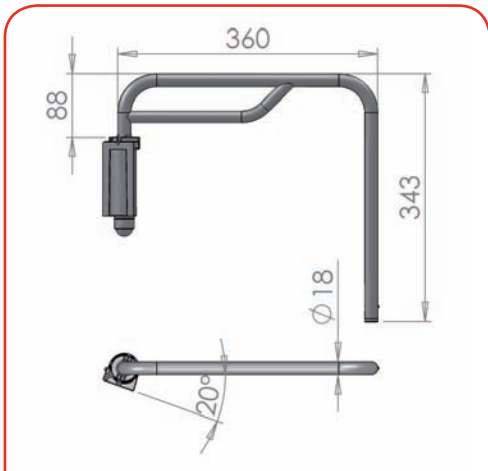
PART N°	DESCRIPTION
8119/1	



PART N°	DESCRIPTION
8120	◀▶ } 🖐



PART N°	DESCRIPTION
8121	◀▶ } 🖐



PART N°	DESCRIPTION
8122	◀▶ } 🖐
8123	◀▶ } 🖐 ⚡ 24V
8124	◀▶ } 🔦 ⚡ 24V



PART N°	DESCRIPTION
8125	◀▶ } 🖐
8126	◀▶ } 🖐 ⚡ 24V



PART N°	DESCRIPTION
8130	◀▶ } 🖐
8131	◀▶ } 🖐 ⚡ 24V
8132	◀▶ } 🔦 ⚡ 24V



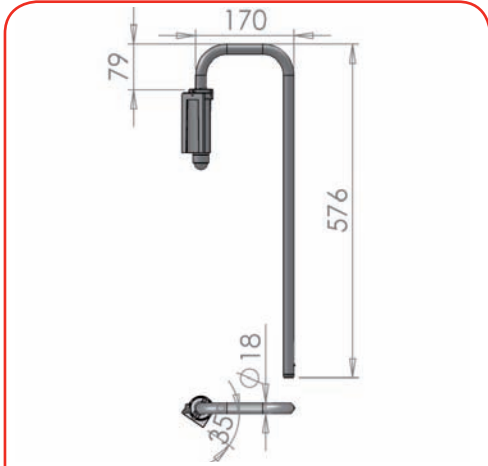
PART N°	DESCRIPTION
8140	◀▶ } 🖐
8141	◀▶ } 🖐 ⚡ 24V
8142	◀▶ } 🔦 ⚡ 24V



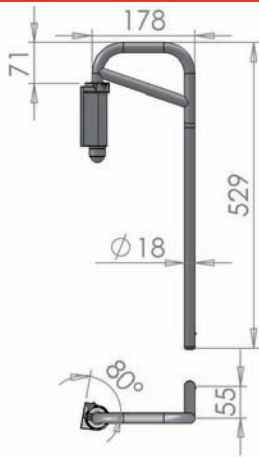
PART N°	DESCRIPTION
8145	◀▶ } 🖐
8146	◀▶ } 🖐 ⚡ 24V



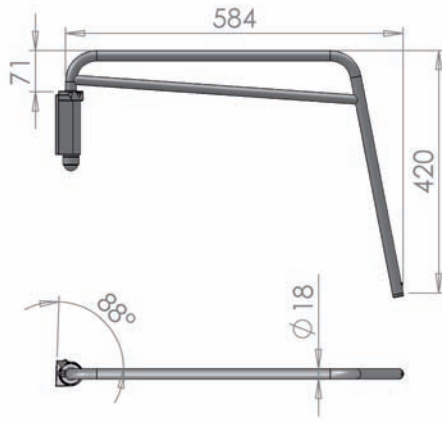
PART N°	DESCRIPTION
8150	◀▶ } 🖐
8151	◀▶ } 🖐 ⚡ 24V
8152	◀▶ } 🔦 ⚡ 24V



PART N°	DESCRIPTION
8155	◀▶ } 🖐
8157	◀▶ } 🖐 ⚡ 24V
8158	◀▶ } 🔦 ⚡ 24V



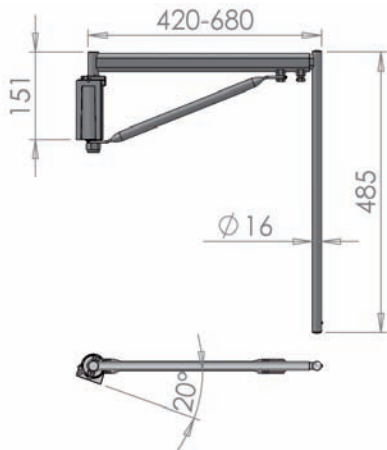
**PART N°** DESCRIPTION  
**8194**



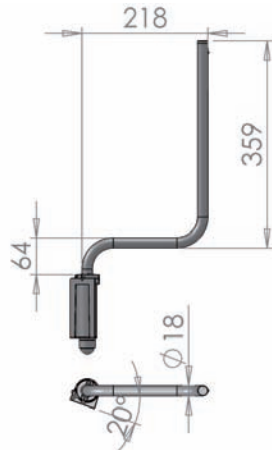
**PART N°** DESCRIPTION  
**8195**



**PART N°** DESCRIPTION  
**8197**



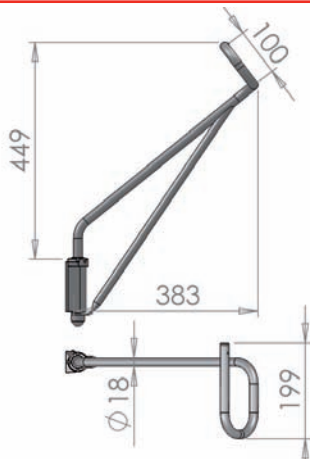
**PART N°** DESCRIPTION  
**8321**



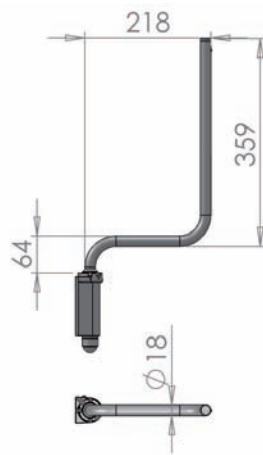
**PART N°** DESCRIPTION  
**8328**



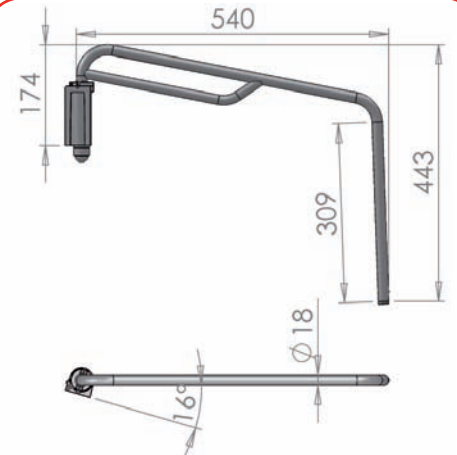
**PART N°** DESCRIPTION  
**8337**



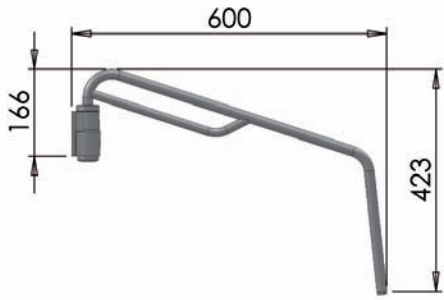
**PART N°** DESCRIPTION  
**8338**



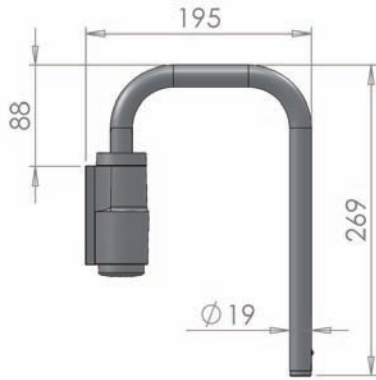
**PART N°** DESCRIPTION  
**8354**



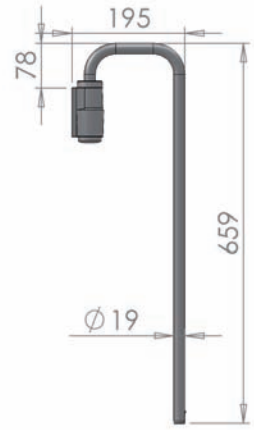
**PART N°** DESCRIPTION  
**8361**



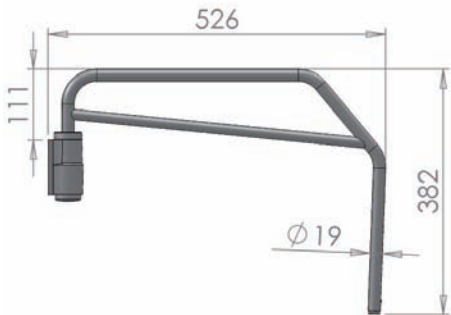
PART N°	DESCRIPTION
8420	↔ } Hand
8421	↔ } Hand 24V



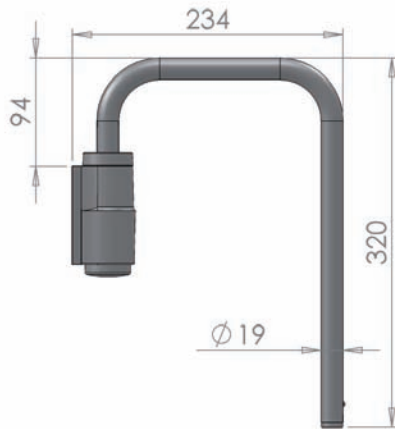
PART N°	DESCRIPTION
8422	↔ } Hand
8423	↔ } Hand 24V



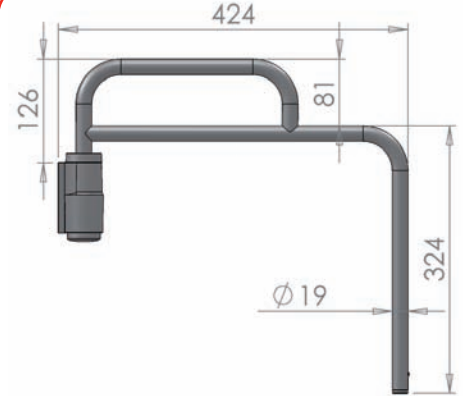
PART N°	DESCRIPTION
8424	↔ } Hand
8425	↔ } Hand 24V



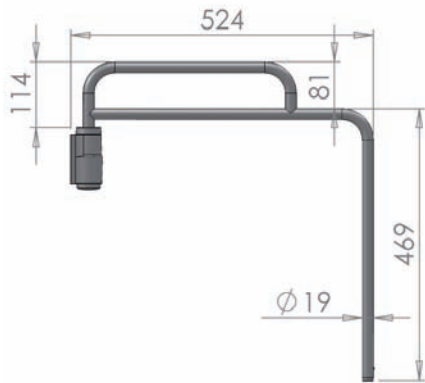
PART N°	DESCRIPTION
8426	↔ } Hand
8427	↔ } Hand 24V



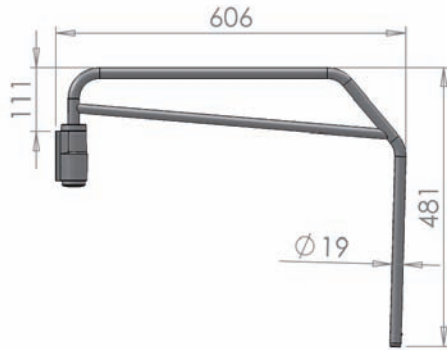
PART N°	DESCRIPTION
8428	↔ } Hand
8429	↔ } Hand 24V



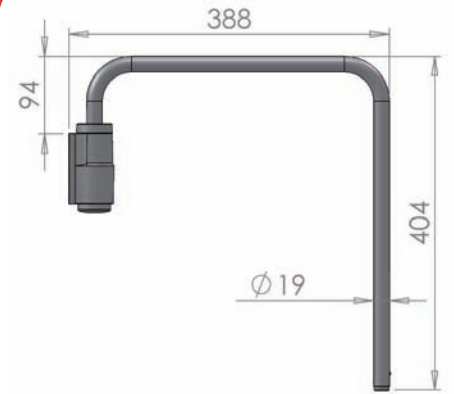
PART N°	DESCRIPTION
8430	↔ } Hand
8431	↔ } Hand 24V



PART N°	DESCRIPTION
8432	↔ } Hand
8433	↔ } Hand 24V

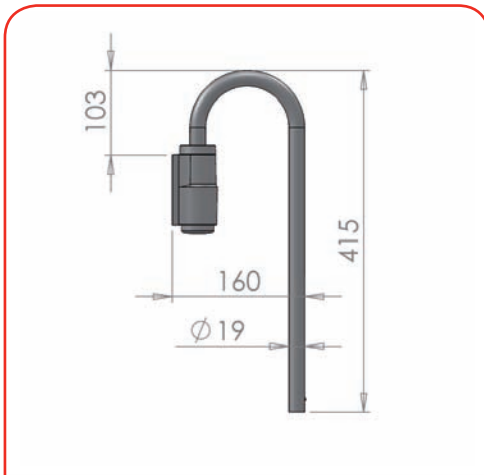


PART N°	DESCRIPTION
8434	↔ } Hand
8435	↔ } Hand 24V

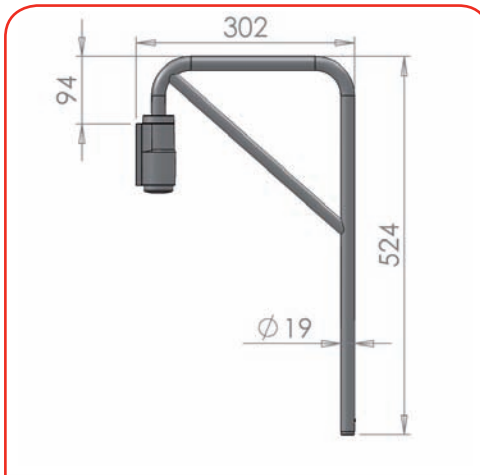


PART N°	DESCRIPTION
8436	↔ } Hand
8437	↔ } Hand 24V





PART N°	DESCRIPTION
8438	
8439	



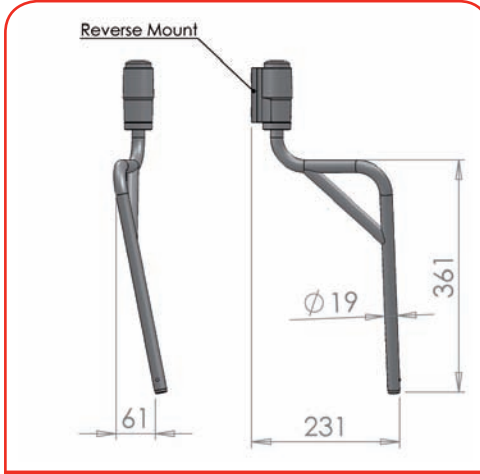
PART N°	DESCRIPTION
8440	
8441	



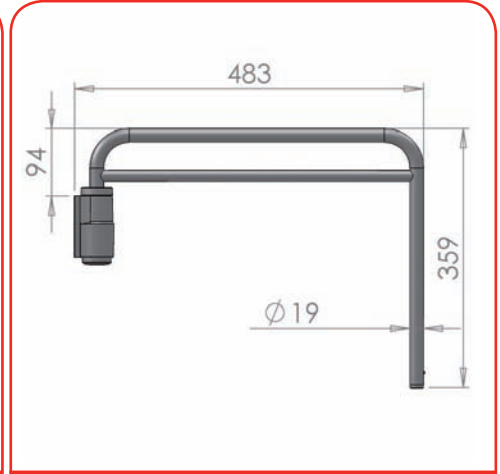
PART N°	DESCRIPTION
8442	
8443	



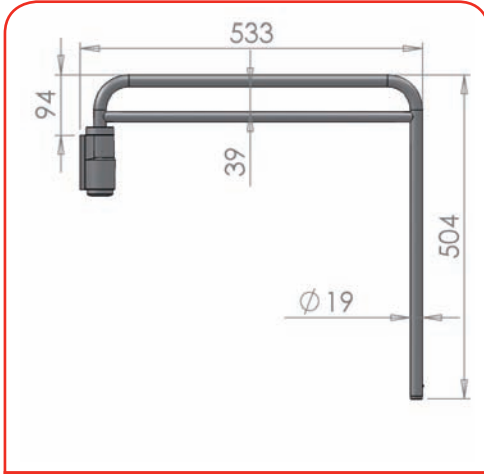
PART N°	DESCRIPTION
8444	
8445	



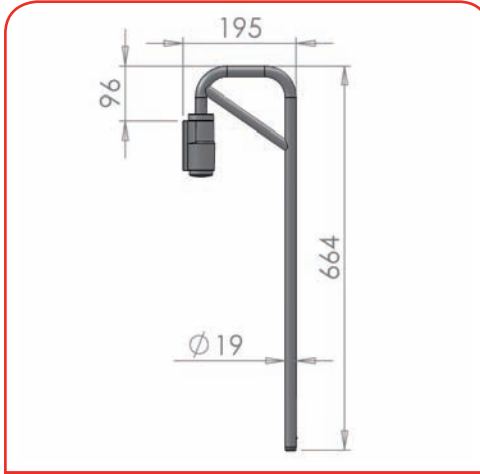
PART N°	DESCRIPTION
8446	
8447	



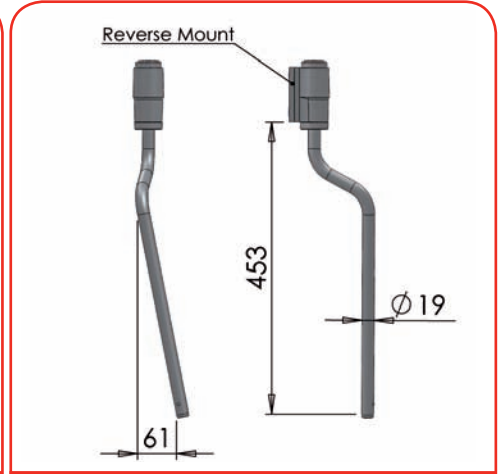
PART N°	DESCRIPTION
8448	
8449	



PART N°	DESCRIPTION
8450	
8451	

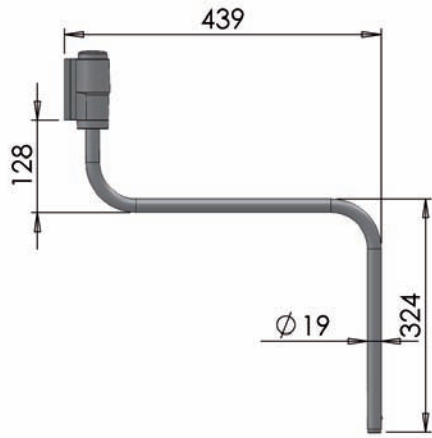


PART N°	DESCRIPTION
8452	
8453	



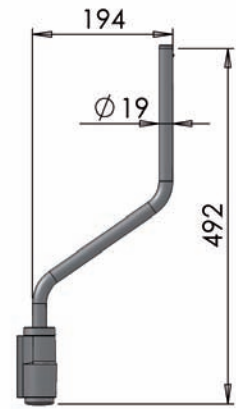
PART N°	DESCRIPTION
8454	
8455	

Ø 19 mm



PART N° DESCRIPTION

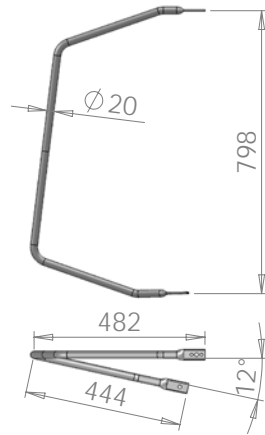
8456	
8457	



PART N° DESCRIPTION

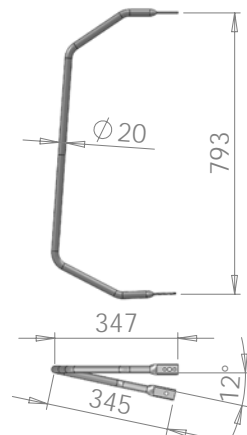
8458	
8459	

Ø 20 mm



PART N° DESCRIPTION

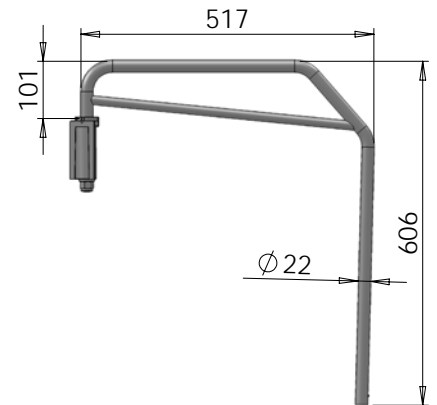
8410	
------	--



PART N° DESCRIPTION

8411	
------	--

Ø 22 mm



PART N° DESCRIPTION

8030S	
-------	--



**NEW**

PART N°	DESCRIPTION
8530	
8531	
8532	



**NEW**

PART N°	DESCRIPTION
8533	
8534	
8535	



**NEW**

PART N°	DESCRIPTION
8536	
8537	
8538	



**NEW**

PART N°	DESCRIPTION
8539	
8540	
8541	



**NEW**

PART N°	DESCRIPTION
8542	
8543	
8544	



**NEW**

PART N°	DESCRIPTION
8545	
8546	
8547	



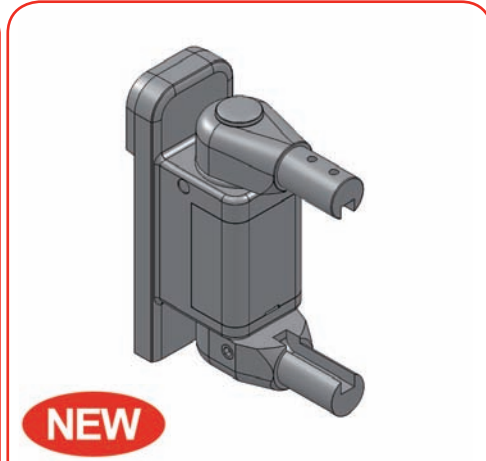
**NEW**

PART N°	DESCRIPTION
8548	
8549	
8550	



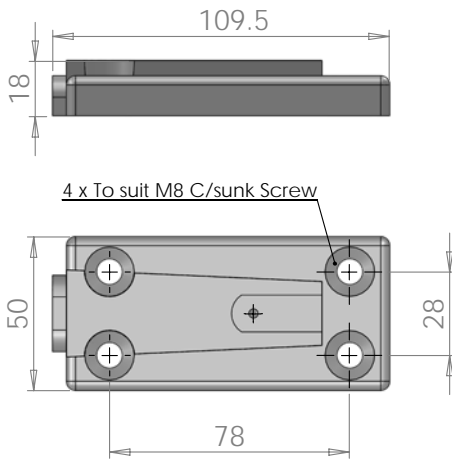
**NEW**

PART N°	DESCRIPTION
8551	
8552	
8553	



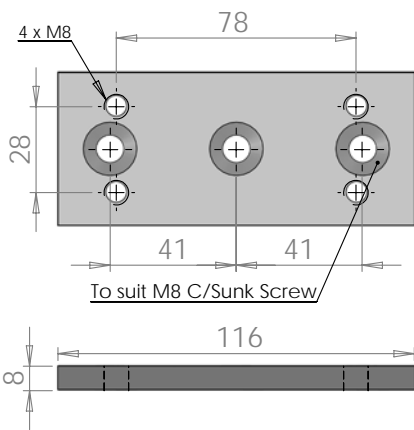
**NEW**

PART N°	DESCRIPTION
8064	



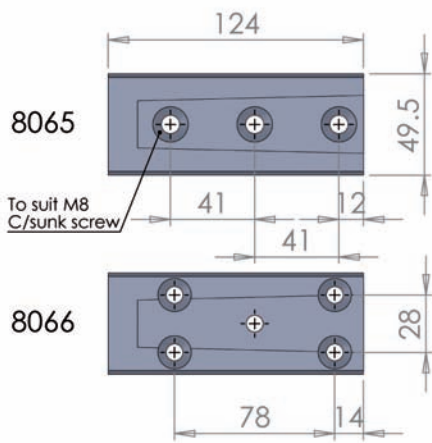
Ø 18 mm

PART N°	DESCRIPTION	DETAILS
8040		4 HOLE MOUNTING BRACKET
8041		



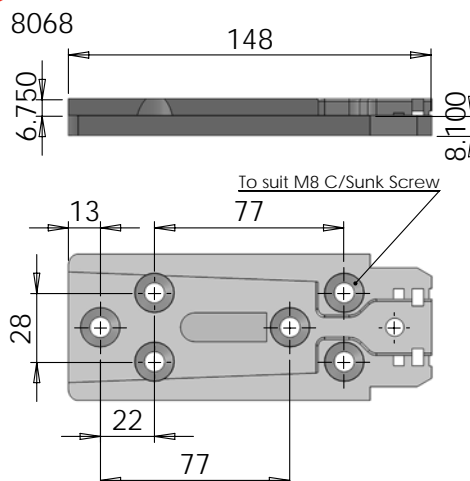
Ø 18 mm

PART N°	DESCRIPTION	DETAILS
8042		3 HOLE MOUNTING BRACKET



Ø 19 mm

PART N°	DESCRIPTION	DETAILS
8065		3 HOLE MOUNTING BRACKET DIRECT REPLACEMENT FOR ARCOL TYPE MODELS
8082		
8066		4 HOLE MOUNTING BRACKET DIRECT REPLACEMENT FOR WILKE and MEKRA TYPE MODELS
8083		



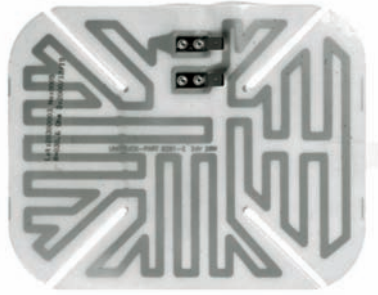
Ø 28 mm

PART N°	DESCRIPTION	DETAILS
8068		4 HOLE MOUNTING BRACKET





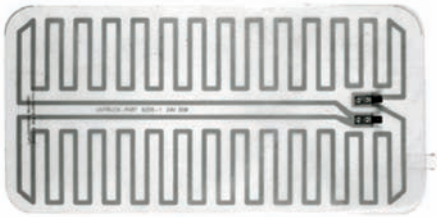
PART N°	DESCRIPTION
6200	35 W 300 x 150
620012	35 W 300 x 150



PART N°	DESCRIPTION
6201	20 W 173 x 138
620112	20 W 173 x 138



PART N°	DESCRIPTION
6202	40 W 385 x 165



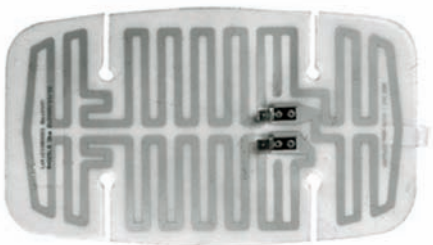
PART N°	DESCRIPTION
6205	40 W 370 x 185



PART N°	DESCRIPTION
6206	40 W 317 x 175
6208	30 W 317 x 175



PART N°	DESCRIPTION
6207	20 W 218 x 173
6209	20 W 218 x 173



PART N°	DESCRIPTION
6210	40 W 250 x 145



PART N°	DESCRIPTION
6111E	35 W 295 x 205



PART N°	DESCRIPTION
6129E	35 W 350 x 160

**GENERAL DETAILS**

	Left Hand Drive Vehicles
	Right Hand Drive Vehicles
	Adapted to Directive 2003/97/CE
	NEW PRODUCT
	Mounting Door Frame (Class V)
	Mounting Front Truck (Class VI)
	Diameter of Arm (mm)
	Spheric Radius of Glass (mm)

**MATERIALS**

	Plastic ABS
	Plastic PP
	Steel

**HAND**

	Left hand
	Right hand
	Both hand
	Center hand

**OPERATED**

	Manual
	Electrical

**HEATED**

	Heated 12 V
	Heated 24 V

**ARTICLES**

	Complete mirror
	Complete mirror without glass
	Twin mirror
	Twin mirror without glass
	Complete mirror for BUS
	Twin mirror for BUS
	Glass
	Glass unit
	Heating Element
	Back cover
	Back cover (Fit to OE equipment)
	Arm Left
	Arm Right
	Body mirror
	Housing
	Bezel
	Actuator
	Mounting wedge
	Clamp
	Indicator
	Bulb
	Repair kit

**VOLTAGE**

	12 VOLTS
	24 VOLTS

**SPECIAL CHARACTERISTICS**

	Arm left assembly
	Arm right assembly
	Arm assembly
	Memory
	Unbreakable glass

**FITTING SYSTEM**

	Spring system
	Ring system
	Square system
	Round system




**ELECTRICAL ACCESORIES**

	2 pin cable oval
	2 pin cable round
	6 pin cable round
	Supply cable for 1 mirror
	Supply cable for 2 mirror
	Switch for 1 mirror
	Switch for 2 mirror
	Complete set for 1 mirror
	Complete set for 2 mirror





**DETALLES GENERALES**

	Vehículos con volante a la izquierda
	Vehículos con volante a la derecha
	Adaptado a Directiva 2003/97/CE
	NUEVO PRODUCTO
	Montaje sobre cerco de puerta (Clase V)
	Montaje en el frontal del camión (Clase VI)
	Diametro del brazo (mm)
	Radio esférico del cristal (mm)



**MATERIALES**

	Plastico ABS
	Plastico PP
	Acero



**POSICIÓN**

	Lado izquierdo
	Lado derecho
	Ambos lados
	Centro

**OPERACIÓN**

	Manual
	Electrico



**CALEFACCIÓN**

	Calefactado 12 V
	Calefactado 24 V






**ARTICULOS**

	Espejo completo
	Espejo completo sin cristal
	Espejo doble
	Espejo doble sin cristales
	Espejo completo para BUS
	Espejo doble para BUS
	Cristal sólo
	Cristal con soporte
	Elemento calefactor
	Cubierta trasera
	Cubierta trasera (Válida para equipo original)
	Brazo izquierdo
	Brazo derecho
	Cuerpo de espejo
	Alojamiento de espejo
	Bisel de espejo
	Actuador
	Soporte de montaje
	Abrazadera
	Intermitente
	Bombilla
	Kit de reparación





**VOLTAJE**

	12 VOLTS
	24 VOLTS

**CARACTERÍSTICAS ESPECIALES**

	Brazo izquierdo incluido
	Brazo derecho incluido
	Brazo incluido
	Con memoria
	Espejo irrompible

**SISTEMAS DE FIJACIÓN**

	Sistema de muelle
	Sistema de aro tórico
	Sistema cuadrado
	Sistema redondo

**ACCESORIOS ELÉCTRICOS**

	Cable con terminal cuadrado de 2 pins
	Cable con terminal redondo de 2 pins
	Cable con terminal redondo de 6 pins
	Cable para montaje de 1 espejo
	Cable para montaje de 2 espejos
	Mando de accionamiento 1 espejo
	Mando de accionamiento 2 espejos
	Set de montaje para 1 espejo
	Set de montaje para 2 espejos

ENGLISH TEXT	TRANSLATION
INTERIOR MIRROR	ESPEJO INTERIOR
MAIN MIRROR	ESPEJO PRINCIPAL
WIDE ANGLE MIRROR	ESPEJO GRAN ANGULAR
KERB MIRROR	ESPEJO DE APROXIMACIÓN
FRONT VIEW MIRROR	ESPEJO DE VISIÓN FRONTAL
TWIN MIRROR	ESPEJO DOBLE
BLIND SPOT MIRROR	ESPEJO DE ÁNGULO MUERTO
FRONT BLIND SPOT MIRRORS	ESPEJO FRONTAL DE ANGULO MUERTO
SAFETY MIRROR	ESPEJO DE SEGURIDAD
ACCESSORIES FOR REMOTE CONTROL	ACCESORIOS CONTROL REMOTO

ENGLISH TEXT	TRANSLATION
PART NR	REFERENCIA
DESCRIPTION	DESCRIPTION
SIZE	MEDIDAS
ORIGINAL REFERENCE	REFERENCIA ORIGINAL
Suitable for	Adaptable a
MANUFACTURERS PART NUMBERS USED FOR REFERENCE PURPOSE ONLY	LAS REFERENCIAS DE FABRICANTE SE CITAN SÓLO A TÍTULO INFORMATIVO

**GENERAL DETAILS**

	Linkssteuerung
	Rechtssteuerung
	Gesetzgebung nach neuer Vorschrift
	Neu
	Klasse V
	Klasse VI
	Spiegelalarm
	Radius des Glases

**MATERIALS**

	ABS Plast
	PP Plast
	Stahl

**HAND**

	Linke Seite
	Rechte Seite
	Linke und rechte Seite
	Zentrum Seite

**OPERATED**

	Handgesteuert
	Elektrisch betrieben (motorisiert)

**HEATED**

	Beheizter Spiegel 12 Volt
	Beheizter Spiegel 24 Volt

**ARTICLES**

	Vollständiger Spiegel
	Vollständiger Spiegel ohne Glass
	Doppelspiegel komplett
	Doppelspiegel ohne Glas
	Innenspiegel
	Zwillingswagenspiegel
	Nur Glas
	Glaseinheit
	Heizelement
	Rückenabdeckung
	Rückenabdeckung (für OE)
	Auslegerarm linker Hand
	Auslegerarm rechter Hand
	Spiegelkörper
	Gehäuse
	Aufspannplatte
	Stellantrieb
	Befestigungsklammer
	Klammer
	Kontrollleuchte
	Leuchtkörper
	Reparatursatz

**VOLTAGE**

	12 VOLTS
	24 VOLTS

**SPECIAL CHARACTERISTICS**

	Auslegerarm einbegriffen (Linke)
	Auslegerarm einbegriffen (Rechte)
	Auslegerarm einbegriffen
	Mit Speicher
	Unzerbrechlich

**FITTING SYSTEM**

	Frühling
	Ring
	Quadrat
	Runde

**ELECTRICAL ACCESORIES**

	Heizkabel 2-polig oval
	Heizkabel 2-polig rund
	Heizkabel 6-polig rund
	Anschlusskabel (x1)
	Anschlusskabel (x2)
	Schalter (x1)
	Schalter (x2)
	Vollständiger Kabelsatz (x1)
	Vollständiger Kabelsatz (x2)

**ENGLISH TEXT**
**TRANSLATION**

INTERIOR MIRROR	INNENSPIEGEL
MAIN MIRROR	HAUPTSPIEGEL
WIDE ANGLE MIRROR	WEITWINKELSPIEGEL
KERB MIRROR	NAHBEREICHSSPIEGEL
FRONT VIEW MIRROR	VORDERSPIEGEL TOTER WINKEL
TWIN MIRROR	DOPPELSPIEGEL
BLIND SPOT MIRROR	TOTER WINKEL -RÜCKSPIEGEL
FRONT BLIND SPOT MIRRORS	VORDERSPIEGEL TOTER WINKEL
SAFETY MIRROR	SICHERHEITSSPIEGEL
ACCESORIES FOR REMOTE CONTROL	FERNBEDIENUNGSZUBEHÖR

**ENGLISH TEXT**
**TRANSLATION**




PART NR	ERSATZTEILNUMMER
DESCRIPTION	BESCHREIBUNG
SIZE	MASSE
ORIGINAL REFERENCE	ORIGINALNUMMER
Suitable for	Passend für
MANUFACTURERS PART NUMBERS USED FOR REFERENCE PURPOSE ONLY	PRODUKTNUMMER WERDEN NUR ALS REFERENZ VERWENDET



## GENERAL DETAILS

	Commande à gauche
	Commande à droite
	Législation conformément à la nouvelle directive
	Nouveau
	Classe V
	Classe VI
	Bras De Retroviseur
	Radius du verre



## MATERIALS

	ABS plastique
	PP plastique
	Acier

## HAND

	Côté gauche
	Côté droit
	Côté gauche et droit
	Côté central

## OPERATED

	Manuel
	Électrique (motorisé)



## HEATED

	Miroir chauffé 12 volts
	Miroir chauffé 24 volts






## ARTICLES

	Miroir complet
	Miroir complet sans verre
	Miroir double complet
	Miroir double sans verre
	Miroir coach
	Rétroviseur double d'autocar
	Uniquement verre
	Unité verre
	Élément réchauffant
	Couverture arrière
	Couverture arrière (Pour O.E.)
	Bras ou patte de fixation gauche
	Bras ou patte de fixation droite
	Corps de rétroviseur
	Boîtier
	Plaque de support
	Actionneur
	Prisme de montage
	Fixation
	Feu de direction
	Ampoule
	Trousse de réparation

## VOLTAGE

	12 VOLTS
	24 VOLTS










## SPECIAL CHARACTERISTICS

	Bras composante (Gauche)
	Bras composante (Droit)
	Bras composante
	Avec mémoire
	Incassable

## FITTING SYSTEM

	Ressort
	Anneau
	Carré
	Arronde

## ELECTRICAL ACCESORIES

	Câble chauffant ovale 2 pins
	Câble chauffant rond 2 pins
	Câble chauffant rond 6 pins
	Câble alimentation (x1)
	Câble alimentation (x2)
	Commutateur (x1)
	Commutateur (x2)
	Set câble complet (x1)
	Set câble complet (x2)

## ENGLISH TEXT

## TRANSLATION

INTERIOR MIRROR	MIROIR INTERIEUR
MAIN MIRROR	MIROIR PRINCIPAL
WIDE ANGLE MIRROR	MIROIR ANGLE LARGE
KERB MIRROR	MIROIR KERB
FRONT VIEW MIRROR	MIROIR DE FACE
TWIN MIRROR	MIROIR DOUBLE
BLIND SPOT MIRROR	MIROIR RETROVISEUR D'ANGLE MORT DE LA ZONE AVEUGLE
FRONT BLIND SPOT MIRRORS	ANTEVISEURS D'ANGLE MORT
SAFETY MIRROR	MIROIR DE SECURITE
ACCESORIES FOR REMOTE CONTROL	ACCESSOIRES DU MANOEUVRE A DISTANCE

## ENGLISH TEXT

## TRANSLATION

PART NR	NUMERO DE LA PIECE
DESCRIPTION	DESCRIPTION
SIZE	DIMENSIONS
ORIGINAL REFERENCE	NUMÉRO ORIGINEL
Suitable for	Approprié pour
MANUFACTURERS PART NUMBERS USED FOR REFERENCE PURPOSE ONLY	LES NUMEROS DES PIECES DU PRODUCTEUR SONT UTILISES UNIQUEMENT A DES BUTS DE REFERENCE

**GENERAL DETAILS**

	Con guida a sinistra
	Con guida a destra
	Legislazione conforme alla nuova direttiva
	Nuovo
	Classe V
	Classe VI
	Braccio Dello Specchietto
	Raggio di vetro

**MATERIALS**

	ABS plastica
	PP plastica
	Acciaio

**HAND**

	Lato sinistro
	Lato destro
	Lato sinistro o lato destro
	Lato centrale

**OPERATED**

	Manovrare in modo manuale
	Manovrare in modo elettrico

**HEATED**

	Specchietto riscaldato 12 volt
	Specchietto riscaldato 24 volt

**ARTICLES**

	Specchietto completo
	Specchietto completo senza vetro
	Doppio specchietto completo
	Doppio specchietto senza vetro
	Specchietto di pullman
	Specchietto gemello dell'autobus
	Solo vetro
	Unità vetro
	Elemento riscaldante
	Retro copertura
	Retro copertura (O.E.)
	Bracciolo per la mano sinistra
	Bracciolo per la mano destra
	Corpo dello specchietto
	Piastra di fissaggio
	Telaio
	Attuatore
	Zeppa di montaggio
	Morsa
	Indicatore luce
	Lampadina
	Kit di riparazione

**VOLTAGE**

	12 VOLTS
	24 VOLTS

**SPECIAL CHARACTERISTICS**

	Bracciolo inclusive (Sinistro)
	Bracciolo inclusive (Destro)
	Bracciolo inclusive
	Memoria
	Infrangibile

**FITTING SYSTEM**

	Molla di fissaggio
	Anello di fissaggio
	Quadrato
	Redondato

**ELECTRICAL ACCESORIES**

	Cavo riscaldante ovale a 2 spinotti
	Cavo riscaldante rotondo a 2 spinotti
	Cavo riscaldante rotondo a 6 spinotti
	Cavo di riserva (x1)
	Cavo di riserva (x2)
	Interruttore (x1)
	Interruttore (x2)
	Set completo di cavi (x1)
	Set completo di cavi (x2)

**ENGLISH TEXT**
**TRANSLATION**

INTERIOR MIRROR	SPECCHIETTO INTERIORE
MAIN MIRROR	SPECCHIETTO RETROVISORE
WIDE ANGLE MIRROR	SPECCHIETTO GRANDANGOLARE
KERB MIRROR	SPECCHIETTO LATERALE
FRONT VIEW MIRROR	SPECCHIETTO RETROVISORE
TWIN MIRROR	SPECCHIETTO DOPPIO
BLIND SPOT MIRROR	SPECCHIETTO RETROVISORE DELL'ANGOLO MORTO
FRONT BLIND SPOT MIRRORS	SPECCHIETTI ANTERIORI DELL'ANGOLO MORTO
SAFETY MIRROR	SPECCHIETTO DI SICUREZA
ACCESORIES FOR REMOTE CONTROL	ACCESSORIO DI REMOTO MANEGGIO

**ENGLISH TEXT**
**TRANSLATION**

PART NR	NUMERO ELEMENTI
DESCRIPTION	DESCRIZIONE
SIZE	DIMENSIONI
ORIGINAL REFERENCE	NUMERO ORIGINALE
Suitable for	Adeguato a
MANUFACTURERS PART NUMBERS USED FOR REFERENCE PURPOSE ONLY	NUMERI DELLE PARTI DEL PRODUTTORE ADOPERATI SOLO PER FINI DI RIFERIMENTO

## GENERAL DETAILS

	Rodada à esquerda
	Rodada à direita
	A legislação de acordo com a nova diretiva
	Novo
	Classe V
	Classe VI
	Braço Do Espelho
	O raio de vidro

## MATERIALS

	Plástico ABS
	Plástico PP
	Aço

## HAND

	Lado esquerdo
	Lado dextro
	Do lado dextro ou esquerdo
	Lado central

## OPERATED

	Operado manualmente
	Operado eletricamente (motorizado)

## HEATED

	Espelho aquecido 12 volt
	Espelho aquecido 24 volt

## ARTICLES

	Espelho completo
	Espelho completo sem vidro
	O espelho duplo completo
	O espelho duplo sem vidro
	Espelho central
	Espelho gêmeo do ônibus
	Somente vidro
	Unidade de vidro
	Elemento de aquecimento
	Cobertura traseira
	Cobertura traseira (Para O.E.)
	O braço para rodada à esquerda
	O braço para rodada à direita
	Corpo do espelho
	Carcaça
	Placa de montagem
	Atuador
	Cunha de montagem
	Grampo
	Luz-indicador
	Lâmpada
	Conjunto de ajuste

## VOLTAGE

	12 VOLTS
	24 VOLTS

## SPECIAL CHARACTERISTICS

	Braço incluído (Esquerdo)
	Braço incluído (Dextro)
	Braço incluído
	Memória
	Inquebrável

## FITTING SYSTEM

	Mola elástica
	Anel
	Quadrado
	Aredondado

## ELECTRICAL ACCESORIES

	O aquecimento 2 alfinete oval
	O aquecimento 2 ronda de alfinete
	O aquecimento 6 ronda de alfinete
	Cavo de alimentação (x1)
	Cavo de alimentação (x2)
	Interruptor (x1)
	Interruptor (x2)
	Jogo completo de cabos (x1)
	Jogo completo de cabos (x2)

ENGLISH TEXT	TRANSLATION
INTERIOR MIRROR	ESPELHO INTERIOR
MAIN MIRROR	ESPELHO PRINCIPAL
WIDE ANGLE MIRROR	ESPELHO LARGO DE ÂNGULO
KERB MIRROR	ESPELHO DE MEIO-FIO
FRONT VIEW MIRROR	ESPELHO RETROVISOR
TWIN MIRROR	ESPELHO DUPLO
BLIND SPOT MIRROR	ESPELHO DE PONTO CEGO
FRONT BLIND SPOT MIRRORS	ESPELHOS DIANTEIROS DO PONTO CEGO
SAFETY MIRROR	ESPELHO DE SEGURANÇA
ACCESORIES FOR REMOTE CONTROL	ACESSÓRIOS PARA CONTROLO REMOTO

ENGLISH TEXT	TRANSLATION
PART NR	NÚMERO DA PEÇA DE RESERVA
DESCRIPTION	DESCRIÇÃO
SIZE	DIMENSÕES
ORIGINAL REFERENCE	NÚMERO ORIGINAL
Suitable for	Conveniente para
MANUFACTURERS PART NUMBERS USED FOR REFERENCE PURPOSE ONLY	OS NÚMEROS DAS PEÇAS DE RESERVA USADOS SOMENTE COMO REFERÊNCIA

**GENERAL DETAILS**

	Volanul pe stânga
	Volanul pe dreapta
	Legislație în conformitate cu noua directivă
	Nou
	Clasă V
	Clasă VI
	Brațul Oglinzii
	Raza geamului

**MATERIALS**

	ABS plastic
	PP plastic
	Oțel

**HAND**

	Partea stângă
	Partea dreaptă
	Partea stângă și partea dreaptă
	Centru

**OPERATED**

	Operat manual
	Operat electric (motorizat)

**HEATED**

	Oglindă încălzită 12 volți
	Oglindă încălzită 24 volți

**ARTICLES**

	Oglindă completă
	Oglindă completă fără geam
	Oglindă dublă completă
	Oglindă dublă fără geam
	Oglindă de autobuz
	Dublura oglinzii retrovizoare
	Doar geam
	Unitatea-geam
	Element de încălzire
	Carcasa oglinzii
	Carcasa oglinzii (O.E.)
	Braț sau mâner stânga
	Braț sau mâner dreapta
	Corpul oglinzii
	Apărătoare
	Placa portantă
	Servomotor
	Margine de montare
	Clemă
	Lumină de avertizare
	Bec
	Kit de reparații

**VOLTAGE**

	12 Volți
	24 Volți

**SPECIAL CHARACTERISTICS**

	Braț inclus (Stângă)
	Braț inclus (Dreaptă)
	Braț inclus
	Memorie
	Incasabil

**FITTING SYSTEM**

	Elastic
	Inel
	Pătrat
	Rotund

**ELECTRICAL ACCESORIES**

	Cablul de încălzire 2 pini oval
	Cablul de încălzire 2 pini rotund
	Cablul de încălzire 6 pini rotund
	Cablul de rezervă (x1)
	Cablul de rezervă (x2)
	Întreprupător (x1)
	Întreprupător (x2)
	Set complet de cabluri (x1)
	Set complet de cabluri (x2)

**ENGLISH TEXT**
**TRANSLATION**

INTERIOR MIRROR	Oglindă principală
MAIN MIRROR	Oglinda retrovizoare
WIDE ANGLE MIRROR	Oglindă cu unghi larg
KERB MIRROR	Oglindă laterală/ de proximitate
FRONT VIEW MIRROR	Oglindă vedere față
TWIN MIRROR	Oglindă dublă
BLIND SPOT MIRROR	Oglindă punct orb
FRONT BLIND SPOT MIRRORS	Oglienzi frontale pentru puncte oarbe
SAFETY MIRROR	Oglindă de siguranță
ACCESORIES FOR REMOTE CONTROL	Accesorii pentru controlul de la distanță

**ENGLISH TEXT**
**TRANSLATION**



PART NR	Număr componentă
DESCRIPTION	Descriere
SIZE	Dimensiuni
ORIGINAL REFERENCE	NUMĂR ORIGINAL
Suitable for	Adecvat pentru
MANUFACTURERS PART NUMBERS USED FOR REFERENCE PURPOSE ONLY	Numerele componentelor date de producători folosite doar pentru identificare







## GENERAL DETAILS

	UKład kierowniczy lewostronny
	UKład kierowniczy prawostronny
	Przepisy prawne zgodne z nową dyrektywą
	Nowy
	Klasa V
	Klasa VI
	Uchwyt Lusterka
	Promień lusterka



## MATERIALS

	ABS plast
	PP plast
	Żelazo



## HAND

	Lewa strona
	Prawa strona
	Lewo i prawostronny
	Central strona


## OPERATED

	Napęd ręczny
	Napęd elektryczny (od silnika)


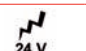
## HEATED

	Lusterko podgrzewane 12 V
	Lusterko podgrzewane 24 V




## ARTICLES

	Kompletne lusterko
	Lusterko kompletne bez wkładu
	Lusterko podwójne - komplet
	Lusterko podwójne bez wkładu
	Lusterko autokarowe
	Podwójne lusterko do autokaru
	Tylko szkło
	Wkład szklany
	Element grzejny
	Pokrywa tylna
	Pokrywa tylna (do O.E.)
	Ramię lub wspornik lewy
	Ramię lub wspornik prawy
	Obudowa lusterka
	Obudowa
	Płyta do montażu
	Siłownik
	Klin montażowy
	Klamra
	Lampka kontrolna
	Żarówka
	Zestaw naprawczy

## VOLTAGE

	12 VOLTS
	24 VOLTS

## SPECIAL CHARACTERISTICS

	Wliczony w lewym ramię
	Wliczony w prawe ramię
	Wliczony w ramię
	Pamięć
	Niezniszczalne

## FITTING SYSTEM

	Elastyczne wiosnę
	O-ring
	Kwadrat
	Runda

## ELECTRICAL ACCESORIES

	Przewód grzejny 2-wtykowy owalny
	Przewód grzejny 2-wtykowy okrągły
	Przewód grzejny 6-wtykowy okrągły
	Kabel zasilający (x1)
	Kabel zasilający (x2)
	Przełącznik (x1)
	Przełącznik (x2)
	Kompletny zestaw kablowy, Kabel (x1)
	Kompletny zestaw kablowy, Kabel (x2)

## ENGLISH TEXT

## TRANSLATION

INTERIOR MIRROR	Lusterko wewnętrzne
MAIN MIRROR	Lusterko główne (zasadnicze)
WIDE ANGLE MIRROR	Lusterko panoramiczne (szerokokątne)
KERB MIRROR	Lusterko krawężnikowe
FRONT VIEW MIRROR	Lusterko do oglądnięcia naprzód
TWIN MIRROR	Lusterko podwójne
BLIND SPOT MIRROR	Lusterko wsteczne dla oglądnięcia niewidzialnego węgla
FRONT BLIND SPOT MIRRORS	Przednie lusterka z martwym punktem
SAFETY MIRROR	Lusterko dla bezpieczeństwa
ACCESORIES FOR REMOTE CONTROL	Szczegóły

## ENGLISH TEXT

## TRANSLATION

PART NR	Numer katalogowy
DESCRIPTION	Opis, wyszczególnienie
SIZE	Wymiary
ORIGINAL REFERENCE	NUMER ORIGINALU
Suitable for	Przeznaczony do
MANUFACTURERS PART NUMBERS USED FOR REFERENCE PURPOSE ONLY	Numery katalogowe producenta używane tylko dla celów orientacyjnych

**GENERAL DETAILS**

	Vänstertrafik
	Högertrafik
	Lagstiftningen enligt det nya direktivet
	NY
	Klass V
	Klass VI
	Fönsterarm
	Glaset radi

**MATERIALS**

	ABS-plast
	PP-plast
	Stål

**HAND**

	Vänster sida
	Höger sida
	Vänster och höger sida
	Central sida

**OPERATED**

	Handreglerad
	Elektriskt reglerad (motordriven)

**HEATED**

	Uppvärmad spegel 12 volt
	Uppvärmad spegel 24 volt

**ARTICLES**

	Komplett spegel
	Komplett spegel utan glas
	Dubbelspegel komplett
	Dubbelspegel utan glas
	Busspegel
	Dubbel coachfönster
	Enbart glas
	Glasethet
	Värmeelement
	Baksida
	Baksida (till O.E.)
	Arm eller konsol vänster hand
	Arm eller konsol höger hand
	Fönsterkropp
	Inskärning
	Monteringsplatta
	Manöverorgan
	Monteringskil
	Klämma
	Indikeringslampa
	Glödlampa
	Reparationssats

**VOLTAGE**

	12 VOLTS
	24 VOLTS

**SPECIAL CHARACTERISTICS**

	Ingår vänster arm
	Ingår högra arm
	Ingår arm
	Minne
	Okrossbar

**FITTING SYSTEM**

	Elastiskt
	Ring
	Kvadrat
	Runda

**ELECTRICAL ACCESORIES**

	Värmekabel 2 stift oval
	Värmekabel 2 stift rund
	Värmekabel 6 stift rund
	Anslutningskabel (x1)
	Anslutningskabel (x2)
	Brytare (x1)
	Brytare (x2)
	Komplett kabeluppsättning (x1)
	Komplett kabeluppsättning (x2)

**ENGLISH TEXT**
**TRANSLATION**

INTERIOR MIRROR	INVÄNDIG SPEGEL (TAKSPEGEL cars)
MAIN MIRROR	Huvudspegel
WIDE ANGLE MIRROR	Vidvinkelspegel
KERB MIRROR	Sidospegel
FRONT VIEW MIRROR	FRAMMONTERAD SPEGEL
TWIN MIRROR	Dubbelspegel
BLIND SPOT MIRROR	SPEGEL MED DÖDAVINKELNTÄCKNING
FRONT BLIND SPOT MIRRORS	Främre blinda fläckfönster
SAFETY MIRROR	SÄKERHETS-, SKYDDSSPEGEL
ACCESORIES FOR REMOTE CONTROL	TILLBEHÖR FÖR FJÄRRSTYRNING

**ENGLISH TEXT**
**TRANSLATION**

PART NR	Artikelnummer
DESCRIPTION	Beskrivning
SIZE	Dimensioner
ORIGINAL REFERENCE	ORIGINALNUMMER
Suitable for	Passar till
MANUFACTURERS PART NUMBERS USED FOR REFERENCE PURPOSE ONLY	TILLVERKARENS ARTIKELNUMMER ENBART I REFERENSSYFTE

## GENERAL DETAILS

	Řízení na levé straně
	Řízení na pravé straně
	Předpisy podle nové směrnice
	Nové
	Třída V
	Třída VI
	Rameno Zrcadla
	Poloměr zaoblení skla

## MATERIALS

	ABS plast
	PP plast
	Ocel

## HAND

	Levá strana
	Pravá strana
	Levá a pravá strana
	Centrální strana

## OPERATED

	Ručně ovládané
	Elektricky ovládané (motorizované)

## HEATED

	Vyhřívané zrcadlo 12 voltů
	Vyhřívané zrcadlo 24 voltů

## ARTICLES

	Kompletní zrcadlo
	Kompletní zrcadlo beze skla
	Kompletní dvojité zrcadlo
	Dvojitě zrcadlo beze skla
	Vysunutě zrcadlo
	Dvojlůžkové zrcadlo
	Pouze sklo
	Blok dílce se sklem
	Prvek topení
	Zadní kryt
	Zadní kryt (O.E.)
	Levé rameno, držák anebo konzola
	Pravé rameno, držák anebo konzola
	Tělo zrcadla
	Ložisko
	Upevňovací destička
	Aktuátor
	Montážní upevnění
	Svorka upnutí
	Světelný indikátor
	Žárovka
	Oprávněná souprava

## VOLTAGE

	12 Voltů
	24 Voltů

## SPECIAL CHARACTERISTICS

	Včetně ramene (Levá)
	Včetně ramene (Pravá)
	Včetně ramene
	Paměť
	Nerozbitné

## FITTING SYSTEM

	Elastické jaro
	Kroužek
	Náměstí
	Kolo

## ELECTRICAL ACCESORIES

	Kabel topení, 2 pin konektory - oválný typ
	Kabel topení, 2 pin konektory - zaoblený typ
	Kabel topení, 6 pin konektory - zaoblený typ
	Napájecí kabel (x1)
	Napájecí kabel (x2)
	Spínač (x1)
	Spínač (x2)
	Kompletní souprava kabelů (x1)
	Kompletní souprava kabelů (x2)

ENGLISH TEXT	TRANSLATION
INTERIOR MIRROR	Vnitřní zrcadlo
MAIN MIRROR	Hlavní zrcadlo
WIDE ANGLE MIRROR	Širokoúhlé zrcadlo
KERB MIRROR	Obrubníkové zrcadlo
FRONT VIEW MIRROR	Čelní zrcadlo
TWIN MIRROR	Dvojitě zrcadlo
BLIND SPOT MIRROR	Zpětně zrcadlo pro mrtvý úhel slepé oblasti
FRONT BLIND SPOT MIRRORS	Přední zrcadlo pro slepé oblasti
SAFETY MIRROR	Bezpečnostní zrcadlo
ACCESORIES FOR REMOTE CONTROL	Příslušenstvo dálkového ovládání

ENGLISH TEXT	TRANSLATION
PART NR	Číslo dílce
DESCRIPTION	Popis
SIZE	Rozměry
ORIGINAL REFERENCE	ČÍSLO ORIGINÁLU
Suitable for	Vhodné pro
MANUFACTURERS PART NUMBERS USED FOR REFERENCE PURPOSE ONLY	Výrobní čísla dílců se používají jenom na referenční účely

**GENERAL DETAILS**

	Riadenie na ľavej strane
	Riadenie na pravej strane
	Predpisy podľa novej smernice
	Nový
	Trieda V
	Trieda VI
	Rameno Zrkadla
	Polomer zaoblenia skla

**MATERIALS**

	ABS plast
	PP plast
	Oceľ

**HAND**

	Ľavá strana
	Pravá strana
	Ľavá a pravá strana
	Ústredný strana

**OPERATED**

	Ručne ovládané
	Elektricky ovládané (motorizované)

**HEATED**

	Vyhrievané zrkadlo 12 voltov
	Vyhrievané zrkadlo 24 voltov

**ARTICLES**

	Kompletné zrkadlo
	Kompletné zrkadlo bez skla
	Kompletné dvojité zrkadlo
	Dvojité zrkadlo bez skla
	Vysunutú zrkadlo
	Dvojlôžkové zrkadlo
	Iba sklo
	Blok dielca so sklom
	Vyhrievací prvok
	Zadný kryt
	Zadný kryt (O.E.)
	Ľavé rameno, držiak alebo konzola
	Pravé rameno, držiak alebo konzola
	Telo zrkadla
	Ložisko
	Pripájacia platnička
	Aktuátor
	Montážne upevnenie
	Svorka upnutia
	Svetelný indikátor
	Žiarovka
	Oprávnenská súprava

**VOLTAGE**

	12 Voltov
	24 Voltov

**SPECIAL CHARACTERISTICS**

	Vrátane ramena (Ľavá)
	Vrátane ramena (Pravá)
	Vrátane ramena
	Pamäť
	Nerozbitné

**FITTING SYSTEM**

	Elastické jar
	Kružok
	Námestie
	Kolo

**ELECTRICAL ACCESORIES**

	Kábel vyhrievania, 2 pin konektory - oválny typ
	Kábel vyhrievania, 2 pin konektory - zaoblený typ
	Kábel vyhrievania, 6 pin konektory - zaoblený typ
	Napájací kábel (x1)
	Napájací kábel (x2)
	Spínač (x1)
	Spínač (x2)
	Kompletná súprava káblov (x1)
	Kompletná súprava káblov (x2)

**ENGLISH TEXT**
**TRANSLATION**

INTERIOR MIRROR	Vnútorné zrkadlo
MAIN MIRROR	Hlavné zrkadlo
WIDE ANGLE MIRROR	Širokouhlé zrkadlo
KERB MIRROR	Obrubníkové zrkadlo
FRONT VIEW MIRROR	Čelné zrkadlo
TWIN MIRROR	Dvojité zrkadlo
BLIND SPOT MIRROR	Spätné zrkadlo pre mŕtvý uhol slepej oblasti
FRONT BLIND SPOT MIRRORS	Predné zrkadlo pre slepé oblasti
SAFETY MIRROR	Bezpečnostné zrkadlo
ACCESORIES FOR REMOTE CONTROL	Príslušenstvo diaľkového ovládania

**ENGLISH TEXT**
**TRANSLATION**

PART NR	Číslo dielca
DESCRIPTION	Popis
SIZE	Rozmery
ORIGINAL REFERENCE	ČÍSLO ORIGINÁLU
Suitable for	Vhodné na
MANUFACTURERS PART NUMBERS USED FOR REFERENCE PURPOSE ONLY	Výrobné čísla dielcov sa používajú len na referenčné účely



## GENERAL DETAILS

	Οδήγηση με αριστερό χέρι
	Οδήγηση με δεξί χέρι
	Νομοθεσία σύμφωνα με την νέα οδηγία
	NEA
	Τάξη V
	Τάξη VI
	Βραχίονας Καθρέφτη
	Ακτίνα γυαλιού

## MATERIALS

	Πλαστικό ABS
	Πλαστική Συμμετρική Ενίσχυση
	Χάλυβας

## HAND

	Αριστερή πλευρά
	Δεξιά πλευρά
	Αριστερή και δεξιά πλευρά
	Κεντρική πλευρά

## OPERATED

	Χειροκίνητη λειτουργία
	Ηλεκτρική λειτουργία (μηχανοκίνητη)

## HEATED

	Θερμαινόμενος καθρέφτης 12 volt
	Θερμαινόμενος καθρέφτης 24 volt

## ARTICLES

	Πλήρης καθρέφτης
	Πλήρης καθρέφτης χωρίς γυαλί
	Πλήρης δίδυμος καθρέφτης
	Δίδυμος καθρέφτης χωρίς γυαλί
	Βοηθητικός καθρέφτης
	Διπλοί καθρέφτες
	Μόνο γυαλί
	Μονάδα γυαλιού
	Στοιχείο θέρμανσης
	Πίσω κάλυμμα
	Πίσω κάλυμμα (O.E.)
	Βραχίονας ή υποστήριγμα αριστερού χεριού
	Βραχίονας ή υποστήριγμα δεξιού χεριού
	Σκελετός καθρέφτη
	Περιβλήμα προστασίας
	Βάση συναρμολόγησης, πέλμα στήριξης
	Ενεργοποιητής
	Σφήνα εγκατάστασης
	Σφιγκτήρας
	Δείκτης φωτός
	Λυχνία φωτός
	Σύστημα αποκατάστασης

## VOLTAGE

	12 VOLTS
	24 VOLTS

## SPECIAL CHARACTERISTICS

	περιλαμβάνονται αριστερό χέρι
	όπως το δικαίωμα του βραχίονα
	Συμπεριλαμβανόμενος βραχίονας
	μνήμη
	Αθραυστος

## FITTING SYSTEM

	Ελαστική άνοιξη
	δακτύλιος
	τετράγωνο
	γύρος

## ELECTRICAL ACCESORIES

	Καλώδιο θέρμανσης 2 pin οβάλ
	Καλώδιο θέρμανσης 2 pin στρογγυλό
	Καλώδιο θέρμανσης 6 pin στρογγυλό
	Καλώδιο τροφοδοσίας (x1)
	Καλώδιο τροφοδοσίας (x2)
	Διακόπτης (x1)
	Διακόπτης (x2)
	Ολοκληρωμένο σύνολο καλωδίων (x1)
	Ολοκληρωμένο σύνολο καλωδίων (x2)

## ENGLISH TEXT

## TRANSLATION

INTERIOR MIRROR	ΕΣΩΤΕΡΙΚΟΣ ΚΑΘΡΕΦΤΗΣ
MAIN MIRROR	Κύριος καθρέφτης
WIDE ANGLE MIRROR	Καθρέφτης Ευρείας γωνίας
KERB MIRROR	Καθρέφτης κρασπέδου πεζοδρομίου
FRONT VIEW MIRROR	ΚΑΘΡΕΦΤΗΣ ΠΡΟΣΩΠΕΩΣ
TWIN MIRROR	Δίδυμος καθρέφτης
BLIND SPOT MIRROR	ΚΑΘΡΕΦΤΗΣ ΝΕΚΡΗΣ ΓΩΝΙΑΣ
FRONT BLIND SPOT MIRRORS	Εμπρόσθιοι καθρέφτες με σύστημα απεικόνισης τυφλού σημείου
SAFETY MIRROR	ΚΑΘΡΕΦΤΗΣ ΠΡΟΣΤΑΣΙΑΣ
ACCESORIES FOR REMOTE CONTROL	ΑΞΕΣΟΥΑΡ ΤΗΛΕΧΕΙΡΙΣΤΗΡΙΟΥ

## ENGLISH TEXT

## TRANSLATION

PART NR	Αριθμός Τμήματος
DESCRIPTION	Περιγραφή
SIZE	Διαστάσεις
ORIGINAL REFERENCE	ΑΡΧΙΚΟΣ ΑΡΙΘΜΟΣ
Suitable for	Κατάλληλο για
MANUFACTURERS PART NUMBERS USED FOR REFERENCE PURPOSE ONLY	Αριθμοί τμημάτων κατασκευαστών που χρησιμοποιούνται μόνο για λόγους αναφοράς

**GENERAL DETAILS**

	Ляв волан
	Десен волан
	Законодателство съгласно новата директива
	Ново
	клас V
	клас VI
	Огледално Рамо
	Радиус на стъклото

**MATERIALS**

	ABS пластмаса
	ПП пластмаса
	Стомана

**HAND**

	Лява и дясна страна
	Лява страна
	Осветителна крушка
	Централна страна

**OPERATED**

	Ръчно управление
	Електрическо управление (моторизирано)

**HEATED**

	Огледало с отопление 12 волта
	Огледало с отопление 24 волта

**ARTICLES**

	Комплектовано огледало
	Комплектовано огледало без стъкло
	Комплектовано двойно огледало
	Двойно огледало без стъкло
	Автобусно огледало
	Двойно автобусно огледало
	Само стъкло
	Стъклена част
	Подгряващ елемент
	Заден капак
	Заден капак (O.E.)
	Ляво рамо или държач
	Дясно рамо или държач
	Корпус на огледалото
	Съхранение
	Пластина за монтиране
	Задвижващ механизъм
	Клин за монтиране
	Скоба
	Клин за монтиране
	Индикаторна светлина
	Комплект за поправка

**VOLTAGE**

	12 волта
	24 волта

**SPECIAL CHARACTERISTICS**

	включително лявата ръка
	включително дясната си ръка
	Въоръжат включена
	памет
	Нечупливо

**FITTING SYSTEM**

	Еластична пролетта
	пръстен
	квадрат
	кръг

**ELECTRICAL ACCESORIES**

	Подгряващ кабел 2-пинов овален
	Подгряващ кабел 2-пинов кръгъл
	Подгряващ кабел 6-пинов кръгъл
	Захранващ кабел (x1)
	Захранващ кабел (x2)
	Превключвател (x1)
	Превключвател (x2)
	Пълен комплект кабели (x1)
	Пълен комплект кабели (x2)

**ENGLISH TEXT**
**TRANSLATION**

INTERIOR MIRROR	ИНТЕРИОР огледалото
MAIN MIRROR	Превключвател
WIDE ANGLE MIRROR	Основно огледало
KERB MIRROR	Широкоъгълно огледало Бордюрно огледало
FRONT VIEW MIRROR	FRONT огледало за обратно виждане
TWIN MIRROR	Двойно огледало
BLIND SPOT MIRROR	BLIND SPOT огледалото
FRONT BLIND SPOT MIRRORS	Предни огледала за "мъртва точка" на видимост
SAFETY MIRROR	БЕЗОПАСНОСТ огледалото
ACCESORIES FOR REMOTE CONTROL	Акcesoари за отдалечените КОНТРОЛ


**ENGLISH TEXT**
**TRANSLATION**

PART NR	Номер на част
DESCRIPTION	Описание
SIZE	Размери
ORIGINAL REFERENCE	ОРИГИНАЛЕН НОМЕР
Suitable for	Подходящо за
MANUFACTURERS PART NUMBERS USED FOR REFERENCE PURPOSE ONLY	Номера на части съгласно класификацията на производителя, използват се единствено за референция





## GENERAL DETAILS

	Левостороннее движение
	Правостороннее движение
	Законодательство согласно новой директиве
	Новый
	класс V
	класс VI
	Кронштейн Зеркала
	Радиус стекла



## MATERIALS

	АБС-пластик
	ПП-пластик
	Сталь



## HAND

	Левая сторона
	Правая сторона
	Левая и правая сторона
	центральный стороны

## OPERATED

	С ручным управлением
	С электрическим управлением (механизированный)


## HEATED

	Зеркало с обогревом 12 вольт
	Зеркало с обогревом 24 вольт


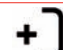


## ARTICLES

	Зеркало полностью
	Зеркало полностью без стекла
	Двойное зеркало полностью
	Двойное зеркало без стекла
	Пассажирское зеркало
	Двойное пассажирское зеркало
	Только стекло
	Стеклопакет
	Нагревательный элемент
	Задняя крышка
	Задняя крышка (O.E.)
	Ручка или левосторонний кронштейн
	Ручка или правосторонний кронштейн
	Корпус зеркала
	Оболочка
	Установочная пластина
	Актуатор
	Монтажный клин
	Скоба
	Сигнальная лампа
	Электролампа
	Ремонтный набор





## VOLTAGE

	12 вольт
	24 вольт

## SPECIAL CHARACTERISTICS

	Включена левую руку
	Включена правая рука
	Включена руку
	память
	Небьющееся

## FITTING SYSTEM

	Пружина, моделирующая изгиб
	кольцо
	квадратный
	раунд

## ELECTRICAL ACCESORIES

	Нагревательный кабель 2-жильный овальный
	Нагревательный кабель 2-жильный круглый
	Нагревательный кабель 6-жильный круглый
	Кабель питания (x1)
	Кабель питания (x2)
	Переключатель (x1)
	Переключатель (x2)
	Полный кабельный набор (x1)
	Полный кабельный набор (x1)

## ENGLISH TEXT

## TRANSLATION

INTERIOR MIRROR	Внутреннее зеркало
MAIN MIRROR	Основное зеркало
WIDE ANGLE MIRROR	Широкоугольное зеркало
KERB MIRROR	Бордюрное зеркало
FRONT VIEW MIRROR	Переднее зеркало
TWIN MIRROR	Двойное зеркало
BLIND SPOT MIRROR	Зеркало заднего вида мёртвой зоны
FRONT BLIND SPOT MIRRORS	Переднее зеркало слепой зоны
SAFETY MIRROR	Безопасное зеркало
ACCESORIES FOR REMOTE CONTROL	Аксессуары для систем дистанционного управления

## ENGLISH TEXT

## TRANSLATION

PART NR	Номер части
DESCRIPTION	Описание
SIZE	Габариты
ORIGINAL REFERENCE	ОРИГИНАЛЬНЫЙ НОМЕР
Suitable for	Подходит для
MANUFACTURERS PART NUMBERS USED FOR REFERENCE PURPOSE ONLY	Номера частей производителей используются только для справки



## UNITRUCK LIMITED

### TERMS AND CONDITIONS OF SALE

#### 1. INTERPRETATION

In these conditions: unless the context requires otherwise any reference to the singular shall include the plural and vice versa. "the Buyer" means the person, firm or company to whom Unitruck is to supply Goods pursuant to a Contract; "the Conditions" means the standard terms and conditions of sale set out below. "the Contract" means the contract for the sale of Goods by Unitruck to the Buyer which incorporates these Conditions; "Goods" means any goods supplied or to be supplied by Unitruck (as may be described in Unitruck's quote or acknowledgement of order); "Insolvency" means in relation to the Buyer any of the following (as relevant): the appointment of any nominee, sequestrator, trustee, supervisor, administrator, administrative receiver, receiver or liquidator pursuant to the Insolvency Act 1986 or the entry into any compromise or arrangement with its creditors or if it commits any act of bankruptcy or if an order is made or effective resolution is passed for its winding up (except for the purposes of amalgamation or reconstruction of a solvent company) or the appointment of a manager or receiver to the Law of Property Act 1925 or the occurrence or suffering of anything equivalent under any jurisdiction other than England or Wales; and "Insolvent" shall be construed accordingly. "IPRs" means any intellectual property rights of any nature including without limit any and all inventions, patents, utility models, design rights, copy right, know-how, trade secrets, confidential information, trade marks, service marks (whether registered or not), trade names and goodwill; "Order" means any order placed by the Buyer with Unitruck for the Goods; "Unitruck" means Unitruck Limited and its successors and assigns; The headings in these Conditions do not affect their interpretation. These Conditions alone shall govern and be incorporated in every contract for the sale of Goods made by or on behalf of Unitruck with the Buyer. They shall apply in place of and prevail over any terms or conditions (whether or not in conflict or inconsistent with these Conditions) contained or referred to in any documentation submitted by the Buyer or in correspondence or elsewhere or implied by trade custom, practice or course of dealings. Acceptance by the Buyer of delivery of the Goods shall (without prejudice to condition 2 or any other manner in which acceptance of these Conditions may be evidenced) be deemed to constitute unqualified acceptance of these Conditions. A variation of these Conditions is valid only if it is in writing and signed by a director or duly authorised representative of Unitruck

#### 2. FORMATION

All Orders shall be deemed to be an offer and shall only be deemed accepted by Unitruck upon delivery of the Goods. Unitruck may modify the specification of Goods without notice provided that such modification does not materially affect the performance of the Goods. The Contract is not a contract for sale of Goods by description. All descriptive matter, specifications and advertising issued by Unitruck is solely aimed at giving an approximate idea of the Goods described in them, they will not form part of the Contract. Any Order accepted by Unitruck may only be cancelled or varied by the Buyer with the prior verbal or written consent of Unitruck and on terms that the Buyer shall indemnify Unitruck in full against all losses, including loss of profit in the ordinary course of business, costs, damages, charges and expenses incurred (directly or indirectly) by Unitruck as a result of such cancellation or variation

#### 3. PRICE

Unless otherwise agreed in writing by Unitruck the price payable for the Goods is the price listed in Unitruck's published list of prices current at the time of despatch. Unitruck may at anytime prior to delivery of the Goods:

- withdraw any discount from its normal prices;
- revise prices to take account of inflation, increases in costs including (without limitation) costs of any Goods, materials, carriage, labour or overheads, the increase or imposition of any tax, duty or other levy and any variation in exchange rates.

Unless otherwise specified value added tax and any other tax or duty payable by the Buyer and any costs of carriage, package and insurance shall be added to the price

#### 4. PAYMENT

Payment of invoices shall, unless otherwise agreed in writing, be made in full within 30 days net monthly of the date of the invoice. Time of payment is of the essence of the contract. Unitruck reserves the right to suspend the provision of Goods to the Buyer where any amounts are overdue under any Contract with the Buyer until all such amounts have been paid in full in cleared funds. The Buyer is not entitled by reason of any set-off, counterclaim, abatement or deduction to withhold payment of any amount due to Unitruck. Any extension of credit allowed to the Buyer may be changed or withdrawn at anytime. Interest is payable on overdue accounts at the rate of 3% per annum over Natwest Bank plc base rate from time to time to run from the due date for payment until receipt by Unitruck of the full amount (including any accrued interest) whether before or after judgement. The Buyer shall indemnify Unitruck against all expenses and legal costs incurred by Unitruck in recovering overdue amounts. Unitruck reserves the right to claim interest under the Late Payment of Commercial Debts (Interest) Act 1998. If in the opinion of Unitruck, the credit worthiness of the Buyer deteriorates before delivery of the Goods, Unitruck may require full or partial payment of the price prior to delivery or the provision of security for payment by the Buyer in a form acceptable to Unitruck. Payment shall only be deemed received by Unitruck from the Buyer upon receipt by Unitruck of cleared funds.

#### 5. DELIVERY

Delivery or despatch dates mentioned in any quotation, Order, acceptance form or elsewhere are given in good faith but are an estimate only and not of any contractual effect. Time for delivery is not of the essence of the contract and shall not be made so by the service of any notice. Subject to condition 9.1 Unitruck is not liable for any loss (including loss of profit), costs, damages, charges or expenses caused directly or indirectly by failure (for any reason) to meet the delivery date stated (even if caused by Unitruck's own negligence), further, the Buyer shall have no right to cancel the Contract in the event of such a failure. Delivery shall be at the Buyer's premises unless otherwise stipulated or agreed by the Seller. Unitruck will make an additional charge for delivery other than at the Buyer's premises. The Buyer is solely responsible for unloading the Goods at the point of delivery. The Buyer shall indemnify Unitruck against each loss, liability and cost arising as a result of Unitruck or its sub-contractors assisting the Buyer in the unloading, loading or other removal of the Goods from the point of delivery. If the Buyer refuses or fails to take delivery of the Goods tendered in accordance with the Contract or fails to take any action necessary on its part for delivery and/or shipment of the Goods, Unitruck is entitled to terminate the Contract with immediate effect to dispose of the Goods as Unitruck may determine and to recover from the Buyer any loss and additional costs incurred as a result of such refusal or failure (including, without limitation, storage and insurance costs from the due date of delivery). Unless otherwise expressly agreed, Unitruck may effect delivery in one or more instalments. If delivery is effected by instalments each instalment shall be treated as a separate Contract. Deliveries of further instalments may be withheld until the Goods comprised in earlier instalments have been paid for in full. Default by Unitruck, howsoever caused, in respect of one or more instalments shall not entitle the Buyer to terminate the relevant Contract as a whole. If Unitruck agrees to permit the Buyer to collect the Goods from Unitruck's place of business then delivery shall be deemed to take place when Unitruck notifies the Buyer that the Goods are ready for collection and unless otherwise agreed in writing by Unitruck it is a condition of the Contract that the Buyer will collect the Goods within 7 days of such notice. Section 32(2) of the Sale of Goods Act 1979 (the "Act") does not apply. Unitruck is not required to give the Buyer the notice specified in Section 32(3) of the Act.

#### 6. RISK

Risk for the Goods passes on delivery. From the time of delivery until title in the Goods passes to the Buyer in accordance with condition 7 the Buyer shall insure the Goods for their full replacement value with a reputable insurance office. Upon request, the Buyer shall use reasonable endeavours to have Unitruck's interest in the Goods noted on the insurance policy. Until title in the Goods passes to the Buyer the Buyer shall hold the proceeds of any claim on the insurance policy on trust for Unitruck and shall immediately account to Unitruck with the proceeds

#### 7. TITLE

Notwithstanding delivery and passing of risk, the Goods remain the property of Unitruck until the Buyer pays to Unitruck with cleared funds the agreed price for the Goods (together with any accrued interest) and all other amounts owed by the Buyer to Unitruck in respect of any other Contract. Until property in the Goods has passed the Buyer is in possession of the Goods in a fiduciary capacity and shall:

- not part with possession of the Goods (otherwise than in accordance with condition 7.(g));
- take proper care of the Goods and take all reasonable steps to prevent any damage or deterioration of them;
- keep the Goods free from any charge, lien or other incumbrance and store the Goods in such a way as to show clearly that they belong to Unitruck;
- give Unitruck such information relating to the Goods as Unitruck may from time to time require;
- Unitruck reserves the right to repossess and re-sell any of the Goods to which it has retained title. Unitruck's consent to the Buyer's possession of the Goods and any right the Buyer may have to possession of the Goods shall in any event cease upon the happening of any of the events set out in condition 15.2;
- the Buyer grants an irrevocable right and licence to Unitruck and its employees and agents to enter the Buyer's premises with or without vehicles during normal business hours for the purpose of inspecting and/or repossessing Goods to which it has retained title. This right and licence shall continue to subsist notwithstanding the termination for any reason of a Contract and is without prejudice to any accrued rights of Unitruck under a Contract or otherwise;
- whilst the Buyer is in possession of the Goods with Unitruck's consent (but not otherwise) the Buyer may in the ordinary course of business sell the Goods or any new product or products produced with the Goods provided that:
  - as between the Buyer and its sub-buyer or customer the Buyer sells or hires the Goods as principal and the Buyer is not and shall not be empowered to commit Unitruck to any contractual relationship with or liability to the sub-buyer or customer or any other person;
  - the Buyer acknowledges that as a consequence of its fiduciary relationship with Unitruck it is under a common law duty to Unitruck to hold the proceeds of any such sales on trust for Unitruck and not to mingle such proceeds with any other monies or pay them into an overdrawn bank account, such common law duty being unaffected by and wholly independent of the terms of these Conditions;
  - Notwithstanding the provisions of this condition Unitruck may:
    - bring an action against the Buyer for the price of the Goods in the event of non payment by the Buyer by the due date even though title in the Goods has not passed to the Buyer;
    - by notice to the Buyer at any time after delivery pass title in the Goods to the buyer with effect from the date of the notice;

#### 8. THIRD PARTY RIGHTS

The Buyer shall indemnify Unitruck against each loss, liability and cost which Unitruck incurs as a result of the carrying out of any work required to be done on or to the Goods in accordance with the requirements or specifications of the Buyer involving any infringement or alleged infringement of the rights (including without limit any IPRs) of the third party. If at anytime it is alleged that the Goods infringed the rights (including without limit any IPRs) of any third party or if in Unitruck's reasonable opinion such an allegation is likely to be made, Unitruck may at its option and at its own expense:

- modify or replace the Goods without detracting from the overall performance of the Goods, so as to avoid the infringement;
- procure for the Buyer the right to continue to use the Goods;
- purchase the Goods at the price paid by the Buyer less depreciation at the rate Unitruck applies to its own equipment; or
- the Buyer shall notify Unitruck immediately of any claim made or action brought or threatened alleging infringement of the rights of any third party. Unitruck shall have control over and shall conduct any such proceedings in such a manner as it shall determine. The Buyer shall provide all reasonable assistance as Unitruck may request. The cost of any such proceedings shall be borne by Unitruck.

#### 9. WARRANTY AND LIABILITY

Nothing in these Conditions shall exclude or limit the liability of Unitruck for death or personal injury caused by Unitruck's negligence or fraudulent misrepresentation.

Unitruck warrants that the Goods will, for a period of six months from the date of delivery:

- comply with their specification;
- be free from defects in material and workmanship; and
- the warranties contained in condition 9 are given on the following conditions:
  - Unitruck is not liable for a defect in the Goods caused by fair wear and tear, abnormal or unsuitable conditions of storage or use or an act, neglect or default of the Buyer or a third party;
  - any defect in the Goods must be notified to Unitruck within one month of discovering such a defect;
  - The total price for the Goods has been paid by the due date for payment;
  - Unitruck is not liable for:

- non delivery unless the Buyer notifies Unitruck of the claim within 7 days of the date of Unitruck's invoice;
- shortages in quantity delivered unless the Buyer notifies Unitruck of a claim within 14 days of receipt of the Goods;
- the damage to or loss of all or part of the Goods in transit (where the Goods are carried by Unitruck's own transport or by a carrier on behalf of Unitruck), unless the Buyer notifies Unitruck of the claim within 14 days of receipt of the Goods or the scheduled date of delivery, whichever is the earlier; or



- D. if Unitruck is liable under the warranties and condition 9.2(c)(i) or under condition 11.3, Unitruck's only obligation is, at its option to:
- I. make good any shortage or non delivery;
  - II. replace or repair any Goods which are damaged or defective provided that such Goods are returned to Unitruck in their delivered state at the Buyer's expense if so requested by Unitruck within 1 month from the date of their delivery;
  - III. refund to the Buyer the amount paid by the Buyer for the Goods the subject of the claim;
- v. Except to set out in these conditions, all conditions, warranties and representations, express or implied by statute, common law or otherwise in relation to the Goods are excluded;
- vi. Unitruck is not liable to the Buyer, whether for negligence, breach of contract, misrepresentation or otherwise for:
- A. Loss or damage incurred by the Buyer as a result of third party claims;
  - B. Indirect or consequential loss or damage suffered by the Buyer, including, without limitation, loss of profit in the ordinary course of business, goodwill, business opportunity or anticipated savings; or
- vii. The entire liability of Unitruck under or in connection with the supply of the Goods, whether for negligence, breach of contract, misrepresentation or otherwise is limited in respect of each event or series of connected events, to the cost of the defective damaged or undelivered Goods which give rise to such liability as determined by the net priced invoiced to the Buyer.

Nothing in these Conditions shall be construed as a representation or warranty by Unitruck that the design, manufacture, use or sale of the Goods is not an infringement of any third party's IPR's.

## 10. SPECIFICATIONS AND CONFIDENTIALITY

Unless expressly agreed in writing by Unitruck all drawings, designs, specifications and particulars of weights and dimensions submitted by Unitruck are approximate only and Unitruck is not liable from any deviation from them.

All drawings, designs, specifications and information submitted by Unitruck shall be treated as confidential and shall not be disclosed to any third party without Unitruck's written consent (except to the extent such information is or becomes public through no fault of the Buyer) or used by the Buyer other than for purposes authorised by Unitruck

## 11. INTELLECTUAL PROPERTY RIGHTS

The Buyer shall not, under any circumstances acquire any right in or to any of the IPRs (including, without limitation, copyright) subsisting in, resulting from or relating to the Goods, or any documents, drawings and/or specifications relating thereto either:

- a. supplied by Unitruck to the Buyer in connection with the Goods; or
- b. resulting from the Goods, unless otherwise expressly agreed by Unitruck in writing.
- c. If the Buyer shall in anyway acquire any such rights then the Buyer shall immediately inform Unitruck and shall forthwith take such steps as may be required by Unitruck to assign such rights or rest such title.

Unitruck shall have the right to apply any trademarks, trade names and/or service marks to the Goods. The Buyer acknowledges that no rights are granted to the Buyer by the use by the Buyer of such trademarks, trade names and/or service marks. The Buyer shall not deface, remove or obliterate any trademarks, trade names or logos applied by Unitruck or in relation to the Goods.

## 12. PACKAGING

The Buyer shall meet the costs of any special packaging requested by the Buyer or any packaging rendered necessary by delivery by any means other than Unitruck's normal means of delivery. The Buyer shall, unless otherwise agreed, be solely responsible for the disposal of all packaging in accordance with all regulations (whether statutory or otherwise) relating to the protection of the environment. Unitruck is entitled to invoice the Buyer for the cost of all pallets and other returnable packaging materials unless they are returned to Unitruck in good condition, carriage paid within 30 days from the date of delivery.

## 13. LICENCES AND CONSENTS

If any licence or consent of any governmental or other authority is required for the acquisition, carriage or use of the Goods by the Buyer, the Buyer shall obtain the licence or consent at its own expense and if requested produce evidence of it to Unitruck on demand. Failure to obtain any licence or consent does not entitle the Buyer to withhold or delay payment of the price. Any additional expenses or charges incurred by Unitruck resulting from such failure shall be paid by the Buyer.

## 14. FORCE MAJEURE

If Unitruck is prevented, hindered or delayed from or in supplying the Goods in accordance with these conditions by a Force Majeure Event (as defined below) Unitruck may, at its option:

- a. suspend deliveries while the Force Majeure Event continues;
- b. if Unitruck has sufficient stocks to meet its commitments, apportion available stocks between its customers as it decides;
- c. terminate any Contract so affected with immediate effect by written notice to the Buyer; and Unitruck is not liable for any loss or damage suffered by the Buyer as a result.

In this condition "Force Majeure Event" means an event beyond the reasonable control of Unitruck including, without limitation, strike, lockout, labour dispute, act of God, war, riot, civil commotion, malicious damage, compliance with the law of governmental order, rule, regulation or direction, accident, break down of plant or machinery, fire, flood, storm, difficulty or increased expense in obtaining workers, materials or transport or other circumstances affecting the supply of the Goods or raw materials by Unitruck's normal source of supply or the manufacture of the Goods by Unitruck's normal means or the delivery of the Goods by Unitruck's normal route or means of delivery

## 15. TERMINATION

On or at any time after the occurrence of any of the events in condition 15.2 Unitruck may (at its discretion):

- a. stop any Goods in transit;
- b. suspend further deliveries to the Buyer;
- c. exercise its rights under Condition 8;
- d. terminate any Contract with the Buyer with immediate effect by written notice to the Buyer.

The events are:

- a. the Buyer is in breach of any obligations under the Contract which, if capable of remedy, the Buyer has not remedied within 30 days of receiving written notice from Unitruck; or
- b. the Buyer is or becomes Insolvent or the Buyer suffers a distress or execution or other legal process to be levied or enforced or sued upon or against any part of the property, assets or revenue of the Buyer which is not discharged or stayed within seven days or the Buyer ceases or threatens to cease to carry on business.

## 16. ASSIGNMENT

The Buyer may not assign, sub-contract or transfer or purport to assign, subcontract or transfer any of its rights or obligations under a Contract without first having obtained Unitruck's written consent.

## 17. SEVERABILITY

The invalidity, illegality or unenforceability of the whole or part of a Condition does not affect or impair the continuation in force for the remainder of these Conditions.

## 18. WAIVER

The failure by Unitruck to exercise or delay by Unitruck in exercising a right or remedy provided by a Contract or by law does not constitute a waiver of the right or remedy or a waiver of other rights or remedies. No single or partial exercise of a right or remedy provided by a Contract or by law prevents a further exercise of another right or remedy

## 19. ENTIRE AGREEMENT

The Contract (including, for the avoidance of doubt, these Conditions) contains the whole agreement between Unitruck and the Buyer and all other understandings, agreements, warranties, conditions, terms or representations, whether express or implied, statutory or otherwise, are excluded to the fullest extent permitted by law.

## 20. NOTICES

A notice under or in connection with a Contract shall be in writing and shall be delivered personally or sent by first class post pre-paid recorded delivery to the party due to receive the notice at its last known address.

Unless there is evidence that it was received earlier, a notice is deemed given:

- a. if delivered personally when left at the address referred to Condition 19.1.; or
- b. if sent by post two days after posting it.

## 21. GOVERNING LAW

The Contract shall be construed in accordance with and governed in all respects by English law and the Buyer submits to the exclusive jurisdiction of the English courts.

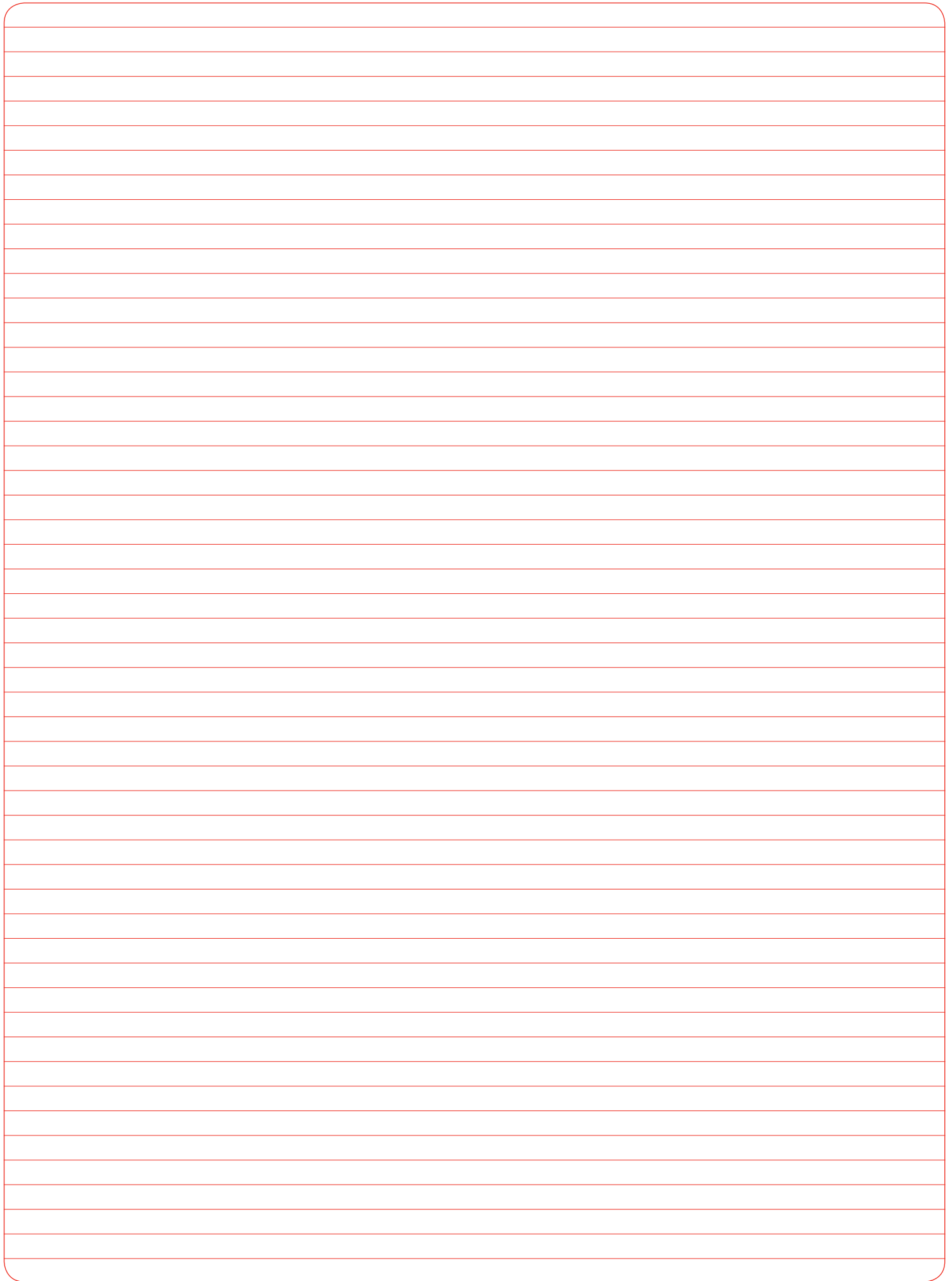
## 22. RETURNED GOODS

All goods correctly supplied by unitruck in accordance with the customers order, which are then returned, will only be credited provided that: our written agreement has been obtained, we reserve the right to refuse returns.

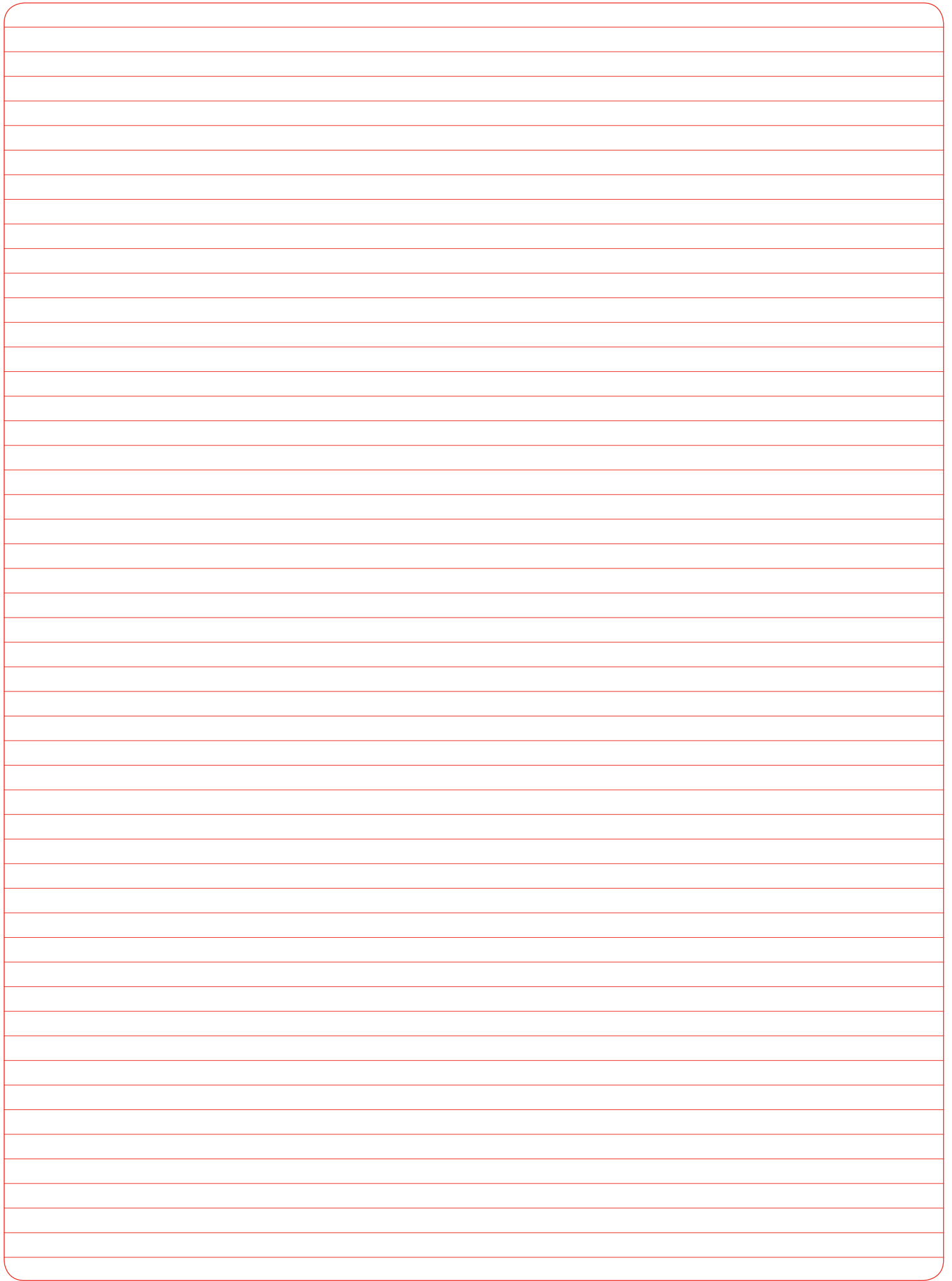
the goods are listed in our current price list and are of current design, and are in good condition including packaging.

the goods must be accompanied by a packing note explaining the reason for return, quoting the invoice/delivery number against which the goods were supplied on.

a handling charge will apply and will be payable by the customer, the value of the handling charge will be at our discretion and will be quoted as a percentage of the net invoice value of the returned goods. any stock clearance of goods that are agreed between unitruck and the customer, must have our written agreement and will be credited at current price list value and will incur a 25% handling charge.

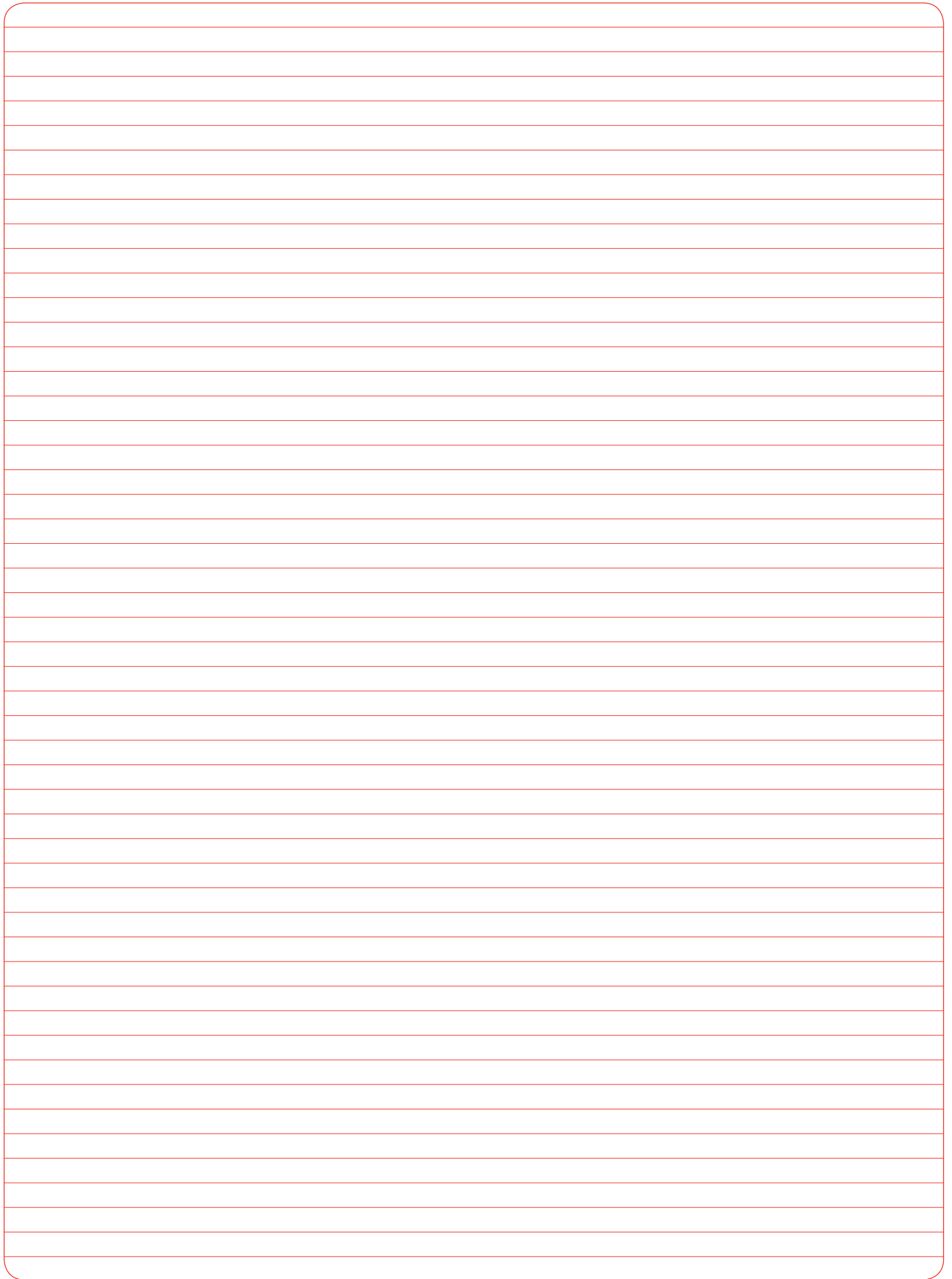
A large rectangular area with rounded corners, filled with horizontal red lines for writing. The lines are evenly spaced and extend across the width of the page.

A large rectangular area with rounded corners, filled with horizontal red lines, intended for writing notes.

A large rectangular area with rounded corners, filled with horizontal red lines for writing. The lines are evenly spaced and extend across the width of the page.



A large rectangular area with rounded corners, filled with horizontal red lines, intended for writing notes.

A large rectangular area with rounded corners, filled with horizontal red lines for writing. The lines are evenly spaced and extend across the width of the page.





# ***UNITRUCK LTD***

**UNITS 3&4 MACKESON ROAD  
ASHTON-U-LYNE  
LANCASHIRE OL6 8HZ  
ENGLAND**

**Phone 00 44 161 343 2407  
Fax 00 44 161 343 2455  
E-mail sales@unitruck.co.uk**

**URL www.unitruck.co.uk  
www.unitruck.com**

