






Air Springs



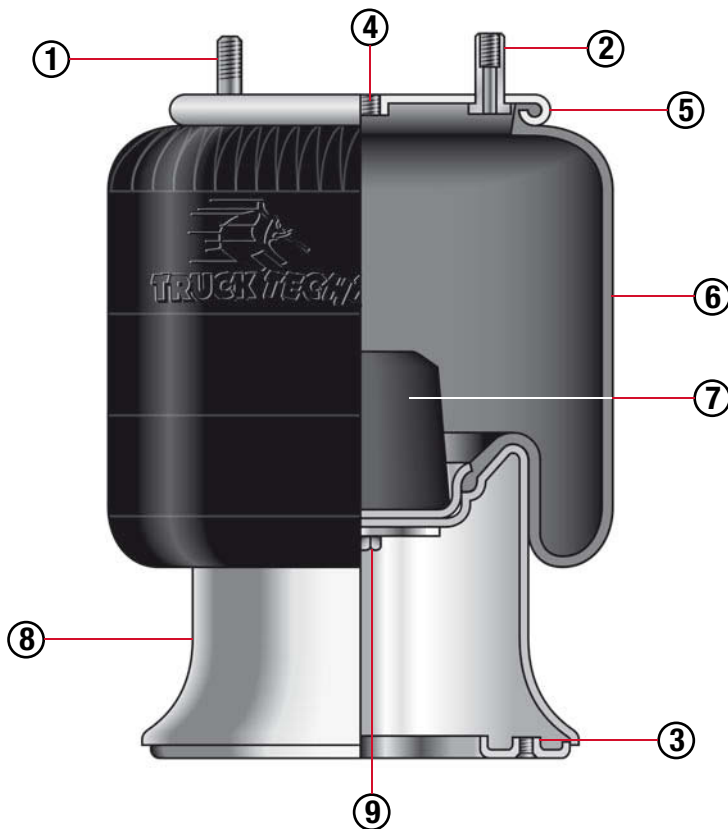
Coussins D'Air
Luftfederbälge
Molle ad Aria
Luchtvering
Diapreses
Poduszki powietrzne
Пневморессоры
Molas pneumáticas
نوابض هوائية

Glossary	3
Vocabulaire	
Glossar	
Vocabolario	
Verklarende woordenlijst	
Glosario	
Słownictwo	
Глоссарий	
Glossário	
قائمة للمصطلحات	
Trucktechnic Air Spring Explanations	4
Explications Coussins D'Air Trucktechnic	
Trucktechnic Luftfederbälge Erklärungen	
Spiegazioni sulle Molle ad Aria Trucktechnic	
Trucktechnic luchtbalg uitleg	
Especificaciones del Diapreses Trucktechnic	
Objaśnienia do poduszek powietrznych Trucktechnic	
Пояснения к пневморессорам Trucktechnic	
Explicações mola pneumática Trucktechnic	
شروحات تراكتكنيك عن الزنبرك الهوائي	
Airsping Applications	12
Applications coussins d'air	
Anwendungen Luftfederbälge	
Applicazioni molle ad aria	
Luchtvering applicaties	
Aplicaciones diapreses	
Zastosowania poduszek powietrznych	
Применение пневморессор	
Aplicações mola pneumática	
تطبيقات الزنبرك الهوائي	
Cross Reference	32
Liste d'Equivalences	
Umcodierungen	
Trascodifica	
Kruisverwijzing	
Referencia cruzada	
Zamienniki	
Таблицы соответствия	
Referência cruzada	
الإسناد لترافقي	
Disclaimer	43
Avis de non-responsabilité	
Ablehnung	
Esclusione di responsabilità	
Disclaimer	
Descargo de responsabilidad	
Wyłączenie odpowiedzialności	
Отказ от ответственности	
Exoneração de responsabilidade	
إخلاء للمسؤولية القانونية	

**Glossary / Vocabulaire / Glossar / Vocabolario / Verklarende woordenlijst /
Glosario / Słownictwo / Глоссарий / Glossário / قائمة المصطلحات**

						BO	CA	SA		
GB	Cross Reference	Trailer	Bus	Truck	Piston	Bellows Only	Complete Assembly	Service Assembly (no piston)	All dimensions in mm	Manufacturers' numbers are for reference only
F	Liste d'Equivalences	Remorque	Autobus	Porteur	Piston	Soufflet seul (droit ou convoluté)	Ensemble	Complet Kit (sans piston)	Toutes les dimensions sont en mm	Les références constructeurs sont indiquées pour information uniquement
D	Umcodierungen	Anhänger	Autobus	LKW	Kolben	Nur Balg (geradseitig oder Faltenbalg)	Kompletter Satz	Reparatur	Alle Dimensionen in mm	Die Fahrzeughersteller-Angaben dienen nur zu Vergleichszwecken
I	Trascodifica	Rimorchio	Bus urbano	Motrice	Pistone	La sola membrana (cilindrica o a balze)	Molla completa	Molla assieme sena il pistone	Tutte le dimensioni sono in mm	I dati della casa costruttrice servono solo a scopo comparativo
NL	Kruisverwijzing	Aanhangwagen	Bus	Vrachtauto	Zuiger	Luchtbalg alleen	Complete set	Reparatieset-zonder bouten	Alle afmetingen zijn in mm	Fabrieknummers dienen alleen ter informatie
E	Referencia cruzada	Remorque	Autobus	Camion	Pistón	Diapres únicamente (corrugado o recto)	Conjunto completo	Bausatz (ohne Kolbern)	Las dimensiones están en mm	Las referencias de los fabricantes son para consulta únicamente
PL	Zamienniki	naczepa	Autobus	samochód ciężarowy	Tłok	Miech	Kompletny zestaw	Zestaw naprawczy (bez tłoczyska)	Wymiary podano w mm	Podane numery oryginalne służą tylko do celów porównawczych
RU	Таблицы соответствия	Прицеп	Автобус	Грузовой автомобиль	Стакан	Только резиновая часть	В сборе со стаканом	В сборе только с верхней плитой, без стакана	Все размеры в	Номера производителя служат только для сравнения
P	Referência cruzada	Reboque	Autocarro	Camião	Pistão	Fole apenas	Conjunto completo	Conjunto de manutenção	Todas as dimensões em mm	Os números dos fabricantes são apenas para referência
UAE	الإسناد الترافقي	مقطورة	حافلة	شاحنة	كباس	منفاخ قط	مجموعة شاملة	عدة	كل لأبعاد بالمليمتر	أرقام لطاقين للإشارة قط

1T reversible sleeve Modèle 1T à diaphragme symétrique



GB

1. **Mounting stud**
2. **Combo stud**
Combining mounting stud and air fitting
3. **Blind nut**
4. **Air fitting hole**
A tapped hole providing air entrance for the part
5. **Bead plate**
Permanently crimped on to the bellows at the factory allowing complete part leak testing prior to shipment
6. **Rubber bellows**
7. **Internal bumper (optional)**
Fail-safe device used on most suspension applications
8. **Piston**
Available in aluminium, steel or fibre-reinforced plastic
9. **Piston bolt**
Attaches the piston to the bellows assembly

Service assembly

A "service assembly" includes a bead plate, bellows, internal bumper (if any), and all attaching hardware

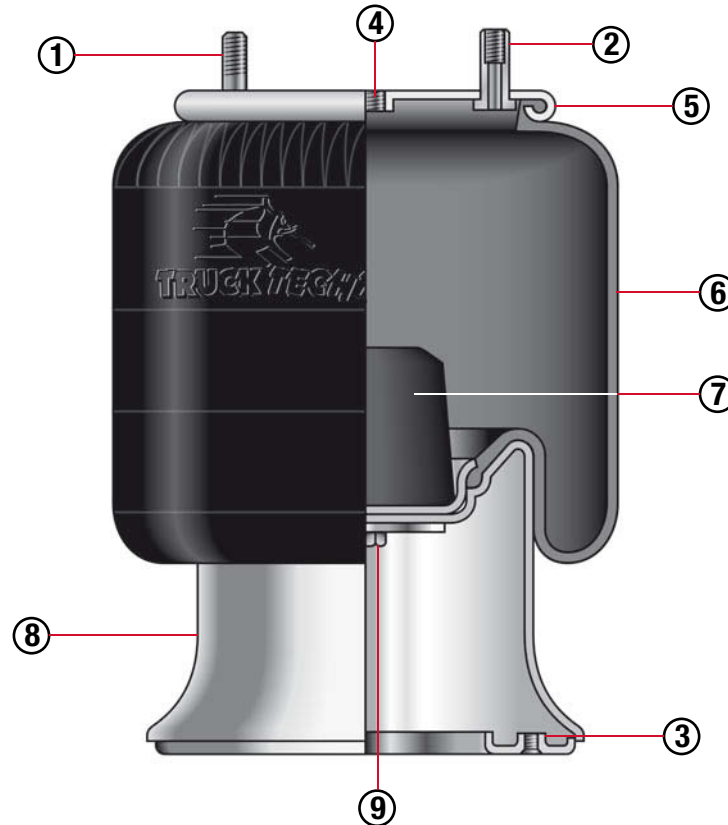
F

1. **Goujon de fixation**
2. **Goujon double fonction**
Goujon de fixation et arrivée d'air
3. **Écrou indesserrable**
4. **Arrivée d'air**
Orifice taraudé permettant l'arrivée d'air dans la pièce
5. **Assiette**
Sertie en usine sur les soufflets de manière à assurer l'étanchéité de la pièce (testée avant expédition)
6. **Soufflet en caoutchouc**
7. **Amortisseur interne (en option)**
Dispositif de sécurité utilisé sur la plupart des systèmes de suspension
8. **Piston**
Disponible en aluminium, acier ou plastique renforcé par des fibres
9. **Boulon du piston**
Fixe le piston sur l'ensemble soufflet

Kit

Le kit est constitué d'un soufflet, d'un amortisseur interne (si inclus dans le dispositif) et de tous les accessoires de fixation

1T Schlauchrollbalg Manicotto reversible Modello 1T



D

1. **Montagebolzen**
2. **Kombibolzen**
Montagebolzen und Luftanschluß
3. **Gewindeloch**
4. **Luftanschluß-Loch**
Ein Gewindeloch, das Luftanschluß für das Teil bietet
5. **Wulstplatte**
In Werk auf den Balg dauergefalzt, gestattet kompletten Teile-Lecktest vor der Auslieferung
6. **Gummibalg**
7. **Innerer Gummipuffer (wahlweise)**
Ausfallsichere Vorrichtung, die in den meisten Luftfederungs-Anwendungen verwendet wird
8. **Kolben**
In Aluminium, Stahl oder faserverstärktem Kunststoff erhältlich
9. **Kolbenbolzen**
Verbindet den Kolben mit der Balg-Baugruppe

Service-Baugruppe

Eine "Service" -Baugruppe umfaßt Wulstplatte, Balg, inneren Gummipuffer (falls vorhanden) und die gesamten Befestigungsteile

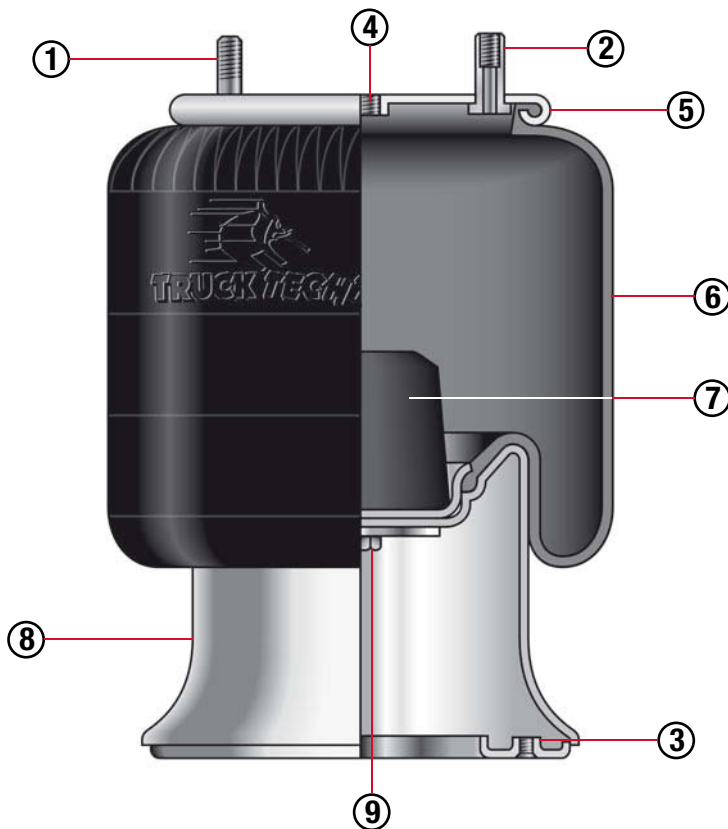
I

1. **Prigioniero fissaggio**
2. **Prigioniero combinato**
Perno di fissaggio e raccordo per l'aria
3. **Foro cieco di fissaggio**
4. **Foro entrata aria**
Rubinetto per l'ingresso dell'aria
5. **Piattello superiore**
Flangia di chiusura aggraffata sulla membrana durante la produzione che consente il collaudo prima della spedizione
6. **Membrana**
7. **Tampone fine corsa (opzionale)**
Dispositivo di sicurezza utilizzato nella maggior parte delle sospensioni pneumatiche
8. **Pistone**
Disponibile in alluminio, acciaio o plastica
9. **Perno pistone**
Collega il pistone alla molla assieme

Molla assieme senza il pistone

Completa di piattello di chiusura superiore, membrana, tampone fine corsa (se presente) e componenti per il fissaggio

**Omkeerbaar type 1T
Camisa reversible 1T**



NL

- 1. Bevestigingsdraadeind**
- 2. Gecombineerde draadeind**
Combinatie van bevestigingsdraadeind en luchtaansluiting
- 3. Draadgat (blind)**
- 4. Luchtaansluiting**
Een draadgat voor luchttoevoer naar het onderdeel
- 5. Felsplaat**
In de fabriek permanent aan de balg geperst zodat reeds vóór verzending een volledige onderdeel-lektest kan worden uitgevoerd
- 6. Rubberen balg**
- 7. Inwendig stootblok (optie)**
Beveiligingsonderdeel dat gebruikt wordt in de meeste veertoepassingen
- 8. Zuiger**
Verkrijgbaar in aluminium, staal of vezelversterkt kunststof
- 9. Zuigerbout**
Bevestigt de zuiger aan de balg

Vervangingsonderdeel

Een "vervangingsonderdeel" omvat een felsplaat, balg, inwendig stootblok (indien gemonteerd) en alle bevestigingspunten

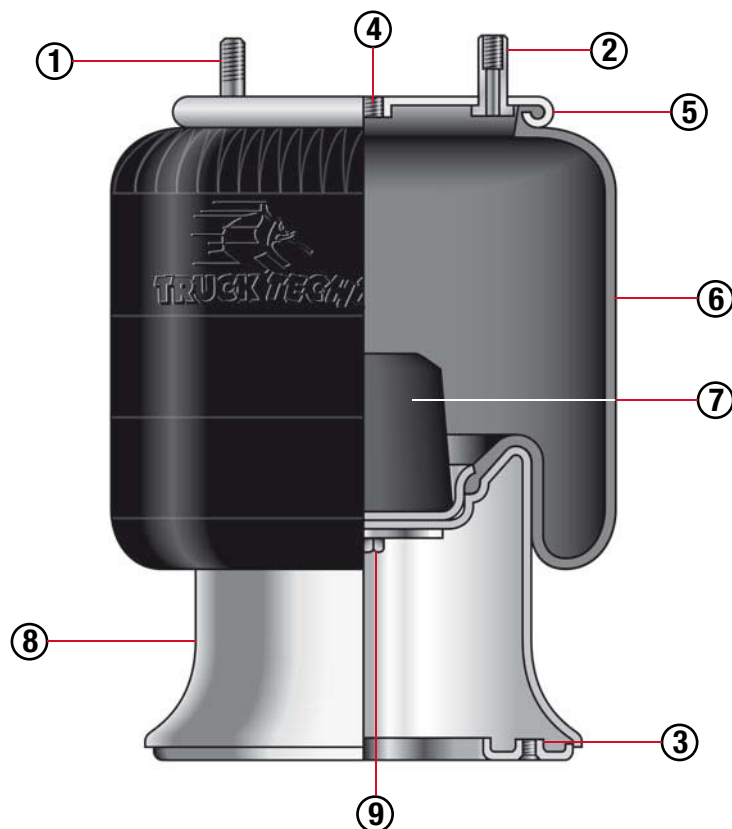
E

- 1. Espárrago de montaje**
- 2. Espárrago combinado**
Combinación de espárrago de montaje y entrada de aire
- 3. Rosca interior de montaje**
- 4. Entrada de aire**
Rosca interior que permite la entrada de aire al fuelle
- 5. Plato superior**
Crimpado permanentemente al fuelle en fábrica, permite realizar todos los ensayos de fugas de las piezas antes de proceder a su envío
- 6. Fuelle de caucho**
- 7. Tope interno (opcional)**
Dispositivo a prueba de fallos que se utiliza en la mayoría de las aplicaciones para suspensiones
- 8. Pistón**
Disponible en aluminio, acero o compuesto
- 9. Tornillo del pistón**
Fija el pistón al fuelle

Fuelle semicompleto

Un fuelle semicompleto consta de plato superior, fuelle, tope interno (si lo hubiese) y todos los herrajes de fijación

1 T tuleja dwustronna Реверсивный рукав 1Т



PL

- 1. Śruba montażowa dwustronna**
- 2. Śruba combo**
Śruba montażowa dwustronna i oprawa pneumatyczna
- 3. Nakrętka kołpakowa**
- 4. Otwór oprawy pneumatycznej**
Otwór gwintowany, zapewniający dopływ powietrza do części
- 5. Płytkę odwijana**
Trwale zaciśnięte fabrycznie na miechu, co umożliwia kompletne sprawdzenie części pod kątem przecieków przed wysyłką
- 6. Miech gumowy**
- 7. Wewnętrzny zderzak (opcja)**
Urządzenie awaryjne używane w większości zawieszzeń
- 8. Tłok**
Dostępny wykonany z aluminium, stali lub wzmocnianego tworzywa sztucznego
- 9. Śruba tłoka**
Mocuje tłok do miecha

Podzespół serwisowy

Podzespół serwisowy obejmuje płytkę odwijaną, miech, wewnętrzny zderzak (o ile ma zastosowanie) oraz osprzęt do mocowania

RU

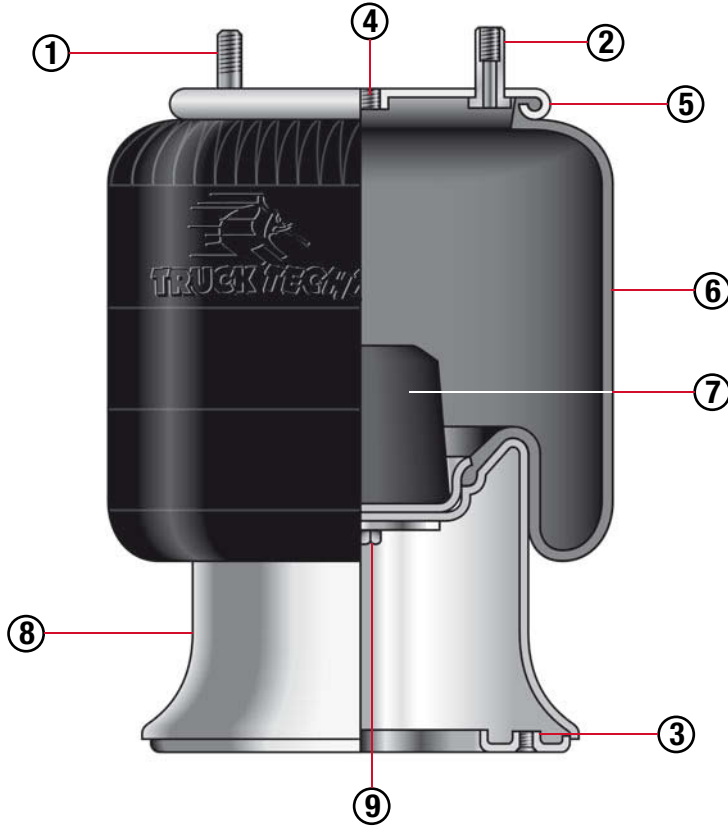
- 1. Шпилька**
- 2. Шпилько-штуцер**
Комбинация крепежной шпильки и штуцера для подвода воздуха
- 3. Глухая гайка**
- 4. Отверстие воздушного штуцера**
Отверстие под резьбу, через которое в пневморессору поступает воздух
- 5. Торцевая плита**
Завальцованное на заводе соединение с резиновым пневмобалоном проходит обязательный контроль на отсутствие негерметичности перед отгрузкой
- 6. Резиновый пневмобалон**
- 7. Встроенный отбойник (опционально)**
Бесперебойное устройство, используемое в большинстве подвесных моделей
- 8. Стакан**
Производятся различные варианты из алюминия, стали и стеклопластика.
- 9. Палец крепления стакана**
Крепит пневмобалон со стаканом

Комплект для замены на сервисной станции

«Комплект для технического обслуживания» включает в себя бортовую накладку, гофрированную мембрану, встроенный бампер (если предусмотрен) и весь крепеж

Modelo 1T de diafragma simétrico

موديل 1T بكم تناظري



P

1. **Pernos de fixação**
2. **Perno dupla função**
Perno de fixação e entrada de ar
3. **Porca interior de montagem**
4. **Entrada de ar**
Orifício roscado que permite a entrada de ar na peça
5. **Prato**
Moldada na fábrica em foles de forma a assegurar a estanquidade da peça (testada antes da expedição)
6. **Fole em borracha**
7. **Amortecedor interno (opção)**
Dispositivo de segurança utilizado na maioria dos sistemas de suspensão
8. **Pistão**
Disponível em alumínio, aço ou plástico reforçado por fibras
9. **Cavilha do pistão**
Fixa o pistão ao conjunto do fole

Kit

O kit é constituído por um fole, por um amortecedor interno (se incluído no dispositivo) e por todos os acessórios de fixação

UAE

1. دعامة تركيب
 2. دعامة مزدوجة الوظيفة
دعامة تركيب مع دخل هواء
 3. صمولة تعميم
 4. منفذ هواء
ثقف ملولب لدخول الهواء للجزء
 5. لوحة محدبة
تم تفضينه على الانفخا في المصنع لضمان لحكام للجزء (تم تجربته قبل الشحن)
 6. منفخا كاوتشوك
 7. مخمد صدمات داخلي (اختياري)
نظام أمان يستعمل في أغلب أنظمة التعليق
 8. كباس
متوفر من الألومنيوم أو لصلب أو ليفا لبلاستيك لمقوى
 9. مسمار الكباس
يثبت للكباس على للانفخا
- طقم أو مجموعة
تتكوّن من مجموعة أو طقم الخدمة من لوحقد دبة ومنفخا ومخمد صدمات داخلي (في حالة وجوده) وجميع عناصر الربط



Standard bolt or stud – écrou ou goujon standard – Standard-Boizen oder Stift – Perno o prigioniero standard – Standaardbout of -draadeind –
 Tornillo o espárrago – Standardowa śruba lub śruba dwustroma – Стандартный болт или стойка – Porca ou perno standard – مسمار أو وتد قياسي

Metric



M12 x 1.75mm

Imperial



1/2" - 13 UNC

Tapped hole (blind nut) – Trou taraudé (écrou indesserrable) – Gewindeloch (Blindmutter) – Foro cieco – Draadgat (blind) – Rosca interior –
 Nakręka kołpakowa – Отверстие под резьбу (глухая гайка) – Orificio roscado (porca interior) – ثقب غير نافذ (صمولة تعقيم)

Metric



M8 X 1.75mm on Top Plate
 M12 x 1.75mm on Piston

Imperial



3/8" UNC on Top Plate
 1/2" - 13 UNC on Piston

Combination stud-air fitting – Goujon double fonction - arrivée d'air – Kombibolzen – Prigioniero combinato –
 Combinatie van draadeind en luchtaansluiting – Espárrago combinado – Zespół śruba - oprawa pneumatyczna –
 Комбинированная стойка-воздушный фитинг – Porca dupla função - entrada de ar – مدخل هوا – دعامة مزدوجة الوظيفة

Metric



External M20 x 1.5mm, Internal M12
 External M22 x 1.5mm, Internal M12
 External M20 x 1.5mm, Internal M14

Imperial



External 3/4" - 16, Internal 1/4" NPT

Air fitting – Arrivée d'air – Luftanschluß – Foro entrada aria – Luchtaansluiting – Entrada de aire – Oprawa pneumatyczna –
 Воздушный фитинг – Entrada de ar – منفذ هوا

Metric



M22 x 1.5mm or M14 or M12

Imperial



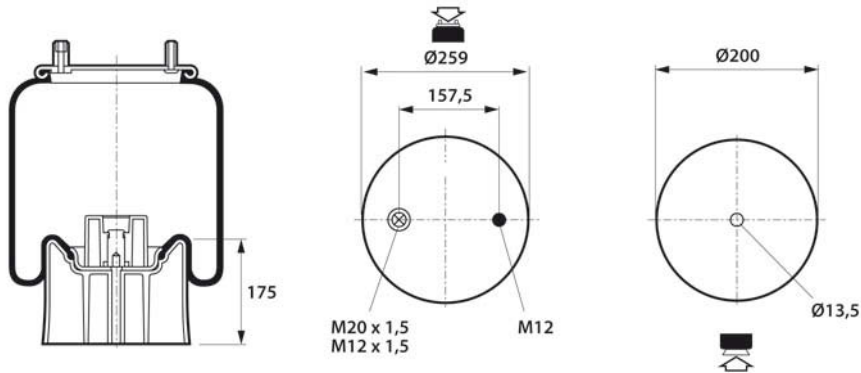
3/4" NPT or 1/4" NPT

ACERBI	12
BARTOLETTI	12
BERTOJA	12
BPW	13-14
BÜSSING	14
CARDI	14-15
DAF	15
ERF	16
EVOBUS	16
FRUEHAUF	16-17
GIGANT	18
HANOMAG-HENSCHEL	18
HENDRICKSON	18-19
IVECO	19
KÄSSBOHRER	19
LECIÑENA	20
LECITRAILER	20
MAGIRUS DEUTZ	20
MAN	20-21
MENARINI	21
MERCEDES	21
MERITOR / ROR	22-23
NEOPLAN	23
NEWAY	23-24
PEGASO	24
RENAULT	24-25
SAF	25-26
SAMRO	27
SCANIA	27
SCHMITZ	28
SMB	28-29
TEC	29
TERBERG	29
TITAN	30
TRAILOR	30
TROUILLET	31
VAN HOOL	31
VIBERTI	31-32
VOLVO	32-33
WEWELER	33-35
YORK	35



TT23.09.023

ACERBI



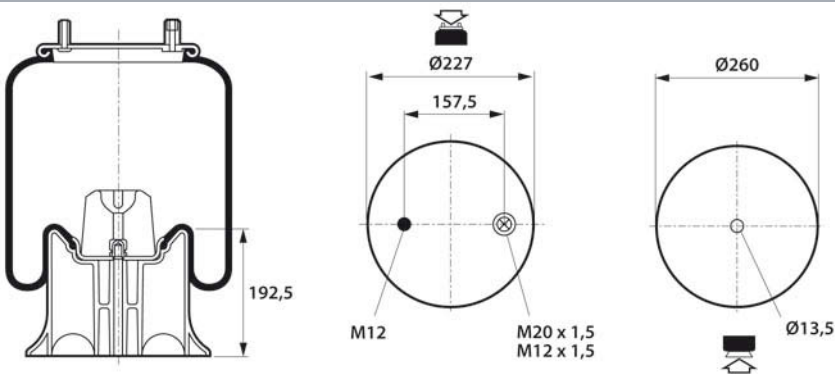
C A

PLASTIC

OE: 441901

TT23.09.068

ACERBI



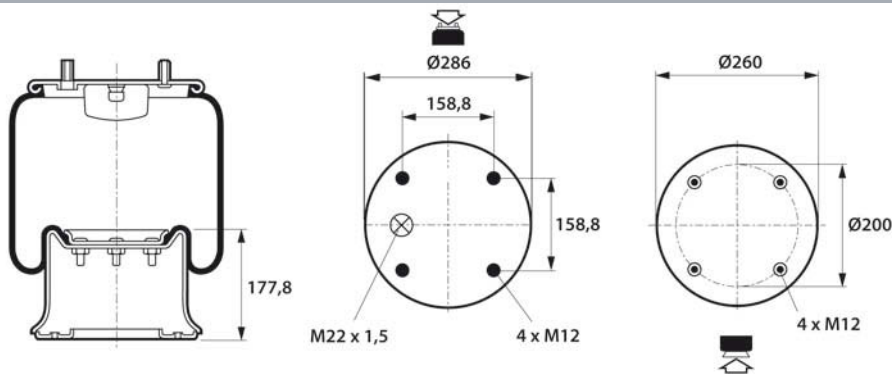
C A

PLASTIC

OE: 128147123

TT23.09.026

BARTOLETTI



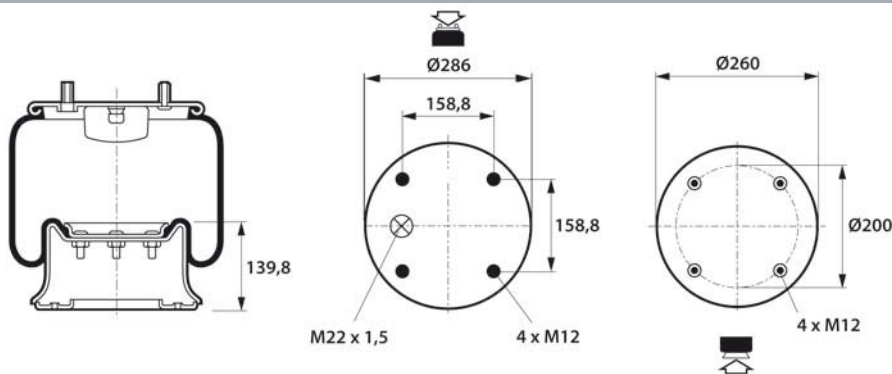
C A

STEEL

OE: 91619005

TT23.09.027

BERTOJA



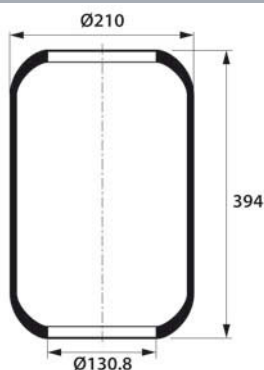
C A

STEEL

OE: 45402002



TT23.09.001



BPW

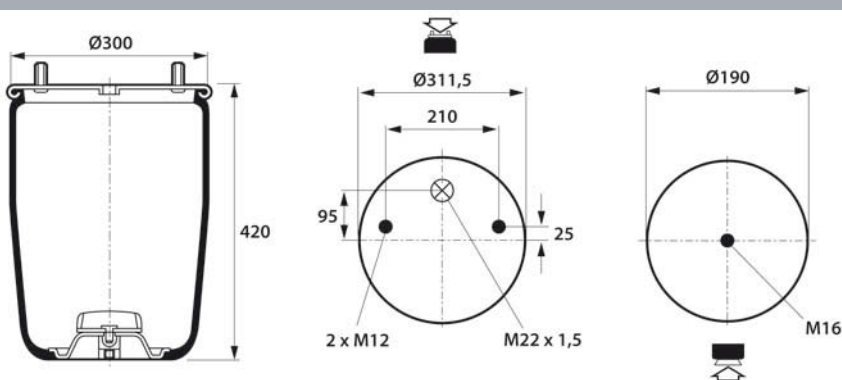


B O



OE: 02.200.24.40.0

TT23.09.041



BPW



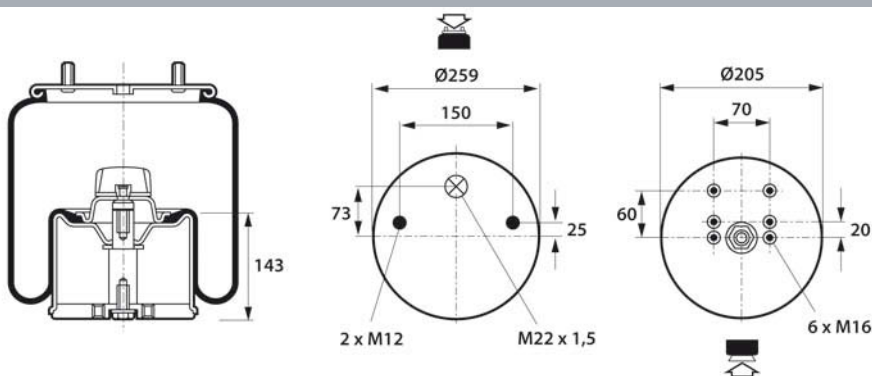
C A



STEEL

OE: 05.429.41.01.0 05.429.41.22.1
BPW36K

TT23.09.042



BPW



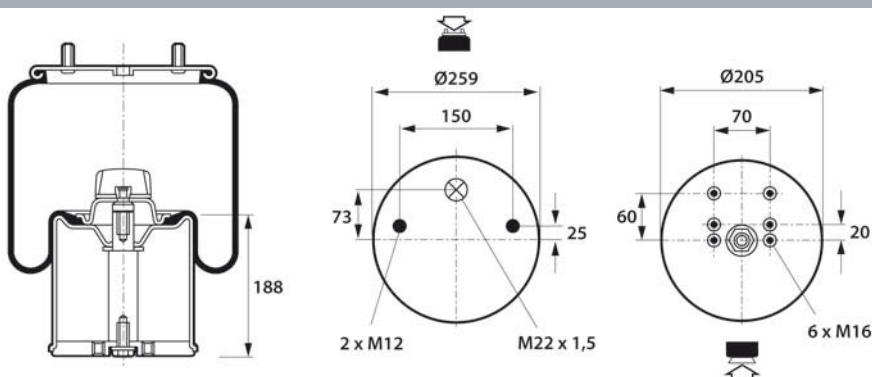
C A



STEEL

OE: 05.429.40.91.0 05.429.40.93.1
05.429.40.94.1 05.429.41.29.0
05.429.41.23.1 05.429.42.19.0
05.429.43.21.0 05.429.43.21.1
05.429.43.39.0

TT23.09.046



BPW



C A



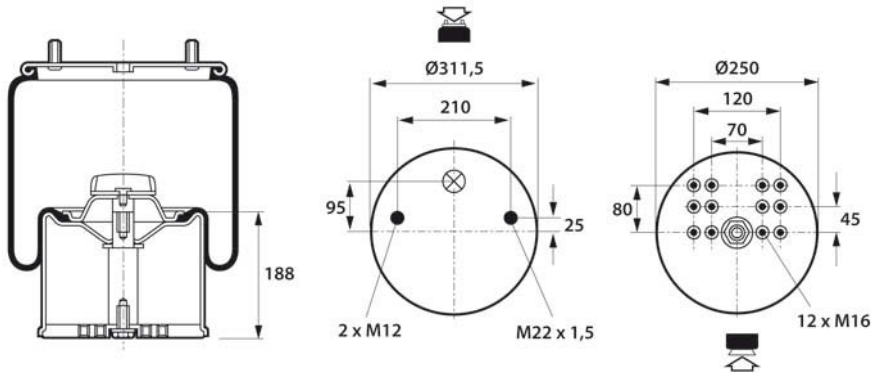
STEEL

OE: 05.429.40.09.1 05.429.40.28.1
05.429.40.30.1 05.429.40.34.0
05.429.41.24.1 05.429.42.18.0
05.429.42.18.1 05.429.43.20.0



TT23.09.065

BPW



CA

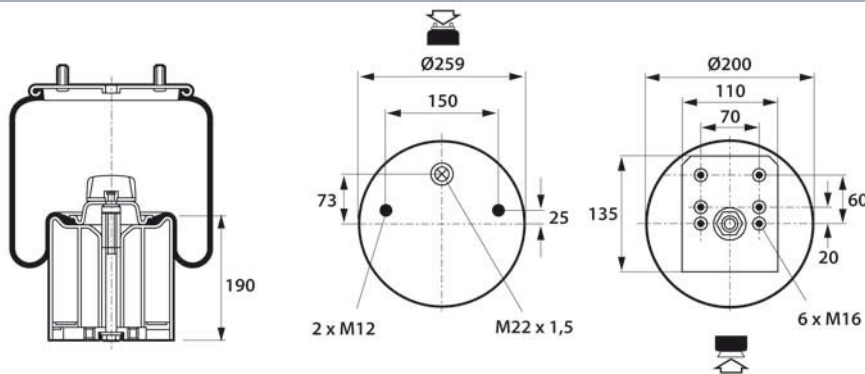


STEEL

OE: 05.429.40.08.1 05.429.40.47.1
05.429.41.21.1 05.429.41.36.1
05.429.43.51.0

TT23.09.093

BPW



CA

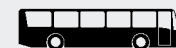
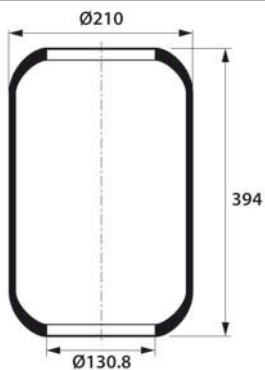


PLASTIC

OE: 05.429.40.09.01 05.429.40.28.1
05.429.40.30.1 05.429.40.34.0
05.429.41.24.1 05.429.42.18.0
05.429.42.18.1 05.429.43.20.0
05.801.09.73.0

TT23.09.001

BÜSSING



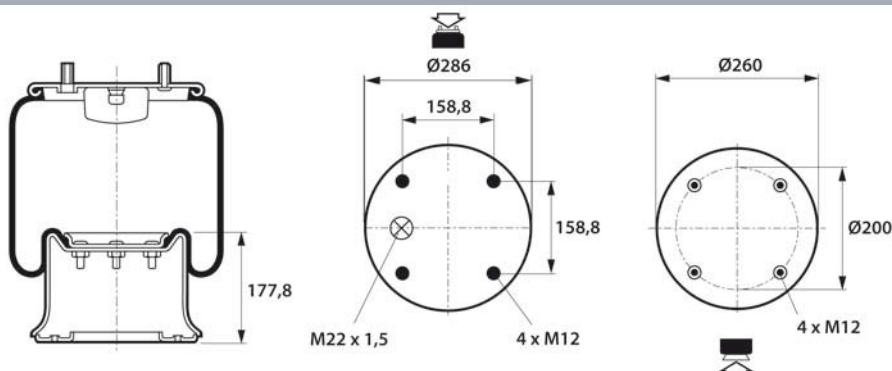
BO



OE: 536905265 536905266

TT23.09.026

CARDI



CA

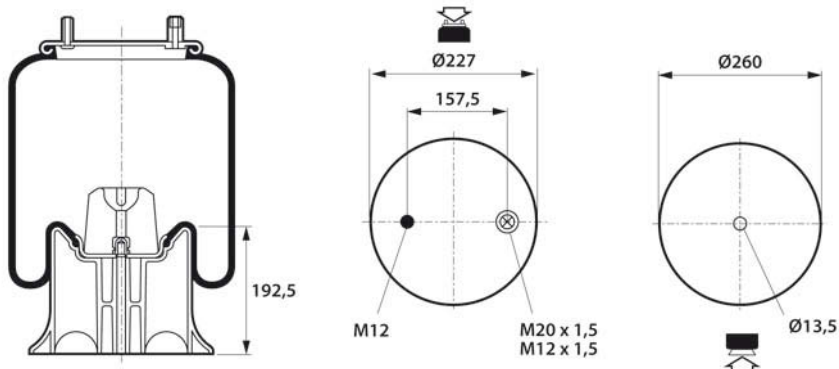


STEEL

OE: 58051000



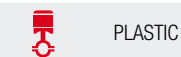
TT23.09.068



CARDI

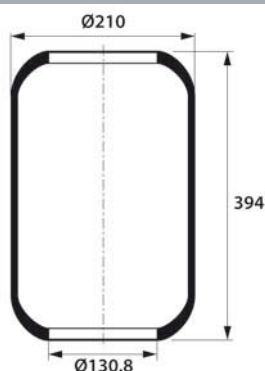


C A



OE: 58051210

TT23.09.001



DAF

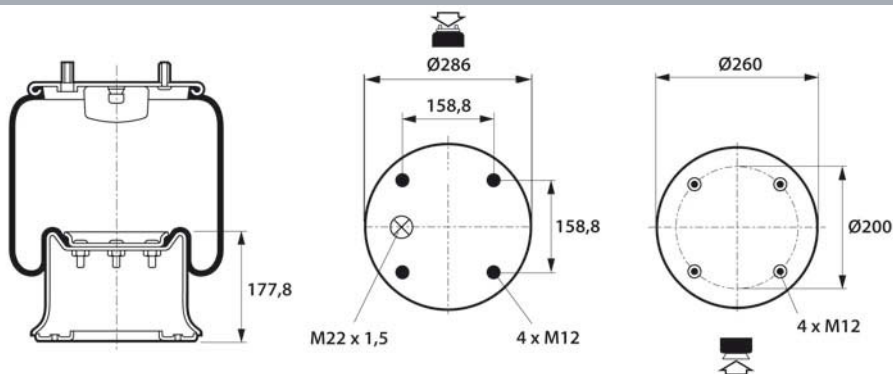


B O



OE: 689677

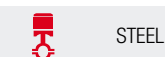
TT23.09.026



DAF

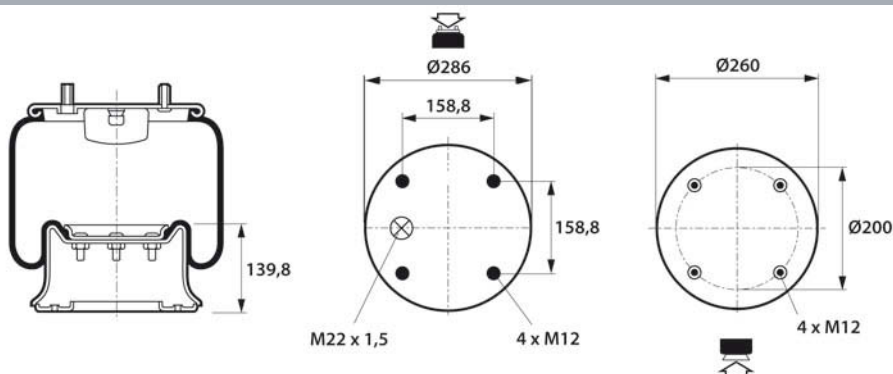


C A



OE: 0388491 1384274

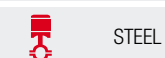
TT23.09.027



DAF



C A

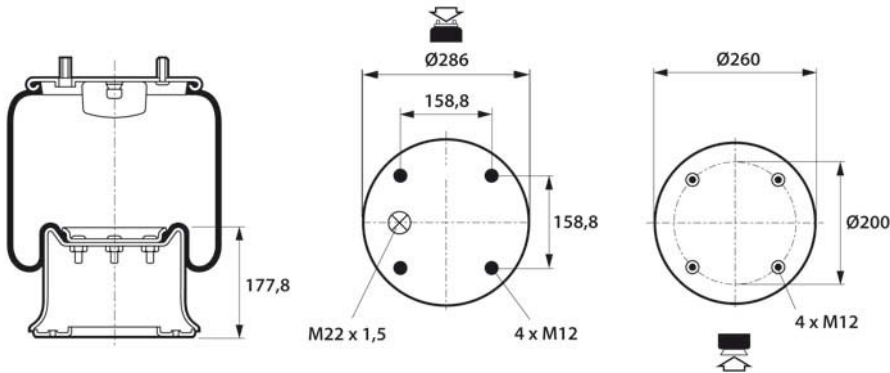


OE: 1384273



TT23.09.026

ERF



CA

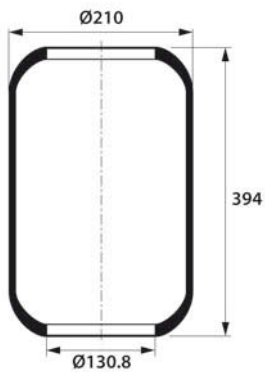


STEEL

OE: 139301-0 143908-3

TT23.09.001

EVOBUS



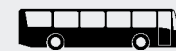
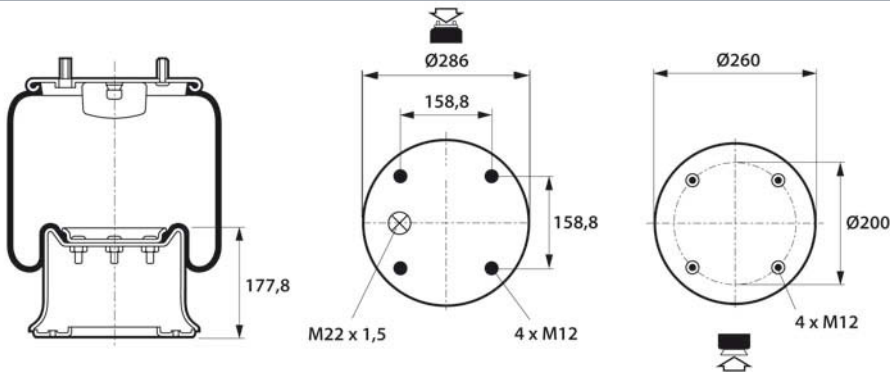
BO



OE: 4.771.143.000 4.771.170.000
4.771.441.000 A 000 327 01 0
A 327 328 00 0

TT23.09.026

EVOBUS



CA

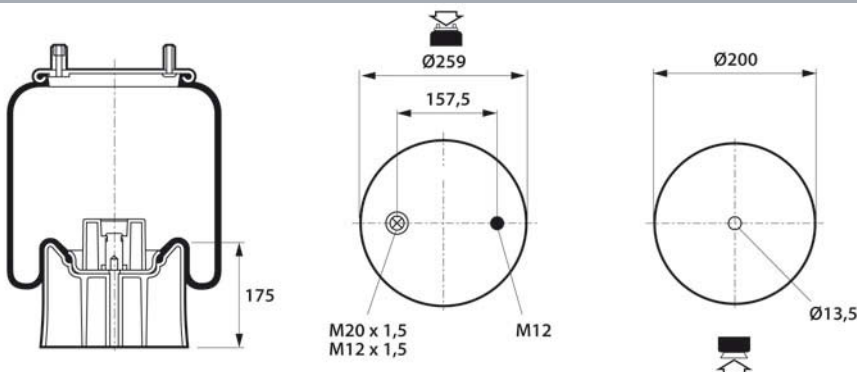


STEEL

OE: 4.731.030.000 4.731.033.000

TT23.09.023

FRUEHAUF



CA



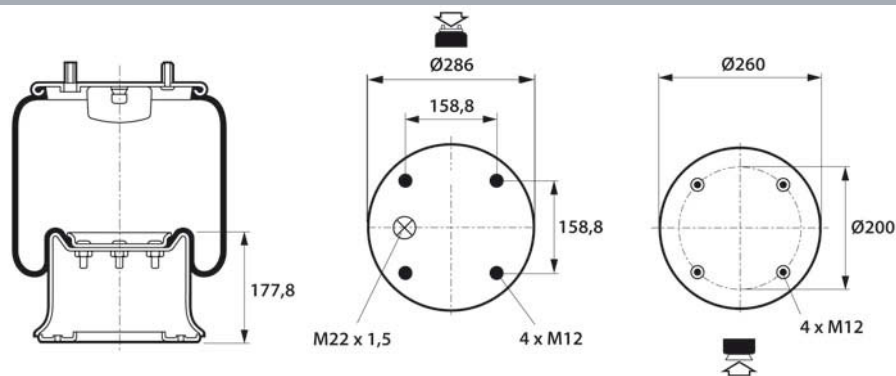
PLASTIC

OE: UJB0975



TT23.09.026

FRUEHAUF



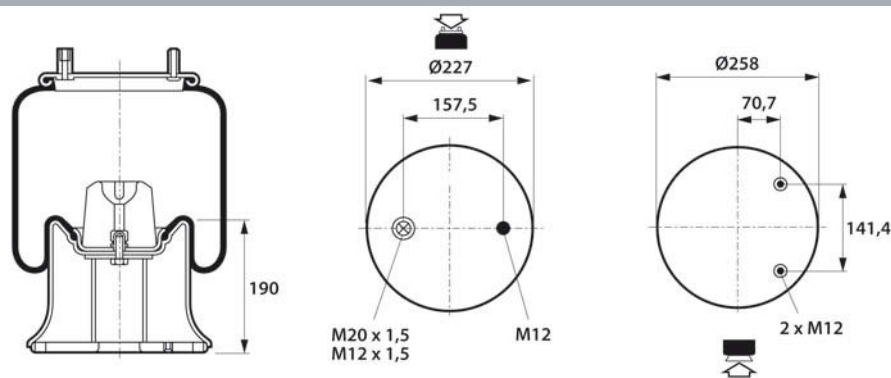
C A

STEEL

OE: 003615E

TT23.09.064

FRUEHAUF



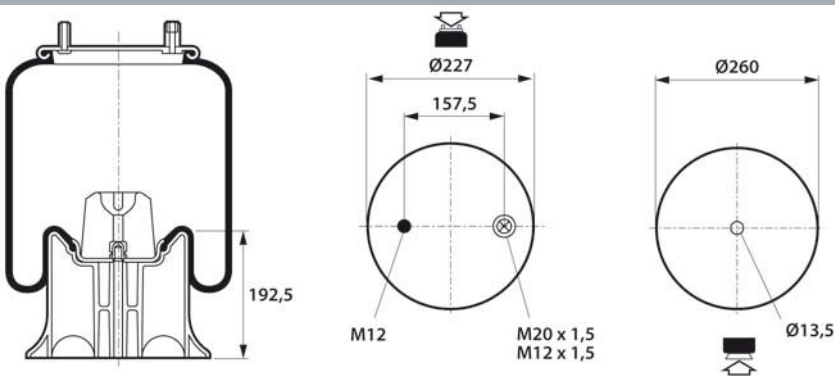
C A

STEEL

OE: 1524873 202302
M0011782 UJA0894
UJB0203-001

TT23.09.068

FRUEHAUF



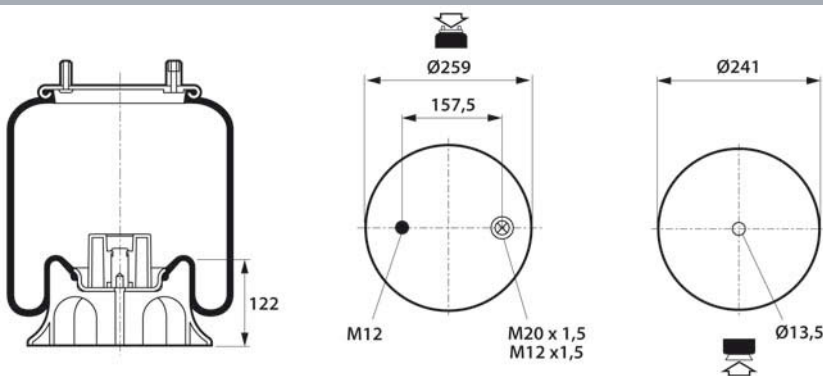
C A

PLASTIC

OE: M001774 UJB0358
UJB0358-001 UJY0099

TT23.09.180

FRUEHAUF



C A

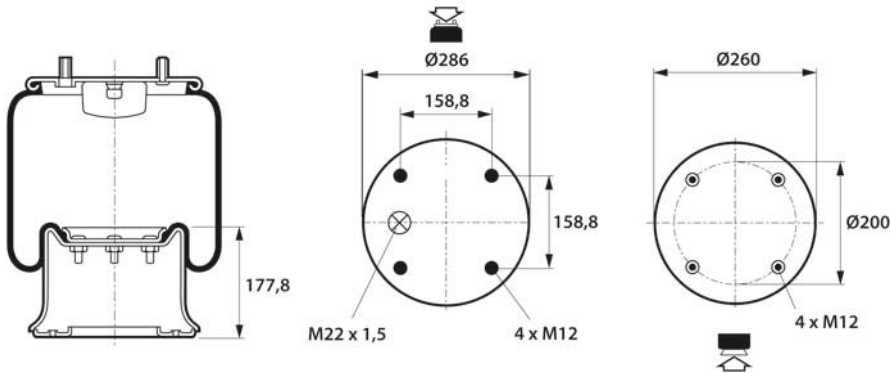
PLASTIC

OE: M078580



TT23.09.026

GIGANT



C A

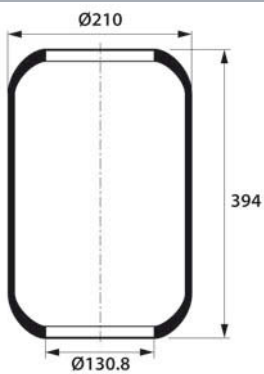


STEEL

OE: 881608 881651

TT23.09.001

HANOMAG-HENSCHEL



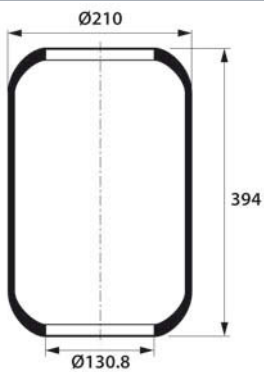
B O



OE: 536905265

TT23.09.001

HANOMAG-HENSCHEL



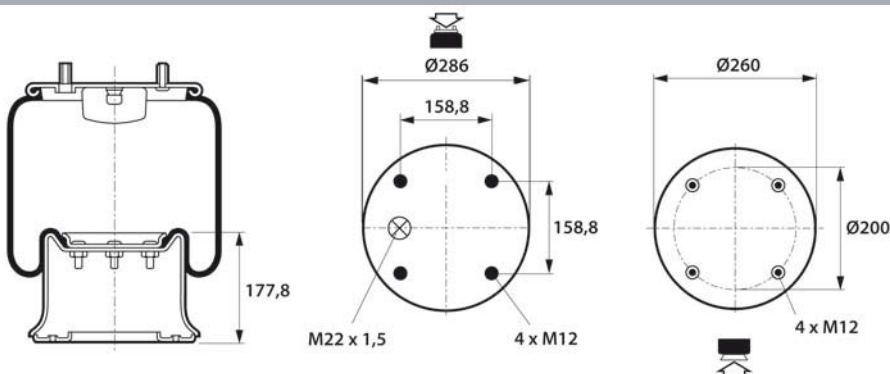
B O



OE: 536905265

TT23.09.026

HENDRICKSON



C A



STEEL

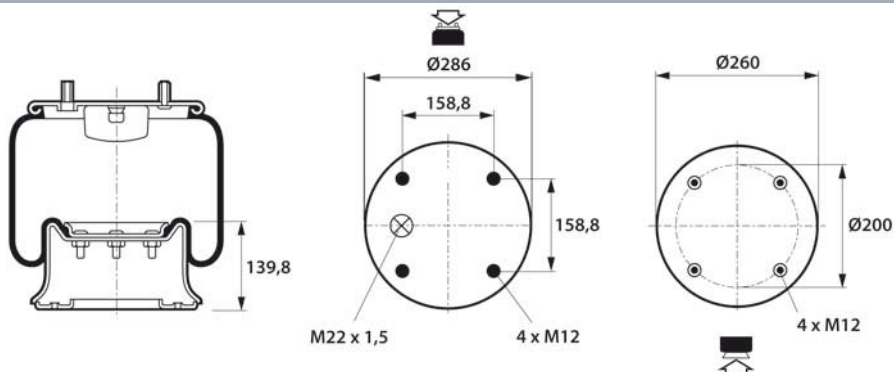
OE: 505859 505859/01
785 170 B 2063
G505 859 Y 505859/01



HENDRICKSON / IVECO / KÄSSBOHRER

TT23.09.027

HENDRICKSON



C A

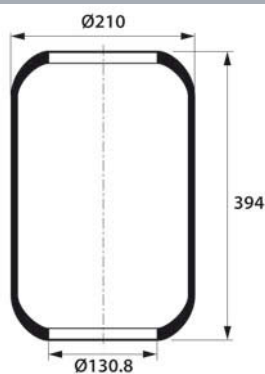


STEEL

OE: 785168 B 2065
Y 506201 Y 506243

TT23.09.001

IVECO



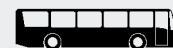
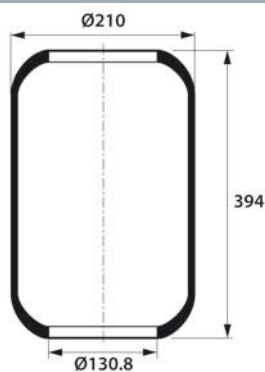
B O



OE: 536905265

TT23.09.001

KÄSSBOHRER



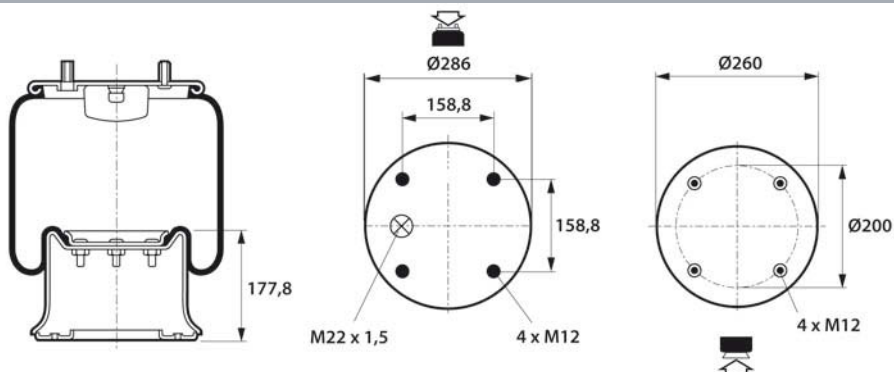
B O



OE: 4.771.110.000 4.771.143.000
4.771.170.000 4.771.359.000

TT23.09.026

KÄSSBOHRER



C A



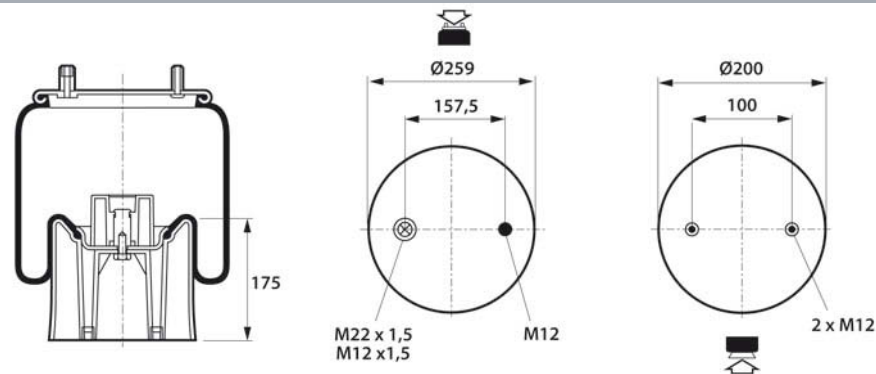
STEEL

OE: 4.731.030.000 4.731.033.000



TT23.09.442

LECIÑENA



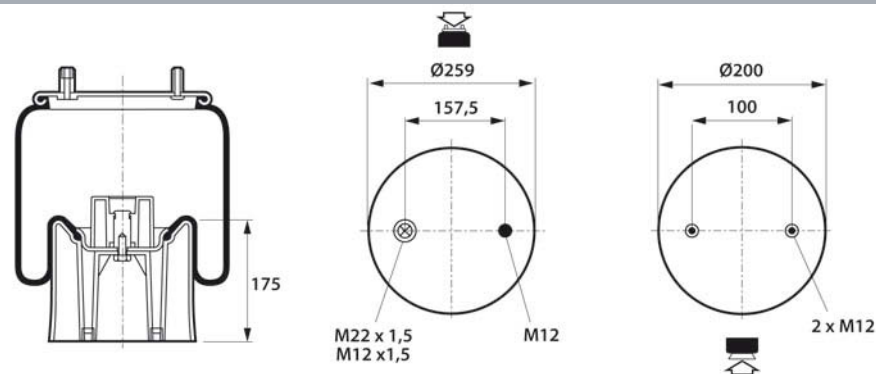
CA

PLASTIC

OE: 21222442

TT23.09.442

LECITRAILER



CA

PLASTIC

OE: 21222442

TT23.09.001

MAGIRUS DEUTZ



BO



OE: 536905265

TT23.09.001

MAN



BO



OE: 81.43601.0017



TT23.09.012

MAN



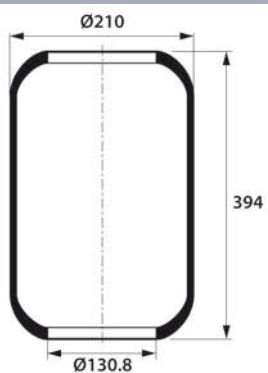
B O



OE:	81.43601.0104	81.43601.0109
	81.43601.0111	81.43601.0120
	81.43601.0123	81.43601.0124
	81.43601.0125	81.43601.0140
	81.43601.0150	

TT23.09.001

MENARINI



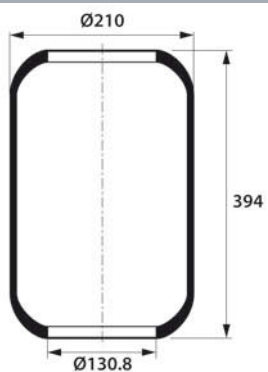
B O



OE:	199196
-----	--------

TT23.09.001

MERCEDES



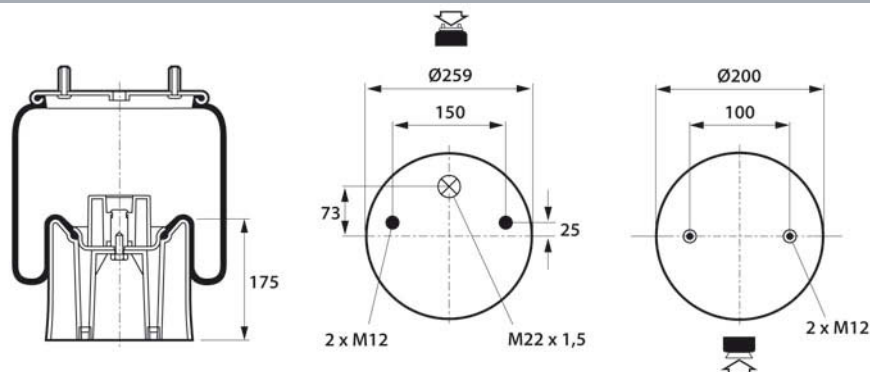
B O



OE:	364 327 70 01	A 000 327 01 01
-----	---------------	-----------------

TT23.09.307

MERCEDES



C A



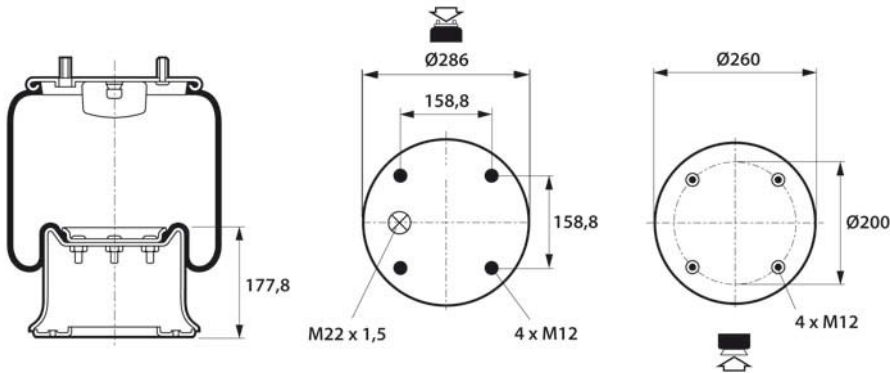
PLASTIC

OE:	A 946 328 14 01
-----	-----------------



TT23.09.026

MERITOR/ROR



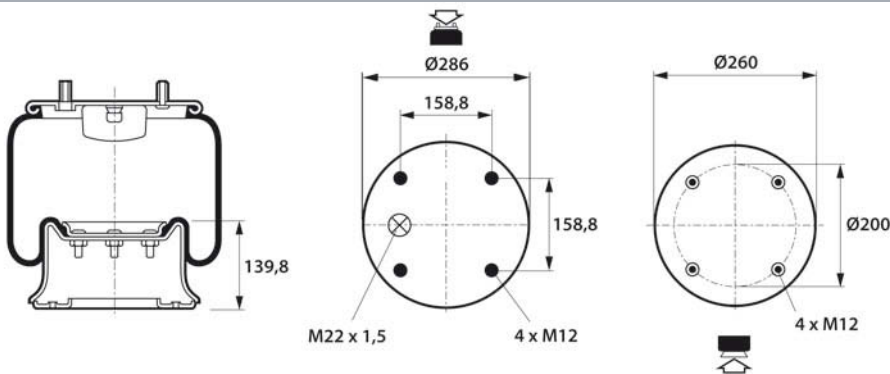
C A

STEEL

OE: 21215633 21222239FS 21222239

TT23.09.027

MERITOR/ROR



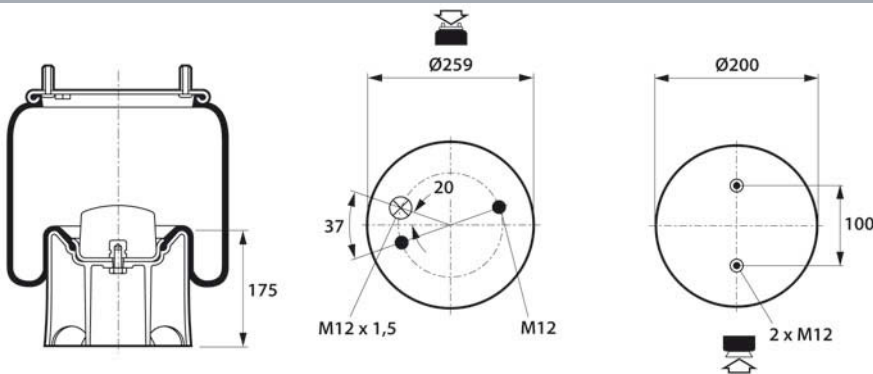
C A

STEEL

OE: 21208082 21215632

TT23.09.214

MERITOR/ROR



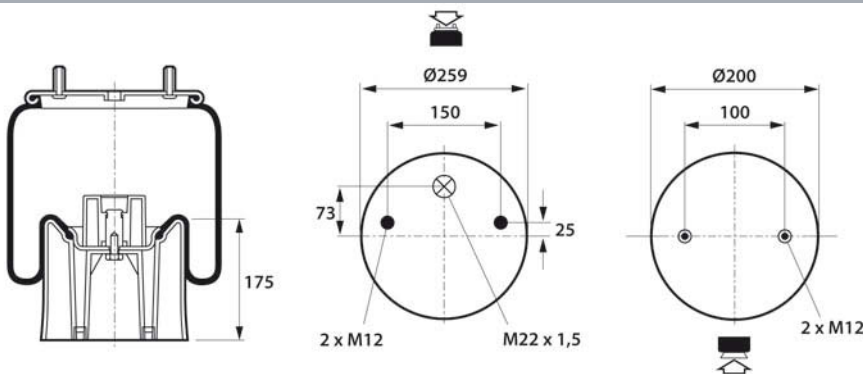
C A

PLASTIC

OE: 21229214

TT23.09.307

MERITOR/ROR



C A

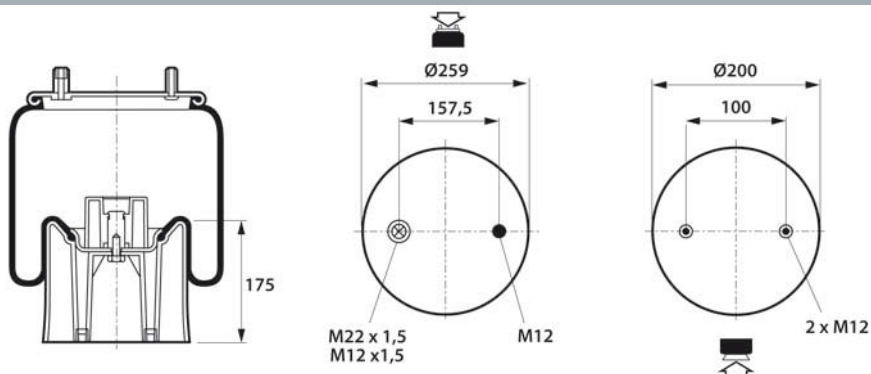
PLASTIC

OE: 21221307

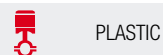


TT23.09.442

MERITOR/ROR



C A

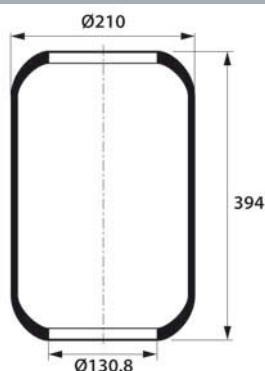


PLASTIC

OE: 21222442

TT23.09.001

NEOPLAN



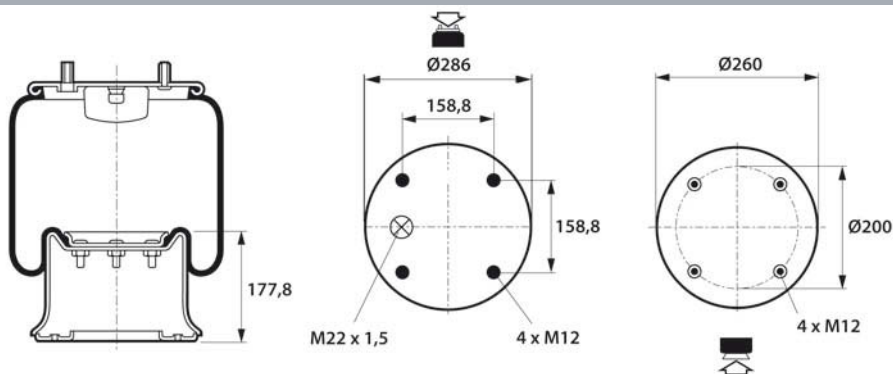
B O



OE: 1001 10 300 1001 12 254

TT23.09.026

NEWAY



C A

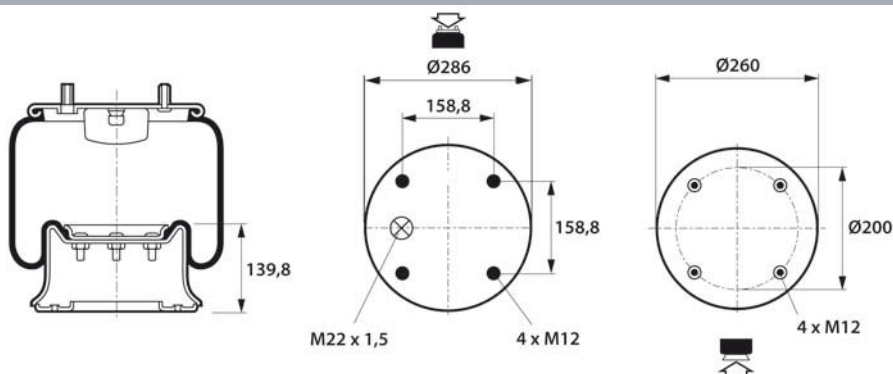


STEEL

OE: 90557005 90557069
AR-1215-1-F

TT23.09.027

NEWAY



C A



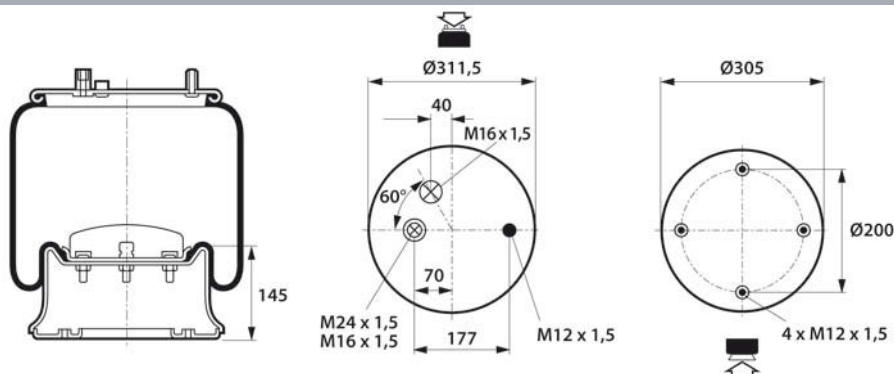
STEEL

OE: 21215632 90557003



TT23.09.069

NEWAY



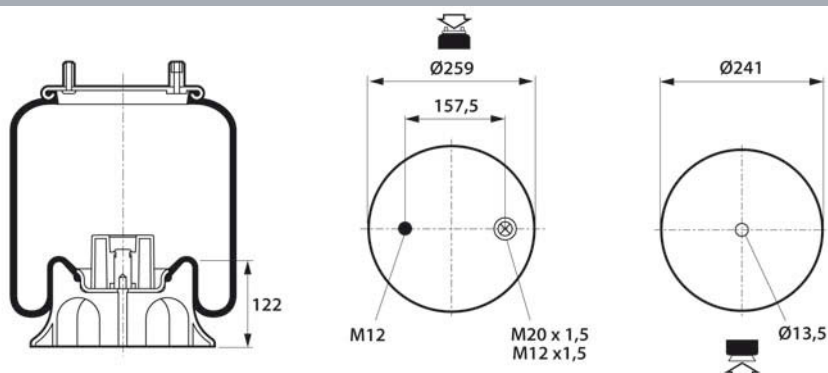
C A

STEEL

OE: M00 57 000 M00 57 000G

TT23.09.180

NEWAY



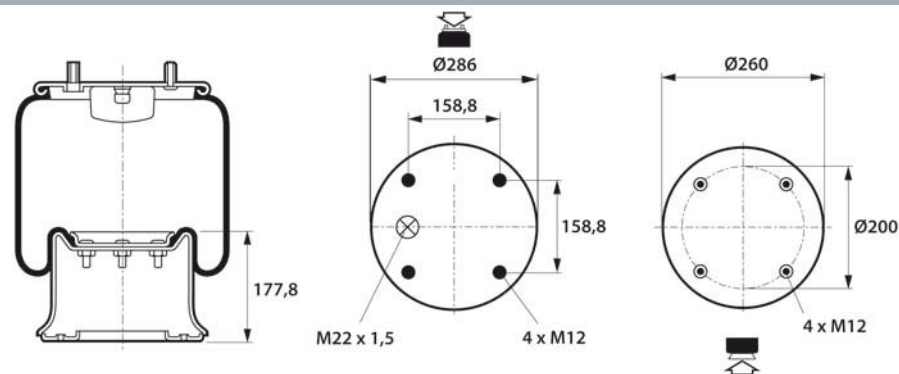
C A

PLASTIC

OE: 905 572 33

TT23.09.026

PEGASO



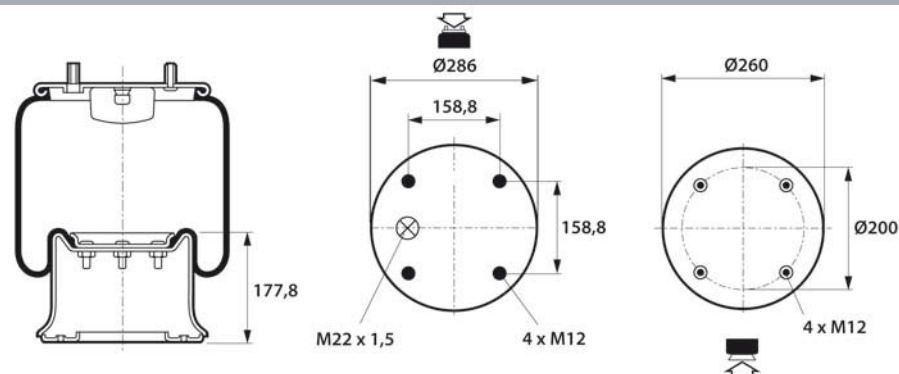
C A

STEEL

OE: 175005

TT23.09.026

RENAULT



C A

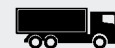
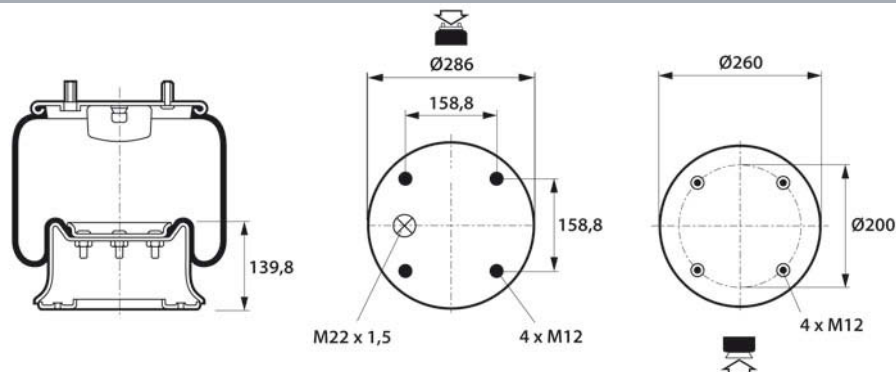
STEEL

OE: 5.000.790.692 5.010.130.925



TT23.09.027

RENAULT



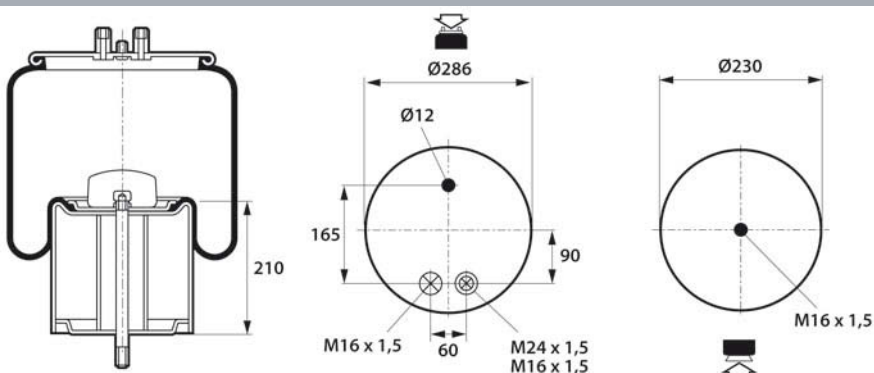
C A

STEEL

OE: 5.000.452.939

TT23.09.063

RENAULT



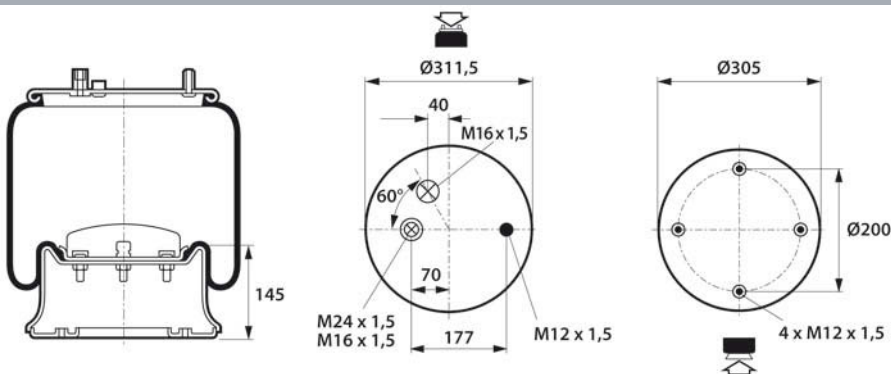
C A

STEEL

OE: 5.001.832.067 5.010.239.213
5.010.294.307

TT23.09.069

RENAULT



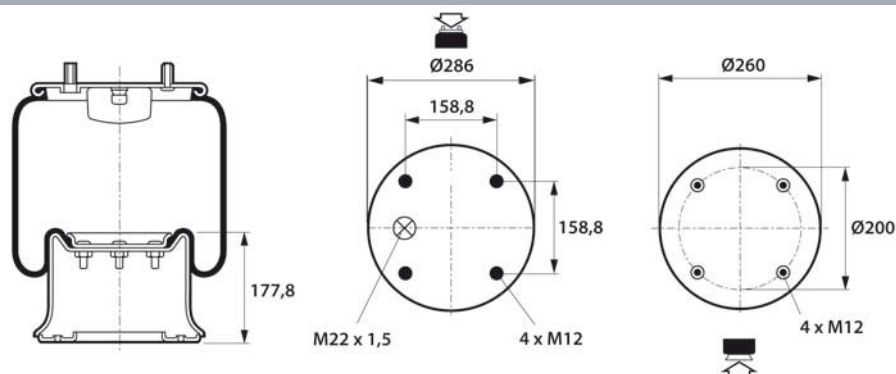
C A

STEEL

OE: 5.000.815.749 5.010.211.724
5.010.239.338

TT23.09.026

SAF



C A

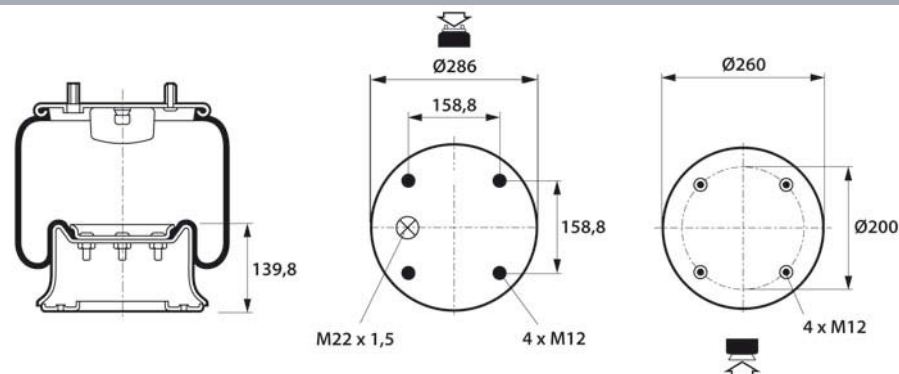
STEEL

OE: 2923 8403/102
2.229.0003.00 2.229.2103.00
2.229.2403.00 2.229.2603.00
3.228.0003.00 3.229.0003.00
3.229.0011.00



TT23.09.027

SAF



C A

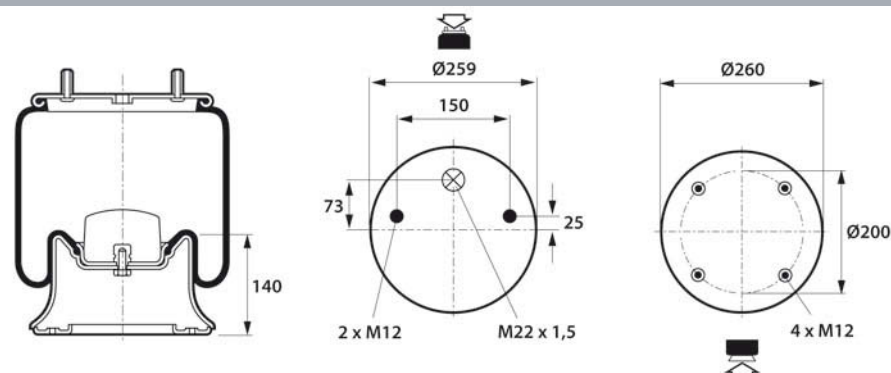


STEEL

OE:	2918	2.228.2102.00
	2.228.2202.00	2.228.2402.00
	2.228.2602.00	2.229.0002.00
	3.228.0002.00	

TT23.09.031

SAF



C A

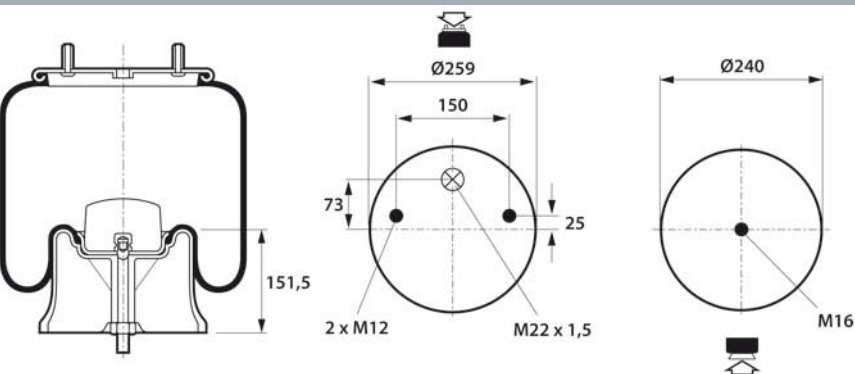


STEEL

OE:	2618V	2.229.0007.02
	3.229.0029.00	

TT23.09.044

SAF



C A

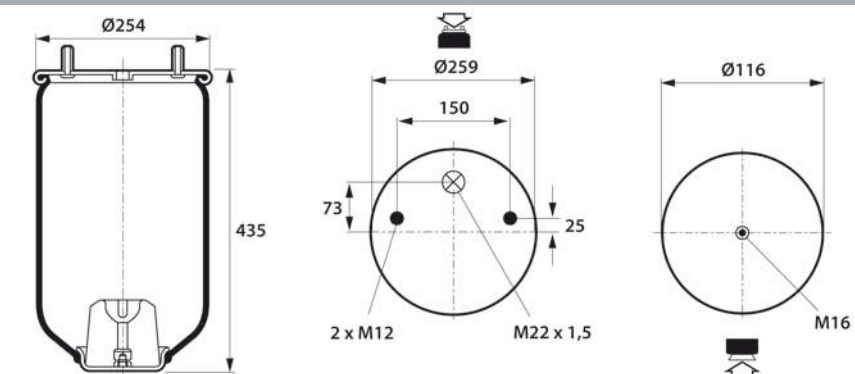


PLASTIC

OE:	2619V	3.229.0024.00
	3.229.0033.00	

TT23.09.135

SAF



S A

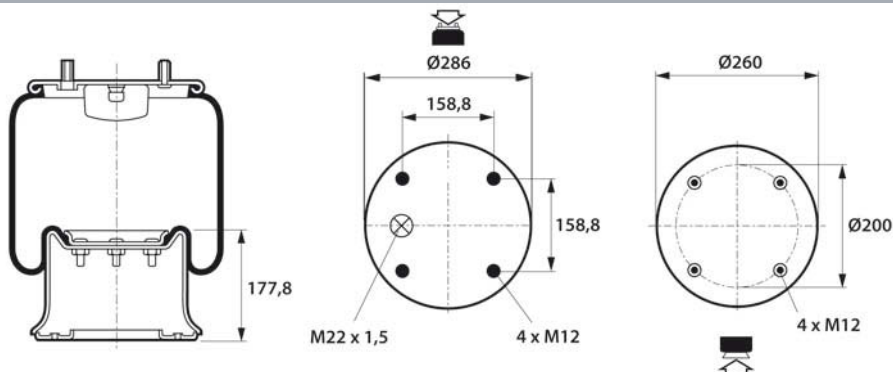


OE:	2618V	3619V
	3.229.0033.00	4.284.3003.01
	4.284.3006.00	



TT23.09.026

SAMRO



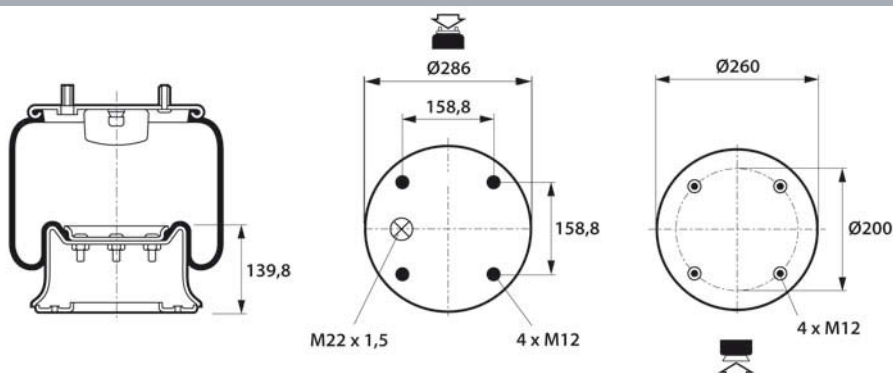
C A

STEEL

OE: 2500009

TT23.09.027

SAMRO



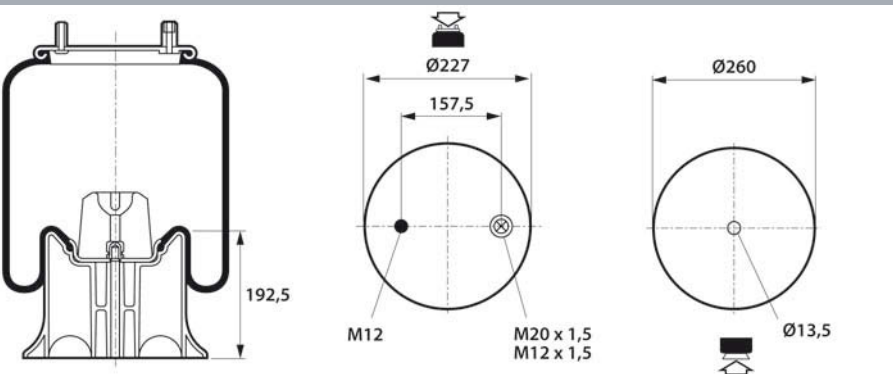
C A

STEEL

OE: 2500008

TT23.09.068

SAMRO



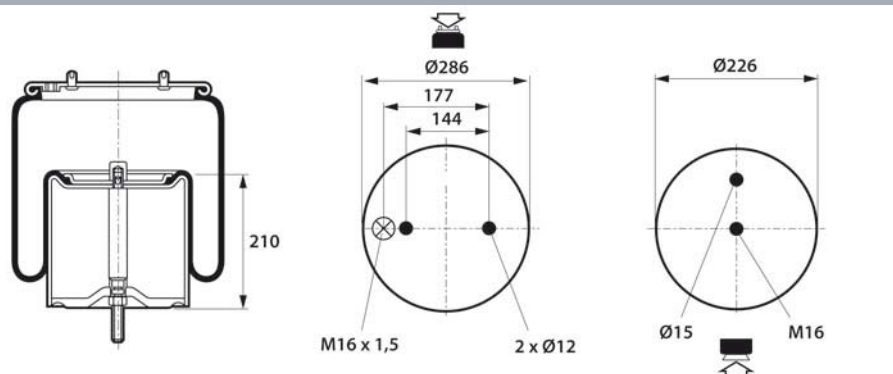
C A

PLASTIC

OE: 25324

TT23.09.081

SCANIA



C A

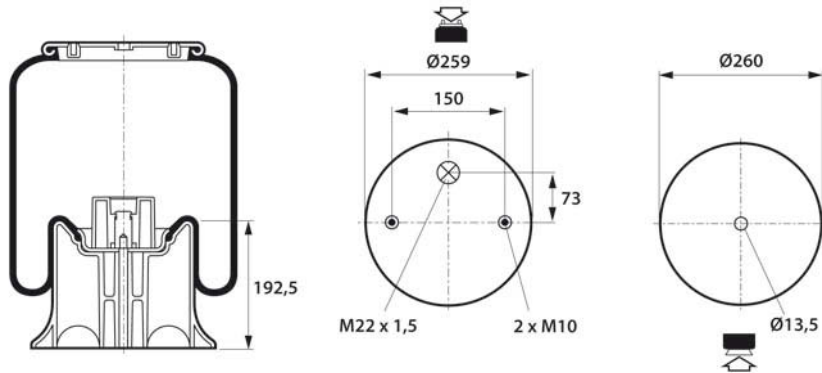
STEEL

OE:	1379392	1379393
	1379394	1440294
	1510195	1543691



TT23.09.037

SCHMITZ



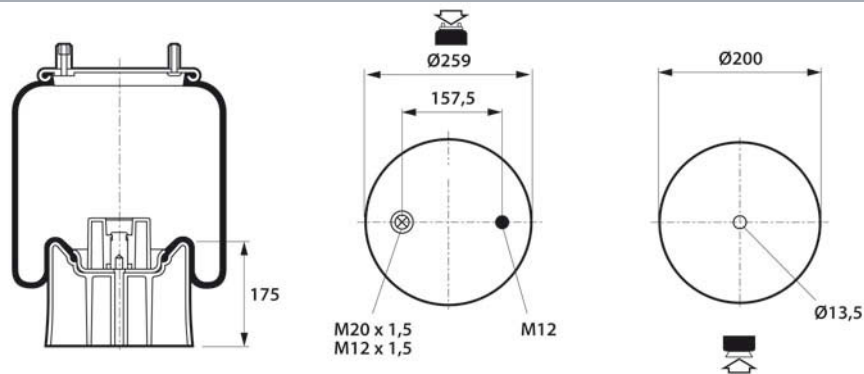
CA

PLASTIC

OE: 750 999

TT23.09.023

SMB



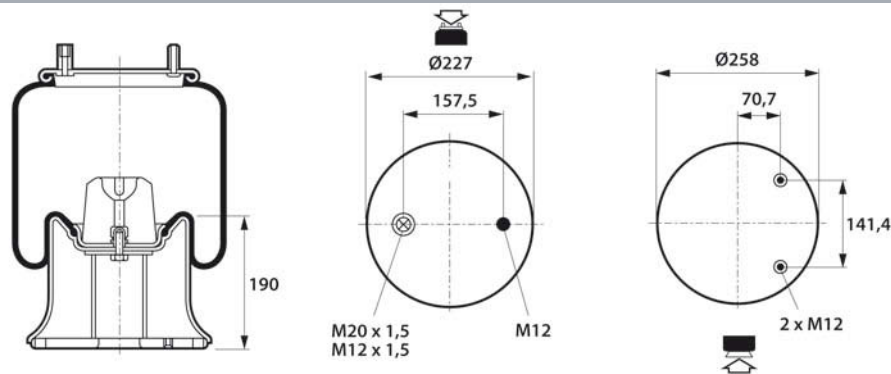
CA

PLASTIC

OE: M051232 M060924

TT23.09.064

SMB



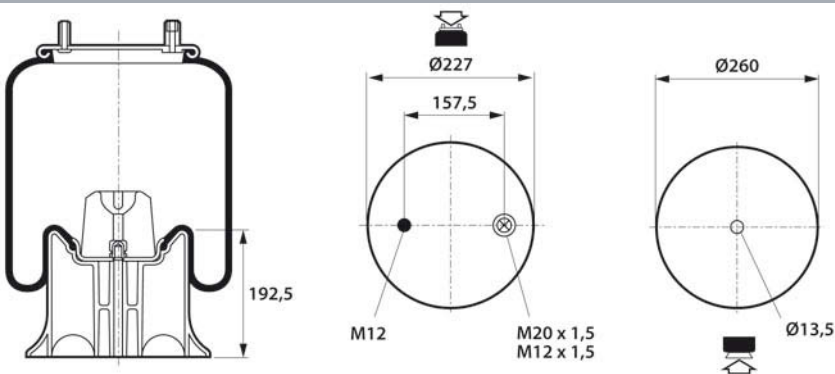
CA

STEEL

OE: M001782 UJA0894 UJB0203

TT23.09.068

SMB



CA

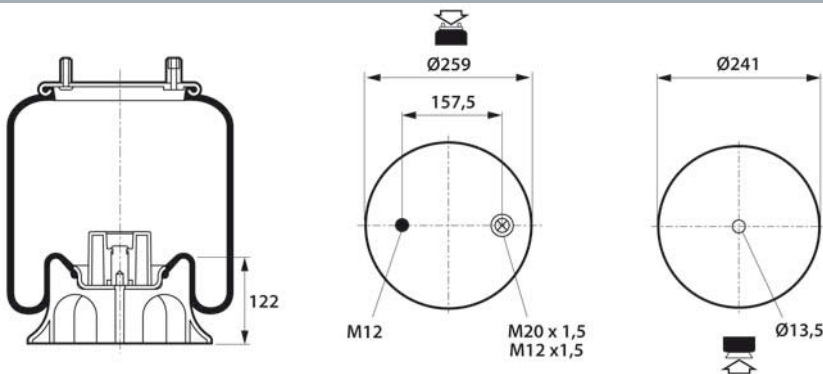
PLASTIC

OE: M001774 UJY0099 UJB0358

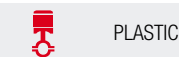


TT23.09.180

SMB



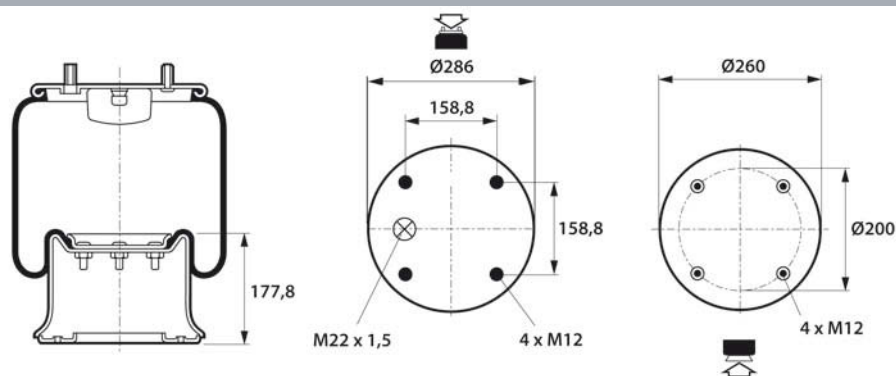
CA



OE: M078580

TT23.09.026

TEC



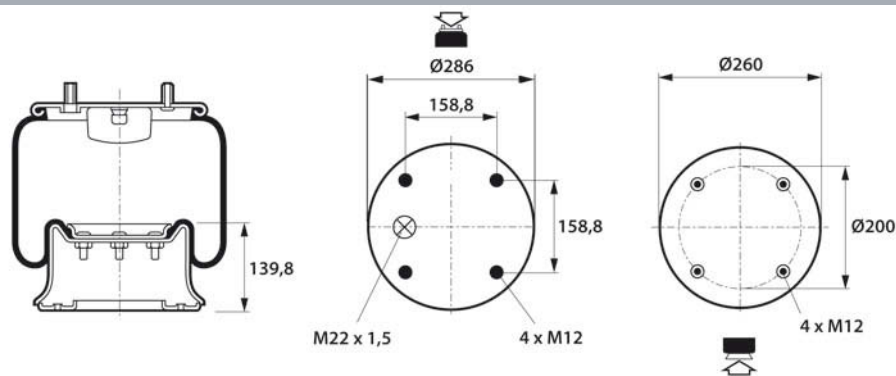
CA



OE: 505859/01

TT23.09.027

TEC



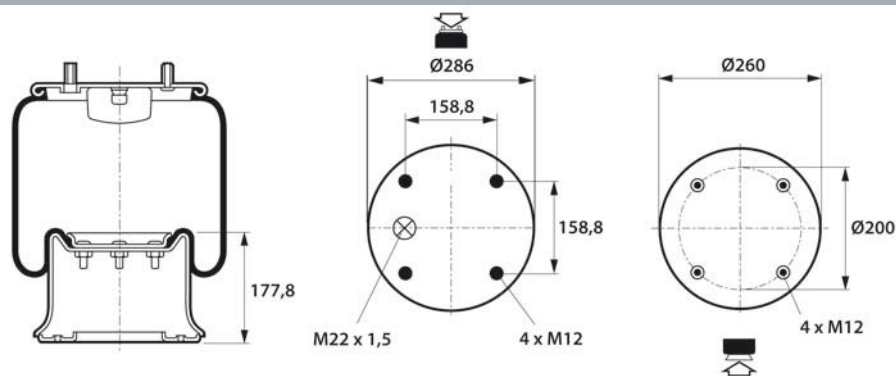
CA



OE: 506243/01

TT23.09.026

TERBERG



CA

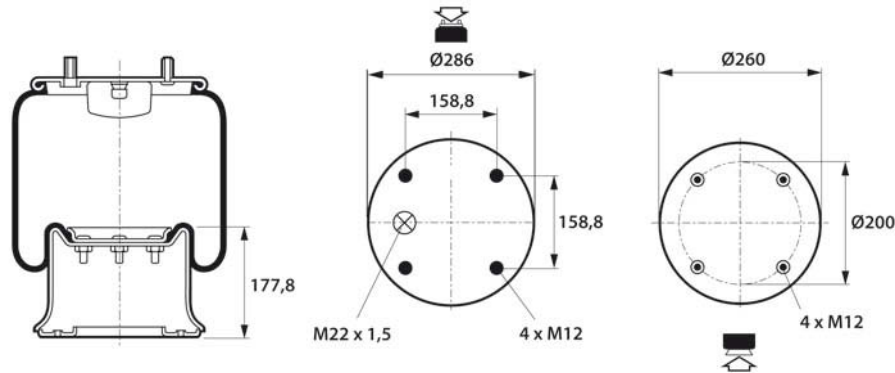


OE: 21071483



TT23.09.026

TITAN



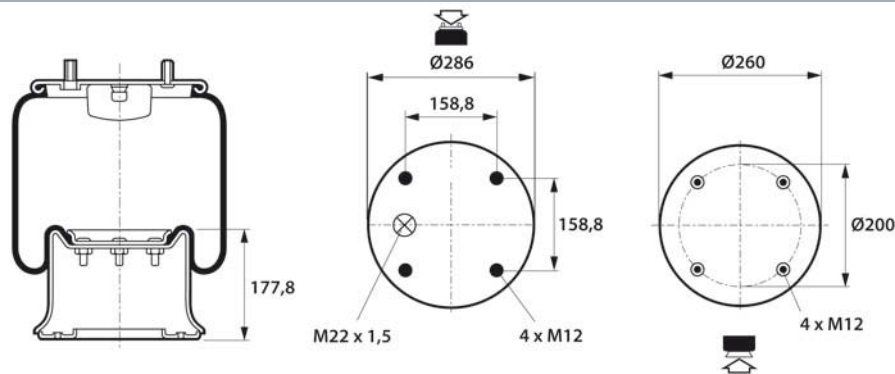
C A

STEEL

OE: 91687700000

TT23.09.026

TRAILOR



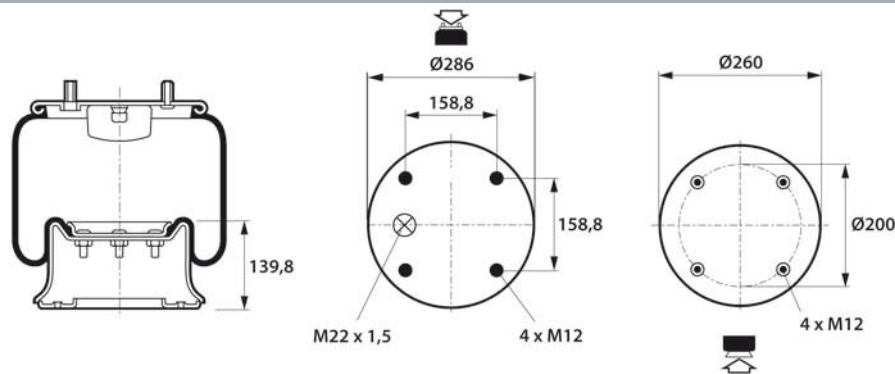
C A

STEEL

OE: 0036158E 650234Y
65022347Y 65023482

TT23.09.027

TRAILOR



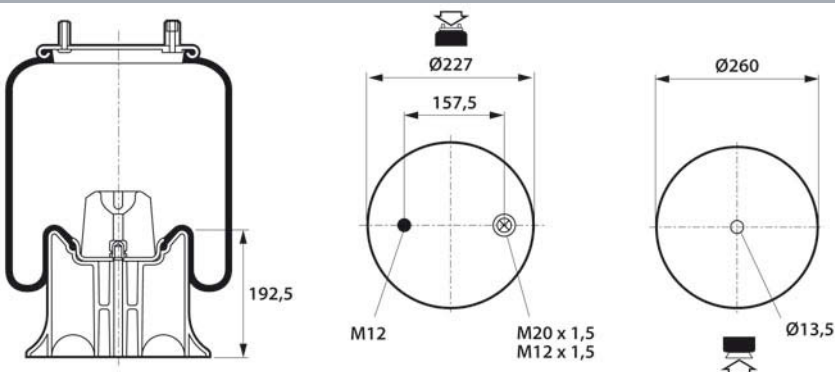
C A

STEEL

OE: 6504646G

TT23.09.068

TRAILOR



C A

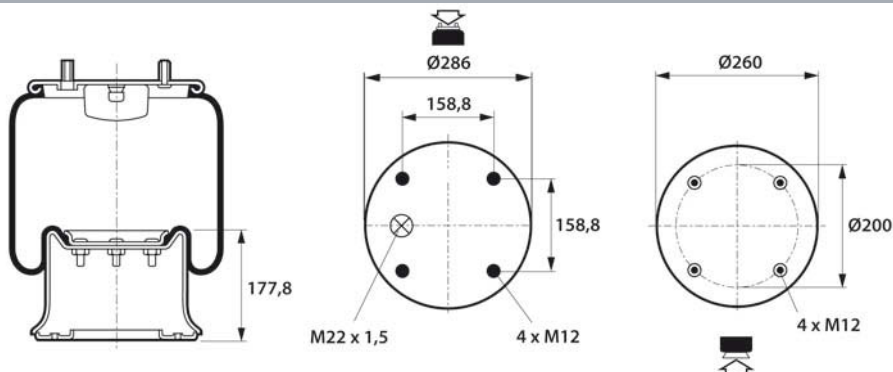
PLASTIC

OE: M001774



TT23.09.026

TROUILLET



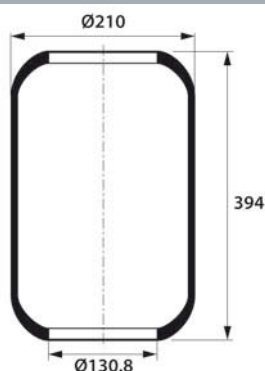
C A

STEEL

OE: ST225-675

TT23.09.001

VAN HOOL



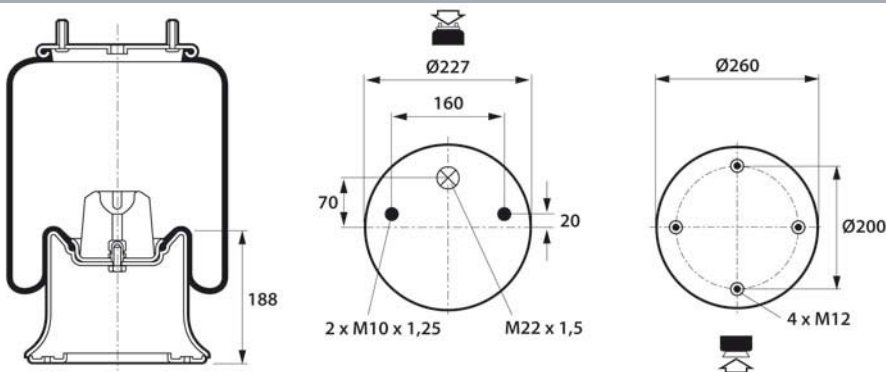
B O



OE: 624319-420 624319-600 624319-610

TT23.09.015

VIBERTI



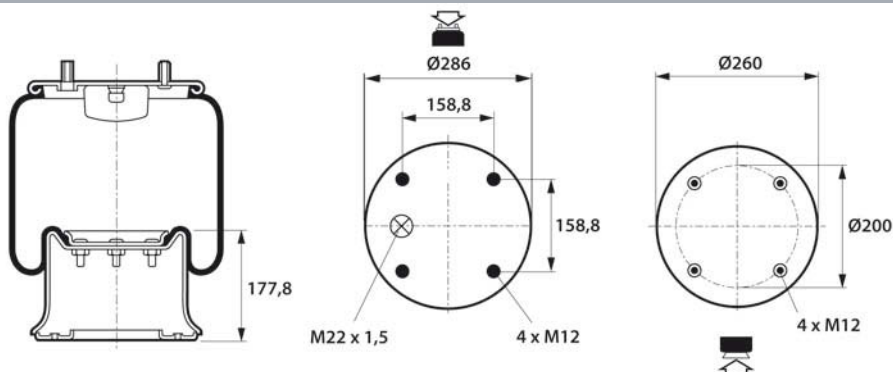
C A

STEEL

OE: 128 147 109

TT23.09.026

VIBERTI



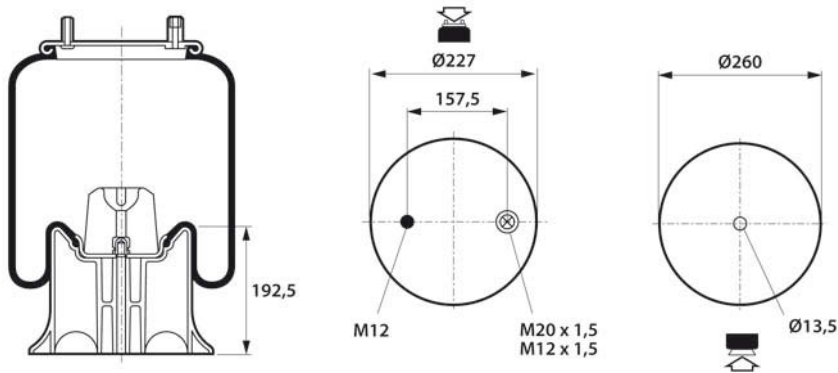
C A

STEEL

OE: 644285 128 147 122



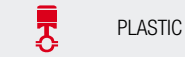
TT23.09.068



VIBERTI



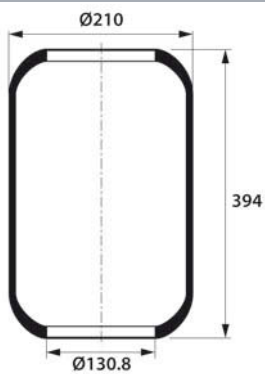
C A



PLASTIC

OE: 128147123

TT23.09.001



VOLVO

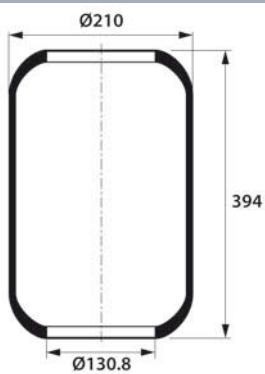


B O

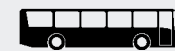


OE: 0134445 1134445
1199893 1622111

TT23.09.001



VOLVO

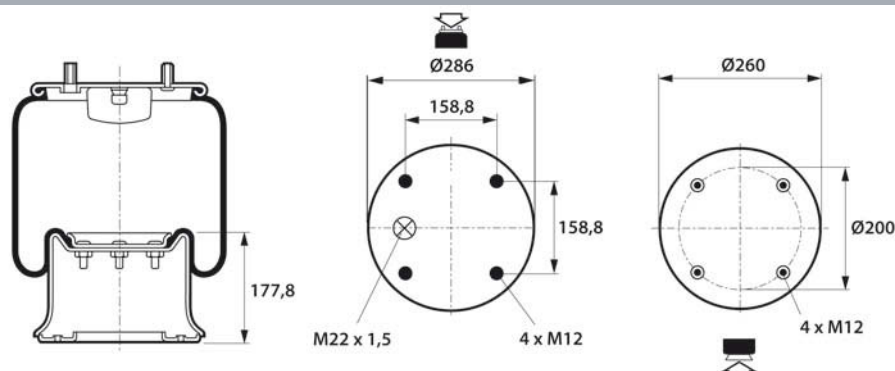


B O



OE: 0134445 1134445
1199893 1622111

TT23.09.026



VOLVO



C A



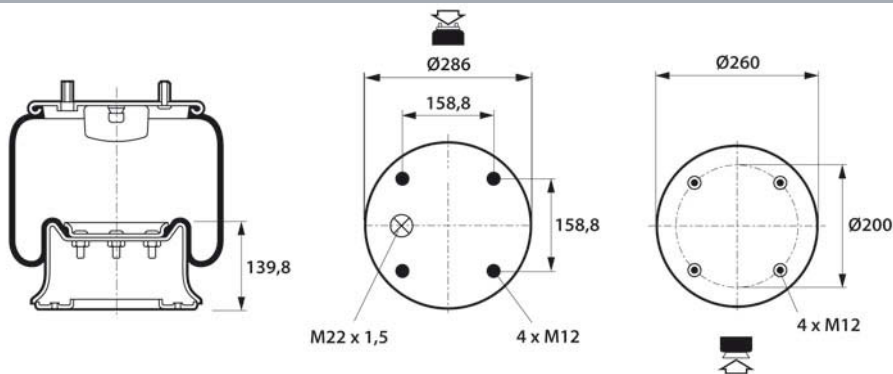
STEEL

OE: 1131309



TT23.09.027

VOLVO



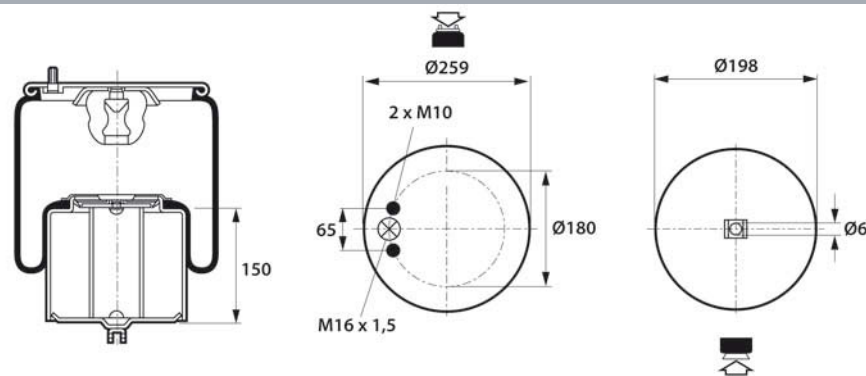
C A

STEEL

OE: 1080707

TT23.09.098

VOLVO



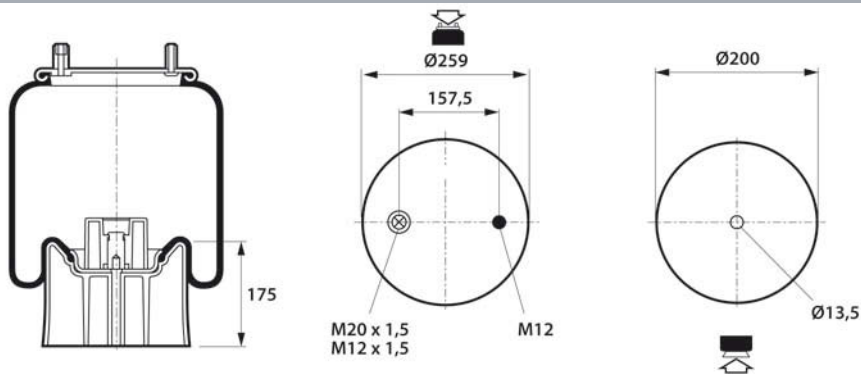
C A

STEEL

OE: 1076594 1076595
20554762 20554755
20554772

TT23.09.023

WEWELER



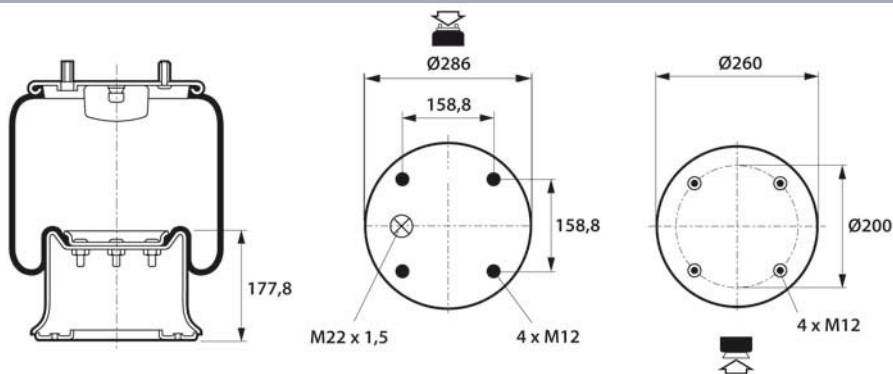
C A

PLASTIC

OE: US06315F

TT23.09.026

WEWELER



C A

STEEL

OE: US07345F US87408



TT23.09.027

WEWELER



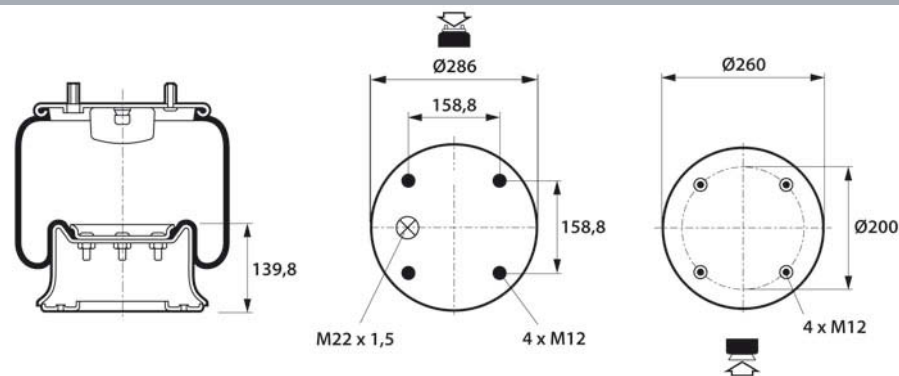
C A



STEEL

OE: 21208082
US07337F
US874131

US00622
US87413



TT23.09.037

WEWELER

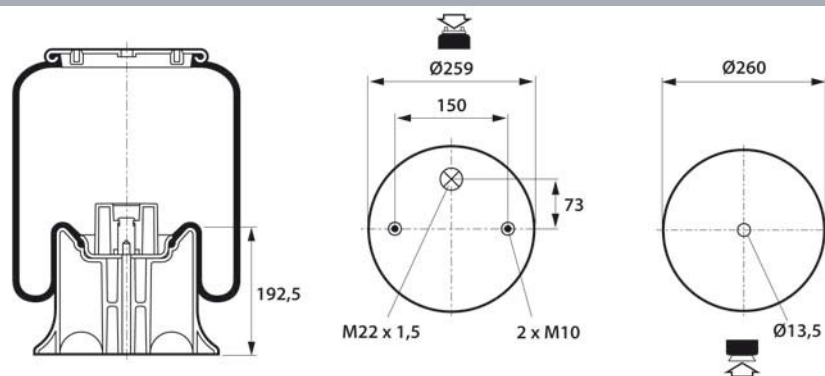


C A



PLASTIC

OE: US06285F



TT23.09.093

WEWELER

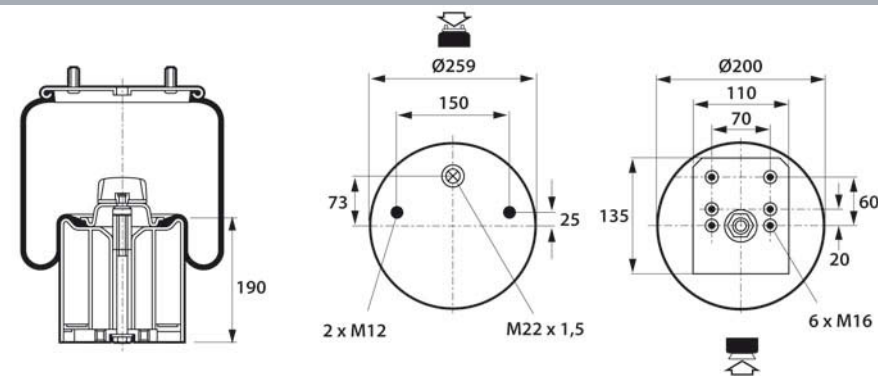


C A



PLASTIC

OE: US500-10KD



TT23.09.307

WEWELER



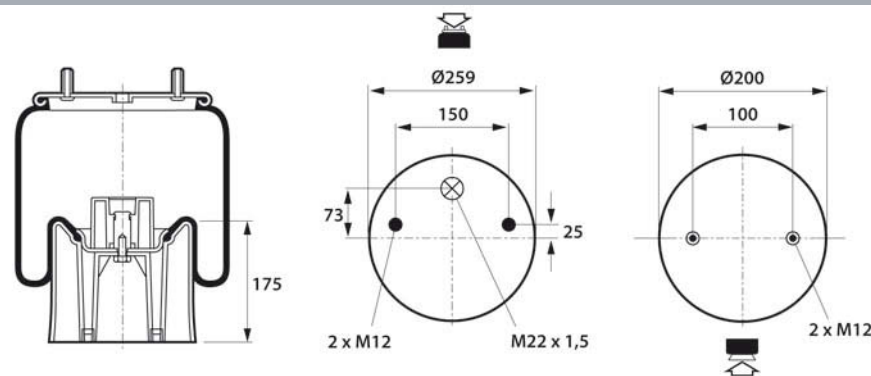
C A



PLASTIC

OE: US07364

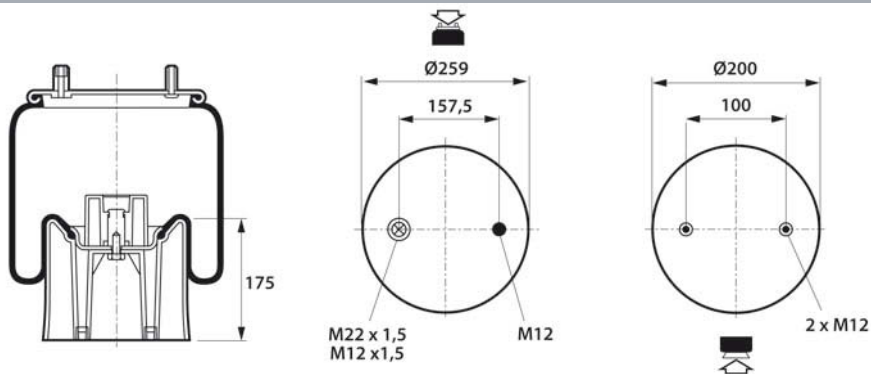
US87EURO.F





TT23.09.442

WEWELER



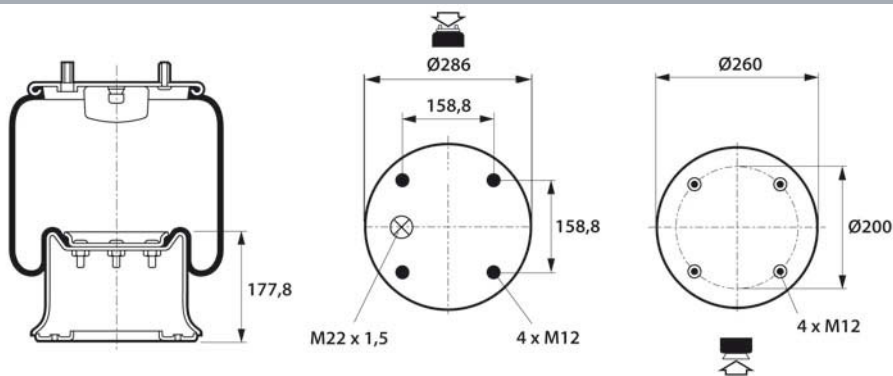
C A

PLASTIC

OE: US07074 US07364F

TT23.09.026

YORK



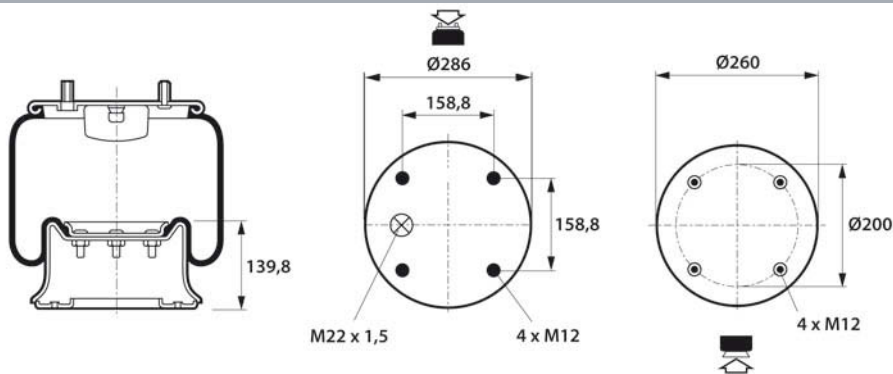
C A

STEEL

OE: 505859 785170 505859/01

TT23.09.027

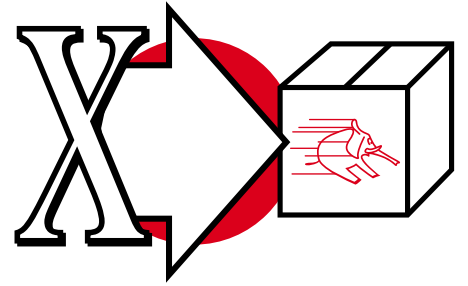
YORK



C A

STEEL

OE: 506243 520528 785168 506243/01 520529



ACERBI

441901	TT23.09.023	12
128147123	TT23.09.068	12

BARTOLETTI

91619005	TT23.09.026	12
----------------	-------------	----

BERTOJA

45402002	TT23.09.027	12
----------------	-------------	----

BPW

02.200.24.40.0	TT23.09.001	13
05.429.40.08.1	TT23.09.065	14
05.429.40.09.01	TT23.09.093	14
05.429.40.09.1	TT23.09.046	13
05.429.40.28.1	TT23.09.046	13
05.429.40.28.1	TT23.09.093	14
05.429.40.30.1	TT23.09.046	13
05.429.40.30.1	TT23.09.093	14
05.429.40.34.0	TT23.09.046	13
05.429.40.34.0	TT23.09.093	14
05.429.40.47.1	TT23.09.065	14
05.429.40.91.0	TT23.09.042	13
05.429.40.93.1	TT23.09.042	13
05.429.40.94.1	TT23.09.042	13
05.429.41.01.0	TT23.09.041	13
05.429.41.21.1	TT23.09.065	14
05.429.41.22.1	TT23.09.041	13
05.429.41.23.1	TT23.09.042	13
05.429.41.24.1	TT23.09.046	13
05.429.41.24.1	TT23.09.093	14
05.429.41.29.0	TT23.09.042	13
05.429.41.36.1	TT23.09.065	14
05.429.42.18.0	TT23.09.046	13
05.429.42.18.0	TT23.09.093	14
05.429.42.18.1	TT23.09.046	13
05.429.42.18.1	TT23.09.093	14
05.429.42.19.0	TT23.09.042	13
05.429.43.20.0	TT23.09.093	14
05.429.43.20.0	TT23.09.046	13
05.429.43.21.0	TT23.09.042	13
05.429.43.21.1	TT23.09.042	13
05.429.43.39.0	TT23.09.042	13
05.429.43.51.0	TT23.09.065	14
05.801.09.73.0	TT23.09.093	14
BPW36K	TT23.09.041	13

BÜSSING

536905265	TT23.09.001	14
536905266	TT23.09.001	14

CARDI

58051000	TT23.09.026	14
58051210	TT23.09.068	15

DAF

689677	TT23.09.001	15
0388491	TT23.09.026	15
1384273	TT23.09.027	15
1384274	TT23.09.026	15

ERF

139301-0	TT23.09.026	16
143908-3	TT23.09.026	16

EVOBUS

4.771.143.000	TT23.09.001	16
4.771.170.000	TT23.09.001	16
4.771.441.000	TT23.09.001	16
4.731.030.000	TT23.09.026	16
4.731.033.000	TT23.09.026	16
A 000 327 01 0	TT23.09.001	16
A 327 328 00 0	TT23.09.001	16

FRUEHAUF

202302	TT23.09.064	17
1524873	TT23.09.064	17
003615E	TT23.09.026	17
M0011782	TT23.09.064	17
M001774	TT23.09.068	17
M078580	TT23.09.180	17
UJA0894	TT23.09.064	17
UJB0203-001	TT23.09.064	17
UJB0358	TT23.09.068	17
UJB0358-001	TT23.09.068	17
UJB0975	TT23.09.023	16
UJY0099	TT23.09.068	17

GIGANT

881608	TT23.09.026	18
881651	TT23.09.026	18

HANOMAG-HENSCHEL

536905265	TT23.09.001	18
-----------------	-------------	----

HENDRICKSON

785168	TT23.09.027	19
785170	TT23.09.026	18
505859	TT23.09.026	18
505859/01	TT23.09.026	18
B2063	TT23.09.026	18
B2065	TT23.09.027	19
G505 859	TT23.09.026	18
Y 505859/01	TT23.09.026	18

Y 506201	TT23.09.027	19
Y 506243	TT23.09.027	19

IVECO

536905265	TT23.09.001	19
-----------------	-------------	----

KÄSSBOHRER

4.731.030.000	TT23.09.026	19
4.731.033.000	TT23.09.026	19
4.771.110.000	TT23.09.001	19
4.771.143.000	TT23.09.001	19
4.771.170.000	TT23.09.001	19
4.771.359.000	TT23.09.001	19

LECIÑENA

21222442	TT23.09.442	20
----------------	-------------	----

LECITRAILER

21222442	TT23.09.442	20
----------------	-------------	----

MAGIRUS DEUTZ

536905265	TT23.09.001	20
-----------------	-------------	----

MAN

81.43601.0017	TT23.09.001	20
81.43601.0104	TT23.09.012	21
81.43601.0109	TT23.09.012	21
81.43601.0111	TT23.09.012	21
81.43601.0120	TT23.09.012	21
81.43601.0123	TT23.09.012	21
81.43601.0124	TT23.09.012	21
81.43601.0125	TT23.09.012	21
81.43601.0140	TT23.09.012	21
81.43601.0150	TT23.09.012	21

MENARINI

199196	TT23.09.001	21
--------------	-------------	----

MERCEDES

364 327 70 01	TT23.09.001	21
A 000 327 01 01	TT23.09.001	21
A 946 328 14 01	TT23.09.307	21

MERITOR / ROR

21208082	TT23.09.027	22
21215632	TT23.09.027	22
21215633	TT23.09.026	22
21221307	TT23.09.307	22
21222239	TT23.09.026	22
21222442	TT23.09.442	23
21229214	TT23.09.214	22
21222239FS	TT23.09.026	22

NEOPLAN

1001 10 300	TT23.09.001	23
1001 12 254	TT23.09.001	23

NEWAY

21215633	TT23.09.026	23
21215632	TT23.09.027	23
90557003	TT23.09.027	23
90557005	TT23.09.026	23
90557069	TT23.09.026	23
905 572 33	TT23.09.180	24
AR-1215-1-F	TT23.09.026	23
M00 57 000	TT23.09.069	24
M00 57 000G	TT23.09.069	24

PEGASO

175005	TT23.09.026	24
--------------	-------------------	----

RENAULT

5.000.452.939	TT23.09.027	25
5.000.790.692	TT23.09.026	24
5.000.815.749	TT23.09.069	25
5.001.832.067	TT23.09.063	25
5.010.130.925	TT23.09.026	24
5.010.211.724	TT23.09.069	25
5.010.239.213	TT23.09.063	25
5.010.239.338	TT23.09.069	25
5.010.294.307	TT23.09.063	25

SAF

2918	TT23.09.027	26
2923	TT23.09.026	25
2618V	TT23.09.135	26
2618V	TT23.09.031	26
2619V	TT23.09.044	26
3619V	TT23.09.135	26
8403/102	TT23.09.026	25
2.228.2102.00	TT23.09.027	26
2.228.2202.00	TT23.09.027	26
2.228.2402.00	TT23.09.027	26
2.228.2602.00	TT23.09.027	26
2.229.0002.00	TT23.09.027	26
2.229.0003.00	TT23.09.026	25
2.229.0007.02	TT23.09.031	26
2.229.2103.00	TT23.09.026	25
2.229.2403.00	TT23.09.026	25
2.229.2603.00	TT23.09.026	25
3.228.0002.00	TT23.09.027	26
3.228.0003.00	TT23.09.026	25
3.229.0003.00	TT23.09.026	25
3.229.0011.00	TT23.09.026	25

3.229.0024.00	TT23.09.044	26
3.229.0029.00	TT23.09.031	26
3.229.0033.00	TT23.09.044	26
3.229.0033.00	TT23.09.135	26
4.284.3003.01	TT23.09.135	26
4.284.3006.00	TT23.09.135	26

SAMRO

25324	TT23.09.068	27
2500008	TT23.09.027	27
2500009	TT23.09.026	27

SCANIA

1379392	TT23.09.081	27
1379393	TT23.09.081	27
1379394	TT23.09.081	27
1440294	TT23.09.081	27
1510195	TT23.09.081	27
1543691	TT23.09.081	27

SCHMITZ

750 999	TT23.09.037	28
---------------	-------------------	----

SMB

M051232	TT23.09.023	28
M060924	TT23.09.023	28
M078580	TT23.09.180	29
M001774	TT23.09.068	28
M001782	TT23.09.064	28
UJA0894	TT23.09.064	28
UJB0203	TT23.09.064	28
UJB0358	TT23.09.068	28
UJY0099	TT23.09.068	28

TEC

505859/01	TT23.09.026	29
506243/01	TT23.09.027	29

TERBERG

21071483	TT23.09.026	29
----------------	-------------------	----

TITAN

91687700000	TT23.09.026	30
-------------------	-------------------	----

TRAILOR

0036158 E	TT23.09.026	30
650234Y	TT23.09.026	30
65022347Y	TT23.09.026	30
65023482	TT23.09.026	30
6504646G	TT23.09.027	30
M001774	TT23.09.068	30

TROUILLET

ST225-675	TT23.09.026	31
-----------------	-------------------	----

VAN HOOL

624319-600	TT23.09.001	31
624319-610	TT23.09.001	31
624319-420	TT23.09.001	31

VIBERTI

644285	TT23.09.026	31
128 147 109	TT23.09.015	31
128 147 122	TT23.09.026	31
128 147 123	TT23.09.068	32

VOLVO

0134445	TT23.09.001	32
1076594	TT23.09.098	33
1076595	TT23.09.098	33
1080707	TT23.09.027	33
1131309	TT23.09.026	32
1134445	TT23.09.001	32
1199893	TT23.09.001	32
1622111	TT23.09.001	32
20554762	TT23.09.098	33
20554755	TT23.09.098	33
20554772	TT23.09.098	33

WEWELER

21208082	TT23.09.027	34
US00622	TT23.09.027	34
US06285F	TT23.09.037	34
US06315F	TT23.09.023	33
US07074	TT23.09.442	35
US07337F	TT23.09.027	34
US07345F	TT23.09.026	33
US07364	TT23.09.307	34
US07364F	TT23.09.442	35
US500-10KD	TT23.09.093	34
US87408	TT23.09.026	33
US87413	TT23.09.027	34
US874131	TT23.09.027	34
US87EURO.F	TT23.09.307	34

YORK

505859	TT23.09.026	35
506243	TT23.09.027	35
520528	TT23.09.027	35
520529	TT23.09.027	35
785168	TT23.09.027	35
785170	TT23.09.026	35
505859/01	TT23.09.026	35
506243/01	TT23.09.027	35



ABAL

70-002.....	TT23.09.026
70-036.....	TT23.09.442
70-037.....	TT23.09.307
70-050.....	TT23.09.064
70-051.....	TT23.09.068
70-061.....	TT23.09.093
70-070.....	TT23.09.081
70-077.....	TT23.09.098
70-082.....	TT23.09.037
70-412.....	TT23.09.044
70-413.....	TT23.09.180
70-415.....	TT23.09.063
70-483.....	TT23.09.214
73-431.....	TT23.09.012

AIRTECH

31884.....	TT23.09.012
32619.....	TT23.09.135
110002.....	TT23.09.001
110402.....	TT23.09.012
120442.....	TT23.09.015
121662.....	TT23.09.135
130022.....	TT23.09.027
130102.....	TT23.09.026
130102.....	TT23.09.026
130202.....	TT23.09.042
130222.....	TT23.09.046
130302.....	TT23.09.031
130522.....	TT23.09.065
131202.....	TT23.09.063
131842.....	TT23.09.098
131862.....	TT23.09.041
132042.....	TT23.09.064
132122.....	TT23.09.081
132222.....	TT23.09.093
132922.....	TT23.09.044
133282.....	TT23.09.442
133302.....	TT23.09.307
133322.....	TT23.09.023
133382.....	TT23.09.068
133722.....	TT23.09.069
133782.....	TT23.09.037
134262.....	TT23.09.180
136602.....	TT23.09.214

AIRTECH PROD. NO.

3644.....	TT23.09.001
-----------	-------------

31885.....	TT23.09.012
32619 KPP.....	TT23.09.044
32619 P.....	TT23.09.135
34022 K.....	TT23.09.031
34159 P.....	TT23.09.015
34159-02 KPP.....	TT23.09.068
34159-05 K.....	TT23.09.064
34713 K.....	TT23.09.098
34881-01K.....	TT23.09.041
34912 K.....	TT23.09.063
34913 K.....	TT23.09.081
3810 K.....	TT23.09.027
3811-02 K.....	TT23.09.026
3813 K.....	TT23.09.026
38185 KPP.....	TT23.09.037
3881-01 K.....	TT23.09.065
39002-A3 P.....	TT23.09.442
39002-A3-01 KPP.....	TT23.09.023
39002-A3/08 KPP.....	TT23.09.180
39002-A8 KPP.....	TT23.09.307
3940K.....	TT23.09.042
3941-01KPP.....	TT23.09.093
3941K.....	TT23.09.046
39910 K.....	TT23.09.069

AUTOMINT

2901.....	TT23.09.307
2902.....	TT23.09.442
2907.....	TT23.09.023
2908.....	TT23.09.180
2920.....	TT23.09.037
2930.....	TT23.09.214
3704.....	TT23.09.064
3707.....	TT23.09.068
3903.....	TT23.09.031
3905.....	TT23.09.044
4120.....	TT23.09.081
4131.....	TT23.09.098
5002.....	TT23.09.026
6010.....	TT23.09.046
6011.....	TT23.09.093
6012.....	TT23.09.042
6115.....	TT23.09.041
6602.....	TT23.09.069
6611.....	TT23.09.063
9901.....	TT23.09.001
9956.....	TT23.09.012
SUB3905.....	TT23.09.135

BLACKTECH

RL92996.....	TT23.09.012
RL9755.....	TT23.09.001
RML 75268.....	TT23.09.180
RML7051-C.....	TT23.09.042
RML7052-C.....	TT23.09.046
RML7052-C.....	TT23.09.093
RML75023C7.....	TT23.09.063
RML75024-C.....	TT23.09.081
RML75133 CP5.....	TT23.09.044
RML75133-CP.....	TT23.09.031
RML75260-C7.....	TT23.09.064
RML75260-CP9.....	TT23.09.068
RML75269-CP.....	TT23.09.037
RML75824-C.....	TT23.09.098
RML75992-C.....	TT23.09.041
RML78608 CP.....	TT23.09.214
RML79002-A3-CP1.....	TT23.09.442
RML79002-A8 CP.....	TT23.09.307
RML7921-C.....	TT23.09.027
RML7924-C.....	TT23.09.026
RML7924-C.....	TT23.09.026
RML7992-C.....	TT23.09.065

CF GOMMA

1S285-24.....	TT23.09.001
1SC270-30.....	TT23.09.012
1T19E-1.....	TT23.09.027
1T19E-2.....	TT23.09.026
1T19E-2.....	TT23.09.026
1T19E-4.....	TT23.09.063
1T19E-93.....	TT23.09.081
1T280-40.....	TT23.09.023
1T300-37.....	TT23.09.031
1T300-37.....	TT23.09.044
1T300-37.....	TT23.09.135
1T323-40.....	TT23.09.068
1TC300-36.....	TT23.09.046
1TC300-36.....	TT23.09.093
1TC300-38.....	TT23.09.442
1TC360-40.....	TT23.09.041
1TC360-45.....	TT23.09.065
1TS300-28.....	TT23.09.098

CONNECT

M 1644.....	TT23.09.001
M 11885.....	TT23.09.012

CONNECT ORDER NO.

210395.130.1.01	TT23.09.001
230445.130.2.01	TT23.09.012

CONTINENTAL

1884 N.....	TT23.09.012
1885 N.....	TT23.09.012
1885 N1.....	TT23.09.012
2618 V.....	TT23.09.031
4022 N P02	TT23.09.135
4022 N P03	TT23.09.031
4022 N P05	TT23.09.044
4022 N P05	TT23.09.031
4022 N P05	TT23.09.135
4028 N P05	TT23.09.026
4028 N P05	TT23.09.026
4157 N P04	TT23.09.307
4157 N P05	TT23.09.442
4157 N P08	TT23.09.180
4158 N P03	TT23.09.037
4159 N P07	TT23.09.064
4159 N P09	TT23.09.068
4159 N06.....	TT23.09.064
4713 N.....	TT23.09.098
4713 N P02	TT23.09.098
4810N04	TT23.09.027
4811N04	TT23.09.026
4811N04	TT23.09.026
4912 N P07	TT23.09.063
4913 N P02	TT23.09.081
644 N.....	TT23.09.001
809 N.....	TT23.09.041
810 MB	TT23.09.027
813 MB	TT23.09.026
813 MB 4.....	TT23.09.026
902 MB	TT23.09.069
902 NB.....	TT23.09.069
912 MB	TT23.09.064

CONTITECH

50339	TT23.09.012
50495	TT23.09.041
50501	TT23.09.031
50669	TT23.09.044
60369	TT23.09.307
60452	TT23.09.037
60880	TT23.09.063
61380	TT23.09.442

2688001000	TT23.09.001
2689002000	TT23.09.026
2689002000	TT23.09.069
4157 NP10.....	TT23.09.023
941MB (Complete)	TT23.09.093

DUNLOP FRANCE

D11A30	TT23.09.093
D11A32	TT23.09.031
D11A33	TT23.09.044
D11B30	TT23.09.046
D11B30	TT23.09.093
D11B32	TT23.09.093
D11B33	TT23.09.093
D11B35	TT23.09.031
D11B36	TT23.09.093
D11B37	TT23.09.044
D11B38	TT23.09.093
D11S01	TT23.09.001
D11U31	TT23.09.042
D11U40	TT23.09.135
D12A01	TT23.09.064
D12A01	TT23.09.068
D12A05	TT23.09.031
D12A07	TT23.09.442
D12A10	TT23.09.037
D12B01	TT23.09.064
D12B04	TT23.09.068
D12B08	TT23.09.064
D12B14	TT23.09.031
D12B15	TT23.09.064
D12B17	TT23.09.442
D12B18	TT23.09.307
D12B22	TT23.09.037
D12B24	TT23.09.098
D12B30	TT23.09.180
D12S07	TT23.09.012
D13A01	TT23.09.027
D13A02	TT23.09.026
D13A02	TT23.09.026
D13B01	TT23.09.027
D13B02	TT23.09.026
D13B02	TT23.09.026
D13B08	TT23.09.063
D13B19	TT23.09.026
D13B19	TT23.09.026
D13B20	TT23.09.027
D13B40	TT23.09.063

D14A37	TT23.09.041
D14B36	TT23.09.065
D14B37	TT23.09.041
D14B42	TT23.09.081
D14B42	TT23.09.081
D14U37	TT23.09.041

DUNLOP UK

PNP301470101/2.....	TT23.09.001
PNP311380000	TT23.09.064
PNP311770000	TT23.09.026
PNP311780000	TT23.09.027

FIRESTONE

1T15M-9	TT23.09.015
W01 095 0118.....	TT23.09.001
W01 095 0366.....	TT23.09.081
W01 095 0429.....	TT23.09.012
W01 095 0500.....	TT23.09.081
W01 379 6315.....	TT23.09.023
W01 379 9091.....	TT23.09.064
W01 379 9131.....	TT23.09.068
W01 749 9816.....	TT23.09.069
W01 M58 6364.....	TT23.09.026
W01 M58 0736	TT23.09.015
W01 M58 0756	TT23.09.135
W01 M58 6285	TT23.09.037
W01 M58 6297	TT23.09.307
W01 M58 6315	TT23.09.023
W01 M58 6317	TT23.09.180
W01 M58 6339	TT23.09.026
W01 M58 6339	TT23.09.026
W01 M58 6345	TT23.09.027
W01 M58 6364	TT23.09.026
W01 M58 6367	TT23.09.031
W01 M58 7074	TT23.09.442
W01 M58 7337	TT23.09.027
W01 M58 7345	TT23.09.026
W01 M58 7345	TT23.09.026
W01 M58 8098	TT23.09.081
W01 M58 8185	TT23.09.037
W01 M58 8601	TT23.09.041
W01 M58 8602	TT23.09.041
W01 M58 8608	TT23.09.214
W01 M58 8609	TT23.09.042
W01 M58 8612	TT23.09.044
W01 M58 8612	TT23.09.135
W01 M58 8619	TT23.09.046



W01 M58 8619	TT23.09.093
W01 M58 8668	TT23.09.093
W01 M58 8775	TT23.09.027
W01 M58 8786	TT23.09.063
W01 M58 8859	TT23.09.064
W01 M58 8966	TT23.09.065
W01 M58 9131	TT23.09.068
W01 M58 9706	TT23.09.098
W01 M58 9910	TT23.09.069

GART

276.0.390	TT23.09.001
277.4.420	TT23.09.027
277.4.500	TT23.09.026
277.4.500	TT23.09.026
278.1.510	TT23.09.068
278.2.511	TT23.09.064
293.2.510	TT23.09.093
294.2.450	TT23.09.442
C282	TT23.09.081
C293	TT23.09.093
C294	TT23.09.442
D275/H.....	TT23.09.068
D276/B.....	TT23.09.001
D277	TT23.09.026
D277/B.....	TT23.09.027
D278/A.....	TT23.09.026
D278/H.....	TT23.09.064
D278/HS.....	TT23.09.037
D278/S.....	TT23.09.031

GOODYEAR

1R14-059.....	TT23.09.027
1R 11-111	TT23.09.307
8017	TT23.09.001
1R11-106.....	TT23.09.442
1R11-701.....	TT23.09.046
1R11-701.....	TT23.09.093
1R11-702.....	TT23.09.093
1R11-702.....	TT23.09.046
1R11-708.....	TT23.09.031
1R11-709.....	TT23.09.135
1R11-710.....	TT23.09.031
1R11-714.....	TT23.09.031
1R11-739.....	TT23.09.046
1R11-739.....	TT23.09.093
1R11-743.....	TT23.09.093
1R11-743.....	TT23.09.046
1R11-751.....	TT23.09.031

1R11-752.....	TT23.09.042
1R11-762.....	TT23.09.046
1R11-762.....	TT23.09.093
1R11-763.....	TT23.09.042
1R11-772.....	TT23.09.023
1R11-773.....	TT23.09.180
1R11-781.....	TT23.09.044
1R11-781.....	TT23.09.135
1R12-701.....	TT23.09.064
1R12-702.....	TT23.09.064
1R12-721.....	TT23.09.068
1R12-749.....	TT23.09.037
1R12-761.....	TT23.09.015
1R12-762.....	TT23.09.098
1R13-711.....	TT23.09.063
1R14-028.....	TT23.09.027
1R14-030.....	TT23.09.026
1R14-030.....	TT23.09.026
1R14-061.....	TT23.09.026
1R14-061.....	TT23.09.026
1R14-701.....	TT23.09.041
1R14-702.....	TT23.09.065
1R14-705.....	TT23.09.026
1R14-705.....	TT23.09.026
1R14-712.....	TT23.09.065
1R14-716.....	TT23.09.027
1R14-724.....	TT23.09.041
1R14-753.....	TT23.09.081
1R14-757.....	TT23.09.041
556.03.8017	TT23.09.001
566-03-9003	TT23.09.012
566-22-3-058	TT23.09.442
566-22-3-500	TT23.09.046
566-22-3-500	TT23.09.093
566-22-3-501	TT23.09.042
566-22-3-503	TT23.09.031
566-22-3-521	TT23.09.180
566-22-3-521	TT23.09.442
566-22-3-522	TT23.09.442
566-22-3-526	TT23.09.031
566-24-3-501	TT23.09.068
566-24-3-501	TT23.09.064
566-24-3-510	TT23.09.037
566-24-3-513	TT23.09.098
566-24-3-522	TT23.09.081
566-26-3-502	TT23.09.063
566-28-3-008	TT23.09.026
566-28-3-008	TT23.09.026
566-28-3-011	TT23.09.027

566-28-3-020	TT23.09.026
566-28-3-020	TT23.09.026
566-28-3-021	TT23.09.027
566-28-3-505	TT23.09.041
566-28-3-542	TT23.09.026
566-28-3-542	TT23.09.026
566.03.8017	TT23.09.001

GRANNING

15617	TT23.09.064
15622	TT23.09.001
15630	TT23.09.068
15634	TT23.09.026
15634	TT23.09.026
15635	TT23.09.027
15656	TT23.09.098
15657	TT23.09.037
15709	TT23.09.069
15731	TT23.09.307
15732	TT23.09.442
15750	TT23.09.180
15769	TT23.09.023
15905	TT23.09.041
15917	TT23.09.065
15918	TT23.09.046
15919	TT23.09.042
15948	TT23.09.012
16046	TT23.09.063
16098	TT23.09.044
16098	TT23.09.135
16099	TT23.09.031
16105	TT23.09.081
16918	TT23.09.093
92605	TT23.09.214

JB UK

4A7200	TT23.09.026
4A7700	TT23.09.442
4A7720	TT23.09.307
4A7900	TT23.09.064
4A7910	TT23.09.068
4A8310	TT23.09.093
4A8530	TT23.09.081
4A8700	TT23.09.098
4A8900	TT23.09.037
4A9520	TT23.09.044
4A9600	TT23.09.180
4A9940	TT23.09.063
4D8460	TT23.09.012

JURATEK

JAA40201	TT23.09.026
JAA43801	TT23.09.442
JAA43802	TT23.09.307
JAA45001	TT23.09.064
JAA45002	TT23.09.068
JAA46201	TT23.09.093
JAA47301	TT23.09.081
JAA48001	TT23.09.098
JAA48501	TT23.09.037
JAA51501	TT23.09.044
JAA51601	TT23.09.180
JAA51801	TT23.09.063
JAA58001	TT23.09.214
JAD43190	TT23.09.012

PHOENIX

05.429.43.20.0	TT23.09.093
1 D 28 A-2	TT23.09.027
1 D 28 A12	TT23.09.027
1 D 28 B2	TT23.09.026
1 D 28 B6	TT23.09.026
1 D 28 B6	TT23.09.026
1 D 28 B8	TT23.09.026
1 D 28 B8	TT23.09.026
1 D 28 H-16	TT23.09.081
1 DK 20 B-1	TT23.09.037
1 DK 20 C-2	TT23.09.180
1 DK 21 A-3	TT23.09.442
1 DK 21 A-8	TT23.09.307
1 DK 21 B-6	TT23.09.064
1 DK 21 B-8	TT23.09.068
1 DK 21 K, cpl. BPW 30K	TT23.09.042
1 DK 22 E-9 NP	TT23.09.135
1 DK 22 E6	TT23.09.031
1 DK 22 E9	TT23.09.031
1 DK 28 F4	TT23.09.063
1 DK 32 K	TT23.09.041
1 E 21	TT23.09.001
1 F 20 B	TT23.09.012
1D 28 B6	TT23.09.026
1DF22C-1	TT23.09.098
1DK 23L -25	TT23.09.064
1DK20A-51	TT23.09.023
1DK21	TT23.09.093
1DK21A-31	TT23.09.442
1DK22E-9	TT23.09.044
1DK23L-9131	TT23.09.068
1DKA-51	TT23.09.023

KR730-01	TT23.09.046
KR730-01	TT23.09.093
KR836-01	TT23.09.065
R915	TT23.09.180
SMB915	TT23.09.023

PIRELLI

1S285-24	TT23.09.001
1SC270-28	TT23.09.012
1T 19E-2	TT23.09.026
1T 19E-93	TT23.09.081
1T 19E1	TT23.09.027
1T 300-30	TT23.09.442
1T 300-37 / 1T 19 E5	TT23.09.031
1T 300-40	TT23.09.307
1T 323-40	TT23.09.015
1T 323-40	TT23.09.064
1T 323-40	TT23.09.068
1TC 300-36	TT23.09.046
1TC 360-45	TT23.09.065
1TS 300 28	TT23.09.098

PIRELLI ARTICLE NO.

87408	TT23.09.026
92574	TT23.09.001
97043	TT23.09.012
200751	TT23.09.068
202302	TT23.09.064
204677	TT23.09.031
87413/1	TT23.09.027

ROADLINK

7037	TT23.09.031
20004	TT23.09.001
22037	TT23.09.064
22038	TT23.09.068
22043	TT23.09.037
22067	TT23.09.026
22095	TT23.09.098
22097	TT23.09.063
22098	TT23.09.081

STYLE NO.

1R1A 390 295	TT23.09.001
1R2A 445 280	TT23.09.012
1T15M-9	TT23.09.064
1T15M-9	TT23.09.068
1T15MP-9	TT23.09.037
1T15MPW-7	TT23.09.307

1T15MPW-7	TT23.09.442
1T15MPW-7	TT23.09.023
1T15MPW-7	TT23.09.180
1T17BS-6	TT23.09.031
1T17BS-6	TT23.09.044
1T17BS-6	TT23.09.135
1T17BSR-8	TT23.09.098
1T17D-4.3	TT23.09.042
1T17D-8.3	TT23.09.046
1T17D-8.3	TT23.09.093
1T17DJ 7	TT23.09.214
1T19E-2	TT23.09.026
1T19G-12	TT23.09.069
1T19L-11	TT23.09.026
1T19L-14	TT23.09.063
1T19L-14	TT23.09.081
1T19L-7	TT23.09.027
1T66D-10.8	TT23.09.065
1T66D-7.0	TT23.09.041

TAURUS

B 104 / K104	TT23.09.027
BL 121	TT23.09.001
DA 34158/0103	TT23.09.037
KR 509-9091	TT23.09.064
KR 509-9131	TT23.09.068
KR 622-26	TT23.09.026
KR 625-16	TT23.09.081
KR 836-05	TT23.09.065
KR 915-51	TT23.09.023
KR 915-53	TT23.09.180
KR 915-54	TT23.09.307
KR 915-54	TT23.09.442
UR 725-28	TT23.09.031
UR 725-28T	TT23.09.135
UR 838-01 T	TT23.09.041

TTC

91000	TT23.09.026
91001	TT23.09.442
91002	TT23.09.068
91003	TT23.09.093
91004	TT23.09.307
91008	TT23.09.044
91009	TT23.09.081
91010	TT23.09.064
91012	TT23.09.037
91027	TT23.09.098
91028	TT23.09.180

91037	TT23.09.063
4A7900	TT23.09.064
4A7910	TT23.09.068
4A8510	TT23.09.069
4D8110	TT23.09.001

UNIVERSAL COMPONENTS

KLTJ0150	TT23.09.180
KLTJ0153	TT23.09.044
KLTJ0254 / P1316	TT23.09.093
KLTJ1032	TT23.09.063
P1010	TT23.09.026
P1030	TT23.09.307
P1092	TT23.09.081
P1100	TT23.09.064
P1291	TT23.09.068
P1298	TT23.09.442
P1321	TT23.09.065
P1393	TT23.09.046
P1471	TT23.09.037
P1474	TT23.09.031
P1513	TT23.09.001
P1650	TT23.09.012

VIBRACOUSTIC

V1D28-2.....	TT23.09.027
V1D28A-12	TT23.09.027
V1D28B-2	TT23.09.026
V1D28B-2	TT23.09.026
V1D28B-6	TT23.09.026
V1D28B-8	TT23.09.026
V1D28H-16	TT23.09.081
V1DF22C-1.....	TT23.09.098
V1DK20-2.....	TT23.09.180
V1DK20B-1	TT23.09.037
V1DK20C-2	TT23.09.180
V1DK21A-3	TT23.09.442
V1DK21A-31	TT23.09.442
V1DK21B-6	TT23.09.064
V1DK22E-6.....	TT23.09.031
V1DK23L-25.....	TT23.09.064
V1DK23L-9131	TT23.09.068
V1E21	TT23.09.001
V1F20B	TT23.09.012
V1KF21-2.....	TT23.09.037

WABCO

896 130 105 4	TT23.09.001
896 130 111 4	TT23.09.012

951 811 106 0	TT23.09.442
951 811 111 0	TT23.09.307
951 811 710 0	TT23.09.031
951 811 743 0	TT23.09.093
951 811 762 0	TT23.09.046
951 811 763 0	TT23.09.042
951 811 772 0	TT23.09.023
951 812 702 0	TT23.09.064
951 812 721 0	TT23.09.068
951 812 749 0	TT23.09.037
951 812 762 0	TT23.09.098
951 813 711 0	TT23.09.063
951 814 705 0	TT23.09.026
951 814 753 0	TT23.09.081





GB

The designated trademarks are registered marks of their respective owners and ArvinMeritor and its affiliates are not commercially connected, affiliated, or associated with any of the owners of such marks. The ArvinMeritor products presented herein are not endorsed or authorized by any of the trademark owners.

F

Les marques désignées sont des marques déposées par leurs propriétaires respectifs. ArvinMeritor et ses filiales ne sont en aucun cas liés, affiliés ou associés aux propriétaires de ces marques. Les produits d'ArvinMeritor présentés dans ce document ne sont ni recommandés ni autorisés par les propriétaires de ces marques.

D

Die genannten Handelsmarken sind geschützte Marken ihrer jeweiligen Eigentümer und ArvinMeritor und seine unterschiedlichen Tochtergesellschaften sind mit keinem der Eigentümer dieser Marken gewerbsmäßig verbunden, eine Filiale der Marke oder der Marke angegliedert. Die hier präsentierten Produkte von ArvinMeritor werden von den Eigentümern der Handelsmarken anderweitig weder empfohlen noch konzessioniert.

I

I marchi specificati sono marchi registrati che appartengono ai relativi proprietari. ArvinMeritor e le sue società affiliate non hanno alcun legame commerciale, affiliazione o associazione con i proprietari di tali marchi. I prodotti ArvinMeritor qui presentati non sono raccomandati o autorizzati da nessuno dei proprietari di tali marchi.

NL

De vermelde handelsmerken zijn geregistreerde merken van de respectievelijke eigenaren en de onderneming ArvinMeritor en haar filialen zijn niet commercieel verbonden aan, aangesloten bij of geassocieerd met de eigenaren van dergelijke merken. De hier gepresenteerde ArvinMeritor producten worden door geen van deze eigenaren van handelsmerken aanbevolen of goedgekeurd.

E

Las marcas designadas son marcas registradas de sus propietarios respectivos y ArvinMeritor y sus filiales no están conectados, afiliados o asociados comercialmente con ninguno de los propietarios de dichas marcas. Los productos ArvinMeritor presentados aquí no están aprobados o autorizados por ninguno de los propietarios de las marcas registradas.

PL

Wskazane znaki handlowe są zastrzeżonymi znakami handlowymi odpowiednich właścicieli. Firma ArvinMeritor i spółki z nią powiązane nie podjęły żadnej współpracy handlowej z właścicielami tych znaków. Przedstawione tu produkty firmy ArvinMeritor nie mają rekomendacji ani autoryzacji właścicieli wymienionych znaków handlowych.

RU

Указываемые торговые марки являются зарегистрированными торговыми марками их соответствующих владельцев и компания ArvinMeritor и ее дочерние структуры не имеют каких-либо коммерческих отношений, не аффилированы и не ассоциированы с какими-либо владельцами таких торговых марок. Представленные здесь изделия компании ArvinMeritor не являются переданными или санкционированными любыми владельцами торговых марок.

P

As marcas comerciais designadas são marcas registradas de seus respetivos proprietários e a ArvinMeritor e suas filiais não estão ligadas, afiliadas ou associadas comercialmente com quaisquer dos proprietários das referidas marcas. Os produtos da ArvinMeritor aqui apresentados não são apoiados ou autorizados por quaisquer dos proprietários de marcas comerciais.

UAE

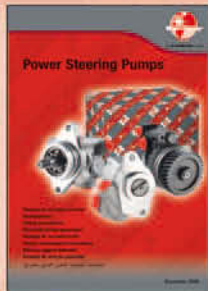
العلامات التجارية المسجلة لمالكها وأرفين ميريتور وشركاتها التابعة غير مرتبطة تجارياً وأتباعاً وامتصلة بملاك هذه للعلامات. ومنتجات أرفين ميريتور المقدمة هنا غير دعمت أو صرح بهن قبل أيهما. نملك هذه العلامات.



an **ArvinMeritor** brand



MPN1127



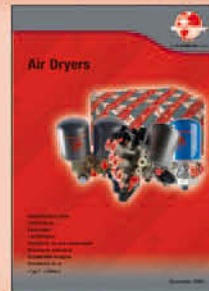
MPN1128



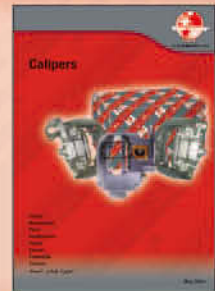
MPN1134



MPN1135



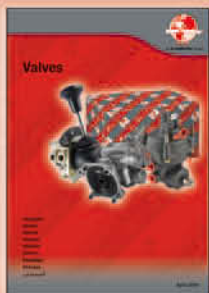
MPN1136



MPN1137



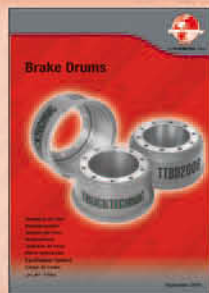
MPN1138



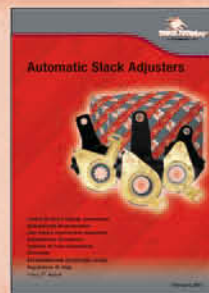
MPN1139



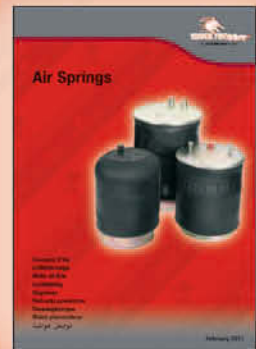
MPN1148



MPN1151



MPN1153



MPN1152

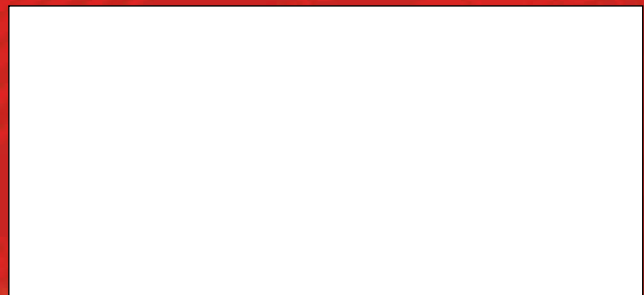
© 2011 ArvinMeritor, Inc.
This catalogue may only be used to specify and sell products from ArvinMeritor Inc., its subsidiaries or affiliates. Use for any other purpose, including specifying or selling any other products, is not authorised and may be a violation of copyright laws.

ArvinMeritor Commercial Vehicle Aftermarket AG
Neugutstrasse 89,
8600 Dübendorf, Switzerland
Telephone Number : +41 44 824 8200

ArvinMeritor Commercial Vehicle Aftermarket Ltd.
Park Lane, Great Alne, Alcester
Warwickshire, B49 6HT, England
Telephone Number : +44 845 606 7733

Trucktechnic (Belgium) SA
Parc Industriel des Hauts Sarts
Rue Haute Claire, 1
B-4041 Herstal, Belgium
Telephone Number : +32 4 278 7979 MPN1152 Issued 02/11

Distributed by:



MPN1152

ArvinMeritor™