

RACCORDI RAPIDI PER IMPIANTI FRENANTI
A I R B R A K E F I T T I N G S
SCHNELL-UND SCHNEIDRINGVERSCHRAUBUNGEN
FÜR DRUCKLUFTBREMSSYSTEME
RACCORDS POUR SYSTEMS DE FREINAGE

SIRIT™
A I R B R A K E F I T T I N G S
&
R A I L W A Y D I V I S I O N

by
TOSI F.lli



CATALOGO GENERALE
CATALOGUE
GESAMTKATALOG
CATALOGUE GÉNÉRAL



TRUCKS



BUSES



TRAILERS



TRACTORS

PROGETTAZIONE E FABBRICAZIONE DI RACCORDI PER IMPIANTI FRENANTI DEI VEICOLI INDUSTRIALI

SIRIT è un marchio della Tosi F.lli srl dedicato ai Raccordi per Impianti Frenanti ad Aria.

I Raccordi SIRIT sono concepiti per essere utilizzati su mezzi commerciali come Camion, Rimorchi, Bus, Trattori e costruiti con elevati standard attraverso un controllo minuzioso dei processi produttivi e un collaudo finale del 100% dei pezzi prodotti.

SIRIT offre anche un'ampia gamma di Raccordi per Impianti Frenanti ad Aria dedicate al Ferroviario.

DESIGN AND PRODUCTION OF: INSTANTANEOUS FITTINGS FOR BRAKING SYSTEMS OF INDUSTRIAL VEHICLES.

SIRIT is a Tosi F.lli srl brand dedicated to Air Brake Systems Fittings.

The SIRIT fittings are studied to be used on Commercial Vehicles such as Trucks, Trailers, Buses, Tractors and build with high standards through a rigorous production process and a final test applied to the 100% of the pieces produced.

SIRIT also offers a wide range of Fittings for Air Brake Systems dedicated to Railway

PLANUNG UND HERSTELLUNG VON VERBINDUNGEN DER BREMSANLAGEN DER INDUSTRIE FAHRZEUGE.

SIRIT ist ein Firmenzeichen von TOSI F.LLI GmbH, das für die Entwicklung von Schnellverschraubungen für Druckluft-Bremssysteme gedacht ist. Die Sirit Verbindungen sind für die Benutzung an Gebrauch-Fahrzeugen wie LKW, Anhänger, Bus, Traktor entwickelt worden, und werden mit hohem Standard unter einer strengen Kontrolle der Arbeitsprozeß und einer Endprüfung von 100% aller erzeugten Teile hergestellt.

Sirit bietet auch eine Vielzahl von Verbindungen für die Einbauten in Druckluft-Bremssystemen der Eisenbahn an.

CONCEPTION ET FABRICATION DES RACCORDS POUR LES SYSTÈMES DE FREINAGE DE VÉHICULES

SIRIT est une marque de Tosi F.lli srl dédiée aux raccords Systèmes de freinage à air.

Le SIRIT Fittings sont conçus pour être utilisés sur les véhicules utilitaires tels que les camions, remorques, autobus, tracteurs et construits avec des normes élevées grâce à un contrôle des processus de production méticuleux et le test final de 100% des pièces produites.

SIRIT propose également une large gamme de raccords pour systèmes de freinage à air dédiés à la voie ferrée.

L'AZIENDA

Studio, progettazione, realizzazione attrezzature.

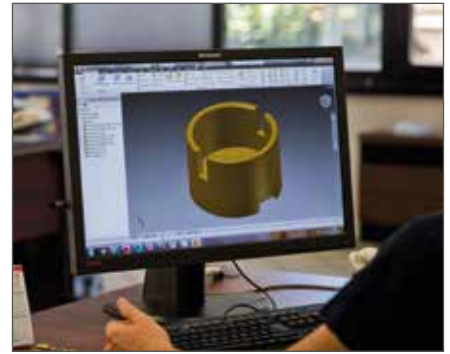
Studio e realizzazione del disegno tecnico con l'ausilio di moderni strumenti informatici 2D e 3D. Progettazione e realizzazione di attrezzature con trasferimento su macchinari a Controllo Numerico con utilizzo di CAD-CAM.

Produzione, controllo.

La produzione è realizzata con macchinari ad alta tecnologia condotti da tecnici specializzati che permettono un'elevata capacità produttiva supportata da un efficiente e sistematico controllo di qualità secondo le norme UNI EN ISO 9001 e specifica tecnica ISO TS 16949 con l'ausilio di strumentazioni elettroniche.

Lavaggio, trattamenti termici e superficiali, assemblaggio, imballaggio.

Alla fine del ciclo di produzione vi è il lavaggio sottovuoto ad alcool modificato con zero emissioni in atmosfera. A richiesta del cliente possono essere eseguiti internamente trattamenti termici ed esternamente trattamenti galvanici. Nel programma SIRIT i particolari sono assemblati automaticamente e i raccordi finiti sono accuratamente collaudati al 100%.



THE COMPANY

Research, design, tool and equipment production.

Research and carrying out of technical drawing with the help of the latest computerised equipment 2D and 3D. Design and production of equipment with transfer onto CNC machinery using CAD-CAM.

Production and control.

Production is carried out with high technology machines operated by specialised technicians, giving top production capability supported by efficient, systematic quality control in accordance with UNI EN ISO 9001 standard and technical specification ISO TS 16949, with the help of electronic instrumentation.

Washing, thermal and superficial treatments, assembling and packaging.

At the end of the production cycle there is the washing process which is carried out through washing machine with vacuum technology with modified alcohol with zero emission in the atmosphere. On customers' request we can carry out thermal (in our company) or galvanic (external) treatments. The articles of SIRIT program are automatically assembled and the end-products are carefully 100% tested.



DIE FIRMA

Studie, Planung, Realisierung der Werkzeuge.

Studie und Realisierung der technischen Zeichnung mit der Hilfe von moderner Software 2D und 3D. Planung und Produktion der Werkzeuge mit Umsetzung an CNC-Maschinen durch den Gebrauch von CAD-CAM.

Herstellung und Prüfung.

Die Produktion ist mit hochtechnologischen, von Spezialisten geführten. Maschinen durchgeführt, die eine hohe Produktionskapazität erlauben, und wird durch eine wirksame und regelmäßige Qualitätskontrolle nach der Norm UNI EN ISO 9001 und der technischen Spezifikation ISO TS 16949 gestützt.

Waschung, Montage und Verpackung.

Am Ende des Produktionszyklus wird die Reinigung der Teile durch Waschanlage mit Vakuum-Technik mit modifiziertem Alkohol mit Null Emissionen in der Atmosphäre durchgeführt. Auf Anfrage des Kunden können Wärmebehandlungen im Werk und galvanische Behandlungen extern durchgeführt werden. In dem SIRIT Programm sind die Artikel automatisch montiert, und die Endverbindungen sind sorgfältig 100% getestet.



LA SOCIÉTÉ

Etude, conception, mise en œuvre.

Etude et réalisation de la conception technique avec l'aide d'outils modernes en 2D et 3D. conception et la production d'équipements avec le transfert de machines à commande numérique avec l'utilisation de CAD-CAM.

Contrôle de la production.

La gamme est faite avec des machines de haute technologie exploitée par des techniciens spécialisés qui permettent forte capacité de production soutenue par un contrôle de la qualité efficace et systématique, conformément aux normes UNI EN ISO 9001 et ISO TS 16949 spécification technique avec l'aide d'instruments électroniques.

Lavage, traitement thermique et de surface, l'assemblage, l'emballage.

A la fin du cycle de production, il existe un lavage à vide avec de l'alcool modifié avec zéro émissions dans l'atmosphère. A la demande du client peut être effectuée en interne et en externe traitements thermiques traitements galvanique. Dans le programme des produits SIRIT sont automatiquement assemblés et les raccords finis sont soigneusement 100% testé.



CARATTERISTICHE E CAMPO D'IMPIEGO

Il raccordo ad innesto rapido SIRIT-RTC è stato progettato per essere impiegato con tubi in poliammide 11/12 (Rilsan), 10/12 o poliestere elastomerico (Hyltrel). Spinti dalle esigenze del mercato, TOSI - SIRIT ha voluto integrare in un unico raccordo la possibilità di recuperare il tubo dopo essere innestato grazie all'utilizzo dell'utensile RTC TOOL (vedi pag. 19). Le tolleranze e le caratteristiche dei tubi devono strettamente attenersi a quanto stabilito dalle norme: DIN 74324, DIN 73378, ISO 7628. Non è ammesso l'utilizzo di altre tipologie di tubo se non previo accordo con TOSI F.lli S.r.l.

I raccordi SIRIT-RTC impiegano principalmente i seguenti materiali: EN 12164 CW614 N (CuZn39Pb3), EN 12165 CW617 N (CuZn40Pb2), PA 66 GF30, PA 6.10 GF30, EPDM, NBR.

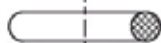
Il campo termico di utilizzo previsto è compreso tra +100°C e -40°C con massima pressione di utilizzo pari a 15bar. La tenuta dei raccordi riferita alla parte filettata si riferisce a quanto stabilito dalla norma ISO 6149 e DIN 3852.

Il raccordo è stato ideato per essere utilizzato con aria, non è consentito l'utilizzo di fluidi/gas differenti se non previo accordo con TOSI F.lli S.r.l.

UPPER-RING
PA 6.10 GF30

PINZETTE
CLAMPING RING
EN 12164 CW 614 N

O-RING
EPDM



CHARACTERISTICS AND USE

The SIRIT-RTC rapid connection joints have been designed for use with 11/12 (Rilsan), 10/12 polyamide or elastomeric polyester (Hyltrel) tubes. Prompted by the market requirements, TOSI - SIRIT has decided to design a single joint able to recover the tube after insertion, thanks to the RTC TOOL (see page 19).

The tube tolerances and characteristics must strictly comply with the following rules: DIN 74324, DIN 73378, ISO 7628. No other pipe type can be used unless previously authorised by TOSI F.lli S.r.l. SIRIT-RTC joints are generally manufactured with the following materials: EN 12164 CW614 N (CuZn39Pb3), EN 12165 CW617 N (CuZn40Pb2), PA 66 GF30, PA 6.10 GF30, EPDM, NBR.

The estimated thermal tight seal of the threads is estimated to be between +100°C and -40°C with max. pressure of 15bar. The seal of the joint threaded part complies with rules ISO 6149 and DIN 3852.

The joint has been designed for use with air and is therefore unsuitable for use with other fluids/gas unless specifically authorised by TOSI F.lli srl.

UPPER-RING
PA 6.10 GF30

KLAMMERRING
BAGUES DE
FIXATION
EN 12164 CW 614 N

O-RING
EPDM

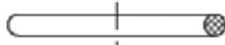
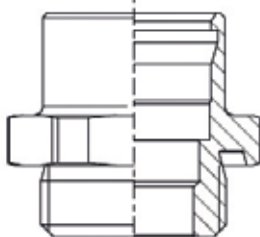
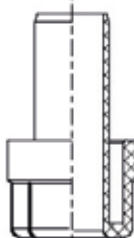
EIGENSCHAFTEN UND ANWENDUNGSBEREICH

Die SIRIT-RTC Schnellverschraubung wurde für den Einsatz bei 11/12 (Rilsan), 10/12 Polyamidrohrleitungen oder für elastomeres Polyester (Hyltrel) entwickelt. Aufgrund der Marktanforderungen hat TOSI - SIRIT in einer einzigen Verschraubung die Möglichkeit integriert, die Rohrleitung nach erfolgtem Anschluss wieder verfügbar zu machen. Dies ist mit dem Werkzeug RTC TOOL (siehe Seite 19) möglich. Die Toleranzen und Eigenschaften der Rohrleitungen müssen strikt mit den Vorschriften folgender Normen übereinstimmen: DIN 74324, DIN 73378, ISO 7628. Die Verwendung anderer Rohrarten ist nicht erlaubt, es sei denn nach vorheriger Abstimmung mit der TOSI F.lli srl. Die SIRIT-RTC Verschraubungen sehen vorwiegend den Einsatz folgender Materialien vor: EN 12164 CW614 N (CuZn39Pb3), EN 12165 CW617 N (CuZn40Pb2), PA 66 GF30, PA 6.10 GF30, EPDM, NBR. Der vorgesehene Betriebstemperaturbereich liegt zwischen +100°C und -40°C bei einem maximalen Betriebsdruck von 15 bar. Der Druck der Verschraubungen im Gewindebereich bezieht sich auf die Vorschriften der Normen ISO 6149 und DIN 3852. Der Anschluss wurde für den Gebrauch mit Luft entwickelt, der Gebrauch mit anderen Flüssigkeiten/gasen ist untersagt und muss vorher mit der TOSI F.lli srl abgestimmt werden.

TUBETTO
SLEEVE
PA 66 GF30

CORPO
BODY
EN 12164 CW 614 N

O-RING
EPDM



CARACTÉRISTIQUES ET CHAMP D'APPLICATION

Le raccord à assemblage rapide SIRIT-RTC a été conçu pour être utilisé avec des tubes en polyamide 11/12 (Rilsan), 10/12 ou en polyester élastomère (Hyltrel). Poussée par les exigences du marché, la société TOSI - SIRIT a voulu intégrer dans un raccord unique, la possibilité de récupérer le tube après son assemblage. Le tout, grâce à l'utilisation de RTC TOOL (voir page 19). Les tolérances et les caractéristiques des tubes doivent strictement se conformer aux normes : DIN 74324, DIN 73378, ISO 7628. Sauf accord contraire de la société TOSI F.lli srl, l'utilisation d'autres typologies de tube n'est pas autorisée. Les raccords SIRIT-RTC sont principalement fabriqués à partir des matériaux suivants : EN 12164 CW614 N (CuZn39Pb3), EN 12165 CW617 N (CuZn40Pb2), PA 66 GF30, PA 6.10 GF30, EPDM, NBR. Ces matériaux sont destinés à une utilisation dans des conditions de températures comprises entre +100°C et -40°C avec une pression maximale d'utilisation égale à 15 bars. L'étanchéité des raccords concernant la partie filetée se réfère aux dispositions prévues par les normes ISO 6149 et DIN 3852. Le raccord a été conçu pour être utilisé avec de l'air. L'utilisation de fluide/gas différents ne pourra être consentie qu'après accord préalable de la société TOSI F.lli srl.

RÖHRCHEN
MANCHON
PA 66 GF30

GEHÄUSE
CORPS
EN 12164 CW 614 N

O-RING
EPDM

(2)500120901615

(2) 500 12 090 16 15

Articolo: Terminale diritto	Diametro esterno tubo	Diametro interno tubo	Diametro esterno filettatura	Passo della filettatura
Article: Straight terminal	External tube diameter	Internal tube diameter	External threading diameter	Thread pitch
Artikel: Endverschluss gerade	Rohr-Außendurchmesser	Rohr-Innendurchmesser	Gewinde Außendurchmesser	Gewindegang
	Diamètre extérieur du tube	Diamètre intérieur du tube		Pas de filetage
Article: Raccord droit			Diamètre externe du filetage	

(2)510120901615

(2) 510 12 090 16 15

Articolo: Gomito orientabile	Diametro esterno tubo	Diametro interno tubo	Diametro esterno filettatura	Passo della filettatura
Article: Adjustable elbow	External tube diameter	Internal tube diameter	External threading diameter	Thread pitch
Artikel: Krümmer verstellbar	Rohr-Außendurchmesser	Rohr-Innendurchmesser	Gewinde Außendurchmesser	Gewindegang
	Diamètre extérieur du tube	Diamètre intérieur du tube		Pas de filetage
Article: Coude orientable			Diametre exterior filetage:	

(2)515120901615B

(2) 515 12 090 16 15 B

Articolo: Gomito girevole	Diametro esterno tubo	Diametro interno tubo	Diametro esterno filettatura	Passo della filettatura	Tipo innesto
Article: Swivel elbow	External tube diameter	Internal tube diameter	External threading diameter	Thread pitch	Coupling type
Artikel: Krümmer drehbar	Rohr-Außendurchmesser	Rohr-Innendurchmesser	Gewinde Außendurchmesser	Gewindegang	Verbindungsart
Article: Coude tournant	Diamètre extérieur du tube	Diamètre intérieur du tube	Diamètre externe du filetage	Pas de filetage	Type de raccordement

- Il "2" che precede il codice compare in tutti i documenti da noi emessi ma può essere omesso in fase d'ordine.
- The "2" preceding the code appears on all our documents but can be omitted when placing the order.
- Die "2" vor der Artikelnummer erscheint in allen von uns erstellten Dokumenten und kann in der Auftragsphase weggelassen werden.
- Le "2" qui précède le code apparaît dans tous les documents que nous émettons mais peut être omis en phase de commande.

(2) 710 51615

710 5 16 15

Articolo: Adattatore orientabile	Tipo filetto femmina	Diametro esterno filettatura	Passo della filettatura
Article: Pivoted adaptor	Female thread type	External threading diameter	Thread pitch
Artikel: Einschraub-stutzen	Innengewinde	Gewinde Außendurchmesser	Gewindegang
Article: Adaptateur orientable	Type filetage femelle	Diamètre externe du filetage	Pas de filetage

(2) 715 51615B

715 5 16 15 B

Articolo: Adattatore girevole	Tipo filetto femmina	Diametro esterno filettatura	Passo della filettatura	Tipo innesto
Article: Swivel adaptor	Female thread type	External threading diameter	Thread pitch	Stud type
Artikel: Einschraubbarer drehgelenkstutzen	Innengewinde	Gewinde Außendurchmesser	Gewindegang	Schnellanschlußstutzen
Article: Adaptateur tournant	Type filetage femelle	Diamètre externe du filetage	Pas de filetage	Type embase
				Tipo/Type/Typ/Type: "B"

- Il "2" che precede il codice compare in tutti i documenti da noi emessi ma può essere omesso in fase d'ordine.
- The "2" preceding the code appears on all our documents but can be omitted when placing the order.
- Die "2" vor der Artikelnummer erscheint in allen von uns erstellten Dokumenten und kann in der Auftragsphase weggelassen werden.
- Le "2" qui précède le code apparaît dans tous les documents que nous émettons mais peut être omis en phase de commande.

(2) 800 120901615

800 12 090 16 15

Articolo: Terminale diritto maschio	Diametro esterno tubo	Diametro interno tubo	Diametro esterno filettatura	Passo della filettatura
Article: Straight male coupling	External tube diameter	Internal tube diameter	External threading diameter	Thread pitch
Artikel: Gerade einschraubsteckverbindung	Rohr-Außendurchmesser	Rohr-Innendurchmesser	Gewinde Außendurchmesser	Gewindengang
Article: Raccord droit	Diamètre extérieur du tube	Diamètre intérieur du tube	Diamètre externe du filetage	Pas de filetage

(2) 810 1209016155

810 12 090 16 15 5

Articolo: Terminale orientabile	Diametro esterno tubo	Diametro interno tubo	Diametro esterno filettatura	Passo della filettatura	Tipo filetto femmina Female thread type Innengewinde Type de filetage femelle
Article: Pivoted studs	External tube diameter	Internal tube diameter	External threading diameter	Thread pitch	M12x1,5 = 3 M16x1,5 = 5 M22x1,5 = 7
Artikel: Einschraubsteckverbindungen (positionierbar)	Rohr-Außendurchmesser	Rohr-Innendurchmesser	Gewinde Außendurchmesser	Gewindengang	
Article: Raccord orientablediametr	Diamètre extérieur du tube	Diamètre intérieur du tube	Diamètre externe du filetage	Pas de filetage	

Articolo: Terminale girevole

Article: Swivel stud

Artikel: Einschraubdrehgelenkstutzen

Article: Raccord tournant

(2) 815 1209016155B

815 12 090 16 15 5 B

Diametro esterno tubo	Diametro interno tubo	Diametro esterno filettatura	Passo della filettatura	Tipo filetto femmina
External tube diameter	Internal tube diameter	External threading diameter	Thread pitch	Female thread type
Rohr-Außendurchmesser	Rohr-Innendurchmesser	Gewinde Außendurchmesser	Gewindengang	Innengewinde
Diamètre extérieur du tube	Diamètre intérieur du tube	Diamètre externe du filetage	Pas de filetage	Type de filetage femelle
				M12x1,5 = 3 M16x1,5 = 5 M22x1,5 = 7

• Il "2" che precede il codice compare in tutti i documenti da noi emessi ma può essere omesso in fase d'ordine.

• The "2" preceding the code appears on all our documents but can be omitted when placing the order.

• Die "2" vor der Artikelnummer erscheint in allen von uns erstellten Dokumenten und kann in der Auftragsphase weggelassen werden.

• Le "2" qui précède le code apparaît dans tous les documents que nous émettons mais peut être omis en phase de commande.

	PART NUMBER	DESCRIPTION	PAGE
	500 A	Terminali diritti Straight male terminal Gerade endverschlüsse Raccords droits	22 - 23
	500 B	Terminali diritti Straight male terminal Gerade endverschlüsse Raccords droits	22 - 23
	800	Terminali diritti Straight male terminal Gerade endverschlüsse Raccords droits	22 - 23
	510	Gomito orientabile Adjustable elbow stud Krümmer verstellbar Coude orientable	24
	510	Gomito orientabile Adjustable elbow stud Krümmer verstellbar Coude orientable	25
	810	Gomito orientabile Adjustable elbow stud Krümmer verstellbar Coude orientable	25
	520	Tee orientabile Adjustable tee stud Verschraubung in t-form verstellbar Té orientable	26
	520	Tee orientabile Adjustable tee stud Verschraubung in t-form verstellbar Té orientable	27
	820	Tee orientabile Adjustable tee stud Verschraubung in t-form verstellbar Té orientable	27
	521	Terminali orientabili con presa pressione Pivoted studs with test point Einschraubsteckverbindungen mit prüfanschluß (positionierbar) Raccords orientables avec prise de pressionpart	28
	821	Terminali orientabili con presa pressione Pivoted studs with test point Einschraubsteckverbindungen mit prüfanschluß (positionierbar) Raccords orientables avec prise de pressionpart	28

	PART NUMBER	DESCRIPTION	PAGE
	523	Tee orientabile con presa pressione Adjustable tee stud with test point Verschraubung in t-form verstellbar mit drucklufteinlass Té orientable avec valve de prise de pression	29
	823	Tee orientabile con presa pressione Adjustable tee stud with test point Verschraubung in t-form verstellbar mit drucklufteinlass Té orientable avec valve de prise de pression	29
	526	Terminali girevoli con presa pressione Swivel studs with test point Einschraubsteckverbindungen (drehbar 360°) mit prüfanschluß Raccords tournants avec prise pressionpart	30
	826	Terminali girevoli con presa pressione Swivel studs with test point Einschraubsteckverbindungen (drehbar 360°) mit prüfanschluß Raccords tournants avec prise pressionpart	30
	528	Terminali girevoli con presa pressione Swivel studs with test point Einschraubsteckverbindungen (drehbar 360°) mit prüfanschluß Raccords tournants avec prise pressionpart	31
	828	Terminali girevoli con presa pressione Swivel studs with test point Einschraubsteckverbindungen (drehbar 360°) mit prüfanschluß Raccords tournants avec prise pressionpart	31
	530	Tee orientabile Adjustable tee stud Verschraubung in t-form verstellbar Té orientable	32
	530	Tee orientabile Adjustable tee stud Verschraubung in t-form verstellbar Té orientable	33
	830	Tee orientabile Adjustable tee stud Verschraubung in t-form verstellbar Té orientable	33
	531	Terminali orientabili con presa pressione Pivoted studs with test point Einschraubsteckverbindungen mit prüfanschluß (positionierbar) Raccords orientables avec prise de pressionpart	34
	831	Terminali orientabili con presa pressione Pivoted studs with test point Einschraubsteckverbindungen mit prüfanschluß (positionierbar) Raccords orientables avec prise de pressionpart	34

	PART NUMBER	DESCRIPTION	PAGE
	540	Terminali orientabili Pivoted stud Einschraubsteckverbindungen (positionierbar) Raccords orientables	35
	840	Terminali orientabili Pivoted stud Einschraubsteckverbindungen (positionierbar) Raccords orientables	35
	541	Terminali orientabili Pivoted stud Einschraubsteckverbindungen (positionierbar) Raccords orientables	36
	841	Terminali orientabili Pivoted stud Einschraubsteckverbindungen (positionierbar) Raccords orientables	36
	542	Terminali orientabili Pivoted stud Einschraubsteckverbindungen (positionierbar) Raccords orientables	37
	842	Terminali orientabili Pivoted stud Einschraubsteckverbindungen (positionierbar) Raccords orientables	37
	543	Terminali orientabili Pivoted stud Einschraubsteckverbindungen (positionierbar) Raccords orientables	38
	843	Terminali orientabili Pivoted stud Einschraubsteckverbindungen (positionierbar) Raccords orientables	38
	545	Terminali girevoli Swivel studs Einschraubsteckverbindungen (drehbar 360°) Raccords tournants	39
	845	Terminali girevoli Swivel studs Einschraubsteckverbindungen (drehbar 360°) Raccords tournants	39
	546	Terminali girevoli Swivel studs Einschraubsteckverbindungen (drehbar 360°) Raccords tournants	40











	PART NUMBER	DESCRIPTION	PAGE
	846	Terminali girevoli Swivel studs Einschraubsteckverbindungen (drehbar 360°) Raccords tournants	40
	547	Terminali girevoli Swivel studs Einschraubsteckverbindungen (drehbar 360°) Raccords tournants	41
	847	Terminali girevoli Swivel studs Einschraubsteckverbindungen (drehbar 360°) Raccords tournants	41
	548	Terminali girevoli Swivel studs Einschraubsteckverbindungen (drehbar 360°) Raccords tournants	42
	848	Terminali girevoli Swivel studs Einschraubsteckverbindungen (drehbar 360°) Raccords tournants	42
	549	Terminali girevoli Swivel studs Einschraubsteckverbindungen (drehbar 360°) Raccords tournants	43
	849	Terminali girevoli Swivel studs Einschraubsteckverbindungen (drehbar 360°) Raccords tournants	43
	551	Terminali girevoli Swivel studs Einschraubsteckverbindungen (drehbar 360°) Raccords tournants	44
	851	Terminali girevoli Swivel studs Einschraubsteckverbindungen (drehbar 360°) Raccords tournants	44
	660	Innesto Swivel stud Schnellanschlussstutzen Embase	45
	515	Blocchetti girevoli Swivels Drehgelenkstutzen Blocs tournants	46


	PART NUMBER	DESCRIPTION	PAGE
	515	Blocchetti girevoli Swivels Drehgelenkstutzen Blocs tournants	46
	515	Gomito girevole Swivel elbow stud Winkel-einschraubsteckverbindung Coude tournant	47
	815	Gomito girevole Swivel elbow stud Winkel-einschraubsteckverbindung Coude tournant	47
	525	Tee girevole Swivel tee stud Verschraubung in t-form drehbar Té tournant	48
	525	Tee girevole Swivel tee stud Verschraubung in t-form drehbar Té tournant	48
	525	Tee girevole Swivel tee stud Verschraubung in t-form drehbar Té tournant	49
	525	Tee girevole Swivel tee stud Verschraubung in t-form drehbar Té tournant	50
	825	Tee girevole Swivel tee stud Verschraubung in t-form drehbar Té tournant	50
	535	Tee girevole Swivel tee stud Verschraubung in t-form drehbar Té tournant	51
	535	Tee girevole Swivel tee stud Verschraubung in t-form drehbar Té tournant	51
	535	Tee girevole Swivel tee stud Verschraubung in t-form drehbar Té tournant	52

	PART NUMBER	DESCRIPTION	PAGE
	835	Tee girevole Swivel tee stud Verschraubung in t-form drehbar Té tournant	52
	535	Tee girevole Swivel tee stud Verschraubung in t-form drehbar Té tournant	53
	536	Terminali girevoli con presa pressione Swivel studs with test point Einschraubsteckverbindungen (drehbar 360°) mit prüfanschluß Raccords tournants avec prise pressionpart	54
	836	Terminali girevoli con presa pressione Swivel studs with test point Einschraubsteckverbindungen (drehbar 360°) mit prüfanschluß Raccords tournants avec prise pressionpart	54
	550	Unioni - unioni passaparete Unions - bulkhead unions Steckeinheiten - schott-steckverbindungenunions Unions passe-cloisonpart	55
	850	Unioni - unioni passaparete Unions - bulkhead unions Steckeinheiten - schott-steckverbindungenunions Unions passe-cloisonpart	55
	553	Unione con filetto maschio Union with male thread Verbindung mit außergewinde Union avec filetage male	56
	553	Unione con filetto maschio Union with male thread Verbindung mit außergewinde Union avec filetage male	56
	853	Unione con filetto maschio Union with male thread Verbindung mit außergewinde Union avec filetage male	56
	560	Unioni - unioni passaparete Unions - bulkhead unions Steckeinheiten - schott-steckverbindungenunions Unions passe-cloisonpart	57
	860	Unioni - unioni passaparete Unions - bulkhead unions Steckeinheiten - schott-steckverbindungenunions Unions passe-cloisonpart	57












	PART NUMBER	DESCRIPTION	PAGE
	563	Unioni - unioni passaparete Unions - bulkhead unions Steckeinheiten - schott-steckverbindungenunions Unions passe-cloisonpart	58
	863	Unioni - Unioni passaparete Unions - Bulkhead unions Steckeinheiten - Schott-steckverbindungenunions Unions passe-cloisonpart	58
	570	Unione tee Tee union Verbindungen in t-form Union à té	59
	570	Unioni - unioni passaparete Unions - bulkhead unions Steckeinheiten - schott-steckverbindungenunions Unions passe-cloisonpart	60
	870	Unioni - Unioni passaparete Unions - Bulkhead unions Steckeinheiten - Schott-steckverbindungenunions Unions passe-cloisonpart	60
	580	Unioni - Unioni passaparete Unions - Bulkhead unions Steckeinheiten - Schott-steckverbindungenunions Unions passe-cloisonpart	61
	880	Unioni - Unioni passaparete Unions - Bulkhead unions Steckeinheiten - Schott-steckverbindungenunions Unions passe-cloisonpart	61
	503	Terminale passaparete Stud bulkhead terminal Gerade schott-steckverbindungen Raccords passe-cloisonpart	62
	803	Terminale passaparete Stud bulkhead terminal Gerade schott-steckverbindungen Raccords passe-cloisonpart	62
	808	Terminali femmina Straight female terminal Gerade aufschraubsteckverbindungen Raccords femelle	63
	800 120901615M	Terminale diritto con molla plastica per rinforzo tubo Straight terminal with plastic support for tubings Gerade einschraubsteckverbindung mit kunststofffeder für die stütze des rohres Raccord droit avec ressort plastique pour tube	64

	PART NUMBER	DESCRIPTION	PAGE
	RTC TOOLS		65
	790	Presa di pressione pneumatica Test point Prüfanschlüsse Prise de pression pneumatique	65
	VFF	Presa di pressione pneumatica Test point Prüfanschlüsse Prise de pression pneumatique	65
	79018150HX01	Adattatori orientabili Pivoted adaptors Einschraub-stutzen Adaptateurs orientables	66
	79018150HX02	Adattatori orientabili Pivoted adaptors Einschraub-stutzen Adaptateurs orientables	66
	VSM	Valvola di spurgo condensa Drain valve Ablaßventil Valve de purge	66
	710	Adattatori orientabili Pivoted adaptors Einschraub-stutzen Adaptateurs orientables	67
	720	Adattatori orientabili Pivoted adaptors Einschraub-stutzen Adaptateurs orientables	67
	730	Adattatori orientabili Pivoted adaptors Einschraub-stutzen Adaptateurs orientables	68
	740	Adattatori orientabili Pivoted adaptors Einschraub-stutzen Adaptateurs orientables	68
	741	Adattatori orientabili Pivoted adaptors Einschraub-stutzen Adaptateurs orientables	68

	PART NUMBER	DESCRIPTION	PAGE
	742	Adattatori orientabili Pivoted adaptors Einschraub-stutzen Adaptateurs orientables	69
	743	Adattatori orientabili Pivoted adaptors Einschraub-stutzen Adaptateurs orientables	69
	715	Adattatori girevoli Swivel adaptors Einschraubstutzen mit schnellanschluss drehbar Adaptateurs tournants	69
	725	Adattatori girevoli Swivel adaptors Einschraubstutzen mit schnellanschluss drehbar Adaptateurs tournants	70
	735	Adattatori girevoli Swivel adaptors Einschraubstutzen mit schnellanschluss drehbar Adaptateurs tournants	70
	745	Adattatori girevoli Swivel adaptors Einschraubstutzen mit schnellanschluss drehbar Adaptateurs tournants	71
	746	Adattatori girevoli Swivel adaptors Einschraubstutzen mit schnellanschluss drehbar Adaptateurs tournants	71
	747	Adattatori girevoli Swivel adaptors Einschraubstutzen mit schnellanschluss drehbar Adaptateurs tournants	72
	748	Adattatori girevoli Swivel adaptors Einschraubstutzen mit schnellanschluss drehbar Adaptateurs tournants	72
	749	Adattatori girevoli Swivel adaptors Einschraubstutzen mit schnellanschluss drehbar Adaptateurs tournants	73
	751	Adattatori girevoli Swivel adaptors Einschraubstutzen mit schnellanschluss drehbar Adaptateurs tournants	73

	PART NUMBER	DESCRIPTION	PAGE
	615	Blocchetti girevoli Swivels Einschraubstutzen mit schnellanschluss drehbar Blocs tournants	73
	625	Blocchetti girevoli Swivels Einschraubstutzen mit schnellanschluss drehbar Blocs tournants	74
	635	Blocchetti girevoli Swivels Einschraubstutzen mit schnellanschluss drehbar Blocs tournants	74
	645	Blocchetti girevoli Swivels Einschraubstutzen mit schnellanschluss drehbar Blocs tournants	74
	646	Blocchetti girevoli Swivels Einschraubstutzen mit schnellanschluss drehbar Blocs tournants	75
	647	Blocchetti girevoli Swivels Einschraubstutzen mit schnellanschluss drehbar Blocs tournants	75
	648	Blocchetti girevoli Swivels Einschraubstutzen mit schnellanschluss drehbar Blocs tournants	75
	649	Blocchetti girevoli Swivels Einschraubstutzen mit schnellanschluss drehbar Blocs tournants	76
	651	Blocchetti girevoli Swivels Einschraubstutzen mit schnellanschluss drehbar Blocs tournants	76
	750	Adattatori Adaptors Verbindungsstutzen Adaptateurs	76
	7505KV01	Blocchetti di distribuzione Distribution blocks Verteilerblöcke Blocs de distribution	77

	PART NUMBER	DESCRIPTION	PAGE
	760	Adattatori Adaptors Verbindungsstutzen Adaptateurs	77
	770	Adattatori Adaptors Verbindungsstutzen Adaptateurs	77
	7705KV01	Blocchetti di distribuzione Distribution blocks Verteilerblöcke Blocs de distribution	78
	780	Adattatori Adaptors Verbindungsstutzen Adaptateurs	78
	753/653	Adattatori passaparete Bulkhead adaptors Schottverbindungsstutzenblocs Adaptateurs passe-cloison	78
	763/663	Adattatori passaparete Bulkhead adaptors Schottverbindungsstutzenblocs Adaptateurs passe-cloison	79
	703 /603	Adattatori passaparete Bulkhead adaptors Schottverbindungsstutzenblocs Adaptateurs passe-cloison	79
	703...B	Giunzioni con doppia tenuta o-ring Coupling with double o-ring sealing Einschraubstutzen mit kontermutter und o-ring Unions à étanchéité avec joint	80
	652	Prolunga filettata Threaded extention Verlängerungsstück mit gewinde Prolongement fileté	80
	GMM	Giunzioni con doppia tenuta o-ring Coupling with double o-ring sealing Einschraubstutzen mit kontermutter und o-ring Unions à étanchéité avec joint	81
	TEM	Giunzioni con doppia tenuta o-ring Coupling with double o-ring sealing Einschraubstutzen mit kontermutter und o-ring Unions à étanchéité avec joint	81

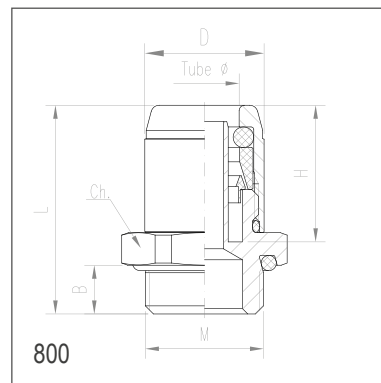
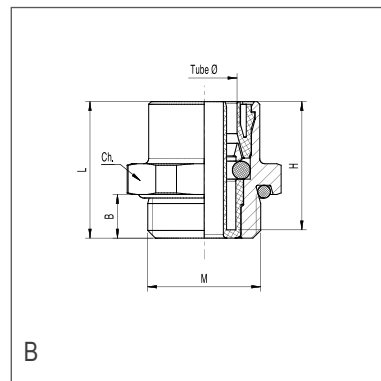
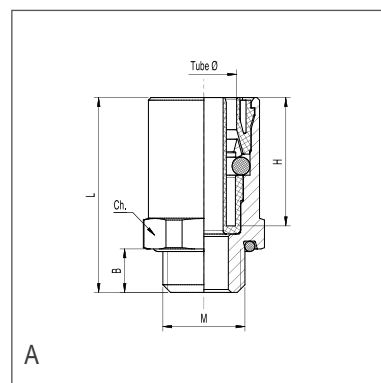
	PART NUMBER	DESCRIPTION	PAGE
	763...PG	Passaparete maschio/femmina 90° prolungato Male/female 90° bulkhead extended elbow Schott-steckverbindung Passe-cloison male/femelle 90 prolongé	81
	697	Portagomma Hosetails Schlauchstutzen Embout	82
	694	Portagomma Hosetails Schlauchstutzen Embout	82
	692	Accessori Accessories Zubehör Accessoires	83
	698	Accessori Accessories Zubehör Accessoires	83
	695	Accessori Accessories Zubehör Accessoires	84
	696	Accessori Accessories Zubehör Accessoires	84
	VARI_PN001 VARI_PN002	Pinza taglia tubo Pliers pipecutter Zange rohabschneider Pince et coupe tube	85
	VARI_LM001 VARI_LM001	Lame di ricambio Spare blades Ersatzklingen Lame de rechange	85
		Blocchetto a 3 vie m12x1,5 Distribution block with 3 holes m12x1,5 Verteilerblock 3x gewindelöcher m12x1,5 Bloc à 3 voies m12x1,5	86
		Blocchetto a 5 vie m16x1,5 Distribution block with 5 holes m16x1,5 Verteilerblock 5x gewindelöcher m16x1,5 Bloc à 5 voies m16x1,5	86

	PART NUMBER	DESCRIPTION	PAGE
		Blocchetto a 1 via m16x1,5+4 vie m12x1,5 Distribution block with 1 hole m16x1,5 and 4 holes m12x1,5 Verteilerblock 1x gewindelöcher m16x1,5 + 4x gewinde-löcher m12x1,5 Bloc à 1 voies m16x1,5+ 4 voies m12x1,5	86
		Blocchetto a 1 via M16x1,5+8 vie M12x1,5 Distribution block with 1 hole M16x1,5 + 8 holes M12x1,5 Verteilerblock 1 Gewindelöcher M16x1,5 + 8 Gewindelöcher M12x1,5 Bloc a 1 voie M16x1,5 + 8 voies M12x1,5	86
	DMM	Terminale diritto Male connector Gerade einschraubverschraubung Raccord droit	89
	PDM	Terminale passaparete diritto Bulkhead male connector Gerade schott-einschraubverschraubung Raccord passe-cloison droit	90
	TGP	Terminale a gomito Male elbow Winkeleinschraubverschraubung positionierbar Raccord coude	91
	GOG LACA	Gomito girevole con dado e anello premontato Swivel nut elbow with pre-formed cutting ring Einstellbare winkelverschraubung vormontiert Coude tournant avec écrou et bague prémonté	92
	GOG LANA	Gomito girevole con dado e anello premontato Swivel nut elbow with pre-formed cutting ring Einstellbare winkelverschraubung vormontiert Coude tournant avec écrou et bague prémonté	92
	TOP LACA	Tee girevole al piede con dado e anello premontato Swivel nut branch tee with pre-formed cutting ring Einstellbare t-verschraubung, vormontiert mit schneidring und überwurfmutter Te tournant au pied avec ecrou et bague premontepart	93
	TOP LANA	Tee girevole al piede con dado e anello premontato Swivel nut branch tee with pre-formed cutting ring Einstellbare t-verschraubung, vormontiert mit schneidring und überwurfmutter Te tournant au pied avec ecrou et bague premontepart	93
	TOB LACA	Tee girevole al braccio con dado, anello premontato Swivel nut run tee with pre-formed cutting ring Einstellbare l-verschraubung, vormontiert mit schneidring und überwurfmutter Té tournant au bras avec ecrou et bague premontepart	94
	TOB LANA	Tee girevole al braccio con dado, anello premontato Swivel nut run tee with pre-formed cutting ring Einstellbare l-verschraubung, vormontiert mit schneidring und überwurfmutter Té tournant au bras avec ecrou et bague premontepart	94

	PART NUMBER	DESCRIPTION	PAGE
	GID	Giunto diritto intermedio Union Gerade verschraubung Joint droit intermediaire	95
	IDP	Giunto diritto passaparatia Bulkhead union Gerade schottverschraubung Joint droit passe-cloison	95
	GIG	Giunto a gomito intermedio Union elbow Winkelverschraubung 90° Joint coude	96
	IGP	Giunto a gomito passaparatia Bulkhead union elbow Winkel-schottverschraubung 90° Joint coude passe-cloison	96
	GIT	Giunto a tee intermedio Union tee T-verschraubung Joint en té	97
	DAD	Dado di serraggio Nut Überwurfmutter für schlauchstutzen Joint coude passe-cloison	97
	ANT	Anello tagliente Cutting ring Schneidring Bague coupante	98
	FBL	Boccola di rinforzo per tubo monostrato Reinforcing insert for din plastic tube Stutzhülse für din-kunststoffrohr Fourrure de renfort pour tube mono couche	98
	FPL	Anello in ottone Cutting ring Druckring Bague laiton	99
	ANE	Anello di contenimento e o-ring Thrust ring and o-ring Druckring und o-ring Bague et joint torique	99

500/800

- TERMINALI DIRITTI
- STRAIGHT MALE TERMINAL
- GERADE ENDVERSCHLÜSSE
- RACCORDS DROITS



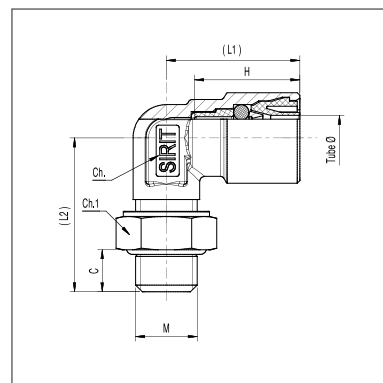
PART NUMBER	TUBE Ø	M	B	L	H	CH	Type
500 060401010	6X4	M10X1	7	31,3	19,8	17	A
500 060401215	6X4	M12X1,5	8	31,3	19,8	18	A
500 060401415	6X4	M14X1,5	8	31,3	19,8	20	A
500 060401615	6X4	M16X1,5	8,5	23,5	19,8	22	B
500 060402215	6X4	M22X1,5	8,5	23,5	19,8	28	B
500 06040NF18	6X4	1/8 NPTF	8	31,3	19,8	18	A
500 080601010	8X6	M10X1	5,5	30,4	20,5	18	A
500 080601215	8X6	M12X1,5	8	23,5	20,5	18	A
500 080601415	8X6	M14X1,5	8	32,75	20,5	20	A
500 080601615	8X6	M16X1,5	8,5	24,4	20,5	22	B
500 080602215	8X6	M22X1,5	8,5	20,15	20,5	28	B
500 08060NF18	8X6	1/8 NPTF	8	32	20,5	18	A
500 100701215	10X7	M12X1,5	8	36,45	24	18	A
500 100701615	10X7	M16X1,5	8,5	36,45	24	22	A
500 100702215	10X7	M22X1,5	8,5	24,65	24	28	B
500 100751215	10X7,5	M12X1,5	8	36,45	24	18	A
500 100751615	10X7,5	M16X1,5	8,5	36,45	24	22	A
500 100752215	10X7,5	M22X1,5	8,5	24,65	24	28	B
500 100801215	10X8	M12X1,5	8	36,45	24	18	A
500 100801615	10X8	M16X1,5	8,5	36,45	24	22	A

500/800

PART NUMBER	TUBE Ø	M	B	L	H	CH	Type	
500 100802215	10X8	M22X1,5	8,5	24,65	24	28		B
500 120901215	12X9	M12X1,5	8	36	25	22	A	
500 120901415	12X9	M14X1,5	8	36	25	22	A	
500 120901615	12X9	M16X1,5	8,5	36	25	22	A	
500 120902215	12X9	M22X1,5	8,5	26,6	25	28		B
500 151201615	15X12	M16X1,5	8,5	40	27	28	A	
500 151202215	15X12	M22X1,5	8,5	40	27	28	A	
500 151202615	15X12	M26X1,5	8,5	31,6	27	32		B
500 161201615	16X12	M16X1,5	8,5	40	27	28	A	
500 161202215	16X12	M22X1,5	8,5	40	27	28	A	
500 161202615	16X12	M26X1,5	8,5	31,6	27	32		B
500 161302215	16X13	M22X1,5	8,5	40	27	28	A	
500 161302615	16X13	M26X1,5	8,5	31,6	27	32		B
MISURE DISPONIBILI SOLO PER TERMINALE 800 - AVAILABLE SIZES ONLY FOR STUDS 800 - VERFÜGBARE MASSNAHME NUR FÜR ENDVERSCHLÜSSE 800 - DISPONIBLE UNIQUEMENT POUR LES MESURES DES TERMINALES 800								
800 090601215	9X6	M12X1,5	8	33,8	20,5	18		
800 090601615	9X6	M16X1,5	8,5	34	20,5	22		
800 090602215	9X6	M22X1,5	9	35	20,5	28		
800 110801215	11X8	M12X1,5	8	36,5	24	20		
800 110801615	11X8	M16X1,5	8,5	37	24	22		
800 110802215	11X8	M22X1,5	9	38	24	28		
800 181401615	18X14	M16X1,5	8,5	41,5	27	30		
800 181402215	18X14	M22X1,5	9	40,5	27	30		
800 181402615	18X14	M26X1,5	10	46,5	27	32		
800 201602215	20X16	M22X1,5	10	42,5	27	32		
800 201602615	20X16	M26X1,5	10	42,5	27	32		

510

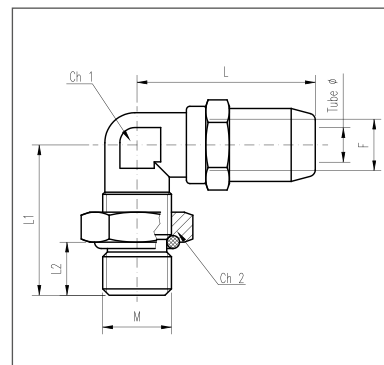
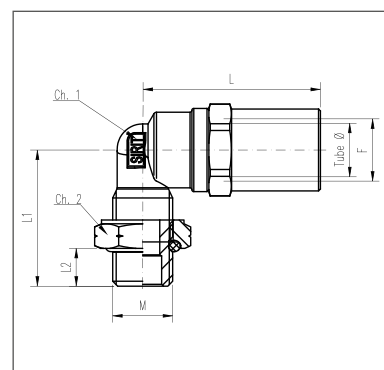
- GOMITO ORIENTABILE
- ADJUSTABLE ELBOW STUD
- KRÜMMER VERSTELLBAR
- COUDE ORIENTABLE



PART NUMBER	TUBE Ø	M	C	H	CH	CH1	L1	L2
510 080601215	8X6	M12X1,5	8	20,5	15	17	26	30
510 080601615	8X6	M16X1,5	8	20,5	15	22	26	31
510 080602215	8X6	M22X1,5	8	20,5	15	28	26	32,5
510 100701215	10X7	M12X1,5	8	24	15	17	30	35
510 100701615	10X7	M16X1,5	8	24	15	22	30	35
510 100702215	10X7	M22X1,5	8	24	15	28	30	36,5
510 100751215	10X7,5	M12X1,5	8	24	15	17	30	35
510 100751615	10X7,5	M16X1,5	8	24	15	22	30	35
510 100752215	10X7,5	M22X1,5	8	24	15	28	30	36,5
510 100801215	10X8	M12X1,5	8	24	15	17	30	35
510 100801615	10X8	M16X1,5	8	24	15	22	30	35
510 100802215	10X8	M22X1,5	8	24	15	28	30	36,5
510 120901615	12X9	M16X1,5	8	25	18	22	32	35
510 120902215	12X9	M22X1,5	8	25	18	28	32	36,5
510 151202215	15X12	M22X1,5	8	27	21	28	34	36
510 161202215	16X12	M22X1,5	8	27	21	28	34	36
510 161302215	16X13	M22X1,5	8	27	21	28	34	37,5

510/810

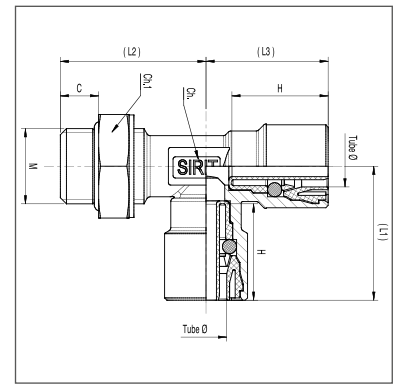
- GOMITO ORIENTABILE
- ADJUSTABLE ELBOW STUD
- KRÜMMER VERSTELLBAR
- COUDE ORIENTABLE



PART NUMBER	TUBE Ø	M	F	L	L1	L2	CH1	CH2
510 0604010103	6X4	M10X1	M12X1,5	38,9	31,5	10	17	14
510 0604012153	6X4	M12X1,5	M12X1,5	38,9	34	10	17	17
510 0604016153	6X4	M16X1,5	M12X1,5	38,9	34	10	17	22
510 0604022153	6X4	M22X1,5	M12X1,5	38,9	34	10	17	28
510 0806010103	8X6	M10X1	M12X1,5	40,25	31,5	10	17	14
510 0806012153	8X6	M12X1,5	M12X1,5	40,25	34	10	17	17
510 0806016153	8X6	M16X1,5	M12X1,5	40,25	34	10	17	22
510 0806022153	8X6	M22X1,5	M12X1,5	40,25	34	10	17	28
510 1007012153	10X7	M12X1,5	M12X1,5	44,2	34	10	17	17
510 1007016153	10X7	M16X1,5	M12X1,5	44,2	34	10	17	22
510 1007022153	10X7	M22X1,5	M12X1,5	44,2	34	10	17	28
510 1008012153	10X8	M12X1,5	M12X1,5	44,2	34	10	17	17
510 1008016153	10X8	M16X1,5	M12X1,5	44,2	34	10	17	22
510 1008022153	10X8	M22X1,5	M12X1,5	44,2	34	10	17	28
510 1007512153	10X7,5	M12X1,5	M12X1,5	44,2	34	10	17	17
510 1007516153	10X7,5	M16X1,5	M12X1,5	44,2	34	10	17	22
510 1007522153	10X7,5	M22X1,5	M12X1,5	44,2	34	10	17	28
510 1209012155	12X9	M12X1,5	M16X1,5	47	36	10	22	17
510 1209016155	12X9	M16X1,5	M16X1,5	47	36	10	22	22
510 1209022155	12X9	M22X1,5	M16X1,5	47	36	10	22	28
510 1512016155	15X12	M16X1,5	M16X1,5	50,3	36	10	22	22
510 1512022155	15X12	M22X1,5	M16X1,5	50,3	36	10	22	28
510 1512022157	15X12	M22X1,5	M22X1,5	57,3	41	10	24	28
510 1612016155	16X12	M16X1,5	M16X1,5	50,3	36	10	22	22
510 1612022155	16X12	M22X1,5	M16X1,5	50,3	36	10	22	28
510 1612022157	16X12	M22X1,5	M22X1,5	57,3	41	10	24	28
MISURE DISPONIBILI SOLO PER TERMINALE 810 - AVAILABLE SIZES ONLY FOR STUDS 810 - VERFÜGBARE MASSNAHME NUR FÜR ENDVERSCHLÜSSE 810 - DISPONIBLE UNIQUEMENT POUR LES MESURES DES TERMINALES 810								
810 1814016155	18X14	M16X1,5	M16X1,5	50,5	36	10	22	22
810 1814022155	18X14	M22X1,5	M16X1,5	50,5	36	10	22	28
810 1814022157	18X14	M22X1,5	M22X1,5	56	41	10	24	28

520

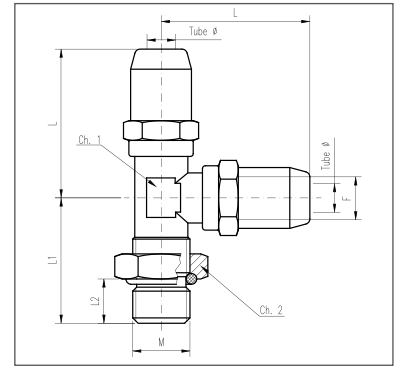
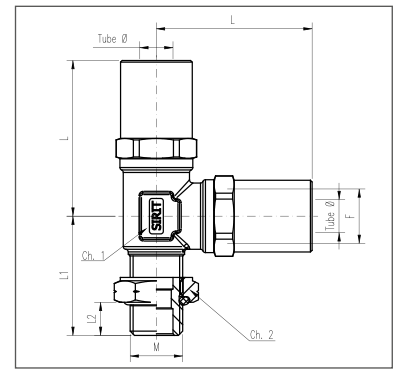
- TEE ORIENTABLE
- ADJUSTABLE TEE STUD
- VERSCHRAUBUNG IN T-FORM VERSTELLBAR
- TÉ ORIENTABLE



PART NUMBER	TUBE Ø	M	C	H	CH	CH1	L1	L2	L3
520 080601215	8X6	M12X1,5	8	20,5	15	17	28,5	30	26
520 080601615	8X6	M16X1,5	8	20,5	15	22	28,5	31	26
520 080602215	8X6	M22X1,5	8	20,5	15	28	28,5	32,5	26
520 120901615	12X9	M16X1,5	8	25	18	22	36	31	32
520 120902215	12X9	M22X1,5	8	25	18	28	36	32,5	32

520/820

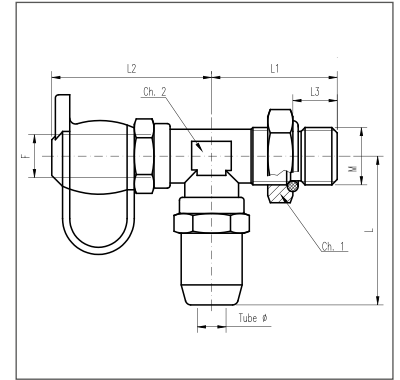
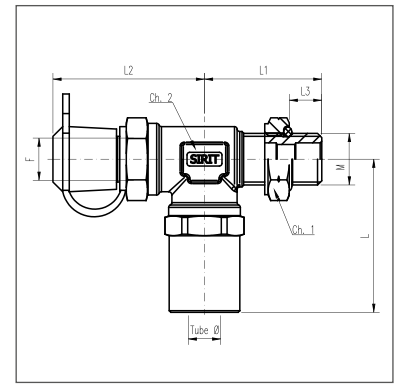
- TEE ORIENTABILE
- ADJUSTABLE TEE STUD
- VERSCHRAUBUNG IN T-FORM VERSTELLBAR
- TÉ ORIENTABLE



PART NUMBER	TUBE Ø	M	F	L	L1	L2	CH1	CH2
520 0604010103	6X4	M10X1	M12X1,5	38,9	31,5	10	17	14
520 0604012153	6X4	M12X1,5	M12X1,5	38,9	34	10	17	17
520 0604016153	6X4	M16X1,5	M12X1,5	38,9	34	10	17	22
520 0604022153	6X4	M22X1,5	M12X1,5	38,9	34	10	17	28
520 0806010103	8X6	M10X1	M12X1,5	40,25	31,5	10	17	14
520 0806012153	8X6	M12X1,5	M12X1,5	40,25	34	10	17	17
520 0806016153	8X6	M16X1,5	M12X1,5	40,25	34	10	17	22
520 0806022153	8X6	M22X1,5	M12X1,5	40,25	34	10	17	28
520 1007012153	10X7	M12X1,5	M12X1,5	44,2	34	10	17	17
520 1007016153	10X7	M16X1,5	M12X1,5	44,2	34	10	17	22
520 1007022153	10X7	M22X1,5	M12X1,5	44,2	34	10	17	28
520 1008012153	10X8	M12X1,5	M12X1,5	44,2	34	10	17	17
520 1008016153	10X8	M16X1,5	M12X1,5	44,2	34	10	17	22
520 1008022153	10X8	M22X1,5	M12X1,5	44,2	34	10	17	28
520 1007512153	10X7,5	M12X1,5	M12X1,5	44,2	34	10	17	17
520 1007516153	10X7,5	M16X1,5	M12X1,5	44,2	34	10	17	22
520 1007522153	10X7,5	M22X1,5	M12X1,5	44,2	34	10	17	28
520 1209012155	12X9	M12X1,5	M16X1,5	47	36	10	22	17
520 1209016155	12X9	M16X1,5	M16X1,5	47	36	10	22	22
520 1209022155	12X9	M22X1,5	M16X1,5	47	36	10	22	28
520 1512016155	15X12	M16X1,5	M16X1,5	50,3	36	10	22	22
520 1512022155	15X12	M22X1,5	M16X1,5	50,3	36	10	22	28
520 1512022157	15X12	M22X1,5	M22X1,5	57,3	41	10	24	28
520 1612016155	16X12	M16X1,5	M16X1,5	50,3	36	10	22	22
520 1612022155	16X12	M22X1,5	M16X1,5	50,3	36	10	22	28
520 1612022157	16X12	M22X1,5	M22X1,5	57,3	41	10	24	28
MISURE DISPONIBILI SOLO PER TERMINALE 820 - AVAILABLE SIZES ONLY FOR STUDS 820 - VERFÜGBARE MASSNAHME NUR FÜR ENDVERSCHLÜSSE 820 - DISPONIBLE UNIQUEMENT POUR LES MESURES DES TERMINALES 820								
820 1814016155	18X14	M16X1,5	M16X1,5	50,5	36	10	22	22
820 1814022155	18X14	M22X1,5	M16X1,5	50,5	36	10	22	28
820 1814022157	18X14	M22X1,5	M22X1,5	56	41	10	24	28

521/821

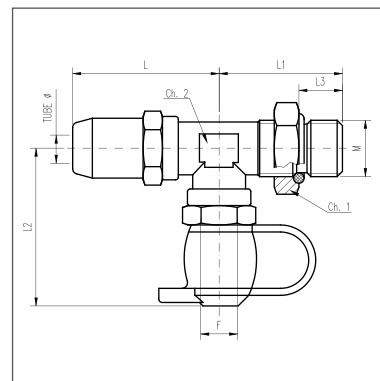
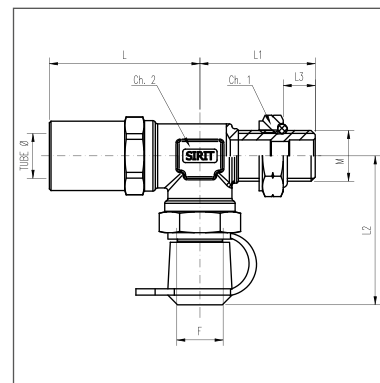
- TERMINALI ORIENTABILI CON PRESA PRESSIONE
- PIVOTED STUDS WITH TEST POINT
- EINSCHRAUBSTECKVERBINDUNGEN MIT PRÜFANSCHLUß (POSITIONIERBAR)
- RACCORDE ORIENTABLES AVEC PRISE DE PRESSIONPART



PART NUMBER	TUBE Ø	M	F	L	L1	L2	L3	Ch1	Ch2
521 0604012153	6X4	M12X1,5	M12X1,5	38,9	34	45,5	10	17	17
521 0604016153	6X4	M16X1,5	M12X1,5	38,9	34	45,5	10	22	17
521 0604022153	6X4	M22X1,5	M12X1,5	38,9	34	45,5	10	28	17
521 0806010103	8X6	M10X1	M12X1,5	40,25	34	45,5	9	17	17
521 0806012153	8X6	M12X1,5	M12X1,5	40,25	34	45,5	10	17	17
521 0806016153	8X6	M16X1,5	M12X1,5	40,25	34	45,5	10	22	17
521 0806022153	8X6	M22X1,5	M12X1,5	40,25	34	45,5	10	28	17
521 1007012153	10X7	M12X1,5	M12X1,5	44,2	34	45,5	10	17	17
521 1007016153	10X7	M16X1,5	M12X1,5	44,2	34	45,5	10	22	17
521 1007022153	10X7	M22X1,5	M12X1,5	44,2	34	45,5	10	28	17
521 1008012153	10X8	M12X1,5	M12X1,5	44,2	34	45,5	10	17	17
521 1008016153	10X8	M16X1,5	M12X1,5	44,2	34	45,5	10	22	17
521 1008022153	10X8	M22X1,5	M12X1,5	44,2	34	45,5	10	28	17
521 1007512153	10X7,5	M12X1,5	M12X1,5	44,2	34	45,5	10	17	17
521 1007516153	10X7,5	M16X1,5	M12X1,5	44,2	34	45,5	10	22	17
521 1007522153	10X7,5	M22X1,5	M12X1,5	44,2	34	45,5	10	28	17
521 1209012155	12X9	M12X1,5	M16X1,5	47	36	45,5	10	17	22
521 1209016155	12X9	M16X1,5	M16X1,5	47	36	45,5	10	22	22
521 1209022155	12X9	M22X1,5	M16X1,5	47	36	45,5	10	28	22
521 1512016155	15X12	M16X1,5	M16X1,5	50,3	36	45,5	10	22	22
521 1512022155	15X12	M22X1,5	M16X1,5	50,3	36	45,5	10	28	22
521 1512022157	15X12	M22X1,5	M22X1,5	57,3	41	52,5	10	28	24
521 1612016155	16X12	M16X1,5	M16X1,5	50,3	36	45,5	10	22	22
521 1612022155	16X12	M22X1,5	M16X1,5	50,3	36	45,5	10	28	22
521 1612022157	16X12	M22X1,5	M22X1,5	57,3	41	52,5	10	28	24
MISURE DISPONIBILI SOLO PER TERMINALE 821 - AVAILABLE SIZES ONLY FOR STUDS 821 - VERFÜGBARE MASSNAHME NUR FÜR ENDVERSCHLÜSSE 821 - DISPONIBLE UNIQUEMENT POUR LES MESURES DES TERMINALES 821									
821 1814016155	18X14	M16X1,5	M16X1,5	50,5	36	45,5	10	22	22
821 1814022155	18X14	M22X1,5	M16X1,5	50,5	36	45,5	10	28	22
821 1814022157	18X14	M22X1,5	M22X1,5	56	41	52,5	10	28	24

523/823

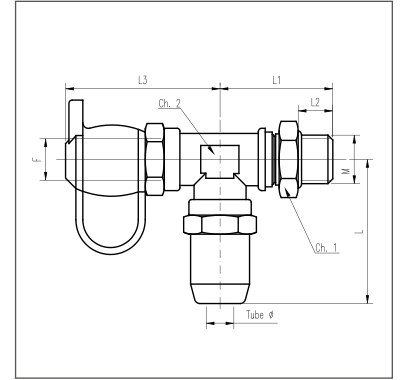
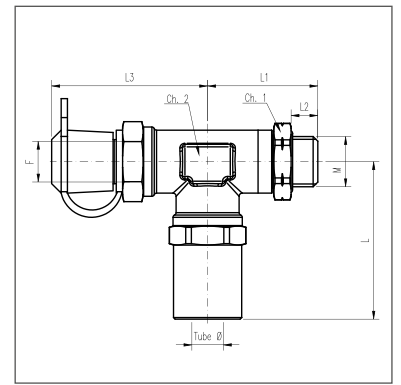
- TEE ORIENTABILE CON PRESA PRESSIONE
- ADJUSTABLE TEE STUD WITH TEST POINT
- VERSCHRAUBUNG IN T-FORM VERSTELLBAR MIT DRUCKLUFTEINLASS
- TÉ ORIENTABLE AVEC VALVE DE PRISE DE PRESSION



PART NUMBER	TUBE Ø	M	F	L	L1	L2	L3	Ch1	Ch2
523 0604012153	6X4	M12X1,5	M12X1,5	38,9	34	45,5	10	17	17
523 0604016153	6X4	M16X1,5	M12X1,5	38,9	34	45,5	10	22	17
523 0604022153	6X4	M22X1,5	M12X1,5	38,9	34	45,5	10	28	17
523 0806010103	8X6	M10X1	M12X1,5	40,25	34	45,5	9	17	17
523 0806012153	8X6	M12X1,5	M12X1,5	40,25	34	45,5	10	17	17
523 0806016153	8X6	M16X1,5	M12X1,5	40,25	34	45,5	10	22	17
523 0806022153	8X6	M22X1,5	M12X1,5	40,25	34	45,5	10	28	17
523 1007012153	10X7	M12X1,5	M12X1,5	44,2	34	45,5	10	17	17
523 1007016153	10X7	M16X1,5	M12X1,5	44,2	34	45,5	10	22	17
523 1007022153	10X7	M22X1,5	M12X1,5	44,2	34	45,5	10	28	17
523 1008012153	10X8	M12X1,5	M12X1,5	44,2	34	45,5	10	17	17
523 1008016153	10X8	M16X1,5	M12X1,5	44,2	34	45,5	10	22	17
523 1008022153	10X8	M22X1,5	M12X1,5	44,2	34	45,5	10	28	17
523 1007512153	10X7,5	M12X1,5	M12X1,5	44,2	34	45,5	10	17	17
523 1007516153	10X7,5	M16X1,5	M12X1,5	44,2	34	45,5	10	22	17
523 1007522153	10X7,5	M22X1,5	M12X1,5	44,2	34	45,5	10	28	17
523 1209012155	12X9	M12X1,5	M16X1,5	47	36	45,5	10	17	22
523 1209016155	12X9	M16X1,5	M16X1,5	47	36	45,5	10	22	22
523 1209022155	12X9	M22X1,5	M16X1,5	47	36	45,5	10	28	22
523 1512016155	15X12	M16X1,5	M16X1,5	50,3	36	45,5	10	22	22
523 1512022155	15X12	M22X1,5	M16X1,5	50,3	36	45,5	10	28	22
523 1512022157	15X12	M22X1,5	M22X1,5	57,3	41	52,5	10	28	24
523 1612016155	16X12	M16X1,5	M16X1,5	50,3	36	45,5	10	22	22
523 1612022155	16X12	M22X1,5	M16X1,5	50,3	36	45,5	10	28	22
523 1612022157	16X12	M22X1,5	M22X1,5	57,3	41	52,5	10	28	24
MISURE DISPONIBILI SOLO PER TERMINALE 823 - AVAILABLE SIZES ONLY FOR STUDS 823 - VERFÜGBARE MASSNAHME NUR FÜR ENDVERSCHLÜSSE 823 - DISPONIBLE UNIQUEMENT POUR LES MESURES DES TERMINALES 823									
823 1814016155	18X14	M16X1,5	M16X1,5	50,5	36	45,5	10	22	22
823 1814022155	18X14	M22X1,5	M16X1,5	50,5	36	45,5	10	28	22
823 1814022157	18X14	M22X1,5	M22X1,5	56	41	52,5	10	28	24

526/826

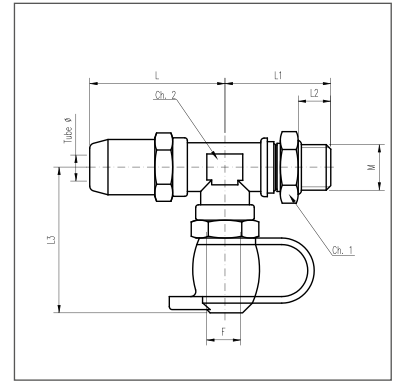
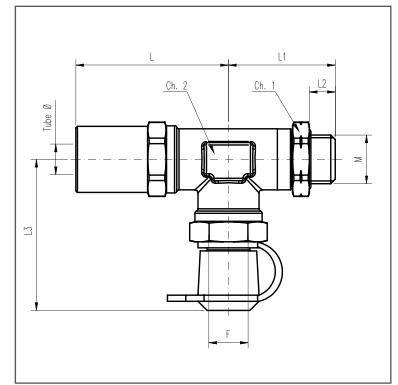
- TERMINALI GIREVOLI CON PRESA PRESSIONE
- SWIVEL STUDS WITH TEST POINT
- EINSCHRAUBSTECKVERBINDUNGEN (DREHBAR 360°) MIT PRÜFANSCHLUß
- RACCORDS TOURNANTS AVEC PRISE PRESSIONPART



PART NUMBER	TUBE Ø	M	F	L	L1	L2	L3	Ch1	Ch2
526 0604012153A	6X4	M12X1,5	M12X1,5	41,4	32,5	8	48	18	19
526 0604016153A	6X4	M16X1,5	M12X1,5	41,4	33	8,5	48	22	19
526 0604022153A	6X4	M22X1,5	M12X1,5	41,4	35	9	48	28	19
526 0806012153A	8X6	M12X1,5	M12X1,5	42,75	32,5	8	48	18	19
526 0806016153A	8X6	M16X1,5	M12X1,5	42,75	33	8,5	48	22	19
526 0806022153A	8X6	M22X1,5	M12X1,5	42,75	35	9	48	28	19
526 1007012153A	10X7	M12X1,5	M12X1,5	46,7	32,5	8	48	18	19
526 1007016153A	10X7	M16X1,5	M12X1,5	46,7	33	8,5	48	22	19
526 1007022153A	10X7	M22X1,5	M12X1,5	46,7	35	9	48	28	19
526 1008012153A	10X8	M12X1,5	M12X1,5	46,7	32,5	8	48	18	19
526 1008016153A	10X8	M16X1,5	M12X1,5	46,7	33	8,5	48	22	19
526 1008022153A	10X8	M22X1,5	M12X1,5	46,7	35	9	48	28	19
526 1007512153A	10X7,5	M12X1,5	M12X1,5	46,7	32,5	8	48	18	19
526 1007516153A	10X7,5	M16X1,5	M12X1,5	46,7	33	8,5	48	22	19
526 1007522153A	10X7,5	M22X1,5	M12X1,5	46,7	35	9	48	28	19
526 1209012155B	12X9	M12X1,5	M16X1,5	50	35	8	48,5	20	22
526 1209016155B	12X9	M16X1,5	M16X1,5	50	35,5	8,5	48,5	22	22
526 1209022155B	12X9	M22X1,5	M16X1,5	50	36,5	9	48,5	28	22
526 1512016155B	15X12	M16X1,5	M16X1,5	53,3	35,5	8,5	48,5	22	22
526 1512022155B	15X12	M22X1,5	M16X1,5	53,3	36,5	9	48,5	28	22
526 1612016155B	16X12	M16X1,5	M16X1,5	53,3	35,5	8,5	48,5	22	22
526 1612022155B	16X12	M22X1,5	M16X1,5	53,3	36,5	9	48,5	28	22
MISURE DISPONIBILI SOLO PER TERMINALE 826 - AVAILABLE SIZES ONLY FOR STUDS 826 - VERFÜGBARE MASSNAHME NUR FÜR ENDVERSCHLÜSSE 826 - DISPONIBLE UNIQUEMENT POUR LES MESURES DES TERMINALES 826									
826 1814016155B	18X14	M16X1,5	M16X1,5	53,5	35,5	8,5	48,5	22	22
826 1814022155B	18X14	M22X1,5	M16X1,5	53,5	36,5	9	48,5	28	22

528/828

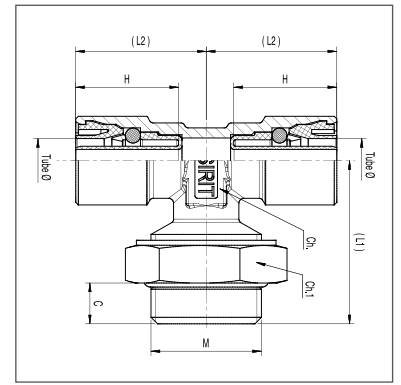
- TERMINALI GIREVOLI CON PRESA PRESSIONE
- SWIVEL STUDS WITH TEST POINT
- EINSCHRAUBSTECKVERBINDUNGEN (DREHBAR 360°) MIT PRÜFANSCHLUß
- RACCORDS TOURNANTS AVEC PRISE PRESSIONPART



PART NUMBER	TUBE Ø	M	F	L	L1	L2	L3	Ch1	Ch2
528 0604012153A	6X4	M12X1,5	M12X1,5	41,4	32,5	8	48	18	19
528 0604016153A	6X4	M16X1,5	M12X1,5	41,4	33	8,5	48	22	19
528 0604022153A	6X4	M22X1,5	M12X1,5	41,4	35	9	48	28	19
528 0806012153A	8X6	M12X1,5	M12X1,5	42,75	32,5	8	48	18	19
528 0806016153A	8X6	M16X1,5	M12X1,5	42,75	33	8,5	48	22	19
528 0806022153A	8X6	M22X1,5	M12X1,5	42,75	35	9	48	28	19
528 1007012153A	10X7	M12X1,5	M12X1,5	46,7	32,5	8	48	18	19
528 1007016153A	10X7	M16X1,5	M12X1,5	46,7	33	8,5	48	22	19
528 1007022153A	10X7	M22X1,5	M12X1,5	46,7	35	9	48	28	19
528 1008012153A	10X8	M12X1,5	M12X1,5	46,7	32,5	8	48	18	19
528 1008016153A	10X8	M16X1,5	M12X1,5	46,7	33	8,5	48	22	19
528 1008022153A	10X8	M22X1,5	M12X1,5	46,7	35	9	48	28	19
528 1007512153A	10X7,5	M12X1,5	M12X1,5	46,7	32,5	8	48	18	19
528 1007516153A	10X7,5	M16X1,5	M12X1,5	46,7	33	8,5	48	22	19
528 1007522153A	10X7,5	M22X1,5	M12X1,5	46,7	35	9	48	28	19
528 1209012155B	12X9	M12X1,5	M16X1,5	50	35	8	48,5	20	22
528 1209016155B	12X9	M16X1,5	M16X1,5	50	35,5	8,5	48,5	22	22
528 1209022155B	12X9	M22X1,5	M16X1,5	50	36,5	9	48,5	28	22
528 1512016155B	15X12	M16X1,5	M16X1,5	53,3	35,5	8,5	48,5	22	22
528 1512022155B	15X12	M22X1,5	M16X1,5	53,3	36,5	9	48,5	28	22
528 1612016155B	16X12	M16X1,5	M16X1,5	53,3	35,5	8,5	48,5	22	22
528 1612022155B	16X12	M22X1,5	M16X1,5	53,3	36,5	9	48,5	28	22
MISURE DISPONIBILI SOLO PER TERMINALE 828 - AVAILABLE SIZES ONLY FOR STUDS 828 - VERFÜGBARE MASSNAHME NUR FÜR ENDVERSCHLÜSSE 828 - DISPONIBLE UNIQUEMENT POUR LES MESURES DES TERMINALES 828									
828 1814016155B	18X14	M16X1,5	M16X1,5	53,5	35,5	8,5	48,5	22	22
828 1814022155B	18X14	M22X1,5	M16X1,5	53,5	36,5	9	48,5	28	22

530

- TEE ORIENTABILE
- ADJUSTABLE TEE STUD
- VERSCHRAUBUNG IN T-FORM VERSTELLBAR
- TÉ ORIENTABLE

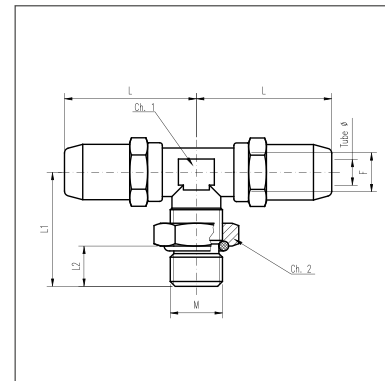
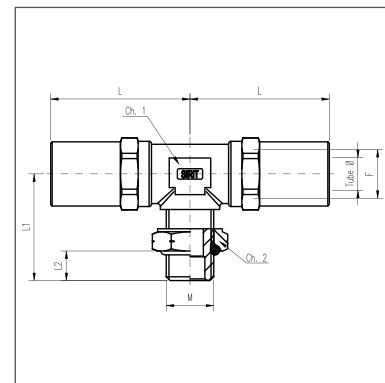


PART NUMBER	TUBE Ø	M	C	H	CH	CH1	L1	L2
530 080601215	8X6	M12X1,5	8	20,5	15	17	30	26
530 080601615	8X6	M16X1,5	8	20,5	15	22	31	26
530 080602215	8X6	M22X1,5	8	20,5	15	28	32,5	26
530 120901615	12X9	M16X1,5	8	25	18	22	35	32
530 120902215	12X9	M22X1,5	8	25	18	28	35	32
530 151202215	15X12	M22X1,5	8	27	21	28	37,5	34



530/830

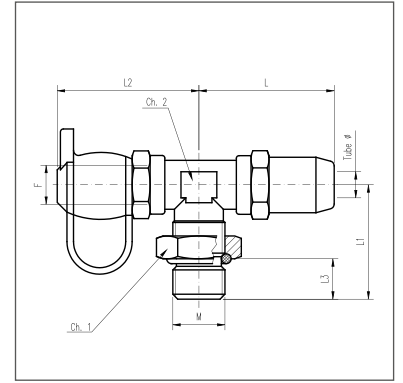
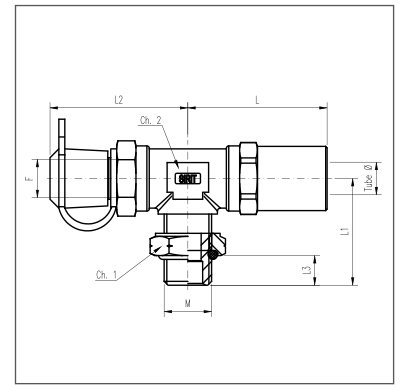
- TEE ORIENTABILE
- ADJUSTABLE TEE STUD
- VERSCHRAUBUNG IN T-FORM VERSTELLBAR
- TÉ ORIENTABLE



PART NUMBER	TUBE Ø	M	F	L	L1	L2	Ch1	Ch2
530 0604010103	6X4	M10X1	M12X1,5	38,9	31,5	10	17	14
530 0604012153	6X4	M12X1,5	M12X1,5	38,9	34	10	17	17
530 0604016153	6X4	M16X1,5	M12X1,5	38,9	34	10	17	22
530 0604022153	6X4	M22X1,5	M12X1,5	38,9	34	10	17	28
530 0806010153	8X6	M10X1	M12X1,5	40,25	31,5	10	17	14
530 0806012153	8X6	M12X1,5	M12X1,5	40,25	34	10	17	17
530 0806016153	8X6	M16X1,5	M12X1,5	40,25	34	10	17	22
530 0806022153	8X6	M22X1,5	M12X1,5	40,25	34	10	17	28
530 1007012153	10X7	M12X1,5	M12X1,5	44,2	34	10	17	17
530 1007016153	10X7	M16X1,5	M12X1,5	44,2	34	10	17	22
530 1007022153	10X7	M22X1,5	M12X1,5	44,2	34	10	17	28
530 1008012153	10X8	M12X1,5	M12X1,5	44,2	34	10	17	17
530 1008016153	10X8	M16X1,5	M12X1,5	44,2	34	10	17	22
530 1008022153	10X8	M22X1,5	M12X1,5	44,2	34	10	17	28
530 1007512153	10X7,5	M12X1,5	M12X1,5	44,2	34	10	17	17
530 1007516153	10X7,5	M16X1,5	M12X1,5	44,2	34	10	17	22
530 1007522153	10X7,5	M22X1,5	M12X1,5	44,2	34	10	17	28
530 1209012155	12X9	M12X1,5	M16X1,5	47	36	10	22	17
530 1209016155	12X9	M16X1,5	M16X1,5	47	36	10	22	22
530 1209022155	12X9	M22X1,5	M16X1,5	47	36	10	22	28
530 1512016155	15X12	M16X1,5	M16X1,5	50,3	36	10	22	22
530 1512022155	15X12	M22X1,5	M16X1,5	50,3	36	10	22	28
530 1512022157	15X12	M22X1,5	M22X1,5	57,3	41	10	24	28
530 1612016155	16X12	M16X1,5	M16X1,5	50,3	36	10	22	22
530 1612022155	16X12	M22X1,5	M16X1,5	50,3	36	10	22	28
530 1612022157	16X12	M22X1,5	M22X1,5	57,3	41	10	24	28
MISURE DISPONIBILI SOLO PER TERMINALE 830 - AVAILABLE SIZES ONLY FOR STUDS 830 - VERFÜGBARE MASSNAHME NUR FÜR ENDVERSCHLÜSSE 830 - DISPONIBLE UNIQUEMENT POUR LES MESURES DES TERMINALES 830								
830 1814016155	18X14	M16X1,5	M16X1,5	50,5	36	10	22	22
830 1814022155	18X14	M22X1,5	M16X1,5	50,5	36	10	22	28
830 1814022157	18X14	M22X1,5	M22X1,5	56	41	10	24	28

531/831

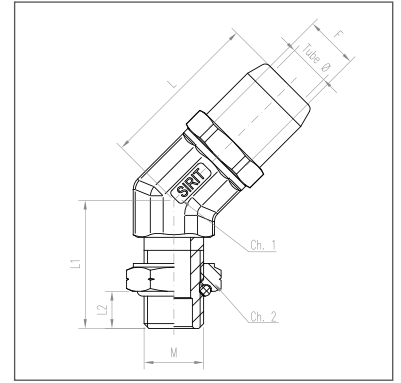
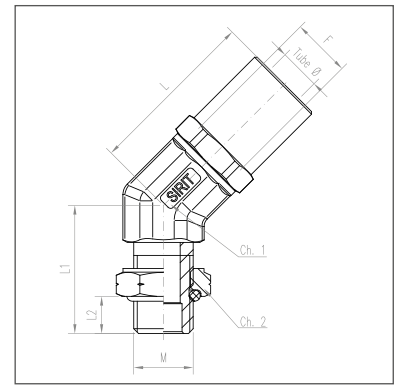
- TERMINALI ORIENTABILI CON PRESA PRESSIONE
- PIVOTED STUDS WITH TEST POINT
- EINSCHRAUBSTECKVERBINDUNGEN MIT PRÜFANSCHLUß (POSITIONIERBAR)
- RACCORDS ORIENTABLES AVEC PRISE DE PRESSIONPART



PART NUMBER	TUBE Ø	M	F	L	L1	L2	L3	Ch1	Ch2
531 0604012153	6X4	M12X1,5	M12X1,5	38,9	34	45,5	10	17	17
531 0604016153	6X4	M16X1,5	M12X1,5	38,9	34	45,5	10	22	17
531 0604022153	6X4	M22X1,5	M12X1,5	38,9	34	45,5	10	28	17
531 0806010103	8X6	M10X1	M12X1,5	40,25	34	45,5	9	17	17
531 0806012153	8X6	M12X1,5	M12X1,5	40,25	34	45,5	10	17	17
531 0806016153	8X6	M16X1,5	M12X1,5	40,25	34	45,5	10	22	17
531 0806022153	8X6	M22X1,5	M12X1,5	40,25	34	45,5	10	28	17
531 1007012153	10X7	M12X1,5	M12X1,5	44,2	34	45,5	10	17	17
531 1007016153	10X7	M16X1,5	M12X1,5	44,2	34	45,5	10	22	17
531 1007022153	10X7	M22X1,5	M12X1,5	44,2	34	45,5	10	28	17
531 1008012153	10X8	M12X1,5	M12X1,5	44,2	34	45,5	10	17	17
531 1008016153	10X8	M16X1,5	M12X1,5	44,2	34	45,5	10	22	17
531 1008022153	10X8	M22X1,5	M12X1,5	44,2	34	45,5	10	28	17
531 1007512153	10X7,5	M12X1,5	M12X1,5	44,2	34	45,5	10	17	17
531 1007516153	10X7,5	M16X1,5	M12X1,5	44,2	34	45,5	10	22	17
531 1007522153	10X7,5	M22X1,5	M12X1,5	44,2	34	45,5	10	28	17
531 1209012155	12X9	M12X1,5	M16X1,5	47	36	45,5	10	17	22
531 1209016155	12X9	M16X1,5	M16X1,5	47	36	45,5	10	22	22
531 1209022155	12X9	M22X1,5	M16X1,5	47	36	45,5	10	28	22
531 1512016155	15X12	M16X1,5	M16X1,5	50,3	36	45,5	10	22	22
531 1512022155	15X12	M22X1,5	M16X1,5	50,3	36	45,5	10	28	22
531 1512022157	15X12	M22X1,5	M22X1,5	57,3	41	52,5	10	28	24
531 1612016155	16X12	M16X1,5	M16X1,5	50,3	36	45,5	10	22	22
531 1612022155	16X12	M22X1,5	M16X1,5	50,3	36	45,5	10	28	22
531 1612022157	16X12	M22X1,5	M22X1,5	57,3	41	52,5	10	28	24
MISURE DISPONIBILI SOLO PER TERMINALE 831 - AVAILABLE SIZES ONLY FOR STUDS 831 - VERFÜGBARE MASSNAHME NUR FÜR ENDVERSCHLÜSSE 831 - DISPONIBLE UNIQUEMENT POUR LES MESURES DES TERMINALES 831									
831 1814016155	18X14	M16X1,5	M16X1,5	50,5	36	45,5	10	22	22
831 1814022155	18X14	M22X1,5	M16X1,5	50,5	36	45,5	10	28	22
831 1814022157	18X14	M22X1,5	M22X1,5	56	41	52,5	10	28	24

540/840

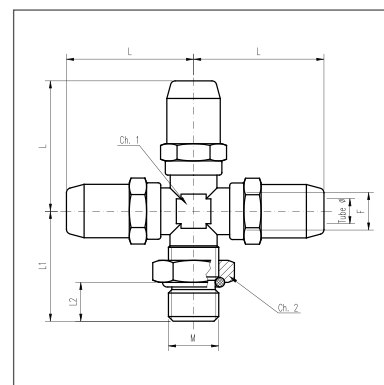
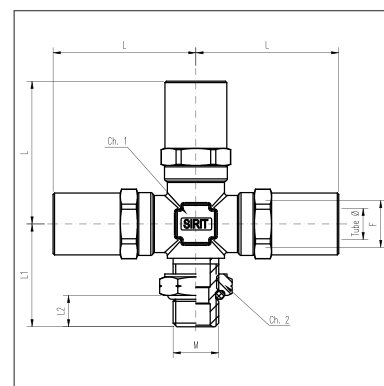
- TERMINALI ORIENTABILI
- PIVOTED STUD
- EINSCHRAUBSTECKVERBINDUNGEN (POSITIONIERBAR)
- RACCORDS ORIENTABLES



PART NUMBER	TUBE Ø	M	F	L	L1	L2	Ch1	Ch2
540 0604016155	6X4	M16X1,5	M16X1,5	31	36	10	22	22
540 0604022157	6X4	M22X1,5	M22X1,5	32	39	10	24	28
540 0806016155	8X6	M16X1,5	M16X1,5	34,6	36	10	22	22
540 0806022157	8X6	M22X1,5	M22X1,5	32,6	39	10	24	28
540 1007016155	10X7	M16X1,5	M16X1,5	47,7	36	10	22	22
540 1007022157	10X7	M22X1,5	M22X1,5	36,85	39	10	24	28
540 1008016155	10X8	M16X1,5	M16X1,5	47,7	36	10	22	22
540 1008022157	10X8	M22X1,5	M22X1,5	36,85	39	10	24	28
540 10075116155	10X7,5	M16X1,5	M16X1,5	47,7	36	10	22	22
540 1007522157	10X7,5	M22X1,5	M22X1,5	36,85	39	10	24	28
540 1209016155	12X9	M16X1,5	M16X1,5	48,5	36	10	22	22
540 1209022157	12X9	M22X1,5	M22X1,5	38,1	39	10	24	28
540 1512016155	15X12	M16X1,5	M16X1,5	51,8	36	10	22	22
540 1512022157	15X12	M22X1,5	M22X1,5	53,1	39	10	24	28
540 1612016155	16X12	M16X1,5	M16X1,5	51,8	36	10	22	22
540 1612022157	16X12	M22X1,5	M22X1,5	53,1	39	10	24	28
MISURE DISPONIBILI SOLO PER TERMINALE 840 - AVAILABLE SIZES ONLY FOR STUDS 840 - VERFÜGBARE MASSNAHME NUR FÜR ENDVERSCHLÜSSE 840 - DISPONIBLE UNIQUEMENT POUR LES MESURES DES TERMINALES 840								
840 1814016155	18X14	M16X1,5	M16X1,5	53,5	36	10	22	22
840 1814022157	18X14	M22X1,5	M22X1,5	51,5	39	10	24	28

541/841

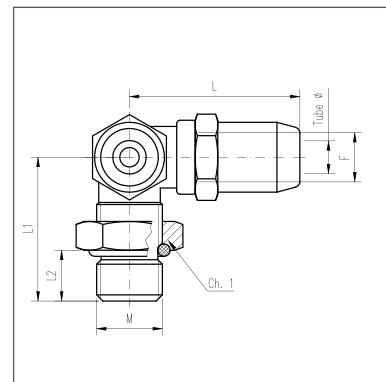
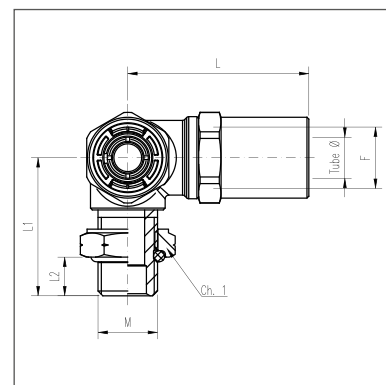
- TERMINALI ORIENTABILI
- PIVOTED STUD
- EINSCHRAUBSTECKVERBINDUNGEN (POSITIONIERBAR)
- RACCORDS ORIENTABLES



PART NUMBER	TUBE Ø	M	F	L	L1	L2	Ch1	Ch2
541 0604016155	6X4	M16X1,5	M16X1,5	32,5	36	10	22	22
541 0604022155	6X4	M22X1,5	M16X1,5	32,5	37	10	22	28
541 0806016155	8X6	M16X1,5	M16X1,5	36,1	36	10	22	22
541 0806022155	8X6	M22X1,5	M16X1,5	36,1	37	10	22	28
541 1007016155	10X7	M16X1,5	M16X1,5	49,2	36	10	22	22
541 1007022155	10X7	M22X1,5	M16X1,5	49,2	37	10	22	28
541 1008016155	10X8	M16X1,5	M16X1,5	49,2	36	10	22	22
541 1008022155	10X8	M22X1,5	M16X1,5	49,2	37	10	22	28
541 1007516155	10X7,5	M16X1,5	M16X1,5	49,2	36	10	22	22
541 1007522155	10X7,5	M22X1,5	M16X1,5	49,2	37	10	22	28
541 1209016155	12X9	M16X1,5	M16X1,5	50	36	10	22	22
541 1209022155	12X9	M22X1,5	M16X1,5	50	37	10	22	28
541 1512016155	15X12	M16X1,5	M16X1,5	53,3	36	10	22	22
541 1512022155	15X12	M22X1,5	M16X1,5	53,3	37	10	22	28
541 1612016155	16X12	M16X1,5	M16X1,5	53,3	36	10	22	22
541 1612022155	16X12	M22X1,5	M16X1,5	53,3	37	10	22	28
MISURE DISPONIBILI SOLO PER TERMINALE 841 - AVAILABLE SIZES ONLY FOR STUDS 841 - VERFÜGBARE MASSNAHME NUR FÜR ENDVERSCHLÜSSE 841 - DISPONIBLE UNIQUEMENT POUR LES MESURES DES TERMINALES 841								
841 1814016155	18X14	M16X1,5	M16X1,5	53,5	36	10	22	22
841 1814022155	18X14	M22X1,5	M16X1,5	52	37	10	22	28

542/842

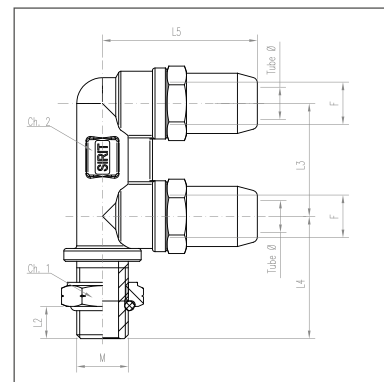
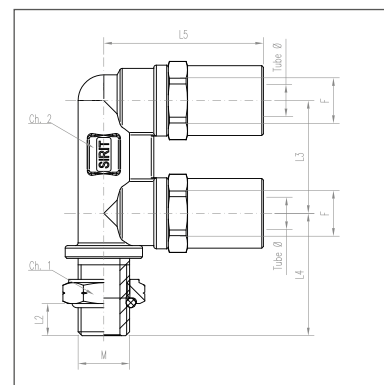
- TERMINALI ORIENTABILI
- PIVOTED STUD
- EINSCHRAUBSTECKVERBINDUNGEN (POSITIONIERBAR)
- RACCORDS ORIENTABLES



PART NUMBER	TUBE Ø	M	F	L	L1	L2	Ch1
542 0604012153	6X4	M12X1,5	M12X1,5	42,4	37	10	17
542 0604016155	6X4	M16X1,5	M16X1,5	31	36	10	22
542 0604022155	6X4	M22X1,5	M16X1,5	31	37	10	28
542 0806012153	8X6	M12X1,5	M12X1,5	43,75	37	10	17
542 0806016155	8X6	M16X1,5	M16X1,5	34,6	36	10	22
542 0806022155	8X6	M22X1,5	M16X1,5	34,6	37	10	28
542 1007012153	10X7	M12X1,5	M12X1,5	47,7	37	10	17
542 1007016155	10X7	M16X1,5	M16X1,5	47,7	36	10	22
542 1007022155	10X7	M22X1,5	M16X1,5	47,7	37	10	28
542 1008012153	10X8	M12X1,5	M12X1,5	47,7	37	10	17
542 1008016155	10X8	M16X1,5	M16X1,5	47,7	36	10	22
542 1008022155	10X8	M22X1,5	M16X1,5	47,7	37	10	28
542 1007512153	10X7,5	M12X1,5	M12X1,5	47,7	37	10	17
542 1007516155	10X7,5	M16X1,5	M16X1,5	47,7	36	10	22
542 1007522155	10X7,5	M22X1,5	M16X1,5	47,7	37	10	28
542 1209016155	12X9	M16X1,5	M16X1,5	48,5	36	10	22
542 1209022155	12X9	M22X1,5	M16X1,5	48,5	37	10	28
542 1512016155	15X12	M16X1,5	M16X1,5	51,8	36	10	22
542 1512022155	15X12	M22X1,5	M16X1,5	51,8	37	10	28
542 1612016155	16X12	M16X1,5	M16X1,5	51,8	36	10	22
542 1612022155	16X12	M22X1,5	M16X1,5	51,8	37	10	28
MISURE DISPONIBILI SOLO PER TERMINALE 842 - AVAILABLE SIZES ONLY FOR STUDS 842 - VERFÜGBARE MASSNAHME NUR FÜR ENDVERSCHLÜSSE 842 - DISPONIBLE UNIQUEMENT POUR LES MESURES DES TERMINALES 842							
842 1814016155	18X14	M16X1,5	M16X1,5	53,5	36	10	22
842 1814022155	18X14	M22X1,5	M16X1,5	52	37	10	28

543/843

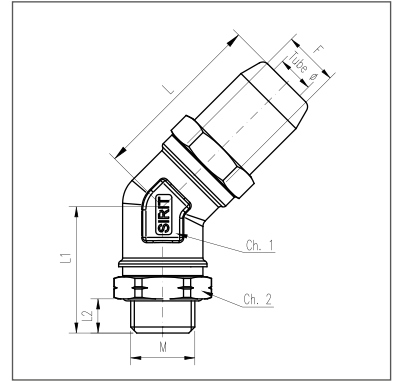
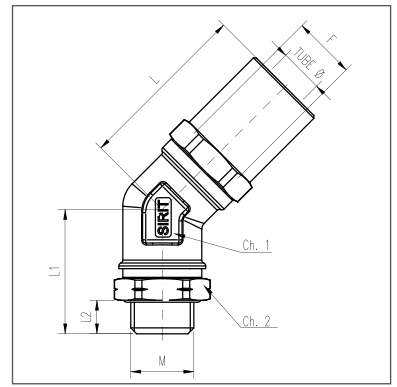
- TERMINALI ORIENTABILI
- PIVOTED STUD
- EINSCHRAUBSTECKVERBINDUNGEN (POSITIONIERBAR)
- RACCORDS ORIENTABLES



PART NUMBER	TUBE Ø	M	F	L	L2	L3	L4	L5	Ch1	Ch2
543 0604016155	6X4	M16X1,5	M16X1,5	32	10	35	38	36,5	22	16
543 0604022155	6X4	M22X1,5	M16X1,5	32	10	35	38	36,5	28	16
543 0806016155	8X6	M16X1,5	M16X1,5	35,6	10	35	38	36,5	22	16
543 0806022155	8X6	M22X1,5	M16X1,5	35,6	10	35	38	36,5	28	16
543 1007016155	10X7	M16X1,5	M16X1,5	48,7	10	35	38	36,5	22	16
543 1007022155	10X7	M22X1,5	M16X1,5	48,7	10	35	38	36,5	28	16
543 1008016155	10X8	M16X1,5	M16X1,5	48,7	10	35	38	36,5	22	16
543 1008022155	10X8	M22X1,5	M16X1,5	48,7	10	35	38	36,5	28	16
543 1007516155	10X7,5	M16X1,5	M16X1,5	48,7	10	35	38	36,5	22	16
543 1007522155	10X7,5	M22X1,5	M16X1,5	48,7	10	35	38	36,5	28	16
543 1209016155	12X9	M16X1,5	M16X1,5	49,5	10	35	38	36,5	22	16
543 1209022155	12X9	M22X1,5	M16X1,5	49,5	10	35	38	36,5	28	16
543 1512016155	15X12	M16X1,5	M16X1,5	52,8	10	35	38	36,5	22	16
543 1512022155	15X12	M22X1,5	M16X1,5	52,8	10	35	38	36,5	28	16
543 1612016155	16X12	M16X1,5	M16X1,5	52,8	10	35	38	36,5	22	16
543 1612022155	16X12	M22X1,5	M16X1,5	52,8	10	35	38	36,5	28	16
MISURE DISPONIBILI SOLO PER TERMINALE 843 - AVAILABLE SIZES ONLY FOR STUDS 843 - VERFÜGBARE MASSNAHME NUR FÜR ENDVERSCHLÜSSE 843 - DISPONIBLE UNIQUEMENT POUR LES MESURES DES TERMINALES 843										
843 1814016155	18X14	M16X1,5	M16X1,5	53,5	10	35	38	36,5	22	16
843 1814022155	18X14	M22X1,5	M16X1,5	52	10	35	38	36,5	28	16

545/845

- TERMINALI GIREVOLI
- SWIVEL STUDS
- EINSCHRAUBSTECKVERBINDUNGEN (DREHBAR 360°)
- RACCORDS TOURNANTS



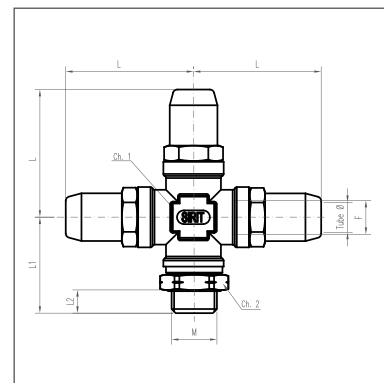
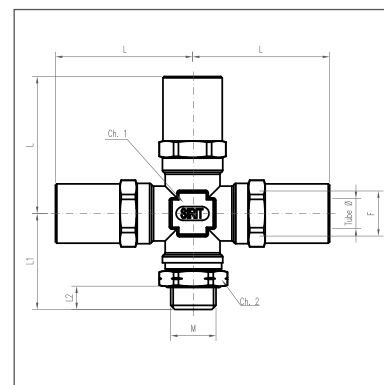
PART NUMBER	TUBE Ø	M	F	L	L1	L2	Ch1	Ch2
545 0604010103A	6X4	M10X1	M16X1,5	26,5	35	8	22	20
545 0604012153A	6X4	M12X1,5	M16X1,5	26,5	35	8	22	20
545 0604016153A	6X4	M16X1,5	M16X1,5	26,5	35,5	8,5	22	22
545 0604022153A	6X4	M22X1,5	M16X1,5	26,5	37,5	9	22	28
545 0806010103A	8X6	M10X1	M16X1,5	30,1	35	8	22	20
545 0806012153A	8X6	M12X1,5	M16X1,5	30,1	35	8	22	20
545 0806016153A	8X6	M16X1,5	M16X1,5	30,1	35,5	8,5	22	22
545 0806022153A	8X6	M22X1,5	M16X1,5	30,1	37,5	9	22	28
545 1007012153A	10X7	M12X1,5	M16X1,5	43,2	35	8	22	20
545 1007016153A	10X7	M16X1,5	M16X1,5	43,2	35,5	8,5	22	22
545 1007022153A	10X7	M22X1,5	M16X1,5	43,2	37,5	9	22	28
545 1008012153A	10X8	M12X1,5	M16X1,5	43,2	35	8	22	20
545 1008016153A	10X8	M16X1,5	M16X1,5	43,2	35,5	8,5	22	22
545 1008022153A	10X8	M22X1,5	M16X1,5	43,2	37,5	9	22	28
545 1007512153A	10X7,5	M12X1,5	M16X1,5	43,2	35	8	22	20
545 1007516153A	10X7,5	M16X1,5	M16X1,5	43,2	35,5	8,5	22	22
545 1007522153A	10X7,5	M22X1,5	M16X1,5	43,2	37,5	9	22	28
545 1209012155B	12X9	M12X1,5	M16X1,5	44	35	8	22	20
545 1209016155B	12X9	M16X1,5	M16X1,5	44	35,5	8,5	22	22
545 1209022155B	12X9	M22X1,5	M16X1,5	44	36,5	9	22	28
545 1512016155B	15X12	M16X1,5	M16X1,5	47,3	35,5	8,5	22	22
545 1512022155B	15X12	M22X1,5	M16X1,5	47,3	36,5	9	22	28
545 1612016155B	16X12	M16X1,5	M16X1,5	47,3	35,5	8,5	22	22
545 1612022155B	16X12	M22X1,5	M16X1,5	47,3	36,5	9	22	28
MISURE DISPONIBILI SOLO PER TERMINALE 845 - AVAILABLE SIZES ONLY FOR STUDS 845 - VERFÜGBARE MASSNAHME NUR FÜR ENDVERSCHLÜSSE 845 - DISPONIBLE UNIQUEMENT POUR LES MESURES DES TERMINALES 845								
845 1814016155B	18X14	M16X1,5	M16X1,5	53,5	35,5	8,5	22	22
845 1814022155B	18X14	M22X1,5	M16X1,5	53,5	36,5	9	22	28

•• I terminali girevoli sono ordinabili anche senza il perno. In tal caso utilizzare i codici senza l'indicazione della filettatura, sostituendo ad essi quattro 0. ESEMPIO: 845 120900005B anziché 845 1209016155B. •• It is possible to order the swivel studs also without the male stud. When ordering substitute thread dimension with four 0. EG: 845 120900005B instead of 845 1209016155B.

•• Es ist ebenfalls möglich diese Verbindung ohne Einschraubstutzen zu bestellen, diese hat in der Bestell. Nr. 4 x die Zahl 0. BEISPIEL: 845 120900005B statt 845 1209016155B. •• Les raccords tournants peuvent être commandés même sans le pivot dans ce cas. Utiliser les codes sans l'indication de la filetage, en ajoutant quatre 0. PAR EXEMPLE: 845 120900005B au lieu de 845 1209016155B.

546/846

- TERMINALI GIREVOLI
- SWIVEL STUDS
- EINSCHRAUBSTECKVERBINDUNGEN (DREHBAR 360°)
- RACCORDS TOURNANTS



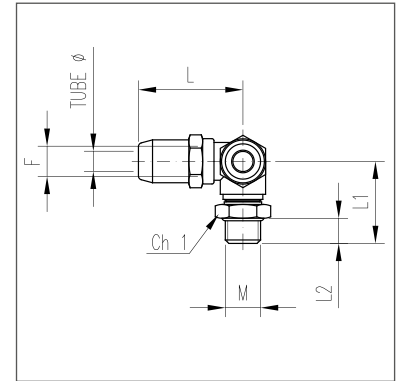
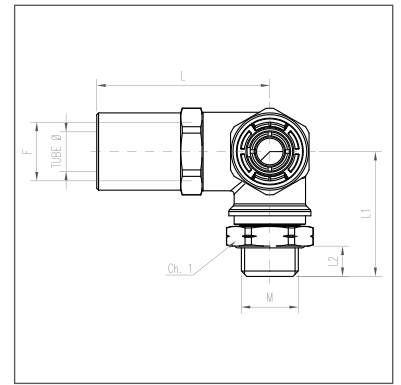
PART NUMBER	TUBE Ø	M	F	L	L1	L2	Ch1	Ch2
546 0604010103A	6X4	M10X1	M16X1,5	32,5	35	8	22	20
546 0604012153A	6X4	M12X1,5	M16X1,5	32,5	35	8	22	20
546 0604016153A	6X4	M16X1,5	M16X1,5	32,5	35,5	8,5	22	22
546 0604022153A	6X4	M22X1,5	M16X1,5	32,5	37,5	9	22	28
546 0806010103A	8X6	M10X1	M16X1,5	36,1	35	8	22	20
546 0806012153A	8X6	M12X1,5	M16X1,5	36,1	35	8	22	20
546 0806016153A	8X6	M16X1,5	M16X1,5	36,1	35,5	8,5	22	22
546 0806022153A	8X6	M22X1,5	M16X1,5	36,1	37,5	9	22	28
546 1007012153A	10X7	M12X1,5	M16X1,5	49,2	35	8	22	20
546 1007016153A	10X7	M16X1,5	M16X1,5	49,2	35,5	8,5	22	22
546 1007022153A	10X7	M22X1,5	M16X1,5	49,2	37,5	9	22	28
546 1008012153A	10X8	M12X1,5	M16X1,5	49,2	35	8	22	20
546 1008016153A	10X8	M16X1,5	M16X1,5	49,2	35,5	8,5	22	22
546 1008022153A	10X8	M22X1,5	M16X1,5	49,2	37,5	9	22	28
546 1007512153A	10X7,5	M12X1,5	M16X1,5	49,2	35	8	22	20
546 1007516153A	10X7,5	M16X1,5	M16X1,5	49,2	35,5	8,5	22	22
546 1007522153A	10X7,5	M22X1,5	M16X1,5	49,2	37,5	9	22	28
546 1209012155B	12X9	M12X1,5	M16X1,5	50	35	8	22	20
546 1209016155B	12X9	M16X1,5	M16X1,5	50	35,5	8,5	22	22
546 1209022155B	12X9	M22X1,5	M16X1,5	50	36,5	9	22	28
546 1512016155B	15X12	M16X1,5	M16X1,5	53,3	35,5	8,5	22	22
546 1512022155B	15X12	M22X1,5	M16X1,5	53,3	36,5	9	22	28
546 1612016155B	16X12	M16X1,5	M16X1,5	53,3	35,5	8,5	22	22
546 1612022155B	16X12	M22X1,5	M16X1,5	53,3	36,5	9	22	28
MISURE DISPONIBILI SOLO PER TERMINALE 846 - AVAILABLE SIZES ONLY FOR STUDS 846 - VERFÜGBARE MASSNAHME NUR FÜR ENDVERSCHLÜSSE 846 - DISPONIBLE UNIQUEMENT POUR LES MESURES DES TERMINALES 846								
846 1814016155B	18X14	M16X1,5	M16X1,5	53,5	35,5	8,5	22	22
846 1814022155B	18X14	M22X1,5	M16X1,5	53,5	36,5	9	22	28

•• I terminali girevoli sono ordinabili anche senza il perno. In tal caso utilizzare i codici senza l'indicazione della filettatura, sostituendo ad essi quattro 0. ESEMPIO: 846 1209000005B anziché 846 1209016155B. •• It is possible to order the swivel studs also without the male stud. When ordering substitute thread dimension with four 0. EG: 846 1209000005B instead of 846 1209016155B.

•• Es ist ebenfalls möglich diese Verbindung ohne Einschraubstutzen zu bestellen, diese hat in der Bestell. Nr. 4 x die Zahl 0. BEISPIEL: 846 1209000005B statt 846 1209016155B. •• Les raccords tournants peuvent être commandés même sans le pivot dans ce cas. Utiliser les codes sans l'indication de la filetage, en ajoutant quatre 0. PAR EXEMPLE: 846 1209000005B au lieu de 846 1209016155B.

547/847

- TERMINALI GIREVOLI
- SWIVEL STUDS
- EINSCHRAUBSTECKVERBINDUNGEN (DREHBAR 360°)
- RACCORDS TOURNANTS



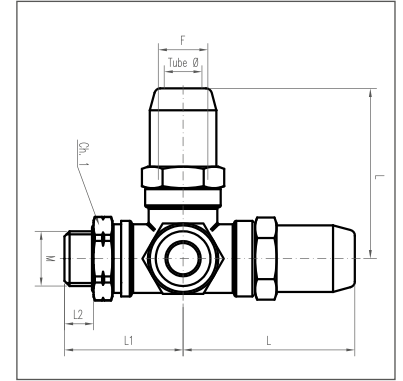
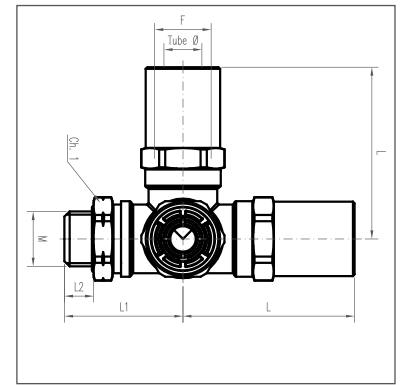
PART NUMBER	TUBE Ø	M	F	L	L1	L2	Ch1
547 0604010103A	6X4	M10X1	M16X1,5	31	35	8	20
547 0604012153A	6X4	M12X1,5	M16X1,5	31	35	8	20
547 0604016153A	6X4	M16X1,5	M16X1,5	31	35,5	8,5	22
547 0604022153A	6X4	M22X1,5	M16X1,5	31	37,5	9	28
547 0806010103A	8X6	M10X1	M16X1,5	34,6	35	8	20
547 0806012153A	8X6	M12X1,5	M16X1,5	34,6	35	8	20
547 0806016153A	8X6	M16X1,5	M16X1,5	34,6	35,5	8,5	22
547 0806022153A	8X6	M22X1,5	M16X1,5	34,6	37,5	9	28
547 1007012153A	10X7	M12X1,5	M16X1,5	47,7	35	8	20
547 1007016153A	10X7	M16X1,5	M16X1,5	47,7	35,5	8,5	22
547 1007022153A	10X7	M22X1,5	M16X1,5	47,7	37,5	9	28
547 1008012153A	10X8	M12X1,5	M16X1,5	47,7	35	8	20
547 1008016153A	10X8	M16X1,5	M16X1,5	47,7	35,5	8,5	22
547 1008022153A	10X8	M22X1,5	M16X1,5	47,7	37,5	9	28
547 1007512153A	10X7,5	M12X1,5	M16X1,5	47,7	35	8	20
547 1007516153A	10X7,5	M16X1,5	M16X1,5	47,7	35,5	8,5	22
547 1007522153A	10X7,5	M22X1,5	M16X1,5	47,7	37,5	9	28
547 1209012155B	12X9	M12X1,5	M16X1,5	48,5	35	8	20
547 1209016155B	12X9	M16X1,5	M16X1,5	48,5	35,5	8,5	22
547 1209022155B	12X9	M22X1,5	M16X1,5	48,5	36,5	9	28
547 1512016155B	15X12	M16X1,5	M16X1,5	51,8	35,5	8,5	22
547 1512022155B	15X12	M22X1,5	M16X1,5	51,8	36,5	9	28
547 1612016155B	16X12	M16X1,5	M16X1,5	51,8	35,5	8,5	22
547 1612022155B	16X12	M22X1,5	M16X1,5	51,8	36,5	9	28
MISURE DISPONIBILI SOLO PER TERMINALE 847 - AVAILABLE SIZES ONLY FOR STUDS 847 - VERFÜGBARE MASSNAHME NUR FÜR ENDVERSCHLÜSSE 847 - DISPONIBLE UNIQUEMENT POUR LES MESURES DES TERMINALES 847							
847 1814016155B	18X14	M16X1,5	M16X1,5	53,5	35,5	8,5	22
847 1814022155B	18X14	M22X1,5	M16X1,5	53,5	36,5	9	28

•• I terminali girevoli sono ordinabili anche senza il perno. In tal caso utilizzare i codici senza l'indicazione della filettatura, sostituendo ad essi quattro 0. ESEMPIO: 847 120900005B anziché 847 1209016155B. •• It is possible to order the swivel studs also without the male stud. When ordering substitute thread dimension with four 0. EG: 847 120900005B instead of 847 1209016155B.

•• Es ist ebenfalls möglich diese Verbindung ohne Einschraubstutzen zu bestellen, diese hat in der Bestell. Nr. 4 x die Zahl 0. BEISPIEL: 847 120900005B statt 847 1209016155B. •• Les raccords tournants peuvent être commandés même sans le pivot dans ce cas. Utiliser les codes sans l'indication de la filetage, en ajoutant quatre 0. PAR EXEMPLE: 847 120900005B au lieu de 847 1209016155B.

548/848

- TERMINALI GIREVOLI
- SWIVEL STUDS
- EINSCHRAUBSTECKVERBINDUNGEN (DREHBAR 360°)
- RACCORDS TOURNANTS



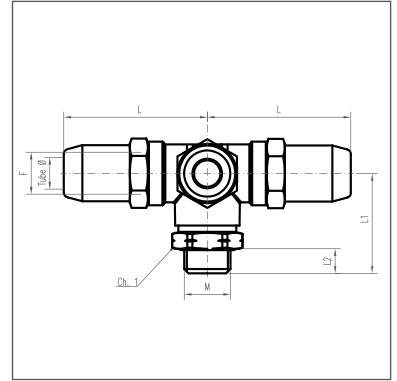
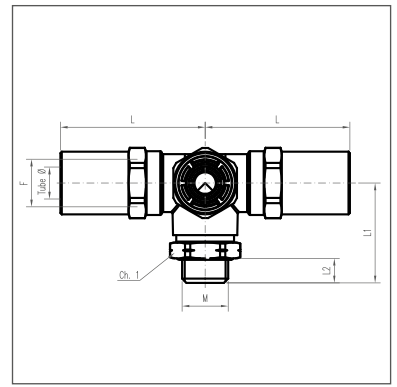
PART NUMBER	TUBE Ø	M	F	L	L1	L2	Ch1
548 0604010103A	6X4	M10X1	M16X1,5	32,5	35	8	20
548 0604012153A	6X4	M12X1,5	M16X1,5	32,5	35	8	20
548 0604016153A	6X4	M16X1,5	M16X1,5	32,5	35,5	8,5	22
548 0604022153A	6X4	M22X1,5	M16X1,5	36,1	37,5	9	28
548 0806010103A	8X6	M10X1	M16X1,5	36,1	35	8	20
548 0806012153A	8X6	M12X1,5	M16X1,5	36,1	35	8	20
548 0806016153A	8X6	M16X1,5	M16X1,5	36,1	35,5	8,5	22
548 0806022153A	8X6	M22X1,5	M16X1,5	49,2	37,5	9	28
548 1007012153A	10X7	M12X1,5	M16X1,5	49,2	35	8	20
548 1007016153A	10X7	M16X1,5	M16X1,5	49,2	35,5	8,5	22
548 1007022153A	10X7	M22X1,5	M16X1,5	49,2	37,5	9	28
548 1008012153A	10X8	M12X1,5	M16X1,5	49,2	35	8	20
548 1008016153A	10X8	M16X1,5	M16X1,5	49,2	35,5	8,5	22
548 1008022153A	10X8	M22X1,5	M16X1,5	49,2	37,5	9	28
548 1007512153A	10X7,5	M12X1,5	M16X1,5	49,2	35	8	20
548 1007516153A	10X7,5	M16X1,5	M16X1,5	49,2	35,5	8,5	22
548 1007522153A	10X7,5	M22X1,5	M16X1,5	50	37,5	9	28
548 1209012155B	12X9	M12X1,5	M16X1,5	50	35	8	20
548 1209016155B	12X9	M16X1,5	M16X1,5	50	35,5	8,5	22
548 1209022155B	12X9	M22X1,5	M16X1,5	53,3	36,5	9	28
548 1512016155B	15X12	M16X1,5	M16X1,5	53,3	35,5	8,5	22
548 1512022155B	15X12	M22X1,5	M16X1,5	53,3	36,5	9	28
548 1612016155B	16X12	M16X1,5	M16X1,5	53,3	35,5	8,5	22
548 1612022155B	16X12	M22X1,5	M16X1,5	53,3	36,5	9	28
MISURE DISPONIBILI SOLO PER TERMINALE 848 - AVAILABLE SIZES ONLY FOR STUDS 848 - VERFÜGBARE MASSNAHME NUR FÜR ENDVERSCHLÜSSE 848 - DISPONIBLE UNIQUEMENT POUR LES MESURES DES TERMINALES 848							
848 1814016155B	18X14	M16X1,5	M16X1,5	53,5	35,5	8,5	22
848 1814022155B	18X14	M22X1,5	M16X1,5	53,5	36,5	9	28

•• I terminali girevoli sono ordinabili anche senza il perno. In tal caso utilizzare i codici senza l'indicazione della filettatura, sostituendo ad essi quattro 0. ESEMPIO: 848 1209000005B anziché 848 1209016155B. •• It is possible to order the swivel studs also without the male stud. When ordering substitute thread dimension with four 0. EG: 848 1209000005B instead of 848 1209016155B.

•• Es ist ebenfalls möglich diese Verbindung ohne Einschraubstutzen zu bestellen, diese hat in der Bestell. Nr. 4 x die Zahl 0. BEISPIEL: 848 1209000005B statt 848 1209016155B. •• Les raccords tournants peuvent être commandés même sans le pivot dans ce cas. Utiliser les codes sans l'indication de la filetage, en ajoutant quatre 0. PAR EXEMPLE: 848 1209000005B au lieu de 848 1209016155B.

549/849

- TERMINALI GIREVOLI
- SWIVEL STUDS
- EINSCHRAUBSTECKVERBINDUNGEN (DREHBAR 360°)
- RACCORDS TOURNANTS



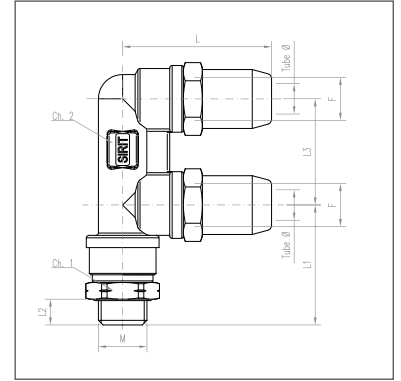
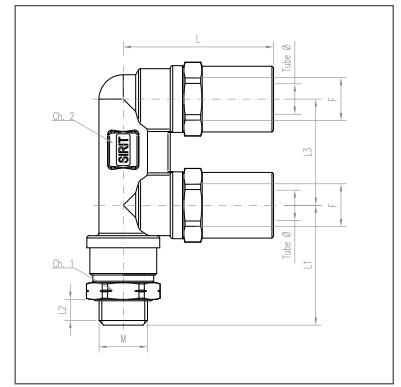
PART NUMBER	TUBE Ø	M	F	L	L1	L2	Ch1
549 0604010103A	6X4	M10X1	M16X1,5	32,5	35	8	20
549 0604012153A	6X4	M12X1,5	M16X1,5	32,5	35	8	20
549 0604016153A	6X4	M16X1,5	M16X1,5	32,5	35,5	8,5	22
549 0604022153A	6X4	M22X1,5	M16X1,5	32,5	37,5	9	28
549 0806010103A	8X6	M10X1	M16X1,5	36,1	35	8	20
549 0806012153A	8X6	M12X1,5	M16X1,5	36,1	35	8	20
549 0806016153A	8X6	M16X1,5	M16X1,5	36,1	35,5	8,5	22
549 0806022153A	8X6	M22X1,5	M16X1,5	36,1	37,5	9	28
549 1007012153A	10X7	M12X1,5	M16X1,5	49,2	35	8	20
549 1007016153A	10X7	M16X1,5	M16X1,5	49,2	35,5	8,5	22
549 1007022153A	10X7	M22X1,5	M16X1,5	49,2	37,5	9	28
549 1008012153A	10X8	M12X1,5	M16X1,5	49,2	35	8	20
549 1008016153A	10X8	M16X1,5	M16X1,5	49,2	35,5	8,5	22
549 1008022153A	10X8	M22X1,5	M16X1,5	49,2	37,5	9	28
549 1007512153A	10X7,5	M12X1,5	M16X1,5	49,2	35	8	20
549 1007516153A	10X7,5	M16X1,5	M16X1,5	49,2	35,5	8,5	22
549 1007522153A	10X7,5	M22X1,5	M16X1,5	49,2	37,5	9	28
549 1209012155B	12X9	M12X1,5	M16X1,5	50	35	8	20
549 1209016155B	12X9	M16X1,5	M16X1,5	50	35,5	8,5	22
549 1209022155B	12X9	M22X1,5	M16X1,5	50	36,5	9	28
549 1512016155B	15X12	M16X1,5	M16X1,5	53,3	35,5	8,5	22
549 1512022155B	15X12	M22X1,5	M16X1,5	53,3	36,5	9	28
549 1612016155B	16X12	M16X1,5	M16X1,5	53,3	35,5	8,5	22
549 1612022155B	16X12	M22X1,5	M16X1,5	53,3	36,5	9	28
MISURE DISPONIBILI SOLO PER TERMINALE 849 - AVAILABLE SIZES ONLY FOR STUDS 849 - VERFÜGBARE MASSNAHME NUR FÜR ENDVERSCHLÜSSE 849 - DISPONIBLE UNIQUEMENT POUR LES MESURES DES TERMINALES 849							
849 1814016155B	18X14	M16X1,5	M16X1,5	53,5	35,5	8,5	22
849 1814022155B	18X14	M22X1,5	M16X1,5	53,5	36,5	9	28

•• I terminali girevoli sono ordinabili anche senza il perno. In tal caso utilizzare i codici senza l'indicazione della filettatura, sostituendo ad essi quattro 0. ESEMPIO: 849 1209000005B anziché 849 1209016155B. •• It is possible to order the swivel studs also without the male stud. When ordering substitute thread dimension with four 0. EG: 849 1209000005B instead of 849 1209016155B.

•• Es ist ebenfalls möglich diese Verbindung ohne Einschraubstutzen zu bestellen, diese hat in der Bestell. Nr. 4 x die Zahl 0. BEISPIEL: 849 1209000005B statt 849 1209016155B. •• Les raccords tournants peuvent être commandés même sans le pivot dans ce cas. Utiliser les codes sans l'indication de la filetage, en ajoutant quatre 0. PAR EXEMPLE: 849 1209000005B au lieu de 849 1209016155B.

551/851

- TERMINALI GIREVOLI
- SWIVEL STUDS
- EINSCHRAUBSTECKVERBINDUNGEN (DREHBAR 360°)
- RACCORDS TOURNANTS



PART NUMBER	TUBE Ø	M	F	L	L1	L2	L3	CH1	Ch2
551 0604010105B	6X4	M10X1	M16X1,5	32	40	8	35	20	16
551 0604012155B	6X4	M12X1,5	M16X1,5	32	40	8	35	20	16
551 0604016155B	6X4	M16X1,5	M16X1,5	32	40,5	8,5	35	22	16
551 0604022155B	6X4	M22X1,5	M16X1,5	32	41	9	35	28	16
551 0806010105B	8X6	M10X1	M16X1,5	35,6	40	8	35	20	16
551 0806012155B	8X6	M12X1,5	M16X1,5	35,6	40	8	35	20	16
551 0806016155B	8X6	M16X1,5	M16X1,5	35,6	40,5	8,5	35	22	16
551 0806022155B	8X6	M22X1,5	M16X1,5	35,6	41	9	35	28	16
551 1007012155B	10X7	M12X1,5	M16X1,5	48,7	40	8	35	20	16
551 1007016155B	10X7	M16X1,5	M16X1,5	48,7	41	8,5	35	22	16
551 1007022155B	10X7	M22X1,5	M16X1,5	48,7	41	9	35	28	16
551 1008012155B	10X8	M12X1,5	M16X1,5	48,7	40	8	35	20	16
551 1008016155B	10X8	M16X1,5	M16X1,5	48,7	40,5	8,5	35	22	16
551 1008022155B	10X8	M22X1,5	M16X1,5	48,7	41	9	35	28	16
551 1007512155B	10X7,5	M12X1,5	M16X1,5	48,7	40	8	35	20	16
551 1007516155B	10X7,5	M16X1,5	M16X1,5	48,7	40,5	8,5	35	22	16
551 1007522155B	10X7,5	M22X1,5	M16X1,5	48,7	41	9	35	28	16
551 1209012155B	12X9	M12X1,5	M16X1,5	49,5	40	8	35	20	16
551 1209016155B	12X9	M16X1,5	M16X1,5	49,5	40,5	8,5	35	22	16
551 1209022155B	12X9	M22X1,5	M16X1,5	49,5	41	9	35	28	16
551 1512016155B	15X12	M16X1,5	M16X1,5	52,8	40,5	8,5	35	22	16
551 1512022155B	15X12	M22X1,5	M16X1,5	52,8	41	9	35	28	16
551 1612016155B	16X12	M16X1,5	M16X1,5	52,8	40,5	8,5	35	22	16
551 1612022155B	16X12	M22X1,5	M16X1,5	52,8	41	9	35	28	16
MISURE DISPONIBILI SOLO PER TERMINALE 851 - AVAILABLE SIZES ONLY FOR STUDS 851 - VERFÜGBARE MASSNAHME NUR FÜR ENDVERSCHLÜSSE 851 - DISPONIBLE UNIQUEMENT POUR LES MESURES DES TERMINALES 851									
851 1814016155B	18X14	M16X1,5	M16X1,5	8,5	40,5	35	44,5	22	16
851 1814022155B	18X14	M22X1,5	M16X1,5	9	41	35	44,5	28	16

•• I terminali girevoli sono ordinabili anche senza il perno. In tal caso utilizzare i codici senza l'indicazione della filettatura, sostituendo ad essi quattro 0. ESEMPIO: 851 1209000005B anziché 851 1209016155B. •• It is possible to order the swivel studs also without the male stud. When ordering substitute thread dimension with four 0. EG: 846 1209000005B instead of 851 1209016155B.

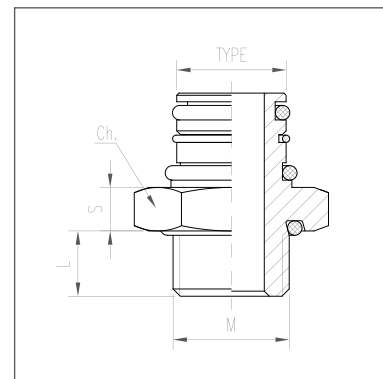
•• Es ist ebenfalls möglich diese Verbindung ohne Einschraubstutzen zu bestellen, diese hat in der Bestell. Nr. 4 x die Zahl 0. BEISPIEL: 846 1209000005B statt 851 1209016155B. •• Les raccords tournants peuvent être commandés même sans le pivot dans ce cas. Utiliser les codes sans l'indication de la filetage, en ajoutant quatre 0. PAR EXEMPLE: 851 1209000005B au lieu de 851 1209016155B.

RACCORDO INNESTO GIREVOLE - SWIVEL STUD FITTING
DREHBARE SCHNELLVERBINDUNGEN - RACCORD EMBASE TOURNANT



660

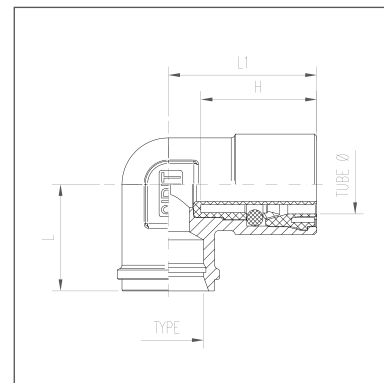
- INNESTO
- SWIVEL STUD
- SCHNELLANSCHLUSSSTUTZEN
- EMBASE



PART NUMBER	M	L	S	CH	Swivel Type
660 GC14B	M1/4 GAS	6	5,5	20	B
660 GC18B	M1/8 GAS	7	5,5	20	B
660 GK14B	M1/4 NPT	13	5,5	20	B
660 1010B	M10X1	8	5,5	20	B
660 1215B	M12X1,5	8	5,5	20	B
660 1415B	M14X1,5	9	5,5	20	B
660 1615B	M16X1,5	8,5	5,5	22	B
660 1815B	M18X1,5	9	5,5	24	B
660 2215B	M22x1,5	9	6	28	B
660 2615B	M26X1,5	10	7	32	B

515

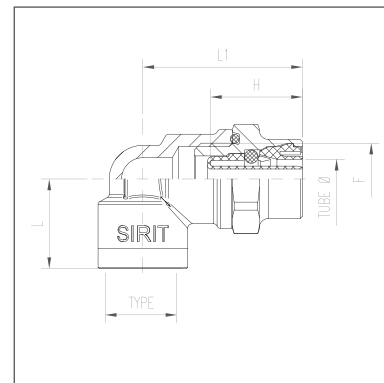
- BLOCCHETTI GIREVOLI
- SWIVELS
- DREHGELENKSTUTZEN
- BLOCS TOURNANTS



PART NUMBER	TUBE Ø	H	L	L1	TYPE
515 0604000000B	6X4	19,8	20	26	B
515 0809000000B	8X4	20,5	20	26	B
515 1007000000B	10X7	24	20	31	B
515 1075000000B	10X7,5	24	20	31	B
515 1008000000B	10X8	24	20	31	B
515 1209000000B	12X9	25	20	32	B
515 1512000000B	15X12	27	20	37	B
515 1612000000B	16X12	27	20	37	B

515

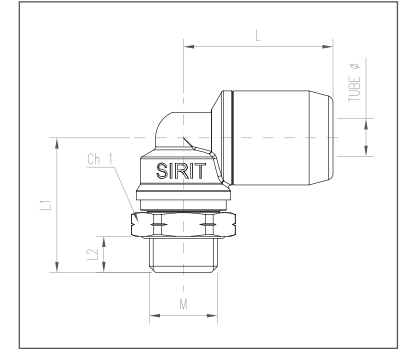
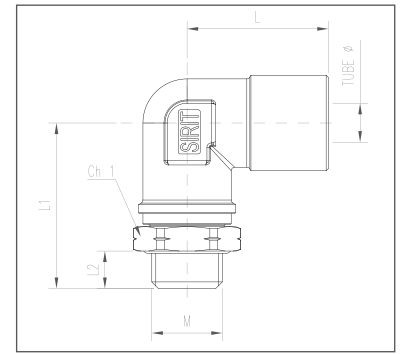
- BLOCCHETTI GIREVOLI
- SWIVELS
- DREHGELENKSTUTZEN
- BLOCS TOURNANTS



PART NUMBER	TUBE Ø	F	H	L	L1	TYPE
515 0604000005B	6X4	M16X1,5	19,8	20	32	B
515 0809000005B	8X4	M16X1,5	20,5	20	35,6	B
515 1007000005B	10X7	M16X1,5	24	20	48,7	B
515 1075000005B	10X7,5	M16X1,5	24	20	48,7	B
515 1008000005B	10X8	M16X1,5	24	20	48,7	B
515 1209000005B	12X9	M16X1,5	25	20	49,5	B
515 1512000005B	15X12	M16X1,5	27	20	53,1	B
515 1612000005B	16X12	M16X1,5	27	20	53,1	B

515/815

- GOMITO GIREVOLE
- SWIVEL ELBOW STUD
- WINKEL-EINSCHRAUBSTECKVERBINDUNG
- COUDE TOURNANT



PART NUMBER	TUBE Ø	M	L	L1	L2	CH1
515 0604010103A	6X4	M10X1	41,4	32,5	8	18
515 0604012153A	6X4	M12X1,5	41,4	32,5	8	18
515 0604016153A	6X4	M16X1,5	41,4	33	8,5	22
515 0604022153A	6X4	M22X1,5	41,4	35	9	28
515 0806010103A	8X6	M10X1	42,75	32,5	8	18
515 0806012153A	8X6	M12X1,5	42,75	32,5	8	18
515 0806016153A	8X6	M16X1,5	42,75	33	8,5	22
515 0806022153A	8X6	M22X1,5	42,75	35	9	28
515 1007012153A	10X7	M12X1,5	46,7	34,5	8	18
515 1007016153A	10X7	M16X1,5	46,7	35	8,5	22
515 1007022153A	10X7	M22X1,5	46,7	36	9	28
515 1008012153A	10X8	M12X1,5	46,7	34,5	8	18
515 1008016153A	10X8	M16X1,5	46,7	35	8,5	22
515 1008022153A	10X8	M22X1,5	46,7	36	9	28
515 1007512153A	10X7,5	M12X1,5	46,7	34,5	8	18
515 1007516153A	10X7,5	M16X1,5	46,7	35	8,5	22
515 1007522153A	10X7,5	M22X1,5	46,7	36	9	28
515 1209012155B	12X9	M12X1,5	49,5	34,5	8	20
515 1209014155B	12X9	M14X1,5	49,5	34,5	9	20
515 1209016155B	12X9	M16X1,5	49,5	35	8,5	22
515 1209022155B	12X9	M22X1,5	49,5	36	9	28
515 1512016155B	15X12	M16X1,5	53,3	35	8,5	22
515 1512022155B	15X12	M22X1,5	53,3	36	9	28
515 1612016155B	16X12	M16X1,5	53,3	35	8,5	22
515 1612022155B	16X12	M22X1,5	53,3	36	9	28
MISURE DISPONIBILI SOLO PER TERMINALE 851 - AVAILABLE SIZES ONLY FOR STUDS 851 - VERFÜGBARE MASSNAHME NUR FÜR ENDVERSCHLÜSSE 851 - DISPONIBLE UNIQUEMENT POUR LES MESURES DES TERMINALES 851						
*815 1814016155B	18X14	M16X1,5	53,5	35,5	8,5	22
*815 1814022155B	18X14	M22X1,5	53,5	36,5	9	28

NOTA: Il gomito girevole (515) si ottiene assemblando l'innesto (660) con il blocchetto girevole (515 blocchetto).

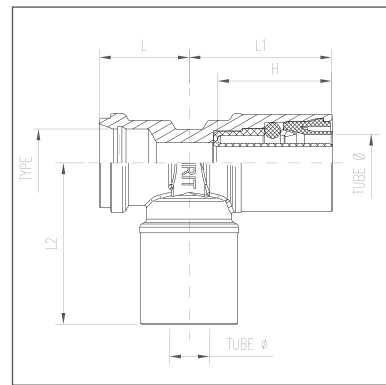
NOTE: The swivel elbow (515) is obtained assembling the stud (660) with the swivel block (515 block).

ANMERKUNG: Die Winkel-Einschraubsteckverbindung (515) wird mit Schnellanschluß (660) und mit Drehbareinschraubstutzen (515) zusammengebaut.

NOTE: La coude tournant (515) est obtenue à l'assemblage de l'embase (660) avec le bloc tournant (515 bloc).

525

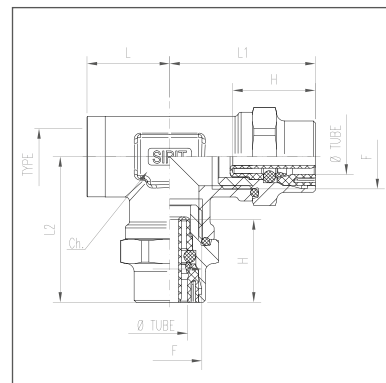
- TEE GIREVOLE
- SWIVEL TEE STUD
- VERSCHRAUBUNG IN T-FORM DREHBAR
- TÉ TOURNANT



PART NUMBER	TUBE Ø	H	L	L1	L2	TYPE
525 0604000000B	6X4	19,8	20	26	26	B
525 0809000000B	8X4	20,5	20	26	28,5	B
525 1007000000B	10X7	24	20	31,5	33,5	B
525 1075000000B	10X7,5	24	20	31,5	33,5	B
525 1008000000B	10X8	24	20	31,5	33,5	B
525 1209000000B	12X9	25	20	32	36	B
525 1512000000B	15X12	27	20	37	42	B
525 1612000000B	16X12	27	20	37	42	B

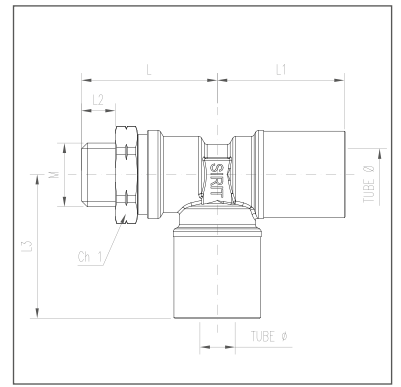
525

- TEE GIREVOLE
- SWIVEL TEE STUD
- VERSCHRAUBUNG IN T-FORM DREHBAR
- TÉ TOURNANT



PART NUMBER	Tube Ø	F	H	L	L1	L2	Ch.	TYPE
525 0604000005B	6X4	M16X1,5	19,8	20,5	32,5	32,5	22	B
525 0809000005B	8X4	M16X1,5	20,5	20,5	36,1	36,1	22	B
525 1007000005B	10X7	M16X1,5	24	20,5	49,2	49,2	22	B
525 1075000005B	10X7,5	M16X1,5	24	20,5	49,2	49,2	22	B
525 1008000005B	10X8	M16X1,5	24	20,5	49,2	49,2	22	B
525 1209000005B	12X9	M16X1,5	25	20,5	50	50	22	B
525 1512000005B	15X12	M16X1,5	27	20,5	53,3	53,3	22	B
525 1612000005B	16X12	M16X1,5	27	20,5	53,3	53,3	22	B

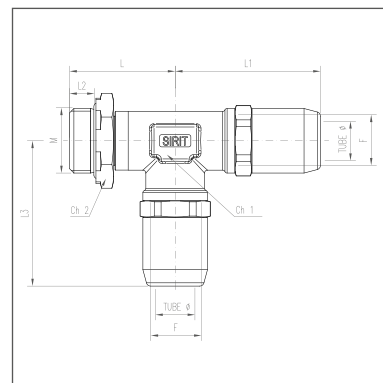
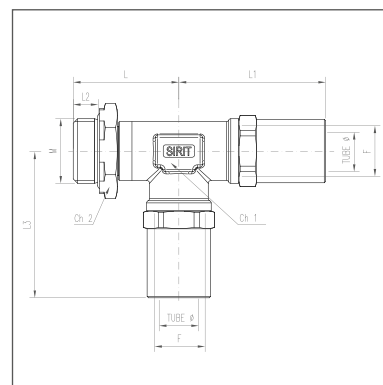
- TEE GIREVOLE
- SWIVEL TEE STUD
- VERSCHRAUBUNG IN T-FORM DREHBAR
- TÉ TOURNANT



PART NUMBER	TUBE Ø	M	L	L1	L2	L3	Ch 1
525 0604010103A	6X4	M10X1	34,5	26	8	26	20
525 0604012153A	6X4	M12X1,5	34,5	26	8	26	20
525 0604016153A	6X4	M16X1,5	35	26	8,5	26	22
525 0604022153A	6X4	M22X1,5	36	26	9	26	28
525 0806010103A	8X6	M10X1	34,5	26	8	28,5	20
525 0806012153A	8X6	M12X1,5	34,5	26	8	28,5	20
525 0806016153A	8X6	M16X1,5	35	26	8,5	28,5	22
525 0806022153A	8X6	M22X1,5	36	26	9	28,5	28
525 1007012153A	10X7	M12X1,5	34,5	31	8	33,5	20
525 1007016153A	10X7	M16X1,5	35	31	8,5	33,5	22
525 1007022153A	10X7	M22X1,5	36	31	9	33,5	28
525 1008012153A	10X8	M12X1,5	34,5	31	8	33,5	20
525 1008016153A	10X8	M16X1,5	35	31	8,5	33,5	22
525 1008022153A	10X8	M22X1,5	36	31	9	33,5	28
525 1007512153A	10X7,5	M12X1,5	34,5	31	8	33,5	20
525 1007516153A	10X7,5	M16X1,5	35	31	8,5	33,5	22
525 1007522153A	10X7,5	M22X1,5	36	31	9	33,5	28
525 1209012155B	12X9	M12X1,5	34,5	32	8	36	20
525 1209014155B	12X9	M14X1,5	34,5	32	9	36	20
525 1209016155B	12X9	M16X1,5	35	32	8,5	36	22
525 1209022155B	12X9	M22X1,5	36	32	9	36	28
525 1512016155B	15X12	M16X1,5	35	37	8,5	42	22
525 1512022155B	15X12	M22X1,5	36	37	9	42	28
525 1612016155B	16X12	M16X1,5	35	37	8,5	42	22
525 1612022155B	16X12	M22X1,5	36	37	9	42	28

525/825

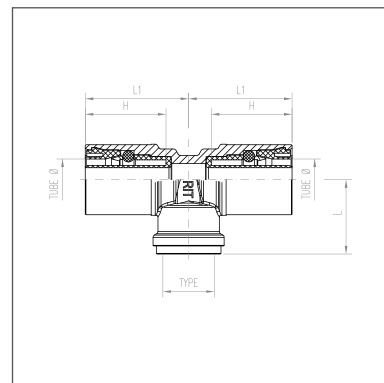
- TEE GIREVOLE
- SWIVEL TEE STUD
- VERSCHRAUBUNG IN T-FORM DREHBAR
- TÉ TOURNANT



PART NUMBER	TUBE Ø	M	F	L	L1	L2	L3	CH1	CH2
525 0604010103A	6X4	M10X1	M12X1,5	32,5	41,4	8	41,4	19	20
525 0604012153A	6X4	M12X1,5	M12X1,5	32,5	41,4	8	41,4	19	20
525 0604016153A	6X4	M16X1,5	M12X1,5	33	41,4	8,5	41,4	19	22
525 0604022153A	6X4	M22X1,5	M12X1,5	35	41,4	9	41,4	19	28
525 0806010103A	8X6	M10X1	M12X1,5	32,5	42,75	8	42,75	19	20
525 0806012153A	8X6	M12X1,5	M12X1,5	32,5	42,75	8	42,75	19	20
525 0806016153A	8X6	M16X1,5	M12X1,5	33	42,75	8,5	42,75	19	22
525 0806022153A	8X6	M22X1,5	M12X1,5	35	42,75	9	42,75	19	28
525 1007012153A	10X7	M12X1,5	M12X1,5	32,5	46,7	8	46,7	19	20
525 1007016153A	10X7	M16X1,5	M12X1,5	33	46,7	8,5	46,7	19	22
525 1007022153A	10X7	M22X1,5	M12X1,5	35	46,7	9	46,7	19	28
525 1008012153A	10X8	M12X1,5	M12X1,5	32,5	46,7	8	46,7	19	20
525 1008016153A	10X8	M16X1,5	M12X1,5	33	46,7	8,5	46,7	19	22
525 1008022153A	10X8	M22X1,5	M12X1,5	35	46,7	9	46,7	19	28
525 1007512153A	10X7,5	M12X1,5	M12X1,5	32,5	46,7	8	46,7	19	20
525 1007516153A	10X7,5	M16X1,5	M12X1,5	33	46,7	8,5	46,7	19	22
525 1007522153A	10X7,5	M22X1,5	M12X1,5	35	46,7	9	46,7	19	28
525 1209012155B	12X9	M12X1,5	M16X1,5	35	50	8	50	22	20
525 1209014155B	12X9	M14X1,5	M16X1,5	36	50	9	50	22	20
525 1209016155B	12X9	M16X1,5	M16X1,5	35,5	50	8,5	50	22	22
525 1209022155B	12X9	M22X1,5	M16X1,5	36,5	50	9	50	22	28
525 1512016155B	15X12	M16X1,5	M16X1,5	35,5	53,3	8,5	53,3	22	22
525 1512022155B	15X12	M22X1,5	M16X1,5	36,5	53,3	9	53,3	22	28
525 1612016155B	16X12	M16X1,5	M16X1,5	35,5	53,3	8,5	53,3	22	22
525 1612022155B	16X12	M22X1,5	M16X1,5	36,5	53,3	9	53,3	22	28
MISURE DISPONIBILI SOLO PER TERMINALE 851 - AVAILABLE SIZES ONLY FOR STUDS 851 - VERFÜGBARE MASSNAHME NUR FÜR ENDVERSCHLÜSSE 851 - DISPONIBLE UNIQUEMENT POUR LES MESURES DES TERMINALES 851									
*825 1814016155B	18x14	M16x1,5	M16X1,5	53,5	35,5	53,5	35,5	22	22
*825 1814022155B	18x14	M22x1,5	M16X1,5	53,5	36,5	53,5	36,5	22	28

535

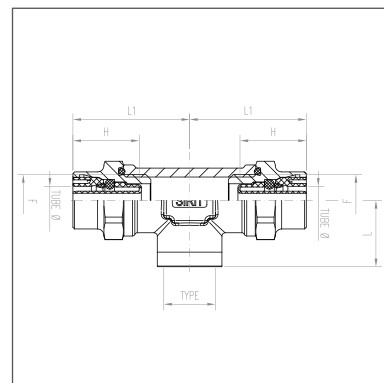
- TEE GIREVOLE
- SWIVEL TEE STUD
- VERSCHRAUBUNG IN T-FORM DREHBAR
- TÉ TOURNANT



PART NUMBER	Tube Ø	H	L	L1	TYPE
535 0604000000B	6X4	19,8	20,5	26	B
535 0806000000B	8X6	20,5	20,5	26	B
535 1007000000B	10X7	24	20,5	31,5	B
535 1007500000B	10X7,5	24	20,5	31,5	B
535 1008000000B	10X8	24	20,5	31,5	B
535 1209000000B	12X9	25	20,5	32	B
535 1512000000B	15X12	27	20,5	37	B
535 1612000000B	16X12	27	20,5	37	B

535

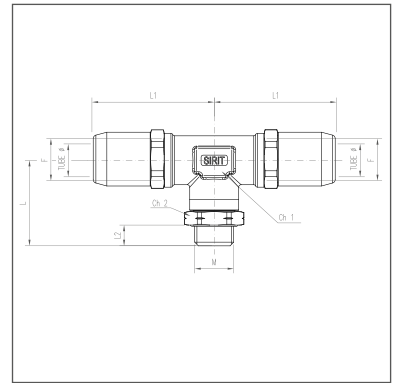
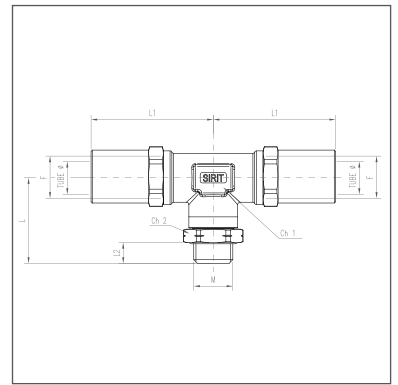
- TEE GIREVOLE
- SWIVEL TEE STUD
- VERSCHRAUBUNG IN T-FORM DREHBAR
- TÉ TOURNANT



PART NUMBER	Tube Ø	F	H	L	L1	TYPE
535 06040000005B	6X4	M16X1,5	19,8	20,5	32,5	B
535 08060000005B	8X6	M16X1,5	20,5	20,5	36,1	B
535 10070000005B	10X7	M16X1,5	24	20,5	49,2	B
535 10075000005B	10X7,5	M16X1,5	24	20,5	49,2	B
535 10080000005B	10X8	M16X1,5	24	20,5	49,2	B
535 12090000005B	12X9	M16X1,5	25	20,5	50	B
535 15120000005B	15X12	M16X1,5	27	20,5	53,3	B
535 16120000005B	16X12	M16X1,5	27	20,5	53,3	B

535/835

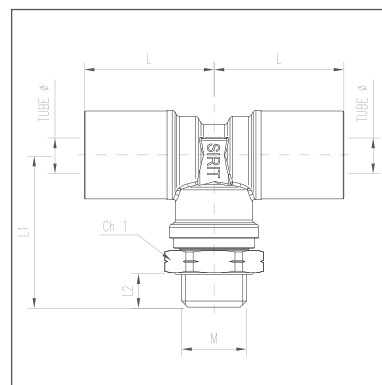
- TEE GIREVOLE
- SWIVEL TEE STUD
- VERSCHRAUBUNG IN T-FORM DREHBAR
- TÉ TOURNANT



PART NUMBER	TUBE Ø	M	F	L	L1	L2	Ch1	Ch2
535 0604010103A	6X4	M10X1	M12X1,5	32,5	41,4	8	19	20
535 0604012153A	6X4	M12X1,5	M12X1,5	32,5	41,4	8	19	20
535 0604016153A	6X4	M16X1,5	M12X1,5	33	41,4	8,5	19	22
535 0604022153A	6X4	M22X1,5	M12X1,5	35	41,4	9	19	28
535 0806010103A	8X6	M10X1	M12X1,5	32,5	42,75	8	19	18
535 0806012153A	8X6	M12X1,5	M12X1,5	32,5	42,75	8	19	20
535 0806016153A	8X6	M16X1,5	M12X1,5	33	42,75	8,5	19	22
535 0806022153A	8X6	M22X1,5	M12X1,5	35	42,75	9	19	28
535 1007012153A	10X7	M12X1,5	M12X1,5	32,5	46,7	8	19	18
535 1007016153A	10X7	M16X1,5	M12X1,5	33	46,7	8,5	19	22
535 1007022153A	10X7	M22X1,5	M12X1,5	35	46,7	9	19	28
535 1008012153A	10X8	M12X1,5	M12X1,5	32,5	46,7	8	19	20
535 1008016153A	10X8	M16X1,5	M12X1,5	33	46,7	8,5	19	22
535 1008022153A	10X8	M22X1,5	M12X1,5	35	46,7	9	19	28
535 1007512153A	10X7,5	M12X1,5	M12X1,5	32,5	46,7	8	19	20
535 1007516153A	10X7,5	M16X1,5	M12X1,5	33	46,7	8,5	19	22
535 1007522153A	10X7,5	M22X1,5	M12X1,5	35	46,7	9	19	28
535 1209012155B	12X9	M12X1,5	M16X1,5	35	50	8	22	20
535 1209014155B	12X9	M14X1,5	M16X1,5	36	50	9	22	20
535 1209016155B	12X9	M16X1,5	M16X1,5	35,5	50	8,5	22	22
535 1209022155B	12X9	M22X1,5	M16X1,5	36,5	50	9	22	28
535 1512016155B	15X12	M16X1,5	M16X1,5	35,5	53,3	8,5	22	22
535 1512022155B	15X12	M22X1,5	M16X1,5	36,5	53,3	9	22	28
535 1612016155B	16X12	M16X1,5	M16X1,5	35,5	53,3	8,5	22	22
535 1612022155B	16X12	M22X1,5	M16X1,5	36,5	53,3	9	22	28
MISURE DISPONIBILI SOLO PER TERMINALE 835 - AVAILABLE SIZES ONLY FOR STUDS 835 - VERFÜGBARE MASSNAHME NUR FÜR ENDVERSCHLÜSSE 835 - DISPONIBLE UNIQUEMENT POUR LES MESURES DES TERMINALES 835								
*835 1814016155B	18X14	M16X1,5	M16X1,5	53,5	35,5	8,5	22	22
*835 1814022155B	18X14	M22X1,5	M16X1,5	53,5	36,5	9	22	28

535

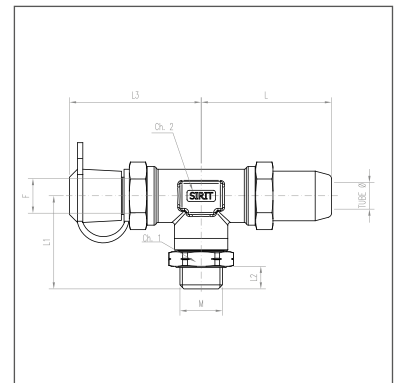
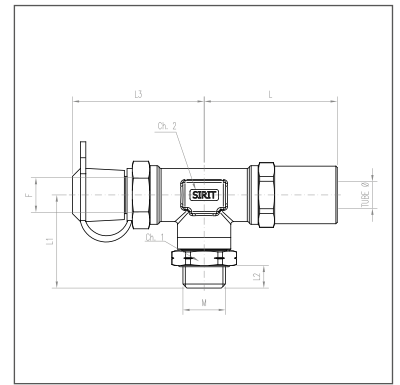
- TEE GIREVOLE
- SWIVEL TEE STUD
- VERSCHRAUBUNG IN T-FORM DREHBAR
- TÉ TOURNANT



PART NUMBER	TUBE Ø	M	L	L1	L2	CH 1
535 0604010103B	6X4	M10X1	26	34,5	8	20
535 0604012153B	6X4	M12X1,5	26	34,5	8	20
535 0604016153B	6X4	M16X1,5	26	35	8,5	22
535 0604022153B	6X4	M22X1,5	26	36	9	28
535 0806010103B	8X6	M10X1	26	34,5	8	20
535 0806012153B	8X6	M12X1,5	26	34,5	8	20
535 0806016153B	8X6	M16X1,5	26	35	8,5	22
535 0806022153B	8X6	M22X1,5	26	36	9	28
535 1007012153B	10X7	M12X1,5	31	34,5	8	20
535 1007016153B	10X7	M16X1,5	31	35	8,5	22
535 1007022153B	10X7	M22X1,5	31	36	9	28
535 1008012153B	10X8	M12X1,5	31	34,5	8	20
535 1008016153B	10X8	M16X1,5	31	35	8,5	22
535 1008022153B	10X8	M22X1,5	31	36	9	28
535 1007512153B	10X7,5	M12X1,5	31	34,5	8	20
535 1007516153B	10X7,5	M16X1,5	31	35	8,5	22
535 1007522153B	10X7,5	M22X1,5	31	36	9	28
535 1209012155B	12X9	M12X1,5	32	34,5	8	20
535 1209014155B	12X9	M14X1,5	32	34,5	8	20
535 1209016155B	12X9	M16X1,5	32	35	8,5	22
535 1209022155B	12X9	M22X1,5	32	36	9	28
535 1512016155B	15X12	M16X1,5	37	35	8,5	22
535 1512022155B	15X12	M22X1,5	37	36	9	28
535 1612016155B	16X12	M16X1,5	37	35	8,5	22
535 1612022155B	16X12	M22X1,5	37	36	9	28

536/836

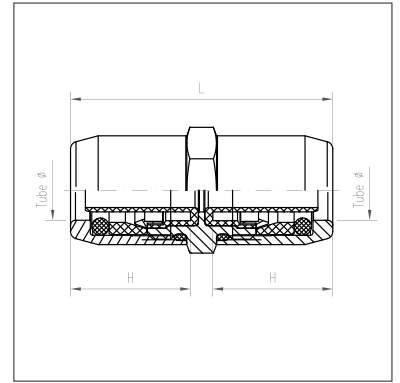
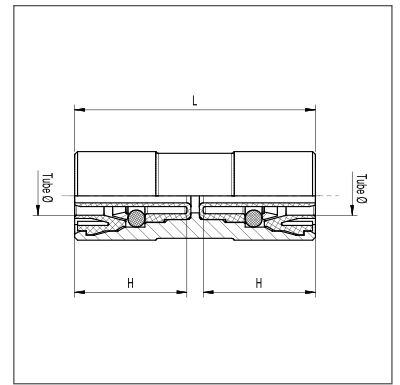
- TERMINALI GIREVOLI CON PRESA PRESSIONE
- SWIVEL STUDS WITH TEST POINT
- EINSCHRAUBSTECKVERBINDUNGEN (DREHBAR 360°) MIT PRÜFANSCHLUß
- RACCORDE TOURNANTS AVEC PRISE PRESSIONPART



PART NUMBER	TUBE Ø	M	F	L	L1	L2	L3	Ch1	Ch2
536 0604012153A	6X4	M12X1,5	M12X1,5	41,4	32,5	8	48	20	19
536 0604016153A	6X4	M16X1,5	M12X1,5	41,4	33	8,5	48	22	19
536 0604022153A	6X4	M22X1,5	M12X1,5	41,4	35	9	48	28	19
536 0806012153A	8X6	M12X1,5	M12X1,5	42,75	32,5	8	48	20	19
536 0806016153A	8X6	M16X1,5	M12X1,5	42,75	33	8,5	48	22	19
536 0806022153A	8X6	M22X1,5	M12X1,5	42,75	35	9	48	28	19
536 1007012153A	10X7	M12X1,5	M12X1,5	46,7	32,5	8	48	20	19
536 1007016153A	10X7	M16X1,5	M12X1,5	46,7	33	8,5	48	22	19
536 1007022153A	10X7	M22X1,5	M12X1,5	46,7	35	9	48	28	19
536 1008012153A	10X8	M12X1,5	M12X1,5	46,7	32,5	8	48	20	19
536 1008016153A	10X8	M16X1,5	M12X1,5	46,7	33	8,5	48	22	19
536 1008022153A	10X8	M22X1,5	M12X1,5	46,7	35	9	48	28	19
536 1007512153A	10X7,5	M12X1,5	M12X1,5	46,7	32,5	8	48	20	19
536 1007516153A	10X7,5	M16X1,5	M12X1,5	46,7	33	8,5	48	22	19
536 1007522153A	10X7,5	M22X1,5	M12X1,5	46,7	35	9	48	28	19
536 1209012155B	12X9	M12X1,5	M16X1,5	50	35	8	48,5	20	22
536 1209016155B	12X9	M16X1,5	M16X1,5	50	35,5	8,5	48,5	22	22
536 1209022155B	12X9	M22X1,5	M16X1,5	50	36,5	9	48,5	28	22
536 1512016155B	15X12	M16X1,5	M16X1,5	53,3	35,5	8,5	48,5	22	22
536 1512022155B	15X12	M22X1,5	M16X1,5	53,3	36,5	9	48,5	28	22
536 1612016155B	16X12	M16X1,5	M16X1,5	52,4	35,5	8,5	48,5	22	22
536 1612022155B	16X12	M22X1,5	M16X1,5	52,4	36,5	9	48,5	28	22
MISURE DISPONIBILI SOLO PER TERMINALE 836 - AVAILABLE SIZES ONLY FOR STUDS 836 - VERFÜGBARE MASSNAHME NUR FÜR ENDVERSCHLÜSSE 836 - DISPONIBLE UNIQUEMENT POUR LES MESURES DES TERMINALES 836									
836 1814016155B	18X14	M16X1,5	M16X1,5	53,5	35,5	8,5	48,5	22	22
836 1814022155B	18X14	M22X1,5	M16X1,5	53,5	36,5	9	48,5	28	22

550/850

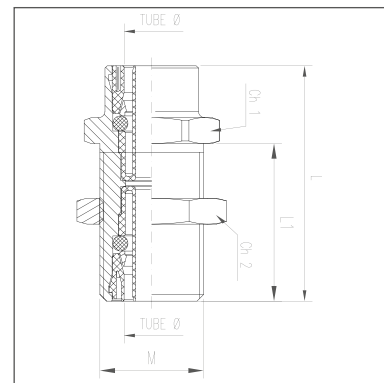
- UNIONI
- UNIONS
- STECKEINHEITEN
- UNIONS PASSE



PART NUMBER	TUBE Ø	L	H
550 060403	6X4	38	19,8
550 080603	8X6	43,6	20,5
550 100703	10X7	50,6	24
550 100753	10X7,5	50,6	24
550 100803	10X8	50,6	24
550 120905	12X9	54,5	25
550 151205	15X12	58,5	27
550 161205	16X12	58,5	27
550 161305	16X13	58,5	27
MISURE DISPONIBILI SOLO PER TERMINALE 850 - AVAILABLE SIZES ONLY FOR STUDS 850 - VERFÜGBARE MASSNAHME NUR FÜR ENDVERSCHLÜSSE 850 - DISPONIBLE UNIQUEMENT POUR LES MESURES DES TERMINALES 850			
850 181405	18X14	58	27

553

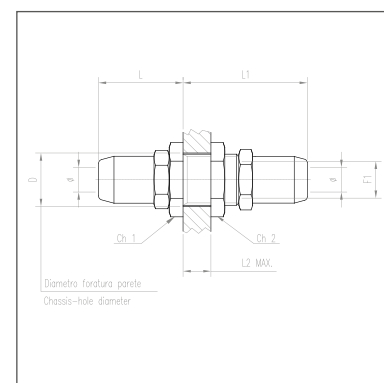
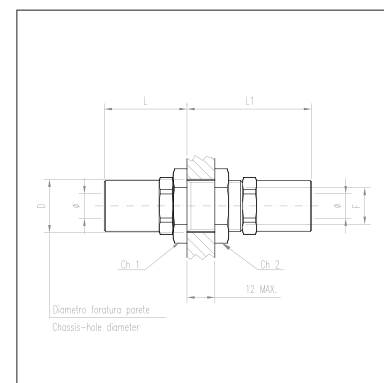
- UNIONE CON FILETTO MASCHIO
- UNION WITH MALE THREAD
- VERBINDUNG MIT AUSSERGEWINDE
- UNION AVEC FILETAGE MALE



PART NUMBER	TUBE Ø	M	L	L1	Ch1	Ch2
553 06046	6X4	M18X1,5	42,5	20	22	24
553 08066	8X6	M20X1,5	43,6	25,6	24	26
553 10708	10X7	M24X1,5	52	34	28	30
553 10758	10X7,5	M24X1,5	52	34	28	30
553 10808	10X8	M24X1,5	52	34	28	30
553 12098	12X9	M24X1,5	54,4	36,5	28	30
553 15129	15X12	M28X1,5	59	41	32	32
553 16129	16X12	M28X1,5	59	41	32	32

553/853

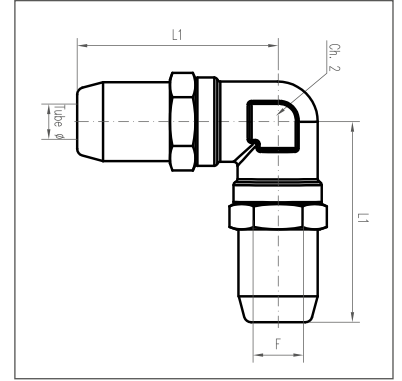
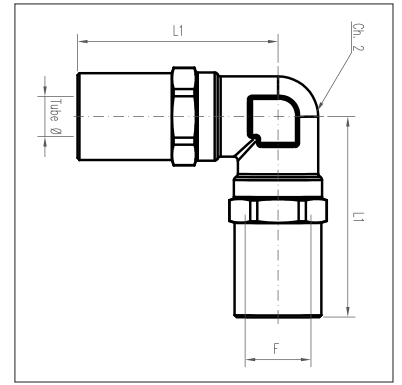
- UNIONE CON FILETTO MASCHIO
- UNION WITH MALE THREAD
- VERBINDUNG MIT AUSSERGEWINDE
- UNION AVEC FILETAGE MALE



PART NUMBER	TUBE Ø	F	D	L	L1	Ch1	Ch2
553 060403	6X4	M12X1,5	19	30,3	44,3	22	24
553 080603	8X6	M12X1,5	19	30,75	44,75	22	24
553 100703	10X7	M12X1,5	19	34,7	48,7	22	24
553 100753	10X7,5	M12X1,5	19	34,7	48,7	22	24
553 100803	10X8	M12X1,5	19	34,7	48,7	22	24
553 120905	12X9	M16X1,5	23	35,5	53,5	28	28
553 151205	15X12	M16X1,5	23	38,8	56,8	28	28
553 161205	16X12	M16X1,5	23	38,8	56,8	28	28
MISURE DISPONIBILI SOLO PER TERMINALE 853 - AVAILABLE SIZES ONLY FOR STUDS 853 - VERFÜGBARE MASSNAHME NUR FÜR ENDVERSCHLÜSSE 853 - DISPONIBLE UNIQUEMENT POUR LES MESURES DES TERMINALES 853							
853 181405	18X14	M16X1,5	23	39	57	28	28

560/860

- UNIONI
- UNIONS
- STECKEINHEITEN
- UNIONS

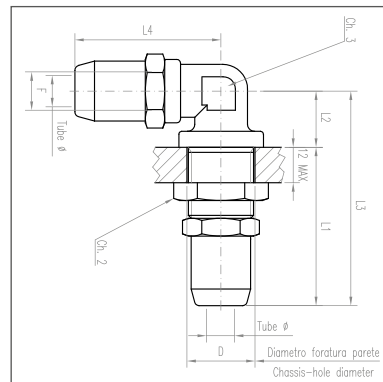
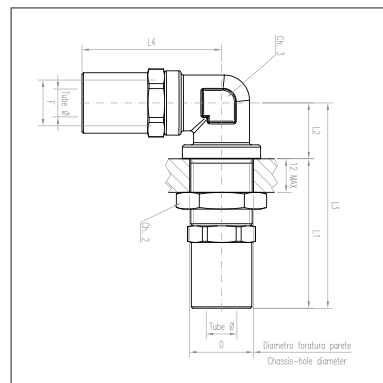


PART NUMBER	TUBE Ø	F	L1	Ch2
560 060403	6X4	M12X1,5	41,4	19
560 080603	8X6	M12X1,5	42,75	19
560 100703	10X7	M12X1,5	46,7	19
560 100803	10X8	M12X1,5	46,7	19
560 100753	10X7,5	M12X1,5	46,7	19
560 120905	12X9	M16X1,5	49,5	22
560 151205	15X12	M16X1,5	52,8	22
560 161205	16X12	M16X1,5	51,9	22
MISURE DISPONIBILI SOLO PER TERMINALE 860 - AVAILABLE SIZES ONLY FOR STUDS 860 - VERFÜGBARE MASSNAHME NUR FÜR ENDVERSCHLÜSSE 860 - DISPONIBLE UNIQUEMENT POUR LES MESURES DES TERMINALES 860				
860 181405	18X14	M16X1,5	53,5	22



563/863

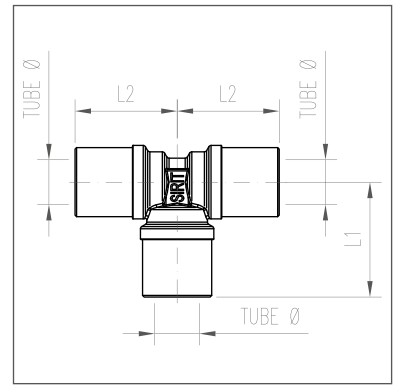
- UNIONI
- UNIONS
- STECKEINHEITEN
- UNIONS



PART NUMBER	TUBE Ø	F	D	L1	L2	L3	L4	Ch2	Ch3
563 060403	6X4	M12X1,5	19	47,4	14	65,4	41,4	24	17
563 080603	8X6	M12X1,5	19	48,7	14	66,75	42,75	24	17
563 100703	10X7	M12X1,5	19	52,7	14	70,7	46,7	24	17
563 100803	10X8	M12X1,5	19	52,7	14	70,7	46,7	24	17
563 100753	10X7,5	M12X1,5	19	52,7	14	70,7	46,7	24	17
563 120905	12X9	M16X1,5	23	53,5	20	74	50	28	22
563 151205	15X12	M16X1,5	23	56,8	20	77,3	53,3	28	22
563 161205	16X12	M16X1,5	23	56,8	20	77,3	53,3	28	22
MISURE DISPONIBILI SOLO PER TERMINALE 863 - AVAILABLE SIZES ONLY FOR STUDS 863 - VERFÜGBARE MASSNAHME NUR FÜR ENDVERSCHLÜSSE 863 - DISPONIBLE UNIQUEMENT POUR LES MESURES DES TERMINALES 863									
863 181405	18X14	M16X1,5	23	57	20	77	53,5	28	22

570

- UNIONE TEE
- TEE UNION
- VERBINDUNGEN IN T-FORM
- UNION À TÉ

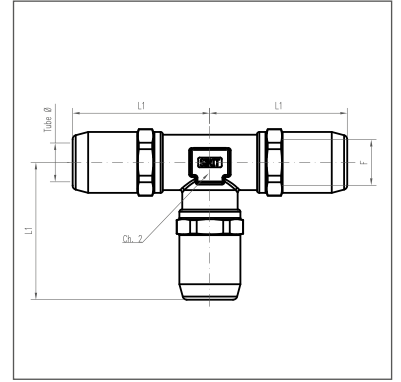
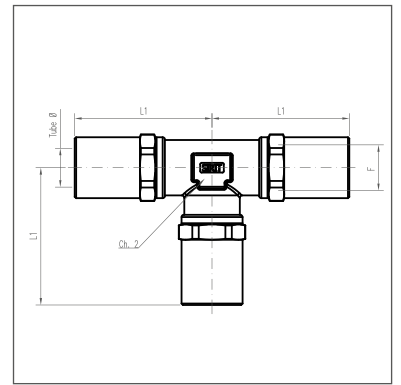


PART NUMBER	TUBE Ø	L1	L2
570 060403	6X4	26	26
570 080603	8X6	28,5	26
570 100703	10X7	33,5	31,5
570 100803	10X8	33,5	31,5
570 100753	10X7,5	33,5	31,5
570 120905	12X9	36	32
570 151205	15X12	42	37
570 161205	16X12	42	37
571 161305	16X13	42	37



570/870

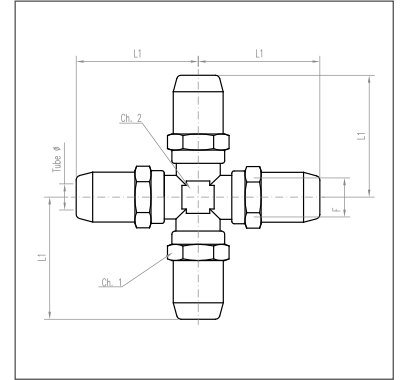
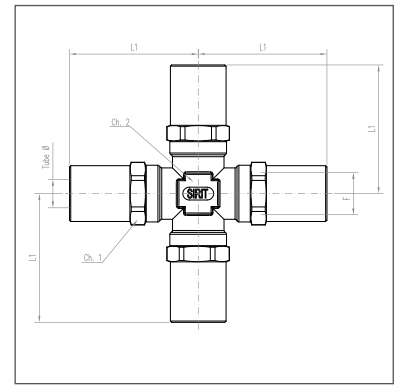
- UNIONI
- UNIONS
- STECKEINHEITEN
- UNIONS



PART NUMBER	TUBE Ø	F	L1	Ch2
570 060403	6X4	M12X1,5	41,4	18
570 080603	8X6	M12X1,5	42,1	18
570 100703	10X7	M12X1,5	46,7	18
570 100803	10X8	M12X1,5	46,7	20
570 100753	10X7,5	M12X1,5	46,7	20
570 120905	12X9	M12X1,5	50	20
570 151205	15X12	M12X1,5	53,3	20
570 161205	16X12	M16X1,5	53,3	22
MISURE DISPONIBILI SOLO PER TERMINALE 870 - AVAILABLE SIZES ONLY FOR STUDS 870 - VERFÜGBARE MASSNAHME NUR FÜR ENDVERSCHLÜSSE 870 - DISPONIBLE UNIQUEMENT POUR LES MESURES DES TERMINALES 870				
870 181405	18X14	M16X1,5	53,5	30

580/880

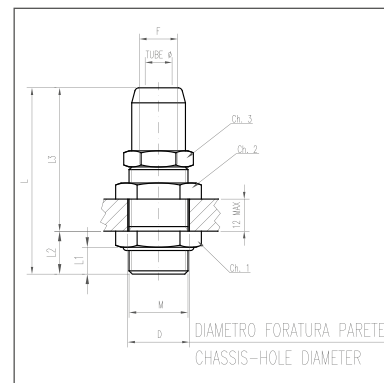
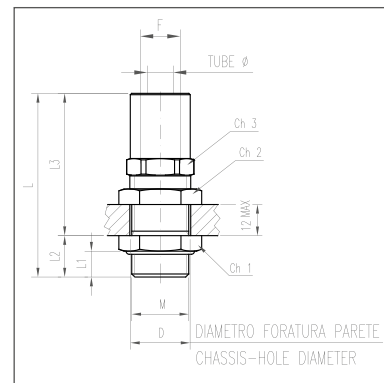
- UNIONI
- UNIONS
- STECKEINHEITEN
- UNIONS



PART NUMBER	TUBE Ø	F	L1	CH1	CH2
580 060403	6X4	M12X1,5	41,4	18	19
580 080603	8X6	M12X1,5	42,1	18	19
580 100703	10X7	M12X1,5	46,7	20	19
580 100803	10X8	M12X1,5	46,7	20	19
580 100753	10X7,5	M12X1,5	46,7	20	19
580 120905	12X9	M16X1,5	50	22	22
580 151205	15X12	M16X1,5	53,3	28	22
580 161205	16X12	M16X1,5	53,3	28	22
MISURE DISPONIBILI SOLO PER TERMINALE 880 - AVAILABLE SIZES ONLY FOR STUDS 880 - VERFÜGBARE MASSNAHME NUR FÜR ENDVERSCHLÜSSE 880 - DISPONIBLE UNIQUEMENT POUR LES MESURES DES TERMINALES 880					
880 181405	18X14	M16X1,5	53,5	30	22

503/803

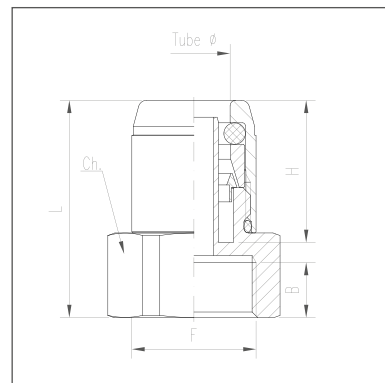
- TERMINALE PASSAPARETE
- STUD BULKHEAD TERMINAL
- GERADE SCHOTT-STECKVERBINDUNGEN
- RACCORDS PASSE-CLOISONPART



PART NUMBER	TUBE Ø	M	F	D	L	L1	L2	L3	Ch1	Ch2	Ch3
503 0806016153	8X6	M16X1,5	M12X1,5	19	59,7	9	15	32,7	22	24	18
503 0806022153	8X6	M22X1,5	M12X1,5	19	59,7	9	15	32,7	28	24	18
503 1007016153	10X7	M16X1,5	M12X1,5	19	63,7	9	15	36,7	22	24	20
503 1007022153	10X7	M22X1,5	M12X1,5	19	63,7	9	15	36,7	28	24	20
503 1008016153	10X8	M16X1,5	M12X1,5	19	63,7	9	15	36,7	22	24	20
503 1008022153	10X8	M22X1,5	M12X1,5	19	63,7	9	15	36,7	28	24	20
503 1007516153	10X7,5	M16X1,5	M12X1,5	19	63,7	9	15	36,7	22	24	20
503 1007522153	10X7,5	M22X1,5	M12X1,5	19	63,7	9	15	36,7	28	24	20
503 1209016155	12X9	M16X1,5	M16X1,5	23	69,5	8,5	16	41,5	28	28	22
503 1209022155	12X9	M22X1,5	M16X1,5	23	68,5	9	15	41,5	28	28	22
503 1512016155	15X12	M16X1,5	M16X1,5	23	72,8	8,5	16	44,8	28	28	28
503 1512022155	15X12	M22X1,5	M16X1,5	23	71,8	9	15	44,8	28	28	28
503 1612016155	16X12	M16X1,5	M16X1,5	23	72,8	8,5	16	44,8	28	28	28
503 1612022155	16X12	M22X1,5	M16X1,5	23	71,8	9	15	44,8	28	28	28

808

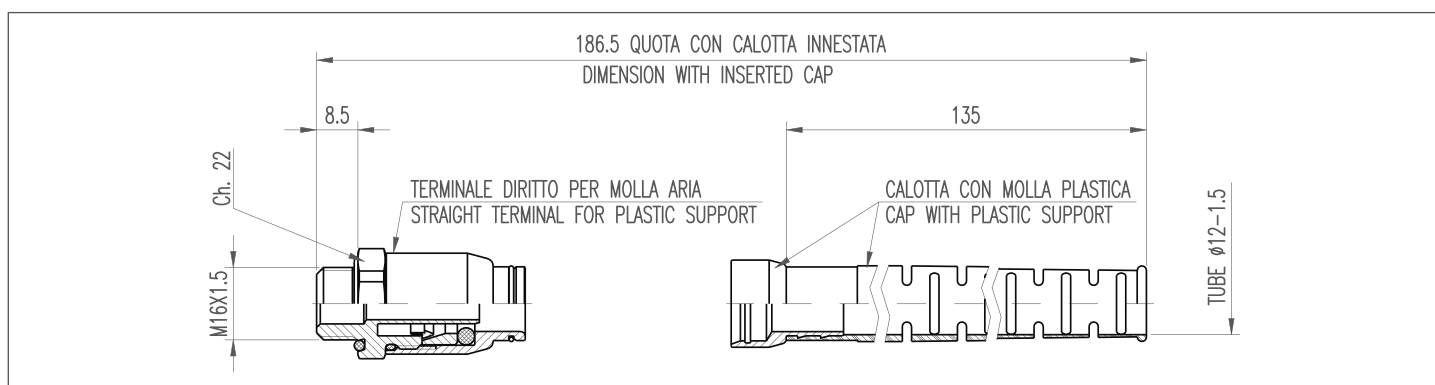
- TERMINALI FEMMINA
- STRAIGHT FEMALE TERMINAL
- GERADE AUFSCHRAUBSTECKVERBINDUNGEN
- RACCORDS FEMELLE



PART NUMBER	TUBE Ø	F	L	B	H	Ch
808 060401215	6X4	M12X1,5	33,5	10	19,8	18
808 060401615	6X4	M16X1,5	33,5	10	19,8	22
808 080601215	8X6	M12X1,5	34	10	20,5	18
808 080601615	8X6	M16X1,5	34	10	20,5	22
808 100701215	10X7	M12X1,5	38	10	24	20
808 100701615	10X7	M16X1,5	38	10	24	22
808 100801215	10X8	M12X1,5	38	10	24	20
808 100801615	10X8	M16X1,5	38	10	24	22
808 100751215	10X7,5	M12X1,5	38	10	24	20
808 100751615	10X7,5	M16X1,5	38	10	24	22
808 120901215	12X9	M12X1,5	38,5	10	25	22
808 120901615	12X9	M16X1,5	38,5	10	25	22
808 120902215	12X9	M22X1,5	39,5	11	25	28
808 151201615	15X12	M16X1,5	41,5	10	27	28
808 151202215	15X12	M22X1,5	41,5	11	27	28
808 161201615	16X12	M16X1,5	41,5	10	27	28
808 161202215	16X12	M22X1,5	41,5	11	27	28
808 181401615	18X14	M16X1,5	41,5	10	27	30
808 181402215	18X14	M22X1,5	41,5	11	27	30

800 120901615M

- TERMINALE DIRITTO CON MOLLA PLASTICA PER RINFORZO TUBO
- STRAIGHT TERMINAL WITH PLASTIC SUPPORT FOR TUBINGS
- GERADE EINSCHRAUBSTECKVERBINDUNG MIT KUNSTSTOFFFEDER FÜR DIE STÜTZE DES ROHRES
- RACCORD DROIT AVEC RESSORT PLASTIQUE POUR TUBE



ISTRUZIONI DI MONTAGGIO PER TERMINALE DIRITTO CON MOLLA PLASTICA

- Inserire il tubo aria all'interno della calotta con molla plastica montata.
- Innestare il tubo aria all'interno del terminale diritto come indicato nelle istruzioni di montaggio.
- Innestare la calotta sulle estremità del terminale diritto.

- APPLICAZIONI:**
- Spirali aria
 - Giunto di accoppiamento
 - Cilindro di frenatura

ASSEMBLY INSTRUCTIONS FOR STRAIGHT TERMINALS WITH PLASTIC SUPPORT

- Insert the tube through the cap with the plastic support.
- Insert the tube in the straight terminal as stated in the assembly instructions
- Insert the cap with plastic support on the upper side of the straight terminal.

- APPLICATIONS**
- Air brake coils
 - Palm couplings
 - Brake chambers

MONTAGE-ANLEITUNG FÜR GERADE EINSCHRAUBSTECKVERBINDUNG MIT KUNSTSTOFFFEDER

- Stecken Sie das Rohr in die Kappe mit der montierten Kunststofffeder ein.
- Stecken Sie das Rohr in die Einschraubsteckverbindung wie in der Montage-Anleitung ein.
- Stecken Sie die Kappe mit der Kunststofffederung auf das Ende der Einschraubsteckverbindung.

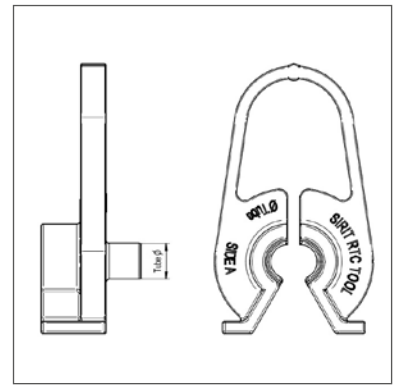
- ANWENDUNGEN**
- Luftbremswendel
 - Kupplungsköpfe
 - Bremszylinder

MODE D'EMPLOI POUR RACCORD DROIT AVEC RESSORT PLASTIQUE

- Insérer le tube air à l'intérieur du chapeau avec ressort plastique assemblé.
- Emmancher le tube air à l'intérieur de raccord droit comme indiqué dans le mode d'emploi.
- Emmancher le chapeau au bout du raccord droit.

- APPLICATIONS**
- Spirales air
 - Joint de accouplement
 - Cylindre de freinage

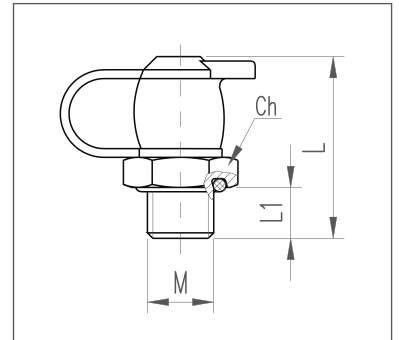
RTC TOOLS



PART NUMBER	TUBE Ø	TUBE Ø	TUBE Ø
VARI UT006	6X4		
VARI UT008	8X6		
VARI UT010	10X7	10X7,5	10X8
VARI UT012	12X9		
VARI UT015	15X12	16X12	

790

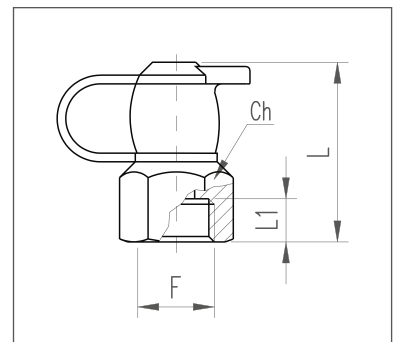
- PRESA DI PRESSIONE PNEUMATICA
- TEST POINT
- PRÜFANSCHLÜSSE
- PRISE DE PRESSION PNEUMATIQUE



PART NUMBER	M	Ch	L	L1
790 1215	M12X1,5	18	39	9
790 1615	M16X1,5	22	37	9
790 2215	M22X1,5	28	37	9

VFF

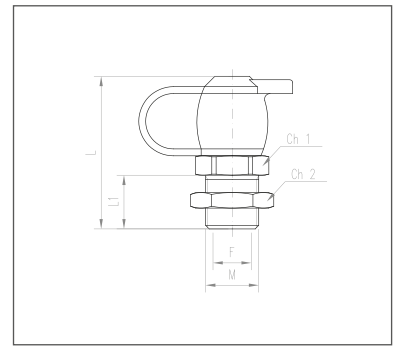
- PRESA DI PRESSIONE PNEUMATICA
- TEST POINT
- PRÜFANSCHLÜSSE
- PRISE DE PRESSION PNEUMATIQUE



PART NUMBER	F	Ch	L	L1
VFF 1215	M12X1,5	17	39	10
VFF 1615	M16X1,5	22	45	10,8
VFF 1815	M18X1,5	24	47	10,5
VFF 2215	M22X1,5	27	45	11

79018150HX01

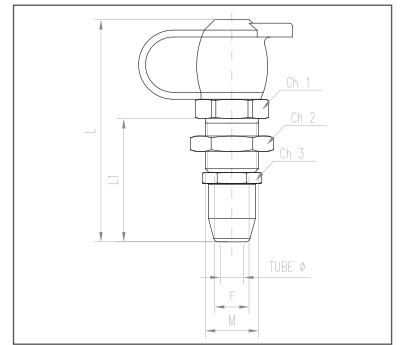
- PRESA DI PRESSIONE PNEUMATICA
- TEST POINT
- PRÜFANSCHLÜSSE
- PRISE DE PRESSION PNEUMATIQUE



PART NUMBER	M	F	L	L1	Ch1	Ch2
79018150HX01	M18X1,5	M10X1	46	18	22	24

79018150HX02

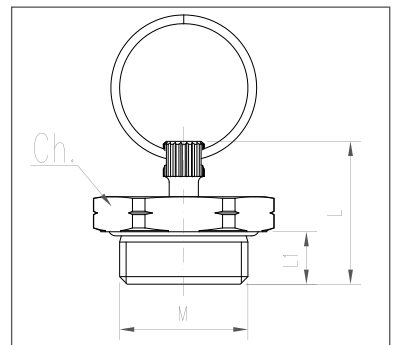
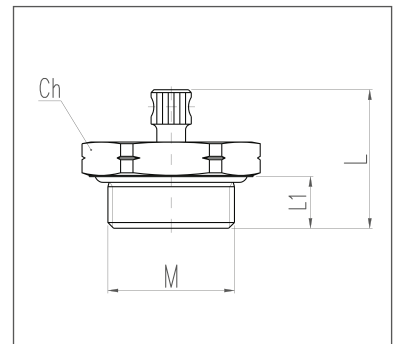
- PRESA DI PRESSIONE PNEUMATICA
- TEST POINT
- PRÜFANSCHLÜSSE
- PRISE DE PRESSION PNEUMATIQUE



PART NUMBER	TUBE Ø	M	F	L	L1	Ch1	Ch2	Ch3
79018150HX02	6X4	M18X1,5	M10X1	70,5	42,5	22	24	18

VSM

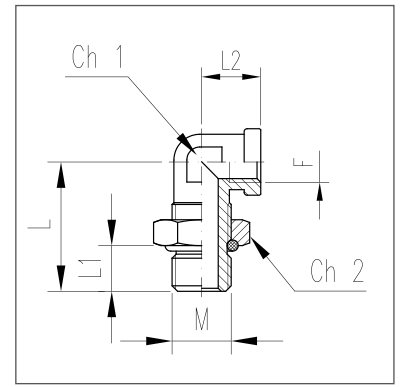
- VALVOLA DI SPURGO CONDENSA
- DRAIN VALVE
- ABLAßVENTIL
- VALVE DE PURGE



PART NUMBER	M	Ch	L	L1
VSM 2215	M22X1,5	28	24,5	9
VSM 2215A	M22X1,5	28	24,5	9
VSM GC12	G 1/2"	28	24,5	9
VSM GC12A	G 1/2"	28	24,5	9

710

- ADATTATORI ORIENTABILI
- PIVOTED ADAPTORS
- EINSCHRAUB-STUTZEN
- ADAPTATEURS ORIENTABLES

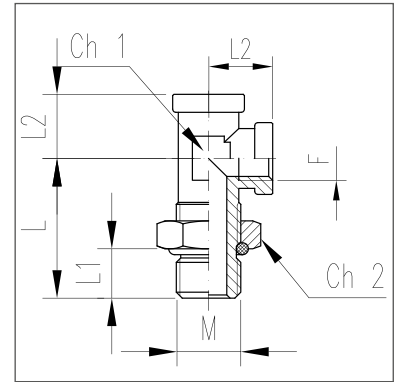


PART NUMBER	M	F	L	L1	L2	Ch1	Ch2
710 31010	M10X1	M12X1,5	31,5	9	15,5	17	14
710 31215	M12X1,5	M12X1,5	34	10	15,5	17	17
710 31615	M16X1,5	M12X1,5	34	10	15,5	17	22
710 32215	M22X1,5	M12X1,5	34	10	15,5	17	28
710 51215	M12X1,5	M16X1,5	36	10	17,5	14	17
710 51615	M16X1,5	M16X1,5	36	10	17,5	14	22
710 52215	M22X1,5	M16X1,5	36	10	17,5	22	28
710 72215	M22X1,5	M22X1,5	41	10	24,5	22	28

720

- ADATTATORI ORIENTABILI
- PIVOTED ADAPTORS
- EINSCHRAUB-STUTZEN
- ADAPTATEURS ORIENTABLES

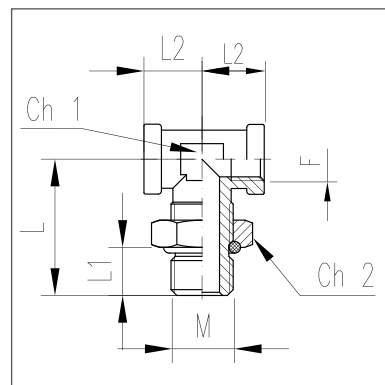
Senza ghiera e O-Ring - # Without nut and O-Ring
 # Ohne Sechskantmutter und O-Ring
 # Sans contré-écrou et joint- torique



PART NUMBER	M	F	L	L1	L2	Ch1	Ch2
720 3GK18 #	R 1/8	M12X1,5	23	/	15,5	17	14
720 31010	M10X1	M12X1,5	31,5	9	15,5	17	14
720 31215	M12X1,5	M12X1,5	34	10	15,5	17	17
720 31615	M16X1,5	M12X1,5	34	10	15,5	17	22
720 32215	M22X1,5	M12X1,5	34	10	15,5	17	28
720 51215	M12X1,5	M16X1,5	36	10	17,5	22	17
720 51615	M16X1,5	M16X1,5	36	10	17,5	22	22
720 52215	M22X1,5	M16X1,5	36	10	17,5	22	28
720 72215	M22X1,5	M22X1,5	41	10	24,5	24	28

730

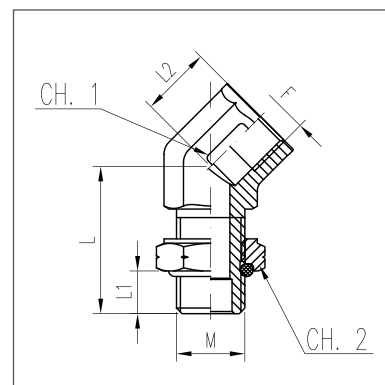
- ADATTATORI ORIENTABILI
- PIVOTED ADAPTORS
- EINSCHRAUB-STUTZEN
- ADAPTATEURS ORIENTABLES



PART NUMBER	M	F	L	L1	L2	Ch1	Ch2
730 31010	M10X1	M12X1,5	31,5	9	15,5	17	14
730 31215	M12X1,5	M12X1,5	34	10	15,5	17	17
730 31615	M16X1,5	M12X1,5	34	10	15,5	17	22
730 32215	M22X1,5	M12X1,5	34	10	15,5	17	28
730 51215	M12X1,5	M16X1,5	36	10	17,5	22	17
730 51615	M16X1,5	M16X1,5	36	10	17,5	22	22
730 52215	M22X1,5	M16X1,5	36	10	17,5	22	28
730 72215	M22X1,5	M22X1,5	41	10	24,5	24	28

740

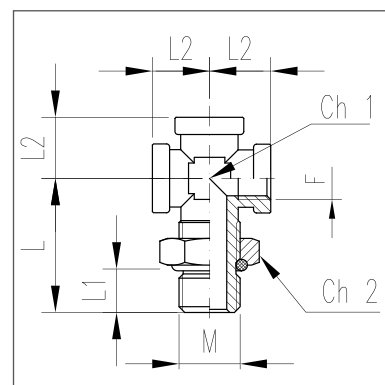
- ADATTATORI ORIENTABILI
- PIVOTED ADAPTORS
- EINSCHRAUB-STUTZEN
- ADAPTATEURS ORIENTABLES



PART NUMBER	M	F	L	L1	L2	Ch1	Ch2
740 51615	M16X1,5	M16X1,5	34,5	10	16,5	22	22
740 72215	M22X1,5	M22X1,5	39	10	20	24	28

741

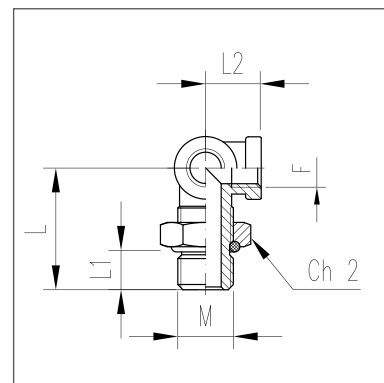
- ADATTATORI ORIENTABILI
- PIVOTED ADAPTORS
- EINSCHRAUB-STUTZEN
- ADAPTATEURS ORIENTABLES



PART NUMBER	M	F	L	L1	L2	Ch1	Ch2
741 51615	M16X1,5	M16X1,5	36	10	20,5	22	22
741 52216	M22X1,5	M16X1,5	37	10	20,5	22	28

742

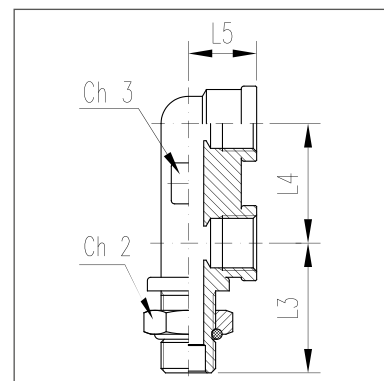
- ADATTATORI ORIENTABILI
- PIVOTED ADAPTORS
- EINSCHRAUB-STUTZEN
- ADAPTATEURS ORIENTABLES



PART NUMBER	M	F	L	L1	L2	Ch2
742 31215	M12X1,5	M12X1,5	37	10	19	17
742 51615	M16X1,5	M16X1,5	37	10	19	22
742 52215	M22X1,5	M16X1,5	36	10	19	28

743

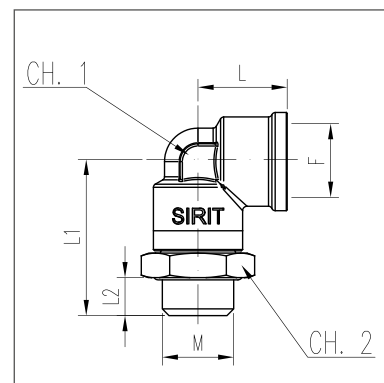
- ADATTATORI ORIENTABILI
- PIVOTED ADAPTORS
- EINSCHRAUB-STUTZEN
- ADAPTATEURS ORIENTABLES



PART NUMBER	M	F	L1	L3	L4	L5	Ch2	Ch3
743 51615	M16X1,5	M16X1,5	10	38	35	20	22	16
743 52215	M22X1,5	M16X1,5	10	38	35	20	28	16

715

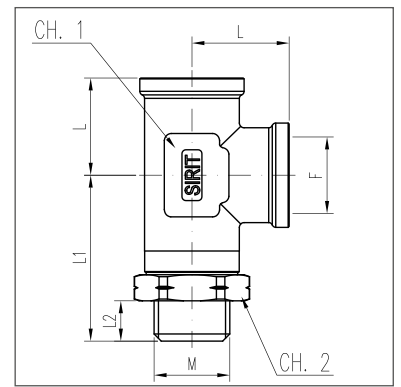
- ADATTATORI GIREVOLI
- SWIVEL ADAPTORS
- EINSCHRAUBSTUTZEN MIT SCHNELLANSCHLUSS DREHBAR
- ADAPTATEURS TOURNANTS



PART NUMBER	M	F	L	L1	L2	Ch1	Ch2
715 31010A	M10X1	M12X1,5	18	32,5	8	19	18
715 31215A	M12X1,5	M12X1,5	18	32,5	8	19	18
715 31415A	M14X1,5	M12X1,5	18	33,5	9	19	20
715 31615A	M16X1,5	M12X1,5	18	33	8,5	19	22
715 32215A	M22X1,5	M12X1,5	18	34,5	9	19	28
715 51010B	M10X1	M16X1,5	20	34,5	8	22	20
715 51215B	M12X1,5	M16X1,5	20	34,5	8	22	20
715 51415B	M14X1,5	M16X1,5	20	35,5	9	22	20
715 51615B	M16X1,5	M16X1,5	20	35	8,5	22	22
715 52215B	M22X1,5	M16X1,5	20	36	9	22	28

725

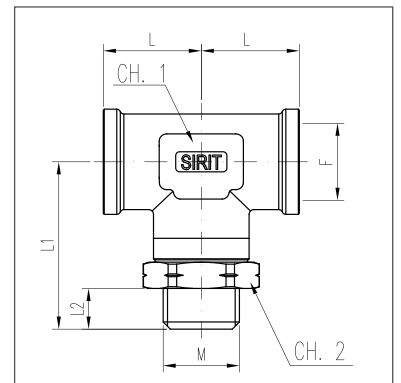
- ADATTATORI GIREVOLI
- SWIVEL ADAPTORS
- EINSCHRAUBSTUTZEN MIT SCHNELLANSCHLUSS DREHBAR
- ADAPTATEURS TOURNANTS



PART NUMBER	M	F	L	L1	L2	Ch1	Ch2
725 31010A	M10X1	M12X1,5	18	32,5	8	19	18
725 31215A	M12X1,5	M12X1,5	18	32,5	8	19	18
725 31415A	M14X1,5	M12X1,5	18	33,5	9	19	20
725 31615A	M16X1,5	M12X1,5	18	33,0	8,5	19	22
725 32215A	M22X1,5	M12X1,5	18	35	9	19	28
725 51010B	M10X1	M16X1,5	20,5	35	8	22	20
725 51215B	M12X1,5	M16X1,5	20,5	35	8	22	20
725 51415B	M14X1,5	M16X1,5	20,5	36	9	22	20
725 51615B	M16X1,5	M16X1,5	20,5	35,5	8,5	22	22
725 52215B	M22X1,5	M16X1,5	20,5	36,5	9	22	28

735

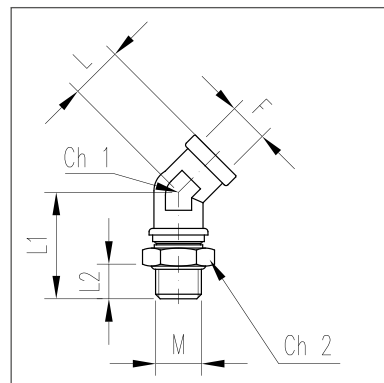
- ADATTATORI GIREVOLI
- SWIVEL ADAPTORS
- EINSCHRAUBSTUTZEN MIT SCHNELLANSCHLUSS DREHBAR
- ADAPTATEURS TOURNANTS



PART NUMBER	M	F	L	L1	L2	Ch1	Ch2
735 31010A	M10X1	M12X1,5	18	32,5	8	19	18
735 31215A	M12X1,5	M12X1,5	18	32,5	8	19	18
735 31415A	M14X1,5	M12X1,5	18	33,5	9	19	20
735 31615A	M16X1,5	M12X1,5	18	33,0	8,5	19	22
735 32215A	M22X1,5	M12X1,5	18	35	9	19	28
735 51010B	M10X1	M16X1,5	20,5	35	8	22	20
735 51215B	M12X1,5	M16X1,5	20,5	35	8	22	20
735 51415B	M14X1,5	M16X1,5	20,5	36	9	22	20
735 51615B	M16X1,5	M16X1,5	20,5	35,5	8,5	22	22
735 51615B	M22X1,5	M16X1,5	20,5	36,5	9	22	28

745

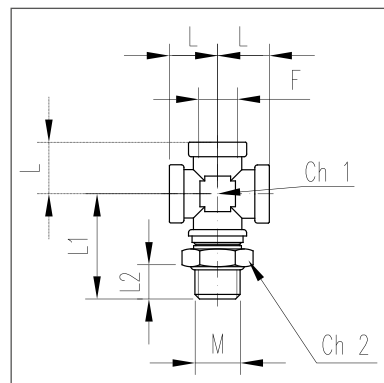
- ADATTATORI GIREVOLI
- SWIVEL ADAPTORS
- EINSCHRAUBSTUTZEN MIT SCHNELLANSCHLUSS DREHBAR
- ADAPTATEURS TOURNANTS



PART NUMBER	M	F	L	L1	L2	Ch1	Ch2
745 51010B	M10X1	M16X1,5	20,5	35	8	22	20
745 51215B	M12X1,5	M16X1,5	20,5	35	8	22	20
745 51415B	M14X1,5	M16X1,5	20,5	36	9	22	20
745 51615B	M16X1,5	M16X1,5	20,5	35,5	8,5	22	22
745 52215B	M22X1,5	M16X1,5	20,5	36,5	9	22	28

746

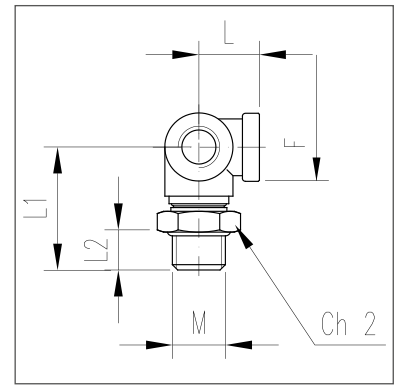
- ADATTATORI GIREVOLI
- SWIVEL ADAPTORS
- EINSCHRAUBSTUTZEN MIT SCHNELLANSCHLUSS DREHBAR
- ADAPTATEURS TOURNANTS



PART NUMBER	M	F	L	L1	L2	Ch1	Ch2
746 51010B	M10X1	M16X1,5	20,5	35	8	22	20
746 51215B	M12X1,5	M16X1,5	20,5	35	8	22	20
746 51415B	M14X1,5	M16X1,5	20,5	36	9	22	20
746 51615B	M16X1,5	M16X1,5	20,5	35,5	8,5	22	22
746 52215B	M22X1,5	M16X1,5	20,5	36,5	9	22	29

747

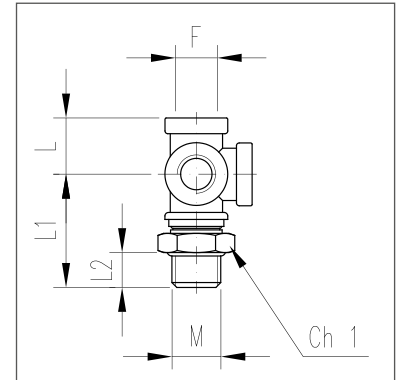
- ADATTATORI GIREVOLI
- SWIVEL ADAPTORS
- EINSCHRAUBSTUTZEN MIT SCHNELLANSCHLUSS DREHBAR
- ADAPTATEURS TOURNANTS



PART NUMBER	M	F	L	L1	L2	Ch2
747 51010B	M10X1	M16X1,5	20,5	35	8	20
747 51215B	M12X1,5	M16X1,5	20,5	35	8	20
747 51415B	M14X1,5	M16X1,5	20,5	36	9	20
747 51615B	M16X1,5	M16X1,5	20,5	35,5	8,5	22
747 52215B	M22X1,5	M16X1,5	20,5	36,5	9	28

748

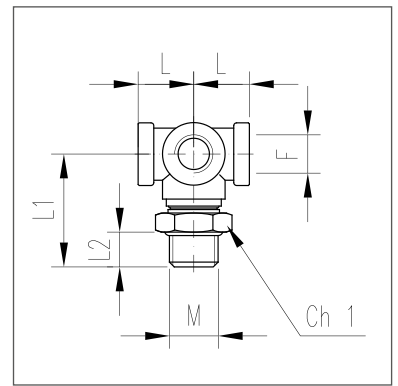
- ADATTATORI GIREVOLI
- SWIVEL ADAPTORS
- EINSCHRAUBSTUTZEN MIT SCHNELLANSCHLUSS DREHBAR
- ADAPTATEURS TOURNANTS



PART NUMBER	M	F	L	L1	L2	Ch1
748 51010B	M10X1	M16X1,5	20,5	35	8	22
748 51215B	M12X1,5	M16X1,5	20,5	35	8	22
748 51415B	M14X1,5	M16X1,5	20,5	36	9	22
748 51615B	M16X1,5	M16X1,5	20,5	35,5	8,5	22
748 52215B	M22X1,5	M16X1,5	20,5	36,5	9	22

749

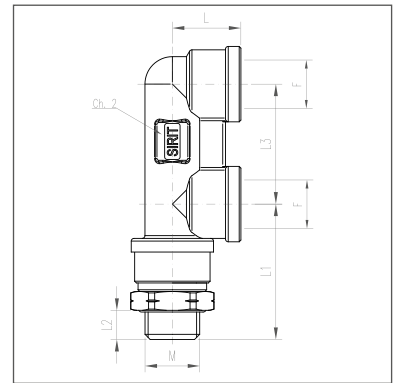
- ADATTATORI GIREVOLI
- SWIVEL ADAPTORS
- EINSCHRAUBSTUTZEN MIT SCHNELLANSCHLUSS DREHBAR
- ADAPTATEURS TOURNANTS



PART NUMBER	M	F	L	L1	L2	Ch1
749 51010B	M10X1	M16X1,5	20,5	35	8	20
749 51215B	M12X1,5	M16X1,5	20,5	35	8	20
749 51415B	M14X1,5	M16X1,5	20,5	36	9	20
749 51615B	M16X1,5	M16X1,5	20,5	35,5	8,5	22
749 52215B	M22X1,5	M16X1,5	20,5	36,5	9	28

751

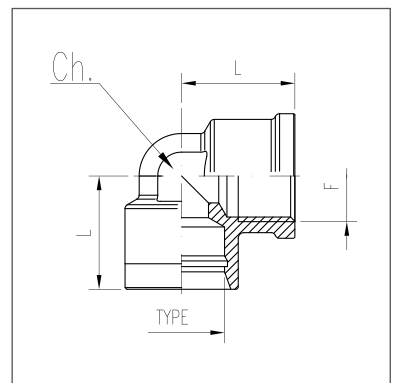
- ADATTATORI GIREVOLI
- SWIVEL ADAPTORS
- EINSCHRAUBSTUTZEN MIT SCHNELLANSCHLUSS DREHBAR
- ADAPTATEURS TOURNANTS



PART NUMBER	M	F	L	L1	L2	L3	Ch2
751 51010B	M10X1	M16X1,5	20	40	8	35	16
751 51215B	M12X1,5	M16X1,5	20	40	8	35	16
751 51415B	M14X1,5	M16X1,5	20	41	9	35	16
751 51615B	M16X1,5	M16X1,5	20	40,5	8,5	35	16
751 52215B	M22X1,5	M16X1,5	20	41,5	9	35	16

615

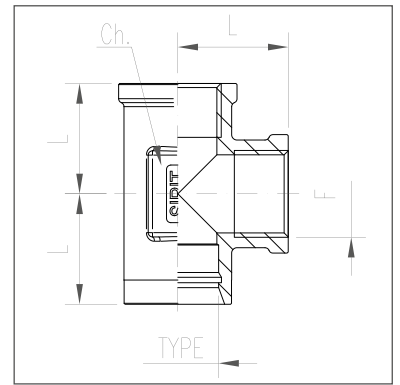
- BLOCCHETTI GIREVOLI
- SWIVELS
- EINSCHRAUBSTUTZEN MIT SCHNELLANSCHLUSS DREHBAR
- BLOCS TOURNANTS



PART NUMBER	TYPE	F	L
615 5B	B	M16X1,5	20

625

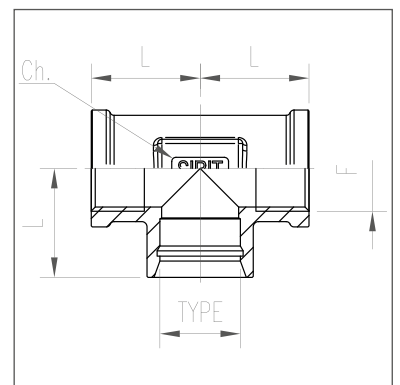
- BLOCCHETTI GIREVOLI
- SWIVELS
- EINSCHRAUBSTUTZEN MIT SCHNELLANSCHLUSS DREHBAR
- BLOCS TOURNANTS



PART NUMBER	TYPE	F	L	Ch
625 3B	B	M12X1,5	20,5	22
625 5B	B	M16X1,5	20,5	22

635

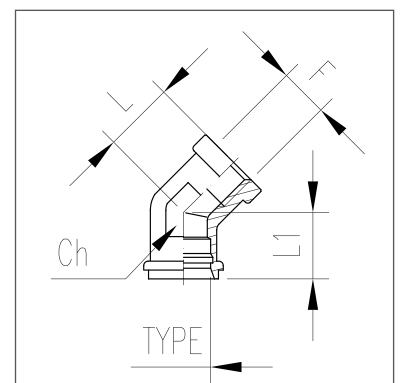
- BLOCCHETTI GIREVOLI
- SWIVELS
- EINSCHRAUBSTUTZEN MIT SCHNELLANSCHLUSS DREHBAR
- BLOCS TOURNANTS



PART NUMBER	TYPE	F	L	Ch
635 3B	B	M12X1,5	20,5	22
635 5B	B	M16X1,5	20,5	22

645

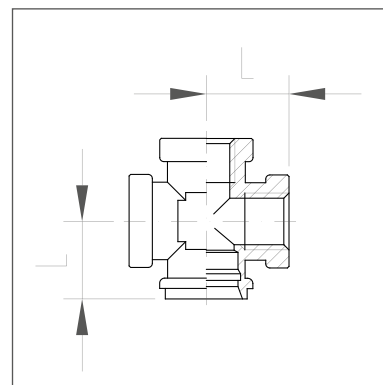
- BLOCCHETTI GIREVOLI
- SWIVELS
- EINSCHRAUBSTUTZEN MIT SCHNELLANSCHLUSS DREHBAR
- BLOCS TOURNANTS



PART NUMBER	TYPE	Ch	F	L	L1
645 5B	B	22	M16X1,5	14,5	17,5

646

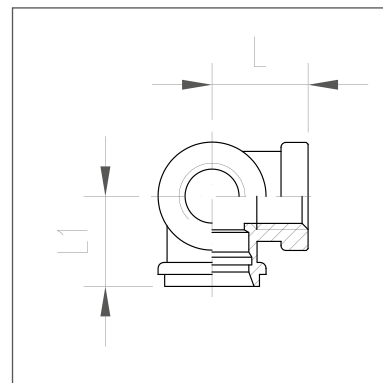
- BLOCCHETTI GIREVOLI
- SWIVELS
- EINSCHRAUBSTUTZEN MIT SCHNELLANSCHLUSS DREHBAR
- BLOCS TOURNANTS



PART NUMBER	TYPE	Ch	F	L
646 5B	B	22	M16X1,5	20,5

647

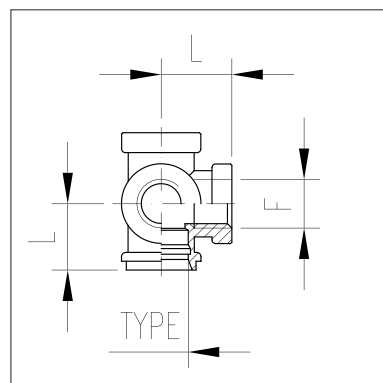
- BLOCCHETTI GIREVOLI
- SWIVELS
- EINSCHRAUBSTUTZEN MIT SCHNELLANSCHLUSS DREHBAR
- BLOCS TOURNANTS



PART NUMBER	TYPE	F	L	L1	L2
647 5B	B	M16X1,5	19	20,5	14,5

648

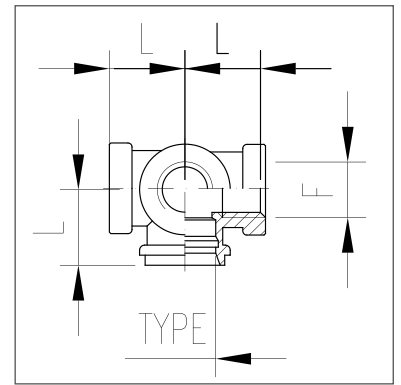
- BLOCCHETTI GIREVOLI
- SWIVELS
- EINSCHRAUBSTUTZEN MIT SCHNELLANSCHLUSS DREHBAR
- BLOCS TOURNANTS



ART NUMBER	TYPE	F	L
648 5B	B	M16X1,5	20,5

649

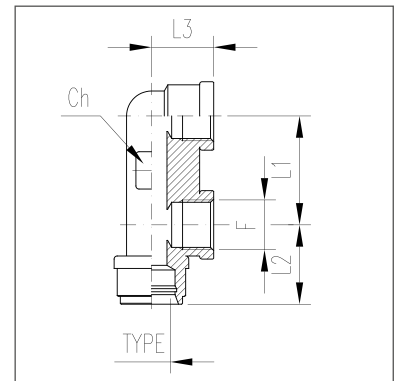
- BLOCCHETTI GIREVOLI
- SWIVELS
- EINSCHRAUBSTUTZEN MIT SCHNELLANSCHLUSS DREHBAR
- BLOCS TOURNANTS



PART NUMBER	TYPE	F	L
649 5B	B	M16X1,5	20,5

651

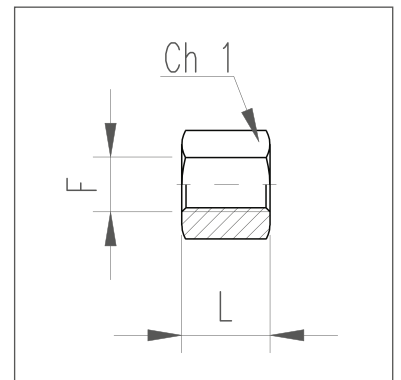
- BLOCCHETTI GIREVOLI
- SWIVELS
- EINSCHRAUBSTUTZEN MIT SCHNELLANSCHLUSS DREHBAR
- BLOCS TOURNANTS



PART NUMBER	TYPE	Ch	L1	L2	L3
651 5B	B	16	35	25,5	20

750

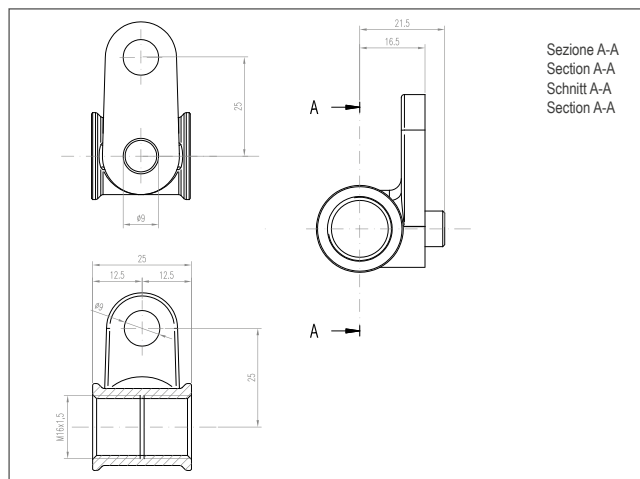
- ADATTATORI
- ADAPTORS
- VERBINDUNGSSTUTZEN
- ADAPTATEURS



PART NUMBER	F	L	Ch1
750 2	M10X1	22	18
750 3	M12X1,5	22	18
750 5	M16X1,5	22	22
750 7	M22X1,5	26	28

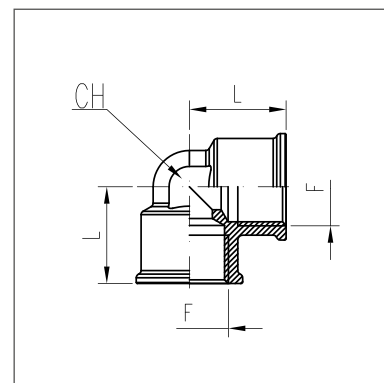
7505KV01

- BLOCCHETTI DI DISTRIBUZIONE
- DISTRIBUTION BLOCKS
- VERTEILERBLÖCKE
- BLOCS DE DISTRIBUTION



760

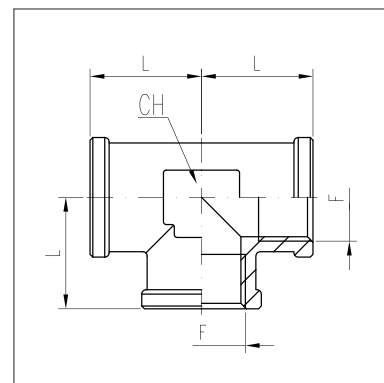
- ADATTATORI
- ADAPTORS
- VERBINDUNGSSTUTZEN
- ADAPTATEURS



PART NUMBER	F	L	Ch
760 3	M12X1,5	18	19
760 5	M16X1,5	20,5	15
760 7	M22X1,5	27,5	16

770

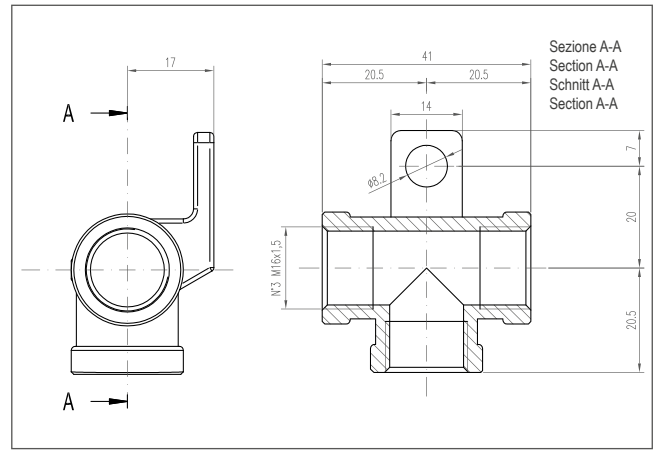
- ADATTATORI
- ADAPTORS
- VERBINDUNGSSTUTZEN
- ADAPTATEURS



PART NUMBER	F	L	Ch
770 3	M12X1,5	18	19
770 5	M16X1,5	20,5	22
770 7	M22X1,5	27,5	16

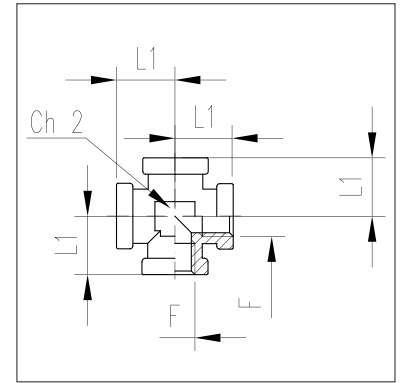
7705KV01

- BLOCCHETTI DI DISTRIBUZIONE
- DISTRIBUTION BLOCKS
- VERTEILERBLÖCKE
- BLOCS DE DISTRIBUTION



780

- ADATTATORI
- ADAPTORS
- VERBINDUNGSTUTZEN
- ADAPTATEURS

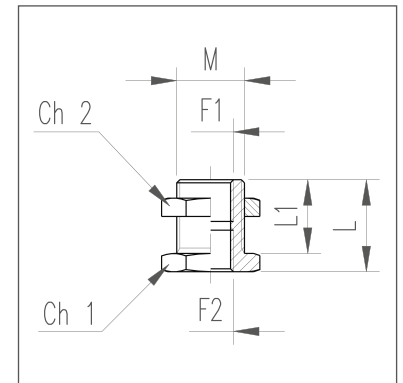


PART NUMBER	F	L1	Ch2
780 3	M12X1,5	18	19
780 5	M16X1,5	20,5	22

753/653

- ADATTATORI PASSAPARETE
- BULKHEAD ADAPTORS
- SCHOTTVEBINDUGSSTUTZENBLOCS
- ADAPTATEURS PASSE-CLOISON

Con ghiera 698 codice 753 / Senza ghiera 698 codice 653
 With locknut 698 code 753/ Without locknut 698 code 653
 Mit sechskantmutter 698: 753 / Ohne sechskantmutter 698: 753
 Avec contre-ecrou 698: 753 / Sans contre-ecrou 698: 753

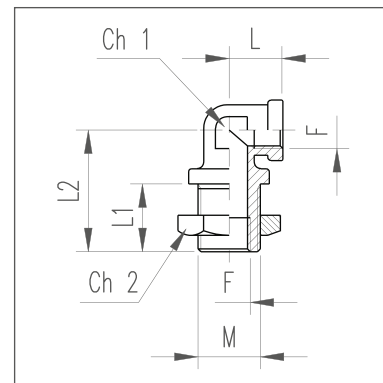


PART NUMBER	M	F1	F2	L	L1	Ch1	Ch2
753 3GC14	M18X1,5	M12X1,5	G 1/4"	37	20	24	24
753 5GC18	M22X1,5	M16X1,5	G 1/8"	30	24	28	28
753 3	M18X1,5	M12X1,5	M12X1,5	26	20	22	24
753 5	M22X1,5	M16X1,5	M16X1,5	30	24	28	28
753 7	M28X1,5	M22X1,5	M22X1,5	31	24	32	36

763/663

- ADATTATORI PASSAPARETE
- BULKHEAD ADAPTORS
- SCHOTTVEBINDUGSSTUTZENBLOCS
- ADAPTATEURS PASSE-CLOISON

Con ghiera 698 codice 763 / Senza ghiera 698 codice 663
 With locknut 698 code 763 / Without locknut 698 code 663
 Mit sechskantmutter 698: 763 / Ohne sechskantmutter 698: 663
 Avec contre-ecrou 698: 763 / Sans contre-ecrou 698: 763

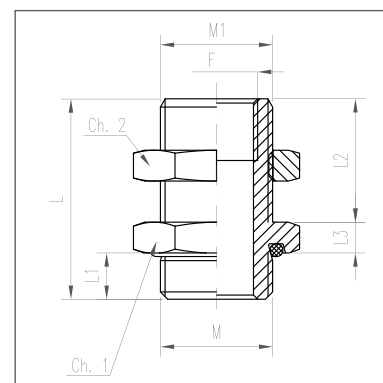


PART NUMBER	M	F1	L	L1	L2	Ch1	Ch2
763 3	M18X1,5	M12X1,5	15,5	20	34	17	24
763 5	M22X1,5	M16X1,5	20,5	24	44	22	28

703/603

- ADATTATORI PASSAPARETE
- BULKHEAD ADAPTORS
- SCHOTTVEBINDUGSSTUTZENBLOCS
- ADAPTATEURS PASSE-CLOISON

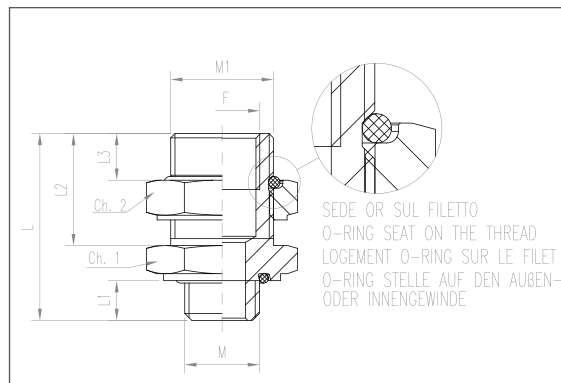
Con ghiera 698 codice 703 / Senza ghiera 698 codice 603
 With locknut 698 code 703 / Without locknut 698 code 603
 Mit sechskantmutter 698: 703 / Ohne sechskantmutter 698: 603
 Avec contre-ecrou 698: 703 / Sans contre-ecrou 698: 603



PART NUMBER	M	M1	F	L	L1	L2	L3	Ch1	Ch2
703 21615	M16X1,5	M16X1,5	M10X1	34	8,5	20	6	22	22
703 22215	M22X1,5	M16X1,5	M10X1	35	9	20	6	28	22
703 31215	M12X1,5	M18X1,5	M12X1,5	36,8	9	20	6	22	24
703 31615	M16X1,5	M18X1,5	M12X1,5	35	9	20	6	22	24
703 32215	M22X1,5	M18X1,5	M12X1,5	35	9	20	6	28	24
703 51215	M12X1,5	M22X1,5	M16X1,5	41	9	24	6	28	28
703 51615	M16X1,5	M22X1,5	M16X1,5	40	8,5	24	7,5	28	28
703 52215	M22X1,5	M22X1,5	M16X1,5	39	9	24	6	28	28
703 52615	M26X1,5	M22X1,5	M16X1,5	41	10	24	6	32	28
703 72215	M22X1,5	M28X1,5	M22X1,5	43	10	24	6	32	36
703 516150PZ01	M16X1,5	M22X1,5	M16X1,5	57	9	24	24	28	28

703...B

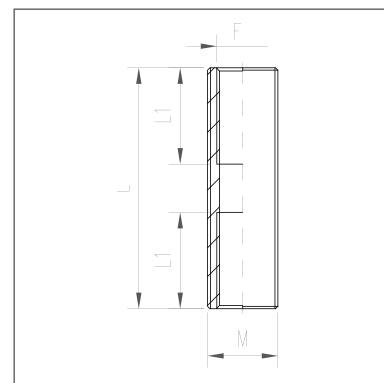
- GIUNZIONI CON DOPPIA TENUTA O-RING
- COUPLING WITH DOUBLE O-RING SEALING
- EINSCHRAUBSTUTZEN MIT KONTERMUTTER UND O-RING
- UNIONS À ÉTANCHÉITÉ AVEC JOINT



PART NUMBER	M	M1	F	L	L1	L2	L3	Ch1	Ch2
703 21615B	M16X1,5	M16X1,5	M10X1	34	8,5	20	10	22	22
703 51615B	M16X1,5	M22X1,5	M16X1,5	40	8,5	24	10	28	28
703 52215B	M22X1,5	M22X1,5	M16X1,5	41	9	24	10	28	28

652

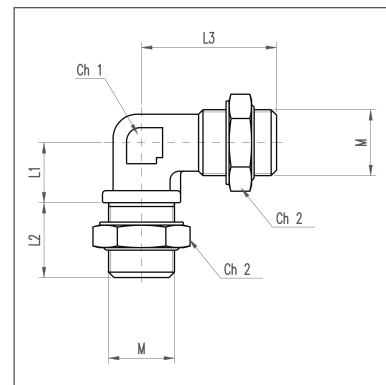
- PROLUNGA FILETTATA
- THREADED EXTENSION
- VERLÄNGERUNGSTÜCK MIT GEWINDE
- PROLONGEMENT FILETÉ



PART NUMBER	M	F	L	L1
652 52275	M22X1,5	M16X1,5	75	30
652 52250	M22X1,5	M16X1,5	50	20

GMM

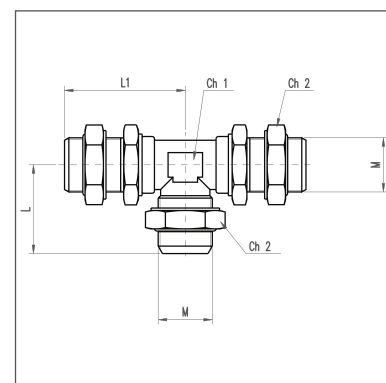
- GIUNZIONI CON DOPPIA TENUTA O-RING
- COUPLING WITH DOUBLE O-RING SEALING
- EINSCHRAUBSTUTZEN MIT KONTERMUTTER UND O-RING
- UNIONS À ÉTANCHÉITÉ AVEC JOINT



PART NUMBER	M	L1	L2	L3	Ch1	Ch2
GMM 222215LOCA	M22X1,5	20	25	45	19	28

TEM

- GIUNZIONI CON DOPPIA TENUTA O-RING
- COUPLING WITH DOUBLE O-RING SEALING
- EINSCHRAUBSTUTZEN MIT KONTERMUTTER UND O-RING
- UNIONS À ÉTANCHÉITÉ AVEC JOINT

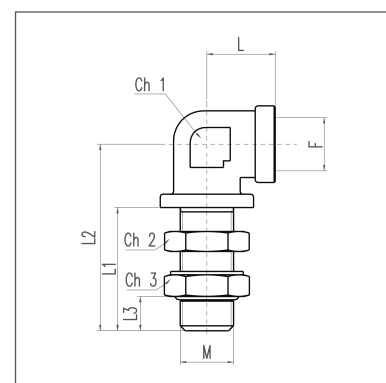


PART NUMBER	M	L	L1	Ch1	Ch2
TEM 222215LOCA	M22X1,5	42	19	19	28

- É possible ordinaire il giunto con solo le ghiera senza O-ring, in questo caso il codice in caso d'ordine sarà GMM 222215LOX.
- It is possible to order the union with only the nuts without O-ring, when ordering the part number is GMM 222215LOX.
- Es ist ebenfalls möglich diese Verschraubung nur mit den Sechskantmuttern ohne O-Ring zu bestellen. Die Bestell. Nr. ist GMM 222215LOX.
- Il est possible commander le joint avec seulement le contre-ecrou sans O-ring, dans ce cas là le code serait GMM 222215LOX.

763...PG

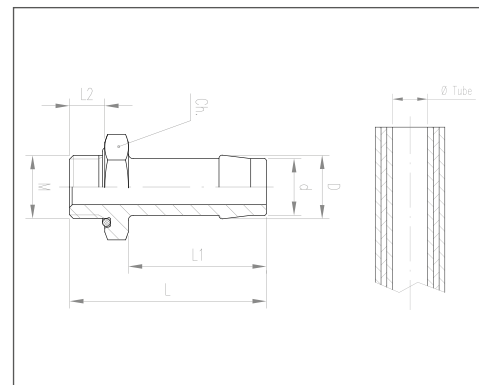
- PASSAPARETE MASCHIO/FEMMINA 90° PROLUNGATO
- MALE/FEMALE 90° BULKHEAD EXTENDED ELBOW
- SCHOTT-STECKVERBINDUNG
- PASSE-CLOISON MALE/FEMELLE 90° PROLONGÉ



PART NUMBER	M	F	L	L1	L2	L3	Ch1	Ch2	Ch3
763 30PG01	M12X1,5	M12X1,5	20,5	37	51	10	22	17	17
763 50PG01	M16X1,5	M16X1,5	20,5	37	56	10	22	22	22

697

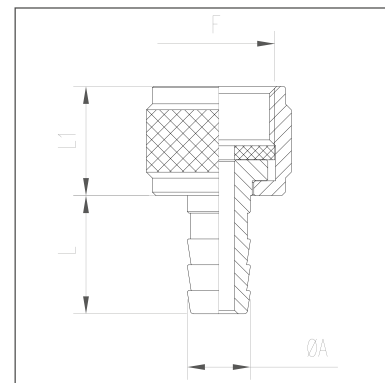
- PORTAGOMMA
- HOSETAILS
- SCHLAUCHSTUTZEN
- EMBOUT



PART NUMBER	TUBEØ	M	D	d	L	L1	L2	Ch	Norma DIN
697 1001615	9	M16X1,5	11,5	10	46,5	32	8,5	22	
697 1002215	9	M22X1,5	11,5	10	48	32	8,5	28	
697 1101215	10	M12X1,5	12,5	11	46,5	32	8,5	18	
697 1101615	10	M16X1,5	12,5	11	46,5	32	8,5	22	
697 1102215	10	M22X1,5	12,5	11	48	32	8,5	28	
697 1201615	11	M16X1,5	13	12	49,5	40	8,5	22	X
697 1202215	11	M22X1,5	13	12	49,5	40	8,5	22	X
697 1301615	12	M16X1,5	14,5	13	54,5	38	8,5	22	
697 1302215	12	M22X1,5	14,5	13	51	35	8,5	28	
697 1401615	13	M16X1,5	16	14	55,5	40	8,5	22	X
697 1402215	13	M22X1,5	16	14	55,5	40	8,5	28	X
697 1451615	13,5	M16X1,5	16	14,5	49,5	35	8,5	22	
697 1452215	13,5	M22X1,5	16	14,5	51	35	8,5	28	

694

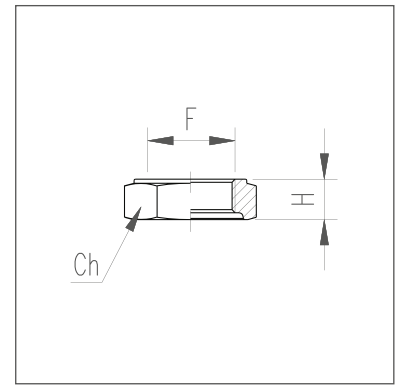
- PORTAGOMMA
- HOSETAILS
- SCHLAUCHSTUTZEN
- EMBOUT



PART NUMBER	Ø A	F	L	L1
694 0551615	5,5	M16X1,5	16,9	15,6
694 0701615	7	M16X1,5	16,9	15,6
694 0901615	9	M16X1,5	16,9	15,6

692

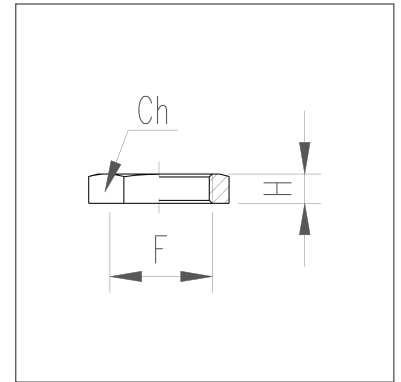
- ACCESSORI
- ACCESSORIES
- ZUBEHÖR
- ACCESSOIRES



PART NUMBER	F	H	Ch	PART NUMBER WITH O-RING	PART NUMBER O-RING
692 1010	M10X1	6,5	14	692 1010OR	OR 0925178N
692 1215	M12X1,5	7,5	17	692 1215OR	OR 1078262N
692 1415	M14X1,5	7,5	20	692 1415OR	OR 1310262N
692 1615	M16X1,5	7,5	22	692 1615OR	OR 1508262N
692 2215	M22X1,5	8,5	28	692 2215OR	OR 2050250N

698

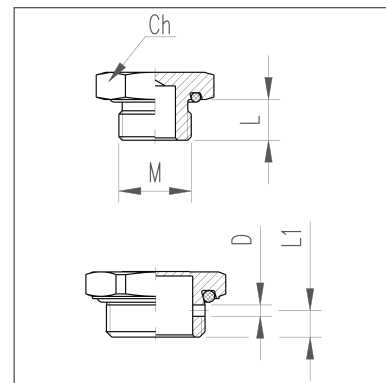
- ACCESSORI
- ACCESSORIES
- ZUBEHÖR
- ACCESSOIRES



PART NUMBER	F	H	Ch
698 1215	M12X1,5	6	17
698 1415	M14X1,5	6	19
698 1615	M16X1,5	6	22
698 1815	M18X1,5	6	24
698 2215	M22X1,5	6	28
698 2615	M26X1,5	6	32
698 2815	M28X1,5	8	36

695

- ACCESSORI
- ACCESSORIES
- ZUBEHÖR
- ACCESSOIRES



PART NUMBER	M	L	L1	D	Ch
*695 1010	M10X1	9	-	-	16
695 1215	M12X1,5	9	-	-	18
695 1615	M16X1,5	8,5	-	-	22
695 2215	M22X1,5	8,5	-	-	28
695 2215HX01	M22X1,5	8,5	5,9	2,5	28

* A seconda della disponibilità i particolari possono essere forniti in ottone o in acciaio con o senza O-Ring.

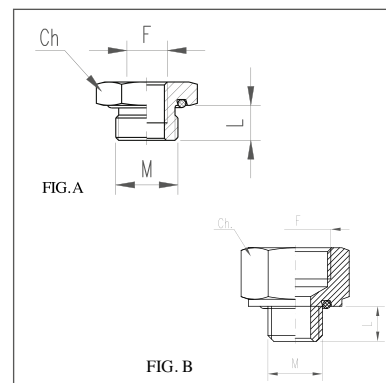
* According to the stock availability the parts can be delivered in brass or steel with or without o-ring.

* Nach der Verfügbarkeit koennen Artikel aus Messing oder Stahl, mit oder ohne O-ring geliefert werden.

* Selon disponibilité les pieces peuvent être fournis en laiton ou en acier avec ou sans joint-torque.

696

- ACCESSORI
- ACCESSORIES
- ZUBEHÖR
- ACCESSOIRES



PART NUMBER	M	F	L	Ch	FIG
696 31215	M12X1,5	M12X1,5	9	17	B
696 31615	M16X1,5	M12X1,5	9	22	A
696 32215	M22X1,5	M12X1,5	8,5	28	A
696 52215	M22X1,5	M16X1,5	9	28	A
696 71615	M16X1,5	M22X1,5	8,5	28	B
*696 31010	M10X1	M12X1,5	9	17	B
*696 51215	M12X1,5	M16X1,5	8	20	B

VARI_PN001

- PINZA TAGLIA TUBO
- PLIERS PIPECUTTER
- ZANGE ROHRABSCHNEIDER
- PINCE ET COUPE TUBE



PART NUMBER	TUBE Ø
VARI_PN001	Ø 12 - Ø 18

VARI_LM001

- LAME DI RICAMBIO
- SPARE BLADES
- ERSATZKLINGEN
- LAME DE RECHANGE

VARI_PN002

- PINZA TAGLIA TUBO
- PLIERS PIPECUTTER
- ZANGE ROHRABSCHNEIDER
- PINCE ET COUPE TUBE



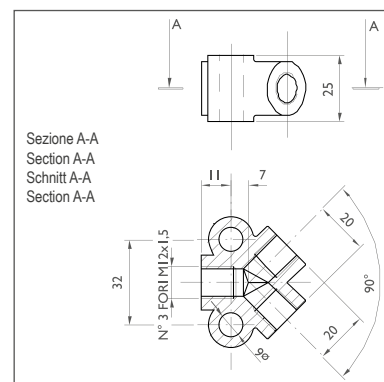
PART NUMBER	TUBE Ø
VARI_PN002	Ø 6 - Ø 12

VARI_LM002

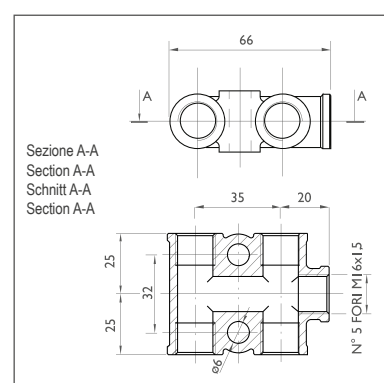
- LAME DI RICAMBIO
- SPARE BLADES
- ERSATZKLINGEN
- LAME DE RECHANGE

BLOCCHETTI DI DISTRIBUZIONE DISTRIBUTION BLOCKS - VERTEILERBLÖCKE - BLOCS DE DISTRIBUTION

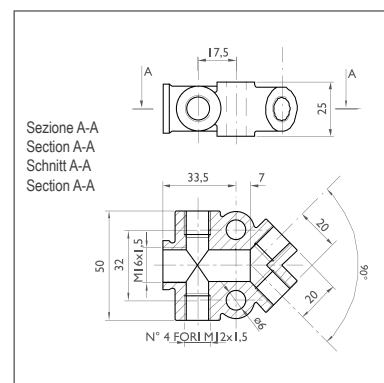
- Blocchetto a 3 vie M12X1,5
- Distribution block with 3 holes M12X1,5
- Verteilerblock 3x Gewindelöcher M12X1,5
- Bloc à 3 voies M12X1,5



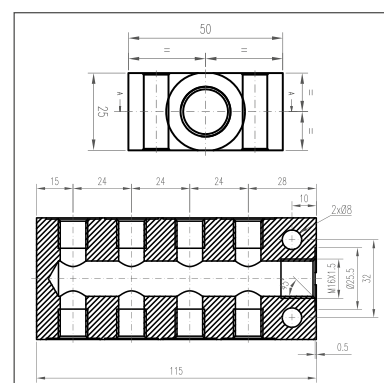
- Blocchetto a 5 vie M16X1,5
- Distribution block with 5 holes M16X1,5
- Verteilerblock 5x Gewindelöcher M16X1,5
- Bloc à 5 voies M16X1,5



- Blocchetto a 1 via M16X1,5+4 vie M12X1,5
- Distribution block with 1 hole M16X1,5 and 4 holes M12X1,5
- Verteilerblock 1x Gewindelöcher M16X1,5 + 4x Gewinde-löcher M12X1,5
- Bloc à 1 voies M16X1,5+ 4 voies M12X1,5

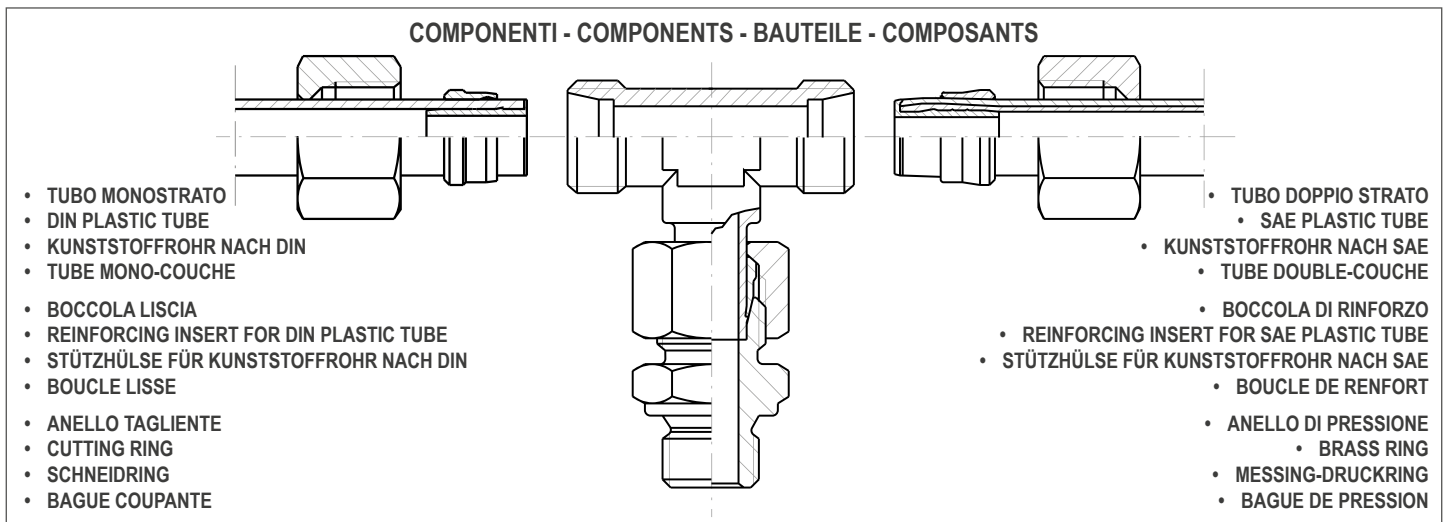


- Blocchetto a 1 via M16X1,5+8 vie M12X1,5
- Distribution block with 1 hole M16X1,5 + 8 holes M12X1,5
- Verteilerblock 1 Gewindelöcher M16X1,5 + 8 Gewindelöcher M12X1,5
- Bloc a 1 voie M16X1,5 + 8 voies M12X1,5



- Eventuali blocchetti nuovi possono essere fatti su richiesta del cliente.
- Any new distribution blocks can be made upon client's request.
- Eventuelle neue Verteilerblöcke können auf Kundennachfrage hergestellt werden
- D'autres blocs de distribution peut se faire sur demande.

RACCORDI PER IMPIANTI FRENANTI AD ANELLO TAGLIANTE - FITTINGS FOR BRAKING SYSTEMS WITH CUTTING RING - SCHNEIDRINGVERSCHRAUBUNGEN FÜR BREMSANLAGEN RACCORDS POUR SYSTEME DE FREINAGE À BAGUE COUPANTE



CARATTERISTICHE E CAMPO D'IMPIEGO

I raccordi SIRIT per impianti frenanti si ispirano alla norma DIN 2353. Le misure e i tipi dei raccordi riportati nel seguente catalogo scaturiscono dalle richieste espresse dai maggiori installatori di impianti frenanti oggi operanti in Europa. La gamma, particolarmente estesa, è in grado di soddisfare le esigenze dei costruttori di autocarri, rimorchi e semirimorchi oltre che dei trasformatori e ricambisti. Le pressioni di esercizio rientrano nel campo delle medie - basse pressioni e corrispondono a quelle indicate per la serie leggera (L) della norma DIN 2353. I raccordi SIRIT per impianti frenanti possono essere impiegati anche su circuiti oleodinamici purché non superino la pressione di 250 atm. Tutti i raccordi inclusi in questo catalogo sono forniti zincati.

Gli anelli di tenuta in rame o in alluminio per la tenuta sulla filettatura cilindrica non sono inclusi nella fornitura. Anche le boccole di rinforzo per il tubo Rilsan vanno ordinate a parte.

SI POSSONO FORNIRE RACCORDI NON INCLUSI IN QUESTO CATALOGO. PER OGNI VOSTRA ESIGENZA TECNICA, I NOSTRI COLLABORATORI SONO A VOSTRA DISPOSIZIONE.

CHARACTERISTICS AND SCOPE OF USE

The SIRIT fittings for braking systems comply with DIN 2353 regulation. The dimensions and types of fittings shown in this catalogue are based on the requests made by the main European braking systems installers. The range, which is particularly extensive, is able to satisfy the requirements of truck, trailers and semitrailers builders as well as those of transformers and spare parts dealers. The working pressures are within the average - low pressure values and correspond to those stated for the light series (L) of DIN 2353. The SIRIT fittings for braking systems can also be used on oil-pressure circuits as long as the pressure does not exceed 250 atm. All fittings shown in this catalogue are supplied zinc plated.

The sealing rings in copper or aluminium for sealing on the cylindrical thread are not included in the supply. Also the reinforcing inserts for Rilsan tubes should be ordered separately.

WE CAN SUPPLY FITTINGS NOT INCLUDED IN THIS CATALOGUE. WE ARE AT YOUR COMPLETE DISPOSAL FOR ANY TECHNICAL REQUIREMENT.

EIGENSCHAFTEN UND EINSATZBEREICHE

Die SIRIT-Schneidringverschraubungen wurden aus für den Einsatz von Polyamidrohren im Bereich der Bremsanlagen und entsprechen der DIN 2353 Norm entwickelt. Die nachfolgend dargestellten Bauformen und Abmessungen im Teil B des Kataloges entsprechen den Forderungen aller namhaften europäischen Herstellern von Bremssysteme. Das breitgefächerte Programm ist abgestimmt auf die Bedürfnisse der LKW-, Nutzfahrzeug-, Anhänger- und Auiegerbranche als auch der Konfektionsbetriebe und dem Ersatzteilhandel. Der mittlere Betriebsdruck ist durchmesserabhängig im Niederdruckbereich und die Verschraubungen demnach nach der Ausführung (L) gemäß DIN 2353 ausgelegt. Die TOSI/SIRIT Verschraubungen in Schneidringausführung können auch für Hydraulikanwendungen mit Betriebsdrücke bis 250 bar eingesetzt werden. Alle Verschraubungen im nachfolgenden Teil des Kataloges werden in verzinkter Ausführung geliefert.

Die Gewinde-Dichtringe aus Kupfer oder Aluminium sind nicht im Lieferumfang enthalten. Auch die Stützhülsen für die Kunststoffrohre sind nur als Zubehör zu bestellen.

WIR LIEFERN SELBSTVERSTÄNDLICH AUCH SONDERVERSCHRAUBUNGEN NACH IHREN SPEZIFISCHEN VORGABEN: ZUR WEITEREN BERATUNG STEHEN WIR IHNEN GERNE ZUR VERFÜGUNG.

CARACTERISTIQUES ET UTILISATION

Les raccords SIRIT pour système de freinage s'inspirent à la norme DIN2353. Les mesures et les sortes de raccords qui sont dans le catalogue proviennent des besoins manifestés par les plus importants installateurs de système de freinage présents en Europe. La gamme, particulièrement étendue, est en mesure de satisfaire les exigences des constructeurs de camions, remorques et semiremorques. Les pressions d'exercice rentrent dans le domaine des moyennes et basses pressions et concordent à celles indiquées pour la série légère (L) de la norme DIN 2353. Les raccords SIRIT pour système de freinage peuvent être employés même sur circuits hydrauliques à condition que ne dépassent pas la pression de 250 atm. Tous les raccords compris dans ce catalogue sont fournis zingués. Les codes de commande suivants se rapportent aux raccords complets d'écrou et bague de serrage.

Les bagues d'étanchéité en cuivre ou en aluminium pour le letage cylindrique ne sont pas compris dans la fourniture. Même les fourrures de renfort pour le tube Rilsan vont commandés à part.

ON PEUT FOURNIR RACCORDS QUI NE SONT PAS COMPRIS DANS CE CATALOGUE. POUR TOUT RENSEIGNEMENTS, NOS COLLABORATEURS SONT A VOTRE DISPOSITION.

(2) DMM 121615LACA

Articolo: **diritto maschio metrico**
 Article: **straight male coupling**
 Artikel: **gerade einschraubkupplung**
 Article: **raccord droit mâle**

DMM 12 16 12 L A C A

Secondo montaggio: **anello acciaio**
 Second assembly: **steel cutting ring**
 Zweiter montageschritt: **stahl-schneidring**
 Deuxieme assemblage: **bague acier**

Diametro esterno tubo: External tube diameter: Rohr-Außendurchmesser: Diamètre extérieur du tube: ø 12 mm	Diametro esterno filettatura: External threading diameter: Außengewinde: Diamètre extérieur filetage: M16	Passo della filettatura: Thread pitch: Gewinde-steigung: Pas de filetage: 1,5 mm	Serie: leggera Range: light Ausführung: leichte Serie: legere	Trattamento: zincatura Treatment: zinc plating Oberflächenbehandlung: verzinkung Traitement: galvanisation	Primo montaggio: montaggio completo First assembly: complete assembly Erster montageschritt: komplett vormontiert Premier assemblage: assemblage total
---	--	--	--	---	---

(2) GOG 12LANA

Articolo: **gomito girevole codolo liscio**
 Article: **swivel stem elbow**
 Artikel: **90° bogen mit drehgelenk**
 Article: **joint tournant cône lisse**

GOG 12 L A N A

Secondo montaggio: **anello acciaio**
 Second assembly: **steel cutting ring**
 Zweiter montageschritt: **stahl-schneidring**
 Deuxieme assemblage: **bague acier**

Diametro esterno tubo: External tube diameter: Rohr-Außendurchmesser: Diamètre extérieur du tube: ø 12 mm	Serie: leggera Range: light Ausführung: leichte Serie: legere	Trattamento: zincatura Treatment: zinc plating Oberflächenbehandlung: verzinkung Traitement: galvanisation	Primo montaggio: dado e anello avvitato First assembly: assembled with nut and ring Erster montageschritt: verschraubt Premier assemblage: bague et ecrou vissé
---	--	---	--

(2) TGP 121615LAKA

Articolo: **terminale gomito**
 Article: **male elbow**
 Artikel: **winkel-einschraubverschraubung**
 Article: **raccord coude**

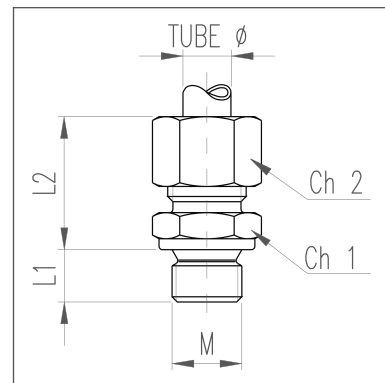
TGP 12 16 15 L A K A

Secondo montaggio: **anello acciaio**
 Second assembly: **steel cutting ring**
 Zweiter montageschritt: **stahl-schneidring**
 Deuxieme assemblage: **bague acier**

Diametro esterno tubo: External tube diameter: Rohr-Außendurchmesser: Diamètre extérieur du tube: ø 12 mm	Diametro esterno filettatura: External threading diameter: Außengewinde: Diamètre extérieur filetage: M16	Passo della filettatura: Thread pitch: Gewinde-steigung: Pas de filetage: 1,5 mm	Serie: leggera Range: light Ausführung: leichte Serie: legere	Trattamento: zincatura Treatment: zinc plating Oberflächenbehandlung: verzinkung Traitement: galvanisation	Primo montaggio: montaggio completo senza anello cont. e o-ring First assembly: complete assembly without o-ring and thrust ring Montageschritt I: komplett vormontiert ohne o-ring und druckring Premier assemblage: assemblage total sans bague et joint-torique
---	--	--	--	---	---

- Le sigle d'ordine qui riportate si riferiscono ai raccordi completi di dado e anello di serraggio. È possibile ordinare solo il corpo (privo di dado e anello avvitato). Esempio: (2) DMM 121615LA. Desiderando ordinare i raccordi con l'anello in ottone sostituire la lettera "A" alla fine della sigla d'ordine con la lettera "P". Esempio: (2)DMM121615LACP.
- The ordering codes quoted here refer to fittings complete with nut and cutting ring. It is also possible to order only the body (without nut and ring). For example: (2)DMM 121615LA. When ordering fittings with brass ring you should substitute the letter "A" to the end of the ordering code with the letter "P". For example: (2)DMM 121615LACP.
- Die Bestellnummern beziehen sich auf die kompletten Verschraubungen mit Überwurfmutter und Schneidringen. Auf Wunsch ist auch nur die Einschraubverschraubung lieferbar (ohne Überwurfmutter und Schneidring). Bestellbeispiel: (2)DMM 121615LA. Wenn man die Verschraubungen mit Messing-Druckring bestellen will, ersetzen Sie bitte den Buchstabe "A" am Ende der Bestellnummer mit dem Buchstabe "P": Bestellbeispiel: (2) DMM121615LACP.
- Les codes de commande ci-joint se rapportent aux raccords complets de écrou et bague de serrage. Il est possible commander seulement le corps (sans écrou et vissée). Exemple: (2)DMM121615LA. Désirant les raccords avec bague en laiton remplacer la lettre "A" à la fin du code de commande avec la lettre "P". Exemple: (2)DMM 121615LACP.
- Il "2" che precede il codice compare in tutti i documenti da noi emessi ma può essere omissa in fase d'ordine.
- The "2" preceding the code appears on all our documents but can be omitted when placing the order.
- Die "2" vor der Artikelnummer erscheint in allen von uns erstellten Dokumenten und kann in der Auftragsphase weggelassen werden.
- Le "2" qui précède le code apparaît dans tous les documents que nous émettons mais peut être omis en phase de commande.

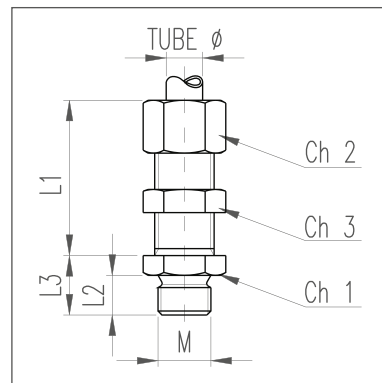
- TERMINALE DIRITTO
- MALE CONNECTOR
- GERADE EINSCHRAUBVERSCHRAUBUNG
- RACCORD DROIT



PART NUMBER	TUBE Ø	M	Ch1	Ch2	L1	L2
DMM 061010LACA	6	M10X1	14	14	8	23
DMM 061215LACA	6	M12X1,5	17	14	12	24,5
DMM 061615LACA	6	M16X1,5	22	14	12	23,5
DMM 062215LACA	6	M22X1,5	27	14	12	23,5
DMM 081010LACA	8	M10X1	14	17	8	23,5
DMM 081215LACA	8	M12X1,5	17	17	12	25
DMM 081615LACA	8	M16X1,5	22	17	12	24
DMM 082215LACA	8	M22X1,5	27	17	12	24
DMM 101215LACA	10	M12X1,5	17	19	12	26
DMM 101615LACA	10	M16X1,5	22	19	10	23
DMM 102215LACA	10	M22X1,5	27	19	12	25
DMM 121215LACA	12	M12X1,5	19	22	12	25,5
DMM 121615LACA	12	M16X1,5	22	22	12	27
DMM 122215LACA	12	M22X1,5	27	22	12	24,5
DMM 141615LACA	14	M16X1,5	22	24	12	28
DMM 142215LACA	14	M22X1,5	27	24	12	28,5
DMM 151615LACA	15	M16X1,5	22	27	12	27
DMM 152215LACA	15	M22X1,5	27	27	12	29
DMM 152615LACA	15	M26X1,5	32	27	16	30
DMM 161615LACA	16	M16X1,5	22	27	12	27
DMM 162215LACA	16	M22X1,5	27	27	12	29
DMM 162615LACA	16	M26X1,5	32	27	16	30
DMM 182215LACA	18	M22X1,5	27	32	14	31
DMM 182615LACA	18	M26X1,5	32	32	16	32
DMM 202215LACA	20	M22X1,5	27	32	14	32
DMM 202615LACA	20	M26X1,5	32	32	16	33

PDM

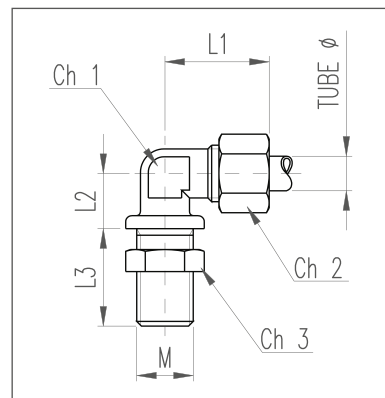
- TERMINALE PASSAPARETE DIRITTO
- BULKHEAD MALE CONNECTOR
- GERADE SCHOTT-EINSCHRAUBVERSCHRAUBUNG
- RACCORD PASSE-CLOISON DROIT



PART NUMBER	TUBE Ø	M	Ch1	Ch2	Ch3	L1	L2	L3
PDM 061215LACA	6	M12X1,5	17	14	17	41,5	12	17
PDM 081215LACA	8	M12X1,5	17	17	19	42	12	17
PDM 081615LACA	8	M16X1,5	22	17	19	42	12	18
PDM 082215LACA	8	M22X1,5	27	17	19	42	12	20
PDM 101615LACA	10	M16X1,5	22	19	22	42	12	18
PDM 102215LACA	10	M22X1,5	27	19	22	42	12	20
PDM 121615LACA	12	M16X1,5	22	22	24	41,5	12	20
PDM 122215LACA	12	M22X1,5	27	22	24	41,5	12	20
PDM 152215LACA	15	M22X1,5	27	27	28	46	12	20
PDM 162215LACA	16	M22X1,5	27	27	28	46	12	20



- TERMINALE A GOMITO
- MALE ELBOW
- WINKELEINSCHRAUBVERSCHRAUBUNG POSITIONIERBAR
- RACCORD COUDE

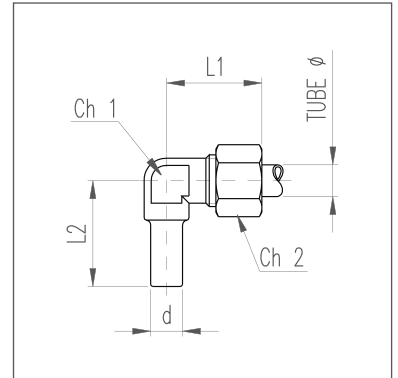
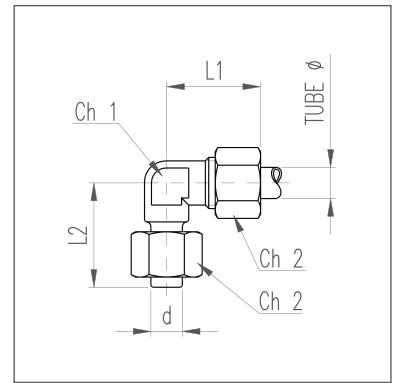


PART NUMBER	TUBE Ø	M	Ch1	Ch2	Ch3	L1	L2	L3
TGP 061010LAKA	6	M10X1	12	14	14	29	12	16
TGP 061215LAKA	6	M12X1,5	14	14	17	29	12	19
TGP 061615LAKA	6	M16X1,5	14	14	22	29	18	25
TGP 062215LAKA	6	M22X1,5	19	14	28	35	22	25
TGP 081215LAKA	8	M12X1,5	12	17	17	30	10	20
TGP 081415LAKA	8	M14X1,5	14	17	19	30	17	20
TGP 081615LAKA	8	M16X1,5	14	17	22	30	18	25
TGP 082215LAKA	8	M22X1,5	19	17	28	35	22	25
TGP 101215LAKA	10	M12X1,5	14	19	17	30	11	20
TGP 101415LAKA	10	M14X1,5	14	19	19	30	17	20
TGP 101615LAKA	10	M16X1,5	14	19	22	30	18	25
TGP 101815LAKA	10	M18X1,5	17	19	24	32	20	25
TGP 102215LAKA	10	M22X1,5	19	19	28	35	22	25
TGP 121215LAKA	12	M12X1,5	17	22	17	32	20	20
TGP 121415LAKA	12	M14X1,5	17	22	19	32	20	20
TGP 121615LAKA	12	M16X1,5	17	22	22	32	20	25
TGP 122215LAKA	12	M22X1,5	19	22	28	35	20	25
TGP 142215LAKA	14	M22X1,5	19	24	28	34,5	22	25
TGP 151615LAKA	15	M16X1,5	19	27	22	39	18	25
TGP 152215LAKA	15	M22X1,5	19	27	28	36	24	25
TGP 161615LAKA	16	M16X1,5	19	27	22	36	20	25
TGP 162215LAKA	16	M22X1,5	19	27	28	36	22	25
TGP 182215LAKA	18	M22X1,5	24	32	28	42	26	25
TGP 202215LAKA	20	M22X1,5	24	32	28	42	26	25

- I terminali a gomito possono essere forniti completi di anello di contenimento e O-Ring. Alla sigla d'ordine occorre sostituire la lettera K con la lettera C. (Esempio TGP 121615LACA).
- Elbows can be delivered with thrust ring and O-Ring. When ordering substitute the letter K with letter C. (EG.: TGP 121615LACA).
- Die Bögen sind auch bestellbar komplett mit Druckring und O-Ring. Hierbei wird in der Bestell Nr. der Buchstabe K durch C ersetzt. (BEISPIEL: TGP 121615LAKA (ohne Druckring / O-Ring) TGP 121615LACA (Komplett mit Druckring / O-Ring)).
- Les raccords coudés peuvent être fournis complets de bague et joint-torique (voir pag B19). Pour la commande il faut remplacer la lettre K avec la lettre C. (Exemple TGP 121615LACA).

GOG LACA

- GOMITO GIREVOLE CON DADO E ANELLO PREMONTATO
- SWIVEL NUT ELBOW WITH PRE-FORMED CUTTING RING
- EINSTELLBARE WINKELVERSCHRAUBUNG VORMONTIERT
- COUDE TOURNANT AVEC ÉCROU ET BAGUE PRÉMONTÉ

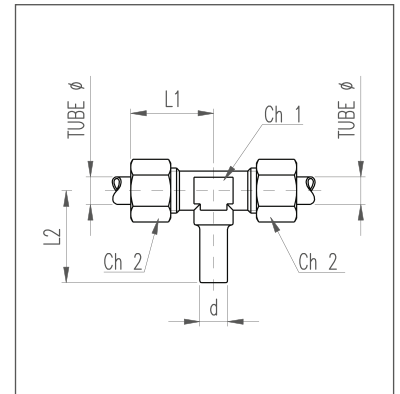
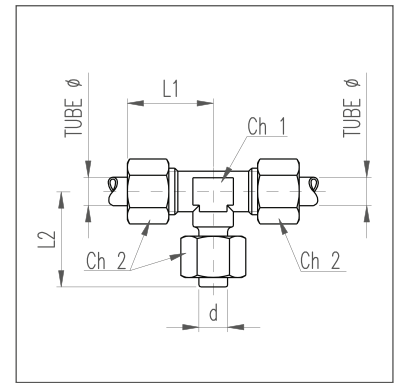


PART NUMBER	TUBE Ø	d	Ch1	Ch2	L1	L2
GOG 06LACA	6	6	12	14	27	26
GOG 08LACA	8	8	12	17	29	27
GOG 10LACA	10	10	14	19	30	28,5
GOG 12LACA	12	12	17	22	32	29
GOG 14LACA	14	14	19	24	34,5	32
GOG 15LACA	15	15	19	27	36	32
GOG 16LACA	16	16	19	27	36	32
GOG 18LACA	18	18	24	32	40	35
GOG 20LACA	20	20	24	32	42	37

- I terminali a gomito girevoli possono essere forniti senza dado e anello. Alla sigla d'ordine occorre sostituire la sigla LACA con LANA. (Esempio GOG LANA).
- The swivel elbow fittings can be supplied without nut and ring. When ordering please replace the code LACA with LANA. (Eg: GOG LANA).
- Die drehbare Winkeleinschraubsteckverbindungen sind ohne Mutter und ohne Ring lieferbar. Als Sie sie bestellen, ersetzen Sie Das Kodex Laca mit Lana (Beispiel: GOG LANA).
- Les raccords de coude tournants peuvent être fournis sans écrou et la bague. A l'ordre est nécessaire de remplacer l'abréviation LACA avec LANA. (Example GOG LANA).

TOP LACA

- TEE GIREVOLE AL PIEDE CON DADO E ANELLO PREMONTATO
- SWIVEL NUT BRANCH TEE WITH PRE-FORMED CUTTING RING
- EINSTELLBARE T-VERSCHRAUBUNG, VORMONTIERT MIT SCHNEIDRINGUND ÜBERWURFMUTTER
- TE TOURNANT AU PIED AVEC ECROU ET BAGUE PREMONTEPART



PART NUMBER	TUBE Ø	d	Ch1	Ch2	L1	L2
TOP 06LACA	6	6	12	14	27	26
TOP 08LACA	8	8	12	17	29	27
TOP 10LACA	10	10	14	19	30	28,5
TOP 12LACA	12	12	17	22	32	29
TOP 14LACA	14	14	19	24	34,5	32
TOP 15LACA	15	15	19	27	36	32
TOP 16LACA	16	16	19	27	36	32
TOP 18LACA	18	18	24	32	40	35
TOP 20LACA	20	20	24	32	42	37

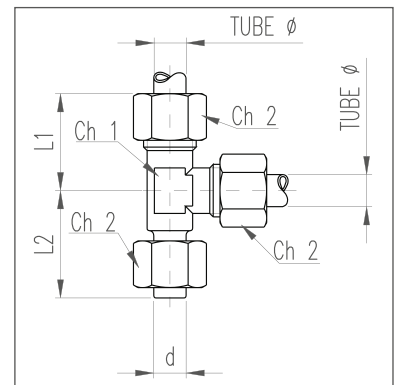
- I terminali a gomito girevoli possono essere forniti senza dado e anello. Alla sigla d'ordine occorre sostituire la sigla LACA con LANA. (Esempio TOP LANA).
- The swivel elbow fittings can be supplied without nut and ring. When ordering please replace the code LACA with LANA. (Eg: TOP LANA).
- Die drehbare Winkeleinschraubsteckverbindungen sind ohne Mutter und ohne Ring lieferbar. Als Sie sie bestellen, ersetzen Sie Das Kodex Laca mit Lana (Beispiel: TOP LANA).
- Les raccords de coude tournants peuvent être fournis sans écrou et la bague. A l'ordre est nécessaire de remplacer l'abréviation LACA avec LANA. (Example TOP LANA).

TOB LACA

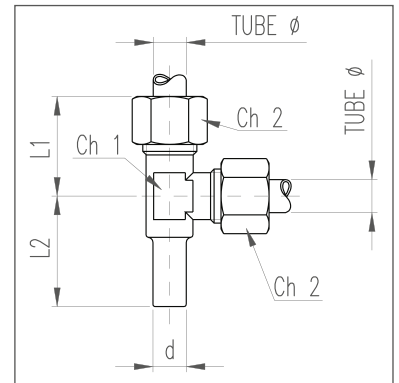
- TEE GIREVOLE AL BRACCIO CON DADO, ANELLO PREMONTATO
- SWIVEL NUT RUN TEE WITH PRE-FORMED CUTTING RING
- EINSTELLBARE L-VERSCHRAUBUNG, VORMONTIERT MIT SCHNEIDRINGUND ÜBERWURFMUTTER
- TÉ TOURNANT AU BRAS AVEC ECROU ET BAGUE PREMONTEPART



LACA



LANA

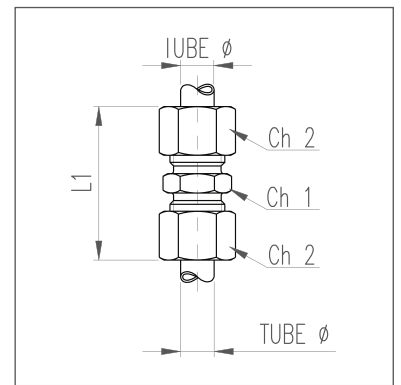


PART NUMBER	TUBE Ø	d	Ch1	Ch2	L1	L2
TOB 06LACA	6	6	12	14	27	26
TOB 08LACA	8	8	12	17	29	27
TOB 10LACA	10	10	14	19	30	28,5
TOB 12LACA	12	12	17	22	32	29
TOB 14LACA	14	14	19	24	34,5	32
TOB 15LACA	15	15	19	27	36	32
TOB 16LACA	16	16	19	27	36	32
TOB 18LACA	18	18	24	32	40	35
TOB 20LACA	20	20	24	32	42	37

- I terminali a gomito girevoli possono essere forniti senza dado e anello. Alla sigla d'ordine occorre sostituire la sigla LACA con LANA. (Esempio TOB LANA).
- The swivel elbow fittings can be supplied without nut and ring. When ordering please replace the code LACA with LANA. (Eg: TOB LANA).
- Die drehbare Winkeleinschraubsteckverbindungen sind ohne Mutter und ohne Ring lieferbar. Als Sie sie bestellen,ersetzen Sie Das Kodex Laca mit Lana (Beispiel: TOB LANA).
- Les raccords de coude tournants peuvent être fournis sans écrou et la bague. A l'ordre est nécessaire de remplacer l'abréviation LACA avec LANA. (Example TOB LANA).

GID

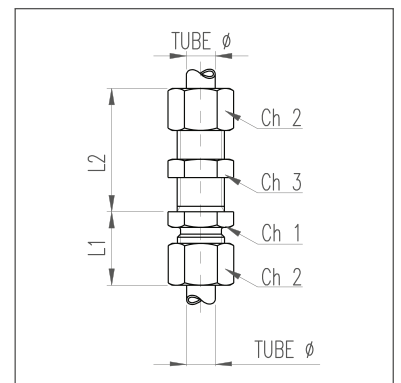
- GIUNTO DIRITTO INTERMEDIO
- UNION
- GERADE VERSCHRAUBUNG
- JOINT DROIT INTERMEDIAIRE



PART NUMBER	TUBE Ø	Ch1	Ch2	L1	Ch3	L1
GID 06LACA	6	12	14	39	17	41,5
GID 08LACA	8	14	17	40	19	42
GID 10LACA	10	17	19	42	19	42
GID 12LACA	12	19	22	43	19	42
GID 15LACA	15	24	27	46	22	42
GID 16LACA	16	24	27	46	22	42
GID 18LACA	18	27	32	48	24	41,5
GID 20LACA	20	27	32	50	24	41,5

IDP

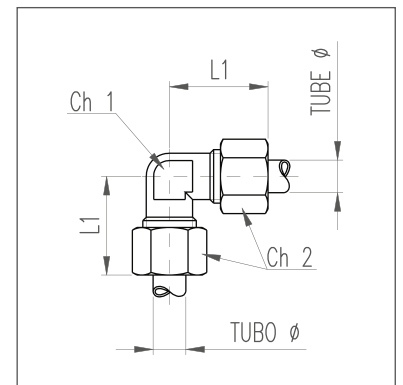
- GIUNTO DIRITTO PASSAPARATIA
- BULKHEAD UNION
- GERADE SCHOTTVERSCHRAUBUNG
- JOINT DROIT PASSE-CLOISON



PART NUMBER	TUBE Ø	Ch1	Ch2	Ch3	L1	L2
IDP 06LACA	6	17	14	17	22	42
IDP 08LACA	8	19	17	19	23	42
IDP 10LACA	10	22	19	22	25	43
IDP 12LACA	12	24	22	24	25	44
IDP 15LACA	15	27	27	28	27	46
IDP 16LACA	16	27	27	28	27	46
IDP 18LACA	18	32	32	36	33	49
IDP 20LACA	20	32	32	36	31	51

GIG

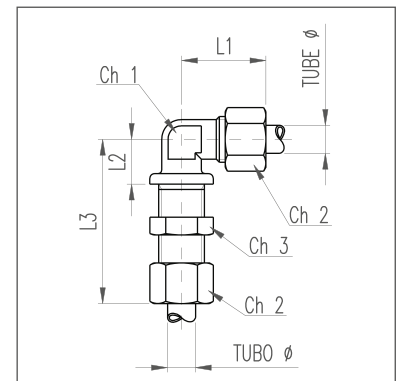
- GIUNTO A GOMITO INTERMEDIO
- UNION ELBOW
- WINKELVERSCHRAUBUNG 90°
- JOINT COUDE



PART NUMBER	TUBE Ø	Ch1	Ch2	L1
GIG 06LACA	6	12	14	27
GIG 08LACA	8	12	17	29
GIG 10LACA	10	14	19	30
GIG 12LACA	12	17	22	32
GIG 15LACA	15	19	27	36
GIG 16LACA	16	19	27	36
GIG 18LACA	18	24	32	40
GIG 20LACA	20	24	32	42

IGP

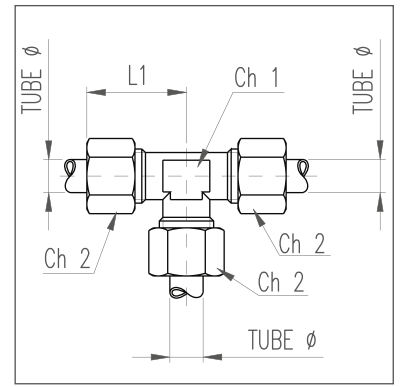
- GIUNTO A GOMITO PASSAPARTATA
- BULKHEAD UNION ELBOW
- WINKEL-SCHOTTVERSCHRAUBUNG 90°
- JOINT COUDE PASSE-CLOISON



PART NUMBER	TUBE Ø	Ch1	Ch2	Ch3	L1	L2	L3
IGP 06LACA	6	12	14	17	27	14	56
IGP 08LACA	8	12	17	19	29	17	59
IGP 10LACA	10	14	19	22	30	18	61
IGP 12LACA	12	17	22	24	32	20	64
IGP 15LACA	15	19	27	28	36	23	69
IGP 16LACA	16	19	27	28	36	23	69
IGP 18LACA	18	24	32	32	44	24	77

GIT

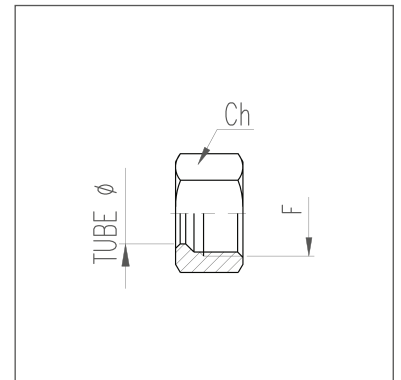
- GIUNTO A TEE INTERMEDIO
- UNION TEE
- T-VERSCHRAUBUNG
- JOINT EN TÉ



PART NUMBER	TUBE Ø	Ch1	Ch2	L1
GIT 06LACA	6	12	14	27
GIT 08LACA	8	12	17	29
GIT 10LACA	10	14	19	30
GIT 12LACA	12	17	22	32
GIT 15LACA	15	19	27	36
GIT 16LACA	16	19	27	36
GIT 20LACA	20	24	32	42

DAD

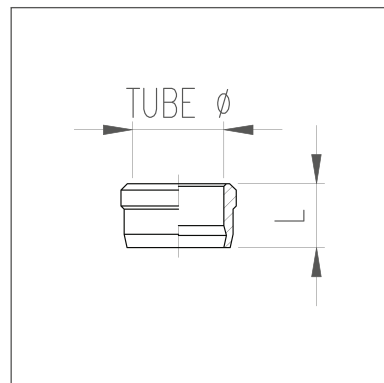
- DADO DI SERRAGGIO
- NUT
- ÜBERWURFMUTTER FÜR SCHLAUCHSTUTZEN
- CROU DE SERRAGE



PART NUMBER	TUBE Ø	M	Ch1
DAD 06LA	6	M12X1,5	14
DAD 08LA	8	M14X1,5	17
DAD 10LA	10	M16X1,5	19
DAD 12LA	12	M18X1,5	22
DAD 15LA	15	M22X1,5	27
DAD 16LA	16	M22X1,5	27
DAD 18LA	18	M26X1,5	32
DAD 20LA	20	M26X1,5	32

ANT

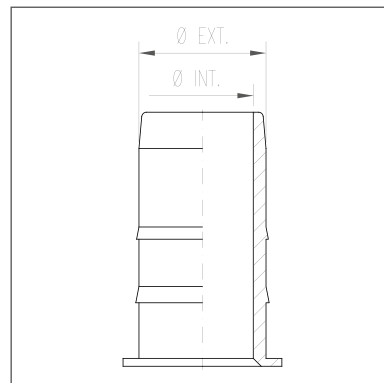
- ANELLO TAGLIANTE
- CUTTING RING
- SCHNEIDRING
- BAGUE COUPANTE



PART NUMBER	Ø TUBE	L
ANT 06LA	6	9,5
ANT 08LA	8	9,5
ANT 10LA	10	10
ANT 12LA	12	10
ANT 15LA	15	10
ANT 16LA	16	10
ANT 18LA	18	10
ANT 20LA	20	12

FBL

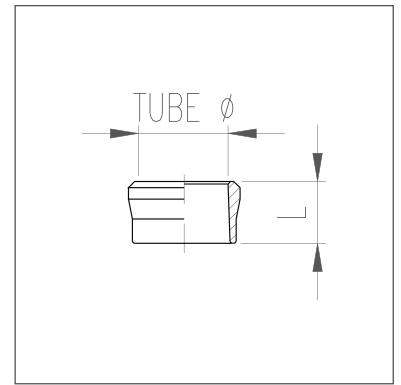
- BOCCOLA DI RINFORZO PER TUBO MONOSTRATO
- REINFORCING INSERT FOR DIN PLASTIC TUBE
- STUTZHULSE FÜR DIN-KUNSTSTOFFROHR
- FOURRURE DE RENFORT POUR TUBE MONO COUCHE



PART NUMBER	TUBO Ø	
	Ø EXT.	Ø INT.
FBL 0402L0	4	2
FBL 0604L0	6	4
FBL 0806L0	8	6
FBL 1008L0	10	8
FBL 1007L0	10	7
FBL 1006L0	10	6
FBL 1209L0	12	9
FBL 1208L0	12	8
FBL 1410L0	14	10
FBL 1512L0	15	12
FBL 1612L0	16	12
FBL 1814L0	18	14
FBL 2016L0	20	16

FPL

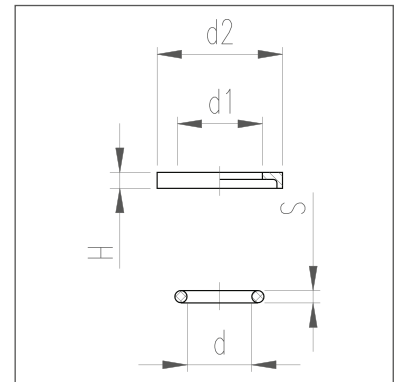
- ANELLO IN OTTONE
- CUTTING RING
- DRUCKRING
- BAGUE LAITON



PART NUMBER	TUBO Ø	L
FPL 06L0	6	8,5
FPL 08L0	8	8,5
FPL 10L0	10	9,2
FPL 12L0	12	9,2
FPL 15L0	15	9,8
FPL 16L0	16	9,8
FPL 18L0	18	9,8

ANE

- ANELLO DI CONTENIMENTO E O-RING
- THRUST RING AND O-RING
- DRUCKRING UND O-RING
- BAGUE ET JOINT TORIQUE



PART NUMBER WITHOUT O-RING	THREAD	d1	d2	H	d	S	PART NUMBER WITH O-RING	PART NUMBER O-RING
ANE 1010LA	10X1	10	14	2	9,25	1,78	ANE 1010LAOR	OR 0925178N
ANE 1215LA	12X1,5	12	18	2,3	10,78	2,62	ANE 1215LAOR	OR 1078262N
ANE 1415LA	14X1,5	14	20	2,3	13,1	2,62	ANE 1415LAOR	OR 1310262N
ANE 1615LA	16X1,5	16	22	2,3	15,08	2,62	ANE 1615LAOR	OR 1508262N
ANE 1815LA	18X1,5	18	24	2,3	17,13	2,62	ANE 1815LAOR	OR 1713262N
ANE 2015LA	20X1,5	20	26	2,3	18,72	2,62	ANE 2015LAOR	OR 1872262N
ANE 2215LA	22X1,5	22	28	2,3	20,63	2,62	ANE 2215LAOR	OR 2063262N
ANE 2615LA	26X1,5	26	32	2,3	25,07	2,62	ANE 2615LAOR	OR 2507262N
ANE 3015LA	30X1,5	30	37	2,3	29,82	2,62	ANE 3015LAOR	OR 2982262N



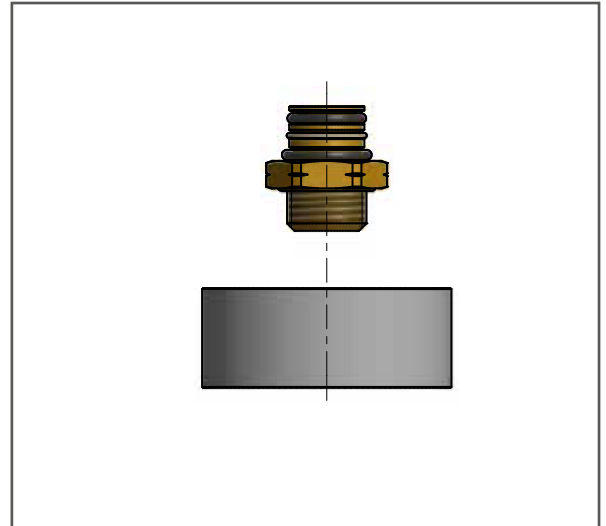
ISTRUZIONI DI MONTAGGIO RACCORDO GIREVOLE - SWIVEL FITTINGS ASSEMBLY INSTRUCTIONS
MONTAGE-ANLEITUNG FÜR EINSCHRAUBSTECKVERBINDER
INSTRUCTIONS ASSEMBLAGE RACCORDS DROITSFILETTOCOPIA

Avvitare l'innesto girevole rispettando le coppie prescritte nella tabella a pag. 105.

Screw the swivel coupling into the thread ensuring correct torque as prescribed in the table on page 105.

Schrauben Sie den Stutzen ein und ziehen Sie den Stutzen mit dem erforderlichen Drehmoment fest (siehe Tabelle auf Seite 105).

Visser l'embase tournante dans la femelle selon les couples indiqués dans le tableau à la page 105.

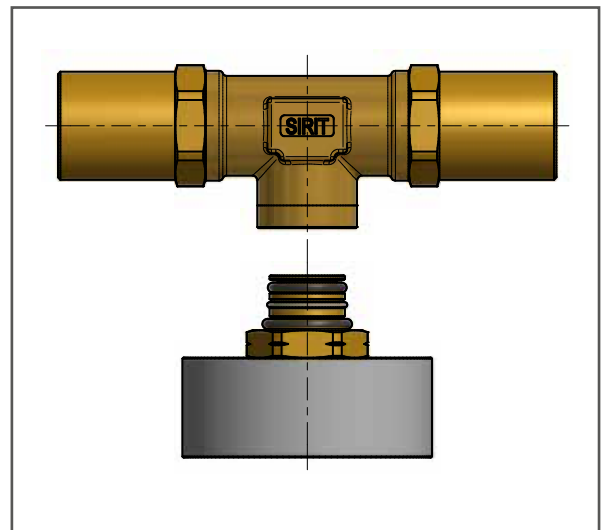


Innestare il componente spingendo verso il basso con leggera torsione. Questo permette di ottenere un raccordo non smontabile ma posizionabile.

Fit the component by means of push and twist. This allows to get a not dismantable but pivoted fitting.

Stecken Sie das Formteil auf den Stutzen und bringen es zum Einrastendurch eine Druck- und Drehbewegung. Hierdurch entsteht eine nicht lösbare aber positionierbare Verbindung.

Brancher le composant poussant vers le bas avec une légère torsion. Ça permet d'avoir un raccord pas démontable mais tournant.

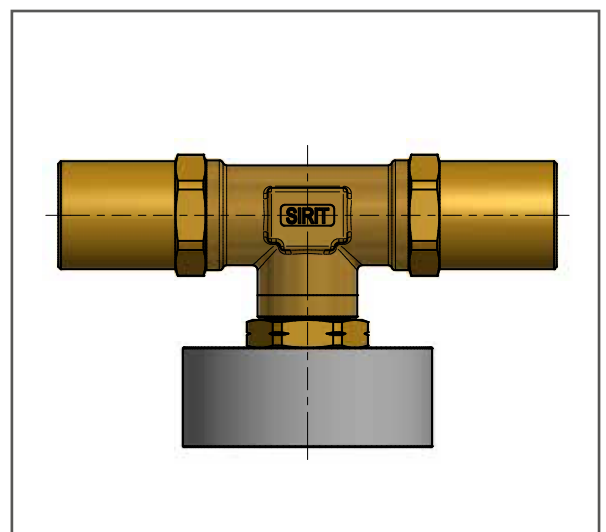


IMPORTANTE: Controllare che il componente sia innestato correttamente, applicando una trazione. Questo raccordo non è idoneo alle seguenti applicazioni:
 - Collegamento tra motrice (trattore) e rimorchio (ad esempio tubo flessibile freni e rotocamere) - Collegamento tra asse e telaio (esempio: tubi flessibili freni) collegamento di componenti con moto relativo tra loro.

IMPORTANT: Check the component is coupled properly by pulling it. This connection may not be used for the following applications: - Part of connection between the prime mover and the trailer (e.g. brake hose/air brake coils)- Between axle and chassis (e.g. brake hose).

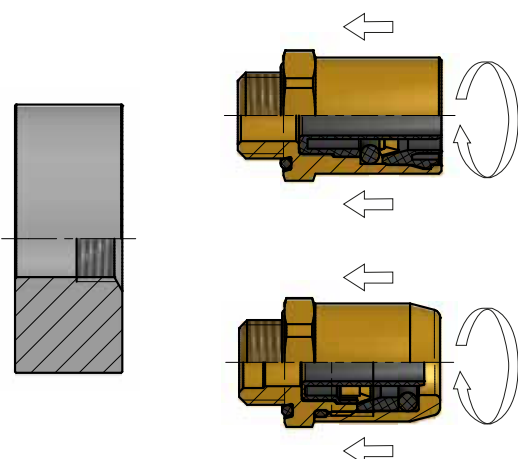
ACHTUNG WICHTIG: Überprüfen Sie die Verriegelung der Kupplung durch leichten Zug am Formteil. Diese Verbindung darf nicht verwendet werden als:- Teil der Verbindung zwischen Motorwagen und Anhängerfahrzeug (z.B. Bremsschlauch/Wendelflex)- Zwischen Achse und Fahrgestellrahmen.

IMPORTANT: Contrôler que le composant soit branché correctement appliquant une traction. Ce raccord n'est pas approprié pour les applications suivantes :- Connexion entre motrice (tracteur) et remorque (p.e. serpentine polyamide)- Connexion entre châssis et essieux (p.e. flexible de freinage).



DIMENSIONI: Le quote riportate nelle tabelle del catalogo sono soltanto indicative. La ditta TOSI F.lli, qualora motivi tecnici lo richiedano, si riserva il diritto di apportare le dovute variazioni.
DIMENSIONS: The dimensions shown in the tables in the catalogue are only shown as a guide. TOSI F.lli reserves the right to make any due alteration when required for technical reasons.
WICHTIG: Die in den Tabellen unseres Kataloges angegebenen Maße sind unverbindlich. TOSI F.lli S.r.l. behält sich das Recht vor, Änderungen im Zuge von erforderlichen Weiterentwicklungen vorzunehmen.

DIMENSIONS: Les cotes dans le catalogue sont seulement à titre indicatif. La TOSI F.lli S.r.l., au cas où pour raisons techniques soit nécessaire, se réserve le droit d'apporter des variations.

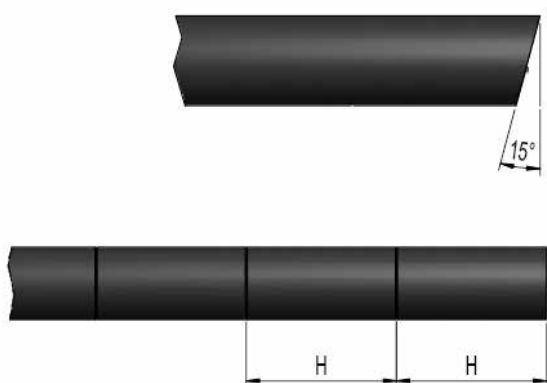


- Avvitare il raccordo sulla sede femmina. Al fine di ottenere un corretto assemblaggio, per ogni raccordo è fondamentale attenersi alle coppie di serraggio indicate nella tabella n°1.

- Screw the joint on the female threading seat. For a correct assembly of each joint follow the tightening coupling instructions given in table 1.

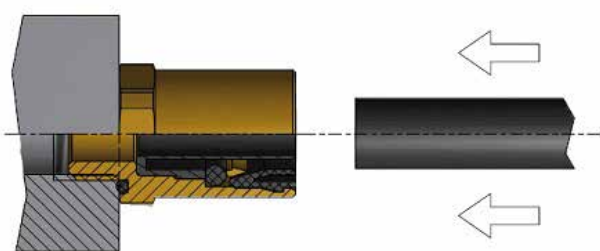
- Attenzione qualora i raccordi venissero montati sulla sede femmina del passaparete utilizzare le coppie di serraggio. INDICATE NELLA TABELLA N° 1b. Importante: questa regola deve essere applicata a tutti i raccordi filetto maschio assemblabili sulle sedi femmina del passaparete.

- Attention in case the fittings are mounted on the female seat of the stud bulkhead, use tightening torques as indicated in Table n. 1b. Important: this rule must be applied to all male thread fittings that could be mounted.



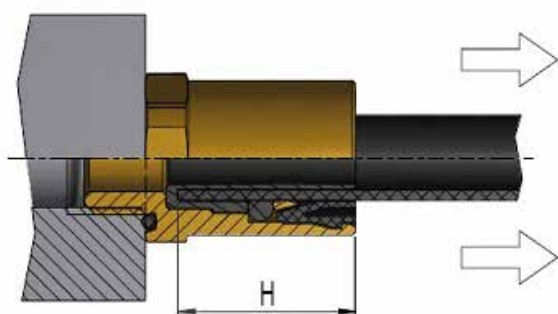
- Il tubo deve essere tagliato ad angolo retto o sino ad un massimo di 15°. Il corretto innesto è realizzato solo quando il tubo raggiunge la quota di innesto indicata nella tabella n°2. Se il tubo è marchiato è necessario tagliare il tubo in prossimità della tacca.

- The tube must be cut at a right angle or up to a maximum of 15°. The coupling is correct only when the tube reaches the coupling value given in table 2. If the tube bears a reference mark it must be cut exactly at that point.



- Inserire il tubo nel raccordo. Per facilitare l'inserimento durante l'innesto ruotare leggermente il tubo. La forza richiesta per innestare il tubo è indicata nella tabella n°3.

- Insert the tube into the joint rotating it slightly to ease the insertion. The pressure required to insert the tube is given in table 3.



- Il tubo è perfettamente innestato solo quando ha raggiunto il fondo del raccordo. Se il tubo è marchiato, dopo l'innesto assicurarsi che la tacca sia a filo del raccordo. Infine tirare il tubo per assicurarsi che l'operazione si andata a buon fine.

- The tube is correctly fitted when it reaches the bottom of the joint. If there is a reference mark make sure the cut is flush with the joint. Pull on the tube to make sure it is correctly fitted in.

• Die Verschraubung mit der Aufsteckaufnahmestelle verschrauben. Für einen korrekten Zusammenbau müssen für jede Verschraubung unbedingt die in Tabelle 1 angegebenen Anziehmomente eingehalten werden.

• Visser le raccord sur le logement femelle. Pour obtenir un assemblage correct, il est fondamental de respecter, pour chaque raccord, les couples de serrage indiqués dans le tableau n°1.

Table n° 1

Filetto - Thread Metrisches Filetage	Coppia di serraggio / Tightening torque Couple de serrage / Gewindeanzugsdrehmoment (Nm) ± 10%
M10X1	15
M12X1,5	20
M14X1,5	24
M16X1,5	30
M18X1,5	32
M22X1,5	34
M26X1,5	43

• Achtung Falls die Verschraubungen mit der Aufsteckaufnahmestelle der Steckverbindungen eingebaut werden, bitte benutzen Sie die in Tabelle N.1B angegebenen Anziehmomente. Wichtig: Dieser Regel gilt für alle Verschraubungen mit Außengewinde, die auf die gerade Aufschraubsteckverbindungen montiert werden.

Table n° 1b

Filetto - Thread Metrisches Filetage	Coppia di serraggio / Tightening torque Couple de serrage / Gewindeanzugsdrehmoment (Nm) ± 10%
M10X1	10
M12X1,5	14
M16X1,5	20

• Veuillez noter, au cas où les raccords soit assemblés sur le logement femelle du passe-cloison, veuillez utiliser les couples indiquées dans le tableau n. 1. Important: cette règle doit être appliquée à tous les raccords avec le filetage male, qui peuvent être montés sur le logement.

• Das Rohr muss im geraden Winkel oder darf höchstens bis zu einem Winkel von 15° abgeschnitten werden. Eine korrekte Verbindung ist erst dann erfolgt, wenn das Rohr die in Tabelle 2 angegebene Verbindungstiefe erreicht hat. Sollte das Rohr markiert sein, muss der Schnitt an der eingezeichneten Kerbe erfolgen.

• Le tube doit être coupé à angle droit ou avec un angle ne dépassant pas au maximum 15°. L'assemblage correct est réalisé uniquement lorsque le tube atteint la cote de raccordement indiquée dans le tableau n°2. Si le tube est marqué, il est nécessaire de couper le tube près de l'entaille.

Table n° 2

∅ Tubo / ∅ Tube ∅ Rohraußen- X Innen- durchm. / ∅ Tube	Profondità d'innesto (distanza H) Depth of coupling (distance H) - Einstecklänge (H) Profondeur d'emmanchement (H)
6X4	19,8
8X6	20,5
10X7	24
10X7,5	24
10X8	24
12X9	25
15X12	27
16X12	27

• Das Rohr in das Anschlussstück einsetzen. Dabei das Rohr leicht drehen. Die für den Anschluss erforderliche Stärke ist in Tabelle 3 aufgeführt.

• Insérer le tube dans le raccord. Pour faciliter l'insertion, lors du raccordement, tourner légèrement le tube. La force nécessaire pour raccorder le tube est indiquée dans le tableau n°3.

Table n° 3

∅ Tubo / ∅ Tube ∅ Rohraußen- X Innen- durchm. / ∅ Tube	Forza d'innesto (N) - Fitting force (N) Max. einsteckkraft (N) Force d'emmanchement (N)
6	60
8	80
10	82
12	95
15	100
16	100
18	100

• Das Rohr ist erst dann perfekt verbunden, wenn der Boden des Anschlussstückes erreicht ist. Sollte das Rohr markiert sein, muss sichergestellt sein, dass die Kerbe mit dem Rand des Anschlussstückes übereinstimmt. Schließlich das Rohr fest anziehen, um sicherzustellen, dass der Vorgang korrekt erfolgt ist.

• Le tube est parfaitement raccordé uniquement lorsqu'il a atteint le fond du raccord. Si le tube est marqué, après raccordement, veuillez vous assurer que l'entaille soit située au niveau du raccord. Enfin, tirer sur le tube afin de vous assurer que vous avez réussi l'opération.



- Svitare il dado esagonale di circa 360°.
- Unscrew the hexagonal nut of about 360°.
- Schrauben Sie die Sechskantmutter von ungefähr 360° auf.
- Dévisser l'écrou de 360° environ.



- Avvitare l'adattatore nel filetto femmina fino a quando l'O-Ring raggiunge la sede di tenuta.
- Screw the adapter in the female thread until the O-Ring reaches the sealing seat.
- Schrauben Sie den Adapter auf das Innengewinde an, bis der O-Ring den Dichtungssitz erreicht.
- Visser l'adaptateur dans le filetage femme jusqu'à l'O-Ring rattrape la siège de tenue.



- Orientare l'adattatore nella posizione voluta (range massimo 360°, mantenendo il senso d'avvitamento).
- Orient the adapter in the required position (max. range 360°, keeping the sense of screwing).
- Richten Sie den Adapter in der gewünschten Position (Max. range 360°, mit der Beibehaltung der Verschraubungsrichtung).
- Orienter l'adaptateur dans la position désirée (max 360° gardant le sense de vissement).



- Bloccare il dado esagonale con la coppia prevista nella tabella pagina 105.
- Block the hexagonal nut with the torque as indicated on table at page 105.
- Blockieren Sie die Sechskantmutter mit der angegebenen Kraft in der Tabelle auf der Seite 105.
- Bloquer l'écrou avec la couple de serrage indiqués dans le tableau à la page 105.

OPERAZIONI PER RECUPERARE IL TUBO - RECOVERY OF THE PIPE
ROHRABNAHME - RECUPERATION DU TUBE



- Posizionare l'RTC TOOL con SIDE B rivolto verso l'upper-ring, e accostare le due semi circonferenze sul tubo.
- Position the RTC TOOL with SIDE B oriented towards the upper-ring and then join together the two semi-spheres around the tube.
- Den RTC TOOL mit SIDE B zum Upper-Ring gerichtet positionieren und die beiden Halbkreise an das Rohr anlegen.
- Placer RTC TOOL avec le SIDE B tourné vers l'anneau supérieur, et rapprocher les deux demi-circonférences du tube.



- Spingere lateralmente all'RTC TOOL in modo da cingere le due semi circonferenze attorno al tubo.
- Put pressure on the sides of the two semi-spheres to join them together around the tube.
- Fest gegen den RTC TOOL drücken, so dass die beiden Halbkreise fest am Rohr anliegen.
- Pousser latéralement de sorte à placer les deux demi-circonférences de RTC TOOL autour du tube.



- Spingere con forza le due semi circonferenze all'interno dell'upper-ring ed estrarre il tubo.
- Press strongly on the two semi-spheres inside the upper-ring and pull out the tube.
- Die beiden Halbkreise kraftvoll in den Upper-Ring drücken und das Rohr herausziehen.
- Pousser fortement les deux demi-circonférences à l'intérieur de l'anneau supérieur et extraire le tube.

• **RESPONSABILITÀ PRODOTTI**

L'utente è direttamente responsabile dell'impiego e del montaggio del prodotto ed è tenuto al rispetto delle istruzioni di impiego che troverà indicate all'interno della documentazione o potrà richiedere ai tecnici della TOSI F.lli S.r.l. I diritti di garanzia dell'utilizzatore saranno applicati e rispettati solo nelle condizioni sopra esposte. Il mancato rispetto delle stesse può pregiudicare la sicurezza funzionale del prodotto e determina la perdita dei diritti di garanzia. Le quote riportate nelle tabelle di questo catalogo sono soltanto indicative. Ci riserviamo il diritto di apportare variazioni tecniche, dimensionali ed estetiche ai prodotti senza preavviso. Si consiglia agli utilizzatori di effettuare prove di simulazione per l'impiego del prodotto nelle reali condizioni d'uso. Le istruzioni di montaggio e assemblaggio sono da intendersi come consigli per un impiego ottimale del prodotto sfruttando al meglio le caratteristiche costruttive.

• **CONDIZIONI GENERALI DI VENDITA**

ORDINI: Gli ordini si intendono acquisiti dopo la nostra regolare conferma.

PREZZI: I prezzi sono quelli in vigore al momento della consegna e confermati al momento dell'accettazione.

RESI: Eventuali contestazioni saranno prese in considerazione solo ed esclusivamente nei casi in cui i raccordi non presenteranno segni di manomissione o errato utilizzo. Il riacordo in questione dovrà sempre essere abbinato al tubo utilizzato (lunghezza minima 200mm) al manifestarsi del problema. Non si accetta merce di ritorno senza nostra preventiva autorizzazione e in ogni caso potrà essere inviata esclusivamente in porto franco.

• **CONSEGNE:** I termini di consegna eventualmente pattuiti si intendono salvo imprevisti e salvo cause di forza maggiore.

• **CONDIZIONI DI PAGAMENTO:** Le condizioni sono quelle indicate nelle offerte e nelle conferme d'ordine e sono impegnative. Su ogni ritardo di pagamento verrà calcolato l'interesse bancario corrente. Il ritardato pagamento ci autorizza a sospendere senza alcun preavviso le forniture in corso.

• **RISERVATO DOMINIO:** Riteniamo il riservato dominio sulla merce consegnata fino al pagamento integrale della fattura relativa.

• **CONTROVERSIE:** Per qualsiasi controversia il foro competente è quello di Vercelli.

• **PRODUCT LIABILITY:** The user is directly responsible for product use and assembly and shall comply with the user manual enclosed in the documentation; otherwise he may request it from TOSI F.lli S.r.l.'s technical department. End user's warranty rights shall apply exclusively in the a/m conditions. Failure to comply with such terms shall jeopardize product functional safety and lead to loss of warranty coverage. Measures and dimensions given in the tables of this catalogue are just for reference. We reserve the right to modify technical, aesthetical and dimensional data to products with no need for previous notice. Users are advised to carry out simulation tests on the product under real and regular usage conditions. Assembly instructions are to be considered as suggestions for a optimal use of the product, exploiting at best its construction features.

• **GENERAL SALE TERMS AND CONDITIONS ORDERS:**

ORDERS shall be deemed as acquired following our regular confirmation.

PRICES: Prices shall be those in force at delivery and confirmed at order acceptance.

RETURNS: Claims shall be taken in consideration only if connectors are not tampered or do not show clear signs of improper use. Such connectors must always be submitted with the pipe (minimum length 200 mm) used when the problem occurred. Returns shall not be accepted without our prior authorization and in any case they must be delivered carriage paid.

DELIVERY: Delivery terms and conditions are intended as valid save for unexpected and force majeure events.

• **PAYMENT TERMS AND CONDITIONS:** Terms and conditions shall be those included in offers and order confirmations and shall be binding. In case of delayed payments, the current bank interest rate shall apply. The delayed payment shall entitle us to suspend the supply in progress without notice.

• **LIEN AGREEMENT:** We reserve the right of lien on goods delivered up to full payment of the related invoice.

• **DISPUTES:** The court of jurisdiction for all disputes shall be the court of Vercelli.

• **PRODUKTHAFTUNG:** Der Benutzer ist direkt für den Gebrauch und die Montage des Produktes verantwortlich und gehalten, die Gebrauchsanweisungen zu beachten, die den Unterlagen beiliegen oder bei den Technikern der TOSI F.lli S.r.l. angefragt werden können. Die Garantierechte des Benutzers finden nur unter den oben aufgeführten Bedingungen Anwendung und Beachtung. Die fehlende Beachtung der Anweisungen kann die Betriebssicherheit des Produktes beeinträchtigen und bewirkt den Verlust der Garantierechte. Die in den Tabellen dieses Kataloges aufgeführten Preise sind lediglich Richtwerte. Wir behalten uns das Recht vor, technische Änderungen Variationen der Größe und des Aussehens an den Produkten vorzunehmen. Den Benutzern wird empfohlen, unter den realen Gebrauchsbedingungen Betriebstests mit dem Produkt durchzuführen. Die Anweisungen für die Montage und die Zusammensetzung sind als Empfehlungen für einen optimalen Gebrauch des Produktes und die optimale Nutzung der baulichen Eigenschaften anzusehen.

• **ALLGEMEINE VERKAUFSBEDINGUNGEN**

AUFTRÄGE: Die Aufträge verstehen sich nach unserer ordnungsgemäßen Bestätigung als angenommen.

PREISE: Die Preise sind die bei Bestellung geltenden und bei Annahme bestätigten Preise.

RÜCKSENDUNGEN: Eventuelle Reklamationen werden nur dann berücksichtigt, wenn die Verbindungen keine Spuren von Eingriffen oder unsachgemäßem Gebrauch aufweisen. Die entsprechende Verbindung muss immer dem bei Entstehen des Problems verwendeten Rohr (Mindestlänge 200 mm) zugewiesen werden. Jede Rückware ist ausschließlich portofrei zu versenden und wird nicht ohne unsere vorherige Genehmigung akzeptiert.

LIEFERUNGEN: Eventuell vereinbarte Liefertermine verstehen sich ausgenommen Unvorhergesehenes und höhere Gewalt.

• **ZAHLUNGSBEDINGUNGEN:** Die Bedingungen sind die in den Aufträgen und Auftragsbestätigungen angegebenen und sind verpflichtend. Auf jede Zahlungsverzögerung werden die laufenden Bankzinsen berechnet. Verspätete Zahlungen autorisieren uns, ohne jede Vorankündigung die laufenden Lieferungen zu unterbrechen.

• **EIGENTUMSVORBEHALT:** Wir verfügen über das Eigentumsrecht der gelieferten Ware bis zur vollständigen Bezahlung der entsprechenden Rechnung.

• **STREITSACHEN:** Für jegliche Streitsache ist der zuständige Gerichtsstand Vercelli.

RESPONSABILITÉ LIÉE AUX PRODUITS: L'utilisateur est directement responsable de l'emploi et du montage du produit et devra respecter les instructions d'usage se trouvant à l'intérieur de la documentation ou pourra s'adresser aux techniciens de la société TOSI F.lli S.r.l. Les droits de garantie de l'utilisateur pourront être appliqués et respectés uniquement dans les conditions susmentionnées. Le non-respect de ces dernières pourrait compromettre la sécurité fonctionnelle du produit et entraînera la perte des droits de garantie. Les cotes reportées dans les tableaux de ce catalogue sont seulement indicatives. Nous nous réservons le droit d'apporter des variations techniques, dimensionnelles et esthétiques aux produits, sans préavis. Nous conseillons aux utilisateurs d'effectuer des essais de simulation pour l'emploi du produit dans les conditions réelles d'utilisation. Les instructions de montage et d'assemblage sont proposées à titre de conseils pour une utilisation optimale du produit et en tirant partie au mieux des caractéristiques de construction.

• **CONDITIONS GÉNÉRALES DE VENTE**

COMMANDES: Les commandes ne sont considérées comme achetées qu'après confirmation régulière de notre part.

PRIX: Les prix sont ceux en vigueur au moment de la livraison et confirmés au moment de l'acceptation.

RETOURS DE MARCHANDISES: Les contestations éventuelles ne seront prises en compte uniquement si les raccords ne présentent aucun signe de détérioration ou s'ils n'ont pas fait l'objet d'une utilisation inappropriée. Le raccord en question devra toujours être accompagné du tube utilisé lors (min 200mm de longueur) de la manifestation du problème. Sans autorisation préalable, nous n'acceptons pas de retour de marchandises et, dans tous les cas, il devra nous être exclusivement envoyé en port payé.

• **LIVRAISONS:** Les délais de livraison, éventuellement convenus, sont garantis sauf imprévus et en dehors des cas de force majeure.

• **CONDITIONS DE PAIEMENT:** Les conditions de paiement sont celles indiquées dans les offres et dans les confirmations de commande et vous engagent. Pour tout retard de paiement, un intérêt bancaire au taux en vigueur sera calculé. Tout retard de paiement nous autorise à suspendre, sans aucun préavis, les fournitures en cours.

• **RESERVE DE PROPRIÉTÉ:** Nous nous accordons une réserve de propriété sur la marchandise livrée jusqu'au paiement intégrale de la facture correspondante.

• **LITIGES:** Pour tout litige, le tribunal compétent sera celui de Vercelli.

INDICE PER ARTICOLO - ARTICLES INDEX - INDEX FÜR ARTIKEL - TABLE DES ARTICLES

PART NUMBER	PAGE
500 A	22 - 23
500 B	22 - 23
503	62
510	24
510	25
515	46
515	46
515	47
520	26
520	27
521	28
523	29
525	48
525	48
525	49
525	50
526	30
528	31
530	32
530	33
531	34
535	51
535	51
535	52
535	53
536	54
540	35
541	36
542	37
543	38
545	39
546	40
547	41
548	58
549	43
550	55
551	44
553	56
553	56
560	57
563	58
570	59
570	60
580	61
603	79
615	73
625	74
635	74
645	74
646	75
647	75
648	75
649	76

PART NUMBER	PAGE
651	76
652	80
653	78
660	45
663	79
692	83
694	82
695	84
696	84
697	82
698	83
703	79
703....B	80
710	67
715	69
720	67
725	70
730	68
735	70
740	68
741	68
742	69
743	69
745	71
746	71
747	72
748	72
749	73
750	76
7505KV01	77
751	73
753	78
760	77
763	79
763..PG	81
770	77
7705KV01	78
780	78
790	65
79018150HX01	66
79018150HX02	66
800	23 -23
800 120901615M	64
803	62
808	63
810	25
815	47
820	27
821	28
823	29
825	50
826	30
828	31

PART NUMBER	PAGE
830	33
831	34
835	52
836	54
840	35
841	36
842	37
843	38
845	39
846	40
847	41
848	42
849	43
850	55
851	44
853	56
860	57
863	58
870	60
880	61
ANE	99
ANT	98
Blocchetti 1	86
Blocchetti 2	86
Blocchetti 3	86
Blocchetti 4	86
DAD	97
DMM	89
FBL	98
FPL	99
GOG LACA	92
GOG LANA	92
GID	95
GIG	96
GIT	97
GMM	81
IDP	95
IGP	96
PDM	90
RTC TOOLS	65
TEM	81
TGP	91
TOB LACA	94
TOB LANA	94
TOP LACA	93
TOP LANA	93
VARI_LM001	85
VARI_LM002	85
VARI_PN001	85
VARI_PN002	85
VFF	65
VSM	66



CERTIFICATE OF REGISTRATION

This is to certify that

TOSI F.LLI S.R.L.

Via Monte Rosa, 1 - Z.I. - Fraz. Roccapietra | 13019 VARALLO (VC) Italy

operates a

Quality Management System

which complies with the requirements of

ISO 9001:2008

for the following scope of registration

Design and manufacturing of pipe fittings for braking systems by means of turning, manual and automatic assembly. Manufacturing of brass, free cutting steel and copper turned precision parts.

Progettazione e produzione di raccordi per impianti frenanti mediante tornitura, assemblaggi manuali e automatici. Produzione di minuteria in ottone, acciaio automatico e rame mediante tornitura.

Certificate No.: **SGQ 26/D**

Issue Date: **05/05/2016**

Original Certification Date: **10/01/1997**

Current Certification Date: **05/05/2016**

Certificate Expiry Date: **14/09/2018**

Chris Jouppi
President,
QMI-SAI Canada Limited

Heather Mahon
Acting Head of Head of Policy,
Risk and Certification



ISO 9001



Registered by:
SAI Global Certification Services Pty Ltd, 680 George St, Level 37-38, Sydney, NSW, 2000, Australia with QMI-SAI Canada Limited, 20 Carlson Court, Suite 200, Toronto, Ontario M9W 7K6 Canada (SAI GLOBAL). This registration is subject to the SAI Global Terms and Conditions for Certification. While all due care and skill was exercised in carrying out this assessment, SAI Global accepts responsibility only for proven negligence. This certificate remains the property of SAI Global and must be returned to them upon request. To verify that this certificate is current, please refer to the SAI Global Italia On-Line Certification Register: www.saiglobal.it



CERTIFICATE OF REGISTRATION

This is to certify that:

TOSI F.LLI S.R.L.

Via Monte Rosa, 1 - Z.I. - Fraz. Roccapetra | 13019 VARALLO (VC) Italy

operates a

QUALITY MANAGEMENT SYSTEM

which complies with the requirements of

ISO/TS 16949:2009

for the following scope of registration:

Design and manufacturing of pipe fittings for braking systems by means of turning, manual and automatic assembly. Manufacturing of brass, free cutting steel and copper turned precision parts.

Certificate No.: TS 318

Issue Date: 05/05/2016

IATF Database No.: 0237796

Expiry Date: 14/09/2018

Page 1 of 1

Heather Mahon
Acting Head of
Policy, Risk and Certification

Brian Keckler
Global Scheme Owner (GSO) - Automotive



Registered by:

SAI Global Certification Services Pty Ltd 20 Carlson Court, Suite 200; Toronto, Canada M9W 7K6 ("SAI Global") and subject to the SAI Global Terms and Conditions for Certification. While all due care and skill was exercised in carrying out this assessment, SAI Global accepts responsibility only for proven negligence. This certificate remains the property of SAI Global and must be returned to SAI Global upon its request. To verify that this certificate is current, please refer to IATF oversight website at <http://www.iatfglobaloversight.org> and enter the IATF certificate number listed above in the certificate validity check section.



TOSI F.lli s.r.l.
I - 13019 Varallo (VC), Via Monte Rosa, 1

The enterprise gets by the certificate with the No. 00 10 9288 001 and the according to the test report 474-97-TA-GA-KB belonging to it right to mark their described as follows with the here shown test mark of the certification body of the TÜV Automotive GmbH, TÜV Süddeutschland n Group.



This product fulfills the bsical requirements for pull force, sealing, resistance and vibration resistance according to the testing requirements of TÜV Automotive GmbH, TÜV Süddeutschland Group.

Product Description:

Push-In Fittings for compressed air for vehicle braking systems

Gaimersheim, 13.03.2002

TÜV AUTOMOTIVE GmbH
TÜV Süddeutschland Group
Produktzertifizierung

IZ-Gaimersheim

Laboratory

Kölbl Martin

UNTERNEHMENSGRUPPE TÜV SÜDDEUTSCHLAND

TÜV

TOSI F.III

Produzione Minuterie Metalliche

SIRIITM
AIR BRAKE FITTINGS
&
RAILWAY DIVISION

Tosi F.III s.r.l.

Fr. Roccapietra - Z.I.
Via Monte Rosa, 1
13019 VARALLO (VC)
ITALY
Tel. +39 0163 51817
Fax +39 0163 53069
info@sirit.it
info@tosi.it
tosi@pec.tosi.it
www.sirit.it - www.tosi.it

P O L A N D

SIRIITM
AIR BRAKE FITTINGS
&
RAILWAY DIVISION

Sirit Poland Sp. z o.o.

ul. Weselna 7a
46-300 Świercze, Olesno
Phone: +48661046110
+48698956573
info@siritpoland.pl

R U S S I A

SIRIITM
TECHNOLOGY
AIR BRAKE FITTINGS

Sirit Technology

603092, Нижегородская
область,
г.Нижний Новгород
ул. Тепличная, д.2Д,
литера "А"
тел./факс
8 (831) 276-20-17
276-20-18 / 276-20-13
sirit-nn@mail.ru

G E R M A N Y

SIRIITM
AIR BRAKE FITTINGS
&
RAILWAY DIVISION

Sirit Germany GmbH

Bahnstrasse 18
51688 Wipperfürth
www.SIRIT-Germany.com
info@SIRIT-Germany.com