



**MOLLE AD ARIA
AIR SPRINGS**

2021-2022





The load is on us

2021 - 2022

MOLLE AD ARIA SABO

Affidabilità, Sicurezza, Assortimento

Le molle ad aria SABO per veicoli commerciali sono prodotte presso la SABO Suspension System, il nostro sito produttivo a Bursa (Turchia) e distribuite in tutti i mercati internazionali dalla Roberto Nuti Spa, con più di cinquant'anni di esperienza nel settore degli ammortizzatori e delle molle ad aria.

**SABO AIR SPRINGS**

Reliability, Security, Assortment

SABO air springs for heavy duty vehicles are produced in SABO Suspension System, our production site in Bursa (Turkey) and distributed worldwide by Roberto Nuti Spa, with more than fifty years of experience in the suspension field for both shock absorbers and air springs.

Un Gruppo solido con mezzo secolo di storia, al tuo servizio

Affidabilità:

Le molle ad aria SABO sono realizzate con i migliori materiali, selezionati in modo rigoroso per la loro resistenza e vengono prodotte utilizzando tecnologie all'avanguardia e i più moderni macchinari, per un risultato tecnologicamente perfetto e in grado di superare i più rigidi test.

Sicurezza:

Sicuri dell'alta qualità dei prodotti, le molle ad aria SABO sono garantite per 3 anni a partire dalla data di produzione. Una scelta che conferma ancora una volta l'attenzione nei confronti della qualità e del servizio ai nostri clienti.

Assortimento:

Un assortimento completo per veicoli, non solo europei, che offre oggi una gamma di oltre 600 codici disponibili a magazzino. L'intercambiabilità dei nostri codici è garantita con i ricambi originali su tutti i principali marchi di autocarri, bus, cabine e rimorchi circolanti nel mondo. Ottime prestazioni, lunga durata e ottimo rapporto qualità/prezzo.

Comfort:

Il buon bilanciamento degli ammortizzatori e delle molle ad aria permette a tutta la sospensione di ottenere il massimo delle prestazioni in termini di comfort.

A solid Group with over 50 years of history, at your service

Reliability:

SABO air springs are made with the best materials, meticulously selected for their resistance, and are produced using cutting-edge technology and the most modern machines, for a technologically perfect result and able to overcome the most severe tests.

Safety:

Certain on the high quality of our products, SABO air springs are guaranteed for 3 years from the production date. A choice that once again confirms the attention to quality and service to our customers.

Assortment:

A complete range for vehicles, not just European, offering today a range of over 600 items available in stock. The interchangeability of our codes is guaranteed with the original spare parts on all the major brands of trucks, buses, cabins and trailers circulating in the world. Excellent performance, long life and excellent quality / price ratio.

Comfort:

The good balance of the shock absorbers and air springs allows the whole suspension to obtain maximum performance in terms of comfort.

Tutta la linea SABO, realizzata e collaudata nello stabilimento produttivo di Bursa (Turchia), è certificata secondo la normativa ISO 9001. I nostri prodotti sono disponibili in pronta consegna, destinati sia alla distribuzione sia all'utilizzatore finale, una serie completa per i modelli di tutte le marche.


The entire SABO line, manufactured and tested in our production plant in Bursa (Turkey), is certified according to ISO 9001. Our products are available for immediate delivery, intended for both distribution and final users, a complete series for all models of all brands.




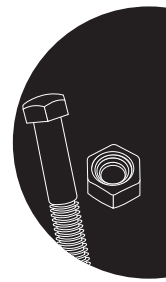
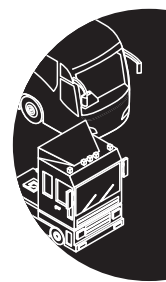
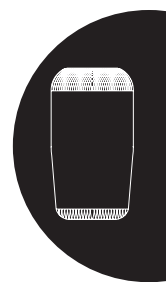
SABO.IT

Alla sezione "cataloghi" del nostro portale online, potete trovare un'introduzione alle caratteristiche tecniche dei prodotti oltre all'elenco completo, costantemente aggiornato, di tutti i nostri modelli e delle loro applicazioni.

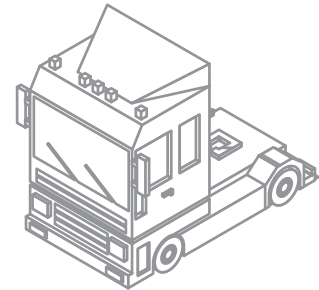
In the "catalogs" section of our online website, you can find an introduction to the technical characteristics of the products in addition to the complete and updated list of all our models and their applications.

	
Indice / Index	4
APPLICAZIONI DELLE MOLLE AD ARIA SABO PER VEICOLI COMMERCIALI / SABO AIR SPRINGS APPLICATIONS FOR COMMERCIAL VEHICLES	6
DESCRIZIONE PRODOTTO / PRODUCT DESCRIPTION	8
COMPOSIZIONE DELLE MOLLE AD ARIA / AIR SPRING CONSTRUCTION	10
NUOVI CODICI AGGIUNTI / NEW ADDED REFERENCES	11
CODICE GOMMA / RUBBER CODE	19
CODICE GOMMA - DA CODICE SABO / RUBBER CODE - FROM SABO CODE	21
CODICE SABO - DA CODICE GOMMA / SABO CODE - FROM RUBBER CODE	31
LISTA APPLICAZIONI / APPLICATIONS LIST	41
ACERBI, ADIGE, AMERICAN CARRIER, AUSTERAS, AUWARTER, AYATS, B.P.W.	42
BARTOLETTI, BATTAGLINO	45
BENALU, BERTOJA, BOSH, BOVA, BRAKE & WHEEL, BREDAMENARINIBUS, BUSSING, CAMPANA	46
CARDI, CHEREAU, CHEVROLET, CIRCLER, COBO, DAF	47
DAIMLER TAS, DAYTON	50
DEN OUDSTEN, DENNIS, DIEBOLT, DODGE, DRIVE RITE, DUNLOP, ERF	51
ESTEPE, EVO BUS, EZ RIDE, FESTO, FORD, FREIGHTLINER	52
FRUEHAUF	53
GIGANT	54
GLIDE-RITE, GRANNING	55
GUERRA, HANOMAG-HENSCHER, HENDRICKSON,	57
HEULIEZ, HINO, HISTEER, IKARUS, INBUS, IRISBUS, ISRINGHAUSEN	60
IVECO / FIAT / OM	61
JOST, KAISER, KÄSSBOHRER, KENWORTH	66
KOGEL, KRONE, LECINENA, LECITRAILER, LEYLAND, LINNEPPE, LINK, LOADGUARD	67
LOHR, MACK, MAN	68
MENARINI, MERCEDES-BENZ.	72
MERITOR R.O.R	76
METRO BUS, METRO-CAMMELL, MICHIELETTO, MONTENEGRO IBERICA, NAVISTAR	78
NEOPLAN, NEWAY	79
OMAR, OTOKAR, OPTARE, PEERLESS, PEGASO	80
PETERBILT, PEZZAIOLI, PIACENZA, PILOT, PORTESI, RANDON, RENAULT V.I.	81
REYCO, RIDEWELL, ROLFO	84
ROMAN SA, ROR, SAE/SMB, SAF	85
SANSAVINI, SAUER, SCANIA	88
SCHMITZ	93
SEG SAMRO, SICCA, SMB	94
SOLARIS, SPRING VALLEY, S.T. SYSTEM TRUCK, STEFEN, SUSPENSIONS Inc., SUSPENTECH, TAURUS, TEC	95
TEMSA, TERBERG, TITAN, TOUGHLINE, TOYOTA, TRAILOR, TRAS - CAR, TRIANGLE, TRIDEC, TROUILLET	96
TUTHILL, VALX, van HOOL, VB AIRSUSPENSION, VDL BUS	97
VIBERTI, VOLVO	98
WATSON-CHALIN	106
WEFORMA, WEWELER	107
WIJLHUIZEN, YORK, ZF SACHS, ZORZI	109

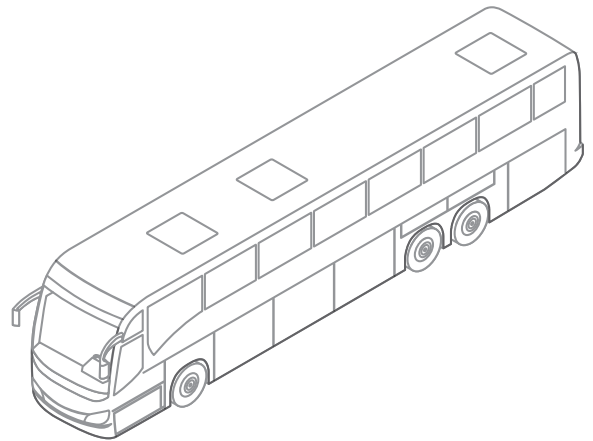
	
DIMENSIONI MEMBRANE / AIR SPRINGS BELLOW DIMENSIONS	111
DIMENSIONI MOLLE AD ARIA / AIR SPRINGS DIMENSIONS	159
DIMENSIONI MOLLE AD ARIA A LOBI / CONVOLUTED AIR SPRINGS DIMENSIONS	461
DIMENSIONI MOLLE AD ARIA PER SEDILI E SOLLEVATORI / AIR SPRINGS FOR SEATS AND LIFTS DIMENSIONS	517
ACCESSORI PER MOLLE AD ARIA / AIR SPRING ACCESSORIES	525
LISTA CORRISPONDENZE / CROSS REFERENCES LIST	529
DA CODICE SABO / FROM SABO CODE	530
DA CODICE PIRELLI / FROM PIRELLI CODE	586
DA CODICE CONTITECH / FROM CONTITECH CODE	588
DA CODICE FIRESTONE / FROM FIRESTONE CODE	594
DA CODICE GART / FROM GART CODE	599
DA CODICE DUNLOP F (SPRINGRIDE) / FROM DUNLOP F (SPRINGRIDE) CODE	602
DA CODICE GOODYEAR / FROM GOODYEAR CODE	604
CONDIZIONI GENERALE DI VENDITA / GENERAL SALE TERMS	610
MODULO RICHIESTA SPECIALE / SPECIAL INQUIRY FORM	611



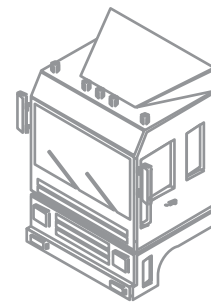
Sospensioni ad aria per veicoli commerciali
Air suspension for commercial vehicles



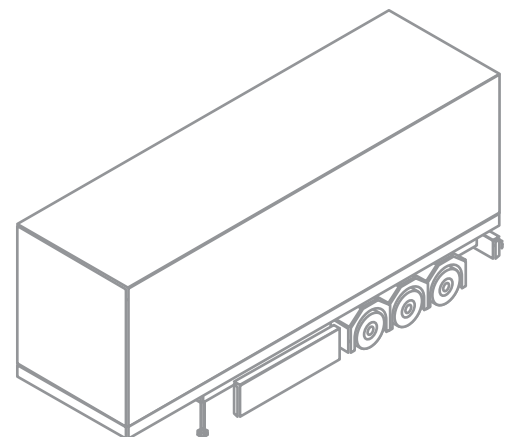
Sospensioni ad aria per autobus
Air suspension systems in buses



Sistemi di sospensioni per cabine
Cabin suspension systems



Sistemi di sospensioni per rimorchi / semi-rimorchi
Air suspension systems for trailers / semi-trailers



**Applicazioni delle molle ad aria SABO
per veicoli commerciali**

Le molle ad aria si adattano perfettamente alle diverse necessità, per assale frontale, posteriore e di traino, così come per l'assale anteriore di traino delle motrici dei rimorchi. Per questo motivo si dimostrano estremamente efficienti sui veicoli commerciali di qualsiasi tipo.

Oggi gli autobus utilizzano di base le molle ad aria perché garantiscono un elevato comfort di guida e un'altezza costante indipendentemente dal carico. Generalmente vengono montate due molle ad aria sull'asse anteriore e quattro su quello posteriore. Sugli autobus di ultima generazione, che si abbassano dal lato di salita/discesa, sono montate molle ad aria che abbassano appunto un lato del mezzo alla fermata per facilitare l'accesso ai passeggeri.

Sedili e cabine di autocarri possono essere ammortizzati con molle ad aria che migliorano il comfort, la sicurezza e l'ambiente lavorativo del guidatore. In base al design del veicolo, la molla ad aria è utilizzata come singolo elemento di sospensione assieme ad un ammortizzatore di vibrazioni oppure combinata in un'unica unità di sospensione/ammortizzazione.

I rimorchi e semi-rimorchi attuali sono in gran parte allestiti con sospensioni ad aria per salvaguardare i prodotti trasportati, il veicolo stesso e per dare maggiore sicurezza riguardo al comportamento del veicolo su strada.

Generalmente, ogni assetto degli assali ha due molle ad aria dietro l'asse - una per ciascun lato.

Nei casi in cui diversi assali sono combinati, un asse è spesso allestito con un sistema di sollevamento (asse di sollevamento o terzo asse) per preservare gli pneumatici quando il veicolo viaggia vuoto.

Le molle ad aria vantano grandi capacità di carico e una buona corsa delle sospensioni in queste applicazioni.

**SABO air springs applications
for commercial vehicles**

Air springs satisfy the most diverse needs of the front, rear and trailing axles as well as on the leading axle of semi-trailer tractors. That's why these products fit perfectly within commercial vehicles of all kinds.

Buses generally take benefit of air springs in order to guarantee the highest standards in riding comfort and a constant boarding height in spite of the load. Generally, two air springs are used on the front axle and four air springs on the rear axle. Latest generation buses are equipped with air springs that lower one side of the vehicle at stops, assisting passenger access.

Truck cabs and seats can be cushioned with air springs to improve driver's comfort, safety and working environment. According to the vehicle design, the air spring is employed either as a separate suspension element alongside a vibration damper or combined as an integral air spring/damper unit.

Modern trailer and semi trailer are mostly part equipped with air suspension in order to save goods and vehicles, also in order to provide greater security regarding road behaviour of the vehicle. Usually, each axle assembly has two air springs behind the axle - one on each side. Where several axles are combined, one axle is often equipped with an axle lift device (lift or tag axle) to preserve the tyres when the vehicle runs empty.

Air springs boast high load carrying capacities with generous spring travel in these applications.

Italiano

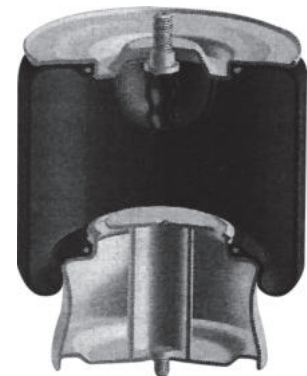
Vantaggi delle sospensioni ad aria

Le molle ad aria SABO sono disponibili in diverse tipologie e misure. Sono adatte alle diverse esigenze della specifica applicazione in modo da garantire caratteristiche di sospensione ottimali.

Le molle ad aria offrono molti vantaggi di carattere essenziale:

- Protezione del veicolo e del carico da vibrazioni derivanti dalla condizione della strada.
- Maggiore capacità di carico (in altezza) grazie all'altezza costante del veicolo in movimento.
- I veicoli possono essere alzati o abbassati per adattarsi ai diversi livelli di carico.
- Veloce agganciamento dei rimorchi e rapido cambio della carrozzeria.
- Assi sollevabili - con un'operazione semplice, sicura e fluida - e risparmio degli pneumatici.
- Migliore comfort di guida.
- Maggiore sicurezza dovuta ad un miglior comportamento del veicolo su strada.

Le sospensioni pneumatiche sono studiate in base a specifiche condizioni, come le capacità di carico, le caratteristiche del braccio della sospensione e della sua flessione. Per i veicoli industriali viene fatta una distinzione tra due tipi base di sospensione pneumatica, vale a dire molle ad aria a membrana e molle ad aria a soffiutto.



English

Air suspension advantages

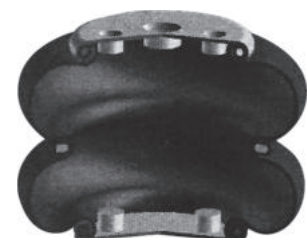
SABO air springs are available in different types, constructions and sizes, perfectly fitting to the demands of the particular application to provide optimized suspension features.

Air springs offer a number of fundamental advantages:

- Protection of the vehicle and the load against vibrations deriving from road conditions.
- Improved payload space (height) due to constant ride height of vehicle.
- Vehicles can be raised & lowered to suit different loading levels.
- Fast coupling of trailers & fast changeover of vehicle bodies.
- Lift axles - simple, safe, smooth operation - tyre saving.
- Enhanced riding comfort.
- Greater security due to better road behavior of the vehicle.

Air springs are conceived to provide the properties requested to respond to particular cases – such as load, spring characteristics and spring deflection.

As regards industrial vehicles, a distinction is made between two basic air spring types, namely rolling lobe air springs and convoluted air springs.



Molle ad aria per bus

Le membrane sono state progettate negli anni 30 e la prima applicazione su veicoli è avvenuta sugli autobus negli anni 50 poiché sentivano maggiormente l'esigenza di aumentare il comfort dei passeggeri soprattutto per i lunghi tragitti.

Oggi la quasi totalità della produzione mondiale equipaggia gli autobus di molle ad aria che si identificano nella sola membrana in gomma poiché le parti metalliche superiori ed inferiori sono nella maggior parte delle applicazioni, parti fissate al telaio e pertanto non vengono quasi mai sostituite.

Oltre al comfort le membrane per autobus hanno il grande vantaggio di permettere l'abbassamento del veicolo in casi di bisogno.

Molle ad aria a membrana con fissaggio conico tipo "tubeless"

Le molle ad aria a membrana hanno una naturale morbidezza del molleggio e un elevato grado di flessibilità laterale.

Inoltre, permettono un'ampia possibilità di abbassamento e innalzamento variando semplicemente l'altezza, senza dover cambiare il diametro.

Questo permette al veicolo, soprattutto nel caso di autocarri e rimorchi, di alzarsi e abbassarsi con l'ausilio della molla ad aria usata come sospensione sull'asse, senza ulteriori equipaggiamenti. Le molle ad aria a membrana sono facili da montare e fissare.

Il fissaggio conico va ad incastrarsi negli incavi della piastra superiore tramite pressione interna, in modo simile alle gomme "tubeless". In questo tipo di fissaggio le piastre possono essere riutilizzate quando si sostituiscono le membrane.

Molle ad aria con fissaggio crimpato

Le molle ad aria a membrana con fissaggio crimpato si differenziano da quelle tipo "tubeless" nel metodo di assemblaggio. La resistente crimpatura tra la membrana e le parti metalliche, evita che la molla si distacchi sotto sollecitazioni estreme.

Le molle ad aria a membrana di questo tipo vengono fornite anche complete; vale a dire che membrana, attacco superiore, paracolpo interno e pistone, dove necessario, sono assemblati in un unico pezzo.

Molle ad aria a soffiutto

La caratteristica principale delle molle ad aria a soffiutto è che la loro particolare struttura e conformazione permette di ottenere un'elevata corsa con un'altezza ridotta della molla. Alle estremità vengono inserite, tramite vulcanizzazione, delle anime circolari che servono a fissare gli anelli metallici necessari per il montaggio sul veicolo.

Bus air springs

The bellows have been designed during the 30's of last century and they have firstly been used on buses during the 50's as it was growing the need to offer more comfortable travels to passengers, especially during the long journeys.

Nowadays, almost all worldwide manufacturers equip buses with air springs which coincide with the mere rubber bellows as, for most applications, the upper and the lower metalworks are anchored to the chassis and, therefore no replacement is hardly ever made for them.

Beside the comfort for passengers, the bellows for buses have also the great quality to let the vehicle to be lowered in case of need.

Rolling lobe air springs with conical beads - "tubeless" kind

Rolling lobe air springs provide a natural smooth suspension and high levels of lateral flexibility.

Besides, they can lower and raise only by varying the height, that is without changing the diameter.

This allows the vehicle, especially if it is a truck or a trailer, to raise and lower with the help of the air spring used as a suspension on the axle, without any other equipments. Rolling lobe air springs are easy to assemble and fix.

The conical beads fit in the hollows of the upper plate by internal pressure, in a similar way as "tubeless" tyres.

In this type of fixing, plates can be reused when air springs are replaced.

Air springs bellows with clamping beads

Air springs bellows with clamping beads differ from the one with conical beads by the method of fixing. The tight connection between the air spring and the metallic plate prevents the air spring from detaching even under extreme movements.

SABO provide also full rolling lobe air springs; it means that rolling lobe, upper binding, internal bumper and piston, where necessary are assembled in one-piece

Convolute air springs

The main feature of the convolute air springs is their peculiar structure and construction that allows a high spring travel with a reduced height of the air spring. Circular plates are inserted, through vulcanization, at the ends of the spring. These are necessary to fix the metallic rings needed for the assembly of the spring on the vehicle.

Italiano

Composizione delle molle ad aria

Le molle ad aria sono sviluppate per rispondere a particolari esigenze come la capacità di carico e trasporto, le caratteristiche di elasticità e flessione. Per quanto riguarda i veicoli commerciali, viene fatta distinzione tra due principali tipi di molle ad aria, ossia molle ad aria a membrana e molle ad a soffietto. Le molle ad aria sono costituite da un corpo in gomma di elastomero per l'ammortizzazione dei movimenti del componente, i rispettivi elementi di montaggio e, in molti casi, un paracolpi.

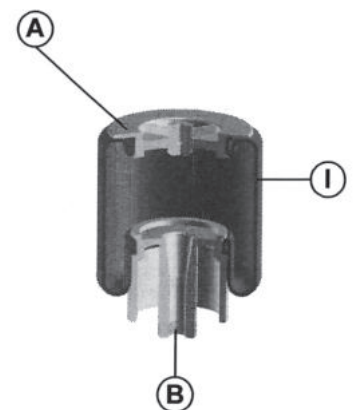
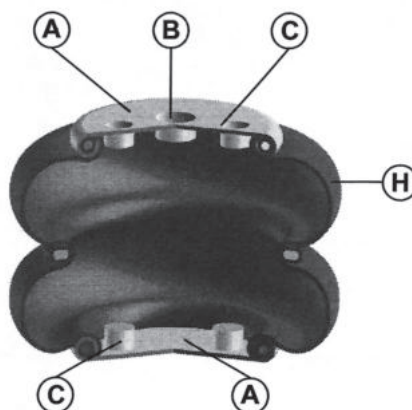
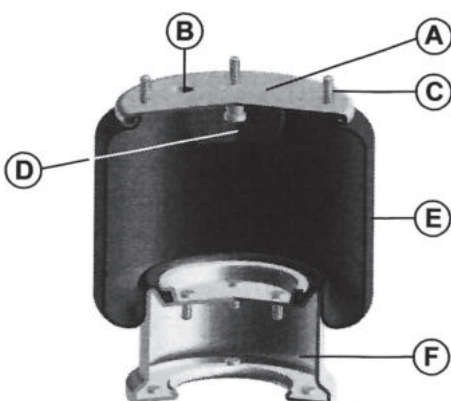
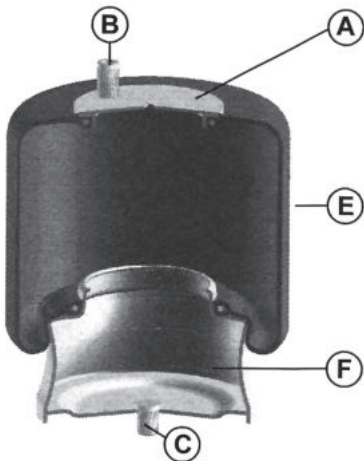
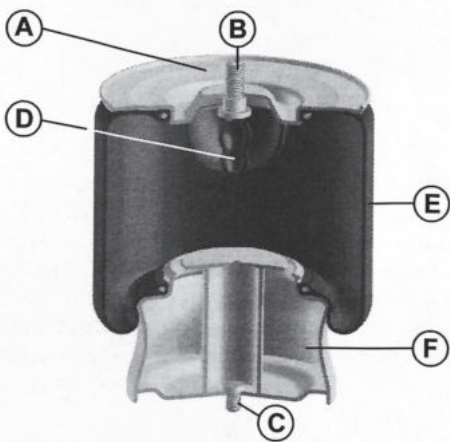
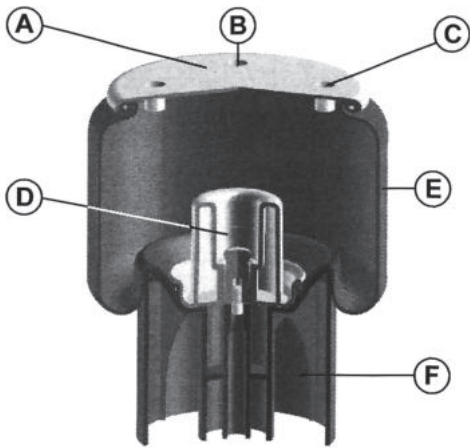
English

Air spring construction

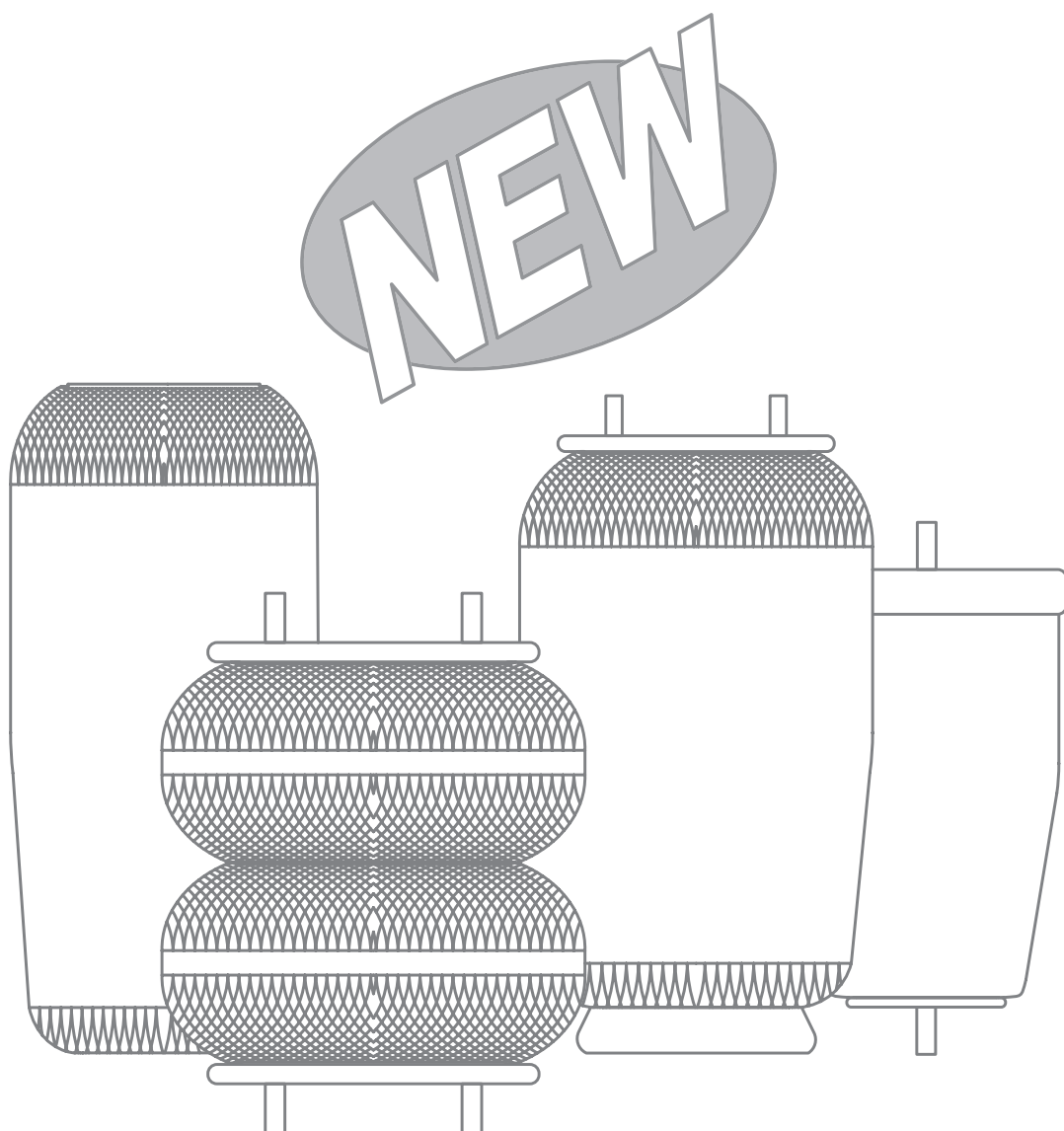
Air springs are developed in order to provide the properties demanded in the particular case - like load - carrying capacity, spring characteristics and spring deflection.

In terms of commercial vehicle there is a distinction between two basic air spring types: rolling lobe air springs and convoluted air springs. Air springs are made of the elastomer air spring bellows for absorption of the spring movements, the respective mounting parts and - in many cases - a bumper.

A	Piastra superiore	Top plate
B	Ingresso aria	Air inlet
C	Bulloni o dadi ciechi	Bolts or blind nuts
D	Paracolpi	Bumper
E	Membrana rotolante	Rolling lobe
F	Pistone (acciaio o plastica)	Piston (steel or plastic)
H	Componente a soffietto	Convoluted bellows
I	Cilindro a soffietto a manicotto	Sleeve type rolling lobe







Nuovi codici aggiunti / New added references



**SABO**

Nuovi codici aggiunti / New added references



O.E.M	 SABO	Tipo Type	
ADIGE	<u>SA520686</u>	Molla ad aria a lobi / Convoluted air spring	491
AMERICAN CARRIER	<u>SA520659</u>	Molla ad aria a lobi / Convoluted air spring	509
AYATS	<u>SA520768C</u>	Molla completa di pistone / Complete air spring	163
	<u>SA520101C</u>	Molla completa di pistone / Complete air spring	232
B.P.W.	<u>SA520053C</u>	Molla completa di pistone / Complete air spring	182
	<u>SA520088CP1</u>	Molla semi-completa / Air spring without piston	172
	<u>SA520622CP</u>	Molla completa di pistone / Complete air spring	179
	<u>SA520355CP</u>	Molla completa di pistone / Complete air spring	175
	<u>SA520355C</u>	Molla completa di pistone / Complete air spring	174
	<u>SA520047C</u>	Molla completa di pistone / Complete air spring	180
	<u>SA520757</u>	Molla ad aria a lobi / Convoluted air spring	492
BOSCH	<u>SA520697</u>	Molla ad aria a lobi / Convoluted air spring	500
BOVA	<u>SA520720C</u>	Molla completa di pistone / Complete air spring	240
BRAKE & WHEEL	<u>SA520597C</u>	Molla completa di pistone / Complete air spring	425
	<u>SA520687CP</u>	Molla completa di pistone / Complete air spring	445
CHEVROLET	<u>SA520700</u>	Molla semi-completa / Air spring without piston	449
	<u>SA520701</u>	Molla semi-completa / Air spring without piston	449
CIRCLER	<u>SA520705CP</u>	Molla completa di pistone / Complete air spring	450
DAF	<u>SA520404C</u>	Molla completa di pistone / Complete air spring	371
	<u>SA520662CP</u>	Molla completa di pistone / Complete air spring	442
	<u>SA520690CP</u>	Molla completa di pistone / Complete air spring	347
	<u>SA520695C</u>	Molla completa di pistone / Complete air spring	447
	<u>SA520692C</u>	Molla completa di pistone / Complete air spring	446
	<u>SA520693C</u>	Molla completa di pistone / Complete air spring	446
	<u>SA520694C</u>	Molla completa di pistone / Complete air spring	447
	<u>SA520775C</u>	Molla completa di pistone / Complete air spring	278
	<u>SA520724CP</u>	Molla completa di pistone / Complete air spring	377
	<u>SA520421C</u>	Molla completa di pistone / Complete air spring	377
	<u>SA520420C</u>	Molla completa di pistone / Complete air spring	376
DAIMLER TAS	<u>SA520648</u>	Molla ad aria a lobi / Convoluted air spring	484
	<u>SA520430</u>	Molla ad aria a lobi / Convoluted air spring	481
	<u>SA520762C</u>	Molla completa di pistone / Complete air spring	456
DAYTON	<u>SA520687CP</u>	Molla completa di pistone / Complete air spring	445
	<u>SA520491CP</u>	Molla completa di pistone / Complete air spring	396
DEN OUDSTEN	<u>SA520720C</u>	Molla completa di pistone / Complete air spring	240
DENNIS	<u>SA520654C</u>	Molla completa di pistone / Complete air spring	439
DIEBOLT	<u>SA520738</u>	Molla ad aria a lobi / Convoluted air spring	514
DODGE	<u>SA520701</u>	Molla semi-completa / Air spring without piston	449
DRIVE RITE	<u>SA520601</u>	Molla ad aria a lobi / Convoluted air spring	507
	<u>SA520680</u>	Molla ad aria a lobi / Convoluted air spring	509
	<u>SA520644</u>	Molla semi-completa / Air spring without piston	437
DUNLOP	<u>SA520613</u>	Molla ad aria a lobi / Convoluted air spring	508
ESTEPE	<u>SA520661CP</u>	Molla completa di pistone / Complete air spring	441
EVO BUS	<u>SA520713C</u>	Molla completa di pistone / Complete air spring	160
EZ RIDE	<u>SA520679</u>	Molla ad aria a lobi / Convoluted air spring	490
FESTO	<u>SA520697</u>	Molla ad aria a lobi / Convoluted air spring	500

O.E.M	 SABO	Tipo Type	
FORD	<u>SA520620</u>	Molla ad aria a lobi / Convoluted air spring	508
FRUEHAUF	<u>SA520710</u>	Molla ad aria a lobi / Convoluted air spring	512
	<u>SA520738</u>	Molla ad aria a lobi / Convoluted air spring	514
GIGANT	<u>SA520595C</u>	Molla completa di pistone / Complete air spring	355
	<u>SA520354</u>	Molla completa di pistone / Complete air spring	353
	<u>SA520673</u>	Molla ad aria a lobi / Convoluted air spring	476
	<u>SA520766C</u>	Molla completa di pistone / Complete air spring	457
	<u>SA520304</u>	Molla semi-completa / Air spring without piston	332
	<u>SA520287</u>	Molla semi-completa / Air spring without piston	321
	<u>SA520708</u>	Molla ad aria a lobi / Convoluted air spring	511
	<u>SA520779</u>	Molla ad aria a lobi / Convoluted air spring	515
	<u>SA520788</u>	Molla ad aria a lobi / Convoluted air spring	512
GLIDE-RITE	<u>SA520656</u>	Molla semi-completa / Air spring without piston	440
	<u>SA520640</u>	Molla ad aria per sedili e sollevatori / Air spring for seats and lifts	523
	<u>SA520641</u>	Molla semi-completa / Air spring without piston	436
GRANNING	<u>SA520489</u>	Molla ad aria a lobi / Convoluted air spring	467
	<u>SA520616CP</u>	Molla completa di pistone / Complete air spring	423
	<u>SA520637</u>	Molla ad aria a lobi / Convoluted air spring	484
	<u>SA520648</u>	Molla ad aria a lobi / Convoluted air spring	484
	<u>SA520683</u>	Molla ad aria a lobi / Convoluted air spring	510
	<u>SA520709</u>	Molla ad aria a lobi / Convoluted air spring	511
	<u>SA520708</u>	Molla ad aria a lobi / Convoluted air spring	511
	<u>SA520710</u>	Molla ad aria a lobi / Convoluted air spring	512
	<u>SA520774</u>	Molla ad aria a lobi / Convoluted air spring	469
	<u>SA520491CP</u>	Molla completa di pistone / Complete air spring	396
	<u>SA520739</u>	Molla ad aria a lobi / Convoluted air spring	510
	<u>SA520776</u>	Molla ad aria a lobi / Convoluted air spring	515
	<u>SA520786C</u>	Molla completa di pistone / Complete air spring	459
	<u>SA520790C</u>	Molla completa di pistone / Complete air spring	460
<u>SA520791C</u>	Molla completa di pistone / Complete air spring	460	
GUERRA	<u>SA520638</u>	Molla ad aria a lobi / Convoluted air spring	486
HENDRICKSON	<u>SA520615CP</u>	Molla completa di pistone / Complete air spring	430
	<u>SA520618C</u>	Molla completa di pistone / Complete air spring	431
	<u>SA520616CP</u>	Molla completa di pistone / Complete air spring	423
	<u>SA520598</u>	Molla ad aria a lobi / Convoluted air spring	506
	<u>SA520597C</u>	Molla completa di pistone / Complete air spring	425
	<u>SA520649C</u>	Molla completa di pistone / Complete air spring	437
	<u>SA520650C</u>	Molla completa di pistone / Complete air spring	438
	<u>SA520432CP</u>	Molla completa di pistone / Complete air spring	381
	<u>SA520636C</u>	Molla completa di pistone / Complete air spring	436
HENDRICKSON	<u>SA520657CP</u>	Molla completa di pistone / Complete air spring	440
	<u>SA520658</u>	Molla ad aria a lobi / Convoluted air spring	495
	<u>SA520659</u>	Molla ad aria a lobi / Convoluted air spring	509
	<u>SA520672CP</u>	Molla completa di pistone / Complete air spring	442
	<u>SA520675CP</u>	Molla completa di pistone / Complete air spring	443

**SABO**

Nuovi codici aggiunti / New added references



O.E.M	SABO	Tipo Type	
HENDRICKSON	<u>SA520676C</u>	Molla completa di pistone / Complete air spring	443
	<u>SA520677CP</u>	Molla completa di pistone / Complete air spring	444
	<u>SA520681CP</u>	Molla completa di pistone / Complete air spring	445
	<u>SA520686</u>	Molla ad aria a lobi / Convuluted air spring	491
	<u>SA520687CP</u>	Molla completa di pistone / Complete air spring	445
	<u>SA520491CP</u>	Molla completa di pistone / Complete air spring	396
	<u>SA520734CP</u>	Molla completa di pistone / Complete air spring	453
	<u>SA520380C</u>	Molla completa di pistone / Complete air spring	362
HISTEER	<u>SA520774</u>	Molla ad aria a lobi / Convuluted air spring	469
IKARUS	<u>SA520720C</u>	Molla completa di pistone / Complete air spring	240
IRISBUS	<u>SA520603C</u>	Molla completa di pistone / Complete air spring	358
	<u>SA520602</u>	Membrana / Air spring bellow	156
	<u>SA520655</u>	Membrana / Air spring bellow	157
	<u>SA520768C</u>	Molla completa di pistone / Complete air spring	163
ISRINGHAUSEN	<u>SA520702</u>	Molla ad aria per sedili e sollevatori / Air spring for seats and lifts	523
IVECO / FIAT / OM	<u>SA520578CP</u>	Molla completa di pistone / Complete air spring	422
	<u>SA520603C</u>	Molla completa di pistone / Complete air spring	358
	<u>SA520604C</u>	Molla completa di pistone / Complete air spring	425
	<u>SA520606C</u>	Molla completa di pistone / Complete air spring	426
	<u>SA520607C</u>	Molla completa di pistone / Complete air spring	427
	<u>SA520624C</u>	Molla completa di pistone / Complete air spring	254
	<u>SA520617CP</u>	Molla completa di pistone / Complete air spring	298
	<u>SA520602</u>	Membrana / Air spring bellow	156
	<u>SA520586C</u>	Molla completa di pistone / Complete air spring	250
	<u>SA520591C</u>	Molla completa di pistone / Complete air spring	250
	<u>SA520627C</u>	Molla completa di pistone / Complete air spring	427
	<u>SA520634C</u>	Molla completa di pistone / Complete air spring	434
	<u>SA520635C</u>	Molla completa di pistone / Complete air spring	434
	<u>SA520667C</u>	Molla completa di pistone / Complete air spring	297
	<u>SA520668C</u>	Molla completa di pistone / Complete air spring	298
	<u>SA520626C</u>	Molla completa di pistone / Complete air spring	433
	<u>SA520625C</u>	Molla completa di pistone / Complete air spring	432
	<u>SA520674</u>	Membrana / Air spring bellow	158
	<u>SA520660CP</u>	Molla completa di pistone / Complete air spring	441
	<u>SA520702</u>	Molla ad aria per sedili e sollevatori / Air spring for seats and lifts	523
	<u>SA520396</u>	Molla semi-completa / Air spring without piston	367
<u>SA520711C</u>	Molla completa di pistone / Complete air spring	253	
<u>SA520608</u>	Membrana / Air spring bellow	156	
<u>SA520719C</u>	Molla completa di pistone / Complete air spring	332	
IVECO / FIAT / OM	<u>SA520712C</u>	Molla completa di pistone / Complete air spring	253
	<u>SA520721C</u>	Molla completa di pistone / Complete air spring	338
	<u>SA520735C</u>	Molla completa di pistone / Complete air spring	435
	<u>SA520736C</u>	Molla completa di pistone / Complete air spring	435
	<u>SA520741C</u>	Molla completa di pistone / Complete air spring	453

O.E.M	 SABO	Tipo Type	
IVECO / FIAT / OM	<u>SA520742C</u>	Molla completa di pistone / Complete air spring	454
	<u>SA520763</u>	Membrana / Air spring bellow	158
	<u>SA520611C</u>	Molla completa di pistone / Complete air spring	429
	<u>SA520769</u>	Molla completa di pistone / Complete air spring	457
JOST	<u>SA520648</u>	Molla ad aria a lobi / Convoluted air spring	484
	<u>SA520425</u>	Molla ad aria a lobi / Convoluted air spring	496
	<u>SA520430</u>	Molla ad aria a lobi / Convoluted air spring	481
	<u>SA520762C</u>	Molla completa di pistone / Complete air spring	456
KENWORTH	<u>SA520678CP</u>	Molla completa di pistone / Complete air spring	444
KRONE	<u>SA520425</u>	Molla ad aria a lobi / Convoluted air spring	496
LEGINENA	<u>SA520593CP</u>	Molla completa di pistone / Complete air spring	424
LEYLAND	<u>SA520639</u>	Molla ad aria a lobi / Convoluted air spring	489
LINK	<u>SA520774</u>	Molla ad aria a lobi / Convoluted air spring	469
LINNEPPE	<u>SA520783</u>	Molla ad aria per sedili e sollevatori / Air spring for seats and lifts	524
LOADGUARD	<u>SA520447</u>	Molla ad aria a lobi / Convoluted air spring	481
	<u>SA520465</u>	Molla ad aria a lobi / Convoluted air spring	482
	<u>SA520597C</u>	Molla completa di pistone / Complete air spring	425
	<u>SA520659</u>	Molla ad aria a lobi / Convoluted air spring	509
	<u>SA520679</u>	Molla ad aria a lobi / Convoluted air spring	490
	<u>SA520681CP</u>	Molla completa di pistone / Complete air spring	445
	<u>SA520687CP</u>	Molla completa di pistone / Complete air spring	445
	<u>SA520774</u>	Molla ad aria a lobi / Convoluted air spring	469
	<u>SA520491CP</u>	Molla completa di pistone / Complete air spring	396
LOHR	<u>SA520738</u>	Molla ad aria a lobi / Convoluted air spring	514
MACK	<u>SA520432CP</u>	Molla completa di pistone / Complete air spring	381
	<u>SA520659</u>	Molla ad aria a lobi / Convoluted air spring	509
	<u>SA520619</u>	Molla ad aria a lobi / Convoluted air spring	507
	<u>SA520681CP</u>	Molla completa di pistone / Complete air spring	445
MAN	<u>SA520338</u>	Molla completa di pistone / Complete air spring	345
	<u>SA520554C</u>	Molla completa di pistone / Complete air spring	344
	<u>SA520702</u>	Molla ad aria per sedili e sollevatori / Air spring for seats and lifts	523
	<u>SA520743</u>	Molla semi-completa / Air spring without piston	274
MERCEDES-BENZ	<u>SA520376C</u>	Molla completa di pistone / Complete air spring	359
	<u>SA520609C</u>	Molla completa di pistone / Complete air spring	428
	<u>SA520618C</u>	Molla completa di pistone / Complete air spring	431
	<u>SA520283</u>	Molla completa di pistone / Complete air spring	319
	<u>SA520413CP</u>	Molla completa di pistone / Complete air spring	374
	<u>SA520658</u>	Molla ad aria a lobi / Convoluted air spring	495
	<u>SA520653C</u>	Molla completa di pistone / Complete air spring	439
MERCEDES-BENZ	<u>SA520425</u>	Molla ad aria a lobi / Convoluted air spring	496
	<u>SA520696C</u>	Molla completa di pistone / Complete air spring	448
	<u>SA520702</u>	Molla ad aria per sedili e sollevatori / Air spring for seats and lifts	523
	<u>SA520413C</u>	Molla completa di pistone / Complete air spring	374

**SABO**



Nuovi codici aggiunti / New added references

O.E.M	SABO	Tipo Type	
MERCEDES-BENZ	<u>SA520722C</u>	Molla completa di pistone / Complete air spring	360
	<u>SA520731CP</u>	Molla completa di pistone / Complete air spring	370
	<u>SA520730CP</u>	Molla completa di pistone / Complete air spring	370
	<u>SA520732CP</u>	Molla completa di pistone / Complete air spring	452
	<u>SA520733CP</u>	Molla completa di pistone / Complete air spring	452
	<u>SA520751C</u>	Molla completa di pistone / Complete air spring	429
	<u>SA520778C</u>	Molla semi-completa / air spring without piston	459
MERITOR R.O.R.	<u>SA520648</u>	Molla ad aria a lobi / Convoluted air spring	484
	<u>SA520651CP</u>	Molla completa di pistone / Complete air spring	438
NAVISTAR	<u>SA520639</u>	Molla ad aria a lobi / Convoluted air spring	489
	<u>SA520679</u>	Molla ad aria a lobi / Convoluted air spring	490
	<u>SA520687CP</u>	Molla completa di pistone / Complete air spring	445
	<u>SA520491CP</u>	Molla completa di pistone / Complete air spring	396
NEWAY	<u>SA520639</u>	Molla ad aria a lobi / Convoluted air spring	489
OTOKAR	<u>SA520614C</u>	Molla completa di pistone / Complete air spring	193
PEERLESS	<u>SA520679</u>	Molla ad aria a lobi / Convoluted air spring	490
PEGASO	<u>SA520670</u>	Molla ad aria a lobi / Convoluted air spring	468
PETERBILT	<u>SA520678CP</u>	Molla completa di pistone / Complete air spring	444
PILOT	<u>SA520587</u>	Molla ad aria per sedili e sollevatori / Air spring for seats and lifts	522
RENAULT V.I.	<u>SA520377C</u>	Molla completa di pistone / Complete air spring	361
	<u>SA520378C</u>	Molla completa di pistone / Complete air spring	361
	<u>SA520702</u>	Molla ad aria per sedili e sollevatori / Air spring for seats and lifts	523
	<u>SA520498C</u>	Molla completa di pistone / Complete air spring	398
	<u>SA520384C</u>	Molla completa di pistone / Complete air spring	363
	<u>SA520101C</u>	Molla completa di pistone / Complete air spring	232
REYCO	<u>SA520491CP</u>	Molla completa di pistone / Complete air spring	396
RIDEWELL	<u>SA520679</u>	Molla ad aria a lobi / Convoluted air spring	490
	<u>SA520687CP</u>	Molla completa di pistone / Complete air spring	445
	<u>SA520491CP</u>	Molla completa di pistone / Complete air spring	396
ROLFO	<u>SA520021C2</u>	Molla semi-completa / air spring without piston	170
ROMAN SA	<u>SA520720C</u>	Molla completa di pistone / Complete air spring	240
ROR	<u>SA520648</u>	Molla ad aria a lobi / Convoluted air spring	484
SAE/SMB	<u>SA520425</u>	Molla ad aria a lobi / Convoluted air spring	496
	<u>SA520766C</u>	Molla completa di pistone / Complete air spring	457
SAF	<u>SA520414CP</u>	Molla completa di pistone / Complete air spring	375
	<u>SA520659</u>	Molla ad aria a lobi / Convoluted air spring	509
	<u>SA520669</u>	Molla ad aria a lobi / Convoluted air spring	490
	<u>SA520679</u>	Molla ad aria a lobi / Convoluted air spring	490
	<u>SA520270</u>	Molla semi-completa / air spring without piston	317
	<u>SA520457</u>	Molla completa di pistone / Complete air spring	385
	<u>SA520686</u>	Molla ad aria a lobi / Convoluted air spring	491
	<u>SA520687CP</u>	Molla completa di pistone / Complete air spring	445
	<u>SA520727CP</u>	Molla completa di pistone / Complete air spring	451
	<u>SA520774</u>	Molla ad aria a lobi / Convoluted air spring	469
<u>SA520491CP</u>	Molla completa di pistone / Complete air spring	396	

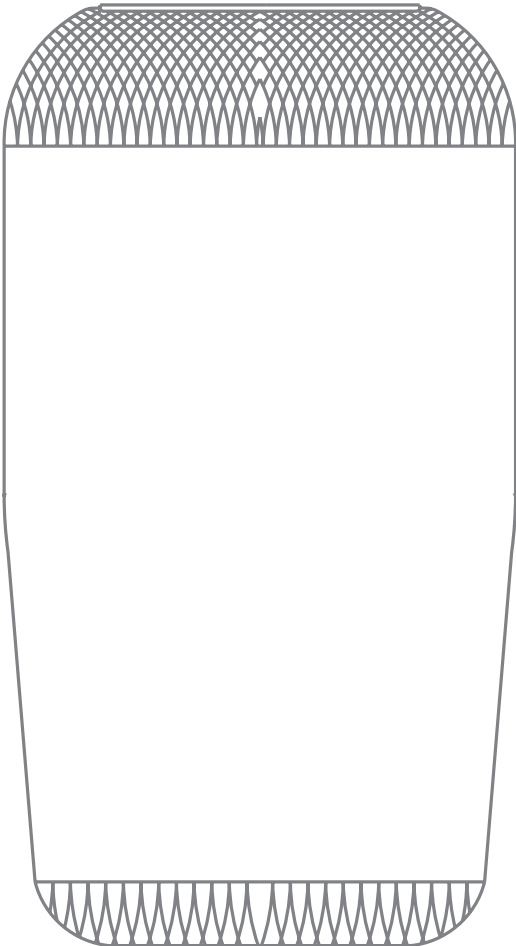
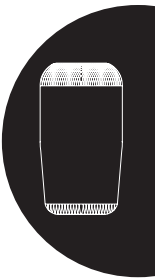
O.E.M	 SABO	Tipo Type	
SAUER	<u>SA520659</u>	Molla ad aria a lobi / Convoluted air spring	509
	<u>SA520491CP</u>	Molla completa di pistone / Complete air spring	396
SCANIA	<u>SA520605C</u>	Molla completa di pistone / Complete air spring	426
	<u>SA520589</u>	Molla ad aria a lobi / Convoluted air spring	488
	<u>SA520590</u>	Molla ad aria a lobi / Convoluted air spring	489
	<u>SA520636C</u>	Molla completa di pistone / Complete air spring	436
	<u>SA520323C/1</u>	Molla semi-completa / air spring without piston	340
	<u>SA520685</u>	Molla ad aria a lobi / Convoluted air spring	491
	<u>SA520702</u>	Molla ad aria per sedili e sollevatori / Air spring for seats and lifts	523
	<u>SA520726</u>	Molla ad aria a lobi / Convoluted air spring	514
	<u>SA520758C</u>	Molla completa di pistone / Complete air spring	455
	<u>SA520761CP</u>	Molla completa di pistone / Complete air spring	456
	<u>SA520767</u>	Molla ad aria a lobi / Convoluted air spring	479
	<u>SA520770CP</u>	Molla completa di pistone / Complete air spring	458
	<u>SA520323</u>	Molla semi-completa / Air spring without piston	339
	<u>SA520493</u>	Molla ad aria a lobi / Convoluted air spring	503
	SCHMITZ	<u>SA520648</u>	Molla ad aria a lobi / Convoluted air spring
<u>SA520425</u>		Molla ad aria a lobi / Convoluted air spring	496
<u>SA520355CP</u>		Molla completa di pistone / Complete air spring	175
<u>SA520355C</u>		Molla completa di pistone / Complete air spring	174
SEG SAMRO	<u>SA520788</u>	Molla ad aria a lobi / Convoluted air spring	512
SOLARIS	<u>SA520631C</u>	Molla completa di pistone / Complete air spring	433
SPRING VALLEY	<u>SA520447</u>	Molla ad aria a lobi / Convoluted air spring	481
	<u>SA520465</u>	Molla ad aria a lobi / Convoluted air spring	482
S.T. SYSTEM TRUCK	<u>SA520787C</u>	Molla completa di pistone / Complete air spring	460
SUSPENSIONS Inc.	<u>SA520447</u>	Molla ad aria a lobi / Convoluted air spring	481
	<u>SA520774</u>	Molla ad aria a lobi / Convoluted air spring	469
TAURUS	<u>SA520679</u>	Molla ad aria a lobi / Convoluted air spring	490
TEMSA	<u>SA520596C</u>	Molla completa di pistone / Complete air spring	254
TOYOTA	<u>SA520700</u>	Molla semi-completa / Air spring without piston	449
TRAS-CAR	<u>SA520787C</u>	Molla completa di pistone / Complete air spring	460
TRIANGLE	<u>SA520565</u>	Molla ad aria a lobi / Convoluted air spring	505
TRIDEC	<u>SA520777</u>	Molla semi-completa / Air spring without piston	458
TUTHILL	<u>SA520704</u>	Molla ad aria a lobi / Convoluted air spring	505
VALX	<u>SA520648</u>	Molla ad aria a lobi / Convoluted air spring	484
	<u>SA520760CP</u>	Molla completa di pistone / Complete air spring	191
	<u>SA520425</u>	Molla ad aria a lobi / Convoluted air spring	496
VB AIRSUSPENSION	<u>SA520621CP</u>	Molla completa di pistone / Complete air spring	431
VDL BUS	<u>SA520599C</u>	Molla completa di pistone / Complete air spring	210
VDL BUS	<u>SA520612C</u>	Molla completa di pistone / Complete air spring	430
	<u>SA520633C</u>	Molla completa di pistone / Complete air spring	211
VOLVO	<u>SA520175</u>	Molla completa di pistone / Complete air spring	259
	<u>SA520597C</u>	Molla completa di pistone / Complete air spring	425
	<u>SA520600C</u>	Molla completa di pistone / Complete air spring	384
	<u>SA520629</u>	Membrana / Air spring bellow	157

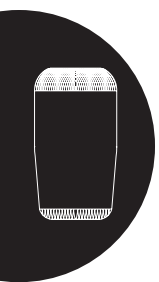
**SABO**

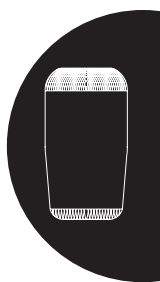
Nuovi codici aggiunti / New added references

O.E.M	 SABO	Tipo Type	
VOLVO	<u>SA520652C</u>	Molla completa di pistone / Complete air spring	365
	<u>SA520444C</u>	Molla completa di pistone / Complete air spring	384
	<u>SA520542C</u>	Molla completa di pistone / Complete air spring	357
	<u>SA520482CP</u>	Molla completa di pistone / Complete air spring	392
	<u>SA520670</u>	Molla ad aria a lobi / Convoluted air spring	468
	<u>SA520540C</u>	Molla completa di pistone / Complete air spring	356
	<u>SA520534C</u>	Molla completa di pistone / Complete air spring	284
	<u>SA520687CP</u>	Molla completa di pistone / Complete air spring	445
	<u>SA520702</u>	Molla ad aria per sedili e sollevatori / Air spring for seats and lifts	523
	<u>SA520707C</u>	Molla completa di pistone / Complete air spring	450
	<u>SA520491CP</u>	Molla completa di pistone / Complete air spring	396
	<u>SA520158C</u>	Molla completa di pistone / Complete air spring	255
	<u>SA520699C</u>	Molla completa di pistone / Complete air spring	448
WATSON-CHALIN	<u>SA520447</u>	Molla ad aria a lobi / Convoluted air spring	481
	<u>SA520414CP</u>	Molla completa di pistone / Complete air spring	375
	<u>SA520657CP</u>	Molla completa di pistone / Complete air spring	440
	<u>SA520659</u>	Molla ad aria a lobi / Convoluted air spring	509
	<u>SA520704</u>	Molla ad aria a lobi / Convoluted air spring	505
	<u>SA520491CP</u>	Molla completa di pistone / Complete air spring	396
WEFORMA	<u>SA520697</u>	Molla ad aria a lobi / Convoluted air spring	500
WEWELER	<u>SA520593CP</u>	Molla completa di pistone / Complete air spring	424
	<u>SA520648</u>	Molla ad aria a lobi / Convoluted air spring	484
	<u>SA520088CP1</u>	Molla semi-completa / air spring without piston	172
	<u>SA520425</u>	Molla ad aria a lobi / Convoluted air spring	496
	<u>SA520708</u>	Molla ad aria a lobi / Convoluted air spring	511
	<u>SA520725CP</u>	Molla completa di pistone / Complete air spring	419
	<u>SA520739</u>	Molla ad aria a lobi / Convoluted air spring	510
	<u>SA520753CP</u>	Molla completa di pistone / Complete air spring	455
	<u>SA520760CP</u>	Molla completa di pistone / Complete air spring	191
	<u>SA520474CP</u>	Molla completa di pistone / Complete air spring	390
	<u>SA520753C</u>	Molla completa di pistone / Complete air spring	454
	<u>SA520776</u>	Molla ad aria a lobi / Convoluted air spring	515
	<u>SA520788</u>	Molla ad aria a lobi / Convoluted air spring	512
YORK	<u>SA520430</u>	Molla ad aria a lobi / Convoluted air spring	481
ZF SACHS	<u>SA520594C</u>	Molla completa di pistone / Complete air spring	163
	<u>SA520717C</u>	Molla completa di pistone / Complete air spring	160
	<u>SA520729C</u>	Molla completa di pistone / Complete air spring	451
	<u>SA520737</u>	Molla ad aria a lobi / Convoluted air spring	504
	<u>SA520789</u>	Molla completa di pistone / Complete air spring	492




Codice gomma / Rubber code















Codice gomma - Da codice SABO /
Rubber code - From SABO code

 SABO	Codice Gomma Rubber Code	
SA520002	0002	112
SA520003	0002	113
SA520006C	0006	161
SA520006C/1	0006	161
SA520009	0009	114
SA520010	0010	164
SA520010C	0010	164
SA520010C1	0010	165
SA520010CP	0010	166
SA520012C	0012	167
SA520019C	0012	167
SA520020C	0020	168
SA520021C	0021	169
SA520021C1	0021	170
SA520021C2 	0021	170
SA520023C	0006	162
SA520026	0026	115
SA520027	0027	115
SA520028	0028	171
SA520028C	0028	171
SA520029	0029	176
SA520029C	0029	176
SA520030	0030	177
SA520030C	0030	178
SA520031	0031	116
SA520032	0032	116
SA520033	0033	117
SA520034	0034	179
SA520034C	0034	180
SA520035	0035	118
SA520036	0036	186
SA520036CP	0036	186
SA520037	0036	187
SA520037CP	0036	187
SA520038	0038	119
SA520039	0039	119
SA520040	0061	203
SA520041	0061	203
SA520042	0042	120
SA520043	0043	121
SA520044	0044	122
SA520045	0045	192
SA520045C	0045	192
SA520046	0046	123



Codice gomma - Da codice SABO /
Rubber code - From SABO code

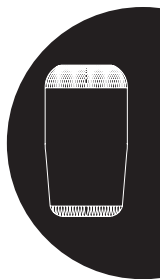
 SABO	Codice Gomma Rubber Code	
SA520047	0034	180
SA520047C 	0034	181
SA520047CP	0034	181
SA520048	0048	124
SA520049C	0010	166
SA520050	0050	125
SA520051	0051	125
SA520052	0052	126
SA520053	0034	182
SA520053C 	0034	182
SA520053CP	0034	183
SA520054	0054	193
SA520054C	0054	194
SA520055	0055	194
SA520056	0056	197
SA520056C	0056	197
SA520057CP	0057	198
SA520059	0059	198
SA520059C	0059	199
SA520059CP	0059	199
SA520060	0060	200
SA520060C	0060	200
SA520061	0061	204
SA520061C	0061	204
SA520062	0062	211
SA520062C	0062	212
SA520063	0063	213
SA520064	0064	126
SA520065	0065	127
SA520066C	0117	234
SA520066CP	0117	234
SA520067	0067	213
SA520067C	0067	214
SA520068	0068	215
SA520068C	0068	215
SA520069C	0061	205
SA520070	0070	216
SA520070C	0070	216
SA520070CP	0070	218
SA520071	0034	183
SA520071CP	0034	184
SA520072	0072	218
SA520072C	0072	219
SA520074C	0074	219

Codice gomma - Da codice SABO /
Rubber code - From SABO code





 SABO	Codice Gomma Rubber Code	
SA520075	0075	220
SA520075C	0075	220
SA520076	0076	127
SA520077	0077	128
SA520078	0078	128
SA520079	0079	462
SA520080	0080	221
SA520081	0081	225
SA520081C	0081	225
SA520082	0082	129
SA520083	0083	130
SA520084	0084	131
SA520085	0085	132
SA520086	0086	132
SA520087CP	0029	177
SA520088CP	0028	172
SA520088CP1 	0028	172
SA520089	0080	222
SA520089CP	0080	222
SA520090CP	0062	212
SA520091	0091	228
SA520091CP	0091	228
SA520092	0092	133
SA520093	0093	229
SA520093C	0093	229
SA520094CP	0117	235
SA520095CP	0055	195
SA520096	0096	133
SA520097	0097	134
SA520098	0093	230
SA520098C	0093	230
SA520099	0099	134
SA520100	0102	518
SA520101	0101	135
SA520101C 	0101	232
SA520102	0102	518
SA520103	0103	519
SA520104	0104	519
SA520105	0105	520
SA520106	0079	462
SA520107	0107	469
SA520108	0108	470
SA520109	0135	473
SA520110	0135	473

Codice gomma - Da codice SABO /
Rubber code - From SABO code



 SABO	Codice Gomma Rubber Code	
SA520111	0111	135
SA520112	0112	233
SA520112C	0112	233
SA520113	0136	474
SA520115	0115	520
SA520117	0117	236
SA520118	0118	136
SA520119	0119	472
SA520120C	0120	239
SA520121C	0121	239
SA520122	0122	136
SA520123	0123	472
SA520124	0124	137
SA520125C	0067	214
SA520126	0126	240
SA520126C	0126	241
SA520127CP	0036	188
SA520128C	0117	236
SA520129CP	0034	184
SA520130CP	0030	178
SA520131CP	0055	195
SA520132C	0132	242
SA520133CP	0036	188
SA520134	0134	243
SA520134C	0134	243
SA520135	0135	474
SA520136	0136	475
SA520137	0137	475
SA520138	0138	521
SA520139C	0139	244
SA520140C	0140	245
SA520141	0141	476
SA520142C	0142	245
SA520143C	0143	246
SA520144C	0144	247
SA520145C	0145	248
SA520146C	0146	249
SA520147C	0147	249
SA520148C	0145	248
SA520149C	0144	247
SA520150	0150	137
SA520151	0151	138
SA520152	0152	138
SA520153	0153	139





Codice gomma - Da codice SABO /
Rubber code - From SABO code

 SABO	Codice Gomma Rubber Code	
SA520154	0154	139
SA520155	0155	140
SA520156	0156	140
SA520157	0157	141
SA520158	0158	141
<u>SA520158C</u> 	0158	255
SA520159	0159	142
SA520161	0161	477
SA520162C	0162	255
SA520163C	0163	256
SA520164C	0164	256
SA520165CP	0036	189
SA520166C	0166	257
SA520167C	0167	258
SA520168C	0006	162
SA520169C	0169	258
SA520170C	0166	257
SA520171	0171	477
SA520172C	0172	259
SA520173C	0080	223
SA520174	0081	226
SA520174C	0081	226
<u>SA520175</u> 	0175	259
SA520175C	0175	260
SA520176C	0176	261
SA520177	0177	261
SA520177C	0177	262
SA520178C	0177	262
SA520179C	0179	264
SA520180C	0180	264
SA520180CP	0180	265
SA520181CP	0036	189
SA520182	0182	265
SA520182C	0182	266
SA520184	0184	267
SA520184C	0184	267
SA520185C	0185	268
SA520185CP	0185	268
SA520186C	0020	168
SA520187	0187	269
SA520187C	0187	269
SA520188	0188	270
SA520188C	0188	270
SA520189	0189	271






Codice gomma - Da codice SABO /
Rubber code - From SABO code

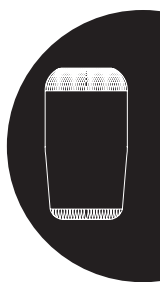
 SABO	Codice Gomma Rubber Code	
SA520189C	0189	272
SA520190C	0190	275
SA520191	0191	478
SA520192C	0061	205
SA520193C	0061	206
SA520194C	0190	275
SA520195C	0195	279
SA520196C	0196	279
SA520197C	0197	281
SA520198C	0198	282
SA520199C	0199	283
SA520200C	0200	284
SA520201C	0196	280
SA520202C	0196	280
SA520203C	0117	237
SA520203CALU	0117	237
SA520204C	0204	285
SA520205C	0205	286
SA520206	0108	470
SA520207CP	0207	286
SA520208	0208	287
SA520208C	0208	288
SA520209	0209	521
SA520210	0209	522
SA520211	0211	478
SA520212C	0212	288
SA520213C	0213	289
SA520214C	0117	238
SA520215	0215	290
SA520215C	0215	290
SA520216C	0216	291
SA520217C	0080	223
SA520218C	0218	291
SA520219CP	0219	292
SA520220C	0220	293
SA520221C	0221	293
SA520222C	0221	294
SA520223C	0223	295
SA520224	0224	296
SA520224C	0224	296
SA520225C	0225	297
SA520226	0226	142
SA520227	0227	143
SA520228	0228	143







Codice gomma - Da codice SABO /
Rubber code - From SABO code










 SABO	Codice Gomma Rubber Code	
SA520229	0229	299
SA520229C	0229	299
SA520230C	0230	300
SA520231C	0231	301
SA520231CP	0231	301
SA520232C	0232	302
SA520233	0233	302
SA520233C	0233	303
SA520234CP	0234	303
SA520235	0235	304
SA520235CP	0235	304
SA520236CP	0236	305
SA520237C	0237	305
SA520238C	0238	306
SA520239C	0239	306
SA520240	0240	307
SA520240C	0240	308
SA520240C1	0240	308
SA520241	0060	201
SA520241C	0060	201
SA520242CP	0242	309
SA520243C	0243	309
SA520243C1	0243	310
SA520244C	0142	246
SA520245C	0245	310
SA520246C	0246	311
SA520247	0247	311
SA520247C	0247	312
SA520248C	0190	276
SA520250C	0250	312
SA520251C	0251	313
SA520254	0254	144
SA520255	0255	144
SA520256	0256	145
SA520257	0257	145
SA520258	0258	146
SA520259	0259	146
SA520260	0260	313
SA520261	0261	314
SA520262	0081	227
SA520262C	0081	227
SA520263C	0061	206
SA520264	0264	314
SA520265C	0265	315

Codice gomma - Da codice SABO /
Rubber code - From SABO code












 SABO	Codice Gomma Rubber Code	
SA520266	0080	224
SA520267CP	0267	315
SA520268CP	0267	316
SA520269CP	0267	316
SA520270 	0270	317
SA520270CP	0270	317
SA520272C	0126	241
SA520273C	0126	242
SA520274	0274	147
SA520275	0275	147
SA520276	0276	148
SA520277CP	0277	318
SA520278	0278	148
SA520279	0279	149
SA520280	0280	149
SA520281	0281	150
SA520282C	0282	319
SA520283 	0282	319
SA520283C	0282	320
SA520284CP	0036	190
SA520285C	0285	320
SA520286C	0285	321
SA520287 	0287	321
SA520287C	0287	322
SA520288	0288	322
SA520289C	0289	323
SA520290C	0199	283
SA520291C	0291	323
SA520292C	0292	324
SA520292CP	0117	238
SA520293C	0293	324
SA520294	0294	325
SA520294C	0294	325
SA520295CP	0295	326
SA520296	0296	326
SA520296C	0296	327
SA520297CP	0297	327
SA520298	0298	328
SA520298CP	0298	328
SA520299	0298	329
SA520299CP	0298	329
SA520300	0298	330
SA520300CP	0298	330
SA520301	0298	331












Codice gomma - Da codice SABO / Rubber code - From SABO code		
 SABO	Codice Gomma Rubber Code	
SA520301CP	0298	331
SA520302	0028	173
SA520302CP	0028	173
SA520303	0303	150
SA520304 	0304	332
SA520304C	0304	333
SA520305C	0305	335
SA520307C	0307	336
SA520308C	0075	221
SA520309	0309	336
SA520310C	0061	207
SA520311	0311	151
SA520312	0060	202
SA520312C	0060	202
SA520313C	0313	337
SA520314C	0276	318
SA520315C	0198	282
SA520316C	0196	281
SA520317C	0177	263
SA520318C	0177	263
SA520319C	0093	231
SA520320C	0093	231
SA520321C	0321	337
SA520322C	0321	338
SA520323 	0323	339
SA520323C	0323	339
SA520323C/1 	0323	340
SA520324	0324	479
SA520326C	0326	341
SA520327CP	0327	341
SA520328CP	0327	342
SA520329C	0329	342
SA520330CP	0330	343
SA520331C	0304	333
SA520332	0304	334
SA520332C	0304	334
SA520333C	0134	244
SA520334C	0334	343
SA520335C	0335	344
SA520336	0336	151
SA520337CP	0337	345
SA520338 	0338	345
SA520338C	0338	346
SA520339CP	0339	346

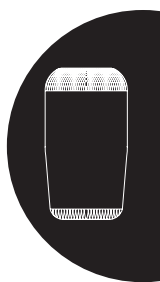
Codice gomma - Da codice SABO / Rubber code - From SABO code		
 SABO	Codice Gomma Rubber Code	
SA520340C	0340	348
SA520341C	0204	285
SA520342C	0342	348
SA520343C	0343	349
SA520344C	0344	349
SA520345CP	0207	287
SA520346C	0346	350
SA520347C	0346	350
SA520348	0079	463
SA520349C	0212	289
SA520350	0324	480
SA520352CP	0352	351
SA520353C	0353	352
SA520354 	0354	353
SA520354C	0354	353
SA520355	0028	174
SA520355C 	0028	174
SA520355CP 	0028	175
SA520356CP	0356	354
SA520357C	0061	207
SA520357C/1	0061	208
SA520358C	0061	208
SA520359C	0218	292
SA520360C	0419	376
SA520361C	0361	354
SA520362C	0362	355
SA520363C	0363	356
SA520364	0364	152
SA520365CP	0365	357
SA520366	0366	152
SA520367	0367	153
SA520368CP	0339	347
SA520369	0324	480
SA520370C	0221	294
SA520371CP	0371	358
SA520372C	0093	232
SA520373CP	0036	190
SA520374C	0374	359
SA520375C	0190	276
SA520376C 	0376	359
SA520377C 	0377	361
SA520378C 	0378	361
SA520379	0379	153
SA520380C 	0380	362

Codice gomma - Da codice SABO /
Rubber code - From SABO code








 SABO	Codice Gomma Rubber Code	
SA520381	0189-1	272
SA520381C	0189-1	273
SA520382CP	0382	362
SA520383C	0383	363
SA520384C 	0383	363
SA520385C	0385	364
SA520386C	0386	364
SA520387C	0387	365
SA520388C	0388	366
SA520389	0389	485
SA520390CP	0028	175
SA520391CP	0034	185
SA520393	0393	154
SA520394	0394	486
SA520395CP	0034	185
SA520396 	0396	367
SA520396CP	0396	367
SA520397CP	0055	196
SA520398	0396	368
SA520398CP	0396	368
SA520399CP	0399	369
SA520400	0400	493
SA520401	0108	471
SA520402	0108	471
SA520403	0079	463
SA520404C 	0404	371
SA520405CP	0405	371
SA520406	0406	154
SA520407CP	0407	372
SA520408CP	0408	372
SA520409	0079	464
SA520410C	0061	209
SA520411CP	0411	373
SA520412CP	0411	373
SA520413C 	0413	374
SA520413CP 	0413	374
SA520414CP 	0414	375
SA520415CP	0415	375
SA520420C 	0420	376
SA520421C 	0421	377
SA520423CP	0399	369
SA520424CP	0424	378
SA520425 	0425	496
SA520426CALU	0426	379

Codice gomma - Da codice SABO /
Rubber code - From SABO code







 SABO	Codice Gomma Rubber Code	
SA520427CP	0427	380
SA520430 	0324	481
SA520431C	0431	380
SA520432CP 	0432	381
SA520433C	0433	381
SA520433CP	0433	382
SA520434CP	0434	382
SA520435C	0435	383
SA520436CP	0436	383
SA520437C	0353	352
SA520440	0394	487
SA520441C	0323	340
SA520444C 	0442	384
SA520445C	0061	209
SA520447 	0324	481
SA520452C	0421	378
SA520453	0453	500
SA520454	0453	501
SA520455C	0190	277
SA520456C	0455	385
SA520457 	0457	385
SA520457C	0457	386
SA520458CP	0458	386
SA520459	0400	493
SA520460CP	0460	387
SA520461	0079	464
SA520462	0079	465
SA520463	0324	482
SA520464	0464	501
SA520465 	0324	482
SA520466C	0466	388
SA520467	0467	388
SA520468	0468	388
SA520469	0469	502
SA520470	0470	155
SA520471CP	0471	389
SA520472CP	0472	389
SA520473C	0473	390
SA520474CP 	0474	390
SA520475C	0475	391
SA520476C	0475	391
SA520477	0079	465
SA520478	0079	466
SA520479	0479	502



























Codice gomma - Da codice SABO /
Rubber code - From SABO code

 SABO	Codice Gomma Rubber Code	
SA520480C	0480	392
SA520481C	0190	277
SA520482CP 	0482	392
SA520483CP	0483	393
SA520484C	0484	393
SA520485C	0485	394
SA520486	0486	155
SA520486C	0486	394
SA520487CP	0487	395
SA520488	0079	466
SA520489 	0079	467
SA520490	0438	498
SA520491C	0491	395
SA520491CP 	0491	396
SA520492	0400	494
SA520493 	0493	503
SA520494C	0494	397
SA520495C	0495	397
SA520496C	0496	398
SA520498C 	0498	398
SA520499CP	0499	399
SA520500	0440	499
SA520501	0440	499
SA520502CP	0502	399
SA520503	0503	155
SA520504	0400	494
SA520505	0400	495
SA520507	0416	496
SA520508	0508	400
SA520508C	0508	401
SA520509	0508	401
SA520509C	0508	402
SA520510	0508	402
SA520510C	0508	403
SA520511	0508	403
SA520511C	0508	404
SA520512CP	0512	404
SA520513CP	0513	405
SA520514CP	0514	405
SA520516C	0516	406
SA520517C	0190	278
SA520518C	0388	366
SA520519C	0519	406
SA520520CP	0520	407








































Codice gomma - Da codice SABO /
Rubber code - From SABO code

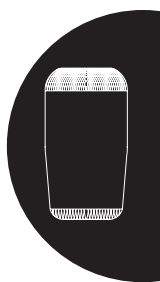
 SABO	Codice Gomma Rubber Code	
SA520521	0521	503
SA520522C	0061	210
SA520523CP	0523	407
SA520524C	0188	271
SA520525	0189-1	273
SA520525C	0189-1	274
SA520526C	0239	307
SA520528C	0221	295
SA520529	0324	483
SA520530	0530	504
SA520531C	0531	408
SA520532	0389	485
SA520533	0394	487
SA520534C 	0200	284
SA520536CP	0536	408
SA520537CP	0537	409
SA520538CP	0538	409
SA520539CP	0539	410
SA520540C 	0364	356
SA520542C 	0364	357
SA520543C	0152	251
SA520544C	0336	344
SA520545C	0009	163
SA520546CP	0546	410
SA520547C	0547	411
SA520548C	0548	411
SA520549C	0549	412
SA520550C	0550	412
SA520551CL	0551	413
SA520551CR	0551	413
SA520552CP	0426	379
SA520553	0553	414
SA520553C	0553	414
SA520554	0554	415
SA520554C 	0554	415
SA520555	0555	416
SA520555C	0555	416
SA520556CP	0556	417
SA520557C	0152	251
SA520558C	0152	252
SA520559C	0152	252
SA520560	0394	488
SA520561	0079	467
SA520562CP	0562	417

Codice gomma - Da codice SABO /
Rubber code - From SABO code













































 SABO	Codice Gomma Rubber Code	
SA520563C	0503	400
SA520564	0324	483
SA520565 	0565	505
SA520566C	0566	418
SA520567C	0055	196
SA520569	0425	497
SA520570	0425	497
SA520571CP	0571	418
SA520572CP	0460	387
SA520573CP	0080	224
SA520574CP	0574	419
SA520575CP	0575	420
SA520576CP	0576	420
SA520577C	0577	421
SA520578CP 	0578	422
SA520579CP	0036	191
SA520580CP	0580	423
SA520581C	0581	424
SA520582	0438	498
SA520583C	0376	360
SA520584C	0304	335
SA520585	0079	468
SA520586C 	0151	250
SA520587 	0587	522
SA520588	0588	506
SA520589 	0394	488
SA520590 	0394	489
SA520591C 	0151	250
SA520592CP	0117	238
SA520593CP 	0593	424
SA520594C 	0009	163
SA520595C 	0361	355
SA520596C 	0157	254
SA520597C 	0597	425
SA520598 	0598	506
SA520599C 	0061	210
SA520600C 	0442	384
SA520601 	0601	507
SA520602 	0602	156
SA520603C 	0367	358
SA520604C 	0604	425
SA520605C 	0605	426
SA520606C 	0606	426
SA520607C 	0607	427

Codice gomma - Da codice SABO /
Rubber code - From SABO code













































 SABO	Codice Gomma Rubber Code	
SA520608 	0608	156
SA520608C	0608	428
SA520609C 	0609	428
SA520611C 	0611	429
SA520612C 	0612	430
SA520613 	0613	508
SA520614C 	0048	193
SA520615CP 	0615	430
SA520616CP 	0578	423
SA520617CP 	0228	298
SA520618C 	0618	431
SA520619 	0601	507
SA520620 	0601	508
SA520621CP 	0621	431
SA520622CP 	0030	179
SA520623	0623	432
SA520624C 	0153	254
SA520625C 	0625	432
SA520626C 	0625	433
SA520627C 	0606	427
SA520629 	0629	157
SA520631C 	0630	433
SA520633C 	0061	211
SA520634C 	0634	434
SA520635C 	0634	434
SA520636C 	0636	436
SA520637 	0324	484
SA520638 	0389	486
SA520639 	0394	489
SA520640 	0640	523
SA520641 	0641	436
SA520644 	0644	437
SA520648 	0324	484
SA520649C 	0649	437
SA520650C 	0650	438
SA520651CP 	0651	438
SA520652C 	0387	365
SA520653C 	0653	439
SA520654C 	0654	439
SA520655 	0655	157
SA520656 	0656	440
SA520657CP 	0657	440
SA520658 	0400	495
SA520659 	0659	509



Codice gomma - Da codice SABO /
Rubber code - From SABO code

 SABO	Codice Gomma Rubber Code	
<u>SA520660CP</u> 	0660	441
<u>SA520661CP</u> 	0661	441
<u>SA520662CP</u> 	0662	442
<u>SA520667C</u> 	0227	297
<u>SA520668C</u> 	0227	298
<u>SA520669</u> 	0394	490
<u>SA520670</u> 	0079	468
<u>SA520672CP</u> 	0661	442
<u>SA520673</u> 	0141	476
<u>SA520674</u> 	0674	158
<u>SA520675CP</u> 	0675	443
<u>SA520676C</u> 	0676	443
<u>SA520677CP</u> 	0677	444
<u>SA520678CP</u> 	0678	444
<u>SA520679</u> 	0394	490
<u>SA520680</u> 	0680	509
<u>SA520681CP</u> 	0681	445
<u>SA520683</u> 	0683	510
<u>SA520685</u> 	0394	491
<u>SA520686</u> 	0394	491
<u>SA520687CP</u> 	0687	445
<u>SA520690CP</u> 	0339	347
<u>SA520692C</u> 	0692	446
<u>SA520693C</u> 	0692	446
<u>SA520694C</u> 	0694	447
<u>SA520695C</u> 	0694	447
<u>SA520696C</u> 	0696	448
<u>SA520697</u> 	0440	500
<u>SA520699C</u> 	0699	448
<u>SA520700</u> 	0700	449
<u>SA520701</u> 	0701	449
<u>SA520702</u> 	0702	523
<u>SA520704</u> 	0565	505
<u>SA520705CP</u> 	0705	450
<u>SA520706</u>	0706	513
<u>SA520707C</u> 	0707	450
<u>SA520708</u> 	0703	511
<u>SA520709</u> 	0703	511
<u>SA520710</u> 	0703	512
<u>SA520711C</u> 	0152	253
<u>SA520712C</u> 	0152	253
<u>SA520713C</u> 	0002	160
<u>SA520716</u>	0708	513
<u>SA520717C</u> 	0002	160

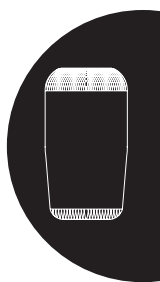
Codice gomma - Da codice SABO /
Rubber code - From SABO code












 SABO	Codice Gomma Rubber Code	
<u>SA520719C</u> 	0303	332
<u>SA520720C</u> 	0122	240
<u>SA520721C</u> 	0321	338
<u>SA520722C</u> 	0376	360
<u>SA520723</u>	0706	513
<u>SA520724CP</u> 	0420	377
<u>SA520725CP</u> 	0571	419
<u>SA520726</u> 	0726	514
<u>SA520727CP</u> 	0727	451
<u>SA520729C</u> 	0729	451
<u>SA520730CP</u> 	0399	370
<u>SA520731CP</u> 	0399	370
<u>SA520732CP</u> 	0732	452
<u>SA520733CP</u> 	0732	452
<u>SA520734CP</u> 	0734	453
<u>SA520735C</u> 	0634	435
<u>SA520736C</u> 	0634	435
<u>SA520737</u> 	0530	504
<u>SA520738</u> 	0738	514
<u>SA520739</u> 	0683	510
<u>SA520740</u>	0521	504
<u>SA520741C</u> 	0741	453
<u>SA520742C</u> 	0741	454
<u>SA520743</u> 	0189-1	274
<u>SA520751C</u> 	0609	429
<u>SA520753C</u> 	0753	454
<u>SA520753CP</u> 	0753	455
<u>SA520757</u> 	0394	492
<u>SA520758C</u> 	0758	455
<u>SA520760CP</u> 	0036	191
<u>SA520761CP</u> 	0761	456
<u>SA520762C</u> 	0762	456
<u>SA520763</u> 	0763	158
<u>SA520766C</u> 	0766	457
<u>SA520767</u> 	0306	479
<u>SA520768C</u> 	0009	163
<u>SA520769</u> 	0767	457
<u>SA520770CP</u> 	0770	458
<u>SA520774</u> 	0079	469
<u>SA520775C</u> 	0190	278
<u>SA520776</u> 	0776	515
<u>SA520777</u> 	0777	458
<u>SA520778C</u> 	0778	459
<u>SA520779</u> 	0779	515









Codice gomma - Da codice SABO /
Rubber code - From SABO code

 SABO	Codice Gomma Rubber Code	
SA520783 <i>NEW</i>	0783	524
SA520786C <i>NEW</i>	0786	459
SA520787C <i>NEW</i>	0787	460
SA520788 <i>NEW</i>	0703	512
SA520789 <i>NEW</i>	0394	492
SA520790C <i>NEW</i>	0790	460
SA520791C <i>NEW</i>	0791	460

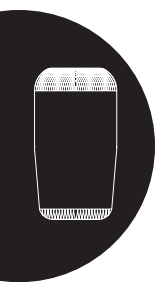


Codice SABO - Da codice gomma / SABO code - From rubber code		
Codice Gomma Rubber Code		
0002	SA520002	112
0002	SA520003	113
0002	<u>SA520713C</u> 	160
0002	<u>SA520717C</u> 	160
0006	SA520006C	161
0006	SA520006C/1	161
0006	SA520023C	162
0006	SA520168C	162
0009	SA520009	114
0009	SA520545C	163
0009	<u>SA520594C</u> 	163
0009	<u>SA520768C</u> 	163
0010	SA520010	164
0010	SA520010C	164
0010	SA520010C1	165
0010	SA520010CP	166
0010	SA520049C	166
0012	SA520012C	167
0012	SA520019C	167
0020	SA520020C	168
0020	SA520186C	168
0021	SA520021C	169
0021	SA520021C1	170
0021	<u>SA520021C2</u> 	170
0026	SA520026	115
0027	SA520027	115
0028	SA520028	171
0028	SA520028C	171
0028	SA520088CP	172
0028	<u>SA520088CP1</u> 	172
0028	SA520302	173
0028	SA520302CP	173
0028	SA520355	174
0028	<u>SA520355C</u> 	174
0028	<u>SA520355CP</u> 	175
0028	SA520390CP	175
0029	SA520029	176
0029	SA520029C	176
0029	SA520087CP	177
0030	SA520030	177
0030	SA520030C	178
0030	SA520130CP	178
0030	<u>SA520622CP</u> 	179
0031	SA520031	116

Codice SABO - Da codice gomma / SABO code - From rubber code		
Codice Gomma Rubber Code		
0032	SA520032	116
0033	SA520033	117
0034	SA520034	179
0034	SA520034C	180
0034	SA520047	180
0034	<u>SA520047C</u> 	181
0034	SA520047CP	181
0034	SA520053	182
0034	<u>SA520053C</u> 	182
0034	SA520053CP	183
0034	SA520071	183
0034	SA520071CP	184
0034	SA520129CP	184
0034	SA520391CP	185
0034	SA520395CP	185
0035	SA520035	118
0036	SA520036	186
0036	SA520036CP	186
0036	SA520037	187
0036	SA520037CP	187
0036	SA520127CP	188
0036	SA520133CP	188
0036	SA520165CP	189
0036	SA520181CP	189
0036	SA520284CP	190
0036	SA520373CP	190
0036	SA520579CP	191
0036	<u>SA520760CP</u> 	191
0038	SA520038	119
0039	SA520039	119
0042	SA520042	120
0043	SA520043	121
0044	SA520044	122
0045	SA520045	192
0045	SA520045C	192
0046	SA520046	123
0048	SA520048	124
0048	<u>SA520614C</u> 	193
0050	SA520050	125
0051	SA520051	125
0052	SA520052	126
0054	SA520054	193
0054	SA520054C	194
0055	SA520055	194

**SABO**

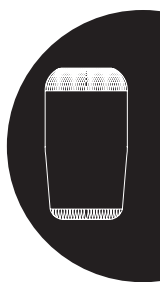
Codice gomma / Rubber code




Codice SABO - Da codice gomma /
SABO code - From rubber code









Codice Gomma Rubber Code	SABO	
0055	SA520095CP	195
0055	SA520131CP	195
0055	SA520397CP	196
0055	SA520567C	196
0056	SA520056	197
0056	SA520056C	197
0057	SA520057CP	198
0059	SA520059	198
0059	SA520059C	199
0059	SA520059CP	199
0060	SA520060	200
0060	SA520060C	200
0060	SA520241	201
0060	SA520241C	201
0060	SA520312	202
0060	SA520312C	202
0061	SA520040	203
0061	SA520041	203
0061	SA520061	204
0061	SA520061C	204
0061	SA520069C	205
0061	SA520192C	205
0061	SA520193C	206
0061	SA520263C	206
0061	SA520310C	207
0061	SA520357C	207
0061	SA520358C	208
0061	SA520410C	208
0061	SA520445C	209
0061	SA520522C	209
0061	SA520599C	210
0061	SA520633C	210
0061	SA520357C/1	211
0062	SA520062	211
0062	SA520062C	212
0062	SA520090CP	212
0063	SA520063	213
0064	SA520064	126
0065	SA520065	127
0067	SA520067	213
0067	SA520067C	214
0067	SA520125C	214
0068	SA520068	215
0068	SA520068C	215

Codice SABO - Da codice gomma /
SABO code - From rubber code

Codice Gomma Rubber Code	SABO	
0070	SA520070	216
0070	SA520070C	216
0070	SA520070CP	218
0072	SA520072	218
0072	SA520072C	219
0074	SA520074C	219
0075	SA520075	220
0075	SA520075C	220
0075	SA520308C	221
0076	SA520076	127
0077	SA520077	128
0078	SA520078	128
0079	SA520079	462
0079	SA520106	462
0079	SA520348	463
0079	SA520403	463
0079	SA520409	464
0079	SA520461	464
0079	SA520462	465
0079	SA520477	465
0079	SA520478	466
0079	SA520488	466
0079	SA520489	467
0079	SA520561	467
0079	SA520585	468
0079	SA520670	468
0079	SA520774	469
0080	SA520080	221
0080	SA520089	222
0080	SA520089CP	222
0080	SA520173C	223
0080	SA520217C	223
0080	SA520266	224
0080	SA520573CP	224
0081	SA520081	225
0081	SA520081C	225
0081	SA520174	226
0081	SA520174C	226
0081	SA520262	227
0081	SA520262C	227
0082	SA520082	129
0083	SA520083	130
0084	SA520084	131
0085	SA520085	132

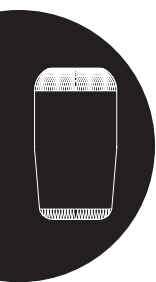


Codice SABO - Da codice gomma / SABO code - From rubber code		
Codice Gomma Rubber Code		
0086	SA520086	132
0091	SA520091	228
0091	SA520091CP	228
0092	SA520092	133
0093	SA520093	229
0093	SA520093C	229
0093	SA520098	230
0093	SA520098C	230
0093	SA520319C	231
0093	SA520320C	231
0093	SA520372C	232
0096	SA520096	133
0097	SA520097	134
0099	SA520099	134
0101	SA520101	135
0101	<u>SA520101C</u> 	232
0102	SA520100	518
0102	SA520102	518
0103	SA520103	519
0104	SA520104	519
0105	SA520105	520
0107	SA520107	469
0108	SA520108	470
0108	SA520206	470
0108	SA520401	471
0108	SA520402	471
0111	SA520111	135
0112	SA520112	233
0112	SA520112C	233
0115	SA520115	520
0117	SA520066C	234
0117	SA520066CP	234
0117	SA520094CP	235
0117	SA520117	236
0117	SA520128C	236
0117	SA520203C	237
0117	SA520203CALU	237
0117	SA520214C	238
0117	SA520292CP	238
0117	SA520592CP	238
0118	SA520118	136
0119	SA520119	472
0120	SA520120C	239
0121	SA520121C	239

Codice SABO - Da codice gomma / SABO code - From rubber code		
Codice Gomma Rubber Code		
0122	SA520122	136
0122	<u>SA520720C</u> 	240
0123	SA520123	472
0124	SA520124	137
0126	SA520126	240
0126	SA520126C	241
0126	SA520272C	241
0126	SA520273C	242
0132	SA520132C	242
0134	SA520134	243
0134	SA520134C	243
0134	SA520333C	244
0135	SA520109	473
0135	SA520110	473
0135	SA520135	474
0136	SA520113	474
0136	SA520136	475
0137	SA520137	475
0138	SA520138	521
0139	SA520139C	244
0140	SA520140C	245
0141	SA520141	476
0141	<u>SA520673</u> 	476
0142	SA520142C	245
0142	SA520244C	246
0143	SA520143C	246
0144	SA520144C	247
0144	SA520149C	247
0145	SA520145C	248
0145	SA520148C	248
0146	SA520146C	249
0147	SA520147C	249
0150	SA520150	137
0151	SA520151	138
0151	<u>SA520586C</u> 	250
0151	<u>SA520591C</u> 	250
0152	SA520152	138
0152	SA520543C	251
0152	SA520557C	251
0152	SA520558C	252
0152	SA520559C	252
0152	<u>SA520711C</u> 	253
0152	<u>SA520712C</u> 	253
0153	SA520153	139

**SABO**

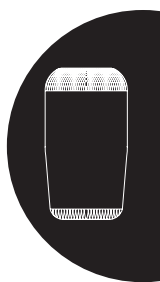
Codice gomma / Rubber code






Codice SABO - Da codice gomma /
SABO code - From rubber code






Codice Gomma Rubber Code	SABO	
0153	SA520624C	254
0154	SA520154	139
0155	SA520155	140
0156	SA520156	140
0157	SA520157	141
0157	SA520596C	254
0158	SA520158	141
0158	SA520158C	255
0159	SA520159	142
0161	SA520161	477
0162	SA520162C	255
0163	SA520163C	256
0164	SA520164C	256
0166	SA520166C	257
0166	SA520170C	257
0167	SA520167C	258
0169	SA520169C	258
0171	SA520171	477
0172	SA520172C	259
0175	SA520175	259
0175	SA520175C	260
0176	SA520176C	261
0177	SA520177	261
0177	SA520177C	262
0177	SA520178C	262
0177	SA520317C	263
0177	SA520318C	263
0179	SA520179C	264
0180	SA520180C	264
0180	SA520180CP	265
0182	SA520182	265
0182	SA520182C	266
0184	SA520184	267
0184	SA520184C	267
0185	SA520185C	268
0185	SA520185CP	268
0187	SA520187	269
0187	SA520187C	269
0188	SA520188	270
0188	SA520188C	270
0188	SA520524C	271
0189	SA520189	271
0189	SA520189C	272
0189-1	SA520381	272

Codice SABO - Da codice gomma /
SABO code - From rubber code

Codice Gomma Rubber Code	SABO	
0189-1	SA520381C	273
0189-1	SA520525	273
0189-1	SA520525C	274
0189-1	SA520743	274
0190	SA520190C	275
0190	SA520194C	275
0190	SA520248C	276
0190	SA520375C	276
0190	SA520455C	277
0190	SA520481C	277
0190	SA520517C	278
0190	SA520775C	278
0191	SA520191	478
0195	SA520195C	279
0196	SA520196C	279
0196	SA520201C	280
0196	SA520202C	280
0196	SA520316C	281
0197	SA520197C	281
0198	SA520198C	282
0198	SA520315C	282
0199	SA520199C	283
0199	SA520290C	283
0200	SA520200C	284
0200	SA520534C	284
0204	SA520204C	285
0204	SA520341C	285
0205	SA520205C	286
0207	SA520207CP	286
0207	SA520345CP	287
0208	SA520208	287
0208	SA520208C	288
0209	SA520209	521
0209	SA520210	522
0211	SA520211	478
0212	SA520212C	288
0212	SA520349C	289
0213	SA520213C	289
0215	SA520215	290
0215	SA520215C	290
0216	SA520216C	291
0218	SA520218C	291
0218	SA520359C	292
0219	SA520219CP	292

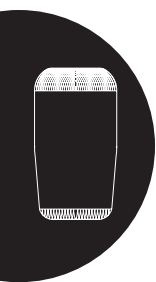


Codice SABO - Da codice gomma / SABO code - From rubber code		
Codice Gomma Rubber Code		
0220	SA520220C	293
0221	SA520221C	293
0221	SA520222C	294
0221	SA520370C	294
0221	SA520528C	295
0223	SA520223C	295
0224	SA520224	296
0224	SA520224C	296
0225	SA520225C	297
0226	SA520226	142
0227	SA520227	143
0227	SA520667C 	297
0227	SA520668C 	298
0228	SA520228	143
0228	SA520617CP 	298
0229	SA520229	299
0229	SA520229C	299
0230	SA520230C	300
0231	SA520231C	301
0231	SA520231CP	301
0232	SA520232C	302
0233	SA520233	302
0233	SA520233C	303
0234	SA520234CP	303
0235	SA520235	304
0235	SA520235CP	304
0236	SA520236CP	305
0237	SA520237C	305
0238	SA520238C	306
0239	SA520239C	306
0239	SA520526C	307
0240	SA520240	307
0240	SA520240C	308
0240	SA520240C1	308
0242	SA520242CP	309
0243	SA520243C	309
0243	SA520243C1	310
0245	SA520245C	310
0246	SA520246C	311
0247	SA520247	311
0247	SA520247C	312
0250	SA520250C	312
0251	SA520251C	313
0254	SA520254	144

Codice SABO - Da codice gomma / SABO code - From rubber code		
Codice Gomma Rubber Code		
0255	SA520255	144
0256	SA520256	145
0257	SA520257	145
0258	SA520258	146
0259	SA520259	146
0260	SA520260	313
0261	SA520261	314
0264	SA520264	314
0265	SA520265C	315
0267	SA520267CP	315
0267	SA520268CP	316
0267	SA520269CP	316
0270	SA520270 	317
0270	SA520270CP	317
0274	SA520274	147
0275	SA520275	147
0276	SA520276	148
0276	SA520314C	318
0277	SA520277CP	318
0278	SA520278	148
0279	SA520279	149
0280	SA520280	149
0281	SA520281	150
0282	SA520282C	319
0282	SA520283 	319
0282	SA520283C	320
0285	SA520285C	320
0285	SA520286C	321
0287	SA520287 	321
0287	SA520287C	322
0288	SA520288	322
0289	SA520289C	323
0291	SA520291C	323
0292	SA520292C	324
0293	SA520293C	324
0294	SA520294	325
0294	SA520294C	325
0295	SA520295CP	326
0296	SA520296	326
0296	SA520296C	327
0297	SA520297CP	327
0298	SA520298	328
0298	SA520298CP	328
0298	SA520299	329

**SABO**

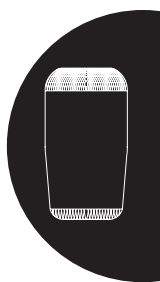
Codice gomma / Rubber code




















Codice SABO - Da codice gomma /
SABO code - From rubber code














Codice Gomma Rubber Code	SABO	
0298	SA520299CP	329
0298	SA520300	330
0298	SA520300CP	330
0298	SA520301	331
0298	SA520301CP	331
0303	SA520303	150
0303	<u>SA520719C</u>	332
0304	<u>SA520304</u>	332
0304	SA520304C	333
0304	SA520331C	333
0304	SA520332	334
0304	SA520332C	334
0304	SA520584C	335
0305	SA520305C	335
0306	<u>SA520767</u>	479
0307	SA520307C	336
0309	SA520309	336
0311	SA520311	151
0313	SA520313C	337
0321	SA520321C	337
0321	SA520322C	338
0321	<u>SA520721C</u>	338
0323	<u>SA520323</u>	339
0323	SA520323C	339
0323	<u>SA520323C/1</u>	340
0323	SA520441C	340
0324	SA520324	479
0324	SA520350	480
0324	SA520369	480
0324	<u>SA520430</u>	481
0324	<u>SA520447</u>	481
0324	SA520463	482
0324	<u>SA520465</u>	482
0324	SA520529	483
0324	SA520564	483
0324	<u>SA520637</u>	484
0324	<u>SA520648</u>	484
0326	SA520326C	341
0327	SA520327CP	341
0327	SA520328CP	342
0329	SA520329C	342
0330	SA520330CP	343
0334	SA520334C	343
0335	SA520335C	344

Codice SABO - Da codice gomma /
SABO code - From rubber code

Codice Gomma Rubber Code	SABO	
0336	SA520336	151
0336	SA520544C	344
0337	SA520337CP	345
0338	<u>SA520338</u>	345
0338	SA520338C	346
0339	SA520339CP	346
0339	SA520368CP	347
0339	<u>SA520690CP</u>	347
0340	SA520340C	348
0342	SA520342C	348
0343	SA520343C	349
0344	SA520344C	349
0346	SA520346C	350
0346	SA520347C	350
0352	SA520352CP	351
0353	SA520353C	352
0353	SA520437C	352
0354	<u>SA520354</u>	353
0354	SA520354C	353
0356	SA520356CP	354
0361	SA520361C	354
0361	<u>SA520595C</u>	355
0362	SA520362C	355
0363	SA520363C	356
0364	SA520364	152
0364	<u>SA520540C</u>	356
0364	<u>SA520542C</u>	357
0365	SA520365CP	357
0366	SA520366	152
0367	SA520367	153
0367	<u>SA520603C</u>	358
0371	SA520371CP	358
0374	SA520374C	359
0376	<u>SA520376C</u>	359
0376	SA520583C	360
0376	<u>SA520722C</u>	360
0377	<u>SA520377C</u>	361
0378	<u>SA520378C</u>	361
0379	SA520379	153
0380	<u>SA520380C</u>	362
0382	SA520382CP	362
0383	SA520383C	363
0383	<u>SA520384C</u>	363
0385	SA520385C	364

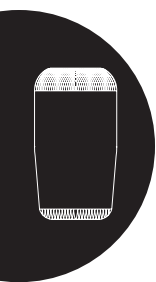


Codice SABO - Da codice gomma / SABO code - From rubber code		
Codice Gomma Rubber Code		
0386	SA520386C	364
0387	SA520387C	365
0387	<u>SA520652C</u> 	365
0388	SA520388C	366
0388	SA520518C	366
0389	SA520389	485
0389	SA520532	485
0389	<u>SA520638</u> 	486
0393	SA520393	154
0394	SA520394	486
0394	SA520440	487
0394	SA520533	487
0394	SA520560	488
0394	<u>SA520589</u> 	488
0394	<u>SA520590</u> 	489
0394	<u>SA520639</u> 	489
0394	<u>SA520669</u> 	490
0394	<u>SA520679</u> 	490
0394	<u>SA520685</u> 	491
0394	<u>SA520686</u> 	491
0394	<u>SA520757</u> 	492
0394	<u>SA520789</u> 	492
0396	<u>SA520396</u> 	367
0396	SA520396CP	367
0396	SA520398	368
0396	SA520398CP	368
0399	SA520399CP	369
0399	SA520423CP	369
0399	<u>SA520730CP</u> 	370
0399	<u>SA520731CP</u> 	370
0400	SA520400	493
0400	SA520459	493
0400	SA520492	494
0400	SA520504	494
0400	SA520505	495
0400	<u>SA520658</u> 	495
0404	<u>SA520404C</u> 	371
0405	SA520405CP	371
0406	SA520406	154
0407	SA520407CP	372
0408	SA520408CP	372
0411	SA520411CP	373
0411	SA520412CP	373
0413	<u>SA520413C</u> 	374

Codice SABO - Da codice gomma / SABO code - From rubber code		
Codice Gomma Rubber Code		
0413	<u>SA520413CP</u> 	374
0414	<u>SA520414CP</u> 	375
0415	SA520415CP	375
0416	SA520507	496
0419	SA520360C	376
0420	<u>SA520420C</u> 	376
0420	<u>SA520724CP</u> 	377
0421	<u>SA520421C</u> 	377
0421	SA520452C	378
0424	SA520424CP	378
0425	<u>SA520425</u> 	496
0425	SA520569	497
0425	SA520570	497
0426	SA520426CALU	379
0426	SA520552CP	379
0427	SA520427CP	380
0431	SA520431C	380
0432	<u>SA520432CP</u> 	381
0433	SA520433C	381
0433	SA520433CP	382
0434	SA520434CP	382
0435	SA520435C	383
0436	SA520436CP	383
0438	SA520490	498
0438	SA520582	498
0440	SA520500	499
0440	SA520501	499
0440	<u>SA520697</u> 	500
0442	<u>SA520444C</u> 	384
0442	<u>SA520600C</u> 	384
0453	SA520453	500
0453	SA520454	501
0455	SA520456C	385
0457	<u>SA520457</u> 	385
0457	SA520457C	386
0458	SA520458CP	386
0460	SA520460CP	387
0460	SA520572CP	387
0464	SA520464	501
0466	SA520466C	388
0467	SA520467	388
0468	SA520468	388
0469	SA520469	502
0470	SA520470	155

**SABO**

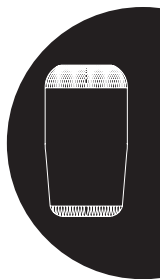
Codice gomma / Rubber code

Codice SABO - Da codice gomma /
SABO code - From rubber code












































Codice Gomma Rubber Code	SABO	
0471	SA520471CP	389
0472	SA520472CP	389
0473	SA520473C	390
0474	SA520474CP	390
0475	SA520475C	391
0475	SA520476C	391
0479	SA520479	502
0480	SA520480C	392
0482	SA520482CP	392
0483	SA520483CP	393
0484	SA520484C	393
0485	SA520485C	394
0486	SA520486	155
0486	SA520486C	394
0487	SA520487CP	395
0491	SA520491C	395
0491	SA520491CP	396
0493	SA520493	503
0494	SA520494C	397
0495	SA520495C	397
0496	SA520496C	398
0498	SA520498C	398
0499	SA520499CP	399
0502	SA520502CP	399
0503	SA520503	155
0503	SA520563C	400
0508	SA520508	400
0508	SA520508C	401
0508	SA520509	401
0508	SA520509C	402
0508	SA520510	402
0508	SA520510C	403
0508	SA520511	403
0508	SA520511C	404
0512	SA520512CP	404
0513	SA520513CP	405
0514	SA520514CP	405
0516	SA520516C	406
0519	SA520519C	406
0520	SA520520CP	407
0521	SA520521	503
0521	SA520740	504
0523	SA520523CP	407
0530	SA520530	504

Codice SABO - Da codice gomma /
SABO code - From rubber code

Codice Gomma Rubber Code	SABO	
0530	SA520737	504
0531	SA520531C	408
0536	SA520536CP	408
0537	SA520537CP	409
0538	SA520538CP	409
0539	SA520539CP	410
0546	SA520546CP	410
0547	SA520547C	411
0548	SA520548C	411
0549	SA520549C	412
0550	SA520550C	412
0551	SA520551CL	413
0551	SA520551CR	413
0553	SA520553	414
0553	SA520553C	414
0554	SA520554	415
0554	SA520554C	415
0555	SA520555	416
0555	SA520555C	416
0556	SA520556CP	417
0562	SA520562CP	417
0565	SA520565	505
0565	SA520704	505
0566	SA520566C	418
0571	SA520571CP	418
0571	SA520725CP	419
0574	SA520574CP	419
0575	SA520575CP	420
0576	SA520576CP	420
0577	SA520577C	421
0578	SA520578CP	422
0578	SA520616CP	423
0580	SA520580CP	423
0581	SA520581C	424
0587	SA520587	522
0588	SA520588	506
0593	SA520593CP	424
0597	SA520597C	425
0598	SA520598	506
0601	SA520601	507
0601	SA520619	507
0601	SA520620	508
0602	SA520602	156
0604	SA520604C	425



Codice SABO - Da codice gomma / SABO code - From rubber code

Codice Gomma Rubber Code		
0605	SA520605C 	426
0606	SA520606C 	426
0606	SA520627C 	427
0607	SA520607C 	427
0608	SA520608 	156
0608	SA520608C	428
0609	SA520609C 	428
0609	SA520751C 	429
0611	SA520611C 	429
0612	SA520612C 	430
0613	SA520613 	508
0615	SA520615CP 	430
0618	SA520618C 	431
0621	SA520621CP 	431
0623	SA520623	432
0625	SA520625C 	432
0625	SA520626C 	433
0629	SA520629	157
0630	SA520631C 	433
0634	SA520634C 	434
0634	SA520635C 	434
0634	SA520735C 	435
0634	SA520736C 	435
0636	SA520636C 	436
0640	SA520640 	523
0641	SA520641 	436
0644	SA520644 	437
0649	SA520649C 	437
0650	SA520650C 	438
0651	SA520651CP 	438
0653	SA520653C 	439
0654	SA520654C 	439
0655	SA520655 	157
0656	SA520656 	440
0657	SA520657CP 	440
0659	SA520659 	509
0660	SA520660CP 	441
0661	SA520661CP 	441
0661	SA520672CP 	442
0662	SA520662CP 	442
0674	SA520674 	158
0675	SA520675CP 	443
0676	SA520676C 	443
0677	SA520677CP 	444

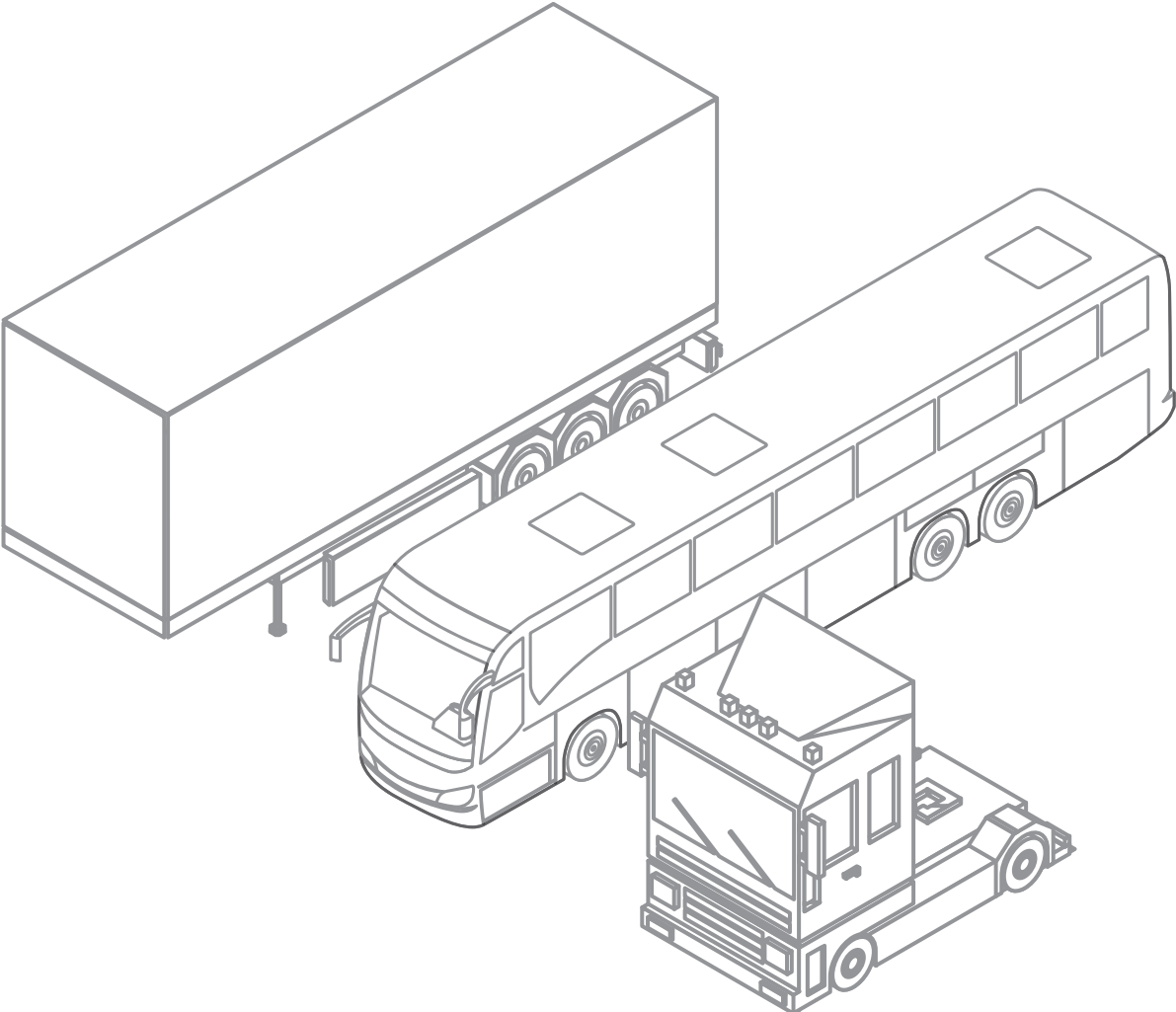
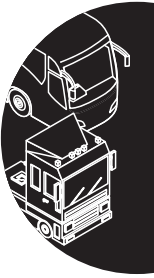
Codice SABO - Da codice gomma / SABO code - From rubber code

Codice Gomma Rubber Code		
0678	SA520678CP 	444
0680	SA520680 	509
0681	SA520681CP 	445
0683	SA520683 	510
0683	SA520739 	510
0687	SA520687CP 	445
0692	SA520692C 	446
0692	SA520693C 	446
0694	SA520694C 	447
0694	SA520695C	447
0696	SA520696C 	448
0699	SA520699C 	448
0700	SA520700 	449
0701	SA520701 	449
0702	SA520702 	523
0703	SA520708 	511
0703	SA520709 	511
0703	SA520710 	512
0703	SA520788 	512
0705	SA520705CP 	450
0706	SA520706	513
0706	SA520723	513
0707	SA520707C 	450
0708	SA520716	513
0726	SA520726 	514
0727	SA520727CP 	451
0729	SA520729C	451
0732	SA520732CP 	452
0732	SA520733CP 	452
0734	SA520734CP 	453
0738	SA520738 	514
0741	SA520741C 	453
0741	SA520742C 	454
0753	SA520753C 	454
0753	SA520753CP 	455
0758	SA520758C 	455
0761	SA520761CP 	456
0762	SA520762C 	456
0763	SA520763 	158
0766	SA520766C 	457
0767	SA520769 	457
0770	SA520770CP 	458
0776	SA520776 	515
0777	SA520777 	458

Codice SABO - Da codice gomma /
SABO code - From rubber code

Codice Gomma Rubber Code	 SABO	
0778	SA520778C 	459
0779	SA520779 	515
0783	SA520783 	524
0786	SA520786C 	459
0787	SA520787C 	460
0790	SA520790C 	460
0791	SA520791C 	460

Lista applicazioni / Applications list


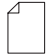





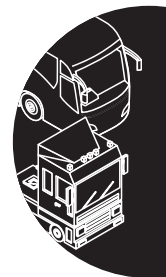
**SABO**

Lista applicazioni / Applications list

O.E.M	Veicolo Vehicle	Applicazione Application	SABO	Cod. Gomma Rubber Code	Tipo Type	
ACERBI						
441901			SA520127CP	0036	Molla completa di pistone / Complete air spring	188
128145002			SA520573CP	0080	Molla completa di pistone / Complete air spring	224
ADIGE						
A0001582			SA520686	0394	Molla ad aria a lobi / Convolute air spring	491
AMERICAN CARRIER						
8003006			SA520659	0659	Molla ad aria a lobi / Convolute air spring	509
AUSTERAS						
99381001			SA520171	0171	Molla ad aria a lobi / Convolute air spring	477
99381009			SA520149C	0144	Molla completa di pistone / Complete air spring	247
99381010			SA520148C	0145	Molla completa di pistone / Complete air spring	248
99381024			SA520137	0137	Molla ad aria a lobi / Convolute air spring	475
99381031			SA520143C	0143	Molla completa di pistone / Complete air spring	246
99381041			SA520108	0108	Molla ad aria a lobi / Convolute air spring	470
AUWARTER						
B510040			SA520122	0122	Membrana / Air spring bellow	136
AYATS						
30201085			SA520101C	0101	Molla completa di pistone / Complete air spring	232
31001569			SA520768C	0009	Molla completa di pistone / Complete air spring	163
B.P.W.						
41030090			SA520166C	0166	Molla completa di pistone / Complete air spring	257
41030160			SA520170C	0166	Molla completa di pistone / Complete air spring	257
0220021900			SA520757	0394	Molla ad aria a lobi / Convolute air spring	492
542941090	36		SA520288	0288	Molla semi-completa / Air spring without piston	322
542942030			SA520355	0028	Molla semi-completa / Air spring without piston	174
0542942030			SA520355C	0028	Molla completa di pistone / Complete air spring	174
0542942030			SA520355CP	0028	Molla completa di pistone / Complete air spring	175
0542942510			SA520623	0623	Molla semi-completa / Air spring without piston	432
0542943200			SA520088CP1	0028	Molla completa di pistone / Complete air spring	172
542943220			SA520395CP	0034	Molla completa di pistone / Complete air spring	185


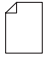


O.E.M	Veicolo Vehicle	Applicazione Application	 SABO	Cod. Gomma Rubber Code	Tipo Type	
0542943240			SA520053C 	0034	Molla completa di pistone / Complete air spring	182
542943240			SA520053CP	0034	Molla completa di pistone / Complete air spring	183
0542943710			SA520622CP 	0030	Molla completa di pistone / Complete air spring	179
542943850	30K		SA520390CP	0028	Molla completa di pistone / Complete air spring	175
542943860			SA520391CP	0034	Molla completa di pistone / Complete air spring	185
041.03.003.0			SA520169C	0169	Molla completa di pistone / Complete air spring	258
041.03.007.0			SA520168C	0006	Molla completa di pistone / Complete air spring	162
02 2002 05 00			SA520123	0123	Molla ad aria a lobi / Convolute air spring	472
02.200241.00			SA520044	0044	Membrana / Air spring bellow	122
0542941.01.0			SA520030	0030	Molla semi-completa / Air spring without piston	177
0542943.230			SA520047C 	0034	Molla completa di pistone / Complete air spring	181
22.070.00			SA520171	0171	Molla ad aria a lobi / Convolute air spring	477
220.024.000			SA520083	0083	Membrana / Air spring bellow	130
220.024.200			SA520048	0048	Membrana / Air spring bellow	124
220.024.300			SA520259	0259	Membrana / Air spring bellow	146
220.024400			SA520002	0002	Membrana / Air spring bellow	112
220.024.600			SA520046	0046	Membrana / Air spring bellow	123
542.939.730	36		SA520083	0083	Membrana / Air spring bellow	130
542.940.010	36		SA520029	0029	Molla semi-completa / Air spring without piston	176
542.940.020	30		SA520029	0029	Molla semi-completa / Air spring without piston	176
542.940.030	30		SA520028	0028	Molla semi-completa / Air spring without piston	171
542.940.034	36-1		SA520028	0028	Molla semi-completa / Air spring without piston	171
542.940.050	30		SA520068	0068	Molla semi-completa / Air spring without piston	215
542.940.091	30		SA520028C	0028	Molla completa di pistone / Complete air spring	171
542.940.091	36		SA520088CP	0028	Molla completa di pistone / Complete air spring	172
542.940.141	36-1		SA520029C	0029	Molla completa di pistone / Complete air spring	176
542.940.150	30		SA520068C	0068	Molla completa di pistone / Complete air spring	215
542.940.281	36		SA520028	0028	Molla semi-completa / Air spring without piston	171
542.940.391	36-1		SA520029C	0029	Molla completa di pistone / Complete air spring	176
542.940440	36		SA520068	0068	Molla semi-completa / Air spring without piston	215


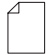


**SABO**

Lista applicazioni / Applications list

O.E.M	Veicolo Vehicle	Applicazione Application	 SABO	Cod. Gomma Rubber Code	Tipo Type	
542.940471	36-1		SA520029C	0029	Molla completa di pistone / Complete air spring	176
542.940.510	36-1		SA520068C	0068	Molla completa di pistone / Complete air spring	215
542.940.580	30		SA520068	0068	Molla semi-completa / Air spring without piston	215
542.940.591	30		SA520028C	0028	Molla completa di pistone / Complete air spring	171
542.940.591	36		SA520088CP	0028	Molla completa di pistone / Complete air spring	172
542.940.611	30-1		SA520029C	0029	Molla completa di pistone / Complete air spring	176
542.940.720	30-1		SA520063	0063	Molla semi-completa / Air spring without piston	213
542.940.750	30-1		SA520063	0063	Molla semi-completa / Air spring without piston	213
542.940.760	30K		SA520063	0063	Molla semi-completa / Air spring without piston	213
542.940.910	30K		SA520034	0034	Molla semi-completa / Air spring without piston	179
542.940.931	30K		SA520034	0034	Molla semi-completa / Air spring without piston	179
542.940.931	30K		SA520034C	0034	Molla completa di pistone / Complete air spring	180
542.940.941			SA520034	0034	Molla semi-completa / Air spring without piston	179
542.941.211	30K		SA520029C	0029	Molla completa di pistone / Complete air spring	176
542.941.231	30		SA520034C	0034	Molla completa di pistone / Complete air spring	180
542.941.241	30		SA520028	0028	Molla semi-completa / Air spring without piston	171
542.941.241	30		SA520028C	0028	Molla completa di pistone / Complete air spring	171
542.941.241			SA520088CP	0028	Molla completa di pistone / Complete air spring	172
542.941.250			SA520054	0054	Molla semi-completa / Air spring without piston	193
542.941.250	30		SA520054C	0054	Molla completa di pistone / Complete air spring	194
542.941.281	30		SA520028C	0028	Molla completa di pistone / Complete air spring	171
542.941.281	30K		SA520088CP	0028	Molla completa di pistone / Complete air spring	172
542.941.290			SA520034	0034	Molla semi-completa / Air spring without piston	179
542.941.311	36		SA520030C	0030	Molla completa di pistone / Complete air spring	178
542.941.361	30		SA520029C	0029	Molla completa di pistone / Complete air spring	176
542.941.371	30		SA520028C	0028	Molla completa di pistone / Complete air spring	171
542.941.371	36-1		SA520088CP	0028	Molla completa di pistone / Complete air spring	172
542.941.380	36-1		SA520068	0068	Molla semi-completa / Air spring without piston	215






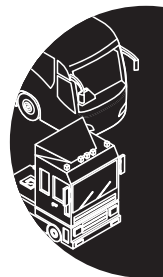
O.E.M	Veicolo Vehicle	Applicazione Application	 SABO	Cod. Gomma Rubber Code	Tipo Type	
542.941.380	30K		SA520068C	0068	Molla completa di pistone / Complete air spring	215
542.941.510			SA520034	0034	Molla semi-completa / Air spring without piston	179
542.941.560	36-1		SA520053	0034	Molla semi-completa / Air spring without piston	182
542.941.690	36-1		SA520068	0068	Molla semi-completa / Air spring without piston	215
542.941.690			SA520068C	0068	Molla completa di pistone / Complete air spring	215
542.941.770	30		SA520047	0034	Molla semi-completa / Air spring without piston	180
542.942.040	30		SA520071	0034	Molla semi-completa / Air spring without piston	183
542.942.540	30		SA520302	0028	Molla semi-completa / Air spring without piston	173
542.943.200	30K		SA520088CP	0028	Molla completa di pistone / Complete air spring	172
542.943.210			SA520129CP	0034	Molla completa di pistone / Complete air spring	184
542.943.230	30K		SA520047CP	0034	Molla completa di pistone / Complete air spring	181
542.943.280			SA520071CP	0034	Molla completa di pistone / Complete air spring	184
542.943410	36		SA520130CP	0030	Molla completa di pistone / Complete air spring	178
542.943.510	30		SA520087CP	0029	Molla completa di pistone / Complete air spring	177
542.943.620	30		SA520302CP	0028	Molla completa di pistone / Complete air spring	173
			SA520084	0084	Membrana / Air spring bellow	131
BARTOLETTI						
91619005			SA520070C	0070	Molla completa di pistone / Complete air spring	216
91619011			SA520021C	0021	Molla completa di pistone / Complete air spring	169
91621110			SA520171	0171	Molla ad aria a lobi / Convoluted air spring	477
91621322			SA520136	0136	Molla ad aria a lobi / Convoluted air spring	475
91644001			SA520280	0280	Membrana / Air spring bellow	149
BATTAGLINO						
2211400			SA520070C	0070	Molla completa di pistone / Complete air spring	216
2211401			SA520021C	0021	Molla completa di pistone / Complete air spring	169
2211403			SA520313C	0313	Molla completa di pistone / Complete air spring	337
2211900			SA520167C	0167	Molla completa di pistone / Complete air spring	258
2211907			SA520144C	0144	Molla completa di pistone / Complete air spring	247
41040010			SA520142C	0142	Molla completa di pistone / Complete air spring	245





O.E.M	Veicolo Vehicle	Applicazione Application	SABO	Cod. Gomma Rubber Code	Tipo Type	
41040040			SA520137	0137	Molla ad aria a lobi / Convuluted air spring	475
041.03.003.0			SA520169C	0169	Molla completa di pistone / Complete air spring	258
041.03.007.0			SA520168C	0006	Molla completa di pistone / Complete air spring	162
BENALU						
M 00 2297			SA520107	0107	Molla ad aria a lobi / Convuluted air spring	469
M 063 796			SA520110	0135	Molla ad aria a lobi / Convuluted air spring	473
BERTOJA						
4540200			SA520042	0042	Membrana / Air spring bellow	120
45402002			SA520010C	0010	Molla completa di pistone / Complete air spring	164
45402004			SA520184	0184	Molla semi-completa / Air spring without piston	267
45402004			SA520184C	0184	Molla completa di pistone / Complete air spring	267
46311001			SA520162C	0162	Molla completa di pistone / Complete air spring	255
BOSCH						
822419065			SA520697	0440	Molla ad aria a lobi / Convuluted air spring	500
BOVA						
B186053			SA520720C	0122	Molla completa di pistone / Complete air spring	240
B252556			SA520563C	0503	Molla completa di pistone / Complete air spring	400
BRAKE & WHEEL						
M3522			SA520687CP	0687	Molla completa di pistone / Complete air spring	445
M3523			SA520415CP	0415	Molla completa di pistone / Complete air spring	375
M3524			SA520597C	0597	Molla completa di pistone / Complete air spring	425
M3546			SA520415CP	0415	Molla completa di pistone / Complete air spring	375
M3550			SA520552CP	0426	Molla completa di pistone / Complete air spring	379
BREDAMENARINIBUS						
252933	230	Anteriore / Front	SA520393	0393	Membrana / Air spring bellow	154
BUSSING						
536905265 / 6			SA520002	0002	Membrana / Air spring bellow	112
831.120.144			SA520009	0009	Membrana / Air spring bellow	114
CAMPANA						
5040200			SA520144C	0144	Molla completa di pistone / Complete air spring	247
50200100			SA520169C	0169	Molla completa di pistone / Complete air spring	258
50200105			SA520174C	0081	Molla completa di pistone / Complete air spring	226









O.E.M	Veicolo Vehicle	Applicazione Application	 SABO	Cod. Gomma Rubber Code	Tipo Type	
50400100			SA520142C	0142	Molla completa di pistone / Complete air spring	245
50500100			SA520168C	0006	Molla completa di pistone / Complete air spring	162
50500400			SA520137	0137	Molla ad aria a lobi / Convoluted air spring	475
			SA520174	0081	Molla semi-completa / Air spring without piston	226
CARDI						
58050700			SA520021C	0021	Molla completa di pistone / Complete air spring	169
58050900			SA520023C	0006	Molla completa di pistone / Complete air spring	162
58051210			SA520094CP	0117	Molla completa di pistone / Complete air spring	235
58051400			SA520184C	0184	Molla completa di pistone / Complete air spring	267
58053300			SA520137	0137	Molla ad aria a lobi / Convoluted air spring	475
580 53200			SA520206	0108	Molla ad aria a lobi / Convoluted air spring	470
CHEREAU						
1442			SA520501	0440	Molla ad aria a lobi / Convoluted air spring	499
CHEVROLET						
			SA520700 	0700	Molla semi-completa / Air spring without piston	449
			SA520701 	0701	Molla semi-completa / Air spring without piston	449
CIRCLER						
			SA520705CP 	0705	Molla completa di pistone / Complete air spring	450
COBO						
2.014.118			SA520100	0102	Molla ad aria per sedili e solleventori / Air spring for seats and lifts	518
DAF						
818.225			SA520083	0083	Membrana / Air spring bellow	130
52665	BUS	Posteriore / Rear	SA520193C	0061	Molla completa di pistone / Complete air spring	206
67306			SA520021C	0021	Molla completa di pistone / Complete air spring	169
67306			SA520081	0081	Molla semi-completa / Air spring without piston	225
67452			SA520081	0081	Molla semi-completa / Air spring without piston	225
67504		Posteriore / Rear	SA520061	0061	Molla semi-completa / Air spring without piston	204
297721			SA520263C	0061	Molla completa di pistone / Complete air spring	206
377498		Posteriore / Rear	SA520192C	0061	Molla completa di pistone / Complete air spring	205
388165			SA520061C	0061	Molla completa di pistone / Complete air spring	204

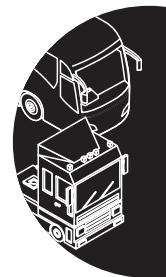


**SABO**

Lista applicazioni / Applications list

O.E.M	Veicolo Vehicle	Applicazione Application	SABO	Cod. Gomma Rubber Code	Tipo Type	
388166			SA520061C	0061	Molla completa di pistone / Complete air spring	204
388167	95XF / CF75 / CF85	Posteriore / Rear	SA520069C	0061	Molla completa di pistone / Complete air spring	205
388168	95XF / CF75 / CF85	Posteriore / Rear	SA520069C	0061	Molla completa di pistone / Complete air spring	205
388169	95XF / CF75 / CF85	Posteriore / Rear	SA520069C	0061	Molla completa di pistone / Complete air spring	205
388491			SA520070C	0070	Molla completa di pistone / Complete air spring	216
392022	95XF / 85CF	Soll. III asse / Lift axle	SA520190C	0190	Molla completa di pistone / Complete air spring	275
513982			SA520040	0061	Molla semi-completa / Air spring without piston	203
513985			SA520041	0061	Molla semi-completa / Air spring without piston	203
513985		Posteriore / Rear	SA520061	0061	Molla semi-completa / Air spring without piston	204
526823			SA520081C	0081	Molla completa di pistone / Complete air spring	225
578361			SA520046	0046	Membrana / Air spring bellow	123
578361			SA520048	0048	Membrana / Air spring bellow	124
627584			SA520042	0042	Membrana / Air spring bellow	120
638148	BUS		SA520084	0084	Membrana / Air spring bellow	131
644425			SA520002	0002	Membrana / Air spring bellow	112
654464	TRUCK	Metric	SA520079	0079	Molla ad aria a lobi / Convuluted air spring	462
659561			SA520082	0082	Membrana / Air spring bellow	129
664425			SA520048	0048	Membrana / Air spring bellow	124
676122			SA520081	0081	Molla semi-completa / Air spring without piston	225
683392			SA520082	0082	Membrana / Air spring bellow	129
689677			SA520002	0002	Membrana / Air spring bellow	112
696229			SA520002	0002	Membrana / Air spring bellow	112
1141525	BUS	Ant.-Post.-III asse / Fr.-Re.- T. axle	SA520194C	0190	Molla completa di pistone / Complete air spring	275
1153933	BUS	Ant. - Post. / Front - Rear	SA520310C	0061	Molla completa di pistone / Complete air spring	207
1153935	BUS		SA520248C	0190	Molla completa di pistone / Complete air spring	276
1266381			SA520358C	0061	Molla completa di pistone / Complete air spring	208
1266382	CF 65, CF 75- 85, LF 45-55, XF 95-105		SA520775C	0190	Molla completa di pistone / Complete air spring	278
1279141	CF65 TRUCK	Anteriore / Front	SA520239C	0239	Molla completa di pistone / Complete air spring	306
1407329			SA520404C	0404	Molla completa di pistone / Complete air spring	371
1407329			SA520404C	0404	Molla completa di pistone / Complete air spring	371
1448543	XF105	Posteriore / Rear	SA520339CP	0339	Molla completa di pistone / Complete air spring	346

O.E.M	Veicolo Vehicle	Applicazione Application	 SABO	Cod. Gomma Rubber Code	Tipo Type	
1449272			SA520564	0324	Molla ad aria a lobi / Convolute air spring	483
1616000	XF105	Ant/II asse	SA520380C 	0380	Molla completa di pistone / Complete air spring	362
1622849			SA520522C	0061	Molla completa di pistone / Complete air spring	210
1697678			SA520061C	0061	Molla completa di pistone / Complete air spring	204
1697679			SA520358C	0061	Molla completa di pistone / Complete air spring	208
1697682	CF 65, CF 75- 85, LF 45-55, XF 95-105		SA520775C 	0190	Molla completa di pistone / Complete air spring	278
1697684	95XF / 85CF	Soll. III asse / Lift axle	SA520190C	0190	Molla completa di pistone / Complete air spring	275
1698433			SA520547C	0547	Molla completa di pistone / Complete air spring	411
1698434	CF65 TRUCK	Anteriore / Front	SA520239C	0239	Molla completa di pistone / Complete air spring	306
1698435	LF45-55 / XF95-XF105 / CF65-CF75- CF85		SA520453	0453	Molla ad aria a lobi / Convolute air spring	500
1698436	XF105	Posteriore / Rear	SA520339CP	0339	Molla completa di pistone / Complete air spring	346
1704410			SA520536CP	0536	Molla completa di pistone / Complete air spring	408
1704411			SA520536CP	0536	Molla completa di pistone / Complete air spring	408
1793521			SA520526C	0239	Molla completa di pistone / Complete air spring	307
1793526	XF95/XF105	Posteriore / Rear	SA520368CP	0339	Molla completa di pistone / Complete air spring	347
1794420			SA520357C	0061	Molla completa di pistone / Complete air spring	207
1794421			SA520445C	0061	Molla completa di pistone / Complete air spring	209
1794422			SA520357C/1	0061	Molla completa di pistone / Complete air spring	208
1794425			SA520481C	0190	Molla completa di pistone / Complete air spring	277
1794427	FAR / FAS		SA520455C	0190	Molla completa di pistone / Complete air spring	277
1794428	XF105	Posteriore / Rear	SA520375C	0190	Molla completa di pistone / Complete air spring	276
1794430			SA520454	0453	Molla ad aria a lobi / Convolute air spring	501
1849374			SA520421C 	0421	Molla completa di pistone / Complete air spring	377
1882447			SA520551CL	0551	Molla completa di pistone / Complete air spring	413
1882448			SA520695C 	0694	Molla completa di pistone / Complete air spring	447
1882449			SA520693C 	0692	Molla completa di pistone / Complete air spring	446
1883826			SA520420C 	0420	Molla completa di pistone / Complete air spring	376








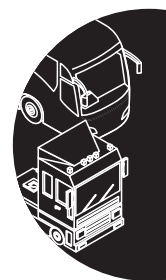
**SABO**

Lista applicazioni / Applications list

O.E.M	Veicolo Vehicle	Applicazione Application	SABO	Cod. Gomma Rubber Code	Tipo Type	
1892100			SA520550C	0550	Molla completa di pistone / Complete air spring	412
1892487			SA520549C	0549	Molla completa di pistone / Complete air spring	412
1901305			SA520548C	0548	Molla completa di pistone / Complete air spring	411
1914444			SA520551CR	0551	Molla completa di pistone / Complete air spring	413
1914445			SA520694C	0694	Molla completa di pistone / Complete air spring	447
1914446			SA520692C	0692	Molla completa di pistone / Complete air spring	446
1915956			SA520517C	0190	Molla completa di pistone / Complete air spring	278
1915957	FTG		SA520452C	0421	Molla completa di pistone / Complete air spring	378
1931612			SA520546CP	0546	Molla completa di pistone / Complete air spring	410
2028899			SA520724CP	0420	Molla completa di pistone / Complete air spring	377
2037231			SA520662CP	0662	Molla completa di pistone / Complete air spring	442
2106745			SA520690CP	0339	Molla completa di pistone / Complete air spring	347
8627584			SA520035	0035	Membrana / Air spring bellow	118
1 622 849			SA520522C	0061	Molla completa di pistone / Complete air spring	210
1 697 683			SA520522C	0061	Molla completa di pistone / Complete air spring	210
CF 75 85			SA520522C	0061	Molla completa di pistone / Complete air spring	210
DAIMLER TAS						
A9463282101			SA520648	0324	Molla ad aria a lobi / Convolute air spring	484
A9463282201			SA520762C	0762	Molla completa di pistone / Complete air spring	456
A9463282401			SA520430	0324	Molla ad aria a lobi / Convolute air spring	481
			SA520569	0425	Molla ad aria a lobi / Convolute air spring	497
			SA520570	0425	Molla ad aria a lobi / Convolute air spring	497
DAYTON						
3528050			SA520519C	0519	Molla completa di pistone / Complete air spring	406
3529105			SA520487CP	0487	Molla completa di pistone / Complete air spring	395
3529122			SA520491CP	0491	Molla completa di pistone / Complete air spring	396
3529213			SA520687CP	0687	Molla completa di pistone / Complete air spring	445
3529321			SA520514CP	0514	Molla completa di pistone / Complete air spring	405
3546910			SA520488	0079	Molla ad aria a lobi / Convolute air spring	466




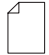

O.E.M	Veicolo Vehicle	Applicazione Application	 SABO	Cod. Gomma Rubber Code	Tipo Type	
3547135			SA520500	0440	Molla ad aria a lobi / Convolut air spring	499
3548008			SA520532	0108	Molla ad aria a lobi / Convolut air spring	485
352-9121			SA520433CP	0433	Molla completa di pistone / Complete air spring	382
DEN OUDSTEN						
450406			SA520720C 	0122	Molla completa di pistone / Complete air spring	240
DOB44.3014			SA520563C	0503	Molla completa di pistone / Complete air spring	400
DENNIS						
611812			SA520033	0033	Membrana / Air spring bellow	117
611896			SA520033	0033	Membrana / Air spring bellow	117
650292			SA520044	0044	Membrana / Air spring bellow	122
650298			SA520044	0044	Membrana / Air spring bellow	122
650883			SA520044	0044	Membrana / Air spring bellow	122
650884			SA520044	0044	Membrana / Air spring bellow	122
650887			SA520044	0044	Membrana / Air spring bellow	122
656298			SA520654C 	0654	Molla completa di pistone / Complete air spring	439
655606/1			SA520118	0118	Membrana / Air spring bellow	136
656300/2			SA520118	0118	Membrana / Air spring bellow	136
AS0284			SA520581C	0581	Molla completa di pistone / Complete air spring	424
DEP102907			SA520581C	0581	Molla completa di pistone / Complete air spring	424
DIEBOLT						
2799070			SA520738 	0738	Molla ad aria a lobi / Convolut air spring	514
DODGE						
			SA520701 	0701	Molla semi-completa / Air spring without piston	449
DRIVE RITE						
DR 07 010335			SA520601 	0601	Molla ad aria a lobi / Convolut air spring	507
DR07016694			SA520680 	0680	Molla ad aria a lobi / Convolut air spring	509
DR07019050			SA520644 	0644	Molla semi-completa / Air spring without piston	437
DUNLOP						
6"x2 SP1482			SA520479	0479	Molla ad aria a lobi / Convolut air spring	502
DP 01608A			SA520613 	0613	Molla ad aria a lobi / Convolut air spring	508
ERF						
1398550			SA520265C	0265	Molla completa di pistone / Complete air spring	315
139275-4			SA520270CP	0270	Molla completa di pistone / Complete air spring	317





O.E.M	Veicolo Vehicle	Applicazione Application	SABO	Cod. Gomma Rubber Code	Tipo Type	
143908-3			SA520070C	0070	Molla completa di pistone / Complete air spring	216
ESTEPE						
9901010021			SA520661CP	0661	Molla completa di pistone / Complete air spring	441
EVO BUS						
4731029000			SA520081	0081	Molla semi-completa / Air spring without piston	225
3.073.280.001			SA520002	0002	Membrana / Air spring bellow	112
3.273.280.001			SA520002	0002	Membrana / Air spring bellow	112
4.731.012.000			SA520009	0009	Membrana / Air spring bellow	114
4.731.013.000			SA520048	0048	Membrana / Air spring bellow	124
4.731.031.000			SA520009	0009	Membrana / Air spring bellow	114
4.731.032.000			SA520083	0083	Membrana / Air spring bellow	130
4.771.143.000			SA520002	0002	Membrana / Air spring bellow	112
4.771.170.000			SA520002	0002	Membrana / Air spring bellow	112
4.771427.000			SA520009	0009	Membrana / Air spring bellow	114
A.000.327.0101			SA520002	0002	Membrana / Air spring bellow	112
A3563270001	BUS 0-404	Anteriore / Front	SA520052	0052	Membrana / Air spring bellow	126
A3563270201	BUS 0-404	Anteriore / Front	SA520052	0052	Membrana / Air spring bellow	126
A4443270001			SA520470	0470	Membrana / Air spring bellow	155
A6133270101	BUS 0-404	Anteriore / Front	SA520052	0052	Membrana / Air spring bellow	126
A6283200425			SA520713C	0002	Molla completa di pistone / Complete air spring	160
A6283230092			SA520406	0406	Membrana / Air spring bellow	154
EZ RIDE						
8030190			SA520679	0394	Molla ad aria a lobi / Convolute air spring	490
FESTO						
EB-385-230			SA520697	0440	Molla ad aria a lobi / Convolute air spring	500
FORD						
F3HS5580AA			SA520513CP	0440	Molla completa di pistone / Complete air spring	405
			SA520620	0601	Molla ad aria a lobi / Convolute air spring	508
FREIGHTLINER						
1613840000			SA520426CALU	0426	Molla semi-completa / Air spring without piston	379
1613840000			SA520552CP	0426	Molla completa di pistone / Complete air spring	379
1614004000			SA520426CALU	0426	Molla semi-completa / Air spring without piston	379
1614004000			SA520552CP	0426	Molla completa di pistone / Complete air spring	379
1615595000			SA520426CALU	0426	Molla semi-completa / Air spring without piston	379



















O.E.M	Veicolo Vehicle	Applicazione Application	 SABO	Cod. Gomma Rubber Code	Tipo Type	
1615595000			SA520552CP	0426	Molla completa di pistone / Complete air spring	379
1616773000			SA520426CALU	0426	Molla semi-completa / Air spring without piston	379
1616773000			SA520552CP	0426	Molla completa di pistone / Complete air spring	379
A1614004000			SA520426CALU	0426	Molla semi-completa / Air spring without piston	379
FRUEHAUF						
431487			SA520164C	0164	Molla completa di pistone / Complete air spring	256
1525199			SA520094CP	0117	Molla completa di pistone / Complete air spring	235
003615E			SA520070C	0070	Molla completa di pistone / Complete air spring	216
2.680.662.000			SA520046	0046	Membrana / Air spring bellow	123
F48054			SA520141	0141	Molla ad aria a lobi / Convolute air spring	476
J40108M08A05			SA520710 	0703	Molla ad aria a lobi / Convolute air spring	512
M 002 297	TRAILOR		SA520107	0107	Molla ad aria a lobi / Convolute air spring	469
M001464			SA520019C	0012	Molla completa di pistone / Complete air spring	167
M001472			SA520173C	0080	Molla completa di pistone / Complete air spring	223
M051232			SA520181CP	0036	Molla completa di pistone / Complete air spring	189
M060770			SA520020C	0020	Molla completa di pistone / Complete air spring	168
M078246			SA520191	0191	Molla ad aria a lobi / Convolute air spring	478
M80A04			SA520141	0141	Molla ad aria a lobi / Convolute air spring	476
U.JB 09 85/A			SA520110	0135	Molla ad aria a lobi / Convolute air spring	473
UCD93931			SA520434CP	0434	Molla completa di pistone / Complete air spring	381
UCD93932			SA520434CP	0434	Molla completa di pistone / Complete air spring	382
UCD93932			SA520415CP	0415	Molla completa di pistone / Complete air spring	375
UCD93933			SA520434CP	0434	Molla completa di pistone / Complete air spring	382
UCD93934			SA520434CP	0434	Molla completa di pistone / Complete air spring	382
UCE93931			SA520415CP	0415	Molla completa di pistone / Complete air spring	375
UCE93932			SA520415CP	0415	Molla completa di pistone / Complete air spring	375
UCE93933			SA520415CP	0415	Molla completa di pistone / Complete air spring	375
UCE93934			SA520415CP	0415	Molla completa di pistone / Complete air spring	375
UJB0129-001			SA520173C	0080	Molla completa di pistone / Complete air spring	223

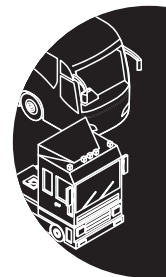




O.E.M	Veicolo Vehicle	Applicazione Application	SABO	Cod. Gomma Rubber Code	Tipo Type	
UJB0203			SA520066C	0117	Molla completa di pistone / Complete air spring	234
UJB0203-001			SA520128C	0117	Molla completa di pistone / Complete air spring	236
UJB0305			SA520012C	0012	Molla completa di pistone / Complete air spring	167
UJB0975			SA520127CP	0036	Molla completa di pistone / Complete air spring	188
VFA25201			SA520738	0738	Molla ad aria a lobi / Convuluted air spring	514
XCM 1331			SA520020C	0020	Molla completa di pistone / Complete air spring	168
			SA520284CP	0036	Molla completa di pistone / Complete air spring	190
GIGANT						
166.226			SA520084	0084	Membrana / Air spring bellow	131
166.252			SA520125C	0067	Molla completa di pistone / Complete air spring	214
196.035			SA520048	0048	Membrana / Air spring bellow	124
196.036			SA520083	0083	Membrana / Air spring bellow	130
196.039			SA520259	0259	Membrana / Air spring bellow	146
3053			SA520361C	0361	Molla completa di pistone / Complete air spring	354
3671			SA520287	0287	molla semi-completa / Air spring without piston	321
166217			SA520067C	0067	Molla completa di pistone / Complete air spring	214
166225			SA520361C	0361	Molla completa di pistone / Complete air spring	354
166269			SA520354	0354	Molla semi-completa / Air spring without piston	353
166269			SA520354C	0354	Molla completa di pistone / Complete air spring	353
166292			SA520331C	0304	Molla completa di pistone / Complete air spring	333
166294			SA520584C	0304	Molla completa di pistone / Complete air spring	335
166353			SA520332C	0304	Molla completa di pistone / Complete air spring	334
190130			SA520561	0079	Molla ad aria a lobi / Convuluted air spring	467
196027			SA520469	0469	Molla ad aria a lobi / Convuluted air spring	502
196028			SA520400	0400	Molla ad aria a lobi / Convuluted air spring	493
246149			SA520067	0067	Molla semi-completa / Air spring without piston	213
881202			SA520109	0135	Molla ad aria a lobi / Convuluted air spring	473
881204			SA520113	0136	Molla ad aria a lobi / Convuluted air spring	474
881205			SA520708	0703	Molla ad aria a lobi / Convuluted air spring	511



O.E.M	Veicolo Vehicle	Applicazione Application	 SABO	Cod. Gomma Rubber Code	Tipo Type	
881205			<u>SA520788</u> 	0703	Molla ad aria a lobi / Convolute air spring	512
09377006			<u>SA520779</u> 	0779	Molla ad aria a lobi / Convolute air spring	515
9377003			<u>SA520576CP</u>	0576	Molla completa di pistone / Complete air spring	420
700166281			<u>SA520766C</u> 	0766	Molla completa di pistone / Complete air spring	457
709377001			<u>SA520673</u> 	0141	Molla ad aria a lobi / Convolute air spring	476
166225/3053			<u>SA520595C</u> 	0361	Molla completa di pistone / Complete air spring	355
166228 / 3671			<u>SA520287C</u>	0287	Molla completa di pistone / Complete air spring	322
246090 / 3042 / 724 K			<u>SA520332</u>	0304	Molla semi-completa / Air spring without piston	334
3042 / 166291			<u>SA520304C</u>	0304	Molla completa di pistone / Complete air spring	333
3042B			<u>SA520331C</u>	0304	Molla completa di pistone / Complete air spring	333
3042BHD			<u>SA520332C</u>	0304	Molla completa di pistone / Complete air spring	334
724K			<u>SA520304</u> 	0304	Molla semi-completa / Air spring without piston	332
09377006			<u>SA520779</u> 	0779	Molla ad aria a lobi / Convolute air spring	515
881205			<u>SA520788</u> 	0703	Molla ad aria a lobi / Convolute air spring	512
GLIDE-RITE						
9000 LONG PART			<u>SA520656</u> 	0656	Molla semi-completa / Air spring without piston	440
			<u>SA520640</u> 	0640	Molla ad aria per sedili e solleventi / Air spring for seats and lifts	523
			<u>SA520641</u> 	0641	Molla semi-completa / Air spring without piston	436
GRANNING						
1371			<u>SA520488</u>	0079	Molla ad aria a lobi / Convolute air spring	466
5065			<u>SA520487CP</u>	0487	Molla completa di pistone / Complete air spring	395
6352			<u>SA520447</u> 	0324	Molla ad aria a lobi / Convolute air spring	481
6393			<u>SA520389</u>	0108	Molla ad aria a lobi / Convolute air spring	485
6394			<u>SA520491CP</u> 	0491	Molla completa di pistone / Complete air spring	396
7631			<u>SA520774</u> 	0079	Molla ad aria a lobi / Convolute air spring	469
7640			<u>SA520514CP</u>	0514	Molla completa di pistone / Complete air spring	405
11354			<u>SA520616CP</u> 	0578	Molla completa di pistone / Complete air spring	423
















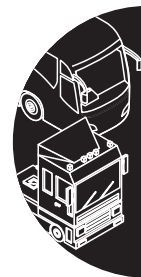
**SABO**

Lista applicazioni / Applications list

O.E.M	Veicolo Vehicle	Applicazione Application	SABO	Cod. Gomma Rubber Code	Tipo Type	
11382			SA520791C	0791	Molla completa di pistone / Complete air spring	460
11903			SA520786C	0786	Molla completa di pistone / Complete air spring	459
11904			SA520790C	0790	Molla completa di pistone / Complete air spring	460
15599			SA520106	0079	Molla ad aria a lobi / Convuluted air spring	462
15603			SA520079	0079	Molla ad aria a lobi / Convuluted air spring	462
15619			SA520185C	0185	Molla completa di pistone / Complete air spring	268
15634			SA520070C	0070	Molla completa di pistone / Complete air spring	216
15635			SA520010C	0010	Molla completa di pistone / Complete air spring	164
15646			SA520560	0394	Molla ad aria a lobi / Convuluted air spring	488
15670			SA520648	0324	Molla ad aria a lobi / Convuluted air spring	484
15699			SA520791C	0791	Molla completa di pistone / Complete air spring	460
15710			SA520637	0324	Molla ad aria a lobi / Convuluted air spring	484
15801			SA520459	0400	Molla ad aria a lobi / Convuluted air spring	493
15803			SA520141	0141	Molla ad aria a lobi / Convuluted air spring	476
15807			SA520119	0119	Molla ad aria a lobi / Convuluted air spring	472
15809			SA520211	0211	Molla ad aria a lobi / Convuluted air spring	478
15813			SA520109	0135	Molla ad aria a lobi / Convuluted air spring	473
15814			SA520110	0135	Molla ad aria a lobi / Convuluted air spring	473
15815			SA520135	0135	Molla ad aria a lobi / Convuluted air spring	474
15816			SA520113	0136	Molla ad aria a lobi / Convuluted air spring	474
15821			SA520708	0703	Molla ad aria a lobi / Convuluted air spring	511
15822			SA520709	0703	Molla ad aria a lobi / Convuluted air spring	511
15824			SA520739	0683	Molla ad aria a lobi / Convuluted air spring	510
15827			SA520683	0683	Molla ad aria a lobi / Convuluted air spring	510
15829			SA520776	0776	Molla ad aria a lobi / Convuluted air spring	515
15882			SA520710	0703	Molla ad aria a lobi / Convuluted air spring	512
15897			SA520107	0107	Molla ad aria a lobi / Convuluted air spring	469
15923			SA520123	0123	Molla ad aria a lobi / Convuluted air spring	472










O.E.M	Veicolo Vehicle	Applicazione Application	 SABO	Cod. Gomma Rubber Code	Tipo Type	
16120			SA520786C 	0786	Molla completa di pistone / Complete air spring	459
16124			SA520790C 	0790	Molla completa di pistone / Complete air spring	460
17040			SA520206	0108	Molla ad aria a lobi / Convolute air spring	470
196028			SA520492	0400	Molla ad aria a lobi / Convolute air spring	494
70418501			SA520489 	0079	Molla ad aria a lobi / Convolute air spring	467
GUERRA						
5002004062000			SA520638 	0389	Molla ad aria a lobi / Convolute air spring	486
HANOMAG-HENSCHEL						
536.905.265			SA520009	0009	Membrana / Air spring bellow	114
536.905.266			SA520009	0009	Membrana / Air spring bellow	114
546.905.134			SA520002	0002	Membrana / Air spring bellow	112
HENDRICKSON						
005079			SA520598 	0598	Molla ad aria a lobi / Convolute air spring	506
13161			SA520434CP	0434	Molla completa di pistone / Complete air spring	382
506243			SA520010C	0010	Molla completa di pistone / Complete air spring	164
569171			SA520513CP	0513	Molla completa di pistone / Complete air spring	405
569172			SA520513CP	0513	Molla completa di pistone / Complete air spring	405
571221			SA520405CP	0405	Molla completa di pistone / Complete air spring	371
571222			SA520405CP	0405	Molla completa di pistone / Complete air spring	371
593192			SA520498C 	0498	Molla completa di pistone / Complete air spring	398
002878S23114			SA520489 	0079	Molla ad aria a lobi / Convolute air spring	467
21AXC0005-P03			SA520577C	0577	Molla completa di pistone / Complete air spring	421
21AXC0008 P03			SA520658 	0400	Molla ad aria a lobi / Convolute air spring	495
21AXC0009P			SA520581C	0581	Molla completa di pistone / Complete air spring	424
36514-2			SA520491C	0491	Molla completa di pistone / Complete air spring	395
36514-8			SA520491C	0491	Molla completa di pistone / Complete air spring	395
50899-1			SA520681CP 	0681	Molla completa di pistone / Complete air spring	445
590532F			SA520337CP	0337	Molla completa di pistone / Complete air spring	345
60271 2			SA520432CP 	0432	Molla completa di pistone / Complete air spring	381
A9603204621			SA520618C 	0618	Molla completa di pistone / Complete air spring	431

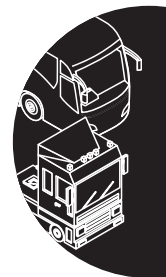




O.E.M	Veicolo Vehicle	Applicazione Application	SABO	Cod. Gomma Rubber Code	Tipo Type	
B 2063			SA520070C	0070	Molla completa di pistone / Complete air spring	216
B 2065			SA520010C	0010	Molla completa di pistone / Complete air spring	164
B12514013			SA520519C	0519	Molla completa di pistone / Complete air spring	406
B14249			SA520514CP	0514	Molla completa di pistone / Complete air spring	405
B2066			SA520267CP	0080	Molla completa di pistone / Complete air spring	315
B3411			SA520433C	0433	Molla completa di pistone / Complete air spring	381
B3842			SA520270CP	0270	Molla completa di pistone / Complete air spring	317
C-20413			SA520597C	0597	Molla completa di pistone / Complete air spring	425
C20127			SA520265C	0265	Molla completa di pistone / Complete air spring	315
C20901			SA520427CP	0427	Molla completa di pistone / Complete air spring	380
C25873			SA520657CP	0657	Molla completa di pistone / Complete air spring	440
H505431			SA520404C	0404	Molla completa di pistone / Complete air spring	371
HA100016			SA520268CP	0080	Molla completa di pistone / Complete air spring	316
HA100016			SA520269CP	0080	Molla completa di pistone / Complete air spring	316
HA100274			SA520672CP	0661	Molla completa di pistone / Complete air spring	442
HA100310			SA520380C	0380	Molla completa di pistone / Complete air spring	362
HA100310			SA520380C	0380	Molla completa di pistone / Complete air spring	362
HS 251 087			SA520176C	0176	Molla completa di pistone / Complete air spring	261
HS 505552			SA520295CP	0295	Molla completa di pistone / Complete air spring	326
HS 507922 P			SA520649C	0649	Molla completa di pistone / Complete air spring	437
HS 507923 P			SA520650C	0650	Molla completa di pistone / Complete air spring	438
HS503629			SA520616CP	0578	Molla completa di pistone / Complete air spring	423
HS50543103			SA520404C	0404	Molla completa di pistone / Complete air spring	371
HS505862			SA520734CP	0734	Molla completa di pistone / Complete air spring	453
HS506666			SA520615CP	0615	Molla completa di pistone / Complete air spring	430
HS507906/P			SA520464	0464	Molla ad aria a lobi / Convoluted air spring	501
HS507907/P			SA520461	0079	Molla ad aria a lobi / Convoluted air spring	464
HS508029			SA520636C	0636	Molla completa di pistone / Complete air spring	436







O.E.M	Veicolo Vehicle	Applicazione Application	 SABO	Cod. Gomma Rubber Code	Tipo Type	
HS508263			SA520374C	0374	Molla completa di pistone / Complete air spring	359
HS508356			SA520582	0438	Molla ad aria a lobi / Convolute air spring	498
HS508356			SA520585	0438	Molla ad aria a lobi / Convolute air spring	468
HS508385			SA520335C	0335	Molla completa di pistone / Complete air spring	344
HS508549			SA520582	0438	Molla ad aria a lobi / Convolute air spring	498
HS508549			SA520585	0438	Molla ad aria a lobi / Convolute air spring	468
HS509526			SA520581C	0581	Molla completa di pistone / Complete air spring	424
HS509680			SA520536CP	0536	Molla completa di pistone / Complete air spring	408
HS509681			SA520536CP	0536	Molla completa di pistone / Complete air spring	408
NA1816			SA520560	0394	Molla ad aria a lobi / Convolute air spring	488
NA1816			SA520686 	0394	Molla ad aria a lobi / Convolute air spring	491
NA1827	DISCOS		SA520079	0079	Molla ad aria a lobi / Convolute air spring	462
NS501304			SA520514CP	0514	Molla completa di pistone / Complete air spring	405
S 22948			SA520675CP 	0675	Molla completa di pistone / Complete air spring	443
S-13035			SA520440	0394	Molla ad aria a lobi / Convolute air spring	487
S-13160			SA520433CP	0433	Molla completa di pistone / Complete air spring	382
S-3830			SA520491C	0491	Molla completa di pistone / Complete air spring	395
S103522			SA520434CP	0434	Molla completa di pistone / Complete air spring	382
S103522			SA520415CP	0415	Molla completa di pistone / Complete air spring	375
S1245 / 365143			SA520487CP	0487	Molla completa di pistone / Complete air spring	395
S12514014			SA520500	0440	Molla ad aria a lobi / Convolute air spring	499
S13033			SA520687CP 	0687	Molla completa di pistone / Complete air spring	445
S14395			SA520659 	0659	Molla ad aria a lobi / Convolute air spring	509
S20010			SA520531C	0531	Molla completa di pistone / Complete air spring	408
S20900			SA520502CP	0502	Molla completa di pistone / Complete air spring	399
S21623			SA520676C	0676	Molla completa di pistone / Complete air spring	443
S21800			SA520502CP	0502	Molla completa di pistone / Complete air spring	399
S28929			SA520677CP 	0677	Molla completa di pistone / Complete air spring	444

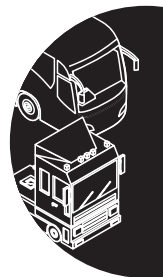




O.E.M	Veicolo Vehicle	Applicazione Application	 SABO	Cod. Gomma Rubber Code	Tipo Type	
S3830			SA520491CP 	0491	Molla completa di pistone / Complete air spring	396
S4771			SA520519C	0519	Molla completa di pistone / Complete air spring	406
S8768458433			SA520488	0079	Molla ad aria a lobi / Convuluted air spring	466
Y505801			SA520070C	0070	Molla completa di pistone / Complete air spring	216
Y505859			SA520070C	0070	Molla completa di pistone / Complete air spring	216
Y507782			SA520186C	0020	Molla completa di pistone / Complete air spring	168
HEULIEZ						
0.305G 10303			SA520002	0002	Membrana / Air spring bellow	112
HINO						
S48CEE0080			SA520467	0467	Molla semi-completa / Air spring without piston	388
S48CEE0090			SA520468	0468	Molla semi-completa / Air spring without piston	388
HISTEER						
10302			SA520774 	0079	Molla ad aria a lobi / Convuluted air spring	469
IKARUS						
190.02			SA520257	0257	Membrana / Air spring bellow	145
256			SA520720C 	0122	Molla completa di pistone / Complete air spring	240
INBUS						
5001051			SA520026	0026	Membrana / Air spring bellow	115
5001098	330		SA520035	0035	Membrana / Air spring bellow	118
4.840.001	330		SA520035	0035	Membrana / Air spring bellow	118
4.840.005	330		SA520035	0035	Membrana / Air spring bellow	118
4.890.001	330		SA520035	0035	Membrana / Air spring bellow	118
IRISBUS						
503130261			SA520602 	0602	Membrana / Air spring bellow	156
504097615			SA520630C	0367	Molla completa di pistone / Complete air spring	157
504157038			SA520486C	0486	Molla completa di pistone / Complete air spring	394
5001857612			SA520486	0486	Membrana / Air spring bellow	155
5010073846			SA520768C 	0009	Molla completa di pistone / Complete air spring	163
5001857612 (old version)			SA520655 	0655	Membrana / Air spring bellow	157
ISRINGHAUSEN						
31.39			SA520105	0105	Molla ad aria per sedili e solleventori / Air spring for seats and lifts	520




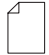







O.E.M	Veicolo Vehicle	Applicazione Application	 SABO	Cod. Gomma Rubber Code	Tipo Type	
31.396			SA520103	0103	Molla ad aria per sedili e sollevatori / Air spring for seats and lifts	519
33.207			SA520104	0104	Molla ad aria per sedili e sollevatori / Air spring for seats and lifts	519
36879			SA520115	0115	Molla ad aria per sedili e sollevatori / Air spring for seats and lifts	520
38570			SA520115	0115	Molla ad aria per sedili e sollevatori / Air spring for seats and lifts	520
274031			SA520702 	0702	Molla ad aria per sedili e sollevatori / Air spring for seats and lifts	523
IVECO / FIAT / OM						
174932	PEGASO BUS		SA520261	0261	Molla semi-completa / Air spring without piston	314
2498667	BUS 470 / MAGIRUS - DEUTZ		SA520009	0009	Membrana / Air spring bellow	114
2997930	URBANWAY / BUS CITELIS	Posteriore / Rear	SA520367	0367	Membrana / Air spring bellow	153
4182227	BUS 470 / MAGIRUS - DEUTZ		SA520009	0009	Membrana / Air spring bellow	114
4212432	BUS 380 / 680	Anteriore / Front	SA520303	0303	Membrana / Air spring bellow	150
4456111			SA520082	0082	Membrana / Air spring bellow	129
4703904			SA520065	0065	Membrana / Air spring bellow	127
4714019			SA520035	0035	Membrana / Air spring bellow	118
4714025			SA520035	0035	Membrana / Air spring bellow	118
4714025			SA520608 	0608	Membrana / Air spring bellow	156
4716989	BUS 370 / 380		SA520003	0003	Membrana / Air spring bellow	113
4722525			SA520035	0035	Membrana / Air spring bellow	118
4735768			SA520035	0035	Membrana / Air spring bellow	118
4736728			SA520035	0035	Membrana / Air spring bellow	118
4738008			SA520035	0035	Membrana / Air spring bellow	118
4746733	BUS 470 / MAGIRUS - DEUTZ		SA520009	0009	Membrana / Air spring bellow	114
4763473			SA520082	0082	Membrana / Air spring bellow	129
4843220	BUS 480 / 580 / 680		SA520153	0153	Membrana / Air spring bellow	139
4843255	BUS 380 / 680	Anteriore / Front	SA520303	0303	Membrana / Air spring bellow	150
6657150			SA520035	0035	Membrana / Air spring bellow	118
8139068			SA520101	0101	Membrana / Air spring bellow	135
8139466	EUROSTAR / EUROTECH	Posteriore / Rear	SA520379	0379	Membrana / Air spring bellow	153

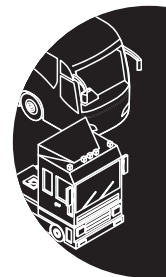


**SABO**

Lista applicazioni / Applications list

O.E.M	Veicolo Vehicle	Applicazione Application	SABO	Cod. Gomma Rubber Code	Tipo Type	
8160165	EUROTECH	Asse centrale / Middle axle	SA520279	0279	Membrana / Air spring bellow	149
8188526			SA520035	0035	Membrana / Air spring bellow	118
8188539			SA520065	0065	Membrana / Air spring bellow	127
8194818			SA520137	0137	Molla ad aria a lobi / Convuluted air spring	475
41006926	STRALIS / EUROSTAR / EUROTECH	Anteriore / Front	SA520227	0227	Membrana / Air spring bellow	143
41008929	EUROTECH	Posteriore / Rear	SA520226	0226	Membrana / Air spring bellow	142
41022620	BUS / EUROTECH / EUROSTAR	Posteriore - Terzo asse / Rear - Trailing axle	SA520228	0228	Membrana / Air spring bellow	143
41214813			SA520721C	0321	Molla completa di pistone / Complete air spring	338
41225897	STRALIS	Anteriore / Front	SA520298CP	0298	Molla completa di pistone / Complete air spring	328
41225898	STRALIS	Anteriore / Front	SA520299	0298	Molla semi-completa / Air spring without piston	329
41225900	STRALIS	Posteriore / Rear	SA520300CP	0298	Molla completa di pistone / Complete air spring	330
41225901	STRALIS	Posteriore / Rear	SA520301CP	0298	Molla completa di pistone / Complete air spring	331
41270462	STRALIS	Anteriore / Front	SA520298CP	0298	Molla completa di pistone / Complete air spring	328
41270463	STRALIS	Anteriore / Front	SA520299CP	0298	Molla completa di pistone / Complete air spring	329
41270465	STRALIS	Posteriore / Rear	SA520300CP	0298	Molla completa di pistone / Complete air spring	330
41270466	STRALIS	Posteriore / Rear	SA520301CP	0298	Molla completa di pistone / Complete air spring	331
41289372			SA520508C	0508	Molla completa di pistone / Complete air spring	401
41289373			SA520509C	0508	Molla completa di pistone / Complete air spring	402
41289375			SA520511C	0508	Molla completa di pistone / Complete air spring	404
41289376			SA520510C	0508	Molla completa di pistone / Complete air spring	403
41289377	STRALIS	Posteriore / Rear	SA520742C	0741	Molla completa di pistone / Complete air spring	454
41289379	STRALIS	Posteriore / Rear	SA520741C	0741	Molla completa di pistone / Complete air spring	453
41296106			SA520490	0438	Molla ad aria a lobi / Convuluted air spring	498
41297178			SA520617CP	0228	Molla completa di pistone / Complete air spring	298
41297179	STRALIS	Posteriore / Rear	SA520328CP	0327	Molla completa di pistone / Complete air spring	342
41297180	STRALIS	Anteriore / Front	SA520327CP	0327	Molla completa di pistone / Complete air spring	341
41298917			SA520626C	0625	Molla completa di pistone / Complete air spring	433

O.E.M	Veicolo Vehicle	Applicazione Application	 SABO	Cod. Gomma Rubber Code	Tipo Type	
41298919			SA520625C 	0625	Molla completa di pistone / Complete air spring	432
41822247	BUS 470 / MAGIRUS - DEUTZ		SA520009	0009	Membrana / Air spring bellow	114
42107595			SA520136	0136	Molla ad aria a lobi / Convoluted air spring	475
42531994	CITYCLASS / BUS 491		SA520151	0151	Membrana / Air spring bellow	138
42535665			SA520578CP 	0578	Molla completa di pistone / Complete air spring	422
42536242			SA520048	0048	Membrana / Air spring bellow	124
42538426			SA520702 	0702	Molla ad aria per sedili e solleventori / Air spring for seats and lifts	523
42559765	STRALIS	Anteriore / Front	SA520298	0298	Molla semi-completa / Air spring without piston	328
42559766	STRALIS	Anteriore / Front	SA520299	0298	Molla semi-completa / Air spring without piston	329
42559767	STRALIS	Posteriore / Rear	SA520300	0298	Molla semi-completa / Air spring without piston	330
42559768	STRALIS	Posteriore / Rear	SA520301	0298	Molla semi-completa / Air spring without piston	331
42559776			SA520396 	0396	Molla semi-completa / Air spring without piston	367
42568184			SA520508	0508	Molla semi-completa / Air spring without piston	400
42568185			SA520509	0508	Molla semi-completa / Air spring without piston	401
42568186			SA520510	0508	Molla semi-completa / Air spring without piston	402
42668187			SA520511	0508	Membrana / Air spring bellow	403
61440490			SA520026	0026	Membrana / Air spring bellow	115
93166132	BUS SICCA 490	Posteriore / Rear	SA520281	0281	Membrana / Air spring bellow	150
93195789			SA520719C 	0303	Molla completa di pistone / Complete air spring	332
97108021			SA520035	0035	Membrana / Air spring bellow	118
98411807	120E / 150E	Posteriore / Rear	SA520276	0276	Membrana / Air spring bellow	148
98445471	EUROCARGO / BUS		SA520154	0154	Membrana / Air spring bellow	139
98488605			SA520604C 	0604	Molla completa di pistone / Complete air spring	425
98490464	EUROCARGO (dx / sx)	Posteriore / Rear	SA520314C	0314	Molla completa di pistone / Complete air spring	318
99458555	EUROCARGO	Posteriore / Rear	SA520277CP	0277	Molla completa di pistone / Complete air spring	318
99458557	EUROCARGO	Posteriore / Rear	SA520277CP	0277	Molla completa di pistone / Complete air spring	318
99459166			SA520035	0035	Membrana / Air spring bellow	118
99462840			SA520627C 	0606	Molla completa di pistone / Complete air spring	427

















**SABO**

Lista applicazioni / Applications list

O.E.M	Veicolo Vehicle	Applicazione Application	SABO	Cod. Gomma Rubber Code	Tipo Type	
99462844			SA520606C	0606	Molla completa di pistone / Complete air spring	426
500042527			SA520602	0602	Membrana / Air spring bellow	156
500042590	STRALIS	Posteriore / Rear	SA520741C	0741	Molla completa di pistone / Complete air spring	453
500042670	STRALIS	Posteriore / Rear	SA520742C	0741	Molla completa di pistone / Complete air spring	454
500055348			SA520712C	0152	Molla completa di pistone / Complete air spring	253
500301776	EUROCARGO / BUS		SA520154	0154	Membrana / Air spring bellow	139
500310931	EUROSTAR / EUROTECH	Posteriore - Terzo asse / Rear - Trailing axle	SA520763	0763	Membrana / Air spring bellow	158
500310931	STRALIS	Posteriore / Rear	SA520763	0763	Membrana / Air spring bellow	158
500312049			SA520769	0769	Molla completa di pistone / Complete air spring	457
500319479	STRALIS / EUROTECH / EUROSTAR	Soll. III asse / Lift axle	SA520274	0274	Membrana / Air spring bellow	147
500324098	CITYCLASS / BUS 491		SA520152	0152	Membrana / Air spring bellow	138
500330231			SA520558C	0152	Molla completa di pistone / Complete air spring	252
500330232			SA520559C	0152	Molla completa di pistone / Complete air spring	252
500355474			SA520667C	0227	Molla completa di pistone / Complete air spring	297
500355475			SA520668C	0227	Molla completa di pistone / Complete air spring	298
500364663	EUROTECH	Anteriore / Front	SA520311	0311	Membrana / Air spring bellow	151
500364686	EUROTECH / EUROSTAR	Posteriore / Rear	SA520275	0275	Membrana / Air spring bellow	147
500390648			SA520607C	0607	Molla completa di pistone / Complete air spring	427
503129220	URBANWAY / BUS CITELIS	Posteriore / Rear	SA520367	0367	Membrana / Air spring bellow	153
504035755			SA520578CP	0578	Molla completa di pistone / Complete air spring	422
504097615			SA520603C	0367	Molla completa di pistone / Complete air spring	358
504108867	100 / 75	Posteriore / Rear	SA520335C	0335	Molla completa di pistone / Complete air spring	344
504117415	120-140	Posteriore / Rear	SA520334C	0334	Molla completa di pistone / Complete air spring	343
504157038			SA520486C	0486	Molla completa di pistone / Complete air spring	394
504190916	DAILY 65	Posteriore Sinistra / Rear Left	SA520398	0396	Molla semi-completa / Air spring without piston	368


















O.E.M	Veicolo Vehicle	Applicazione Application	 SABO	Cod. Gomma Rubber Code	Tipo Type	
504190916	DAILY 65	Posteriore sinistra / Rear left	SA520398CP	0396	Molla completa di pistone / Complete air spring	368
504190917	DAILY 65	Posteriore destra / Rear right	SA520396CP	0396	Molla completa di pistone / Complete air spring	367
4254779600			SA520660CP 	0660	Molla completa di pistone / Complete air spring	441
5001857902			SA520702 	0702	Molla ad aria per sedili e sollevatori / Air spring for seats and lifts	523
5006204504			SA520711C 	0152	Molla completa di pistone / Complete air spring	253
5006223351	BUS 491	Posteriore / Rear	SA520321C	0321	Molla completa di pistone / Complete air spring	337
5006223352	BUS 491	Posteriore / Rear	SA520322C	0321	Molla completa di pistone / Complete air spring	338
5006228736			SA520543C	0152	Molla completa di pistone / Complete air spring	251
5006228737			SA520557C	0152	Molla completa di pistone / Complete air spring	251
5006228740			SA520586C 	0151	Molla completa di pistone / Complete air spring	250
5006228741			SA520591C 	0151	Molla completa di pistone / Complete air spring	250
5006306035	EURORIDER 2006		SA520608C	0608	Molla completa di pistone / Complete air spring	428
5006306036			SA520624C 	0153	Molla completa di pistone / Complete air spring	254
5801276847			SA520634C 	0634	Molla completa di pistone / Complete air spring	434
5801276848			SA520635C 	0634	Molla completa di pistone / Complete air spring	434
5801419945			SA520611C 	0611	Molla completa di pistone / Complete air spring	429
5801987801			SA520735C 	0634	Molla completa di pistone / Complete air spring	435
5801987802			SA520736C 	0634	Molla completa di pistone / Complete air spring	435
0342 2571	MAGIRUS		SA520123	0123	Molla ad aria a lobi / Convolute air spring	472
249 1566	MAGIRUS		SA520042	0042	Membrana / Air spring bellow	120
536 905 265	MAGIRUS - DEUTZ		SA520002	0002	Membrana / Air spring bellow	112
645 3741			SA520078	0078	Membrana / Air spring bellow	128
93.197.594	BUS 470 / MAGIRUS - DEUTZ		SA520009	0009	Membrana / Air spring bellow	114
98478.799			SA520031	0031	Membrana / Air spring bellow	116
			SA520086	0086	Membrana / Air spring bellow	132
			SA520674 	0674	Membrana / Air spring bellow	158

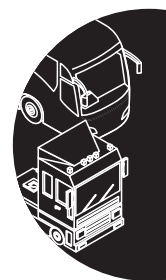


**SABO**

Lista applicazioni / Applications list

O.E.M	Veicolo Vehicle	Applicazione Application	SABO	Cod. Gomma Rubber Code	Tipo Type	
JUST						
2010702101			SA520648	0324	Molla ad aria a lobi / Convoluted air spring	484
3010702401			SA520430	0324	Molla ad aria a lobi / Convoluted air spring	481
AD0076			SA520477	0079	Molla ad aria a lobi / Convoluted air spring	465
JAE2010701601			SA520425	0425	Molla ad aria a lobi / Convoluted air spring	496
JAE3010502201			SA520762C	0762	Molla completa di pistone / Complete air spring	456
JAS3010502201			SA520762C	0762	Molla completa di pistone / Complete air spring	456
KAISER						
A 060 30 615			SA520110	0135	Molla ad aria a lobi / Convoluted air spring	473
A 060 30 616			SA520135	0135	Molla ad aria a lobi / Convoluted air spring	474
F01004307			SA520179C	0179	Molla completa di pistone / Complete air spring	264
KÄSSBOHRER						
4731003000			SA520123	0123	Molla ad aria a lobi / Convoluted air spring	472
4731034100			SA520521	0521	Molla ad aria a lobi / Convoluted air spring	503
4731034200			SA520521	0521	Molla ad aria a lobi / Convoluted air spring	503
4731045100			SA520394	0394	Molla ad aria a lobi / Convoluted air spring	486
4731045300			SA520394	0394	Molla ad aria a lobi / Convoluted air spring	486
4771110000	SETRA		SA520002	0002	Membrana / Air spring bellow	112
4771143000	SETRA		SA520002	0002	Membrana / Air spring bellow	112
4771170000	SETRA		SA520002	0002	Membrana / Air spring bellow	112
4771359000	SETRA		SA520002	0002	Membrana / Air spring bellow	112
4771441000	SETRA		SA520002	0002	Membrana / Air spring bellow	112
4.731.012.000	SETRA		SA520009	0009	Membrana / Air spring bellow	114
4.731.013.000			SA520048	0048	Membrana / Air spring bellow	124
4.731.030.000			SA520070C	0070	Molla completa di pistone / Complete air spring	216
4.731.032.000			SA520083	0083	Membrana / Air spring bellow	130
4.731.033.000			SA520070C	0070	Molla completa di pistone / Complete air spring	216
4.771440.000	SETRA		SA520009	0009	Membrana / Air spring bellow	114
KENWORTH						
C81-1004	AIRGLIDE 200 - 400		SA520408CP	0408	Molla completa di pistone / Complete air spring	372
C81-1005	AIRGLIDE 200 - 460 - 690		SA520407CP	0407	Molla completa di pistone / Complete air spring	372

O.E.M	Veicolo Vehicle	Applicazione Application	 SABO	Cod. Gomma Rubber Code	Tipo Type	
C811003			<u>SA520678CP</u> 	0678	Molla completa di pistone / Complete air spring	444
K30314			<u>SA520424CP</u>	0424	Molla completa di pistone / Complete air spring	378
K30315			<u>SA520424CP</u>	0424	Molla completa di pistone / Complete air spring	378
K3036			<u>SA520424CP</u>	0424	Molla completa di pistone / Complete air spring	378
KOGEL						
4.731.032.000			<u>SA520083</u>	0083	Membrana / Air spring bellow	130
4.731.038.000			<u>SA520259</u>	0259	Membrana / Air spring bellow	146
KRONE						
515069174			<u>SA520576CP</u>	0576	Molla completa di pistone / Complete air spring	420
550011095			<u>SA520561</u>	0079	Molla ad aria a lobi / Convolute air spring	467
550018467			<u>SA520425</u> 	0425	Molla ad aria a lobi / Convolute air spring	496
LECINENA						
120025000198			<u>SA520593CP</u> 	0593	Molla completa di pistone / Complete air spring	424
LECITRAILER						
SN21502			<u>SA520472CP</u>	0472	Molla completa di pistone / Complete air spring	389
LEYLAND						
10.904403			<u>SA520078</u>	0078	Membrana / Air spring bellow	128
AAU2542			<u>SA520033</u>	0033	Membrana / Air spring bellow	117
AAU2544			<u>SA520078</u>	0078	Membrana / Air spring bellow	128
SC2075			<u>SA520639</u> 	0394	Molla ad aria a lobi / Convolute air spring	489
LINNEPPE						
			<u>SA520783</u> 	0783	Molla ad aria a lobi / Convolute air spring	524
LINK						
11003-0002			<u>SA520774</u> 	0079	Molla ad aria a lobi / Convolute air spring	469
LOADGUARD						
SC2041			<u>SA520491CP</u> 	0491	Molla completa di pistone / Complete air spring	396
SC2048			<u>SA520687CP</u> 	0687	Molla completa di pistone / Complete air spring	445
SC2075			<u>SA520679</u> 	0394	Molla ad aria a lobi / Convolute air spring	490
SC2122			<u>SA520447</u> 	0324	Molla ad aria a lobi / Convolute air spring	481
SC2122			<u>SA520447</u> 	0324	Molla ad aria a lobi / Convolute air spring	481
SC2123			<u>SA520465</u> 	0324	Molla ad aria a lobi / Convolute air spring	482
SC2123			<u>SA520465</u> 	0324	Molla ad aria a lobi / Convolute air spring	482



**SABO**

Lista applicazioni / Applications list

O.E.M	Veicolo Vehicle	Applicazione Application	SABO	Cod. Gomma Rubber Code	Tipo Type	
SC2124			SA520774	0079	Molla ad aria a lobi / Convuluted air spring	469
SC2750			SA520552CP	0426	Molla completa di pistone / Complete air spring	379
SC2751			SA520659	0659	Molla ad aria a lobi / Convuluted air spring	509
SC2759			SA520597C	0597	Molla completa di pistone / Complete air spring	425
SC2773			SA520681CP	0681	Molla completa di pistone / Complete air spring	445
LOHR						
A 060 30 606			SA520107	0107	Molla ad aria a lobi / Convuluted air spring	469
A 063 0601			SA520110	0135	Molla ad aria a lobi / Convuluted air spring	473
A06030604			SA520141	0141	Molla ad aria a lobi / Convuluted air spring	476
A06030605			SA520738	0738	Molla ad aria a lobi / Convuluted air spring	514
A06030622			SA520191	0191	Molla ad aria a lobi / Convuluted air spring	478
A06031107A			SA520507	0191	Molla ad aria a lobi / Convuluted air spring	496
Y 0000 1737			SA520135	0135	Molla ad aria a lobi / Convuluted air spring	474
MACK						
227QS32			SA520659	0659	Molla ad aria a lobi / Convuluted air spring	509
2380 Z1 1/4			SA520619	0601	Molla ad aria a lobi / Convuluted air spring	507
364SQ27			SA520681CP	0681	Molla completa di pistone / Complete air spring	445
57QL57M			SA520432CP	0432	Molla completa di pistone / Complete air spring	381
57QQL414M			SA520681CP	0681	Molla completa di pistone / Complete air spring	445
MAN						
36436010010	BUS STARLINE, CITYLINER, TOURLINER, JETLINER, LION'S	Posteriore / Rear	SA520743	0189-1	Molla semi-completa / Air spring without piston	274
81436006041			SA520381C	0189-1	Molla completa di pistone / Complete air spring	273
81436006047			SA520554C	0554	Molla completa di pistone / Complete air spring	415
81436006049			SA520338	0338	Molla completa di pistone / Complete air spring	345
816238560048			SA520702	0702	Molla ad aria per sedili e solleventori / Air spring for seats and lifts	523
81436.006.002			SA520525C	0189-1	Molla completa di pistone / Complete air spring	274



O.E.M	Veicolo Vehicle	Applicazione Application	 SABO	Cod. Gomma Rubber Code	Tipo Type	
81436.006.035	TGA	Posteriore / Rear	SA520189C	0189	Molla completa di pistone / Complete air spring	272
81436.006.036	TGA	Posteriore / Rear	SA520187C	0187	Molla completa di pistone / Complete air spring	269
81436.006.037	TGA	Soll. III asse / Lift axle	SA520188C	0188	Molla completa di pistone / Complete air spring	270
81436.006.037			SA520524C	0188	Molla completa di pistone / Complete air spring	271
81436.006.039	TGA-ALV	Terzo asse / Trailing axle	SA520240C	0240	Molla completa di pistone / Complete air spring	308
81436.006.040	TGA-ALV	Terzo asse / Trailing axle	SA520240C1	0240	Molla semi-completa / Air spring without piston	308
81436.006.042	TGA / TGX / TGS	Posteriore / Rear	SA520296C	0296	Molla completa di pistone / Complete air spring	327
81436.006.044	TGL	Posteriore / Rear	SA520233C	0233	Molla completa di pistone / Complete air spring	303
81436.006.048			SA520553C	0553	Molla completa di pistone / Complete air spring	414
81436.006.049	TGL	Posteriore - Terzo asse / Rear - Trailing axle	SA520338C	0338	Molla completa di pistone / Complete air spring	346
81436.006.046	TGA	Terzo asse / Trailing axle	SA520229C	0229	Molla completa di pistone / Complete air spring	299
81436.010.017			SA520002	0002	Membrana / Air spring bellow	112
81436.010.017			SA520099	0099	Membrana / Air spring bellow	134
81436.010.018 / 51			SA520046	0046	Membrana / Air spring bellow	123
81436.010.022			SA520123	0123	Molla ad aria a lobi / Convolved air spring	472
81436.010.025			SA520261	0261	Molla semi-completa / Air spring without piston	314
81436.010.032	F90 / M90		SA520039	0039	Membrana / Air spring bellow	119
81436.010.033			SA520044	0044	Membrana / Air spring bellow	122
81436.010.036			SA520044	0044	Membrana / Air spring bellow	122
81436.010.037			SA520044	0044	Membrana / Air spring bellow	122
81436.010.039			SA520076	0076	Membrana / Air spring bellow	127
81436.010.040			SA520076	0076	Membrana / Air spring bellow	127
81436.010.044			SA520260	0260	Molla semi-completa / Air spring without piston	313
81436.010.049			SA520048	0048	Membrana / Air spring bellow	124
81436.010.050			SA520261	0261	Molla semi-completa / Air spring without piston	314
81436.010.050			SA520264	0264	Molla semi-completa / Air spring without piston	314
81436.010.052			SA520048	0048	Membrana / Air spring bellow	124
81436.010.053			SA520038	0038	Membrana / Air spring bellow	119
81436.010.054			SA520264	0264	Molla semi-completa / Air spring without piston	314
81436.010.056	BUS 200		SA520084	0084	Membrana / Air spring bellow	131
81436.010.057	BUS 200		SA520084	0084	Membrana / Air spring bellow	131
81436.010.058	BUS 200		SA520084	0084	Membrana / Air spring bellow	131



**SABO**

Lista applicazioni / Applications list

O.E.M	Veicolo Vehicle	Applicazione Application	 SABO	Cod. Gomma Rubber Code	Tipo Type	
81436.010.059	BUS 200		SA520082	0082	Membrana / Air spring bellow	129
81436.010.060	BUS 200		SA520082	0082	Membrana / Air spring bellow	129
81436.010.061	BUS 200		SA520082	0082	Membrana / Air spring bellow	129
81436.010.065	F90 / M90		SA520039	0039	Membrana / Air spring bellow	119
81436.010.066	F 2000	Posteriore / Rear	SA520086	0086	Membrana / Air spring bellow	132
81436.010.067	F90 / M90		SA520039	0039	Membrana / Air spring bellow	119
81436.010.067			SA520044	0044	Membrana / Air spring bellow	122
81436.010.068	F 2000	Posteriore / Rear	SA520086	0086	Membrana / Air spring bellow	132
81436.010.069	F 2000	Posteriore / Rear	SA520086	0086	Membrana / Air spring bellow	132
81436.010.070	F90 / M90		SA520039	0039	Membrana / Air spring bellow	119
81436.010.071			SA520096	0096	Membrana / Air spring bellow	133
81436.010.072			SA520096	0096	Membrana / Air spring bellow	133
81436.010.073			SA520264	0264	Molla semi-completa / Air spring without piston	314
81436.010.075	BUS 200		SA520082	0082	Membrana / Air spring bellow	129
81436.010.076	BUS 200		SA520084	0084	Membrana / Air spring bellow	131
81436.010.078	BUS 200		SA520082	0082	Membrana / Air spring bellow	129
81436.010.079	BUS 200		SA520084	0084	Membrana / Air spring bellow	131
81436.010.081	BUS 200		SA520082	0082	Membrana / Air spring bellow	129
81436.010.082	BUS 200		SA520084	0084	Membrana / Air spring bellow	131
81436.010.083	BUS 200		SA520082	0082	Membrana / Air spring bellow	129
81436.010.084	BUS 200		SA520084	0084	Membrana / Air spring bellow	131
81436.010.090	BUS 200		SA520082	0082	Membrana / Air spring bellow	129
81436.010.091	BUS 200		SA520084	0084	Membrana / Air spring bellow	131
81436.010.092	F90 / M90		SA520039	0039	Membrana / Air spring bellow	119
81436.010.093	F90 / M90		SA520039	0039	Membrana / Air spring bellow	119
81436.010.094	F90 / M90		SA520039	0039	Membrana / Air spring bellow	119
81436.010.095			SA520097	0097	Membrana / Air spring bellow	134
81436.010.096		Terzo asse / Trailing axle	SA520254	0254	Membrana / Air spring bellow	144
81436.010.097			SA520097	0097	Membrana / Air spring bellow	134
81436.010.098		Terzo asse / Trailing axle	SA520254	0254	Membrana / Air spring bellow	144
81436.010.099	F90 / M90		SA520039	0039	Membrana / Air spring bellow	119
81436.010.100	F90 / M90		SA520039	0039	Membrana / Air spring bellow	119
81436.010.101		Terzo asse / Trailing axle	SA520254	0254	Membrana / Air spring bellow	144
81436.010.102			SA520097	0097	Membrana / Air spring bellow	134
81436.010.103	F90 / M90		SA520039	0039	Membrana / Air spring bellow	119
81436.010.104			SA520031	0031	Membrana / Air spring bellow	116
81436.010.105			SA520097	0097	Membrana / Air spring bellow	134









O.E.M	Veicolo Vehicle	Applicazione Application	 SABO	Cod. Gomma Rubber Code	Tipo Type	
81436.010.106	F 2000	Posteriore / Rear	SA520086	0086	Membrana / Air spring bellow	132
81436.010.108	F 2000	Posteriore / Rear	SA520086	0086	Membrana / Air spring bellow	132
81436.010.109			SA520031	0031	Membrana / Air spring bellow	116
81436.010.110			SA520096	0096	Membrana / Air spring bellow	133
81436.010.111			SA520031	0031	Membrana / Air spring bellow	116
81436.010.113	BUS 200		SA520082	0082	Membrana / Air spring bellow	129
81436.010.114	BUS 200		SA520084	0084	Membrana / Air spring bellow	131
81436.010.115	BUS 200		SA520082	0082	Membrana / Air spring bellow	129
81436.010.116	BUS 200		SA520084	0084	Membrana / Air spring bellow	131
81436.010.117	BUS 200		SA520082	0082	Membrana / Air spring bellow	129
81436.010.118	BUS 200		SA520084	0084	Membrana / Air spring bellow	131
81436.010.120			SA520031	0031	Membrana / Air spring bellow	116
81436.010.121	F90 / M90		SA520039	0039	Membrana / Air spring bellow	119
81436.010.125			SA520031	0031	Membrana / Air spring bellow	116
81436.010.126			SA520097	0097	Membrana / Air spring bellow	134
81436.010.127		Terzo asse / Trailing axle	SA520254	0254	Membrana / Air spring bellow	144
81436.010.128			SA520096	0096	Membrana / Air spring bellow	133
81436.010.138			SA520097	0097	Membrana / Air spring bellow	134
81436.010.139		Terzo asse / Trailing axle	SA520254	0254	Membrana / Air spring bellow	144
81436.010.140			SA520031	0031	Membrana / Air spring bellow	116
81436.010.144			SA520044	0044	Membrana / Air spring bellow	122
81436.010.150			SA520031	0031	Membrana / Air spring bellow	116
81436.010.151	TGA	Posteriore / Rear	SA520187	0187	Molla semi-completa / Air spring without piston	269
81436.010.152	TGA	Posteriore / Rear	SA520189	0189	Molla semi-completa / Air spring without piston	271
81436.010.153	TGA	Soll. III asse / Lift axle	SA520188	0188	Molla semi-completa / Air spring without piston	270
81436.010.155	TGA	Terzo asse / Trailing axle	SA520240	0240	Molla semi-completa / Air spring without piston	307
81436.010.158	TGA / TGX / TGS	Posteriore / Rear	SA520296	0296	Molla semi-completa / Air spring without piston	326
81436.010.160	TGL	Posteriore / Rear	SA520233	0233	Molla semi-completa / Air spring without piston	302
81436.010.163	TGA	Anteriore / Front	SA520156	0156	Membrana / Air spring bellow	140
81436.010.165	TGA	Terzo asse / Trailing axle	SA520229	0229	Molla semi-completa / Air spring without piston	299
81436.010.166			SA520554	0554	Molla semi-completa / Air spring without piston	415
81436.010.167			SA520553	0553	Molla semi-completa / Air spring without piston	414
81436.010.168		Posteriore / Rear	SA520338 	0338	Molla semi-completa / Air spring without piston	345
81436.010.173	TGA / TGS / TGX	Posteriore / Rear	SA520381	0189	Molla semi-completa / Air spring without piston	272



**SABO**

Lista applicazioni / Applications list

O.E.M	Veicolo Vehicle	Applicazione Application	 SABO	Cod. Gomma Rubber Code	Tipo Type	
81436.010.176	TGA	Posteriore / Rear	SA520187	0187	Molla semi-completa / Air spring without piston	269
81436.016.002			SA520261	0261	Molla semi-completa / Air spring without piston	314
81436.016.023			SA520261	0261	Molla semi-completa / Air spring without piston	314
81436.016.025			SA520261	0261	Molla semi-completa / Air spring without piston	314
81436.016.029			SA520261	0261	Molla semi-completa / Air spring without piston	314
81436.016.030			SA520261	0261	Molla semi-completa / Air spring without piston	314
81436.016.060			SA520076	0076	Membrana / Air spring bellow	127
81436.016.069			SA520076	0076	Membrana / Air spring bellow	127
81436.016.071	TGL	Posteriore / Rear	SA520233	0233	Molla semi-completa / Air spring without piston	302
81436.016.075			SA520076	0076	Membrana / Air spring bellow	127
85436.010.000			SA520525	0189-1	Molla semi-completa / Air spring without piston	273
88 96420 0217			SA520123	0123	Molla ad aria a lobi / Convuluted air spring	472
90.831.120.018			SA520046	0046	Membrana / Air spring bellow	123
90.831.120.144			SA520009	0009	Membrana / Air spring bellow	114
MENARINI						
178.741			SA520065	0065	Membrana / Air spring bellow	127
178623	201		SA520035	0035	Membrana / Air spring bellow	118
178739	101 / 102 / 110L / 120		SA520280	0280	Membrana / Air spring bellow	149
178741			SA520003	0003	Membrana / Air spring bellow	113
192709			SA520154	0154	Membrana / Air spring bellow	139
199196			SA520002	0002	Membrana / Air spring bellow	112
325993	201		SA520035	0035	Membrana / Air spring bellow	118
D020990	221		SA520151	0151	Membrana / Air spring bellow	138
MERCEDES-BENZ						
0008001236			SA520702 	0702	Molla ad aria per sedili e solleventori / Air spring for seats and lifts	523
9463281601			SA520425 	0425	Molla ad aria a lobi / Convuluted air spring	496
A0003270101	0		SA520002	0002	Membrana / Air spring bellow	112
A0003280101			SA520154	0154	Membrana / Air spring bellow	139
A3073270001	0		SA520002	0002	Membrana / Air spring bellow	112
A3073270101	0		SA520002	0002	Membrana / Air spring bellow	112
A3073280001	0		SA520002	0002	Membrana / Air spring bellow	112
A3073280101			SA520044	0044	Membrana / Air spring bellow	122
A3073280101			SA520084	0084	Membrana / Air spring bellow	131
A3183280001			SA520255	0255	Membrana / Air spring bellow	144
A3603280101			SA520044	0044	Membrana / Air spring bellow	122

O.E.M	Veicolo Vehicle	Applicazione Application	 SABO	Cod. Gomma Rubber Code	Tipo Type	
A3632290001			SA520082	0082	Membrana / Air spring bellow	129
A3633280001			SA520082	0082	Membrana / Air spring bellow	129
A3633280101			SA520044	0044	Membrana / Air spring bellow	122
A3633280201			SA520077	0077	Membrana / Air spring bellow	128
A3643277001	0		SA520002	0002	Membrana / Air spring bellow	112
A3823277101			SA520048	0048	Membrana / Air spring bellow	124
A3823277201			SA520065	0065	Membrana / Air spring bellow	127
A3833270001			SA520042	0042	Membrana / Air spring bellow	120
A3873280001			SA520044	0044	Membrana / Air spring bellow	122
A3873280101			SA520044	0044	Membrana / Air spring bellow	122
A3933280101			SA520027	0027	Membrana / Air spring bellow	115
A4443200217			SA520583C	0376	Molla completa di pistone / Complete air spring	360
A4443200217			SA520583C	0376	Molla completa di pistone / Complete air spring	360
A6293200025	EVO BUS TRAVEGO	Anteriore / Front	SA520247C	0247	Molla completa di pistone / Complete air spring	312
A6293270001	EVO BUS TRAVEGO	Anteriore / Front	SA520247	0247	Molla semi-completa / Air spring without piston	311
A6553270001			SA520258	0258	Membrana / Air spring bellow	146
A6583280001			SA520086	0086	Membrana / Air spring bellow	132
A6743280001			SA520111	0111	Membrana / Air spring bellow	135
A6743280101			SA520257	0257	Membrana / Air spring bellow	145
A6743280301			SA520256	0256	Membrana / Air spring bellow	145
A6993280101			SA520039	0039	Membrana / Air spring bellow	119
A9423200117	ACTROS	Anteriore / Front	SA520177C	0177	Molla completa di pistone / Complete air spring	262
A9423200121	ACTROS	Posteriore / Rear	SA520093C	0093	Molla completa di pistone / Complete air spring	229
A9423200217	ATEGO	Anteriore / Front	SA520178C	0177	Molla completa di pistone / Complete air spring	262
A9423200221	ACTROS	Posteriore / Rear	SA520098C	0093	Molla completa di pistone / Complete air spring	230
A9423200321	ACTROS	Posteriore / Rear	SA520372C	0093	Molla completa di pistone / Complete air spring	232
A9423200617	ACTROS	Posteriore / Rear	SA520359C	0218	Molla completa di pistone / Complete air spring	292
A9423200757			SA520283 	0282	Molla semi-completa / Air spring without piston	319
A9423201017			SA520528C	0221	Molla completa di pistone / Complete air spring	295
A9423201621	ACTROS	Posteriore / Rear	SA520346C	0346	Molla completa di pistone / Complete air spring	350
A9423201721	ACTROS	Posteriore / Rear	SA520347C	0346	Molla completa di pistone / Complete air spring	350
A9423202221	MP2	Posteriore / Rear	SA520341C	0204	Molla completa di pistone / Complete air spring	285
A9423202321	MP2	Posteriore / Rear	SA520204C	0204	Molla completa di pistone / Complete air spring	285
A9423202421	ACTROS	Posteriore / Rear	SA520346C	0346	Molla completa di pistone / Complete air spring	350









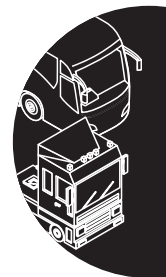
**SABO**

Lista applicazioni / Applications list

O.E.M	Veicolo Vehicle	Applicazione Application	SABO	Cod. Gomma Rubber Code	Tipo Type	
A9423202521	ACTROS	Posteriore / Rear	SA520347C	0346	Molla completa di pistone / Complete air spring	350
A9423202621	MP2		SA520282C	0282	Molla completa di pistone / Complete air spring	319
A9423202721	MP2	Posteriore / Rear	SA520283C	0282	Molla completa di pistone / Complete air spring	320
A9423202821	ACTROS	Posteriore / Rear	SA520319C	0093	Molla completa di pistone / Complete air spring	231
A9423202921	ACTROS	Posteriore / Rear	SA520320C	0093	Molla completa di pistone / Complete air spring	231
A9423203021	VOSS 230	Posteriore / Rear	SA520286C	0285	Molla completa di pistone / Complete air spring	321
A9423203221	ACTROS	Anteriore / Front	SA520318C	0177	Molla completa di pistone / Complete air spring	263
A9423203321	ACTROS	Posteriore / Rear	SA520359C	0218	Molla completa di pistone / Complete air spring	292
A9423203521	ACTROS	Terzo asse / Trailing axle	SA520273C	0126	Molla completa di pistone / Complete air spring	242
A9423203621	ACTROS	Terzo asse / Trailing axle	SA520272C	0126	Molla completa di pistone / Complete air spring	241
A9423204321	ACTROS	Anteriore / Front	SA520317C	0177	Molla completa di pistone / Complete air spring	263
A9423204421	ACTROS		SA520251C	0251	Molla completa di pistone / Complete air spring	313
A9423204521			SA520376C	0376	Molla completa di pistone / Complete air spring	359
A9423204521	ATEGO	Anteriore / Front	SA520376C	0376	Molla completa di pistone / Complete air spring	359
A9423204821	ACTROS	Anteriore / Front	SA520218C	0218	Molla completa di pistone / Complete air spring	291
A9423204921	ACTROS	Posteriore / Rear	SA520319C	0093	Molla completa di pistone / Complete air spring	231
A9423205021	ACTROS	Posteriore / Rear	SA520320C	0093	Molla completa di pistone / Complete air spring	231
A9423205121	ACTROS	Posteriore / Rear	SA520372C	0093	Molla completa di pistone / Complete air spring	232
A9423205421	ACTROS	Posteriore / Rear	SA520250C	0250	Molla completa di pistone / Complete air spring	312
A9423205921	ACTROS / AXOR	Posteriore / Rear	SA520374C	0374	Molla completa di pistone / Complete air spring	359
A9423206321			SA520528C	0221	Molla completa di pistone / Complete air spring	295
A9423206821	MP2	Posteriore / Rear	SA520341C	0204	Molla completa di pistone / Complete air spring	285
A9423206921	MP2	Posteriore / Rear	SA520204C	0204	Molla completa di pistone / Complete air spring	285
A9423207021	ACTROS	Posteriore / Rear	SA520346C	0346	Molla completa di pistone / Complete air spring	350
A9423207121	ACTROS	Posteriore / Rear	SA520347C	0346	Molla completa di pistone / Complete air spring	350
A9423270001	ACTROS	Anteriore / Front	SA520177	0177	Molla semi-completa / Air spring without piston	261
A9423280001	ACTROS	Posteriore / Rear	SA520093	0093	Molla semi-completa / Air spring without piston	229
A9423280101	ACTROS	Posteriore / Rear	SA520098	0093	Molla semi-completa / Air spring without piston	230



O.E.M	Veicolo Vehicle	Applicazione Application	 SABO	Cod. Gomma Rubber Code	Tipo Type	
A9463200321	ACTROS	Terzo asse / Trailing axle	SA520221C	0221	Molla completa di pistone / Complete air spring	293
A9463200421	ACTROS	Soll. III asse / Lift axle	SA520126C	0126	Molla completa di pistone / Complete air spring	241
A9463200521	ACTROS	Terzo asse / Trailing axle	SA520222C	0221	Molla completa di pistone / Complete air spring	294
A9463280001	ACTROS		SA520126	0126	Molla semi-completa / Air spring without piston	240
A9463280401	DISCOS		SA520176C	0176	Molla completa di pistone / Complete air spring	261
A9463281401			SA520133CP	0036	Molla completa di pistone / Complete air spring	188
A9463281501	DISCOS		SA520230C	0230	Molla completa di pistone / Complete air spring	300
A9463281601			SA520369	0324	Molla ad aria a lobi / Convolute air spring	480
A9463281901			SA520326C	0326	Molla completa di pistone / Complete air spring	341
A9463282101			SA520369	0324	Molla ad aria a lobi / Convolute air spring	480
A9463282501	TAS		SA520352CP	0352	Molla completa di pistone / Complete air spring	351
A946382001			SA520564	0324	Molla ad aria a lobi / Convolute air spring	483
A9573200117	ATEGO / ECONIC	Terzo asse / Trailing axle	SA520370C	0221	Molla completa di pistone / Complete air spring	294
A9573200317	ATEGO / ECONIC	Terzo asse / Trailing axle	SA520370C	0221	Molla completa di pistone / Complete air spring	294
A9603200057	MP4		SA520399CP	0399	Molla completa di pistone / Complete air spring	369
A9603200121			SA520475C	0475	Molla completa di pistone / Complete air spring	391
A9603200157			SA520423CP	0399	Molla completa di pistone / Complete air spring	369
A9603200221			SA520476C	0475	Molla completa di pistone / Complete air spring	391
A9603200321			SA520494C	0494	Molla completa di pistone / Complete air spring	397
A9603200521			SA520653C 	0653	Molla completa di pistone / Complete air spring	439
A9603200657			SA520485C	0485	Molla completa di pistone / Complete air spring	394
A9603200857			SA520577C	0577	Molla completa di pistone / Complete air spring	421
A9603200957			SA520658 	0400	Molla ad aria a lobi / Convolute air spring	495
A9603201257			SA520413C 	0413	Molla completa di pistone / Complete air spring	374
A9603201257			SA520413CP 	0413	Molla completa di pistone / Complete air spring	374
A9603201357			SA520411CP	0411	Molla completa di pistone / Complete air spring	373
A9603201757			SA520412CP	0411	Molla completa di pistone / Complete air spring	373
A9603203257	ACTROS MP 1824-->		SA520435C	0435	Molla completa di pistone / Complete air spring	383






**SABO**

Lista applicazioni / Applications list

O.E.M	Veicolo Vehicle	Applicazione Application	SABO	Cod. Gomma Rubber Code	Tipo Type	
A9603203257	ANTOS 1824- ->		SA520435C	0435	Molla completa di pistone / Complete air spring	383
A9603203257	AROCS 1824- ->		SA520435C	0435	Molla completa di pistone / Complete air spring	383
A9603203457			SA520484C	0484	Molla completa di pistone / Complete air spring	393
A9603204621			SA520618C	0618	Molla completa di pistone / Complete air spring	431
A9603204721			SA520696C	0696	Molla completa di pistone / Complete air spring	448
A9603206757	MP4		SA520399CP	0399	Molla completa di pistone / Complete air spring	369
A9603206857			SA520423CP	0399	Molla completa di pistone / Complete air spring	369
A9603207021	MP4		SA520399CP	0399	Molla completa di pistone / Complete air spring	369
A9603207157			SA520485C	0485	Molla completa di pistone / Complete air spring	394
A9603207257			SA520778C	0778	Molla completa di pistone / Complete air spring	459
A9603207557			SA520609C	0609	Molla completa di pistone / Complete air spring	428
A9603207657			SA520484C	0484	Molla completa di pistone / Complete air spring	393
A9603207721			SA520423CP	0399	Molla completa di pistone / Complete air spring	369
A9613203621			SA520730CP	0399	Molla completa di pistone / Complete air spring	370
A9613203721			SA520731CP	0399	Molla completa di pistone / Complete air spring	370
A9613204621			SA520732CP	0732	Molla completa di pistone / Complete air spring	452
A9613204721			SA520733CP	0732	Molla completa di pistone / Complete air spring	452
A9613206021		Posteriore, Asse aggiunto / Rear, Added axle	SA520751C	0609	Molla completa di pistone / Complete air spring	429
A9703200021			SA520722C	0376	Molla completa di pistone / Complete air spring	360
A9743200021	VOSS 230	Posteriore / Rear	SA520285C	0285	Molla completa di pistone / Complete air spring	320
A9743200117	ATEGO	Anteriore / Front	SA520376C	0376	Molla completa di pistone / Complete air spring	359
MERITOR R.O.R.						
200041			SA520415CP	0415	Molla completa di pistone / Complete air spring	375
201680			SA520519C	0519	Molla completa di pistone / Complete air spring	406
202394			SA520389	0108	Molla ad aria a lobi / Convuluted air spring	485
21208082			SA520010C	0010	Molla completa di pistone / Complete air spring	164



O.E.M	Veicolo Vehicle	Applicazione Application	 SABO	Cod. Gomma Rubber Code	Tipo Type	
21208082			SA520010CP	0010	Molla completa di pistone / Complete air spring	166
21212549			SA520171	0171	Molla ad aria a lobi / Convoluted air spring	477
21215632			SA520010C	0010	Molla completa di pistone / Complete air spring	164
21215632			SA520010CP	0010	Molla completa di pistone / Complete air spring	166
21215633			SA520070C	0070	Molla completa di pistone / Complete air spring	216
21215633			SA520070CP	0070	Molla completa di pistone / Complete air spring	216
21215761			SA520089CP	0080	Molla completa di pistone / Complete air spring	222
21215762			SA520089CP	0080	Molla completa di pistone / Complete air spring	222
21215762			SA520217C	0080	Molla completa di pistone / Complete air spring	223
21215801			SA520066C	0117	Molla completa di pistone / Complete air spring	234
21215891			SA520066CP	0117	Molla completa di pistone / Complete air spring	234
21216135			SA520066C	0117	Molla completa di pistone / Complete air spring	234
21221307			SA520037	0036	Molla semi-completa / Air spring without piston	187
21221307			SA520037CP	0036	Molla completa di pistone / Complete air spring	187
21221349			SA520012C	0012	Molla completa di pistone / Complete air spring	167
21221356			SA520369	0324	Molla ad aria a lobi / Convoluted air spring	480
21221356			SA520648 	0324	Molla ad aria a lobi / Convoluted air spring	484
21222239			SA520333C	0134	Molla completa di pistone / Complete air spring	244
21222442			SA520036CP	0036	Molla completa di pistone / Complete air spring	186
21222442			SA520579CP	0036	Molla completa di pistone / Complete air spring	191
21222663			SA520079	0079	Molla ad aria a lobi / Convoluted air spring	462
21222673			SA520186C	0020	Molla completa di pistone / Complete air spring	168
21225331			SA520010C1	0010	Molla semi-completa / Air spring without piston	165
21226039			SA520066CP	0117	Molla completa di pistone / Complete air spring	234
21229214			SA520231C	0231	Molla completa di pistone / Complete air spring	301






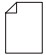


O.E.M	Veicolo Vehicle	Applicazione Application	SABO	Cod. Gomma Rubber Code	Tipo Type	
21229214			SA520231CP	0231	Molla completa di pistone / Complete air spring	301
21229626			SA520651CP	0651	Molla completa di pistone / Complete air spring	438
21230265			SA520651CP	0651	Molla completa di pistone / Complete air spring	438
21230298			SA520499CP	0499	Molla completa di pistone / Complete air spring	399
212221395			SA520079	0079	Molla ad aria a lobi / Convuluted air spring	462
21.222442			SA520036	0036	Molla semi-completa / Air spring without piston	186
			SA520089	0080	Molla semi-completa / Air spring without piston	222
			SA520161	0161	Molla ad aria a lobi / Convuluted air spring	477
METRO BUS						
X 664 1055			SA520135	0135	Molla ad aria a lobi / Convuluted air spring	474
METRO-CAMMELL						
X664 1056			SA520044	0044	Membrana / Air spring bellow	122
MICHIELETTO						
1.004			SA520074C	0074	Molla completa di pistone / Complete air spring	219
6061			SA520021C	0021	Molla completa di pistone / Complete air spring	169
MONTENEGRO IBERICA						
			SA520203C	0117	Molla completa di pistone / Complete air spring	237
NAVISTAR						
1660581C1			SA520687CP	0687	Molla completa di pistone / Complete air spring	445
1681748C1			SA520491CP	0491	Molla completa di pistone / Complete air spring	396
1685179C1			SA520639	0394	Molla ad aria a lobi / Convuluted air spring	489
1685179C1			SA520679	0394	Molla ad aria a lobi / Convuluted air spring	490
1R12-1054			SA520552CP	0426	Molla completa di pistone / Complete air spring	379
1R12-1057			SA520580CP	0580	Molla completa di pistone / Complete air spring	423
2027911C1			SA520580CP	0580	Molla completa di pistone / Complete air spring	423
2027911C2			SA520580CP	0580	Molla completa di pistone / Complete air spring	423
2027911C3			SA520580CP	0580	Molla completa di pistone / Complete air spring	423








O.E.M	Veicolo Vehicle	Applicazione Application	 SABO	Cod. Gomma Rubber Code	Tipo Type	
NEOPLAN						
102100500			SA520264	0264	Molla semi-completa / Air spring without piston	314
102121500			SA520264	0264	Molla semi-completa / Air spring without piston	314
1001.101.00			SA520009	0009	Membrana / Air spring bellow	114
1001.101.00			SA520083	0083	Membrana / Air spring bellow	130
1001.102.00			SA520046	0046	Membrana / Air spring bellow	123
1001.103.00	AUWARTER		SA520002	0002	Membrana / Air spring bellow	112
1001.12.251			SA520046	0046	Membrana / Air spring bellow	123
1001.121.00			SA520256	0256	Membrana / Air spring bellow	145
1001.122.50			SA520009	0009	Membrana / Air spring bellow	114
1001.122.54	AUWARTER		SA520002	0002	Membrana / Air spring bellow	112
1001.123.00			SA520044	0044	Membrana / Air spring bellow	122
1021.002.00			SA520009	0009	Membrana / Air spring bellow	114
1021.002.00			SA520083	0083	Membrana / Air spring bellow	130
1021.003.00	AUWARTER		SA520048	0048	Membrana / Air spring bellow	124
AA10 - 01 - 001			SA520009	0009	Membrana / Air spring bellow	114
AA10 - 01 - 002			SA520046	0046	Membrana / Air spring bellow	123
NEWAY						
22282			SA520070C	0070	Molla completa di pistone / Complete air spring	216
211586			SA520010C	0010	Molla completa di pistone / Complete air spring	164
57007180			SA520639 	0394	Molla ad aria a lobi / Convolved air spring	489
90557006			SA520267CP	0080	Molla completa di pistone / Complete air spring	315
90557008			SA520270CP	0270	Molla completa di pistone / Complete air spring	317
90557009			SA520270CP	0270	Molla completa di pistone / Complete air spring	317
90557010			SA520433C	0433	Molla completa di pistone / Complete air spring	381
90557019			SA520433C	0433	Molla completa di pistone / Complete air spring	381
90557027			SA520080	0080	Molla semi-completa / Air spring without piston	221
90557027			SA520267CP	0080	Molla completa di pistone / Complete air spring	315
90557031			SA520267CP	0080	Molla completa di pistone / Complete air spring	315
90557037			SA520267CP	0080	Molla completa di pistone / Complete air spring	315
90557052			SA520433C	0433	Molla completa di pistone / Complete air spring	381

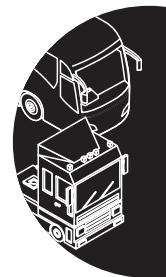


**SABO**

Lista applicazioni / Applications list

O.E.M	Veicolo Vehicle	Applicazione Application	 SABO	Cod. Gomma Rubber Code	Tipo Type	
90557075			SA520066C	0117	Molla completa di pistone / Complete air spring	234
90557075			SA520267CP	0080	Molla completa di pistone / Complete air spring	315
90557077			SA520080	0080	Molla semi-completa / Air spring without piston	221
90557078			SA520433C	0433	Molla completa di pistone / Complete air spring	381
90557082			SA520270CP	0270	Molla completa di pistone / Complete air spring	317
90557083			SA520433C	0433	Molla completa di pistone / Complete air spring	381
90557233			SA520181CP	0036	Molla completa di pistone / Complete air spring	189
90.557.023			SA520084	0084	Membrana / Air spring bellow	131
AR1315-1			SA520267CP	0080	Molla completa di pistone / Complete air spring	315
M0557019			SA520277CP	0277	Molla completa di pistone / Complete air spring	318
M0557020			SA520277CP	0277	Molla completa di pistone / Complete air spring	318
M0557030			SA520277CP	0277	Molla completa di pistone / Complete air spring	318
M0557031			SA520277CP	0277	Molla completa di pistone / Complete air spring	318
			SA520266	0080	Molla semi-completa / Air spring without piston	224
			SA520512CP	0512	Molla completa di pistone / Complete air spring	404
OMAR						
11804			SA520021C	0021	Molla completa di pistone / Complete air spring	169
11808			SA520023C	0006	Molla completa di pistone / Complete air spring	162
11815			SA520147C	0147	Molla completa di pistone / Complete air spring	249
OTOKAR						
16M0003652			SA520614C 	0048	Molla completa di pistone / Complete air spring	193
OPTARE						
5800001	BUS	Posteriore / Rear	SA520366	0366	Membrana / Air spring bellow	152
R5800001	BUS	Posteriore / Rear	SA520366	0366	Membrana / Air spring bellow	152
R5800068	BUS	Posteriore / Rear	SA520366	0366	Membrana / Air spring bellow	152
PEERLESS						
055000001			SA520679 	0394	Molla ad aria a lobi / Convuluted air spring	490
PEGASO						
175005			SA520070C	0070	Molla completa di pistone / Complete air spring	216

O.E.M	Veicolo Vehicle	Applicazione Application	 SABO	Cod. Gomma Rubber Code	Tipo Type	
794686			SA520032	0032	Membrana / Air spring bellow	116
795097			SA520032	0032	Membrana / Air spring bellow	116
5231/5236/5266 (FLANGED VERSION)			SA520670 	0079	Molla ad aria a lobi / Convoluted air spring	468
528919/5266/ 5231/5236			SA520079	0079	Molla ad aria a lobi / Convoluted air spring	462
PETERBILT						
C816000			SA520678CP 	0678	Molla completa di pistone / Complete air spring	444
PEZZAIOLI						
1006550			SA520184C	0184	Molla completa di pistone / Complete air spring	267
70100027			SA520147C	0147	Molla completa di pistone / Complete air spring	249
70100029			SA520313C	0313	Molla completa di pistone / Complete air spring	337
PIACENZA						
250991			SA520070C	0070	Molla completa di pistone / Complete air spring	216
PILOT						
HYA005			SA520587 	0587	Molla ad aria per sedili e solleventori / Air spring for seats and lifts	522
PORTESI						
700176			SA520035	0035	Membrana / Air spring bellow	118
RANDON						
212100278			SA520478	0079	Molla ad aria a lobi / Convoluted air spring	466
RENAULT V.I.						
21451178			SA520473C	0473	Molla completa di pistone / Complete air spring	390
22025580	MIDLUM	Posteriore / Rear	SA520365CP	0365	Molla completa di pistone / Complete air spring	357
22025611			SA520482CP 	0482	Molla completa di pistone / Complete air spring	392
22190560	MAGNUM / PREMIUM LOW		SA520363C	0363	Molla completa di pistone / Complete air spring	356
742219056	MAGNUM / PREMIUM LOW		SA520363C	0363	Molla completa di pistone / Complete air spring	356
5000452939			SA520010C	0010	Molla completa di pistone / Complete air spring	164
5000745918			SA520081C	0081	Molla completa di pistone / Complete air spring	225
5000768641	IRISBUS PR 100	Anteriore / Front	SA520393	0393	Membrana / Air spring bellow	154
5000790692			SA520070C	0070	Molla completa di pistone / Complete air spring	216
5000805998	IRISBUS PR 100	Anteriore / Front	SA520393	0393	Membrana / Air spring bellow	154
5001829866			SA520009	0009	Membrana / Air spring bellow	114
5001857902			SA520702 	0702	Molla ad aria per sedili e solleventori / Air spring for seats and lifts	523



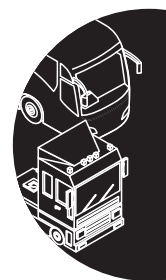
**SABO**

Lista applicazioni / Applications list

O.E.M	Veicolo Vehicle	Applicazione Application	SABO	Cod. Gomma Rubber Code	Tipo Type	
5010052722			SA520480C	0480	Molla completa di pistone / Complete air spring	392
5010130683			SA520480C	0480	Molla completa di pistone / Complete air spring	392
5010130925			SA520070C	0070	Molla completa di pistone / Complete air spring	216
5010211724	MAGNUM 380	Posteriore / Rear	SA520195C	0195	Molla completa di pistone / Complete air spring	279
5010239252			SA520057CP	0057	Molla completa di pistone / Complete air spring	198
5010294309	MAGNUM / PREMIUM	Posteriore / Rear	SA520112C	0112	Molla completa di pistone / Complete air spring	233
5010294385			SA520378C	0378	Molla completa di pistone / Complete air spring	361
5010294385	PREMIUM	Anteriore / Front	SA520378C	0378	Molla completa di pistone / Complete air spring	361
5010305391	MIDLUM	Posteriore / Rear	SA520365CP	0365	Molla completa di pistone / Complete air spring	357
5010383616			SA520337CP	0337	Molla completa di pistone / Complete air spring	345
5010383723			SA520498C	0498	Molla completa di pistone / Complete air spring	398
5010488070	MAGNUM / PREMIUM	Posteriore / Rear	SA520112C	0112	Molla completa di pistone / Complete air spring	233
5010488756	PREMIUM	Anteriore / Front	SA520378C	0378	Molla completa di pistone / Complete air spring	361
5010557356	MAGNUM / PREMIUM LOW		SA520363C	0363	Molla completa di pistone / Complete air spring	356
5010557622	MAGNUM DXI / PREMIUM DXI	Anteriore / Front	SA520294	0294	Molla semi-completa / Air spring without piston	325
5010557622	MAGNUM DXI / PREMIUM DXI	Anteriore / Front	SA520294C	0294	Molla completa di pistone / Complete air spring	325
5010557623			SA520377C	0377	Molla completa di pistone / Complete air spring	361
5010557623	MAGNUM / PREMIUM / KERAX	Anteriore / Front	SA520377C	0377	Molla completa di pistone / Complete air spring	361
5010600172	MIDLUM	Posteriore / Rear	SA520382CP	0382	Molla completa di pistone / Complete air spring	362
5010600262	MIDLUM	Posteriore / Rear	SA520236CP	0236	Molla completa di pistone / Complete air spring	305
5010630800	MIDLUM	Posteriore / Rear	SA520365CP	0365	Molla completa di pistone / Complete air spring	357
5810805998	IRISBUS PR 100	Anteriore / Front	SA520393	0393	Membrana / Air spring bellow	154
7420541504	MAGNUM DXI / PREMIUM DXI	Posteriore / Rear	SA520348	0079	Molla ad aria a lobi / Convuluted air spring	463
7420909153	MAGNUM / PREMIUM DXI	Posteriore / Rear	SA520360C	0360	Molla completa di pistone / Complete air spring	376
7421451177			SA520384C	0383	Molla completa di pistone / Complete air spring	363
7421451178			SA520473C	0473	Molla completa di pistone / Complete air spring	390
7421978492	MAGNUM / PREMIUM DXI	Posteriore / Rear	SA520360C	0360	Molla completa di pistone / Complete air spring	376




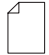









O.E.M	Veicolo Vehicle	Applicazione Application	 SABO	Cod. Gomma Rubber Code	Tipo Type	
7421978493	MAGNUM / PREMIUM / KERAX	Anteriore / Front	SA520377C 	0377	Molla completa di pistone / Complete air spring	361
7422025580	MIDLUM	Posteriore / Rear	SA520365CP	0365	Molla completa di pistone / Complete air spring	357
5.000.288.982			SA520157	0157	Membrana / Air spring bellow	141
5.000.296.816			SA520101	0101	Membrana / Air spring bellow	135
5.000.640.399			SA520101C 	0101	Molla completa di pistone / Complete air spring	232
5.000.785.792			SA520099	0099	Membrana / Air spring bellow	134
5.000.785.798			SA520099	0099	Membrana / Air spring bellow	134
5.000.786.516			SA520043	0043	Membrana / Air spring bellow	121
5.000.786.640			SA520099	0099	Membrana / Air spring bellow	134
5.000.786.641			SA520099	0099	Membrana / Air spring bellow	134
5.000.786.901			SA520082	0082	Membrana / Air spring bellow	129
5.000.786.901			SA520099	0099	Membrana / Air spring bellow	134
5.000.787.632			SA520065	0065	Membrana / Air spring bellow	127
5.000.805.284			SA520099	0099	Membrana / Air spring bellow	134
5.000.819.370			SA520150	0150	Membrana / Air spring bellow	137
5.000.819.517			SA520082	0082	Membrana / Air spring bellow	129
5.000.869.135			SA520043	0043	Membrana / Air spring bellow	121
5.000.869.179			SA520065	0065	Membrana / Air spring bellow	127
5.000.954.175			SA520043	0043	Membrana / Air spring bellow	121
5.000.954.176			SA520043	0043	Membrana / Air spring bellow	121
5.000.954.176			SA520065	0065	Membrana / Air spring bellow	127
5.001.832.067			SA520060	0060	Molla semi-completa / Air spring without piston	200
5.001.832.067			SA520060C	0060	Molla completa di pistone / Complete air spring	200
5.001.843.640	IRIS BUS (AGORA)		SA520155	0155	Membrana / Air spring bellow	140
5.010.239.971			SA520075C	0075	Molla completa di pistone / Complete air spring	220
5.010.294.307			SA520060	0060	Molla semi-completa / Air spring without piston	200
5.010.294.307 A/B			SA520060C	0060	Molla completa di pistone / Complete air spring	200
5.010.557.355	MAGNUM		SA520241	0060	Molla semi-completa / Air spring without piston	201
5.010.557.355	MAGNUM		SA520241C	0060	Molla completa di pistone / Complete air spring	201
5.010.600.328	MAGNUM DXI / PREMIUM DXI	Posteriore / Rear	SA520312	0060	Molla semi-completa / Air spring without piston	202
5.010.600.328	MAGNUM DXI / PREMIUM DXI	Posteriore / Rear	SA520312C	0060	Molla completa di pistone / Complete air spring	202
5.010.600439	PREMIUM	Posteriore / Rear	SA520308C	0075	Molla completa di pistone / Complete air spring	221





O.E.M	Veicolo Vehicle	Applicazione Application	SABO	Cod. Gomma Rubber Code	Tipo Type	
5.011.239.971			SA520075	0075	Molla semi-completa / Air spring without piston	220
5.011.294.308			SA520075	0075	Molla semi-completa / Air spring without piston	220
50 01 855 856	PREMIUM G340T		SA520112	0112	Molla semi-completa / Air spring without piston	233
50 10 294 546	PREMIUM G340T		SA520112	0112	Molla semi-completa / Air spring without piston	233
REYCO						
1288302			SA520491CP	0491	Molla completa di pistone / Complete air spring	396
2337701			SA520471CP	0471	Molla completa di pistone / Complete air spring	389
2363101			SA520519C	0519	Molla completa di pistone / Complete air spring	406
23433-01			SA520436CP	0436	Molla completa di pistone / Complete air spring	383
93AR			SA520389	0108	Molla ad aria a lobi / Convuluted air spring	485
RIDEWELL						
1003586805C			SA520565	0565	Molla ad aria a lobi / Convuluted air spring	505
1003586948C			SA520465	0324	Molla ad aria a lobi / Convuluted air spring	482
1003587135C			SA520500	0440	Molla ad aria a lobi / Convuluted air spring	499
1003587180C			SA520679	0394	Molla ad aria a lobi / Convuluted air spring	490
1003589213C			SA520687CP	0687	Molla completa di pistone / Complete air spring	445
1003589270C			SA520531C	0531	Molla completa di pistone / Complete air spring	408
1003589321C			SA520514CP	0514	Molla completa di pistone / Complete air spring	405
1003589394C			SA520415CP	0415	Molla completa di pistone / Complete air spring	375
10089780C			SA520552CP	0426	Molla completa di pistone / Complete air spring	379
S3053C			SA520491CP	0491	Molla completa di pistone / Complete air spring	396
ROLFO						
112010			SA520147C	0147	Molla completa di pistone / Complete air spring	249
112060			SA520021C	0021	Molla completa di pistone / Complete air spring	169
112060			SA520021C2	0021	Molla semi-completa / Air spring without piston	170
112273			SA520206	0108	Molla ad aria a lobi / Convuluted air spring	470
112321			SA520401	0108	Molla ad aria a lobi / Convuluted air spring	471


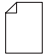










O.E.M	Veicolo Vehicle	Applicazione Application	 SABO	Cod. Gomma Rubber Code	Tipo Type	
112322			SA520023C	0006	Molla completa di pistone / Complete air spring	162
112323			SA520402	0108	Molla ad aria a lobi / Convolute air spring	471
112331			SA520403	0079	Molla ad aria a lobi / Convolute air spring	463
ROMAN SA						
89436016002			SA520720C 	0122	Molla completa di pistone / Complete air spring	240
ROR						
21221356			SA520648 	0324	Molla ad aria a lobi / Convolute air spring	484
SAE/SMB						
166253			SA520766C 	0766	Molla completa di pistone / Complete air spring	457
9212050			SA520049C	0010	Molla completa di pistone / Complete air spring	166
093770016			SA520425 	0425	Molla ad aria a lobi / Convolute air spring	496
8403/102			SA520070C	0070	Molla completa di pistone / Complete air spring	216
SAF						
57006910			SA520488	0079	Molla ad aria a lobi / Convolute air spring	466
57006941			SA520774 	0079	Molla ad aria a lobi / Convolute air spring	469
57007180			SA520679 	0394	Molla ad aria a lobi / Convolute air spring	490
57007325			SA520659 	0659	Molla ad aria a lobi / Convolute air spring	509
57007443			SA520440	0394	Molla ad aria a lobi / Convolute air spring	487
57008050			SA520519C	0519	Molla completa di pistone / Complete air spring	406
57009213			SA520687CP 	0687	Molla completa di pistone / Complete air spring	445
57009321			SA520514CP	0514	Molla completa di pistone / Complete air spring	405
57009422			SA520424CP	0424	Molla completa di pistone / Complete air spring	378
90554043			SA520491CP 	0491	Molla completa di pistone / Complete air spring	396
90557001			SA520500	0440	Molla ad aria a lobi / Convolute air spring	499
90557010			SA520433CP	0433	Molla completa di pistone / Complete air spring	382
90557019			SA520433CP	0433	Molla completa di pistone / Complete air spring	382
90557071			SA520491C	0491	Molla completa di pistone / Complete air spring	395
90557076			SA520491C	0491	Molla completa di pistone / Complete air spring	395
90557077			SA520491C	0491	Molla completa di pistone / Complete air spring	395



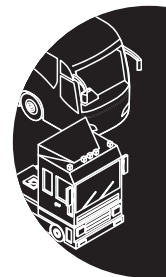
**SABO**

Lista applicazioni / Applications list


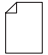




O.E.M	Veicolo Vehicle	Applicazione Application	 SABO	Cod. Gomma Rubber Code	Tipo Type	
90557117			SA520414CP 	0414	Molla completa di pistone / Complete air spring	375
90557146			SA520727CP 	0727	Molla completa di pistone / Complete air spring	451
90557177			SA520727CP 	0727	Molla completa di pistone / Complete air spring	451
90557182			SA520727CP 	0727	Molla completa di pistone / Complete air spring	451
90557237			SA520447 	0324	Molla ad aria a lobi / Convuluted air spring	481
2229100100			SA520669 	0394	Molla ad aria a lobi / Convuluted air spring	490
3228105300			SA520567C	0055	Molla completa di pistone / Complete air spring	196
3229100100			SA520686 	0394	Molla ad aria a lobi / Convuluted air spring	491
2.228.0002.00			SA520010C	0010	Molla completa di pistone / Complete air spring	164
2.228.0002.00			SA520010CP	0010	Molla completa di pistone / Complete air spring	166
2.229.0002.00			SA520010C	0010	Molla completa di pistone / Complete air spring	164
2.229.0003.00			SA520070C	0070	Molla completa di pistone / Complete air spring	216
2.229.0003.00			SA520070CP	0070	Molla completa di pistone / Complete air spring	218
2.229.0007.00			SA520062C	0062	Molla completa di pistone / Complete air spring	212
2618IL			SA520458CP	0458	Molla completa di pistone / Complete air spring	386
2619V			SA520131CP	0055	Molla completa di pistone / Complete air spring	195
2918V			SA520146C	0146	Molla completa di pistone / Complete air spring	249
2922V			SA520457 	0457	Molla semi-completa / Air spring without piston	385
2922V			SA520457C	0457	Molla completa di pistone / Complete air spring	386
2923V			SA520059	0059	Molla semi-completa / Air spring without piston	198
2923V			SA520059C	0059	Molla completa di pistone / Complete air spring	199
2923VK			SA520207CP	0207	Molla completa di pistone / Complete air spring	286
2924V			SA520345CP	0207	Molla completa di pistone / Complete air spring	287
2926V			SA520132C	0132	Molla completa di pistone / Complete air spring	242
2927V			SA520371CP	0371	Molla completa di pistone / Complete air spring	358
3.228.0002.00			SA520010C	0010	Molla completa di pistone / Complete air spring	164
3.228.1042.00			SA520356CP	0356	Molla completa di pistone / Complete air spring	354
3.228.1047.00			SA520371CP	0371	Molla completa di pistone / Complete air spring	358





O.E.M	Veicolo Vehicle	Applicazione Application	 SABO	Cod. Gomma Rubber Code	Tipo Type	
3.229.0003.00			SA520070C	0070	Molla completa di pistone / Complete air spring	216
3.229.0005.00			SA520020C	0020	Molla completa di pistone / Complete air spring	168
3.229.0005.01/ 1300			SA520186C	0020	Molla completa di pistone / Complete air spring	168
3.229.0006.01			SA520020C	0020	Molla completa di pistone / Complete air spring	168
3.229.0007.00			SA520090CP	0062	Molla completa di pistone / Complete air spring	212
3.229.0007.01			SA520090CP	0062	Molla completa di pistone / Complete air spring	212
3.229.0007.02			SA520090CP	0062	Molla completa di pistone / Complete air spring	212
3.229.0024.00			SA520012C	0012	Molla completa di pistone / Complete air spring	167
3.229.0027.00			SA520146C	0146	Molla completa di pistone / Complete air spring	249
3.229.0028.00			SA520207CP	0207	Molla completa di pistone / Complete air spring	286
3.229.0029.00			SA520095CP	0055	Molla completa di pistone / Complete air spring	195
3.229.0030.00			SA520132C	0132	Molla completa di pistone / Complete air spring	242
3.229.0031.00			SA520059	0059	Molla semi-completa / Air spring without piston	198
3.229.0031.00			SA520059C	0059	Molla completa di pistone / Complete air spring	199
3.229.0031.00			SA520059CP	0059	Molla completa di pistone / Complete air spring	199
3.229.0031.00			SA520262C	0081	Molla completa di pistone / Complete air spring	227
3.229.0033.00			SA520131CP	0055	Molla completa di pistone / Complete air spring	195
3.229.0036.00			SA520457C	0457	Molla completa di pistone / Complete air spring	386
3.229.0038.00			SA520330CP	0330	Molla completa di pistone / Complete air spring	343
3.229.0039.00/ 2626V			SA520297CP	0297	Molla completa di pistone / Complete air spring	327
3.229.0040.00			SA520458CP	0458	Molla completa di pistone / Complete air spring	386
3.229.0041.00			SA520345CP	0207	Molla completa di pistone / Complete air spring	287
3.229.2630.00			SA520132C	0132	Molla completa di pistone / Complete air spring	242
3228.1043.00			SA520397CP	0055	Molla completa di pistone / Complete air spring	196
4.229.1004.00			SA520106	0079	Molla ad aria a lobi / Convolute air spring	462
4.229.1005.00			SA520324	0324	Molla ad aria a lobi / Convolute air spring	479
4.229.1005.01			SA520324	0324	Molla ad aria a lobi / Convolute air spring	479
4.284.3003.01			SA520062	0062	Molla semi-completa / Air spring without piston	211

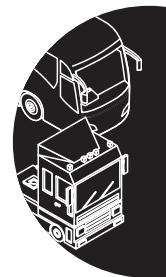




O.E.M	Veicolo Vehicle	Applicazione Application	 SABO	Cod. Gomma Rubber Code	Tipo Type	
4.284.3003.01			SA520090CP	0062	Molla completa di pistone / Complete air spring	212
4.284.3003.01			SA520095CP	0055	Molla completa di pistone / Complete air spring	195
4.284.3004.00			SA520309	0309	Molla semi-completa / Air spring without piston	336
4.284.3006.00			SA520055	0055	Molla semi-completa / Air spring without piston	194
AS-0170			SA520727CP 	0727	Molla completa di pistone / Complete air spring	451
			SA520262	0081	Molla semi-completa / Air spring without piston	227
			SA520270 	0270	Molla semi-completa / Air spring without piston	317
SANSAVINI						
F3034A			SA520171	0171	Molla ad aria a lobi / Convuluted air spring	477
SAUER						
P10754			SA520659 	0659	Molla ad aria a lobi / Convuluted air spring	509
P50732			SA520491CP 	0491	Molla completa di pistone / Complete air spring	396
SCANIA						
255.293			SA520056	0056	Molla semi-completa / Air spring without piston	197
255.295			SA520056	0056	Molla semi-completa / Air spring without piston	197
298.568			SA520056	0056	Molla semi-completa / Air spring without piston	197
325.748			SA520056	0056	Molla semi-completa / Air spring without piston	197
255293			SA520056C	0056	Molla completa di pistone / Complete air spring	197
255295			SA520056C	0056	Molla completa di pistone / Complete air spring	197
298568			SA520056C	0056	Molla completa di pistone / Complete air spring	197
325748			SA520056C	0056	Molla completa di pistone / Complete air spring	197
402315	BUSSAR		SA520032	0032	Membrana / Air spring bellow	116
411622	BUSSAR		SA520032	0032	Membrana / Air spring bellow	116
411623	BUSSAR		SA520032	0032	Membrana / Air spring bellow	116
411627			SA520118	0118	Membrana / Air spring bellow	136
424626	BUS / K113 / K82 / 112 / L113		SA520033	0033	Membrana / Air spring bellow	117
434932	BUS / K113 / K82 / 112 / L113		SA520033	0033	Membrana / Air spring bellow	117
470920	BUS 4	Anteriore / Front	SA520198C	0198	Molla completa di pistone / Complete air spring	282
470921	BUS (Series 4 - Chassis AML 700)	Anteriore / Front	SA520205C	0205	Molla completa di pistone / Complete air spring	286


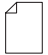





O.E.M	Veicolo Vehicle	Applicazione Application	 SABO	Cod. Gomma Rubber Code	Tipo Type	
470922	BUS 4	Posteriore / Rear	SA520196C	0196	Molla completa di pistone / Complete air spring	279
475149	BUS 4	Anteriore / Front	SA520197C	0197	Molla completa di pistone / Complete air spring	281
488263	BUS 94 / 114 / 124	Anteriore / Front	SA520199C	0199	Molla completa di pistone / Complete air spring	283
488264	BUS 94 / 114 / 124 (Chassis ADA1350 D)	Posteriore / Rear	SA520201C	0196	Molla completa di pistone / Complete air spring	280
488266	BUS (Series 4 - Chassis AMI 700)	Anteriore / Front	SA520205C	0205	Molla completa di pistone / Complete air spring	286
492678	BUS 4	Posteriore / Rear	SA520213C	0213	Molla completa di pistone / Complete air spring	289
492680	BUS 94 / 114 / 124 (Series 4 - Chassis AD1300 n° 1834970g)	Posteriore / Rear	SA520202C	0196	Molla completa di pistone / Complete air spring	280
523229	BUS		SA520035	0035	Membrana / Air spring bellow	118
934094	BUS / K113 / K82 / 112 / L113		SA520033	0033	Membrana / Air spring bellow	117
1107674			SA520056C	0056	Molla completa di pistone / Complete air spring	197
1314903	Serie 3 / 4 / R - Series 3 / 4 / R	Terzo asse / Trailing axle	SA520185C	0185	Molla completa di pistone / Complete air spring	268
1314903	Serie 3 / 4 / R - Series 3 / 4 / R	Terzo asse / Trailing axle	SA520185CP	0185	Molla completa di pistone / Complete air spring	268
1314903	P, R, T		SA520761CP 	0761	Molla completa di pistone / Complete air spring	456
1314904	BUS 4	Post/III asse	SA520180C	0180	Molla completa di pistone / Complete air spring	264
1314904	Series 4	Posteriore / Rear	SA520180CP	0180	Molla completa di pistone / Complete air spring	265
1314905			SA520556CP	0556	Molla completa di pistone / Complete air spring	417
1314906			SA520056C	0056	Molla completa di pistone / Complete air spring	197
1320151			SA520562CP	0562	Molla completa di pistone / Complete air spring	417
1327144	Chassis series AMA	Anteriore / Front	SA520214C	0117	Molla completa di pistone / Complete air spring	238
1362145	Series 4 - ribassata / low floor	Anteriore / Front	SA520140C	0140	Molla completa di pistone / Complete air spring	245
1362147	Series 4 - normale / normal floor	Anteriore / Front	SA520139C	0139	Molla completa di pistone / Complete air spring	244
1370743	Series 4 - ribassata / low floor	Anteriore / Front	SA520140C	0140	Molla completa di pistone / Complete air spring	245










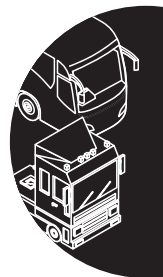
**SABO**

Lista applicazioni / Applications list

O.E.M	Veicolo Vehicle	Applicazione Application	 SABO	Cod. Gomma Rubber Code	Tipo Type	
1370744	Series 4 - normale / normal floor	Anteriore / Front	SA520139C	0139	Molla completa di pistone / Complete air spring	244
1386198	P, R, T-SERIES, X-LOW		SA520431C	0431	Molla completa di pistone / Complete air spring	380
1386199	Series 4 - ribassata / low floor	Anteriore / Front	SA520140C	0140	Molla completa di pistone / Complete air spring	245
1386200	Series 4 - normale / normal floor	Anteriore / Front	SA520139C	0139	Molla completa di pistone / Complete air spring	244
1387283	Series P / R	Posteriore / Rear	SA520350	0324	Molla ad aria a lobi / Convuluted air spring	480
1387289			SA520106	0079	Molla ad aria a lobi / Convuluted air spring	462
1394997	Series 3 / 4 / R	Terzo asse / Trailing axle	SA520185C	0185	Molla completa di pistone / Complete air spring	268
1394997	P, R, T		SA520761CP 	0761	Molla completa di pistone / Complete air spring	456
1402423	Series 3 / 4 / R	Terzo asse / Trailing axle	SA520185C	0185	Molla completa di pistone / Complete air spring	268
1402423	Series 3 / 4 / R	Terzo asse / Trailing axle	SA520185CP	0185	Molla completa di pistone / Complete air spring	268
1402423	P, R, T		SA520761CP 	0761	Molla completa di pistone / Complete air spring	456
1434506	BUS 94 / 114 / 124 (Chassis ADA1350 D)	Posteriore / Rear	SA520201C	0196	Molla completa di pistone / Complete air spring	280
1434930	P / R / T / ADA 4x2	Posteriore / Rear	SA520242CP	0242	Molla completa di pistone / Complete air spring	309
1434933	P / R / T / ADA 4x2	Posteriore / Rear	SA520243C	0243	Molla completa di pistone / Complete air spring	309
1440301	BUS 4	Anteriore / Front	SA520198C	0198	Molla completa di pistone / Complete air spring	282
1440302	BUS (Series 4 - Chassis AMI 700)	Anteriore / Front	SA520205C	0205	Molla completa di pistone / Complete air spring	286
1440303	BUS 94 / 114 / 124	Anteriore / Front	SA520199C	0199	Molla completa di pistone / Complete air spring	283
1440304	BUS 4	Posteriore / Rear	SA520196C	0196	Molla completa di pistone / Complete air spring	279
1440304			SA520493 	0493	Molla ad aria a lobi / Convuluted air spring	503
1440305	BUS 94 / 114 / 124 (Series 4 - Chassis AD1300 n° 1834970g)	Posteriore / Rear	SA520202C	0196	Molla completa di pistone / Complete air spring	280
1440306	BUS 4	Posteriore / Rear	SA520213C	0213	Molla completa di pistone / Complete air spring	289
1440307	BUS 4	Anteriore / Front	SA520197C	0197	Molla completa di pistone / Complete air spring	281



O.E.M	Veicolo Vehicle	Applicazione Application	 SABO	Cod. Gomma Rubber Code	Tipo Type	
1475106	BUS 94 / 114 / 124	Anteriore / Front	SA520199C	0199	Molla completa di pistone / Complete air spring	283
1498864			SA520702 	0702		523
1503813			SA520589 	0394	Molla ad aria a lobi / Convoluted air spring	488
1510195	SERIE R		SA520441C	0323	Molla completa di pistone / Complete air spring	340
1510249			SA520685 	0394	Molla ad aria a lobi / Convoluted air spring	491
1515499	BUS (Series 4 - Chassis AMI 700)	Anteriore / Front	SA520205C	0205	Molla completa di pistone / Complete air spring	286
1521114	BUS 94 / 114 / 124	Anteriore / Front	SA520199C	0199	Molla completa di pistone / Complete air spring	283
1543691	SERIE R		SA520441C	0323	Molla completa di pistone / Complete air spring	340
1612465			SA520043	0043	Molla ad aria per sedili e sollevatori / Air spring for seats and lifts	121
1726237	BUS F / K / N (Chassis AMA 860)	Anteriore / Front	SA520315C	0198	Molla completa di pistone / Complete air spring	282
1726238	BUS AMI 700	Anteriore / Front	SA520289C	0289	Molla completa di pistone / Complete air spring	323
1726239	BUS 4	Anteriore / Front	SA520290C	0199	Molla completa di pistone / Complete air spring	283
1726240	BUS ADA 1300	Posteriore / Rear	SA520291C	0291	Molla completa di pistone / Complete air spring	323
1726241	F / K / N (Chassis AMA 1300)	Posteriore / Rear	SA520316C	0196	Molla completa di pistone / Complete air spring	281
1726242	BUS ADA 1300	Posteriore / Rear	SA520292C	0292	Molla completa di pistone / Complete air spring	324
1726243	BUS ADA 1250	Posteriore / Rear	SA520293C	0293	Molla completa di pistone / Complete air spring	324
1726244			SA520590 	0394	Molla ad aria a lobi / Convoluted air spring	489
1726247	BUS (Series 4 - Chassis ARA860)	Terzo asse / Trailing axle	SA520245C	0245	Molla completa di pistone / Complete air spring	310
1731113	SERIE R		SA520441C	0323	Molla completa di pistone / Complete air spring	340
1774804			SA520323 	0323	Molla semi-completa / Air spring without piston	339
1774804	P / G / R / T	Posteriore / Rear	SA520323C	0323	Molla completa di pistone / Complete air spring	339
1863244			SA520409	0079	Molla ad aria a lobi / Convoluted air spring	464
1865753			SA520556CP	0556	Molla completa di pistone / Complete air spring	417
1865755			SA520056C	0056	Molla completa di pistone / Complete air spring	197









**SABO**

Lista applicazioni / Applications list

O.E.M	Veicolo Vehicle	Applicazione Application	SABO	Cod. Gomma Rubber Code	Tipo Type	
1865756			SA520562CP	0562	Molla completa di pistone / Complete air spring	417
1865757	Chassis series AMA	Anteriore / Front	SA520214C	0117	Molla completa di pistone / Complete air spring	238
1865759	P, R, T		SA520761CP	0761	Molla completa di pistone / Complete air spring	456
1903608	P / G / R / T	Posteriore / Rear	SA520323C	0323	Molla completa di pistone / Complete air spring	339
1903608			SA520323C/1	0323	Molla semi-completa / Air spring without piston	340
1926327			SA520770CP	0770	Molla completa di pistone / Complete air spring	458
1932593	P / R / T / ADA 4x2	Posteriore / Rear	SA520243C1	0243	Molla completa di pistone / Complete air spring	310
1942148			SA520605C	0605	Molla completa di pistone / Complete air spring	426
1944314	P / G / R / T	Posteriore / Rear	SA520323C	0323	Molla completa di pistone / Complete air spring	339
2024283	BUS (Series 4 - Chassis AMA 780)	Anteriore / Front	SA520343C	0343	Molla completa di pistone / Complete air spring	349
2024284	BUS (Series 4 - Chassis AMA 780)	Anteriore / Front	SA520343C	0343	Molla completa di pistone / Complete air spring	349
2024285	BUS (Series 4 - Chassis AMA 780)	Anteriore / Front	SA520343C	0343	Molla completa di pistone / Complete air spring	349
2024287	BUS (Series 4 / Chassis ADA 1300)	Posteriore / Rear	SA520344C	0344	Molla completa di pistone / Complete air spring	349
2024288	BUS (Series 4 - Chassis ASA 1150)	Posteriore - Terzo asse / Rear - Trailing axle	SA520342C	0342	Molla completa di pistone / Complete air spring	348
2373117	P, R, T-SERIES, X-LOW		SA520758C	0758	Molla completa di pistone / Complete air spring	455
2392114			SA520767	0306	Molla ad aria a lobi / Convuluted air spring	479
2428682			SA520726	0726	Molla ad aria a lobi / Convuluted air spring	514
2776010			SA520767	0306	Molla ad aria a lobi / Convuluted air spring	479
8170564			SA520636C	0636	Molla completa di pistone / Complete air spring	436
1.107.674			SA520056	0056	Molla semi-completa / Air spring without piston	197
1.314.906			SA520056	0056	Molla semi-completa / Air spring without piston	197
10.904403	BUS / K113 / K82 / 112 / L113		SA520033	0033	Membrana / Air spring bellow	117




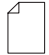










O.E.M	Veicolo Vehicle	Applicazione Application	 SABO	Cod. Gomma Rubber Code	Tipo Type	
131 9761			SA520106	0079	Molla ad aria a lobi / Convolute air spring	462
137 93 92			SA520045C	0045	Molla completa di pistone / Complete air spring	192
137 93 93	Series 4		SA520045	0045	Molla semi-completa / Air spring without piston	192
137 93 93			SA520045C	0045	Molla completa di pistone / Complete air spring	192
144 02 94			SA520045C	0045	Molla completa di pistone / Complete air spring	192
151 01 95			SA520045C	0045	Molla completa di pistone / Complete air spring	192
154 36 91			SA520045C	0045	Molla completa di pistone / Complete air spring	192
434 932			SA520078	0078	Membrana / Air spring bellow	128
	S110 / 120 / 125		SA520002	0002	Membrana / Air spring bellow	112
			SA520278	0278	Membrana / Air spring bellow	148
SCHMITZ						
15323			SA520134C	0134	Molla completa di pistone / Complete air spring	243
16512			SA520235CP	0235	Molla completa di pistone / Complete air spring	304
016793			SA520425 	0425	Molla ad aria a lobi / Convolute air spring	496
16808			SA520369	0324	Molla ad aria a lobi / Convolute air spring	480
16808			SA520648 	0324	Molla ad aria a lobi / Convolute air spring	484
17228			SA520355	0028	Molla semi-completa / Air spring without piston	174
017228			SA520355C 	0028	Molla completa di pistone / Complete air spring	174
017228			SA520355CP 	0028	Molla completa di pistone / Complete air spring	175
17685			SA520351C	0351	Molla completa di pistone / Complete air spring	351
750208			SA520009	0009	Membrana / Air spring bellow	114
750209			SA520046	0046	Membrana / Air spring bellow	123
750212			SA520085	0085	Membrana / Air spring bellow	132
750215			SA520083	0083	Membrana / Air spring bellow	130
750225			SA520259	0259	Membrana / Air spring bellow	146
750999			SA520091CP	0091	Molla completa di pistone / Complete air spring	228
751065			SA520091	0091	Molla semi-completa / Air spring without piston	228
751065			SA520165CP	0036	Molla completa di pistone / Complete air spring	189
1077929			SA520460CP	0460	Molla completa di pistone / Complete air spring	387



**SABO**

Lista applicazioni / Applications list

O.E.M	Veicolo Vehicle	Applicazione Application	SABO	Cod. Gomma Rubber Code	Tipo Type	
1111841			SA520483CP	0483	Molla completa di pistone / Complete air spring	393
1184194			SA520572CP	0460	Molla completa di pistone / Complete air spring	387
1274268			SA520474CP	0474	Molla completa di pistone / Complete air spring	390
1336403			SA520572CP	0460	Molla completa di pistone / Complete air spring	387
751020HP			SA520234CP	0234	Molla completa di pistone / Complete air spring	303
S015323			SA520230C	0230	Molla completa di pistone / Complete air spring	300
US04031			SA520246C	0246	Molla completa di pistone / Complete air spring	311
			SA520134	0134	Molla semi-completa / Air spring without piston	243
			SA520235	0235	Molla semi-completa / Air spring without piston	304
			SA520569	0425	Molla ad aria a lobi / Convuluted air spring	497
			SA520570	0425	Molla ad aria a lobi / Convuluted air spring	497
SEG SAMRO						
2500009			SA520070C	0070	Molla completa di pistone / Complete air spring	216
2500012			SA520788	0703	Molla ad aria a lobi / Convuluted air spring	512
2500425			SA520203CALU	0117	Molla semi-completa / Air spring without piston	237
2500915			SA520176C	0176	Molla completa di pistone / Complete air spring	261
250-0010			SA520211	0211	Molla ad aria a lobi / Convuluted air spring	478
250.00.08			SA520010C	0010	Molla completa di pistone / Complete air spring	164
H250-0011			SA520107	0107	Molla ad aria a lobi / Convuluted air spring	469
H250-0021			SA520119	0119	Molla ad aria a lobi / Convuluted air spring	472
H25000361			SA520012C	0012	Molla completa di pistone / Complete air spring	167
H2500188			SA520141	0141	Molla ad aria a lobi / Convuluted air spring	476
H2500324			SA520094CP	0117	Molla completa di pistone / Complete air spring	235
SICCA						
4890001			SA520026	0026	Membrana / Air spring bellow	115
SMB						
M 002 297			SA520107	0107	Molla ad aria a lobi / Convuluted air spring	469











O.E.M	Veicolo Vehicle	Applicazione Application	 SABO	Cod. Gomma Rubber Code	Tipo Type	
M 063 796			SA520110	0135	Molla ad aria a lobi / Convoluted air spring	473
M001774			SA520094CP	0117	Molla completa di pistone / Complete air spring	235
M001782			SA520066C	0117	Molla completa di pistone / Complete air spring	234
M060924			SA520127CP	0036	Molla completa di pistone / Complete air spring	188
M078246			SA520191	0191	Molla ad aria a lobi / Convoluted air spring	478
M078580			SA520181CP	0036	Molla completa di pistone / Complete air spring	189
SOLARIS						
1001 101 052			SA520631C 	0630	Molla completa di pistone / Complete air spring	433
SPRING VALLEY						
AS-4426			SA520447 	0324	Molla ad aria a lobi / Convoluted air spring	481
AS-4426			SA520447 	0324	Molla ad aria a lobi / Convoluted air spring	481
AS-4429			SA520465 	0324	Molla ad aria a lobi / Convoluted air spring	482
AS-4429			SA520465 	0324	Molla ad aria a lobi / Convoluted air spring	482
S.T. SYSTEM TRUCK						
05101103			SA520787C 	0787	Molla completa di pistone / Complete air spring	460
STEFEN						
19141000			SA520171	0171	Molla ad aria a lobi / Convoluted air spring	477
M04010670			SA520184C	0184	Molla completa di pistone / Complete air spring	267
SUSPENSIONS Inc.						
200118			SA520774 	0079	Molla ad aria a lobi / Convoluted air spring	469
200835			SA520447 	0324	Molla ad aria a lobi / Convoluted air spring	481
200835			SA520447 	0324	Molla ad aria a lobi / Convoluted air spring	481
SUSPEN TECH						
ST852			SA520478	0079	Molla ad aria a lobi / Convoluted air spring	466
ST853			SA520477	0079	Molla ad aria a lobi / Convoluted air spring	465
TAURUS						
AS2147180			SA520679 	0394	Molla ad aria a lobi / Convoluted air spring	490
TEC						
505801			SA520070C	0070	Molla completa di pistone / Complete air spring	216

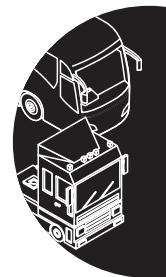




O.E.M	Veicolo Vehicle	Applicazione Application	SABO	Cod. Gomma Rubber Code	Tipo Type	
TEMSA						
3318-APD-01Y			SA520596C	0157	Molla completa di pistone / Complete air spring	254
TERBERG						
21067249			SA520575CP	0575	Molla completa di pistone / Complete air spring	420
21071483			SA520070C	0070	Molla completa di pistone / Complete air spring	216
TITAN						
91687700000			SA520070C	0070	Molla completa di pistone / Complete air spring	216
TOUGHLINE						
17040			SA520206	0108	Molla ad aria a lobi / Convuluted air spring	470
TOYOTA						
			SA520700	0700	Molla semi-completa / Air spring without piston	449
TRAILOR						
0036158E			SA520070C	0070	Molla completa di pistone / Complete air spring	216
650234Y			SA520070C	0070	Molla completa di pistone / Complete air spring	216
6504646G			SA520010C	0010	Molla completa di pistone / Complete air spring	164
U.JB 09 85/A			SA520110	0135	Molla ad aria a lobi / Convuluted air spring	473
TRAS - CAR						
3003000020			SA520137	0137	Molla ad aria a lobi / Convuluted air spring	475
3003000040			SA520171	0171	Molla ad aria a lobi / Convuluted air spring	477
3003000060			SA520145C	0145	Molla completa di pistone / Complete air spring	248
3003000065			SA520787C	0787	Molla completa di pistone / Complete air spring	460
3003000070			SA520144C	0144	Molla completa di pistone / Complete air spring	247
3003000080			SA520244C	0142	Molla completa di pistone / Complete air spring	246
TRIANGLE						
4532			SA520565	0565	Molla ad aria a lobi / Convuluted air spring	505
4532			SA520565	0565	Molla ad aria a lobi / Convuluted air spring	505
TRIDEC						
208479			SA520777	0777	Molla semi-completa / Air spring without piston	458
TROUILLET						
HB 10350			SA520110	0135	Molla ad aria a lobi / Convuluted air spring	473



O.E.M	Veicolo Vehicle	Applicazione Application	 SABO	Cod. Gomma Rubber Code	Tipo Type	
HB10315			SA520049C	0010	Molla completa di pistone / Complete air spring	166
HT 18002			SA520094CP	0117	Molla completa di pistone / Complete air spring	235
MB10315			SA520010C	0010	Molla completa di pistone / Complete air spring	164
TUTHILL						
11332			SA520704 	0565	Molla ad aria a lobi / Convolute air spring	505
VALX						
80130001			SA520574CP	0574	Molla completa di pistone / Complete air spring	419
80130002			SA520571CP	0571	Molla completa di pistone / Complete air spring	418
80130050			SA520760CP 	0036	Molla completa di pistone / Complete air spring	191
81005001			SA520425 	0425	Molla ad aria a lobi / Convolute air spring	496
81005002			SA520648 	0324	Molla ad aria a lobi / Convolute air spring	484
VAN HOOL						
3422596			SA520046	0046	Membrana / Air spring bellow	123
624319460	BUS A120		SA520048	0048	Membrana / Air spring bellow	124
624.319.640			SA520084	0084	Membrana / Air spring bellow	131
624319-420			SA520002	0002	Membrana / Air spring bellow	112
624319-560			SA520256	0256	Membrana / Air spring bellow	145
624319-600			SA520002	0002	Membrana / Air spring bellow	112
624319-610			SA520002	0002	Membrana / Air spring bellow	112
624319-630			SA520002	0002	Membrana / Air spring bellow	112
624319-690			SA520009	0009	Membrana / Air spring bellow	114
624319-710			SA520099	0099	Membrana / Air spring bellow	134
624319-860			SA520099	0099	Membrana / Air spring bellow	134
VB AIRSUSPENSION						
VB 30325			SA520621CP 	0621	Molla completa di pistone / Complete air spring	431
VDL BUS						
1152221			SA520410C	0061	Molla completa di pistone / Complete air spring	209
1153934			SA520410C	0061	Molla completa di pistone / Complete air spring	209
45015337			SA520599C 	0061	Molla completa di pistone / Complete air spring	210
45015338			SA520633C 	0061	Molla completa di pistone / Complete air spring	211
45015340			SA520612C 	0612	Molla completa di pistone / Complete air spring	430








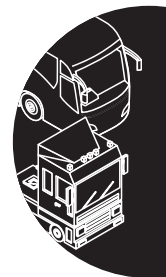
**SABO**

Lista applicazioni / Applications list

O.E.M	Veicolo Vehicle	Applicazione Application	SABO	Cod. Gomma Rubber Code	Tipo Type	
VIBERTI						
644225			SA520070C	0070	Molla completa di pistone / Complete air spring	216
128145002			SA520573CP	0080	Molla completa di pistone / Complete air spring	224
128147102			SA520021C	0021	Molla completa di pistone / Complete air spring	169
128147109			SA520006C	0006	Molla completa di pistone / Complete air spring	161
128147111			SA520006C/1	0006	Molla semi-completa / Air spring without piston	161
128147112			SA520021C1	0021	Molla completa di pistone / Complete air spring	170
128147122			SA520070C	0070	Molla completa di pistone / Complete air spring	216
128147123			SA520094CP	0117	Molla completa di pistone / Complete air spring	235
128147124			SA520021C1	0021	Molla completa di pistone / Complete air spring	170
128 118 102			SA520137	0137	Molla ad aria a lobi / Convuluted air spring	475
128 118 103			SA520136	0136	Molla ad aria a lobi / Convuluted air spring	475
VOLVO						
32730			SA520629	0629	Membrana / Air spring bellow	157
365431			SA520462	0079	Molla ad aria a lobi / Convuluted air spring	465
365461			SA520462	0079	Molla ad aria a lobi / Convuluted air spring	465
660252			SA520043	0043	Membrana / Air spring bellow	121
1075290			SA520092	0092	Membrana / Air spring bellow	133
1075363	FH 12 / FM 12	Anteriore / Front	SA520121C	0121	Molla completa di pistone / Complete air spring	239
1075365			SA520120C	0120	Molla completa di pistone / Complete air spring	239
1075891			SA520175	0175	Molla semi-completa / Air spring without piston	259
1076075	FH / FM	Anteriore / Front	SA520329C	0329	Molla completa di pistone / Complete air spring	342
1076076	FH / FM	Anteriore / Front	SA520329C	0329	Molla completa di pistone / Complete air spring	342
1076416	FM / FH STD	Posteriore / Rear	SA520175	0175	Molla semi-completa / Air spring without piston	259
1076416	FM / FH STD	Posteriore / Rear	SA520175C	0175	Molla completa di pistone / Complete air spring	260
1076418	FM / FH (Ribassati - Low chassis)	Posteriore / Rear	SA520208	0208	Molla semi-completa / Air spring without piston	287
1076418	FM / FH (Ribassati - Low chassis)	Posteriore / Rear	SA520208C	0208	Molla completa di pistone / Complete air spring	288
1076420	FM / FH (Chassis 850)		SA520200C	0200	Molla completa di pistone / Complete air spring	284


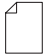



O.E.M	Veicolo Vehicle	Applicazione Application	 SABO	Cod. Gomma Rubber Code	Tipo Type	
1076420			SA520534C 	0200	Molla completa di pistone / Complete air spring	284
1076594	FH / FM	Posteriore / Rear	SA520072C	0072	Molla completa di pistone / Complete air spring	219
1076595			SA520072	0072	Molla semi-completa / Air spring without piston	218
1080707			SA520010C	0010	Molla completa di pistone / Complete air spring	164
1081785			SA520138	0138	Molla ad aria per sedili e solleventori / Air spring for seats and lifts	521
1134445			SA520002	0002	Membrana / Air spring bellow	112
1134446	BUS		SA520084	0084	Membrana / Air spring bellow	131
1199873			SA520002	0002	Membrana / Air spring bellow	112
1199893			SA520002	0002	Membrana / Air spring bellow	112
1590136			SA520002	0002	Membrana / Air spring bellow	112
1590136			SA520044	0044	Membrana / Air spring bellow	122
1593842			SA520076	0076	Membrana / Air spring bellow	127
1593843			SA520076	0076	Membrana / Air spring bellow	127
1611776			SA520042	0042	Membrana / Air spring bellow	120
1612455			SA520043	0043	Membrana / Air spring bellow	121
1622111			SA520002	0002	Membrana / Air spring bellow	112
1622116			SA520064	0064	Membrana / Air spring bellow	126
1629193			SA520044	0044	Membrana / Air spring bellow	122
1629718	FH 12 / FM 12	Anteriore / Front	SA520121C	0121	Molla completa di pistone / Complete air spring	239
1629782			SA520120C	0120	Molla completa di pistone / Complete air spring	239
3027271			SA520050	0050	Membrana / Air spring bellow	125
3027272			SA520051	0051	Membrana / Air spring bellow	125
3116354			SA520033	0033	Membrana / Air spring bellow	117
3116983			SA520078	0078	Membrana / Air spring bellow	128
3130495			SA520687CP 	0687	Molla completa di pistone / Complete air spring	445
3130498			SA520519C	0519	Molla completa di pistone / Complete air spring	406
3130500			SA520491CP 	0491	Molla completa di pistone / Complete air spring	396
3159252			SA520002	0002	Membrana / Air spring bellow	112
3159253			SA520009	0009	Membrana / Air spring bellow	114
3171695	FM / FH (Ribassati - Low chassis)	Posteriore / Rear	SA520208	0208	Molla semi-completa / Air spring without piston	287
3171695	FM / FH (Ribassati - Low chassis)	Posteriore / Rear	SA520208C	0208	Molla completa di pistone / Complete air spring	288
3173271	FM / FH / RAAD-A8	Posteriore / Rear	SA520225C	0225	Molla completa di pistone / Complete air spring	297







**SABO**

Lista applicazioni / Applications list

O.E.M	Veicolo Vehicle	Applicazione Application	 SABO	Cod. Gomma Rubber Code	Tipo Type	
3934699			SA520520CP	0520	Molla completa di pistone / Complete air spring	407
3987782			SA520305C	0305	Molla completa di pistone / Complete air spring	335
6135049			SA520042	0042	Membrana / Air spring bellow	120
6782726			SA520256	0256	Membrana / Air spring bellow	145
6797169			SA520064	0064	Membrana / Air spring bellow	126
6882797			SA520079	0079	Molla ad aria a lobi / Convoluted air spring	462
6882797			SA520462	0079	Molla ad aria a lobi / Convoluted air spring	465
8061151			SA520538CP	0538	Molla completa di pistone / Complete air spring	409
8079902			SA520520CP	0520	Molla completa di pistone / Complete air spring	407
8084296			SA520520CP	0520	Molla completa di pistone / Complete air spring	407
8097092			SA520520CP	0520	Molla completa di pistone / Complete air spring	407
8158106			SA520072	0072	Molla semi-completa / Air spring without piston	218
8169868			SA520538CP	0538	Molla completa di pistone / Complete air spring	409
20374510	FM / FH STD	Posteriore / Rear	SA520175 	0175	Molla semi-completa / Air spring without piston	259
20374510	FM / FH STD	Posteriore / Rear	SA520175C	0175	Molla completa di pistone / Complete air spring	260
20374511	FM / FH (Ribassati - Low chassis)	Posteriore / Rear	SA520208	0208	Molla semi-completa / Air spring without piston	287
20374511	FM / FH (Ribassati - Low chassis)	Posteriore / Rear	SA520208C	0208	Molla completa di pistone / Complete air spring	288
20374512	FM / FH (Chassis 850)		SA520200C	0200	Molla completa di pistone / Complete air spring	284
20386350	FL6	Posteriore / Rear	SA520219CP	0219	Molla completa di pistone / Complete air spring	292
20396293			SA520520CP	0520	Molla completa di pistone / Complete air spring	407
20413888			SA520520CP	0520	Molla completa di pistone / Complete air spring	407
20424543	FM / FH / RRH140	Posteriore / Rear	SA520307C	0307	Molla completa di pistone / Complete air spring	336
20427783			SA520305C	0305	Molla completa di pistone / Complete air spring	335
20427801	FH / FM	Posteriore / Rear	SA520215	0215	Molla semi-completa / Air spring without piston	290
20427801	FH / FM	Posteriore / Rear	SA520215C	0215	Molla completa di pistone / Complete air spring	290
20427802	FH / FM	Posteriore / Rear	SA520216C	0216	Molla completa di pistone / Complete air spring	291



O.E.M	Veicolo Vehicle	Applicazione Application	 SABO	Cod. Gomma Rubber Code	Tipo Type	
20427803	FH / FM	Posteriore / Rear	SA520182	0182	Molla semi-completa / Air spring without piston	265
20427804	FH / FM	Posteriore / Rear	SA520215	0215	Molla semi-completa / Air spring without piston	290
20427804	FH / FM	Posteriore / Rear	SA520215C	0215	Molla completa di pistone / Complete air spring	290
20427805	FH / FM	Posteriore / Rear	SA520216C	0216	Molla completa di pistone / Complete air spring	291
20443545			SA520702 	0702	Molla ad aria per sedili e solleventori / Air spring for seats and lifts	523
20452136	FM / FH STD	Anteriore / Front	SA520223C	0223	Molla completa di pistone / Complete air spring	295
20452138	FM / FH LOW	Anteriore / Front	SA520224	0224	Molla semi-completa / Air spring without piston	296
20452138	FM / FH LOW	Anteriore / Front	SA520224C	0224	Molla completa di pistone / Complete air spring	296
20456150	FH / FM	Posteriore / Rear	SA520182	0182	Molla semi-completa / Air spring without piston	265
20456150	FH / FM	Posteriore / Rear	SA520182C	0182	Molla completa di pistone / Complete air spring	266
20456152	FM / FH STD	Posteriore / Rear	SA520175 	0175	Molla semi-completa / Air spring without piston	259
20456152	FM / FH STD	Posteriore / Rear	SA520175C	0175	Molla completa di pistone / Complete air spring	260
20456154	FH / FM	Posteriore / Rear	SA520215	0215	Molla semi-completa / Air spring without piston	290
20456154	FH / FM	Posteriore / Rear	SA520215C	0215	Molla completa di pistone / Complete air spring	290
20456156	FM / FH (Ribassati - Low chassis)	Posteriore / Rear	SA520208	0208	Molla semi-completa / Air spring without piston	287
20456156	FM / FH (Ribassati - Low chassis)	Posteriore / Rear	SA520208C	0208	Molla completa di pistone / Complete air spring	288
20456158	FH / FM	Posteriore / Rear	SA520216C	0216	Molla completa di pistone / Complete air spring	291
20456160	FM / FH (Chassis 850)		SA520200C	0200	Molla completa di pistone / Complete air spring	284
20456195	FM / FH / RRH140	Posteriore / Rear	SA520307C	0307	Molla completa di pistone / Complete air spring	336
20479802	FM / FH LOW	Anteriore / Front	SA520224	0224	Molla semi-completa / Air spring without piston	296
20479802	FM / FH LOW	Anteriore / Front	SA520224C	0224	Molla completa di pistone / Complete air spring	296
20480202	BUS B12	Terzo asse / Trailing axle	SA520232C	0232	Molla completa di pistone / Complete air spring	302
20505399			SA520520CP	0520	Molla completa di pistone / Complete air spring	407

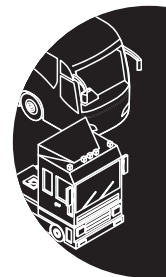




O.E.M	Veicolo Vehicle	Applicazione Application	 SABO	Cod. Gomma Rubber Code	Tipo Type	
20531984	FH / FM	Posteriore / Rear	SA520182C	0182	Molla completa di pistone / Complete air spring	266
20531985	FM / FH STD	Posteriore / Rear	SA520175 	0175	Molla semi-completa / Air spring without piston	259
20531985	FM / FH STD	Posteriore / Rear	SA520175C	0175	Molla completa di pistone / Complete air spring	260
20531986	FH / FM	Posteriore / Rear	SA520215	0215	Molla semi-completa / Air spring without piston	290
20531986	FH / FM	Posteriore / Rear	SA520215C	0215	Molla completa di pistone / Complete air spring	290
20531987	FM / FH (Ribassati - Low chassis)	Posteriore / Rear	SA520208	0208	Molla semi-completa / Air spring without piston	287
20531987	FM / FH (Ribassati - Low chassis)	Posteriore / Rear	SA520208C	0208	Molla completa di pistone / Complete air spring	288
20531988	FH / FM	Posteriore / Rear	SA520216C	0216	Molla completa di pistone / Complete air spring	291
20531989	FM / FH (Chassis 850)		SA520200C	0200	Molla completa di pistone / Complete air spring	284
20532247	FL6	Posteriore / Rear	SA520219CP	0219	Molla completa di pistone / Complete air spring	292
20534645	FH / FM	Soll. III asse / Lift axle	SA520209	0209	Molla ad aria per sedili e solleventori / Air spring for seats and lifts	521
20534646	FH / FM	Soll. III asse / Lift axle	SA520210	0209	Molla ad aria per sedili e solleventori / Air spring for seats and lifts	522
20535875	BUS B9	Anteriore / Front / Posteriore / Rear	SA520336	0336	Membrana / Air spring bellow	151
20540789	BUS B7R / B9R	Posteriore / Rear	SA520158	0158	Membrana / Air spring bellow	141
20540792	BUS B7R / B9R	Posteriore / Rear	SA520159	0159	Membrana / Air spring bellow	142
20540795			SA520158C 	0158	Molla completa di pistone / Complete air spring	255
20541504			SA520348	0079	Molla ad aria a lobi / Convolute air spring	463
20541504			SA520529	0324	Molla ad aria a lobi / Convolute air spring	483
20554752	FM / FH LOW	Anteriore / Front	SA520224	0224	Molla semi-completa / Air spring without piston	296
20554752			SA520566C	0566	Molla completa di pistone / Complete air spring	418
20554755	FH / FM	Posteriore / Rear	SA520072C	0072	Molla completa di pistone / Complete air spring	219
20554756	FH / FM	Anteriore / Front	SA520329C	0329	Molla completa di pistone / Complete air spring	342
20554759	FH 12 / FM 12	Anteriore / Front	SA520121C	0121	Molla completa di pistone / Complete air spring	239
20554760	FM / FH STD	Anteriore / Front	SA520223C	0223	Molla completa di pistone / Complete air spring	295



O.E.M	Veicolo Vehicle	Applicazione Application	 SABO	Cod. Gomma Rubber Code	Tipo Type	
20554762	FM / FH LOW	Anteriore / Front	SA520224C	0224	Molla completa di pistone / Complete air spring	296
20554770	FM / FH / RAAD-A8	Posteriore / Rear	SA520225C	0225	Molla completa di pistone / Complete air spring	297
20554772			SA520305C	0305	Molla completa di pistone / Complete air spring	335
20573108	BUS B12	Posteriore / Rear	SA520212C	0212	Molla completa di pistone / Complete air spring	288
20573113	BUS B12	Terzo asse / Trailing axle	SA520232C	0232	Molla completa di pistone / Complete air spring	302
20573305	BUS B11R- B13R	Anteriore / Front	SA520362C	0362	Molla completa di pistone / Complete air spring	355
20573306	BUS B11R- B13R	Anteriore / Front	SA520362C	0362	Molla completa di pistone / Complete air spring	355
20573311	BUS B12	Anteriore / Front	SA520237C	0237	Molla completa di pistone / Complete air spring	305
20573312	BUS B12	Anteriore / Front	SA520238C	0238	Molla completa di pistone / Complete air spring	306
20582206	FH / FM	Posteriore / Rear	SA520182C	0182	Molla completa di pistone / Complete air spring	266
20582209	FH / FM	Posteriore / Rear	SA520215	0215	Molla semi-completa / Air spring without piston	290
20582209	FH / FM	Posteriore / Rear	SA520215C	0215	Molla completa di pistone / Complete air spring	290
20582212	FH / FM	Posteriore / Rear	SA520216C	0216	Molla completa di pistone / Complete air spring	291
20582213	FM / FH (Chassis 850)		SA520200C	0200	Molla completa di pistone / Complete air spring	284
20582214	FM / FH (Ribassati - Low chassis)	Posteriore / Rear	SA520208	0208	Molla semi-completa / Air spring without piston	287
20582214	FM / FH (Ribassati - Low chassis)	Posteriore / Rear	SA520208C	0208	Molla completa di pistone / Complete air spring	288
20582215	FM / FH STD	Posteriore / Rear	SA520175 	0175	Molla semi-completa / Air spring without piston	259
20582215	FM / FH STD	Posteriore / Rear	SA520175C	0175	Molla completa di pistone / Complete air spring	260
20583420	FM / FH / RRH140	Posteriore / Rear	SA520307C	0307	Molla completa di pistone / Complete air spring	336
20712428			SA520516C	0516	Molla completa di pistone / Complete air spring	406
20722409	FL	Posteriore / Rear	SA520365CP	0365	Molla completa di pistone / Complete air spring	357
20725459			SA520544C	0336	Molla completa di pistone / Complete air spring	344
20726768		Posteriore / Rear	SA520312	0060	Molla semi-completa / Air spring without piston	202
20726768		Posteriore / Rear	SA520312C	0060	Molla completa di pistone / Complete air spring	202
20726769	FE	Posteriore / Rear	SA520308C	0075	Molla completa di pistone / Complete air spring	221




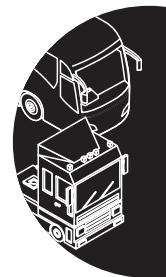
**SABO**








Lista applicazioni / Applications list














O.E.M	Veicolo Vehicle	Applicazione Application	SABO	Cod. Gomma Rubber Code	Tipo Type	
20737947	FM / FH / RRH140	Posteriore / Rear	SA520307C	0307	Molla completa di pistone / Complete air spring	336
20909150	FH / FM	Anteriore / Front	SA520353C	0353	Molla completa di pistone / Complete air spring	352
21041697	BUS B12	Terzo asse / Trailing axle	SA520232C	0232	Molla completa di pistone / Complete air spring	302
21097433	BUS B6R / BUS B7R / BUS B9LS / BUS B12B	Anteriore / Front	SA520340C	0340	Molla completa di pistone / Complete air spring	348
21119077			SA520555C	0555	Molla completa di pistone / Complete air spring	416
21160951	BUS B6R / BUS B7R / BUS B9LS / BUS B12B	Anteriore / Front	SA520340C	0340	Molla completa di pistone / Complete air spring	348
21161555			SA520555C	0555	Molla completa di pistone / Complete air spring	416
21224745	FH4 / FM4	Posteriore / Rear	SA520385C	0385	Molla completa di pistone / Complete air spring	364
21224746	FH4 / FM4	Posteriore / Rear	SA520386C	0386	Molla completa di pistone / Complete air spring	364
21224748			SA520707C	0707	Molla completa di pistone / Complete air spring	450
21224749	FH4 / FM4	Posteriore / Rear	SA520387C	0387	Molla completa di pistone / Complete air spring	365
21224749			SA520652C	0387	Molla completa di pistone / Complete air spring	365
21224750	FH4 / FM4	Posteriore / Rear	SA520388C	0388	Molla completa di pistone / Complete air spring	366
21224751			SA520518C	0388	Molla completa di pistone / Complete air spring	366
21235234			SA520495C	0495	Molla completa di pistone / Complete air spring	397
21251607			SA520542C	0364	Molla completa di pistone / Complete air spring	357
21321515			SA520437C	0353	Molla completa di pistone / Complete air spring	352
21321520	FH MEDIUM		SA520456C	0455	Molla completa di pistone / Complete air spring	385
21325230			SA520496C	0496	Molla completa di pistone / Complete air spring	398
21451172	FH4 / FM4	Anteriore / Front	SA520383C	0383	Molla completa di pistone / Complete air spring	363
21451173	FH4 / FM4	Anteriore / Front	SA520384C	0383	Molla completa di pistone / Complete air spring	363
21451174			SA520473C	0473	Molla completa di pistone / Complete air spring	390
21513833	BUS B6R / BUS B7R / BUS B9LS / BUS B12B	Anteriore / Front	SA520340C	0340	Molla completa di pistone / Complete air spring	348
21961374	FH / FM	Posteriore / Rear	SA520182C	0182	Molla completa di pistone / Complete air spring	266

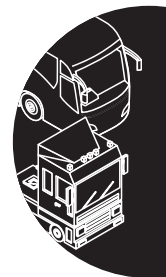


O.E.M	Veicolo Vehicle	Applicazione Application	 SABO	Cod. Gomma Rubber Code	Tipo Type	
21961447	FH / FM	Posteriore / Rear	SA520216C	0216	Molla completa di pistone / Complete air spring	291
21961448	FM / FH (Chassis 850)		SA520200C	0200	Molla completa di pistone / Complete air spring	284
21961451	FM / FH (Ribassati - Low chassis)	Posteriore / Rear	SA520208	0208	Molla semi-completa / Air spring without piston	287
21961451	FM / FH (Ribassati - Low chassis)	Posteriore / Rear	SA520208C	0208	Molla completa di pistone / Complete air spring	288
21961456	FM / FH STD	Posteriore / Rear	SA520175 	0175	Molla semi-completa / Air spring without piston	259
21961456	FM / FH STD	Posteriore / Rear	SA520175C	0175	Molla completa di pistone / Complete air spring	260
21961458	FM / FH / RRH140	Posteriore / Rear	SA520307C	0307	Molla completa di pistone / Complete air spring	336
21961472	FM / FH STD	Anteriore / Front	SA520223C	0223	Molla completa di pistone / Complete air spring	295
21961475	FM / FH LOW	Anteriore / Front	SA520224	0224	Molla semi-completa / Air spring without piston	296
21961475	FM / FH LOW	Anteriore / Front	SA520224C	0224	Molla completa di pistone / Complete air spring	296
21961478			SA520555C	0555	Molla completa di pistone / Complete air spring	416
21977973	FH / FM	Anteriore / Front	SA520353C	0353	Molla completa di pistone / Complete air spring	352
21978492	FE	Posteriore / Rear	SA520360C	0360	Molla completa di pistone / Complete air spring	376
22025612	FL	Posteriore / Rear	SA520365CP	0365	Molla completa di pistone / Complete air spring	357
22032504			SA520600C 	0442	Molla completa di pistone / Complete air spring	384
22052470			SA520699C 	0699	Molla completa di pistone / Complete air spring	448
22056630	FH4 / FM4	Posteriore / Rear	SA520388C	0388	Molla completa di pistone / Complete air spring	366
22058737	FH4 / FM4	Posteriore / Rear	SA520385C	0385	Molla completa di pistone / Complete air spring	364
22058738	FH4 / FM4	Posteriore / Rear	SA520386C	0386	Molla completa di pistone / Complete air spring	364
22058739			SA520444C 	0442	Molla completa di pistone / Complete air spring	384
22058741	FH4 / FM4	Posteriore / Rear	SA520387C	0387	Molla completa di pistone / Complete air spring	365
22573233			SA520529	0324	Molla ad aria a lobi / Convolute air spring	483
25379286	FL	Posteriore / Rear	SA520365CP	0365	Molla completa di pistone / Complete air spring	357
70311683	BUS B6R / BUS B7R / BUS B9LS / BUS B12B	Anteriore / Front	SA520340C	0340	Molla completa di pistone / Complete air spring	348
70321692	BUS B12	Posteriore / Rear	SA520212C	0212	Molla completa di pistone / Complete air spring	288



O.E.M	Veicolo Vehicle	Applicazione Application	 SABO	Cod. Gomma Rubber Code	Tipo Type	
70377052			SA520540C 	0364	Molla completa di pistone / Complete air spring	356
70377054	BUS B7R/ B9R/B11R/ B13R		SA520364	0364	Membrana / Air spring bellow	152
85101147			SA520531C	0531	Molla completa di pistone / Complete air spring	408
85101148			SA520424CP	0424	Molla completa di pistone / Complete air spring	378
85101151			SA520552CP	0426	Molla completa di pistone / Complete air spring	379
85101155			SA520597C 	0597	Molla completa di pistone / Complete air spring	425
85101159			SA520433CP	0433	Molla completa di pistone / Complete air spring	382
85101160			SA520514CP	0514	Molla completa di pistone / Complete air spring	405
7422025611			SA520482CP 	0482	Molla completa di pistone / Complete air spring	392
1.082.085			SA520096	0096	Membrana / Air spring bellow	133
1.159.842			SA520097	0097	Membrana / Air spring bellow	134
1.622.115			SA520092	0092	Membrana / Air spring bellow	133
107 53 64	FM 7/10/12 / FH 12/16	Anteriore / Front	SA520172C	0172	Molla completa di pistone / Complete air spring	259
1137882 /88			SA520009	0009	Membrana / Air spring bellow	114
162 97 80	FM 7/10/12 / FH 12/16	Anteriore / Front	SA520172C	0172	Molla completa di pistone / Complete air spring	259
20452472 - FH	RADT-A8 STD	Posteriore / Rear	SA520220C	0220	Molla completa di pistone / Complete air spring	293
20554753 - FH	RADT-A8 STD	Posteriore / Rear	SA520220C	0220	Molla completa di pistone / Complete air spring	293
3.111.277	B10L		SA520124	0124	Membrana / Air spring bellow	137
3.112.775.291	B10L		SA520124	0124	Membrana / Air spring bellow	137
365431 (FLANGED VERSION)			SA520670 	0079	Molla ad aria a lobi / Convuluted air spring	468
365461 Bus B 58-365431			SA520079	0079	Molla ad aria a lobi / Convuluted air spring	462
3987630 - FH	RADT-A8 STD	Posteriore / Rear	SA520220C	0220	Molla completa di pistone / Complete air spring	293
6.885.533			SA520082	0082	Membrana / Air spring bellow	129
70 321 690	BUS B12	Posteriore / Rear	SA520349C	0212	Molla completa di pistone / Complete air spring	289
70 376 911	BUS B12	Posteriore / Rear	SA520349C	0212	Molla completa di pistone / Complete air spring	289
			SA520555	0555	Molla semi-completa / Air spring without piston	416
WATSON-CHALIN						
AS 0090			SA520414CP 	0414	Molla completa di pistone / Complete air spring	375
AS-0019			SA520532	0108	Molla ad aria a lobi / Convuluted air spring	485

O.E.M	Veicolo Vehicle	Applicazione Application	 SABO	Cod. Gomma Rubber Code	Tipo Type	
AS-0036			SA520514CP	0514	Molla completa di pistone / Complete air spring	405
AS-0039			SA520519C	0519	Molla completa di pistone / Complete air spring	406
AS-0041			SA520447 	0324	Molla ad aria a lobi / Convolute air spring	481
AS-0041			SA520447 	0324	Molla ad aria a lobi / Convolute air spring	481
AS-0075			SA520389	0108	Molla ad aria a lobi / Convolute air spring	485
AS-0107G			SA520466C	0466	Molla completa di pistone / Complete air spring	388
AS-0110G			SA520565 	0565	Molla ad aria a lobi / Convolute air spring	505
AS-0122-G			SA520465 	0324	Molla ad aria a lobi / Convolute air spring	482
AS-0139			SA520539CP	0539	Molla completa di pistone / Complete air spring	410
AS0142			SA520415CP	0415	Molla completa di pistone / Complete air spring	375
AS-0147-1G			SA520552CP	0426	Molla completa di pistone / Complete air spring	379
AS-0182			SA520552CP	0426	Molla completa di pistone / Complete air spring	379
AS0023			SA520491CP 	0491	Molla completa di pistone / Complete air spring	396
AS0030			SA520659 	0659	Molla ad aria a lobi / Convolute air spring	509
AS0034			SA520704 	0565	Molla ad aria a lobi / Convolute air spring	505
AS0159			SA520657CP 	0657	Molla completa di pistone / Complete air spring	440
S20010			SA520531C	0531	Molla completa di pistone / Complete air spring	408
WEFORMA						
WBZ 600-E2			SA520697 	0440	Molla ad aria a lobi / Convolute air spring	500
WEWELER						
21208082			SA520010C	0010	Molla completa di pistone / Complete air spring	164
1535864F			SA520066C	0117	Molla completa di pistone / Complete air spring	234
US 500 10 KD			SA520088CP1 	0028	Molla completa di pistone / Complete air spring	172
US00622			SA520010C	0010	Molla completa di pistone / Complete air spring	164
US04028			SA520134C	0134	Molla completa di pistone / Complete air spring	243
US04030P			SA520230C	0230	Molla completa di pistone / Complete air spring	300
US04100BF			SA520760CP 	0036	Molla completa di pistone / Complete air spring	191


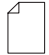











**SABO**

Lista applicazioni / Applications list

O.E.M	Veicolo Vehicle	Applicazione Application	SABO	Cod. Gomma Rubber Code	Tipo Type	
US04200F			SA520571CP	0571	Molla completa di pistone / Complete air spring	418
US04300F			SA520574CP	0574	Molla completa di pistone / Complete air spring	419
US04335F			SA520753C	0753	Molla completa di pistone / Complete air spring	454
US04335F			SA520753CP	0753	Molla completa di pistone / Complete air spring	455
US06285F			SA520091CP	0091	Molla completa di pistone / Complete air spring	228
US06286F			SA520234CP	0234	Molla completa di pistone / Complete air spring	303
US06288F			SA520373CP	0036	Molla completa di pistone / Complete air spring	190
US06316F			SA520165CP	0036	Molla completa di pistone / Complete air spring	189
US06318F			SA520235CP	0235	Molla completa di pistone / Complete air spring	304
US06910 F			SA520079	0079	Molla ad aria a lobi / Convuluted air spring	462
US06910C			SA520425	0425	Molla ad aria a lobi / Convuluted air spring	496
US07074			SA520036CP	0036	Molla completa di pistone / Complete air spring	186
US07074F			SA520579CP	0036	Molla completa di pistone / Complete air spring	191
US07337			SA520010C	0010	Molla completa di pistone / Complete air spring	164
US07337F			SA520010CP	0010	Molla completa di pistone / Complete air spring	166
US07337F			SA520049C	0010	Molla completa di pistone / Complete air spring	166
US07345.F			SA520070C	0070	Molla completa di pistone / Complete air spring	216
US073494F			SA520648	0324	Molla ad aria a lobi / Convuluted air spring	484
US07380			SA520012C	0012	Molla completa di pistone / Complete air spring	167
US07394			SA520369	0324	Molla ad aria a lobi / Convuluted air spring	480
US07394C			SA520369	0324	Molla ad aria a lobi / Convuluted air spring	480
US07394F			SA520369	0324	Molla ad aria a lobi / Convuluted air spring	480
US7385F			SA520020C	0020	Molla completa di pistone / Complete air spring	168
US87 EURO F			SA520037CP	0036	Molla completa di pistone / Complete air spring	187
US87408			SA520070C	0070	Molla completa di pistone / Complete air spring	216
US874131F			SA520010C	0010	Molla completa di pistone / Complete air spring	164
US96681			SA520186C	0020	Molla completa di pistone / Complete air spring	168
USN 5100 1 1 KD			SA520109	0135	Molla ad aria a lobi / Convuluted air spring	473



O.E.M	Veicolo Vehicle	Applicazione Application	 SABO	Cod. Gomma Rubber Code	Tipo Type	
USN 5100 1 6 D			SA520211	0211	Molla ad aria a lobi / Convolute air spring	478
USN510008DX			SA520776 	0776	Molla ad aria a lobi / Convolute air spring	515
USN510010DX			SA520708 	0703	Molla ad aria a lobi / Convolute air spring	511
USN510010DX			SA520788 	0703	Molla ad aria a lobi / Convolute air spring	512
USN510018KD			SA520739 	0683	Molla ad aria a lobi / Convolute air spring	510
US06288			SA520593CP 	0593	Molla completa di pistone / Complete air spring	424
YP06318SF			SA520474CP 	0474	Molla completa di pistone / Complete air spring	390
YP4200WBF			SA520725CP 	0571	Molla completa di pistone / Complete air spring	419
			SA520134	0134	Molla semi-completa / Air spring without piston	243
			SA520235	0235	Molla semi-completa / Air spring without piston	304
			SA520569	0425	Molla ad aria a lobi / Convolute air spring	497
			SA520570	0425	Molla ad aria a lobi / Convolute air spring	497
WIJLHUIZEN						
33.249			SA520563C	0503	Molla completa di pistone / Complete air spring	400
YORK						
785168			SA520010C	0010	Molla completa di pistone / Complete air spring	164
785170			SA520070C	0070	Molla completa di pistone / Complete air spring	216
50632401			SA520430 	0324	Molla ad aria a lobi / Convolute air spring	481
506243/01			SA520049C	0010	Molla completa di pistone / Complete air spring	166
ZF SACHS						
501209513			SA520545C	0009	Molla completa di pistone / Complete air spring	163
0501209514			SA520717C 	0002	Molla completa di pistone / Complete air spring	160
501215443			SA520545C	0009	Molla completa di pistone / Complete air spring	163
501215602			SA520594C 	0009	Molla completa di pistone / Complete air spring	163
502312548		Posteriore / Rear	SA520366	0366	Membrana / Air spring bellow	152
ZORZI						
1006545			SA520163C	0163	Molla completa di pistone / Complete air spring	256
1006546			SA520162C	0162	Molla completa di pistone / Complete air spring	255
1006550			SA520184	0184	Molla semi-completa / Air spring without piston	267

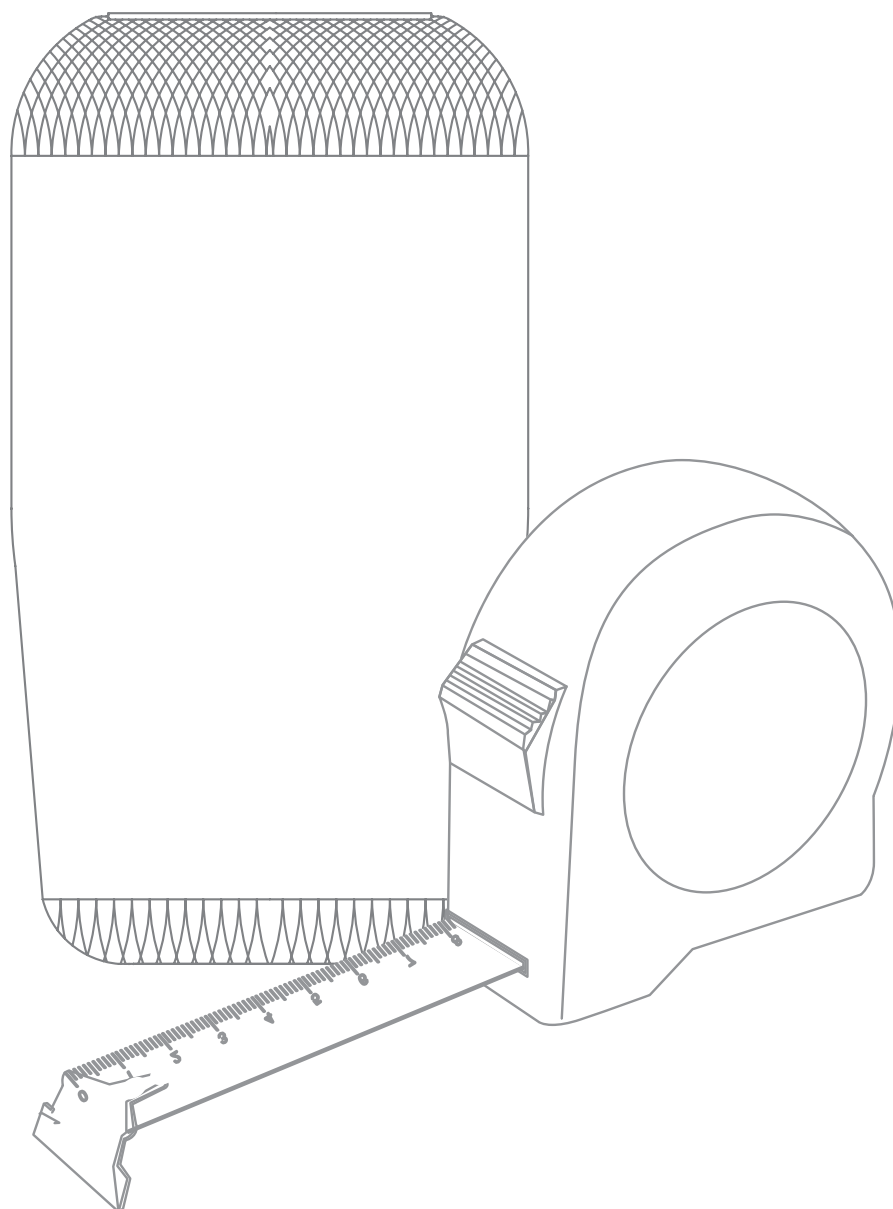


**SABO**

Lista applicazioni / Applications list

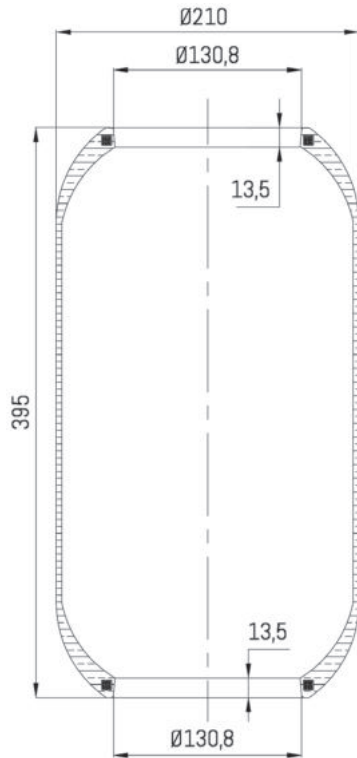
O.E.M	Veicolo Vehicle	Applicazione Application	SABO	Cod. Gomma Rubber Code	Tipo Type	
1006551			SA520023C	0006	Molla completa di pistone / Complete air spring	162
1006552			SA520019C	0012	Molla completa di pistone / Complete air spring	167
1006553			SA520021C	0021	Molla completa di pistone / Complete air spring	169
1006557			SA520147C	0147	Molla completa di pistone / Complete air spring	249
1006562			SA520313C	0313	Molla completa di pistone / Complete air spring	337
1.006.565			SA520021C1	0021	Molla completa di pistone / Complete air spring	170
100 6505			SA520136	0136	Molla ad aria a lobi / Convolute air spring	475
100 6508			SA520171	0171	Molla ad aria a lobi / Convolute air spring	477
			SA520012C	0012	Molla completa di pistone / Complete air spring	167
			SA520010	0010	Molla semi-completa / Air spring without piston	164
			SA520070	0070	Molla semi-completa / Air spring without piston	216
			SA520102	0102	Molla ad aria per sedili e solleventori / Air spring for seats and lifts	518
			SA520117	0177	Molla semi-completa / Air spring without piston	236
			SA520235	0235	Molla semi-completa / Air spring without piston	304
			SA520463	0324	Molla ad aria a lobi / Convolute air spring	482
			SA520503	0503	Membrana / Air spring bellow	155
			SA520504	0400	Molla ad aria a lobi / Convolute air spring	494
			SA520505	0400	Molla ad aria a lobi / Convolute air spring	495
			SA520523CP	0523	Molla completa di pistone / Complete air spring	407
			SA520523CP	0523	Molla completa di pistone / Complete air spring	407
			SA520530	0530	Molla ad aria a lobi / Convolute air spring	504
			SA520533	0394	Molla ad aria a lobi / Convolute air spring	487
			SA520537CP	0537	Molla completa di pistone / Complete air spring	409
			SA520537CP	0537	Molla completa di pistone / Complete air spring	409
			SA520729C	0729	Molla completa di pistone / Complete air spring	451
			SA520737	0530	Molla ad aria a lobi / Convolute air spring	504
			SA520789	0394	Molla ad aria a lobi / Convolute air spring	492

Dimensioni membrane /
Air springs bellow dimensions





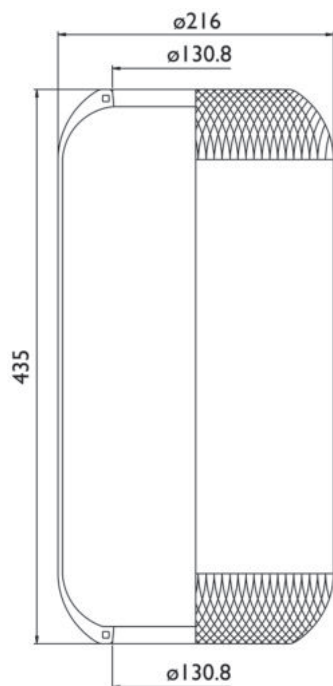
0002 - SA520002



Cross list costruttore Manufacturer cross list	Codice Costruttore Manufacturer code
B.P.W.	02.20024400
BUSSING	536905265 / 6
DAF	644425
DAF	689677
DAF	696229
EVO BUS	307.328.0001
EVO BUS	327.328.0001
EVO BUS	4.771.143.000
EVO BUS	4.771.170.000
EVO BUS	A.000.327.0101
HANOMAG-HENSCHEL	546.905.134
HEULIEZ	0.305G 10303
IVECO / FIAT / OM	536 905 265
KÄSSBOHRER	4771110000
KÄSSBOHRER	4771143000
KÄSSBOHRER	4771170000
KÄSSBOHRER	4771359000
KÄSSBOHRER	4771441000
MAN	8143601.0017
MENARINI	199196
MERCEDES-BENZ	A0003270101
MERCEDES-BENZ	A3073270001
MERCEDES-BENZ	A3073270101
MERCEDES-BENZ	A3073280001
MERCEDES-BENZ	A3643277001
NEOPLAN	1001.103.00
NEOPLAN	1001.122.54
van HOOL	624319 - 420
van HOOL	624319 - 600
van HOOL	624319 - 610
van HOOL	624319 - 630
VOLVO	1134445
VOLVO	1199873
VOLVO	1199893
VOLVO	1590136
VOLVO	1622111
VOLVO	3159252
Cross list concorrente Competitor cross list	Codice concorrente Competitor code
AIRTECH	3644
CONTITECH	644 N
DUNLOP F (SPRINGRIDE)	D11 S01
DUNLOP UK	PNP 301470101
FIRESTONE	1R1A 390-295 / W01 095 0118
GART	D276 / 2760390
GOODYEAR	8017
PHOENIX	1E 21
PIRELLI	1 S 285-24 / 92574
TAURUS	B 121

Applicazioni codice / Applications code SA520002			
Cross list costruttore Manufacturer cross list	Tipo veicolo Vehicle type	Veicolo Vehicle	Applicazione Application
B.P.W.	Generico / Generic	Generico / Generic B.P.W.	
BUSSING	Generico / Generic	Generico / Generic BUSSING	
DAF	Generico / Generic	Generico / Generic DAF	
EVO BUS	Generico / Generic	Generico / Generic EVO BUS	
HANOMAG-HENSCHEL	Generico / Generic	Generico / Generic HANOMAG-HENSCHEL	
HEULIEZ	Generico / Generic	Generico / Generic HEULIEZ	
IVECO / FIAT / OM	Generico / Generic	MAGIRUS - DEUTZ	
KÄSSBOHRER	Generico / Generic	SETRA	
MAN	Generico / Generic	Generico / Generic MAN	
MENARINI	Generico / Generic	Generico / Generic MENARINI	
MERCEDES-BENZ	Generico / Generic	Generico / Generic MERCEDES-BENZ	
MERCEDES-BENZ	Generico / Generic	0	
NEOPLAN	Generico / Generic	AUWARTER	
SCANIA	Generico / Generic	S110 / 120 / 125	
van HOOL	Generico / Generic	Generico / Generic van HOOL	
VOLVO	Generico / Generic	Generico / Generic VOLVO	

0002 - SA520003



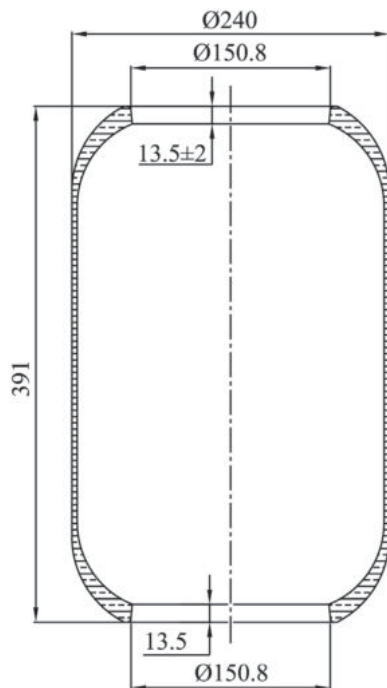
Cross list costruttore Manufacturer cross list	Codice Costruttore Manufacturer code
IVECO / FIAT / OM	4716989
MENARINI	178741
Cross list concorrente Competitor cross list	Codice concorrente Competitor code
AIRTECH	3945
CONTITECH	945 N
DUNLOP F (SPRINGRIDE)	D11 S02
DUNLOP UK	PNP 301000101
FIRESTONE	1R1A 460-290 / W01 095 0063
GART	D276 / 2760420
GOODYEAR	9014
PHOENIX	1E 21C
PIRELLI	1 S 285-25 / 97555
TAURUS	B 124



Applicazioni codice / Applications code SA520003			
Costruttore Manufacturer	Tipo veicolo Vehicle type	Veicolo Vehicle	Applicazione Application
IVECO / FIAT / OM	Generico / Generic	BUS 370 / 380	
MENARINI	Generico / Generic	Generico / Generic MENARINI	



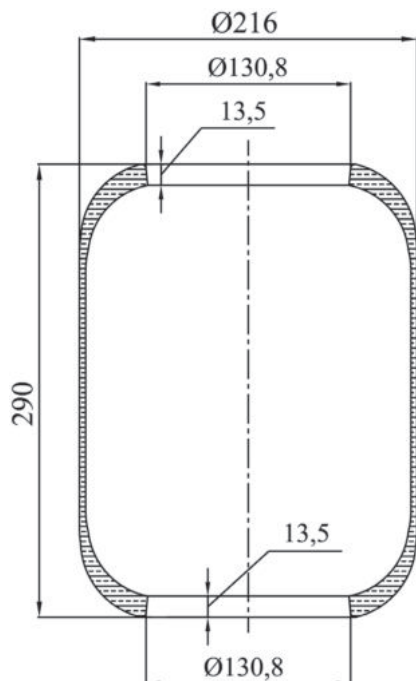
0009 - SA520009



Cross list costruttore Manufacturer cross list	Codice Costruttore Manufacturer code
BUSSING	831120144
EVO BUS	4.731.012.000
EVO BUS	4.731.031.000
EVO BUS	4.771427.000
EVO BUS	A4103270001
HANOMAG-HENSCHHEL	536.905.265
HANOMAG-HENSCHHEL	536.905.266
IVECO / FIAT / OM	02498667
IVECO / FIAT / OM	041822247
IVECO / FIAT / OM	4182227
IVECO / FIAT / OM	4746733
IVECO / FIAT / OM	93197594
KÄSSBOHRER	4.731.012.000
KÄSSBOHRER	4.771440.000
MAN	90.831.120.144
NEOPLAN	1001.101.00
NEOPLAN	1001.122.50
NEOPLAN	1021.002.00
NEOPLAN	AA 10 - 01 - 001
RENAULT V.I.	5001829866
SCHMITZ	750208
van HOOL	624319-690
VOLVO	1137882 /88
VOLVO	3159253
Cross list concorrente Competitor cross list	Codice concorrente Competitor code
AIRTECH	3661
CONTITECH	661 N
DUNLOP F (SPRINGRIDE)	D12 S02
DUNLOP UK	PNP 304980101
FIRESTONE	1R1C 390-310 / W01 095 0021
GART	D297 / 2970390
GOODYEAR	8018
PHOENIX	1E 25
PIRELLI	1 S 310-28 / 91016
TAURUS	B 114

Applicazioni codice / Applications code SA520009

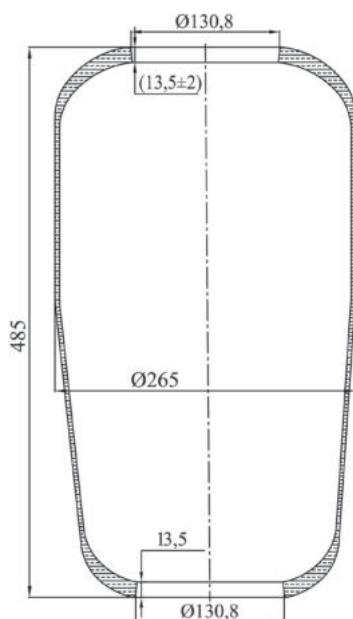
Costruttore Manufacturer	Tipo veicolo Vehicle type	Veicolo Vehicle	Applicazione Application
BUSSING	Generico / Generic	Generico / Generic BUSSING	
EVO BUS	Generico / Generic	Generico / Generic EVO BUS	
HANOMAG-HENSCHHEL	Generico / Generic	Generico / Generic HANOMAG-HENSCHHEL	
IVECO / FIAT / OM	Generico / Generic	BUS 470	
IVECO / FIAT / OM	Generico / Generic	FIAT	
IVECO / FIAT / OM	Generico / Generic	MAGIRUS - DEUTZ	
KÄSSBOHRER	Generico / Generic	SETRA	
MAN	Generico / Generic	Generico / Generic MAN	
NEOPLAN	Generico / Generic	Generico / Generic NEOPLAN	
RENAULT V.I.	Generico / Generic	Generico / Generic RENAULT V.I.	
SCHMITZ	Generico / Generic	Generico / Generic SCHMITZ	
van HOOL	Generico / Generic	Generico / Generic van HOOL	
VOLVO	Generico / Generic	Generico / Generic VOLVO	

0026 - SA520026


Cross list costruttore Manufacturer cross list	Codice Costruttore Manufacturer code
INBUS	5001051
IVECO / FIAT / OM	6144040
SICCA	4890001
Cross list concorrente Competitor cross list	Codice concorrente Competitor code
AIRTECH	3943
CONTITECH	943 N
DUNLOP UK	PNP 316720100
FIRESTONE	1R1A 260-285 / W01 095 0189
GART	D276D / 2760260
GOODYEAR	9001
TAURUS	B 194

Applicazioni codice / Applications code SA520026

Costruttore Manufacturer	Tipo veicolo Vehicle type	Veicolo Vehicle	Applicazione Application
INBUS	Generico / Generic	Generico / Generic INBUS	
IVECO / FIAT / OM	Generico / Generic	Generico / Generic IVECO / FIAT / OM	
SICCA	Generico / Generic	Generico / Generic SICCA	

0027 - SA520027


Cross list costruttore Manufacturer cross list	Codice Costruttore Manufacturer code
MERCEDES-BENZ	A3933280101
Cross list concorrente Competitor cross list	Codice concorrente Competitor code
AIRTECH	3737
CONTITECH	737 N
DUNLOP F (SPRINGRIDE)	D13 S06
FIRESTONE	1R2A 480-330 / W01 095 0211
GOODYEAR	9075
PHOENIX	1F 26
TAURUS	B 127

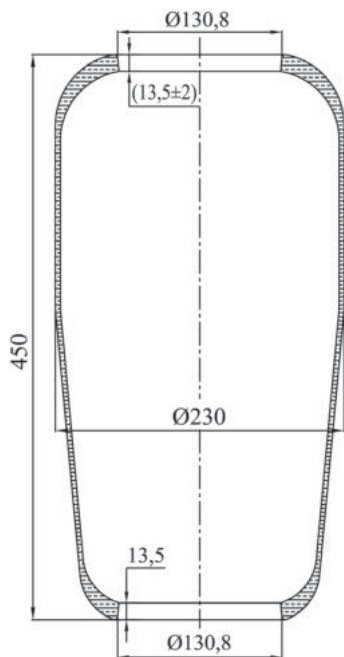
Applicazioni codice / Applications code SA520027

Costruttore Manufacturer	Tipo veicolo Vehicle type	Veicolo Vehicle	Applicazione Application
MERCEDES-BENZ	Generico / Generic	Generico / Generic MERCEDES-BENZ	





0031 - SA520031

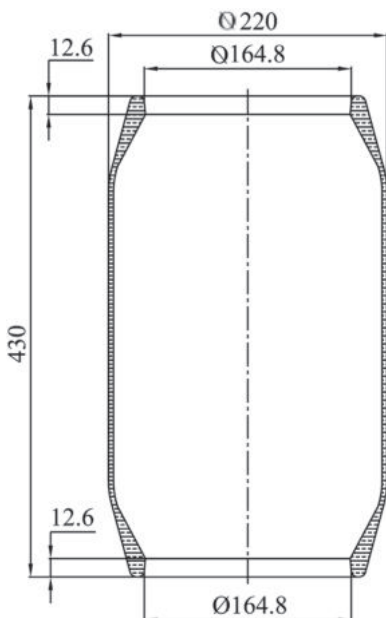


Cross list costruttore Manufacturer cross list	Codice Costruttore Manufacturer code
IVECO / FIAT / OM	9847.8799
MAN	8143601.0104
MAN	8143601.0109
MAN	8143601.0111
MAN	8143601.0120
MAN	8143601.0125
MAN	8143601.0140
MAN	8143601.0150
Cross list concorrente Competitor cross list	Codice concorrente Competitor code
AIRTECH	31885
CONTITECH	1885 N1
FIRESTONE	1R2A 445-280 / W01 095 0429
GART	C289C / 2890450
GOODYEAR	9003
PHOENIX	1F 20B-1

Applicazioni codice / Applications code SA520031

Costruttore Manufacturer	Tipo veicolo Vehicle type	Veicolo Vehicle	Applicazione Application
IVECO / FIAT / OM	Generico / Generic	Generico / Generic IVECO / FIAT / OM	
MAN	Generico / Generic	Generico / Generic MAN	

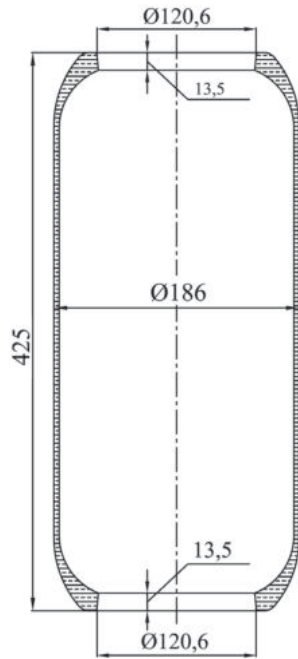
0032 - SA520032



Cross list costruttore Manufacturer cross list	Codice Costruttore Manufacturer code
PEGASO	794686
PEGASO	795097
SCANIA	0411622
SCANIA	0411623
SCANIA	402315
Cross list concorrente Competitor cross list	Codice concorrente Competitor code
AIRTECH	3897
CONTITECH	897 N
DUNLOP UK	PNP 305210101
FIRESTONE	1R1K 440-320FF / W01 095 0229
GOODYEAR	8028
PHOENIX	2E 23
TAURUS	B 165

Applicazioni codice / Applications code SA520032

Costruttore Manufacturer	Tipo veicolo Vehicle type	Veicolo Vehicle	Applicazione Application
PEGASO	Generico / Generic	Generico / Generic PEGASO	
SCANIA	Generico / Generic	BUSSAR	
SCANIA	Generico / Generic	Generico / Generic SCANIA	

0033 - SA520033


Cross list costruttore Manufacturer cross list	Codice Costruttore Manufacturer code
DENNIS	611812
DENNIS	611896
LEYLAND	AAU2542
SCANIA	10.904403
SCANIA	424626
SCANIA	434932
SCANIA	934094
VOLVO	3116354
Cross list concorrente Competitor cross list	Codice concorrente Competitor code
AIRTECH	3927
CONTITECH	927 N
DUNLOP UK	PNP 300080100
FIRESTONE	1R1J415-285 / W01 095 0244
GOODYEAR	8037
PHOENIX	2E 18B
TAURUS	B 179

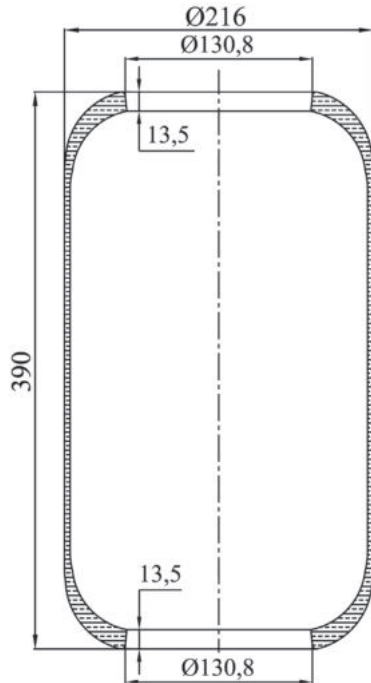
Applicazioni codice / Applications code SA520033

Costruttore Manufacturer	Tipo veicolo Vehicle type	Veicolo Vehicle	Applicazione Application
DENNIS	Generico / Generic	Generico / Generic DENNIS	
LEYLAND	Generico / Generic	Generico / Generic LEYLAND	
SCANIA	Generico / Generic	BUS	
SCANIA	Generico / Generic	Generico / Generic SCANIA	
SCANIA	Generico / Generic	K113 / K82 / 112 / L113	
VOLVO	Generico / Generic	Generico / Generic VOLVO	





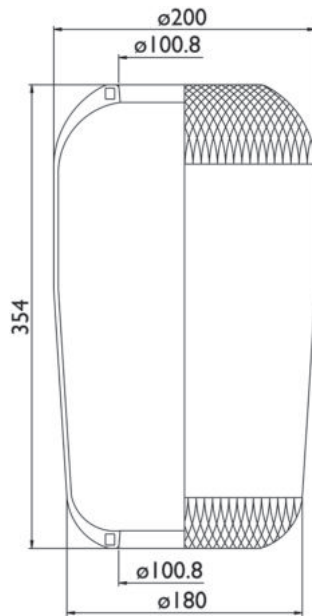
0035 - SA520035



Cross list costruttore Manufacturer cross list	Codice Costruttore Manufacturer code
DAF	8627584
INBUS	4.840.001
INBUS	4.840.005
INBUS	4.890.001
INBUS	5001098
IVECO / FIAT / OM	4714019
IVECO / FIAT / OM	4714025
IVECO / FIAT / OM	4722525
IVECO / FIAT / OM	4735768
IVECO / FIAT / OM	4736728
IVECO / FIAT / OM	4738008
IVECO / FIAT / OM	500042595
IVECO / FIAT / OM	5254025
IVECO / FIAT / OM	6657150
IVECO / FIAT / OM	8188526
IVECO / FIAT / OM	97108021
IVECO / FIAT / OM	99459166
MENARINI	178623
MENARINI	325993
PORTESI	700176
SCANIA	523229
Cross list concorrente Competitor cross list	Codice concorrente Competitor code
AIRTECH	110342
AIRTECH	3944
BLACKTECH	RL9055
CF GOMMA	1S27023C
CF GOMMA	1S28522
CF GOMMA	88786
CF GOMMA	97619
CONTITECH	944 N
DUNLOP F (SPRINGRIDE)	D11S04
FIRESTONE	1R1B 390-270 / W01 095 0121
GART	D290B / 2900390
GOODYEAR	556039009
GOODYEAR	8012
GOODYEAR	9009
NEOTEC	AB445A
PHOENIX	1E216
PIRELLI	1 S 270-23 / 97619
VIBRACOUSTIC	V1E19
VIBRACOUSTIC	V1E216

Applicazioni codice / Applications code SA520035

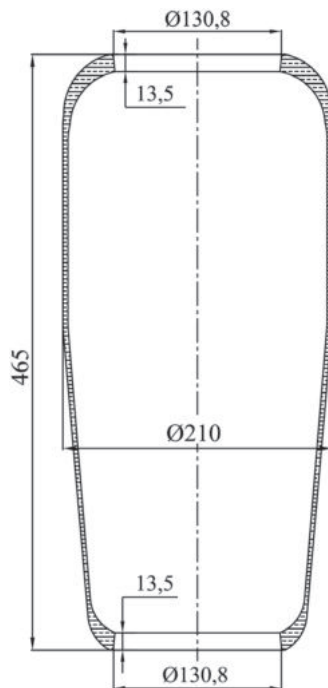
Costruttore Manufacturer	Tipo veicolo Vehicle type	Veicolo Vehicle	Applicazione Application
DAF	Generico / Generic	Generico / Generic DAF	
INBUS	Generico / Generic	330	
INBUS	Generico / Generic	Generico / Generic INBUS	
IVECO / FIAT / OM	Autocarri / Trucks	EUROTECH	N.D. / N.A.
IVECO / FIAT / OM	Bus	Bus 220	N.D. / N.A.
IVECO / FIAT / OM	Bus	Bus 320	N.D. / N.A.
IVECO / FIAT / OM	Bus	Generico / Generic IVECO / FIAT / OM	N.D. / N.A.
MENARINI	Generico / Generic	201	
MENARINI	Generico / Generic	Generico / Generic MENARINI	
PORTESI	Generico / Generic	Generico / Generic PORTESI	
SCANIA	Bus	Bus (South America)	N.D. / N.A.

0038 - SA520038


Cross list costruttore Manufacturer cross list	Codice Costruttore Manufacturer code
MAN	8143601.0053
Cross list concorrente Competitor cross list	Codice concorrente Competitor code
AIRTECH	3786
CONTITECH	786 N
PHOENIX	1 F14
TAURUS	B 102

Applicazioni codice / Applications code SA520038

Costruttore Manufacturer	Tipo veicolo Vehicle type	Veicolo Vehicle	Applicazione Application
MAN	Generico / Generic	Generico / Generic MAN	

0039 - SA520039


Cross list costruttore Manufacturer cross list	Codice Costruttore Manufacturer code
MAN	8143601.0032
MAN	8143601.0065
MAN	8143601.0067
MAN	8143601.0070
MAN	8143601.0092
MAN	8143601.0093
MAN	8143601.0094
MAN	8143601.0099
MAN	8143601.0100
MAN	8143601.0103
MAN	8143601.0121
MERCEDES-BENZ	A6993280101
Cross list concorrente Competitor cross list	Codice concorrente Competitor code
AIRTECH	3882
CONTITECH	882 N1
DUNLOP F (SPRINGRIDE)	D12 S12
GOODYEAR	9048
PHOENIX	1F 16
TAURUS	B 155

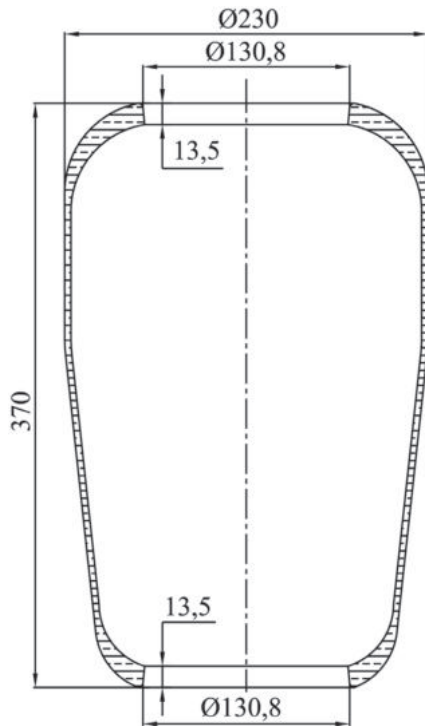
Applicazioni codice / Applications code SA520039

Costruttore Manufacturer	Tipo veicolo Vehicle type	Veicolo Vehicle	Applicazione Application
MAN	Generico / Generic	F90 / M90	
MAN	Generico / Generic	Generico / Generic MAN	
MERCEDES-BENZ	Generico / Generic	Generico / Generic MERCEDES-BENZ	





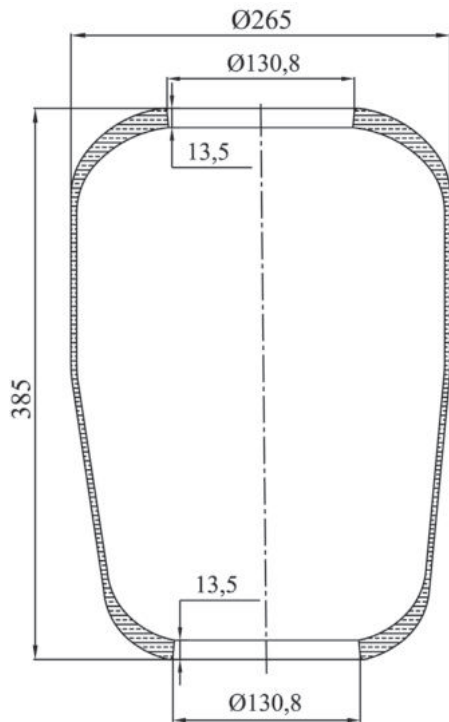
0042 - SA520042



Cross list costruttore Manufacturer cross list	Codice Costruttore Manufacturer code
BERTOJA	4540200
BREDAMENARINIBUS	178623
BREDAMENARINIBUS	325993
IVECO / FIAT / OM	0249 1566
MERCEDES-BENZ	A3833270001
MERCEDES-BENZ	A6213280001
van HOOL	624319860
VDL Bus	0627584
VOLVO	1611776
VOLVO	6135049
Cross list concorrente Competitor cross list	Codice concorrente Competitor code
AIRTECH	110062
AIRTECH	3673
BLACKTECH	RL9784
CF GOMMA	1SC28522
CF GOMMA	88786
CONTITECH	673 N
DUNLOP F (SPRINGRIDE)	D11 S06
FIRESTONE	1R1A370285
FIRESTONE	W010950198
GART	2760370
GART	D276C
GOODYEAR	556039051
GOODYEAR	9051
NEOTEC	AB455S
PHOENIX	1F 21A
PRIMERIDE	2673A
TAURUS	B 141
VIBRACOUSTIC	V1F21A

Applicazioni codice / Applications code SA520042

Costruttore Manufacturer	Tipo veicolo Vehicle type	Veicolo Vehicle	Applicazione Application
BERTOJA	Generico / Generic	Generico / Generic BERTOJA	
DAF	Generico / Generic	Generico / Generic DAF	
IVECO / FIAT / OM	Generico / Generic	MAGIRUS	
MERCEDES-BENZ	Generico / Generic	Generico / Generic MERCEDES-BENZ	
VOLVO	Generico / Generic	Generico / Generic VOLVO	

0043 - SA520043


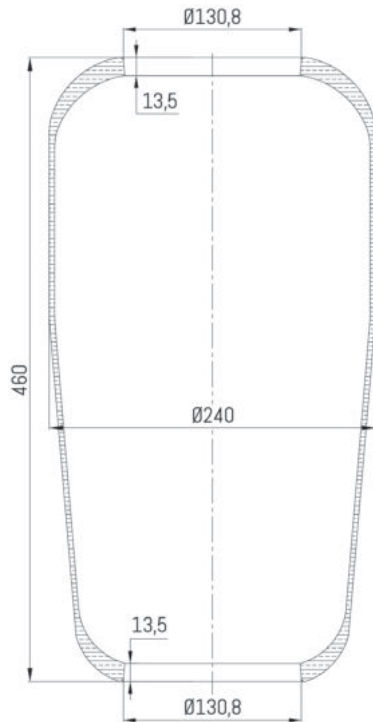
Cross list costruttore Manufacturer cross list	Codice Costruttore Manufacturer code
RENAULT V.I.	5.000.786.516
RENAULT V.I.	5.000.869.135
RENAULT V.I.	5.000.954.175
RENAULT V.I.	5.000.954.176
SCANIA	1612465
VOLVO	1612455
VOLVO	660252
Cross list concorrente Competitor cross list	Codice concorrente Competitor code
AIRTECH	3768
CONTITECH	768 N
FIRESTONE	1R2A 380-330 / W01 095 0213
GART	C302A / 3020385
PHOENIX	1 E27
TAURUS	B 125



Applicazioni codice / Applications code SA520043			
Costruttore Manufacturer	Tipo veicolo Vehicle type	Veicolo Vehicle	Applicazione Application
RENAULT V.I.	Generico / Generic	Generico / Generic RENAULT V.I.	
SCANIA	Generico / Generic	Generico / Generic SCANIA	
VOLVO	Generico / Generic	Generico / Generic VOLVO	



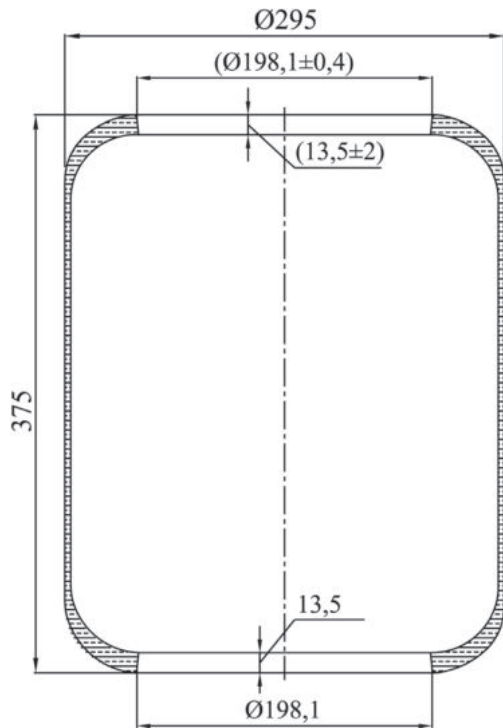
0044 - SA520044



Cross list costruttore Manufacturer cross list	Codice Costruttore Manufacturer code
B.P.W.	02.200241.00
DENNIS	650292
DENNIS	650298
DENNIS	650883
DENNIS	650884
DENNIS	650887
MAN	8143601.0033
MAN	8143601.0036
MAN	8143601.0037
MAN	8143601.0067
MAN	8143601.0144
MERCEDES-BENZ	A3073280101
MERCEDES-BENZ	A3603280101
MERCEDES-BENZ	A3633280101
MERCEDES-BENZ	A3873280001
MERCEDES-BENZ	A3873280101
METRO-CAMMELL	X664 1056
NEOPLAN	1001.123.00
VOLVO	1590136
VOLVO	1629193
Cross list concorrente Competitor cross list	Codice concorrente Competitor code
AIRTECH	3720
CONTITECH	720 N
DUNLOP F (SPRINGRIDE)	D12 S04
DUNLOP UK	PNP 301000100
FIRESTONE	1R2A 460-295 / W01 095 0195
GART	C299 / 2990450
GOODYEAR	9008
PHOENIX	1F 21
PIRELLI	1 SC 290-30 / 88802
TAURUS	B 152

Applicazioni codice / Applications code SA520044

Costruttore Manufacturer	Tipo veicolo Vehicle type	Veicolo Vehicle	Applicazione Application
B.P.W.	Generico / Generic	Generico / Generic B.P.W.	
DENNIS	Generico / Generic	Generico / Generic DENNIS	
MAN	Generico / Generic	Generico / Generic MAN	
MERCEDES-BENZ	Generico / Generic	Generico / Generic MERCEDES-BENZ	
METRO-CAMMELL	Generico / Generic	Generico / Generic METRO-CAMMELL	
NEOPLAN	Generico / Generic	Generico / Generic NEOPLAN	
VOLVO	Generico / Generic	Generico / Generic VOLVO	

0046 - SA520046


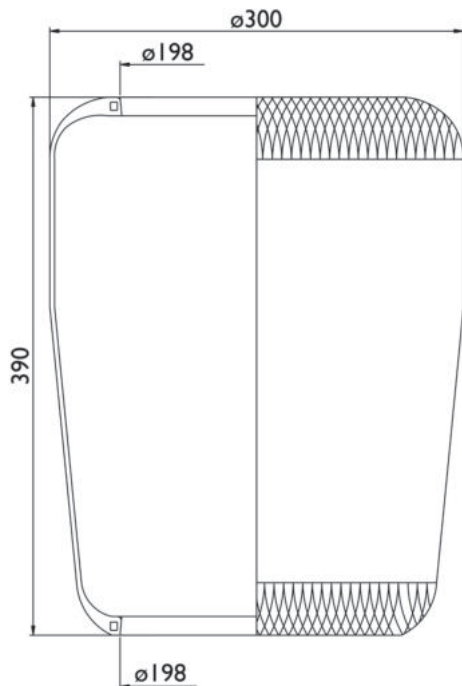
Cross list costruttore Manufacturer cross list	Codice Costruttore Manufacturer code
B.P.W.	02.20024600
DAF	578361
FRUEHAUF	268.0662.000
MAN	8143601.0018 / 51
MAN	90.83112.0018
NEOPLAN	1001.102.00
NEOPLAN	1001.12.251
NEOPLAN	AA10 - 01 - 002
SCHMITZ	750209
van HOOL	3422596
Cross list concorrente Competitor cross list	Codice concorrente Competitor code
AIRTECH	3662
CONTITECH	662 N
DUNLOP F (SPRINGRIDE)	D13 S01
DUNLOP UK	PNP 302730101
FIRESTONE	1R1D 355-355 / W01 095 0030
GOODYEAR	9007
PHOENIX	1E 32
TAURUS	B 114



Applicazioni codice / Applications code SA520046			
Costruttore Manufacturer	Tipo veicolo Vehicle type	Veicolo Vehicle	Applicazione Application
B.P.W.	Generico / Generic	Generico / Generic B.P.W.	
DAF	Generico / Generic	Generico / Generic DAF	
FRUEHAUF	Generico / Generic	Generico / Generic FRUEHAUF	
MAN	Generico / Generic	Generico / Generic MAN	
NEOPLAN	Generico / Generic	Generico / Generic NEOPLAN	
SCHMITZ	Generico / Generic	Generico / Generic SCHMITZ	
van HOOL	Generico / Generic	Generico / Generic van HOOL	



0048 - SA520048

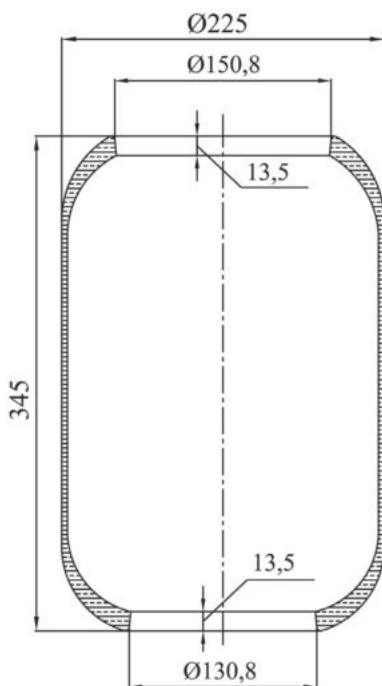


Cross list costruttore Manufacturer cross list	Codice Costruttore Manufacturer code
B.P.W.	02.20024200
DAF	0578361
DAF	664425
EVO BUS	4.731.013.000
GIGANT	196035
IVECO / FIAT / OM	42536242
KÄSSBOHRER	4.731.013.000
MAN	8143601.0049
MAN	8143601.0052
MERCEDES-BENZ	A3823277101
NEOPLAN	1021.003.00
van HOOL	624319460
Cross list concorrente Competitor cross list	Codice concorrente Competitor code
AIRTECH	3762
CONTITECH	762 N
DUNLOP UK	PNP 307800100
FIRESTONE	1R2D 390-360 / W01 095 0190
GART	C292C 292.0.380
GOODYEAR	9010
PHOENIX	1F 32
PIRELLI	1 SC 360-30 / 92594
TAURUS	BL 143



Applicazioni codice / Applications code SA520048

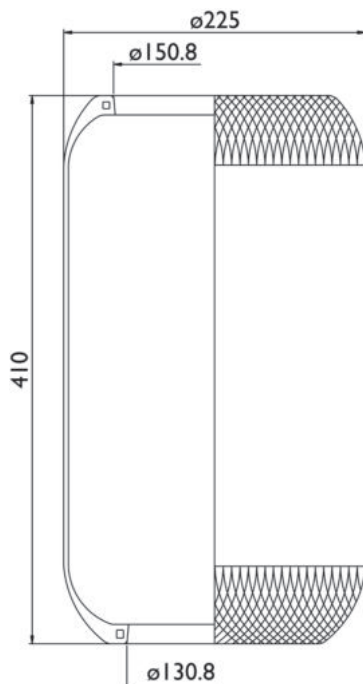
Costruttore Manufacturer	Tipo veicolo Vehicle type	Veicolo Vehicle	Applicazione Application
B.P.W.	Generico / Generic	Generico / Generic B.P.W.	
DAF	Generico / Generic	Generico / Generic DAF	
EVO BUS	Generico / Generic	Generico / Generic EVO BUS	
GIGANT	Generico / Generic	Generico / Generic GIGANT	
KÄSSBOHRER	Generico / Generic	Generico / Generic KÄSSBOHRER	
MAN	Generico / Generic	Generico / Generic MAN	
MERCEDES-BENZ	Generico / Generic	Generico / Generic MERCEDES-BENZ	
NEOPLAN	Generico / Generic	AUWARTER	
van HOOL	Generico / Generic	BUS A120	

0050 - SA520050


Cross list costruttore Manufacturer cross list	Codice Costruttore Manufacturer code
VOLVO	3027271
Cross list concorrente Competitor cross list	Codice concorrente Competitor code
AIRTECH	3415-25
CONTITECH	RZ 415-25
FIRESTONE	1R5P 345-290 / W01 095 0381
GOODYEAR	9004
PHOENIX	2G 20
PIRELLI	1 S 280-25 / 203000
TAURUS	B 271

Applicazioni codice / Applications code SA520050

Costruttore Manufacturer	Tipo veicolo Vehicle type	Veicolo Vehicle	Applicazione Application
VOLVO	Generico / Generic	Generico / Generic VOLVO	

0051 - SA520051


Cross list costruttore Manufacturer cross list	Codice Costruttore Manufacturer code
VOLVO	3027272
Cross list concorrente Competitor cross list	Codice concorrente Competitor code
AIRTECH	3415-28
CONTITECH	RZ 415-28
FIRESTONE	1R5P 410-290 / W01 095 0382
GOODYEAR	9005
PHOENIX	2G 20A
PIRELLI	1 S 280-28 / 203001
TAURUS	B 272

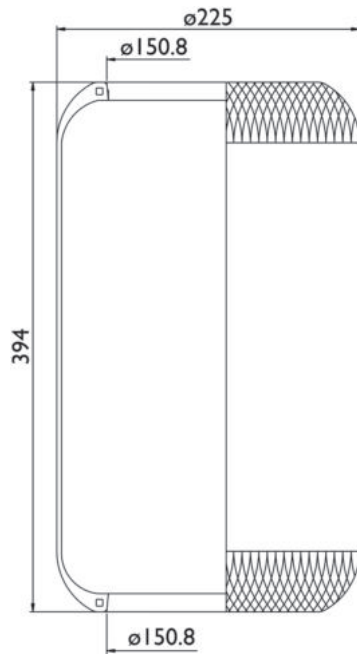
Applicazioni codice / Applications code SA520051

Costruttore Manufacturer	Tipo veicolo Vehicle type	Veicolo Vehicle	Applicazione Application
VOLVO	Generico / Generic	Generico / Generic VOLVO	





0052 - SA520052



Cross list costruttore Manufacturer cross list	Codice Costruttore Manufacturer code
EVO BUS	A3563270001
EVO BUS	A3563270201
EVO BUS	A6133270101
Cross list concorrente Competitor cross list	Codice concorrente Competitor code
AIRTECH	3450-25
CONTITECH	RZ 450-25
DUNLOP F (SPRINGRIDE)	D12 S13
GOODYEAR	9050
PHOENIX	1E 23
PIRELLI	1 S 300-27 / 203386
TAURUS	B 128

Applicazioni codice / Applications code SA520052

Costruttore Manufacturer	Tipo veicolo Vehicle type	Veicolo Vehicle	Applicazione Application
EVO BUS	Generico / Generic	BUS 0-404	Anteriore / Front
EVO BUS	Generico / Generic	Generico / Generic EVO BUS	Posteriore / Rear

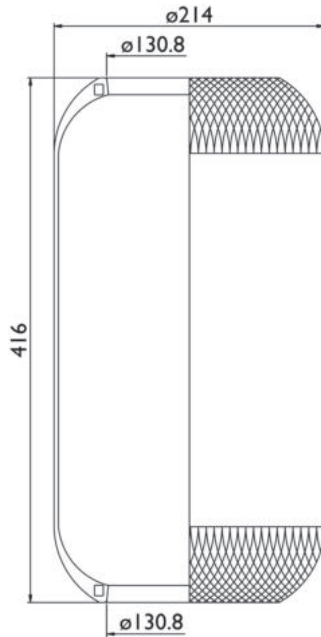
0064 - SA520064



Cross list costruttore Manufacturer cross list	Codice Costruttore Manufacturer code
VOLVO	1622116
VOLVO	6797169
Cross list concorrente Competitor cross list	Codice concorrente Competitor code
AIRTECH	3713
CONTITECH	713 N
DUNLOP F (SPRINGRIDE)	D12 S15
GART	C304B / 3040490
GOODYEAR	9066
PHOENIX	1 F 21 D

Applicazioni codice / Applications code SA520064

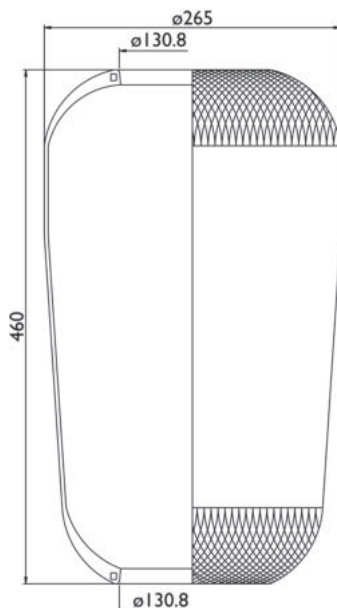
Costruttore Manufacturer	Tipo veicolo Vehicle type	Veicolo Vehicle	Applicazione Application
VOLVO	Generico / Generic	Generico / Generic VOLVO	

0065 - SA520065


Cross list costruttore Manufacturer cross list	Codice Costruttore Manufacturer code
IVECO / FIAT / OM	4703904
IVECO / FIAT / OM	8188539
MENARINI	178741
MERCEDES-BENZ	3823277301
MERCEDES-BENZ	A3823277201
RENAULT V.I.	5.000.787.632
RENAULT V.I.	5.000.869.179
RENAULT V.I.	5.000.954.176
Cross list concorrente Competitor cross list	Codice concorrente Competitor code
AIRTECH	3782
CONTITECH	782 N
DUNLOP F (SPRINGRIDE)	D 11S02
FIRESTONE	1R1B 415-270 / W01 095 0295
GART	D290 / 2900420
GOODYEAR	9013
PHOENIX	1 E21D
PIRELLI	1 S 270-25C / 97608
TAURUS	B 124

Applicazioni codice / Applications code SA520065

Costruttore Manufacturer	Tipo veicolo Vehicle type	Veicolo Vehicle	Applicazione Application
IVECO / FIAT / OM	Generico / Generic	FIAT	
IVECO / FIAT / OM	Generico / Generic	Generico / Generic IVECO / FIAT / OM	
MENARINI	Generico / Generic	Generico / Generic MENARINI	
MERCEDES-BENZ	Generico / Generic	Generico / Generic MERCEDES-BENZ	
RENAULT V.I.	Generico / Generic	Generico / Generic RENAULT V.I.	

0076 - SA520076


Cross list costruttore Manufacturer cross list	Codice Costruttore Manufacturer code
MAN	8143601.0039
MAN	8143601.0040
MAN	8143601.6060
MAN	8143601.6069
MAN	8143601.6075
VOLVO	1593842
VOLVO	1593843
Cross list concorrente Competitor cross list	Codice concorrente Competitor code
AIRTECH	3716
CONTITECH	716 N
DUNLOP F (SPRINGRIDE)	D12 S19
FIRESTONE	1R2A 450-305 / W01 095 0145
GOODYEAR	9073
PHOENIX	1F 26B-1
PIRELLI	1 SC 300-34 / 92548
TAURUS	B 197

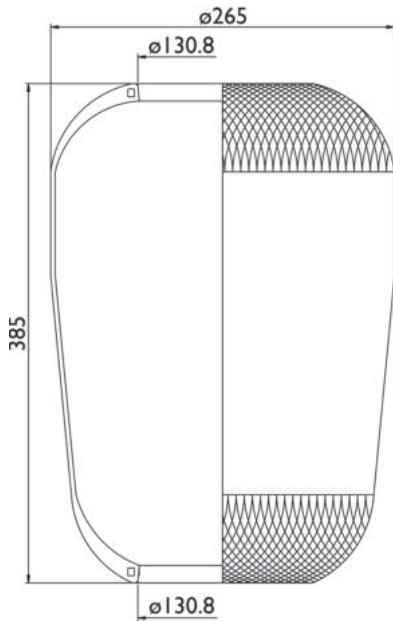
Applicazioni codice / Applications code SA520076

Costruttore Manufacturer	Tipo veicolo Vehicle type	Veicolo Vehicle	Applicazione Application
MAN	Generico / Generic	Generico / Generic MAN	
VOLVO	Generico / Generic	Generico / Generic VOLVO	





0077 - SA520077

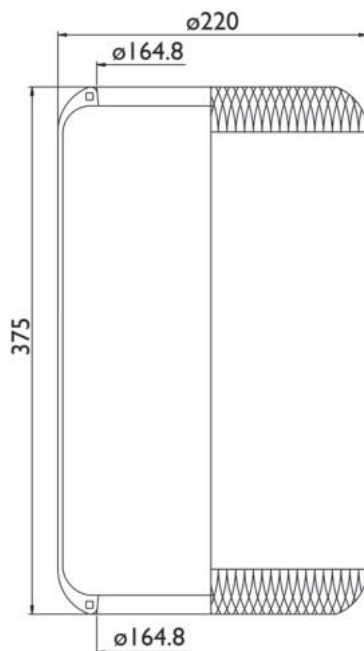


Cross list costruttore Manufacturer cross list	Codice Costruttore Manufacturer code
MERCEDES-BENZ	A3633280201
Cross list concorrente Competitor cross list	Codice concorrente Competitor code
AIRTECH	3757
CONTITECH	757 N
FIRESTONE	1R2A 380-305 / W01 095 0212
PHOENIX	1F 26C
TAURUS	B 126

Applicazioni codice / Applications code SA520077

Costruttore Manufacturer	Tipo veicolo Vehicle type	Veicolo Vehicle	Applicazione Application
MERCEDES-BENZ	Generico / Generic	Generico / Generic MERCEDES-BENZ	

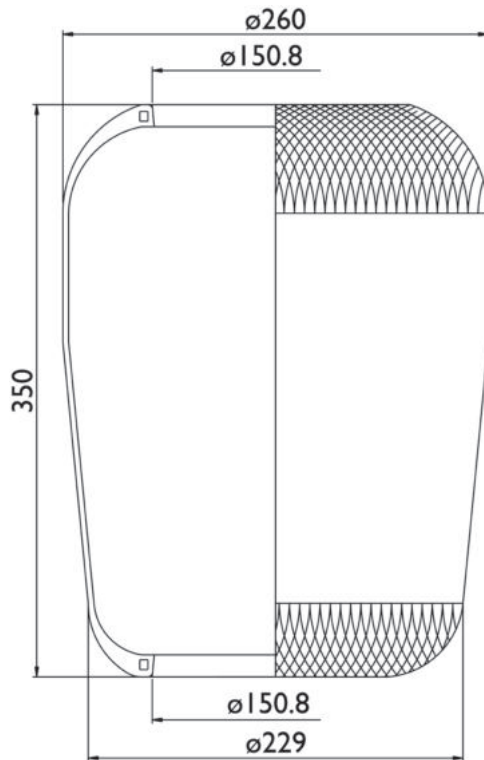
0078 - SA520078



Cross list costruttore Manufacturer cross list	Codice Costruttore Manufacturer code
IVECO / FIAT / OM	645 3741
LEYLAND	10.904403
LEYLAND	AAU2544
SCANIA	434 932
VOLVO	3116983
Cross list concorrente Competitor cross list	Codice concorrente Competitor code
AIRTECH	3928
CONTITECH	928 N
DUNLOP F (SPRINGRIDE)	D12 S03
DUNLOP UK	1C 3308
FIRESTONE	1R1K 380-320FF / W01 095 0228
GOODYEAR	8042
PHOENIX	2E 23A
TAURUS	B 178

Applicazioni codice / Applications code SA520078

Costruttore Manufacturer	Tipo veicolo Vehicle type	Veicolo Vehicle	Applicazione Application
IVECO / FIAT / OM	Generico / Generic	Generico / Generic IVECO / FIAT / OM	
LEYLAND	Generico / Generic	Generico / Generic LEYLAND	
SCANIA	Generico / Generic	Generico / Generic SCANIA	
VOLVO	Generico / Generic	Generico / Generic VOLVO	

0082 - SA520082


Cross list costruttore Manufacturer cross list	Codice Costruttore Manufacturer code
DAF	659561
DAF	683392
IVECO / FIAT / OM	4456111
IVECO / FIAT / OM	4763473
MAN	81436.010.059
MAN	81436.010.060
MAN	81436.010.061
MAN	81436.010.075
MAN	81436.010.078
MAN	81436.010.081
MAN	81436.010.083
MAN	81436.010.090
MAN	81436.010.113
MAN	81436.010.115
MAN	81436.010.117
MERCEDES-BENZ	A3632290001
MERCEDES-BENZ	A3633280001
RENAULT V.I.	5.000.786.901
RENAULT V.I.	5.000.819.517
VOLVO	6885533
Cross list concorrente Competitor cross list	Codice concorrente Competitor code
AIRTECH	3715
CONTITECH	715 N
DUNLOP UK	PNP 304890101
FIRESTONE	1R1C 335-310 / W01 095 0087
GOODYEAR	8015
PHOENIX	1F 25
PIRELLI	1 SC 310-16 / 93518
TAURUS	B 144



Applicazioni codice / Applications code SA520082			
Costruttore Manufacturer	Tipo veicolo Vehicle type	Veicolo Vehicle	Applicazione Application
DAF	Generico / Generic	Generico / Generic DAF	
IVECO / FIAT / OM	Generico / Generic	Generico / Generic IVECO / FIAT / OM	
MAN	Generico / Generic	BUS 200	
MAN	Generico / Generic	Generico / Generic MAN	
MERCEDES-BENZ	Generico / Generic	Generico / Generic MERCEDES-BENZ	
RENAULT V.I.	Generico / Generic	Generico / Generic RENAULT V.I.	
VOLVO	Generico / Generic	Generico / Generic VOLVO	



0083 - SA520083

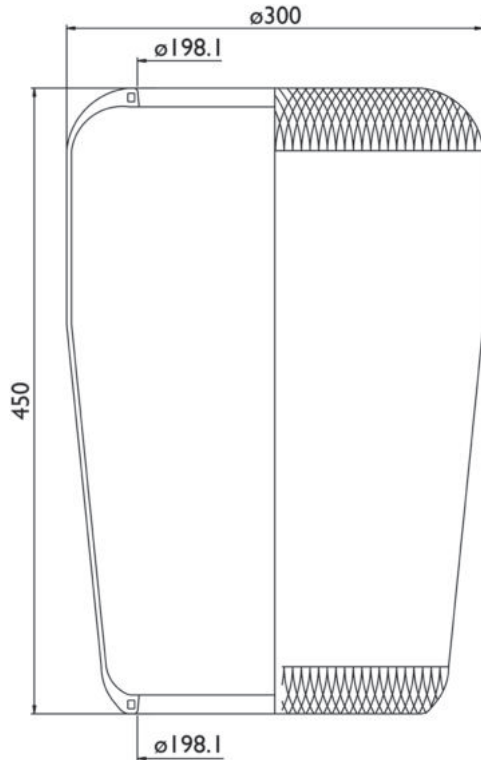


Cross list costruttore Manufacturer cross list	Codice Costruttore Manufacturer code
B.P.W.	02.20024000
B.P.W.	0542939.730
DAF	818225
EVO BUS	4.731.032.000
GIGANT	196036
KÄSSBOHRER	4.731.032.000
KOGEL	4.731.032.000
NEOPLAN	1001.101.00
NEOPLAN	1021.002.00
SCHMITZ	750215
Cross list concorrente Competitor cross list	Codice concorrente Competitor code
AIRTECH	3719
CONTITECH	719 N
DUNLOP UK	PNP 304620101
FIRESTONE	1R2D 530-360 / W01 095 0192
GOODYEAR	8118
PHOENIX	1F 32B
PIRELLI	1 SC 360-43 / 92593
TAURUS	B 153



Applicazioni codice / Applications code SA520083

Costruttore Manufacturer	Tipo veicolo Vehicle type	Veicolo Vehicle	Applicazione Application
B.P.W.	Generico / Generic	Generico / Generic B.P.W.	
DAF	Generico / Generic	Generico / Generic DAF	
EVO BUS	Generico / Generic	Generico / Generic EVO BUS	
GIGANT	Generico / Generic	Generico / Generic GIGANT	
KÄSSBOHRER	Generico / Generic	Generico / Generic KÄSSBOHRER	
KOGEL	Generico / Generic	Generico / Generic KOGEL	
NEOPLAN	Generico / Generic	Generico / Generic NEOPLAN	
SCHMITZ	Generico / Generic	Generico / Generic SCHMITZ	

0084 - SA520084


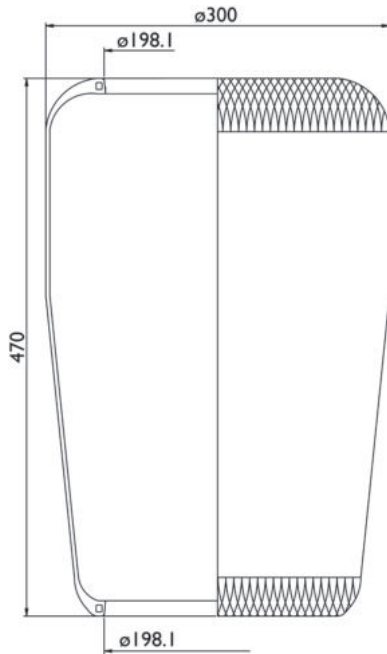
Cross list costruttore Manufacturer cross list	Codice Costruttore Manufacturer code
DAF	638148
GIGANT	166226
MAN	8143601.0056
MAN	8143601.0057
MAN	8143601.0058
MAN	8143601.0076
MAN	8143601.0079
MAN	8143601.0082
MAN	8143601.0084
MAN	8143601.0091
MAN	8143601.0114
MAN	8143601.0116
MAN	8143601.0118
MERCEDES-BENZ	A3073280101
NEWAY	90557023
van HOOL	624.319.640
VOLVO	1134446
Cross list concorrente Competitor cross list	Codice concorrente Competitor code
AIRTECH	3727
CONTITECH	727 N
DUNLOP UK	PNP 306420100
FIRESTONE	1R2D 460-360 / W01 095 0191
GOODYEAR	8117
PHOENIX	1F 32A
PIRELLI	1 SC 360-34 / 92575
TAURUS	B 149


Applicazioni codice / Applications code SA520084

Costruttore Manufacturer	Tipo veicolo Vehicle type	Veicolo Vehicle	Applicazione Application
B.P.W.	Generico / Generic	Generico / Generic B.P.W.	
DAF	Generico / Generic	BUS	
GIGANT	Generico / Generic	Generico / Generic GIGANT	
MAN	Generico / Generic	BUS 200	
MAN	Generico / Generic	Generico / Generic MAN	
MERCEDES-BENZ	Generico / Generic	Generico / Generic MERCEDES-BENZ	
NEWAY	Generico / Generic	Generico / Generic NEWAY	
van HOOL	Generico / Generic	Generico / Generic van HOOL	
VOLVO	Generico / Generic	BUS	



0085 - SA520085

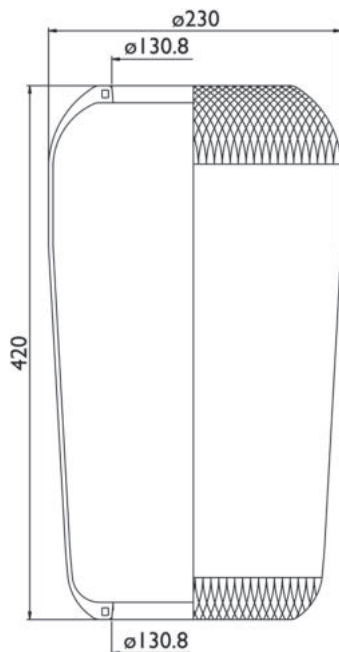


Cross list costruttore Manufacturer cross list	Codice Costruttore Manufacturer code
SCHMITZ	750212
Cross list concorrente Competitor cross list	Codice concorrente Competitor code
AIRTECH	3728
CONTITECH	728 N
DUNLOP UK	PNP 306420100
FIRESTONE	1R2D 470-360 / W01 095 0419
GOODYEAR	8117
PHOENIX	1F 32A-2
PIRELLI	1 SC 360-34 / 92575
TAURUS	B 149

Applicazioni codice / Applications code SA520085

Costruttore Manufacturer	Tipo veicolo Vehicle type	Veicolo Vehicle	Applicazione Application
SCHMITZ	Generico / Generic	Generico / Generic SCHMITZ	

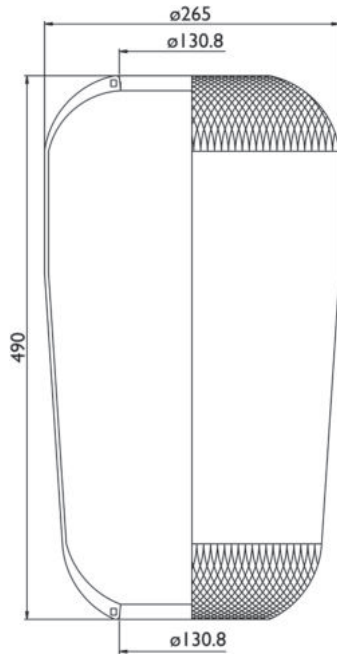
0086 - SA520086



Cross list costruttore Manufacturer cross list	Codice Costruttore Manufacturer code
MAN	8143601.0066
MAN	8143601.0068
MAN	8143601.0069
MAN	8143601.0106
MAN	8143601.0108
MERCEDES-BENZ	A6583280001
Cross list concorrente Competitor cross list	Codice concorrente Competitor code
AIRTECH	3884
CONTITECH	884 N
GOODYEAR	9002
PHOENIX	1F 20A
PIRELLI	1 SC 270-28 / 97043
TAURUS	B 249

Applicazioni codice / Applications code SA520086

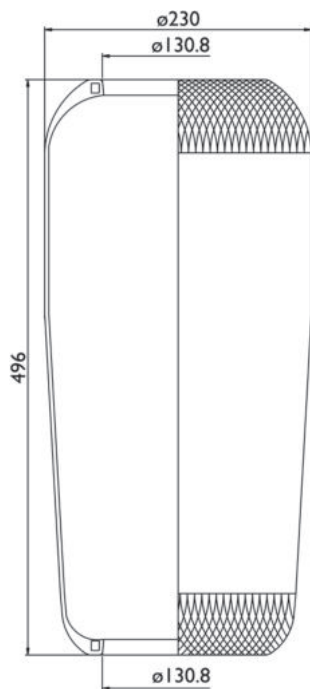
Costruttore Manufacturer	Tipo veicolo Vehicle type	Veicolo Vehicle	Applicazione Application
IVECO / FIAT / OM	Generico / Generic	Generico / Generic IVECO / FIAT / OM	
MAN	Generico / Generic	F 2000	Posteriore / Rear
MERCEDES-BENZ	Generico / Generic	Generico / Generic MERCEDES-BENZ	

0092 - SA520092


Cross list costruttore Manufacturer cross list	Codice Costruttore Manufacturer code
VOLVO	1075290
VOLVO	1622115
Cross list concorrente Competitor cross list	Codice concorrente Competitor code
AIRTECH	31421
CONTITECH	1421 N
DUNLOP F (SPRINGRIDE)	D12 S18
GART	C299E / 2990490
GOODYEAR	9072

Applicazioni codice / Applications code SA520092

Costruttore Manufacturer	Tipo veicolo Vehicle type	Veicolo Vehicle	Applicazione Application
VOLVO	Generico / Generic	Generico / Generic VOLVO	

0096 - SA520096


Cross list costruttore Manufacturer cross list	Codice Costruttore Manufacturer code
MAN	8143601.0071
MAN	8143601.0072
MAN	8143601.0110
MAN	8143601.0128
VOLVO	1082085
Cross list concorrente Competitor cross list	Codice concorrente Competitor code
AIRTECH	3883
CONTITECH	883 N1
GOODYEAR	9012
PHOENIX	1F 21C2

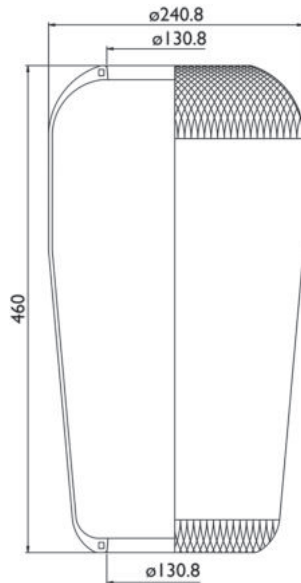
Applicazioni codice / Applications code SA520096

Costruttore Manufacturer	Tipo veicolo Vehicle type	Veicolo Vehicle	Applicazione Application
MAN	Generico / Generic	Generico / Generic MAN	
VOLVO	Generico / Generic	Generico / Generic VOLVO	





0097 - SA520097

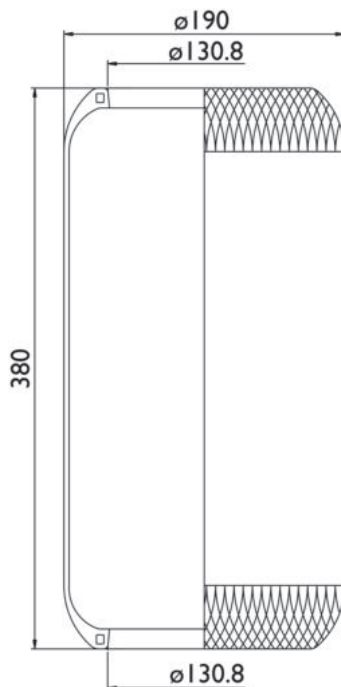


Cross list costruttore Manufacturer cross list	Codice Costruttore Manufacturer code
MAN	8143601.0095
MAN	8143601.0097
MAN	8143601.0102
MAN	8143601.0105
MAN	8143601.0126
MAN	8143601.0138
VOLVO	1159842
Cross list concorrente Competitor cross list	Codice concorrente Competitor code
AIRTECH	3916
CONTITECH	916 N1
DUNLOP F (SPRINGRIDE)	D12 S05
GOODYEAR	9015
PHOENIX	1F 21C-5
TAURUS	B 154

Applicazioni codice / Applications code SA520097

Costruttore Manufacturer	Tipo veicolo Vehicle type	Veicolo Vehicle	Applicazione Application
MAN	Generico / Generic	Generico / Generic MAN	
VOLVO	Generico / Generic	Generico / Generic VOLVO	

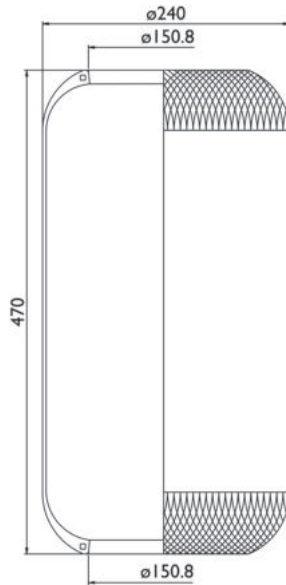
0099 - SA520099



Cross list costruttore Manufacturer cross list	Codice Costruttore Manufacturer code
MAN	8143601.0017
RENAULT V.I.	5.000.785.792
RENAULT V.I.	5.000.785.798
RENAULT V.I.	5.000.786.640
RENAULT V.I.	5.000.786.641
RENAULT V.I.	5.000.786.901
RENAULT V.I.	5.000.805.284
van HOOL	624319-710
van HOOL	624319-860
Cross list concorrente Competitor cross list	Codice concorrente Competitor code
AIRTECH	3769
CONTITECH	769 N
DUNLOP F (SPRINGRIDE)	D10 S02
DUNLOP UK	PNP 301470101
FIRESTONE	1R1A 380-260 / W01 095 0204
GOODYEAR	8053
PHOENIX	1E 18
TAURUS	B 156

Applicazioni codice / Applications code SA520099

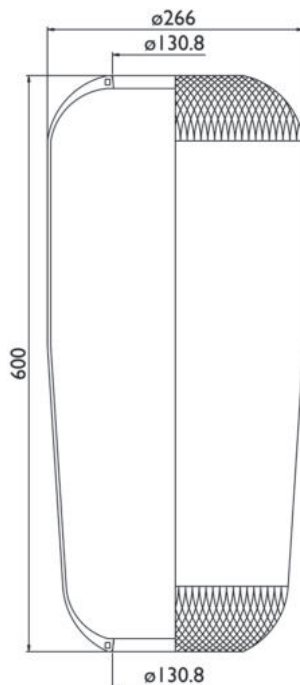
Costruttore Manufacturer	Tipo veicolo Vehicle type	Veicolo Vehicle	Applicazione Application
MAN	Generico / Generic	Generico / Generic MAN	
RENAULT V.I.	Generico / Generic	Generico / Generic RENAULT V.I.	
van HOOL	Generico / Generic	Generico / Generic van HOOL	

0101 - SA520101


Cross list costruttore Manufacturer cross list	Codice Costruttore Manufacturer code
IVECO / FIAT / OM	8139068
RENAULT V.I.	5.000.296.816
Cross list concorrente Competitor cross list	Codice concorrente Competitor code
AIRTECH	3876
CONTITECH	876 N
GART	D298C / 2980460
GOODYEAR	8314
PIRELLI	1 S 323-34 / 92477

Applicazioni codice / Applications code SA520101

Costruttore Manufacturer	Tipo veicolo Vehicle type	Veicolo Vehicle	Applicazione Application
IVECO / FIAT / OM	Generico / Generic	Generico / Generic IVECO / FIAT / OM	
RENAULT V.I.	Generico / Generic	Generico / Generic RENAULT V.I.	

0111 - SA520111


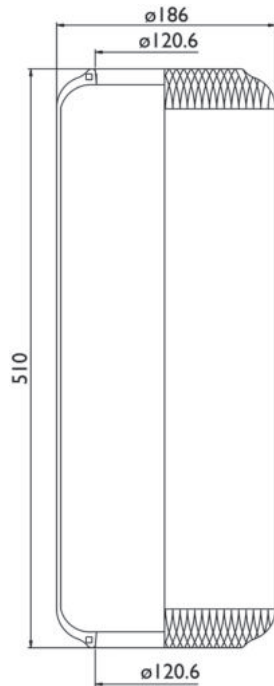
Cross list costruttore Manufacturer cross list	Codice Costruttore Manufacturer code
MERCEDES-BENZ	A6743280001
Cross list concorrente Competitor cross list	Codice concorrente Competitor code
AIRTECH	3838
CONTITECH	838 N
DUNLOP F (SPRINGRIDE)	D13 S05
GOODYEAR	9074
PHOENIX	1F 26D


Applicazioni codice / Applications code SA520111

Costruttore Manufacturer	Tipo veicolo Vehicle type	Veicolo Vehicle	Applicazione Application
MERCEDES-BENZ	Generico / Generic	Generico / Generic MERCEDES-BENZ	



0118 - SA520118

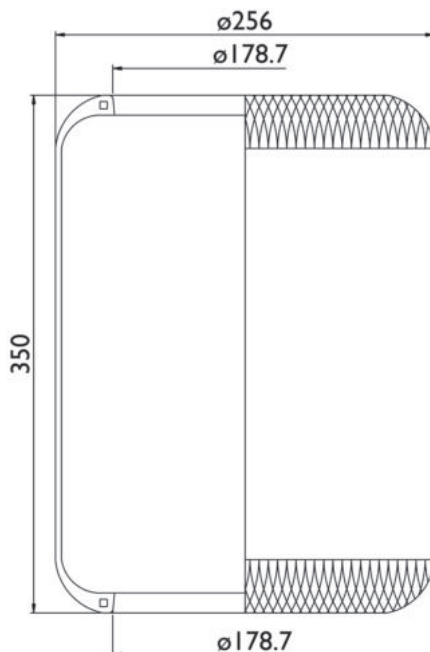


Cross list costruttore Manufacturer cross list	Codice Costruttore Manufacturer code
DENNIS	655606/1
DENNIS	656300/2
SCANIA	411627
Cross list concorrente Competitor cross list	Codice concorrente Competitor code
AIRTECH	3896
CONTITECH	896 N
DUNLOP UK	PNP 305140100
FIRESTONE	1R1J 520-285FF / W01 095 0245
GOODYEAR	8040
PHOENIX	2E 18A
TAURUS	B 166

Applicazioni codice / Applications code SA520118

Costruttore Manufacturer	Tipo veicolo Vehicle type	Veicolo Vehicle	Applicazione Application
DENNIS	Generico / Generic	Generico / Generic DENNIS	
SCANIA	Generico / Generic	Generico / Generic SCANIA	

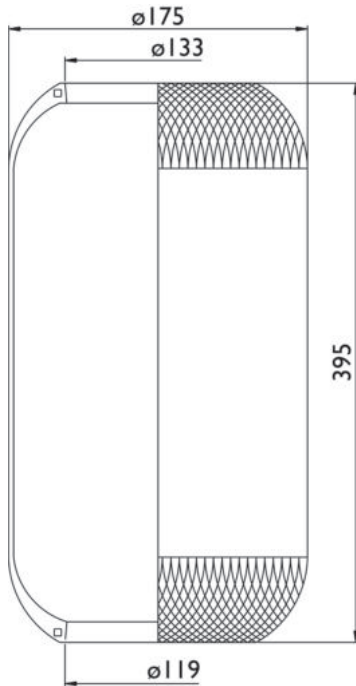
0122 - SA520122



Cross list costruttore Manufacturer cross list	Codice Costruttore Manufacturer code
AUWARTER	B510040
Cross list concorrente Competitor cross list	Codice concorrente Competitor code
AIRTECH	3701
CONTITECH	701 N
FIRESTONE	1R3M 340-340 / W01 095 0205
GOODYEAR	9006
PHOENIX	1E 26-1
TAURUS	B 116-1

Applicazioni codice / Applications code SA520122

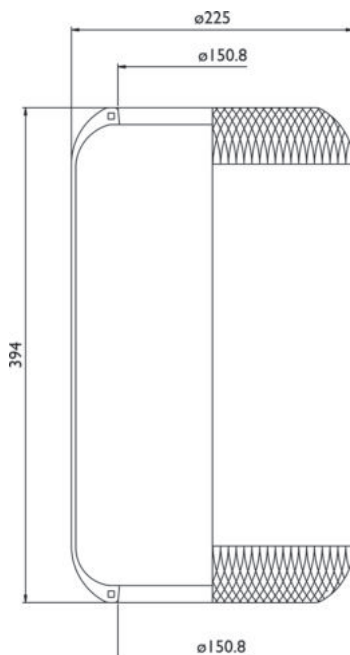
Costruttore Manufacturer	Tipo veicolo Vehicle type	Veicolo Vehicle	Applicazione Application
AUWARTER	Generico / Generic	Generico / Generic AUWARTER	

0124 - SA520124


Cross list costruttore Manufacturer cross list	Codice Costruttore Manufacturer code
VOLVO	3.111.277
VOLVO	3.112.775.291
Cross list concorrente Competitor cross list	Codice concorrente Competitor code
AIRTECH	31277
DUNLOP UK	PNP31095
FIRESTONE	1R4U 395260 / W01 095 0453

Applicazioni codice / Applications code SA520124

Costruttore Manufacturer	Tipo veicolo Vehicle type	Veicolo Vehicle	Applicazione Application
VOLVO	Generico / Generic	B10L	
VOLVO	Generico / Generic	Generico / Generic VOLVO	

0150 - SA520150


Cross list costruttore Manufacturer cross list	Codice Costruttore Manufacturer code
RENAULT V.I.	5.000.819.370
Cross list concorrente Competitor cross list	Codice concorrente Competitor code
AIRTECH	3936
CONTITECH	936 N
DUNLOP F (SPRINGRIDE)	D12 S01
DUNLOP UK	PNP 309070100

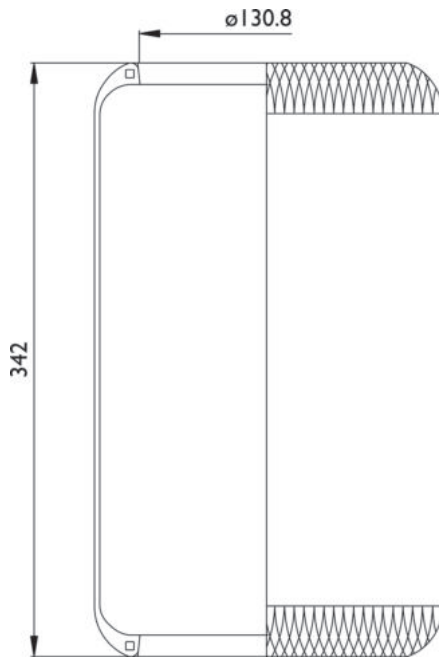
Applicazioni codice / Applications code SA520150

Costruttore Manufacturer	Tipo veicolo Vehicle type	Veicolo Vehicle	Applicazione Application
RENAULT V.I.	Generico / Generic	Generico / Generic RENAULT V.I.	





0151 - SA520151

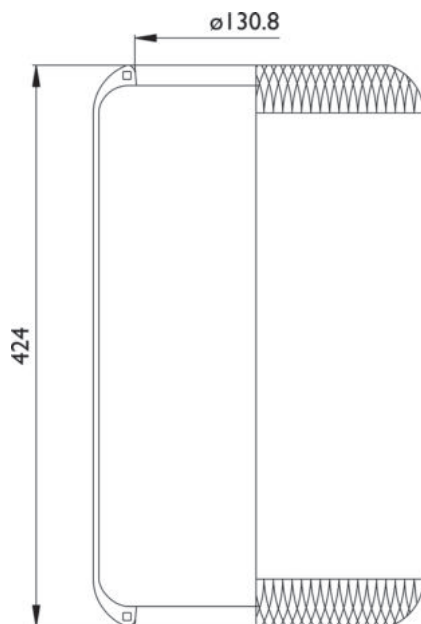


Cross list costruttore Manufacturer cross list	Codice Costruttore Manufacturer code
IVECO / FIAT / OM	42531994
MENARINI	D020990
Cross list concorrente Competitor cross list	Codice concorrente Competitor code
AIRTECH	320270
GART	D290E / 2900340
PIRELLI	1 S 270-20V / 202773

Applicazioni codice / Applications code SA520151

Costruttore Manufacturer	Tipo veicolo Vehicle type	Veicolo Vehicle	Applicazione Application
IVECO / FIAT / OM	Bus	CITYCLASS	
IVECO / FIAT / OM	Generico / Generic	BUS 491	
MENARINI	Generico / Generic	221	

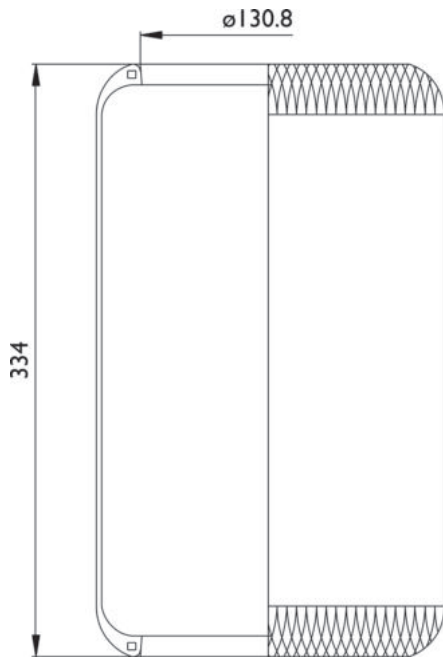
0152 - SA520152



Cross list costruttore Manufacturer cross list	Codice Costruttore Manufacturer code
IVECO / FIAT / OM	500324098
Cross list concorrente Competitor cross list	Codice concorrente Competitor code
AIRTECH	323290
GART	D286 / 2860420
PIRELLI	1 S 290-23V / 204427

Applicazioni codice / Applications code SA520152

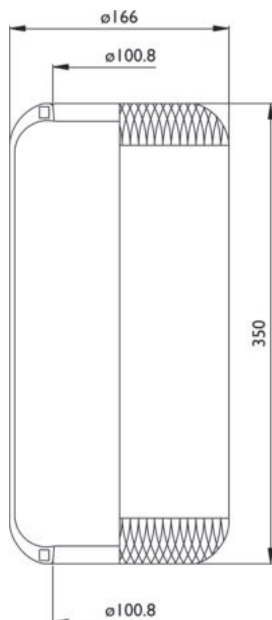
Costruttore Manufacturer	Tipo veicolo Vehicle type	Veicolo Vehicle	Applicazione Application
IVECO / FIAT / OM	Bus	CITYCLASS	
IVECO / FIAT / OM	Generico / Generic	BUS 491	

0153 - SA520153


Cross list costruttore Manufacturer cross list	Codice Costruttore Manufacturer code
IVECO / FIAT / OM	4843220
Cross list concorrente Competitor cross list	Codice concorrente Competitor code
AIRTECH	320285
GART	D276E / 2760330
PIRELLI	1 S 285-20 / 96534

Applicazioni codice / Applications code SA520153

Costruttore Manufacturer	Tipo veicolo Vehicle type	Veicolo Vehicle	Applicazione Application
IVECO / FIAT / OM	Generico / Generic	BUS 480 / 580 / 680	

0154 - SA520154


Cross list costruttore Manufacturer cross list	Codice Costruttore Manufacturer code
IVECO / FIAT / OM	500301776
IVECO / FIAT / OM	98445471
MENARINI	192709
MERCEDES-BENZ	A0003280101
Cross list concorrente Competitor cross list	Codice concorrente Competitor code
AIRTECH	3819
CONTITECH	819 N
GART	D296C / 2960360
PIRELLI	1 S 215-22-90609 (H340)
PIRELLI	1 S 215-23-202189 (H360)

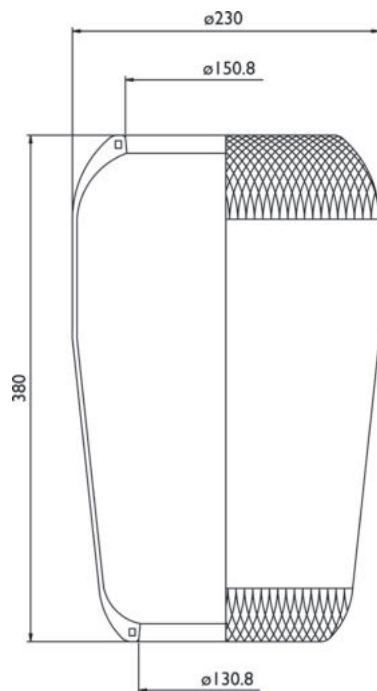
Applicazioni codice / Applications code SA520154

Costruttore Manufacturer	Tipo veicolo Vehicle type	Veicolo Vehicle	Applicazione Application
IVECO / FIAT / OM	Generico / Generic	BUS	
IVECO / FIAT / OM	Generico / Generic	EUROCARGO	
MENARINI	Generico / Generic	Generico / Generic MENARINI	
MERCEDES-BENZ	Generico / Generic	Generico / Generic MERCEDES-BENZ	





0155 - SA520155

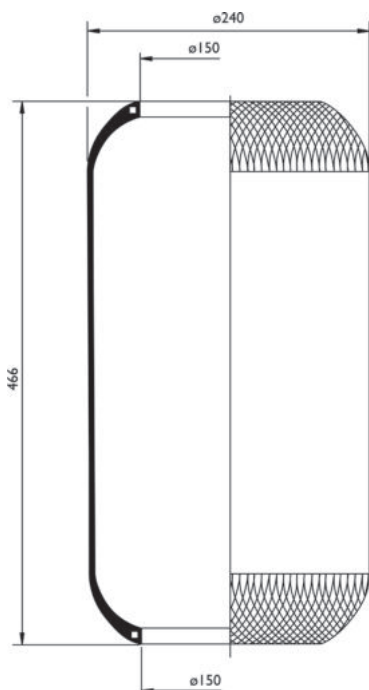


Cross list costruttore Manufacturer cross list	Codice Costruttore Manufacturer code
RENAULT V.I.	5.001.843.640
Cross list concorrente Competitor cross list	Codice concorrente Competitor code
AIRTECH	31924
CONTITECH	1924 N1
GART	C289E / 2890360

Applicazioni codice / Applications code SA520155

Costruttore Manufacturer	Tipo veicolo Vehicle type	Veicolo Vehicle	Applicazione Application
RENAULT V.I.	Generico / Generic	IRIS BUS (AGORA)	

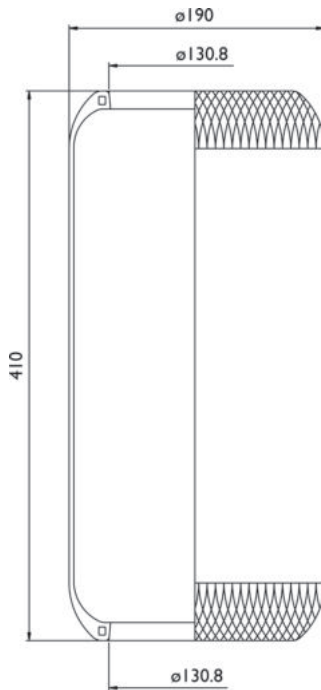
0156 - SA520156



Cross list costruttore Manufacturer cross list	Codice Costruttore Manufacturer code
MAN	81436010163
Cross list concorrente Competitor cross list	Codice concorrente Competitor code
AIRTECH	111262
AIRTECH	31888
BLACKTECH	RL92999
CONTITECH	1888 N
DUNLOP F (SPRINGRIDE)	556 03 9123
DUNLOP F (SPRINGRIDE)	9123
GOODYEAR	556039123
GOODYEAR	9123
NEOTEC	AB 889
PHOENIX	1 E 25 B

Applicazioni codice / Applications code SA520156

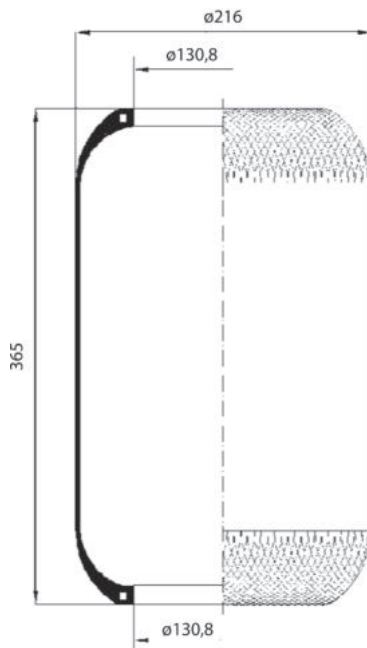
Costruttore Manufacturer	Tipo veicolo Vehicle type	Veicolo Vehicle	Applicazione Application
MAN	Generico / Generic	TGA	Anteriore / Front

0157 - SA520157


Cross list costruttore Manufacturer cross list	Codice Costruttore Manufacturer code
EVO BUS	A0003280001
RENAULT V.I.	5.000.288.982
Cross list concorrente Competitor cross list	Codice concorrente Competitor code
AIRTECH	3921
CONTITECH	921 N
DUNLOP F (SPRINGRIDE)	D10 S04
FIRESTONE	1R1A 415-260 / W01 095 0226
GART	D276BS / 2760391
GOODYEAR	8043
PHOENIX	1E 17
PIRELLI	1 S 285-23 / 202728
TAURUS	B 160

Applicazioni codice / Applications code SA520157

Costruttore Manufacturer	Tipo veicolo Vehicle type	Veicolo Vehicle	Applicazione Application
EVO BUS	Bus	O 580 Travego 16/17 RHD	N.D. / N.A.
RENAULT V.I.	Generico / Generic	Generico / Generic RENAULT V.I.	

0158 - SA520158


Cross list costruttore Manufacturer cross list	Codice Costruttore Manufacturer code
VOLVO	20540789
Cross list concorrente Competitor cross list	Codice concorrente Competitor code
AIRTECH	30789
CONTITECH	9162N6
GOODYEAR	9081

Applicazioni codice / Applications code SA520158

Costruttore Manufacturer	Tipo veicolo Vehicle type	Veicolo Vehicle	Applicazione Application
VOLVO	Generico / Generic	BUS B7R / B9R	Posteriore / Rear





0159 - SA520159

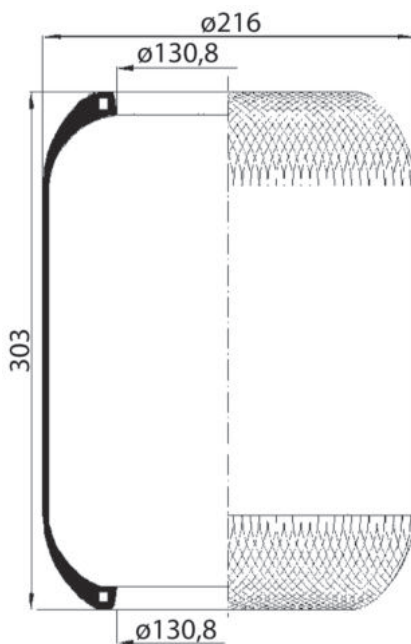


Cross list costruttore Manufacturer cross list	Codice Costruttore Manufacturer code
VOLVO	20540792
Cross list concorrente Competitor cross list	Codice concorrente Competitor code
AIRTECH	30792
GOODYEAR	9082

Applicazioni codice / Applications code SA520159

Costruttore Manufacturer	Tipo veicolo Vehicle type	Veicolo Vehicle	Applicazione Application
VOLVO	Generico / Generic	BUS B7R / B9R	Posteriore / Rear

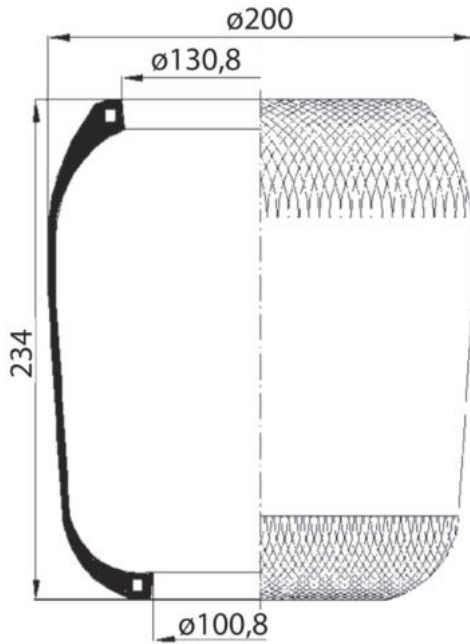
0226 - SA520226



Cross list costruttore Manufacturer cross list	Codice Costruttore Manufacturer code
IVECO / FIAT / OM	41008929
Cross list concorrente Competitor cross list	Codice concorrente Competitor code
AIRTECH	319270
GART	D276F / 2760300
PIRELLI	1 S 270-19 / 201732

Applicazioni codice / Applications code SA520226

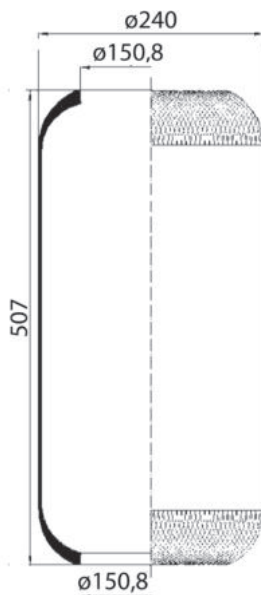
Costruttore Manufacturer	Tipo veicolo Vehicle type	Veicolo Vehicle	Applicazione Application
IVECO / FIAT / OM	Generico / Generic	EUROTECH - Biscarica/Trattore ribassato	Posteriore / Rear

0227 - SA520227


Cross list costruttore Manufacturer cross list	Codice Costruttore Manufacturer code
IVECO / FIAT / OM	41006926
Cross list concorrente Competitor cross list	Codice concorrente Competitor code
AIRTECH	319250
GART	C301B / 3010235
PIRELLI	1 SC 250-19 / 201727

Applicazioni codice / Applications code SA520227

Costruttore Manufacturer	Tipo veicolo Vehicle type	Veicolo Vehicle	Applicazione Application
IVECO / FIAT / OM	Generico / Generic	EUROSTAR - Biscarica/Trattore ribassato	Anteriore / Front
IVECO / FIAT / OM	Generico / Generic	EUROTECH - Biscarica/Trattore ribassato	Anteriore / Front
IVECO / FIAT / OM	Generico / Generic	STRALIS - Biscarica/Trattore ribassato	Anteriore / Front

0228 - SA520228


Cross list costruttore Manufacturer cross list	Codice Costruttore Manufacturer code
IVECO / FIAT / OM	41022620
Cross list concorrente Competitor cross list	Codice concorrente Competitor code
AIRTECH	336323
GART	D298B / 2980515
PIRELLI	1 S 323-36 / 203833

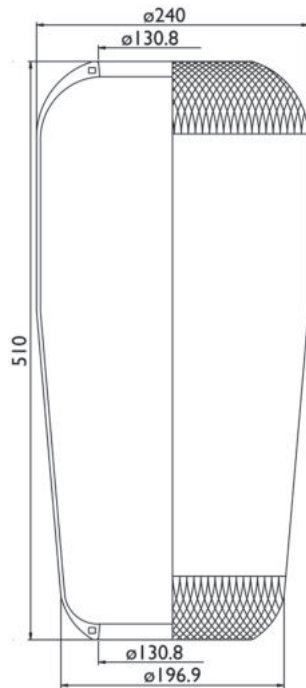
Applicazioni codice / Applications code SA520228

Costruttore Manufacturer	Tipo veicolo Vehicle type	Veicolo Vehicle	Applicazione Application
IVECO / FIAT / OM	Generico / Generic	BUS EURORIDER	Posteriore / Rear (extra europa / extra europe)
IVECO / FIAT / OM	Generico / Generic	EUROSTAR	Terzo asse / Trailing axle
IVECO / FIAT / OM	Generico / Generic	EUROTECH	Terzo asse / Trailing axle





0254 - SA520254

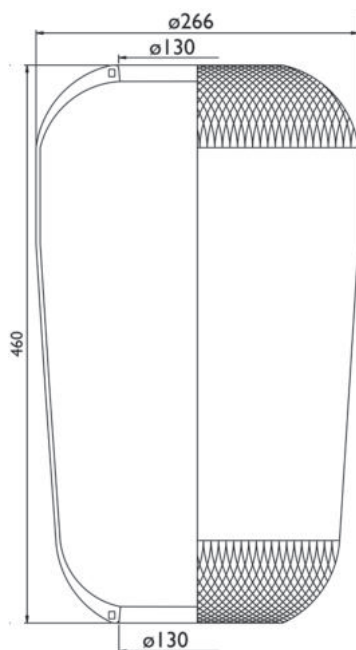


Cross list costruttore Manufacturer cross list	Codice Costruttore Manufacturer code
MAN	8143601.0096
MAN	8143601.0098
MAN	8143601.0101
MAN	8143601.0127
MAN	8143601.0139
Cross list concorrente Competitor cross list	Codice concorrente Competitor code
AIRTECH	3706
CONTITECH	706 N1
GOODYEAR	9067

Applicazioni codice / Applications code SA520254

Costruttore Manufacturer	Tipo veicolo Vehicle type	Veicolo Vehicle	Applicazione Application
MAN	Generico / Generic	Generico / Generic MAN	
MAN	Generico / Generic	N.D. / N.A.	Terzo asse / Trailing axle

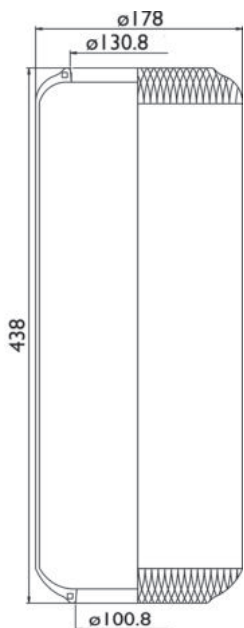
0255 - SA520255



Cross list costruttore Manufacturer cross list	Codice Costruttore Manufacturer code
MERCEDES-BENZ	A3183280001
Cross list concorrente Competitor cross list	Codice concorrente Competitor code
AIRTECH	3746
CONTITECH	746 N
GOODYEAR	9076

Applicazioni codice / Applications code SA520255

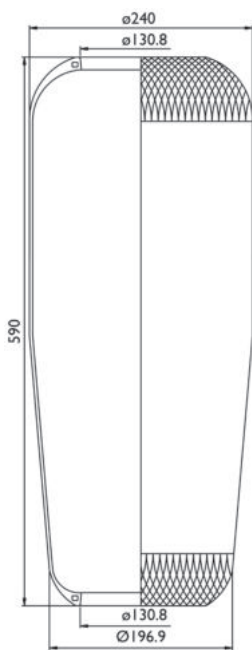
Costruttore Manufacturer	Tipo veicolo Vehicle type	Veicolo Vehicle	Applicazione Application
MERCEDES-BENZ	Generico / Generic	Generico / Generic MERCEDES-BENZ	

0256 - SA520256


Cross list costruttore Manufacturer cross list	Codice Costruttore Manufacturer code
MERCEDES-BENZ	A6743280301
NEOPLAN	1001.121.00
van HOOL	624319-560
VOLVO	6782726
Cross list concorrente Competitor cross list	Codice concorrente Competitor code
AIRTECH	3788
CONTITECH	788 N
TAURUS	B 155

Applicazioni codice / Applications code SA520256

Costruttore Manufacturer	Tipo veicolo Vehicle type	Veicolo Vehicle	Applicazione Application
MERCEDES-BENZ	Generico / Generic	Generico / Generic MERCEDES-BENZ	
NEOPLAN	Generico / Generic	Generico / Generic NEOPLAN	
van HOOL	Generico / Generic	Generico / Generic van HOOL	
VOLVO	Generico / Generic	Generico / Generic VOLVO	

0257 - SA520257


Cross list costruttore Manufacturer cross list	Codice Costruttore Manufacturer code
IKARUS	190.02
MERCEDES-BENZ	A6743280101
Cross list concorrente Competitor cross list	Codice concorrente Competitor code
AIRTECH	3873
CONTITECH	873 N

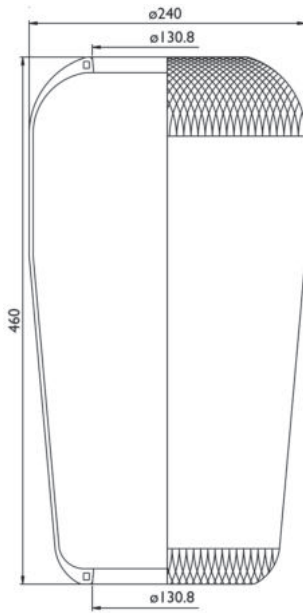
Applicazioni codice / Applications code SA520257

Costruttore Manufacturer	Tipo veicolo Vehicle type	Veicolo Vehicle	Applicazione Application
IKARUS	Generico / Generic	Generico / Generic IKARUS	
MERCEDES-BENZ	Generico / Generic	Generico / Generic MERCEDES-BENZ	





0258 - SA520258

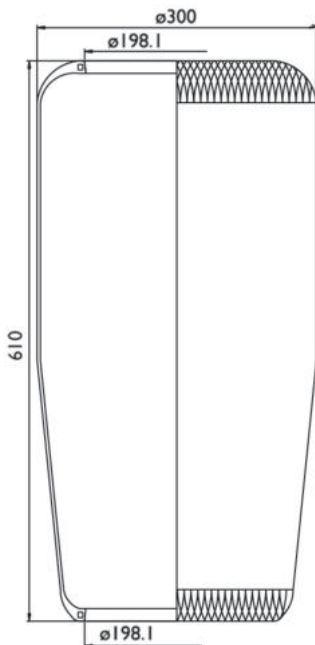


Cross list costruttore Manufacturer cross list	Codice Costruttore Manufacturer code
MERCEDES-BENZ	A6553270001
Cross list concorrente Competitor cross list	Codice concorrente Competitor code
AIRTECH	31720
CONTITECH	1720 N
GOODYEAR	9068

Applicazioni codice / Applications code SA520258

Costruttore Manufacturer	Tipo veicolo Vehicle type	Veicolo Vehicle	Applicazione Application
MERCEDES-BENZ	Generico / Generic	Generico / Generic MERCEDES-BENZ	

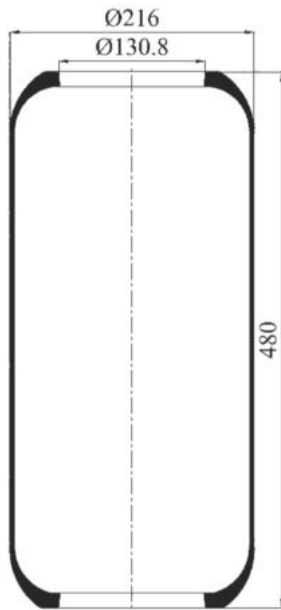
0259 - SA520259



Cross list costruttore Manufacturer cross list	Codice Costruttore Manufacturer code
B.P.W.	02.20024300
GIGANT	196039
KOGEL	4.731.038.000
SCHMITZ	750225
Cross list concorrente Competitor cross list	Codice concorrente Competitor code
AIRTECH	31774
CONTITECH	1774 N

Applicazioni codice / Applications code SA520259

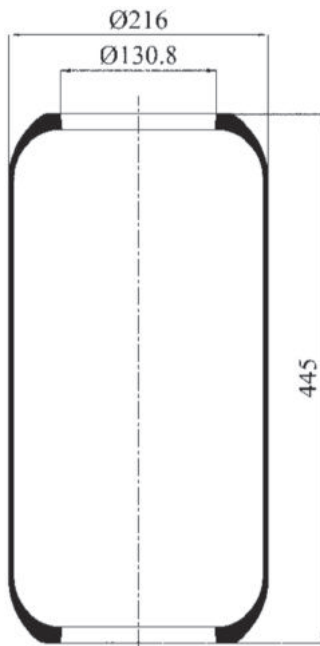
Costruttore Manufacturer	Tipo veicolo Vehicle type	Veicolo Vehicle	Applicazione Application
B.P.W.	Generico / Generic	Generico / Generic B.P.W.	
GIGANT	Generico / Generic	Generico / Generic GIGANT	
KOGEL	Generico / Generic	Generico / Generic KOGEL	
SCHMITZ	Generico / Generic	Generico / Generic SCHMITZ	

0274 - SA520274


Cross list costruttore Manufacturer cross list	Codice Costruttore Manufacturer code
IVECO / FIAT / OM	500319479
Cross list concorrente Competitor cross list	Codice concorrente Competitor code
AIRTECH	327270
GART	D290D / 2900480
PIRELLI	1 S 270-27 / 203698

Applicazioni codice / Applications code SA520274

Costruttore Manufacturer	Tipo veicolo Vehicle type	Veicolo Vehicle	Applicazione Application
IVECO / FIAT / OM	Generico / Generic	EUROSTAR	Soll. III asse / Lift axle
IVECO / FIAT / OM	Generico / Generic	EUROTECH	Soll. III asse / Lift axle
IVECO / FIAT / OM	Generico / Generic	STRALIS	Soll. III asse / Lift axle

0275 - SA520275


Cross list costruttore Manufacturer cross list	Codice Costruttore Manufacturer code
IVECO / FIAT / OM	500364686
Cross list concorrente Competitor cross list	Codice concorrente Competitor code
GART	D290C / 2900440
PHOENIX	1E 21E
PIRELLI	1 S 270-26 / 203933

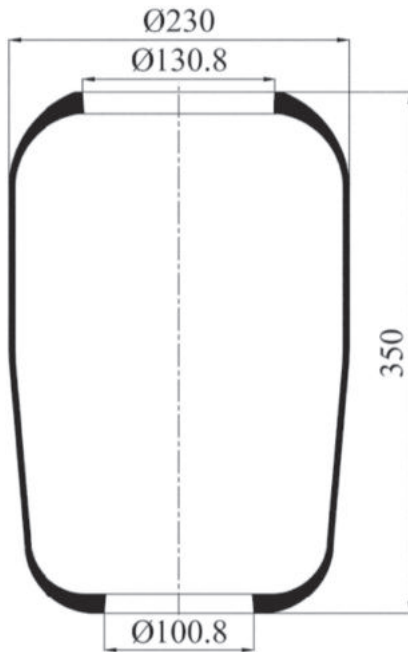
Applicazioni codice / Applications code SA520275

Costruttore Manufacturer	Tipo veicolo Vehicle type	Veicolo Vehicle	Applicazione Application
IVECO / FIAT / OM	Generico / Generic	EUROSTAR	Posteriore / Rear
IVECO / FIAT / OM	Generico / Generic	EUROTECH	Posteriore / Rear





0276 - SA520276

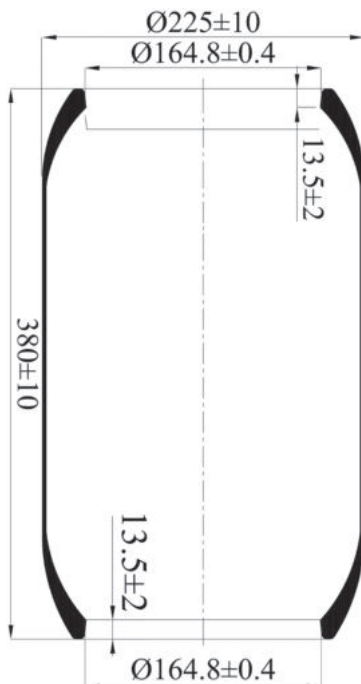


Cross list costruttore Manufacturer cross list	Codice Costruttore Manufacturer code
IVECO / FIAT / OM	98411807
Cross list concorrente Competitor cross list	Codice concorrente Competitor code
GART	C289 / 2890350
PIRELLI	1 SC 260-32 / 96987

Applicazioni codice / Applications code SA520276

Costruttore Manufacturer	Tipo veicolo Vehicle type	Veicolo Vehicle	Applicazione Application
IVECO / FIAT / OM	Generico / Generic	EUROCARGO 120E / 150E	Posteriore / Rear

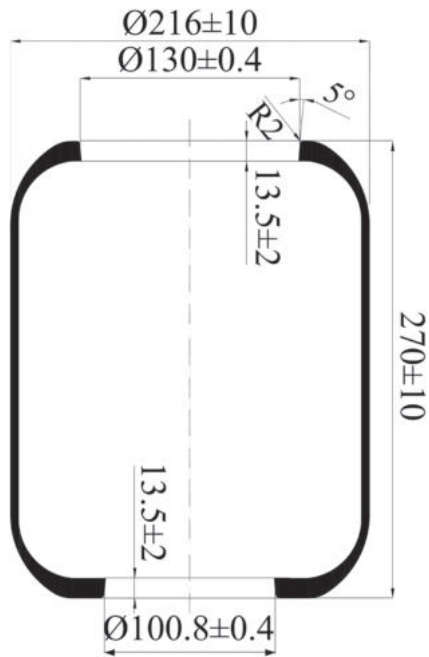
0278 - SA520278



Cross list costruttore Manufacturer cross list	Codice Costruttore Manufacturer code
Cross list concorrente Competitor cross list	Codice concorrente Competitor code
FIRESTONE	1R1K 380-300 / W01 095 0541

Applicazioni codice / Applications code SA520278

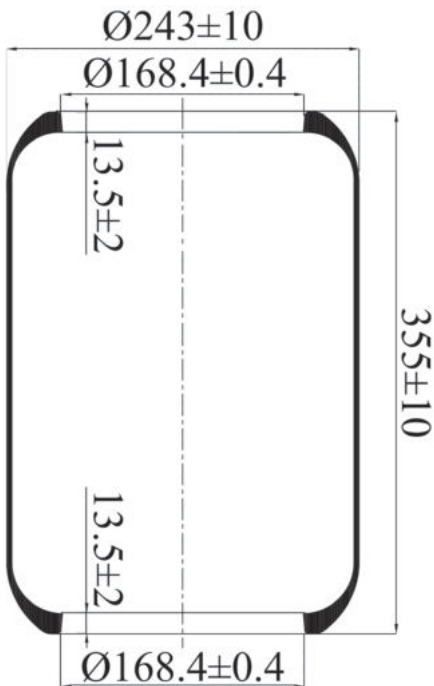
Costruttore Manufacturer	Tipo veicolo Vehicle type	Veicolo Vehicle	Applicazione Application
SCANIA	Generico / Generic	Generico / Generic SCANIA	

0279 - SA520279


Cross list costruttore Manufacturer cross list	Codice Costruttore Manufacturer code
IVECO / FIAT / OM	8160165
Cross list concorrente Competitor cross list	Codice concorrente Competitor code
GART	D276DS / 2760262
PIRELLI	1 S 285-18C / 97261

Applicazioni codice / Applications code SA520279

Costruttore Manufacturer	Tipo veicolo Vehicle type	Veicolo Vehicle	Applicazione Application
IVECO / FIAT / OM	Generico / Generic	EUROTECH	Asse centrale / Middle axle

0280 - SA520280


Cross list costruttore Manufacturer cross list	Codice Costruttore Manufacturer code
BARTOLETTI	91644001
MENARINI	178739
Cross list concorrente Competitor cross list	Codice concorrente Competitor code
PIRELLI	1 S 320-23 / 88806

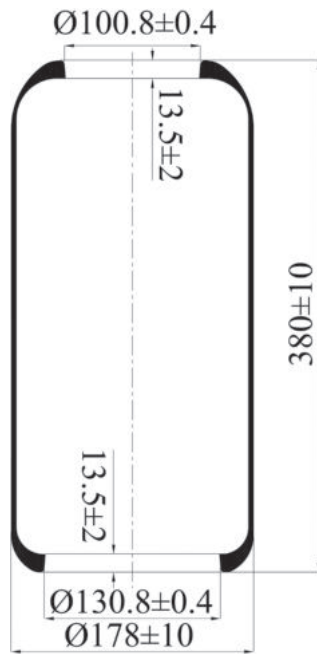
Applicazioni codice / Applications code SA520280

Costruttore Manufacturer	Tipo veicolo Vehicle type	Veicolo Vehicle	Applicazione Application
BARTOLETTI	Generico / Generic	Generico / Generic BARTOLETTI	
MENARINI	Generico / Generic	101 / 102 / 110L / 120	





0281 - SA520281

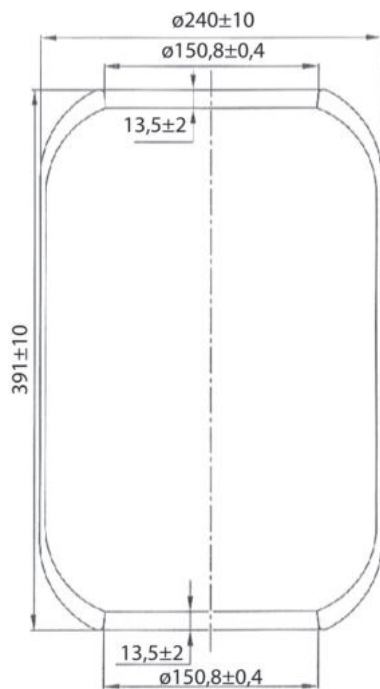


Cross list costruttore Manufacturer cross list	Codice Costruttore Manufacturer code
IVECO / FIAT / OM	93166132
Cross list concorrente Competitor cross list	Codice concorrente Competitor code
CONTITECH	1788 N

Applicazioni codice / Applications code SA520281

Costruttore Manufacturer	Tipo veicolo Vehicle type	Veicolo Vehicle	Applicazione Application
IVECO / FIAT / OM	Generico / Generic	BUS SICCA 490	Posteriore / Rear

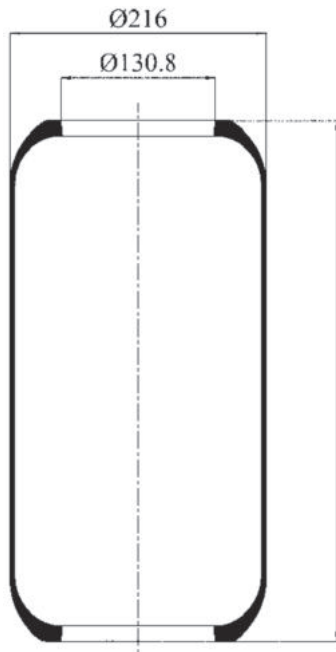
0303 - SA520303



Cross list costruttore Manufacturer cross list	Codice Costruttore Manufacturer code
IVECO / FIAT / OM	4212432
IVECO / FIAT / OM	4843255
Cross list concorrente Competitor cross list	Codice concorrente Competitor code
GART	D298D / 2980385
PIRELLI	1S 323-25 / 96541

Applicazioni codice / Applications code SA520303

Costruttore Manufacturer	Tipo veicolo Vehicle type	Veicolo Vehicle	Applicazione Application
IVECO / FIAT / OM	Generico / Generic	BUS 380 / 680	Anteriore / Front

0311 - SA520311


Cross list costruttore Manufacturer cross list	Codice Costruttore Manufacturer code
IVECO / FIAT / OM	500364663
Cross list concorrente Competitor cross list	Codice concorrente Competitor code
GART	D286B / 286.0.550
PIRELLI	1 S 290 30V / 205074

Applicazioni codice / Applications code SA520311

Costruttore Manufacturer	Tipo veicolo Vehicle type	Veicolo Vehicle	Applicazione Application
IVECO / FIAT / OM	Generico / Generic	EUROTECH	Anteriore / Front

0336 - SA520336


Cross list costruttore Manufacturer cross list	Codice Costruttore Manufacturer code
VOLVO	20535875
Cross list concorrente Competitor cross list	Codice concorrente Competitor code
AIRTECH	36875
DUNLOP F (SPRINGRIDE)	D12 S21
GOODYEAR	9080
PHOENIX	1E 18D

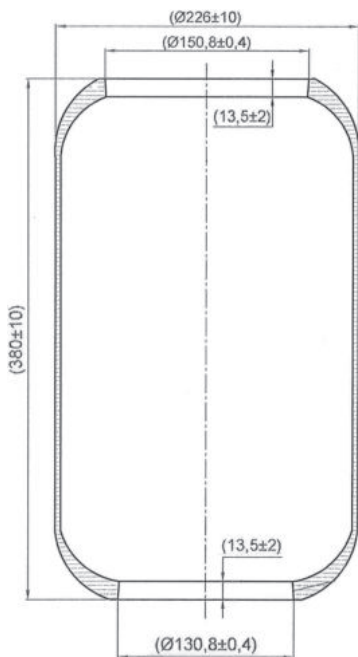
Applicazioni codice / Applications code SA520336

Costruttore Manufacturer	Tipo veicolo Vehicle type	Veicolo Vehicle	Applicazione Application
VOLVO	Generico / Generic	BUS B9	Anteriore / Front
VOLVO	Generico / Generic	BUS B9	Posteriore / Rear





0364 - SA520364

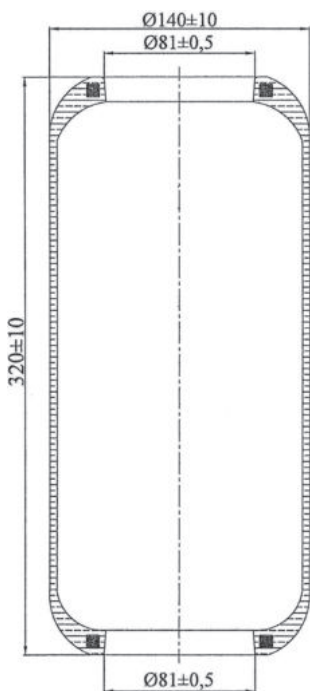


Cross list costruttore Manufacturer cross list	Codice Costruttore Manufacturer code
VOLVO	70377054
Cross list concorrente Competitor cross list	Codice concorrente Competitor code
AIRTECH	30054
CONTITECH	6611N
GOODYEAR	9138

Applicazioni codice / Applications code SA520364

Costruttore Manufacturer	Tipo veicolo Vehicle type	Veicolo Vehicle	Applicazione Application
VOLVO	Generico / Generic	BUS B7R/B9R/B11R/B13R	

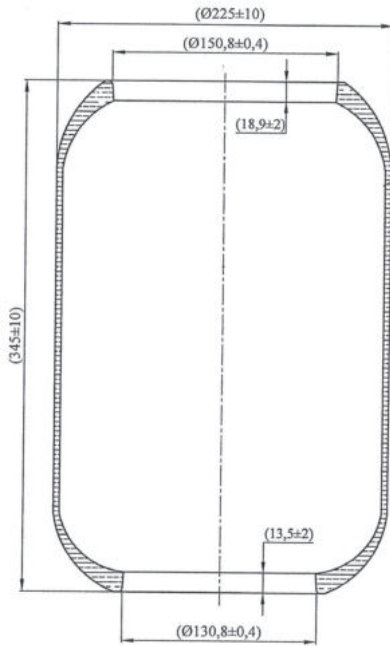
0366 - SA520366



Cross list costruttore Manufacturer cross list	Codice Costruttore Manufacturer code
OPTARE	5800001
OPTARE	R5800001
OPTARE	R5800068
ZF	0502312548
Cross list concorrente Competitor cross list	Codice concorrente Competitor code
AIRTECH	3975
BLACKTECH	RL9086
CONTITECH	975N
CONTITECH	976N
DUNLOP UK	00628AAP
FIRESTONE	1R1T320195 / W010950437
GART	D305 / 3050320
PHOENIX	1E10C

Applicazioni codice / Applications code SA520366

Costruttore Manufacturer	Tipo veicolo Vehicle type	Veicolo Vehicle	Applicazione Application
OPTARE	Generico / Generic	BUS	Posteriore / Rear
ZF	Generico / Generic	N.D. / N.A.	Posteriore / Rear

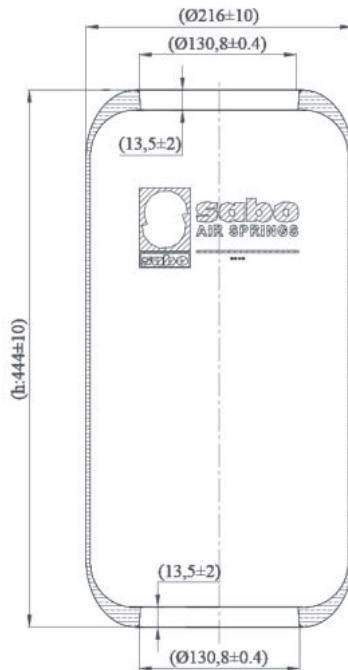
0367 - SA520367


Cross list costruttore Manufacturer cross list	Codice Costruttore Manufacturer code
IVECO / FIAT / OM	2997930
IVECO / FIAT / OM	503129220
Cross list concorrente Competitor cross list	Codice concorrente Competitor code
BLACKTECH	RL92528
CONTITECH	1417N
GART	C289H / 2890345
PIRELLI	1S28025 / 203000

Applicazioni codice / Applications code SA520367

Costruttore Manufacturer	Tipo veicolo Vehicle type	Veicolo Vehicle	Applicazione Application
IVECO / FIAT / OM	Generico / Generic	BUS CITELIS 10M/12M/18M	Posteriore / Rear
IVECO / FIAT / OM	Generico / Generic	URBANWAY E6 10M/12M/18M	Posteriore / Rear

0379 - SA520379



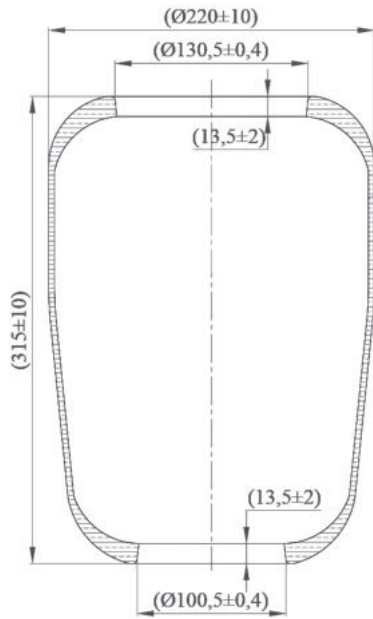
Cross list costruttore Manufacturer cross list	Codice Costruttore Manufacturer code
IVECO / FIAT / OM	8139466
Cross list concorrente Competitor cross list	Codice concorrente Competitor code
PIRELLI	1S28526 / 97612


Applicazioni codice / Applications code SA520379

Costruttore Manufacturer	Tipo veicolo Vehicle type	Veicolo Vehicle	Applicazione Application
IVECO / FIAT / OM	Generico / Generic	EUROSTAR - Bisarca/Trattore ribassato	Posteriore / Rear
IVECO / FIAT / OM	Generico / Generic	EUROTECH - Bisarca/Trattore ribassato	Posteriore / Rear



0393 - SA520393

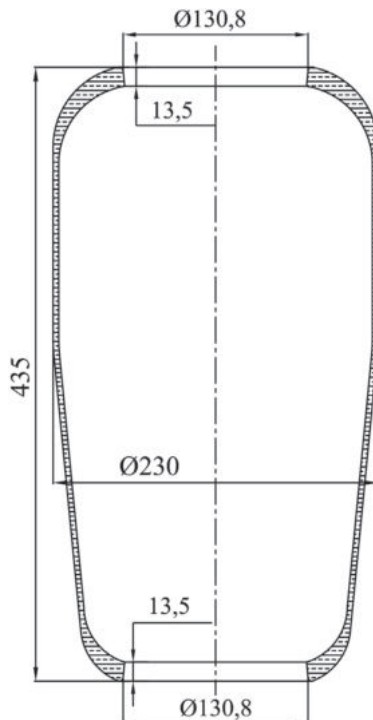


Cross list costruttore	Codice Costruttore
Manufacturer cross list	Manufacturer code
BREDAMENARINIBUS	252933
RENAULT V.I.	5000768641
RENAULT V.I.	5000805998
RENAULT V.I.	5810805998
Cross list concorrente	Codice concorrente
Competitor cross list	Competitor code
AIRTECH	3817
BLACKTECH	RL9928
CONTITECH	817N
GART	2890301
GART	C289BS
MEKLAS	1817
PIRELLI	1SC24030BB
PIRELLI	97326

Applicazioni codice / Applications code SA520393

Costruttore Manufacturer	Tipo veicolo Vehicle type	Veicolo Vehicle	Applicazione Application
BREDAMENARINIBUS	Bus	230	Anteriore / Front
RENAULT (Irisbus)	Bus	PR 100	Anteriore / Front

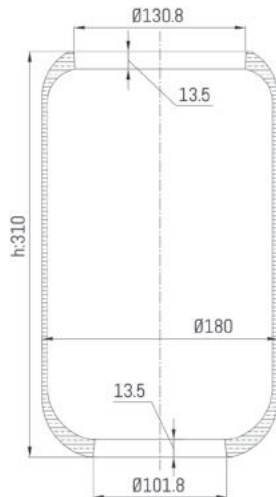
0406 - SA520406



Cross list costruttore	Codice Costruttore
Manufacturer cross list	Manufacturer code
EVO BUS	A6283230092
Cross list concorrente	Codice concorrente
Competitor cross list	Competitor code
AIRTECH	3946
BLACKTECH	RL9057
CONTITECH	946N
GART	2890435
PIRELLI	207725

Applicazioni codice / Applications code SA520406

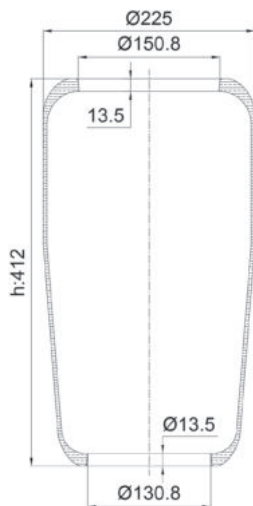
Costruttore Manufacturer	Tipo veicolo Vehicle type	Veicolo Vehicle	Applicazione Application
EVO BUS	Generico / Generic	Generico / Generic EVO BUS	

0470 - SA520470


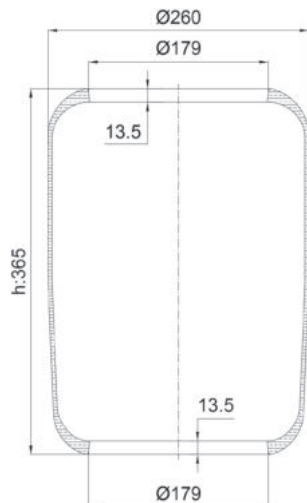
Cross list costruttore Manufacturer cross list	Codice Costruttore Manufacturer code
EVO BUS	A4443270001
Cross list concorrente Competitor cross list	Codice concorrente Competitor code
CONTITECH	1009N

Applicazioni codice / Applications code SA520470

Costruttore Manufacturer	Tipo veicolo Vehicle type	Veicolo Vehicle	Applicazione Application
EVO BUS	Generico / Generic	Generico / Generic EVO BUS	N.D. / N.A.

0486 - SA520486


Cross list costruttore Manufacturer cross list	Codice Costruttore Manufacturer code
IRISBUS	2997876
IRISBUS	5001857612
Cross list concorrente Competitor cross list	Codice concorrente Competitor code
CONTITECH	1782N1
GART	C289G
PIRELLI	1SC285-30 - 207726

0503 - SA520503


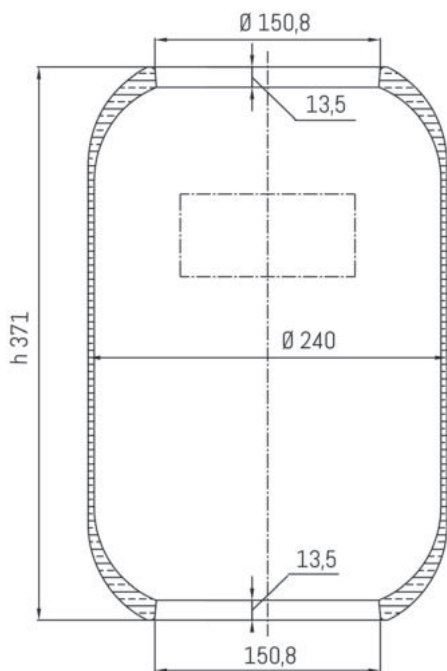
Cross list costruttore Manufacturer cross list	Codice Costruttore Manufacturer code
Cross list concorrente Competitor cross list	Codice concorrente Competitor code
CONTITECH	702N
DUNLOP UK	D12S14
PHOENIX	1E26A





0602 - SA520602

NEW



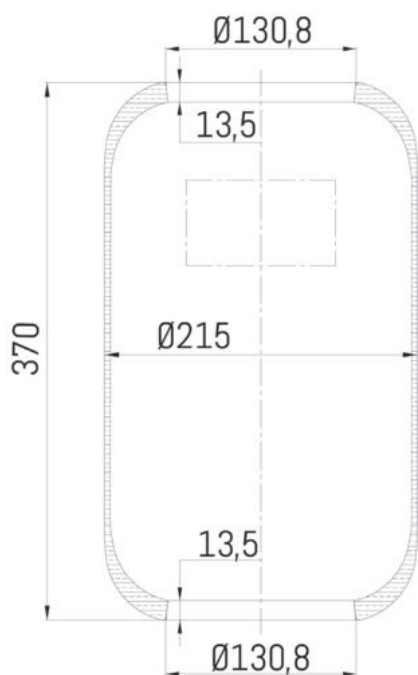
Cross list costruttore Manufacturer cross list	Codice Costruttore Manufacturer code
IRISBUS	503130261
IVECO / FIAT / OM	500042527
IVECO / FIAT / OM	503130261
Cross list concorrente Competitor cross list	Codice concorrente Competitor code
BLACKTECH	RL92527
CONTITECH	1416N
PHOENIX	1E25A

Applicazioni codice / Applications code SA520602

Costruttore Manufacturer	Tipo veicolo Vehicle type	Veicolo Vehicle	Applicazione Application
IRISBUS	Bus	Citelis 2nd Generation	N.D. / N.A. (Membrana per ammortizzatore pneumatico: 504113183 / Airspring bellow for pneumatic shock absorber: 504113183)

0608 - SA520608

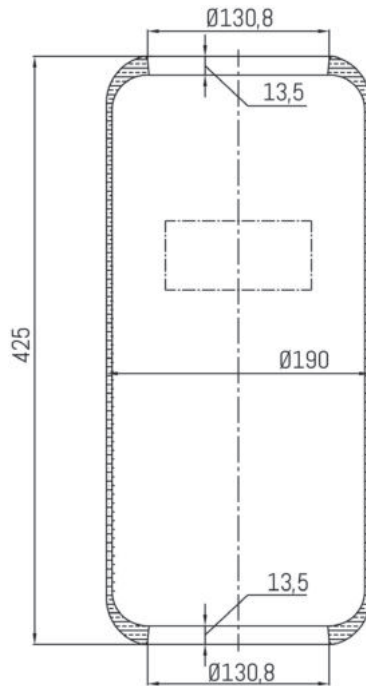
NEW



Cross list costruttore Manufacturer cross list	Codice Costruttore Manufacturer code
IVECO / FIAT / OM	4714025
Cross list concorrente Competitor cross list	Codice concorrente Competitor code
CF GOMMA	1S28522
CF GOMMA	88786

Applicazioni codice / Applications code SA520608

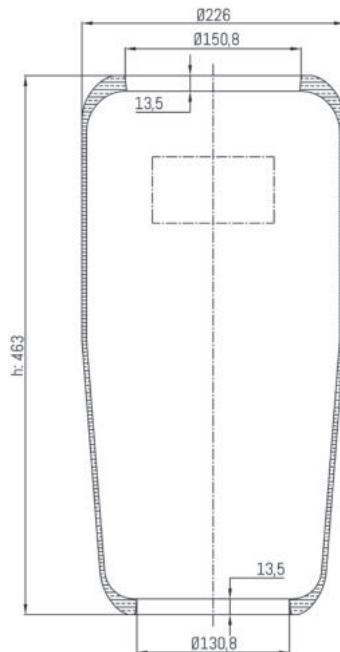
Costruttore Manufacturer	Tipo veicolo Vehicle type	Veicolo Vehicle	Applicazione Application
IVECO / FIAT / OM	Generico / Generic	Generico / Generic IVECO / FIAT / OM	N.D. / N.A.

0629 - SA520629
NEW


Cross list costruttore Manufacturer cross list	Codice Costruttore Manufacturer code
VOLVO	21045002
VOLVO	32730
Cross list concorrente Competitor cross list	Codice concorrente Competitor code

Applicazioni codice / Applications code SA520629

Costruttore Manufacturer	Tipo veicolo Vehicle type	Veicolo Vehicle	Applicazione Application
VOLVO	Generico / Generic	Generico / Generic VOLVO	N.D. / N.A.

0655 - SA520655
NEW


Cross list costruttore Manufacturer cross list	Codice Costruttore Manufacturer code
IRISBUS	5001857612 (old version)
Cross list concorrente Competitor cross list	Codice concorrente Competitor code
CONTITECH	1782N1 (OLD VERSION)

Applicazioni codice / Applications code SA520655

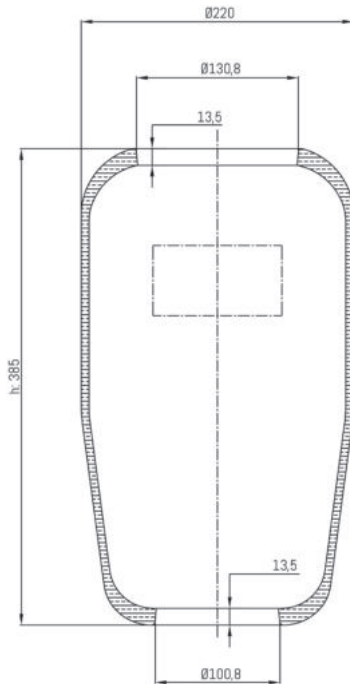
Costruttore Manufacturer	Tipo veicolo Vehicle type	Veicolo Vehicle	Applicazione Application
IRISBUS	Bus	Generico / Generic	N.D. / N.A.





0674 - SA520674

NEW



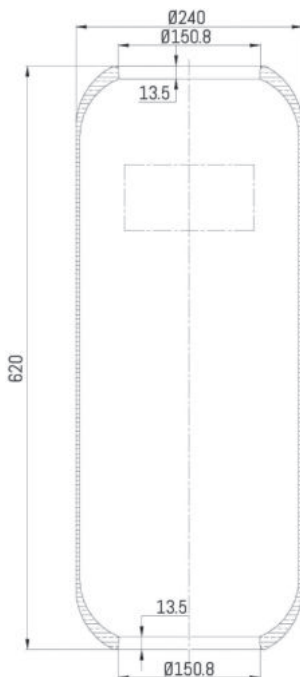
Cross list costruttore Manufacturer cross list	Codice Costruttore Manufacturer code
Cross list concorrente Competitor cross list	Codice concorrente Competitor code
CF GOMMA	1SC 260 34
CF GOMMA	204591

Applicazioni codice / Applications code SA520674

Costruttore Manufacturer	Tipo veicolo Vehicle type	Veicolo Vehicle	Applicazione Application
IVECO / FIAT / OM	Bus	Bus 395	N.D. / N.A.

0763 - SA520763

NEW

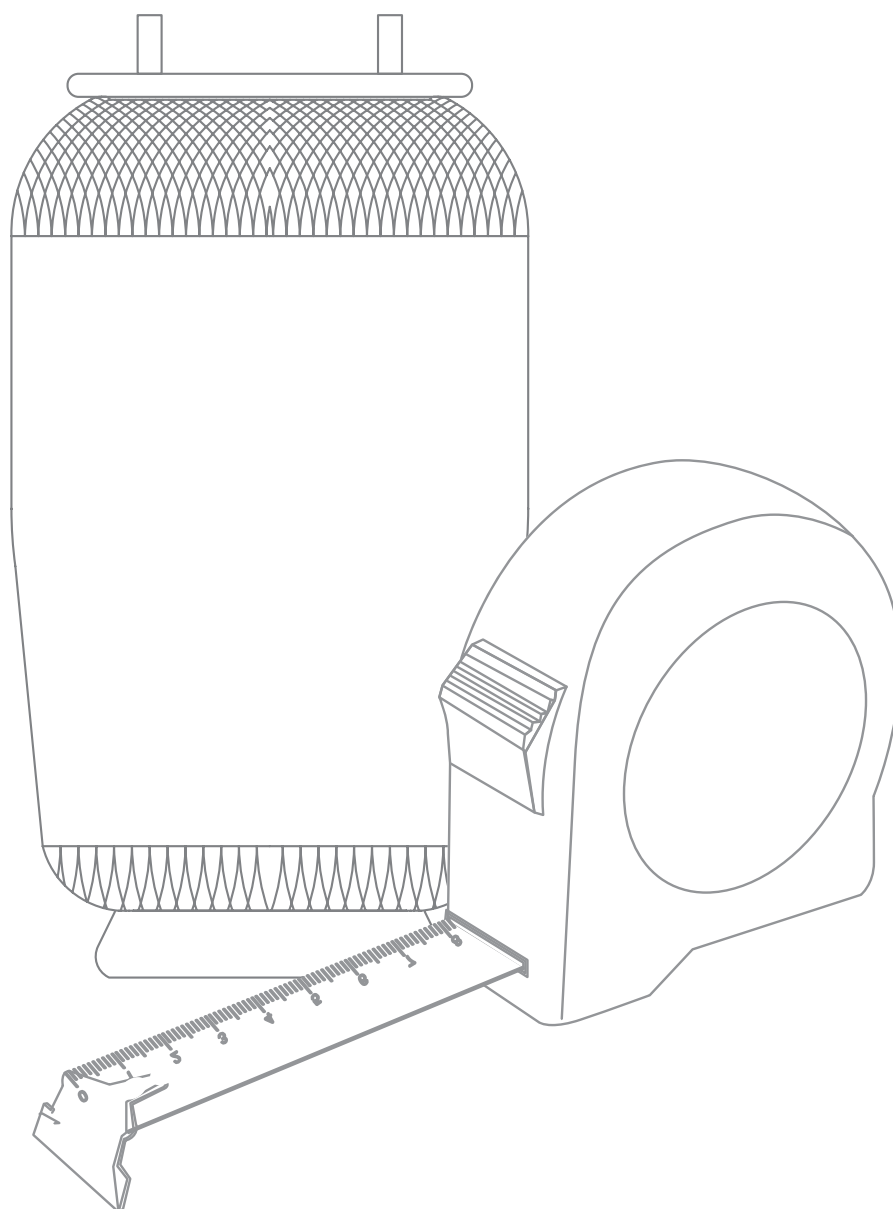


Cross list costruttore Manufacturer cross list	Codice Costruttore Manufacturer code
EUROSTAR / EUROTECH	500310931
STRALIS	500310931
Cross list concorrente Competitor cross list	Codice concorrente Competitor code

Applicazioni codice / Applications code SA520763

Costruttore Manufacturer	Tipo veicolo Vehicle type	Veicolo Vehicle	Applicazione Application
IVECO / FIAT / OM		EUROSTAR / EUROTECH	Posteriore - Terzo asse / Rear - Trailing axle
IVECO / FIAT / OM		STRALIS	Posteriore / Rear

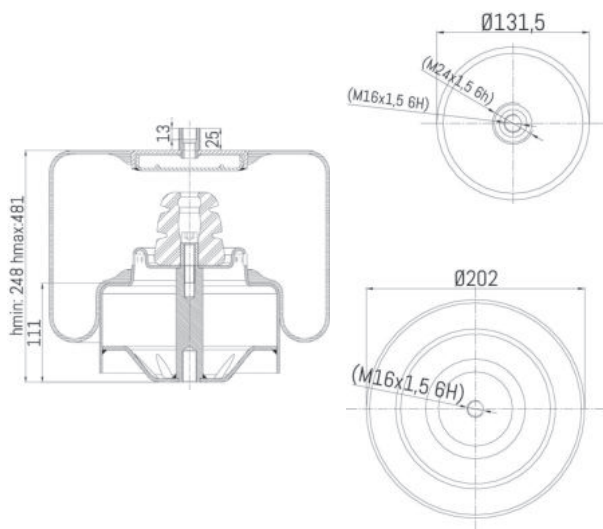
Dimensioni molle ad aria / *Air springs dimensions*





0002 - SA520713C

NEW



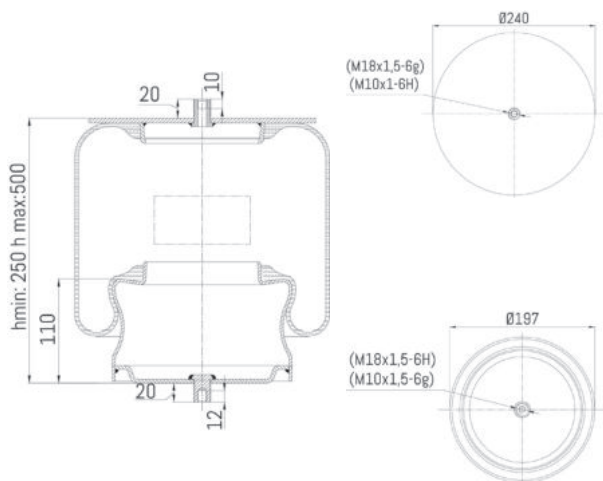
Cross list costruttore Manufacturer cross list	Codice Costruttore Manufacturer code
EVO BUS	A6283200425
Cross list concorrente Competitor cross list	Codice concorrente Competitor code
CONTITECH	644NP21

Applicazioni codice / Applications code SA520713C

Costruttore Manufacturer	Tipo veicolo Vehicle type	Veicolo Vehicle	Applicazione Application
EVO BUS	Bus	CITARO	N.D. / N.A.
EVO BUS	Bus	OC 500 CBC	N.D. / N.A.

0002 - SA520717C

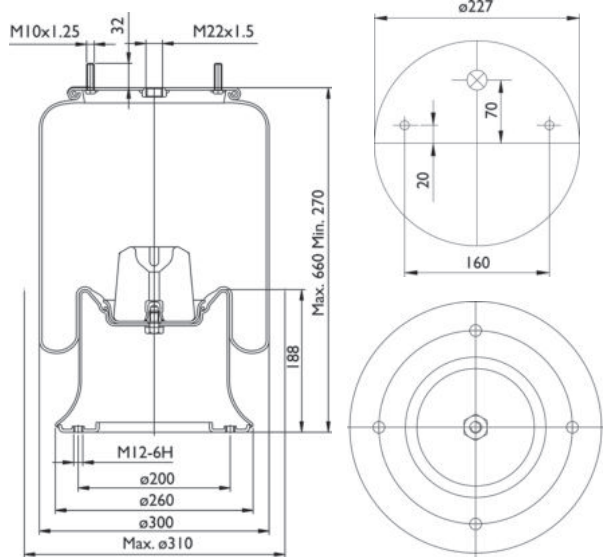
NEW



Cross list costruttore Manufacturer cross list	Codice Costruttore Manufacturer code
ZF SACHS	0501209514
Cross list concorrente Competitor cross list	Codice concorrente Competitor code
CONTITECH	644NP02

Applicazioni codice / Applications code SA520717C

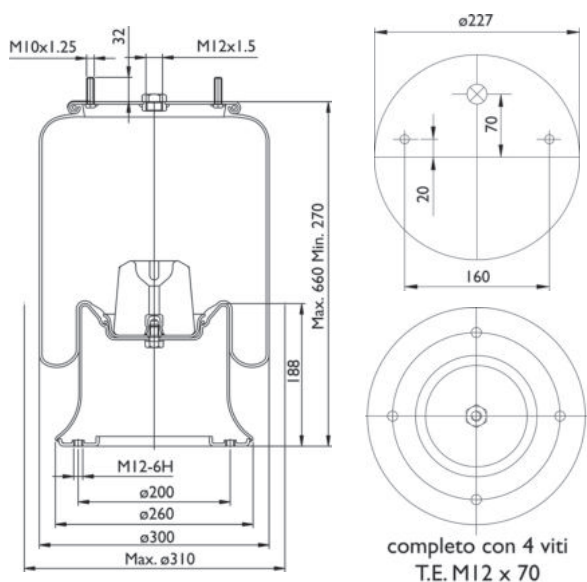
Costruttore Manufacturer	Tipo veicolo Vehicle type	Veicolo Vehicle	Applicazione Application
ZF SACHS	Bus	ZF BUS	N.D. / N.A.

0006 - SA520006C


Cross list costruttore Manufacturer cross list	Codice Costruttore Manufacturer code
VIBERTI	128147109
Cross list concorrente Competitor cross list	Codice concorrente Competitor code
AIRTECH	391210 K
DUNLOP F (SPRINGRIDE)	D12 B06/10
GART	D278H / 2784514
GOODYEAR	1 R 12-720
PIRELLI	1 T 323-40 / 96864

Applicazioni codice / Applications code SA520006C

Costruttore Manufacturer	Tipo veicolo Vehicle type	Veicolo Vehicle	Applicazione Application
VIBERTI	Generico / Generic	N/D - Fino 03/91	N.D. / N.A.

0006 - SA520006C/1


Cross list costruttore Manufacturer cross list	Codice Costruttore Manufacturer code
VIBERTI	128147111
Cross list concorrente Competitor cross list	Codice concorrente Competitor code
AIRTECH	391210 K/1
GART	D278H / 2784516
PIRELLI	1 T 323-40 BG / 97307

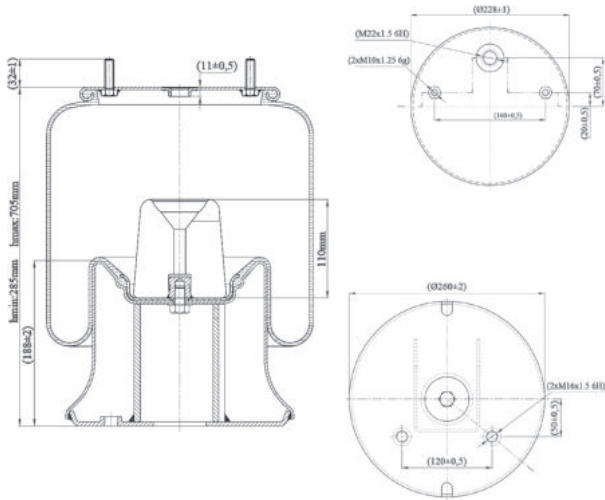
Applicazioni codice / Applications code SA520006C/1

Costruttore Manufacturer	Tipo veicolo Vehicle type	Veicolo Vehicle	Applicazione Application
VIBERTI	Generico / Generic	N/D - Dal 03/01	N.D. / N.A.





0006 - SA520023C

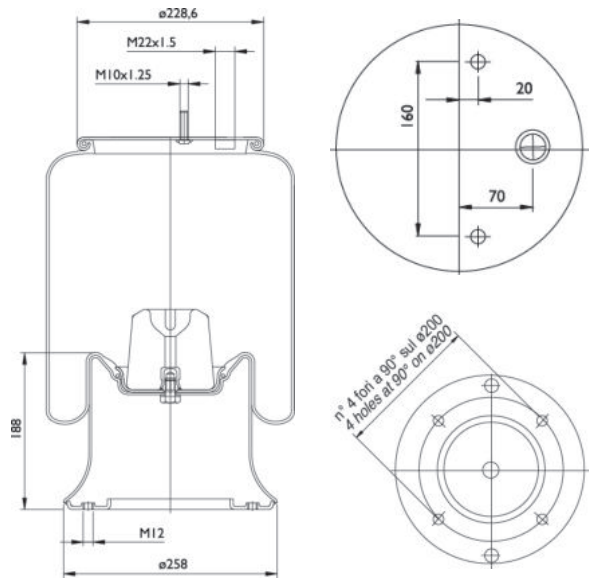


Cross list costruttore Manufacturer cross list	Codice Costruttore Manufacturer code
CARDI	58050900
OMAR	11808
ROLFO	112322
ZORZI	1006551
Cross list concorrente Competitor cross list	Codice concorrente Competitor code
AIRTECH	391209 K
DUNLOP F (SPRINGRIDE)	D12 B07/09
FIRESTONE	1T 15 M-9 / W01 M58 6289
GART	D278H / 2782512
PHOENIX	1 D 23 E3
PIRELLI	1 T 323-40 / 96871

Applicazioni codice / Applications code SA520023C

Costruttore Manufacturer	Tipo veicolo Vehicle type	Veicolo Vehicle	Applicazione Application
CARDI	Generico / Generic	Generico / Generic CARDI	N.D. / N.A.
OMAR	Generico / Generic	Generico / Generic OMAR	N.D. / N.A.
ROLFO	Generico / Generic	Generico / Generic ROLFO	N.D. / N.A.
ZORZI	Generico / Generic	Generico / Generic ZORZI	N.D. / N.A.

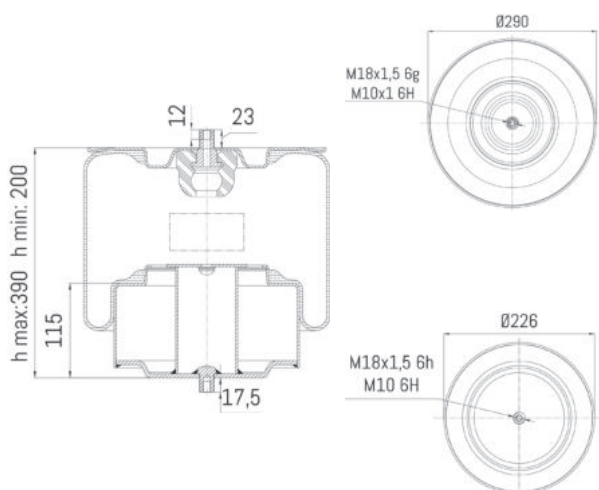
0006 - SA520168C



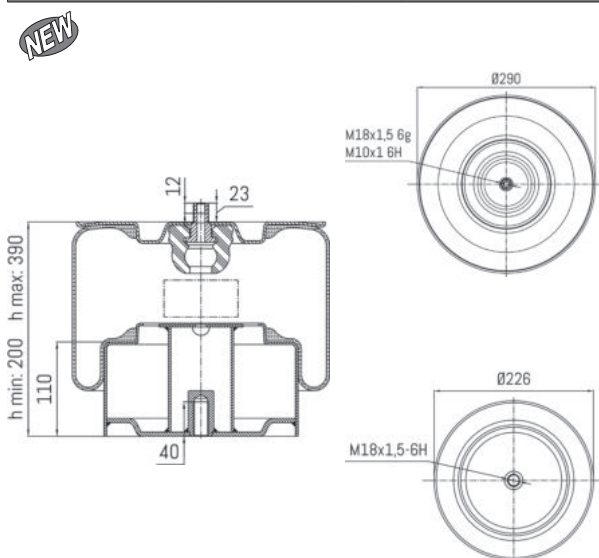
Cross list costruttore Manufacturer cross list	Codice Costruttore Manufacturer code
B.P.W.	041.03.007.0
BATTAGLINO	041.03.007.0
CAMPANA	05.050.0100
Cross list concorrente Competitor cross list	Codice concorrente Competitor code
AIRTECH	391210-01 K
GART	D278H / 2784512

Applicazioni codice / Applications code SA520168C

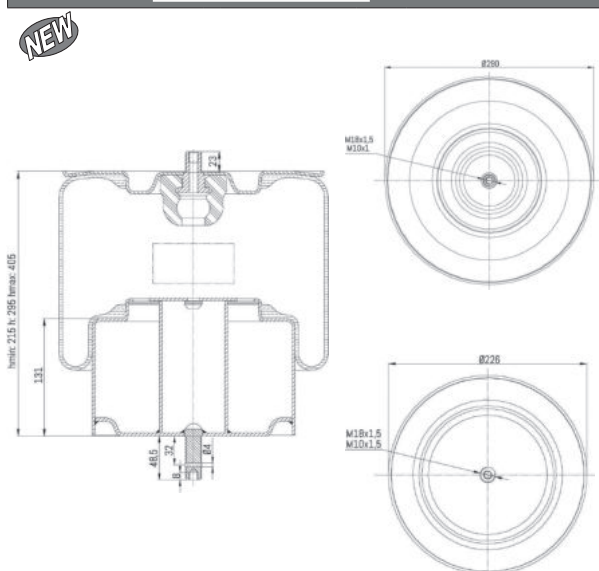
Costruttore Manufacturer	Tipo veicolo Vehicle type	Veicolo Vehicle	Applicazione Application
B.P.W.	Generico / Generic	Generico / Generic B.P.W.	N.D. / N.A.
BATTAGLINO	Generico / Generic	Generico / Generic BATTAGLINO	N.D. / N.A.
CAMPANA	Generico / Generic	Generico / Generic CAMPANA	N.D. / N.A.

0009 - SA520545C


Cross list costruttore Manufacturer cross list	Codice Costruttore Manufacturer code
ZF SACHS	0501209513
ZF SACHS	0501215443
Cross list concorrente Competitor cross list	Codice concorrente Competitor code
CONTITECH	661NP02
PHOENIX	1E25-5

0009 - SA520594C


Cross list costruttore Manufacturer cross list	Codice Costruttore Manufacturer code
ZF SACHS	501215602
ZF SACHS	501217174
BLACKTECH	V1E25-9
PHOENIX	1E25-9

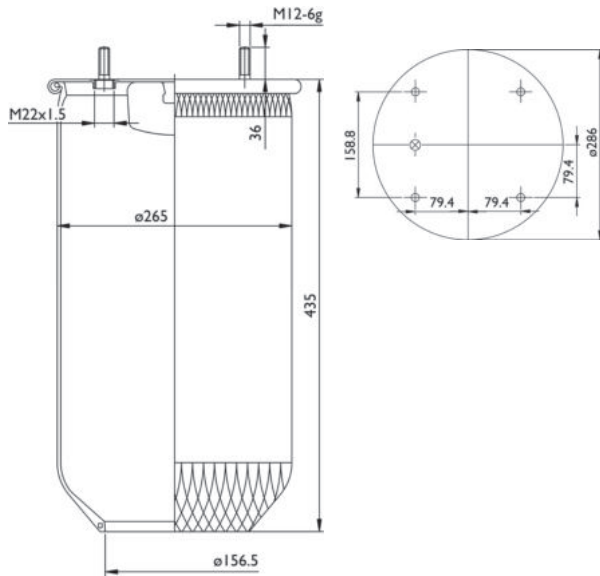
0009 - SA520768C


Cross list costruttore Manufacturer cross list	Codice Costruttore Manufacturer code
AYATS	31001569
IRISBUS	5010073846
Cross list concorrente Competitor cross list	Codice concorrente Competitor code



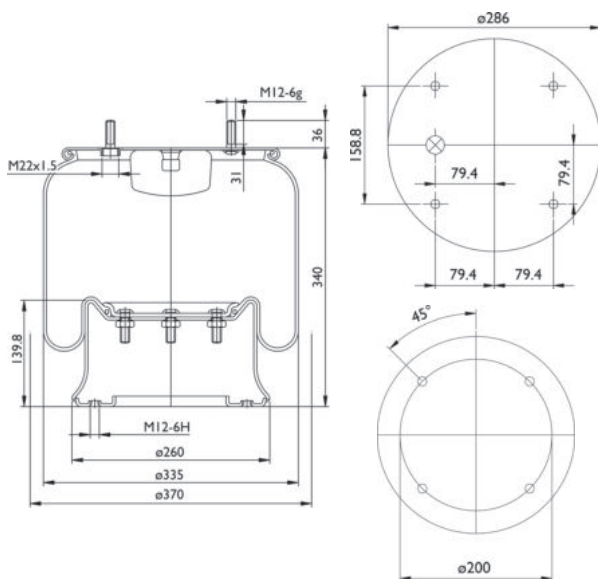


0010 - SA520010



Cross list costruttore Manufacturer cross list	Codice Costruttore Manufacturer code
Cross list concorrente Competitor cross list	Codice concorrente Competitor code
AIRTECH	3810
CONTITECH	810 N
DUNLOP UK	PNP 307320000
FIRESTONE	1 T 19 L-7 / W01 M58 7237
PHOENIX	1 D 28A

0010 - SA520010C

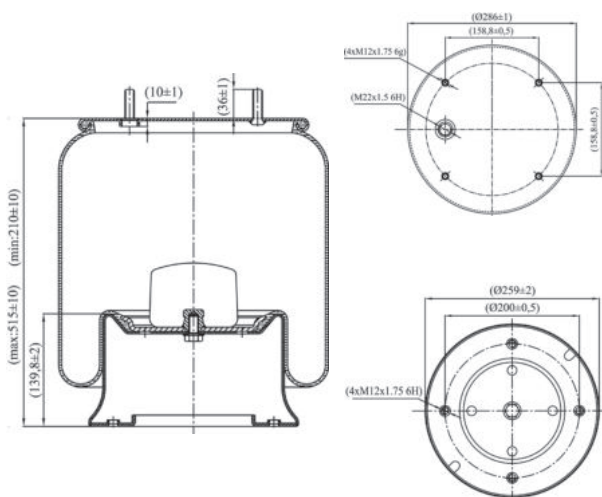


Cross list costruttore Manufacturer cross list	Codice Costruttore Manufacturer code
BERTOJA	45402002
GRANNING	15635
HENDRICKSON	506243
HENDRICKSON	B 2065
MERITOR R.O.R.	21208082
MERITOR R.O.R.	21215632
NEWAY	211 586
RENAULT V.I.	5000452939
SAF	2.228.0002.00
SAF	2.229.0002.00
SAF	3.228.0002.00
SEG SAMRO	250.00.08
TRAILOR	6504646G
TROUILLET	MB10315
VOLVO	1080707
WEWELER	21208082
WEWELER	US00622
WEWELER	US07337
WEWELER	US874131F
YORK	785168
Cross list concorrente Competitor cross list	Codice concorrente Competitor code
AIRTECH	3810 K
CONTITECH	810 MB
DUNLOP F (SPRINGRIDE)	D13 B20
DUNLOP UK	PNP 311670000
FIRESTONE	1 T 19 L-7 / W01 M58 6345/8775
GART	D277B / 2774420
GOODYEAR	1 R 14-716
PHOENIX	1 D 28 A-2
PIRELLI	1 T 19 E-1 / 87413/1
TAURUS	K 621-26



Applicazioni codice / Applications code SA520010C			
Costruttore Manufacturer	Tipo veicolo Vehicle type	Veicolo Vehicle	Applicazione Application
BERTOJA	Generico / Generic	Generico / Generic BERTOJA	N.D. / N.A.
GRANNING	Generico / Generic	Generico / Generic GRANNING	N.D. / N.A.
HENDRICKSON	Generico / Generic	Generico / Generic HENDRICKSON	N.D. / N.A.
MERITOR R.O.R.	Generico / Generic	Generico / Generic MERITOR R.O.R.	N.D. / N.A.
NEWAY	Generico / Generic	Generico / Generic NEWAY	N.D. / N.A.
RENAULT V.I.	Generico / Generic	Generico / Generic RENAULT V.I.	N.D. / N.A.
SAF	Generico / Generic	Generico / Generic SAF	N.D. / N.A.
SEG SAMRO	Generico / Generic	Generico / Generic SEG SAMRO	N.D. / N.A.
TRAILOR	Generico / Generic	Generico / Generic TRAILOR	N.D. / N.A.
TROUILLET	Generico / Generic	Generico / Generic TROUILLET	N.D. / N.A.
VOLVO	Generico / Generic	Generico / Generic VOLVO	N.D. / N.A.
WEWELER	Generico / Generic	Generico / Generic WEWELER	N.D. / N.A.
YORK	Generico / Generic	Generico / Generic YORK	N.D. / N.A.

0010 - SA520010C1



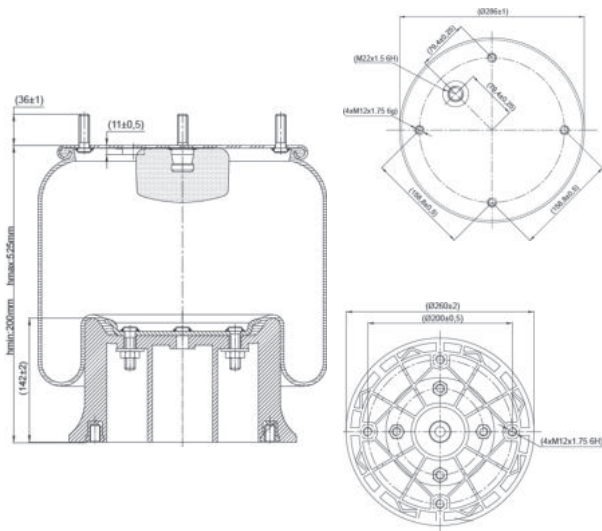
Cross list costruttore Manufacturer cross list	Codice Costruttore Manufacturer code
MERITOR R.O.R.	21225331
Cross list concorrente Competitor cross list	Codice concorrente Competitor code
FIRESTONE	1T19L7 W01M588773



Applicazioni codice / Applications code SA520010C1			
Costruttore Manufacturer	Tipo veicolo Vehicle type	Veicolo Vehicle	Applicazione Application
MERITOR R.O.R.	Generico / Generic	Generico / Generic MERITOR R.O.R.	N.D. / N.A.



0010 - SA520010CP

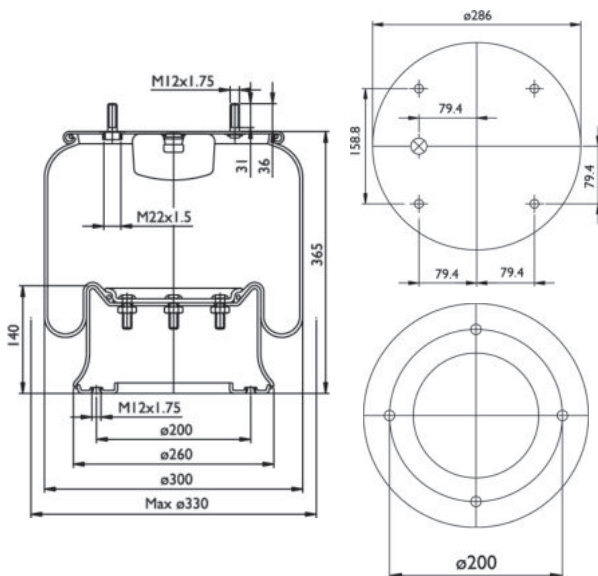


Cross list costruttore Manufacturer cross list	Codice Costruttore Manufacturer code
MERITOR R.O.R.	21208082
MERITOR R.O.R.	21215632
SAF	2.228.0002.00
WEWELER	US 07337F
Cross list concorrente Competitor cross list	Codice concorrente Competitor code
CONTITECH	810 MB
FIRESTONE	1T 19 L-7 / W01 M58 8775

Applicazioni codice / Applications code SA520010CP

Costruttore Manufacturer	Tipo veicolo Vehicle type	Veicolo Vehicle	Applicazione Application
MERITOR R.O.R.	Generico / Generic	Generico / Generic MERITOR R.O.R.	N.D. / N.A.
SAF	Generico / Generic	Generico / Generic SAF	N.D. / N.A.
WEWELER	Generico / Generic	Generico / Generic WEWELER	N.D. / N.A.

0010 - SA520049C

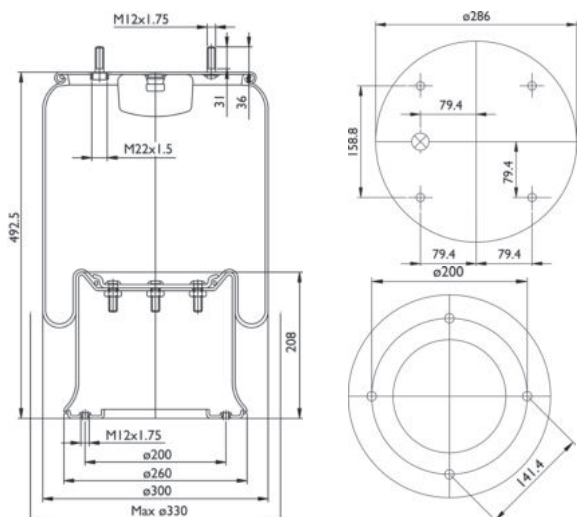


Cross list costruttore Manufacturer cross list	Codice Costruttore Manufacturer code
SAE	9212050
TROUILLET	HB10315
WEWELER	US07337F
YORK	506243/01
Cross list concorrente Competitor cross list	Codice concorrente Competitor code
AIRTECH	391320 K
CONTITECH	810 MB
DUNLOP F (SPRINGRIDE)	D13 B01/20
DUNLOP UK	PNP 311780000
FIRESTONE	1 T 19 L-7 / W01 M58 6345/7337
GART	D277B / 2774420
GOODYEAR	1 R 14-059
PIRELLI	1 T 19 E-1 / 87413/1
TAURUS	B 104 / K104

Applicazioni codice / Applications code SA520049C

Costruttore Manufacturer	Tipo veicolo Vehicle type	Veicolo Vehicle	Applicazione Application
SAE	Generico / Generic	Generico / Generic SAE	N.D. / N.A.
TROUILLET	Generico / Generic	Generico / Generic TROUILLET	N.D. / N.A.
WEWELER	Generico / Generic	Generico / Generic WEWELER	N.D. / N.A.
YORK	Generico / Generic	Generico / Generic YORK	N.D. / N.A.

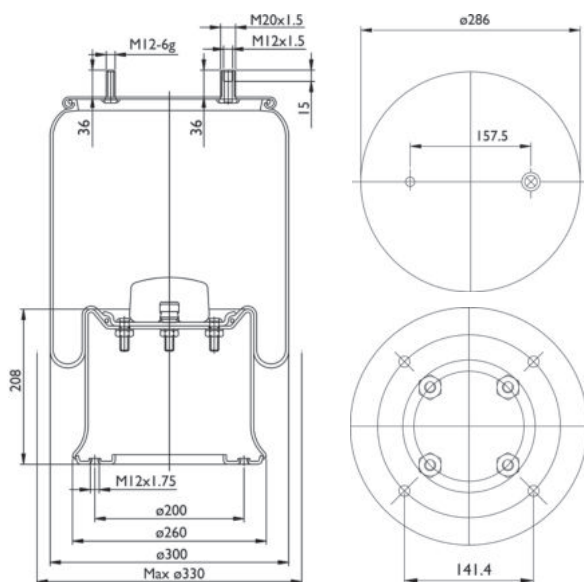


0012 - SA520012C


Cross list costruttore Manufacturer cross list	Codice Costruttore Manufacturer code
FRUEHAUF	UJB0305
MERITOR R.O.R.	21221349
SAF	3.229.0024.00
SEG SAMRO	H25000361
WEWELER	US07380
Cross list concorrente Competitor cross list	Codice concorrente Competitor code
AIRTECH	391303 K
DUNLOP F (SPRINGRIDE)	D13 B03
FIRESTONE	1 T 19 F-12 / W01 M58 7380/8765
GART	D287B / 2874580
GOODYEAR	1 R 13-734
PHOENIX	1 D 28 C12

Applicazioni codice / Applications code SA520012C

Costruttore Manufacturer	Tipo veicolo Vehicle type	Veicolo Vehicle	Applicazione Application
FRUEHAUF	Generico / Generic	Generico / Generic FRUEHAUF	N.D. / N.A.
MERITOR R.O.R.	Generico / Generic	Generico / Generic MERITOR R.O.R.	N.D. / N.A.
SAF	Generico / Generic	Generico / Generic SAF	N.D. / N.A.
SEG SAMRO	Generico / Generic	Generico / Generic SEG SAMRO	N.D. / N.A.
WEWELER	Generico / Generic	Generico / Generic WEWELER	N.D. / N.A.
ZORZI	Generico / Generic	Generico / Generic ZORZI	N.D. / N.A.

0012 - SA520019C


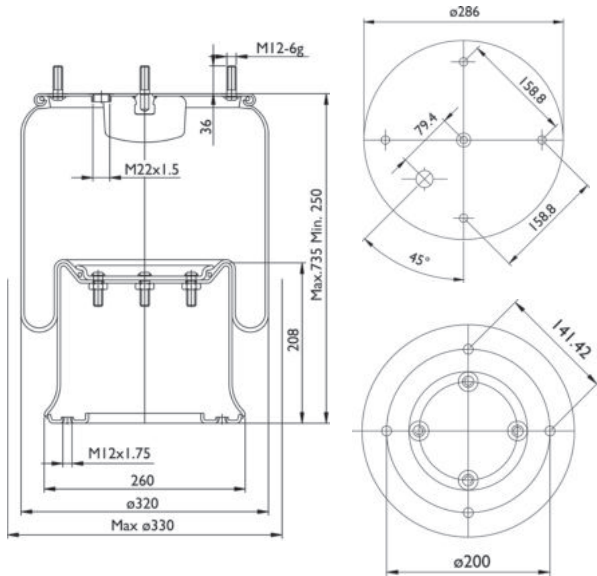
Cross list costruttore Manufacturer cross list	Codice Costruttore Manufacturer code
FRUEHAUF	M001464
ZORZI	1006552
Cross list concorrente Competitor cross list	Codice concorrente Competitor code
AIRTECH	391304 K
DUNLOP F (SPRINGRIDE)	D13 B04
FIRESTONE	1 T 19 L-14 / W01 M58 8762
GART	D287B / 2874581
GOODYEAR	1 R 13-732
PIRELLI	1 T 19 E-3 / 201840

Applicazioni codice / Applications code SA520019C

Costruttore Manufacturer	Tipo veicolo Vehicle type	Veicolo Vehicle	Applicazione Application
FRUEHAUF	Generico / Generic	Generico / Generic FRUEHAUF	N.D. / N.A.
ZORZI	Generico / Generic	Generico / Generic ZORZI	N.D. / N.A.



0020 - SA520020C

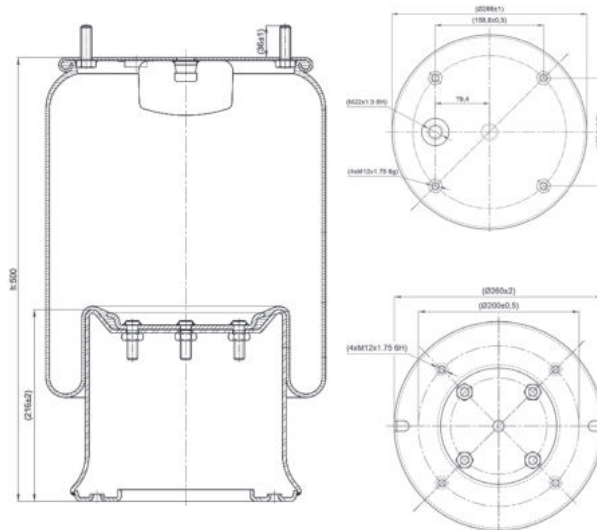


Cross list costruttore Manufacturer cross list	Codice Costruttore Manufacturer code
FRUEHAUF	M060770
FRUEHAUF	XCM 1331
SAF	3.229.0005.00
SAF	3.229.0006.01
WEWELER	US 7385F
Cross list concorrente Competitor cross list	Codice concorrente Competitor code
AIRTECH	391314 K
CONTITECH	912 MB
DUNLOP F (SPRINGRIDE)	D13 B14

Applicazioni codice / Applications code SA520020C

Costruttore Manufacturer	Tipo veicolo Vehicle type	Veicolo Vehicle	Applicazione Application
FRUEHAUF	Generico / Generic	Generico / Generic FRUEHAUF	N.D. / N.A.
SAF	Generico / Generic	Generico / Generic SAF	N.D. / N.A.
WEWELER	Generico / Generic	Generico / Generic WEWELER	N.D. / N.A.

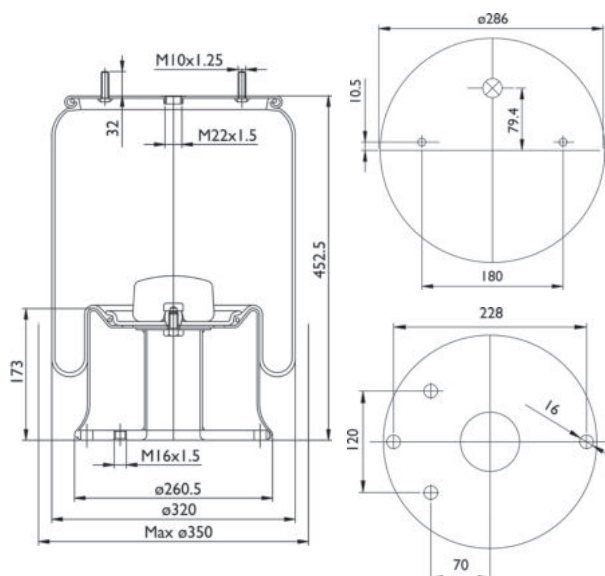
0020 - SA520186C



Cross list costruttore Manufacturer cross list	Codice Costruttore Manufacturer code
HENDRICKSON	Y507782
MERITOR R.O.R.	21222673
SAF	3.229.0005.01 / 1300
WEWELER	US96681
Cross list concorrente Competitor cross list	Codice concorrente Competitor code
AIRTECH	3912 K
CONTITECH	912 NP 02
FIRESTONE	1 T 19 L-14 / W01 M58 7385
GART	D287C / 2874600
GOODYEAR	1 R 14-758
PHOENIX	1 D 28 D-2
PIRELLI	1 T 19 E-2L / 206333

Applicazioni codice / Applications code SA520186C

Costruttore Manufacturer	Tipo veicolo Vehicle type	Veicolo Vehicle	Applicazione Application
HENDRICKSON	Generico / Generic	Generico / Generic HENDRICKSON	N.D. / N.A.
MERITOR R.O.R.	Generico / Generic	Generico / Generic MERITOR R.O.R.	N.D. / N.A.
SAF	Generico / Generic	Generico / Generic SAF	N.D. / N.A.
WEWELER	Generico / Generic	Generico / Generic WEWELER	N.D. / N.A.

0021 - SA520021C


Cross list costruttore Manufacturer cross list	Codice Costruttore Manufacturer code
BARTOLETTI	91619011
BATTAGLINO	2211401
CARDI	58050700
DAF	67306
MICHIELETTO	0006061
OMAR	11804
ROLFO	112060
VIBERTI	128147102
WABCO	9518147060
ZORZI	1006553
Cross list concorrente Competitor cross list	Codice concorrente Competitor code
AIRTECH	391318 K
DUNLOP F (SPRINGRIDE)	D13 B18/12
DUNLOP UK	PNP 311670000
FIRESTONE	1 T 19 L-11 / W01 M58 6361
GART	D2772F / 2772500
GOODYEAR	1 R 14-706
PIRELLI	1 T 19 E-2 / 204371
TAURUS	K 622-26 SM

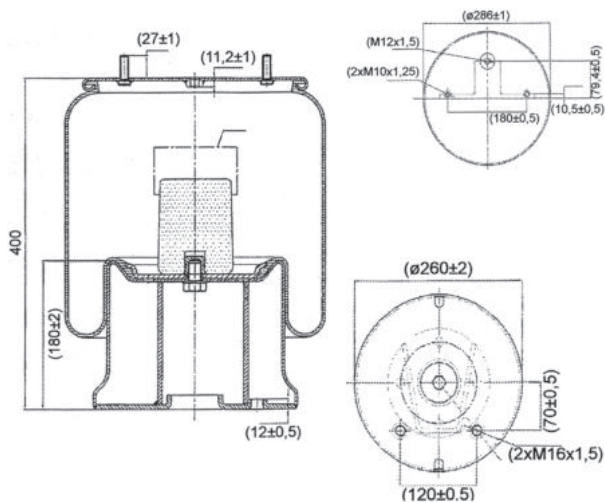
Applicazioni codice / Applications code SA520021C

Costruttore Manufacturer	Tipo veicolo Vehicle type	Veicolo Vehicle	Applicazione Application
BARTOLETTI	Generico / Generic	Generico / Generic BARTOLETTI	N.D. / N.A.
BATTAGLINO	Generico / Generic	Generico / Generic BATTAGLINO	N.D. / N.A.
CARDI	Generico / Generic	Generico / Generic CARDI	N.D. / N.A.
DAF	Generico / Generic	Generico / Generic DAF	N.D. / N.A.
MICHIELETTO	Generico / Generic	Generico / Generic MICHIELETTO	N.D. / N.A.
OMAR	Generico / Generic	Generico / Generic OMAR	N.D. / N.A.
ROLFO	Generico / Generic	Generico / Generic ROLFO	N.D. / N.A.
VIBERTI	Generico / Generic	N/D - Fino 03/91	N.D. / N.A.
ZORZI	Generico / Generic	Generico / Generic ZORZI	N.D. / N.A.





0021 - SA520021C1



Cross list costruttore Manufacturer cross list	Codice Costruttore Manufacturer code
VIBERTI	128147112
VIBERTI	128147124
ZORZI	1006565
Cross list concorrente Competitor cross list	Codice concorrente Competitor code
AIRTECH	391318 K/1
GART	D277 / 2772504
PIRELLI	1 T 19 E-2 / 97730

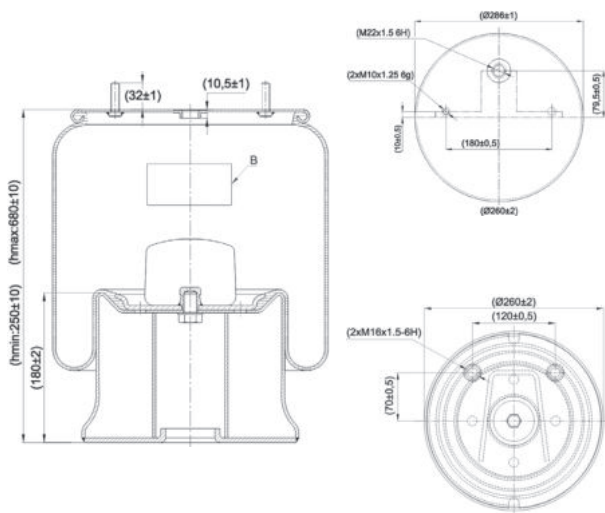
Applicazioni codice / Applications code SA520021C1

Costruttore Manufacturer	Tipo veicolo Vehicle type	Veicolo Vehicle	Applicazione Application
VIBERTI	Generico / Generic	N/D - Dal 03/01	N.D. / N.A.
ZORZI	Generico / Generic	Generico / Generic ZORZI	N.D. / N.A.



0021 - SA520021C2

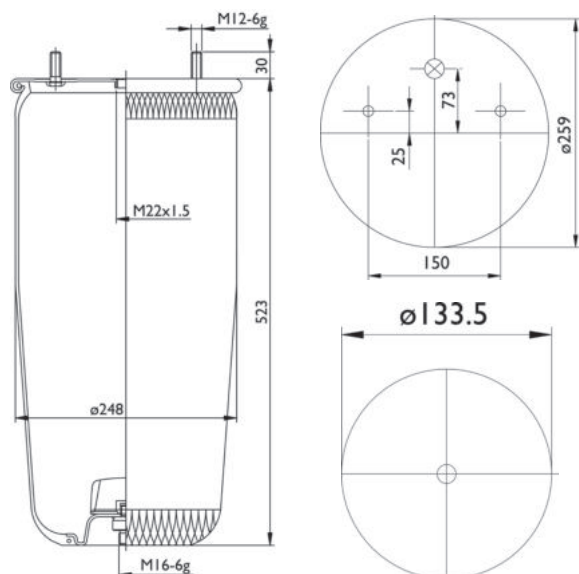
NEW



Cross list costruttore Manufacturer cross list	Codice Costruttore Manufacturer code
ROLFO	112060
Cross list concorrente Competitor cross list	Codice concorrente Competitor code
GART	D277F / 27725001

Applicazioni codice / Applications code SA520021C2

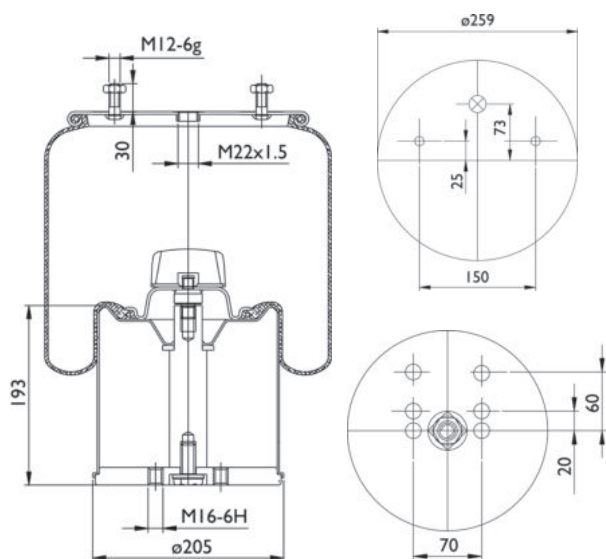
Costruttore Manufacturer	Tipo veicolo Vehicle type	Veicolo Vehicle	Applicazione Application
ROLFO	Generico / Generic	Generico / Generic ROLFO	N.D. / N.A.

0028 - SA520028


Cross list costruttore Manufacturer cross list	Codice Costruttore Manufacturer code
B.P.W.	0542940.030
B.P.W.	0542940.034
B.P.W.	0542940.281
B.P.W.	0542941.241
Cross list concorrente Competitor cross list	Codice concorrente Competitor code
AIRTECH	3941
CONTITECH	941 MB P30
DUNLOP F (SPRINGRIDE)	D11 U30
FIRESTONE	1 T 17 D-8.3 / W01 M58 8620
GART	C293 / 2930511
GOODYEAR	1 R 11-700
PHOENIX	1 DK 21
PIRELLI	1 TC 300-36 / 204466
TAURUS	KR 730-01

Applicazioni codice / Applications code SA520028

Costruttore Manufacturer	Tipo veicolo Vehicle type	Veicolo Vehicle	Applicazione Application
B.P.W.	Generico / Generic	30	N.D. / N.A.
B.P.W.	Generico / Generic	Generico / Generic B.P.W.	N.D. / N.A.

0028 - SA520028C


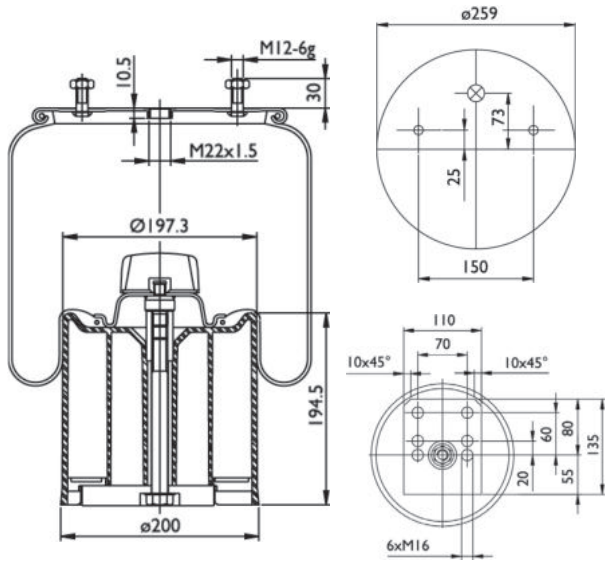
Cross list costruttore Manufacturer cross list	Codice Costruttore Manufacturer code
B.P.W.	0542940.091
B.P.W.	0542940.591
B.P.W.	0542941.241
B.P.W.	0542941.281
B.P.W.	0542941.371
Cross list concorrente Competitor cross list	Codice concorrente Competitor code
AIRTECH	3941 K
CONTITECH	941 MB
DUNLOP F (SPRINGRIDE)	D11 B32
FIRESTONE	1 T 17 D-8.3 / W01 M58 8619
GART	C293 / 2932510
GOODYEAR	1 R 11-702
PHOENIX	1 DK 21 1
PIRELLI	1TC 300-36 / 205170
TAURUS	UR 730-01

Applicazioni codice / Applications code SA520028C

Costruttore Manufacturer	Tipo veicolo Vehicle type	Veicolo Vehicle	Applicazione Application
B.P.W.	Generico / Generic	30	N.D. / N.A.
B.P.W.	Generico / Generic	Generico / Generic B.P.W.	N.D. / N.A.



0028 - SA520088CP

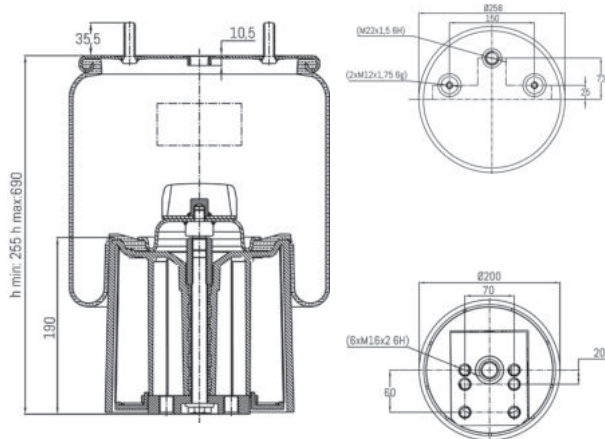


Cross list costruttore Manufacturer cross list	Codice Costruttore Manufacturer code
B.P.W.	0542940.091
B.P.W.	0542940.591
B.P.W.	0542941.241
B.P.W.	0542941.281
B.P.W.	0542941.371
B.P.W.	0542943.200
Cross list concorrente Competitor cross list	Codice concorrente Competitor code
AIRTECH	3941-01 KPP
CONTITECH	941 MB P30
DUNLOP F (SPRINGRIDE)	D11 U30
FIRESTONE	1T 17 J-10.3 / W01 M58 8668
GART	C293 / 2932512
PHOENIX	1 DK 21-2
PIRELLI	1 TC 300-36 / 206356
TAURUS	KR 730-01

Applicazioni codice / Applications code SA520088CP

Costruttore Manufacturer	Tipo veicolo Vehicle type	Veicolo Vehicle	Applicazione Application
B.P.W.	Generico / Generic	30	N.D. / N.A.
B.P.W.	Generico / Generic	Generico / Generic B.P.W.	N.D. / N.A.

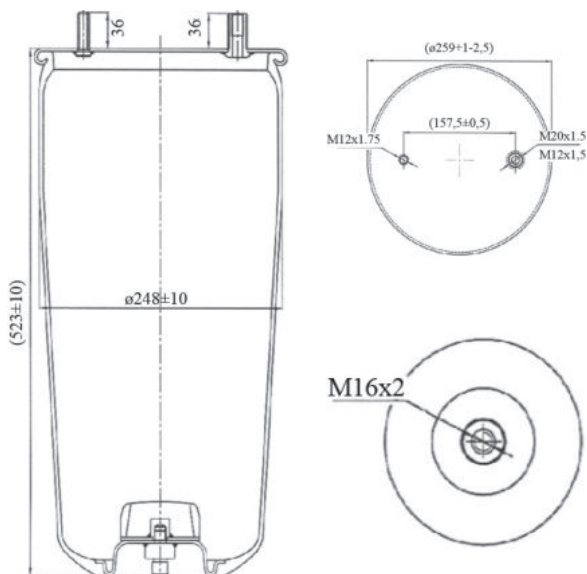
0028 - SA520088CP1



Cross list costruttore Manufacturer cross list	Codice Costruttore Manufacturer code
B.P.W.	0542943200
WEWELER	US 500 10 KD
Cross list concorrente Competitor cross list	Codice concorrente Competitor code
GOODYEAR	1R11743

Applicazioni codice / Applications code SA520088CP1

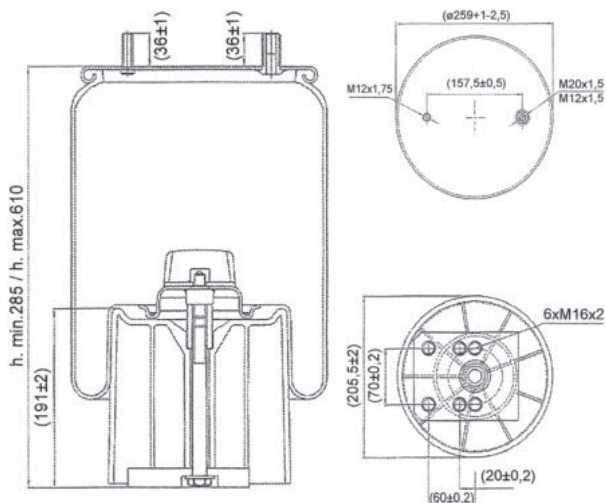
Costruttore Manufacturer	Tipo veicolo Vehicle type	Veicolo Vehicle	Applicazione Application
B.P.W.	Generico / Generic	Generico / Generic B.P.W.	N.D. / N.A.

0028 - SA520302


Cross list costruttore Manufacturer cross list	Codice Costruttore Manufacturer code
B.P.W.	0542942.540
Cross list concorrente Competitor cross list	Codice concorrente Competitor code
CONTITECH	4963 NP 01
GART	C293 / 2932514

Applicazioni codice / Applications code SA520302

Costruttore Manufacturer	Tipo veicolo Vehicle type	Veicolo Vehicle	Applicazione Application
B.P.W.	Generico / Generic	30	N.D. / N.A.

0028 - SA520302CP


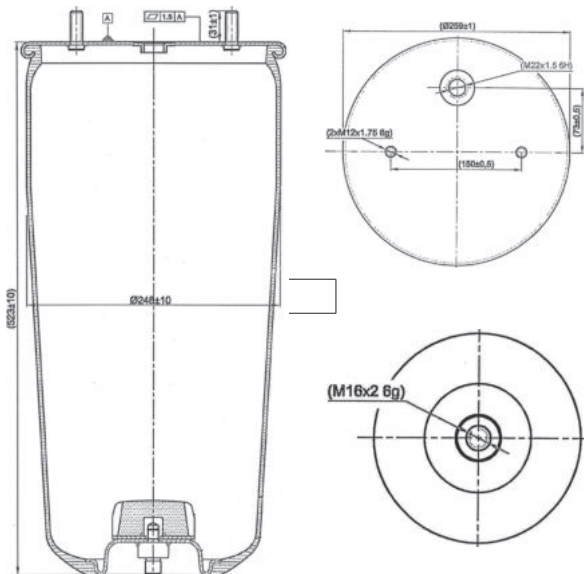
Cross list costruttore Manufacturer cross list	Codice Costruttore Manufacturer code
B.P.W.	0542943.620
Cross list concorrente Competitor cross list	Codice concorrente Competitor code
GART	C293 / 2932514

Applicazioni codice / Applications code SA520302CP

Costruttore Manufacturer	Tipo veicolo Vehicle type	Veicolo Vehicle	Applicazione Application
B.P.W.	Generico / Generic	30	N.D. / N.A.



0028 - SA520355

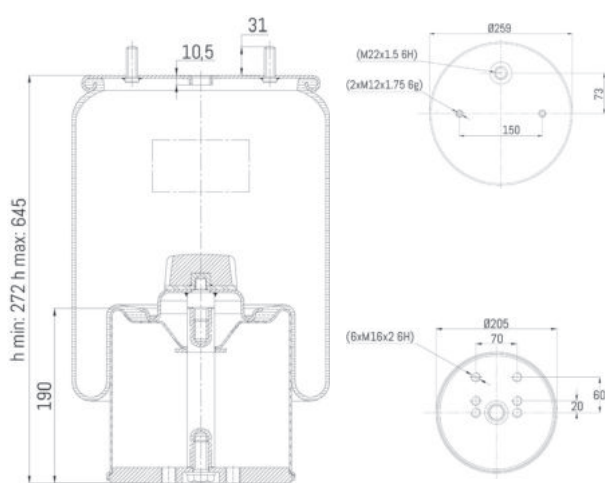


Cross list costruttore Manufacturer cross list	Codice Costruttore Manufacturer code
B.P.W.	0542942030
SCHMITZ	017228
Cross list concorrente Competitor cross list	Codice concorrente Competitor code
CONTITECH	4962NP02
DUNLOP F (SPRINGRIDE)	D11U46
GART	C293 / 2930514
GOODYEAR	1R11803

Applicazioni codice / Applications code SA520355

Costruttore Manufacturer	Tipo veicolo Vehicle type	Veicolo Vehicle	Applicazione Application
B.P.W.	Generico / Generic	30	N.D. / N.A.

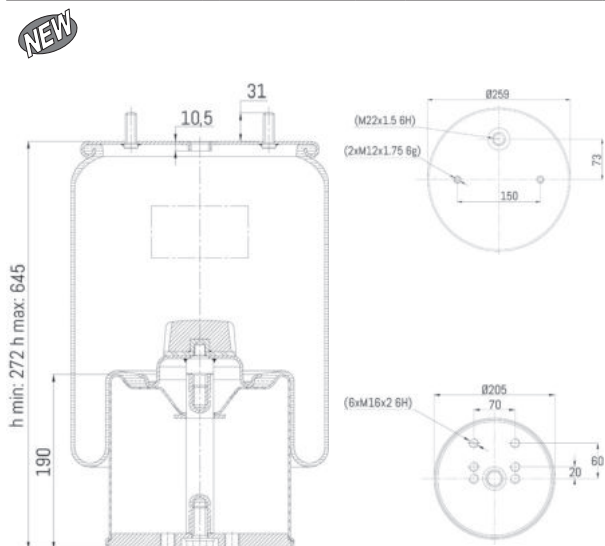
0028 - SA520355C



Cross list costruttore Manufacturer cross list	Codice Costruttore Manufacturer code
B.P.W.	0542942030
SCHMITZ	017228
Cross list concorrente Competitor cross list	Codice concorrente Competitor code
CONTITECH	4962NP02

Applicazioni codice / Applications code SA520355C

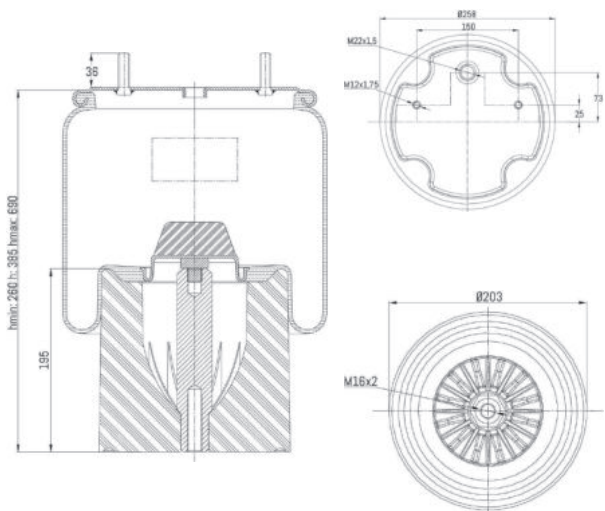
Costruttore Manufacturer	Tipo veicolo Vehicle type	Veicolo Vehicle	Applicazione Application
B.P.W.	Generico / Generic	Generico / Generic B.P.W.	N.D. / N.A.

0028 - SA520355CP


Cross list costruttore Manufacturer cross list	Codice Costruttore Manufacturer code
B.P.W.	0542942030
SCHMITZ	017228
Cross list concorrente Competitor cross list	Codice concorrente Competitor code
CONTITECH	4962NP02

Applicazioni codice / Applications code SA520355CP

Costruttore Manufacturer	Tipo veicolo Vehicle type	Veicolo Vehicle	Applicazione Application
B.P.W.	Generico / Generic	Generico / Generic B.P.W.	N.D. / N.A.

0028 - SA520390CP


Cross list costruttore Manufacturer cross list	Codice Costruttore Manufacturer code
B.P.W.	0542943850
Cross list concorrente Competitor cross list	Codice concorrente Competitor code
PHOENIX	1DK214

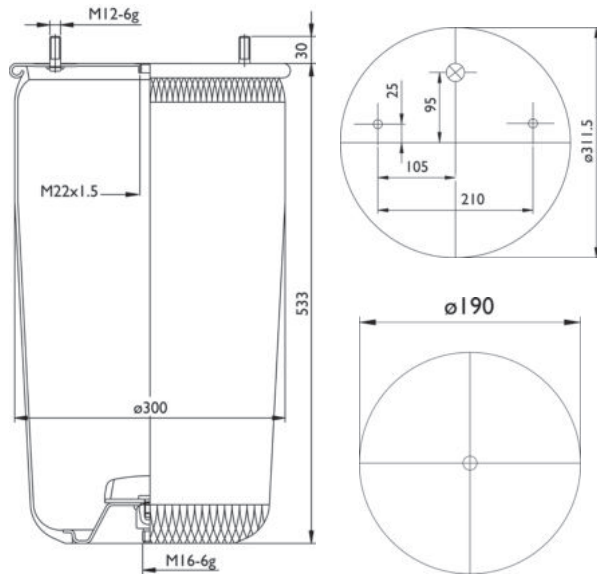
Applicazioni codice / Applications code SA520390CP

Costruttore Manufacturer	Tipo veicolo Vehicle type	Veicolo Vehicle	Applicazione Application
B.P.W.	Generico / Generic	30	N.D. / N.A.





0029 - SA520029

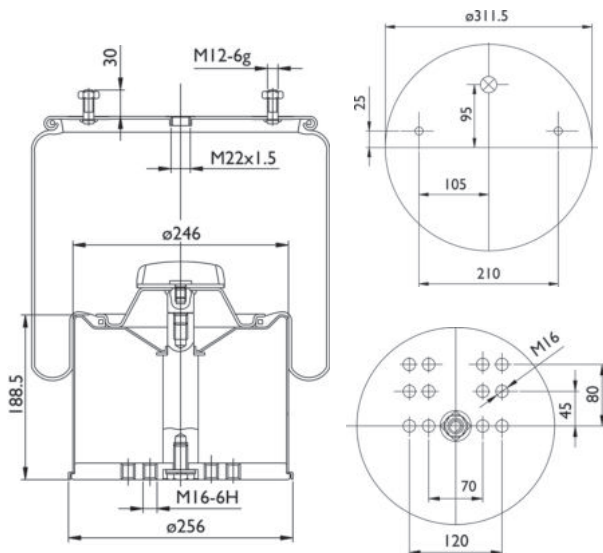


Cross list costruttore Manufacturer cross list	Codice Costruttore Manufacturer code
B.P.W.	0542940.010
B.P.W.	0542940.020
Cross list concorrente Competitor cross list	Codice concorrente Competitor code
AIRTECH	3881
CONTITECH	881 MB
DUNLOP F (SPRINGRIDE)	D14 U36
FIRESTONE	1 T 66 D-10.8 / W01 M58 8978
GART	C292 / 2920531
GOODYEAR	1 R 14-708
PHOENIX	1 DK 32
PIRELLI	1 TC 360-45 / 204530
TAURUS	KR 836-01

Applicazioni codice / Applications code SA520029

Costruttore Manufacturer	Tipo veicolo Vehicle type	Veicolo Vehicle	Applicazione Application
B.P.W.	Generico / Generic	36	N.D. / N.A.
B.P.W.	Generico / Generic	Generico / Generic B.P.W.	N.D. / N.A.

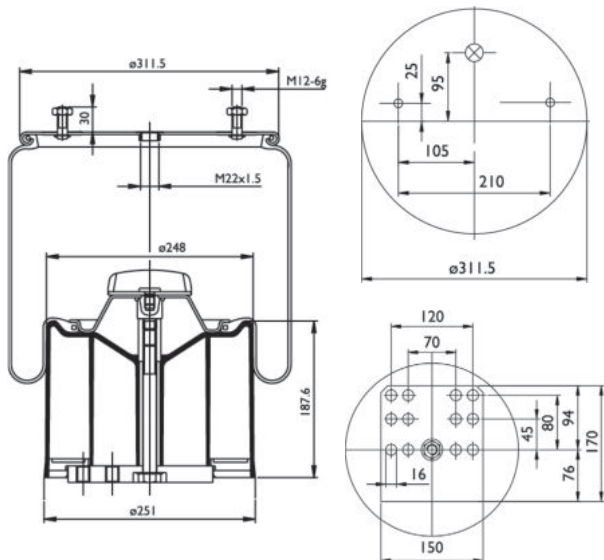
0029 - SA520029C



Cross list costruttore Manufacturer cross list	Codice Costruttore Manufacturer code
B.P.W.	0542940.141
B.P.W.	0542940.391
B.P.W.	0542940471
B.P.W.	0542940.611
B.P.W.	0542941.211
B.P.W.	0542941.361
Cross list concorrente Competitor cross list	Codice concorrente Competitor code
AIRTECH	3881-01 K
CONTITECH	881 MB
DUNLOP F (SPRINGRIDE)	D14 B36
FIRESTONE	1T 66 D-10.8 / W01 M58 8966
GART	C292 / 2922530
GOODYEAR	1 R 14-703
PHOENIX	1 DK 32-1
PIRELLI	1 TC 360-45 / 205800

Applicazioni codice / Applications code SA520029C

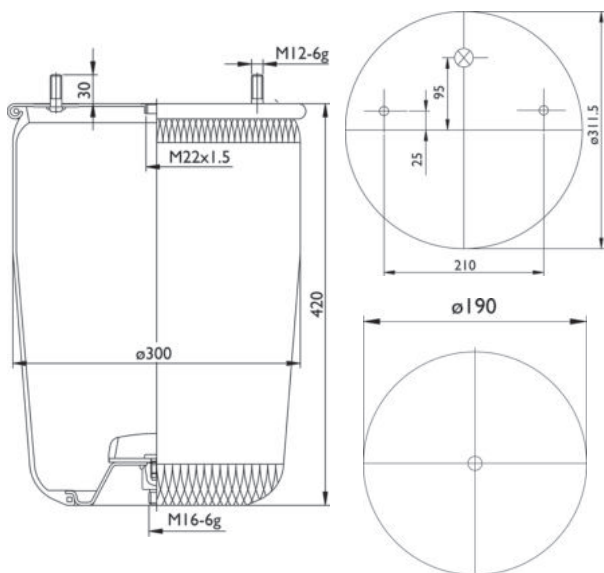
Costruttore Manufacturer	Tipo veicolo Vehicle type	Veicolo Vehicle	Applicazione Application
B.P.W.	Generico / Generic	36	N.D. / N.A.
B.P.W.	Generico / Generic	Generico / Generic B.P.W.	N.D. / N.A.

0029 - SA520087CP


Cross list costruttore Manufacturer cross list	Codice Costruttore Manufacturer code
B.P.W.	0542943.380
B.P.W.	0542943.510
Cross list concorrente Competitor cross list	Codice concorrente Competitor code
AIRTECH	3881-01 KPP
CONTITECH	881 MB
DUNLOP F (SPRINGRIDE)	D14 B36
FIRESTONE	1T 66 F-10.8 / W01 M58 8667
GART	C292 / 2922532
GOODYEAR	1 R 14-703
PHOENIX	1 DK 32-2
PIRELLI	1 TC 360-45 / 206357
TAURUS	KR 836-01

Applicazioni codice / Applications code SA520087CP

Costruttore Manufacturer	Tipo veicolo Vehicle type	Veicolo Vehicle	Applicazione Application
B.P.W.	Generico / Generic	36	N.D. / N.A.

0030 - SA520030


Cross list costruttore Manufacturer cross list	Codice Costruttore Manufacturer code
B.P.W.	0542941.01.0
Cross list concorrente Competitor cross list	Codice concorrente Competitor code
AIRTECH	34881
CONTITECH	4881 NP 02
DUNLOP F (SPRINGRIDE)	D14 U37
FIRESTONE	1T 66 D-7.0 / W01 M58 8601
GART	C292A / 2920461
GOODYEAR	1 R 14-724
PHOENIX	1 DK 32 K
PIRELLI	1 TC 360-40 / 205537
TAURUS	UR 838-01T

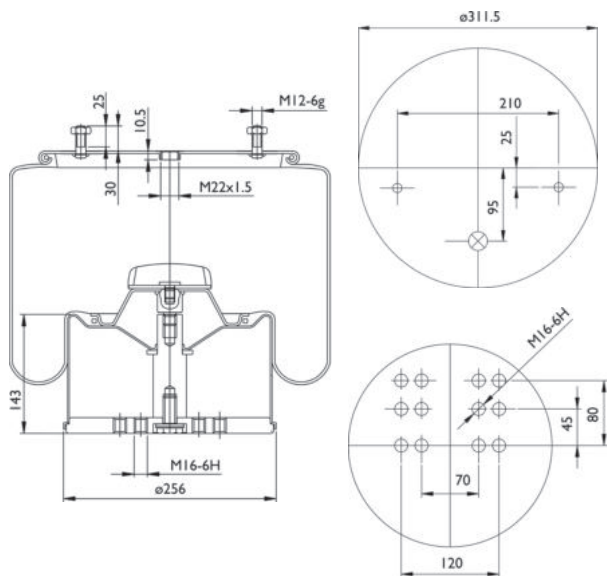
Applicazioni codice / Applications code SA520030

Costruttore Manufacturer	Tipo veicolo Vehicle type	Veicolo Vehicle	Applicazione Application
B.P.W.	Generico / Generic	Generico / Generic B.P.W.	N.D. / N.A.





0030 - SA520030C

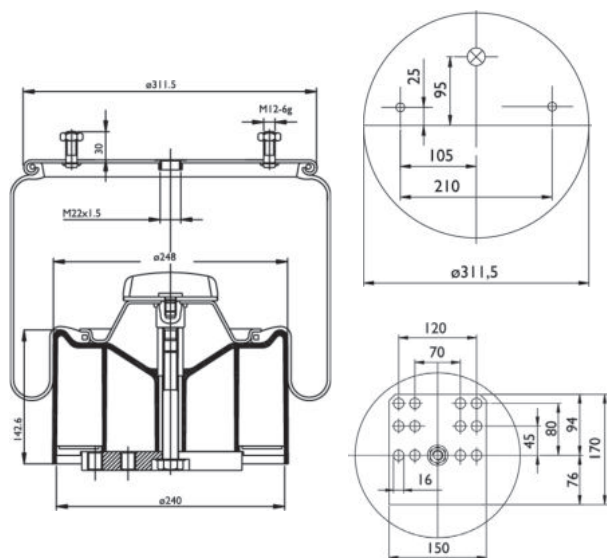


Cross list costruttore Manufacturer cross list	Codice Costruttore Manufacturer code
B.P.W.	0542941.311
Cross list concorrente Competitor cross list	Codice concorrente Competitor code
AIRTECH	34881-01 K
CONTITECH	4881 MB
DUNLOP F (SPRINGRIDE)	D14 B37
FIRESTONE	1 T 66 D-7.0 / W01 M58 8601
GART	C292A / 2922460
GOODYEAR	1 R 14-701
PHOENIX	1 DK 32 K 1
TAURUS	UR 83701

Applicazioni codice / Applications code SA520030C

Costruttore Manufacturer	Tipo veicolo Vehicle type	Veicolo Vehicle	Applicazione Application
B.P.W.	Generico / Generic	Generico / Generic B.P.W.	N.D. / N.A.

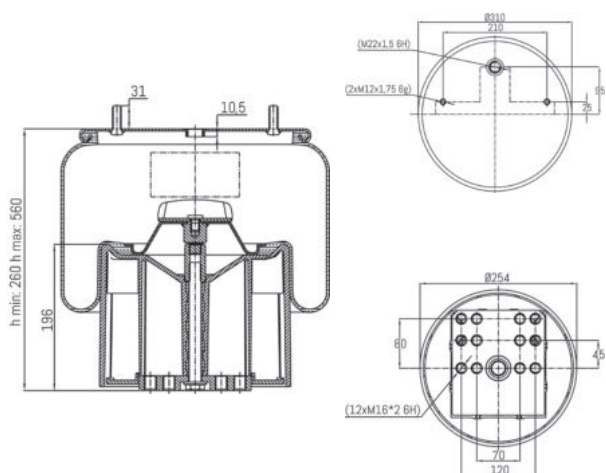
0030 - SA520130CP



Cross list costruttore Manufacturer cross list	Codice Costruttore Manufacturer code
B.P.W.	0542943410
Cross list concorrente Competitor cross list	Codice concorrente Competitor code
AIRTECH	34881-01 KPP
CONTITECH	4881 MB
FIRESTONE	1T 66 F-7.0 / W01 M58 8666
GART	C292A / 2922462
GOODYEAR	1 R 14-757
PHOENIX	1 DK 32K-2
PIRELLI	1 TC 360-40K / 207309

Applicazioni codice / Applications code SA520130CP

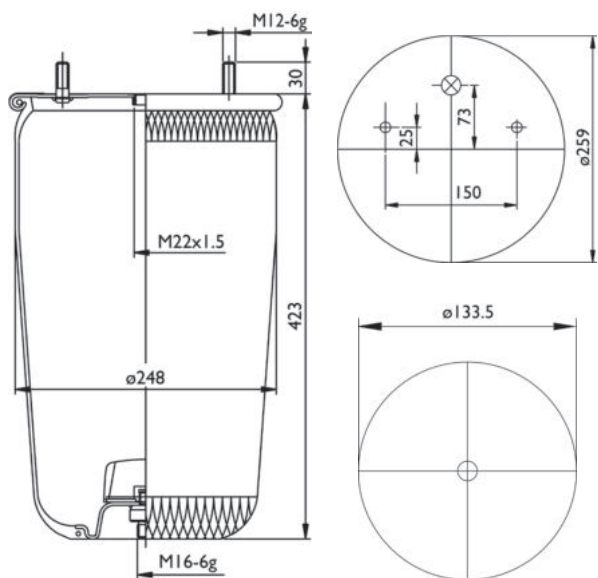
Costruttore Manufacturer	Tipo veicolo Vehicle type	Veicolo Vehicle	Applicazione Application
B.P.W.	Generico / Generic	Generico / Generic B.P.W.	N.D. / N.A.

0030 - SA520622CP
NEW


Cross list costruttore Manufacturer cross list	Codice Costruttore Manufacturer code
B.P.W.	0542943710
Cross list concorrente Competitor cross list	Codice concorrente Competitor code

Applicazioni codice / Applications code SA520622CP


Costruttore Manufacturer	Tipo veicolo Vehicle type	Veicolo Vehicle	Applicazione Application
B.P.W.	Generico / Generic	Generico / Generic B.P.W.	N.D. / N.A.

0034 - SA520034


Cross list costruttore Manufacturer cross list	Codice Costruttore Manufacturer code
B.P.W.	0542940.910
B.P.W.	0542940.931
B.P.W.	0542940.941
B.P.W.	0542941.290
B.P.W.	0542941.510
Cross list concorrente Competitor cross list	Codice concorrente Competitor code
AIRTECH	3940
CONTITECH	940 MB
DUNLOP F (SPRINGRIDE)	D11 U31
FIRESTONE	1 T 17 D-4.3 / W01 M58 8613
GART	C293A / 2930411
GOODYEAR	1 R 11-703
PHOENIX	1 DK 21K
PIRELLI	1 TC 300-30 / 205 536
TAURUS	KR 732-01

Applicazioni codice / Applications code SA520034

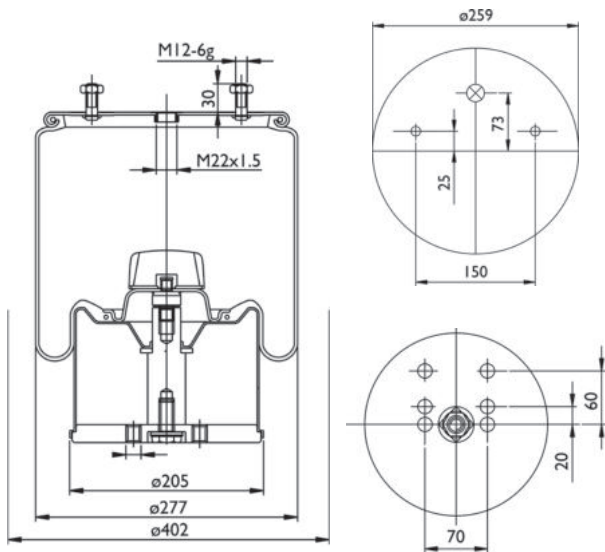
Costruttore Manufacturer	Tipo veicolo Vehicle type	Veicolo Vehicle	Applicazione Application
B.P.W.	Generico / Generic	30K	N.D. / N.A.
B.P.W.	Generico / Generic	Generico / Generic B.P.W.	N.D. / N.A.

 Entrata aria / Air inlet

 Perno combinato / Combinations stud



0034 - SA520034C

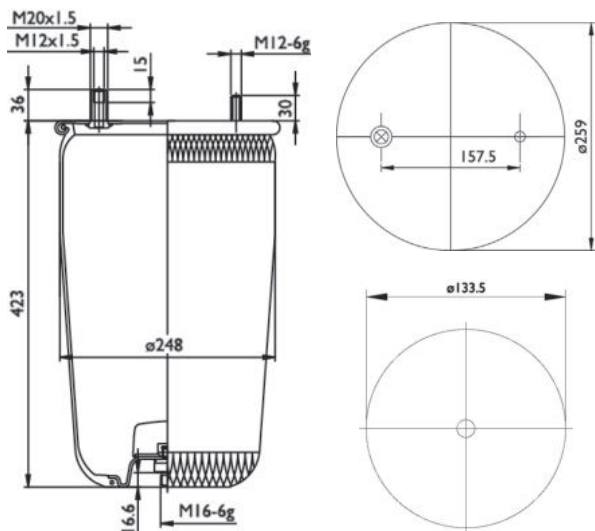


Cross list costruttore Manufacturer cross list	Codice Costruttore Manufacturer code
B.P.W.	0542940.931
B.P.W.	0542941.231
Cross list concorrente Competitor cross list	Codice concorrente Competitor code
AIRTECH	3940 K
CONTITECH	940 MB
DUNLOP F (SPRINGRIDE)	D11 B39
GART	C293A / 2932410
GOODYEAR	1 R 11-763
PHOENIX	1 DK 21K 1
TAURUS	KR 732-01

Applicazioni codice / Applications code SA520034C

Costruttore Manufacturer	Tipo veicolo Vehicle type	Veicolo Vehicle	Applicazione Application
B.P.W.	Generico / Generic	30K	N.D. / N.A.
B.P.W.	Generico / Generic	Generico / Generic B.P.W.	N.D. / N.A.

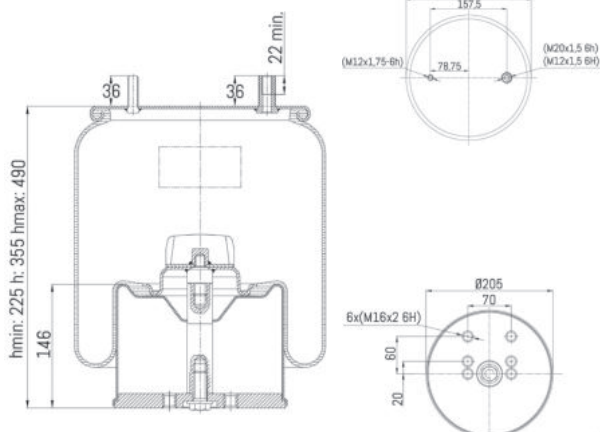
0034 - SA520047



Cross list costruttore Manufacturer cross list	Codice Costruttore Manufacturer code
B.P.W.	0542941.770
Cross list concorrente Competitor cross list	Codice concorrente Competitor code
AIRTECH	34960
CONTITECH	4960 NP 02
GART	C293A / 2930412
GOODYEAR	1 R 11-801
PHOENIX	1 DK 21 K-3

Applicazioni codice / Applications code SA520047

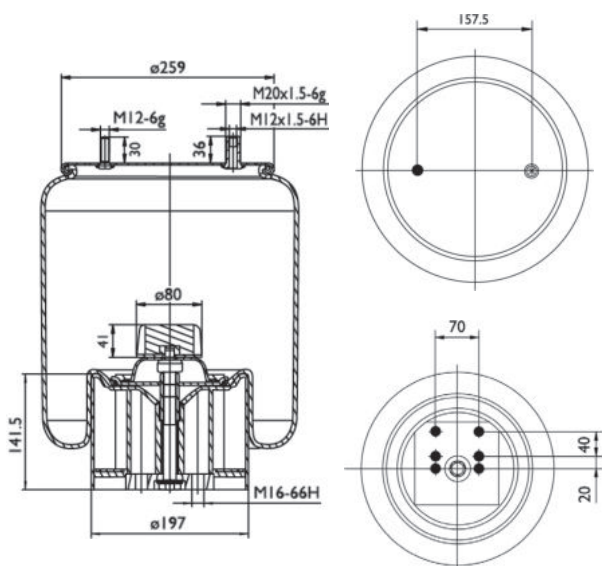
Costruttore Manufacturer	Tipo veicolo Vehicle type	Veicolo Vehicle	Applicazione Application
B.P.W.	Generico / Generic	Generico / Generic B.P.W.	N.D. / N.A.

0034 - SA520047C
NEW


Cross list costruttore Manufacturer cross list	Codice Costruttore Manufacturer code
B.P.W.	0542943.230
Cross list concorrente Competitor cross list	Codice concorrente Competitor code
AIRTECH	34960 KPP
CONTITECH	4960
DUNLOP F (SPRINGRIDE)	D11 B43
GART	C293A / 2932414
GOODYEAR	1 R 11-823
PIRELLI	1 TC 300-30 / 207710

Applicazioni codice / Applications code SA520047C

Costruttore Manufacturer	Tipo veicolo Vehicle type	Veicolo Vehicle	Applicazione Application
B.P.W.	Generico / Generic	Generico / Generic B.P.W.	N.D. / N.A.

0034 - SA520047CP


Cross list costruttore Manufacturer cross list	Codice Costruttore Manufacturer code
B.P.W.	0542943.230
Cross list concorrente Competitor cross list	Codice concorrente Competitor code
AIRTECH	34960 KPP
CONTITECH	4960
DUNLOP F (SPRINGRIDE)	D11 B43
GART	C293A / 2932414
GOODYEAR	1 R 11-823
PIRELLI	1 TC 300-30 / 207710

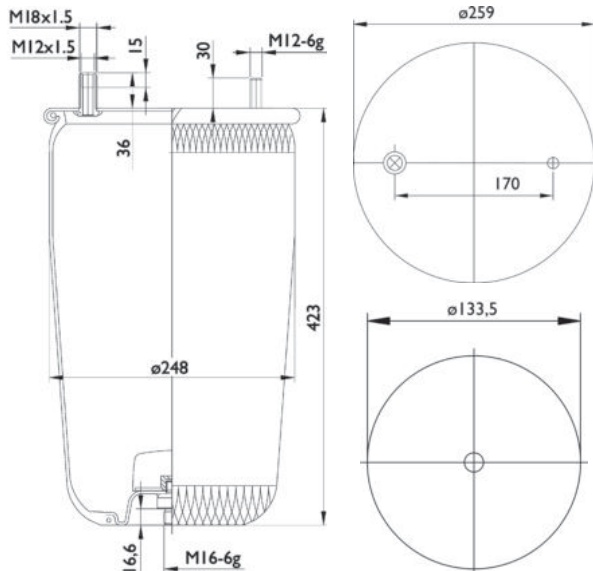
Applicazioni codice / Applications code SA520047CP

Costruttore Manufacturer	Tipo veicolo Vehicle type	Veicolo Vehicle	Applicazione Application
B.P.W.	Generico / Generic	Generico / Generic B.P.W.	N.D. / N.A.





0034 - SA520053



**Cross list costruttore
Manufacturer cross list**

B.P.W.

**Codice Costruttore
Manufacturer code**

0542941.560

**Cross list concorrente
Competitor cross list**

AIRTECH

34940

CONTITECH

4940 NP 02

DUNLOP F (SPRINGRIDE)

D11 U42

GART

C293A / 2930413

GOODYEAR

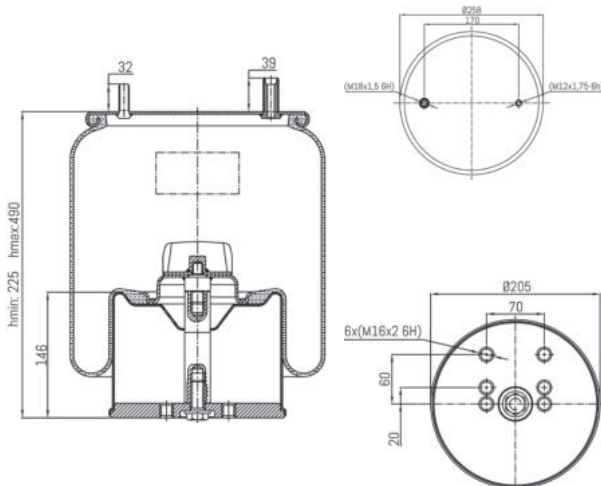
1 R 11-799

Applicazioni codice / Applications code SA520053

Costruttore Manufacturer	Tipo veicolo Vehicle type	Veicolo Vehicle	Applicazione Application
B.P.W.	Generico / Generic	Generico / Generic B.P.W.	N.D. / N.A.

0034 - SA520053C

NEW



**Cross list costruttore
Manufacturer cross list**

B.P.W.

**Codice Costruttore
Manufacturer code**

0542943240

**Cross list concorrente
Competitor cross list**

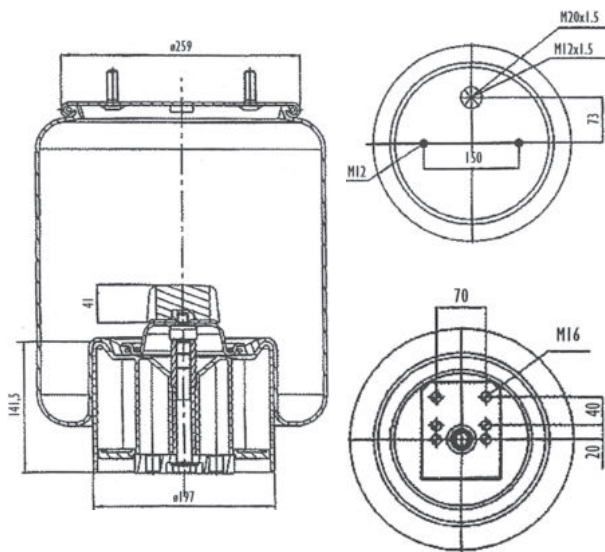
**Codice concorrente
Competitor code**

Applicazioni codice / Applications code SA520053C

Costruttore Manufacturer	Tipo veicolo Vehicle type	Veicolo Vehicle	Applicazione Application
B.P.W.	Generico / Generic	30K	N.D. / N.A.



0034 - SA520071CP

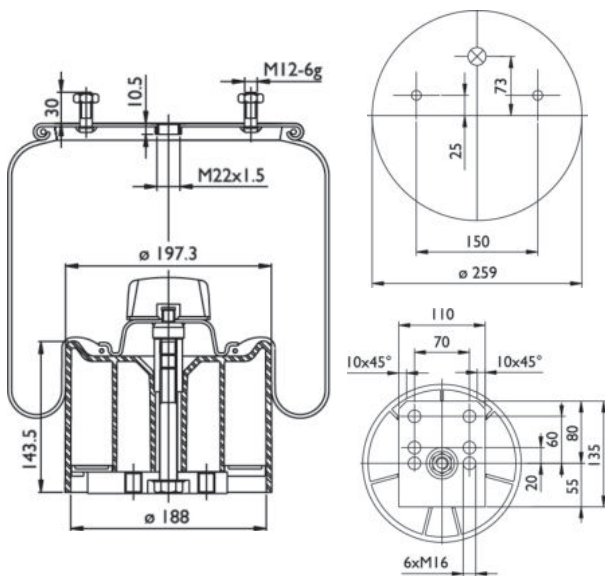


Cross list costruttore Manufacturer cross list	Codice Costruttore Manufacturer code
B.P.W.	0542943.280
Cross list concorrente Competitor cross list	Codice concorrente Competitor code
AIRTECH	34961 KPP
CONTITECH	4961 NP 02

Applicazioni codice / Applications code SA520071CP

Costruttore Manufacturer	Tipo veicolo Vehicle type	Veicolo Vehicle	Applicazione Application
B.P.W.	Generico / Generic	Generico / Generic B.P.W.	N.D. / N.A.

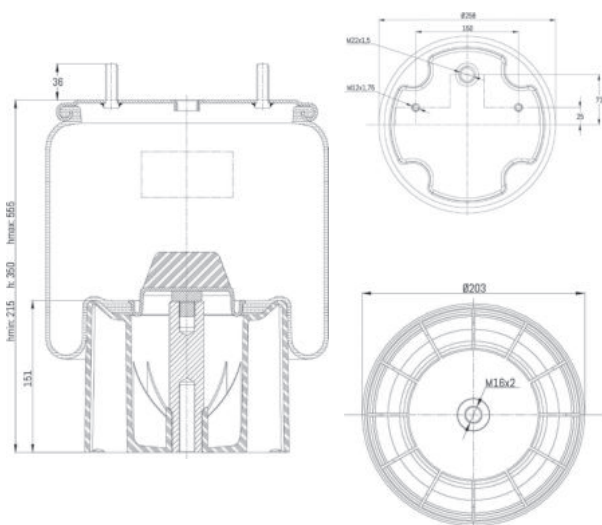
0034 - SA520129CP



Cross list costruttore Manufacturer cross list	Codice Costruttore Manufacturer code
B.P.W.	0542943.210
Cross list concorrente Competitor cross list	Codice concorrente Competitor code
AIRTECH	3940 KPP
CONTITECH	940 MB
DUNLOP F (SPRINGRIDE)	D11 B36
FIRESTONE	1 T 17 J-6.8 / W01 M58 8585
GART	C293A / 2932412
GOODYEAR	1 R 11-752
PHOENIX	1 DK 21K 2
TAURUS	KR 732-01

Applicazioni codice / Applications code SA520129CP

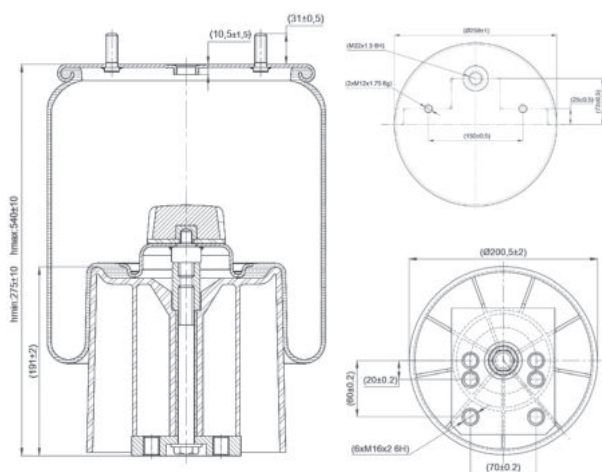
Costruttore Manufacturer	Tipo veicolo Vehicle type	Veicolo Vehicle	Applicazione Application
B.P.W.	Generico / Generic	30K	N.D. / N.A.

0034 - SA520391CP


Cross list costruttore Manufacturer cross list	Codice Costruttore Manufacturer code
B.P.W.	0542943860
Cross list concorrente Competitor cross list	Codice concorrente Competitor code
PHOENIX	1DK21K4

Applicazioni codice / Applications code SA520391CP

Costruttore Manufacturer	Tipo veicolo Vehicle type	Veicolo Vehicle	Applicazione Application
B.P.W.	Generico / Generic	30K	N.D. / N.A.

0034 - SA520395CP


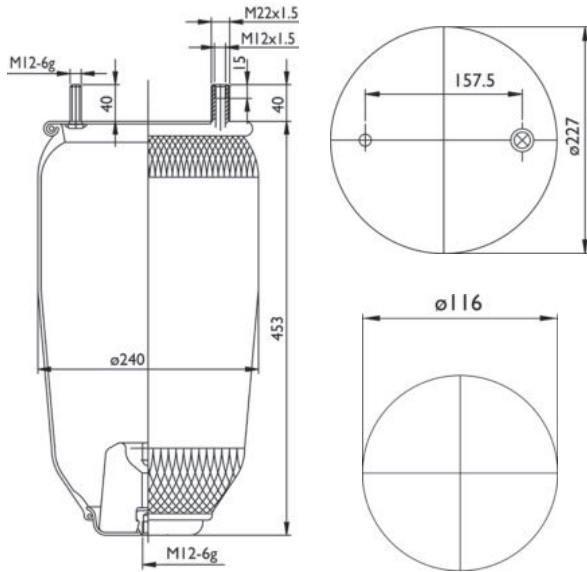
Cross list costruttore Manufacturer cross list	Codice Costruttore Manufacturer code
B.P.W.	0542943220
Cross list concorrente Competitor cross list	Codice concorrente Competitor code

Applicazioni codice / Applications code SA520395CP

Costruttore Manufacturer	Tipo veicolo Vehicle type	Veicolo Vehicle	Applicazione Application
B.P.W.	Generico / Generic	Generico / Generic B.P.W.	N.D. / N.A.



0036 - SA520036

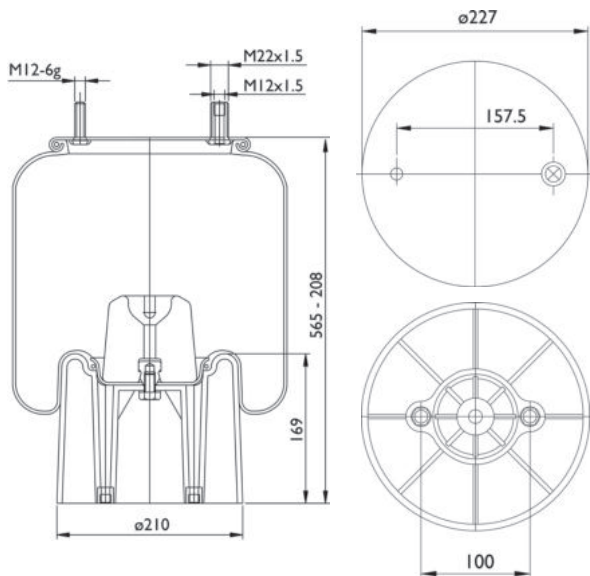


Cross list costruttore Manufacturer cross list	Codice Costruttore Manufacturer code
MERITOR R.O.R.	21222442
Cross list concorrente Competitor cross list	Codice concorrente Competitor code
AIRTECH	39002-A3
CONTITECH	4157 NP 05
DUNLOP F (SPRINGRIDE)	D12 B17
FIRESTONE	1 T 15 MPW-7 / W01 M58 7074
GART	C294 / 2940451
GOODYEAR	1 R 11-106
PHOENIX	1 DK 21 A3
PIRELLI	1 TC 300-38

Applicazioni codice / Applications code SA520036

Costruttore Manufacturer	Tipo veicolo Vehicle type	Veicolo Vehicle	Applicazione Application
MERITOR R.O.R.	Generico / Generic	Generico / Generic MERITOR R.O.R.	N.D. / N.A.

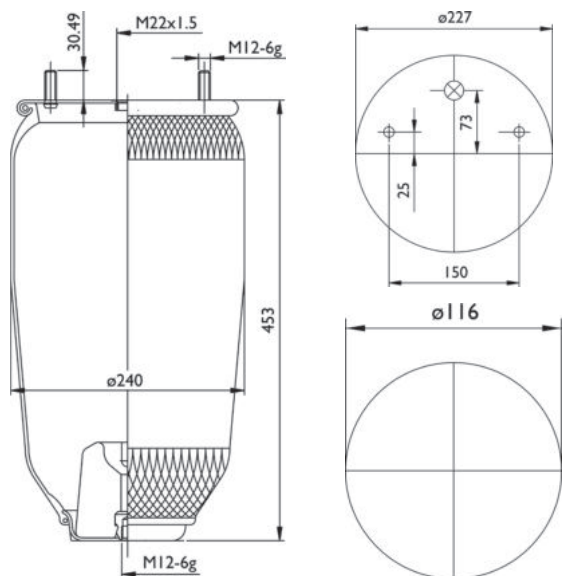
0036 - SA520036CP



Cross list costruttore Manufacturer cross list	Codice Costruttore Manufacturer code
MERITOR R.O.R.	21222442
WEWELER	US07074
Cross list concorrente Competitor cross list	Codice concorrente Competitor code
AIRTECH	39002-A3 KPP
CONTITECH	4157 NP 05
DUNLOP F (SPRINGRIDE)	D12 B17
FIRESTONE	1T 15 MPW-7 / W01 M58 7074
GART	C294 / 2942450
GOODYEAR	1 R 11-106
PHOENIX	1 DK 21 A3
PIRELLI	1 TC 300-38 / 205598
TAURUS	KR 915-54

Applicazioni codice / Applications code SA520036CP

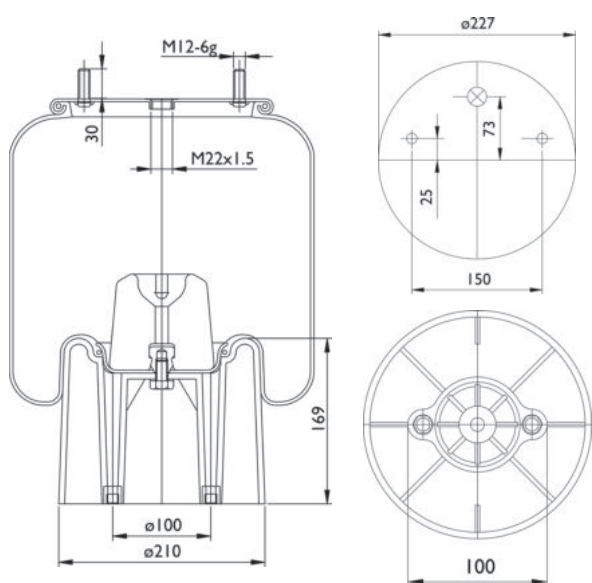
Costruttore Manufacturer	Tipo veicolo Vehicle type	Veicolo Vehicle	Applicazione Application
MERITOR R.O.R.	Generico / Generic	Generico / Generic MERITOR R.O.R.	N.D. / N.A.
WEWELER	Generico / Generic	Generico / Generic WEWELER	N.D. / N.A.

0036 - SA520037


Cross list costruttore Manufacturer cross list	Codice Costruttore Manufacturer code
MERITOR R.O.R.	21221307
Cross list concorrente Competitor cross list	Codice concorrente Competitor code
AIRTECH	39002-A8
CONTITECH	4157 NP 04 - NP14
DUNLOP F (SPRINGRIDE)	D12 B18
FIRESTONE	1T 15 MPW-7 / W01 M58 6297
GART	C294 / 2942451
GOODYEAR	1 R 11-111
PHOENIX	1 DK 21 A8

Applicazioni codice / Applications code SA520037

Costruttore Manufacturer	Tipo veicolo Vehicle type	Veicolo Vehicle	Applicazione Application
MERITOR R.O.R.	Generico / Generic	Generico / Generic MERITOR R.O.R.	N.D. / N.A.

0036 - SA520037CP


Cross list costruttore Manufacturer cross list	Codice Costruttore Manufacturer code
MERITOR R.O.R.	21221307
WEWELER	US87 EURO F
Cross list concorrente Competitor cross list	Codice concorrente Competitor code
AIRTECH	39002-A8 KPP
CONTITECH	4158 NP 04
DUNLOP F (SPRINGRIDE)	D12 B18
FIRESTONE	1T 15 MPW-7 / W01 M58 6297
GART	C294 / 2942451
GOODYEAR	1 R 11-111
PHOENIX	1 DK 21 A4
TAURUS	KR 915-54

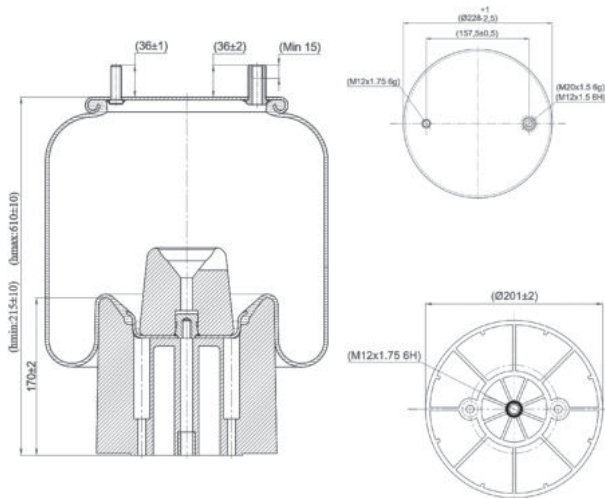
Applicazioni codice / Applications code SA520037CP

Costruttore Manufacturer	Tipo veicolo Vehicle type	Veicolo Vehicle	Applicazione Application
MERITOR R.O.R.	Generico / Generic	Generico / Generic MERITOR R.O.R.	N.D. / N.A.
WEWELER	Generico / Generic	Generico / Generic WEWELER	N.D. / N.A.





0036 - SA520127CP

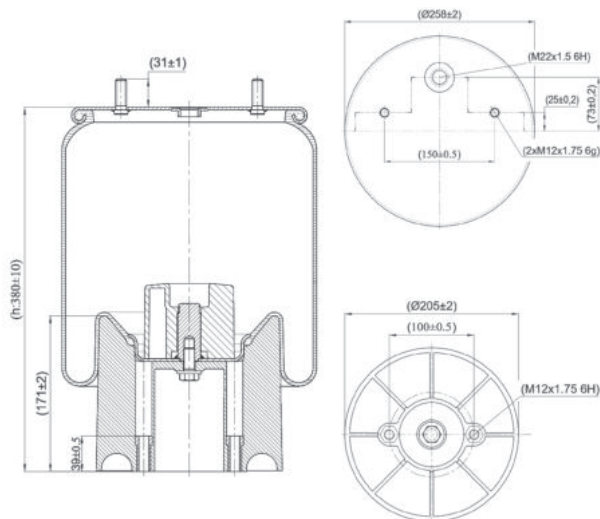


Cross list costruttore Manufacturer cross list	Codice Costruttore Manufacturer code
ACERBI	441901
FRUEHAUF	UJB0975
SMB	M060924
Cross list concorrente Competitor cross list	Codice concorrente Competitor code
AIRTECH	39002-A3-01 KPP
CONTITECH	4157 NP 10
DUNLOP F (SPRINGRIDE)	D12 B29
FIRESTONE	1 T 15 MPW7 / W01 M58 6315
GART	C294 / 2941450
GOODYEAR	1 R 11-772
PHOENIX	1 DK 20 A51
TAURUS	KR 915-51

Applicazioni codice / Applications code SA520127CP

Costruttore Manufacturer	Tipo veicolo Vehicle type	Veicolo Vehicle	Applicazione Application
ACERBI	Generico / Generic	Generico / Generic ACERBI	N.D. / N.A.
FRUEHAUF	Generico / Generic	Generico / Generic FRUEHAUF	N.D. / N.A.
SMB	Generico / Generic	Generico / Generic SMB	N.D. / N.A.

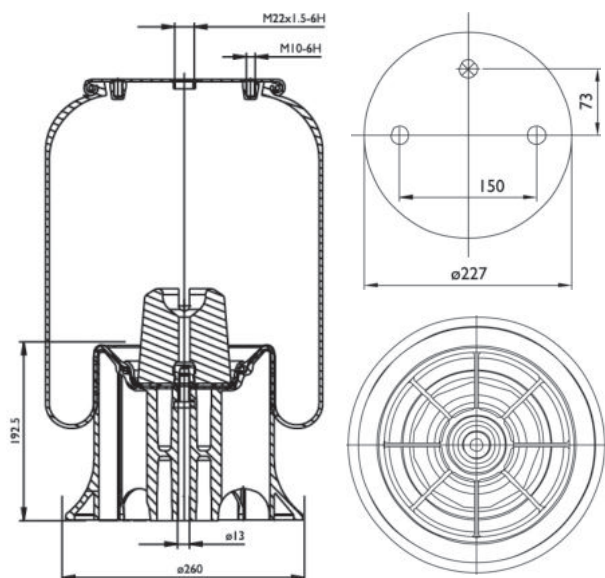
0036 - SA520133CP



Cross list costruttore Manufacturer cross list	Codice Costruttore Manufacturer code
MERCEDES-BENZ	A9463281401
Cross list concorrente Competitor cross list	Codice concorrente Competitor code
AIRTECH	34157 KP
CONTITECH	4157 NP 14

Applicazioni codice / Applications code SA520133CP

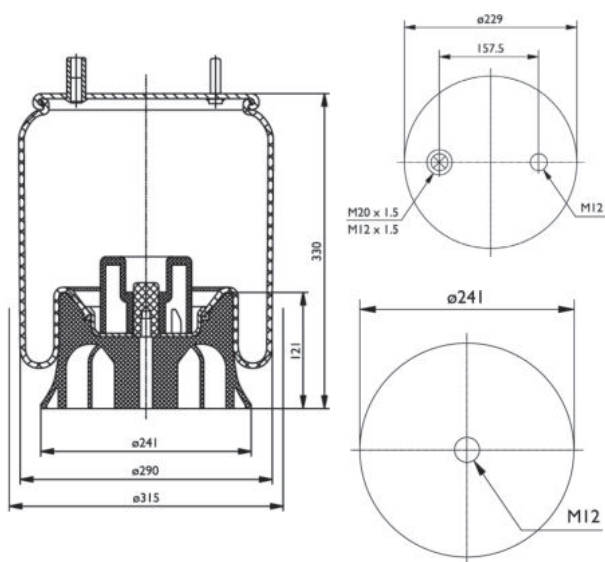
Costruttore Manufacturer	Tipo veicolo Vehicle type	Veicolo Vehicle	Applicazione Application
MERCEDES-BENZ	Generico / Generic	Generico / Generic MERCEDES-BENZ	N.D. / N.A.

0036 - SA520165CP


Cross list costruttore Manufacturer cross list	Codice Costruttore Manufacturer code
SCANIA	2198333
SCHMITZ	751065
WEWELER	US06316F
Cross list concorrente Competitor cross list	Codice concorrente Competitor code
AIRTECH	38186 KPP
CONTITECH	4157 NP 06
DUNLOP F (SPRINGRIDE)	566 22 3 521
DUNLOP UK	D11B37
FIRESTONE	1 T 15 MPW-7 / W01 M58 8186
FIRESTONE	W01 968 6136
FIRESTONE	W01 968 8186
FIRESTONE	W01 M58 8194
GART	C294 / 2941451
GOODYEAR	1 R 11-764
PHOENIX	1 DK 20 A1
PRIMERIDE	54157 A P06

Applicazioni codice / Applications code SA520165CP

Costruttore Manufacturer	Tipo veicolo Vehicle type	Veicolo Vehicle	Applicazione Application
SCHMITZ	Generico / Generic	Generico / Generic SCHMITZ	N.D. / N.A.
WEWELER	Generico / Generic	Generico / Generic WEWELER	N.D. / N.A.

0036 - SA520181CP


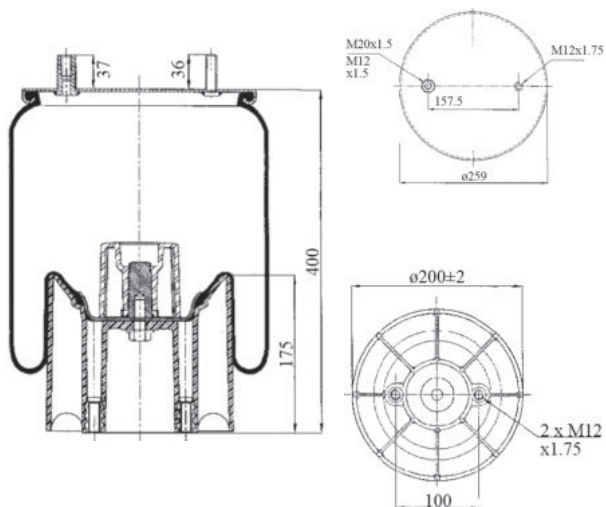
Cross list costruttore Manufacturer cross list	Codice Costruttore Manufacturer code
FRUEHAUF	M051232
NEWAY	90557233
SMB	M078580
Cross list concorrente Competitor cross list	Codice concorrente Competitor code
AIRTECH	39002-A3-08 KPP
CONTITECH	4157 N P08
DUNLOP F (SPRINGRIDE)	D12 B30
FIRESTONE	1 T 15 MPW-7 / W01 M58 6317
GART	C294 / 2941452
GOODYEAR	1 R 11-773
PHOENIX	1 DK 20 C2
PIRELLI	1 T 300-37 / 207768
TAURUS	KR 915-53

Applicazioni codice / Applications code SA520181CP

Costruttore Manufacturer	Tipo veicolo Vehicle type	Veicolo Vehicle	Applicazione Application
FRUEHAUF	Generico / Generic	Generico / Generic FRUEHAUF	N.D. / N.A.
NEWAY	Generico / Generic	Generico / Generic NEWAY	N.D. / N.A.
SMB	Generico / Generic	Generico / Generic SMB	N.D. / N.A.



0036 - SA520284CP



**Cross list costruttore
Manufacturer cross list**

**Codice Costruttore
Manufacturer code**

**Cross list concorrente
Competitor cross list**

**Codice concorrente
Competitor code**

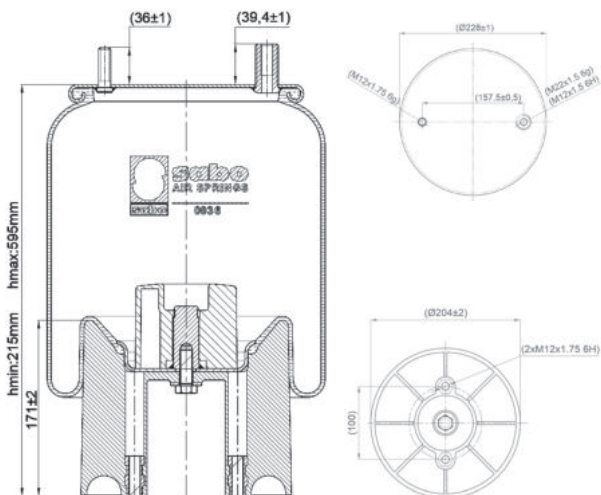
CONTITECH

4157 N P03

Applicazioni codice / Applications code SA520284CP

Costruttore Manufacturer	Tipo veicolo Vehicle type	Veicolo Vehicle	Applicazione Application
FRUEHAUF	Generico / Generic	Generico / Generic FRUEHAUF	N.D. / N.A.

0036 - SA520373CP



**Cross list costruttore
Manufacturer cross list**

**Codice Costruttore
Manufacturer code**

WEWELER

US06288F

**Cross list concorrente
Competitor cross list**

**Codice concorrente
Competitor code**

FIRESTONE

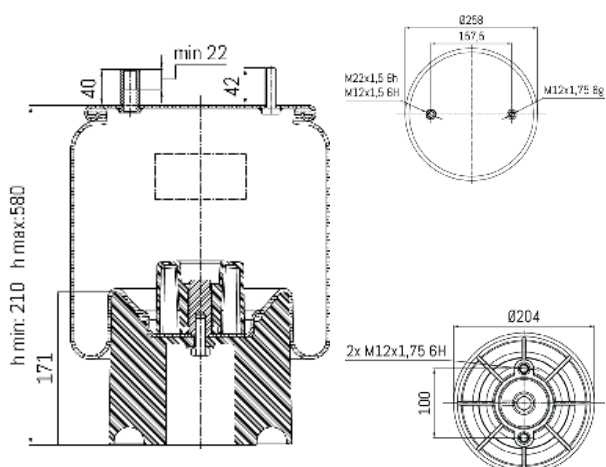
1T15MPW9 / W01M586238

GART

C294HS / 2942501

Applicazioni codice / Applications code SA520373CP

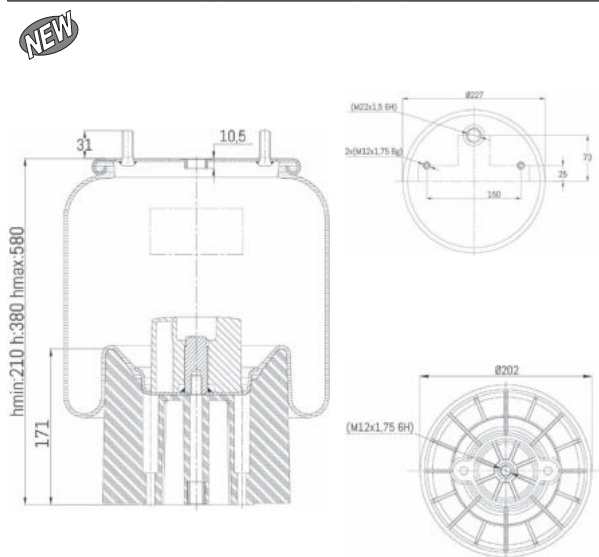
Costruttore Manufacturer	Tipo veicolo Vehicle type	Veicolo Vehicle	Applicazione Application
WEWELER	Generico / Generic	Generico / Generic WEWELER	N.D. / N.A.

0036 - SA520579CP


Cross list costruttore Manufacturer cross list	Codice Costruttore Manufacturer code
MERITOR R.O.R.	21222442
WEWELER	US07074F
Cross list concorrente Competitor cross list	Codice concorrente Competitor code
CF GOMMA	1TC300-38/205598
CONTITECH	4157NP09
FIRESTONE	1T15MPW-7/W01-M58-7074
GART	C294/294.2450
GOODYEAR	1R11-106
PHOENIX	1DK21-A31

Applicazioni codice / Applications code SA520579CP

Costruttore Manufacturer	Tipo veicolo Vehicle type	Veicolo Vehicle	Applicazione Application
MERITOR R.O.R.	Generico / Generic	Generico / Generic MERITOR R.O.R.	N.D. / N.A.
WEWELER	Generico / Generic	Generico / Generic WEWELER	N.D. / N.A.

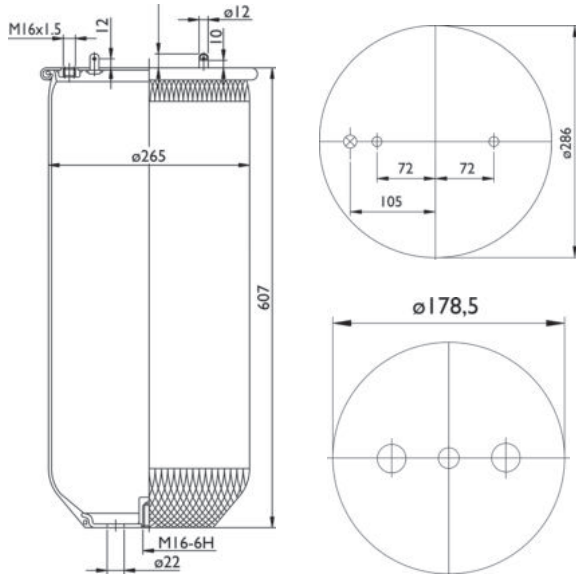
0036 - SA520760CP


Cross list costruttore Manufacturer cross list	Codice Costruttore Manufacturer code
VALX	80130050
WEWELER	US04100BF
Cross list concorrente Competitor cross list	Codice concorrente Competitor code





0045 - SA520045

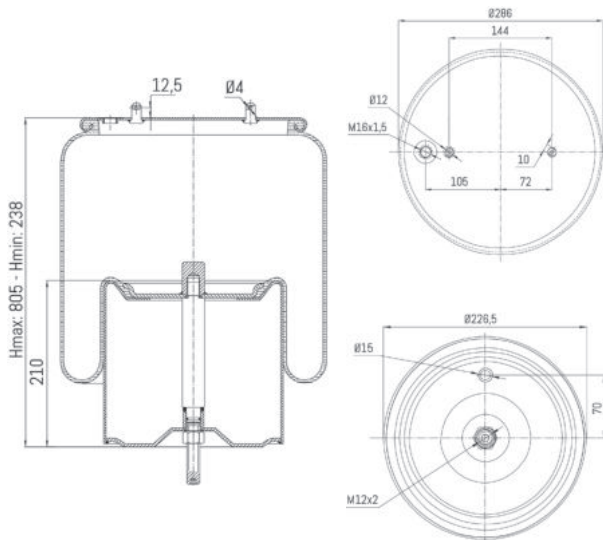


Cross list costruttore Manufacturer cross list	Codice Costruttore Manufacturer code
SCANIA	137 93 93
Cross list concorrente Competitor cross list	Codice concorrente Competitor code
AIRTECH	34913
CONTITECH	4913 NP 04
FIRESTONE	1 T 19 L-14 / W01 M58 9881
GOODYEAR	1 R 14-755
PIRELLI	1 T 19 E-93 / 207772

Applicazioni codice / Applications code SA520045

Costruttore Manufacturer	Tipo veicolo Vehicle type	Veicolo Vehicle	Applicazione Application
SCANIA	Generico / Generic	Serie 4 - Series 4	N.D. / N.A.

0045 - SA520045C

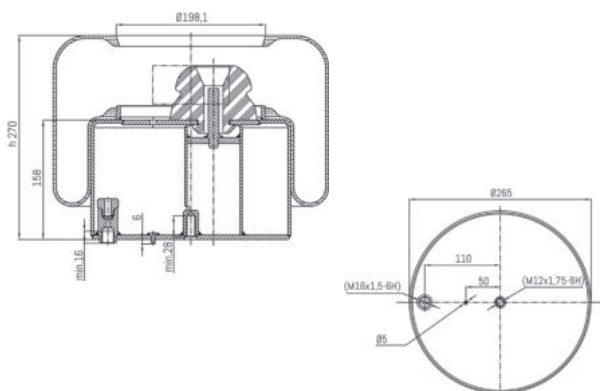


Cross list costruttore Manufacturer cross list	Codice Costruttore Manufacturer code
SCANIA	137 93 92
SCANIA	144 02 94
Cross list concorrente Competitor cross list	Codice concorrente Competitor code
AIRTECH	132122
AIRTECH	136352
AIRTECH	34913 K
BLACKTECH	RML75024C
CONTITECH	4913 NP 02
DUNLOP F (SPRINGRIDE)	D14B42
DUNLOP UK	00937A AP
FIRESTONE	1 T 19 L-14 / W01 M58 9881
FIRESTONE	1T19LAJ14
FIRESTONE	W01 095 0500
GART	C282H / 2821600
GART	D287H / 2871606
GOODYEAR	1 R 14-753
GOODYEAR	566 28 3 522
NEOTEC	ABM 771 33 K 55
PHOENIX	1 D 28 H 16
PIRELLI	1 T 19 E-93 / 206 201
PRIMERIDE	54913 A P02
TAURUS	KR 625-16
VIBRACOUSTIC	V1D28H16

Applicazioni codice / Applications code SA520045C

Costruttore Manufacturer	Tipo veicolo Vehicle type	Veicolo Vehicle	Applicazione Application
SCANIA	Generico / Generic	Serie 4 - Series 4	N.D. / N.A.

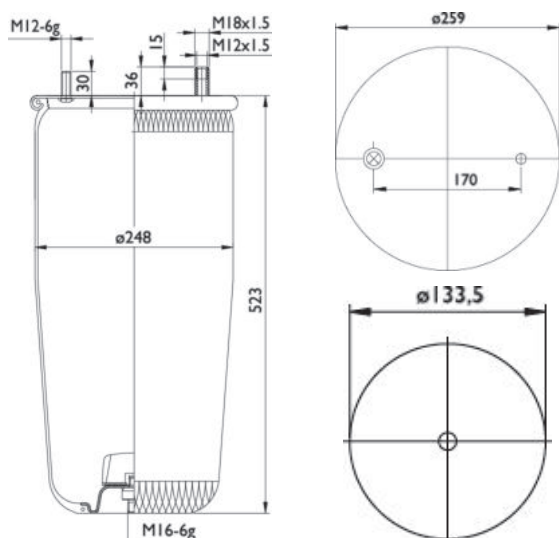
0048 - SA520614C



Cross list costruttore Manufacturer cross list	Codice Costruttore Manufacturer code
OTOKAR	16M0003652
Cross list concorrente Competitor cross list	Codice concorrente Competitor code
BLACKTECH	RML 9873 C

Applicazioni codice / Applications code SA520614C

Costruttore Manufacturer	Tipo veicolo Vehicle type	Veicolo Vehicle	Applicazione Application
OTOKAR	Generico / Generic	Generico / Generic OTOKAR	N.D. / N.A.

0054 - SA520054


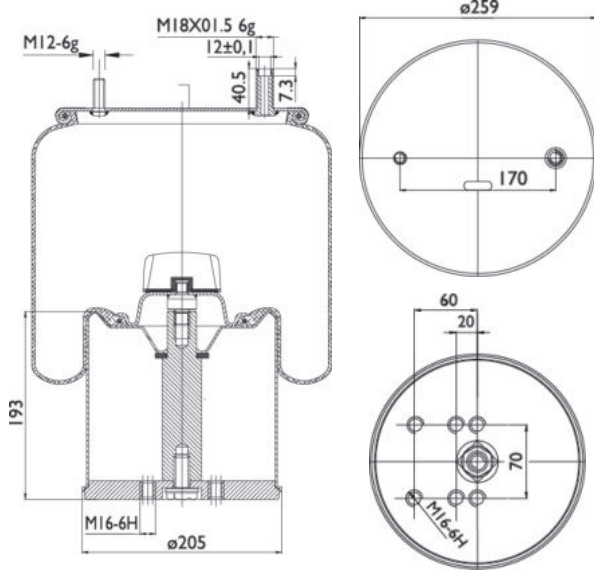
Cross list costruttore Manufacturer cross list	Codice Costruttore Manufacturer code
B.P.W.	0542941.250
Cross list concorrente Competitor cross list	Codice concorrente Competitor code
AIRTECH	34941
CONTITECH	4941 NP 02
DUNLOP F (SPRINGRIDE)	D11 U45
GOODYEAR	1 R 11-802


Applicazioni codice / Applications code SA520054

Costruttore Manufacturer	Tipo veicolo Vehicle type	Veicolo Vehicle	Applicazione Application
B.P.W.	Generico / Generic	Generico / Generic B.P.W.	N.D. / N.A.



0054 - SA520054C

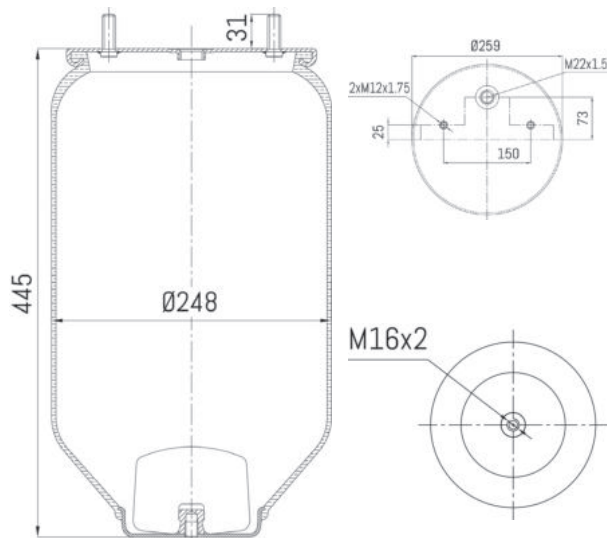


Cross list costruttore Manufacturer cross list	Codice Costruttore Manufacturer code
B.P.W.	0542941250
B.P.W.	0542943250
Cross list concorrente Competitor cross list	Codice concorrente Competitor code
AIRTECH	34941 K
CONTITECH	4941 NP 02

Applicazioni codice / Applications code SA520054C

Costruttore Manufacturer	Tipo veicolo Vehicle type	Veicolo Vehicle	Applicazione Application
B.P.W.	Generico / Generic	Generico / Generic B.P.W.	N.D. / N.A.

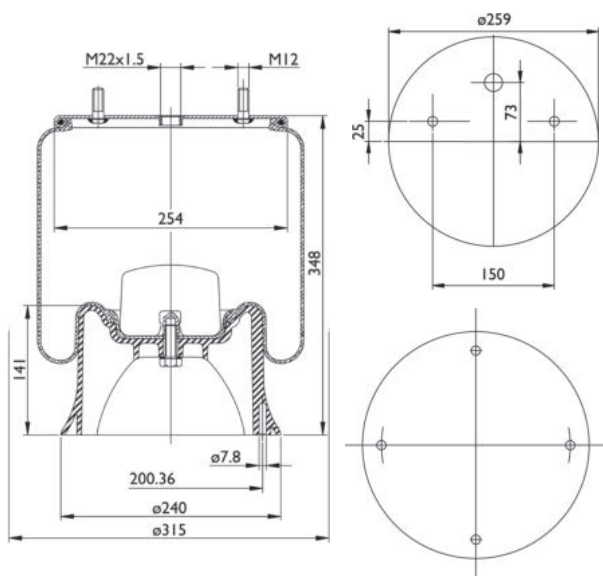
0055 - SA520055



Cross list costruttore Manufacturer cross list	Codice Costruttore Manufacturer code
SAF	4.284.3006.00
Cross list concorrente Competitor cross list	Codice concorrente Competitor code
AIRTECH	34022
CONTITECH	4022 NP 02
FIRESTONE	1 T 17 BS-6 / W01 M58 0756
GOODYEAR	1 R 11-709

Applicazioni codice / Applications code SA520055

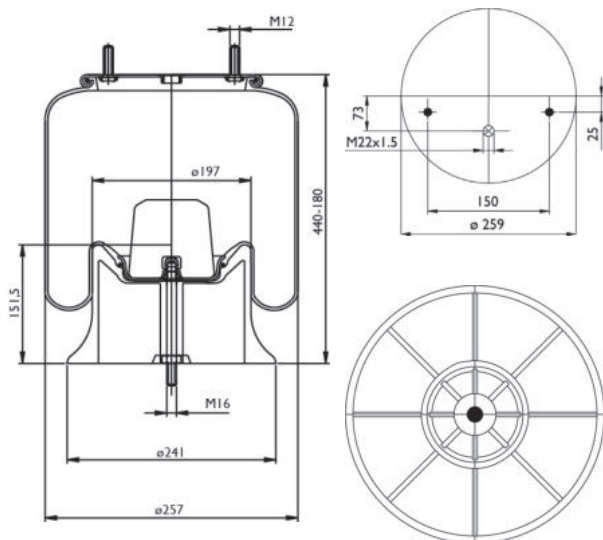
Costruttore Manufacturer	Tipo veicolo Vehicle type	Veicolo Vehicle	Applicazione Application
SAF	Generico / Generic	Generico / Generic SAF	N.D. / N.A.

0055 - SA520095CP


Cross list costruttore Manufacturer cross list	Codice Costruttore Manufacturer code
SAF	3.229.0029.00
SAF	4.284.3003.01
Cross list concorrente Competitor cross list	Codice concorrente Competitor code
AIRTECH	34022 KPP
CONTITECH	4022 NP 03
DUNLOP F (SPRINGRIDE)	D11 B35
FIRESTONE	1 T 17 BS6 / W01 M58 6367
GART	D278S / 2784454
GOODYEAR	1 R 11-751
PHOENIX	1 DK 22 E-9
PIRELLI	1 T 300-37 / 206340
TAURUS	KR 725-28

Applicazioni codice / Applications code SA520095CP

Costruttore Manufacturer	Tipo veicolo Vehicle type	Veicolo Vehicle	Applicazione Application
SAF	Generico / Generic	Generico / Generic SAF	N.D. / N.A.

0055 - SA520131CP


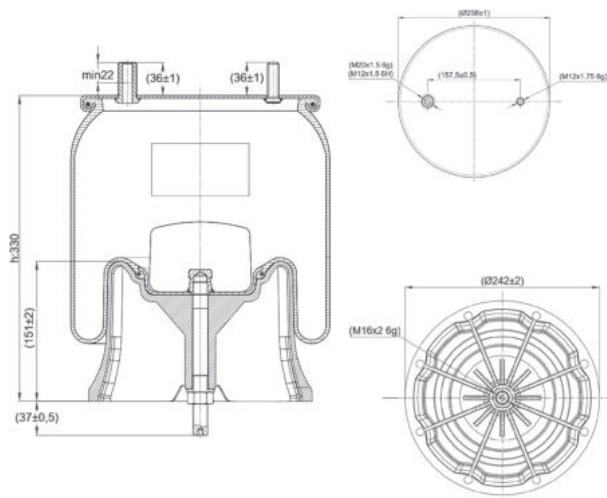
Cross list costruttore Manufacturer cross list	Codice Costruttore Manufacturer code
SAF	2619V
SAF	3.228.1033.00
SAF	3.229.0033.00
Cross list concorrente Competitor cross list	Codice concorrente Competitor code
AIRTECH	32619 KPP
CONTITECH	4022 NP 05
DUNLOP F (SPRINGRIDE)	D11 B41
FIRESTONE	1T 17 BS-6 / W01 M58 8612
GART	D278S / 2781455
GOODYEAR	1 R 11-781
PHOENIX	1 DK 22 E11
PIRELLI	1 T 300-37 / 206585

Applicazioni codice / Applications code SA520131CP

Costruttore Manufacturer	Tipo veicolo Vehicle type	Veicolo Vehicle	Applicazione Application
SAF	Generico / Generic	Generico / Generic SAF	N.D. / N.A.



0055 - SA520397CP

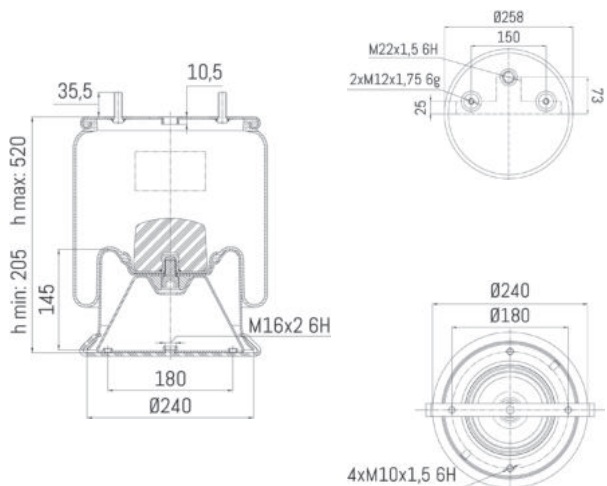


Cross list costruttore Manufacturer cross list	Codice Costruttore Manufacturer code
SAF	3228104300
SAF	3229004300
Cross list concorrente Competitor cross list	Codice concorrente Competitor code
AIRTECH	3261901KPP
GART	D278S / 2781454
PIRELLI	1T30037 / 207718

Applicazioni codice / Applications code SA520397CP

Costruttore Manufacturer	Tipo veicolo Vehicle type	Veicolo Vehicle	Applicazione Application
SAF	Generico / Generic	Generico / Generic SAF	N.D. / N.A.

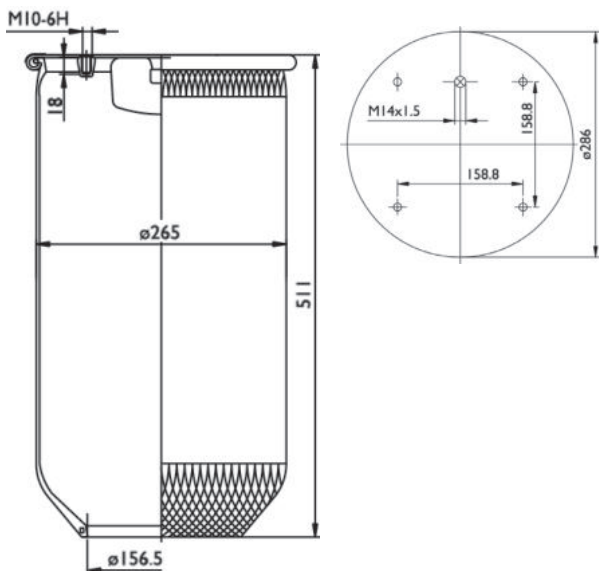
0055 - SA520567C



Cross list costruttore Manufacturer cross list	Codice Costruttore Manufacturer code
SAF	3228105300
Cross list concorrente Competitor cross list	Codice concorrente Competitor code
AIRTECH	32619-K02

Applicazioni codice / Applications code SA520567C

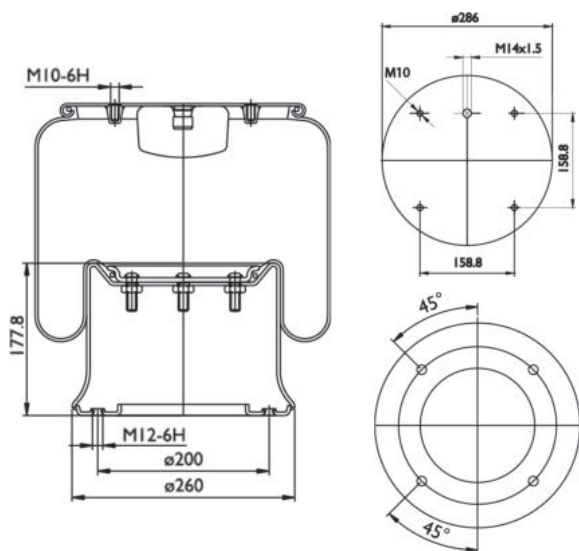
Costruttore Manufacturer	Tipo veicolo Vehicle type	Veicolo Vehicle	Applicazione Application
SAF	Generico / Generic	Generico / Generic SAF	N.D. / N.A.

0056 - SA520056


Cross list costruttore Manufacturer cross list	Codice Costruttore Manufacturer code
SCANIA	1.107.674
SCANIA	1.314.906
SCANIA	255.293
SCANIA	255.295
SCANIA	298.568
SCANIA	325.748
Cross list concorrente Competitor cross list	Codice concorrente Competitor code
AIRTECH	34813
CONTITECH	4813 N 07
DUNLOP F (SPRINGRIDE)	D13 B10
FIRESTONE	1 T 19 L-11 / W01 M58 0918
GART	D287 / 2870521
GOODYEAR	1 R 14-727
PHOENIX	1 D 28 B-9
PIRELLI	1 T 19 E-2 BR
TAURUS	KR 622-01

Applicazioni codice / Applications code SA520056

Costruttore Manufacturer	Tipo veicolo Vehicle type	Veicolo Vehicle	Applicazione Application
SCANIA	Generico / Generic	Generico / Generic SCANIA	N.D. / N.A.

0056 - SA520056C


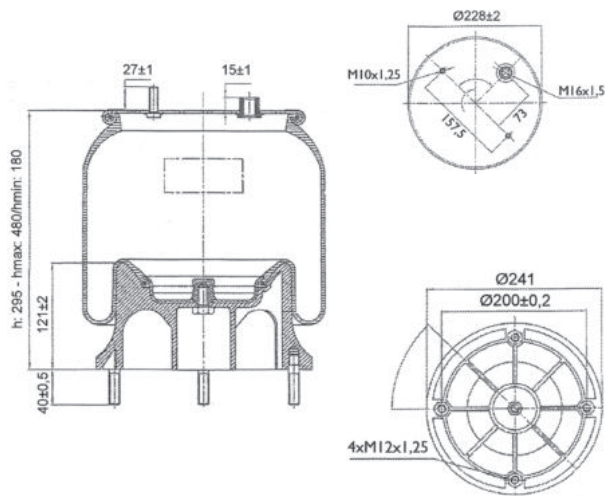
Cross list costruttore Manufacturer cross list	Codice Costruttore Manufacturer code
SCANIA	1107674
SCANIA	1314906
SCANIA	1865755
SCANIA	255293
SCANIA	255295
SCANIA	298568
SCANIA	325748
Cross list concorrente Competitor cross list	Codice concorrente Competitor code
AIRTECH	34813 K
CONTITECH	4813 NP 07
DUNLOP F (SPRINGRIDE)	D13 B10
FIRESTONE	1T 19 L-11 / W01 M58 7358
GART	D287 / 2874520
GOODYEAR	1 R 14-727
PHOENIX	1 D 28 B-9
PIRELLI	1 T 19 E-2 BR / 97764
TAURUS	KR 622-01

Applicazioni codice / Applications code SA520056C

Costruttore Manufacturer	Tipo veicolo Vehicle type	Veicolo Vehicle	Applicazione Application
SCANIA	Generico / Generic	Generico / Generic SCANIA	N.D. / N.A.



0057 - SA520057CP

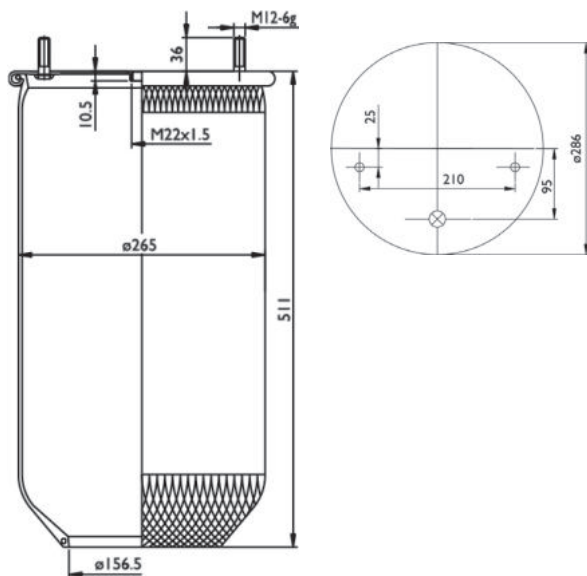


Cross list costruttore Manufacturer cross list	Codice Costruttore Manufacturer code
RENAULT V.I.	5010239252
Cross list concorrente Competitor cross list	Codice concorrente Competitor code
AIRTECH	34154 KPP
CONTITECH	4154 NP 05

Applicazioni codice / Applications code SA520057CP

Costruttore Manufacturer	Tipo veicolo Vehicle type	Veicolo Vehicle	Applicazione Application
RENAULT V.I.	Generico / Generic	Generico / Generic RENAULT V.I.	N.D. / N.A.

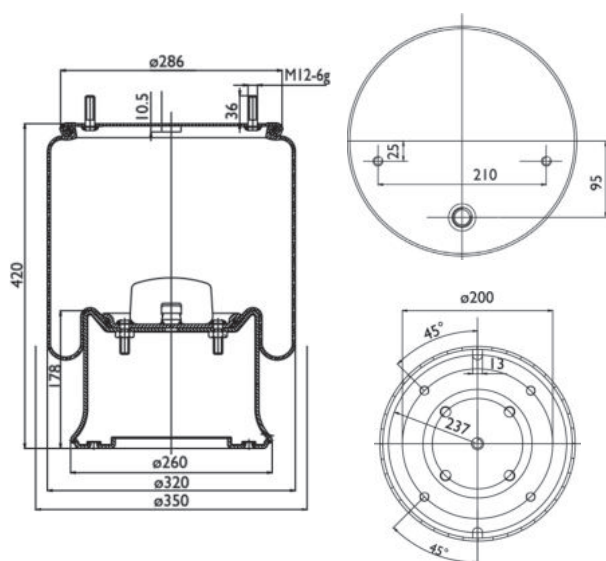
0059 - SA520059



Cross list costruttore Manufacturer cross list	Codice Costruttore Manufacturer code
SAF	2923V
SAF	3.229.0031.00
Cross list concorrente Competitor cross list	Codice concorrente Competitor code
AIRTECH	34023
CONTITECH	4023 NP 06
FIRESTONE	1 T 19 L-11 / W01 M58 6335
GART	D277

Applicazioni codice / Applications code SA520059

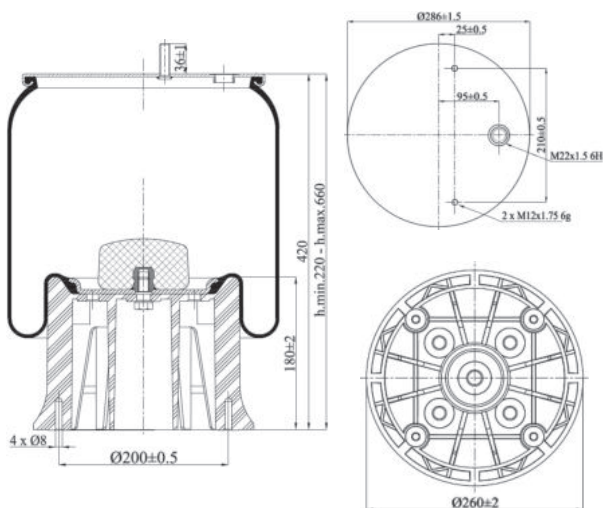
Costruttore Manufacturer	Tipo veicolo Vehicle type	Veicolo Vehicle	Applicazione Application
SAF	Generico / Generic	Generico / Generic SAF	N.D. / N.A.

0059 - SA520059C


Cross list costruttore Manufacturer cross list	Codice Costruttore Manufacturer code
SAF	2923V
SAF	3.229.0031.00
Cross list concorrente Competitor cross list	Codice concorrente Competitor code
AIRTECH	34023 K
CONTITECH	4023 NP 03
DUNLOP F (SPRINGRIDE)	D13 B26
FIRESTONE	1 T 19 L-11 / W01 M58 6348
GART	D277 / 2774505
GOODYEAR	1 R 14-729
PHOENIX	1 D 28 B-10
PIRELLI	1 T 19 E-2 / 204676

Applicazioni codice / Applications code SA520059C

Costruttore Manufacturer	Tipo veicolo Vehicle type	Veicolo Vehicle	Applicazione Application
SAF	Generico / Generic	Generico / Generic SAF	N.D. / N.A.

0059 - SA520059CP


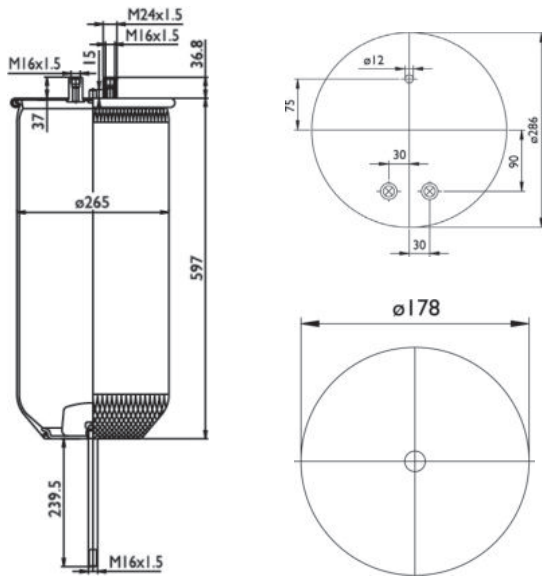
Cross list costruttore Manufacturer cross list	Codice Costruttore Manufacturer code
SAF	3.229.0031.00
Cross list concorrente Competitor cross list	Codice concorrente Competitor code
GART	D277 / 2774505

Applicazioni codice / Applications code SA520059CP

Costruttore Manufacturer	Tipo veicolo Vehicle type	Veicolo Vehicle	Applicazione Application
SAF	Generico / Generic	Generico / Generic SAF	N.D. / N.A.



0060 - SA520060

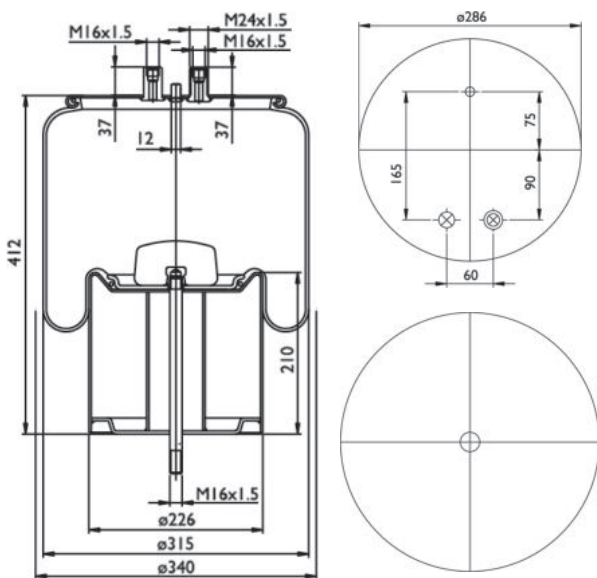


Cross list costruttore Manufacturer cross list	Codice Costruttore Manufacturer code
RENAULT V.I.	5.001.832.067
RENAULT V.I.	5.010.294.307
Cross list concorrente Competitor cross list	Codice concorrente Competitor code
AIRTECH	34912
CONTITECH	4912 NP 08
DUNLOP F (SPRINGRIDE)	D13 U40
GART	D287C / 2870601
GOODYEAR	1 R 13-713
PIRELLI	1 T 19 E-4 / 206 780

Applicazioni codice / Applications code SA520060

Costruttore Manufacturer	Tipo veicolo Vehicle type	Veicolo Vehicle	Applicazione Application
RENAULT V.I.	Generico / Generic	Generico / Generic RENAULT V.I.	N.D. / N.A.

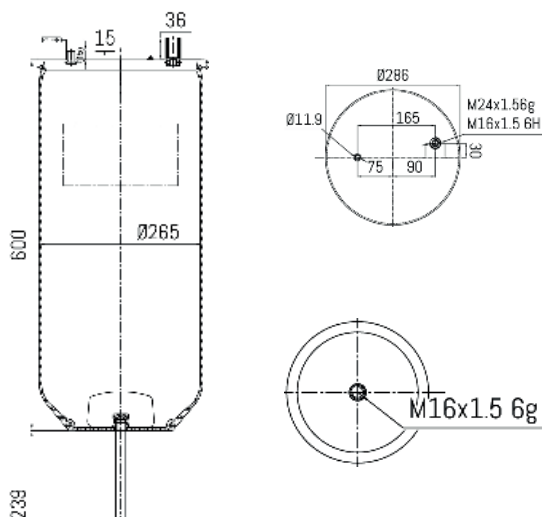
0060 - SA520060C



Cross list costruttore Manufacturer cross list	Codice Costruttore Manufacturer code
RENAULT V.I.	5.001.832.067
RENAULT V.I.	5.010.294.307 A/B
Cross list concorrente Competitor cross list	Codice concorrente Competitor code
AIRTECH	34912 K
CONTITECH	4912 NP 07
FIRESTONE	1 T 19 L-14 / W01 M58 8786
GART	D287C / 2871600
GOODYEAR	1 R 13-711
PIRELLI	1 T 19 E-4 / 206 779

Applicazioni codice / Applications code SA520060C

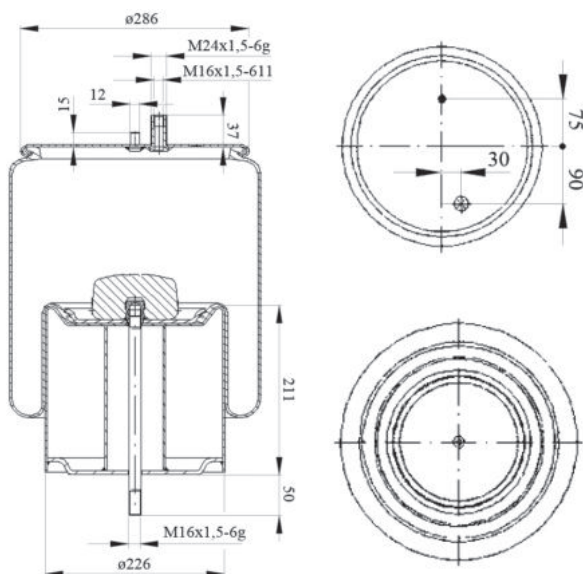
Costruttore Manufacturer	Tipo veicolo Vehicle type	Veicolo Vehicle	Applicazione Application
RENAULT V.I.	Generico / Generic	Generico / Generic RENAULT V.I.	N.D. / N.A.

0060 - SA520241


Cross list costruttore Manufacturer cross list	Codice Costruttore Manufacturer code
RENAULT V.I.	5.010.557.355
Cross list concorrente Competitor cross list	Codice concorrente Competitor code
CONTITECH	4912 NP 10
GART	D287C / 2871603
PIRELLI	1 T 19 E-4 / 207769

Applicazioni codice / Applications code SA520241

Costruttore Manufacturer	Tipo veicolo Vehicle type	Veicolo Vehicle	Applicazione Application
RENAULT V.I.	Generico / Generic	MAGNUM	N.D. / N.A.

0060 - SA520241C


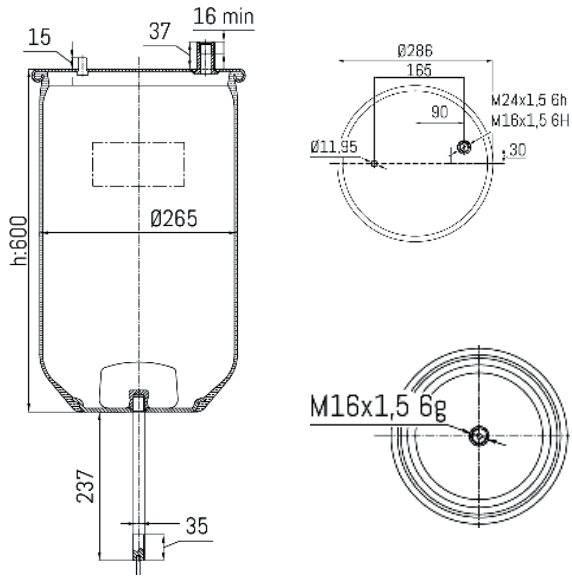
Cross list costruttore Manufacturer cross list	Codice Costruttore Manufacturer code
RENAULT V.I.	5.010.557.355
RENAULT V.I.	7422025556
VOLVO	20722412
VOLVO	22025568
Cross list concorrente Competitor cross list	Codice concorrente Competitor code
AIRTECH	135912
AIRTECH	3491210C
AIRTECH	3491210K
BLACKTECH	RML75023C10
CF GOMMA	1T19E4
CF GOMMA	207769
CONTITECH	4912 N P16
CONTITECH	4912 NP 10
FIRESTONE	1T19LL14
FIRESTONE	W01M585521
GART	2871603
GART	D287C
GOODYEAR	1R13753
GOODYEAR	566263502
NEOTEC	ABM76032L50
PHOENIX	1DK28F5
VIBRACOUSTIC	V1DK28F8


Applicazioni codice / Applications code SA520241C

Costruttore Manufacturer	Tipo veicolo Vehicle type	Veicolo Vehicle	Applicazione Application
RENAULT V.I.	Generico / Generic	MAGNUM	N.D. / N.A.
RENAULT V.I.	Generico / Generic	MIDLUM	N.D. / N.A.
RENAULT V.I.	Generico / Generic	PREMIUM	N.D. / N.A.
VOLVO	Generico / Generic	FH / FM	N.D. / N.A.



0060 - SA520312

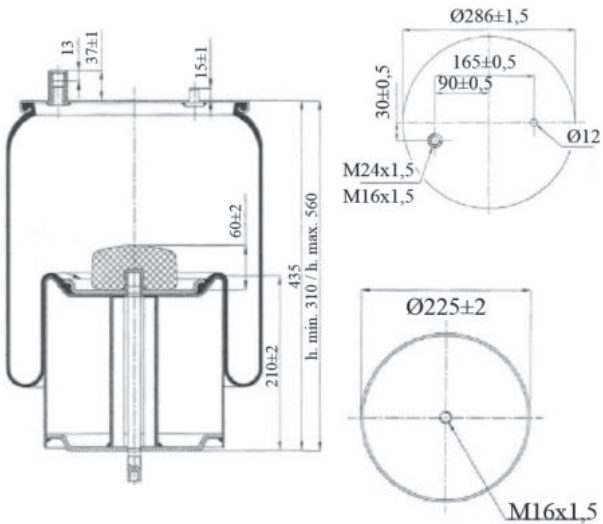


Cross list costruttore Manufacturer cross list	Codice Costruttore Manufacturer code
RENAULT V.I.	5.010.600.328
VOLVO	20726768
Cross list concorrente Competitor cross list	Codice concorrente Competitor code
AIRTECH	34912-10K
CONTITECH	4912 NP 13
GART	D287C/2871602

Applicazioni codice / Applications code SA520312

Costruttore Manufacturer	Tipo veicolo Vehicle type	Veicolo Vehicle	Applicazione Application
RENAULT V.I.	Generico / Generic	MAGNUM DXI / PREMIUM DXI	Posteriore / Rear
VOLVO	Generico / Generic	Generico / Generic VOLVO	Posteriore / Rear

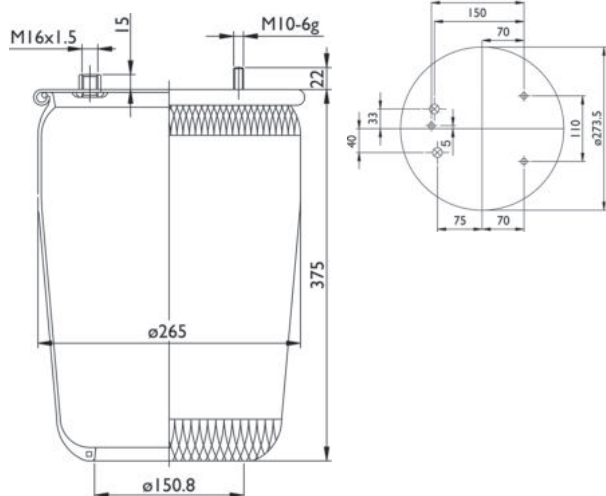
0060 - SA520312C



Cross list costruttore Manufacturer cross list	Codice Costruttore Manufacturer code
RENAULT V.I.	5.010.600.328
VOLVO	20726768
Cross list concorrente Competitor cross list	Codice concorrente Competitor code
AIRTECH	34912-10 K
CONTITECH	4912 NP 13
GART	D287C / 2871602

Applicazioni codice / Applications code SA520312C

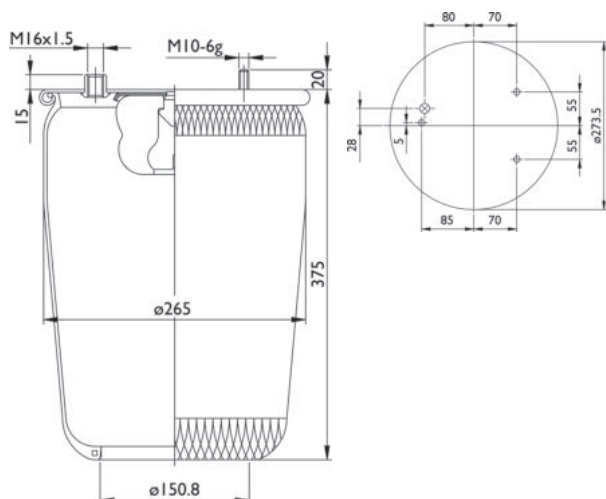
Costruttore Manufacturer	Tipo veicolo Vehicle type	Veicolo Vehicle	Applicazione Application
RENAULT V.I.	Generico / Generic	MAGNUM DXI / PREMIUM DXI	Posteriore / Rear
VOLVO	Generico / Generic	Generico / Generic VOLVO	Posteriore / Rear

0061 - SA520040


Cross list costruttore Manufacturer cross list	Codice Costruttore Manufacturer code
DAF	0513982
Cross list concorrente Competitor cross list	Codice concorrente Competitor code
AIRTECH	3836-02
CONTITECH	836 M2
DUNLOP F (SPRINGRIDE)	D13 U31
FIRESTONE	1 T 17 AR-4.5 / W01 DO 80777
GART	C302 / 30203762
GOODYEAR	1 R 12-710
PHOENIX	1 DF 25-3

Applicazioni codice / Applications code SA520040

Costruttore Manufacturer	Tipo veicolo Vehicle type	Veicolo Vehicle	Applicazione Application
DAF	Generico / Generic		N.D. / N.A.

0061 - SA520041


Cross list costruttore Manufacturer cross list	Codice Costruttore Manufacturer code
DAF	0513985
Cross list concorrente Competitor cross list	Codice concorrente Competitor code
AIRTECH	3836-01
CONTITECH	836 MB
DUNLOP F (SPRINGRIDE)	D12 U27
FIRESTONE	1 T 17 AR-4.5 / W01 DO 80776
GOODYEAR	1 R 12-764
PHOENIX	1 DF 25-1
TAURUS	721-01

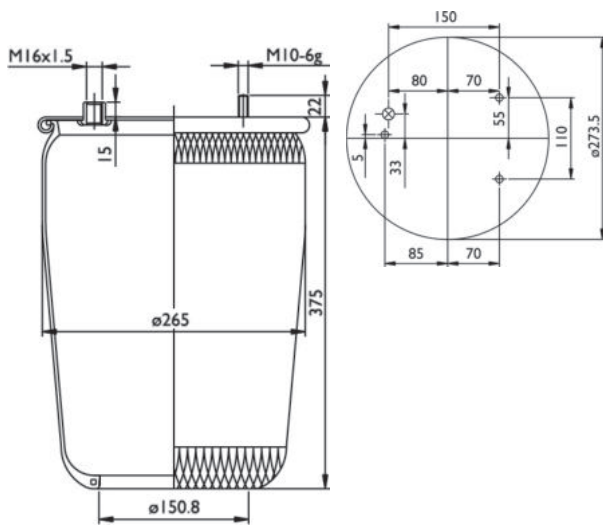
Applicazioni codice / Applications code SA520041

Costruttore Manufacturer	Tipo veicolo Vehicle type	Veicolo Vehicle	Applicazione Application
DAF	Generico / Generic	Con tampone / With buffer	N.D. / N.A.





0061 - SA520061

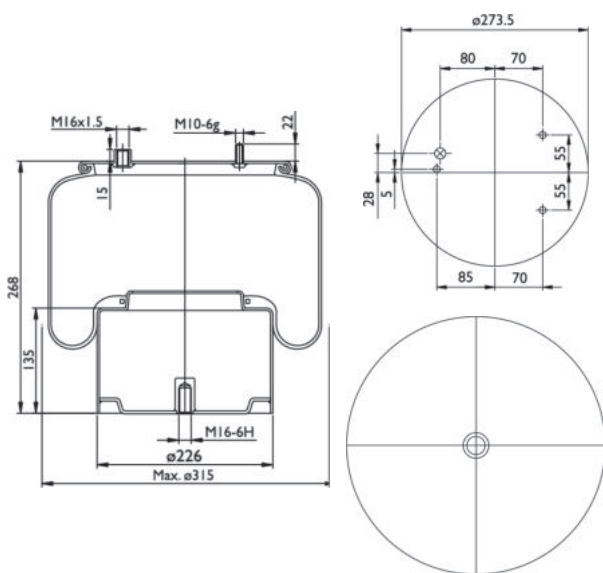


Cross list costruttore Manufacturer cross list	Codice Costruttore Manufacturer code
DAF	0067504
DAF	0513985
Cross list concorrente Competitor cross list	Codice concorrente Competitor code
AIRTECH	3836
CONTITECH	836 M
DUNLOP F (SPRINGRIDE)	D13 U32
GART	C302 / 3020376
GOODYEAR	1 R 12-700
PHOENIX	1 DF 25-1
TAURUS	KR 721

Applicazioni codice / Applications code SA520061

Costruttore Manufacturer	Tipo veicolo Vehicle type	Veicolo Vehicle	Applicazione Application
DAF	Generico / Generic	Generico / Generic DAF	Posteriore / Rear

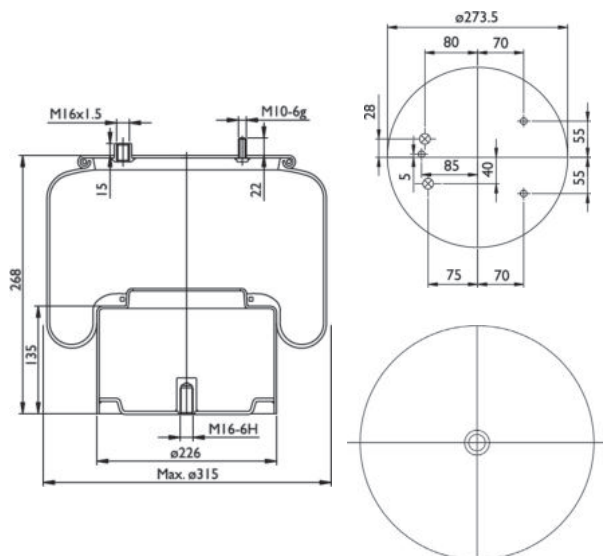
0061 - SA520061C



Cross list costruttore Manufacturer cross list	Codice Costruttore Manufacturer code
DAF	1697678
DAF	388165
DAF	388166
Cross list concorrente Competitor cross list	Codice concorrente Competitor code
AIRTECH	3836 K
CONTITECH	836 MK 1
DUNLOP F (SPRINGRIDE)	D13 B32
FIRESTONE	1 T 17 AR-4,5 / W01 M58 8722
GART	C302 / 3021375
GOODYEAR	1 R 12-712
PHOENIX	1 DF 25-11
TAURUS	KR 721-06

Applicazioni codice / Applications code SA520061C

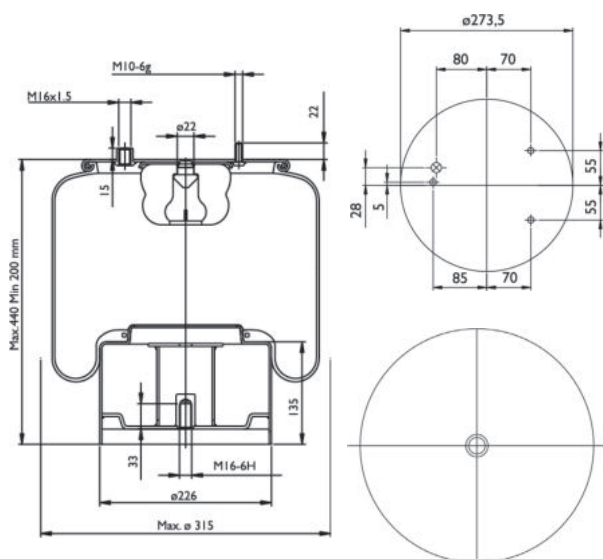
Costruttore Manufacturer	Tipo veicolo Vehicle type	Veicolo Vehicle	Applicazione Application
DAF	Generico / Generic	Generico / Generic DAF	N.D. / N.A.

0061 - SA520069C


Cross list costruttore Manufacturer cross list	Codice Costruttore Manufacturer code
DAF	388167
DAF	388168
DAF	388169
Cross list concorrente Competitor cross list	Codice concorrente Competitor code
AIRTECH	3836-02 K
CONTITECH	836 M2 K 1
DUNLOP F (SPRINGRIDE)	D13 B31
FIRESTONE	1 T 17 AR-4,5 / W01 M58 8721
GART	C302 / 30213752
GOODYEAR	1 R 12-710
PHOENIX	1 DF 25-13
TAURUS	KR 721-03

Applicazioni codice / Applications code SA520069C

Costruttore Manufacturer	Tipo veicolo Vehicle type	Veicolo Vehicle	Applicazione Application
DAF	Generico / Generic	95XF / CF75 / CF85	Posteriore / Rear

0061 - SA520192C


Cross list costruttore Manufacturer cross list	Codice Costruttore Manufacturer code
DAF	377498
Cross list concorrente Competitor cross list	Codice concorrente Competitor code
AIRTECH	3836-04 K
CONTITECH	836 MBK 4
FIRESTONE	1 T 17 AR-4.5 / W01 M58 8705
PHOENIX	1 DF 25-14

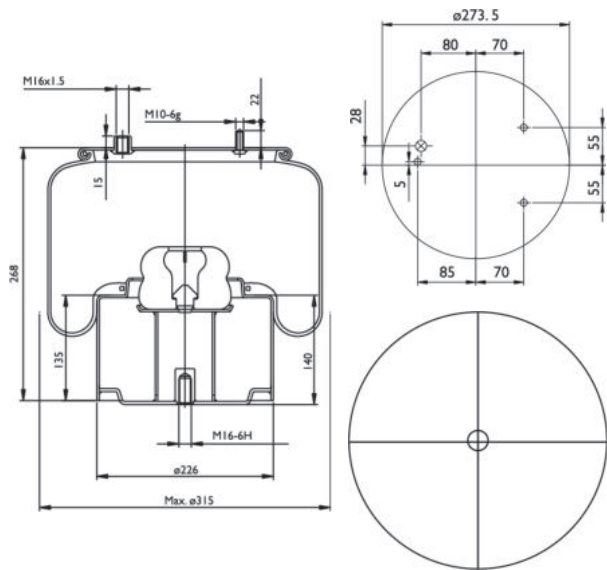
Applicazioni codice / Applications code SA520192C

Costruttore Manufacturer	Tipo veicolo Vehicle type	Veicolo Vehicle	Applicazione Application
DAF	Generico / Generic	Generico / Generic DAF	Posteriore / Rear





0061 - SA520193C

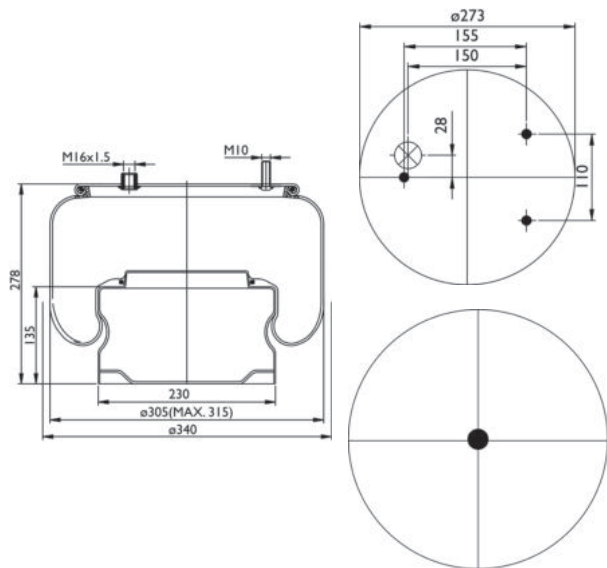


Cross list costruttore Manufacturer cross list	Codice Costruttore Manufacturer code
DAF	52665
Cross list concorrente Competitor cross list	Codice concorrente Competitor code
AIRTECH	3836-06 K
CONTITECH	836 MBK 6
FIRESTONE	1 T 17 AR-4.5 / W01 M5 88701

Applicazioni codice / Applications code SA520193C

Costruttore Manufacturer	Tipo veicolo Vehicle type	Veicolo Vehicle	Applicazione Application
DAF	Generico / Generic	BUS	Posteriore / Rear

0061 - SA520263C

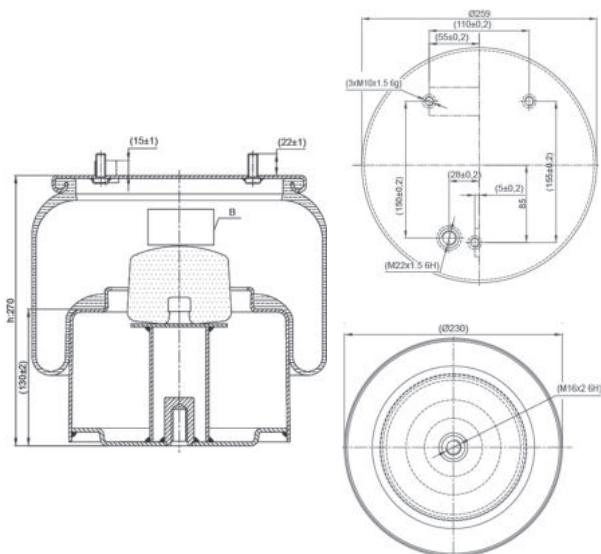


Cross list costruttore Manufacturer cross list	Codice Costruttore Manufacturer code
DAF	297721
Cross list concorrente Competitor cross list	Codice concorrente Competitor code
AIRTECH	3836-07 K
CONTITECH	836 MK 7
DUNLOP F (SPRINGRIDE)	D13 B33
FIRESTONE	1 T 17 AR-4,5 / W01 M58 8715
GOODYEAR	1 R 12-723
TAURUS	KR 721-01

Applicazioni codice / Applications code SA520263C

Costruttore Manufacturer	Tipo veicolo Vehicle type	Veicolo Vehicle	Applicazione Application
DAF	Generico / Generic	Generico / Generic DAF	N.D. / N.A.

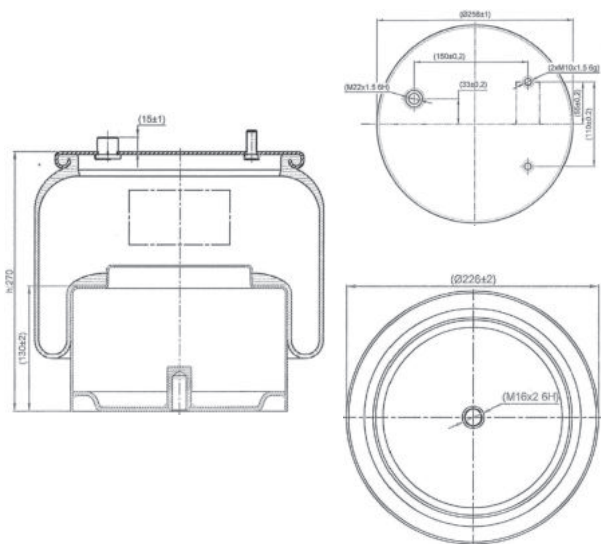


0061 - SA520310C


Cross list costruttore Manufacturer cross list	Codice Costruttore Manufacturer code
DAF	1153933
Cross list concorrente Competitor cross list	Codice concorrente Competitor code
AIRTECH	3836-05 K
CONTITECH	836 N P05

Applicazioni codice / Applications code SA520310C

Costruttore Manufacturer	Tipo veicolo Vehicle type	Veicolo Vehicle	Applicazione Application
DAF	Generico / Generic	BUS	Ant/Post / Fr/Re

0061 - SA520357C


Cross list costruttore Manufacturer cross list	Codice Costruttore Manufacturer code
DAF	1794420
DAF	1794421
Cross list concorrente Competitor cross list	Codice concorrente Competitor code
BLACKTECH	RML7947C10
CONTITECH	836NP10
FIRESTONE	1T17AR 4.5
FIRESTONE	W01 M58 8368
GOODYEAR	1R12849
GOODYEAR	566 24 3 548
NEOTEC	ABM50731G07
PHOENIX	1 DF 23 A 4

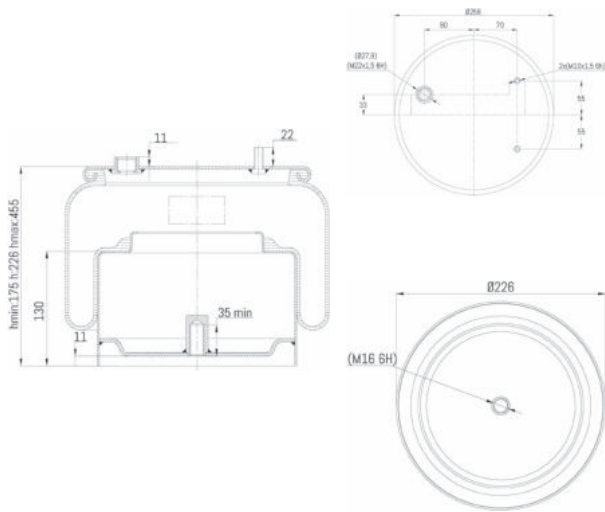
Applicazioni codice / Applications code SA520357C

Costruttore Manufacturer	Tipo veicolo Vehicle type	Veicolo Vehicle	Applicazione Application
DAF	Generico / Generic	LF45-55	Posteriore / Rear
DAF	Generico / Generic	XF95/XF105 - EURO 5	Posteriore / Rear





0061 - SA520357C/1

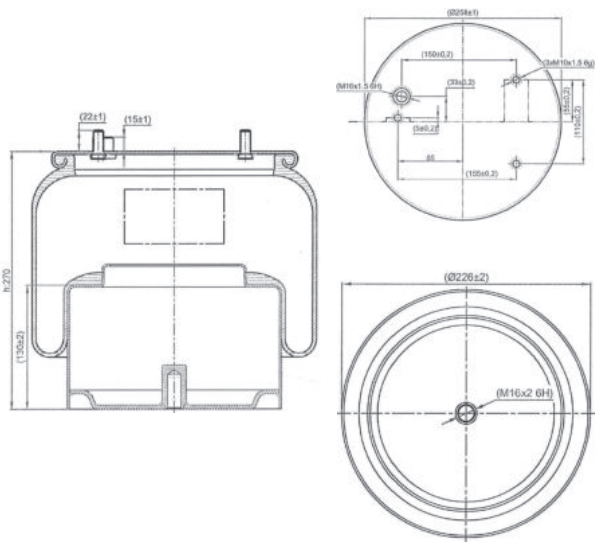


Cross list costruttore Manufacturer cross list	Codice Costruttore Manufacturer code
DAF	1794422
Cross list concorrente Competitor cross list	Codice concorrente Competitor code
CONTITECH	836 N P12

Applicazioni codice / Applications code SA520357C/1

Costruttore Manufacturer	Tipo veicolo Vehicle type	Veicolo Vehicle	Applicazione Application
DAF	Generico / Generic	Generico / Generic DAF	N.D. / N.A.

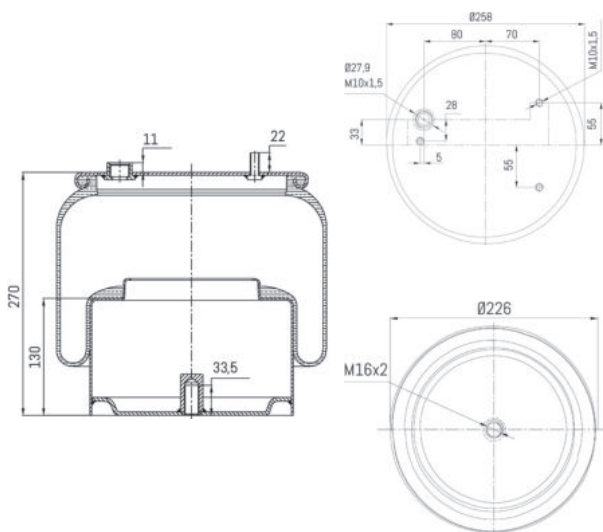
0061 - SA520358C



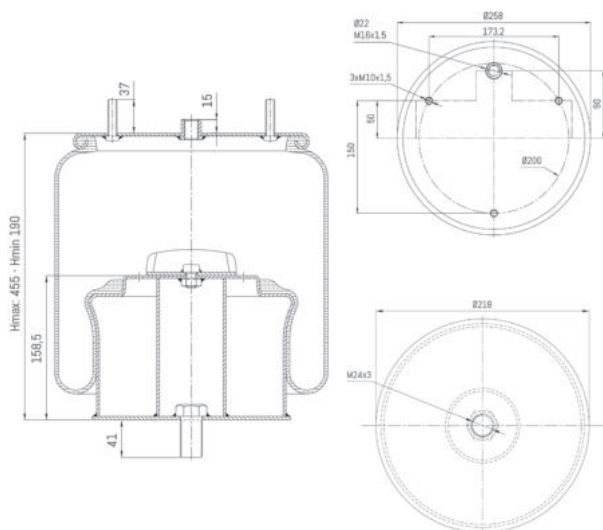
Cross list costruttore Manufacturer cross list	Codice Costruttore Manufacturer code
DAF	1266381
DAF	1697679
Cross list concorrente Competitor cross list	Codice concorrente Competitor code
AIRTECH	3836 11 C
BLACKTECH	RML7947C11
CONTITECH	836MK11
FIRESTONE	1T17AR45 / W01M588714
NEOTEC	ABM 507 31 A 04

Applicazioni codice / Applications code SA520358C

Costruttore Manufacturer	Tipo veicolo Vehicle type	Veicolo Vehicle	Applicazione Application
DAF	Generico / Generic	CF65 / CF75 / CF85	Posteriore / Rear
DAF	Generico / Generic	LF45-55	Posteriore / Rear
DAF	Generico / Generic	XF95/XF105 - EURO 5	Posteriore / Rear

0061 - SA520410C


Cross list costruttore Manufacturer cross list	Codice Costruttore Manufacturer code
VDL Bus	1152221
VDL Bus	1153934
Cross list concorrente Competitor cross list	Codice concorrente Competitor code
BLACKTECH	RML7947C9
CONTITECH	836NP6
FIRESTONE	1T17AR-4.5 / W01-M58-9711

0061 - SA520445C


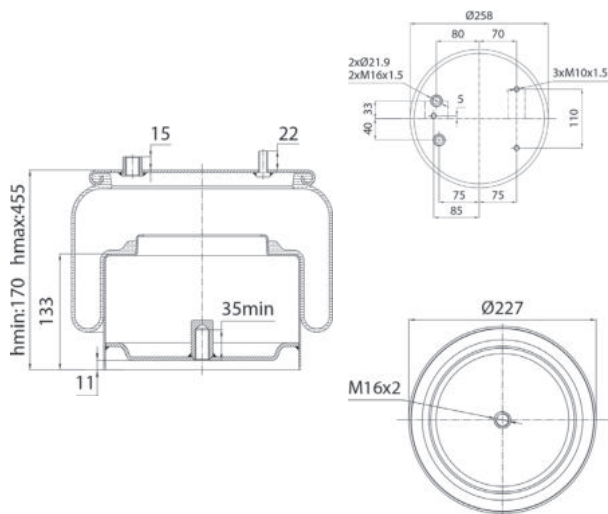
Cross list costruttore Manufacturer cross list	Codice Costruttore Manufacturer code
BMC	53RS900061
Cross list concorrente Competitor cross list	Codice concorrente Competitor code
BLACKTECH	RML7947C11
MEKLAS	1836 K11


Applicazioni codice / Applications code SA520445C

Costruttore Manufacturer	Tipo veicolo Vehicle type	Veicolo Vehicle	Applicazione Application
BMC	Bus	Generico / Generic BMC	N.D. / N.A.



0061 - SA520522C

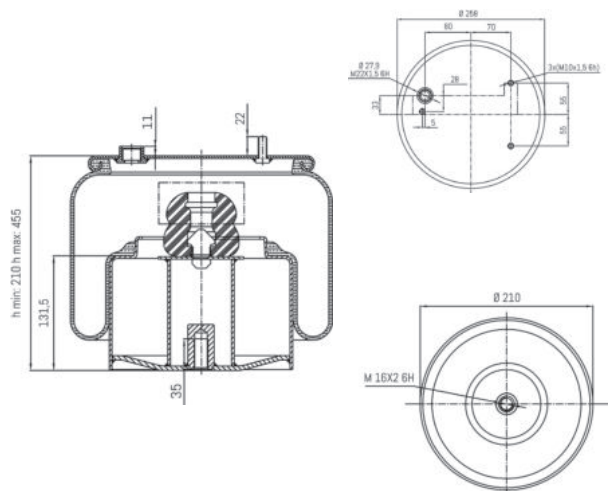


Cross list costruttore Manufacturer cross list	Codice Costruttore Manufacturer code
DAF	1 622 849
DAF	1 697 683
DAF	1622849
Cross list concorrente Competitor cross list	Codice concorrente Competitor code
CONTITECH	836 N P09
FIRESTONE	1T17AR45 - W01M588364

Applicazioni codice / Applications code SA520522C

Costruttore Manufacturer	Tipo veicolo Vehicle type	Veicolo Vehicle	Applicazione Application
DAF	Generico / Generic	Generico / Generic DAF	N.D. / N.A.

0061 - SA520599C

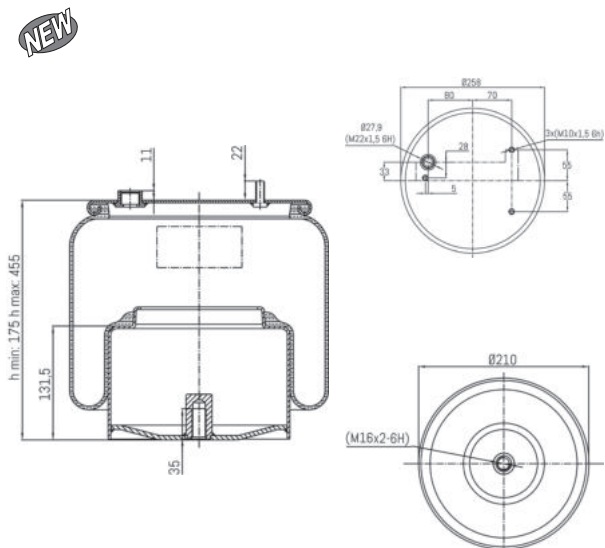


Cross list costruttore Manufacturer cross list	Codice Costruttore Manufacturer code
VDL Bus	45015337
VDL Bus	5015337
Cross list concorrente Competitor cross list	Codice concorrente Competitor code
CONTITECH	836NP14

Applicazioni codice / Applications code SA520599C

Costruttore Manufacturer	Tipo veicolo Vehicle type	Veicolo Vehicle	Applicazione Application
VDL Bus	Generico / Generic	Generico / Generic	N.D. / N.A.

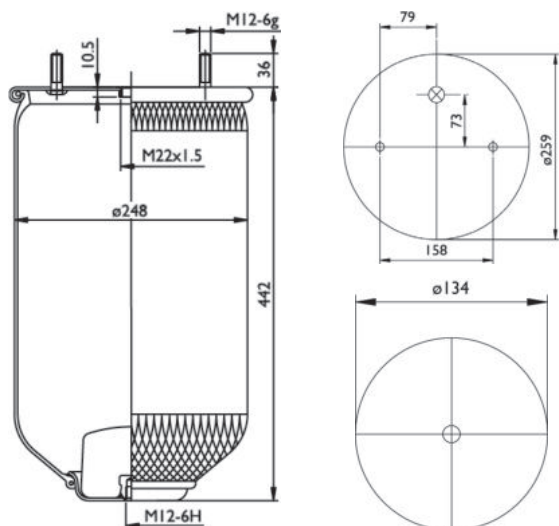


0061 - SA520633C


Cross list costruttore Manufacturer cross list	Codice Costruttore Manufacturer code
VDL Bus	30023245
VDL Bus	45015338
VDL Bus	5015338
Cross list concorrente Competitor cross list	Codice concorrente Competitor code
CONTITECH	836 N P16

Applicazioni codice / Applications code SA520633C

Costruttore Manufacturer	Tipo veicolo Vehicle type	Veicolo Vehicle	Applicazione Application
VDL Bus	Generico / Generic	Generico / Generic	N.D. / N.A.

0062 - SA520062


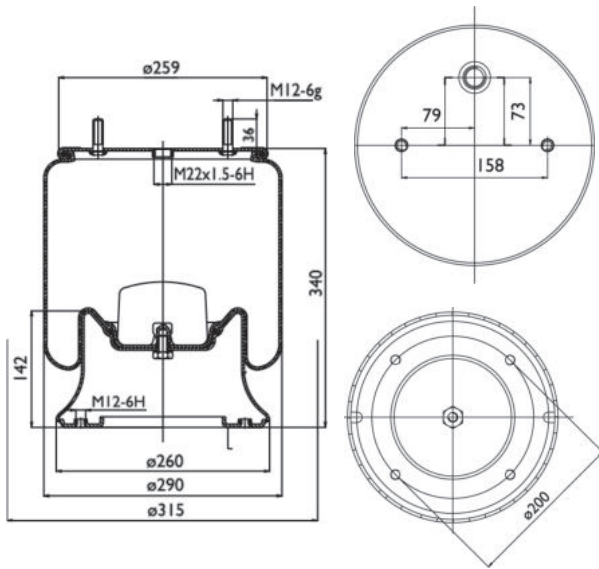
Cross list costruttore Manufacturer cross list	Codice Costruttore Manufacturer code
SAF	4.284.3003.01
Cross list concorrente Competitor cross list	Codice concorrente Competitor code
AIRTECH	34004
CONTITECH	4004 NP 02
FIRESTONE	1 T 17 BS-6 / W01 M58 6366
GART	D278S / 2780451
GOODYEAR	1 R 11-705
PIRELLI	1 T 300-37

Applicazioni codice / Applications code SA520062

Costruttore Manufacturer	Tipo veicolo Vehicle type	Veicolo Vehicle	Applicazione Application
SAF	Generico / Generic	Generico / Generic SAF	N.D. / N.A.



0062 - SA520062C

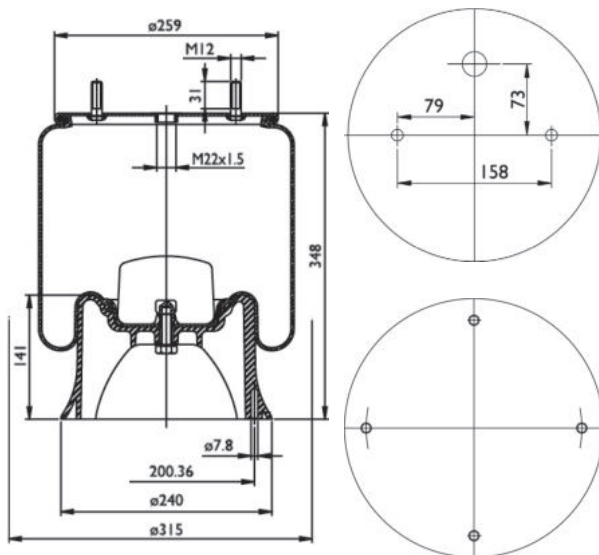


Cross list costruttore Manufacturer cross list	Codice Costruttore Manufacturer code
SAF	2.229.0007.00
Cross list concorrente Competitor cross list	Codice concorrente Competitor code
AIRTECH	34004 K
CONTITECH	4004 NP 03
DUNLOP F (SPRINGRIDE)	D12 B13
FIRESTONE	1 T 17 BS-6 / W01 M58 6366
GART	D278S / 2784451
GOODYEAR	1 R 11-706
PHOENIX	1 DK 22 E-5
PIRELLI	1 T 323-33 / 97722
TAURUS	K 505-27 SM

Applicazioni codice / Applications code SA520062C

Costruttore Manufacturer	Tipo veicolo Vehicle type	Veicolo Vehicle	Applicazione Application
SAF	Generico / Generic	Generico / Generic SAF	N.D. / N.A.

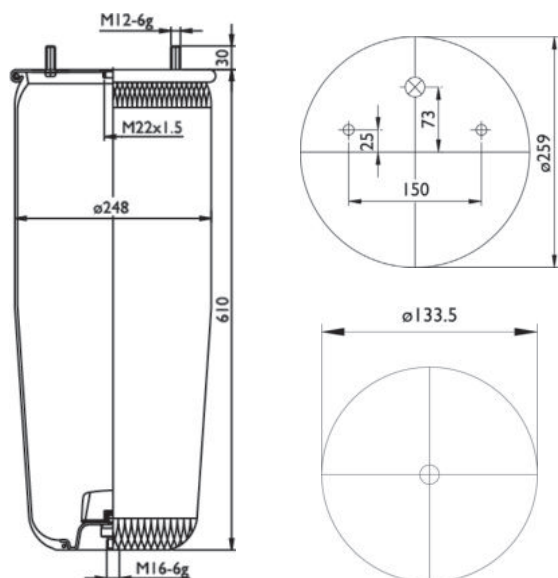
0062 - SA520090CP



Cross list costruttore Manufacturer cross list	Codice Costruttore Manufacturer code
SAF	3.229.0007.00
SAF	3.229.0007.01
SAF	3.229.0007.02
SAF	4.284.3003.01
Cross list concorrente Competitor cross list	Codice concorrente Competitor code
AIRTECH	34004 KPP
CONTITECH	4004 NP 03
DUNLOP F (SPRINGRIDE)	D11 B34
FIRESTONE	1 T 17 BS-6 / W01 M58 6366
GART	D278S / 2784452
GOODYEAR	1 R 11-750
PHOENIX	1 DK 22 E-8
PIRELLI	1 T 300-37 / 203715

Applicazioni codice / Applications code SA520090CP

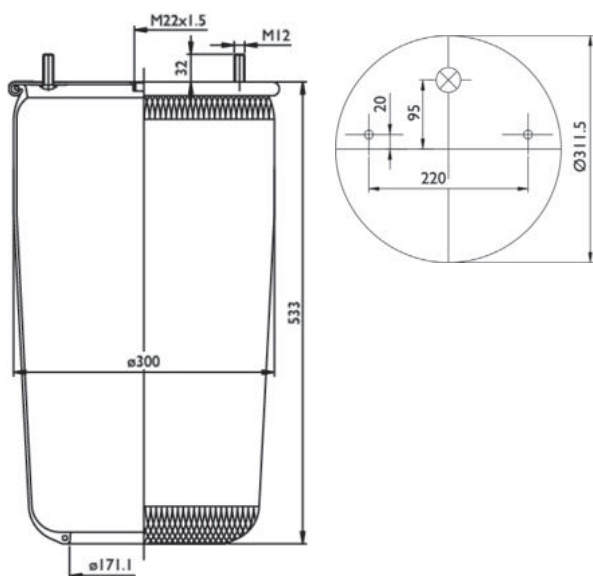
Costruttore Manufacturer	Tipo veicolo Vehicle type	Veicolo Vehicle	Applicazione Application
SAF	Generico / Generic	Generico / Generic SAF	N.D. / N.A.

0063 - SA520063


Cross list costruttore Manufacturer cross list	Codice Costruttore Manufacturer code
B.P.W.	0542940.720
B.P.W.	0542940.750
B.P.W.	0542940.760
Cross list concorrente Competitor cross list	Codice concorrente Competitor code
AIRTECH	3951
CONTITECH	951 MB
FIRESTONE	1T 17 D-11.8 / W01 M58 8621
GART	C293B / 2930611
GOODYEAR	1 R 11-704

Applicazioni codice / Applications code SA520063

Costruttore Manufacturer	Tipo veicolo Vehicle type	Veicolo Vehicle	Applicazione Application
B.P.W.	Generico / Generic	30-1	N.D. / N.A.
B.P.W.	Generico / Generic	Generico / Generic B.P.W.	N.D. / N.A.

0067 - SA520067


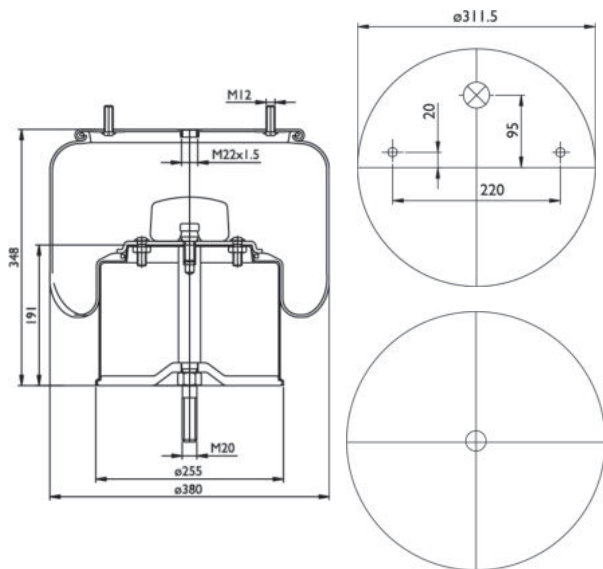
Cross list costruttore Manufacturer cross list	Codice Costruttore Manufacturer code
GIGANT	246149
Cross list concorrente Competitor cross list	Codice concorrente Competitor code
AIRTECH	3725
CONTITECH	725 NP 01
DUNLOP F (SPRINGRIDE)	D 14 U38
FIRESTONE	1 T 66 E-10.8 / W01 M58 8969
GART	C292S / 2920533
GOODYEAR	1 R 14-704
PHOENIX	1 DF 32
PIRELLI	1 TCS 360-45 / 202964
TAURUS	UR 836-11

Applicazioni codice / Applications code SA520067

Costruttore Manufacturer	Tipo veicolo Vehicle type	Veicolo Vehicle	Applicazione Application
GIGANT	Generico / Generic	Generico / Generic GIGANT	N.D. / N.A.



0067 - SA520067C

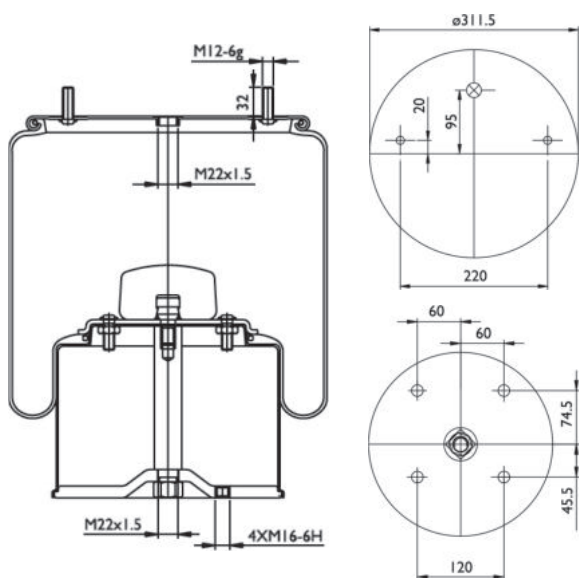


Cross list costruttore Manufacturer cross list	Codice Costruttore Manufacturer code
GIGANT	166217
Cross list concorrente Competitor cross list	Codice concorrente Competitor code
AIRTECH	3725 K
CONTITECH	725 NP 02
FIRESTONE	1 T 66 E-10.8 / W01 M58 8969
GART	C292S / 2921534
GOODYEAR	1 R 14-747
PHOENIX	1 DF 32
TAURUS	UR 836-11

Applicazioni codice / Applications code SA520067C

Costruttore Manufacturer	Tipo veicolo Vehicle type	Veicolo Vehicle	Applicazione Application
GIGANT	Generico / Generic	Generico / Generic GIGANT	N.D. / N.A.

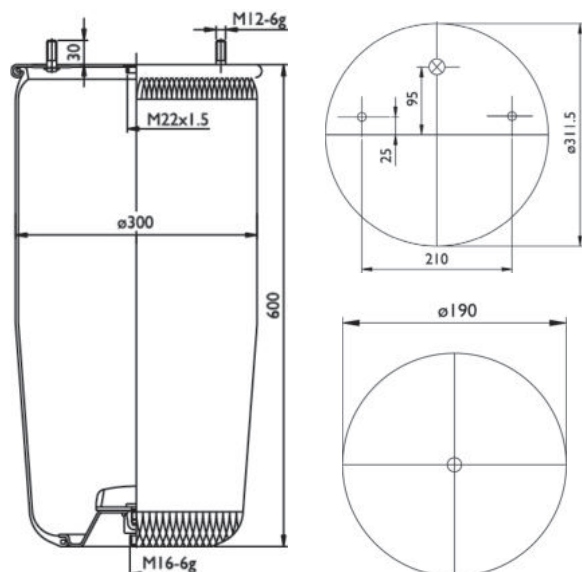
0067 - SA520125C



Cross list costruttore Manufacturer cross list	Codice Costruttore Manufacturer code
GIGANT	166252
Cross list concorrente Competitor cross list	Codice concorrente Competitor code
AIRTECH	3725-01 K
CONTITECH	725 NP 03
DUNLOP F (SPRINGRIDE)	D14 B43
FIRESTONE	1 T 66 F-10.8 / W01 M58 8610
GART	C292S / 2921533
GOODYEAR	1 R 14-756

Applicazioni codice / Applications code SA520125C

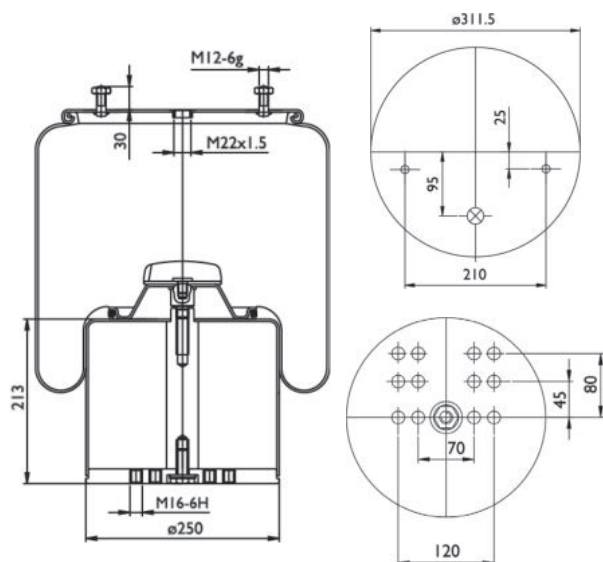
Costruttore Manufacturer	Tipo veicolo Vehicle type	Veicolo Vehicle	Applicazione Application
GIGANT	Generico / Generic	Generico / Generic GIGANT	N.D. / N.A.

0068 - SA520068


Cross list costruttore Manufacturer cross list	Codice Costruttore Manufacturer code
B.P.W.	0542940.050
B.P.W.	0542940440
B.P.W.	0542940.580
B.P.W.	0542941.380
B.P.W.	0542941.690
Cross list concorrente Competitor cross list	Codice concorrente Competitor code
AIRTECH	3942
CONTITECH	942 MB
FIRESTONE	1 T 66 F-13.5 / W01 M58 8611
GART	C292B / 2920601
GOODYEAR	1 R 14-700
TAURUS	UR 837-01

Applicazioni codice / Applications code SA520068

Costruttore Manufacturer	Tipo veicolo Vehicle type	Veicolo Vehicle	Applicazione Application
B.P.W.	Generico / Generic	36-1	N.D. / N.A.
B.P.W.	Generico / Generic	Generico / Generic B.P.W.	N.D. / N.A.

0068 - SA520068C


Cross list costruttore Manufacturer cross list	Codice Costruttore Manufacturer code
B.P.W.	0542940.150
B.P.W.	0542940.510
B.P.W.	0542941.380
B.P.W.	0542941.690
Cross list concorrente Competitor cross list	Codice concorrente Competitor code
AIRTECH	3942-01 K
CONTITECH	942 MB
FIRESTONE	1T 66 F-13.5 / W01 M58 8584
GOODYEAR	1 R 14-781
PHOENIX	BPW 35-1
TAURUS	UR 837-01

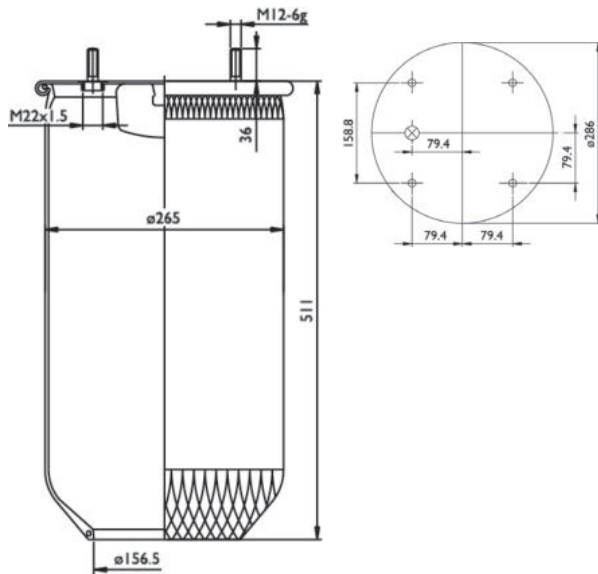
Applicazioni codice / Applications code SA520068C

Costruttore Manufacturer	Tipo veicolo Vehicle type	Veicolo Vehicle	Applicazione Application
B.P.W.	Generico / Generic	36-1	N.D. / N.A.
B.P.W.	Generico / Generic	Generico / Generic B.P.W.	N.D. / N.A.





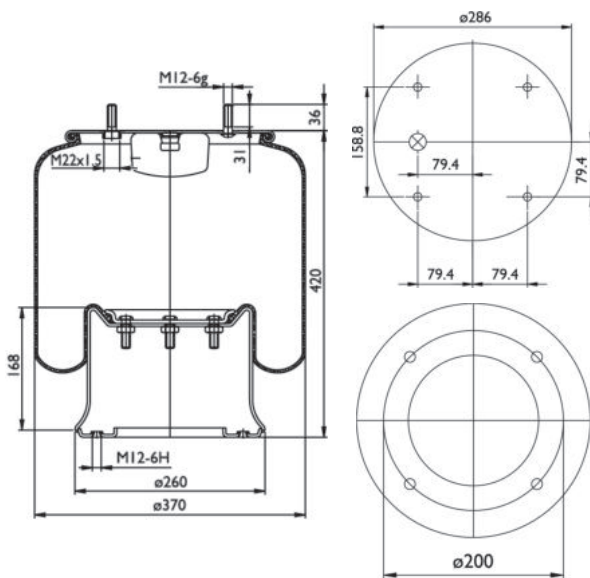
0070 - SA520070



Cross list costruttore Manufacturer cross list	Codice Costruttore Manufacturer code
Cross list concorrente Competitor cross list	Codice concorrente Competitor code
AIRTECH	3813
CONTITECH	813 MB 0
FIRESTONE	1 T 19 L-11



0070 - SA520070C



Cross list costruttore Manufacturer cross list	Codice Costruttore Manufacturer code
BARTOLETTI	91619005
BATTAGLINO	2211400
DAF	388491
ERF	143908-3
FRUEHAUF	003615E
GRANNING	15634
HENDRICKSON	B 2063
HENDRICKSON	Y505801
HENDRICKSON	Y505859
KÄSSBOHRER	4.731.030.000
KÄSSBOHRER	4.731.033.000
MERITOR R.O.R.	21215633
NEWAY	22282
PEGASO	175005
PIACENZA	250991
RENAULT V.I.	5000790692
RENAULT V.I.	5010130925
SAE	8403/102
SAF	2.229.0003.00
SAF	3.229.0003.00



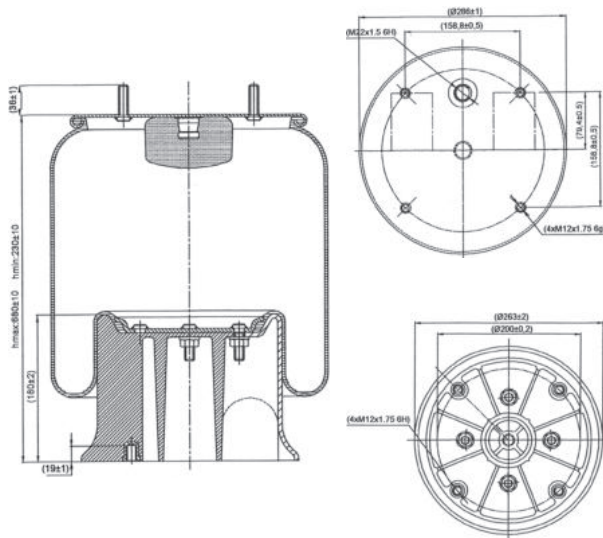
SEG SAMRO	2500009
TEC	505801
TERBERG	21071483
TITAN	91687700000
TRAILOR	0036158E
TRAILOR	650234Y
VIBERTI	128147122
VIBERTI	644225
WEWELER	US07345.F
WEWELER	US87408
YORK	785170
Cross list concorrente Competitor cross list	Codice concorrente Competitor code
AIRTECH	3813 K
CONTITECH	813 MB
DUNLOP F (SPRINGRIDE)	D13 B19
DUNLOP UK	PNP 311 56/78
FIRESTONE	1T 19 F-11 / W01 M58 6364
GART	D277 / 2774500
GOODYEAR	1 R 14-705 1 R14-061
PHOENIX	1 D 28 B-2 E2
PIRELLI	1 T 19 E-2 / 87408
TAURUS	KR 622-26


Applicazioni codice / Applications code SA520070C

Costruttore Manufacturer	Tipo veicolo Vehicle type	Veicolo Vehicle	Applicazione Application
BARTOLETTI	Generico / Generic	Generico / Generic BARTOLETTI	N.D. / N.A.
BATTAGLINO	Generico / Generic	Generico / Generic BATTAGLINO	N.D. / N.A.
DAF	Generico / Generic	Generico / Generic DAF	N.D. / N.A.
ERF	Generico / Generic	Generico / Generic ERF	N.D. / N.A.
FRUEHAUF	Generico / Generic	Generico / Generic FRUEHAUF	N.D. / N.A.
GRANNING	Generico / Generic	Generico / Generic GRANNING	N.D. / N.A.
HENDRICKSON	Generico / Generic	Generico / Generic HENDRICKSON	N.D. / N.A.
KÄSSBOHRER	Generico / Generic	Generico / Generic KÄSSBOHRER	N.D. / N.A.
MERITOR R.O.R.	Generico / Generic	Generico / Generic MERITOR R.O.R.	N.D. / N.A.
NEWAY	Generico / Generic	Generico / Generic NEWAY	N.D. / N.A.
PEGASO	Generico / Generic	Generico / Generic PEGASO	N.D. / N.A.
PIACENZA	Generico / Generic	Generico / Generic PIACENZA	N.D. / N.A.
RENAULT V.I.	Generico / Generic	Generico / Generic RENAULT V.I.	N.D. / N.A.
SAE	Generico / Generic	Generico / Generic SAE	N.D. / N.A.
SAF	Generico / Generic	Generico / Generic SAF	N.D. / N.A.
SEG SAMRO	Generico / Generic	Generico / Generic SEG SAMRO	N.D. / N.A.
TEC	Generico / Generic	Generico / Generic TEC	N.D. / N.A.
TERBERG	Generico / Generic	Generico / Generic TERBERG	N.D. / N.A.
TITAN	Generico / Generic	Generico / Generic TITAN	N.D. / N.A.
TRAILOR	Generico / Generic	Generico / Generic TRAILOR	N.D. / N.A.
VIBERTI	Generico / Generic	Generico / Generic VIBERTI	N.D. / N.A.
WEWELER	Generico / Generic	Generico / Generic WEWELER	N.D. / N.A.
YORK	Generico / Generic	Generico / Generic YORK	N.D. / N.A.



0070 - SA520070CP

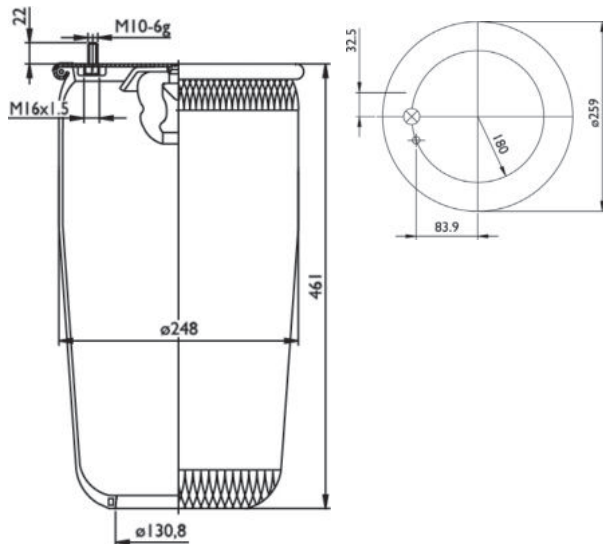


Cross list costruttore Manufacturer cross list	Codice Costruttore Manufacturer code
MERITOR R.O.R.	21215633
SAF	2.229.0003.00
Cross list concorrente Competitor cross list	Codice concorrente Competitor code
AIRTECH	3813 KPP
CONTITECH	813MB
FIRESTONE	1T 19 L-11 / W01 M58 6339
GOODYEAR	1 R 14-711

Applicazioni codice / Applications code SA520070CP

Costruttore Manufacturer	Tipo veicolo Vehicle type	Veicolo Vehicle	Applicazione Application
MERITOR R.O.R.	Generico / Generic	Generico / Generic MERITOR R.O.R.	N.D. / N.A.
SAF	Generico / Generic	Generico / Generic SAF	N.D. / N.A.

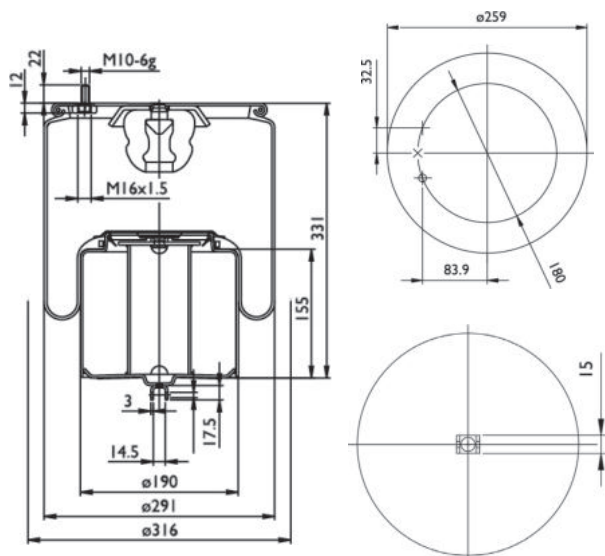
0072 - SA520072



Cross list costruttore Manufacturer cross list	Codice Costruttore Manufacturer code
VOLVO	1076595
VOLVO	8158106
Cross list concorrente Competitor cross list	Codice concorrente Competitor code
AIRTECH	34713
CONTITECH	4713 NP 04
DUNLOP F (SPRINGRIDE)	D12 U24
GART	C293V / 2930461
GOODYEAR	1 R 12-763

Applicazioni codice / Applications code SA520072

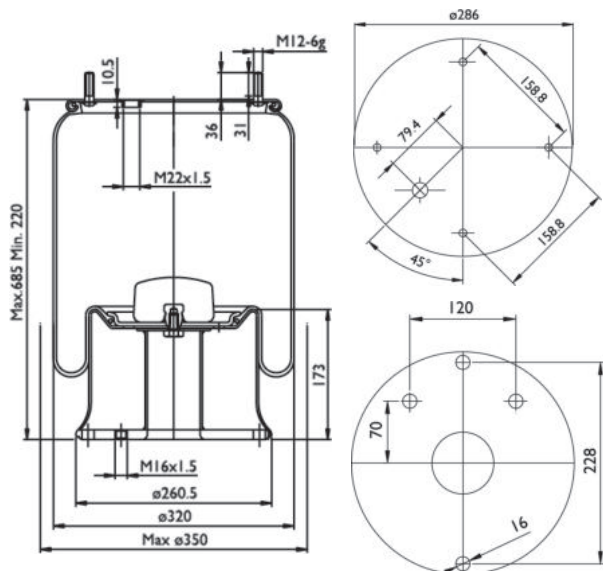
Costruttore Manufacturer	Tipo veicolo Vehicle type	Veicolo Vehicle	Applicazione Application
VOLVO	Generico / Generic	Generico / Generic VOLVO	N.D. / N.A.

0072 - SA520072C


Cross list costruttore Manufacturer cross list	Codice Costruttore Manufacturer code
VOLVO	1076594
VOLVO	20554755
Cross list concorrente Competitor cross list	Codice concorrente Competitor code
AIRTECH	34713 K
CONTITECH	4713 NP 02
DUNLOP F (SPRINGRIDE)	D12 B24
GART	C293V / 2931460
GOODYEAR	1 R 12-762
PHOENIX	1 DF 22 C1
PIRELLI	1 TS 300-28 / 207775

Applicazioni codice / Applications code SA520072C

Costruttore Manufacturer	Tipo veicolo Vehicle type	Veicolo Vehicle	Applicazione Application
VOLVO	Generico / Generic	FH / FM	Posteriore / Rear

0074 - SA520074C


Cross list costruttore Manufacturer cross list	Codice Costruttore Manufacturer code
MICHIELETTO	0001004
Cross list concorrente Competitor cross list	Codice concorrente Competitor code
AIRTECH	391323 K
DUNLOP F (SPRINGRIDE)	D13 B23

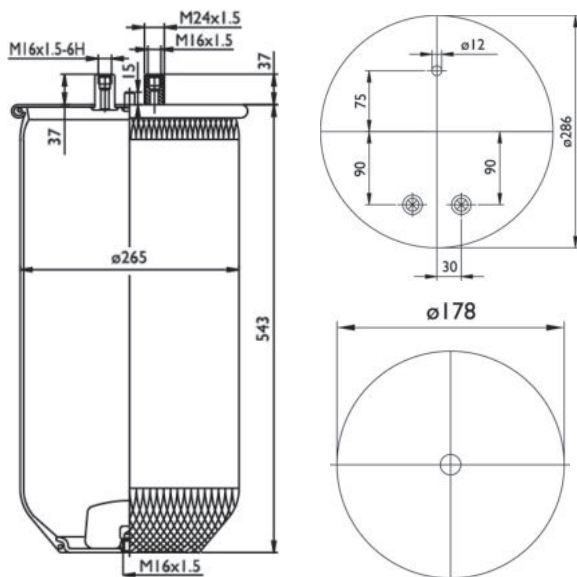
Applicazioni codice / Applications code SA520074C

Costruttore Manufacturer	Tipo veicolo Vehicle type	Veicolo Vehicle	Applicazione Application
MICHIELETTO	Generico / Generic	Generico / Generic MICHIELETTO	N.D. / N.A.





0075 - SA520075

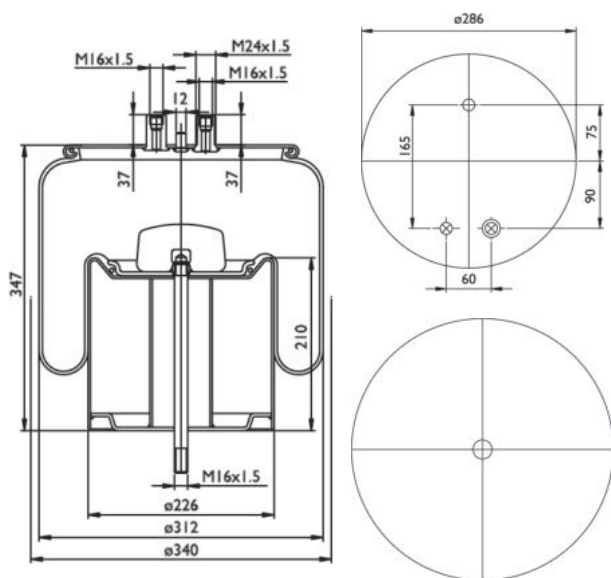


Cross list costruttore Manufacturer cross list	Codice Costruttore Manufacturer code
RENAULT V.I.	5.011.239.971
RENAULT V.I.	5.011.294.308
Cross list concorrente Competitor cross list	Codice concorrente Competitor code
AIRTECH	34911
CONTITECH	4911 N
GART	D287E / 2870541

Applicazioni codice / Applications code SA520075

Costruttore Manufacturer	Tipo veicolo Vehicle type	Veicolo Vehicle	Applicazione Application
RENAULT V.I.	Generico / Generic	Generico / Generic RENAULT V.I.	N.D. / N.A.

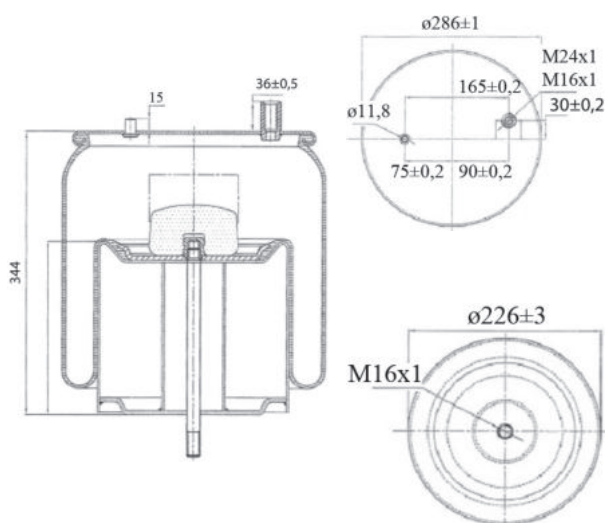
0075 - SA520075C



Cross list costruttore Manufacturer cross list	Codice Costruttore Manufacturer code
RENAULT V.I.	5.010.239.971
Cross list concorrente Competitor cross list	Codice concorrente Competitor code
AIRTECH	34911 K
CONTITECH	4911 NP 02
GART	D287E / 2871540

Applicazioni codice / Applications code SA520075C

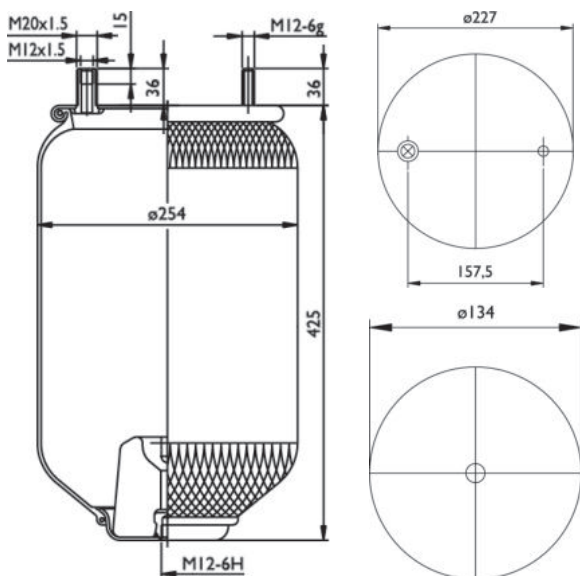
Costruttore Manufacturer	Tipo veicolo Vehicle type	Veicolo Vehicle	Applicazione Application
RENAULT V.I.	Generico / Generic	Generico / Generic RENAULT V.I.	N.D. / N.A.

0075 - SA520308C


Cross list costruttore Manufacturer cross list	Codice Costruttore Manufacturer code
RENAULT V.I.	5.010.600439
VOLVO	20726769
Cross list concorrente Competitor cross list	Codice concorrente Competitor code
AIRTECH	34911 04 K
CONTITECH	4911 NP 06
GART	D287E / 2871542

Applicazioni codice / Applications code SA520308C

Costruttore Manufacturer	Tipo veicolo Vehicle type	Veicolo Vehicle	Applicazione Application
RENAULT V.I.	Generico / Generic	PREMIUM	Posteriore / Rear
VOLVO	Generico / Generic	FE	Posteriore / Rear

0080 - SA520080


Cross list costruttore Manufacturer cross list	Codice Costruttore Manufacturer code
NEWAY	90557027
NEWAY	90557077
Cross list concorrente Competitor cross list	Codice concorrente Competitor code
AIRTECH	34156
CONTITECH	4156 NP 01
FIRESTONE	1 T 15 M-6
GART	D278G / 2780421
PIRELLI	1 T 323-32

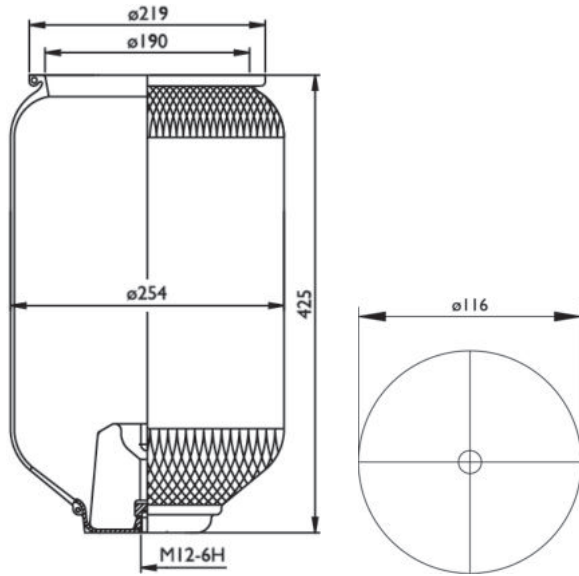
Applicazioni codice / Applications code SA520080

Costruttore Manufacturer	Tipo veicolo Vehicle type	Veicolo Vehicle	Applicazione Application
NEWAY	Generico / Generic	Generico / Generic NEWAY	N.D. / N.A.





0080 - SA520089



**Cross list costruttore
Manufacturer cross list**

**Codice Costruttore
Manufacturer code**

**Cross list concorrente
Competitor cross list**

**Codice concorrente
Competitor code**

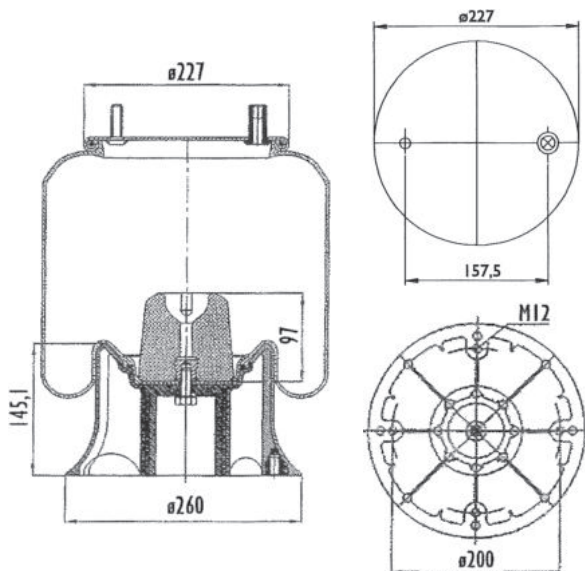
AIRTECH

34156 T

Applicazioni codice / Applications code SA520089

Costruttore Manufacturer	Tipo veicolo Vehicle type	Veicolo Vehicle	Applicazione Application
MERITOR R.O.R.	Generico / Generic	Generico / Generic MERITOR R.O.R.	N.D. / N.A.

0080 - SA520089CP



**Cross list costruttore
Manufacturer cross list**

**Codice Costruttore
Manufacturer code**

MERITOR R.O.R.

21215761

MERITOR R.O.R.

21215762

**Cross list concorrente
Competitor cross list**

**Codice concorrente
Competitor code**

AIRTECH

34156 KPP

CONTITECH

4156NP06

CONTITECH

4156NP15

FIRESTONE

1 T 15 M-6 / W01 358 9361 (METRIC)

GART

D278G / 2784421

GOODYEAR

1 R 12-716

PHOENIX

1 DK 23 K1

PIRELLI

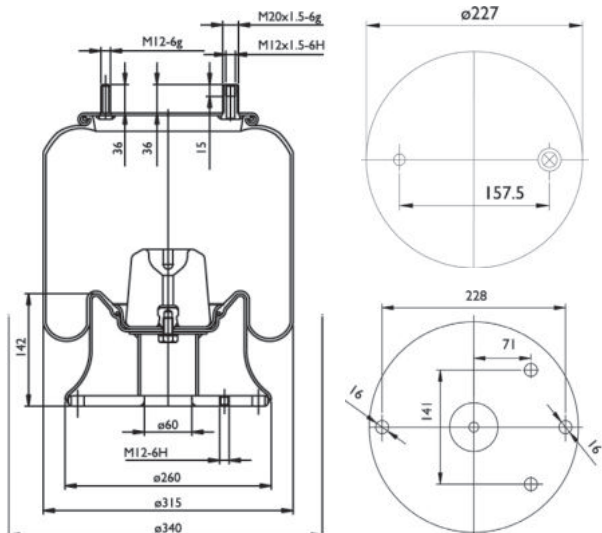
1 T 323-32 / 97306

TAURUS

KR 50-28

Applicazioni codice / Applications code SA520089CP

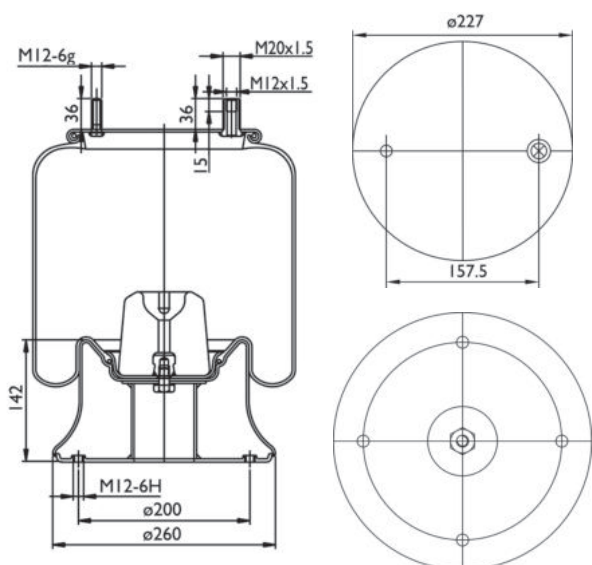
Costruttore Manufacturer	Tipo veicolo Vehicle type	Veicolo Vehicle	Applicazione Application
MERITOR R.O.R.	Generico / Generic	Generico / Generic MERITOR R.O.R.	N.D. / N.A.

0080 - SA520173C


Cross list costruttore Manufacturer cross list	Codice Costruttore Manufacturer code
FRUEHAUF	M001472
FRUEHAUF	UJB0129-001
Cross list concorrente Competitor cross list	Codice concorrente Competitor code
AIRTECH	34156-03 K
CONTITECH	4156 NP 09
DUNLOP F (SPRINGRIDE)	D12 B16
FIRESTONE	1 T 15 M-6 / W01 379 9089
GOODYEAR	1 R 12-706
TAURUS	KR 506-28

Applicazioni codice / Applications code SA520173C

Costruttore Manufacturer	Tipo veicolo Vehicle type	Veicolo Vehicle	Applicazione Application
FRUEHAUF	Generico / Generic	Generico / Generic FRUEHAUF	N.D. / N.A.

0080 - SA520217C


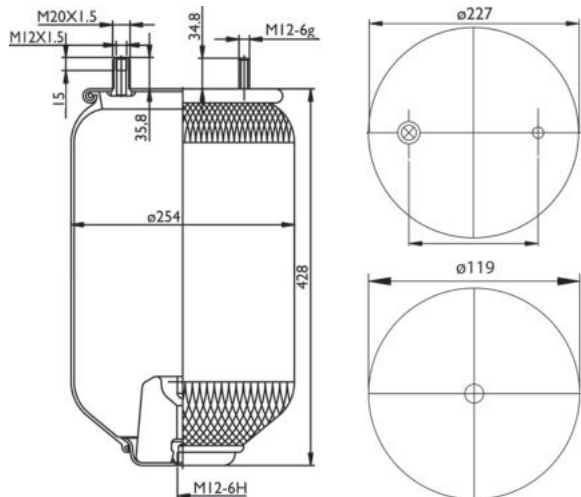
Cross list costruttore Manufacturer cross list	Codice Costruttore Manufacturer code
MERITOR R.O.R.	21215762
Cross list concorrente Competitor cross list	Codice concorrente Competitor code
AIRTECH	34156-01 K
CONTITECH	4156 NP 07
GART	D278G / 2784421
GOODYEAR	1 R 12-719

Applicazioni codice / Applications code SA520217C

Costruttore Manufacturer	Tipo veicolo Vehicle type	Veicolo Vehicle	Applicazione Application
MERITOR R.O.R.	Generico / Generic	Generico / Generic MERITOR R.O.R.	N.D. / N.A.



0080 - SA520266

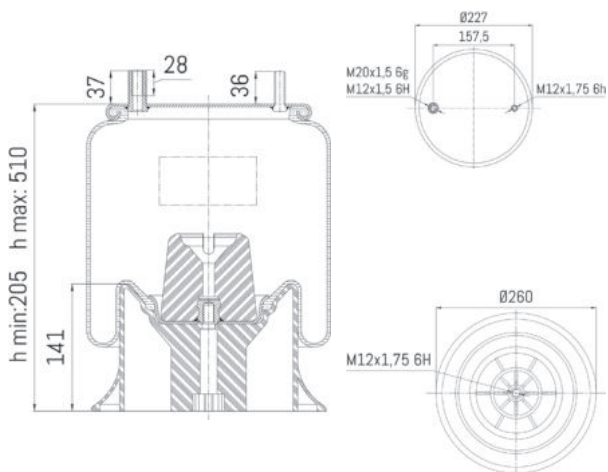


Cross list costruttore Manufacturer cross list	Codice Costruttore Manufacturer code
Cross list concorrente Competitor cross list	Codice concorrente Competitor code
AIRTECH	34156-02
CONTITECH	4156 NP 05
FIRESTONE	1 T 15 M-6 / W01 352 0712
PHOENIX	1 DK 21 A-2

Applicazioni codice / Applications code SA520266

Costruttore Manufacturer	Tipo veicolo Vehicle type	Veicolo Vehicle	Applicazione Application
NEWAY	Generico / Generic	Generico / Generic NEWAY	N.D. / N.A.

0080 - SA520573CP

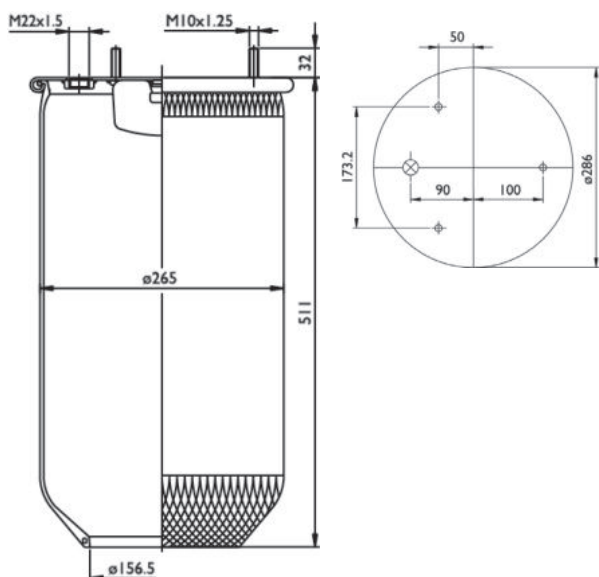


Cross list costruttore Manufacturer cross list	Codice Costruttore Manufacturer code
ACERBI	128145002
VIBERTI	128145002
Cross list concorrente Competitor cross list	Codice concorrente Competitor code
DUNLOP F (SPRINGRIDE)	566-24-3-502
FIRESTONE	1T15M6/W01M586237
GOODYEAR	1R12-769

Applicazioni codice / Applications code SA520573CP

Costruttore Manufacturer	Tipo veicolo Vehicle type	Veicolo Vehicle	Applicazione Application
ACERBI	Generico / Generic	Generico / Generic ACERBI	N.D. / N.A.
VIBERTI	Generico / Generic	Generico / Generic VIBERTI	N.D. / N.A.

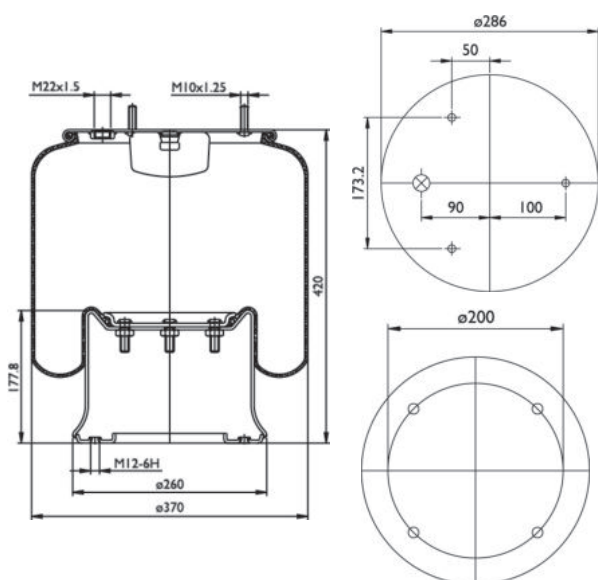


0081 - SA520081


Cross list costruttore Manufacturer cross list	Codice Costruttore Manufacturer code
DAF	0067306
DAF	0067452
DAF	0676122
EVO BUS	4731029000
Cross list concorrente Competitor cross list	Codice concorrente Competitor code
AIRTECH	3811
CONTITECH	811 M 16
DUNLOP F (SPRINGRIDE)	SP 2066
FIRESTONE	1 T 19 L-11 / W01 M58 6333
PIRELLI	1 T 19 E2

Applicazioni codice / Applications code SA520081

Costruttore Manufacturer	Tipo veicolo Vehicle type	Veicolo Vehicle	Applicazione Application
DAF	Generico / Generic	Generico / Generic DAF	N.D. / N.A.
DAF	Generico / Generic	TRUCKS SB3000	N.D. / N.A.
EVO BUS	Generico / Generic	Generico / Generic EVO BUS	N.D. / N.A.

0081 - SA520081C


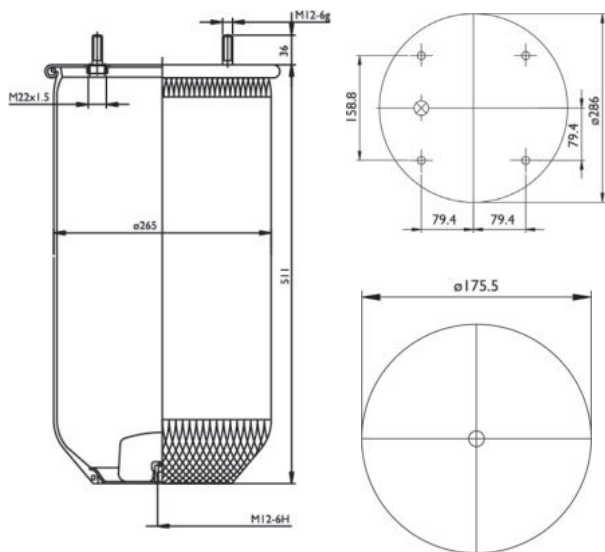
Cross list costruttore Manufacturer cross list	Codice Costruttore Manufacturer code
DAF	0526823
RENAULT V.I.	5000745918
Cross list concorrente Competitor cross list	Codice concorrente Competitor code
AIRTECH	3811 K
CONTITECH	811 MB
DUNLOP F (SPRINGRIDE)	D13 B17
FIRESTONE	1 T 19 L-11 / W01 M58 6334
GART	D277 / 2774506
GOODYEAR	1 R 14-718
PHOENIX	1 D 28-B7
PIRELLI	1 T 19 E-2 / 203878
TAURUS	KR 622-31

Applicazioni codice / Applications code SA520081C

Costruttore Manufacturer	Tipo veicolo Vehicle type	Veicolo Vehicle	Applicazione Application
DAF	Generico / Generic	Generico / Generic DAF	N.D. / N.A.
RENAULT V.I.	Generico / Generic	Generico / Generic RENAULT V.I.	N.D. / N.A.



0081 - SA520174

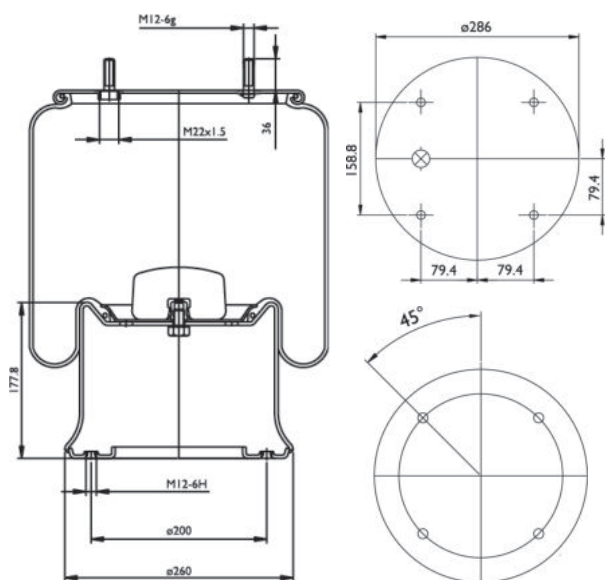


Cross list costruttore Manufacturer cross list	Codice Costruttore Manufacturer code
Cross list concorrente Competitor cross list	Codice concorrente Competitor code
AIRTECH	3811-02
CONTITECH	811
FIRESTONE	1 T 19 L-11
TAURUS	KR 622-31

Applicazioni codice / Applications code SA520174

Costruttore Manufacturer	Tipo veicolo Vehicle type	Veicolo Vehicle	Applicazione Application
CAMPANA	Generico / Generic	Generico / Generic CAMPANA	N.D. / N.A.

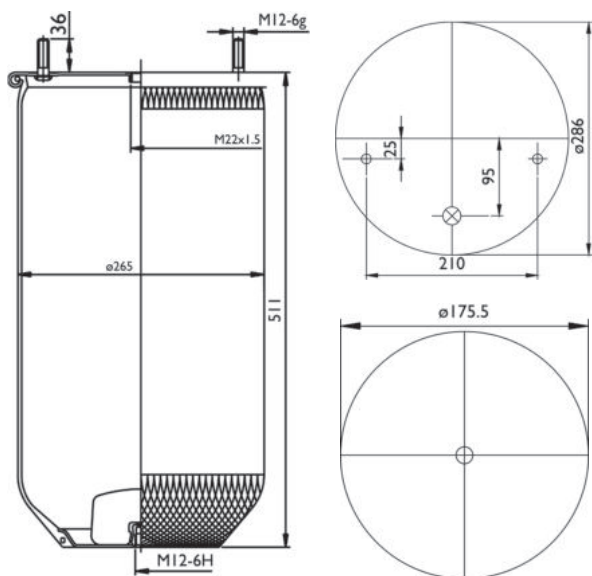
0081 - SA520174C



Cross list costruttore Manufacturer cross list	Codice Costruttore Manufacturer code
CAMPANA	050200105
Cross list concorrente Competitor cross list	Codice concorrente Competitor code
AIRTECH	3811-02 K
GART	D287 / 2874522

Applicazioni codice / Applications code SA520174C

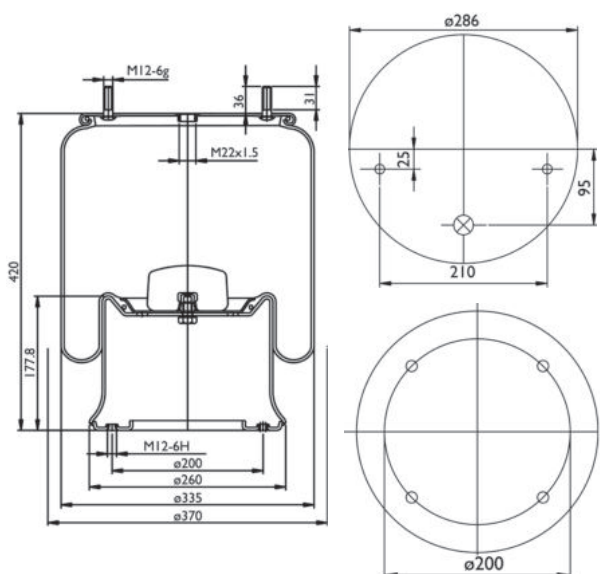
Costruttore Manufacturer	Tipo veicolo Vehicle type	Veicolo Vehicle	Applicazione Application
CAMPANA	Generico / Generic	Generico / Generic CAMPANA	N.D. / N.A.

0081 - SA520262


Cross list costruttore Manufacturer cross list	Codice Costruttore Manufacturer code
Cross list concorrente Competitor cross list	Codice concorrente Competitor code
AIRTECH	3811-01
CONTITECH	811 MB
DUNLOP UK	PNP 311670000
FIRESTONE	1 T 19 L-11
GOODYEAR	1 R 14-719
PIRELLI	1 T 19 E-2
TAURUS	K 622-26 SM

Applicazioni codice / Applications code SA520262

Costruttore Manufacturer	Tipo veicolo Vehicle type	Veicolo Vehicle	Applicazione Application
SAF	Generico / Generic	Generico / Generic SAF	N.D. / N.A.

0081 - SA520262C


Cross list costruttore Manufacturer cross list	Codice Costruttore Manufacturer code
SAF	3.229.0031.00
Cross list concorrente Competitor cross list	Codice concorrente Competitor code
AIRTECH	3811-01 K
CONTITECH	811 MB

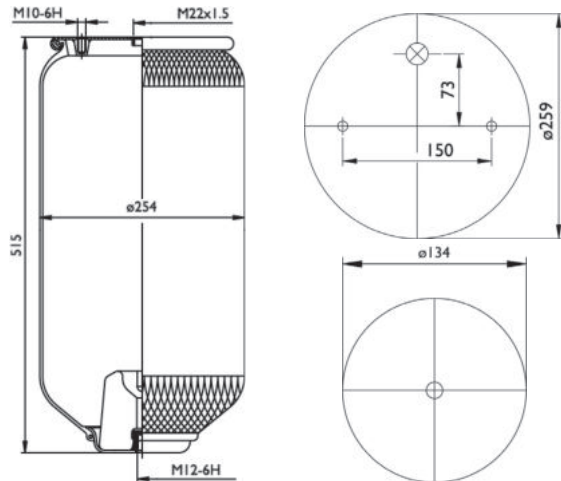
Applicazioni codice / Applications code SA520262C

Costruttore Manufacturer	Tipo veicolo Vehicle type	Veicolo Vehicle	Applicazione Application
SAF	Generico / Generic	Generico / Generic SAF	N.D. / N.A.





0091 - SA520091

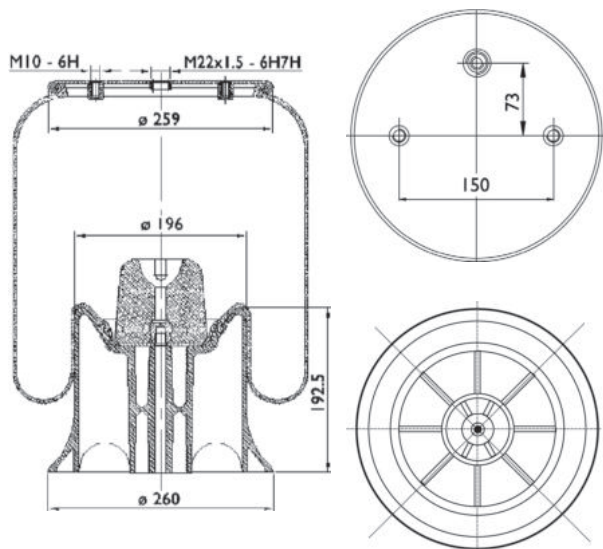


Cross list costruttore Manufacturer cross list	Codice Costruttore Manufacturer code
SCHMITZ	751065
Cross list concorrente Competitor cross list	Codice concorrente Competitor code
AIRTECH	34158
CONTITECH	4158 NP 02
DUNLOP F (SPRINGRIDE)	D12 U23
GART	D278HS / 2780531
GOODYEAR	1 R 12-748

Applicazioni codice / Applications code SA520091

Costruttore Manufacturer	Tipo veicolo Vehicle type	Veicolo Vehicle	Applicazione Application
SCHMITZ	Generico / Generic	Generico / Generic SCHMITZ	N.D. / N.A.

0091 - SA520091CP

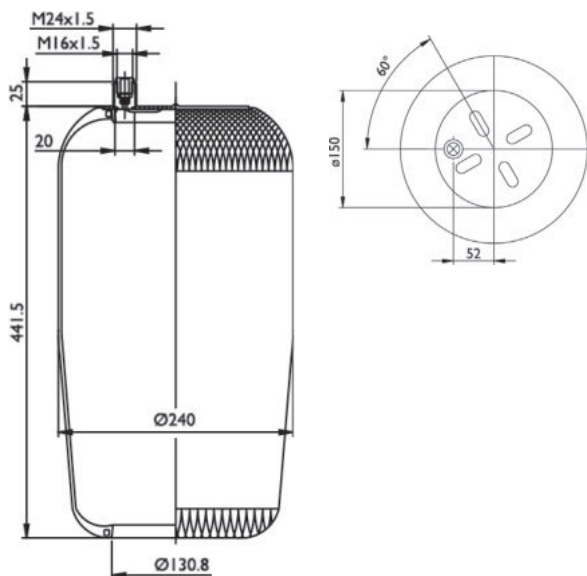


Cross list costruttore Manufacturer cross list	Codice Costruttore Manufacturer code
SCANIA	2198334
SCHMITZ	014892
SCHMITZ	750999
WEWELER	US 06285F
Cross list concorrente Competitor cross list	Codice concorrente Competitor code
AIRTECH	133202
AIRTECH	133782
AIRTECH	34158 CPP
AIRTECH	38185 CPP
BLACKTECH	RML75269CP
BLACKTECH	RML75296CP
CONTITECH	4158 NP 03
DUNLOP F (SPRINGRIDE)	D12 B22
FIRESTONE	1 T 15 MPW 9
FIRESTONE	W01 M58 6285
FIRESTONE	W01 M58 8185
GART	2781530
GART	27815301
GART	D278HS
GOODYEAR	1 R 12-749
GOODYEAR	566243510
NEOTEC	ABM 553 30 C 20
PHOENIX	1 DK 20 B1
PRIMERIDE	54158 A P03
VIBRACOUSTIC	V1DK20B 1

Applicazioni codice / Applications code SA520091CP

Costruttore Manufacturer	Tipo veicolo Vehicle type	Veicolo Vehicle	Applicazione Application
SCHMITZ	Generico / Generic	Generico / Generic SCHMITZ	N.D. / N.A.
WEWELER	Generico / Generic	Generico / Generic WEWELER	N.D. / N.A.

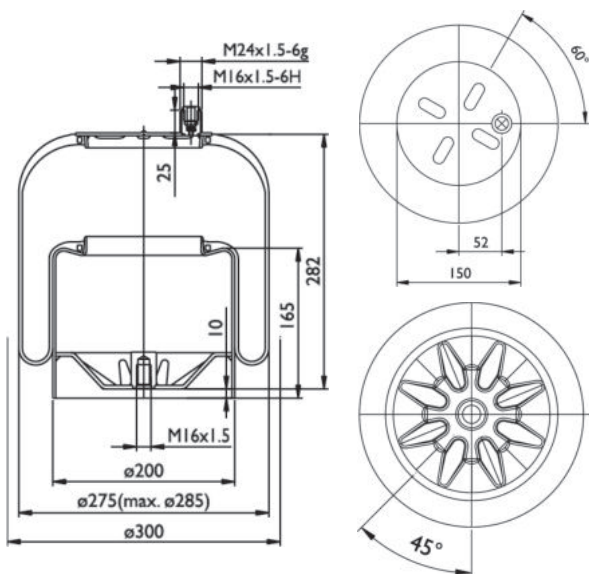


0093 - SA520093


Cross list costruttore Manufacturer cross list	Codice Costruttore Manufacturer code
MERCEDES-BENZ	A9423280001
Cross list concorrente Competitor cross list	Codice concorrente Competitor code
AIRTECH	121102
AIRTECH	122512
AIRTECH	34390 01 P
AIRTECH	34390 21 P
BLACKTECH	RML95401 1
CONTITECH	4390 N1
DUNLOP UK	D12U25
FIRESTONE	1R7Z 440 290 B
FIRESTONE	W01 M58 0904
GART	3040440
GART	C304
GOODYEAR	556039047
GOODYEAR	9507
NEOTEC	ABV 247 A
PHOENIX	1 KF 21 1 NP
PIRELLI	1 VSC 285 30
PIRELLI	206 782
PRIMERIDE	54390 A1
VIBRACOUSTIC	V1KF21 1 NP

Applicazioni codice / Applications code SA520093

Costruttore Manufacturer	Tipo veicolo Vehicle type	Veicolo Vehicle	Applicazione Application
MERCEDES-BENZ	Generico / Generic	ACTROS	Posteriore / Rear

0093 - SA520093C


Cross list costruttore Manufacturer cross list	Codice Costruttore Manufacturer code
MERCEDES-BENZ	A9423200121
Cross list concorrente Competitor cross list	Codice concorrente Competitor code
AIRTECH	34390-01 K
CONTITECH	4390 NP 01
GART	C304 / 3041440
PHOENIX	1 KF 21-1
PIRELLI	1 VS 285-30 / 207765

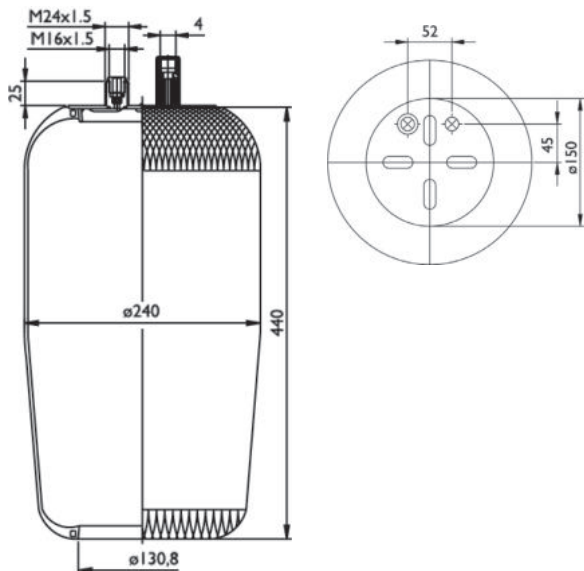
Applicazioni codice / Applications code SA520093C

Costruttore Manufacturer	Tipo veicolo Vehicle type	Veicolo Vehicle	Applicazione Application
MERCEDES-BENZ	Generico / Generic	ACTROS	Posteriore / Rear





0093 - SA520098

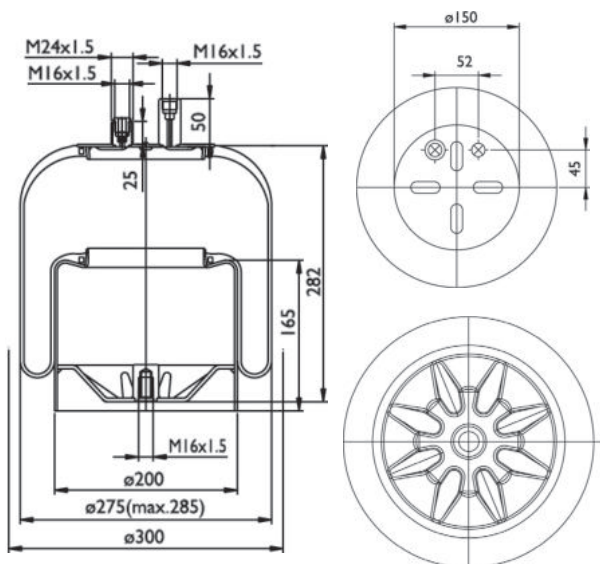


Cross list costruttore Manufacturer cross list	Codice Costruttore Manufacturer code
MERCEDES-BENZ	A9423280101
Cross list concorrente Competitor cross list	Codice concorrente Competitor code
AIRTECH	34390-02
CONTITECH	4390 N2
DUNLOP F (SPRINGRIDE)	D12 U26
GART	C304 / 3040441
GOODYEAR	9508
PHOENIX	1 KF 212 NP
PIRELLI	1 VCS 285-30 / 206784

Applicazioni codice / Applications code SA520098

Costruttore Manufacturer	Tipo veicolo Vehicle type	Veicolo Vehicle	Applicazione Application
MERCEDES-BENZ	Generico / Generic	ACTROS	Posteriore / Rear

0093 - SA520098C

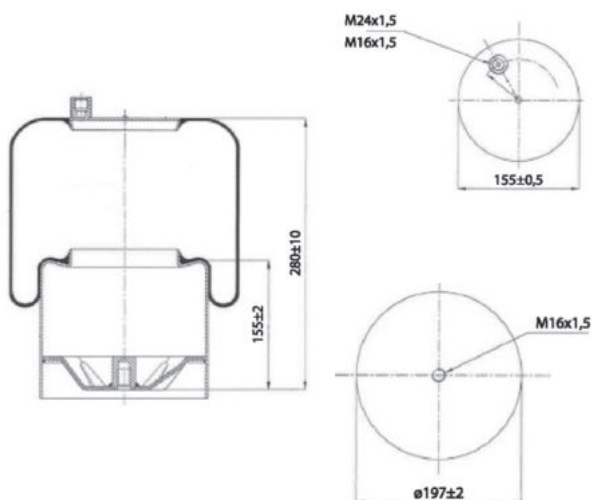


Cross list costruttore Manufacturer cross list	Codice Costruttore Manufacturer code
MERCEDES-BENZ	A9423200221
Cross list concorrente Competitor cross list	Codice concorrente Competitor code
AIRTECH	34390-02 K
CONTITECH	4390 NP 02
DUNLOP F (SPRINGRIDE)	D12 T11
GART	C304 / 3041441
GOODYEAR	9506
PHOENIX	1 KF 21-2
PIRELLI	1 VS 285-30 / 207766

Applicazioni codice / Applications code SA520098C

Costruttore Manufacturer	Tipo veicolo Vehicle type	Veicolo Vehicle	Applicazione Application
MERCEDES-BENZ	Generico / Generic	ACTROS	Posteriore / Rear

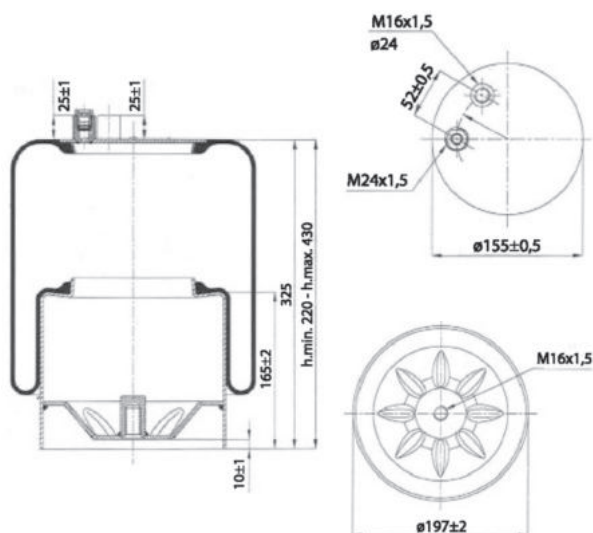


0093 - SA520319C


Cross list costruttore Manufacturer cross list	Codice Costruttore Manufacturer code
MERCEDES-BENZ	A9423202821
MERCEDES-BENZ	A9423204921
Cross list concorrente Competitor cross list	Codice concorrente Competitor code
AIRTECH	34390-21 K
CONTITECH	4390 NP 21
FIRESTONE	1 R 7 Z 440290 B / W01 M588514
GART	C304 / 3041440

Applicazioni codice / Applications code SA520319C

Costruttore Manufacturer	Tipo veicolo Vehicle type	Veicolo Vehicle	Applicazione Application
MERCEDES-BENZ	Generico / Generic	ACTROS	Posteriore / Rear

0093 - SA520320C


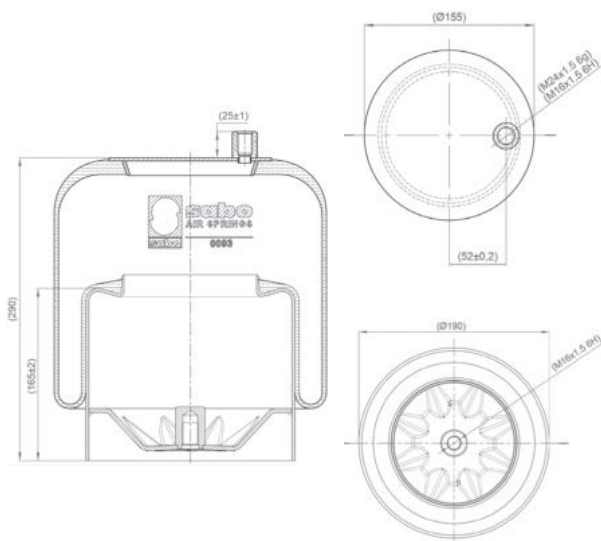
Cross list costruttore Manufacturer cross list	Codice Costruttore Manufacturer code
MERCEDES-BENZ	A9423202921
MERCEDES-BENZ	A9423205021
Cross list concorrente Competitor cross list	Codice concorrente Competitor code
AIRTECH	34390-22 K
CONTITECH	4390 NP 22
FIRESTONE	1 R 7 Z 440290 C / W01 M588513
GART	C304 / 3041441

Applicazioni codice / Applications code SA520320C

Costruttore Manufacturer	Tipo veicolo Vehicle type	Veicolo Vehicle	Applicazione Application
MERCEDES-BENZ	Generico / Generic	ACTROS	Posteriore / Rear



0093 - SA520372C

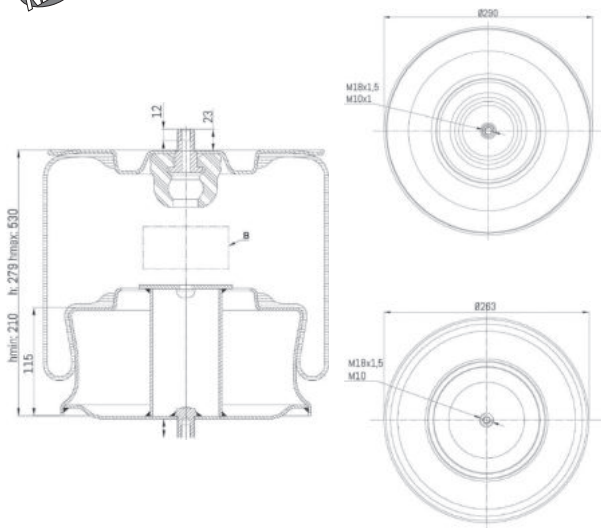


Cross list costruttore Manufacturer cross list	Codice Costruttore Manufacturer code
MERCEDES-BENZ	A9423200321
MERCEDES-BENZ	A9423205121
Cross list concorrente Competitor cross list	Codice concorrente Competitor code
AIRTECH	3439024K
CONTITECH	4390NP24
GART	C304 / 3041444
GOODYEAR	9564
PIRELLI	1VSC28530 / 206781

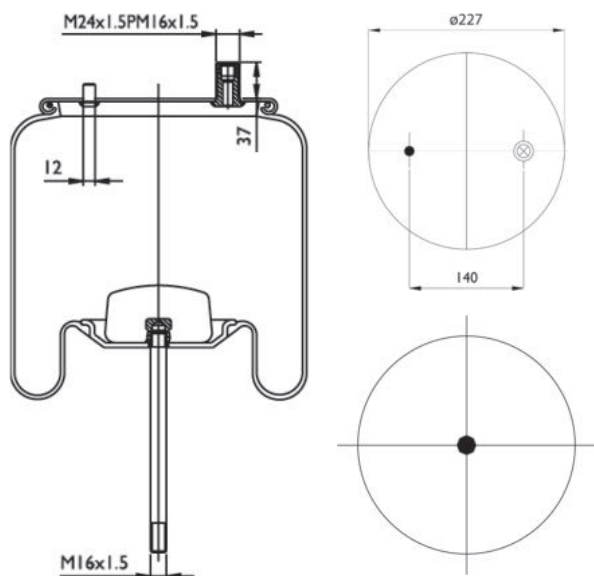
Applicazioni codice / Applications code SA520372C

Costruttore Manufacturer	Tipo veicolo Vehicle type	Veicolo Vehicle	Applicazione Application
MERCEDES-BENZ	Generico / Generic	ACTROS	Posteriore / Rear

0101 - SA520101C



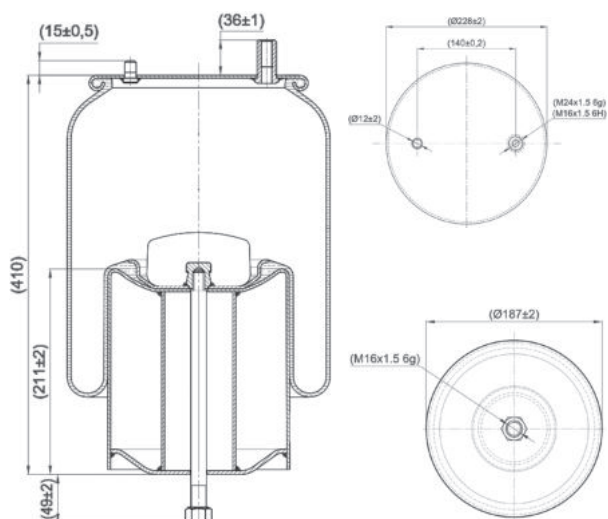
Cross list costruttore Manufacturer cross list	Codice Costruttore Manufacturer code
AYATS	30201085
RENAULT V.I.	5000640399
Cross list concorrente Competitor cross list	Codice concorrente Competitor code
CONTITECH	876MB
AIRTECH	3876C
AIRTECH	135222

0112 - SA520112


Cross list costruttore Manufacturer cross list	Codice Costruttore Manufacturer code
RENAULT V.I.	50 01 855 856
RENAULT V.I.	50 10 294 546
Cross list concorrente Competitor cross list	Codice concorrente Competitor code
AIRTECH	34915
CONTITECH	4915 NP 03

Applicazioni codice / Applications code SA520112

Costruttore Manufacturer	Tipo veicolo Vehicle type	Veicolo Vehicle	Applicazione Application
RENAULT V.I.	Generico / Generic	Generico / Generic	RENAULT V.I. N.D. / N.A.
RENAULT V.I.	Generico / Generic	PREMIUM G340T	N.D. / N.A.

0112 - SA520112C


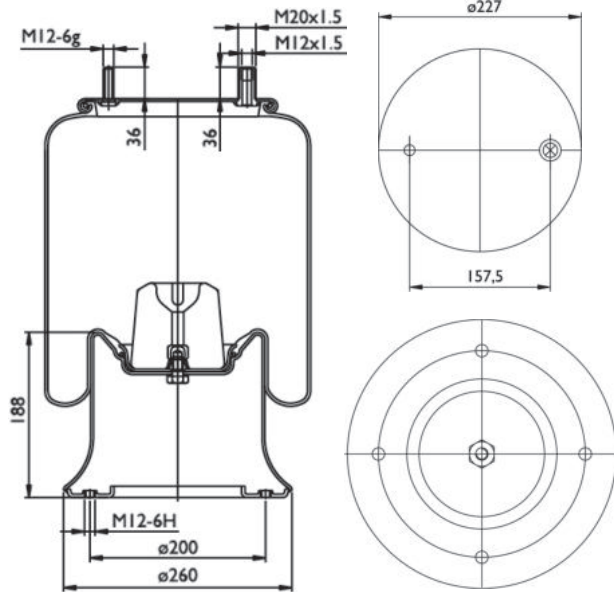
Cross list costruttore Manufacturer cross list	Codice Costruttore Manufacturer code
RENAULT V.I.	5010294309
RENAULT V.I.	5010488070
Cross list concorrente Competitor cross list	Codice concorrente Competitor code
AIRTECH	34915-01 K
CONTITECH	4915 NP 06
PHOENIX	1 DK 19-1

Applicazioni codice / Applications code SA520112C

Costruttore Manufacturer	Tipo veicolo Vehicle type	Veicolo Vehicle	Applicazione Application
RENAULT V.I.	Generico / Generic	MAGNUM / PREMIUM	Posteriore / Rear



0117 - SA520066C

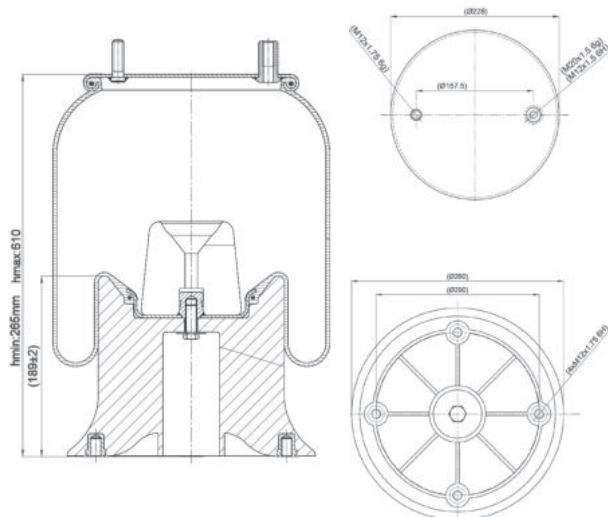


Cross list costruttore Manufacturer cross list	Codice Costruttore Manufacturer code
FRUEHAUF	UJ80203
MERITOR R.O.R.	21215801
MERITOR R.O.R.	21216135
NEWAY	90557075
SMB	M001782
WEWELER	1535864F
Cross list concorrente Competitor cross list	Codice concorrente Competitor code
AIRTECH	34159-02 K
CONTITECH	4159 NP 06
DUNLOP F (SPRINGRIDE)	D12 B08
DUNLOP UK	PNP 311370000
FIRESTONE	1 T 15 M-9 / W01 M58 9130
GART	D278H / 2784511
GOODYEAR	1 R 12-701
PHOENIX	1 DK 21 B2
PIRELLI	1 T 323-40 / 204124
TAURUS	KR 509-25

Applicazioni codice / Applications code SA520066C

Costruttore Manufacturer	Tipo veicolo Vehicle type	Veicolo Vehicle	Applicazione Application
FRUEHAUF	Generico / Generic	Generico / Generic FRUEHAUF	N.D. / N.A.
MERITOR R.O.R.	Generico / Generic	Generico / Generic MERITOR R.O.R.	N.D. / N.A.
NEWAY	Generico / Generic	Generico / Generic NEWAY	N.D. / N.A.
SMB	Generico / Generic	Generico / Generic SMB	N.D. / N.A.
WEWELER	Generico / Generic	Generico / Generic WEWELER	N.D. / N.A.

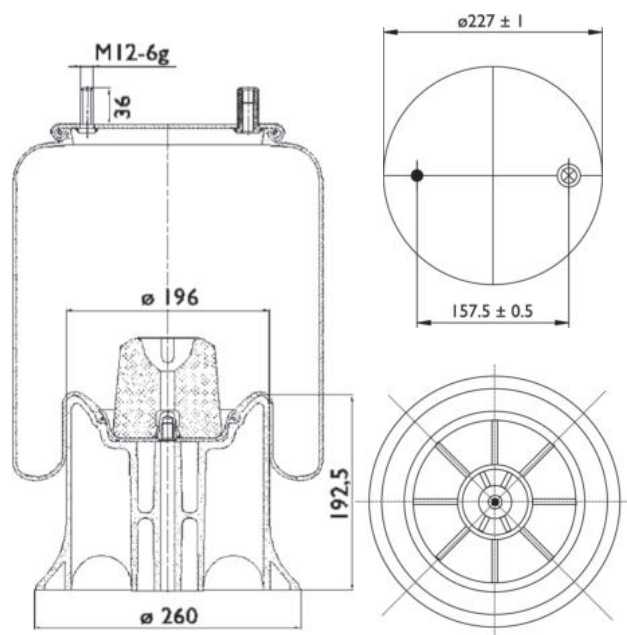
0117 - SA520066CP



Cross list costruttore Manufacturer cross list	Codice Costruttore Manufacturer code
MERITOR R.O.R.	21215891
MERITOR R.O.R.	21226039
Cross list concorrente Competitor cross list	Codice concorrente Competitor code
AIRTECH	34159-10KPP
CONTITECH	4159NP14
FIRESTONE	1T15MP-W01M587548

Applicazioni codice / Applications code SA520066CP

Costruttore Manufacturer	Tipo veicolo Vehicle type	Veicolo Vehicle	Applicazione Application
MERITOR R.O.R.	Generico / Generic	Generico / Generic MERITOR R.O.R.	N.D. / N.A.

0117 - SA520094CP


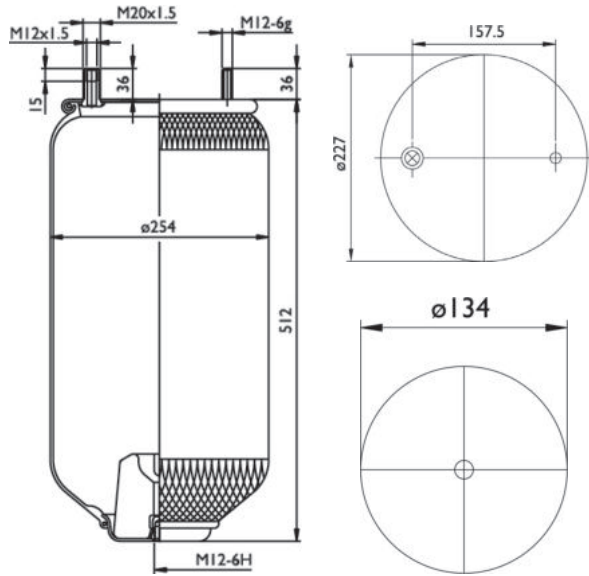
Cross list costruttore Manufacturer cross list	Codice Costruttore Manufacturer code
CARDI	58051210
FRUEHAUF	1525199
SEG SAMRO	H2500324
SMB	M001774
TROUILLET	HT 18002
VIBERTI	128147123
Cross list concorrente Competitor cross list	Codice concorrente Competitor code
AIRTECH	34159-02 KPP
DUNLOP F (SPRINGRIDE)	D12 B04
DUNLOP UK	PNP 311 370 000
FIRESTONE	1 T 15 M-9 / W01 379 9131
GART	D278H / 2781510
GOODYEAR	1 R 12-721
PHOENIX	1 DK 21 B8
PIRELLI	1 T 323-40 / 200751
TAURUS	KR 509-25



Applicazioni codice / Applications code SA520094CP			
Costruttore Manufacturer	Tipo veicolo Vehicle type	Veicolo Vehicle	Applicazione Application
CARDI	Generico / Generic	Generico / Generic CARDI	N.D. / N.A.
FRUEHAUF	Generico / Generic	Generico / Generic FRUEHAUF	N.D. / N.A.
SEG SAMRO	Generico / Generic	Generico / Generic SEG SAMRO	N.D. / N.A.
SMB	Generico / Generic	Generico / Generic SMB	N.D. / N.A.
TROUILLET	Generico / Generic	Generico / Generic TROUILLET	N.D. / N.A.
VIBERTI	Generico / Generic	Generico / Generic VIBERTI	N.D. / N.A.



0117 - SA520117



**Cross list costruttore
Manufacturer cross list**

**Codice Costruttore
Manufacturer code**

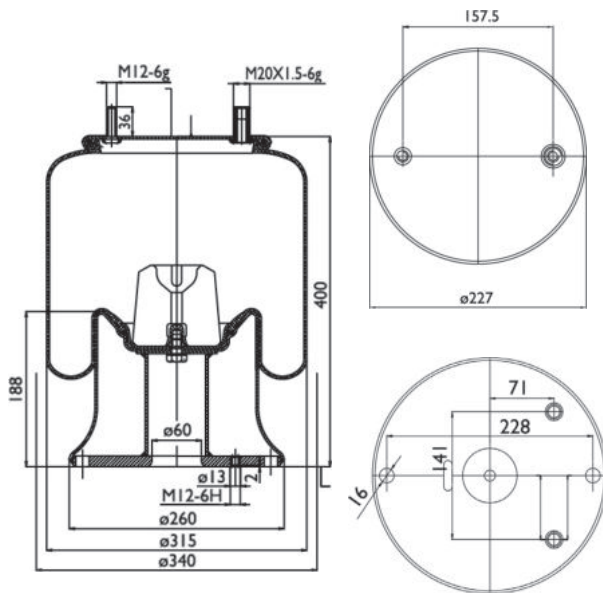
**Cross list concorrente
Competitor cross list**

**Codice concorrente
Competitor code**

AIRTECH	34159
CONTITECH	4159 NP 05
FIRESTONE	1 T 15 M-9
GART	D278H / 2780511
GOODYEAR	1 R 12-761
PIRELLI	1 T 323-40



0117 - SA520128C



**Cross list costruttore
Manufacturer cross list**

**Codice Costruttore
Manufacturer code**

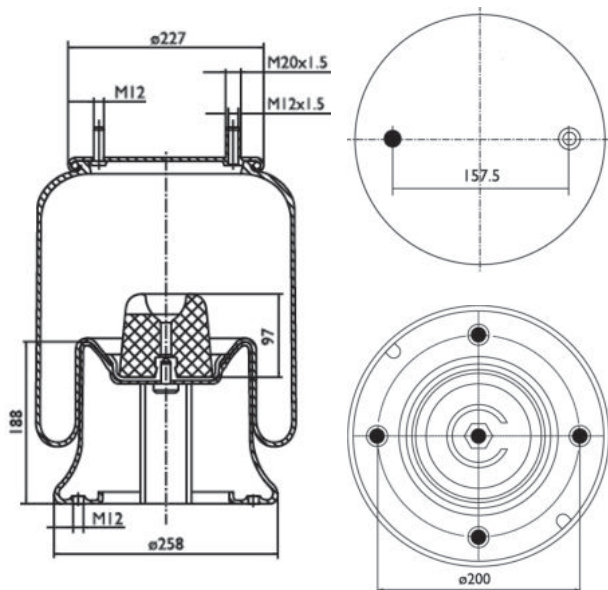
**Cross list concorrente
Competitor cross list**

**Codice concorrente
Competitor code**

FRUEHAUF	UJB0203-001
AIRTECH	34159-05 K
CONTITECH	4159 NP 07
FIRESTONE	1 T 15 M-9 / W01 M58 8859
GART	D278H / 2782511
GOODYEAR	1 R 12-702
PHOENIX	1 DK 21 B6
PIRELLI	1 T 323-40 / 202302
TAURUS	KR 509-9091

Applicazioni codice / Applications code SA520128C

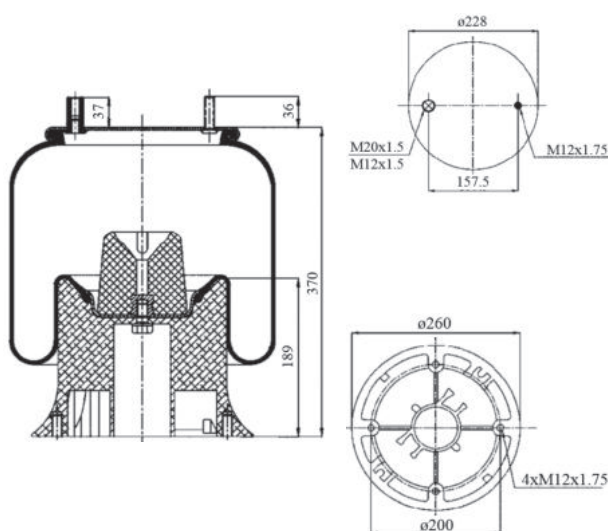
Costruttore Manufacturer	Tipo veicolo Vehicle type	Veicolo Vehicle	Applicazione Application
FRUEHAUF	Generico / Generic	Generico / Generic FRUEHAUF	N.D. / N.A.

0117 - SA520203C


Cross list costruttore Manufacturer cross list	Codice Costruttore Manufacturer code
Cross list concorrente Competitor cross list	Codice concorrente Competitor code
AIRTECH	34159-09 K
FIRESTONE	1 T 15 M-9 / W01 M58 7548

Applicazioni codice / Applications code SA520203C

Costruttore Manufacturer	Tipo veicolo Vehicle type	Veicolo Vehicle	Applicazione Application
MONTENEGRO IBERICA	Generico / Generic	Generico / Generic MONTENEGRO IBERICA	N.D. / N.A.

0117 - SA520203CALU


Cross list costruttore Manufacturer cross list	Codice Costruttore Manufacturer code
SEG SAMRO	2500425
Cross list concorrente Competitor cross list	Codice concorrente Competitor code
FIRESTONE	1 T 15 M-9 / W01-M58-7548

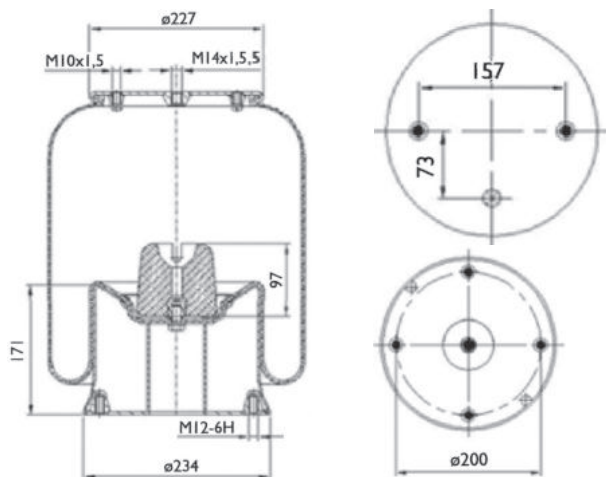
Applicazioni codice / Applications code SA520203CALU

Costruttore Manufacturer	Tipo veicolo Vehicle type	Veicolo Vehicle	Applicazione Application
SEG SAMRO	Generico / Generic	Generico / Generic SEG SAMRO	N.D. / N.A.





0117 - SA520214C

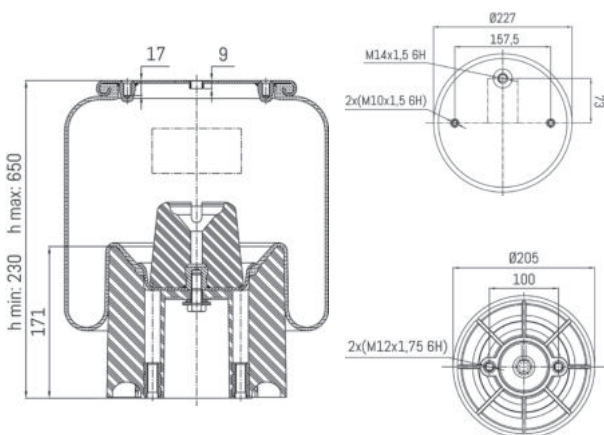


Cross list costruttore Manufacturer cross list	Codice Costruttore Manufacturer code
SCANIA	1327144
SCANIA	1865757
Cross list concorrente Competitor cross list	Codice concorrente Competitor code
AIRTECH	34159-11 K
FIRESTONE	1 T 15 M-9 / W01 M58 7348

Applicazioni codice / Applications code SA520214C

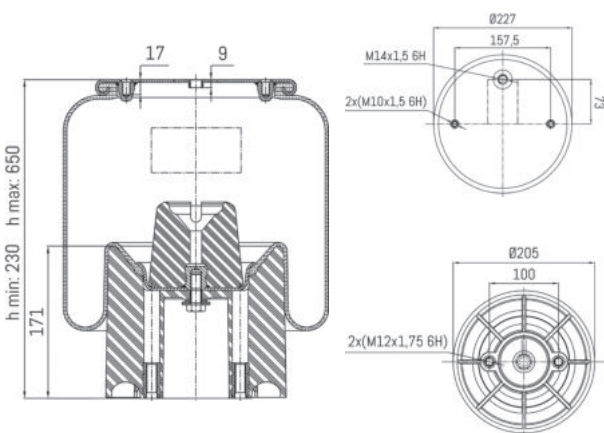
Costruttore Manufacturer	Tipo veicolo Vehicle type	Veicolo Vehicle	Applicazione Application
SCANIA	Generico / Generic	Telaio serie AMA - Chassis series AMA	Anteriore / Front

0117 - SA520292CP

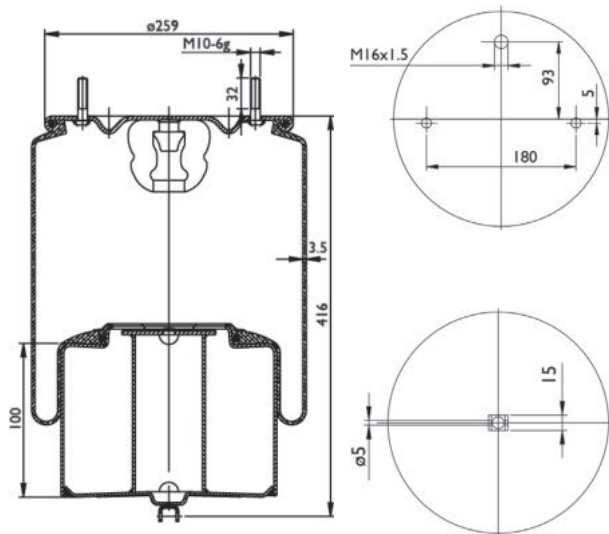


Cross list costruttore Manufacturer cross list	Codice Costruttore Manufacturer code
Cross list concorrente Competitor cross list	Codice concorrente Competitor code
FIRESTONE	1T15M-9

0117 - SA520592CP



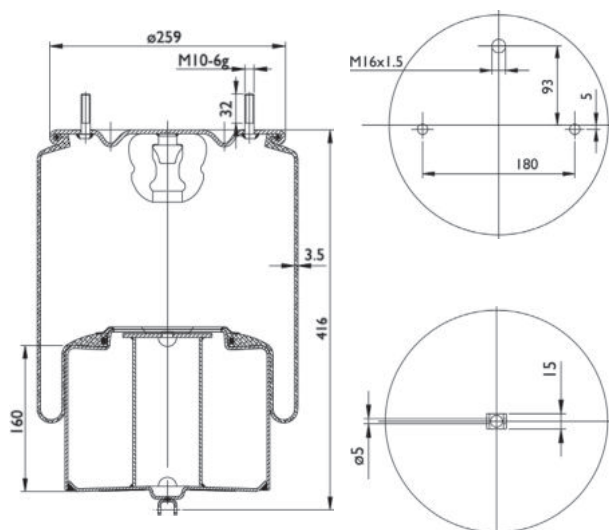
Cross list costruttore Manufacturer cross list	Codice Costruttore Manufacturer code
Cross list concorrente Competitor cross list	Codice concorrente Competitor code
FIRESTONE	1T15M-9

0120 - SA520120C


Cross list costruttore Manufacturer cross list	Codice Costruttore Manufacturer code
VOLVO	1075365
VOLVO	1629782
VOLVO	20452138
VOLVO	20554761
Cross list concorrente Competitor cross list	Codice concorrente Competitor code
AIRTECH	132002
AIRTECH	136692
AIRTECH	34925 C
AIRTECH	36761 C
BLACKTECH	RML74925C
CONTITECH	4925 N - 6609NP01
CONTITECH	54761 M
NEOTEC	ABM 502 30 K 01

Applicazioni codice / Applications code SA520120C

Costruttore Manufacturer	Tipo veicolo Vehicle type	Veicolo Vehicle	Applicazione Application
VOLVO	Generico / Generic	Generico / Generic VOLVO	N.D. / N.A.

0121 - SA520121C


Cross list costruttore Manufacturer cross list	Codice Costruttore Manufacturer code
VOLVO	1075363
VOLVO	1629718
VOLVO	20554759
Cross list concorrente Competitor cross list	Codice concorrente Competitor code
AIRTECH	34718 K
CONTITECH	4718 NP 01
GART	D278V / 2781470

Applicazioni codice / Applications code SA520121C

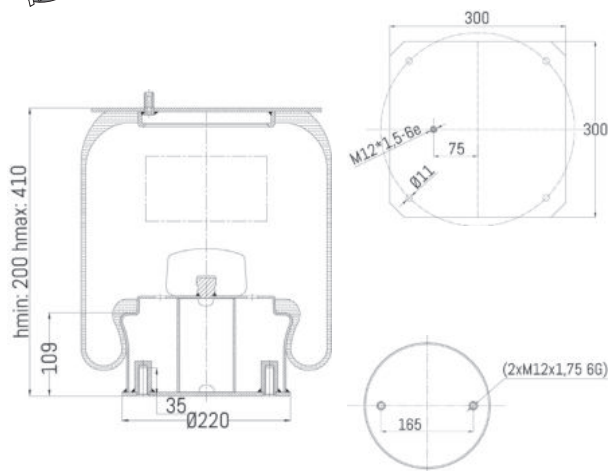
Costruttore Manufacturer	Tipo veicolo Vehicle type	Veicolo Vehicle	Applicazione Application
VOLVO	Generico / Generic	FH 12 / FM 12	Anteriore / Front





0122 - SA520720C

NEW

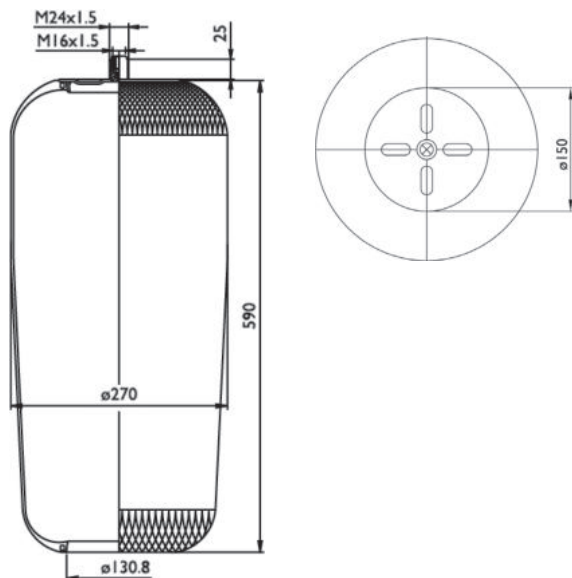


Cross list costruttore Manufacturer cross list	Codice Costruttore Manufacturer code
BOVA	B186053
DEN OUDSTEN	450406
IKARUS	256
IKARUS	280
Roman SA	89436016002
Cross list concorrente Competitor cross list	Codice concorrente Competitor code
BLACKTECH	V1E265
PHOENIX	1E265

Applicazioni codice / Applications code SA520720C

Costruttore Manufacturer	Tipo veicolo Vehicle type	Veicolo Vehicle	Applicazione Application
IKARUS	Generico / Generic	Generico / Generic IKARUS	N.D. / N.A.

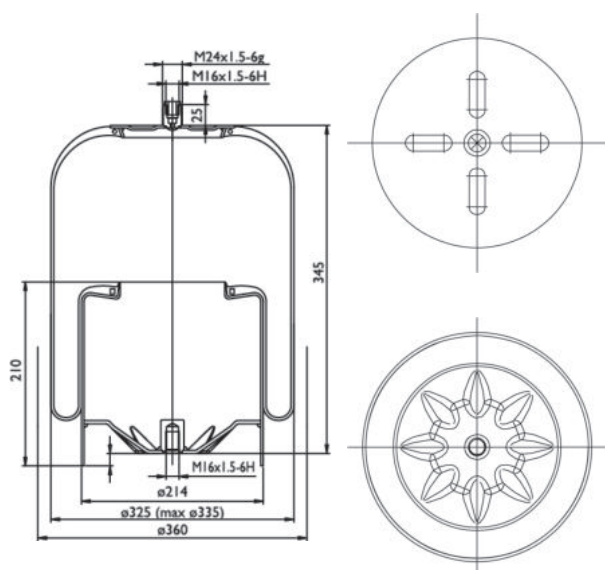
0126 - SA520126



Cross list costruttore Manufacturer cross list	Codice Costruttore Manufacturer code
MERCEDES-BENZ	A9463280001
Cross list concorrente Competitor cross list	Codice concorrente Competitor code
AIRTECH	34838
CONTITECH	4838 N

Applicazioni codice / Applications code SA520126

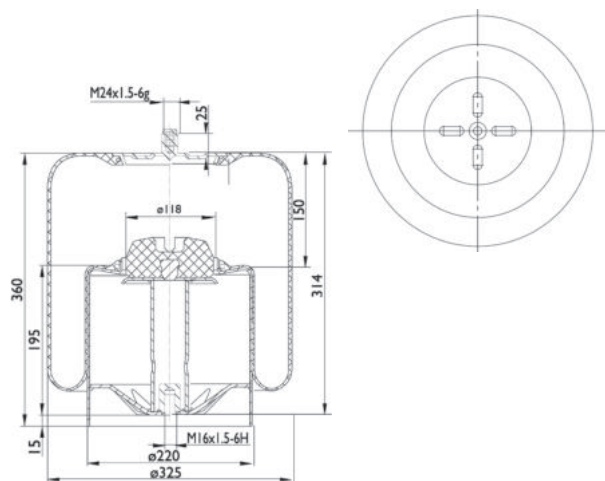
Costruttore Manufacturer	Tipo veicolo Vehicle type	Veicolo Vehicle	Applicazione Application
MERCEDES-BENZ	Generico / Generic	ACTROS	N.D. / N.A.

0126 - SA520126C


Cross list costruttore Manufacturer cross list	Codice Costruttore Manufacturer code
MERCEDES-BENZ	A9463200421
Cross list concorrente Competitor cross list	Codice concorrente Competitor code
AIRTECH	34838-01 K
CONTITECH	4838 N P01
GOODYEAR	9521

Applicazioni codice / Applications code SA520126C

Costruttore Manufacturer	Tipo veicolo Vehicle type	Veicolo Vehicle	Applicazione Application
MERCEDES-BENZ	Generico / Generic	ACTROS	Soll. III asse / Lift axle

0126 - SA520272C


Cross list costruttore Manufacturer cross list	Codice Costruttore Manufacturer code
MERCEDES-BENZ	A9423203621
Cross list concorrente Competitor cross list	Codice concorrente Competitor code
AIRTECH	34838-22 K
CONTITECH	4838 NP 22

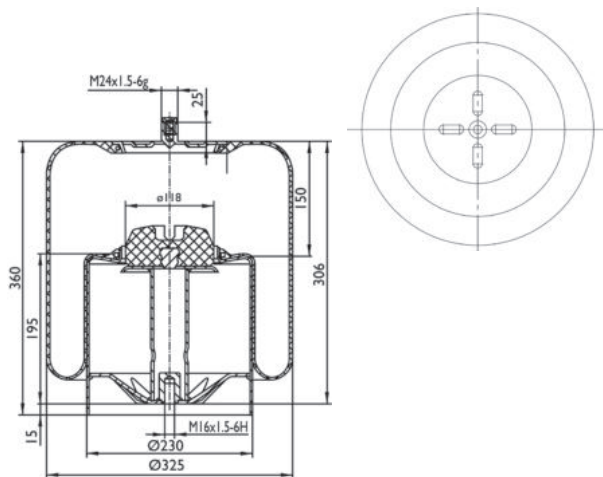
Applicazioni codice / Applications code SA520272C

Costruttore Manufacturer	Tipo veicolo Vehicle type	Veicolo Vehicle	Applicazione Application
MERCEDES-BENZ	Generico / Generic	ACTROS	Terzo asse / Trailing axle





0126 - SA520273C

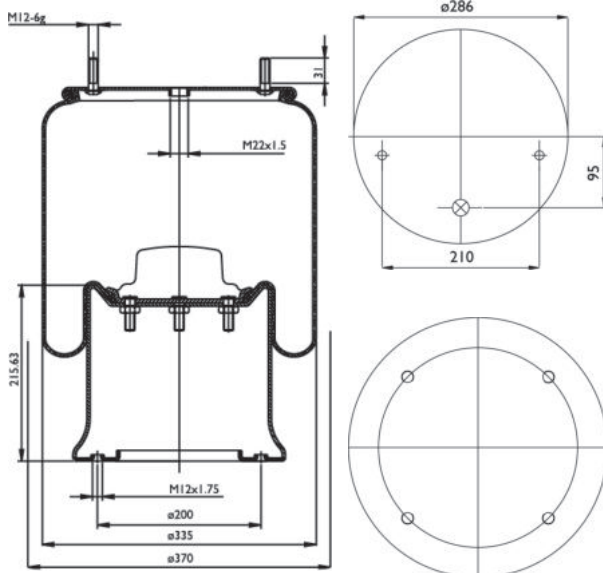


Cross list costruttore Manufacturer cross list	Codice Costruttore Manufacturer code
MERCEDES-BENZ	A9423203521
Cross list concorrente Competitor cross list	Codice concorrente Competitor code
AIRTECH	34838-23 K
CONTITECH	4838 NP 23

Applicazioni codice / Applications code SA520273C

Costruttore Manufacturer	Tipo veicolo Vehicle type	Veicolo Vehicle	Applicazione Application
MERCEDES-BENZ	Generico / Generic	ACTROS	Terzo asse / Trailing axle

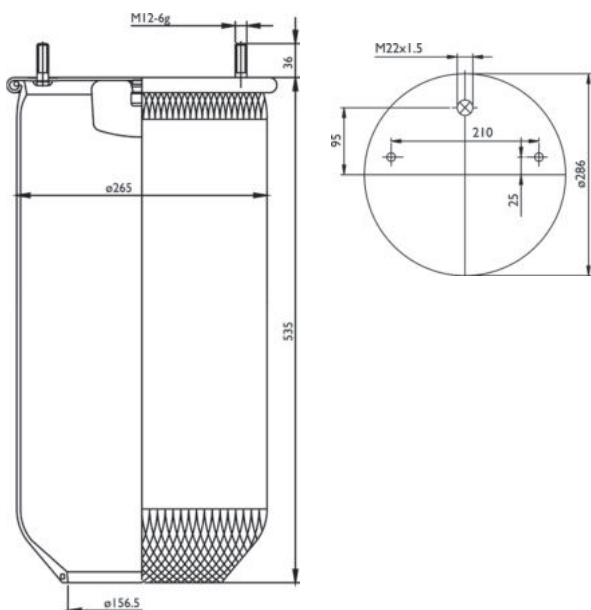
0132 - SA520132C



Cross list costruttore Manufacturer cross list	Codice Costruttore Manufacturer code
SAF	2926V
SAF	3.229.0030.00
SAF	3.229.2630.00
Cross list concorrente Competitor cross list	Codice concorrente Competitor code
AIRTECH	32926 K
CONTITECH	912 NP 01
GART	D287C / 2874601
GOODYEAR	1 R 14-728
PIRELLI	1 T 19 E-2L / 207713

Applicazioni codice / Applications code SA520132C

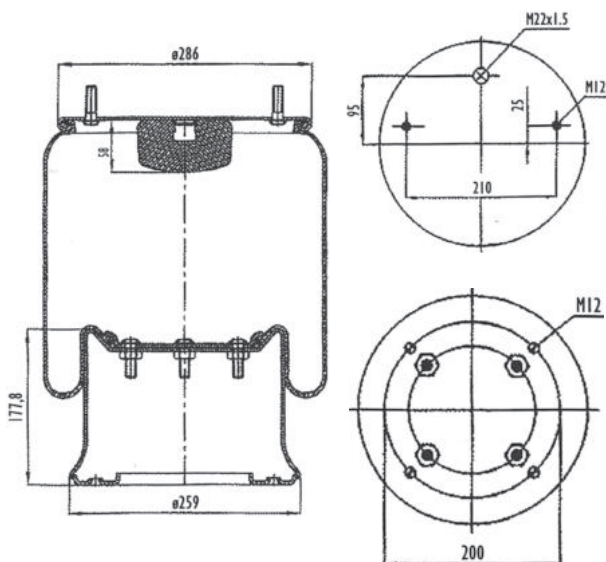
Costruttore Manufacturer	Tipo veicolo Vehicle type	Veicolo Vehicle	Applicazione Application
SAF	Generico / Generic	Generico / Generic SAF	N.D. / N.A.

0134 - SA520134


Cross list costruttore Manufacturer cross list	Codice Costruttore Manufacturer code
Cross list concorrente Competitor cross list	Codice concorrente Competitor code
AIRTECH	34028
CONTITECH	4028 N

Applicazioni codice / Applications code SA520134

Costruttore Manufacturer	Tipo veicolo Vehicle type	Veicolo Vehicle	Applicazione Application
SCHMITZ	Generico / Generic	Generico / Generic SCHMITZ	N.D. / N.A.
WEWELER	Generico / Generic	Generico / Generic WEWELER	N.D. / N.A.

0134 - SA520134C


Cross list costruttore Manufacturer cross list	Codice Costruttore Manufacturer code
SCHMITZ	015323
WEWELER	US 04028
Cross list concorrente Competitor cross list	Codice concorrente Competitor code
AIRTECH	34028 K
CONTITECH	4028 NP 02
DUNLOP F (SPRINGRIDE)	D14 B47
FIRESTONE	1 T 19 L12 / W01 M58 8106
GOODYEAR	1 R 14-782
PHOENIX	1D 28 F-1

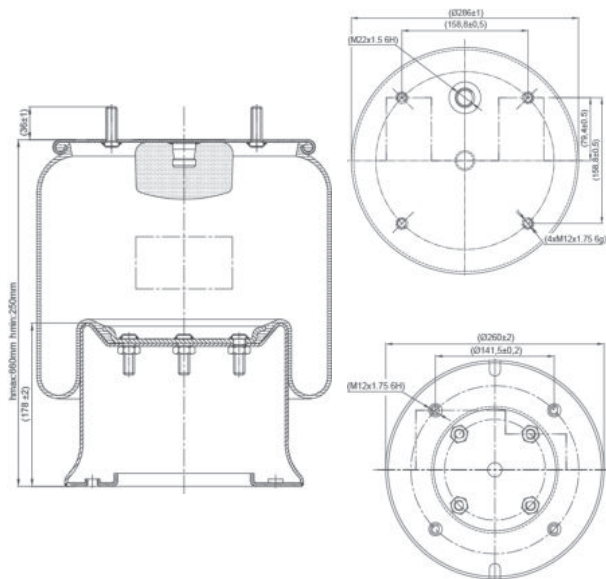
Applicazioni codice / Applications code SA520134C

Costruttore Manufacturer	Tipo veicolo Vehicle type	Veicolo Vehicle	Applicazione Application
SCHMITZ	Generico / Generic	Generico / Generic SCHMITZ	N.D. / N.A.
WEWELER	Generico / Generic	Generico / Generic WEWELER	N.D. / N.A.





0134 - SA520333C

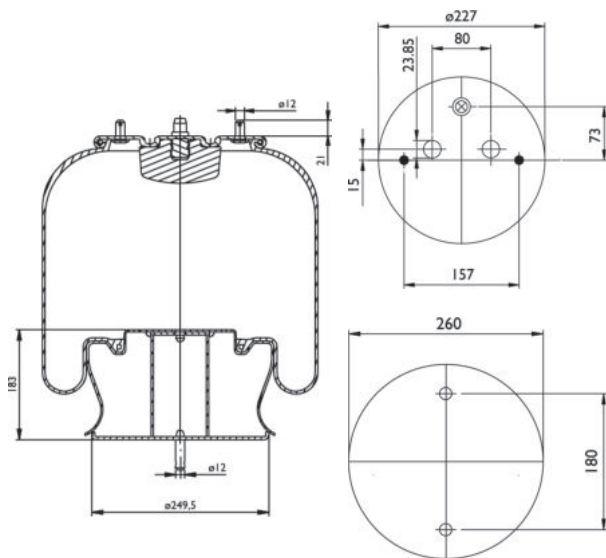


Cross list costruttore Manufacturer cross list	Codice Costruttore Manufacturer code
MERITOR R.O.R.	2122239
Cross list concorrente Competitor cross list	Codice concorrente Competitor code
AIRTECH	3402805K
CONTITECH	40028 NP 05
FIRESTONE	1 T 19 L-11 / W01 M58 7370
GART	D287 / 2874521
GOODYEAR	1 R 14-721

Applicazioni codice / Applications code SA520333C

Costruttore Manufacturer	Tipo veicolo Vehicle type	Veicolo Vehicle	Applicazione Application
MERITOR R.O.R.	Generico / Generic	Generico / Generic MERITOR R.O.R.	N.D. / N.A.

0139 - SA520139C

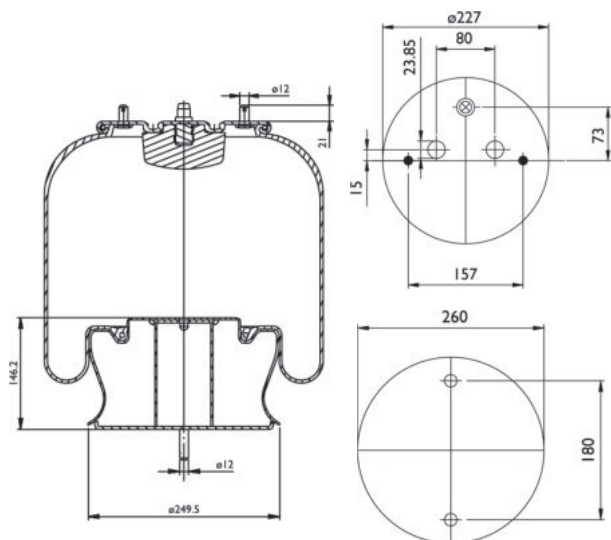


Cross list costruttore Manufacturer cross list	Codice Costruttore Manufacturer code
SCANIA	1362147
SCANIA	1370744
SCANIA	1386200
Cross list concorrente Competitor cross list	Codice concorrente Competitor code
AIRTECH	36200 K
BLACKTECH	RML76200C
CONTITECH	6701 N P01
GART	D278M / 2782500
GOODYEAR	1R13 200
GOODYEAR	1R13 745
GOODYEAR	1R13 761
GOODYEAR	566 26 3 147
GOODYEAR	566 26 3 522
GOODYEAR	566 26 3 534
NEOTEC	ABM 210 33 A 03
PHOENIX	1 DF 23 D 1
VIBRACOUSTIC	V1DF23D 1

Applicazioni codice / Applications code SA520139C

Costruttore Manufacturer	Tipo veicolo Vehicle type	Veicolo Vehicle	Applicazione Application
SCANIA	Generico / Generic	Serie 4 normale - Series 4 normal floor	Anteriore / Front

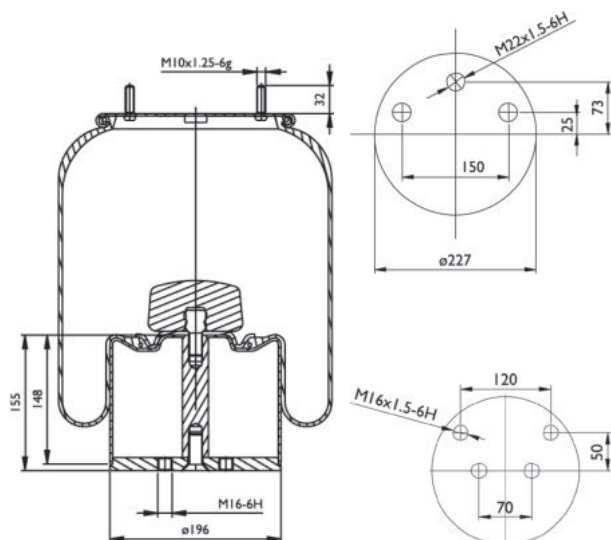


0140 - SA520140C


Cross list costruttore Manufacturer cross list	Codice Costruttore Manufacturer code
SCANIA	1362145
SCANIA	1370743
SCANIA	1386199
Cross list concorrente Competitor cross list	Codice concorrente Competitor code
AIRTECH	36199 K
GART	D278MA / 2782415
GOODYEAR	1 R 13-744

Applicazioni codice / Applications code SA520140C

Costruttore Manufacturer	Tipo veicolo Vehicle type	Veicolo Vehicle	Applicazione Application
SCANIA	Generico / Generic	Serie 4 rib. - Series 4 low floor	Anteriore / Front

0142 - SA520142C


Cross list costruttore Manufacturer cross list	Codice Costruttore Manufacturer code
BATTAGLINO	041040010
CAMPANA	050400100
Cross list concorrente Competitor cross list	Codice concorrente Competitor code
AIRTECH	382430 K
GART	D278E / 2782430

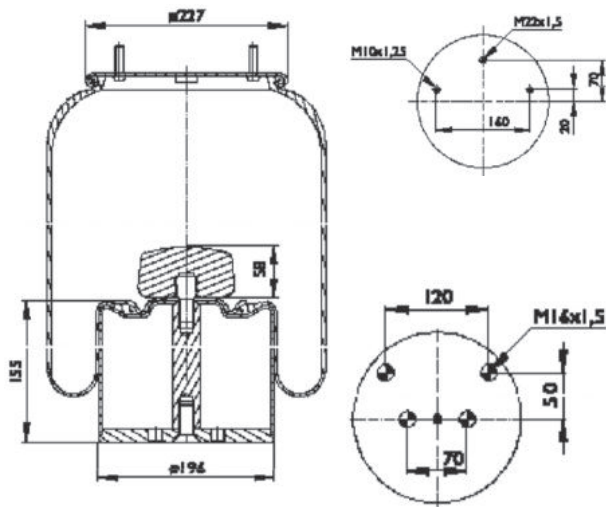
Applicazioni codice / Applications code SA520142C

Costruttore Manufacturer	Tipo veicolo Vehicle type	Veicolo Vehicle	Applicazione Application
BATTAGLINO	Generico / Generic	Generico / Generic BATTAGLINO	N.D. / N.A.
CAMPANA	Generico / Generic	Generico / Generic CAMPANA	N.D. / N.A.





0142 - SA520244C

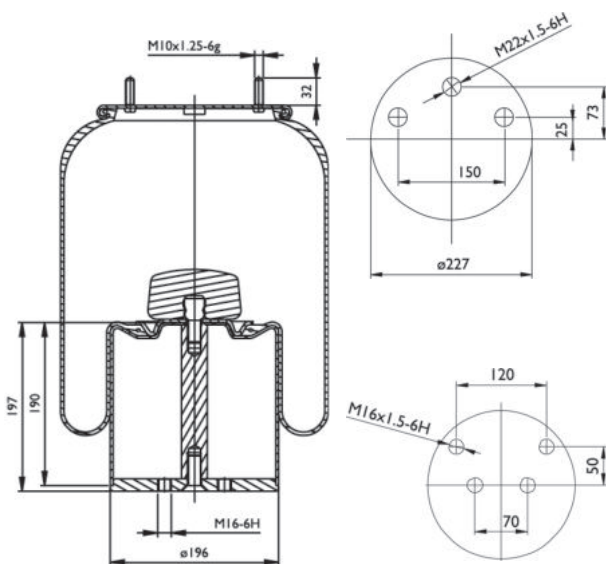


Cross list costruttore Manufacturer cross list	Codice Costruttore Manufacturer code
TRAS - CAR	03003000080
Cross list concorrente Competitor cross list	Codice concorrente Competitor code
AIRTECH	382430-01 K
GART	D278E / 2782432

Applicazioni codice / Applications code SA520244C

Costruttore Manufacturer	Tipo veicolo Vehicle type	Veicolo Vehicle	Applicazione Application
TRAS - CAR	Generico / Generic	Generico / Generic TRAS - CAR	N.D. / N.A.

0143 - SA520143C

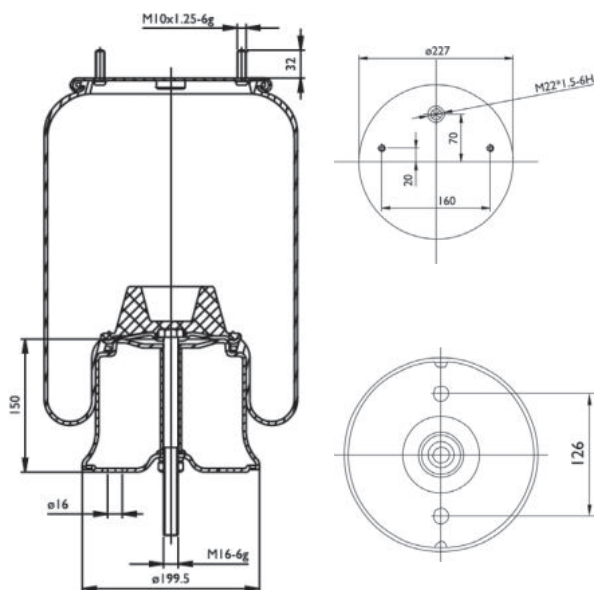


Cross list costruttore Manufacturer cross list	Codice Costruttore Manufacturer code
AUSTERAS	99381031
Cross list concorrente Competitor cross list	Codice concorrente Competitor code
AIRTECH	382520 K
GART	D278F / 2782520

Applicazioni codice / Applications code SA520143C

Costruttore Manufacturer	Tipo veicolo Vehicle type	Veicolo Vehicle	Applicazione Application
AUSTERAS	Generico / Generic	Generico / Generic AUSTERAS	N.D. / N.A.

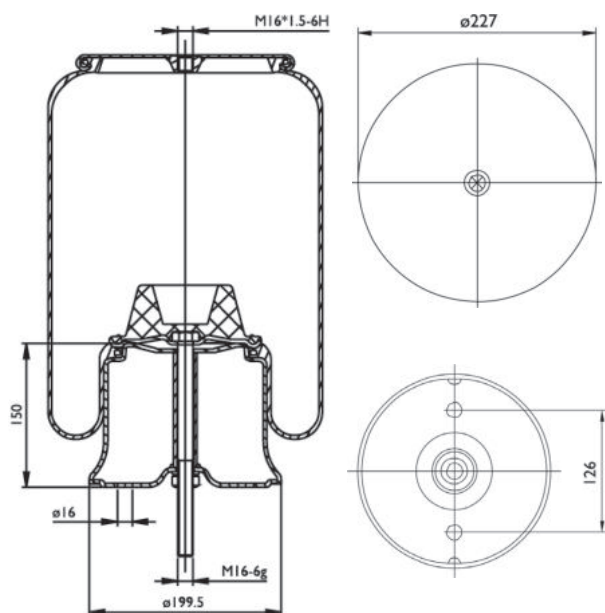


0144 - SA520144C


Cross list costruttore Manufacturer cross list	Codice Costruttore Manufacturer code
BATTAGLINO	2211907
CAMPANA	05040200
TRAS - CAR	03003000070
Cross list concorrente Competitor cross list	Codice concorrente Competitor code
AIRTECH	361421 K
GART	D276R / 2761421

Applicazioni codice / Applications code SA520144C

Costruttore Manufacturer	Tipo veicolo Vehicle type	Veicolo Vehicle	Applicazione Application
BATTAGLINO	Generico / Generic	Generico / Generic BATTAGLINO	N.D. / N.A.
CAMPANA	Generico / Generic	Generico / Generic CAMPANA	N.D. / N.A.
TRAS - CAR	Generico / Generic	Generico / Generic TRAS - CAR	N.D. / N.A.

0144 - SA520149C


Cross list costruttore Manufacturer cross list	Codice Costruttore Manufacturer code
AUSTERAS	99381009
Cross list concorrente Competitor cross list	Codice concorrente Competitor code
AIRTECH	361420 K
GART	D276R / 2761420

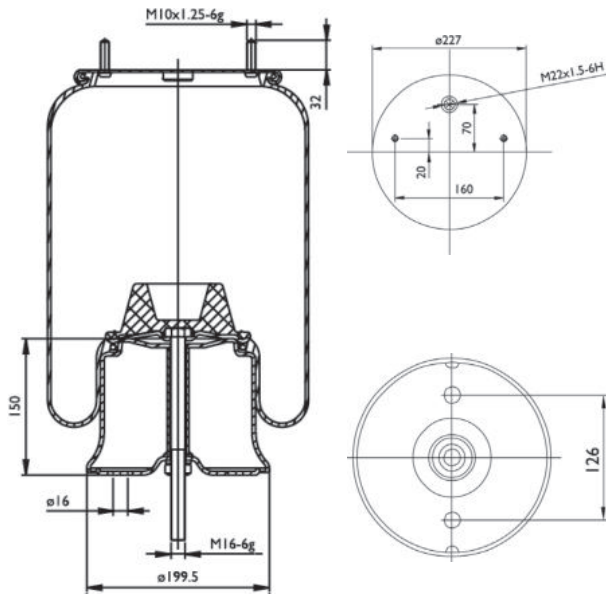
Applicazioni codice / Applications code SA520149C

Costruttore Manufacturer	Tipo veicolo Vehicle type	Veicolo Vehicle	Applicazione Application
AUSTERAS	Generico / Generic	Generico / Generic AUSTERAS	N.D. / N.A.





0145 - SA520145C

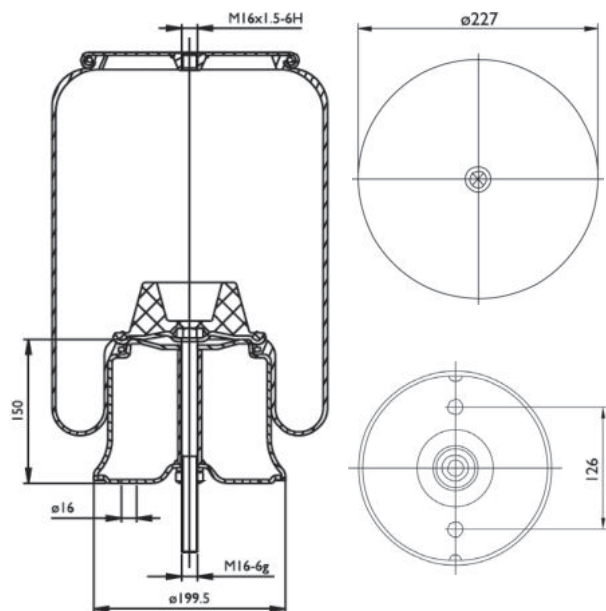


Cross list costruttore Manufacturer cross list	Codice Costruttore Manufacturer code
TRAS - CAR	03003000060
Cross list concorrente Competitor cross list	Codice concorrente Competitor code
AIRTECH	361481 K
GART	D276LR / 2761481

Applicazioni codice / Applications code SA520145C

Costruttore Manufacturer	Tipo veicolo Vehicle type	Veicolo Vehicle	Applicazione Application
TRAS - CAR	Generico / Generic	Generico / Generic TRAS - CAR	N.D. / N.A.

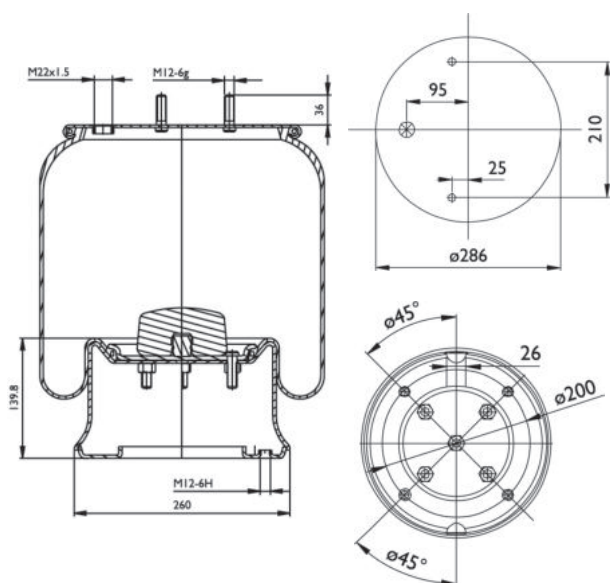
0145 - SA520148C



Cross list costruttore Manufacturer cross list	Codice Costruttore Manufacturer code
AUSTERAS	99381010
Cross list concorrente Competitor cross list	Codice concorrente Competitor code
AIRTECH	361480 K
GART	D276LR / 2761480

Applicazioni codice / Applications code SA520148C

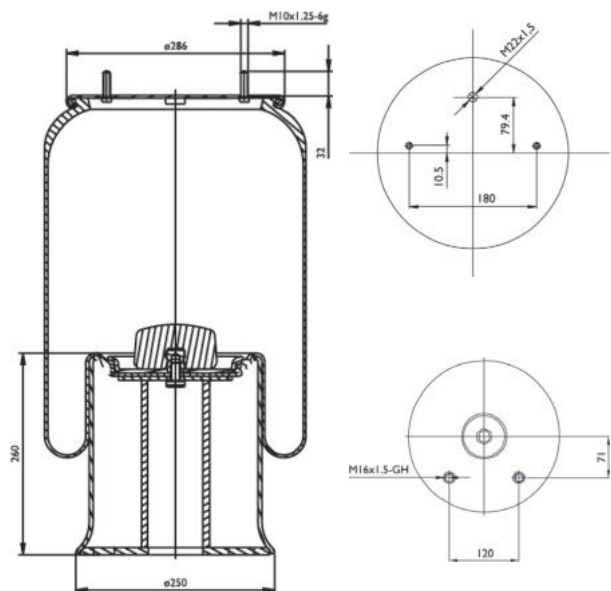
Costruttore Manufacturer	Tipo veicolo Vehicle type	Veicolo Vehicle	Applicazione Application
AUSTERAS	Generico / Generic	Generico / Generic AUSTERAS	N.D. / N.A.

0146 - SA520146C


Cross list costruttore Manufacturer cross list	Codice Costruttore Manufacturer code
SAF	2918V
SAF	3.229.0027.00
Cross list concorrente Competitor cross list	Codice concorrente Competitor code
AIRTECH	32918 K
CONTITECH	4810 NP 05
FIRESTONE	1 T 19 L7 / W01 M58 6338
GART	D277B / 2774423
GOODYEAR	1 R 14-730
PHOENIX	1 D 28A10
PIRELLI	1 T 19 E1 / 205456

Applicazioni codice / Applications code SA520146C

Costruttore Manufacturer	Tipo veicolo Vehicle type	Veicolo Vehicle	Applicazione Application
SAF	Generico / Generic	Generico / Generic SAF	N.D. / N.A.

0147 - SA520147C


Cross list costruttore Manufacturer cross list	Codice Costruttore Manufacturer code
OMAR	11815
PEZZAIOLI	70100027
ROLFO	112010
ZORZI	1006557
Cross list concorrente Competitor cross list	Codice concorrente Competitor code
AIRTECH	30076 K
GART	D287D / 2872670
PIRELLI	1 T 19 E6 / 201715

Applicazioni codice / Applications code SA520147C

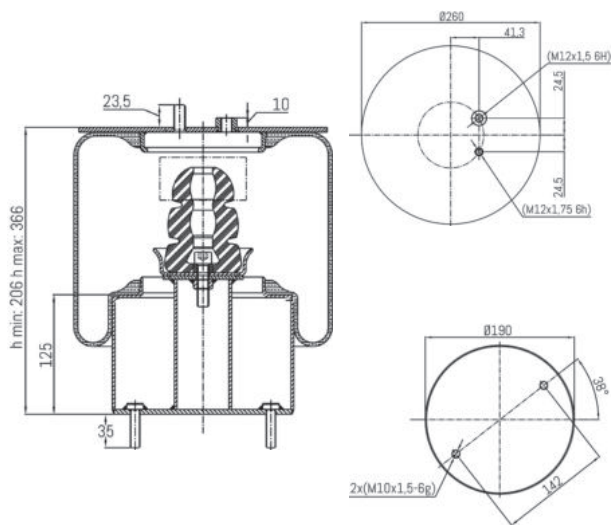
Costruttore Manufacturer	Tipo veicolo Vehicle type	Veicolo Vehicle	Applicazione Application
OMAR	Generico / Generic	Generico / Generic OMAR	N.D. / N.A.
PEZZAIOLI	Generico / Generic	Generico / Generic PEZZAIOLI	N.D. / N.A.
ROLFO	Generico / Generic	Generico / Generic ROLFO	N.D. / N.A.
ZORZI	Generico / Generic	Generico / Generic ZORZI	N.D. / N.A.





0151 - SA520586C

NEW



**Cross list costruttore
Manufacturer cross list**

**Codice Costruttore
Manufacturer code**

IVECO / FIAT / OM

5006228740

**Cross list concorrente
Competitor cross list**

**Codice concorrente
Competitor code**

CF GOMMA

1S27020V

CF GOMMA

206840

GART

2902342

GART

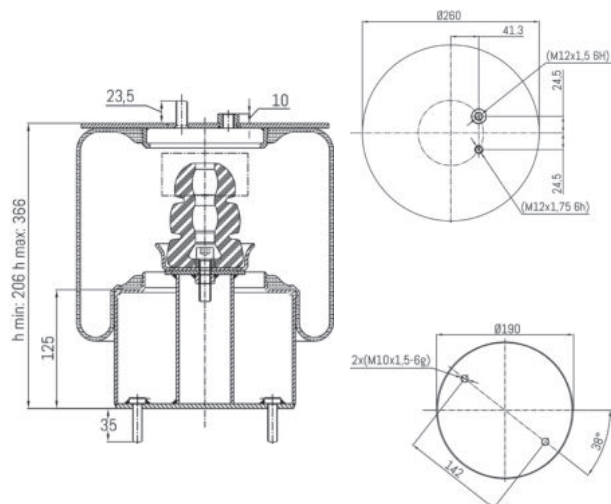
D290E

Applicazioni codice / Applications code SA520586C

Costruttore Manufacturer	Tipo veicolo Vehicle type	Veicolo Vehicle	Applicazione Application
IVECO / FIAT / OM	Generico / Generic	Generico / Generic IVECO / FIAT / OM	N.D. / N.A.

0151 - SA520591C

NEW



**Cross list costruttore
Manufacturer cross list**

**Codice Costruttore
Manufacturer code**

IVECO / FIAT / OM

5006228741

**Cross list concorrente
Competitor cross list**

**Codice concorrente
Competitor code**

CF GOMMA

1S27020V

CF GOMMA

206841

GART

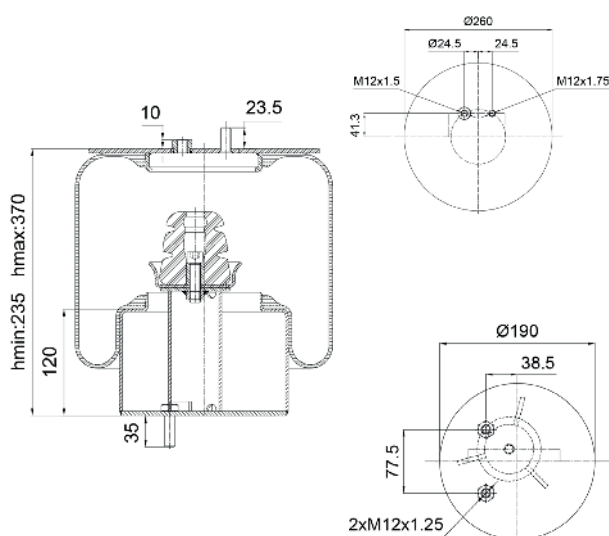
2902343

GART

D290E

Applicazioni codice / Applications code SA520591C

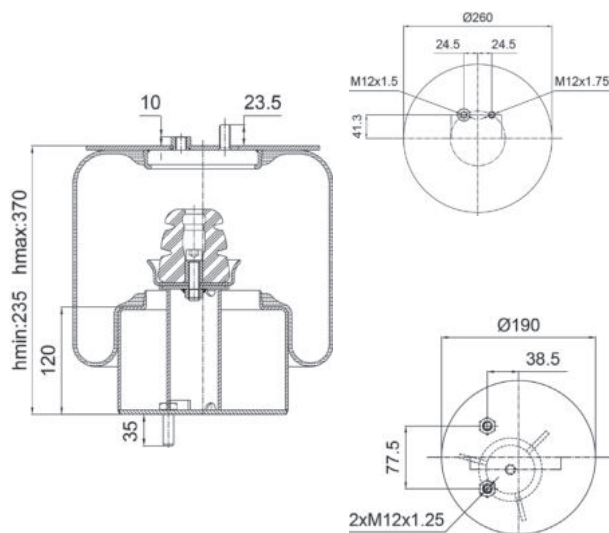
Costruttore Manufacturer	Tipo veicolo Vehicle type	Veicolo Vehicle	Applicazione Application
IVECO / FIAT / OM	Generico / Generic	Generico / Generic IVECO / FIAT / OM	N.D. / N.A.

0152 - SA520543C


Cross list costruttore Manufacturer cross list	Codice Costruttore Manufacturer code
IVECO / FIAT / OM	5006228736
Cross list concorrente Competitor cross list	Codice concorrente Competitor code
CF GOMMA	1S29023V/206833
GART	D286

Applicazioni codice / Applications code SA520543C

Costruttore Manufacturer	Tipo veicolo Vehicle type	Veicolo Vehicle	Applicazione Application
IVECO / FIAT / OM	Bus	CITYCLASS 491	Posteriore / Rear (sinistra / left)
IVECO / FIAT / OM	Bus	CITYCLASS 591	Posteriore / Rear (sinistra / left)

0152 - SA520557C


Cross list costruttore Manufacturer cross list	Codice Costruttore Manufacturer code
IVECO / FIAT / OM	5006228737
Cross list concorrente Competitor cross list	Codice concorrente Competitor code
CF GOMMA	1S29023V/206834
GART	D286

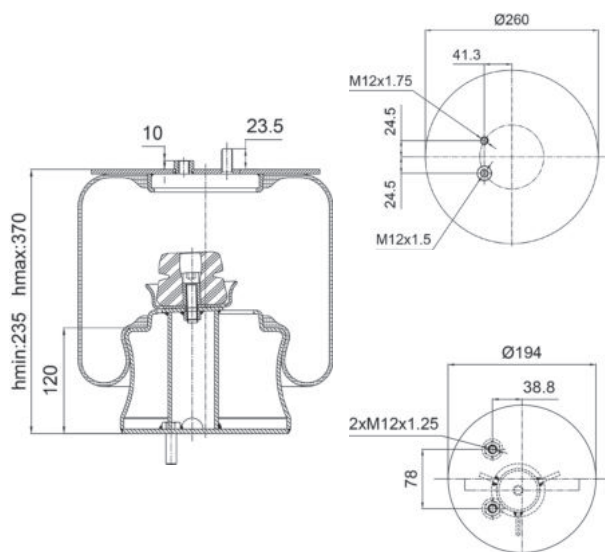
Applicazioni codice / Applications code SA520557C

Costruttore Manufacturer	Tipo veicolo Vehicle type	Veicolo Vehicle	Applicazione Application
IVECO / FIAT / OM	Bus	CITYCLASS 491	Posteriore / Rear (destra / right)
IVECO / FIAT / OM	Bus	CITYCLASS 591	Posteriore / Rear (destra / right)





0152 - SA520558C



**Cross list costruttore
Manufacturer cross list**

IVECO / FIAT / OM

**Codice Costruttore
Manufacturer code**

500330231

**Cross list concorrente
Competitor cross list**

CF GOMMA

**Codice concorrente
Competitor code**

1S29023V/204493

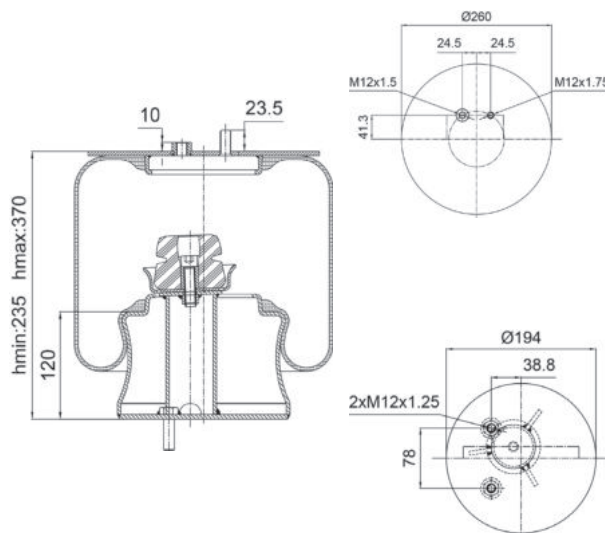
GART

D286/286.2420

Applicazioni codice / Applications code SA520558C

Costruttore Manufacturer	Tipo veicolo Vehicle type	Veicolo Vehicle	Applicazione Application
IVECO / FIAT / OM	Bus	CITYCLASS 491	Anteriore / Front (sinistra / left)

0152 - SA520559C



**Cross list costruttore
Manufacturer cross list**

IVECO / FIAT / OM

**Codice Costruttore
Manufacturer code**

500330232

**Cross list concorrente
Competitor cross list**

CF GOMMA

**Codice concorrente
Competitor code**

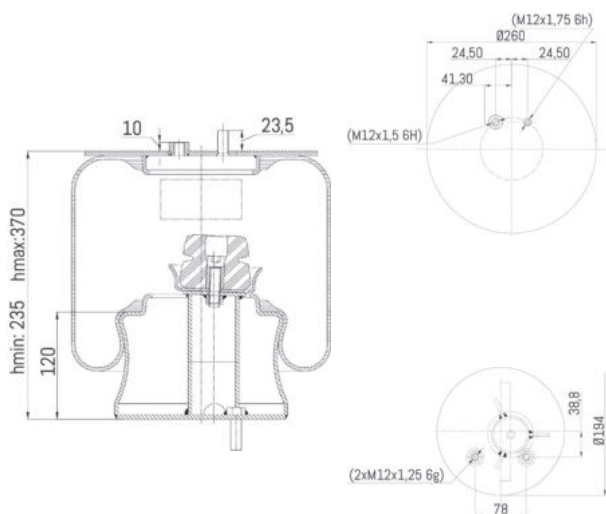
1S29023V/204494

GART

D286/286.2421

Applicazioni codice / Applications code SA520559C

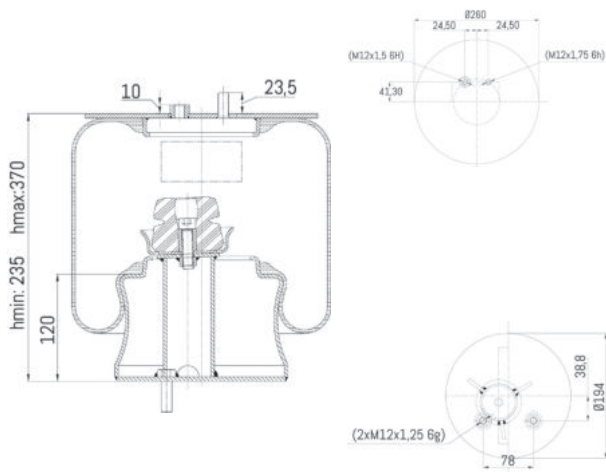
Costruttore Manufacturer	Tipo veicolo Vehicle type	Veicolo Vehicle	Applicazione Application
IVECO / FIAT / OM	Bus	CITYCLASS 491	Anteriore / Front (destra / right)

0152 - SA520711C
NEW


Cross list costruttore Manufacturer cross list	Codice Costruttore Manufacturer code
IVECO / FIAT / OM	5006204504
Cross list concorrente Competitor cross list	Codice concorrente Competitor code
CF GOMMA	1S29023V
CF GOMMA	205938

Applicazioni codice / Applications code SA520711C

Costruttore Manufacturer	Tipo veicolo Vehicle type	Veicolo Vehicle	Applicazione Application
IVECO / FIAT / OM	Bus	CITYCLASS	Posteriore / Rear (sinistra / left)

0152 - SA520712C
NEW


Cross list costruttore Manufacturer cross list	Codice Costruttore Manufacturer code
IVECO / FIAT / OM	500055348
IVECO / FIAT / OM	5006204505
Cross list concorrente Competitor cross list	Codice concorrente Competitor code
CF GOMMA	1S29023V
CF GOMMA	205939

Applicazioni codice / Applications code SA520712C

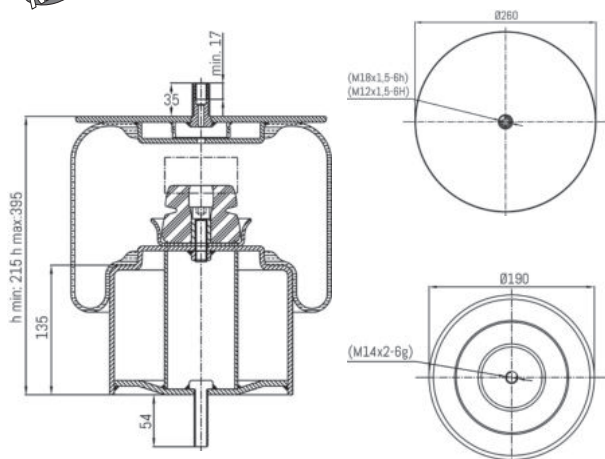
Costruttore Manufacturer	Tipo veicolo Vehicle type	Veicolo Vehicle	Applicazione Application
IVECO / FIAT / OM	Bus	CITYCLASS	Posteriore / Rear (destra / right)





0153 - SA520624C

NEW



Cross list costruttore Manufacturer cross list	Codice Costruttore Manufacturer code
IVECO / FIAT / OM	5006306036
Cross list concorrente Competitor cross list	Codice concorrente Competitor code
CF GOMMA	1S28520
CF GOMMA	207030
CRAVER	T10032C02

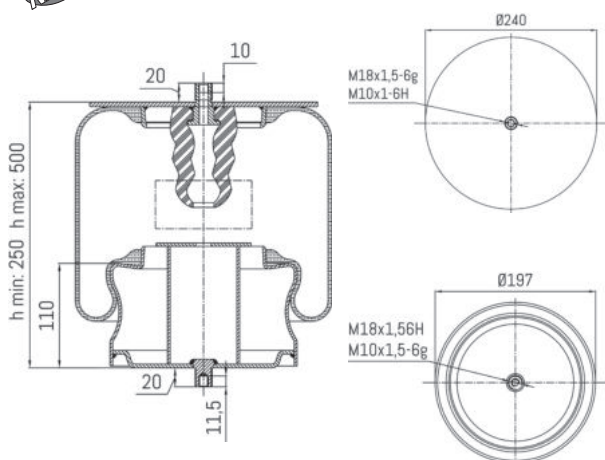
Applicazioni codice / Applications code SA520624C

Costruttore Manufacturer	Tipo veicolo Vehicle type	Veicolo Vehicle	Applicazione Application
IVECO / FIAT / OM	Bus	DOMINO HD 2009	Posteriore / Rear
IVECO / FIAT / OM	Bus	DOMINO HDH 2009	Posteriore / Rear
IVECO / FIAT / OM	Bus	EURORIDER.33 E4	Posteriore / Rear
IVECO / FIAT / OM	Bus	EURORIDER.33-2009	Posteriore / Rear
IVECO / FIAT / OM	Bus	EURORIDER.38	Posteriore / Rear
IVECO / FIAT / OM	Bus	EURORIDER.38 E4	Posteriore / Rear
IVECO / FIAT / OM	Bus	EURORIDER.38-2009	Posteriore / Rear
IVECO / FIAT / OM	Bus	EURORIDER43	Posteriore / Rear
IVECO / FIAT / OM	Bus	EURORIDER45 E4	Posteriore / Rear
IVECO / FIAT / OM	Bus	EURORIDER45-2009	Posteriore / Rear
IVECO / FIAT / OM	Bus	ITAL ES	Posteriore / Rear
IVECO / FIAT / OM	Bus	NEW DOMINO HD	Posteriore / Rear
IVECO / FIAT / OM	Bus	NEW DOMINO HDH	Posteriore / Rear



0157 - SA520596C

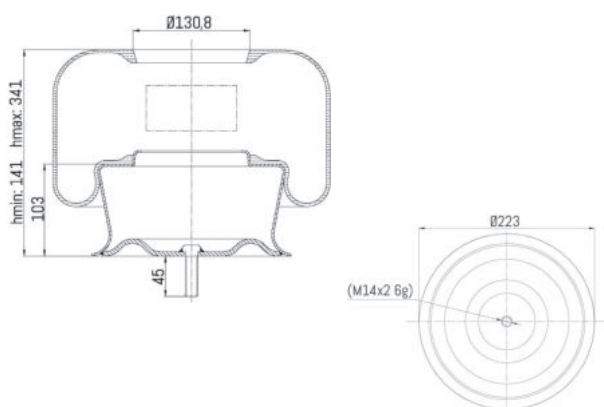
NEW



Cross list costruttore Manufacturer cross list	Codice Costruttore Manufacturer code
TEMSA	3318-APD-01Y
Cross list concorrente Competitor cross list	Codice concorrente Competitor code
AIRTECH	3921K
CONTITECH	921MB

Applicazioni codice / Applications code SA520596C

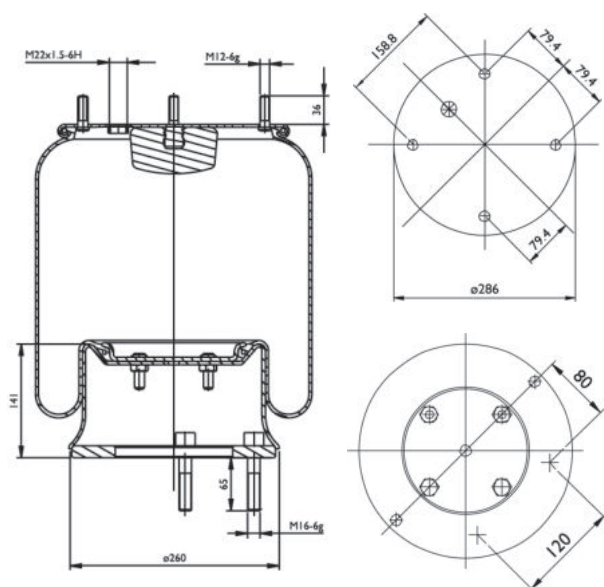
Costruttore Manufacturer	Tipo veicolo Vehicle type	Veicolo Vehicle	Applicazione Application
TEMSA	Bus	Generico / Generic TEMSA	N.D. / N.A.

0158 - SA520158C
NEW


Cross list costruttore Manufacturer cross list	Codice Costruttore Manufacturer code
VOLVO	20540795
VOLVO	21415150
VOLVO	21836532
Cross list concorrente Competitor cross list	Codice concorrente Competitor code
CONTITECH	6622NP01
GOODYEAR	556039131
GOODYEAR	556039134
GOODYEAR	556039147
GOODYEAR	9537
GOODYEAR	9556
GOODYEAR	9558
GOODYEAR	9577

Applicazioni codice / Applications code SA520158C

Costruttore Manufacturer	Tipo veicolo Vehicle type	Veicolo Vehicle	Applicazione Application
VOLVO	Bus	B6R	N.D. / N.A.
VOLVO	Bus	B7R	N.D. / N.A.
VOLVO	Bus	B9R	N.D. / N.A.

0162 - SA520162C


Cross list costruttore Manufacturer cross list	Codice Costruttore Manufacturer code
BERTOJA	46311001
ZORZI	1006546
Cross list concorrente Competitor cross list	Codice concorrente Competitor code
AIRTECH	36884 K
GART	D277B / 2772421
PIRELLI	1 T 19 E-1 / 96884

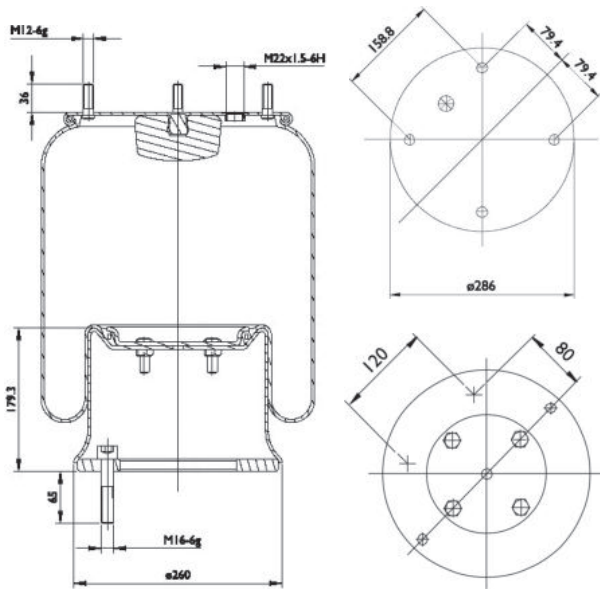
Applicazioni codice / Applications code SA520162C

Costruttore Manufacturer	Tipo veicolo Vehicle type	Veicolo Vehicle	Applicazione Application
BERTOJA	Generico / Generic	Generico / Generic BERTOJA	N.D. / N.A.
ZORZI	Generico / Generic	Generico / Generic ZORZI	N.D. / N.A.





0163 - SA520163C

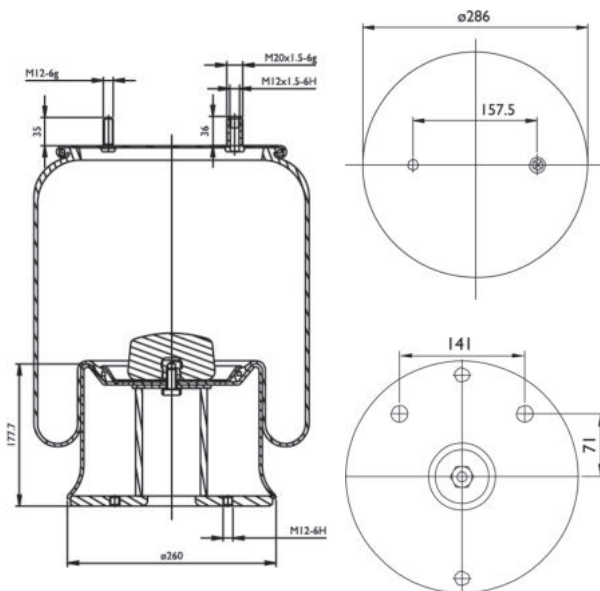


Cross list costruttore Manufacturer cross list	Codice Costruttore Manufacturer code
ZORZI	1006545
Cross list concorrente Competitor cross list	Codice concorrente Competitor code
AIRTECH	36885 K
GART	D277 / 2772503
PIRELLI	1 T 19 E-2 / 96885

Applicazioni codice / Applications code SA520163C

Costruttore Manufacturer	Tipo veicolo Vehicle type	Veicolo Vehicle	Applicazione Application
ZORZI	Generico / Generic	Generico / Generic ZORZI	N.D. / N.A.

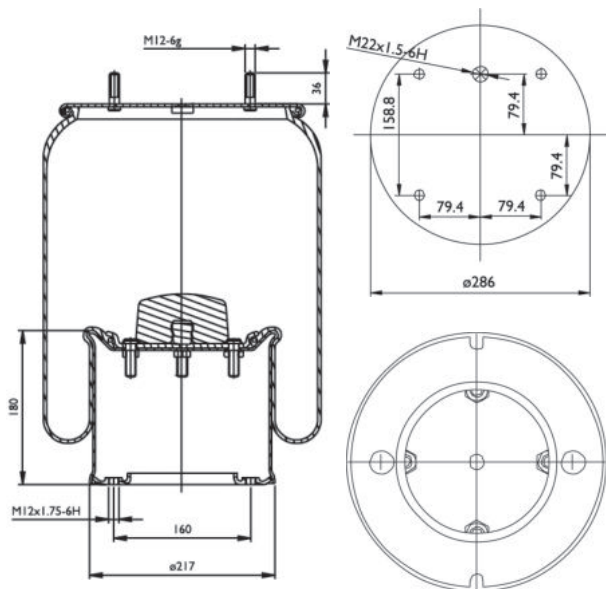
0164 - SA520164C



Cross list costruttore Manufacturer cross list	Codice Costruttore Manufacturer code
FRUEHAUF	431487
Cross list concorrente Competitor cross list	Codice concorrente Competitor code
AIRTECH	34420 K
PIRELLI	1 T 19 E-2 / 204420

Applicazioni codice / Applications code SA520164C

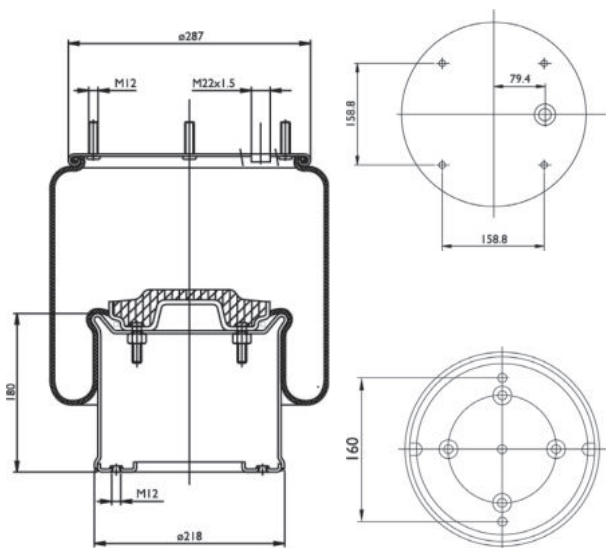
Costruttore Manufacturer	Tipo veicolo Vehicle type	Veicolo Vehicle	Applicazione Application
FRUEHAUF	Generico / Generic	Generico / Generic FRUEHAUF	N.D. / N.A.

0166 - SA520166C


Cross list costruttore Manufacturer cross list	Codice Costruttore Manufacturer code
B.P.W.	041030090
Cross list concorrente Competitor cross list	Codice concorrente Competitor code
AIRTECH	374521 K
GART	D277DA / 2774521

Applicazioni codice / Applications code SA520166C

Costruttore Manufacturer	Tipo veicolo Vehicle type	Veicolo Vehicle	Applicazione Application
B.P.W.	Generico / Generic	Generico / Generic B.P.W.	N.D. / N.A.

0166 - SA520170C


Cross list costruttore Manufacturer cross list	Codice Costruttore Manufacturer code
B.P.W.	041030160
Cross list concorrente Competitor cross list	Codice concorrente Competitor code
AIRTECH
GART	D277DA / 2774523

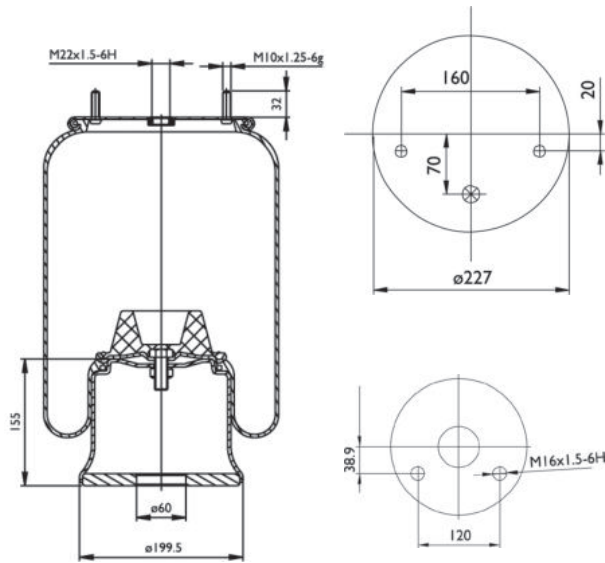
Applicazioni codice / Applications code SA520170C

Costruttore Manufacturer	Tipo veicolo Vehicle type	Veicolo Vehicle	Applicazione Application
B.P.W.	Generico / Generic	Generico / Generic B.P.W.	N.D. / N.A.





0167 - SA520167C

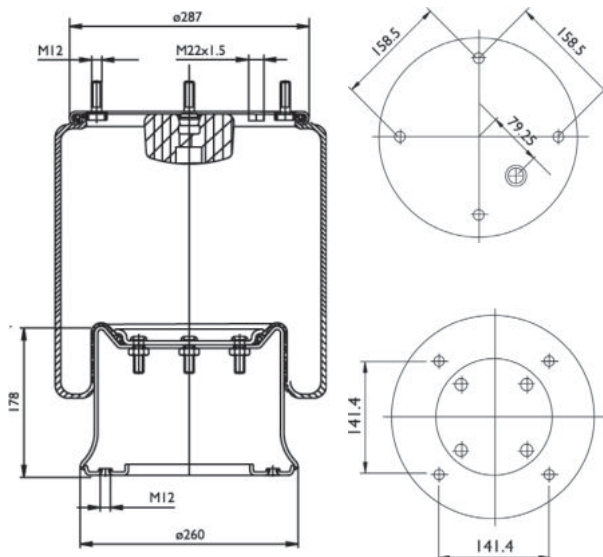


Cross list costruttore Manufacturer cross list	Codice Costruttore Manufacturer code
BATTAGLINO	2211900
Cross list concorrente Competitor cross list	Codice concorrente Competitor code
AIRTECH	362421 K
GART	D276R2F / 2762421

Applicazioni codice / Applications code SA520167C

Costruttore Manufacturer	Tipo veicolo Vehicle type	Veicolo Vehicle	Applicazione Application
BATTAGLINO	Generico / Generic	Generico / Generic BATTAGLINO	N.D. / N.A.

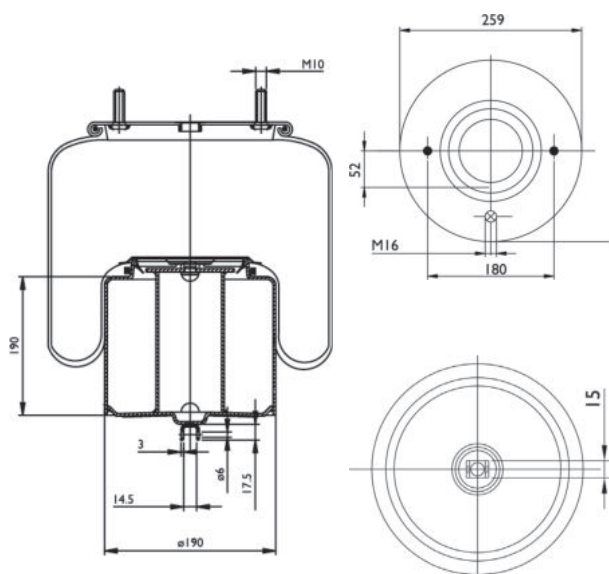
0169 - SA520169C



Cross list costruttore Manufacturer cross list	Codice Costruttore Manufacturer code
B.P.W.	041.03.003.0
BATTAGLINO	041.03.003.0
CAMPANA	05.020.0100
Cross list concorrente Competitor cross list	Codice concorrente Competitor code
AIRTECH	3813-03 K
GART	D277D / 2774520

Applicazioni codice / Applications code SA520169C

Costruttore Manufacturer	Tipo veicolo Vehicle type	Veicolo Vehicle	Applicazione Application
B.P.W.	Generico / Generic	Generico / Generic B.P.W.	N.D. / N.A.
BATTAGLINO	Generico / Generic	Generico / Generic BATTAGLINO	N.D. / N.A.
CAMPANA	Generico / Generic	Generico / Generic CAMPANA	N.D. / N.A.

0172 - SA520172C


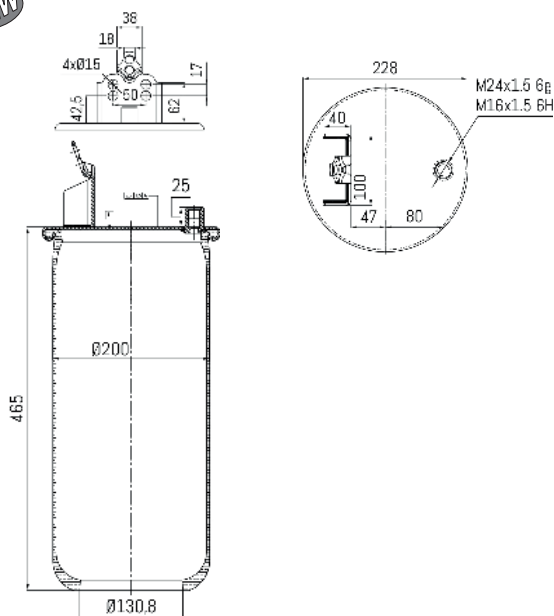
Cross list costruttore Manufacturer cross list	Codice Costruttore Manufacturer code
VOLVO	107 53 64
VOLVO	162 97 80
Cross list concorrente Competitor cross list	Codice concorrente Competitor code
AIRTECH	39780 K

Applicazioni codice / Applications code SA520172C

Costruttore Manufacturer	Tipo veicolo Vehicle type	Veicolo Vehicle	Applicazione Application
VOLVO	Generico / Generic	FM 7/10/12 / FH 12/16	Anteriore / Front

0175 - SA520175

NEW



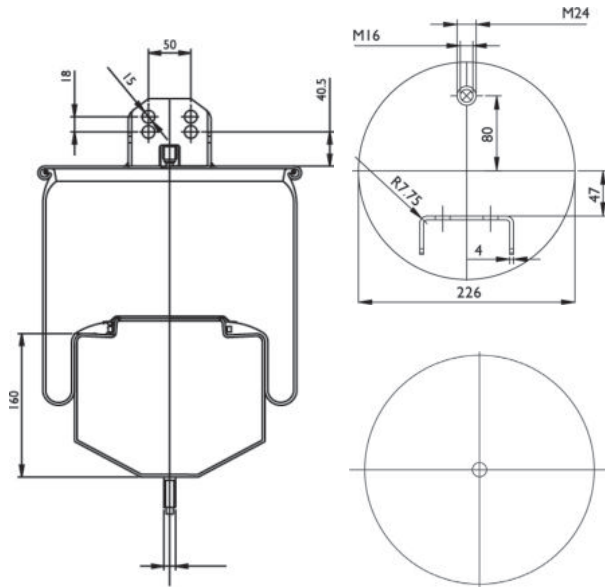
Cross list costruttore Manufacturer cross list	Codice Costruttore Manufacturer code
VOLVO	1076416
VOLVO	20374510
VOLVO	20456152
VOLVO	20531985
VOLVO	20582215
VOLVO	21961456
Cross list concorrente Competitor cross list	Codice concorrente Competitor code
AIRTECH	36416 K
CONTITECH	6608 NP 01
DUNLOP F (SPRINGRIDE)	D10 B01
FIRESTONE	1 T 15 U R9 / W01 M58 8474
GART	C295V / 2951465
GOODYEAR	1 R 10-704
PHOENIX	1 DF 17 B1

Applicazioni codice / Applications code SA520175

Costruttore Manufacturer	Tipo veicolo Vehicle type	Veicolo Vehicle	Applicazione Application
VOLVO	Generico / Generic	FM / FH STD	Posteriore / Rear



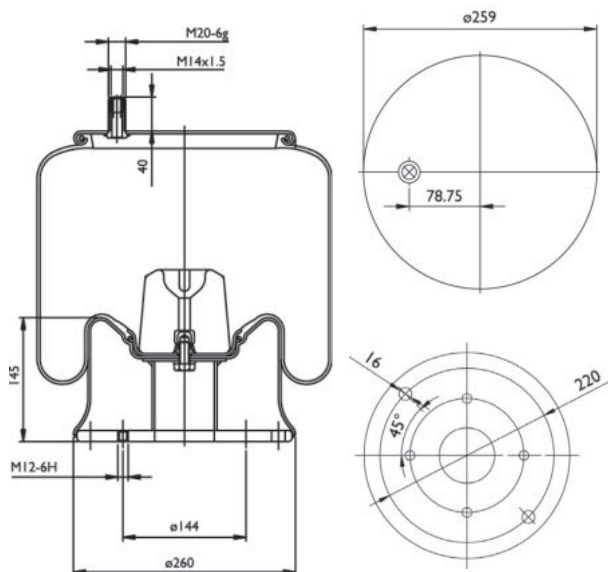
0175 - SA520175C



Cross list costruttore Manufacturer cross list	Codice Costruttore Manufacturer code
RENAULT V.I.	7422071639
VOLVO	1075891
VOLVO	1076416
VOLVO	20374510
VOLVO	20456152
VOLVO	20531985
VOLVO	20582215
VOLVO	21961456
VOLVO	70321693
Cross list concorrente Competitor cross list	Codice concorrente Competitor code
AIRTECH	132902
AIRTECH	36416 K
BLACKTECH	RML77527C
CONTITECH	4570NP03
CONTITECH	61456M
CONTITECH	6608 NP 01
CONTITECH	82215M
DUNLOP F (SPRINGRIDE)	1R10704
DUNLOP F (SPRINGRIDE)	566 20 3 504
DUNLOP F (SPRINGRIDE)	D10 B01
FIRESTONE	1 T 15 U R9
FIRESTONE	W01 M58 8474
GART	2951465
GART	C295V
GOODYEAR	1 R 10-704
NEOTEC	ABM 216 25 A 02
PHOENIX	1 DF 17 B1
PRIMERIDE	1R10704
PRIMERIDE	56608 A P01
VIBRACOUSTIC	V1DF16D1

Applicazioni codice / Applications code SA520175C

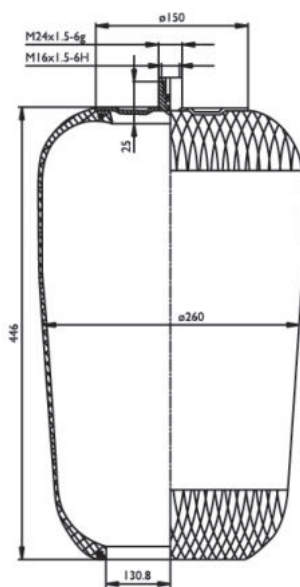
Costruttore Manufacturer	Tipo veicolo Vehicle type	Veicolo Vehicle	Applicazione Application
VOLVO	Generico / Generic	FM / FH STD	Posteriore / Rear

0176 - SA520176C


Cross list costruttore Manufacturer cross list	Codice Costruttore Manufacturer code
HENDRICKSON	HS 251 087
MERCEDES-BENZ	A9463280401
SEG SAMRO	2500915
Cross list concorrente Competitor cross list	Codice concorrente Competitor code
AIRTECH	30081 K
FIRESTONE	1 T 17 B-11 / W01 M58 8747
GOODYEAR	1 R 13-150

Applicazioni codice / Applications code SA520176C

Costruttore Manufacturer	Tipo veicolo Vehicle type	Veicolo Vehicle	Applicazione Application
HENDRICKSON	Generico / Generic	Generico / Generic HENDRICKSON	N.D. / N.A.
MERCEDES-BENZ	Generico / Generic	DISCOS	N.D. / N.A.
SEG SAMRO	Generico / Generic	Generico / Generic SEG SAMRO	N.D. / N.A.

0177 - SA520177


Cross list costruttore Manufacturer cross list	Codice Costruttore Manufacturer code
MERCEDES-BENZ	A9423270001
Cross list concorrente Competitor cross list	Codice concorrente Competitor code
AIRTECH	34757-01
CONTITECH	4757 N 1
DUNLOP F (SPRINGRIDE)	D12 U42
GART	C299A / 2990461
GOODYEAR	9517

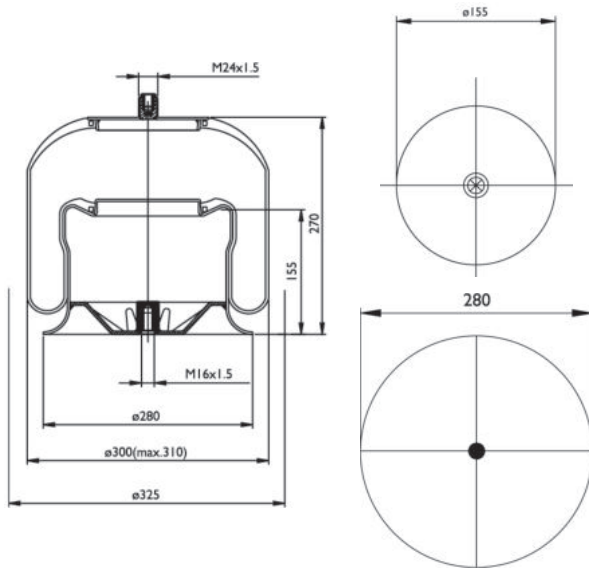
Applicazioni codice / Applications code SA520177

Costruttore Manufacturer	Tipo veicolo Vehicle type	Veicolo Vehicle	Applicazione Application
MERCEDES-BENZ	Generico / Generic	ACTROS	Anteriore / Front





0177 - SA520177C

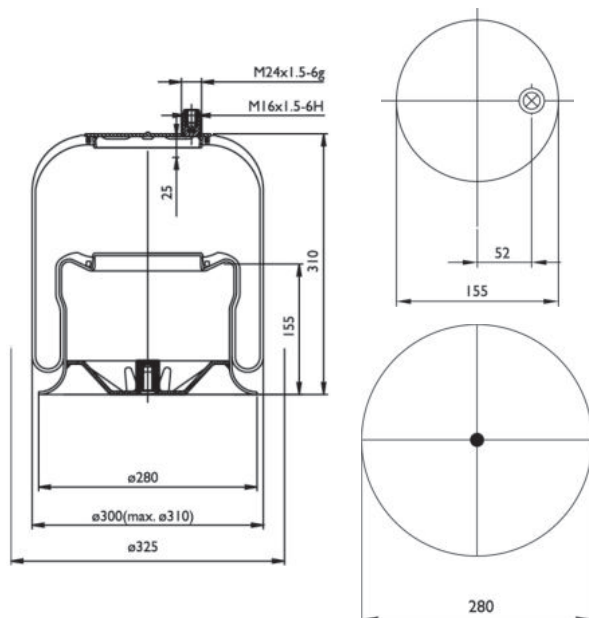


Cross list costruttore Manufacturer cross list	Codice Costruttore Manufacturer code
MERCEDES-BENZ	A9423200117
Cross list concorrente Competitor cross list	Codice concorrente Competitor code
AIRTECH	34757-01 K
CONTITECH	4757 NP 01
DUNLOP F (SPRINGRIDE)	D13 T01
GART	C299A / 2991461
GOODYEAR	9519
MEKLAS	14757K
NEOTEC	ABV263C02
PIRELLI	1 VSC 300-26 / 206785
VIBRACOUSTIC	RML95868C1

Applicazioni codice / Applications code SA520177C

Costruttore Manufacturer	Tipo veicolo Vehicle type	Veicolo Vehicle	Applicazione Application
MERCEDES-BENZ	Generico / Generic	ACTROS	Anteriore / Front (VECCHIA VERSIONE, NUOVA VERSIONE VEDI SA520317C / OLD VERSION, NEW VERSION SEE SA520317C)

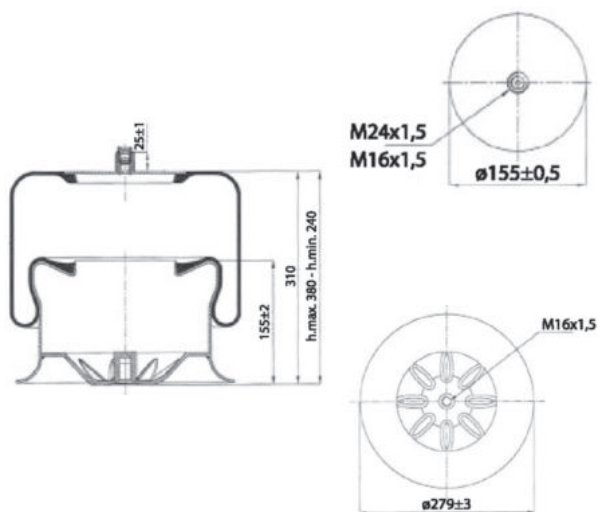
0177 - SA520178C



Cross list costruttore Manufacturer cross list	Codice Costruttore Manufacturer code
MERCEDES-BENZ	A9743200217
Cross list concorrente Competitor cross list	Codice concorrente Competitor code
AIRTECH	34757-02 K
CONTITECH	4757NP02
GART	C299A / 2991460

Applicazioni codice / Applications code SA520178C

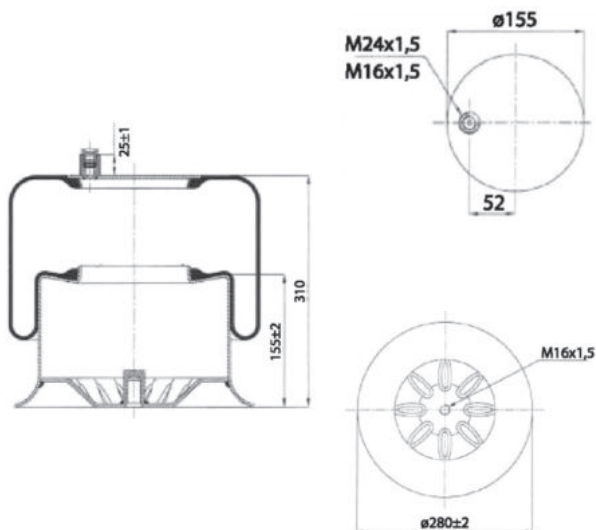
Costruttore Manufacturer	Tipo veicolo Vehicle type	Veicolo Vehicle	Applicazione Application
MERCEDES-BENZ	Generico / Generic	ATEGO	Anteriore / Front (VECCHIA VERSIONE, NUOVA VERSIONE VEDI SA520318C / OLD VERSION, NEW VERSION SEE SA520318C)

0177 - SA520317C


Cross list costruttore Manufacturer cross list	Codice Costruttore Manufacturer code
MERCEDES-BENZ	A9423200117
MERCEDES-BENZ	A9423204321
Cross list concorrente Competitor cross list	Codice concorrente Competitor code
AIRTECH	135692
AIRTECH	34757-21 K
AIRTECH	3475721C
BLACKTECH	RML95868C21
CONTITECH	4757 NP 21
DUNLOP F (SPRINGRIDE)	D13T01
FIRESTONE	1R7Z460305A
FIRESTONE	W01M588521
GART	2991461
GART	C299A
GOODYEAR	566039079
GOODYEAR	9519
NEOTEC	ABV263C02
PHOENIX	1KF2421
VIBRACOUSTIC	V1KF241232

Applicazioni codice / Applications code SA520317C

Costruttore Manufacturer	Tipo veicolo Vehicle type	Veicolo Vehicle	Applicazione Application
MERCEDES-BENZ	Generico / Generic	ACTROS	Anteriore / Front

0177 - SA520318C


Cross list costruttore Manufacturer cross list	Codice Costruttore Manufacturer code
MERCEDES-BENZ	A9423203221
MERCEDES-BENZ	A9743200217
MERCEDES-BENZ	A9743200417
Cross list concorrente Competitor cross list	Codice concorrente Competitor code
AIRTECH	135682
AIRTECH	3475729C
AIRTECH	3475729K
BLACKTECH	RML95868C29
CONTITECH	4757 NP 29
DUNLOP F (SPRINGRIDE)	D13T02
FIRESTONE	1R7Z460305B
FIRESTONE	W01M588522
GART	C299A / 2991460
GOODYEAR	566039079
GOODYEAR	9520
NEOTEC	ABV263A02
PHOENIX	1KF2429
VIBRACOUSTIC	V1KF242232

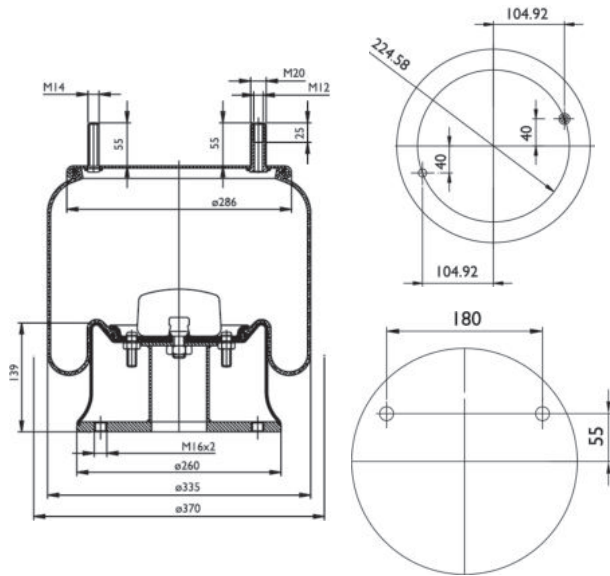
Applicazioni codice / Applications code SA520318C

Costruttore Manufacturer	Tipo veicolo Vehicle type	Veicolo Vehicle	Applicazione Application
MERCEDES-BENZ	Generico / Generic	ACTROS	Anteriore / Front
MERCEDES-BENZ	Generico / Generic	ATEGO	Anteriore / Front





0179 - SA520179C



**Cross list costruttore
Manufacturer cross list**

KAISER

**Codice Costruttore
Manufacturer code**

F01004307

**Cross list concorrente
Competitor cross list**

AIRTECH

391305 K

DUNLOP F (SPRINGRIDE)

D13 B05 B

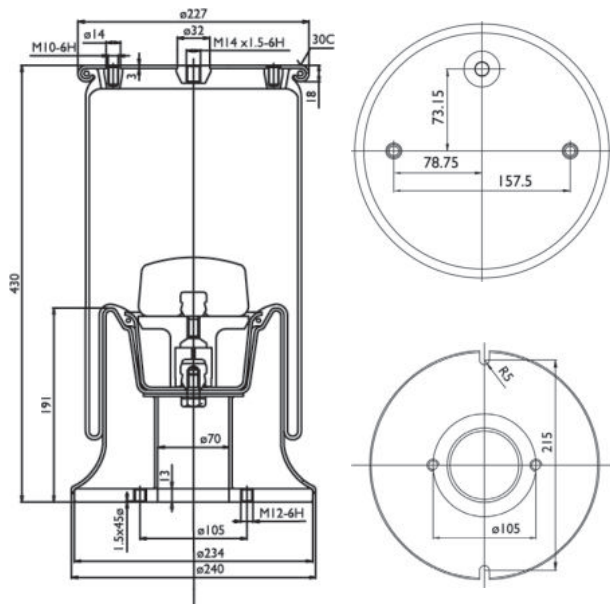
GOODYEAR

1 R 13-730

Applicazioni codice / Applications code SA520179C

Costruttore Manufacturer	Tipo veicolo Vehicle type	Veicolo Vehicle	Applicazione Application
KAISER	Generico / Generic	Generico / Generic KAISER	N.D. / N.A.

0180 - SA520180C



**Cross list costruttore
Manufacturer cross list**

SCANIA

**Codice Costruttore
Manufacturer code**

1314904

**Cross list concorrente
Competitor cross list**

AIRTECH

37315 K

FIRESTONE

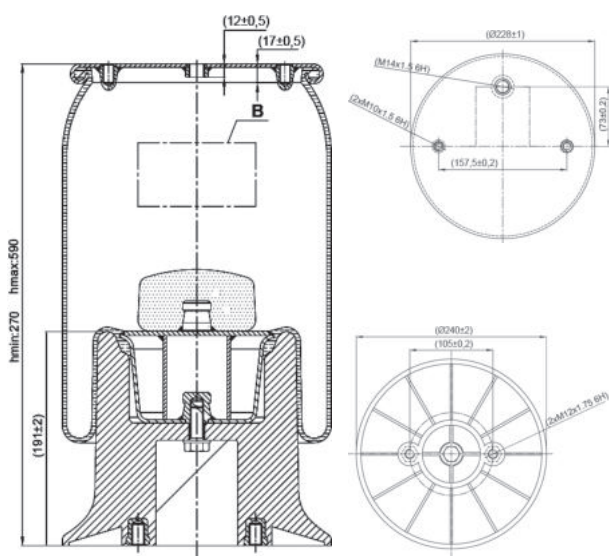
1T 15 LUX11 / W01 M58 7315

GOODYEAR

1 R 11-828

Applicazioni codice / Applications code SA520180C

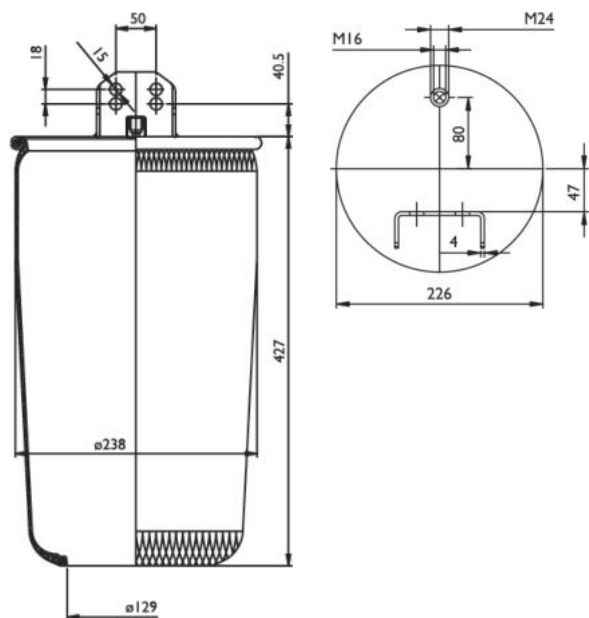
Costruttore Manufacturer	Tipo veicolo Vehicle type	Veicolo Vehicle	Applicazione Application
SCANIA	Generico / Generic	BUS 4	Post/III asse / Re/Trail. axle (6x2 / 6x2)

0180 - SA520180CP


Cross list costruttore Manufacturer cross list	Codice Costruttore Manufacturer code
SCANIA	1314904
Cross list concorrente Competitor cross list	Codice concorrente Competitor code
FIRESTONE	1T 15 LUX11 / W01 M58 7315
GOODYEAR	1 R 11-828

Applicazioni codice / Applications code SA520180CP

Costruttore Manufacturer	Tipo veicolo Vehicle type	Veicolo Vehicle	Applicazione Application
SCANIA	Generico / Generic	Serie 4 - Series 4	Posteriore / Rear

0182 - SA520182


Cross list costruttore Manufacturer cross list	Codice Costruttore Manufacturer code
VOLVO	20427803
VOLVO	20456150
Cross list concorrente Competitor cross list	Codice concorrente Competitor code
AIRTECH	37803
GART	C294V / 2940431

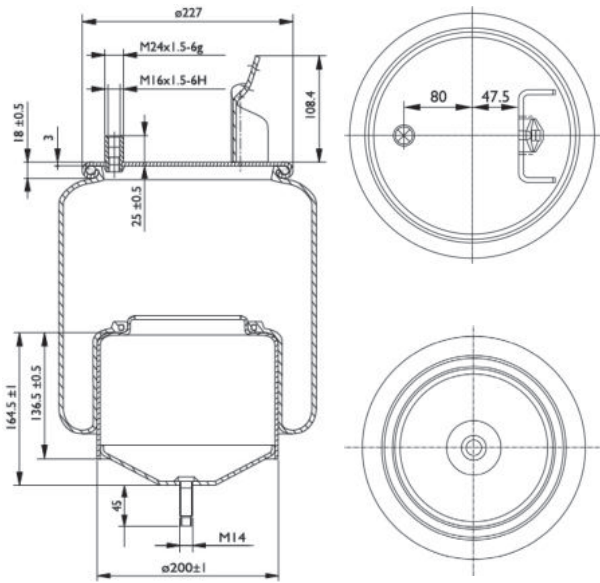
Applicazioni codice / Applications code SA520182

Costruttore Manufacturer	Tipo veicolo Vehicle type	Veicolo Vehicle	Applicazione Application
VOLVO	Generico / Generic	FH / FM	Posteriore / Rear





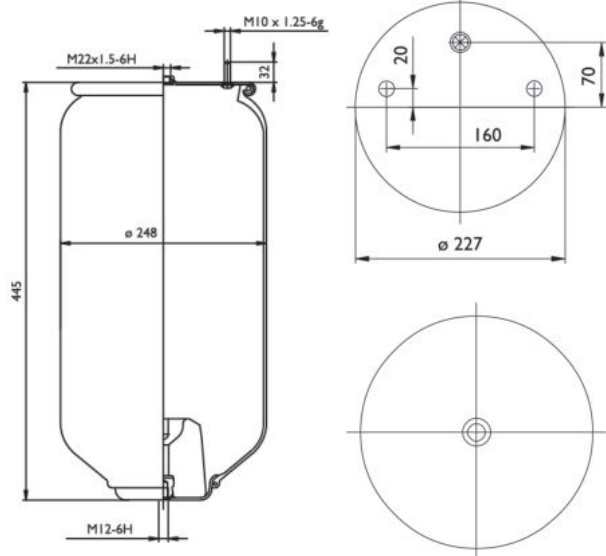
0182 - SA520182C



Cross list costruttore Manufacturer cross list	Codice Costruttore Manufacturer code
RENAULT V.I.	7422071638
VOLVO	1075890
VOLVO	1076415
VOLVO	20375226
VOLVO	20427800
VOLVO	20427803
VOLVO	20456150
VOLVO	20531984
VOLVO	20582206
VOLVO	21961374
Cross list concorrente Competitor cross list	Codice concorrente Competitor code
AIRTECH	135582
AIRTECH	37803 C
AIRTECH	37803 K
BLACKTECH	RML78914C
CONTITECH	6605 NP 01
CONTITECH	82206M
DUNLOP F (SPRINGRIDE)	D11 B42
FIRESTONE	1T 15 LNR 6
FIRESTONE	W01 M58 8472
GART	2941430
GART	C294V
GOODYEAR	1 R 11 805
GOODYEAR	566 22 3 535
NEOTEC	ABM 220 29 A 04
PHOENIX	1 DF 20 D1
PRIMERIDE	56605 A P01
VIBRACOUSTIC	V1DF20B1

Applicazioni codice / Applications code SA520182C

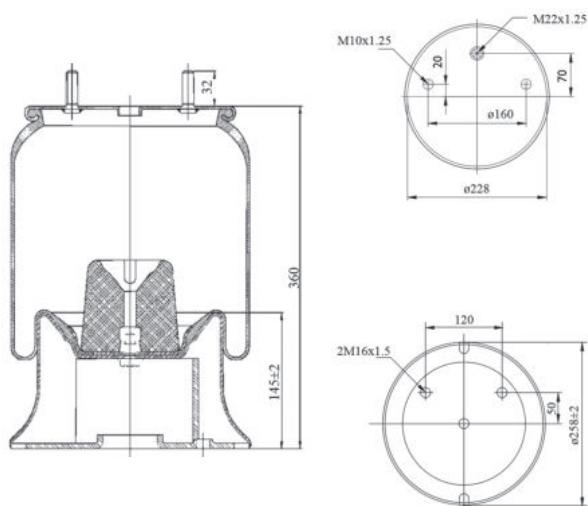
Costruttore Manufacturer	Tipo veicolo Vehicle type	Veicolo Vehicle	Applicazione Application
VOLVO	Generico / Generic	FH / FM	Posteriore / Rear

0184 - SA520184


Cross list costruttore Manufacturer cross list	Codice Costruttore Manufacturer code
BERTOJA	45402004
ZORZI	1006550
Cross list concorrente Competitor cross list	Codice concorrente Competitor code
AIRTECH	36873
PIRELLI	1T 323-33

Applicazioni codice / Applications code SA520184

Costruttore Manufacturer	Tipo veicolo Vehicle type	Veicolo Vehicle	Applicazione Application
BERTOJA	Generico / Generic	Generico / Generic BERTOJA	N.D. / N.A.
ZORZI	Generico / Generic	Generico / Generic ZORZI	N.D. / N.A.

0184 - SA520184C


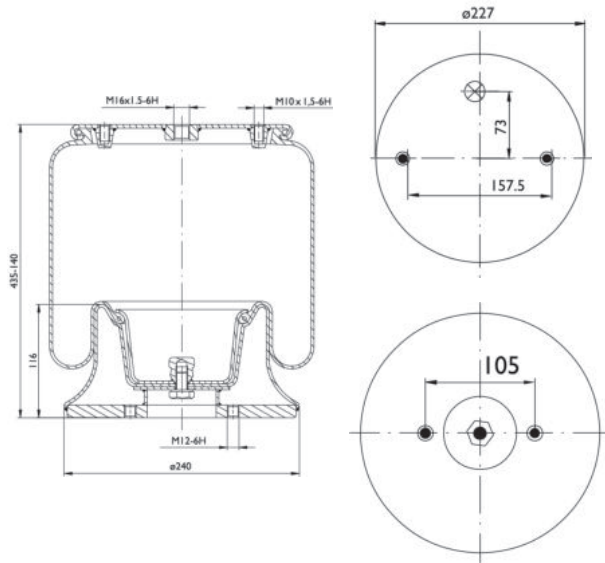
Cross list costruttore Manufacturer cross list	Codice Costruttore Manufacturer code
BERTOJA	45402004
CARDI	58051400
PEZZAIOLI	1006550
STEFEN	M04010670
Cross list concorrente Competitor cross list	Codice concorrente Competitor code
GART	D278G / 2782422
PIRELLI	1 T 323-33 / 96873

Applicazioni codice / Applications code SA520184C

Costruttore Manufacturer	Tipo veicolo Vehicle type	Veicolo Vehicle	Applicazione Application
BERTOJA	Generico / Generic	Generico / Generic BERTOJA	N.D. / N.A.
CARDI	Generico / Generic	Generico / Generic CARDI	N.D. / N.A.
PEZZAIOLI	Generico / Generic	Generico / Generic PEZZAIOLI	N.D. / N.A.
STEFEN	Generico / Generic	Generico / Generic STEFEN	N.D. / N.A.



0185 - SA520185C

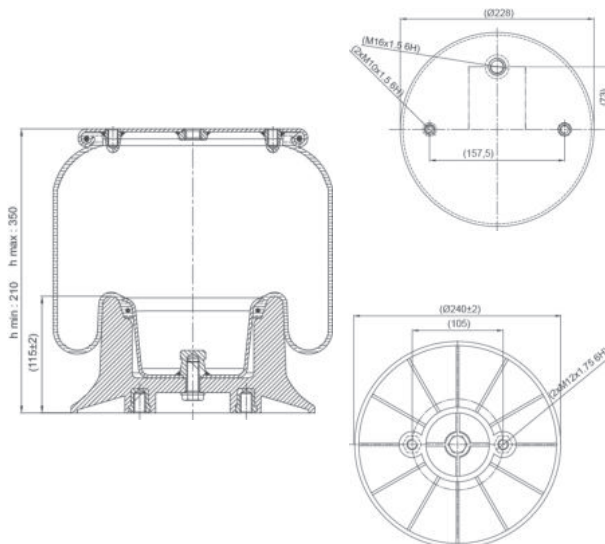


Cross list costruttore Manufacturer cross list	Codice Costruttore Manufacturer code
GRANNING	15619
SCANIA	1314903
SCANIA	1394997
SCANIA	1402423
Cross list concorrente Competitor cross list	Codice concorrente Competitor code
AIRTECH	36251 K
FIRESTONE	1 T 15 AA3 / W01 M58 6251
GART	D306 / 3062320
GOODYEAR	1 R 11-826

Applicazioni codice / Applications code SA520185C

Costruttore Manufacturer	Tipo veicolo Vehicle type	Veicolo Vehicle	Applicazione Application
GRANNING	Generico / Generic	Generico / Generic GRANNING	N.D. / N.A.
SCANIA	Generico / Generic	Serie 3 / 4 / R - Series 3 / 4 / R	Terzo asse / Trailing axle

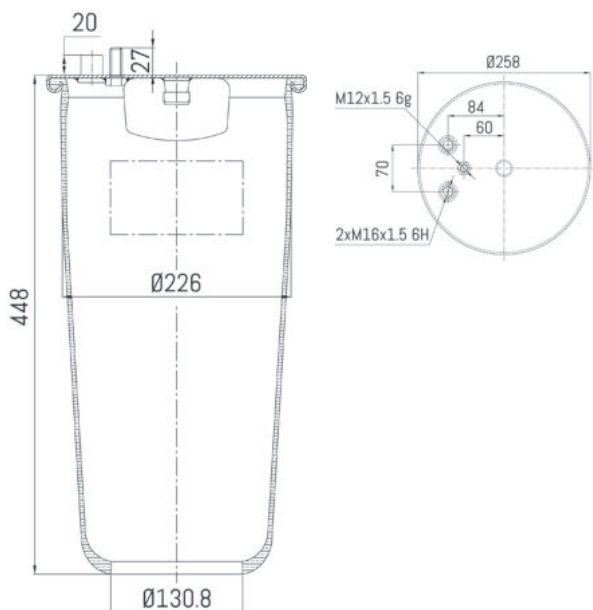
0185 - SA520185CP



Cross list costruttore Manufacturer cross list	Codice Costruttore Manufacturer code
SCANIA	1314903
SCANIA	1402423
Cross list concorrente Competitor cross list	Codice concorrente Competitor code
FIRESTONE	1T 15 AA3 / W01 M58 6251
GART	D306 / 3062320
GOODYEAR	1 R 11-826

Applicazioni codice / Applications code SA520185CP

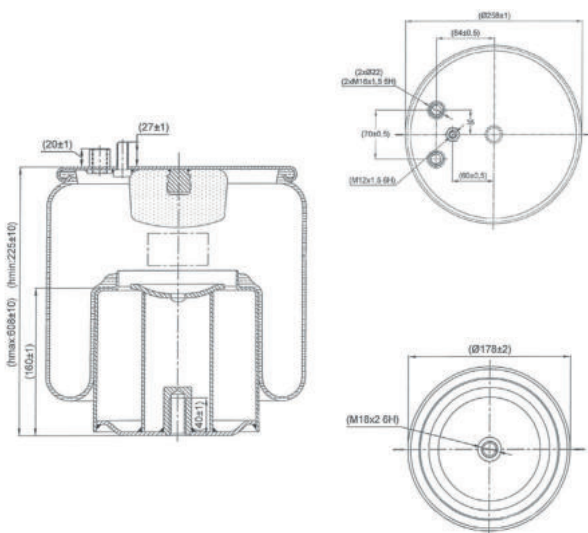
Costruttore Manufacturer	Tipo veicolo Vehicle type	Veicolo Vehicle	Applicazione Application
SCANIA	Generico / Generic	Serie 3 / 4 / R - Series 3 / 4 / R	Terzo asse / Trailing axle

0187 - SA520187


Cross list costruttore Manufacturer cross list	Codice Costruttore Manufacturer code
MAN	81436010151
MAN	81436010176
Cross list concorrente Competitor cross list	Codice concorrente Competitor code
AIRTECH	34882
CONTITECH	4882 N1 P01
DUNLOP F (SPRINGRIDE)	D10 U01
GART	C289M / 2890512
GOODYEAR	1 R 10-702
PIRELLI	1 TS 260-32 / 207760

Applicazioni codice / Applications code SA520187

Costruttore Manufacturer	Tipo veicolo Vehicle type	Veicolo Vehicle	Applicazione Application
MAN	Generico / Generic	TGA	Posteriore / Rear (ant. asse post. / front to rear axle)

0187 - SA520187C


Cross list costruttore Manufacturer cross list	Codice Costruttore Manufacturer code
MAN	81436006036
Cross list concorrente Competitor cross list	Codice concorrente Competitor code
AIRTECH	34882K
CONTITECH	4882N1P05
FIRESTONE	1T17TWR8 / W01M589880
GART	C289M / 2891510
PIRELLI	1TS26032 / 207701

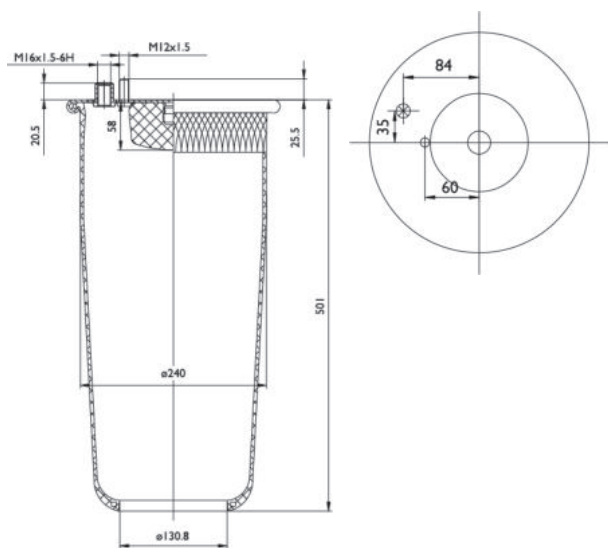
Applicazioni codice / Applications code SA520187C

Costruttore Manufacturer	Tipo veicolo Vehicle type	Veicolo Vehicle	Applicazione Application
MAN	Generico / Generic	TGA	Posteriore / Rear (ant. asse post. / front to rear axle)





0188 - SA520188

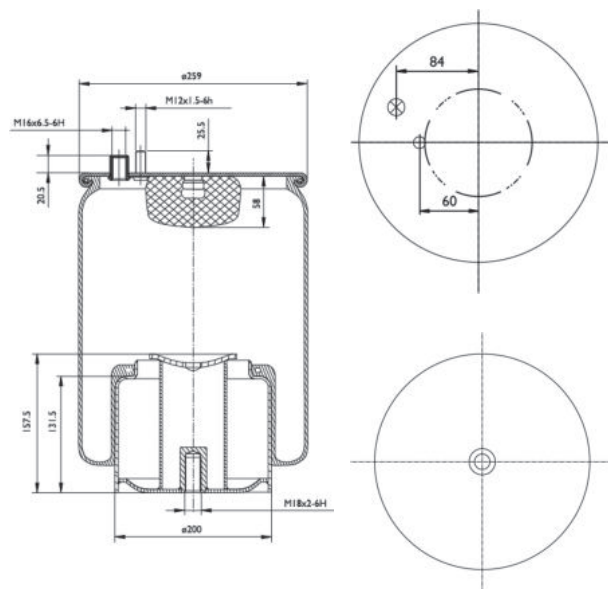


Cross list costruttore Manufacturer cross list	Codice Costruttore Manufacturer code
MAN	81436010153
Cross list concorrente Competitor cross list	Codice concorrente Competitor code
AIRTECH	34883
CONTITECH	4883 N1 P01
DUNLOP F (SPRINGRIDE)	D11 U47
GART	C304M3 / 3040513
GOODYEAR	1 R 11-804
PIRELLI	1 TS 290-30 / 207761

Applicazioni codice / Applications code SA520188

Costruttore Manufacturer	Tipo veicolo Vehicle type	Veicolo Vehicle	Applicazione Application
MAN	Generico / Generic	TGA	Soll. III asse / Lift axle

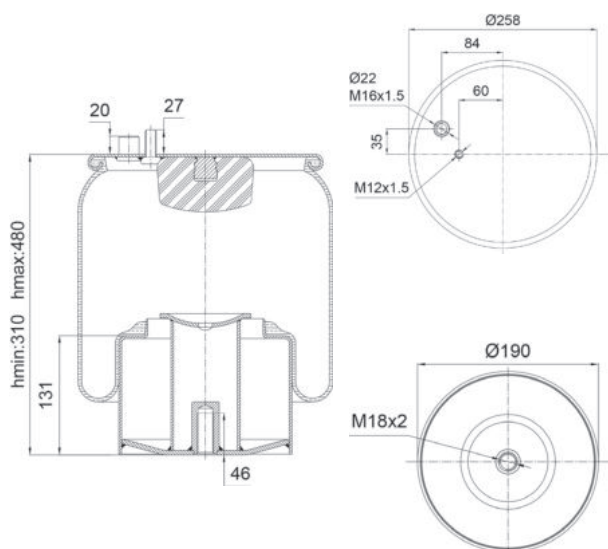
0188 - SA520188C



Cross list costruttore Manufacturer cross list	Codice Costruttore Manufacturer code
MAN	81436006037
Cross list concorrente Competitor cross list	Codice concorrente Competitor code
AIRTECH	34883K
CONTITECH	4883N1P06
GART	C304M3 / 3041513
GOODYEAR	1R11884
PIRELLI	1TS29030 / 207763

Applicazioni codice / Applications code SA520188C

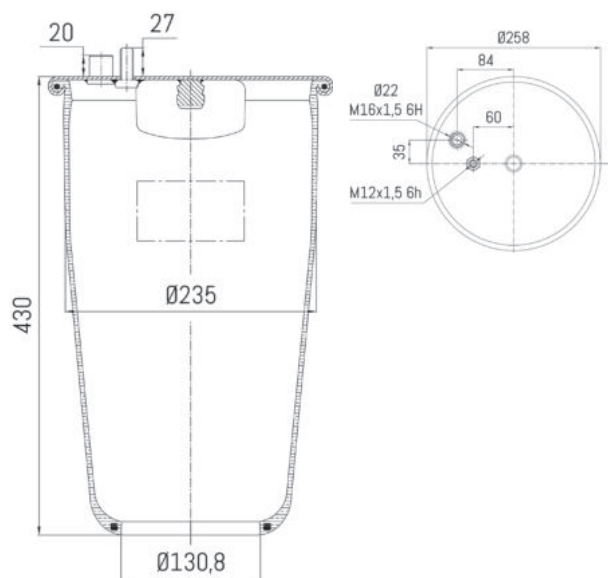
Costruttore Manufacturer	Tipo veicolo Vehicle type	Veicolo Vehicle	Applicazione Application
MAN	Generico / Generic	TGA	Soll. III asse / Lift axle

0188 - SA520524C


Cross list costruttore Manufacturer cross list	Codice Costruttore Manufacturer code
MAN	81436006037
Cross list concorrente Competitor cross list	Codice concorrente Competitor code
CONTITECH	4883N1P06
DUNLOP F (SPRINGRIDE)	1R11884 - 566223534
FIRESTONE	1T17JBR85 - W01M588362
GART	C304M3 - 3041513

Applicazioni codice / Applications code SA520524C

Costruttore Manufacturer	Tipo veicolo Vehicle type	Veicolo Vehicle	Applicazione Application
MAN	Generico / Generic	Generico / Generic MAN	N.D. / N.A.

0189 - SA520189


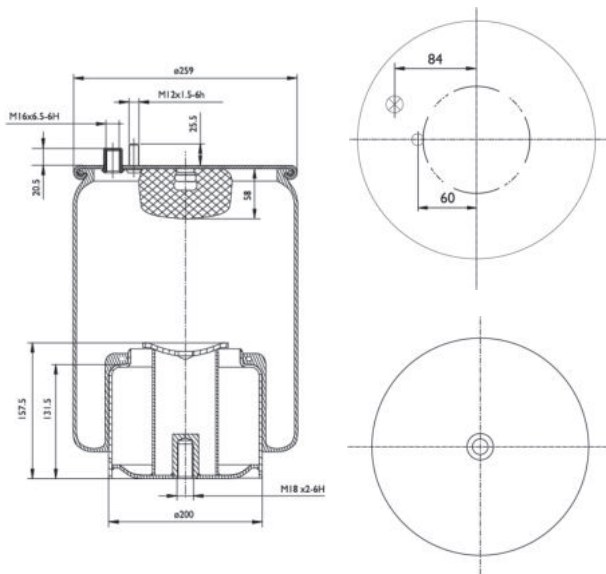
Cross list costruttore Manufacturer cross list	Codice Costruttore Manufacturer code
MAN	81436010152
MAN	81436010174
MAN	81436010175
Cross list concorrente Competitor cross list	Codice concorrente Competitor code
AIRTECH	34884
CONTITECH	4884 N1 P01
DUNLOP F (SPRINGRIDE)	D11 U48
GART	C304M4 / 3040511
GOODYEAR	1 R 11-820
PIRELLI	1 TS 290-28 / 207759

Applicazioni codice / Applications code SA520189

Costruttore Manufacturer	Tipo veicolo Vehicle type	Veicolo Vehicle	Applicazione Application
MAN	Generico / Generic	TGA	Posteriore / Rear (dietro asse post. / rear to rear axle)



0189 - SA520189C

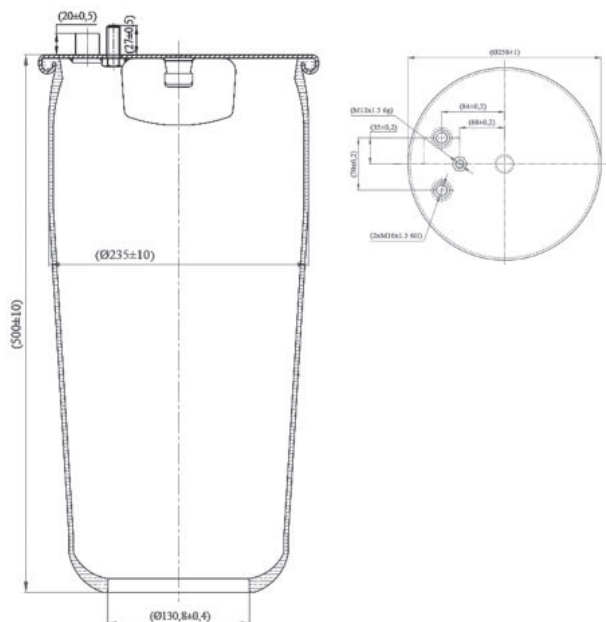


Cross list costruttore Manufacturer cross list	Codice Costruttore Manufacturer code
MAN	81436006035
Cross list concorrente Competitor cross list	Codice concorrente Competitor code
AIRTECH	34884K
CONTITECH	4884N1P06
FIRESTONE	1T17JR72 / W01M589879
GART	C304M4 / 3041510
PIRELLI	1TS29028 / 207702

Applicazioni codice / Applications code SA520189C

Costruttore Manufacturer	Tipo veicolo Vehicle type	Veicolo Vehicle	Applicazione Application
MAN	Generico / Generic	TGA	Posteriore / Rear (dietro asse post. / rear to rear axle)

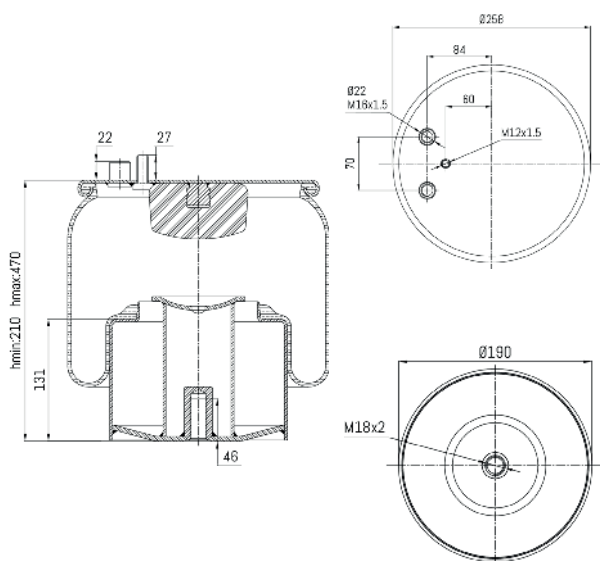
0189-1 - SA520381



Cross list costruttore Manufacturer cross list	Codice Costruttore Manufacturer code
MAN	81436010173
Cross list concorrente Competitor cross list	Codice concorrente Competitor code
CONTITECH	4884N1P02

Applicazioni codice / Applications code SA520381

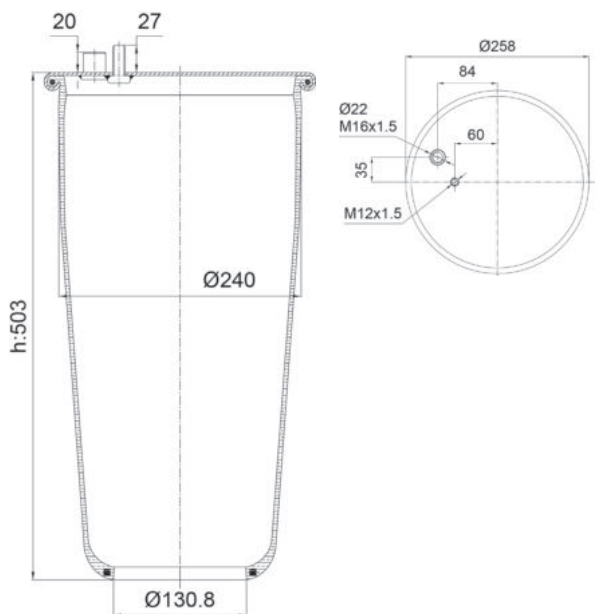
Costruttore Manufacturer	Tipo veicolo Vehicle type	Veicolo Vehicle	Applicazione Application
MAN	Generico / Generic	TGA	Posteriore / Rear
MAN	Generico / Generic	TGS	Posteriore / Rear
MAN	Generico / Generic	TGX	Posteriore / Rear

0189-1 - SA520381C


Cross list costruttore Manufacturer cross list	Codice Costruttore Manufacturer code
MAN	81436006041
Cross list concorrente Competitor cross list	Codice concorrente Competitor code
AIRTECH	3488407C
BLACKTECH	RML75995C7
CF GOMMA	1TS29028
CONTITECH	4884N1P07
FIRESTONE	1T17JBR8.0
FIRESTONE	W01-M58-8359
GART	2891513
GART	C289/M
GOODYEAR	1R11-885

Applicazioni codice / Applications code SA520381C

Costruttore Manufacturer	Tipo veicolo Vehicle type	Veicolo Vehicle	Applicazione Application
MAN	Generico / Generic	Generico / Generic MAN	N.D. / N.A.

0189-1 - SA520525


Cross list costruttore Manufacturer cross list	Codice Costruttore Manufacturer code
MAN	85436010000
Cross list concorrente Competitor cross list	Codice concorrente Competitor code
CONTITECH	4884N1P03

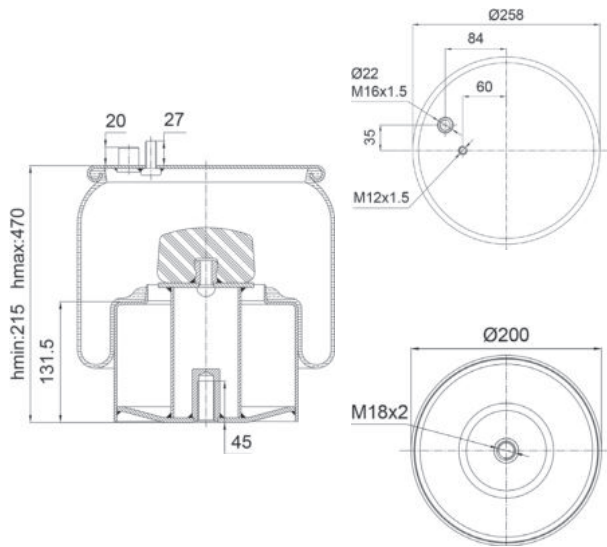
Applicazioni codice / Applications code SA520525

Costruttore Manufacturer	Tipo veicolo Vehicle type	Veicolo Vehicle	Applicazione Application
MAN	Generico / Generic	Generico / Generic MAN	N.D. / N.A.





0189-1 - SA520525C

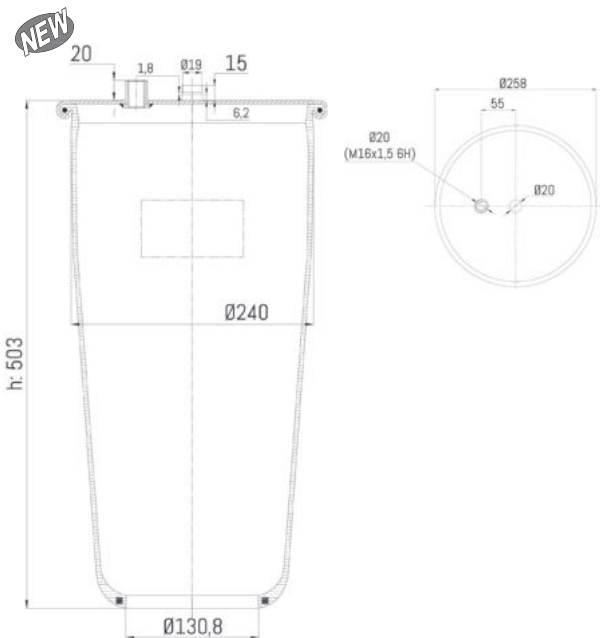


Cross list costruttore Manufacturer cross list	Codice Costruttore Manufacturer code
MAN	81436006002
Cross list concorrente Competitor cross list	Codice concorrente Competitor code
CONTITECH	4884N1P09
PIRELLI	4884N1P09

Applicazioni codice / Applications code SA520525C

Costruttore Manufacturer	Tipo veicolo Vehicle type	Veicolo Vehicle	Applicazione Application
MAN	Generico / Generic	Generico / Generic MAN	N.D. / N.A.

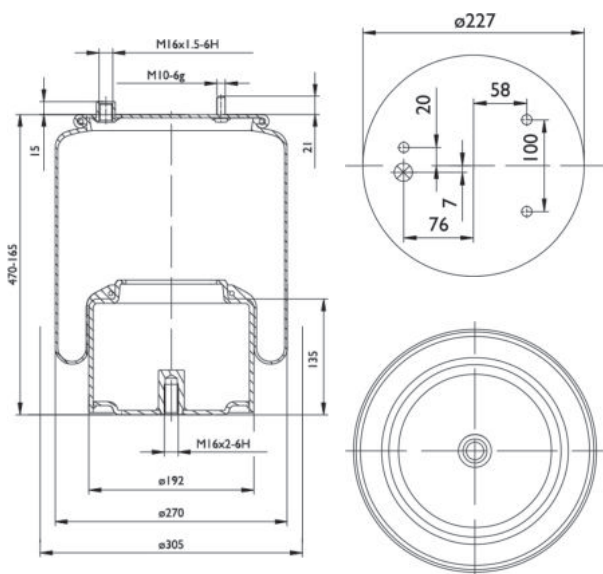
0189-1 - SA520743



Cross list costruttore Manufacturer cross list	Codice Costruttore Manufacturer code
MAN	36436010010
Cross list concorrente Competitor cross list	Codice concorrente Competitor code

Applicazioni codice / Applications code SA520743

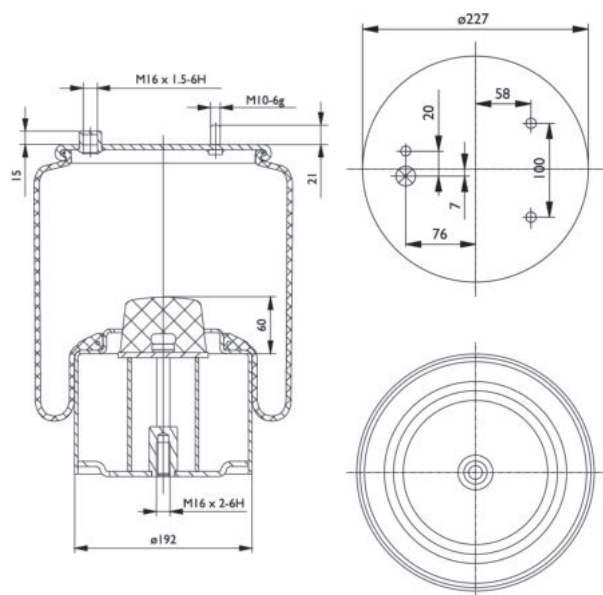
Costruttore Manufacturer	Tipo veicolo Vehicle type	Veicolo Vehicle	Applicazione Application
MAN	Bus	CITYLINER	Posteriore / Rear
MAN	Bus	JETLINER	Posteriore / Rear
MAN	Bus	LION'S	Posteriore / Rear
MAN	Bus	STARLINER	Posteriore / Rear
MAN	Bus	TOURLINER	Posteriore / Rear

0190 - SA520190C


Cross list costruttore Manufacturer cross list	Codice Costruttore Manufacturer code
DAF	0392022
DAF	1697684
Cross list concorrente Competitor cross list	Codice concorrente Competitor code
AIRTECH	38683 K
CONTITECH	887 MK 1
FIRESTONE	1 T 15 LNR-3 / W01 M58 8683
GOODYEAR	1 R 11-798

Applicazioni codice / Applications code SA520190C

Costruttore Manufacturer	Tipo veicolo Vehicle type	Veicolo Vehicle	Applicazione Application
DAF	Generico / Generic	95XF / 85CF	Soll. III asse / Lift axle

0190 - SA520194C


Cross list costruttore Manufacturer cross list	Codice Costruttore Manufacturer code
DAF	1141525
Cross list concorrente Competitor cross list	Codice concorrente Competitor code
AIRTECH	3887 K
CONTITECH	887 MB K6

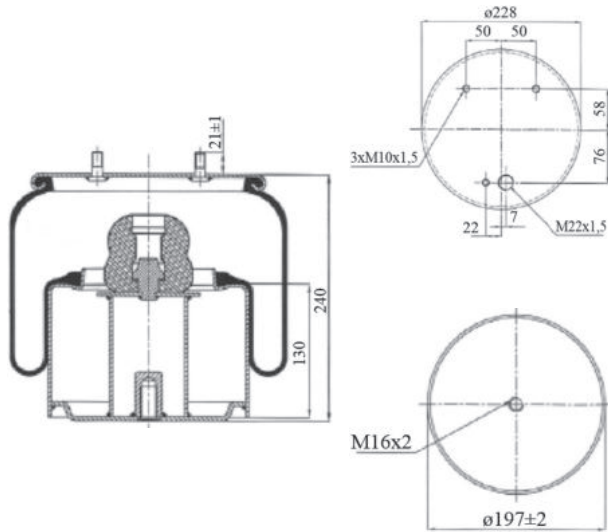
Applicazioni codice / Applications code SA520194C

Costruttore Manufacturer	Tipo veicolo Vehicle type	Veicolo Vehicle	Applicazione Application
DAF	Generico / Generic	BUS	A/P/III asse / Fr/Re/T. axle





0190 - SA520248C

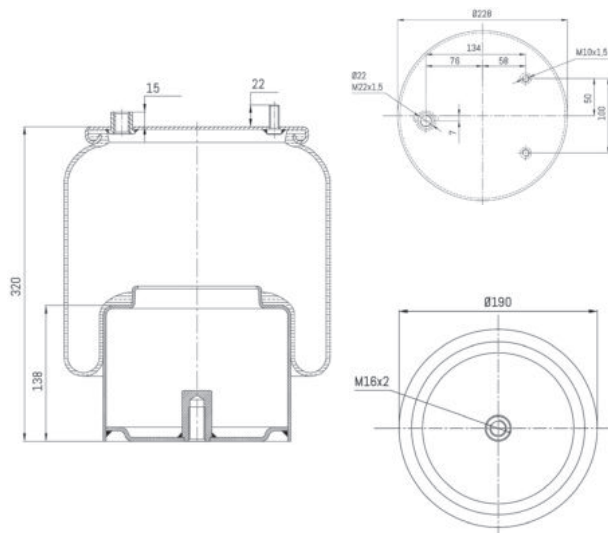


Cross list costruttore Manufacturer cross list	Codice Costruttore Manufacturer code
DAF	1153935
Cross list concorrente Competitor cross list	Codice concorrente Competitor code
AIRTECH	3887 03K
CONTITECH	887 NP 03

Applicazioni codice / Applications code SA520248C

Costruttore Manufacturer	Tipo veicolo Vehicle type	Veicolo Vehicle	Applicazione Application
DAF	Generico / Generic	BUS	N.D. / N.A.

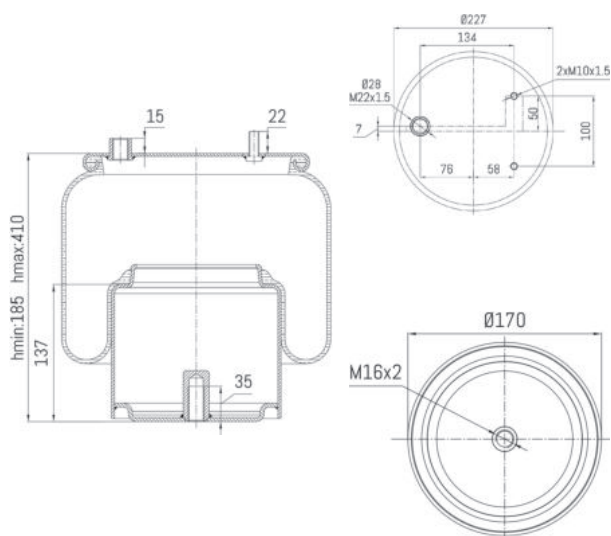
0190 - SA520375C



Cross list costruttore Manufacturer cross list	Codice Costruttore Manufacturer code
DAF	1794428
Cross list concorrente Competitor cross list	Codice concorrente Competitor code
CONTITECH	887 NP 06

Applicazioni codice / Applications code SA520375C

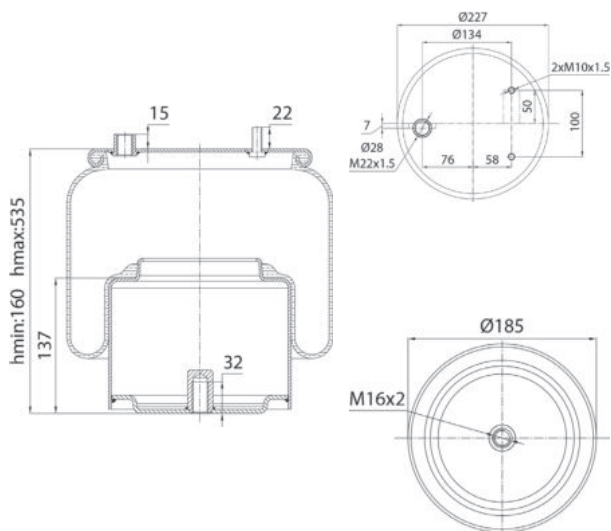
Costruttore Manufacturer	Tipo veicolo Vehicle type	Veicolo Vehicle	Applicazione Application
DAF	Generico / Generic	XF105 - EURO 5 / EURO 6	Posteriore / Rear

0190 - SA520455C


Cross list costruttore Manufacturer cross list	Codice Costruttore Manufacturer code
DAF	1794427
Cross list concorrente Competitor cross list	Codice concorrente Competitor code
CONTITECH	887NP08

Applicazioni codice / Applications code SA520455C

Costruttore Manufacturer	Tipo veicolo Vehicle type	Veicolo Vehicle	Applicazione Application
DAF	Autocarri / Trucks	FAR	N.D. / N.A.
DAF	Autocarri / Trucks	FAS	N.D. / N.A.

0190 - SA520481C


Cross list costruttore Manufacturer cross list	Codice Costruttore Manufacturer code
DAF	1794425
Cross list concorrente Competitor cross list	Codice concorrente Competitor code
CONTITECH	887NP09
FIRESTONE	IT15LNR3 / W01M588552
NEOTEC	ABM21428D06

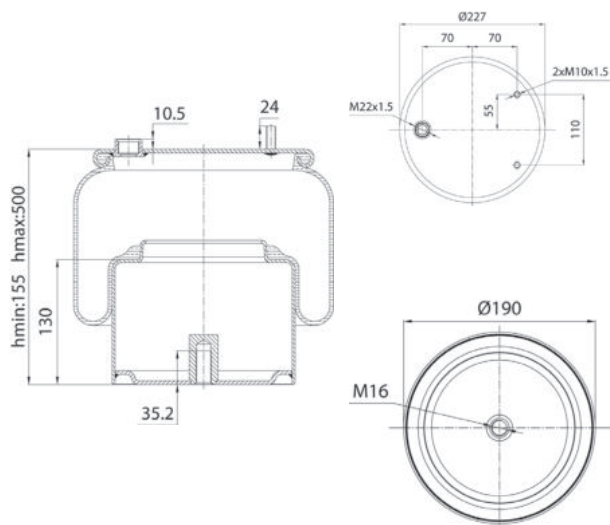
Applicazioni codice / Applications code SA520481C

Costruttore Manufacturer	Tipo veicolo Vehicle type	Veicolo Vehicle	Applicazione Application
DAF	Generico / Generic	Generico / Generic DAF	N.D. / N.A.





0190 - SA520517C



**Cross list costruttore
Manufacturer cross list**

DAF

**Codice Costruttore
Manufacturer code**

1915956

**Cross list concorrente
Competitor cross list**

CONTITECH

**Codice concorrente
Competitor code**

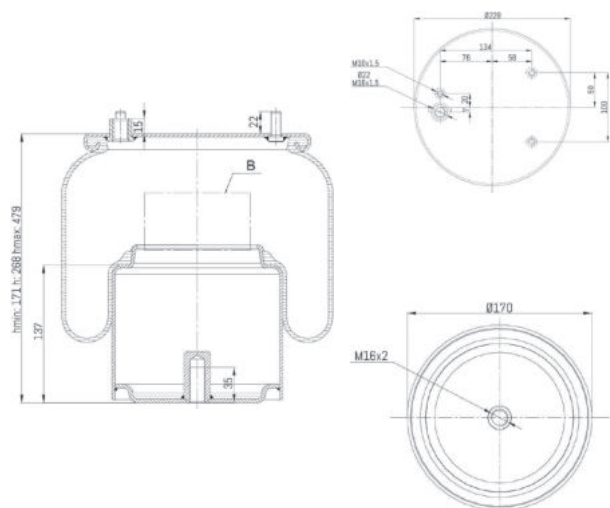
887NP13

Applicazioni codice / Applications code SA520517C

Costruttore Manufacturer	Tipo veicolo Vehicle type	Veicolo Vehicle	Applicazione Application
DAF	Generico / Generic	Generico / Generic DAF	N.D. / N.A.

0190 - SA520775C

NEW



**Cross list costruttore
Manufacturer cross list**

DAF

**Codice Costruttore
Manufacturer code**

1266382

DAF

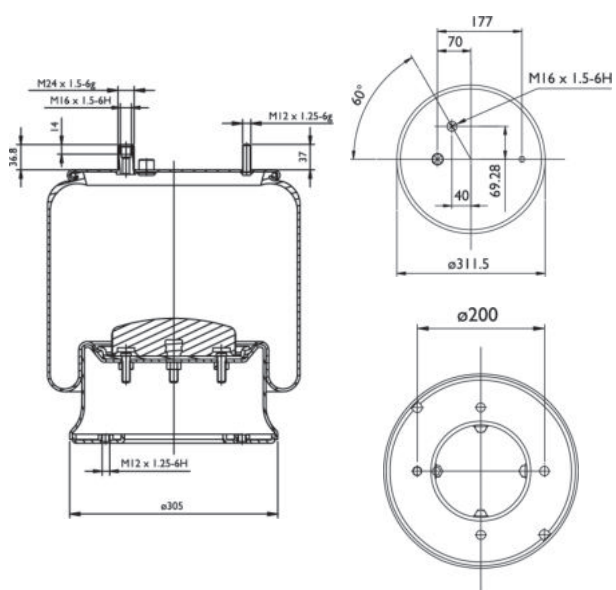
1697682

**Cross list concorrente
Competitor cross list**

**Codice concorrente
Competitor code**

Applicazioni codice / Applications code SA520775C

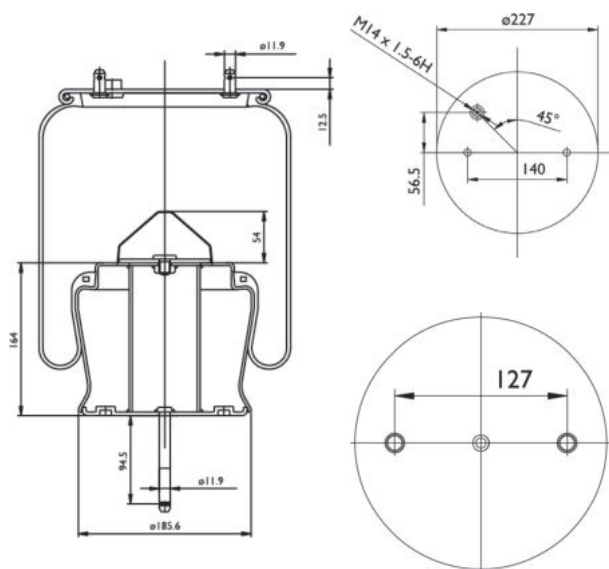
Costruttore Manufacturer	Tipo veicolo Vehicle type	Veicolo Vehicle	Applicazione Application
DAF	Autocarri / Trucks	CF 65, CF 75-85, LF45-55, XF 95-105	N.D. / N.A.

0195 - SA520195C


Cross list costruttore Manufacturer cross list	Codice Costruttore Manufacturer code
RENAULT V.I.	5010211724
Cross list concorrente Competitor cross list	Codice concorrente Competitor code
AIRTECH	3902 K
CONTITECH	902 MB

Applicazioni codice / Applications code SA520195C

Costruttore Manufacturer	Tipo veicolo Vehicle type	Veicolo Vehicle	Applicazione Application
RENAULT V.I.	Generico / Generic	MAGNUM 380	Posteriore / Rear

0196 - SA520196C


Cross list costruttore Manufacturer cross list	Codice Costruttore Manufacturer code
SCANIA	1440304
SCANIA	470922
Cross list concorrente Competitor cross list	Codice concorrente Competitor code
AIRTECH	134582
AIRTECH	330304 C
AIRTECH	330304 K
BLACKTECH	RML70304C
GART	D297B / 2971430
GOODYEAR	1R11 184
GOODYEAR	1R11 829
GOODYEAR	566 22 3 545
GOODYEAR	566 22 3 859
NEOTEC	ABM 226 28 B 02
PHOENIX	1 DF 20 A3
PHOENIX	78651

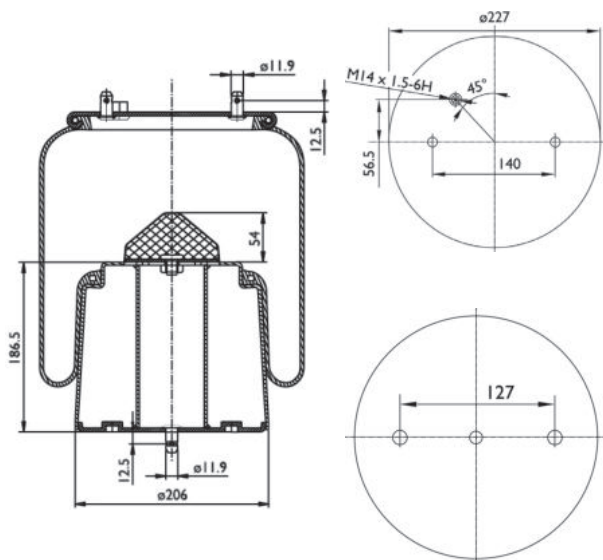
Applicazioni codice / Applications code SA520196C

Costruttore Manufacturer	Tipo veicolo Vehicle type	Veicolo Vehicle	Applicazione Application
SCANIA	Generico / Generic	BUS 4	Posteriore / Rear





0196 - SA520201C

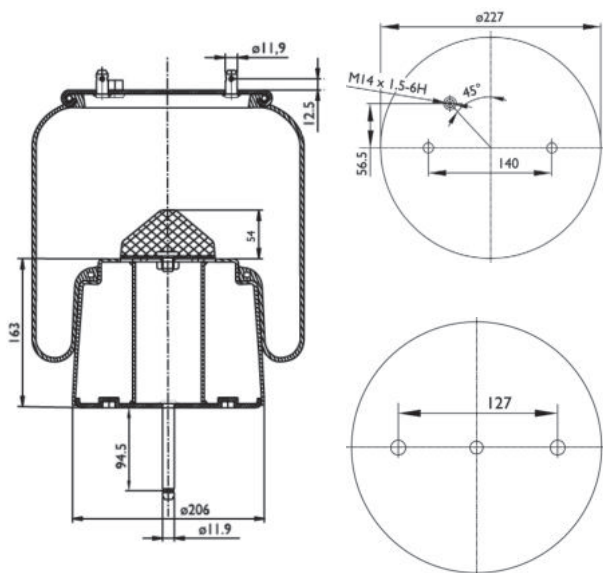


Cross list costruttore Manufacturer cross list	Codice Costruttore Manufacturer code
SCANIA	1434506
SCANIA	488264
Cross list concorrente Competitor cross list	Codice concorrente Competitor code
AIRTECH	334506 K
GART	D297B / 2971432
GOODYEAR	1 R 11-832

Applicazioni codice / Applications code SA520201C

Costruttore Manufacturer	Tipo veicolo Vehicle type	Veicolo Vehicle	Applicazione Application
SCANIA	Generico / Generic	BUS 94 / 114 / 124 (Telaio / Chassis ADA1350 D)	Posteriore / Rear

0196 - SA520202C

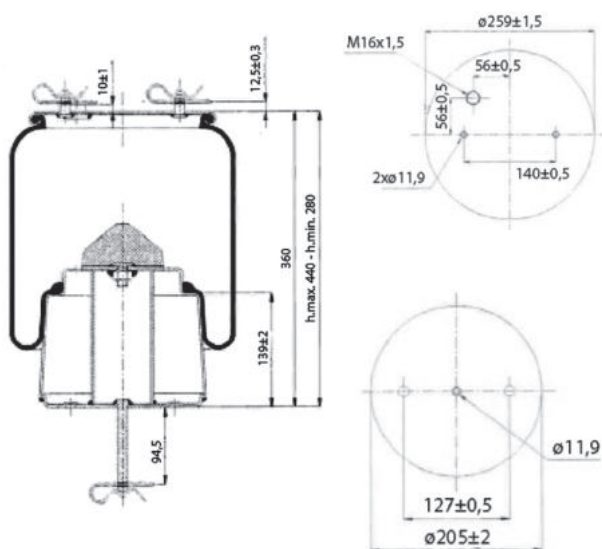


Cross list costruttore Manufacturer cross list	Codice Costruttore Manufacturer code
SCANIA	1440305
SCANIA	492680
Cross list concorrente Competitor cross list	Codice concorrente Competitor code
AIRTECH	330305 K
GART	D297B / 2971431
GOODYEAR	1 R 11-830
PHOENIX	1 DF 20 A2

Applicazioni codice / Applications code SA520202C

Costruttore Manufacturer	Tipo veicolo Vehicle type	Veicolo Vehicle	Applicazione Application
SCANIA	Generico / Generic	BUS 94 / 114 / 124 (Serie 4 - Series 4 / Telaio - Chassis AD1300 n° 1834970-->)	Posteriore / Rear

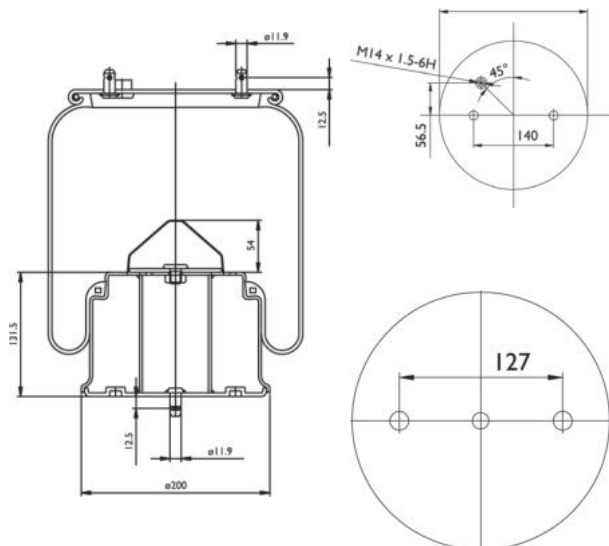


0196 - SA520316C


Cross list costruttore Manufacturer cross list	Codice Costruttore Manufacturer code
SCANIA	1726241
Cross list concorrente Competitor cross list	Codice concorrente Competitor code
AIRTECH	331241 K
GART	D297B / 29714311
GOODYEAR	1 R 11-840

Applicazioni codice / Applications code SA520316C

Costruttore Manufacturer	Tipo veicolo Vehicle type	Veicolo Vehicle	Applicazione Application
SCANIA	Generico / Generic	F / K / N (Telaio - Chassis AMA 1300)	Posteriore / Rear

0197 - SA520197C


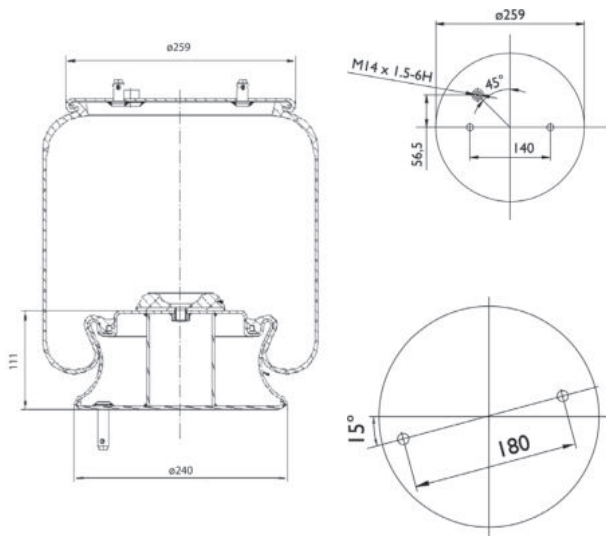
Cross list costruttore Manufacturer cross list	Codice Costruttore Manufacturer code
SCANIA	1440307
SCANIA	475149
Cross list concorrente Competitor cross list	Codice concorrente Competitor code
AIRTECH	330307 K
GART	D297C / 2971300
GOODYEAR	1 R 11-845

Applicazioni codice / Applications code SA520197C

Costruttore Manufacturer	Tipo veicolo Vehicle type	Veicolo Vehicle	Applicazione Application
SCANIA	Generico / Generic	BUS 4	Anteriore / Front



0198 - SA520198C

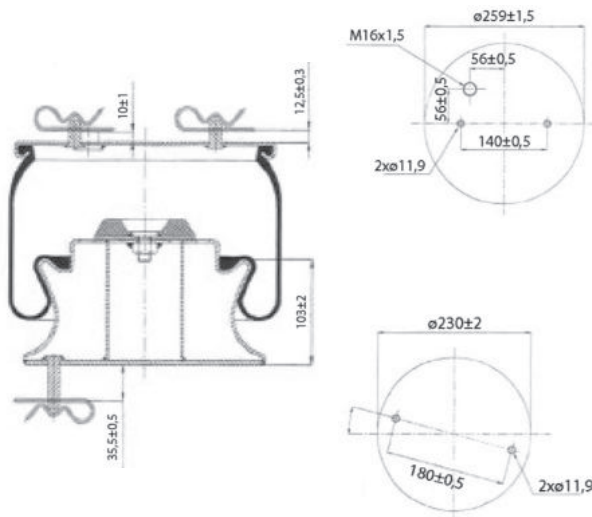


Cross list costruttore Manufacturer cross list	Codice Costruttore Manufacturer code
SCANIA	1440301
SCANIA	470920
Cross list concorrente Competitor cross list	Codice concorrente Competitor code
AIRTECH	330301-02 K
FIRESTONE	1 T 15 VR-3 / W01 M58 8192
GART	D278NA / 2782300
GOODYEAR	1 R 13-746
PHOENIX	1 DF 23 B1

Applicazioni codice / Applications code SA520198C

Costruttore Manufacturer	Tipo veicolo Vehicle type	Veicolo Vehicle	Applicazione Application
SCANIA	Generico / Generic	BUS 4	Anteriore / Front

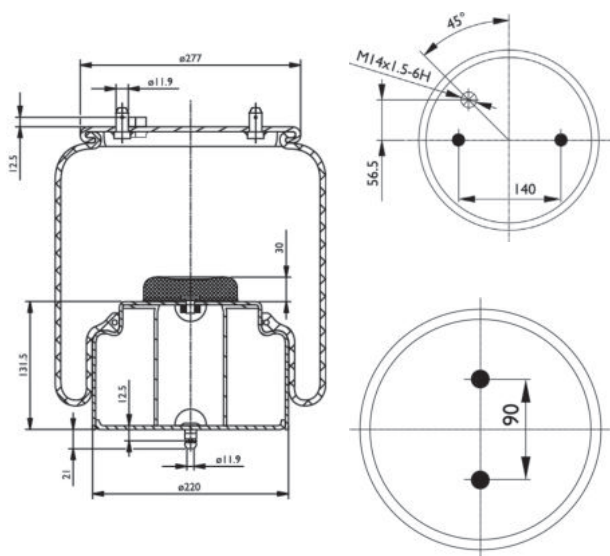
0198 - SA520315C



Cross list costruttore Manufacturer cross list	Codice Costruttore Manufacturer code
SCANIA	1726237
Cross list concorrente Competitor cross list	Codice concorrente Competitor code
AIRTECH	331237 K
GART	D278NA / 27823001
GOODYEAR	1 R 13-750

Applicazioni codice / Applications code SA520315C

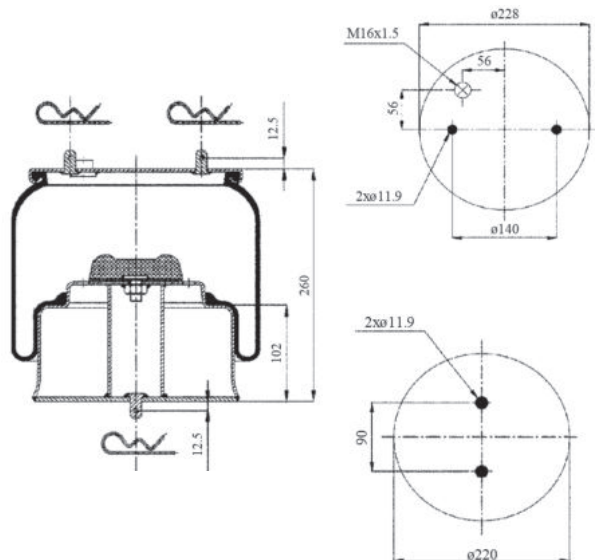
Costruttore Manufacturer	Tipo veicolo Vehicle type	Veicolo Vehicle	Applicazione Application
SCANIA	Generico / Generic	BUS F / K / N (Telaio / Chassis AMA 860)	Anteriore / Front

0199 - SA520199C


Cross list costruttore Manufacturer cross list	Codice Costruttore Manufacturer code
SCANIA	1440303
SCANIA	1475106
SCANIA	1521114
SCANIA	488263
Cross list concorrente Competitor cross list	Codice concorrente Competitor code
AIRTECH	331114 K
GART	D297A / 2972315
GOODYEAR	1 R 11-833

Applicazioni codice / Applications code SA520199C

Costruttore Manufacturer	Tipo veicolo Vehicle type	Veicolo Vehicle	Applicazione Application
SCANIA	Generico / Generic	BUS 94 / 114 / 124	Anteriore / Front

0199 - SA520290C


Cross list costruttore Manufacturer cross list	Codice Costruttore Manufacturer code
SCANIA	1726239
Cross list concorrente Competitor cross list	Codice concorrente Competitor code
AIRTECH	331239 K
GOODYEAR	1 R 11-837

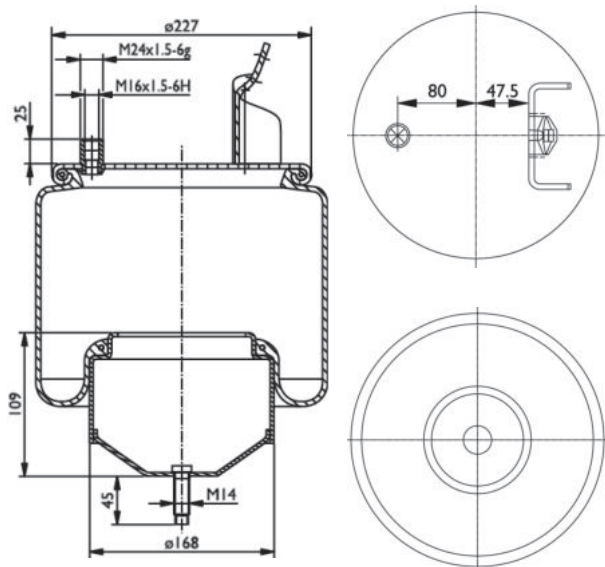
Applicazioni codice / Applications code SA520290C

Costruttore Manufacturer	Tipo veicolo Vehicle type	Veicolo Vehicle	Applicazione Application
SCANIA	Generico / Generic	BUS 4	Anteriore / Front





0200 - SA520200C



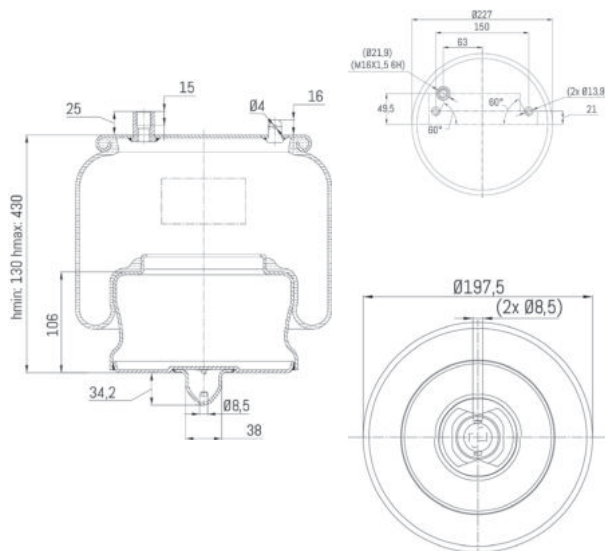
Cross list costruttore Manufacturer cross list	Codice Costruttore Manufacturer code
VOLVO	1076420
VOLVO	20374512
VOLVO	20456160
VOLVO	20531989
VOLVO	20582213
VOLVO	21961448
Cross list concorrente Competitor cross list	Codice concorrente Competitor code
AIRTECH	135282
AIRTECH	36420 C
AIRTECH	36420 K
CONTITECH	6600 NP 02
CONTITECH	82213M
FIRESTONE	1T15UR40
FIRESTONE	W01M585787
GART	2761330
GART	D276ER
NEOTEC	ABM21225A05

Applicazioni codice / Applications code SA520200C

Costruttore Manufacturer	Tipo veicolo Vehicle type	Veicolo Vehicle	Applicazione Application
VOLVO	Generico / Generic	FM / FH (Telaio 850 - Chassis 850)	N.D. / N.A.

0200 - SA520534C

NEW

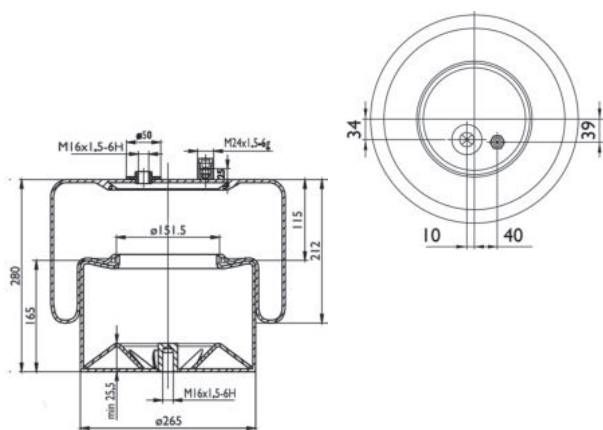


Cross list costruttore Manufacturer cross list	Codice Costruttore Manufacturer code
VOLVO	1076420
VOLVO	20573109
VOLVO	70313718
Cross list concorrente Competitor cross list	Codice concorrente Competitor code
CONTITECH	6600NP01
CONTITECH	73109M

Applicazioni codice / Applications code SA520534C

Costruttore Manufacturer	Tipo veicolo Vehicle type	Veicolo Vehicle	Applicazione Application
VOLVO	Bus	Generico / Generic	N.D. / N.A.

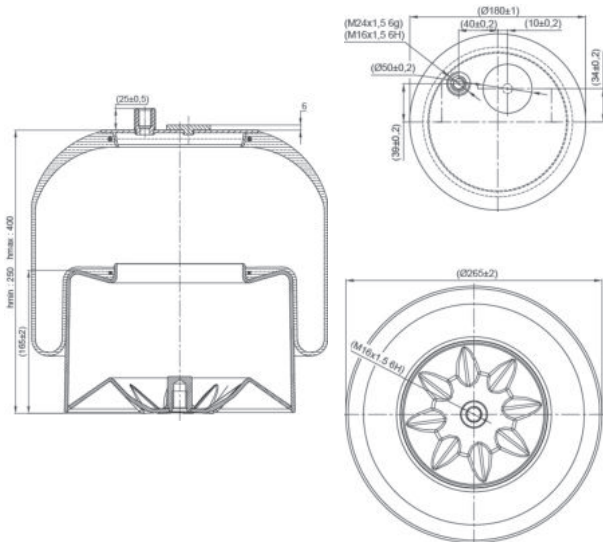


0204 - SA520204C


Cross list costruttore Manufacturer cross list	Codice Costruttore Manufacturer code
MERCEDES-BENZ	A9423200557
MERCEDES-BENZ	A9423201421
MERCEDES-BENZ	A9423202321
MERCEDES-BENZ	A9423206921
Cross list concorrente Competitor cross list	Codice concorrente Competitor code
AIRTECH	34183-24 K
CONTITECH	4183 NP 24
CONTITECH	4183 NP 26
CONTITECH	4183 NP 28
DUNLOP F (SPRINGRIDE)	9568
FIRESTONE	1R7C470 340
FIRESTONE	W01M580589
GART	C282C / 2821460
NEOTEC	ABV295F01
PHOENIX	1 KF 32 23

Applicazioni codice / Applications code SA520204C

Costruttore Manufacturer	Tipo veicolo Vehicle type	Veicolo Vehicle	Applicazione Application
MERCEDES-BENZ	Generico / Generic	ACTROS MP2	Posteriore / Rear

0204 - SA520341C


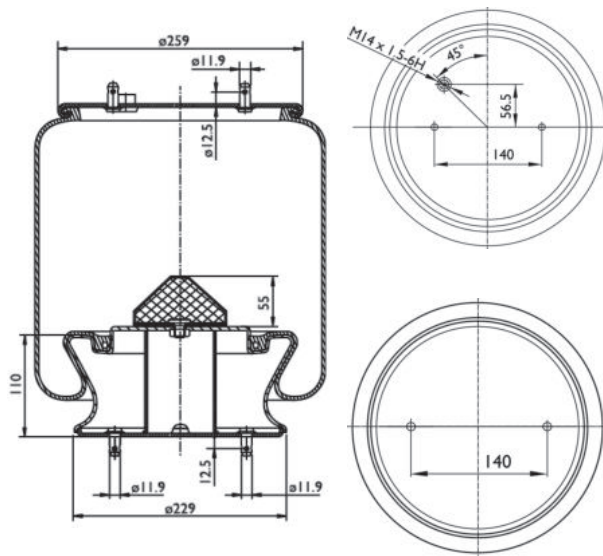
Cross list costruttore Manufacturer cross list	Codice Costruttore Manufacturer code
MERCEDES-BENZ	A9423202221
MERCEDES-BENZ	A9423206821
Cross list concorrente Competitor cross list	Codice concorrente Competitor code
AIRTECH	34183-23 K
CONTITECH	4183 NP 23
CONTITECH	4183 NP 25
GART	C282C / 2821461

Applicazioni codice / Applications code SA520341C

Costruttore Manufacturer	Tipo veicolo Vehicle type	Veicolo Vehicle	Applicazione Application
MERCEDES-BENZ	Generico / Generic	ACTROS MP2	Posteriore / Rear



0205 - SA520205C

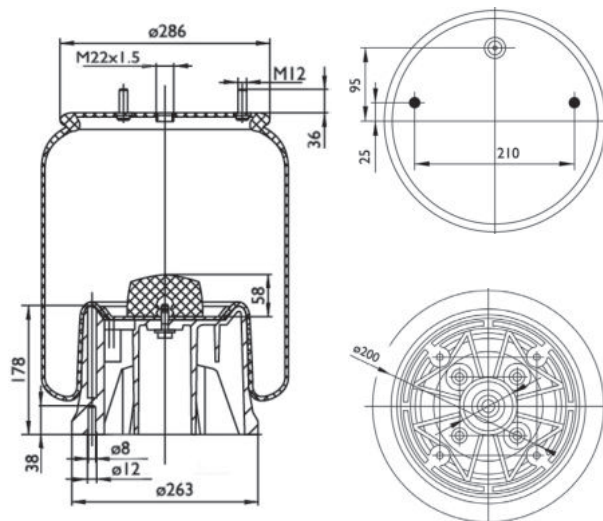


Cross list costruttore Manufacturer cross list	Codice Costruttore Manufacturer code
SCANIA	1440302
SCANIA	1515499
SCANIA	470921
SCANIA	488266
Cross list concorrente Competitor cross list	Codice concorrente Competitor code
AIRTECH	330302 K
FIRESTONE	1 T 15 VPR-3 / W01 M58 8193
GART	D278N / 2782330

Applicazioni codice / Applications code SA520205C

Costruttore Manufacturer	Tipo veicolo Vehicle type	Veicolo Vehicle	Applicazione Application
SCANIA	Generico / Generic	BUS (Serie 4 - Series 4 / Telaio - Chassis AMI 700)	Anteriore / Front

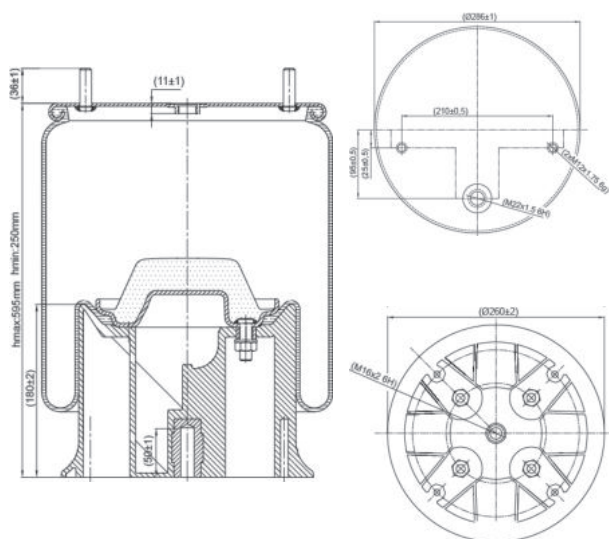
0207 - SA520207CP



Cross list costruttore Manufacturer cross list	Codice Costruttore Manufacturer code
SAF	2923VK
SAF	3.229.0028.00
Cross list concorrente Competitor cross list	Codice concorrente Competitor code
AIRTECH	32923 KPP
GART	D277 / 2774508
PIRELLI	1 T 19 E-2 / 206890

Applicazioni codice / Applications code SA520207CP

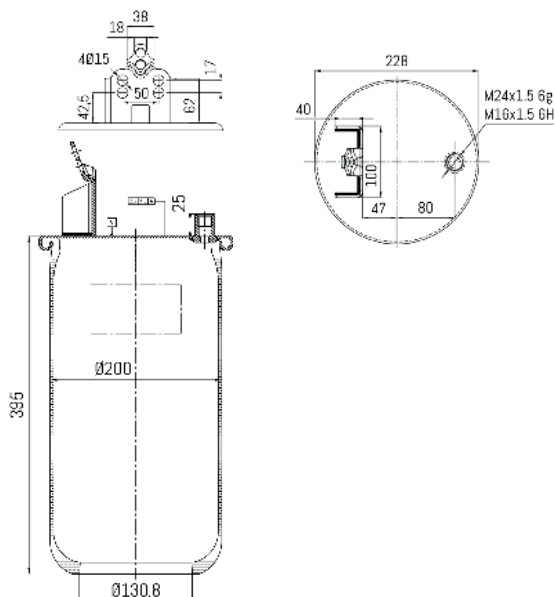
Costruttore Manufacturer	Tipo veicolo Vehicle type	Veicolo Vehicle	Applicazione Application
SAF	Generico / Generic	Generico / Generic SAF	N.D. / N.A.

0207 - SA520345CP


Cross list costruttore Manufacturer cross list	Codice Costruttore Manufacturer code
SAF	2924 V
SAF	3.229.0041.00
Cross list concorrente Competitor cross list	Codice concorrente Competitor code
GOODYEAR	1R14-815

Applicazioni codice / Applications code SA520345CP

Costruttore Manufacturer	Tipo veicolo Vehicle type	Veicolo Vehicle	Applicazione Application
SAF	Generico / Generic	Generico / Generic SAF	N.D. / N.A.

0208 - SA520208


Cross list costruttore Manufacturer cross list	Codice Costruttore Manufacturer code
VOLVO	1076418
VOLVO	20374511
VOLVO	20456156
VOLVO	20531987
VOLVO	20582214
VOLVO	21961451
VOLVO	3171695
Cross list concorrente Competitor cross list	Codice concorrente Competitor code
AIRTECH	36418 K
CONTITECH	6607 NP 01
FIRESTONE	1T 15 UR-6/W01 M58 8473
GART	C295VA / 2951400
GOODYEAR	1 R 10-707
PHOENIX	1 DF 17 A1

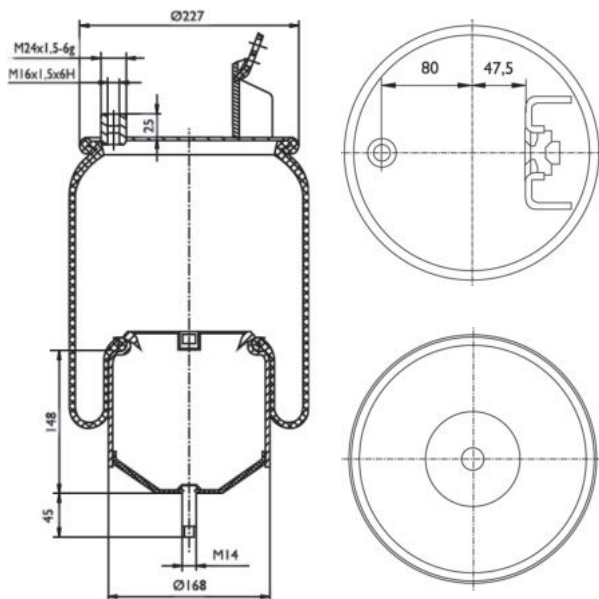
Applicazioni codice / Applications code SA520208

Costruttore Manufacturer	Tipo veicolo Vehicle type	Veicolo Vehicle	Applicazione Application
VOLVO	Generico / Generic	FM / FH LOW	Posteriore / Rear





0208 - SA520208C

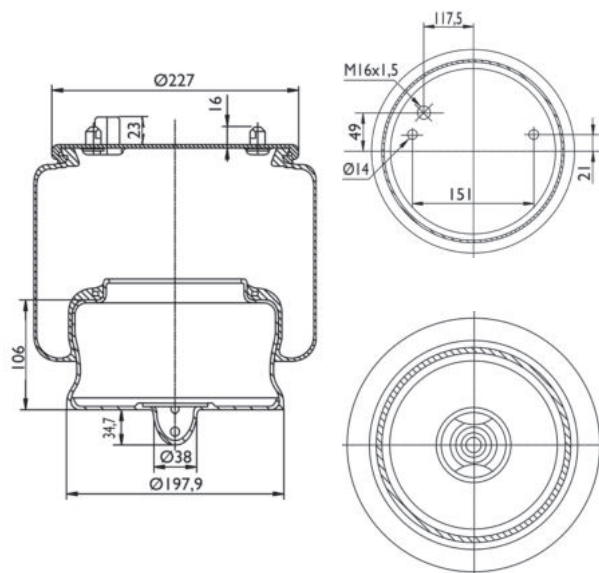


Cross list costruttore Manufacturer cross list	Codice Costruttore Manufacturer code
VOLVO	1076418
VOLVO	20374511
VOLVO	20456156
VOLVO	20531987
VOLVO	20582214
VOLVO	21961451
VOLVO	3171695
Cross list concorrente Competitor cross list	Codice concorrente Competitor code
AIRTECH	36418 K
CONTITECH	6607 NP 01
FIRESTONE	1T 15 UR-6 / W01 M58 8473
GART	C295VA / 2951400
GOODYEAR	1 R 10-707
PHOENIX	1 DF 17 A1

Applicazioni codice / Applications code SA520208C

Costruttore Manufacturer	Tipo veicolo Vehicle type	Veicolo Vehicle	Applicazione Application
VOLVO	Generico / Generic	FM / FH (Telai ribassati - Low chassis)	Posteriore / Rear

0212 - SA520212C



Cross list costruttore Manufacturer cross list	Codice Costruttore Manufacturer code
VOLVO	20573108
VOLVO	70321692
Cross list concorrente Competitor cross list	Codice concorrente Competitor code
AIRTECH	36108 K
CONTITECH	6604 NP 01

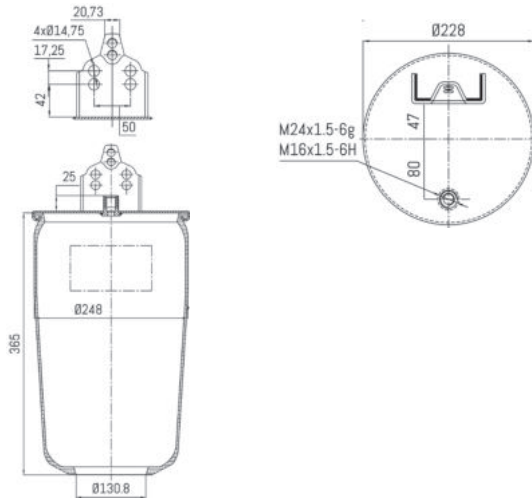
Applicazioni codice / Applications code SA520212C

Costruttore Manufacturer	Tipo veicolo Vehicle type	Veicolo Vehicle	Applicazione Application
VOLVO	Generico / Generic	BUS B12	Posteriore / Rear





0215 - SA520215

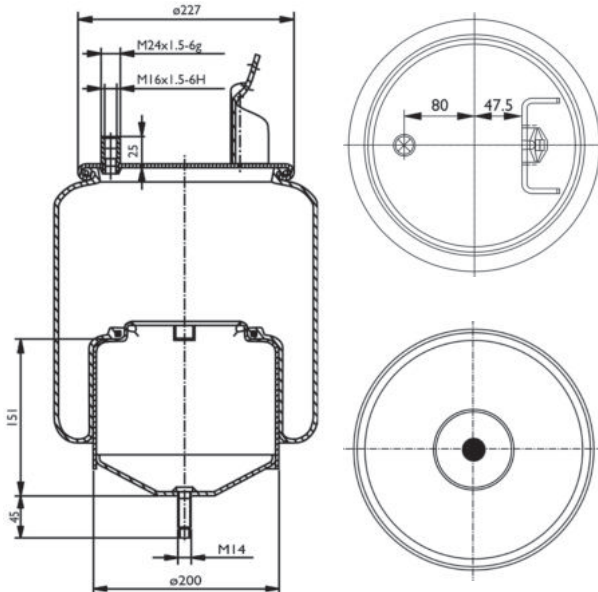


Cross list costruttore Manufacturer cross list	Codice Costruttore Manufacturer code
VOLVO	20427801
VOLVO	20427804
VOLVO	20456154
VOLVO	20531986
VOLVO	20582209
Cross list concorrente Competitor cross list	Codice concorrente Competitor code
AIRTECH	37804 K
CONTITECH	6606 NP 01
GART	C294VA/2941370
GOODYEAR	1 R 11-848

Applicazioni codice / Applications code SA520215

Costruttore Manufacturer	Tipo veicolo Vehicle type	Veicolo Vehicle	Applicazione Application
VOLVO	Generico / Generic	FH / FM	Posteriore / Rear

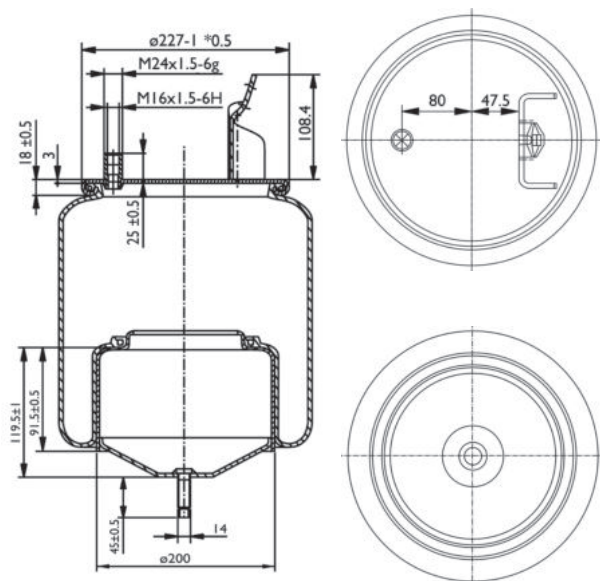
0215 - SA520215C



Cross list costruttore Manufacturer cross list	Codice Costruttore Manufacturer code
VOLVO	20375227
VOLVO	20427801
VOLVO	20427804
VOLVO	20427805
VOLVO	20456154
VOLVO	20531986
VOLVO	20582209
VOLVO	21961443
VOLVO	3171694
VOLVO	70321694
Cross list concorrente Competitor cross list	Codice concorrente Competitor code
AIRTECH	134462
AIRTECH	37804 K
BLACKTECH	RML77804C
CONTITECH	6606 NP 01
CONTITECH	82209 M
FIRESTONE	1T15LNR 3
FIRESTONE	W01 M58 8477
GART	C294VA / 2941370
GOODYEAR	1 R 11-848
GOODYEAR	566223553
NEOTEC	ABM 218 29 A 03
PHOENIX	1 DF 20 E 1
PRIMERIDE	56606 A P01
VIBRACOUSTIC	V1DF20A 1

Applicazioni codice / Applications code SA520215C

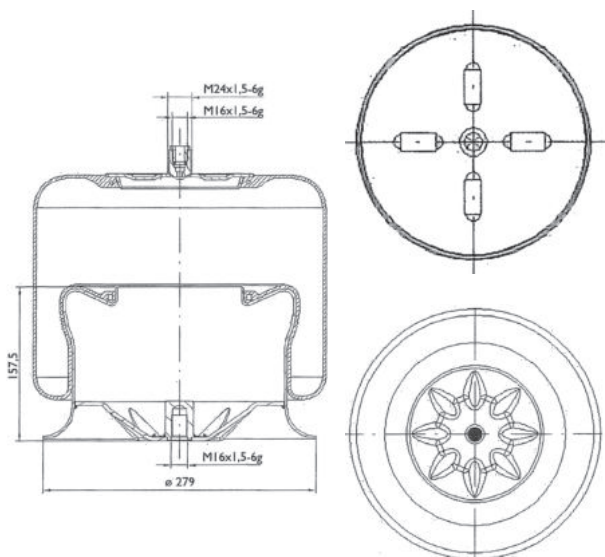
Costruttore Manufacturer	Tipo veicolo Vehicle type	Veicolo Vehicle	Applicazione Application
VOLVO	Generico / Generic	FH / FM	Posteriore / Rear

0216 - SA520216C


Cross list costruttore Manufacturer cross list	Codice Costruttore Manufacturer code
VOLVO	20427802
VOLVO	20427805
VOLVO	20456158
VOLVO	20531988
VOLVO	20582212
VOLVO	21961447
Cross list concorrente Competitor cross list	Codice concorrente Competitor code
AIRTECH	37805 K
CONTITECH	6606 NP 02

Applicazioni codice / Applications code SA520216C

Costruttore Manufacturer	Tipo veicolo Vehicle type	Veicolo Vehicle	Applicazione Application
VOLVO	Generico / Generic	FH / FM	Posteriore / Rear

0218 - SA520218C


Cross list costruttore Manufacturer cross list	Codice Costruttore Manufacturer code
MERCEDES-BENZ	A9423204821
Cross list concorrente Competitor cross list	Codice concorrente Competitor code
AIRTECH	34758-21 K
CONTITECH	4758 NP 21

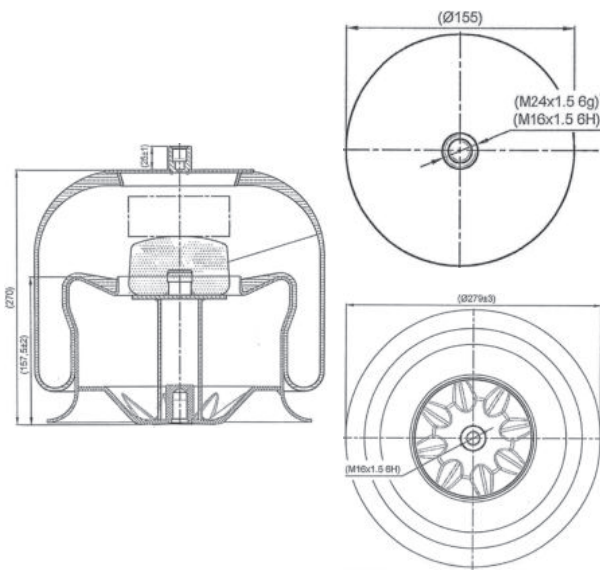
Applicazioni codice / Applications code SA520218C

Costruttore Manufacturer	Tipo veicolo Vehicle type	Veicolo Vehicle	Applicazione Application
MERCEDES-BENZ	Generico / Generic	ACTROS	Anteriore / Front





0218 - SA520359C

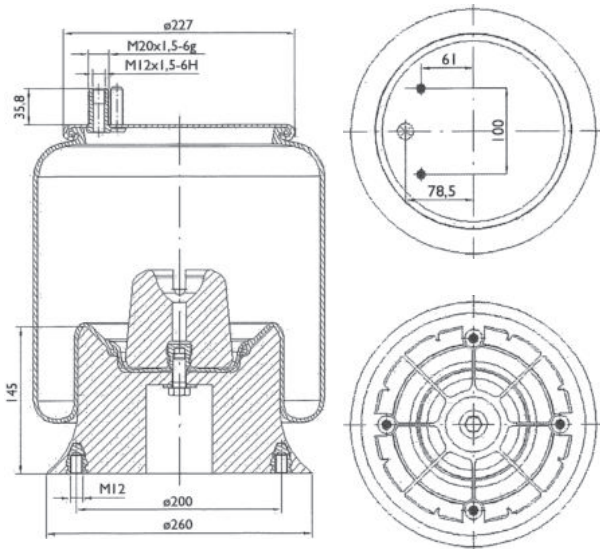


Cross list costruttore Manufacturer cross list	Codice Costruttore Manufacturer code
MERCEDES-BENZ	A9423200617
MERCEDES-BENZ	A9423203321
Cross list concorrente Competitor cross list	Codice concorrente Competitor code
CONTITECH	4758 NP 23

Applicazioni codice / Applications code SA520359C

Costruttore Manufacturer	Tipo veicolo Vehicle type	Veicolo Vehicle	Applicazione Application
MERCEDES-BENZ	Generico / Generic	ACTROS	Posteriore / Rear

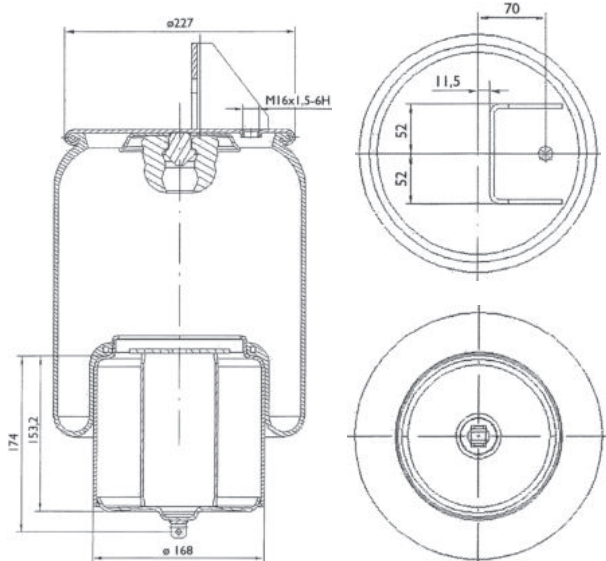
0219 - SA520219CP



Cross list costruttore Manufacturer cross list	Codice Costruttore Manufacturer code
VOLVO	20386350
VOLVO	20532247
Cross list concorrente Competitor cross list	Codice concorrente Competitor code
AIRTECH	36247 KPP

Applicazioni codice / Applications code SA520219CP

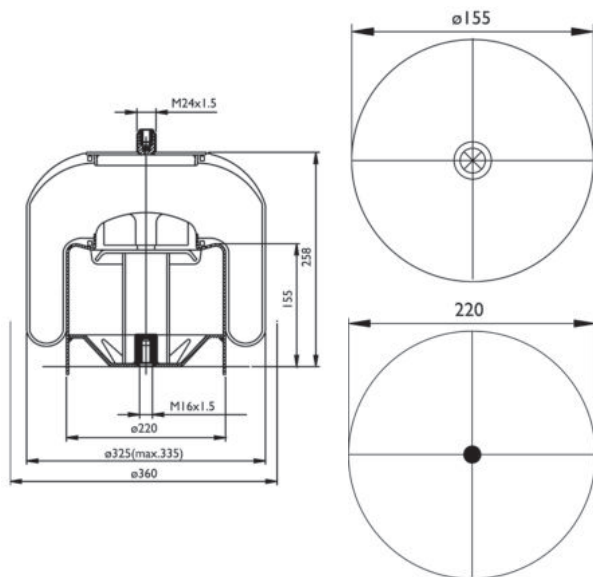
Costruttore Manufacturer	Tipo veicolo Vehicle type	Veicolo Vehicle	Applicazione Application
VOLVO	Generico / Generic	FL6	Posteriore / Rear
VOLVO	Generico / Generic	LUF-B / H-Medium / VAB2300	N.D. / N.A.

0220 - SA520220C


Cross list costruttore Manufacturer cross list	Codice Costruttore Manufacturer code
VOLVO	20452472 - FH
VOLVO	20554753 - FH
VOLVO	3987630 - FH
Cross list concorrente Competitor cross list	Codice concorrente Competitor code
AIRTECH	36753 K

Applicazioni codice / Applications code SA520220C

Costruttore Manufacturer	Tipo veicolo Vehicle type	Veicolo Vehicle	Applicazione Application
VOLVO	Generico / Generic	FH-RADT-A8 STD	Posteriore / Rear

0221 - SA520221C


Cross list costruttore Manufacturer cross list	Codice Costruttore Manufacturer code
MERCEDES-BENZ	A9463200321
Cross list concorrente Competitor cross list	Codice concorrente Competitor code
AIRTECH	34737-01 K
CONTITECH	4737 NP 01
DUNLOP F (SPRINGRIDE)	D13 T04
GOODYEAR	9523

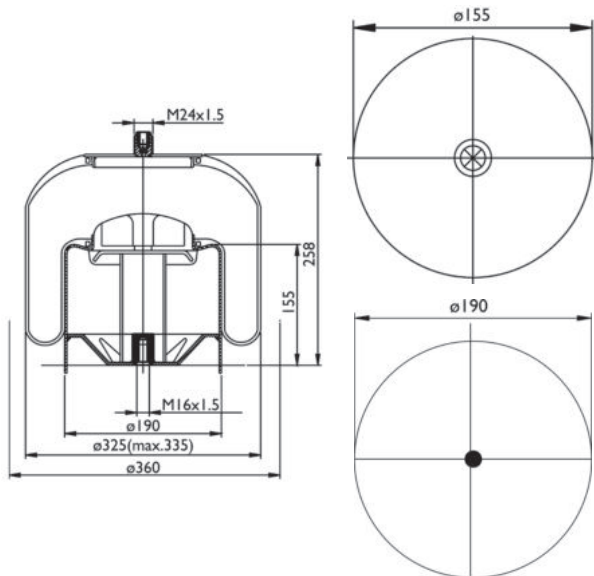
Applicazioni codice / Applications code SA520221C

Costruttore Manufacturer	Tipo veicolo Vehicle type	Veicolo Vehicle	Applicazione Application
MERCEDES-BENZ	Generico / Generic	ACTROS	Terzo asse / Trailing axle





0221 - SA520222C

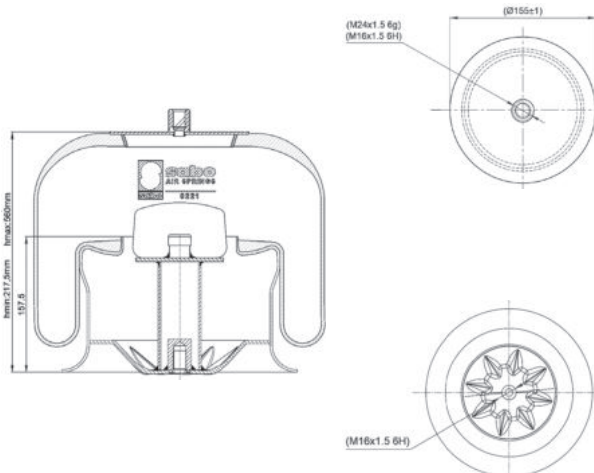


Cross list costruttore Manufacturer cross list	Codice Costruttore Manufacturer code
MERCEDES-BENZ	A9463200521
Cross list concorrente Competitor cross list	Codice concorrente Competitor code
AIRTECH	34737-02 K
CONTITECH	4737 NP 02
DUNLOP F (SPRINGRIDE)	D13 T05
GOODYEAR	9524

Applicazioni codice / Applications code SA520222C

Costruttore Manufacturer	Tipo veicolo Vehicle type	Veicolo Vehicle	Applicazione Application
MERCEDES-BENZ	Generico / Generic	ACTROS	Terzo asse / Trailing axle

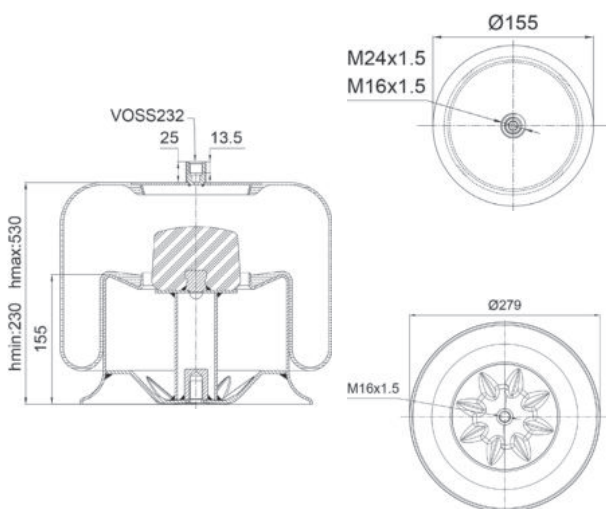
0221 - SA520370C



Cross list costruttore Manufacturer cross list	Codice Costruttore Manufacturer code
MERCEDES-BENZ	A9573200117
MERCEDES-BENZ	A9573200317
Cross list concorrente Competitor cross list	Codice concorrente Competitor code
CONTITECH	4737 NP 25
GOODYEAR	9539

Applicazioni codice / Applications code SA520370C

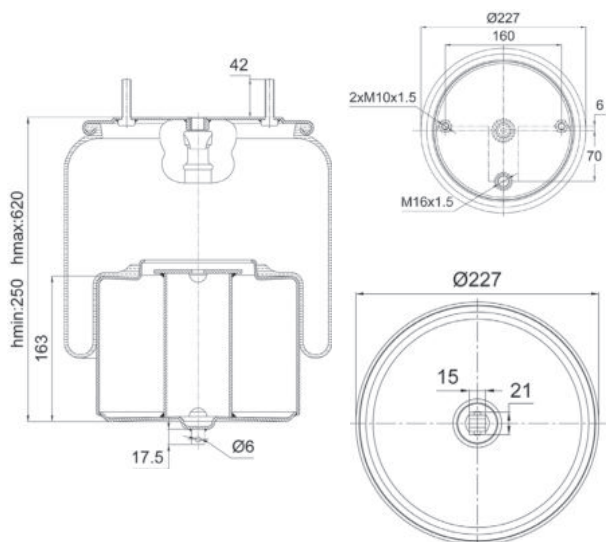
Costruttore Manufacturer	Tipo veicolo Vehicle type	Veicolo Vehicle	Applicazione Application
MERCEDES-BENZ	Generico / Generic	ATEGO	Terzo asse / Trailing axle
MERCEDES-BENZ	Generico / Generic	ECONIC	Terzo asse / Trailing axle

0221 - SA520528C


Cross list costruttore Manufacturer cross list	Codice Costruttore Manufacturer code
MERCEDES-BENZ	A9423201017
MERCEDES-BENZ	A9423206321
Cross list concorrente Competitor cross list	Codice concorrente Competitor code
CONTITECH	4737NP26
DUNLOP F (SPRINGRIDE)	9565 - 556039075

Applicazioni codice / Applications code SA520528C

Costruttore Manufacturer	Tipo veicolo Vehicle type	Veicolo Vehicle	Applicazione Application
MERCEDES-BENZ	Generico / Generic	Generico / Generic MERCEDES-BENZ	N.D. / N.A.

0223 - SA520223C


Cross list costruttore Manufacturer cross list	Codice Costruttore Manufacturer code
VOLVO	20452136
VOLVO	20554760
VOLVO	21961472
Cross list concorrente Competitor cross list	Codice concorrente Competitor code
AIRTECH	36760 K
CONTITECH	6612 NP 01

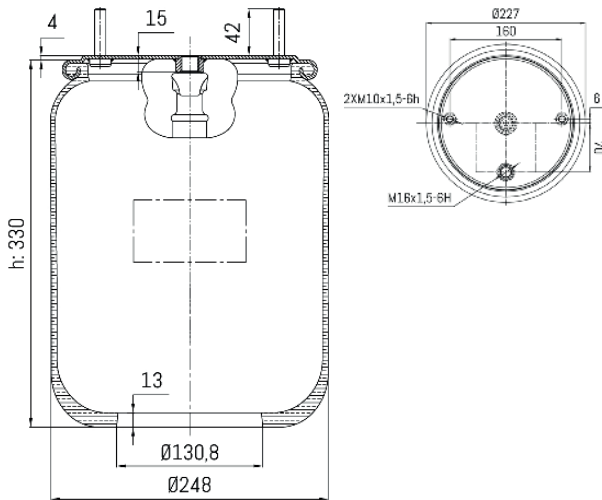
Applicazioni codice / Applications code SA520223C

Costruttore Manufacturer	Tipo veicolo Vehicle type	Veicolo Vehicle	Applicazione Application
VOLVO	Generico / Generic	FM / FH STD	Anteriore / Front





0224 - SA520224

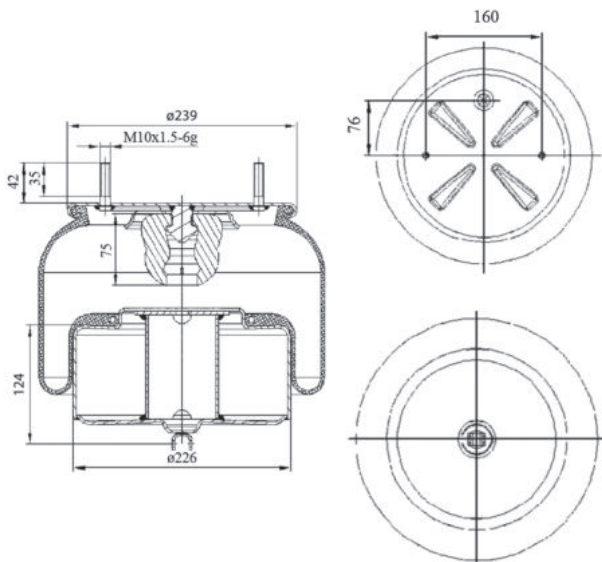


Cross list costruttore Manufacturer cross list	Codice Costruttore Manufacturer code
VOLVO	20452138
VOLVO	20479802
VOLVO	20554762
VOLVO	21961475
Cross list concorrente Competitor cross list	Codice concorrente Competitor code
AIRTECH	36763 K
CONTITECH	6613 NP 01

Applicazioni codice / Applications code SA520224

Costruttore Manufacturer	Tipo veicolo Vehicle type	Veicolo Vehicle	Applicazione Application
VOLVO	Generico / Generic	FM / FH LOW	Anteriore / Front

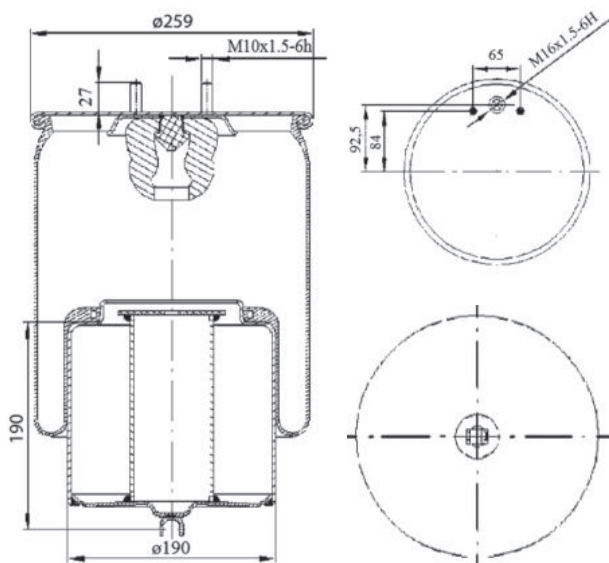
0224 - SA520224C



Cross list costruttore Manufacturer cross list	Codice Costruttore Manufacturer code
VOLVO	20452144
VOLVO	20479802
VOLVO	20554762
VOLVO	21811323
VOLVO	21961475
Cross list concorrente Competitor cross list	Codice concorrente Competitor code
AIRTECH	135972
AIRTECH	36762 C
AIRTECH	36762 K
BLACKTECH	RML74762C
CONTITECH	54762 M
CONTITECH	6613 NP 01
NEOTEC	ABM 302 30 A 01

Applicazioni codice / Applications code SA520224C

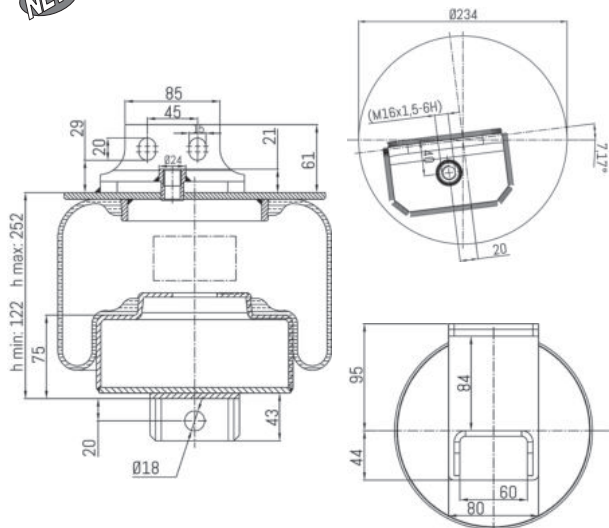
Costruttore Manufacturer	Tipo veicolo Vehicle type	Veicolo Vehicle	Applicazione Application
VOLVO	Generico / Generic	FM / FH LOW	Anteriore / Front

0225 - SA520225C


Cross list costruttore Manufacturer cross list	Codice Costruttore Manufacturer code
VOLVO	20554770
VOLVO	3173271
Cross list concorrente Competitor cross list	Codice concorrente Competitor code
AIRTECH	36770 K

Applicazioni codice / Applications code SA520225C


Costruttore Manufacturer	Tipo veicolo Vehicle type	Veicolo Vehicle	Applicazione Application
VOLVO	Generico / Generic	FM / FH / RAAD-A8	Posteriore / Rear

0227 - SA520667C
NEW


Cross list costruttore Manufacturer cross list	Codice Costruttore Manufacturer code
IVECO / FIAT / OM	500355474
Cross list concorrente Competitor cross list	Codice concorrente Competitor code
CF GOMMA	1SC25019
CF GOMMA	204660
GART	301 2 235
GART	C301 B
VIBRACOUSTIC	RML95019C

Applicazioni codice / Applications code SA520667C

Costruttore Manufacturer	Tipo veicolo Vehicle type	Veicolo Vehicle	Applicazione Application
IVECO / FIAT / OM	Generico / Generic	STRALIS	Anteriore / Front (sinistra / left)

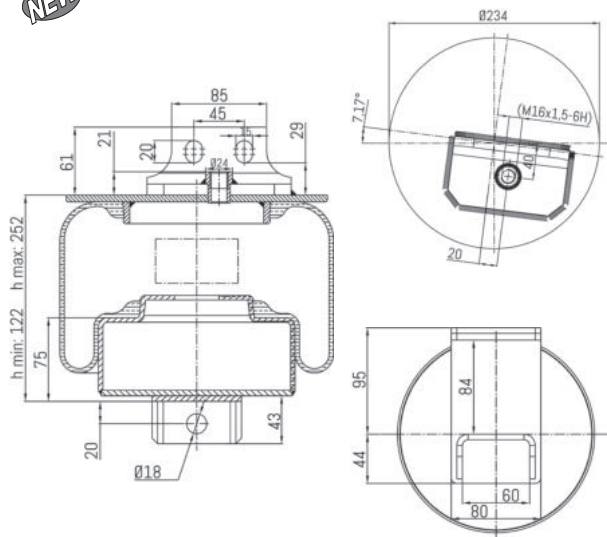
 Entrata aria / Air inlet

 Perno combinato / Combinations stud



0227 - SA520668C

NEW



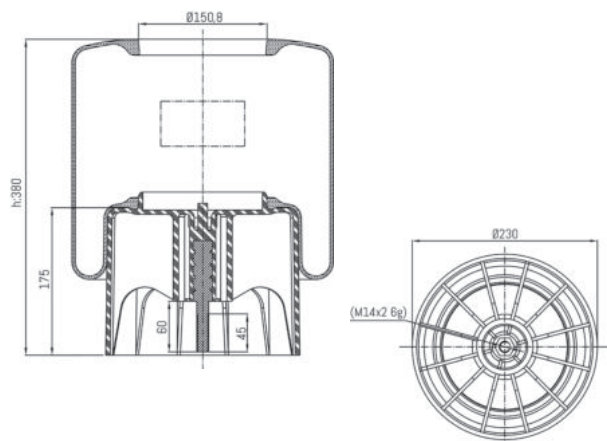
Cross list costruttore Manufacturer cross list	Codice Costruttore Manufacturer code
IVECO / FIAT / OM	500355475
Cross list concorrente Competitor cross list	Codice concorrente Competitor code
CF GOMMA	1SC25019
CF GOMMA	204886
GART	301 2 236
GART	C301 B
VIBRACOUSTIC	RML95019C1

Applicazioni codice / Applications code SA520668C

Costruttore Manufacturer	Tipo veicolo Vehicle type	Veicolo Vehicle	Applicazione Application
IVECO / FIAT / OM	Generico / Generic	STRALIS	Anteriore / Front (destra / right)

0228 - SA520617CP

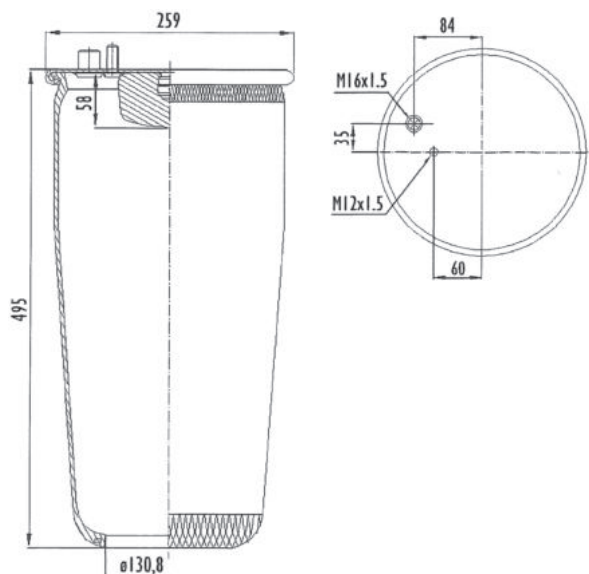
NEW



Cross list costruttore Manufacturer cross list	Codice Costruttore Manufacturer code
IVECO / FIAT / OM	41297178
Cross list concorrente Competitor cross list	Codice concorrente Competitor code
BLACKTECH	RML92336CP
CF GOMMA	1S323 36
CF GOMMA	207313

Applicazioni codice / Applications code SA520617CP

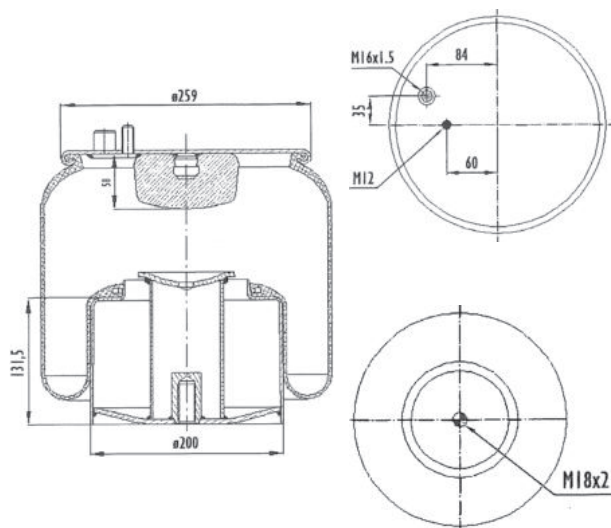
Costruttore Manufacturer	Tipo veicolo Vehicle type	Veicolo Vehicle	Applicazione Application
IVECO / FIAT / OM	Generico / Generic	STRALIS	Posteriore / Rear (Senza piatto superiore / Without top plate)

0229 - SA520229


Cross list costruttore Manufacturer cross list	Codice Costruttore Manufacturer code
MAN	81436010165
Cross list concorrente Competitor cross list	Codice concorrente Competitor code
AIRTECH	34886
CONTITECH	4886 NP 02

Applicazioni codice / Applications code SA520229

Costruttore Manufacturer	Tipo veicolo Vehicle type	Veicolo Vehicle	Applicazione Application
MAN	Generico / Generic	TGA	Terzo asse / Trailing axle

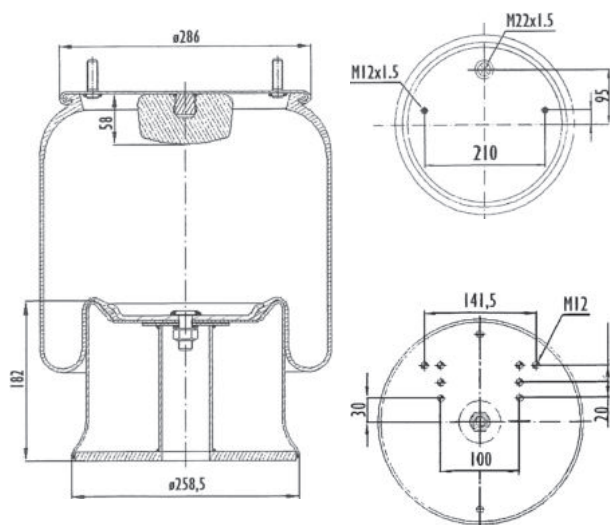
0229 - SA520229C


Cross list costruttore Manufacturer cross list	Codice Costruttore Manufacturer code
MAN	81436006046
Cross list concorrente Competitor cross list	Codice concorrente Competitor code
AIRTECH	34886 K
CONTITECH	4886 NP 01

Applicazioni codice / Applications code SA520229C

Costruttore Manufacturer	Tipo veicolo Vehicle type	Veicolo Vehicle	Applicazione Application
MAN	Generico / Generic	TGA	Terzo asse / Trailing axle

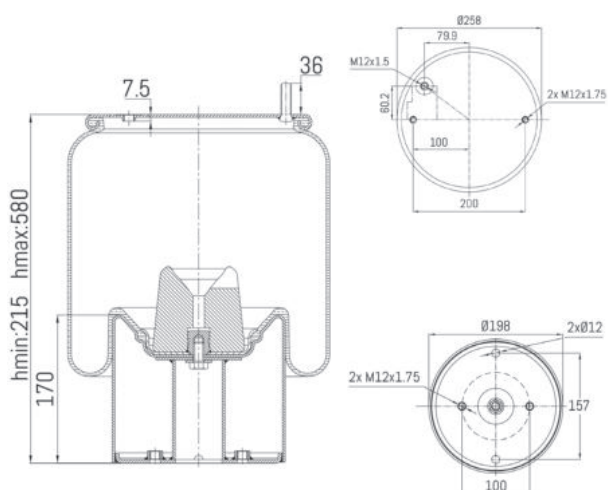


0230 - SA520230C


Cross list costruttore Manufacturer cross list	Codice Costruttore Manufacturer code
MERCEDES-BENZ	A9463281501
SCHMITZ	017924
SCHMITZ	128 8087
SCHMITZ	FAG041 0087
SCHMITZ	S015323
SCHMITZ	US 04030G
WEWELER	US 04030P
Cross list concorrente Competitor cross list	Codice concorrente Competitor code
AIRTECH	136542
AIRTECH	30283 C
BLACKTECH	RML71501C
CONTITECH	4035 N P02
DUNLOP F (SPRINGRIDE)	1R14 819
DUNLOP F (SPRINGRIDE)	1R14 823
DUNLOP F (SPRINGRIDE)	566 28 3 529
DUNLOP F (SPRINGRIDE)	566 28 3 538
FIRESTONE	1T19L 11
FIRESTONE	W01 568 6223
FIRESTONE	W01 M58 6223
GART	D277D / 2772520
GOODYEAR	1 R 14 823
GOODYEAR	1R14 819
NEOTEC	ABM 742 35 C 38
PHOENIX	1 DK 28 F3
VIBRACOUSTIC	V1DK28F 3

Applicazioni codice / Applications code SA520230C

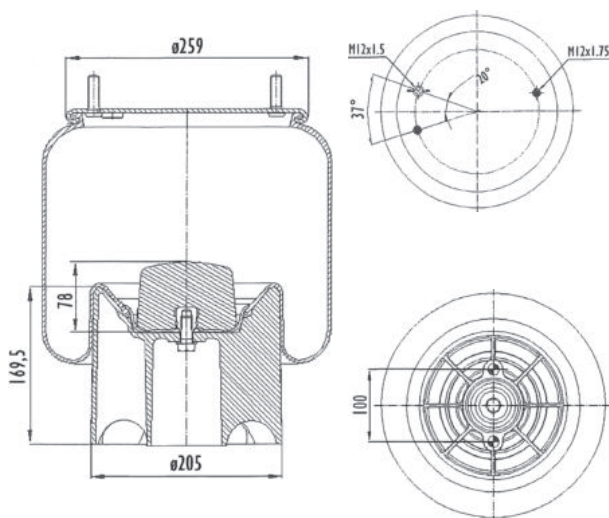
Costruttore Manufacturer	Tipo veicolo Vehicle type	Veicolo Vehicle	Applicazione Application
MERCEDES-BENZ	Generico / Generic	DISCOS	N.D. / N.A.
SCHMITZ	Generico / Generic	Generico / Generic SCHMITZ	N.D. / N.A.
WEWELER	Generico / Generic	Generico / Generic WEWELER	N.D. / N.A.

0231 - SA520231C


Cross list costruttore Manufacturer cross list	Codice Costruttore Manufacturer code
MERITOR R.O.R.	21229214
Cross list concorrente Competitor cross list	Codice concorrente Competitor code
AIRTECH	38608KPP
BLACKTECH	RML78608CP
CRAVER	T10710C
FIRESTONE	1T17DJ7 / W01 M58 8608 / C01 M58 2254
GART	C294R 2942460
MEKLAS	198608KP
NEOTEC	ABM53730L15
PHOENIX	1DK22D1

Applicazioni codice / Applications code SA520231C

Costruttore Manufacturer	Tipo veicolo Vehicle type	Veicolo Vehicle	Applicazione Application
MERITOR R.O.R.	Generico / Generic	Generico / Generic MERITOR R.O.R.	N.D. / N.A.

0231 - SA520231CP


Cross list costruttore Manufacturer cross list	Codice Costruttore Manufacturer code
MERITOR R.O.R.	21229214
Cross list concorrente Competitor cross list	Codice concorrente Competitor code
AIRTECH	38608 KPP
FIRESTONE	1 T 17 DJ-7 / W01 M58 8608 / C01 M58 2254
GART	C294R / 2942460

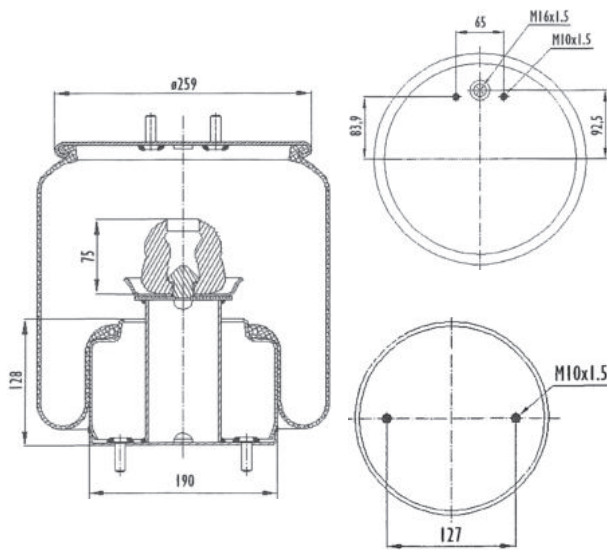
Applicazioni codice / Applications code SA520231CP

Costruttore Manufacturer	Tipo veicolo Vehicle type	Veicolo Vehicle	Applicazione Application
MERITOR R.O.R.	Generico / Generic	Generico / Generic MERITOR R.O.R.	N.D. / N.A.





0232 - SA520232C

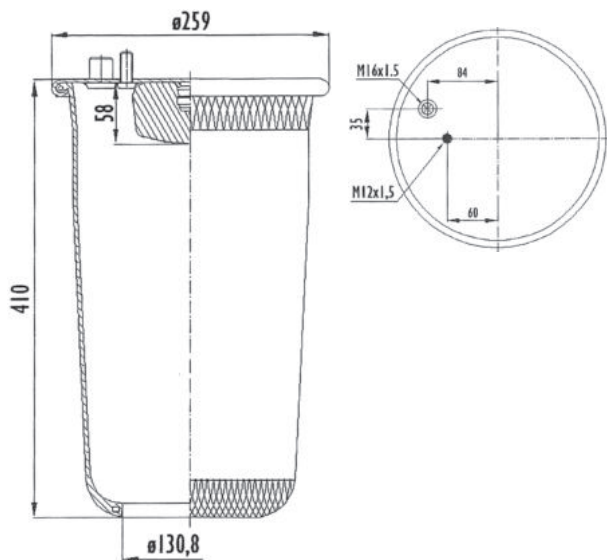


Cross list costruttore Manufacturer cross list	Codice Costruttore Manufacturer code
VOLVO	20480202
VOLVO	20573113
VOLVO	21041697
VOLVO	21097453
VOLVO	70313734
VOLVO	70321079
VOLVO	70397453
Cross list concorrente Competitor cross list	Codice concorrente Competitor code
AIRTECH	136562
AIRTECH	36113 C
AIRTECH	36113 K
BLACKTECH	RML77805C
CONTITECH	6602 NP 01
CONTITECH	6602 NP 02
CONTITECH	73113M
GOODYEAR	1R12 843
GOODYEAR	566243548

Applicazioni codice / Applications code SA520232C

Costruttore Manufacturer	Tipo veicolo Vehicle type	Veicolo Vehicle	Applicazione Application
VOLVO	Generico / Generic	BUS B12	Terzo asse / Trailing axle

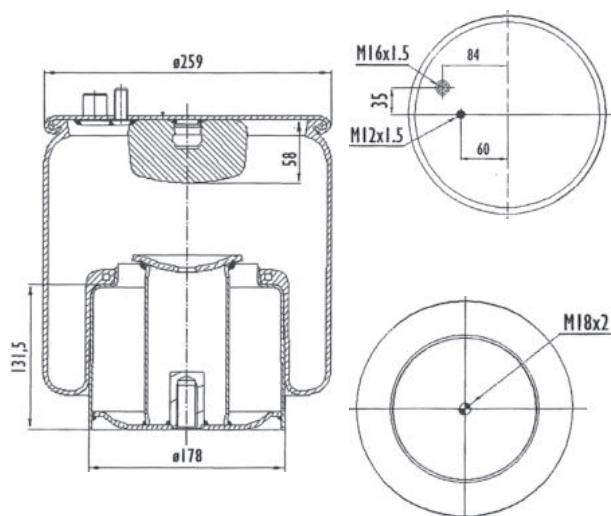
0233 - SA520233



Cross list costruttore Manufacturer cross list	Codice Costruttore Manufacturer code
MAN	81436010160
MAN	81436016071
Cross list concorrente Competitor cross list	Codice concorrente Competitor code
AIRTECH	34885
CONTITECH	4885 N1 P01
PIRELLI	1 TS 260-20 / 207762

Applicazioni codice / Applications code SA520233

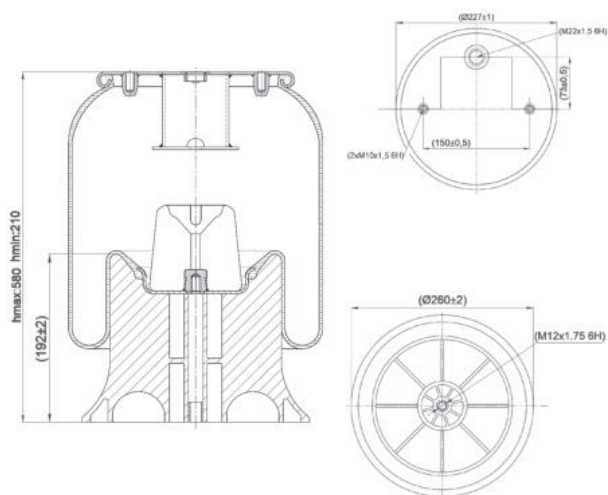
Costruttore Manufacturer	Tipo veicolo Vehicle type	Veicolo Vehicle	Applicazione Application
MAN	Generico / Generic	TGL	Posteriore / Rear

0233 - SA520233C


Cross list costruttore Manufacturer cross list	Codice Costruttore Manufacturer code
MAN	81436006044
Cross list concorrente Competitor cross list	Codice concorrente Competitor code
AIRTECH	34885 K
CONTITECH	4885 N1 P02
PIRELLI	1 TS 260-20 / 207764

Applicazioni codice / Applications code SA520233C

Costruttore Manufacturer	Tipo veicolo Vehicle type	Veicolo Vehicle	Applicazione Application
MAN	Generico / Generic	TGL	Posteriore / Rear

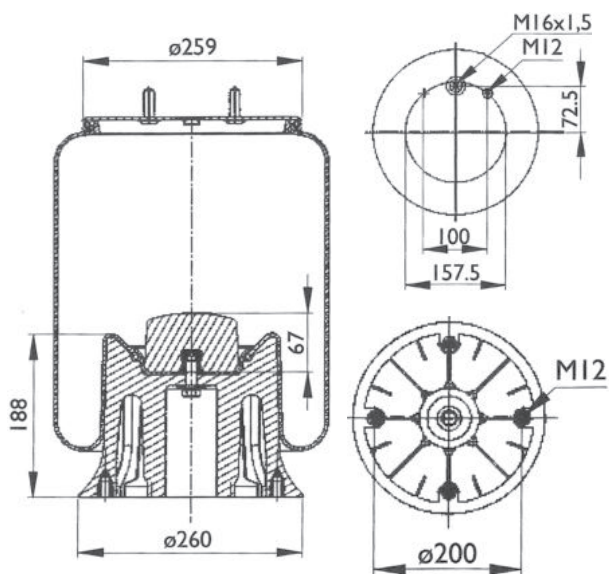
0234 - SA520234CP


Cross list costruttore Manufacturer cross list	Codice Costruttore Manufacturer code
SCHMITZ	751020HP
WEWELER	US06286F
Cross list concorrente Competitor cross list	Codice concorrente Competitor code
AIRTECH	36286 KPP
FIRESTONE	1 T 15 MPW9 / W01 M58 6286

Applicazioni codice / Applications code SA520234CP

Costruttore Manufacturer	Tipo veicolo Vehicle type	Veicolo Vehicle	Applicazione Application
SCHMITZ	Generico / Generic	Generico / Generic SCHMITZ	N.D. / N.A.
WEWELER	Generico / Generic	Generico / Generic WEWELER	N.D. / N.A.

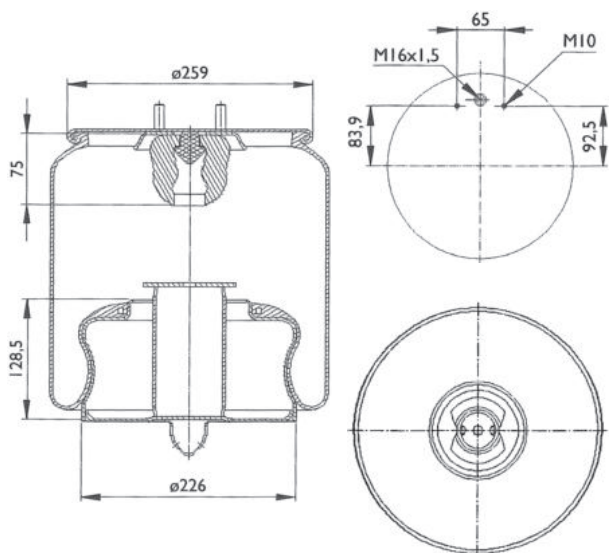


0236 - SA520236CP


Cross list costruttore Manufacturer cross list	Codice Costruttore Manufacturer code
RENAULT V.I.	5010600262
Cross list concorrente Competitor cross list	Codice concorrente Competitor code
AIRTECH	34922 KPP
CONTITECH	4922 MB

Applicazioni codice / Applications code SA520236CP

Costruttore Manufacturer	Tipo veicolo Vehicle type	Veicolo Vehicle	Applicazione Application
RENAULT V.I.	Generico / Generic	MIDLUM	Posteriore / Rear

0237 - SA520237C


Cross list costruttore Manufacturer cross list	Codice Costruttore Manufacturer code
VOLVO	20573311
Cross list concorrente Competitor cross list	Codice concorrente Competitor code
AIRTECH	36311 K

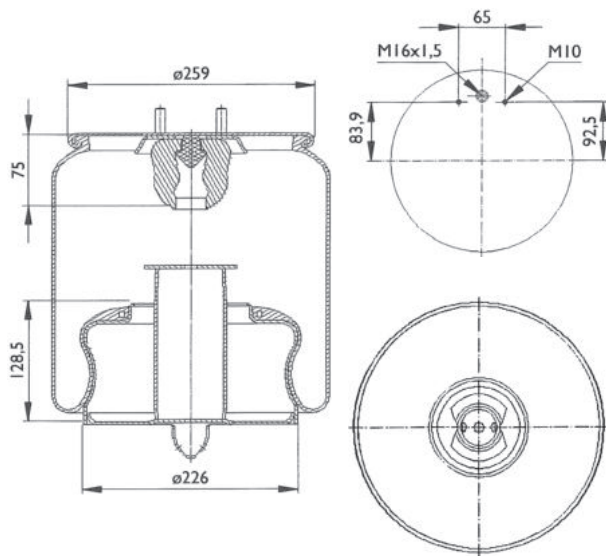
Applicazioni codice / Applications code SA520237C

Costruttore Manufacturer	Tipo veicolo Vehicle type	Veicolo Vehicle	Applicazione Application
VOLVO	Generico / Generic	BUS B12	Anteriore / Front





0238 - SA520238C

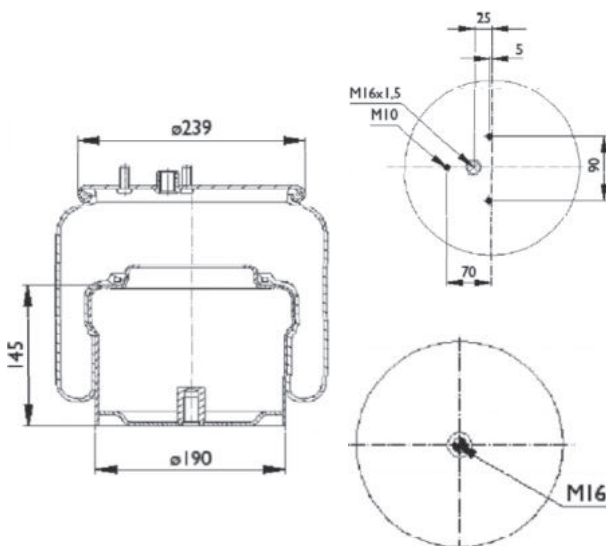


Cross list costruttore Manufacturer cross list	Codice Costruttore Manufacturer code
VOLVO	20573312
Cross list concorrente Competitor cross list	Codice concorrente Competitor code
AIRTECH	36312 K

Applicazioni codice / Applications code SA520238C

Costruttore Manufacturer	Tipo veicolo Vehicle type	Veicolo Vehicle	Applicazione Application
VOLVO	Generico / Generic	BUS B12	Anteriore / Front

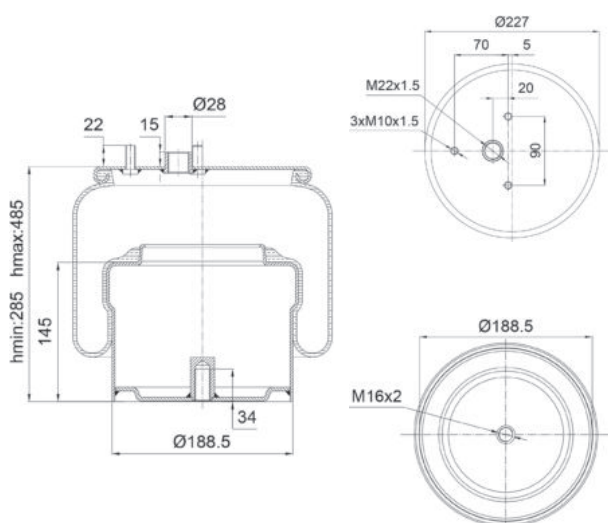
0239 - SA520239C



Cross list costruttore Manufacturer cross list	Codice Costruttore Manufacturer code
DAF	1279141
DAF	1698434
Cross list concorrente Competitor cross list	Codice concorrente Competitor code
AIRTECH	3889 K
CONTITECH	889 MK 2
FIRESTONE	1 T 15 LL R5 / W01 M58 8679
GOODYEAR	1 R 11-843

Applicazioni codice / Applications code SA520239C

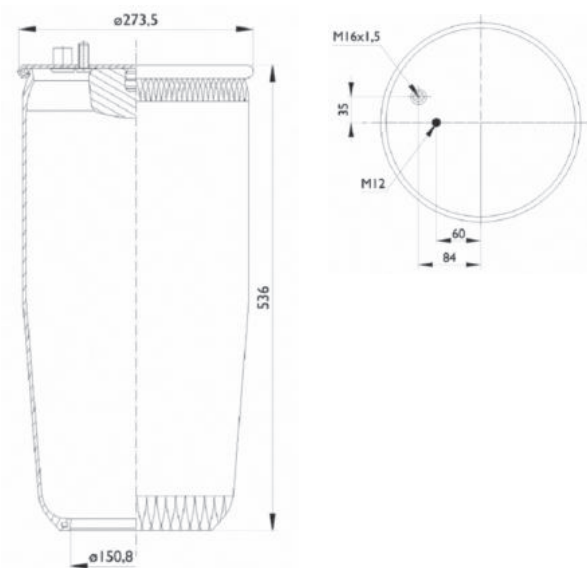
Costruttore Manufacturer	Tipo veicolo Vehicle type	Veicolo Vehicle	Applicazione Application
DAF	Generico / Generic	CF65 TRUCK	Anteriore / Front

0239 - SA520526C


Cross list costruttore Manufacturer cross list	Codice Costruttore Manufacturer code
DAF	1793521
Cross list concorrente Competitor cross list	Codice concorrente Competitor code
CONTITECH	889NP01

Applicazioni codice / Applications code SA520526C

Costruttore Manufacturer	Tipo veicolo Vehicle type	Veicolo Vehicle	Applicazione Application
DAF	Generico / Generic	Generico / Generic DAF	N.D. / N.A.

0240 - SA520240


Cross list costruttore Manufacturer cross list	Codice Costruttore Manufacturer code
MAN	81436010155
Cross list concorrente Competitor cross list	Codice concorrente Competitor code
AIRTECH	34705
CONTITECH	4705 N1 P01
GART	C302B / 3020521

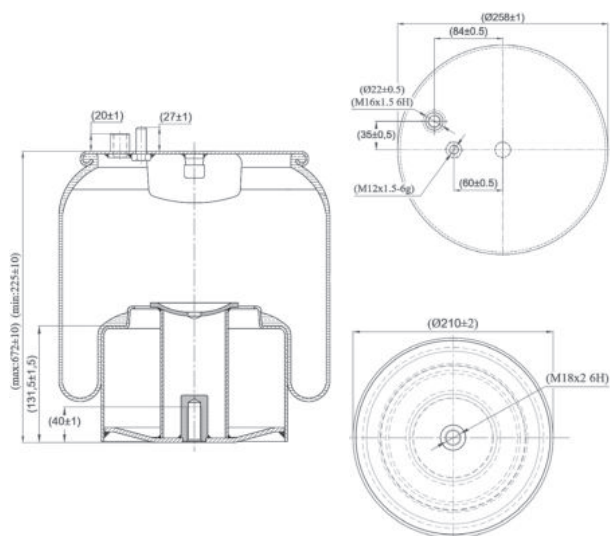
Applicazioni codice / Applications code SA520240

Costruttore Manufacturer	Tipo veicolo Vehicle type	Veicolo Vehicle	Applicazione Application
MAN	Generico / Generic	TGA	Terzo asse / Trailing axle





0240 - SA520240C

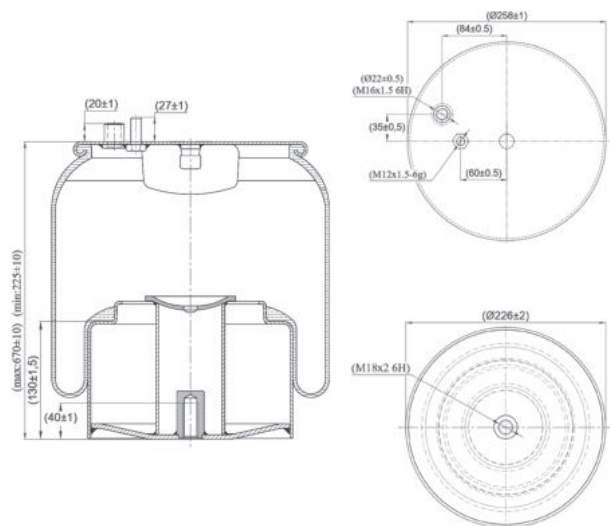


Cross list costruttore Manufacturer cross list	Codice Costruttore Manufacturer code
MAN	81436006039
Cross list concorrente Competitor cross list	Codice concorrente Competitor code
AIRTECH	34705K
CONTITECH	4705N1P03
GART	C302B / 3021520

Applicazioni codice / Applications code SA520240C

Costruttore Manufacturer	Tipo veicolo Vehicle type	Veicolo Vehicle	Applicazione Application
MAN	Generico / Generic	TGA-ALV	Terzo asse / Trailing axle

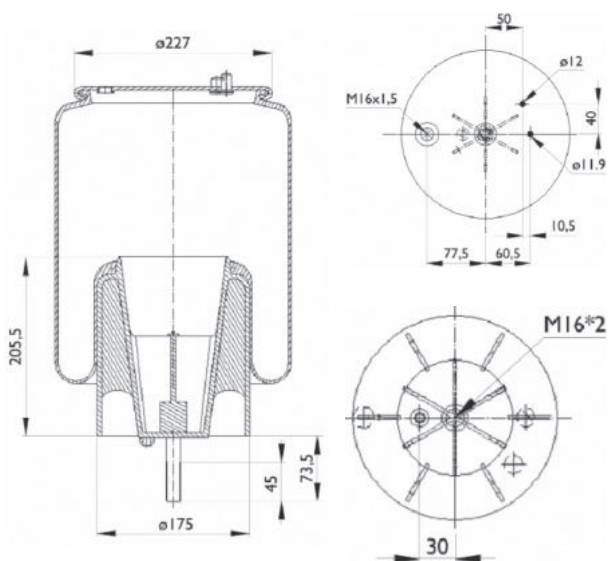
0240 - SA520240C1



Cross list costruttore Manufacturer cross list	Codice Costruttore Manufacturer code
MAN	81436006040
Cross list concorrente Competitor cross list	Codice concorrente Competitor code
CONTITECH	4705N1P04
FIRESTONE	1T17AR105 / W01M588376
GART	C302B / 302521

Applicazioni codice / Applications code SA520240C1

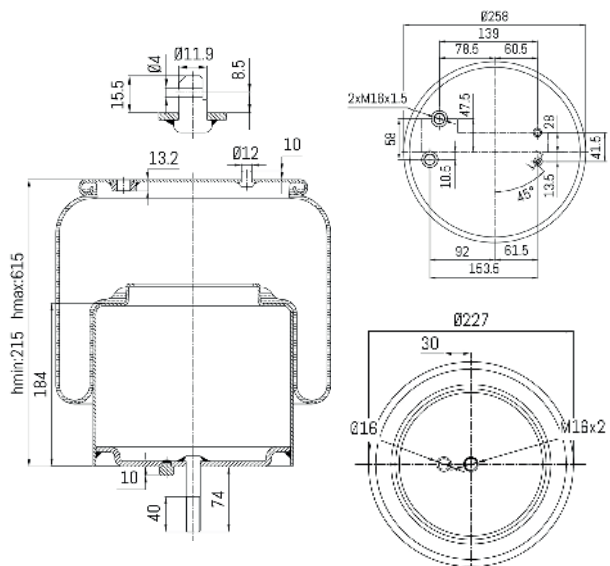
Costruttore Manufacturer	Tipo veicolo Vehicle type	Veicolo Vehicle	Applicazione Application
MAN	Generico / Generic	TGA-ALV	Terzo asse / Trailing axle

0242 - SA520242CP


Cross list costruttore Manufacturer cross list	Codice Costruttore Manufacturer code
SCANIA	1434930
Cross list concorrente Competitor cross list	Codice concorrente Competitor code
AIRTECH	34930 KPP
FIRESTONE	1 T 15 U R9 / W01 M58 8653
GART	C295SC / 2951475

Applicazioni codice / Applications code SA520242CP

Costruttore Manufacturer	Tipo veicolo Vehicle type	Veicolo Vehicle	Applicazione Application
SCANIA	Generico / Generic	P / R / T / ADA 4x2	Posteriore / Rear

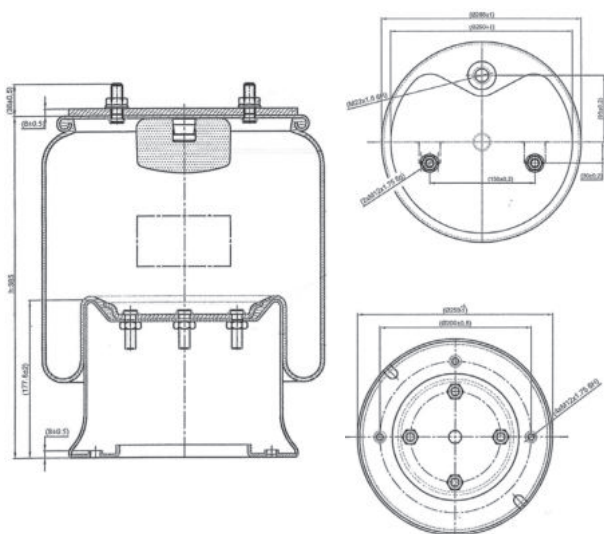
0243 - SA520243C


Cross list costruttore Manufacturer cross list	Codice Costruttore Manufacturer code
SCANIA	1434933
Cross list concorrente Competitor cross list	Codice concorrente Competitor code
AIRTECH	34933 K
FIRESTONE	1 T 17 H R8 / W01 M58 8633

Applicazioni codice / Applications code SA520243C

Costruttore Manufacturer	Tipo veicolo Vehicle type	Veicolo Vehicle	Applicazione Application
SCANIA	Generico / Generic	P / R / T / ADA 4x2	Posteriore / Rear

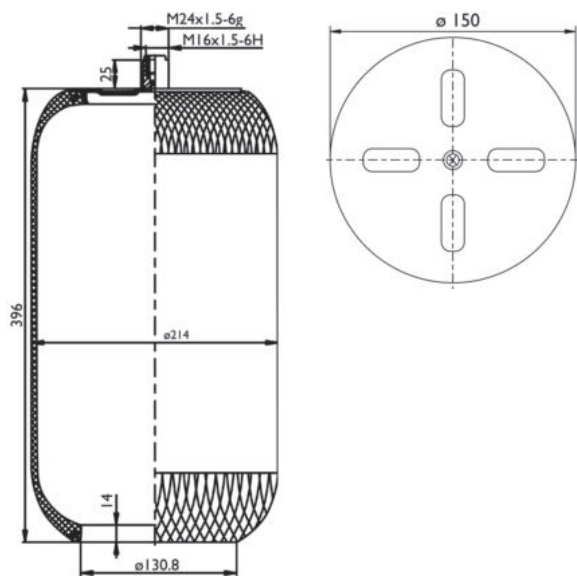


0246 - SA520246C


Cross list costruttore Manufacturer cross list	Codice Costruttore Manufacturer code
SCHMITZ	017685
SCHMITZ	US04031
Cross list concorrente Competitor cross list	Codice concorrente Competitor code
AIRTECH	30285 K
DUNLOP F (SPRINGRIDE)	D14 B49
GOODYEAR	1 R 14-784
PHOENIX	1 D 28 F-5

Applicazioni codice / Applications code SA520246C

Costruttore Manufacturer	Tipo veicolo Vehicle type	Veicolo Vehicle	Applicazione Application
SCHMITZ	Generico / Generic	Generico / Generic SCHMITZ	N.D. / N.A.

0247 - SA520247


Cross list costruttore Manufacturer cross list	Codice Costruttore Manufacturer code
MERCEDES-BENZ	A6293270001
Cross list concorrente Competitor cross list	Codice concorrente Competitor code
AIRTECH	34644
CONTITECH	4644 N

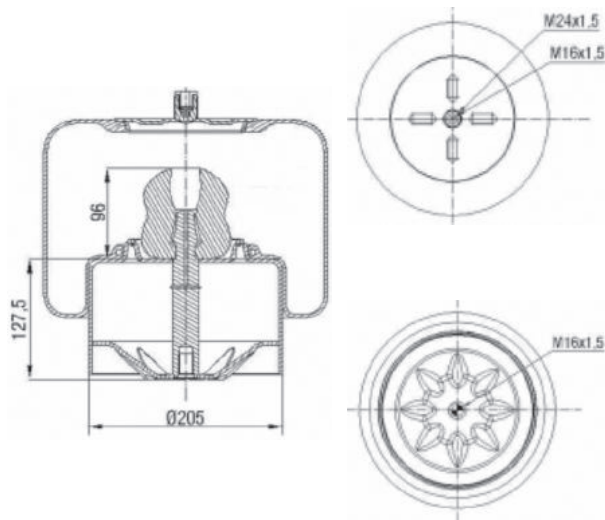
Applicazioni codice / Applications code SA520247

Costruttore Manufacturer	Tipo veicolo Vehicle type	Veicolo Vehicle	Applicazione Application
MERCEDES-BENZ	Generico / Generic	EVO BUS TRAVEGO	Anteriore / Front





0247 - SA520247C

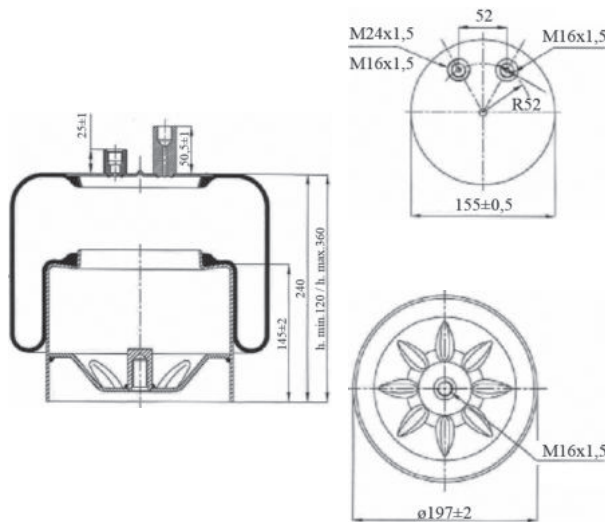


Cross list costruttore Manufacturer cross list	Codice Costruttore Manufacturer code
MERCEDES-BENZ	A6293200025
Cross list concorrente Competitor cross list	Codice concorrente Competitor code
AIRTECH	34644 K
CONTITECH	4644 NP 02

Applicazioni codice / Applications code SA520247C

Costruttore Manufacturer	Tipo veicolo Vehicle type	Veicolo Vehicle	Applicazione Application
MERCEDES-BENZ	Generico / Generic	EVO BUS TRAVEGO	Anteriore / Front

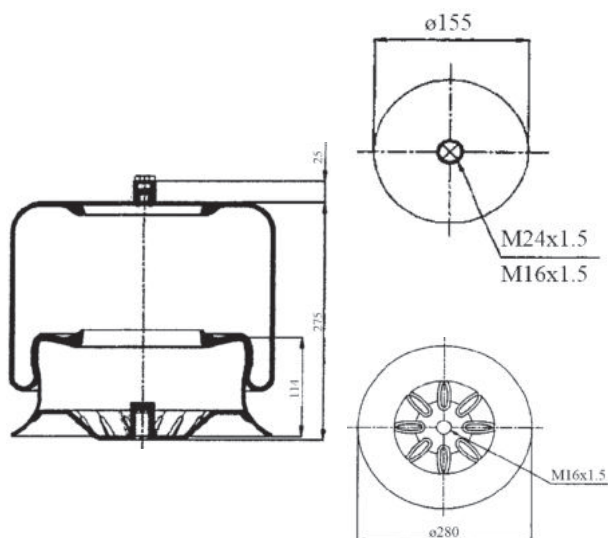
0250 - SA520250C



Cross list costruttore Manufacturer cross list	Codice Costruttore Manufacturer code
MERCEDES-BENZ	A9423205421
Cross list concorrente Competitor cross list	Codice concorrente Competitor code
AIRTECH	34391 22K
CONTITECH	4391 NP 22

Applicazioni codice / Applications code SA520250C

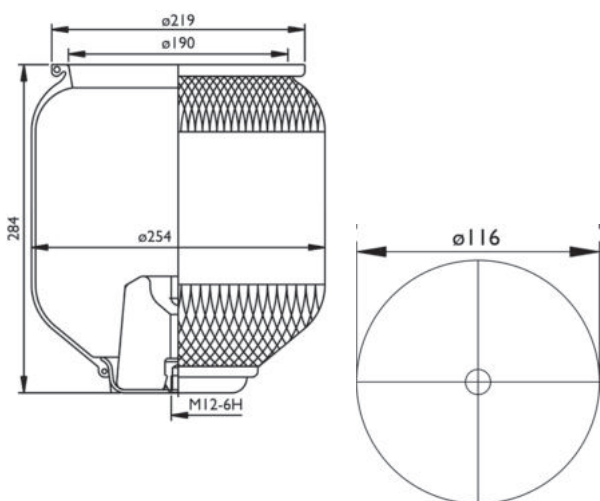
Costruttore Manufacturer	Tipo veicolo Vehicle type	Veicolo Vehicle	Applicazione Application
MERCEDES-BENZ	Generico / Generic	ACTROS	Posteriore / Rear

0251 - SA520251C


Cross list costruttore Manufacturer cross list	Codice Costruttore Manufacturer code
MERCEDES-BENZ	A9423200217
MERCEDES-BENZ	A9423204421
Cross list concorrente Competitor cross list	Codice concorrente Competitor code
AIRTECH	137022
AIRTECH	3475921C
AIRTECH	3475921K
BLACKTECH	RML95860C21
CONTITECH	4759NP21
NEOTEC	ABV261C01

Applicazioni codice / Applications code SA520251C

Costruttore Manufacturer	Tipo veicolo Vehicle type	Veicolo Vehicle	Applicazione Application
MERCEDES-BENZ	Generico / Generic	ACTROS	N.D. / N.A.

0260 - SA520260


Cross list costruttore Manufacturer cross list	Codice Costruttore Manufacturer code
MAN	8143601.0044
Cross list concorrente Competitor cross list	Codice concorrente Competitor code
AIRTECH	3808 T
CONTITECH	808 NTB
PHOENIX	1 D 23A-1
TAURUS	UR 500-13

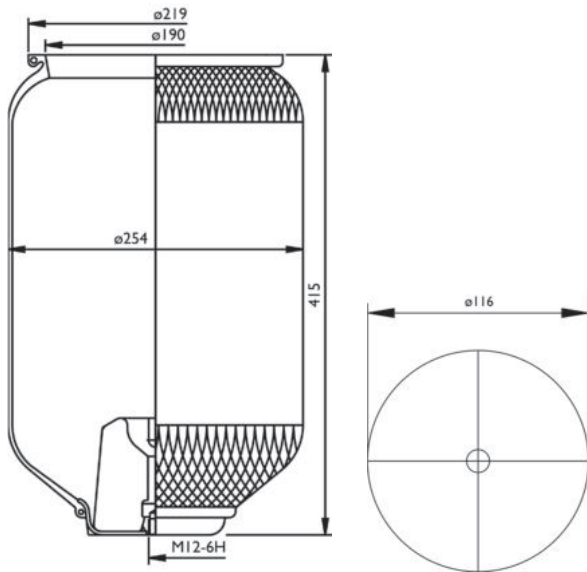
Applicazioni codice / Applications code SA520260

Costruttore Manufacturer	Tipo veicolo Vehicle type	Veicolo Vehicle	Applicazione Application
MAN	Generico / Generic	Generico / Generic MAN	N.D. / N.A.





0261 - SA520261



Cross list costruttore Manufacturer cross list

Codice Costruttore Manufacturer code

IVECO / FIAT / OM	174932
MAN	8143601.0025
MAN	8143601.0050
MAN	8143601.6002
MAN	8143601.6023
MAN	8143601.6025
MAN	8143601.6029
MAN	8143601.6030

Cross list concorrente Competitor cross list

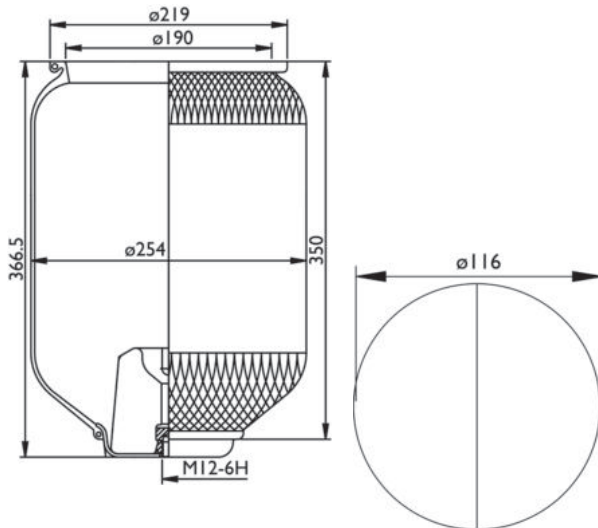
Codice concorrente Competitor code

AIRTECH	3809 T
CONTITECH	809 NTB
FIRESTONE	1 T 15 L-6 / W01 M58 0687
GOODYEAR	1 R 12-709
PHOENIX	1 D 23 C1
PIRELLI	1 T 320 SP / 89753
TAURUS	UR 504-13

Applicazioni codice / Applications code SA520261

Costruttore Manufacturer	Tipo veicolo Vehicle type	Veicolo Vehicle	Applicazione Application
IVECO / FIAT / OM	Generico / Generic	PEGASO BUS	N.D. / N.A.
MAN	Generico / Generic	Generico / Generic MAN	N.D. / N.A.

0264 - SA520264



Cross list costruttore Manufacturer cross list

Codice Costruttore Manufacturer code

MAN	814.3601.0050
MAN	814.3601.0054
MAN	814.3601.0073
NEOPLAN	102100500
NEOPLAN	102121500

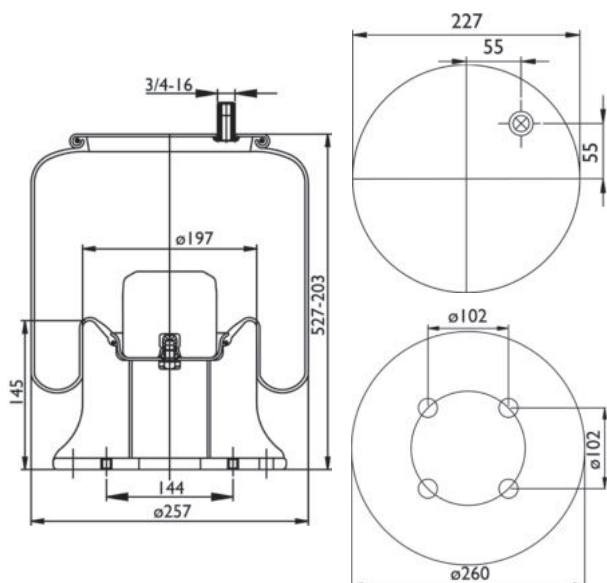
Cross list concorrente Competitor cross list

Codice concorrente Competitor code

AIRTECH	3909 T
CONTITECH	909 NTB
FIRESTONE	1 T 15 L-6 / W01 M58 0687
PHOENIX	1 D 23 B-2
PIRELLI	1 T 320 SP / 89753
TAURUS	B 151

Applicazioni codice / Applications code SA520264

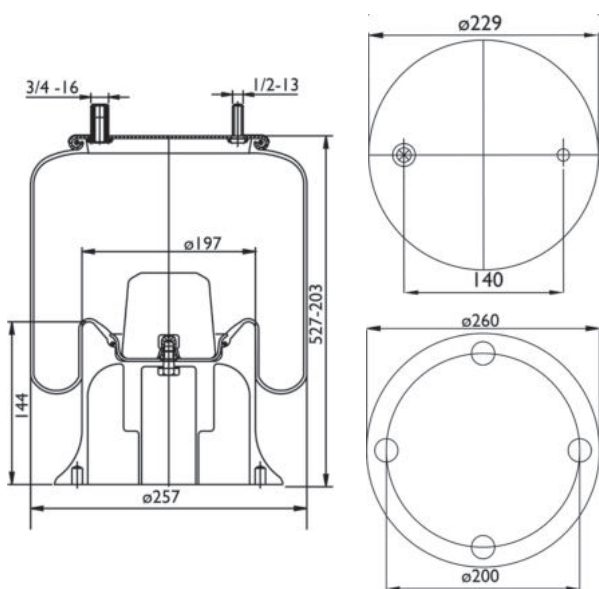
Costruttore Manufacturer	Tipo veicolo Vehicle type	Veicolo Vehicle	Applicazione Application
MAN	Generico / Generic	Generico / Generic MAN	N.D. / N.A.
NEOPLAN	Generico / Generic	Generico / Generic NEOPLAN	N.D. / N.A.

0265 - SA520265C


Cross list costruttore Manufacturer cross list	Codice Costruttore Manufacturer code
ERF	1398550
HENDRICKSON	C20127
Cross list concorrente Competitor cross list	Codice concorrente Competitor code
AIRTECH	30081-01 K
FIRESTONE	1 T 15 VLT-10.5 / W01 358 9580
GOODYEAR	1 R 13-118

Applicazioni codice / Applications code SA520265C

Costruttore Manufacturer	Tipo veicolo Vehicle type	Veicolo Vehicle	Applicazione Application
ERF	Generico / Generic	Generico / Generic ERF	N.D. / N.A.
HENDRICKSON	Generico / Generic	Generico / Generic HENDRICKSON	N.D. / N.A.

0267 - SA520267CP


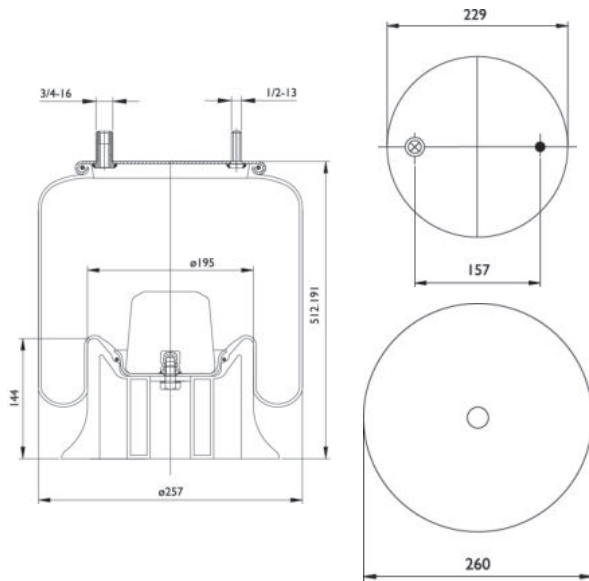
Cross list costruttore Manufacturer cross list	Codice Costruttore Manufacturer code
HENDRICKSON	B2066
NEWAY	90557006
NEWAY	90557027
NEWAY	90557031
NEWAY	90557037
NEWAY	90557075
NEWAY	AR1315-1
Cross list concorrente Competitor cross list	Codice concorrente Competitor code
AIRTECH	34156-05 KPP
CONTITECH	4156 NP 14
FIRESTONE	1 T 15 M-6 / W01 358 9082
GOODYEAR	1 R 12-092

Applicazioni codice / Applications code SA520267CP

Costruttore Manufacturer	Tipo veicolo Vehicle type	Veicolo Vehicle	Applicazione Application
HENDRICKSON	Generico / Generic	Generico / Generic HENDRICKSON	N.D. / N.A.
NEWAY	Generico / Generic	Generico / Generic NEWAY	N.D. / N.A.



0267 - SA520268CP

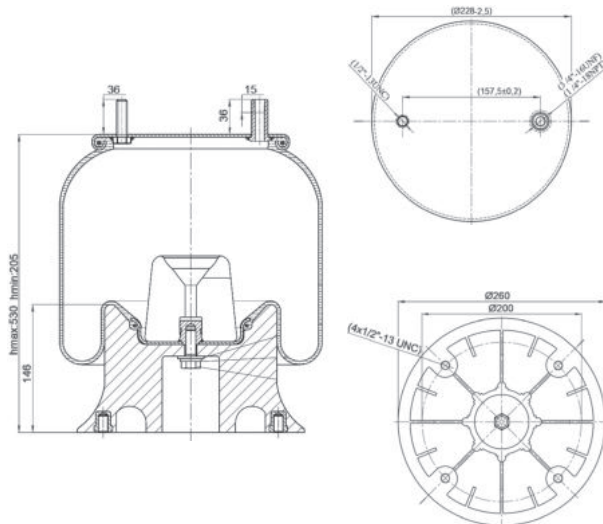


Cross list costruttore Manufacturer cross list	Codice Costruttore Manufacturer code
HENDRICKSON	HA100016
Cross list concorrente Competitor cross list	Codice concorrente Competitor code
AIRTECH	34156-07 KPP
CONTITECH	4156 NP 10
FIRESTONE	1 T 15 M-6 / W01 358 8929
GOODYEAR	1 R 12-461

Applicazioni codice / Applications code SA520268CP

Costruttore Manufacturer	Tipo veicolo Vehicle type	Veicolo Vehicle	Applicazione Application
HENDRICKSON	Generico / Generic	Generico / Generic HENDRICKSON	N.D. / N.A.

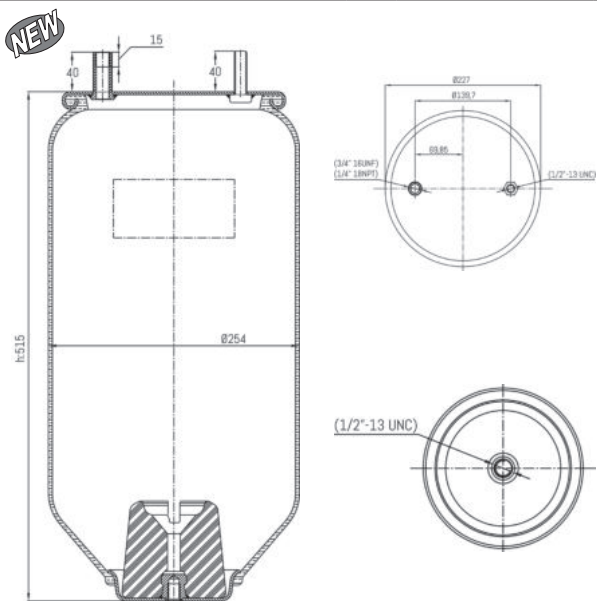
0267 - SA520269CP



Cross list costruttore Manufacturer cross list	Codice Costruttore Manufacturer code
HENDRICKSON	HA100016
Cross list concorrente Competitor cross list	Codice concorrente Competitor code
AIRTECH	34156-08 KPP
CONTITECH	4156 NP 10
FIRESTONE	1 T 15 M-6 / W01 358 8929
GOODYEAR	1 R 12-461

Applicazioni codice / Applications code SA520269CP

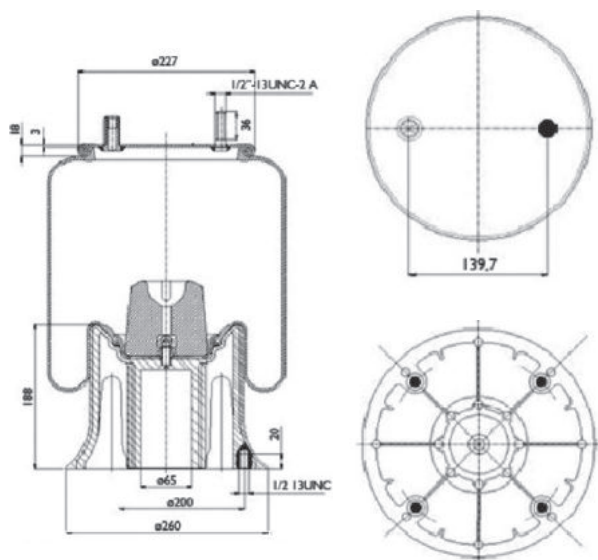
Costruttore Manufacturer	Tipo veicolo Vehicle type	Veicolo Vehicle	Applicazione Application
HENDRICKSON	Generico / Generic	Generico / Generic HENDRICKSON	N.D. / N.A.

0270 - SA520270


Cross list costruttore Manufacturer cross list	Codice Costruttore Manufacturer code
Cross list concorrente Competitor cross list	Codice concorrente Competitor code
FIRESTONE	1T15M9
FIRESTONE	W01 358 9101**SA

Applicazioni codice / Applications code SA520270

Costruttore Manufacturer	Tipo veicolo Vehicle type	Veicolo Vehicle	Applicazione Application
SAF	Generico / Generic	Generico / Generic SAF	N.D. / N.A.

0270 - SA520270CP


Cross list costruttore Manufacturer cross list	Codice Costruttore Manufacturer code
ERF	139275-4
HENDRICKSON	B3842
NEWAY	90557008
NEWAY	90557009
NEWAY	90557082
Cross list concorrente Competitor cross list	Codice concorrente Competitor code
AIRTECH	34159-07 KPP
CONTITECH	4159 NP 12 4159 NP 04
FIRESTONE	1T 15 M-9 / W01 358 9101
GOODYEAR	1 R 12-717

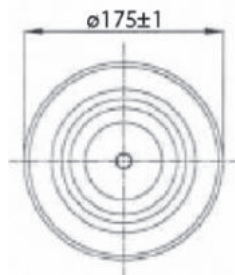
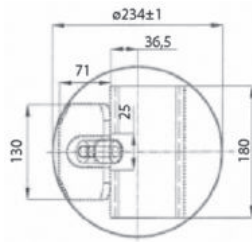
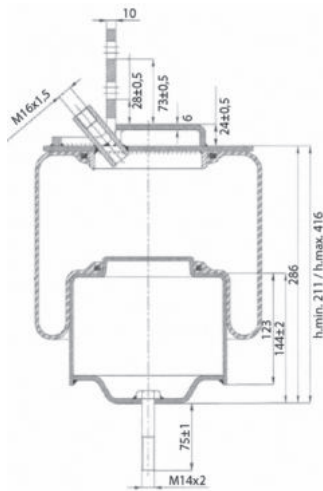
Applicazioni codice / Applications code SA520270CP

Costruttore Manufacturer	Tipo veicolo Vehicle type	Veicolo Vehicle	Applicazione Application
ERF	Generico / Generic	Generico / Generic ERF	N.D. / N.A.
HENDRICKSON	Generico / Generic	Generico / Generic HENDRICKSON	N.D. / N.A.
NEWAY	Generico / Generic	Generico / Generic NEWAY	N.D. / N.A.





0276 - SA520314C



**Cross list costruttore
Manufacturer cross list**

IVECO / FIAT / OM

IVECO / FIAT / OM

**Cross list concorrente
Competitor cross list**

PIRELLI

**Codice Costruttore
Manufacturer code**

2997991

98490464

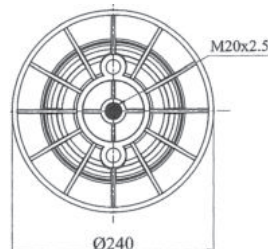
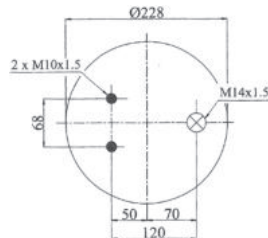
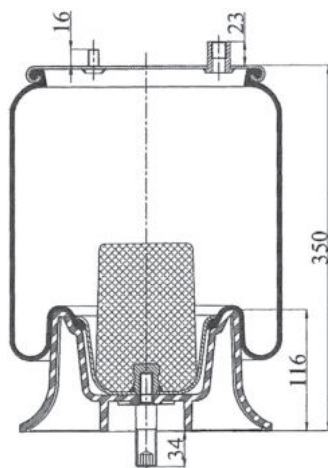
**Codice concorrente
Competitor code**

1 SC 260-32 201408

Applicazioni codice / Applications code SA520314C

Costruttore Manufacturer	Tipo veicolo Vehicle type	Veicolo Vehicle	Applicazione Application
IVECO / FIAT / OM	Generico / Generic	EUROCARGO (dx / sx)	Posteriore / Rear

0277 - SA520277CP



**Cross list costruttore
Manufacturer cross list**

IVECO / FIAT / OM

IVECO / FIAT / OM

NEWAY

NEWAY

NEWAY

NEWAY

NEWAY

**Cross list concorrente
Competitor cross list**

AIRTECH

FIRESTONE

GART

**Codice Costruttore
Manufacturer code**

99458555

99458557

M0557019

M0557020

M0557030

M0557031

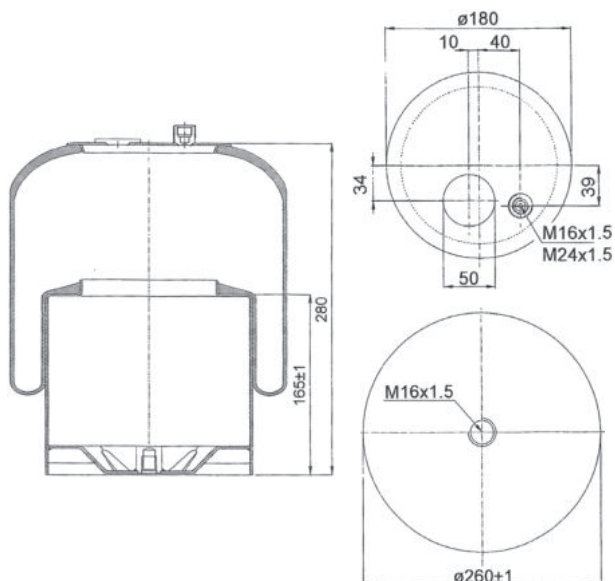
37313 KPP

1 T 15 AA-6 / W01 M58 7313

D306A / 3061420

Applicazioni codice / Applications code SA520277CP

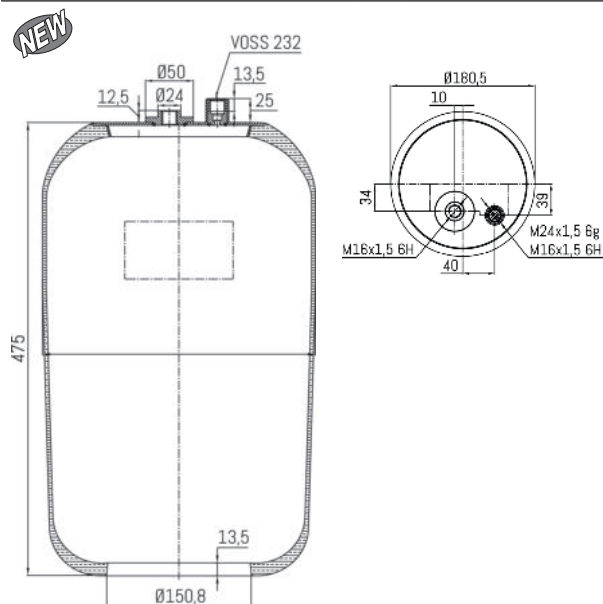
Costruttore Manufacturer	Tipo veicolo Vehicle type	Veicolo Vehicle	Applicazione Application
IVECO / FIAT / OM	Generico / Generic	EUROCARGO	Posteriore / Rear
NEWAY	Generico / Generic	Generico / Generic NEWAY	N.D. / N.A.

0282 - SA520282C


Cross list costruttore Manufacturer cross list	Codice Costruttore Manufacturer code
MERCEDES-BENZ	A9423202621
Cross list concorrente Competitor cross list	Codice concorrente Competitor code
AIRTECH	34187-21K
CONTITECH	4187 NP 21

Applicazioni codice / Applications code SA520282C

Costruttore Manufacturer	Tipo veicolo Vehicle type	Veicolo Vehicle	Applicazione Application
MERCEDES-BENZ	Generico / Generic	ACTROS MP2	N.D. / N.A.

0282 - SA520283


Cross list costruttore Manufacturer cross list	Codice Costruttore Manufacturer code
MERCEDES-BENZ	A9423202721
Cross list concorrente Competitor cross list	Codice concorrente Competitor code
CONTITECH	4187 N6

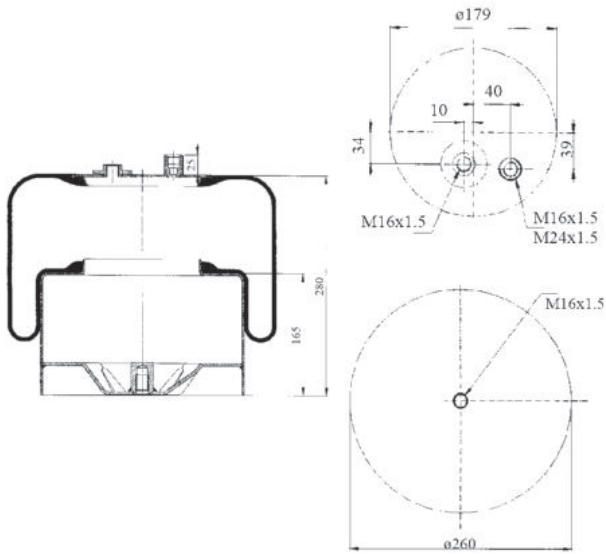
Applicazioni codice / Applications code SA520283

Costruttore Manufacturer	Tipo veicolo Vehicle type	Veicolo Vehicle	Applicazione Application
MERCEDES-BENZ	Generico / Generic	Generico / Generic MERCEDES-BENZ	N.D. / N.A.





0282 - SA520283C



**Cross list costruttore
Manufacturer cross list**

**Codice Costruttore
Manufacturer code**

MERCEDES-BENZ	A9423200757
MERCEDES-BENZ	A9423201921
MERCEDES-BENZ	A9423202721
MERCEDES-BENZ	A9423207321

**Cross list concorrente
Competitor cross list**

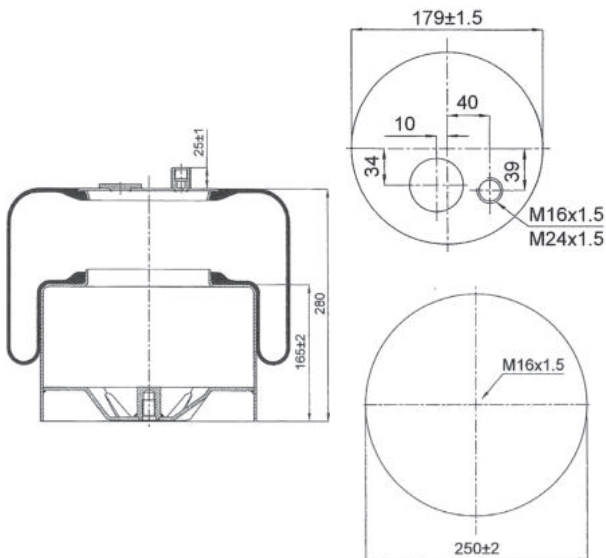
**Codice concorrente
Competitor code**

AIRTECH	34187 22 K
CONTITECH	4187 N P22
CONTITECH	4187 N P24
CONTITECH	4187 N P26

Applicazioni codice / Applications code SA520283C

Costruttore Manufacturer	Tipo veicolo Vehicle type	Veicolo Vehicle	Applicazione Application
MERCEDES-BENZ	Generico / Generic	ACTROS MP2 (VOSS 230)	Posteriore / Rear

0285 - SA520285C



**Cross list costruttore
Manufacturer cross list**

**Codice Costruttore
Manufacturer code**

MERCEDES-BENZ	A9743200021
---------------	-------------

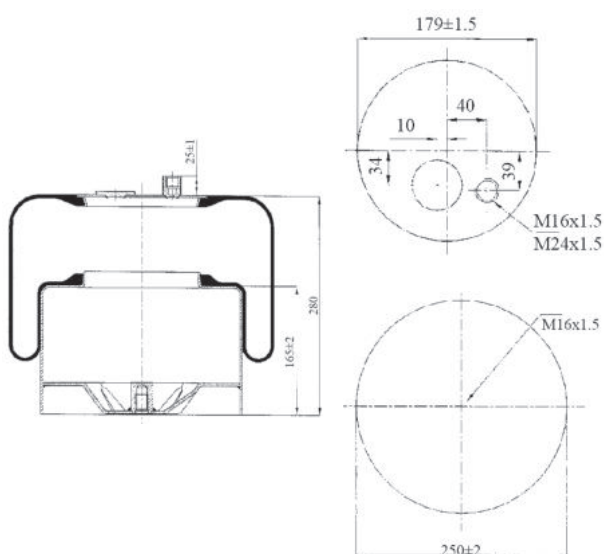
**Cross list concorrente
Competitor cross list**

**Codice concorrente
Competitor code**

AIRTECH	34185 01 K
CONTITECH	4185 NP 01

Applicazioni codice / Applications code SA520285C

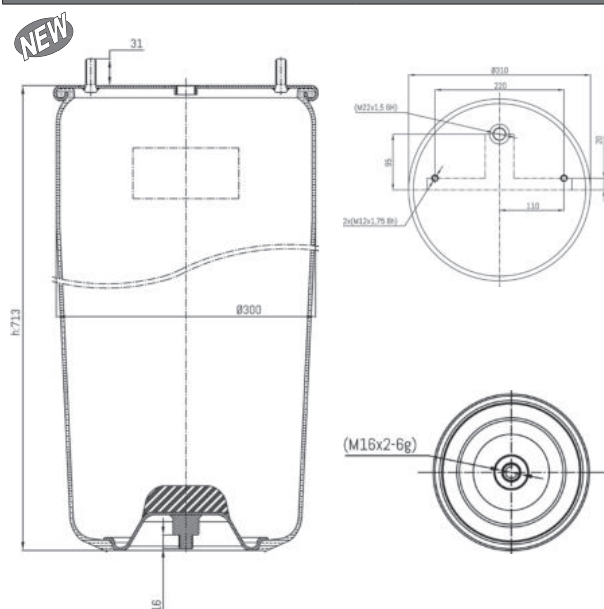
Costruttore Manufacturer	Tipo veicolo Vehicle type	Veicolo Vehicle	Applicazione Application
MERCEDES-BENZ	Generico / Generic	ATEGO (VOSS 230)	Posteriore / Rear

0285 - SA520286C


Cross list costruttore Manufacturer cross list	Codice Costruttore Manufacturer code
MERCEDES-BENZ	A9423203021
Cross list concorrente Competitor cross list	Codice concorrente Competitor code
AIRTECH	34185 21 K
CONTITECH	4185 NP 21

Applicazioni codice / Applications code SA520286C

Costruttore Manufacturer	Tipo veicolo Vehicle type	Veicolo Vehicle	Applicazione Application
MERCEDES-BENZ	Generico / Generic	ATEGO (VOSS 232)	Posteriore / Rear

0287 - SA520287


Cross list costruttore Manufacturer cross list	Codice Costruttore Manufacturer code
GIGANT	247100
GIGANT	3671
GIGANT	700247100
Cross list concorrente Competitor cross list	Codice concorrente Competitor code
BLACKTECH	RML7863
CONTITECH	752NP01
VIBRACOUSTIC	V1DF32166228

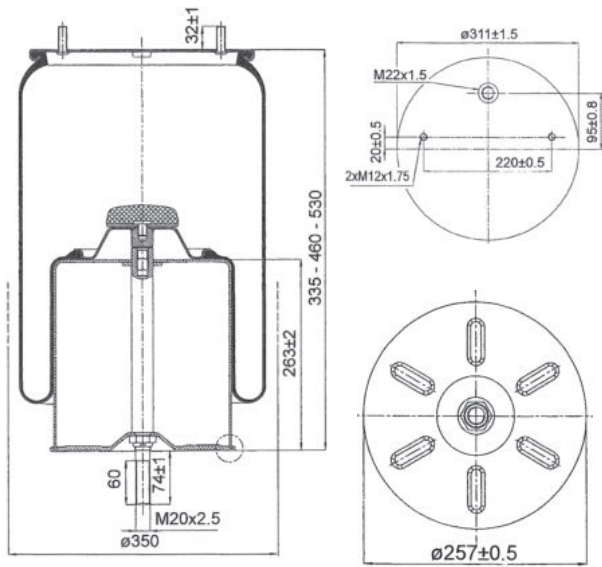
Applicazioni codice / Applications code SA520287

Costruttore Manufacturer	Tipo veicolo Vehicle type	Veicolo Vehicle	Applicazione Application
GIGANT	Generico / Generic	Generico / Generic GIGANT	N.D. / N.A.





0287 - SA520287C

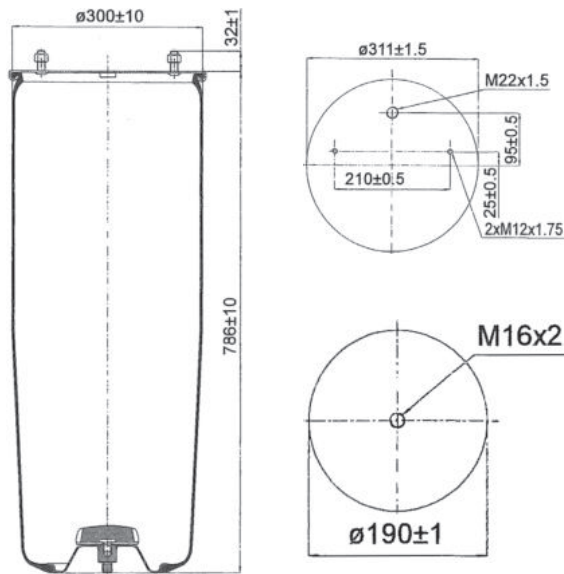


Cross list costruttore Manufacturer cross list	Codice Costruttore Manufacturer code
GIGANT	166228 / 3671
Cross list concorrente Competitor cross list	Codice concorrente Competitor code
CONTITECH	752 NP 02

Applicazioni codice / Applications code SA520287C

Costruttore Manufacturer	Tipo veicolo Vehicle type	Veicolo Vehicle	Applicazione Application
GIGANT	Generico / Generic	Generico / Generic GIGANT	N.D. / N.A.

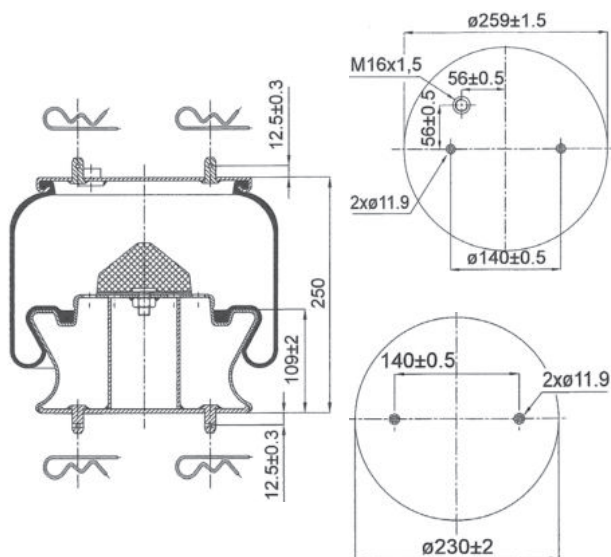
0288 - SA520288



Cross list costruttore Manufacturer cross list	Codice Costruttore Manufacturer code
B.P.W.	0542941090
Cross list concorrente Competitor cross list	Codice concorrente Competitor code
CONTITECH	4942 NP 02

Applicazioni codice / Applications code SA520288

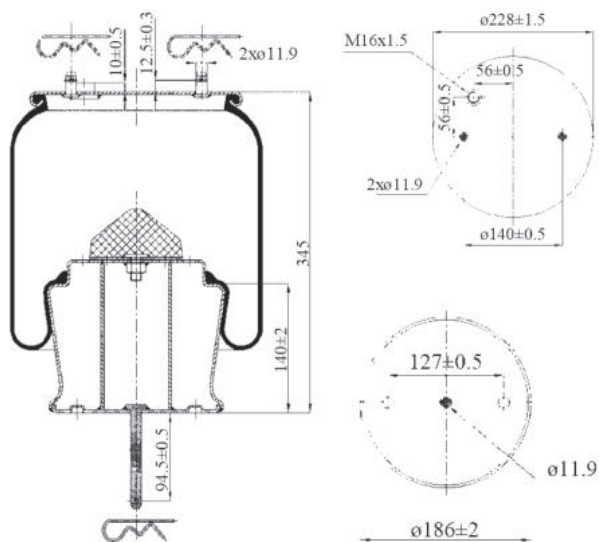
Costruttore Manufacturer	Tipo veicolo Vehicle type	Veicolo Vehicle	Applicazione Application
B.P.W.	Generico / Generic	Generico / Generic B.P.W.	N.D. / N.A.

0289 - SA520289C


Cross list costruttore Manufacturer cross list	Codice Costruttore Manufacturer code
SCANIA	1726238
Cross list concorrente Competitor cross list	Codice concorrente Competitor code
AIRTECH	136712
AIRTECH	331238 C
AIRTECH	331238 K
BLACKTECH	RML76238C
CONTITECH	6708 N P02
GART	278 2 330 1
GART	D278N
GOODYEAR	1 R 12 813
GOODYEAR	1R12 520
GOODYEAR	566 24 3 530
GOODYEAR	566 24 3 857
NEOTEC	ABM 504 32 B 02
PHOENIX	1 DF 23 A 2

Applicazioni codice / Applications code SA520289C

Costruttore Manufacturer	Tipo veicolo Vehicle type	Veicolo Vehicle	Applicazione Application
SCANIA	Generico / Generic	BUS AMI 700	Anteriore / Front

0291 - SA520291C


Cross list costruttore Manufacturer cross list	Codice Costruttore Manufacturer code
SCANIA	1726240
Cross list concorrente Competitor cross list	Codice concorrente Competitor code
AIRTECH	136732
AIRTECH	331240 K
BLACKTECH	RML76240C
CONTITECH	6710 N P03
GART	297 1 430 1
GART	D297B
GOODYEAR	1R11814
GOODYEAR	1R11834
GOODYEAR	1R11909
GOODYEAR	566223545
GOODYEAR	566223588
GOODYEAR	566223859
NEOTEC	ABM 226 28 C 02
PHOENIX	1DF20A5

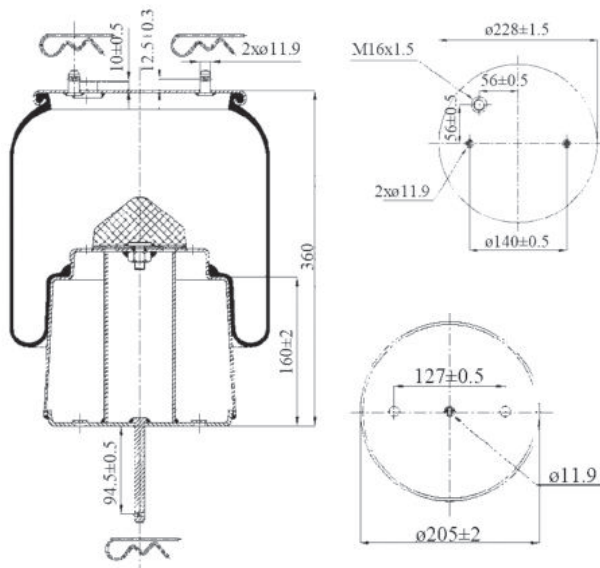
Applicazioni codice / Applications code SA520291C

Costruttore Manufacturer	Tipo veicolo Vehicle type	Veicolo Vehicle	Applicazione Application
SCANIA	Bus	ADA 1300	Posteriore / Rear
SCANIA	Bus	ASA 1300	Posteriore / Rear





0292 - SA520292C



**Cross list costruttore
Manufacturer cross list**

**Codice Costruttore
Manufacturer code**

SCANIA

1726242

**Cross list concorrente
Competitor cross list**

**Codice concorrente
Competitor code**

AIRTECH

331242 K

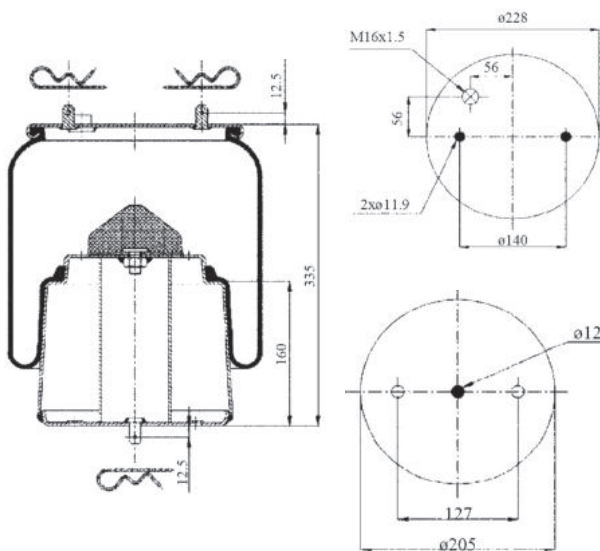
GOODYEAR

1 R 11-839

Applicazioni codice / Applications code SA520292C

Costruttore Manufacturer	Tipo veicolo Vehicle type	Veicolo Vehicle	Applicazione Application
SCANIA	Generico / Generic	BUS ADA 1300	Posteriore / Rear

0293 - SA520293C



**Cross list costruttore
Manufacturer cross list**

**Codice Costruttore
Manufacturer code**

SCANIA

1726243

**Cross list concorrente
Competitor cross list**

**Codice concorrente
Competitor code**

AIRTECH

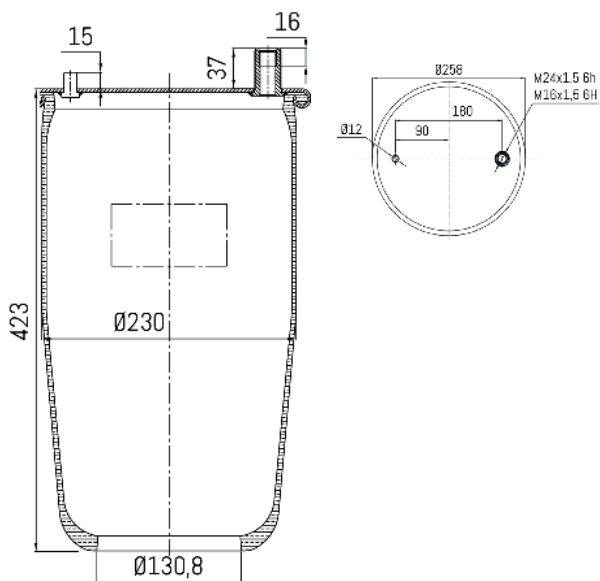
331243 K

GOODYEAR

1 R 11-838

Applicazioni codice / Applications code SA520293C

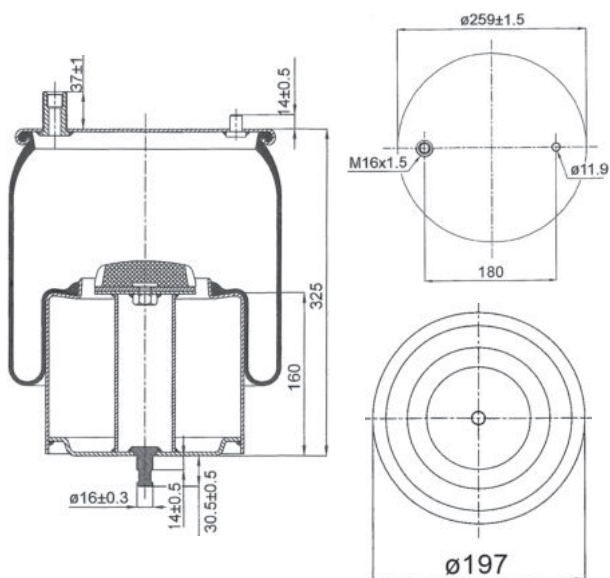
Costruttore Manufacturer	Tipo veicolo Vehicle type	Veicolo Vehicle	Applicazione Application
SCANIA	Generico / Generic	BUS ADA 1250	Posteriore / Rear

0294 - SA520294


Cross list costruttore Manufacturer cross list	Codice Costruttore Manufacturer code
RENAULT V.I.	5010557622
Cross list concorrente Competitor cross list	Codice concorrente Competitor code
CONTITECH	4919 NP 01
GAM	130900235C

Applicazioni codice / Applications code SA520294

Costruttore Manufacturer	Tipo veicolo Vehicle type	Veicolo Vehicle	Applicazione Application
RENAULT V.I.	Generico / Generic	MAGNUM DXI / PREMIUM DXI	Anteriore / Front

0294 - SA520294C


Cross list costruttore Manufacturer cross list	Codice Costruttore Manufacturer code
RENAULT V.I.	5010557622
Cross list concorrente Competitor cross list	Codice concorrente Competitor code
CONTITECH	4919 NP 01
GAM	130900235C

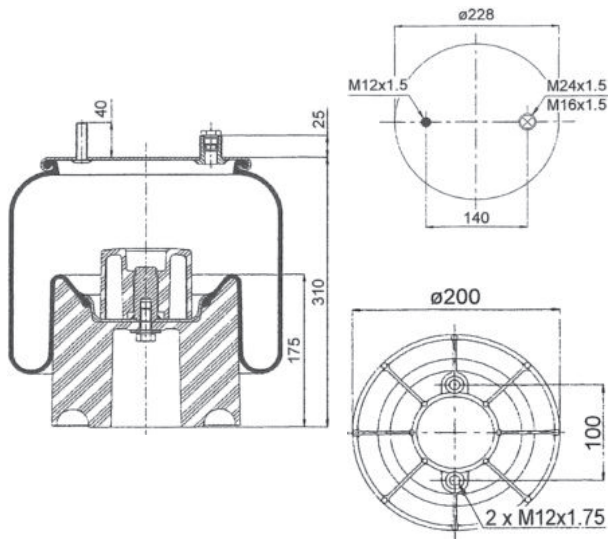
Applicazioni codice / Applications code SA520294C

Costruttore Manufacturer	Tipo veicolo Vehicle type	Veicolo Vehicle	Applicazione Application
RENAULT V.I.	Generico / Generic	MAGNUM DXI / PREMIUM DXI	Anteriore / Front





0295 - SA520295CP

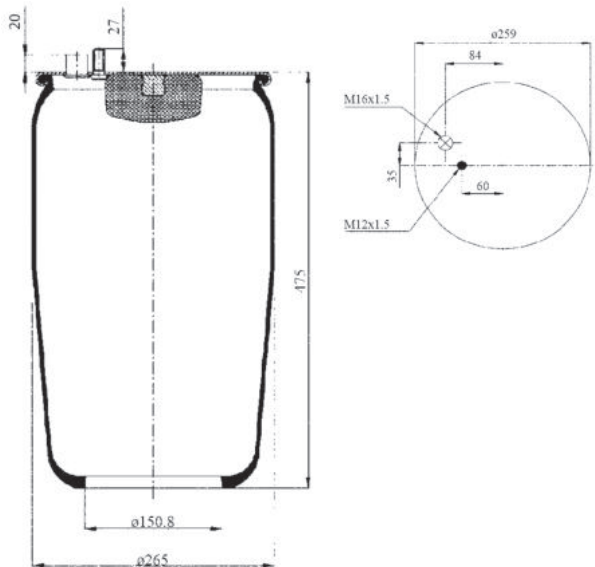


Cross list costruttore Manufacturer cross list	Codice Costruttore Manufacturer code
HENDRICKSON	HS 505552
Cross list concorrente Competitor cross list	Codice concorrente Competitor code
FIRESTONE	1 T 15 M-6 / W01 M58 6269

Applicazioni codice / Applications code SA520295CP

Costruttore Manufacturer	Tipo veicolo Vehicle type	Veicolo Vehicle	Applicazione Application
HENDRICKSON	Generico / Generic	Generico / Generic HENDRICKSON	N.D. / N.A.

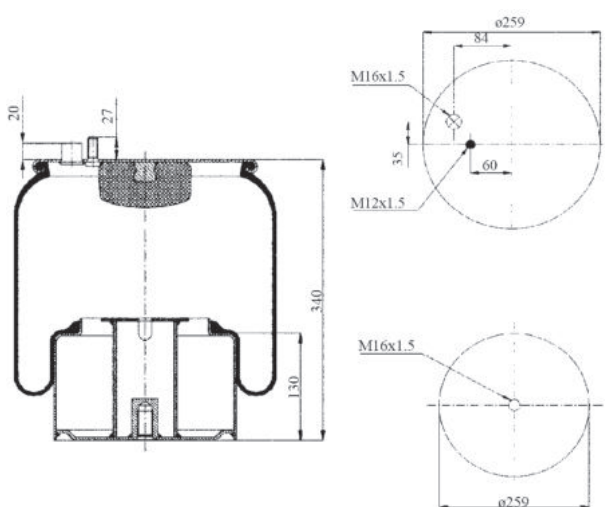
0296 - SA520296



Cross list costruttore Manufacturer cross list	Codice Costruttore Manufacturer code
MAN	81436010158
Cross list concorrente Competitor cross list	Codice concorrente Competitor code
CONTITECH	4916 N1 P01

Applicazioni codice / Applications code SA520296

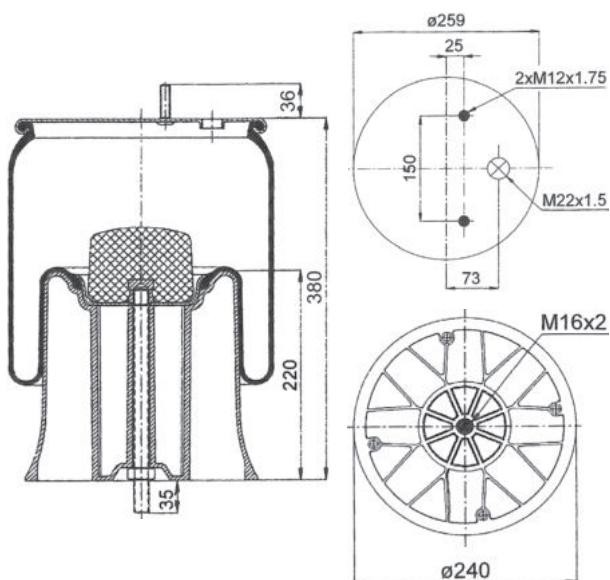
Costruttore Manufacturer	Tipo veicolo Vehicle type	Veicolo Vehicle	Applicazione Application
MAN	Generico / Generic	TGA / TGX / TGS	Posteriore / Rear

0296 - SA520296C


Cross list costruttore Manufacturer cross list	Codice Costruttore Manufacturer code
MAN	81436006042
Cross list concorrente Competitor cross list	Codice concorrente Competitor code
CONTITECH	4916 N1 P07

Applicazioni codice / Applications code SA520296C

Costruttore Manufacturer	Tipo veicolo Vehicle type	Veicolo Vehicle	Applicazione Application
MAN	Generico / Generic	TGA / TGX / TGS	Posteriore / Rear

0297 - SA520297CP


Cross list costruttore Manufacturer cross list	Codice Costruttore Manufacturer code
SAF	3.229.0039.00 / 2626 V
Cross list concorrente Competitor cross list	Codice concorrente Competitor code
AIRTECH	32626 KPP
PIRELLI	1T 300-37 / 207722

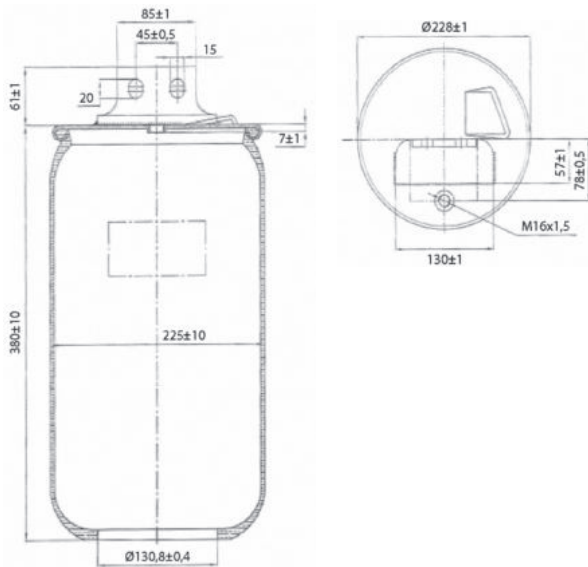
Applicazioni codice / Applications code SA520297CP

Costruttore Manufacturer	Tipo veicolo Vehicle type	Veicolo Vehicle	Applicazione Application
SAF	Generico / Generic	Generico / Generic SAF	N.D. / N.A.





0298 - SA520298

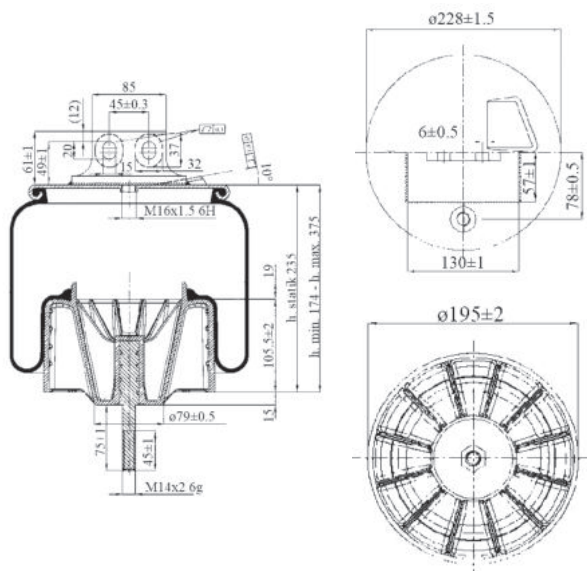


Cross list costruttore Manufacturer cross list	Codice Costruttore Manufacturer code
IVECO / FIAT / OM	42559765
Cross list concorrente Competitor cross list	Codice concorrente Competitor code
GART	D290BR / 2900392
PIRELLI	1TS 270-23 / 207172

Applicazioni codice / Applications code SA520298

Costruttore Manufacturer	Tipo veicolo Vehicle type	Veicolo Vehicle	Applicazione Application
IVECO / FIAT / OM	Generico / Generic	STRALIS	Anteriore / Front (sinistra / left)

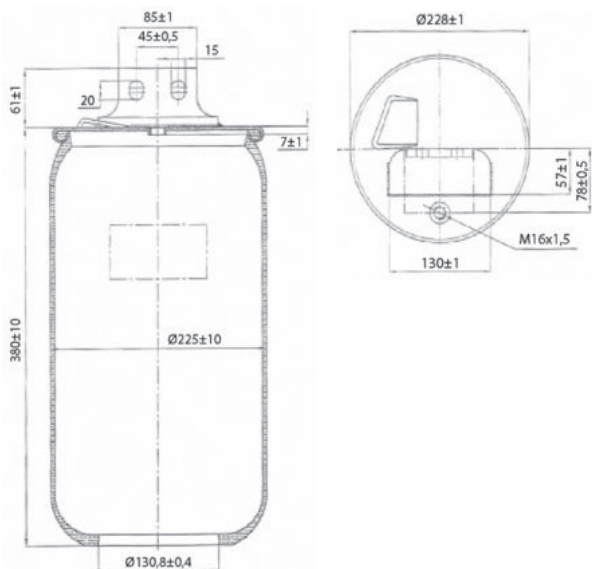
0298 - SA520298CP



Cross list costruttore Manufacturer cross list	Codice Costruttore Manufacturer code
IVECO / FIAT / OM	41225897
IVECO / FIAT / OM	41270462
IVECO / FIAT / OM	500042583
Cross list concorrente Competitor cross list	Codice concorrente Competitor code
FIRESTONE	1T 15 LNR 4.5 / W01 M58 8663
GART	D290BR / 2901390
PHOENIX	1 DF 20 G 1
PIRELLI	1 TS 270-23 / 206686

Applicazioni codice / Applications code SA520298CP

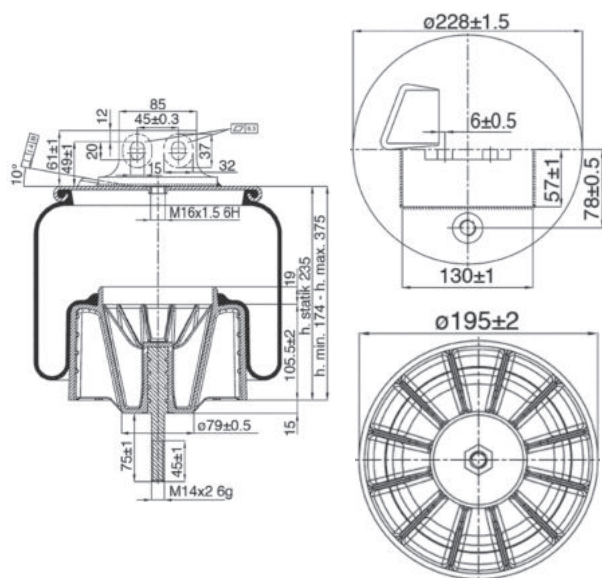
Costruttore Manufacturer	Tipo veicolo Vehicle type	Veicolo Vehicle	Applicazione Application
IVECO / FIAT / OM	Generico / Generic	STRALIS	Anteriore / Front (sinistra / left)

0298 - SA520299


Cross list costruttore Manufacturer cross list	Codice Costruttore Manufacturer code
IVECO / FIAT / OM	41225898
IVECO / FIAT / OM	42559766
Cross list concorrente Competitor cross list	Codice concorrente Competitor code
GART	D290BR / 2900393
PIRELLI	1 TS 270-23 / 207173

Applicazioni codice / Applications code SA520299

Costruttore Manufacturer	Tipo veicolo Vehicle type	Veicolo Vehicle	Applicazione Application
IVECO / FIAT / OM	Generico / Generic	STRALIS	Anteriore / Front (destra / right)

0298 - SA520299CP


Cross list costruttore Manufacturer cross list	Codice Costruttore Manufacturer code
IVECO / FIAT / OM	41270463
IVECO / FIAT / OM	500042584
Cross list concorrente Competitor cross list	Codice concorrente Competitor code
FIRESTONE	1T 15 LNR 4.5 / W01 M58 8662
GART	D290BR / 2901391
PHOENIX	1 DF 20 G 2
PIRELLI	1 TS 270-23 / 206687

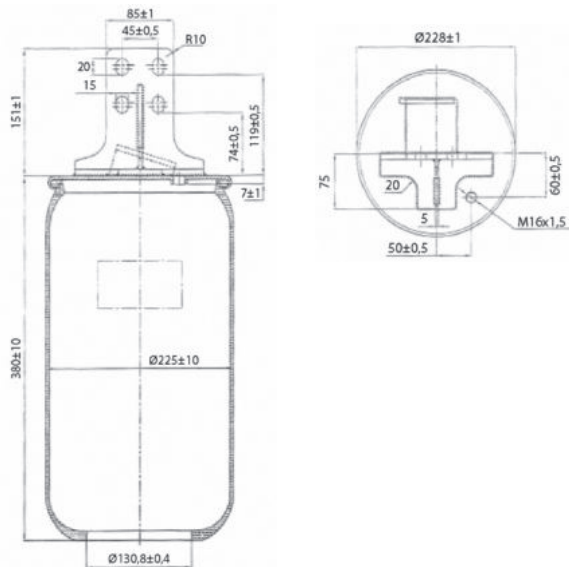
Applicazioni codice / Applications code SA520299CP

Costruttore Manufacturer	Tipo veicolo Vehicle type	Veicolo Vehicle	Applicazione Application
IVECO / FIAT / OM	Generico / Generic	STRALIS	Anteriore / Front (destra / right)





0298 - SA520300



**Cross list costruttore
Manufacturer cross list**

IVECO / FIAT / OM

**Codice Costruttore
Manufacturer code**

42559767

**Cross list concorrente
Competitor cross list**

GART

D290BR / 2900394

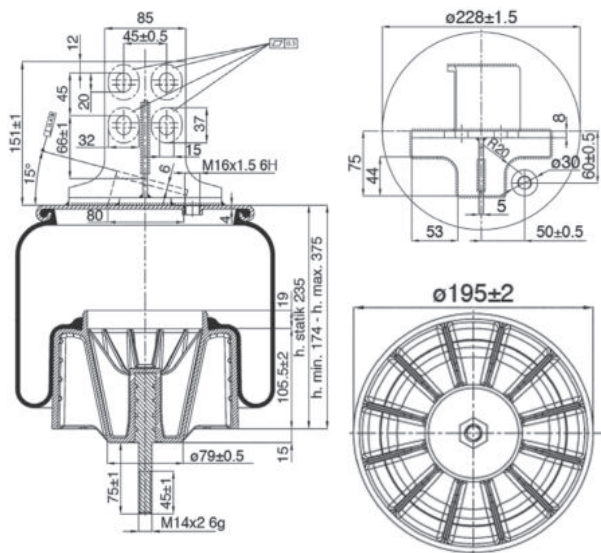
PIRELLI

1 TS 270-23 / 207170

Applicazioni codice / Applications code SA520300

Costruttore Manufacturer	Tipo veicolo Vehicle type	Veicolo Vehicle	Applicazione Application
IVECO / FIAT / OM	Generico / Generic	STRALIS	Posteriore / Rear (sinistra / left)

0298 - SA520300CP



**Cross list costruttore
Manufacturer cross list**

IVECO / FIAT / OM

**Codice Costruttore
Manufacturer code**

41225900

IVECO / FIAT / OM

41270465

**Cross list concorrente
Competitor cross list**

FIRESTONE

1T 15 LNR 4.5 / W01 M58 8661

GART

D290BR / 2901392

PHOENIX

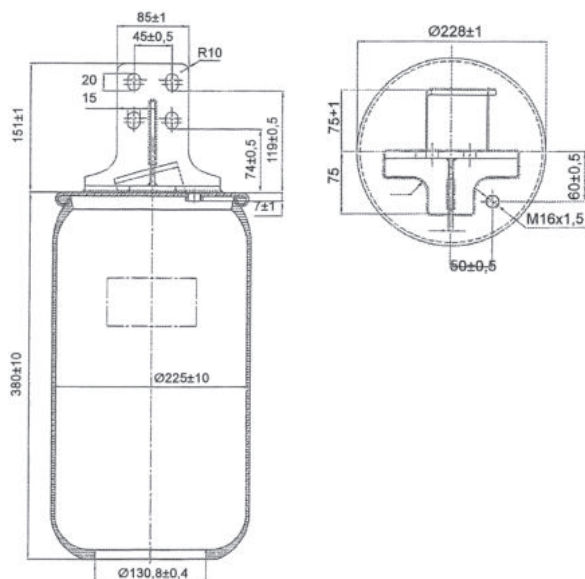
1 DF 20 G 3

PIRELLI

1 TS 270-23 / 206684

Applicazioni codice / Applications code SA520300CP

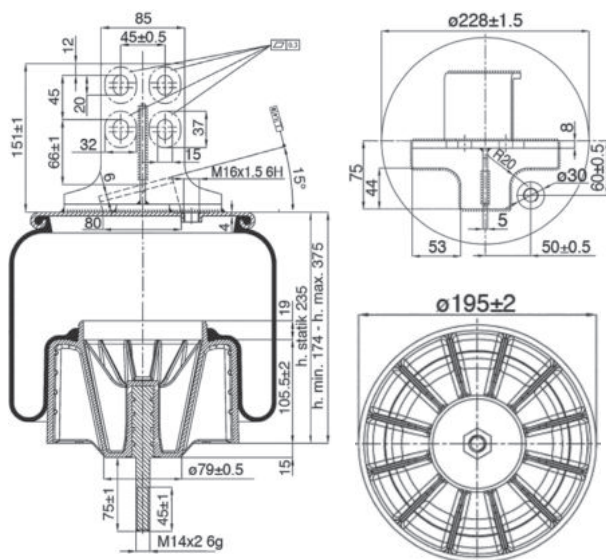
Costruttore Manufacturer	Tipo veicolo Vehicle type	Veicolo Vehicle	Applicazione Application
IVECO / FIAT / OM	Generico / Generic	STRALIS	Posteriore / Rear (sinistra / left)

0298 - SA520301


Cross list costruttore Manufacturer cross list	Codice Costruttore Manufacturer code
IVECO / FIAT / OM	42559768
Cross list concorrente Competitor cross list	Codice concorrente Competitor code
GART	D290BR / 2900395
PIRELLI	1 TS 270-23 / 207171

Applicazioni codice / Applications code SA520301

Costruttore Manufacturer	Tipo veicolo Vehicle type	Veicolo Vehicle	Applicazione Application
IVECO / FIAT / OM	Generico / Generic	STRALIS	Posteriore / Rear (destra / right)

0298 - SA520301CP


Cross list costruttore Manufacturer cross list	Codice Costruttore Manufacturer code
IVECO / FIAT / OM	41225901
IVECO / FIAT / OM	41270466
Cross list concorrente Competitor cross list	Codice concorrente Competitor code
FIRESTONE	1T 15 LNR 4.5 / W01 M58 8660
GART	D290BR / 2901393
PHOENIX	1 DF 20 G 4
PIRELLI	1 TS 270-23 / 206685

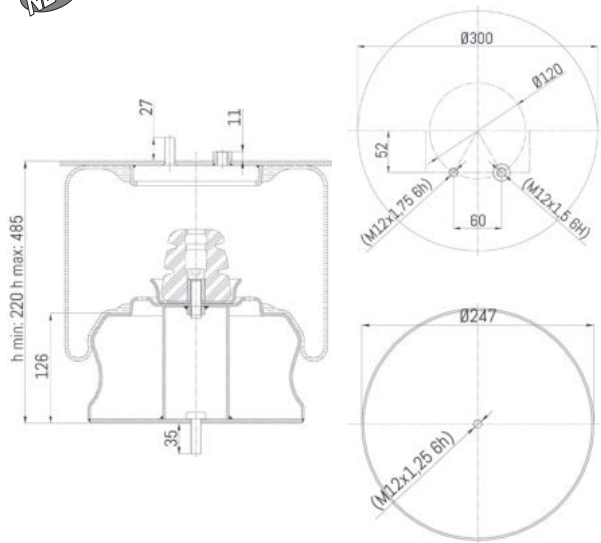
Applicazioni codice / Applications code SA520301CP

Costruttore Manufacturer	Tipo veicolo Vehicle type	Veicolo Vehicle	Applicazione Application
IVECO / FIAT / OM	Generico / Generic	STRALIS	Posteriore / Rear (destra / right)



0303 - SA520719C

NEW



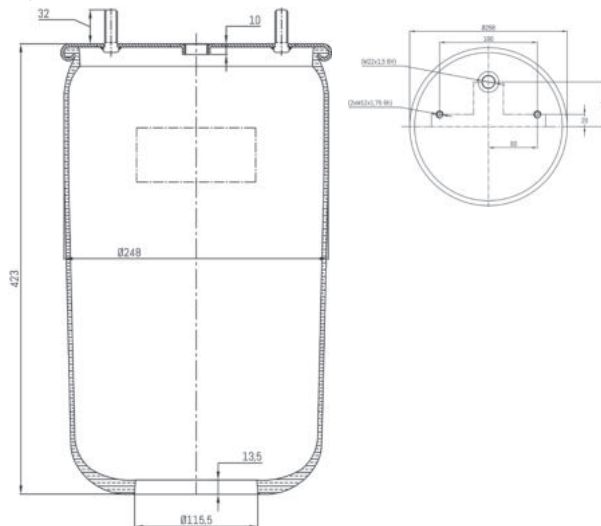
Cross list costruttore Manufacturer cross list	Codice Costruttore Manufacturer code
IVECO / FIAT / OM	93195789
Cross list concorrente Competitor cross list	Codice concorrente Competitor code
CF GOMMA	1S32325
CF GOMMA	96898

Applicazioni codice / Applications code SA520719C

Costruttore Manufacturer	Tipo veicolo Vehicle type	Veicolo Vehicle	Applicazione Application
IVECO / FIAT / OM	Bus	EUROCLASS.29	N.D. / N.A.
IVECO / FIAT / OM	Bus	EUROCLASS.35	N.D. / N.A.
IVECO / FIAT / OM	Bus	EUROCLASS.36	N.D. / N.A.
IVECO / FIAT / OM	Bus	EUROCLASS.43	N.D. / N.A.
IVECO / FIAT / OM	Bus	EUROCLASS.HD	N.D. / N.A.

0304 - SA520304

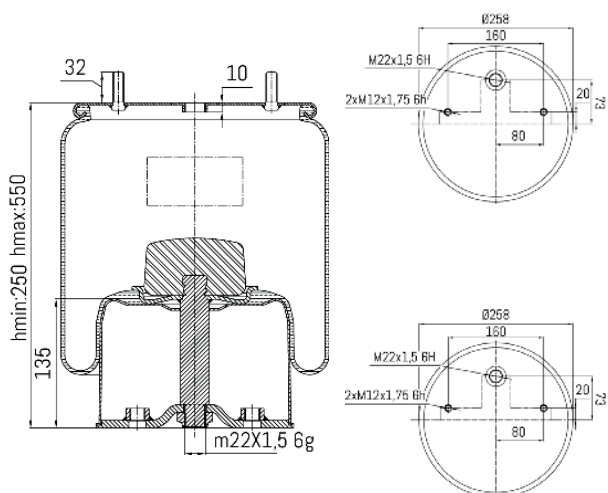
NEW



Cross list costruttore Manufacturer cross list	Codice Costruttore Manufacturer code
GIGANT	247104
GIGANT	3042
GIGANT	724K
Cross list concorrente Competitor cross list	Codice concorrente Competitor code
CONTITECH	4007NP01

Applicazioni codice / Applications code SA520304

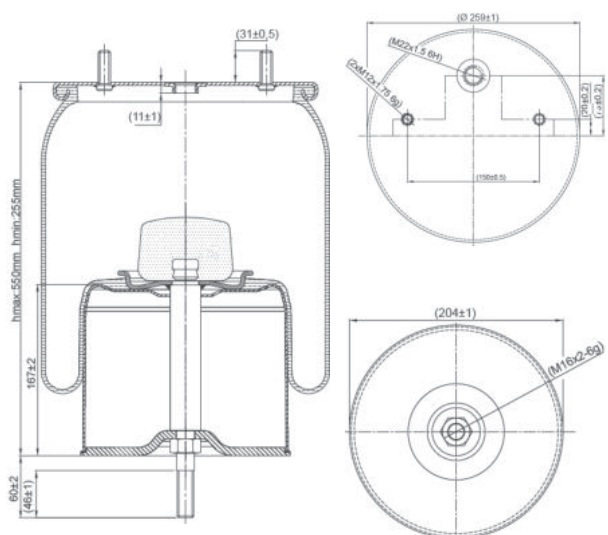
Costruttore Manufacturer	Tipo veicolo Vehicle type	Veicolo Vehicle	Applicazione Application
GIGANT	Generico / Generic	Generico / Generic GIGANT	N.D. / N.A.

0304 - SA520304C


Cross list costruttore Manufacturer cross list	Codice Costruttore Manufacturer code
GIGANT	3042 / 166291
Cross list concorrente Competitor cross list	Codice concorrente Competitor code

Applicazioni codice / Applications code SA520304C

Costruttore Manufacturer	Tipo veicolo Vehicle type	Veicolo Vehicle	Applicazione Application
GIGANT	Generico / Generic	Generico / Generic GIGANT	N.D. / N.A.

0304 - SA520331C


Cross list costruttore Manufacturer cross list	Codice Costruttore Manufacturer code
GIGANT	166292
GIGANT	3042B
Cross list concorrente Competitor cross list	Codice concorrente Competitor code

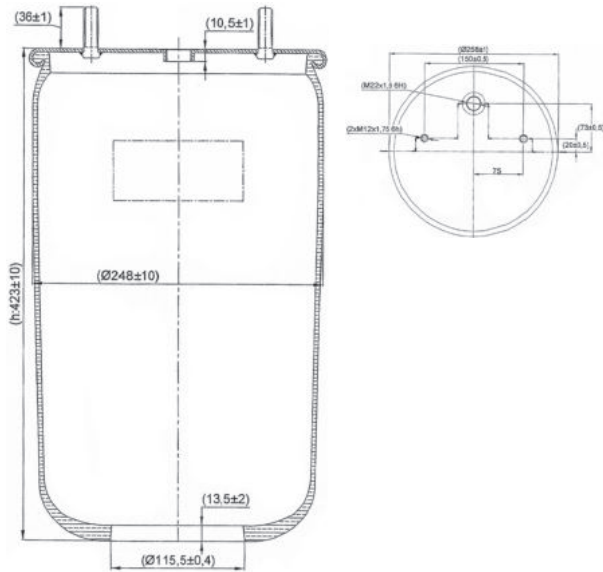
Applicazioni codice / Applications code SA520331C

Costruttore Manufacturer	Tipo veicolo Vehicle type	Veicolo Vehicle	Applicazione Application
GIGANT	Generico / Generic	Generico / Generic GIGANT	N.D. / N.A.





0304 - SA520332



**Cross list costruttore
Manufacturer cross list**

**Codice Costruttore
Manufacturer code**

GIGANT	246090
GIGANT	3042 MODEL/MODELLO 724K
GIGANT	700246090

**Cross list concorrente
Competitor cross list**

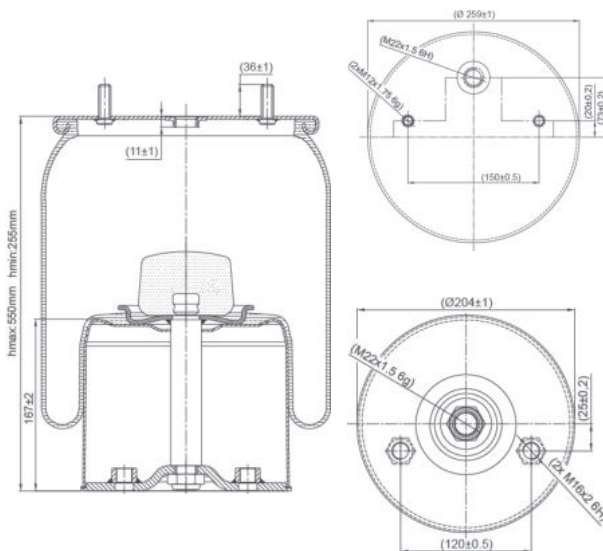
**Codice concorrente
Competitor code**

BLACKTECH	V1DF21A-1-246090
CONTITECH	4007 N P03

Applicazioni codice / Applications code SA520332

Costruttore Manufacturer	Tipo veicolo Vehicle type	Veicolo Vehicle	Applicazione Application
GIGANT	Generico / Generic	Generico / Generic GIGANT	N.D. / N.A.

0304 - SA520332C



**Cross list costruttore
Manufacturer cross list**

**Codice Costruttore
Manufacturer code**

GIGANT	166353
GIGANT	3042BHD

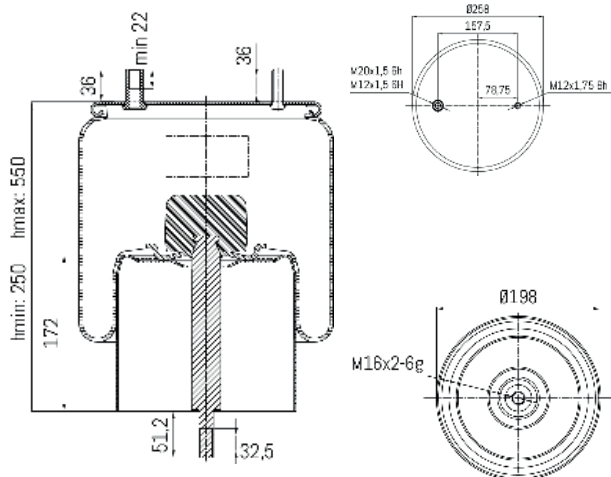
**Cross list concorrente
Competitor cross list**

**Codice concorrente
Competitor code**

--	--

Applicazioni codice / Applications code SA520332C

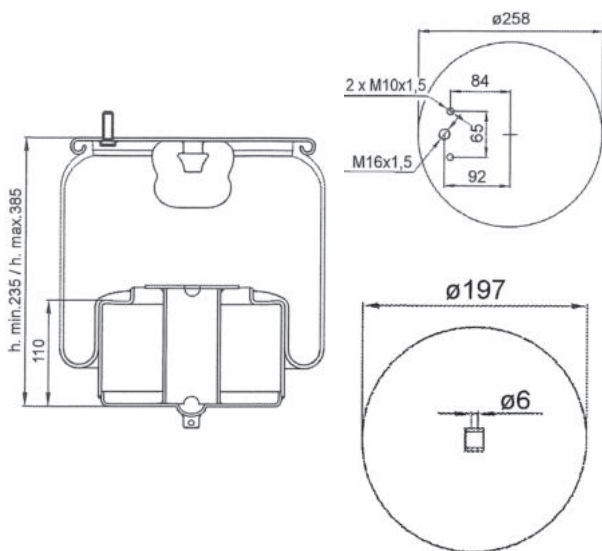
Costruttore Manufacturer	Tipo veicolo Vehicle type	Veicolo Vehicle	Applicazione Application
GIGANT	Generico / Generic	Generico / Generic GIGANT	N.D. / N.A.

0304 - SA520584C


Cross list costruttore Manufacturer cross list	Codice Costruttore Manufacturer code
GIGANT	166294
Cross list concorrente Competitor cross list	Codice concorrente Competitor code

Applicazioni codice / Applications code SA520584C

Costruttore Manufacturer	Tipo veicolo Vehicle type	Veicolo Vehicle	Applicazione Application
GIGANT	Generico / Generic	Generico / Generic GIGANT	N.D. / N.A. (Senza Piatto inferiore / Without lower plate)

0305 - SA520305C


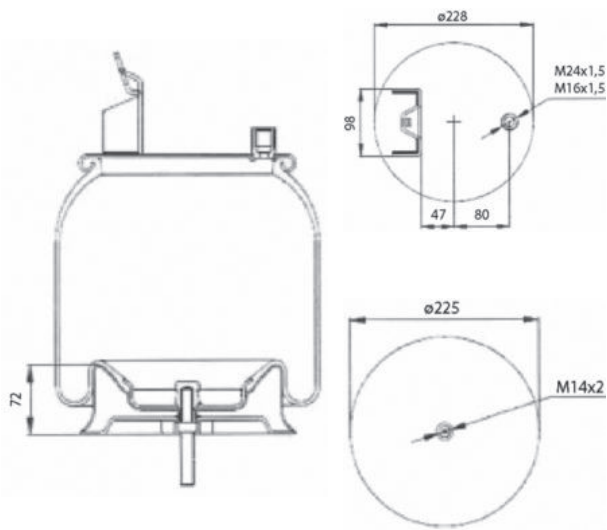
Cross list costruttore Manufacturer cross list	Codice Costruttore Manufacturer code
VOLVO	20427783
VOLVO	20554772
VOLVO	3987782
Cross list concorrente Competitor cross list	Codice concorrente Competitor code
AIRTECH	36772 K

Applicazioni codice / Applications code SA520305C

Costruttore Manufacturer	Tipo veicolo Vehicle type	Veicolo Vehicle	Applicazione Application
VOLVO	Generico / Generic	Generico / Generic VOLVO	N.D. / N.A.



0307 - SA520307C

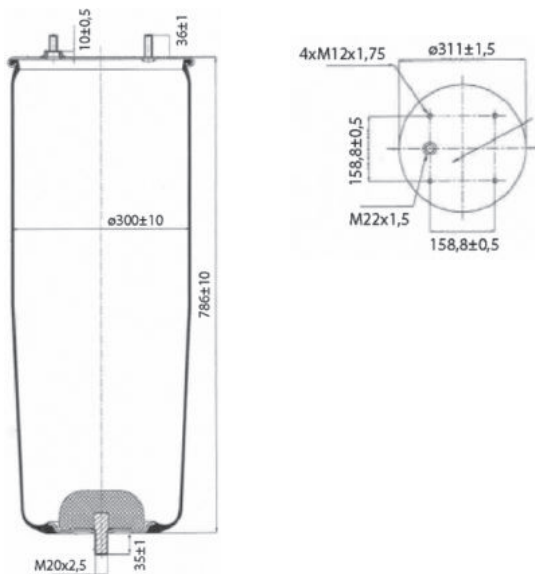


Cross list costruttore Manufacturer cross list	Codice Costruttore Manufacturer code
VOLVO	20424543
VOLVO	20456195
VOLVO	20583420
VOLVO	20737947
VOLVO	21961458
Cross list concorrente Competitor cross list	Codice concorrente Competitor code
AIRTECH	37947 K
CONTITECH	6614 NP 01

Applicazioni codice / Applications code SA520307C

Costruttore Manufacturer	Tipo veicolo Vehicle type	Veicolo Vehicle	Applicazione Application
VOLVO	Generico / Generic	FM / FH / RRH140	Posteriore / Rear

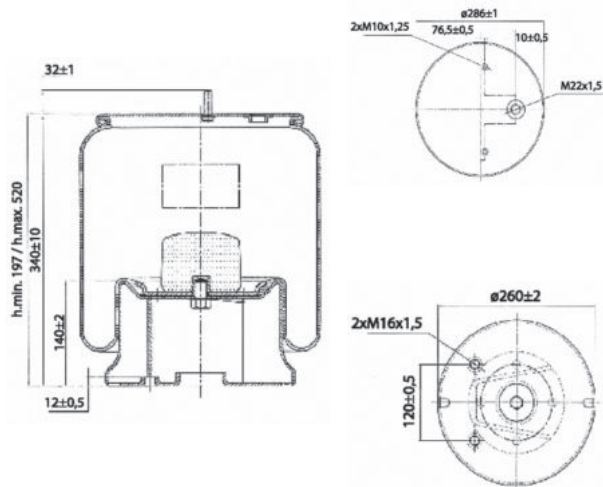
0309 - SA520309



Cross list costruttore Manufacturer cross list	Codice Costruttore Manufacturer code
SAF	4284300400
Cross list concorrente Competitor cross list	Codice concorrente Competitor code
CONTITECH	3138 NP 01

Applicazioni codice / Applications code SA520309

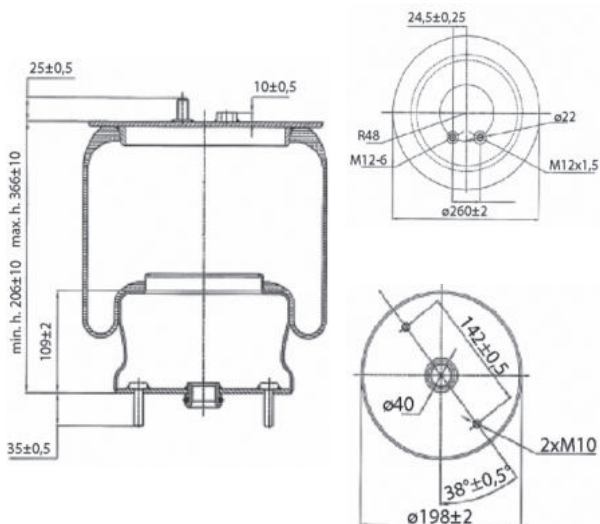
Costruttore Manufacturer	Tipo veicolo Vehicle type	Veicolo Vehicle	Applicazione Application
SAF	Generico / Generic	Generico / Generic SAF	N.D. / N.A.

0313 - SA520313C


Cross list costruttore Manufacturer cross list	Codice Costruttore Manufacturer code
BATTAGLINO	2211403
PEZZAIOLI	70100029
ZORZI	1006562
Cross list concorrente Competitor cross list	Codice concorrente Competitor code
GART	D277B / 2772420
PIRELLI	1 T 19 E1 / 204357

Applicazioni codice / Applications code SA520313C

Costruttore Manufacturer	Tipo veicolo Vehicle type	Veicolo Vehicle	Applicazione Application
BATTAGLINO	Generico / Generic	Generico / Generic BATTAGLINO	N.D. / N.A.
PEZZAIOLI	Generico / Generic	Generico / Generic PEZZAIOLI	N.D. / N.A.
ZORZI	Generico / Generic	Generico / Generic ZORZI	N.D. / N.A.

0321 - SA520321C


Cross list costruttore Manufacturer cross list	Codice Costruttore Manufacturer code
IVECO / FIAT / OM	5006223351
Cross list concorrente Competitor cross list	Codice concorrente Competitor code
GART	D290B / 2902390
PIRELLI	1 S 270-23 V 206660

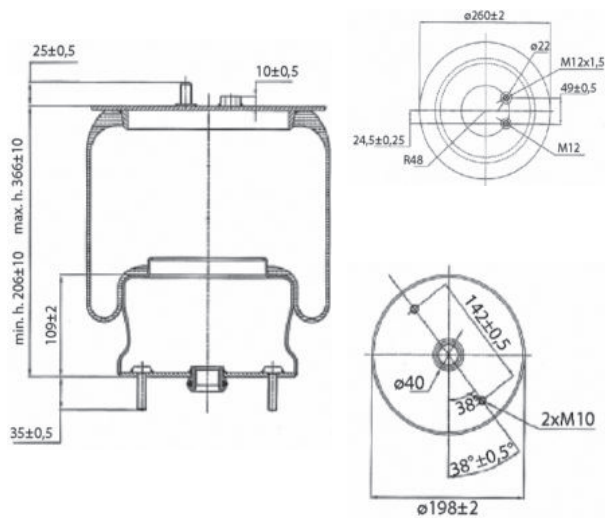
Applicazioni codice / Applications code SA520321C

Costruttore Manufacturer	Tipo veicolo Vehicle type	Veicolo Vehicle	Applicazione Application
IVECO / FIAT / OM	Generico / Generic	BUS 491 CITYCLASS	Posteriore / Rear (sinistra / left)





0321 - SA520322C



**Cross list costruttore
Manufacturer cross list**

IVECO / FIAT / OM

**Codice Costruttore
Manufacturer code**

5006223352

**Cross list concorrente
Competitor cross list**

GART

D290B / 2902391

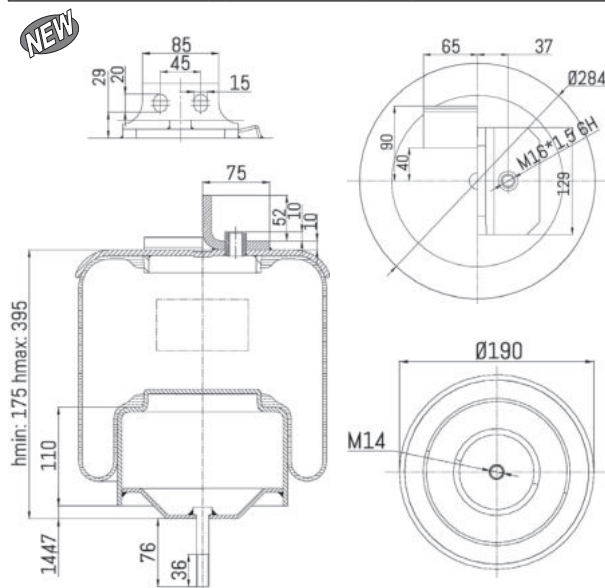
PIRELLI

1 S 270-23 V 206661

Applicazioni codice / Applications code SA520322C

Costruttore Manufacturer	Tipo veicolo Vehicle type	Veicolo Vehicle	Applicazione Application
IVECO / FIAT / OM	Generico / Generic	BUS 491 CITYCLASS	Posteriore / Rear (destra / right)

0321 - SA520721C



**Cross list costruttore
Manufacturer cross list**

IVECO / FIAT / OM

**Codice Costruttore
Manufacturer code**

41214813

**Cross list concorrente
Competitor cross list**

CF GOMMA

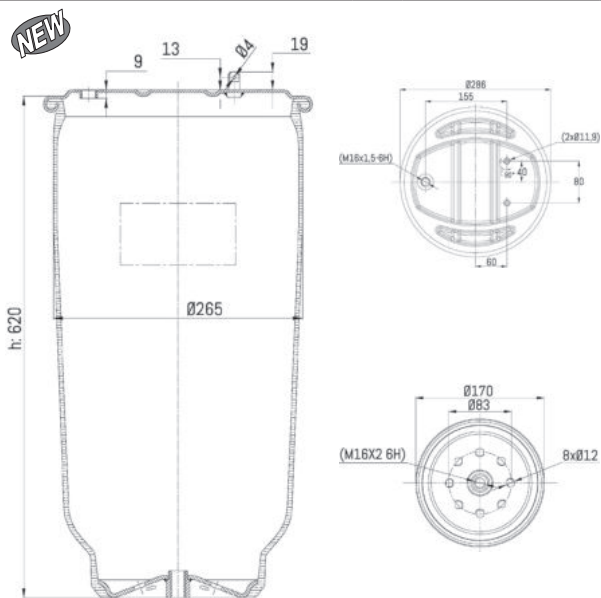
1S27023C

CF GOMMA

205314

Applicazioni codice / Applications code SA520721C

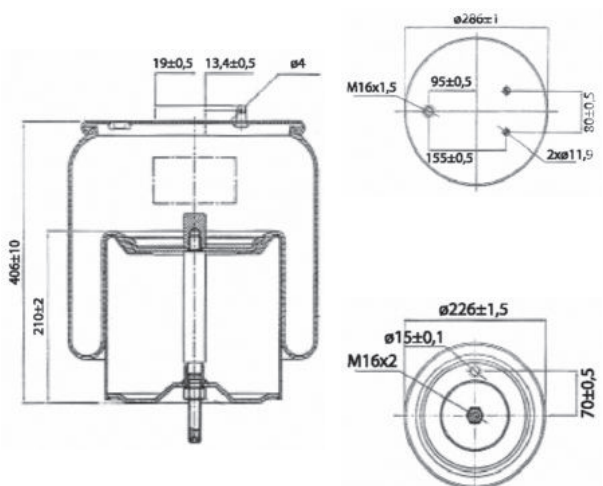
Costruttore Manufacturer	Tipo veicolo Vehicle type	Veicolo Vehicle	Applicazione Application
IVECO / FIAT / OM	Autocarri / Trucks	EUROSTAR	Posteriore / Rear
IVECO / FIAT / OM	Autocarri / Trucks	EUROTECH	Posteriore / Rear
IVECO / FIAT / OM	Autocarri / Trucks	STRALIS	Posteriore / Rear

0323 - SA520323


Cross list costruttore Manufacturer cross list	Codice Costruttore Manufacturer code
SCANIA	1774804
SCANIA	1903608
SCANIA	1944314
Cross list concorrente Competitor cross list	Codice concorrente Competitor code
CONTITECH	6700N

Applicazioni codice / Applications code SA520323

Costruttore Manufacturer	Tipo veicolo Vehicle type	Veicolo Vehicle	Applicazione Application
SCANIA	Autocarri / Trucks	SCANIA P, G, R, T	Posteriore / Rear

0323 - SA520323C


Cross list costruttore Manufacturer cross list	Codice Costruttore Manufacturer code
SCANIA	1774804
SCANIA	1903608
SCANIA	1944314
Cross list concorrente Competitor cross list	Codice concorrente Competitor code
CONTITECH	6700 NP 02
GART	D287H 2871607

Applicazioni codice / Applications code SA520323C

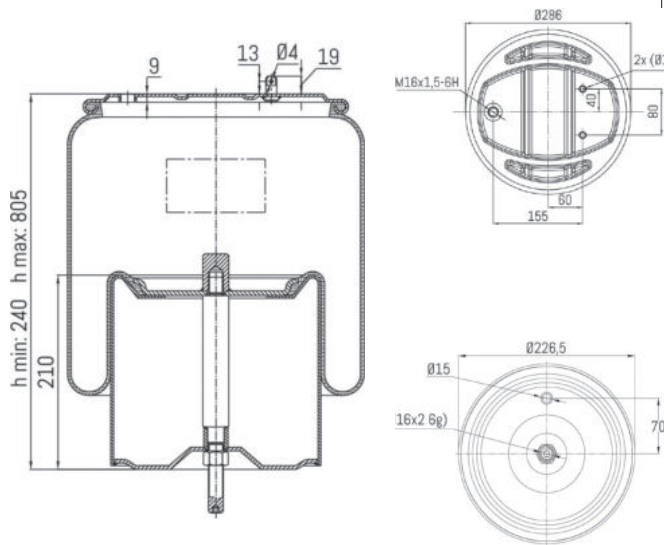
Costruttore Manufacturer	Tipo veicolo Vehicle type	Veicolo Vehicle	Applicazione Application
SCANIA	Generico / Generic	P / G / R / T	Posteriore / Rear





0323 - SA520323C/1

NEW

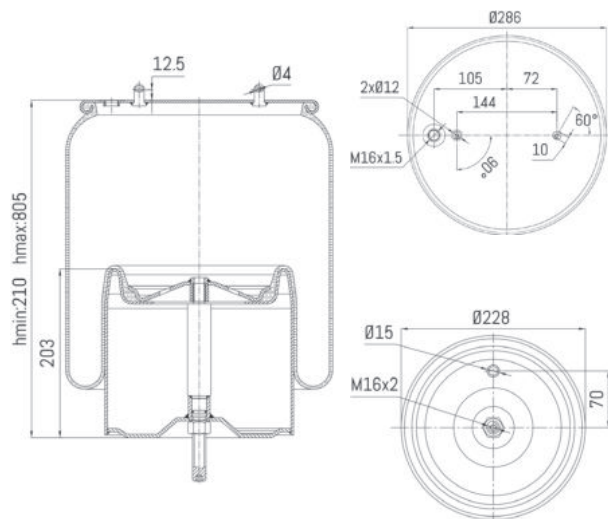


Cross list costruttore Manufacturer cross list	Codice Costruttore Manufacturer code
SCANIA	1903608
Cross list concorrente Competitor cross list	Codice concorrente Competitor code
AIRTECH	34608C
CONTITECH	6700NP02

Applicazioni codice / Applications code SA520323C/1

Costruttore Manufacturer	Tipo veicolo Vehicle type	Veicolo Vehicle	Applicazione Application
SCANIA	Autocarri / Trucks	SERIE P, R, T	N.D. / N.A.

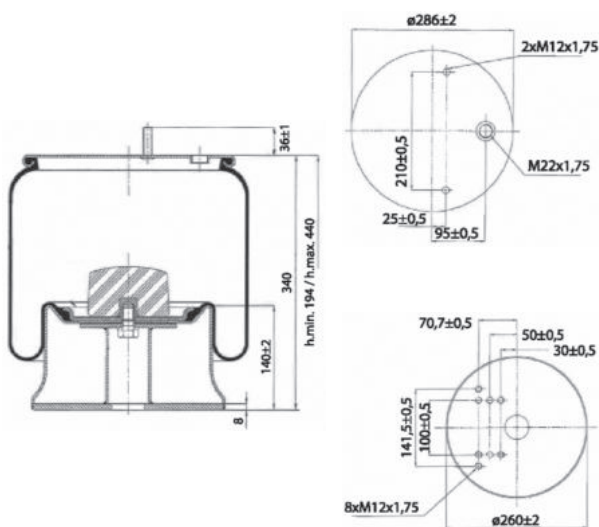
0323 - SA520441C



Cross list costruttore Manufacturer cross list	Codice Costruttore Manufacturer code
SCANIA	1510195
SCANIA	1543691
SCANIA	1731113
SCANIA	2287814
Cross list concorrente Competitor cross list	Codice concorrente Competitor code
CONTITECH	3691M
CONTITECH	6700NP01

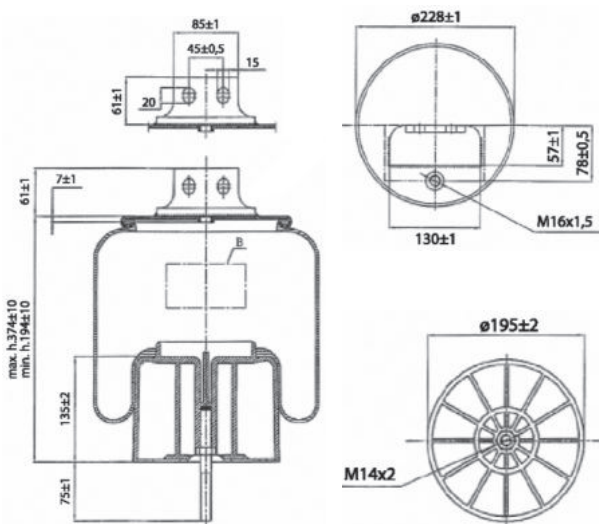
Applicazioni codice / Applications code SA520441C

Costruttore Manufacturer	Tipo veicolo Vehicle type	Veicolo Vehicle	Applicazione Application
SCANIA	Generico / Generic	SERIE R - 6X4 - 8X4	N.D. / N.A.

0326 - SA520326C


Cross list costruttore Manufacturer cross list	Codice Costruttore Manufacturer code
MERCEDES-BENZ	A9463281901
Cross list concorrente Competitor cross list	Codice concorrente Competitor code
FIRESTONE	1T 19 L-7 / W01 M58 6222
GOODYEAR	1 R 14-825
PHOENIX	1 D28 A13

Applicazioni codice / Applications code SA520326C			
Costruttore Manufacturer	Tipo veicolo Vehicle type	Veicolo Vehicle	Applicazione Application
MERCEDES-BENZ	Generico / Generic	Generico / Generic MERCEDES-BENZ	Posteriore / Rear

0327 - SA520327CP


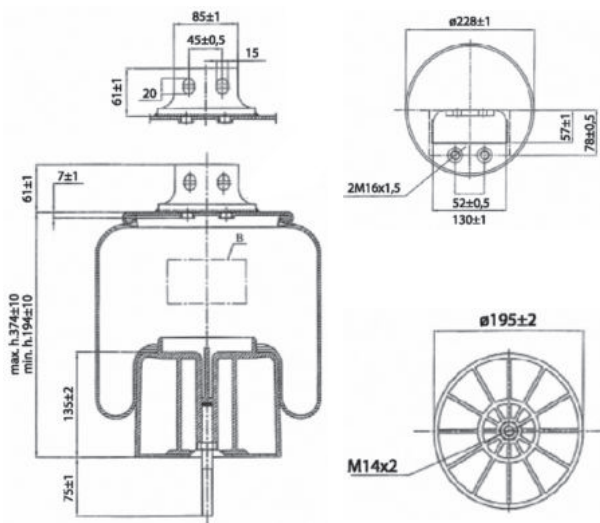
Cross list costruttore Manufacturer cross list	Codice Costruttore Manufacturer code
IVECO / FIAT / OM	41297180
Cross list concorrente Competitor cross list	Codice concorrente Competitor code
PIRELLI	1 TS 270-25 / 207162

Applicazioni codice / Applications code SA520327CP			
Costruttore Manufacturer	Tipo veicolo Vehicle type	Veicolo Vehicle	Applicazione Application
IVECO / FIAT / OM	Generico / Generic	STRALIS	Posteriore / Rear





0327 - SA520328CP

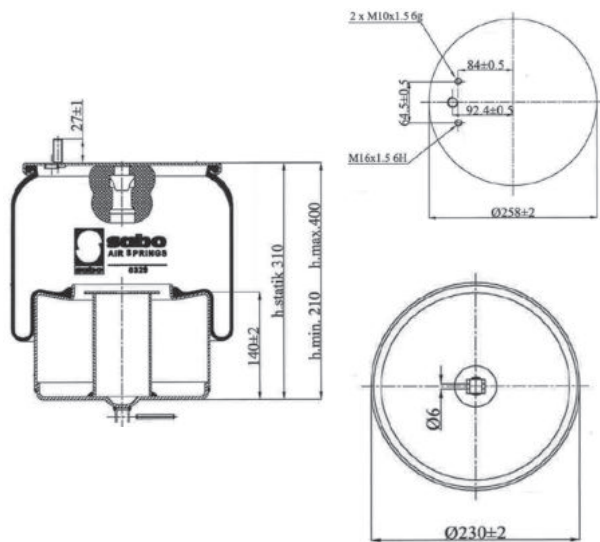


Cross list costruttore Manufacturer cross list	Codice Costruttore Manufacturer code
IVECO / FIAT / OM	41297179
Cross list concorrente Competitor cross list	Codice concorrente Competitor code
PIRELLI	1 TS 270-25 / 207163

Applicazioni codice / Applications code SA520328CP

Costruttore Manufacturer	Tipo veicolo Vehicle type	Veicolo Vehicle	Applicazione Application
IVECO / FIAT / OM	Generico / Generic	STRALIS	Posteriore / Rear

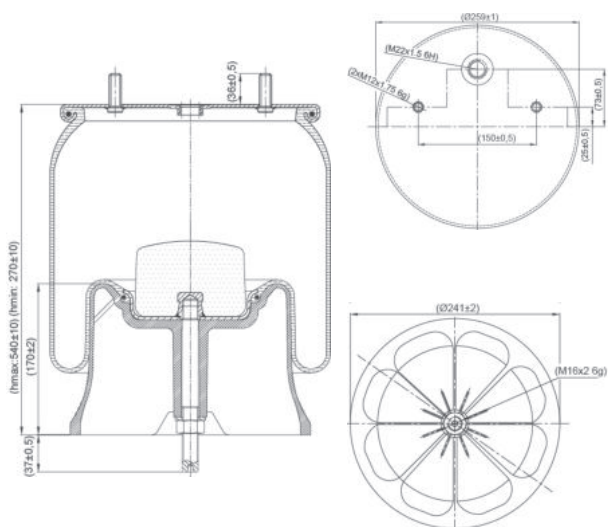
0329 - SA520329C



Cross list costruttore Manufacturer cross list	Codice Costruttore Manufacturer code
VOLVO	1076075
VOLVO	1076076
VOLVO	20554756
Cross list concorrente Competitor cross list	Codice concorrente Competitor code
AIRTECH	36075K
CONTITECH	4420 NP 01
FIRESTONE	1 T 17 SR 6.5 / W01 M58 9707
GART	D278V1 / 2781355
PIRELLI	1 TS 300-28 / 207774

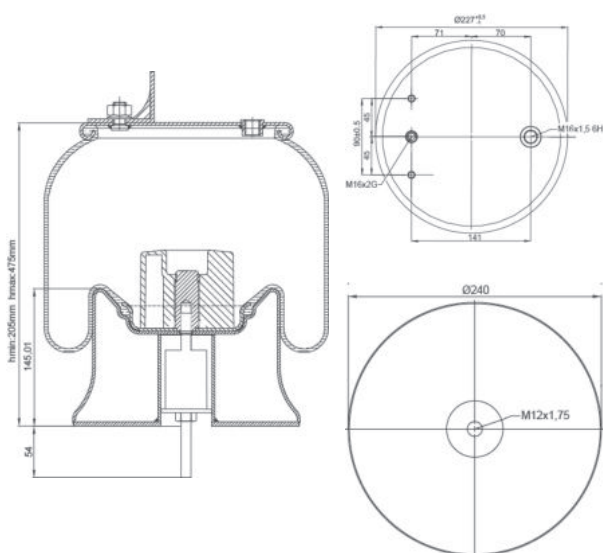
Applicazioni codice / Applications code SA520329C

Costruttore Manufacturer	Tipo veicolo Vehicle type	Veicolo Vehicle	Applicazione Application
VOLVO	Generico / Generic	FH / FM	Anteriore / Front

0330 - SA520330CP


Cross list costruttore Manufacturer cross list	Codice Costruttore Manufacturer code
SAF	3.229.0038.00
Cross list concorrente Competitor cross list	Codice concorrente Competitor code
AIRTECH	32621KPP
GART	D278S / 2781453
PIRELLI	1 TS 300-37 / 207719

Applicazioni codice / Applications code SA520330CP			
Costruttore Manufacturer	Tipo veicolo Vehicle type	Veicolo Vehicle	Applicazione Application
SAF	Generico / Generic	Generico / Generic SAF	N.D. / N.A.

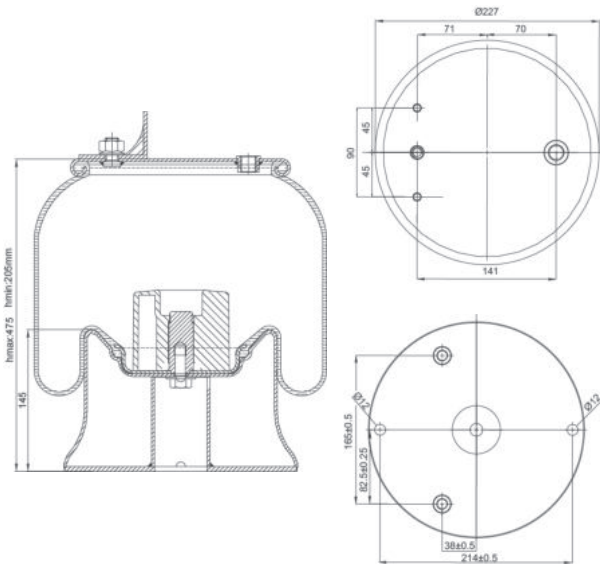
0334 - SA520334C


Cross list costruttore Manufacturer cross list	Codice Costruttore Manufacturer code
IVECO / FIAT / OM	504117415
Cross list concorrente Competitor cross list	Codice concorrente Competitor code

Applicazioni codice / Applications code SA520334C			
Costruttore Manufacturer	Tipo veicolo Vehicle type	Veicolo Vehicle	Applicazione Application
IVECO / FIAT / OM	Generico / Generic	TECTOR 120-140	Posteriore / Rear



0335 - SA520335C



**Cross list costruttore
Manufacturer cross list**

HENDRICKSON

IVECO / FIAT / OM

**Cross list concorrente
Competitor cross list**

**Codice Costruttore
Manufacturer code**

HS508385

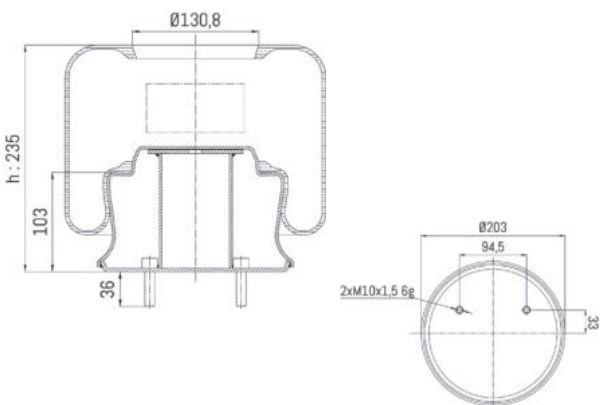
504108867

**Codice concorrente
Competitor code**

Applicazioni codice / Applications code SA520335C

Costruttore Manufacturer	Tipo veicolo Vehicle type	Veicolo Vehicle	Applicazione Application
IVECO / FIAT / OM	Generico / Generic	EUROCARGO 100	Posteriore / Rear
IVECO / FIAT / OM	Generico / Generic	EUROCARGO 75	Posteriore / Rear

0336 - SA520544C



**Cross list costruttore
Manufacturer cross list**

VOLVO

**Cross list concorrente
Competitor cross list**

CONTITECH

DUNLOP F (SPRINGRIDE)

GOODYEAR

PHOENIX

**Codice Costruttore
Manufacturer code**

20725459

**Codice concorrente
Competitor code**

6621NP03

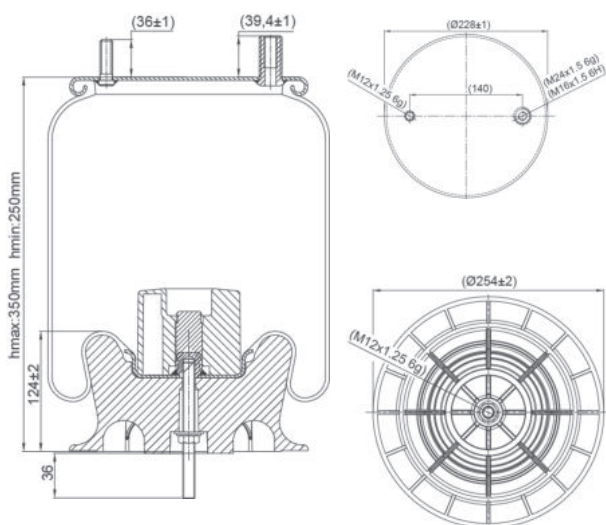
9576

9513

1E18D-03

Applicazioni codice / Applications code SA520544C

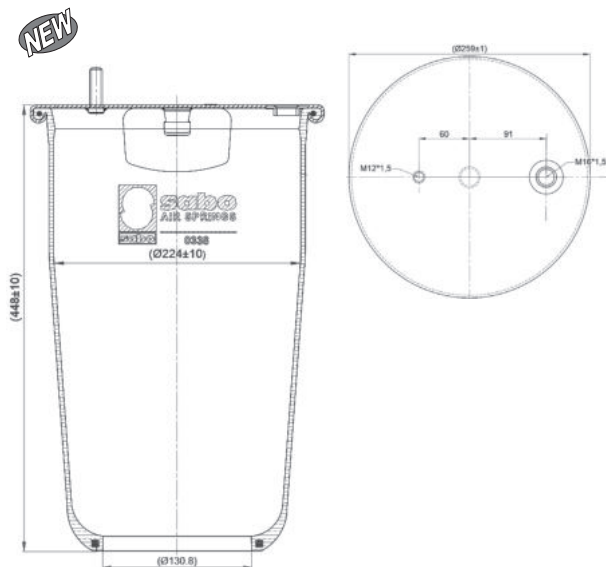
Costruttore Manufacturer	Tipo veicolo Vehicle type	Veicolo Vehicle	Applicazione Application
VOLVO	Generico / Generic	Generico / Generic VOLVO	N.D. / N.A.

0337 - SA520337CP


Cross list costruttore Manufacturer cross list	Codice Costruttore Manufacturer code
HENDRICKSON	590532F
RENAULT V.I.	5010383616
Cross list concorrente Competitor cross list	Codice concorrente Competitor code
FIRESTONE	1 T 15 MPW 7 / W01 M58 6260

Applicazioni codice / Applications code SA520337CP

Costruttore Manufacturer	Tipo veicolo Vehicle type	Veicolo Vehicle	Applicazione Application
RENAULT V.I.	Generico / Generic	MIDLUM	Posteriore / Rear

0338 - SA520338


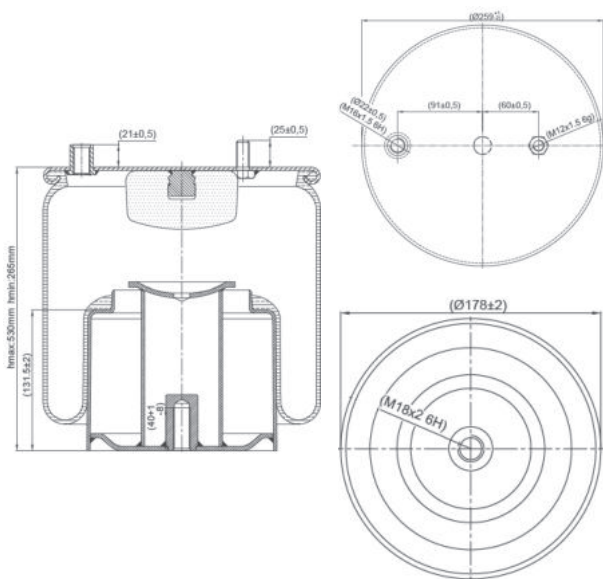
Cross list costruttore Manufacturer cross list	Codice Costruttore Manufacturer code
MAN	81436010168
Cross list concorrente Competitor cross list	Codice concorrente Competitor code
AIRTECH	34862P
CONTITECH	4862N1P01

Applicazioni codice / Applications code SA520338

Costruttore Manufacturer	Tipo veicolo Vehicle type	Veicolo Vehicle	Applicazione Application
MAN	Autocarri / Trucks	TGL	Posteriore / Rear



0338 - SA520338C

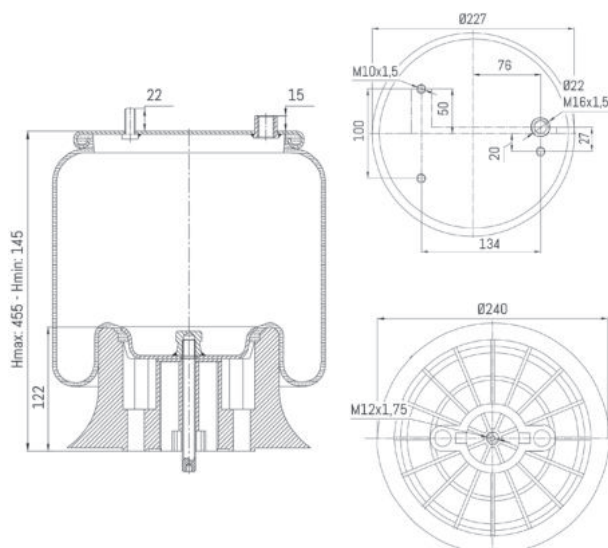


Cross list costruttore Manufacturer cross list	Codice Costruttore Manufacturer code
MAN	81436006049
Cross list concorrente Competitor cross list	Codice concorrente Competitor code
AIRTECH	38862K
CONTITECH	4862 N1 P02

Applicazioni codice / Applications code SA520338C

Costruttore Manufacturer	Tipo veicolo Vehicle type	Veicolo Vehicle	Applicazione Application
MAN	Generico / Generic	TGL	Posteriore / Rear
MAN	Generico / Generic	TGL	Terzo asse / Trailing axle

0339 - SA520339CP

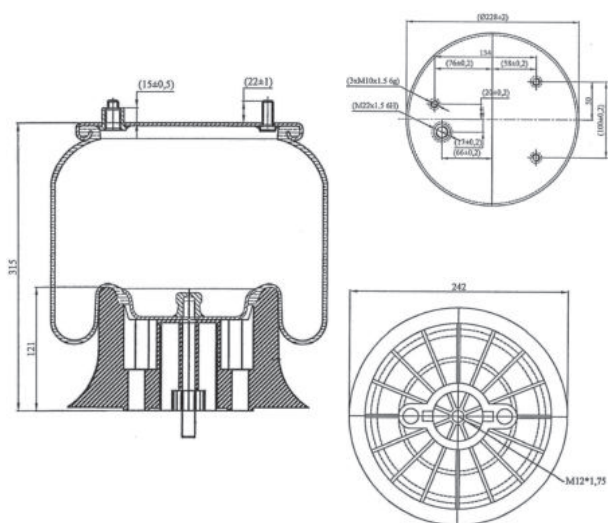


Cross list costruttore Manufacturer cross list	Codice Costruttore Manufacturer code
DAF	1448543
DAF	1698436
Cross list concorrente Competitor cross list	Codice concorrente Competitor code
CONTITECH	792 NP 01
FIRESTONE	1 T 15 CQ 6 / W01 M58 8678

Applicazioni codice / Applications code SA520339CP

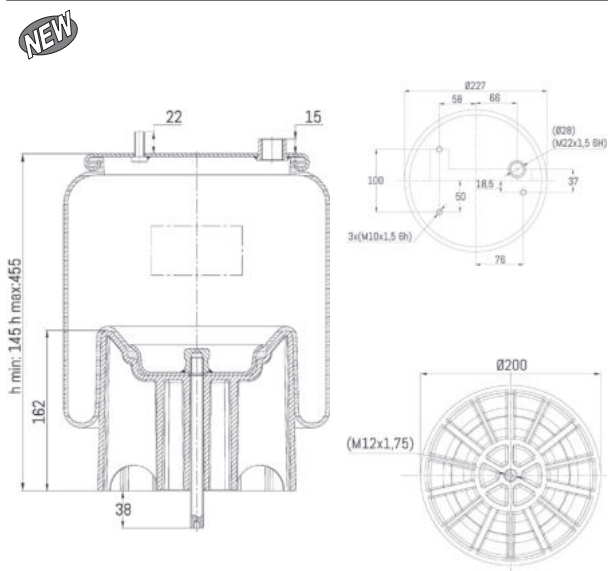
Costruttore Manufacturer	Tipo veicolo Vehicle type	Veicolo Vehicle	Applicazione Application
DAF	Generico / Generic	XF105	Posteriore / Rear
DAF	Generico / Generic	XF95	Posteriore / Rear



0339 - SA520368CP


Cross list costruttore Manufacturer cross list	Codice Costruttore Manufacturer code
DAF	1793526
Cross list concorrente Competitor cross list	Codice concorrente Competitor code
CONTITECH	792NP02

Applicazioni codice / Applications code SA520368CP			
Costruttore Manufacturer	Tipo veicolo Vehicle type	Veicolo Vehicle	Applicazione Application
DAF	Generico / Generic	XF95/XF105 - EURO 5	Posteriore / Rear

0339 - SA520690CP


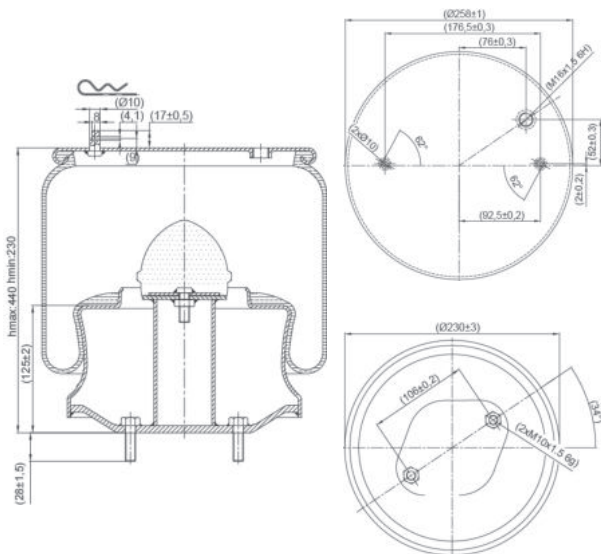
Cross list costruttore Manufacturer cross list	Codice Costruttore Manufacturer code
DAF	2106745
Cross list concorrente Competitor cross list	Codice concorrente Competitor code
CONTITECH	792NP05

Applicazioni codice / Applications code SA520690CP			
Costruttore Manufacturer	Tipo veicolo Vehicle type	Veicolo Vehicle	Applicazione Application
DAF	Generico / Generic	Generico / Generic DAF	N.D. / N.A.





0340 - SA520340C

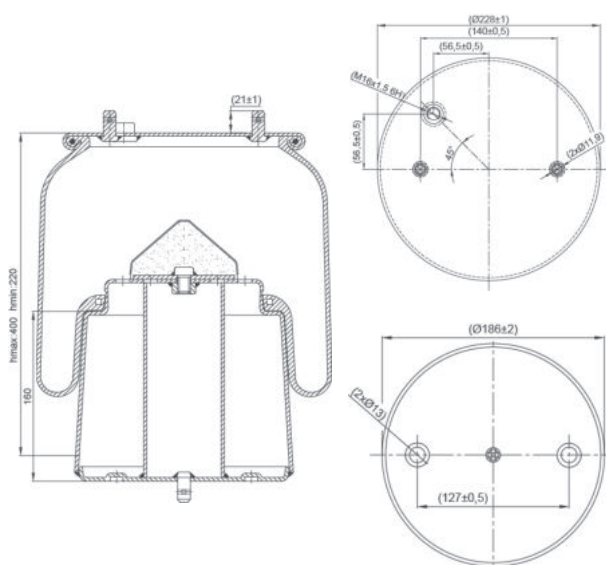


Cross list costruttore Manufacturer cross list	Codice Costruttore Manufacturer code
VOLVO	21057936
VOLVO	21097433
VOLVO	21160951
VOLVO	21513833
VOLVO	70311683
Cross list concorrente Competitor cross list	Codice concorrente Competitor code
AIRTECH	133152
AIRTECH	33833 C
BLACKTECH	RML77433C
CONTITECH	6620 N P02
GOODYEAR	1 R12 823
GOODYEAR	1 R12 825
GOODYEAR	1R12 858
GOODYEAR	522 24 3 539
GOODYEAR	566 24 3 524
GOODYEAR	566 24 3 555
NEOTEC	ABM 527 32 M 30
PHOENIX	1 DF 25 C 1

Applicazioni codice / Applications code SA520340C

Costruttore Manufacturer	Tipo veicolo Vehicle type	Veicolo Vehicle	Applicazione Application
VOLVO	Generico / Generic	BUS B12B	Anteriore / Front
VOLVO	Generico / Generic	BUS B6R	Anteriore / Front
VOLVO	Generico / Generic	BUS B7R	Anteriore / Front
VOLVO	Generico / Generic	BUS B9LS	Anteriore / Front

0342 - SA520342C

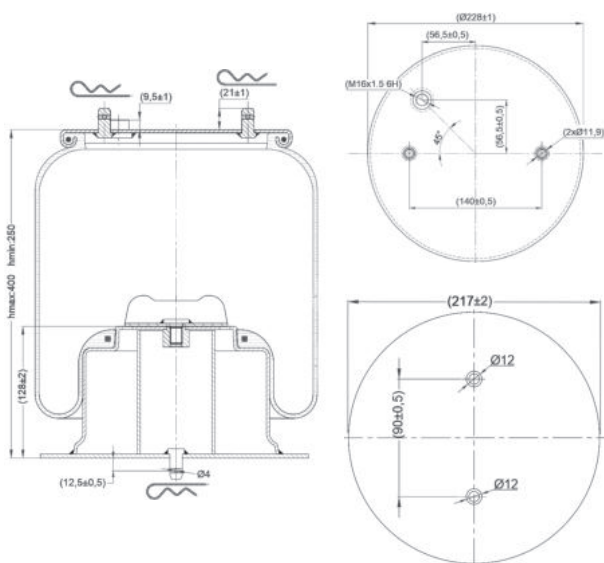


Cross list costruttore Manufacturer cross list	Codice Costruttore Manufacturer code
SCANIA	2024288
Cross list concorrente Competitor cross list	Codice concorrente Competitor code
GOODYEAR	1 R11-869
PHOENIX	1 DF20 A10

Applicazioni codice / Applications code SA520342C

Costruttore Manufacturer	Tipo veicolo Vehicle type	Veicolo Vehicle	Applicazione Application
SCANIA	Generico / Generic	BUS (Serie 4 - Series 4 / Telaio - Chassis ASA 1150)	Posteriore / Rear
SCANIA	Generico / Generic	BUS (Serie 4 - Series 4 / Telaio - Chassis ASA 1150)	Terzo asse / Trailing axle

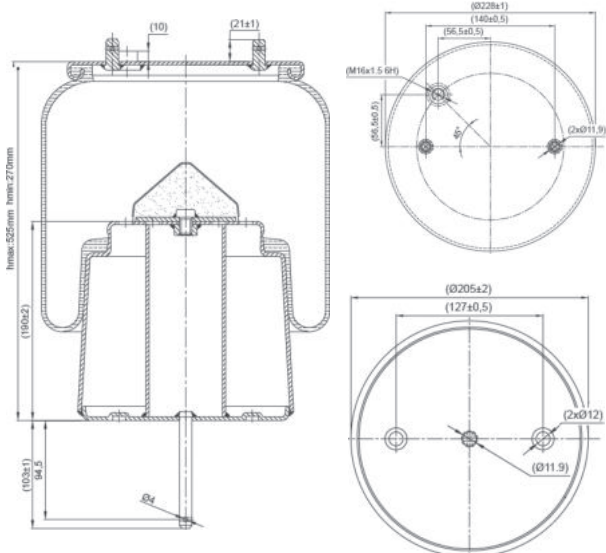


0343 - SA520343C


Cross list costruttore Manufacturer cross list	Codice Costruttore Manufacturer code
SCANIA	2024283
SCANIA	2024284
SCANIA	2024285
Cross list concorrente Competitor cross list	Codice concorrente Competitor code
GOODYEAR	1 R11-871
GOODYEAR	1 R11-879
GOODYEAR	1 R11-896
PHOENIX	1DF20C3

Applicazioni codice / Applications code SA520343C

Costruttore Manufacturer	Tipo veicolo Vehicle type	Veicolo Vehicle	Applicazione Application
SCANIA	Generico / Generic	BUS (Serie 4 - Series 4 / Telaio - Chassis AMA 780)	Anteriore / Front

0344 - SA520344C


Cross list costruttore Manufacturer cross list	Codice Costruttore Manufacturer code
SCANIA	2024287
Cross list concorrente Competitor cross list	Codice concorrente Competitor code
GOODYEAR	1 R11-867
PHOENIX	1DF20A9

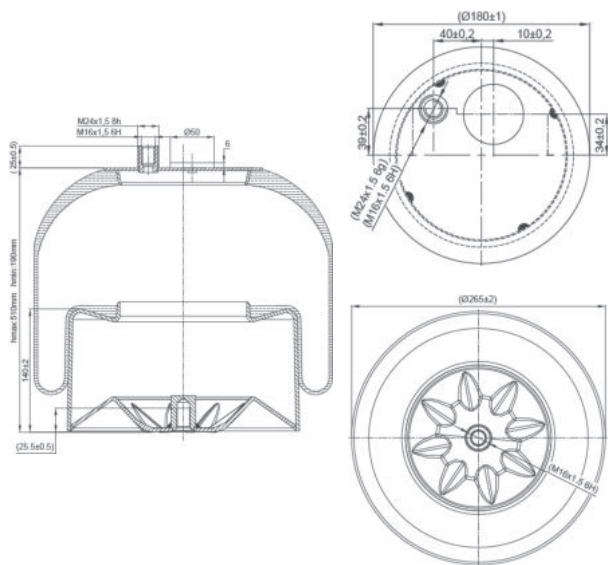
Applicazioni codice / Applications code SA520344C

Costruttore Manufacturer	Tipo veicolo Vehicle type	Veicolo Vehicle	Applicazione Application
SCANIA	Generico / Generic	BUS (Serie 4 - Series 4 / Telaio - Chassis ADA 1300)	Posteriore / Rear





0346 - SA520346C



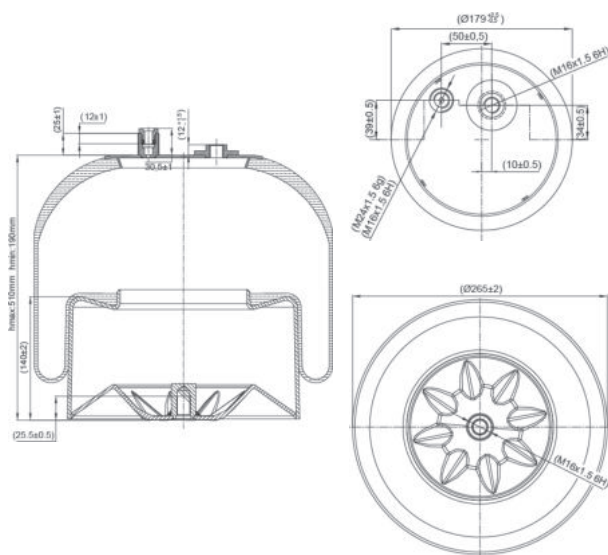
Cross list costruttore Manufacturer cross list	Codice Costruttore Manufacturer code
MERCEDES-BENZ	A9423201621
MERCEDES-BENZ	A9423202421
MERCEDES-BENZ	A9423207021
Cross list concorrente Competitor cross list	Codice concorrente Competitor code
AIRTECH	341823 K
CONTITECH	4186 NP 23



Applicazioni codice / Applications code SA520346C

Costruttore Manufacturer	Tipo veicolo Vehicle type	Veicolo Vehicle	Applicazione Application
MERCEDES-BENZ	Generico / Generic	ACTROS	Posteriore / Rear

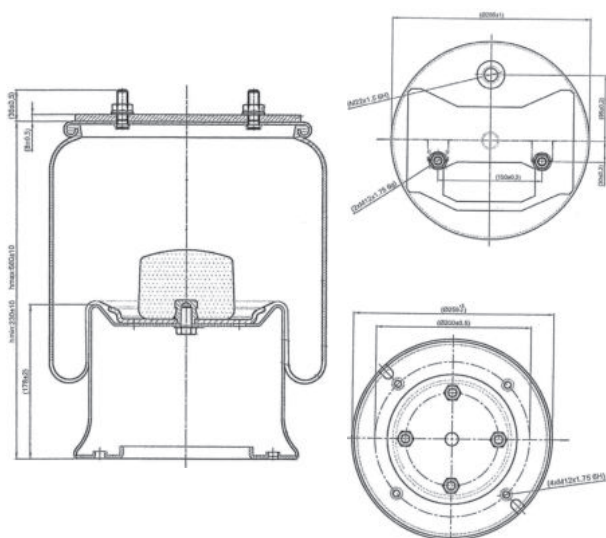
0346 - SA520347C



Cross list costruttore Manufacturer cross list	Codice Costruttore Manufacturer code
MERCEDES-BENZ	A9423201721
MERCEDES-BENZ	A9423202521
MERCEDES-BENZ	A9423207121
Cross list concorrente Competitor cross list	Codice concorrente Competitor code
CONTITECH	4186 NP 24

Applicazioni codice / Applications code SA520347C

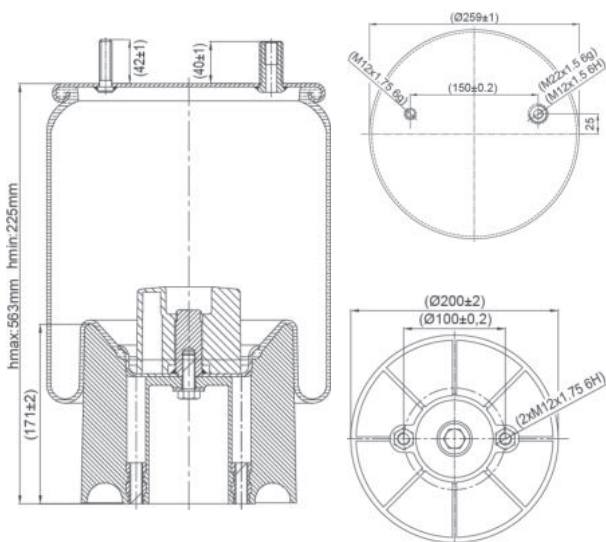
Costruttore Manufacturer	Tipo veicolo Vehicle type	Veicolo Vehicle	Applicazione Application
MERCEDES-BENZ	Generico / Generic	ACTROS	Posteriore / Rear

0351 - SA520351C


Cross list costruttore Manufacturer cross list	Codice Costruttore Manufacturer code
SCHMITZ	17685
Cross list concorrente Competitor cross list	Codice concorrente Competitor code
GOODYEAR	1R14-812

Applicazioni codice / Applications code SA520351C

Costruttore Manufacturer	Tipo veicolo Vehicle type	Veicolo Vehicle	Applicazione Application
SCHMITZ	Generico / Generic	ACTROS	N.D. / N.A.

0352 - SA520352CP


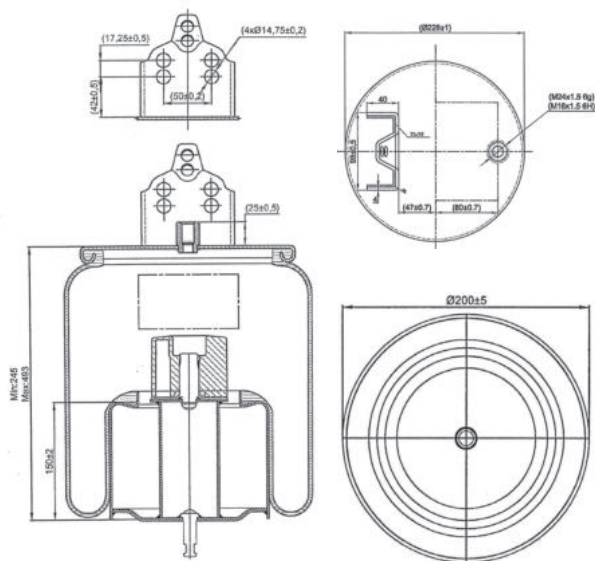
Cross list costruttore Manufacturer cross list	Codice Costruttore Manufacturer code
JOST	3010502501
JOST	JAE3010502501
JOST	JAS3010502501
MERCEDES-BENZ	A9463282501
Cross list concorrente Competitor cross list	Codice concorrente Competitor code
CONTITECH	4162NP01

Applicazioni codice / Applications code SA520352CP

Costruttore Manufacturer	Tipo veicolo Vehicle type	Veicolo Vehicle	Applicazione Application
JOST	Rimorchi ed assali	Generico / Generic	N.D. / N.A.
MERCEDES-BENZ	Generico / Generic	TAS	N.D. / N.A.



0353 - SA520353C

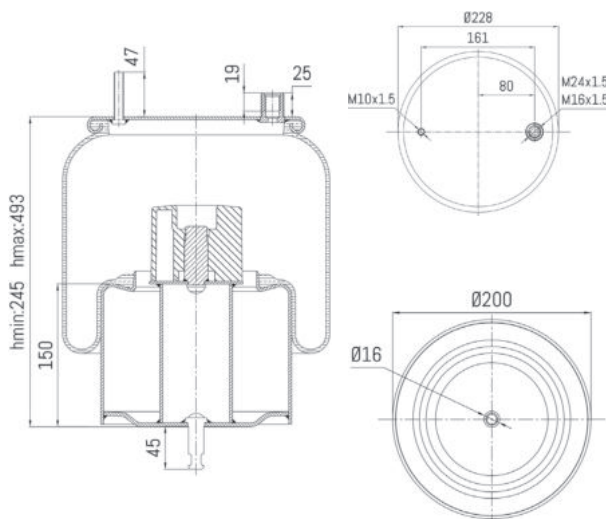


Cross list costruttore Manufacturer cross list	Codice Costruttore Manufacturer code
VOLVO	20909150
VOLVO	21977973
Cross list concorrente Competitor cross list	Codice concorrente Competitor code
GOODYEAR	1R11857

Applicazioni codice / Applications code SA520353C

Costruttore Manufacturer	Tipo veicolo Vehicle type	Veicolo Vehicle	Applicazione Application
VOLVO	Generico / Generic	FH / FM	Anteriore / Front

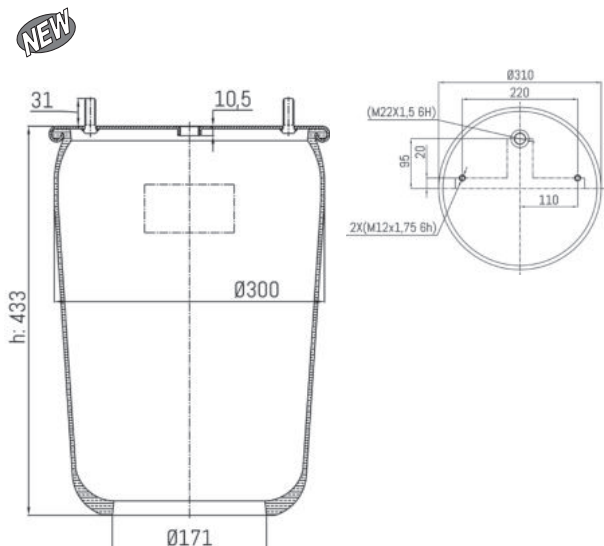
0353 - SA520437C



Cross list costruttore Manufacturer cross list	Codice Costruttore Manufacturer code
VOLVO	21321515
Cross list concorrente Competitor cross list	Codice concorrente Competitor code
CONTITECH	6630NP02
DUNLOP F (SPRINGRIDE)	1R11851
GOODYEAR	1R11851
GOODYEAR	1R11903

Applicazioni codice / Applications code SA520437C

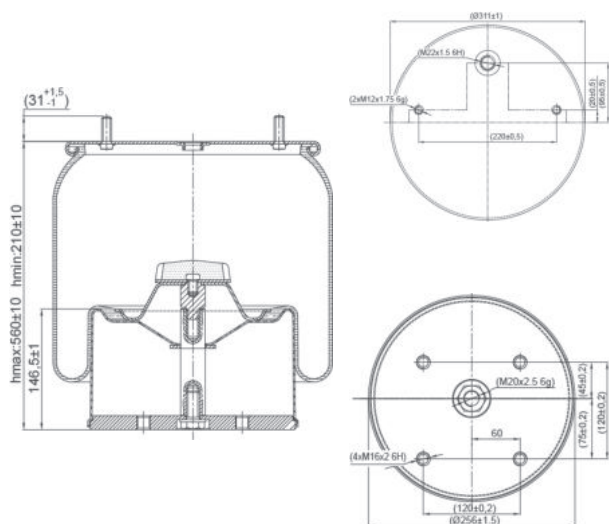
Costruttore Manufacturer	Tipo veicolo Vehicle type	Veicolo Vehicle	Applicazione Application
VOLVO	Generico / Generic	Generico / Generic VOLVO	N.D. / N.A.

0354 - SA520354


Cross list costruttore Manufacturer cross list	Codice Costruttore Manufacturer code
GIGANT	247103
GIGANT	3642
GIGANT	700247103
Cross list concorrente Competitor cross list	Codice concorrente Competitor code
CONTITECH	4725NP01

Applicazioni codice / Applications code SA520354

Costruttore Manufacturer	Tipo veicolo Vehicle type	Veicolo Vehicle	Applicazione Application
GIGANT	Generico / Generic	Generico / Generic GIGANT	N.D. / N.A.

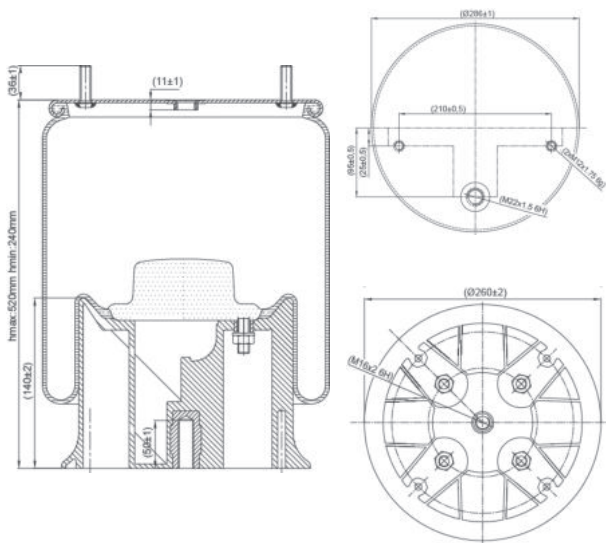
0354 - SA520354C


Cross list costruttore Manufacturer cross list	Codice Costruttore Manufacturer code
GIGANT	166269
Cross list concorrente Competitor cross list	Codice concorrente Competitor code

Applicazioni codice / Applications code SA520354C

Costruttore Manufacturer	Tipo veicolo Vehicle type	Veicolo Vehicle	Applicazione Application
GIGANT	Generico / Generic	Generico / Generic GIGANT	N.D. / N.A.

0356 - SA520356CP

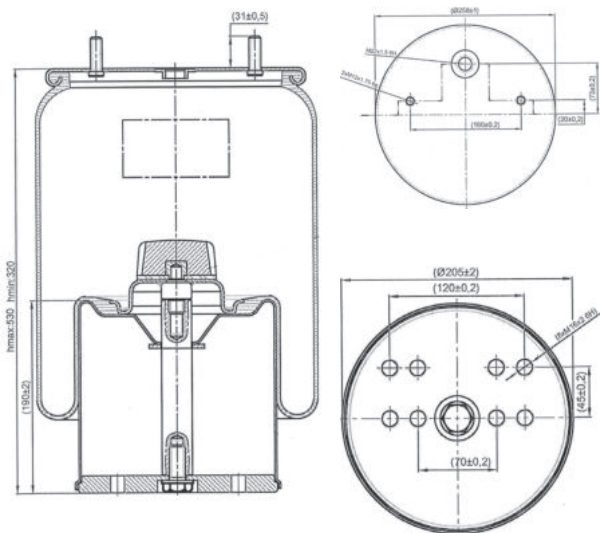


Cross list costruttore Manufacturer cross list	Codice Costruttore Manufacturer code
SAF	3.228.1042.00
Cross list concorrente Competitor cross list	Codice concorrente Competitor code

Applicazioni codice / Applications code SA520356CP

Costruttore Manufacturer	Tipo veicolo Vehicle type	Veicolo Vehicle	Applicazione Application
SAF	Generico / Generic	Generico / Generic SAF	N.D. / N.A.

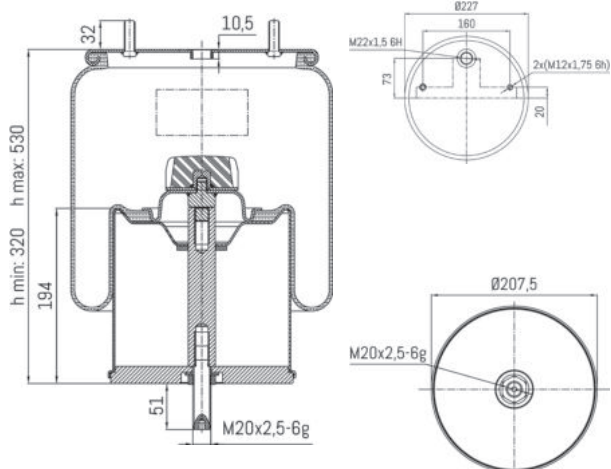
0361 - SA520361C



Cross list costruttore Manufacturer cross list	Codice Costruttore Manufacturer code
GIGANT	166225
GIGANT	3053
Cross list concorrente Competitor cross list	Codice concorrente Competitor code
AIRTECH	3724K
CONTITECH	724 N P02

Applicazioni codice / Applications code SA520361C

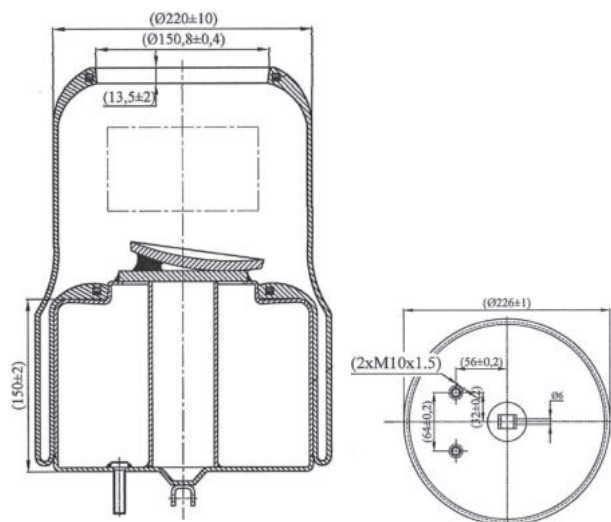
Costruttore Manufacturer	Tipo veicolo Vehicle type	Veicolo Vehicle	Applicazione Application
GIGANT	Generico / Generic	Generico / Generic GIGANT	N.D. / N.A.

0361 - SA520595C
NEW


Cross list costruttore Manufacturer cross list	Codice Costruttore Manufacturer code
GIGANT	166225/3053
Cross list concorrente Competitor cross list	Codice concorrente Competitor code
CONTITECH	724NP03

Applicazioni codice / Applications code SA520595C


Costruttore Manufacturer	Tipo veicolo Vehicle type	Veicolo Vehicle	Applicazione Application
GIGANT	Generico / Generic	Generico / Generic GIGANT	N.D. / N.A.

0362 - SA520362C


Cross list costruttore Manufacturer cross list	Codice Costruttore Manufacturer code
VOLVO	20573305
VOLVO	20573306
Cross list concorrente Competitor cross list	Codice concorrente Competitor code
AIRTECH	36305T
CONTITECH	6610NP01

Applicazioni codice / Applications code SA520362C

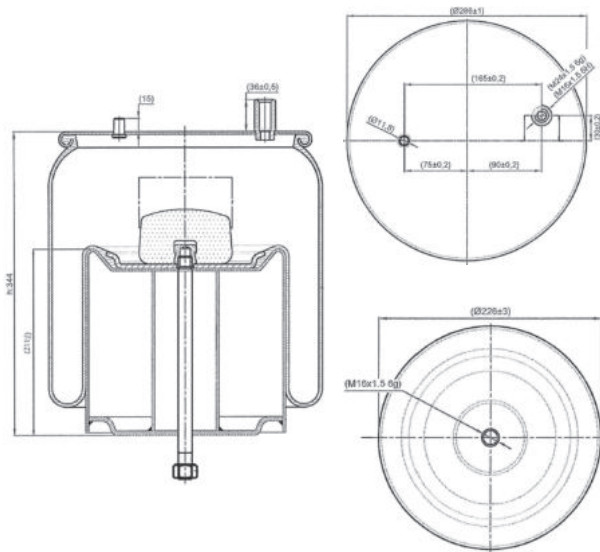
Costruttore Manufacturer	Tipo veicolo Vehicle type	Veicolo Vehicle	Applicazione Application
VOLVO	Generico / Generic	BUS B11R-B13R	Anteriore / Front

 Entrata aria / Air inlet

 Perno combinato / Combinations stud




0363 - SA520363C

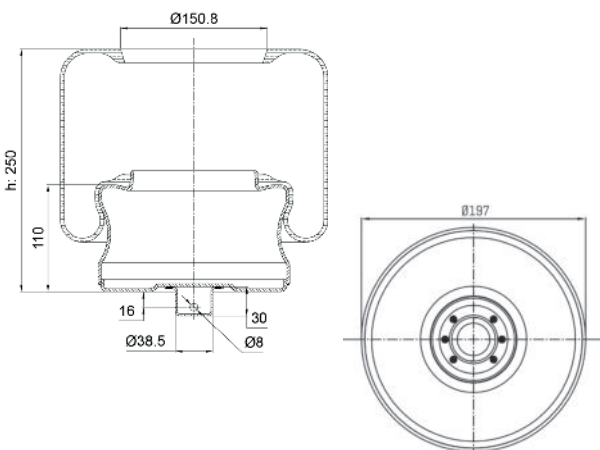


Cross list costruttore Manufacturer cross list	Codice Costruttore Manufacturer code
RENAULT V.I.	22190560
RENAULT V.I.	5010557356
RENAULT V.I.	742219056
Cross list concorrente Competitor cross list	Codice concorrente Competitor code
AIRTECH	3491104C
CONTITECH	4911NP04
GART	D287E / 2871541
PIRELLI	1T19E3 / 207771

Applicazioni codice / Applications code SA520363C

Costruttore Manufacturer	Tipo veicolo Vehicle type	Veicolo Vehicle	Applicazione Application
RENAULT V.I.	Generico / Generic	MAGNUM / PREMIUM LOW	Posteriore / Rear

0364 - SA520540C

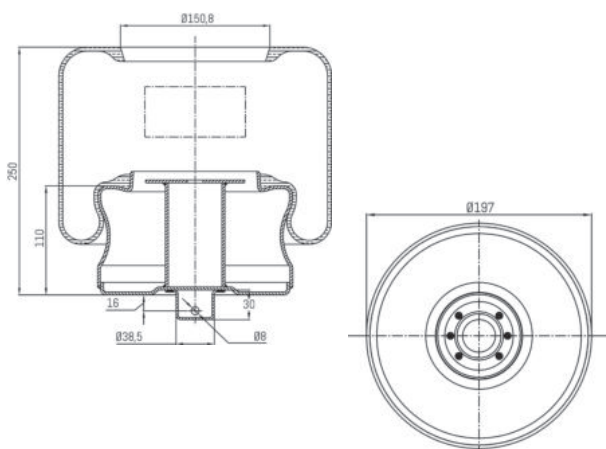


Cross list costruttore Manufacturer cross list	Codice Costruttore Manufacturer code
VOLVO	70377052
Cross list concorrente Competitor cross list	Codice concorrente Competitor code
CONTITECH	6611NP01
CONTITECH	77052M

Applicazioni codice / Applications code SA520540C

Costruttore Manufacturer	Tipo veicolo Vehicle type	Veicolo Vehicle	Applicazione Application
VOLVO	Bus	B11R	N.D. / N.A.
VOLVO	Bus	B12MA	N.D. / N.A.
VOLVO	Bus	B13R	N.D. / N.A.
VOLVO	Bus	B7RLE 6x2 PX	N.D. / N.A.
VOLVO	Bus	B9RLE 6x2 PX	N.D. / N.A.
VOLVO	Bus	TX	N.D. / N.A.

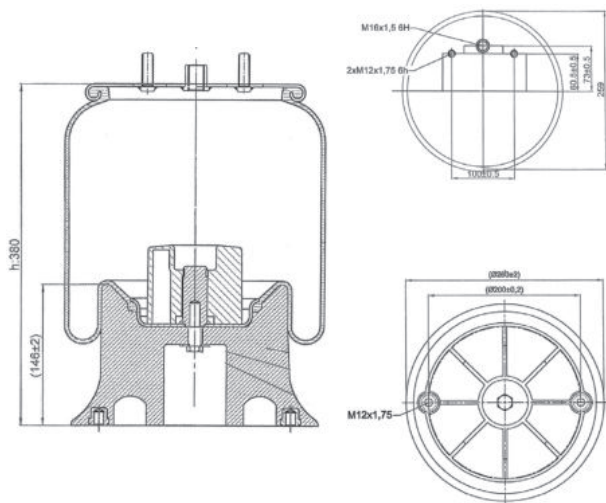


0364 - SA520542C
NEW


Cross list costruttore Manufacturer cross list	Codice Costruttore Manufacturer code
VOLVO	21251607
Cross list concorrente Competitor cross list	Codice concorrente Competitor code
CONTITECH	51607M
CONTITECH	6611NP03

Applicazioni codice / Applications code SA520542C

Costruttore Manufacturer	Tipo veicolo Vehicle type	Veicolo Vehicle	Applicazione Application
VOLVO	Bus	B9RLE 6x2 PX	N.D. / N.A.
VOLVO	Generico / Generic	BUS B11R-B13R	N.D. / N.A.

0365 - SA520365CP


Cross list costruttore Manufacturer cross list	Codice Costruttore Manufacturer code
RENAULT V.I.	22025580
RENAULT V.I.	5010305391
RENAULT V.I.	5010630800
RENAULT V.I.	7422025580
VOLVO	20722409
VOLVO	22025612
VOLVO	25379286
Cross list concorrente Competitor cross list	Codice concorrente Competitor code
CONTITECH	4927NP01

Applicazioni codice / Applications code SA520365CP

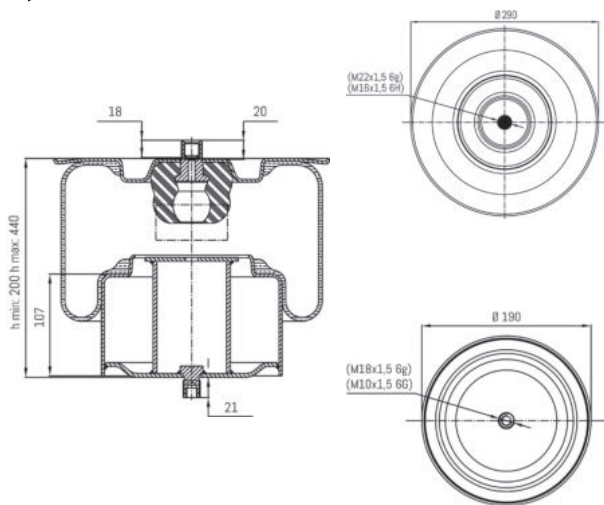
Costruttore Manufacturer	Tipo veicolo Vehicle type	Veicolo Vehicle	Applicazione Application
RENAULT V.I.	Generico / Generic	MIDLUM	Posteriore / Rear
VOLVO	Generico / Generic	FL	Posteriore / Rear





0367 - SA520603C

NEW

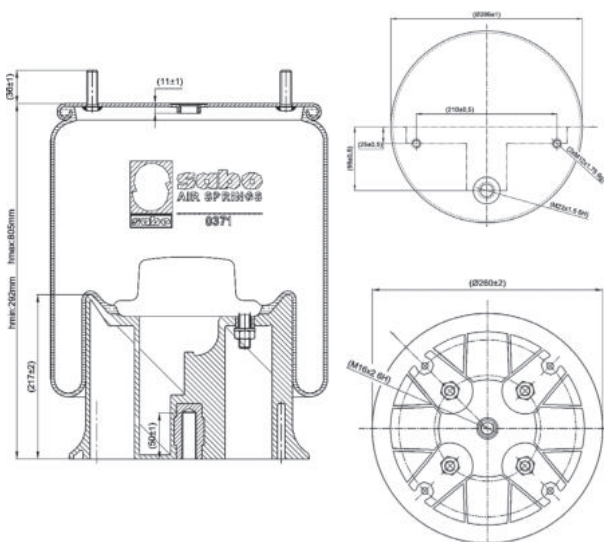


Cross list costruttore Manufacturer cross list	Codice Costruttore Manufacturer code
IRISBUS	504097615
IVECO / FIAT / OM	504097615
Cross list concorrente Competitor cross list	Codice concorrente Competitor code
CONTITECH	1417NP01
PHOENIX	1E23B1

Applicazioni codice / Applications code SA520603C

Costruttore Manufacturer	Tipo veicolo Vehicle type	Veicolo Vehicle	Applicazione Application
IRISBUS	Bus	Citelis 2nd Generation	N.D. / N.A.

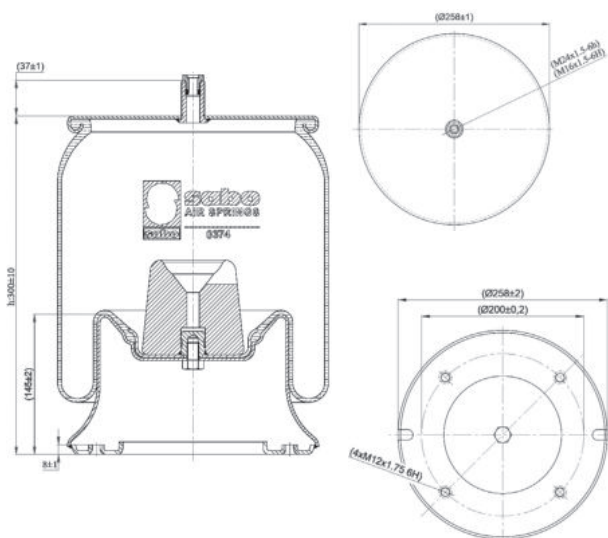
0371 - SA520371CP



Cross list costruttore Manufacturer cross list	Codice Costruttore Manufacturer code
SAF	2927V
SAF	3.228.1047.00
SAF	3229004700
Cross list concorrente Competitor cross list	Codice concorrente Competitor code
FIRESTONE	1T19FB15
FIRESTONE	W01 M58 5542
NEOTEC	ABM 760 33 C 49
PHOENIX	1D28D11

Applicazioni codice / Applications code SA520371CP

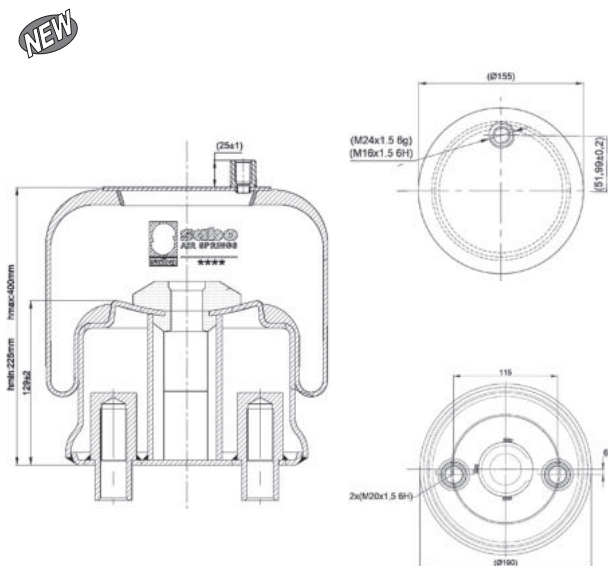
Costruttore Manufacturer	Tipo veicolo Vehicle type	Veicolo Vehicle	Applicazione Application
SAF	Generico / Generic	Generico / Generic SAF	N.D. / N.A.

0374 - SA520374C


Cross list costruttore Manufacturer cross list	Codice Costruttore Manufacturer code
HENDRICKSON	HS508263
MERCEDES-BENZ	A9423205921
Cross list concorrente Competitor cross list	Codice concorrente Competitor code
CONTITECH	887 NP 06

Applicazioni codice / Applications code SA520374C

Costruttore Manufacturer	Tipo veicolo Vehicle type	Veicolo Vehicle	Applicazione Application
MERCEDES-BENZ	Generico / Generic	ACTROS	Posteriore / Rear
MERCEDES-BENZ	Generico / Generic	AXOR	Posteriore / Rear

0376 - SA520376C


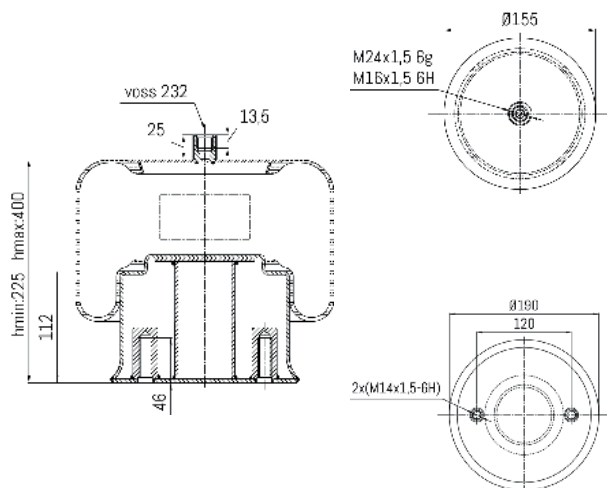
Cross list costruttore Manufacturer cross list	Codice Costruttore Manufacturer code
MERCEDES-BENZ	A9423204521
MERCEDES-BENZ	A9743200117
Cross list concorrente Competitor cross list	Codice concorrente Competitor code
AIRTECH	3478621C
CONTITECH	4786NP01
CONTITECH	4786NP21

Applicazioni codice / Applications code SA520376C

Costruttore Manufacturer	Tipo veicolo Vehicle type	Veicolo Vehicle	Applicazione Application
MERCEDES-BENZ	Generico / Generic	ATEGO	Anteriore / Front



0376 - SA520583C

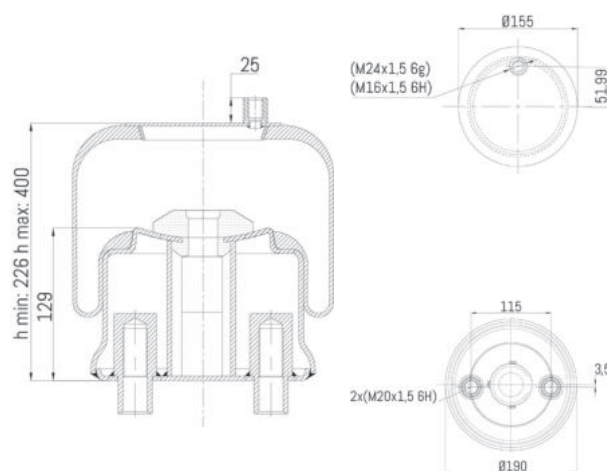


Cross list costruttore Manufacturer cross list	Codice Costruttore Manufacturer code
MERCEDES-BENZ	A4443200217
Cross list concorrente Competitor cross list	Codice concorrente Competitor code
CONTITECH	4786NP02
DT - SPARE PARTS	481160

Applicazioni codice / Applications code SA520583C

Costruttore Manufacturer	Tipo veicolo Vehicle type	Veicolo Vehicle	Applicazione Application
MERCEDES-BENZ	Bus	EVOBUS	N.D. / N.A.

0376 - SA520722C



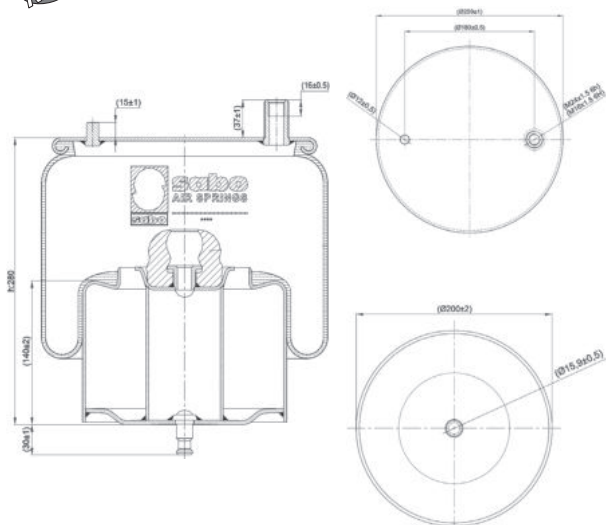
Cross list costruttore Manufacturer cross list	Codice Costruttore Manufacturer code
MERCEDES-BENZ	A9703200021
Cross list concorrente Competitor cross list	Codice concorrente Competitor code
CONTITECH	4786NP24

Applicazioni codice / Applications code SA520722C

Costruttore Manufacturer	Tipo veicolo Vehicle type	Veicolo Vehicle	Applicazione Application
MERCEDES-BENZ	Generico / Generic	ATEGO	N.D. / N.A.

0377 - SA520377C

NEW



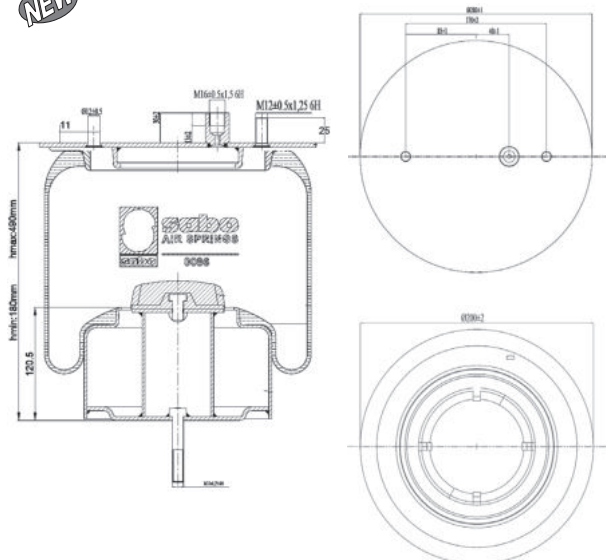
Cross list costruttore Manufacturer cross list	Codice Costruttore Manufacturer code
RENAULT V.I.	5010557623
RENAULT V.I.	7421978493
Cross list concorrente Competitor cross list	Codice concorrente Competitor code
CONTITECH	4929NP02

Applicazioni codice / Applications code SA520377C

Costruttore Manufacturer	Tipo veicolo Vehicle type	Veicolo Vehicle	Applicazione Application
RENAULT V.I.	Generico / Generic	MAGNUM / PREMIUM / KERAX	Anteriore / Front

0378 - SA520378C

NEW



Cross list costruttore Manufacturer cross list	Codice Costruttore Manufacturer code
RENAULT V.I.	5010294385
RENAULT V.I.	5010488756
Cross list concorrente Competitor cross list	Codice concorrente Competitor code
CONTITECH	884NP04
PHOENIX	1E201

Applicazioni codice / Applications code SA520378C

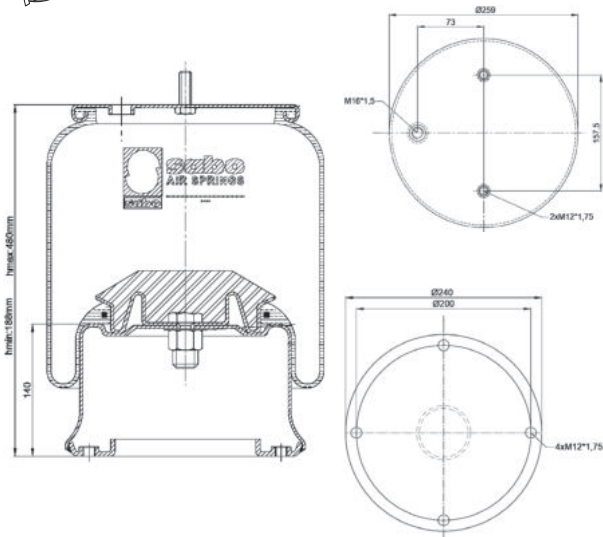
Costruttore Manufacturer	Tipo veicolo Vehicle type	Veicolo Vehicle	Applicazione Application
RENAULT V.I.	Generico / Generic	PREMIUM	Anteriore / Front





0380 - SA520380C

NEW

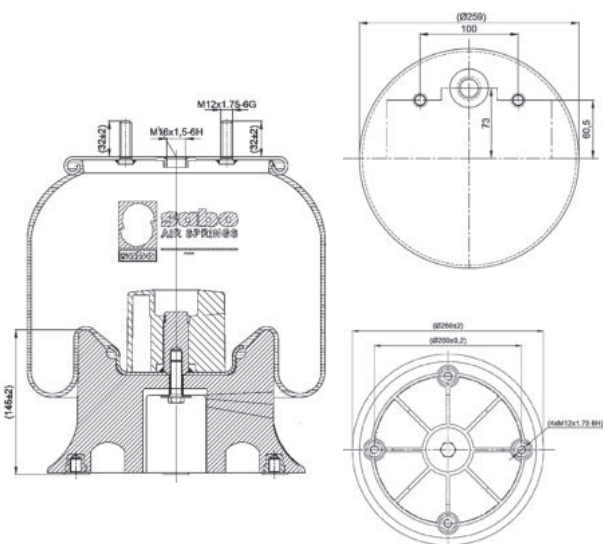


Cross list costruttore Manufacturer cross list	Codice Costruttore Manufacturer code
DAF	1616000
HENDRICKSON	HA100310
Cross list concorrente Competitor cross list	Codice concorrente Competitor code
GOODYEAR	1R11740

Applicazioni codice / Applications code SA520380C

Costruttore Manufacturer	Tipo veicolo Vehicle type	Veicolo Vehicle	Applicazione Application
DAF	Generico / Generic	CF 85	Ant/II asse / Front/II axle
DAF	Generico / Generic	XF105	Ant/II asse / Front/II axle

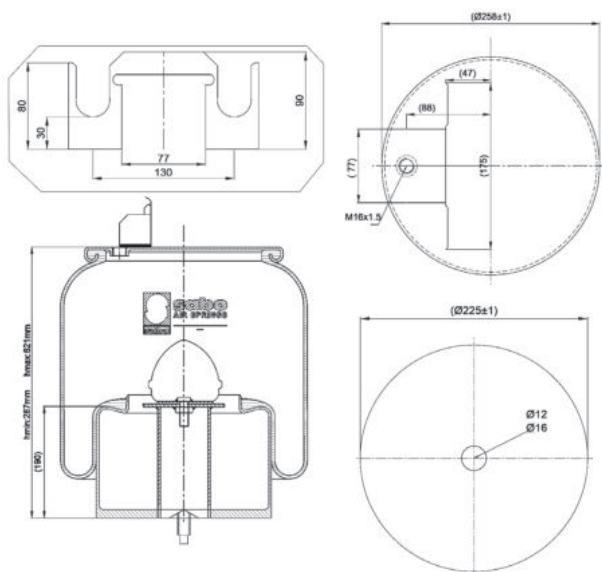
0382 - SA520382CP



Cross list costruttore Manufacturer cross list	Codice Costruttore Manufacturer code
RENAULT V.I.	5010600172
Cross list concorrente Competitor cross list	Codice concorrente Competitor code
CONTITECH	4920NP01

Applicazioni codice / Applications code SA520382CP

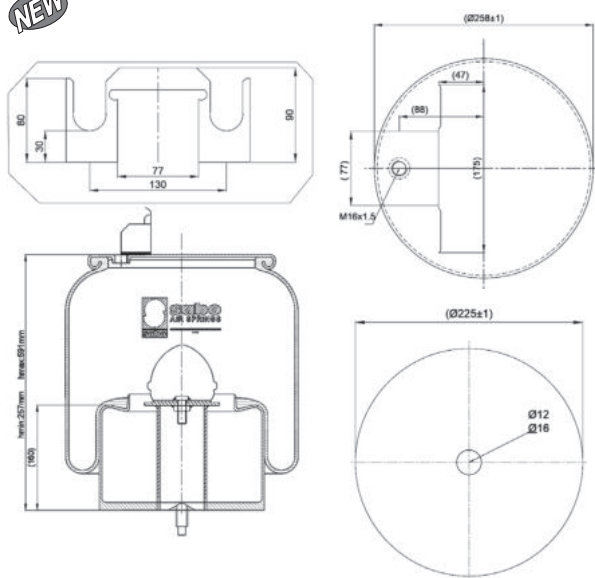
Costruttore Manufacturer	Tipo veicolo Vehicle type	Veicolo Vehicle	Applicazione Application
RENAULT V.I.	Generico / Generic	MIDLUM	Posteriore / Rear

0383 - SA520383C


Cross list costruttore Manufacturer cross list	Codice Costruttore Manufacturer code
VOLVO	21451172
VOLVO	22047983 CODICE COMPLETO CON COPERCHIO
Cross list concorrente Competitor cross list	Codice concorrente Competitor code
CONTITECH	4580NP01

Applicazioni codice / Applications code SA520383C

Costruttore Manufacturer	Tipo veicolo Vehicle type	Veicolo Vehicle	Applicazione Application
VOLVO	Generico / Generic	FH4 / FM4	Anteriore / Front

0383 - SA520384C
NEW


Cross list costruttore Manufacturer cross list	Codice Costruttore Manufacturer code
RENAULT V.I.	21451177
RENAULT V.I.	7421451177
RENAULT V.I.	7422047992
VOLVO	21451173
VOLVO	22047988 CODICE COMPLETO CON COPERCHIO
VOLVO	22047992
Cross list concorrente Competitor cross list	Codice concorrente Competitor code
CONTITECH	4580NP02

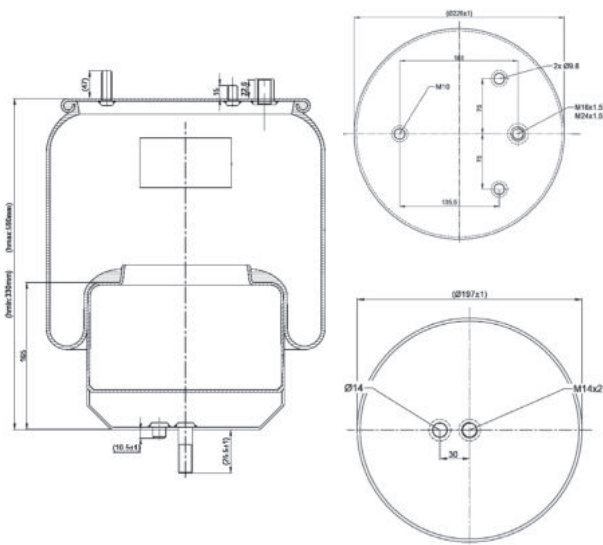
Applicazioni codice / Applications code SA520384C

Costruttore Manufacturer	Tipo veicolo Vehicle type	Veicolo Vehicle	Applicazione Application
RENAULT V.I.	Autocarri / Trucks	T-SERIES MEDIUM	Anteriore / Front
VOLVO	Generico / Generic	FH4 / FM4	Anteriore / Front





0385 - SA520385C

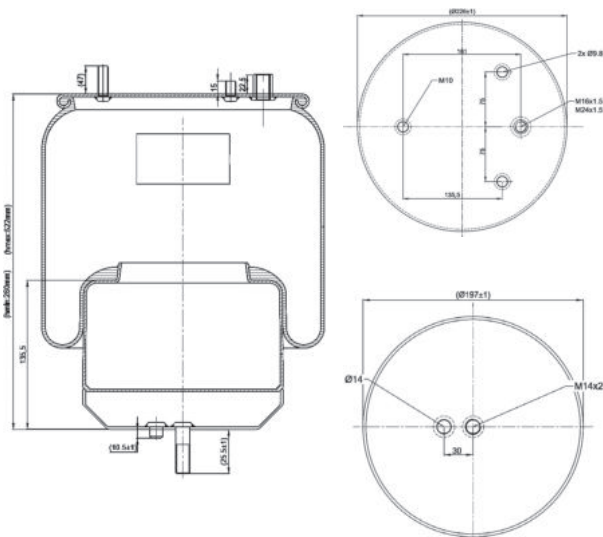


Cross list costruttore Manufacturer cross list	Codice Costruttore Manufacturer code
VOLVO	21224745
VOLVO	22058737
Cross list concorrente Competitor cross list	Codice concorrente Competitor code
CONTITECH	4560NP02

Applicazioni codice / Applications code SA520385C

Costruttore Manufacturer	Tipo veicolo Vehicle type	Veicolo Vehicle	Applicazione Application
VOLVO	Generico / Generic	FH4 / FM4	Posteriore / Rear

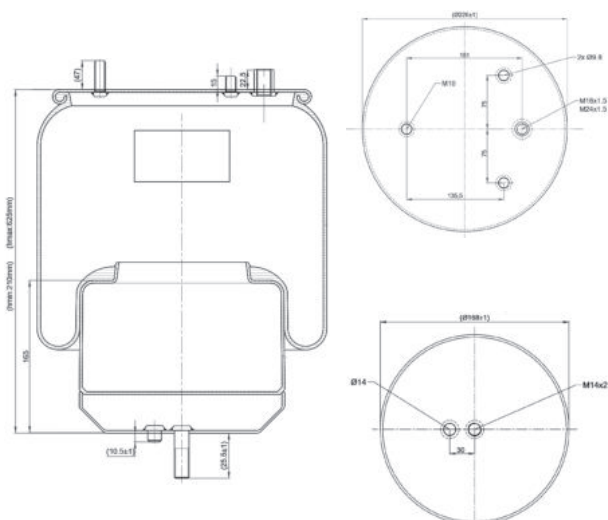
0386 - SA520386C



Cross list costruttore Manufacturer cross list	Codice Costruttore Manufacturer code
VOLVO	21224746
VOLVO	22058738
Cross list concorrente Competitor cross list	Codice concorrente Competitor code
CONTITECH	4561NP02

Applicazioni codice / Applications code SA520386C

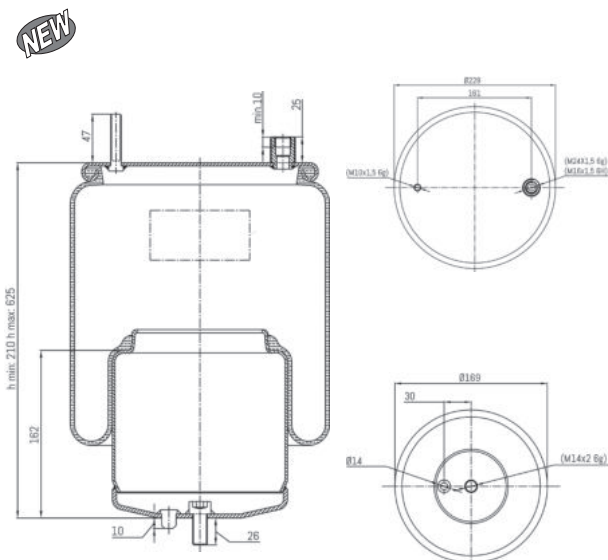
Costruttore Manufacturer	Tipo veicolo Vehicle type	Veicolo Vehicle	Applicazione Application
VOLVO	Generico / Generic	FH4 / FM4	Posteriore / Rear

0387 - SA520387C


Cross list costruttore Manufacturer cross list	Codice Costruttore Manufacturer code
VOLVO	22058741
Cross list concorrente Competitor cross list	Codice concorrente Competitor code
AIRTECH	137622
AIRTECH	34570 C
CONTITECH	4570NP02
FIRESTONE	W01 M58 8545
GART	295 1 466
GART	C295 V
NEOTEC	ABM 216 25 B 08

Applicazioni codice / Applications code SA520387C

Costruttore Manufacturer	Tipo veicolo Vehicle type	Veicolo Vehicle	Applicazione Application
VOLVO	Generico / Generic	FH4 / FM4	Posteriore / Rear

0387 - SA520652C


Cross list costruttore Manufacturer cross list	Codice Costruttore Manufacturer code
VOLVO	21224749
Cross list concorrente Competitor cross list	Codice concorrente Competitor code
CONTITECH	4570NP01

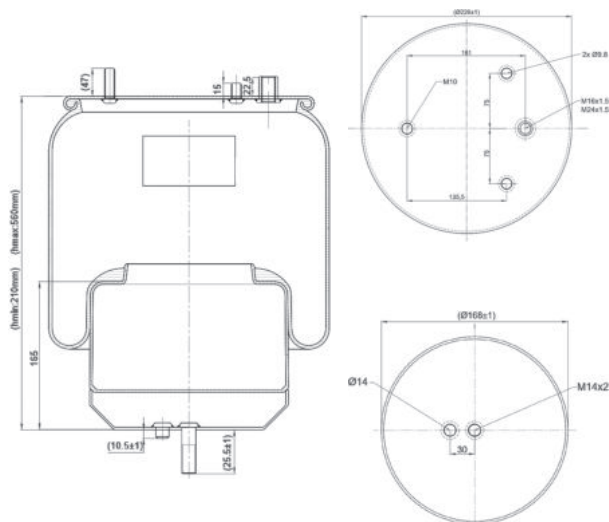
Applicazioni codice / Applications code SA520652C

Costruttore Manufacturer	Tipo veicolo Vehicle type	Veicolo Vehicle	Applicazione Application
VOLVO	Generico / Generic	FH / FM	Posteriore / Rear





0388 - SA520388C

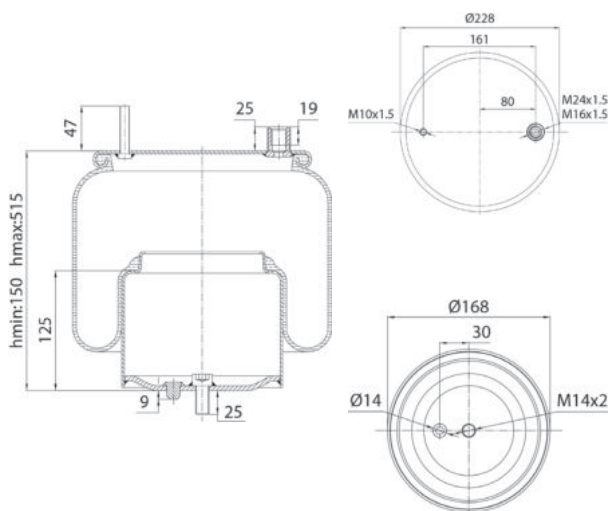


Cross list costruttore Manufacturer cross list	Codice Costruttore Manufacturer code
VOLVO	21224750
VOLVO	22056630
Cross list concorrente Competitor cross list	Codice concorrente Competitor code
CONTITECH	4571NP02

Applicazioni codice / Applications code SA520388C

Costruttore Manufacturer	Tipo veicolo Vehicle type	Veicolo Vehicle	Applicazione Application
VOLVO	Generico / Generic	FH4 / FM4	Posteriore / Rear

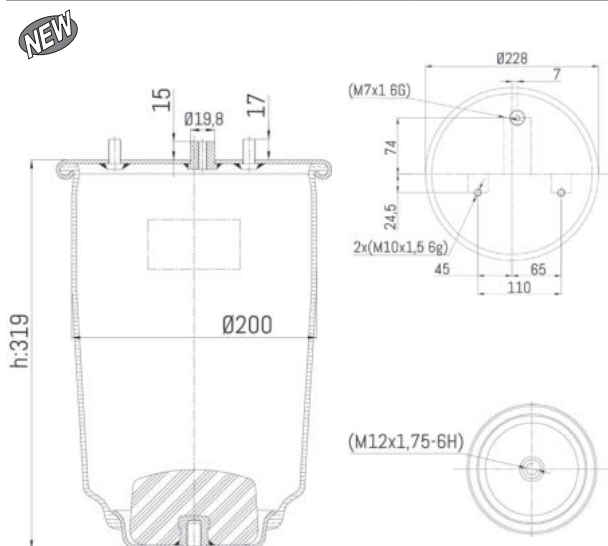
0388 - SA520518C



Cross list costruttore Manufacturer cross list	Codice Costruttore Manufacturer code
VOLVO	21224751
Cross list concorrente Competitor cross list	Codice concorrente Competitor code
CONTITECH	4571N

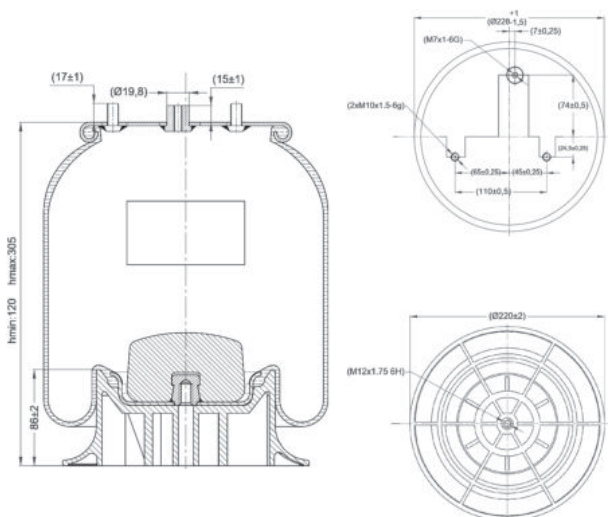
Applicazioni codice / Applications code SA520518C

Costruttore Manufacturer	Tipo veicolo Vehicle type	Veicolo Vehicle	Applicazione Application
VOLVO	Generico / Generic	Generico / Generic VOLVO	N.D. / N.A.

0396 - SA520396


Cross list costruttore Manufacturer cross list	Codice Costruttore Manufacturer code
IVECO / FIAT / OM	42559776
Cross list concorrente Competitor cross list	Codice concorrente Competitor code
CF GOMMA	1T24020
CF GOMMA	207620

Applicazioni codice / Applications code SA520396			
Costruttore Manufacturer	Tipo veicolo Vehicle type	Veicolo Vehicle	Applicazione Application
IVECO / FIAT / OM	Veicoli commerciali / Commercial vehicles	DAILY IV	Posteriore / Rear (destra / right)
IVECO / FIAT / OM	Veicoli commerciali / Commercial vehicles	DAILY V	Posteriore / Rear (destra / right)
IVECO / FIAT / OM	Veicoli commerciali / Commercial vehicles	DAILY VI	Posteriore / Rear (destra / right)

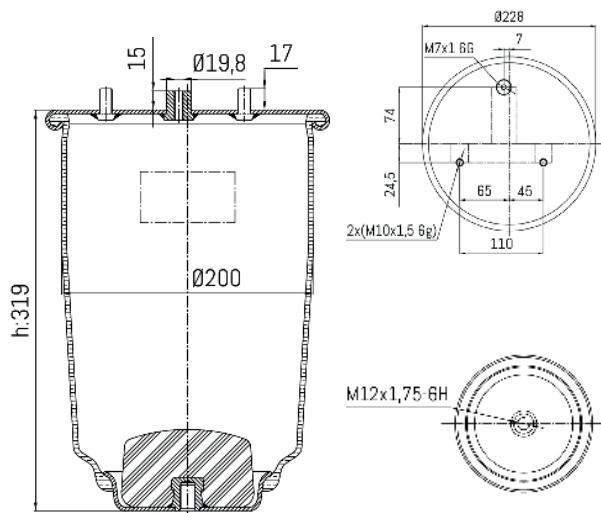
0396 - SA520396CP


Cross list costruttore Manufacturer cross list	Codice Costruttore Manufacturer code
IVECO / FIAT / OM	500042669
IVECO / FIAT / OM	504190917
Cross list concorrente Competitor cross list	Codice concorrente Competitor code
PIRELLI	1T24020 / 207112

Applicazioni codice / Applications code SA520396CP			
Costruttore Manufacturer	Tipo veicolo Vehicle type	Veicolo Vehicle	Applicazione Application
IVECO / FIAT / OM	Generico / Generic	DAILY 65	Posteriore / Rear (destra / right)



0396 - SA520398

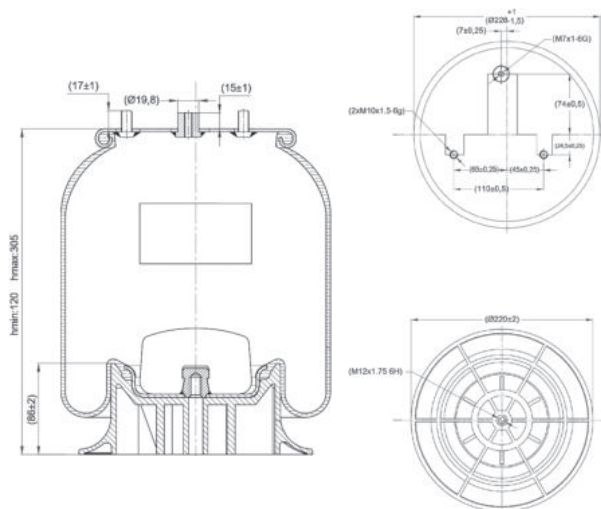


Cross list costruttore Manufacturer cross list	Codice Costruttore Manufacturer code
IVECO / FIAT / OM	42559722
IVECO / FIAT / OM	500042668
IVECO / FIAT / OM	504190916
Cross list concorrente Competitor cross list	Codice concorrente Competitor code
PIRELLI	1T24020 / 207619

Applicazioni codice / Applications code SA520398

Costruttore Manufacturer	Tipo veicolo Vehicle type	Veicolo Vehicle	Applicazione Application
IVECO / FIAT / OM	Generico / Generic	DAILY 65	Posteriore / Rear (sinistra / left)

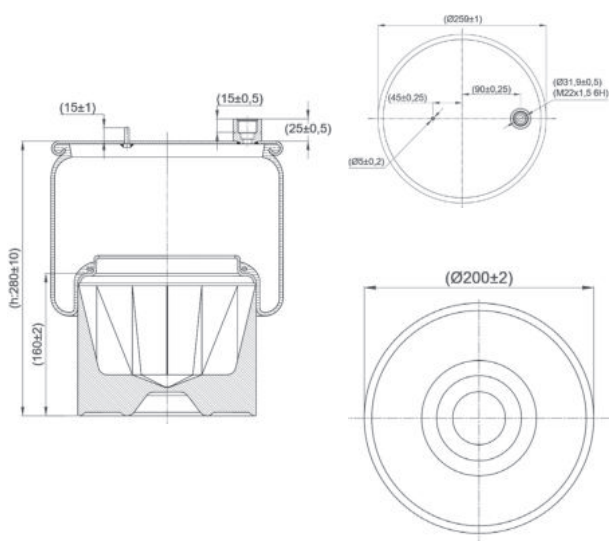
0396 - SA520398CP



Cross list costruttore Manufacturer cross list	Codice Costruttore Manufacturer code
IVECO / FIAT / OM	500042668
IVECO / FIAT / OM	504190916
Cross list concorrente Competitor cross list	Codice concorrente Competitor code
PIRELLI	1T24020 / 207113

Applicazioni codice / Applications code SA520398CP

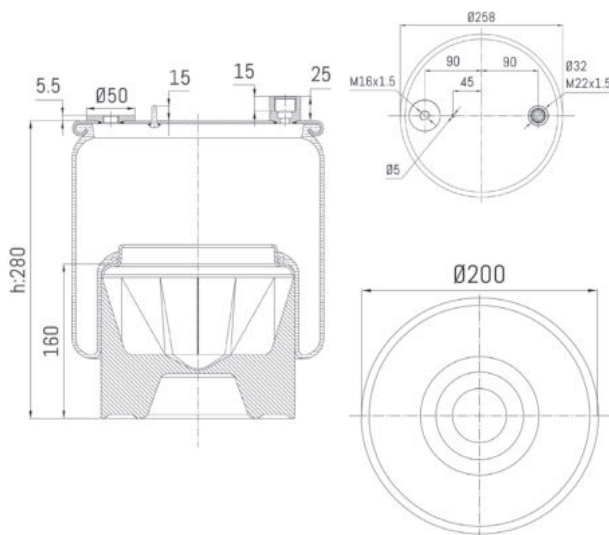
Costruttore Manufacturer	Tipo veicolo Vehicle type	Veicolo Vehicle	Applicazione Application
IVECO / FIAT / OM	Generico / Generic	DAILY 65	Posteriore / Rear (sinistra / left)

0399 - SA520399CP


Cross list costruttore Manufacturer cross list	Codice Costruttore Manufacturer code
MERCEDES-BENZ	A9603200057
MERCEDES-BENZ	A9603206757
MERCEDES-BENZ	A9603207021
Cross list concorrente Competitor cross list	Codice concorrente Competitor code
CONTITECH	6122NP46

Applicazioni codice / Applications code SA520399CP

Costruttore Manufacturer	Tipo veicolo Vehicle type	Veicolo Vehicle	Applicazione Application
MERCEDES-BENZ	Generico / Generic	ACTROS MP4	Posteriore / Rear

0399 - SA520423CP


Cross list costruttore Manufacturer cross list	Codice Costruttore Manufacturer code
MERCEDES-BENZ	A 960 320 01 57
MERCEDES-BENZ	A 960 320 68 57
MERCEDES-BENZ	A 960 320 77 21
Cross list concorrente Competitor cross list	Codice concorrente Competitor code
CONTITECH	6122 N P47

Applicazioni codice / Applications code SA520423CP

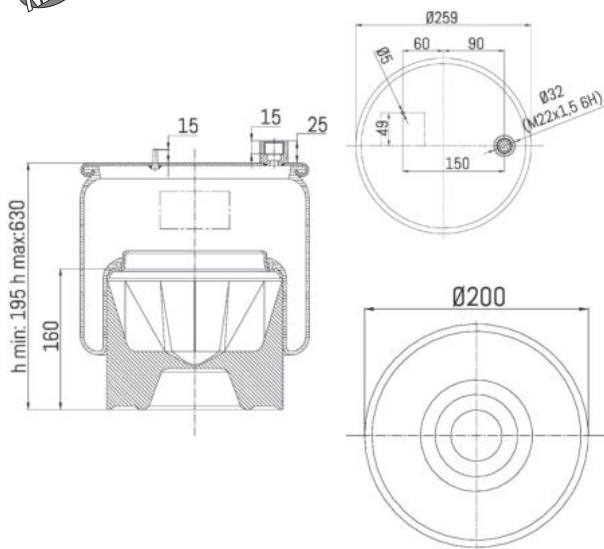
Costruttore Manufacturer	Tipo veicolo Vehicle type	Veicolo Vehicle	Applicazione Application
MERCEDES-BENZ	Generico / Generic	Generico / Generic MERCEDES-BENZ	N.D. / N.A.





0399 - SA520730CP

NEW



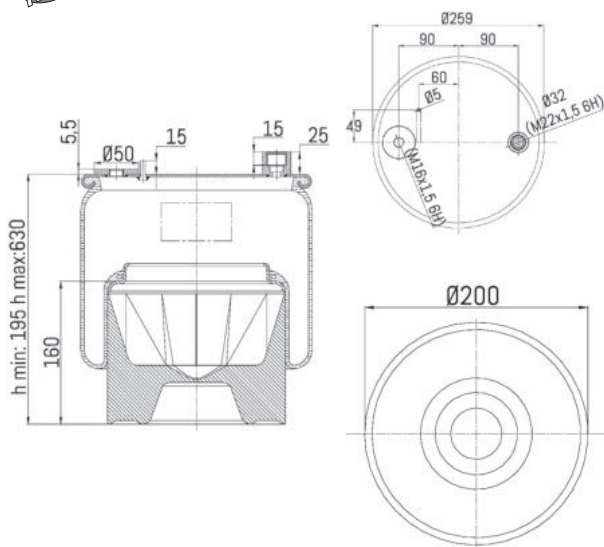
Cross list costruttore Manufacturer cross list	Codice Costruttore Manufacturer code
MERCEDES-BENZ	A9613203621
Cross list concorrente Competitor cross list	Codice concorrente Competitor code
CONTITECH	6122NP50

Applicazioni codice / Applications code SA520730CP

Costruttore Manufacturer	Tipo veicolo Vehicle type	Veicolo Vehicle	Applicazione Application
MERCEDES-BENZ	Generico / Generic	ACTROS MP4	Posteriore / Rear (dietro asse post. / rear to rear axle front to rear axle)

0399 - SA520731CP

NEW



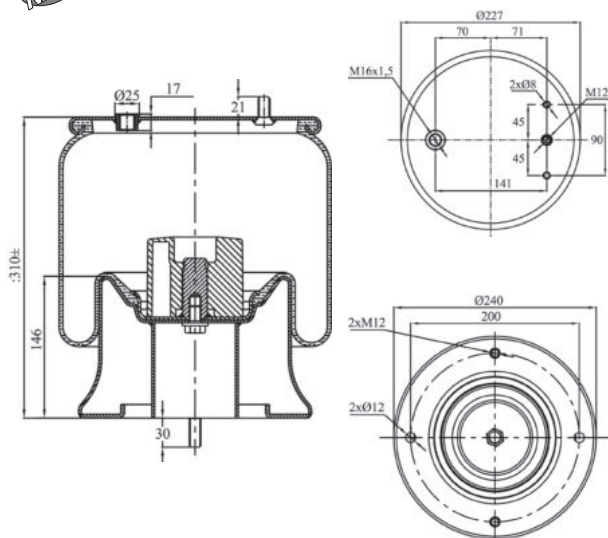
Cross list costruttore Manufacturer cross list	Codice Costruttore Manufacturer code
MERCEDES-BENZ	A9613203721
Cross list concorrente Competitor cross list	Codice concorrente Competitor code
CONTITECH	6122NP51

Applicazioni codice / Applications code SA520731CP

Costruttore Manufacturer	Tipo veicolo Vehicle type	Veicolo Vehicle	Applicazione Application
MERCEDES-BENZ	Generico / Generic	ACTROS MP4	Posteriore / Rear (dietro asse post. / rear to rear axle)

0404 - SA520404C

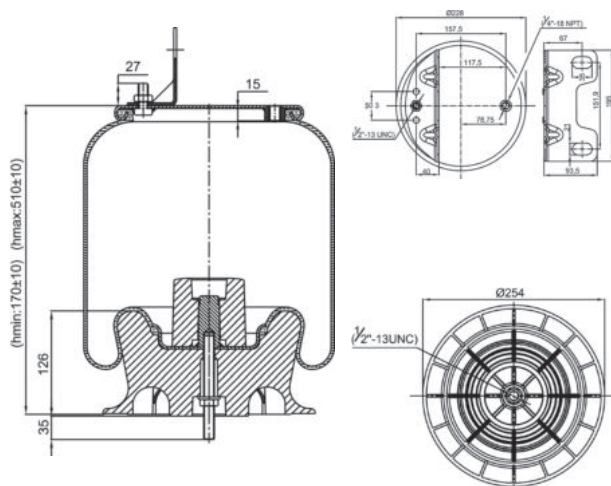
NEW



Cross list costruttore Manufacturer cross list	Codice Costruttore Manufacturer code
DAF	1407329
HENDRICKSON	H505431
HENDRICKSON	HS50543103
Cross list concorrente Competitor cross list	Codice concorrente Competitor code
PHOENIX	1D23G1

Applicazioni codice / Applications code SA520404C

Costruttore Manufacturer	Tipo veicolo Vehicle type	Veicolo Vehicle	Applicazione Application
DAF	Generico / Generic	Generico / Generic DAF	N.D. / N.A.
HENDRICKSON	Generico / Generic	N.D. / N.A.	N.D. / N.A.

0405 - SA520405CP


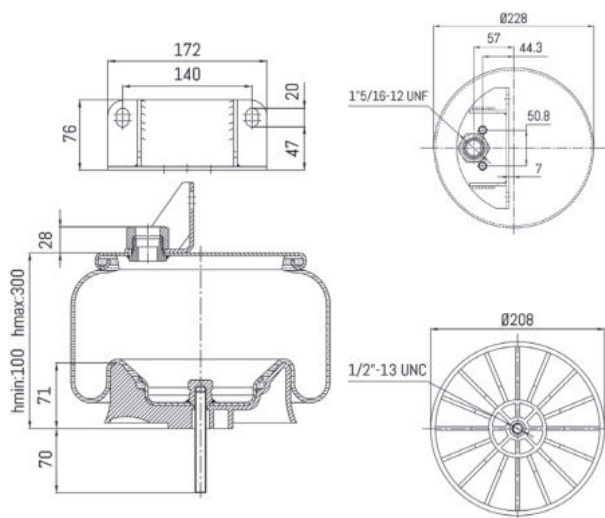
Cross list costruttore Manufacturer cross list	Codice Costruttore Manufacturer code
HENDRICKSON	571221
HENDRICKSON	571222
HENDRICKSON	HAS360
HENDRICKSON	HAS400
HENDRICKSON	HAS402
HENDRICKSON	HAS460
Cross list concorrente Competitor cross list	Codice concorrente Competitor code
CONTITECH	910185P440
CONTITECH	910185P519
FIRESTONE	1T15MT8 - W013589373
GOODYEAR	1R12403
GOODYEAR	1S12030
GOODYEAR	566241012
GOODYEAR	566243097

Applicazioni codice / Applications code SA520405CP

Costruttore Manufacturer	Tipo veicolo Vehicle type	Veicolo Vehicle	Applicazione Application
HENDRICKSON	Generico / Generic	N.D. / N.A.	N.D. / N.A.



0407 - SA520407CP

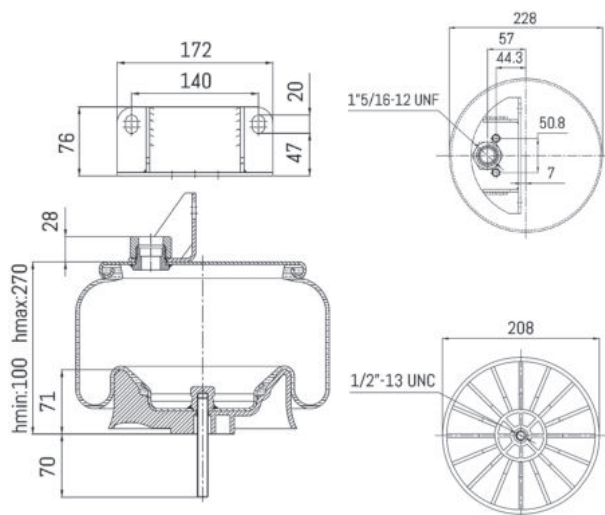


Cross list costruttore Manufacturer cross list	Codice Costruttore Manufacturer code
KENWORTH	C81-1005
Cross list concorrente Competitor cross list	Codice concorrente Competitor code
FIRESTONE	1T15LA0 W013589541

Applicazioni codice / Applications code SA520407CP

Costruttore Manufacturer	Tipo veicolo Vehicle type	Veicolo Vehicle	Applicazione Application
KENWORTH	Autocarri / Trucks	AIRGLIDE 200 - 460 - 690	N.D. / N.A.

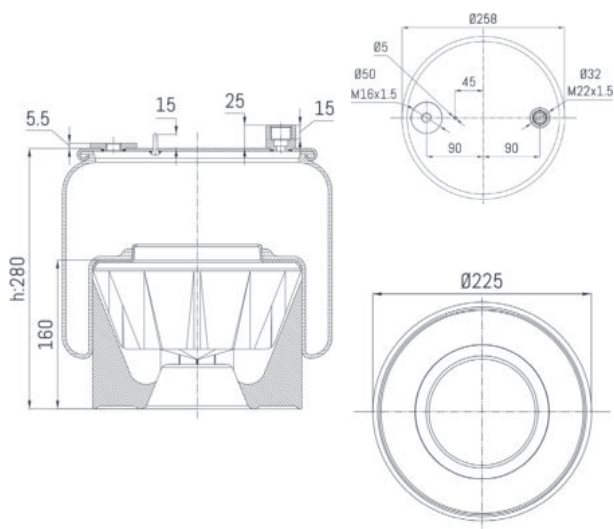
0408 - SA520408CP



Cross list costruttore Manufacturer cross list	Codice Costruttore Manufacturer code
KENWORTH	C81-1004
Cross list concorrente Competitor cross list	Codice concorrente Competitor code
FIRESTONE	1T15LA1 W013589547

Applicazioni codice / Applications code SA520408CP

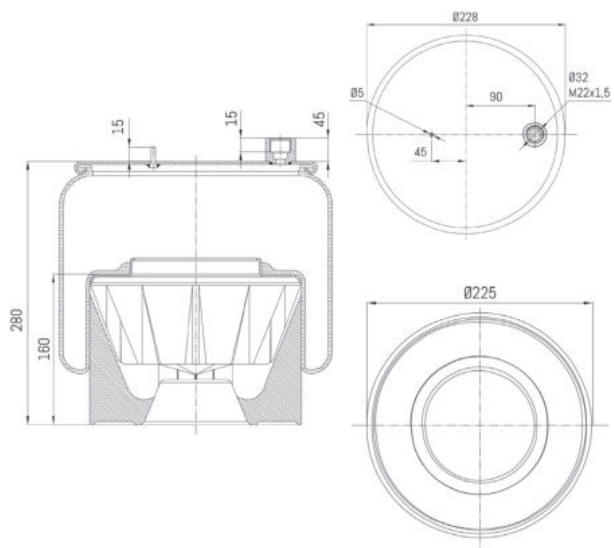
Costruttore Manufacturer	Tipo veicolo Vehicle type	Veicolo Vehicle	Applicazione Application
KENWORTH	Autocarri / Trucks	AIRGLIDE 200 - 400	N.D. / N.A.

0411 - SA520411CP


Cross list costruttore Manufacturer cross list	Codice Costruttore Manufacturer code
MERCEDES-BENZ	A 960 320 13 57
Cross list concorrente Competitor cross list	Codice concorrente Competitor code
CONTITECH	6120 N P48

Applicazioni codice / Applications code SA520411CP

Costruttore Manufacturer	Tipo veicolo Vehicle type	Veicolo Vehicle	Applicazione Application
MERCEDES-BENZ	Generico / Generic	Generico / Generic MERCEDES-BENZ	N.D. / N.A.

0411 - SA520412CP


Cross list costruttore Manufacturer cross list	Codice Costruttore Manufacturer code
MERCEDES-BENZ	A9603201757
Cross list concorrente Competitor cross list	Codice concorrente Competitor code
CONTITECH	6120NP49

Applicazioni codice / Applications code SA520412CP

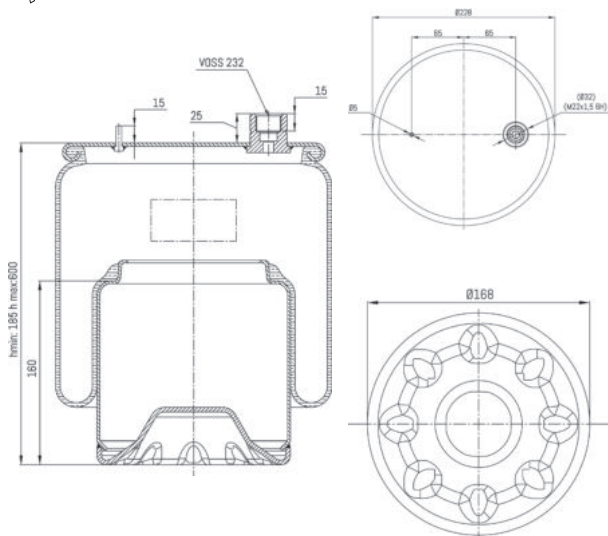
Costruttore Manufacturer	Tipo veicolo Vehicle type	Veicolo Vehicle	Applicazione Application
MERCEDES-BENZ	Generico / Generic	ACTROS MP4	Posteriore / Rear (ant. asse post. / front to rear axle)





0413 - SA520413C

NEW



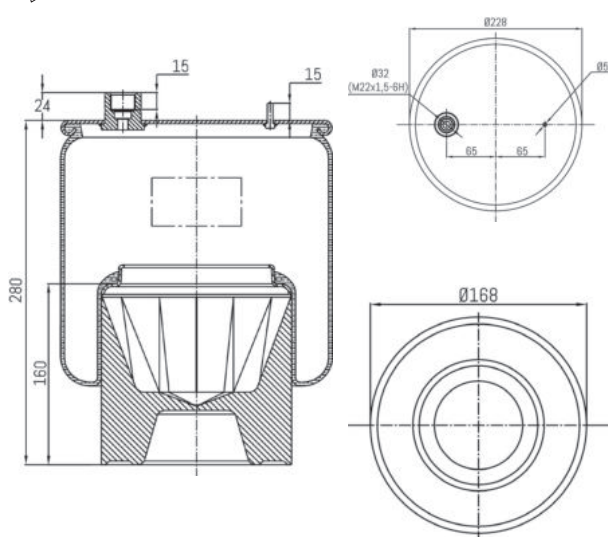
Cross list costruttore Manufacturer cross list	Codice Costruttore Manufacturer code
MERCEDES-BENZ	A9603201257
MERCEDES-BENZ	A9603206257
Cross list concorrente Competitor cross list	Codice concorrente Competitor code
CONTITECH	6121NP44 METAL PISTON VERSION

Applicazioni codice / Applications code SA520413C

Costruttore Manufacturer	Tipo veicolo Vehicle type	Veicolo Vehicle	Applicazione Application
MERCEDES-BENZ	Generico / Generic	ACTROS MP4	Posteriore / Rear

0413 - SA520413CP

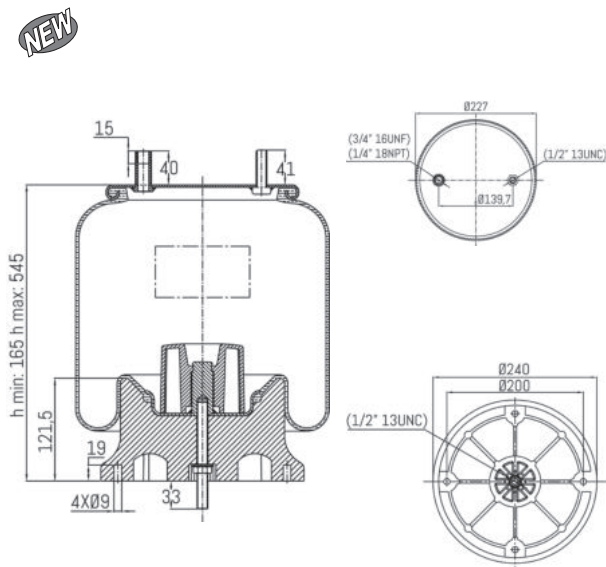
NEW



Cross list costruttore Manufacturer cross list	Codice Costruttore Manufacturer code
MERCEDES-BENZ	A9603201257
MERCEDES-BENZ	A9603206257
Cross list concorrente Competitor cross list	Codice concorrente Competitor code
CONTITECH	6121 NP44

Applicazioni codice / Applications code SA520413CP

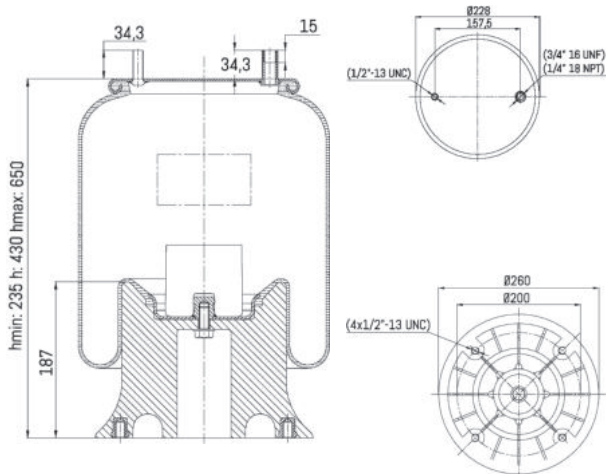
Costruttore Manufacturer	Tipo veicolo Vehicle type	Veicolo Vehicle	Applicazione Application
MERCEDES-BENZ	Generico / Generic	ACTROS MP4	Posteriore / Rear

0414 - SA520414CP


Cross list costruttore Manufacturer cross list	Codice Costruttore Manufacturer code
SAF	90557117
WATSON-CHALIN	AS 0090
Cross list concorrente Competitor cross list	Codice concorrente Competitor code
AUTOMANN	1DK23P 9921
CONTITECH	9 10 17.5 P 443
FIRESTONE	1T15M 7.5/W01 358 9921
GOODYEAR	1R12 502
TAURUS	6391
TRIANGLE	AS 8443
TRP	AS99210

Applicazioni codice / Applications code SA520414CP

Costruttore Manufacturer	Tipo veicolo Vehicle type	Veicolo Vehicle	Applicazione Application
SAF	Generico / Generic	Generico / Generic SAF	N.D. / N.A.

0415 - SA520415CP


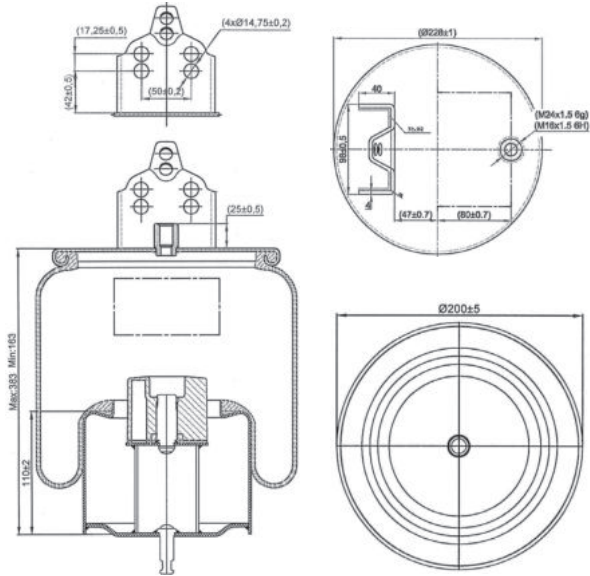
Cross list costruttore Manufacturer cross list	Codice Costruttore Manufacturer code
BRAKE & WHEEL	M3523
BRAKE & WHEEL	M3546
FRUEHAUF	UCD93932
FRUEHAUF	UCE93931
FRUEHAUF	UCE93932
FRUEHAUF	UCE93933
FRUEHAUF	UCE93934
HENDRICKSON	S103522
MERITOR R.O.R.	200041
RIDEWELL	1003589394C
WATSON-CHALIN	AS0142
Cross list concorrente Competitor cross list	Codice concorrente Competitor code
CONTITECH	91019P358
FIRESTONE	1T15M9
FIRESTONE	W013589241
FIRESTONE	W013589394
GOODYEAR	1R12261
GOODYEAR	1R12281
GOODYEAR	566243066

Applicazioni codice / Applications code SA520415CP

Costruttore Manufacturer	Tipo veicolo Vehicle type	Veicolo Vehicle	Applicazione Application
FRUEHAUF	Generico / Generic	Generico / Generic FRUEHAUF	N.D. / N.A.
HENDRICKSON	Generico / Generic	Generico / Generic HENDRICKSON	N.D. / N.A.
WATSON-CHALIN	Generico / Generic	Generico / Generic WATSON-CHALIN	N.D. / N.A.



0419 - SA520360C



**Cross list costruttore
Manufacturer cross list**

**Codice Costruttore
Manufacturer code**

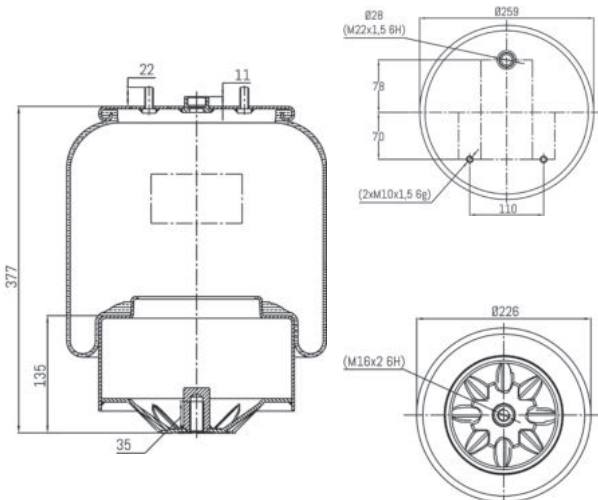
RENAULT V.I.	7420909153
RENAULT V.I.	7421978492
VOLVO	21978492
Cross list concorrente Competitor cross list	Codice concorrente Competitor code
GOODYEAR	1R11-859

Applicazioni codice / Applications code SA520360C

Costruttore Manufacturer	Tipo veicolo Vehicle type	Veicolo Vehicle	Applicazione Application
RENAULT V.I.	Generico / Generic	MAGNUM / PREMIUM DXI - 6x2	Posteriore / Rear
VOLVO	Generico / Generic	FE	Posteriore / Rear

0420 - SA520420C

NEW



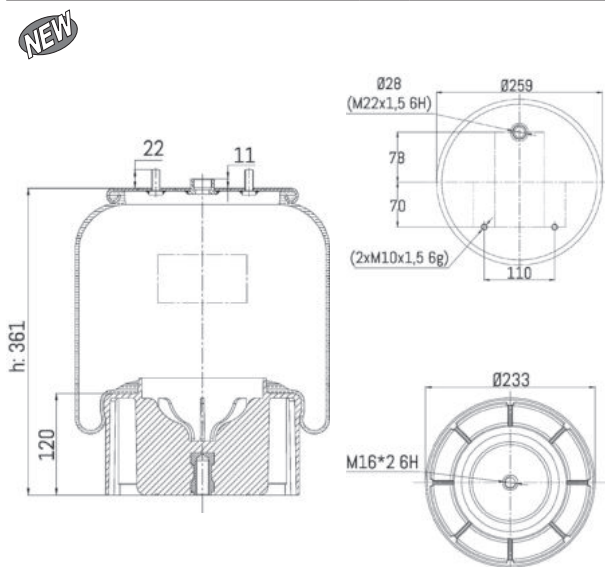
**Cross list costruttore
Manufacturer cross list**

**Codice Costruttore
Manufacturer code**

DAF	1883826
Cross list concorrente Competitor cross list	Codice concorrente Competitor code
CONTITECH	6754 N P02

Applicazioni codice / Applications code SA520420C

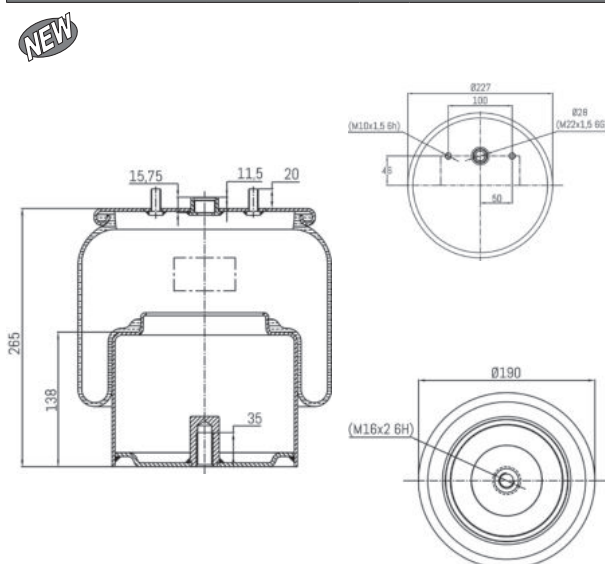
Costruttore Manufacturer	Tipo veicolo Vehicle type	Veicolo Vehicle	Applicazione Application
DAF	Autocarri / Trucks	FA	Posteriore / Rear (ant. asse post. / front to rear axle)
DAF	Autocarri / Trucks	FT	Posteriore / Rear (ant. asse post. / front to rear axle)

0420 - SA520724CP


Cross list costruttore Manufacturer cross list	Codice Costruttore Manufacturer code
DAF	2028899
Cross list concorrente Competitor cross list	Codice concorrente Competitor code
CONTITECH	6754NP03

Applicazioni codice / Applications code SA520724CP

Costruttore Manufacturer	Tipo veicolo Vehicle type	Veicolo Vehicle	Applicazione Application
DAF	Autocarri / Trucks	CF VARIE SERIE	N.D. / N.A.
DAF	Autocarri / Trucks	XF VARIE SERIE	N.D. / N.A.

0421 - SA520421C


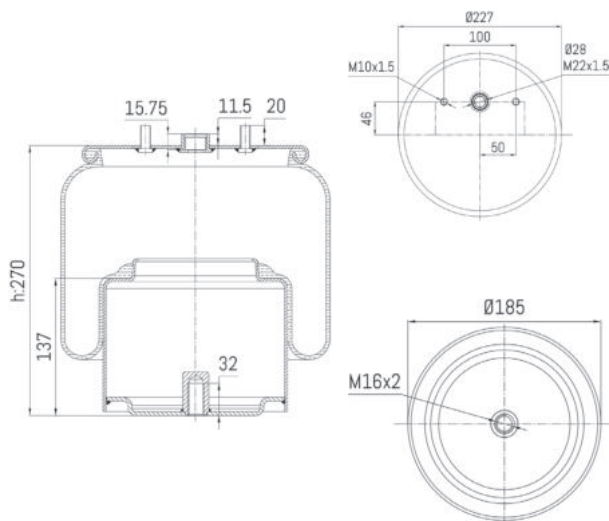
Cross list costruttore Manufacturer cross list	Codice Costruttore Manufacturer code
DAF	1849374
Cross list concorrente Competitor cross list	Codice concorrente Competitor code
CONTITECH	6431 N P01

Applicazioni codice / Applications code SA520421C

Costruttore Manufacturer	Tipo veicolo Vehicle type	Veicolo Vehicle	Applicazione Application
DAF	Autocarri / Trucks	FA	Posteriore / Rear (dietro asse post. / rear to rear axle)
DAF	Autocarri / Trucks	FT	Posteriore / Rear (dietro asse post. / rear to rear axle)



0421 - SA520452C

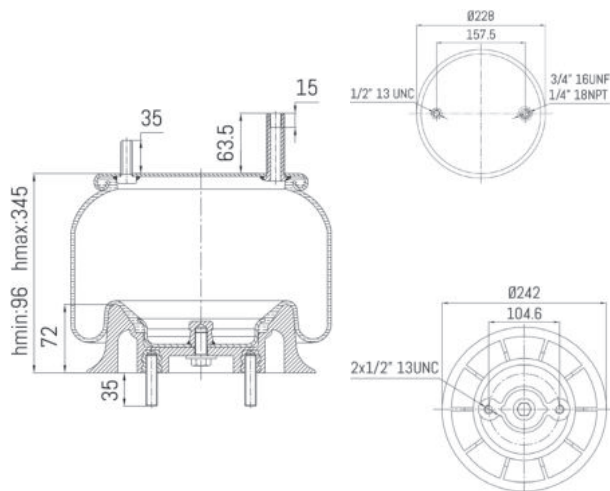


Cross list costruttore Manufacturer cross list	Codice Costruttore Manufacturer code
DAF	1915957
Cross list concorrente Competitor cross list	Codice concorrente Competitor code
CONTITECH	6431NP03

Applicazioni codice / Applications code SA520452C

Costruttore Manufacturer	Tipo veicolo Vehicle type	Veicolo Vehicle	Applicazione Application
DAF	Autocarri / Trucks	FTG	N.D. / N.A.

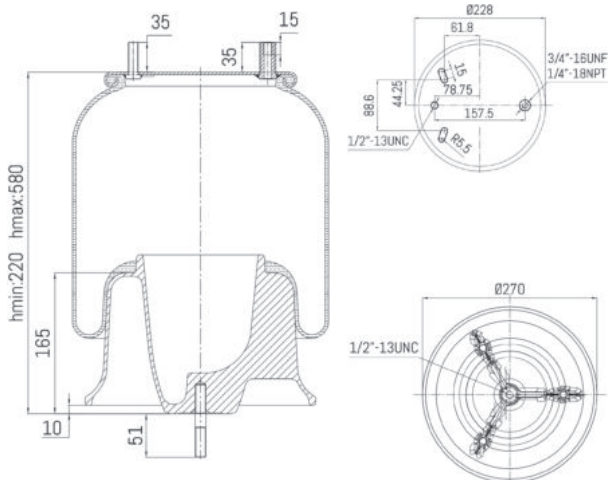
0424 - SA520424CP



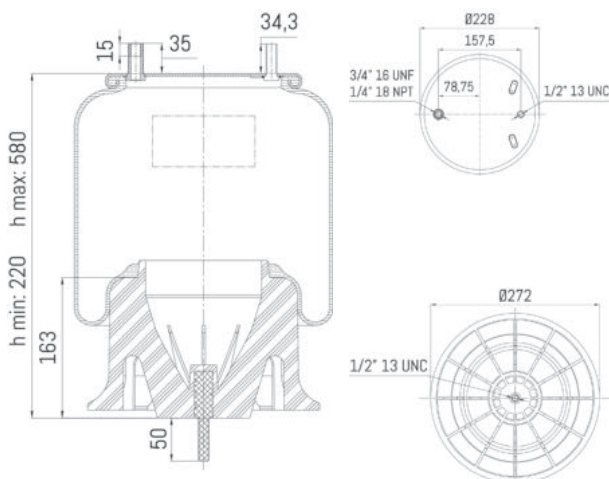
Cross list costruttore Manufacturer cross list	Codice Costruttore Manufacturer code
KENWORTH	K30314
KENWORTH	K30315
KENWORTH	K3036
SAF	57009422
VOLVO	85101148
Cross list concorrente Competitor cross list	Codice concorrente Competitor code
CONTITECH	9912P314
FIRESTONE	1T15L15 W013589422
GOODYEAR	1R11028
TAURUS	6368

Applicazioni codice / Applications code SA520424CP

Costruttore Manufacturer	Tipo veicolo Vehicle type	Veicolo Vehicle	Applicazione Application
SAF	Generico / Generic	Generico / Generic SAF	N.D. / N.A.
VOLVO	Generico / Generic	Generico / Generic VOLVO	N.D. / N.A.

0426 - SA520426CALU


Cross list costruttore Manufacturer cross list	Codice Costruttore Manufacturer code
FREIGHTLINER	1613840000
FREIGHTLINER	1614004000
FREIGHTLINER	1615595000
FREIGHTLINER	1616773000
FREIGHTLINER	A1614004000
Cross list concorrente Competitor cross list	Codice concorrente Competitor code

0426 - SA520552CP


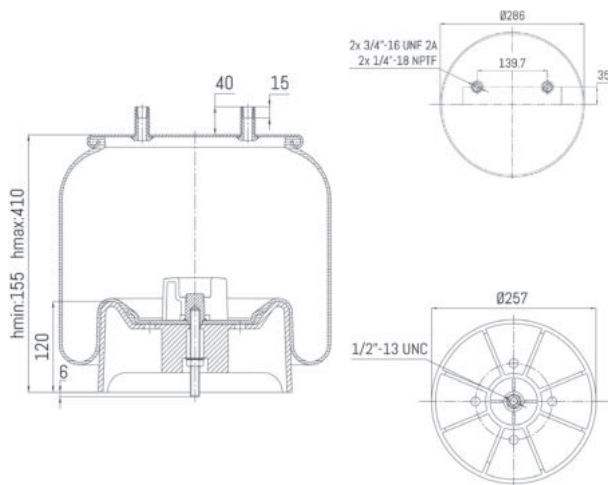
Cross list costruttore Manufacturer cross list	Codice Costruttore Manufacturer code
BRAKE & WHEEL	M3550
FREIGHTLINER	16-13840-000
FREIGHTLINER	16-14004-000
FREIGHTLINER	16-15595-000
FREIGHTLINER	16-16773-000
LOADGUARD	SC2750
NAVISTAR	1R12-1054
RIDEWELL	10089780C
VOLVO	85101151
WATSON-CHALIN	AS-0147-1G
WATSON-CHALIN	AS-0182
Cross list concorrente Competitor cross list	Codice concorrente Competitor code
CONTITECH	9 10S-16 P 382
FIRESTONE	C01-358-0583/W01-358-9780
FLEETRITE	1R12 1054
GOODYEAR	1R12-303/566243108
PRIMERIDE	AS PR9MR16 9780
TRIANGLE	AS-8382P
TRP	AS9780P


Applicazioni codice / Applications code SA520552CP

Costruttore Manufacturer	Tipo veicolo Vehicle type	Veicolo Vehicle	Applicazione Application
VOLVO	Generico / Generic	Generico / Generic VOLVO	N.D. / N.A.
WATSON-CHALIN	Generico / Generic	Generico / Generic WATSON-CHALIN	N.D. / N.A.



0427 - SA520427CP

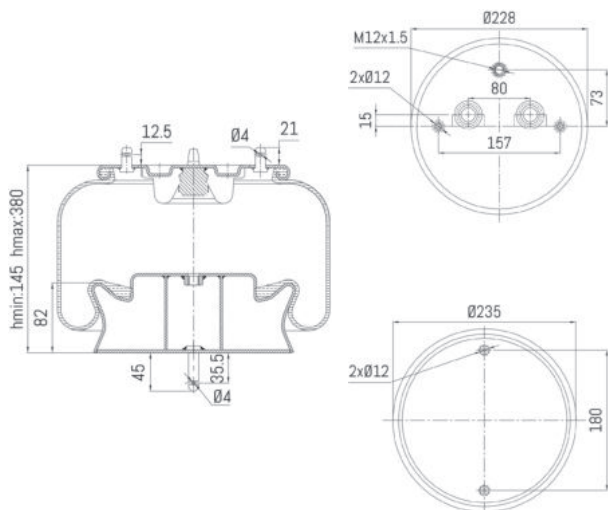


Cross list costruttore Manufacturer cross list	Codice Costruttore Manufacturer code
HENDRICKSON	C20901
Cross list concorrente Competitor cross list	Codice concorrente Competitor code
CONTITECH	11105A16P523
FIRESTONE	1T19LC6 W013588091
GOODYEAR	1R14171
TAURUS	6398

Applicazioni codice / Applications code SA520427CP

Costruttore Manufacturer	Tipo veicolo Vehicle type	Veicolo Vehicle	Applicazione Application
HENDRICKSON	Generico / Generic	Generico / Generic HENDRICKSON	N.D. / N.A.

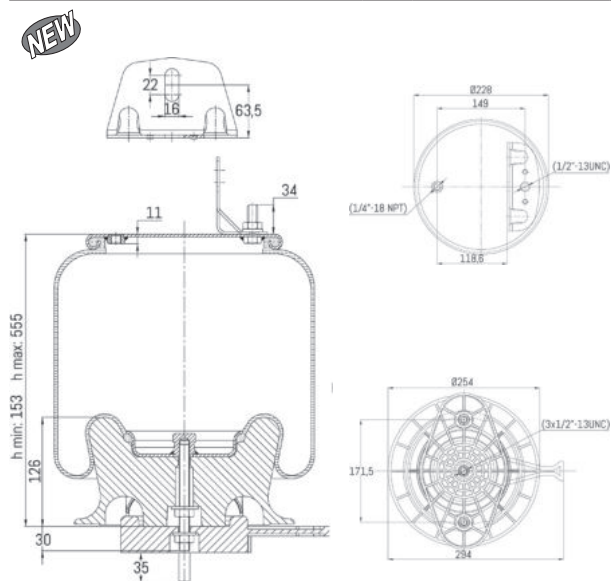
0431 - SA520431C



Cross list costruttore Manufacturer cross list	Codice Costruttore Manufacturer code
SCANIA	1386198
Cross list concorrente Competitor cross list	Codice concorrente Competitor code
AIRTECH	36198C
CONTITECH	6703NP01
DUNLOP F (SPRINGRIDE)	1R13198
DUNLOP F (SPRINGRIDE)	1R13747
GOODYEAR	1R13198
GOODYEAR	1R13747
GOODYEAR	1R13759
NEOTEC	ABM20633A01
PHOENIX	1DF23B3

Applicazioni codice / Applications code SA520431C

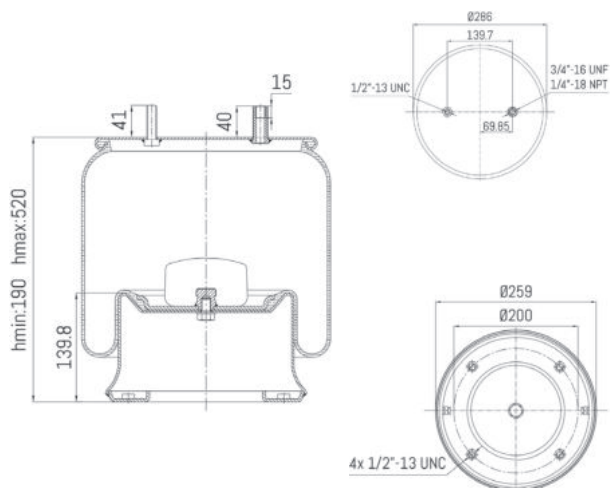
Costruttore Manufacturer	Tipo veicolo Vehicle type	Veicolo Vehicle	Applicazione Application
SCANIA	Autocarri / Trucks	P, R, T-SERIES, X-LOW	N.D. / N.A.

0432 - SA520432CP


Cross list costruttore Manufacturer cross list	Codice Costruttore Manufacturer code
HENDRICKSON	60271 2
MACK	57QL57M
Cross list concorrente Competitor cross list	Codice concorrente Competitor code
AUTOMANN	1DK23M 9663
CONTITECH	9 10-18.5 P 939 (BK)
FIRESTONE	1T15M 8
FIRESTONE	W01 358 9663
TRIANGLE	AS 8939
TRP	AS96630

Applicazioni codice / Applications code SA520432CP

Costruttore Manufacturer	Tipo veicolo Vehicle type	Veicolo Vehicle	Applicazione Application
HENDRICKSON	Generico / Generic	Generico / Generic HENDRICKSON	N.D. / N.A.

0433 - SA520433C


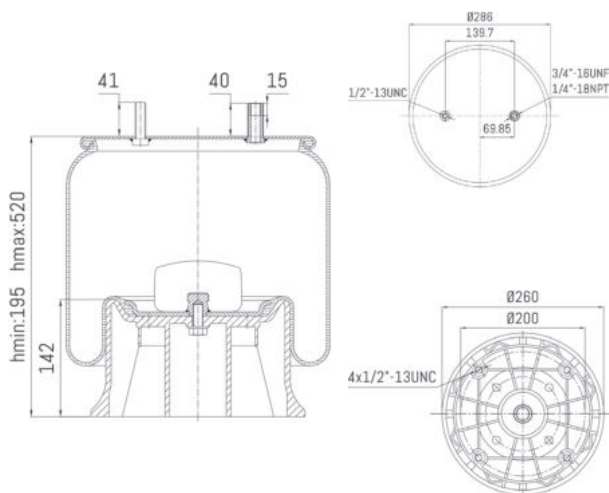
Cross list costruttore Manufacturer cross list	Codice Costruttore Manufacturer code
HENDRICKSON	B3411
NEWAY	90557010
NEWAY	90557019
NEWAY	90557052
NEWAY	90557078
NEWAY	90557083
Cross list concorrente Competitor cross list	Codice concorrente Competitor code
AIRTECH	39121C
CONTITECH	1110517A317
FIRESTONE	1T19F7 W013589121
GOODYEAR	1R13039
TAURUS	AS6219121

Applicazioni codice / Applications code SA520433C

Costruttore Manufacturer	Tipo veicolo Vehicle type	Veicolo Vehicle	Applicazione Application
HENDRICKSON	Generico / Generic	Generico / Generic HENDRICKSON	N.D. / N.A.
NEWAY	Generico / Generic	Generico / Generic NEWAY	N.D. / N.A.



0433 - SA520433CP

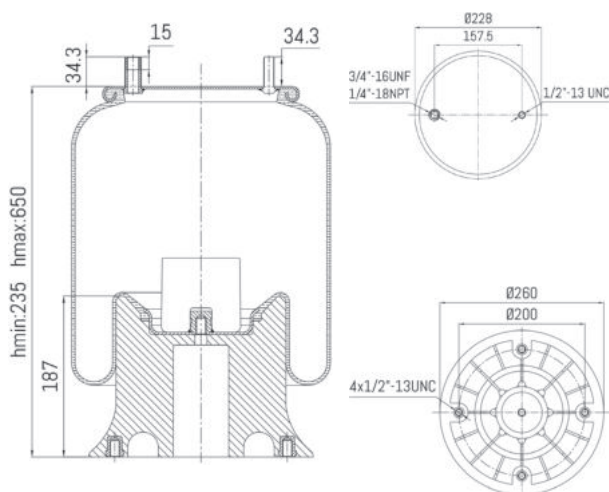


Cross list costruttore Manufacturer cross list	Codice Costruttore Manufacturer code
DAYTON	352-9121
HENDRICKSON	S-13160
SAF	90557010
SAF	90557019
VOLVO	85101159
Cross list concorrente Competitor cross list	Codice concorrente Competitor code
CONTITECH	11 10.5-17A317
FIRESTONE	1T19L-7 W01-358-9121
TAURUS	6365

Applicazioni codice / Applications code SA520433CP

Costruttore Manufacturer	Tipo veicolo Vehicle type	Veicolo Vehicle	Applicazione Application
HENDRICKSON	Generico / Generic	Generico / Generic HENDRICKSON	N.D. / N.A.
SAF	Generico / Generic	Generico / Generic SAF	N.D. / N.A.
VOLVO	Generico / Generic	Generico / Generic VOLVO	N.D. / N.A.

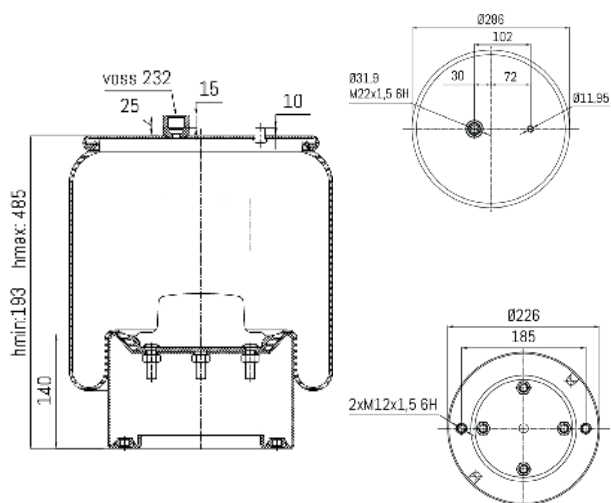
0434 - SA520434CP



Cross list costruttore Manufacturer cross list	Codice Costruttore Manufacturer code
FRUEHAUF	UCD93931
FRUEHAUF	UCD93932
FRUEHAUF	UCD93933
FRUEHAUF	UCD93934
HENDRICKSON	13161
HENDRICKSON	S103522
Cross list concorrente Competitor cross list	Codice concorrente Competitor code
AIRTECH	3415912CPP
CONTITECH	91019P321
FIRESTONE	1T15M9 W013589394
GOODYEAR	1R12281

Applicazioni codice / Applications code SA520434CP

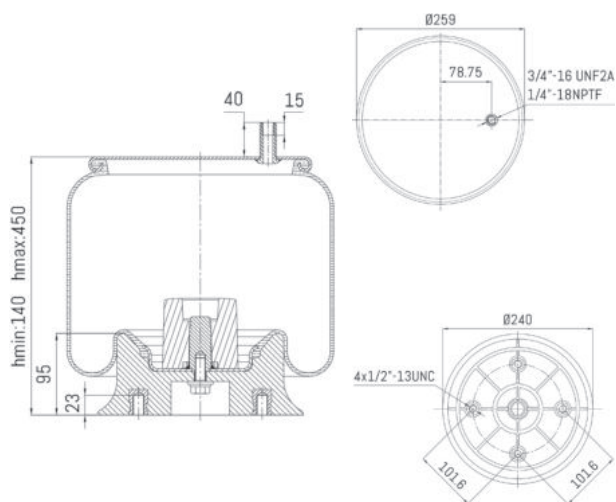
Costruttore Manufacturer	Tipo veicolo Vehicle type	Veicolo Vehicle	Applicazione Application
HENDRICKSON	Generico / Generic	Generico / Generic HENDRICKSON	N.D. / N.A.

0435 - SA520435C


Cross list costruttore Manufacturer cross list	Codice Costruttore Manufacturer code
MERCEDES-BENZ	A9603203257
Cross list concorrente Competitor cross list	Codice concorrente Competitor code

Applicazioni codice / Applications code SA520435C

Costruttore Manufacturer	Tipo veicolo Vehicle type	Veicolo Vehicle	Applicazione Application
MERCEDES-BENZ	Generico / Generic	ACTROS MP4	N.D. / N.A.
MERCEDES-BENZ	Generico / Generic	ANTOS - 1824 -->	N.D. / N.A.
MERCEDES-BENZ	Generico / Generic	AROCS	N.D. / N.A.

0436 - SA520436CP


Cross list costruttore Manufacturer cross list	Codice Costruttore Manufacturer code
REYCO	23433-01
Cross list concorrente Competitor cross list	Codice concorrente Competitor code
CONTITECH	10 10-15 S773
FIRESTONE	1T17B-5
GOODYEAR	1R13-210

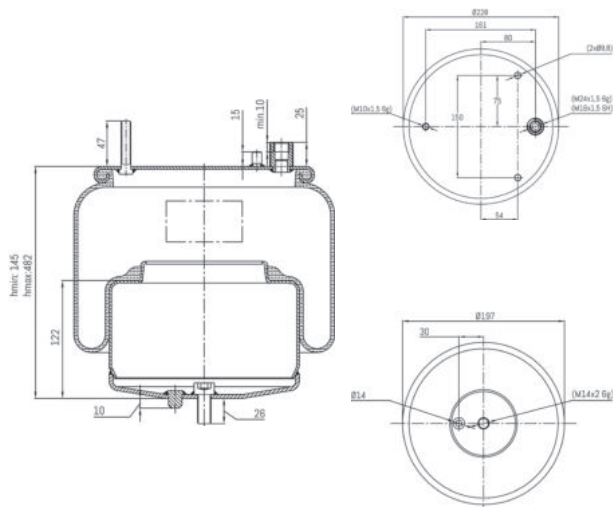
Applicazioni codice / Applications code SA520436CP

Costruttore Manufacturer	Tipo veicolo Vehicle type	Veicolo Vehicle	Applicazione Application
REYCO	Generico / Generic	Generico / Generic REYCO	N.D. / N.A.



0442 - SA520444C

NEW



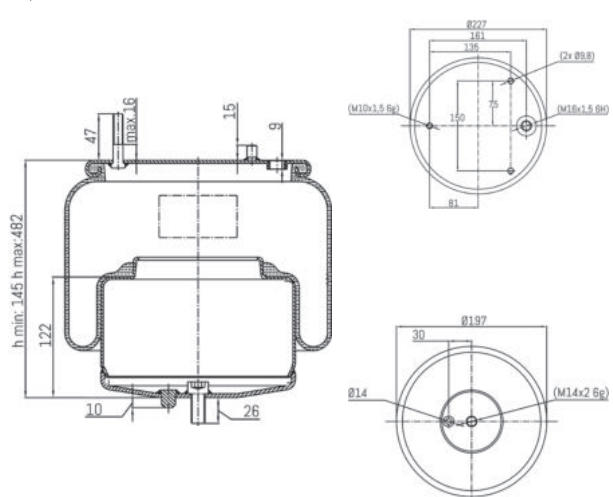
Cross list costruttore Manufacturer cross list	Codice Costruttore Manufacturer code
VOLVO	21224747
VOLVO	22058739
Cross list concorrente Competitor cross list	Codice concorrente Competitor code
CONTITECH	4562NP03
FIRESTONE	W01 M58 6092

Applicazioni codice / Applications code SA520444C

Costruttore Manufacturer	Tipo veicolo Vehicle type	Veicolo Vehicle	Applicazione Application
VOLVO	Generico / Generic	FH / FM	Posteriore / Rear

0442 - SA520600C

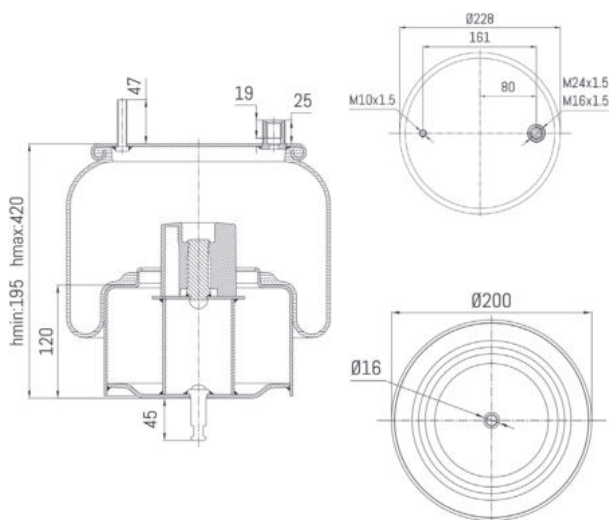
NEW



Cross list costruttore Manufacturer cross list	Codice Costruttore Manufacturer code
VOLVO	22032504
Cross list concorrente Competitor cross list	Codice concorrente Competitor code
CONTITECH	4562 N P02

Applicazioni codice / Applications code SA520600C

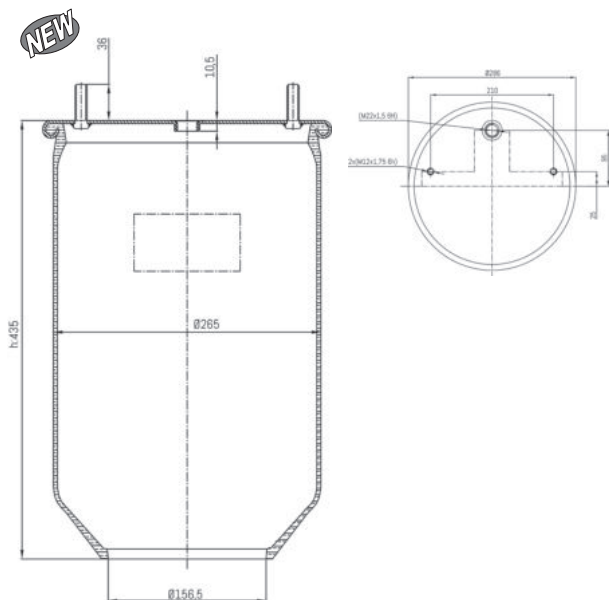
Costruttore Manufacturer	Tipo veicolo Vehicle type	Veicolo Vehicle	Applicazione Application
VOLVO	Generico / Generic	Generico / Generic VOLVO	N.D. / N.A.

0455 - SA520456C


Cross list costruttore Manufacturer cross list	Codice Costruttore Manufacturer code
VOLVO	21321520
Cross list concorrente Competitor cross list	Codice concorrente Competitor code
CONTITECH	6635NP01
DUNLOP F (SPRINGRIDE)	1R11-852
DUNLOP F (SPRINGRIDE)	566-22-3-562
DUNLOP F (SPRINGRIDE)	566-22-3-594
GOODYEAR	1R11-904

Applicazioni codice / Applications code SA520456C

Costruttore Manufacturer	Tipo veicolo Vehicle type	Veicolo Vehicle	Applicazione Application
VOLVO	Autocarri / Trucks	FH MEDIUM	N.D. / N.A.

0457 - SA520457


Cross list costruttore Manufacturer cross list	Codice Costruttore Manufacturer code
SAF	3.229.0036.00 Service Assembly (Without Piston/Senza pistone)
Cross list concorrente Competitor cross list	Codice concorrente Competitor code
AIRTECH	32922S

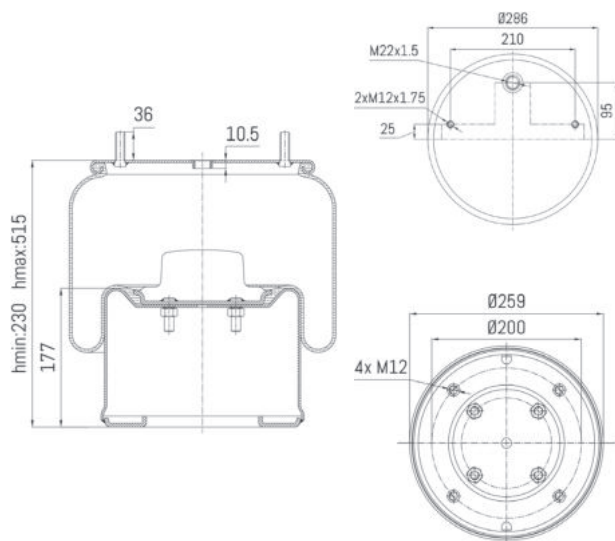
Applicazioni codice / Applications code SA520457

Costruttore Manufacturer	Tipo veicolo Vehicle type	Veicolo Vehicle	Applicazione Application
SAF	Generico / Generic	Generico / Generic SAF	N.D. / N.A.





0457 - SA520457C

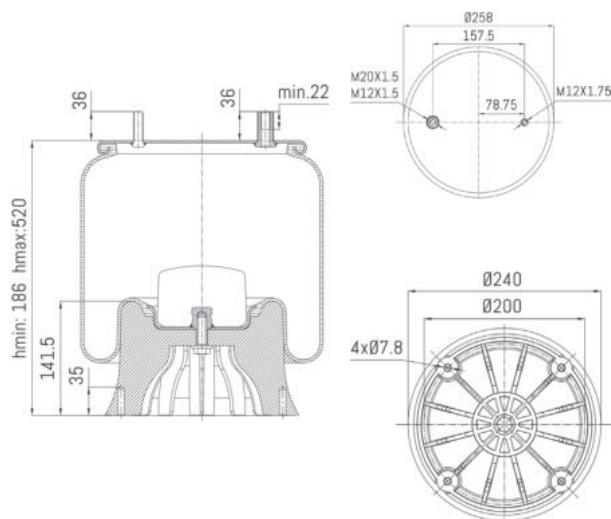


Cross list costruttore Manufacturer cross list	Codice Costruttore Manufacturer code
SAF	2922V
SAF	3.229.0036.00
Cross list concorrente Competitor cross list	Codice concorrente Competitor code
AIRTECH	32922C
FIRESTONE	1T19LB-8 W01-M58-6216
GART	D277/B 2774424
PHOENIX	1D28E1
PIRELLI	1T19E-1 205868

Applicazioni codice / Applications code SA520457C

Costruttore Manufacturer	Tipo veicolo Vehicle type	Veicolo Vehicle	Applicazione Application
SAF	Generico / Generic	Generico / Generic SAF	N.D. / N.A.

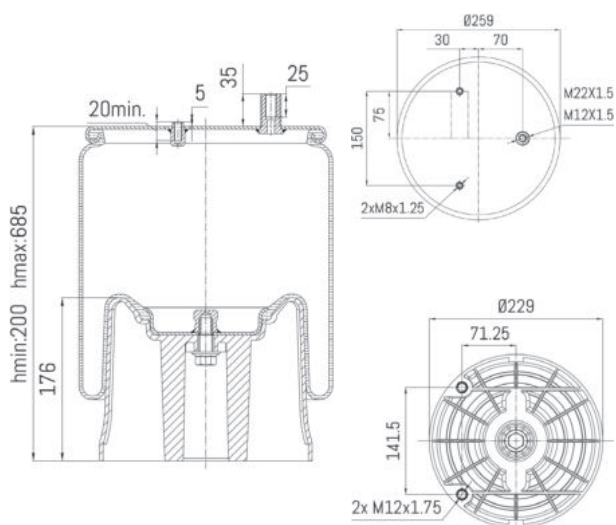
0458 - SA520458CP



Cross list costruttore Manufacturer cross list	Codice Costruttore Manufacturer code
SAF	2618IL
SAF	3.229.0040.00
Cross list concorrente Competitor cross list	Codice concorrente Competitor code
PHOENIX	1DK22E-15

Applicazioni codice / Applications code SA520458CP

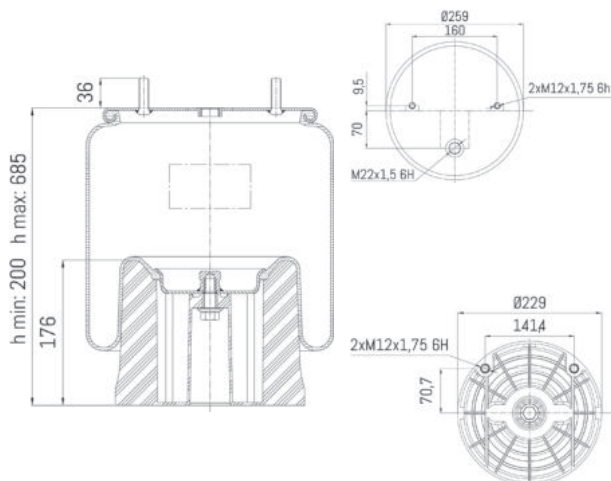
Costruttore Manufacturer	Tipo veicolo Vehicle type	Veicolo Vehicle	Applicazione Application
SAF	Generico / Generic	Generico / Generic SAF	N.D. / N.A.

0460 - SA520460CP


Cross list costruttore Manufacturer cross list	Codice Costruttore Manufacturer code
SCHMITZ	1077929
Cross list concorrente Competitor cross list	Codice concorrente Competitor code
GOODYEAR	1R12851

Applicazioni codice / Applications code SA520460CP

Costruttore Manufacturer	Tipo veicolo Vehicle type	Veicolo Vehicle	Applicazione Application
SCHMITZ	Generico / Generic	Generico / Generic SCHMITZ	N.D. / N.A.

0460 - SA520572CP


Cross list costruttore Manufacturer cross list	Codice Costruttore Manufacturer code
SCHMITZ	1184194
SCHMITZ	1336403
Cross list concorrente Competitor cross list	Codice concorrente Competitor code
DUNLOP F (SPRINGRIDE)	1R12-896
GOODYEAR	1R12-839
GOODYEAR	1R12-902

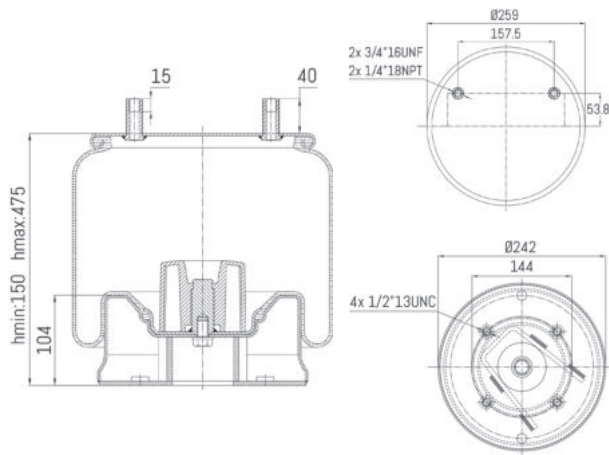
Applicazioni codice / Applications code SA520572CP

Costruttore Manufacturer	Tipo veicolo Vehicle type	Veicolo Vehicle	Applicazione Application
SCHMITZ	Generico / Generic	Generico / Generic SCHMITZ	N.D. / N.A.





0466 - SA520466C

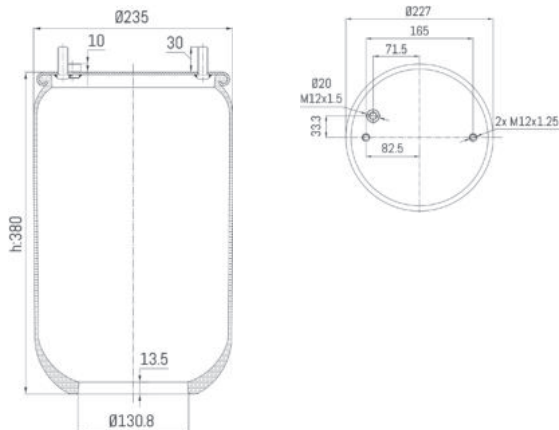


Cross list costruttore Manufacturer cross list	Codice Costruttore Manufacturer code
WATSON-CHALIN	AS0107G
Cross list concorrente Competitor cross list	Codice concorrente Competitor code
CONTITECH	101016S724
FIRESTONE	W013588637
GOODYEAR	1R13155
GOODYEAR	566263051

Applicazioni codice / Applications code SA520466C

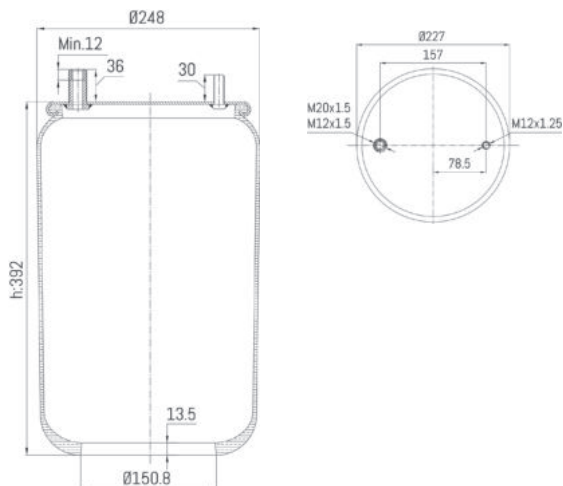
Costruttore Manufacturer	Tipo veicolo Vehicle type	Veicolo Vehicle	Applicazione Application
WATSON-CHALIN	Generico / Generic	Generico / Generic WATSON-CHALIN	N.D. / N.A.

0467 - SA520467

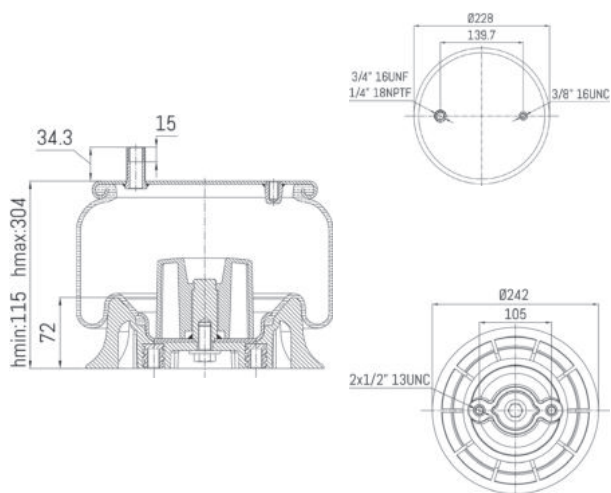


Cross list costruttore Manufacturer cross list	Codice Costruttore Manufacturer code
HINO	S48CEE0080
Cross list concorrente Competitor cross list	Codice concorrente Competitor code

0468 - SA520468



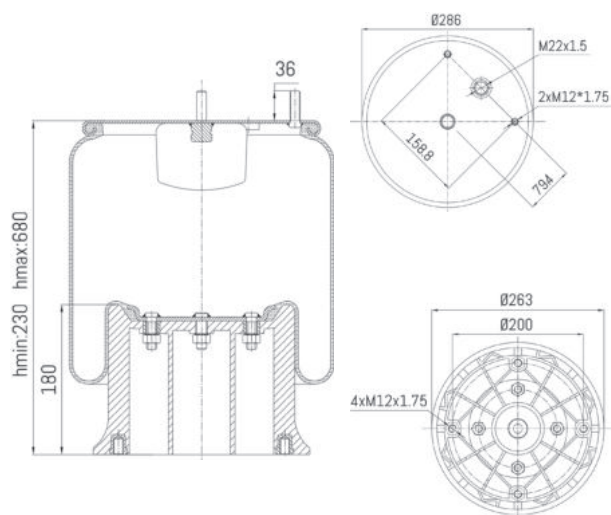
Cross list costruttore Manufacturer cross list	Codice Costruttore Manufacturer code
HINO	S48CEE0090
Cross list concorrente Competitor cross list	Codice concorrente Competitor code

0471 - SA520471CP


Cross list costruttore Manufacturer cross list	Codice Costruttore Manufacturer code
REYCO	2337701
Cross list concorrente Competitor cross list	Codice concorrente Competitor code
CONTITECH	91010P542
FIRESTONE	IT15M0 / W013588961

Applicazioni codice / Applications code SA520471CP

Costruttore Manufacturer	Tipo veicolo Vehicle type	Veicolo Vehicle	Applicazione Application
REYCO	Generico / Generic	Generico / Generic REYCO	N.D. / N.A.

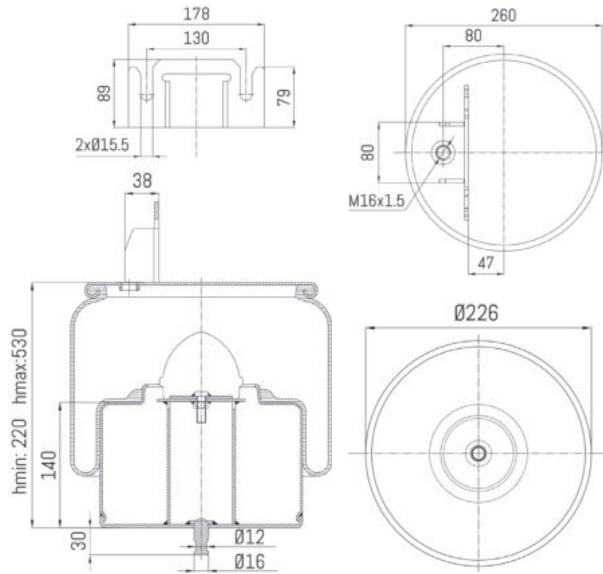
0472 - SA520472CP


Cross list costruttore Manufacturer cross list	Codice Costruttore Manufacturer code
LECITRAILER	SN21502
Cross list concorrente Competitor cross list	Codice concorrente Competitor code
DUNLOP F (SPRINGRIDE)	566283503
DUNLOP UK	D13B29
FIRESTONE	IT19L11 / W01M587502
GART	D287A2874512
GOODYEAR	1R14709
PHOENIX	1D28B4





0473 - SA520473C



**Cross list costruttore
Manufacturer cross list**

**Codice Costruttore
Manufacturer code**

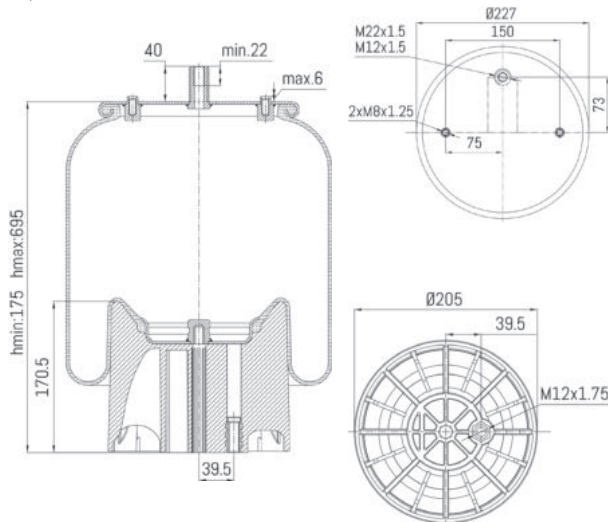
RENAULT V.I.	21451178
RENAULT V.I.	7421451178
VOLVO	21451174
Cross list concorrente Competitor cross list	Codice concorrente Competitor code
CONTITECH	4582NP01

Applicazioni codice / Applications code SA520473C

Costruttore Manufacturer	Tipo veicolo Vehicle type	Veicolo Vehicle	Applicazione Application
RENAULT V.I.	Generico / Generic	Generico / Generic RENAULT V.I.	N.D. / N.A.
VOLVO	Generico / Generic	Generico / Generic VOLVO	N.D. / N.A.

0474 - SA520474CP

NEW



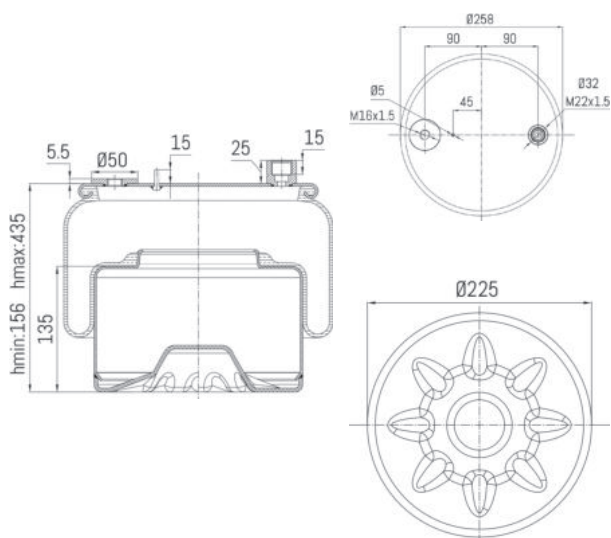
**Cross list costruttore
Manufacturer cross list**

**Codice Costruttore
Manufacturer code**

SCHMITZ	1274268
SCHMITZ	1371342
SCHMITZ	1375396
WEWELER	YP06318SF
Cross list concorrente Competitor cross list	Codice concorrente Competitor code
FIRESTONE	C01M581093
FIRESTONE	W015688131
FIRESTONE	W015688333
FIRESTONE	W01M588131
PHOENIX	1DK23L2
PRIMERIDE	1R12922

Applicazioni codice / Applications code SA520474CP

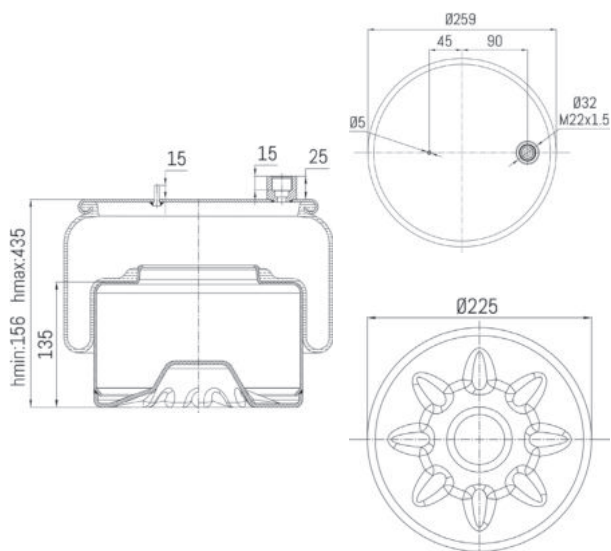
Costruttore Manufacturer	Tipo veicolo Vehicle type	Veicolo Vehicle	Applicazione Application
SCHMITZ	Generico / Generic	Generico / Generic SCHMITZ	N.D. / N.A.

0475 - SA520475C


Cross list costruttore Manufacturer cross list	Codice Costruttore Manufacturer code
MERCEDES-BENZ	A9603200121
Cross list concorrente Competitor cross list	Codice concorrente Competitor code
CONTITECH	6126NP40

Applicazioni codice / Applications code SA520475C

Costruttore Manufacturer	Tipo veicolo Vehicle type	Veicolo Vehicle	Applicazione Application
MERCEDES-BENZ	Generico / Generic	Generico / Generic MERCEDES-BENZ	N.D. / N.A.

0475 - SA520476C


Cross list costruttore Manufacturer cross list	Codice Costruttore Manufacturer code
MERCEDES-BENZ	A9603200221
Cross list concorrente Competitor cross list	Codice concorrente Competitor code
CONTITECH	6126NP41

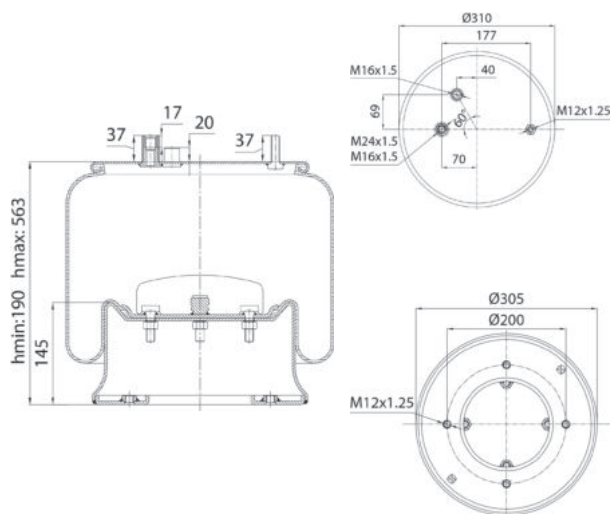
Applicazioni codice / Applications code SA520476C

Costruttore Manufacturer	Tipo veicolo Vehicle type	Veicolo Vehicle	Applicazione Application
MERCEDES-BENZ	Generico / Generic	Generico / Generic MERCEDES-BENZ	N.D. / N.A.





0480 - SA520480C



**Cross list costruttore
Manufacturer cross list**

**Codice Costruttore
Manufacturer code**

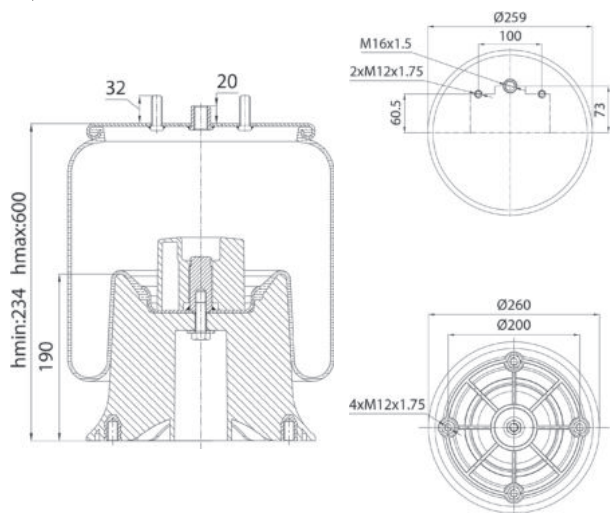
RENAULT V.I.	5010052722
RENAULT V.I.	5010130683
Cross list concorrente Competitor cross list	Codice concorrente Competitor code
BLACKTECH	RML7012C
CONTITECH	901MB
NEOTEC	ABM96038C01

Applicazioni codice / Applications code SA520480C

Costruttore Manufacturer	Tipo veicolo Vehicle type	Veicolo Vehicle	Applicazione Application
RENAULT V.I.	Generico / Generic	Generico / Generic RENAULT V.I.	N.D. / N.A.

0482 - SA520482CP

NEW



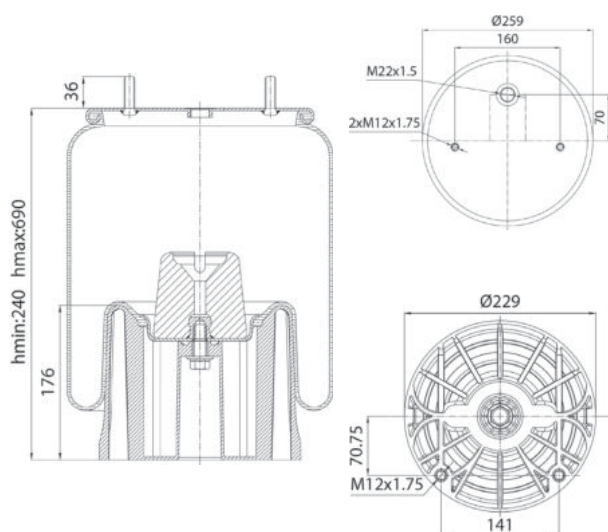
**Cross list costruttore
Manufacturer cross list**

**Codice Costruttore
Manufacturer code**

RENAULT V.I.	22025611
RENAULT V.I.	5010630801
VOLVO	7422025611
Cross list concorrente Competitor cross list	Codice concorrente Competitor code
CONTITECH	4928NP02

Applicazioni codice / Applications code SA520482CP

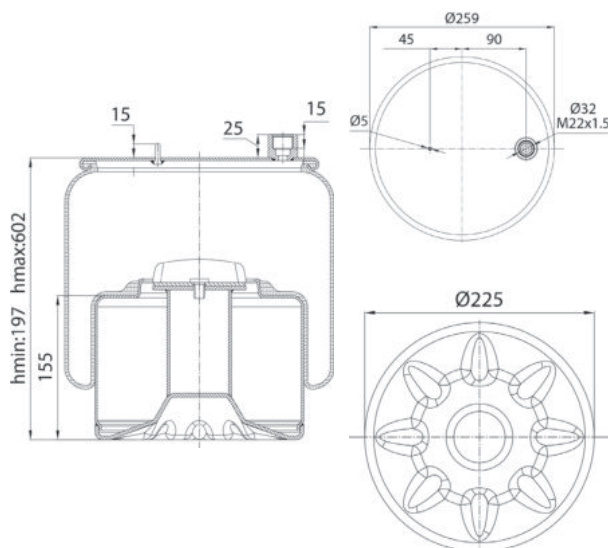
Costruttore Manufacturer	Tipo veicolo Vehicle type	Veicolo Vehicle	Applicazione Application
RENAULT V.I.	Generico / Generic	Generico / Generic RENAULT V.I.	N.D. / N.A.

0483 - SA520483CP


Cross list costruttore Manufacturer cross list	Codice Costruttore Manufacturer code
SCHMITZ	1111841
Cross list concorrente Competitor cross list	Codice concorrente Competitor code
DUNLOP F (SPRINGRIDE)	1R12899
GOODYEAR	1R12828

Applicazioni codice / Applications code SA520483CP

Costruttore Manufacturer	Tipo veicolo Vehicle type	Veicolo Vehicle	Applicazione Application
SCHMITZ	Generico / Generic	Generico / Generic SCHMITZ	N.D. / N.A.

0484 - SA520484C


Cross list costruttore Manufacturer cross list	Codice Costruttore Manufacturer code
MERCEDES-BENZ	A9603203457
MERCEDES-BENZ	A9603207657
Cross list concorrente Competitor cross list	Codice concorrente Competitor code
CONTITECH	6131NP40

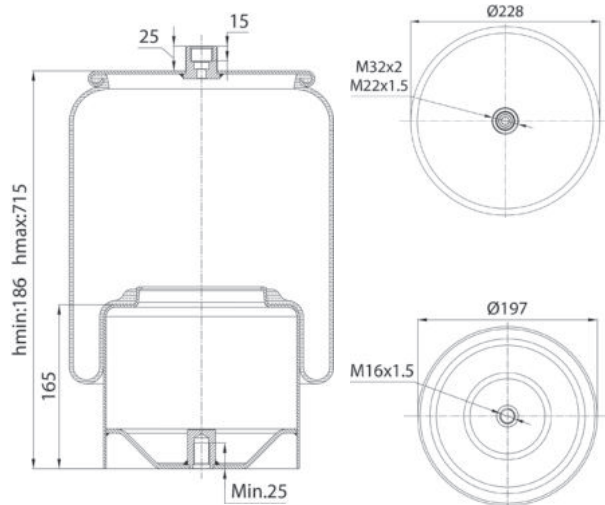
Applicazioni codice / Applications code SA520484C

Costruttore Manufacturer	Tipo veicolo Vehicle type	Veicolo Vehicle	Applicazione Application
MERCEDES-BENZ	Generico / Generic	Generico / Generic MERCEDES-BENZ	N.D. / N.A.





0485 - SA520485C

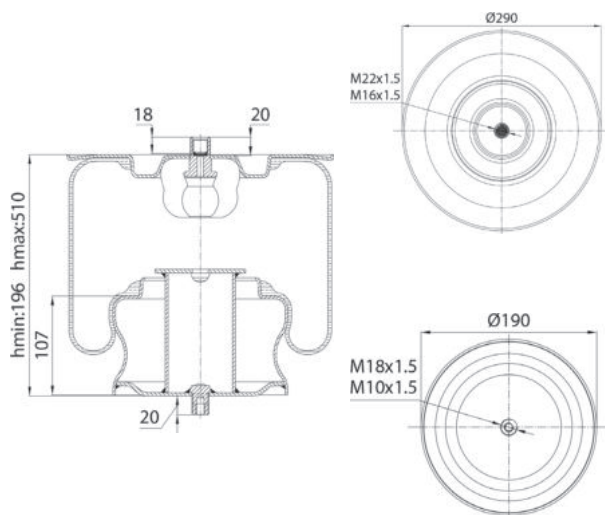


Cross list costruttore Manufacturer cross list	Codice Costruttore Manufacturer code
MERCEDES-BENZ	A9603200657
MERCEDES-BENZ	A9603207157
Cross list concorrente Competitor cross list	Codice concorrente Competitor code
CONTITECH	6123NP40

Applicazioni codice / Applications code SA520485C

Costruttore Manufacturer	Tipo veicolo Vehicle type	Veicolo Vehicle	Applicazione Application
MERCEDES-BENZ	Generico / Generic	Generico / Generic MERCEDES-BENZ	N.D. / N.A.

0486 - SA520486C

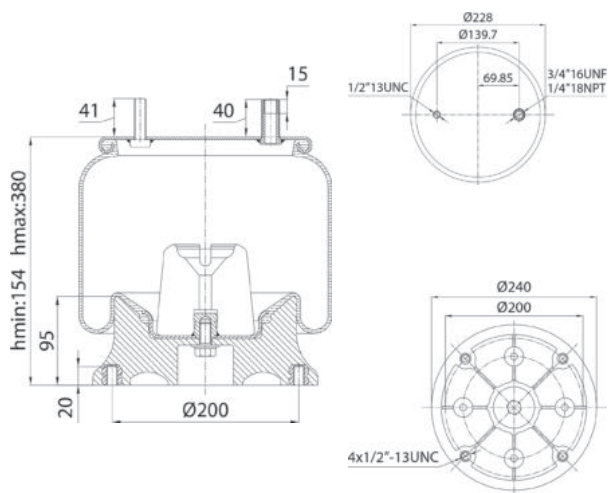


Cross list costruttore Manufacturer cross list	Codice Costruttore Manufacturer code
IRISBUS	2997918
IRISBUS	504157038
IVECO / FIAT / OM	504157038
Cross list concorrente Competitor cross list	Codice concorrente Competitor code
CONTITECH	1782N1P02

Applicazioni codice / Applications code SA520486C

Costruttore Manufacturer	Tipo veicolo Vehicle type	Veicolo Vehicle	Applicazione Application
IVECO / FIAT / OM	Generico / Generic	Generico / Generic IVECO / FIAT / OM	N.D. / N.A.

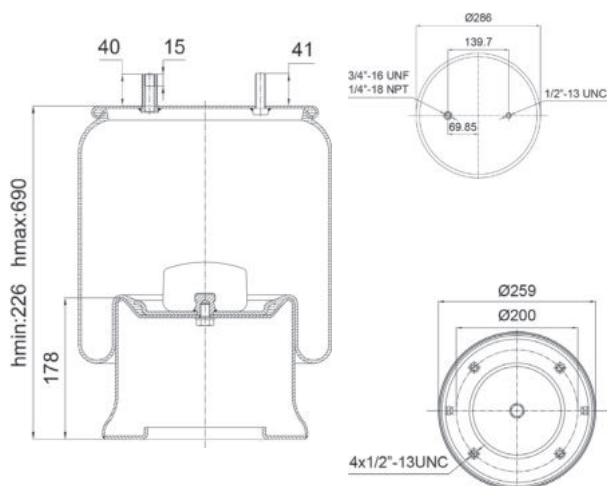


0487 - SA520487CP


Cross list costruttore Manufacturer cross list	Codice Costruttore Manufacturer code
DAYTON	3529105
GRANNING	5065
HENDRICKSON	S1245 / 365143
Cross list concorrente Competitor cross list	Codice concorrente Competitor code
CONTITECH	91012P319
FIRESTONE	1T15M2 / W013589105
GOODYEAR	1R12-152

Applicazioni codice / Applications code SA520487CP

Costruttore Manufacturer	Tipo veicolo Vehicle type	Veicolo Vehicle	Applicazione Application
GRANNING	Generico / Generic	Generico / Generic GRANNING	N.D. / N.A.
HENDRICKSON	Generico / Generic	Generico / Generic HENDRICKSON	N.D. / N.A.

0491 - SA520491C


Cross list costruttore Manufacturer cross list	Codice Costruttore Manufacturer code
HENDRICKSON	36514-2
HENDRICKSON	36514-8
HENDRICKSON	S-3830
SAF	90557071
SAF	90557076
SAF	90557077
Cross list concorrente Competitor cross list	Codice concorrente Competitor code
CONTITECH	1110.5-21A313
FIRESTONE	IT19L-11 - W01-358-9122
GOODYEAR	IR114-045 - 566263072

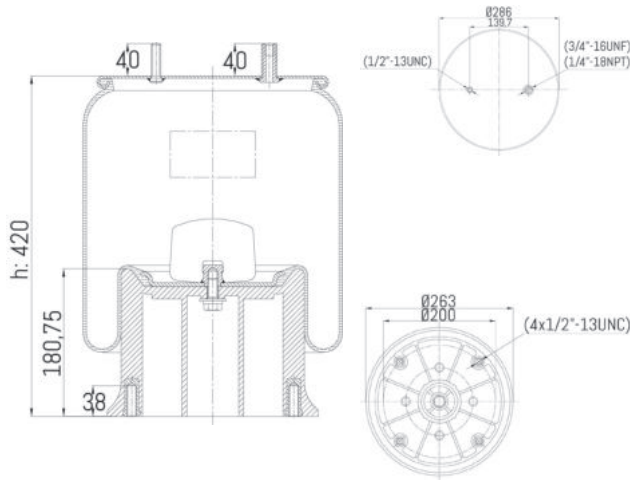
Applicazioni codice / Applications code SA520491C

Costruttore Manufacturer	Tipo veicolo Vehicle type	Veicolo Vehicle	Applicazione Application
HENDRICKSON	Generico / Generic	Generico / Generic HENDRICKSON	N.D. / N.A.
SAF	Generico / Generic	Generico / Generic SAF	N.D. / N.A.



0491 - SA520491CP

NEW

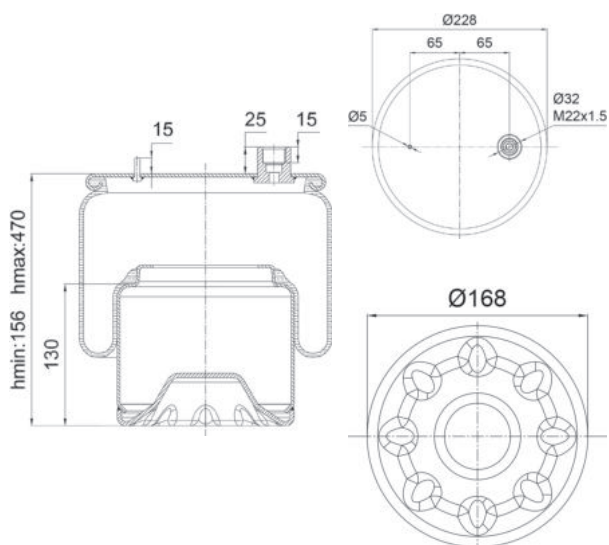


Cross list costruttore Manufacturer cross list	Codice Costruttore Manufacturer code
DAYTON	3529122
GRANNING	6394
HENDRICKSON	3651410
HENDRICKSON	365142
HENDRICKSON	365148
HENDRICKSON	C22173
HENDRICKSON	S12437
HENDRICKSON	S12514008
HENDRICKSON	S12514010
HENDRICKSON	S3830
LOADGUARD	SC2041
LOADGUARD	SC2098
NAVISTAR	1681748C1
NAVISTAR	1R13246
NAVISTAR	554772C1
REYCO	1288302
RIDEWELL	1003589122C
RIDEWELL	S3053C
SAF	90554043
SAF	90557020
SAF	90557071
SAF	90557076
SAF	90557077
SAF	90557185
SAF	AR12151G
SAUER	P50732
VOLVO	3130500
VOLVO	85101163
WATSON-CHALIN	AS0023
Cross list concorrente Competitor cross list	Codice concorrente Competitor code
AUTOMANN	1D28C9122
BLACKTECH	V1D28C9122
FIRESTONE	1T19L11
FIRESTONE	W013589122
FLEETPRIDE	AS8792
GOODYEAR	1R13038
GOODYEAR	1R14045
PRIMERIDE	ASPR11L219122
TRIANGLE	AS8313
TRP	AS91220



Applicazioni codice / Applications code SA520491CP			
Costruttore Manufacturer	Tipo veicolo Vehicle type	Veicolo Vehicle	Applicazione Application
HENDRICKSON	Generico / Generic	Generico / Generic HENDRICKSON	N.D. / N.A.
SAF	Generico / Generic	Generico / Generic SAF	N.D. / N.A.

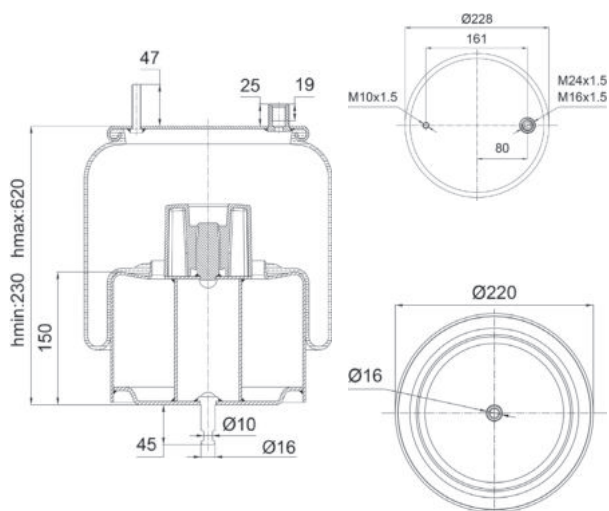


0494 - SA520494C


Cross list costruttore Manufacturer cross list	Codice Costruttore Manufacturer code
MERCEDES-BENZ	A9603200321
Cross list concorrente Competitor cross list	Codice concorrente Competitor code
CONTITECH	6127NP40

Applicazioni codice / Applications code SA520494C

Costruttore Manufacturer	Tipo veicolo Vehicle type	Veicolo Vehicle	Applicazione Application
MERCEDES-BENZ	Generico / Generic	Generico / Generic MERCEDES-BENZ	N.D. / N.A.

0495 - SA520495C


Cross list costruttore Manufacturer cross list	Codice Costruttore Manufacturer code
VOLVO	21235234
Cross list concorrente Competitor cross list	Codice concorrente Competitor code
CONTITECH	6633NP01
DUNLOP F (SPRINGRIDE)	1R12818 - 566243532
GOODYEAR	1R12870 - 566243560

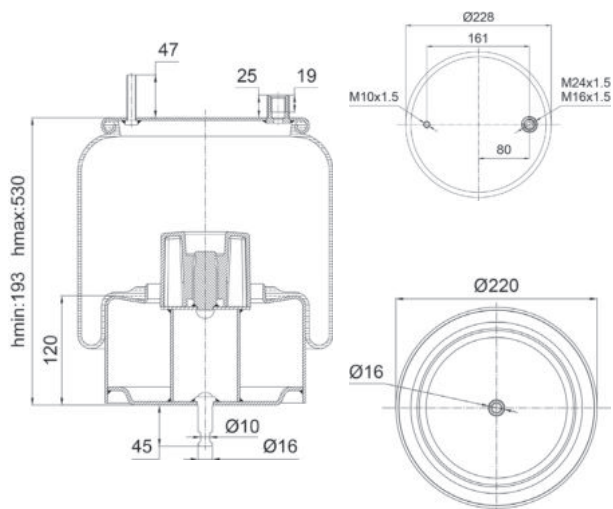
Applicazioni codice / Applications code SA520495C

Costruttore Manufacturer	Tipo veicolo Vehicle type	Veicolo Vehicle	Applicazione Application
VOLVO	Generico / Generic	Generico / Generic VOLVO	N.D. / N.A.





0496 - SA520496C

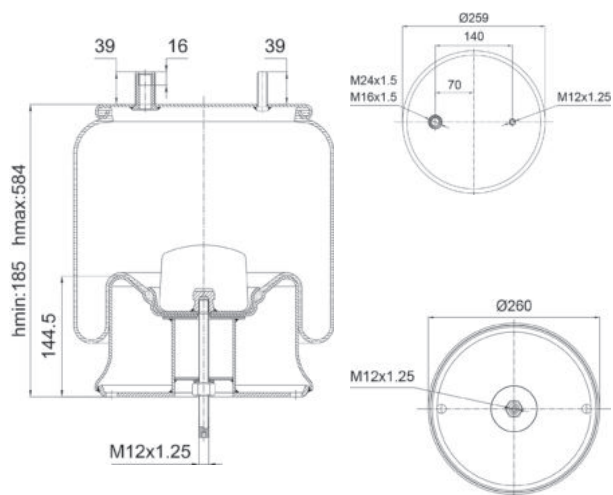


Cross list costruttore Manufacturer cross list	Codice Costruttore Manufacturer code
VOLVO	21325230
Cross list concorrente Competitor cross list	Codice concorrente Competitor code
CONTITECH	6634NP01
DUNLOP F (SPRINGRIDE)	1R12819 - 566243535
GOODYEAR	1R12871 - 566243561

Applicazioni codice / Applications code SA520496C

Costruttore Manufacturer	Tipo veicolo Vehicle type	Veicolo Vehicle	Applicazione Application
VOLVO	Generico / Generic	Generico / Generic VOLVO	N.D. / N.A.

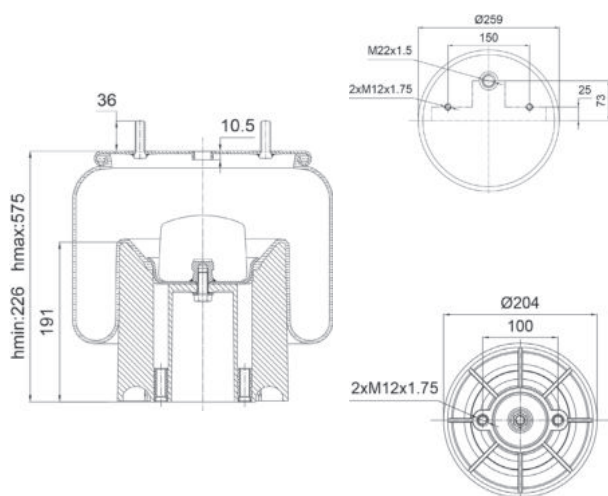
0498 - SA520498C



Cross list costruttore Manufacturer cross list	Codice Costruttore Manufacturer code
HENDRICKSON	593192
RENAULT V.I.	5010383723
Cross list concorrente Competitor cross list	Codice concorrente Competitor code
FIRESTONE	1T17C8 - W01M588712

Applicazioni codice / Applications code SA520498C

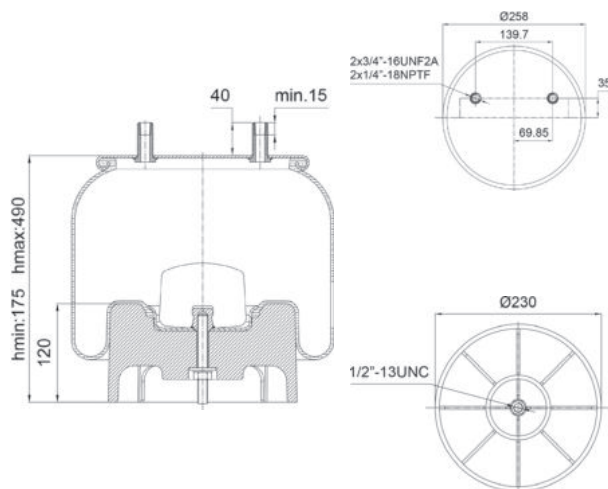
Costruttore Manufacturer	Tipo veicolo Vehicle type	Veicolo Vehicle	Applicazione Application
HENDRICKSON	Generico / Generic	Generico / Generic HENDRICKSON	N.D. / N.A.

0499 - SA520499CP


Cross list costruttore Manufacturer cross list	Codice Costruttore Manufacturer code
MERITOR R.O.R.	21230298
Cross list concorrente Competitor cross list	Codice concorrente Competitor code
FIRESTONE	1T17DJ6 - W01M588587
PHOENIX	1DK22E17

Applicazioni codice / Applications code SA520499CP

Costruttore Manufacturer	Tipo veicolo Vehicle type	Veicolo Vehicle	Applicazione Application
MERITOR R.O.R.	Generico / Generic	Generico / Generic MERITOR R.O.R.	N.D. / N.A.

0502 - SA520502CP


Cross list costruttore Manufacturer cross list	Codice Costruttore Manufacturer code
HENDRICKSON	S20900
HENDRICKSON	S21800
Cross list concorrente Competitor cross list	Codice concorrente Competitor code
CONTITECH	1010515P460
FIRESTONE	1T17CA5 - W013588709
GOODYEAR	1R13159

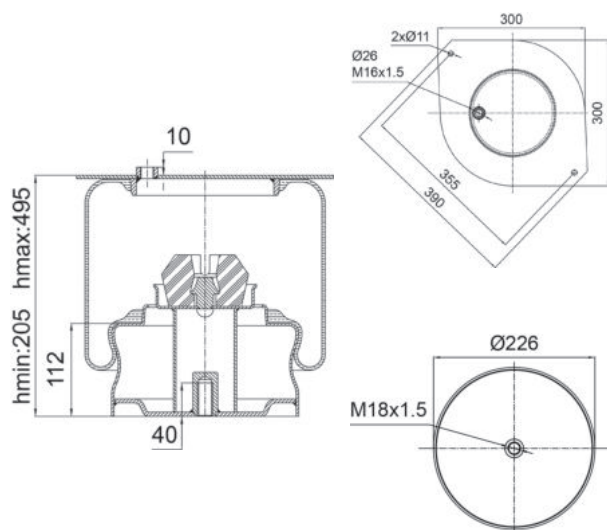
Applicazioni codice / Applications code SA520502CP

Costruttore Manufacturer	Tipo veicolo Vehicle type	Veicolo Vehicle	Applicazione Application
HENDRICKSON	Generico / Generic	Generico / Generic HENDRICKSON	N.D. / N.A.





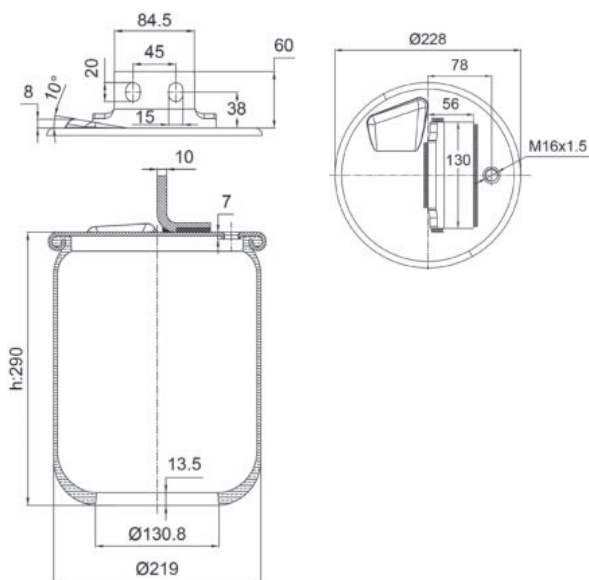
0503 - SA520563C



Cross list costruttore Manufacturer cross list	Codice Costruttore Manufacturer code
BOVA	B252556
DEN OUDSTEN	DOB44.3014
WIJLHUIZEN	33.249
Cross list concorrente Competitor cross list	Codice concorrente Competitor code
BLACKTECH	V1E26A-13
PHOENIX	1E26A-13



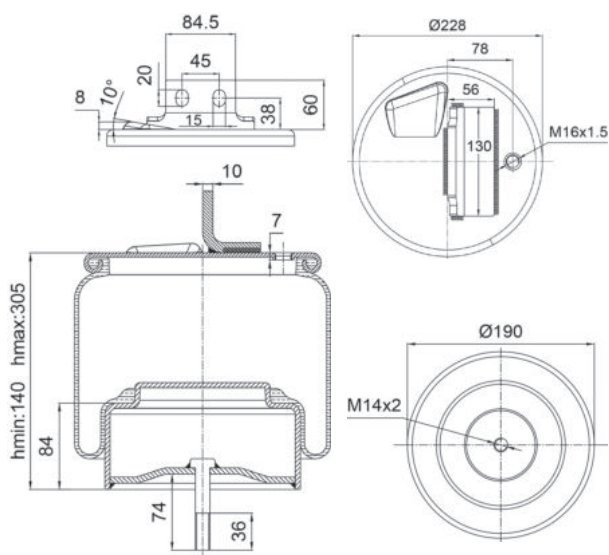
0508 - SA520508



Cross list costruttore Manufacturer cross list	Codice Costruttore Manufacturer code
IVECO / FIAT / OM	42568184
Cross list concorrente Competitor cross list	Codice concorrente Competitor code
PIRELLI	1TS27019 - 207945

Applicazioni codice / Applications code SA520508

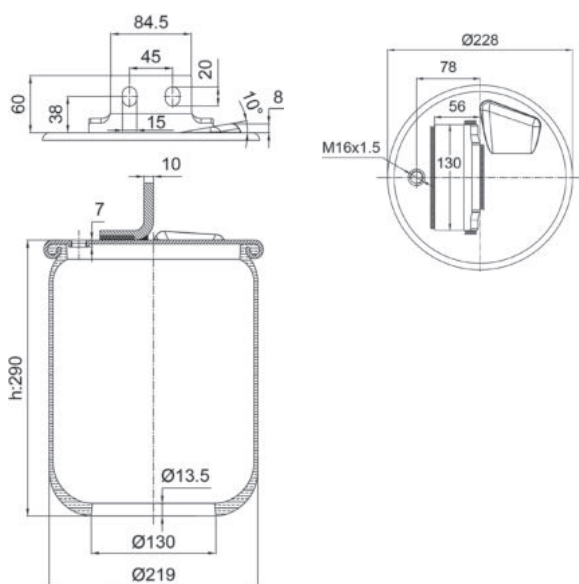
Costruttore Manufacturer	Tipo veicolo Vehicle type	Veicolo Vehicle	Applicazione Application
IVECO / FIAT / OM	Generico / Generic	Generico / Generic IVECO / FIAT / OM	N.D. / N.A.

0508 - SA520508C


Cross list costruttore Manufacturer cross list	Codice Costruttore Manufacturer code
IVECO / FIAT / OM	41289372
Cross list concorrente Competitor cross list	Codice concorrente Competitor code
PIRELLI	1TS27019 - 207531

Applicazioni codice / Applications code SA520508C

Costruttore Manufacturer	Tipo veicolo Vehicle type	Veicolo Vehicle	Applicazione Application
IVECO / FIAT / OM	Autocarri / Trucks	STRALIS	Anteriore / Front (sinistra / left)

0508 - SA520509


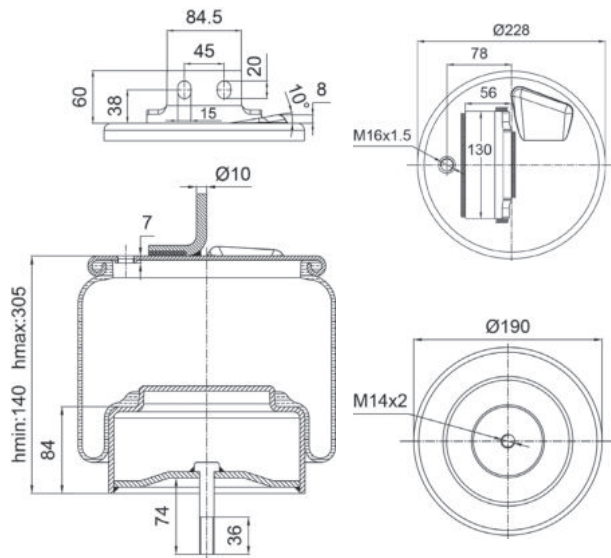
Cross list costruttore Manufacturer cross list	Codice Costruttore Manufacturer code
IVECO / FIAT / OM	42568185
Cross list concorrente Competitor cross list	Codice concorrente Competitor code
PIRELLI	1TS27019 - 207946

Applicazioni codice / Applications code SA520509

Costruttore Manufacturer	Tipo veicolo Vehicle type	Veicolo Vehicle	Applicazione Application
IVECO / FIAT / OM	Generico / Generic	Generico / Generic IVECO / FIAT / OM	N.D. / N.A.



0508 - SA520509C

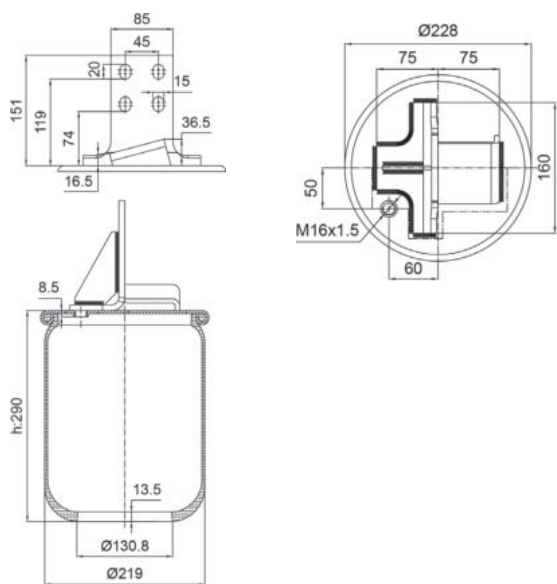


Cross list costruttore Manufacturer cross list	Codice Costruttore Manufacturer code
IVECO / FIAT / OM	41289373
Cross list concorrente Competitor cross list	Codice concorrente Competitor code
PIRELLI	1TS27019 - 207532

Applicazioni codice / Applications code SA520509C

Costruttore Manufacturer	Tipo veicolo Vehicle type	Veicolo Vehicle	Applicazione Application
IVECO / FIAT / OM	Autocarri / Trucks	STRALIS	Anteriore / Front (destra / right)

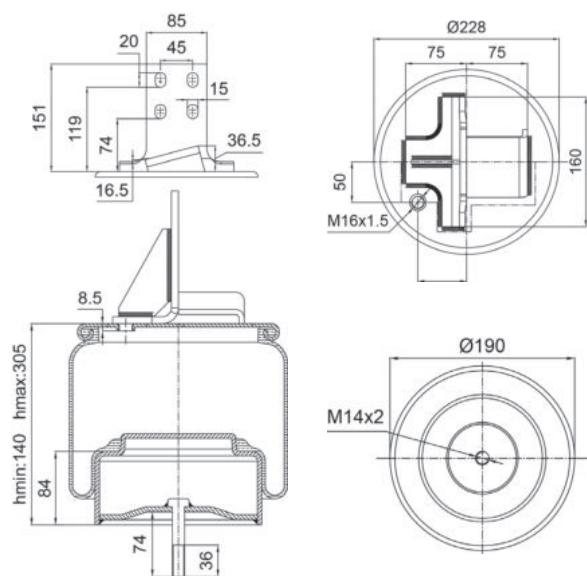
0508 - SA520510



Cross list costruttore Manufacturer cross list	Codice Costruttore Manufacturer code
IVECO / FIAT / OM	42568186
Cross list concorrente Competitor cross list	Codice concorrente Competitor code
PIRELLI	1TS27019 - 207947

Applicazioni codice / Applications code SA520510

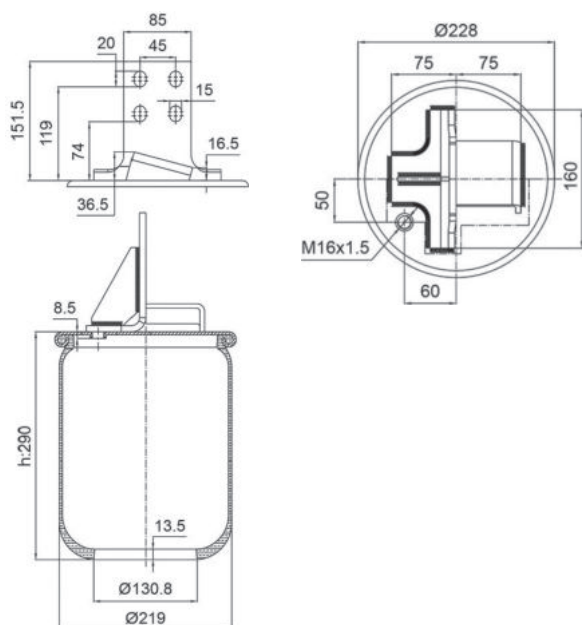
Costruttore Manufacturer	Tipo veicolo Vehicle type	Veicolo Vehicle	Applicazione Application
IVECO / FIAT / OM	Generico / Generic	Generico / Generic IVECO / FIAT / OM	N.D. / N.A.

0508 - SA520510C


Cross list costruttore Manufacturer cross list	Codice Costruttore Manufacturer code
IVECO / FIAT / OM	41289376
Cross list concorrente Competitor cross list	Codice concorrente Competitor code
PIRELLI	1TS27019 - 207534

Applicazioni codice / Applications code SA520510C

Costruttore Manufacturer	Tipo veicolo Vehicle type	Veicolo Vehicle	Applicazione Application
IVECO / FIAT / OM	Autocarri / Trucks	STRALIS	Posteriore / Rear (sinistra / left)

0508 - SA520511


Cross list costruttore Manufacturer cross list	Codice Costruttore Manufacturer code
IVECO / FIAT / OM	42668187
Cross list concorrente Competitor cross list	Codice concorrente Competitor code
PIRELLI	1TS27019 - 207948

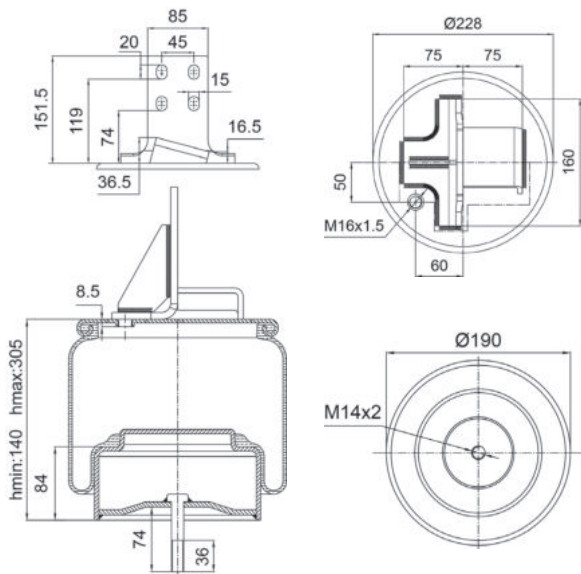
Applicazioni codice / Applications code SA520511

Costruttore Manufacturer	Tipo veicolo Vehicle type	Veicolo Vehicle	Applicazione Application
IVECO / FIAT / OM	Generico / Generic	Generico / Generic IVECO / FIAT / OM	N.D. / N.A.





0508 - SA520511C

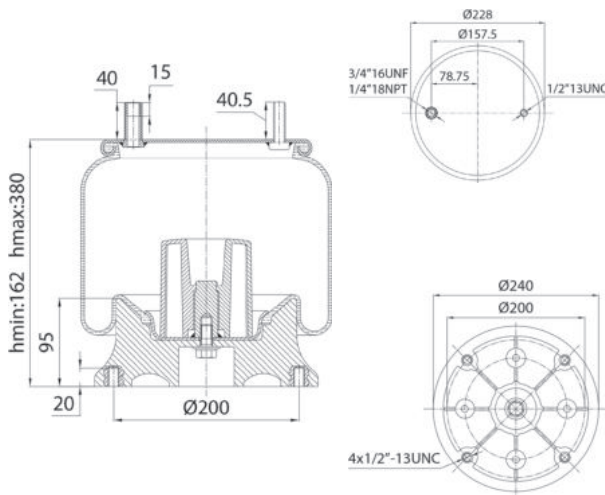


Cross list costruttore Manufacturer cross list	Codice Costruttore Manufacturer code
IVECO / FIAT / OM	41289375
Cross list concorrente Competitor cross list	Codice concorrente Competitor code
PIRELLI	1TS27019 - 207533

Applicazioni codice / Applications code SA520511C

Costruttore Manufacturer	Tipo veicolo Vehicle type	Veicolo Vehicle	Applicazione Application
IVECO / FIAT / OM	Autocarri / Trucks	STRALIS	Posteriore / Rear (destra / right)

0512 - SA520512CP

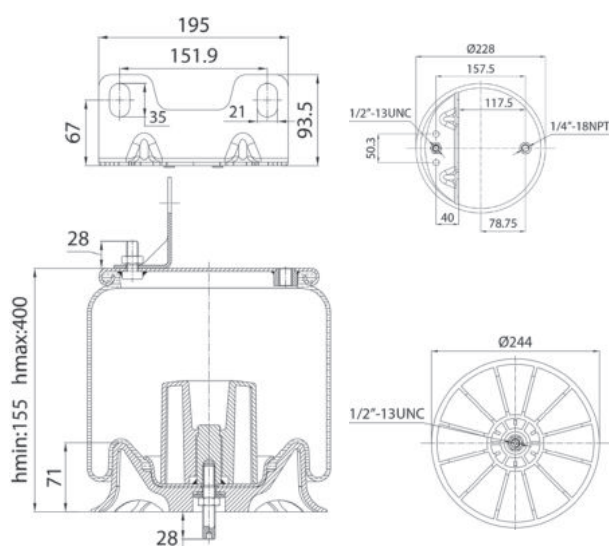


Cross list costruttore Manufacturer cross list	Codice Costruttore Manufacturer code
NEWAY	*
Cross list concorrente Competitor cross list	Codice concorrente Competitor code
CONTITECH	91012P932
FIRESTONE	1T15M2 - W013588646

Applicazioni codice / Applications code SA520512CP

Costruttore Manufacturer	Tipo veicolo Vehicle type	Veicolo Vehicle	Applicazione Application
NEWAY	Generico / Generic	Generico / Generic NEWAY	N.D. / N.A.

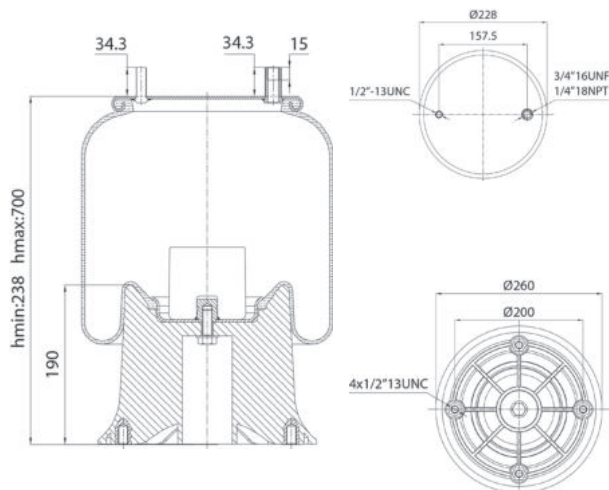


0513 - SA520513CP


Cross list costruttore Manufacturer cross list	Codice Costruttore Manufacturer code
FORD	F3HS5580AA
HENDRICKSON	569171
HENDRICKSON	569172
Cross list concorrente Competitor cross list	Codice concorrente Competitor code
CONTITECH	91014P465
FIRESTONE	1T15M4 - W013589335
GOODYEAR	1R12620 - 566243076

Applicazioni codice / Applications code SA520513CP

Costruttore Manufacturer	Tipo veicolo Vehicle type	Veicolo Vehicle	Applicazione Application
HENDRICKSON	Generico / Generic	Generico / Generic HENDRICKSON	N.D. / N.A.

0514 - SA520514CP


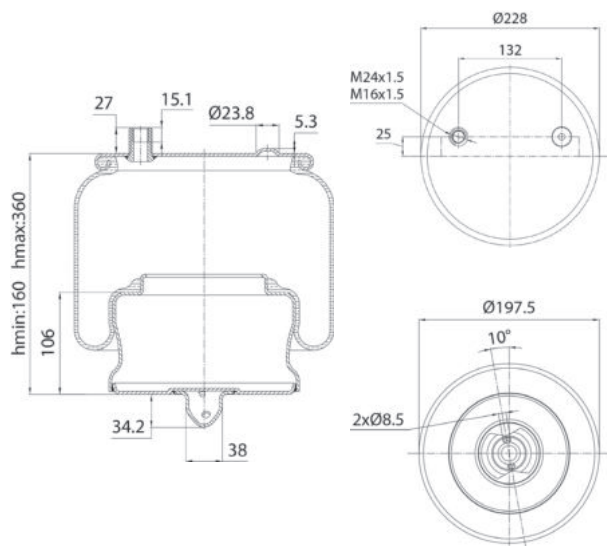
Cross list costruttore Manufacturer cross list	Codice Costruttore Manufacturer code
DAYTON	3529321
GRANNING	7640
HENDRICKSON	B14249
HENDRICKSON	NS501304
RIDEWELL	1003589321C
SAF	57009321
VOLVO	85101160
WATSON-CHALIN	AS0036
Cross list concorrente Competitor cross list	Codice concorrente Competitor code
CONTITECH	91021P361
FIRESTONE	1T15M11 - W013589321
GOODYEAR	1R12335 - 566243090
TAURUS	6373

Applicazioni codice / Applications code SA520514CP

Costruttore Manufacturer	Tipo veicolo Vehicle type	Veicolo Vehicle	Applicazione Application
GRANNING	Generico / Generic	Generico / Generic GRANNING	N.D. / N.A.
HENDRICKSON	Generico / Generic	Generico / Generic HENDRICKSON	N.D. / N.A.
SAF	Generico / Generic	Generico / Generic SAF	N.D. / N.A.
VOLVO	Generico / Generic	Generico / Generic VOLVO	N.D. / N.A.
WATSON-CHALIN	Generico / Generic	Generico / Generic WATSON-CHALIN	N.D. / N.A.



0516 - SA520516C

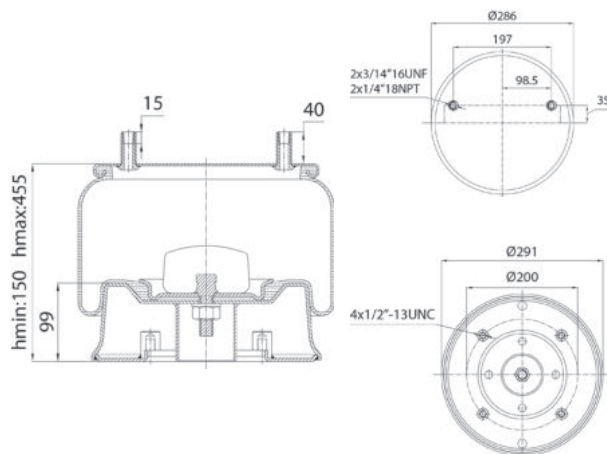


Cross list costruttore Manufacturer cross list	Codice Costruttore Manufacturer code
VOLVO	20712428
Cross list concorrente Competitor cross list	Codice concorrente Competitor code

Applicazioni codice / Applications code SA520516C

Costruttore Manufacturer	Tipo veicolo Vehicle type	Veicolo Vehicle	Applicazione Application
VOLVO	Generico / Generic	Generico / Generic VOLVO	N.D. / N.A.

0519 - SA520519C

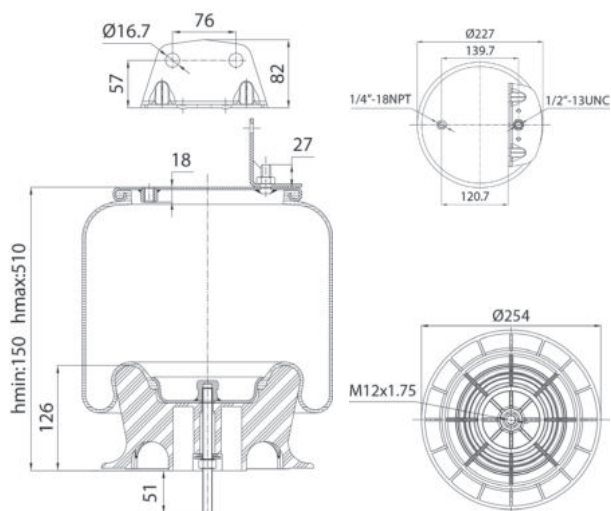


Cross list costruttore Manufacturer cross list	Codice Costruttore Manufacturer code
DAYTON	3528050
HENDRICKSON	B12514013
HENDRICKSON	S4771
MERITOR R.O.R.	201680
REYCO	2363101
SAF	57008050
VOLVO	3130498
WATSON-CHALIN	AS0039
Cross list concorrente Competitor cross list	Codice concorrente Competitor code
CONTITECH	11105C16A320
FIRESTONE	W013588050
GOODYEAR	1R14039 - 566283065

Applicazioni codice / Applications code SA520519C

Costruttore Manufacturer	Tipo veicolo Vehicle type	Veicolo Vehicle	Applicazione Application
HENDRICKSON	Generico / Generic	Generico / Generic HENDRICKSON	N.D. / N.A.
MERITOR R.O.R.	Generico / Generic	Generico / Generic MERITOR R.O.R.	N.D. / N.A.
REYCO	Generico / Generic	Generico / Generic REYCO	N.D. / N.A.
SAF	Generico / Generic	Generico / Generic SAF	N.D. / N.A.
VOLVO	Generico / Generic	Generico / Generic VOLVO	N.D. / N.A.
WATSON-CHALIN	Generico / Generic	Generico / Generic WATSON-CHALIN	N.D. / N.A.

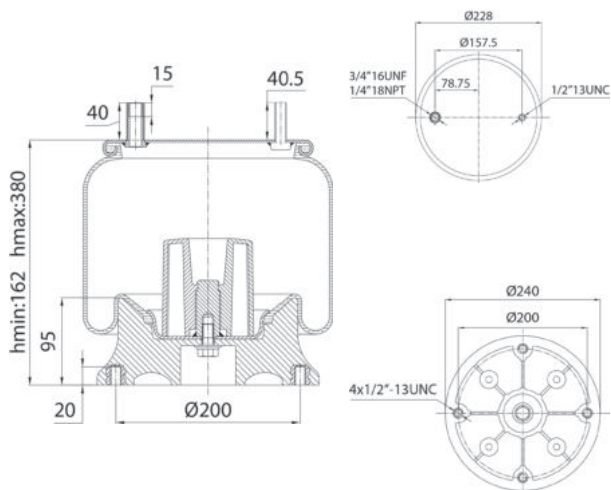


0520 - SA520520CP


Cross list costruttore Manufacturer cross list	Codice Costruttore Manufacturer code
VOLVO	20396293
VOLVO	20413888
VOLVO	20505399
VOLVO	3934699
VOLVO	8079902
VOLVO	8084296
VOLVO	8097092
Cross list concorrente Competitor cross list	Codice concorrente Competitor code
CONTITECH	910S17 - P1154
FIRESTONE	1T15XMR7 - W013588829
GOODYEAR	1R12615 - 566243164

Applicazioni codice / Applications code SA520520CP

Costruttore Manufacturer	Tipo veicolo Vehicle type	Veicolo Vehicle	Applicazione Application
VOLVO	Generico / Generic	Generico / Generic VOLVO	N.D. / N.A.

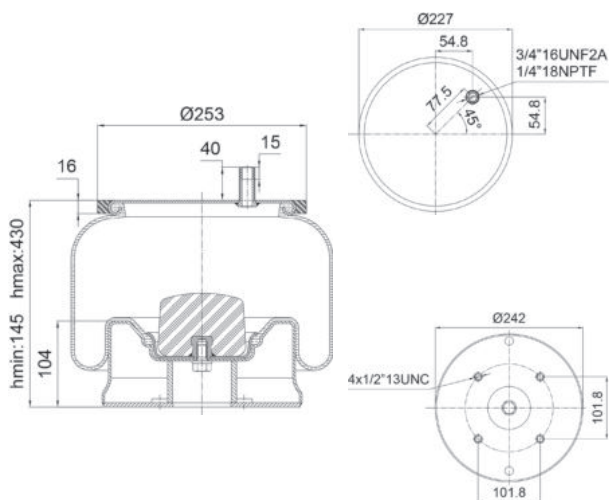
0523 - SA520523CP


Cross list costruttore Manufacturer cross list	Codice Costruttore Manufacturer code
Cross list concorrente Competitor cross list	Codice concorrente Competitor code
FIRESTONE	1T15M2 - W013588648





0531 - SA520531C

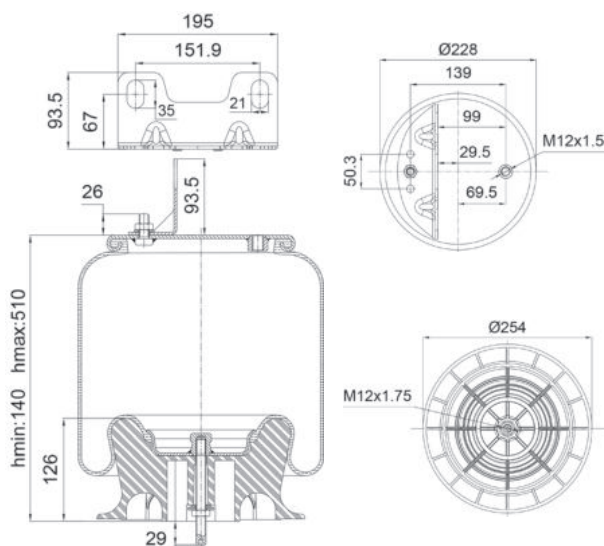


Cross list costruttore Manufacturer cross list	Codice Costruttore Manufacturer code
HENDRICKSON	S20010
RIDEWELL	1003589270C
VOLVO	85101147
WATSON-CHALIN	S20010
Cross list concorrente Competitor cross list	Codice concorrente Competitor code
FIRESTONE	1T15VP4 - W013589270
GOODYEAR	1R13119 - 566263053
PIRELLI	910135S433
TAURUS	6385

Applicazioni codice / Applications code SA520531C

Costruttore Manufacturer	Tipo veicolo Vehicle type	Veicolo Vehicle	Applicazione Application
HENDRICKSON	Generico / Generic	Generico / Generic HENDRICKSON	N.D. / N.A.
VOLVO	Generico / Generic	Generico / Generic VOLVO	N.D. / N.A.
WATSON-CHALIN	Generico / Generic	Generico / Generic WATSON-CHALIN	N.D. / N.A.

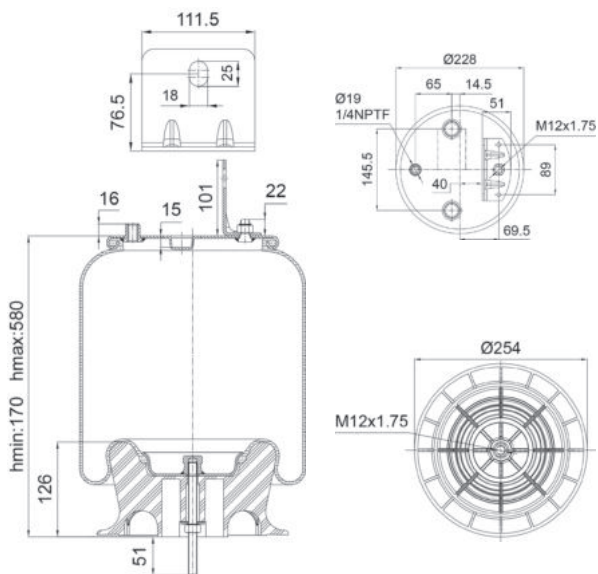
0536 - SA520536CP



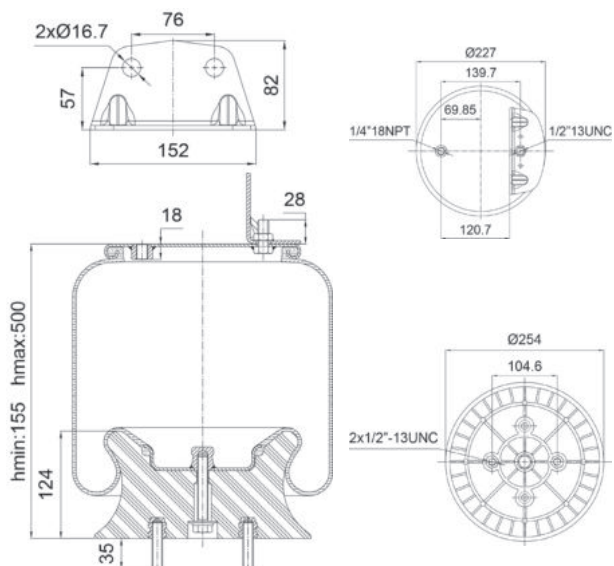
Cross list costruttore Manufacturer cross list	Codice Costruttore Manufacturer code
DAF	1704110
DAF	1704111
HENDRICKSON	HS509680
HENDRICKSON	HS509681
Cross list concorrente Competitor cross list	Codice concorrente Competitor code
VIBRACOUSTIC	V1DK23P1680
VIBRACOUSTIC	V1DK23P1681

Applicazioni codice / Applications code SA520536CP

Costruttore Manufacturer	Tipo veicolo Vehicle type	Veicolo Vehicle	Applicazione Application
DAF	Generico / Generic	Generico / Generic DAF	N.D. / N.A. (Destra e Sinistra - Fornita senza supporto / Right and Left - without bracket)
HENDRICKSON	Generico / Generic	Generico / Generic HENDRICKSON	N.D. / N.A. (Destra e Sinistra - Fornita senza supporto / Right and Left - without bracket)

0537 - SA520537CP


Cross list costruttore Manufacturer cross list	Codice Costruttore Manufacturer code
Cross list concorrente Competitor cross list	Codice concorrente Competitor code
CONTITECH	910S18P1067
FIRESTONE	1T15XR9 - W013581191
GOODYEAR	1R12432 - 566243165

0538 - SA520538CP


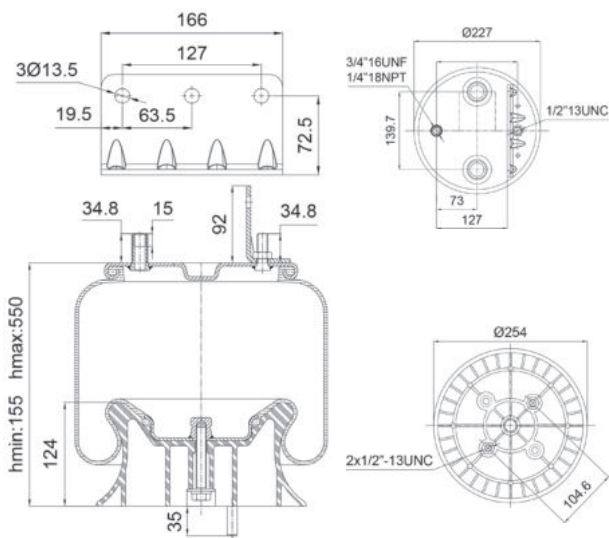
Cross list costruttore Manufacturer cross list	Codice Costruttore Manufacturer code
VOLVO	8061151
VOLVO	8169868
Cross list concorrente Competitor cross list	Codice concorrente Competitor code
CONTITECH	91016P416
FIRESTONE	1T15M6 - W013589296


Applicazioni codice / Applications code SA520538CP

Costruttore Manufacturer	Tipo veicolo Vehicle type	Veicolo Vehicle	Applicazione Application
VOLVO	Generico / Generic	Generico / Generic VOLVO	N.D. / N.A.



0539 - SA520539CP

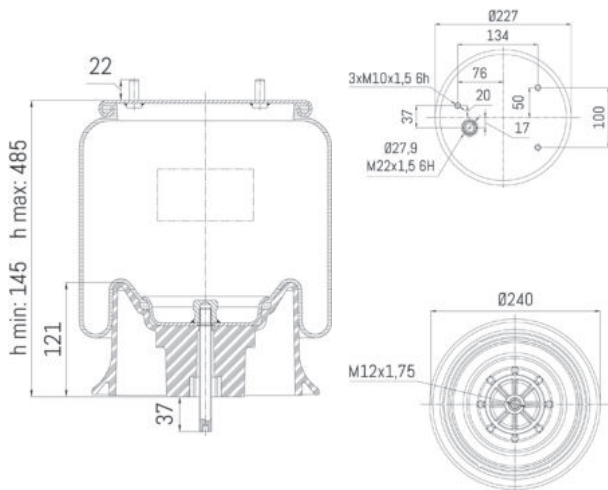


Cross list costruttore Manufacturer cross list	Codice Costruttore Manufacturer code
WATSON-CHALIN	AS-0139
Cross list concorrente Competitor cross list	Codice concorrente Competitor code
CONTITECH	91018 - 5P521
FIRESTONE	1T15M8 - W013589371
GOODYEAR	1R12-401 - 566243163

Applicazioni codice / Applications code SA520539CP

Costruttore Manufacturer	Tipo veicolo Vehicle type	Veicolo Vehicle	Applicazione Application
WATSON-CHALIN	Generico / Generic	Generico / Generic WATSON-CHALIN	N.D. / N.A.

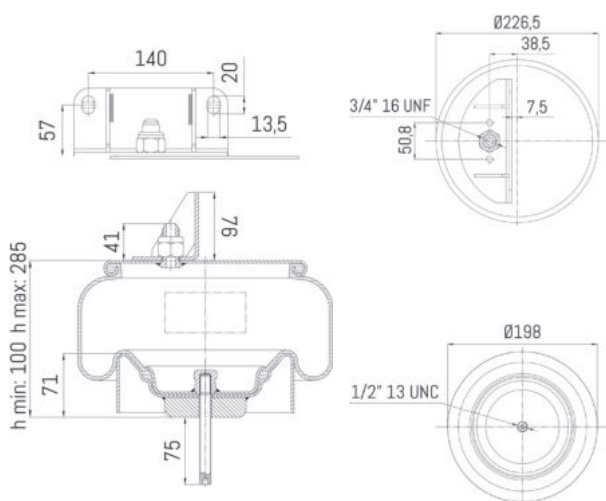
0546 - SA520546CP



Cross list costruttore Manufacturer cross list	Codice Costruttore Manufacturer code
DAF	1931612
Cross list concorrente Competitor cross list	Codice concorrente Competitor code
CONTITECH	794NP02

Applicazioni codice / Applications code SA520546CP

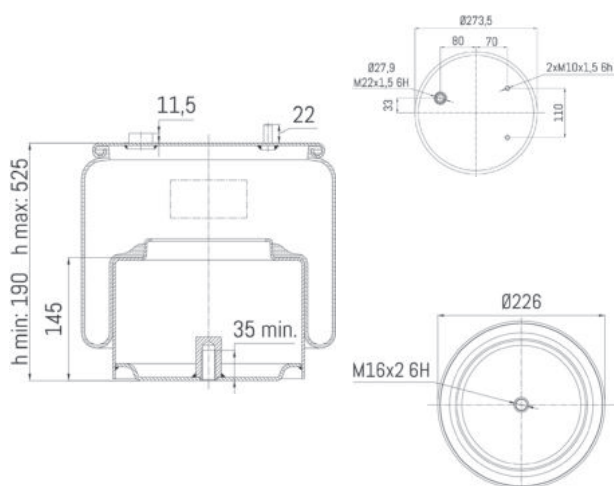
Costruttore Manufacturer	Tipo veicolo Vehicle type	Veicolo Vehicle	Applicazione Application
DAF	Generico / Generic	Generico / Generic DAF	N.D. / N.A.

0547 - SA520547C


Cross list costruttore Manufacturer cross list	Codice Costruttore Manufacturer code
DAF	16198433
Cross list concorrente Competitor cross list	Codice concorrente Competitor code
CONTITECH	790NP01

Applicazioni codice / Applications code SA520547C

Costruttore Manufacturer	Tipo veicolo Vehicle type	Veicolo Vehicle	Applicazione Application
DAF	Generico / Generic	Generico / Generic DAF	N.D. / N.A.

0548 - SA520548C


Cross list costruttore Manufacturer cross list	Codice Costruttore Manufacturer code
DAF	19101305
Cross list concorrente Competitor cross list	Codice concorrente Competitor code
CONTITECH	6755NP01

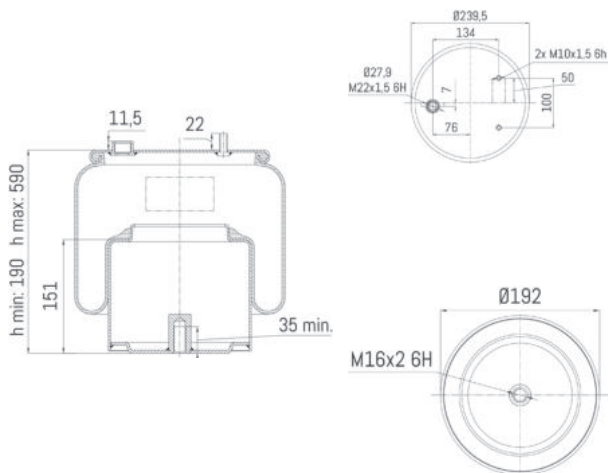
Applicazioni codice / Applications code SA520548C

Costruttore Manufacturer	Tipo veicolo Vehicle type	Veicolo Vehicle	Applicazione Application
DAF	Generico / Generic	Generico / Generic DAF	N.D. / N.A.





0549 - SA520549C

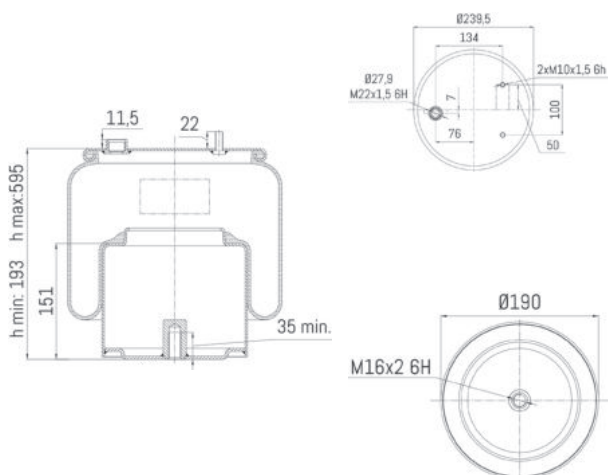


Cross list costruttore Manufacturer cross list	Codice Costruttore Manufacturer code
DAF	1892487
Cross list concorrente Competitor cross list	Codice concorrente Competitor code
CONTITECH	6433NP01

Applicazioni codice / Applications code SA520549C

Costruttore Manufacturer	Tipo veicolo Vehicle type	Veicolo Vehicle	Applicazione Application
DAF	Generico / Generic	Generico / Generic DAF	N.D. / N.A.

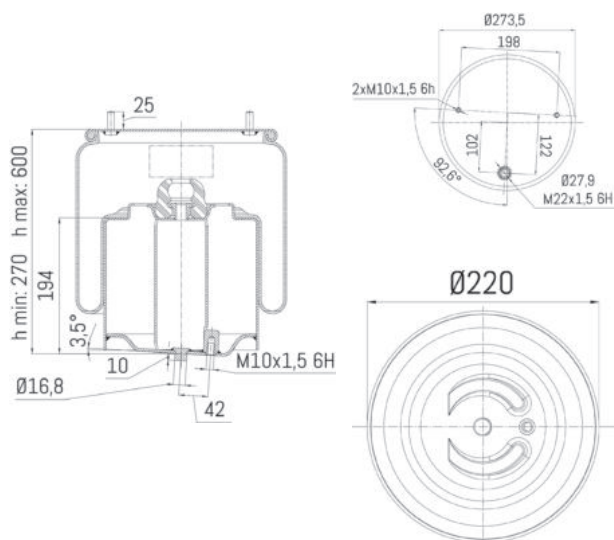
0550 - SA520550C



Cross list costruttore Manufacturer cross list	Codice Costruttore Manufacturer code
DAF	1892100
Cross list concorrente Competitor cross list	Codice concorrente Competitor code
CONTITECH	6435NP01

Applicazioni codice / Applications code SA520550C

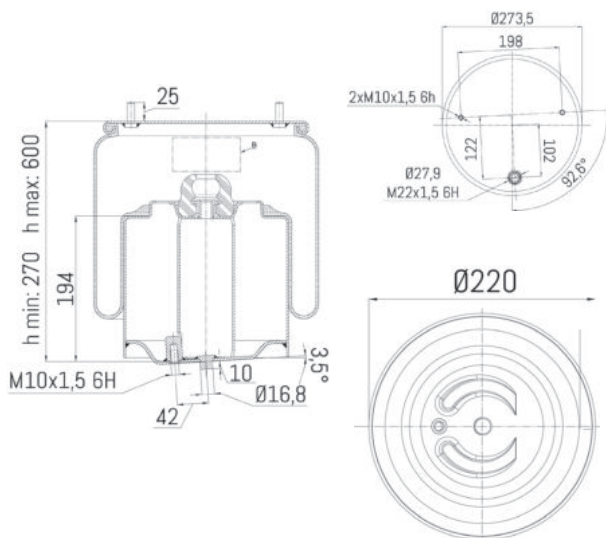
Costruttore Manufacturer	Tipo veicolo Vehicle type	Veicolo Vehicle	Applicazione Application
DAF	Generico / Generic	Generico / Generic DAF	N.D. / N.A.

0551 - SA520551CL


Cross list costruttore Manufacturer cross list	Codice Costruttore Manufacturer code
DAF	1882447
Cross list concorrente Competitor cross list	Codice concorrente Competitor code
CONTITECH	899NP03L

Applicazioni codice / Applications code SA520551CL

Costruttore Manufacturer	Tipo veicolo Vehicle type	Veicolo Vehicle	Applicazione Application
DAF	Generico / Generic	Generico / Generic DAF	N.D. / N.A.

0551 - SA520551CR


Cross list costruttore Manufacturer cross list	Codice Costruttore Manufacturer code
DAF	1914444
Cross list concorrente Competitor cross list	Codice concorrente Competitor code
CONTITECH	899NP03R

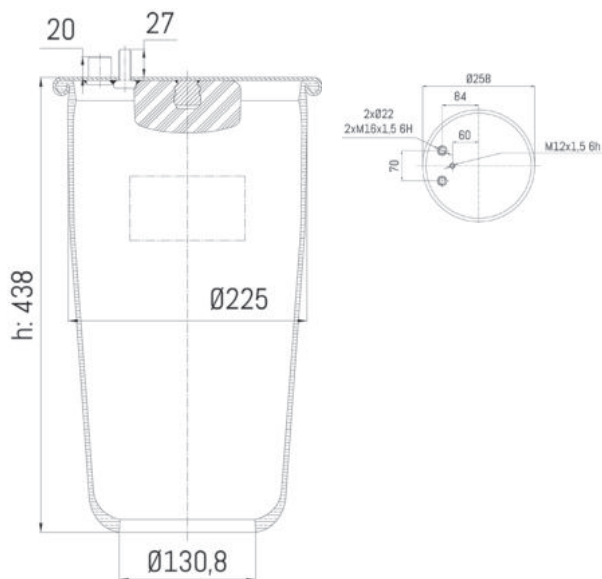
Applicazioni codice / Applications code SA520551CR

Costruttore Manufacturer	Tipo veicolo Vehicle type	Veicolo Vehicle	Applicazione Application
DAF	Generico / Generic	Generico / Generic DAF	N.D. / N.A.





0553 - SA520553

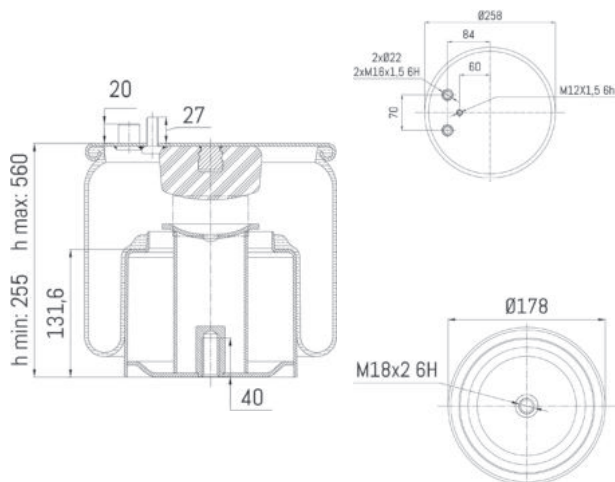


Cross list costruttore Manufacturer cross list	Codice Costruttore Manufacturer code
MAN	81436010167
Cross list concorrente Competitor cross list	Codice concorrente Competitor code
CONTITECH	4878N1P02

Applicazioni codice / Applications code SA520553

Costruttore Manufacturer	Tipo veicolo Vehicle type	Veicolo Vehicle	Applicazione Application
MAN	Generico / Generic	Generico / Generic MAN	N.D. / N.A.

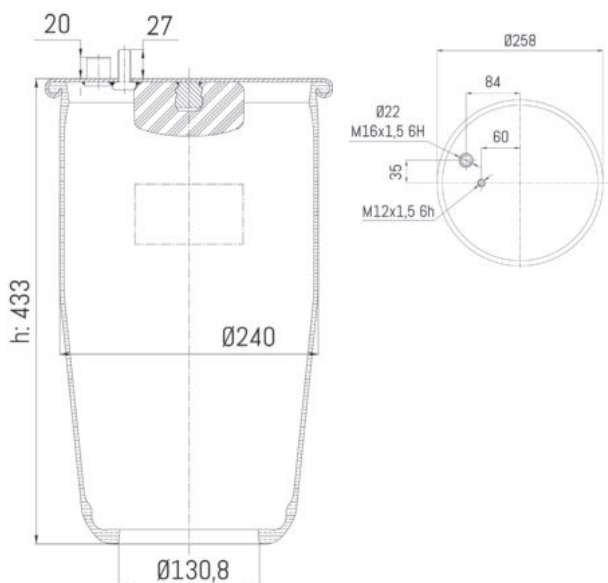
0553 - SA520553C



Cross list costruttore Manufacturer cross list	Codice Costruttore Manufacturer code
MAN	81436006048
Cross list concorrente Competitor cross list	Codice concorrente Competitor code
CONTITECH	4878N1P01

Applicazioni codice / Applications code SA520553C

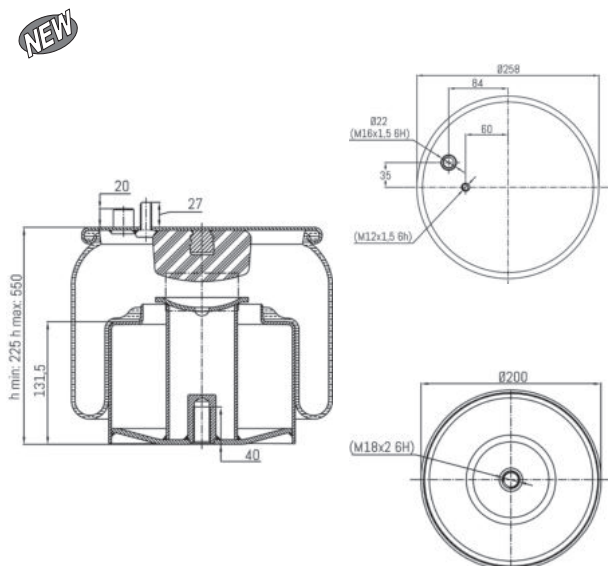
Costruttore Manufacturer	Tipo veicolo Vehicle type	Veicolo Vehicle	Applicazione Application
MAN	Generico / Generic	Generico / Generic MAN	N.D. / N.A.

0554 - SA520554


Cross list costruttore Manufacturer cross list	Codice Costruttore Manufacturer code
MAN	81436010166
Cross list concorrente Competitor cross list	Codice concorrente Competitor code
CONTITECH	4880N1P02

Applicazioni codice / Application code SA520554

Costruttore Manufacturer	Tipo veicolo Vehicle type	Veicolo Vehicle	Applicazione Application
MAN	Generico / Generic	Generico / Generic MAN	N.D. / N.A.

0554 - SA520554C


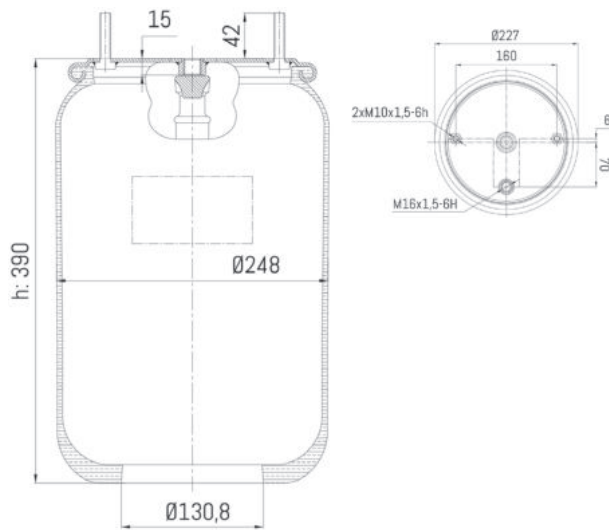
Cross list costruttore Manufacturer cross list	Codice Costruttore Manufacturer code
MAN	81436006047
Cross list concorrente Competitor cross list	Codice concorrente Competitor code
CONTITECH	4880N1P01

Applicazioni codice / Applications code SA520554C

Costruttore Manufacturer	Tipo veicolo Vehicle type	Veicolo Vehicle	Applicazione Application
MAN	Generico / Generic	Generico / Generic MAN	N.D. / N.A.



0555 - SA520555

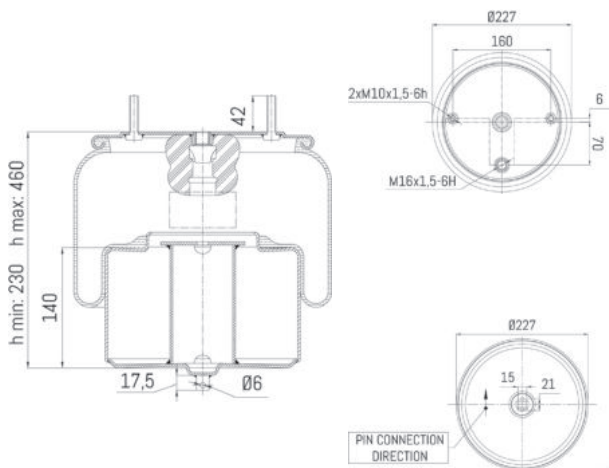


Cross list costruttore Manufacturer cross list	Codice Costruttore Manufacturer code
VOLVO	E.6617-C01
Cross list concorrente Competitor cross list	Codice concorrente Competitor code
CONTITECH	6617NP01

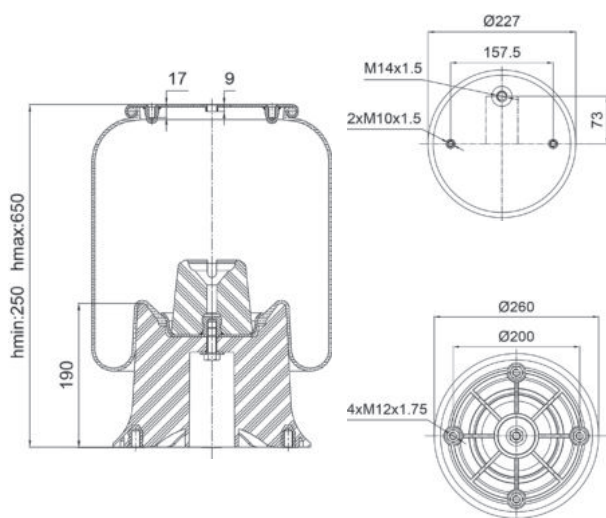
Applicazioni codice / Applications code SA520555

Costruttore Manufacturer	Tipo veicolo Vehicle type	Veicolo Vehicle	Applicazione Application
VOLVO	Generico / Generic	Generico / Generic VOLVO	N.D. / N.A.

0555 - SA520555C



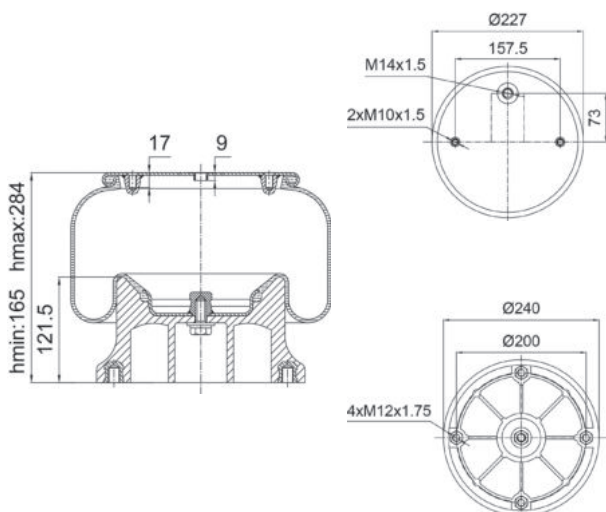
Cross list costruttore Manufacturer cross list	Codice Costruttore Manufacturer code
VOLVO	21119077
VOLVO	21161555
VOLVO	21961478
Cross list concorrente Competitor cross list	Codice concorrente Competitor code
CONTITECH	19077M
CONTITECH	6617NP01

0556 - SA520556CP


Cross list costruttore Manufacturer cross list	Codice Costruttore Manufacturer code
SCANIA	1314905
SCANIA	1865753
Cross list concorrente Competitor cross list	Codice concorrente Competitor code
BLACKTECH	RML77308CP
CONTITECH	6706NP01
DUNLOP F (SPRINGRIDE)	1R12-713
FIRESTONE	1T15M-9/W01-M58-7308
GOODYEAR	1R12-802
PHOENIX	1DK23-7308/1DK23L-31

Applicazioni codice / Applications code SA520556CP

Costruttore Manufacturer	Tipo veicolo Vehicle type	Veicolo Vehicle	Applicazione Application
SCANIA	Generico / Generic	Generico / Generic SCANIA	N.D. / N.A.

0562 - SA520562CP


Cross list costruttore Manufacturer cross list	Codice Costruttore Manufacturer code
SCANIA	1320151
SCANIA	1865756
Cross list concorrente Competitor cross list	Codice concorrente Competitor code
CONTITECH	6707NP01
DUNLOP F (SPRINGRIDE)	1R12-832
GOODYEAR	1R12-803

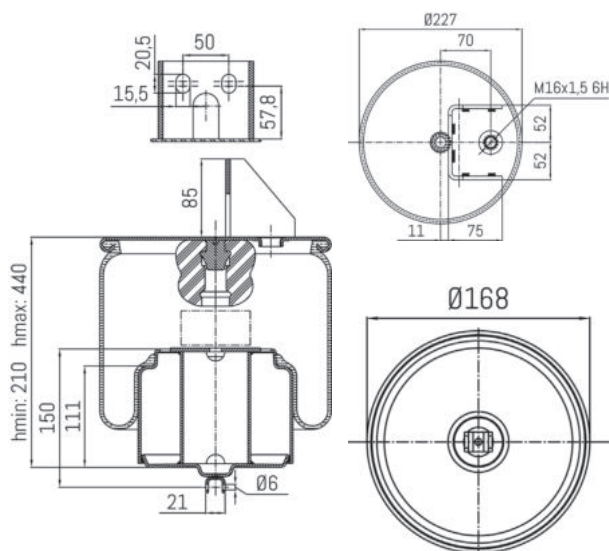
Applicazioni codice / Applications code SA520562CP

Costruttore Manufacturer	Tipo veicolo Vehicle type	Veicolo Vehicle	Applicazione Application
SCANIA	Generico / Generic	Generico / Generic SCANIA	N.D. / N.A.





0566 - SA520566C

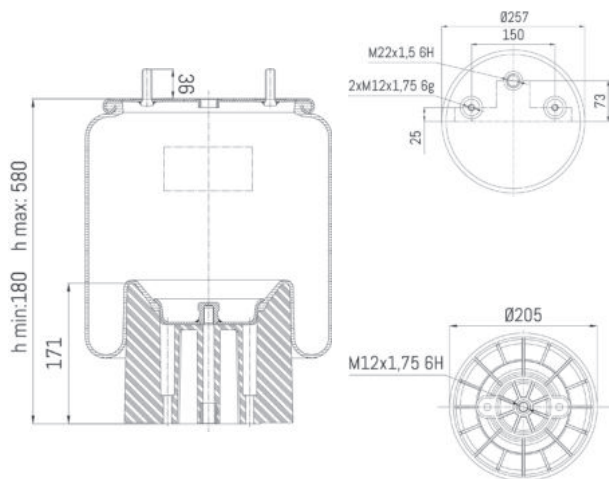


Cross list costruttore Manufacturer cross list	Codice Costruttore Manufacturer code
VOLVO	20554752
Cross list concorrente Competitor cross list	Codice concorrente Competitor code

Applicazioni codice / Applications code SA520566C

Costruttore Manufacturer	Tipo veicolo Vehicle type	Veicolo Vehicle	Applicazione Application
VOLVO	Generico / Generic	Generico / Generic VOLVO	N.D. / N.A.

0571 - SA520571CP

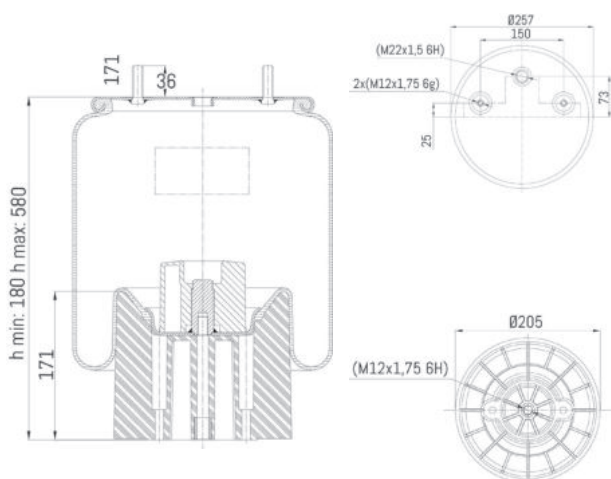


Cross list costruttore Manufacturer cross list	Codice Costruttore Manufacturer code
VALX	80130002
WEWELER	US04200F
Cross list concorrente Competitor cross list	Codice concorrente Competitor code
FIRESTONE	1T17DJ8/W019688540

Applicazioni codice / Applications code SA520571CP

Costruttore Manufacturer	Tipo veicolo Vehicle type	Veicolo Vehicle	Applicazione Application
WEWELER	Generico / Generic	Generico / Generic WEWELER	N.D. / N.A.

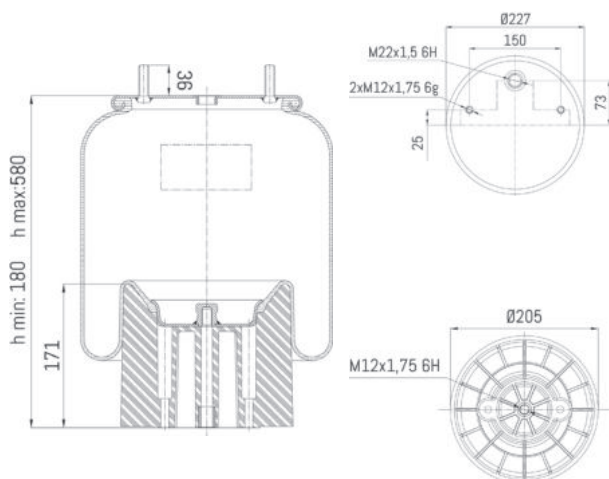
0571 - SA520725CP



Cross list costruttore Manufacturer cross list	Codice Costruttore Manufacturer code
WEWELER	YP4200WBF
Cross list concorrente Competitor cross list	Codice concorrente Competitor code
FIRESTONE	1T17DJ8
FIRESTONE	W01M588175

Applicazioni codice / Applications code SA520725CP

Costruttore Manufacturer	Tipo veicolo Vehicle type	Veicolo Vehicle	Applicazione Application
WEWELER	Generico / Generic	Generico / Generic WEWELER	N.D. / N.A.

0574 - SA520574CP


Cross list costruttore Manufacturer cross list	Codice Costruttore Manufacturer code
VALX	80130001
WEWELER	US04300F
Cross list concorrente Competitor cross list	Codice concorrente Competitor code
FIRESTONE	1T15 MPW-10/W01-968-8178

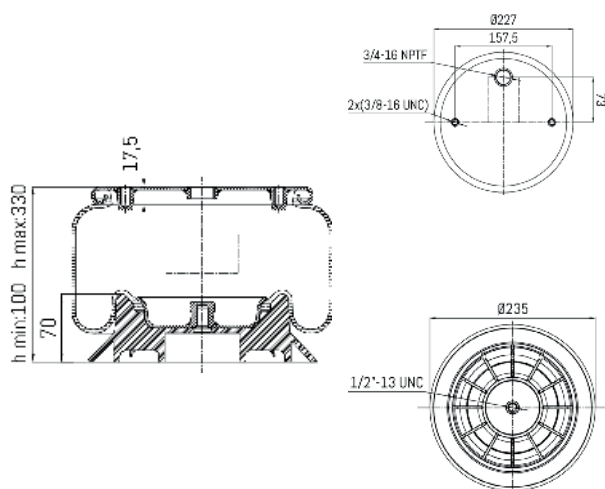
Applicazioni codice / Applications code SA520574CP

Costruttore Manufacturer	Tipo veicolo Vehicle type	Veicolo Vehicle	Applicazione Application
WEWELER	Generico / Generic	Generico / Generic WEWELER	N.D. / N.A.





0575 - SA520575CP

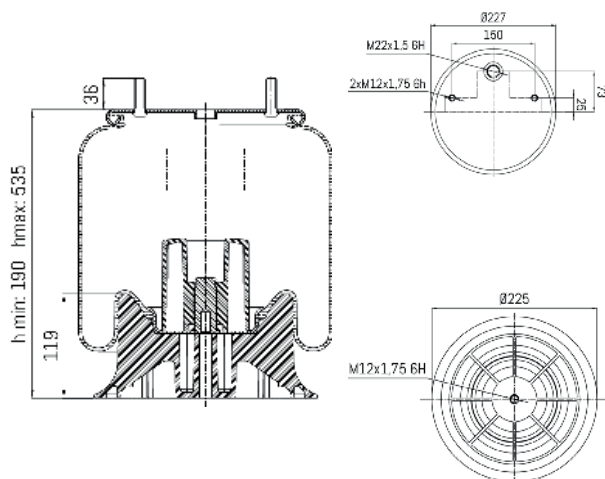


Cross list costruttore Manufacturer cross list	Codice Costruttore Manufacturer code
TERBERG	21067249
Cross list concorrente Competitor cross list	Codice concorrente Competitor code
FIRESTONE	1T15T-1/W01-358-9401

Applicazioni codice / Applications code SA520575CP

Costruttore Manufacturer	Tipo veicolo Vehicle type	Veicolo Vehicle	Applicazione Application
TERBERG	Generico / Generic	Generico / Generic TERBERG	N.D. / N.A.

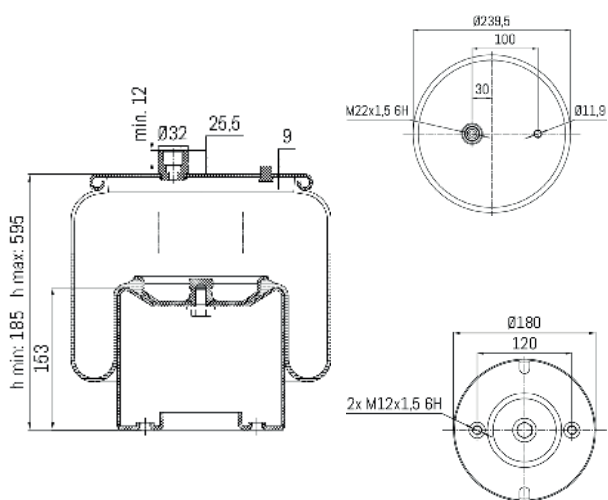
0576 - SA520576CP



Cross list costruttore Manufacturer cross list	Codice Costruttore Manufacturer code
GIGANT	09377003
KRONE	515069174
Cross list concorrente Competitor cross list	Codice concorrente Competitor code
PHOENIX	1DK20C-5

Applicazioni codice / Applications code SA520576CP

Costruttore Manufacturer	Tipo veicolo Vehicle type	Veicolo Vehicle	Applicazione Application
GIGANT	Generico / Generic	Generico / Generic GIGANT	N.D. / N.A.

0577 - SA520577C


Cross list costruttore Manufacturer cross list	Codice Costruttore Manufacturer code
HENDRICKSON	21AXC0005-P03
MERCEDES-BENZ	A9603200857
Cross list concorrente Competitor cross list	Codice concorrente Competitor code
CONTITECH	4033N1P01

Applicazioni codice / Applications code SA520577C

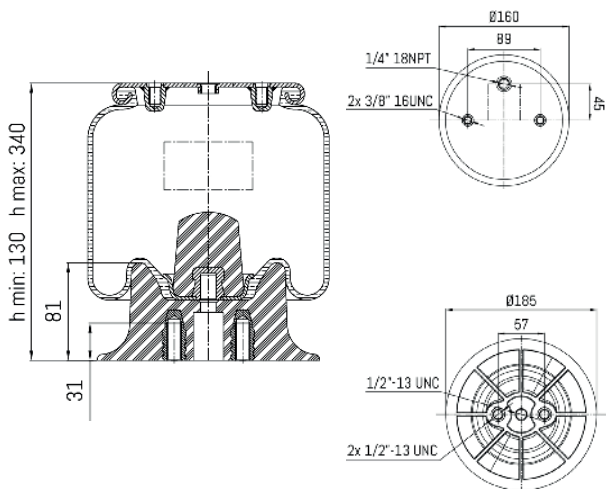
Costruttore Manufacturer	Tipo veicolo Vehicle type	Veicolo Vehicle	Applicazione Application
HENDRICKSON	Generico / Generic	Generico / Generic HENDRICKSON	N.D. / N.A.
MERCEDES-BENZ	Generico / Generic	Generico / Generic MERCEDES-BENZ	N.D. / N.A.





0578 - SA520578CP

NEW



Cross list costruttore Manufacturer cross list	Codice Costruttore Manufacturer code
IVECO / FIAT / OM	42535665
IVECO / FIAT / OM	504035755
Cross list concorrente Competitor cross list	Codice concorrente Competitor code
FIRESTONE	1T14C-1/W01-358-5343

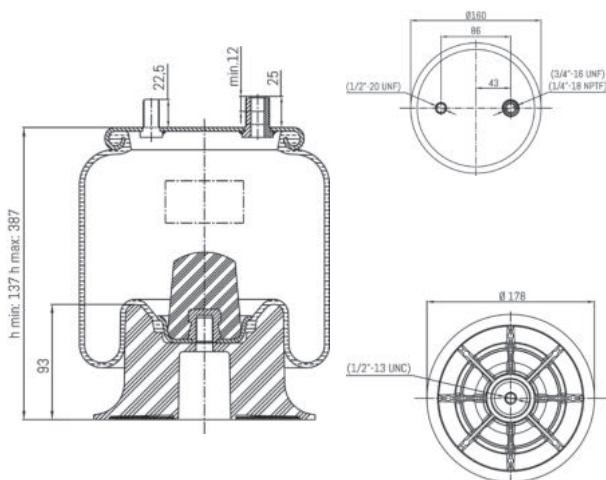


Applicazioni codice / Applications code SA520578CP			
Costruttore Manufacturer	Tipo veicolo Vehicle type	Veicolo Vehicle	Applicazione Application
IVECO / FIAT / OM	Veicoli commerciali / Commercial vehicles	DAILY III - 35 - S - 9, 10 V, 11, 12, 13, 14, 17; C - 9, 10 V, 12, 14, 15, 17	N.D. / N.A.
IVECO / FIAT / OM	Veicoli commerciali / Commercial vehicles	DAILY III - 50 - C - 11, 13, 15, 17	N.D. / N.A.
IVECO / FIAT / OM	Veicoli commerciali / Commercial vehicles	DAILY III - 65 - C - 13, 14, 15, 17	N.D. / N.A.
IVECO / FIAT / OM	Veicoli commerciali / Commercial vehicles	DAILY III 29 L 11 V	N.D. / N.A.
IVECO / FIAT / OM	Veicoli commerciali / Commercial vehicles	DAILY IV - 35 - C e S - da 10 a 18 C, C/P, D, G, GD, G/P, GV, GW/P, K, DK, /P, V, V/P, W, WD	N.D. / N.A.
IVECO / FIAT / OM	Veicoli commerciali / Commercial vehicles	DAILY IV - 50 - C - 14, 14 G, 14 G/P, 14 GD, 14 GD/P, 14 GV, 14 GV/P, 14 K, 14 DK, 14 V, 14 V/P, 14 /P, 15, 15 V, 15V/P, 17, 17 V, 17 V/P, 17 /P, 18, 18 V, 18 V/P	N.D. / N.A.
IVECO / FIAT / OM	Veicoli commerciali / Commercial vehicles	DAILY IV - 70 - C - 14 K, 14 DK, 14 KK, 17, 17 /P	N.D. / N.A.
IVECO / FIAT / OM	Veicoli commerciali / Commercial vehicles	DAILY V - 35 - C e S - Electric, 15, 17, 17 V, 18, 21, 21 V; C - 15 V, 15 D, 17 D; S - 14, S/E	N.D. / N.A.
IVECO / FIAT / OM	Veicoli commerciali / Commercial vehicles	DAILY V - 40 - C - 15, 15 V, 17, 17 V, 18, 21, 21 V	N.D. / N.A.
IVECO / FIAT / OM	Veicoli commerciali / Commercial vehicles	DAILY V - 45 - C - 15, 17, 17 V, 21 V	N.D. / N.A.
IVECO / FIAT / OM	Veicoli commerciali / Commercial vehicles	DAILY V - 50 - C - 15, 17, 17 V, 18, 21, 21 V, Electric	N.D. / N.A.
IVECO / FIAT / OM	Veicoli commerciali / Commercial vehicles	DAILY V - 60 - C - 15, 17, 17 V, 21	N.D. / N.A.
IVECO / FIAT / OM	Veicoli commerciali / Commercial vehicles	DAILY V - 70 - C - 15, 17, 21	N.D. / N.A.



0578 - SA520616CP

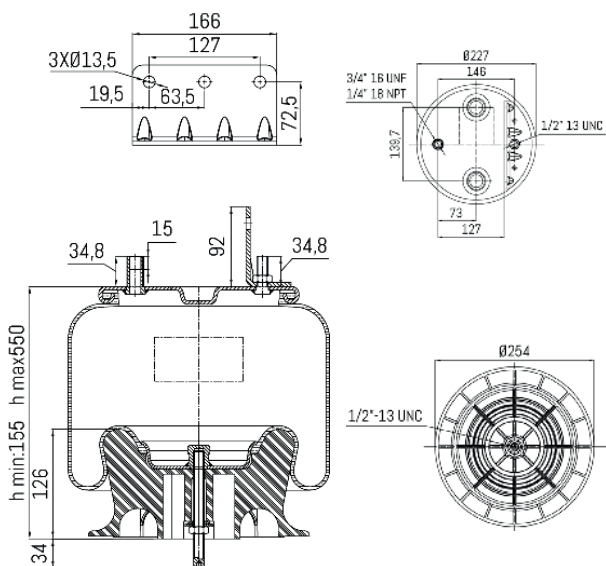
NEW



Cross list costruttore Manufacturer cross list	Codice Costruttore Manufacturer code
GRANNING	11354
HENDRICKSON	HS503629
Cross list concorrente Competitor cross list	Codice concorrente Competitor code
FIRESTONE	1T14C 1
FIRESTONE	W01 358 5331

Applicazioni codice / Applications code SA520616CP

Costruttore Manufacturer	Tipo veicolo Vehicle type	Veicolo Vehicle	Applicazione Application
HENDRICKSON	Generico / Generic	Generico / Generic HENDRICKSON	N.D. / N.A.

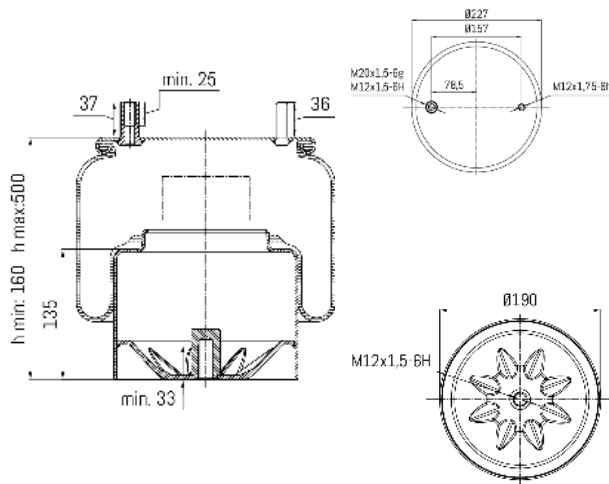
0580 - SA520580CP


Cross list costruttore Manufacturer cross list	Codice Costruttore Manufacturer code
NAVISTAR	1R12-1057
NAVISTAR	2027911C1
NAVISTAR	2027911C2
NAVISTAR	2027911C3
Cross list concorrente Competitor cross list	Codice concorrente Competitor code
CONTITECH	910S-16P1068(BK)
FIRESTONE	1T15M-8(1T15XNR-5)/W01-358-9648
FLEETRITR	1R12-1057
FLEETRITR	2027911C1
FLEETRITR	2027911C2
FLEETRITR	2027911C3
GOODYEAR	1R12-538





0581 - SA520581C

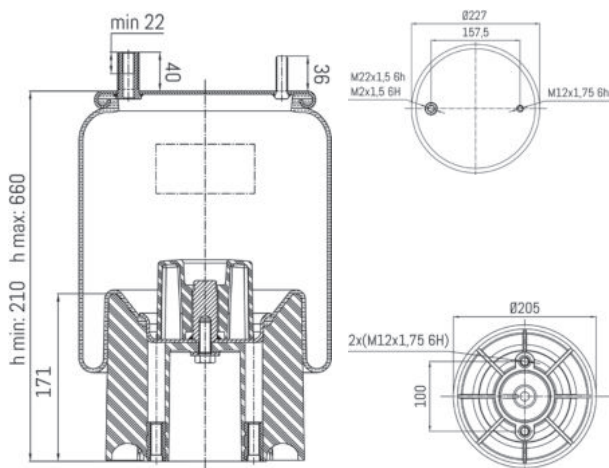


Cross list costruttore Manufacturer cross list	Codice Costruttore Manufacturer code
DENNIS	AS0284
DENNIS	DEP102907
HENDRICKSON	21AXC0009P
HENDRICKSON	HS509526
Cross list concorrente Competitor cross list	Codice concorrente Competitor code
CONTITECH	6604NP02
GOODYEAR	1R11-864

Applicazioni codice / Applications code SA520581C

Costruttore Manufacturer	Tipo veicolo Vehicle type	Veicolo Vehicle	Applicazione Application
DENNIS	Generico / Generic	Generico / Generic DENNIS	N.D. / N.A.
HENDRICKSON	Generico / Generic	Generico / Generic HENDRICKSON	N.D. / N.A.

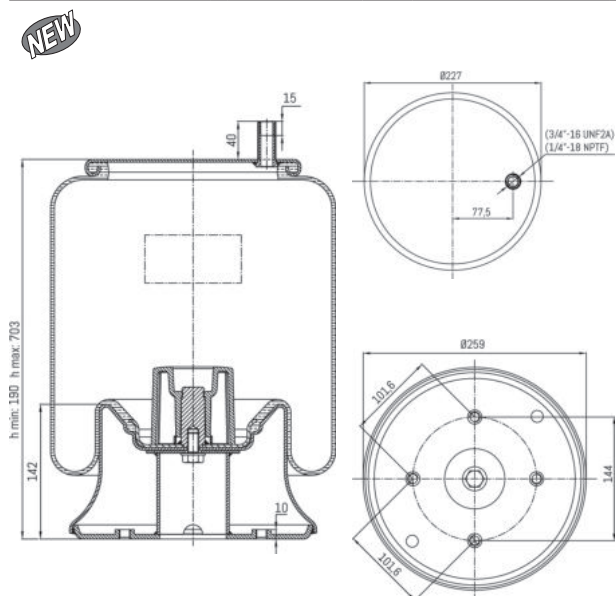
0593 - SA520593CP



Cross list costruttore Manufacturer cross list	Codice Costruttore Manufacturer code
LECINENA	120025000198
WEWELER	US06288
Cross list concorrente Competitor cross list	Codice concorrente Competitor code

Applicazioni codice / Applications code SA520593CP

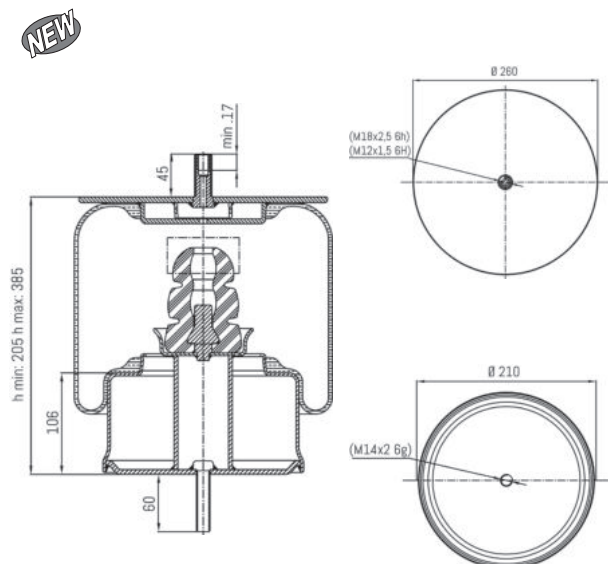
Costruttore Manufacturer	Tipo veicolo Vehicle type	Veicolo Vehicle	Applicazione Application
WEWELER	Generico / Generic	Generico / Generic WEWELER	N.D. / N.A.

0597 - SA520597C


Cross list costruttore Manufacturer cross list	Codice Costruttore Manufacturer code
BRAKE & WHEEL	M3524
HENDRICKSON	C-20413
HENDRICKSON	S-20124
HENDRICKSON	S-20413
LOADGUARD	SC2759
VOLVO	85101155
Cross list concorrente Competitor cross list	Codice concorrente Competitor code
AUTOMANN	1DK23L-9265
FIRESTONE	1T15MM-9/W01-358-9265
FLEETPRIDE	A59265
GOODYEAR	1R12-375/566243066
TAURUS	6387
TRIANGLE	AS-8435
TRP	AS92650

Applicazioni codice / Applications code SA520597C

Costruttore Manufacturer	Tipo veicolo Vehicle type	Veicolo Vehicle	Applicazione Application
HENDRICKSON	Generico / Generic	Generico / Generic HENDRICKSON	N.D. / N.A.
VOLVO	Generico / Generic	Generico / Generic VOLVO	N.D. / N.A.

0604 - SA520604C


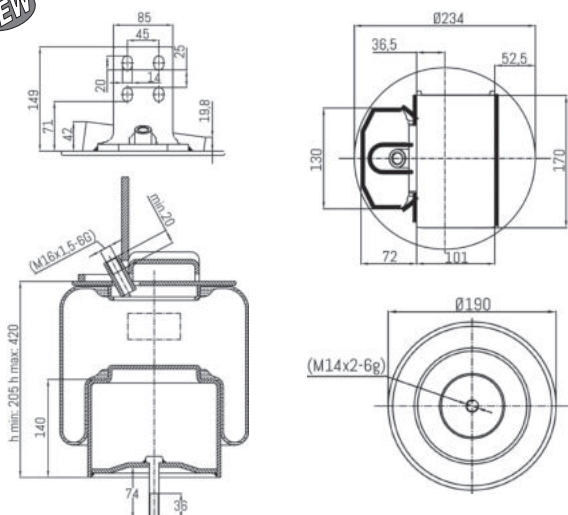
Cross list costruttore Manufacturer cross list	Codice Costruttore Manufacturer code
IVECO / FIAT / OM	98488605
Cross list concorrente Competitor cross list	Codice concorrente Competitor code
CF GOMMA	1S28525
CF GOMMA	200436

Applicazioni codice / Applications code SA520604C

Costruttore Manufacturer	Tipo veicolo Vehicle type	Veicolo Vehicle	Applicazione Application
IVECO / FIAT / OM	Generico / Generic	BUS EURORIDER	N.D. / N.A.

0606 - SA520627C

NEW



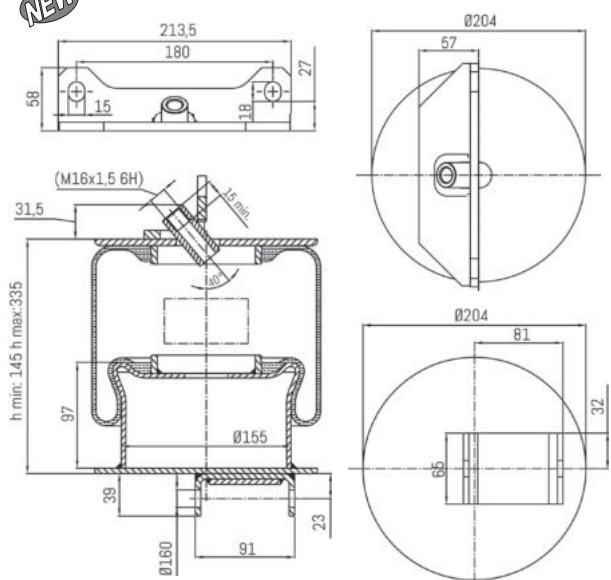
Cross list costruttore Manufacturer cross list	Codice Costruttore Manufacturer code
IVECO / FIAT / OM	99462840
Cross list concorrente Competitor cross list	Codice concorrente Competitor code
CF GOMMA	1S 270 25
CF GOMMA	203475

Applicazioni codice / Applications code SA520627C

Costruttore Manufacturer	Tipo veicolo Vehicle type	Veicolo Vehicle	Applicazione Application
IVECO / FIAT / OM	Autocarri / Trucks	EUROCARGO I-III	Anteriore / Front (destra / right)
IVECO / FIAT / OM	Autocarri / Trucks	EUROCARGO IV	Anteriore / Front (destra / right)
IVECO / FIAT / OM	Autocarri / Trucks	TECTOR 150E21	Anteriore / Front (destra / right)
IVECO / FIAT / OM	Autocarri / Trucks	TECTOR 170E22	Anteriore / Front (destra / right)
IVECO / FIAT / OM	Autocarri / Trucks	TECTOR 170E28	Anteriore / Front (destra / right)
IVECO / FIAT / OM	Autocarri / Trucks	TECTOR 240E28	Anteriore / Front (destra / right)

0607 - SA520607C


NEW



Cross list costruttore Manufacturer cross list	Codice Costruttore Manufacturer code
IVECO / FIAT / OM	500390648
Cross list concorrente Competitor cross list	Codice concorrente Competitor code
CF GOMMA	1S21523
CF GOMMA	205254

Applicazioni codice / Applications code SA520607C

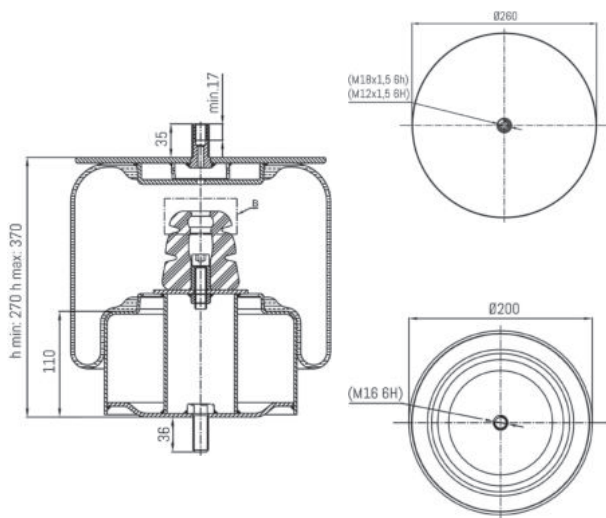
Costruttore Manufacturer	Tipo veicolo Vehicle type	Veicolo Vehicle	Applicazione Application
IVECO / FIAT / OM	Autocarri / Trucks	TECTOR 130 - 150 - CC130 - CC150	N.D. / N.A.

 Entrata aria / Air inlet

 Perno combinato / Combinations stud



0608 - SA520608C

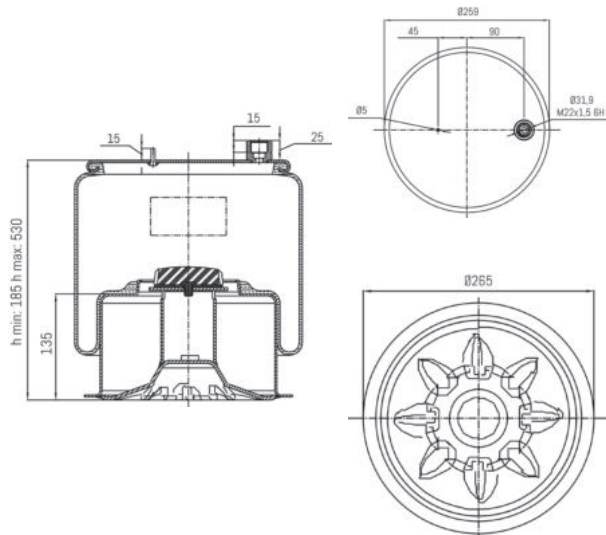


Cross list costruttore Manufacturer cross list	Codice Costruttore Manufacturer code
IVECO / FIAT / OM	5006306035
Cross list concorrente Competitor cross list	Codice concorrente Competitor code
CF GOMMA	1S28522
CF GOMMA	207029

Applicazioni codice / Applications code SA520608C

Costruttore Manufacturer	Tipo veicolo Vehicle type	Veicolo Vehicle	Applicazione Application
IVECO / FIAT / OM	Bus	EURORIDER 2006	N.D. / N.A.

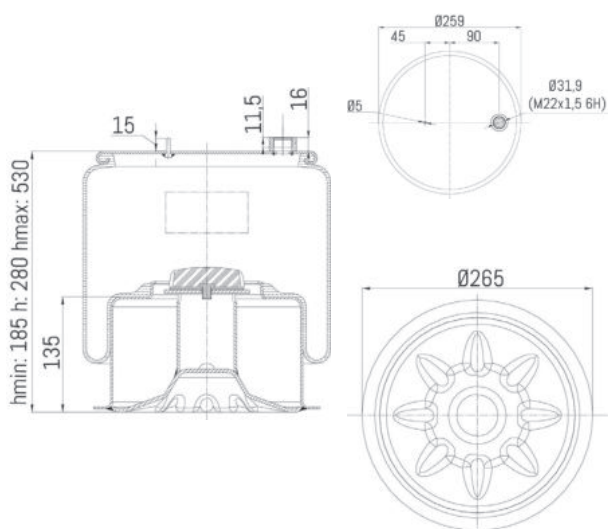
0609 - SA520609C



Cross list costruttore Manufacturer cross list	Codice Costruttore Manufacturer code
MERCEDES-BENZ	A9603207557
Cross list concorrente Competitor cross list	Codice concorrente Competitor code
BLACKTECH	V1DF27B1

Applicazioni codice / Applications code SA520609C

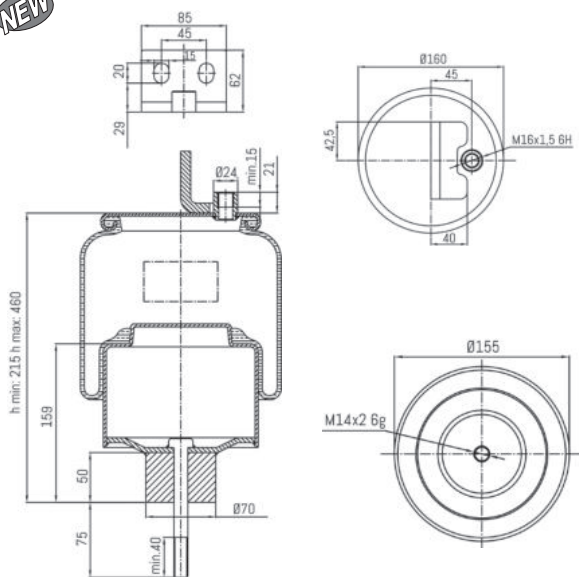
Costruttore Manufacturer	Tipo veicolo Vehicle type	Veicolo Vehicle	Applicazione Application
MERCEDES-BENZ	Generico / Generic	Generico / Generic MERCEDES-BENZ	N.D. / N.A.

0609 - SA520751C
NEW


Cross list costruttore Manufacturer cross list	Codice Costruttore Manufacturer code
MERCEDES-BENZ	A9613206021
Cross list concorrente Competitor cross list	Codice concorrente Competitor code

Applicazioni codice / Applications code SA520751C

Costruttore Manufacturer	Tipo veicolo Vehicle type	Veicolo Vehicle	Applicazione Application
MERCEDES-BENZ	Generico / Generic	Generico / Generic MERCEDES-BENZ	Posteriore / Rear (Asse aggiunto / Lift axle shock absorber)

0611 - SA520611C
NEW


Cross list costruttore Manufacturer cross list	Codice Costruttore Manufacturer code
IVECO / FIAT / OM	41272478
IVECO / FIAT / OM	41288309
IVECO / FIAT / OM	500042579
IVECO / FIAT / OM	5801419945
Cross list concorrente Competitor cross list	Codice concorrente Competitor code
BLACKTECH	RML 72478 C
CF GOMMA	1TS 230 25
CF GOMMA	207194

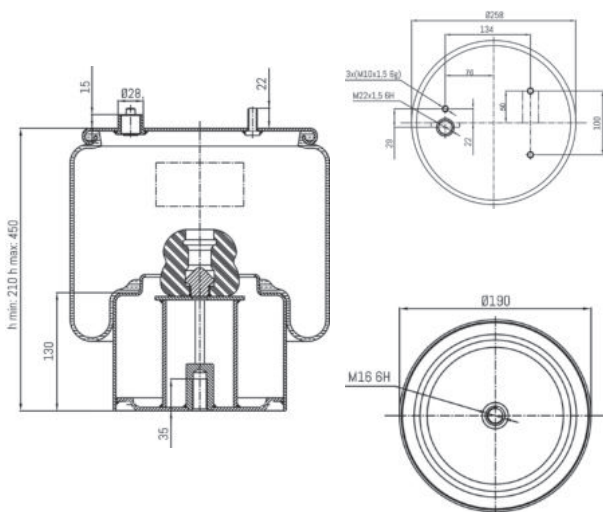

Applicazioni codice / Applications code SA520611C

Costruttore Manufacturer	Tipo veicolo Vehicle type	Veicolo Vehicle	Applicazione Application
IVECO / FIAT / OM	Generico / Generic	STRALIS	Posteriore / Rear



0612 - SA520612C

NEW



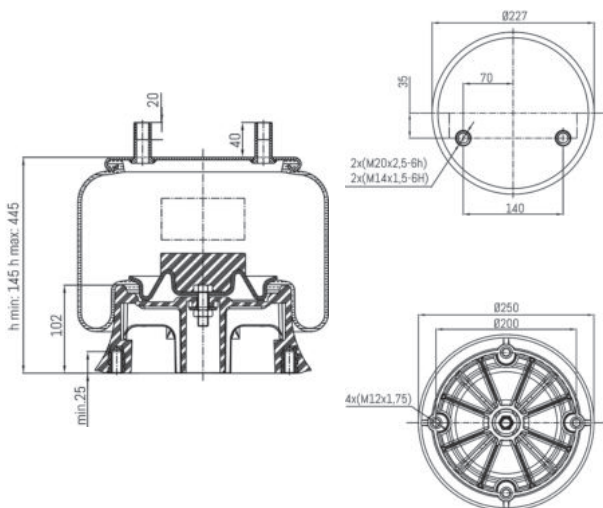
Cross list costruttore Manufacturer cross list	Codice Costruttore Manufacturer code
VDL Bus	30023246
VDL Bus	45015340
VDL Bus	5015340
Cross list concorrente Competitor cross list	Codice concorrente Competitor code
CONTITECH	929NP01

Applicazioni codice / Applications code SA520612C

Costruttore Manufacturer	Tipo veicolo Vehicle type	Veicolo Vehicle	Applicazione Application
VDL Bus	Generico / Generic	Generico / Generic	N.D. / N.A.

0615 - SA520615CP

NEW

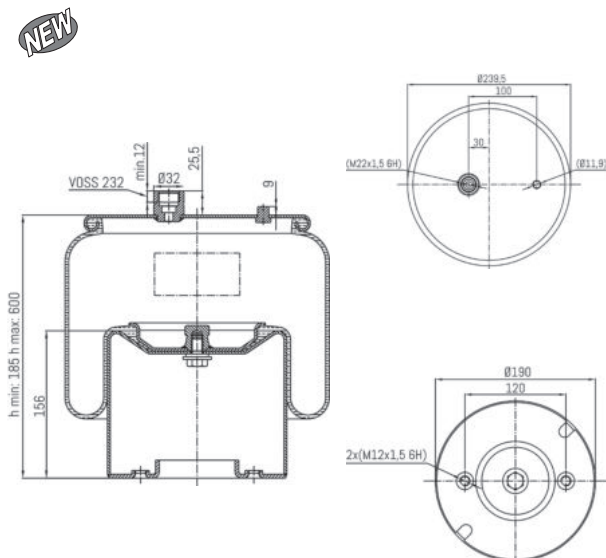


Cross list costruttore Manufacturer cross list	Codice Costruttore Manufacturer code
HENDRICKSON	1R11 196
HENDRICKSON	HS506666
Cross list concorrente Competitor cross list	Codice concorrente Competitor code
DUNLOP F (SPRINGRIDE)	566 22 3 548
GOODYEAR	1R11 835

Applicazioni codice / Applications code SA520615CP

Costruttore Manufacturer	Tipo veicolo Vehicle type	Veicolo Vehicle	Applicazione Application
HENDRICKSON	Generico / Generic	Generico / Generic HENDRICKSON	N.D. / N.A.

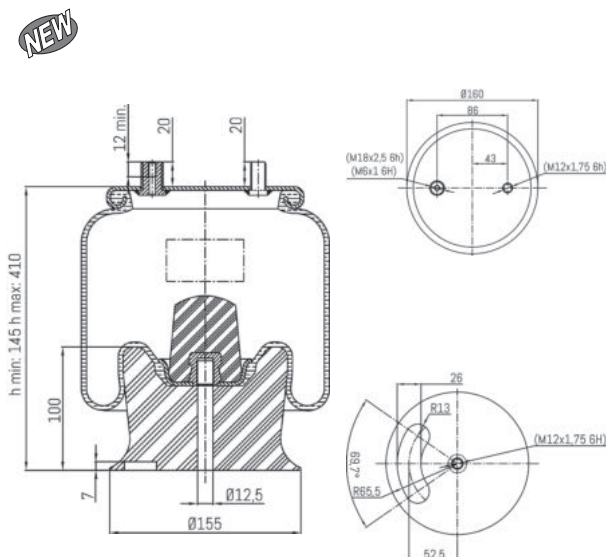


0618 - SA520618C


Cross list costruttore Manufacturer cross list	Codice Costruttore Manufacturer code
HENDRICKSON	21AXC0007 P03
MERCEDES-BENZ	A9603204621
Cross list concorrente Competitor cross list	Codice concorrente Competitor code
CONTITECH	4034 N1 P01

Applicazioni codice / Applications code SA520618C

Costruttore Manufacturer	Tipo veicolo Vehicle type	Veicolo Vehicle	Applicazione Application
MERCEDES-BENZ	Generico / Generic	Generico / Generic MERCEDES-BENZ	N.D. / N.A.

0621 - SA520621CP


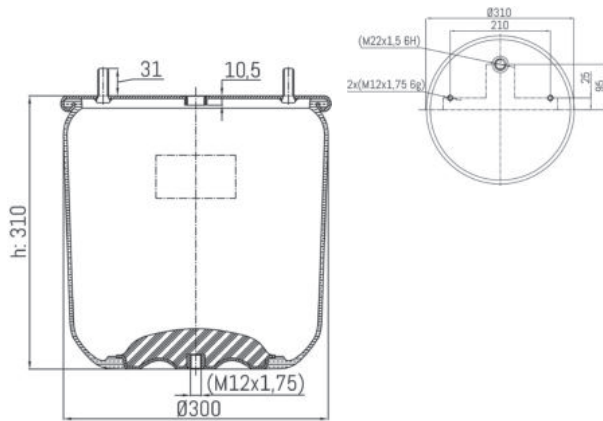
Cross list costruttore Manufacturer cross list	Codice Costruttore Manufacturer code
VB AIRSUSPENSION	VB 30325
Cross list concorrente Competitor cross list	Codice concorrente Competitor code
FIRESTONE	1T14C 3

Applicazioni codice / Applications code SA520621CP

Costruttore Manufacturer	Tipo veicolo Vehicle type	Veicolo Vehicle	Applicazione Application
VB AIRSUSPENSION	Generico / Generic	Generico / Generic VB AIRSUSPENSION	N.D. / N.A.



0623 - SA520623



**Cross list costruttore
Manufacturer cross list**

B.P.W.

**Codice Costruttore
Manufacturer code**

0542942510

**Cross list concorrente
Competitor cross list**

BLACKTECH

**Codice concorrente
Competitor code**

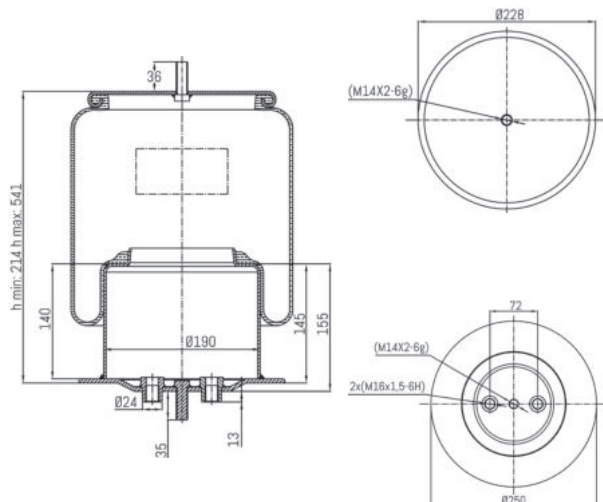
V1DK32S

Applicazioni codice / Applications code SA520623

Costruttore Manufacturer	Tipo veicolo Vehicle type	Veicolo Vehicle	Applicazione Application
B.P.W.	Generico / Generic	Generico / Generic B.P.W.	N.D. / N.A.

0625 - SA520625C

NEW



**Cross list costruttore
Manufacturer cross list**

IVECO / FIAT / OM

**Codice Costruttore
Manufacturer code**

41298919

**Cross list concorrente
Competitor cross list**

BLACKTECH

CF GOMMA

CF GOMMA

GART

GART

**Codice concorrente
Competitor code**

RML 79198 C

1TS 270 27

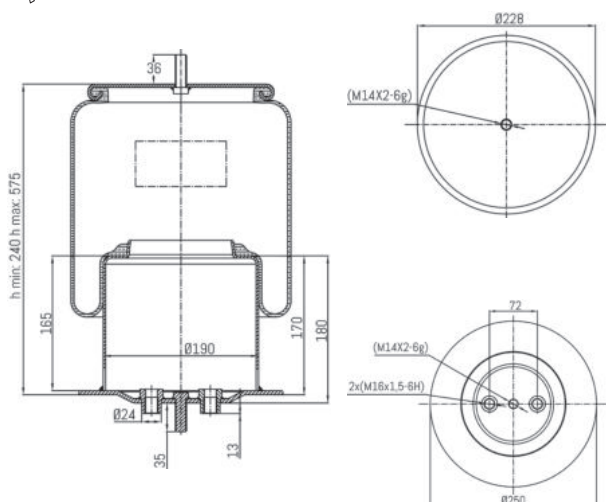
207405

290 1 480

D290 DR

Applicazioni codice / Applications code SA520625C

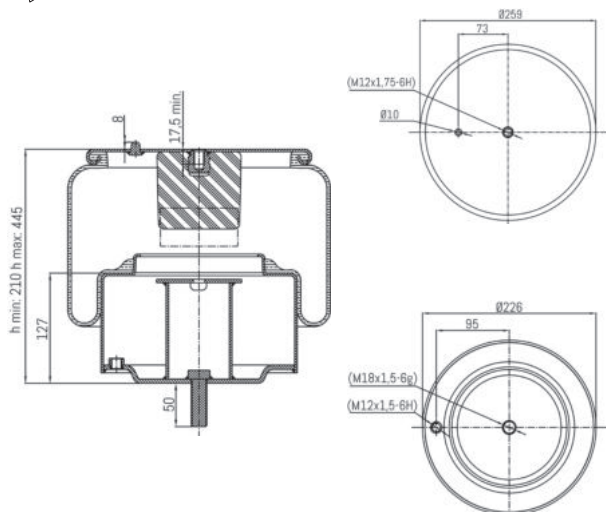
Costruttore Manufacturer	Tipo veicolo Vehicle type	Veicolo Vehicle	Applicazione Application
IVECO / FIAT / OM	Autocarri / Trucks	AD/AT/AS STRALIS	Terzo asse / Trailing axle
IVECO / FIAT / OM	Autocarri / Trucks	EUROSTAR	Terzo asse / Trailing axle
IVECO / FIAT / OM	Autocarri / Trucks	EUROTECH	Terzo asse / Trailing axle

0625 - SA520626C
NEW


Cross list costruttore Manufacturer cross list	Codice Costruttore Manufacturer code
IVECO / FIAT / OM	41298917
Cross list concorrente Competitor cross list	Codice concorrente Competitor code
BLACKTECH	RML 79198 C1
CF GOMMA	1TS 270 27
CF GOMMA	207406
GART	290 1 481
GART	D290 DR

Applicazioni codice / Applications code SA520626C

Costruttore Manufacturer	Tipo veicolo Vehicle type	Veicolo Vehicle	Applicazione Application
IVECO / FIAT / OM	Autocarri / Trucks	AD/AT/AS STRALIS	Terzo asse / Trailing axle
IVECO / FIAT / OM	Autocarri / Trucks	EUROSTAR	Terzo asse / Trailing axle
IVECO / FIAT / OM	Autocarri / Trucks	EUROTECH	Terzo asse / Trailing axle

0630 - SA520631C
NEW


Cross list costruttore Manufacturer cross list	Codice Costruttore Manufacturer code
SOLARIS	020701 0000 392 840
SOLARIS	1001 101 052
SOLARIS	P 1001 101 052
Cross list concorrente Competitor cross list	Codice concorrente Competitor code
BLACKTECH	V1DF25A 11
FIRESTONE	1T17AR 3 0
FIRESTONE	W01 M58 8378
NEOTEC	ABM50631E03
PHOENIX	1DF25A 11

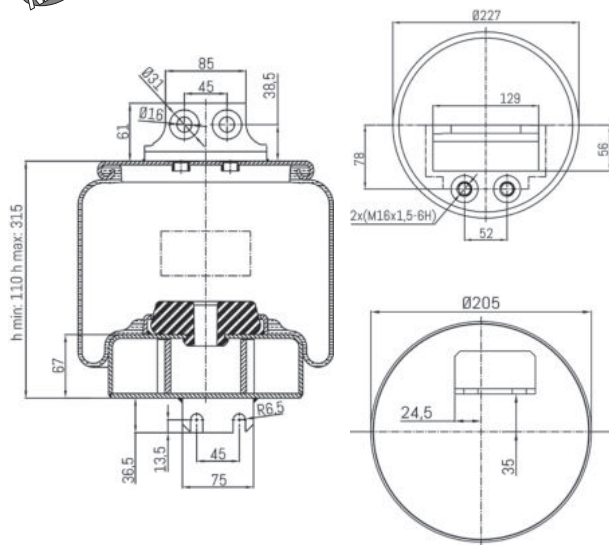
Applicazioni codice / Applications code SA520631C

Costruttore Manufacturer	Tipo veicolo Vehicle type	Veicolo Vehicle	Applicazione Application
SOLARIS	Generico / Generic	Generico / Generic SOLARIS	N.D. / N.A.



0634 - SA520634C

NEW



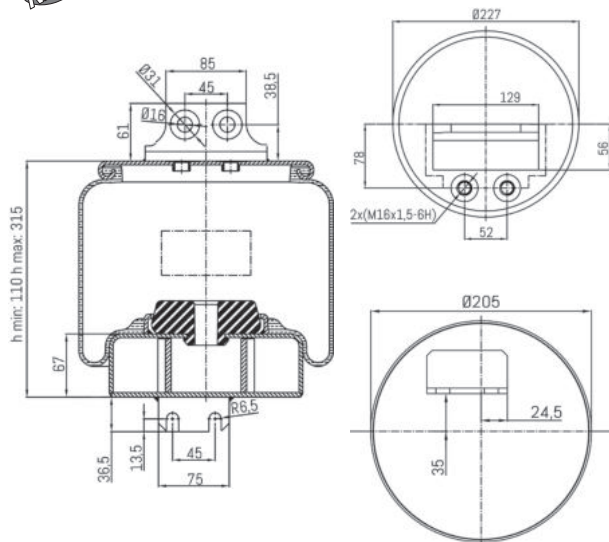
Cross list costruttore Manufacturer cross list	Codice Costruttore Manufacturer code
IVECO / FIAT / OM	5801276847
Cross list concorrente Competitor cross list	Codice concorrente Competitor code
CF GOMMA	1TS28517C
CF GOMMA	207540

Applicazioni codice / Applications code SA520634C

Costruttore Manufacturer	Tipo veicolo Vehicle type	Veicolo Vehicle	Applicazione Application
IVECO / FIAT / OM	Autocarri / Trucks	STRALIS	Terzo asse / Trailing axle (destra / right)

0634 - SA520635C

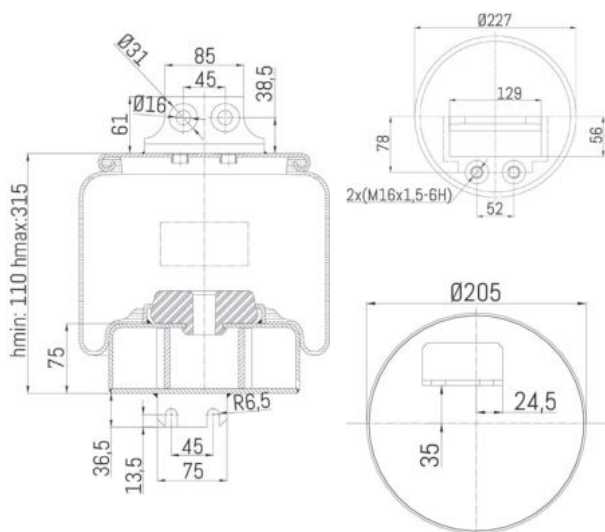
NEW



Cross list costruttore Manufacturer cross list	Codice Costruttore Manufacturer code
IVECO / FIAT / OM	5801276848
Cross list concorrente Competitor cross list	Codice concorrente Competitor code
CF GOMMA	1TS28517C
CF GOMMA	207539

Applicazioni codice / Applications code SA520635C

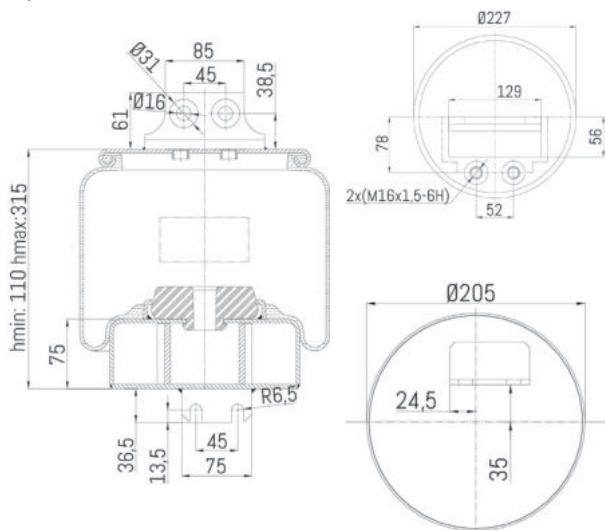
Costruttore Manufacturer	Tipo veicolo Vehicle type	Veicolo Vehicle	Applicazione Application
IVECO / FIAT / OM	Autocarri / Trucks	STRALIS	Terzo asse / Trailing axle (sinistra / left)

0634 - SA520735C
NEW


Cross list costruttore Manufacturer cross list	Codice Costruttore Manufacturer code
IVECO / FIAT / OM	5801987801
Cross list concorrente Competitor cross list	Codice concorrente Competitor code
CF GOMMA	1TS28517
CF GOMMA	207955

Applicazioni codice / Applications code SA520735C

Costruttore Manufacturer	Tipo veicolo Vehicle type	Veicolo Vehicle	Applicazione Application
IVECO / FIAT / OM	Autocarri / Trucks	STRALIS	Terzo asse / Trailing axle (sinistra / left)

0634 - SA520736C
NEW


Cross list costruttore Manufacturer cross list	Codice Costruttore Manufacturer code
IVECO / FIAT / OM	5801987802
Cross list concorrente Competitor cross list	Codice concorrente Competitor code
CF GOMMA	1TS28517
CF GOMMA	207956

Applicazioni codice / Applications code SA520736C

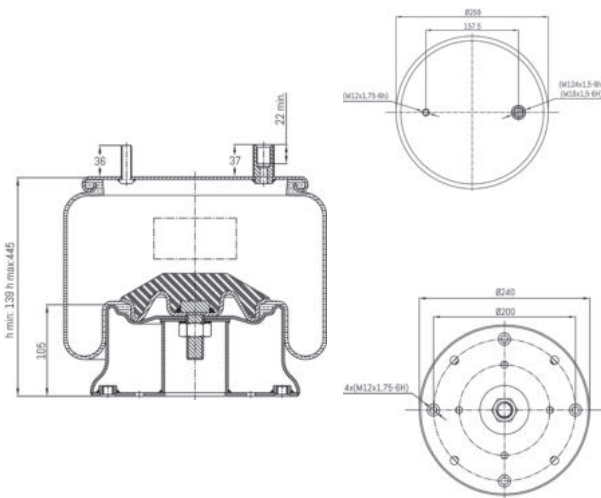
Costruttore Manufacturer	Tipo veicolo Vehicle type	Veicolo Vehicle	Applicazione Application
IVECO / FIAT / OM	Autocarri / Trucks	STRALIS	Terzo asse / Trailing axle (destra / right)





0636 - SA520636C

NEW



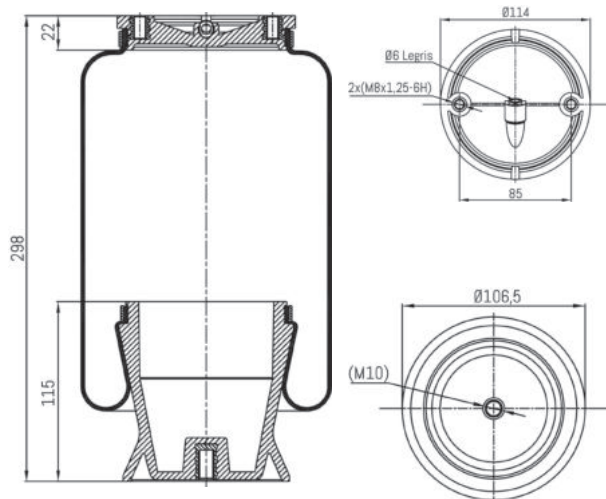
Cross list costruttore Manufacturer cross list	Codice Costruttore Manufacturer code
HENDRICKSON	1R11760
HENDRICKSON	HS508029
SCANIA	8170564
Cross list concorrente Competitor cross list	Codice concorrente Competitor code
DUNLOP F (SPRINGRIDE)	566223523
GOODYEAR	1R11846

Applicazioni codice / Applications code SA520636C

Costruttore Manufacturer	Tipo veicolo Vehicle type	Veicolo Vehicle	Applicazione Application
HENDRICKSON	Generico / Generic	Generico / Generic HENDRICKSON	N.D. / N.A.
SCANIA	Generico / Generic	Generico / Generic SCANIA	N.D. / N.A.

0641 - SA520641

NEW



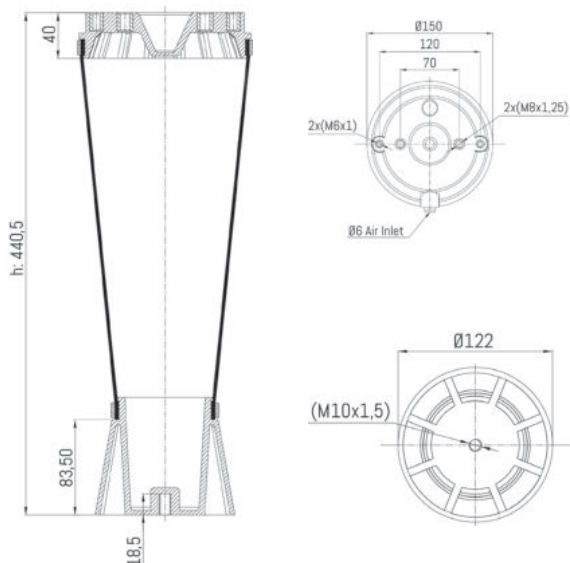
Cross list costruttore Manufacturer cross list	Codice Costruttore Manufacturer code
Cross list concorrente Competitor cross list	Codice concorrente Competitor code
CONTITECH	SZ 135 23

Applicazioni codice / Applications code SA520641

Costruttore Manufacturer	Tipo veicolo Vehicle type	Veicolo Vehicle	Applicazione Application
GLIDE-RITE	Generico / Generic	Generico / Generic GLIDE-RITE	N.D. / N.A.

0644 - SA520644

NEW



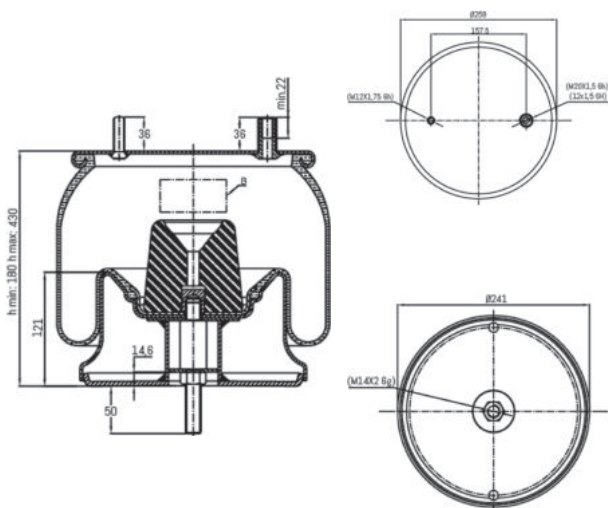
Cross list costruttore Manufacturer cross list	Codice Costruttore Manufacturer code
DRIVE RITE	DR07019050
Cross list concorrente Competitor cross list	Codice concorrente Competitor code
FIRESTONE	W26D609050

Applicazioni codice / Applications code SA520644

Costruttore Manufacturer	Tipo veicolo Vehicle type	Veicolo Vehicle	Applicazione Application
DRIVE RITE	Generico / Generic	Generico / Generic	N.D. / N.A.

0649 - SA520649C

NEW



Cross list costruttore Manufacturer cross list	Codice Costruttore Manufacturer code
HENDRICKSON	HS 507922 P
Cross list concorrente Competitor cross list	Codice concorrente Competitor code
BMC	57RS308887

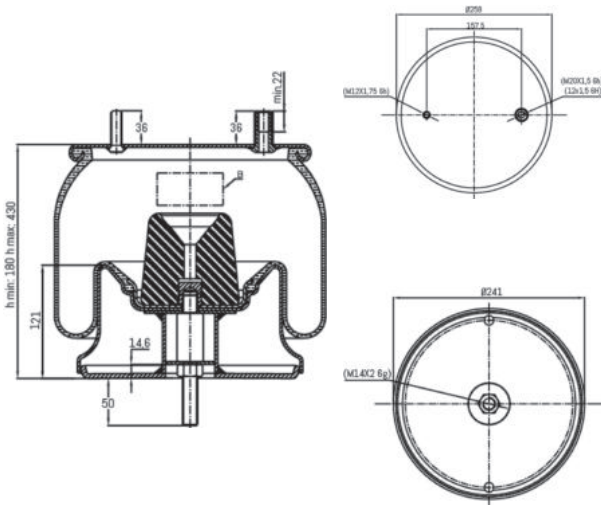
Applicazioni codice / Applications code SA520649C

Costruttore Manufacturer	Tipo veicolo Vehicle type	Veicolo Vehicle	Applicazione Application
HENDRICKSON	Generico / Generic	Generico / Generic HENDRICKSON	N.D. / N.A.



0650 - SA520650C

NEW



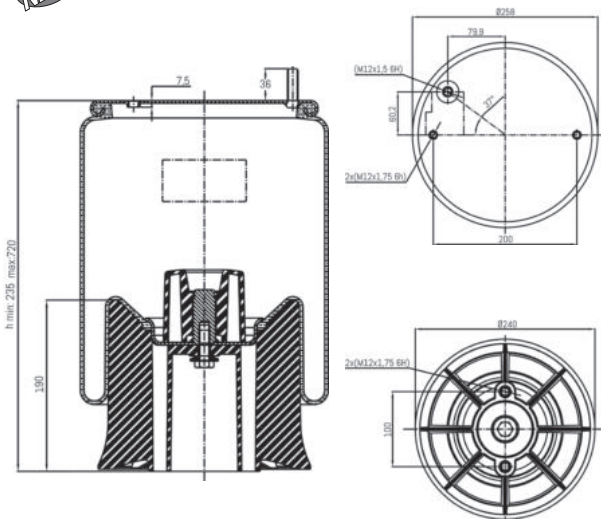
Cross list costruttore Manufacturer cross list	Codice Costruttore Manufacturer code
HENDRICKSON	HS 507923 P
Cross list concorrente Competitor cross list	Codice concorrente Competitor code
BMC	57RS308888

Applicazioni codice / Applications code SA520650C

Costruttore Manufacturer	Tipo veicolo Vehicle type	Veicolo Vehicle	Applicazione Application
HENDRICKSON	Generico / Generic	Generico / Generic HENDRICKSON	N.D. / N.A.

0651 - SA520651CP

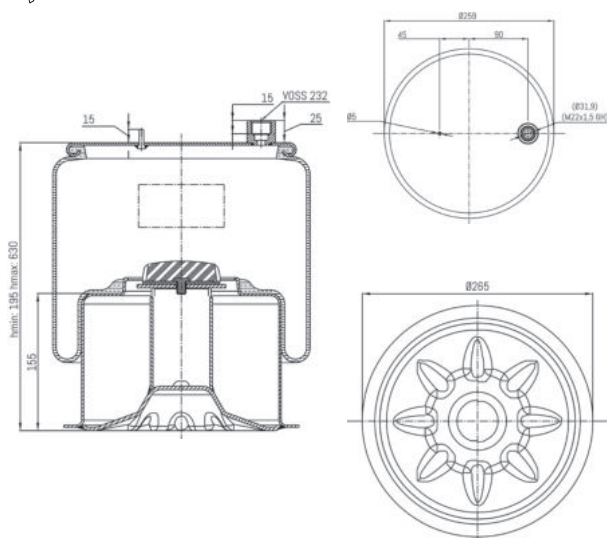
NEW



Cross list costruttore Manufacturer cross list	Codice Costruttore Manufacturer code
MERITOR R.O.R.	21229626
MERITOR R.O.R.	21230265
MERITOR R.O.R.	21231515
Cross list concorrente Competitor cross list	Codice concorrente Competitor code
FIRESTONE	1T17BPZ 11
FIRESTONE	M582244
FIRESTONE	W01 R88 2244
FIRESTONE	W01 R88 8586
GART	2942461

Applicazioni codice / Applications code SA520651CP

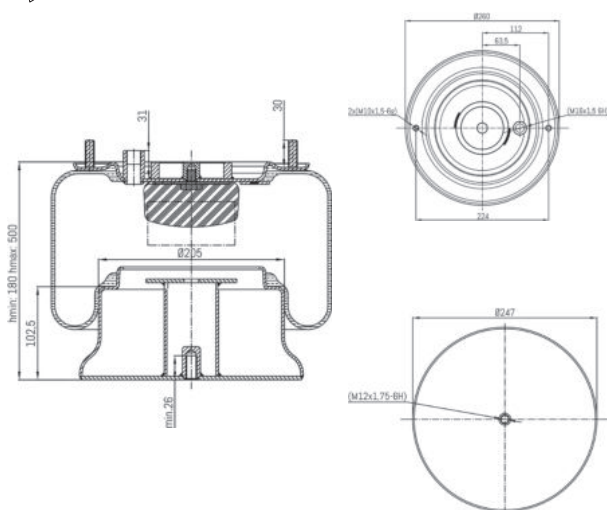
Costruttore Manufacturer	Tipo veicolo Vehicle type	Veicolo Vehicle	Applicazione Application
MERITOR R.O.R.	Generico / Generic	Generico / Generic MERITOR R.O.R.	N.D. / N.A.

0653 - SA520653C
NEW


Cross list costruttore Manufacturer cross list	Codice Costruttore Manufacturer code
MERCEDES-BENZ	A9603200521
MERCEDES-BENZ	A9603207757
Cross list concorrente Competitor cross list	Codice concorrente Competitor code
VIBRACOUSTIC	71437102

Applicazioni codice / Applications code SA520653C

Costruttore Manufacturer	Tipo veicolo Vehicle type	Veicolo Vehicle	Applicazione Application
MERCEDES-BENZ	Generico / Generic	ACTROS	Terzo asse / Trailing axle

0654 - SA520654C
NEW


Cross list costruttore Manufacturer cross list	Codice Costruttore Manufacturer code
DENNIS	656298
DENNIS	659800 E500
DENNIS	664066 E400
Cross list concorrente Competitor cross list	Codice concorrente Competitor code
FIRESTONE	1R1K440295
FIRESTONE	W01M581222

Applicazioni codice / Applications code SA520654C

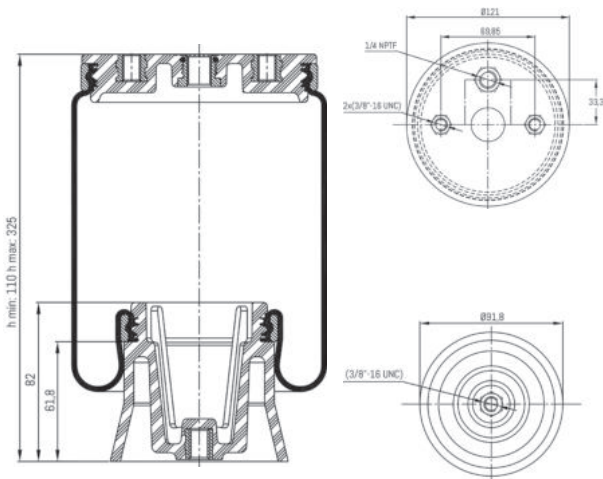
Costruttore Manufacturer	Tipo veicolo Vehicle type	Veicolo Vehicle	Applicazione Application
DENNIS	Generico / Generic	Generico / Generic DENNIS	N.D. / N.A.





0656 - SA520656

NEW



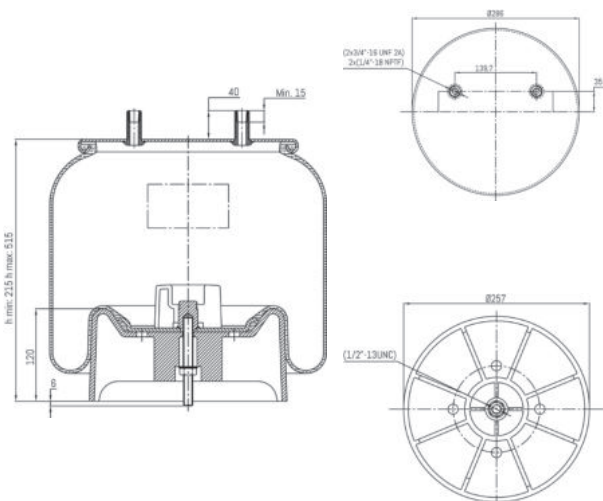
Cross list costruttore Manufacturer cross list	Codice Costruttore Manufacturer code
GLIDE-RITE	9000 LONG PART
GLIDE-RITE	99900054
Cross list concorrente Competitor cross list	Codice concorrente Competitor code
CONTITECH	SK 68 15 P01
FIRESTONE	110/70
FIRESTONE	W21 760 9000

Applicazioni codice / Applications code SA520656

Costruttore Manufacturer	Tipo veicolo Vehicle type	Veicolo Vehicle	Applicazione Application
GLIDE-RITE	Generico / Generic	Generico / Generic GLIDE-RITE	N.D. / N.A.

0657 - SA520657CP

NEW

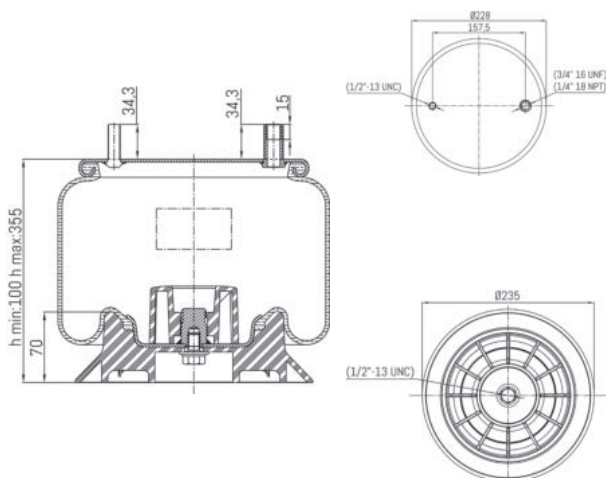


Cross list costruttore Manufacturer cross list	Codice Costruttore Manufacturer code
HENDRICKSON	C25873
WATSON-CHALIN	AS0159
WATSON-CHALIN	AS01591G
Cross list concorrente Competitor cross list	Codice concorrente Competitor code
AIRTECH	38774 CPP
CONTITECH	11 10.5F 17P745
DUNLOP F (SPRINGRIDE)	566283042
FIRESTONE	1T19LF 7
FIRESTONE	W01 358 8774
GOODYEAR	1R14 190
MEKLAS	198774 CP

Applicazioni codice / Applications code SA520657CP

Costruttore Manufacturer	Tipo veicolo Vehicle type	Veicolo Vehicle	Applicazione Application
HENDRICKSON	Generico / Generic	Generico / Generic HENDRICKSON	N.D. / N.A.
WATSON-CHALIN	Generico / Generic	Generico / Generic WATSON-CHALIN	N.D. / N.A.

0660 - SA520660CP

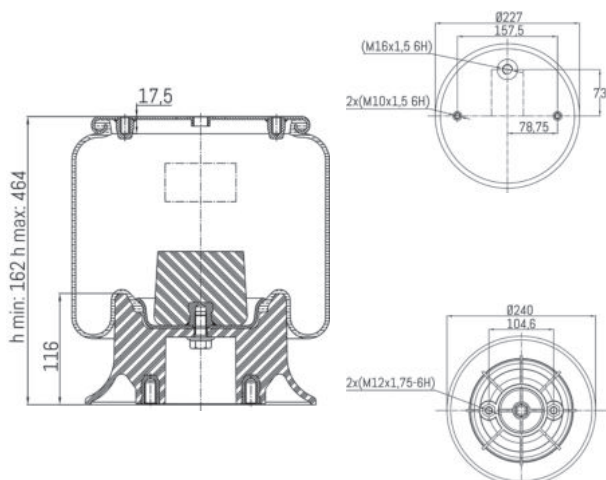


Cross list costruttore Manufacturer cross list	Codice Costruttore Manufacturer code
IVECO / FIAT / OM	4254779600
Cross list concorrente Competitor cross list	Codice concorrente Competitor code
FIRESTONE	1T15T 2
FIRESTONE	W01 358 8599

Applicazioni codice / Applications code SA520660CP

Costruttore Manufacturer	Tipo veicolo Vehicle type	Veicolo Vehicle	Applicazione Application
IVECO / FIAT / OM	Veicoli commerciali / Commercial vehicles	DAILY IV	N.D. / N.A.
IVECO / FIAT / OM	Veicoli commerciali / Commercial vehicles	IVECO DAILY III	N.D. / N.A.


0661 - SA520661CP



Cross list costruttore Manufacturer cross list	Codice Costruttore Manufacturer code
ESTEPE	9901010021
Cross list concorrente Competitor cross list	Codice concorrente Competitor code
FIRESTONE	1T15LP 3
FIRESTONE	W01 M58 6253

Applicazioni codice / Applications code SA520661CP

Costruttore Manufacturer	Tipo veicolo Vehicle type	Veicolo Vehicle	Applicazione Application
ESTEPE	Autocarri / Trucks	Generico / Generic ESTEPE	N.D. / N.A.

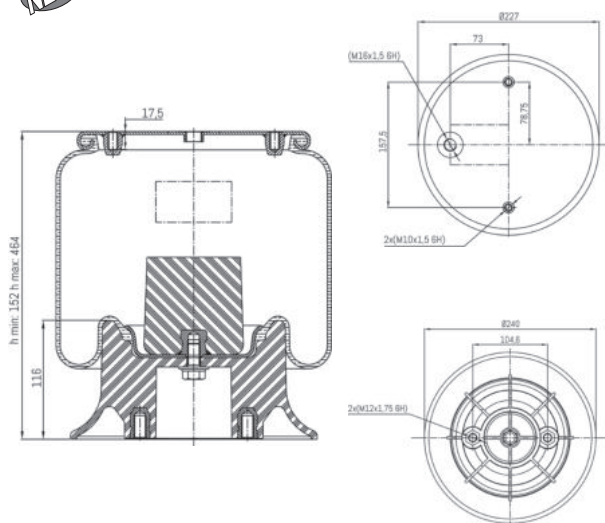
 Entrata aria / Air inlet

 Perno combinato / Combinations stud



0661 - SA520672CP

NEW



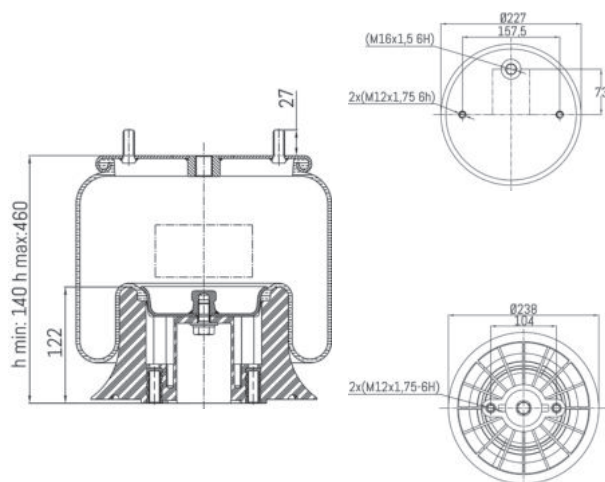
Cross list costruttore Manufacturer cross list	Codice Costruttore Manufacturer code
HENDRICKSON	HA100274
Cross list concorrente Competitor cross list	Codice concorrente Competitor code
FIRESTONE	1T15LP3
FIRESTONE	W01 M58 6254

Applicazioni codice / Applications code SA520672CP

Costruttore Manufacturer	Tipo veicolo Vehicle type	Veicolo Vehicle	Applicazione Application
HENDRICKSON	Generico / Generic	Generico / Generic HENDRICKSON	N.D. / N.A.

0662 - SA520662CP

NEW

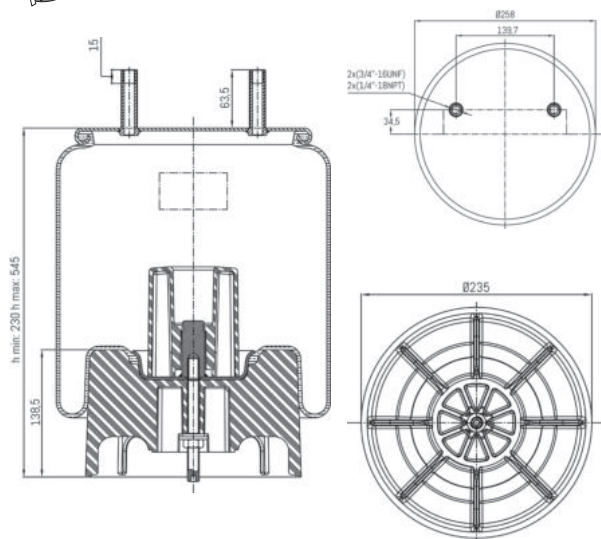


Cross list costruttore Manufacturer cross list	Codice Costruttore Manufacturer code
DAF	2037231
Cross list concorrente Competitor cross list	Codice concorrente Competitor code
GOODYEAR	566223572

Applicazioni codice / Applications code SA520662CP

Costruttore Manufacturer	Tipo veicolo Vehicle type	Veicolo Vehicle	Applicazione Application
DAF	Generico / Generic	Generico / Generic DAF	N.D. / N.A.

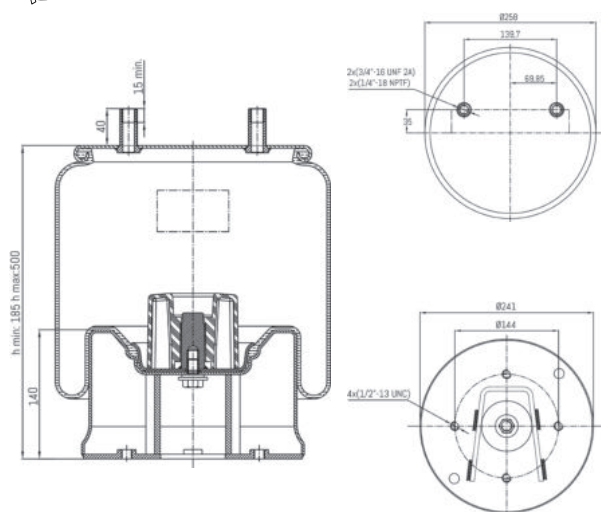


0675 - SA520675CP
NEW


Cross list costruttore Manufacturer cross list	Codice Costruttore Manufacturer code
HENDRICKSON	S 22948
Cross list concorrente Competitor cross list	Codice concorrente Competitor code
CONTITECH	1010 16P533
DUNLOP F (SPRINGRIDE)	566263078
FIRESTONE	1T17CA 6.5
FIRESTONE	W01 358 8713
GOODYEAR	1R13176

Applicazioni codice / Applications code SA520675CP

Costruttore Manufacturer	Tipo veicolo Vehicle type	Veicolo Vehicle	Applicazione Application
HENDRICKSON	Generico / Generic	Generico / Generic HENDRICKSON	N.D. / N.A.

0676 - SA520676C
NEW


Cross list costruttore Manufacturer cross list	Codice Costruttore Manufacturer code
HENDRICKSON	S21623
HENDRICKSON	S22045
Cross list concorrente Competitor cross list	Codice concorrente Competitor code
CONTITECH	101015P522
DUNLOP F (SPRINGRIDE)	566263050
FIRESTONE	1T17B 5
FIRESTONE	W01 358 8755
GOODYEAR	1R13 124

Applicazioni codice / Applications code SA520676C

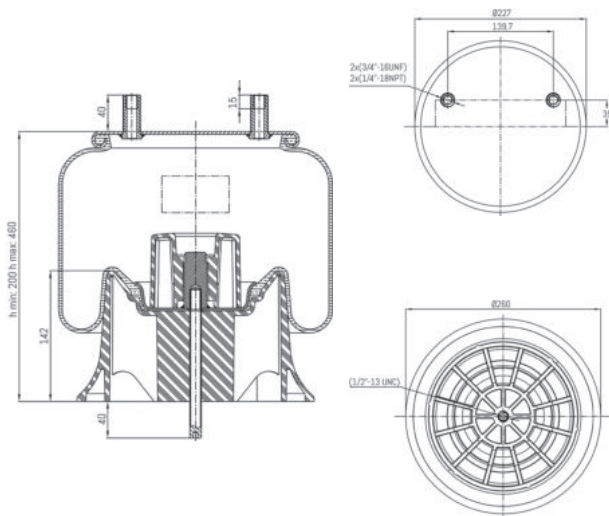
Costruttore Manufacturer	Tipo veicolo Vehicle type	Veicolo Vehicle	Applicazione Application
HENDRICKSON	Generico / Generic	Generico / Generic HENDRICKSON	N.D. / N.A.





0677 - SA520677CP

NEW



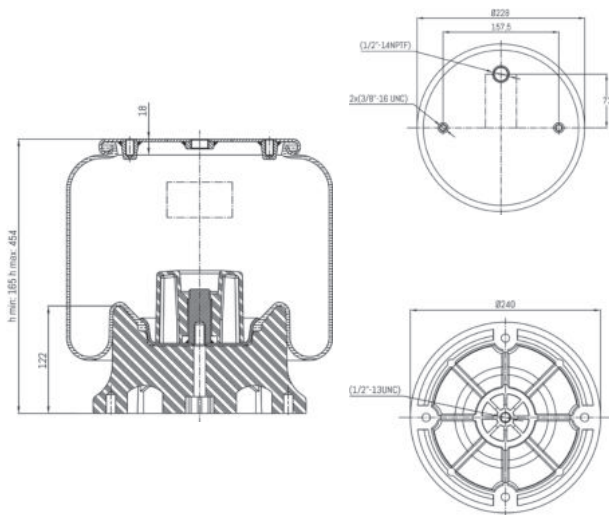
Cross list costruttore Manufacturer cross list	Codice Costruttore Manufacturer code
HENDRICKSON	S28929
Cross list concorrente Competitor cross list	Codice concorrente Competitor code
CONTITECH	91014P959
FIRESTONE	1T15M4
FIRESTONE	W013589978

Applicazioni codice / Applications code SA520677CP

Costruttore Manufacturer	Tipo veicolo Vehicle type	Veicolo Vehicle	Applicazione Application
HENDRICKSON	Generico / Generic	Generico / Generic HENDRICKSON	N.D. / N.A.

0678 - SA520678CP

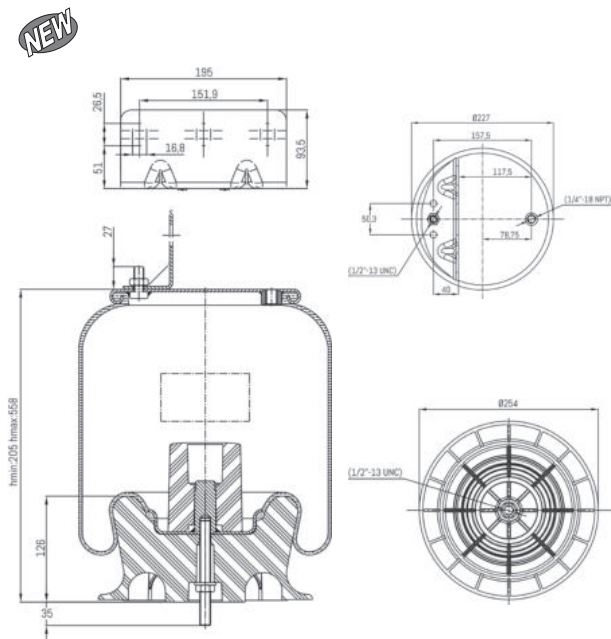
NEW



Cross list costruttore Manufacturer cross list	Codice Costruttore Manufacturer code
KENWORTH	C811003
KENWORTH	C811012
PETERBILT	C816000
Cross list concorrente Competitor cross list	Codice concorrente Competitor code
CONTITECH	9 10 14 P 577
FIRESTONE	1T15M4
FIRESTONE	W01 358 8813

Applicazioni codice / Applications code SA520678CP

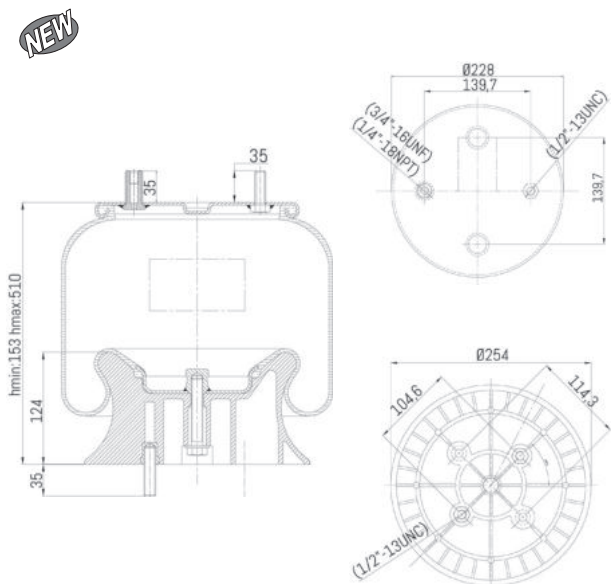
Costruttore Manufacturer	Tipo veicolo Vehicle type	Veicolo Vehicle	Applicazione Application
KENWORTH	Autocarri / Trucks	Generico / Generic KENWORTH	N.D. / N.A.

0681 - SA520681CP


Cross list costruttore Manufacturer cross list	Codice Costruttore Manufacturer code
HENDRICKSON	50899-1
HENDRICKSON	50899-2
LOADGUARD	SC2773
MACK	364SQ27
MACK	570QL414M
Cross list concorrente Competitor cross list	Codice concorrente Competitor code
AIRTECH	39375CPP
CONTITECH	9 10 18.5 P 451 (BK)
FIRESTONE	1T15M8
GOODYEAR	1R12404
GOODYEAR	W013589375
TRIANGLE	AS8451
TRP	AS93750

Applicazioni codice / Applications code SA520681CP

Costruttore Manufacturer	Tipo veicolo Vehicle type	Veicolo Vehicle	Applicazione Application
HENDRICKSON	Generico / Generic	Generico / Generic HENDRICKSON	N.D. / N.A.

0687 - SA520687CP


Cross list costruttore Manufacturer cross list	Codice Costruttore Manufacturer code
BRAKE & WHEEL	M3522
DAYTON	3529213
HENDRICKSON	S13033
LOADGUARD	SC2048
NAVISTAR	1660581C1
NAVISTAR	3529213
NAVISTAR	501559C1
NAVISTAR	501559C2
RIDEWELL	1003589213C
SAF	57009213
VOLVO	3130495
Cross list concorrente Competitor cross list	Codice concorrente Competitor code
CONTITECH	9 10 16 P 441
FIRESTONE	1T15M6
FIRESTONE	W01 358 9213

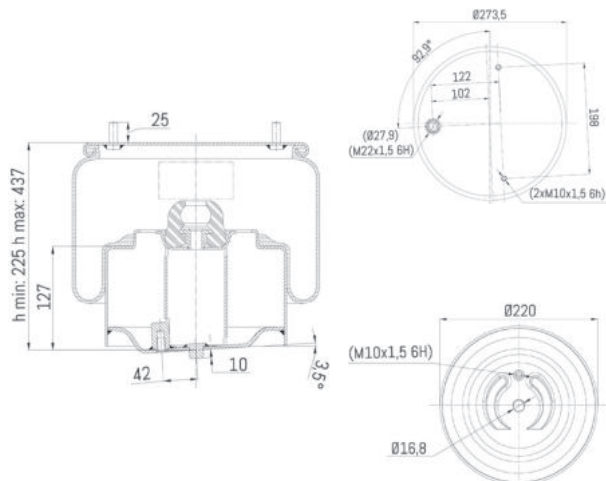
Applicazioni codice / Applications code SA520687CP

Costruttore Manufacturer	Tipo veicolo Vehicle type	Veicolo Vehicle	Applicazione Application
HENDRICKSON	Generico / Generic	Generico / Generic HENDRICKSON	N.D. / N.A.



0692 - SA520692C

NEW



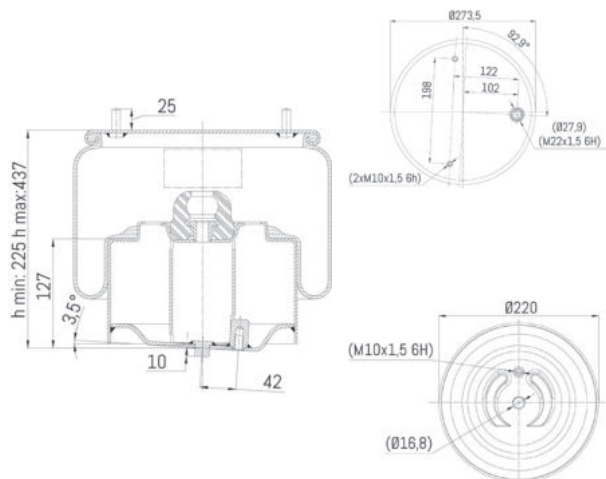
Cross list costruttore Manufacturer cross list	Codice Costruttore Manufacturer code
DAF	1914446
Cross list concorrente Competitor cross list	Codice concorrente Competitor code
CONTITECH	6753NP02R

Applicazioni codice / Applications code SA520692C

Costruttore Manufacturer	Tipo veicolo Vehicle type	Veicolo Vehicle	Applicazione Application
DAF	Autocarri / Trucks	Muggito	N.D. / N.A. (destra / right)

0692 - SA520693C

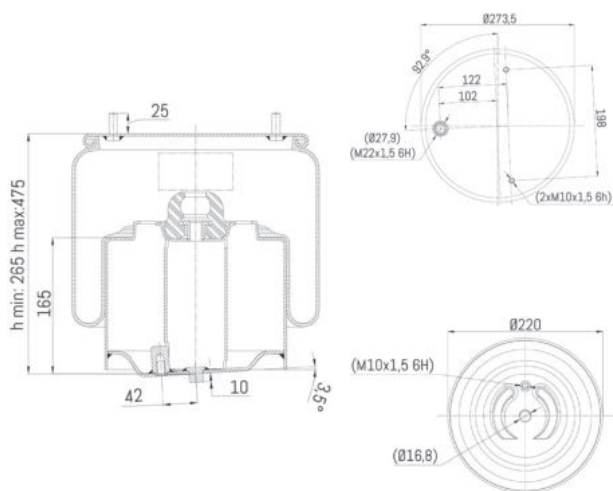
NEW



Cross list costruttore Manufacturer cross list	Codice Costruttore Manufacturer code
DAF	1882449
Cross list concorrente Competitor cross list	Codice concorrente Competitor code
CONTITECH	6753NP02L

Applicazioni codice / Applications code SA520693C

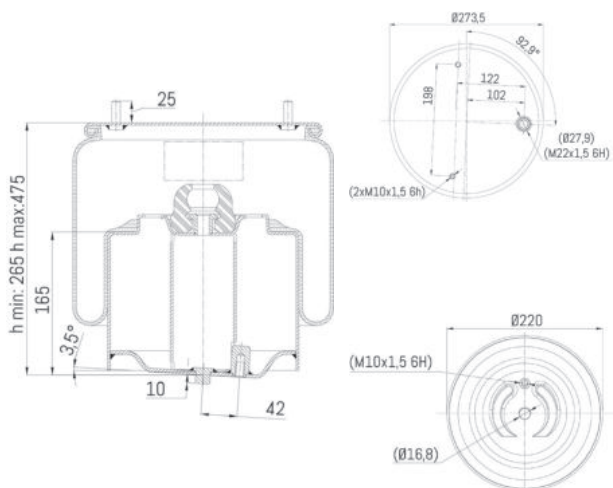
Costruttore Manufacturer	Tipo veicolo Vehicle type	Veicolo Vehicle	Applicazione Application
DAF	Autocarri / Trucks	Muggito	N.D. / N.A. (sinistra / left)

0694 - SA520694C
NEW


Cross list costruttore Manufacturer cross list	Codice Costruttore Manufacturer code
DAF	1914445
Cross list concorrente Competitor cross list	Codice concorrente Competitor code
CONTITECH	6751NP02R

Applicazioni codice / Applications code SA520694C

Costruttore Manufacturer	Tipo veicolo Vehicle type	Veicolo Vehicle	Applicazione Application
DAF	Autocarri / Trucks	Muggito	N.D. / N.A. (destra / right)

0694 - SA520695C
NEW


Cross list costruttore Manufacturer cross list	Codice Costruttore Manufacturer code
DAF	1882448
Cross list concorrente Competitor cross list	Codice concorrente Competitor code
CONTITECH	6751NP02L

Applicazioni codice / Applications code SA520695C

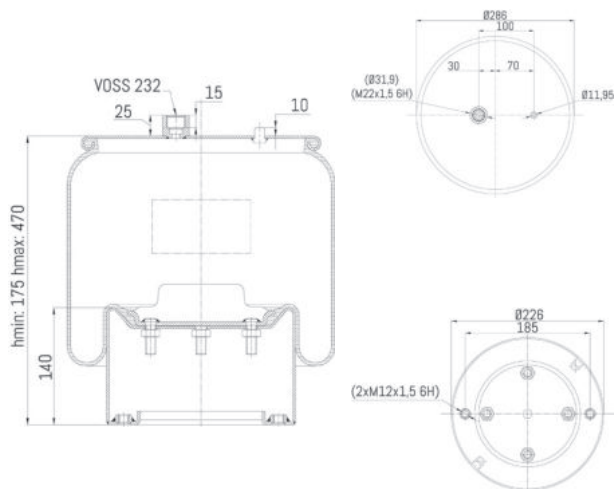
Costruttore Manufacturer	Tipo veicolo Vehicle type	Veicolo Vehicle	Applicazione Application
DAF	Autocarri / Trucks	Muggito	N.D. / N.A. (sinistra / left)





0696 - SA520696C

NEW



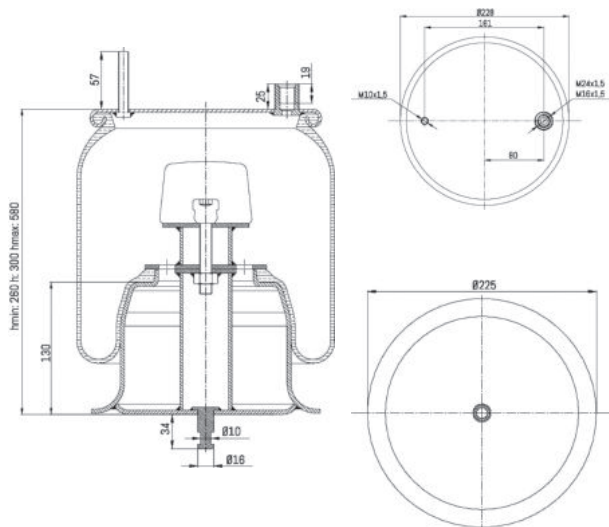
Cross list costruttore Manufacturer cross list	Codice Costruttore Manufacturer code
MERCEDES-BENZ	A9603204721
Cross list concorrente Competitor cross list	Codice concorrente Competitor code
CONTITECH	4031 N1 P01

Applicazioni codice / Applications code SA520696C

Costruttore Manufacturer	Tipo veicolo Vehicle type	Veicolo Vehicle	Applicazione Application
MERCEDES-BENZ	Generico / Generic	Generico / Generic MERCEDES-BENZ	N.D. / N.A.

0699 - SA520699C

NEW

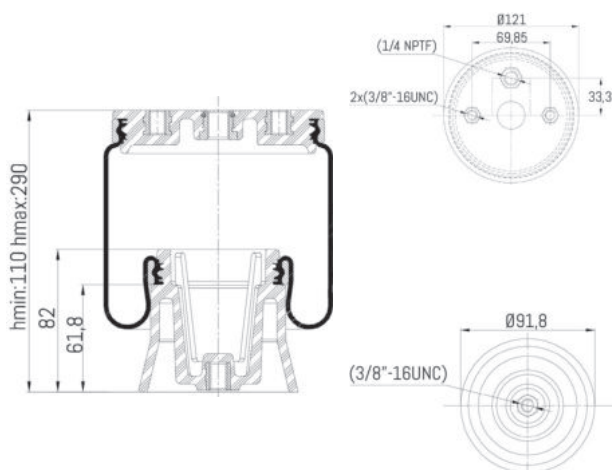


Cross list costruttore Manufacturer cross list	Codice Costruttore Manufacturer code
VOLVO	22052470
Cross list concorrente Competitor cross list	Codice concorrente Competitor code

Applicazioni codice / Applications code SA520696C

Costruttore Manufacturer	Tipo veicolo Vehicle type	Veicolo Vehicle	Applicazione Application
VOLVO	Generico / Generic	FH / FM	Anteriore / Front

0700 - SA520700

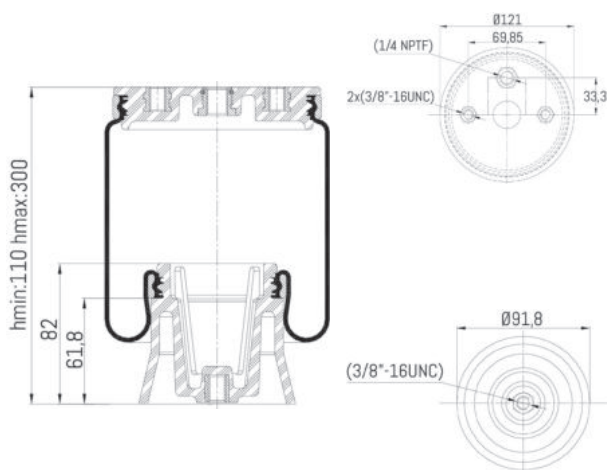


Cross list costruttore Manufacturer cross list	Codice Costruttore Manufacturer code
CHEVROLET	--
TOYOTA	--
Cross list concorrente Competitor cross list	Codice concorrente Competitor code
FIRESTONE	110/70
FIRESTONE	W21 760 9001

Applicazioni codice / Applications code SA520700

Costruttore Manufacturer	Tipo veicolo Vehicle type	Veicolo Vehicle	Applicazione Application
CHEVROLET	Generico / Generic	CHEVROLET PICKUP TRUCKS	N.D. / N.A.
TOYOTA	Generico / Generic	TOYOTA PICKUP TRUCKS	N.D. / N.A.

0701 - SA520701



Cross list costruttore Manufacturer cross list	Codice Costruttore Manufacturer code
CHEVROLET	--
DODGE	--
Cross list concorrente Competitor cross list	Codice concorrente Competitor code
FIRESTONE	110/70
FIRESTONE	W21 760 9002

Applicazioni codice / Applications code SA520701

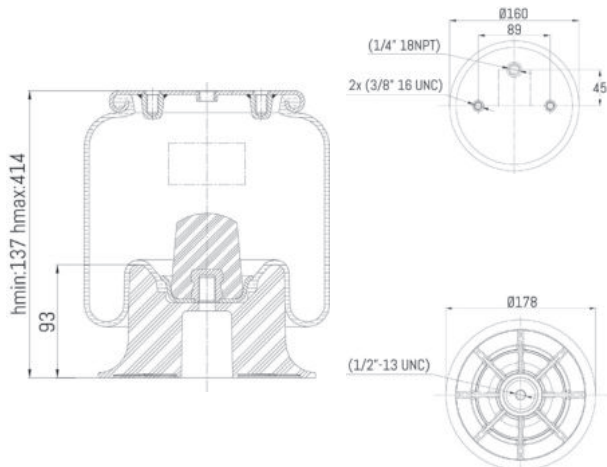
Costruttore Manufacturer	Tipo veicolo Vehicle type	Veicolo Vehicle	Applicazione Application
CHEVROLET	Generico / Generic	CHEVROLET PICKUP TRUCKS	N.D. / N.A.
DODGE	Generico / Generic	DODGE PICKUP TRUCKS	N.D. / N.A.





0705 - SA520705CP

NEW

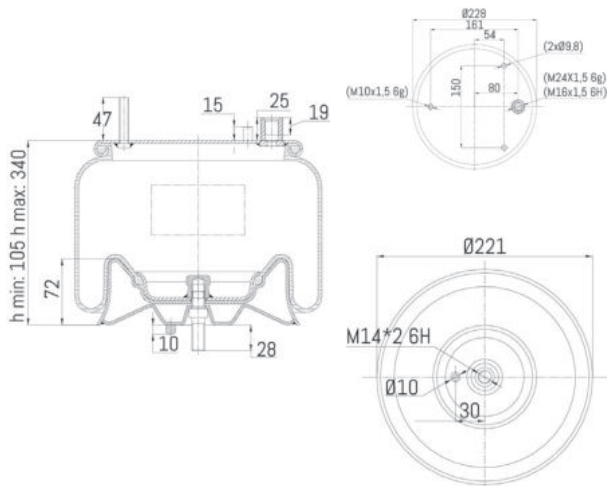


Cross list costruttore Manufacturer cross list	Codice Costruttore Manufacturer code
CIRCLER	/
Cross list concorrente Competitor cross list	Codice concorrente Competitor code
AUTOMANN	1DK10B5422
CONTITECH	66513S043
FIRESTONE	IT14C3
FIRESTONE	W013585422
TRIANGLE	8043
TRP	AS54220



0707 - SA520707C

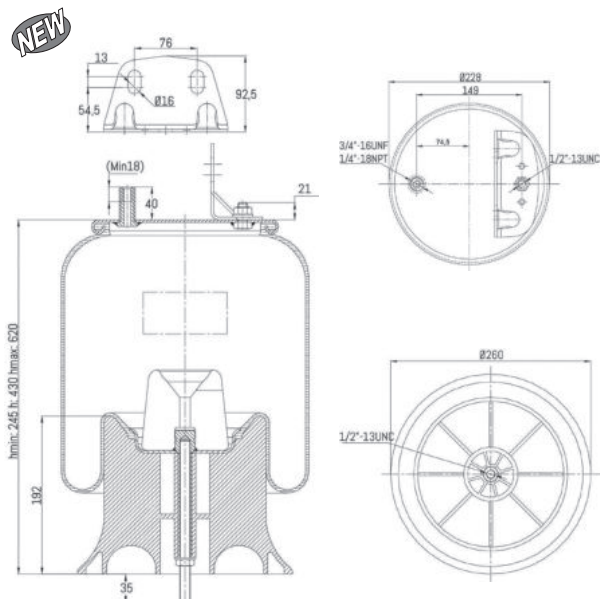
NEW



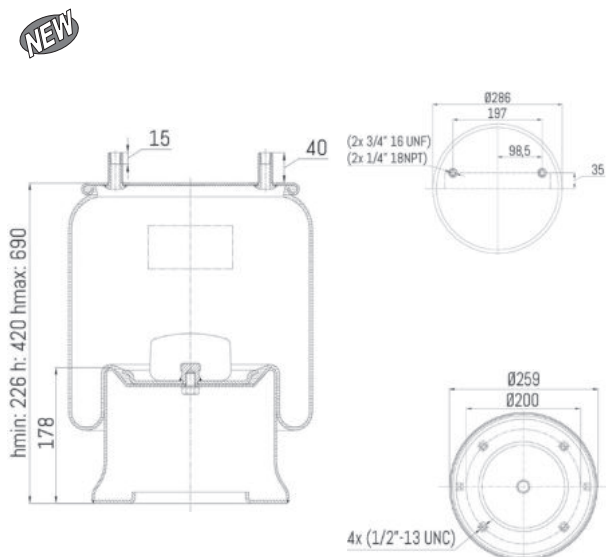
Cross list costruttore Manufacturer cross list	Codice Costruttore Manufacturer code
VOLVO	21224748
VOLVO	22058740
Cross list concorrente Competitor cross list	Codice concorrente Competitor code
CONTITECH	4563NP02

Applicazioni codice / Applications code SA520707C

Costruttore Manufacturer	Tipo veicolo Vehicle type	Veicolo Vehicle	Applicazione Application
VOLVO	Generico / Generic	FH / FM	Posteriore / Rear

0727 - SA520727CP


Cross list costruttore Manufacturer cross list	Codice Costruttore Manufacturer code
SAF	90557146
SAF	90557177
SAF	90557182
SAF	AS-0170
Cross list concorrente Competitor cross list	Codice concorrente Competitor code

0729 - SA520729C


Cross list costruttore Manufacturer cross list	Codice Costruttore Manufacturer code
Cross list concorrente Competitor cross list	Codice concorrente Competitor code
AUTOMANN	1D28CA965
CONTITECH	1110.521A965
GOODYEAR	1R14201
GOODYEAR	566283020

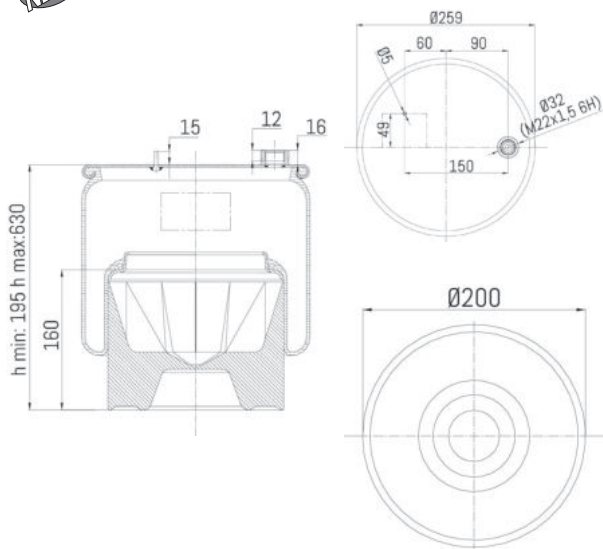

Applicazioni codice / Applications code SA520729C

Costruttore Manufacturer	Tipo veicolo Vehicle type	Veicolo Vehicle	Applicazione Application
Generico / Generic	Rimorchi ed assali	RIMORCHI E ASSALI	N.D. / N.A.



0732 - SA520732CP

NEW



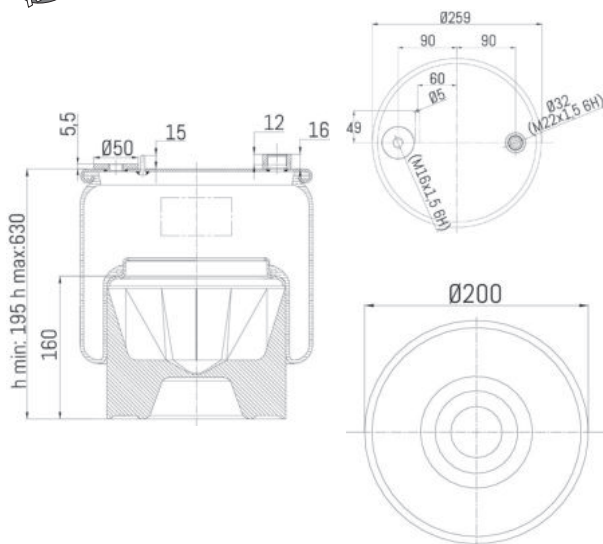
Cross list costruttore Manufacturer cross list	Codice Costruttore Manufacturer code
MERCEDES-BENZ	A9613204621
MERCEDES-BENZ	A9613205421
Cross list concorrente Competitor cross list	Codice concorrente Competitor code
CONTITECH	6173NP40

Applicazioni codice / Applications code SA520732CP

Costruttore Manufacturer	Tipo veicolo Vehicle type	Veicolo Vehicle	Applicazione Application
MERCEDES-BENZ	Generico / Generic	ACTROS MP4	Posteriore / Rear (dietro asse post. / rear to rear axle)

0732 - SA520733CP

NEW

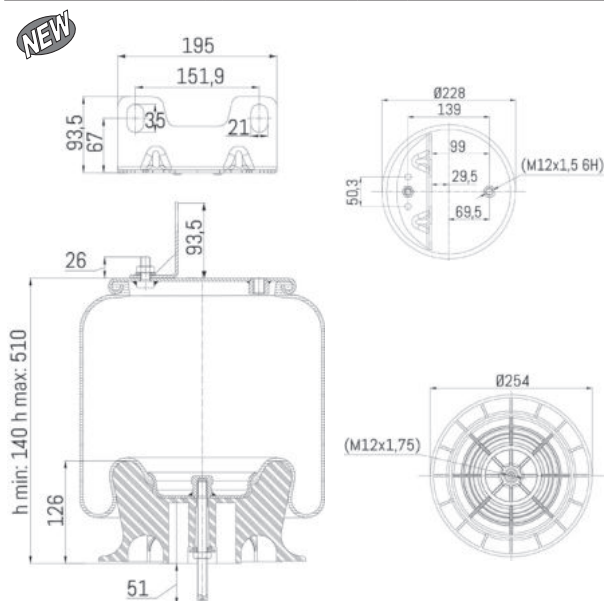


Cross list costruttore Manufacturer cross list	Codice Costruttore Manufacturer code
MERCEDES-BENZ	A9613204721
MERCEDES-BENZ	A9613205521
Cross list concorrente Competitor cross list	Codice concorrente Competitor code
CONTITECH	6173NP41

Applicazioni codice / Applications code SA520733CP

Costruttore Manufacturer	Tipo veicolo Vehicle type	Veicolo Vehicle	Applicazione Application
MERCEDES-BENZ	Generico / Generic	ACTROS MP4	Posteriore / Rear (ant. asse post. / front to rear axle)

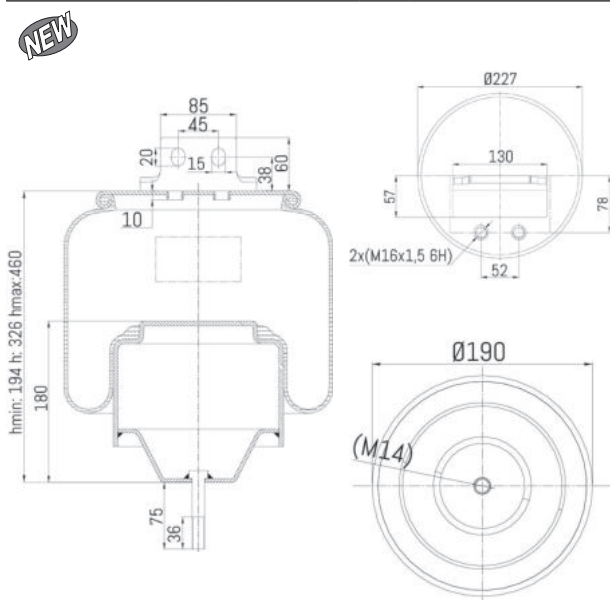


0734 - SA520734CP


Cross list costruttore Manufacturer cross list	Codice Costruttore Manufacturer code
HENDRICKSON	HS505862
Cross list concorrente Competitor cross list	Codice concorrente Competitor code
FIRESTONE	1T15M6
FIRESTONE	W01M586252

Applicazioni codice / Applications code SA520734CP

Costruttore Manufacturer	Tipo veicolo Vehicle type	Veicolo Vehicle	Applicazione Application
HENDRICKSON	Generico / Generic	Generico / Generic HENDRICKSON	N.D. / N.A.

0741 - SA520741C


Cross list costruttore Manufacturer cross list	Codice Costruttore Manufacturer code
IVECO / FIAT / OM	41289379
IVECO / FIAT / OM	500042590
Cross list concorrente Competitor cross list	Codice concorrente Competitor code
BLACKTECH	RML79739C
CF GOMMA	1TS27026C
CF GOMMA	207529
CRAVER	T10078C02

Applicazioni codice / Applications code SA520741C

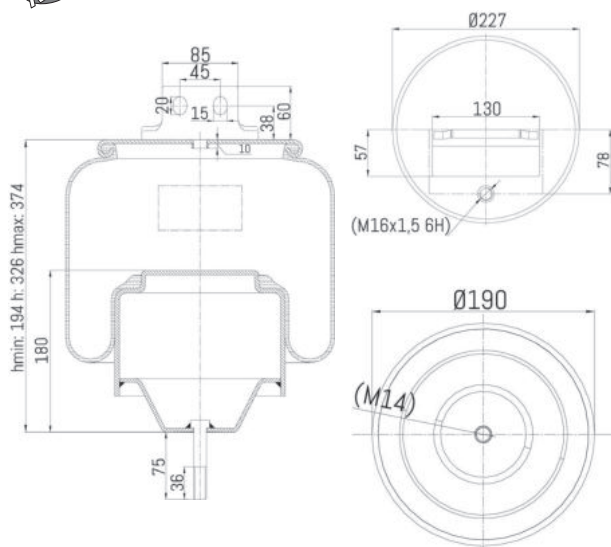
Costruttore Manufacturer	Tipo veicolo Vehicle type	Veicolo Vehicle	Applicazione Application
IVECO / FIAT / OM	Autocarri / Trucks	STRALIS	Posteriore / Rear





0741 - SA520742C

NEW



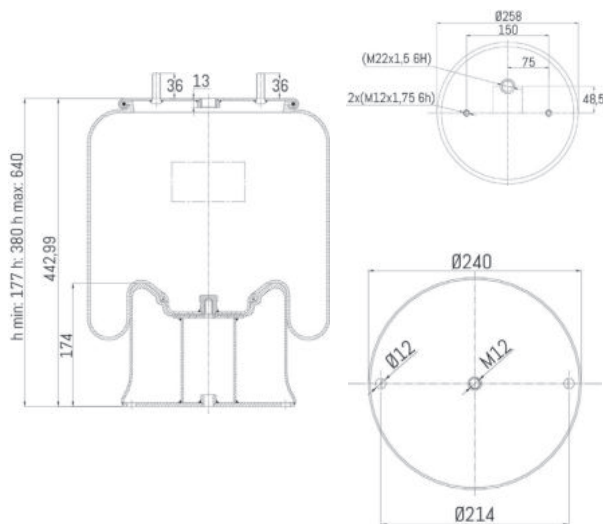
Cross list costruttore Manufacturer cross list	Codice Costruttore Manufacturer code
IVECO / FIAT / OM	41289377
IVECO / FIAT / OM	500042670
Cross list concorrente Competitor cross list	Codice concorrente Competitor code
BLACKTECH	RML78188C
CF GOMMA	1TS27026C
CF GOMMA	207530
CRAVER	T10078C01

Applicazioni codice / Applications code SA520742C

Costruttore Manufacturer	Tipo veicolo Vehicle type	Veicolo Vehicle	Applicazione Application
IVECO / FIAT / OM	Autocarri / Trucks	STRALIS	Posteriore / Rear

0753 - SA520753C

NEW

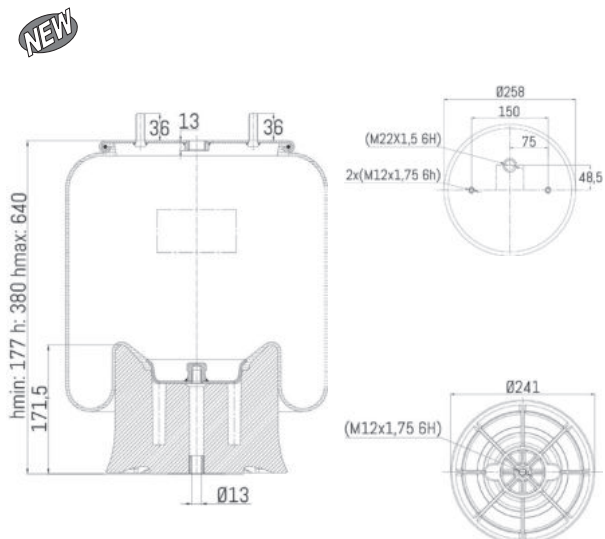


Cross list costruttore Manufacturer cross list	Codice Costruttore Manufacturer code
WEWELER	US04335F
Cross list concorrente Competitor cross list	Codice concorrente Competitor code
FIRESTONE	1T17BL12
FIRESTONE	W019688174

Applicazioni codice / Applications code SA520753C

Costruttore Manufacturer	Tipo veicolo Vehicle type	Veicolo Vehicle	Applicazione Application
WEWELER	Generico / Generic	Generico / Generic WEWELER	N.D. / N.A.

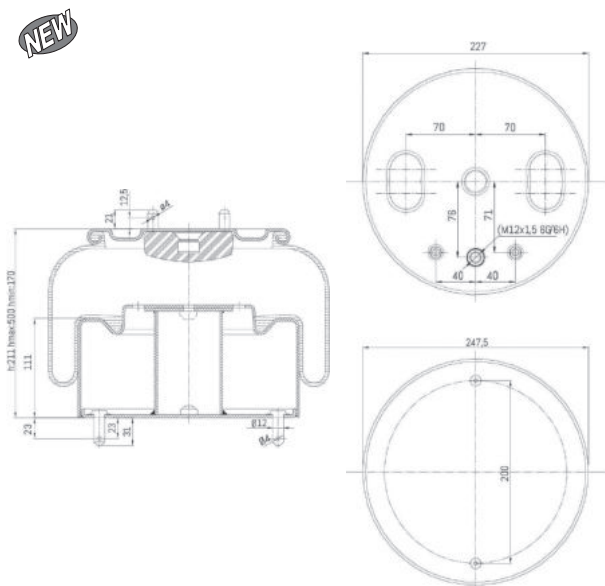


0753 - SA520753CP


Cross list costruttore Manufacturer cross list	Codice Costruttore Manufacturer code
WEWELER	US04335F
Cross list concorrente Competitor cross list	Codice concorrente Competitor code
FIRESTONE	1T17BL1
FIRESTONE	W019688174

Applicazioni codice / Applications code SA520753CP

Costruttore Manufacturer	Tipo veicolo Vehicle type	Veicolo Vehicle	Applicazione Application
WEWELER	Generico / Generic	Generico / Generic WEWELER	N.D. / N.A.

0758 - SA520758C


Cross list costruttore Manufacturer cross list	Codice Costruttore Manufacturer code
SCANIA	2373117
JOST	JAE3010502201
JOST	JAS3010502201
Cross list concorrente Competitor cross list	Codice concorrente Competitor code

Applicazioni codice / Applications code SA520758C

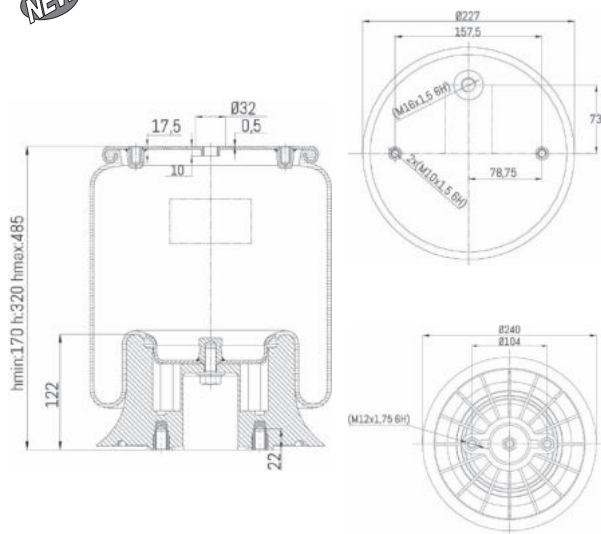
Costruttore Manufacturer	Tipo veicolo Vehicle type	Veicolo Vehicle	Applicazione Application
SCANIA	Autocarri / Trucks	P, R, T-SERIES, X-LOW	N.D. / N.A.





0761 - SA520761CP

NEW



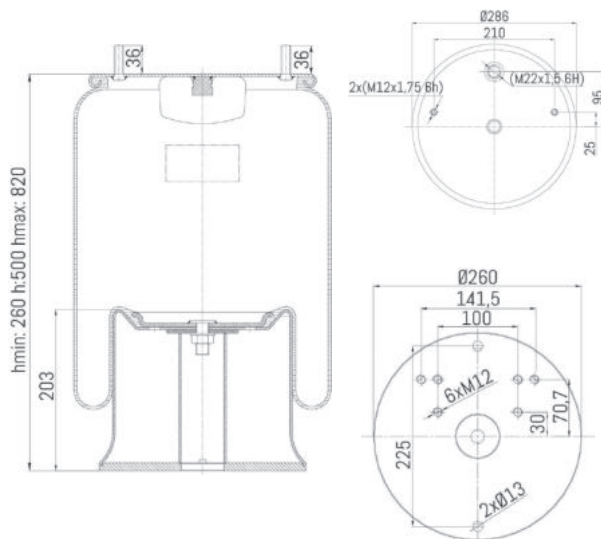
Cross list costruttore Manufacturer cross list	Codice Costruttore Manufacturer code
SCANIA	1314903
SCANIA	1394997
SCANIA	1402423
SCANIA	1865759
Cross list concorrente Competitor cross list	Codice concorrente Competitor code

Applicazioni codice / Applications code SA520761CP

Costruttore Manufacturer	Tipo veicolo Vehicle type	Veicolo Vehicle	Applicazione Application
SCANIA	Autocarri / Trucks	P, R, T	N.D. / N.A.

0762 - SA520762C

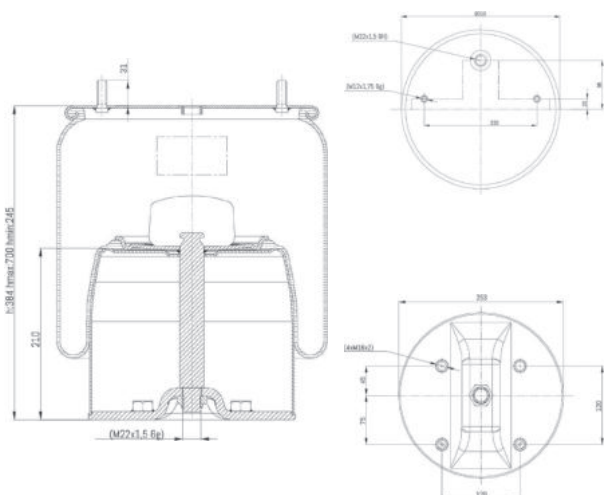
NEW



Cross list costruttore Manufacturer cross list	Codice Costruttore Manufacturer code
DAIMLER TAS	A9463282201
JOST	JAE3010502201
JOST	JAS3010502201
Cross list concorrente Competitor cross list	Codice concorrente Competitor code

0766 - SA520766C

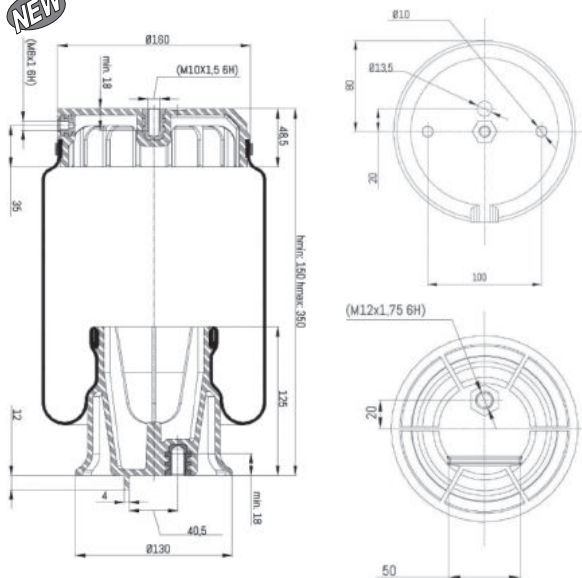
NEW



Cross list costruttore Manufacturer cross list	Codice Costruttore Manufacturer code
GIGANT	700166281
SAE/SMB	166253
Cross list concorrente Competitor cross list	Codice concorrente Competitor code

0767 - SA520769

NEW



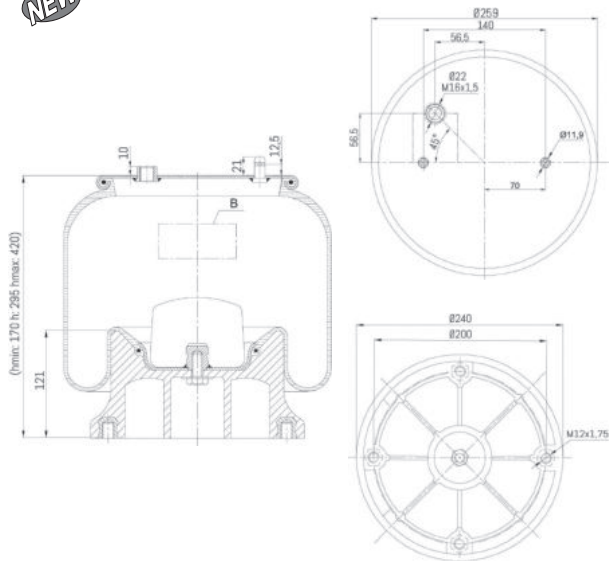
Cross list costruttore Manufacturer cross list	Codice Costruttore Manufacturer code
IVECO / FIAT / OM	500312049
Cross list concorrente Competitor cross list	Codice concorrente Competitor code





0770 - SA520770CP

NEW



**Cross list costruttore
Manufacturer cross list**

**Codice Costruttore
Manufacturer code**

SCANIA

1926327

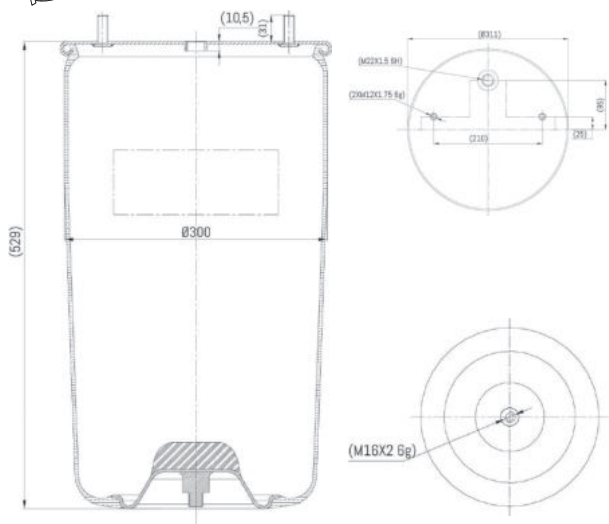
**Cross list concorrente
Competitor cross list**

**Codice concorrente
Competitor code**



0777 - SA520777

NEW



**Cross list costruttore
Manufacturer cross list**

**Codice Costruttore
Manufacturer code**

TRIDEC

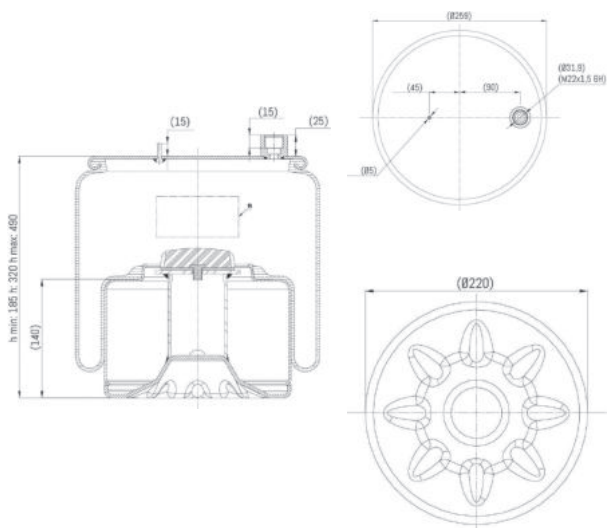
208479

**Cross list concorrente
Competitor cross list**

**Codice concorrente
Competitor code**

GOODYEAR

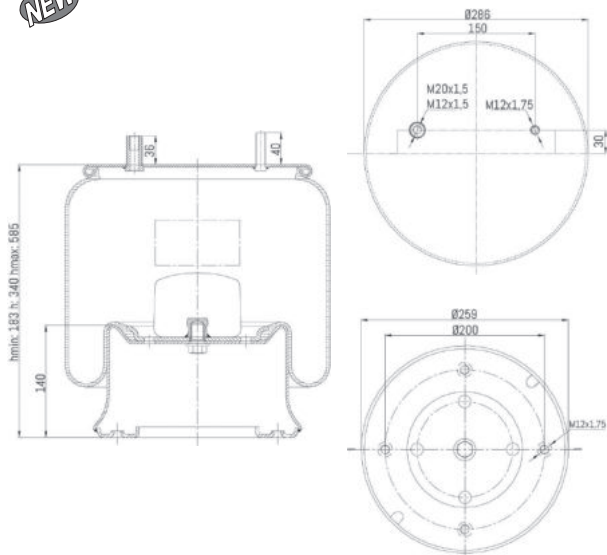
1R14800

0778 - SA520778C
NEW


Cross list costruttore Manufacturer cross list	Codice Costruttore Manufacturer code
MERCEDES-BENZ	A9603207257
Cross list concorrente Competitor cross list	Codice concorrente Competitor code
AIRTECH	133612 / 37257K

Applicazioni codice / Applications code SA520778C

Costruttore Manufacturer	Tipo veicolo Vehicle type	Veicolo Vehicle	Applicazione Application
MERCEDES-BENZ	Generico / Generic	Generico / Generic MERCEDES-BENZ	Posteriore / Rear

0786 - SA520786C
NEW


Cross list costruttore Manufacturer cross list	Codice Costruttore Manufacturer code
GRANNING	11903
GRANNING	16120
Cross list concorrente Competitor cross list	Codice concorrente Competitor code
FIRESTONE	W016817329

Applicazioni codice / Applications code SA520786C

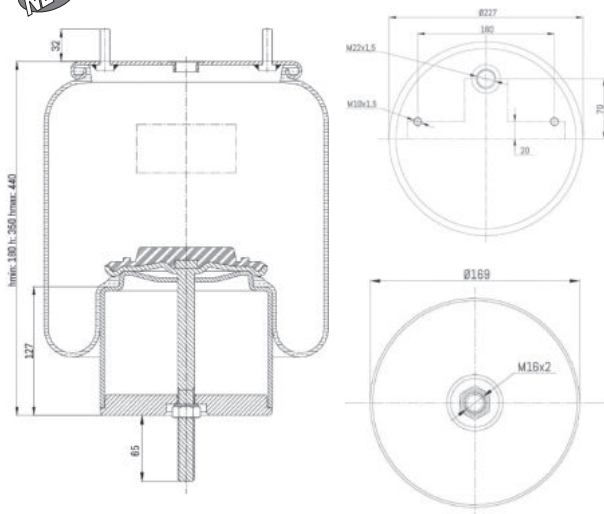
Costruttore Manufacturer	Tipo veicolo Vehicle type	Veicolo Vehicle	Applicazione Application
GRANNING	Generico / Generic	Generico / Generic GRANNING	N.D. / N.A.





0787 - SA520787C

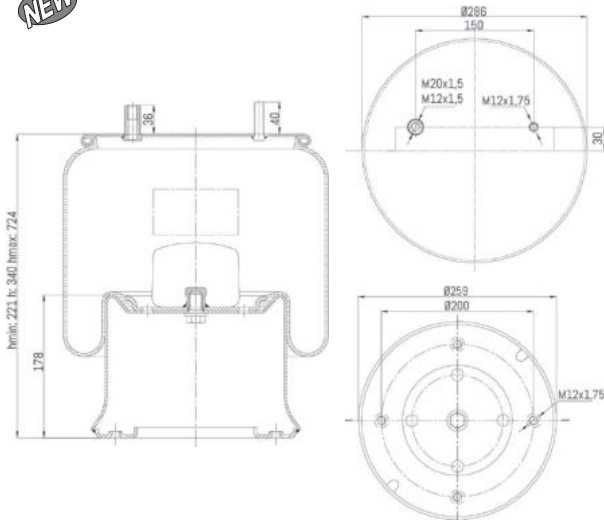
NEW



Cross list costruttore Manufacturer cross list	Codice Costruttore Manufacturer code
TRAS - CAR	03003000065
S.T. SYSTEM TRUCK	05101103
Cross list concorrente Competitor cross list	Codice concorrente Competitor code
GART	2761372

0790 - SA520790C

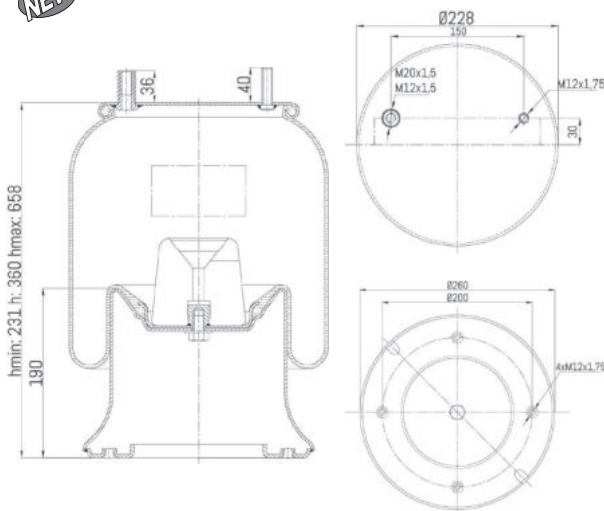
NEW



Cross list costruttore Manufacturer cross list	Codice Costruttore Manufacturer code
GRANNING	11904
GRANNING	16124
Cross list concorrente Competitor cross list	Codice concorrente Competitor code
FIRESTONE	W016817359

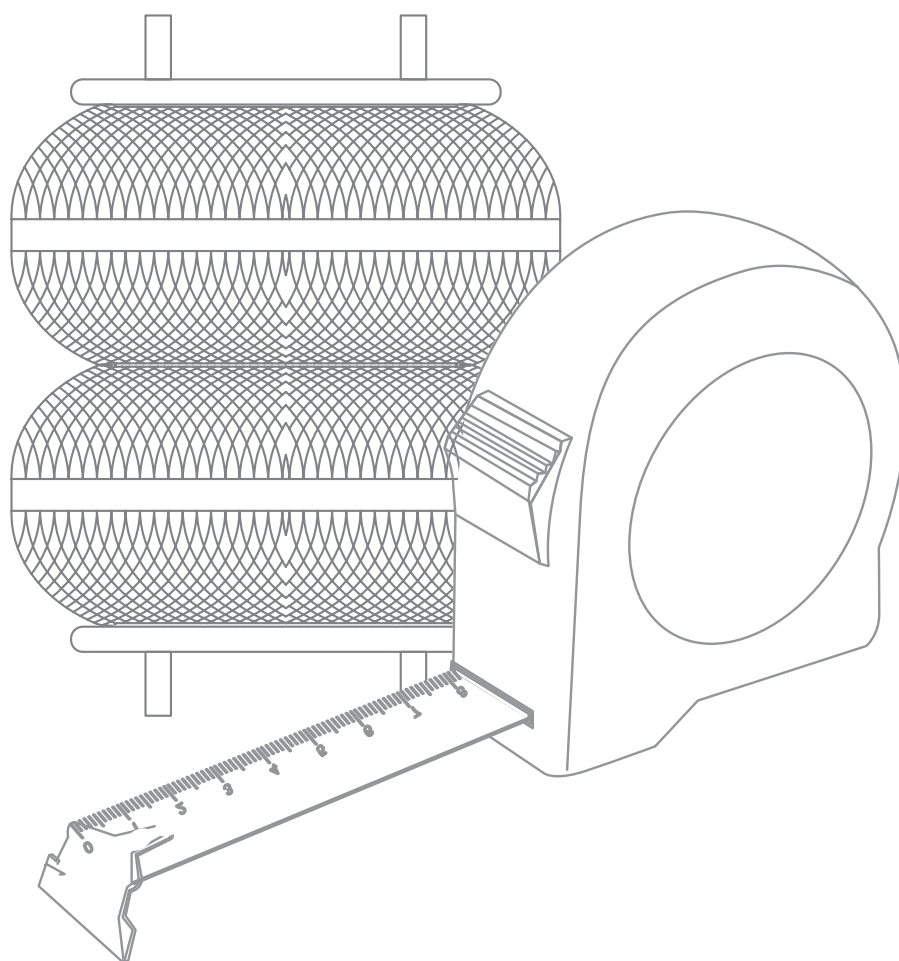
0791 - SA520791C

NEW



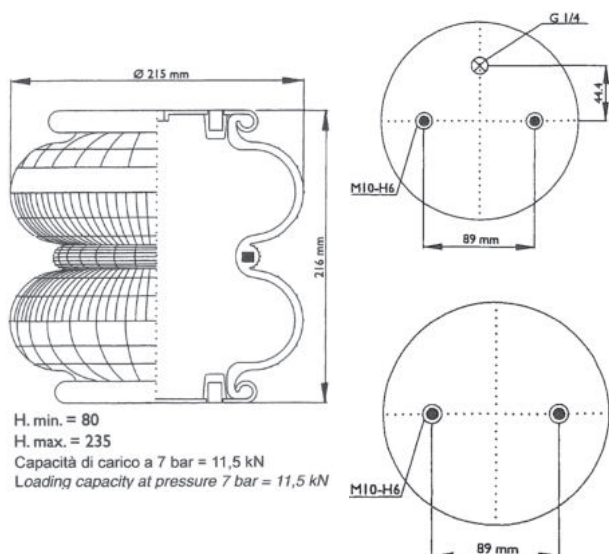
Cross list costruttore Manufacturer cross list	Codice Costruttore Manufacturer code
GRANNING	11382
GRANNING	15699
Cross list concorrente Competitor cross list	Codice concorrente Competitor code
FIRESTONE	W01619242

Dimensioni molle ad aria a lobi /
Convolute air springs dimensions



**SABO**

Molle ad aria a lobi / Convolved air springs

0079 - SA520079

H. min. = 80
 H. max. = 235
 Capacità di carico a 7 bar = 11,5 kN
 Loading capacity at pressure 7 bar = 11,5 kN

Cross list costruttore Manufacturer cross list	Codice Costruttore Manufacturer code
---	---

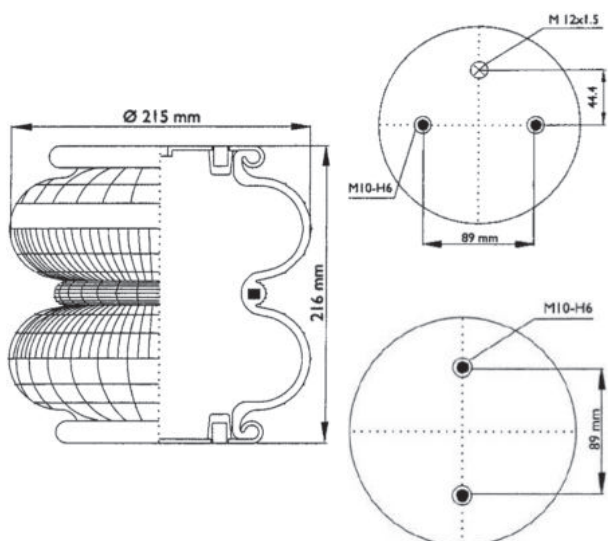
DAF	0654464
GRANNING	15603
HENDRICKSON	NA 1827
MERITOR R.O.R.	212221395
MERITOR R.O.R.	21222663
PEGASO	528919 5266/5231/5236
WEWELER	US 06910 F

Cross list concorrente Competitor cross list	Codice concorrente Competitor code
---	---------------------------------------

AIRTECH	2B-220 / 113001
CONTITECH	FD 200-19 M8
DUNLOP F (SPRINGRIDE)	9"1/4 SO 9201
FIRESTONE	W01-M58-6887/6910
GART	T2912 / 2912200
PHOENIX	2B 12R
PIRELLI	T20 206797

Applicazioni codice / Applications code SA520079

Costruttore Manufacturer	Tipo veicolo Vehicle type	Veicolo Vehicle	Applicazione Application
DAF	Generico / Generic	TRUCK	Metric / Metric
GRANNING	Generico / Generic	Generico / Generic GRANNING	N.D. / N.A
HENDRICKSON	Generico / Generic	DISCOS	N.D. / N.A
MERITOR R.O.R.	Generico / Generic	Generico / Generic MERITOR R.O.R.	N.D. / N.A
PEGASO	Generico / Generic	Generico / Generic PEGASO	N.D. / N.A
VOLVO	Generico / Generic	Generico / Generic VOLVO	N.D. / N.A
WEWELER	Generico / Generic	Generico / Generic WEWELER	N.D. / N.A

0079 - SA520106

Cross list costruttore Manufacturer cross list	Codice Costruttore Manufacturer code
---	---

GRANNING	15599
SAF	4.229.1004.00
SCANIA	131 9761
SCANIA	1387289

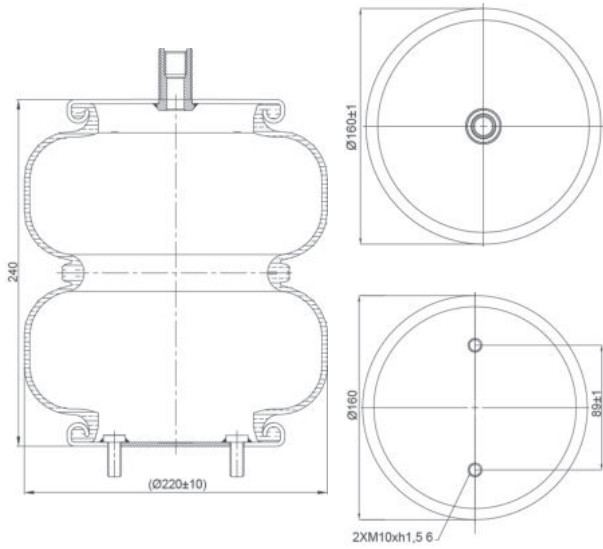
Cross list concorrente Competitor cross list	Codice concorrente Competitor code
---	---------------------------------------

AIRTECH	2B-220-3 / 113002
CONTITECH	(895 N) FD 200-19 P04
DUNLOP F (SPRINGRIDE)	S 09208
FIRESTONE	W01.M58-7894
GART	T2912 / 2912203
PHOENIX	SP2 B12 R5
PIRELLI	T20 (86660) 207065

Applicazioni codice / Applications code SA520106

Costruttore Manufacturer	Tipo veicolo Vehicle type	Veicolo Vehicle	Applicazione Application
GRANNING	Generico / Generic	Generico / Generic GRANNING	N.D. / N.A
SAF	Generico / Generic	Generico / Generic SAF	N.D. / N.A
SCANIA	Generico / Generic	Generico / Generic SCANIA	N.D. / N.A

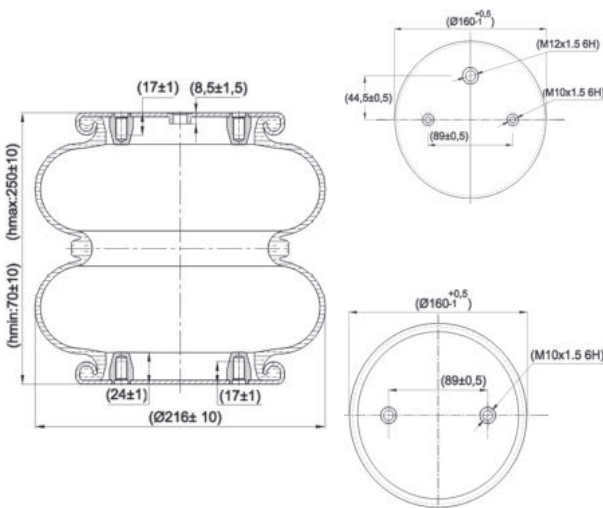
0079 - SA520348



Cross list costruttore Manufacturer cross list	Codice Costruttore Manufacturer code
RENAULT V.I.	7420541504
VOLVO	20541504
Cross list concorrente Competitor cross list	Codice concorrente Competitor code
GOODYEAR	2B9703

Applicazioni codice / Applications code SA520348			
Costruttore Manufacturer	Tipo veicolo Vehicle type	Veicolo Vehicle	Applicazione Application
RENAULT V.I.	Generico / Generic	MAGNUM DXI / PREMIUM DXI	Posteriore / Rear

0079 - SA520403



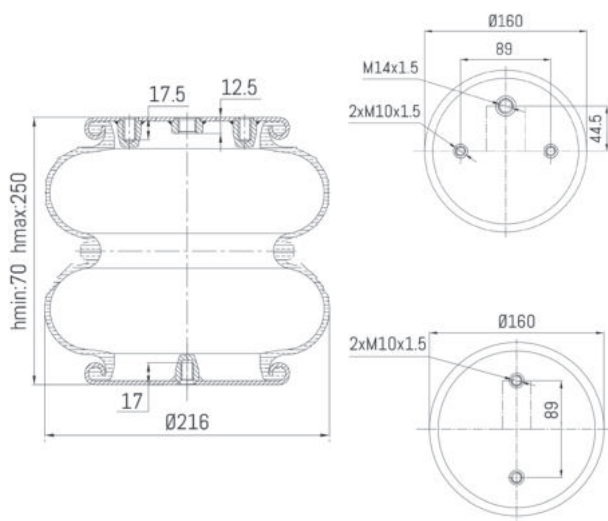
Cross list costruttore Manufacturer cross list	Codice Costruttore Manufacturer code
ROLFO	112331
Cross list concorrente Competitor cross list	Codice concorrente Competitor code
GART	T2912 / 29122031

Applicazioni codice / Applications code SA520403			
Costruttore Manufacturer	Tipo veicolo Vehicle type	Veicolo Vehicle	Applicazione Application
ROLFO	Generico / Generic	Generico / Generic ROLFO	N.D. / N.A



**SABO**

Molle ad aria a lobi / Convolved air springs

0079 - SA520409**Cross list costruttore
Manufacturer cross list**

SCANIA

**Codice Costruttore
Manufacturer code**

1863244

**Cross list concorrente
Competitor cross list**

CONTITECH

**Codice concorrente
Competitor code**

FDM20019M14M10

DUNLOP F (SPRINGRIDE)

2B9729

FIRESTONE

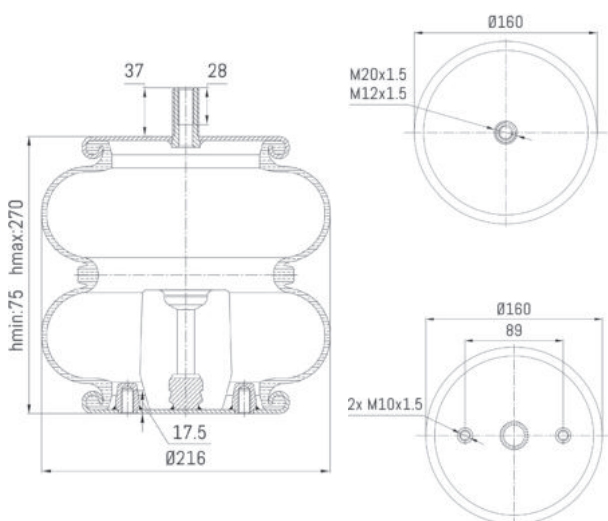
20F2 W01M586891

GOODYEAR

2B9729

Applicazioni codice / Applications code SA520409

Costruttore Manufacturer	Tipo veicolo Vehicle type	Veicolo Vehicle	Applicazione Application
SCANIA	Generico / Generic	Generico / Generic SCANIA	N.D. / N.A

0079 - SA520461**Cross list costruttore
Manufacturer cross list**

HENDRICKSON

**Codice Costruttore
Manufacturer code**

HS507907/P

**Cross list concorrente
Competitor cross list**

AIRTECH

**Codice concorrente
Competitor code**

A2 220/K08

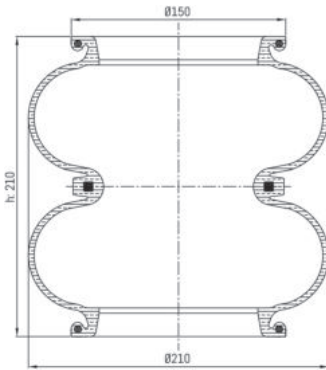
PHOENIX

SP2B 12R-12

Applicazioni codice / Applications code SA520461

Costruttore Manufacturer	Tipo veicolo Vehicle type	Veicolo Vehicle	Applicazione Application
HENDRICKSON	Generico / Generic	Generico / Generic HENDRICKSON	N.D. / N.A

0079 - SA520462

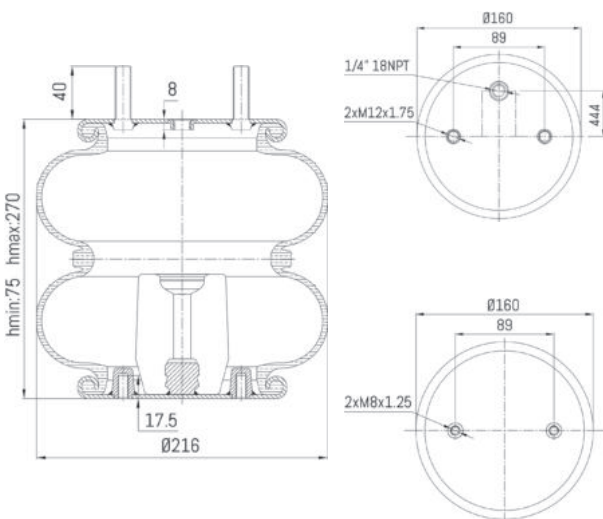


Cross list costruttore Manufacturer cross list	Codice Costruttore Manufacturer code
VOLVO	0365431
VOLVO	0365461
VOLVO	6882797
Cross list concorrente Competitor cross list	Codice concorrente Competitor code
BLACKTECH	2C21S01
CONTITECH	FD200-19S
FIRESTONE	20W010950009
PHOENIX	2B12R
PIRELLI	2086599
VIBRACOUSTIC	V2B12R

Applicazioni codice / Applications code SA520462

Costruttore Manufacturer	Tipo veicolo Vehicle type	Veicolo Vehicle	Applicazione Application
VOLVO	Generico / Generic	Generico / Generic VOLVO	N.D. / N.A

0079 - SA520477

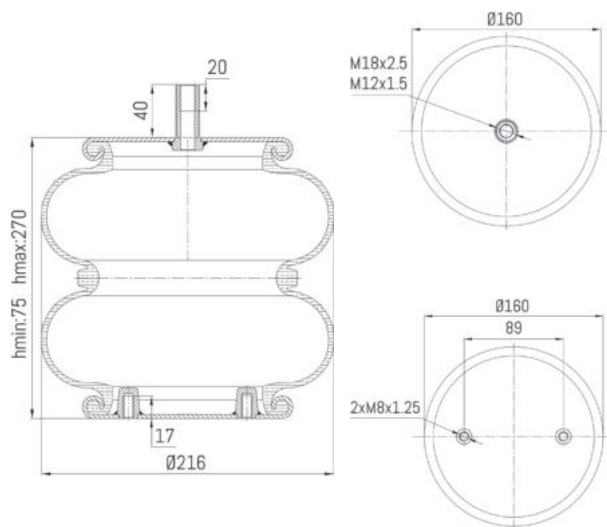


Cross list costruttore Manufacturer cross list	Codice Costruttore Manufacturer code
JOST	AD0076
SUSPENTECH	ST853
Cross list concorrente Competitor cross list	Codice concorrente Competitor code
FIRESTONE	20T30950313
GOODYEAR	556228521



**SABO**

Molle ad aria a lobi / Convolved air springs

0079 - SA520478**Cross list costruttore
Manufacturer cross list****Codice Costruttore
Manufacturer code**

RANDON

212100278

SUSPENTECH

ST852

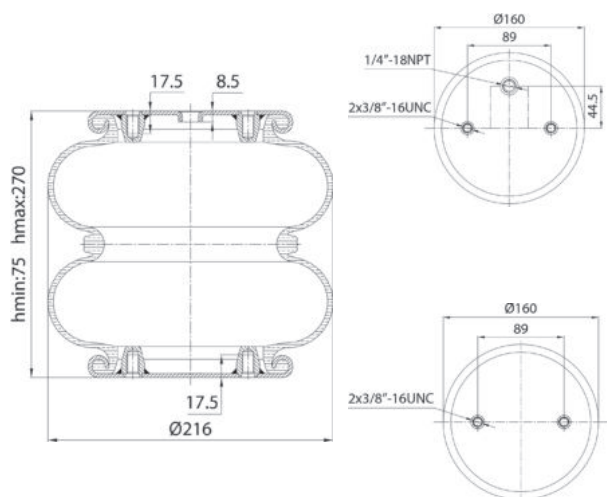
**Cross list concorrente
Competitor cross list****Codice concorrente
Competitor code**

FIRESTONE

20T30950353

GOODYEAR

556228520

**0079 - SA520488****Cross list costruttore
Manufacturer cross list****Codice Costruttore
Manufacturer code**

DAYTON

3546910

GRANNING

1371

HENDRICKSON

S8768458433

SAF

57006910

**Cross list concorrente
Competitor cross list****Codice concorrente
Competitor code**

CONTITECH

FD20019320

FIRESTONE

20W013586910

GOODYEAR

2B9200

GOODYEAR

578923202

TAURUS

6325

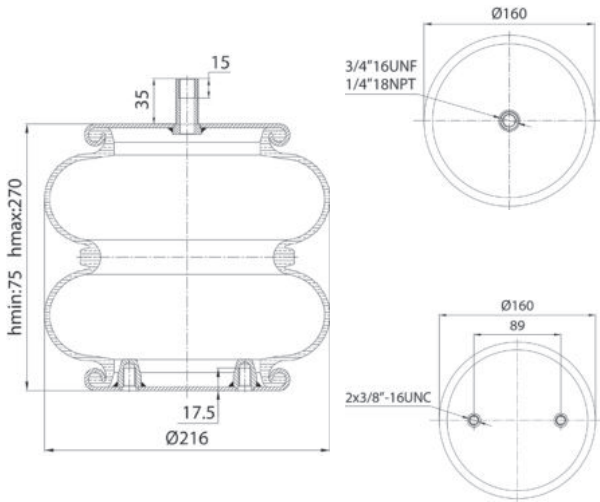
Applicazioni codice / Applications code SA520488

Costruttore Manufacturer	Tipo veicolo Vehicle type	Veicolo Vehicle	Applicazione Application
GRANNING	Generico / Generic	Generico / Generic GRANNING	N.D. / N.A
HENDRICKSON	Generico / Generic	Generico / Generic HENDRICKSON	N.D. / N.A
SAF	Generico / Generic	Generico / Generic SAF	N.D. / N.A



0079 - SA520489

NEW

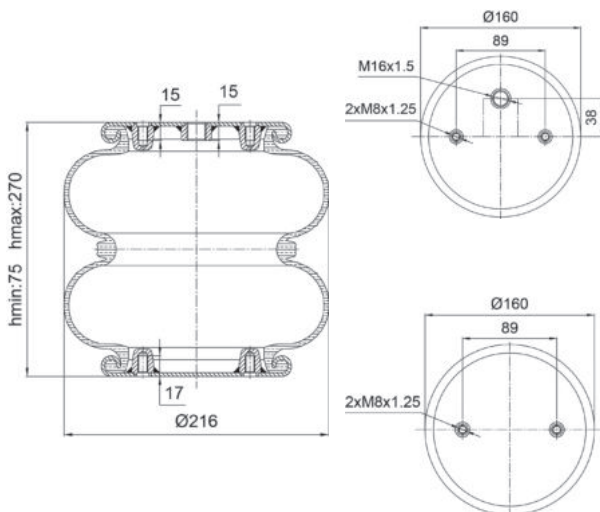


Cross list costruttore Manufacturer cross list	Codice Costruttore Manufacturer code
GRANNING	70418501
HENDRICKSON	002878S23114
Cross list concorrente Competitor cross list	Codice concorrente Competitor code
CONTITECH	FD20023A709
FIRESTONE	201 / W013587897

Applicazioni codice / Applications code SA520489

Costruttore Manufacturer	Tipo veicolo Vehicle type	Veicolo Vehicle	Applicazione Application
GRANNING	Generico / Generic	Generico / Generic GRANNING	N.D. / N.A
HENDRICKSON	Generico / Generic	Generico / Generic HENDRICKSON	N.D. / N.A

0079 - SA520561



Cross list costruttore Manufacturer cross list	Codice Costruttore Manufacturer code
GIGANT	00190130
KRONE	550011095
Cross list concorrente Competitor cross list	Codice concorrente Competitor code
PHOENIX	SP2B12R-16

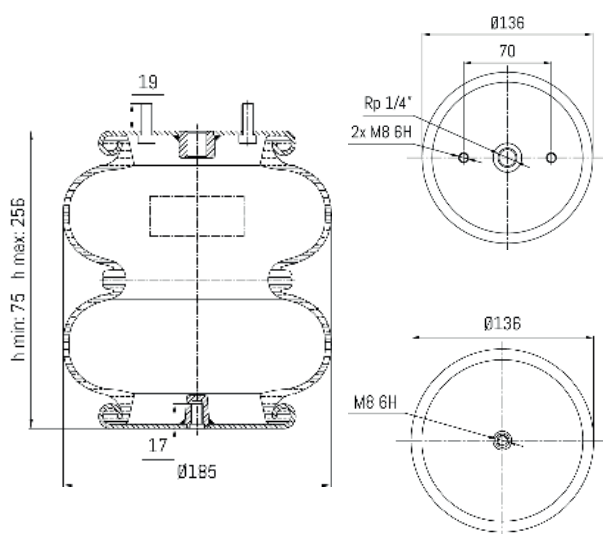
Applicazioni codice / Applications code SA520561

Costruttore Manufacturer	Tipo veicolo Vehicle type	Veicolo Vehicle	Applicazione Application
GIGANT	Generico / Generic	Generico / Generic GIGANT	N.D. / N.A.



**SABO**

Molle ad aria a lobi / Convolved air springs

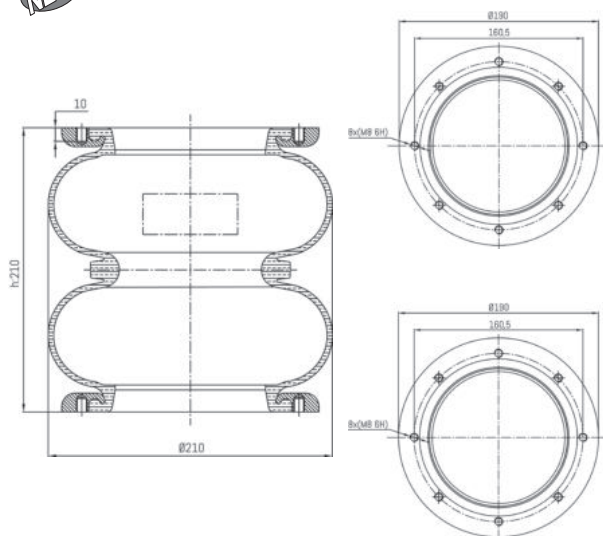
0079 - SA520585

Cross list costruttore Manufacturer cross list	Codice Costruttore Manufacturer code
---	---

AUSTERAS	99381059
MENCI	3234
NOMEK	99AMM0000023
TECMA	11041017
TECNOKAR	033ROA21222663
Cross list concorrente Competitor cross list	Codice concorrente Competitor code
AIRTRAEGER	ED.220
CONTITECH	FD 200 19 1/4 M8
DUNLOP UK	9" 1/4 S09201
FIRESTONE	20
FIRESTONE	W01 M58 6187
FIRESTONE	W01 M58 7679
GART	291 2 200
GART	T291/2
MEKLAS	D220 09

Applicazioni codice / Applications code SA520585

Costruttore Manufacturer	Tipo veicolo Vehicle type	Veicolo Vehicle	Applicazione Application
AUSTERAS	Generico / Generic	Generico / Generic AUSTERAS	N.D. / N.A
MENCI	Generico / Generic	Generico / Generic MENCI	N.D. / N.A
NOMEK	Generico / Generic	Generico / Generic NOMEK	N.D. / N.A
TECMA	Generico / Generic	Generico / Generic TECMA	N.D. / N.A
TECNOKAR	Generico / Generic	Generico / Generic TECNOKAR	N.D. / N.A

0079 - SA520670**NEW**

Cross list costruttore Manufacturer cross list	Codice Costruttore Manufacturer code
---	---

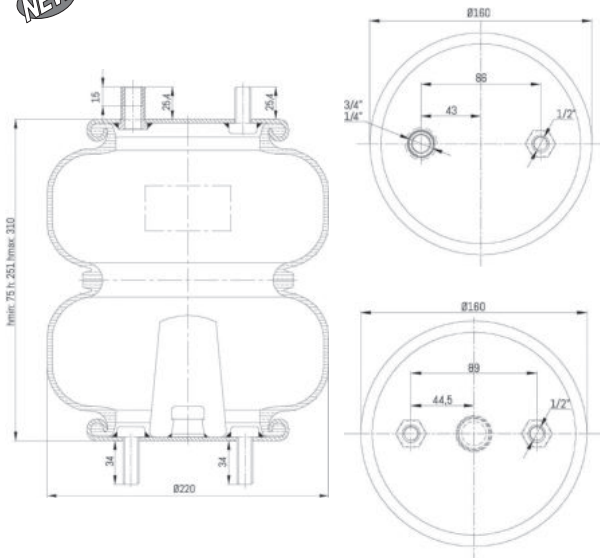
PEGASO	5231/5236/5266 (FLANGED VERSION)
VOLVO	365431 (FLANGED VERSION)
VOLVO	365461 (FLANGED VERSION)
VOLVO	6882797 (FLANGED VERSION)
Cross list concorrente Competitor cross list	Codice concorrente Competitor code
AIRTECH	114001
AIRTECH	2B220
BLACKTECH	2C21S01
CF GOMMA	20
CF GOMMA	86599
CONTITECH	FD 200-19 S (895N) FLANGED
FIRESTONE	W01 095 0009
GOODYEAR	2B9200
MEKLAS	DF022021
PHOENIX	2B12R

Applicazioni codice / Applications code SA520670

Costruttore Manufacturer	Tipo veicolo Vehicle type	Veicolo Vehicle	Applicazione Application
VOLVO	Bus	Generico / Generic	N.D. / N.A

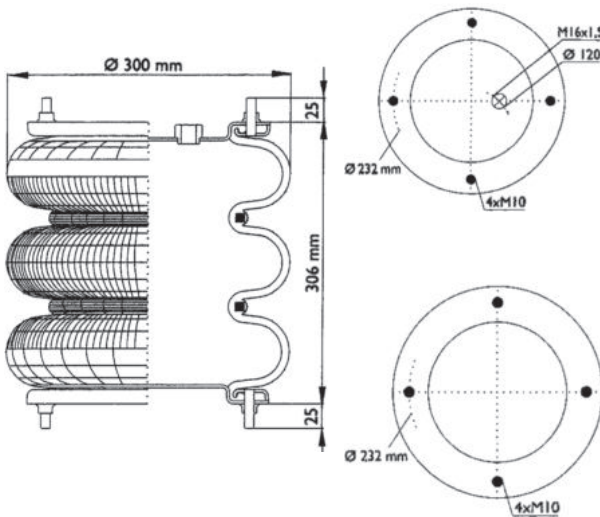
0079 - SA520774

NEW



Cross list costruttore Manufacturer cross list	Codice Costruttore Manufacturer code
GRANNING	7631
HISTEER	10302
LINK	11003-0002
LOADGUARD	SC2124
SAF	57006941
SUSPENSIONS Inc.	200118
Cross list concorrente Competitor cross list	Codice concorrente Competitor code

0107 - SA520107



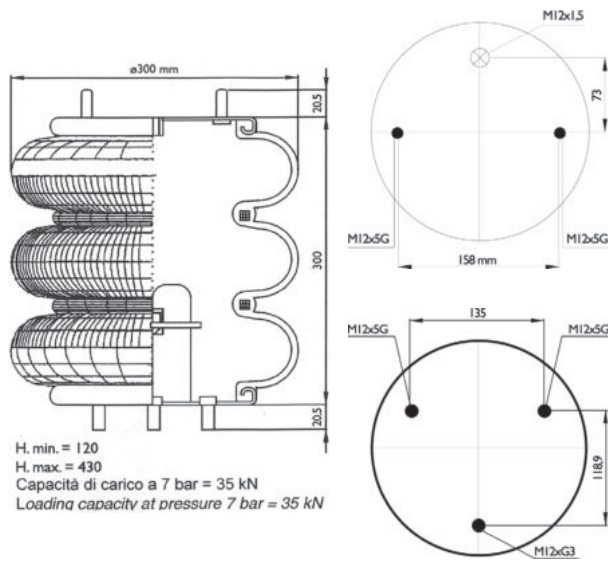
Cross list costruttore Manufacturer cross list	Codice Costruttore Manufacturer code
BENALU	M 00 2297
FRUEHAUF	M 002 297
GRANNING	15897
LOHR	A 060 30 606
SEG SAMRO	H 250-0011
SMB	M 002 297
Cross list concorrente Competitor cross list	Codice concorrente Competitor code
AIRTECH	3B-300 / 115004
DUNLOP F (SPRINGRIDE)	SP 2666
FIRESTONE	W01 R58 4037



Applicazioni codice / Applications code SA520107			
Costruttore Manufacturer	Tipo veicolo Vehicle type	Veicolo Vehicle	Applicazione Application
BENALU	Generico / Generic	Generico / Generic BENALU	N.D. / N.A
FRUEHAUF	Generico / Generic	TRAILOR	N.D. / N.A
GRANNING	Generico / Generic	Generico / Generic GRANNING	N.D. / N.A
LOHR	Generico / Generic	Generico / Generic LOHR	N.D. / N.A
SEG SAMRO	Generico / Generic	Generico / Generic SEG SAMRO	N.D. / N.A
SMB	Generico / Generic	Generico / Generic SMB	N.D. / N.A

**SABO**

Molle ad aria a lobi / Convolved air springs

0108 - SA520108**Cross list costruttore
Manufacturer cross list**

AUSTERAS

**Codice Costruttore
Manufacturer code**

99381041

**Cross list concorrente
Competitor cross list**

AIRTECH

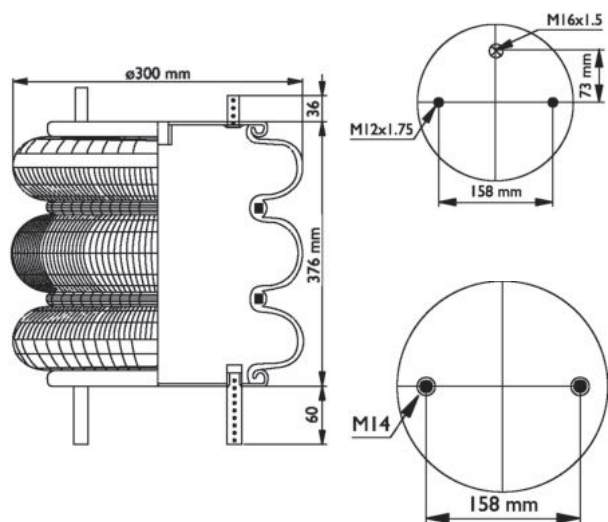
3B-300 / 115008

GART

T271S / 271.3.296

Applicazioni codice / Applications code SA520108

Costruttore Manufacturer	Tipo veicolo Vehicle type	Veicolo Vehicle	Applicazione Application
AUSTERAS	Generico / Generic	Generico / Generic AUSTERAS	N.D. / N.A

0108 - SA520206**Cross list costruttore
Manufacturer cross list**

CARDI

580 53200

GRANNING

17040

ROLFO

112273

TOUGHLINE

17040

**Cross list concorrente
Competitor cross list**

AIRTECH

3B-310-HYD-115009

DUNLOP F (SPRINGRIDE)

S12350

GART

T271S / 27132981

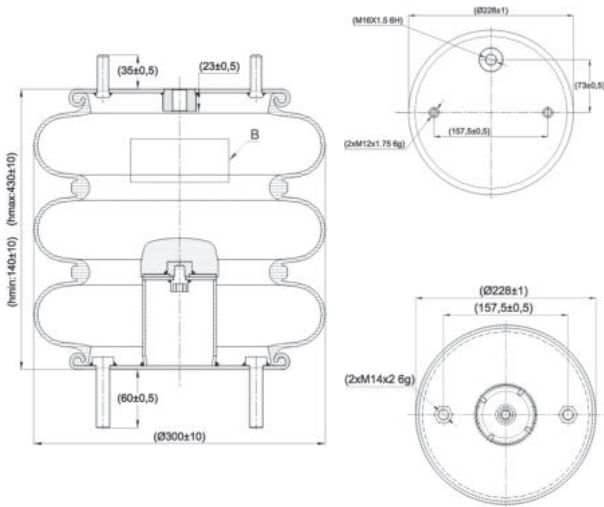
PIRELLI

322BB - 93410

Applicazioni codice / Applications code SA520206

Costruttore Manufacturer	Tipo veicolo Vehicle type	Veicolo Vehicle	Applicazione Application
CARDI	Generico / Generic	Generico / Generic CARDI	N.D. / N.A
GRANNING	Generico / Generic	Generico / Generic GRANNING	N.D. / N.A
ROLFO	Generico / Generic	Generico / Generic ROLFO	N.D. / N.A
TOUGHLINE	Generico / Generic	Generico / Generic TOUGHLINE	N.D. / N.A

0108 - SA520401

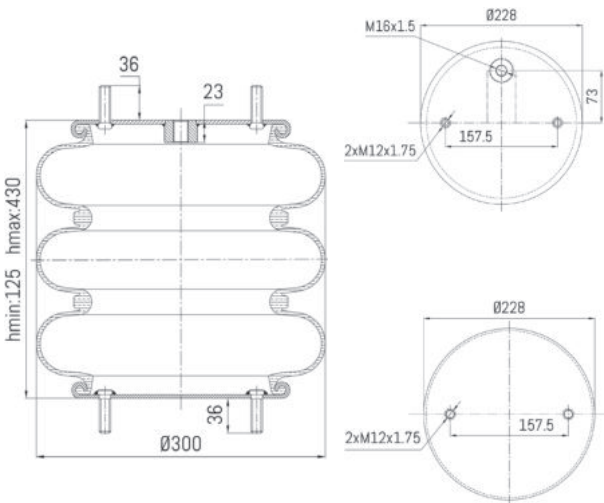


Cross list costruttore Manufacturer cross list	Codice Costruttore Manufacturer code
ROLFO	112321
Cross list concorrente Competitor cross list	Codice concorrente Competitor code
GART	T271S / 2713298
PIRELLI	322BB / 204413

Applicazioni codice / Applications code SA520401

Costruttore Manufacturer	Tipo veicolo Vehicle type	Veicolo Vehicle	Applicazione Application
ROLFO	Generico / Generic	Generico / Generic ROLFO	N.D. / N.A

0108 - SA520402



Cross list costruttore Manufacturer cross list	Codice Costruttore Manufacturer code
ROLFO	112323
Cross list concorrente Competitor cross list	Codice concorrente Competitor code
GART	271.3.298/2

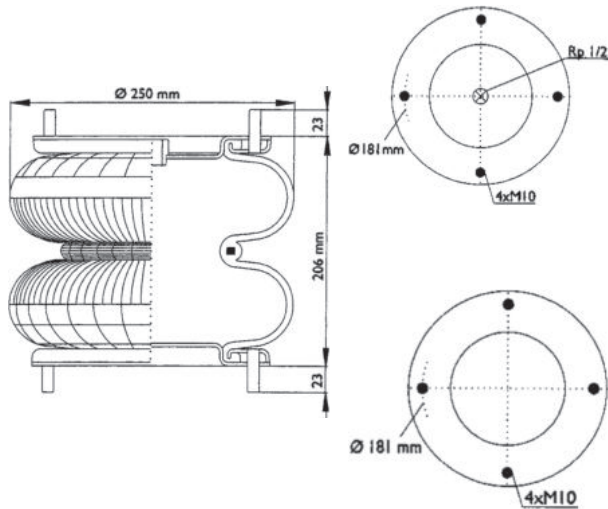
Applicazioni codice / Applications code SA520402

Costruttore Manufacturer	Tipo veicolo Vehicle type	Veicolo Vehicle	Applicazione Application
ROLFO	Generico / Generic	Generico / Generic ROLFO	N.D. / N.A



**SABO**

Molle ad aria a lobi / Convolute air springs

0119 - SA520119**Cross list costruttore
Manufacturer cross list**

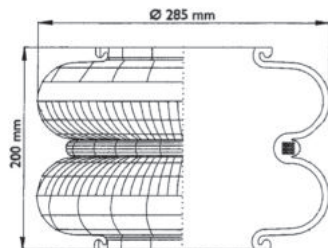
GRANNING	15807
SEG SAMRO	H 250-0021

**Codice Costruttore
Manufacturer code****Cross list concorrente
Competitor cross list**

AIRTECH	2B-255 / 113100
CONTITECH	FD 210-22
DUNLOP F (SPRINGRIDE)	SP1538

**Codice concorrente
Competitor code****Applicazioni codice / Applications code SA520119**

Costruttore Manufacturer	Tipo veicolo Vehicle type	Veicolo Vehicle	Applicazione Application
GRANNING	Generico / Generic	Generico / Generic SEG SAMRO	N.D. / N.A
SEG SAMRO	Generico / Generic	Generico / Generic GRANNING	N.D. / N.A

0123 - SA520123**Cross list costruttore
Manufacturer cross list**

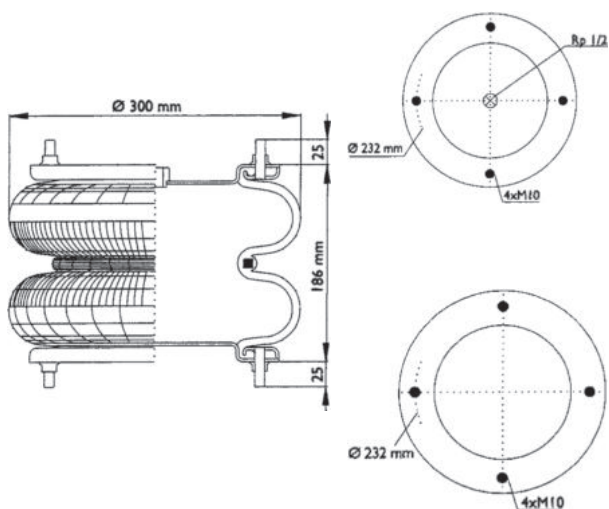
B.P.W.	02 2002 05 00
GRANNING	15923
IVECO / FIAT / OM	0342 2571
KÄSSBOHRER	4731003000
MAN	81 43601 0022
MAN	88 96420 0217

**Codice Costruttore
Manufacturer code****Cross list concorrente
Competitor cross list**

AIRTECH	2B-285 / 114250
CONTITECH	608 N
PHOENIX	2B 20R
TAURUS	F 211-200

**Codice concorrente
Competitor code****Applicazioni codice / Applications code SA520123**

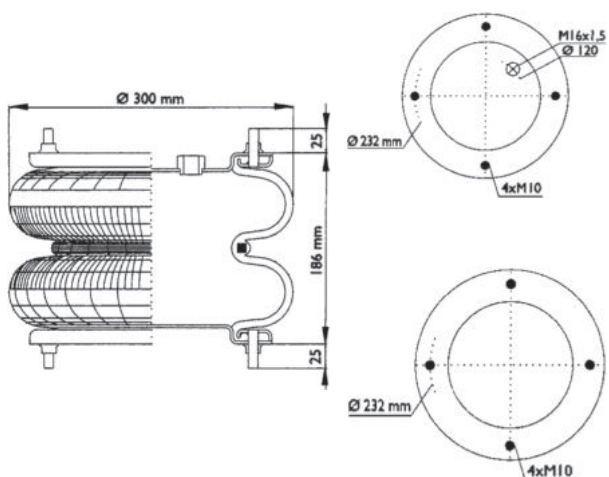
Costruttore Manufacturer	Tipo veicolo Vehicle type	Veicolo Vehicle	Applicazione Application
B. P. W.	Generico / Generic	Generico / Generic B. P. W.	N.D. / N.A
GRANNING	Generico / Generic	Generico / Generic GRANNING	N.D. / N.A
IVECO / FIAT / OM	Generico / Generic	MAGIRUS	N.D. / N.A
KÄSSBOHRER	Generico / Generic	Generico / Generic KÄSSBOHRER	N.D. / N.A
MAN	Generico / Generic	Generico / Generic MAN	N.D. / N.A

0135 - SA520109


Cross list costruttore Manufacturer cross list	Codice Costruttore Manufacturer code
GIGANT	881202
GRANNING	15813
WEWELER	USN 5100 1 1 KD
Cross list concorrente Competitor cross list	Codice concorrente Competitor code
AIRTECH	2B-300 / 113300
CONTITECH	FD 412-18
DUNLOP F (SPRINGRIDE)	SP 1541 NB
FIRESTONE	12X2 NB / W01 R58 4061

Applicazioni codice / Applications code SA520109

Costruttore Manufacturer	Tipo veicolo Vehicle type	Veicolo Vehicle	Applicazione Application
GIGANT	Generico / Generic	Generico / Generic GIGANT	N.D. / N.A
GRANNING	Generico / Generic	Generico / Generic GRANNING	N.D. / N.A
WEWELER	Generico / Generic	Generico / Generic WEWELER	N.D. / N.A

0135 - SA520110


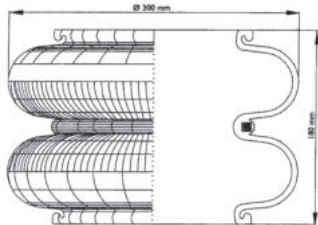
Cross list costruttore Manufacturer cross list	Codice Costruttore Manufacturer code
BENALU	M 063 796
FRUEHAUF	U.JB 09 85/A
GRANNING	15814
KAISER	A 060 30 615
LOHR	A 063 0601
SMB	M 063 796
TRAILOR	U.JB 09 85/A
TROUILLET	HB 10350
Cross list concorrente Competitor cross list	Codice concorrente Competitor code
AIRTECH	2B-300 / 113301
DUNLOP F (SPRINGRIDE)	SP 2665 NB
GOODYEAR	2B12-2457

Applicazioni codice / Applications code SA520110

Costruttore Manufacturer	Tipo veicolo Vehicle type	Veicolo Vehicle	Applicazione Application
BENALU	Generico / Generic	Generico / Generic BENALU	N.D. / N.A
FRUEHAUF	Generico / Generic	Generico / Generic FRUEHAUF	N.D. / N.A
GRANNING	Generico / Generic	Generico / Generic GRANNING	N.D. / N.A
KAISER	Generico / Generic	Generico / Generic KAISER	N.D. / N.A
LOHR	Generico / Generic	Generico / Generic LOHR	N.D. / N.A
SMB	Generico / Generic	Generico / Generic SMB	N.D. / N.A
TRAILOR	Generico / Generic	Generico / Generic TRAILOR	N.D. / N.A
TROUILLET	Generico / Generic	Generico / Generic TROUILLET	N.D. / N.A

**SABO**

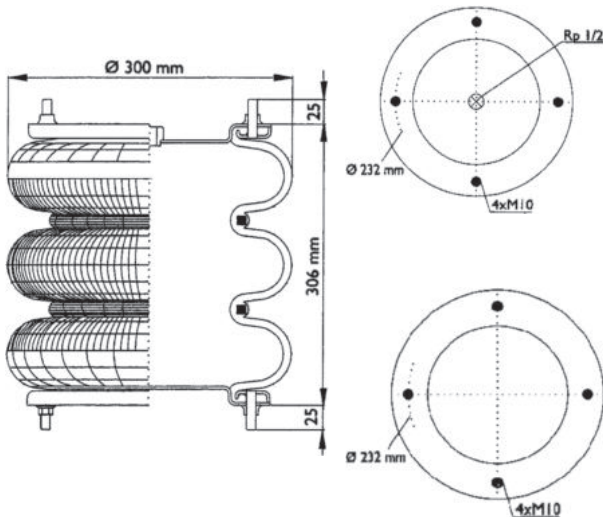
Molle ad aria a lobi / Convolved air springs

0135 - SA520135**Cross list costruttore
Manufacturer cross list****Codice Costruttore
Manufacturer code**

GRANNING	15815
KAISER	A 060 30 616
LOHR	Y 0000 1737
METRO BUS	X 664 1055
Cross list concorrente Competitor cross list	Codice concorrente Competitor code
AIRTECH	2B-300 / 114300
DUNLOP F (SPRINGRIDE)	SP 256 NB (VSM 10178)

Applicazioni codice / Applications code SA520135

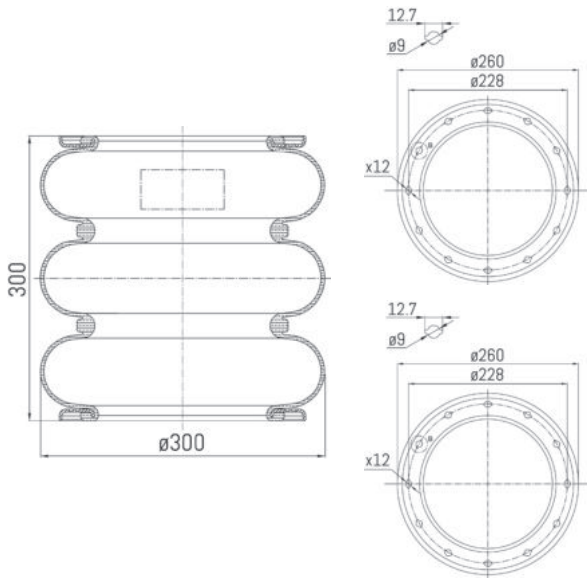
Costruttore Manufacturer	Tipo veicolo Vehicle type	Veicolo Vehicle	Applicazione Application
GRANNING	Generico / Generic	Generico / Generic GRANNING	N.D. / N.A
KAISER	Generico / Generic	Generico / Generic KAISER	N.D. / N.A
LOHR	Generico / Generic	Generico / Generic LOHR	N.D. / N.A
METRO BUS	Generico / Generic	Generico / Generic METRO BUS	N.D. / N.A

0136 - SA520113**Cross list costruttore
Manufacturer cross list****Codice Costruttore
Manufacturer code**

GIGANT	881204
GRANNING	15816
Cross list concorrente Competitor cross list	Codice concorrente Competitor code
AIRTECH	3B-300 / 115003
CONTITECH	FT 412-32
DUNLOP F (SPRINGRIDE)	SP 1542
DUNLOP UK	PNP 305 520 178

Applicazioni codice / Applications code SA520113

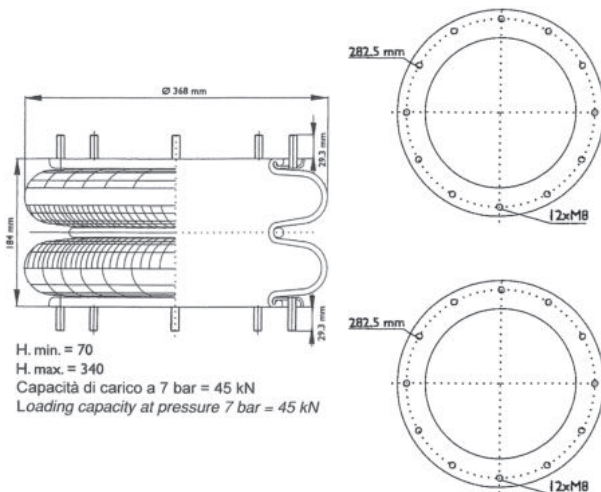
Costruttore Manufacturer	Tipo veicolo Vehicle type	Veicolo Vehicle	Applicazione Application
GIGANT	Generico / Generic	Generico / Generic GIGANT	N.D. / N.A
GRANNING	Generico / Generic	Generico / Generic GRANNING	N.D. / N.A

0136 - SA520136


Cross list costruttore Manufacturer cross list	Codice Costruttore Manufacturer code
BARTOLETTI	91621322
IVECO / FIAT / OM	42107595
VIBERTI	128 118 103
ZORZI	100 6505
Cross list concorrente Competitor cross list	Codice concorrente Competitor code
AIRTECH	3B-300-HYD / 115005
DUNLOP F (SPRINGRIDE)	SP 2597 RE
FIRESTONE	38 W 01 M58 7992
GART	T271 / 2713293
PIRELLI	322BR 89413

Applicazioni codice / Applications code SA520136

Costruttore Manufacturer	Tipo veicolo Vehicle type	Veicolo Vehicle	Applicazione Application
BARTOLETTI	Generico / Generic	Generico / Generic BARTOLETTI	N.D. / N.A
IVECO / FIAT / OM	Generico / Generic	Generico / Generic IVECO / FIAT / OM	N.D. / N.A
VIBERTI	Generico / Generic	Generico / Generic VIBERTI	N.D. / N.A
ZORZI	Generico / Generic	Generico / Generic ZORZI	N.D. / N.A

0137 - SA520137


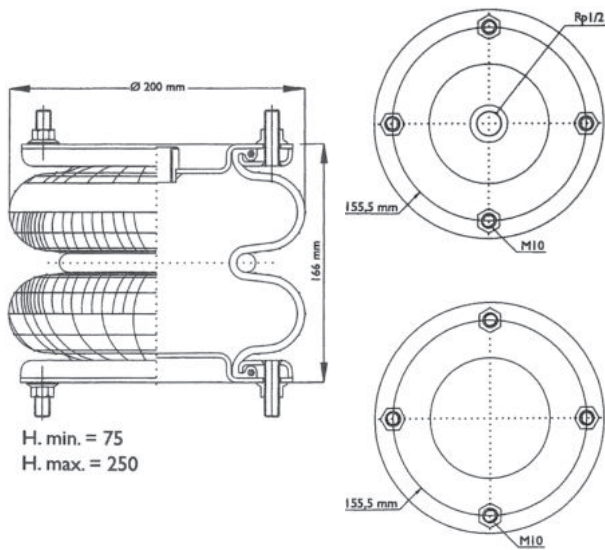
Cross list costruttore Manufacturer cross list	Codice Costruttore Manufacturer code
AUSTERAS	99381024
BATTAGLINO	041040040
CAMPANA	050500400
CARDI	58053300
IVECO / FIAT / OM	8194818
TRAS - CAR	03003000020
VIBERTI	128 118 102
Cross list concorrente Competitor cross list	Codice concorrente Competitor code
AIRTECH	2B-370-HYD / 113361
DUNLOP F (SPRINGRIDE)	SP 2599
FIRESTONE	233 W 01 M58 7710
GART	T274 / 2742210
PIRELLI	21BR 89457

Applicazioni codice / Applications code SA520137

Costruttore Manufacturer	Tipo veicolo Vehicle type	Veicolo Vehicle	Applicazione Application
AUSTERAS	Generico / Generic	Generico / Generic AUSTERAS	N.D. / N.A
BATTAGLINO	Generico / Generic	Generico / Generic BATTAGLINO	N.D. / N.A
CAMPANA	Generico / Generic	Generico / Generic CAMPANA	N.D. / N.A
CARDI	Generico / Generic	Generico / Generic CARDI	N.D. / N.A
IVECO / FIAT / OM	Generico / Generic	Generico / Generic IVECO / FIAT / OM	N.D. / N.A
TRAS - CAR	Generico / Generic	Generico / Generic TRAS - CAR	N.D. / N.A
VIBERTI	Generico / Generic	Generico / Generic VIBERTI	N.D. / N.A

**SABO**

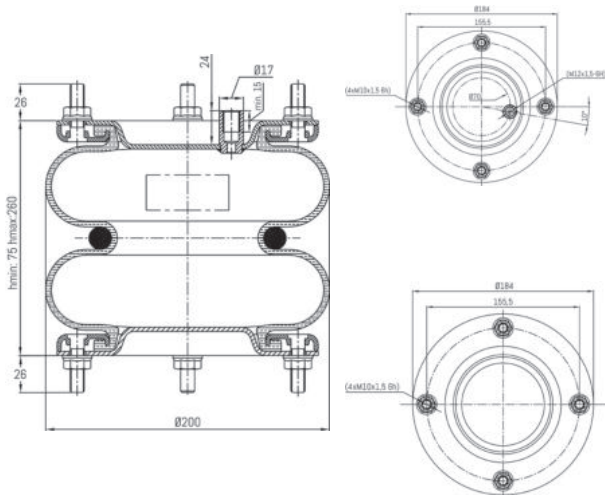
Molle ad aria a lobi / Convolved air springs

0141 - SA520141**Cross list costruttore
Manufacturer cross list****Codice Costruttore
Manufacturer code**

FRUEHAUF	F48054
FRUEHAUF	M80A04
GRANNING	15803
LOHR	A06030604
SEG SAMRO	H2500188
Cross list concorrente Competitor cross list	Codice concorrente Competitor code
AIRTECH	2B-200 / 113060
CONTITECH	FD 138-18
DUNLOP F (SPRINGRIDE)	SP 1490

Applicazioni codice / Applications code SA520141

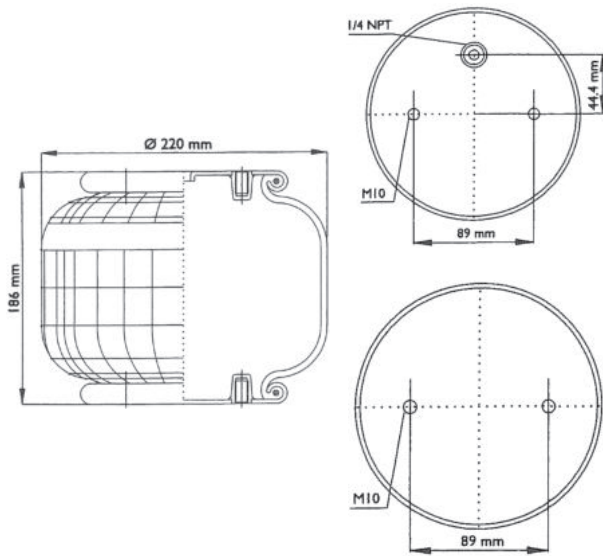
Costruttore Manufacturer	Tipo veicolo Vehicle type	Veicolo Vehicle	Applicazione Application
FRUEHAUF	Generico / Generic	Generico / Generic FRUEHAUF	N.D. / N.A
GRANNING	Generico / Generic	Generico / Generic GRANNING	N.D. / N.A
LOHR	Generico / Generic	Generico / Generic LOHR	N.D. / N.A
SEG SAMRO	Generico / Generic	Generico / Generic SEG SAMRO	N.D. / N.A

0141 - SA520673**NEW****Cross list costruttore
Manufacturer cross list****Codice Costruttore
Manufacturer code**

GIGANT	709377001
Cross list concorrente Competitor cross list	Codice concorrente Competitor code
DUNLOP F (SPRINGRIDE)	SP2601
DUNLOP UK	SP2601 8"X2

Applicazioni codice / Applications code SA520673

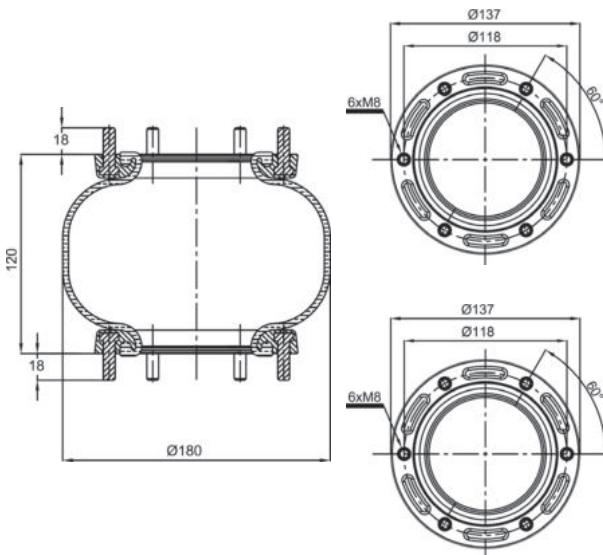
Costruttore Manufacturer	Tipo veicolo Vehicle type	Veicolo Vehicle	Applicazione Application
GIGANT	Generico / Generic	Generico / Generic GIGANT	N.D. / N.A

0161 - SA520161


Cross list costruttore Manufacturer cross list	Codice Costruttore Manufacturer code
Cross list concorrente Competitor cross list	Codice concorrente Competitor code
AIRTECH	220-60 / 111150
GART	T291B / 2911170

Applicazioni codice / Applications code SA520161

Costruttore Manufacturer	Tipo veicolo Vehicle type	Veicolo Vehicle	Applicazione Application
MERITOR R.O.R.	Generico / Generic	Generico / Generic MERITOR R.O.R.	N.D. / N.A

0171 - SA520171


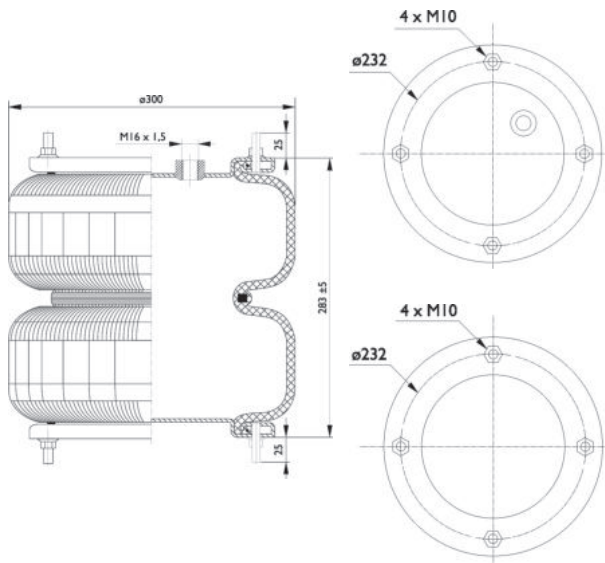
Cross list costruttore Manufacturer cross list	Codice Costruttore Manufacturer code
AUSTERAS	99381001
B.P. W.	22.070.00
BARTOLETTI	91621110
MERITOR R.O.R.	21212549
SANSAVINI	F3034A
STEFEN	19141000
TRAS - CAR	03003000040
ZORZI	100 6508
Cross list concorrente Competitor cross list	Codice concorrente Competitor code
GART	T275 / 2751120
PIRELLI	110 88540

Applicazioni codice / Applications code SA520171

Costruttore Manufacturer	Tipo veicolo Vehicle type	Veicolo Vehicle	Applicazione Application
AUSTERAS	Generico / Generic	Generico / Generic AUSTERAS	N.D. / N.A
B. P. W.	Generico / Generic	BATTAGLINO	N.D. / N.A
BARTOLETTI	Generico / Generic	Generico / Generic BARTOLETTI	N.D. / N.A
MERITOR R.O.R.	Generico / Generic	Generico / Generic MERITOR R.O.R.	N.D. / N.A
SANSAVINI	Generico / Generic	Generico / Generic SANSAVINI	N.D. / N.A
STEFEN	Generico / Generic	Generico / Generic STEFEN	N.D. / N.A
TRAS - CAR	Generico / Generic	Generico / Generic TRAS - CAR	N.D. / N.A
ZORZI	Generico / Generic	Generico / Generic ZORZI	N.D. / N.A

**SABO**

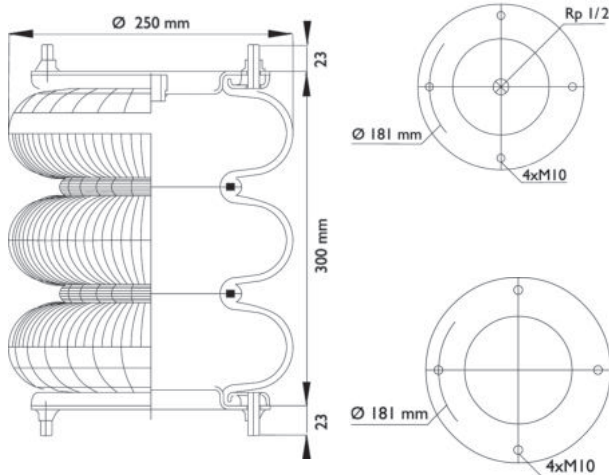
Molle ad aria a lobi / Convolved air springs

0191 - SA520191**Cross list costruttore
Manufacturer cross list****Codice Costruttore
Manufacturer code**

FRUEHAUF	M078246
LOHR	A06030622
SMB	M078246
Cross list concorrente Competitor cross list	Codice concorrente Competitor code
AIRTECH	2B-350 / 113330
DUNLOP F (SPRINGRIDE)	12X2 A50
DUNLOP F (SPRINGRIDE)	SP 2782 NB
GOODYEAR	2B12-2450

Applicazioni codice / Applications code SA520191

Costruttore Manufacturer	Tipo veicolo Vehicle type	Veicolo Vehicle	Applicazione Application
FRUEHAUF	Generico / Generic	Generico / Generic FRUEHAUF	N.D. / N.A
LOHR	Generico / Generic	Generico / Generic LOHR	N.D. / N.A
SMB	Generico / Generic	Generico / Generic SMB	N.D. / N.A

0211 - SA520211**Cross list costruttore
Manufacturer cross list****Codice Costruttore
Manufacturer code**

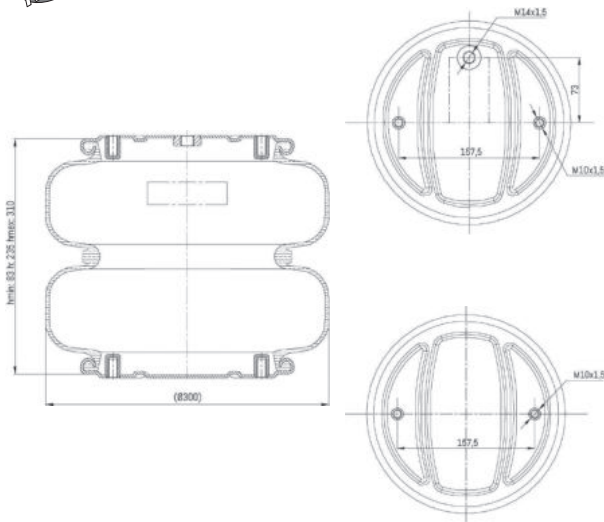
GRANNING	15809
SEG SAMRO	250-0010
WEWELER	USN 5100 1 6 D
Cross list concorrente Competitor cross list	Codice concorrente Competitor code
AIRTECH	3B-255 / 115055
CONTITECH	FT 210-32 1/2 M10
DUNLOP F (SPRINGRIDE)	SP 1539 (10 X 3)
FIRESTONE	233 W 01 M58 7710

Applicazioni codice / Applications code SA520211

Costruttore Manufacturer	Tipo veicolo Vehicle type	Veicolo Vehicle	Applicazione Application
GRANNING	Generico / Generic	Generico / Generic GRANNING	N.D. / N.A
SEG SAMRO	Generico / Generic	Generico / Generic SEG SAMRO	N.D. / N.A
WEWELER	Generico / Generic	Generico / Generic WEWELER	N.D. / N.A

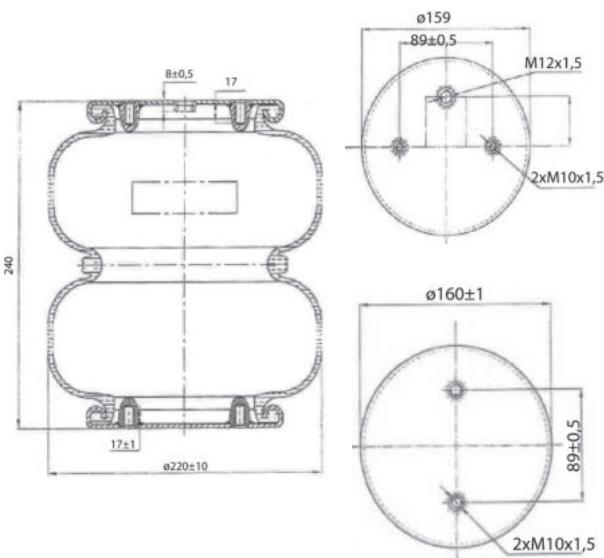
0306 - SA520767

NEW



Cross list costruttore Manufacturer cross list	Codice Costruttore Manufacturer code
SCANIA	2392114
SCANIA	2776010
Cross list concorrente Competitor cross list	Codice concorrente Competitor code

0324 - SA520324



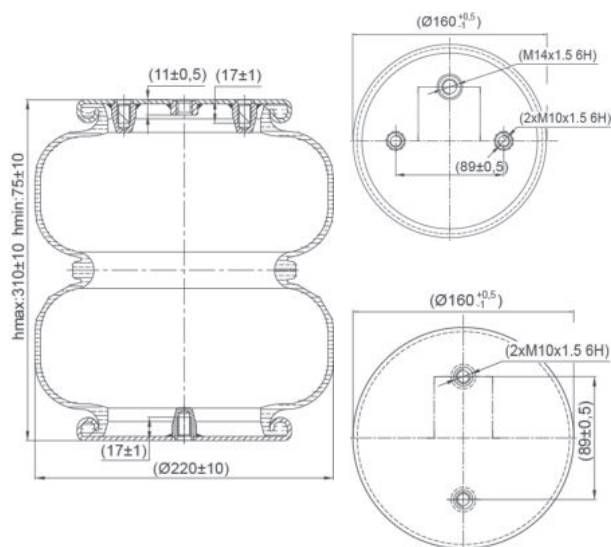
Cross list costruttore Manufacturer cross list	Codice Costruttore Manufacturer code
SAF	4.229.1005.00
SAF	4.229.1005.01
Cross list concorrente Competitor cross list	Codice concorrente Competitor code
CONTITECH	FD 200-25 P02
GART	T2912B / 2912263



Applicazioni codice / Applications code SA520324			
Costruttore Manufacturer	Tipo veicolo Vehicle type	Veicolo Vehicle	Applicazione Application
SAF	Generico / Generic	Generico / Generic SAF	N.D. / N.A

**SABO**

Molle ad aria a lobi / Convolved air springs

0324 - SA520350**Cross list costruttore
Manufacturer cross list****Codice Costruttore
Manufacturer code**

SCANIA

1387283

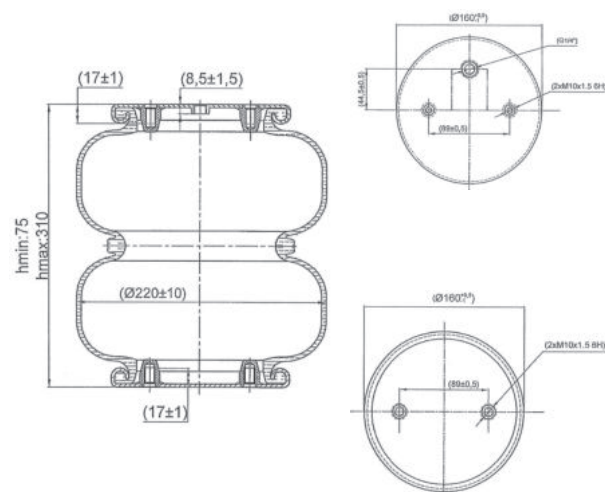
**Cross list concorrente
Competitor cross list****Codice concorrente
Competitor code**

CONTITECH

4186NP24

Applicazioni codice / Applications code SA520350

Costruttore Manufacturer	Tipo veicolo Vehicle type	Veicolo Vehicle	Applicazione Application
SCANIA	Generico / Generic	SERIE P - 6X4 - 8X4	Posteriore / Rear
SCANIA	Generico / Generic	SERIE R - 6X4 - 8X4	Posteriore / Rear

0324 - SA520369**Cross list costruttore
Manufacturer cross list****Codice Costruttore
Manufacturer code**

GRANNING

15670

JOST

2010702101

JOST

JAE2010702101

MERCEDES-BENZ

A9463282101

MERITOR R.O.R.

21221356

SCHMITZ

016808

VALX

81005002

WEWELER

US07394

WEWELER

US07394C

WEWELER

US07394F

**Cross list concorrente
Competitor cross list****Codice concorrente
Competitor code**

CONTITECH

FD200-25-1/4-M10

FIRESTONE

20C2 / W01M587394

FIRESTONE

20F2 / W01M587679

FIRESTONE

W019686771

GART

T2912B / 2912260

GOODYEAR

2B9-269

GOODYEAR

578923206

PHOENIX

SP2B12RA10

PIRELLI

20L / 207776

VIBRACOUSTIC

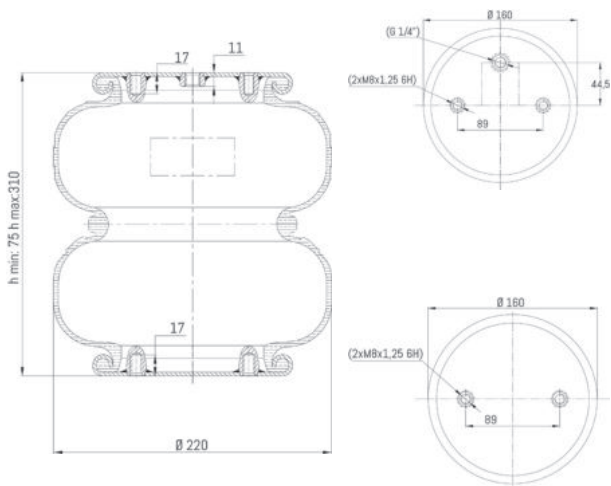
VSP2B12RA10

Applicazioni codice / Applications code SA520369

Costruttore Manufacturer	Tipo veicolo Vehicle type	Veicolo Vehicle	Applicazione Application
VALX	Generico / Generic	HD100	N.D. / N.A
WEWELER	Generico / Generic	AC 173	N.D. / N.A

0324 - SA520430

NEW



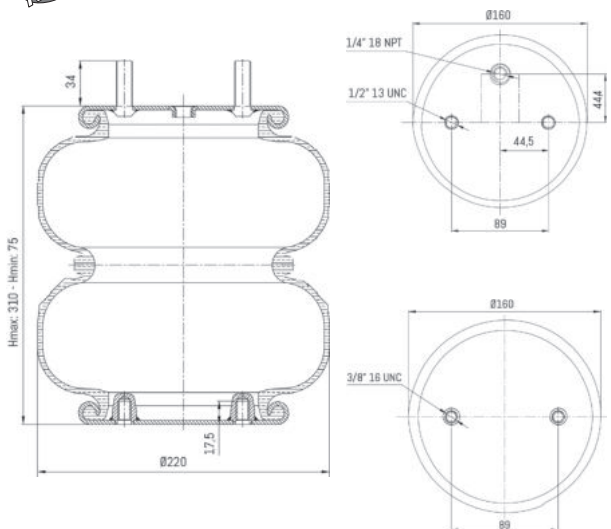
Cross list costruttore Manufacturer cross list	Codice Costruttore Manufacturer code
DAIMLER TAS	A9463282401
JOST	3010702401
YORK	50632401
Cross list concorrente Competitor cross list	Codice concorrente Competitor code
CONTITECH	FD 200 25 1/4 M8

Applicazioni codice / Applications code SA520430

Costruttore Manufacturer	Tipo veicolo Vehicle type	Veicolo Vehicle	Applicazione Application
DAIMLER TAS	Generico / Generic	DCA TZ4 TZ5 TE4 TE5	N.D. / N.A.
YORK	Generico / Generic	Generico / Generic YORK	N.D. / N.A.

0324 - SA520447

NEW



Cross list costruttore Manufacturer cross list	Codice Costruttore Manufacturer code
GRANNING	6352
LOADGUARD	SC2122
SAF	90557237
SPRING VALLEY	AS-4426
SUSPENSIONS Inc.	200835
WATSON-CHALIN	AS-0041
Cross list concorrente Competitor cross list	Codice concorrente Competitor code
AUTOMANN	SP2B12RA-6943
CONTITECH	FD 200-25 426
FIRESTONE	20-2 W01-358-6943
GOODYEAR	2B9-250
TAURUS	6332

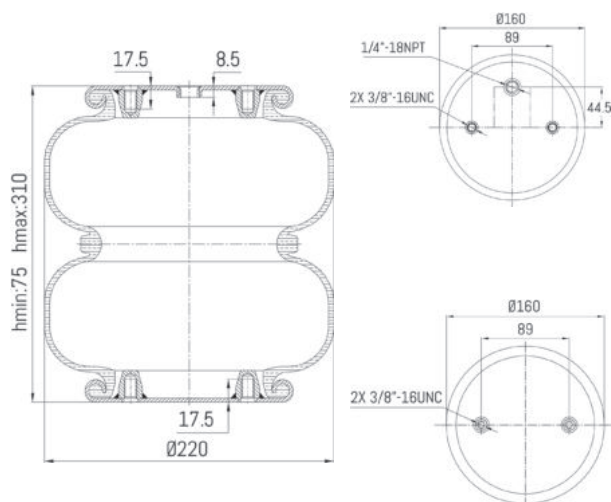
Applicazioni codice / Applications code SA520447

Costruttore Manufacturer	Tipo veicolo Vehicle type	Veicolo Vehicle	Applicazione Application
GRANNING	Generico / Generic	Generico / Generic GRANNING	N.D. / N.A
SAF	Generico / Generic	Generico / Generic SAF	N.D. / N.A
WATSON-CHALIN	Generico / Generic	Generico / Generic WATSON-CHALIN	N.D. / N.A



**SABO**

Molle ad aria a lobi / Convolute air springs

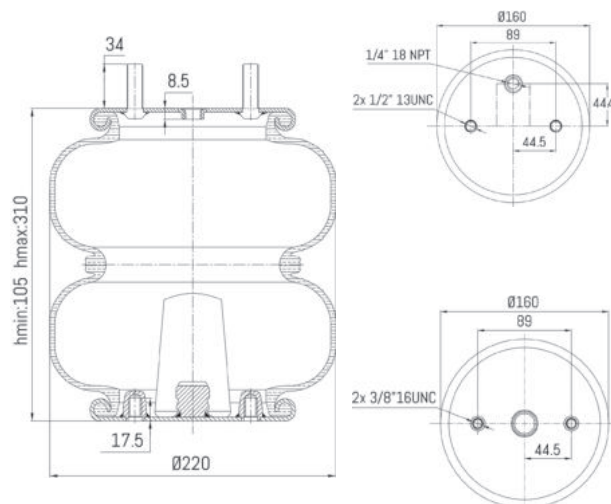
0324 - SA520463**Cross list costruttore
Manufacturer cross list****Codice Costruttore
Manufacturer code****Cross list concorrente
Competitor cross list****Codice concorrente
Competitor code**

FIRESTONE

W013586951

GOODYEAR

2B9257

0324 - SA520465**NEW****Cross list costruttore
Manufacturer cross list****Codice Costruttore
Manufacturer code**

LOADGUARD

SC2123

RIDEWELL

1003586948C

SPRING VALLEY

AS-4429

WATSON-CHALIN

AS-0122-G

**Cross list concorrente
Competitor cross list****Codice concorrente
Competitor code**

CONTITECH

FD20025429

FIRESTONE

202W013586948

GOODYEAR

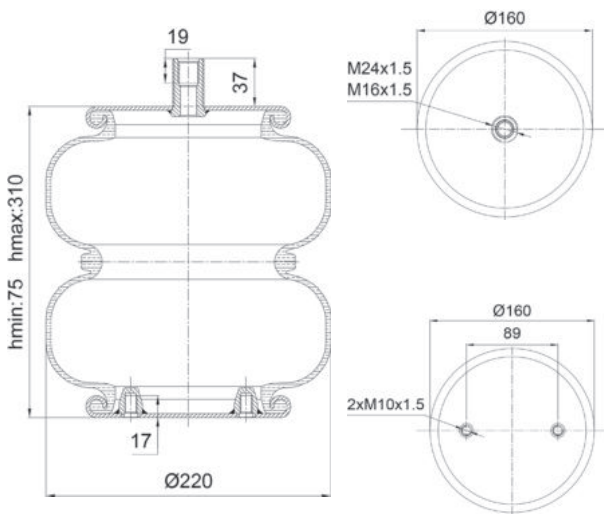
2B9251

TAURUS

6332

Applicazioni codice / Applications code SA520465

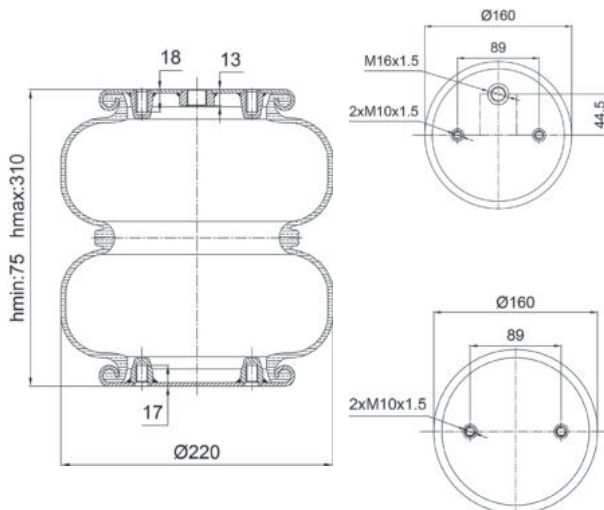
Costruttore Manufacturer	Tipo veicolo Vehicle type	Veicolo Vehicle	Applicazione Application
WATSON-CHALIN	Generico / Generic	Generico / Generic WATSON-CHALIN	N.D. / N.A

0324 - SA520529


Cross list costruttore Manufacturer cross list	Codice Costruttore Manufacturer code
VOLVO	20541504
VOLVO	22573233
Cross list concorrente Competitor cross list	Codice concorrente Competitor code
CONTITECH	FD20025M24M10
GOODYEAR	2B9605 - 578923711
GOODYEAR	2B9703 - 578923206
GOODYEAR	2B9741 - 578923709

Applicazioni codice / Applications code SA520529

Costruttore Manufacturer	Tipo veicolo Vehicle type	Veicolo Vehicle	Applicazione Application
VOLVO	Generico / Generic	Generico / Generic VOLVO	N.D. / N.A

0324 - SA520564


Cross list costruttore Manufacturer cross list	Codice Costruttore Manufacturer code
DAF	1449272
MERCEDES-BENZ	A946382001
Cross list concorrente Competitor cross list	Codice concorrente Competitor code
BLACKTECH	VSP2B12RA-4
DUNLOP F (SPRINGRIDE)	2B79-279

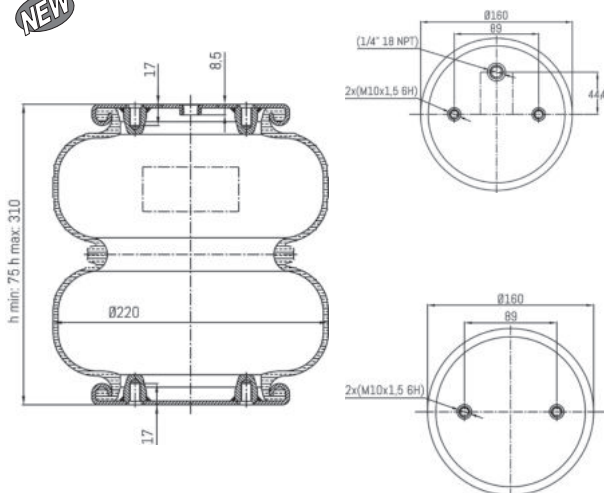
Applicazioni codice / Applications code SA520564

Costruttore Manufacturer	Tipo veicolo Vehicle type	Veicolo Vehicle	Applicazione Application
DAF	Generico / Generic	Generico / Generic DAF	N.D. / N.A
MERCEDES-BENZ	Generico / Generic	Generico / Generic MERCEDES-BENZ	N.D. / N.A



**SABO**

Molle ad aria a lobi / Convolved air springs

0324 - SA520637**NEW****Cross list costruttore
Manufacturer cross list****Codice Costruttore
Manufacturer code**

GRANNING

15710

**Cross list concorrente
Competitor cross list****Codice concorrente
Competitor code**

AIRTECH

2B225/113010

FIRESTONE

W01 S05 7182

GOODYEAR

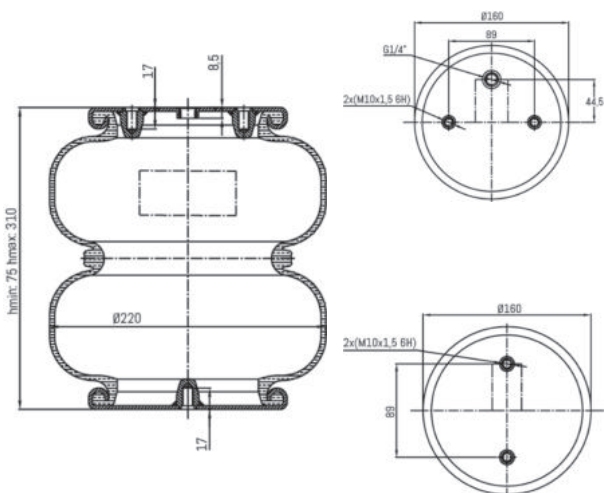
2B12412

MEKLAS

D22502

Applicazioni codice / Applications code SA520637

Costruttore Manufacturer	Tipo veicolo Vehicle type	Veicolo Vehicle	Applicazione Application
GRANNING	Generico / Generic	Generico / Generic GRANNING	N.D. / N.A

0324 - SA520648**NEW****Cross list costruttore
Manufacturer cross list****Codice Costruttore
Manufacturer code**

DAIMLER TAS

A9463282101

GRANNING

15670

JOST

2010702101

JOST

JAE2010702101

MERITOR R.O.R.

21221356

ROR

21221356

SCHMITZ

16808

VALX

81005002

WEWELER

US073494F

WEWELER

US07394

WEWELER

US07394C

**Cross list concorrente
Competitor cross list****Codice concorrente
Competitor code**

AIRTECH

113012

AIRTECH

2B 225

CF GOMMA

207776

CF GOMMA

20L

CONTITECH

FD 200 25 1/4 M10

DUNLOP F (SPRINGRIDE)

2B9 269

DUNLOP F (SPRINGRIDE)

578 92 3 206

DUNLOP UK

9"1/4 X2 S0 9280

FIRESTONE

20C 2

FIRESTONE

W01 968 6771

FIRESTONE

W01 M58 7679

GART

2912260

GART

T291 2B

PHOENIX

SP 2 B 12 R A 10

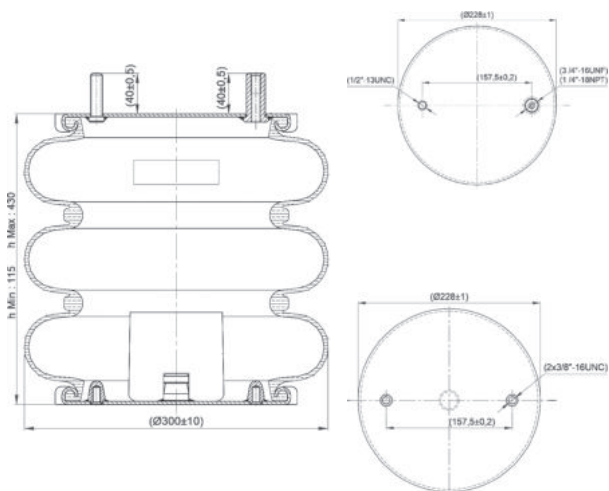
VIBRACOUSTIC

VSP2B12RA 10

Applicazioni codice / Applications code SA520648

Costruttore Manufacturer	Tipo veicolo Vehicle type	Veicolo Vehicle	Applicazione Application
VALX	Generico / Generic	HD100	N.D. / N.A
WEWELER	Generico / Generic	AC 173	N.D. / N.A

0389 - SA520389

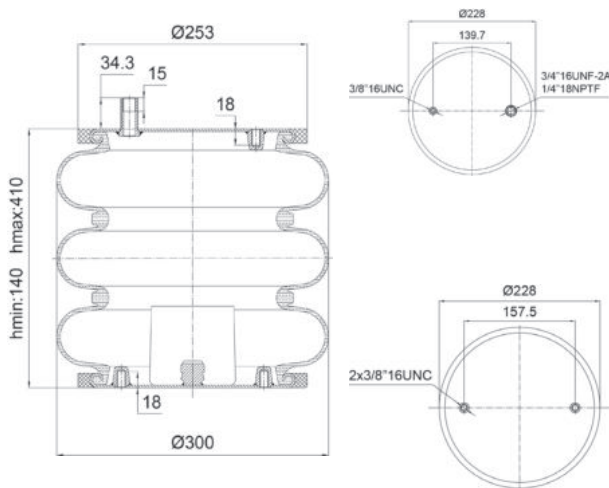


Cross list costruttore Manufacturer cross list	Codice Costruttore Manufacturer code
GRANNING	6393
MERITOR R.O.R.	202394
REYCO	93AR
WATSON-CHALIN	AS0075
Cross list concorrente Competitor cross list	Codice concorrente Competitor code
CONTITECH	FT33029434
FIRESTONE	38 / W013588018
GOODYEAR	3B12303

Applicazioni codice / Applications code SA520389

Costruttore Manufacturer	Tipo veicolo Vehicle type	Veicolo Vehicle	Applicazione Application
GRANNING	Generico / Generic	Generico / Generic GRANNING	N.D. / N.A
MERITOR R.O.R.	Generico / Generic	Generico / Generic MERITOR R.O.R.	N.D. / N.A
REYCO	Generico / Generic	Generico / Generic REYCO	N.D. / N.A
WATSON-CHALIN	Generico / Generic	Generico / Generic WATSON-CHALIN	N.D. / N.A

0389 - SA520532



Cross list costruttore Manufacturer cross list	Codice Costruttore Manufacturer code
DAYTON	3548008
WATSON-CHALIN	AS0019
Cross list concorrente Competitor cross list	Codice concorrente Competitor code
FIRESTONE	38 - W013588025
TAURUS	6334

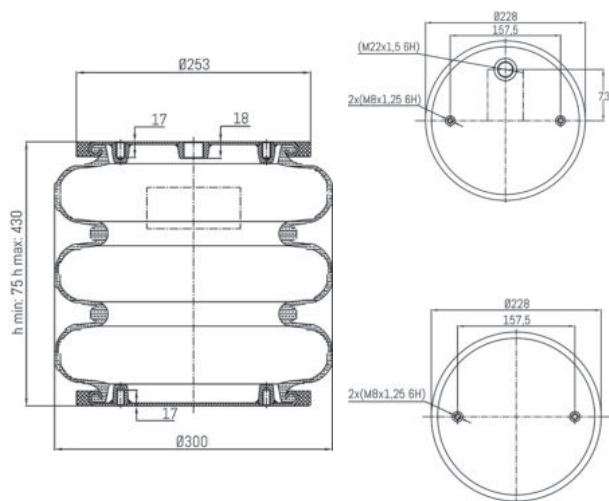
Applicazioni codice / Applications code SA520532

Costruttore Manufacturer	Tipo veicolo Vehicle type	Veicolo Vehicle	Applicazione Application
WATSON-CHALIN	Generico / Generic	Generico / Generic WATSON-CHALIN	N.D. / N.A



**SABO**

Molle ad aria a lobi / Convoluted air springs

0389 - SA520638**NEW****Cross list costruttore
Manufacturer cross list**

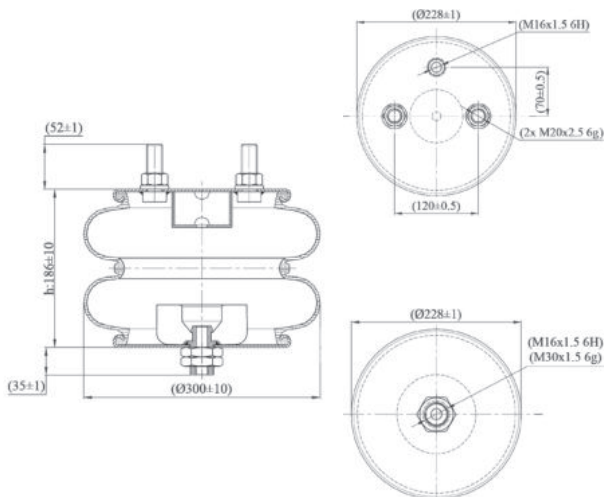
GUERRA

**Codice Costruttore
Manufacturer code**

5002004062000

**Cross list concorrente
Competitor cross list****Codice concorrente
Competitor code****Applicazioni codice / Applications code SA520638**

Costruttore Manufacturer	Tipo veicolo Vehicle type	Veicolo Vehicle	Applicazione Application
GUERRA	Generico / Generic	Generico / Generic GUERRA	N.D. / N.A

0394 - SA520394**Cross list costruttore
Manufacturer cross list**

KÄSSBOHRER

**Codice Costruttore
Manufacturer code**

4731045100

KÄSSBOHRER

4731045300

**Cross list concorrente
Competitor cross list**

AIRTECH

**Codice concorrente
Competitor code**

113556

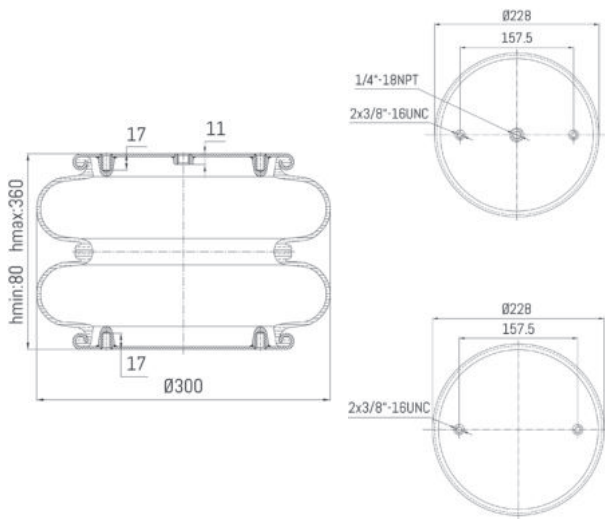
PHOENIX

SP2B22R1

PIRELLI

T22 / 200860

0394 - SA520440

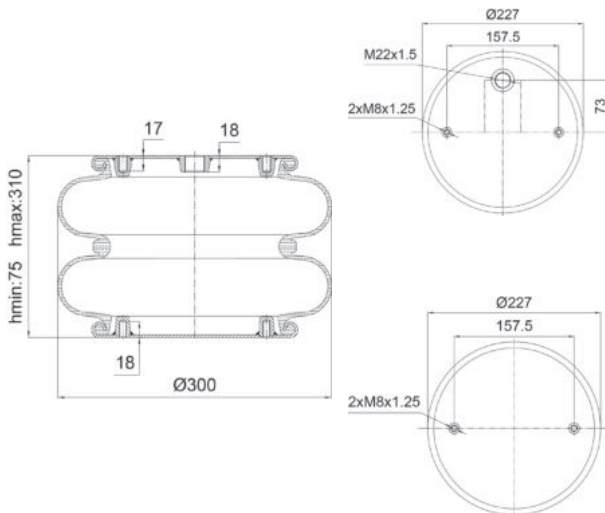


Cross list costruttore Manufacturer cross list	Codice Costruttore Manufacturer code
HENDRICKSON	S-13035
SAF	57007443
Cross list concorrente Competitor cross list	Codice concorrente Competitor code
CONTITECH	FD330-30-323
FIRESTONE	W01-358-7443
GOODYEAR	2B12-305
TAURUS	6328

Applicazioni codice / Applications code SA520440

Costruttore Manufacturer	Tipo veicolo Vehicle type	Veicolo Vehicle	Applicazione Application
HENDRICKSON	Generico / Generic	Generico / Generic HENDRICKSON	N.D. / N.A
SAF	Generico / Generic	Generico / Generic SAF	N.D. / N.A

0394 - SA520533

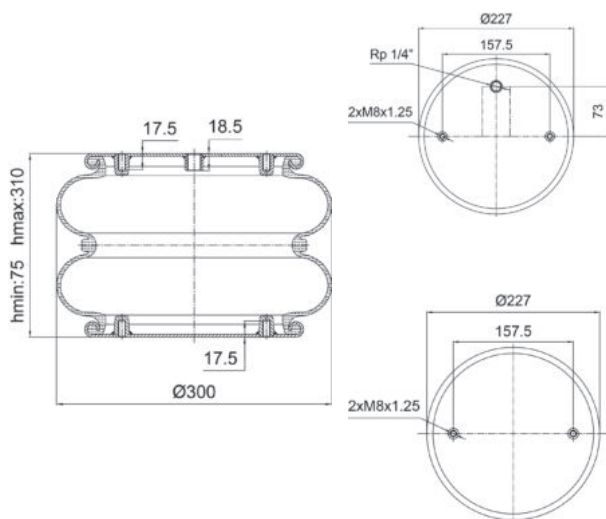


Cross list costruttore Manufacturer cross list	Codice Costruttore Manufacturer code
Cross list concorrente Competitor cross list	Codice concorrente Competitor code
CONTITECH	578228637
FIRESTONE	210 - 0950370
GOODYEAR	578228637



**SABO**

Molle ad aria a lobi / Convolved air springs

0394 - SA520560**Cross list costruttore
Manufacturer cross list****Codice Costruttore
Manufacturer code**

GRANNING

15646

HENDRICKSON

NA1816

**Cross list concorrente
Competitor cross list****Codice concorrente
Competitor code**

CONTITECH

FD330-22

DUNLOP UK

S1220212X2

FIRESTONE

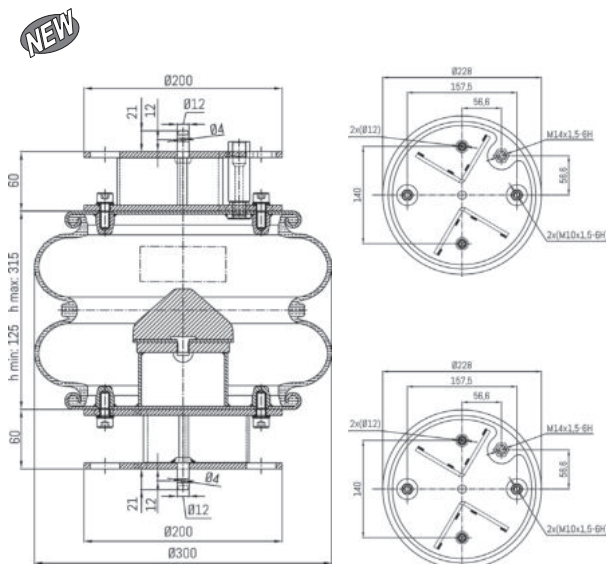
W01M586381

PHOENIX

2B22R

Applicazioni codice / Applications code SA520560

Costruttore Manufacturer	Tipo veicolo Vehicle type	Veicolo Vehicle	Applicazione Application
GRANNING	Generico / Generic	Generico / Generic GRANNING	N.D. / N.A
HENDRICKSON	Generico / Generic	Generico / Generic HENDRICKSON	N.D. / N.A

0394 - SA520589**Cross list costruttore
Manufacturer cross list****Codice Costruttore
Manufacturer code**

SCANIA

1503813

**Cross list concorrente
Competitor cross list****Codice concorrente
Competitor code**

DUNLOP F (SPRINGRIDE)

2B12-330(M14)

GOODYEAR

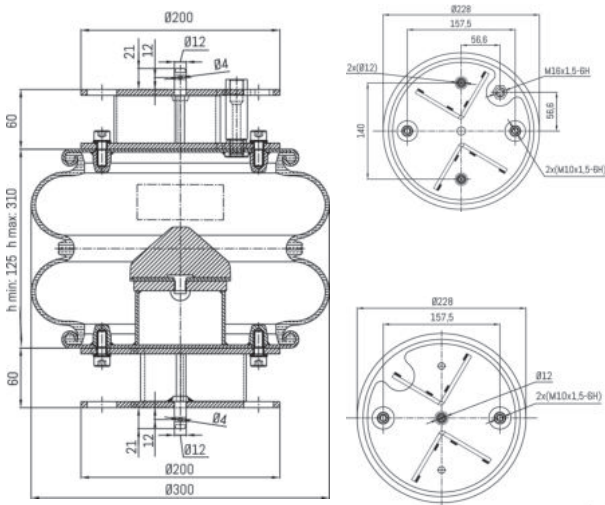
2B12-702

Applicazioni codice / Applications code SA520589

Costruttore Manufacturer	Tipo veicolo Vehicle type	Veicolo Vehicle	Applicazione Application
SCANIA	Generico / Generic	Generico / Generic SCANIA	N.D. / N.A

0394 - SA520590

NEW



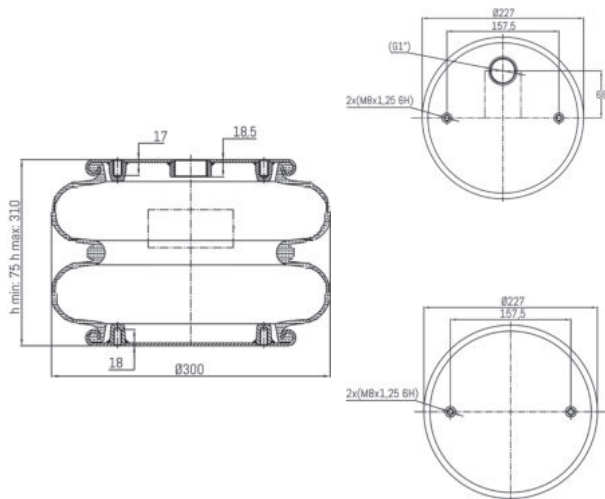
Cross list costruttore Manufacturer cross list	Codice Costruttore Manufacturer code
SCANIA	1726244
SCANIA	2024297
Cross list concorrente Competitor cross list	Codice concorrente Competitor code
DUNLOP F (SPRINGRIDE)	2B12-330(M16)
GOODYEAR	2B12-728

Applicazioni codice / Applications code SA520590

Costruttore Manufacturer	Tipo veicolo Vehicle type	Veicolo Vehicle	Applicazione Application
SCANIA	Generico / Generic	Generico / Generic SCANIA	N.D. / N.A

0394 - SA520639

NEW



Cross list costruttore Manufacturer cross list	Codice Costruttore Manufacturer code
LEYLAND	SC2075
NAVISTAR	1685179C1
NEWAY	57007180
Cross list concorrente Competitor cross list	Codice concorrente Competitor code

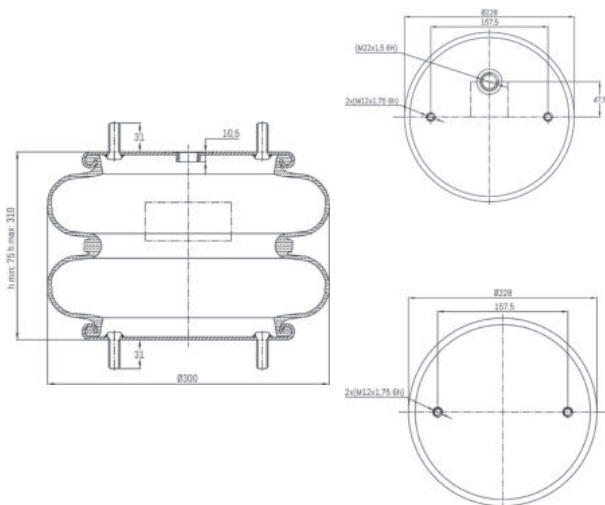
Applicazioni codice / Applications code SA520639

Costruttore Manufacturer	Tipo veicolo Vehicle type	Veicolo Vehicle	Applicazione Application
LEYLAND	Generico / Generic	Generico / Generic LEYLAND	N.D. / N.A
NAVISTAR	Generico / Generic	Generico / Generic NAVISTAR	N.D. / N.A
NEWAY	Generico / Generic	Generico / Generic NEWAY	N.D. / N.A



**SABO**

Molle ad aria a lobi / Convolute air springs

0394 - SA520669**NEW****Cross list costruttore
Manufacturer cross list**

SAF

**Codice Costruttore
Manufacturer code**

2229100100

**Cross list concorrente
Competitor cross list**

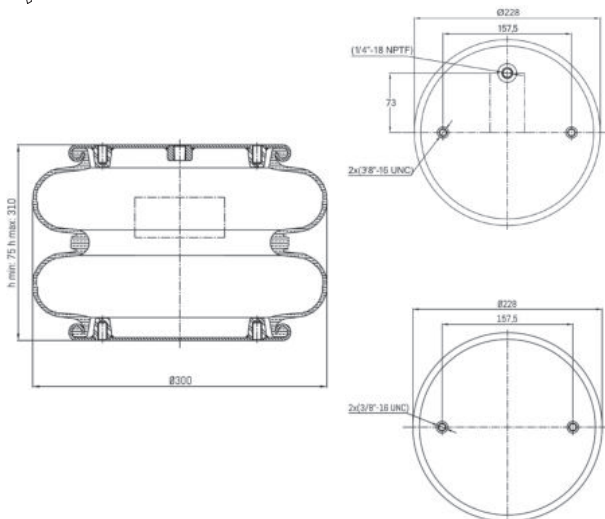
CONTITECH

**Codice concorrente
Competitor code**

FD330 22P05

Applicazioni codice / Applications code SA520669

Costruttore Manufacturer	Tipo veicolo Vehicle type	Veicolo Vehicle	Applicazione Application
SAF	Generico / Generic	Generico / Generic SAF	N.D. / N.A

0394 - SA520679**NEW****Cross list costruttore
Manufacturer cross list**

EZ RIDE

**Codice Costruttore
Manufacturer code**

8030190

LOADGUARD

SC2075

NAVISTAR

1685179C1

PEERLESS

055000001

RIDEWELL

1003587180C

SAF

57007180

TAURUS

AS2147180

**Cross list concorrente
Competitor cross list**

CONTITECH

FD 330 22 363

DUNLOP F (SPRINGRIDE)

578923309

FIRESTONE

22

FIRESTONE

W013587180

GOODYEAR

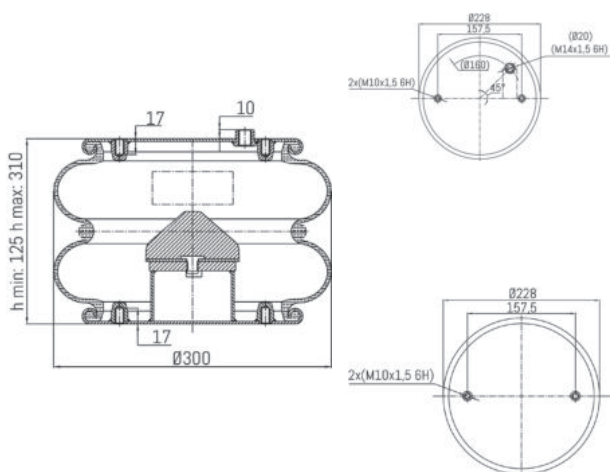
2B12 425

Applicazioni codice / Applications code SA520679

Costruttore Manufacturer	Tipo veicolo Vehicle type	Veicolo Vehicle	Applicazione Application
SAF	Generico / Generic	Generico / Generic SAF	N.D. / N.A

0394 - SA520685

NEW



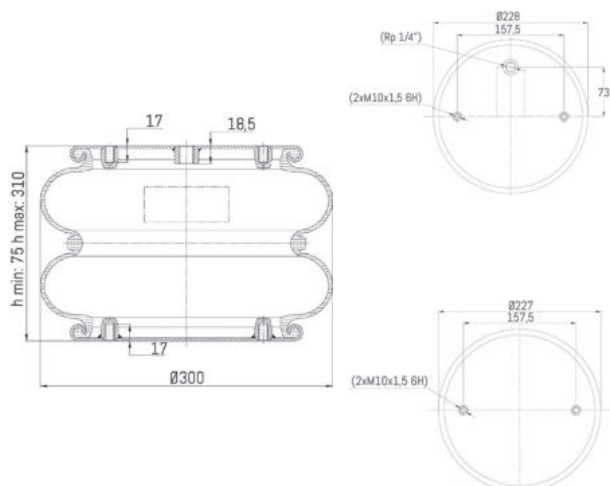
Cross list costruttore Manufacturer cross list	Codice Costruttore Manufacturer code
SCANIA	1510249
Cross list concorrente Competitor cross list	Codice concorrente Competitor code
AIRTECH	113329
AIRTECH	2B301

Applicazioni codice / Applications code SA520685

Costruttore Manufacturer	Tipo veicolo Vehicle type	Veicolo Vehicle	Applicazione Application
SCANIA	Generico / Generic	Generico / Generic SCANIA	N.D. / N.A

0394 - SA520686

NEW



Cross list costruttore Manufacturer cross list	Codice Costruttore Manufacturer code
ADIGE	A0001582
HENDRICKSON	NA1816
SAF	3229100100
Cross list concorrente Competitor cross list	Codice concorrente Competitor code
AIRTECH	113312
AIRTECH	2B301
DUNLOP UK	S12201 (12X2)
GART	2712201
GART	T2712
GOODYEAR	2B12425
MEKLAS	D30109
PHOENIX	SP2B22R
VIBRACOUSTIC	VSP2B22R

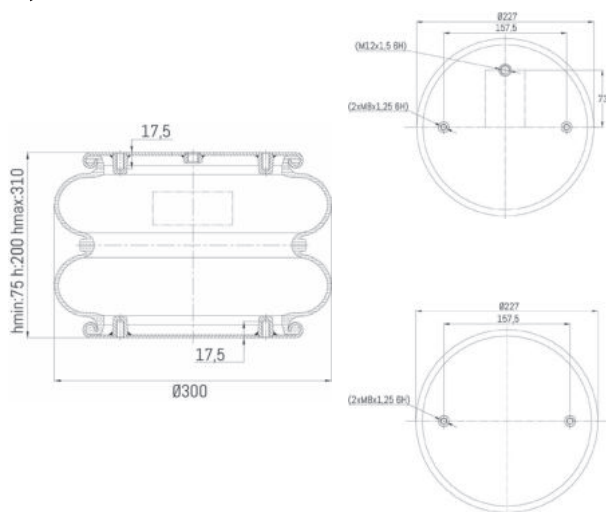
Applicazioni codice / Applications code SA520686

Costruttore Manufacturer	Tipo veicolo Vehicle type	Veicolo Vehicle	Applicazione Application
SAF	Generico / Generic	Generico / Generic SAF	N.D. / N.A



**SABO**

Molle ad aria a lobi / Convoluted air springs

0394 - SA520757**NEW****Cross list costruttore
Manufacturer cross list**

B. P. W.

**Codice Costruttore
Manufacturer code**

0220021900

**Cross list concorrente
Competitor cross list**

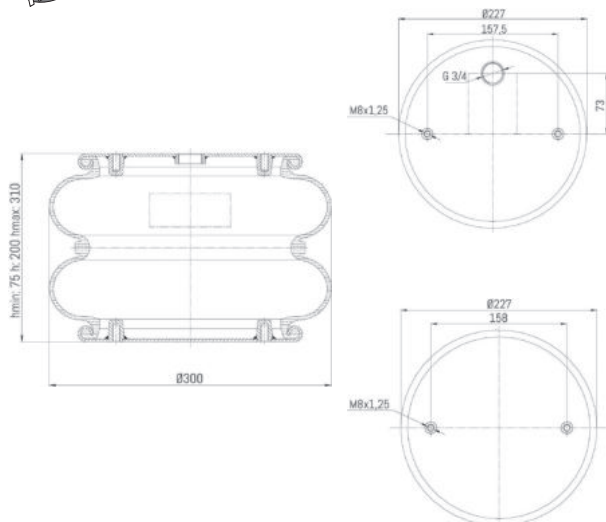
CONTITECH

**Codice concorrente
Competitor code**

FD33022M12X1.5M8

Applicazioni codice / Applications code SA5206757

Costruttore Manufacturer	Tipo veicolo Vehicle type	Veicolo Vehicle	Applicazione Application
B. P. W.	Rimorchi ed assali	RIMORCHIO B.P.W	N.D. / N.A

0394 - SA520789**NEW****Cross list costruttore
Manufacturer cross list****Cross list concorrente
Competitor cross list**

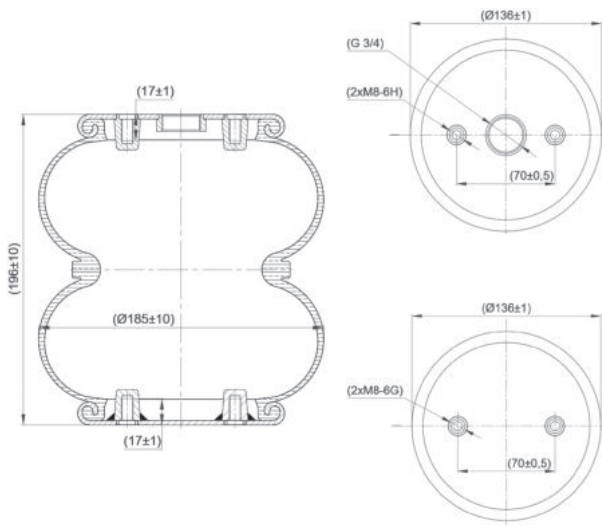
FIRESTONE

AIRTECH

**Codice Costruttore
Manufacturer code****Codice concorrente
Competitor code**

W01M586200

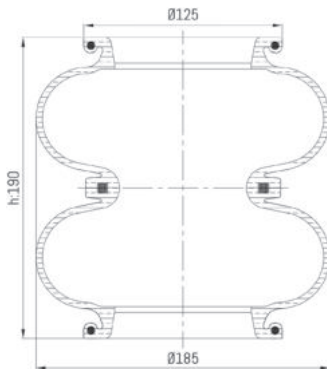
2B-301 / 113309

0400 - SA520400


Cross list costruttore Manufacturer cross list	Codice Costruttore Manufacturer code
GIGANT	196028
Cross list concorrente Competitor cross list	Codice concorrente Competitor code
CONTITECH	FD12017CL34M8

Applicazioni codice / Applications code SA5206400

Costruttore Manufacturer	Tipo veicolo Vehicle type	Veicolo Vehicle	Applicazione Application
GIGANT	Generico / Generic	Generico / Generic GIGANT	N.D. / N.A

0400 - SA520459


Cross list costruttore Manufacturer cross list	Codice Costruttore Manufacturer code
GRANNING	15801
Cross list concorrente Competitor cross list	Codice concorrente Competitor code
CONTITECH	603N
FIRESTONE	26 W013580142
PHOENIX	2B07R
PIRELLI	26

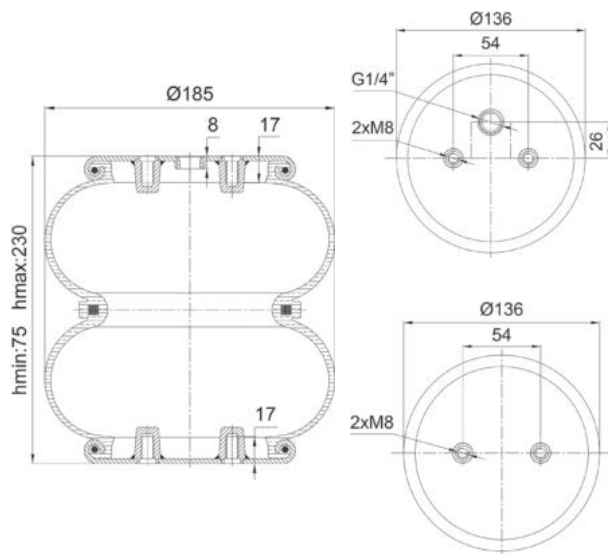
Applicazioni codice / Applications code SA5206459

Costruttore Manufacturer	Tipo veicolo Vehicle type	Veicolo Vehicle	Applicazione Application
GRANNING	Generico / Generic	Generico / Generic GRANNING	N.D. / N.A



**SABO**

Molle ad aria a lobi / Convoluted air springs

0400 - SA520492**Cross list costruttore
Manufacturer cross list**

GRANNING

**Codice Costruttore
Manufacturer code**

196028

**Cross list concorrente
Competitor cross list**

GOODYEAR

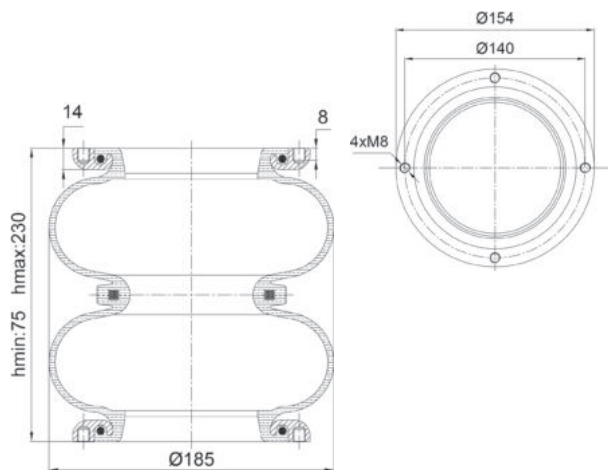
2B8550

PHOENIX

SP2B07R

Applicazioni codice / Applications code SA5206492

Costruttore Manufacturer	Tipo veicolo Vehicle type	Veicolo Vehicle	Applicazione Application
GRANNING	Generico / Generic	Generico / Generic GRANNING	N.D. / N.A

0400 - SA520504**Cross list costruttore
Manufacturer cross list****Codice Costruttore
Manufacturer code****Cross list concorrente
Competitor cross list****Codice concorrente
Competitor code**

FIRESTONE

26 - W01M586988

PHOENIX

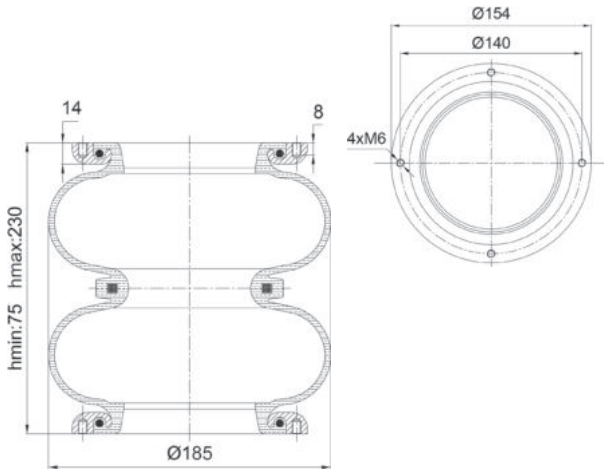
2B07R

PIRELLI

1S30027 - 84181

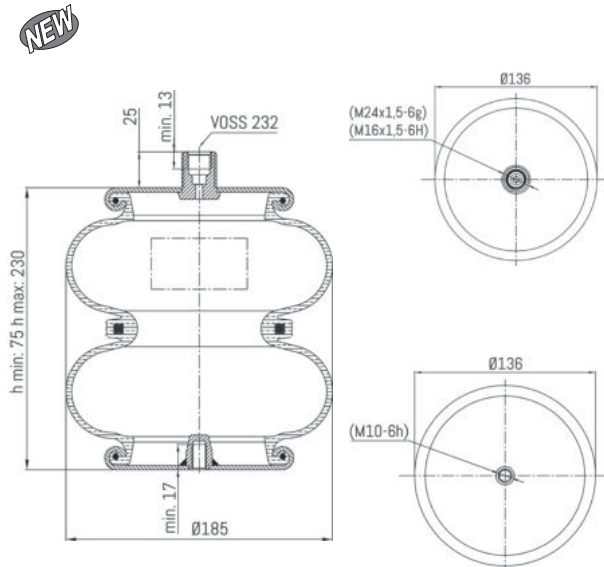


0400 - SA520505



Cross list costruttore Manufacturer cross list	Codice Costruttore Manufacturer code
Cross list concorrente Competitor cross list	Codice concorrente Competitor code
FIRESTONE	26 - W01M586988
PHOENIX	2B07R
PIRELLI	1S30027 - 84181

0400 - SA520658



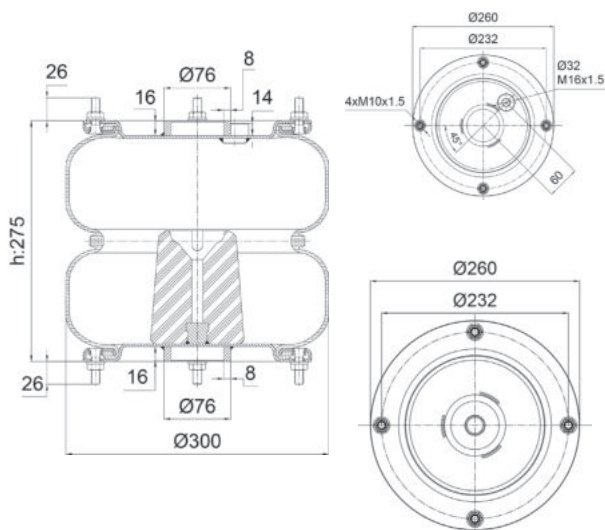
Cross list costruttore Manufacturer cross list	Codice Costruttore Manufacturer code
HENDRICKSON	21AXC0008 P03
MERCEDES-BENZ	A9603200957
Cross list concorrente Competitor cross list	Codice concorrente Competitor code
CONTITECH	FD120 17 P01 (69237)



Applicazioni codice / Applications code SA520658			
Costruttore Manufacturer	Tipo veicolo Vehicle type	Veicolo Vehicle	Applicazione Application
HENDRICKSON	Generico / Generic	Generico / Generic HENDRICKSON	N.D. / N.A
MERCEDES-BENZ	Generico / Generic	Generico / Generic MERCEDES-BENZ	N.D. / N.A

**SABO**

Molle ad aria a lobi / Convolved air springs

0416 - SA520507**Cross list costruttore
Manufacturer cross list**

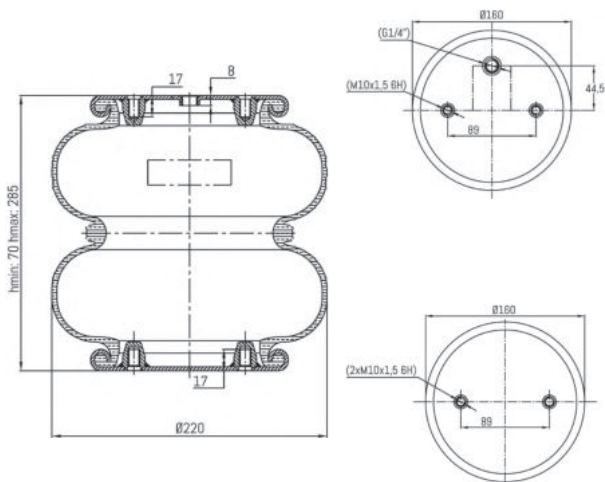
LOHR

**Codice Costruttore
Manufacturer code**

A06031107A

**Cross list concorrente
Competitor cross list****Codice concorrente
Competitor code****Applicazioni codice / Applications code SA5206507**

Costruttore Manufacturer	Tipo veicolo Vehicle type	Veicolo Vehicle	Applicazione Application
LOHR	Generico / Generic	Generico / Generic LOHR	N.D. / N.A

0425 - SA520425**NEW****Cross list costruttore
Manufacturer cross list**

JOST

**Codice Costruttore
Manufacturer code**

2010701601

JOST

JAE2010701601

JOST

JAS2010701601

KRONE

550018467

MERCEDES-BENZ

9463281601

SCHMITZ

015335

SCHMITZ

016793

SMB

093770016

VALX

81005001

WEWELER

US06910C

WEWELER

US06910F

WEWELER

YP06910F

WEWELER

YP06910W

**Cross list concorrente
Competitor cross list**

BLACKTECH

2C211P01

FIRESTONE

20F

FIRESTONE

W019687888

FIRESTONE

W01M586772

FIRESTONE

W01M587888

GART

2912239

GART

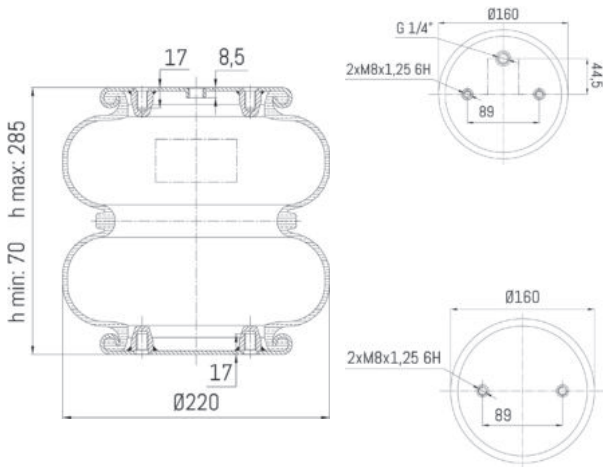
T2912A

Applicazioni codice / Applications code SA5206425

Costruttore Manufacturer	Tipo veicolo Vehicle type	Veicolo Vehicle	Applicazione Application
SCHMITZ	Generico / Generic	Generico / Generic SCHMITZ	N.D. / N.A
WEWELER	Generico / Generic	Generico / Generic WEWELER	N.D. / N.A



0425 - SA520569

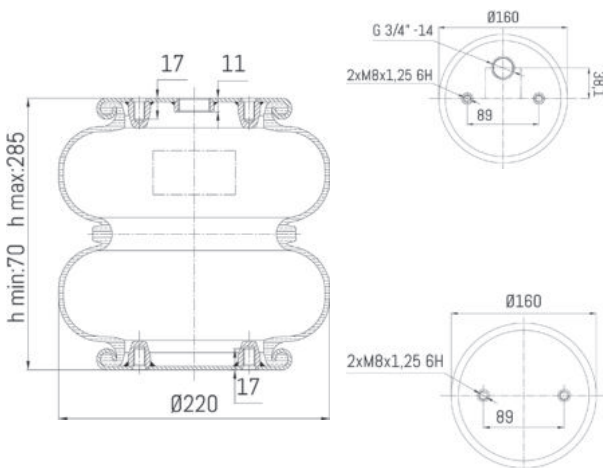


Cross list costruttore Manufacturer cross list	Codice Costruttore Manufacturer code
DAIMLER TAS	*
SCHMITZ	*
WEWELER	*
Cross list concorrente Competitor cross list	Codice concorrente Competitor code
CONTITECH	D 200-22 61363

Applicazioni codice / Applications code SA520569

Costruttore Manufacturer	Tipo veicolo Vehicle type	Veicolo Vehicle	Applicazione Application
SCHMITZ	Generico / Generic	Generico / Generic SCHMITZ	N.D. / N.A
WEWELER	Generico / Generic	Generico / Generic WEWELER	N.D. / N.A

0425 - SA520570



Cross list costruttore Manufacturer cross list	Codice Costruttore Manufacturer code
DAIMLER TAS	*
SCHMITZ	*
WEWELER	*
Cross list concorrente Competitor cross list	Codice concorrente Competitor code
CONTITECH	FD 200-22 60608

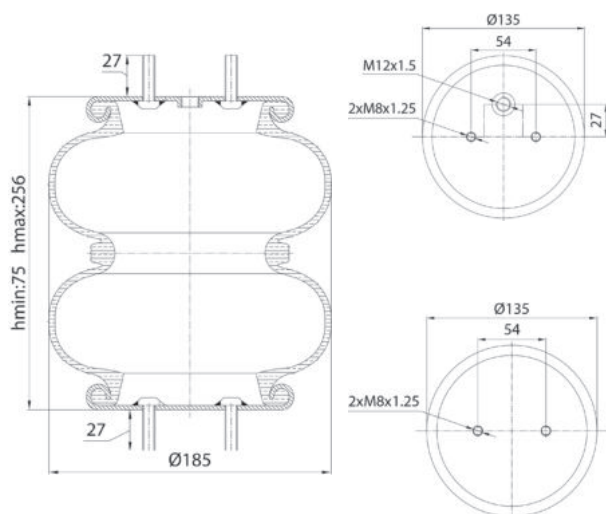
Applicazioni codice / Applications code SA520570

Costruttore Manufacturer	Tipo veicolo Vehicle type	Veicolo Vehicle	Applicazione Application
SCHMITZ	Generico / Generic	Generico / Generic SCHMITZ	N.D. / N.A
WEWELER	Generico / Generic	Generico / Generic WEWELER	N.D. / N.A



**SABO**

Molle ad aria a lobi / Convolved air springs

0438 - SA520490**Cross list costruttore
Manufacturer cross list****Codice Costruttore
Manufacturer code**

IVECO / FIAT / OM

41296106

IVECO / FIAT / OM

500042594

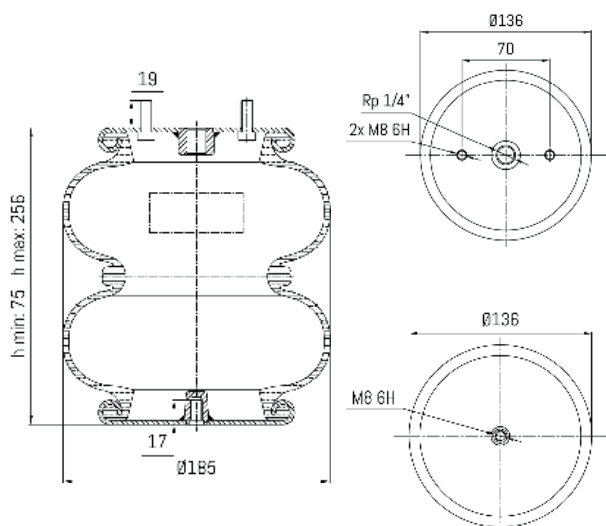
**Cross list concorrente
Competitor cross list****Codice concorrente
Competitor code**

PIRELLI

T26207121

Applicazioni codice / Applications code SA5206490

Costruttore Manufacturer	Tipo veicolo Vehicle type	Veicolo Vehicle	Applicazione Application
IVECO / FIAT / OM	Autocarri / Trucks	STRALIS	Terzo asse / Trailing axle

0438 - SA520582**Cross list costruttore
Manufacturer cross list****Codice Costruttore
Manufacturer code**

HENDRICKSON

HS508356

HENDRICKSON

HS508549

**Cross list concorrente
Competitor cross list****Codice concorrente
Competitor code**

BLACKTECH

VSP2B07R-1

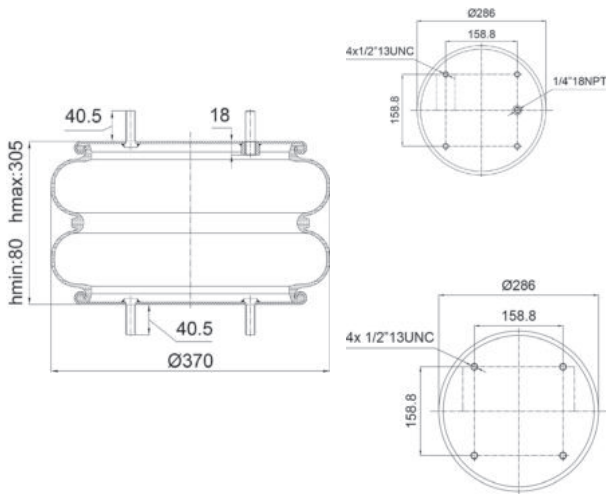
PHOENIX

2B07R

Applicazioni codice / Applications code SA520582

Costruttore Manufacturer	Tipo veicolo Vehicle type	Veicolo Vehicle	Applicazione Application
HENDRICKSON	Generico / Generic	Generico / Generic HENDRICKSON	N.D. / N.A.

0440 - SA520500

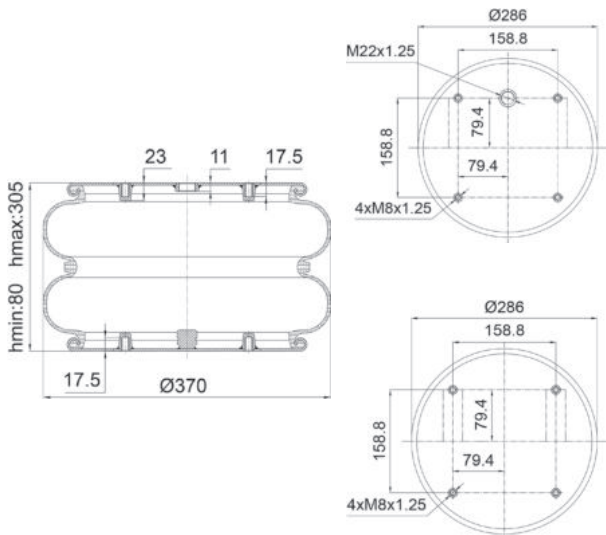


Cross list costruttore Manufacturer cross list	Codice Costruttore Manufacturer code
DAYTON	3547135
HENDRICKSON	S12514014
RIDEWELL	1003587135C
SAF	90557001
Cross list concorrente Competitor cross list	Codice concorrente Competitor code
CONTITECH	FD53022311
FIRESTONE	21-W013587135
GOODYEAR	2B14360 - 578923350
TAURUS	6329

Applicazioni codice / Applications code SA5206500

Costruttore Manufacturer	Tipo veicolo Vehicle type	Veicolo Vehicle	Applicazione Application
HENDRICKSON	Generico / Generic	Generico / Generic HENDRICKSON	N.D. / N.A
SAF	Generico / Generic	Generico / Generic SAF	N.D. / N.A

0440 - SA520501

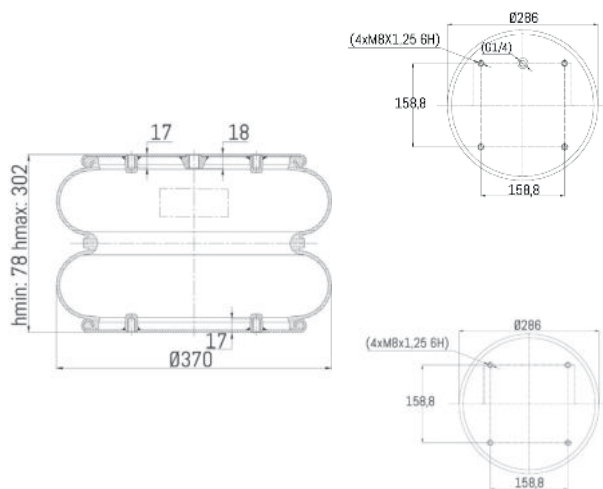


Cross list costruttore Manufacturer cross list	Codice Costruttore Manufacturer code
CHEREAU	01442
Cross list concorrente Competitor cross list	Codice concorrente Competitor code
FIRESTONE	21D - W01-M58-7501
GOODYEAR	2B14-465



**SABO**

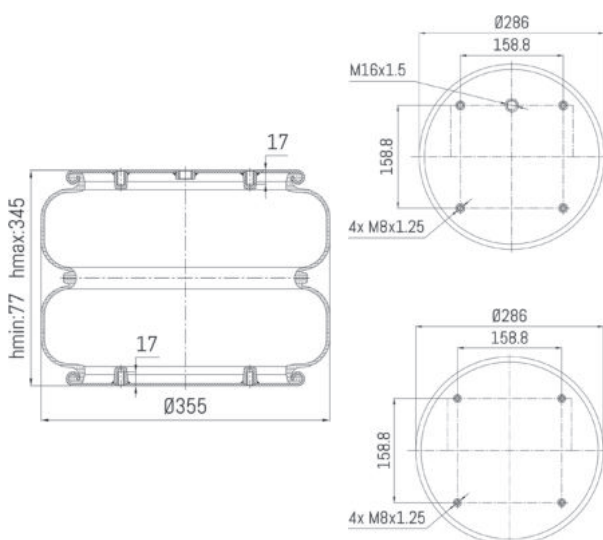
Molle ad aria a lobi / Convolved air springs

0440 - SA520697**NEW****Cross list costruttore
Manufacturer cross list****Codice Costruttore
Manufacturer code**

BOSCH	822419065
FESTO	EB-385-230
WEFORMA	WBZ 600-E2
Cross list concorrente Competitor cross list	Codice concorrente Competitor code
AIRTECH	11346
AIRTECH	2B-355
CONTITECH	FD 530-22 61362
MEKLAS	D 350-06

Applicazioni codice / Applications code SA520697

Costruttore Manufacturer	Tipo veicolo Vehicle type	Veicolo Vehicle	Applicazione Application
BOSCH	Generico / Generic	Generico / Generic BOSCH	N.D. / N.A

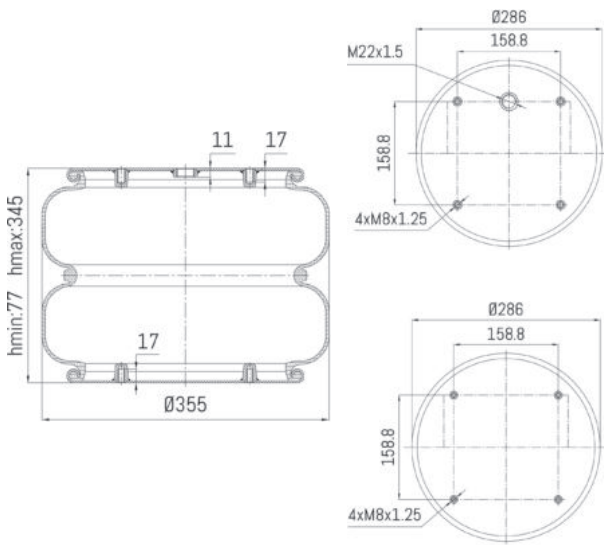
0453 - SA520453**Cross list costruttore
Manufacturer cross list****Codice Costruttore
Manufacturer code**

DAF	1698435
Cross list concorrente Competitor cross list	Codice concorrente Competitor code
CONTITECH	FD 530-30 P03
DUNLOP UK	12"X2 SP2665NB
FIRESTONE	21-2

Applicazioni codice / Applications code SA520453

Costruttore Manufacturer	Tipo veicolo Vehicle type	Veicolo Vehicle	Applicazione Application
DAF	Generico / Generic	CF65 /CF75 / CF85	N.D. / N.A
DAF	Generico / Generic	LF45-55	N.D. / N.A
DAF	Generico / Generic	XF95/XF105 - EURO 5	N.D. / N.A

0453 - SA520454

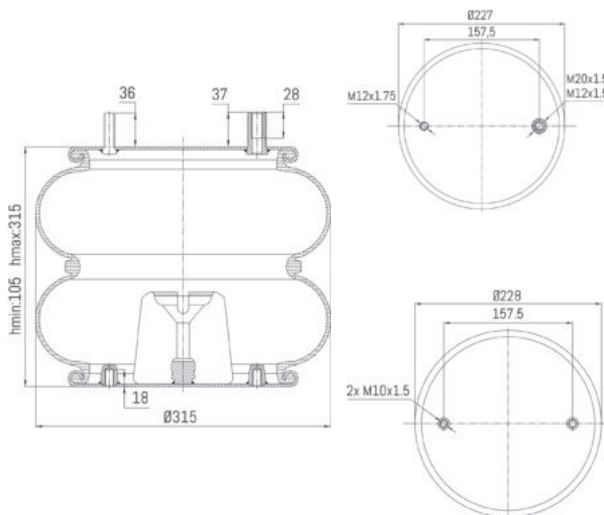


Cross list costruttore Manufacturer cross list	Codice Costruttore Manufacturer code
DAF	1794430
Cross list concorrente Competitor cross list	Codice concorrente Competitor code
CONTITECH	FD 530-30 P04

Applicazioni codice / Applications code SA520454

Costruttore Manufacturer	Tipo veicolo Vehicle type	Veicolo Vehicle	Applicazione Application
DAF	Generico / Generic	Generico / Generic DAF	N.D. / N.A

0464 - SA520464



Cross list costruttore Manufacturer cross list	Codice Costruttore Manufacturer code
HENDRICKSON	HS507906/P
Cross list concorrente Competitor cross list	Codice concorrente Competitor code
PHOENIX	SP2B22RA-2

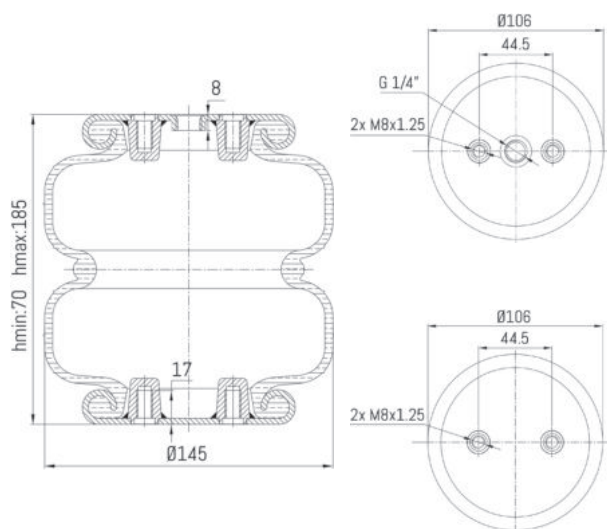
Applicazioni codice / Applications code SA520464

Costruttore Manufacturer	Tipo veicolo Vehicle type	Veicolo Vehicle	Applicazione Application
HENDRICKSON	Generico / Generic	Generico / Generic HENDRICKSON	N.D. / N.A



**SABO**

Molle ad aria a lobi / Convolved air springs

0469 - SA520469**Cross list costruttore
Manufacturer cross list****Codice Costruttore
Manufacturer code**

GIGANT

196027

**Cross list concorrente
Competitor cross list****Codice concorrente
Competitor code**

CONTITECH

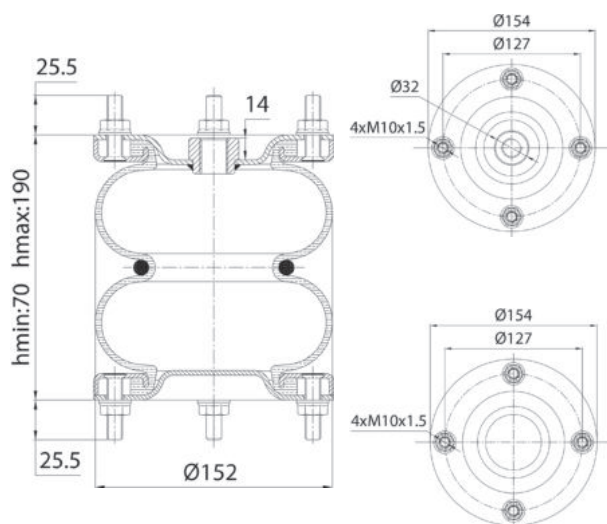
FD7013 1/4M8

FIRESTONE

25255 / W01-M58-6105

Applicazioni codice / Applications code SA520469

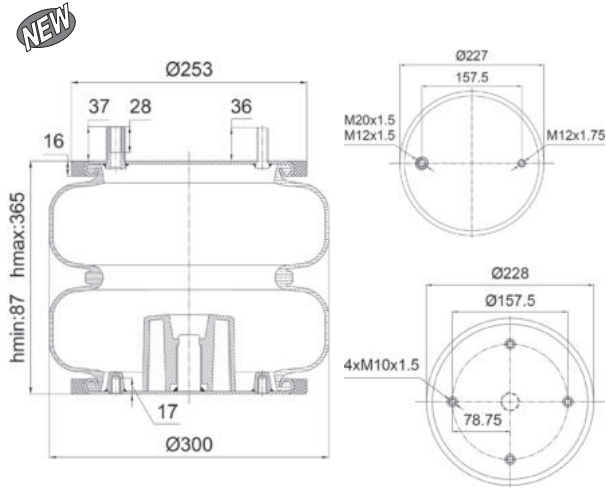
Costruttore Manufacturer	Tipo veicolo Vehicle type	Veicolo Vehicle	Applicazione Application
GIGANT	Generico / Generic	Generico / Generic GIGANT	N.D. / N.A

0479 - SA520479**Cross list costruttore
Manufacturer cross list****Codice Costruttore
Manufacturer code**

DUNLOP

6"x2 SP1482

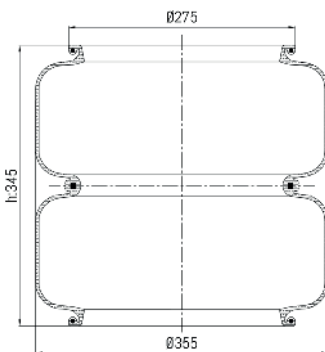
**Cross list concorrente
Competitor cross list****Codice concorrente
Competitor code**

0493 - SA520493


Cross list costruttore Manufacturer cross list	Codice Costruttore Manufacturer code
SCANIA	1440304
SCANIA	470922
Cross list concorrente Competitor cross list	Codice concorrente Competitor code
FIRESTONE	1T19L14
GART	D287B
GOODYEAR	1R13732
PIRELLI	1T19E3

Applicazioni codice / Applications code SA520493

Costruttore Manufacturer	Tipo veicolo Vehicle type	Veicolo Vehicle	Applicazione Application
SCANIA	Generico / Generic	Generico / Generic SCANIA	N.D. / N.A

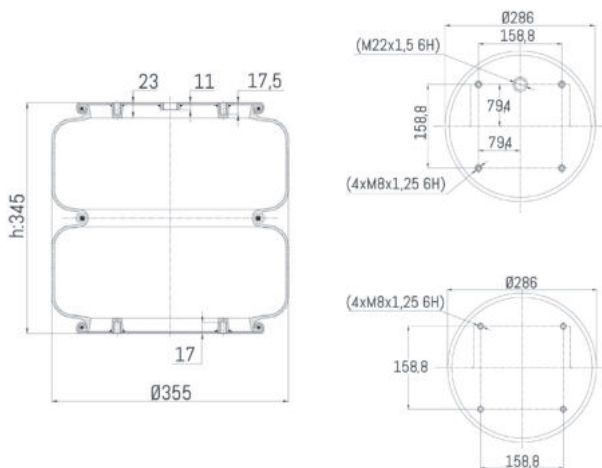
0521 - SA520521


Cross list costruttore Manufacturer cross list	Codice Costruttore Manufacturer code
KASSBOHRER	4731034100
KASSBOHRER	4731034200
Cross list concorrente Competitor cross list	Codice concorrente Competitor code
AIRKRAFT	2B - 360 /114451
FIRESTONE	W01-R58-4089
GART	T274/B / 274.0.310
PHOENIX	2 B 34 RB
PIRELLI	T 21 B 89749
PIRELLI	T 21 B 97141



**SABO**

Molle ad aria a lobi / Convolved air springs

0521 - SA520740**Cross list costruttore
Manufacturer cross list****Codice Costruttore
Manufacturer code****Cross list concorrente
Competitor cross list****Codice concorrente
Competitor code**

AIRTECH

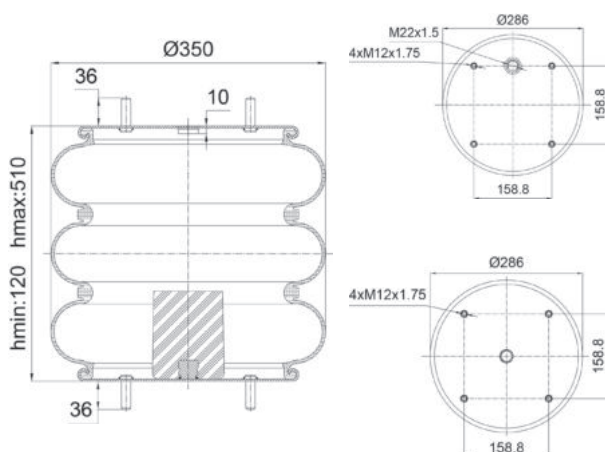
113451

AIRTECH

2B360

PHOENIX

SP2B34RB

0530 - SA520530**Cross list costruttore
Manufacturer cross list****Codice Costruttore
Manufacturer code****Cross list concorrente
Competitor cross list****Codice concorrente
Competitor code**

DUNLOP F (SPRINGRIDE)

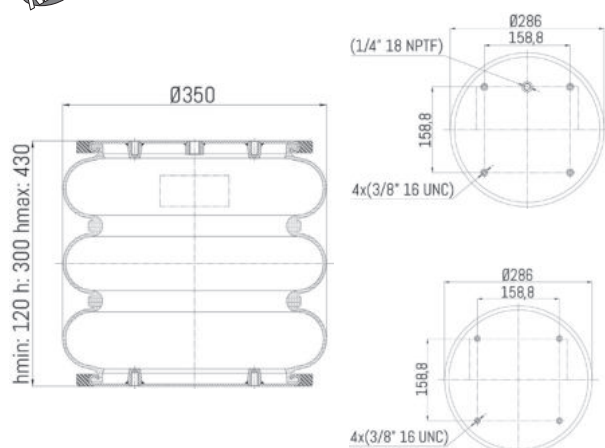
578338335

FIRESTONE

333 - W010950352

GOODYEAR

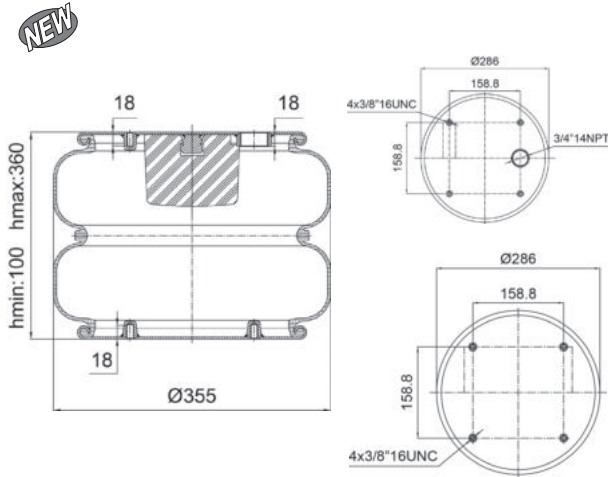
578328457

0530 - SA520737**NEW****Cross list costruttore
Manufacturer cross list****Codice Costruttore
Manufacturer code****Cross list concorrente
Competitor cross list****Codice concorrente
Competitor code**

GOODYEAR

3B15375

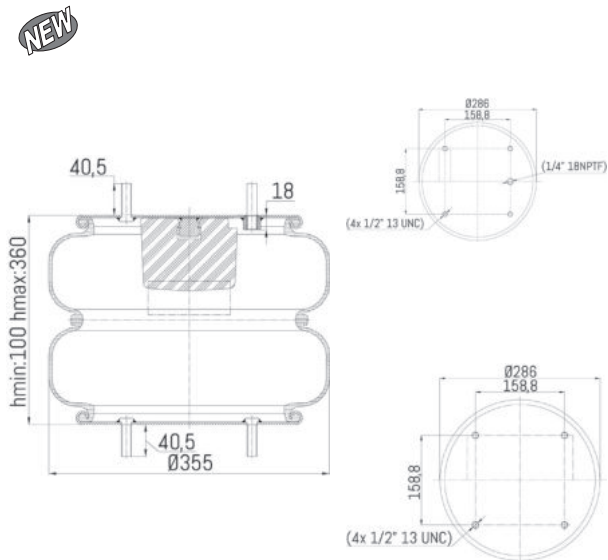
0565 - SA520565



Cross list costruttore Manufacturer cross list	Codice Costruttore Manufacturer code
RIDEWELL	1003586805C
TRIANGLE	4532
WATSON-CHALIN	AS0110G
Cross list concorrente Competitor cross list	Codice concorrente Competitor code
CONTITECH	FD530-30532
FIRESTONE	21-2/W01-358-6805
GOODYEAR	2B14-462

Applicazioni codice / Applications code SA520565			
Costruttore Manufacturer	Tipo veicolo Vehicle type	Veicolo Vehicle	Applicazione Application
WATSON-CHALIN	Generico / Generic	Generico / Generic WATSON-CHALIN	N.D. / N.A

0565 - SA520704



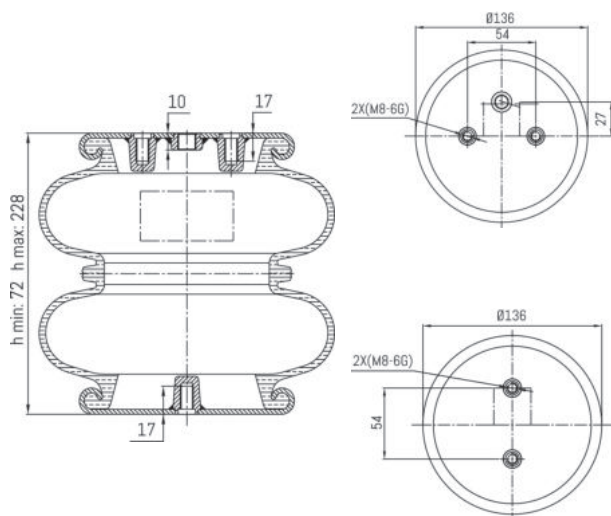
Cross list costruttore Manufacturer cross list	Codice Costruttore Manufacturer code
TUTHILL	11332
TUTHILL	15664
WATSON-CHALIN	AS0034
Cross list concorrente Competitor cross list	Codice concorrente Competitor code
CONTITECH	FD53030519
FIRESTONE	212
FIRESTONE	W01 358 6808

Applicazioni codice / Applications code SA520704			
Costruttore Manufacturer	Tipo veicolo Vehicle type	Veicolo Vehicle	Applicazione Application
WATSON-CHALIN	Generico / Generic	Generico / Generic WATSON-CHALIN	N.D. / N.A



**SABO**

Molle ad aria a lobi / Convolute air springs

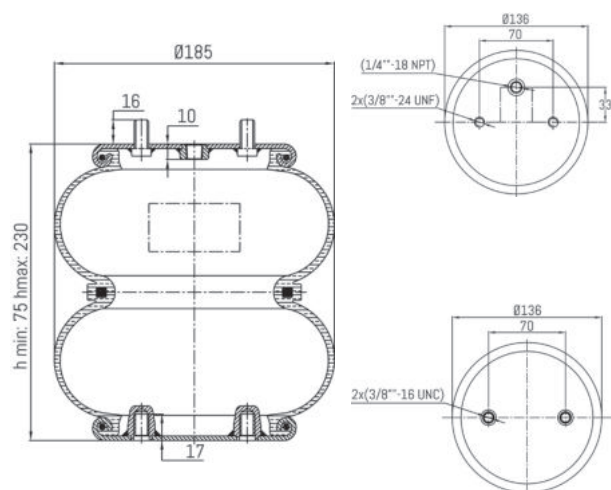
0588 - SA520588**Cross list costruttore
Manufacturer cross list****Codice Costruttore
Manufacturer code****Cross list concorrente
Competitor cross list****Codice concorrente
Competitor code**

AIRTRAEGER

ED.175

CONTITECH

FD 110-15 G1/4 - 67887

**0598 - SA520598****NEW****Cross list costruttore
Manufacturer cross list****Codice Costruttore
Manufacturer code**

HENDRICKSON

005079

**Cross list concorrente
Competitor cross list****Codice concorrente
Competitor code**

AUTOMANN

2B07RA 7659

CONTITECH

FD110 17A 775

FIRESTONE

26C/W01 358 7659

GOODYEAR

2B7 548/579923526

TRIANGLE

AS 4775

TRP

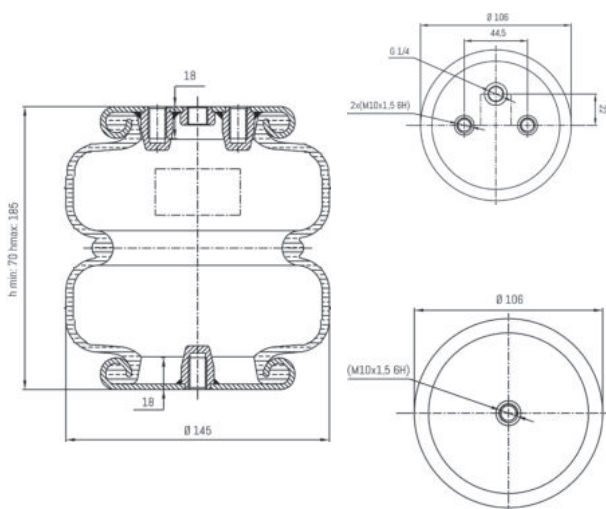
AS76590

Applicazioni codice / Applications code SA520598

Costruttore Manufacturer	Tipo veicolo Vehicle type	Veicolo Vehicle	Applicazione Application
HENDRICKSON	Generico / Generic	Generico / Generic HENDRICKSON	N.D. / N.A

0601 - SA520601

NEW

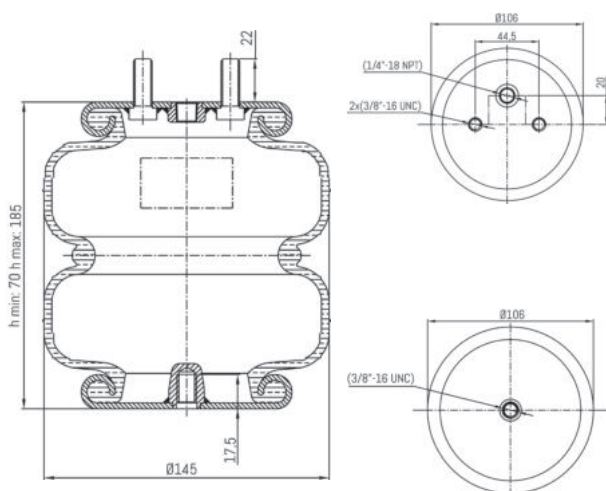


Cross list costruttore Manufacturer cross list	Codice Costruttore Manufacturer code
DRIVE RITE	DR07016694
Cross list concorrente Competitor cross list	Codice concorrente Competitor code
FIRESTONE	W21D606694

Applicazioni codice / Applications code SA520601			
Costruttore Manufacturer	Tipo veicolo Vehicle type	Veicolo Vehicle	Applicazione Application
DRIVE RITE	Generico / Generic	Generico / Generic	N.D. / N.A

0601 - SA520619

NEW



Cross list costruttore Manufacturer cross list	Codice Costruttore Manufacturer code
MACK	2380 Z1 1/4
Cross list concorrente Competitor cross list	Codice concorrente Competitor code
BLACKTECH	2C 151 150 P05
CONTITECH	FD 70 15 738
FIRESTONE	255C 1.5
FIRESTONE	W21 760 6781

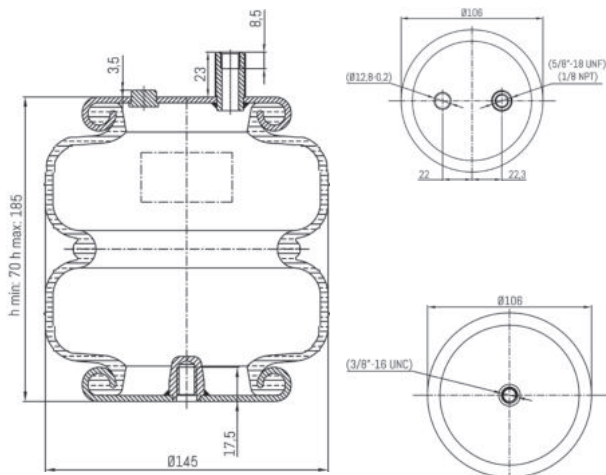
Applicazioni codice / Applications code SA520619			
Costruttore Manufacturer	Tipo veicolo Vehicle type	Veicolo Vehicle	Applicazione Application
MACK	Generico / Generic	Generico / Generic MACK	N.D. / N.A

⊗ Entrata aria / Air inlet

⊗ Perno combinato / Combinations stud

**SABO**

Molle ad aria a lobi / Convolved air springs

0601 - SA520620**NEW****Cross list costruttore
Manufacturer cross list****Codice Costruttore
Manufacturer code****Cross list concorrente
Competitor cross list****Codice concorrente
Competitor code**

BLACKTECH

2C 151 150 P07

FIRESTONE

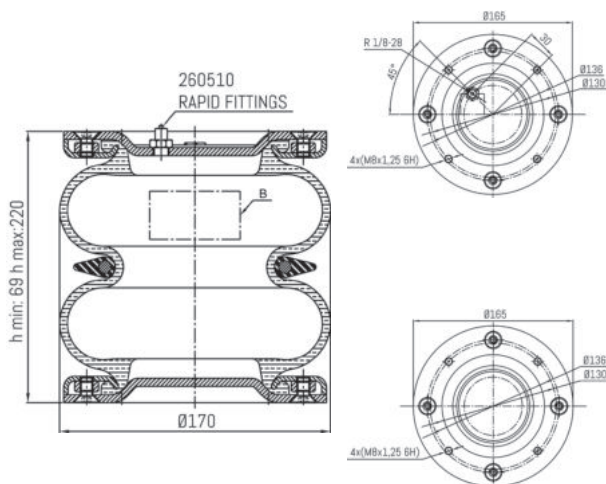
255C 1.5

FIRESTONE

W21 760 6397

Applicazioni codice / Applications code SA520620

Costruttore Manufacturer	Tipo veicolo Vehicle type	Veicolo Vehicle	Applicazione Application
FORD	Generico / Generic	FORD TRANSIT	N.D. / N.A

0613 - SA520613**NEW****Cross list costruttore
Manufacturer cross list****Codice Costruttore
Manufacturer code**

DUNLOP

DP 01608A

**Cross list concorrente
Competitor cross list****Codice concorrente
Competitor code**

DUNLOP F (SPRINGRIDE)

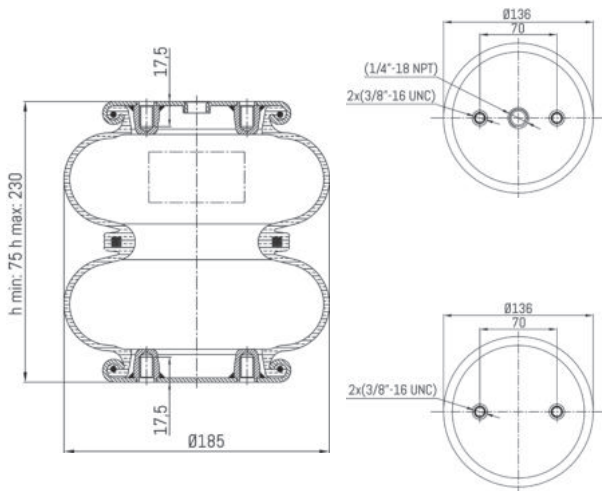
DP 170X2 01608A

Applicazioni codice / Applications code SA520613

Costruttore Manufacturer	Tipo veicolo Vehicle type	Veicolo Vehicle	Applicazione Application
DUNLOP	Generico / Generic	Generico / Generic	N.D. / N.A

0659 - SA520659

NEW



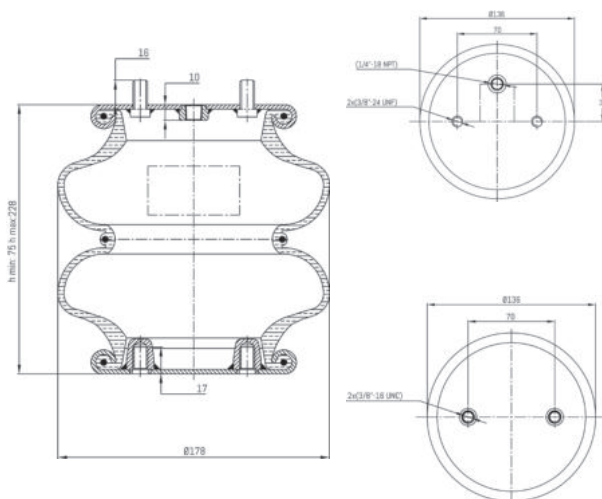
Cross list costruttore Manufacturer cross list	Codice Costruttore Manufacturer code
AMERICAN CARRIER	8003006
HENDRICKSON	S14395
LOADGUARD	SC2751
MACK	227QS32
MACK	57QK1113
SAF	57007325
SAUER	P10754
WATSON-CHALIN	AS0030
Cross list concorrente Competitor cross list	Codice concorrente Competitor code
FIRESTONE	26 - W01 358 7325

Applicazioni codice / Applications code SA520659

Costruttore Manufacturer	Tipo veicolo Vehicle type	Veicolo Vehicle	Applicazione Application
HENDRICKSON	Generico / Generic	Generico / Generic HENDRICKSON	N.D. / N.A

0680 - SA520680

NEW



Cross list costruttore Manufacturer cross list	Codice Costruttore Manufacturer code
DRIVE RITE	DR 07 010335
Cross list concorrente Competitor cross list	Codice concorrente Competitor code
FIRESTONE	224C
FIRESTONE	W21 760 0335

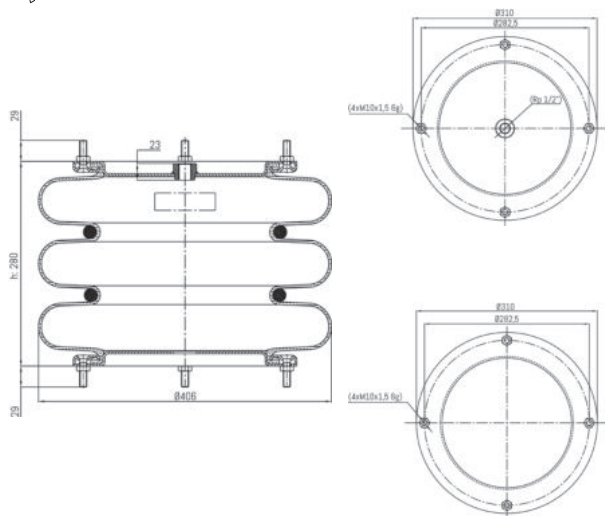
Applicazioni codice / Applications code SA520680

Costruttore Manufacturer	Tipo veicolo Vehicle type	Veicolo Vehicle	Applicazione Application
DRIVE RITE	Generico / Generic	Generico / Generic	N.D. / N.A



**SABO**

Molle ad aria a lobi / Convolved air springs

0683 - SA520683**NEW****Cross list costruttore
Manufacturer cross list**

GRANNING

**Codice Costruttore
Manufacturer code**

15827

**Cross list concorrente
Competitor cross list**

AIRTECH

115111

AIRTECH

3B370HYD

CONTITECH

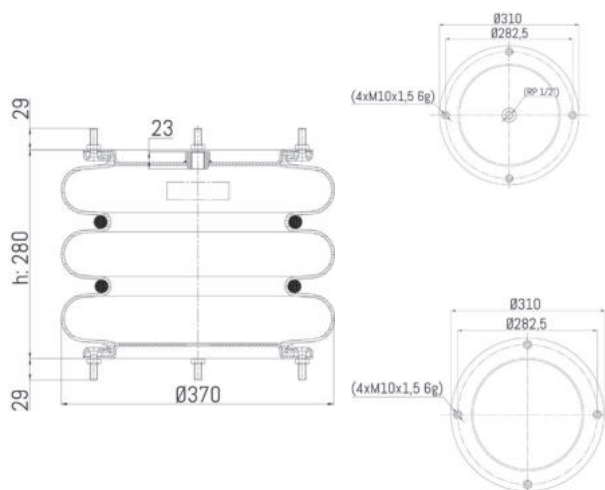
FT61436S

DUNLOP UK

SP2526RE

Applicazioni codice / Applications code SA520683

Costruttore Manufacturer	Tipo veicolo Vehicle type	Veicolo Vehicle	Applicazione Application
GRANNING	Generico / Generic	Generico / Generic GRANNING	N.D. / N.A

0683 - SA520739**NEW****Cross list costruttore
Manufacturer cross list**

GRANNING

**Codice Costruttore
Manufacturer code**

15824

WEWELER

USN510018KD

**Cross list concorrente
Competitor cross list**

AIRTECH

115108

AIRTECH

3B370

CONTITECH

FT6143612M10

DUNLOP UK

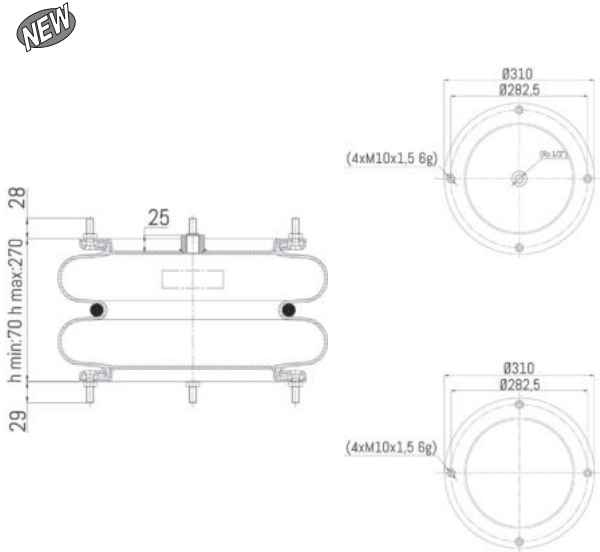
SP1558 (14 1/2X3)

Applicazioni codice / Applications code SA520739

Costruttore Manufacturer	Tipo veicolo Vehicle type	Veicolo Vehicle	Applicazione Application
GRANNING	Generico / Generic	Generico / Generic GRANNING	N.D. / N.A
WEWELER	Generico / Generic	Generico / Generic WEWELER	N.D. / N.A



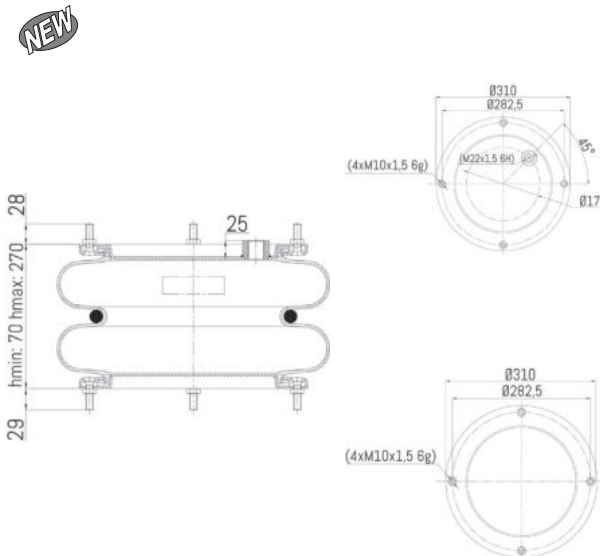
0703 - SA520708



Cross list costruttore Manufacturer cross list	Codice Costruttore Manufacturer code
GIGANT	881205
GRANNING	15821
WEWELER	USN510010DX
Cross list concorrente Competitor cross list	Codice concorrente Competitor code
AIRTECH	113358
AIRTECH	2B370
CF GOMMA	T21
CONTITECH	FD61426
DUNLOP UK	SP1556
FIRESTONE	W01R584064

Applicazioni codice / Applications code SA520708			
Costruttore Manufacturer	Tipo veicolo Vehicle type	Veicolo Vehicle	Applicazione Application
GIGANT	Generico / Generic	Generico / Generic GIGANT	N.D. / N.A
GRANNING	Generico / Generic	Generico / Generic GRANNING	N.D. / N.A
WEWELER	Generico / Generic	Generico / Generic WEWELER	N.D. / N.A

0703 - SA520709



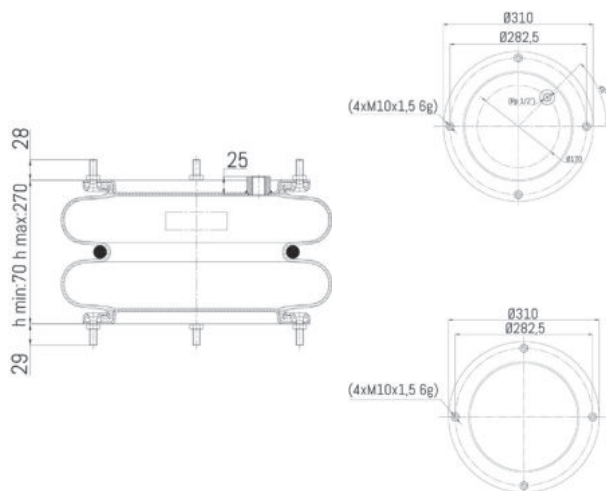
Cross list costruttore Manufacturer cross list	Codice Costruttore Manufacturer code
GRANNING	15822
Cross list concorrente Competitor cross list	Codice concorrente Competitor code
AIRTECH	113354
AIRTECH	2B370
CONTITECH	FD61426
DUNLOP UK	14" 1/2X2/ SP 1988
FIRESTONE	W01R584074

Applicazioni codice / Applications code SA520709			
Costruttore Manufacturer	Tipo veicolo Vehicle type	Veicolo Vehicle	Applicazione Application
GRANNING	Generico / Generic	Generico / Generic GRANNING	N.D. / N.A



**SABO**

Molle ad aria a lobi / Convolved air springs

0703 - SA520710**NEW****Cross list costruttore
Manufacturer cross list**

FRUEHAUF

GRANNING

**Cross list concorrente
Competitor cross list**

AIRTECH

AIRTECH

CONTITECH

DUNLOP UK

**Codice Costruttore
Manufacturer code**

J40108M08A05

15882

**Codice concorrente
Competitor code**

113359

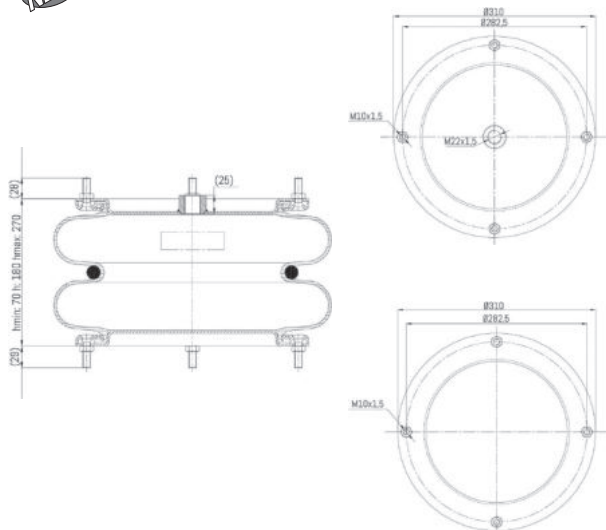
2B370

FD61426

SP1988

Applicazioni codice / Applications code SA520710

Costruttore Manufacturer	Tipo veicolo Vehicle type	Veicolo Vehicle	Applicazione Application
FRUEHAUF	Generico / Generic	Generico / Generic FRUEHAUF	N.D. / N.A
GRANNING	Generico / Generic	Generico / Generic GRANNING	N.D. / N.A

0703 - SA520788**NEW****Cross list costruttore
Manufacturer cross list**

GIGANT

SEG SAMRO

WEWELER

**Cross list concorrente
Competitor cross list**

CONTITECH

FIRESTONE

DUNLOP UK

GOODYEAR

**Codice Costruttore
Manufacturer code**

881205

2500012

USN510010DX

**Codice concorrente
Competitor code**

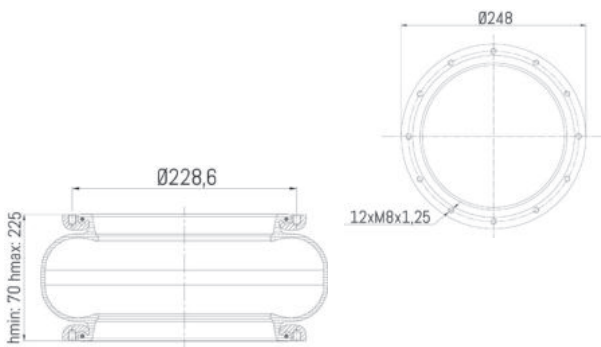
FD61426

W01R584064

14" 1/2X2

2B142650

0706 - SA520706



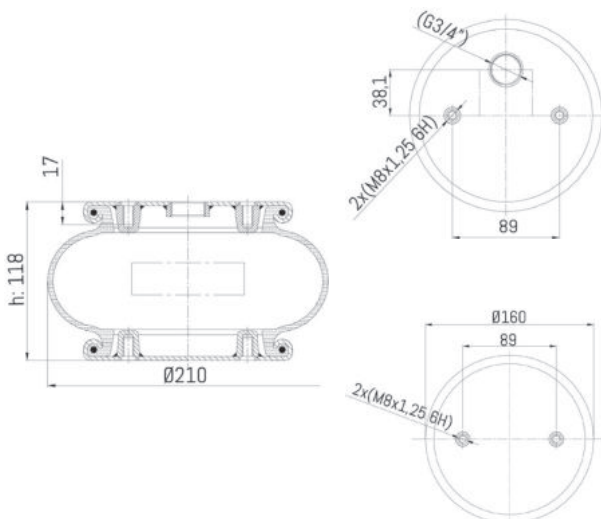
Cross list costruttore Manufacturer cross list	Codice Costruttore Manufacturer code
Cross list concorrente Competitor cross list	Codice concorrente Competitor code
CONTITECH	FS33014S

0706 - SA520723



Cross list costruttore Manufacturer cross list	Codice Costruttore Manufacturer code
Cross list costruttore Manufacturer cross list	Codice Costruttore Manufacturer code
CONTITECH	FS33014S

0708 - SA520716

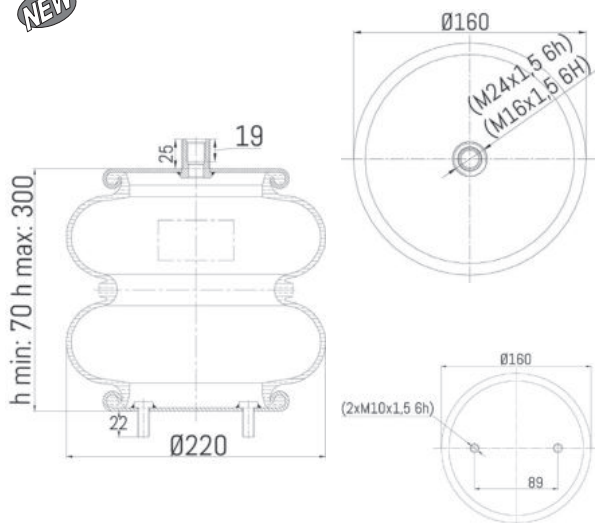


Cross list costruttore Manufacturer cross list	Codice Costruttore Manufacturer code
Cross list costruttore Manufacturer cross list	Codice Costruttore Manufacturer code
AIRTECH	111004
AIRTECH	1B220
CONTITECH	FS20010
FIRESTONE	W01M586374



**SABO**

Molle ad aria a lobi / Convolved air springs

0726 - SA520726**NEW****Cross list costruttore
Manufacturer cross list****Codice Costruttore
Manufacturer code**

SCANIA

2428682

**Cross list costruttore
Manufacturer cross list****Codice Costruttore
Manufacturer code**

CONTITECH

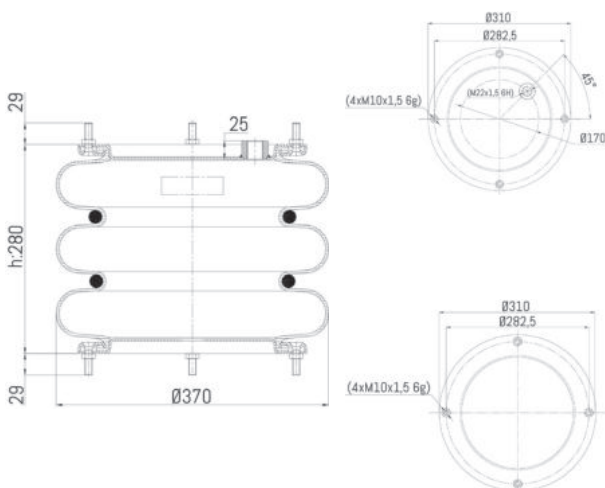
2B9746

GOODYEAR

2B9746 (578923211)

Applicazioni codice / Applications code SA520726

Costruttore Manufacturer	Tipo veicolo Vehicle type	Veicolo Vehicle	Applicazione Application
SCANIA	Generico / Generic	Generico / Generic SCANIA	N.D. / N.A

0738 - SA520738**NEW****Cross list costruttore
Manufacturer cross list****Codice Costruttore
Manufacturer code**

DIEBOLT

2799070

FRUEHAUF

VFA25201

LOHR

A06030605

**Cross list costruttore
Manufacturer cross list****Codice Costruttore
Manufacturer code**

AIRTECH

115104

AIRTECH

3B370

CONTITECH

68044

CONTITECH

FT61436

DUNLOP UK

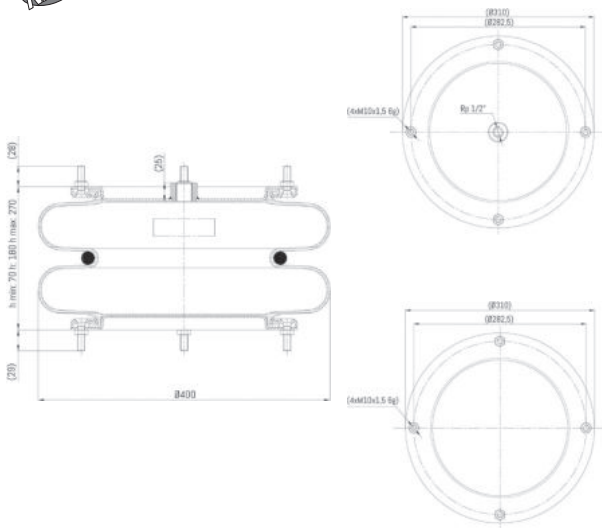
SP2547 (14 1/2X3)

Applicazioni codice / Applications code SA520738

Costruttore Manufacturer	Tipo veicolo Vehicle type	Veicolo Vehicle	Applicazione Application
FRUEHAUF	Generico / Generic	Generico / Generic FRUEHAUF	N.D. / N.A
LOHR	Generico / Generic	Generico / Generic LOHR	N.D. / N.A

0776 - SA520776

NEW



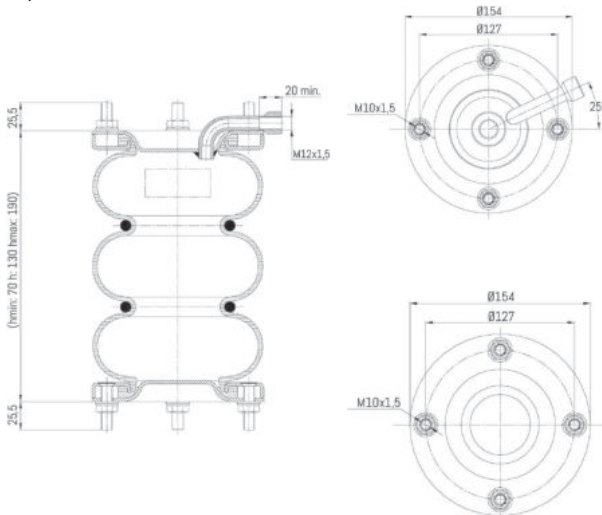
Cross list costruttore Manufacturer cross list	Codice Costruttore Manufacturer code
GRANNING	15829
WEWELER	USN510008DX
Cross list costruttore Manufacturer cross list	Codice Costruttore Manufacturer code
AIRTECH	113408
DUNLOP UK	SP1557
CONTITECH	DF40004

Applicazioni codice / Applications code SA520776

Costruttore Manufacturer	Tipo veicolo Vehicle type	Veicolo Vehicle	Applicazione Application
GRANNING	Generico / Generic	Generico / Generic GRANNING	N.D. / N.A
WEWELER	Generico / Generic	Generico / Generic WEWELER	N.D. / N.A

0779 - SA520779

NEW



Cross list costruttore Manufacturer cross list	Codice Costruttore Manufacturer code
GIGANT	09377006
Cross list costruttore Manufacturer cross list	Codice Costruttore Manufacturer code

Applicazioni codice / Applications code SA520779

Costruttore Manufacturer	Tipo veicolo Vehicle type	Veicolo Vehicle	Applicazione Application
GIGANT	Generico / Generic	Generico / Generic GIGANT	N.D. / N.A



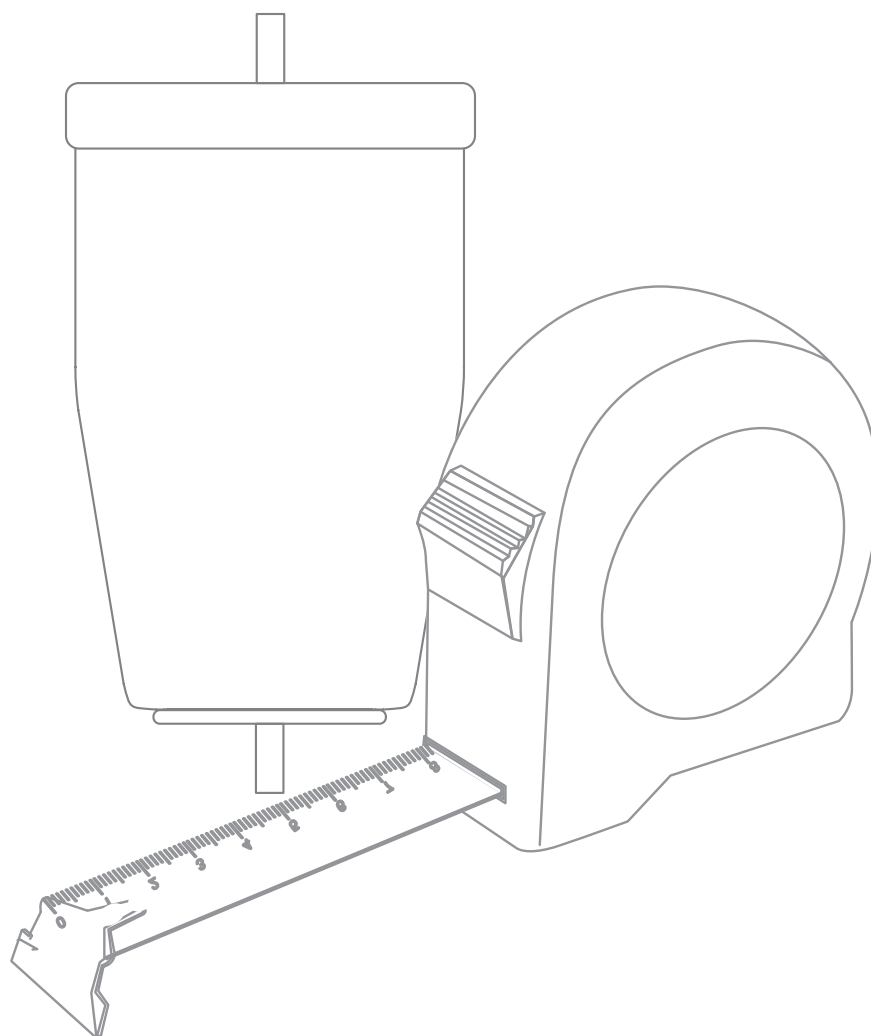


SABO

Molle ad aria a lobi / Convoluted air springs

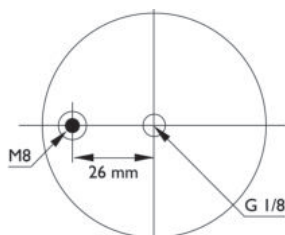
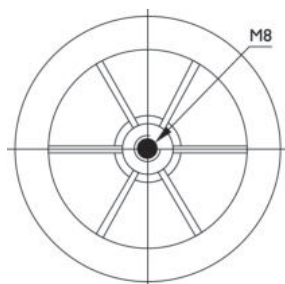
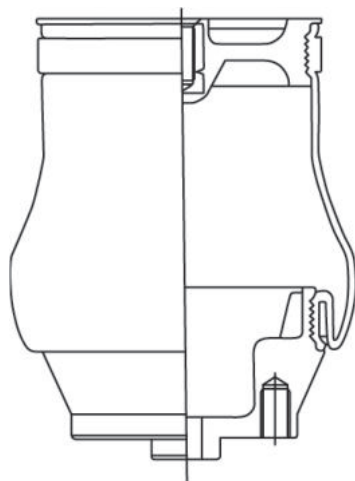


Dimensioni molle ad aria per sedili e sollevatori /
Air springs for seats and lifts dimensions



**SABO**

Molle ad aria per sedili e sollevatori / Air springs for seats and lifts

0102 - SA520100

H. min. = 65
 H. max. = 185
 Ø max. = 117±3

**Cross list costruttore
Manufacturer cross list**

COBO

**Codice Costruttore
Manufacturer code**

2.014.118

**Cross list concorrente
Competitor cross list**

AIRTECH

**Codice concorrente
Competitor code**

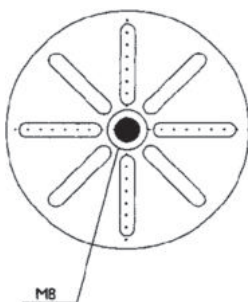
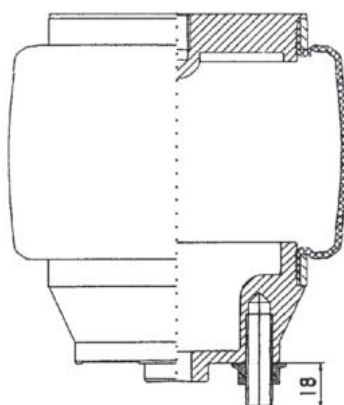
125121

CONTITECH

SZ 51-5

Applicazioni codice / Applications code SA520100

Costruttore Manufacturer	Tipo veicolo Vehicle type	Veicolo Vehicle	Applicazione Application
COBO	Generico / Generic	Generico / Generic COBO	N.D. / N.A

0102 - SA520102**Cross list costruttore
Manufacturer cross list****Codice Costruttore
Manufacturer code****Cross list concorrente
Competitor cross list****Codice concorrente
Competitor code**

AIRTECH

125101

BLACKTECH

21010C

BLACKTECH

BT21010C

CONTITECH

SZ517

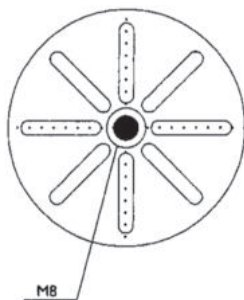
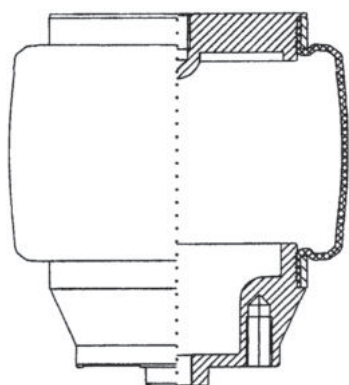
NEOTECH

ABS103

Applicazioni codice / Applications code SA520102

Costruttore Manufacturer	Tipo veicolo Vehicle type	Veicolo Vehicle	Applicazione Application
ISRINGHAUSEN	Generico / Generic	Generico / Generic ISRINGHAUSEN	N.D. / N.A

0103 - SA520103



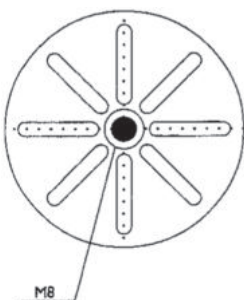
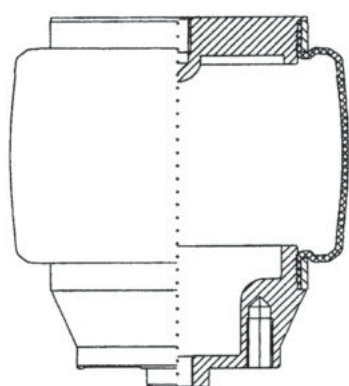
Cross list costruttore Manufacturer cross list	Codice Costruttore Manufacturer code
ISRINGHAUSEN	31.396
Cross list concorrente Competitor cross list	Codice concorrente Competitor code
AIRTECH	125102
CONTITECH	864 Z / SZ 60-6

Applicazioni codice / Applications code SA520103

Costruttore Manufacturer	Tipo veicolo Vehicle type	Veicolo Vehicle	Applicazione Application
ISRINGHAUSEN	Generico / Generic	Generico / Generic ISRINGHAUSEN	N.D. / N.A



0104 - SA520104



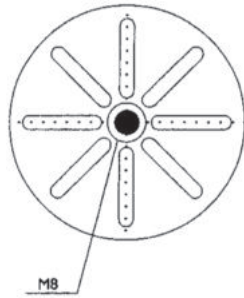
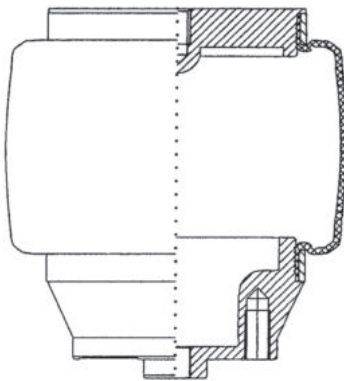
Cross list costruttore Manufacturer cross list	Codice Costruttore Manufacturer code
ISRINGHAUSEN	33.207
Cross list concorrente Competitor cross list	Codice concorrente Competitor code
AIRTECH	125103
CONTITECH	SZ 62-7

Applicazioni codice / Applications code SA520104

Costruttore Manufacturer	Tipo veicolo Vehicle type	Veicolo Vehicle	Applicazione Application
ISRINGHAUSEN	Generico / Generic	Generico / Generic ISRINGHAUSEN	N.D. / N.A

**SABO**

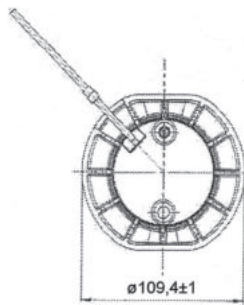
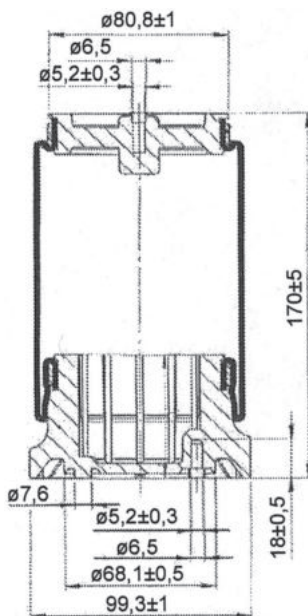
Molle ad aria per sedili e sollevatori / Air springs for seats and lifts

0105 - SA520105

Cross list costruttore Manufacturer cross list	Codice Costruttore Manufacturer code
ISRINGHAUSEN	31.390
Cross list concorrente Competitor cross list	Codice concorrente Competitor code
AIRTECH	125104
CONTITECH	865 Z / 937 N

Applicazioni codice / Applications code SA520105

Costruttore Manufacturer	Tipo veicolo Vehicle type	Veicolo Vehicle	Applicazione Application
ISRINGHAUSEN	Generico / Generic	Generico / Generic ISRINGHAUSEN	N.D. / N.A

0115 - SA520115

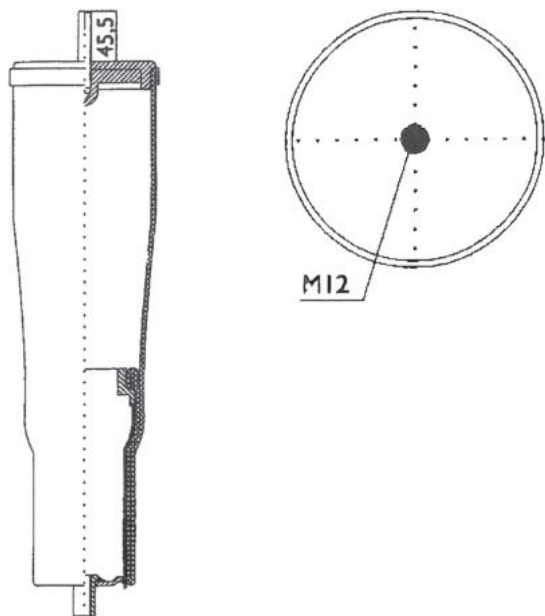
Cross list costruttore Manufacturer cross list	Codice Costruttore Manufacturer code
ISRINGHAUSEN	36879
ISRINGHAUSEN	38570
Cross list concorrente Competitor cross list	Codice concorrente Competitor code
AIRTECH	125112
CONTITECH	SZ 59-7

Applicazioni codice / Applications code SA520115

Costruttore Manufacturer	Tipo veicolo Vehicle type	Veicolo Vehicle	Applicazione Application
ISRINGHAUSEN	Generico / Generic	Generico / Generic ISRINGHAUSEN	N.D. / N.A



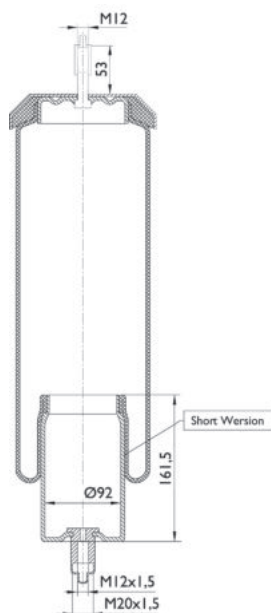
0138 - SA520138



Cross list costruttore Manufacturer cross list	Codice Costruttore Manufacturer code
VOLVO	1081785
Cross list concorrente Competitor cross list	Codice concorrente Competitor code
AIRTECH	126001
CONTITECH	SK 95-26

Applicazioni codice / Applications code SA520138			
Costruttore Manufacturer	Tipo veicolo Vehicle type	Veicolo Vehicle	Applicazione Application
VOLVO	Generico / Generic	Generico / Generic VOLVO	N.D. / N.A

0209 - SA520209



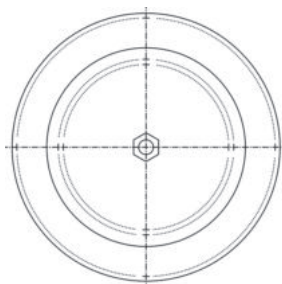
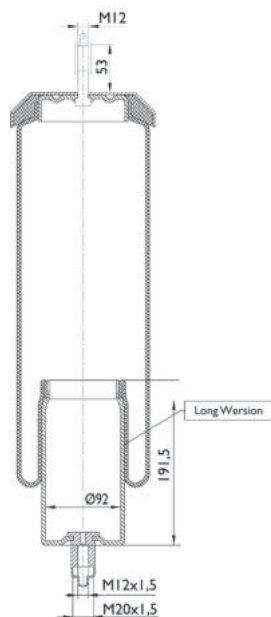
Cross list costruttore Manufacturer cross list	Codice Costruttore Manufacturer code
VOLVO	20534645
Cross list concorrente Competitor cross list	Codice concorrente Competitor code
AIRTECH	126045
CONTITECH	SZ 130-25 P04

Applicazioni codice / Applications code SA520209			
Costruttore Manufacturer	Tipo veicolo Vehicle type	Veicolo Vehicle	Applicazione Application
VOLVO	Generico / Generic	FH / FM	Soll. III asse / Lift axle



**SABO**

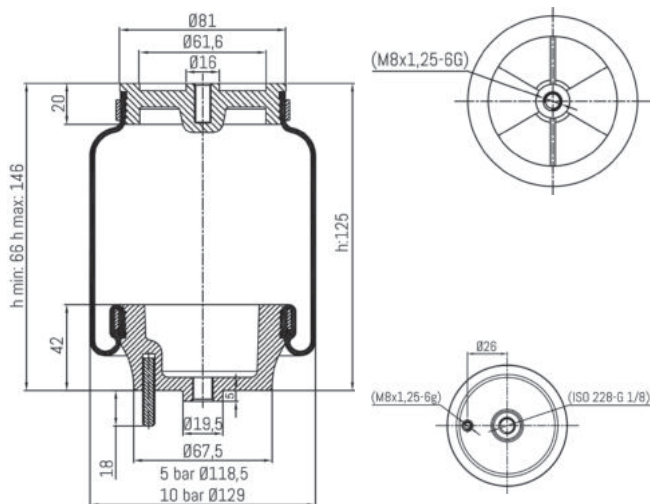
Molle ad aria per sedili e sollevatori / Air springs for seats and lifts

0209 - SA520210

Cross list costruttore Manufacturer cross list	Codice Costruttore Manufacturer code
VOLVO	20534646
Cross list concorrente Competitor cross list	Codice concorrente Competitor code
AIRTECH	126046
CONTITECH	SZ 130-25 P05

Applicazioni codice / Applications code SA520210

Costruttore Manufacturer	Tipo veicolo Vehicle type	Veicolo Vehicle	Applicazione Application
VOLVO	Generico / Generic	FH / FM	Soll. III asse / Lift axle

0587 - SA520587**NEW**

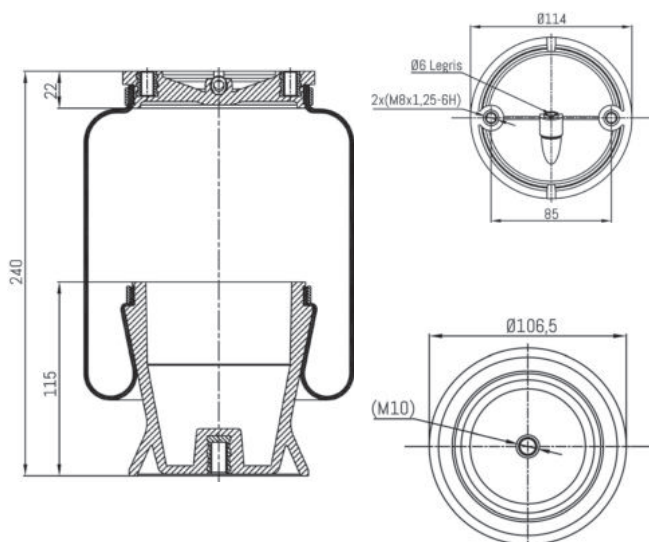
Cross list costruttore Manufacturer cross list	Codice Costruttore Manufacturer code
PILOT	HYA005
Cross list concorrente Competitor cross list	Codice concorrente Competitor code

Applicazioni codice / Applications code SA520587

Costruttore Manufacturer	Tipo veicolo Vehicle type	Veicolo Vehicle	Applicazione Application
PILOT	Sedili / Seats	SEDILI PILOT	N.D. / N.A

0640 - SA520640

NEW



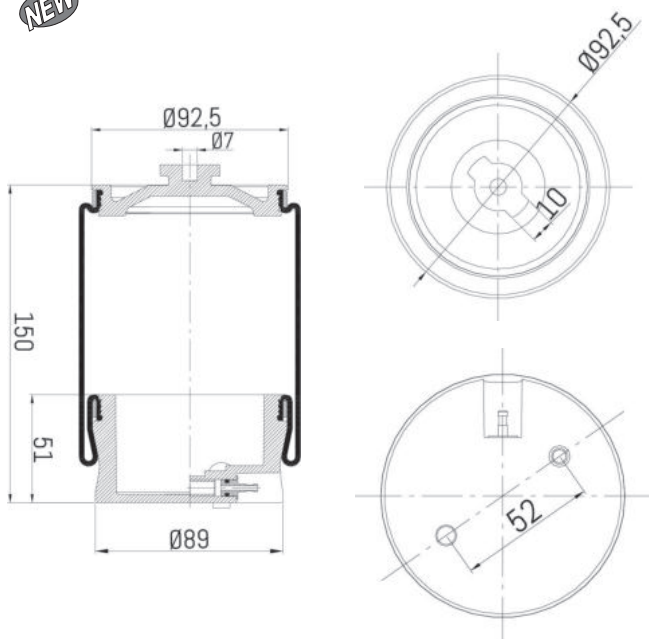
Cross list costruttore Manufacturer cross list	Codice Costruttore Manufacturer code
Cross list concorrente Competitor cross list	Codice concorrente Competitor code
CONTITECH	SZ 135 19

Applicazioni codice / Applications code SA520640

Costruttore Manufacturer	Tipo veicolo Vehicle type	Veicolo Vehicle	Applicazione Application
GLIDE-RITE	Generico / Generic	Generico / Generic GLIDE-RITE	N.D. / N.A

0702 - SA520702

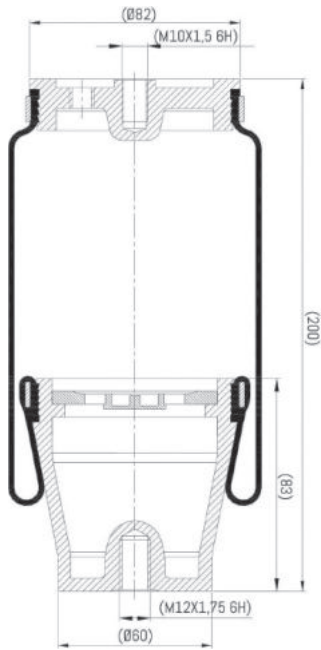
NEW



Cross list costruttore Manufacturer cross list	Codice Costruttore Manufacturer code
ISRINGHAUSEN	274031
IVECO / FIAT / OM	42538426
IVECO / FIAT / OM	5001857902
MAN	816238560048
MERCEDES-BENZ	0008001236
RENAULT V.I.	5001857902
SCANIA	1498864
VOLVO	20443545
Cross list concorrente Competitor cross list	Codice concorrente Competitor code
AIRTECH	125122
CONTITECH	SZ82 8 LS
MONROE	SD0008

Applicazioni codice / Applications code SA520702

Costruttore Manufacturer	Tipo veicolo Vehicle type	Veicolo Vehicle	Applicazione Application
ISRINGHAUSEN	Generico / Generic	Generico / Generic ISRINGHAUSEN	N.D. / N.A

**0783 - SA520783****NEW****Cross list costruttore
Manufacturer cross list****Codice Costruttore
Manufacturer code****Cross list concorrente
Competitor cross list****Codice concorrente
Competitor code**

CONTITECH

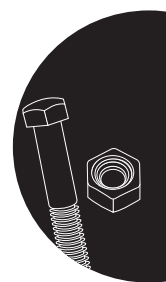
125122

BLACKTECH


BT21016C



Accessori per molle ad aria / Air spring accessories






Ref: KMA520001	Applicazione / Applications	
SA 520125C	GIGANT, LECINENA	214
SA 520030C	B.P.W.	178
SA 520130CP	B.P.W.	178
SA 520029C	B.P.W.	176
SA 520087CP	B.P.W.	177
SA 520034C	B.P.W.	180
SA 520129CP	B.P.W.	184
SA 520028C	B.P.W.	171
SA 520088CP	B.P.W.	172
SA 520068C	B.P.W.	215

Ref: KMA520002	Applicazione / Applications	
SA 520094CP	FRUEHAUF, ACERBI, TRAILOR, VIBERTI, CARDI, SMB	235
SA 520127CP	SMB	188
SA 520181CP	FRUEHAUF, SMB	189

Ref: KMA520003	Applicazione / Applications	
SA 520089CP	FRUEHAUF, MONTENEGRO IBERICA, R.O.R-MERITOR	222

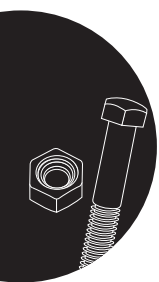
Ref: KMA520004	Applicazione / Applications	
SA 520079	GRANNING, R.O.R-MERITOR, WEWELER, DAF, HENDRIKSON, VOLVO, SCANIA, PRIMBALL, ACEVAL	462
SA 520106	SAF, SCANIA, GRANNING	462
SA 520161	R.O.R-MERITOR	477


Ref: KMA520005	Applicazione / Applications	
SA 520165CP	SCHMITZ, WEWELER, SAF	188
SA 520091CP	SCHMITZ, WEWELER	228


Ref: KMA520006	Applicazione / Applications	
SA 520062C	SAF	212

Ref: KMA520007	Applicazione / Applications	
SA 520090CP	SAF	212


Ref: KMA520008	Applicazione / Applications	
SA 520037CP	R.O.R-MERITOR, WEWELER, LECINENA	187




Ref: KMA520009	Applicazione / Applications	
SA520146C	SAF, LECINENA	249
SA520059C	SAF	199
SA520010C	RENAULT V.I., SAF, ERF, SEG SAMRO, WEWELER, TRAILOR, BERTOJA, HENDRIKSON, R.O.R-MERITOR, NEWAY, ZORZI, KAISER, TROUILLET, SISU, SAE	164
SA520081C	DAF	225
SA520070C	VOLVO, SCANIA, RENAULT V.I., DAF, HENDRIKSON, SAF, NEWAY, WEWELER, R.O.R-MERITOR, TRAILOR, PEGASO, SAE, TITAN, ZORZI, VIBERTI, SUSPENS	216

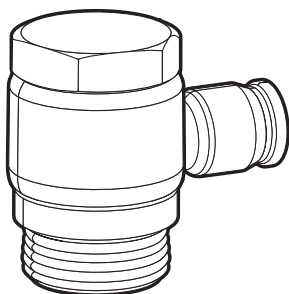
Ref: KMA520010	Applicazione / Applications	
SA520067C	GIGANT, LECINENA	214

Ref: KMA520011	Applicazione / Applications	
SA520036CP	R.O.R-MERITOR, WEWELER, LECINENA	186

Ref: KMA520013	Applicazione / Applications	
SA520047CP	B.P.W.	181

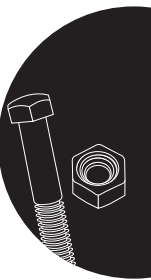
Ref: KMA520014	Applicazione / Applications	
SA520136	BARTOLETTI, IVECO, ZORZI, VIBERTI	475
SA520137	AUSTERAS, BASTAGLINO, CAMPANA, CARDI, IVECO, TRAS-CAR VIBERTI	475

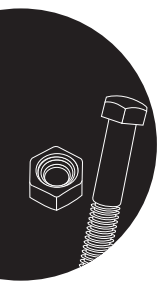
Raccordi per molle ad aria / Air spring assembly kit



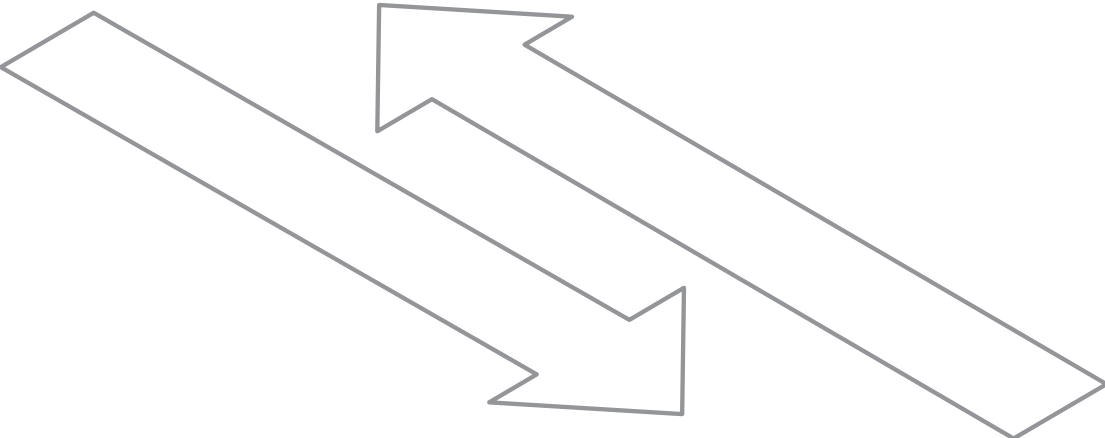
Ref: KMA520012

Raccordo ingresso aria 22 x 1,5 tubetto diam. 8
Air inlet fitting 22x1,5 tube \varnothing 8





Lista corrispondenze / Cross references list






Membrane - Da codice SABO / Air spring bellows - From SABO code

SABO	AIRTECH	AUTOMANN	BLACKTECH	BMC	CF GOMMA	CONTITECH	CRAVER	DT - SPARE PARTS	DUNLOP F (Springride)	DUNLOP UK	FIRESTONE
SA520002	3644					644 N			D11 S01	PNP 301470101	1R1A 390-295 / W01 095 0118
SA520003	3945					945 N			D11 S02	PNP 301000101	1R1A 460-290 / W01 095 0063
SA520009	3661					661 N			D12 S02	PNP 304980101	1R1C 390-310 / W01 095 0021
SA520026	3943					943 N				PNP 316720100	1R1A 260-285 / W01 095 0189
SA520027	3737					737 N			D13 S06		1R2A 480-330 / W01 095 0211
SA520031	31885					1885 N1					1R2A 445-280 / W01 095 0429
SA520032	3897					897 N				PNP 305210101	1R1K 440-320FF / W01 095 0229
SA520033	3927					927 N				PNP 300080100	1R1J415-285 / W01 095 0244
SA520035	110342 3944		RL9055		1S27023C 1S28522 88786 97619	944 N			D11S04		1R1B 390-270 / W01 095 0121
SA520038	3786					786 N					
SA520039	3882					882 N1			D12 S12		
SA520042	3673 110062		RL9784		1SC28522 88786	673 N			D11 S06		1R1A370285 W010950198
SA520043	3768					768 N					1R2A 380-330 / W01 095 0213
SA520044	3720					720 N			D12 S04	PNP 301000100	1R2A 460-295 / W01 095 0195
SA520046	3662					662 N			D13 S01	PNP 302730101	1R1D 355-355 / W01 095 0030
SA520048	3762					762 N				PNP 307800100	1R2D 390-360 / W01 095 0190
SA520050	3415-25					RZ 415-25					1R5P 345-290 / W01 095 0381
SA520051	3415-28					RZ 415-28					1R5P 410-290 / W01 095 0382
SA520052	3450-25					RZ 450-25			D12 S13		
SA520064	3713					713 N			D12 S15		
SA520065	3782					782 N			D 11S02		1R1B 415-270 / W01 095 0295
SA520076	3716					716 N			D12 S19		1R2A 450-305 / W01 095 0145
SA520077	3757					757 N					1R2A 380-305 / W01 095 0212
SA520078	3928					928 N			D12 S03	1C 3308	1R1K 380-320FF / W01 095 0228
SA520082	3715					715 N				PNP 304890101	1R1C 335-310 / W01 095 0087
SA520083	3719					719 N				PNP 304620101	1R2D 530-360 / W01 095 0192
SA520084	3727					727 N				PNP 306420100	1R2D 460-360 / W01 095 0191
SA520085	3728					728 N				PNP 306420100	1R2D 470-360 / W01 095 0419
SA520086	3884					884 N					
SA520092	31421					1421 N			D12 S18		



FLEETPRIDE	FLEETRITE	GAM	GART	GOODYEAR	MEKIAS	NEOTEC	PHOENIX	PIRELLI	PRIMERIDE	TAURUS	TRIANGLE	TRP	VIBRACOUSTIC	
			D276 / 2760390	8017			1E 21	1 S 285-24 / 92574		B 121				112
			D276 / 2760420	9014			1E 21C	1 S 285-25 / 97555		B 124				113
			D297 / 2970390	8018			1E 25	1 S 310-28 / 91016		B 114				114
			D276D / 2760260	9001						B 194				115
				9075			1F 26			B 127				115
			C289C / 2890450	9003			1F 20B-1							116
				8028			2E 23			B 165				116
				8037			2E 18B			B 179				117
			D290B / 2900390	556039009 8012 9009		AB445A	1E216	1 S 270-23 / 97619					V1E19 V1E216	118
							1 F14			B 102				119
				9048			1F 16			B 155				119
			D276C 2760370	9051 556039051		AB455S	1F 21A		2673A	B 141			V1F21A	120
			C302A / 3020385				1 E27			B 125				121
			C299 / 2990450	9008			1F 21	1 SC 290-30 / 88802		B 152				122
				9007			1E 32			B 114				123
			C292C 292.0.380	9010			1F 32	1 SC 360-30 / 92594		BL 143				124
				9004			2G 20	1 S 280-25 / 203000		B 271				125
				9005			2G 20A	1 S 280-28 / 203001		B 272				125
				9050			1E 23	1 S 300-27 / 203386		B 128				126
			C304B / 3040490	9066			1 F 21 D							126
			D290 / 2900420	9013			1 E21D	1 S 270-25C / 97608		B 124				127
				9073			1F 26B-1	1 SC 300-34 / 92548		B 197				127
							1F 26C			B 126				128
				8042			2E 23A			B 178				128
				8015			1F 25	1 SC 310-16 / 93518		B 144				129
				8118			1F 32B	1 SC 360-43 / 92593		B 153				130
				8117			1F 32A	1 SC 360-34 / 92575		B 149				131
				8117			1F 32A-2	1 SC 360-34 / 92575		B 149				132
				9002			1F 20A	1 SC 270-28 / 97043		B 249				132
			C299E / 2990490	9072										133






Membrane - Da codice SABO / Air spring bellows - From SABO code

SABO	AIRTECH	AUTOMANN	BLACKTECH	BMC	CF GOMMA	CONTITECH	CRAVER	DT - SPARE PARTS	DUNLOP F (Springride)	DUNLOP UK	FIRESTONE
SA520096	3883					883 N1					
SA520097	3916					916 N1			D12 S05		
SA520099	3769					769 N			D10 S02	PNP 301470101	1R1A 380-260 / W01 095 0204
SA520101	3876					876 N					
SA520111	3838					838 N			D13 S05		
SA520118	3896					896 N				PNP 305140100	1R1J 520-285FF / W01 095 0245
SA520122	3701					701 N					1R3M 340-340 / W01 095 0205
SA520124	31277									PNP31095	1R4U 395260 / W01 095 0453
SA520150	3936					936 N			D12 S01	PNP 309070100	
SA520151	320270										
SA520152	323290										
SA520153	320285										
SA520154	3819					819 N					
SA520155	31924					1924 N1					
SA520156	31888 111262		RL92999			1888 N			9123 556 03 9123		
SA520157	3921					921 N			D10 S04		1R1A 415-260 / W01 095 0226
SA520158	30789					9162N6					
SA520159	30792										
SA520226	319270										
SA520227	319250										
SA520228	336323										
SA520254	3706					706 N1					
SA520255	3746					746 N					
SA520256	3788					788 N					
SA520257	3873					873 N					
SA520258	31720					1720 N					
SA520259	31774					1774 N					
SA520274	327270										
SA520275											
SA520276											



FLEETPRIDE	FLEETRITE	GAM	GART	GOODYEAR	MEKLAS	NEOTEC	PHOENIX	PIRELLI	PRIMERIDE	TAURUS	TRIANGLE	TRP	VIBRACOUSTIC	
				9012			1F 21C2							133
				9015			1F 21C-5			B 154				134
				8053			1E 18			B 156				134
			D298C / 2980460	8314				1 S 323-34 / 92477						135
				9074			1F 26D							135
				8040			2E 18A			B 166				136
				9006			1E 26-1			B 116-1				136
														137
														137
			D290E / 2900340					1 S 270-20V / 202773						138
			D286 / 2860420					1 S 290-23V / 204427						138
			D276E / 2760330					1 S 285-20 / 96534						139
			D296C / 2960360					1 S 215-22- 90609 (H340) 1 S 215-23- 202189 (H360)						139
			C289E / 2890360											140
				9123 556039123		AB 889	1 E 25 B							140
			D276BS / 2760391	8043			1E 17	1 S 285-23 / 202728		B 160				141
				9081										141
				9082										142
			D276F / 2760300					1 S 270-19 / 201732						142
			C301B / 3010235					1 SC 250-19 / 201727						143
			D298B / 2980515					1 S 323-36 / 203833						143
				9067										144
				9076										144
										B 155				145
														145
				9068										146
														146
			D290D / 2900480					1 S 270-27 / 203698						147
			D290C / 2900440				1E 21E	1 S 270-26 / 203933						147
			C289 / 2890350					1 SC 260-32 / 96987						148





Membrane - Da codice SABO / Air spring bellows - From SABO code

SABO	AIRTECH	AUTOMANN	BLACKTECH	BMC	CF GOMMA	CONTITECH	CRAVER	DT - SPARE PARTS	DUNLOP F (Springride)	DUNLOP UK	FIRESTONE
SA520278											1R1K 380-300 / W01 095 0541
SA520279											
SA520280											
SA520281						1788 N					
SA520303											
SA520311											
SA520336	36875								D12 S21		
SA520364	30054					6611N					
SA520366	3975		RL9086			976N 975N				00628AAP	1R1T320195 / W010950437
SA520367			RL92528			1417N					
SA520379											
SA520393	3817		RL9928			817N					
SA520406	3946		RL9057			946N					
SA520470						1009N					
SA520486						1782N1					
SA520503						702N				D12S14	
SA520602			RL92527			1416N					
SA520608					1S28522 88786						
SA520629											
SA520655						1782N1 (old version)					
SA520674					1SC 260 34 204591						
SA520763											



FLEETPRIDE	FLEETRITE	GAM	GART	GOODYEAR	MEKLAS	NEOTEC	PHOENIX	PIRELLI	PRIMERIDE	TAURUS	TRIANGLE	TRP	VIBRACOUSTIC	
														148
			D276DS / 2760262					1 S 285-18C / 97261						149
								1 S 320-23 / 88806						149
														150
			D298D / 2980385					1S 323-25 / 96541						150
			D286B / 286.0.550					1 S 290 30V / 205074						151
				9080			1E 18D							151
				9138										152
			D305 / 3050320				1E10C							152
			C289H / 2890345					1S28025 / 203000						153
								1S28526 / 97612						153
			C289BS 2890301		1817			1SC24030BB 97326						154
			2890435					207725						154
														155
			C289G					1SC285-30 - 207726						155
							1E26A							155
							1E25A							156
														156
														157
														157
														158
														158





Molle complete o semi-complete - Da codice SABO / Complete or without piston

SABO	AIRTECH	AUTOMANN	BLACKTECH	BMC	CF GOMMA	CONTITECH	CRAVER	DT - SPARE PARTS	DUNLOP F (Springride)	DUNLOP UK	FIRESTONE
SA520006C	391210 K								D12 B06/10		
SA520006C/1	391210 K/1										
SA520010	3810					810 N				PNP 307320000	1 T 19 L-7 / W01 M58 7237
SA520010C	3810 K					810 MB			D13 B20	PNP 311670000	1 T 19 L-7 / W01 M58 6345/8775
SA520010C1											1T19L7 W01M588773
SA520010CP						810 MB					1T 19 L-7 / W01 M58 8775
SA520012C	391303 K								D13 B03		1 T 19 F-12 / W01 M58 7380/8765
SA520019C	391304 K								D13 B04		1 T 19 L-14 / W01 M58 8762
SA520020C	391314 K					912 MB			D13 B14		
SA520021C	391318 K								D13 B18 / 12	PNP 311670000	1 T 19 L-11 / W01 M58 6361
SA520021C1	391318 K/1										
SA520021C2											
SA520023C	391209 K								D12 B07 / 09		1T 15 M-9 / W01 M58 6289
SA520028	3941					941 MB P30			D11 U30		1 T 17 D-8.3 / W01 M58 8620
SA520028C	3941 K					941 MB			D11 B32		1 T 17 D-8.3 / W01 M58 8619
SA520029	3881					881 MB			D14 U36		1 T 66 D-10.8 / W01 M58 8978
SA520029C	3881-01 K					881 MB			D14 B36		1T 66 D-10.8 / W01 M58 8966
SA520030	34881					4881 NP 02			D14 U37		1T 66 D-7.0 / W01 M58 8601
SA520030C	34881-01 K					4881 MB			D14 B37		1 T 66 D-7.0 / W01 M58 8601
SA520034	3940					940 MB			D11 U31		1 T 17 D-4.3 / W01 M58 8613
SA520034C	3940 K					940 MB			D11 B39		
SA520036	39002-A3					4157 NP 05			D12 B17		1 T 15 MPW-7 / W01 M58 7074
SA520036CP	39002-A3 KPP					4157 NP 05			D12 B17		1T 15 MPW-7 / W01 M58 7074
SA520037	39002-A8					4157 NP 04 - NP14			D12 B18		1T 15 MPW-7 / W01 M58 6297
SA520037CP	39002-A8 KPP					4158 NP 04			D12 B18		1T 15 MPW-7 / W01 M58 6297
SA520040	3836-02					836 M2			D13 U31		1 T 17 AR-4.5 / W01 D0 80777
SA520041	3836-01					836 MB			D12 U27		1 T 17 AR-4.5 / W01 D0 80776
SA520045	34913					4913 NP 04					1 T 19 L-14 / W01 M58 9881



air springs - From SABO code

FLEETPRIDE	FLEETRITE	GAM	GART	GOODYEAR	MEKIAS	NEOTEC	PHOENIX	PIRELLI	PRIMERIDE	TAURUS	TRIANGLE	TRP	VIBRACOUSTIC	
			D278H / 2784514	1 R 12-720				1 T 323-40 / 96864						161
			D278H / 2784516					1 T 323-40 BG / 97307						161
							1 D 28A							164
			D277B / 2774420	1 R 14-716			1 D 28 A-2	1 T 19 E-1 / 87413/1		K 621-26				164
														165
														166
			D287B / 2874580	1 R 13-734			1 D 28 C12							167
			D287B / 2874581	1 R 13-732				1 T 19 E-3 / 201840						167
														168
			D2772F / 2772500	1 R 14-706				1 T 19 E-2 / 204371		K 622-26 SM				169
			D277 / 2772504					1 T 19 E-2 / 97730						170
			D277F / 27725001											170
			D278H / 2782512				1 D 23 E3	1 T 323-40 / 96871						162
			C293 / 2930511	1 R 11-700			1 DK 21	1 TC 300-36 / 204466		KR 730-01				171
			C293 / 2932510	1 R 11-702			1 DK 21 1	1TC 300-36 / 205170		UR 730-01				171
			C292 / 2920531	1 R 14-708			1 DK 32	1 TC 360-45 / 204530		KR 836-01				176
			C292 / 2922530	1 R 14-703			1 DK 32-1	1 TC 360-45 / 205800		UR 836-01				176
			C292A / 2920461	1 R 14-724			1 DK 32 K	1 TC 360-40 / 205537		UR 838-01T				177
			C292A / 2922460	1 R 14-701			1 DK 32 K 1			UR 83701				178
			C293A / 2930411	1 R 11-703			1 DK 21K	1 TC 300-30 / 205 536		KR 732-01				179
			C293A / 2932410	1 R 11-763			1 DK 21K 1			KR 732-01				180
			C294 / 2940451	1 R 11-106			1 DK 21 A3	1 TC 300-38						186
			C294 / 2942450	1 R 11-106			1 DK 21 A3	1 TC 300-38 / 205598		KR 915-54				186
			C294 / 2942451	1 R 11-111			1 DK 21 A8							187
			C294 / 2942451	1 R 11-111			1 DK 21 A4			KR 915-54				187
			C302 / 30203762	1 R 12-710			1 DF 25-3							203
				1 R 12-764			1 DF 25-1			721-01				203
				1 R 14-755				1 T 19 E-93 / 207772						192





Molle complete o semi-complete - Da codice SABO / Complete or without piston

SABO	AIRTECH	AUTOMANN	BLACKTECH	BMC	CF GOMMA	CONTITECH	CRAVER	DT - SPARE PARTS	DUNLOP F (Springride)	DUNLOP UK	FIRESTONE
SA520045C	34913 K 132122 136352		RML75024C			4913 NP 02			D14B42	00937A AP	1 T 19 L-14 / W01 M58 9881 1T19LAJ14 W01 095 0500
SA520047	34960					4960 NP 02					
SA520047C	34960 KPP					4960			D11 B43		
SA520047CP	34960 KPP					4960			D11 B43		
SA520049C	391320 K					810 MB			D13 B01 / 20	PNP 311780000	1 T 19 L-7 / W01 M58 6345/7337
SA520053	34940					4940 NP 02			D11 U42		
SA520053C											
SA520053CP											
SA520054	34941					4941 NP 02			D11 U45		
SA520054C	34941 K					4941 NP 02					
SA520055	34022					4022 NP 02					1 T 17 BS-6 / W01 M58 0756
SA520056	34813					4813 N 07			D13 B10		1 T 19 L-11 / W01 M58 0918
SA520056C	34813 K					4813 NP 07			D13 B10		1T 19 L-11 / W01 M58 7358
SA520057CP	34154 KPP					4154 NP 05					
SA520059	34023					4023 NP 06					1 T 19 L-11 / W01 M58 6335
SA520059C	34023 K					4023 NP 03			D13 B26		1 T 19 L-11 / W01 M58 6348
SA520059CP											
SA520060	34912					4912 NP 08			D13 U40		
SA520060C	34912 K					4912 NP 07					1 T 19 L-14 / W01 M58 8786
SA520061	3836					836 M			D13 U32		
SA520061C	3836 K					836 MK 1			D13 B32		1 T 17 AR-4.5 / W01 M58 8722
SA520062	34004					4004 NP 02					1 T 17 BS-6 / W01 M58 6366
SA520062C	34004 K					4004 NP 03			D12 B13		1 T 17 BS-6 / W01 M58 6366
SA520063	3951					951 MB					1T 17 D-11.8 / W01 M58 8621
SA520066C	34159-02 K					4159 NP 06			D12 B08	PNP 311370000	1 T 15 M-9 / W01 M58 9130
SA520066CP	34159-10KPP					4159NP14					1T15MP- W01M587548
SA520067	3725					725 NP 01			D 14 U38		1 T 66 E-10.8 / W01 M58 8969
SA520067C	3725 K					725 NP 02					1 T 66 E-10.8 / W01 M58 8969
SA520068	3942					942 MB					1 T 66 F-13.5 / W01 M58 8611



air springs - From SABO code

FLEETPRIDE	FLEETRITE	GAM	GART	GOODYEAR	MEKLAS	NEOTEC	PHOENIX	PIRELLI	PRIMERIDE	TAURUS	TRIANGLE	TRP	VIBRACOUSTIC	
			C282H / 2821600 D287H / 2871606	1 R 14-753 566 28 3 522		ABM 771 33 K 55	1 D 28 H 16	1 T 19 E-93 / 206 201	54913 A P02	KR 625-16			V1D28H16	192
			C293A / 2930412	1 R 11-801			1 DK 21 K-3							180
			C293A / 2932414	1 R 11-823				1 TC 300-30 / 207710						181
			C293A / 2932414	1 R 11-823				1 TC 300-30 / 207710						181
			D277B / 2774420	1 R 14-059				1 T 19 E-1 / 87413/1		B 104 / K104				166
			C293A / 2930413	1 R 11-799										182
														182
														183
				1 R 11-802										193
														194
				1 R 11-709										194
			D287 / 2870521	1 R 14-727			1 D 28 B-9	1 T 19 E-2 BR		KR 622-01				197
			D287 / 2874520	1 R 14-727			1 D 28 B-9	1 T 19 E-2 BR / 97764		KR 622-01				197
														198
			D277											198
			D277 / 2774505	1 R 14-729			1 D 28 B-10	1 T 19 E-2 / 204676						199
			D277 / 2774505											199
			D287C / 2870601	1 R 13-713				1 T 19 E-4 / 206 780						200
			D287C / 2871600	1 R 13-711				1 T 19 E-4 / 206 779						200
			C302 / 3020376	1 R 12-700			1 DF 25-1			KR 721				204
			C302 / 3021375	1 R 12-712			1 DF 25-11			KR 721-06				204
			D278S / 2780451	1 R 11-705				1 T 300-37						211
			D278S / 2784451	1 R 11-706			1 DK 22 E-5	1 T 323-33 / 97722		K 505-27 SM				212
			C293B / 2930611	1 R 11-704										213
			D278H / 2784511	1 R 12-701			1 DK 21 B2	1 T 323-40 / 204124		KR 509-25				234
														234
			C292S / 2920533	1 R 14-704			1 DF 32	1 TCS 360-45 / 202964		UR 836-11				213
			C292S / 2921534	1 R 14-747			1 DF 32			UR 836-11				214
			C292B / 2920601	1 R 14-700						UR 837-01				215





Molle complete o semi-complete - Da codice SABO / Complete or without piston

SABO	AIRTECH	AUTOMANN	BLACKTECH	BMC	CF GOMMA	CONTITECH	CRAVER	DT - SPARE PARTS	DUNLOP F (Springride)	DUNLOP UK	FIRESTONE
SA520068C	3942-01 K					942 MB					1T 66 F-13.5 / W01 M58 8584
SA520069C	3836-02 K					836 M2 K 1			D13 B31		1 T 17 AR-4,5 / W01 M58 8721
SA520070	3813					813 MB 0					1 T 19 L-11
SA520070C	3813 K					813 MB			D13 B19	PNP 311 56/78	1T 19 F-11 / W01 M58 6364
SA520070CP	3813 KPP					813MB					1T 19 L-11 / W01 M58 6339
SA520071	34961					4961 NP 02			D11 U43		
SA520071CP	34961 KPP					4961 NP 02					
SA520072	34713					4713 NP 04			D12 U24		
SA520072C	34713 K					4713 NP 02			D12 B24		
SA520074C	391323 K								D13 B23		
SA520075	34911					4911 N					
SA520075C	34911 K					4911 NP 02					
SA520080	34156					4156 NP 01					1 T 15 M-6
SA520081	3811					811 M 16			SP 2066		1 T 19 L-11 / W01 M58 6333
SA520081C	3811 K					811 MB			D13 B17		1 T 19 L-11 / W01 M58 6334
SA520087CP	3881-01 KPP					881 MB			D14 B36		1T 66 F-10.8 / W01 M58 8667
SA520088CP	3941-01 KPP					941 MB P30			D11 U30		1T 17 J-10.3 / W01 M58 8668
SA520088CP1											
SA520089	34156 T										
SA520089CP	34156 KPP					4156NP15 4156NP06					1 T 15 M-6 / W01 358 9361 (Metric)
SA520090CP	34004 KPP					4004 NP 03			D11 B34		1 T 17 BS-6 / W01 M58 6366
SA520091	34158					4158 NP 02			D12 U23		
SA520091CP	34158 CPP 38185 CPP 133202 133782		RML75269CP RML75296CP			4158 NP 03			D12 B22		1 T 15 MPW 9 W01 M58 6285 W01 M58 8185
SA520093	34390 01 P 34390 21 P 121102 122512		RML95401 1			4390 N1				D12U25	1R7Z 440 290 B W01 M58 0904
SA520093C	34390-01 K					4390 NP 01					
SA520094CP	34159-02 KPP								D12 B04	PNP 311 370 000	1 T 15 M-9 / W01 379 9131
SA520095CP	34022 KPP					4022 NP 03			D11 B35		1 T 17 BS6 / W01 M58 6367
SA520098	34390-02					4390 N2			D12 U26		



air springs - From SABO code

FLEETPRIDE	FLEETRITE	GAM	GART	GOODYEAR	MEKIAS	NEOTEC	PHOENIX	PIRELLI	PRIMERIDE	TAURUS	TRIANGLE	TRP	VIBRACOUSTIC	
				1 R 14-781			BPW 35-1			UR 837-01				215
			C302 / 30213752	1 R 12-710			1 DF 25-13			KR 721-03				205
														216
			D277 / 2774500	1 R 14-705 1 R14-061			1 D 28 B-2 E2	1 T 19 E-2 / 87408		KR 622-26				216
				1 R 14-711										218
			C293A / 2930414	1 R 11-800										183
														184
			C293V / 2930461	1 R 12-763										218
			C293V / 2931460	1 R 12-762			1 DF 22 C1	1 TS 300-28 / 207775						219
														219
			D287E / 2870541											220
			D287E / 2871540											220
			D278G / 2780421					1 T 323-32						221
								1 T 19 E2						225
			D277 / 2774506	1 R 14-718			1 D 28-B7	1 T 19 E-2 / 203878		KR 622-31				225
			C292 / 2922532	1 R 14-703			1 DK 32-2	1 TC 360-45 / 206357		KR 836-01				177
			C293 / 2932512				1 DK 21-2	1 TC 300-36 / 206356		KR 730-01				172
				1R11743										172
														222
			D278G / 2784421	1 R 12-716			1 DK 23 K1	1 T 323-32 / 97306		KR 50-28				222
			D278S / 2784452	1 R 11-750			1 DK 22 E-8	1 T 300-37 / 203715						212
			D278HS / 2780531	1 R 12-748										228
			D278HS 2781530 27815301	1 R 12-749 566243510		ABM 553 30 C 20	1 DK 20 B1		54158 A P03				V1DK20B 1	228
			3040440 C304	9507 556039047		ABV 247 A	1 KF 21 1 NP	1 VSC 285 30 206 782	54390 A1				V1KF21 1 NP	229
			C304 / 3041440				1 KF 21-1	1 VS 285-30 / 207765						229
			D278H / 2781510	1 R 12-721			1 DK 21 B8	1 T 323-40 / 200751		KR 509-25				235
			D278S / 2784454	1 R 11-751			1 DK 22 E-9	1 T 300-37 / 206340		KR 725-28				195
			C304 / 3040441	9508			1 KF 212 NP	1 VCS 285-30 / 206784						230





Molle complete o semi-complete - Da codice SABO / Complete or without piston

SABO	AIRTECH	AUTOMANN	BLACKTECH	BMC	CF GOMMA	CONTITECH	CRAVER	DT - SPARE PARTS	DUNLOP F (Springride)	DUNLOP UK	FIRESTONE
SA520098C	34390-02 K					4390 NP 02			D12 T11		
SA520101C	3876C 135222					876MB					
SA520112	34915					4915 NP 03					
SA520112C	34915-01 K					4915 NP 06					
SA520117	34159					4159 NP 05					1 T 15 M-9
SA520120C	34925 C 132002 136692 36761 C		RML74925C			4925 N - 6609NP01 54761 M					
SA520121C	34718 K					4718 NP 01					
SA520125C	3725-01 K					725 NP 03			D14 B43		1 T 66 F-10.8 / W01 M58 8610
SA520126	34838					4838 N					
SA520126C	34838-01 K					4838 N P01					
SA520127CP	39002-A3-01 KPP					4157 NP 10			D12 B29		1 T 15 MPW7 / W01 M58 6315
SA520128C	34159-05 K					4159 NP 07					1 T 15 M-9 / W01 M58 8859
SA520129CP	3940 KPP					940 MB			D11 B36		1 T 17 J-6.8 / W01 M58 8585
SA520130CP	34881-01 KPP					4881 MB					1T 66 F-7.0 / W01 M58 8666
SA520131CP	32619 KPP					4022 NP 05			D11 B41		1T 17 BS-6 / W01 M58 8612
SA520132C	32926 K					912 NP 01					
SA520133CP	34157 KP					4157 NP 14					
SA520134	34028					4028 N					
SA520134C	34028 K					4028 NP 02			D14 B47		1 T 19 L12 / W01 M58 8106
SA520139C	36200 K		RML76200C			6701 N P01					
SA520140C	36199 K										
SA520142C	382430 K										
SA520143C	382520 K										
SA520144C	361421 K										
SA520145C	361481 K										
SA520146C	32918 K					4810 NP 05					1 T 19 L7 / W01 M58 6338
SA520147C	30076 K										
SA520148C	361480 K										



air springs - From SABO code

FLEETPRIDE	FLEETRITE	GAM	GART	GOODYEAR	MEKIAS	NEOTEC	PHOENIX	PIRELLI	PRIMERIDE	TAURUS	TRIANGLE	TRP	VIBRACOUSTIC	
			C304 / 3041441	9506			1 KF 21-2	1 VS 285-30 / 207766						230
														232
														233
							1 DK 19-1							233
			D278H / 2780511	1 R 12-761				1 T 323-40						236
						ABM 502 30 K 01								239
			D278V / 2781470											239
			C292S / 2921533	1 R 14-756										214
														240
				9521										241
			C294 / 2941450	1 R 11-772			1 DK 20 A51			KR 915-51				188
			D278H / 2782511	1 R 12-702			1 DK 21 B6	1 T 323-40 / 202302		KR 509-9091				236
			C293A / 2932412	1 R 11-752			1 DK 21K 2			KR 732-01				184
			C292A / 2922462	1 R 14-757			1 DK 32K-2	1 TC 360-40K / 207309						178
			D278S / 2781455	1 R 11-781			1 DK 22 E11	1 T 300-37 / 206585						195
			D287C / 2874601	1 R 14-728				1 T 19 E-2L / 207713						242
														188
														243
				1 R 14-782			1D 28 F-1							243
			D278M / 2782500	1R13 745 1R13 200 1R13 761 566 26 3 147 566 26 3 522 566 26 3 534		ABM 210 33 A 03	1 DF 23 D 1						V1DF23D 1	244
			D278MA / 2782415	1 R 13-744										245
			D278E / 2782430											245
			D278F / 2782520											246
			D276R / 2761421											247
			D276LR / 2761481											248
			D277B / 2774423	1 R 14-730			1 D 28A10	1 T 19 E1 / 205456						249
			D287D / 2872670					1 T 19 E6 / 201715						249
			D276LR / 2761480											248





Molle complete o semi-complete - Da codice SABO / Complete or without piston

SABO	AIRTECH	AUTOMANN	BLACKTECH	BMC	CF GOMMA	CONTITECH	CRAVER	DT - SPARE PARTS	DUNLOP F (Springride)	DUNLOP UK	FIRESTONE	
SA520149C	361420 K											
SA520158C						6622NP01						
SA520162C	36884 K											
SA520163C	36885 K											
SA520164C	34420 K											
SA520165CP	38186 KPP					4157 NP 06			566 22 3 521	D11B37	1 T 15 MPW-7 W01 M58 8186 W01 968 6136 W01 968 8186 W01 M58 8194	
SA520166C	374521 K											
SA520167C	362421 K											
SA520168C	391210-01 K											
SA520169C	3813-03 K											
SA520170C												
SA520172C	39780 K											
SA520173C	34156-03 K					4156 NP 09			D12 B16		1 T 15 M-6 / W01 379 9089	
SA520174	3811-02					811					1 T 19 L-11	
SA520174C	3811-02 K											
SA520175	36416 K					6608 NP 01			D10 B01		1 T 15 U R9 / W01 M58 8474	
SA520175C	132902 36416 K		RML77527C			4570NP03 61456M 6608 NP 01 82215M			1R10704 566 20 3 504 D10 B01		1 T 15 U R9 W01 M58 8474	
SA520176C	30081 K										1 T 17 B-11 / W01 M58 8747	
SA520177	34757-01					4757 N 1			D12 U42			
SA520177C	34757-01 K					4757 NP 01			D13 T01			
SA520178C	34757-02 K					4757NP02						
SA520179C	391305 K								D13 B05 B			
SA520180C	37315 K										1T 15 LUX11 / W01 M58 7315	
SA520180CP											1T 15 LUX11 / W01 M58 7315	
SA520181CP	39002-A3-08 KPP					4157 N P08			D12 B30		1 T 15 MPW-7 / W01 M58 6317	
SA520182	37803											



air springs - From SABO code

FLEETPRIDE	FLEETRITE	GAM	GART	GOODYEAR	MEKLAS	NEOTEC	PHOENIX	PIRELLI	PRIMERIDE	TAURUS	TRIANGLE	TRP	VIBRACOUSTIC	
			D276R / 2761420											247
				9558 9556 9577 9537 556039134 556039131 556039147										255
			D277B / 2772421					1 T 19 E-1 / 96884						255
			D277 / 2772503					1 T 19 E-2 / 96885						256
								1 T 19 E-2 / 204420						256
			C294 / 2941451	1 R 11-764			1 DK 20 A1		54157 A P06					189
			D277DA / 2774521											257
			D276R2F / 2762421											258
			D278H / 2784512											162
			D277D / 2774520											258
			D277DA / 2774523											257
														259
				1 R 12-706						KR 506-28				223
										KR 622-31				226
			D287 / 2874522											226
			C295V / 2951465	1 R 10-704			1 DF 17 B1							259
			2951465 C295V	1 R 10-704		ABM 216 25 A 02	1 DF 17 B1		1R10704 56608 A P01				V1DF1601	260
				1 R 13-150										261
			C299A / 2990461	9517										261
			C299A / 2991461	9519	14757K	ABV263C02		1 VSC 300-26 / 206785					RML95868 C1	262
			C299A / 2991460											262
				1 R 13-730										264
				1 R 11-828										264
				1 R 11-828										265
			C294 / 2941452	1 R 11-773			1 DK 20 C2	1 T 300-37 / 207768		KR 915-53				189
			C294V / 2940431											265





Molle complete o semi-complete - Da codice SABO / Complete or without piston

SABO	AIRTECH	AUTOMANN	BLACKTECH	BMC	CF GOMMA	CONTITECH	CRAVER	DT - SPARE PARTS	DUNLOP F (Springride)	DUNLOP UK	FIRESTONE
SA520182C	135582 37803 C 37803 K		RML78914C			6605 NP 01 82206M			D11 B42		1T 15 LNR 6 W01 M58 8472
SA520184	36873										
SA520184C											
SA520185C	36251 K										1 T 15 AA3 / W01 M58 6251
SA520185CP											1T 15 AA3 / W01 M58 6251
SA520186C	3912 K					912 NP 02					1 T 19 L-14 / W01 M58 7385
SA520187	34882					4882 N1 P01			D10 U01		
SA520187C	34882K					4882N1P05					1T17TWR8 / W01M589880
SA520188	34883					4883 N1 P01			D11 U47		
SA520188C	34883K					4883N1P06					
SA520189	34884					4884 N1 P01			D11 U48		
SA520189C	34884K					4884N1P06					1T17JR72 / W01M589879
SA520190C	38683 K					887 MK 1					1 T 15 LNR-3 / W01 M58 8683
SA520192C	3836-04 K					836 MBK 4					1 T 17 AR-4.5 / W01 M58 8705
SA520193C	3836-06 K					836 MBK 6					1 T 17 AR-4.5 / W01 M5 88701
SA520194C	3887 K					887 MB K6					
SA520195C	3902 K					902 MB					
SA520196C	330304 K 134582 330304 C		RML70304C								
SA520197C	330307 K										
SA520198C	330301-02 K										1 T 15 VR-3 / W01 M58 8192
SA520199C	331114 K										
SA520200C	36420 K 36420 C 135282					6600 NP 02 82213M					W01M585787 1T15UR40
SA520201C	334506 K										
SA520202C	330305 K										
SA520203C	34159-09 K										1 T 15 M-9 / W01 M58 7548
SA520203CALU											1 T 15 M-9 / W01-M58-7548
SA520204C	34183-24 K					4183 NP 24 4183 NP 26 4183 NP 28			9568		1R7C470 340 W01M580589
SA520205C	330302 K										1 T 15 VPR-3 / W01 M58 8193



air springs - From SABO code

FLEETPRIDE	FLEETRITE	GAM	GART	GOODYEAR	MEKLAS	NEOTEC	PHOENIX	PIRELLI	PRIMERIDE	TAURUS	TRIANGLE	TRP	VIBRACOUSTIC	
			2941430 C294V	1 R 11 805 566 22 3 535		ABM 220 29 A 04	1 DF 20 D1		56605 A P01				V1DF20B1	266
								1T 323-33						267
			D278G / 2782422					1 T 323-33 / 96873						267
			D306 / 3062320	1 R 11-826										268
			D306 / 3062320	1 R 11-826										268
			D287C / 2874600	1 R 14-758			1 D 28 D-2	1 T 19 E-2L / 206333						168
			C289M / 2890512	1 R 10-702				1 TS 260-32 / 207760						269
			C289M / 2891510					1TS26032 / 207701						269
			C304M3 / 3040513	1 R 11-804				1 TS 290-30 / 207761						270
			C304M3 / 3041513	1R11884				1TS29030 / 207763						270
			C304M4 / 3040511	1 R 11-820				1 TS 290-28 / 207759						271
			C304M4 / 3041510					1TS29028 / 207702						272
				1 R 11-798										275
							1 DF 25-14							205
														206
														275
														279
			D297B / 2971430	1R11 829 1R11 184 566 22 3 545 566 22 3 859		ABM 226 28 B 02	78651 1 DF 20 A3							279
			D297C / 2971300	1 R 11-845										281
			D278NA / 2782300	1 R 13-746			1 DF 23 B1							282
			D297A / 2972315	1 R 11-833										283
			2761330 D276ER			ABM 212 25A05								284
			D297B / 2971432	1 R 11-832										280
			D297B / 2971431	1 R 11-830			1 DF 20 A2							280
														237
														237
			C282C / 2821460			ABV 295 F01	1 KF 32 23							285
			D278N / 2782330											286





Molle complete o semi-complete - Da codice SABO / Complete or without piston

SABO	AIRTECH	AUTOMANN	BLACKTECH	BMC	CF GOMMA	CONTITECH	CRAVER	DT - SPARE PARTS	DUNLOP F (Springride)	DUNLOP UK	FIRESTONE
SA520207CP	32923 KPP										
SA520208	36418 K					6607 NP 01					1T 15 UR-6/W01 M58 8473
SA520208C	36418 K					6607 NP 01					1T 15 UR-6 / W01 M58 8473
SA520212C	36108 K					6604 NP 01					
SA520213C	330306 K										
SA520214C	34159-11 K										1 T 15 M-9 / W01 M58 7348
SA520215	37804 K					6606 NP 01					
SA520215C	37804 K 134462		RML77804C			6606 NP 01 82209 M					W01 M58 8477 1T15LNR 3
SA520216C	37805 K					6606 NP 02					
SA520217C	34156-01 K					4156 NP 07					
SA520218C	34758-21 K					4758 NP 21					
SA520219CP	36247 KPP										
SA520220C	36753 K										
SA520221C	34737-01 K					4737 NP 01			D13 T04		
SA520222C	34737-02 K					4737 NP 02			D13 T05		
SA520223C	36760 K					6612 NP 01					
SA520224	36763 K					6613 NP 01					
SA520224C	36762 K 135972 36762 C		RML74762C			6613 NP 01 54762 M					
SA520225C	36770 K										
SA520229	34886					4886 NP 02					
SA520229C	34886 K					4886 NP 01					
SA520230C	30283 C 136542		RML71501C			4035 N P02			1R14 823 1R14 819 566 28 3 529 566 28 3 538		1T19L 11 W01 568 6223 W01 M58 6223
SA520231C	38608KPP		RML78608CP				T10710C				1T17DJ7 / W01 M58 8608 / C01 M58 2254
SA520231CP	38608 KPP										1 T 17 DJ-7 / W01 M58 8608 / C01 M58 2254
SA520232C	36113 K 36113 C 136562		RML77805C			6602 NP 01 6602 NP 02 73113M					
SA520233	34885					4885 N1 P01					
SA520233C	34885 K					4885 N1 P02					
SA520234CP	36286 KPP										1 T 15 MPW9 / W01 M58 6286



air springs - From SABO code

FLEETPRIDE	FLEETRITE	GAM	GART	GOODYEAR	MEKLAS	NEOTEC	PHOENIX	PIRELLI	PRIMERIDE	TAURUS	TRIANGLE	TRP	VIBRACOUSTIC	
			D277 / 2774508					1 T 19 E-2 / 206890						286
			C295VA / 2951400	1 R 10-707			1 DF 17 A1							287
			C295VA / 2951400	1 R 10-707			1 DF 17 A1							288
														288
				1 R 11-831										289
														238
			C294VA / 2941370	1 R 11-848										290
			C294VA / 2941370	1 R 11-848 566223553		ABM 218 29 A 03	1 DF 20 E 1		56606 A P01				V1DF20A 1	290
														291
			D278G / 2784421	1 R 12-719										223
														291
														292
														293
				9523										293
				9524										294
														295
														296
						ABM 302 30 A 01								296
														297
														299
														299
			D277D / 2772520	1 R 14 823 1R14 819		ABM 742 35 C 38	1 DK 28 F3						V1DK28F 3	300
			C294R 2942460		198608 KP	ABM 537 30L15	1DK22D1							301
			C294R / 2942460											301
				1R12 843 566243548										302
								1 TS 260-20 / 207762						302
								1 TS 260-20 / 207764						303
														303



**SABO**

Lista corrispondenze / Cross references list

Molle complete o semi-complete - Da codice SABO / Complete or without piston

SABO	AIRTECH	AUTOMANN	BLACKTECH	BMC	CF GOMMA	CONTITECH	CRAVER	DT - SPARE PARTS	DUNLOP F (Springride)	DUNLOP UK	FIRESTONE
SA520235											
SA520235CP	36318 KPP 135872 36318 CPP		RML75260C P17						566243452		1 T 15 MMW10.5 1 T 15 MPW9 / W01 M58 6318 W01 M58 8126
SA520236CP	34922 KPP					4922 MB					
SA520237C	36311 K										
SA520238C	36312 K										
SA520239C	3889 K					889 MK 2					1 T 15 LL R5 / W01 M58 8679
SA520240	34705					4705 N1 P01					
SA520240C	34705K					4705N1P03					
SA520240C1						4705N1P04					1T17AR105 / W01M588376
SA520241						4912 NP 10					
SA520241C	135912 3491210C 3491210K		RML75023C10		1T19E4 207769	4912 N P16 4912 NP 10					1T19LL14 W01M585521
SA520242CP	34930 KPP										1 T 15 U R9 / W01 M58 8653
SA520243C	34933 K										1 T 17 H R8 / W01 M58 8633
SA520243C1	34933 K										1T 17 H R8/W01 M58 8633
SA520244C	382430-01 K										
SA520245C						6712 N P02					
SA520246C	30285 K								D14 B49		
SA520247	34644					4644 N					
SA520247C	34644 K					4644 NP 02					
SA520248C	3887 03K					887 NP 03					
SA520250C	34391 22K					4391 NP 22					
SA520251C	137022 3475921C 3475921K		RML95860C21			4759NP21					
SA520260	3808 T					808 NTB					
SA520261	3809 T					809 NTB					1 T 15 L-6 / W01 M58 0687
SA520262	3811-01					811 MB				PNP 311670000	1 T 19 L-11
SA520262C	3811-01 K					811 MB					
SA520263C	3836-07 K					836 MK 7			D13 B33		1 T 17 AR-4,5 / W01 M58 8715
SA520264	3909 T					909 NTB					1 T 15 L-6 / W01 M58 0687
SA520265C	30081-01 K										1 T 15 VLT-10.5 / W01 358 9580



air springs - From SABO code

FLEETPRIDE	FLEETRITE	GAM	GART	GOODYEAR	MEKIAS	NEOTEC	PHOENIX	PIRELLI	PRIMERIDE	TAURUS	TRIANGLE	TRP	VIBRACOUSTIC	
														304
			C294HS / 2941500	1R12837		ABM 239 29A22	1DK23L1		54159A P16					304
														305
														305
														306
				1 R 11-843										306
			C302B / 3020521											307
			C302B / 3021520											308
			C302B / 302521											308
			D287C / 2871603					1 T 19 E-4 / 207769						201
			2871603 D287C	1R13753 566263502		ABM 760 32L50	1DK28F5						V1DK28F8	201
			C295SC / 2951475											309
														309
														310
			D278E / 2782432											246
				1R12-521 1R12-814			1 DF 23 A-3							310
				1 R 14-784			1 D 28 F-5							311
														311
														312
														276
														312
						ABV 261 C01								313
							1 D 23A-1			UR 500-13				313
				1 R 12-709			1 D 23 C1	1 T 320 SP / 89753		UR 504-13				314
				1 R 14-719				1 T 19 E-2		K 622-26 SM				227
														227
				1 R 12-723						KR 721-01				206
							1 D 23 B-2	1 T 320 SP / 89753		B 151				314
				1 R 13-118										315





Molle complete o semi-complete - Da codice SABO / Complete or without piston

SABO	AIRTECH	AUTOMANN	BLACKTECH	BMC	CF GOMMA	CONTITECH	CRAVER	DT - SPARE PARTS	DUNLOP F (Springride)	DUNLOP UK	FIRESTONE
SA520266	34156-02					4156 NP 05					1 T 15 M-6 / W01 352 0712
SA520267CP	34156-05 KPP					4156 NP 14					1 T 15 M-6 / W01 358 9082
SA520268CP	34156-07 KPP					4156 NP 10					1 T 15 M-6 / W01 358 8929
SA520269CP	34156-08 KPP					4156 NP 10					1 T 15 M-6 / W01 358 8929
SA520270											1T15M9 W01 358 9101**SA
SA520270CP	34159-07 KPP					4159 NP 12 4159 NP 04					1T 15 M-9 / W01 358 9101
SA520272C	34838-22 K					4838 NP 22					
SA520273C	34838-23 K					4838 NP 23					
SA520277CP	37313 KPP										1 T 15 AA-6 / W01 M58 7313
SA520282C	34187-21K					4187 NP 21					
SA520283						4187 N6					
SA520283C	34187 22 K					4187 N P24 4187 N P26 4187 N P22					
SA520284CP						4157 N P03					
SA520285C	34185 01 K					4185 NP 01					
SA520286C	34185 21 K					4185 NP 21					
SA520287			RML7863			752NP01					
SA520287C						752 NP 02					
SA520288						4942 NP 02					
SA520289C	136712 331238 C 331238 K		RML76238C			6708 N P02					
SA520290C	331239 K										
SA520291C	136732 331240 K		RML76240C			6710 N P03					
SA520292C	331242 K										
SA520292CP											1T15M-9
SA520293C	331243 K										
SA520294						4919 NP 01					
SA520294C						4919 NP 01					
SA520295CP											1 T 15 M-6 / W01 M58 6269
SA520296						4916 N1 P01					



air springs - From SABO code

FLEETPRIDE	FLEETRITE	GAM	GART	GOODYEAR	MEKIAS	NEOTEC	PHOENIX	PIRELLI	PRIMERIDE	TAURUS	TRIANGLE	TRP	VIBRACOUSTIC	
							1 DK 21 A-2							224
				1 R 12-092										315
				1 R 12-461										316
				1 R 12-461										316
														317
				1 R 12-717										317
														241
														242
			D306A / 3061420											318
														319
														319
														320
														190
														320
														321
													V1DF32166 228	321
														322
														322
			278 2 330 1 D278N	1R12 520 566 24 3 530 566 24 3 857 1 R 12 813		ABM 504 32 B 02	1 DF 23 A 2							323
				1 R 11-837										283
			297 1 430 1 D297B	1R11814 1R11834 1R11909 566223545 566223588 566223859		ABM 226 28 C 02	1DF20A5							323
				1 R 11-839										324
														238
				1 R 11-838										324
			130900 235C											325
			130900 235C											325
														326
														326





Molle complete o semi-complete - Da codice SABO / Complete or without piston

SABO	AIRTECH	AUTOMANN	BLACKTECH	BMC	CF GOMMA	CONTITECH	CRAVER	DT - SPARE PARTS	DUNLOP F (Springride)	DUNLOP UK	FIRESTONE
SA520296C						4916 N1 P07					
SA520297CP	32626 KPP										
SA520298											
SA520298CP											1T 15 LNR 4.5 / W01 M58 8663
SA520299											
SA520299CP											1T 15 LNR 4.5 / W01 M58 8662
SA520300											
SA520300CP											1T 15 LNR 4.5 / W01 M58 8661
SA520301											
SA520301CP											1T 15 LNR 4.5 / W01 M58 8660
SA520302						4963 NP 01					
SA520302CP											
SA520304						4007NP01					
SA520304C											
SA520305C	36772 K										
SA520307C	37947 K					6614 NP 01					
SA520308C	34911 04 K					4911 NP 06					
SA520309						3138 NP 01					
SA520310C	3836-05 K					836 N P05					
SA520312	34912-10K					4912 NP 13					
SA520312C	34912-10 K					4912 NP 13					
SA520313C											
SA520314C											
SA520315C	331237 K										
SA520316C	331241 K										
SA520317C	34757-21 K 3475721C 135692		RML95868C21			4757 NP 21			D13T01		W01M588521 1R7Z460305A
SA520318C	135682 3475729C 3475729K		RML95868C29			4757 NP 29			D13T02		1R7Z460305B W01M588522
SA520319C	34390-21 K					4390 NP 21					1 R 7 Z 440290 B / W01 M588514
SA520320C	34390-22 K					4390 NP 22					1 R 7 Z 440290 C / W01 M588513
SA520321C											



air springs - From SABO code

FLEETPRIDE	FLEETRITE	GAM	GART	GOODYEAR	MEKIAS	NEOTEC	PHOENIX	PIRELLI	PRIMERIDE	TAURUS	TRIANGLE	TRP	VIBRACOUSTIC	
														327
								1T 300-37 / 207722						327
			D290BR / 2900392					1TS 270-23 / 207172						328
			D290BR / 2901390				1 DF 20 G 1	1 TS 270-23 / 206686						328
			D290BR / 2900393					1 TS 270-23 / 207173						329
			D290BR / 2901391				1 DF 20 G 2	1 TS 270-23 / 206687						329
			D290BR / 2900394					1 TS 270-23 / 207170						330
			D290BR / 2901392				1 DF 20 G 3	1 TS 270-23 / 206684						330
			D290BR / 2900395					1 TS 270-23 / 207171						331
			D290BR / 2901393				1 DF 20 G 4	1 TS 270-23 / 206685						331
			C293 / 2932514											173
			C293 / 2932514											173
														332
														333
														335
														336
			D287E / 2871542											221
														336
														207
			D287C / 2871602											202
			D287C / 2871602											202
			D277B / 2772420					1 T 19 E1 / 204357						337
								1 SC 260-32 201408						318
			D278NA / 27823001	1 R 13-750										282
			D297B / 29714311	1 R 11-840										281
			2991461 C299A	9519 566039079		ABV263C02	1KF2421						V1KF241 232	263
			C299A / 2991460	566039079 9520		ABV263A02	1KF2429						V1KF242 232	263
			C304 / 3041440											231
			C304 / 3041441											231
			D290B / 2902390					1 S 270-23 V 206660						337



**SABO**

Lista corrispondenze / Cross references list

Molle complete o semi-complete - Da codice SABO / Complete or without piston

SABO	AIRTECH	AUTOMANN	BLACKTECH	BMC	CF GOMMA	CONTITECH	CRAVER	DT - SPARE PARTS	DUNLOP F (Springride)	DUNLOP UK	FIRESTONE
SA520322C											
SA520323						6700N					
SA520323C						6700 NP 02					
SA520323C/1	34608C					6700NP02					
SA520326C											1T 19 L-7 / W01 M58 6222
SA520327CP											
SA520328CP											
SA520329C	36075K					4420 NP 01					1 T 17 SR 6.5 / W01 M58 9707
SA520330CP	32621KPP										
SA520331C											
SA520332			V1DF21A 1-246090			4007 N P03					
SA520332C											
SA520333C	3402805K					40028 NP 05					1 T 19 L-11 / W01 M58 7370
SA520334C											
SA520335C											
SA520337CP											1 T 15 MPW 7 / W01 M58 6260
SA520338	34862P					4862N1P01					
SA520338C	38862K					4862 N1 P02					
SA520339CP						792 NP 01					1 T 15 CQ 6 / W01 M58 8678
SA520340C	133152 33833 C		RML77433C			6620 N P02					
SA520341C	34183-23 K					4183 NP 23 4183 NP 25					
SA520342C											
SA520343C											
SA520344C											
SA520345CP											
SA520346C	341823 K					4186 NP 23					
SA520347C						4186 NP 24					
SA520349C						6604NP03					
SA520351C											



air springs - From SABO code

FLEETPRIDE	FLEETRITE	GAM	GART	GOODYEAR	MEKIAS	NEOTEC	PHOENIX	PIRELLI	PRIMERIDE	TAURUS	TRIANGLE	TRP	VIBRACOUSTIC	
			D290B / 2902391					1 S 270-23 V 206661						338
														339
			D287H 2871607											339
														340
				1 R 14-825			1 D28 A13							341
								1 TS 270-25 / 207162						341
								1 TS 270-25 / 207163						342
			D278V1 / 2781355					1 TS 300-28 / 207774						342
			D278S / 2781453					1 TS 300-37 / 207719						343
														333
														334
														334
			D287 / 2874521	1 R 14-721										244
														343
														344
														345
														345
														346
														346
				1 R12 823 1 R12 825 1R12 858 522 24 3 539 566 24 3 524 566 24 3 555		ABM 527 32 M 30	1 DF 25 C 1							348
			C282C / 2821461											285
				1 R11-869				1 DF20 A10						348
				1 R11-879 1 R11-871 1 R11-896				1DF20C3						349
				1 R11-867				1DF20A9						349
				1R14-815										287
														350
														350
														289
				1R14-812										351





Molle complete o semi-complete - Da codice SABO / Complete or without piston

SABO	AIRTECH	AUTOMANN	BLACKTECH	BMC	CF GOMMA	CONTITECH	CRAVER	DT - SPARE PARTS	DUNLOP F (Springride)	DUNLOP UK	FIRESTONE
SA520352CP						4162NP01					
SA520353C											
SA520354						4725NP01					
SA520354C											
SA520355						4962NP02			D11U46		
SA520355C						4962NP02					
SA520355CP						4962NP02					
SA520356CP											
SA520357C			RML7947C10			836NP10					1T17AR 4.5 W01 M58 8368
SA520357C/1						863 N P12					
SA520358C	3836 11 C		RML7947C11			836MK11					1T17AR45 / W01M588714
SA520359C						4758 NP 23					
SA520360C											
SA520361C	3724K					724 N P02					
SA520362C	36305T					6610NP01					
SA520363C	3491104C					4911NP04					
SA520365CP						4927NP01					
SA520368CP						792NP02					
SA520370C						4737 NP 25					
SA520371CP											1T19FB15 W01 M58 5542
SA520372C	3439024K					4390NP24					
SA520373CP											1T15MPW9 W01M586238
SA520374C						887 NP 06					
SA520375C						887 NP 06					
SA520376C	3478621C					4786NP01 4786NP21					
SA520377C						4929NP02					
SA520378C						884NP04					
SA520380C											
SA520381						4884N1P02					
SA520381C	3488407C		RML75995C7		1TS29028	4884N1P07					1T17JBR8.0 W01-M58-8359
SA520382CP						4920NP01					
SA520383C						4580NP01					



air springs - From SABO code

FLEETPRIDE	FLEETRITE	GAM	GART	GOODYEAR	MEKLAS	NEOTEC	PHOENIX	PIRELLI	PRIMERIDE	TAURUS	TRIANGLE	TRP	VIBRACOUSTIC	
														351
				1R11857										352
														353
														353
			C293 / 2930514	1R11803										174
														174
														175
														354
				1R12849 566 24 3 548		ABM 507 31G07	1 DF 23 A 4							207
														208
						ABM 507 31 A 04								208
														292
				1R11-859										376
														354
														355
			D287E / 2871541					1T19E3 / 207771						356
														357
														347
				9539										294
						ABM 760 33 C 49	1028D11							358
			C304 / 3041444	9564				1VSC28530 / 206781						232
			C294HS / 2942501											190
														359
														276
														359
														361
							1E201							361
				1R11740										362
														272
			2891513 C289/M	1R11-885										273
														362
														363





Molle complete o semi-complete - Da codice SABO / Complete or without piston

SABO	AIRTECH	AUTOMANN	BLACKTECH	BMC	CF GOMMA	CONTITECH	CRAVER	DT - SPARE PARTS	DUNLOP F (Springride)	DUNLOP UK	FIRESTONE
SA520384C						4580NP02					
SA520385C						4560NP02					
SA520386C						4561NP02					
SA520387C	34570 C 137622					4570NP02					W01 M58 8545
SA520388C						4571NP02					
SA520390CP											
SA520391CP											
SA520395CP											
SA520396					1T24020 207620						
SA520396CP											
SA520397CP	3261901KPP										
SA520398											
SA520398CP											
SA520399CP						6122NP46					
SA520404C											
SA520405CP						910185P519 910185P440					1T15MT8 - W013589373
SA520407CP											1T15LA0 W013589541
SA520408CP											1T15LA1 W013589547
SA520410C			RML7947C9			836NP6					1T17AR-4.5 W01-M58-9711
SA520411CP						6120 N P48					
SA520412CP						6120NP49					
SA520413C						6121NP44 METAL PISTON VERSION					
SA520413CP						6121 NP44					
SA520414CP		1DK23P 9921				9 10 17.5 P 443					1T15M 7.5 W01 358 9921
SA520415CP						91019P358					1T15M9 W013589241 W013589394
SA520420C						6754 N P02					
SA520421C						6431 N P01					
SA520423CP						6122 N P47					
SA520424CP						9912P314					1T15L15 W013589422



air springs - From SABO code

FLEETPRIDE	FLEETRITE	GAM	GART	GOODYEAR	MEKIAS	NEOTEC	PHOENIX	PIRELLI	PRIMERIDE	TAURUS	TRIANGLE	TRP	VIBRACOUSTIC	
														363
														364
														364
			C295 V 295 1 466			ABM 216 25 B 08								365
														366
							1DK214							175
							1DK21K4							185
														185
														367
								1T24020 / 207112						367
			D278S / 2781454					1T30037 / 207718						196
								1T24020 / 207619						368
								1T24020 / 207113						368
														369
							1D23G1							371
				1R12403 566243097 566241012 1S12030										371
														372
														372
														209
														373
														373
														374
														374
				1R12 502						6391	AS 8443	AS99210		375
				1R12261 1R12281 566243066										375
														376
														377
														369
				1R11028						6368				378





Molle complete o semi-complete - Da codice SABO / Complete or without piston

SABO	AIRTECH	AUTOMANN	BLACKTECH	BMC	CF GOMMA	CONTITECH	CRAVER	DT - SPARE PARTS	DUNLOP F (Springride)	DUNLOP UK	FIRESTONE
SA520426CALU											
SA520427CP						11105A16 P 523					1T19LC6 W013588091
SA520431C	36198C					6703NP01			1R13198 1R13747		
<u>SA520432CP</u> NEW		1DK23M 9663				9 10-18.5 P 939 (BK)					W01 358 9663 1T15M 8
SA520433C	39121C					1110517 A 317					1T19F7 W013589121
SA520433CP						11 10.5- 17A317					1T19L-7 W01- 358-9121
SA520434CP	3415912CPP					91019P321					1T15M9 W013589394
SA520435C											
SA520436CP						10 10-15 S773					1T17B-5
SA520437C						6630NP02			1R11851		
SA520441C						6700NP01 3691M					
<u>SA520444C</u> NEW						4562NP03					W01 M58 6092
SA520445C			RML7947C11								
SA520452C						6431NP03					
SA520455C						887NP08					
SA520456C						6635NP01			1R11-852 566-22-3- 562 566- 22-3-594		
<u>SA520457</u> NEW	32922S										
SA520457C	32922C										1T19LB-8 W01-M58-6216
SA520458CP											
SA520460CP											
SA520466C						101016S724					W013588637
SA520467											
SA520468											
SA520471CP						91010P542					IT15M0 / W013588961
SA520472CP									566283503	D13B29	IT19L11 / W01M587502
SA520473C						4582NP01					
<u>SA520474CP</u> NEW											W015688131 W015688333 W01M588131 C01M581093
SA520475C						6126NP40					
SA520476C						6126NP41					



air springs - From SABO code

FLEETPRIDE	FLEETRITE	GAM	GART	GOODYEAR	MEKLAS	NEOTEC	PHOENIX	PIRELLI	PRIMERIDE	TAURUS	TRIANGLE	TRP	VIBRACOUSTIC	
														379
				1R14171						6398				380
				1R13198 1R13747 1R13759		ABM 206 33A01	1DF23B3							380
											AS 8939	AS96630		381
				1R13039						AS6219121				381
										6365				382
				1R12281										382
														383
				1R13-210										383
				1R11851 1R11903										352
														340
														384
					1836 K11									209
														378
														277
				1R11-904										385
														385
				D277/B 2774424			1D28E1	1T19E-1 205868						386
							1D28E1							386
				1R12851										387
				1R13155 566263051										388
														388
														388
														389
				D287A 2874512	1R14709		1D28B4							389
														390
							1D28B4		1R12922					390
							1D28B4							390
														391
														391





Molle complete o semi-complete - Da codice SABO / Complete or without piston

SABO	AIRTECH	AUTOMANN	BLACKTECH	BMC	CF GOMMA	CONTITECH	CRAVER	DT - SPARE PARTS	DUNLOP F (Springride)	DUNLOP UK	FIRESTONE
SA520480C			RML7012C			901MB					
SA520481C						887NP09					IT15LNR3 / W01M588552
<u>SA520482CP</u>						4928NP02					
SA520483CP									1R12899		
SA520484C						6131NP40					
SA520485C						6123NP40					
SA520486C						1782N1P02					
SA520487CP						91012P319					1T15M2 / W013589105
SA520491C						1110.5-21A313					IT19L-11 - W01-358-9122
<u>SA520491CP</u>		1D28C9122	V1D28C9122								1T19L11 W013589122
SA520494C						6127NP40					
SA520495C						6633NP01			1R12818 - 566243532		
SA520496C						6634NP01			1R12819 - 566243535		
<u>SA520498C</u>											1T17C8 - W01M588712
SA520499CP											1T17DJ6 - W01M588587
SA520502CP						1010515P460					1T17CA5 - W013588709
SA520508											
SA520508C											
SA520509											
SA520509C											
SA520510											
SA520510C											
SA520511											
SA520511C											
SA520512CP						91012P932					1T15M2 - W013588646
SA520513CP						91014P465					1T15M4 - W013589335
SA520514CP						91021P361					1T15M11 - W013589321
SA520516C											
SA520517C						887NP13					
SA520518C						4571N					
SA520519C						11105C16 A 320					W013588050



air springs - From SABO code

FLEETPRIDE	FLEETRITE	GAM	GART	GOODYEAR	MEKIAS	NEOTEC	PHOENIX	PIRELLI	PRIMERIDE	TAURUS	TRIANGLE	TRP	VIBRACOUSTIC	
						ABM 9603 8C01								392
						ABM 214 28D06								277
														392
				1R12828										393
														393
														394
														394
				1R12-152										395
				1R114-045 - 566263072										395
AS8792				1R13038 1R14045					ASPR11L21 9122		AS8313	AS91220		396
														397
				1R12870 - 566243560										397
				1R12871 - 566243561										398
														398
							1DK22E17							399
				1R13159										399
								1TS27019 - 207945						400
								1TS27019 - 207531						401
								1TS27019 - 207946						401
								1TS27019 - 207532						402
								1TS27019 - 207947						402
								1TS27019 - 207534						403
								1TS27019 - 207948						403
								1TS27019 - 207533						404
														404
				1R12620 - 566243076										405
				1R12335 - 566243090						6373				405
														406
														278
														366
				1R14039 - 566283065										406





Molle complete o semi-complete - Da codice SABO / Complete or without piston

SABO	AIRTECH	AUTOMANN	BLACKTECH	BMC	CF GOMMA	CONTITECH	CRAVER	DT - SPARE PARTS	DUNLOP F (Springride)	DUNLOP UK	FIRESTONE
SA520520CP						910S17 - P1154					1T15XMR7 - W013588829
SA520522C						836 N P09					1T17AR45 - W01M588364
SA520523CP											1T15M2 - W013588648
SA520524C						4883N1P06			1R11884 - 566223534		1T17JBR85 - W01M588362
SA520525						4884N1P03					
SA520525C						4884N1P09					
SA520526C						889NP01					
SA520528C						4737NP26			9565 - 556039075		
SA520531C											1T15VP4 - W013589270
SA520534C						73109M 6600NP01					
SA520536CP											
SA520537CP						910S18P1067					1T15XR9 - W013581191
SA520538CP						91016P416					1T15M6 - W013589296
SA520539CP						91018 - 5P521					1T15M8 - W013589371
SA520540C						6611NP01 77052M					
SA520542C						51607M 6611NP03					
SA520543C					1S29023V / 206833						
SA520544C						6621NP03			9576		
SA520545C						661NP02					
SA520546CP						794NP02					
SA520547C						790NP01					
SA520548C						6755NP01					
SA520549C						6433NP01					
SA520550C						6435NP01					
SA520551CL						899NP03L					
SA520551CR						899NP03R					
SA520552CP						9 10S-16 P 382					C01-358-0583/ W01-358-9780
SA520553						4878N1P02					
SA520553C						4878N1P01					
SA520554						4880N1P02					



air springs - From SABO code

FLEETPRIDE	FLEETRITE	GAM	GART	GOODYEAR	MEKLAS	NEOTEC	PHOENIX	PIRELLI	PRIMERIDE	TAURUS	TRIANGLE	TRP	VIBRACOUSTIC	
				1R12615 - 566243164										407
														210
														407
			C304M3 - 3041513											271
														273
								4884N1P09						274
														307
														295
				1R13119 - 566263053				910135S433		6385				408
														284
													V1DK23 P 1680 V1DK23 P 1681	408
				1R12432 - 566243165										409
														409
				1R12-401 - 566243163										410
														356
														357
			D286											251
				9513			1E180-03							344
							1E25-5							163
														410
														411
														411
														412
														412
														413
														413
	1R12 1054			1R12-303 / 566243108					AS PR9MR16 9780		AS- 8382P	AS9780P		379
														414
														414
														415





Molle complete o semi-complete - Da codice SABO / Complete or without piston

SABO	AIRTECH	AUTOMANN	BLACKTECH	BMC	CF GOMMA	CONTITECH	CRAVER	DT - SPARE PARTS	DUNLOP F (Springride)	DUNLOP UK	FIRESTONE
SA520554C						4880N1P01					
SA520555						6617NP01					
SA520555C						6617NP01 19077M					
SA520556CP			RML77308CP			6706NP01			1R12-713		1T15M-9/ W01-M58-7308
SA520557C					1S29023V / 206834						
SA520558C					1S29023V / 204493						
SA520559C					1S29023V / 204494						
SA520562CP						6707NP01			1R12-832		
SA520563C			V1E26A-13								
SA520566C											
SA520567C	32619-K02										
SA520571CP											1T17DJ8/ W019688540
SA520572CP									1R12-896		
SA520573CP									566-24-3-502		1T15M6/ W01M586237
SA520574CP											1T15 MPW-10/ W01-968-8178
SA520575CP											1T15T-1/W01-358-9401
SA520576CP											
SA520577C						4033N1P01					
SA520578CP											1T14C-1/W01-358-5343
SA520579CP					1TC300-38 / 205598	4157NP09					1T15MPW-7/ W01-M58-7074
SA520580CP						910S - 16P1068 (BK)					1T15M-8(1T15XNR-5)/ W01-358-9648
SA520581C						6604NP02					
SA520583C						4786NP02		481160			
SA520584C											
SA520586C					206840 1S27020V						
SA520591C					1S27020V 206841						
SA520592CP											1T15M-9
SA520593CP											
SA520594C			V1E25-9								
SA520595C						724NP03					



air springs - From SABO code

FLEETPRIDE	FLEETRITE	GAM	GART	GOODYEAR	MEKIAS	NEOTEC	PHOENIX	PIRELLI	PRIMERIDE	TAURUS	TRIANGLE	TRP	VIBRACOUSTIC	
														415
														416
														416
				1R12-802			1DK23-7308 / 1DK23L-31							417
			D286											251
			D286 / 286.2420											252
			D286 / 286.2421											252
				1R12-803										417
							1E26A-13							400
														418
														196
														418
				1R12-839 1R12-902										387
				1R12-769										224
														419
														420
							1DK20C-5							420
														421
														422
			C294 / 294.2450	1R11-106			1DK21-A31							191
	1R12-1057 2027911C1 2027911C2 2027911C3			1R12-538										423
				1R11-864										424
														360
														335
				D290E 2902342										250
				D290E 2902343										250
														238
														424
							1E25-9							163
														355





Molle complete o semi-complete - Da codice SABO / Complete or without piston

SABO	AIRTECH	AUTOMANN	BLACKTECH	BMC	CF GOMMA	CONTITECH	CRAVER	DT - SPARE PARTS	DUNLOP F (Springride)	DUNLOP UK	FIRESTONE
SA520596C	3921K					921MB					
SA520597C		1DK23L - 9265									1T15MM-9/W01-358-9265
SA520599C						836NP14					
SA520600C						4562 N P02					
SA520603C						1417NP01					
SA520604C					1S28525 200436						
SA520605C						6702NP01			1R13751 566263526		
SA520606C			RML92844C		1S27025 203474						
SA520607C					1S21523 205254						
SA520608C					1S28522 207029						
SA520609C			V1DF27B1								
SA520611C			RML 72478 C		1TS 230 25 207194						
SA520612C						929NP01					
SA520614C			RML 9873 C								
SA520615CP									566 22 3 548		
SA520616CP											1T14C 1 W01 358 5331
SA520617CP			RML92336CP		1S323 36 207313						
SA520618C						4034 N1 P01					
SA520621CP											1T14C 3
SA520622CP											
SA520623			V1DK32S								
SA520624C					1S28520 207030		T10032C02				
SA520625C			RML 79198 C		1TS 270 27 207405						
SA520626C			RML 79198 C1		1TS 270 27 207406						
SA520627C					1S 270 25 203475						
SA520631C			V1DF25A 11								1T17AR 3 0 W01 M58 8378
SA520633C						836 N P16					
SA520634C					1TS28517C 207540						
SA520635C					1TS28517C 207539						
SA520636C									566223523		
SA520641						SZ 135 23					



air springs - From SABO code

FLEETPRIDE	FLEETRITE	GAM	GART	GOODYEAR	MEKIAS	NEOTEC	PHOENIX	PIRELLI	PRIMERIDE	TAURUS	TRIANGLE	TRP	VIBRACOUSTIC	
														254
A59265				1R12-375 / 566243066						6387	AS-8435	AS92650		425
														210
														384
							1E23B1							358
														425
				1R13762 566263535			1DF23C2							426
														426
														427
														428
														428
														429
														430
														193
				1R11 835										430
														423
														298
														431
														431
														179
														432
														254
				290 1 480 D290 DR										432
				290 1 481 D290 DR										433
														427
						ABM 506 31E03	1DF25A 11							433
														211
														434
														434
				1R11846										436
														436






Molle complete o semi-complete - Da codice SABO / Complete or without piston

SABO	AIRTECH	AUTOMANN	BLACKTECH	BMC	CF GOMMA	CONTITECH	CRAVER	DT - SPARE PARTS	DUNLOP F (Springride)	DUNLOP UK	FIRESTONE
SA520644											W26D609050
SA520649C				57RS308887							
SA520650C				57RS308888							
SA520651CP											1T17BPZ 11 W01 R88 2244 W01 R88 8586 M582244
SA520652C						4570NP01					
SA520653C											
SA520654C											1R1K440295 W01M581222
SA520656						SK 68 15 P01					110/70 W21 760 9000
SA520657CP	38774 CPP					11 10.5F 17P745			566283042		1T19LF 7 W01 358 8774
SA520660CP											1T15T 2 W01 358 8599
SA520661CP											1T15LP 3 W01 M58 6253
SA520662CP											
SA520667C					1SC25019 204660						
SA520668C					1SC25019 204886						
SA520672CP											W01 M58 6254 1T15LP3
SA520675CP						1010 16P533			566263078		1T17CA 6.5 W01 358 8713
SA520676C						101015P522			566263050		1T17B 5 W01 358 8755
SA520677CP						91014P959					1T15M4 W013589978
SA520678CP						9 10 14 P 577					1T15M4 W01 358 8813
SA520681CP	39375CPP					9 10 18.5 P 451 (BK)					1T15M8
SA520687CP						9 10 16 P 441					1T15M6 W01 358 9213
SA520690CP						792NP05					
SA520692C						6753NP02R					
SA520693C						6753NP02L					
SA520694C						6751NP02R					
SA520695C						6751NP02L					
SA520696C						4031 N1 P01					
SA520699C											
SA520700											110/70 W21 760 9001
SA520701											110/70 W21 760 9002



air springs - From SABO code

FLEETPRIDE	FLEETRITE	GAM	GART	GOODYEAR	MEKIAS	NEOTEC	PHOENIX	PIRELLI	PRIMERIDE	TAURUS	TRIANGLE	TRP	VIBRACOUSTIC	
														437
														437
														438
			2942461											438
														365
												71437102		439
														439
														440
				1R14 190	198774 CP									440
														441
														441
				566223572										442
			C301 B 301 2 235										RML950 19C	297
			C301 B 301 2 236										RML950 19C1	298
														442
				1R13176										443
				1R13 124										443
														444
														444
				1R12404 W013589375							AS8451	AS93750		445
														445
														347
														446
														446
														447
														447
														448
														448
														449
														449






Molle complete o semi-complete - Da codice SABO / Complete or without piston

SABO	AIRTECH	AUTOMANN	BLACKTECH	BMC	CF GOMMA	CONTITECH	CRAVER	DT - SPARE PARTS	DUNLOP F (Springride)	DUNLOP UK	FIRESTONE
SA520705CP		1DK10B5422				66513S043					IT14C3 W013585422
SA520707C						4563NP02					
SA520711C					1S29023V 205938						
SA520712C					1S29023V 205939						
SA520713C						644NP21					
SA520717C						644NP02					
SA520719C					1S32325 96898						
SA520720C			V1E265								
SA520721C					1S27023C 205314						
SA520722C						4786NP24					
SA520724CP						6754NP03					
SA520725CP											1T17DJ8 W01M588175
SA520727CP											
SA520729C		1D28CA965				1110.521A965					
SA520730CP						6122NP50					
SA520731CP						6122NP51					
SA520732CP						6173NP40					
SA520733CP						6173NP41					
SA520734CP											1T15M6 W01M586252
SA520735C					1TS28517 207955						
SA520736C					1TS28517 207956						
SA520741C			RML79739C		1TS27026C 207529		T10078C02				
SA520742C			RML78188C		1TS27026C 207530		T10078C01				
SA520743											
SA520751C											
SA520753C											1T17BL12 W019688174
SA520753CP											1T17BL1 W019688174
SA520758C											
SA520760CP											
SA520761CP											
SA520762C											
SA520766C											



air springs - From SABO code

FLEETPRIDE	FLEETRITE	GAM	GART	GOODYEAR	MEKLAS	NEOTEC	PHOENIX	PIRELLI	PRIMERIDE	TAURUS	TRIANGLE	TRP	VIBRACOUSTIC	
											8043	AS54220		450
														450
														253
														253
														160
														160
														332
							1E265							240
														338
														360
														377
														419
														451
				1R14201 566283020										451
														370
														370
														452
														452
														453
														435
														435
														453
														454
														274
														429
														454
														455
														455
														191
														456
														456
														457






Molle complete o semi-complete - Da codice SABO / Complete or without piston

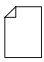
SABO	AIRTECH	AUTOMANN	BLACKTECH	BMC	CF GOMMA	CONTITECH	CRAVER	DT - SPARE PARTS	DUNLOP F (Springride)	DUNLOP UK	FIRESTONE
SA520768C											
SA520769C											
SA520770CP											
SA520775C											
SA520777											
SA520778C	133612 / 37257K										
SA520786C											W016817329
SA520787C											
SA520790C											W016817359
SA520791C											W01619242

Molle ad aria a lobi - Da codice SABO / Convoluted air springs - From SABO code

SABO	AIRKRAFT	AIRTECH	AIRTRAEGER	AUTOMANN	BLACKTECH	CF GOMMA	CONTITECH	DUNLOP F (Springride)	DUNLOP UK
SA520079		2B-220 / 113001					FD 200-19 M8	9"1/4 SO 9201	
SA520106		2B-220-3 / 113002					(895 N) FD 200-19 P04	S 09208	
SA520107		3B-300 / 115004						SP 2666	
SA520108		3B-300 / 115008							
SA520109		2B-300 / 113300					FD 412-18	SP 1541 NB	
SA520110		2B-300 / 113301						SP 2665 NB	
SA520113		3B-300 / 115003					FT 412-32	SP 1542	PNP 305 520 178
SA520119		2B-255 / 113100					FD 210-22	SP1538	
SA520123		2B-285 / 114250					608 N		
SA520135		2B-300 / 114300						SP 256 NB (VSM 10178)	
SA520136		3B-300-Hyd / 115005						SP 2597 RE	

air springs - From SABO code

FLEETPRIDE	FLEETRITE	GAM	GART	GOODYEAR	MEKLAS	NEOTEC	PHOENIX	PIRELLI	PRIMERIDE	TAURUS	TRIANGLE	TRP	VIBRACOUSTIC	
														163
														457
														458
														278
				1R14800										458
														459
														459
			2761372											460
														460
														460

FIRESTONE	GART	GOODYEAR	MEKLAS	PHOENIX	PIRELLI	TAURUS	TRIANGLE	TRP	VIBRACOUSTIC	
W01-M58-6887 / 6910	T2912 / 2912200			2B 12R	T20 206797					462
W01.M58-7894	T2912 / 2912203			SP2 B12 R5	T20 (86660) 207065					462
W01 R58 4037										469
	T271S / 271.3.296									470
12x2 NB / W01 R58 4061										473
		2B12-2457								473
										474
										472
				2B 20R		F 211-200				472
										474
38 W 01 M58 7992	T271 / 2713293				322BR 89413					475





Molle ad aria a lobi - Da codice SABO / Convoluted air springs - From SABO code

SABO	AIRKRAFT	AIRTECH	AIRTRAEGER	AUTOMANN	BLACKTECH	CF GOMMA	CONTITECH	DUNLOP F (Springride)	DUNLOP UK
SA520137		2B-370-Hyd / 113361						SP 2599	
SA520141		2B-200 / 113060					FD 138-18	SP 1490	
SA520161		220-60 / 111150							
SA520171									
SA520191		2B-350 / 113330						SP 2782 NB 12x2 A50	
SA520206		3B-310- Hyd-115009						S12350	
SA520211		3B-255 / 115055					FT 210-32 1 / 2 M10	SP 1539 (10 x 3)	
SA520324							FD 200-25 P02		
SA520348									
SA520350							4186NP24		
SA520369							FD200-25-1 / 4-M10		
SA520389							FT33029434		
SA520394		113556							
SA520400							FD12017CL34 M8		
SA520401									
SA520402									
SA520403									
SA520409							FDM20019M1 4M10	2B9729	
<u>SA520425</u>					2C211P01				
<u>SA520430</u>							FD 200 25 1/4 M8		
SA520440							FD330-30-323		
<u>SA520447</u>				SP2B12RA - 6943			FD 200-25 426		
SA520453							FD 530-30 P03		12"X2 SP2665NB
SA520454							FD 530-30 P04		
SA520459							603N		
SA520461		A2 220/K08							
SA520462					2C21S01		FD200-19S		
SA520463									
SA520464									
<u>SA520465</u>							FD20025429		
SA520469							FD7013 1 / 4M8		



FIRESTONE	GART	GOODYEAR	MEKLAS	PHOENIX	PIRELLI	TAURUS	TRIANGLE	TRP	VIBRACOUSTIC	
233 W 01 M58 7710	T274 / 2742210				21BR 89457					475
										476
	T291B / 2911170									477
	T275 / 2751120				110 88540					477
		2B12-2450								478
	T271S / 27132981				322BB - 93410					470
233 W 01 M58 7710										478
	T2912B / 2912263									479
		2B9703								463
										480
20C2 / W01M587394 20F2 / W01M587679 W019686771	T2912B / 2912260	2B9-269 578923206		SP2B12RA10	20L / 207776				VSP2B12RA10	480
38 / W013588018		3B12303								485
				SP2B22R1	T22 / 200860					486
										493
	T271S / 2713298				322BB / 204413					471
	271.3.298/2									471
	T2912 / 29122031									463
20F2 W01M586891		2B9729								464
W019687888 W01M586772 W01M587888 20F	2912239 T2912A									496
										481
W01-358-7443		2B12-305				6328				487
20-2 W01-358-6943		2B9-250				6332				481
21-2										500
										501
26 W013580142				2B07R	26					493
				SP2B 12R-12						464
20W010950009				2B12R	2086599				V2B12R	465
W013586951		2B9257								482
				SP2B22RA-2						501
202W013586948		2B9251				6332				482
25255 / W01-M58-6105										502



**SABO**

Lista corrispondenze / Cross references list

Molle ad aria a lobi - Da codice SABO / Convoluted air springs - From SABO code

SABO	AIRKRAFT	AIRTECH	AIRTRAEGER	AUTOMANN	BLACKTECH	CF GOMMA	CONTITECH	DUNLOP F (Springride)	DUNLOP JK
SA520477									
SA520478									
SA520479									
SA520488							FD20019320		
SA520489							FD20023A709		
SA520490									
SA520492									
SA520493									
SA520500							FD53022311		
SA520501									
SA520504									
SA520505									
SA520507									
SA520521	2B - 360 / 114451								
SA520529							FD20025M24 M10		
SA520530								578338335	
SA520532									
SA520533							578228637		
SA520560							FD330-22		S1220212X2
SA520561									
SA520564					VSP2B12RA-4			2B79-279	
SA520565							FD530-30532		
SA520569							D 200-22 61363		
SA520570							FD 200-22 60608		
SA520582					VSP2B07R-1				
SA520585			ED.220				FD 200 19 1/4 M8		9" 1/4 S09201
SA520588			ED.175				FD 110-15 G1/4 - 67887		
SA520589								2B12-330(M14)	
SA520590								2B12-330(M16)	



FIRESTONE	GART	GOODYEAR	MEKLAS	PHOENIX	PIRELLI	TAURUS	TRIANGLE	TRP	VIBRACOUSTIC	
20T30950313		556228521								465
20T30950353		556228520								466
										502
20W013586910		2B9200 578923202				6325				466
201 / W013587897										467
					T26207121					498
		2B8550		SP2B07R						494
1T19L14	D287B	1R13732			1T19E3					503
21-W013587135		2B14360 - 578923350				6329				499
21D - W01-M58-7501		2B14-465								499
26 - W01M586988				2B07R	1S30027 - 84181					494
26 - W01M586988				2B07R	1S30027 - 84181					495
										496
W01-R58-4089	T274/B / 274.0.310			2 B 34 RB	T 21 B 89749 T 21 B 97141					503
		2B9605 - 578923711 2B9703 - 578923206 2B9741 - 578923709								483
333 - W010950352		578328457								504
38 - W013588025						6334				485
210 - 0950370		578228637								487
W01M586381				2B22R						488
				SP2B12R -16						467
										483
21-2/W01-358-6805		2B14-462								505
										497
										497
				2B07R						498
20 W01 M58 6187 W01 M58 7679	291 2 200 T291/2		D220 09							468
										506
		2B12-702								488
		2B12-728								489






Molle ad aria a lobi - Da codice SABO / Convolved air springs - From SABO code

SABO	AIRKRAFT	AIRTECH	AIRTRAEGER	AUTOMANN	BLACKTECH	CF GOMMA	CONTITECH	DUNLOP F (Springride)	DUNLOP UK
SA520598				2B07RA 7659			FD110 17A 775		
SA520601									
SA520613								DP 170x2 01608A	
SA520619					2C 151 150 P05		FD 70 15 738		
SA520620					2C 151 150 P07				
SA520637		2B225 / 113010							
SA520638									
SA520639									
SA520648		113012 2B 225				207776 20L	FD 200 25 1/4 M10	2B9 269 578 92 3 206	9"1/4 x2 S0 9280
SA520658							FD120 17 P01 (69237)		
SA520659									
SA520669							FD330 22P05		
SA520670		114001 2B220		2C21S01		20 86599	FD 200-19 S (895N) FLANGED		
SA520673								SP2601	SP2601 8"x2
SA520679							FD 330 22 363	578923309	
SA520680									
SA520683		115111 3B370HYD					FT61436S		SP2526RE
SA520685		113329 2B301							
SA520686		113312 2B301							S12201 (12x2)
SA520697		11346 2B- 355					FD 530-22 61362		
SA520704							FD53030519		
SA520706							FS33014S		
SA520708		2B370 113358				T21	FD61426		SP1556
SA520709		2B370 113354					FD61426		14" 1 / 2x2 / SP 1988
SA520710		2B370 113359					FD61426		SP1988
SA520716		111004 1B220					FS20010		
SA520723							FS33014S		
SA520726							2B9746		
SA520737									
SA520738		115104 3B370					68044 FT61436		SP2547 (14 1/2X3)
SA520739		115108 3B370					FT6143612 M10		SP1558 (14 1/2X3)



FIRESTONE	GART	GOODYEAR	MEKLAS	PHOENIX	PIRELLI	TAURUS	TRIANGLE	TRP	VIBRACOUSTIC	
26C/W01 358 7659		2B7 548/579923526					AS 4775	AS76590		506
W21D606694										507
										508
255C 1.5 W21 760 6781										507
255C 1.5 W21 760 6397										508
W01 S05 7182		2B12412	D22502							484
										486
										489
20C 2 W01 968 6771 W01 M58 7679	2912260 T291 2B			SP 2 B 12 R A 10					VSP2B12RA 10	484
										495
26 - W01 358 7325										509
										490
W01 095 0009		2B9200	DF022021	2B12R						468
										476
22 W013587180		2B12 425								490
224C W21 760 0335										509
										510
										491
	2712201 T2712	2B12425	D30109	SP2B22R					VSP2B22R	491
			D 350-06							500
212 W01 358 6808										505
										513
W01R584064										511
W01R584074										511
										512
W01M586374										513
										513
		2B9746 (578923211)								514
		3B15375								504
										514
										510



**SABO**

Lista corrispondenze / Cross references list


Molle ad aria a lobi - Da codice SABO / Convoluted air springs - From SABO code

SABO	AIRKRAFT	AIRTECH	AIRTRAEGER	AUTOMANN	BLACKTECH	CF GOMMA	CONTITECH	DUNLOP F (Springride)	DUNLOP UK
SA520740		113451 2B360							
SA520757							FD33022M12x1.5 M8		
SA520767									
SA520774									
SA520776		113408					DF40004		SP1557
SA520779									
SA520788							FD61426		14" 1/2X2
SA520789		2B-301 / 113309							


Molla ad aria per sedili e sollevatori - Da codice SABO / Air spring for seats and

SABO	AIRTECH	BLACKTECH
SA520100	125121	
SA520102	125101	21010C BT21010C
SA520103	125102	
SA520104	125103	
SA520105	125104	
SA520115	125112	
SA520138	126001	
SA520209	126045	
SA520210	126046	
SA520587		
SA520640		
SA520702	125122	
SA520783		BT21016C



	FIRESTONE	GART	GOODYEAR	MEKLAS	PHOENIX	PIRELLI	TAURUS	TRIANGLE	TRP	VIBRACOUSTIC	
					SP2B34RB						504
											492
											479
											469
											515
											515
	W01R584064		2B142650								512
	W01M586200										492

lifts - From SABO code

	CONTITECH	MONROE	NEOTECH	
	SZ 51-5			518
	SZ517		ABS103	518
	864 Z / SZ 60-6			519
	SZ 62-7			519
	865 Z / 937 N			520
	SZ 59-7			520
	SK 95-26			521
	SZ 130-25 P04			521
	SZ 130-25 P05			522
				522
	SZ 135 19			523
	SZ82 8 LS	SD0008		523
	125122			524





Membrane - Da codice PIRELLI /
Air spring bellows - From PIRELLI code



PIRELLI	SABO	
1 S 285-24 / 92574	SA520002	112
1 S 285-25 / 97555	SA520003	113
1 S 310-28 / 91016	SA520009	114
1 S 270-23 / 97619	SA520035	118
1 SC 290-30 / 88802	SA520044	122
1 SC 360-30 / 92594	SA520048	124
1 S 280-25 / 203000	SA520050	125
1 S 280-28 / 203001	SA520051	125
1 S 300-27 / 203386	SA520052	126
1 S 270-25C / 97608	SA520065	127
1 SC 300-34 / 92548	SA520076	127
1 SC 310-16 / 93518	SA520082	129
1 SC 360-43 / 92593	SA520083	130
1 SC 360-34 / 92575	SA520084	131
1 SC 360-34 / 92575	SA520085	132
1 SC 270-28 / 97043	SA520086	132
1 S 323-34 / 92477	SA520101	135
1 S 270-20V / 202773	SA520151	138
1 S 290-23V / 204427	SA520152	138
1 S 285-20 / 96534	SA520153	139
1 S 215-22-90609 (H340)	SA520154	139
1 S 215-23-202189 (H360)	SA520154	139
1 S 285-23 / 202728	SA520157	141
1 S 270-19 / 201732	SA520226	142
1 SC 250-19 / 201727	SA520227	143
1 S 323-36 / 203833	SA520228	143
1 S 270-27 / 203698	SA520274	147
1 S 270-26 / 203933	SA520275	147
1 SC 260-32 / 96987	SA520276	148
1 S 285-18C / 97261	SA520279	149
1 S 320-23 / 88806	SA520280	149
1S 323-25 / 96541	SA520303	150
1 S 290 30V / 205074	SA520311	151
1S28025 / 203000	SA520367	153
1S28526 / 97612	SA520379	153
1SC24030BB	SA520393	154
97326	SA520393	154
207725	SA520406	154
1SC285-30 - 207726	SA520486	155

Molle complete o semi-complete -
Da codice PIRELLI / Complete or without
piston air springs - From PIRELLI code



PIRELLI	SABO	
1 T 323-40 / 96864	SA520006C	161
1 T 323-40 BG / 97307	SA520006C/1	161
1 T 19 E-1 / 87413/1	SA520010C	164
1 T 19 E-3 / 201840	SA520019C	167
1 T 19 E-2 / 204371	SA520021C	169
1 T 19 E-2 / 97730	SA520021C1	170
1 T 323-40 / 96871	SA520023C	162
1 TC 300-36 / 204466	SA520028	171
1TC 300-36 / 205170	SA520028C	171
1 TC 360-45 / 204530	SA520029	176
1 TC 360-45 / 205800	SA520029C	176
1 TC 360-40 / 205537	SA520030	177
1 TC 300-30 / 205 536	SA520034	179
1 TC 300-38	SA520036	186
1 TC 300-38 / 205598	SA520036CP	186
1 T 19 E-93 / 207772	SA520045	192
1 T 19 E-93 / 206 201	SA520045C	192
1 TC 300-30 / 207710	SA520047C	181
1 TC 300-30 / 207710	SA520047CP	181
1 T 19 E-1 / 87413/1	SA520049C	166
1 T 19 E-2 BR	SA520056	197
1 T 19 E-2 BR / 97764	SA520056C	197
1 T 19 E-2 / 204676	SA520059C	199
1 T 19 E-4 / 206 780	SA520060	200
1 T 19 E-4 / 206 779	SA520060C	200
1 T 300-37	SA520062	211
1 T 323-33 / 97722	SA520062C	212
1 T 323-40 / 204124	SA520066C	234
1 TCS 360-45 / 202964	SA520067	213
1 T 19 E-2 / 87408	SA520070C	216
1 TS 300-28 / 207775	SA520072C	219
1 T 323-32	SA520080	221
1 T 19 E2	SA520081	225
1 T 19 E-2 / 203878	SA520081C	225
1 TC 360-45 / 206357	SA520087CP	177
1 TC 300-36 / 206356	SA520088CP	172
1 T 323-32 / 97306	SA520089CP	222
1 T 300-37 / 203715	SA520090CP	212
1 VSC 285 30	SA520093	229
206 782	SA520093	229
1 VS 285-30 / 207765	SA520093C	229
1 T 323-40 / 200751	SA520094CP	235
1 T 300-37 / 206340	SA520095CP	195




Molle complete o semi-complete -
Da codice PIRELLI / Complete or without
piston air springs - From PIRELLI code

PIRELLI		
1 VCS 285-30 / 206784	SA520098	230
1 VS 285-30 / 207766	SA520098C	230
1 T 323-40	SA520117	236
1 T 323-40 / 202302	SA520128C	236
1 TC 360-40K / 207309	SA520130CP	178
1 T 300-37 / 206585	SA520131CP	195
1 T 19 E-2L / 207713	SA520132C	242
1 T 19 E1 / 205456	SA520146C	249
1 T 19 E6 / 201715	SA520147C	249
1 T 19 E-1 / 96884	SA520162C	255
1 T 19 E-2 / 96885	SA520163C	256
1 T 19 E-2 / 204420	SA520164C	256
1 VSC 300-26 / 206785	SA520177C	262
1 T 300-37 / 207768	SA520181CP	189
1T 323-33	SA520184	267
1 T 323-33 / 96873	SA520184C	267
1 T 19 E-2L / 206333	SA520186C	168
1 TS 260-32 / 207760	SA520187	269
1TS26032 / 207701	SA520187C	269
1 TS 290-30 / 207761	SA520188	270
1TS29030 / 207763	SA520188C	270
1 TS 290-28 / 207759	SA520189	271
1TS29028 / 207702	SA520189C	272
1 T 19 E-2 / 206890	SA520207CP	286
1 TS 260-20 / 207762	SA520233	302
1 TS 260-20 / 207764	SA520233C	303
1 T 19 E-4 / 207769	SA520241	201
1 T 320 SP / 89753	SA520261	314
1 T 19 E-2	SA520262	227
1 T 320 SP / 89753	SA520264	314
1T 300-37 / 207722	SA520297CP	327
1TS 270-23 / 207172	SA520298	328
1 TS 270-23 / 206686	SA520298CP	328
1 TS 270-23 / 207173	SA520299	329
1 TS 270-23 / 206687	SA520299CP	329
1 TS 270-23 / 207170	SA520300	330
1 TS 270-23 / 206684	SA520300CP	330
1 TS 270-23 / 207171	SA520301	331
1 TS 270-23 / 206685	SA520301CP	331
1 T 19 E1 / 204357	SA520313C	337
1 SC 260-32 201408	SA520314C	318
1 S 270-23 V 206660	SA520321C	337
1 S 270-23 V 206661	SA520322C	338

Molle complete o semi-complete -
Da codice PIRELLI / Complete or without
piston air springs - From PIRELLI code

PIRELLI		
1 TS 270-25 / 207162	SA520327CP	341
1 TS 270-25 / 207163	SA520328CP	342
1 TS 300-28 / 207774	SA520329C	342
1 TS 300-37 / 207719	SA520330CP	343
1T19E3 / 207771	SA520363C	356
1VSC28530 / 206781	SA520372C	232
1T24020 / 207112	SA520396CP	367
1T30037 / 207718	SA520397CP	196
1T24020 / 207619	SA520398	368
1T24020 / 207113	SA520398CP	368
1T19E-1 205868	SA520457C	386
1TS27019 - 207945	SA520508	400
1TS27019 - 207531	SA520508C	401
1TS27019 - 207946	SA520509	401
1TS27019 - 207532	SA520509C	402
1TS27019 - 207947	SA520510	402
1TS27019 - 207534	SA520510C	403
1TS27019 - 207948	SA520511	403
1TS27019 - 207533	SA520511C	404
4884N1P09	SA520525C	274
910135S433	SA520531C	408

Molle ad aria a lobi - Da codice PIRELLI /
Convolute air springs - From PIRELLI code

PIRELLI		
110 88540	SA520171	477
1S30027 - 84181	SA520504	494
1S30027 - 84181	SA520505	495
1T19E3	SA520493 	503
2086599	SA520462	465
20L / 207776	SA520369	480
21BR 89457	SA520137	475
26	SA520459	493
322BB - 93410	SA520206	470
322BB / 204413	SA520401	471
322BR 89413	SA520136	475
T 21 B 89749	SA520521	503
T 21 B 97141	SA520521	503



Molle ad aria a lobi - Da codice PIRELLI /
Convuluted air springs - From PIRELLI code

PIRELLI	SABO	
T20 (86660) 207065	SA520106	462
T20 206797	SA520079	462
T22 / 200860	SA520394	486
T26207121	SA520490	498

Membrane - Da codice CONTITECH /
Air spring bellows - From CONTITECH code

CONTITECH	SABO	
1009N	SA520470	155
1416N	<u>SA520602</u>	156
1417N	SA520367	153
1421 N	SA520092	133
1720 N	SA520258	146
1774 N	SA520259	146
1782N1	SA520486	155
1782N1 (old version)	<u>SA520655</u>	157
1788 N	SA520281	150
1885 N1	SA520031	116
1888 N	SA520156	140
1924 N1	SA520155	140
644 N	SA520002	112
661 N	SA520009	114
6611N	SA520364	152
662 N	SA520046	123
673 N	SA520042	120
701 N	SA520122	136
702N	SA520503	155
706 N1	SA520254	144
713 N	SA520064	126
715 N	SA520082	129
716 N	SA520076	127
719 N	SA520083	130
720 N	SA520044	122
727 N	SA520084	131
728 N	SA520085	132
737 N	SA520027	115
746 N	SA520255	144
757 N	SA520077	128
762 N	SA520048	124









Membrane - Da codice CONTITECH /
Air spring bellows - From CONTITECH code

CONTITECH	SABO	
768 N	SA520043	121
769 N	SA520099	134
782 N	SA520065	127
786 N	SA520038	119
788 N	SA520256	145
817N	SA520393	154
819 N	SA520154	139
838 N	SA520111	135
873 N	SA520257	145
876 N	SA520101	135
882 N1	SA520039	119
883 N1	SA520096	133
884 N	SA520086	132
896 N	SA520118	136
897 N	SA520032	116
916 N1	SA520097	134
9162N6	SA520158	141
921 N	SA520157	141
927 N	SA520033	117
928 N	SA520078	128
936 N	SA520150	137
943 N	SA520026	115
944 N	SA520035	118
945 N	SA520003	113
946N	SA520406	154
975N	SA520366	152
976N	SA520366	152
RZ 415-25	SA520050	125
RZ 415-28	SA520051	125
RZ 450-25	SA520052	126






Molle complete o semi-complete -
Da codice CONTITECH / Complete or without
piston air springs - From CONTITECH code

CONTITECH	SABO	
10 10-15 S773	SA520436CP	383
1010 16P533	<u>SA520675CP</u>	443
101015P522	<u>SA520676C</u>	443
101016S724	SA520466C	388
1010515P460	SA520502CP	399

Molle complete o semi-complete -
Da codice CONTITECH / Complete or without
piston air springs - From CONTITECH code

CONTITECH		
11 10.5-17A317	SA520433CP	382
11 10.5F 17P745	SA520657CP 	440
1110.5-21A313	SA520491C	395
1110.521A965	SA520729C 	451
1110517A317	SA520433C	381
11105A16P523	SA520427CP	380
11105C16A320	SA520519C	406
1417NP01	SA520603C 	358
1782N1P02	SA520486C	394
19077M	SA520555C	416
3138 NP 01	SA520309	336
3691M	SA520441C	340
40028 NP 05	SA520333C	244
4004 NP 02	SA520062	211
4004 NP 03	SA520062C	212
4004 NP 03	SA520090CP	212
4007 N P03	SA520332	334
4007NP01	SA520304 	332
4022 NP 02	SA520055	194
4022 NP 03	SA520095CP	195
4022 NP 05	SA520131CP	195
4023 NP 03	SA520059C	199
4023 NP 06	SA520059	198
4028 N	SA520134	243
4028 NP 02	SA520134C	243
4031 N1 P01	SA520696C 	448
4033N1P01	SA520577C	421
4034 N1 P01	SA520618C 	431
4035 N P02	SA520230C	300
4154 NP 05	SA520057CP	198
4156 NP 01	SA520080	221
4156 NP 05	SA520266	224
4156 NP 07	SA520217C	223
4156 NP 09	SA520173C	223
4156 NP 10	SA520268CP	316
4156 NP 10	SA520269CP	316
4156 NP 14	SA520267CP	315
4156NP06	SA520089CP	222
4156NP15	SA520089CP	222
4157 N P03	SA520284CP	190
4157 N P08	SA520181CP	189
4157 NP 04 - NP14	SA520037	187

Molle complete o semi-complete -
Da codice CONTITECH / Complete or without
piston air springs - From CONTITECH code

CONTITECH		
4157 NP 05	SA520036	186
4157 NP 05	SA520036CP	186
4157 NP 06	SA520165CP	189
4157 NP 10	SA520127CP	188
4157 NP 14	SA520133CP	188
4157NP09	SA520579CP	191
4158 NP 02	SA520091	228
4158 NP 03	SA520091CP	228
4158 NP 04	SA520037CP	187
4159 NP 05	SA520117	236
4159 NP 06	SA520066C	234
4159 NP 07	SA520128C	236
4159 NP 12 4159 NP 04	SA520270CP	317
4159NP14	SA520066CP	234
4162NP01	SA520352CP	351
4183 NP 23	SA520341C	285
4183 NP 24	SA520204C	285
4183 NP 25	SA520341C	285
4183 NP 26	SA520204C	285
4183 NP 28	SA520204C	285
4185 NP 01	SA520285C	320
4185 NP 21	SA520286C	321
4186 NP 23	SA520346C	350
4186 NP 24	SA520347C	350
4187 N P22	SA520283C	320
4187 N P24	SA520283C	320
4187 N P26	SA520283C	320
4187 N6	SA520283 	319
4187 NP 21	SA520282C	319
4390 N1	SA520093	229
4390 N2	SA520098	230
4390 NP 01	SA520093C	229
4390 NP 02	SA520098C	230
4390 NP 21	SA520319C	231
4390 NP 22	SA520320C	231
4390NP24	SA520372C	232
4391 NP 22	SA520250C	312
4420 NP 01	SA520329C	342
4560NP02	SA520385C	364
4561NP02	SA520386C	364
4562 N P02	SA520600C 	384
4562NP03	SA520444C 	384



Molle complete o semi-complete -
Da codice CONTITECH / Complete or without
piston air springs - From CONTITECH code
















CONTITECH	SABO	
4563NP02	SA520707C	450
4570NP01	SA520652C	365
4570NP02	SA520387C	365
4570NP03	SA520175C	260
4571N	SA520518C	366
4571NP02	SA520388C	366
4580NP01	SA520383C	363
4580NP02	SA520384C	363
4582NP01	SA520473C	390
4644 N	SA520247	311
4644 NP 02	SA520247C	312
4705 N1 P01	SA520240	307
4705N1P03	SA520240C	308
4705N1P04	SA520240C1	308
4713 NP 02	SA520072C	219
4713 NP 04	SA520072	218
4718 NP 01	SA520121C	239
4725NP01	SA520354	353
4737 NP 01	SA520221C	293
4737 NP 02	SA520222C	294
4737 NP 25	SA520370C	294
4737NP26	SA520528C	295
4757 N 1	SA520177	261
4757 NP 01	SA520177C	262
4757 NP 21	SA520317C	263
4757 NP 29	SA520318C	263
4757NP02	SA520178C	262
4758 NP 21	SA520218C	291
4758 NP 23	SA520359C	292
4759NP21	SA520251C	313
4786NP01	SA520376C	359
4786NP02	SA520583C	360
4786NP21	SA520376C	359
4786NP24	SA520722C	360
4810 NP 05	SA520146C	249
4813 N 07	SA520056	197
4813 NP 07	SA520056C	197
4838 N	SA520126	240
4838 N P01	SA520126C	241
4838 NP 22	SA520272C	241
4838 NP 23	SA520273C	242

Molle complete o semi-complete -
Da codice CONTITECH / Complete or without
piston air springs - From CONTITECH code












CONTITECH	SABO	
4862 N1 P02	SA520338C	346
4862N1P01	SA520338	345
4878N1P01	SA520553C	414
4878N1P02	SA520553	414
4880N1P01	SA520554C	415
4880N1P02	SA520554	415
4881 MB	SA520030C	178
4881 MB	SA520130CP	178
4881 NP 02	SA520030	177
4882 N1 P01	SA520187	269
4882N1P05	SA520187C	269
4883 N1 P01	SA520188	270
4883N1P06	SA520188C	270
4883N1P06	SA520524C	271
4884 N1 P01	SA520189	271
4884N1P02	SA520381	272
4884N1P03	SA520525	273
4884N1P06	SA520189C	272
4884N1P07	SA520381C	273
4884N1P09	SA520525C	274
4885 N1 P01	SA520233	302
4885 N1 P02	SA520233C	303
4886 NP 01	SA520229C	299
4886 NP 02	SA520229	299
4911 N	SA520075	220
4911 NP 02	SA520075C	220
4911 NP 06	SA520308C	221
4911NP04	SA520363C	356
4912 N P16	SA520241C	201
4912 NP 07	SA520060C	200
4912 NP 08	SA520060	200
4912 NP 10	SA520241	201
4912 NP 10	SA520241C	201
4912 NP 13	SA520312	202
4912 NP 13	SA520312C	202
4913 NP 02	SA520045C	192
4913 NP 04	SA520045	192
4915 NP 03	SA520112	233
4915 NP 06	SA520112C	233
4916 N1 P01	SA520296	326
4916 N1 P07	SA520296C	327
4919 NP 01	SA520294	325



Molle complete o semi-complete -
Da codice CONTITECH / Complete or without
piston air springs - From CONTITECH code

CONTITECH		
4919 NP 01	SA520294C	325
4920NP01	SA520382CP	362
4922 MB	SA520236CP	305
4925 N - 6609NP01	SA520120C	239
4927NP01	SA520365CP	357
4928NP02	<u>SA520482CP</u> 	392
4929NP02	<u>SA520377C</u> 	361
4940 NP 02	SA520053	182
4941 NP 02	SA520054	193
4941 NP 02	SA520054C	194
4942 NP 02	SA520288	322
4960	<u>SA520047C</u> 	181
4960	SA520047CP	181
4960 NP 02	SA520047	180
4961 NP 02	SA520071	183
4961 NP 02	SA520071CP	184
4962NP02	SA520355	174
4962NP02	<u>SA520355C</u> 	174
4962NP02	<u>SA520355CP</u> 	175
4963 NP 01	SA520302	173
51607M	<u>SA520542C</u> 	357
54761 M	SA520120C	239
54762 M	SA520224C	296
6120 N P48	SA520411CP	373
6120NP49	SA520412CP	373
6121 NP44	<u>SA520413CP</u> 	374
6121NP44 METAL PISTON	<u>SA520413C</u> 	374
6122 N P47	SA520423CP	369
6122NP46	SA520399CP	369
6122NP50	<u>SA520730CP</u> 	370
6122NP51	<u>SA520731CP</u> 	370
6123NP40	SA520485C	394
6126NP40	SA520475C	391
6126NP41	SA520476C	391
6127NP40	SA520494C	397
6131NP40	SA520484C	393
61456M	SA520175C	260
6173NP40	<u>SA520732CP</u> 	452
6173NP41	<u>SA520733CP</u> 	452
6431 N P01	<u>SA520421C</u> 	377

Molle complete o semi-complete -
Da codice CONTITECH / Complete or without
piston air springs - From CONTITECH code

CONTITECH		
6431NP03	SA520452C	378
6433NP01	SA520549C	412
6435NP01	SA520550C	412
644NP02	<u>SA520717C</u> 	160
644NP21	<u>SA520713C</u> 	160
6600 NP 02	SA520200C	284
6600NP01	<u>SA520534C</u> 	284
6602 NP 01	SA520232C	302
6602 NP 02	SA520232C	302
6604 NP 01	SA520212C	288
6604NP02	SA520581C	424
6604NP03	SA520349C	289
6605 NP 01	SA520182C	266
6606 NP 01	SA520215	290
6606 NP 01	SA520215C	290
6606 NP 02	SA520216C	291
6607 NP 01	SA520208	287
6607 NP 01	SA520208C	288
6608 NP 01	<u>SA520175</u> 	259
6608 NP 01	SA520175C	260
6610NP01	SA520362C	355
6611NP01	<u>SA520540C</u> 	356
6611NP03	<u>SA520542C</u> 	357
6612 NP 01	SA520223C	295
6613 NP 01	SA520224	296
6613 NP 01	SA520224C	296
6614 NP 01	SA520307C	336
6617NP01	SA520555	416
6617NP01	SA520555C	416
661NP02	SA520545C	163
6620 N P02	SA520340C	348
6621NP03	SA520544C	344
6622NP01	<u>SA520158C</u> 	255
6630NP02	SA520437C	352
6633NP01	SA520495C	397
6634NP01	SA520496C	398
6635NP01	SA520456C	385
66513S043	<u>SA520705CP</u> 	450
6700 NP 02	SA520323C	339
6700N	<u>SA520323</u> 	339
6700NP01	SA520441C	340





Molle complete o semi-complete -
Da codice CONTITECH / Complete or without
piston air springs - From CONTITECH code

CONTITECH	SABO	
6700NP02	SA520323C/1	340
6701 N P01	SA520139C	244
6702NP01	SA520605C	426
6703NP01	SA520431C	380
6706NP01	SA520556CP	417
6707NP01	SA520562CP	417
6708 N P02	SA520289C	323
6710 N P03	SA520291C	323
6712 N P02	SA520245C	310
6751NP02L	SA520695C	447
6751NP02R	SA520694C	447
6753NP02L	SA520693C	446
6753NP02R	SA520692C	446
6754 N P02	SA520420C	376
6754NP03	SA520724CP	377
6755NP01	SA520548C	411
724 N P02	SA520361C	354
724NP03	SA520595C	355
725 NP 01	SA520067	213
725 NP 02	SA520067C	214
725 NP 03	SA520125C	214
73109M	SA520534C	284
73113M	SA520232C	302
752 NP 02	SA520287C	322
752NP01	SA520287	321
77052M	SA520540C	356
790NP01	SA520547C	411
792 NP 01	SA520339CP	346
792NP02	SA520368CP	347
792NP05	SA520690CP	347
794NP02	SA520546CP	410
808 NTB	SA520260	313
809 NTB	SA520261	314
810 MB	SA520010C	164
810 MB	SA520010CP	166
810 MB	SA520049C	166
810 N	SA520010	164
811	SA520174	226
811 M 16	SA520081	225
811 MB	SA520081C	225

Molle complete o semi-complete -
Da codice CONTITECH / Complete or without
piston air springs - From CONTITECH code



















CONTITECH	SABO	
811 MB	SA520262	227
811 MB	SA520262C	227
813 MB	SA520070C	216
813 MB 0	SA520070	216
813MB	SA520070CP	218
82206M	SA520182C	266
82209 M	SA520215C	290
82213M	SA520200C	284
82215M	SA520175C	260
836 M	SA520061	204
836 M2	SA520040	203
836 M2 K 1	SA520069C	205
836 MB	SA520041	203
836 MBK 4	SA520192C	205
836 MBK 6	SA520193C	206
836 MK 1	SA520061C	204
836 MK 7	SA520263C	206
836 N P05	SA520310C	207
836 N P09	SA520522C	210
836 N P16	SA520633C	211
836MK11	SA520358C	208
836NP10	SA520357C	207
836NP14	SA520599C	210
836NP6	SA520410C	209
881 MB	SA520029	176
881 MB	SA520029C	176
881 MB	SA520087CP	177
884NP04	SA520378C	361
887 MB K6	SA520194C	275
887 MK 1	SA520190C	275
887 NP 03	SA520248C	276
887 NP 06	SA520374C	359
887 NP 06	SA520375C	276
887NP08	SA520455C	277
887NP09	SA520481C	277
887NP13	SA520517C	278
889 MK 2	SA520239C	306
889NP01	SA520526C	307
899NP03L	SA520551CL	413
899NP03R	SA520551CR	413
9 10 14 P 577	SA520678CP	444
9 10 16 P 441	SA520687CP	445



Molle complete o semi-complete -
Da codice CONTITECH / Complete or without
piston air springs - From CONTITECH code

CONTITECH		
9 10 17.5 P 443	SA520414CP 	375
9 10 18.5 P 451 (BK)	SA520681CP 	445
9 10-18.5 P 939 (BK)	SA520432CP 	381
9 10S-16 P 382	SA520552CP	379
901MB	SA520480C	392
902 MB	SA520195C	279
909 NTB	SA520264	314
91010P542	SA520471CP	389
91012P319	SA520487CP	395
91012P932	SA520512CP	404
91014P465	SA520513CP	405
91014P959	SA520677CP 	444
91016P416	SA520538CP	409
91018 - 5P521	SA520539CP	410
910185P440	SA520405CP	371
910185P519	SA520405CP	371
91019P321	SA520434CP	382
91021P361	SA520514CP	405
910S-16P1068(BK)	SA520580CP	423
910S17 - P1154	SA520520CP	407
910S18P1067	SA520537CP	409
912 MB	SA520020C	168
912 NP 01	SA520132C	242
912 NP 02	SA520186C	168
921MB	SA520596C 	254
929NP01	SA520612C 	430
940 MB	SA520034	179
940 MB	SA520034C	180
940 MB	SA520129CP	184
941 MB	SA520028C	171
941 MB P30	SA520028	171
941 MB P30	SA520088CP	172
942 MB	SA520068	215
942 MB	SA520068C	215
951 MB	SA520063	213
9912P314	SA520424CP	378
SK 68 15 P01	SA520656 	440
SZ 135 23	SA520641 	436

Molle ad aria a lobi - Da codice CONTITECH /
Convolute air springs - From CONTITECH code

CONTITECH		
(895 N) FD 200-19 P04	SA520106	462
2B9746	SA520726 	514
4186NP24	SA520350	480
578228637	SA520533	487
603N	SA520459	493
608 N	SA520123	472
68044	SA520738 	514
D 200-22 61363	SA520569	497
DF40004	SA520776 	515
FD 110-15 G1/4 - 67887	SA520588	506
FD 138-18	SA520141	476
FD 200 19 1/4 M8	SA520585	468
FD 200 25 1/4 M8	SA520430 	481
FD 200 25 1/4 M10	SA520648 	484
FD 200-19 M8	SA520079	462
FD 200-19 S (895N) FLANGED	SA520670 	468
FD 200-22 60608	SA520570	497
FD 200-25 426	SA520447 	481
FD 200-25 P02	SA520324	479
FD 210-22	SA520119	472
FD 330 22 363	SA520679 	490
FD 412-18	SA520109	473
FD 530-22 61362	SA520697 	500
FD 530-30 P03	SA520453	500
FD 530-30 P04	SA520454	501
FD 70 15 738	SA520619 	507
FD110 17A 775	SA520598 	506
FD120 17 P01 (69237)	SA520658 	495
FD12017CL34M8	SA520400	493
FD200-19S	SA520462	465
FD200-25-1/4-M10	SA520369	480
FD20019320	SA520488	466
FD20023A709	SA520489 	467
FD20025429	SA520465 	482
FD20025M24M10	SA520529	483
FD330 22P05	SA520669 	490
FD330-22	SA520560	488
FD330-30-323	SA520440	487
FD33022M12x1.5M8	SA520757 	492



Molle ad aria a lobi - Da codice CONTITECH /
Convuluted air springs - From CONTITECH code

CONTITECH	SABO	
FD530-30532	SA520565	505
FD53022311	SA520500	499
FD53030519	SA520704	505
FD61426	SA520708	511
FD61426	SA520709	511
FD61426	SA520710	512
FD61426	SA520788	512
FD7013 1/4M8	SA520469	502
FDM20019M14M10	SA520409	464
FS20010	SA520716	513
FS33014S	SA520706	513
FS33014S	SA520723	513
FT 210-32 1/2 M10	SA520211	478
FT 412-32	SA520113	474
FT33029434	SA520389	485
FT61436	SA520738	514
FT6143612M10	SA520739	510
FT61436S	SA520683	510

Molla ad aria per sedili e sollevatori -
Da codice CONTITECH / Air spring for seats
and lifts - From CONTITECH code

CONTITECH	SABO	
125122	SA520783	524
864 Z / SZ 60-6	SA520103	519
865 Z / 937 N	SA520105	520
SK 95-26	SA520138	521
SZ 130-25 P04	SA520209	521
SZ 130-25 P05	SA520210	522
SZ 135 19	SA520640	523
SZ 51-5	SA520100	518
SZ 59-7	SA520115	520
SZ 62-7	SA520104	519
SZ517	SA520102	518
SZ82 8 LS	SA520702	523




Membrane - Da codice FIRESTONE /
Air spring bellows - From FIRESTONE code

FIRESTONE	SABO	
1R1A 260-285 / W01 095 0189	SA520026	115
1R1A 380-260 / W01 095 0204	SA520099	134
1R1A 390-295 / W01 095 0118	SA520002	112
1R1A 415-260 / W01 095 0226	SA520157	141
1R1A 460-290 / W01 095 0063	SA520003	113
1R1A 370-285	SA520042	120
1R1B 390-270 / W01 095 0121	SA520035	118
1R1B 415-270 / W01 095 0295	SA520065	127
1R1C 335-310 / W01 095 0087	SA520082	129
1R1C 390-310 / W01 095 0021	SA520009	114
1R1D 355-355 / W01 095 0030	SA520046	123
1R1J 520-285FF / W01 095 0245	SA520118	136
1R1J415-285 / W01 095 0244	SA520033	117
1R1K 380-300 / W01 095 0541	SA520278	128
1R1K 380-320FF / W01 095 0228	SA520078	128
1R1K 440-320FF / W01 095 0229	SA520032	116
1R1T320195 / W010950437	SA520366	152
1R2A 380-305 / W01 095 0212	SA520077	128
1R2A 380-330 / W01 095 0213	SA520043	121
1R2A 445-280 / W01 095 0429	SA520031	116
1R2A 450-305 / W01 095 0145	SA520076	127
1R2A 460-295 / W01 095 0195	SA520044	122
1R2A 480-330 / W01 095 0211	SA520027	115
1R2D 390-360 / W01 095 0190	SA520048	124
1R2D 460-360 / W01 095 0191	SA520084	131
1R2D 470-360 / W01 095 0419	SA520085	132
1R2D 530-360 / W01 095 0192	SA520083	130
1R3M 340-340 / W01 095 0205	SA520122	136
1R4U 395260 / W01 095 0453	SA520124	137
1R5P 345-290 / W01 095 0381	SA520050	125
1R5P 410-290 / W01 095 0382	SA520051	125
W010950198	SA520042	120



Molle complete o semi-complete -
Da codice FIRESTONE / Complete or without
piston air springs - From FIRESTONE code

FIRESTONE	SABO	
1 R 7 Z 440290 B / W01 M588514	SA520319C	231
1 R 7 Z 440290 C / W01 M588513	SA520320C	231
1 T 15 AA-6 / W01 M58 7313	SA520277CP	318

Molle complete o semi-complete -
Da codice FIRESTONE / Complete or without
piston air springs - From FIRESTONE code

FIRESTONE		
1 T 15 AA3 / W01 M58 6251	SA520185C	268
1 T 15 CQ 6 / W01 M58 8678	SA520339CP	346
1 T 15 L-6 / W01 M58 0687	SA520261	314
1 T 15 L-6 / W01 M58 0687	SA520264	314
1 T 15 LL R5 / W01 M58 8679	SA520239C	306
1 T 15 LNR-3 / W01 M58 8683	SA520190C	275
1 T 15 M-6	SA520080	221
1 T 15 M-6 / W01 352 0712	SA520266	224
1 T 15 M-6 / W01 358 8929	SA520268CP	316
1 T 15 M-6 / W01 358 8929	SA520269CP	316
1 T 15 M-6 / W01 358 9082	SA520267CP	315
1 T 15 M-6 / W01 358 9361 (Metric)	SA520089CP	222
1 T 15 M-6 / W01 379 9089	SA520173C	223
1 T 15 M-6 / W01 M58 6269	SA520295CP	326
1 T 15 M-9	SA520117	236
1 T 15 M-9 / W01 379 9131	SA520094CP	235
1 T 15 M-9 / W01 M58 7348	SA520214C	238
1 T 15 M-9 / W01 M58 7548	SA520203C	237
1 T 15 M-9 / W01 M58 8859	SA520128C	236
1 T 15 M-9 / W01 M58 9130	SA520066C	234
1 T 15 M-9 / W01-M58-7548	SA520203CALU	237
1 T 15 MMW10.5	SA520235CP	304
1 T 15 MPW 7 / W01 M58 6260	SA520337CP	345
1 T 15 MPW 9	SA520091CP	228
1 T 15 MPW-7 / W01 M58 6317	SA520181CP	189
1 T 15 MPW-7 / W01 M58 7074	SA520036	186
1 T 15 MPW-7 / W01 M58 8186	SA520165CP	189
1 T 15 MPW7 / W01 M58 6315	SA520127CP	188
1 T 15 MPW9 / W01 M58 6286	SA520234CP	303
1 T 15 MPW9 / W01 M58 6318	SA520235CP	304
1 T 15 U R9	SA520175C	260
1 T 15 U R9 / W01 M58 8474	SA520175 	259
1 T 15 U R9 / W01 M58 8653	SA520242CP	309
1 T 15 VLT-10.5 / W01 358 9580	SA520265C	315
1 T 15 VPR-3 / W01 M58 8193	SA520205C	286
1 T 15 VR-3 / W01 M58 8192	SA520198C	282
1 T 17 AR-4,5 / W01 M58 8715	SA520263C	206
1 T 17 AR-4,5 / W01 M58 8721	SA520069C	205
1 T 17 AR-4,5 / W01 M58 8722	SA520061C	204
1 T 17 AR-4.5 / W01 D0 80776	SA520041	203
1 T 17 AR-4.5 / W01 D0 80777	SA520040	203
1 T 17 AR-4.5 / W01 M5 88701	SA520193C	206

Molle complete o semi-complete -
Da codice FIRESTONE / Complete or without
piston air springs - From FIRESTONE code

FIRESTONE		
1 T 17 AR-4.5 / W01 M58 8705	SA520192C	205
1 T 17 B-11 / W01 M58 8747	SA520176C	261
1 T 17 BS-6 / W01 M58 0756	SA520055	194
1 T 17 BS-6 / W01 M58 6366	SA520062	211
1 T 17 BS-6 / W01 M58 6366	SA520062C	212
1 T 17 BS-6 / W01 M58 6366	SA520090CP	212
1 T 17 BS6 / W01 M58 6367	SA520095CP	195
1 T 17 D-4.3 / W01 M58 8613	SA520034	179
1 T 17 D-8.3 / W01 M58 8619	SA520028C	171
1 T 17 D-8.3 / W01 M58 8620	SA520028	171
1 T 17 DJ-7 / W01 M58 8608 / C01 M58 2254	SA520231CP	301
1 T 17 H R8 / W01 M58 8633	SA520243C	309
1 T 17 J-6.8 / W01 M58 8585	SA520129CP	184
1 T 17 SR 6.5 / W01 M58 9707	SA520329C	342
1 T 19 F-12 / W01 M58 7380/8765	SA520012C	167
1 T 19 L-11	SA520070	216
1 T 19 L-11	SA520174	226
1 T 19 L-11	SA520262	227
1 T 19 L-11 / W01 M58 0918	SA520056	197
1 T 19 L-11 / W01 M58 6333	SA520081	225
1 T 19 L-11 / W01 M58 6334	SA520081C	225
1 T 19 L-11 / W01 M58 6335	SA520059	198
1 T 19 L-11 / W01 M58 6348	SA520059C	199
1 T 19 L-11 / W01 M58 6361	SA520021C	169
1 T 19 L-11 / W01 M58 7370	SA520333C	244
1 T 19 L-14 / W01 M58 7385	SA520186C	168
1 T 19 L-14 / W01 M58 8762	SA520019C	167
1 T 19 L-14 / W01 M58 8786	SA520060C	200
1 T 19 L-14 / W01 M58 9881	SA520045	192
1 T 19 L-14 / W01 M58 9881	SA520045C	192
1 T 19 L-7 / W01 M58 6345/7337	SA520049C	166
1 T 19 L-7 / W01 M58 6345/8775	SA520010C	164
1 T 19 L-7 / W01 M58 7237	SA520010	164
1 T 19 L12 / W01 M58 8106	SA520134C	243
1 T 19 L7 / W01 M58 6338	SA520146C	249
1 T 66 D-10.8 / W01 M58 8978	SA520029	176
1 T 66 D-7.0 / W01 M58 8601	SA520030C	178
1 T 66 E-10.8 / W01 M58 8969	SA520067	213
1 T 66 E-10.8 / W01 M58 8969	SA520067C	214
1 T 66 F-10.8 / W01 M58 8610	SA520125C	214

**SABO**

Lista corrispondenze / Cross references list

Molle complete o semi-complete -
Da codice FIRESTONE / Complete or without
piston air springs - From FIRESTONE code















FIRESTONE	SABO	
1 T 66 F-13.5 / W01 M58 8611	SA520068	215
110/70	<u>SA520656</u>	440
110/70	<u>SA520700</u>	449
110/70	<u>SA520701</u>	449
1R1K440295	<u>SA520654C</u>	439
1R7C470 340	SA520204C	285
1R7Z 440 290 B	SA520093	229
1R7Z460305A	SA520317C	263
1R7Z460305B	SA520318C	263
1T 15 AA3 / W01 M58 6251	SA520185CP	268
1T 15 LNR 4.5 / W01 M58 8660	SA520301CP	331
1T 15 LNR 4.5 / W01 M58 8661	SA520300CP	330
1T 15 LNR 4.5 / W01 M58 8662	SA520299CP	329
1T 15 LNR 4.5 / W01 M58 8663	SA520298CP	328
1T 15 LNR 6	SA520182C	266
1T 15 LUX11 / W01 M58 7315	SA520180C	264
1T 15 LUX11 / W01 M58 7315	SA520180CP	265
1T 15 M-9 / W01 358 9101	SA520270CP	317
1T 15 M-9 / W01 M58 6289	SA520023C	162
1T 15 MPW-7 / W01 M58 6297	SA520037	187
1T 15 MPW-7 / W01 M58 6297	SA520037CP	187
1T 15 MPW-7 / W01 M58 7074	SA520036CP	186
1T 15 UR-6 / W01 M58 8473	SA520208C	288
1T 15 UR-6/W01 M58 8473	SA520208	287
1T 17 BS-6 / W01 M58 8612	SA520131CP	195
1T 17 D-11.8 / W01 M58 8621	SA520063	213
1T 17 H R8/W01 M58 8633	SA520243C1	310
1T 17 J-10.3 / W01 M58 8668	SA520088CP	172
1T 19 F-11 / W01 M58 6364	SA520070C	216
1T 19 L-11 / W01 M58 6339	SA520070CP	218
1T 19 L-11 / W01 M58 7358	SA520056C	197
1T 19 L-7 / W01 M58 6222	SA520326C	341
1T 19 L-7 / W01 M58 8775	SA520010CP	166
1T 66 D-10.8 / W01 M58 8966	SA520029C	176
1T 66 D-7.0 / W01 M58 8601	SA520030	177
1T 66 F-10.8 / W01 M58 8667	SA520087CP	177
1T 66 F-13.5 / W01 M58 8584	SA520068C	215
1T 66 F-7.0 / W01 M58 8666	SA520130CP	178
1T14C 1	<u>SA520616CP</u>	423
1T14C 3	<u>SA520621CP</u>	431
1T14C-1/W01-358-5343	<u>SA520578CP</u>	422

Molle complete o semi-complete -
Da codice FIRESTONE / Complete or without
piston air springs - From FIRESTONE code






















FIRESTONE	SABO	
1T15 MPW-10/W01-968-8178	SA520574CP	419
1T15L15 W013589422	SA520424CP	378
1T15LA0 W013589541	SA520407CP	372
1T15LA1 W013589547	SA520408CP	372
1T15LNR 3	SA520215C	290
1T15LP 3	<u>SA520661CP</u>	441
1T15LP3	<u>SA520672CP</u>	442
1T15M 7.5/W01 358 9921	<u>SA520414CP</u>	375
1T15M 8	<u>SA520432CP</u>	381
1T15M-8(1T15XNR-5) / W01-358-9648	SA520580CP	423
1T15M-9	SA520292CP	238
1T15M-9	SA520592CP	238
1T15M-9/W01-M58-7308	SA520556CP	417
1T15M11 - W013589321	SA520514CP	405
1T15M2 - W013588646	SA520512CP	404
1T15M2 - W013588648	SA520523CP	407
1T15M2 / W013589105	SA520487CP	395
1T15M4	<u>SA520677CP</u>	444
1T15M4	<u>SA520678CP</u>	444
1T15M4 - W013589335	SA520513CP	405
1T15M6	<u>SA520687CP</u>	445
1T15M6	<u>SA520734CP</u>	453
1T15M6 - W013589296	SA520538CP	409
1T15M6/W01M586237	SA520573CP	224
1T15M8	<u>SA520681CP</u>	445
1T15M8 - W013589371	SA520539CP	410
1T15M9	<u>SA520270</u>	317
1T15M9 W013589394	SA520434CP	382
1T15MM-9/W01-358-9265	<u>SA520597C</u>	425
1T15MP-W01M587548	SA520066CP	234
1T15MPW-7/W01-M58-7074	SA520579CP	191
1T15MPW9 / W01M586238	SA520373CP	190
1T15MT8 - W013589373	SA520405CP	371
1T15T 2	<u>SA520660CP</u>	441
1T15T-1/W01-358-9401	SA520575CP	420
1T15UR40	SA520200C	284
1T15VP4 - W013589270	SA520531C	408
1T15XMR7 - W013588829	SA520520CP	407
1T15XR9 - W013581191	SA520537CP	409



Molle complete o semi-complete -
Da codice FIRESTONE / Complete or without
piston air springs - From FIRESTONE code

FIRESTONE		
1T17AR 3 0	SA520631C 	433
1T17AR 4.5	SA520357C	207
1T17AR-4.5 / W01-M58-9711	SA520410C	209
1T17AR105 / W01M588376	SA520240C1	308
1T17AR45 - W01M588364	SA520522C	210
1T17AR45 / W01M588714	SA520358C	208
1T17B 5	SA520676C 	443
1T17B-5	SA520436CP	383
1T17BL1	SA520753CP 	455
1T17BL12	SA520753C 	454
1T17BPZ 11	SA520651CP 	438
1T17C8 - W01M588712	SA520498C 	398
1T17CA 6.5	SA520675CP 	443
1T17CA5 - W013588709	SA520502CP	399
1T17DJ6 - W01M588587	SA520499CP	399
1T17DJ7 / W01 M58 8608 / C01 M58 2254	SA520231C	301
1T17DJ8	SA520725CP 	419
1T17DJ8/W019688540	SA520571CP	418
1T17JBR8.0	SA520381C	273
1T17JBR85 - W01M588362	SA520524C	271
1T17JR72 / W01M589879	SA520189C	272
1T17TWR8 / W01M589880	SA520187C	269
1T19F7 W013589121	SA520433C	381
1T19FB15	SA520371CP	358
1T19L 11	SA520230C	300
1T19L-7 W01-358-9121	SA520433CP	382
1T19L11	SA520491CP 	396
1T19L7 W01M588773	SA520010C1	165
1T19LAJ14	SA520045C	192
1T19LB-8 W01-M58-6216	SA520457C	386
1T19LC6 W013588091	SA520427CP	380
1T19LF 7	SA520657CP 	440
1T19LL14	SA520241C	201
C01-358-0583/W01-358-9780	SA520552CP	379
C01M581093	SA520474CP 	390
IT14C3	SA520705CP 	450
IT15LNR3 / W01M588552	SA520481C	277
IT15M0 / W013588961	SA520471CP	389
IT19L-11 - W01-358-9122	SA520491C	395

Molle complete o semi-complete -
Da codice FIRESTONE / Complete or without
piston air springs - From FIRESTONE code

FIRESTONE		
IT19L11 / W01M587502	SA520472CP	389
M582244	SA520651CP 	438
W01 095 0500	SA520045C	192
W01 358 5331	SA520616CP 	423
W01 358 8599	SA520660CP 	441
W01 358 8713	SA520675CP 	443
W01 358 8755	SA520676C 	443
W01 358 8774	SA520657CP 	440
W01 358 8813	SA520678CP 	444
W01 358 9101**SA	SA520270 	317
W01 358 9213	SA520687CP 	445
W01 358 9663	SA520432CP 	381
W01 568 6223	SA520230C	300
W01 968 6136	SA520165CP	189
W01 968 8186	SA520165CP	189
W01 M58 0904	SA520093	229
W01 M58 5542	SA520371CP	358
W01 M58 6092	SA520444C 	384
W01 M58 6223	SA520230C	300
W01 M58 6253	SA520661CP 	441
W01 M58 6254	SA520672CP 	442
W01 M58 6285	SA520091CP	228
W01 M58 8126	SA520235CP	304
W01 M58 8185	SA520091CP	228
W01 M58 8194	SA520165CP	189
W01 M58 8368	SA520357C	207
W01 M58 8378	SA520631C 	433
W01 M58 8472	SA520182C	266
W01 M58 8474	SA520175C	260
W01 M58 8477	SA520215C	290
W01 M58 8545	SA520387C	365
W01 R88 2244	SA520651CP 	438
W01 R88 8586	SA520651CP 	438
W01-M58-8359	SA520381C	273
W013585422	SA520705CP 	450
W013588050	SA520519C	406
W013588637	SA520466C	388
W013589122	SA520491CP 	396
W013589978	SA520677CP 	444





Molle complete o semi-complete -
Da codice FIRESTONE / Complete or without
piston air springs - From FIRESTONE code

FIRESTONE	SABO	
W015688131	SA520474CP	390
W015688333	SA520474CP	390
W019688174	SA520753C	454
W019688174	SA520753CP	455
W01M580589	SA520204C	285
W01M581222	SA520654C	439
W01M585521	SA520241C	201
W01M585787	SA520200C	284
W01M586252	SA520734CP	453
W01M588131	SA520474CP	390
W01M588175	SA520725CP	419
W01M588521	SA520317C	263
W01M588522	SA520318C	263
W21 760 9000	SA520656	440
W21 760 9001	SA520700	449
W21 760 9002	SA520701	449
W26D609050	SA520644	437

Molle ad aria a lobi - Da codice FIRESTONE /
Convuluted air springs - From FIRESTONE code



FIRESTONE	SABO	
12x2 NB / W01 R58 4061	SA520109	473
1T19L14	SA520493	503
20	SA520585	468
20-2 W01-358-6943	SA520447	481
201 / W013587897	SA520489	467
202W013586948	SA520465	482
20C 2	SA520648	484
20C2 / W01M587394	SA520369	480
20F	SA520425	496
20F2 W01M586891	SA520409	464
20F2 / W01M587679	SA520369	480
20T30950313	SA520477	465
20T30950353	SA520478	466
20W010950009	SA520462	465

Molle ad aria a lobi - Da codice FIRESTONE /
Convuluted air springs - From FIRESTONE code



FIRESTONE	SABO	
20W013586910	SA520488	466
21-2	SA520453	500
21-2/W01-358-6805	SA520565	505
21-W013587135	SA520500	499
210 - 0950370	SA520533	487
212	SA520704	505
21D - W01-M58-7501	SA520501	499
22	SA520679	490
224C	SA520680	509
233 W 01 M58 7710	SA520137	475
233 W 01 M58 7710	SA520211	478
25255 / W01-M58-6105	SA520469	502
255C 1.5	SA520619	507
255C 1.5	SA520620	508
26 W013580142	SA520459	493
26 - W01 358 7325	SA520659	509
26 - W01M586988	SA520504	494
26 - W01M586988	SA520505	495
26C/W01 358 7659	SA520598	506
333 - W010950352	SA520530	504
38 - W013588025	SA520532	485
38 / W013588018	SA520389	485
38 W 01 M58 7992	SA520136	475
W01 095 0009	SA520670	468
W01 358 6808	SA520704	505
W01 968 6771	SA520648	484
W01 M58 6187	SA520585	468
W01 M58 7679	SA520585	468
W01 M58 7679	SA520648	484
W01 R58 4037	SA520107	469
W01 S05 7182	SA520637	484
W01-358-7443	SA520440	487
W01-M58-6887/6910	SA520079	462
W01-R58-4089	SA520521	503
W01.M58-7894	SA520106	462
W013586951	SA520463	482
W013587180	SA520679	490
W019686771	SA520369	480
W019687888	SA520425	496
W01M586200	SA520789	492





Molle ad aria a lobi - Da codice FIRESTONE /
Convuluted air springs - From FIRESTONE code

FIRESTONE		
W01M586374	SA520716	513
W01M586381	SA520560	488
W01M586772	SA520425 	496
W01M587888	SA520425 	496
W01R584064	SA520708 	511
W01R584064	SA520788 	512
W01R584074	SA520709 	511
W21 760 0335	SA520680 	509
W21 760 6397	SA520620 	508
W21 760 6781	SA520619 	507
W21D606694	SA520601 	507










Membrane - Da codice GART /
Air spring bellows - From GART code

GART		
D276F / 2760300	SA520226	142
D286 / 2860420	SA520152	138
D286B / 286.0.550	SA520311	151
D290 / 2900420	SA520065	127
D290B / 2900390	SA520035	118
D290C / 2900440	SA520275	147
D290D / 2900480	SA520274	147
D290E / 2900340	SA520151	138
D296C / 2960360	SA520154	139
D297 / 2970390	SA520009	114
D298B / 2980515	SA520228	143
D298C / 2980460	SA520101	135
D298D / 2980385	SA520303	150
D305 / 3050320	SA520366	152

Membrane - Da codice GART /
Air spring bellows - From GART code

GART		
2760370	SA520042	120
2890301	SA520393	154
2890435	SA520406	154
C289 / 2890350	SA520276	148
C289BS	SA520393	154
C289C / 2890450	SA520031	116
C289E / 2890360	SA520155	140
C289G	SA520486	155
C289H / 2890345	SA520367	153
C292C 292.0.380	SA520048	124
C299 / 2990450	SA520044	122
C299E / 2990490	SA520092	133
C301B / 3010235	SA520227	143
C302A / 3020385	SA520043	121
C304B / 3040490	SA520064	126
D276 / 2760390	SA520002	112
D276 / 2760420	SA520003	113
D276BS / 2760391	SA520157	141
D276C	SA520042	120
D276D / 2760260	SA520026	115
D276DS / 2760262	SA520279	149
D276E / 2760330	SA520153	139

Molle complete o semi-complete -
Da codice GART / Complete or without
piston air springs - From GART code

GART		
2761330	SA520200C	284
278 2 330 1	SA520289C	323
2781530	SA520091CP	228
27815301	SA520091CP	228
2871603	SA520241C	201
2891513	SA520381C	273
290 1 480	SA520625C 	432
290 1 481	SA520626C 	433
2902342	SA520586C 	250
2902343	SA520591C 	250
2941430	SA520182C	266
2942461	SA520651CP 	438
295 1 466	SA520387C	365
2951465	SA520175C	260
297 1 430 1	SA520291C	323
2991461	SA520317C	263
301 2 235	SA520667C 	297
301 2 236	SA520668C 	298
3040440	SA520093	229






Molle complete o semi-complete -
Da codice GART / Complete or without
piston air springs - From GART code





GART	SABO	
C282C / 2821460	SA520204C	285
C282C / 2821461	SA520341C	285
C282H / 2821600	SA520045C	192
C289/M	SA520381C	273
C289M / 2890512	SA520187	269
C289M / 2891510	SA520187C	269
C292 / 2920531	SA520029	176
C292 / 2922530	SA520029C	176
C292 / 2922532	SA520087CP	177
C292A / 2920461	SA520030	177
C292A / 2922460	SA520030C	178
C292A / 2922462	SA520130CP	178
C292B / 2920601	SA520068	215
C292S / 2920533	SA520067	213
C292S / 2921533	SA520125C	214
C292S / 2921534	SA520067C	214
C293 / 2930511	SA520028	171
C293 / 2930514	SA520355	174
C293 / 2932510	SA520028C	171
C293 / 2932512	SA520088CP	172
C293 / 2932514	SA520302	173
C293 / 2932514	SA520302CP	173
C293A / 2930411	SA520034	179
C293A / 2930412	SA520047	180
C293A / 2930413	SA520053	182
C293A / 2930414	SA520071	183
C293A / 2932410	SA520034C	180
C293A / 2932412	SA520129CP	184
C293A / 2932414	SA520047C	181
C293A / 2932414	SA520047CP	181
C293B / 2930611	SA520063	213
C293V / 2930461	SA520072	218
C293V / 2931460	SA520072C	219
C294 / 2940451	SA520036	186
C294 / 2941450	SA520127CP	188
C294 / 2941451	SA520165CP	189
C294 / 2941452	SA520181CP	189
C294 / 2942450	SA520036CP	186
C294 / 2942451	SA520037	187
C294 / 2942451	SA520037CP	187
C294/294.2.450	SA520579CP	191
C294HS / 2941500	SA520235CP	304
C294HS / 2942501	SA520373CP	190

Molle complete o semi-complete -
Da codice GART / Complete or without
piston air springs - From GART code

GART	SABO	
C294R 2942460	SA520231C	301
C294R / 2942460	SA520231CP	301
C294V	SA520182C	266
C294V / 2940431	SA520182	265
C294VA / 2941370	SA520215C	290
C294VA/2941370	SA520215	290
C295 V	SA520387C	365
C295SC / 2951475	SA520242CP	309
C295V	SA520175C	260
C295V / 2951465	SA520175	259
C295VA / 2951400	SA520208	287
C295VA / 2951400	SA520208C	288
C299A	SA520317C	263
C299A / 2990461	SA520177	261
C299A / 2991460	SA520178C	262
C299A / 2991460	SA520318C	263
C299A / 2991461	SA520177C	262
C301 B	SA520667C	297
C301 B	SA520668C	298
C302 / 3020376	SA520061	204
C302 / 30203762	SA520040	203
C302 / 3021375	SA520061C	204
C302 / 30213752	SA520069C	205
C302B / 3020521	SA520240	307
C302B / 3021520	SA520240C	308
C302B / 302521	SA520240C1	308
C304	SA520093	229
C304 / 3040441	SA520098	230
C304 / 3041440	SA520093C	229
C304 / 3041440	SA520319C	231
C304 / 3041441	SA520098C	230
C304 / 3041441	SA520320C	231
C304 / 3041444	SA520372C	232
C304M3 - 3041513	SA520524C	271
C304M3 / 3040513	SA520188	270
C304M3 / 3041513	SA520188C	270
C304M4 / 3040511	SA520189	271
C304M4 / 3041510	SA520189C	272
D276ER	SA520200C	284
D276LR / 2761480	SA520148C	248
D276LR / 2761481	SA520145C	248
D276R / 2761420	SA520149C	247



Molle complete o semi-complete - Da codice GART / Complete or without piston air springs - From GART code		
GART		
D276R / 2761421	SA520144C	247
D276R2F / 2762421	SA520167C	258
D277	SA520059	198
D277 / 2772503	SA520163C	256
D277 / 2772504	SA520021C1	170
D277 / 2774500	SA520070C	216
D277 / 2774505	SA520059C	199
D277 / 2774505	SA520059CP	199
D277 / 2774506	SA520081C	225
D277 / 2774508	SA520207CP	286
D277/B 2774424	SA520457C	386
D2772F / 2772500	SA520021C	169
D277B / 2772420	SA520313C	337
D277B / 2772421	SA520162C	255
D277B / 2774420	SA520010C	164
D277B / 2774420	SA520049C	166
D277B / 2774423	SA520146C	249
D277D / 2772520	SA520230C	300
D277D / 2774520	SA520169C	258
D277DA / 2774521	SA520166C	257
D277DA / 2774523	SA520170C	257
D277F / 27725001	SA520021C2 	170
D278E / 2782430	SA520142C	245
D278E / 2782432	SA520244C	246
D278F / 2782520	SA520143C	246
D278G / 2780421	SA520080	221
D278G / 2782422	SA520184C	267
D278G / 2784421	SA520089CP	222
D278G / 2784421	SA520217C	223
D278H / 2780511	SA520117	236
D278H / 2781510	SA520094CP	235
D278H / 2782511	SA520128C	236
D278H / 2782512	SA520023C	162
D278H / 2784511	SA520066C	234
D278H / 2784512	SA520168C	162
D278H / 2784514	SA520006C	161
D278H / 2784516	SA520006C/1	161
D278HS	SA520091CP	228
D278HS / 2780531	SA520091	228
D278M / 2782500	SA520139C	244
D278MA / 2782415	SA520140C	245
D278N	SA520289C	323
D278N / 2782330	SA520205C	286

Molle complete o semi-complete - Da codice GART / Complete or without piston air springs - From GART code		
GART		
D278NA / 2782300	SA520198C	282
D278NA / 27823001	SA520315C	282
D278S / 2780451	SA520062	211
D278S / 2781453	SA520330CP	343
D278S / 2781454	SA520397CP	196
D278S / 2781455	SA520131CP	195
D278S / 2784451	SA520062C	212
D278S / 2784452	SA520090CP	212
D278S / 2784454	SA520095CP	195
D278V / 2781470	SA520121C	239
D278V1 / 2781355	SA520329C	342
D286	SA520543C	251
D286	SA520557C	251
D286/286.2.420	SA520558C	252
D286/286.2.421	SA520559C	252
D287 / 2870521	SA520056	197
D287 / 2874520	SA520056C	197
D287 / 2874521	SA520333C	244
D287 / 2874522	SA520174C	226
D287A2874512	SA520472CP	389
D287B / 2874580	SA520012C	167
D287B / 2874581	SA520019C	167
D287C	SA520241C	201
D287C / 2870601	SA520060	200
D287C / 2871600	SA520060C	200
D287C / 2871602	SA520312C	202
D287C / 2871603	SA520241	201
D287C / 2874600	SA520186C	168
D287C / 2874601	SA520132C	242
D287C/2871602	SA520312	202
D287D / 2872670	SA520147C	249
D287E / 2870541	SA520075	220
D287E / 2871540	SA520075C	220
D287E / 2871541	SA520363C	356
D287E / 2871542	SA520308C	221
D287H / 2871606	SA520045C	192
D287H 2871607	SA520323C	339
D290 DR	SA520625C 	432
D290 DR	SA520626C 	433
D290B / 2902390	SA520321C	337
D290B / 2902391	SA520322C	338
D290BR / 2900392	SA520298	328



Molle complete o semi-complete -
Da codice GART / Complete or without
piston air springs - From GART code

GART	SABO	
D290BR / 2900393	SA520299	329
D290BR / 2900394	SA520300	330
D290BR / 2900395	SA520301	331
D290BR / 2901390	SA520298CP	328
D290BR / 2901391	SA520299CP	329
D290BR / 2901392	SA520300CP	330
D290BR / 2901393	SA520301CP	331
D290E	SA520586C	250
D290E	SA520591C	250
D297A / 2972315	SA520199C	283
D297B	SA520291C	323
D297B / 2971430	SA520196C	279
D297B / 2971431	SA520202C	280
D297B / 29714311	SA520316C	281
D297B / 2971432	SA520201C	280
D297C / 2971300	SA520197C	281
D306 / 3062320	SA520185C	268
D306 / 3062320	SA520185CP	268
D306A / 3061420	SA520277CP	318

Molle ad aria a lobi - Da codice GART /
Convuluted air springs - From GART code

GART	SABO	
271.3.298/2	SA520402	471
2712201	SA520686	491
291 2 200	SA520585	468
2912239	SA520425	496
2912260	SA520648	484
D287B	SA520493	503
T271 / 2713293	SA520136	475
T2712	SA520686	491
T271S / 271.3.296	SA520108	470
T271S / 2713298	SA520401	471
T271S / 27132981	SA520206	470
T274 / 2742210	SA520137	475
T274/B / 274.0.310	SA520521	503
T275 / 2751120	SA520171	477

Molle ad aria a lobi - Da codice GART /
Convuluted air springs - From GART code











GART	SABO	
T291 2B	SA520648	484
T291/2	SA520585	468
T2912 / 2912200	SA520079	462
T2912 / 2912203	SA520106	462
T2912 / 29122031	SA520403	463
T2912A	SA520425	496
T2912B / 2912260	SA520369	480
T2912B / 2912263	SA520324	479
T291B / 2911170	SA520161	477

Membrane - Da codice DUNLOP F
(Springride) / Air spring bellows -
From DUNLOP F (Springride) code




DUNLOP F (Springride)	SABO	
556 03 9123	SA520156	140
9123	SA520156	140
D 11S02	SA520065	127
D10 S02	SA520099	134
D10 S04	SA520157	141
D11 S01	SA520002	112
D11 S02	SA520003	113
D11 S06	SA520042	120
D11S04	SA520035	118
D12 S01	SA520150	137
D12 S02	SA520009	114
D12 S03	SA520078	128
D12 S04	SA520044	122
D12 S05	SA520097	134
D12 S12	SA520039	119
D12 S13	SA520052	126
D12 S15	SA520064	126
D12 S18	SA520092	133
D12 S19	SA520076	127
D12 S21	SA520336	151
D13 S01	SA520046	123
D13 S05	SA520111	135
D13 S06	SA520027	115



Molle complete o semi-comp.- Da codice DUNLOP F (Springride) / Complete or without piston air springs - From DUNLOP F (Springride) code

DUNLOP F (Springride)		
1R10704	SA520175C	260
1R11-852	SA520456C	385
1R11851	SA520437C	352
1R11884 - 566223534	SA520524C	271
1R12-713	SA520556CP	417
1R12-832	SA520562CP	417
1R12-896	SA520572CP	387
1R12818 - 566243532	SA520495C	397
1R12819 - 566243535	SA520496C	398
1R12899	SA520483CP	393
1R13198	SA520431C	373
1R13747	SA520431C	380
1R13751	<u>SA520605C</u> 	426
1R14 819	SA520230C	300
1R14 823	SA520230C	300
566 20 3 504	SA520175C	260
566 22 3 521	SA520165CP	189
566 22 3 548	<u>SA520615CP</u> 	430
566 28 3 529	SA520230C	300
566 28 3 538	SA520230C	300
566-22-3-562	SA520456C	385
566-22-3-594	SA520456C	385
566-24-3-502	SA520573CP	224
566223523	<u>SA520636C</u> 	436
566243452	SA520235CP	304
566263050	<u>SA520676C</u> 	443
566263078	<u>SA520675CP</u> 	443
566263526	<u>SA520605C</u> 	426
566283042	<u>SA520657CP</u> 	440
566283503	SA520472CP	389
9565 - 556039075	SA520528C	295
9568	SA520204C	285
9576	SA520544C	344
D 14 U38	SA520067	213
D10 B01	<u>SA520175</u> 	259
D10 B01	SA520175C	260
D10 U01	SA520187	269
D11 B32	SA520028C	171
D11 B34	SA520090CP	212
D11 B35	SA520095CP	195
D11 B36	SA520129CP	184

Molle complete o semi-comp.- Da codice DUNLOP F (Springride) / Complete or without piston air springs - From DUNLOP F (Springride) code

DUNLOP F (Springride)		
D11 B39	SA520034C	180
D11 B41	SA520131CP	195
D11 B42	SA520182C	266
D11 B43	<u>SA520047C</u> 	181
D11 B43	SA520047CP	181
D11 U30	SA520028	171
D11 U30	SA520088CP	172
D11 U31	SA520034	179
D11 U42	SA520053	182
D11 U43	SA520071	183
D11 U45	SA520054	193
D11 U47	SA520188	270
D11 U48	SA520189	271
D11U46	SA520355	174
D12 B04	SA520094CP	235
D12 B06/10	SA520006C	161
D12 B07/09	SA520023C	162
D12 B08	SA520066C	234
D12 B13	SA520062C	212
D12 B16	SA520173C	223
D12 B17	SA520036	186
D12 B17	SA520036CP	186
D12 B18	SA520037	187
D12 B18	SA520037CP	187
D12 B22	SA520091CP	228
D12 B24	SA520072C	219
D12 B29	SA520127CP	188
D12 B30	SA520181CP	189
D12 T11	SA520098C	230
D12 U23	SA520091	228
D12 U24	SA520072	218
D12 U26	SA520098	230
D12 U27	SA520041	203
D12 U42	SA520177	261
D13 B01/20	SA520049C	166
D13 B03	SA520012C	167
D13 B04	SA520019C	167
D13 B05 B	SA520179C	264
D13 B10	SA520056	197
D13 B10	SA520056C	197
D13 B14	SA520020C	168
D13 B17	SA520081C	225
D13 B18/12	SA520021C	169



Molle complete o semi-comp.- Da codice DUNLOP F (Springride) / Complete or without piston air springs - From DUNLOP F (Springride) code

DUNLOP F (Springride)	SABO	
D13 B19	SA520070C	216
D13 B20	SA520010C	164
D13 B23	SA520074C	219
D13 B26	SA520059C	199
D13 B31	SA520069C	205
D13 B32	SA520061C	204
D13 B33	SA520263C	206
D13 T01	SA520177C	262
D13 T04	SA520221C	293
D13 T05	SA520222C	294
D13 U31	SA520040	203
D13 U32	SA520061	204
D13 U40	SA520060	200
D13T01	SA520317C	263
D13T02	SA520318C	263
D14 B36	SA520029C	176
D14 B36	SA520087CP	177
D14 B37	SA520030C	178
D14 B43	SA520125C	214
D14 B47	SA520134C	243
D14 B49	SA520246C	311
D14 U36	SA520029	176
D14 U37	SA520030	177
D14B42	SA520045C	192
SP 2066	SA520081	225

Molle ad aria a lobi - Da codice DUNLOP F (Springride) / Convoluted air springs - From DUNLOP F (Springride) code

DUNLOP F (Springride)	SABO	
9"1/4 SO 9201	SA520079	462
DP 170x2 01608A	SA520613	508
S 09208	SA520106	462
S12350	SA520206	470
SP 1490	SA520141	476
SP 1539 (10 x 3)	SA520211	478
SP 1541 NB	SA520109	473
SP 1542	SA520113	474
SP 256 NB (VSM 10178)	SA520135	474
SP 2597 RE	SA520136	475
SP 2599	SA520137	475
SP 2665 NB	SA520110	473
SP 2666	SA520107	469
SP 2782 NB	SA520191	478
SP1538	SA520119	472
SP2601	SA520673	476



Membrane - Da codice GOODYEAR / Air spring bellows - From GOODYEAR code




GOODYEAR	SABO	
556039009	SA520035	118
556039051	SA520042	120
556039123	SA520156	140
8012	SA520035	118
8015	SA520082	129
8017	SA520002	112
8018	SA520009	114
8028	SA520032	116
8037	SA520033	117
8040	SA520118	136
8042	SA520078	128
8043	SA520157	141
8053	SA520099	134
8117	SA520084	131
8117	SA520085	132
8118	SA520083	130
8314	SA520101	135
9001	SA520026	115




Molle ad aria a lobi - Da codice DUNLOP F (Springride) / Convoluted air springs - From DUNLOP F (Springride) code

DUNLOP F (Springride)	SABO	
12x2 A50	SA520191	478
2B12-330(M14)	SA520589	488
2B12-330(M16)	SA520590	489
2B79-279	SA520564	483
2B9 269	SA520648	484
2B9729	SA520409	464
578 92 3 206	SA520648	484
578338335	SA520530	504
578923309	SA520679	490



Membrane - Da codice GOODYEAR / Air spring bellows - From GOODYEAR code		
GOODYEAR	 SABO	
9002	SA520086	132
9003	SA520031	116
9004	SA520050	125
9005	SA520051	125
9006	SA520122	136
9007	SA520046	123
9008	SA520044	122
9009	SA520035	118
9010	SA520048	124
9012	SA520096	133
9013	SA520065	127
9014	SA520003	113
9015	SA520097	134
9048	SA520039	119
9050	SA520052	126
9051	SA520042	120
9066	SA520064	126
9067	SA520254	144
9068	SA520258	146
9072	SA520092	133
9073	SA520076	127
9074	SA520111	135
9075	SA520027	115
9076	SA520255	144
9080	SA520336	151
9081	SA520158	141
9082	SA520159	142
9123	SA520156	140
9138	SA520364	152

Molle complete o semi-complete - Da codice GOODYEAR / Complete or without piston air springs - From GOODYEAR code		
GOODYEAR	 SABO	
1 R 10-702	SA520187	269
1 R 10-704	SA520175 	259
1 R 10-704	SA520175C	260
1 R 10-707	SA520208	287
1 R 10-707	SA520208C	288
1 R 11 805	SA520182C	266

Molle complete o semi-complete - Da codice GOODYEAR / Complete or without piston air springs - From GOODYEAR code		
GOODYEAR	 SABO	
1 R 11-106	SA520036	186
1 R 11-106	SA520036CP	186
1 R 11-111	SA520037	187
1 R 11-111	SA520037CP	187
1 R 11-700	SA520028	171
1 R 11-702	SA520028C	171
1 R 11-703	SA520034	179
1 R 11-704	SA520063	213
1 R 11-705	SA520062	211
1 R 11-706	SA520062C	212
1 R 11-709	SA520055	194
1 R 11-750	SA520090CP	212
1 R 11-751	SA520095CP	195
1 R 11-752	SA520129CP	184
1 R 11-763	SA520034C	180
1 R 11-764	SA520165CP	189
1 R 11-772	SA520127CP	188
1 R 11-773	SA520181CP	189
1 R 11-781	SA520131CP	195
1 R 11-798	SA520190C	275
1 R 11-799	SA520053	182
1 R 11-800	SA520071	183
1 R 11-801	SA520047	180
1 R 11-802	SA520054	193
1 R 11-804	SA520188	270
1 R 11-820	SA520189	271
1 R 11-823	SA520047C 	181
1 R 11-823	SA520047CP	181
1 R 11-826	SA520185C	268
1 R 11-826	SA520185CP	268
1 R 11-828	SA520180C	264
1 R 11-828	SA520180CP	265
1 R 11-830	SA520202C	280
1 R 11-831	SA520213C	289
1 R 11-832	SA520201C	280
1 R 11-833	SA520199C	283
1 R 11-837	SA520290C	283
1 R 11-838	SA520293C	324
1 R 11-839	SA520292C	324
1 R 11-840	SA520316C	281
1 R 11-843	SA520239C	306
1 R 11-845	SA520197C	281
1 R 11-848	SA520215	290



**SABO**

Lista corrispondenze / Cross references list








Molle complete o semi-complete -
Da codice GOODYEAR / Complete or without
piston air springs - From GOODYEAR code

GOODYEAR	SABO	
1 R 11-848	SA520215C	290
1 R 12 813	SA520289C	323
1 R 12-092	SA520267CP	315
1 R 12-461	SA520268CP	316
1 R 12-461	SA520269CP	316
1 R 12-700	SA520061	204
1 R 12-701	SA520066C	234
1 R 12-702	SA520128C	236
1 R 12-706	SA520173C	223
1 R 12-709	SA520261	314
1 R 12-710	SA520040	203
1 R 12-710	SA520069C	205
1 R 12-712	SA520061C	204
1 R 12-716	SA520089CP	222
1 R 12-717	SA520270CP	317
1 R 12-719	SA520217C	223
1 R 12-720	SA520006C	161
1 R 12-721	SA520094CP	235
1 R 12-723	SA520263C	206
1 R 12-748	SA520091	228
1 R 12-749	SA520091CP	228
1 R 12-761	SA520117	236
1 R 12-762	SA520072C	219
1 R 12-763	SA520072	218
1 R 12-764	SA520041	203
1 R 13-118	SA520265C	315
1 R 13-150	SA520176C	261
1 R 13-711	SA520060C	200
1 R 13-713	SA520060	200
1 R 13-730	SA520179C	264
1 R 13-732	SA520019C	167
1 R 13-734	SA520012C	167
1 R 13-744	SA520140C	245
1 R 13-746	SA520198C	282
1 R 13-750	SA520315C	282
1 R 14 823	SA520230C	300
1 R 14-059	SA520049C	166
1 R 14-700	SA520068	215
1 R 14-701	SA520030C	178
1 R 14-703	SA520029C	176
1 R 14-703	SA520087CP	177
1 R 14-704	SA520067	213
1 R 14-705 1 R14-061	SA520070C	216












Molle complete o semi-complete -
Da codice GOODYEAR / Complete or without
piston air springs - From GOODYEAR code

GOODYEAR	SABO	
1 R 14-706	SA520021C	169
1 R 14-708	SA520029	176
1 R 14-711	SA520070CP	218
1 R 14-716	SA520010C	164
1 R 14-718	SA520081C	225
1 R 14-719	SA520262	227
1 R 14-721	SA520333C	244
1 R 14-724	SA520030	177
1 R 14-727	SA520056	197
1 R 14-727	SA520056C	197
1 R 14-728	SA520132C	242
1 R 14-729	SA520059C	199
1 R 14-730	SA520146C	249
1 R 14-747	SA520067C	214
1 R 14-753	SA520045C	192
1 R 14-755	SA520045	192
1 R 14-756	SA520125C	214
1 R 14-757	SA520130CP	178
1 R 14-758	SA520186C	168
1 R 14-781	SA520068C	215
1 R 14-782	SA520134C	243
1 R 14-784	SA520246C	311
1 R 14-825	SA520326C	341
1 R11-867	SA520344C	349
1 R11-869	SA520342C	348
1 R11-871	SA520343C	349
1 R11-879	SA520343C	349
1 R11-896	SA520343C	349
1 R12 823	SA520340C	348
1 R12 825	SA520340C	348
1R11 184	SA520196C	279
1R11 829	SA520196C	279
1R11 835	SA520615CP	430
1R11-106	SA520579CP	191
1R11-859	SA520360C	376
1R11-864	SA520581C	424
1R11-885	SA520381C	273
1R11-904	SA520456C	385
1R11028	SA520424CP	378
1R11740	SA520380C	362
1R11743	SA520088CP1	172
1R11803	SA520355	174

Molle complete o semi-complete -
Da codice GOODYEAR / Complete or without
piston air springs - From GOODYEAR code

GOODYEAR		
1R11814	SA520291C	323
1R11834	SA520291C	323
1R11846	<u>SA520636C</u> 	436
1R11851	SA520437C	352
1R11857	SA520353C	352
1R11884	SA520188C	270
1R11903	SA520437C	352
1R11909	SA520291C	323
1R12 502	<u>SA520414CP</u> 	375
1R12 520	SA520289C	323
1R12 843	SA520232C	302
1R12 858	SA520340C	348
1R12-152	SA520487CP	395
1R12-303/566243108	SA520552CP	379
1R12-375/566243066	<u>SA520597C</u> 	425
1R12-401 - 566243163	SA520539CP	410
1R12-521	SA520245C	310
1R12-538	SA520580CP	423
1R12-769	SA520573CP	224
1R12-802	SA520556CP	417
1R12-803	SA520562CP	417
1R12-814	SA520245C	310
1R12-839	SA520572CP	387
1R12-902	SA520572CP	387
1R12281	SA520434CP	382
1R12335 - 566243090	SA520514CP	405
1R12403	SA520405CP	371
1R12404	<u>SA520681CP</u> 	445
1R12432 - 566243165	SA520537CP	409
1R12615 - 566243164	SA520520CP	407
1R12620 - 566243076	SA520513CP	405
1R12828	SA520483CP	393
1R12837	SA520235CP	304
1R12849	SA520357C	207
1R12851	SA520460CP	387
1R12870 - 566243560	SA520495C	397
1R12871 - 566243561	SA520496C	398
1R13 124	<u>SA520676C</u> 	443
1R13 200	SA520139C	244
1R13 745	SA520139C	244
1R13 761	SA520139C	244
1R13-210	SA520436CP	383

Molle complete o semi-complete -
Da codice GOODYEAR / Complete or without
piston air springs - From GOODYEAR code

GOODYEAR		
1R13038	<u>SA520491CP</u> 	396
1R13039	SA520433C	381
1R13119 - 566263053	SA520531C	408
1R13155	SA520466C	388
1R13159	SA520502CP	399
1R13176	<u>SA520675CP</u> 	443
1R13198	SA520431C	380
1R13747	SA520431C	380
1R13753	SA520241C	201
1R13759	SA520431C	380
1R13762	<u>SA520605C</u> 	426
1R14 190	<u>SA520657CP</u> 	440
1R14 819	SA520230C	300
1R14-812	SA520351C	351
1R14-815	SA520345CP	287
1R14039 - 566283065	SA520519C	406
1R14045	<u>SA520491CP</u> 	396
1R14171	SA520427CP	380
1R14201	<u>SA520729C</u> 	451
1R14709	SA520472CP	389
1S12030	SA520405CP	371
522 24 3 539	SA520340C	348
556039047	SA520093	229
556039131	<u>SA520158C</u> 	255
556039134	<u>SA520158C</u> 	255
556039147	<u>SA520158C</u> 	255
566 22 3 535	SA520182C	266
566 22 3 545	SA520196C	279
566 22 3 859	SA520196C	279
566 24 3 524	SA520340C	348
566 24 3 530	SA520289C	323
566 24 3 548	SA520357C	207
566 24 3 555	SA520340C	348
566 24 3 857	SA520289C	323
566 26 3 147	SA520139C	244
566 26 3 522	SA520139C	244
566 26 3 534	SA520139C	244
566 28 3 522	SA520045C	192
566039079	SA520317C	263
566039079	SA520318C	263
566223545	SA520291C	323



**SABO**

Lista corrispondenze / Cross references list

Molle complete o semi-complete -
Da codice GOODYEAR / Complete or without
piston air springs - From GOODYEAR code

GOODYEAR	SABO	
566223553	SA520215C	290
566223572	SA520662CP	442
566223588	SA520291C	323
566223859	SA520291C	323
566241012	SA520405CP	371
566243097	SA520405CP	371
566243510	SA520091CP	228
566243548	SA520232C	302
566263051	SA520466C	388
566263502	SA520241C	201
566263535	SA520605C	426
566283020	SA520729C	451
9506	SA520098C	230
9507	SA520093	229
9508	SA520098	230
9513	SA520544C	344
9517	SA520177	261
9519	SA520177C	262
9519	SA520317C	263
9520	SA520318C	263
9521	SA520126C	241
9523	SA520221C	293
9524	SA520222C	294
9537	SA520158C	255
9539	SA520370C	294
9556	SA520158C	255
9558	SA520158C	255
9564	SA520372C	232
9577	SA520158C	255
IR114-045 - 566263072	SA520491C	395
W013589375	SA520681CP	445

Molle ad aria a lobi - Da codice GOODYEAR /
Convuluted air springs - From GOODYEAR code

GOODYEAR	SABO	
2B12-2450	SA520191	478
2B12-2457	SA520110	473
2B12-305	SA520440	487
2B12-702	SA520589	488
2B12-728	SA520590	489
2B12412	SA520637	484
2B12425	SA520686	491
2B14-462	SA520565	505
2B14-465	SA520501	499
2B142650	SA520788	512
2B14360 - 578923350	SA520500	499
2B7 548/579923526	SA520598	506
2B8550	SA520492	494
2B9-250	SA520447	481
2B9-269	SA520369	480
2B9200	SA520488	466
2B9200	SA520670	468
2B9251	SA520465	482
2B9257	SA520463	482
2B9605 - 578923711	SA520529	483
2B9703	SA520348	463
2B9703 - 578923206	SA520529	483
2B9729	SA520409	464
2B9741 - 578923709	SA520529	483
2B9746 (578923211)	SA520726	514
3B12303	SA520389	485
3B15375	SA520737	504
556228520	SA520478	466
556228521	SA520477	465
578228637	SA520533	487
578328457	SA520530	504
578923202	SA520488	466
578923206	SA520369	480

Molle ad aria a lobi - Da codice GOODYEAR /
Convuluted air springs - From GOODYEAR code

GOODYEAR	SABO	
1R13732	SA520493	503
2B12 425	SA520679	490



CONDIZIONI GENERALI DI VENDITA

Tutte le ordinazioni da parte del Cliente sono subordinate alle presenti condizioni generali di vendita. Qualsiasi altra condizione inserita dal Cliente nell'ordine, verrà considerata di nessun valore, senza obbligo di avviso da parte nostra.

Per evitare errate interpretazioni degli ordini **si prega di usare sempre**, oltre alla descrizione del materiale desiderato, **il numero di codice del particolare**. Nei casi di discordanza tra il numero di codice e la parte descrittiva sarà ritenuto valido il numero di codice.

I termini di consegna eventualmente concordati hanno valore indicativo e non comportano una tassativa responsabilità e garanzia da parte nostra.

La merce viaggia a rischio e pericolo del Cliente, anche se resa franco destino. Il materiale inviato in ogni spedizione è sempre accompagnato da un "DOCUMENTO DI TRASPORTO" (DdT). **Poiché la firma da parte del vettore (all'atto dello svincolo) è liberatoria nei confronti del vettore stesso, si ricorda che eventuali discordanze o ammanchi devono essere fatti constatare al corriere al momento della consegna e denunciato con lettera al Corriere stesso e per conoscenza alla nostra Ditta.**

Non saranno accettate altre forme di pagamento se non quelle pattuite. In caso di inosservanza della sopraddeffta condizione nonché del mancato pagamento, ci riserviamo il diritto di sospendere ed annullare le rimanenti consegne. L'acquirente sarà tenuto al risarcimento dei danni, al pagamento degli interessi vigenti e non potrà avanzare pretese di compensi od indennizzi per l'interruzione della fornitura. La merce rimarrà comunque di nostra proprietà fino al completo pagamento della stessa.

Eventuali reclami per errore di spedizione o ordinazione devono pervenirci entro 10gg dalla data di ricezione della merce. La garanzia dei prodotti per vizi e difetti di qualsiasi natura ed entità ha la durata di 36 mesi dalla data di produzione. Per aprire un reclamo, sia esso legato ad errori di spedizione/ordinazione o a difetti della merce, è necessario collegarsi alla sezione "reclami" del sito sabo.it e procedere all'inserimento dello stesso.

Non si ricevono merci di ritorno senza nostra autorizzazione. I resi devono essere effettuati in porto franco. Se autorizzati in porto assegnato devono viaggiare solo con corrieri da noi indicati. I particolari inviati come campioni dovranno eventualmente essere ritornati dal Cliente in Porto Franco. In caso contrario sarà addebitata la spesa di trasporto che abbiamo dovuto sostenere per il ritiro della merce.

Per eventuali contestazioni, qualunque siano le condizioni di pagamento e di consegna, l'Autorità Giudiziaria competente è quella di Bologna.

In caso di variazione di prezzo rispetto a quello indicato nel listino (per variazioni in più od in meno) il prezzo segnato in fattura sarà quello in vigore alla data della bolla di spedizione della merce qualunque sia la data di conferimento dell'ordine e della conferma dello stesso.

Non accettiamo nessuna responsabilità per eventuali errori o omissioni su questo catalogo. Ci riserviamo il diritto di apportare su questo catalogo qualsiasi modifica senza preavviso. È vietata la riproduzione integrale e parziale del presente catalogo, senza autorizzazione scritta rilasciata dalla Roberto Nuti S.p.a.

I nostri prodotti sono perfettamente intercambiabili con gli originali. **I nominativi ed i riferimenti dei costruttori citati su questo catalogo, sono da ritenersi a titolo puramente indicativo.**

GENERAL TERMS OF SALE

All orders received from the Customer are to be subjected to these General Terms of Sale. Any other condition that the Customer may add to the order shall be considered null and void, without need of any communication.

In order to avoid erroneous interpretations of the orders, **you are always requested to use the code number** and the description of the requested material. In the event of disagreement between the code number and the description, the code number shall be regarded as valid.

Delivery terms eventually agreed are to be intended as purely indicative and do not entail our express liability and guarantee.

The goods travel at Customer's risk and peril, even if their delivered carriage is paid for. A "DELIVERY NOTE" always accompanies the shipment. **Since the customer's signature, at consignment, releases the carrier, remember that any disagreement or shortage must be reported to the forwarding agent at the time of the delivery and notified to the forwarding agent by letter, with a copy sent to our company.**

Any means of payment other than those agreed on shall not be accepted. In the event you fail to comply with this condition or do not make the payment, we reserve the right to interrupt and cancel the remaining consignments. The buyer shall be bound to pay for damages and current interest and will be unable to put forward claims for compensation or damages because of interrupted supplies. The goods shall in any case remain our property until full payment has been received.

Any claims due to shipping errors or orders must be sent us within 10 days from the receipt of the goods. Products warranty for defects and faults of whatsoever nature and value, lasts for 36 months from production date. To open a claim, whether related to shipping errors/orders or defects of the goods, it is necessary to connect to the "claim" section of sabo.it website and proceed with the insertion of it.

Goods cannot be returned without our authorization. Returns must be shipped carriage free. If authorization is given to be shipped carriage forward, goods must travel only with forwarding agents we indicate. In the case the Customer must return the items sent as samples, shipping shall be carriage free; otherwise, the transport charges we bear for collecting the goods shall be charged to the Customer's account.

The competent judicial authority for any disputes, whatever the payment and delivery terms may be, is the Court of Bologna, Italy.

In the event the price is different from the one shown on the price list (whether it is higher or lower), the price shown on the invoice shall be the one in force on the date of the delivery note of the goods, regardless to the dates of the order and order confirmation.

We do not accept any liability for possible errors or omissions in this catalogue. We reserve the right to make any changes to this catalogue without prior notification. Total or partial reproduction of this catalogue without written authorization given by Roberto Nuti S.p.A. is prohibited.

Our products are perfectly interchangeable with the original ones. **OE manufacturers' names and reference numbers mentioned in this catalogue are to be considered as merely indicative.**



Identificazione molla ad aria MODULO DI RICHIESTA

DATA :
PAGINA :

Riferimenti impressi sulla molla ad aria

Nome del costruttore :

Riferimento n° :

Altri riferimenti o nomi impressi sul pezzo :

Numero piatto superiore :

Numero pistone :

Materiale del pistone :

ALLUMINIO ACCIAIO COMPOSITO

Filettatura pistone :

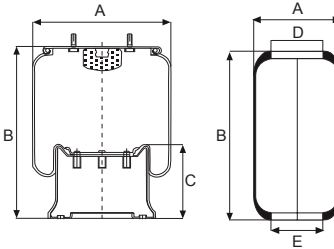
METRICO ALTRO

La molla ha il tampone interno ? SI NO

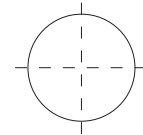
Dove ? Piatto sup. Piatto inf. Pistone

Vi preghiamo di disegnare sul piatto superiore e pistone le configurazioni richieste

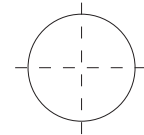
DIAMETRO MOLLA A=.....mm
 ALTEZZA MOLLA B=.....mm
 ALTEZZA PISTONE C=.....mm
 DIAMETRO FORO SUPERIORE D=.....mm
 DIAMETRO FORO INFERIORE E=.....mm



Piatto sup.



Pistone



Perno o bullone ●
 Entrata aria ⊗
 Perno combinato ⊗

- 1) RIMORCHIO
- 2) AUTOCARRO
- 3) AUTOBUS/CORRIERA
- 4) ALTRO

- APPLICAZIONE STANDARD
- ASSALE SOLLEVABILE
- AGGIUNTA PER MODIFICA
- CABINA

1) Costruttore rimorchio : _____
 Costruttore sospensione : _____

2) Costruttore autocarro : _____
 Modello : _____
 Configurazione (es. 6x2 etc) : _____

3) Costruttore autobus : _____
 Modello : _____
 Costruttore telaio : _____

VOSTRA DITTA : _____
 VOSTRO NOME : _____
 NUMERO TEL. : _____ NUMERO FAX : _____
 VOSTRO INDIRIZZO : _____





Air spring identification REQUEST FORM

DATE :

PAGE :

References stamped on the air spring

Name of the manufacturer :

Reference nr.:

Other references or names imprinted on the piece :

Top plate number :

Piston number :

Piston material :ALUMINUM STEEL COMPOSITE **Piston thread :**METRIC OTHER Does the spring have an internal buffer ? YES NO Where is it ? Upper plate Lower plate Piston **Please draw the required configurations of the top plate and piston**

SPRING DIAMETER

A=.....mm

SPRING HEIGHT

B=.....mm

PISTON HEIGHT

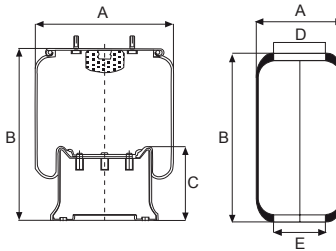
C=.....mm

UPPER HOLE DIAMETER

D=.....mm

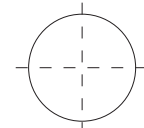
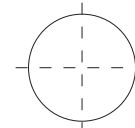
BOTTOM HOLE DIAMETER

E=.....mm



Upper plate

Piston



Pin or bolt



Air inlet



Combined pin

 1) TRAILER 2) TRUCK 3) BUS / COURIER 4) OTHERSTANDARD APPLICATION LIFTABLE AXLE ADDED BY MODIFICATION CABIN

1) Trailer manufacturer :

Suspension manufacturer :

2) Truck manufacturer :

Model :

Configuration (eg 6x2 etc) :

3) Bus manufacturer :

Model :

Frame manufacturer :

YOUR COMPANY :

YOUR NAME :

TEL NUMBER : FAX NUMBER :

YOUR ADDRESS :





ROBERTO NUTI SPA

Via 1° Maggio, 7 (Z.I. Poggio Piccolo)

40023 CASTEL GUELFO

Bologna - Italy

TEL. +39 0542 671811

FAX +39 0542 671800

Skype: nutispa1

mail@sabo.it

sabo.it



2021 - 2022



The load is on us



Distribuzione Roberto Nuti S.p.A.
Via 1° Maggio, 7
40023 Castel Guelfo (Bologna) Italy
Tel. +39 0542 671811 - Fax +39 0542 671800
mail@sabo.it - sabo.it