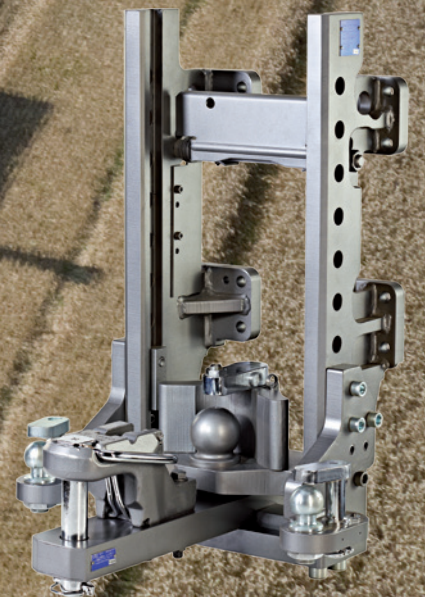
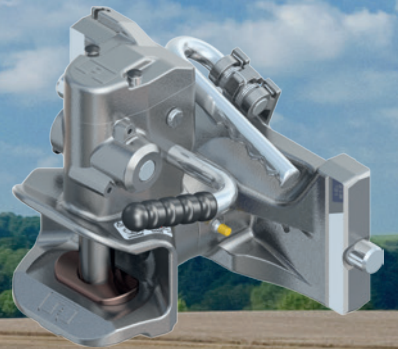


ROCKINGER

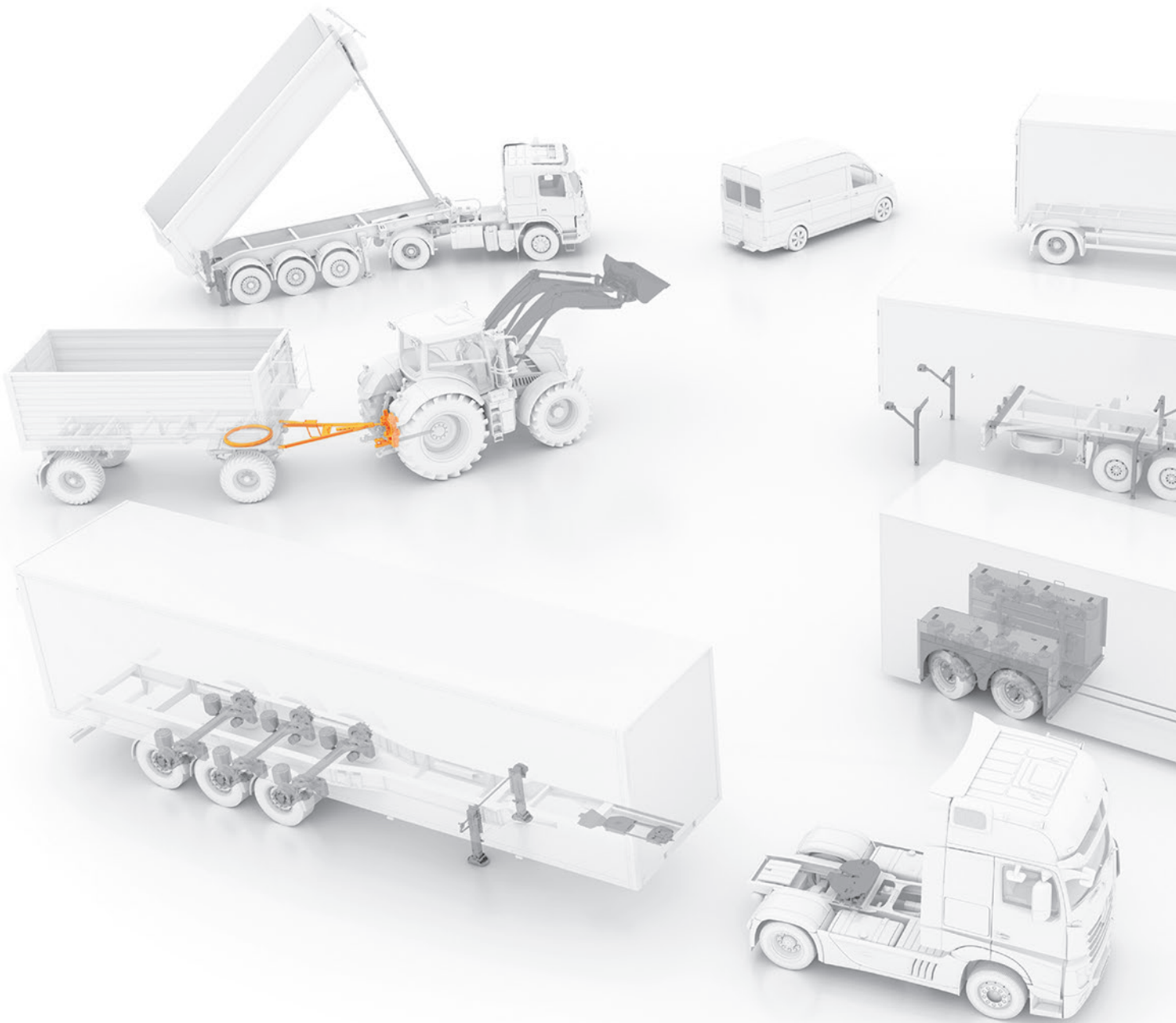
Produkte für Land- und Forstwirtschaft

® Products for Agriculture and Forestry



DE Produkte für Land- und Forstwirtschaft

EN Products for Agriculture and Forestry



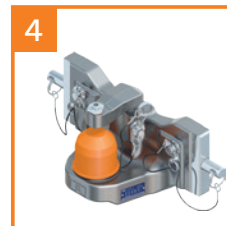
1
Anhängerkupplungen
Towing hitches



2
Zugpendel
Drawbar



3
Piton-Fix
Piton-Fix



4
Kugerkupplungen
Ball hitch



5
Anhängebock
Ladder

DE JOST-World: Ein starkes Team

Vor mehr als 70 Jahren als Familienunternehmen mit der Produktion von Kugellenkränzen gestartet, hat sich JOST ebenso rasant entwickelt, wie sich der Nutzfahrzeugbau veränderte. Heute ist die JOST-World mit den vier starken Marken JOST, ROCKINGER, TRIDEC und Quicke als global agierender Anbieter von Komponenten und Systemen und aus dem Truck- und Trailermarkt nicht wegzudenken. ROCKINGER gehört seit 2001 zur JOST-World. Seit Gründung im Jahre 1875 durch den Schmiedemeister Johann Rockinger hat ROCKINGER die technische Entwicklung bei Anhängerkupplungen maßgeblich geprägt und ist mit höchster Produktqualität zur sprichwörtlichen Marke für diesen Bereich geworden.

EN JOST-World: A strong Team

An enterprise that started more than 70 years ago as a family company producing ball bearing turntables, JOST has grown just as quickly as commercial vehicle manufacturing itself has changed. Today's truck and trailer market is unthinkable without JOST World, a globally active supplier of components and systems, with its four strong brands JOST, ROCKINGER, TRIDEC and Quicke.

ROCKINGER has been part of JOST World since 2001. ROCKINGER was founded in 1875 by the Master Blacksmith Johann Rockinger and has since made a significant impact on the technological development of towing hitches; their top level of quality has made them the brand name of choice in this field.

JOST, Siemensstraße 2, 63263 Neu-Isenburg – Germany
Phone.: +49 6102 295-0, Fax: +49 6102 295-298
E-Mail: jost-sales@jost-world.com

ROCKINGER Agriculture GmbH, Lauchaer Höhe 29,
99880 Waltershausen – Germany
Phone.: +49 3622 20847 0, Fax: +49 3622 20847 109
www.rockinger-agriculture.com

JOST ROCKINGER TRIDEC Quicke



DE Inhaltsverzeichnis

EN Table of contents






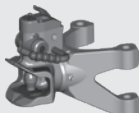

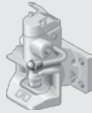

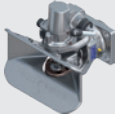

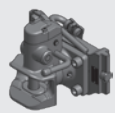
Berechnung / Calculation

	$\frac{T \cdot R}{T + R}$	Kupplung/Zugöse/Berechnung Hitch/drawbar eye/calculation	14
--	---------------------------	---	-----------

Anhängekupplungen / Towing Hitch

RO*200		Zugkugelkupplung/Hitch heads	18
RO*805B		Anhängekupplung/Towing hitch	19
RO*806D		Anhängekupplung/Towing hitch	20
RO*810A		John Deere 6000 – 6920 Anhängekupplung/Towing hitch	21
RO*810B		Anhängekupplung/Towing hitch	22
RO*810D		Anhängekupplung/Towing hitch	23
RO*810D		Kompakttraktoren/Compact tractors Teleskoplader/Tele handlers Anhängekupplung/Towing hitch	26
RO*813A		Kompakttraktoren (z.B. Holder)/Compact tractors (e.g. Holder) Anhängekupplung/Towing hitch	28
RO*841B		Anhängekupplung/Towing hitch	29
RO*846B		(RO*847B für Schweiz/for Switzerland) Anhängekupplung/Towing hitch	31
RO*855B RO*865B		Anhängekupplung optional mit Sicherheitssensor/Towing hitch with safety sensor (optional)	33

DE Inhaltsverzeichnis
EN Table of contents

RO*855D RO*865D		Anhängekupplung optional mit Sicherheitssensor / Towing hitch with safety sensor (optional)	38
RO*854B		Anhängekupplung optional mit Sicherheitssensor / Towing hitch with safety sensor (optional)	43
RO*855A RO*865A		John Deere 6100 – 6920 John Deere 3040 – 3650 A Anhängekupplung / Towing hitch	45
RO*855A04 RO*865A04		MB-Trac 700 – 1100 Anhängekupplung / Towing hitch	46
RO*865A05		MB Unimog 1000 Anhängekupplung / Towing hitch	47
RO*865C		MB-Trac 1300 – 1600 Anhängekupplung / Towing hitch	48
RO*855D RO*865D		Kompakttraktoren / Compact tractors Teleskoplader / Tele handlers Anhängekupplung / Towing hitch	49
RO*873B		Anhängekupplung / Towing hitch	51
RO*873X		Anhängekupplung / Towing hitch	52
RO*560A/X		Anhängekupplung / Towing hitch	53
RO*845D		Anhängekupplung / Towing hitch	56
ROE*855X ROE*865X		Anhängekupplung für Original Sauerbrunn Verriegelung / Towing hitch for original Sauerbrunn lock	58

DE Inhaltsverzeichnis



EN Table of contents

Zugpendel / Drawbar

RO*801L		Zugpendel/Drawbar	59
RO*826L24		CLAAS Xerion Zugpendel mit Kugelkupplung/Drawbar with ball hitch	60
RO*825L06		Für Spurweite 330mm, JCB 8000 für JCB 4000 nur in Verbindung mit Anhängelock RO880B4202C/ for track width 330mm, JCB 8000 for JCB 4000 only in connection with ladder RO880B4202C Zugpendel mit Kugelkupplung/Drawbar with ball hitch	62
RO*820L06		Für Spurweite 330mm, JCB 8000 für JCB 4000 nur in Verbindung mit Anhängelock RO880B4202C/ for track width 330mm, JCB 8000 for JCB 4000 only in connection with ladder RO880B4202C Zugpendel mit Piton-Fix/Drawbar with Piton-Fix	64
RO*825L42		Für Spurweite 390mm, JCB 8000 für JCB 4000 nur in Verbindung mit Anhängelock RO880A4212C/ for track width 390mm, JCB 8000 for JCB 4000 only in connection with ladder RO880A4212C Zugpendel mit Kugelkupplung/Drawbar with ball hitch	66
RO*820L42		Für Spurweite 390mm, JCB 8000 für CB 4000 nur in Verbindung mit Anhängelock RO880A4212C/ for track width 390mm, JCB 8000 for JCB 4000 only in connection with ladder RO880A4212C Zugpendel mit Kugelkupplung/Drawbar with ball hitch	68
RO*825L03		John Deere 6000, 7000 Zugpendel mit Kugelkupplung/Drawbar with ball hitch	70
RO*825L33 / L37		John Deere 6000, 7000, 8000 Zugpendel mit Kugelkupplung/Drawbar with ball hitch	72
RO*820L33		John Deere 6000, 7000 und 8000 Zugpendel mit Piton-Fix/Drawbar with Piton-Fix	74
RO*820L35		John Deere 7 R Zugpendel mit Piton-Fix/Drawbar with Piton-Fix	76
RO*825L35		John Deere 7R mit KS80 /with KS80 Zugpendel mit Kugelkupplung/Drawbar with ball hitch	78
RO*825L21		John Deere 8000/8 R Zugpendel mit Kugelkupplung/Drawbar with ball hitch	80
RO*820L21		John Deere 8000/8R Zugpendel mit Piton-Fix/Drawbar with Piton-Fix	82

DE Inhaltsverzeichnis**EN** Table of contents

Piton-Fix / Piton-Fix

RO*820A		Piton-Fix/ Piton-Fix	84
RO*820X		Piton-Fix/ Piton-Fix	86

Kugelpkupplungen / Ball Hitch



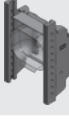



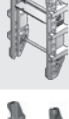

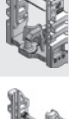




RO*825A		Kugelpkupplung/ Ball hitch	87
RO*825X		Kugelpkupplung/ Ball hitch	89
RO*820D70 RO*825D70		Kugelpkupplung/ Ball hitch Piton-Fix/ Piton-Fix	91
RO*82493		Kugelpkupplung/ Ball hitch	93

Anhängebock / Ladder

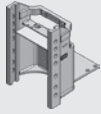







RO*880A13		Case, Deutz-Fahr, Hürlimann, Lamborghini, New Holland, Same, Steyr, Terrion Anhängebock/ Ladder	94
RO*880A12		Deutz-Fahr, VALTRA, Same, Lamborghini, Terrion Anhängebock/ Ladder	95
RO*880I12		Deutz-Fahr, VALTRA, Same, Lamborghini, Terrion Anhängebock/ Ladder	96
RO*880B42 / N42		JCB 4000 Anhängebock/ Ladder	97
RO*880B14		JCB 8000 für Spurweite 330mm/for track width 330mm Anhängebock/ Ladder	98

DE Inhaltsverzeichnis



EN Table of contents

RO*880L14		JCB 8000 für Spurweite 330mm/for track width 330mm Anhängebock / Ladder	99
RO*889B14 / N14		JCB 8000 für Spurweite 390mm/for track width 390mm Anhängebock / Ladder	100
RO*880A30		John Deere 5 E Anhängebock / Ladder	101
RO*880A29		John Deere 5 M Anhängebock / Ladder	102
RO*880A11		John Deere 5020, 5 R Anhängebock / Ladder	103
RO*880C11		John Deere 5020, 5 R Anhängebock / Ladder	104
O*880A08/ 09		John Deere 6000, 7000, 8000 Anhängebock / Ladder	105
RO*880R33		John Deere 6000, 7000, 8000 Anhängebock / Ladder	106
RO*880C01		John Deere 6000, 7000, 8000 Anhängebock / Ladder	107
RO*880K01		John Deere 6000, 7000, 8000 Anhängebock / Ladder	108
RO*889A / R45		John Deere 6R für/for JD 6175R – 6215R ab/from 2015 Anhängebock / Ladder	109
RO*889C5514C		John Deere 8R 8270R, 8295R, 8320R, 8345R, 8370R Anhängebock / Ladder	110
RO*889K5534C		John Deere 8R 8270R, 8295R, 8320R, 8345R, 8370R Anhängebock / Ladder	111

DE Inhaltsverzeichnis
EN Table of contents

RO*880A4602C		Branson K78 Anhängenbock / Ladder	112
RO*880A4800C		Foton FT404, 504 Chery RK404, 504 Anhängenbock / Ladder	113
RO*883A18		Kompakttraktoren / Compact tractors Anhängenbock / Ladder	114
RO*888A18		Kompakttraktoren / Compact tractors Anhängenbock / Ladder	115
RO*881A27 / C27 / I27		JCB Teleskoplader / Telehandler Anhängenbock / Ladder	116
RO*881A02		Manitou Teleskoplader / Telehandler Anhängenbock / Ladder	117
RO*881A52		Manitou Teleskoplader / Telehandler Anhängenbock / Ladder	118
RO*880A37		Merlo Teleskoplader / Telehandler Anhängenbock / Ladder	119





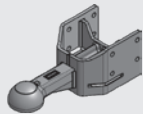

Kupplungsträger / Hitch Supportw

RO*899D		Kupplungsträger / Hitch support	120
RO*899D		Kompakttraktoren / Compact tractors Kupplungsträger / Hitch support	122

DE Inhaltsverzeichnis

EN Table of contents

Kalotten und Zugösen / Calotte and towing eyes

RO*57L036 RO*57L039		wartungsarme Kalotten/low maintenance Calotte	124
RO*59343 RO*59344		Kalotten/Calotte	125
RO*57391		Kalotten/Calotte	126
RO*57L007		Kalotten/Calotte	126
RO*57L024		Kalotten/Calotte	127
		40 mm Zugösen/Towing eyes	128
		40 mm DIN 11026 Zugösen/Towing eyes	128
		40 mm DIN 74054-40 Zugösen/Towing eyes	129
		40 mm DIN 74054-40 50 mm DIN 74053-50 Zugösen/Towing eyes	129
		50 mm ISO 20019 Zugösen/Towing eyes	130

DE Inhaltsverzeichnis
EN Table of contents

Zubehör / Accessories

Kupplungszubehör / Hitch accessories	131
Zwangslenkung / Forced steering	133
Ersatzteile / Spare parts	134
Fernbedienung für Anhängerkupplungen, Bowdenzughebel, Bowdenzüge / Remote control for trailer hitches, bowden cable lever, bowden cables	134
Buchsen, Ersatzbuchsen, Übermaßbuchsen / Bushes, spare bushes, oversize bushes	137
ROCKINGER Zuggabel GNZ / ROCKINGER drawbars GNZ	138
JOST Teleskop-Stützvorrichtung / JOST telescopic support CF 1560700 RA 9	139
JOST Kugellenkränze / JOST ball bearing turntables	140
Prüflehren / Werkzeuge / Gauges / Tools	142
Verschleißmaße für Anhängerkupplungen und Zugösen / Permitted wear for towing hitches and drawbar eyes	143

DE Inhaltsverzeichnis**EN Table of contents****Ersatzteile für Auslaufmodelle / Spare parts for discontinued model**

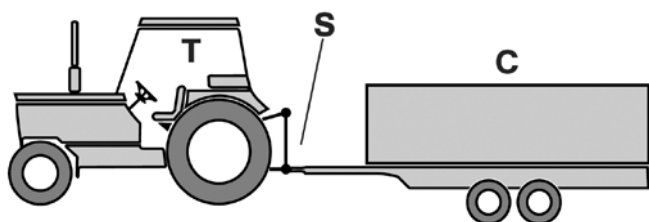
RO*810/274 UA/SA	alte Höhenverstellung/Old height adjustment	146
RO*810D	alte Höhenverstellung/Old height adjustment	147
RO*841B	alte Version/Old version	148
RO*850D RO*860D RO*873D	alte Höhenverstellung/Old height adjustment	149
RO*850 RO*860 RO*873	neue Höhenverstellung/New height adjustment	150
RO*248	für die Automatikeinheit/For the automatic unit	152
RO*279	für die Automatikeinheit/For the automatic unit	153
RO*825A	Zugpendel mit Kugelkupplung/Drawbar with ball hitch	154
RO*855/865		155
RO*889B5504C	John Deere 8R 8270R, 8295R, 8320R, 8345R, 8370R Anhängebock/Ladder	157
RO*880A4702C	Branson 20 Anhängebock/Ladder	158
RO*886A4300C	JLG Teleskoplader/Telehandler Anhängebock/Ladder	159
RO*74L119 RO*74L118 RO*74L163	Foton FT254, 404, 504 Chery RK254, 404, 504 Kupplungsträger mit Anhängerkupplung/Hitch support with towing hitch	160

DE Kupplung / Zugöse / Berechnung

1. Traktorgewicht – bei fehlender D-Wert-Angabe:

Zulässiges Gesamtzuggewicht (zur Zeit 40 t) minus zulässiges Gesamtgewicht des Traktors ist die Anhängelast.

2. Stützlast – statische Stützlast

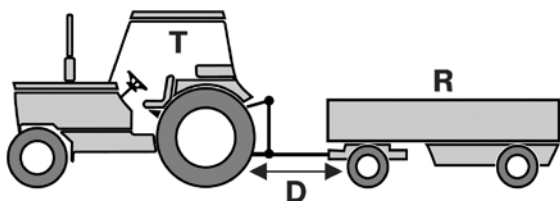


- vertikale Belastung durch den Starrdeichselanhänger am Kuppelpunkt
- Die maximal mögliche statische Stützlast hängt von der Kupplungsgröße ab und beträgt 10 % des Gesamtgewichts des Anhängers oder 1000 kg (es gilt der kleinere Wert). Höhere Werte sind möglich.
- Die statische Stützlast sollte mindestens 4 % des Anhängergewichts betragen, um schädliche Negativstützlast zu vermeiden.
- Die Höhe der Stützlast ist mitunter geschwindigkeitsabhängig.

Starrdeichselanhänger (C):

- Verwendung grundsätzlich zugelassen:
- Größe des Starrdeichselanhängers abhängig von den Kenngrößen der Zugöse und des Zugfahrzeuges.

3. D-Wert



D-Wert (nicht bei allen Kupplungen)

Theoretische Deichselkraft zwischen Zugfahrzeug und Anhänger, rechnerischer Vergleichswert von Kräften zwischen sich bewegendem Massen.

Der D-Wert lässt sich nur aus dem zulässigen Gesamtgewicht **beider** Größen ermitteln (Zugfahrzeug **und** Anhänger).

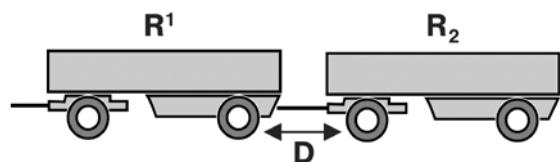
$$\text{Berechnung des D-Wertes in (kN): } D = g \cdot \frac{T \cdot R}{T + R}$$

T: Gesamtgewicht des Zugfahrzeuges in t

R: Gesamtgewicht des Gelenkdeichselanhängers in t

g: Erdbeschleunigung (9,81 m/s²)

Der errechnete D-Wert darf **gleich oder kleiner** dem D Wert der Kupplung (Typenschild) oder dem schwächsten Glied im Gesamtzug sein.



Bei zulässiger Verwendung der Kupplung am Anhänger:

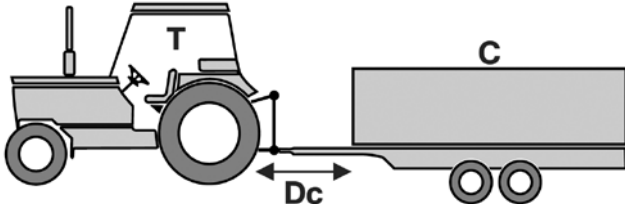
$$D = g \cdot \frac{T \cdot R}{T + R}$$

R1: Gesamtgewicht des Anhängers, an den die Kupplung angebaut ist, in t; $R1 \geq R2$

Kupplungen und Zugösen für den Straßenverkehr, die nach europäischer Norm 94/20 oder ECE R55 bzw. für die Verwendung an LoF-Fahrzeugen nach ECE R147 geprüft wurden, verfügen außerdem über spezielle, für den Einsatz mit dem Starrdeichselanhänger festgelegte Kenngrößen, den **Dc-Wert** und den **V-Wert**.

4. Zugfahrzeug und Starrdeichselanhänger: Dc-Wert und V-Wert

Dc-Wert (gilt nur im Zusammenhang mit dem V-Wert)



- theoretische Deichselkraft zwischen Zugfahrzeug und Anhänger, rechnerischer Vergleichswert von Kräften zwischen sich bewegenden Massen.
- Der Dc-Wert lässt sich nur aus dem zulässigen Gesamtgewicht beider Größen ermitteln (Zugfahrzeug und Starrdeichselanhänger).

Berechnung des Dc-Wertes (kN): $Dc (kN) = g \cdot \frac{T \cdot C}{T + C}$

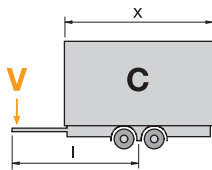
T: Gesamtgewicht des Zugfahrzeuges in t

C: Summe der Achslasten des Starrdeichselanhängers in t

g: Erdbeschleunigung 9,81 m/s²

Der errechnete Dc-Wert darf **gleich oder kleiner** dem Dc-Wert von Kupplung bzw. Zugöse sein.

V-Wert (gilt nur im Zusammenhang mit dem Dc-Wert)



- Vertikale Belastung durch den Starrdeichselanhänger
- Abhängig von der Hinterachsfederung des Zugfahrzeuges

Berechnung des V-Wertes (kN): $V (kN) = a \cdot \frac{x^2 \cdot C}{l^2}$

a: Vergleichsbeschleunigung im Kuppelpunkt in m/s²

a = 1,8 bei Fahrzeug mit Luft-Hinterachsfederung

a = 2,4 bei Fahrzeug mit anderer Federung

l: Theoretische Zugdeichsellänge in m

x: Länge der Ladefläche in m

x²/l²: mindestens 1,0

C: Summe der Achslasten des Starrdeichselanhängers in t

Für Genehmigungen nach **ECE R147** gilt:

$V (kN) = 1,8 \cdot 1,44 \cdot C$

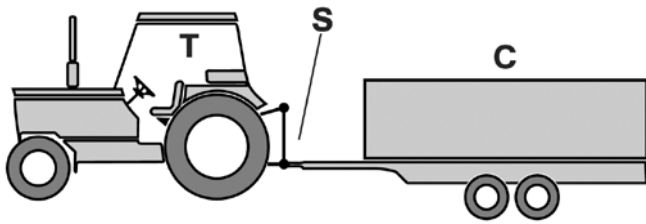
Der errechnete V-Wert darf **gleich oder kleiner** als der V-Wert von Kupplung bzw. Zugöse sein.

EN Hitch / drawbar eye / calculation

1. Tractor weight – In the absence of the D-value:

The admissible total vehicle combination weight (currently 40 t) minus the admissible total weight of tractor is the towed load.

2. Vertical load – Static vertical load

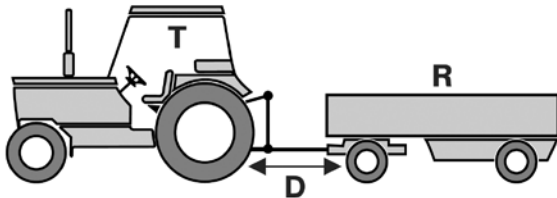


- Vertical load from the central axle trailer at the hitch point.
- The maximum possible static vertical load depends on the size of the hitch and amounts to 10 % of the total weight of the trailer or 1000 kg (whichever is less). Higher values are possible.
- The static vertical load should be at least 4 % of the trailer weight in order to avoid a damaging negative vertical load.
- The level of the vertical load also depends on the speed.

Central axle trailer (C):

- Use admissible in principle:
- Size of the central axle trailer depends on the characteristics of the drawbar eye and the tractor unit.

3. D-Value



D-value (not in all hitches)

Theoretical horizontal force between towing vehicle and trailer, comparative mathematical value of forces between two moving masses.

The D-value can only be calculated from the admissible total weight of **both** masses (towing vehicle **and** trailer).

$$\text{Calculation of the D-value in (kN): } D = g \cdot \frac{T \cdot R}{T + R}$$

T: total weight of the towing vehicle in t

R: total weight of the turntable trailer in t

g: gravitational acceleration (9.81 m/s²)

The calculated D-value can be **equal to or less** than the D-value of the hitch (type plate) or the weakest link in the overall rig.

Where use of the hitch is permitted for the trailer:

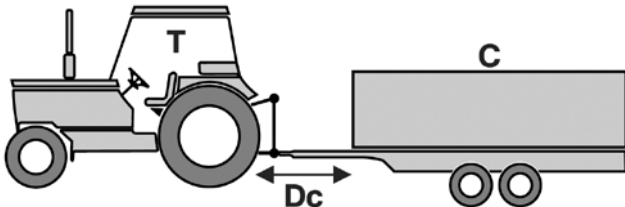
$$D = g \cdot \frac{T \cdot R}{T + R}$$

R1: total weight of the trailer on which the coupling is mounted in t; $R1 \geq R2$

Towing hitches and towing eyes which have been tested in accordance with European Standard 94/20 or ECE R55 or for use in agricultural or forestry vehicles have special characteristics specified for use with central axle trailers, thus the **Dc**- and the **V-value**.

4. Towing vehicle and central-axle trailer: The Dc-value and V-value

Dc-value (valid only in connection with the V-value)



- Theoretical horizontal force between towing vehicle and trailer, comparative mathematical value of forces between two moving masses
- The Dc-value can only be calculated from the admissible total weight of both masses (towing vehicle and trailer).

Calculation of the Dc-value (kN): $D_c \text{ (kN)} = g \cdot \frac{T \cdot C}{T + C}$

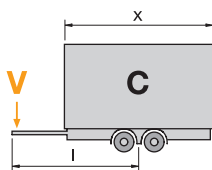
T: total weight of the towing vehicle in t

C: sum of the axle loads of the central axle trailer in t

g: gravitational acceleration 9,81 m/s²

The calculated Dc-value can be **equal to or less** than the Dc-value of the hitch and of the towing eye.

V-value (valid only in connection with the Dc-value)



- Vertical force for central-axle trailer
- Dependent on the rear axle suspension of the towing vehicle

Calculation of the V-value (kN): $V \text{ (kN)} = a \cdot \frac{x^2 \cdot C}{l^2}$

a: an equivalent vertical acceleration in the hitch point in m/s²

a = 1,8 for vehicles with air suspension

a = 2,4 for vehicles with other suspensions

l: theoretical drawbar length in meters

x: length of the loading area in meters

x²/l²: at least 1,0

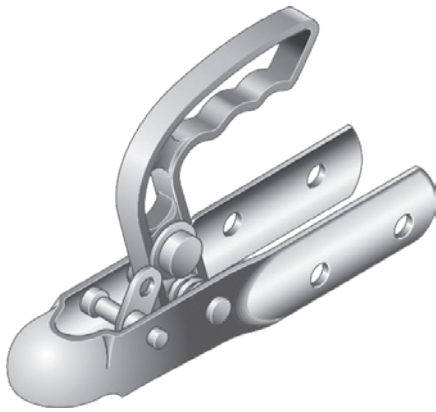
C: sum of the axle loads of the central-axle trailer in t

For approvals according to **ECE R147** applies:

$$V \text{ (kN)} = 1,8 \cdot 1,44 \cdot C$$

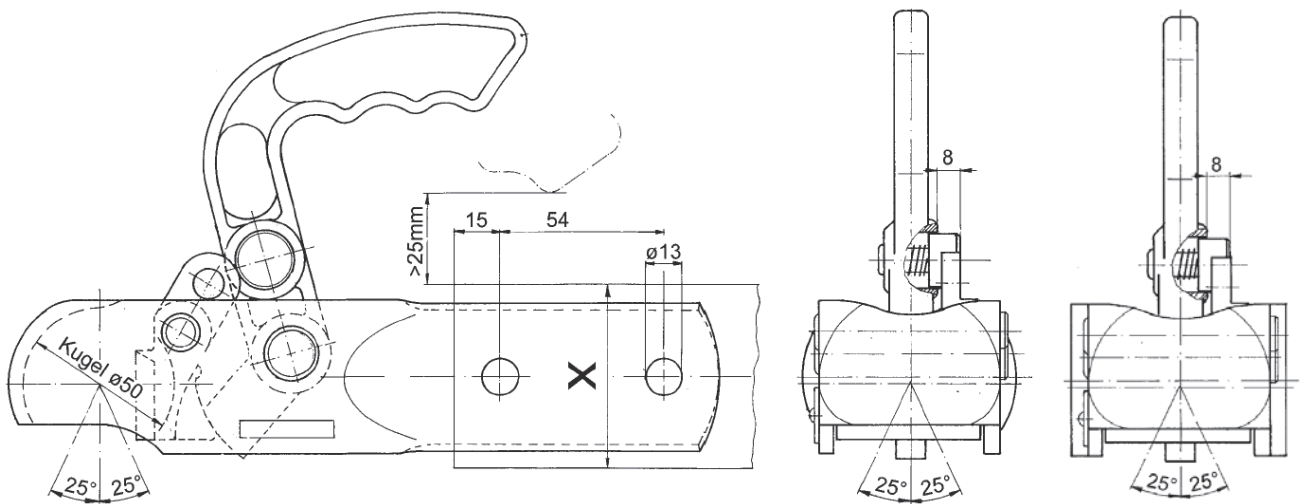
The calculated V-value can be **equal to or less** than the V-value of the hitch and of the towing eye.

RO*200 Zugkugelkupplung / Hitch heads



Vorteile auf einen Blick / Advantages at a glance

- DE** • Zugkugelkupplung zur Verbindung mit Kupplungskugel 50 mm
- EN** • Hitch heads for connection with hitch ball 50 mm

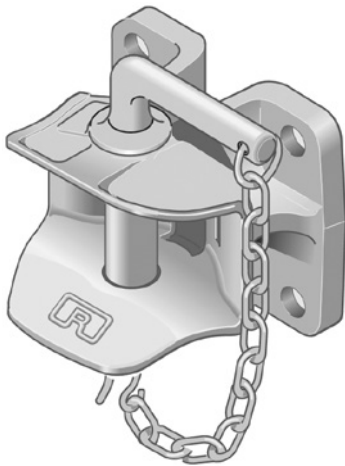


Auswahltabelle / Selection table

Artikel-Nr. / Order No.	X (mm)	S (kg)	Summe der Achslasten / Sum of axle loads (kg)	Kupplungskugel / Hitch ball (ϕ mm)	Gewicht / Weight (kg)	ABG (M)
RO200A00500	ϕ 70	120,0	1600	50	1,4	✓
RO200B00500	ϕ 60	120,0	1600	50	1,4	✓
RO200F00500	ϕ 60 ¹	120,0	1600	50	1,4	✓

¹ Kastenprofil / Box profile

RO*805B Anhängerkupplung / Towing hitch



Vorteile auf einen Blick / Advantages at a glance

- DE** • manuelle Anhängerkupplung mit Flanschlager
- für landwirtschaftliche Anhänger
- EN** • Manual hitch with flange bearing
- For agricultural trailer

Kuppelbare Zugösen / Detachable towing eyes

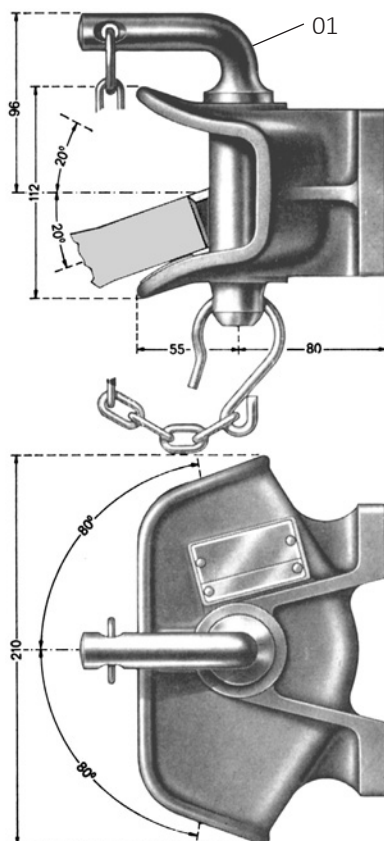
DIN 74054 40 mm



Auswahltabelle / Selection table

Artikel-Nr. / Order No.	Lochbild / Hole pattern (mm)	S (t)	D (kN)	Stecker / Pin M	ABG (M)	EG (e1)
RO805B3000C ¹	120 × 55	0,65	60,4	70323	✓	–
RO805B4000C	140 × 80	1,0	78,5	70323	✓	–

¹ mit Stützlast max. 40 km/h/By vertical load max. 40 km/h



Ersatzteile / Spare parts

Pos. / Item	Benennung / Description	Artikel-Nr. / Order No.
01	Bolzen / pin	ROE70323

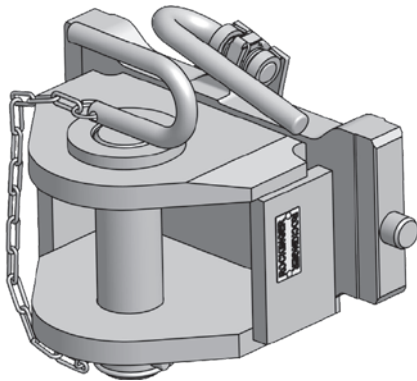
DE Technische Daten

Bolzen \varnothing 31,5 mm
Axial nicht drehbar

EN Technical data

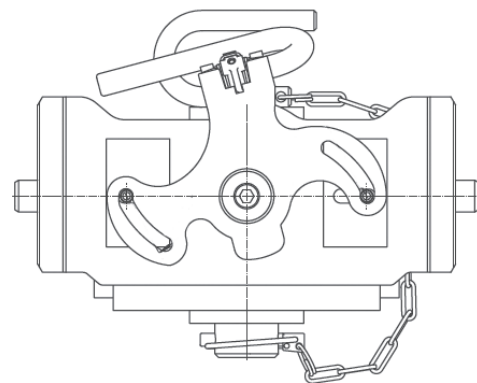
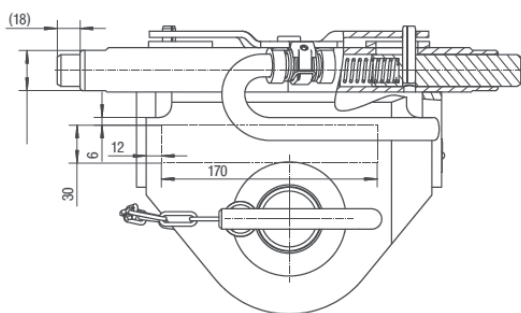
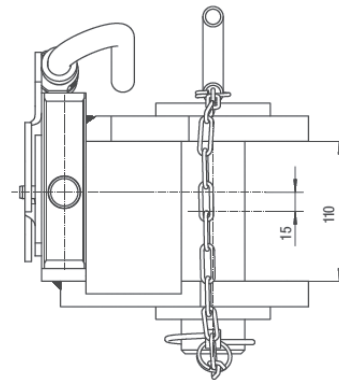
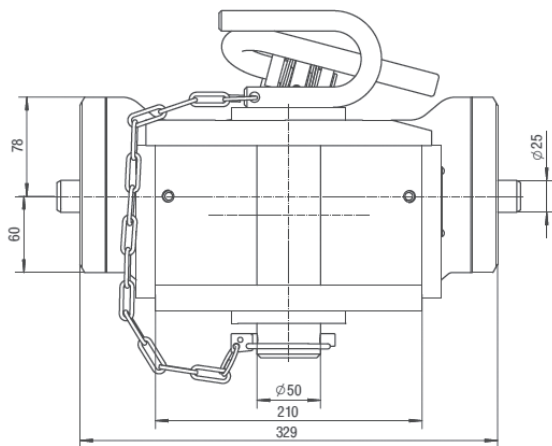
Pin \varnothing 31,5 mm
Axial not turnable

RO*806D Anhängekupplung / Towing hitch



Vorteile auf einen Blick / Advantages at a glance

- DE** • Anhängekupplung nach CUNA D3 italienische Norm
- manuell betätigte Kupplung mit höhenverstellbarem Lager
- EN** • Towing hitch specification CUNA D3
- Non-automatic towing hitch with lift bearing

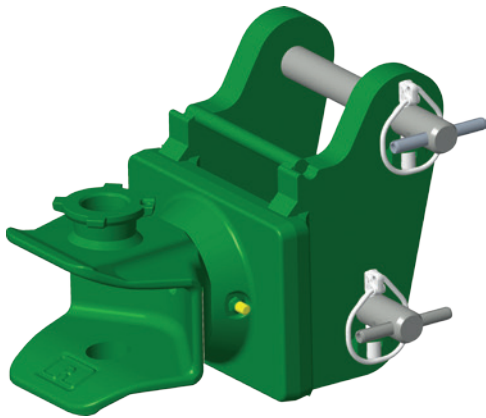


Auswahltabelle / Selection table

Artikel-Nr. / Order No.	Spurweite / track width (mm)	Anhängelast / towing load (t)	Stützlast / vertical load (t)	CUNA Gen.
RO806D3030C	330/25/32	20,0	2,5	✓

RO*810A Anhängerkupplung / Towing hitch

John Deere 6000 – 6920

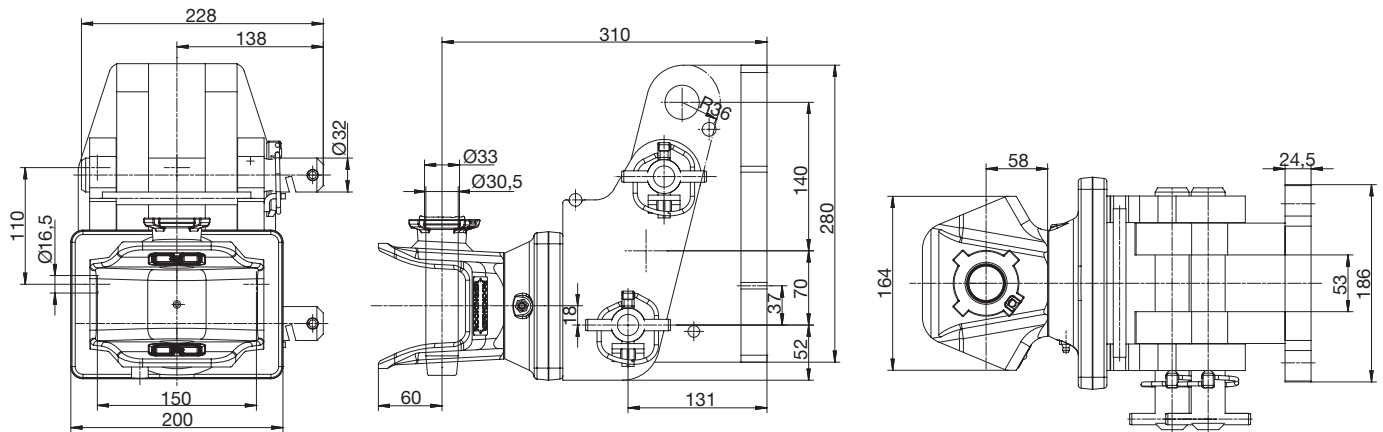


Vorteile auf einen Blick / Advantages at a glance

- DE** • manuelle Anhängerkupplung mit Steckbolzenlager
- EN** • Non-automatic towing hitch with bolt on bearing

Kuppelbare Zugösen / Detachable towing eyes

DIN 11026 40 mm, DIN 11043 40 mm, DIN 74054 40 mm
DIN 74053 50 mm, DIN 9678 50 mm, Schweizer Zugöse 40 mm



Auswahltabelle / Selection table

Artikel-Nr. / Order No.	Anhängebock / Ladder	Bolzen / Pin	S (t)	D (kN)	ABG (M)	EG (e1)	John Deere Serien / series
RO810A01045	–	ROE70321	2,0	65,6	✓	✓	6100–6300
RO810A01505	ROE65585	ROE70321	2,0	65,6	✓	✓	6100–6300
RO810A02045	–	ROE70336	2,0	65,6	✓	✓	6400–6920
RO810A02505	ROE65590	ROE70336	2,0	65,6	✓	✓	6400–6920

Einhandstecker / Single hand pin

Pos. / Item	Länge Handgriff / length handle (mm)	Artikel-Nr. / Order No.
01	–	ROE66887
02	–	ROE66984
03	345	ROE67075
04	500	ROE67086



DE Technische Daten

Bolzen \varnothing 31,5 mm

EN Technical data

Pin \varnothing 31,5 mm

RO*810B Anhängekupplung / Towing hitch

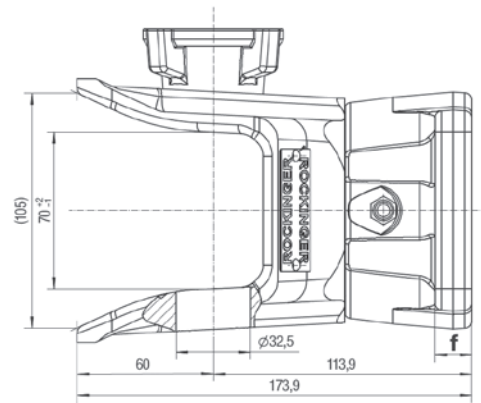
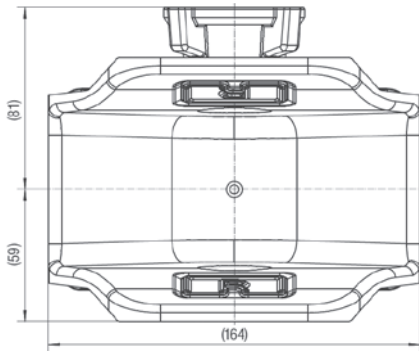


Vorteile auf einen Blick / Advantages at a glance

- DE** • manuelle Anhängekupplung mit Flanschlager
- EN** • Manual towing hitch with flange bearing

Kuppelbare Zugösen / Detachable towing eyes

DIN 11026 40 mm, DIN 11043 40 mm, DIN 74054 40 mm
DIN 74053 50 mm, DIN 9678 50 mm, Schweizer Zugöse 40 mm



Auswahltabelle / Selection table

Artikel-Nr. / Order No.	Lochbild / Hole pattern (mm)	S (t)	D (kN)	inkl. Einhandstecker / incl. single hand pin	ABG (M)	EGVO (e1)
RO810B30006	120 × 55	1,5	50,0	–	✓	✓
RO810B30506	120 × 55	1,5	50,0	ROE66887	✓	✓
RO810B40006	140 × 80	2,0	82,4	–	✓	✓
RO810B40506	140 × 80	2,0	82,4	ROE66887	✓	✓
RO810B50005	160 × 100	2,0	89,3	–	✓	✓
RO810B50505	160 × 100	2,0	89,3	ROE66887	✓	✓

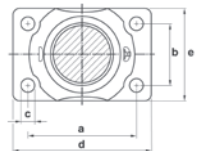
Einhandstecker / Single hand pin

Pos. / Item	Länge Handgriff / length handle (mm)	Artikel-Nr. / Order No.
01	–	ROE66887
02	–	ROE66984
03	345	ROE67075
04	500	ROE67086



Lochbild / Hole pattern

Typ / Type	a (mm)	b (mm)	c (mm)	d (mm)	e (mm)	f (mm)
810 B 30	120	55	15	155	90	16
810 B 40	140	80	17	180	120	21
810 B 50	160	100	21	200	140	20



DE Technische Daten

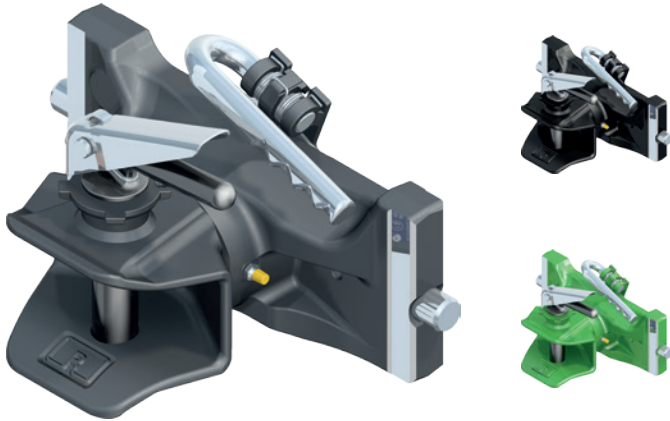
Bolzen \varnothing 31,5 mm

EN Technical data

Pin \varnothing 31,5 mm

RO*810D

Anhängerkupplung mit Einhandstecker / Towing hitch with single hand pin

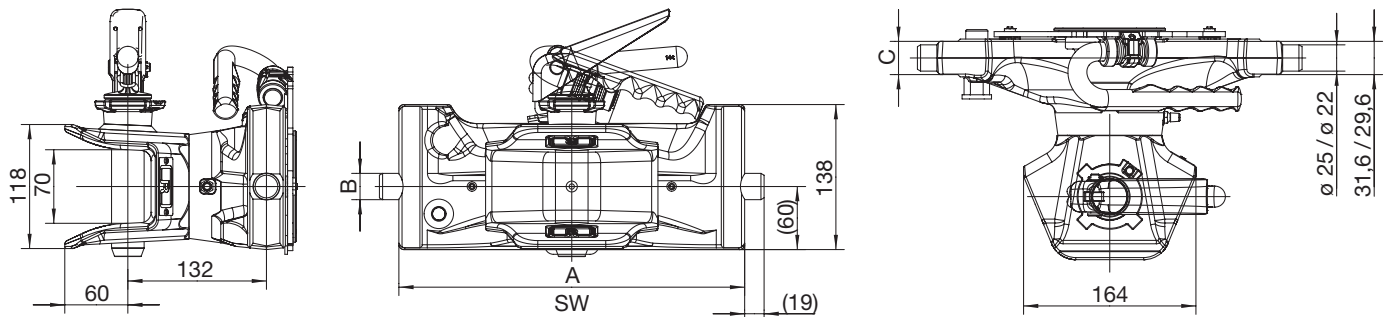


Vorteile auf einen Blick / Advantages at a glance

- DE** • leichtgängige Höhenverstellung und gekapseltes Lager
- EN** • Smooth height adjustment and encapsulated bearing

Kuppelbare Zugösen / Detachable towing eyes

DIN 11026 40 mm, DIN 11043 40 mm, DIN 74054 40 mm
DIN 74053 50 mm, DIN 9678 50 mm, Schweizer Zugöse 40 mm



Auswahltabelle / Selection table

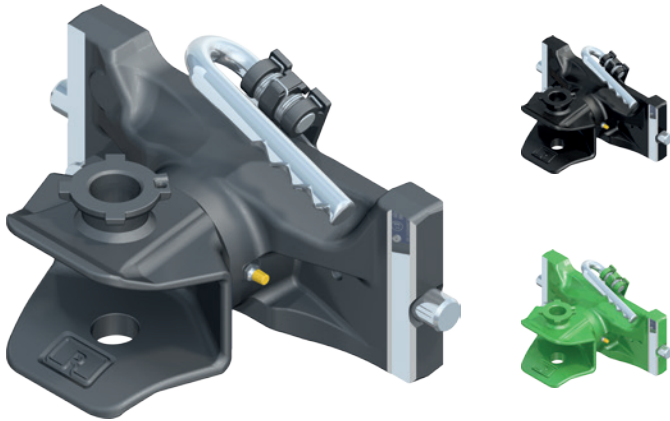
Artikel-Nr. / Order No.	Spurweite A,B,C / Track width A,B,C (mm)	S (t)	D (kN)	inkl. Einhandstecker / incl. single hand pin	EGVO (e1)
RO810D1050D	310/22/30	2,0	97,1	ROE66887	✓
RO810D1259D ²	312/22/30	2,0	84,3	ROE66887	✓
RO810D3050D	330/25/32	2,0	97,1	ROE66887	✓
RO810D3054D ¹	330/25/32	2,0	97,1	ROE66887	✓
RO810D3059D ²	330/25/32	2,0	97,1	ROE66887	✓
RO810D3650D	336/22/30	2,0	97,1	ROE66887	✓
RO810D9050D	390/25/32	2,0	98,1	ROE66887	✓
RO810D9054D ¹	390/25/32	2,0	98,1	ROE66887	✓
RO810D9059D ²	390/25/32	2,0	98,1	ROE66887	✓

¹ John Deere grün/John Deere green

² AGCO grau/AGCO grey

RO*810D

Anhängekupplung ohne Einhandstecker / Towing hitch without single hand pin

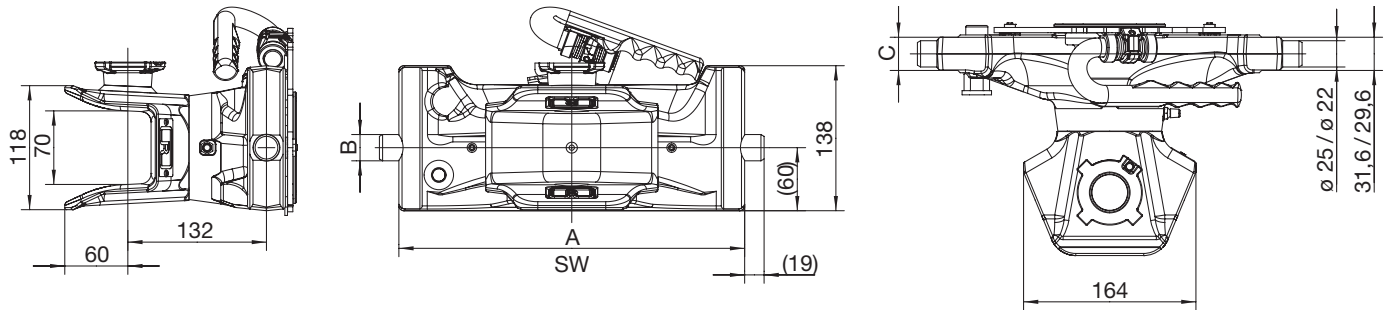


Vorteile auf einen Blick / Advantages at a glance

- DE** • leichtgängige Höhenverstellung und gekapseltes Lager
- EN** • Smooth height adjustment and encapsulated bearing

Kuppelbare Zugösen / Detachable towing eyes

DIN 11026 40 mm, DIN 11043 40 mm, DIN 74054 40 mm
DIN 74053 50 mm, DIN 9678 50 mm, Schweizer Zugöse 40 mm



Auswahltabelle / Selection table

Artikel-Nr. / Order No.	Spurweite A,B,C / Track width A,B,C (mm)	S (t)	D (kN)	EGVO (e1)
RO810D1000D	310/22/30	2,0	97,1	✓
RO810D1200D	312/22/30	2,0	84,3	✓
RO810D1209D ²	312/22/30	2,0	84,3	✓
RO810D3000D	330/25/32	2,0	97,1	✓
RO810D3004D ¹	330/25/32	2,0	97,1	✓
RO810D3009D ²	330/25/32	2,0	97,1	✓
RO810D3600D	336/22/30	2,0	97,1	✓
RO810D9000D	390/25/32	2,0	98,1	✓
RO810D9004D ¹	390/25/32	2,0	98,1	✓
RO810D9009D ²	390/25/32	2,0	98,1	✓

¹ John Deere grün/John Deere green

² AGCO grau/AGCO grey

Einhandstecker / Single hand pin

Pos. / Item	Länge Handgriff / length handle (mm)	Artikel-Nr. / Order No.
01	–	ROE66887
02	–	ROE66984
03	345	ROE67075
04	500	ROE67086



DE Technische Daten

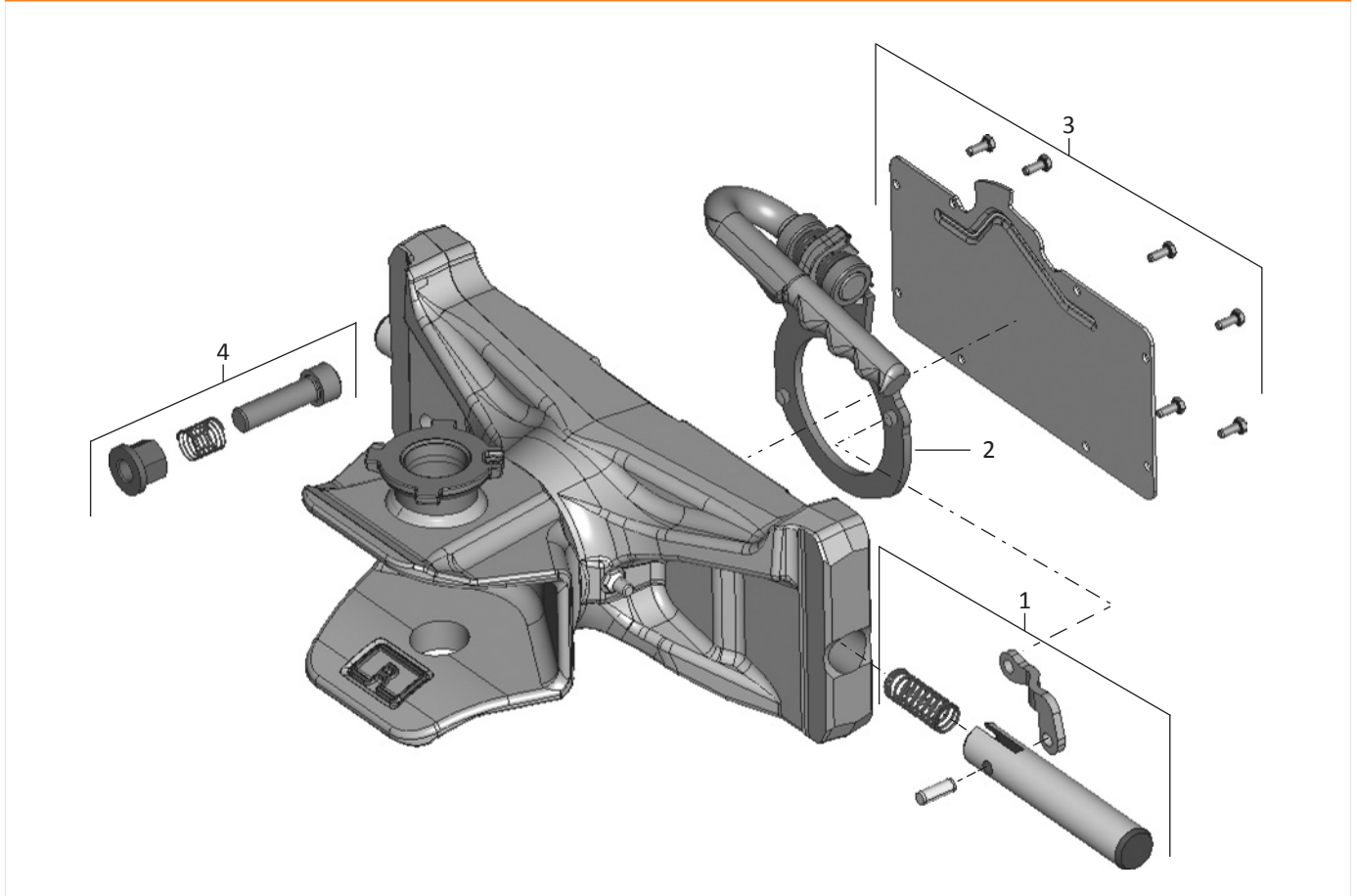
Bolzen ø 31,5 mm

EN Technical data


Pin ø 31,5 mm

RO*810D

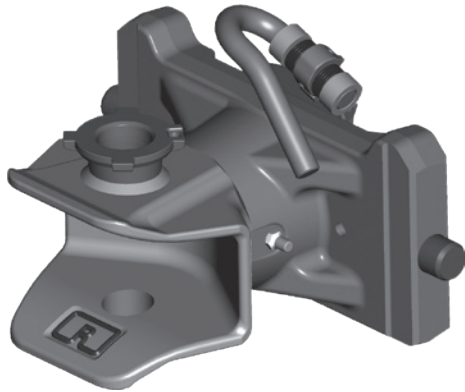
Ersatzteile / Spare parts



Auswahltabelle / Selection table

Pos. / Item	Benennung / Description	Spurweite / Track width (mm)		Bestell-Nr. / Order No.
1	Arretierbolzen komplett/locking bolt complete	310	1	ROE75L252
	Arretierbolzen komplett/locking bolt complete	312	1	ROE75L251
	Arretierbolzen komplett/locking bolt complete	323	1	ROE75L253
	Arretierbolzen komplett/locking bolt complete	330	1	ROE75L255
	Arretierbolzen komplett/locking bolt complete	336	1	ROE75L254
	Arretierbolzen komplett/locking bolt complete	390	1	ROE75L247
	Arretierbolzen komplett/locking bolt complete	330 (CBM System)	1	ROE75L256
	2	Kurbelscheibe/ crank disk	außer/except 312	1
	Kurbelscheibe/ crank disk	312	1	ROE75L249
3	Deckel/lid	außer/except 312	1	ROE75L246
	Deckel/lid	312	1	ROE75L250
4	Durchrutschsperre komplett/anti-slip lock complete		1	ROE70910

RO*810D Anhängekupplung / Towing hitch



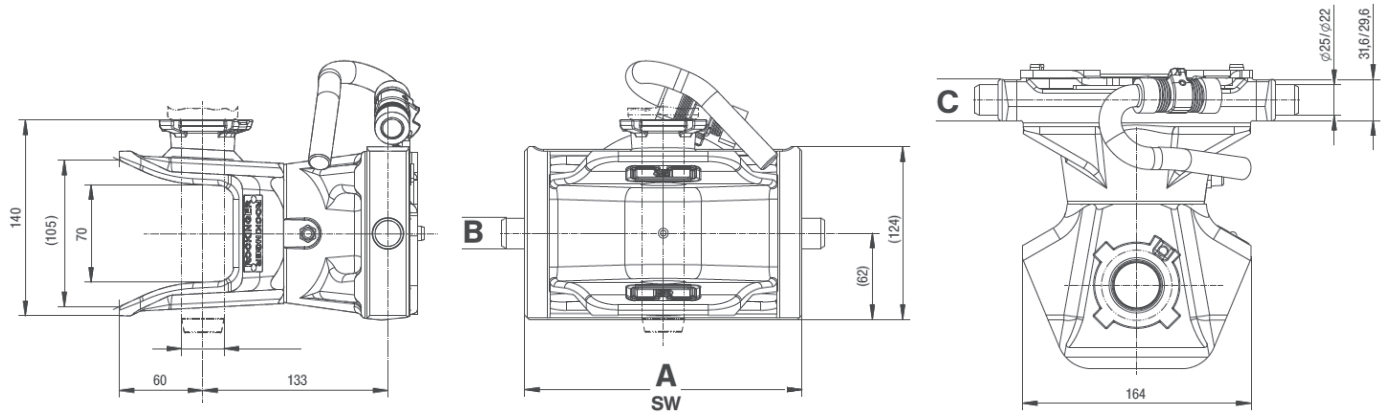
Kompakttraktoren / Compact tractors Teleskoplader / Tele handlers

Vorteile auf einen Blick / Advantages at a glance

- DE** • manuelle Anhängekupplung mit höhenverstellbarem Lager
- für Plantagen-, Weinberg- und Kommunaltraktoren und Teleskoplader
- EN** • Manual towing hitch with height-adjustable bearing
- For use in vehicles for plantations, vineyards and municipal tractors and tele handlers

Kuppelbare Zugösen / Detachable towing eyes

DIN 11026 40 mm, DIN 11043 40 mm, DIN 74054 40 mm
DIN 74053 50 mm, DIN 9678 50 mm, Schweizer Zugöse 40 mm



Auswahltabelle / Selection table

Artikel-Nr. / Order No.	Spurweite A,B,C / Track width A,B,C (mm)	S (t)	D (kN)	ABG (M)	EGVO (e1)
RO810D00000	200/22/30	2,0	70,0	✓	✓
RO810D42000	242/22/30	2,0	70,0	✓	✓
RO810D70000	270/25/32	2,0	70,0	✓	✓

Einhandstecker / Single hand pin

Pos. / Item	Länge Handgriff / length handle (mm)	Artikel-Nr. / Order No.
01	–	ROE66887
02	–	ROE66984
03	345	ROE67075
04	500	ROE67086



DE Technische Daten

Bolzen \varnothing 31,5 mm

EN Technical data

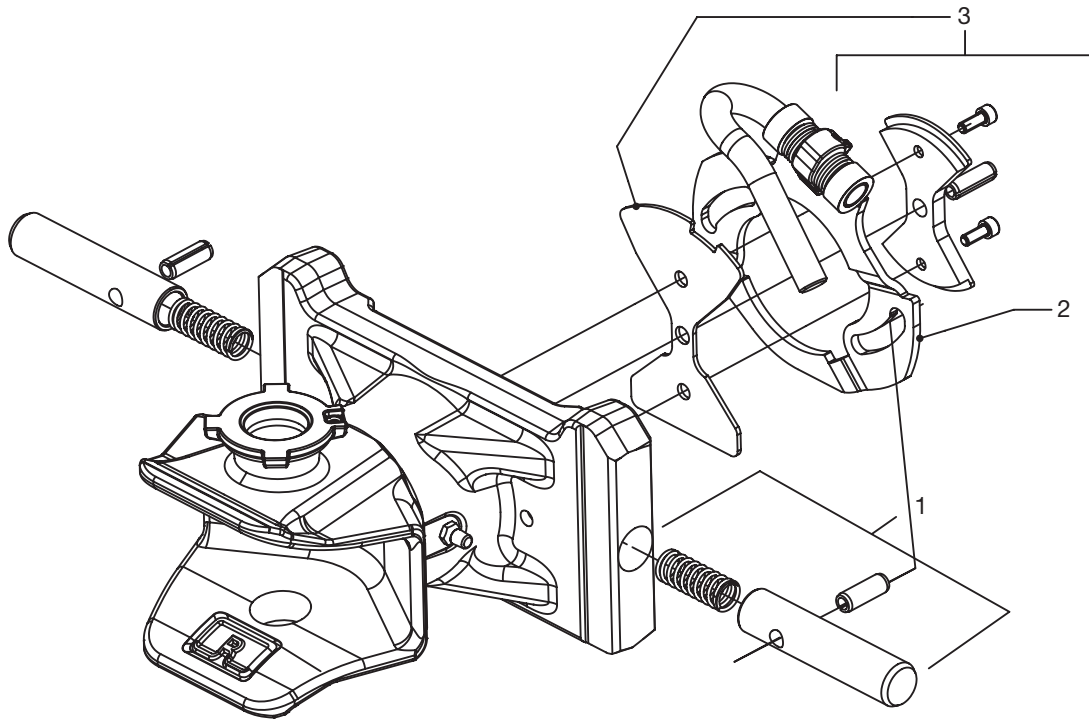
Pin \varnothing 31,5 mm

RO*810D


Kompakttraktoren / Compact tractors

Teleskoplader / Tele handlers

Ersatzteile / Spare parts



Auswahltabelle / Selection table

Pos. / Item	Benennung / Description	Spurweite / Track width (mm)		Bestell-Nr. / Order No.
1	Arretierbolzen komplett/locking bolt complete	270	1	ROE75L159
	Arretierbolzen komplett/locking bolt complete	242	1	ROE75L164
	Arretierbolzen komplett/locking bolt complete	200	1	ROE75L163
2	Kurvenscheibe/cam plate		1	ROE75L158
3	Befestigungssatz Kurvenscheibe/set of cam plate fastenings		1	ROE75L157

RO*813A Anhängekupplung / Towing hitch

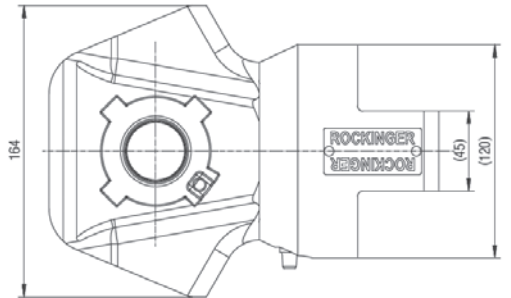
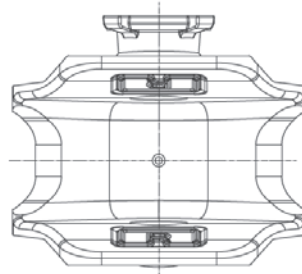
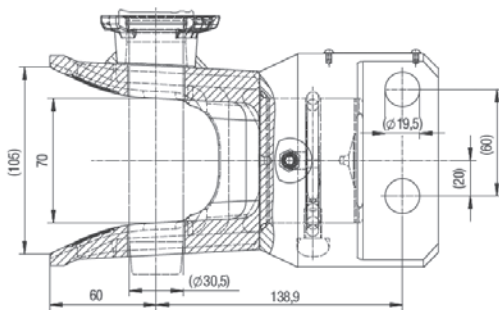


Vorteile auf einen Blick / Advantages at a glance

- DE** • manuelle Anhängekupplung mit Steckbolzenlager
- für Kompakttraktoren
- EN** • Manual towing hitch with bolt on bearing
- For compact tractors

Kuppelbare Zugösen / Detachable towing eyes

DIN 11026 40 mm, DIN 11043 40 mm, DIN 74054 40 mm
DIN 74053 50 mm, DIN 9678 50 mm, Schweizer Zugöse 40 mm



Auswahltabelle / Selection table

Artikel-Nr. / Order No.	Anhängebock / Ladder	S (t)	D (kN)	EG (e1)
RO813A07004	RO888A18000	0,8	25,0	✓

Anhängebock RO888A18000 (siehe Seite 115)

Ladder RO888A18000 (see Page 115)

Einhandstecker / Single hand pin

Pos. / Item	Länge Handgriff / length handle (mm)	Artikel-Nr. / Order No.
01	–	ROE66887
02	–	ROE66984
03	345	ROE67075
04	500	ROE67086



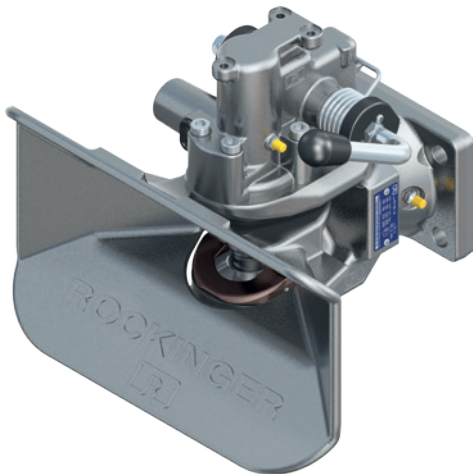
DE Technische Daten

Bolzen \varnothing 31,5 mm

EN Technical data

Pin \varnothing 31,5 mm

RO*841B Anhängekupplung / Towing hitch



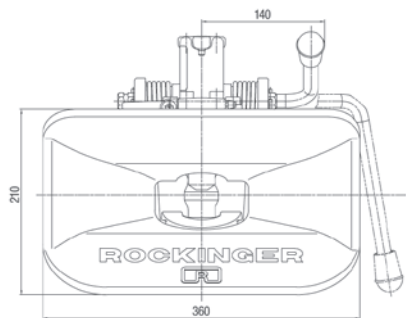
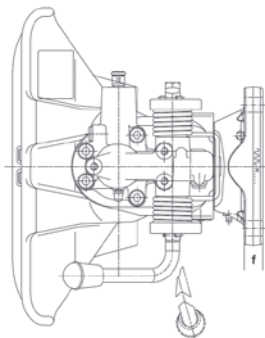
Vorteile auf einen Blick / Advantages at a glance

- DE**
 - automatische Anhängekupplung mit Flanschlager
 - für Erntemaschinen
 - für landwirtschaftliche Anhänger
 - vorbereitet für mechanische Fernbedienung und Fernanzeige
- EN**
 - Automatic towing hitch with flange bearing
 - For harvesting machines
 - For agricultural trailers
 - Prepared for mechanical remote control and remote display



Kuppelbare Zugösen / Detachable towing eyes

DIN 74054 40 mm



Auswahltabelle / Selection table

Artikel-Nr. / Order No.	Lochbild / Hole pattern (mm)	S (t)	D (kN)	Dc ² (kN)	V ² (kN)	ABG (M)	ECE R55 (E1)
RO841B30000	120 × 55	500,0/350,0 ³	60,0	45,0	15,6	✓	✓
RO841B30100 ¹	120 × 55	500,0/350,0 ³	60,0	45,0	15,6	✓	✓
RO841B40000	140 × 80	1000,0	100,0	64,0	23,0	✓	✓
RO841B40100 ¹	140 × 80	1000,0	100,0	64,0	23,0	✓	✓
RO841B50000	160 × 100	1000,0	100,0	64,0	23,0	✓	✓
RO841B50100 ¹	160 × 100	1000,0	100,0	64,0	23,0	✓	✓

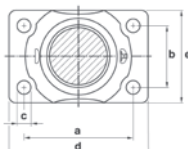
¹ Handhebel abwärts/Handlever downwards

² bei Anwendung außerhalb LoF-Bereich/When used outside agriculture or forestry

³ für ECE R55/For ECE R55

Lochbild / Hole pattern

Typ / Type	a (mm)	b (mm)	c (mm)	d (mm)	e (mm)	f (mm)
841 B 30	120	55	15	155	90	16
841 B 40	140	80	17	180	120	21
841 B 50	160	100	21	200	140	20



DE Technische Daten

Bolzen ø 38 mm

EN Technical data

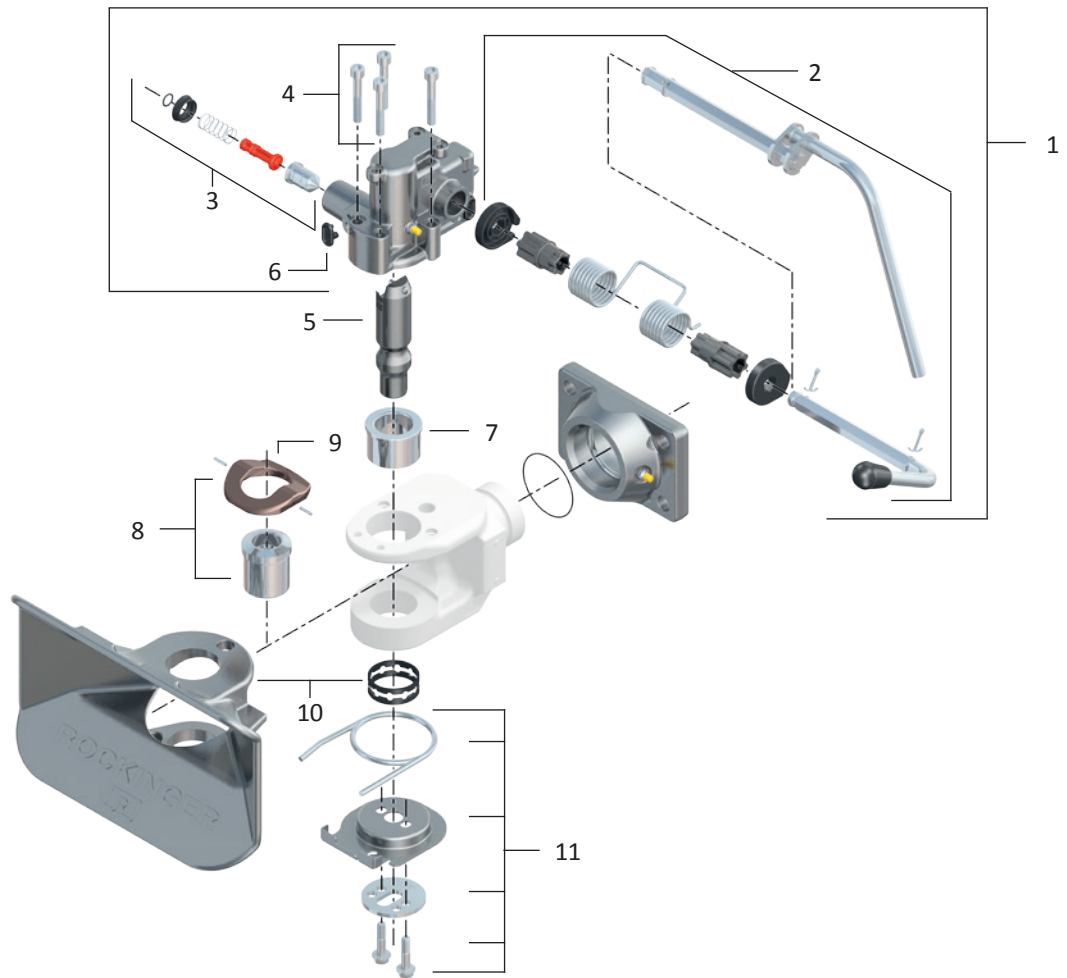
Pin ø 38 mm

Aufrüstsatz / Upgrade kit


Benennung / Description	Artikel-Nr. / Order No.
mechanische Fernbedienung / mechanical remote control	ROE71676
pneumatische Fernbedienung / pneumatic remote control	ROE71461
elektrische Fernanzeige (1 Sensor, 1 LED) / electrical remote display (1 sensor, 1 LED)	ROE71654
elektronische Fernanzeige (2 Sensoren, Display) / electrical remote display (2 sensors, display)	ROE71546

RO*841B

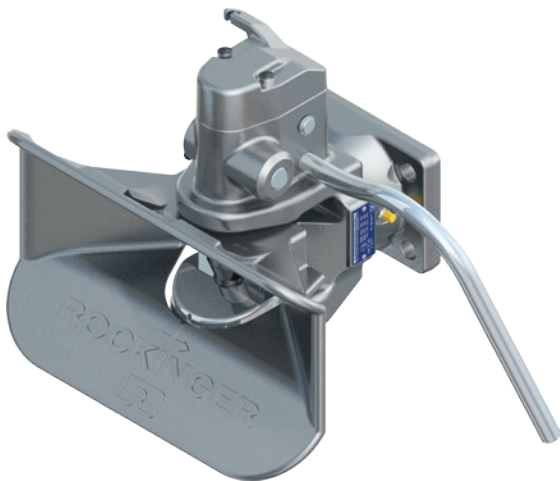
Ersatzteile / Spare parts



Auswahltabelle / Selection table

Pos. / Item	Benennung / Description		Bestell-Nr. / Order No.
1	Automatikeinheit ohne Nr. 4, Handhebel aufwärts/ automatic unit without no. 4, hand lever upwards	1	ROE75L145
1a	Automatikeinheit ohne Nr. 4, Handhebel abwärts / automatic unit without no. 4, hand lever downwards	1	ROE71448A
2	Handhebel abwärts/hand lever downwards	1	ROE75L144
2a	Handhebel aufwärts/hand lever upwards	1	ROE71795A
3	Sicherung/safety system	1	ROE71491
4	Schraubensatz/set of screws	1	ROE30361
5	Kupplungsbolzen/towing hitch pin	1	ROE47099
6	Stopfen/plug	1	ROE25558
7	Obere Buchse/upper bush	1	ROE53520
8	Untere Buchse/lower bush	1	ROE71718
9	Auflagering/support ring	1	ROE59415
10	Fangmaul/funnel	1	ROE46109
11	Omegafeder mit Schrauben/omega spring with screws	1	ROE71331

RO*846B Anhängekupplung / Towing hitch



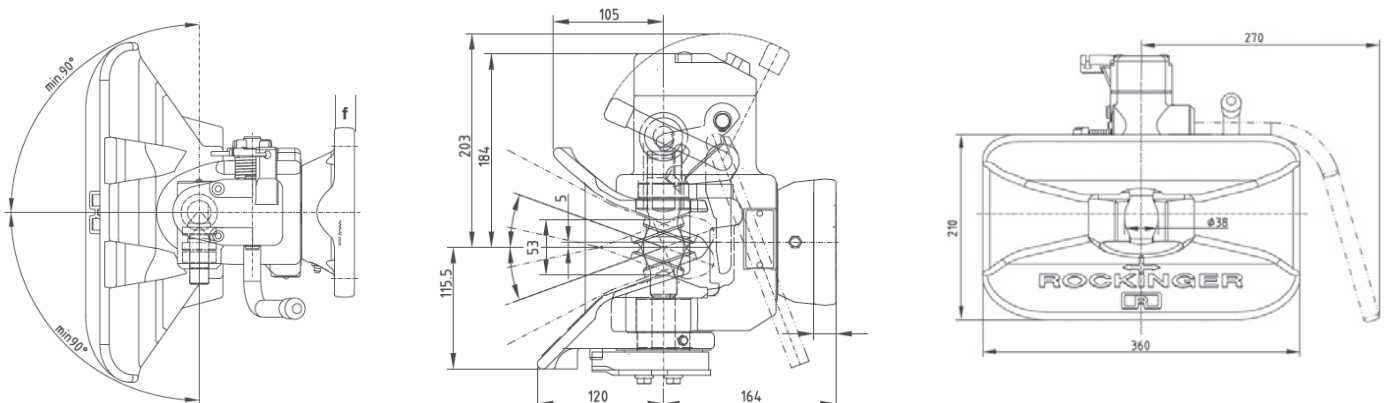
Vorteile auf einen Blick / Advantages at a glance

- DE**
 - automatische Anhängekupplung mit Flanschlager
 - für Erntemaschinen
 - für landwirtschaftliche Anhänger
 - Lösehebel-Mechanismus
 - vorbereitet für mechanische Fernbedienung
- EN**
 - Automatic towing hitch with flange bearing
 - For harvesting machines
 - For agricultural trailers
 - Release lever mechanism
 - Prepared for mechanical remote control



Kuppelbare Zugösen / Detachable towing eyes

DIN 11026 40 mm, DIN 11043 40 mm, DIN 74054 40 mm



Auswahltabelle / Selection table

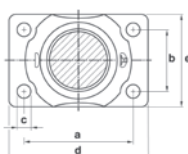
Artikel-Nr. / Order No.	Lochbild / Hole pattern (mm)	S (t)	D (kN)	Dc ² (kN)	V ² (kN)	ABG (M)	EG 94/20 Kl. S (e1)
RO846B3030C	120 × 55	500,0	60,0	45,0	15,6	✓	✓
RO846B3040C ¹	120 × 55	500,0	60,0	45,0	15,6	✓	✓
RO846B4030C	140 × 80	1000,0	100,0	64,0	23,0	✓	✓
RO846B4040C ¹	140 × 80	1000,0	100,0	64,0	23,0	✓	✓
RO846B5030C	160 × 100	1000,0	100,0	64,0	23,0	✓	✓
RO846B5040C ¹	160 × 100	1000,0	100,0	64,0	23,0	✓	✓

¹ Handhebel abwärts / Handlever downwards

² bei Anwendung außerhalb LoF-Bereich / When used outside agriculture or forestry

Lochbild / Hole pattern

Typ / Type	a (mm)	b (mm)	c (mm)	d (mm)	e (mm)	f (mm)
846B30	120	55	15	155	90	16
846B40	140	80	17	180	120	21
846B50	160	100	21	200	140	20



DE Technische Daten

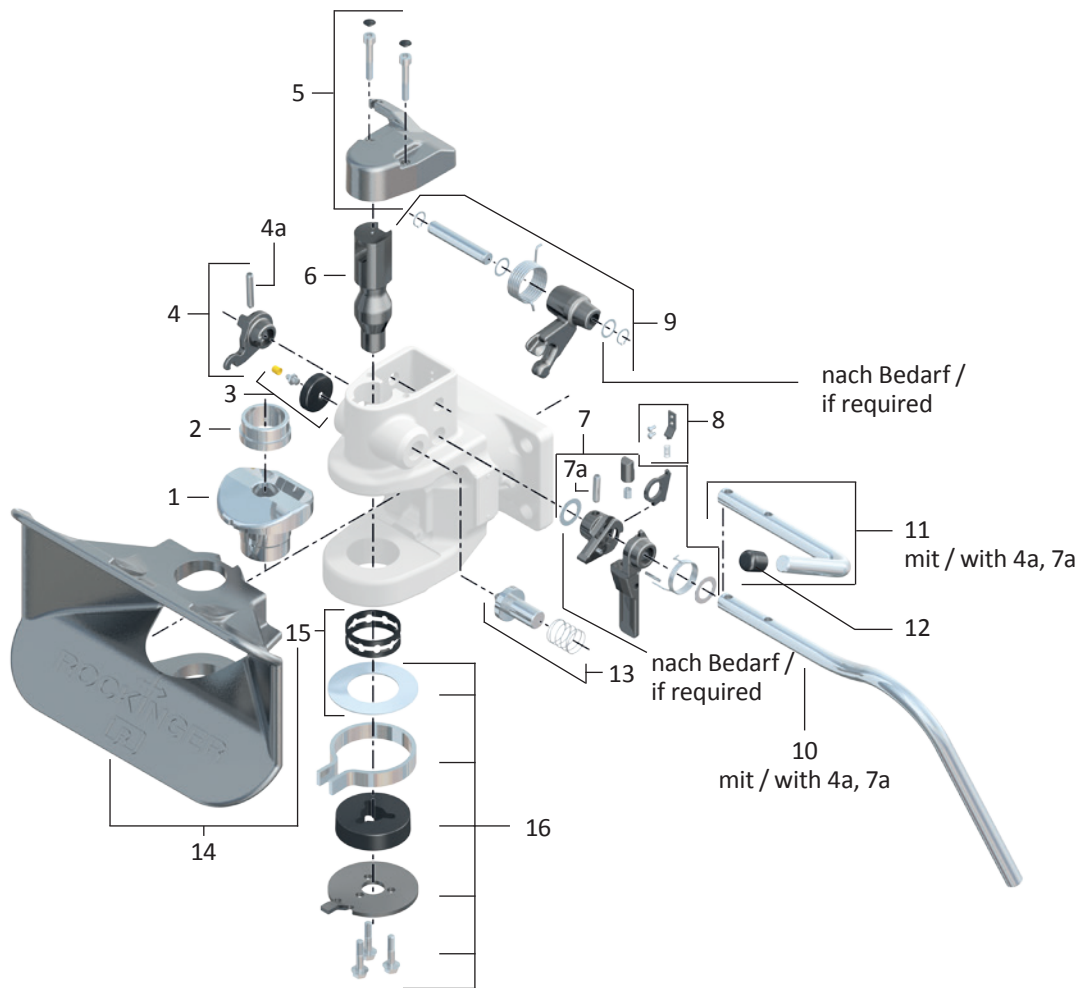
balliger Kupplungsbolzen:
ø 38 mm

EN Technical data


crowned hitch pin:
ø 38 mm

RO*846B

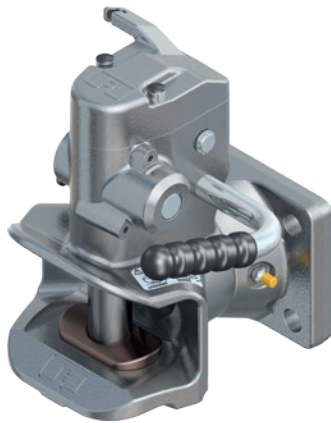
Ersatzteile / Spare parts



Auswahltabelle / Selection table

Pos. / Item	Benennung / Description		Bestell-Nr. / Order No.
1	Lagerbuchse unten/bush bottom	1	ROE71454
2	Lagerbuchse oben/bush top	1	ROE71453
3	Verschlussdeckel/cap	1	ROE70513
4	Zughebel/tension lever	1	ROE70515
5	Abstützdeckel/support cover	1	ROE70517
6	Kupplungsbolzen (38 mm)/hitch pin (38 mm)	1	ROE70973
7	Satz Lösehebel/release lever set	1	ROE71450
8	Federhalter/spring holder	1	ROE70523
9	Aufwerfhebel/lifting lever	1	ROE70974
10	Handhebel 846 abwärts komplett/hand lever 846 downwards complete	1	ROE71452
11	Handhebel 846 aufwärts komplett/hand lever 846 upwards complete	1	ROE71451
12	Kugelgriff/ball grip	1	ROE25173
13	Kontrollstift/control pin	1	ROE70975
14	Fangmaul 846 komplett/funnel 846 complete	1	ROE71456
15	Satz Lagerringe/set of bearing rings	1	ROE71457
16	Satz Fangmaulrückstellung/funnel reset set	1	ROE71455

RO*855B Anhängekupplung / Towing hitch

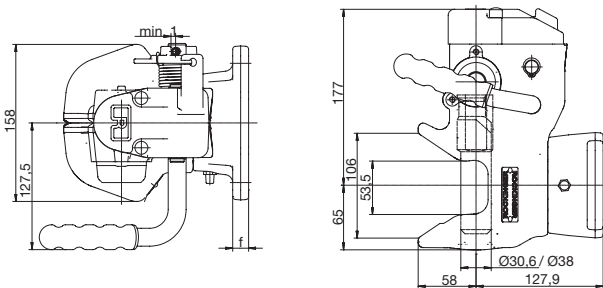


Vorteile auf einen Blick / Advantages at a glance

- DE** • zylindrischer Kupplungsbolzen
- automatische Anhängekupplung mit Flanschlager
- Fernbedienung Standard
- EN** • Cylindrical towing hitch pin
- Automatic towing hitch with flange bearing
- Remote control is standard

Kuppelbare Zugösen / Detachable towing eyes

DIN 11026 40 mm, DIN 11043 40 mm, DIN 74054 40 mm

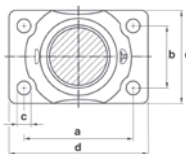


Auswahltabelle / Selection table

Artikel-Nr. / Order No.	Lochbild / Hole pattern (mm)	S (t)	D (kN)	EGVO (e1)
RO855B30301	120 x 55	1,5	50,0	✓
RO855B40301	140 x 80	2,0	82,0	✓
RO855B50301	160 x 100	2,5	98,1	✓

Lochbild / Hole pattern

Typ / Type	a (mm)	b (mm)	c (mm)	d (mm)	e (mm)	f (mm)
855B30	120	55	15	155	90	16
855B40	140	80	17	180	120	21
855B50	160	100	21	200	140	20



DE Technische Daten

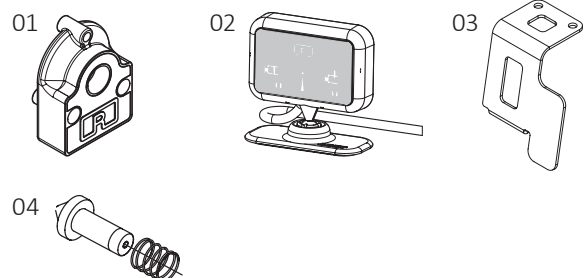
zylindrischer Kupplungsbolzen \varnothing 30,6 mm

EN Technical data

cylindrical hitch pin \varnothing 30,6 mm

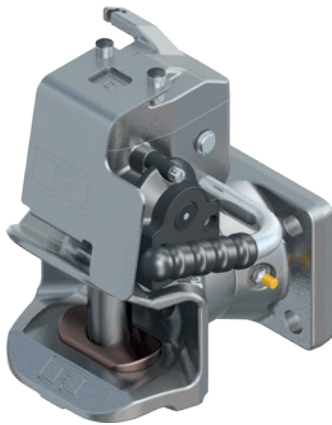
Aufrüstsatz Sicherheitssensor / Upgrade kit safety sensor

Pos. / Item	Benennung / Description	Artikel-Nr. / Order No.
01, 02, 03, 04	Set Sicherheitssensor, Display, Anfahrerschutz, Sicherungsstift/set safety sensor, display, impact protection, Safety pin	ROE75L160
01	Sicherheitssensor/safety sensor	ROE75L161
02	Display/display	ROE75L167
03	Anfahrerschutz /impact protection	ROE75L162
04	Sicherungsstift/Safety pin	ROE75L168



RO*855B

Anhängekupplung mit Sicherheitssensor / Towing hitch with safety sensor

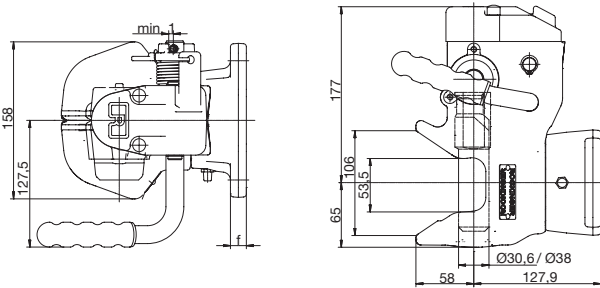


Vorteile auf einen Blick / Advantages at a glance

- DE**
 - zylindrischer Kupplungsbolzen
 - automatische Anhängekupplung mit Sicherheitssensor und Flanschlager
 - Fernbedienung Standard
- EN**
 - Cylindrical towing hitch pin
 - Automatic towing hitch with safety sensor and flange bearing
 - Remote control is standard

Kuppelbare Zugösen / Detachable towing eyes

DIN 11026 40 mm, DIN 11043 40 mm, DIN 74054 40 mm

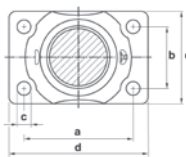


Auswahltabelle / Selection table

Artikel-Nr. / Order No.	Lochbild / Hole pattern (mm)	S (t)	D (kN)	EGVO (e1)
RO855B30D01	120 x 55	1,5	50,0	✓
RO855B40D01	140 x 80	2,0	82,0	✓
RO855B50D01	160 x 100	2,5	98,1	✓

Lochbild / Hole pattern

Typ / Type	a (mm)	b (mm)	c (mm)	d (mm)	e (mm)	f (mm)
855B30	120	55	15	155	90	16
855B40	140	80	17	180	120	21
855B50	160	100	21	200	140	20



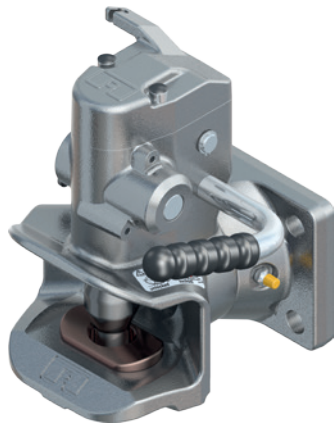
DE Technische Daten

zylindrischer Kupplungsbolzen \varnothing 30,6 mm

EN Technical data

cylindrical hitch pin \varnothing 30,6 mm

RO*865B Anhängekupplung / Towing hitch

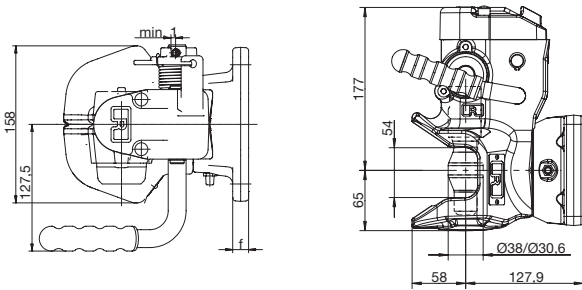


Vorteile auf einen Blick / Advantages at a glance

- DE** • balliger Kupplungsbolzen
- automatische Anhängekupplung mit Flanschlager
- Fernbedienung Standard
- EN** • Ball-shaped towing hitch pin
- Automatic towing hitch with flange bearing
- Remote control is standard

Kuppelbare Zugösen / Detachable towing eyes

DIN 11026 40 mm, DIN 11043 40 mm, DIN 74054 40 mm

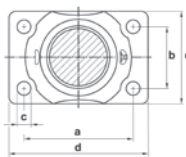


Auswahltabelle / Selection table

Artikel-Nr. / Order No.	Lochbild / Hole pattern (mm)	S (t)	D (kN)	EGVO (e1)
RO865B30301	120 x 55	1,5	50,0	✓
RO865B40301	140 x 80	2,0	82,0	✓
RO865B50301	160 x 100	2,5	98,1	✓

Lochbild / Hole pattern

Typ / Type	a (mm)	b (mm)	c (mm)	d (mm)	e (mm)	f (mm)
865B30	120	55	15	155	90	16
865B40	140	80	17	180	120	21
865B50	160	100	21	200	140	20



DE Technische Daten

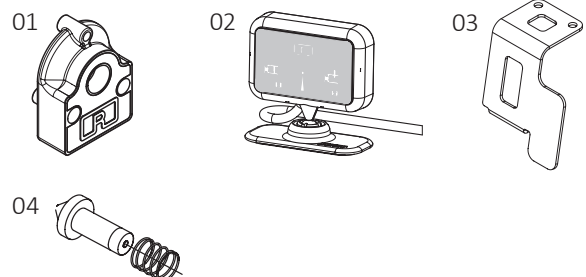
balliger Kupplungsbolzen \varnothing 38 mm

EN Technical data

crowned hitch pin \varnothing 38 mm

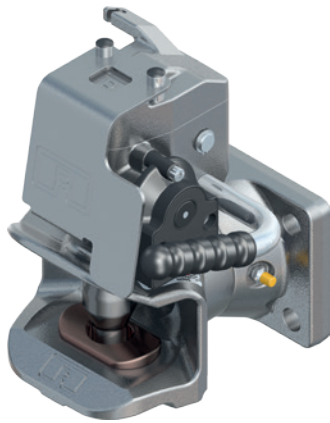
Aufrüstsatz Sicherheitssensor / Upgrade kit safety sensor

Pos. / Item	Benennung / Description	Artikel-Nr. / Order No.
01, 02, 03, 04	Set Sicherheitssensor, Display, Anfahrschutz, Sicherungsstift/set safety sensor, display, impact protection, Safety pin	ROE75L160
01	Sicherheitssensor/safety sensor	ROE75L161
02	Display/display	ROE75L167
03	Anfahrschutz /impact protection	ROE75L162
04	Sicherungsstift/Safety pin	ROE75L168



RO*865B

Anhängekupplung mit Sicherheitssensor / Towing hitch with safety sensor

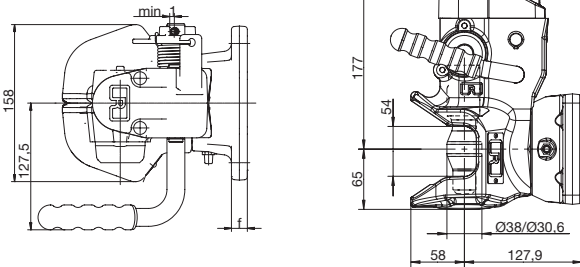


Vorteile auf einen Blick / Advantages at a glance

- DE**
 - balliger Kupplungsbolzen
 - automatische Anhängekupplung mit Sicherheitssensor und Flanschlager
 - Fernbedienung Standard
- EN**
 - Ball-shaped towing hitch pin
 - Automatic towing hitch with safety sensor and flange bearing
 - Remote control is standard

Kuppelbare Zugösen / Detachable towing eyes

DIN 11026 40 mm, DIN 11043 40 mm, DIN 74054 40 mm

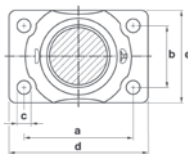


Auswahltabelle / Selection table

Artikel-Nr. / Order No.	Lochbild / Hole pattern (mm)	S (t)	D (kN)	EGVO (e1)
RO865B30D01	120 x 55	1,5	50,0	✓
RO865B40D01	140 x 80	2,0	82,0	✓
RO865B50D01	160 x 100	2,5	98,1	✓

Lochbild / Hole pattern

Typ / Type	a (mm)	b (mm)	c (mm)	d (mm)	e (mm)	f (mm)
865B30	120	55	15	155	90	16
865B40	140	80	17	180	120	21
865B50	160	100	21	200	140	20



DE Technische Daten

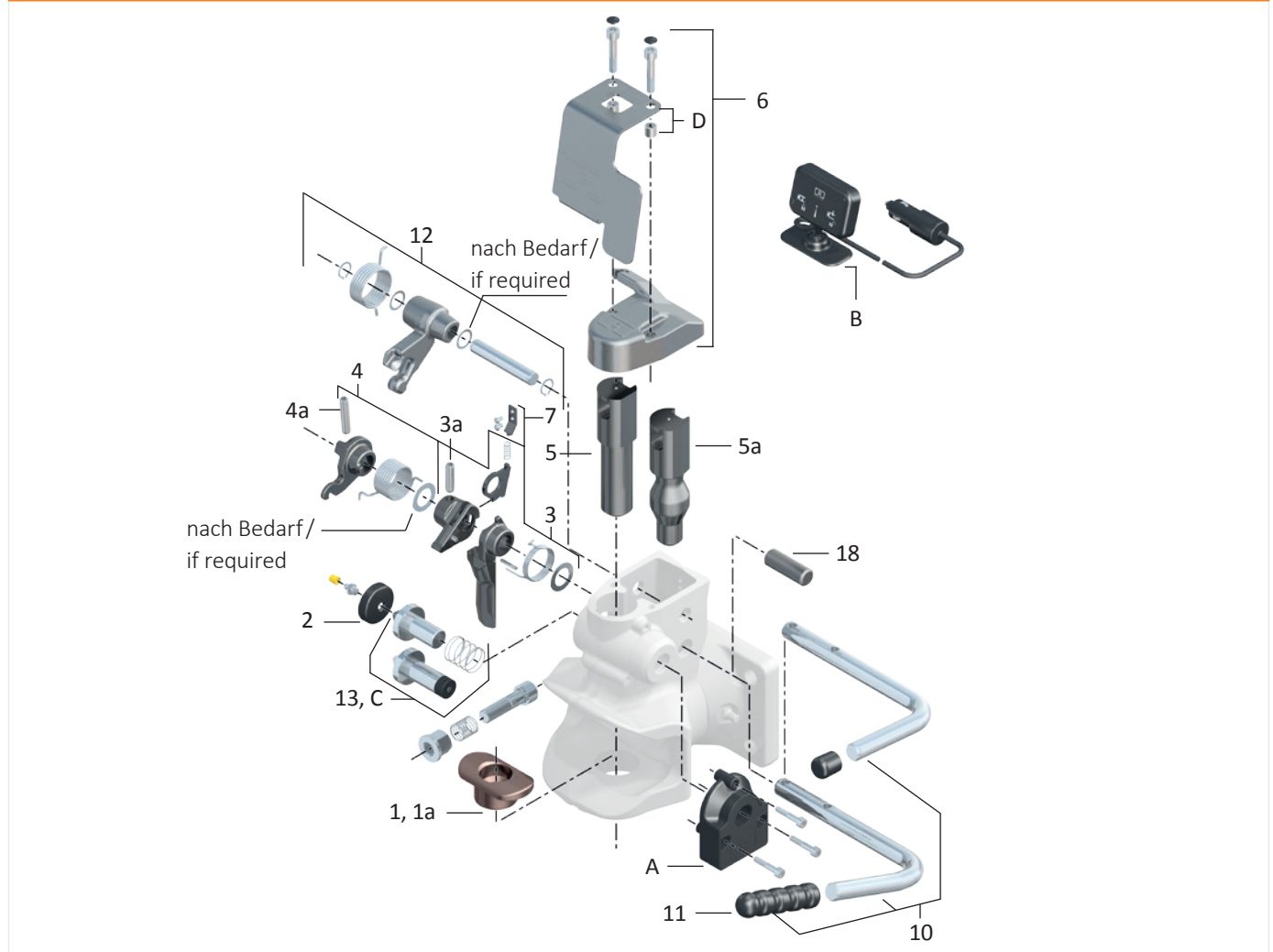
balliger Kupplungsbolzen \varnothing 38 mm

EN Technical data


crowned hitch pin \varnothing 38 mm

RO*855B / RO*865B

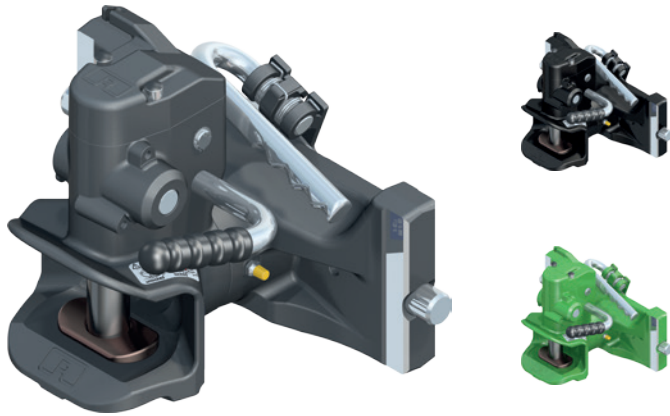
Ersatzteile / Spare parts



Auswahltabelle / Selection table

Pos. / Item	Benennung / Description		Bestell-Nr. / Order No.
1	Buchse unten für zylindrischen Bolzen 30,6 mm/lower bush for cylindrical hitch 30,6 mm	1	ROE75L188
1a	Buchse unten für balligen Bolzen 38 mm/zylindrischen Bolzen 25 mm/lower bush for crowned hitch 38 mm/cylindrical hitch 25 mm	1	ROE70972
2	Verschlussdeckel komplett/sealing cap complete	1	ROE70513
3	Lösehebel Satz/release lever, set	1	ROE70514
4	Zughebel Satz/pull lever, set	1	ROE70515
5	Kupplungsbolzen zylindrisch (30,6 mm/855)/cylindrical hitch (30,6 mm/855)	1	ROE75L186
5a	Kupplungsbolzen ballig (38 mm/865)/crowned hitch (38 mm/865)	1	ROE70973
6	Abstützdeckel/support lid	1	ROE75L117
7	Federhalter/spring holder	1	ROE70523
10	Handhebel Standard, inkl. Pos. 11, 3a, 4a/hand lever standard incl. Pos. 11, 3a, 4a	1	ROE75L190
	Handhebel kurz, inkl. Pos. 11, 3a, 4a (nur für RO865B40600)/hand lever short incl. Pos. 11, 3a, 4a (only for RO865B40600)	1	ROE75L 231
11	Griffkappe/handle cap	1	ROE75L191
12	Aufwerfhebel komplett/throw-up lever complete	1	ROE75L119
13	Sicherung komplett/safety system	1	ROE75L116
18	Montagehilfsbolzen/mounting pin	1	ROE75L154
A+B+C+D	Nachrüstset Sicherheitssensor komplett/retrofit kit safety sensor	1	ROE75L160
A	Sensor/Sender inkl. Befestigung/sensor/transmitter incl. mounting kit	1	ROE75L161
B	Display/Empfänger/display/receiver	1	ROE75L167
C	Sicherungsbolzen für Sensorbetrieb/safety bolt for sensor operation	1	ROE75L168
D	Anfahrerschutz inkl. 2 Distanzhülsen/impact protection with 2 spacers	1	ROE75L162

RO*855D Anhängekupplung / Towing hitch

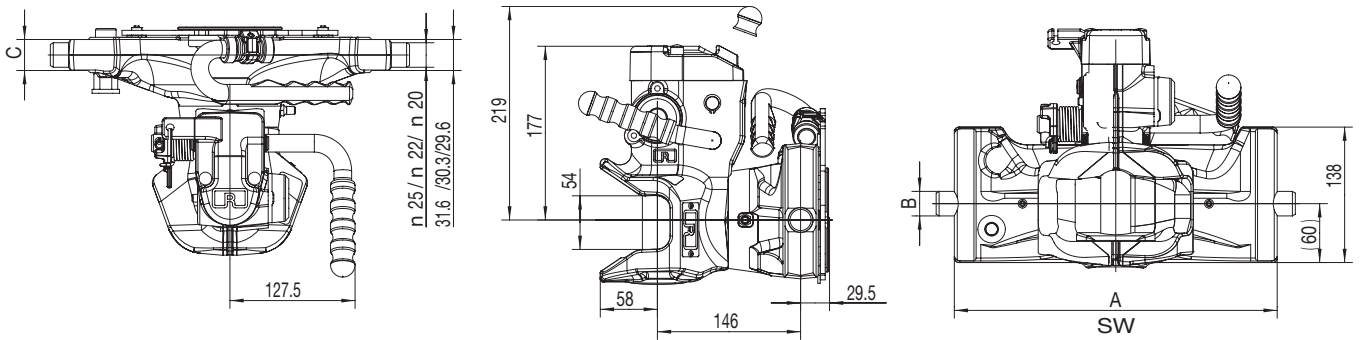


Vorteile auf einen Blick / Advantages at a glance

- DE**
 - zylindrischer Kupplungsbolzen 30,6 mm
 - automatische Anhängekupplung
 - leichtgängige Höhenverstellung und gekapseltes Lager
 - Fernbedienung Standard
- EN**
 - Cylindrical towing hitch pin \varnothing 30,6 mm
 - Automatic towing hitch
 - Smooth height adjustment and encapsulated bearing
 - Remote control is standard

Kuppelbare Zugösen / Detachable towing eyes

DIN 11026 40 mm, DIN 11043 40 mm, DIN 74054 40 mm



Auswahltabelle / Selection table

Artikel-Nr. / Order No.	Spurweite / Track width (mm)	S (t)	D (kN)	EGVO (e1)	EA (TP)
RO855D1030D	310/22/30	2,0	120,0	✓	
RO855D1230D	312/22/30	2,0	84,3	✓	
RO855D1239D ²	312/22/30	2,0	84,3	✓	
RO855D3030D	330/25/32	2,0	120,0	✓	
RO855D3034D ¹	330/25/32	2,0	120,0	✓	
RO855D3039D ²	330/25/32	2,0	120,0	✓	
RO855D3630D	336/22/30	2,0	120,0	✓	
RO855D9030D	390/25/32	2,5	120,0	✓	
RO855D9034D ¹	390/25/32	2,5	120,0	✓	
RO855D9039D ²	390/25/32	2,5	120,0	✓	
RO855X20500 ³	320/30/20	2,0	98,1		✓

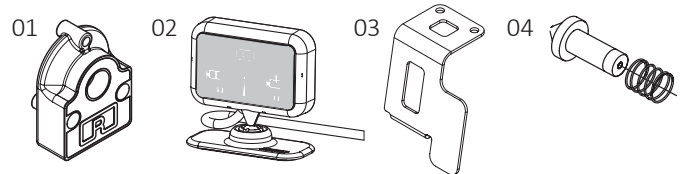
¹ John Deere grün / John Deere green

² AGCO grau / AGCO grey

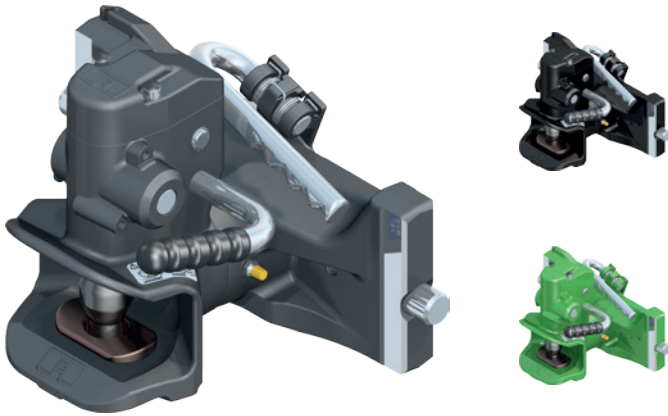
³ für Sauerermann Drehbolzensystem / for Sauerermann system

Aufrüstsatz Sicherheitssensor / Upgrade kit safety sensor

Pos. / Item	Benennung / Description	Artikel-Nr. / Order No.
01, 02, 03, 04	Set Sicherheitssensor, Display, Anfahrerschutz, Sicherungsstift / set safety sensor, display, impact protection, Safety pin	ROE75L160
01	Sicherheitssensor / safety sensor	ROE75L161
02	Display / display	ROE75L167
03	Anfahrerschutz / impact protection	ROE75L162
04	Sicherungsstift / Safety pin	ROE75L168



RO*865D Anhängekupplung / Towing hitch

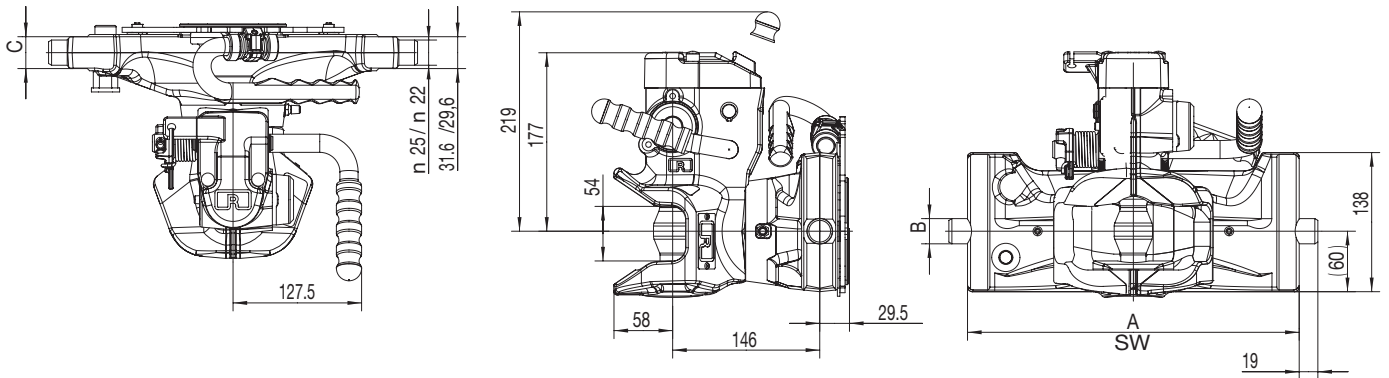


Vorteile auf einen Blick / Advantages at a glance

- DE**
 - balliger Kupplungsbolzen 38 mm
 - automatische Anhängekupplung
 - leichtgängige Höhenverstellung und gekapseltes Lager
 - Fernbedienung Standard
- EN**
 - ball shaped hitch pin \varnothing 38 mm
 - Automatic towing hitch
 - Smooth height adjustment and encapsulated bearing
 - Remote control is standard

Kuppelbare Zugösen / Detachable towing eyes

DIN 11026 40 mm, DIN 11043 40 mm, DIN 74054 40 mm



Auswahltabelle / Selection table

Artikel-Nr. / Order No.	Spurweite / Track width (mm)	S (t)	D (kN)	EGVO (e1)	EA (TP)
RO865D1030D	310/22/30	2,0	120,0	✓	
RO865D1230D	312/22/30	2,0	84,3	✓	
RO865D1239D ²	312/22/30	2,0	84,3	✓	
RO865D3030D	330/25/32	2,0	120,0	✓	
RO865D3034D ¹	330/25/32	2,0	120,0	✓	
RO865D3039D ²	330/25/32	2,0	120,0	✓	
RO865D3630D	336/22/30	2,0	120,0	✓	
RO865D3637D ³	336/22/30	2,0	120,0	✓	
RO865D9030D	390/25/32	2,5	120,0	✓	
RO865D9034D ¹	390/25/32	2,5	120,0	✓	
RO865D9039D ²	390/25/32	2,5	120,0	✓	
RO865D9037D ³	390/25/32	2,5	120,0	✓	
RO865F1530D ⁴	315/20/30	2,0	120,0	✓	
RO865F3030D ⁴	330/20/30	2,0	120,0	✓	
RO865X20500 ⁵	320/30/20	2,0	89,1		✓

¹ John Deere grün/John Deere green

² AGCO grau/AGCO grey

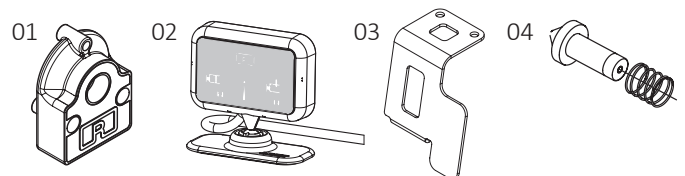
³ Claas grau/Claas grey

⁴ für CBM Original-Anhängebock/for CBM original-ladder

⁵ für Saueremann Drehbolzensystem/for Saueremann system

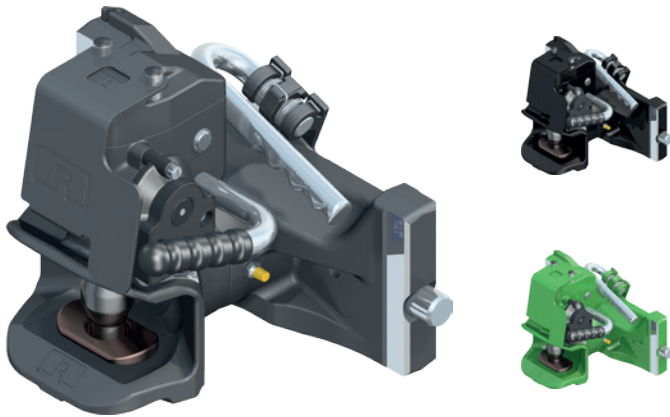
Aufrüstset Sicherheitssensor / Upgrade kit safety sensor

Pos. / Item	Benennung / Description	Artikel-Nr. / Order No.
01, 02, 03, 04	Set Sicherheitssensor, Display, Anfahrerschutz, Sicherungsstift/set safety sensor, display, impact protection, Safety pin	ROE75L160
01	Sicherheitssensor/safety sensor	ROE75L161
02	Display/display	ROE75L167
03	Anfahrerschutz /impact protection	ROE75L162
04	Sicherungsstift/Safety pin	ROE75L168



RO*865D

Anhängekupplung mit Sicherheitssensor / Towing hitch with Safety sensor

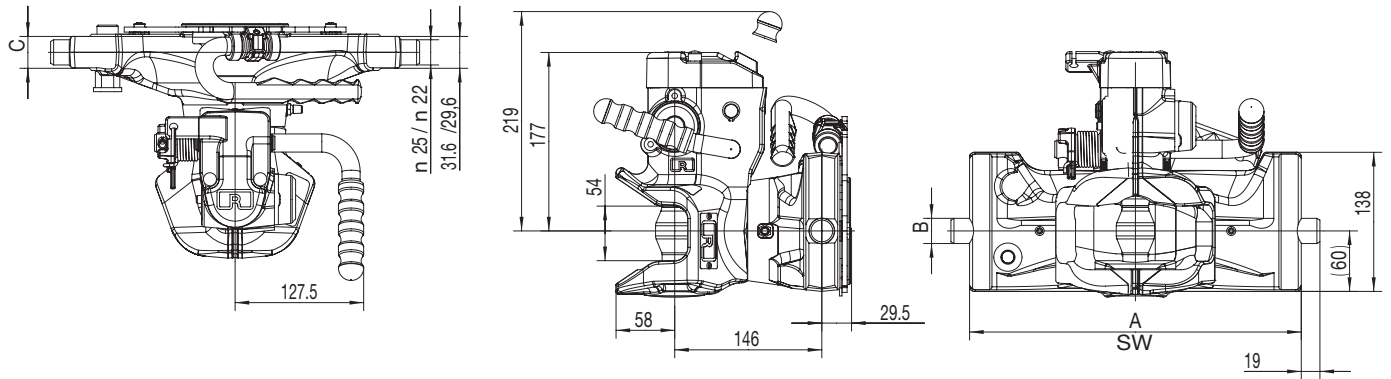


Vorteile auf einen Blick / Advantages at a glance

- DE**
 - balliger Kupplungsbolzen 38 mm
 - automatische Anhängekupplung mit Sicherheitssensor
 - leichtgängige Höhenverstellung und gekapseltes Lager
 - Fernbedienung Standard
- EN**
 - Ball-shaped towing hitch pin \varnothing 38 mm
 - Automatic towing hitch with safety sensor
 - Smooth height adjustment and encapsulated bearing
 - Remote control is standard

Kuppelbare Zugösen / Detachable towing eyes

DIN 11026 40 mm, DIN 11043 40 mm, DIN 74054 40 mm



Auswahltabelle / Selection table

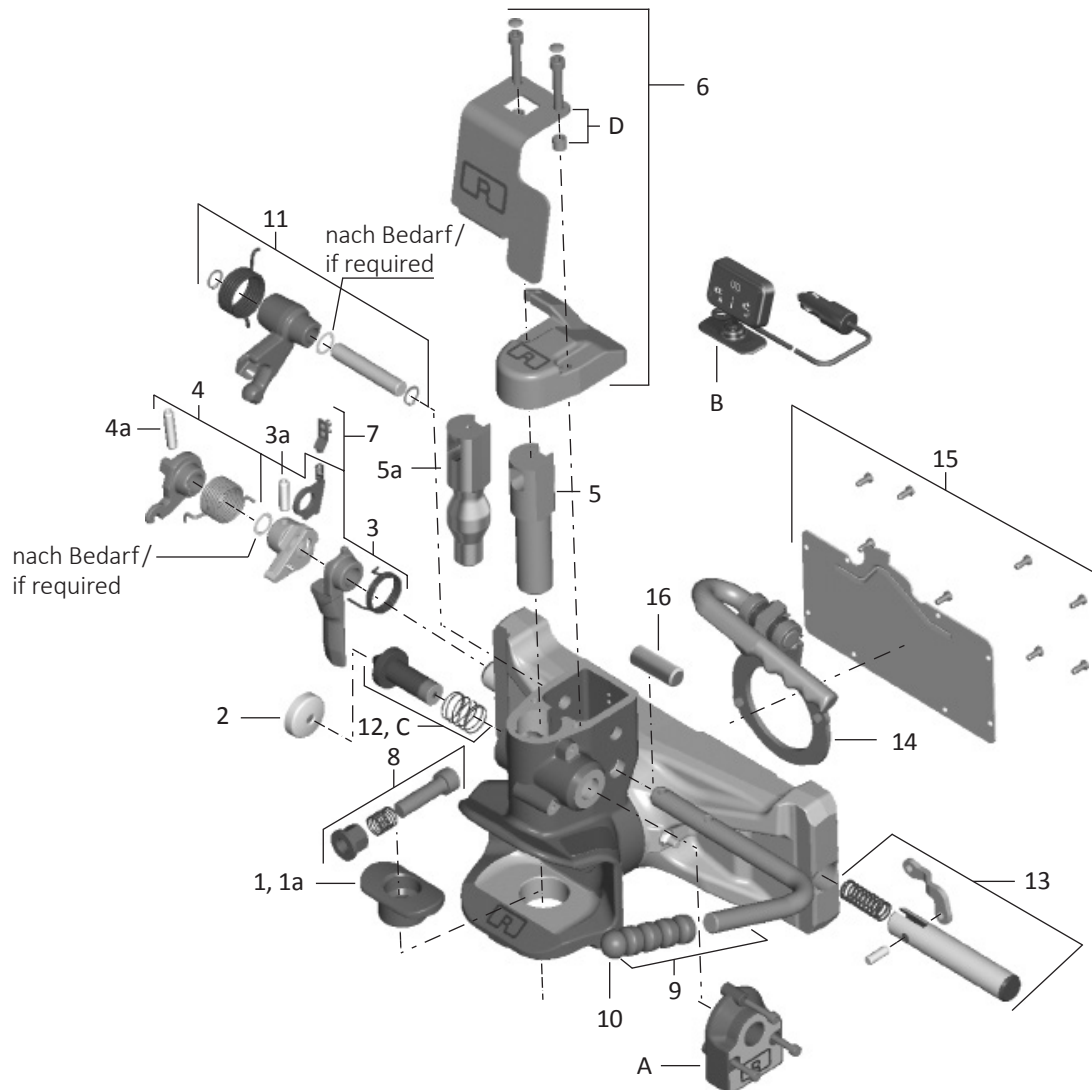
Artikel-Nr. / Order No.	Spurweite / Track width (mm)	S (t)	D (kN)	EGVO (e1)
RO865D12D9D ²	312/22/30	2,0	84,3	✓
RO865D30D0D	330/25/32	2,0	120,0	✓
RO865D30D4D ¹	330/25/32	2,0	120,0	✓
RO865D30D9D ²	330/25/32	2,0	120,0	✓
RO865D90D0D	390/25/32	2,5	120,0	✓
RO865D90D4D ¹	390/25/32	2,5	120,0	✓

¹ John Deere grün/John Deere green


² AGCO grau/AGCO grey


RO*855D / RO*865D

Ersatzteile / Spare parts



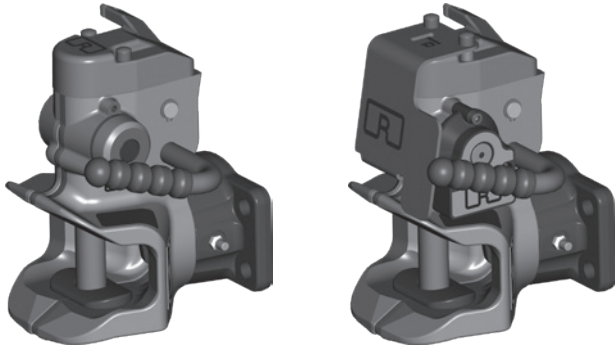
Auswahltabelle / Selection table

Pos. / Item	Benennung / Description	Spurweite / Track width (mm)		Bestell-Nr. / Order No.
1	Buchse unten für zylindrischen Bolzen 30,6 mm / lower bush for cylindrical towing hitch pin 30,6 mm		1	ROE75L188
1a	Buchse unten für balligen Bolzen 38 mm / zylindrischen Bolzen 25mm / lower bush for ball-shaped towing hitch pin 38 mm / cylindrical towing hitch pin 25 mm		1	ROE70972
2	Verschlusdeckel komplett / cap complete		1	ROE70513
3	Lösehebel Satz / release lever set		1	ROE70514
4	Zughebel Satz / tension lever set		1	ROE70515
5	Kupplungsbolzen zylindrisch (30,6 mm/855) / hitch pin cylindric (30,6 mm/855)		1	ROE75L186
5a	Kupplungsbolzen ballig (38 mm/865) / hitch pin crown (38 mm/865)		1	ROE70973
6	Abstützdeckel / support cap		1	ROE75L117
7	Federhalter / spring holder		1	ROE70523
8	Durchrutschsperre komplett / antislip lock complete		1	ROE70910
9	Handhebel Standard inkl. Pos. 10, 3a, 4a / hand lever standard incl. Item 10, 3a, 4a		1	ROE75L190
10	Griffkappe / handle cap		1	ROE75L191
11	Aufwerfhebel komplett / throw-up lever complete		1	ROE75L119
12	Sicherung komplett / safety system		1	ROE75L116
13	Arretierbolzen komplett / locking bolt complete	310	1	ROE75L252
	Arretierbolzen komplett / locking bolt complete	312	1	ROE75L251

Pos. / Item	Benennung / Description	Spurweite / Track width (mm)		Bestell-Nr. / Order No.
	Arretierbolzen komplett/locking bolt complete	323	1	ROE75L253
	Arretierbolzen komplett/locking bolt complete	330	1	ROE75L255
	Arretierbolzen komplett/locking bolt complete	336	1	ROE75L254
	Arretierbolzen komplett/locking bolt complete	390	1	ROE75L247
	Arretierbolzen komplett/locking bolt complete	315 (CBM System)	1	ROE75L238
	Arretierbolzen komplett/locking bolt complete	330 (CBM System)	1	ROE75L256
	Arretierbolzen komplett/locking bolt complete	390 (CBM System)	1	ROE75L258
14	Kurbelscheibe/ crank disk	außer /except 312	1	ROE75L245
	Kurbelscheibe/ crank disk	312	1	ROE75L249
15	Deckel/ lid	außer /except 312	1	ROE75L246
	Deckel/ lid	312	1	ROE75L250
16	Montagehilfsbolzen/ mounting pin		1	ROE75L154
A+B+C+D	Nachrüstatz Sicherheitssensor komplett/ retrofit kit safety sensor		1	ROE75L160
A	Sensor/Sender inkl. Befestigung/ sensor/transmitter incl. mounting kit		1	ROE75L161
B	Display/Empfänger/ display/receiver		1	ROE75L167
C	Sicherungsbolzen für Sensorbetrieb/ safety bolt for sensor operation		1	ROE75L168
D	Anfahrerschutz inkl. 2 Distanzhülsen/ impact protection with 2 spacers		1	ROE75L162

RO*854B

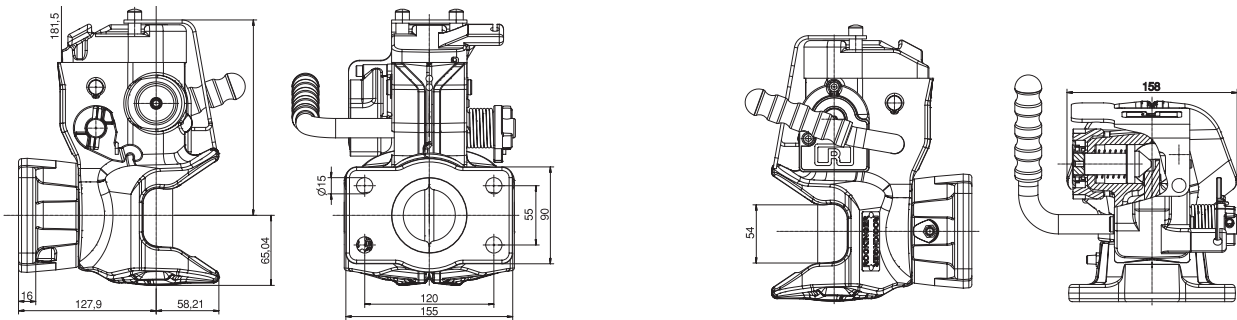
Anhängekupplung (optional mit Sicherheitssensor) / Towing hitch (optional with safety sensor)



mit Sicherheitssensor

Vorteile auf einen Blick / Advantages at a glance

- DE**
 - Kupplungsbolzen \varnothing 25 mm
 - für Flurförderzeuge
 - für ausser/innerbetriebliche Transporte
- EN**
 - Cylindrical hitch pin \varnothing 25 mm
 - For forklifts
 - For external/internal transport



Auswahltabelle / Selection table

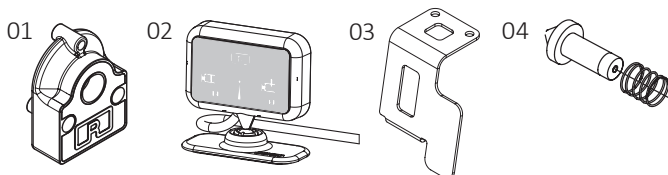
Artikel-Nr. / Order No.	Artikel-Nr. inkl. Sicherheitssensor / Order No. inc. Safety sensor	Lochbild / Hole pattern (mm)	S (t)	D (kN)	V max. (km/h)	EA (TP)
RO854B30300	RO854B30DOC	120 x 55	0,25	50,0	40	✓
RO854B40300	RO854B40DOC	140 x 80	0,25	50,0	40	✓

Kuppelbare Zugösen / Detachable towing eyes

DIN 8454 mm D 35 mm, DIN 74054 D 40 mm

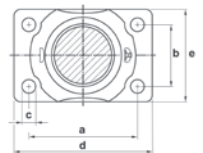
Aufrüstsatz Sicherheitssensor / Upgrade kit safety sensor

Pos. / Item	Benennung / Description	Artikel-Nr. / Order No.
01, 02, 03, 04	Set Sicherheitssensor, Display, Anfahrerschutz, Sicherungsstift/set safety sensor, display, impact protection, Safety pin	ROE75L160
01	Sicherheitssensor/safety sensor	ROE75L161
02	Display/display	ROE75L167
03	Anfahrerschutz /impact protection	ROE75L162
04	Sicherungsstift/Safety pin	ROE75L168



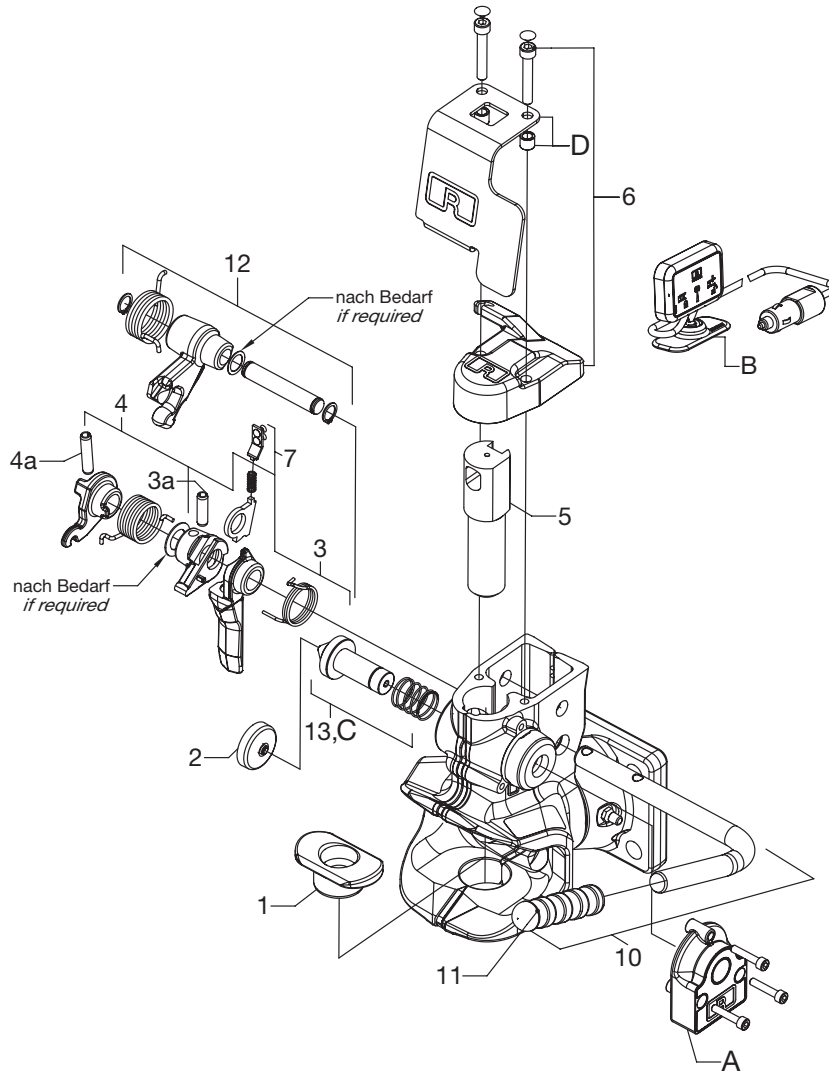
Lochbild / Hole pattern

Typ / Type	a (mm)	b (mm)	c (mm)	d (mm)	e (mm)	f (mm)
854B30	120	55	15	155	90	16
854B40	140	80	17	180	120	21




RO*854B

Ersatzteile / Spare parts

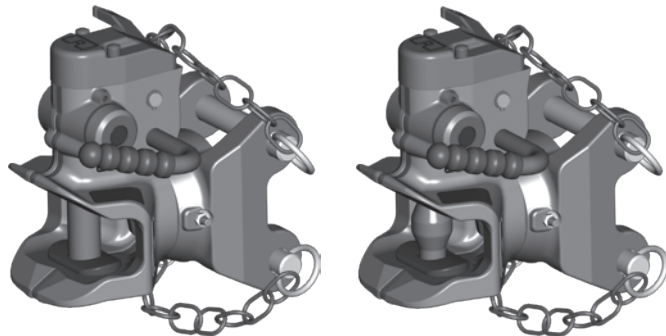


Auswahltabelle / Selection table

Pos. / Item	Benennung / Description		Bestell-Nr. / Order No.
1	Buchse unten/lower bush	1	ROE70972
2	Verschlussdeckel komplett/cap complete	1	ROE70513
3	Lösehebel Satz/release lever set	1	ROE70514
4	Zughebel Satz/tension lever set	1	ROE70515
5	Kupplungsbolzen zylindrisch (25 mm/854)/hitch pin cylindric (25 mm/854)	1	ROE75L189
6	Abstützdeckel/support cap	1	ROE75L117
7	Federhalter/spring holder	1	ROE70523
10	Handhebel Standard inkl. Pos. 11, 3a, 4a/hand lever standard incl. Item 11, 3a, 4a	1	ROE75L190
11	Griffkappe/handle cap	1	ROE75L191
12	Aufwerfhebel komplett/throw-up lever complete	1	ROE75L119
13	Sicherung komplett/safety system	1	ROE75L116
	Montagehilfsbolzen/mounting pin	1	ROE75L154
A+B+C+D	Nachrüstset Sicherheitssensor komplett/retrofit kit safety sensor	1	ROE75L160
A	Sensor/Sender inkl. Befestigung/sensor/transmitter incl. mounting kit	1	ROE75L161
B	Display/Empfänger/display/receiver	1	ROE75L167
C	Sicherungsbolzen für Sensorbetrieb/safety bolt for sensor operation	1	ROE75L168
D	Anfahrerschutz inkl. 2 Distanzhülsen/impact protection with 2 spacers	1	ROE75L162

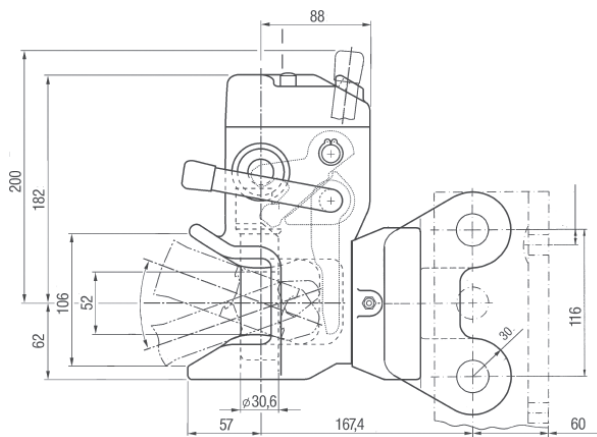
RO*855A04 / RO*865A04 Anhängekupplung / Towing hitch

MB-Trac 700 – 1100



RO855A04

RO865A04

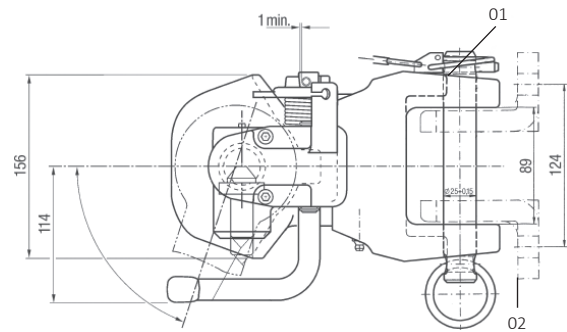


Vorteile auf einen Blick / Advantages at a glance

- DE** • automatische Anhängekupplung mit Steckbolzenlager
- vorbereitet für mechanische Fernbedienung
- EN** • Automatic towing hitch with bolt on bearing
- Prepared for mechanical remote control

Kuppelbare Zugösen / Detachable towing eyes

DIN 11026 40 mm, DIN 11043 40 mm, DIN 74054 40 mm



Auswahltabelle / Selection table

Artikel-Nr. / Order No.	Steckbolzen / Bolt	S (t)	D (kN)	EGVO (e1)
RO855A04320	ROE66889	1,5	59,8	✓
RO865A04320	ROE66889	1,5	59,8	✓

Ersatzteile / Spare parts

Pos. / Item	Benennung / Description	Artikel-Nr. / Order No.
01	Steckbolzen 25 mm / bolt \varnothing 25 mm	ROE66889
02	Winkelschiene / angle rail	ROE54546

Kupplungskopf/Automatikeinheit: bitte nutzen Sie die Ersatzteilliste der RO855/865B auf Seite 37

Hitch head/automatic unit: please refer to the RO855/865B spare part list on page 37

DE Technische Daten

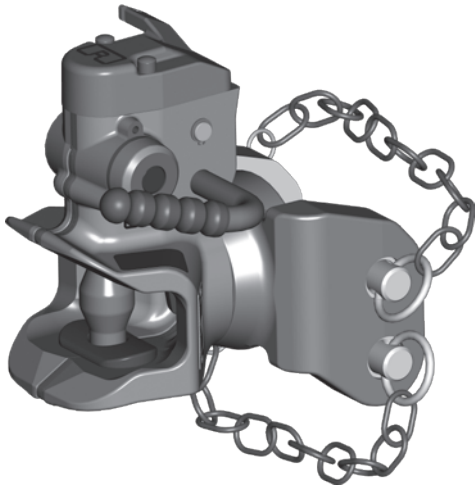
855A: zylindrischer Kupplungsbolzen \varnothing 30,6 mm
865A: balliger Kupplungsbolzen \varnothing 38 mm

EN Technical data

855A: cylindrical hitch pin \varnothing 30,6 mm
865A: crowned hitch pin \varnothing 38 mm

RO*865A05 / RO*865A06 Anhängerkupplung / Towing hitch

MB Unimog 1000

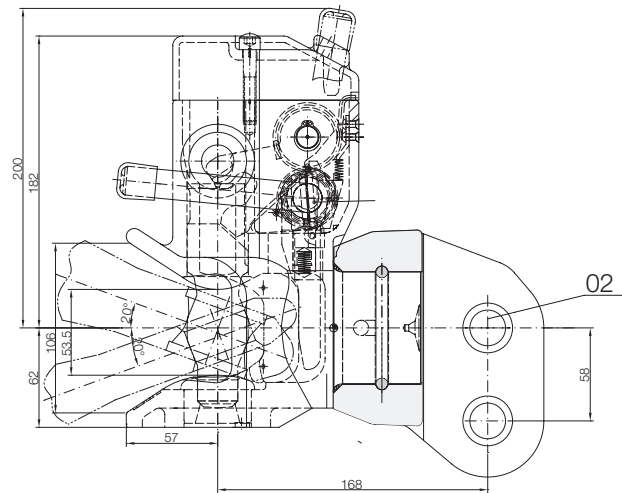
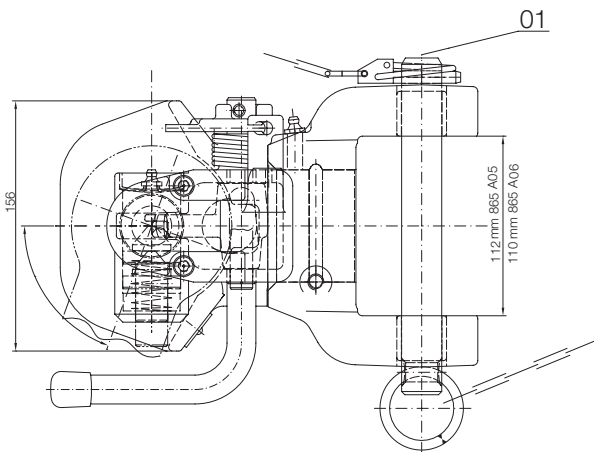


Vorteile auf einen Blick / Advantages at a glance

- DE**
 - automatische Anhängerkupplung mit Steckbolzenlager
 - vorbereitet für mechanische Fernbedienung
- EN**
 - Automatic towing hitch with bolt on bearing
 - Prepared for mechanical remote control

Kuppelbare Zugösen / Detachable towing eyes

DIN 11026 40 mm, DIN 11043 40 mm, DIN 74054 40 mm



Auswahltabelle / Selection table

Artikel-Nr. / Order No.	Steckbolzen / Bolt	S (t)	D (kN)	EA (TP)	EGVO (e1)
RO865A05320	ROE67216	1,25	76,0	✓	–
RO865A06320	ROE67216	1,25	59,8	–	✓

Ersatzteile / Spare parts

Pos. / Item	Benennung / Description	Artikel-Nr. / Order No.
01	Steckbolzen 25 mm / bolt \varnothing 25 mm	ROE67216
02	Satz Buchsen für Lager / bush kit	ROE75L139

Kupplungskopf/Automatikeinheit: bitte nutzen Sie die Ersatzteilliste der RO855/865B auf Seite 37

Hitch head/automatic unit: please refer to the RO855/865B spare part list on page 37

DE Technische Daten

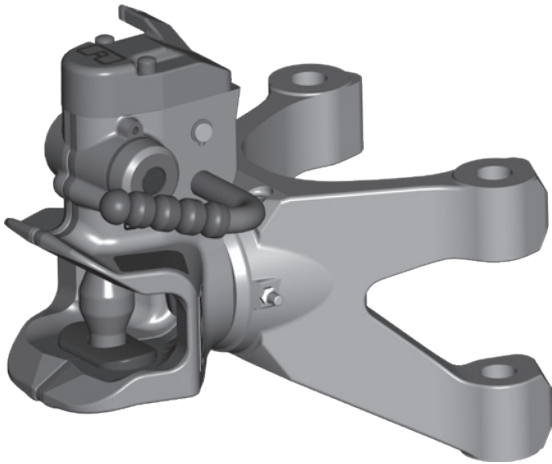
nur mit balligem Kupplungsbolzen \varnothing 38 mm

EN Technical data

Only with crowned hitch pin \varnothing 38 mm

RO*865C Anhängekupplung / Towing hitch

MB-Trac 1300 – 1600

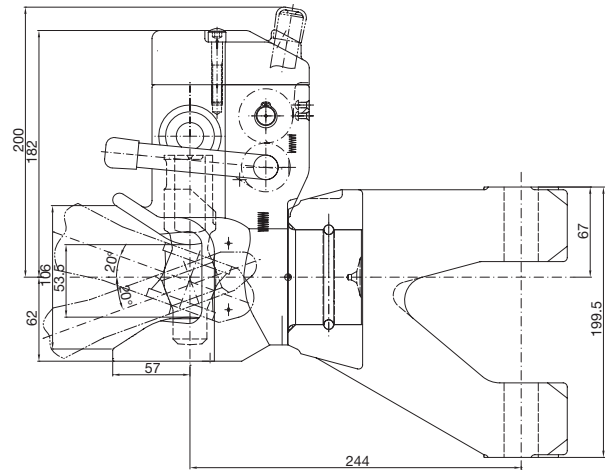
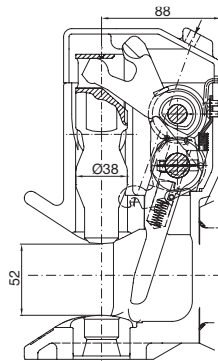
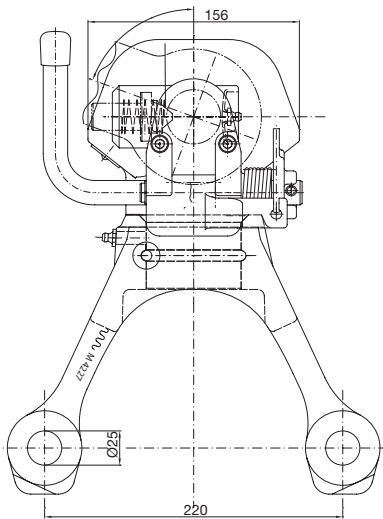


Vorteile auf einen Blick / Advantages at a glance

- DE** • automatische Anhängekupplung mit Steckbolzenlager
- vorbereitet für mechanische Fernbedienung
- EN** • Automatic towing hitch with bolt on bearing
- Prepared for mechanical remote control

Kuppelbare Zugösen / Detachable towing eyes

DIN 11026 40 mm, DIN 11043 40 mm, DIN 74054 40 mm



Auswahltabelle / Selection table

Artikel-Nr. / Order No.	Steckbolzen / Bolt	S (t)	D (kN)	EA (TP)
RO865C01320	ROE67216	1,5	73,6	✓

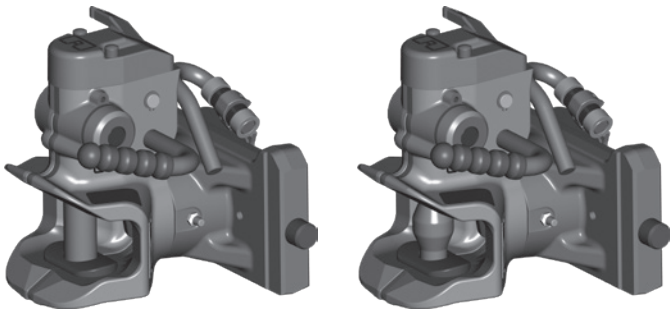
DE Technische Daten

nur mit balligem Kupplungsbolzen: \varnothing 38 mm

EN Technical data

Only with crowned hitch pin \varnothing 38 mm

RO*855D / RO*865D Anhängekupplung / Towing hitch



Kompakttraktoren / Compact tractors Teleskoplader / Tele handlers

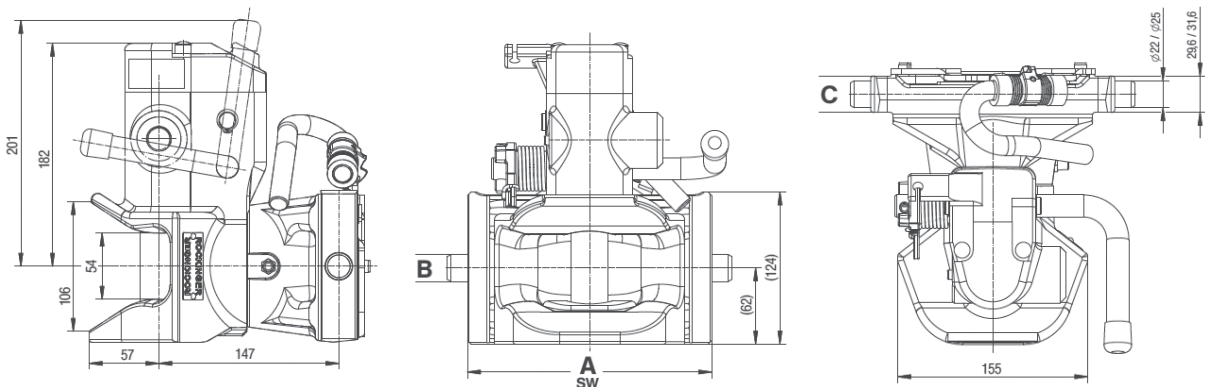
Vorteile auf einen Blick / Advantages at a glance

- DE**
 - automatische Anhängekupplung mit höhenverstellbarem Lager
 - für Plantagen-, Weinberg- und Kommunaltraktoren und Teleskoplader
 - vorbereitet für mechanische Fernbedienung
- EN**
 - Automatic towing hitch with height-adjustable bearing
 - For use in vehicles for plantations, vineyards and municipal tractors and tele handlers
 - Prepared for mechanical remote control



Kuppelbare Zugösen / Detachable towing eyes

DIN 11026 40 mm, DIN 11043 40 mm, DIN 74054 40 mm

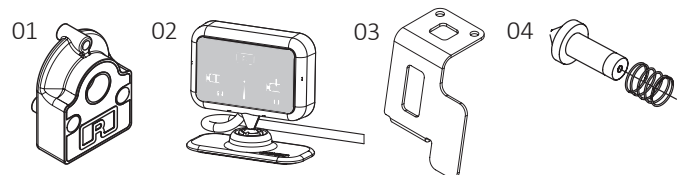


Auswahltabelle / Selection table

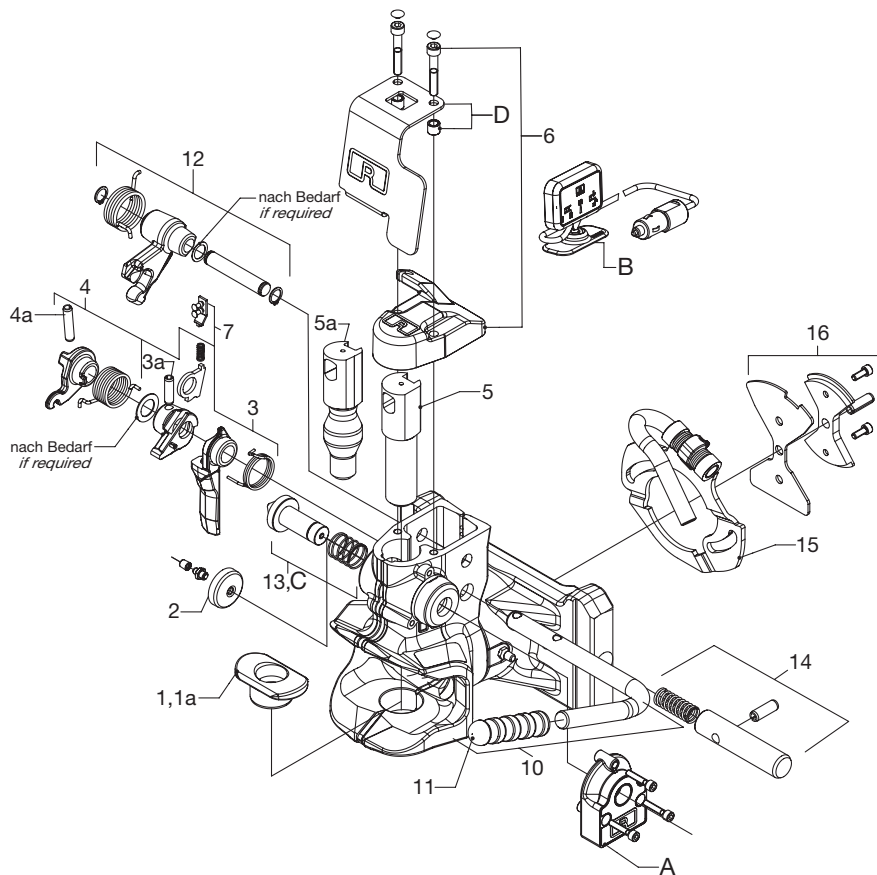
Artikel-Nr. / Order No.	Spurweite A,B,C / Track width A,B,C (mm)	S (t)	D (kN)	EGVO (e1)
zylindrischer Kuppelbolzen \varnothing 30,6 mm / cylindrical towing hitch pin \varnothing 30,6 mm				
RO855D42300	242/22/30	2,0	70,0	✓
RO855D70320	270/25/32	2,0	70,0	✓
balliger Kuppelbolzen \varnothing 38 mm / ball-shaped towing hitch pin \varnothing 38 mm				
RO865D42300	242/22/30	2,0	70,0	✓
RO865D70300	270/25/32	2,0	70,0	✓

Aufrüstsatz Sicherheitssensor / Upgrade kit safety sensor


Pos. / Item	Benennung / Description	Artikel-Nr. / Order No.
01, 02, 03, 04	Set Sicherheitssensor, Display, Anfahrerschutz, Sicherungsstift / set safety sensor, display, impact protection, Safety pin	ROE75L160
01	Sicherheitssensor / safety sensor	ROE75L161
02	Display / display	ROE75L167
03	Anfahrerschutz / impact protection	ROE75L162
04	Sicherungsstift / Safety pin	ROE75L168



Ersatzteile / Spare parts

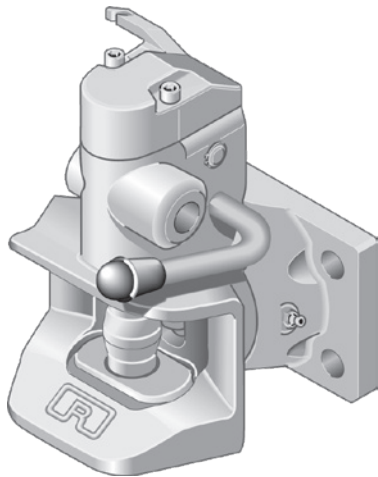


Auswahltabelle / Selection table

Pos. / Item	Benennung / Description	Spurweite / Track width (mm)		Bestell-Nr. / Order No.
1	Buchse unten für zylindrischen Bolzen 30,6 mm / lower bush for cylindrical towing hitch pin 30,6 mm		1	ROE75L188
1a	Buchse unten für balligen Bolzen 38 mm / zylindrischen Bolzen 25mm / lower bush for ball-shaped towing hitch pin 38 mm / cylindrical towing hitch pin 25 mm		1	ROE70972
2	Verschlussdeckel komplett / cap complete		1	ROE70513
3	Lösehebel Satz / release lever set		1	ROE70514
4	Zughebel Satz / tension lever set		1	ROE70515
5	Kupplungsbolzen zylindrisch (30,6 mm / 855) / hitch pin cylindric (30,6 mm / 855)		1	ROE75L186
5a	Kupplungsbolzen ballig (38 mm / 865) / ball shaped hitch pin (38 mm / 865)		1	ROE70973
6	Abstützdeckel / support cap		1	ROE75L117
7	Federhalter / spring holder		1	ROE70523
10	Handhebel Standard inkl. Pos. 11, 3a, 4a / hand lever standard incl. Item 11, 3a, 4a		1	ROE75L190
11	Griffkappe / handle cap		1	ROE75L191
12	Aufwerfhebel komplett / throw-up lever complete		1	ROE75L119
13	Sicherung komplett / safety system		1	ROE75L116
14	Arretierbolzen komplett / locking bolt complete	270	1	ROE75L159
	Arretierbolzen komplett / locking bolt complete	242	1	ROE75L164
	Arretierbolzen komplett / locking bolt complete	200	1	ROE75L163
15	Kurvenscheibe / cam plate		1	ROE75L158
16	Befestigungssatz Kurvenscheibe / set of cam plate fastenings		1	ROE75L157
	Montagehilfsbolzen / mounting pin		1	ROE75L154
A+B+C+D	Nachrüstset Sicherheitssensor komplett / retrofit kit safety sensor		1	ROE75L160
A	Sensor / Sender inkl. Befestigung / sensor / transmitter incl. mounting kit		1	ROE75L161
B	Display / Empfänger / display / receiver		1	ROE75L167
C	Sicherungsbolzen für Sensorbetrieb / safety bolt for sensor operation		1	ROE75L168
D	Anfahrerschutz inkl. 2 Distanzhülsen / impact protection with 2 spacers		1	ROE75L162

RO*873B

Anhängerkupplung / Towing hitch

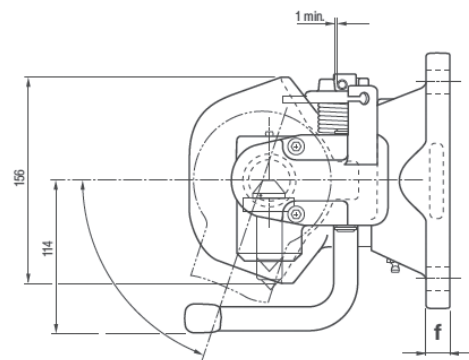
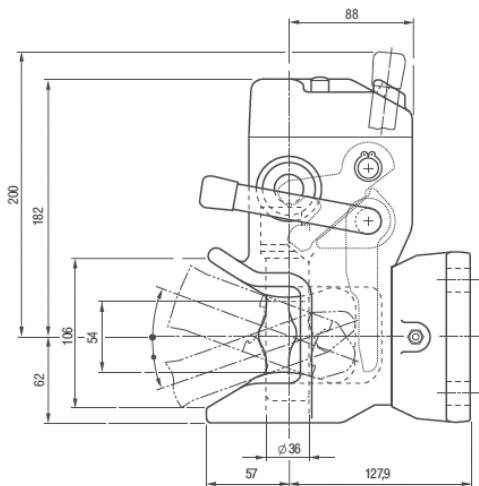


Vorteile auf einen Blick / Advantages at a glance

- DE**
 - automatische Anhängerkupplung mit Flansch
 - tieferer Maulgrund
 - vorbereitet für mechanische Fernbedienung
- EN**
 - Automatic towing hitch with flange
 - Deeper funnel
 - Prepared for mechanical remote control and remote display

Kuppelbare Zugösen / Detachable towing eyes

DIN 11026 40 mm, DIN 11043 40 mm, DIN 74054 40 mm
DIN 74053 50 mm, Schweizer Zugöse 40 mm

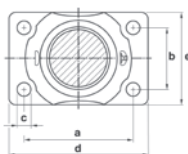


Auswahltabelle / Selection table

Artikel-Nr. / Order No.	Lochbild / Hole pattern (mm)	S (t)	D (kN)	ECE R55 (E1)
RO873B40301	140 × 80	2,0	78,2	✓
RO873B50301	160 × 100	2,5	98,1	✓

Lochbild / Hole pattern

Typ / Type	a (mm)	b (mm)	c (mm)	d (mm)	e (mm)	f (mm)
873B40	140	80	17	180	120	21
873B50	160	100	21	200	140	20



DE Technische Daten

balliger Kupplungsbolzen: $\varnothing 36$ mm

EN Technical data

crowned hitch pin: $\varnothing 36$ mm

Ersatzteile/Spare parts

(siehe Seite 149/see page 149)

RO*873X Anhängekupplung / Towing hitch



Vorteile auf einen Blick / Advantages at a glance

- DE**
 - automatische Anhängekupplung mit höhenverstellbarem Lager
 - tieferer Maulgrund
 - vorbereitet für mechanische Fernbedienung
- EN**
 - Automatic towing hitch with height-adjustable bearing
 - Deeper funnel
 - Prepared for mechanical remote control

Kuppelbare Zugösen / Detachable towing eyes

DIN 11026 40 mm, DIN 11043 40 mm, DIN 74054 40 mm
DIN 74053 50 mm, Schweizer Zugöse 40 mm

Auswahltabelle / Selection table

Artikel-Nr. / Order No.	Spurweite A,B,C / Track width A,B,C (mm)	S (t)	D (kN)	EA (TP)
RO873X30500	330/25/32	2,0	98,1	✓
RO873X90500	390/25/32	2,0	98,1	✓

Für andere Spurweiten, kombinieren Sie bitte die RO873B50300 mit dem entsprechenden Kupplungsträger RO899D auf Seite 120. Verwenden Sie hierzu den Schraubensatz ROE74L052./For different track width, please combine RO873B50300 with hitch support RO899D from page 120. Use bolt kit ROE74L052.

DE Technische Daten

balliger Kupplungsbolzen: \varnothing 36 mm

Ersatzteile/Spare parts

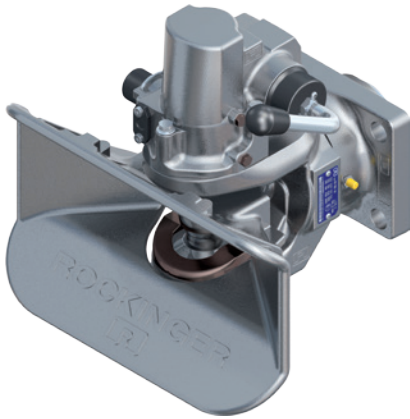
(siehe Seite 121 und 148/see page 121 and 148)

EN Technical data

crowned hitch pin: \varnothing 36 mm

RO*560A

Anhängekupplung / Towing hitch

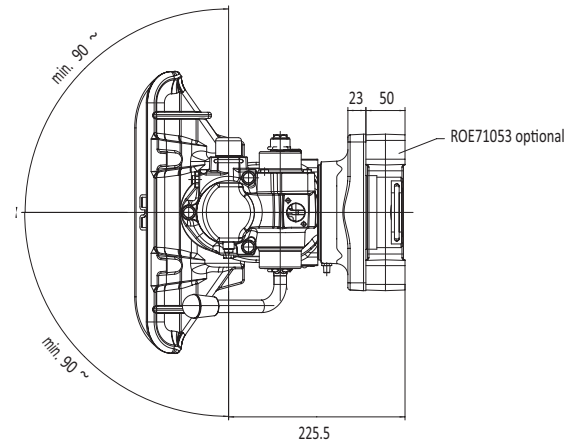
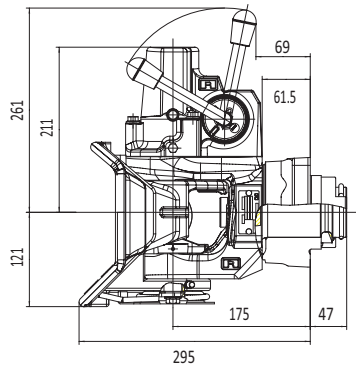
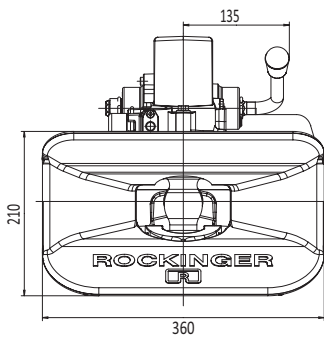


Vorteile auf einen Blick / Advantages at a glance

- DE** • automatische 50 mm Anhängekupplung mit Flanschlager
- vorbereitet für mechanische Fernbedienung
- EN** • Automatic towing hitch with 50 mm flange bearing
- Prepared for mechanical remote control and remote display

Kuppelbare Zugösen / Detachable towing eyes

DIN 74053 50 mm

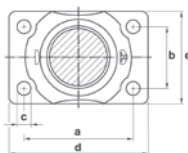


Auswahltabelle / Selection table

Artikel-Nr. / Order No.	Lochbild / Hole pattern (mm)	S (t)	D (kN)	Dc* (kN)	ECE (E1)
RO560A60000	160 x 100	2,0	190,0	106,0	✓

Lochbild / Hole pattern

Typ / Type	a (mm)	b (mm)	c (mm)	d (mm)	e (mm)	f (mm)
560	160	100	21	200	140	20



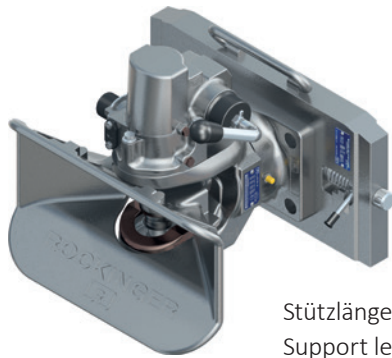
DE Technische Daten

balliger Kupplungsbolzen: \varnothing 48,7 mm

EN Technical data

crowned hitch pin: \varnothing 48,7 mm

RO*560X Anhängerkupplung / Towing hitch



Stützlänge 196 mm /
Support length 196 mm

Vorteile auf einen Blick / Advantages at a glance

- DE**
 - automatische 50 mm Anhängerkupplung montiert auf Kupplungsträger
 - vorbereitet für mechanische Fernbedienung
- EN**
 - Automatic towing hitch with 50 mm
 - Prepared for mechanical remote control and remote display

Kuppelbare Zugösen / Detachable towing eyes

DIN 74053 50 mm

Kupplung montiert auf Kupplungsträger / Hitch mounted on Hitch support

Artikel-Nr. / Order No.	Spurweite / Track width (mm)	S (t)	D (kN)
RO560X3000C	330/25/32	2,0	93,6
RO560X9000C	390/25/32	2,0	93,6

Ersatzteile / Spare parts

Benennung / Description	Artikel-Nr. / Order No.
Kupplungsträger für Spurweite 330 mm / hitch support for track width 330 mm	ROE70904
Kupplungsträger für Spurweite 390 mm / hitch support for track width 390 mm	ROE70L469
Schraubensatz / set of screws	ROE75L143

Andere Spurweiten

Zur Verwendung in Anhängerböck mit Spurweiten 310, 312, 323 oder 336 den entsprechenden Kupplungsträger RO899D (siehe Seite 120), die Anhängerkupplung RO560A60000, Zwischenplatten und Schraubensatz kombinieren (s.u.).

Other track widths

For use in ladders with a track width of 310, 312, 323 or 336, combine the appropriate RO899D hitch support (see page 120), the towing hitch RO560A60000, distance plate and screw set (see below).

Zwischenplatte / distance plate	ROE71053
Schraubensatz für Zwischenplatte / set of screws for distance plate	ROE70252

DE Technische Daten

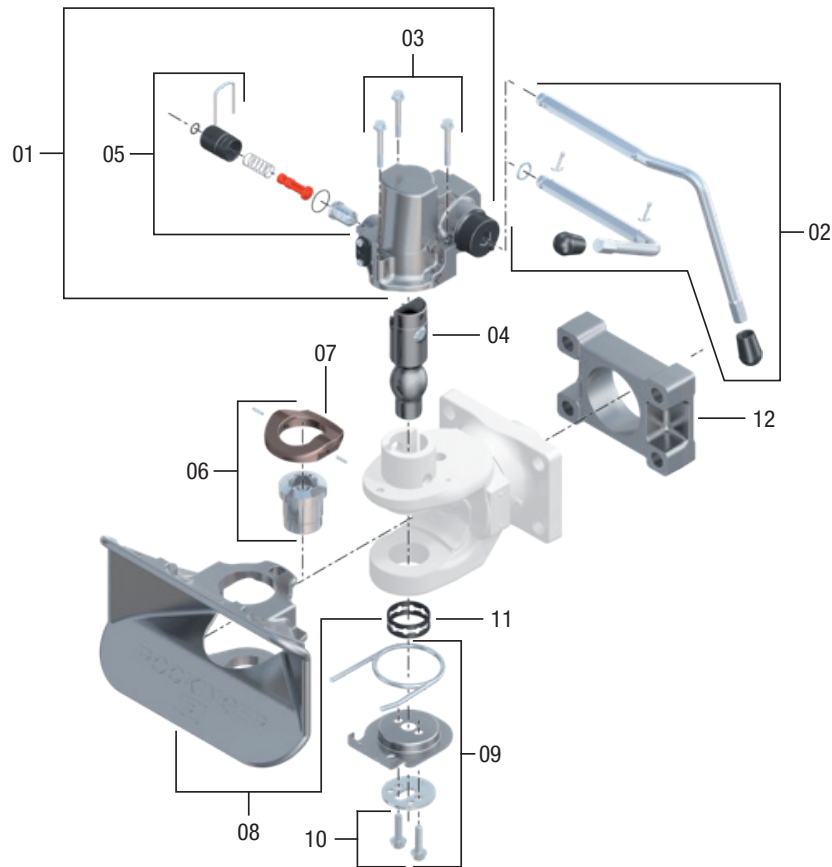
balliger Kupplungsbolzen: \varnothing 48,7 mm

EN Technical data


crowned hitch pin: \varnothing 48,7 mm

RO*560

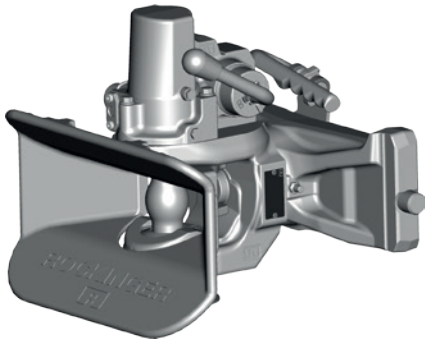
Ersatzteile / Spare parts



Auswahltabelle / Selection table

Pos. / Item	Benennung / Description		Bestell-Nr. / Order No.
1	Automatikeinheit Hanhebel aufwärts/automatic unit hand lever upwards	1	ROE71858A
1	Automatikeinheit Hanhebel abwärts/automatic unit hand lever downwards	1	ROE71858B
2	Handhebel aufwärts/hand lever upwards	1	ROE50294
2	Handhebel abwärts/hand lever downwards	1	ROE50296
3	Schraubensatz/set of screws	1	ROE30269
4	Kupplungsbolzen/hitch pin	1	ROE47081
5	Sicherung/locking pin	1	ROE71747
6	Untere Buchse/lower bush	1	ROE53683
7	Auflagering (Bronze)/support ring (bronze)	1	ROE70850
7	Auflagering (Stahl)/support ring (steel)	1	ROE70851
8	Fangmaul/funnel	1	ROE46111
9	Unterteil kompl./base plate compl.	1	ROE71331
10	Schraubensatz/set of screws	1	ROE30486
11	Führungsbuchse/guide bush	1	ROE53467
12	Zwischenplatte/intermediate plate	1	ROE71053

RO*845D Anhängekupplung / Towing hitch

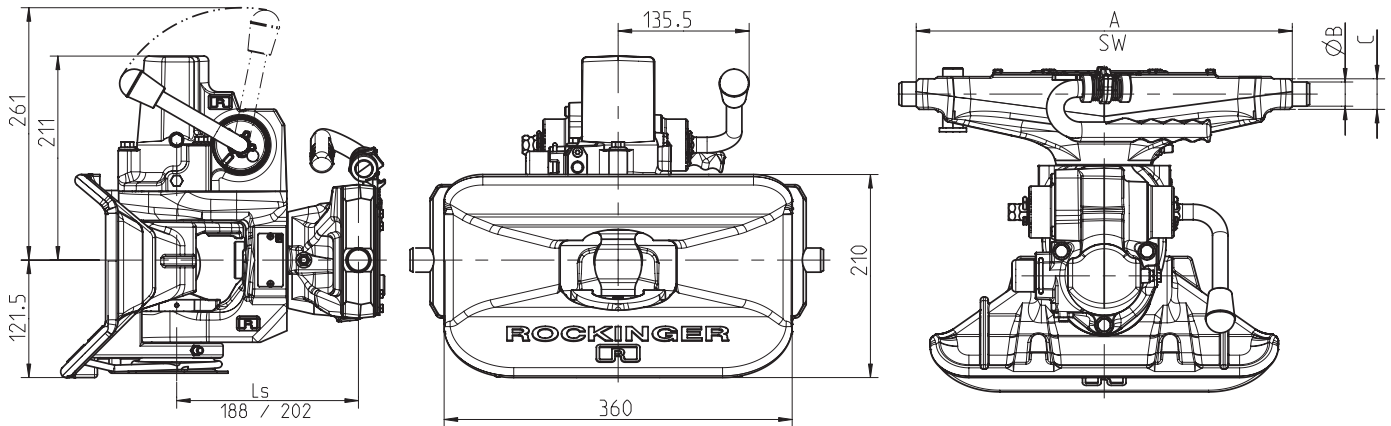


Vorteile auf einen Blick / Advantages at a glance

- DE** • automatische 50 mm Anhängekupplung mit höhenverstellbarem Lager
- vorbereitet für mechanische Fernbedienung
- EN** • Automatic towing hitch with 50 mm hitch pin and height-adjustable bearing
- Prepared for mechanical remote control and remote display

Kuppelbare Zugösen / Detachable towing eyes

DIN 74053 50 mm



Auswahltabelle / Selection table

Artikel-Nr. / Order No.	Spurweite / Track width (mm)	S (t)	D (kN)	ECE (E1)
RO845D1239D ¹	312/22/30	1,0	84,3	✓
RO845D3030D	330/25/32	1,0	120	✓
RO845D9030D	390/25/32	1,0	120	✓

¹ AGCO grau/AGCO grey
andere Spurweiten auf Anfrage/other track widths on request

DE Technische Daten

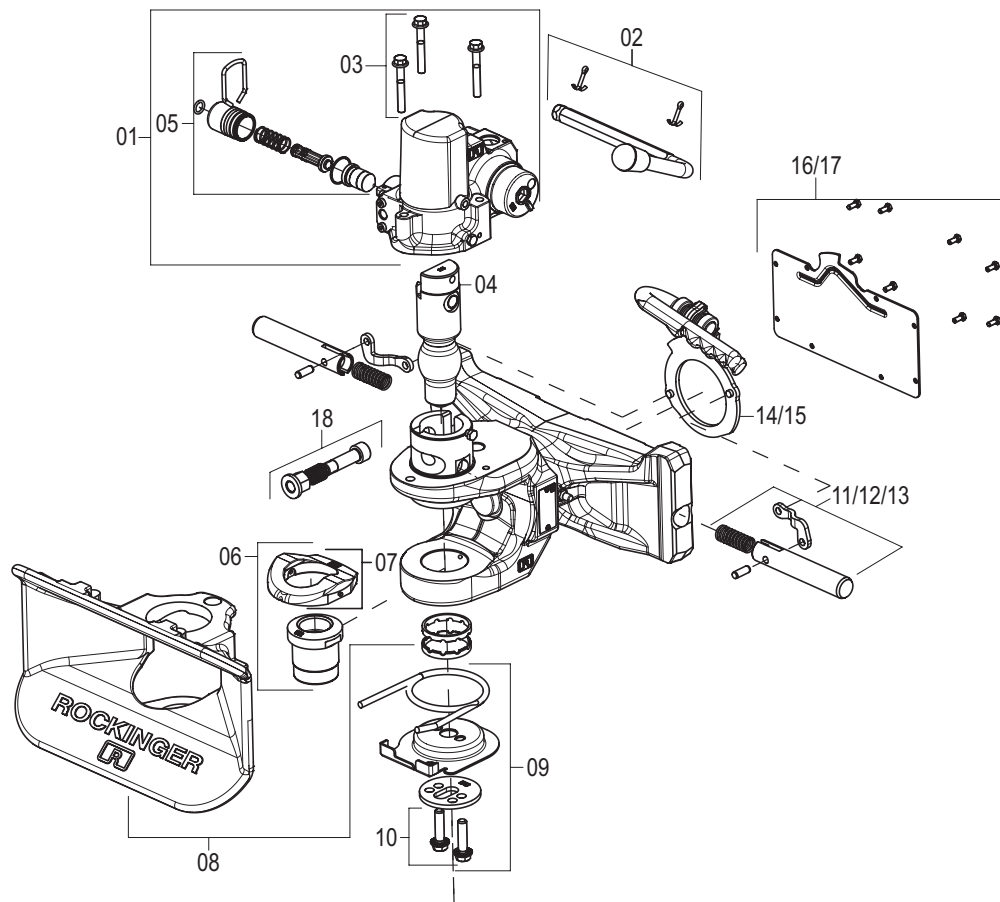
balliger Kupplungsbolzen: \varnothing 48,7 mm

EN Technical data


crowned hitch pin: \varnothing 48,7 mm

RO*845D

Ersatzteile / Spare parts

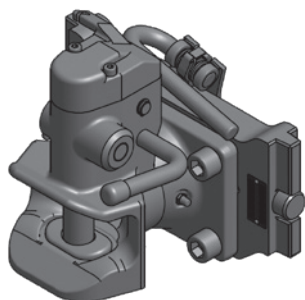


Auswahltabelle / Selection table

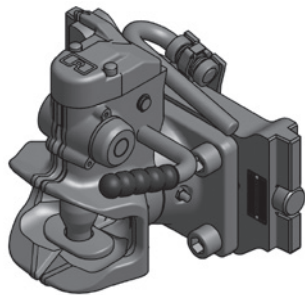
Pos. / Item	Benennung / Description		Bestell-Nr. / Order No.
1	Automatikeinheit Handhebel aufwärts/automatic unit hand lever upwards	1	ROE71858A
2	Handhebel aufwärts/hand lever upwards	1	ROE50294
3	Schraubensatz/set of screws	1	ROE30269
4	Kupplungsbolzen/hitch pin	1	ROE47081
5	Sicherung/locking pin	1	ROE71747
6	Untere Buchse/lower bush	1	ROE53683
7	Auflagering (Bronze)/support ring (bronze)	1	ROE70850
7	Auflagering (Stahl)/support ring (steel)	1	ROE70851
8	Fangmaul/funnel	1	ROE46111
9	Unterteil kompl./base plate compl.	1	ROE71331
10	Schraubensatz/set of screws	1	ROE30486
11	Arretierbolzen komplett, D90/locking bolt complete, D90	1	ROE75L247
12	Arretierbolzen komplett, D30/locking bolt complete, D30	1	ROE75L255
13	Arretierbolzen komplett, D12/locking bolt complete, D12	1	ROE75L251
14	Kurvenscheibe D90, D30/cam plate D90, D30	1	ROE75L245
15	Kurvenscheibe D12/cam plate D12	1	ROE75L249
16	Deckel inkl. Schrauben, D90, D30/cap incl. screws, D90, D30	1	ROE75L246
17	Deckel inkl. Schrauben, D12/cap incl. screws, D12	1	ROE75L250
18	Durchrutschsperre komplett/anti-slip lock complete	1	ROE70910

RO*855X / RO*865X

Anhängekupplung für Original Saueremann Verriegelung / Towing hitch for original Saueremann lock



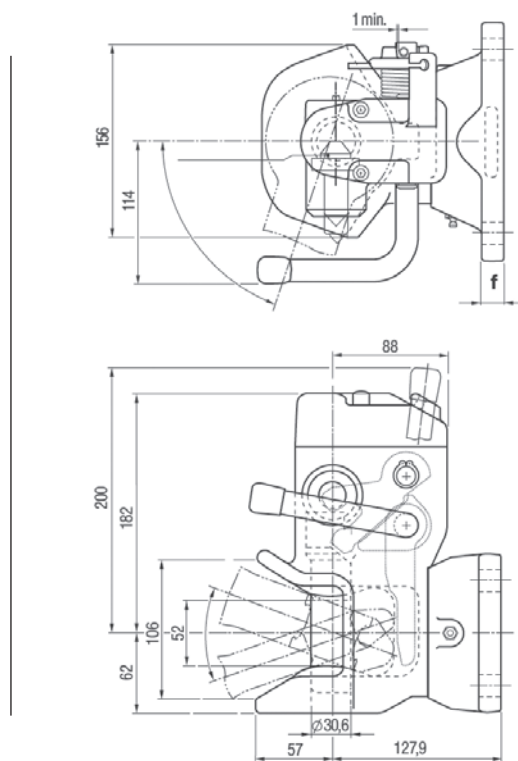
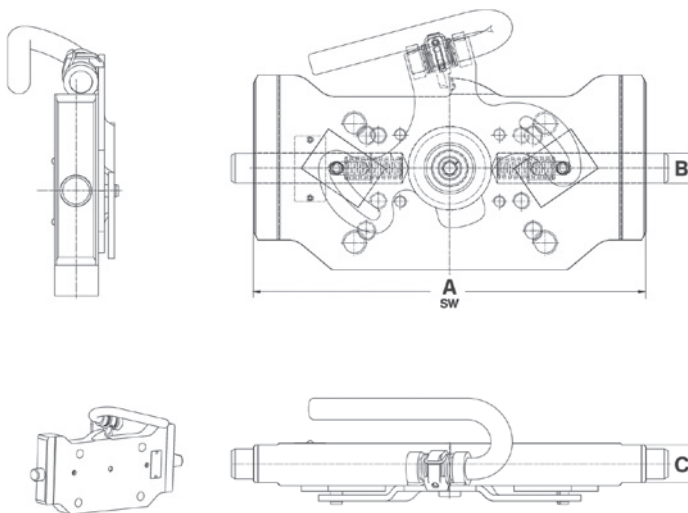
RO855X



RO865X

Vorteile auf einen Blick / Advantages at a glance

- DE**
 - RO865X2050C bestehend aus Kupplungsträger RO899G2070C mit Anhängekupplung RO865B50301
 - RO855X2050C bestehend aus Kupplungsträger RO899G2070C mit Anhängekupplung RO855B50301
- EN**
 - RO865X2050C consisting of hitch support RO899G2070C with towing hitch RO865B50301
 - RO855X2050C consisting of hitch support RO899G2070C with towing hitch RO855B50301



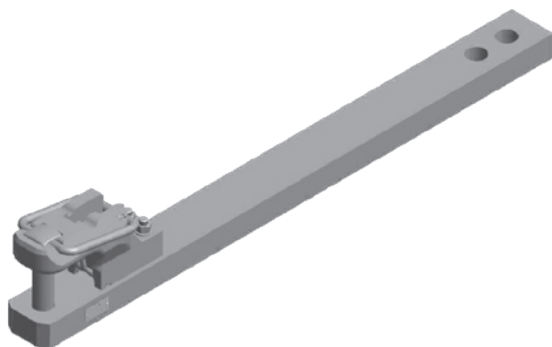
Auswahltabelle / Selection table

Artikel-Nr. / Order No.	Spurweite / Track width (mm)	Kupplungsbolzen / Coupling bolt (mm)	S (t)	D (kN)	EA (TP)
RO865X20500	320/30/20	38,0	2,0	98,1	✓
RO855X20500	320/30/20	30,6	2,0	98,1	✓

Ersatzteile / Spare parts

Pos. / Item	Benennung / Description	Artikel-Nr. / Order No.
01	Schraubensatz / set of screws	ROE74L052

RO*801L Zugpendel / Drawbar



Vorteile auf einen Blick / Advantages at a glance

- DE** • Zugpendel mit unterschiedlichen Stütz­längen
- EN** • Swinging drawbar with different span

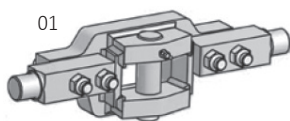
Auswahltabelle / Selection table

Artikel-Nr. / Order No.	D (kN)	S ¹ (t)	ABG (M)	EG (e1)	VOEU	Serien / series
RO801L06021	89,3	1,5 / 1,8	✓	✓	–	JCB 3000 / JCB 8000
RO801L4222C	89,3	1,4 / 2,7	–	–	✓	JCB 8000 JCB 4000 ²
RO801L3504C	89,3	1,0 / 3,0	✓	✓	–	John Deere 7R

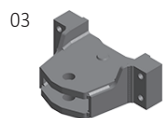
¹ unterschiedliche Stütz­längen / Different support length

² nur in Verwendung mit An­hängebock RO880B4212C / only for use with ladder RO880B4212C

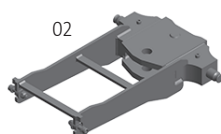
Weitere Zugpendel auf Anfrage / Other swinging drawbars on demand



ROE 74 L008
für/for 8000



ROE 74 L 2072 C



ROE 74 L 2102 C

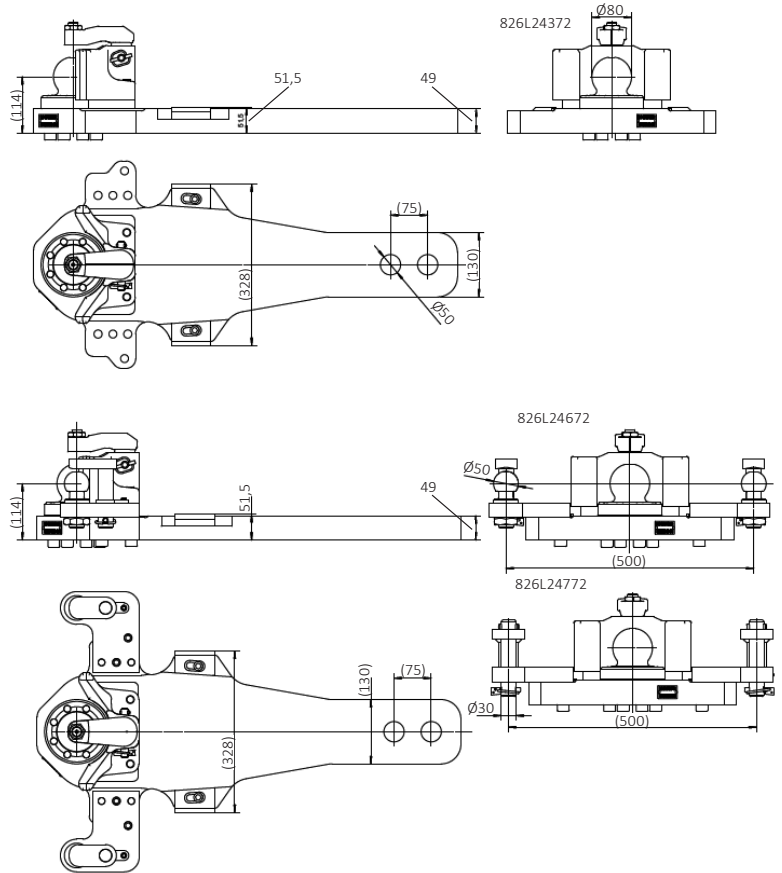
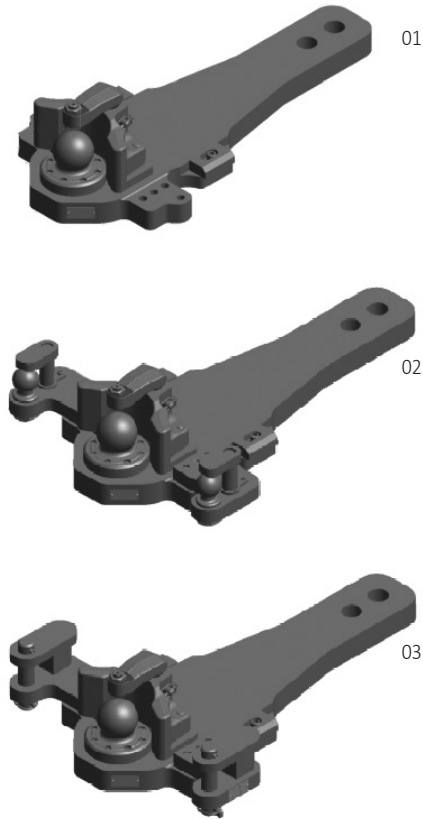
Ersatzteile / Spare parts

Pos. / Item	Benennung / Description	Serie / Series	Artikel-Nr. / Order No.
01	Zugpendelhalter mit Spurweite 330 mm / mounting drawbar with track width 330 mm	8000	ROE74L008
02	Zugpendelhalter mit Spurweite 390 mm / mounting drawbar with track width 390 mm	8000	ROE74L2102C
03	Zugpendelhalter mit An­hängebock RO880B4212C / mounting drawbar with ladder RO880B4212C	4000	ROE74L2072C

RO*826L24

Zugpendel mit Kugelkupplung / Drawbar with ball hitch

Claas Xerion



Schwenkwinkel / Swivel angle
horizontal min. $\pm 60^\circ$, vertikal min. $\pm 20^\circ$
horizontal min. $\pm 60^\circ$, vertikal min. $\pm 20^\circ$

Auswahltabelle / Selection table

Artikel-Nr. / Order No.	S (t)	D (kN)	ABG (M)	EG (e1)
RO826L24372 ¹	4,0	120,0	✓	✓
RO826L24672 ²	4,0	120,0	✓	✓
RO826L24772 ³	4,0	120,0	✓	✓

¹ ohne Zwanglenkung / Without forced steering

² mit Zwanglenkung Kugel 50 / With forced steering ball 50

³ mit Zwanglenkung Bolzen 30 / With forced steering pin 30

DE Technische Daten

nach ISO 24347

EN Technical data

According to ISO 24347

Aufrüstsatz Zwanglenkung / Rebuilding kit forced steering

Benennung / Description	Artikel-Nr. / Order No.
Zwanglenkung K50 rechts / forced steering K50 right	ROE75L093
Zwanglenkung K50 links / forced steering K50 left	ROE75L094
Zwanglenkung Bolzen rechts / forced steering pin right	ROE75L136
Zwanglenkung Bolzen links / forced steering pin left	ROE75L137

DE Bemerkung

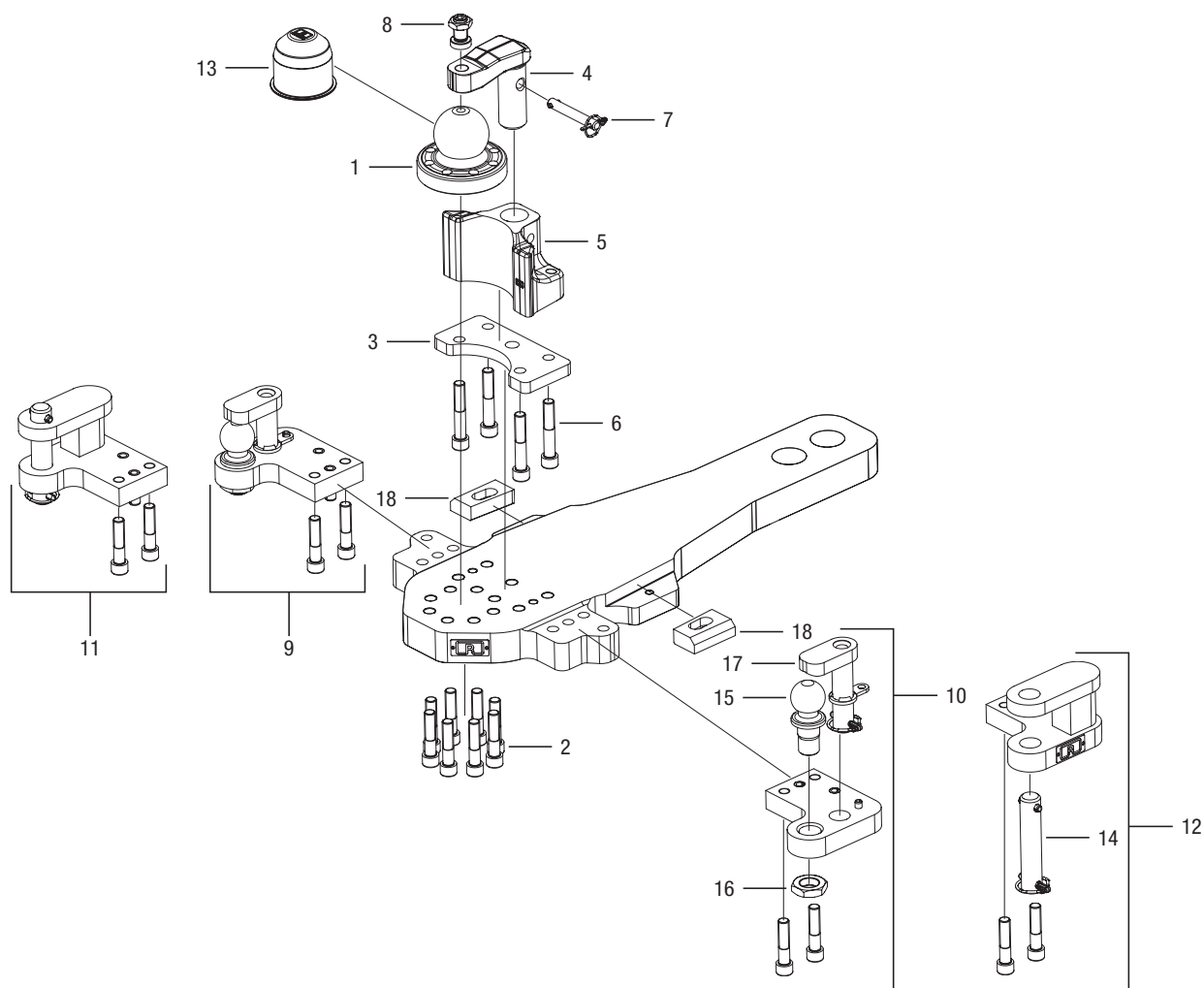
Bei Verwendung eines Zugpendelbolzen mit $\varnothing 40$ mm, bitte Spannstift 50 x 50 St. ISO 13337 in der Bohrung montieren (CLAAS Bestell-Nr. 00 0217 9800).

EN Remarks


If a drawbar anchor pin $\varnothing 40$ mm is used, please mount clamping pin 50 x 50 St. ISO 13337 in the bore hole (CLAAS Order No. 00 0217 9800).

RO*826L24

Ersatzteile / Spare parts



Auswahltabelle / Selection table

Pos. / Item	Benennung / Description		Bestell-Nr. / Order No.
1	Kugel 80 Flansch ohne Schrauben / ball 80 flange without screws	1	ROE75L082
2	Schraubensatz für Kugel 80 / screw set for ball 80	1	ROE75L084
3	ET Distanzplatte / spare part spacer plate	1	ROE75L223
4	ET Niederhalter inklusive 8 / spare part keeper inclusive 8	1	ROE75L089
4+7	ET Satz Niederhalter mit Sicherung / spare part set keeper with safety system	1	ROE75L146
5+6	Fangmaul mit Schrauben / funnel with screws	1	ROE75L234
7	Sicherungsbolzen für Niederhalter / safety pin for keeper	1	ROE75L126
8	Einstellschraube für Niederhalter / adjustment screw for keeper	1	ROE75L001
9	Zwangslenkung K50 links / forced steering K50 left	1	ROE75L094
10	Zwangslenkung K50 rechts / forced steering K50 right	1	ROE75L093
11	Zwangslenkung B30 links / forced steering B30 left	1	ROE75L137
12	Zwangslenkung B30 rechts / forced steering B30 right	1	ROE75L136
13	Staubschutzkappe / dust cap	1	ROE25522
14	ET Bolzen Zwangslenkung B30 / spare part bolt forced steering B30	1	ROE75L229
15+16	ET Kugel Zwangslenkung K50 / Spare part ball forced steering K50	1	ROE75L043
17	Niederhalter Zwangslenkung K50 / keeper forced steering K50	1	ROE75L044
18	ET Distanzkeil, beidseitig / spare part distance wedge both sides	1	ROE75L198

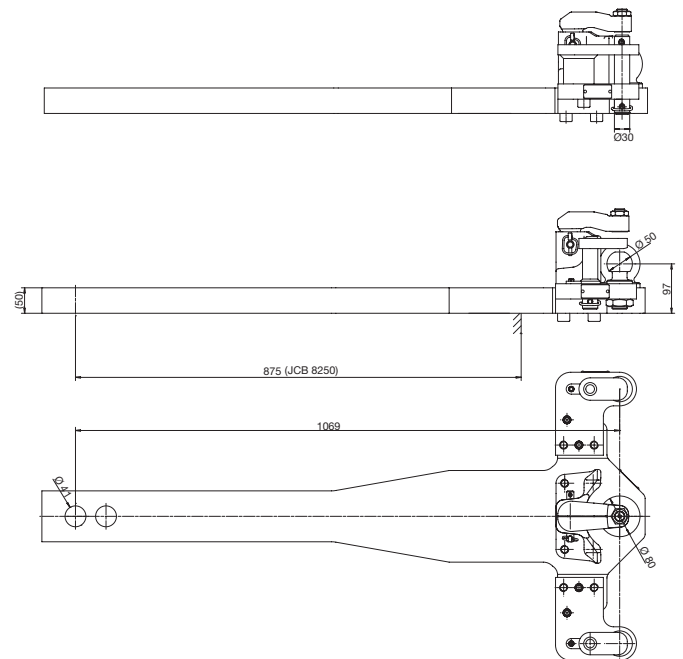
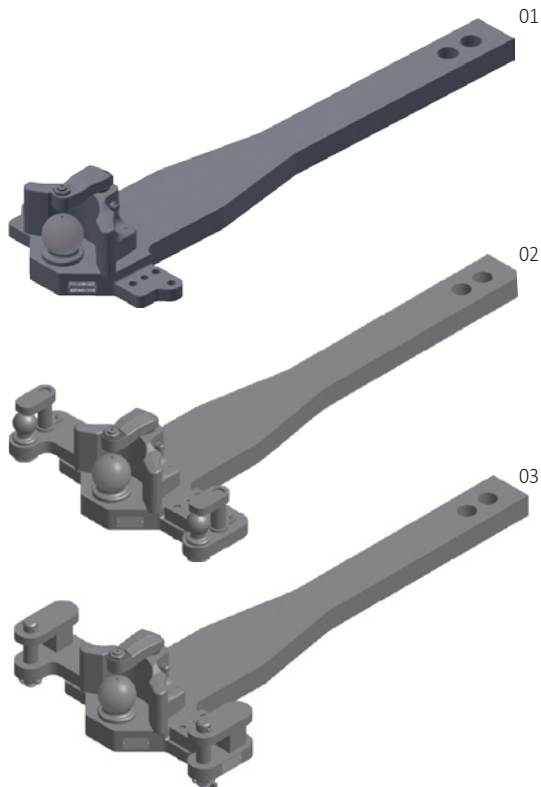
RO*825L06

Zugpendel mit Kugelkupplung / Drawbar with ball hitch

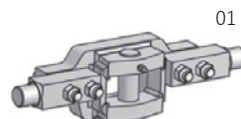
für Spurweite 330 mm / for track width 330 mm

JCB 8000

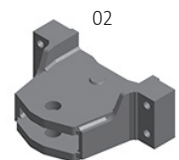
JCB 4000



Schwenkwinkel / Swivel angle
horizontal min. $\pm 60^\circ$, vertikal min. $\pm 20^\circ$
horizontal min. $\pm 60^\circ$, vertikal min. $\pm 20^\circ$



ROE74L008
für / for 8000



ROE74L2072C

Auswahltabelle / Selection table

Artikel-Nr. / Order No.	S (t)	D (kN)	ABG (M)	EG (e1)
RO825L06322 ¹	4,0	89,3	✓	✓
RO825L06622 ²	4,0	89,3	✓	✓
RO825L06722 ³	4,0	89,3	✓	✓

¹ ohne Zwanglenkung / Without forced steering

² mit Zwanglenkung Kugel 50 / With forced steering ball 50

³ mit Zwanglenkung Bolzen 30 / With forced steering pin 30

Ersatzteile / Spare parts

Pos. / Item	Benennung / Description	Serie / Series	Artikel-Nr. / Order No.
01	Zugpendelhalter / drawbar retainer	8000	ROE74L008
02	Zugpendelhalter mit Anhängelock RO880B4202C / drawbar retainer with ladder RO880B4202C	4000	ROE74L2072C
03	Bolzen für Zugpendelhalter (ohne Bild) / pin for mounting drawbar (without picture)		ROE75L041

Aufrüstsatz Zwanglenkung / Rebuilding kit forced steering

Benennung / Description	Artikel-Nr. / Order No.
Zwanglenkung K50 rechts / forced steering K50 right	ROE75L093
Zwanglenkung K50 links / forced steering K50 left	ROE75L094
Zwanglenkung Bolzen rechts / forced steering pin right	ROE75L136
Zwanglenkung Bolzen links / forced steering pin left	ROE75L137

DE Technische Daten

nach ISO 24347

EN Technical data

According to ISO 24347

DE Bemerkung

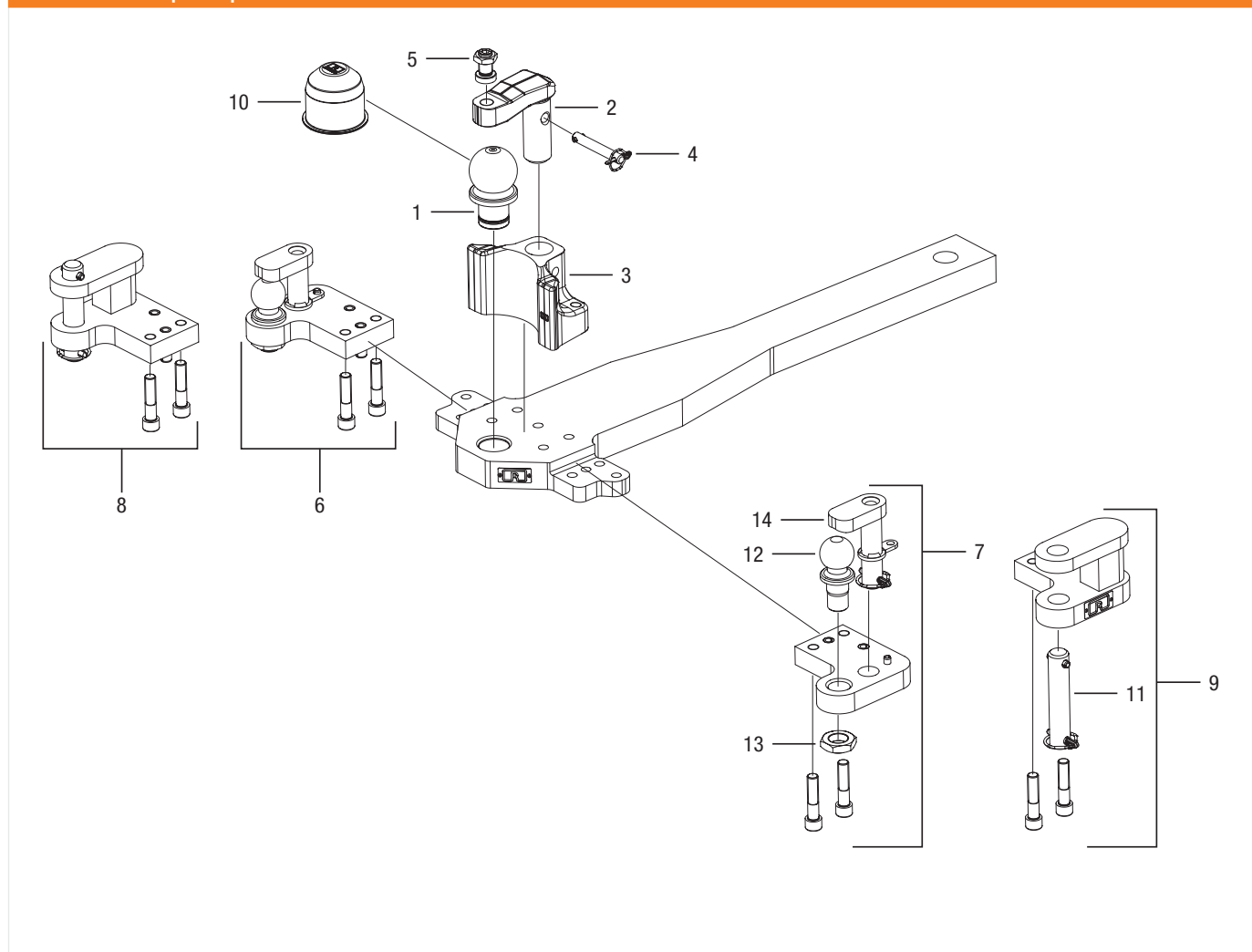
für JCB 4000 nur in Verbindung mit Anhängelock
RO880B4202C

EN Remarks


for JCB 4000 only in connection with ladder RO880B4202C

RO*825L06

Ersatzteile / Spare parts

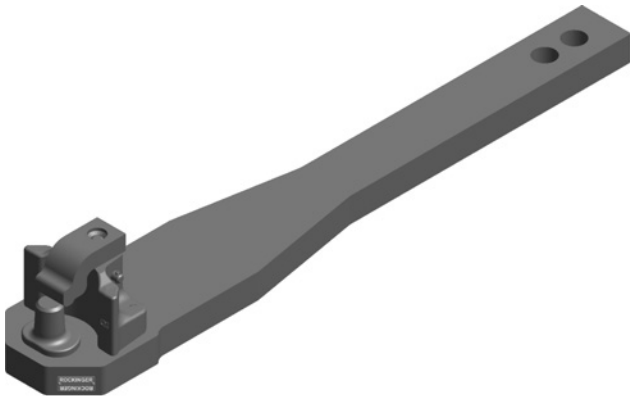


Auswahltabelle / Selection table

Pos. / Item	Benennung / Description		Bestell-Nr. / Order No.
1	Kugel 80 / ball 80	1	ROE71177
2	ET Niederhalter / spare part keeper	1	ROE75L089
2+4	ET Satz Niederhalter mit Sicherung / spare part set keeper with safety system	1	ROE75L146
3	Fangmaul ohne Schrauben / funnel without screws	1	ROE75L165
4	Sicherung / lock	1	ROE75L126
5	Einstellschraube für Niederhalter / adjustment screw for keeper	1	ROE75L001
6	Zwangslenkung K50 links / forced steering K50 left	1	ROE75L094
7	Zwangslenkung K50 rechts / forced steering K50 right	1	ROE75L093
8	Zwangslenkung B30 links / forced steering B30 left	1	ROE 75L137
9	Zwangslenkung B30 rechts / forced steering B30 right	1	ROE75L136
10	Staubschutzkappe / dust cap	1	ROE25522
11	ET Bolzen ZWL B30 / spare part bolt ZWL B30	1	ROE75L229
12+13	ET Kugel ZWL K50 / Spare part ball ZWL K50	1	ROE75L043
14	Niederhalter ZWL K50 / keeper ZWL K50	1	ROE75L044

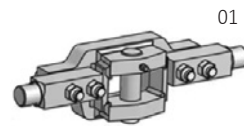
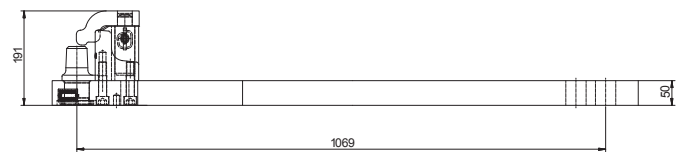
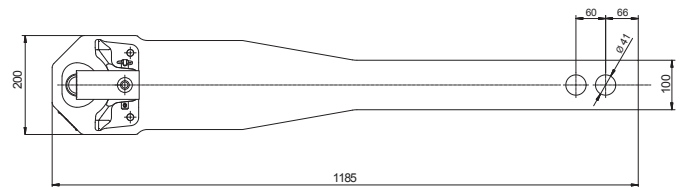
RO*820L06
 Zugpendel mit Piton-Fix / Drawbar with piton-fix
 für Spurweite 330 mm / for track width 330 mm

JCB 8000
JCB 4000



Kuppelbare Zugösen / Detachable towing eyes

DIN 9678



ROE74L008
für / for 8000



ROE74L2072C

Auswahltabelle / Selection table

Artikel-Nr. / Order No.	S (t)	D (kN)	ABG (M)	EG (e1)
RO820L06321	3,0	89,3	✓	✓

Ersatzteile / Spare parts

Pos. / Item	Benennung / Description	Serie / Series	Artikel-Nr. / Order No.
01	Zugpendelhalter / drawbar retainer	8000	ROE74L008
02	Zugpendelhalter mit Anhängelock RO880B4202C / drawbar retainer with ladder RO880B4202C	4000	ROE74L2072C
03	Bolzen für Zugpendelhalter (ohne Bild) / pin for mounting drawbar (without picture)		ROE75L041

DE **Bemerkung**

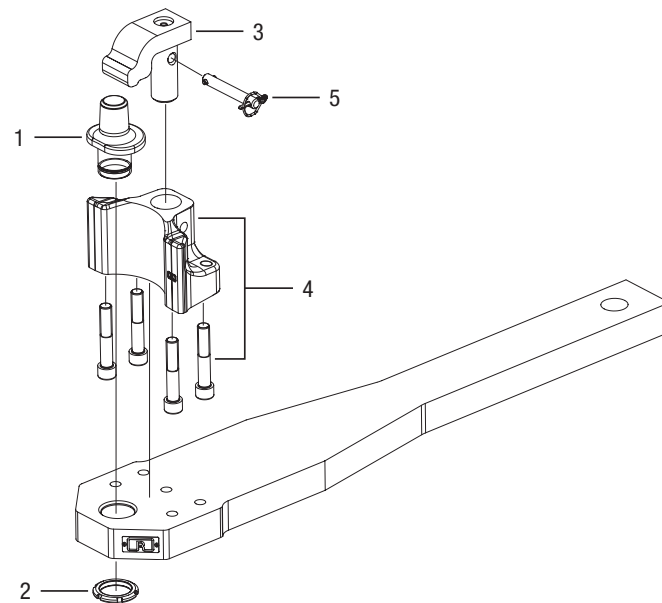
für JCB 4000 nur in Verbindung mit Anhängelock
RO880B4202C

EN **Remarks**


for JCB 4000 only in connection with ladder RO880B4202C

RO*820L06

Ersatzteile / Spare parts



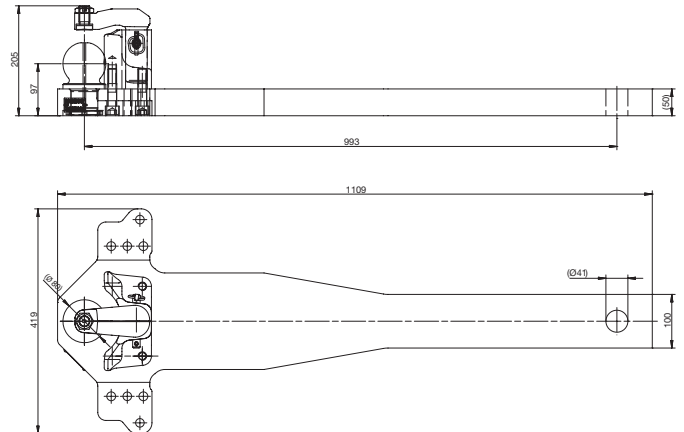
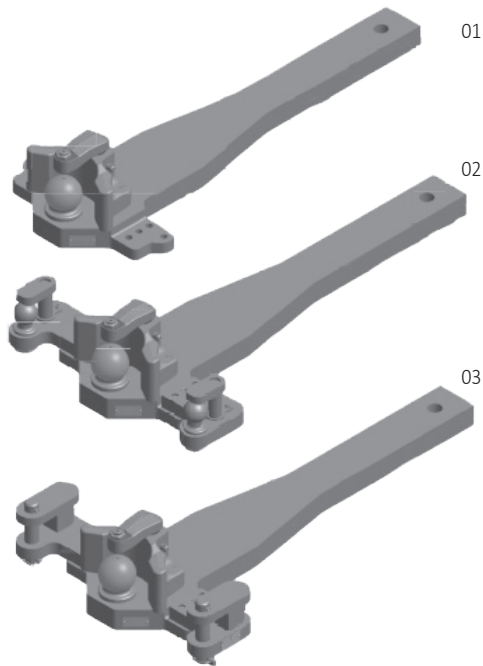
Auswahltabelle / Selection table

Pos. / Item	Benennung / Description		Bestell-Nr. / Order No.
1+2	Piton Zapfen mit Mutter / piton with nut	1	ROE75L006
3+5	Niederhalter mit Sicherung / keeper with safety system	1	ROE75L120
4	Fangmaul mit Schrauben / funnel with screws	1	ROE75L232
5	Sicherung / safety system	1	ROE75L126

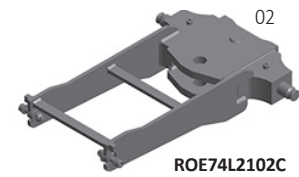
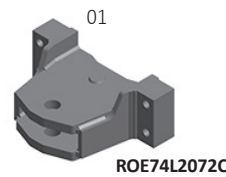
RO*825L42

für Spurweite 390 mm / for track width 390 mm
Zugpendel mit Kugelkupplung / Drawbar with ball hitch

JCB 8000
JCB 4000



Schwenkwinkel / Swivel angle
horizontal min. $\pm 60^\circ$, vertikal min. $\pm 20^\circ$
horizontal min. $\pm 60^\circ$, vertikal min. $\pm 20^\circ$



Auswahltabelle / Selection table

Artikel-Nr. / Order No.	S (t)	D (kN)	EG (e1)
RO825L4232C ¹	4,0	105,0	✓
RO825L4262C ²	4,0	105,0	✓
RO825L4272C ³	4,0	105,0	✓

¹ ohne Zwanglenkung / Without forced steering

² mit Zwanglenkung Kugel 50 / With forced steering ball 50

³ mit Zwanglenkung Bolzen 30 / With forced steering pin 30

Ersatzteile / Spare parts

Pos. / Item	Benennung / Description	Serie / Series	Artikel-Nr. / Order No.
01	Zugpendelhalter / drawbar retainer	4000	ROE74L2072C
02	Zugpendelhalter / drawbar retainer	8000	ROE74L2102C
03	Bolzen für Zugpendelhalter (ohne Bild) / pin for mounting drawbar (without picture)		ROE75L199

Aufrüstsatz Zwanglenkung / Rebuilding kit forced steering

Benennung / Description	Artikel-Nr. / Order No.
Zwanglenkung K50 rechts / forced steering K50 right	ROE75L093
Zwanglenkung K50 links / forced steering K50 left	ROE75L094
Zwanglenkung Bolzen rechts / forced steering pin right	ROE75L136
Zwanglenkung Bolzen links / forced steering pin left	ROE75L137

DE Technische Daten

nach ISO 24347

EN Technical data

According to ISO 24347

DE Bemerkung

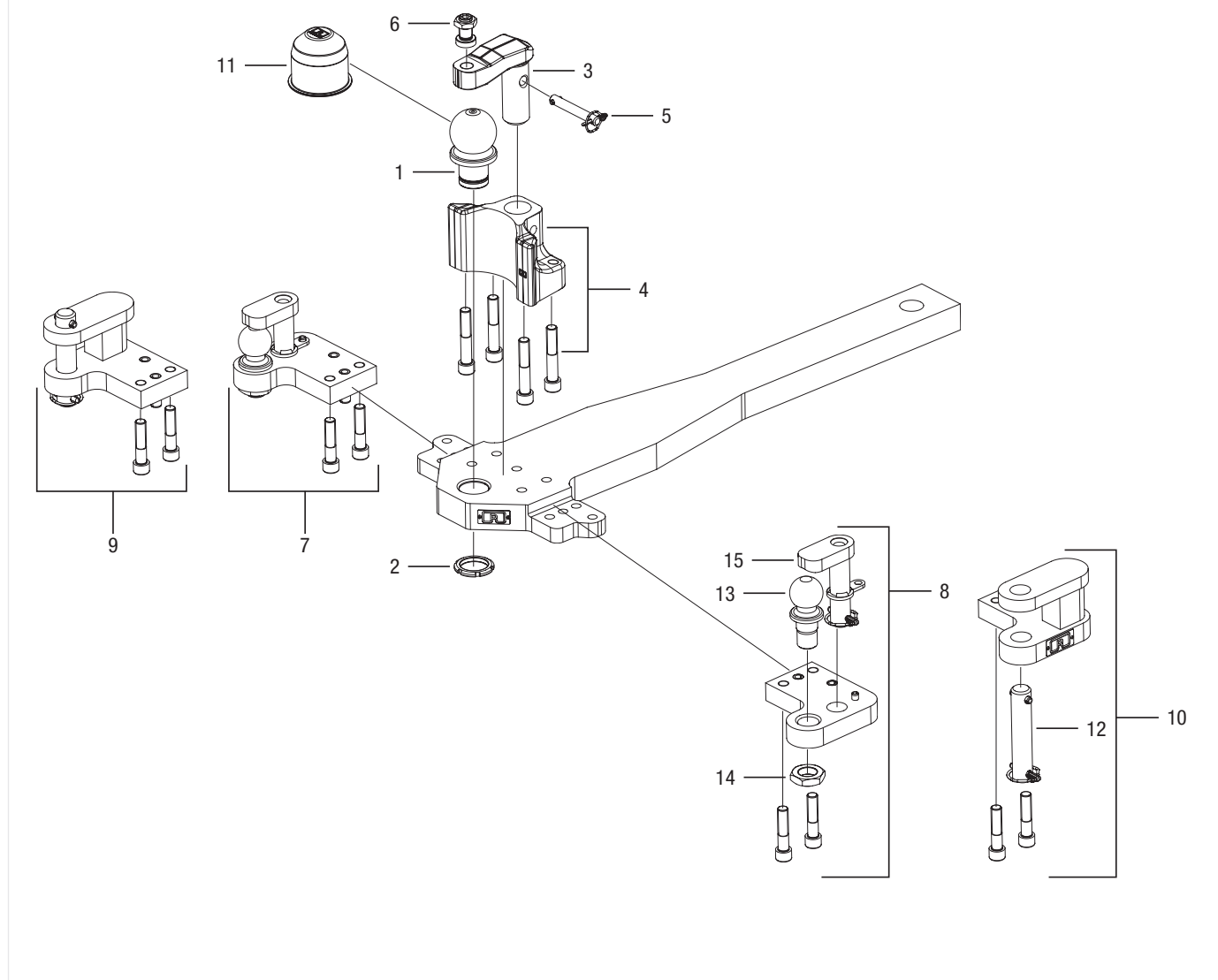
für JCB 4000 nur in Verbindung mit Anhängelock
RO880A4212C

EN Remarks


for JCB 4000 only in connection with ladder RO880A4212C

RO*825L42

Ersatzteile / Spare parts

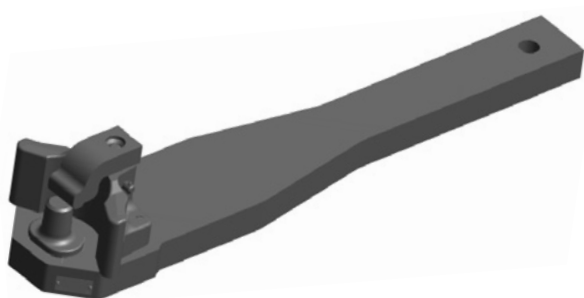


Auswahltabelle / Selection table

Pos. / Item	Benennung / Description		Bestell-Nr. / Order No.
1+2	Kugel 80 mit Mutter / ball 80 with nut	1	ROE71177
3	ET Niederhalter / spare part keeper	1	ROE75L089
3+5	ET Satz Niederhalter mit Sicherung / spare part set keeper with safety system	1	ROE75L146
4	Fangmaul mit Schrauben / funnel with screws	1	ROE75L 232
5	Sicherungsbolzen für Niederhalter / safety pin for keeper	1	ROE75L126
6	Einstellschraube für Niederhalter / adjustment screw for keeper	1	ROE75L001
7	Zwangslenkung K50 links / forced steering K50 left	1	ROE75L094
8	Zwangslenkung K50 rechts / forced steering K50 right	1	ROE75L093
9	Zwangslenkung B30 links / forced steering B30 left	1	ROE75L137
10	Zwangslenkung B30 rechts / forced steering B30 right	1	ROE75L136
11	Staubschutzkappe / dust cap	1	ROE25522
12	ET Bolzen Zwangslenkung B30 / spare part bolt forced steering B30	1	ROE75L229
13+14	ET Kugel Zwangslenkung K50 / Spare part ball forced steering K50	1	ROE75L043
15	Niederhalter Zwangslenkung K50 / keeper forced steering K50	1	ROE75L044

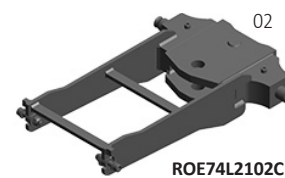
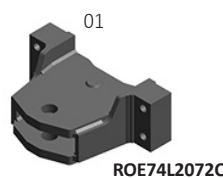
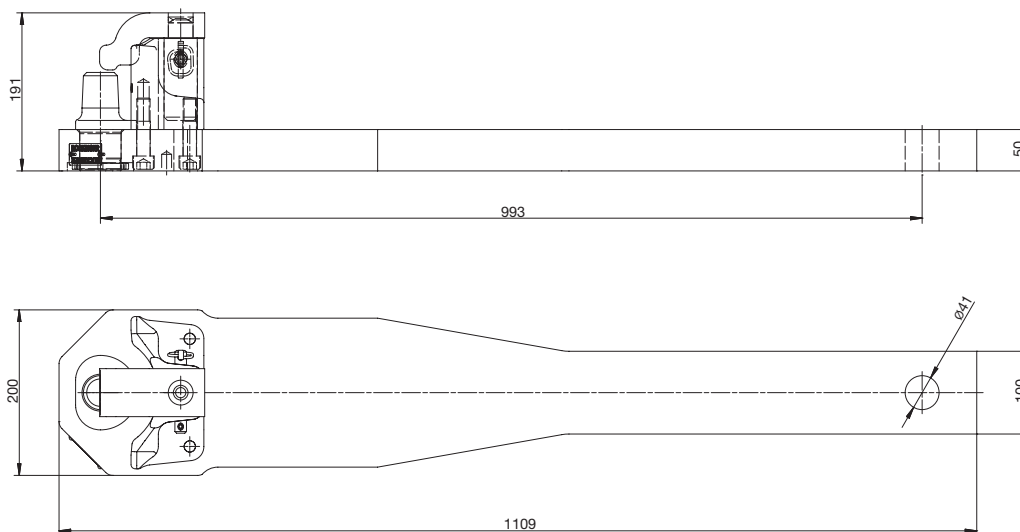
RO*820L42
Zugpendel mit Piton-Fix / Drawbar with piton-fix
für Spurweite 390 mm / for track width 390 mm

JCB 8000
JCB 4000



Kuppelbare Zugösen / Detachable towing eyes

DIN 9678



Auswahltabelle / Selection table

Artikel-Nr. / Order No.	S (t)	D (kN)	EG (e1)
RO820L4232C	3,0	105,0	✓

Ersatzteile / Spare parts

Pos. / Item	Benennung / Description	Serie / Series	Artikel-Nr. / Order No.
01	Zugpendelhalter / drawbar retainer	4000	ROE74L2072C
02	Zugpendelhalter / drawbar retainer	8000	ROE74L2102C
03	Bolzen für Zugpendelhalter (ohne Bild) / pin for mounting drawbar (without picture)		ROE75L199

DE Bemerkung

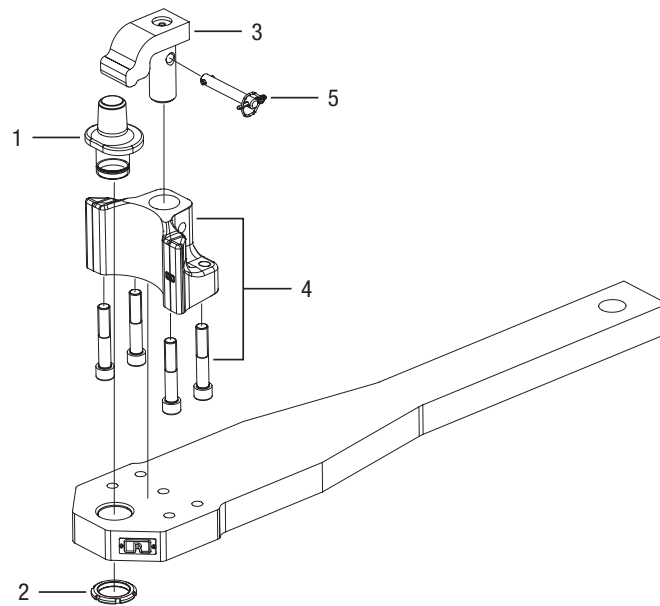
für JCB 4000 nur in Verbindung mit Anhängelock
RO880A4212C

EN Remarks


for JCB 4000 only in connection with ladder RO880A4212C

RO*820L42

Ersatzteile / Spare parts



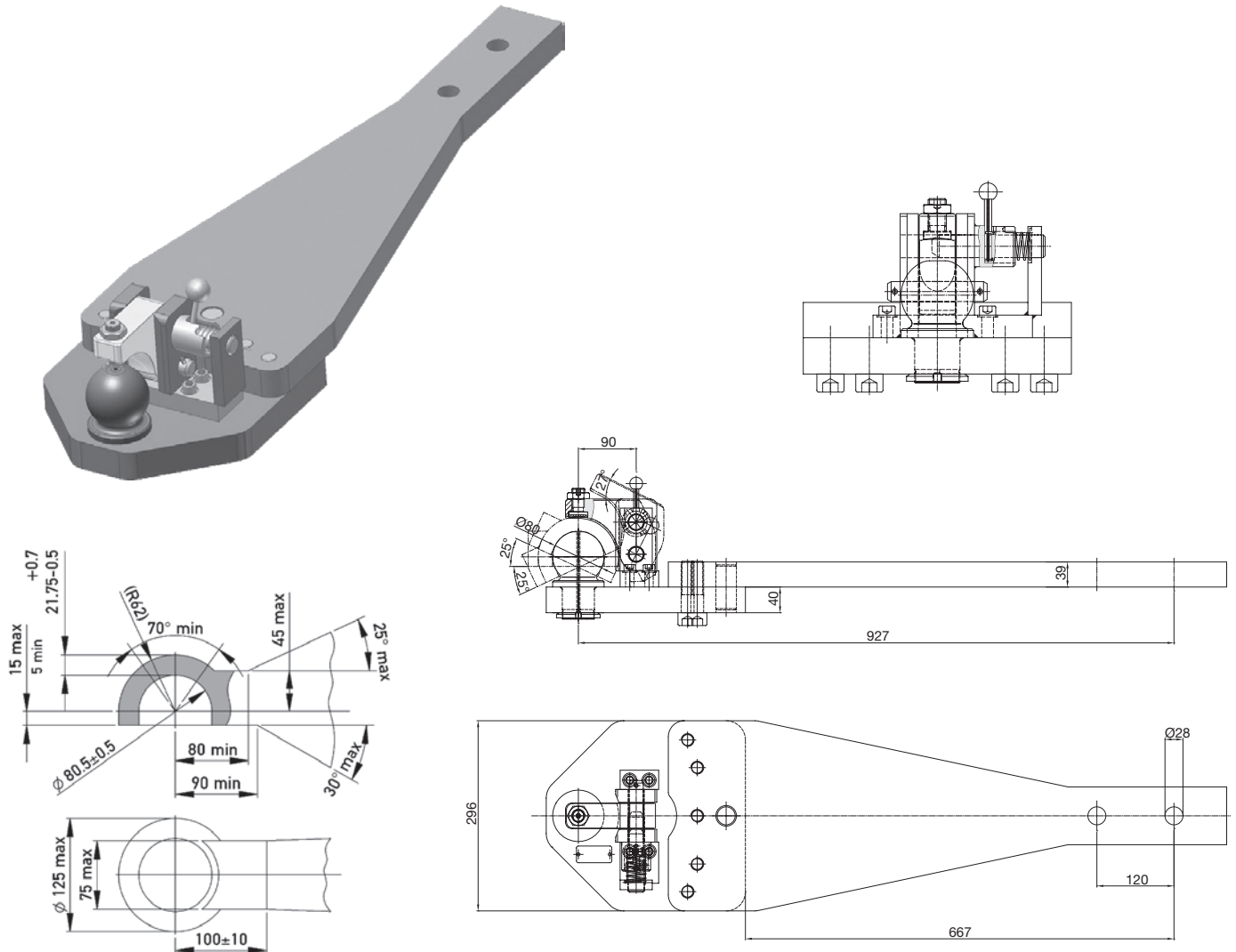
Auswahltabelle / Selection table

Pos. / Item	Benennung / Description		Bestell-Nr. / Order No.
1+2	Piton Zapfen mit Mutter / piton with nut	1	ROE75L006
3+5	Niederhalter mit Sicherung / keeper with safety system	1	ROE75L120
4	Fangmaul mit Schrauben / funnel with screws	1	ROE75L232
5	Sicherung / safety system	1	ROE75L126

RO*825L03

Zugpendel mit Kugelkupplung / Drawbar with ball hitch

John Deere 6000/7000



Schwenkwinkel / Swivel angle
horizontal min. $\pm 60^\circ$, vertikal min. $\pm 20^\circ$
horizontal min. $\pm 60^\circ$, vertikal min. $\pm 20^\circ$

Auswahltabelle / Selection table

Artikel-Nr. / Order No.	S (t)	D (kN)	ABG (M)	EG (e1)
RO825L0304C	2,8	89,3	✓	✓

Montagesatz / Mounting kit

Benennung / Description	Artikel-Nr. / Order No.
Vierzylindermotor	ROE71489, ROE71490, ROE71512
Sechszylindermotor	ROE71490, ROE71512

Die wirksame Baulänge der Einrichtung darf maximal 270 mm betragen (Abstand von Mitte Kuppelpunkt bis Hinterkante Auflage).

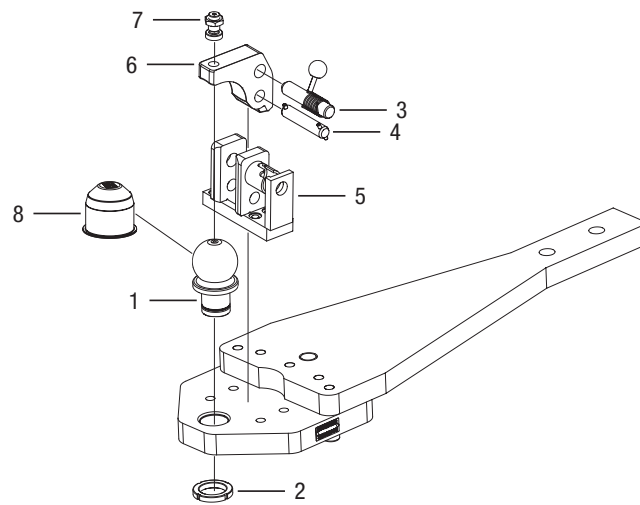
The effective length of the installation should be max. 270 mm (space from the center of hitch point until back layer)

DE Technische Daten
nach ISO 24347


EN Technical data
According to ISO 24347

RO*825L03

Ersatzteile / Spare parts

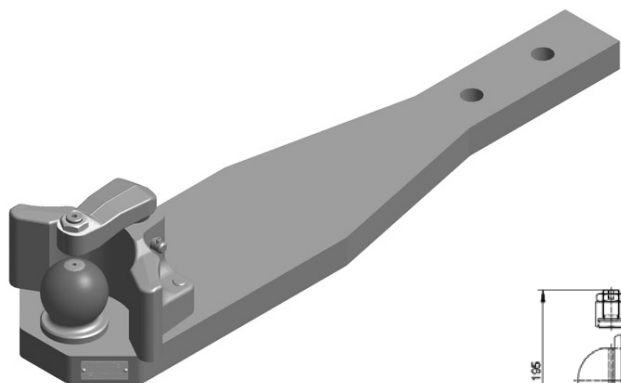


Auswahltabelle / Selection table

Pos. / Item	Benennung / Description		Bestell-Nr. / Order No.
1+2	Kugel 80 / ball 80	1	ROE71177
3	Sicherungsbolzen für Niederhalter / safety pin for keeper	1	ROE71182
4	Lagerbolzen für Niederhalter / bearing bolt for keeper	1	ROE71181
5	ET Niederhaltereinheit KS80 / spare part keeper unit KS80	1	ROE75L035
6	ET Niederhalter / spare part keeper	1	ROE71179
7	Einstellschraube für Niederhalter / adjustment screw for keeper	1	ROE75L001
8	Staubschutzkappe / dust cap	1	ROE25522

RO*825L33 / L37 Zugpendel mit Kugelkupplung/ Drawbar with ball hitch

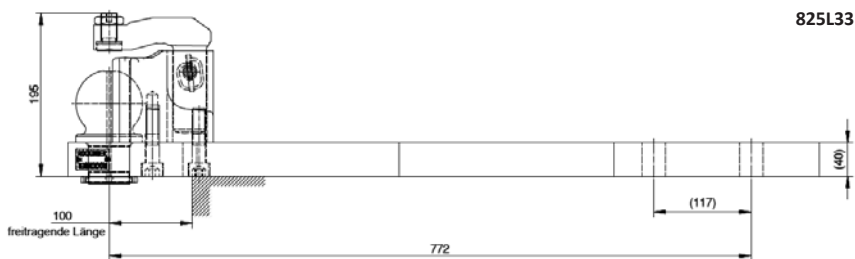
John Deere 6000, 7000, 8000



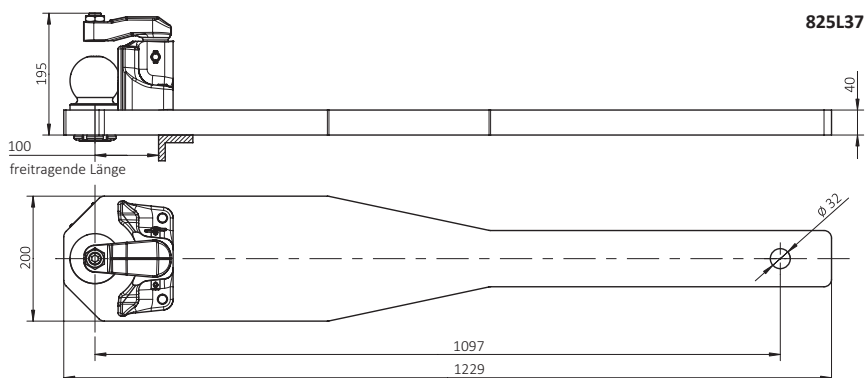
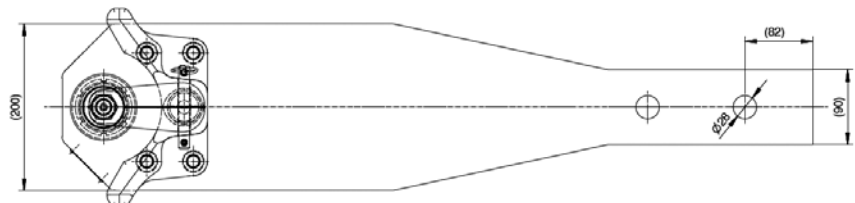
Schwenkwinkel / Swivel angle
horizontal min. ± 60°, vertikal min. ± 20°
horizontal min. ± 60°, vertikal min. ± 20°

Vorteile auf einen Blick / Advantages at a glance

- DE** • Zugpendel mit Kugel für Anhängelock RO*880R3304 und RO*889R4504
- EN** • Drawbar with ball for ladder RO*880R3304 and RO*889R4504



825L33



825L37

Auswahltabelle / Selection table

Artikel-Nr. / Order No.	S (t)	D (kN)	ABG (M)	EG (e1)	John Deere Serien / series
RO825L3334C	4,5	97,1	✓	✓	6000, 7000
RO825L3734C	4,5	97,1	✓	✓	8000

DE Bemerkung

Zur Montage sind Adapter erforderlich, siehe Seite 105 und 108

EN Remarks

Adapters are required for mounting, please refer to page 105 and 108

DE Technische Daten

nach ISO 24347

EN Technical data

According to ISO 24347

DE Bemerkung

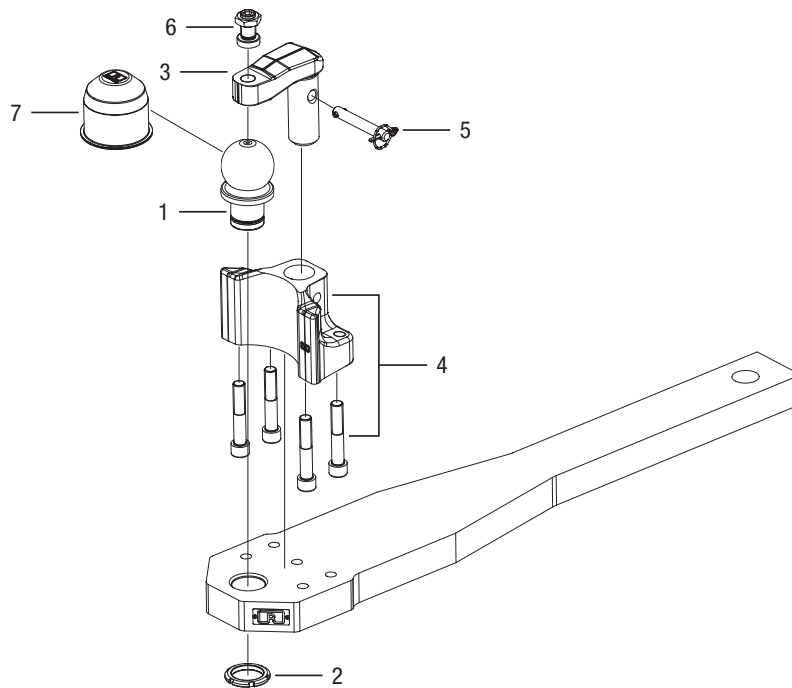
Zwangslenkung nur in Verbindung mit AHB RO880R3304, siehe Seite 105 und AHB RO889R4504, siehe Seite 108

EN Remarks


Forced steering only in connection with ladder RO880R3304, please refer to page 105 and ladder RO889R4504, please refer to page 108

RO*825L33 / L37

Ersatzteile / Spare parts

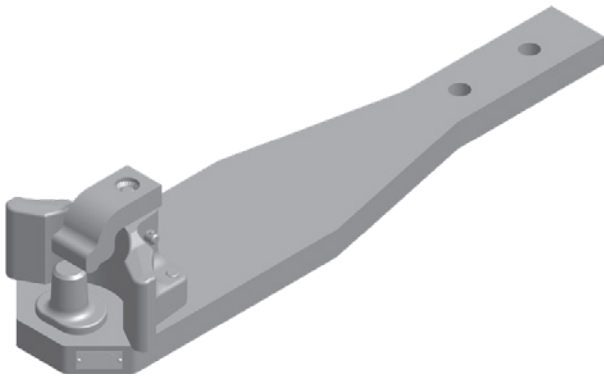


Auswahltabelle / Selection table

Pos. / Item	Benennung / Description		Bestell-Nr. / Order No.
1+2	Kugel 80 / ball 80	1	ROE71177
3	ET Niederhalter / spare part keeper	1	ROE75L089
3+5	ET Satz Niederhalter mit Sicherung / spare part set keeper with safety system	1	ROE75L146
4	Fangmaul mit Schrauben / funnel with screws	1	ROE75L193
5	Sicherung / safety system	1	ROE75L126
6	Einstellschraube für Niederhalter / adjustment screw for keeper	1	ROE75L001
7	Staubschutzkappe / dust cap	1	ROE25522

RO*820L33 Zugpendel mit Piton-Fix / Drawbar with Piton-Fix

John Deere 6000, 7000

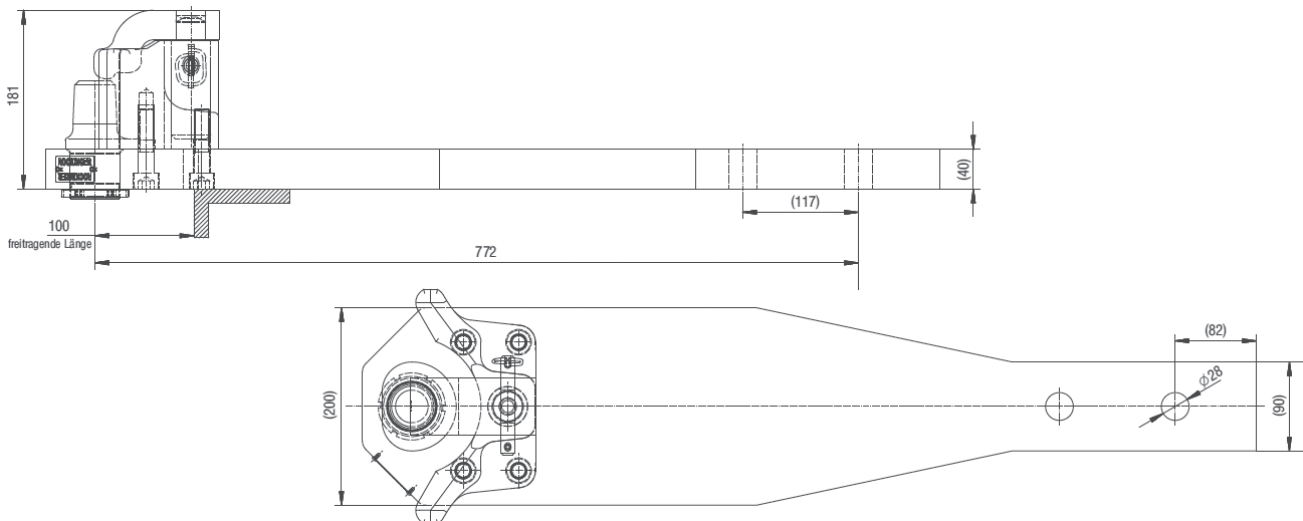


Vorteile auf einen Blick / Advantages at a glance

- DE** • Zugpendel mit Piton-Fix für Anhängelock RO*880R3304 und RO*889R4504
- EN** • Swinging drawbar with Piton-Fix for ladder RO*880R3304 and RO*889R4504

Kuppelbare Zugösen / Detachable towing eyes

DIN 9678



Auswahltabelle / Selection table

Artikel-Nr. / Order No.	S (t)	D (kN)	ABG (M)	EG (e1)
RO820L3334C	4,5	97,1	✓	✓

DE Bemerkung

Zur Montage sind Adapter erforderlich, siehe Seite 105 und 108

EN Remarks

Adapters are required for mounting, please refer to page 105 and 108

DE Technische Daten

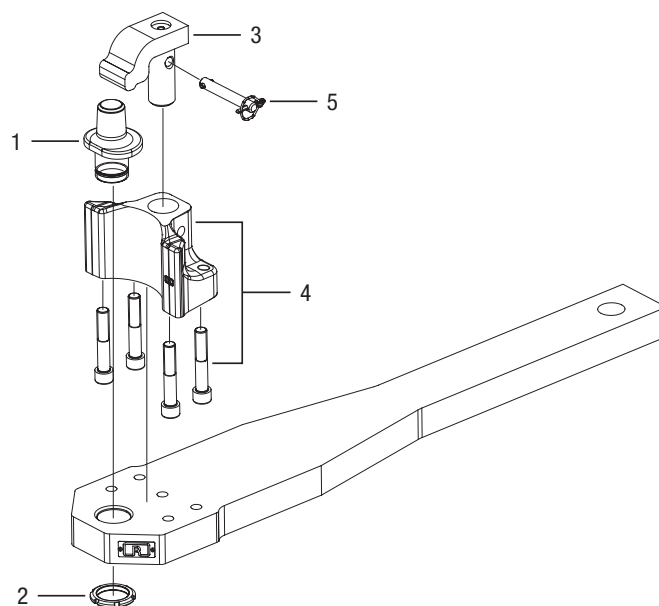
Zapfen ø 44,5 mm (ISO 6489-4)

EN Technical data


Piton ø 44.5 mm (ISO 6489-4)

RO*820L33

Ersatzteile / Spare parts



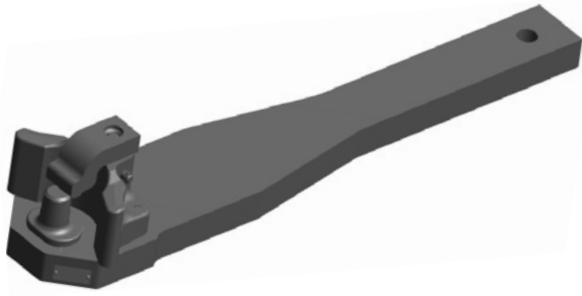
Auswahltabelle / Selection table

Pos. / Item	Benennung / Description		Bestell-Nr. / Order No.
1+2	Piton Zapfen mit Mutter / piton with nut	1	ROE75L006
3+5	Niederhalter mit Sicherung / keeper with safety system	1	ROE75L120
4	Fangmaul mit Schrauben / funnel with screws	1	ROE75L193
5	Sicherung / safety system	1	ROE75L126

RO*820L35

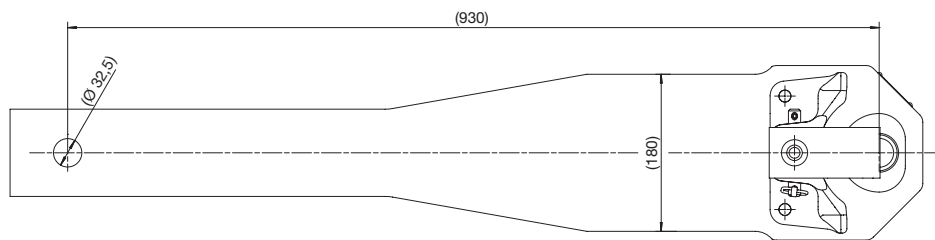
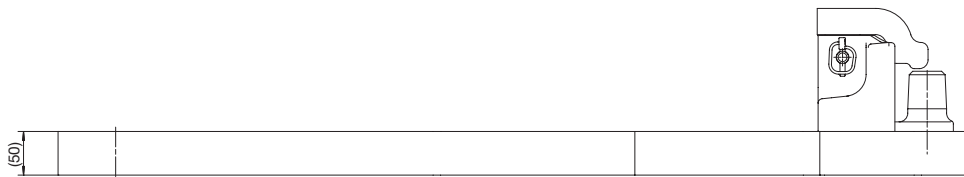
Zugpendel mit Piton-Fix / Drawbar with Piton-Fix

John Deere 7 R



Kuppelbare Zugösen / Detachable towing eyes

DIN 9678



Auswahltabelle / Selection table

Artikel-Nr. / Order No.	S (t)	D (kN)	ABG (M)	EG (e1)
RO820L3534C	4,0	100,0	✓	✓

DE Bemerkung
nur in Verbindung mit Anhängelock RO889B3504C und
Arretierung ROE74L15940

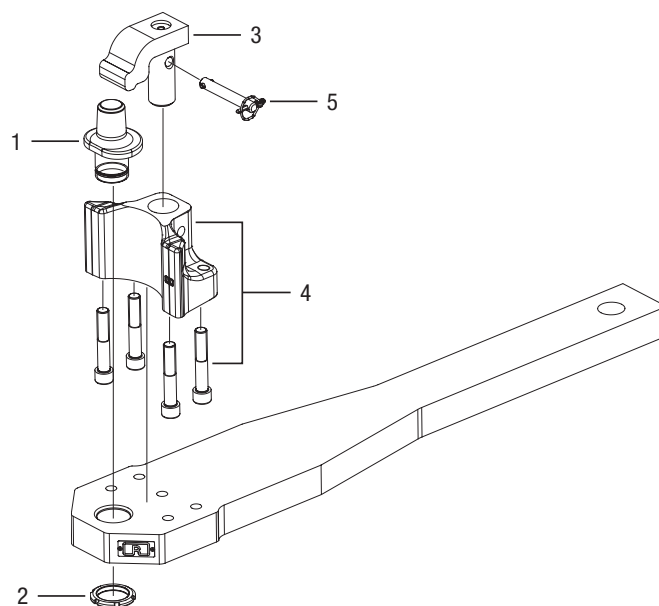
EN Remarks
Only use with ladder RO889B3504C and detent
ROE74L15940

Die Stützlänge darf maximal 270 mm betragen
(Abstand von Mitte Kuppelpunkt bis Hinterkante Auflage).


The support length may not exceed 270 mm
(Distance from the center of the coupling point to the rear
edge of the support).

RO*820L35

Ersatzteile / Spare parts



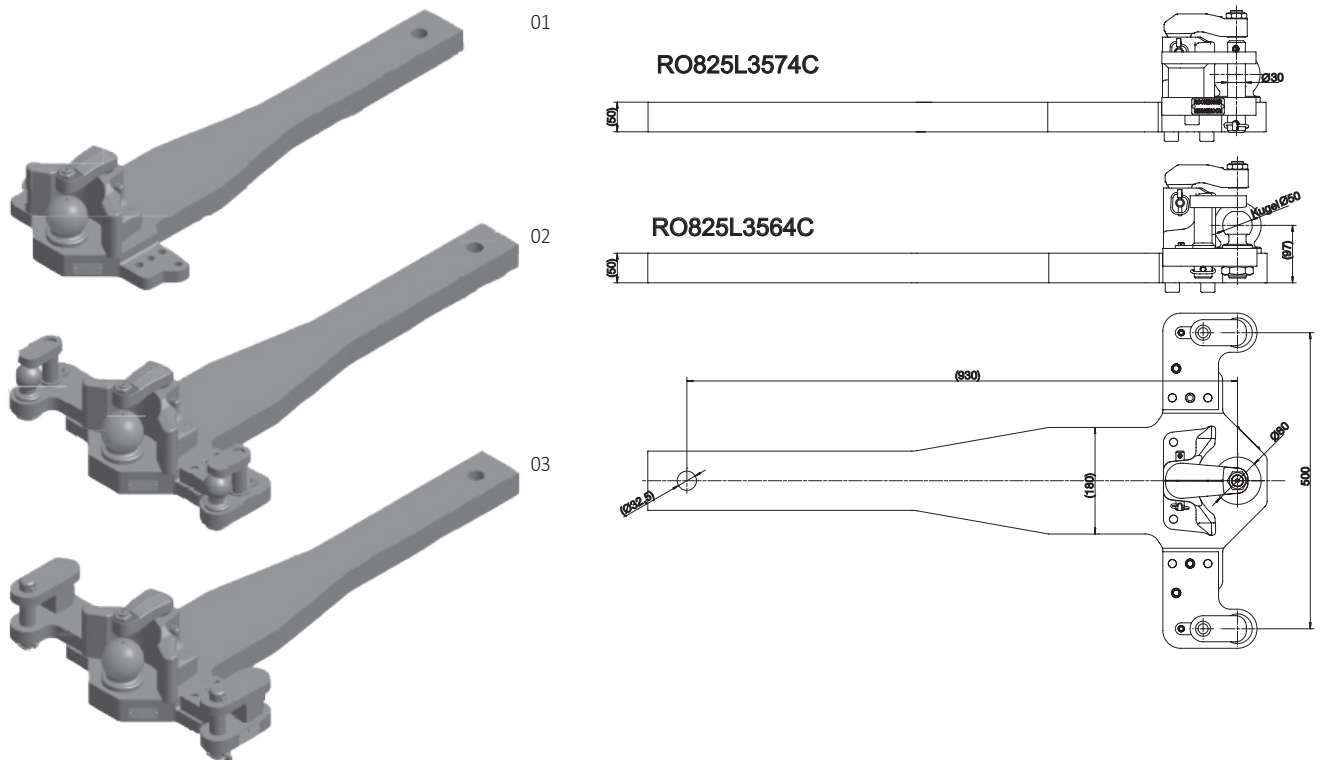
Auswahltabelle / Selection table

Pos. / Item	Benennung / Description		Bestell-Nr. / Order No.
1+2	Piton Zapfen mit Mutter / piton with nut	1	ROE75L006
3+5	Niederhalter mit Sicherung / keeper with safety system	1	ROE75L120
4	Fangmaul mit Schrauben / funnel with screws	1	ROE75L232
5	Sicherung / safety system	1	ROE75L126

RO*825L35

Zugpendel mit Kugelkupplung / Drawbar with ball hitch

John Deere 7R mit KS80 / with KS80



Auswahltabelle / Selection table

Artikel-Nr. / Order No.	S (t)	D (kN)	max. Stützlänge / max. support length (mm)	ABG (M)	EG (e1)
RO825L3534C	4,5	100,0	160	✓	✓
RO825L3564C ²	4,5	100,0	160	✓	✓
RO825L3574C ³	4,5	100,0	160	✓	✓

¹ ohne Zwangsenkung / Without forced steering

² mit Zwangsenkung Kugel 50 / With forced steering ball 50

³ mit Zwangsenkung Bolzen 30 / With forced steering pin 30

Zubehör / Equipment

Benennung / Description	Artikel-Nr. / Order No.
Zwangsenkung K50 rechts / forced steering K50 right	ROE75L093
Zwangsenkung K50 links / forced steering K50 left	ROE75L094
Zwangsenkung Bolzen rechts / forced steering pin right	ROE75L136
Zwangsenkung Bolzen links / forced steering pin left	ROE75L137

DE Bemerkung

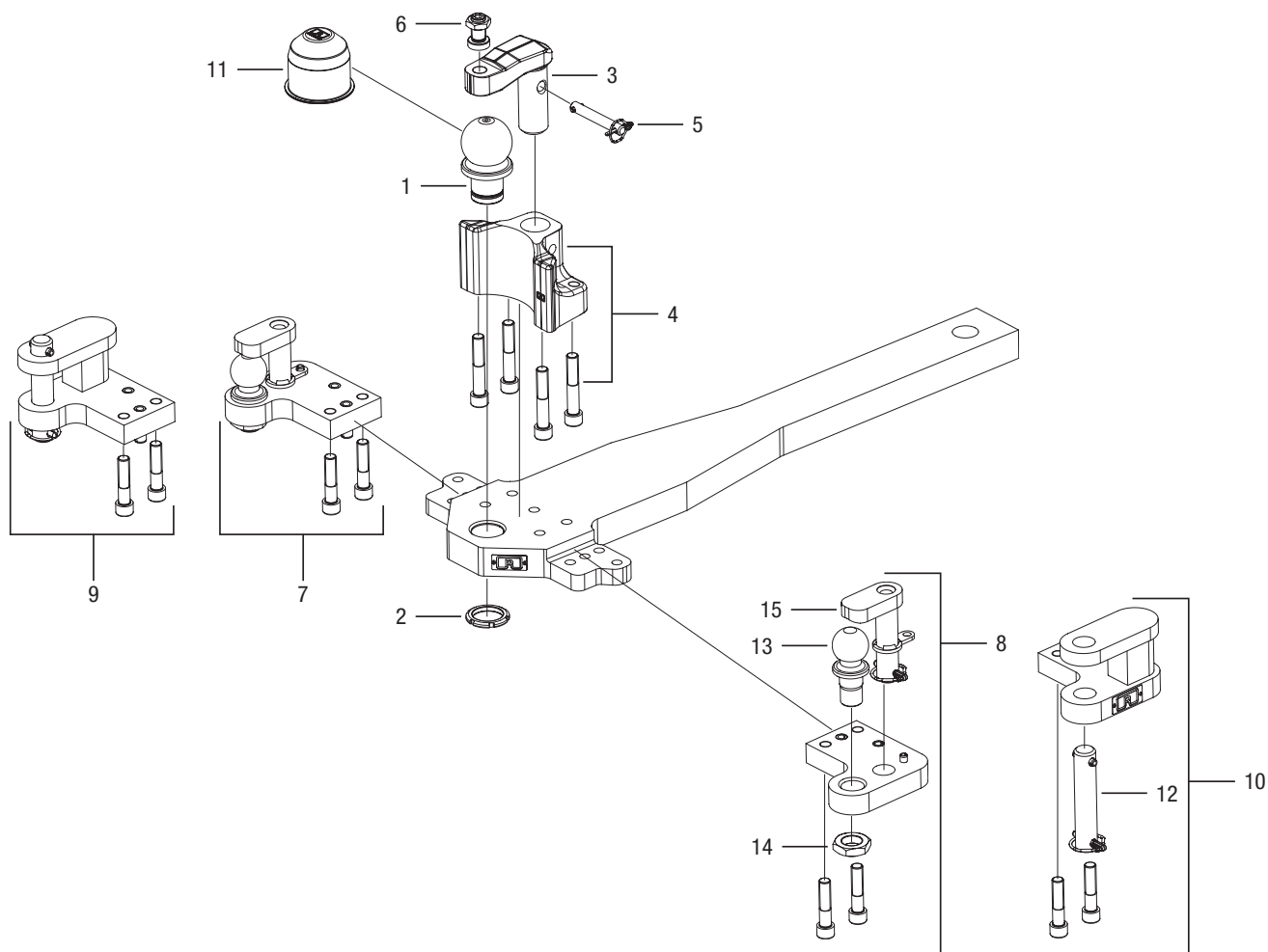
nur verwendbar mit Anhängelock RO889B3504C und Arretierung ROE74L15940

EN Remarks


Only use with ladder RO889B3504C and detent ROE74L15940

RO*825L35

Ersatzteile / Spare parts

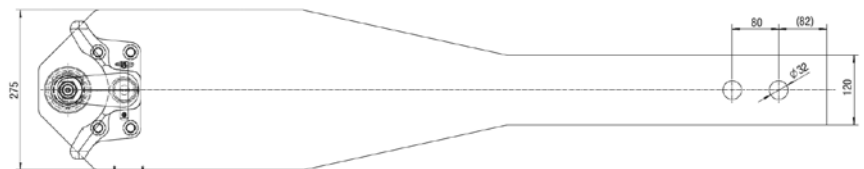
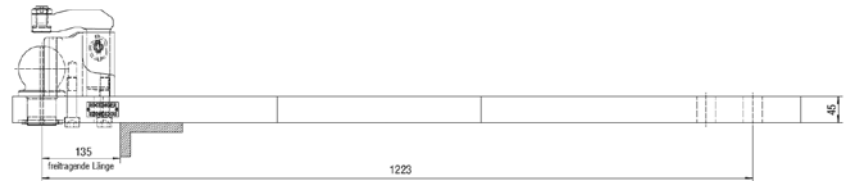
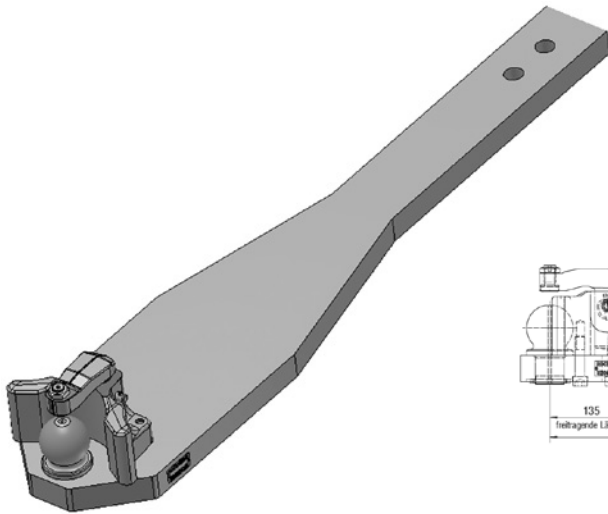


Auswahltabelle / Selection table

Pos. / Item	Benennung / Description		Bestell-Nr. / Order No.
1+2	Kugel 80 mit Mutter / ball 80 with nut	1	ROE71177
3	ET Niederhalter / spare part keeper	1	ROE75L089
3+5	ET Satz Niederhalter mit Sicherung / spare part set keeper with safety system	1	ROE75L146
4	Fangmaul mit Schrauben / funnel with screws	1	ROE75L232
5	Sicherungsbolzen für Niederhalter / safety pin for keeper	1	ROE75L126
6	Einstellschraube für Niederhalter / adjustment screw for keeper	1	ROE75L001
7	Zwangslenkung K50 links / forced steering K50 left	1	ROE75L094
8	Zwangslenkung K50 rechts / forced steering K50 right	1	ROE75L093
9	Zwangslenkung B30 links / forced steering B30 left	1	ROE75L137
10	Zwangslenkung B30 rechts / forced steering B30 right	1	ROE75L136
11	Staubschutzkappe / dust cap	1	ROE25522
12	ET Bolzen Zwangslenkung B30 / spare part bolt forced steering B30	1	ROE75L229
13+14	ET Kugel Zwangslenkung K50 / Spare part ball forced steering K50	1	ROE75L043
15	Niederhalter Zwangslenkung K50 / keeper forced steering K50	1	ROE75L044

RO*825L21
Zugpendel mit Kugelkupplung / Drawbar with ball hitch
für Spurweite 330 mm / for track width 330 mm

John Deere 8000/8R
Bis / Until BJ 2013



Schwenkwinkel / Swivel angle
horizontal min. $\pm 60^\circ$, vertikal min. $\pm 20^\circ$
horizontal min. $\pm 60^\circ$, vertikal min. $\pm 20^\circ$

Auswahltabelle / Selection table

Artikel-Nr. / Order No.	S (t)	D (kN)	ABG (M)
RO825L21340	3,0	89,3	✓

DE Bemerkung

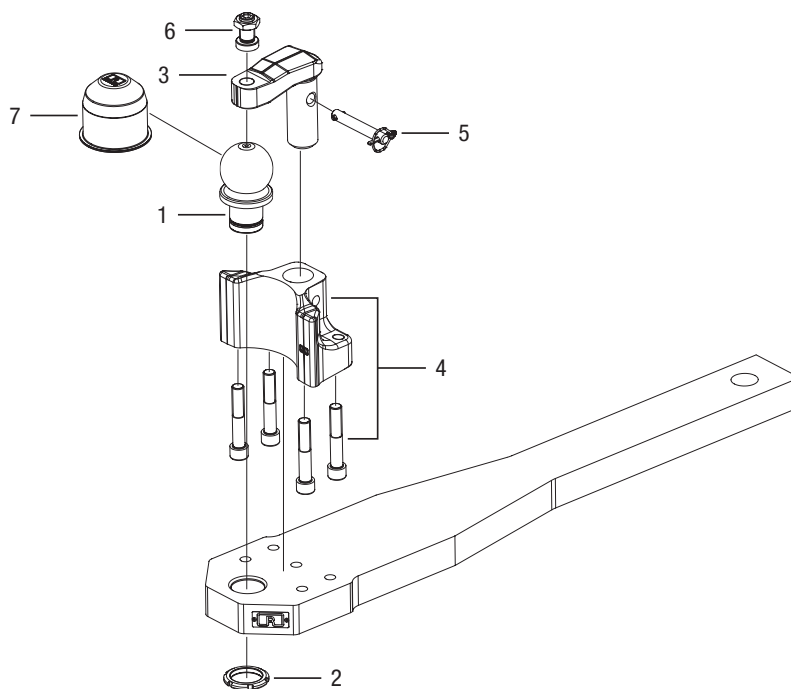
nur mit originaler Zugpendelaufgabe von John Deere
(JD Bestell-Nr. R 282939 und Anbauteile)

EN Remarks


Only with original drawbar support by John Deere
(JD Order No. R 282939 and attachments)

RO*825L21

Ersatzteile / Spare parts



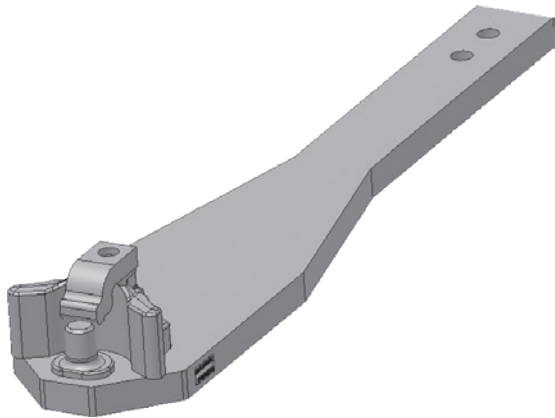
Auswahltabelle / Selection table

Pos. / Item	Benennung / Description		Bestell-Nr. / Order No.
1+2	Kugel 80 / ball 80	1	ROE71177
3	ET Niederhalter / spare part keeper	1	ROE75L089
3+5	ET Satz Niederhalter mit Sicherung / spare part set keeper with safety system	1	ROE75L146
4	Fangmaul mit Schrauben / funnel with screws	1	ROE75L232
5	Sicherung / safety system	1	ROE75L126
6	Einstellschraube für Niederhalter / adjustment screw for keeper	1	ROE75L001
7	Staubschutzkappe / dust cap	1	ROE25522

RO*820L21

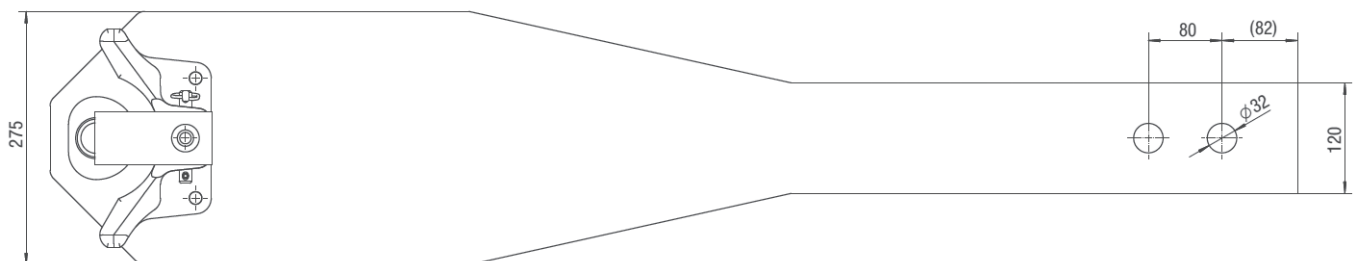
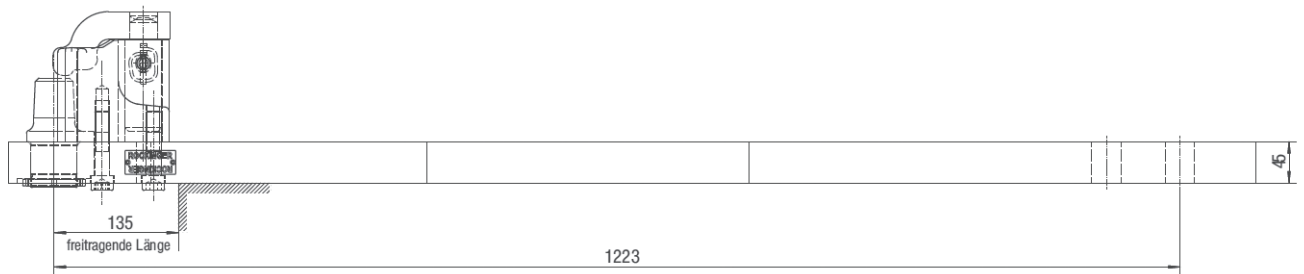
Zugpendel mit Piton-Fix / Drawbar with Piton-Fix
für Spurweite 330 mm / for track width 330 mm

John Deere 8000/8R



Kuppelbare Zugösen / Detachable towing eyes

DIN 9678

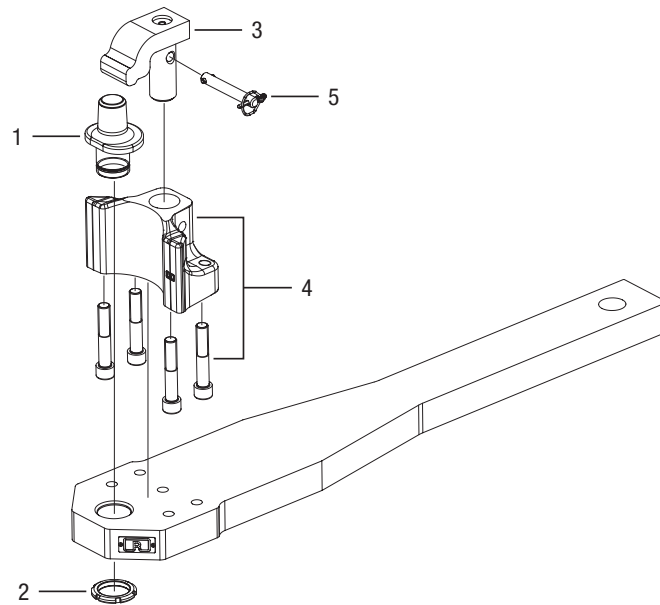


Auswahltabelle / Selection table


Artikel-Nr. / Order No.	S (t)	D (kN)	ABG (M)	EG (e1)
RO820L2134C	3,0	89,3	✓	✓

RO*820L21

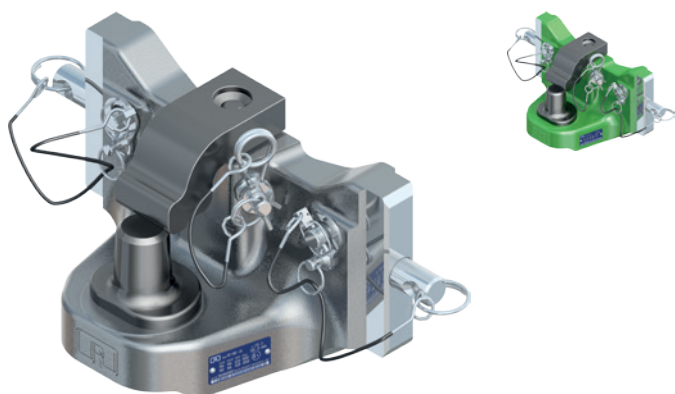
Ersatzteile / Spare parts



Auswahltabelle / Selection table

Pos. / Item	Benennung / Description		Bestell-Nr. / Order No.
1+2	Piton Zapfen mit Mutter / piton with nut	1	ROE75L006
3+5	Niederhalter mit Sicherung / keeper with safety system	1	ROE75L120
4	Fangmaul mit Schrauben / funnel with screws	1	ROE75L232
5	Sicherung / safety system	1	ROE75L126

RO*820A Piton-Fix / Piton-Fix

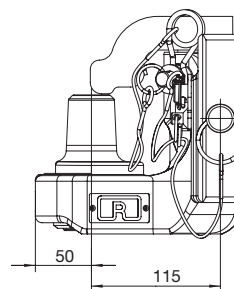
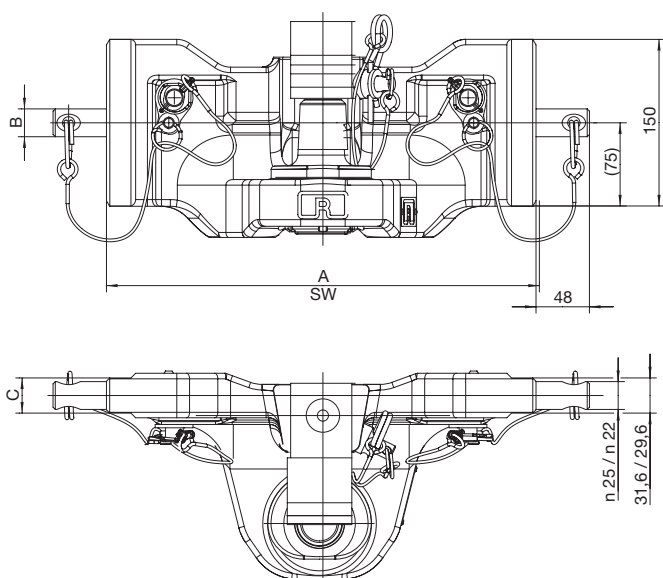


Vorteile auf einen Blick / Advantages at a glance

- DE** • Piton-Fix mit manuellem Verschluss und höhenverstellbarem Lager
- EN** • Piton-Fix with manual locking device and lift bearing

Kuppelbare Zugösen / Detachable towing eyes

DIN 9678



Auswahltabelle / Selection table

Artikel-Nr. / Order No.	Spurweite A,B,C /Track width A,B,C (mm)	S (t)	D (kN)	ABG (M)	EG (e1)
RO820A1040C	310/22/30	3,0	102,0	✓	✓
RO820A1240C	312/22/30	3,0	102,0	✓	✓
RO820A2340C	323/22/30	3,0	102,0	✓	✓
RO820A3040C	330/25/32	3,0	102,0	✓	✓
RO820A3640C	336/22/30	3,0	102,0	✓	✓
RO820A9040C	390/25/32	3,0	102,0	✓	✓
RO820K3040C ¹	330/20/30	3,0	102,0	✓	✓
RO820A3044C ²	330/25/32	3,0	102,0	✓	✓
RO820A9044C ²	390/25/32	3,0	102,0	✓	✓

¹ passend für CBM Anhängerböcke/Suitable for CBM ladder

² in JD grün/In JD green

DE Technische Daten

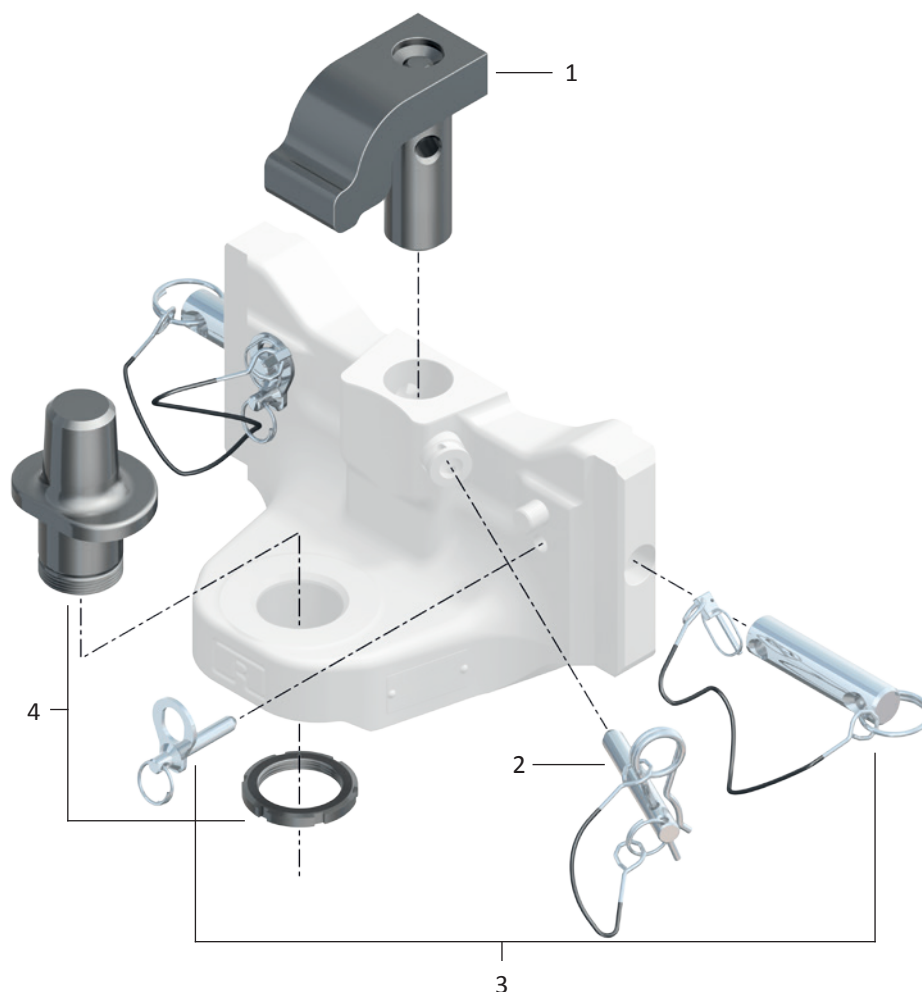
Zapfen \varnothing 44,5 mm (ISO 6489-4)

EN Technical data


Pin \varnothing 44.5 mm (ISO 6489-4)

RO*820A

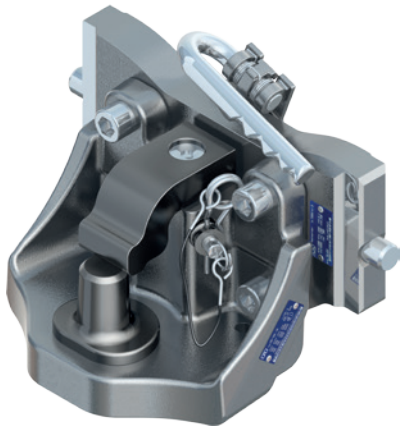
Ersatzteile / Spare parts



Auswahltabelle / Selection table

Pos. / Item	Benennung / Description	Spurweite / Track width (mm)		Bestell-Nr. / Order No.
1	ET Niederhalter / spare part keeper		1	ROE75L129
2	Verriegelungsbolzen / arrest bolt		1	ROE75L077
3	Absteckbolzen mit Sicherung \varnothing 20 / arresting bolt with safety system \varnothing 20	320	2	ROE75L197
3	Absteckbolzen mit Sicherung \varnothing 22 / arresting bolt with safety system \varnothing 22	310, 312, 323, 336	2	ROE75L196
3	Absteckbolzen mit Sicherung \varnothing 25 / arresting bolt with safety system \varnothing 25	330	2	ROE75L195
3	Absteckbolzen mit Sicherung \varnothing 25 / arresting bolt with safety system \varnothing 25	390	2	ROE75L194
4	Piton Zapfen / piton pin		1	ROE75L006

RO*820X Piton-Fix / Piton-Fix

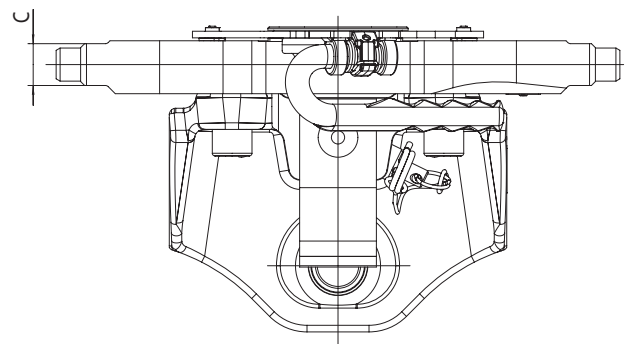
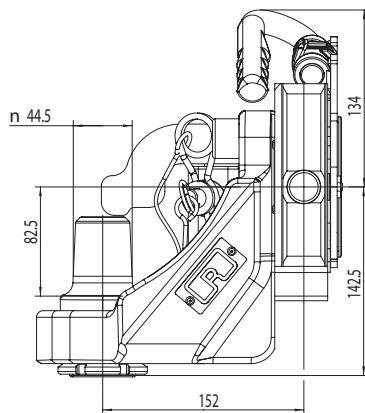
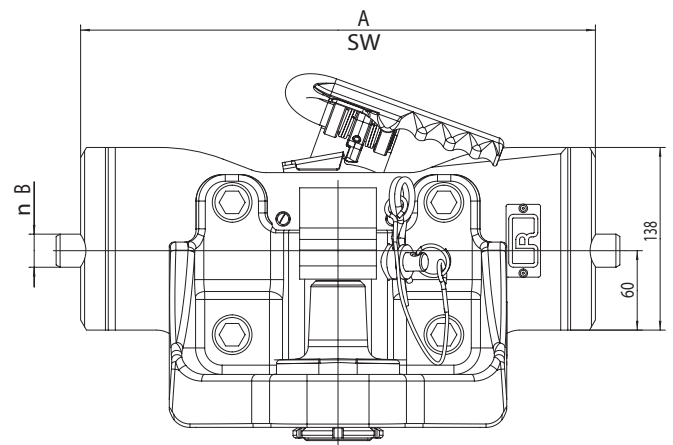


Vorteile auf einen Blick / Advantages at a glance

- DE** • Manueller Piton-Fix mit Fahrstuhllager
- EN** • Manual Piton-Fix with height-adjustable bearing

Kuppelbare Zugösen / Detachable towing eyes

DIN 9678



Auswahltabelle / Selection table

Artikel-Nr. / Order No.	Spurweite A,B,C /Track width A,B,C (mm)	S (t)	D (kN)	ABG (M)	EG (e1)
RO820X30000	330/25/32	3,0	89,3	✓	✓
RO820X30004 ¹	330/25/32	3,0	89,3	✓	✓
RO820X90000	390/25/32	3,0	98,1	✓	✓
RO820X90000 ¹	390/25/32	3,0	98,1	✓	✓

¹ John Deere grün/John Deere green

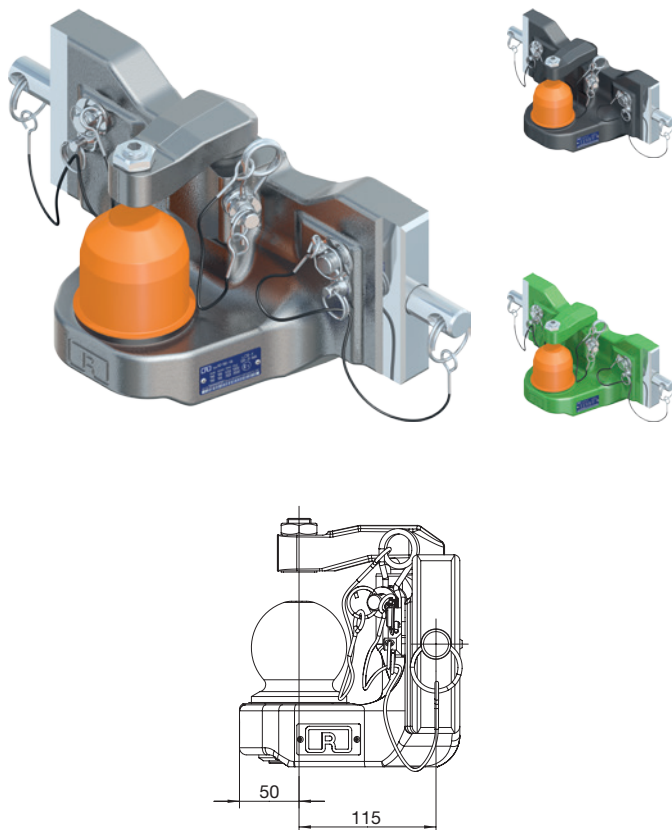
DE Technische Daten

Zapfen \varnothing 44,5 mm (ISO 6489-4)

EN Technical data

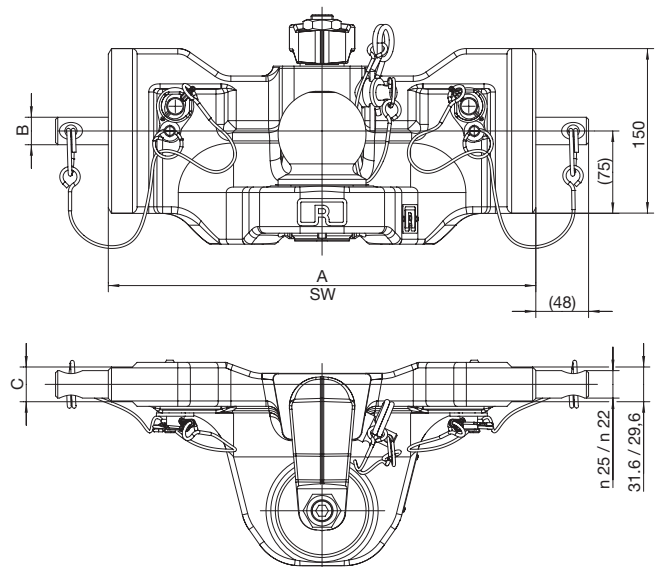
Pin \varnothing 44.5 mm (ISO 6489-4)

RO*825A Kugelumkupplung / Ball hitch



Vorteile auf einen Blick / Advantages at a glance

- DE** • manuelle Kugelumkupplung mit höhenverstellbarem Lager
- vergrößerter Zapfwellenfreiraum
- EN** • Manual ball hitch with height-adjustable bearing
- Increased PTO clearance



Auswahltabelle / Selection table

Artikel-Nr. / Order No.	Spurweite A,B,C / Track width A,B,C (mm)	S (t)	D (kN)	EGVO (e1)
RO825A1040C	310/22/30	4,0	105,0	✓
RO825A1240C	312/22/30	4,0	105,0	✓
RO825A1249C ¹	312/22/30	4,0	105,0	✓
RO825A2340C	323/22/30	4,0	105,0	✓
RO825A3040C	330/25/32	4,0	105,0	✓
RO825A3044C ²	330/25/32	4,0	105,0	✓
RO825A3049C ¹	330/25/32	4,0	105,0	✓
RO825A3047C ³	330/25/32	4,0	105,0	✓
RO825A3640C	336/22/30	4,0	105,0	✓
RO825A9040C	390/25/32	4,0	105,0	✓
RO825A9044C ²	390/25/32	4,0	105,0	✓
RO825A9049C ¹	390/25/32	4,0	105,0	✓
RO825A9047C ³	390/25/32	4,0	105,0	✓
RO825K3040C ⁴	330/20/30	4,0	105,0	✓

¹ AGCO grau/AGCO grey

² in JD grün/In JD green

³ CLAAS grau/CLAAS grey

⁴ passend für CBM Anhängerböcke/Suitable for CBM ladder

Aufrüstsatz Zwangslenkung / Upgrade kit forced steering

Benennung / Description	Artikel-Nr. / Order No.
für alle Typen ausser RO825A90, nur beidseitig/ for all types (beside RO825A90), only both sides	ROE74L198
für RO825A90, nur beidseitig/ for RO825A90, only both sides	ROE74L197

DE Technische Daten

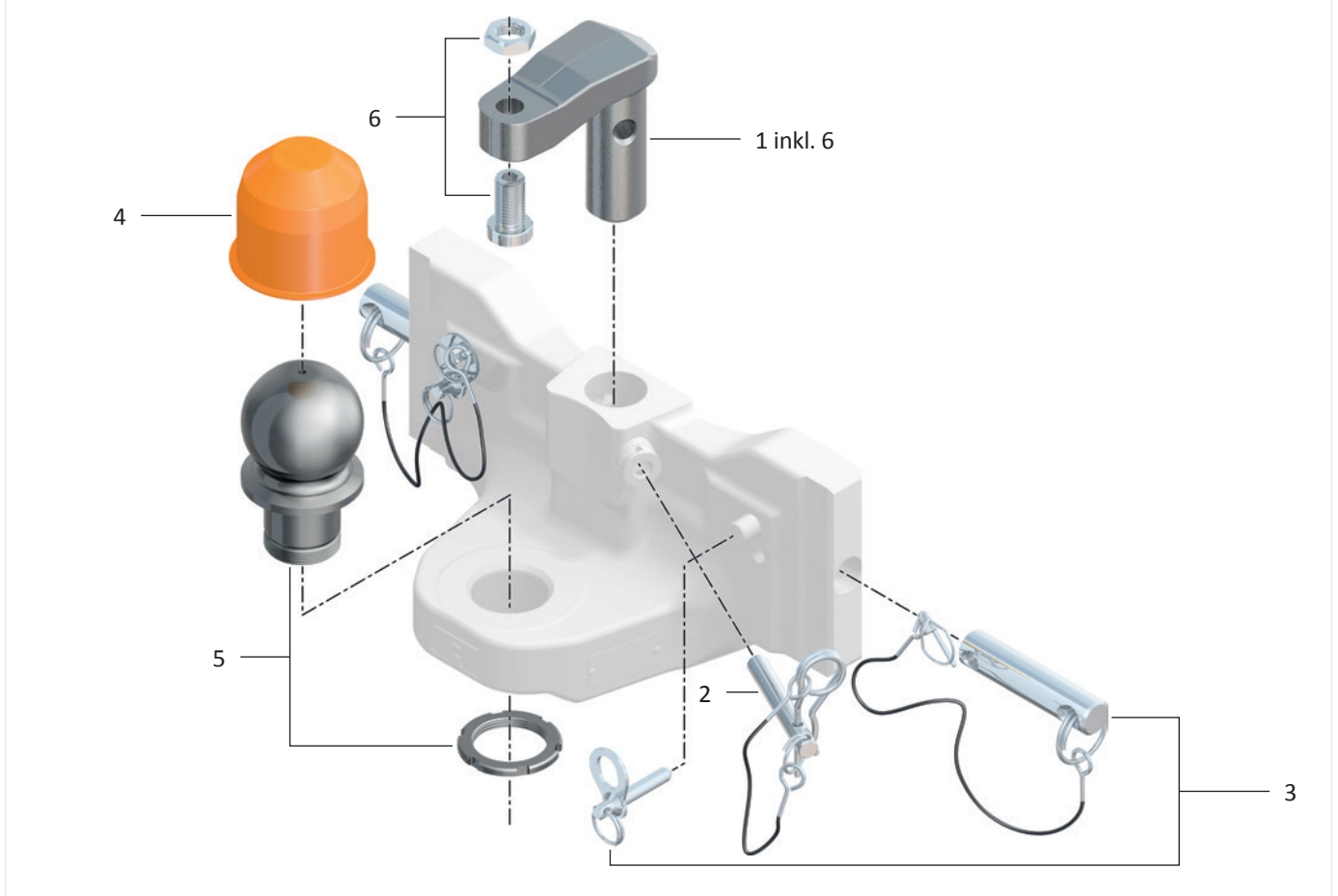
nach ISO 24347

EN Technical data


According to ISO 24347

RO*825A

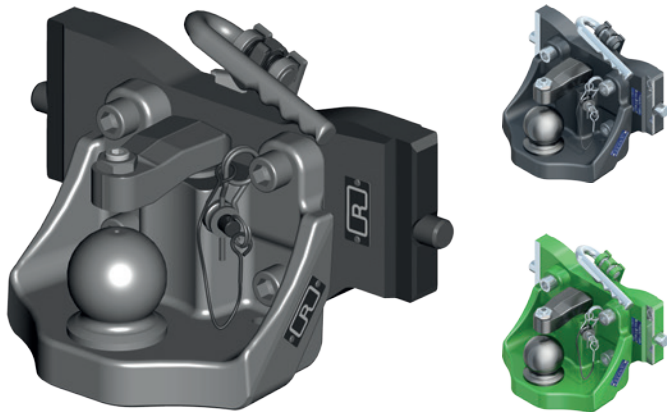
Ersatzteile / Spare parts



Auswahltabelle / Selection table

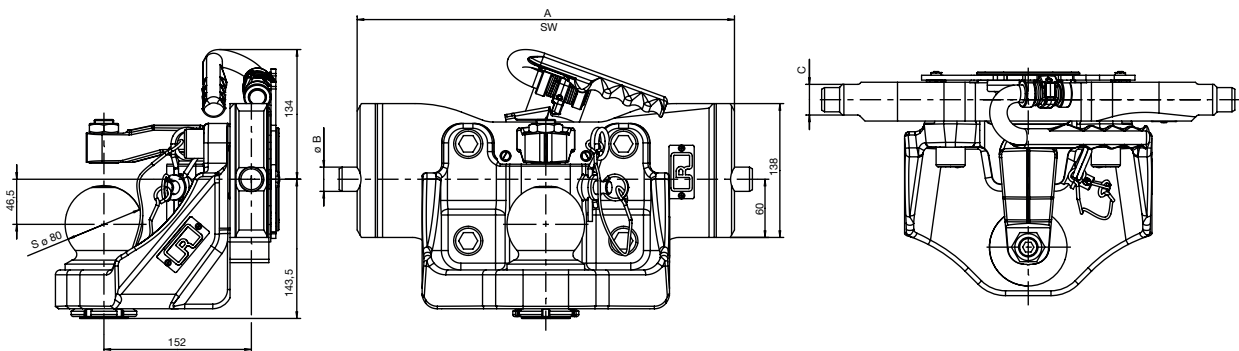
Pos. / Item	Benennung / Description	Spurweite / Track width (mm)		Bestell-Nr. / Order No.
1	Ersatzteil Niederhalter / spare part keeper		1	ROE75L099
2	Verriegelungsbolzen / locking bolt		1	ROE75L077
3	Absteckbolzen mit Sicherung \varnothing 20 / arresting bolt with safety system \varnothing 20	320	2	ROE75L197
3	Absteckbolzen mit Sicherung \varnothing 22 / arresting bolt with safety system \varnothing 22	310, 312, 323, 336	2	ROE75L196
3	Absteckbolzen mit Sicherung \varnothing 25 / arresting bolt with safety system \varnothing 25	330	2	ROE75L195
3	Absteckbolzen mit Sicherung \varnothing 25 / arresting bolt with safety system \varnothing 25	390	2	ROE75L194
4	Staubschutzkappe / dust cap		1	ROE25522
5	Kugel 80 / ball 80		1	ROE71177
6	Einstellschraube für Niederhalter / adjustment screw for keeper		1	ROE75L001

RO*825X Kugelukplung / Ball hitch



Vorteile auf einen Blick / Advantages at a glance

- DE** • Kugelukplung mit Komforthöhenverstellung
- Kugel RO*825B auf Kupplungsträger RO*899D montiert
- EN** • Ball hitch with comfort height adjustment
- Ball RO*825B mounted on support RO*899D



Auswahltabelle / Selection table

Artikel-Nr. / Order No.	Spurweite A,B,C / Track width A,B,C (mm)	S (t)	D (kN)	ABG (M)	EG (e1)	EA (TP)
RO825X10000	310/22/30	4,0	100,0	✓	✓	
RO825X12090 ¹	120/22/30	3,0	98,1	✓	✓	
RO825X23000	323/22/30	4,0	100,0	✓	✓	
RO825X30000	330/25/32	4,0	100,0	✓	✓	
RO825X30090 ¹	330/25/32	4,0	100,0	✓	✓	
RO825X30040 ²	330/25/32	4,0	100,0	✓	✓	
RO825X36000	336/22/30	4,0	100,0	✓	✓	
RO825X90000	390/25/32	4,0	100,0	✓	✓	
RO825X90090 ¹	390/25/32	4,0	100,0	✓	✓	
RO825X90040 ²	390/25/32	4,0	100,0	✓	✓	
RO825X90070 ³	390/25/32	4,0	100,0	✓	✓	
RO825Y30000 ⁴	330/20/30	4,0	100,0	✓	✓	
RO825X20000 ⁵	320/30/20	3,0	100,0			✓

¹ AGCO grau / AGCO grey

² John Deere grün / John Deere green

³ CLAAS grau / CLAAS grey

⁴ Für CBM Original-Anhängebock / For CBM original-ladder

⁵ Für Sauerermann Drehbolzensystem / For Sauerermann system

Aufrüstsatz Zwangslenkung / Upgrade kit forced steering

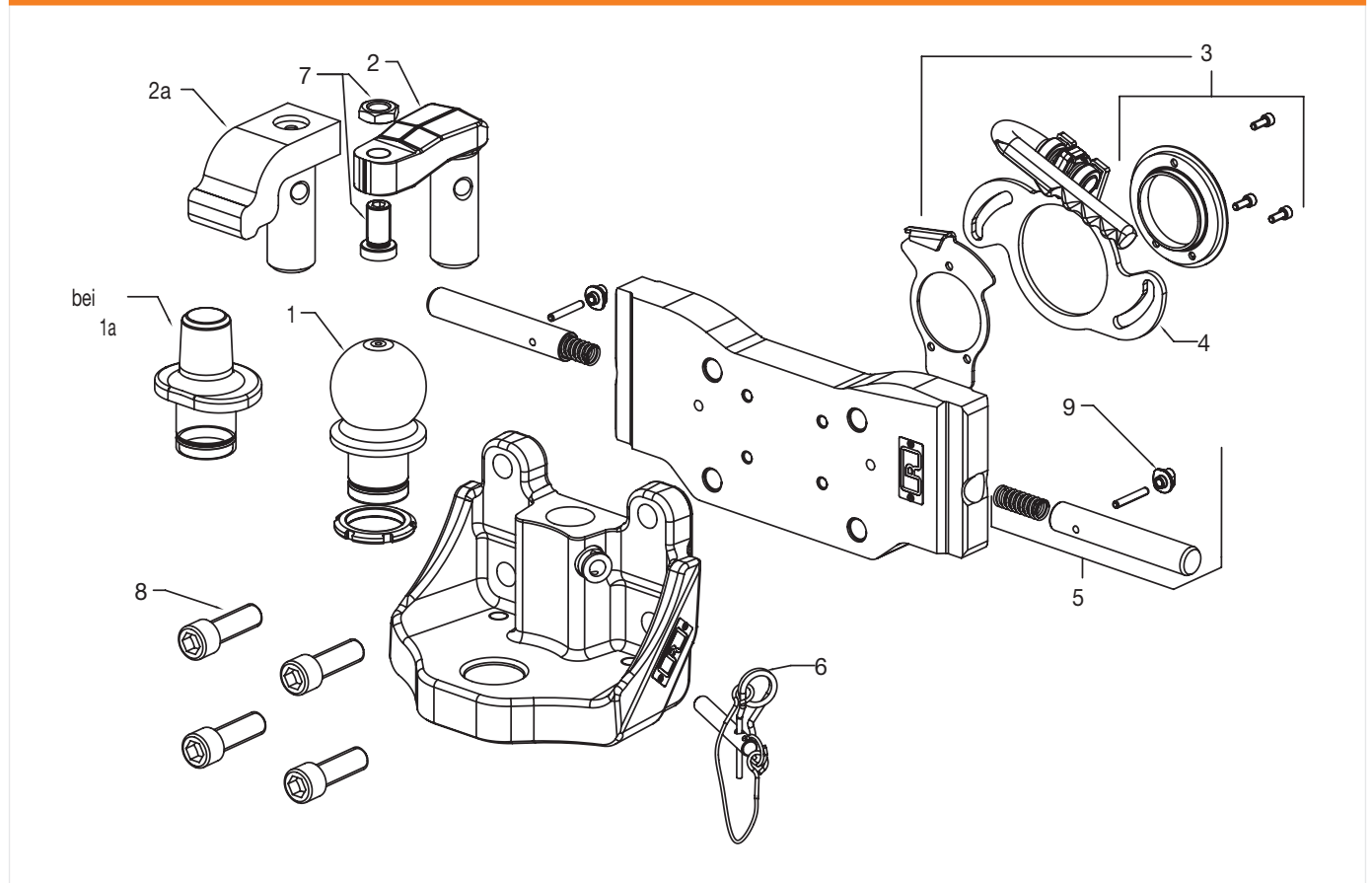
Benennung / Description	Artikel-Nr. / Order No.
beidseitig/bothsides	ROE74L026

DE Technische Daten
nach ISO 24347


EN Technical data
According to ISO 24347

RO*825X

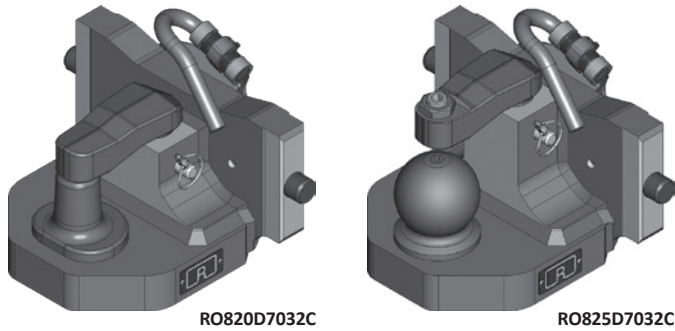
Ersatzteile / Spare parts



Auswahltabelle / Selection table

Pos. / Item	Benennung / Description	Spurweite / Track width (mm)		Bestell-Nr. / Order No.
1	Kugel 80 / ball 80		1	ROE71177
1a	Piton Zapfen mit Mutter / piton with nut		1	ROE75L006
2	Niederhalter KS80 / keeper KS80		1	ROE75L099
2a	Niederhalter Piton / keeper piton		1	ROE75L129
3	Befestigungssatz Kurvenscheibe / fastening set cam disc		1	ROE75L227
4	Kurvenscheibe / cam disc		1	ROE75L228
5	Arretierbolzen für Spurweiten / arresting bolt for track widths	D310	1	ROE75L180
5	Arretierbolzen für Spurweiten / arresting bolt for track widths	D312	1	ROE75L180
5	Arretierbolzen für Spurweiten / arresting bolt for track widths	D323	1	ROE75L181
5	Arretierbolzen für Spurweiten / arresting bolt for track widths	D330	1	ROE75L183
5	Arretierbolzen für Spurweiten / arresting bolt for track widths	D336	1	ROE75L182
5	Arretierbolzen für Spurweiten / arresting bolt for track widths	D390	1	ROE75L184
5	Arretierbolzen für Spurweiten / arresting bolt for track widths	F315	1	ROE75L238
5	Arretierbolzen für Spurweiten / arresting bolt for track widths	F330	1	ROE75L185
5	Arretierbolzen für Spurweiten / arresting bolt for track widths	F390	1	ROE75L237
6	Sicherung / lock		1	ROE75L077
7	Einstellschraube für Niederhalter / adjustment screw for keeper		1	ROE75L001
8	Schraubensatz / screw set		1	ROE74L052
9	Gleitsteine / sliding blocks		2	ROE75L187
	Staubschutzkappe für Kugel 80 / dust cap for ball 80		1	ROE25522
	Kugelwinkel / ball angle			RO825B50002
	Pitonwinkel / piton angle			RO820B50000

RO*820D70 / RO*825D70 Kugelkupplung / Ball hitch Piton-Fix / Piton-Fix

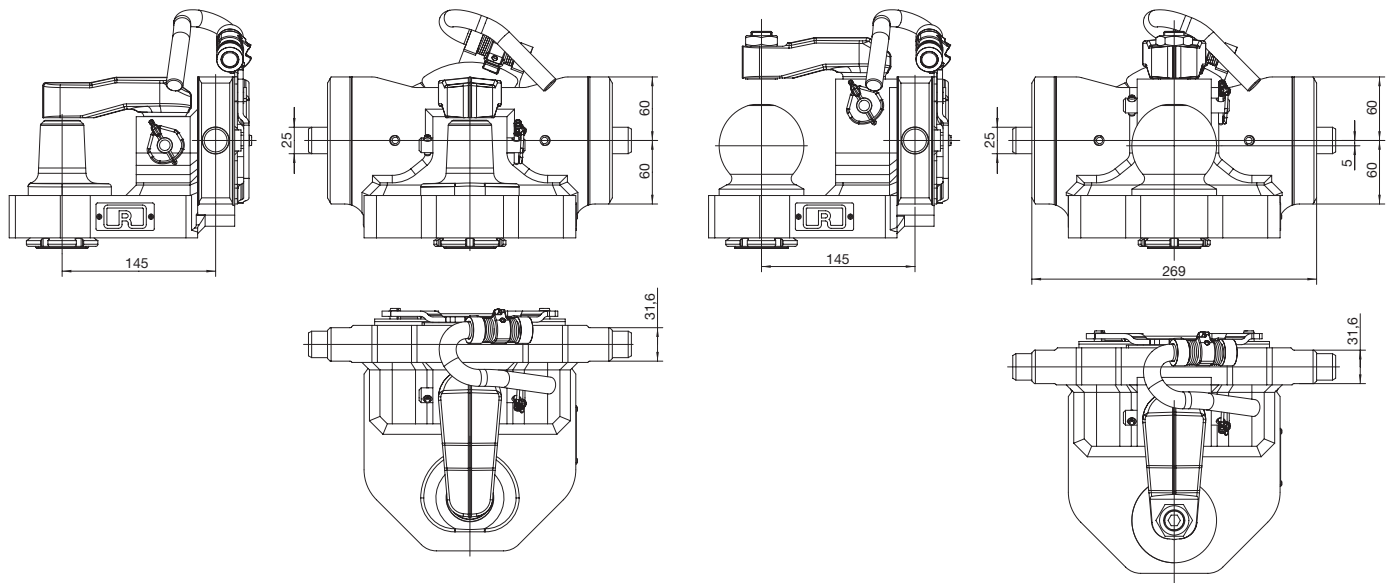


RO820D7032C

RO825D7032C

Vorteile auf einen Blick / Advantages at a glance

- DE**
 - Piton-Fix und KS80 mit höhenverstellbarem Lager
 - für Teleskoplader, Weinberg- und Kommunaltraktoren
- EN**
 - Piton-Fix and KS80 with height-adjustable bearing
 - For telescopic handler, vineyards and municipal tractors



Auswahltabelle / Selection table

Artikel-Nr. / Order No.	Spurweite A,B,C / Track width A,B,C (mm)	S (t)	D (kN)	EGVO
RO820D7032C	270/25/32	1,6	70,0	✓
RO825D7032C	270/25/32	1,6	70,0	✓

DE Technische Daten

nach ISO 24347

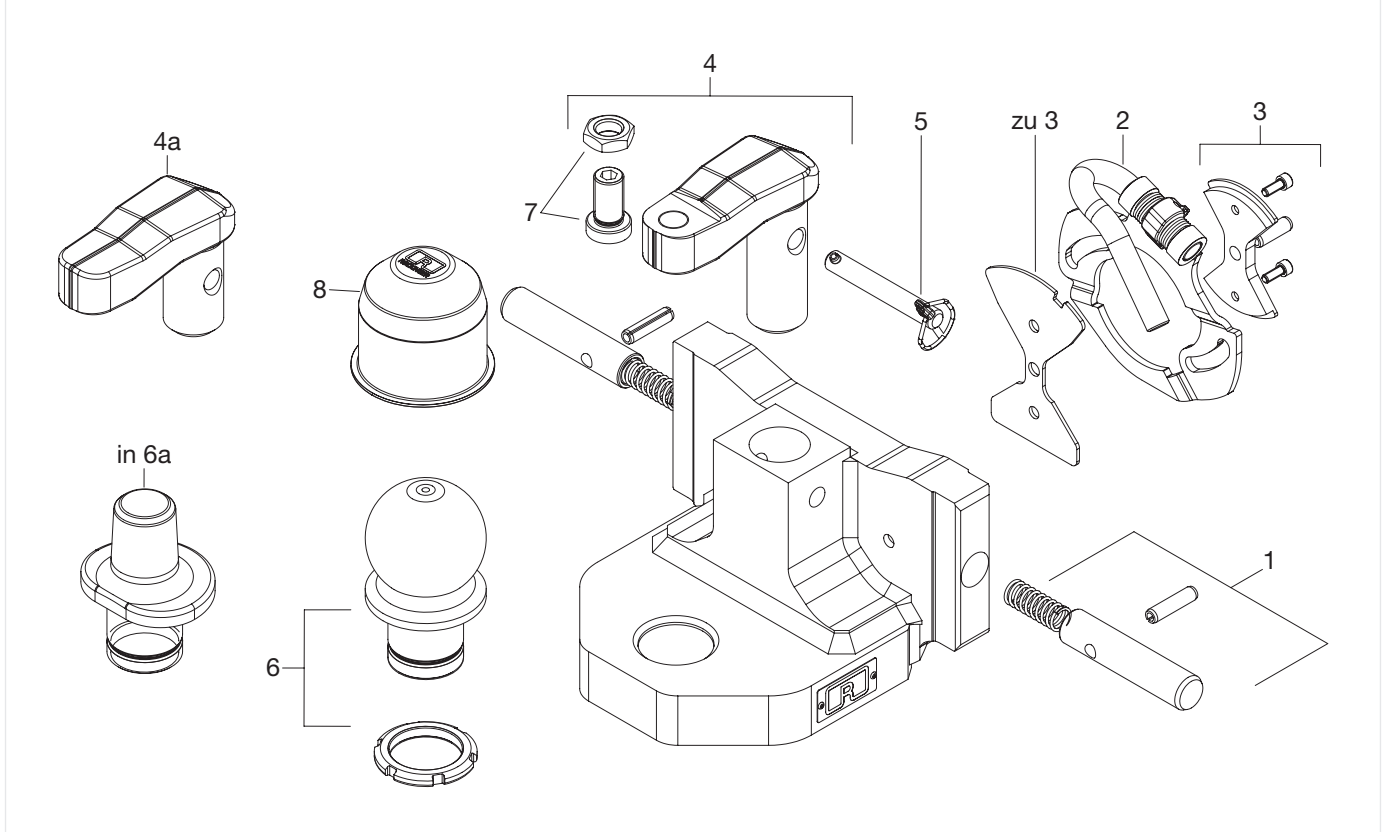
EN Technical data

According to ISO 24347




RO*820D70 / RO*825D70

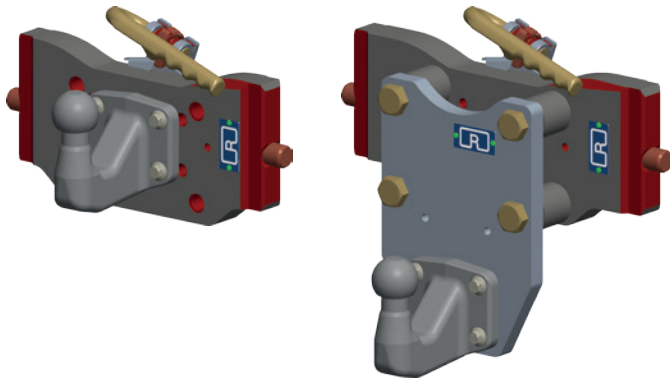
Ersatzteile / Spare parts



Auswahltabelle / Selection table

Pos. / Item	Benennung / Description		Bestell-Nr. / Order No.
1	Arretierbolzen / arresting bolt	1	ROE75L159
2	Kurvenscheibe / cam disc	1	ROE75L158
3	Befestigungssatz Kurvenscheibe / mounting kit cam disc	1	ROE75L157
4	Niederhalter KS80 / keeper KS80	1	ROE75L089
4a	Niederhalter Piton / keeper piton	1	ROE75L224
5	Sicherung / lock	1	ROE75L126
6	Kugel 80 / ball 80	1	ROE71177
6a	Piton Zapfen mit Mutter / piton with nut	1	ROE75L006
7	Einstellschraube für Niederhalter / adjustment screw for keeper	1	ROE75L001
8	Staubschutzkappe / dust cap	1	ROE25522

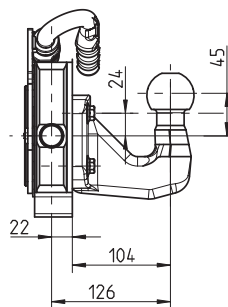
RO*824X Kugelkupplung / Ball hitch



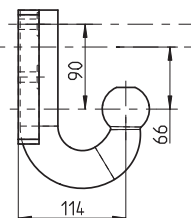
Vorteile auf einen Blick / Advantages at a glance

- DE** • PKW Kugel 50mm, höhenverstellbar
 - Kombination aus Kupplungsträger und PKW Kugel 50
 - Nutzung eines Adapters für niedrigen Kuppelpunkt möglich
- EN** • Ball hitch 50mm for cars, height adjustable
 - Combination of coupling support and car ball hitch 50
 - Use of an adapter for low coupling point possible

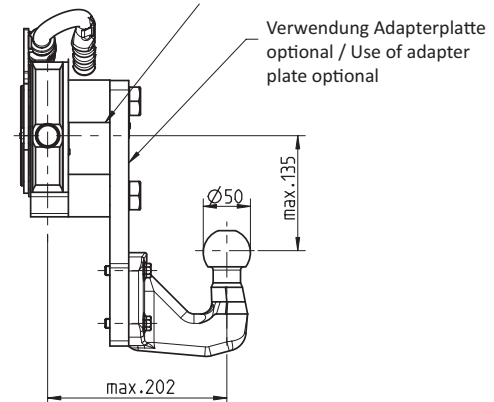
Maße mit /
Dimensions with KK370



Maße mit /
Dimensions with KK390



Verwendung von Distanzhülsen
(Distanzplatte) optional / Use of spacer
sleeves (optionally spacer plates) optional



Auswahltabelle / Selection table

Artikel-Nr. / Order No.	Spurweite A,B,C / Track width A,B,C (mm)	verwendeter Kugelkopf / Ball head used	D (kN)	S (kg)
RO824X7020C	270/25/32	ROK370	27,5	300
RO824X7030C	270/25/32	ROK390	22,1	270
RO824X3020C	330/25/32	ROK370	27,5	300
RO824X30A0C ¹	330/25/32	ROK370	27,5	300
RO824X3030C	330/25/32	ROK390	22,1	270
RO824X90A0C ¹	390/25/32	ROK370	27,5	300

¹ mit Adapter / with adapter

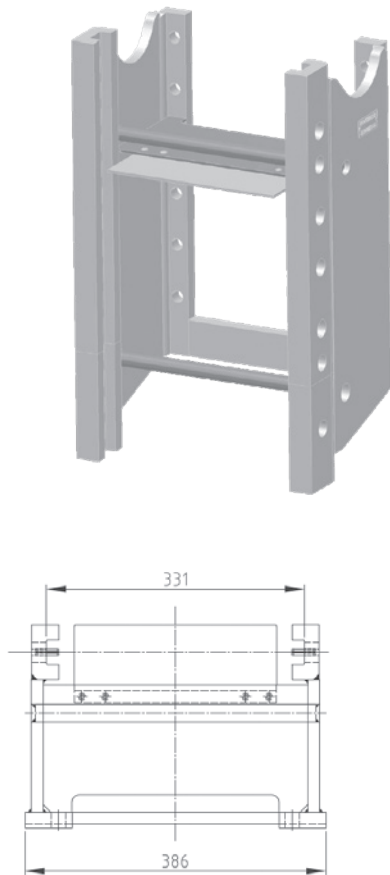
Ersatzteile / Spare parts

Benennung / Description	Artikel-Nr. / Order No.
Adapterplatte / Adapter plate	ROE74L2450C
Anbausatz Adapterplatte (Buchsen, Schrauben) / Mounting kit: adapter plate (bushes, screws)	ROE74L249

Alle Komponenten sind bauartgenehmigt. / All components are type-approved.

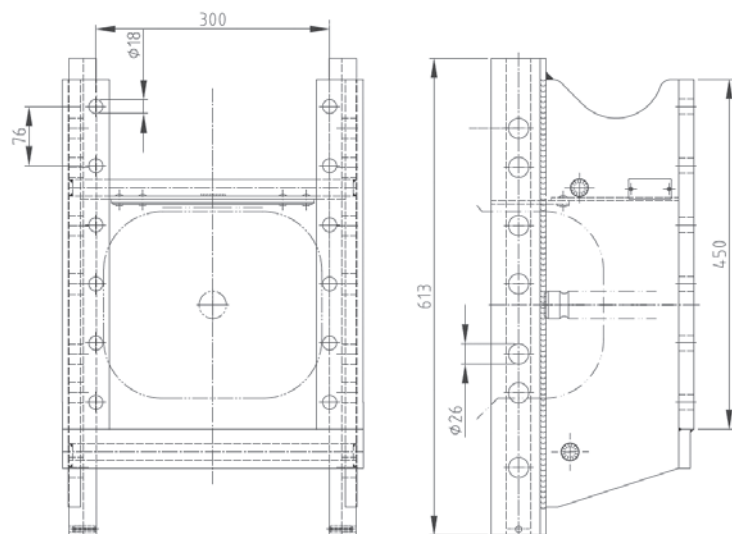
RO*880A13 Anhängebock / Ladder

Case, Deutz-Fahr, Hürlimann, Lamborghini,
New Holland, Same, Steyr, Terrion



Vorteile auf einen Blick / Advantages at a glance

- DE** • Anhängebock für höhenverstellbare Kupplungen
- EN** • Ladder for height-adjustable hitches



Auswahltabelle / Selection table

Artikel-Nr. / Order No.	Spurweite / Track width (mm)	S (t)	D (kN)	ABG (M)	EG (e1)
RO880A13001	330	2,0/3,0 ¹	84,3	✓	✓

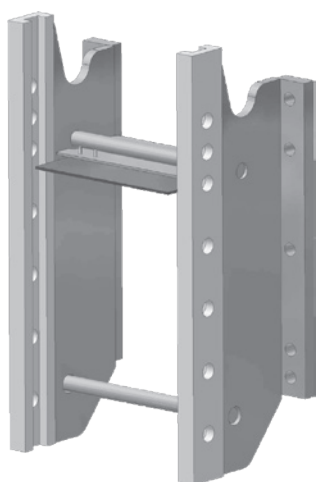
¹ unterhalb der Zapfwelle/Below PTO

Für Traktoren mit ZF 7200 / For tractors with ZF 7200

Case	CS	110, 120, 130, 150	Lamborghini	R6	130, 140, 150, 150.7, 160, 165.7, 175, 180.7, 185
Case	CVX	1135, 1145, 1155, 1170, 1190, 1195, 120	New Holland	T	7510, 7520, 7530, 7540, 7550
Case	CVX	130, 140, 150, 170, 175, 190, 195	New Holland	TVT	135, 145, 155, 170, 190, 195
Deutz	Agrotron	M 410, 420, 600, 610, 615, 620, 625, 640, 650	Same	Iron	130, 140, 150, 150.7, 160, 165.7, 175, 180.7, 185
	Agrotron	MK II 106, 115, 120, 130, 135, 140, 150, 155, 165	Steyr		9100, 9105, 9115, 9125, 9145
	Agrotron	MK III 106, 110, 115, 120, 130, 135, 140, 150, 155, 165	Steyr	CVT	120, 130, 150, 170, 6140, 6150, 6160, 6170 (-12.06), 6175, 6190, 6195
	Agrotron	TTV 630, 410, 420, 430	Terrion	ATM	4140, 4160, 4180
Hürlimann	X	L 130, 140, 150, 150.7, 160, 165.7, 175, 180.7, 185			

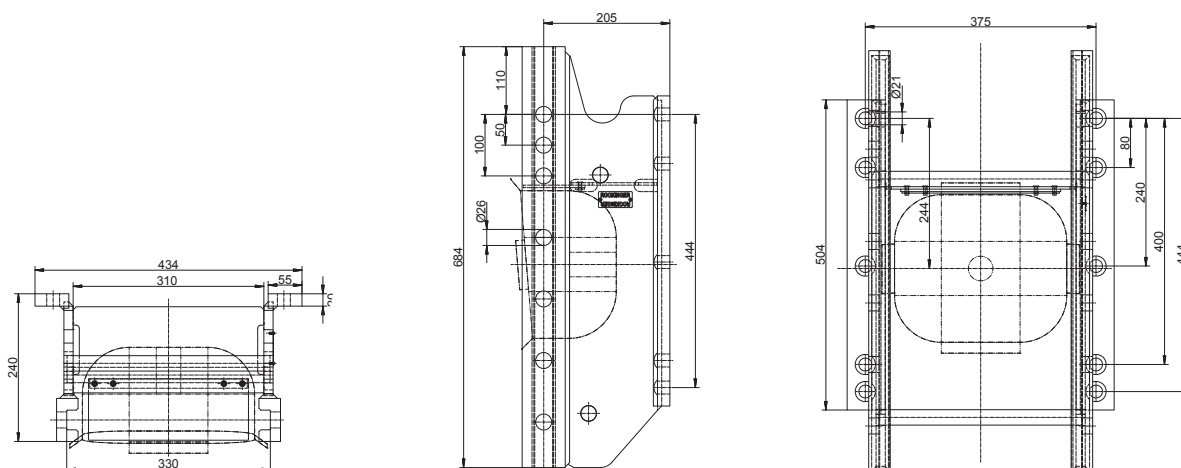
RO*880A12 Anhängebock / Ladder

Deutz-Fahr, VALTRA, Same,
Lamborghini, Terrion



Vorteile auf einen Blick / Advantages at a glance

- DE** • Anhängebock für höhenverstellbare Kupplungen
- EN** • Ladder for height-adjustable hitches



Auswahltabelle / Selection table

Artikel-Nr. / Order No.	Spurweite / Track width (mm)	S (t)	D (kN)	ABG (M)	EG (e1)
RO880A12000	330	2,0/3,0 ¹	98,1	✓	✓

¹ unterhalb der Zapfwelle / Below PTO

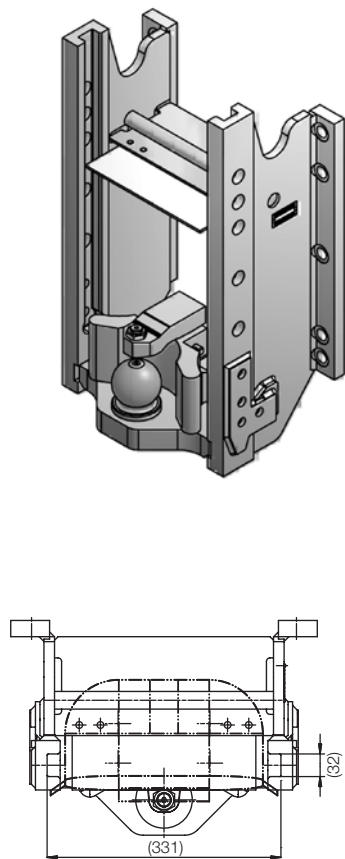
Für Traktoren mit ZF 7300 / For tractors with ZF 7300

Deutz	Agrotron	210, 215, 230, 235, 260, 265, 280	Same	Diamond	215, 230, 265, 270	
	Agrotron	MK II 230, 260		Diamond II	230, 260	
	Agrotron	MK III 205, 230, 260		Terrion	ATM 5000	5220, 5250, 5280
	Agrotron	X 710, 720, 730		Valtra	S-Serie	230, 240, 260, 280
Lamborghini	R8	215, 230, 265, 270				
	Victory	230, 260				
	Victory Plus	230, 260				



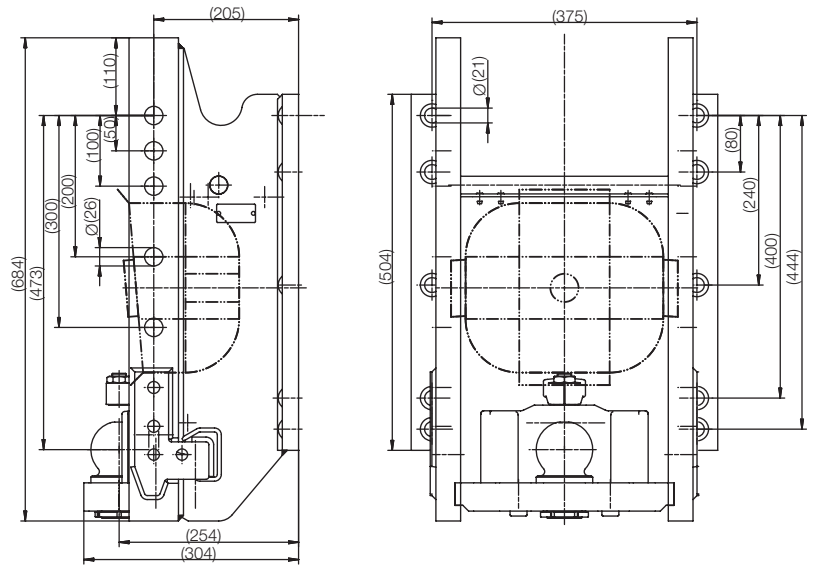
RO*880112 Anhängebock / Ladder

Deutz-Fahr, VALTRA, Same,
Lamborghini, Terrion



Vorteile auf einen Blick / Advantages at a glance

- DE** • Anhängebock für höhenverstellbare Kupplungen
- mit fest eingebauter Kugel
- EN** • Ladder for height-adjustable hitches
- With fixed ball hitch



Auswahltabelle / Selection table

Artikel-Nr. / Order No.	Spurweite / Track width (mm)	S (t)	D (kN)	ABG (M)	EG (e1)
RO880112001	330	2,0/3,0 ¹	98,1	✓	✓

¹ für Kugel/For ball

Für Traktoren mit ZF 7300 / For tractors with ZF 7300

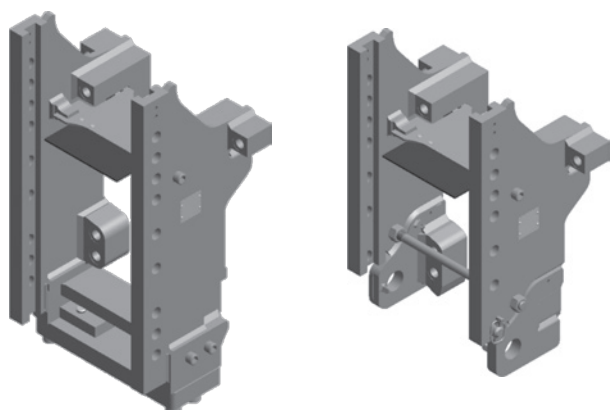
Deutz	Agrotron	210, 215, 230, 235, 260, 265, 280	Same	Diamond	215, 230, 265, 270
	Agrotron	MK II 230, 260		Diamond II	230, 260
	Agrotron	MK III 205, 230, 260	Terrion	ATM 5000	5220, 5250, 5280
	Agrotron	X 710, 720, 730	Valtra	S-Serie	230, 240, 260, 280
Lamborghini	R8	215, 230, 265, 270			
	Victory	230, 260			
	Victory Plus	230, 260			

Zubehör / Equipment

Benennung / Description	Artikel-Nr. / Order No.
Zwangslenkung (rechts) Kugel 50*/forced steering (right) ball 50*	ROE74L022
Zwangslenkung (links) Kugel 50*/forced steering (left) ball 50*	ROE74L021
Zwangslenkung (beidseitig) Kugel 50*/ forced steering ball 50 (both sides)*	ROE74L181

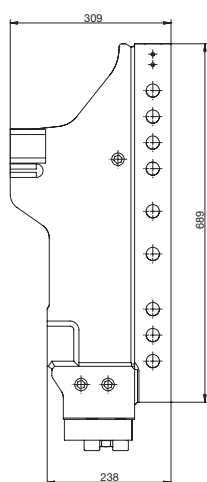
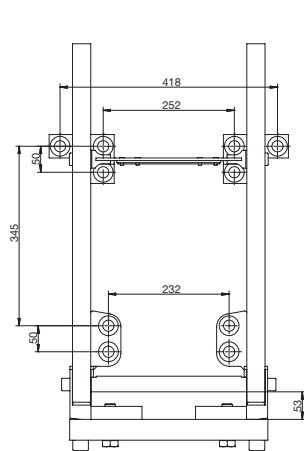
RO*880B42 / N42 Anhängebock / Ladder

JCB 4000

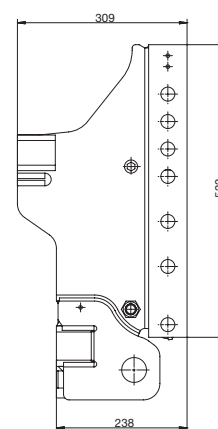
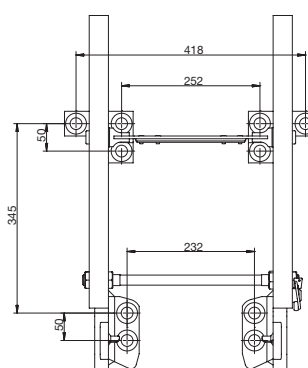


Vorteile auf einen Blick / Advantages at a glance

- DE** • Anhängebock für höhenverstellbare Kupplungen
- EN** • Ladder for height-adjustable hitches



RO880B4212C



RO880N4202C

Auswahltabelle / Selection table

Artikel-Nr. / Order No.	Bemerkung / Remarks	Spurweite / Track width (mm)	S (t)	D (kN)	ABG (M)	EG (e1)
RO880B42120	lang mit ZPA	330	2,0/4,0 ¹	93,7	✓	✓
RO880N4212C		330	2,0/4,0 ¹	93,7	✓	✓

¹ unterhalb der Zapfwelle/Below PTO

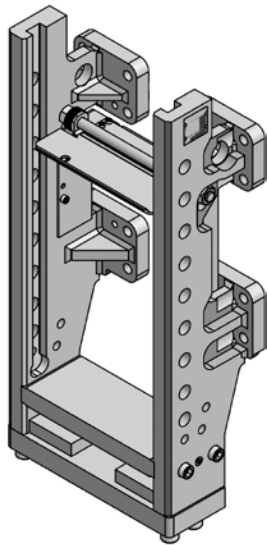
Zubehör / Equipment

Benennung / Description	Artikel-Nr. / Order No.
Zugpendel/drawbar	RO801L4222C
Zugpendel mit Piton-Fix/drawbar with Piton-Fix	RO820L4232C
Zugpendel mit Kugel/drawbar with ball hitch	RO825L4232C
drawbar with ball + forced steering ball 50	RO825L4262C
drawbar with ball + forced steering ball 30	RO825L4272C
Zugpendelhalter/mounting drawbar	ROE74L2072C



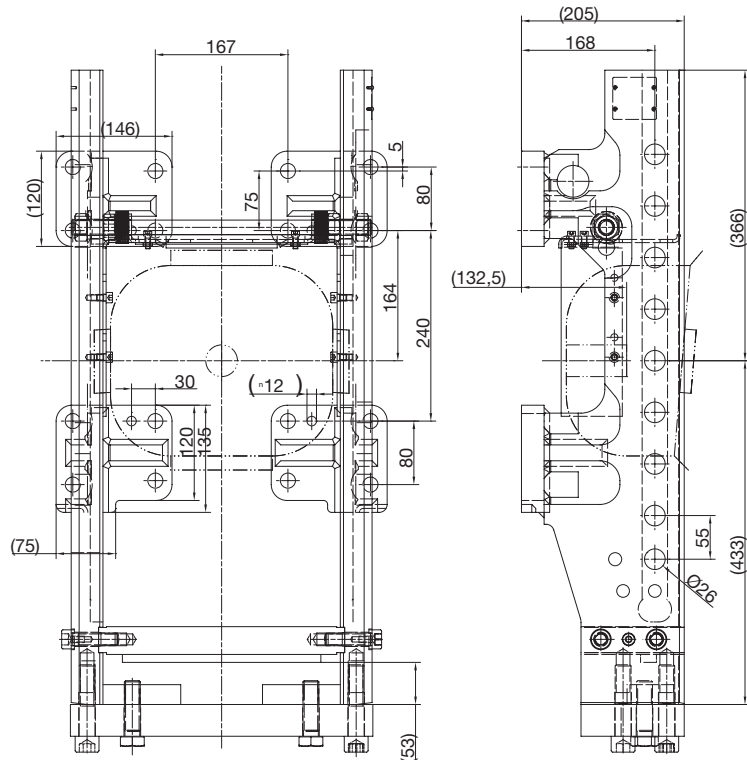
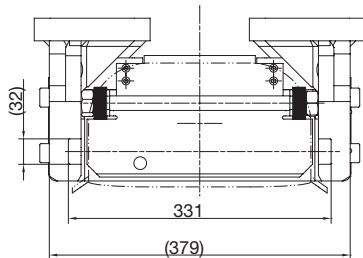
RO*880B14
Anhängebock / Ladder

JCB 8000
für Spurweite 330mm / for track width 330mm



Vorteile auf einen Blick / Advantages at a glance

- DE** • Anhängebock für höhenverstellbare Kupplungen
- für JCB 8250
- EN** • Ladder for height-adjustable hitches
- For JCB 8250



Auswahltabelle / Selection table

Artikel-Nr. / Order No.	Spurweite / Track width (mm)	S (t)	D (kN)	ABG (M)	EG (e1)
RO880B14000	330	2,0/3,0 ¹	89,3	✓	✓

¹ unterhalb der Zapfwelle/Below PTO

Ersatzteile / spare parts

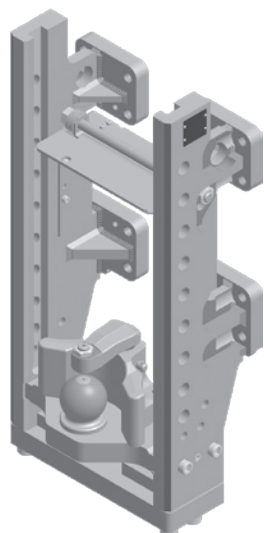
Benennung / Description	Artikel-Nr. / Order No.
Querplatte/plate	ROE74L003
Zugpendelaufgabe/drawbar bracket	ROE74L005

Zubehör / Equipment

Benennung / Description	Artikel-Nr. / Order No.
Befestigungssatz/fastening-parts kit	ROE71352

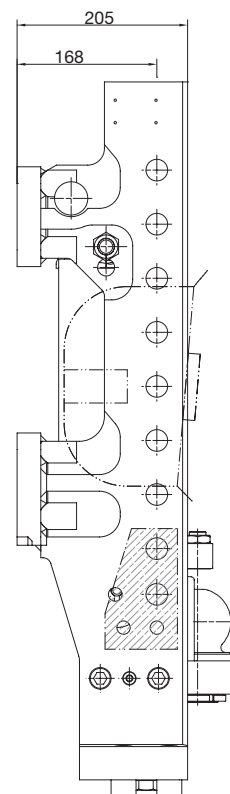
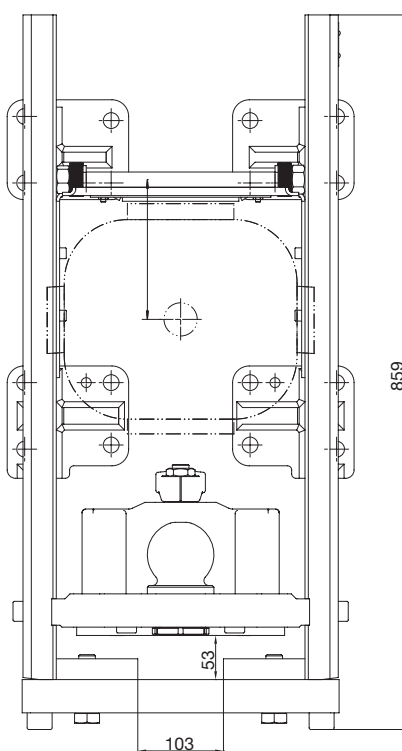
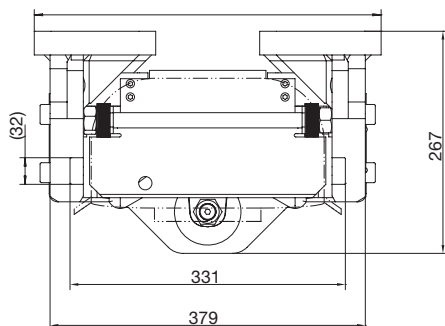
RO*880L14
Anhängebock / Ladder

JCB 8000
für Spurweite 330mm / for track width 330mm



Vorteile auf einen Blick / Advantages at a glance

- DE** • Anhängebock für höhenverstellbare Kupplungen
- mit fest eingebauter Kugel
- für JCB 8250, 8280, 8310
- EN** • Ladder for height-adjustable hitches
- With fixed ball hitch
- For JCB 8250, 8280, 8310



Auswahltabelle / Selection table

Artikel-Nr. / Order No.	Spurweite / Track width (mm)	S (t)	D (kN)	ABG (M)	EG (e1)
RO880L14300	330	2,0/4,0 ¹	89,3	✓	✓

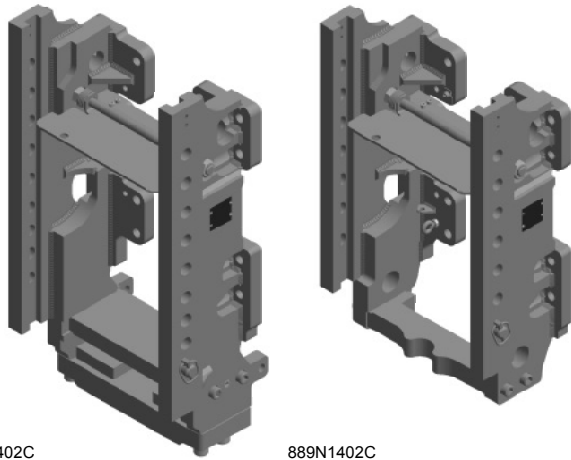
¹ für Kugel/For ball

Ersatzteile / spare parts

Benennung / Description	Artikel-Nr. / Order No.
Platte mit Kugel/plate with ball	ROE74L053
Kugel/ball	ROE71177
Niederhalter/keeper	ROE75L089
Sicherungsbolzen für Niederhalter/safety pin for Keeper	ROE75L126

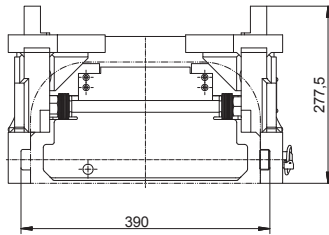
Zubehör / Equipment

Benennung / Description	Artikel-Nr. / Order No.
Zwangslenkung (rechts)/forced steering (right)	ROE74L022
Zwangslenkung (links)/forced steering (left)	ROE74L021
Zwangslenkung (beidseitig)/forced steering (both sides)	ROE74L181



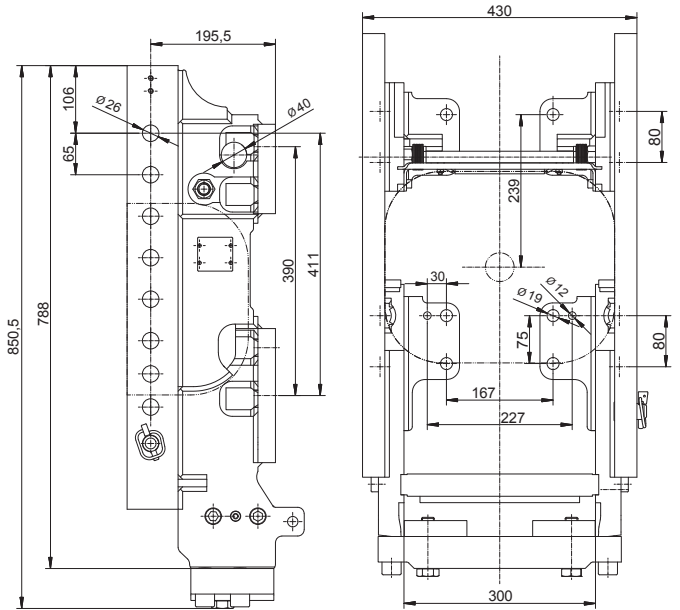
889B1402C

889N1402C



Vorteile auf einen Blick / Advantages at a glance

- DE** • Anhängebock für höhenverstellbare Kupplungen
- EN** • Ladder for height-adjustable hitches



Auswahltabelle / Selection table

Artikel-Nr. / Order No.	Spurweite / Track width (mm)	S (t)	D (kN)	ABG (M)
RO889B1402C (lang mit ZPA/long with ZPA)	390	2,0/4,0 ¹	105,0	✓
RO889N1402C	390	2,0/4,0 ¹	105,0	✓

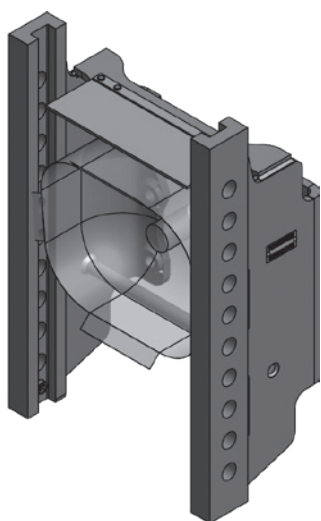
¹ unterhalb der Zapfwelle/Below PTO

Zubehör / Equipment

Benennung / Description	Artikel-Nr. / Order No.
Zugpendel/ drawbar	RO801L4222C
Zugpendel mit Piton-Fix/drawbar with Piton-Fix	RO820L4232C
Zugpendel mit Kugel/drawbar with ball hitch	RO825L4232C
Zugpendel mit Kugel + Zwangslenkung Kugel 50/ drawbar with ball + forced steering ball 50	RO825L4262C
Zugpendel mit Kugel + Zwangslenkung Bolzen 30/ drawbar with ball + forced steering pin 30	RO825L4272C
Zugpendelhalter/mounting drawbar	ROE74L2102C

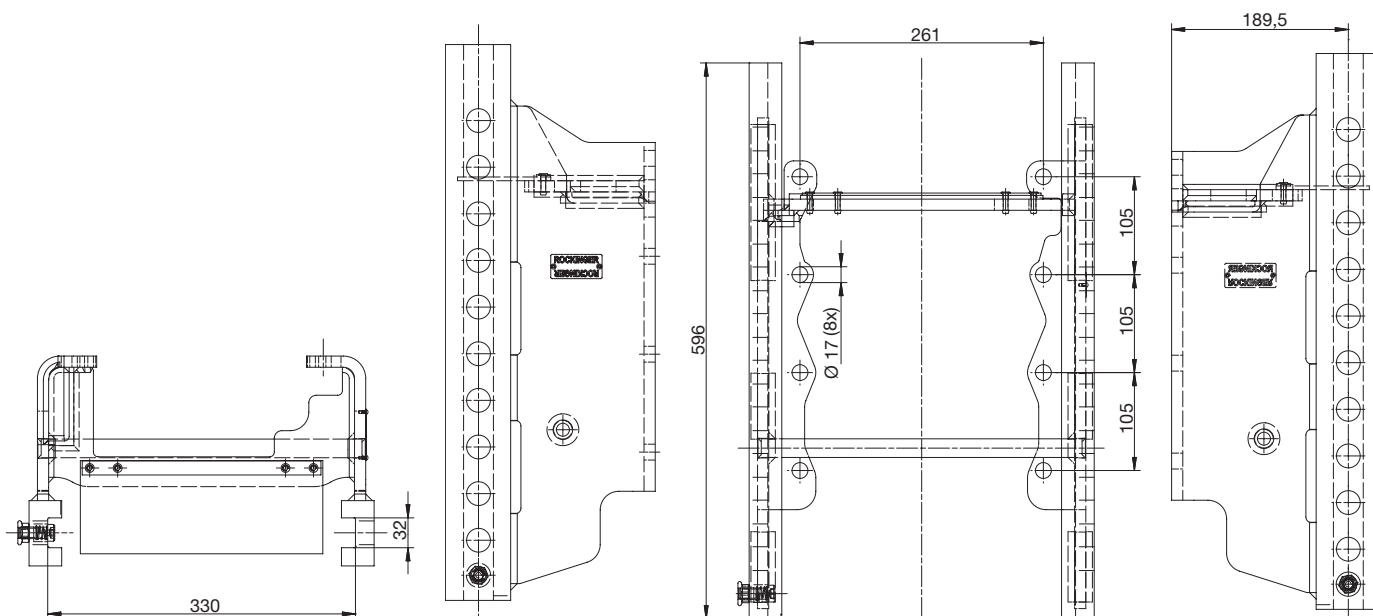
RO*880A30 Anhängebock / Ladder

John Deere 5 E



Vorteile auf einen Blick / Advantages at a glance

- DE** • Anhängebock für höhenverstellbare Kupplungen
- nur für John Deere 5 E Serie 5065, 5056, 5075
- EN** • Ladder for height-adjustable hitches
- Only for John Deere 5 E series 5055, 5065, 5075



Auswahltabelle / Selection table

Artikel-Nr. / Order No.	Spurweite / Track width (mm)	S (t)	D (kN)	ABG (M)	EG (e1)
RO880A3004C ¹	330	1,0	20,0	✓	✓
RO880A3034C ²	330	1,0	20,0	✓	✓

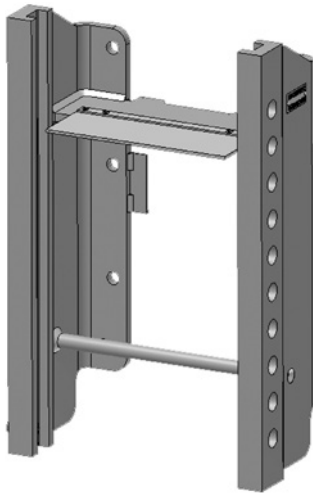
¹ für Getriebe 9 x 3/For gear box 9 x 3

² für Getriebe 12 x 12/For gear box 12 x 12



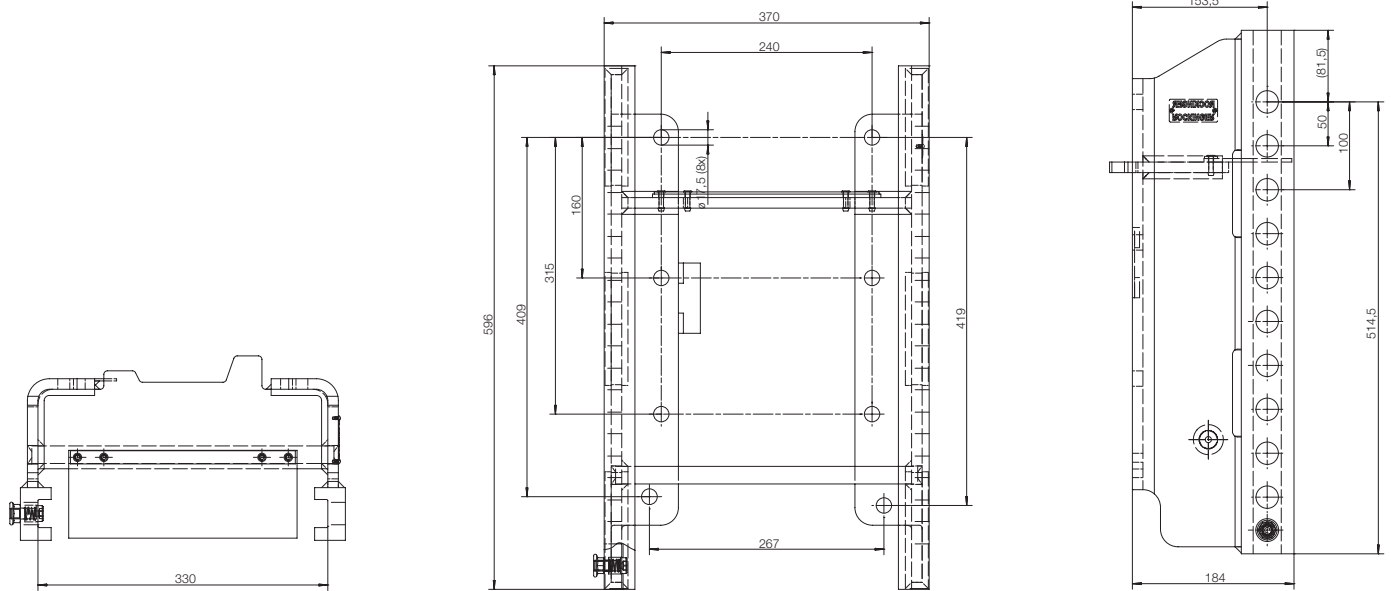
RO*880A29 Anhängebock / Ladder

John Deere 5 M



Vorteile auf einen Blick / Advantages at a glance

- DE** • Anhängebock für höhenverstellbare Kupplungen
- nur für John Deere 5 M Serie 5070, 5080, 5100
- EN** • Ladder for height-adjustable hitches
- Only for John Deere 5M series 5070, 5080, 5100

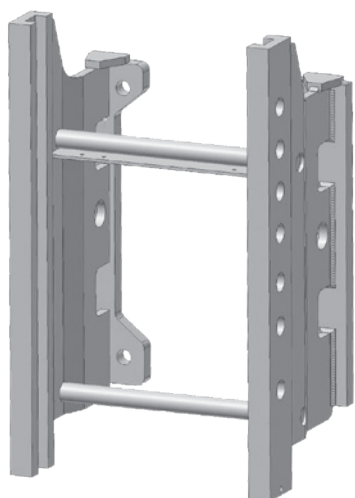


Auswahltabelle / Selection table

Artikel-Nr. / Order No.	Spurweite / Track width (mm)	S (t)	D (kN)	ABG (M)	EG (e1)
RO880A2904C	330	2,0	48,5	✓	✓

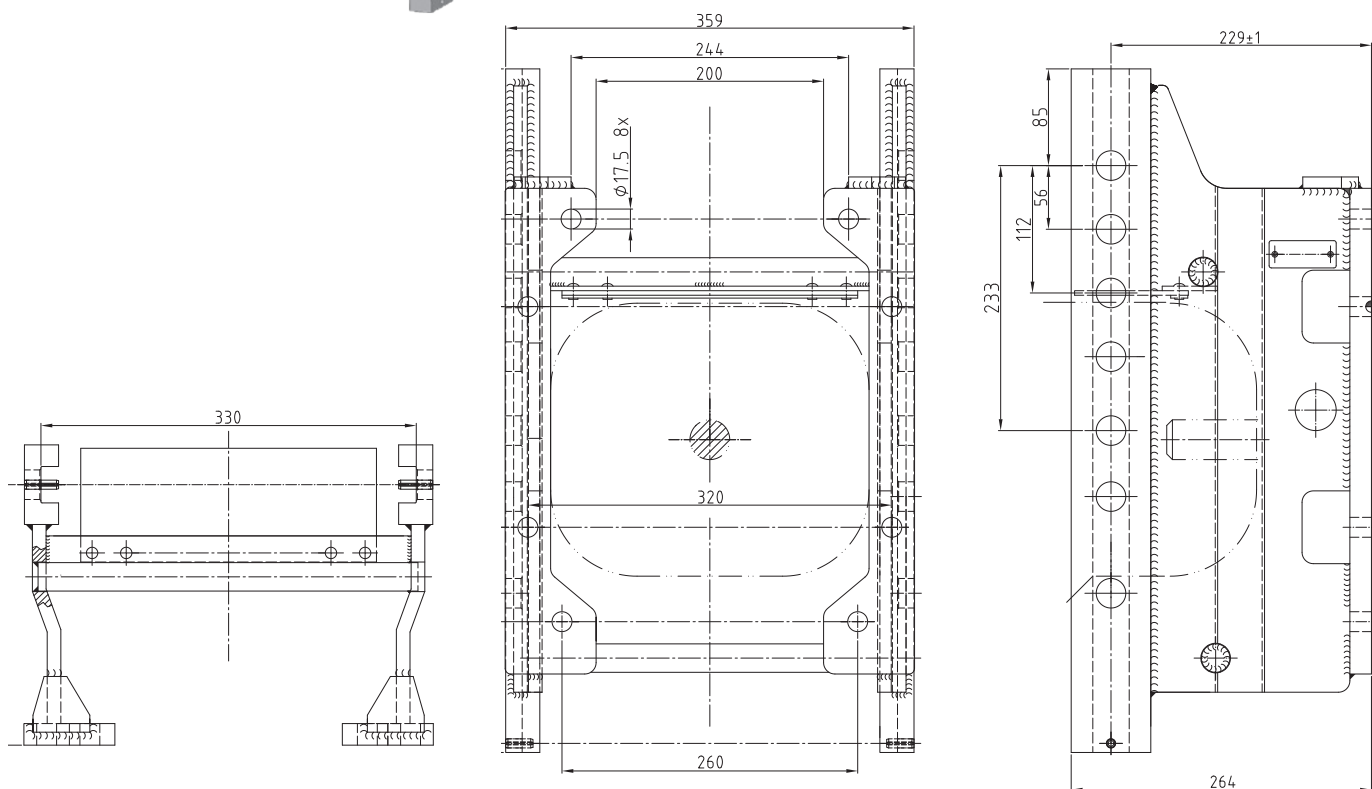
RO*880A11 Anhängebock / Ladder

John Deere 5020, 5 R



Vorteile auf einen Blick / Advantages at a glance

- DE** • Anhängebock für höhenverstellbare Kupplungen
 - für John Deere Serie 5080R, 5090R, 5100R, 5620, 5720, 5820
- EN** • Ladder for height-adjustable hitches
 - For John Deere series 5080R, 5090R, 5100R, 5620, 5720, 5820



Auswahltabelle / Selection table

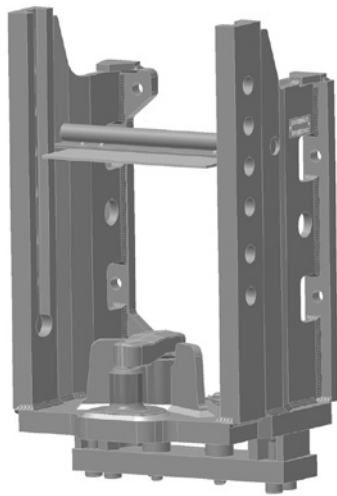
Artikel-Nr. / Order No.	Spurweite / Track width (mm)	S (t)	D (kN)	ABG (M)	EG (e1)
RO880A1104C	330	2,0	65,7	✓	✓

Zubehör / Equipment

Benennung / Description	Artikel-Nr. / Order No.
Befestigungssatz / fastening kit	ROE71435

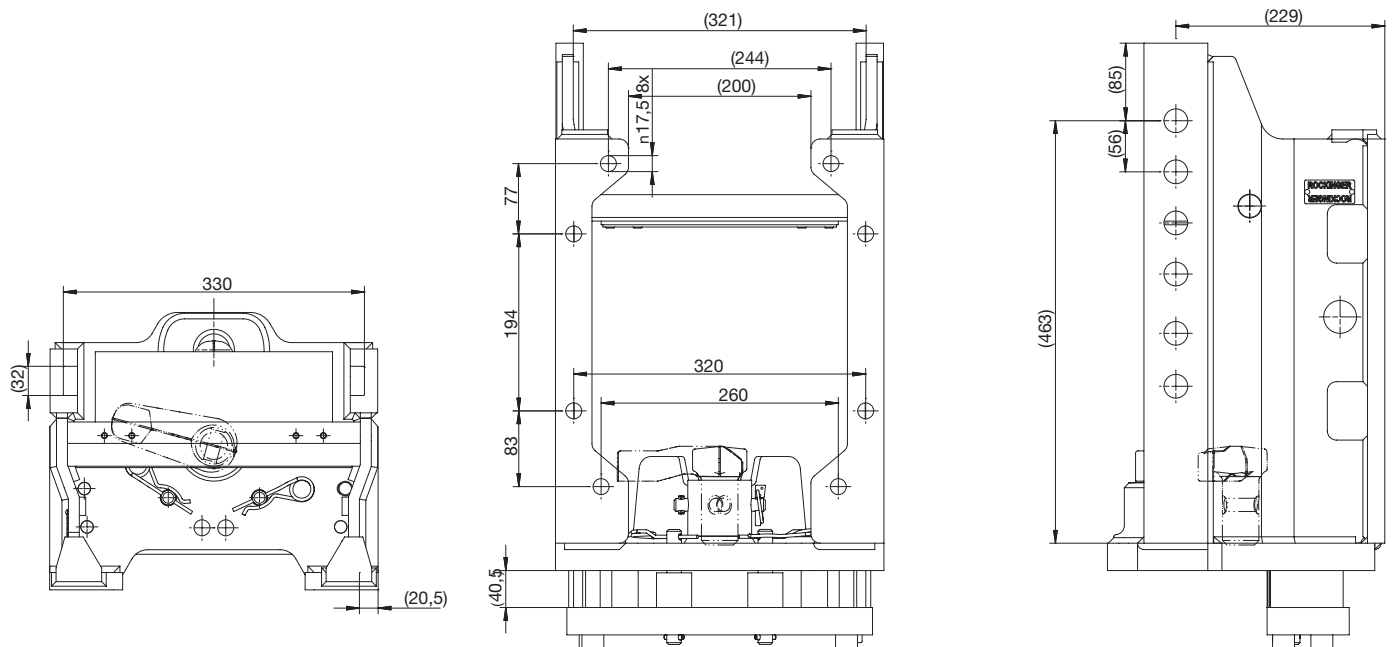
RO*880C11 Anhängebock / Ladder

John Deere 5020, 5 R



Vorteile auf einen Blick / Advantages at a glance

- DE** • Anhängebock für höhenverstellbare Kupplungen
- mit fest eingebautem Piton-Fix
- für John Deere Serie 5080R, 5090R, 5100R, 5620, 5720, 5820
- EN** • Ladder for height-adjustable hitches
- With Piton-Fix
- For John Deere series 5080R, 5090R, 5100R, 5620, 5720, 5820



Auswahltabelle / Selection table

Artikel-Nr. / Order No.	Spurweite / Track width (mm)	S (t)	D (kN)	ABG (M)	EG (e1)
RO880C11040 ¹	330	2,0	65,7	✓	✓

¹ mit fest eingebautem Piton-Fix/With built-in Piton-Fix

Zubehör / Equipment

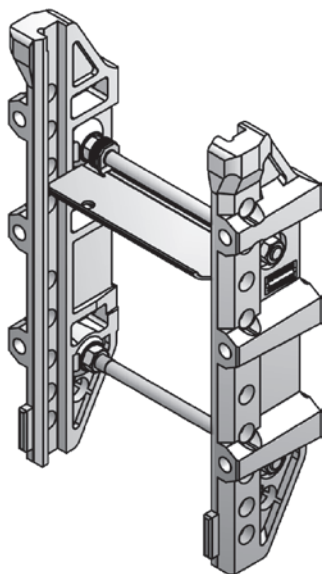
Benennung / Description	Artikel-Nr. / Order No.
Befestigungssatz/ fastening kit	ROE71435

RO*880A08 / 09
Anhängebock / Ladder

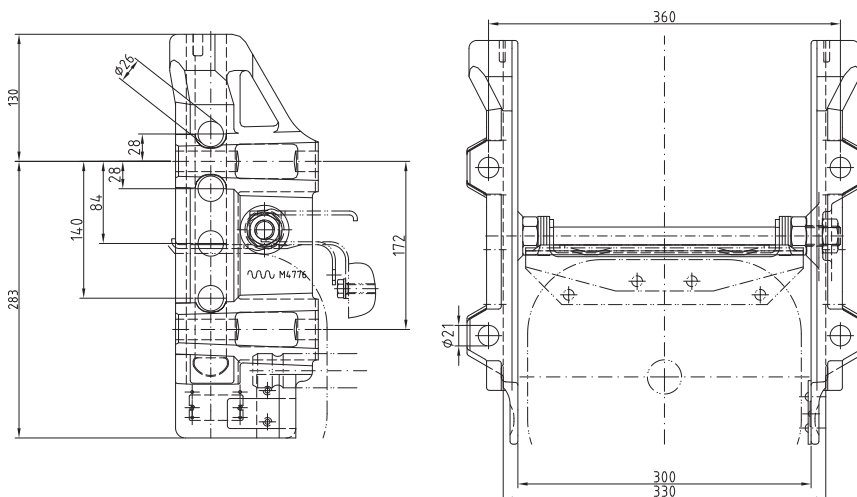
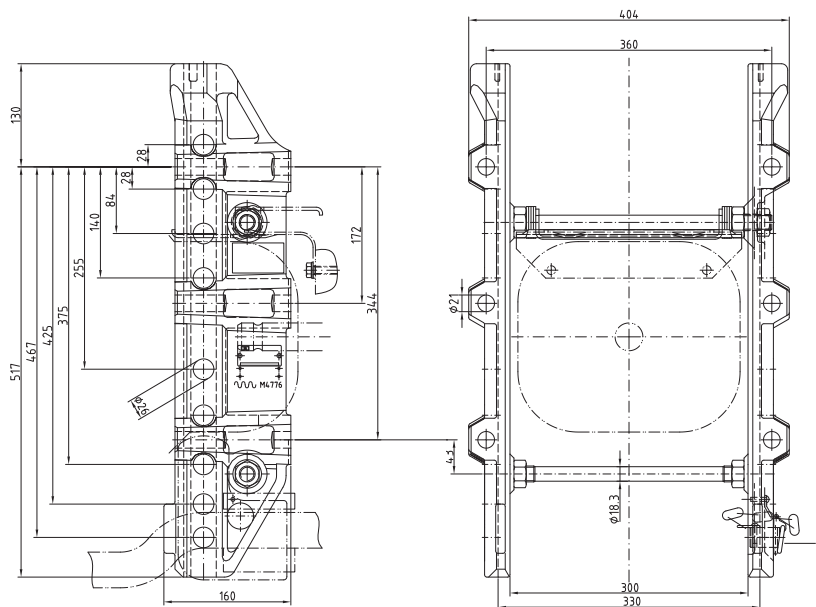
John Deere 6000, 7000, 8000

Vorteile auf einen Blick / Advantages at a glance

- DE** • Anhängebock für höhenverstellbare Kupplungen
- EN** • Ladder for height-adjustable hitches



RO 880 A 0804 2



RO 880 A 0914 3

Auswahltabelle / Selection table

Artikel-Nr. / Order No.	Spurweite / Track width (mm)	S (t)	D (kN)	ABG (M)	EG (e1)
RO880A08042 ¹	330	2,0/3,0 ³	89,3	✓	✓
RO880A09143 ²	330	2,0	89,3	✓	✓

¹ 6 Befestigungsbohrungen/6 fastening holes ² kurz/Short ³ unterhalb der Zapfwelle/Below PTO

Zubehör / Equipment

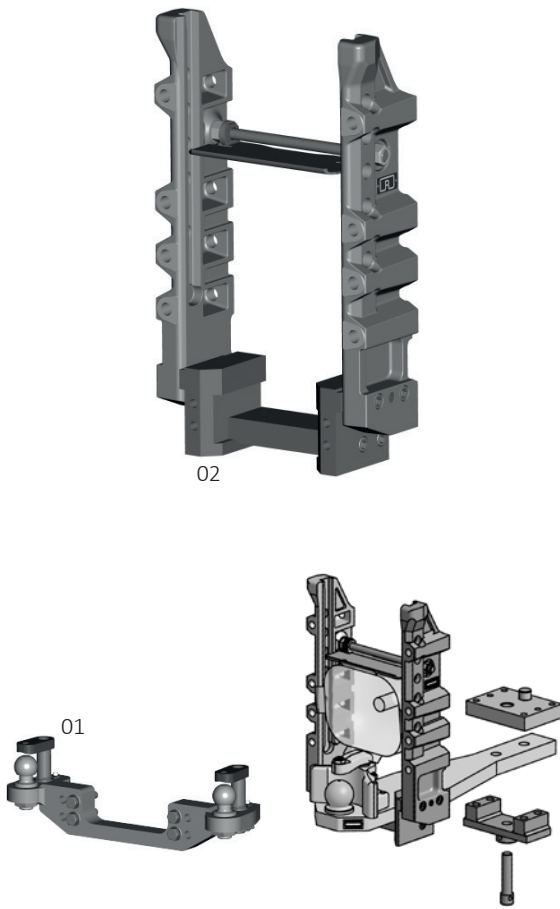
Benennung / Description	Artikel-Nr. / Order No.
Befestigungssatz/fastening kit	ROE71352

Ersatzteile / Spare parts

Pos. / Item	Benennung / Description	Artikel-Nr. / Order No.
01	Anschlagbolzen/stop bolt	ROE67910

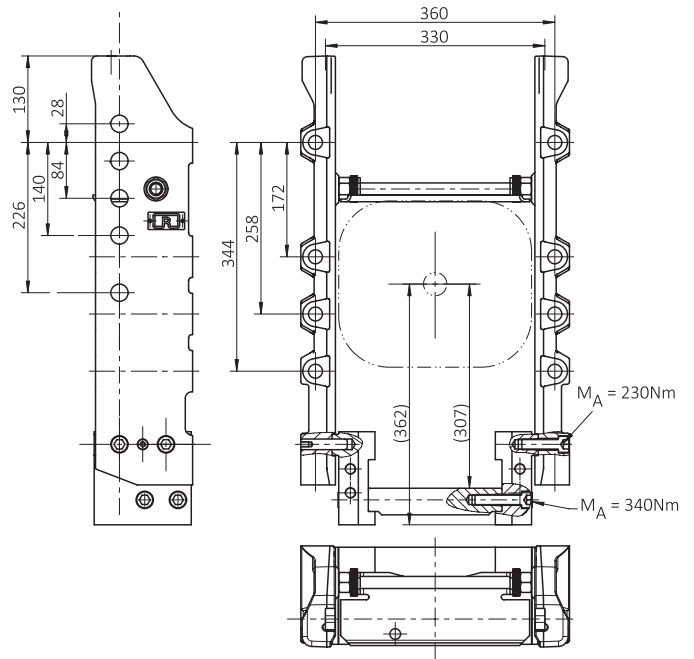
RO*880R33 Anhängebock / Ladder

John Deere 6000, 7000, 8000



Vorteile auf einen Blick / Advantages at a glance

- DE** • Anhängebock für höhenverstellbare Kupplungen
- mit Rahmen für Zugpendel mit Kugel oder Piton-Fix
- EN** • Ladder for height-adjustable hitches
- With frame for drawbars with ball-hitch or Piton-Fix



Auswahltabelle / Selection table

Artikel-Nr. / Order No.	Spurweite / Track width (mm)	S (t)	D (kN)	ABG (M)	EG (e1)
RO880R33041	330	2,0/4,0 ¹	89,3	✓	✓

¹ mit Zugpendelaufgabe./With drawbar support

Ersatzteile / Spare parts

Pos. / Item	Benennung / Description	Artikel-Nr. / Order No.
01	Zwanglenkung K50/forced steering K50	ROE74L252
02	Rahmen/frame	ROE75L248

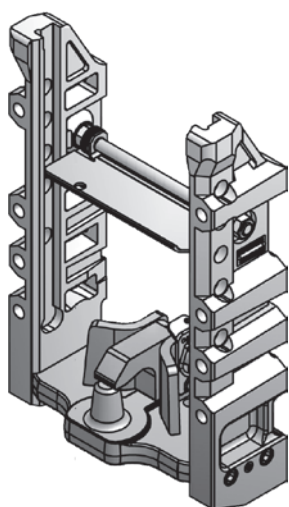
Zugpendel mit Piton-Fix und Kugel 80 finden Sie auf Seite 72 und 74/Drawbar with Piton-Fix and ball 80 on page 72 and 74

Zubehör / Equipment

Benennung / Description	Artikel-Nr. / Order No.
75 mm Adapterplatte mit Zugpendelhalter und 27,5 mm Bolzen für JD 6100-6630/75 mm adapter plate with mounting drawbar and 27.5 mm pin for JD 6100-6630	ROE70L467
53 mm Adapterplatte mit Zugpendelhalter und 27,5 mm Bolzen für JD 6800-6930, 7000-7530/53 mm adapter plate with mounting drawbar and 27.5 mm pin for JD 6800-6930, 7000-7530	ROE70L468
30 mm Adapterplatte mit Zugpendelhalter und 27,5 mm Bolzen für JD 7730 7830, 7930/30 mm adapter plate with mounting drawbar and 27.5 mm pin for JD 7730 7830, 7930	ROE70L351
63 mm Adapterplatte mit Zugpendelhalter und 31,5 mm Bolzen für JD 8 R, 8245-8345/63 mm adapter plate with mounting drawbar and 31.5 mm pin for JD 8 R, 8245-8345	ROE70L306
Befestigungssatz/fastening kit	ROE71352

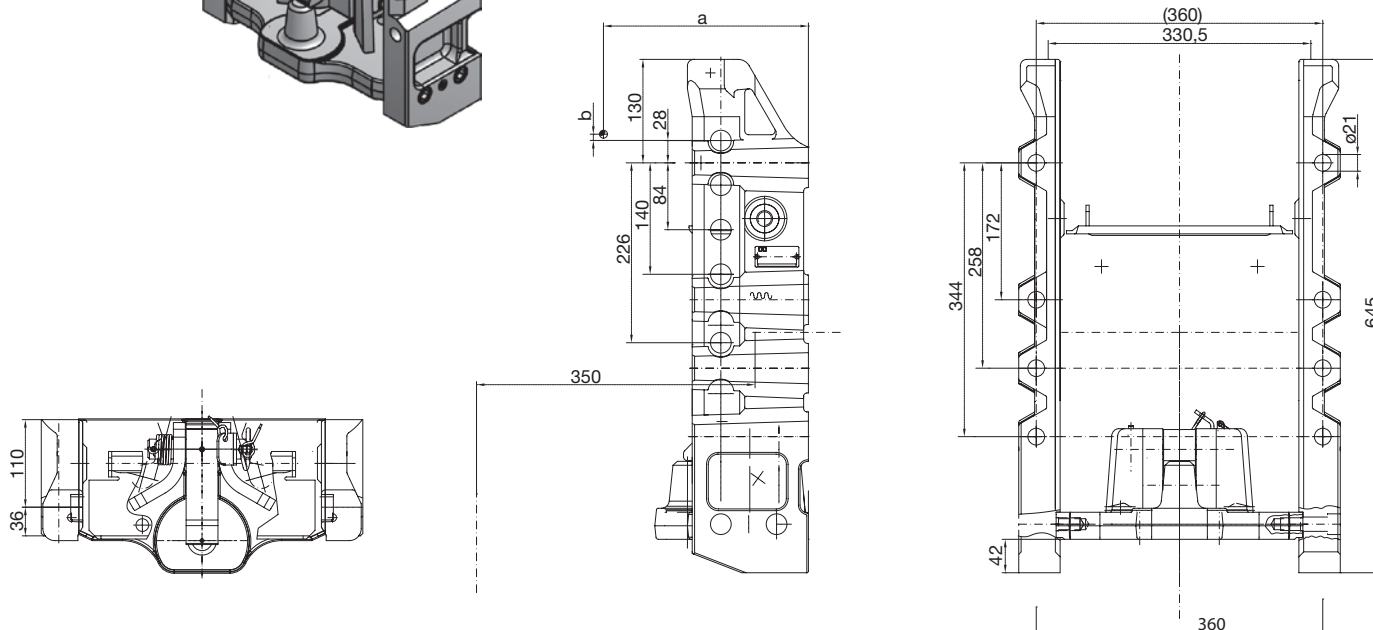
RO*880C01 Anhängebock / Ladder

John Deere 6000, 7000, 8000



Vorteile auf einen Blick / Advantages at a glance

- DE**
 - Anhängebock für höhenverstellbare Kupplungen
 - mit fest eingebautem Piton-Fix
 - Typ 70397 Ausf. C
- EN**
 - Ladder for height-adjustable hitches
 - With built-in Piton-Fix
 - Type 70397 version



Auswahltabelle / Selection table

Artikel-Nr. / Order No.	Spurweite / Track width (mm)	S (t)	D (kN)	ABG (M)	EG (e1)
RO880C0114C	330	2,0/3,0 ¹	89,3	✓	✓

¹ für Piton-Fix/For Piton-Fix

Ersatzteile / spare parts

Benennung / Description	Artikel-Nr. / Order No.
Niederhalter / keeper	ROE75L110
Platte mit Piton-Fix / plate with Piton-Fix	ROE74L088
Zugpendelaufgabe / drawbar bracket	ROE75L125
Absteckbolzen / insert pin	ROE75L138
Steckbolzensatz / insert-pin kit	ROE75L222

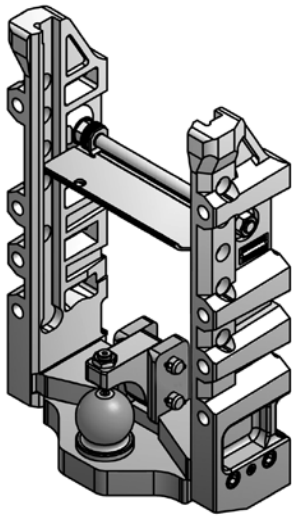
Zubehör / Equipment

Benennung / Description	Artikel-Nr. / Order No.
Zwangslenkung (rechts) / forced steering (right)	ROE74L018
Zwangslenkung (links) / forced steering (left)	ROE74L019
Zwangslenkung (beidseitig) / forced steering (both sides)	ROE74L023
Befestigungssatz / fastening kit	ROE71352

* Weitere Informationen siehe Seite 132 / For further information refer to page 132

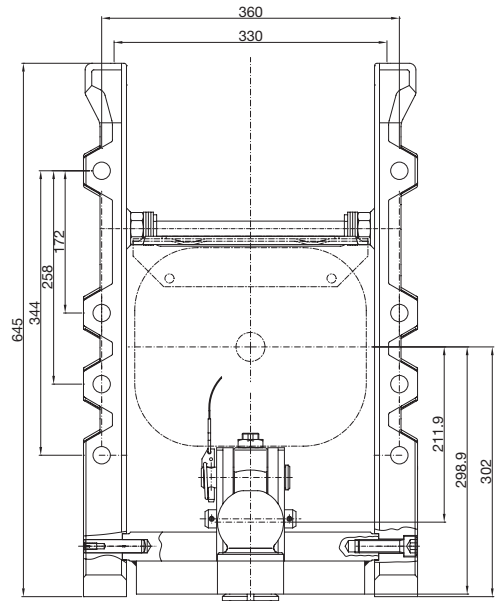
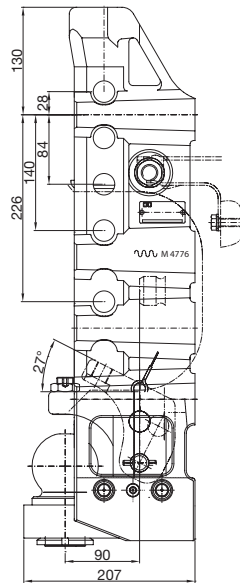
RO*880K01 Anhängebock / Ladder

John Deere 6000, 7000, 8000



Vorteile auf einen Blick / Advantages at a glance

- DE** • Anhängebock für höhenverstellbare Kupplungen
- mit fest eingebauter Kugelkupplung
- EN** • Ladder for height-adjustable hitches
- With built-in ball hitch



Auswahltabelle / Selection table

Artikel-Nr. / Order No.	Spurweite / Track width (mm)	S (t)	D (kN)	ABG (M)	EG (e1)
RO880K01140	330	2,0/4,0 ¹	89,3/93,6	✓	✓

¹ für Kugelkupplung/For ball hitch

Ersatzteile / spare parts

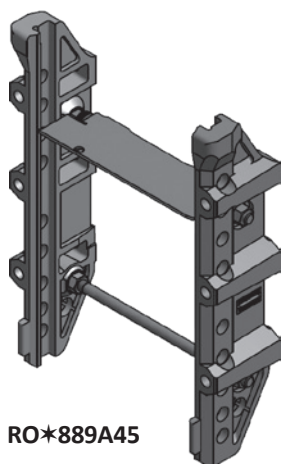
Benennung / Description	Artikel-Nr. / Order No.
Platte mit Kugel und Steckbolzenverriegelung/plate with ball and insert hitch pin lock	ROE75L155
Montagesatz Platte / mounting kit plate	ROE74L082
Kugel/ball	ROE71177
Klinke für Bajonettverriegelung / detent for bayonet lock	ROE71179
Staubkappe / dust cap	ROE25522
Klinke für Steckbolzenverriegelung / detent for insert hitch pin lock	ROE75L214
Bolzen für Klinke / bolt for detent	ROE75L216

Zubehör / Equipment

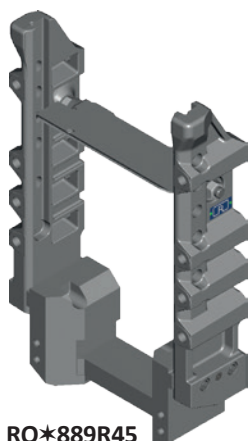
Benennung / Description	Artikel-Nr. / Order No.
Zwangslenkung (rechts)/forced steering (right)	ROE74L018
Zwangslenkung (links)/forced steering (left)	ROE74L019
Zwangslenkung (beidseitig)/forced steering (both sides)	ROE74L023
Befestigungssatz / fastening kit	ROE71352

RO*889A / R45
Anhängebock / Ladder

John Deere 6R
für/for JD 6175R – 6250R ab/from 2015
für Spurweite 390mm / for track width 390mm



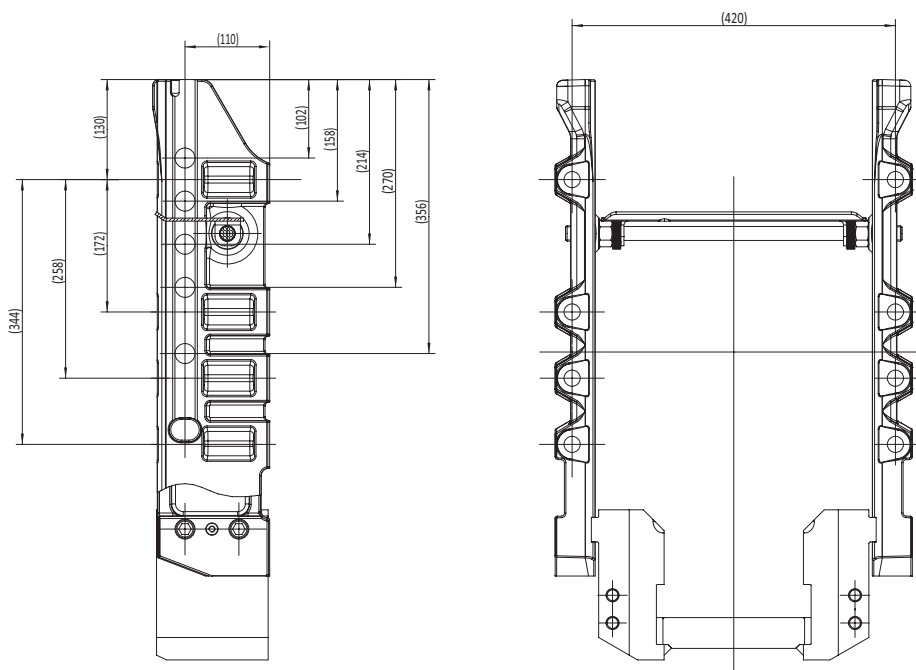
RO*889A45



RO*889R45

Vorteile auf einen Blick / Advantages at a glance

- DE** • Anhängebock für höhenverstellbare Kupplungen, optional
 • mit Zugpendelauflage
- EN** • Ladder for height-adjustable hitches, optional
 • with drawbar bracket



Auswahltabelle / Selection table

Artikel-Nr. / Order No.	Für Fahrzeuge / for vehicles	S (t)	D (kN)	ABG (M)	EG (e1)
RO889A4504C ¹	6175R – 6250R	2/4	100,0	✓	✓
RO889A4534C ²	6175R – 6250R	2	100,0	✓	✓
RO889R45040 ³	6175R – 6215R	2/4	100,0	✓	✓
RO889R4554C ³	6230R – 6250R	2/4	100,0	✓	✓

¹ lang/Long ² kurz/Short ³ mit Zugpendelaufgabe/With drawbar support

Zubehör für 889R / Equipment for 889R

Benennung / Description	Für Fahrzeuge / for vehicles	Artikel-Nr. / Order No.	Benennung / Description	Für Fahrzeuge / for vehicles	Artikel-Nr. / Order No.
Zugpendellager / drawbar bearing	6175R – 6250R	ROE70L352	22 mm Adapter / 22 mm adapter	6230R – 6250R	ROE75L226
Zwangsenkung Kugel 50 / forced steering ball 50	6175R – 6250R	ROE74L233	Schraubensatz für Adapter / bolt kit for adapter	6230R – 6250R	ROE75L225
Befestigungssatz / fastening-parts kit	6175R – 6250R	ROE71352	Rahmen (Zugpendelaufgabe) / frame (drawbar support)	6230R – 6250R	ROE75L269
53 mm Adapter / 53 mm adapter	6175R – 6215R	ROE75L239			
Schraubensatz für Adapter / bolt kit for adapter	6175R – 6215R	ROE75L135			
Rahmen (Zugpendelaufgabe) / frame (drawbar support)	6175R – 6215R	ROE75L240			

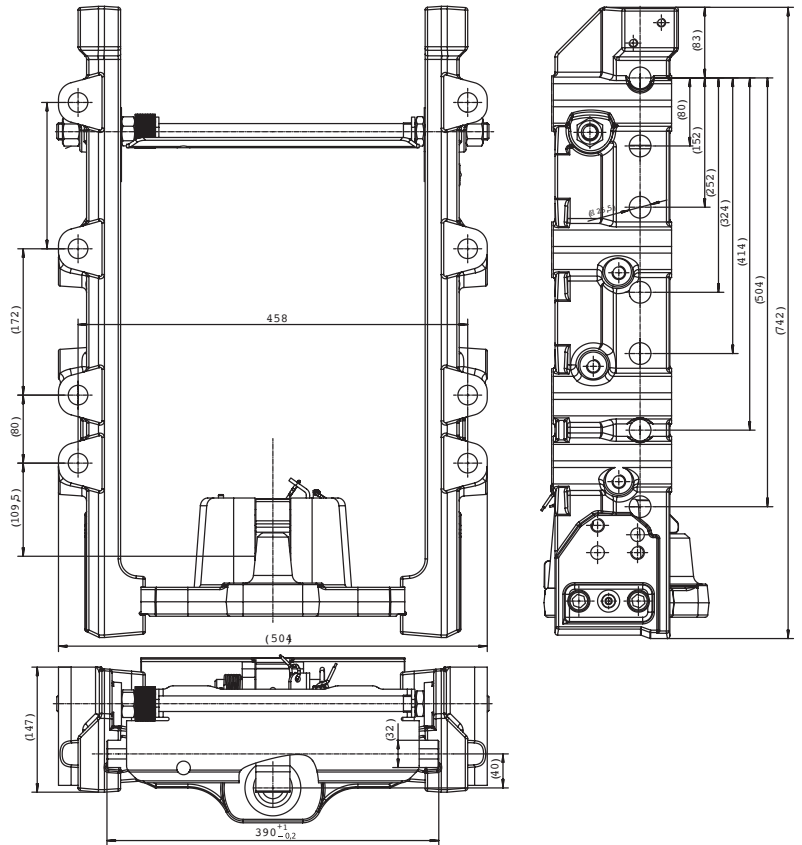
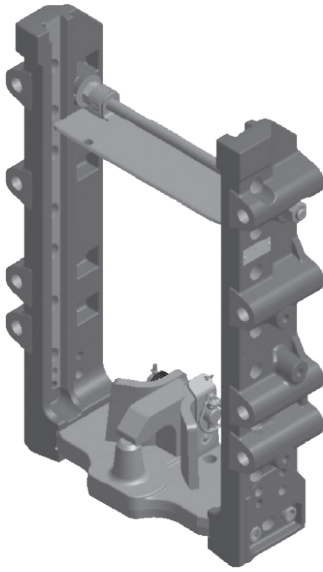
Zugpendel mit Piton-Fix und Kugel 80 finden Sie auf Seite 72 und 74 / Drawbar with Piton-Fix and ball 80 on page 72 and 74

RO*889C5514C
 Anhängebock / Ladder

John Deere 8R
 8270R, 8295R, 8320R, 8345R, 8370R

Vorteile auf einen Blick / Advantages at a glance

- DE** • mit integriertem Piton-Fix
- EN** • With Piton-Fix



Auswahltabelle / Selection table

Artikel-Nr. / Order No.	Spurweite / Track width (mm)	S (t)	D (kN)	ABG (M)	EG (e1)
RO889B5514C	390	2,0/4,0 ¹	100,0	✓	✓

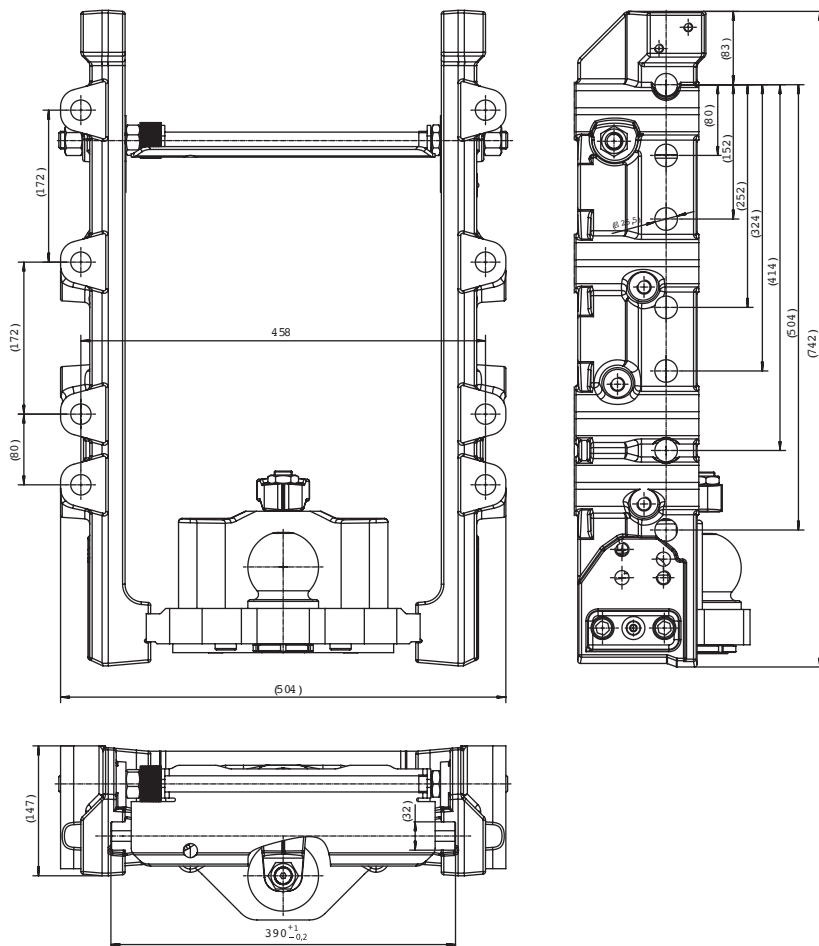
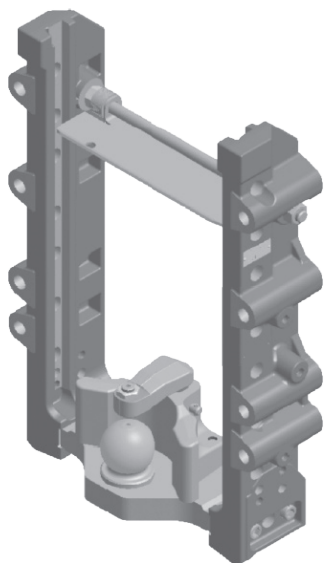
¹ unterhalb der Zapfwelle/Below PTO

RO*889K5534C
 Anhängebock / Ladder

John Deere 8R
 8270R, 8295R, 8320R, 8345R, 8370

Vorteile auf einen Blick / Advantages at a glance

- DE** • mit integrierter KS80
- EN** • With integrated KS80



Auswahltabelle / Selection table

Artikel-Nr. / Order No.	Spurweite / Track width (mm)	S (t)	D (kN)	ABG (M)	EG (e1)
RO889K5534C	390	2,0/4,0 ¹	100,0	✓	✓

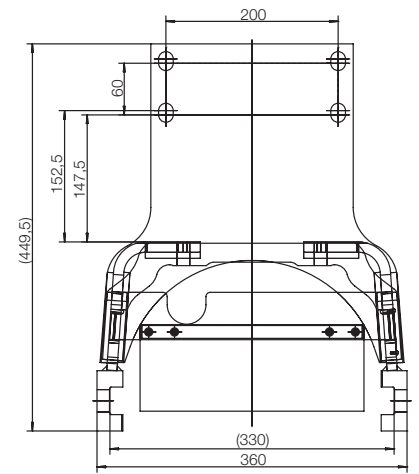
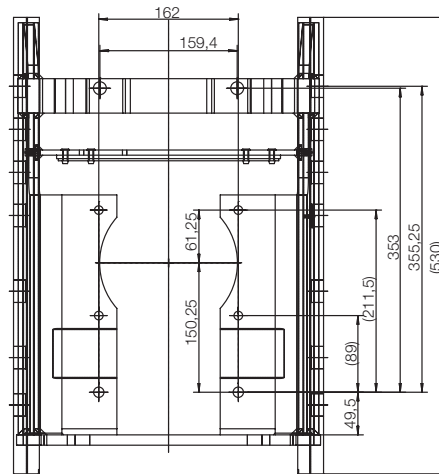
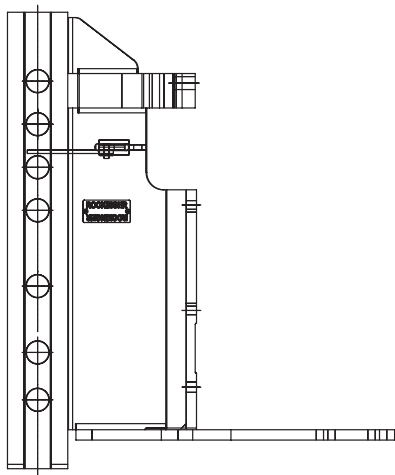
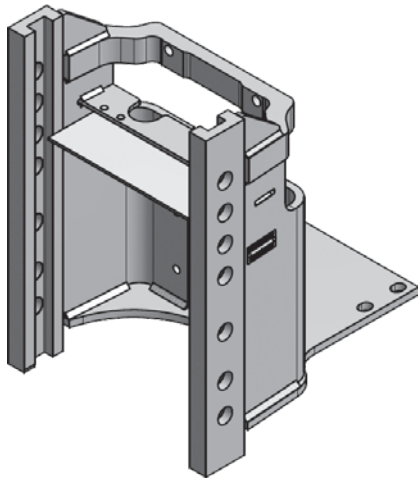
¹ unterhalb der Zapfwelle/Below PTO

Zubehör / Equipment

Benennung / Description	Artikel-Nr. / Order No.
Zwangslenkung (links) Kugel 50/ forced steering ball 50 (left)	ROE74L161
Zwangslenkung (rechts) Kugel 50/ forced steering ball 50 (right)	ROE74L162

RO*880A4602C Anhängebock / Ladder

Branson K78



Auswahltabelle / Selection table

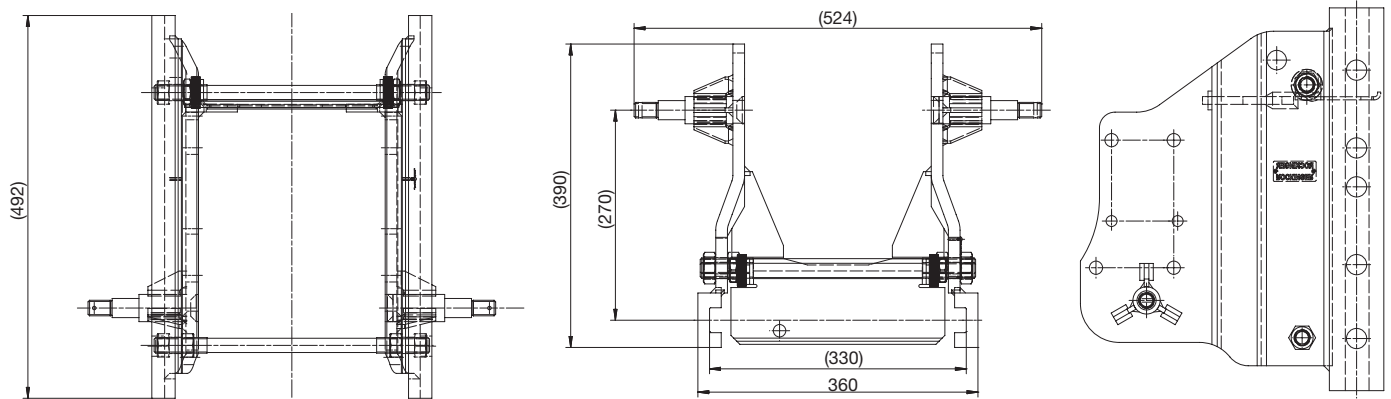
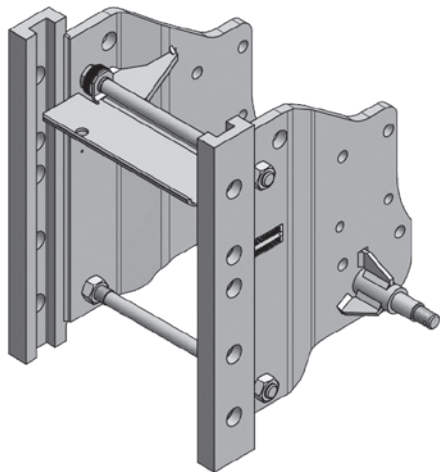
Artikel-Nr. / Order No.	Spurweite / Track width (mm)	D (kN)	S (t)	EG (e1)
RO880A4602C	330/25/32	30,0	0,8	✓

Zubehör / Equipment

Benennung / Description	Artikel-Nr. / Order No.
Befestigungssatz / fastening kit	ROE74L195

RO*880A4800C
 Anhängebock / Ladder

Foton FT404, 504
 Chery RK404, 504



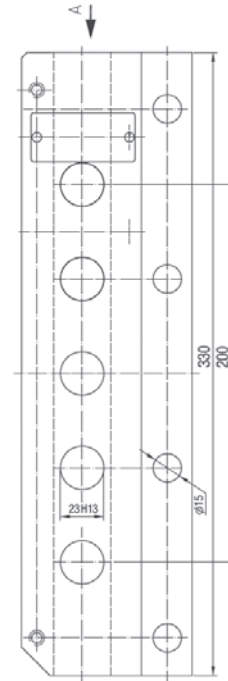
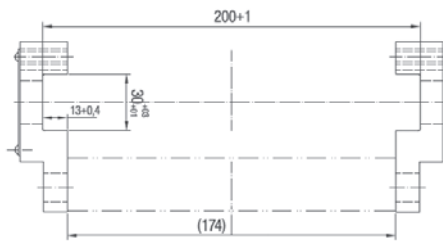
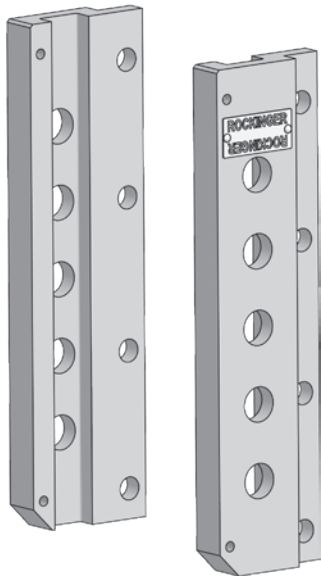
Auswahltabelle / Selection table

Artikel-Nr. / Order No.	Spurweite / Track width (mm)	D (kN)	S (t)	EA (TP)
RO880A4800C	330/25/32	24,0	0,6	✓



RO*883A18 Anhängebock / Ladder

Kompakttraktoren / Compact tract



Vorteile auf einen Blick / Advantages at a glance

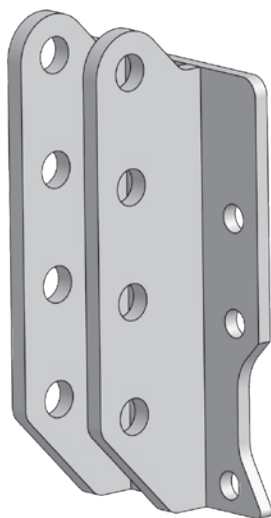
- DE** • Anhängebock für höhenverstellbare Kupplungen
- für Kompakt- und Kleintraktoren
- EN** • Ladder for height-adjustable hitches
- For compact- and small tractors

Auswahltabelle / Selection table

Artikel-Nr. / Order No.	Spurweite / Track width (mm)	S (t)	D (kN)	EG (e1)
RO883A18000	200	1,3	43,0	✓

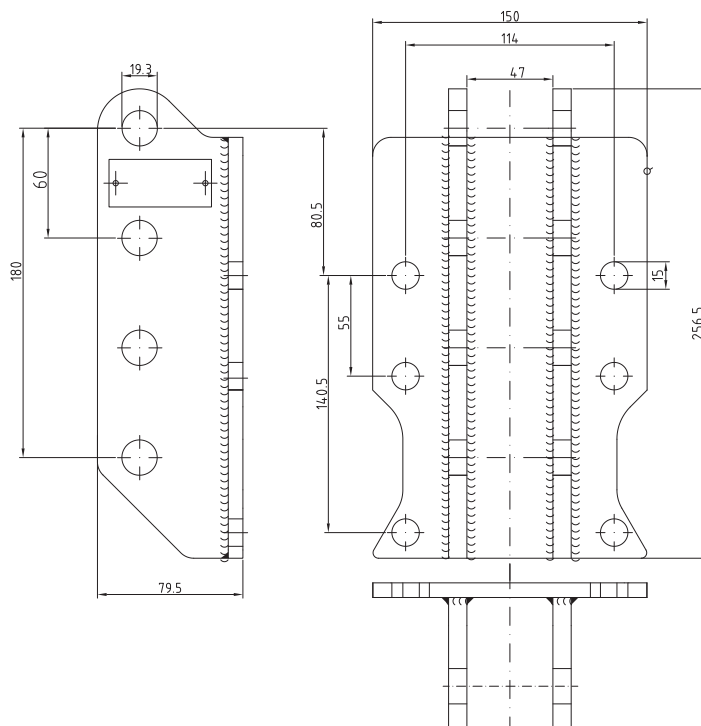
RO*888A18
Anhängebock / Ladder

Kompakttraktoren / Compact tractors



Vorteile auf einen Blick / Advantages at a glance

- DE** • Anhängebock für höhenverstellbare Kupplungen
- horizontal absteckbar
- für Kompakttraktoren
- EN** • Ladder for height-adjustable hitches
- Horizontal unpinable
- For compact tractors



Auswahltabelle / Selection table

Artikel-Nr. / Order No.	S (t)	D (kN)	EG (e1)
RO888A18000	0,8	25,0	✓

Zubehör / Equipment

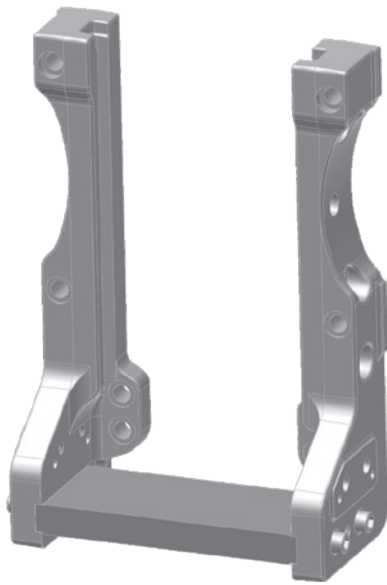
Benennung / Description	Artikel-Nr. / Order No.
Steckbolzensatz/insert-pin kit	ROE74L081

- DE** **Bemerkung**
Kupplungskugel \varnothing 50 mm siehe Seite 131
- EN** **Remarks**
Ball hitch \varnothing 50 mm see page 131



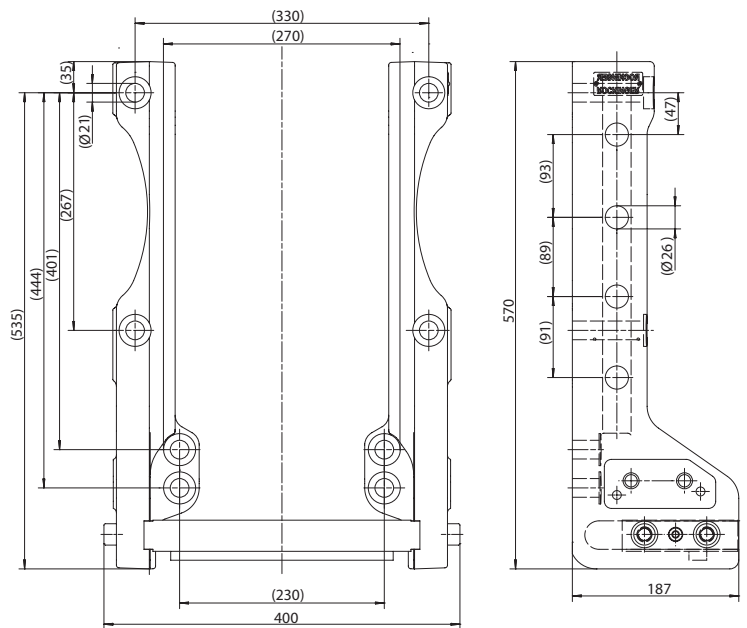
RO*881A27 / C27 / I27 Anhängebock / Ladder

JCB Teleskoplader / Telehandler



Vorteile auf einen Blick / Advantages at a glance

- DE** • Anhängebock für höhenverstellbare Kupplungen
 - für JCB Teleskoplader 41-70, 451-70, 535-95, 536-70, 531-70
- EN** • Ladder for height-adjustable hitches
 - For JCB telescopic handlers 41-70, 451-70, 535-95, 536-70, 531-70



Auswahltabelle / Selection table

Artikel-Nr. / Order No.	Spurweite / Track width (mm)	S (t)	D (kN)	ABG (M)	EG (e1)
RO881A2700C	270/25/32	2,0	78,2	✓	✓
RO881C2700C (mit Piton-Fix/with Piton-Fix)	270/25/32	2,0	78,2	✓	✓
RO881I2730C (mit KS80/with KS80)	270/25/32	2,0	78,2	✓	✓

Ersatzteile / spare parts

Benennung / Description	Artikel-Nr. / Order No.
Querplatte komplett / plate complete	ROE74L003
Querplatte mit Piton Fix komplett / plate with piton fix complete	ROE74L088
Querplatte mit KS80 komplett / plate with KS80 complete	ROE74L221

DE Bemerkung

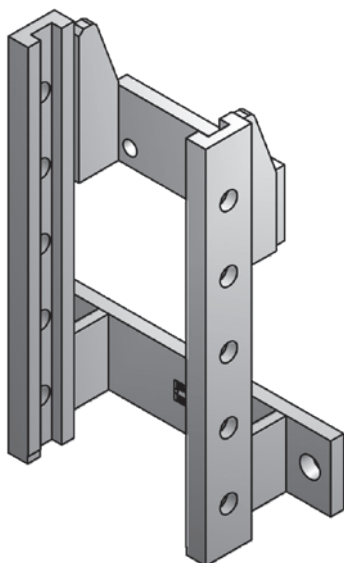
Im Set erhältlich: ROE74L155 – bestehend aus Anhängebock RO881A2700C und automatischer Anhängerkupplung RO865D7030C

EN Remarks

Available as set: ROE74L155 – consisting of ladder RO881A2700C and automatic towing hitch RO865D7030C

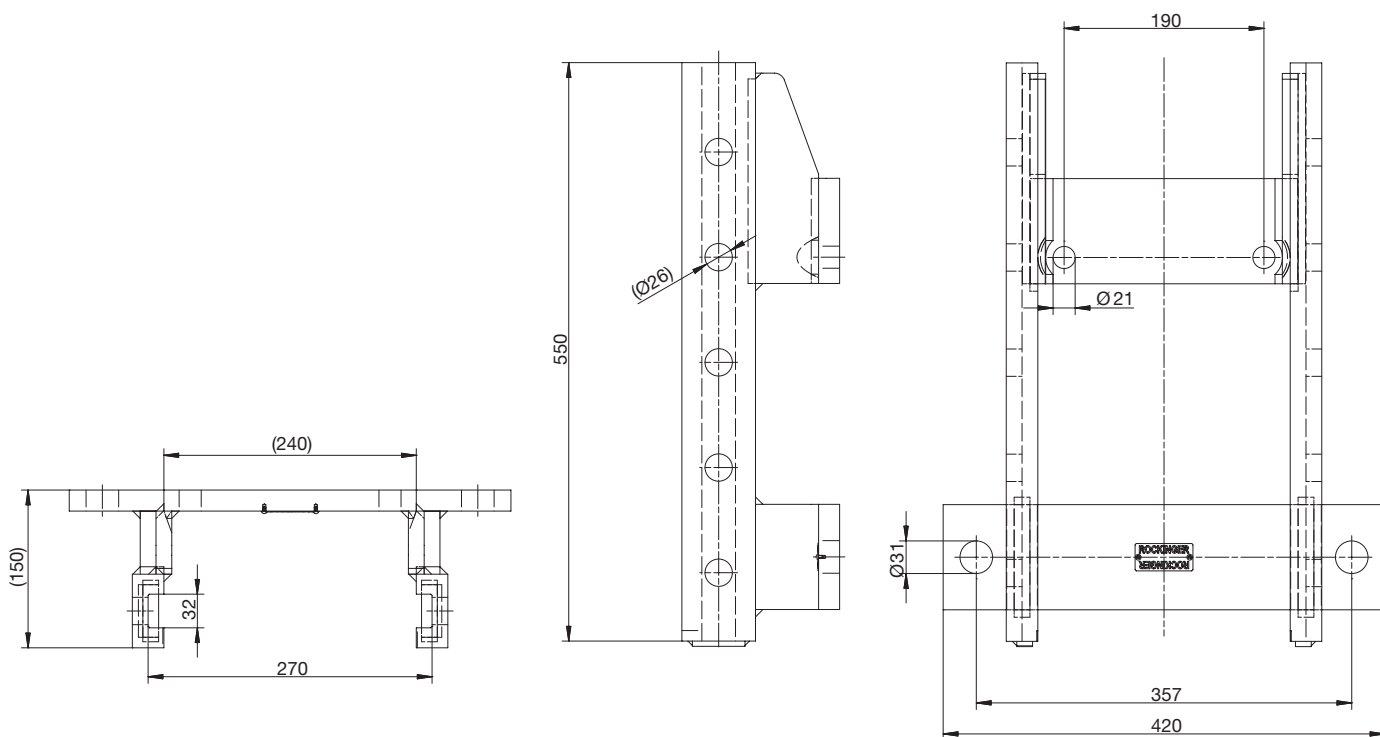
RO*881A02 Anhängebock / Ladder

Manitou Teleskoplader / Telehandler



Vorteile auf einen Blick / Advantages at a glance

- DE** • Anhängebock für höhenverstellbare Kupplungen
- für Manitou
MLT 627, 633, 635, 641, 642, 730, 737, 741, 742,
940 MT 732, 932, 1033
- EN** • Ladder for height-adjustable hitches
- For Manitou
MLT 627, 633, 635, 641, 642, 730, 737, 741, 742,
940 MT 732, 932, 1033



Auswahltabelle / Selection table

Artikel-Nr. / Order No.	Spurweite / Track width (mm)	S (t)	D (kN)	ABG (M)	EG (e1)
RO881A0200C	270	1,6	70,0	✓	✓

DE Bemerkung

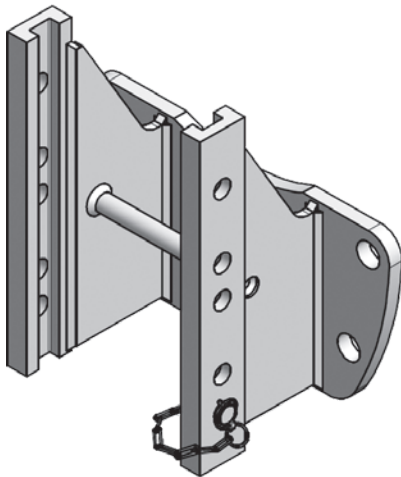
Im Set erhältlich: ROE74L143 – bestehend aus Anhängbock und automatischer Anhängkupplung RO865D7030C

EN Remarks

Available as set: ROE74L143 – consisting of ladder and automatic towing hitch RO865D7030C

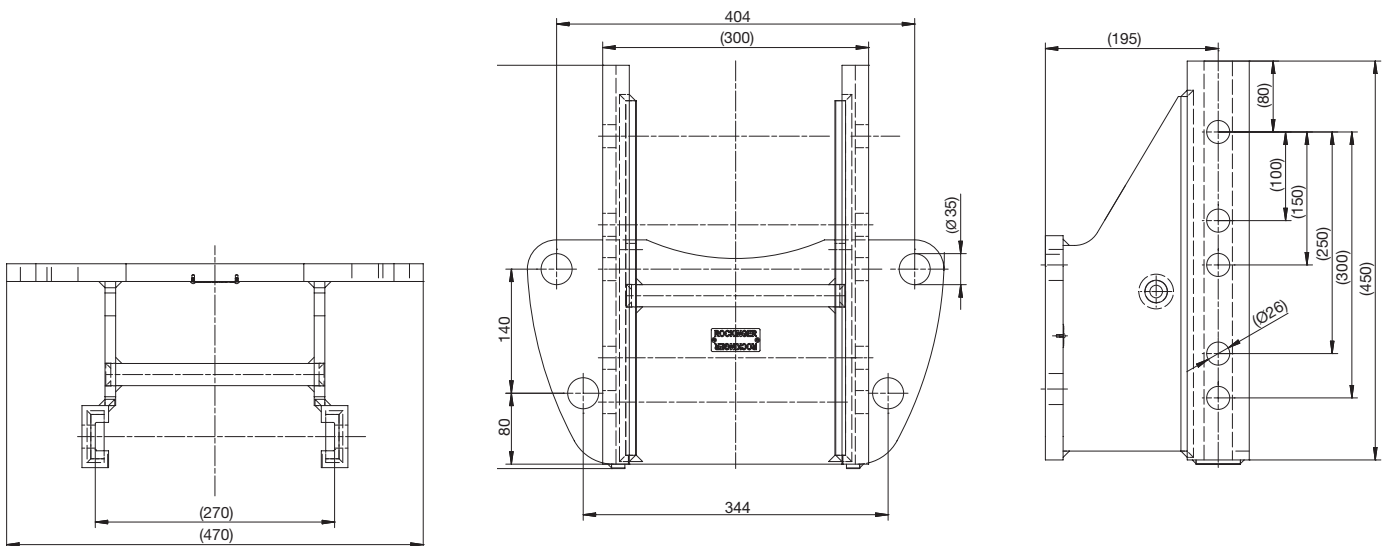
RO*881A52 Anhängebock / Ladder

Manitou Teleskoplader / Telehandler



Vorteile auf einen Blick / Advantages at a glance

- DE** • Anhängebock für höhenverstellbare Kupplungen
 - für Manitou MLT 840, MLT 960, MLT 630, MLT 106, MLT 730, P350, P360
- EN** • Ladder for height-adjustable hitches
 - For Manitou MLT 840, MLT 960, MLT 630, MLT 106, MLT 730, P350, P360



Auswahltabelle / Selection table

Artikel-Nr. / Order No.	Spurweite / Track width (mm)	S (t)	D (kN)	ABG (M)	EG (e1)
RO881A52020	270	1,5	70,0	✓	✓

DE Bemerkung

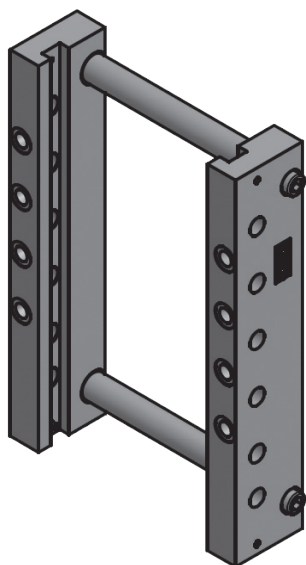
Im Set erhältlich: ROE74L208 – bestehend aus Anhängelock und automatischer Anhängerkupplung RO865D7032C

EN Remarks

Available as set: ROE74L208 – consisting of ladder and automatic towing hitch RO865D7032C

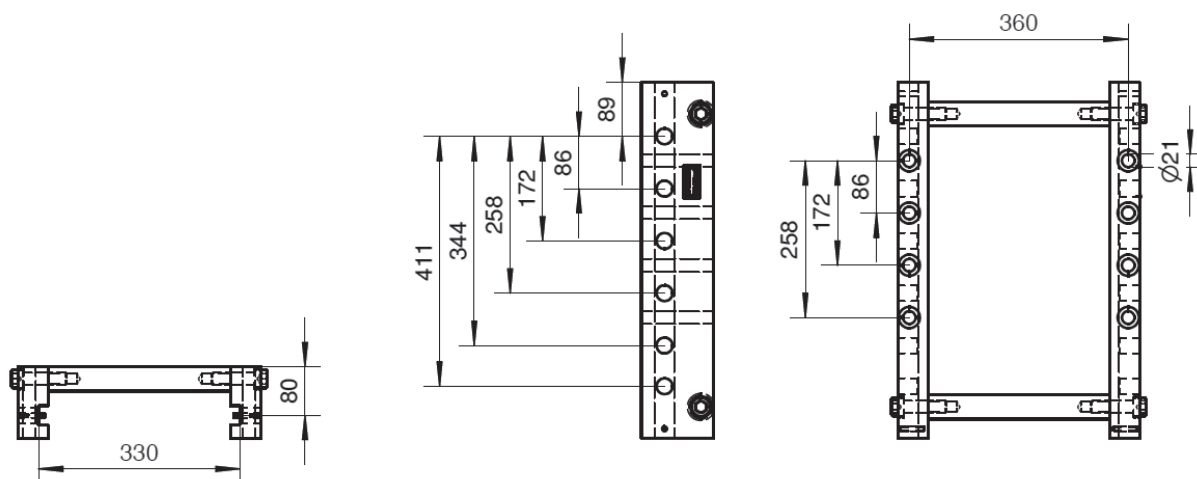
RO*880A37 Anhängebock / Ladder

Merlo Teleskoplader / Telehandler



Vorteile auf einen Blick / Advantages at a glance

- DE**
 - höhenverstellbarer Anhängebock für Merlo
 - passend für: Merlo Turbofarmer P34, P36, P37, P38, P40, P55, Merlo Kompakt P28 und P32 (Nur in Verbindung mit Adapter, bei Merlo erhältlich)
 - Der Anhängebock ist asymmetrisch, so dass man ihn um die eigene Achse drehen und dadurch eine tiefere oder höhere Anhängenpositionen erhalten kann.
- EN**
 - Variable ladder for Merlo
 - Matches with: Merlo Turbofarmer P34, P36, P37, P38, P40, P55, Merlo Kompakt P28 and P32 (only in connection with adapter, available at Merlo)
 - The ladder is asymmetrical, thus it can be revolved to get a higher or lower hitch position.



Auswahltabelle / Selection table

Artikel-Nr. / Order No.	S (t)	D (kN)	ABG (M)	EG (e1)
RO880A37000	2,0/3,0	90,0	✓	✓

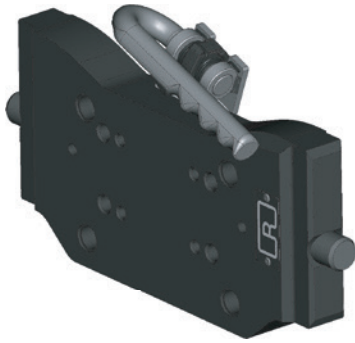
DE Bemerkung

Im Set erhältlich: ROE74L182 – bestehend aus Anhängenbock und automatischer Anhängenkupplung RO865D30305

EN Remarks

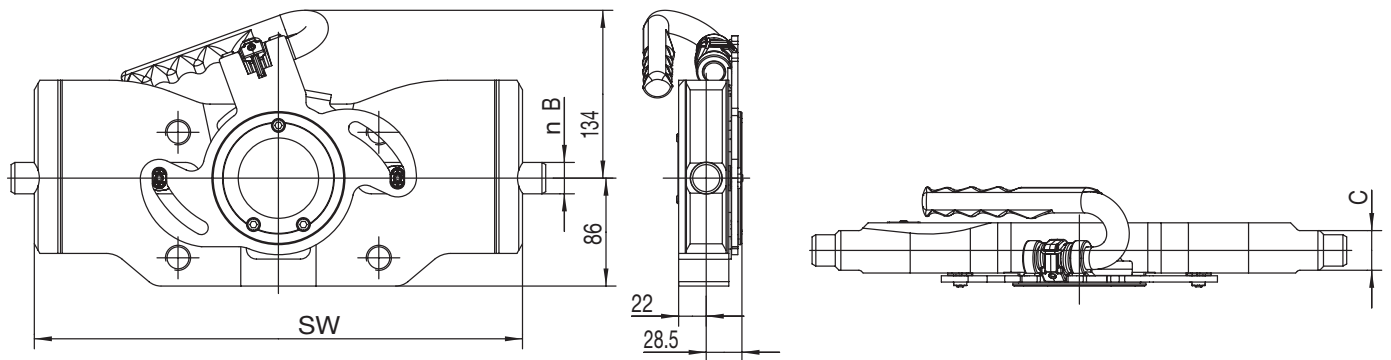
Available as set: ROE74L182 – consisting of ladder and automatic towing hitch RO865D30305

RO*899D Kupplungsträger / Hitch support



Vorteile auf einen Blick / Advantages at a glance

- DE** • Kupplungsträger für höhenverstellbare Anhängböcke
- geeignet zur Aufnahme von Anhängkupplungen und Kugelsystemen
- Stützlast und D-Wert abhängig von der Stützlänge (SL) der Kupplung (145/245 mm)
- EN** • Hitch support for height-adjustable ladders
- Usable to mount on towing hitches and ball systems
- Vertical load and D-value depend at the stationary length (SL) of the hitch (145/245 mm)



Auswahltabelle / Selection table

Artikel-Nr. / Order No.	Spurweite A,B,C / Track width A,B,C (mm)	S (t) ³ SL <145 / SL von 146 bis 245 / SL from 146 to 245	D (kN)	Lochbild / Hole pattern (mm)	ABG (M)	EG (e1)
RO899D10903	310/22/30	4,0/1,0	100,0/102,0	83 x 56 u. 120 x 55 u. 160 x 100	✓	✓
RO899D12903	312/22/30	4,0/1,0	100,0/102,0	83 x 56 u. 120 x 55 u. 160 x 100	✓	✓
RO899D23903	323/22/30	4,0/1,0	100,0/102,0	83 x 56 u. 120 x 55 u. 160 x 100	✓	✓
RO899D30903	330/25/32	4,0/1,0	100,0/102,0	83 x 56 u. 120 x 55 u. 160 x 100	✓	✓
RO899D36903	336/22/30	4,0/1,0	100,0/102,0	83 x 56 u. 120 x 55 u. 160 x 100	✓	✓
RO899D92703	390/25/32	4,0/1,0	100,0/102,0	83 x 56 u. 160 x 100	✓	✓
RO899F15703 ¹	315/20/30	4,0/1,0	100,0/102,0	83 x 56 u. 160 x 100	✓	✓
RO899F30903 ¹	330/20/30	4,0/1,0	100,0/102,0	83 x 56 u. 120 x 55 u. 160 x 100	✓	✓
RO899F92703 ¹	390/20/30	4,0/1,0	100,0/102,0	83 x 56 u. 160 x 100	✓	✓
RO899G2070C ²	320/30/20	3,0/2,0	100,0	83 x 56 u. 160 x 100	EA	

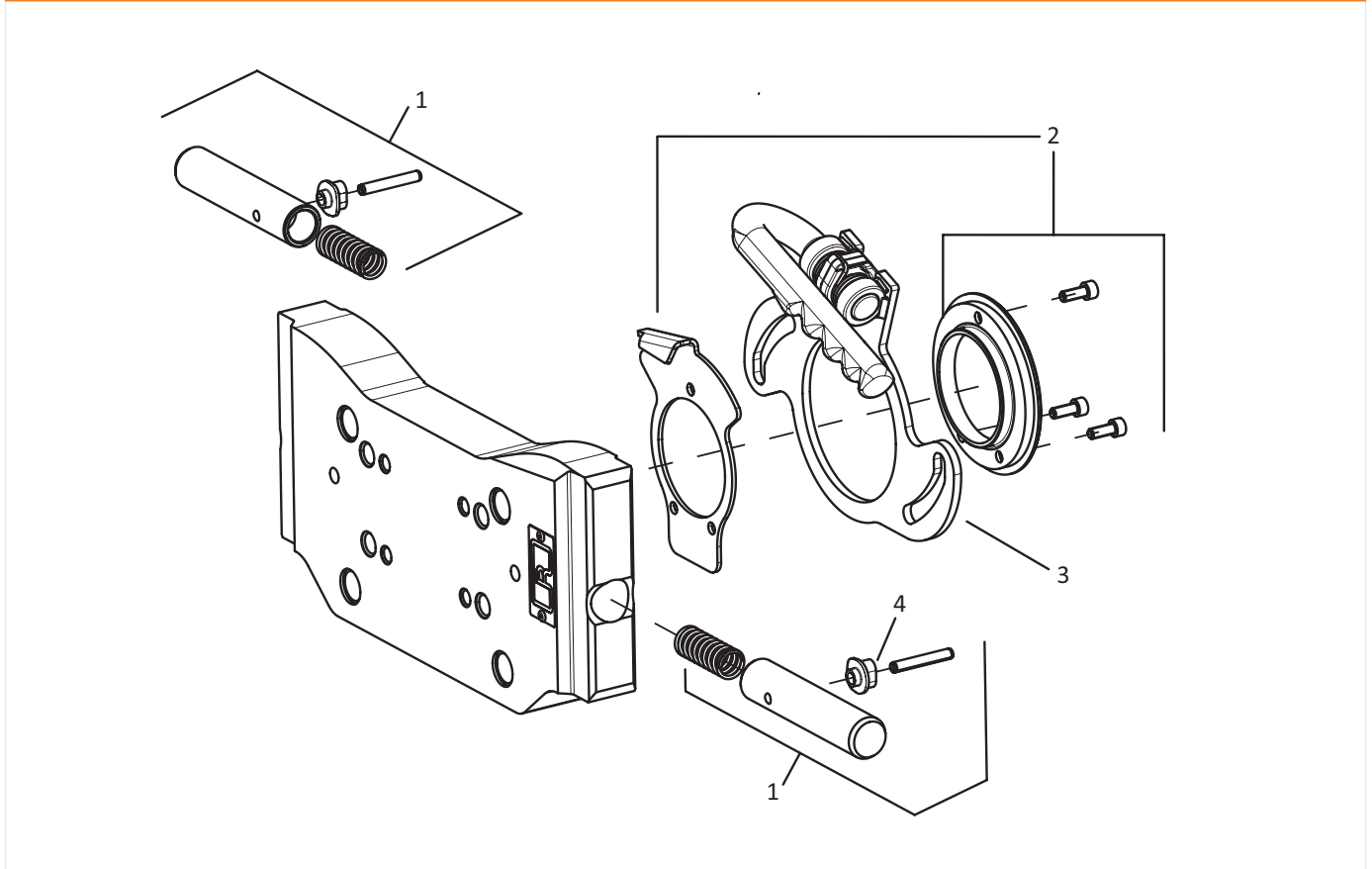
¹ für CBM Anhängböcke/For CBM ladders

² für original Saueremann Anhängböcke/For original Saueremann ladders

³ Stützlast abhängig von Stützlänge/Vertical load depend on stationary length

RO*899D

Ersatzteile / Spare parts

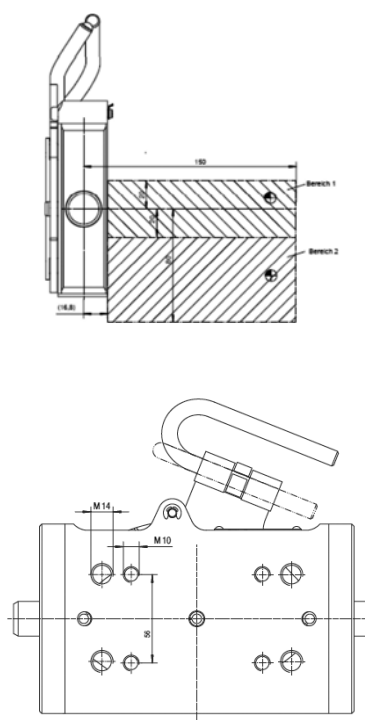
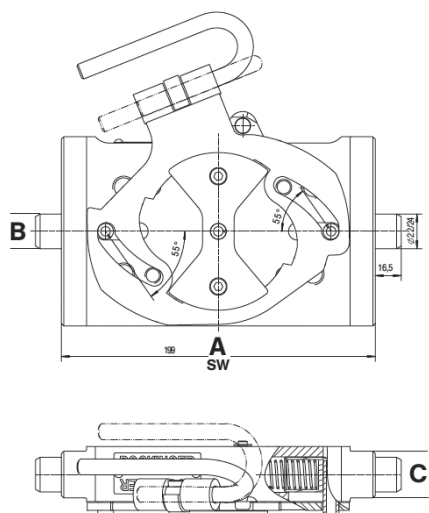
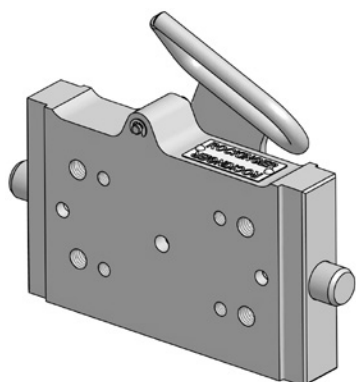


Auswahltabelle / Selection table

Pos. / Item	Benennung / Description	Bestell-Nr. / Order No.
1	Arretierbolzen für Spurweite D310mm /arresting bolt for track widths D310mm	ROE75L180
1	Arretierbolzen für Spurweite D312mm /arresting bolt for track widths D312mm	ROE75L180
1	Arretierbolzen für Spurweite D323mm /arresting bolt for track widths D323mm	ROE75L181
1	Arretierbolzen für Spurweite D330mm /arresting bolt for track widths D330mm	ROE75L183
1	Arretierbolzen für Spurweite D336mm /arresting bolt for track widths D336mm	ROE75L182
1	Arretierbolzen für Spurweite D390mm /arresting bolt for track widths D390mm	ROE75L184
1	Arretierbolzen für Spurweite F315mm /arresting bolt for track widths F315mm	ROE75L238
1	Arretierbolzen für Spurweite F330mm /arresting bolt for track widths F330mm	ROE75L185
1	Arretierbolzen für Spurweite F390mm /arresting bolt for track widths F390mm	ROE75L237
2	Befestigungssatz Kurvenscheibe /fastening set cam disc	ROE75L227
3	Kurvenscheibe /cam disc	ROE75L228
4	Gleitstein 2 Stück /sliding block 2 pieces	ROE75L187



RO*899D Kupplungsträger / Hitch support



Vorteile auf einen Blick / Advantages at a glance

- DE** • Kupplungsträger für höhenverstellbare Anhängböcke
- geeignet zur Aufnahme von Anhängkupplungen
- Stützlast und D-Wert abhängig von der Stützlänge (SL) der Kupplung (145/245 mm)
- EN** • Hitch support for height-adjustable ladders
- Usable to mount on towing hitches
- Vertical load and D-value depend at the stationary length (SL) of the hitch (145/245 mm)

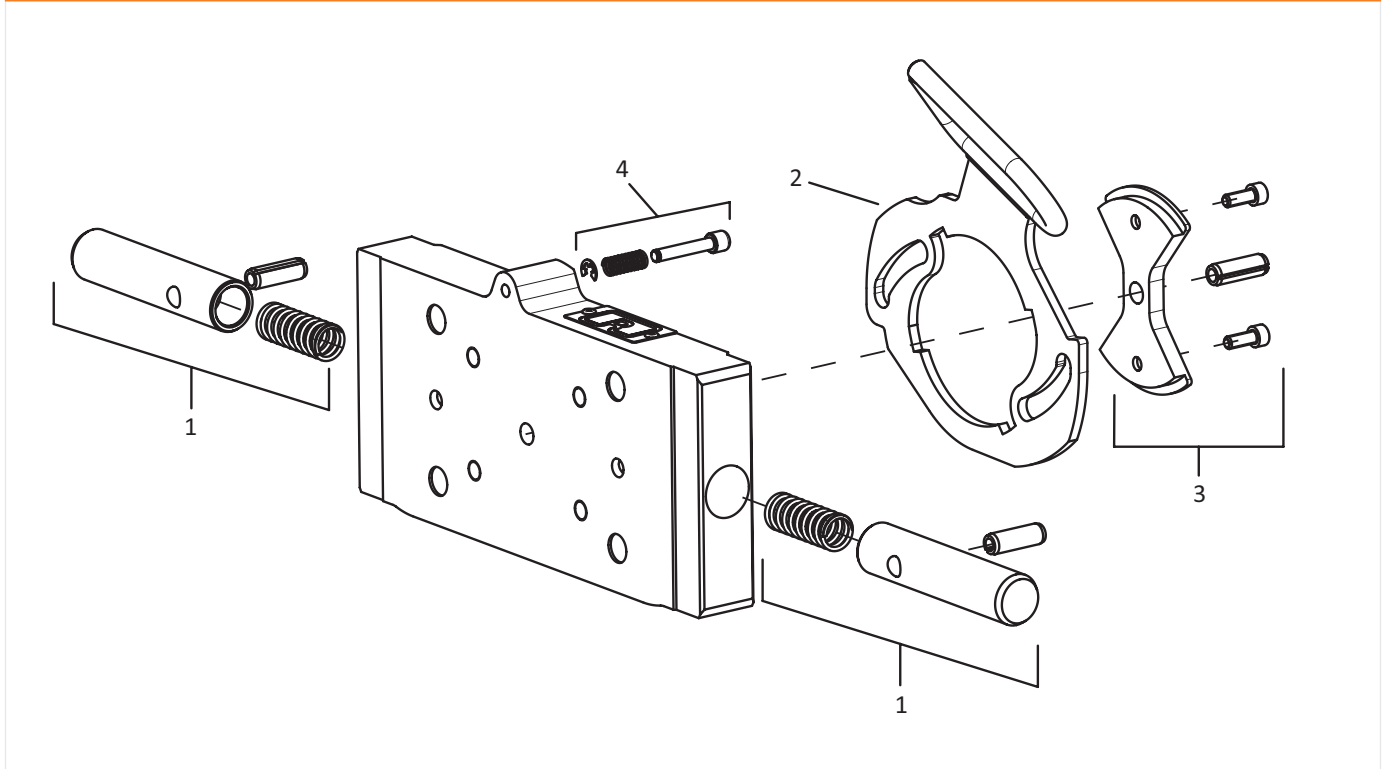
Auswahltabelle / Selection table

Artikel-Nr. / Order No.	Spurweite A,B,C / Track width A,B,C (mm)	S (t) SL <145 / SL von 146 bis 245 / SL from 146 to 245	D (kN)	Lochbild / Hole pattern (mm)	ABG (M)	EG (e1)
RO899D00001	200/22/30	1,6/0,25	70,0/25,0	83 x 56 u. 120 x 55	✓	✓
RO899D42000	242/22/30	1,6/0,25	70,0/25,0	83 x 56 u. 120 x 55	✓	✓
RO899D7000C	270/25/32	1,6/0,25	70,0/25,0	83 x 56 u. 120 x 55	✓	✓
RO899D7040C	270/25/32	1,6/0,25	70,0/25,0	140 x 80	✓	✓


RO*899D

Kompakttraktoren / Compact tractors

Ersatzteile / Spare parts



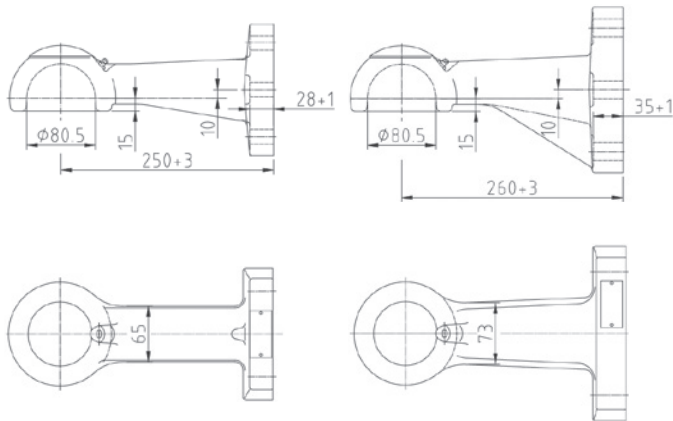
Auswahltabelle / Selection table

Pos. / Item	Benennung / Description	für / for		Bestell-Nr. / Order No.
1	Arretierbolzen für Spurweite D310mm /arresting bolt for track widths D310mm	D70 / D03	1	ROE75L159
1	Arretierbolzen für Spurweite D312mm /arresting bolt for track widths D312mm	D42	1	ROE75L164
1	Arretierbolzen für Spurweite D323mm /arresting bolt for track widths D323mm	D00	1	ROE75L163
2	Kurvenscheibe /cam disc	D70 / D03	1	ROE75L260
2	Kurvenscheibe /cam disc	D42	1	ROE75L261
2	Kurvenscheibe /cam disc	D00	1	ROE75L262
3	Befestigungssatzkurvenscheibe /fastening cam disc		1	ROE75L157
4	Verriegelung /lock		1	ROE75L263



RO*57L036 / RO*57L039

wartungsarme Kalotten / low maintenance Calotte



Vorteile auf einen Blick / Advantages at a glance

- DE**
- kein Schmieren nötig
 - geringer Verschleiß an der Kugel 80
 - Verschleißersatz einfach durch den Anwender auswechselbar und somit kein Austausch der kompletten Kalotte bei Verschleiß nötig
 - nachhaltig, umweltschonend, kostengünstig
 - homologiert und patentiert für alle Anhänger, die in Kugelanhängung gefahren werden
- EN**
- No lubrication necessary
 - Little wear on ball hitch 80
 - The wear insert can simply be replaced by the user therefore no replacement for the entire ball joint required in the case of wear
 - Sustainable, environmentally friendly, inexpensive
 - Homologated and patented for all trailers that are driven in a ball-type hitch

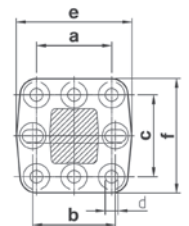
Auswahltabelle / Selection table

Artikel-Nr. / Order No.	Lochbild / Hole pattern (mm)	Dc (kN)	S (t)	Gewicht / Weight (kg)	EGVO (e1)
ROE57L036	100 x 110	89,3	3,0	13,0	✓
ROE57L039 ¹	145 x 145	105,0	4,0	19,0	✓

¹ Langloch mittlere Bohrungen/Long hole center borings

Lochbild / Hole pattern

Typ / Type	a (mm)	b (mm)	c (mm)	d (mm)	e (mm)	f (mm)	Schraubensatz / Bolt kit	Loch-Flansch / hole flange
ROE57L036	100	110	110	17	154	154	ROE70950	8-Loch / 8-hole
ROE57L039	145	145/160	145	21	205	195	ROE30485-8	8-Loch / 8-hole



Ersatzteile / Spare parts

Benennung / Description	Artikel-Nr. / Order No.
Verschleißersatz / wear insert	ROE75L166

**DE** Technische Daten

für Kugelkupplungen ϕ 80 mm nach ISO 24347

EN Technical data

For ball hitches ϕ 80 mm in accordance with ISO 24347

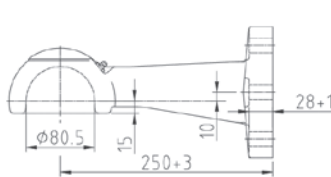
DE Bemerkung

bei herkömmlichen Kalotten KS80 nicht nachrüstbar
nicht für Bodenbearbeitungsgeräte geeignet

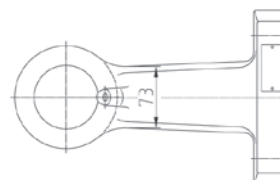
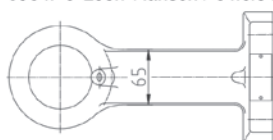
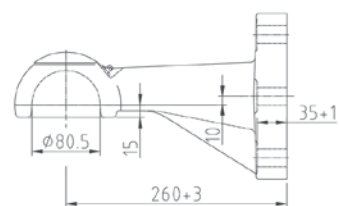
EN Remarks

Not retrofittable with the standard KS80 ball joints
Not suitable for cultivation machines

RO*59343 / RO*59344 Kalotten / Calotte



59344 6-Loch-Flansch / 6 hole flange
59347 8-Loch-Flansch / 8 hole flange



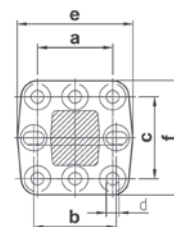
Auswahltabelle / Selection table

Artikel-Nr. / Order No.	Lochbild / Hole pattern (mm)	Genehmigung / Approval	D (kN)	Dc (kN)	Stützlast / Vertical load (kg)	V (kN)
ROE59344	100 x 110 6 Loch	ABG	89,3		2500,0	
		ECE 55R		105,0 75,0	1000,0 2000,0	40,0 24,0
ROE59347	100 x 110 8 Loch	EGVO	89,3		3000,0	
		ECE 55R		105,0 75,0	1000,0 2000,0	40,0 24,0
ROE59339	130 x 130	ABG	97,1		4500,0	
		EGVO	120,0		4000,0	
		ECE 55R		140,0 108,0	1000,0 3000,0	95,0 62,0
ROE59343	145 x 145	ABG	97,1		4500,0	
		EGVO	120,0		4000,0	
		ECE 55R		140,0 108,0	1000,0 3000,0	95,0 62,0
ROE57L013 ¹	145 x 145	ABG	97,1		4500,0	
		EGVO	120,0		4000,0	
		ECE 55R		140,0 108,0	1000,0 3000,0	95,0 62,0

¹ Langloch mittlere Bohrungen/Long hole center borings

Lochbild / Hole pattern

Typ / Type	a (mm)	b (mm)	c (mm)	d (mm)	e (mm)	f (mm)	Schraubensatz / Bolt kit	Loch-Flansch / hole flange
ROE59344	100	-	110	17	154	154	ROE70951	6-Loch/hole
ROE59347	100	110	110	17	154	154	ROE70950	8-Loch/hole
ROE59339	130	130	130	21	205	195	ROE30485-8	8-Loch/hole
ROE59343	145	145	145	21	205	195	ROE30485-8	8-Loch/hole
ROE57L013	145	145/160	145	21	205	195	ROE30485-8	8-Loch/hole



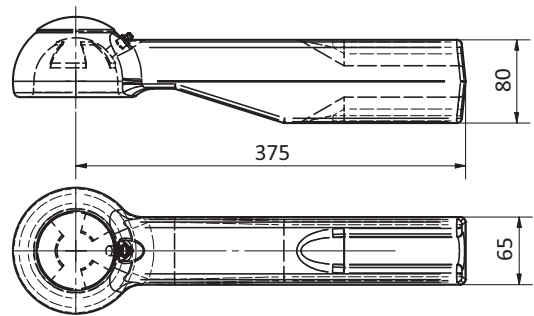
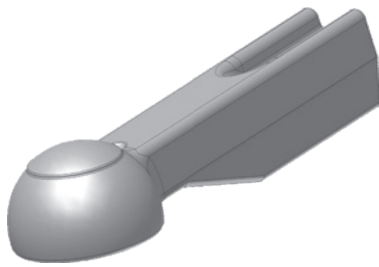
DE Technische Daten

- zur Verbindung mit Kupplungskugel \varnothing 80 mm nach ISO 24347
- Gewicht ca. 13 kg bis ca. 19 kg
- Typ 59343 Ausf. A, B, C und D, Typ 59344 Ausf. A und B

EN Technical data

- For ball hitches \varnothing 80 mm in accordance with ISO 24347
- Weight approx. 13 kg to approx. 19 kg
- Type 59343 version A, B, C and D, type 59344 version A and B

RO*57391 Kalotten / Calotte



Auswahltabelle / Selection table

Artikel-Nr. / Order No.	D (kN)	S (kg)
ROE57391	120,0	2500,0

Die Zugöse wird nach dem Einschweißen in Verbindung mit der Zugdeichsel genehmigt.

DE Technische Daten

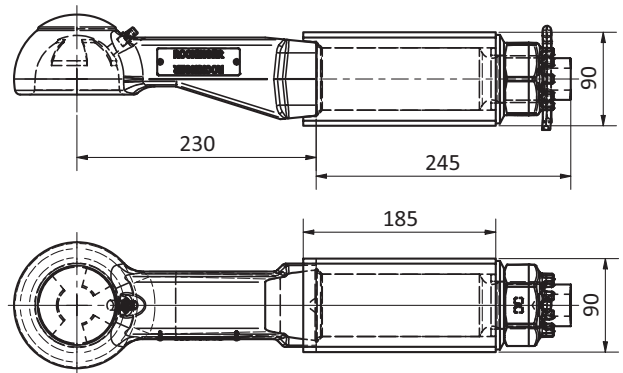
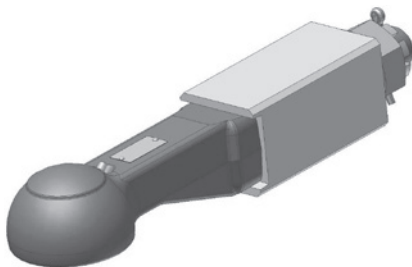
für Kugelnkupplungen \varnothing 80 mm nach ISO 24347

EN Technical data

For ball hitches \varnothing 80 mm in accordance with ISO 24347

The drawbar eye is approved after welding in connection with the drawbar.

RO*57L007 Kalotten / Calotte



Auswahltabelle / Selection table

Artikel-Nr. / Order No.	D (kN)	S (kg)	ABG (M)	EG (e1)
ROE57L007 (Starrdeichselanhänger ABG bis 40 km/h/ central axle trailer ABG to 40 km/h)	102,4	4000,0	✓	
ROE57L007 (Starrdeichselanhänger ABG über 40 km/h/ central axle trailer ABG over 40 km/h)	102,4	3500,0	✓	
ROE57L007 (Starrdeichselanhänger EG/ central axle trailer EG)	102,4	2000,0		✓
ROE57L007 (Gelenkdeichselanhänger ABG/EG/ turntable trailer ABG/EG)	125,0		✓	✓

Ersatzteile / Spare parts

Benennung / Description	Artikel-Nr. / Order No.
Lager / bearing	ROE53435
Kronenmutter mit Splint / castle nut with split pin	ROE56049

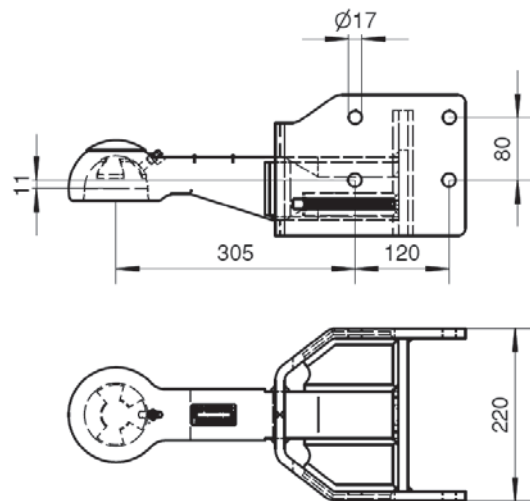
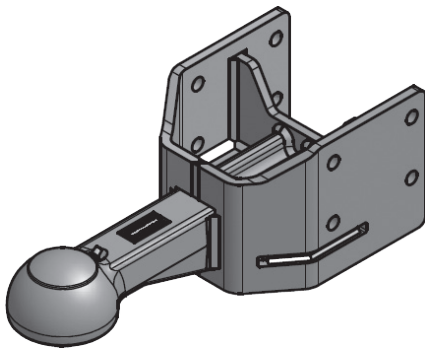
DE Technische Daten

für Kugelnkupplungen \varnothing 80 mm nach ISO 24347

EN Technical data

For ball hitches \varnothing 80 mm in accordance with ISO 24347

RO*57L024 Kalotten / Calotte



Auswahltabelle / Selection table

Artikel-Nr. / Order No.	D (kN)	S (kg)	ABG (M)
ROE57L024	61,2	2500,0	✓

DE Technische Daten

für Kugelkupplungen \varnothing 80 mm nach ISO 24347

EN Technical data

For ball hitches \varnothing 80 mm in accordance with ISO 24347

DE Bemerkung

passend für Krone Big Pack

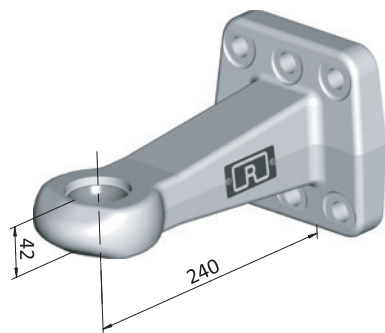
passend für CNH Strohpresse BB 890 – 1290

EN Remarks

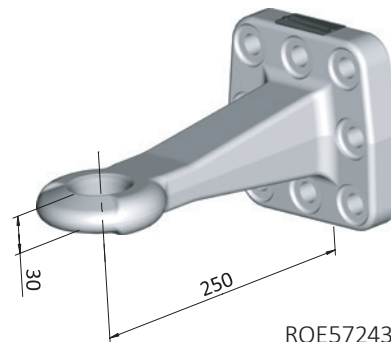
Suitable for Krone Big Pack

Suitable for CNH Strohpresse BB 890 – 1290

40 mm Zugösen / Towing eyes



ROE57233



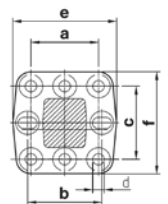
ROE57243

Auswahltabelle / Selection table

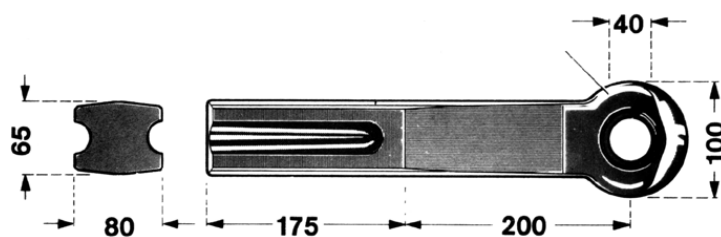
Artikel-Nr. / Order No.	D-Wert / D-Value (kN)	Dc-Wert / Dc-Value (kN)	S (t)	ABG (M)	EG (e1)
ROE57233 (DIN 11026)	130,0	99,0	2,5	✓	✓
ROE57243 (DIN 74054)	130,0	100,0	1,0	✓	✓

Lochbild / Hole pattern

Typ / Type	a (mm)	b (mm)	c (mm)	d (mm)	e (mm)	f (mm)	Schraubensatz / Bolt kit	Loch-Flansch / Hole flange
ROE57233	100	-	110	17	154	154	ROE70951	6-Loch/hole
ROE57243	100	110	110	17	154	154	ROE70950	8-Loch/hole



40 mm DIN 11026 Zugösen / Towing eyes



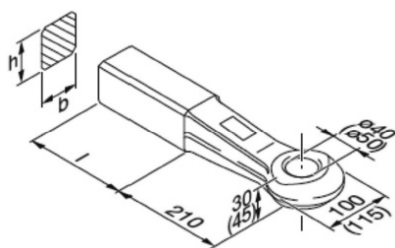
Auswahltabelle / Selection table

Artikel-Nr. / Order No.	D-Wert / D-Value (kN)	S (t)
ROE57231	120,0	2,5

Die Zugöse wird nach dem Einschweißen in Verbindung mit der Zugdeichsel genehmigt.

The drawbar eye is approved after welding in connection with the drawbar.

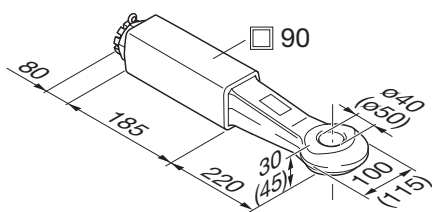
40 mm DIN 74054-40 Zugösen / Towing eyes



Auswahltabelle / Selection table

Artikel-Nr. / Order No.	ø (mm)	h x b (mm)	l (mm)	D (kN)	Dc (kN)	S (kg)	EG (e1)
ROE57260	40	40 x 40	110	18,0	18,0	180,0	✓
ROE57262	40	50 x 40	110	25,0	25,0	250,0	✓
ROE57264	40	50 x 50	110	70,0	50,0	500,0	✓
ROE57268	40	65 x 55	125	125,0	66,0	900,0	✓
ROE57270	40	65 x 60	125	125,0	74,0	1000,0	✓
ROE57272	50	65 x 60	170	190,0	90,0	1000,0	✓

40 mm DIN 74054-40 50 mm DIN 74053-50 Zugösen / Towing eyes

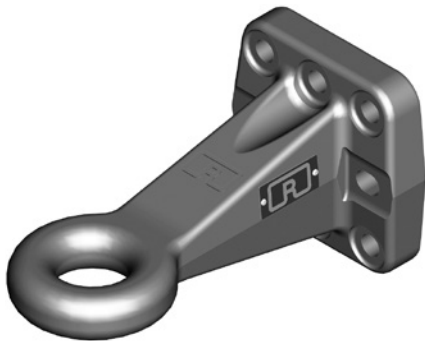


Auswahltabelle / Selection table

Artikel-Nr. / Order No.	ø (mm)	D (kN)	Dc (kN)	S (kg)	EG (e1)
ROE57318	40	125,0	74,0	1000,0	✓
ROE57321	50	190,0	90,0	1000,0	✓



50 mm ISO 20019 Zugösen / Towing eyes



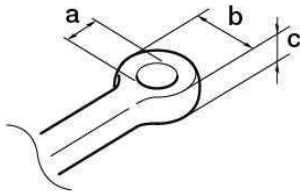
Vorteile auf einen Blick / Advantages at a glance

- DE** • Zugöse für Zugpendel und Hitch Haken
- EN** • Drawbar eye for drawbar and hitch

Auswahltabelle / Selection table

Artikel-Nr. / Order No.	Lochbild / Hole pattern (mm)	D-Wert / D-Value (kN)	S (kg)	EGVO (e1)
ROE57L099	110 x 100	89,3	3000,0	✓

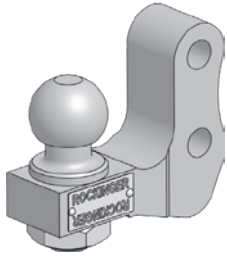
Zugösen / Towing eyes



DIN / ISO Maße / Measurements

DIN	ISO	a (mm)	b (mm)	c (mm)
74054	8755	40	100	30,5
11026	5692-2	40	100	42
11043	–	40	100	32
74053	1102	50	115	45
9678	5692-1	50	120	30
Schweiz	–	40	115	40
8454	–	35	80	22

RO*824A50 – 50 mm Kugel / Ball Kupplungszubehör / Hitch accessories



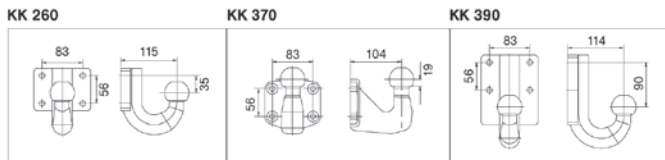
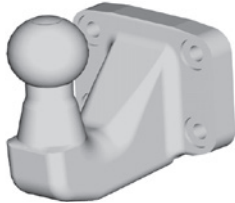
Vorteile auf einen Blick / Advantages at a glance

- DE** • absteckbar, für Anhängelock RO888A18
- EN** • Removable, for ladder RO888A18

Auswahltabelle / Selection table

Artikel-Nr. / Order No.	D (kN)	S (kg)	B (mm)	EG (e1)
RO824A07000	20,5	150,0	45	✓
RO824A07100	20,5	150,0	45	✓

RO*KK – 50 mm Kugel / Ball



Vorteile auf einen Blick / Advantages at a glance

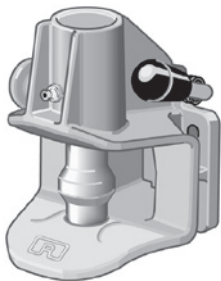
- DE** • mit Flansch, zur Verwendung mit ROE100 VARIOBLOC
• zur Verwendung mit höhenverstellbaren Kupplungsträger
- EN** • With flange, for use with ROE100 VARIOBLOC
• For use with height-adjustable hitch support

Auswahltabelle / Selection table

Artikel-Nr. / Order No.	Lochbild / Hole pattern (kN)	D (kN)	S (kg)	EG (e4)
ROKK260	83 x 56	22,5	275,0	✓
ROKK370	83 x 56	27,5	300,0	✓
ROKK390	83 x 56	22,1	270,0	✓

Schraubensatz ROE74L253 / Screw set ROE74L253

RO*243 Automatische Kupplung / Automatic hitch



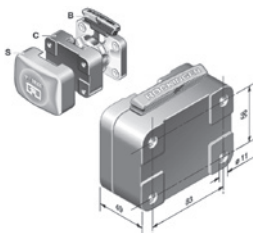
Vorteile auf einen Blick / Advantages at a glance

- DE** • Kompakte Automatikkupplung für Traktoren bis 3 t
(38 mm Kupplungsbolzen)
• zur Verwendung mit ROE100 VARIOBLOC
- EN** • Compact automatic hitch for tractors up to 3 t
(38 mm hitch pin)
• For use with ROE100 VARIOBLOC

Auswahltabelle / Selection table

Artikel-Nr. / Order No.	Lochbild / Hole pattern (kN)	D (kN)	Dc (kN)	S (kg)	V (kg)	ECE (E1)
RO243A1100	83 x 56	30,0	18,0	250,0	12,0	✓
RO243A3500	120 x 55	30,0	30,0	350,0	12,0	✓

RO*100 VARIOBLOC



Vorteile auf einen Blick / Advantages at a glance

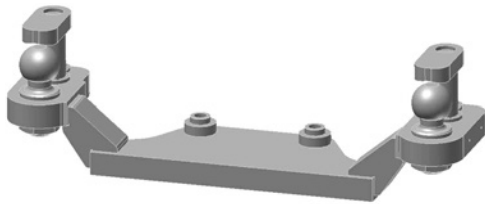
- DE** • Multifunktionales Wechselsystem in Verbindung mit Bolzenkupplung und Kupplungskugel.
- EN** • Multifunctional alternating system in connection with pin hitch and hitch ball.

Auswahltabelle / Selection table

Artikel-Nr. / Order No.	Lochbild / Hole pattern (kN)	D (kN)	Dc (kN)	S (kg)	V (kg)	Gewicht / Weight (kg)	ECE (E1)
ROE100A0100	83 x 56	30,0	30,0	250,0	12,0	2,7	✓
ROE100A0200	85 x 45	30,0	18,0	200,0	9,6	2,7	✓



Zwangslenkung / Forced steering



DE Technische Daten

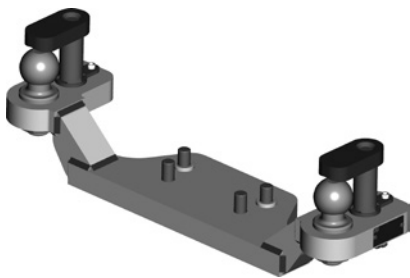
zum Anbau an ROCKINGER Kugeleinschub RO825X
geschweißte Ausführung

EN Technical data

For installation at ROCKINGER ball hitch insert RO825X
welded version

Zubehör / Equipment

Benennung / Description	Artikel-Nr. / Order No.
Anbausatz beidseitig / mounting kit both sides	ROE74L026
Befestigungssatz / fastening kit	ROE75L045



DE Technische Daten

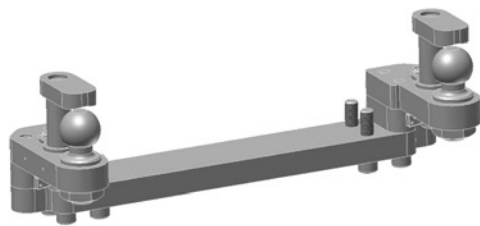
zum Anbau an ROCKINGER Kugeleinschub RO825A
Schmiedeteil

EN Technical data

For installation at ROCKINGER ball hitch insert
RO825A forging

Zubehör / Equipment

Benennung / Description	für / for	Artikel-Nr. / Order No.
Anbausatz beidseitig / mounting kit both sides	alle Typen außer RO825A90 / all types (beside RO825A90)	ROE74L198
Anbausatz beidseitig / mounting kit both sides	RO825A90	ROE74L197



DE Technische Daten

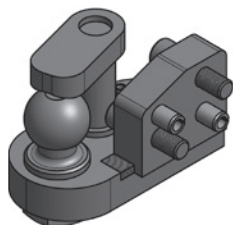
Zwangslenkung zum Anbau an einen Kugeleinschub oder
Anhängebock RO880K01140

EN Technical data

Forced steering for mounting on a ball hitch insert or
a ladder rail RO880K01140

Zubehör / Equipment

Benennung / Description	Artikel-Nr. / Order No.
Anbausatz rechts / mounting kit right	ROE74L018
Anbausatz links / mounting kit left	ROE74L019
Anbausatz beidseitig / mounting kit both sides	ROE74L023

**DE Technische Daten**

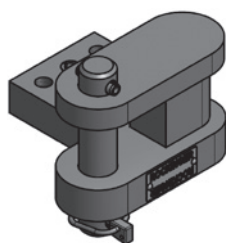
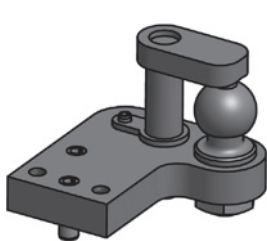
Für Anhängebock mit seitlicher Vorbereitung für Zwangslenkung (z.B. RO889K3504C)

EN Technical data

For ladder rail with lateral preparation for forced steering (e.g. RO889K3504C)

Zubehör / Equipment

Benennung / Description	Artikel-Nr. / Order No.
Zwangslenkung (links) Kugel 50/ forced steering ball 50 (left)	ROE74L161
Zwangslenkung (rechts) Kugel 50/ forced steering ball 50 (right)	ROE74L162
Zwangslenkung (links) D30/ forced steering D30 (left)	ROE74L173
Zwangslenkung (rechts) D30/ forced steering D30 (right)	ROE74L174

**DE Technische Daten**

für Zugpendel mit KS80, RO825L06, RO826L24 und RO825L35, RO825L42

EN Technical data

For drawbar with KS80, RO825L06, RO826L24 and RO825L35, RO825L42

Zubehör / Equipment

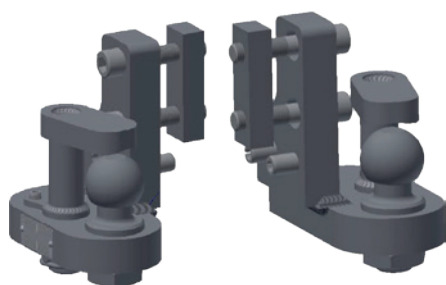
Benennung / Description	Artikel-Nr. / Order No.
Anbausatz rechts K50/mounting kit right K50	ROE75L093
Anbausatz links K50/mounting kit left K50	ROE75L094
Anbausatz rechts B30/mounting kit right B30	ROE75L136
Anbausatz links B30/mounting kit left B30	ROE75L137

DE Technische Daten

für Anhängebock 880L14300 und 880L17000 für JCB Fastrac 8000 und MB-Trac

EN Technical data

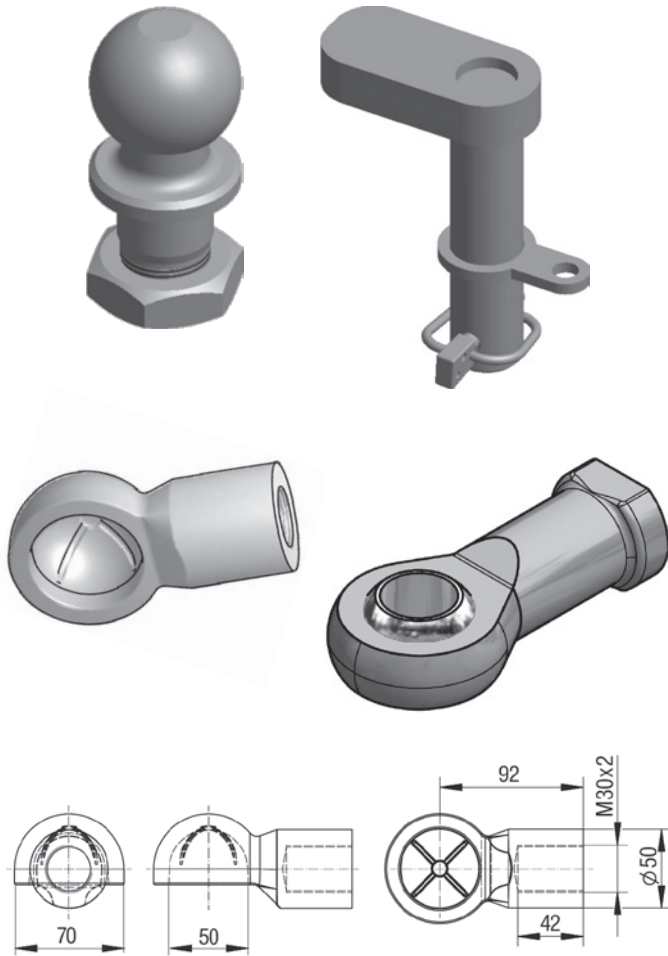
Or ladder rail 880L14000 and 880L17000 for JCB Fastrac 8000 and MB-Trac

**Zubehör / Equipment**

Benennung / Description	Artikel-Nr. / Order No.
Anbausatz rechts/mounting kit right	ROE74L022
Anbausatz links/mounting kit left	ROE74L021
Anbausatz beidseitig/mounting kit two-side	ROE74L181
Befestigungssatz/mounting kit	ROE75L046



Ersatzteile / Spare parts

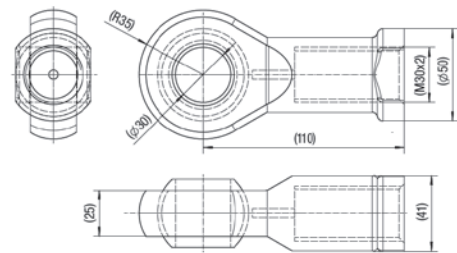
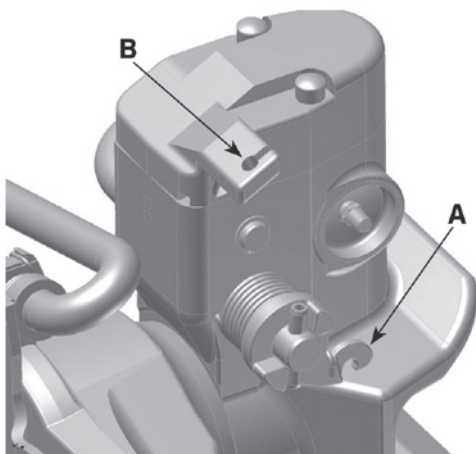


Zubehör / Equipment

Benennung / Description	Artikel-Nr. / Order No.
Kugel 50 mm Kupplung / ball 50 mm hitch	ROE75L043
Niederhalter komplett / fastening latch complete	ROE75L044

Zubehör / Equipment

Benennung / Description	Artikel-Nr. / Order No.
Kugelkalotte 50 / ballcalotte 50	ROE57L012
Gelenkkopf 30 / rod end 30	ROE57L022

Fernbedienung für Anhängerkupplungen /
Remote control for trailer hitches

DE Technische Daten

Die mechanische Fernbedienung kann an allen automatischen Kupplungen verwendet werden, die dafür vorgesehen sind:

- Aufnahmemöglichkeit für den Bowdenzug an der Handhebelachse (A)
- Bowdenzugführung auf dem Abstützdeckel der Kupplung (B)

Modellreihen **RO*855, RO*865, RO*873, RO*846**

Einbau der Fernbedienung s. Montageanleitung

EN Technical data

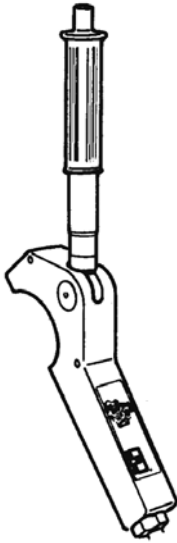
The mechanical remote control can be used for all automatic hitches which are prepared accordingly:

- Reception for the Bowden cable on the hand lever axle (A)
- Bowden cable duct on the support cover of the hitch (B)

Series **RO*855, RO*865, RO*873, RO*846**

See assembly instructions for installation of the remote control.

Bowdenzughebel / Bowden cable lever



DE Technische Daten

Einbaumöglichkeit in der Fahrerkabine

Der Bowdenzughebel kann in allen Positionen je nach Traktorgegebenheit angebaut werden.

Den Bowdenzughebel so anbringen, dass unbeabsichtigtes Öffnen der Kupplung ausgeschlossen ist.

Bestell-Nr. ROE71164

EN Technical data

Installation in the drivers cab

The Bowden cable lever can be installed in any position, depending on the type of the tractor.

Fit the Bowden cable lever in such a way that unintentional opening of the hitch is ruled out.

Order no. ROE71164

Bowdenzüge / Bowden cables



DE Technische Daten

Bei der Ermittlung der Länge des Bowdenzuges unbedingt die Drehbarkeit bzw. die Höhenverstellbarkeit der Kupplung berücksichtigen!

Die Länge bezieht sich auf die Länge der Bowdenzughülle

EN Technical data

In calculating of the length of the Bowden cable make sure to take account of the rotation and height adjustment of the hitch!

The length refers to the length of the Bowden cable sleeve

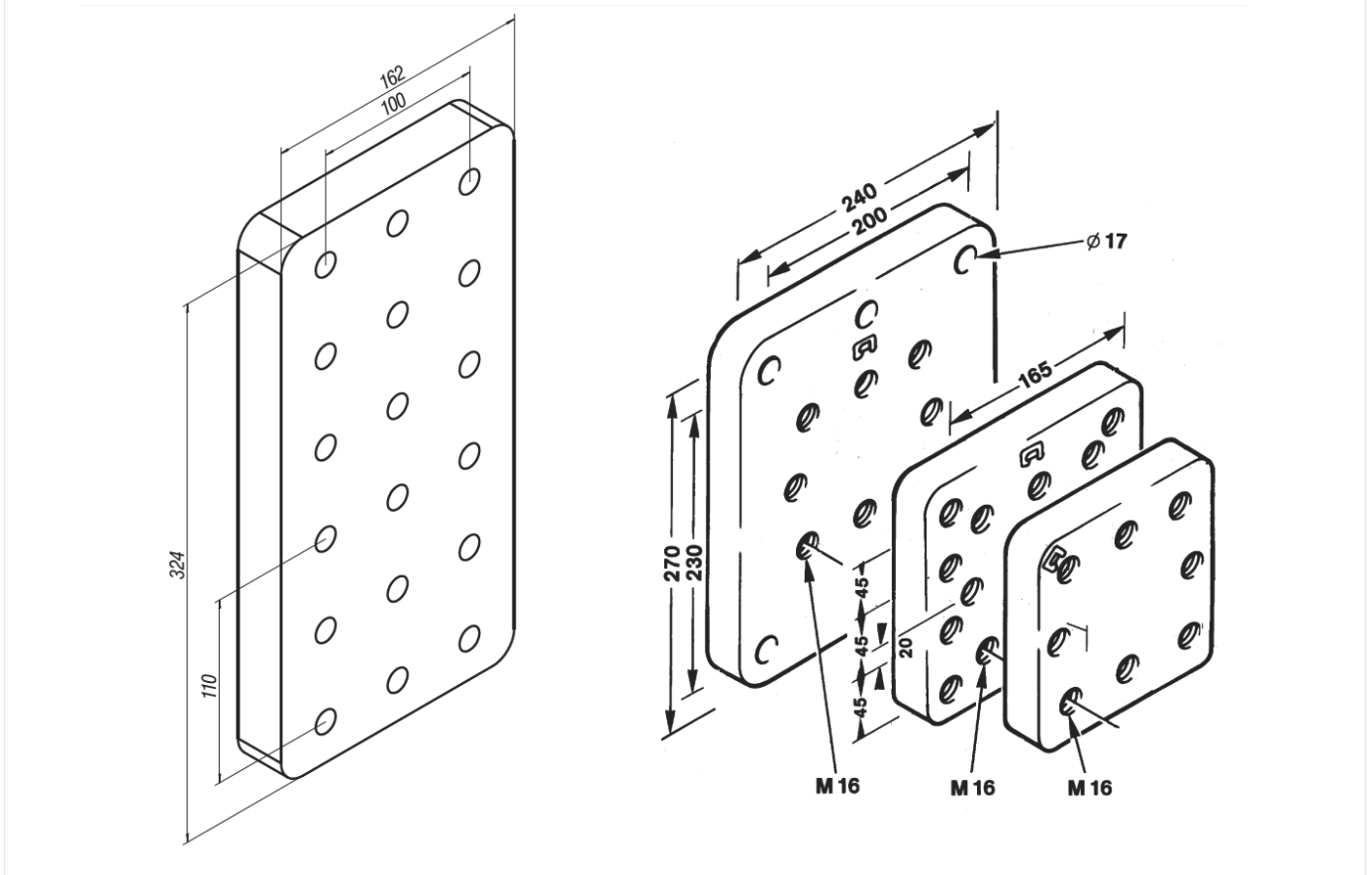
Auswahltabelle / Selection table

Artikel-Nr. / Order No.	Länge / Length (mm)
ROE57337	850
ROE57338	950
ROE57339	1000
ROE57340	1250
ROE57341	1500
ROE57342	1600
ROE57343	2000
ROE57344	2500
ROE57345	3000
ROE57346	4000
ROE57347	5000



Anschraub- / Anschweißplatten / Welding / bolting plates

Zubehör / Accessories



Auswahltabelle / Selection table

Artikel-Nr. / Order No.	Benennung / Description	Außenmaß / outside dimension	Lochbild / hole pattern	Schrauben / screws
ROE70304 ¹	Anschweißplatte / welding plate	162 x 162 x 30	100 x 110 x 110	M16
ROE70305 ¹	Anschraubplatte / mounting plate	200 x 185 x 30	100 x 110 x 110	M16
ROE70306 ¹	Anschraubplatte / mounting plate	270 x 240 x 30	100 x 110 x 110	M16
ROE70307 ¹	Anschweißplatte / welding plate	200 x 190 x 40	130 x 130 x 130	M20
ROE74L074 ¹	Anschweißplatte / welding plate	200 x 200 x 40	145 x 145 x 145	M20
ROE74L108 ²	Anschweißplatte / welding plate	324 x 162 x 30	4 x (100 x 100 x 110)	M16

¹ Schrauben sind im Lieferumfang enthalten/Screws are included in the mounting kit

² Schrauben sind nicht im Lieferumfang enthalten/Screws are not included in the mounting kit

Bitte Schraubensatz ROE70950 mit bestellen/Please order screw set ROE70950 separately

Anschraub-/Anschweißplatten werden bei der Bauartgenehmigung der Deichsel berücksichtigt /
Welding / bolting plates are taken into account in type approval of the drawbar

Ersatzbuchsen / Spare bushes



Zubehör / Equipment

Für Zugösen nach / For drawbar eyes according to	Form / form	Innendurchmesser / Inner diameter (mm)	Artikel-Nr. / Order No.	geschlitzt / slotted	Artikel-Nr. / Order No.	geschlossen / unslotted
DIN 74054	A, B, Schweiz/Swiss	40	ROE53051	X	ROE53386	X
DIN 74054 e1 Kl. S	D	40			ROE53386	X
DIN 74053	A, B	50	ROE53004	X	ROE53376	X
DIN 74053 e1 D 50	D, C	50			ROE53376	X
DIN 11026	A, B	40			ROE53348	X

Übermaßbuchsen / Oversize bushes



Zubehör / Equipment

Artikel-Nr. / Order No.	Für Zugösen 40 mm Außendurchmesser / for drawbar eyes 40 mm outer diameter	Artikel-Nr. / Order No.	Für Zugösen 50 mm Außendurchmesser / for drawbar eyes 50 mm outer diameter	Kennzeichnungsringe / marking rings
ROE53206	48,5	ROE53362	60,5	1
ROE53207	49	ROE53363	61	2
ROE53208	49,5			3
ROE53209	50			4

DE Technische Daten

für Innendurchmesser 40 mm und 50 mm, zum Reparieren von Zugösen DIN 74053 und DIN 74054 sowie Schweizer Zugösen

EN Technical data

For inner diameters 40 mm and 50 mm, To repair drawbar eyes DIN 74053 and DIN 74054 and Swiss drawbar eyes

DE Bemerkung

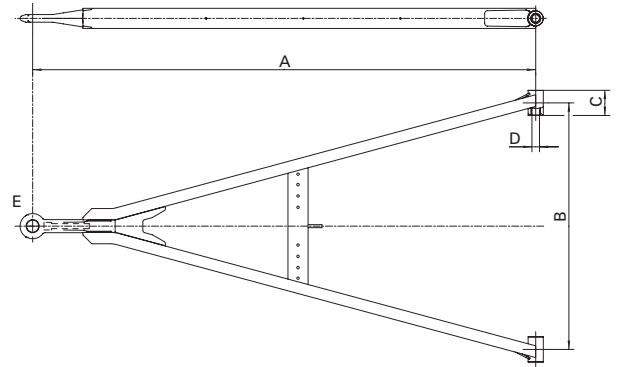
Verwenden Sie nur Buchsen, welche die vorgeschriebene Festigkeit von 1300 – 1500 N/mm² garantieren. ROCKINGER garantiert Ihnen diese Festigkeit.

EN Remarks

Use only bushes with a guaranteed specified strength of 1300 – 1500 N/mm². ROCKINGER guarantees this strength.



ROCKINGER Zuggabel GNZ / ROCKINGER drawbars GNZ



Auswahltabelle / Selection table

Typ / Type	R / perm. total weight (t)	D (kN)	Abmessung / Dimension A (mm)	Abmessung / Dimension B (mm)	Abmessung / Dimension C (mm)	Abmessung / Dimension D (mm)	UN-Profil / UN profile	E
GNZ 9.4	9,4	71,0	650–1950	320–1250	50–100	20–50	U 50	1, 2
GNZ 18	18,0	98,0	1000–2600	300–1400	60–100	24–50	U 65	1, 2, 3, 4, C
GNZ 27	27,0	125,0	1000–3100	200–1400	60–100	24–50	U 80	1, 2, 3, 4, C
GNZ 40	40,0	125,0/168,0	1000–3800	200–1500	70–100	24–50	U 100	1, 2, 3, 4, C
GNZ 50	50,0	190,0	1200–3800	600–1400	70–100	24–50	U 100	2, 3

Beispiel / example, Artikel-Nr. / part no.: **YD 210 130 50 1 0 0**
 Stelle / place: 1–2 Typ/Type 3–5 (Länge/length) 6–8 (Breite/width) 9+10 Auge/Eye 11 Zugöse/drawbar eye 12 13

YA = GNZ 9,4
 YD = GNZ 18
 YG = GNZ 27
 YF = GNZ 40
 YB = GNZ 50

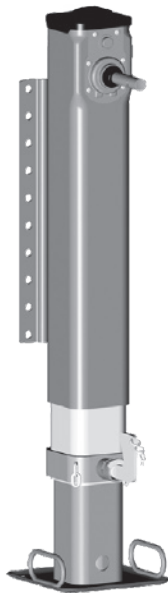
10 = 60/24	03 = 100/28
20 = 80/26	04 = 100/32
30 = 70/26	05 = 70/40
40 = 80/25	06 = 90/40
50 = 80/28	07 = 100/40
60 = 80/30	08 = 90/50
70 = 100/30	09 = 80/30*
80 = 100/35	weitere Ausführungen auf Anfrage
90 = 100/30*	other versions on demand
00 = 60/20	
01 = 70/24	
02 = 60/25	* = Silentblock

1 = 40 DIN 74054 A
 2 = 50 DIN 74053 A
 3 = 50 Schwerlast/heavy duty
 4 = Schweizer Zugöse
 Swiss drawbar eye
 C = Zuggfanne KS*80
 Hitch head KS*80

Weitere Zuggabeln auf Anfrage
 Other forked drawbars on demand

JOST Teleskop-Stützvorrichtung / JOST telescopic support

CF 1560700 RA 9



Vorteile auf einen Blick / Advantages at a glance

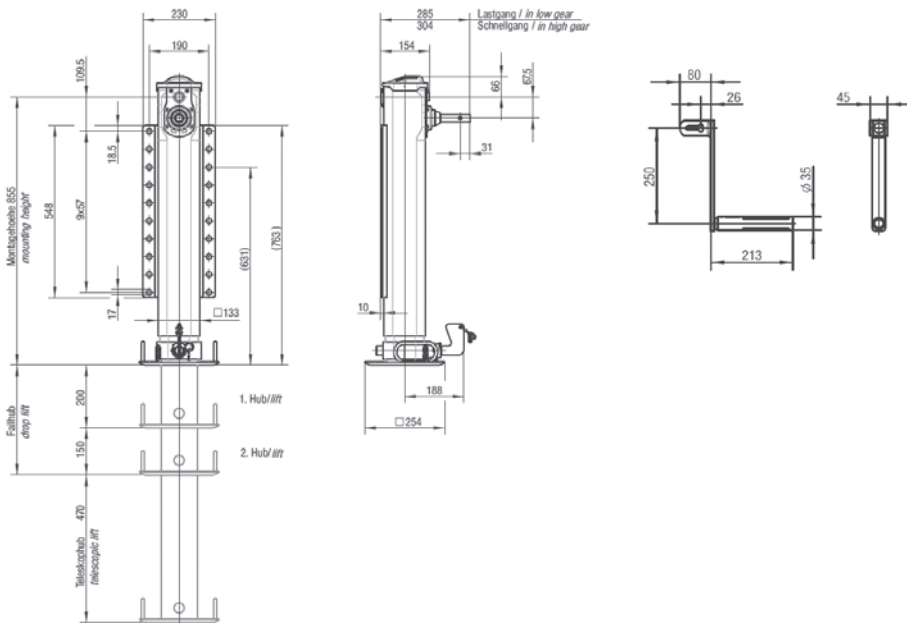
- DE** • Hohe Hub- und Stützlast
- Einfaches und schnelles Abstellen des Aufliegers
- EN** • High lift and support load
- Simple and rapid parking of the semitrailer

Belastungsdaten (pro Satz) / Technical Date (per Set)

Eigenschaft / Characteristic	Wert / Value
Hublast/lifting capacity	10 t
Hub pro Kurbelumdrehung: im Lastgang/ lift per crank rotation: low gear	0,9 mm
Hub pro Kurbelumdrehung: im Schnellgang/ lift per crank rotation: high gear	15 mm
Kurbeldruck je Kurbel (Kurbelradius 250 mm) bei 10 t Hublast/ crank force per turn (crank radius 250 mm) at 10 t lift load	200 Nm
Gewicht/weight	56 kg
stat. Prüflast/static load	12 t

Zubehör / Accessories

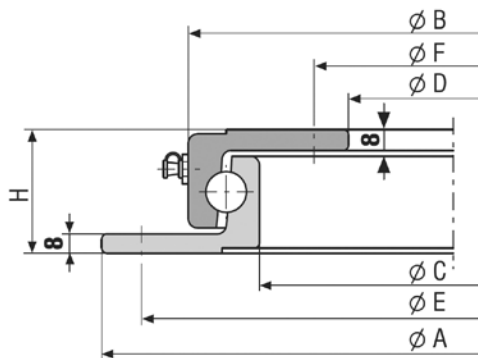
bitte separat bestellen! / please order separately!



Kompakte Sonderkurbel /
Compact special crank
Art.-Nr. / Order no.
JS1118-0274 K



JOST Kugellenkränze KLK L / N / JOST ball bearing turntables KLK L / N



Vorteile auf einen Blick / Advantages at a glance

- DE** • ungebohrt
- grundiert
- EN** • Undrilled
- Primed

Einsatzbereich / Application area

Verwendung / Application	Geschwindigkeit / Speed	Baureihe / Model
Ackerwagen / field vehicles	bis / up to 30 km/h	L
Transportgeräte / transport devices	bis / up to 30 km/h	L
Ackerwagen, schwer / field vehicles, heavy	über / over 30 km/h	N
LKW-Anhänger, leicht / truck trailers, light	über / over 30 km/h	N

DE Bemerkung

Bei einer Geschwindigkeit unter 30 km/h erhöht sich für die Baureihe N die zulässige Axiallast um 30 bis 50%.

EN Remarks

At a speed up to 30 km/h the permissible axle load is increased by 30 to 50% for the model N.

Auswahltabelle / Selection table

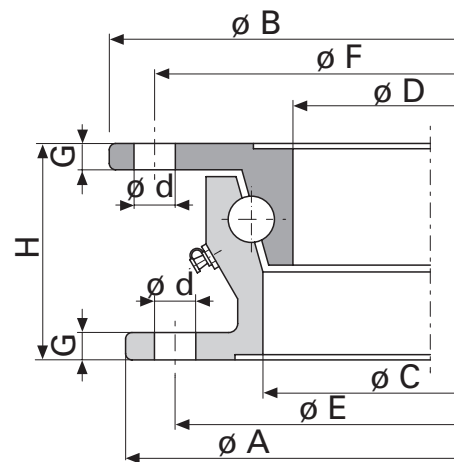
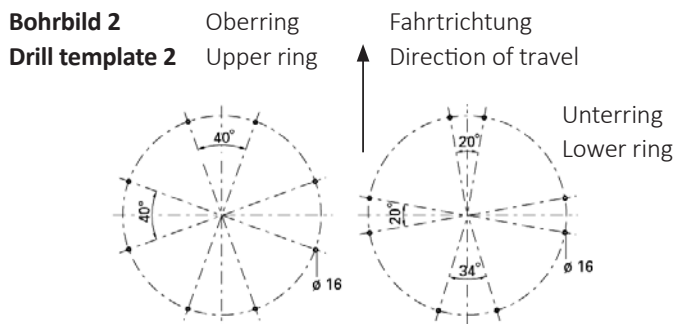
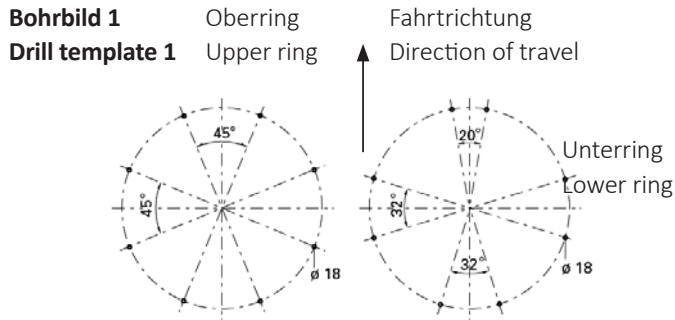
Artikel-Nr. / Order No.	zulässige Axiallast / permissible axle load (kN)	Abmessung / Dimension A (mm)	Abmessung / Dimension B (mm)	Abmessung / Dimension C (mm)	Abmessung / Dimension D (mm)	Abmessung / Dimension E (mm)	Abmessung / Dimension H (mm)	Gewicht / Weight (ca./app. kg)
KLK400L	7,5	400	342	292	230	375	45	11,0
KLK500L	9,0	500	442	392	330	475	45	15,0
KLK650L	15,0	650	592	542	480	625	45	20,0
KLK750L	18,0	750	692	642	580	725	45	23,0
KLK850L	25,0	850	792	742	680	825	45	27,0
KLK950L	30,0	950	892	842	780	925	45	30,0
KLK1050L	35,0	1050	992	942	880	1025	45	34,0
KLK500N	18,0	500	437	384	315	475	52	17,0
KLK650N	25,0	650	587	534	465	625	52	23,0
KLK750N	30,0	750	687	634	565	725	52	28,0
KLK850N	35,0	850	787	734	665	825	52	32,0
KLK950N	40,0	950	887	834	765	925	52	36,0
KLK1050N	45,0	1050	987	934	865	1025	52	40,0

JOST Kugellenkränze HE L / JOST ball bearing turntables HE L



Vorteile auf einen Blick / Advantages at a glance

- DE**
 - gebohrt/ungebohrt
 - grundiert
 - Schmierverteiler (optional)
 - Riffelschrauben (optional)
- EN**
 - Drilled/undrilled
 - Primed
 - Lubrication manifold (optional)
 - Splined bolt (optional)



Einsatzbereich / Application area

Verwendung / Application	Geschwindigkeit / Speed
Landwirtschaftliche Anhänger / Agricultural trailers	bis 80 km/h auf befestigten Straßen / up to 80 km/h on paved roads

Auswahltabelle / Selection table

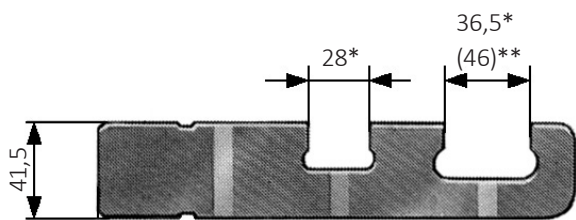
Artikel-Nr. / Order No.	zulässige Axiallast / permissible axle load (kN)	A (mm)	B (mm)	C (mm)	D (mm)	E (mm)	F (mm)	d (mm)	G (mm)	H (mm)	Gewicht / Weight (ca./app. kg)	Bohrung / Drilling
KLKHE4L	35,0	685	700	590	573	657	671		9	80	32,0	ungebohrt
KLKHE5L	55,0	880	895	785	768	852	866	16	9	80	43,0	2
KLKHE6-1000L	65,0	1000	1015	905	888	972	986		9	80	48,0	ungebohrt
KLKHE6L	70,0	1090	1105	995	978	1060	1074	18	9	80	52,0	1
KLKHE12-1000L	80,0	1000	1011	886	862	960	974		10	90	63,0	ungebohrt
KLKHE12L	90,0	1100	1111	986	962	1060	1074	18	10	90	69,0	1
KLKHE10-1200L	100,0	1200	1211	1086	1062	1160	1174	18	10	90	76,0	1

DE **Bemerkung**
Die Maßangaben unterliegen unseren Werkstoleranzen.
Einbau- und Wartungshinweise finden Sie unter
www.jost-world.com

EN **Remarks**
The dimensions given are subject to our works tolerances.
For installation and maintenance instructions go to
www.jost-world.com



Prüflehren für Anhängerkupplungen / Gauges for trailer hitches



- DE** • Prüflehre für Kupplungsbolzen, Einhandstecker, Zugöse, KS80
- EN** • Gauges for hitch pin, single-hand pin, drawbar eye, KS80

Auswahltabelle / Selection table

Artikel-Nr. / Order No.	Prüflehre / Gauge
ROE57026*	30 mm (LoF/AnF), 40 mm
ROE57122**	50 mm (ISO)
ROE57L062	ø 80 mm, KS80

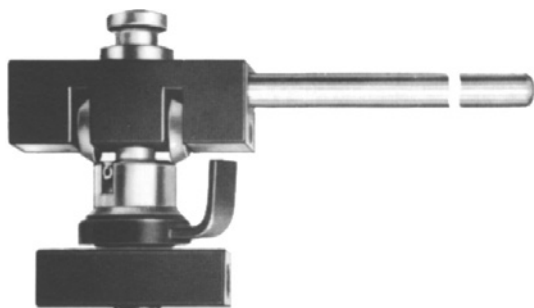
Werkzeuge / Tools



- DE** • **Montagedorn** zum Aus- und Einschlagen von **ungeschlitzten** Zugösenbuchsen
- EN** • **Mounting tool** for hammering and removing of **unslotted** drawbar eye bushes

Auswahltabelle / Selection table

Artikel-Nr. / Order No.	Montagedorn für Zugösenbuchsen (Innendurchmesser in mm) / mounting tool for drawbar eye bushes (inner diameter in mm)
ROE57111	40
ROE57228	50

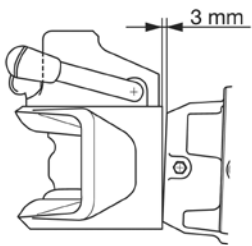


- DE** • **Montagedorn** zum Aus- und Einschlagen von **geschlitzten** Zugösenbuchsen
- EN** • **Mounting tool** for hammering and removing of **slotted** drawbar eye bushes

Auswahltabelle / Selection table

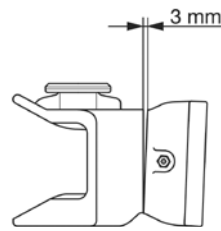
Artikel-Nr. / Order No.	Einrollwerkzeug für Zugösenbuchsen (mm) / Rolling-in-tool for drawbar eye bushes (mm)
ROE57059	40
ROE57088	50

Verschleißmaße für Anhängerkupp- lungen und Zugösen



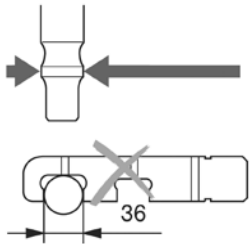
Selbsttätige Kupplungen – Lagerung (Drehgelenk)

Spaltmaß am Drehgelenk:
zwischen Zugmaul und Flanschbund
bei leichter Belastung des unteren
Lappens in Fahrposition: **max. 3 mm**



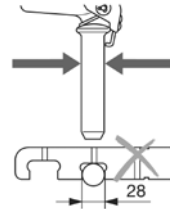
Nicht selbsttätige Kupplungen – Lagerung (Drehgelenk)

Spaltmaß am Drehgelenk:
zwischen Zugmaul und Flanschbund
bei leichter Belastung des unteren
Lappens in Fahrposition: **max. 3 mm**



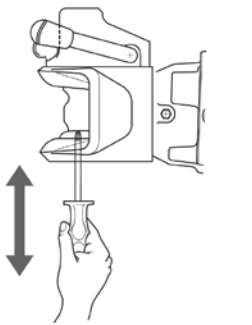
Kupplungsbolzen

Typ	Nennmaß (mm)	Verschleißgrenze min. (mm)
840	38 ± 0,1	36
850	30,6 ± 0,1	28,6
860	38 ± 0,1	36
873	36 ± 0,1	34

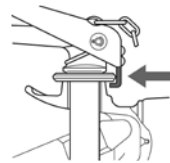


Einhandstecker

Typ	Nennmaß (mm)	Verschleißgrenze min. (mm)
274	30–31,5	28
800	30–31,5	28
810	30–31,5	28

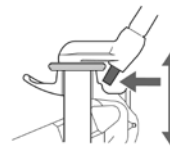


Höhenspiel:
max. 2,5 mm

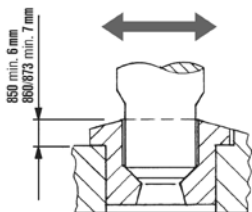


Sicherung:

Keine Verformung der Sicherungsteile



Zulässiges Höhsenspiel:
max. 6 mm

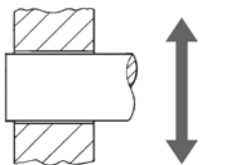


Spiel in der unteren Bolzenführung
max. 2,5 mm:
Verschleiß des Kupplungsbolzen
oder der Bohrung **max. 1,5 mm**



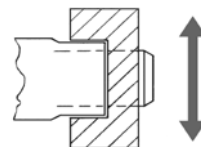
Körperbohrung:

oben und unten in Fahrposition
max. 35 mm oval



Steckbolzenlager:

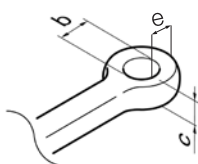
- Bolzenspiel in der Bohrung **max. 3 mm** (Nennmaß neu 0,5 mm)
- Verschleiß des Bolzens **max. 1,5 mm**
- Verschleiß der Bohrung **1 mm** oder umgekehrt



Fahrstuhlager:

- Spiel in den Führungsteilen in Zug-/Schubrichtung **max. 2,4 mm** (Nennmaß neu 0,4 mm bei Einbaumaß 330 mm)
- Verschleiß der Nut im Anhängebock **max. 1,2 mm**
- Verschleiß an der Führung der Anhängerkupplung **0,8 mm** oder umgekehrt

Zugösen

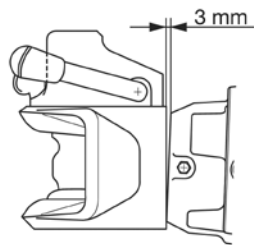


ISO	DIN	b ² max. (mm)	c min. (mm)	e ³ min. (mm)
5692-2	11026	41,5	38	22
-	11043	41,5	31 ¹	22
8755	74054	41,5	28	22
8755	74054/2 (ohne Buchse)	44	28	24
1102	74053	52,5	41,5	23,5
5692-1	9678	52,5	27,5	27

¹ Neumaß im Höckerbereich 35 mm ² Maß mit Buchse ³ Maß ohne Buchse

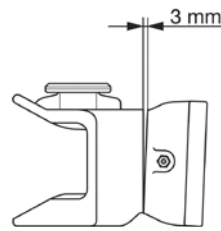


Permitted wear for towing hitches and drawbar eyes



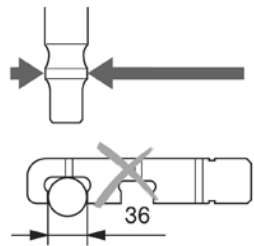
Automatic couplings – bearing (turning knuckle)

Gap at turning knuckle:
between funnel and flange collar under light load on the lower tab in driving position: **max. 3 mm**



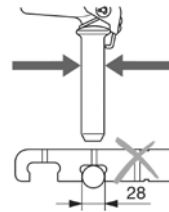
Non-automatic couplings – bearing (turning knuckle)

Gap at turning knuckle:
between funnel and flange collar under light load on the lower tab in driving position: **max. 3 mm**



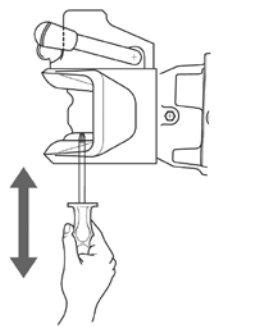
Coupling pin

Typ	Nominal dimension (mm)	Wear limit min. (mm)
840	38 ± 0,1	36
850	30,6 ± 0,1	28,6
860	38 ± 0,1	36
873	36 ± 0,1	34

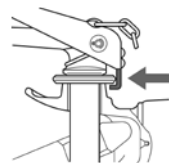


Single hand pin

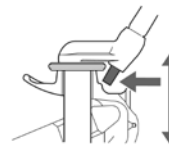
Typ	Nominal dimension (mm)	Wear limit min. (mm)
274	30–31,5	28
800	30–31,5	28
810	30–31,5	28



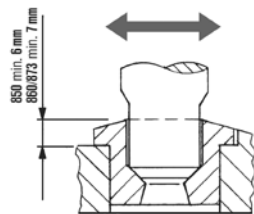
Vertical clearance:
max. 2,5 mm



Safety device:
no deformation of the safety components



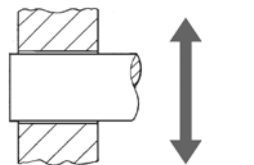
Permissible clearance:
max. 6 mm



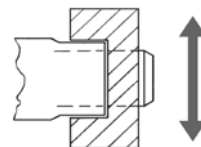
Clearance in the lower pin guideway max. 2,5 mm:
Wear of the towing hitch pin or of the bore **max. 1,5 mm**



Non-automatic couplings – bore:
Top and bottom in drive position **max. 35 mm oval**

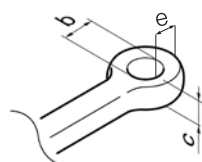


- Insert pin bearing::**
- Pin play in the bore **max. 3 mm** (nominal dimension when new 0.5 mm)
 - Wear of the pin **max. 1,5 mm**
 - Wear of the bore **1 mm** or vice versa



- Lift bearing:**
- Play in guideway in push/pulldirection **max. 2,4 mm** (nominal dimension when new 0.4 mm at an installation dimension 330 mm)
 - Wear of the groove in hitch holder **max. 1,2 mm**
 - Wear in the guideway of the trailerhitch **0,8 mm** or vice versa

Drawbar eyes



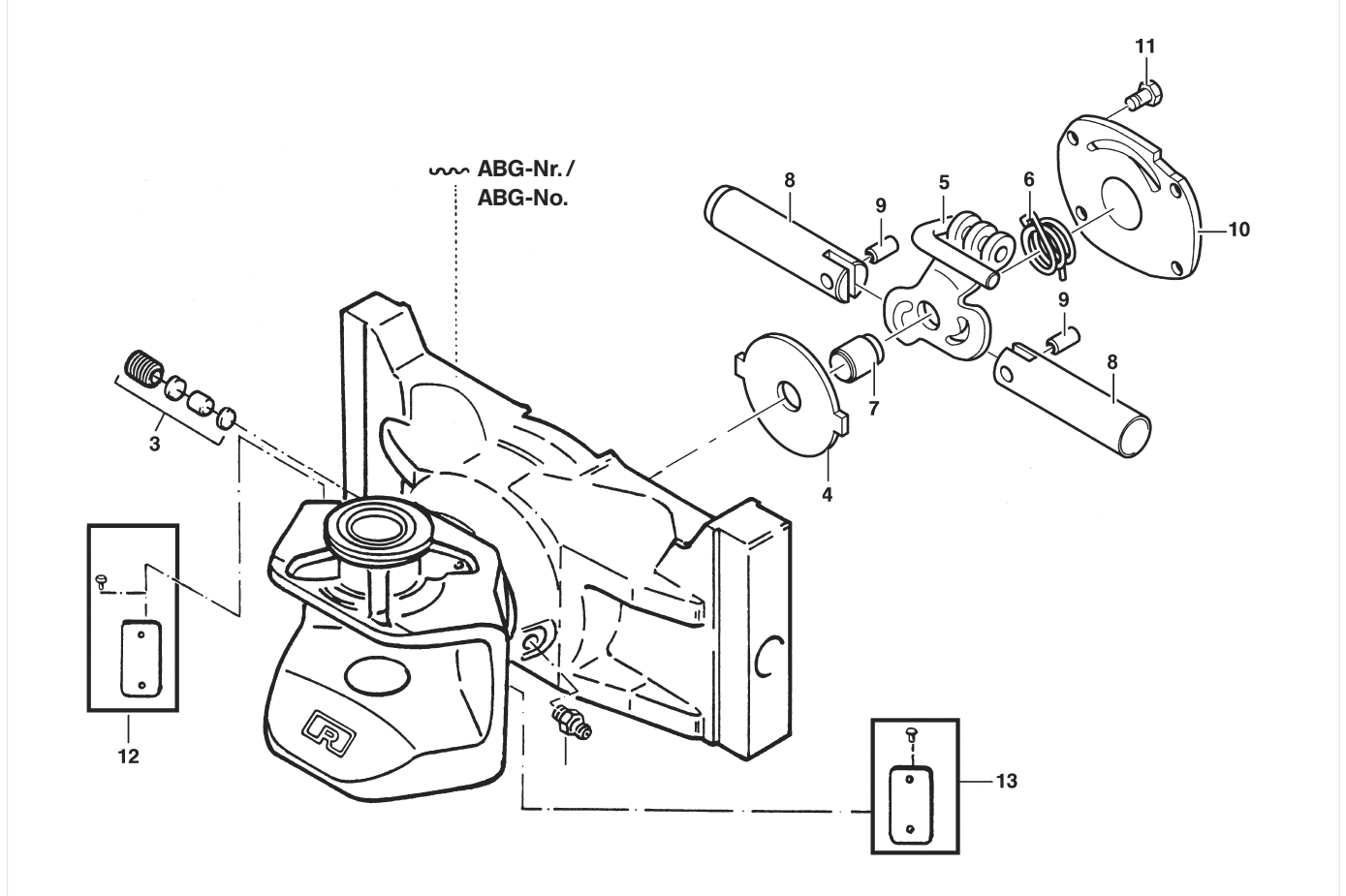
ISO	DIN	b ² max. (mm)	c min. (mm)	e ³ min. (mm)
5692-2	11026	41,5	38	22
-	11043	41,5	31 ¹	22
8755	74054	41,5	28	22
8755	74054/2 (without bush)	44	28	24
1102	74053	52,5	41,5	23,5
5692-1	9678	52,5	27,5	27

¹ New dimension in hump area 35 mm ² Dimension with bush ³ Dimension without bush


RO*810/274UA/SA

alte Höhenverstellung /
old height adjustment

Ersatzteile / Spare parts

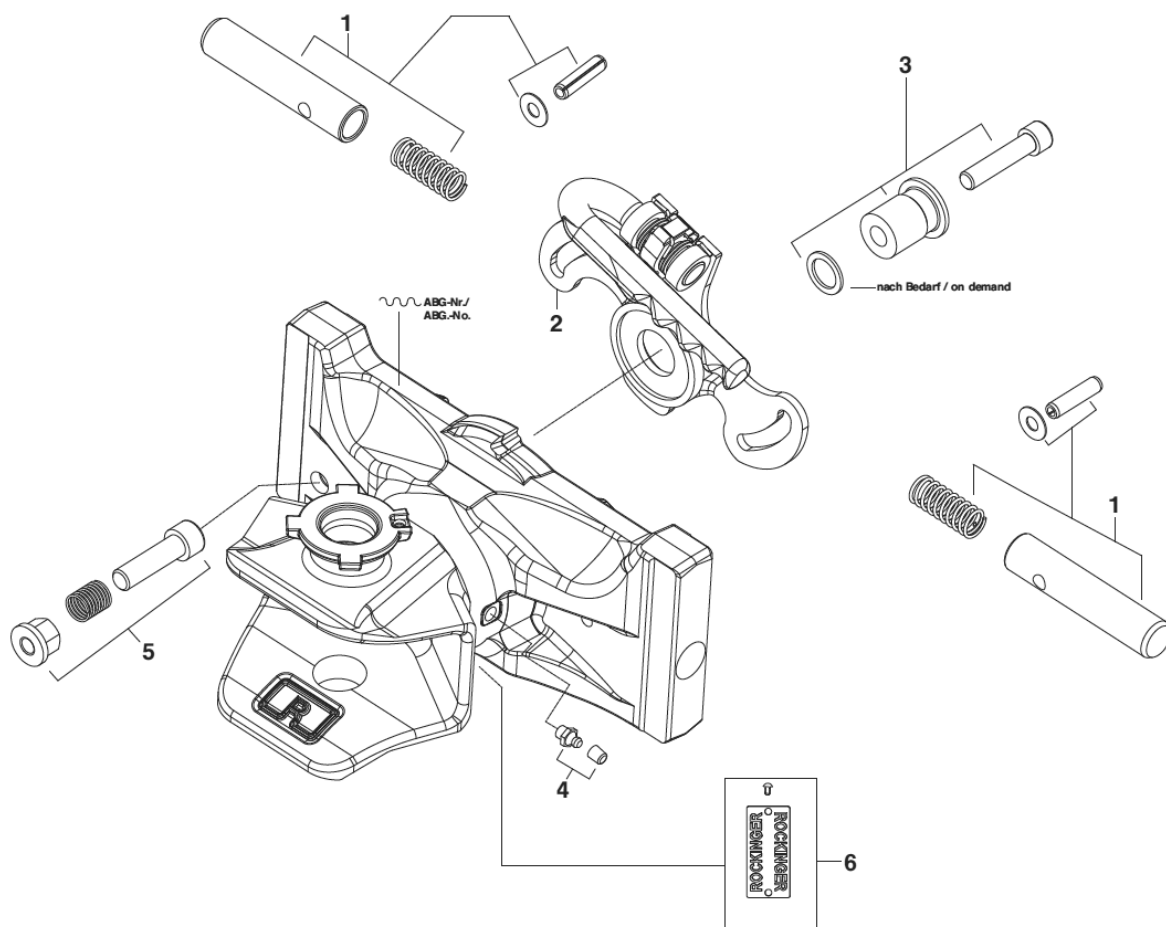


Auswahltabelle / Selection table


Pos. / Item	Benennung / Description	für / for		Bestell-Nr. / Order No.
2	Einschlagnippel A 10 x 1 / lubrication nipple A 10 x 1		1	ROE65018
3	Nachstellschraube (nicht bei 810D) / adjustment screw (not for 810D)		1	ROE70241
4	Lagerscheibe / bearing plate		1	ROE15409
5	Kurvenscheibe / cam plate	274R/S	1	ROE70524
5	Kurvenscheibe / cam plate	274U	1	ROE65514
6	Drehfeder / torsion spring		1	ROE55182
7	Lagerbolzen / bearing bolt		1	ROE52308
8	Arretierbolzen / arrest bolt	274R/S	2	ROE52309
8	Arretierbolzen / arrest bolt	274U	2	ROE52330
9	Zylinderstift 10 M 6 x 28 / cylinder pin 10 M 6 x 28		2	ROE32118
10	Abschlussdeckel / sealing cover		1	ROE15410
11	Schraubensatz / set of screws		1	ROE70518
12	Typenschild / type plate			auf Anfrage / on request
13	EG-Schild / EU plate			auf Anfrage / on request

RO*810D

Ersatzteile ausschließlich für technischen Stand „0“ bis „5“ / Spare parts solely for technical release „0“ to „5“



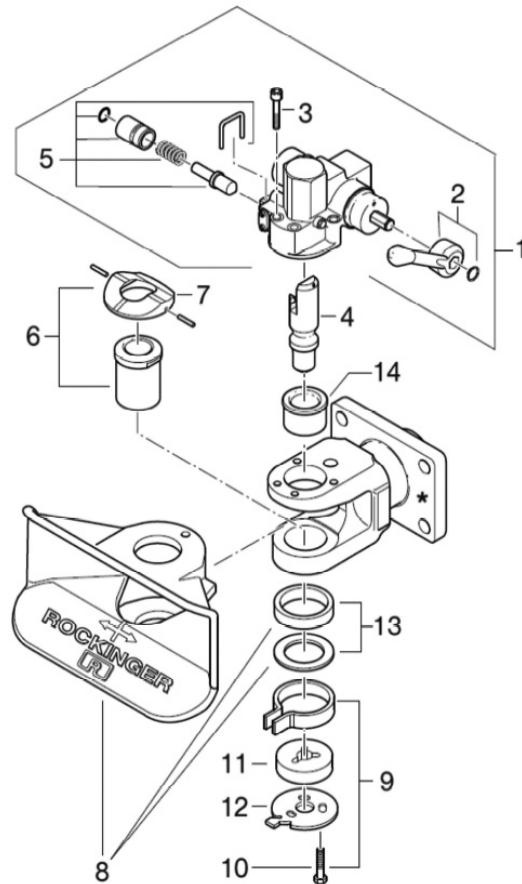
Auswahltabelle / Selection table

Pos. / Item	Benennung / Description	für / for		Bestell-Nr. / Order No.
1	Befestigungssatz Arretierbolzen / arrest bolt set	D10 ...	1	ROE71430
1	Befestigungssatz Arretierbolzen / arrest bolt set	D12 ...	1	ROE71431
1	Befestigungssatz Arretierbolzen / arrest bolt set	D23 ...	1	ROE71432
1	Befestigungssatz Arretierbolzen / arrest bolt set	D30 ...	1	ROE71433
1	Befestigungssatz Arretierbolzen / arrest bolt set	D36 ...	1	ROE71434
1	Befestigungssatz Arretierbolzen / arrest bolt set	D90 ...	1	ROE75L106
2	Kurvenscheibe D30 / cam plate D30		1	ROE75L115
3	Befestigungssatz Kurvenscheibe / set of cam plate fastenings	D10 / D23 / D30 / D36...	1	ROE71425 / ROE75L103 ¹
	Befestigungssatz Kurvenscheibe / set of cam plate fastenings	D90	1	ROE75L104
	Befestigungssatz Kurvenscheibe / set of cam plate fastenings	D123 ...	1	ROE71426
	Befestigungssatz Kurvenscheibe / set of cam plate fastenings	D124 / 125...	1	ROE71427
4	Einschlagnippel A 10 x 1 / lubrication nipple A 10 x 1		1	ROE65018
5	Durchrutschsperre / anti-slip lock		1	ROE70910
6	Typenschild / type plate			auf Anfrage / on request


¹ ab techn. Stand ...1 (März 2011) / From technical release ...1 (March 2011)

RO*841B

Ersatzteile / Spare parts



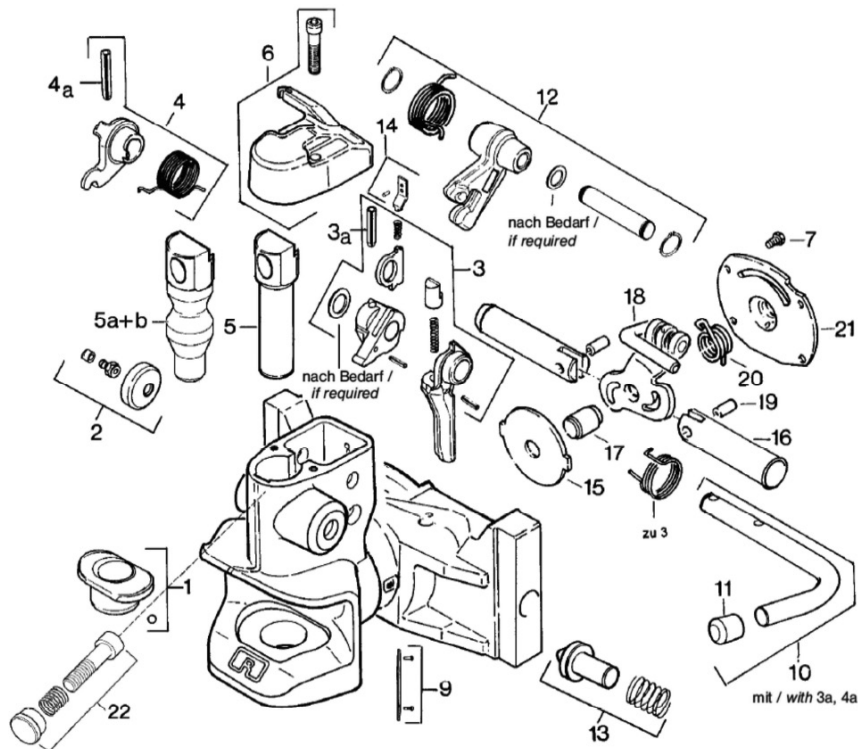
Auswahltabelle / Selection table

Pos. / Item	Benennung / Description		Bestell-Nr. / Order No.
1	Automatikeinheit ohne Nr. 4 / automatic unit without no. 4	1	ROE70944
2	Handhebel aufwärts / hand lever upwards	1	ROE50244
2	Handhebel abwärts / hand lever downwards	1	ROE75L123
3	Schraubensatz / set of screws	1	ROE30361
4	Kupplungsbolzen / locking pin	1	ROE47099
5	Sicherung / safety system	1	ROE70925
6	Untere Buchse mit Nr. 7 / lower bush with no. 7	1	ROE53519
7	Auflagering / support ring	1	ROE59278
8	Fangmaul mit Nr. 13 / funnel with no. 13	1	ROE46109
9	Omegafeder mit Schrauben / Omega spring with screws	1	ROE55256
10	Schraubensatz / set of screws	1	ROE30362
11	Führungsbuchse / guide bush	1	ROE53467
12	Unterteil / base plate	1	ROE65626
13	Lagerringe Fangmaul / bearing rings for funnel	1	ROE25479
14	Obere Buchse / upper bush	1	ROE53520

RO*850D / 860D / 873D
RO*850D01 / D02 / D03

alte Höhenverstellung /
old height adjustment

Ersatzteile / Spare parts



Auswahltabelle / Selection table

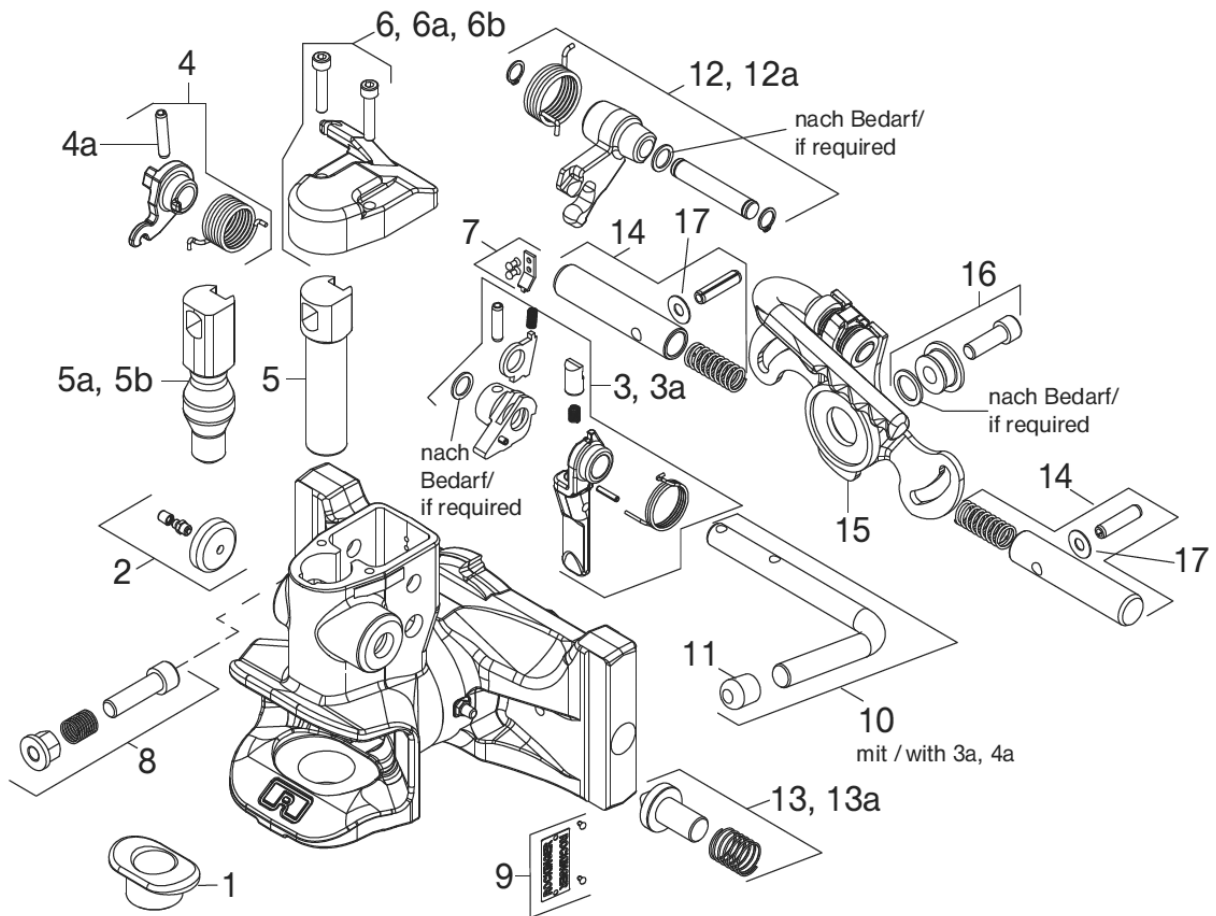
Pos. / Item	Benennung / Description	für / for		Bestell-Nr. / Order No.
1	Untere Buchse/lower bush	850	1	ROE70512
1a	Untere Buchse/lower bush	860/873	1	ROE70972
2	Verschlussdeckel/cap		1	ROE70513
3	Satz Lösehebel/release lever set	850/860	1	ROE70514
4 Satz/set	Zughebel/tension lever		1	ROE70515
5	Kupplungsbolzen/hitch pin	850 (ø 30.6 mm)	1	ROE70516
5a	Kupplungsbolzen/hitch pin	860 (ø 38 mm)	1	ROE70973
5b	Kupplungsbolzen/hitch pin	873 (ø 36 mm)	1	ROE71436
6	Abstützdeckel/support cap		1	ROE70517
7	Schraubensatz/screw set		1	ROE70518
9	Typenschild/type plate		1	–
10	Handhebel/hand lever		1	ROE70520
11	Kugelgriff/ball grip		1	ROE25173
12	Aufwerfhebel/lifting lever		1	ROE70974
13	Kontrollstift/control pin		1	ROE70975
14	Federhalter/spring holder		1	ROE70523
15	Lagerscheibe/bearing disc		1	ROE15409
16	Arretierbolzen/arrest pin	D01/D02 (SW 330 mm)	1	ROE52309
16a	Arretierbolzen/arrest pin	D03 (SW 270 mm)	1	ROE52330
17	Lagerbolzen/bearing pin		1	ROE52308
18	Kurvenscheibe/cam plate	D01/D02 (SW 330 mm)	1	ROE70524
18a	Kurvenscheibe/cam plate	D03 (SW 270 mm)	1	ROE65514
19	Zylinderstift/cylinder pin		1	ROE32118
20	Drehfeder/torsion spring		1	ROE55182
21	Abschlussdeckel/cap		1	ROE15410
22	Durchrutschsperre ¹ /anti-slip lock ¹		1	ROE70910

¹ mit Metallkleber sichern/Secure with metal adhesive

RO*850 / 860 / 873

neue Höhenverstellung /
new height adjustment

Ersatzteile / Spare parts



Auswahltabelle / Selection table

Pos. / Item	Benennung / Description	für / for	Bestell-Nr. / Order No.
1	Untere Buchse / lower bush	850	ROE70512
1a	Untere Buchse / lower bush	860/873	ROE70972
2	Verschlussdeckel / cap		ROE70513
3	Satz Lösehebel / release lever set	850/860	ROE70514
3a	Satz Lösehebel / release lever set	873	ROE71103
4	Zughebel / tension lever		ROE70515
5	Kupplungsbolzen / hitch pin	850 (ø 30,6 mm)	ROE70516
5a	Kupplungsbolzen / hitch pin	860 (ø 38 mm)	ROE70973
5b	Kupplungsbolzen / hitch pin	873 (ø 36 mm)	ROE71436
6	Abstützdeckel 40 mm / support cap 40 mm		ROE70517
6a	Abstützdeckel 35 mm / support cap 35 mm		ROE75L117 ¹
6b	Umrüstsatz Deckel + Aufwerfhebel / conversion kit cap + lifting lever	Nr./No. 6 + 12	ROE75L118 ¹
7	Federhalter / spring holder		ROE70523
8	Durchrutschsperre / antislip lock		ROE70910
9	Typenschild / type plate		-

¹ ab technischem Stand ...1 (März 2011) / From technical release ...1 (March 2011)

Auswahltabelle / Selection table

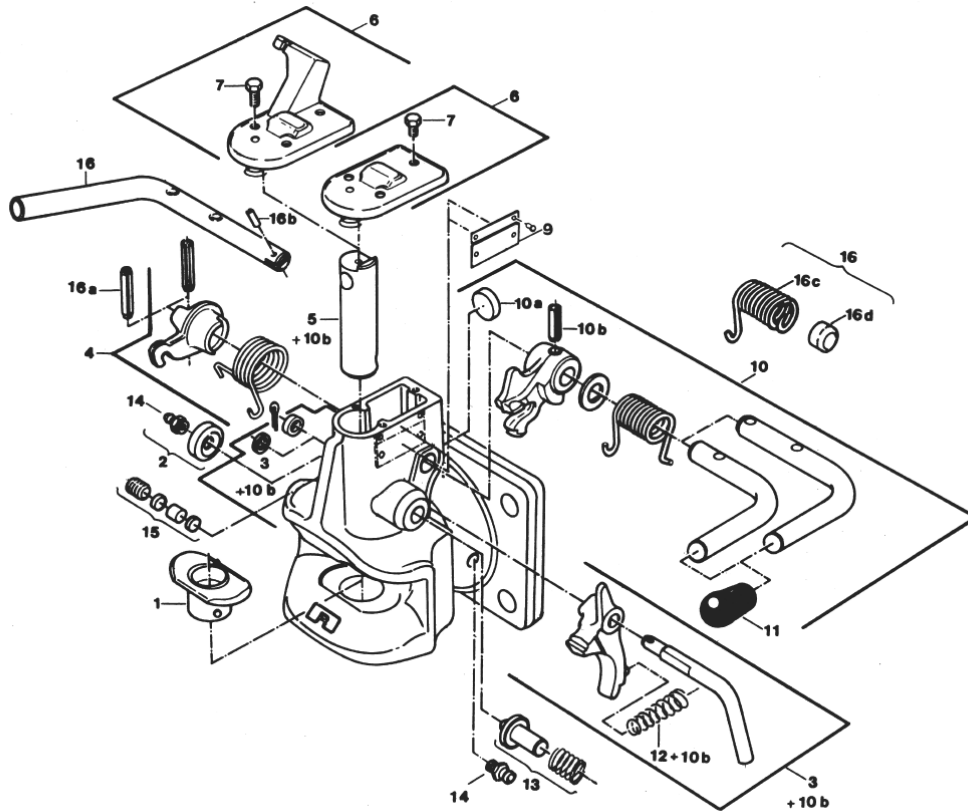
Pos. / Item	Benennung / Description	für / for	Bestell-Nr. / Order No.
10	Handhebel / hand lever		ROE70520
11	Kugelgriff / ball grip		ROE25173
12	Aufwerfhebel / lifting lever		ROE70974
12a	Aufwerfhebel / lifting lever		ROE75L119 ¹
13	Kontrollstift / control pin		ROE70975 ¹
13a	Kontrollstift / control pin		ROE75L116 ¹
14	Befestigungssatz Arretierbolzen / arrest pin set	D10...	ROE71430
14	Befestigungssatz Arretierbolzen / arrest pin set	D12...	ROE71431
14	Befestigungssatz Arretierbolzen / arrest pin set	D23...	ROE71432
14	Befestigungssatz Arretierbolzen / arrest pin set	D30...	ROE71433
14	Befestigungssatz Arretierbolzen / arrest pin set	D36...	ROE71434
14	Befestigungssatz Arretierbolzen / arrest pin set	D90...	ROE75L106
14	Befestigungssatz Arretierbolzen / arrest pin set	F30...	ROE75L121
15	Kurvenscheibe / cam plate	D30/D10/D23/D36/F30...	ROE75L115 ¹
15	Kurvenscheibe / cam plate	D12...	ROE75L115
15	Kurvenscheibe / cam plate	D90...	ROE75L115
16	Befestigungssatz Kurvenscheibe / cam plate fastening set	D10/D23/D30/D36/F30...	ROE71425
16	Befestigungssatz Kurvenscheibe / cam plate fastening set	D90...	ROE71426
16	Befestigungssatz Kurvenscheibe / cam plate fastening set	D123...	ROE71426
16	Befestigungssatz Kurvenscheibe / cam plate fastening set	D125...	ROE71427
17	Gleitscheibe (10 Stück) / slide washer (10 pieces)		ROE75L122 ¹

¹ ab technischem Stand ...1 (März 2011) / From technical release ...1 (March 2011)


RO*248

für die Automatikeinheit /
for the automatic unit

Ersatzteile / Spare parts



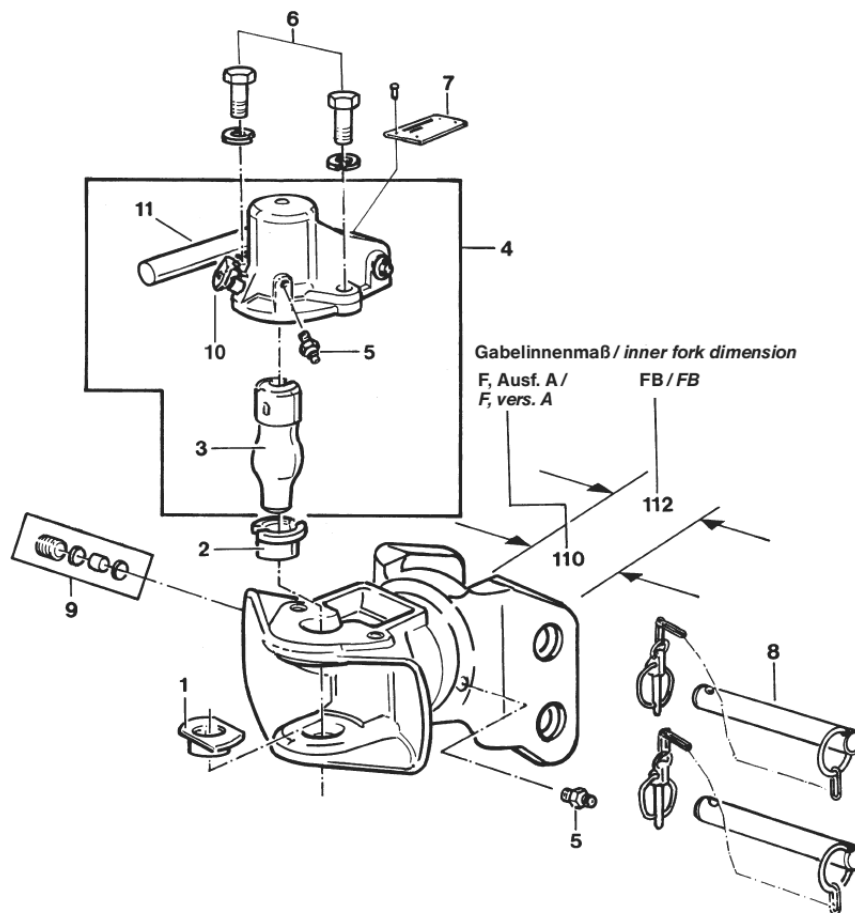
Auswahltabelle / Selection table

Pos. / Item	Benennung / Description		Bestell-Nr. / Order No.
1	Untere Buchse mit Kugel/lower bush with ball	1	ROE53325
2	Verschußdeckel/cap	1	ROE67593
3	Satz Lösehebel/release lever set	1	ROE70245
3	Satz Lösehebel f. Fernbedienung/release lever set for remote control	1	ROE70246
4	Zughebel/tension lever	1	ROE65562
5	Kupplungsbolzen/hitch pin	1	ROE47073
6	Aufrüstsatz Fernbedienung mit Nr. 7/upgrade kit remote control with no. 7	1	ROE70814
6	Aufrüstsatz Abschlussdeckel mit Nr. 7/upgrade kit cap with no. 7	1	ROE65561
7	Schraubensatz/screw set	1	ROE70248
9	Typenschild/type plate		auf Anfrage/on request
10	Satz Sperrhebel für Fernbedienung/locking lever set for remote control	1	ROE70243
11	Kugelgriff/ball grip	1	ROE25173
12	Kegelfeder/cone spring	1	ROE70247
13	Kontrollstift/control pin	1	ROE70242
14	Einschlagnippel A 10 x 1/lubrication nipple A 10 x 1	2	ROE65018
15	Nachstellschraube/adjustment screw	1	ROE70241
16	Handhebel links/hand lever left	1	ROE50223
•	Reparatursatz: 1, 2, 3, 5, 10, 13 f. Fernbedienung/repair set: 1, 2, 3, 5, 10, 13 for remote control	1	ROE67638


RO*279

für die Automatikeinheit /
for the automatic unit

Ersatzteile / Spare parts



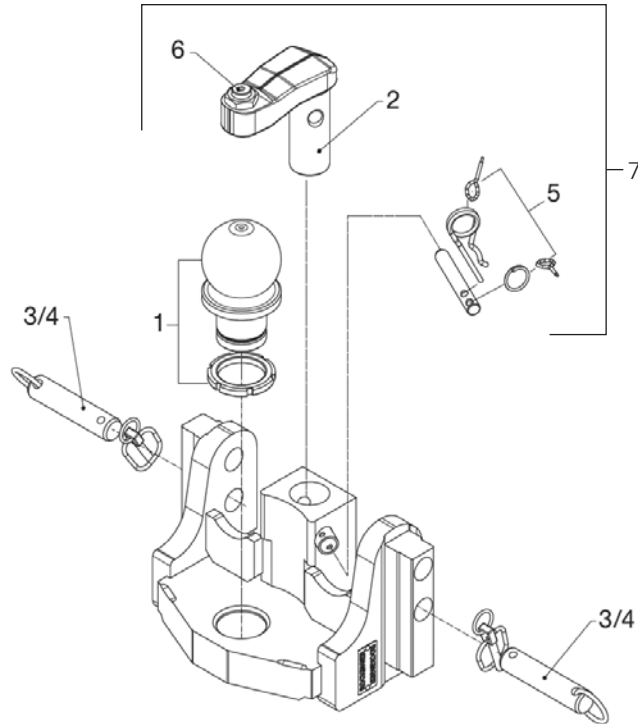
Auswahltabelle / Selection table

Pos. / Item	Benennung / Description		Bestell-Nr. / Order No.
1	Untere Buchse/lower bush	1	ROE53030
2	Obere Buchse/ upper bush	1	ROE53029
3	Kupplungsbolzen/hitch pin	1	ROE47013
4	Automatikeinheit/automatic unit	1	ROE66392
5	Einschlagnippel A 10 x 1 Typ 279FB/lubrication nipple A 10 x 1 (type 279FB)	1	ROE65018
5	Einschlagnippel A 10 x 1 Typ 279F, Ausf. A/lubrication nipple A 10 x 1 (type 279F, vers. A)	2	ROE65018
6	Schraubensatz mit Federringen/screw set with spring washers	1	ROE70173
7	Typenschild/type plate		auf Anfrage /on request
8	Steckbolzen mit Kette/insert pin with chain	2	ROE67216
9	Nachstellschraube (nur bei Typ 279F, Ausf. A)/adjustment screw (only in type 279F, vers. A)	1	ROE70241
10	Sicherung/safety lock	1	ROE66242
11	Handhebel mit Scheibe, Splint, Kugelgriff/hand lever with plate, splint pin, ball grip	1	ROE50102
•	Reparatursatz Sperrhebel mit Nr. 11 und Sperrfeder/repair set of locking levers with no. 11 and locking spring	1	ROE70723


RO*825A

KS80 Kugelsystem / KS80 ball system

Ersatzteile / Spare parts



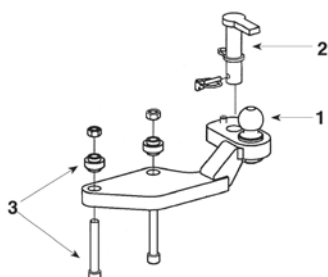
Auswahltabelle / Selection table

Pos. / Item	Benennung / Description	für / for		Bestell-Nr. / Order No.
#	Kugel/ball		1	ROE71177
2	Niederhalter/keeper		1	ROE75L099
3	Arretierbolzen \varnothing 25 mm /arresting bolt \varnothing 25 mm	RO825A3030C	2	ROE71180
3	Arretierbolzen \varnothing 25 mm /arresting bolt \varnothing 25 mm	RO825A9030C	2	ROE71180
4	Bolzen mit Sicherung \varnothing 22 mm /pin with lock rings \varnothing 22 mm	RO825A1030C	2	ROE71241
	Bolzen mit Sicherung \varnothing 22 mm /pin with lock rings \varnothing 22 mm	RO825A1230C	2	ROE71241
	Bolzen mit Sicherung \varnothing 22 mm /pin with lock rings \varnothing 22 mm	RO825A2330C	2	ROE71241
	Bolzen mit Sicherung \varnothing 22 mm /pin with lock rings \varnothing 22 mm	RO825A3630C	2	ROE71241
5	Sicherungsbolzen/safety pin		1	ROE75L077
6	Einstellschraube mit Mutter /adjustment screw with nut		1	ROE75L001
7	Niederhalter mit Einstellschraube und Sicherheitsbolzen/keeper with adjustment screw and security bolt		1	ROE75L147


RO*825A

Zwankslenkung / Forced steering

Ersatzteile / Spare parts

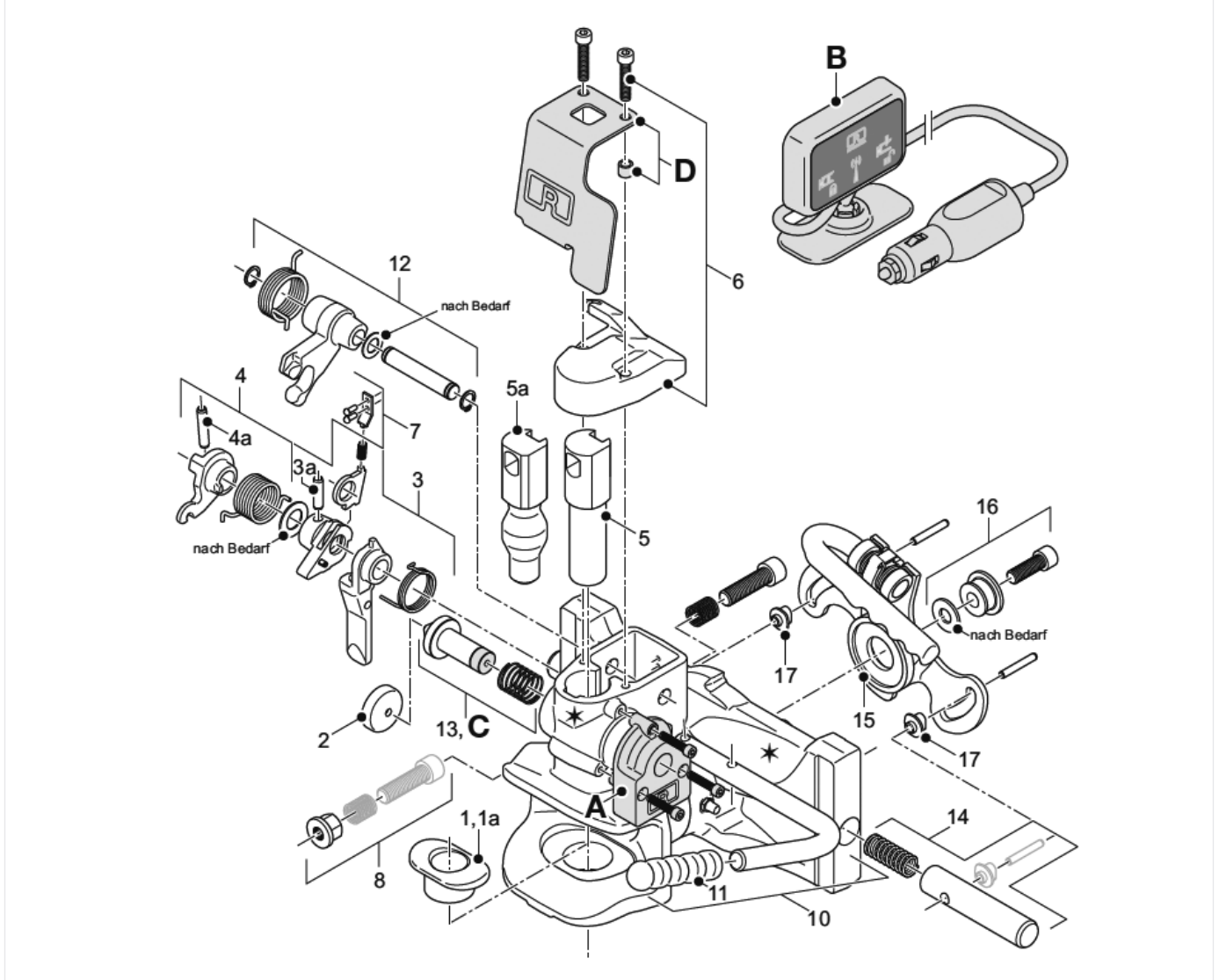


Auswahltabelle / Selection table

Pos. / Item	Benennung / Description		Bestell-Nr. / Order No.
1	Kugel 50 mm komplett / ball 50 mm complete	1	ROE75L043
2	Niederhalter komplett /latch complete	1	ROE75L044
3	Befestigungssatz /fastening kit	1	ROE75L045

RO*855/865

Ersatzteile ausschließlich für technischen Stand „C“ bis „0“ / Spare parts solely for technical release „C“ to „0“



Auswahltabelle / Selection table

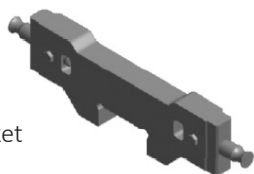
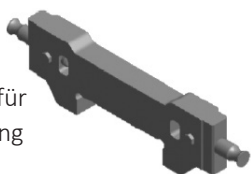
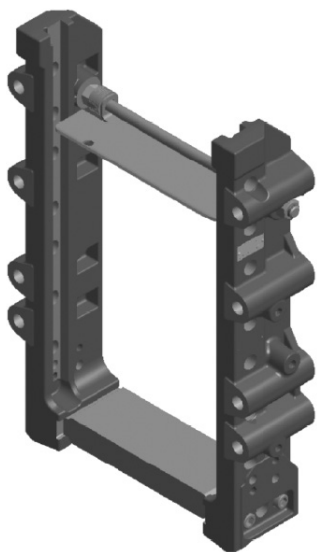
Pos. / Item	Benennung / Description	für / for	Bestell-Nr. / Order No.
1	Untere Buchse/lower bush	(\varnothing 30,6 mm)	ROE75L188
1a	Untere Buchse/lower bush	(\varnothing 38 mm)	ROE70972
2	Verschlussdeckel/cap		ROE70513
3	Satz Lösehebel/release lever set		ROE70514
4	Satz Zughebel/tension lever set		ROE70515
5	Kupplungsbolzen (zylindrisch)/hitch pin (cylindric)	(\varnothing 30,6 mm)	ROE75L186
5a	Kupplungsbolzen (ballig)/hitch pin (crown)	(\varnothing 38 mm)	ROE70973
6	Abstützdeckel 35 mm/support cap 35 mm		ROE75L117
7	Federhalter/spring holder		ROE70523
8	Durchrutschsperre/antislip lock		ROE70910
10	Handhebel inkl. Pos. 11, 3a, 4a/hand lever incl. Item 11, 3a, 4a		ROE75L190
11	Griffkappe/grip		ROE75L191
12	Aufwerfhebel/lifting lever		ROE75L119
13	Sicherung komplett/safety complete		ROE75L116
14	Befestigungssatz Arretierbolzen/arrêt pin set	D 10...	ROE75L179

Auswahltabelle / Selection table

Pos. / Item	Benennung / Description	für / for	Bestell-Nr. / Order No.
	Befestigungssatz Arretierbolzen / arrest pin set	D12...	ROE75L180
	Befestigungssatz Arretierbolzen / arrest pin set	D23...	ROE75L181
	Befestigungssatz Arretierbolzen / arrest pin set	D30...	ROE75L183
	Befestigungssatz Arretierbolzen / arrest pin set	D 36...	ROE75L182
	Befestigungssatz Arretierbolzen / arrest pin set	D90...	ROE75L184
	Befestigungssatz Arretierbolzen / arrest pin set	F30...	ROE75L185
15	Kurvenscheibe / cam plate		ROE75L115
16	Befestigungssatz Kurvenscheibe / cam plate fastening set	D10/D23/D30/D36/F30...	ROE71425
	Befestigungssatz Kurvenscheibe / cam plate fastening set	D90...	ROE75L107
	Befestigungssatz Kurvenscheibe / cam plate fastening set	D12...	ROE71426
17	Gleitstein 2 Stück / sliding block 2 pieces		ROE75L187
18	Montagehilfsbolzen / mounting bolt		ROE75L154
A	Sensor / sensor		ROE75L161
B	Display/Empfänger / display/recipient		ROE75L167
C	Sicherungsbolzen für Sensorbetrieb / locking pin for sensor operation		ROE75L168
D	Anfahrerschutz inklusive 2 Distanzhülsen / impact protection incl. 2 spacers		ROE75L162
A, B, C, D	Nachrüstatz Sicherheitssensor komplett / retrofit kit safety sensor complete		ROE75L160

RO*889B5504C Anhängebock / Ladder

John Deere 8R
8270R, 8295R, 8320R, 8345R, 8370R

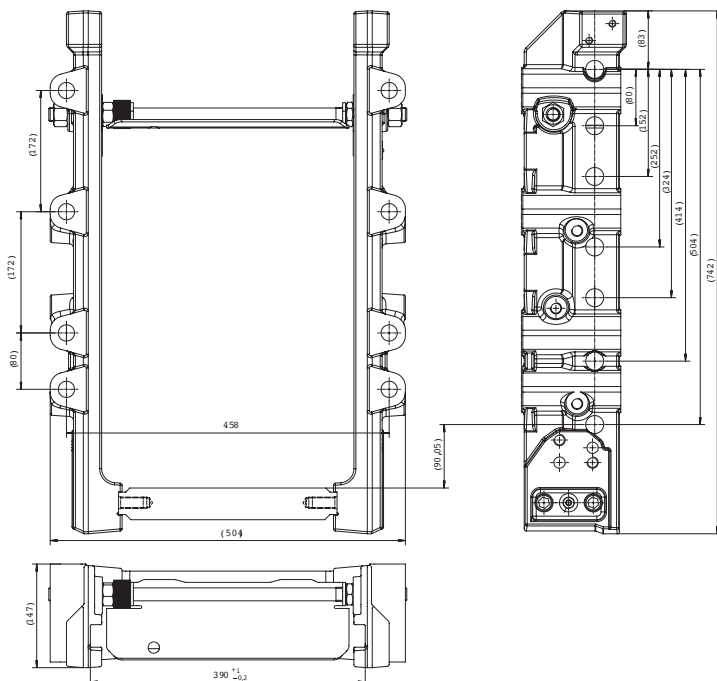


Zugpendelarretierung für
KS80/Piton-Fix/Swinging
drawbar bracket for
KS80/Piton-Fix
ROE74L15940

Zugpendelarretierung/
Swinging drawbar bracket
ROE74L16040

Vorteile auf einen Blick / Advantages at a glance

- DE** • Zur Verwendung mit KS80 Zugpendel, Piton-Fix-Zugpendel und Zugpendel
- EN** • For use with KS80 drawbar, Piton-Fix drawbar and drawbar



Auswahltabelle / Selection table

Artikel-Nr. / Order No.	Spurweite / Track width (mm)	S (t)	D (kN)	ABG (M)	EG (e1)
RO889B5504C	390	2,0/4,0 ¹	100,0	✓	✓

¹ unterhalb der Zapfwelle/Below PTO

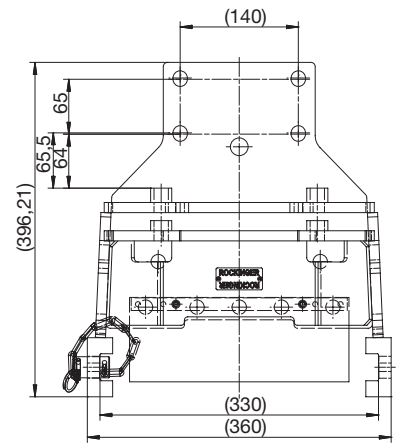
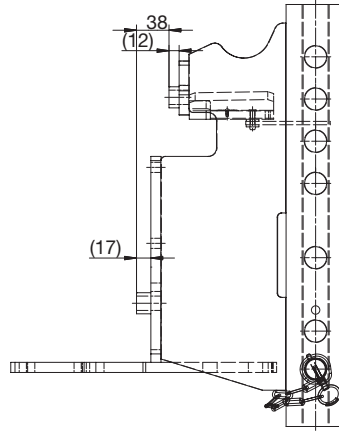
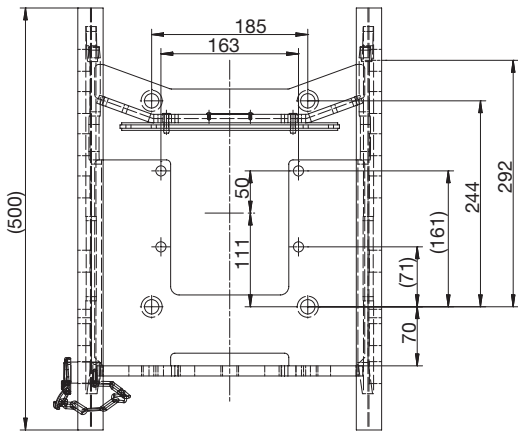
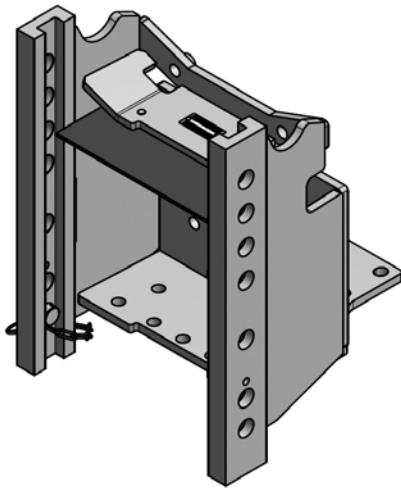
Zugpendel in Vorbereitung / Drawbar in preparation

Zubehör / Equipment

Benennung / Description	Artikel-Nr. / Order No.
Zugpendelarretierung/swinging drawbar bracket	ROE74L16040
Zuglaschenarretierung/drawbar latch	ROE74L15940

RO*880A4702C
Anhängebock / Ladder

Branson 20



Auswahltabelle / Selection table

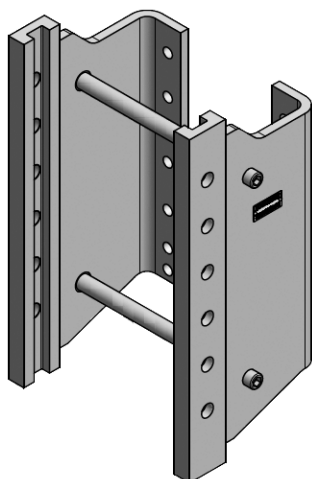
Artikel-Nr. / Order No.	D (kN)	S (t)	EG (e1)
RO880A4702C	21,7	0,75	✓

Zubehör / Equipment

Benennung / Description	Artikel-Nr. / Order No.
Schraubensatz / screw set	ROE74L187

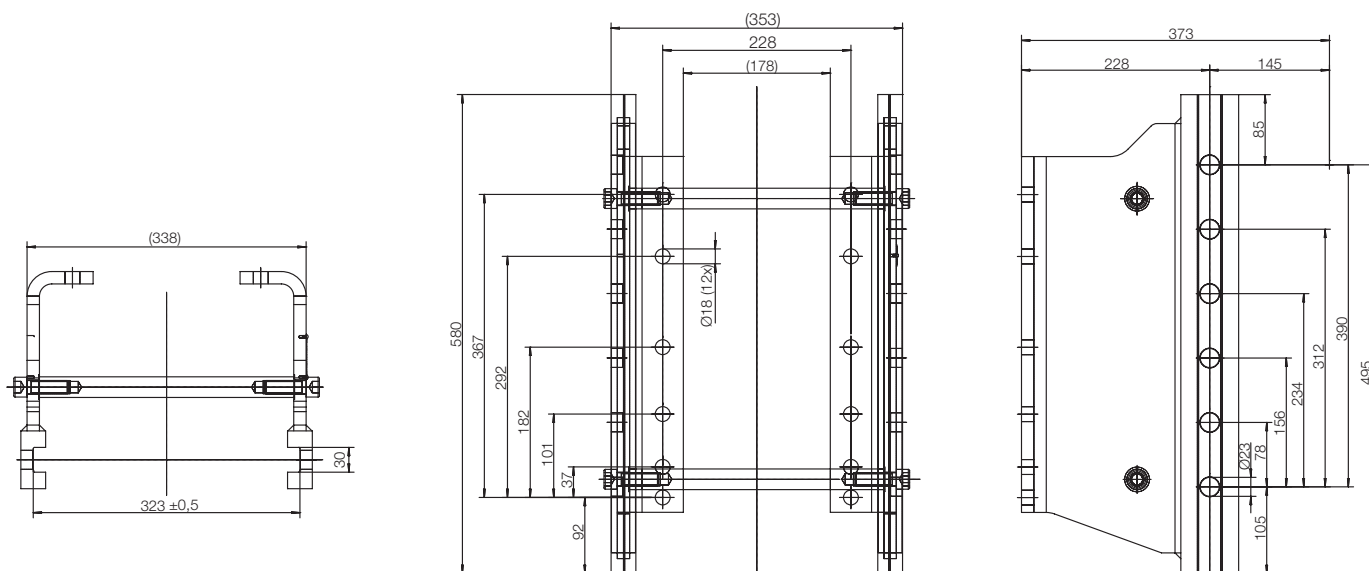
RO*886A4300C Anhängebock / Ladder

JLG Teleskoplader / Telehandler



Vorteile auf einen Blick / Advantages at a glance

- DE** • für JLG 3706 PS, 3707 PS, Deutz Agrovector 37.6, 37.7 und CAT 40.7. Das Original ist JLG.
- mit Einzelabnahme
- EN** • For JLG 3706 PS, 3707 PS, Deutz Agrovector 37.6, 37.7 and CAT 40.7. The original is JLG.
- With individual licenses



Auswahltabelle / Selection table

Artikel-Nr. / Order No.	D (kN)	S (t)
RO886A4300C	50,0	0,5

DE Bemerkung

Im Set erhältlich: ROE74L194 – bestehend aus Anhängebock und automatischer Anhängerkupplung RO865D23305

EN Remarks

Available as set: ROE74L194 – consisting of ladder and automatic towing hitch RO865D23305

ROE*74L119, ROE*74L118, ROE*74L163 Kupplungsträger mit Anhängerkupplung / Hitch support with towing hitch

Foton FT254, 404, 504
Chery RK254, 404, 504

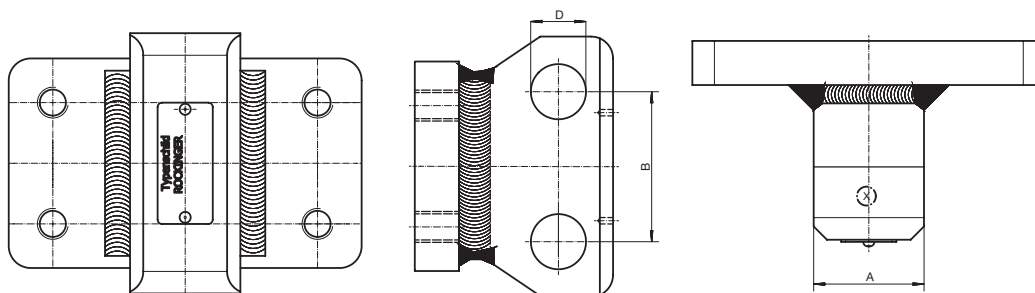


DE Bemerkung

- nur in Verbindung mit Zugösen DIN: 74054, 74053, 11026, 11043, 9678
- Kupplungsträger mit Anhängerkupplung Typ 810 mit 31,5 mm Kupplungsbolzen
- diese Anordnung ermöglicht am Oberlenkerbock eine Anhängung zu montieren
- Befestigungsbolzen nicht im Lieferumfang
- mit Einzelabnahme

EN Technical data

- Only in conjunction with drawbar eyes DIN: 74054, 74053, 11026, 11043, 9678
- Hitch support with towing hitch type 810 with 31,5 mm towing hitch pin
- This set up allows for a hitch to be mounted onto the top link bracket
- Mounting bolts not included in scope of delivery
- With individual licenses



Auswahltabelle / Selection table

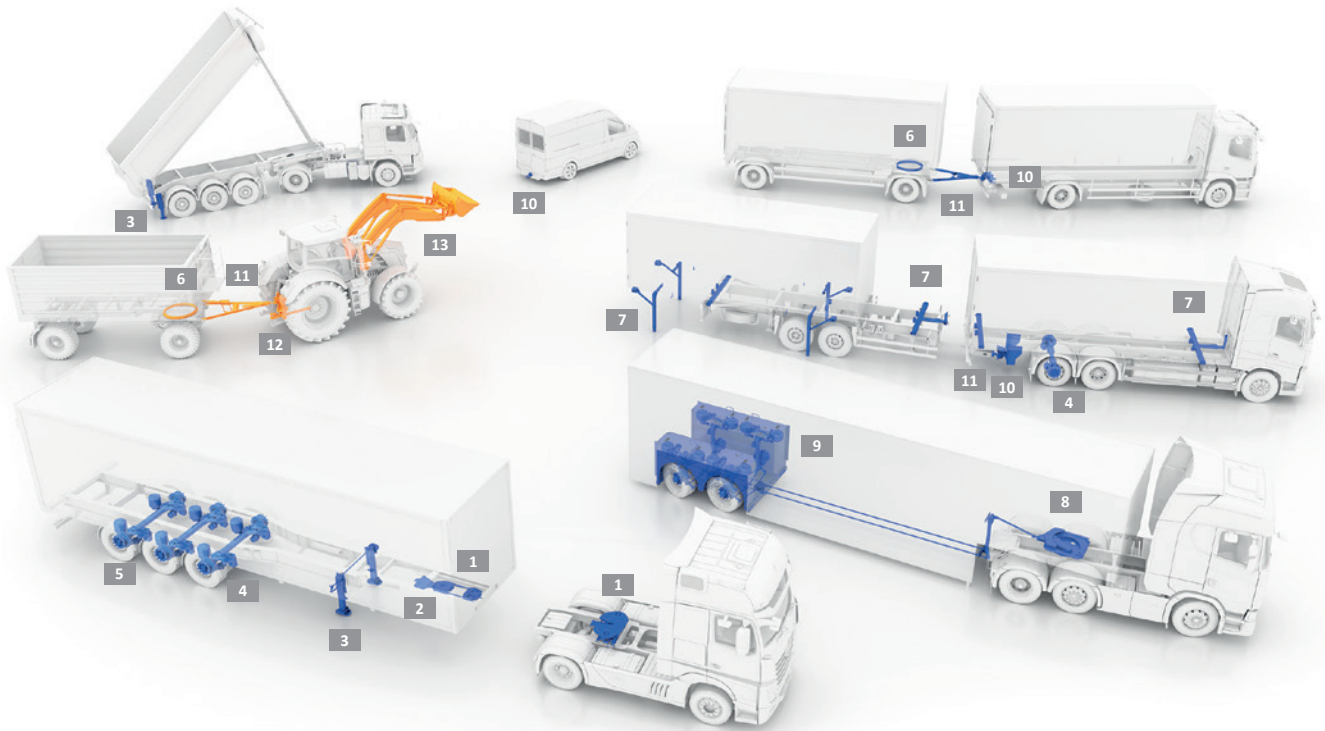
Artikel-Nr. / Order No.	Modell / model	Stützlast / static load (kg)	D-Wert / D Value (kN)	A (mm)	B (mm)	D (mm)
ROE74L119	FT254/RK254	280,0	12,5	44	40	19,5
ROE74L118	FT404/RK404	280,0	18,4	44	60	19,5
ROE74L163	FT504/RK504	600,0	21,4	50	68	25,5





DE Für alle aufgeführten Produkte sind **technische Änderungen** vorbehalten.

EN We reserve the right to make changes to the **technical specifications** of all the products depicted in this catalogue.



Transport

JOST

- 1-3 Systeme**
Systems
- 1 Sattelkupplungen**
Fifth wheel couplings
- 2 Königszapfen**
King pins
- 3 Stützwinden**
Landing gears
- 4 Truck- und Trailerachsen**
Truck and Trailer axles
- 5 Hubodometer**
Hubodometers
- 6 Kugellenkränze**
Ball bearing turntables
- 7 Containertechnik**
Container technology

TRIDEC

- 8 Lenksysteme**
Steering systems
- 9 Achsaufhängungen**
Axle suspensions

ROCKINGER

- 10 Anhängerkupplungen**
Towing hitches
- 11 Zuggabeln und Zugösen**
Drawbars and towing eyes

Agriculture

JOST

- 6 Kugellenkränze**
Ball bearing turntables

TRIDEC

- Achsaufhängungen**
Axle suspensions

ROCKINGER

- 11 Zuggabeln und Zugösen**
Drawbars and towing eyes
- 12 Anhängesysteme**
Coupling systems

Quicke

- 13 Frontlader und Arbeitsgeräte**
Front loader and implements