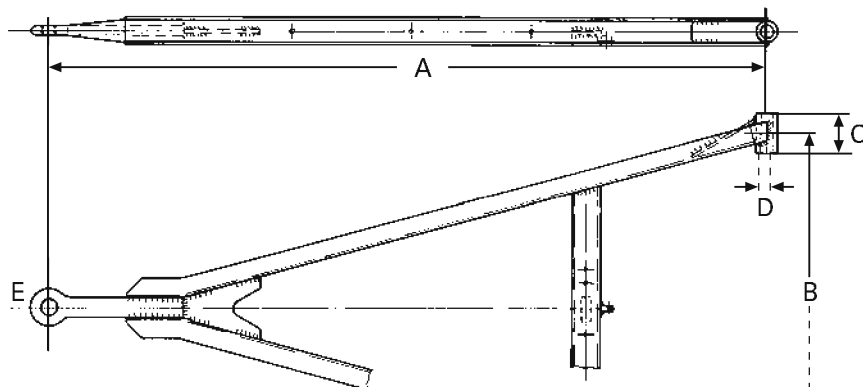


REGENSBURGER ZUGGABEL

© Produkte für Anhänger

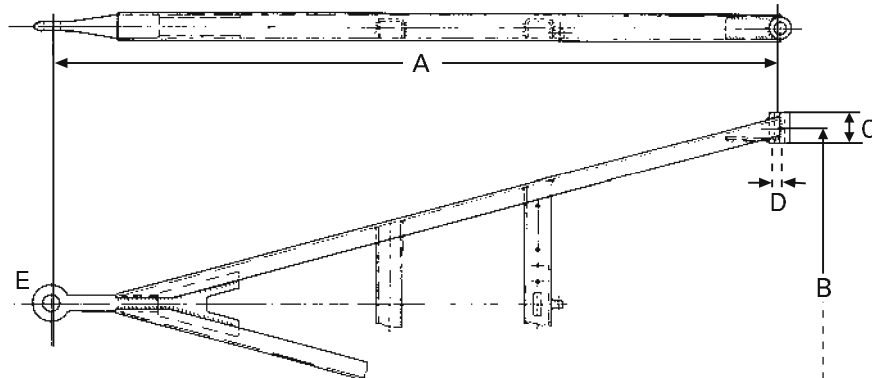


Zuggabel Normalprofil GNZ



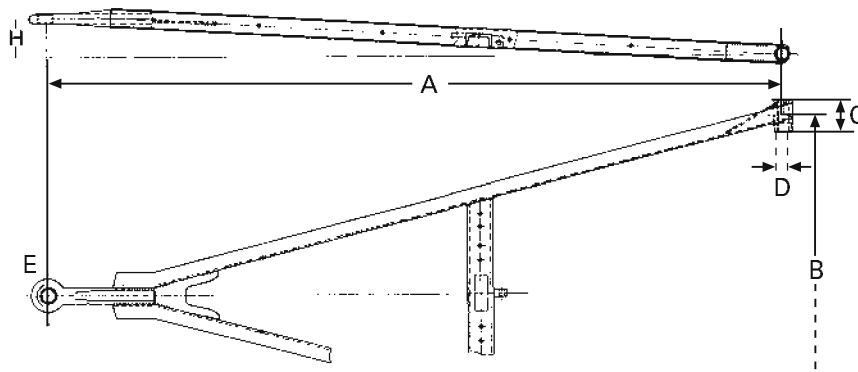
Typ	R (t)	Av (t)	D-Wert (kN)	e4	A	B	C	D	E
GNZ 9,4	9,4	5	70	00-0206	650-1950	250-1250	50-110	20-50	1, 2, 6
GNZ 18	18	10	98	00-0177	1000-2600	300-1400	60-130	24-50	1, 2, 3, 4, 6
GNZ 27	27	12	125	00-0398	1000-2800	200-1400	60-130	24-50	1, 2, 3, 4, 5, C
GNZ 40	40	12	125/160	00-0204	1000-3500	200-1500	70-130	24-50	1, 2, 3, 4, 5, C
GNZ 50	50	10	185	00-0205	1200-3800	600-1400	70-130	24-50	2, 3, 5



Zuggabel Leichtbauprofil GLZ



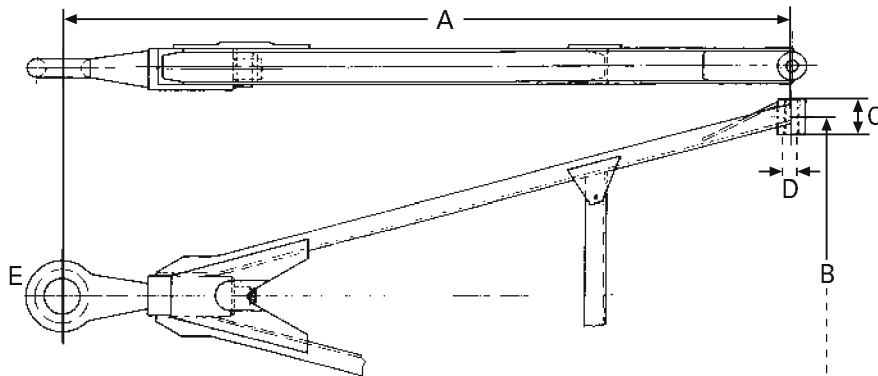
Typ	R (t)	Av (t)	D-Wert (kN)	e4	A	B	C	D	E
GLZ 12	12	6	83	00-0228	1500-2500	700-1300	60-110	24-40	1
GLZ 18	18	10	98	00-0231	1500-2600	700-1300	60-110	24-40	1, 2, 4
GLZ 24	24	10	120	00-0232	1400-2600	700-1300	70-110	24-40	1, 2, 4



Zuggabel mit schräg eingeschweißter Zugöse GNZ S



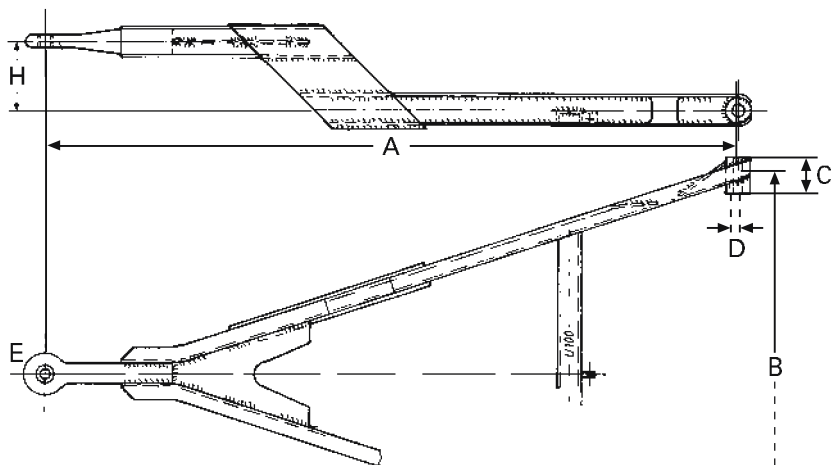
Typ	 R (t)	 Av (t)	D-Wert (kN)	e4	A	B	C	D	E	H
GNZ 27 S	27	12	125	00-0398	1300-2800	200-1400	60-130	24-50	1, 2, 3, 4, 5	150
GNZ 40 S	40	12/24	125/160	00-0204	1000-3000	200-1500	70-130	24-50	1, 2, 3, 4, 5	150 (200/250)
GNZ 50 S	50	10/24	185	00-0205	1200-3000	600-1400	70-130	24-50	2, 3, 5	150

Zuggabel mit auswechselbarer Zugöse GZN



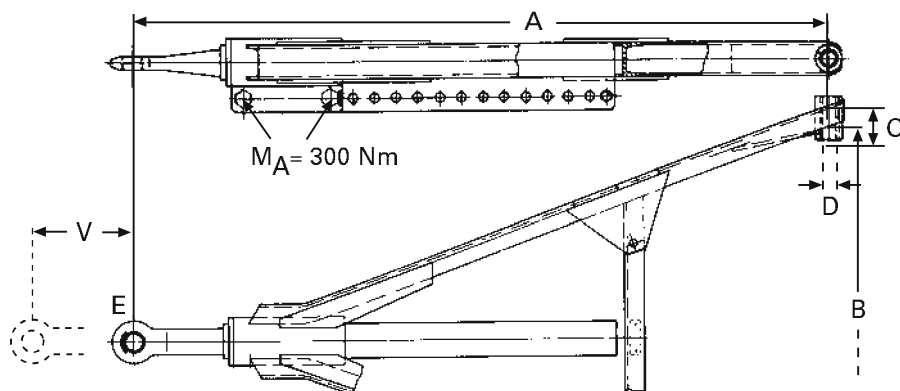
Typ	 R (t)	 Av (t)	D-Wert (kN)	e4	A	B	C	D	E
GZN 12	16	10	95	00-0240	1800-2200	800-1400	60-100	24-35	7, 8
GZN 26	26	10	120	00-0284	1000-2400	200-1400	60-120	24-50	7, 8

Zuggabel gekröpft GZA



Typ	R (t)	Av (t)	D-Wert (kN)	e4	A	B	C	D	E	H
GZA 40	40/90	12	125	00-0236	1100-2800	200-1400	70-130	24-40	1, 2, 3, 4, 5	150 (100, 200, 250)
GZA 40B	50	24	160	00-0236	1400-1800	200-1400	70-130	24-40	2, 3, 5	150 (100, 200, 250)

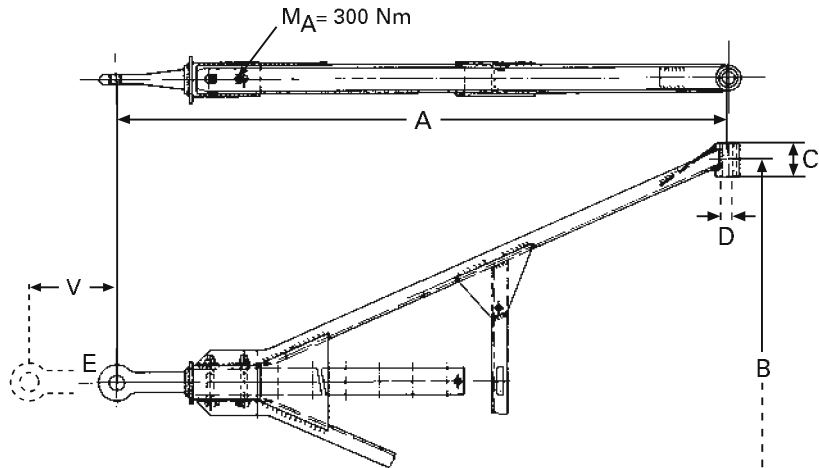
Zuggabel längenverstellbar GZL 27 / GZL 50


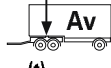


Typ	R (t)	Av (t)	D-Wert (kN)	e4	A	B	C	D	E	V
GZL 27**	27	10	125	00-0234	1000-2600	200-1400	60-130	24-50	1, 2, 3, 4, 5	12x50 (8x50, 16x50)
GZL 50	50	12	125	00-2583	1200-3500	700-1300	70-130	24-50	1, 2, 3, 4, 5	12x50 (16x50)
GZL 50 B	50	18	180	00-2583	1400-3500	700-1300	70-130	24-50	2, 3, 5	12x50 (16x50)

** nicht geeignet für Forst- und Baustellenfahrzeuge

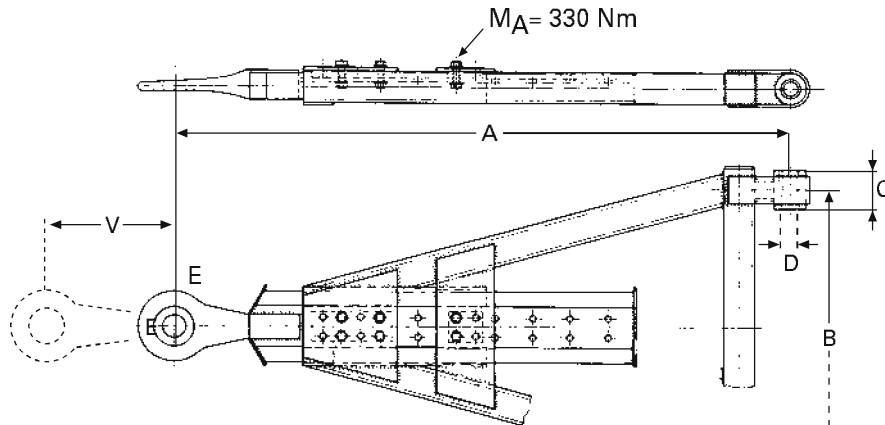
Zuggabel längenverstellbar GZU


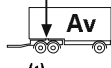


Typ	 (t)	 (t)	D-Wert (kN)	e4	A	B	C	D	E	V
GZU 27**	27	10	125	00-0467	1200-2600	200-1400	60-130	24-50	1, 2, 3, 4, 5	A < 1400 → 5x100
GZU 40	40	10	125	00-1428	1200-2600	200-1400	70-130	24-50	1, 2, 3, 4, 5	A > 1400 → 6x100
GZU 40 B	50	24	190	00-1428	1400-2600	600-1400	60-130	24-50	2, 3, 5	A > 1900 → 8x100

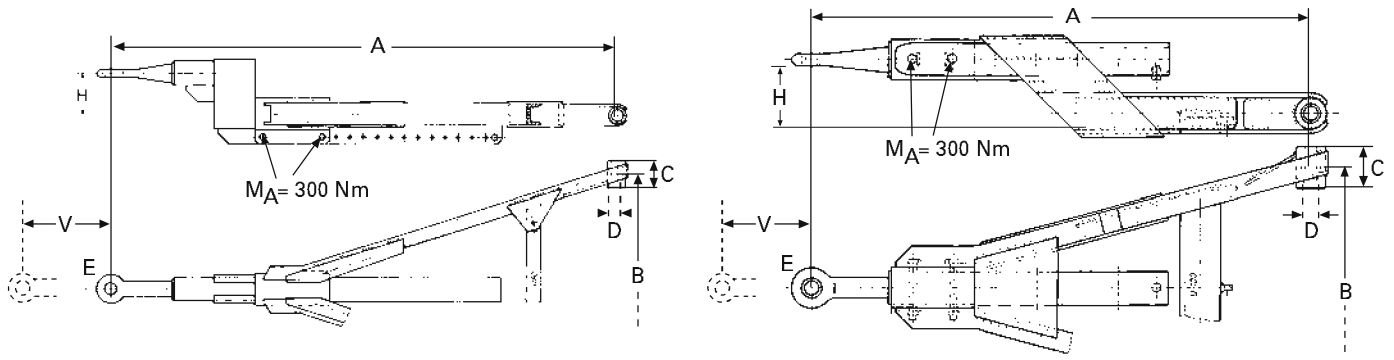
** nicht geeignet für Forst- und Baustellenfahrzeuge

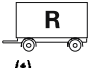
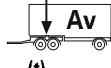
Zuggabel längenverstellbar für Anhänger mit Vorderachslast bis 24 t GZV



Typ	 (t)	 (t)	D-Wert (kN)	e4	A	B	C	D	E	V
GZV	50	12/24	125/190	00-2649	1500-2000	800-1300	80-100	30-50	1, 2, 3, 5	10x50
	50	12/24	125/190	00-2649	1800-2500	800-1300	80-100	30-50	1, 2, 3, 5	14x50
	50	12/24	125/190	00-2649	2300-3300	800-1300	80-100	30-50	1, 2, 3, 5	20x50

Zuggabel langenverstellbar und gekropft GZHL / GZHU

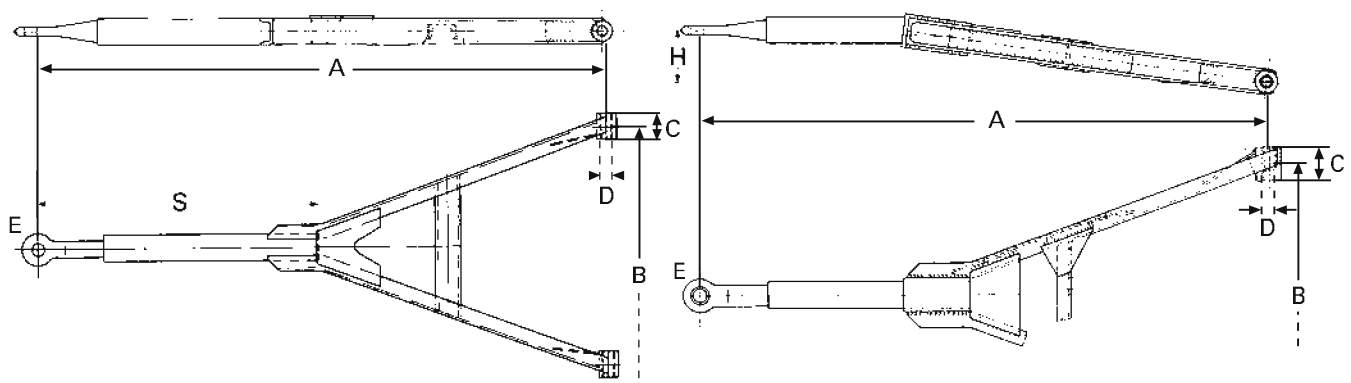



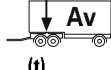
Typ	 (t)	 (t)	D-Wert (kN)	e4	A	B	C	D	E	V	H
GZHL 30 ¹⁾	30	10	100/120	00-2243	1100-2400	600-1300	60-130	24-50	1, 2, 3, 4, 5	12x50*	150
GZHU 40	40	10	125	00-1004	1200-2600	200-1400	70-130	24-50	1, 2, 3, 4, 5	6x100**	150

(100, 200, 250)

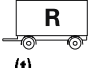
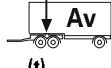
¹⁾ nicht geeignet fur Forst- und Baustellenfahrzeuge
* 8x50 moglich
** 8x100 ab 1900 moglich

Zuggabel Y-Form mit Sonderspann GZY / GZSY

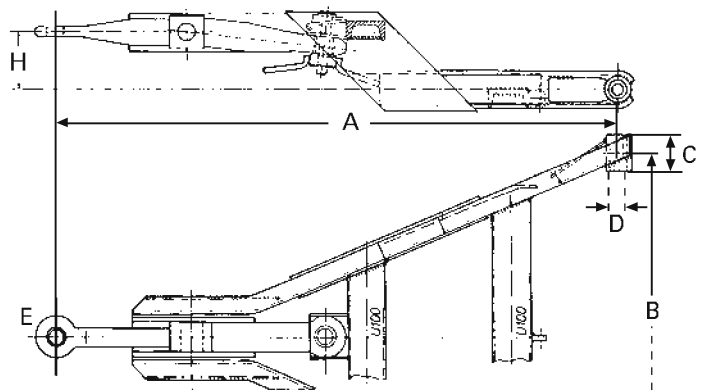
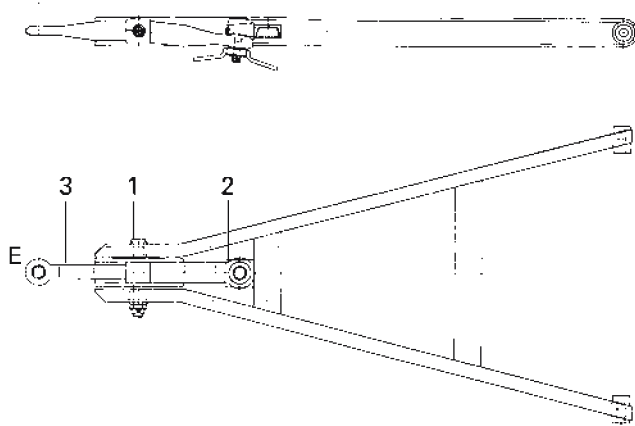




Typ	 (t)	 (t)	D-Wert (kN)	e4	A	S	B	C	D	E
GZY 27*	27	10	125	00-0873	1300-1790	600	400-1300	60-130	24-50	1, 2, 3, 4, 5
GZY 27*	27	10	125	00-0873	1800-2090	900	400-1300	60-130	24-50	1, 2, 3, 4, 5
GZY 27*	27	10	125	00-0873	2100-3000	1100	400-1300	60-130	24-50	1, 2, 3, 4, 5

* nicht geeignet fur Forst- und Baustellenfahrzeuge

Typ	 (t)	 (t)	D-Wert (kN)	e4	A	S	B	C	D	E	H
GZY 40	40	-	125	-	1300-1790	600	400-1300	70-130	24-50	1, 2, 3, 4, 5	
GZY 40	40	-	125	-	1800-2090	900	400-1300	70-130	24-50	1, 2, 3, 4, 5	
GZY 40	40	-	125	-	2100-3000	1100	400-1300	70-130	24-50	1, 2, 3, 4, 5	
GZSY 40	40	-	125	-	1300-1790	600	400-1300	70-130	24-50	1, 2, 3, 4, 5	150
GZSY 40	40	-	125	-	1800-2090	900	400-1300	70-130	24-50	1, 2, 3, 4, 5	150 (200, 250)
GZSY 40	40	-	125	-	2100-3000	1100	400-1300	70-130	24-50	1, 2, 3, 4, 5	150 (200, 250)

Zuggabel mit schwenkbaren Zugöse GSZ / GSG

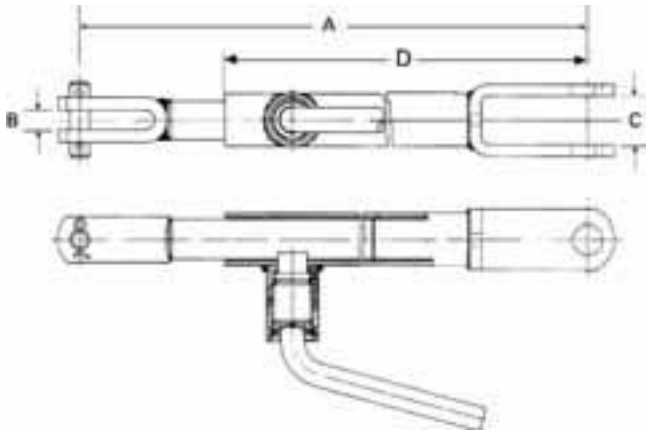


Typ	 		D-Wert (kN)	e1	A	B	C	D	E	H
	R (t)	Av (t)								
GSZ	50	24	125/190	00-2128	1100-2600	400-1400	70-130	24-50	1/3 (4/3)	
GSG	50	24	125/160	00-3287	1450-2800	400-1400	70-130	24-50	1/3 (4/3)	150, 200, 250

* Schweizer/Schwerlast möglich

Höheneinstelleinrichtung Typ GH

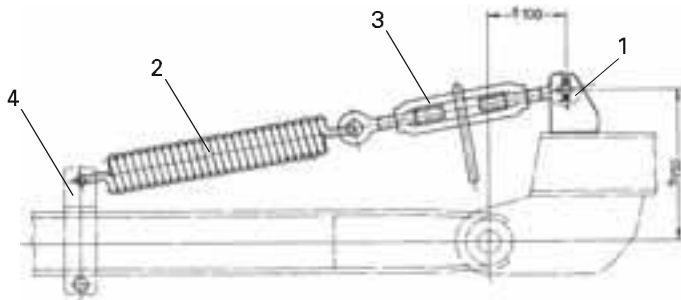
Wirkung auf Zug und Druck



Artikel-Nr.	Ausführung	A (mm)	B (mm)	C (mm)	D (mm)
Y 2580 0000 0	A	415... 570	15.5	33.0	355
Y 2581 0000 0	B	630... 880	15.5	33.0	565
Y 2582 0000 0	C	680... 930	15.5	33.0	613
Y 2583 0000 0	D	840... 1090	15.5	33.0	773
Y 2584 0000 0	G	415... 570	15.5	15.5	355
Y 2585 0000 0	I	680... 1030	22.0	33.0	613
Y 2586 0000 0	H	680... 930	15.5	15.5	612

Höheneinstelleinrichtung Typ GHE

Wirkung auf Zug, stufenlos einstellbar



Typ GHE Ersatzteile

Pos.	Artikel-Nr.	Benennung
1	Y 2550 0041 0	Spannschloss
2	Y 2550 0042 0	Feder
3	Y 2550 0043 0	Bolzen, Splint, Konsolen

Artikel-Nr.	Typ
Y 2561 0000 0	GHE 1+2+3

Federlasche für GHE, verzinkt, mit Schraube und Mutter

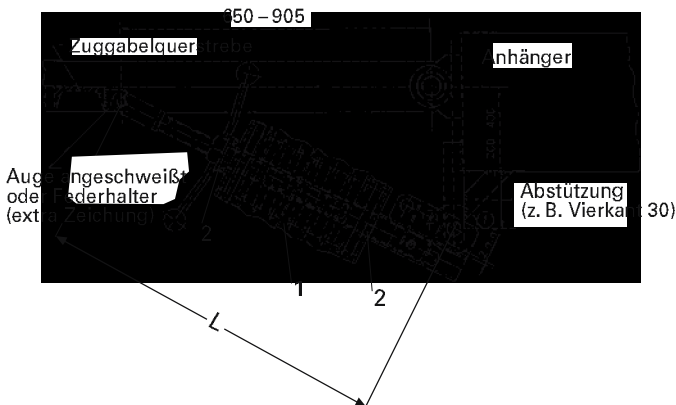
Pos.	Artikel-Nr.	Profil	für Zuggabeln aus
4	Y 2590 0015 1	UNP 50	U-Stahl
4	Y 2590 0016 1	UNP 65	U-Stahl
4	Y 2590 0017 1	UNP 80	U-Stahl
4	Y 2590 0018 1	UNP 100	U-Stahl
4	Y 2590 0020 1	ULP 65/50/5	Leichtbauprofil (U-Baustahl)
4	Y 2590 0021 1	ULP 80/50/5	Leichtbauprofil (U-Baustahl)
4	Y 2590 0022 1	ULP 80/60/5	Leichtbauprofil (U-Baustahl)

Höheneinstelleinrichtung Typ GHD

Wirkung auf Druck, stufenlos einstellbar

Anschluss an der Zuggabel: Gabelkopf, Bolzen \varnothing 14,25 mm

Anschluss am Anhänger: Lochblech mit Lochabstand 110 mm, \varnothing 20 mm

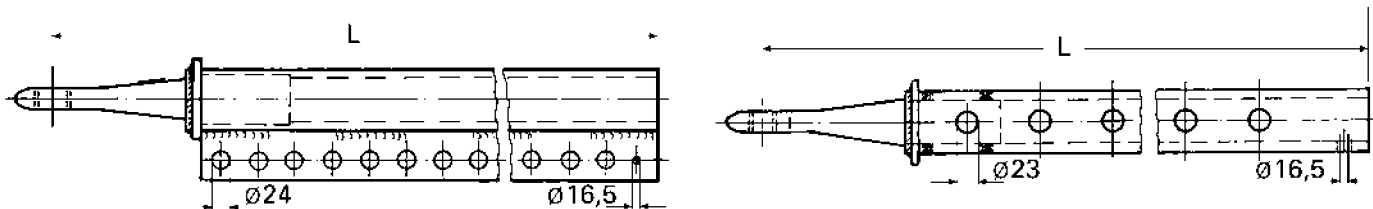


Artikel-Nr.	L
Y 2588 0000 0	950
Y 2588 0001 0	1150

Typ GHD Ersatzteile

Artikel-Nr.	Benennung
Y 2550 0060 0	Ersatzteilpack bestehend aus: Pos. 1: Y 0250 6110 9 (1 x Faltenbalg) + Pos. 2: Y 0560 2970 9 (2 x Schelle)

Ersatzteilliste GZL / GZU / GZHU



Zugstangenrohre

Artikel-Nr.	Typ	Verstellbereich	Bohrungen ø 24 / ø 23	L	ø	Zugöse
Y 254000300	GZL	8x50	13	920	81x11	40 DIN
Y 254000310	GZL	12x50	17	1120	81x11	40 DIN
Y 254000390	GZL	16x50	21	1320	81x19	40 DIN
Y 254000370	GZL	12x50	17	1120	81x24	Skand. 57 mm
Y 254000330	GZL	12x50	17	1120	81x24	50 Europa
Y 254000700	GZU/GZHU	6x100	8	1075	81x11	40 DIN
Y 254000800	GZU/GZHU	6x100	8	1075	81x19	40 DIN
Y 254000740	GZU/GZHU	8x100	10	1275	81x19	40 DIN

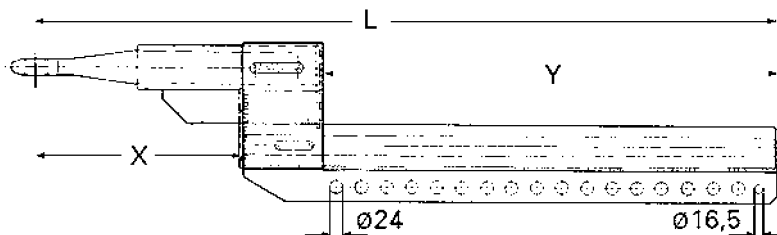
Klemmschrauben

Artikel-Nr.	Typ	Bestehend aus
Y 255000210	GZL	⌋ ⌋ ⓔ ⓔ
Y 255000220	GZU/GZHU	⌋ ⌋ ⓔ ⓔ

Weitere Ausführungen auf Anfrage.

Ersatzteilliste GZHL

Zuggabeln mit gekröpftem Zugstangenrohr



Zugstangenrohre

Artikel-Nr.	Typ	Verstellbereich	Bohrungen ø 24 / ø 23	L	ø	X	Y
Y 254000400	GZHL	8x50	13	1066	81x19	200	700
Y 254000420	GZHL	12x50	17	1266	81x19	200	900
Y 254000410	GZHL	8x50	13	1266	81x19	400	700
Y 254000430	GZHL	12x50	17	1466	81x19	400	900

Klemmschrauben

Artikel-Nr.	Typ	Bestehend aus
Y 255000210	GZHL	⌋ ⌋ ⓔ ⓔ

Ersatzteilliste GSZ / GSG

Zuggabel mit schwenkbarer Zugöse



Artikel-Nr.	Benennung	Bestehend aus
Y 255000010	Schwenkbolzen (1)	Bolzen \varnothing 40-278 lang; Buchse \varnothing 45x2,5-105 lang; Kronenmutter M30; Scheibe; Splint
Y 255000020	Feststellbolzen (2)	Bolzen \varnothing 35-160 lang; M 24
Y 002502609	Schwenkzugöse (3)	Schweizer/Schwerlast
Y 002503009	Schwenkzugöse (3)	40 DIN/Schwerlast

Ersatzteile GZLV

Artikel-Nr.	Benennung
Y 255000030	Reparatursatz Führungskopf
Y 255000040	Reparatursatz Trägerplatte
Y 255000050	Reparatursatz Membrane
Y 002005309	Druckluftzylinder komplett

Ersatzteilliste GZE / GZHE

Zuggabeln längenverstellbar / längenverstellbar und gekröpft



Zugstangenrohre

Artikel-Nr.	Bohrungen \varnothing 32	L	Typ	Verstellbereich	\varnothing
Y 254000020	5	1195	GZE	4x150	81 x 11
Y 254000060	7	1195	GZE	6x100	81 x 11
Y 254000210	5	1195	GZHE	4x150	81 x 19
Y 254000220	7	1195	GZHE	6x100	81 x 19

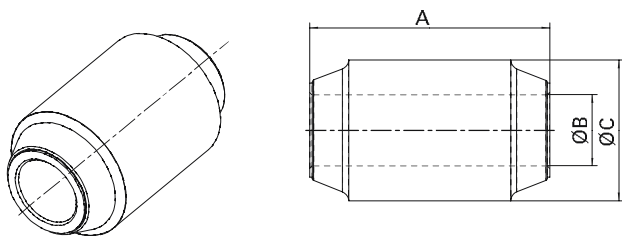
Klemmschrauben

Artikel-Nr.	Typ	Bestehend aus
Y 255000120	GZE / GZHE	

Absteckbolzen \varnothing 32; 165 lang

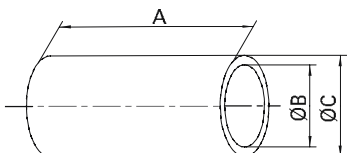
Artikel-Nr.	Typ	Bestehend aus
Y 255000110	GZE / GZHE	Absteckbolzen, Feststellknebel, Kette

Ersatzteile und Zubehör



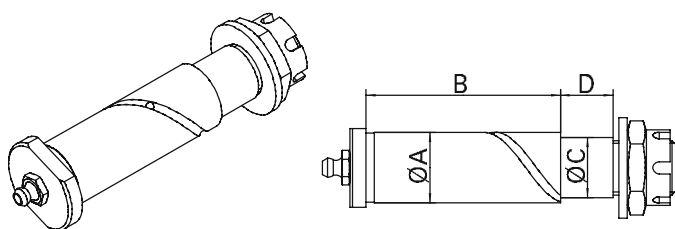
Silentlager

Artikel-Nr.	A (mm)	B (mm)	C (mm)
Y 059037009	82	30	60,3
Y 059037109	102	30	60,3
Y 059037209	102	32	60,3



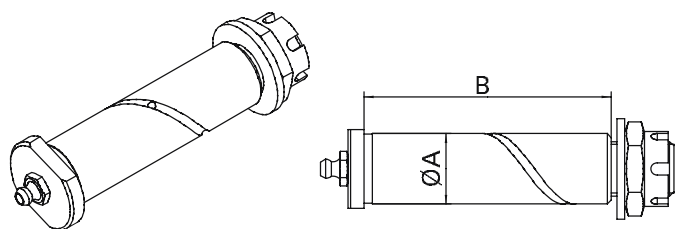
Lagerbuchsen: (Messing)

Artikel-Nr.	A (mm)	B (mm)	C (mm)
Y 018035509	70	26	32
Y 018018409	80	28	34
Y 018018509	100	30	36



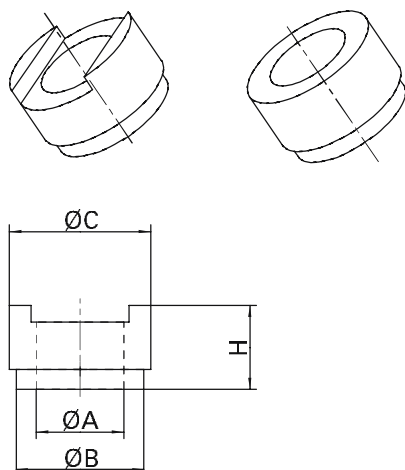
Lagerbolzen Form A: (abgesetzt)

Artikel-Nr.	A (mm)	B (mm)	C (mm)	D (mm)
Y 016388009	26	92,5	22	19,5
Y 016388109	28	107,5	24	24,9
Y 016388209	30	131,5	26	28,5



Lagerbolzen Form B

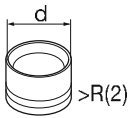
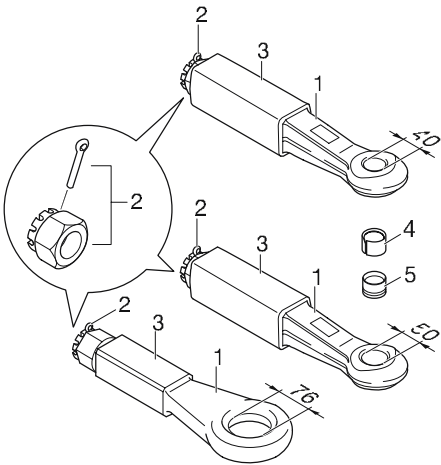
Artikel-Nr.	A (mm)	B (mm)
Y 016388309	26	110
Y 016388409	28	130
Y 016388509	30	160
Y 01638709	40	160



Anschweissaugen

Artikel-Nr.	Breite Auge	A (mm)	B (mm)	C (mm)	H (mm)	Ausführung
Y 016388609	70	22	38	42	21	ohne Nut
Y 016388709	70	26	38	42	21	ohne Nut
Y 016388809	70	26	38	42	25	mit Nut
Y 016388909	80	24	44	48	26	ohne Nut
Y 016389009	80	28	44	48	26	ohne Nut
Y 016389109	80	28	44	48	30	mit Nut
Y 016389209	100	26	44	50	30	ohne Nut
Y 016389309	100	30	44	50	30	ohne Nut
Y 016389404	100	30	44	50	34	mit Nut

Ersatzteile und Zubehör



Zugösen 40 mm / 50 mm

Pos.	Artikel-Nr.	ø (mm)
1	ROE 57317	40
1	ROE 57292	50
1	ROE 57303	76
1	ROE 57304	76
2	ROE 56049	40/50/76
3	ROE 53435	40/50/76
4	ROE 53051	40
4	ROE 53004	50
5	ROE 53386	40
5	ROE 53376	50
5	ROE 53556	57,5 R
5	ROE 53611	57,5 V

Übermaßbuchsen



a = 40 mm

Artikel-Nr.	d (mm)	R
ROE 53206	48,5	1
ROE 53207	49,0	2
ROE 53208	49,5	3
ROE 53029	50,0	4



a = 50 mm

Artikel-Nr.	d (mm)	R
ROE 53362	60,5	1
ROE 53363	61,0	2



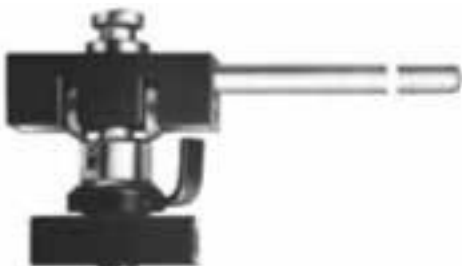
Prüflehren (Kupplungsbolzen und Zugösen)

Artikel-Nr.	mm
ROE 57026	30 (LoF), 40
ROE 57122	50 (ISO)



Montagedorn zum Ein- und Ausschlagen von Zugösenbuchsen

Artikel-Nr.	ø mm
ROE 57111	40
ROE 57228	50



Einroll-Werkzeug für Zugösenbuchsen

Artikel-Nr.	ø mm
ROE 57059	40
ROE 57088	50