

Fuelles de suspensión
Air springs



ED. 2013

MEMBRANAS <i>BELLOWS</i>	6
CONJUNTOS <i>SERVICE ASSEMBLY</i>	38
DIAPRESS <i>COMPLETE AIR SPRINGS</i>	50
TORPRESS <i>CONVOLUTED AIR SPRINGS</i>	126
FUELLES DE CABINA <i>CABIN SPRINGS</i>	142
FUELLES DE ASIENTOS <i>SEAT AIR SPRINGS</i>	162
APLICACIONES VARIAS <i>MISCELLANEOUS</i>	168
PARTES METÁLICAS <i>METALWORK</i>	174
EQUIVALENCIAS EN FUELLES <i>AIR SPRINGS CROSS LIST</i>	178
O.E.M FUELLES <i>AIR SPRINGS O.E.M REFERENCES</i>	206

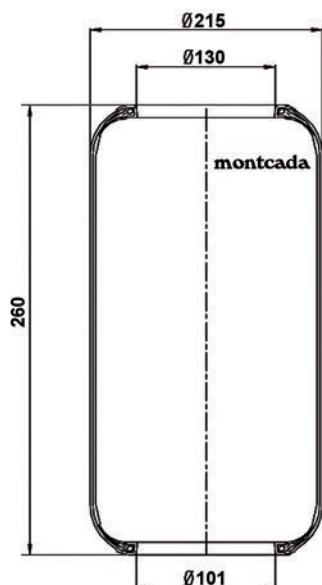


Membranas
Bellows

MEMBRANAS

0111030

M01



Listado de equivalencia / Cross list

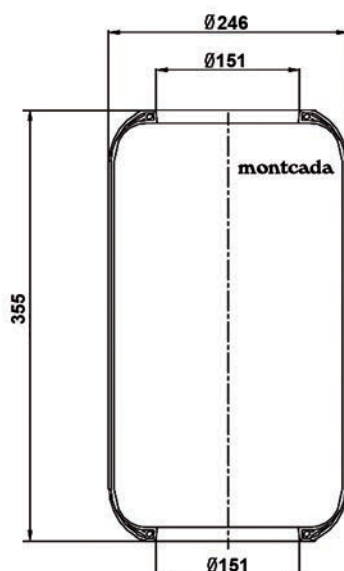
AIRTECH	
C. F. GOMMA	15285-18C (0111030)
CONTITECH	
FIRESTONE	
GART	D276/DS (0181190)
GOODYEAR	
PHOENIX	
SPRINGRIDE	
VIBRACOUSTIC	

Aplicaciones principales / Main applications

IVECO	8160165
-------	---------

0111180

M02



Listado de equivalencias / Cross list

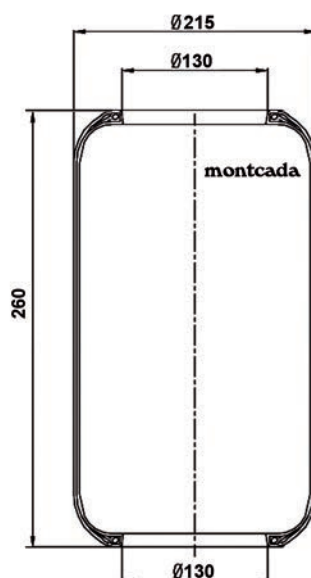
AIRTECH	
C. F. GOMMA	1S323-23 (0111180)
CONTITECH	
FIRESTONE	
GART	
GOODYEAR	
PHOENIX	
SPRINGRIDE	
VIBRACOUSTIC	

Aplicaciones principales / Main applications

IVECO	445611/4746733/4746740
RENAULT	5430010626

0111200

M03



Listado de equivalencias / Cross list

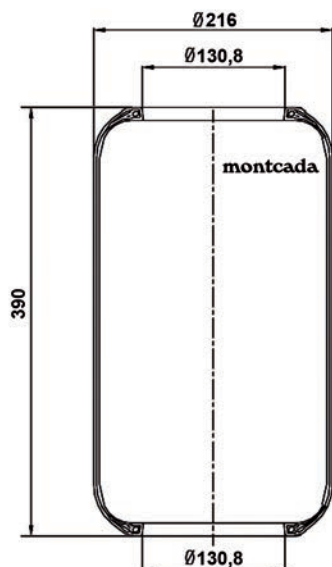
AIRTECH	3943
C. F. GOMMA	1S285-18 (0111200)
CONTITECH	943
FIRESTONE	1R1A260285 W010950189
GART	D276/D (0181200)
GOODYEAR	9001
PHOENIX	
SPRINGRIDE	D11S05
VIBRACOUSTIC	

Aplicaciones principales / Main applications

IVECO	8160165 / 6144040
-------	-------------------

0111220

M04



Listado de equivalencias / Cross list

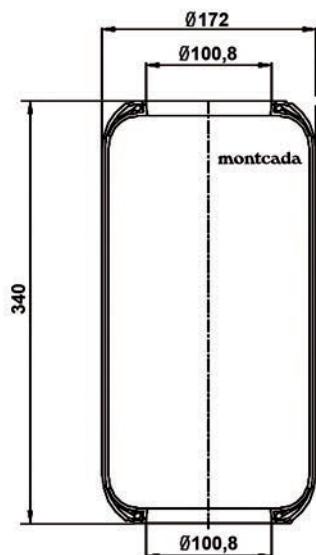
AIRTECH	3944CR (0161580)
C. F. GOMMA	1S270-23C (0111220)
CONTITECH	
FIRESTONE	1R1B390270 W010950121
GART	D290/B (0181040)
GOODYEAR	9009
PHOENIX	1E21-6
SPRINGRIDE	D11S04
VIBRACOUSTIC	V1E21-6

Aplicaciones principales / Main applications

IVECO	8188526/6657150/4722525
-------	-------------------------

0111260

M05



Listado de equivalencias / Cross list

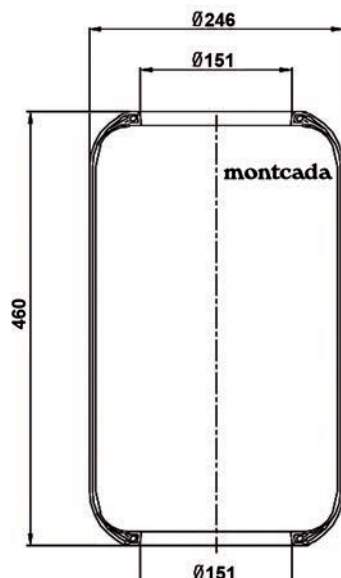
AIRTECH	3819 (0161400)
C. F. GOMMA	1S215-22 (0111260)
CONTITECH	819
FIRESTONE	
GART	D296/D (0181120)
GOODYEAR	
PHOENIX	1E14
SPRINGRIDE	
VIBRACOUSTIC	V1E14

Aplicaciones principales / Main applications

IVECO	98450130 / 192709
MERCEDES	A0003280101

0111350

M06



Listado de equivalencias / Cross list

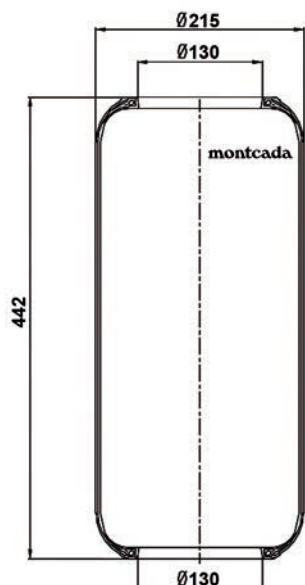
AIRTECH	
C. F. GOMMA	1S323-34C (0111350)
CONTITECH	
FIRESTONE	
GART	D298/C (0181060)
GOODYEAR	
PHOENIX	
SPRINGRIDE	
VIBRACOUSTIC	

Aplicaciones principales / Main applications

IVECO	8139068
RENAULT	5000296816

0111390

M07



Listado de equivalencia / Cross list

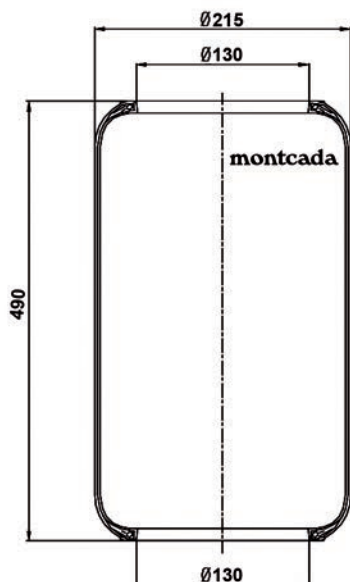
AIRTECH	
C. F. GOMMA	1S285-26C (0111390)
CONTITECH	
FIRESTONE	
GART	
GOODYEAR	
PHOENIX	
SPRINGRIDE	
VIBRACOUSTIC	

Aplicaciones principales / Main applications

IVECO	8139466
-------	---------

0111400

M08



Listado de equivalencias / Cross list

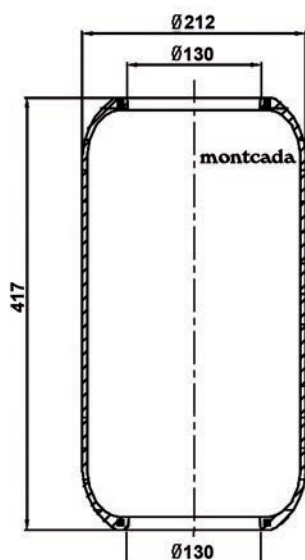
AIRTECH	
C. F. GOMMA	1S285-29C (0111400)
CONTITECH	
FIRESTONE	
GART	
GOODYEAR	
PHOENIX	
SPRINGRIDE	
VIBRACOUSTIC	

Aplicaciones principales / Main applications

IVECO	8166340
-------	---------

0111410

M09



Listado de equivalencias / Cross list

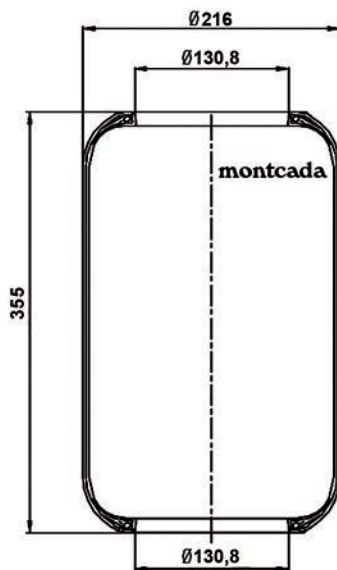
AIRTECH	
C. F. GOMMA	1SC260-34 (0111410)
CONTITECH	
FIRESTONE	
GART	
GOODYEAR	
PHOENIX	
SPRINGRIDE	
VIBRACOUSTIC	

Aplicaciones principales / Main applications

IVECO	
-------	--

0111450

M10



Listado de equivalencias / Cross list

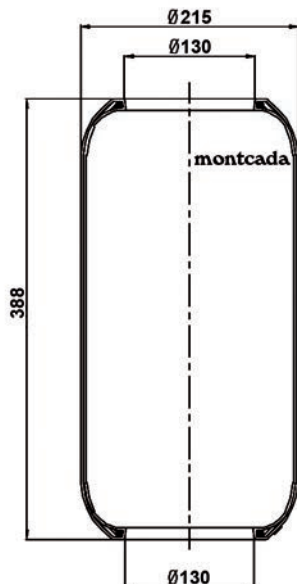
AIRTECH	320270 (0161380)
C. F. GOMMA	1S270-20V (0111450)
CONTITECH	
FIRESTONE	
GART	D290/E (0181090)
GOODYEAR	
PHOENIX	1E21A
SPRINGRIDE	
VIBRACOUSTIC	

Aplicaciones principales / Main applications

IVECO	42531994
-------	----------

0111470

M11



Listado de equivalencias / Cross list

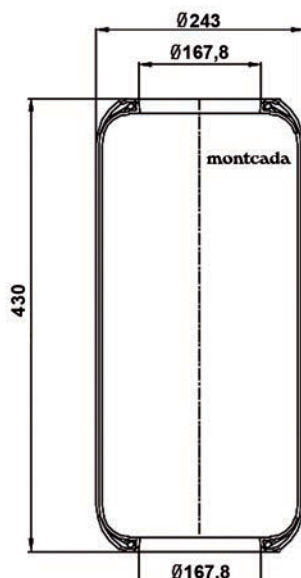
AIRTECH	
C. F. GOMMA	1S285-23V (0111470)
CONTITECH	
FIRESTONE	
GART	D276/BS
GOODYEAR	
PHOENIX	
SPRINGRIDE	
VIBRACOUSTIC	

Aplicaciones principales / Main applications

IVECO	99459166/97108021
-------	-------------------

0111490

M12



Listado de equivalencias / Cross list

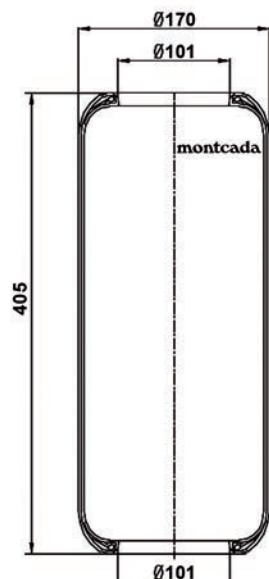
AIRTECH	
C. F. GOMMA	1S320-30 (0111490)
CONTITECH	
FIRESTONE	
GART	D278
GOODYEAR	
PHOENIX	
SPRINGRIDE	
VIBRACOUSTIC	

Aplicaciones principales / Main applications

IVECO	4717293
PEGASO	797571

0111530

M13



Listado de equivalencia / Cross list

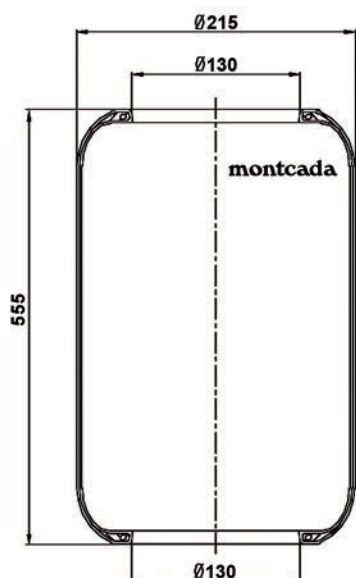
AIRTECH	
C. F. GOMMA	1S215-25 (0111530)
CONTITECH	
FIRESTONE	
GART	D296
GOODYEAR	
PHOENIX	
SPRINGRIDE	
VIBRACOUSTIC	

Aplicaciones principales / Main applications

IVECO	42530279
-------	----------

0111550

M14



Listado de equivalencias / Cross list

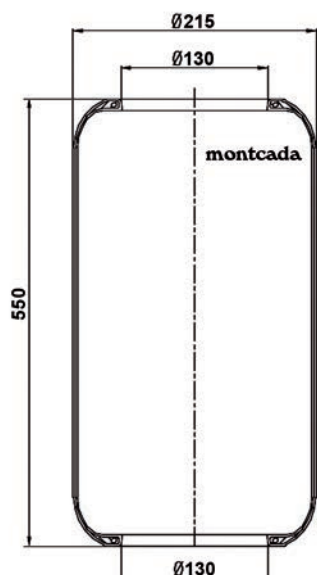
AIRTECH	
C. F. GOMMA	1S270-30C (0111550)
CONTITECH	
FIRESTONE	
GART	D290/F (0181210)
GOODYEAR	
PHOENIX	
SPRINGRIDE	
VIBRACOUSTIC	

Aplicaciones principales / Main applications

IVECO	500341494
-------	-----------

0111560

M15



Listado de equivalencias / Cross list

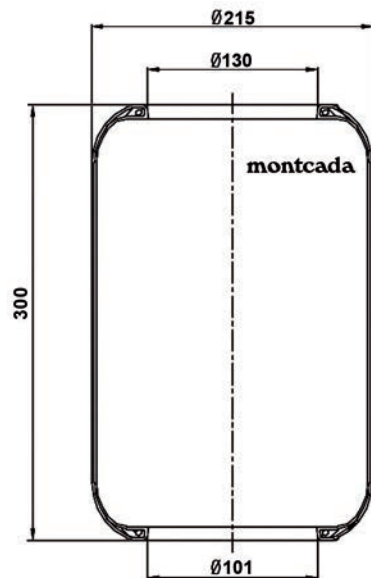
AIRTECH	
C. F. GOMMA	1S290-30V (0111560)
CONTITECH	
FIRESTONE	
GART	D286/B
GOODYEAR	
PHOENIX	
SPRINGRIDE	
VIBRACOUSTIC	

Aplicaciones principales / Main applications

IVECO	500364663
-------	-----------

0111570

M16



Listado de equivalencias / Cross list

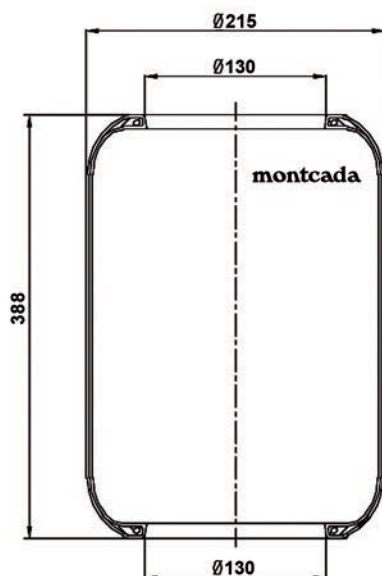
AIRTECH	
C. F. GOMMA	1S285-19C (0111570)
CONTITECH	
FIRESTONE	
GART	
GOODYEAR	
PHOENIX	1G21
SPRINGRIDE	
VIBRACOUSTIC	

Aplicaciones principales / Main applications

INBUS	5001051
-------	---------

0111580

M17



Listado de equivalencias / Cross list

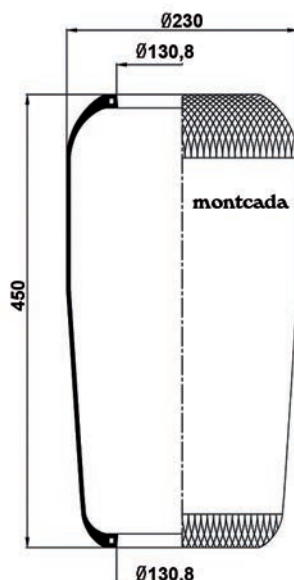
AIRTECH	
C. F. GOMMA	1S270-23V (0111580)
CONTITECH	
FIRESTONE	
GART	
GOODYEAR	
PHOENIX	
SPRINGRIDE	
VIBRACOUSTIC	

Aplicaciones principales / Main applications

IVECO	42549268
-------	----------

0161010

M18



Listado de equivalencias / Cross list

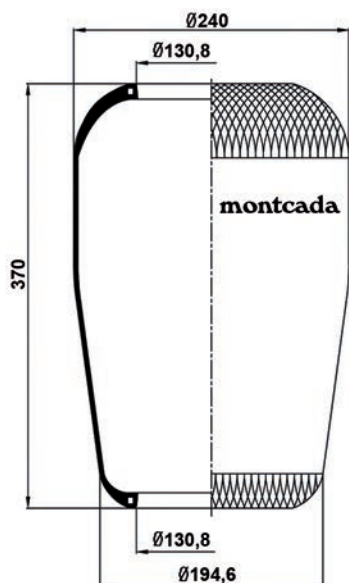
AIRTECH	31885 (0161010)
C. F. GOMMA	1SC270-30
CONTITECH	1885N/1884N
FIRESTONE	1R2A445280 W010950429
GART	C289/C
GOODYEAR	9003
PHOENIX	1F20B
SPRINGRIDE	D12S07
VIBRACOUSTIC	V1F20B

Aplicaciones principales / Main applications

MAN	81436010104
	81436010109

0161020

M19



Listado de equivalencia / Cross list

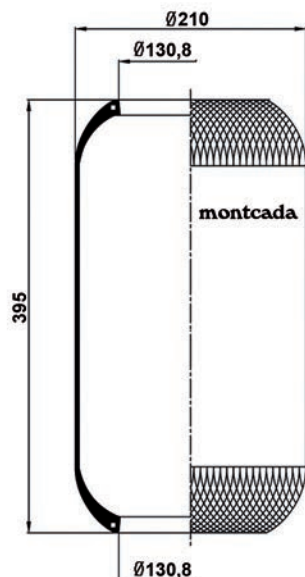
AIRTECH	3673 (0161020)
C. F. GOMMA	
CONTITECH	673N
FIRESTONE	1R1A370285 W010950198
GART	
GOODYEAR	9051
PHOENIX	1F21A
SPRINGRIDE	D11S06
VIBRACOUSTIC	V1F21A

Aplicaciones principales / Main applications

MERCEDES	A3833270001
----------	-------------

0161030

M20



Listado de equivalencias / Cross list

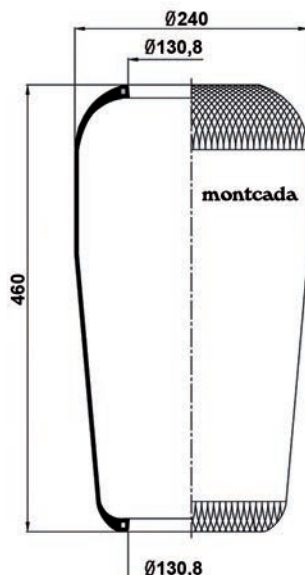
AIRTECH	3644 (0161030)
C. F. GOMMA	1S285-24
CONTITECH	644N
FIRESTONE	1R1A390295 W010950118
GART	D276/B
GOODYEAR	8017
PHOENIX	1E21
SPRINGRIDE	D11S01
VIBRACOUSTIC	V1E21

Aplicaciones principales / Main applications

MERCEDES	A0003270101
	A3073270001

0161040

M21



Listado de equivalencias / Cross list

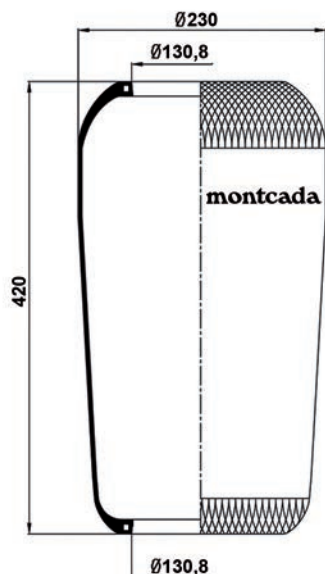
AIRTECH	3720 (0161040)
C. F. GOMMA	1SC290-30
CONTITECH	720N
FIRESTONE	1R2A460295 W010950195
GART	C299
GOODYEAR	9008
PHOENIX	1F21
SPRINGRIDE	D12S04
VIBRACOUSTIC	V1F21

Aplicaciones principales / Main applications

MAN	81436010033
	81436010036

0161050

M22



Listado de equivalencias / Cross list

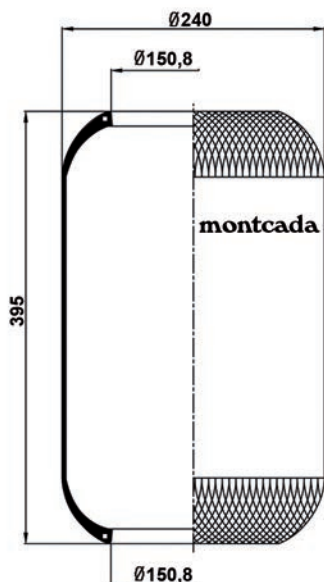
AIRTECH	3884 (0161050)
C. F. GOMMA	1SC270-28
CONTITECH	884N
FIRESTONE	1R1B415270 W010950295
GART	
GOODYEAR	9002
PHOENIX	1F20A
SPRINGRIDE	D12S06
VIBRACOUSTIC	V1F20A

Aplicaciones principales / Main applications

MAN	81436010066
	81436010068

0161060

M23



Listado de equivalencias / Cross list

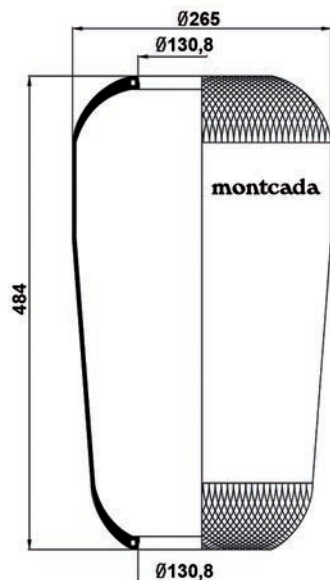
AIRTECH	3661 (0161060)
C. F. GOMMA	1S310-28RF
CONTITECH	661N
FIRESTONE	1R1C390310 W010950021
GART	D297
GOODYEAR	8018
PHOENIX	1E25
SPRINGRIDE	D12S02RE
VIBRACOUSTIC	V1E25(2)

Aplicaciones principales / Main applications

NEOPLAN	100112250
---------	-----------

0161070

M24



Listado de equivalencias / Cross list

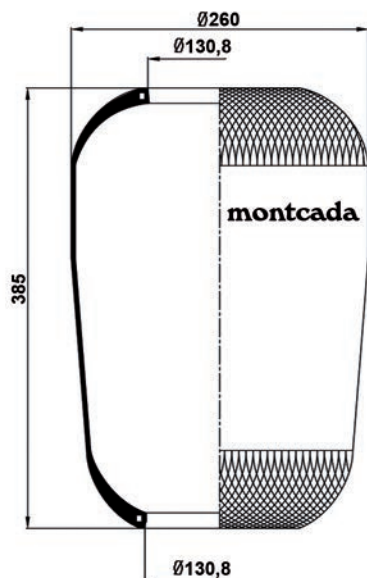
AIRTECH	3737 (0161070)
C. F. GOMMA	
CONTITECH	737N
FIRESTONE	1R2A480330 W010950211
GART	
GOODYEAR	9075
PHOENIX	1F26
SPRINGRIDE	D13S06
VIBRACOUSTIC	V1F26

Aplicaciones principales / Main applications

MERCEDES	A3933280101
----------	-------------

0161080

M25



Listado de equivalencia / Cross list

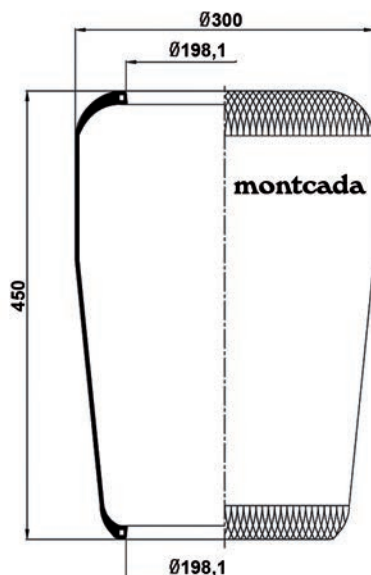
AIRTECH	3757 (0161080)
C. F. GOMMA	
CONTITECH	757N
FIRESTONE	1R2A380305 W010950212
GART	
GOODYEAR	9077
PHOENIX	1F26C
SPRINGRIDE	D12S20
VIBRACOUSTIC	V1F26C

Aplicaciones principales / Main applications

MERCEDES	A3633280201
----------	-------------

0161090

M26



Listado de equivalencias / Cross list

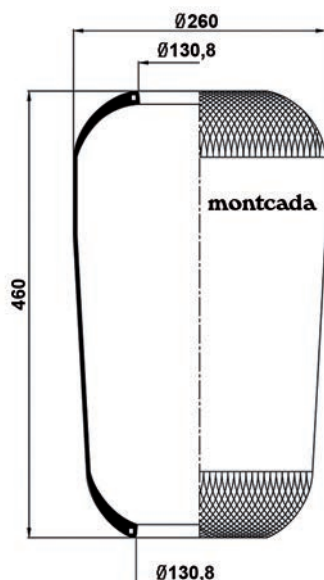
AIRTECH	3727 (0161090)
C. F. GOMMA	1SC36034
CONTITECH	727N
FIRESTONE	1R2D460360 W010950191
GART	C292D
GOODYEAR	8117
PHOENIX	1F32A
SPRINGRIDE	D13S04
VIBRACOUSTIC	V1F32A

Aplicaciones principales / Main applications

MAN	81436010056
MERCEDES	A3073280101

0161100

M27



Listado de equivalencias / Cross list

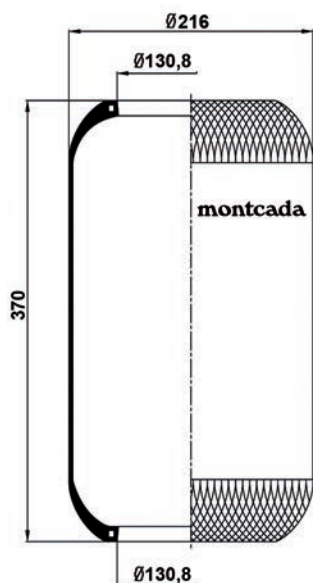
AIRTECH	3716 (0161100)
C. F. GOMMA	1SC300-34
CONTITECH	716N
FIRESTONE	1R2A450305 W010950145
GART	
GOODYEAR	9073
PHOENIX	1F26B-1
SPRINGRIDE	D12S19
VIBRACOUSTIC	V1F26B-1

Aplicaciones principales / Main applications

MAN	81435010039
	81436010040

0161110

M28



Listado de equivalencias / Cross list

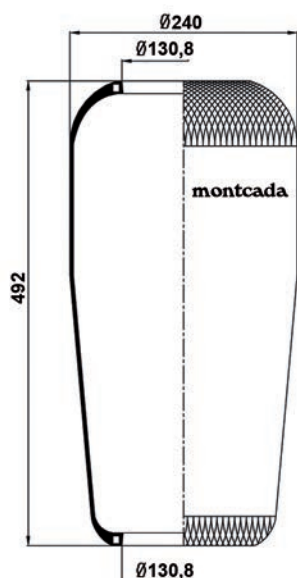
AIRTECH	3944 (0161110)
C. F. GOMMA	1S285-22
CONTITECH	944N
FIRESTONE	1R1B390270 W010950121
GART	D276/C
GOODYEAR	
PHOENIX	
SPRINGRIDE	
VIBRACOUSTIC	

Aplicaciones principales / Main applications

IVECO	4714025 / 4722525
-------	-------------------

0161120

M29



Listado de equivalencias / Cross list

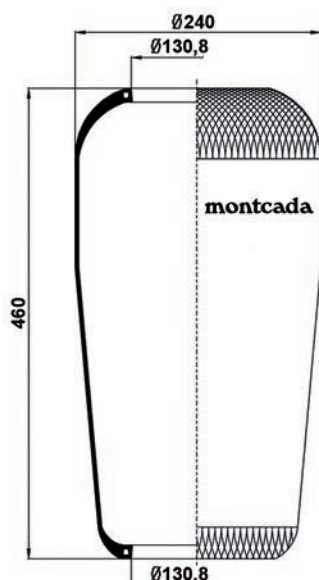
AIRTECH	3713 (0161120)
C. F. GOMMA	
CONTITECH	713N
FIRESTONE	
GART	C304/B
GOODYEAR	9066
PHOENIX	1F21D
SPRINGRIDE	D12S15
VIBRACOUSTIC	V1F21D

Aplicaciones principales / Main applications

VOLVO	1622116/6797169
-------	-----------------

0161130

M30



Listado de equivalencias / Cross list

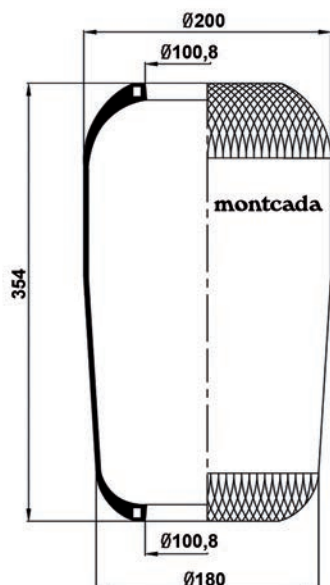
AIRTECH	3916 (0161130)
C. F. GOMMA	
CONTITECH	916N1
FIRESTONE	
GART	C289/C1
GOODYEAR	9015
PHOENIX	1F21C5
SPRINGRIDE	D12S05
VIBRACOUSTIC	V1F21C5/C6

Aplicaciones principales / Main applications

MAN	81436010095
	81436010126

0161140

M31



Listado de equivalencia / Cross list

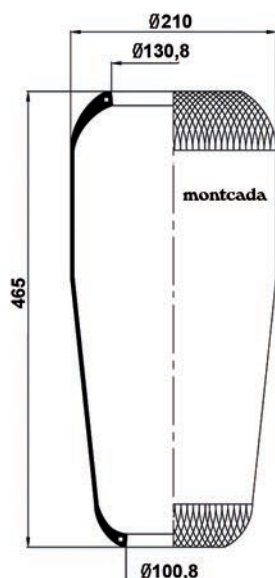
AIRTECH	3786 (0161140)
C. F. GOMMA	
CONTITECH	786N
FIRESTONE	1R2S355245 W010950436
GART	
GOODYEAR	
PHOENIX	1F14
SPRINGRIDE	
VIBRACOUSTIC	V1F14

Aplicaciones principales / Main applications

MAN	81436010053
-----	-------------

0161150

M32



Listado de equivalencias / Cross list

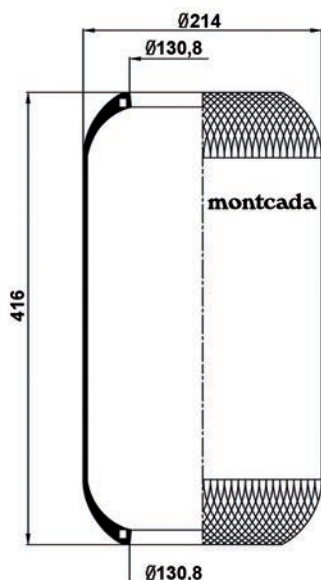
AIRTECH	3882 (0161150)
C. F. GOMMA	1SC250-28
CONTITECH	882N1
FIRESTONE	1R4R465260 W010950435
GART	C289/D
GOODYEAR	9048
PHOENIX	1F16
SPRINGRIDE	D12S12
VIBRACOUSTIC	V1F16

Aplicaciones principales / Main applications

MAN	81436010065
MERCEDES	A6993280101

0161160

M33



Listado de equivalencias / Cross list

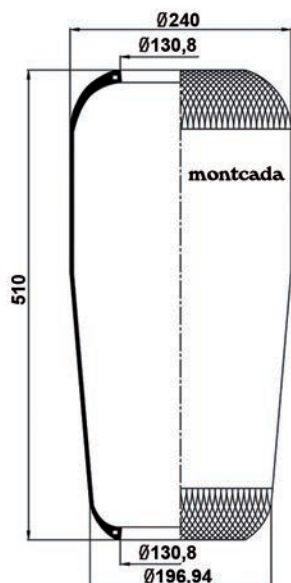
AIRTECH	3782 (0161160)
C. F. GOMMA	
CONTITECH	782N
FIRESTONE	1R1A415285 W010950197
GART	
GOODYEAR	9014
PHOENIX	1E21D
SPRINGRIDE	
VIBRACOUSTIC	V1E21D

Aplicaciones principales / Main applications

RENAULT	5000787632
---------	------------

0161170

M34



Listado de equivalencias / Cross list

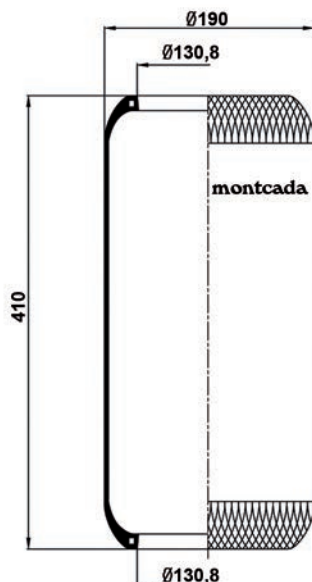
AIRTECH	3706 (0161170)
C. F. GOMMA	
CONTITECH	706N1
FIRESTONE	
GART	
GOODYEAR	9067
PHOENIX	
SPRINGRIDE	D12S16
VIBRACOUSTIC	

Aplicaciones principales / Main applications

MAN	81436010096
-----	-------------

0161180

M35



Listado de equivalencias / Cross list

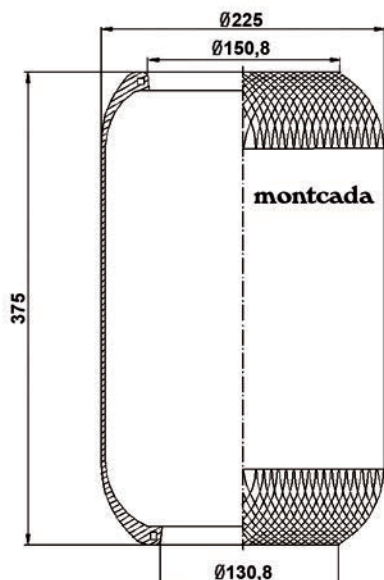
AIRTECH	3921 (0161180)
C. F. GOMMA	
CONTITECH	921N
FIRESTONE	1R1A415260 W010950226
GART	
GOODYEAR	8043
PHOENIX	1E17
SPRINGRIDE	D10S04
VIBRACOUSTIC	V1E17

Aplicaciones principales / Main applications

RENAULT	5000288982
---------	------------

0161190

M36



Listado de equivalencias / Cross list

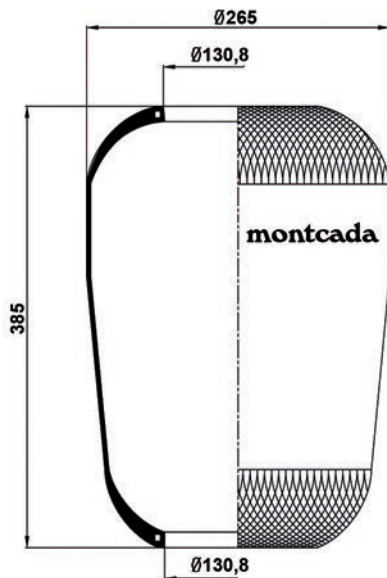
AIRTECH	30054 (0161190)
C. F. GOMMA	
CONTITECH	
FIRESTONE	
GART	
GOODYEAR	
PHOENIX	
SPRINGRIDE	
VIBRACOUSTIC	

Aplicaciones principales / Main applications

VOLVO	70377054
-------	----------

0161200

M37



Listado de equivalencia / Cross list

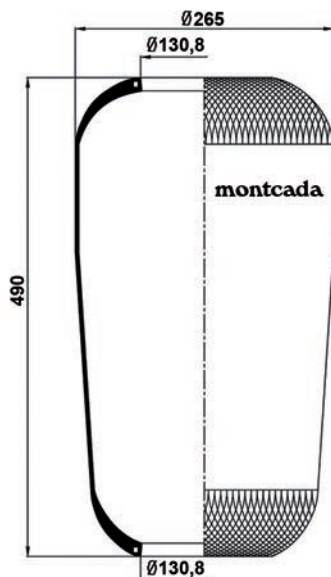
AIRTECH	3768 (011200)
C. F. GOMMA	
CONTITECH	768N
FIRESTONE	1R2A380330 W010950213
GART	C302/A
GOODYEAR	9078
PHOENIX	1E27
SPRINGRIDE	D13S08
VIBRACOUSTIC	

Aplicaciones principales / Main applications

RENAULT	5000954175
VOLVO	1612455

0161220

M38



Listado de equivalencias / Cross list

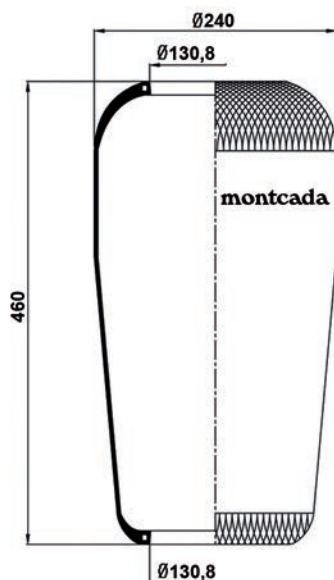
AIRTECH	31421 (0161220)
C. F. GOMMA	
CONTITECH	1421N
FIRESTONE	1R2A490305 W010950472
GART	C299/E
GOODYEAR	9072
PHOENIX	
SPRINGRIDE	D12S18
VIBRACOUSTIC	

Aplicaciones principales / Main applications

VOLVO	1075290
-------	---------

0161230

M39



Listado de equivalencias / Cross list

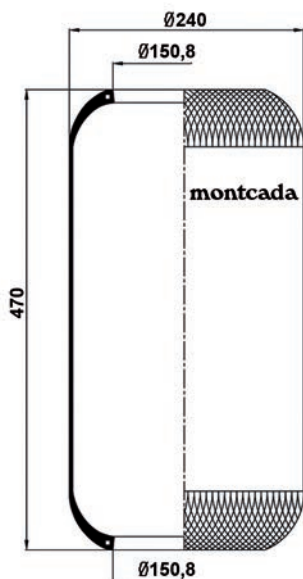
AIRTECH	31720 (0161230)
C. F. GOMMA	
CONTITECH	1720N
FIRESTONE	
GART	
GOODYEAR	9068
PHOENIX	
SPRINGRIDE	D12S17
VIBRACOUSTIC	

Aplicaciones principales / Main applications

MERCEDES	A6553270001
----------	-------------

0161240

M40



Listado de equivalencias / Cross list

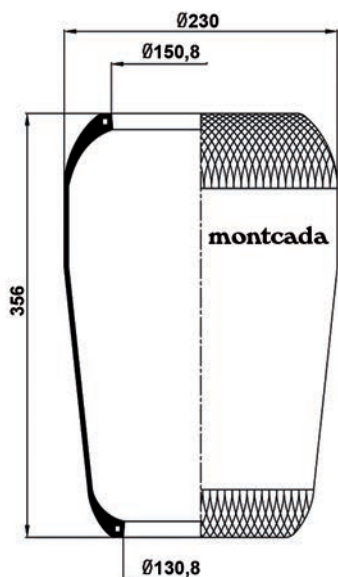
AIRTECH	3876 (0161240)
C. F. GOMMA	
CONTITECH	876N
FIRESTONE	
GART	
GOODYEAR	
PHOENIX	
SPRINGRIDE	
VIBRACOUSTIC	

Aplicaciones principales / Main applications

RENAULT	5000296816
---------	------------

0161250

M41



Listado de equivalencias / Cross list

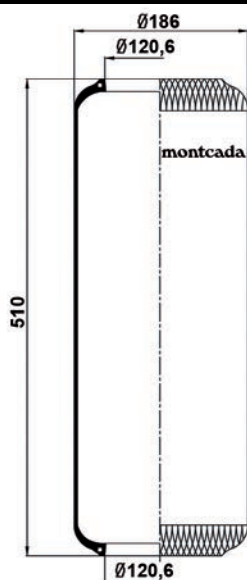
AIRTECH	31924 (0161250)
C. F. GOMMA	
CONTITECH	1924N1
FIRESTONE	
GART	
GOODYEAR	9113
PHOENIX	2F18
SPRINGRIDE	
VIBRACOUSTICT	

Aplicaciones principales / Main applications

RENAULT	5001843640
---------	------------

0161260

M42



Listado de equivalencias / Cross list

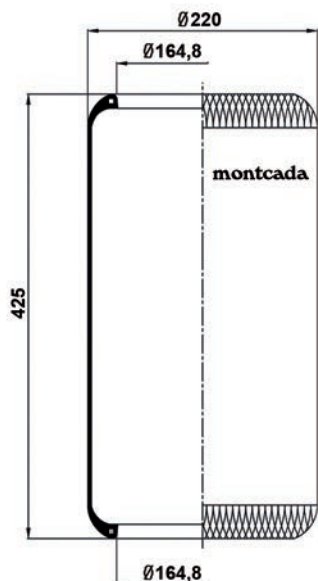
AIRTECH	3896 (0161260)
C. F. GOMMA	
CONTITECH	896N
FIRESTONE	1R1J520285 W010950245
GART	
GOODYEAR	8040
PHOENIX	2E18A
SPRINGRIDE	
VIBRACOUSTIC	

Aplicaciones principales / Main applications

SCANIA BUS	411627
------------	--------

0161270

M43



Listado de equivalencia / Cross list

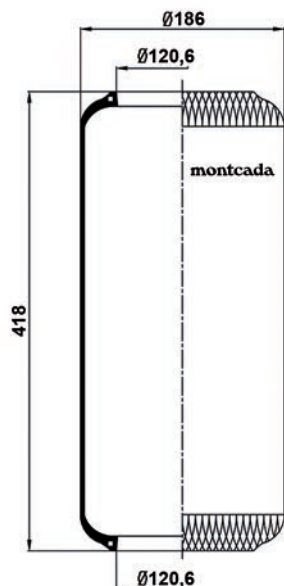
AIRTECH	3897 (0161270)
C. F. GOMMA	
CONTITECH	897N
FIRESTONE	1R1K440320 W010950229
GART	
GOODYEAR	8028
PHOENIX	2E23
SPRINGRIDE	
VIBRACOUSTIC	V2E23

Aplicaciones principales / Main applications

SCANIA BUS	411623
------------	--------

0161280

M44



Listado de equivalencias / Cross list

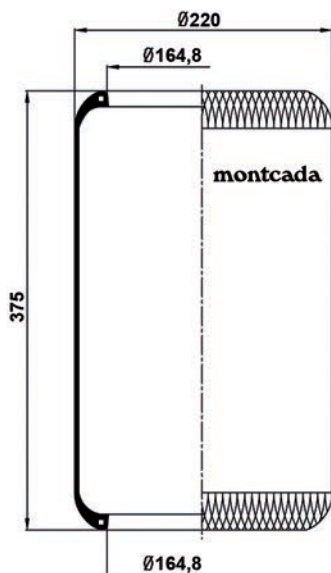
AIRTECH	3927 (0161280)
C. F. GOMMA	
CONTITECH	927N
FIRESTONE	1R1J415285 W010950244
GART	
GOODYEAR	8037
PHOENIX	2E18B
SPRINGRIDE	
VIBRACOUSTIC	V2E18B

Aplicaciones principales / Main applications

SCANIA BUS	434932
------------	--------

0161290

M45

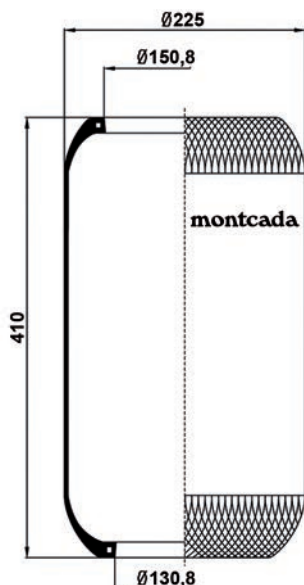


Listado de equivalencias / Cross list

AIRTECH	3928 (0161290)
C. F. GOMMA	
CONTITECH	928N
FIRESTONE	1R1K380320 W010950228
GART	
GOODYEAR	8042
PHOENIX	2E23A
SPRINGRIDE	D12S03
VIBRACOUSTIC	V2E23A

Aplicaciones principales / Main applications

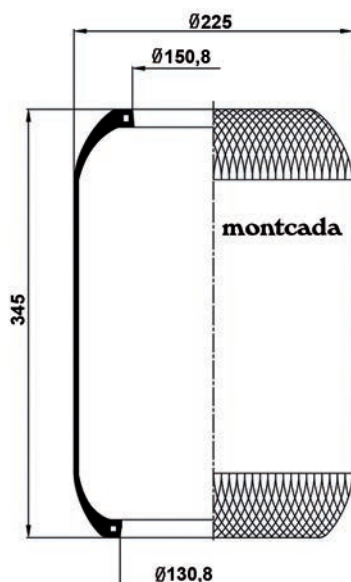
SCANIA BUS	434094
------------	--------

0161300**M46****Listado de equivalencias / Cross list**

AIRTECH	341528 (0161300)
C. F. GOMMA	1S28028
CONTITECH	RZ41528
FIRESTONE	1R5P410290 W010950382
GART	
GOODYEAR	9005
PHOENIX	2G20A
SPRINGRIDE	D12S09
VIBRACOUSTIC	V2G20A

Aplicaciones principales / Main applications

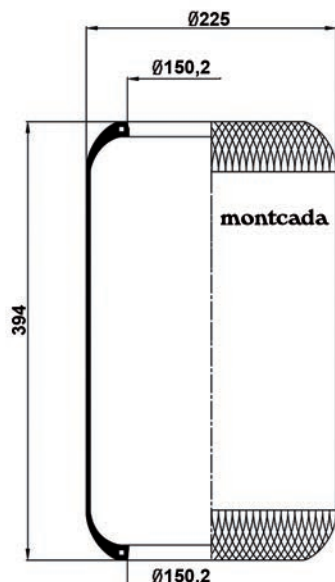
VOLVO	3027272
-------	---------

0161310**M47****Listado de equivalencias / Cross list**

AIRTECH	341525 (0161310)
C. F. GOMMA	1S28025
CONTITECH	RZ41525
FIRESTONE	1R5P345290 W010950381
GART	
GOODYEAR	9004
PHOENIX	2G20
SPRINGRIDE	D12S08
VIBRACOUSTIC	V2G20

Aplicaciones principales / Main applications

VOLVO	3027271
-------	---------

0161320**M48****Listado de equivalencias / Cross list**

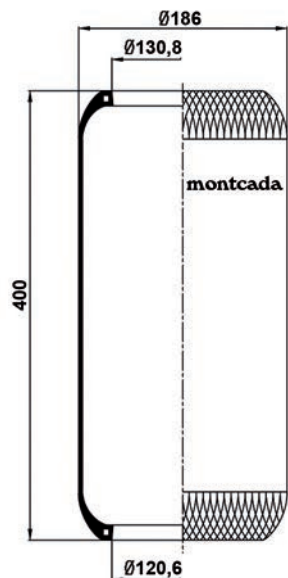
AIRTECH	345025 (0161320)
C. F. GOMMA	1S30027
CONTITECH	RZ45025
FIRESTONE	
GART	
GOODYEAR	9050
PHOENIX	1E23
SPRINGRIDE	D12S13
VIBRACOUSTIC	V1E23

Aplicaciones principales / Main applications

MERCEDES	A3563270001
----------	-------------

0161330

M49



Listado de equivalencia / Cross list

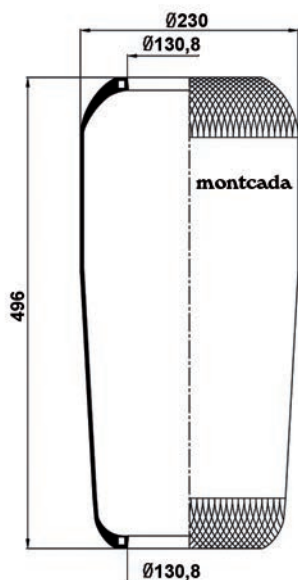
AIRTECH	31277 (0161330)
C. F. GOMMA	
CONTITECH	
FIRESTONE	1R4U395260 W010950453
GART	
GOODYEAR	9101
PHOENIX	
SPRINGRIDE	D12S24
VIBRACOUSTIC	V1G16A

Aplicaciones principales / Main applications

VOLVO	3111277
-------	---------

0161340

M50



Listado de equivalencias / Cross list

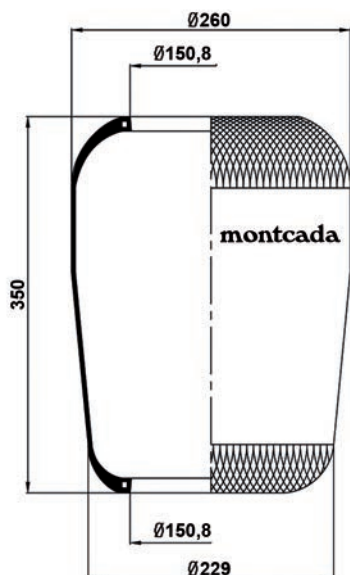
AIRTECH	3883 (0161340)
C. F. GOMMA	
CONTITECH	883N1
FIRESTONE	
GART	
GOODYEAR	9012
PHOENIX	1F21C2
SPRINGRIDE	D13S03
VIBRACOUSTIC	V1F21C2

Aplicaciones principales / Main applications

MAN	81436010071
-----	-------------

0161350

M51



Listado de equivalencias / Cross list

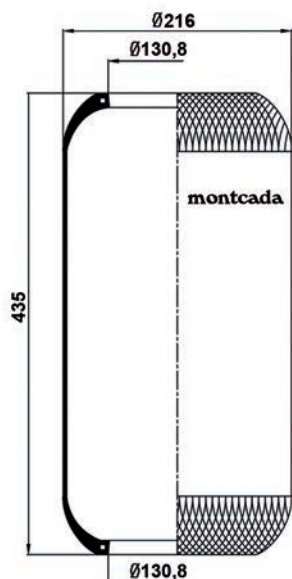
AIRTECH	3715 (0161350)
C. F. GOMMA	1SC31016
CONTITECH	715N
FIRESTONE	1R1C335310 W010950087
GART	
GOODYEAR	8015
PHOENIX	1F25
SPRINGRIDE	
VIBRACOUSTIC	V1F25

Aplicaciones principales / Main applications

RENAULT	5000819517
MAN	81436010059

0161360

M52



Listado de equivalencias / Cross list

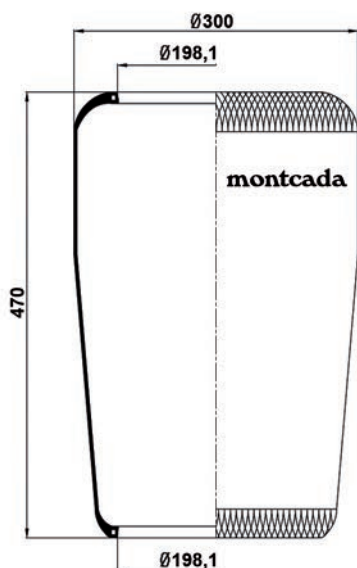
AIRTECH	3945 (0161360)
C. F. GOMMA	1S28525C (0111060)
CONTITECH	945N
FIRESTONE	1R1A460290 W010950063
GART	D276
GOODYEAR	9014
PHOENIX	1E21C
SPRINGRIDE	D11S02
VIBRACOUSTIC	V1E21E

Aplicaciones principales / Main applications

IVECO	4716989
-------	---------

0161370

M53



Listado de equivalencias / Cross list

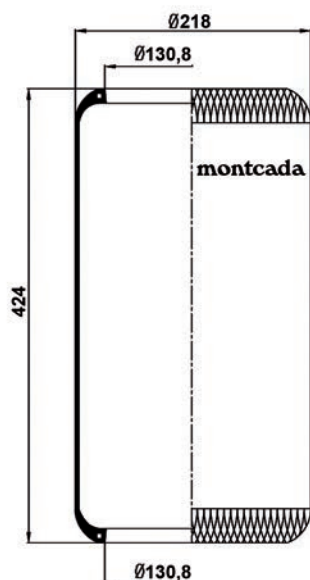
AIRTECH	3728 (0161370)
C. F. GOMMA	
CONTITECH	728N
FIRESTONE	1R2D470360 W010950419
GART	
GOODYEAR	
PHOENIX	
SPRINGRIDE	
VIBRACOUSTIC	

Aplicaciones principales / Main applications

SCHMITZ	750212
---------	--------

0161390

M54



Listado de equivalencias / Cross list

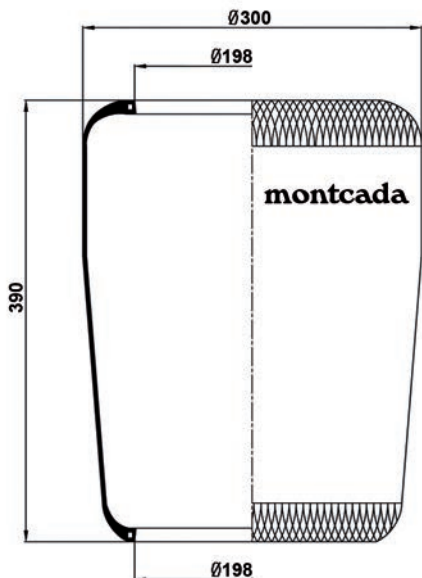
AIRTECH	323290 (0161390)
C. F. GOMMA	1S29023V (0111460)
CONTITECH	
FIRESTONE	
GART	D286
GOODYEAR	
PHOENIX	
SPRINGRIDE	
VIBRACOUSTIC	

Aplicaciones principales / Main applications

IVECO	500324098
-------	-----------

0161410

M55



Listado de equivalencia / Cross list

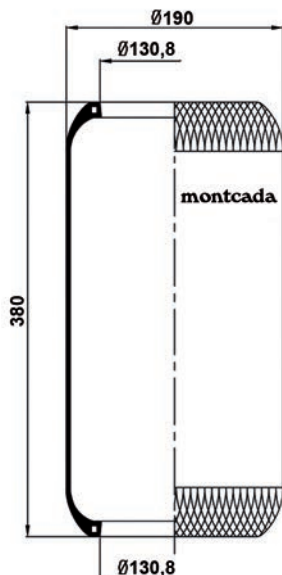
AIRTECH	3762 (0161410)
C. F. GOMMA	1SC36030
CONTITECH	762N
FIRESTONE	1R2D390360 W010950190
GART	C292C
GOODYEAR	9010
PHOENIX	1F32
SPRINGRIDE	D13S02
VIBRACOUSTIC	V1F32

Aplicaciones principales / Main applications

MAN	81436010049
DAF	0644425

0161420

M56



Listado de equivalencias / Cross list

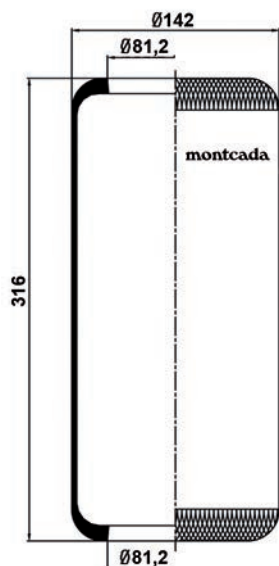
AIRTECH	3769 (0161420)
C. F. GOMMA	
CONTITECH	769N
FIRESTONE	1R1A380260 W010950204
GART	
GOODYEAR	8053
PHOENIX	1E18
SPRINGRIDE	D10S02
VIBRACOUSTIC	V1E18

Aplicaciones principales / Main applications

RENAULT	5000805284
---------	------------

0161430

M57



Listado de equivalencias / Cross list

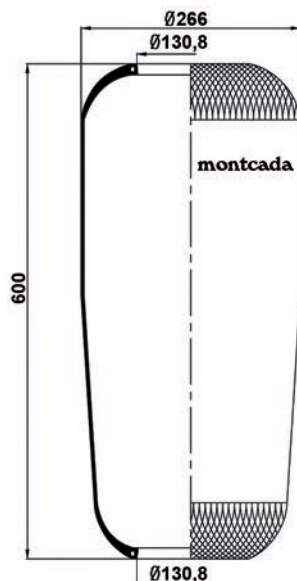
AIRTECH	3975 (0161430)
C. F. GOMMA	
CONTITECH	975N
FIRESTONE	
GART	D305
GOODYEAR	
PHOENIX	1E10
SPRINGRIDE	
VIBRACOUSTIC	V1E10

Aplicaciones principales / Main applications

EVOBUS	A6993280101
--------	-------------

0161450

M58



Listado de equivalencias / Cross list

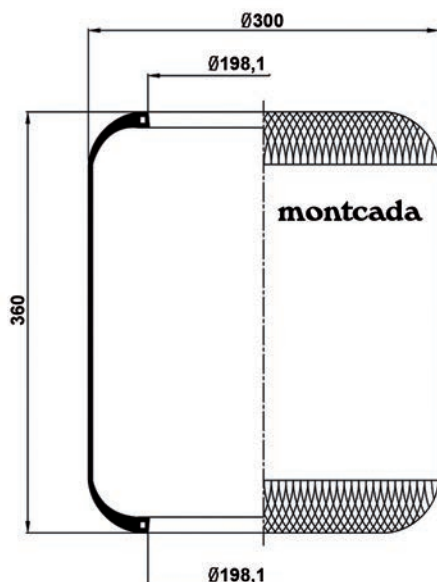
AIRTECH	3838 (0161450)
C. F. GOMMA	
CONTITECH	838N
FIRESTONE	
GART	
GOODYEAR	9074
PHOENIX	1F26D
SPRINGRIDE	D13S05
VIBRACOUSTIC	V1F26D

Aplicaciones principales / Main applications

MERCEDES	A6743280001
----------	-------------

0161460

M59



Listado de equivalencias / Cross list

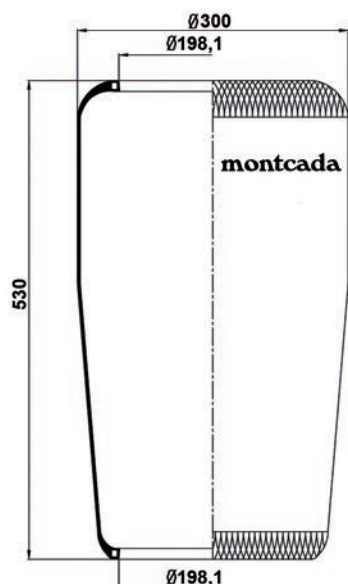
AIRTECH	3662 (0161460)
C. F. GOMMA	
CONTITECH	662N
FIRESTONE	1R1D355355 W010950207
GART	
GOODYEAR	9007
PHOENIX	1E32
SPRINGRIDE	D13S01
VIBRACOUSTICT	V1E32

Aplicaciones principales / Main applications

MAN	81436010051
-----	-------------

0161480

M60



Listado de equivalencias / Cross list

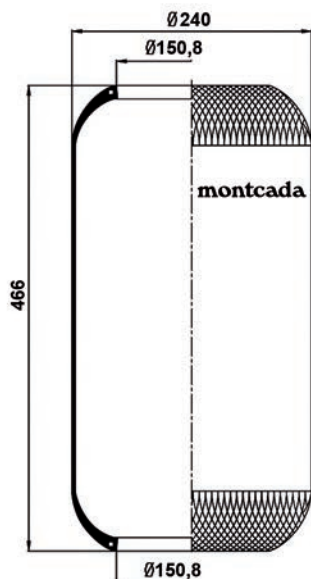
AIRTECH	3719 (0161480)
C. F. GOMMA	1SC36043
CONTITECH	719N
FIRESTONE	1R2D530360 W010950192
GART	C292E
GOODYEAR	8118
PHOENIX	1F32B
SPRINGRIDE	
VIBRACOUSTIC	V1F32B

Aplicaciones principales / Main applications

GIGANT	196036
--------	--------

0161490

M61



Listado de equivalencia / Cross list

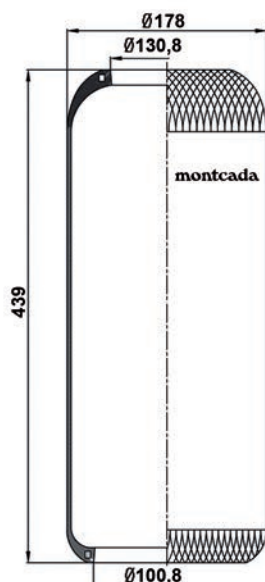
AIRTECH	31888 (0161490)
C. F. GOMMA	
CONTITECH	1888N
FIRESTONE	
GART	
GOODYEAR	
PHOENIX	
SPRINGRIDE	
VIBRACOUSTIC	V1E25A

Aplicaciones principales / Main applications

MAN	81436010163
-----	-------------

0161500

M62



Listado de equivalencias / Cross list

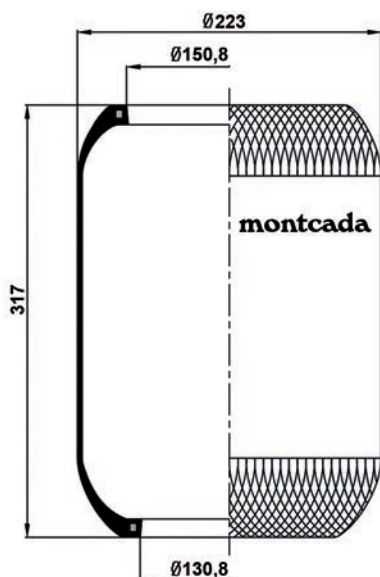
AIRTECH	3788 (0161500)
C. F. GOMMA	
CONTITECH	788N
FIRESTONE	
GART	
GOODYEAR	
PHOENIX	
SPRINGRIDE	
VIBRACOUSTIC	

Aplicaciones principales / Main applications

MERCEDES	A6743280301
----------	-------------

0161510

M63



Listado de equivalencias / Cross list

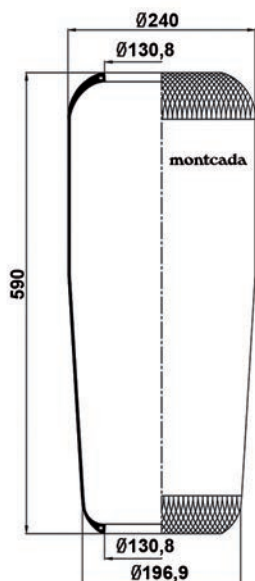
AIRTECH	31415 (0161510)
C. F. GOMMA	
CONTITECH	1415N
FIRESTONE	
GART	
GOODYEAR	
PHOENIX	
SPRINGRIDE	
VIBRACOUSTIC	V1G19

Aplicaciones principales / Main applications

IRISBUS	5001021414
---------	------------

0161520

M64



Listado de equivalencias / Cross list

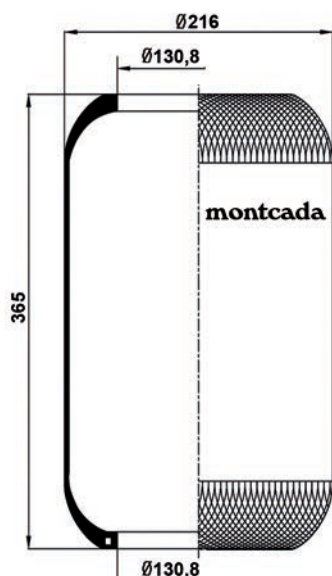
AIRTECH	3873 (0161520)
C. F. GOMMA	
CONTITECH	873N
FIRESTONE	
GART	
GOODYEAR	
PHOENIX	
SPRINGRIDE	
VIBRACOUSTIC	

Aplicaciones principales / Main applications

MERCEDES	A6743280101
----------	-------------

0161530

M65



Listado de equivalencias / Cross list

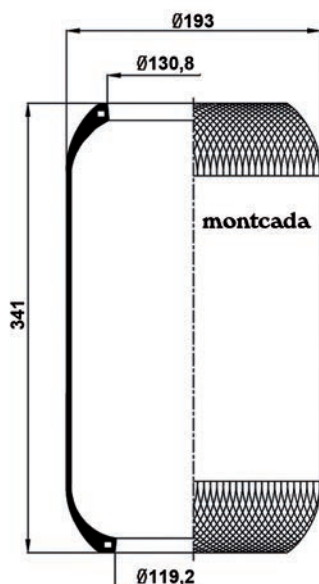
AIRTECH	30789 (0161530)
C. F. GOMMA	
CONTITECH	
FIRESTONE	
GART	
GOODYEAR	9081/9131/9134/9541/9558
PHOENIX	1E21B
SPRINGRIDE	D12S22
VIBRACOUSTIC	

Aplicaciones principales / Main applications

VOLVO	20540789
-------	----------

0161540

M66



Listado de equivalencias / Cross list

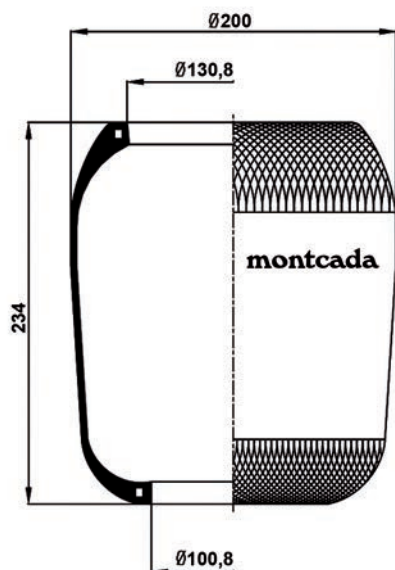
AIRTECH	30792 (0161540)
C. F. GOMMA	
CONTITECH	
FIRESTONE	
GART	
GOODYEAR	9112/9132/9133/9542/9559
PHOENIX	1E18E
SPRINGRIDE	D12S23
VIBRACOUSTIC	

Aplicaciones principales / Main applications

VOLVO	20540792
-------	----------

0161550

M67



Listado de equivalencia / Cross list

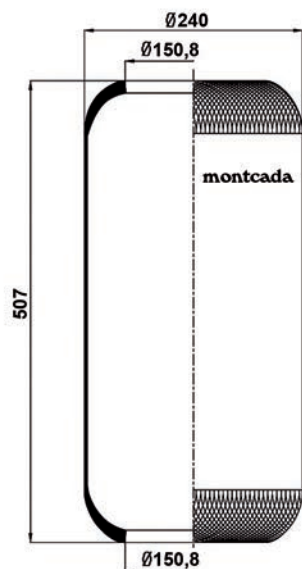
AIRTECH	319250 (0161550)
C. F. GOMMA	1SC25019
CONTITECH	
FIRESTONE	
GART	C301B
GOODYEAR	
PHOENIX	
SPRINGRIDE	
VIBRACOUSTIC	

Aplicaciones principales / Main applications

IVECO	41006926
-------	----------

0161560

M68



Listado de equivalencias / Cross list

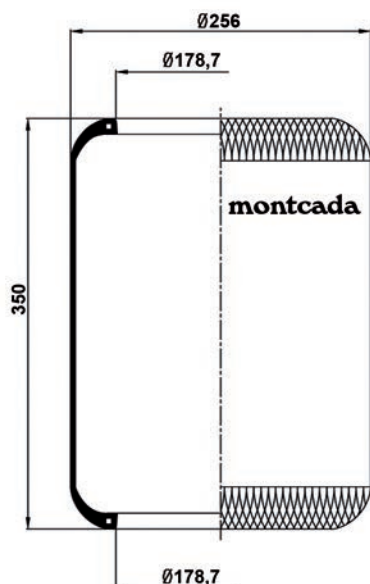
AIRTECH	336323 (0161560)
C. F. GOMMA	1S32336C
CONTITECH	
FIRESTONE	
GART	D298B (0181070)
GOODYEAR	8314
PHOENIX	
SPRINGRIDE	
VIBRACOUSTIC	

Aplicaciones principales / Main applications

IVECO	41022620
-------	----------

0161570

M69



Listado de equivalencias / Cross list

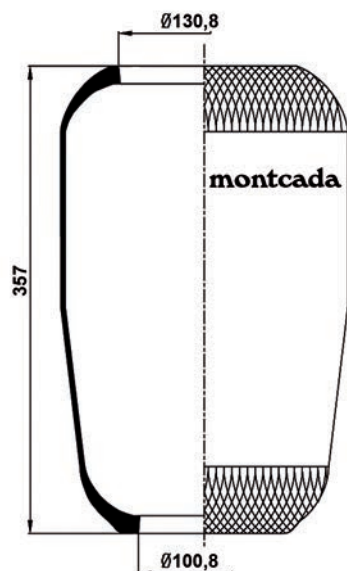
AIRTECH	3701 (0161570)
C. F. GOMMA	
CONTITECH	701N
FIRESTONE	1R3M340340 W010950205
GART	
GOODYEAR	9006
PHOENIX	1E26
SPRINGRIDE	
VIBRACOUSTIC	V1E26

Aplicaciones principales / Main applications

BOVA	B510040
------	---------

0161590

M70



Listado de equivalencias / Cross list

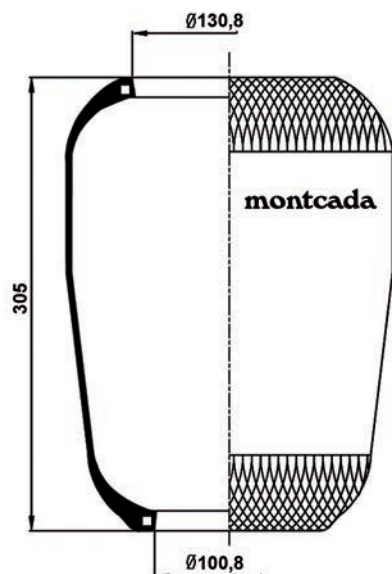
AIRTECH	332260 (0161590)
C. F. GOMMA	1SC26032
CONTITECH	
FIRESTONE	
GART	C289 (0181140)
GOODYEAR	
PHOENIX	
SPRINGRIDE	
VIBRACOUSTIC	

Aplicaciones principales / Main applications

IVECO	98411807
-------	----------

0161600

M71



Listado de equivalencias / Cross list

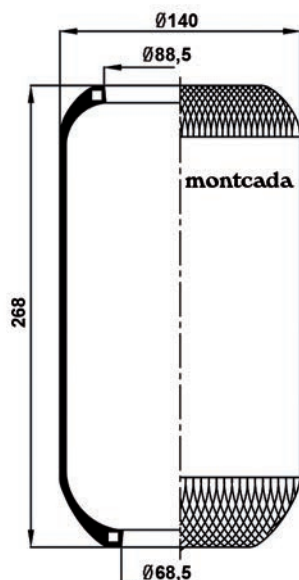
AIRTECH	330260 (0161600)
C. F. GOMMA	1SC26030
CONTITECH	
FIRESTONE	
GART	C289B (0181110)
GOODYEAR	
PHOENIX	
SPRINGRIDE	
VIBRACOUSTIC	

Aplicaciones principales / Main applications

IVECO	8137291
-------	---------

0161610

M72

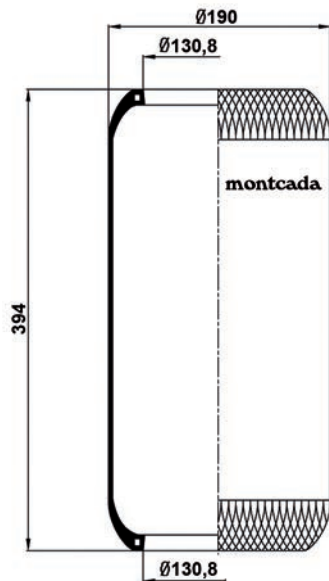


Listado de equivalencias / Cross list

AIRTECH	30008CR (0161610)
C. F. GOMMA	
CONTITECH	
FIRESTONE	
GART	
GOODYEAR	
PHOENIX	1G08
SPRINGRIDE	
VIBRACOUSTIC	

Aplicaciones principales / Main applications

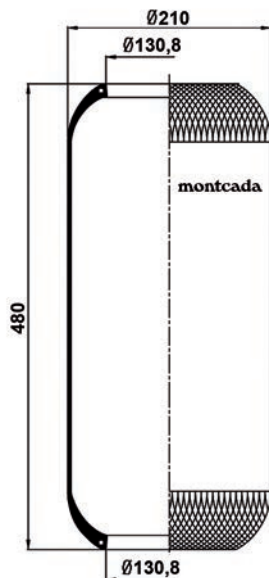
VARIOS	
--------	--

0161620**M73****Listado de equivalencia / Cross list**

AIRTECH	36875 (0161620)
C. F. GOMMA	
CONTITECH	
FIRESTONE	
GART	
GOODYEAR	9081
PHOENIX	1E18D
SPRINGRIDE	
VIBRACOUSTIC	

Aplicaciones principales / Main applications

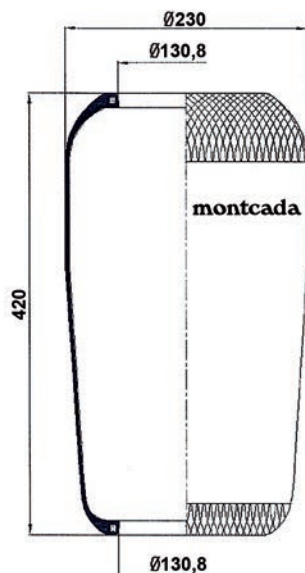
VOLVO	20535875
-------	----------

0161630**M74****Listado de equivalencias / Cross list**

AIRTECH	327270 (0161630)
C. F. GOMMA	1S27027C
CONTITECH	
FIRESTONE	
GART	D290D (0181170)
GOODYEAR	
PHOENIX	
SPRINGRIDE	
VIBRACOUSTIC	

Aplicaciones principales / Main applications

IVECO	500319479
-------	-----------

0161640**M75****Listado de equivalencias / Cross list**

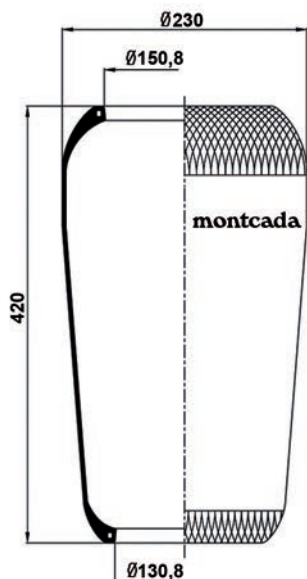
AIRTECH	31886 (0161640)
C. F. GOMMA	
CONTITECH	1886N
FIRESTONE	
GART	
GOODYEAR	
PHOENIX	
SPRINGRIDE	
VIBRACOUSTIC	

Aplicaciones principales / Main applications

MAN	81436010161
-----	-------------

0161650

F76



Listado de equivalencias / Cross list

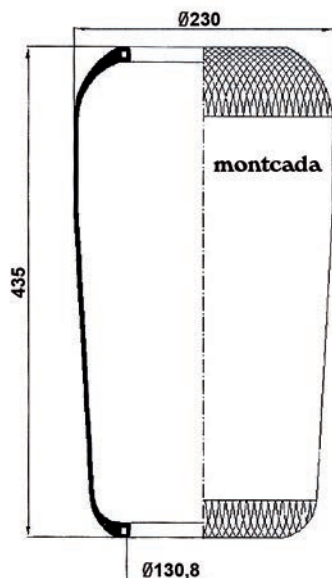
AIRTECH	31782 (0161650)
C. F. GOMMA	1SC28530
CONTITECH	1782N1
FIRESTONE	
GART	31782 (0161650)
GOODYEAR	1SC28530
PHOENIX	1782N1
SPRINGRIDE	
VIBRACOUSTIC	

Aplicaciones principales / Main applications

IRISBUS	5001857612
---------	------------

0161660

M77



Listado de equivalencias / Cross list

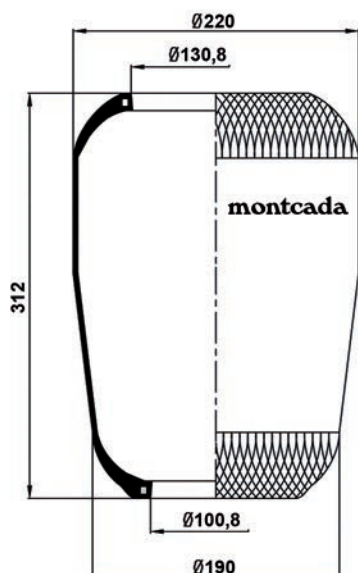
AIRTECH	3946 (0161660)
C. F. GOMMA	1SC29028
CONTITECH	946N
FIRESTONE	
GART	
GOODYEAR	
PHOENIX	
SPRINGRIDE	
VIBRACOUSTIC	V1F21C6

Aplicaciones principales / Main applications

MERCEDES	A6283230092
----------	-------------

0161670

M78



Listado de equivalencias / Cross list

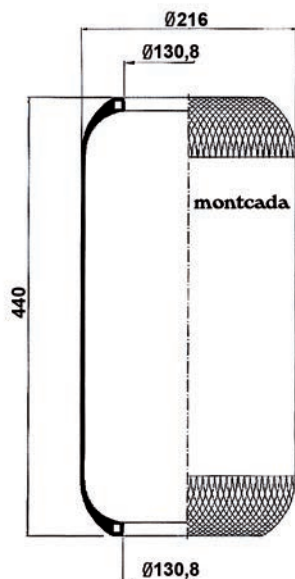
AIRTECH	3817 (0161670)
C. F. GOMMA	
CONTITECH	817N
FIRESTONE	
GART	
GOODYEAR	
PHOENIX	
SPRINGRIDE	
VIBRACOUSTIC	

Aplicaciones principales / Main applications

IRISBUS	5000805998
---------	------------

0161680

M79



Listado de equivalencia / Cross list

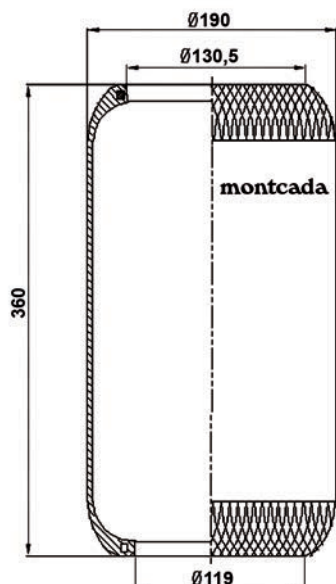
AIRTECH	326270 (0161680)
C. F. GOMMA	1S27026C
CONTITECH	
FIRESTONE	
GART	D290C
GOODYEAR	
PHOENIX	
SPRINGRIDE	
VIBRACOUSTIC	

Aplicaciones principales / Main applications

IVECO	500364686
-------	-----------

0161710

M80



Listado de equivalencias / Cross list

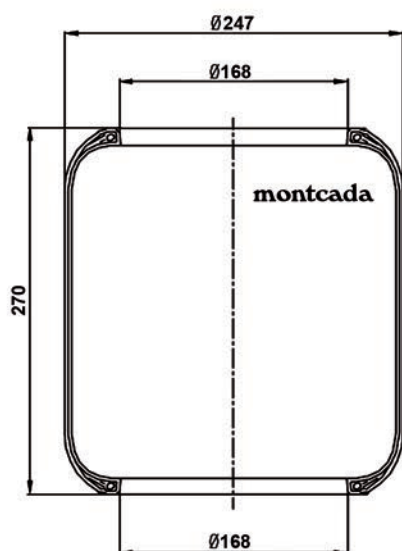
AIRTECH	30075 (0161710)
C. F. GOMMA	
CONTITECH	
FIRESTONE	
GART	
GOODYEAR	
PHOENIX	
SPRINGRIDE	
VIBRACOUSTIC	

Aplicaciones principales / Main applications

VOLVO	21347075
-------	----------

0181020

M81

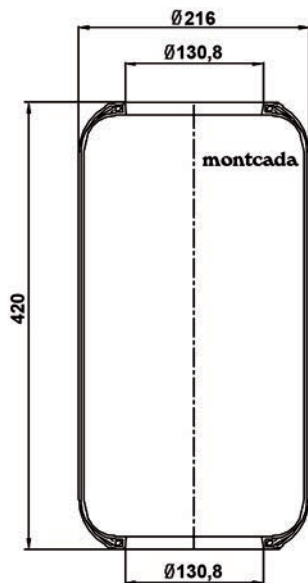


Listado de equivalencias / Cross list

AIRTECH	
C. F. GOMMA	1S32017
CONTITECH	
FIRESTONE	
GART	D278C (0181020)
GOODYEAR	
PHOENIX	
SPRINGRIDE	
VIBRACOUSTIC	

Aplicaciones principales / Main applications

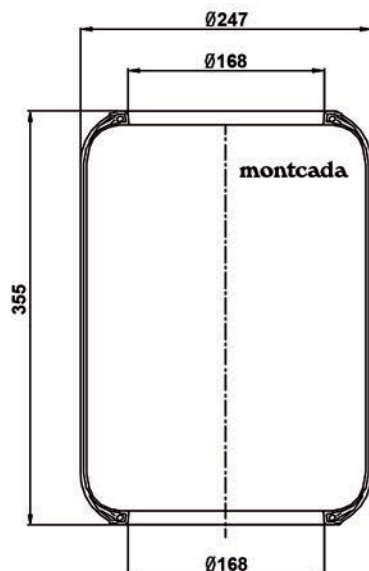
RENAULT	5430008959
---------	------------

0181030**M82****Listado de equivalencias / Cross list**

AIRTECH	
C. F. GOMMA	1S27025C (0111340)
CONTITECH	
FIRESTONE	1R1B415270 W010950295
GART	D290 (0181030)
GOODYEAR	9106
PHOENIX	1E21E
SPRINGRIDE	
VIBRACOUSTIC	

Aplicaciones principales / Main applications

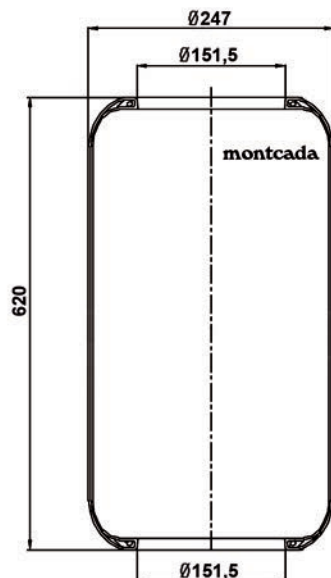
IVECO	8188539
-------	---------

0181050**M83****Listado de equivalencias / Cross list**

AIRTECH	
C. F. GOMMA	1S32023 (0111080)
CONTITECH	
FIRESTONE	
GART	D278B (0181050)
GOODYEAR	
PHOENIX	
SPRINGRIDE	
VIBRACOUSTIC	

Aplicaciones principales / Main applications

BREDAMENARINIBUS	178739
------------------	--------

0181080**M84****Listado de equivalencias / Cross list**

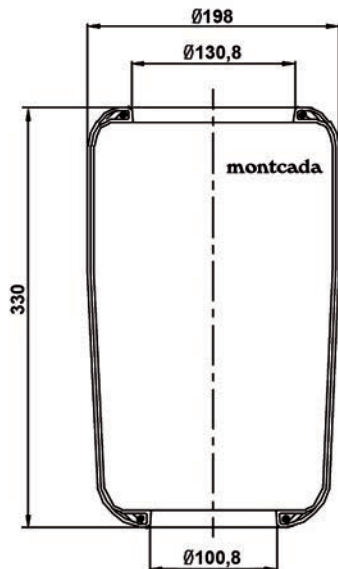
AIRTECH	
C. F. GOMMA	1S323-40
CONTITECH	
FIRESTONE	
GART	D298 (0181080)
GOODYEAR	
PHOENIX	
SPRINGRIDE	
VIBRACOUSTIC	

Aplicaciones principales / Main applications

IVECO	500310931
-------	-----------

0181130

M85



Listado de equivalencia / Cross list

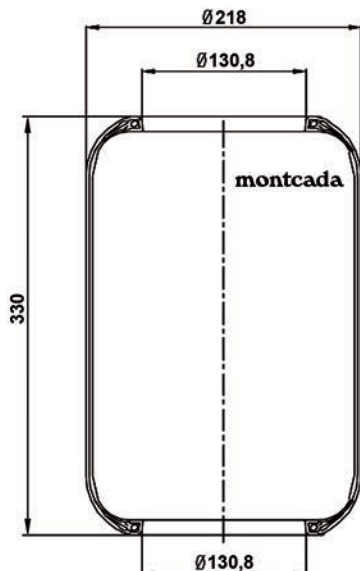
AIRTECH	
C. F. GOMMA	1SC250-29 (0111270)
CONTITECH	
FIRESTONE	
GART	C301 (0181130)
GOODYEAR	
PHOENIX	
SPRINGRIDE	
VIBRACOUSTIC	V1G16 (0121300)

Aplicaciones principales / Main applications

IVECO	97108363
-------	----------

0181150

M86



Listado de equivalencias / Cross list

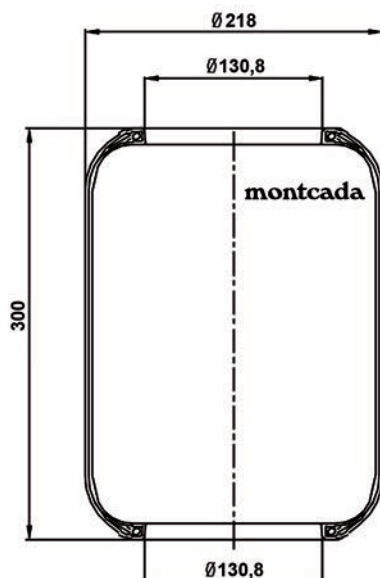
AIRTECH	
C. F. GOMMA	1S285-20
CONTITECH	
FIRESTONE	
GART	D276/E (0181150)
GOODYEAR	8020
PHOENIX	
SPRINGRIDE	
VIBRACOUSTIC	

Aplicaciones principales / Main applications

IVECO	4843220
-------	---------

0181160

M87

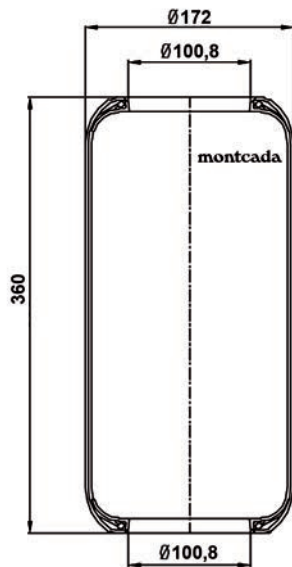


Listado de equivalencias / Cross list

AIRTECH	
C. F. GOMMA	1S270-19C
CONTITECH	
FIRESTONE	
GART	D276/F (0181160)
GOODYEAR	
PHOENIX	
SPRINGRIDE	
VIBRACOUSTIC	

Aplicaciones principales / Main applications

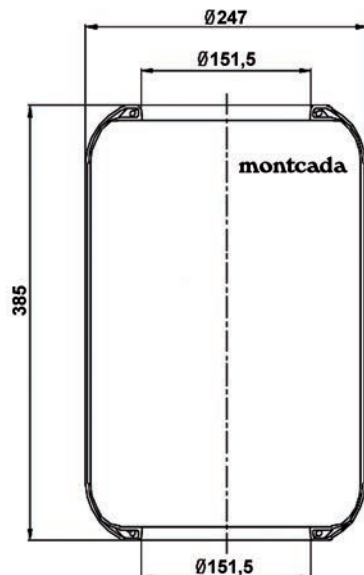
IVECO	41008929
-------	----------

0181180**M88****Listado de equivalencias / Cross list**

AIRTECH	
C. F. GOMMA	1S21523
CONTITECH	
FIRESTONE	
GART	D296/C (0181180)
GOODYEAR	
PHOENIX	
SPRINGRIDE	
VIBRACOUSTIC	

Aplicaciones principales / Main applications

IVECO	500301776
-------	-----------

0181220**M89****Listado de equivalencias / Cross list**

AIRTECH	
C. F. GOMMA	1S32325C
CONTITECH	
FIRESTONE	
GART	D298/D (0181220)
GOODYEAR	
PHOENIX	
SPRINGRIDE	
VIBRACOUSTIC	

Aplicaciones principales / Main applications

IVECO	4212432
-------	---------

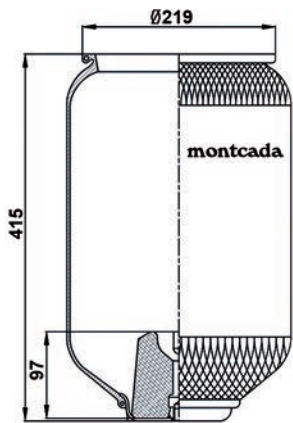
CONJUNTOS

Conjuntos
Service assembly



0161440

C01



SUPERIOR / TOP VIEW

INFERIOR / BUTTOM VIEW



Listado de equivalencias / Cross list

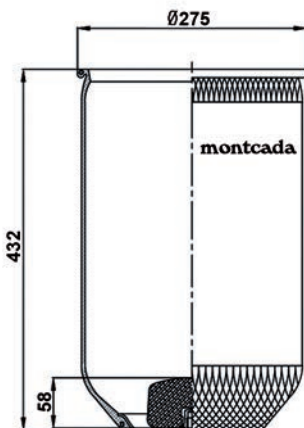
AIRTECH	3809 (0161440)
C. F. GOMMA	1T320SP
CONTITECH	809NTB
FIRESTONE	1T15L6 W01M580687
GART	
GOODYEAR	1R12709
PHOENIX	1D23C1
SPRINGRIDE	D12U34
VIBRACOUSTIC	

Aplicaciones principales / Main applications

MAN	81436016002
-----	-------------

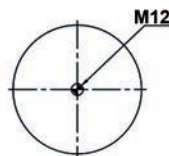
0161470

C02



SUPERIOR / TOP VIEW

INFERIOR / BUTTOM VIEW



Listado de equivalencias / Cross list

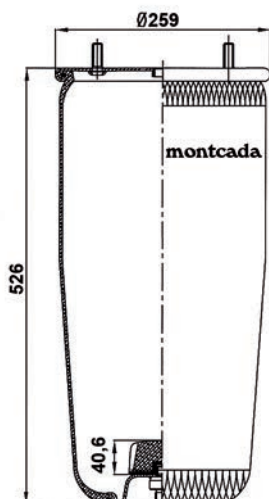
AIRTECH	34810 (0161470)
C. F. GOMMA	1T19E1SP
CONTITECH	810NTB
FIRESTONE	1T19L7 W01M580749
GART	
GOODYEAR	1R14713
PHOENIX	1DK28A4
SPRINGRIDE	D14U45
VIBRACOUSTIC	

Aplicaciones principales / Main applications

MAN	81436016019
-----	-------------

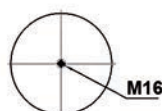
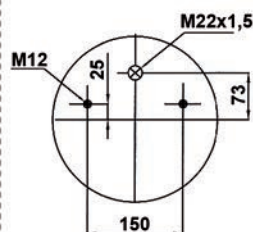
0162010

C03



SUPERIOR / TOP VIEW

INFERIOR / BUTTOM VIEW



Listado de equivalencias / Cross list

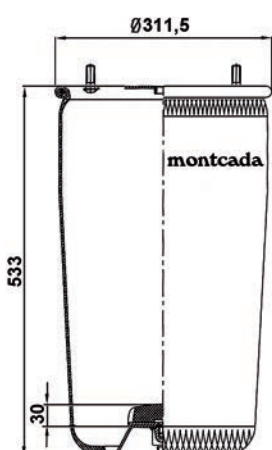
AIRTECH	3941 (0162010)
C. F. GOMMA	1TC30036
CONTITECH	941MB
FIRESTONE	1T17J-10.3 W01M588620
GART	C293
GOODYEAR	1R11700
PHOENIX	1DK21
SPRINGRIDE	D11U30
VIBRACOUSTIC	V1DK21

Aplicaciones principales / Main applications

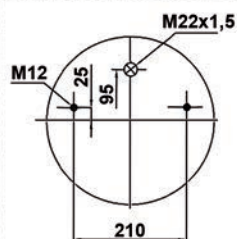
BPW	0542940030
-----	------------

0162020

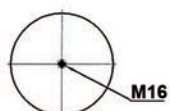
C04



SUPERIOR / TOP VIEW



INFERIOR / BUTTOM VIEW



Listado de equivalencias / Cross list

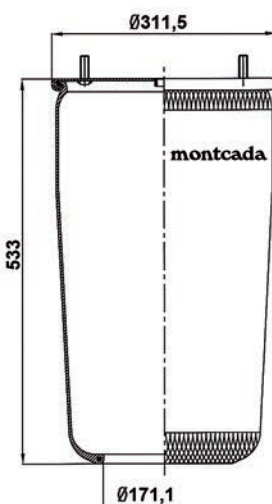
AIRTECH	3881 (0162020)
C. F. GOMMA	1TC36045
CONTITECH	881MB
FIRESTONE	1T66F-10.8 W01M388978
GART	C292
GOODYEAR	1R14708
PHOENIX	1DK32
SPRINGRIDE	D14U36
VIBRACOUSTIC	V1DK32

Aplicaciones principales / Main applications

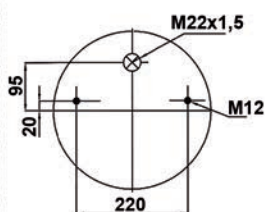
BPW	0542940010
-----	------------

0162030

C05



SUPERIOR / TOP VIEW



INFERIOR / BUTTOM VIEW

Listado de equivalencias / Cross list

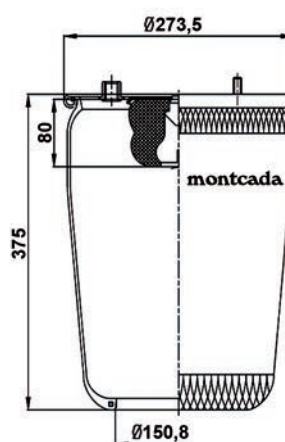
AIRTECH	3725 (0162030)
C. F. GOMMA	1TCS36045
CONTITECH	725NP01
FIRESTONE	1T66E10.8
GART	C292/5
GOODYEAR	1R14704
PHOENIX	1DF32
SPRINGRIDE	D14U38
VIBRACOUSTIC	V1DF32

Aplicaciones principales / Main applications

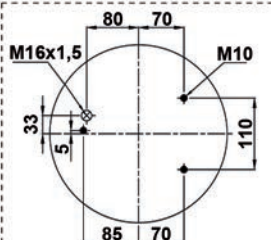
GIGANT	246149
--------	--------

0162050

C06



SUPERIOR / TOP VIEW



INFERIOR / BUTTOM VIEW

Listado de equivalencias / Cross list

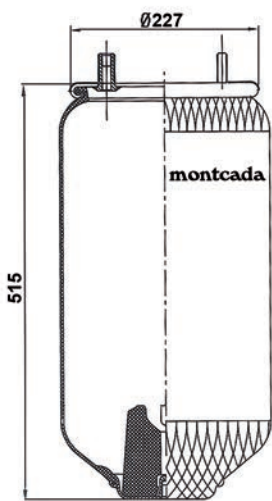
AIRTECH	3836 (0162050)
C. F. GOMMA	
CONTITECH	836MB
FIRESTONE	1T17AR4.5 W01M580776
GART	C302
GOODYEAR	1R12700
PHOENIX	1DF25-1
SPRINGRIDE	D13U32
VIBRACOUSTIC	V1DF25-1

Aplicaciones principales / Main applications

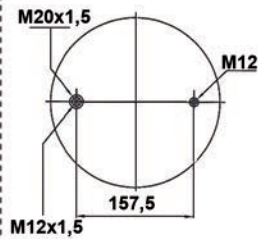
DAF	0513985
-----	---------

0162060

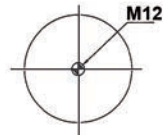
C07



SUPERIOR / TOP VIEW



INFERIOR / BOTTOM VIEW



Listado de equivalencias / Cross list

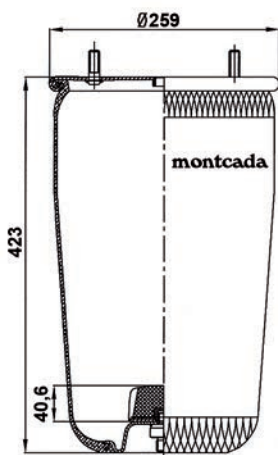
AIRTECH	34159 (0162060)
C. F. GOMMA	1T323-40
CONTITECH	4159NP05
FIRESTONE	1T15M-9 W01M580736
GART	D278/H
GOODYEAR	1R12-761
PHOENIX	1DK21B-5
SPRINGRIDE	D12U04
VIBRACOUSTIC	V1DK21B-5

Aplicaciones principales / Main applications

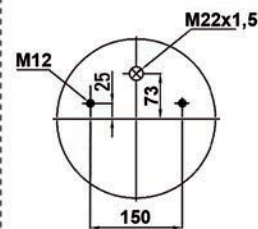
FRUEHAUF	UJB0203-001
----------	-------------

0162090

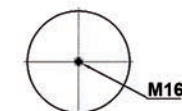
C08



SUPERIOR / TOP VIEW



INFERIOR / BOTTOM VIEW



Listado de equivalencias / Cross list

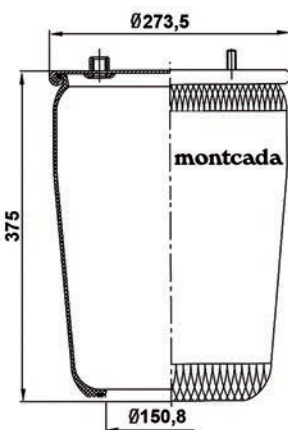
AIRTECH	3940 (0162090)
C. F. GOMMA	1TC30030
CONTITECH	940MB
FIRESTONE	1T17D-4.3 W01M588613
GART	C293/A
GOODYEAR	1R11703
PHOENIX	1DK21K
SPRINGRIDE	D11U31
VIBRACOUSTIC	V1DK21K

Aplicaciones principales / Main applications

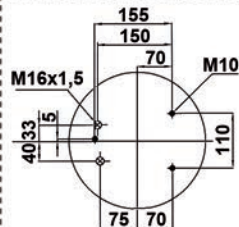
BPW	0542940910
-----	------------

0162140

C09



SUPERIOR / TOP VIEW



INFERIOR / BOTTOM VIEW

Listado de equivalencias / Cross list

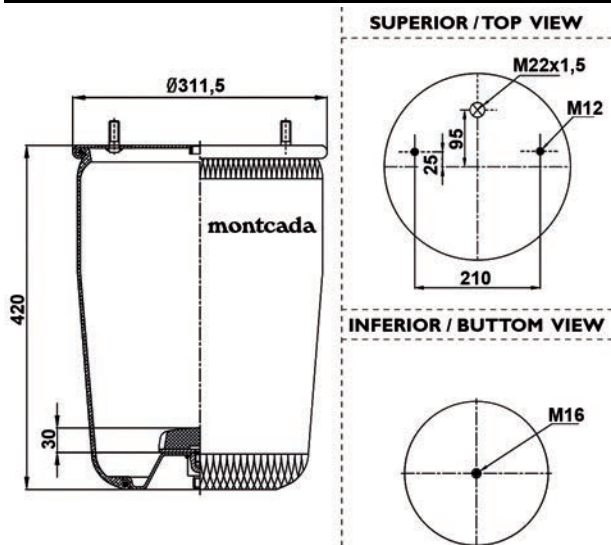
AIRTECH	3836-02 (0162140)
C. F. GOMMA	
CONTITECH	836M2
FIRESTONE	1T17AR-4.5 W01M580777
GART	C302
GOODYEAR	1R12710
PHOENIX	1DF25-3
SPRINGRIDE	D13U31
VIBRACOUSTIC	V1DF25-3

Aplicaciones principales / Main applications

DAF	0513982
-----	---------

0162150

C10



Listado de equivalencias / Cross list

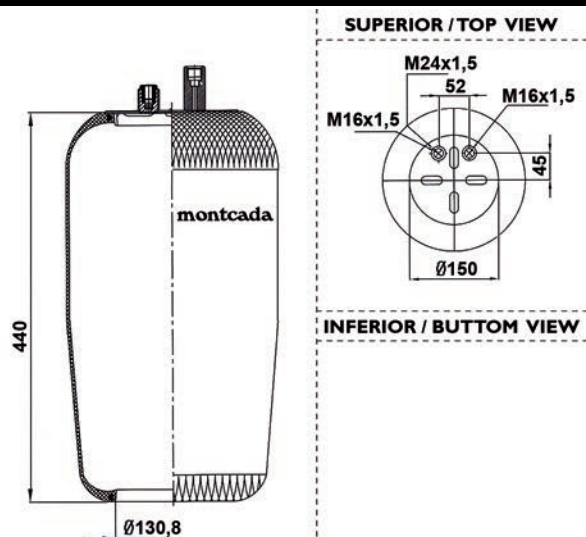
AIRTECH	34881 (0162150)
C. F. GOMMA	1TC36040
CONTITECH	4881NP02
FIRESTONE	1T66F-7.0 W01M588601
GART	C292/A
GOODYEAR	1R14-701
PHOENIX	1DK32K
SPRINGRIDE	D14U37
VIBRACOUSTIC	V1DK32K

Aplicaciones principales / Main applications

BPW	0542941010
-----	------------

0162160

C11



Listado de equivalencias / Cross list

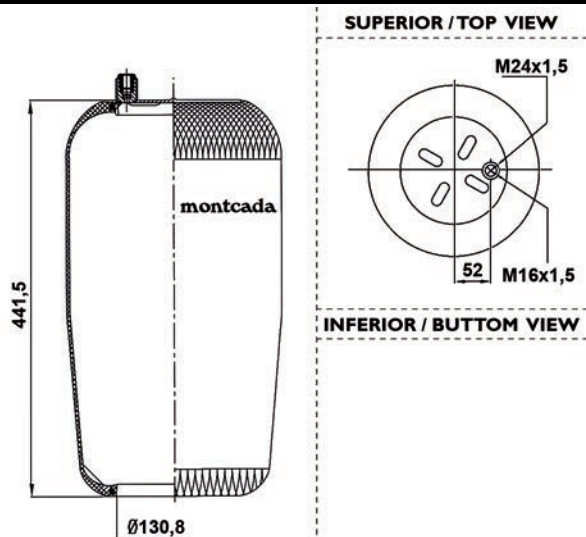
AIRTECH	34390-02 (0162160)
C. F. GOMMA	1VSC28530
CONTITECH	4390N2
FIRESTONE	1R7Z-440-290-C W01M580905
GART	C304
GOODYEAR	9508
PHOENIX	1KF21-2NP
SPRINGRIDE	D12U26
VIBRACOUSTICT	V1KF21-2NP

Aplicaciones principales / Main applications

MERCEDES	A9423280101
----------	-------------

0162170

C12



Listado de equivalencias / Cross list

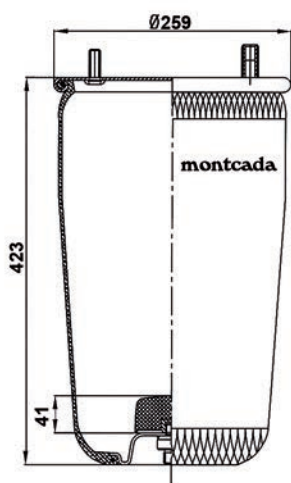
AIRTECH	34390-01 (0162170)
C. F. GOMMA	1VSC285-30
CONTITECH	4390N1
FIRESTONE	1R7Z440290B W01M580904
GART	C304
GOODYEAR	9507
PHOENIX	1KF21-1NP
SPRINGRIDE	D12U25
VIBRACOUSTIC	V1KF21-1NP

Aplicaciones principales / Main applications

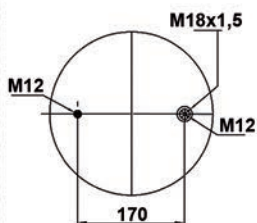
MERCEDES	A9423280001
----------	-------------

0162180

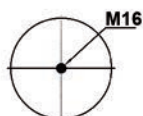
C13



SUPERIOR / TOP VIEW



INFERIOR / BUTTOM VIEW



Listado de equivalencias / Cross list

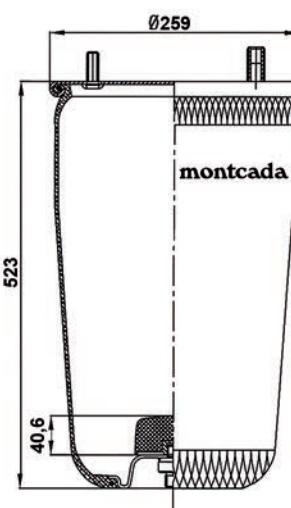
AIRTECH	34940 (0162180)
C. F. GOMMA	
CONTITECH	4940NP02
FIRESTONE	
GART	C293/A
GOODYEAR	1R11799
PHOENIX	
SPRINGRIDE	D11U42
VIBRACOUSTIC	V1DK21K4

Aplicaciones principales / Main applications

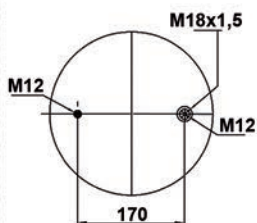
BPW	0542941560
-----	------------

0162190

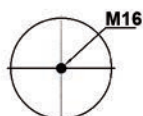
C14



SUPERIOR / TOP VIEW



INFERIOR / BUTTOM VIEW



Listado de equivalencias / Cross list

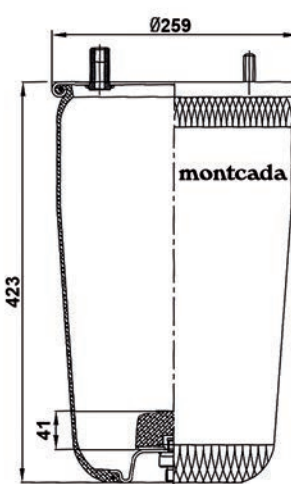
AIRTECH	34941 (0162190)
C. F. GOMMA	
CONTITECH	4941NP02
FIRESTONE	
GART	C293
GOODYEAR	1R11802
PHOENIX	
SPRINGRIDE	D11U45
VIBRACOUSTIC	V1DK21-4

Aplicaciones principales / Main applications

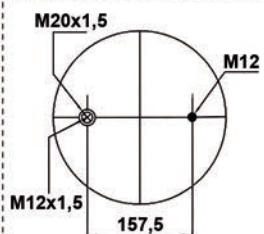
BPW	0542941250
-----	------------

0162200

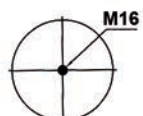
C15



SUPERIOR / TOP VIEW



INFERIOR / BUTTOM VIEW



Listado de equivalencias / Cross list

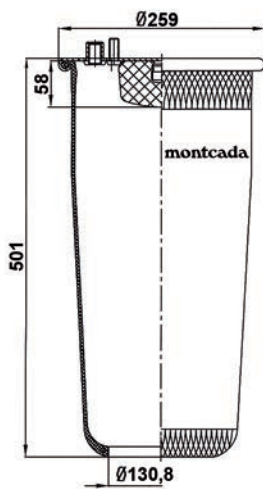
AIRTECH	34960 (0162200)
C. F. GOMMA	1TC300-30
CONTITECH	4960NP02
FIRESTONE	
GART	C293/A
GOODYEAR	1R11-801
PHOENIX	1DK21K-3
SPRINGRIDE	D11U44
VIBRACOUSTIC	V1DK21K-3

Aplicaciones principales / Main applications

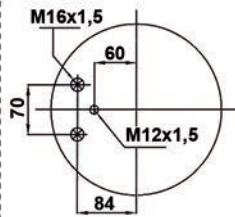
BPW	0542941770
-----	------------

0162280

C16



SUPERIOR / TOP VIEW



INFERIOR / BUTTOM VIEW

Listado de equivalencias / Cross list

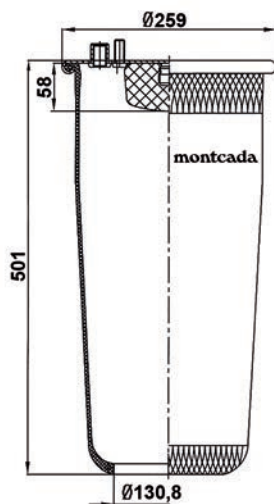
AIRTECH	34882 (0162280)
C. F. GOMMA	1TS260-32
CONTITECH	4882N1P01
FIRESTONE	
GART	C289/M
GOODYEAR	1R10-702
PHOENIX	
SPRINGRIDE	D10U01
VIBRACOUSTIC	V1DF16-2NP

Aplicaciones principales / Main applications

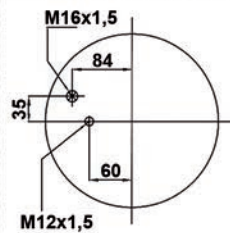
MAN	81436010151
-----	-------------

0162320

C17



SUPERIOR / TOP VIEW



INFERIOR / BUTTOM VIEW

Listado de equivalencias / Cross list

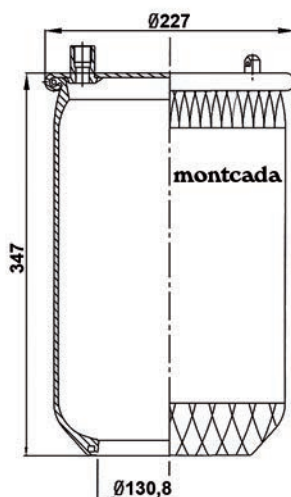
AIRTECH	34884 (0162320)
C. F. GOMMA	1TS290-28
CONTITECH	4884N1P01
FIRESTONE	
GART	C304/M4
GOODYEAR	1R11-820
PHOENIX	
SPRINGRIDE	D11U48
VIBRACOUSTIC	V1DF19B-1NP

Aplicaciones principales / Main applications

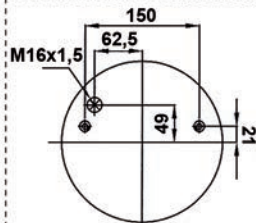
MAN	81436010152
-----	-------------

0162330

C18



SUPERIOR / TOP VIEW



INFERIOR / BUTTOM VIEW

Listado de equivalencias / Cross list

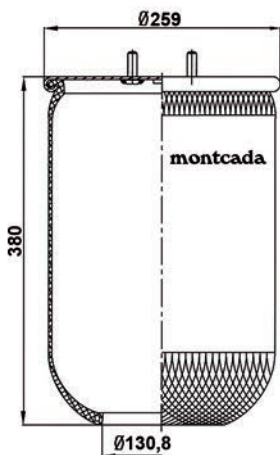
AIRTECH	36108 (0162330)
C. F. GOMMA	
CONTITECH	6604N
FIRESTONE	
GART	
GOODYEAR	
PHOENIX	1DF17-1
SPRINGRIDE	
VIBRACOUSTIC	V1DF16E-1

Aplicaciones principales / Main applications

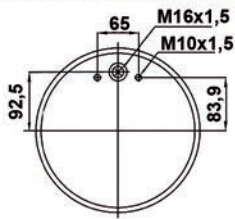
VOLVO	20573108
-------	----------

0162350

C19



SUPERIOR / TOP VIEW



INFERIOR / BUTTOM VIEW

Listado de equivalencias / Cross list

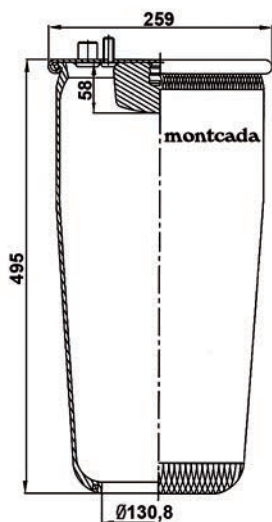
AIRTECH	36113 (0162350)
C. F. GOMMA	
CONTITECH	6602N
FIRESTONE	
GART	36113 (0162350)
GOODYEAR	
PHOENIX	6602N
SPRINGRIDE	
VIBRACOUSTIC	

Aplicaciones principales / Main applications

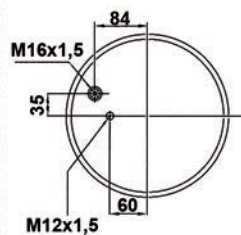
VOLVO	20573113
-------	----------

0162370

C20



SUPERIOR / TOP VIEW



INFERIOR / BUTTOM VIEW

Listado de equivalencias / Cross list

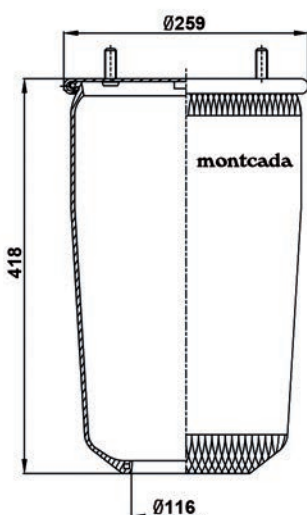
AIRTECH	34886 (0162370)
C. F. GOMMA	
CONTITECH	4886NP01
FIRESTONE	
GART	
GOODYEAR	
PHOENIX	
SPRINGRIDE	
VIBRACOUSTIC	

Aplicaciones principales / Main applications

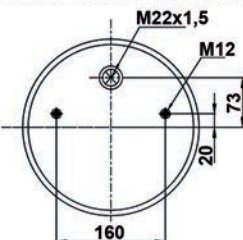
MAN	81436006046
-----	-------------

0162380

C21



SUPERIOR / TOP VIEW



INFERIOR / BUTTOM VIEW

Listado de equivalencias / Cross list

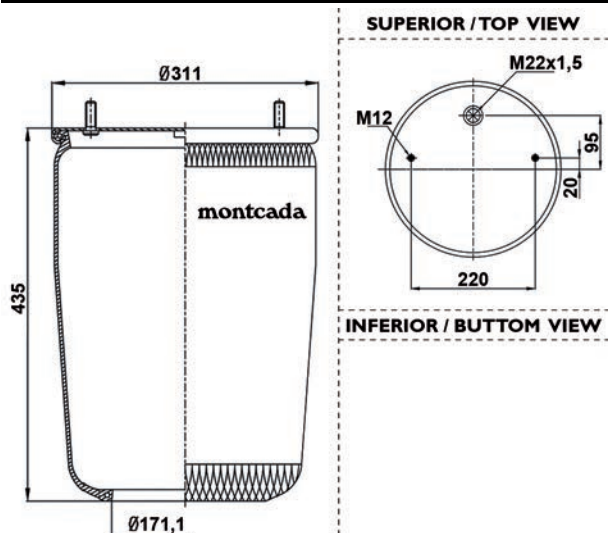
AIRTECH	34007 (0162380)
C. F. GOMMA	
CONTITECH	4007NP01
FIRESTONE	
GART	
GOODYEAR	
PHOENIX	1DF21A
SPRINGRIDE	
VIBRACOUSTIC	V1DF21A

Aplicaciones principales / Main applications

GIGANT	166271
--------	--------

0162390

C22



Listado de equivalencias / Cross list

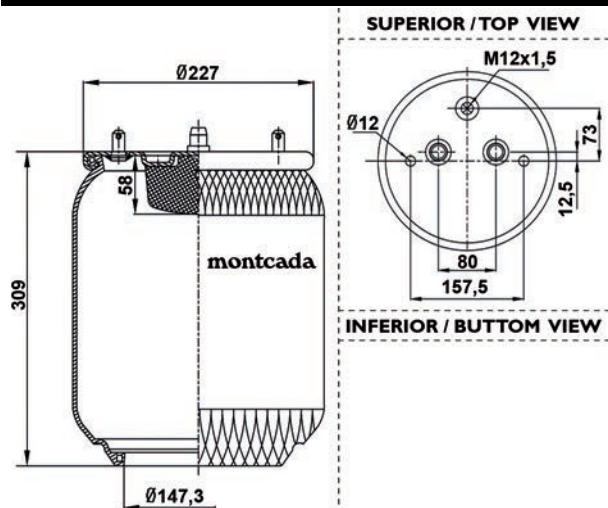
AIRTECH	34725 (0162390)
C. F. GOMMA	
CONTITECH	4725NP01
FIRESTONE	
GART	
GOODYEAR	
PHOENIX	1DF32B
SPRINGRIDE	
VIBRACOUSTIC	V1DF32B

Aplicaciones principales / Main applications

GIGANT	247103
--------	--------

0162400

C23



Listado de equivalencias / Cross list

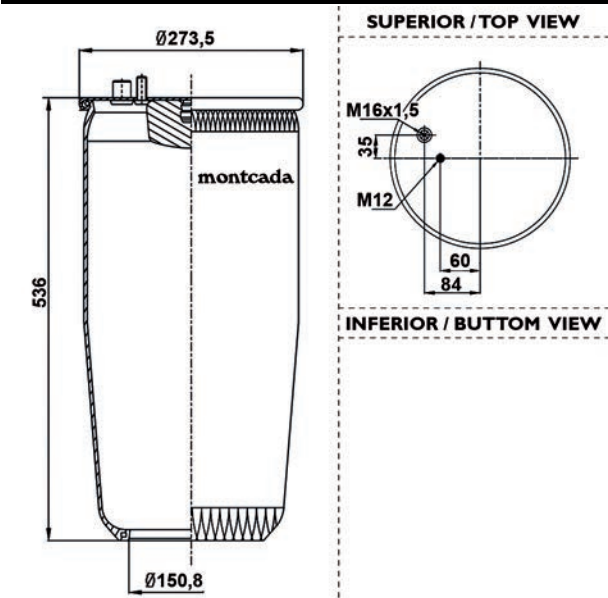
AIRTECH	36198 (0162400)
C. F. GOMMA	
CONTITECH	
FIRESTONE	
GART	
GOODYEAR	1R13747
PHOENIX	1DF23B3
SPRINGRIDE	
VIBRACOUSTIC	

Aplicaciones principales / Main applications

SCANIA	1386198
--------	---------

0162410

C24



Listado de equivalencias / Cross list

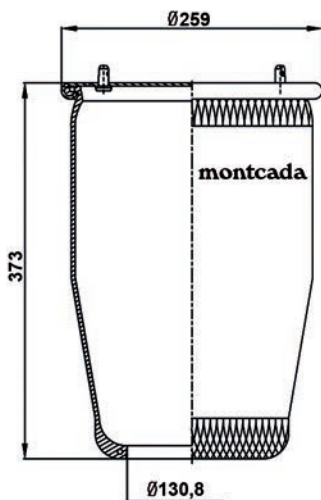
AIRTECH	34705 (0162410)
C. F. GOMMA	
CONTITECH	4705N1P01
FIRESTONE	
GART	C302/B
GOODYEAR	1R12831
PHOENIX	
SPRINGRIDE	
VIBRACOUSTIC	

Aplicaciones principales / Main applications

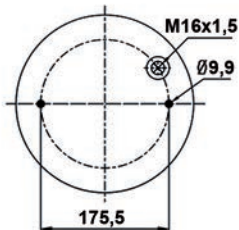
MAN	81436010155
-----	-------------

0162420

C25



SUPERIOR / TOP VIEW



INFERIOR / BUTTOM VIEW

Listado de equivalencias / Cross list

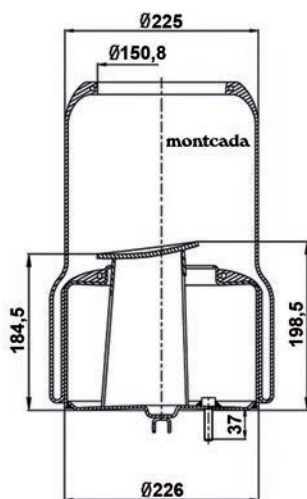
AIRTECH	30010 (0162420)
C. F. GOMMA	
CONTITECH	
FIRESTONE	
GART	
GOODYEAR	1R12-826/824
PHOENIX	
SPRINGRIDE	D13U45
VIBRACOUSTIC	

Aplicaciones principales / Main applications

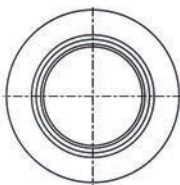
VOLVO	21013010
-------	----------

0162440

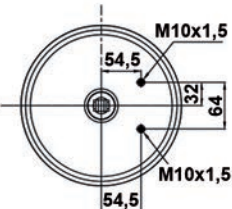
C26



SUPERIOR / TOP VIEW



INFERIOR / BUTTOM VIEW



Listado de equivalencias / Cross list

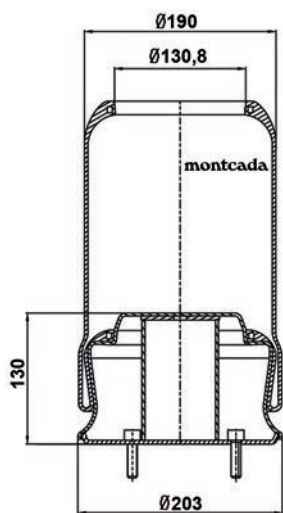
AIRTECH	36036 (0162440)
C. F. GOMMA	
CONTITECH	
FIRESTONE	
GART	
GOODYEAR	
PHOENIX	
SPRINGRIDE	
VIBRACOUSTIC	

Aplicaciones principales / Main applications

VOLVO	20573306
-------	----------

0162460

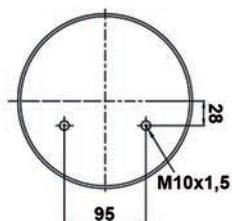
C27



SUPERIOR / TOP VIEW



INFERIOR / BUTTOM VIEW



Listado de equivalencias / Cross list

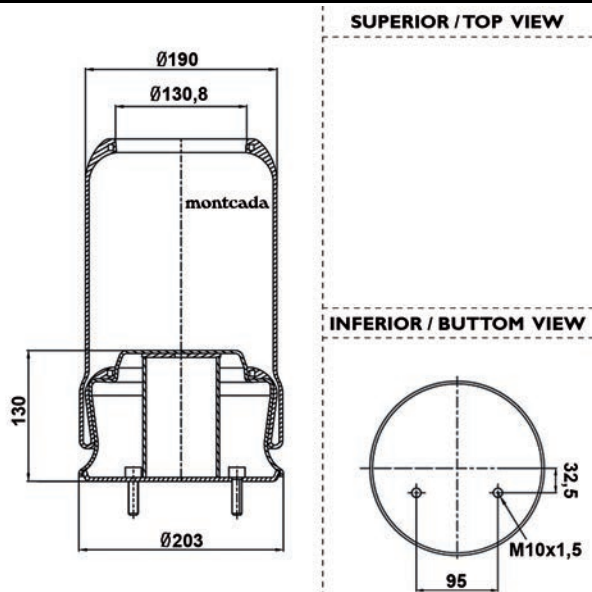
AIRTECH	36876 (0162460)
C. F. GOMMA	
CONTITECH	
FIRESTONE	
GART	
GOODYEAR	9553
PHOENIX	1E18D-01
SPRINGRIDE	
VIBRACOUSTIC	

Aplicaciones principales / Main applications

VOLVO	20535876
-------	----------

0162470

C28



Listado de equivalencias / Cross list

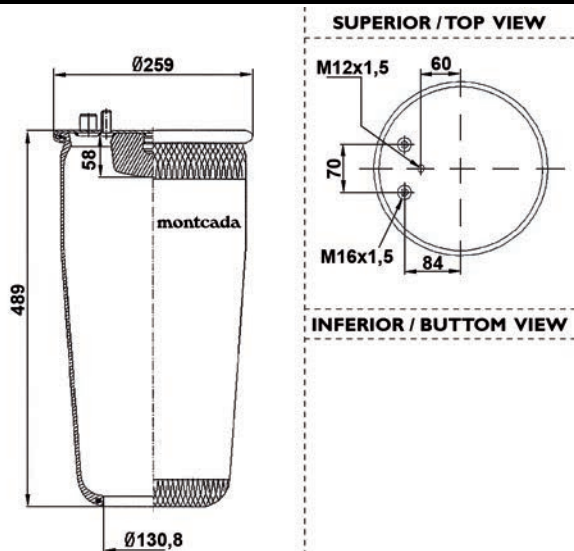
AIRTECH	36877 (0162470)
C. F. GOMMA	
CONTITECH	
FIRESTONE	
GART	
GOODYEAR	
PHOENIX	1E18D-02
SPRINGRIDE	
VIBRACOUSTIC	

Aplicaciones principales / Main applications

VOLVO	20535877
-------	----------

0162490

C29



Listado de equivalencias / Cross list

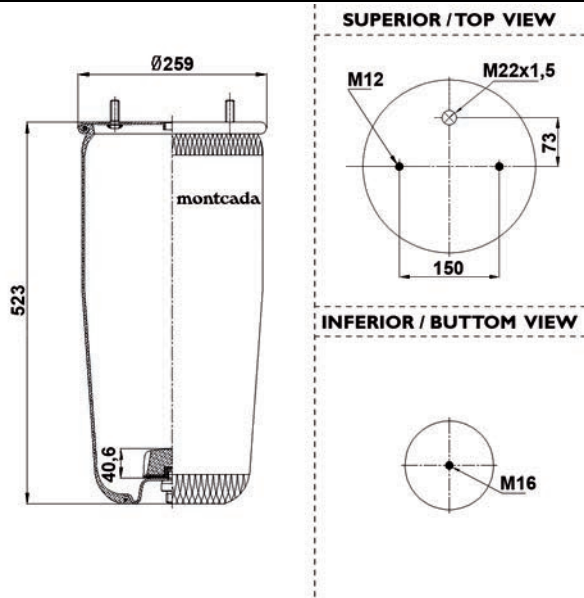
AIRTECH	34884-02 (0162490)
C. F. GOMMA	
CONTITECH	4884N1P02
FIRESTONE	
GART	
GOODYEAR	
PHOENIX	
SPRINGRIDE	
VIBRACOUSTIC	

Aplicaciones principales / Main applications

MAN	81436010171
-----	-------------

0162500

C30



Listado de equivalencias / Cross list

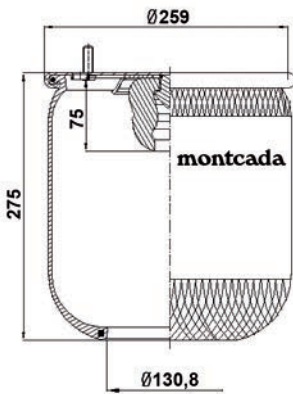
AIRTECH	34962 (0162500)
C. F. GOMMA	
CONTITECH	4962NP02
FIRESTONE	
GART	C293
GOODYEAR	1R11-803
PHOENIX	
SPRINGRIDE	D11U46
VIBRACOUSTIC	1DK21-5

Aplicaciones principales / Main applications

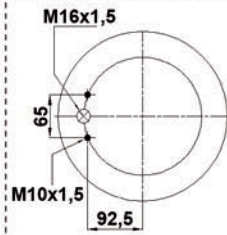
BPW	0542942030
-----	------------

0162510

C31



SUPERIOR / TOP VIEW



INFERIOR / BUTTOM VIEW

Listado de equivalencias / Cross list

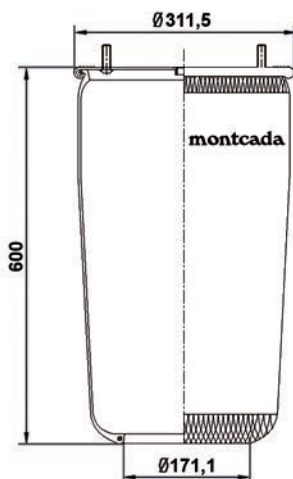
AIRTECH	36772 (0162510)
C. F. GOMMA	
CONTITECH	
FIRESTONE	
GART	
GOODYEAR	
PHOENIX	
SPRINGRIDE	
VIBRACOUSTIC	

Aplicaciones principales / Main applications

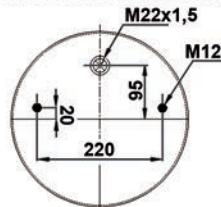
VOLVO	20554772
-------	----------

0162530

C32



SUPERIOR / TOP VIEW



INFERIOR / BUTTOM VIEW

Listado de equivalencias / Cross list

AIRTECH	3726P (0162530)
C. F. GOMMA	
CONTITECH	726NP01
FIRESTONE	
GART	
GOODYEAR	
PHOENIX	
SPRINGRIDE	
VIBRACOUSTIC	

Aplicaciones principales / Main applications

GIGANT / LECIÑENA	246192
-------------------	--------

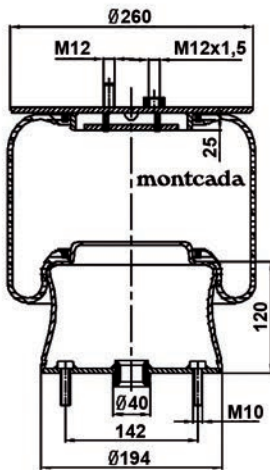
DIAPRESSES

Diapress
Complete air springs

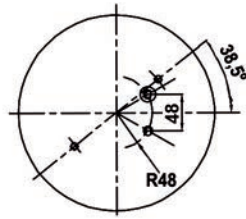


0163390

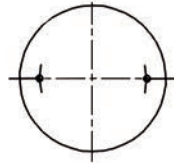
D01



SUPERIOR / TOP VIEW



INFERIOR / BUTTOM VIEW



Listado de equivalencias / Cross list

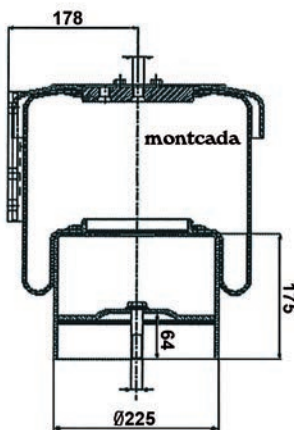
AIRTECH	320270
C. F. GOMMA	1S27020V (0113390)
CONTITECH	
FIRESTONE	
GART	D290/E
GOODYEAR	
PHOENIX	1E21A
SPRINGRIDE	
VIBRACOUSTIC	

Aplicaciones principales / Main applications

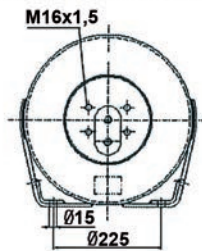
IVECO	99482949
-------	----------

0113420

D02



SUPERIOR / TOP VIEW



INFERIOR / BUTTOM VIEW



Listado de equivalencias / Cross list

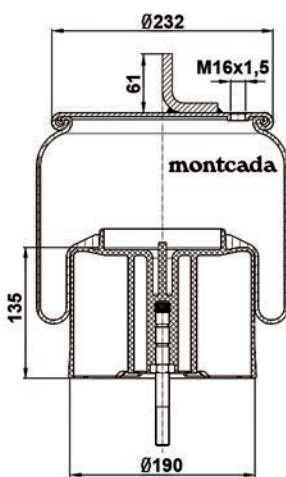
AIRTECH	336323
C. F. GOMMA	1S32336C (0113420)
CONTITECH	
FIRESTONE	
GART	D298/B
GOODYEAR	8314
PHOENIX	
SPRINGRIDE	
VIBRACOUSTIC	

Aplicaciones principales / Main applications

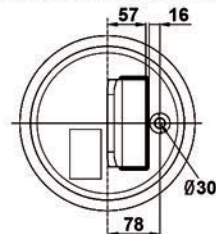
IVECO	41297178
-------	----------

0113430

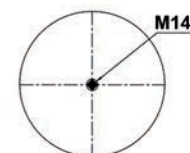
D03



SUPERIOR / TOP VIEW



INFERIOR / BUTTOM VIEW



Listado de equivalencias / Cross list

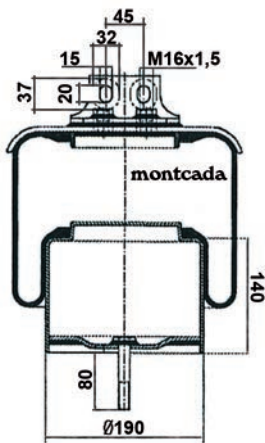
AIRTECH	
C. F. GOMMA	1TS27025C DELAN./TRASE. (0113430)
CONTITECH	
FIRESTONE	
GART	
GOODYEAR	
PHOENIX	
SPRINGRIDE	
VIBRACOUSTIC	

Aplicaciones principales

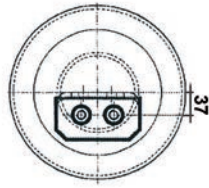
IVECO	41297180
-------	----------

0113440

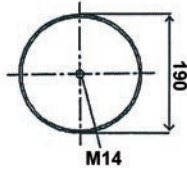
D04



SUPERIOR / TOP VIEW



INFERIOR / BUTTOM VIEW



Listado de equivalencias / Cross list

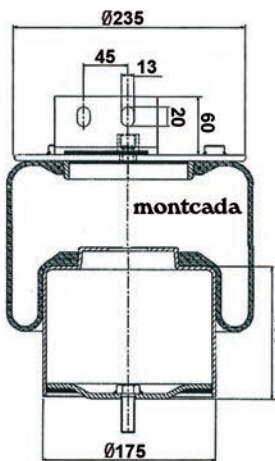
AIRTECH	
C. F. GOMMA	1S27025 (0113440)
CONTITECH	
FIRESTONE	1R1B415270 W010950295
GART	D290 (0183770)
GOODYEAR	9106
PHOENIX	1E21E
SPRINGRIDE	
VIBRACOUSTIC	

Aplicaciones principales / Main applications

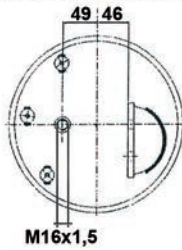
IVECO	41026260
-------	----------

0113450

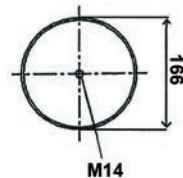
D05



SUPERIOR / TOP VIEW



INFERIOR / BUTTOM VIEW



Listado de equivalencias / Cross list

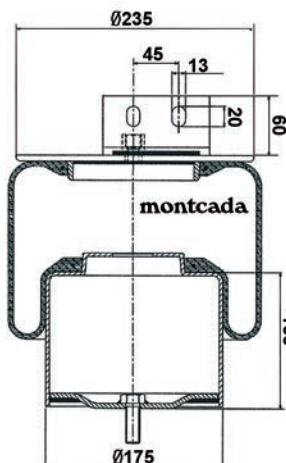
AIRTECH	330260
C. F. GOMMA	1SC26030 IZQ. (0113450)
CONTITECH	
FIRESTONE	
GART	C289/B
GOODYEAR	
PHOENIX	
SPRINGRIDE	
VIBRACOUSTIC	

Aplicaciones principales / Main applications

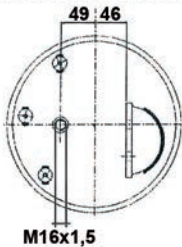
IVECO	8166045
-------	---------

0113460

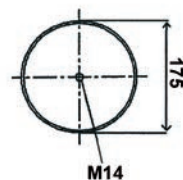
D06



SUPERIOR / TOP VIEW



INFERIOR / BUTTOM VIEW



Listado de equivalencias / Cross list

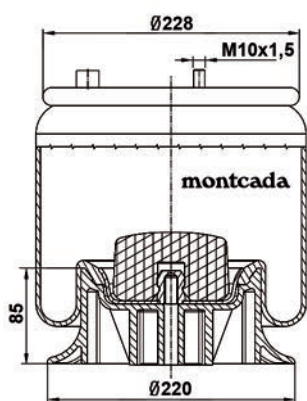
AIRTECH	330260
C. F. GOMMA	1SC26030 DCHA (0113460)
CONTITECH	
FIRESTONE	
GART	C289/B
GOODYEAR	
PHOENIX	
SPRINGRIDE	
VIBRACOUSTIC	

Aplicaciones principales / Main applications

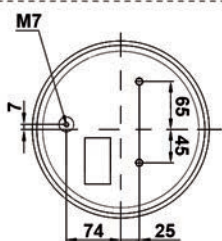
IVECO	8166046
-------	---------

0113630

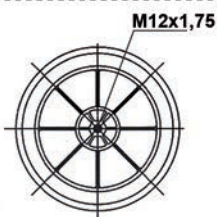
D07



SUPERIOR / TOP VIEW



INFERIOR / BUTTOM VIEW



Listado de equivalencias / Cross list

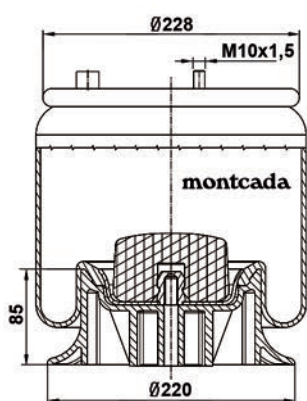
AIRTECH	
C. F. GOMMA	1T24020 DCHA. (0113630)
CONTITECH	
FIRESTONE	
GART	
GOODYEAR	
PHOENIX	
SPRINGRIDE	
VIBRACOUSTIC	

Aplicaciones principales / Main applications

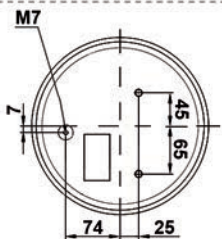
IVECO	504190917
-------	-----------

0113640

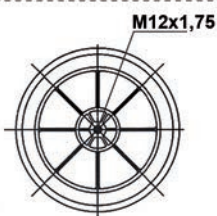
D08



SUPERIOR / TOP VIEW



INFERIOR / BUTTOM VIEW



Listado de equivalencias / Cross list

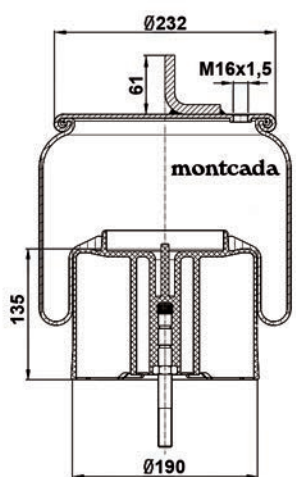
AIRTECH	
C. F. GOMMA	1T24020 IZO. (0113640)
CONTITECH	
FIRESTONE	
GART	
GOODYEAR	
PHOENIX	
SPRINGRIDE	
VIBRACOUSTIC	

Aplicaciones principales / Main applications

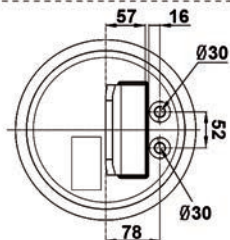
IVECO	504190916
-------	-----------

0113650

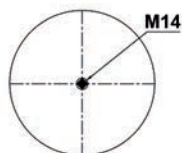
D09



SUPERIOR / TOP VIEW



INFERIOR / BUTTOM VIEW



Listado de equivalencias / Cross list

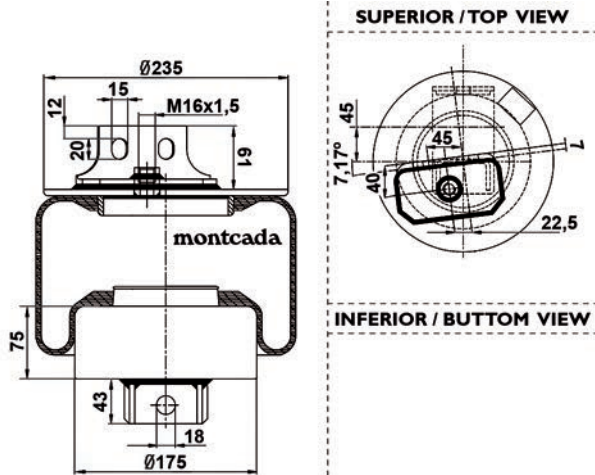
AIRTECH	
C. F. GOMMA	1TS27025 TRASERO 1º EJE (0113650)
CONTITECH	
FIRESTONE	
GART	
GOODYEAR	
PHOENIX	
SPRINGRIDE	
VIBRACOUSTIC	

Aplicaciones principales

IVECO	41297179
-------	----------

0113660

D10



Listado de equivalencias / Cross list

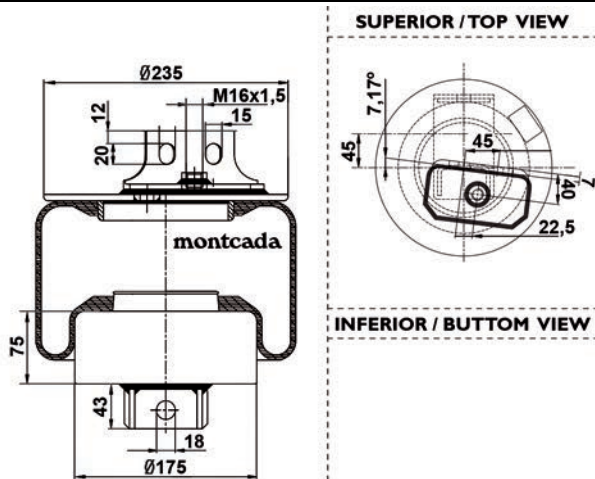
AIRTECH	
C. F. GOMMA	1SC25019 IZO. (0113660)
CONTITECH	
FIRESTONE	
GART	
GOODYEAR	
PHOENIX	
SPRINGRIDE	
VIBRACOUSTIC	

Aplicaciones principales / Main applications

IVECO	500355474
-------	-----------

0113670

D11



Listado de equivalencias / Cross list

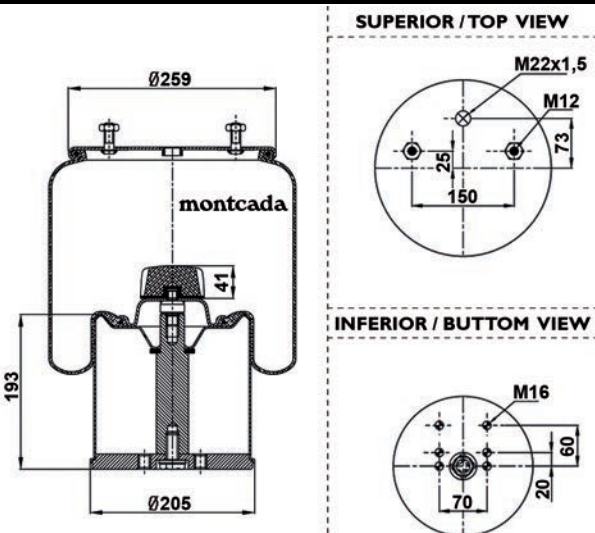
AIRTECH	
C. F. GOMMA	1SC25019 DCHA. (0113670)
CONTITECH	
FIRESTONE	
GART	
GOODYEAR	
PHOENIX	
SPRINGRIDE	
VIBRACOUSTIC	

Aplicaciones principales / Main applications

IVECO	500355475
-------	-----------

0163010

D12



Listado de equivalencias / Cross list

AIRKRAFT	3941 (0163010)
C. F. GOMMA	1TC30036
CONTITECH	941MB
FIRESTONE	1T17D-8.3 W01M588619
GART	C293
GOODYEAR	1R11762
PHOENIX	1DK21-1
SPRINGRIDE	D11B38
VIBRACOUSTIC	V1DK21 x1

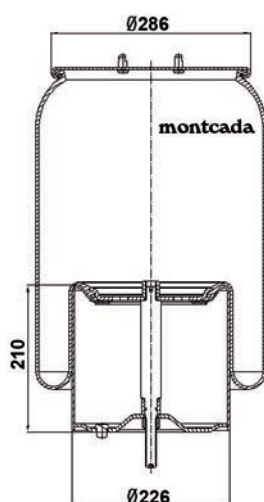
Aplicaciones principales / Main applications

BPW.30	0542940101
--------	------------

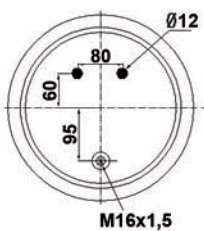
• Kit tornillería → FP085

0163012

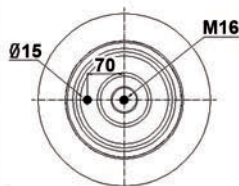
D13



SUPERIOR / TOP VIEW



INFERIOR / BUTTOM VIEW



Listado de equivalencias / Cross list

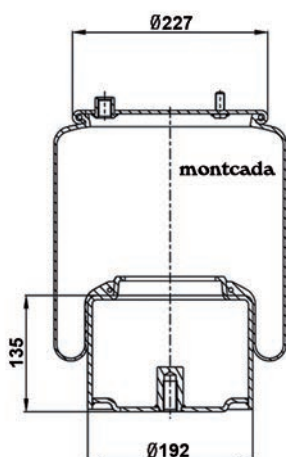
AIRTECH	34608K (0163012)
C. F. GOMMA	
CONTITECH	3608NP01
FIRESTONE	
GART	
GOODYEAR	
PHOENIX	
SPRINGRIDE	
VIBRACOUSTIC	

Aplicaciones principales / Main applications

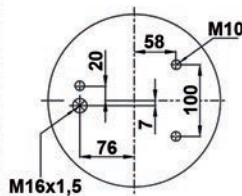
SCANIA	1903608
--------	---------

0163015

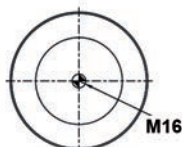
D14



SUPERIOR / TOP VIEW



INFERIOR / BUTTOM VIEW



Listado de equivalencias / Cross list

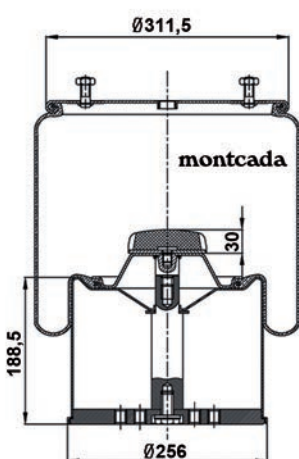
AIRTECH	38683 (0163015)
C. F. GOMMA	
CONTITECH	887MK1
FIRESTONE	1T15LNR3 W01M588683
GART	
GOODYEAR	1R11798
PHOENIX	
SPRINGRIDE	
VIBRACOUSTIC	V1DF18-2

Aplicaciones principales / Main applications

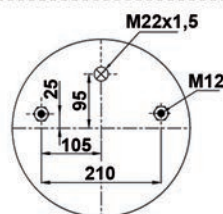
DAF	0392022
-----	---------

0163020

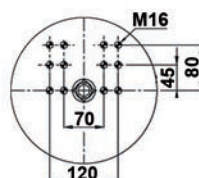
D15



SUPERIOR / TOP VIEW



INFERIOR / BUTTOM VIEW



Listado de equivalencias / Cross list

AIRTECH	3881 (0163020)
C. F. GOMMA	1TC36045
CONTITECH	881MB
FIRESTONE	1T66F-10.8 W01M588966
GART	C292
GOODYEAR	1R14712
PHOENIX	1DK32-1
SPRINGRIDE	D14B36
VIBRACOUSTIC	V1DK32 x9/x15

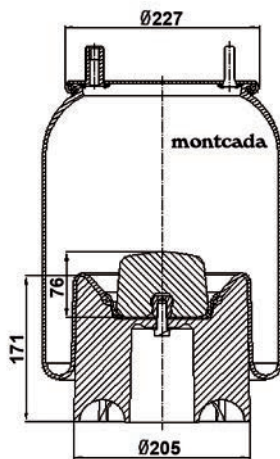
Aplicaciones principales / Main applications

BPW 36	0542904071
--------	------------

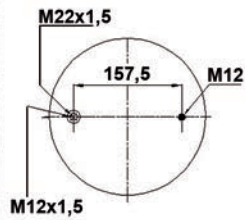
• Kit tornillería → FP085

0163022

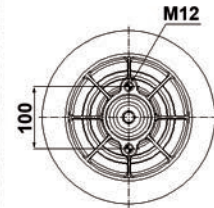
D16



SUPERIOR / TOP VIEW



INFERIOR / BUTTOM VIEW



Listado de equivalencias / Cross list

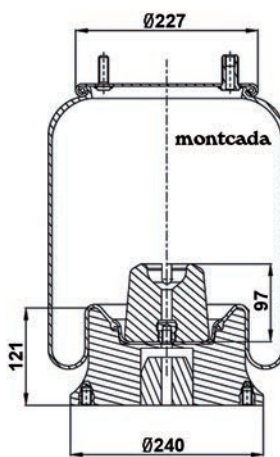
AIRTECH	36238KP (0163022)
C. F. GOMMA	
CONTITECH	
FIRESTONE	1T15MPW9 W01M586238
GART	C294/HS (0183740)
GOODYEAR	
PHOENIX	
SPRINGRIDE	
VIBRACOUSTIC	

Aplicaciones principales / Main applications

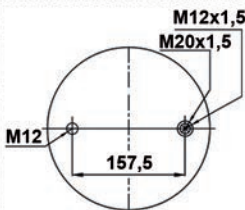
WEWELER / LECIÑENA	US06288F
--------------------	----------

0163025

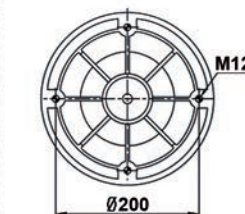
D17



SUPERIOR / TOP VIEW



INFERIOR / BUTTOM VIEW



Listado de equivalencias / Cross list

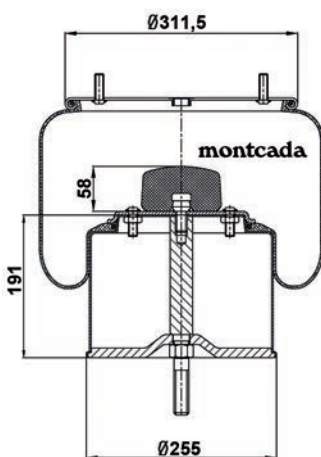
AIRTECH	39002-A308 (0163025)
C. F. GOMMA	1T30037
CONTITECH	4157NP03
FIRESTONE	1T15MPW7 W01M586317
GART	C294
GOODYEAR	1R11773
PHOENIX	1DK20C2
SPRINGRIDE	D12B30
VIBRACOUSTIC	V10K20C2

Aplicaciones principales / Main applications

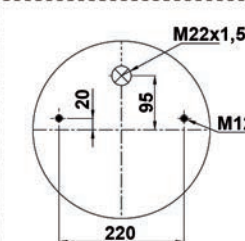
SMB	M078580
-----	---------

0163030

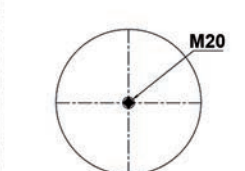
D18



SUPERIOR / TOP VIEW



INFERIOR / BUTTOM VIEW



Listado de equivalencias / Cross list

AIRTECH	3725 (0163030)
C. F. GOMMA	
CONTITECH	725NP02
FIRESTONE	1T66F-10.8 W01M588969
GART	C292/S
GOODYEAR	1R14813
PHOENIX	1DF32
SPRINGRIDE	
VIBRACOUSTIC	V1DF32-166217

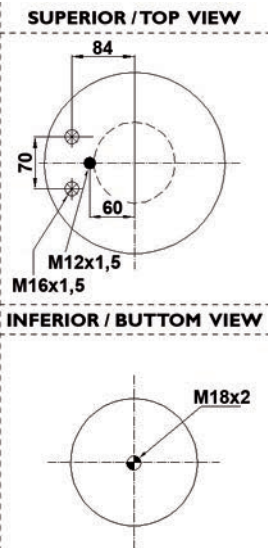
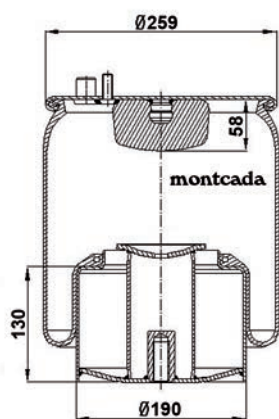
Aplicaciones principales / Main applications

GIGANT	166217
--------	--------

• Kit tornillería → FP039

0163032

D19



Listado de equivalencias / Cross list

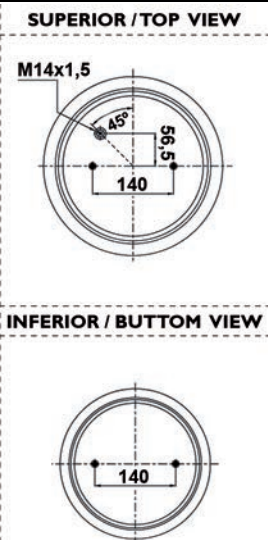
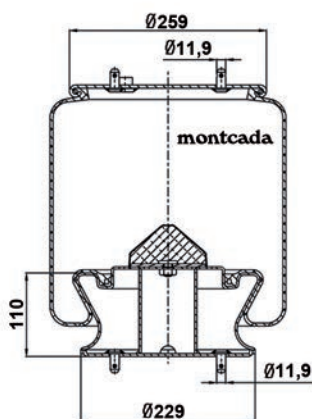
AIRTECH	34884-07K (0163032)
C. F. GOMMA	
CONTITECH	4884N1P07
FIRESTONE	
GART	
GOODYEAR	
PHOENIX	
SPRINGRIDE	
VIBRACOUSTIC	

Aplicaciones principales / Main applications

MAN	81436006041
-----	-------------

0163035

D20



Listado de equivalencias / Cross list

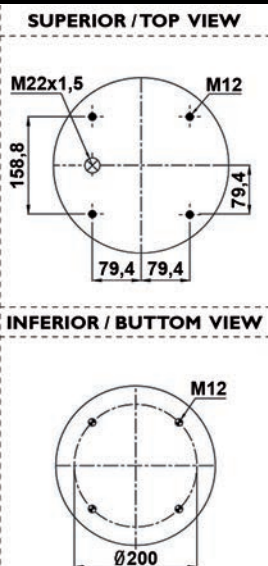
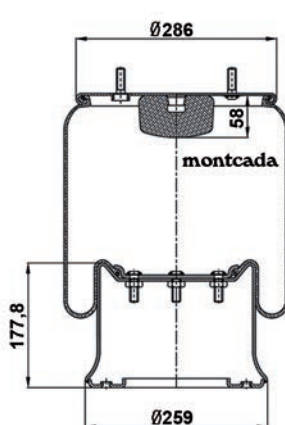
AIRTECH	330302K (0163035)
C. F. GOMMA	
CONTITECH	
FIRESTONE	1T15VPR3
GART	D278/N (0183560)
GOODYEAR	1R12-809
PHOENIX	1DF23A-1
SPRINGRIDE	
VIBRACOUSTIC	

Aplicaciones principales / Main applications

SCANIA BUS	1440302
	488266

0163040

D21



Listado de equivalencias / Cross list

AIRTECH	3813K (0163040)
C. F. GOMMA	1T19E-2
CONTITECH	813MB
FIRESTONE	1T19L-11 W01M586339
GART	D277
GOODYEAR	1R14-705/061
PHOENIX	1D28B-2
SPRINGRIDE	D13B02
VIBRACOUSTIC	V1D28B-2/B-6

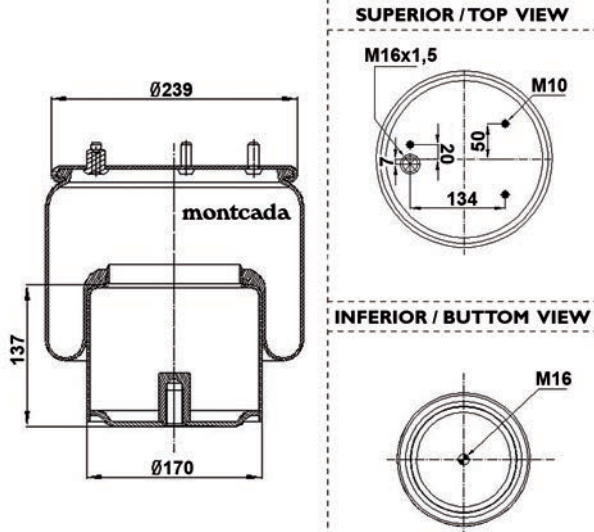
Aplicaciones principales / Main applications

SAF	3228000300
ROR	21215633

• Kit tornillería → FP008

0163042

D22



Listado de equivalencias / Cross list

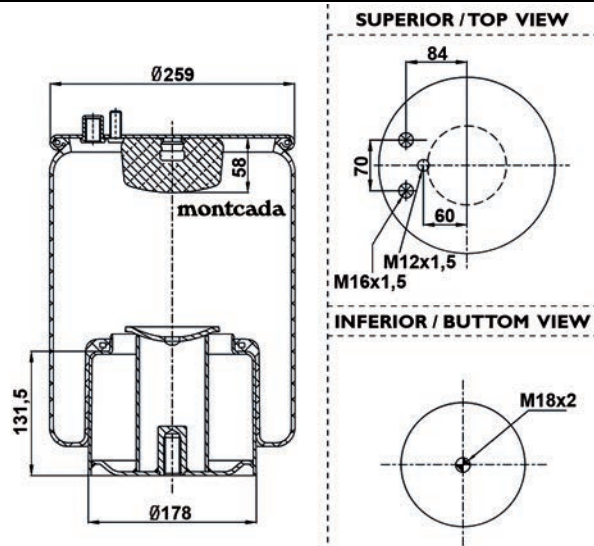
AIRTECH	3887-33K (0163042)
C. F. GOMMA	
CONTITECH	887MK3
FIRESTONE	
GART	
GOODYEAR	
PHOENIX	
SPRINGRIDE	
VIBRACOUSTIC	

Aplicaciones principales / Main applications

DAF	1266382
-----	---------

0163045

D23



Listado de equivalencias / Cross list

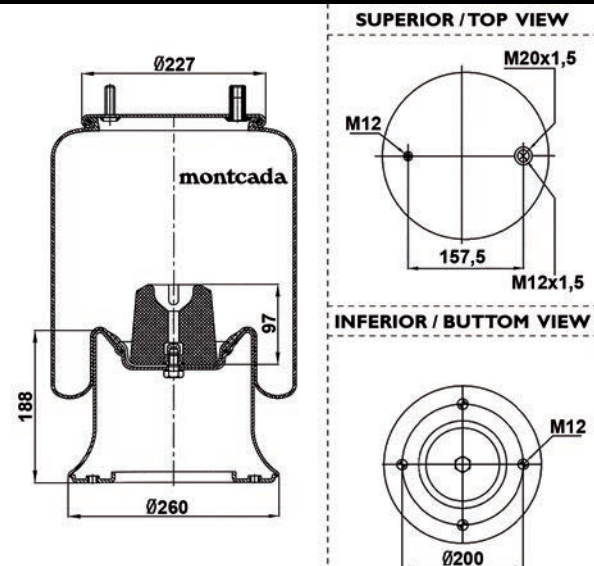
AIRTECH	34882K (0163045)
C. F. GOMMA	1TS260-32
CONTITECH	4882N1P05
FIRESTONE	1T17TWR8 W01M589880
GART	C289/M (0183420)
GOODYEAR	1R10-702
PHOENIX	
SPRINGRIDE	D10U01
VIBRACOUSTIC	V1DF16-2

Aplicaciones principales / Main applications

MAN	81436016036
-----	-------------

0163050

D24



Listado de equivalencias / Cross list

AIRTECH	34159-02K (0163050)
C. F. GOMMA	1T32340
CONTITECH	4159NP03
FIRESTONE	1T15M9 W01M588859
GART	D278/H
GOODYEAR	1R12701
PHOENIX	1DK23L27
SPRINGRIDE	D12B08
VIBRACOUSTIC	V1DK23L40

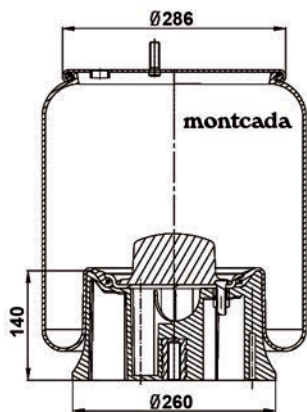
Aplicaciones principales / Main applications

SAMRO	2500425
-------	---------

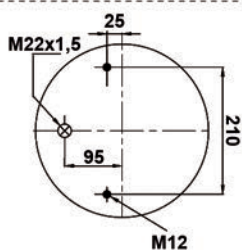
• Kit tornillería → FP005

0163052

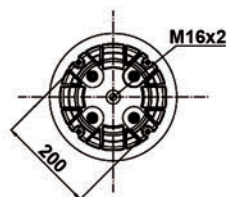
D25



SUPERIOR / TOP VIEW



INFERIOR / BUTTOM VIEW



Listado de equivalencias / Cross list

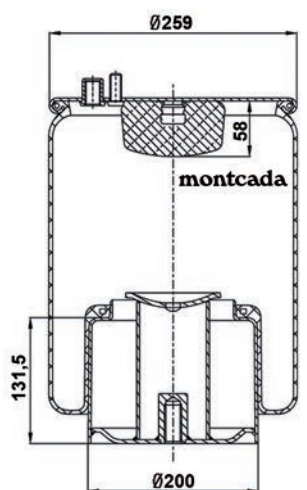
AIRTECH	32919CP (0163052)
C. F. GOMMA	
CONTITECH	
FIRESTONE	
GART	
GOODYEAR	
PHOENIX	
SPRINGRIDE	
VIBRACOUSTIC	

Aplicaciones principales / Main applications

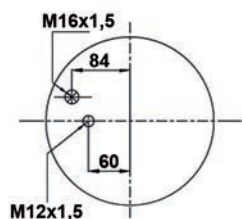
SAF	3229004200
-----	------------

0163055

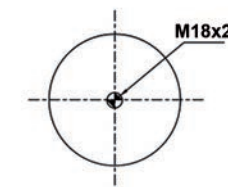
D26



SUPERIOR / TOP VIEW



INFERIOR / BUTTOM VIEW



Listado de equivalencias / Cross list

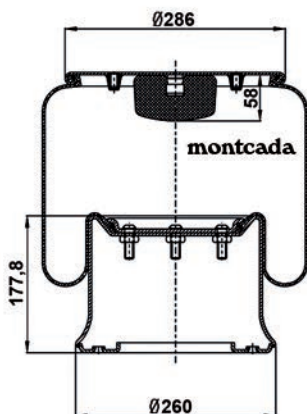
AIRTECH	34883 (0163055)
C. F. GOMMA	1TS29030
CONTITECH	4883N1P07
FIRESTONE	
GART	C304/M3
GOODYEAR	1R11804
PHOENIX	
SPRINGRIDE	D11U47
VIBRACOUSTIC	V1DF19C1

Aplicaciones principales / Main applications

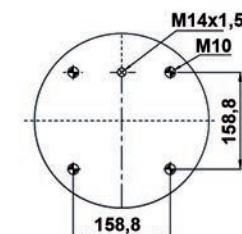
MAN	81436006038
-----	-------------

0163060

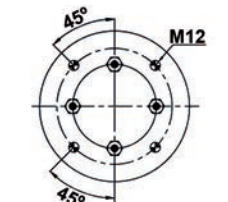
D27



SUPERIOR / TOP VIEW



INFERIOR / BUTTOM VIEW



Listado de equivalencias / Cross list

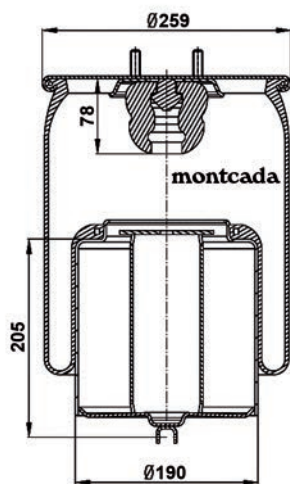
AIRTECH	34813 (0163060)
C. F. GOMMA	E2
CONTITECH	4813NP07
FIRESTONE	1T19L11 W01M587358
GART	D287
GOODYEAR	1R14727
PHOENIX	1D28B9
SPRINGRIDE	D13B22
VIBRACOUSTIC	V1D28B9

Aplicaciones principales / Main applications

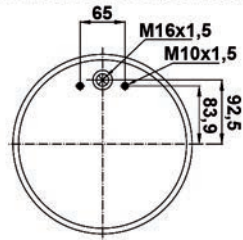
SCANIA	1314906
--------	---------

0163062

D28



SUPERIOR / TOP VIEW



INFERIOR / BUTTOM VIEW



Listado de equivalencias / Cross list

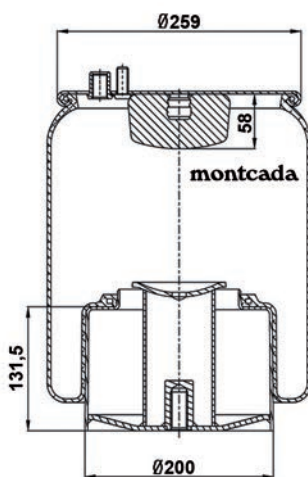
AIRTECH	36768K (0163062)
C. F. GOMMA	
CONTITECH	54768M
FIRESTONE	
GART	
GOODYEAR	
PHOENIX	
SPRINGRIDE	
VIBRACOUSTIC	

Aplicaciones principales / Main applications

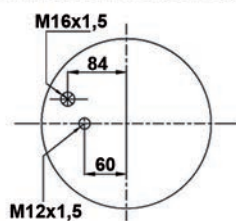
VOLVO	20554768
-------	----------

0163065

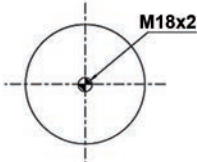
D29



SUPERIOR / TOP VIEW



INFERIOR / BUTTOM VIEW



Listado de equivalencias / Cross list

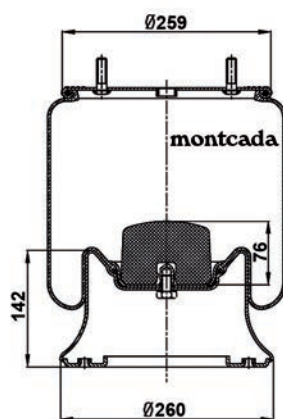
AIRTECH	34884K (0163065)
C. F. GOMMA	1TS290-28
CONTITECH	4884N1P06
FIRESTONE	1T17TR7.2 W01M589879
GART	C304/M4 (0183520)
GOODYEAR	1R11-820
PHOENIX	
SPRINGRIDE	D11U48
VIBRACOUSTIC	V1DF19B-1

Aplicaciones principales / Main applications

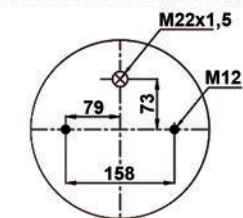
MAN	81436006035
-----	-------------

0163070

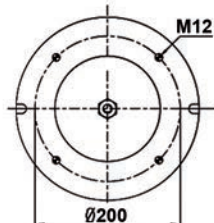
D30



SUPERIOR / TOP VIEW



INFERIOR / BUTTOM VIEW



Listado de equivalencias / Cross list

AIRTECH	34004 (0163070)
C. F. GOMMA	1T32333
CONTITECH	4004NP03
FIRESTONE	1T17BS6 W01M586366
GART	D278/S
GOODYEAR	1R11706
PHOENIX	1DK22E5
SPRINGRIDE	D12B25
VIBRACOUSTIC	V1DK22E5

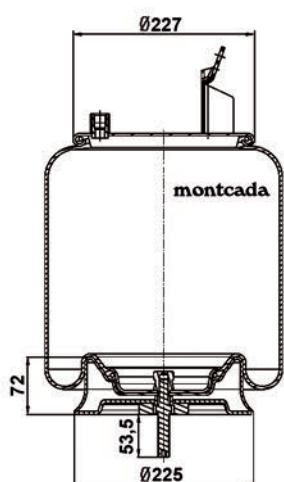
Aplicaciones principales / Main applications

SAF	3229210700
-----	------------

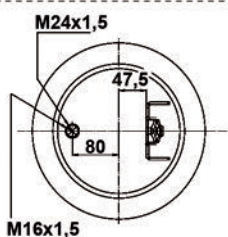
• Kit tornillería → FP018

0163072

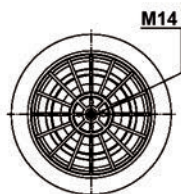
D31



SUPERIOR / TOP VIEW



INFERIOR / BUTTOM VIEW



Listado de equivalencias / Cross list

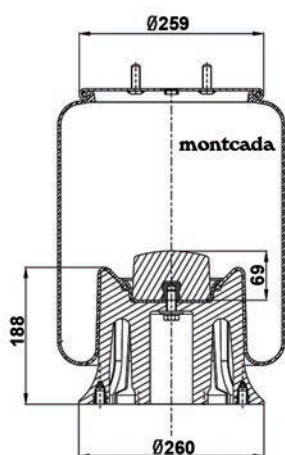
AIRTECH	37947K (0163072)
C. F. GOMMA	
CONTITECH	
FIRESTONE	
GART	
GOODYEAR	
PHOENIX	
SPRINGRIDE	
VIBRACOUSTIC	

Aplicaciones principales / Main applications

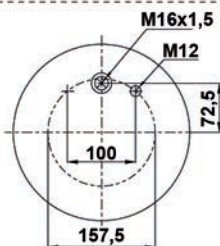
VOLVO	20737947
-------	----------

0163075

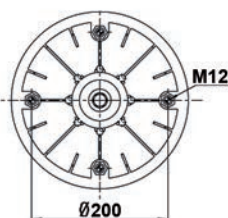
D32



SUPERIOR / TOP VIEW



INFERIOR / BUTTOM VIEW



Listado de equivalencias / Cross list

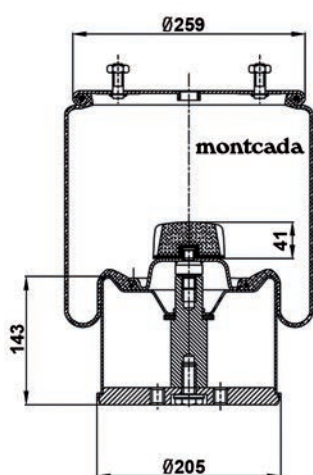
AIRTECH	34922 (0163075)
C. F. GOMMA	
CONTITECH	4922MB/4920N
FIRESTONE	
GART	
GOODYEAR	
PHOENIX	
SPRINGRIDE	
VIBRACOUSTIC	

Aplicaciones principales / Main applications

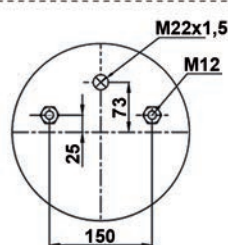
RENAULT	5010600262
---------	------------

0163080

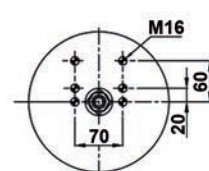
D33



SUPERIOR / TOP VIEW



INFERIOR / BUTTOM VIEW



Listado de equivalencias / Cross list

AIRTECH	3940 (0163080)
C. F. GOMMA	1T30030
CONTITECH	940MB
FIRESTONE	1T17D-4.3 W01M588609
GART	C293/A
GOODYEAR	1R11762
PHOENIX	1DK21K1
SPRINGRIDE	D11B38
VIBRACOUSTIC	V1DK21K/x4/x6

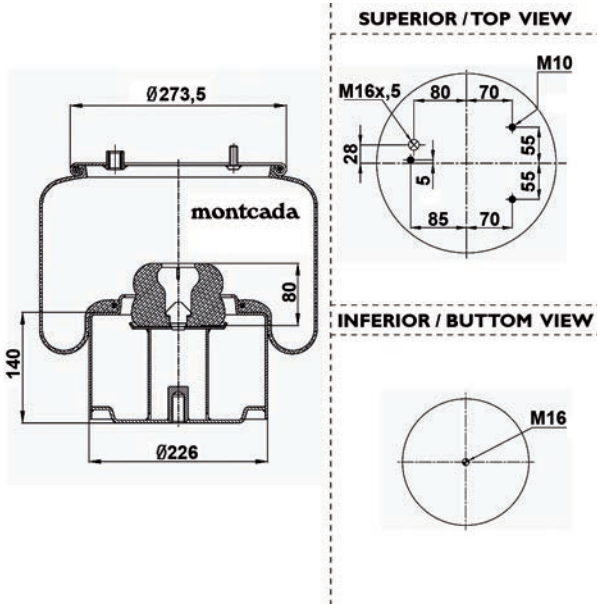
Aplicaciones principales / Main applications

BPW 30K	0542942411
---------	------------

• Kit tornillería → FP085

0163082

D34



Listado de equivalencias / Cross list

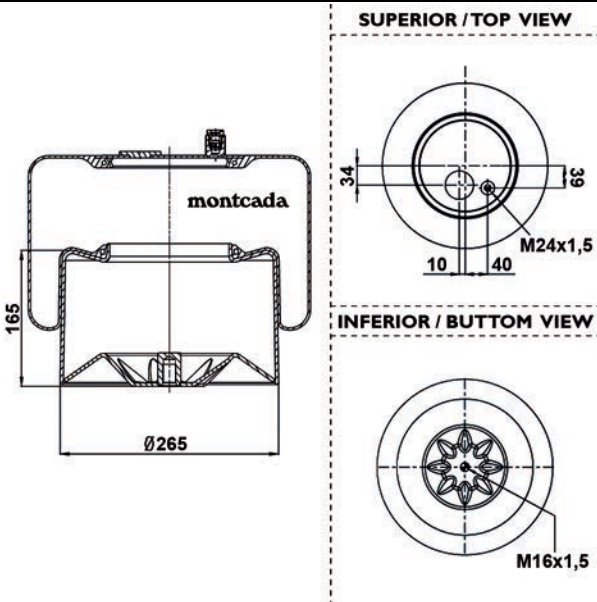
AIRTECH	3836-06K (0163082)
C. F. GOMMA	
CONTITECH	836MBK6
FIRESTONE	1T17AR4.5 W01M588701
GART	
GOODYEAR	
PHOENIX	1DF2515
SPRINGRIDE	
VIBRACOUSTIC	V1DF2515

Aplicaciones principales / Main applications

DAF	0526651
-----	---------

0163085

D35



Listado de equivalencias / Cross list

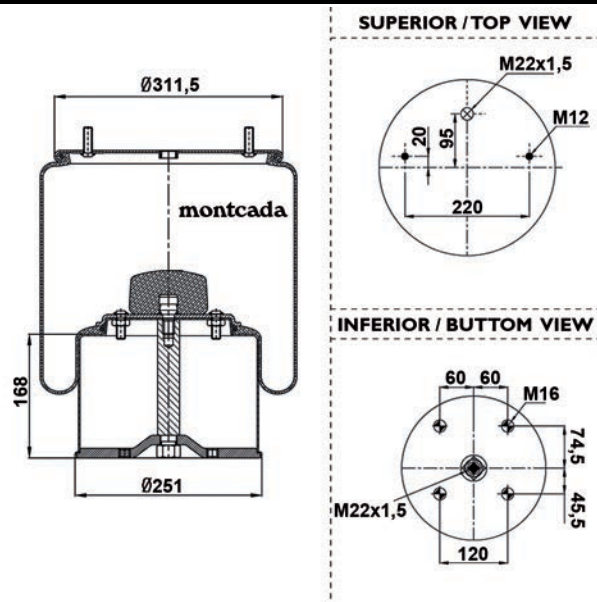
AIRTECH	34183-23K (0163085)
C. F. GOMMA	
CONTITECH	4183NP23/NP03/NP25/N1
FIRESTONE	
GART	C282/C
GOODYEAR	
PHOENIX	
SPRINGRIDE	
VIBRACOUSTIC	

Aplicaciones principales / Main applications

MERCEDES	A9423202221
	A9423201321

0163090

D36



Listado de equivalencias / Cross list

AIRTECH	3725-01K (0163090)
C. F. GOMMA	1TCS360-45
CONTITECH	725NP03
FIRESTONE	1T66F-10.8 W01M588610
GART	C292/S
GOODYEAR	1R14-756/814
PHOENIX	1DF32
SPRINGRIDE	D14B43
VIBRACOUSTIC	V1DF32-166252

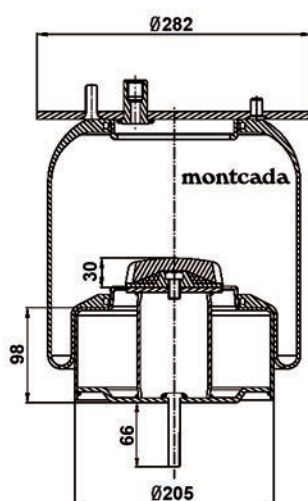
Aplicaciones principales / Main applications

GIGANT	166252
--------	--------

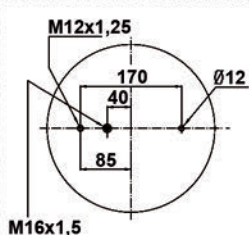
• Kit tornillería → FP085

0163092

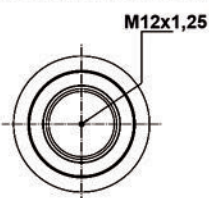
D37



SUPERIOR / TOP VIEW



INFERIOR / BUTTOM VIEW



Listado de equivalencias / Cross list

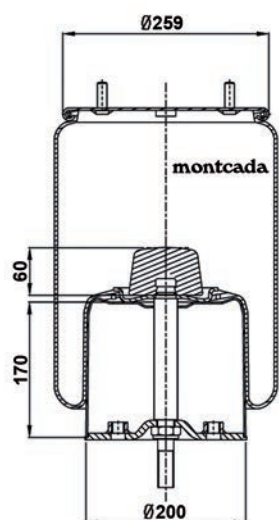
AIRTECH	3884-04K (0163092)
C. F. GOMMA	
CONTITECH	884NP04
FIRESTONE	
GART	
GOODYEAR	
PHOENIX	1F20A1
SPRINGRIDE	
VIBRACOUSTIC	V1F20A1

Aplicaciones principales / Main applications

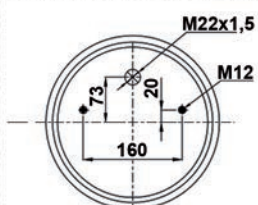
RENAULT	5010294385B
---------	-------------

0163095

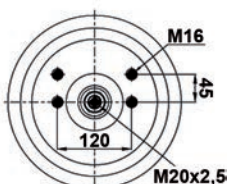
D38



SUPERIOR / TOP VIEW



INFERIOR / BUTTOM VIEW



Listado de equivalencias / Cross list

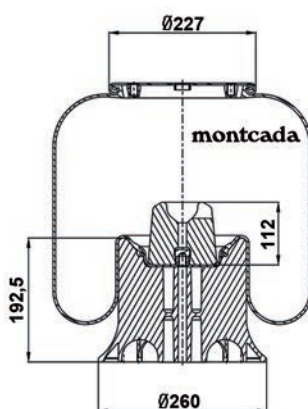
AIRTECH	3724 (0163095)
C. F. GOMMA	
CONTITECH	724NP02
FIRESTONE	
GART	
GOODYEAR	1R11711
PHOENIX	
SPRINGRIDE	
VIBRACOUSTIC	V1DF21-166225

Aplicaciones principales / Main applications

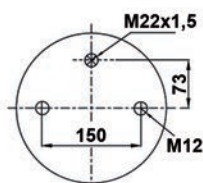
GIGANT	246169
--------	--------

0163100

D39



SUPERIOR / TOP VIEW



INFERIOR / BUTTOM VIEW



Listado de equivalencias / Cross list

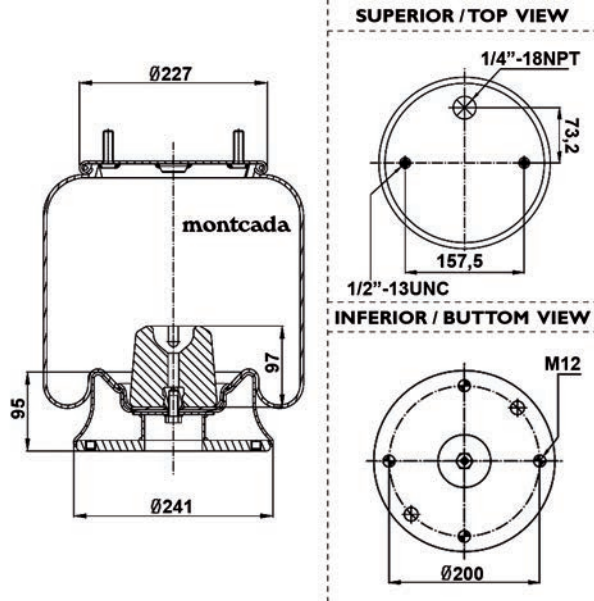
AIRTECH	38185-01KP (0163100)
C. F. GOMMA	
CONTITECH	4158MP03
FIRESTONE	1T15MPW9 W019686286
GART	D278/HS (0183320)
GOODYEAR	1R12749
PHOENIX	1DK20B1
SPRINGRIDE	D12B22
VIBRACOUSTIC	V1DK20B1

Aplicaciones principales / Main applications

SCHMITZ	750999
---------	--------

0163102

D40



Listado de equivalencias / Cross list

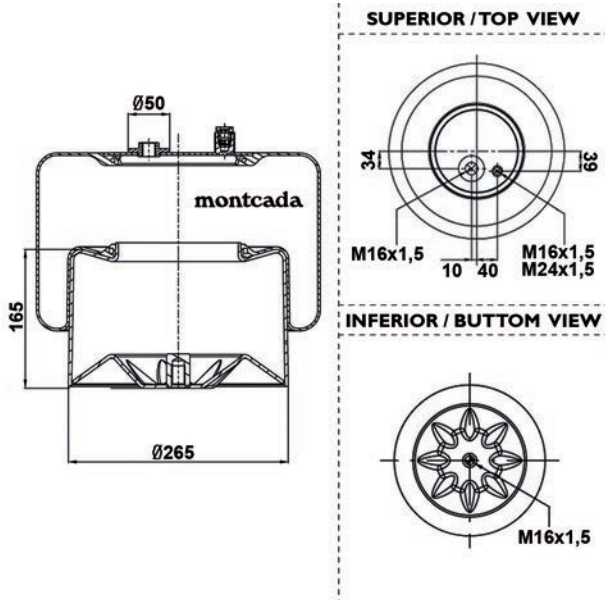
AIRTECH	39391K (0163102)
C. F. GOMMA	
CONTITECH	
FIRESTONE	1T15L4 W013589391
GART	
GOODYEAR	
PHOENIX	
SPRINGRIDE	
VIBRACOUSTIC	

Aplicaciones principales / Main applications

ROR	21223269
-----	----------

0163105

D41



Listado de equivalencias / Cross list

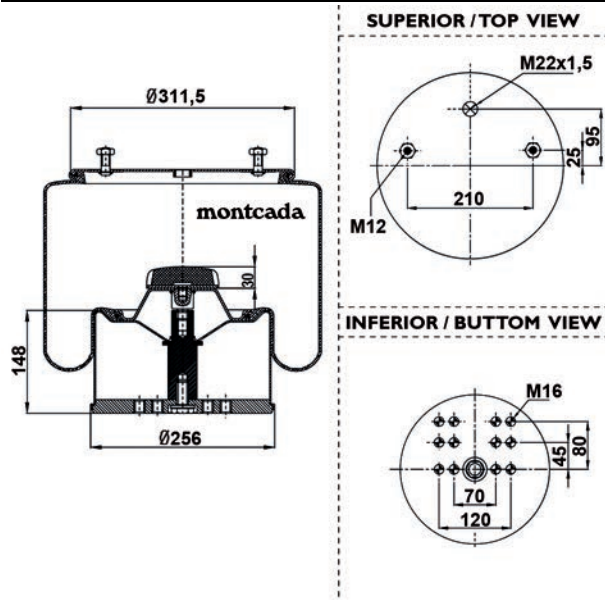
AIRTECH	34183-24K (0163105)
C. F. GOMMA	
CONTITECH	4183NP24/MP26/NP04/N2
FIRESTONE	
GART	C282/C
GOODYEAR	
PHOENIX	
SPRINGRIDE	
VIBRACOUSTIC	V1KF32-23

Aplicaciones principales / Main applications

MERCEDES	A9423202321
	A9423201421

0163110

D42



Listado de equivalencias / Cross list

AIRTECH	34881-01K (0163110)
C. F. GOMMA	1TC36040
CONTITECH	4881NP02
FIRESTONE	1T66F-7.0 W01M588602
GART	C292/A
GOODYEAR	1R14724
PHOENIX	1DK32K
SPRINGRIDE	D14B37
VIBRACOUSTIC	V1DK32K1/x11

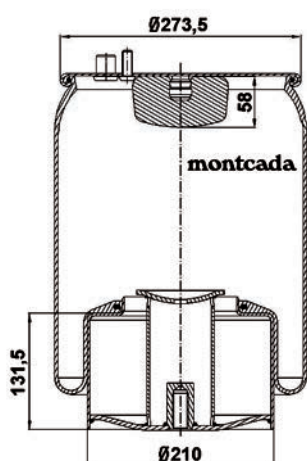
Aplicaciones principales / Main applications

BPW 36K	0542941311
---------	------------

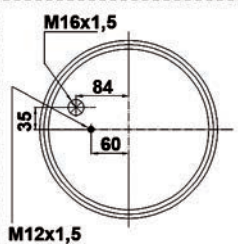
• Kit tornillería → FP085

0163112

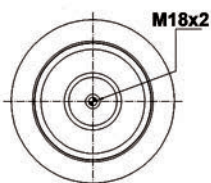
D43



SUPERIOR / TOP VIEW



INFERIOR / BUTTOM VIEW



Listado de equivalencias / Cross list

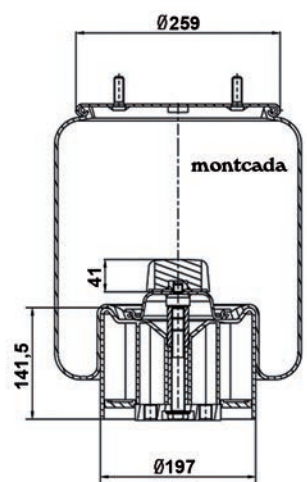
AIRTECH	34916-07K (0163112)
C. F. GOMMA	
CONTITECH	4916N1P01/P07
FIRESTONE	
GART	
GOODYEAR	
PHOENIX	
SPRINGRIDE	
VIBRACOUSTIC	

Aplicaciones principales / Main applications

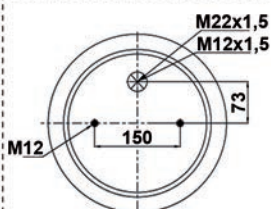
MAN	81436006042
-----	-------------

0163115

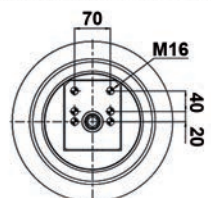
D44



SUPERIOR / TOP VIEW



INFERIOR / BUTTOM VIEW



Listado de equivalencias / Cross list

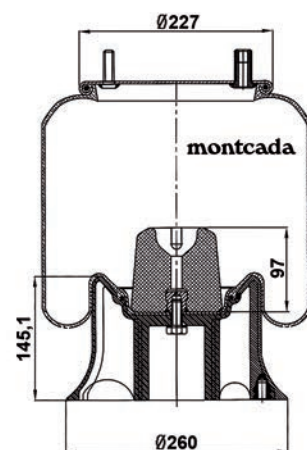
AIRTECH	34961 (0163115)
C. F. GOMMA	
CONTITECH	4961NP02
FIRESTONE	
GART	
GOODYEAR	1R11800
PHOENIX	
SPRINGRIDE	D11U43
VIBRACOUSTIC	V1DK21K6

Aplicaciones principales / Main applications

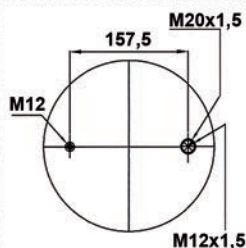
BPW	0542942040
-----	------------

0163120

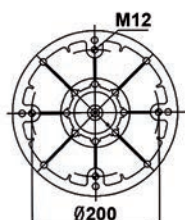
D45



SUPERIOR / TOP VIEW



INFERIOR / BUTTOM VIEW



Listado de equivalencias / Cross list

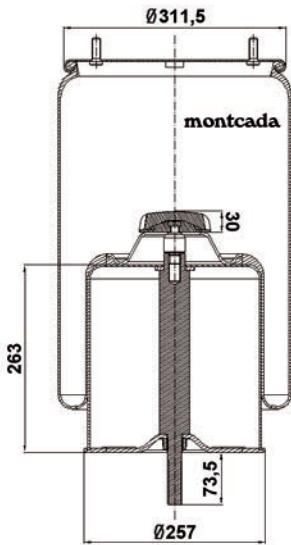
AIRTECH	34156KP (0163120)
C. F. GOMMA	1T32332
CONTITECH	4156NP06/NP15
FIRESTONE	1T15M6 W013589361
GART	D278/G
GOODYEAR	1R12719
PHOENIX	1DK23K28
SPRINGRIDE	D12B19
VIBRACOUSTIC	V1DK23K28

Aplicaciones principales / Main applications

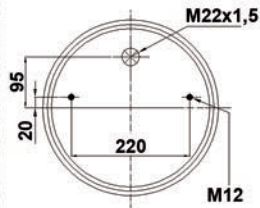
FRUEHAUF	UJB0207
----------	---------

0163122

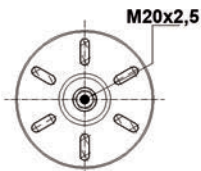
D46



SUPERIOR / TOP VIEW



INFERIOR / BUTTOM VIEW



Listado de equivalencias / Cross list

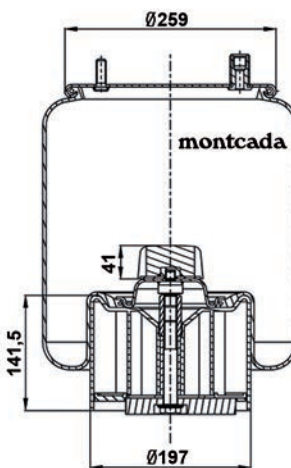
AIRTECH	3752-02K (0163122)
C. F. GOMMA	
CONTITECH	752NP01/P02
FIRESTONE	
GART	
GOODYEAR	
PHOENIX	
SPRINGRIDE	
VIBRACOUSTIC	

Aplicaciones principales / Main applications

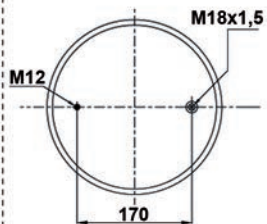
GIGANT / LECIÑENA	166228
-------------------	--------

0163125

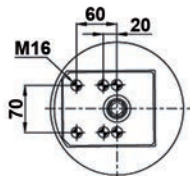
D47



SUPERIOR / TOP VIEW



INFERIOR / BUTTOM VIEW



Listado de equivalencias / Cross list

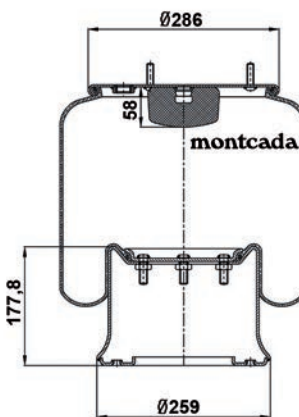
AIRTECH	34940K (0163125)
C. F. GOMMA	
CONTITECH	4940NP02
FIRESTONE	
GART	C293/A
GOODYEAR	1R11799
PHOENIX	
SPRINGRIDE	D11042
VIBRACOUSTIC	V1DK21K4

Aplicaciones principales / Main applications

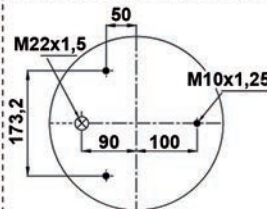
BPW	0542943240
-----	------------

0163130

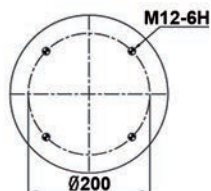
D48



SUPERIOR / TOP VIEW



INFERIOR / BUTTOM VIEW



Listado de equivalencias / Cross list

AIRTECH	3811 (0163130)
C. F. GOMMA	
CONTITECH	811MB
FIRESTONE	1T19L11 W01M586334
GART	D277
GOODYEAR	1R14719
PHOENIX	1D28B7
SPRINGRIDE	D13B17
VIBRACOUSTIC	V1DK21K4

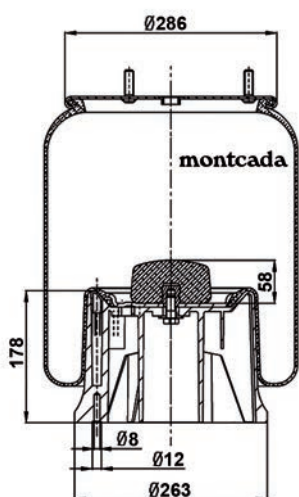
Aplicaciones principales / Main applications

DAF	0526823
-----	---------

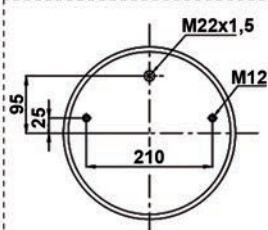
• Kit tornillería → FP008

0163135

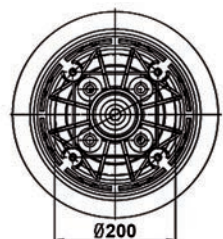
D49



SUPERIOR / TOP VIEW



INFERIOR / BUTTOM VIEW



Listado de equivalencias / Cross list

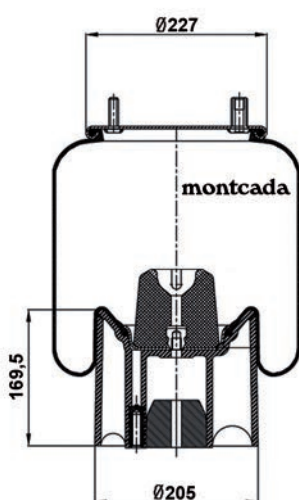
AIRTECH	32923 (0163135)
C. F. GOMMA	1T19E2
CONTITECH	
FIRESTONE	
GART	D277
GOODYEAR	1R14815
PHOENIX	
SPRINGRIDE	D14B43
VIBRACOUSTIC	V1D28B11

Aplicaciones principales / Main applications

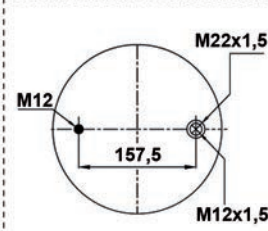
SAF	3229002800
-----	------------

0163140

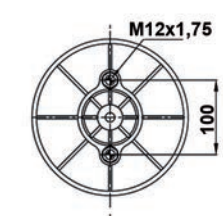
D50



SUPERIOR / TOP VIEW



INFERIOR / BUTTOM VIEW



Listado de equivalencias / Cross list

AIRTECH	39002-A3KP (0163140)
C. F. GOMMA	1TC300-38
CONTITECH	4157NP05/NP09
FIRESTONE	1T15MPW7 W01M587074
GART	C294
GOODYEAR	1R11-106
PHOENIX	1DK21A-3
SPRINGRIDE	D12B17
VIBRACOUSTIC	V1DK21A-3

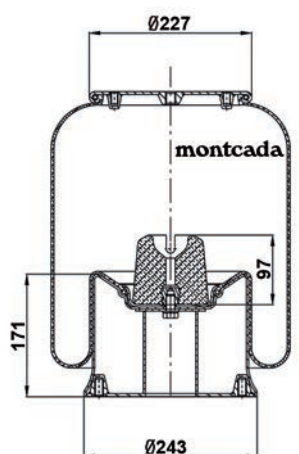
Aplicaciones principales / Main applications

ROR	21222442
-----	----------

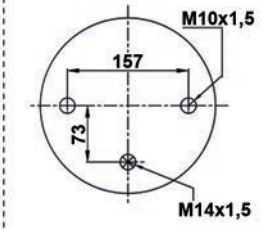
• Kit tornillería → FP017

0163145

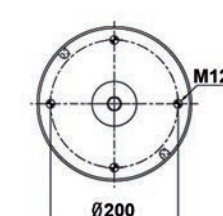
D51



SUPERIOR / TOP VIEW



INFERIOR / BUTTOM VIEW



Listado de equivalencias / Cross list

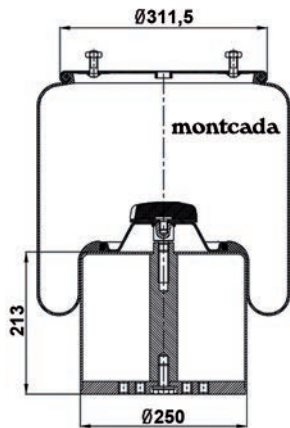
AIRTECH	34159-11 (0163145)
C. F. GOMMA	
CONTITECH	
FIRESTONE	1T15M9 W01M587348
GART	
GOODYEAR	
PHOENIX	
SPRINGRIDE	
VIBRACOUSTIC	V1DK23L42

Aplicaciones principales / Main applications

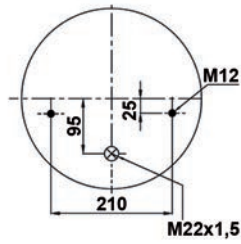
SCANIA	1327144
--------	---------

0163150

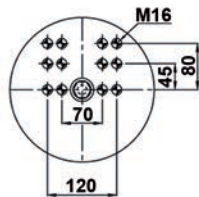
D52



SUPERIOR / TOP VIEW



INFERIOR / BUTTOM VIEW



Listado de equivalencias / Cross list

AIRTECH	3942-01K (0163150)
C. F. GOMMA	
CONTITECH	942MB
FIRESTONE	1T66F-13.5 W01M588584
GART	C292/B
GOODYEAR	1R14-781
PHOENIX	1DK32L
SPRINGRIDE	
VIBRACOUSTIC	V1DK32L

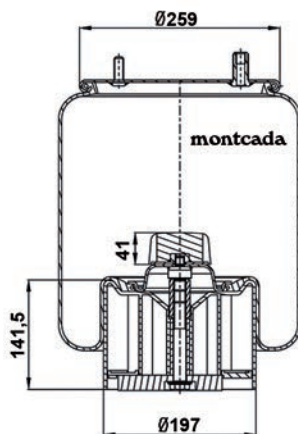
Aplicaciones principales / Main applications

BPW 36-I	0542940050
	0542941690

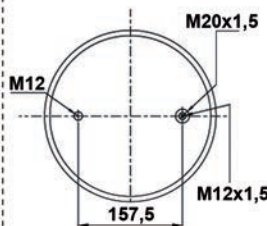
• Kit tornillería → FP085

0163155

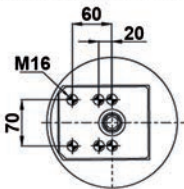
D53



SUPERIOR / TOP VIEW



INFERIOR / BUTTOM VIEW



Listado de equivalencias / Cross list

AIRTECH	34960 (0163155)
C. F. GOMMA	1TC30030
CONTITECH	4960NP02
FIRESTONE	
GART	C293/A
GOODYEAR	1R11823
PHOENIX	1DK21K3
SPRINGRIDE	D11B43
VIBRACOUSTIC	V1DK21K3

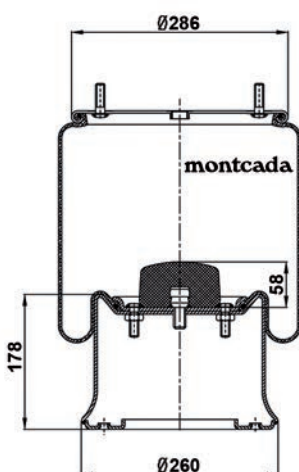
Aplicaciones principales / Main applications

BPW 30K-3	0542943230
-----------	------------

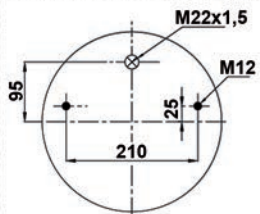
• Kit tornillería → FP505

0163160

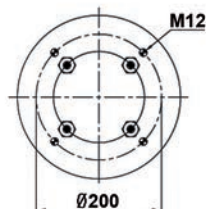
D54



SUPERIOR / TOP VIEW



INFERIOR / BUTTOM VIEW



Listado de equivalencias / Cross list

AIRTECH	34023 (0163160)
C. F. GOMMA	1T19E2
CONTITECH	4023NP03
FIRESTONE	1T19L11 W01M586348
GART	D277 (0183050)
GOODYEAR	1R14729
PHOENIX	1D28B10
SPRINGRIDE	D13B26
VIBRACOUSTIC	V1D28B10

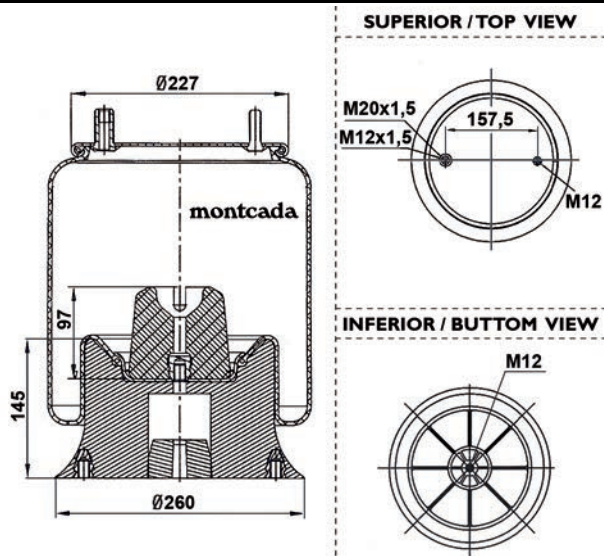
Aplicaciones principales / Main applications

SAF	3229003100
-----	------------

• Kit tornillería → FP008

0163165

D55



Listado de equivalencias / Cross list

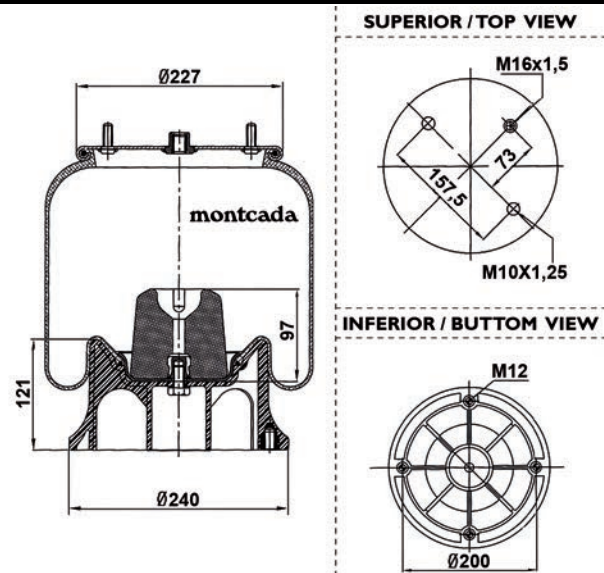
AIRTECH	34156-13K (0163165)
C. F. GOMMA	
CONTITECH	4156NP10
FIRESTONE	1T15M6 W01M586237
GART	
GOODYEAR	1R12769
PHOENIX	
SPRINGRIDE	
VIBRACOUSTIC	

Aplicaciones principales / Main applications

SMB	128145002
-----	-----------

0163170

D56



Listado de equivalencias / Cross list

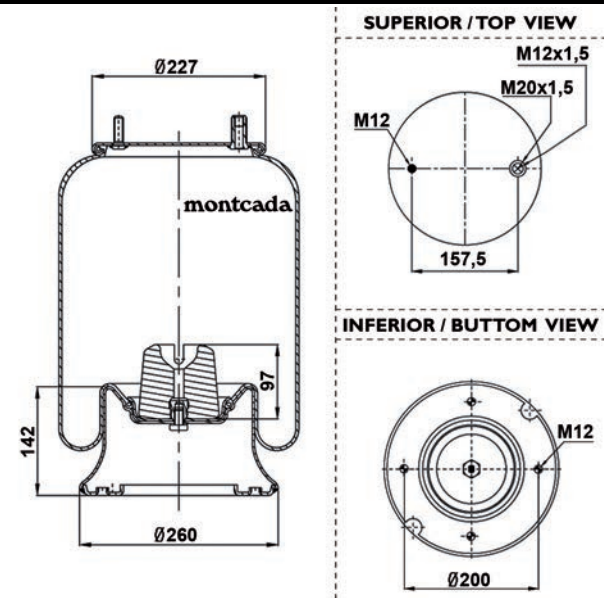
AIRTECH	34154KP (0163170)
C. F. GOMMA	
CONTITECH	4154NP05
FIRESTONE	1T15M3 W01M588172
GART	
GOODYEAR	
PHOENIX	1DK23F1
SPRINGRIDE	
VIBRACOUSTIC	V1DK23F1

Aplicaciones principales / Main applications

RENAULT	5010488071
---------	------------

0163175

D57



Listado de equivalencias / Cross list

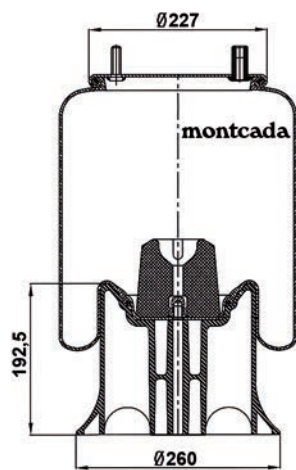
AIRTECH	34156K (0163175)
C. F. GOMMA	1T32332
CONTITECH	4156NP15
FIRESTONE	1T15M6 W013589361
GART	D278/G
GOODYEAR	1R12719
PHOENIX	1DK23K1
SPRINGRIDE	D12B19
VIBRACOUSTIC	V1D28B10

Aplicaciones principales / Main applications

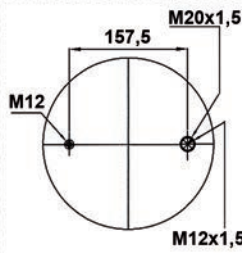
ROR	21215761
-----	----------

0163180

D58



SUPERIOR / TOP VIEW



INFERIOR / BOTTOM VIEW



Listado de equivalencias / Cross list

AIRTECH	34159-02KP (0163180)
C. F. GOMMA	1T323-40
CONTITECH	4159NP09
FIRESTONE	1T15M-9 W01M589131
GART	D278/H
GOODYEAR	1R12-721
PHOENIX	1DK23L-9131
SPRINGRIDE	D12B04
VIBRACOUSTIC	V1DK23L-9131

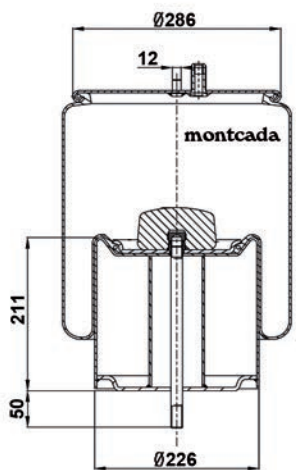
Aplicaciones principales / Main applications

SMB	M001774
-----	---------

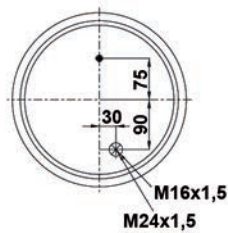
• Kit tornillería → FP033

0163185

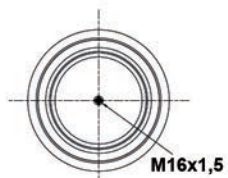
D59



SUPERIOR / TOP VIEW



INFERIOR / BOTTOM VIEW



Listado de equivalencias / Cross list

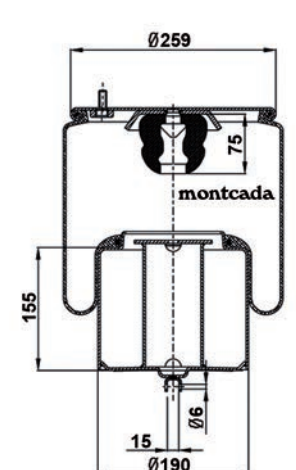
AIRTECH	34912-10K (0163185)
C. F. GOMMA	1T19E4
CONTITECH	4912NP10
FIRESTONE	1T19L-14
GART	D278/C
GOODYEAR	1R13738
PHOENIX	
SPRINGRIDE	
VIBRACOUSTIC	

Aplicaciones principales / Main applications

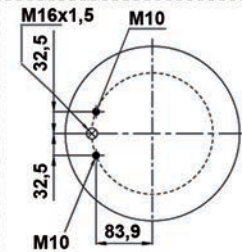
RENAULT	5010557355
	5010600328

0163190

D60



SUPERIOR / TOP VIEW



INFERIOR / BOTTOM VIEW



Listado de equivalencias / Cross list

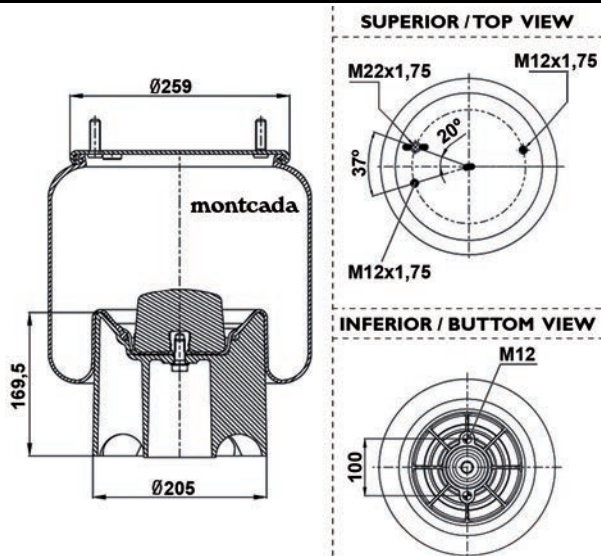
AIRTECH	34713K (0163190)
C. F. GOMMA	1TS300-28
CONTITECH	4713NP02
FIRESTONE	1T17BR-8 W01M589706
GART	C293/V (0183360)
GOODYEAR	1R12-762
PHOENIX	1DF22C-1
SPRINGRIDE	D12B24
VIBRACOUSTIC	V1DF22C-1

Aplicaciones principales / Main applications

VOLVO	1076595
	20554755

0163195

D61



Listado de equivalencias / Cross list

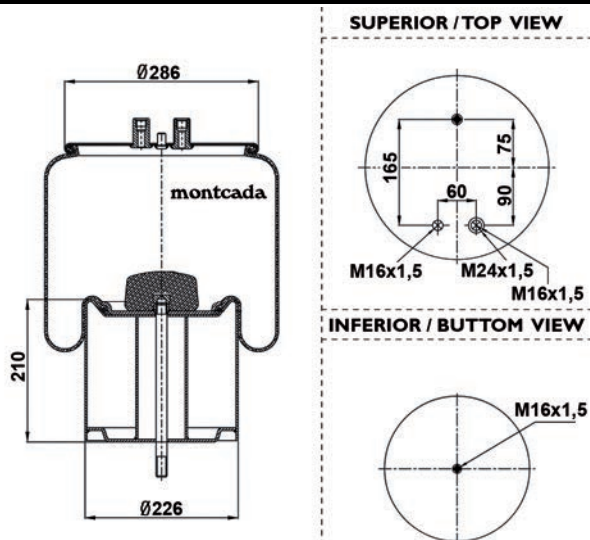
AIRTECH	38608K (0163195)
C. F. GOMMA	
CONTITECH	
FIRESTONE	1T17DJ-7 W01M588608
GART	C294/R (0183450)
GOODYEAR	
PHOENIX	
SPRINGRIDE	
VIBRACOUSTIC	V1DK25B1

Aplicaciones principales / Main applications

ROR	21229214
-----	----------

0163200

D62



Listado de equivalencias / Cross list

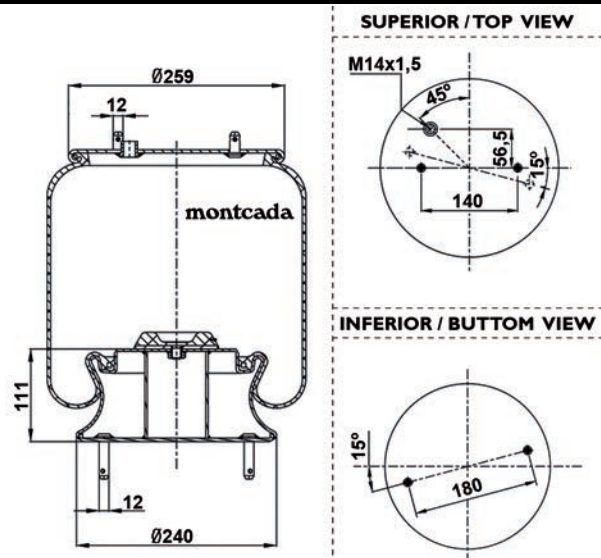
AIRTECH	34912K (0163200)
C. F. GOMMA	1T19E-4
CONTITECH	4912NP07
FIRESTONE	1T19L-14 W01M588786
GART	D287/C (0183290)
GOODYEAR	1R13711
PHOENIX	1DK28F-4
SPRINGRIDE	D13B45
VIBRACOUSTIC	V1DK28F-4

Aplicaciones principales / Main applications

RENAULT	5001832067
	5010294307

0163205

D63



Listado de equivalencias / Cross list

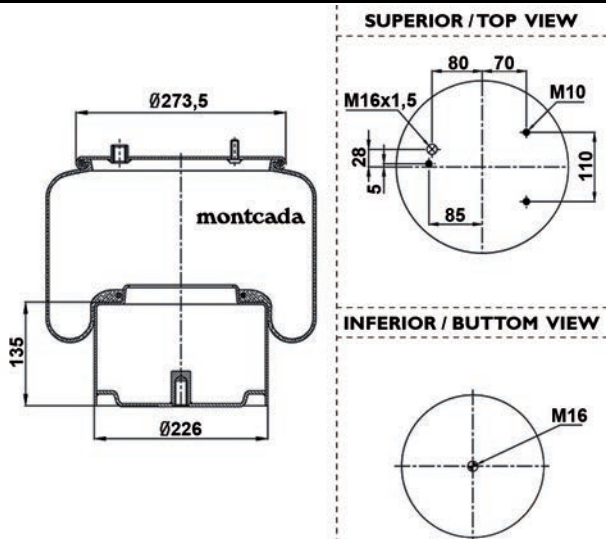
AIRTECH	330301-02K (0163205)
C. F. GOMMA	
CONTITECH	
FIRESTONE	1T15M4 W010950389
GART	
GOODYEAR	1R13746
PHOENIX	1DF23B1
SPRINGRIDE	
VIBRACOUSTIC	

Aplicaciones principales / Main applications

SCANIA BUS	1440301
	1515499

0163210

D64



Listado de equivalencias / Cross list

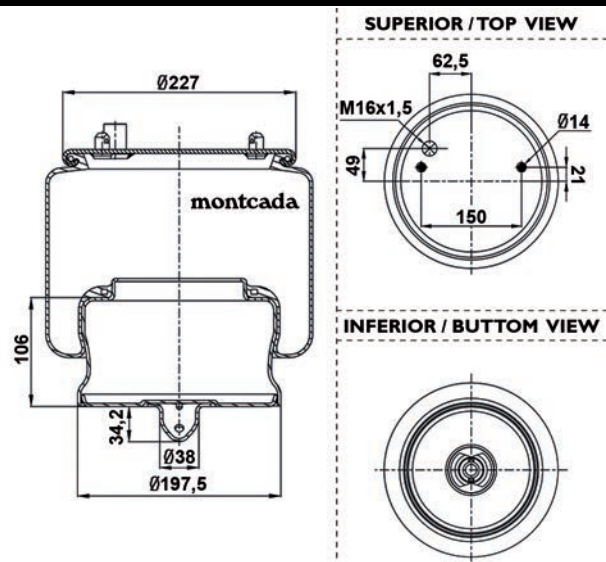
AIRTECH	3836K (0163210)
C. F. GOMMA	
CONTITECH	836MK1
FIRESTONE	1T17AR-4.5 W01M588722
GART	C302
GOODYEAR	1R12-712
PHOENIX	1DF25-11
SPRINGRIDE	D13B22
VIBRACOUSTIC	V1DF25-11

Aplicaciones principales / Main applications

DAF	0388165
-----	---------

0163215

D65



Listado de equivalencias / Cross list

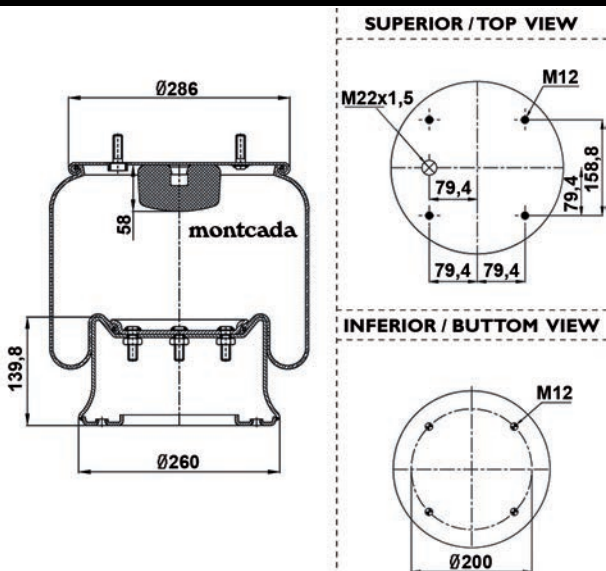
AIRTECH	36108 (0163215)
C. F. GOMMA	
CONTITECH	6600/6604NP01
FIRESTONE	
GART	
GOODYEAR	
PHOENIX	1DF171
SPRINGRIDE	
VIBRACOUSTIC	V1DF16E1

Aplicaciones principales / Main applications

VOLVO	20573108
-------	----------

0163220

D66



Listado de equivalencias / Cross list

AIRTECH	3810K (0163220)
C. F. GOMMA	1T19E-1
CONTITECH	810MB
FIRESTONE	1T19L-7 W01M586345
GART	D277/B
GOODYEAR	1R14-716
PHOENIX	1D28A-2
SPRINGRIDE	D13B20
VIBRACOUSTIC	V1D28A-2

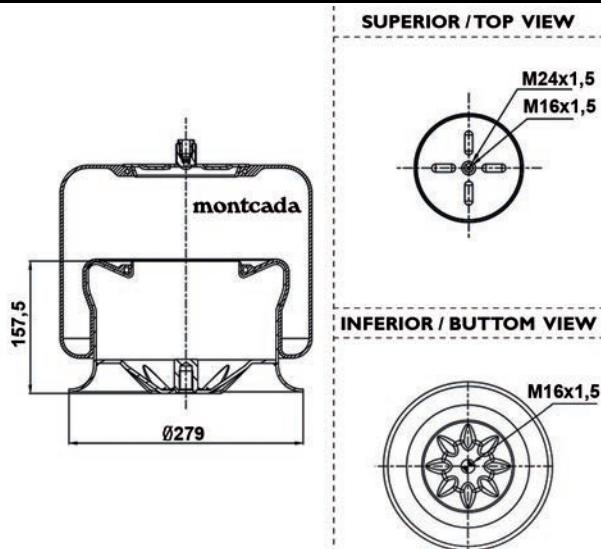
Aplicaciones principales / Main applications

SAF	2229000200
ROR	21208082

• Kit tornillería → FP008

0163225

D67



Listado de equivalencias / Cross list

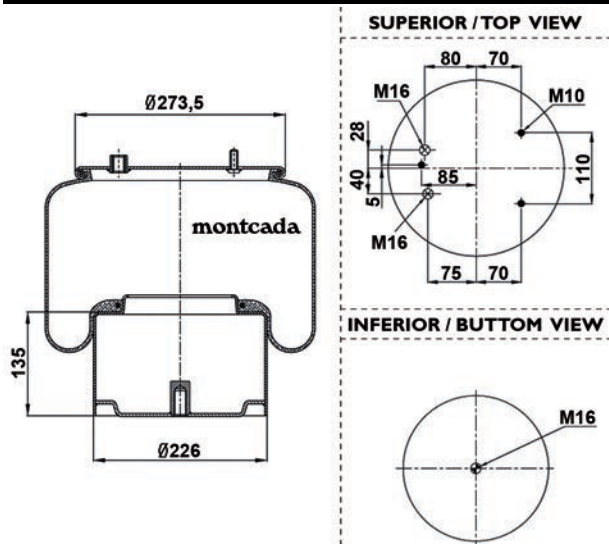
AIRTECH	34758-01K (0163225)
C. F. GOMMA	
CONTITECH	4758NP01/NP21
FIRESTONE	
GART	
GOODYEAR	
PHOENIX	
SPRINGRIDE	
VIBRACOUSTIC	V1KF231

Aplicaciones principales / Main applications

MERCEDES	A9453200017
----------	-------------

0163230

D68



Listado de equivalencias / Cross list

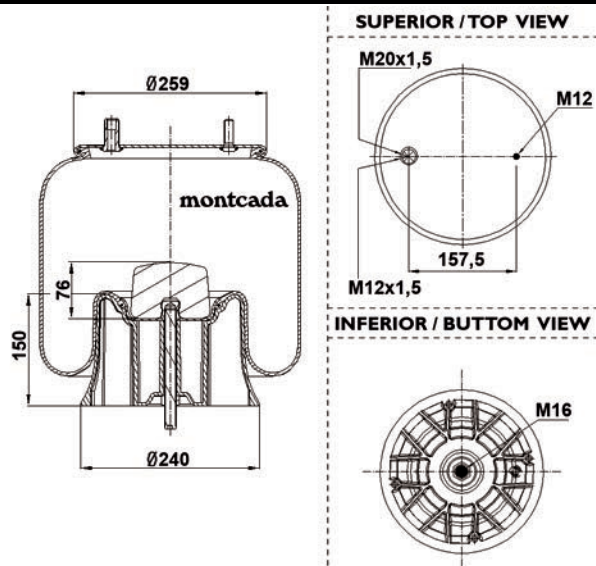
AIRTECH	3836-02K (0163230)
C. F. GOMMA	
CONTITECH	836M2K1
FIRESTONE	1T17AR4.5 W01M588721
GART	C302
GOODYEAR	1R12711
PHOENIX	1DF2513
SPRINGRIDE	D13B31
VIBRACOUSTIC	V1DF2513

Aplicaciones principales / Main applications

DAF	0388167
-----	---------

0163235

D69



Listado de equivalencias / Cross list

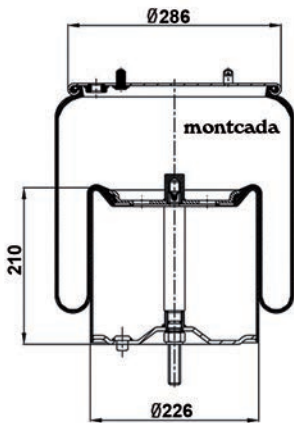
AIRTECH	32619-01KP (0163235)
C. F. GOMMA	1T30037
CONTITECH	
FIRESTONE	
GART	
GOODYEAR	
PHOENIX	
SPRINGRIDE	
VIBRACOUSTIC	

Aplicaciones principales / Main applications

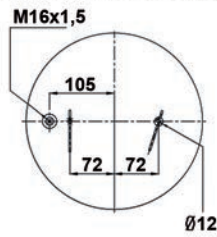
SAF	3228104300
-----	------------

0163240

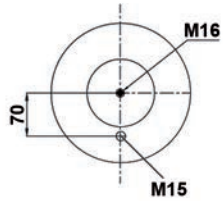
D70



SUPERIOR / TOP VIEW



INFERIOR / BUTTOM VIEW



Listado de equivalencias / Cross list

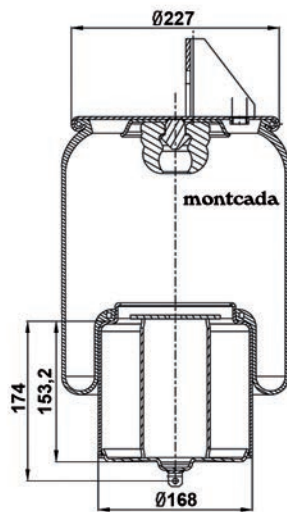
AIRTECH	34913K (0163240)
C. F. GOMMA	1T19E-93
CONTITECH	4913NP02
FIRESTONE	1T19FR13 W01M588098
GART	C282/H (0183140)
GOODYEAR	1R14-753
PHOENIX	1D28H-16
SPRINGRIDE	D14B42
VIBRACOUSTIC	V1D28H-16

Aplicaciones principales / Main applications

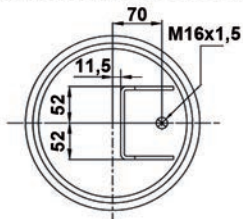
SCANIA	1440294
	1379393

0163245

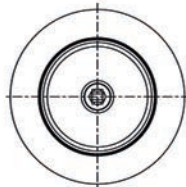
D71



SUPERIOR / TOP VIEW



INFERIOR / BUTTOM VIEW



Listado de equivalencias / Cross list

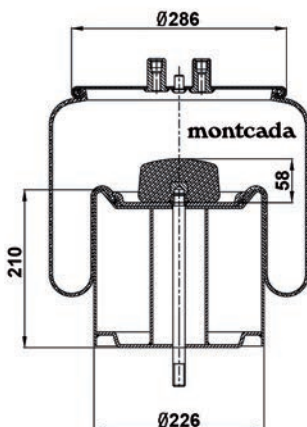
AIRTECH	36753K (0163245)
C. F. GOMMA	
CONTITECH	54753M
FIRESTONE	
GART	
GOODYEAR	
PHOENIX	
SPRINGRIDE	
VIBRACOUSTIC	

Aplicaciones principales / Main applications

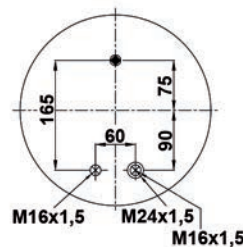
VOLVO	20452472
-------	----------

0163250

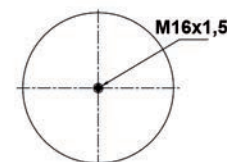
D72



SUPERIOR / TOP VIEW



INFERIOR / BUTTOM VIEW



Listado de equivalencias / Cross list

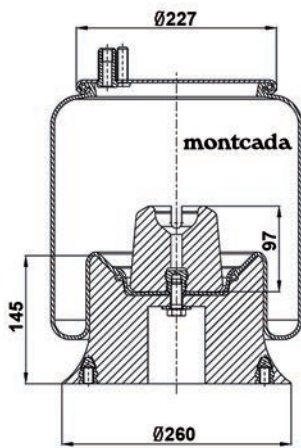
AIRTECH	34911K (0163250)
C. F. GOMMA	1T19E3
CONTITECH	4911NP03
FIRESTONE	
GART	D287/E
GOODYEAR	1R13714
PHOENIX	
SPRINGRIDE	D13B46
VIBRACOUSTIC	V1DK28B12

Aplicaciones principales / Main applications

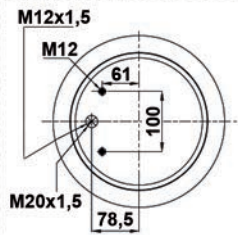
RENAULT	5010294308
---------	------------

0163255

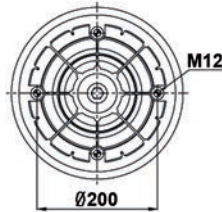
D73



SUPERIOR / TOP VIEW



INFERIOR / BUTTOM VIEW



Listado de equivalencias / Cross list

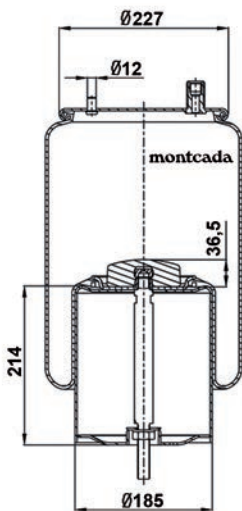
AIRTECH	36247KP (0163255)
C. F. GOMMA	
CONTITECH	
FIRESTONE	
GART	
GOODYEAR	
PHOENIX	
SPRINGRIDE	
VIBRACOUSTIC	

Aplicaciones principales / Main applications

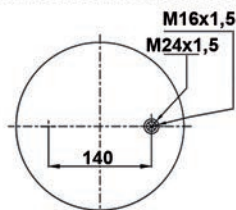
VOLVO	20532247
-------	----------

0163260

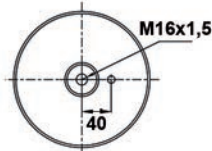
D74



SUPERIOR / TOP VIEW



INFERIOR / BUTTOM VIEW



Listado de equivalencias / Cross list

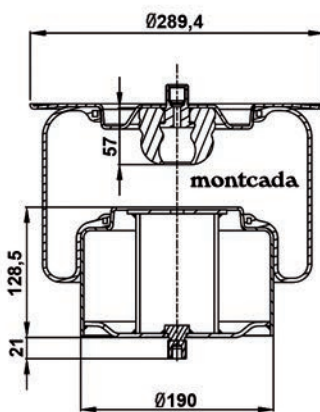
AIRTECH	34915-01K (0163260)
C. F. GOMMA	
CONTITECH	4915NP06
FIRESTONE	
GART	C294C (0183760)
GOODYEAR	
PHOENIX	1DK191
SPRINGRIDE	
VIBRACOUSTIC	V1DK191

Aplicaciones principales / Main applications

RENAULT	5010294309
---------	------------

0163265

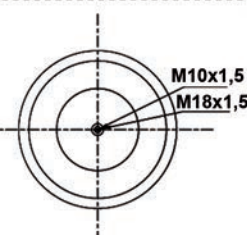
D75



SUPERIOR / TOP VIEW



INFERIOR / BUTTOM VIEW



Listado de equivalencias / Cross list

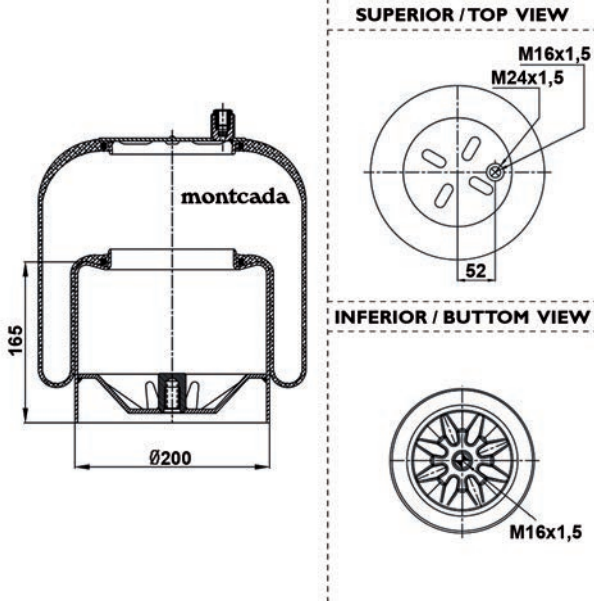
AIRTECH	31415-01K (0163265)
C. F. GOMMA	
CONTITECH	1415NP01
FIRESTONE	
GART	
GOODYEAR	
PHOENIX	
SPRINGRIDE	
VIBRACOUSTIC	

Aplicaciones principales / Main applications

IRISBUS	5006172377
---------	------------

0163270

D76



Listado de equivalencias / Cross list

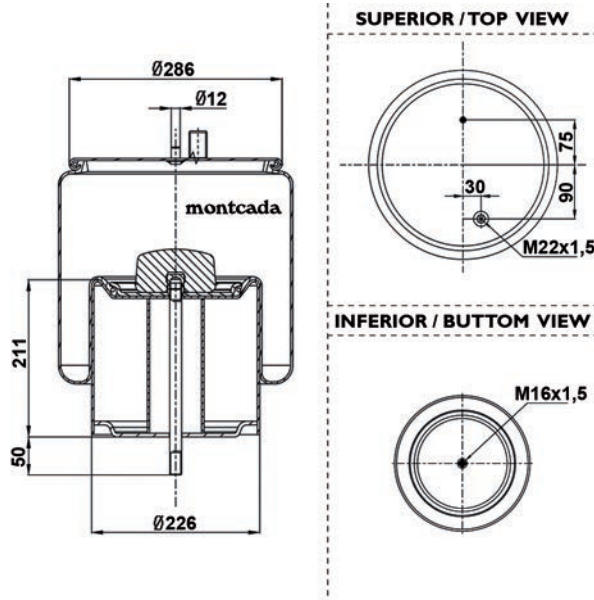
AIRTECH	34390-01K (0163270)
C. F. GOMMA	1VS285-30
CONTITECH	4390NP01
FIRESTONE	1R7Z-440-290B W01M588514
GART	C304
GOODYEAR	9505
PHOENIX	1KF21-1
SPRINGRIDE	D12T10
VIBRACOUSTIC	V1KF21-1

Aplicaciones principales / Main applications

MERCEDES	A9423200121
----------	-------------

0163275

D77



Listado de equivalencias / Cross list

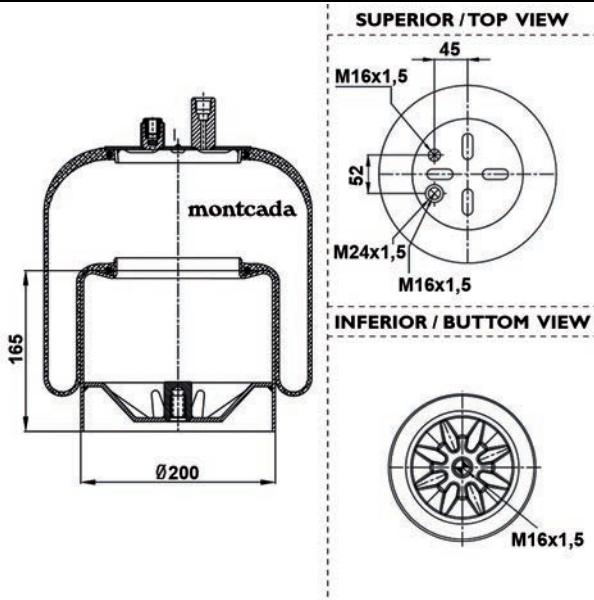
AIRTECH	34911-04K (0163275)
C. F. GOMMA	1T19E3
CONTITECH	4911NP04
FIRESTONE	
GART	D287E
GOODYEAR	1R13739
PHOENIX	
SPRINGRIDE	
VIBRACOUSTIC	

Aplicaciones principales / Main applications

RENAULT	5010557356
---------	------------

0163280

D78



Listado de equivalencias / Cross list

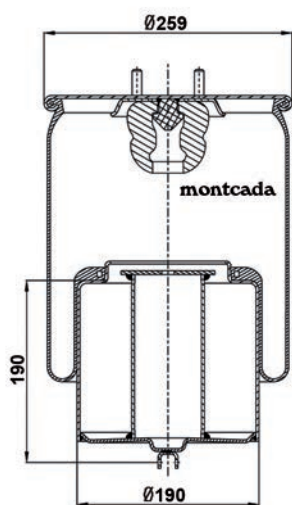
AIRTECH	34390-02K (0163280)
C. F. GOMMA	1VS285-30
CONTITECH	4390NP02/NP22
FIRESTONE	1R7Z-440-290C W01M588513
GART	C304
GOODYEAR	9506
PHOENIX	1KF21-2
SPRINGRIDE	D12T11
VIBRACOUSTIC	V1KF21-2

Aplicaciones principales / Main applications

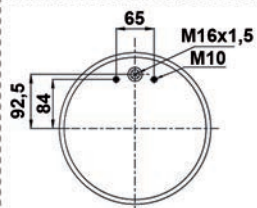
MERCEDES	A9423200221
----------	-------------

0163285

D79



SUPERIOR / TOP VIEW



INFERIOR / BUTTOM VIEW



Listado de equivalencias / Cross list

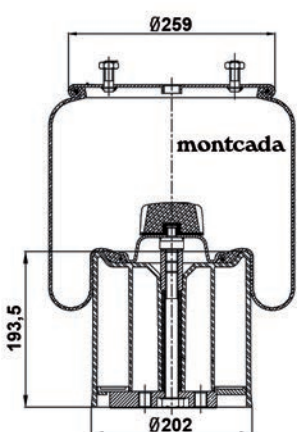
AIRTECH	36770K (0163285)
C. F. GOMMA	
CONTITECH	LS3271M
FIRESTONE	
GART	
GOODYEAR	
PHOENIX	
SPRINGRIDE	
VIBRACOUSTIC	

Aplicaciones principales / Main applications

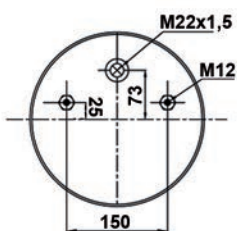
VOLVO	20554770
-------	----------

0163290

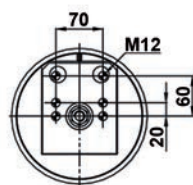
D80



SUPERIOR / TOP VIEW



INFERIOR / BUTTOM VIEW



Listado de equivalencias / Cross list

AIRTECH	3941-01KP (0163290)
C. F. GOMMA	1TC300-36
CONTITECH	941MB
FIRESTONE	1T17D-8.3 W01M588668
GART	C293
GOODYEAR	1R11-743
PHOENIX	1DK21-2
SPRINGRIDE	D11B33
VIBRACOUSTIC	V1DK21/Y1/Y2/Y3

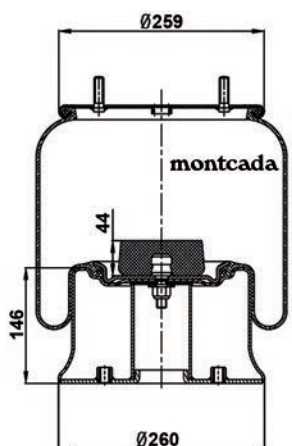
Aplicaciones principales / Main applications

BPW 30	0542943200
--------	------------

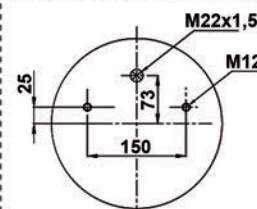
• Kit tornillería → FP085

0163295

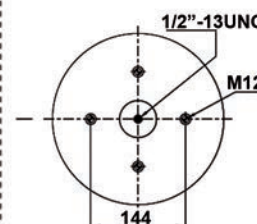
D81



SUPERIOR / TOP VIEW



INFERIOR / BUTTOM VIEW



Listado de equivalencias / Cross list

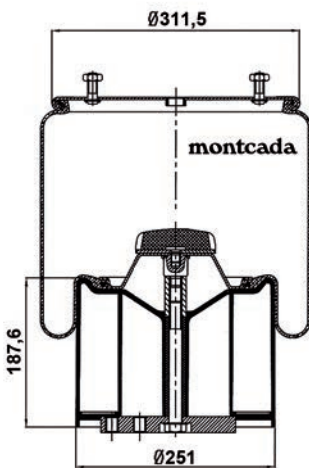
AIRTECH	33708K (0163295)
C. F. GOMMA	
CONTITECH	
FIRESTONE	1T17CL-9.5 W01M588643
GART	
GOODYEAR	1R13708
PHOENIX	
SPRINGRIDE	
VIBRACOUSTIC	

Aplicaciones principales / Main applications

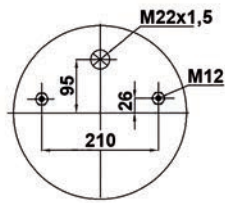
HENDRICKSON	QE100004/F
-------------	------------

0163300

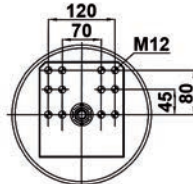
D82



SUPERIOR / TOP VIEW



INFERIOR / BUTTOM VIEW



Listado de equivalencias / Cross list

AIRTECH	3881-01KP (0163300)
C. F. GOMMA	1TC360-45
CONTITECH	881MB
FIRESTONE	1T66F-10.8 W01M588667
GART	C292
GOODYEAR	1R14-748
PHOENIX	1DK32-2
SPRINGRIDE	D14B41
VIBRACOUSTIC	V1DK32/Y9/Y3

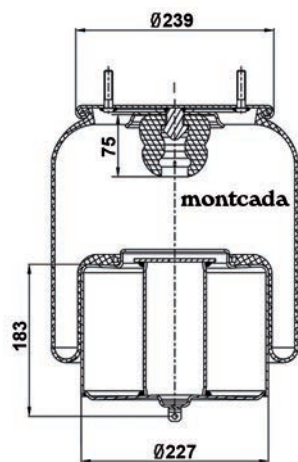
Aplicaciones principales / Main applications

BPW 36	0542943510
--------	------------

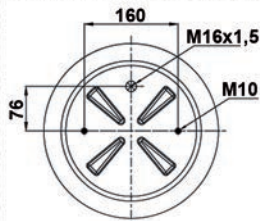
• Kit tornillería → FP085

0163305

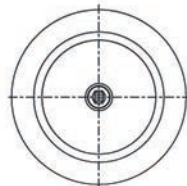
D83



SUPERIOR / TOP VIEW



INFERIOR / BUTTOM VIEW



Listado de equivalencias / Cross list

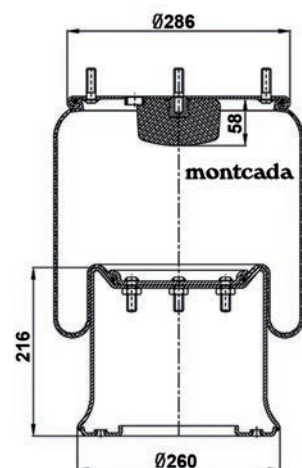
AIRTECH	36760K (0163305)
C. F. GOMMA	
CONTITECH	
FIRESTONE	
GART	
GOODYEAR	
PHOENIX	
SPRINGRIDE	
VIBRACOUSTIC	

Aplicaciones principales / Main applications

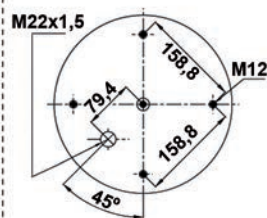
VOLVO	20554760
-------	----------

0163310

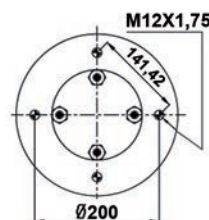
D84



SUPERIOR / TOP VIEW



INFERIOR / BUTTOM VIEW



Listado de equivalencias / Cross list

AIRTECH	391314K (0163310)
C. F. GOMMA	1T19E4
CONTITECH	912NP02
FIRESTONE	1T19L14 W01M588766
GART	D287C
GOODYEAR	1R14758
PHOENIX	1D28D2
SPRINGRIDE	D13B14
VIBRACOUSTIC	V1D28D4/D2/H13

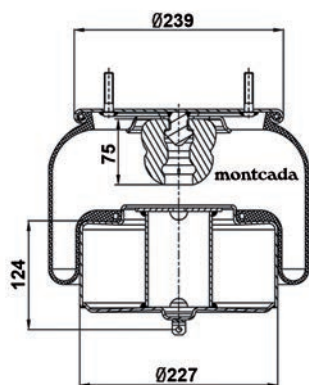
Aplicaciones principales / Main applications

ROR	21222673
-----	----------

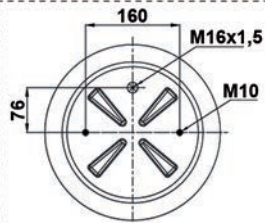
• Kit tornillería → FP008

0163315

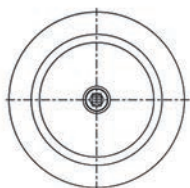
D85



SUPERIOR / TOP VIEW



INFERIOR / BUTTOM VIEW



Listado de equivalencias / Cross list

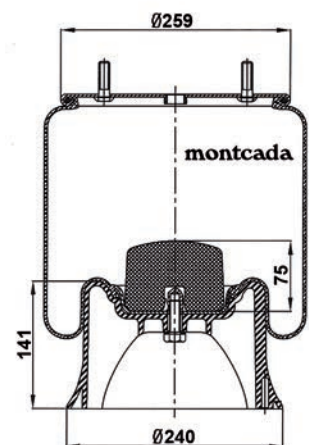
AIRTECH	36762K (0163315)
C. F. GOMMA	
CONTITECH	
FIRESTONE	
GART	
GOODYEAR	
PHOENIX	
SPRINGRIDE	
VIBRACOUSTIC	

Aplicaciones principales / Main applications

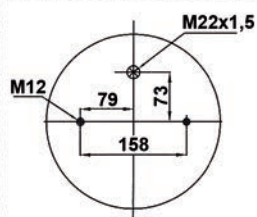
VOLVO	20554762
-------	----------

0163320

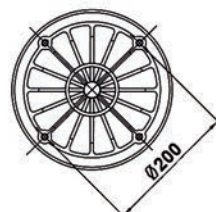
D86



SUPERIOR / TOP VIEW



INFERIOR / BUTTOM VIEW



Listado de equivalencias / Cross list

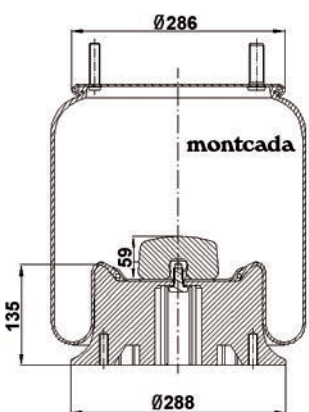
AIRTECH	34004KP (0163320)
C. F. GOMMA	1T30037
CONTITECH	4004NP03
FIRESTONE	1T17BS6 W011M586366/6367
GART	D278/S
GOODYEAR	1R11713/750
PHOENIX	1DK22E8
SPRINGRIDE	D12B13/D11B34
VIBRACOUSTIC	V1DK22E8

Aplicaciones principales / Main applications

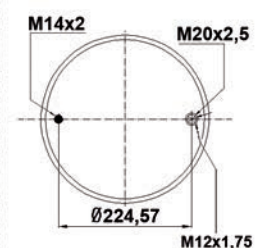
SAF	3229000700
-----	------------

0163325

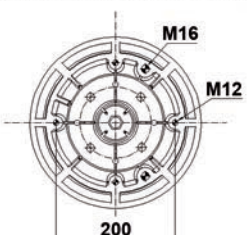
D87



SUPERIOR / TOP VIEW



INFERIOR / BUTTOM VIEW



Listado de equivalencias / Cross list

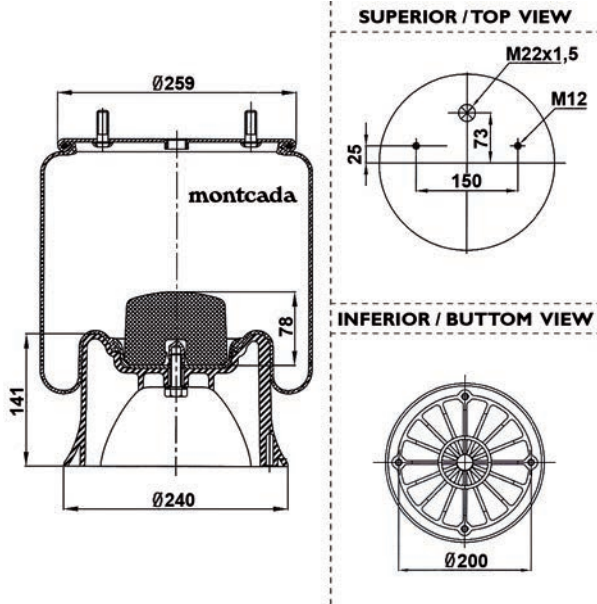
AIRTECH	31309K (0163325)
C. F. GOMMA	
CONTITECH	
FIRESTONE	
GART	
GOODYEAR	1R13728/804
PHOENIX	
SPRINGRIDE	B13B09
VIBRACOUSTIC	

Aplicaciones principales / Main applications

TROUILLET	F01008696
-----------	-----------

0163330

D88



Listado de equivalencias / Cross list

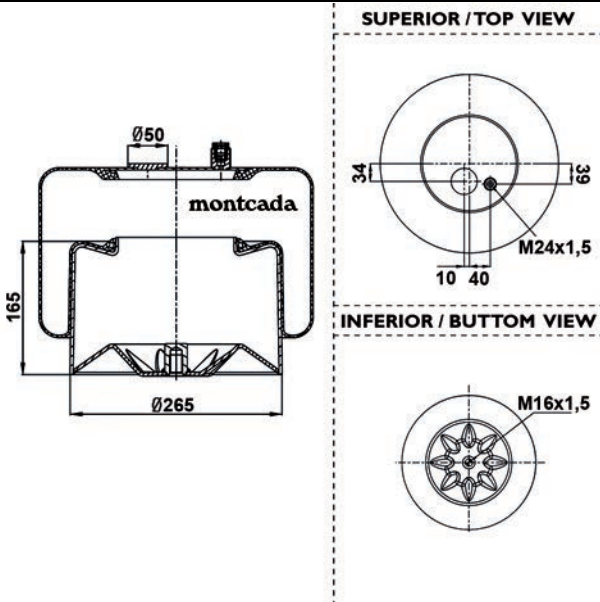
AIRTECH	34022KP (0163330)
C. F. GOMMA	1T30037
CONTITECH	4022NP03
FIRESTONE	1T17BS6 W01M586367
GART	D278/S
GOODYEAR	1R11714/751
PHOENIX	1DK22E9
SPRINGRIDE	D12B14/D11B35
VIBRACOUSTIC	V1DK22E9

Aplicaciones principales / Main applications

SAF	3229002900
-----	------------

0163335

D89



Listado de equivalencias / Cross list

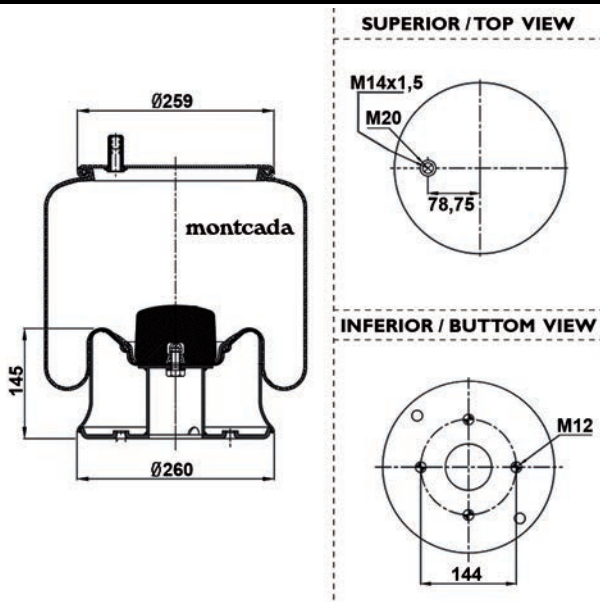
AIRTECH	34187-21K (0163335)
C. F. GOMMA	
CONTITECH	4187NP01/NP21/NP23/N1
FIRESTONE	
GART	
GOODYEAR	
PHOENIX	
SPRINGRIDE	
VIBRACOUSTIC	

Aplicaciones principales / Main applications

MERCEDES	A9423201821
----------	-------------

0163340

D90



Listado de equivalencias / Cross list

AIRTECH	30081K (0163340)
C. F. GOMMA	
CONTITECH	
FIRESTONE	1T17B-11 W01M588747
GART	D278D
GOODYEAR	1R13-150
PHOENIX	1DK25-1
SPRINGRIDE	D13B42
VIBRACOUSTIC	V1DK25-8747

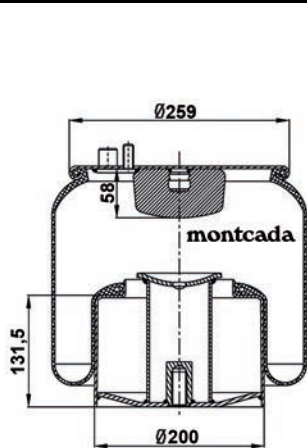
Aplicaciones principales / Main applications

HENDRICKSON	HS251087
-------------	----------

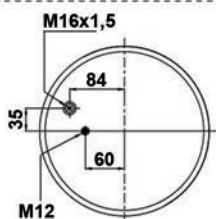
• Kit tornillería → FP340

0163345

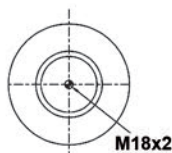
D91



SUPERIOR / TOP VIEW



INFERIOR / BUTTOM VIEW



Listado de equivalencias / Cross list

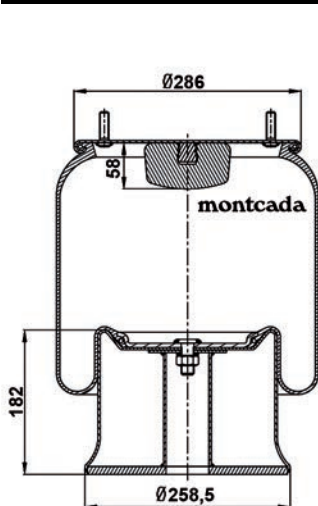
AIRTECH	34886K (0163345)
C. F. GOMMA	
CONTITECH	4886NP01/NP02
FIRESTONE	
GART	
GOODYEAR	
PHOENIX	
SPRINGRIDE	
VIBRACOUSTIC	

Aplicaciones principales / Main applications

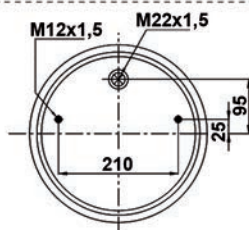
MAN	81436006046
-----	-------------

0163355

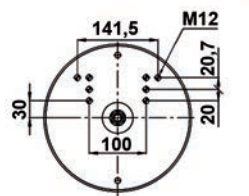
D92



SUPERIOR / TOP VIEW



INFERIOR / BUTTOM VIEW



Listado de equivalencias / Cross list

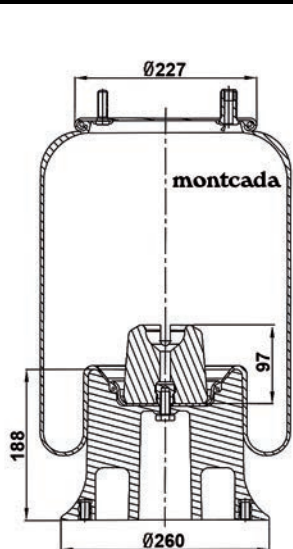
AIRTECH	30283K (0163355)
C. F. GOMMA	
CONTITECH	
FIRESTONE	1T19L11 W01M586223
GART	D277D (0183530)
GOODYEAR	1R14819/823/848
PHOENIX	1DK28F3
SPRINGRIDE	
VIBRACOUSTIC	V1DK28F3

Aplicaciones principales / Main applications

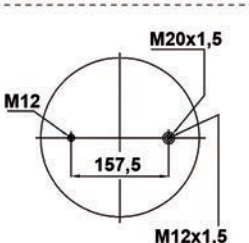
MERCEDES	A9463281501
----------	-------------

0163360

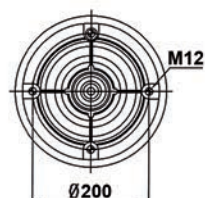
D93



SUPERIOR / TOP VIEW



INFERIOR / BUTTOM VIEW



Listado de equivalencias / Cross list

AIRTECH	3415904KALU (0163360)
C. F. GOMMA	1T32340
CONTITECH	4159/NP07/NP14
FIRESTONE	1T15M9 W01M587548
GART	D278H
GOODYEAR	1R12701
PHOENIX	1DK23L27
SPRINGRIDE	D12B01
VIBRACOUSTIC	V1DK23L27/L40

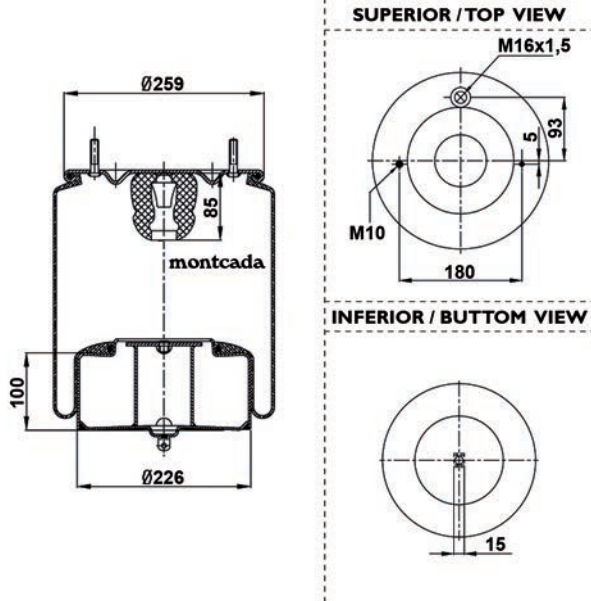
Aplicaciones principales / Main applications

SMB	M001782
-----	---------

• Kit tornillería → FP005

0163370

D94



Listado de equivalencias / Cross list

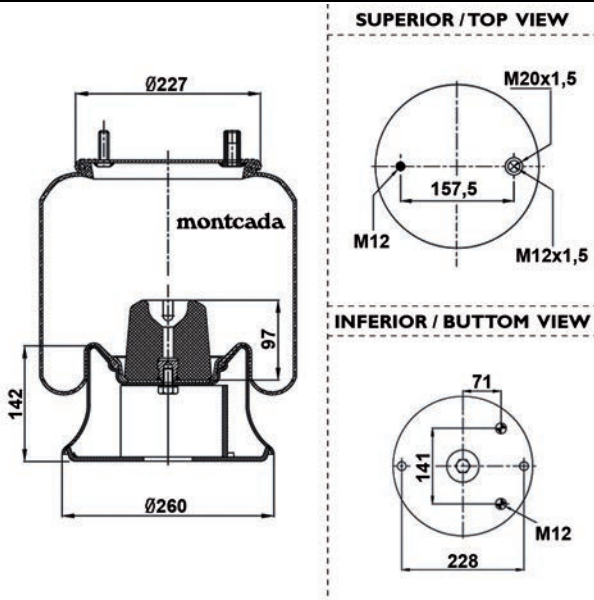
AIRTECH	34925K (0163370)
C. F. GOMMA	
CONTITECH	6609NP01
FIRESTONE	
GART	
GOODYEAR	
PHOENIX	
SPRINGRIDE	
VIBRACOUSTIC	

Aplicaciones principales / Main applications

VOLVO	20554761
-------	----------

0163375

D95



Listado de equivalencias / Cross list

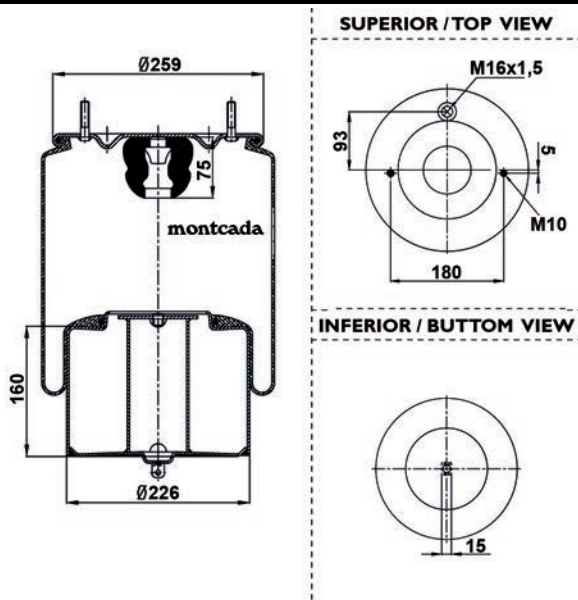
AIRTECH	34156-03K (0163375)
C. F. GOMMA	
CONTITECH	4156NP09
FIRESTONE	1T15M6 W01M589089
GART	
GOODYEAR	1R12706
PHOENIX	1DK23K54
SPRINGRIDE	D12B16
VIBRACOUSTIC	V1DK23K54

Aplicaciones principales / Main applications

SMB	M001472
-----	---------

0163380

D96



Listado de equivalencias / Cross list

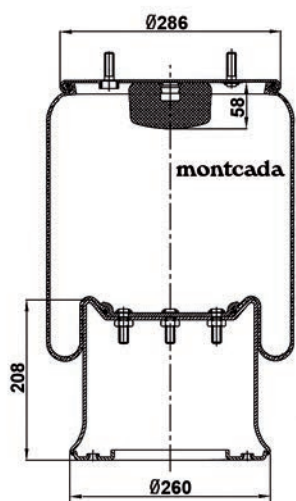
AIRTECH	34718K (0163380)
C. F. GOMMA	
CONTITECH	4718NP01
FIRESTONE	
GART	D278V (0183460)
GOODYEAR	1R12821
PHOENIX	
SPRINGRIDE	
VIBRACOUSTIC	V1DF25B4

Aplicaciones principales / Main applications

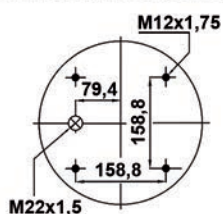
VOLVO	20554759
-------	----------

0163385

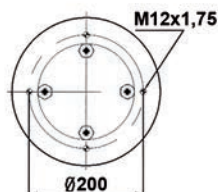
D97



SUPERIOR / TOP VIEW



INFERIOR / BOTTOM VIEW



Listado de equivalencias / Cross list

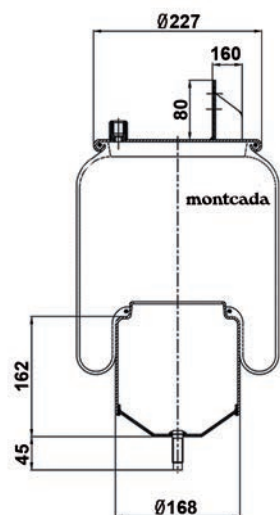
AIRTECH	391303K (0163385)
C. F. GOMMA	1T19E3
CONTITECH	4008MP01
FIRESTONE	1T19F12 W01M587380/8765
GART	D278B (0183080)
GOODYEAR	1R13734/805
PHOENIX	1D28C12
SPRINGRIDE	D13B03/D13B22
VIBRACOUSTIC	V1D28C12

Aplicaciones principales / Main applications

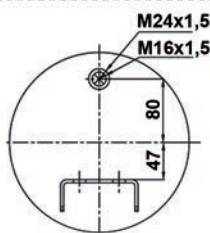
ROR	21221349
-----	----------

0163390

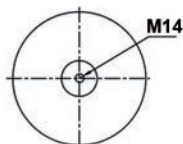
D98



SUPERIOR / TOP VIEW



INFERIOR / BOTTOM VIEW



Listado de equivalencias / Cross list

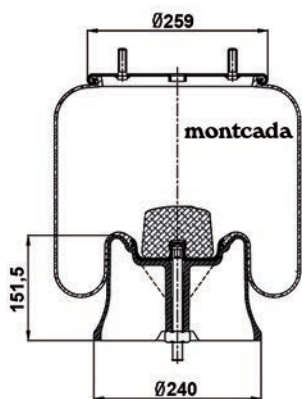
AIRTECH	36416K (0163390)
C. F. GOMMA	
CONTITECH	6608NP01
FIRESTONE	1T15UR-9 W01M588474
GART	C295/V (0183440)
GOODYEAR	1R10-704
PHOENIX	1DF17B-1/1DF22C21
SPRINGRIDE	D10B01
VIBRACOUSTIC	V1DF16D-1

Aplicaciones principales / Main applications

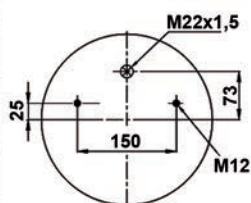
VOLVO	1076416
	20531985

0163400

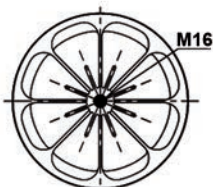
D99



SUPERIOR / TOP VIEW



INFERIOR / BOTTOM VIEW



Listado de equivalencias / Cross list

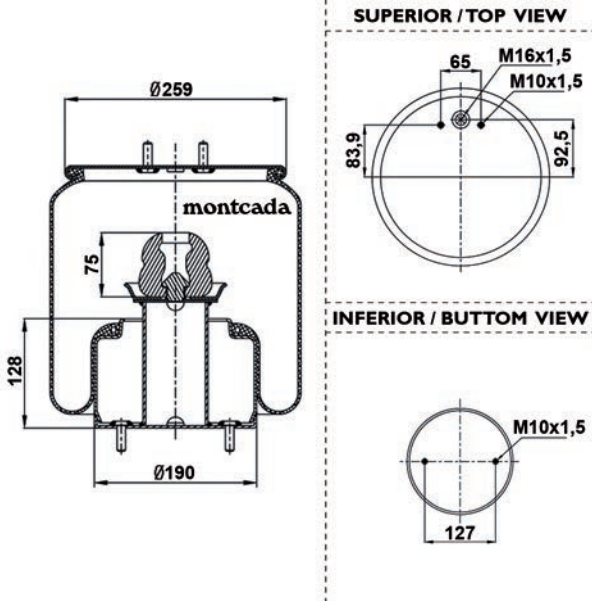
AIRTECH	32619KP (0163400)
C. F. GOMMA	1T300-37
CONTITECH	4022NP05
FIRESTONE	1T17BS-6 W01M588612
GART	D278/S (0183280)
GOODYEAR	1R11-781
PHOENIX	1DK22E-11
SPRINGRIDE	D11B41
VIBRACOUSTIC	V1DK22E-10

Aplicaciones principales / Main applications

SAF	3229003300
	2619V

0163405

DI00



Listado de equivalencias / Cross list

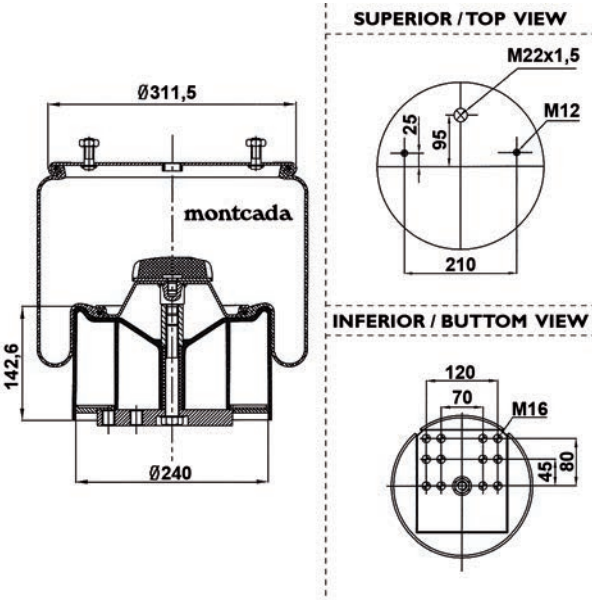
AIRTECH	36113K (0163405)
C. F. GOMMA	
CONTITECH	6602NP01
FIRESTONE	
GART	
GOODYEAR	
PHOENIX	
SPRINGRIDE	
VIBRACOUSTIC	

Aplicaciones principales / Main applications

VOLVO	20573113
-------	----------

0163410

DI01



Listado de equivalencias / Cross list

AIRTECH	34881KP (0163410)
C. F. GOMMA	1TC360-40
CONTITECH	4881NP02
FIRESTONE	1T66F-7.0 W01M588666
GART	C292/A
GOODYEAR	1R14-757
PHOENIX	1DK32K2
SPRINGRIDE	D14B44
VIBRACOUSTIC	V1DK32K/Y10/Y11/Y12

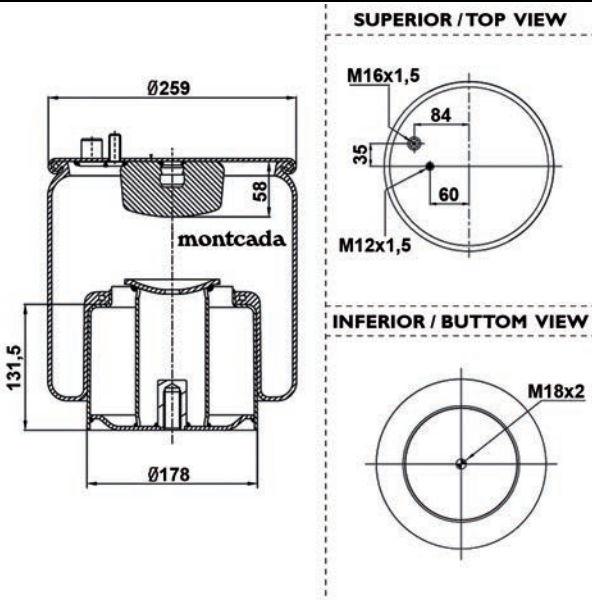
Aplicaciones principales / Main applications

BPW 36K	0542943410
---------	------------

• Kit tornillería → FP085

0163415

DI02



Listado de equivalencias / Cross list

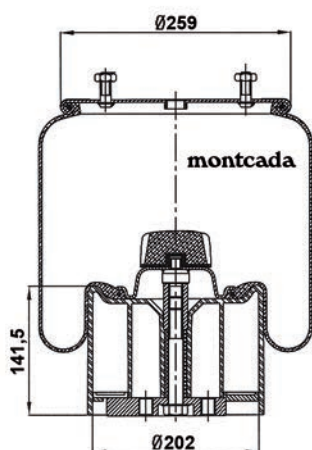
AIRTECH	34885K (0163415)
C. F. GOMMA	1TS26020
CONTITECH	4885N1P02
FIRESTONE	
GART	
GOODYEAR	
PHOENIX	
SPRINGRIDE	
VIBRACOUSTIC	

Aplicaciones principales / Main applications

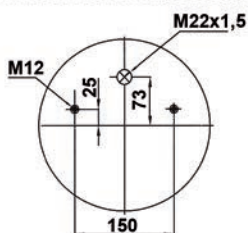
MAN	81436006044
-----	-------------

0163420

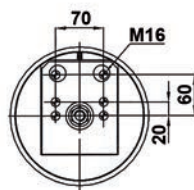
D103



SUPERIOR / TOP VIEW



INFERIOR / BUTTOM VIEW



Listado de equivalencias / Cross list

AIRTECH	3940KP (0163420)
C. F. GOMMA	1TC300-30
CONTITECH	940MB
FIRESTONE	1T17D-4.3 W01M588585
GART	C293/A
GOODYEAR	1R11752
PHOENIX	1DK21K2
SPRINGRIDE	D11B36
VIBRACOUSTIC	V1DK21K/Y4/Y5/Y6/Y7

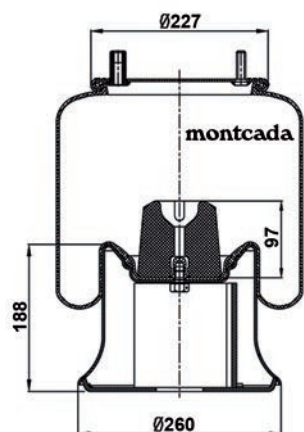
Aplicaciones principales / Main applications

BPW 30K	0542943210
---------	------------

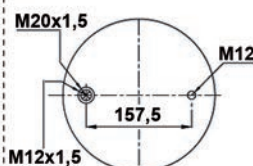
• Kit tornillería → FP085

0163425

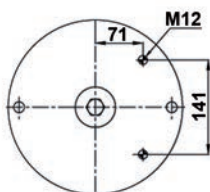
D104



SUPERIOR / TOP VIEW



INFERIOR / BUTTOM VIEW



Listado de equivalencias / Cross list

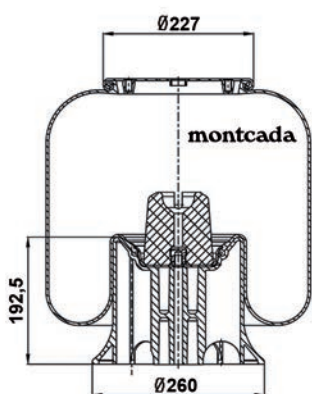
AIRTECH	34159-05KP (0163425)
C. F. GOMMA	1T32340
CONTITECH	4159NP07
FIRESTONE	1T15M9 W01M588859
GART	D278H
GOODYEAR	1R12702
PHOENIX	1DK23L25
SPRINGRIDE	D12B15
VIBRACOUSTIC	V1DK23L25

Aplicaciones principales / Main applications

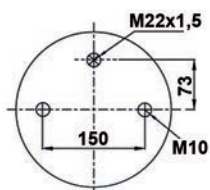
FRUEHAUF	UJB0203001
----------	------------

0163430

D105



SUPERIOR / TOP VIEW



INFERIOR / BUTTOM VIEW



Listado de equivalencias / Cross list

AIRTECH	38185KP (0163430)
C. F. GOMMA	
CONTITECH	4148NP03
FIRESTONE	1T15MPW9 W01M588185
GART	C278/HS (0183320)
GOODYEAR	1R12-749
PHOENIX	1DK20B-1
SPRINGRIDE	D12B22
VIBRACOUSTIC	V1DK20B-1

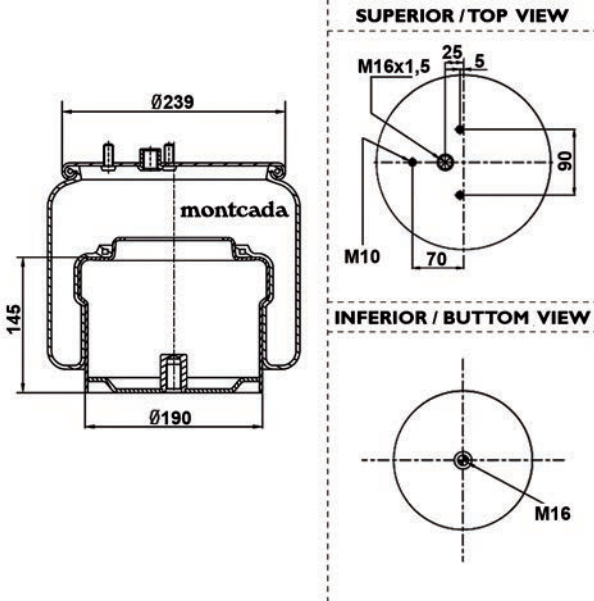
Aplicaciones principales / Main applications

SCHMITZ	750999
	014892

• Kit tornillería → FP075

0163435

DI06



Listado de equivalencias / Cross list

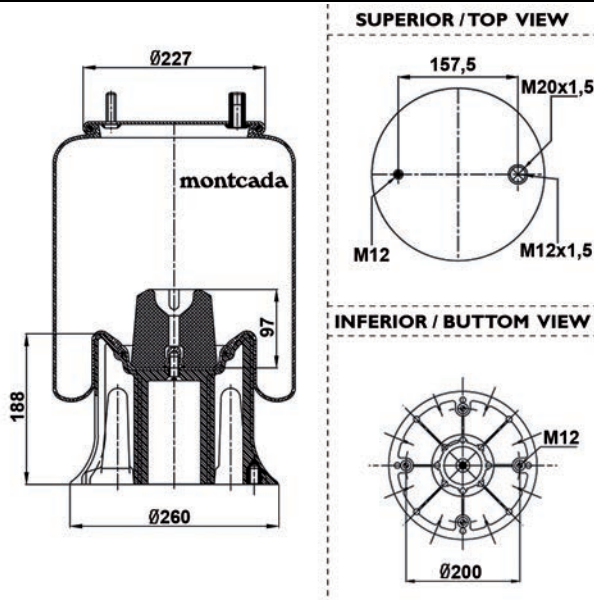
AIRTECH	3889K (0163435)
C. F. GOMMA	
CONTITECH	889MK2
FIRESTONE	1T15LLR5 W01M588679
GART	
GOODYEAR	1R11843
PHOENIX	
SPRINGRIDE	
VIBRACOUSTIC	

Aplicaciones principales / Main applications

DAF	1279141
-----	---------

0163440

DI07



Listado de equivalencias / Cross list

AIRTECH	34159-10KP (0163440)
C. F. GOMMA	1T323-40
CONTITECH	4159NP06/NP14
FIRESTONE	1T15-M9 W01M588859
GART	D278/H
GOODYEAR	1R12-701
PHOENIX	1DK23L-27
SPRINGRIDE	D12B01
VIBRACOUSTIC	V1DK23L-27/L40

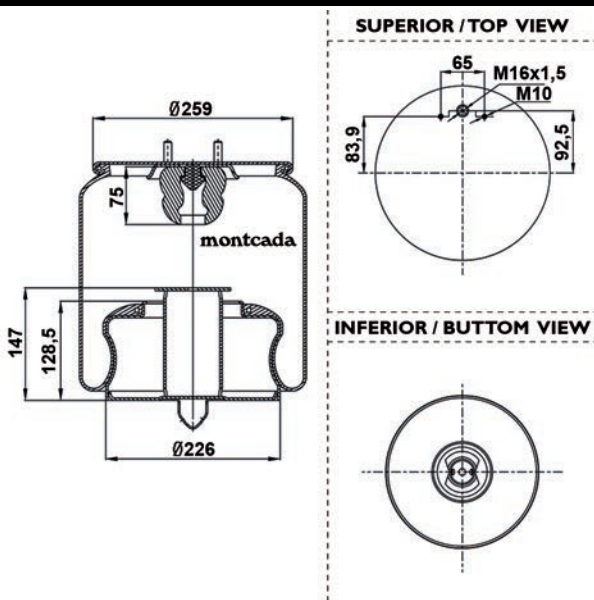
Aplicaciones principales / Main applications

SMB	M001774
FRUEHAUF	UJB0203-001

• Kit tornillería → FP005

0163445

DI08



Listado de equivalencias / Cross list

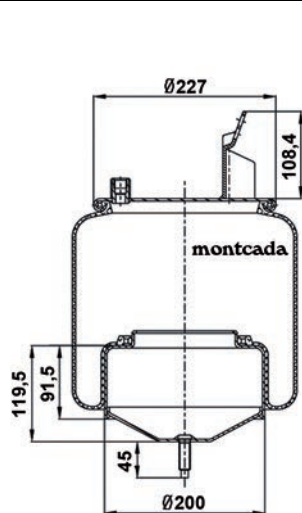
AIRTECH	36311K (0163445)
C. F. GOMMA	
CONTITECH	
FIRESTONE	
GART	
GOODYEAR	
PHOENIX	
SPRINGRIDE	
VIBRACOUSTIC	

Aplicaciones principales / Main applications

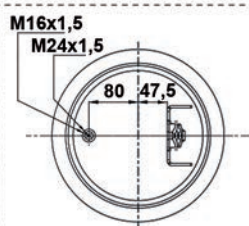
VOLVO	20573311
-------	----------

0163450

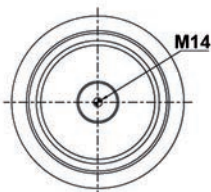
D109



SUPERIOR / TOP VIEW



INFERIOR / BUTTOM VIEW



Listado de equivalencias / Cross list

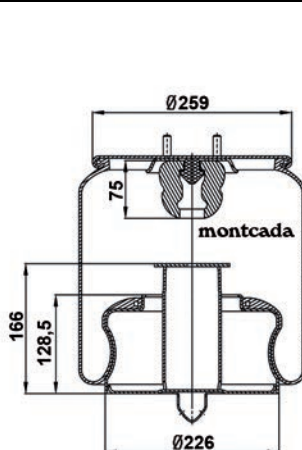
AIRTECH	37805K (0163450)
C. F. GOMMA	
CONTITECH	
FIRESTONE	
GART	
GOODYEAR	
PHOENIX	
SPRINGRIDE	
VIBRACOUSTIC	

Aplicaciones principales / Main applications

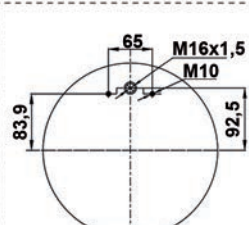
VOLVO	20427802
-------	----------

0163455

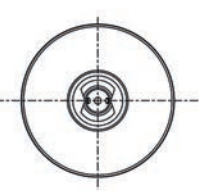
D110



SUPERIOR / TOP VIEW



INFERIOR / BUTTOM VIEW



Listado de equivalencias / Cross list

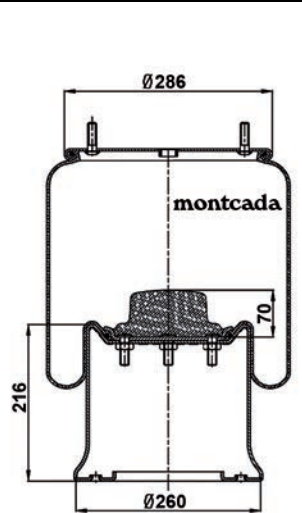
AIRTECH	36312K (0163455)
C. F. GOMMA	
CONTITECH	6603NP01
FIRESTONE	
GART	
GOODYEAR	
PHOENIX	
SPRINGRIDE	
VIBRACOUSTIC	

Aplicaciones principales / Main applications

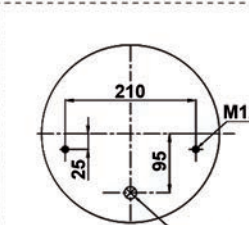
VOLVO	20573312
-------	----------

0163460

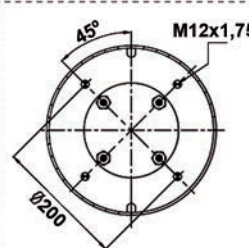
D111



SUPERIOR / TOP VIEW



INFERIOR / BUTTOM VIEW



Listado de equivalencias / Cross list

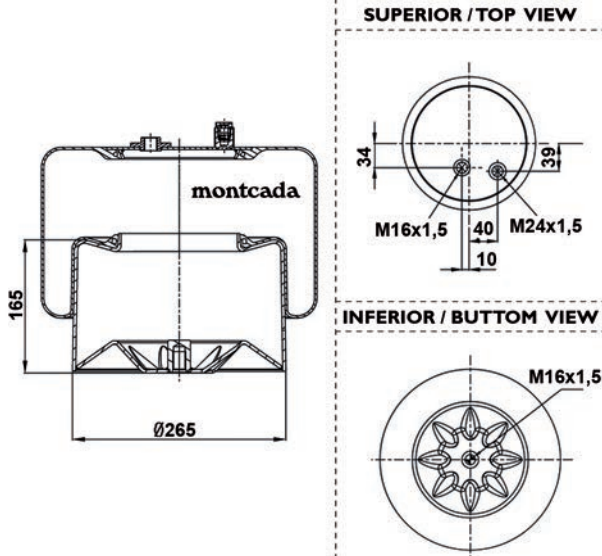
AIRTECH	32926K (0163460)
C. F. GOMMA	1T19E2L
CONTITECH	912NP01
FIRESTONE	1T19L14 W01M588502
GART	D287C
GOODYEAR	1R14728
PHOENIX	1D28D10
SPRINGRIDE	D14B52
VIBRACOUSTIC	V1D28D10

Aplicaciones principales / Main applications

SAF	3229003000
-----	------------

0163465

D112



Listado de equivalencias / Cross list

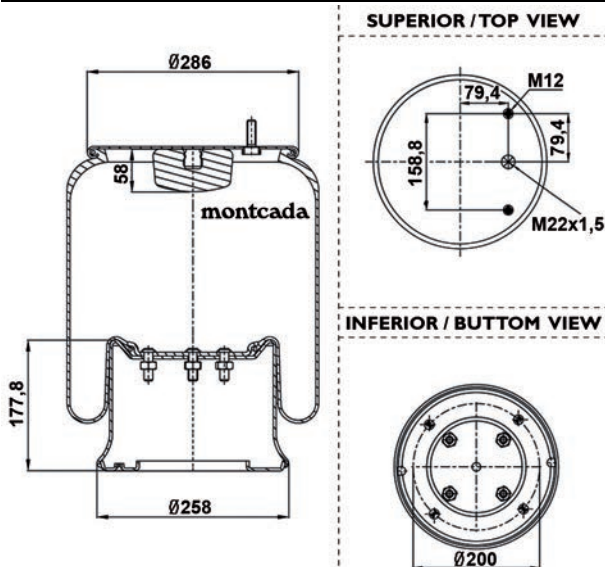
AIRTECH	34187-22K (0163465)
C. F. GOMMA	
CONTITECH	4187NP22/NP24/NP02/N2
FIRESTONE	
GART	
GOODYEAR	
PHOENIX	
SPRINGRIDE	
VIBRACOUSTIC	

Aplicaciones principales / Main applications

MERCEDES	A9423202721
----------	-------------

0163470

D113



Listado de equivalencias / Cross list

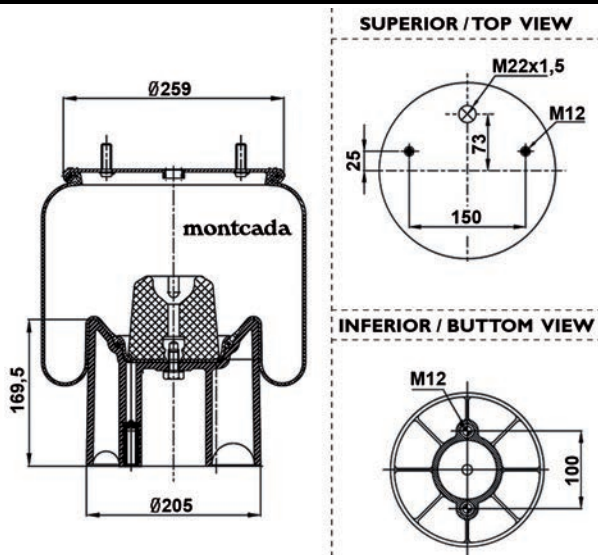
AIRTECH	3813-09KP (0163470)
C. F. GOMMA	
CONTITECH	
FIRESTONE	1T19L11 W01M587502
GART	D287A (0183260)
GOODYEAR	1R14709
PHOENIX	1D28B4
SPRINGRIDE	D13B29
VIBRACOUSTIC	V1D28B4

Aplicaciones principales / Main applications

LECITRAILER	4180011
-------------	---------

0163475

D114



Listado de equivalencias / Cross list

AIRTECH	34157KP (0163475)
C. F. GOMMA	1T300-40
CONTITECH	4157NP04
FIRESTONE	1T15MPW7 W01M586297
GART	C294D
GOODYEAR	1R11-111
PHOENIX	1DK21A-4/A8
SPRINGRIDE	D12B18
VIBRACOUSTIC	V1DK21A-4

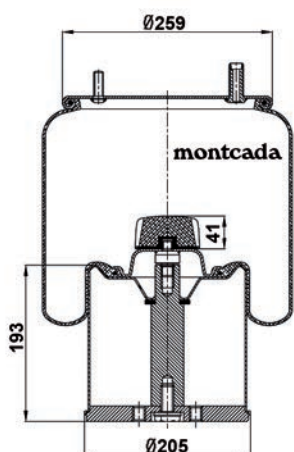
Aplicaciones principales / Main applications

MERCEDES	A9463281401
----------	-------------

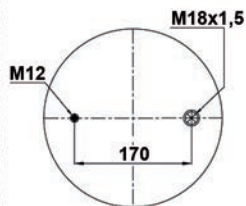
• Kit tornillería → FP017

0163480

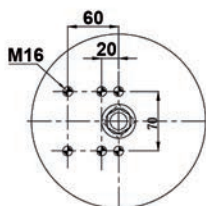
D115



SUPERIOR / TOP VIEW



INFERIOR / BUTTOM VIEW



Listado de equivalencias / Cross list

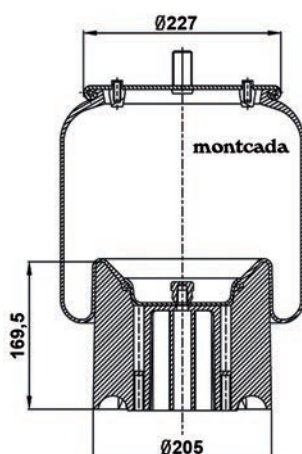
AIRTECH	34941K (0163480)
C. F. GOMMA	
CONTITECH	4941NP02
FIRESTONE	
GART	C293
GOODYEAR	1R11802
PHOENIX	
SPRINGRIDE	D11U45
VIBRACOUSTIC	V1DK21-4

Aplicaciones principales / Main applications

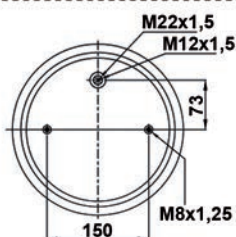
BPW	0542943250
-----	------------

0163485

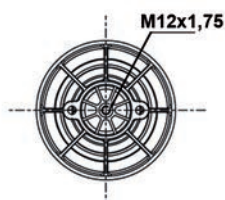
D116



SUPERIOR / TOP VIEW



INFERIOR / BUTTOM VIEW



Listado de equivalencias / Cross list

AIRTECH	36318KP (0163485)
C. F. GOMMA	
CONTITECH	
FIRESTONE	1T15MPW9 W01M586318
GART	C294/HS (0183340)
GOODYEAR	
PHOENIX	1DK23L-1
SPRINGRIDE	
VIBRACOUSTIC	V1DK23L-6318

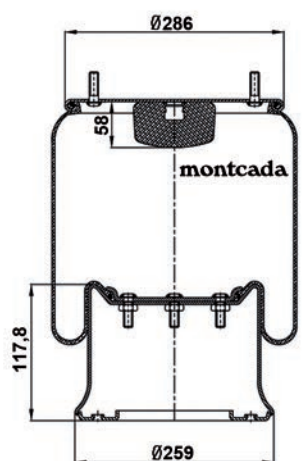
Aplicaciones principales / Main applications

SCHMITZ	016512
---------	--------

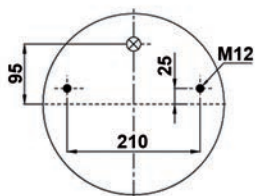
• Kit tornillería → FP485

0163490

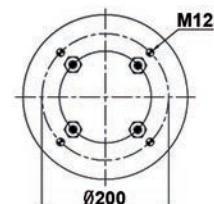
D117



SUPERIOR / TOP VIEW



INFERIOR / BUTTOM VIEW



Listado de equivalencias / Cross list

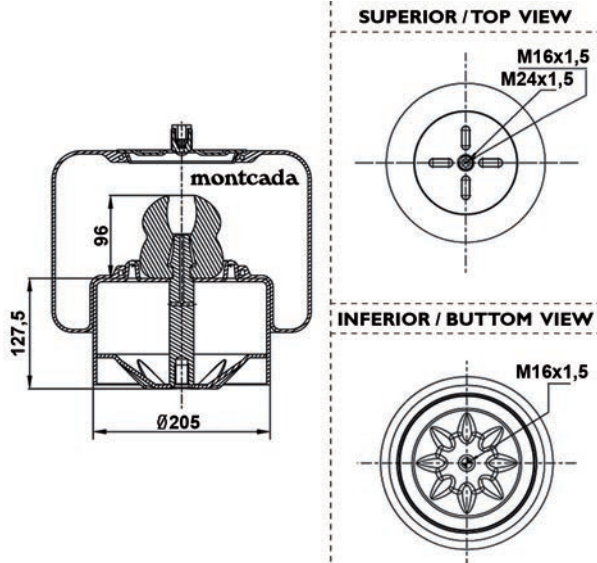
AIRTECH	34028K (0163490)
C. F. GOMMA	
CONTITECH	4028NP02
FIRESTONE	1T19L12 W01M588106
GART	D287/E
GOODYEAR	1R14782/847/810
PHOENIX	1D28F1
SPRINGRIDE	D14B47
VIBRACOUSTIC	V1D28F1

Aplicaciones principales / Main applications

SCHMITZ	015323
---------	--------

0163495

D118



Listado de equivalencias / Cross list

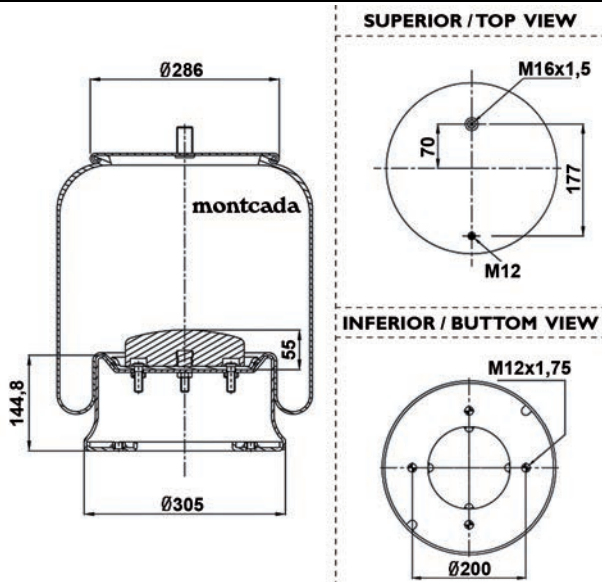
AIRTECH	34644K (0163495)
C. F. GOMMA	
CONTITECH	4644NP02/22
FIRESTONE	
GART	
GOODYEAR	
PHOENIX	
SPRINGRIDE	
VIBRACOUSTIC	V1KE22-1

Aplicaciones principales / Main applications

EVOBUS	A6293200025
--------	-------------

0163500

D119



Listado de equivalencias / Cross list

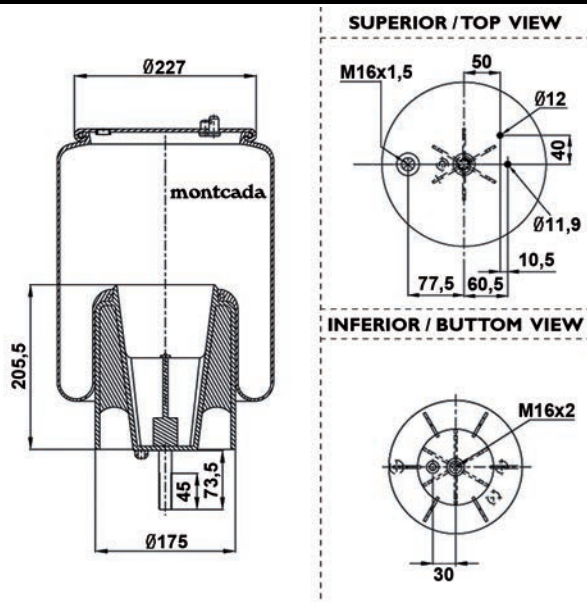
AIRTECH	39910 (0163500)
C. F. GOMMA	
CONTITECH	
FIRESTONE	1T19G(LE)12 W01M589910
GART	
GOODYEAR	
PHOENIX	
SPRINGRIDE	
VIBRACOUSTIC	

Aplicaciones principales / Main applications

RENAULT	5000815749
---------	------------

0163505

D120



Listado de equivalencias / Cross list

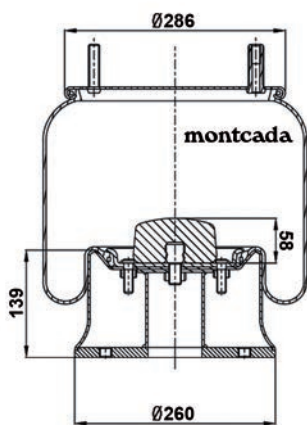
AIRTECH	34930KP (0163505)
C. F. GOMMA	
CONTITECH	1T15UR9 W01M588653
FIRESTONE	
GART	C295/SC
GOODYEAR	
PHOENIX	
SPRINGRIDE	
VIBRACOUSTIC	

Aplicaciones principales / Main applications

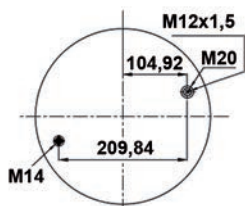
SCANIA	1434930
--------	---------

0163510

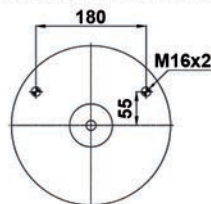
D121



SUPERIOR / TOP VIEW



INFERIOR / BUTTOM VIEW



Listado de equivalencias / Cross list

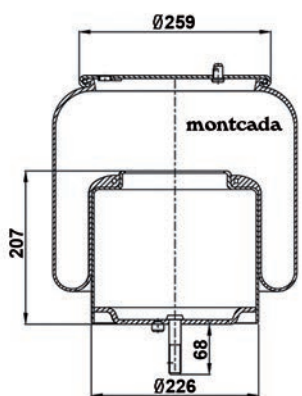
AIRTECH	391305K (0163510)
C. F. GOMMA	
CONTITECH	
FIRESTONE	
GART	
GOODYEAR	1R13728/730
PHOENIX	
SPRINGRIDE	D13B05B/G
VIBRACOUSTIC	

Aplicaciones principales / Main applications

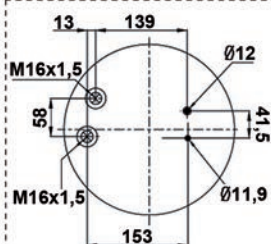
KAISER	F01004307
--------	-----------

0163515

D122



SUPERIOR / TOP VIEW



INFERIOR / BUTTOM VIEW



Listado de equivalencias / Cross list

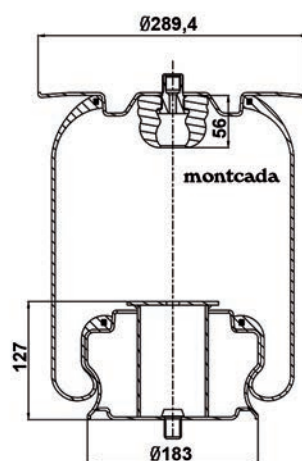
AIRTECH	34933K (0163515)
C. F. GOMMA	
CONTITECH	
FIRESTONE	1T17HR8 W01M588633
GART	D287/SC
GOODYEAR	
PHOENIX	
SPRINGRIDE	
VIBRACOUSTIC	

Aplicaciones principales / Main applications

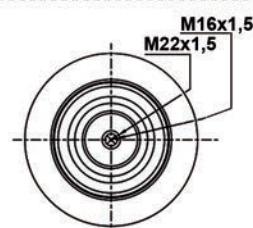
SCANIA	1434933
--------	---------

0163520

D123



SUPERIOR / TOP VIEW



INFERIOR / BUTTOM VIEW



Listado de equivalencias / Cross list

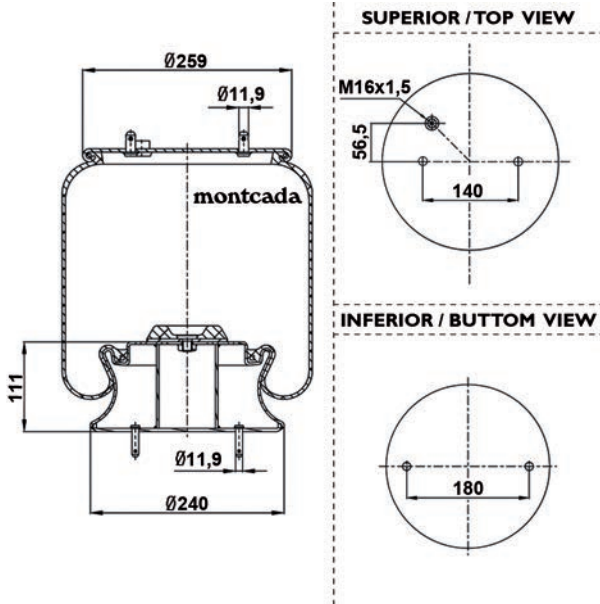
AIRTECH	31924K (0163520)
C. F. GOMMA	
CONTITECH	1924N1P05
FIRESTONE	
GART	
GOODYEAR	
PHOENIX	
SPRINGRIDE	
VIBRACOUSTIC	

Aplicaciones principales / Main applications

RENAULT	5010347891
---------	------------

0163525

DI24



Listado de equivalencias / Cross list

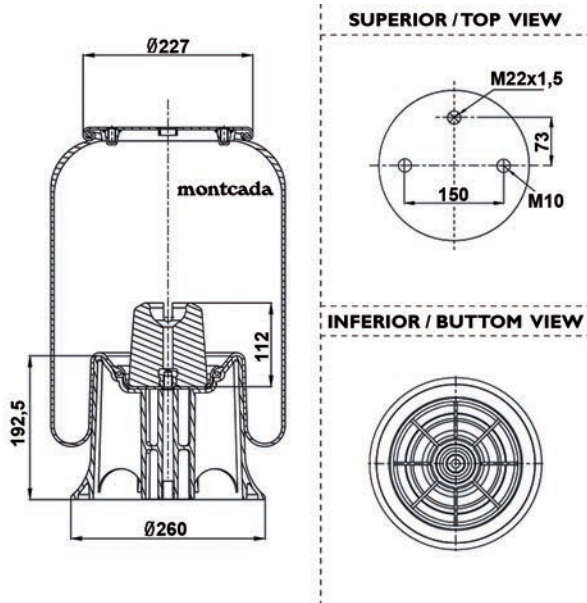
AIRTECH	331237K (0163525)
C. F. GOMMA	
CONTITECH	
FIRESTONE	
GART	
GOODYEAR	1R13-750
PHOENIX	
SPRINGRIDE	
VIBRACOUSTIC	

Aplicaciones principales / Main applications

SCANIA BUS	1726237
------------	---------

0163530

DI25



Listado de equivalencias / Cross list

AIRTECH	38186KP (0163530)
C. F. GOMMA	
CONTITECH	4157NP06
FIRESTONE	1T15MPW7 W01M588186
GART	C294
GOODYEAR	1R11764
PHOENIX	1DK20A1
SPRINGRIDE	D11B37
VIBRACOUSTIC	V1DK20A1

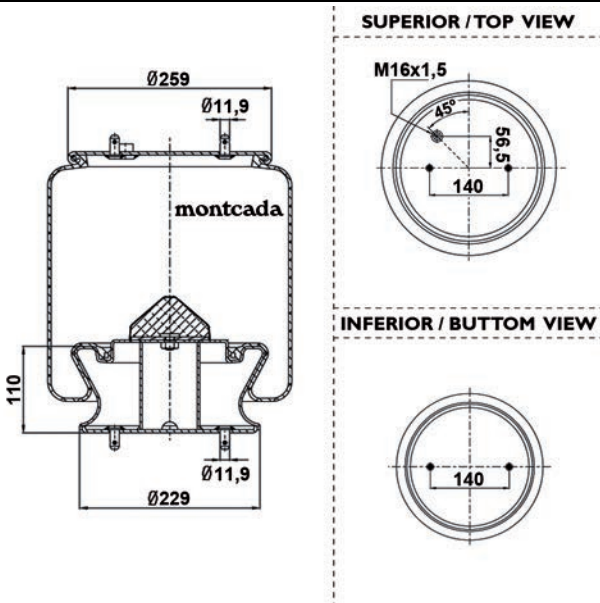
Aplicaciones principales / Main applications

SCHMITZ	751065
---------	--------

• Kit tornillería → FP075

0163535

DI26



Listado de equivalencias / Cross list

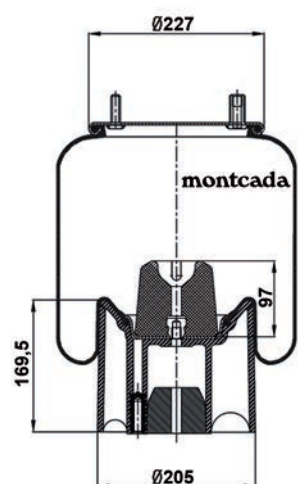
AIRTECH	331238K (0163535)
C. F. GOMMA	
CONTITECH	
FIRESTONE	
GART	
GOODYEAR	1R12-813
PHOENIX	
SPRINGRIDE	
VIBRACOUSTIC	

Aplicaciones principales / Main applications

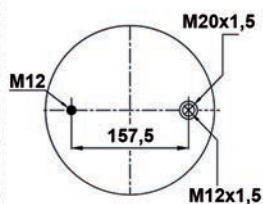
SCANIA BUS	1726238
------------	---------

0163540

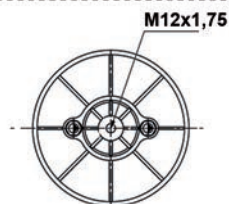
D127



SUPERIOR / TOP VIEW



INFERIOR / BUTTOM VIEW



Listado de equivalencias / Cross list

AIRTECH	39002A3-01KP (0163540)
C. F. GOMMA	1T30038
CONTITECH	4157NP10
FIRESTONE	1T15MPW7 W01M586315
GART	C294 (0183480)
GOODYEAR	1R11772
PHOENIX	1DK20A51
SPRINGRIDE	D12B29
VIBRACOUSTIC	V1DK20A51

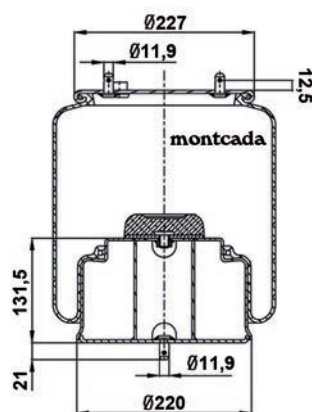
Aplicaciones principales / Main applications

FRUEHAUF	UJB0975
----------	---------

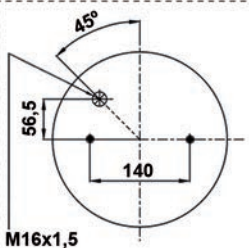
• Kit tornillería → FP094

0163545

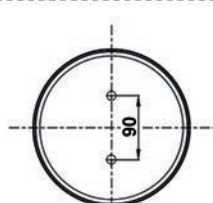
D128



SUPERIOR / TOP VIEW



INFERIOR / BUTTOM VIEW



Listado de equivalencias / Cross list

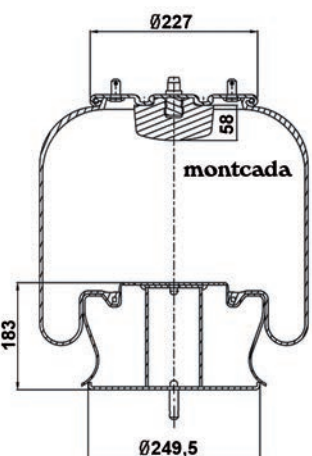
AIRTECH	331239K (0163545)
C. F. GOMMA	
CONTITECH	
FIRESTONE	
GART	
GOODYEAR	1R11-837/871/879/874
PHOENIX	
SPRINGRIDE	
VIBRACOUSTIC	

Aplicaciones principales / Main applications

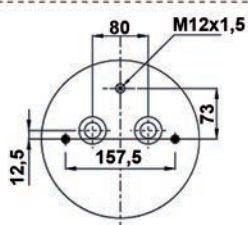
SCANIA BUS	1726239
------------	---------

0163550

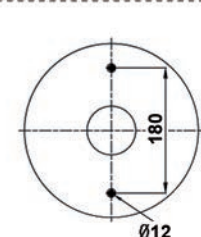
D129



SUPERIOR / TOP VIEW



INFERIOR / BUTTOM VIEW



Listado de equivalencias / Cross list

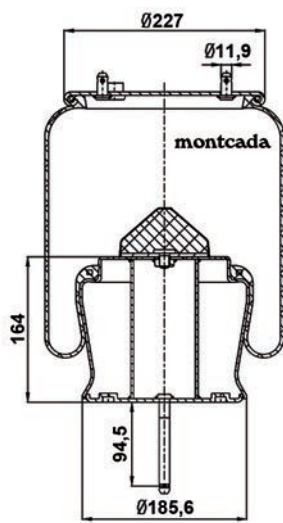
AIRTECH	36200K (0163550)
C. F. GOMMA	
CONTITECH	
FIRESTONE	
GART	D278/M (0183540)
GOODYEAR	1R13745
PHOENIX	1DF23D1
SPRINGRIDE	
VIBRACOUSTIC	V1DF2301

Aplicaciones principales / Main applications

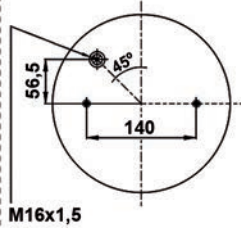
SCANIA	1386200
--------	---------

0163555

DI30



SUPERIOR / TOP VIEW



INFERIOR / BOTTOM VIEW



Listado de equivalencias / Cross list

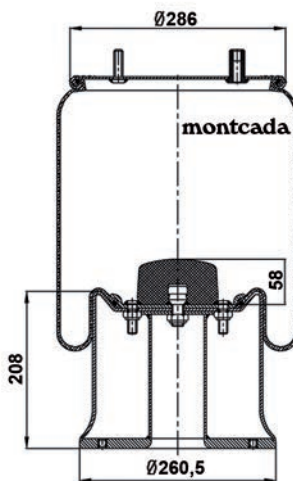
AIRTECH	331240K (0163555)
C. F. GOMMA	
CONTITECH	
FIRESTONE	
GART	
GOODYEAR	1R12-834
PHOENIX	
SPRINGRIDE	
VIBRACOUSTIC	

Aplicaciones principales / Main applications

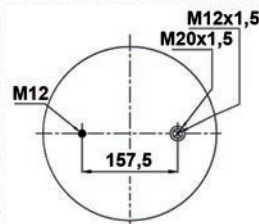
SCANIA BUS	1726240
------------	---------

0163560

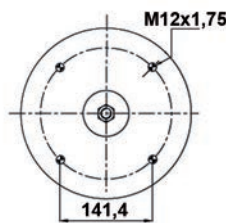
DI31



SUPERIOR / TOP VIEW



INFERIOR / BOTTOM VIEW



Listado de equivalencias / Cross list

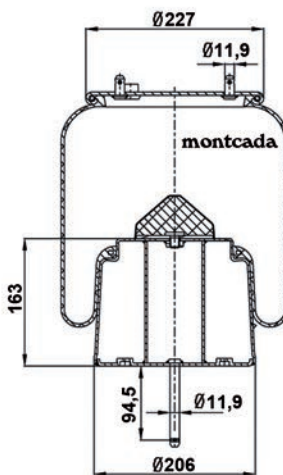
AIRTECH	391304K (0163560)
C. F. GOMMA	1T19E3
CONTITECH	
FIRESTONE	1T19L14 W01M588762
GART	D278/B
GOODYEAR	1R13732
PHOENIX	1DK28D3
SPRINGRIDE	D13B04
VIBRACOUSTIC	V1D28H2

Aplicaciones principales / Main applications

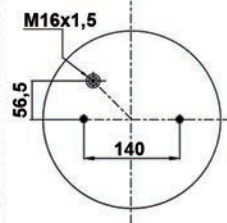
SMB	M001464
-----	---------

0163565

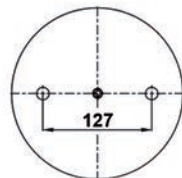
DI32



SUPERIOR / TOP VIEW



INFERIOR / BOTTOM VIEW



Listado de equivalencias / Cross list

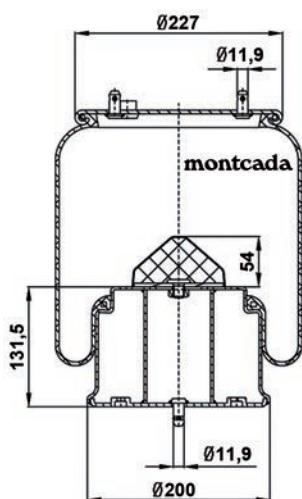
AIRTECH	331241K (0163565)
C. F. GOMMA	
CONTITECH	
FIRESTONE	
GART	
GOODYEAR	1R11-840
PHOENIX	
SPRINGRIDE	
VIBRACOUSTIC	

Aplicaciones principales / Main applications

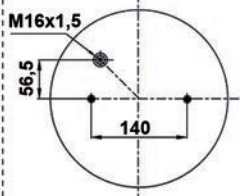
SCANIA BUS	1726241
------------	---------

0163570

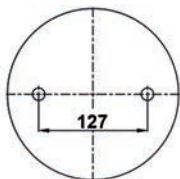
D133



SUPERIOR / TOP VIEW



INFERIOR / BOTTOM VIEW



Listado de equivalencias / Cross list

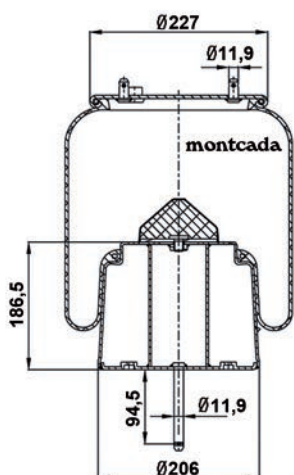
AIRTECH	331247K (0163570)
C. F. GOMMA	
CONTITECH	
FIRESTONE	
GART	
GOODYEAR	1R12-814
PHOENIX	
SPRINGRIDE	
VIBRACOUSTIC	

Aplicaciones principales / Main applications

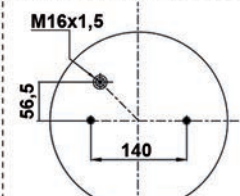
SCANIA BUS	1726247
------------	---------

0163575

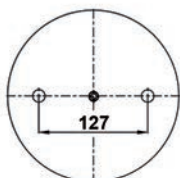
D134



SUPERIOR / TOP VIEW



INFERIOR / BOTTOM VIEW



Listado de equivalencias / Cross list

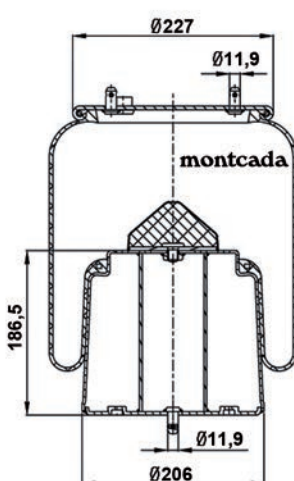
AIRTECH	331242K (0163575)
C. F. GOMMA	
CONTITECH	
FIRESTONE	
GART	
GOODYEAR	1R11-839/867/862
PHOENIX	
SPRINGRIDE	
VIBRACOUSTIC	

Aplicaciones principales / Main applications

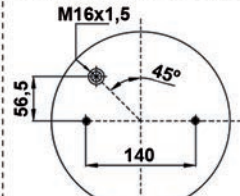
SCANIA BUS	1726242
------------	---------

0163585

D135



SUPERIOR / TOP VIEW



INFERIOR / BOTTOM VIEW



Listado de equivalencias / Cross list

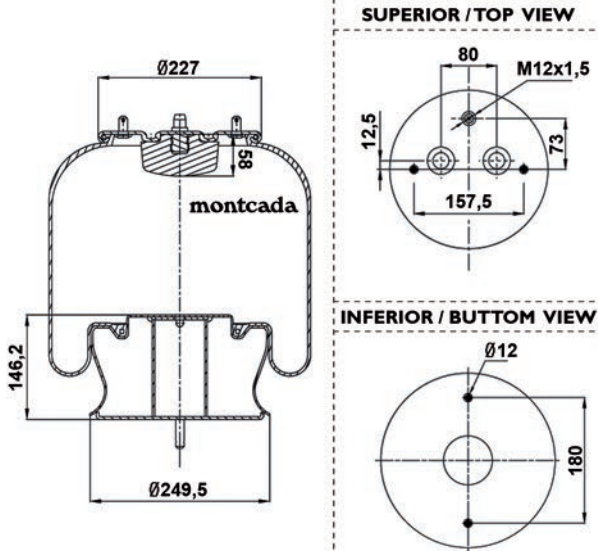
AIRTECH	331243K (0163585)
C. F. GOMMA	
CONTITECH	
FIRESTONE	
GART	
GOODYEAR	1R11-838/869/865
PHOENIX	
SPRINGRIDE	
VIBRACOUSTIC	

Aplicaciones principales / Main applications

SCANIA BUS	1726243
------------	---------

0163590

D136



Listado de equivalencias / Cross list

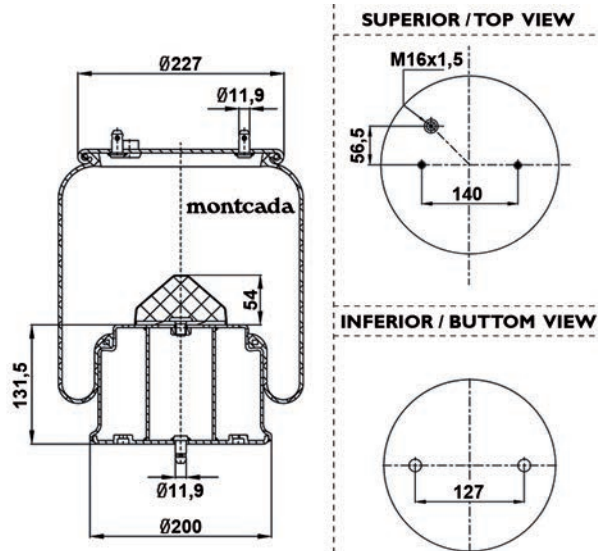
AIRTECH	36199K (0163590)
C. F. GOMMA	
CONTITECH	
FIRESTONE	
GART	D278/MA (0183550)
GOODYEAR	1R13744
PHOENIX	1DF23C1
SPRINGRIDE	
VIBRACOUSTIC	V1DF23A1

Aplicaciones principales / Main applications

SCANIA	1386199
--------	---------

0163595

D137



Listado de equivalencias / Cross list

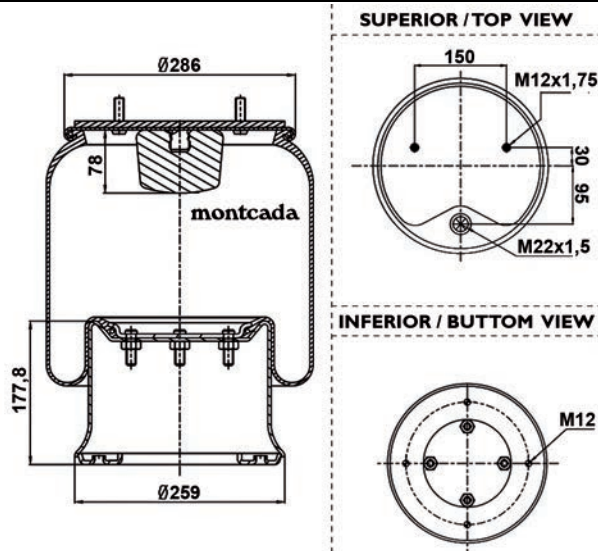
AIRTECH	331246K (0163595)
C. F. GOMMA	
CONTITECH	
FIRESTONE	
GART	
GOODYEAR	1R11-841
PHOENIX	
SPRINGRIDE	
VIBRACOUSTIC	

Aplicaciones principales / Main applications

SCANIA BUS	1726246
------------	---------

0163600

D138



Listado de equivalencias / Cross list

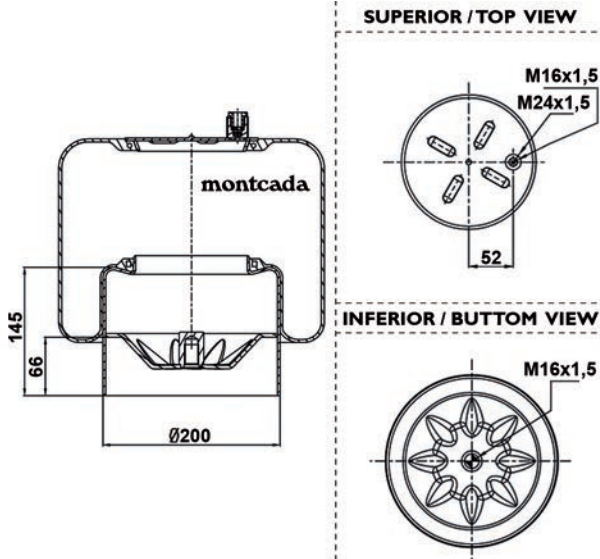
AIRTECH	30285K (0163600)
C. F. GOMMA	
CONTITECH	
FIRESTONE	
GART	
GOODYEAR	1R14784/812
PHOENIX	1D28F5
SPRINGRIDE	D14B49
VIBRACOUSTIC	U1D28F5

Aplicaciones principales / Main applications

WEWELER	US04031
---------	---------

0163605

D139



Listado de equivalencias / Cross list

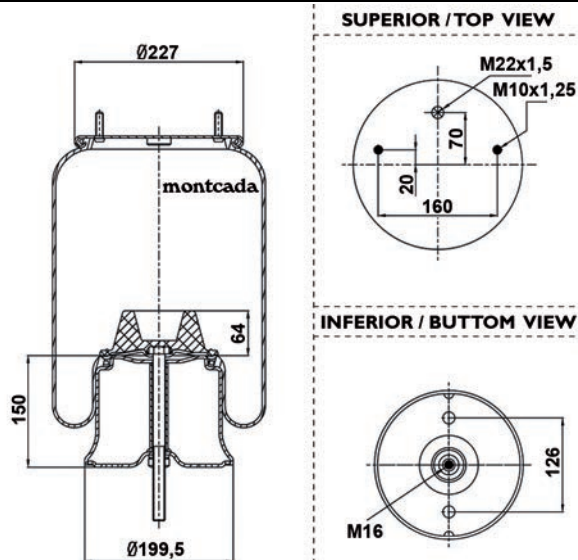
AIRTECH	34391-01K (0163605)
C. F. GOMMA	
CONTITECH	4391NP01/NP21
FIRESTONE	
GART	
GOODYEAR	
PHOENIX	
SPRINGRIDE	
VIBRACOUSTIC	

Aplicaciones principales / Main applications

MERCEDES	A9423200621
----------	-------------

0163610

D140



Listado de equivalencias / Cross list

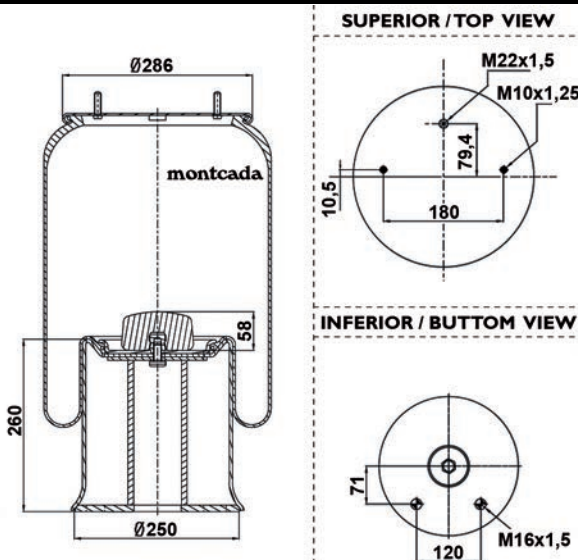
AIRTECH	361421K (0163610)
C. F. GOMMA	
CONTITECH	
FIRESTONE	
GART	D276/R (0183010)
GOODYEAR	
PHOENIX	
SPRINGRIDE	
VIBRACOUSTIC	

Aplicaciones principales / Main applications

BATTAGLINO	2211907
------------	---------

0163620

D141



Listado de equivalencias / Cross list

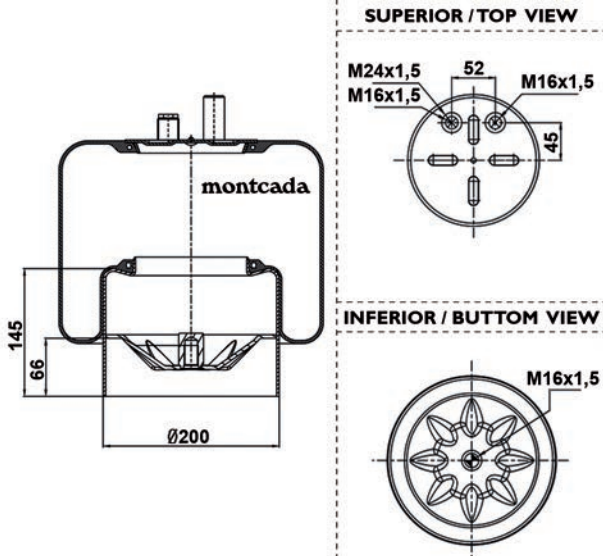
AIRTECH	30076K (0163620)
C. F. GOMMA	1T19E6
CONTITECH	
FIRESTONE	
GART	
GOODYEAR	
PHOENIX	
SPRINGRIDE	
VIBRACOUSTIC	

Aplicaciones principales / Main applications

ZORZI	1006557
-------	---------

0163625

DI42



Listado de equivalencias / Cross list

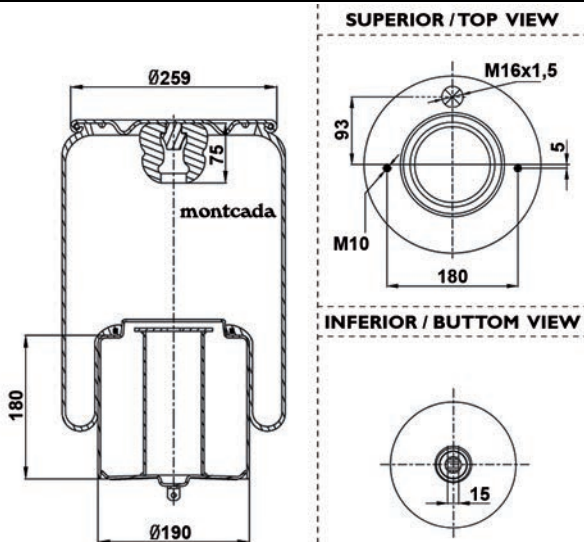
AIRTECH	34391-02K (0163625)
C. F. GOMMA	
CONTITECH	4391NP02/NP22
FIRESTONE	
GART	
GOODYEAR	
PHOENIX	
SPRINGRIDE	
VIBRACOUSTIC	

Aplicaciones principales / Main applications

MERCEDES	A9423200721
----------	-------------

0163630

DI43



Listado de equivalencias / Cross list

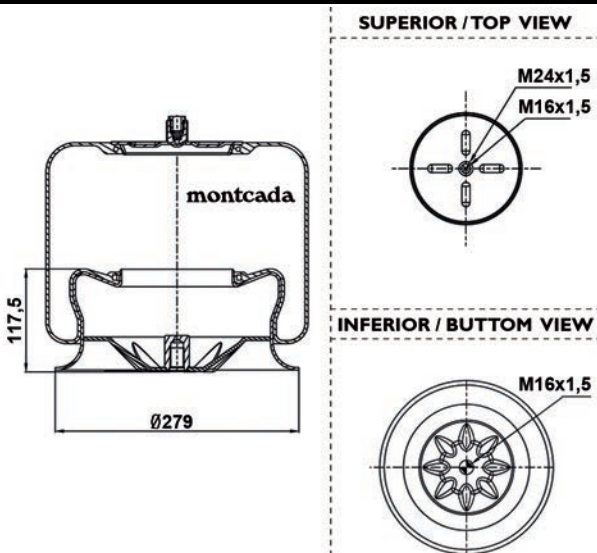
AIRTECH	39780K (0163630)
C. F. GOMMA	
CONTITECH	
FIRESTONE	
GART	
GOODYEAR	
PHOENIX	
SPRINGRIDE	
VIBRACOUSTIC	

Aplicaciones principales / Main applications

VOLVO	1629780
-------	---------

0163635

DI44



Listado de equivalencias / Cross list

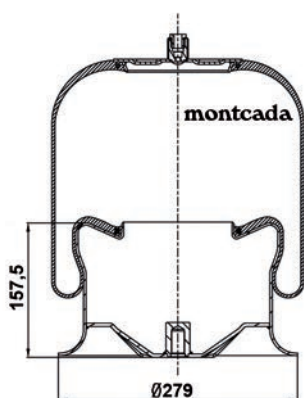
AIRTECH	34759-01K (0163635)
C. F. GOMMA	
CONTITECH	4759NP01/MP21
FIRESTONE	
GART	
GOODYEAR	
PHOENIX	
SPRINGRIDE	
VIBRACOUSTIC	V1KF27-1

Aplicaciones principales / Main applications

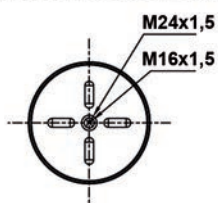
MERCEDES	A9423200217
----------	-------------

0163640

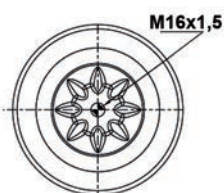
D145



SUPERIOR / TOP VIEW



INFERIOR / BUTTOM VIEW



Listado de equivalencias / Cross list

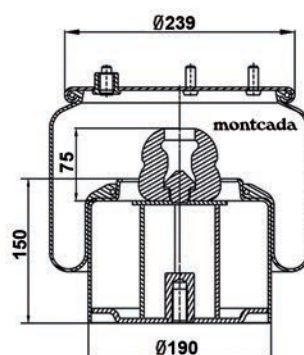
AIRTECH	34757-01K (0163640)
C. F. GOMMA	1VSC300-26
CONTITECH	4757NP01/NP21
FIRESTONE	1R7Z-460-305A W01M588521
GART	C299/A
GOODYEAR	9519
PHOENIX	
SPRINGRIDE	D13701
VIBRACOUSTIC	V1KF24-1-230K/232

Aplicaciones principales / Main applications

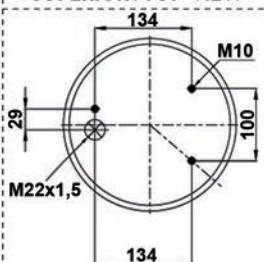
MERCEDES	A9423270001
	A9423200117

0163645

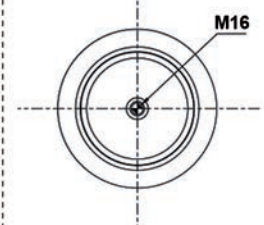
D146



SUPERIOR / TOP VIEW



INFERIOR / BUTTOM VIEW



Listado de equivalencias / Cross list

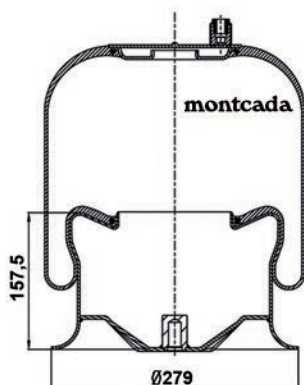
AIRTECH	3887-03K (0163645)
C. F. GOMMA	
CONTITECH	887NP03
FIRESTONE	
GART	
GOODYEAR	
PHOENIX	
SPRINGRIDE	
VIBRACOUSTIC	V1DF18-6

Aplicaciones principales / Main applications

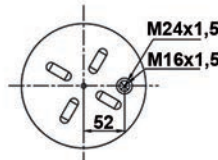
DAF	1153935
-----	---------

0163650

D147



SUPERIOR / TOP VIEW



INFERIOR / BUTTOM VIEW



Listado de equivalencias / Cross list

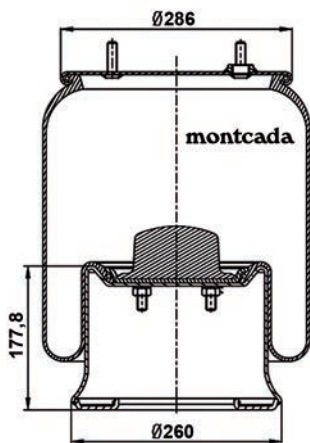
AIRTECH	34757-02K (0163650)
C. F. GOMMA	1VSC300-26
CONTITECH	4757NP02/NP09/NP29
FIRESTONE	1R7Z-460-305B W01M588522
GART	C299/A
GOODYEAR	9520
PHOENIX	
SPRINGRIDE	D13T02
VIBRACOUSTIC	V1KF24-2-230/232

Aplicaciones principales / Main applications

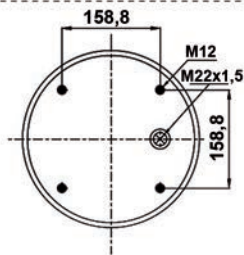
MERCEDES	A9423203221
----------	-------------

0163655

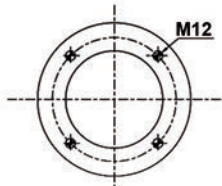
DI48



SUPERIOR / TOP VIEW



INFERIOR / BUTTOM VIEW



Listado de equivalencias / Cross list

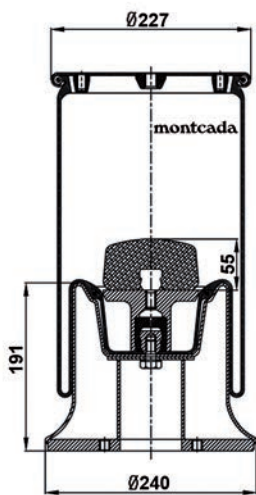
AIRTECH	32923-01K (0163655)
C. F. GOMMA	
CONTITECH	
FIRESTONE	
GART	
GOODYEAR	
PHOENIX	
SPRINGRIDE	
VIBRACOUSTIC	V1D28B-13

Aplicaciones principales / Main applications

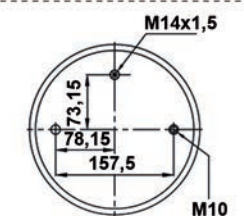
SAF	3229002501
-----	------------

0163660

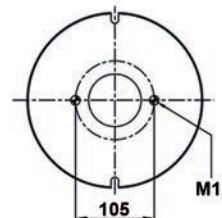
DI49



SUPERIOR / TOP VIEW



INFERIOR / BUTTOM VIEW



Listado de equivalencias / Cross list

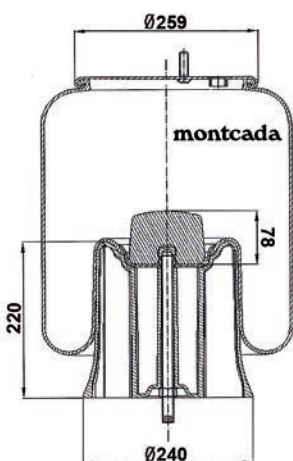
AIRTECH	37315K (0163660)
C. F. GOMMA	
CONTITECH	
FIRESTONE	1T15S11/LUX11 W01M587315
GART	
GOODYEAR	1R11828/821
PHOENIX	
SPRINGRIDE	
VIBRACOUSTIC	

Aplicaciones principales

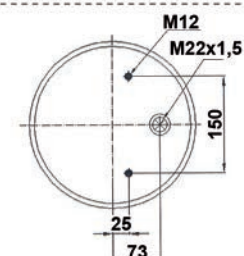
SCANIA	1314904
--------	---------

0163665

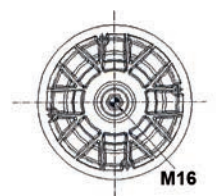
DI50



SUPERIOR / TOP VIEW



INFERIOR / BUTTOM VIEW



Listado de equivalencias / Cross list

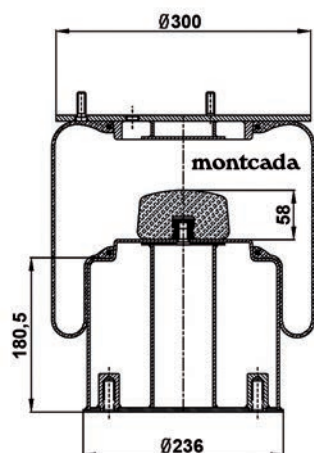
AIRTECH	32626KP (0163665)
C. F. GOMMA	1T30037
CONTITECH	
FIRESTONE	
GART	
GOODYEAR	
PHOENIX	
SPRINGRIDE	
VIBRACOUSTIC	V1DK22E-14

Aplicaciones principales / Main applications

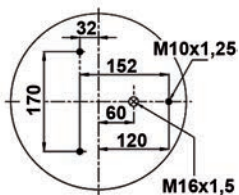
SAF	3229003900
-----	------------

0163670

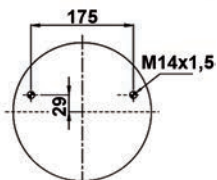
D151



SUPERIOR / TOP VIEW



INFERIOR / BUTTOM VIEW



Listado de equivalencias / Cross list

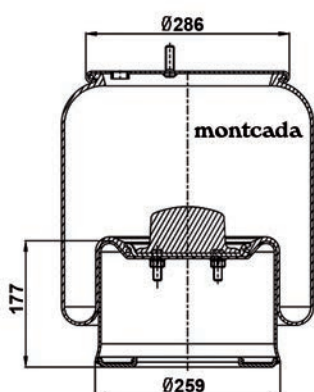
AIRTECH	3897K (0163670)
C. F. GOMMA	
CONTITECH	897MB
FIRESTONE	
GART	
GOODYEAR	
PHOENIX	
SPRINGRIDE	
VIBRACOUSTIC	

Aplicaciones principales / Main applications

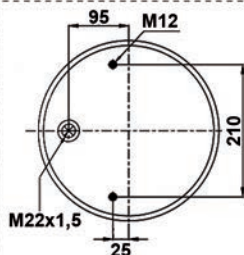
SCANIA	454092
--------	--------

0163675

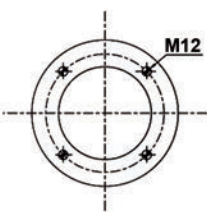
D152



SUPERIOR / TOP VIEW



INFERIOR / BUTTOM VIEW



Listado de equivalencias / Cross list

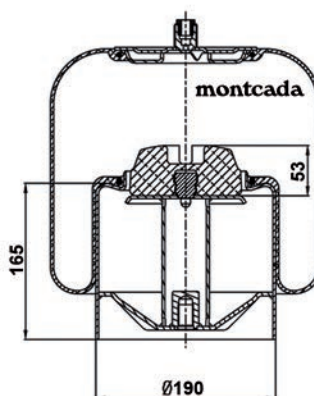
AIRTECH	32922K (0163675)
C. F. GOMMA	1T19E1
CONTITECH	
FIRESTONE	
GART	
GOODYEAR	
PHOENIX	
SPRINGRIDE	
VIBRACOUSTIC	V1D28A16

Aplicaciones principales / Main applications

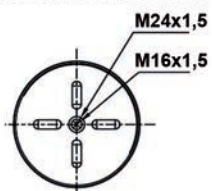
SAF	3229003600
-----	------------

0163680

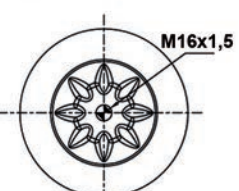
D153



SUPERIOR / TOP VIEW



INFERIOR / BUTTOM VIEW



Listado de equivalencias / Cross list

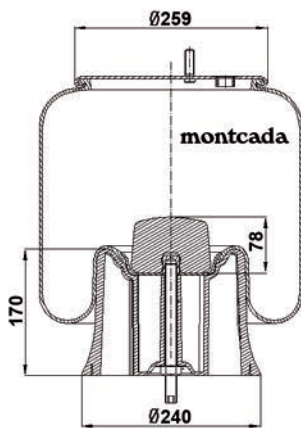
AIRTECH	34737-02K (0163680)
C. F. GOMMA	
CONTITECH	4737NP02/NP22
FIRESTONE	
GART	
GOODYEAR	9524
PHOENIX	
SPRINGRIDE	D13T05
VIBRACOUSTIC	

Aplicaciones principales / Main applications

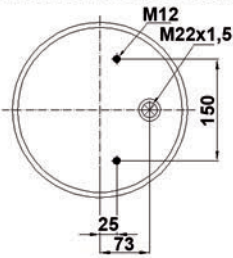
MERCEDES	A9463200521
----------	-------------

0163685

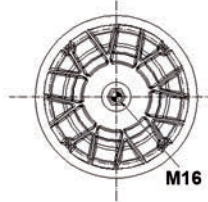
DI54



SUPERIOR / TOP VIEW



INFERIOR / BUTTOM VIEW



Listado de equivalencias / Cross list

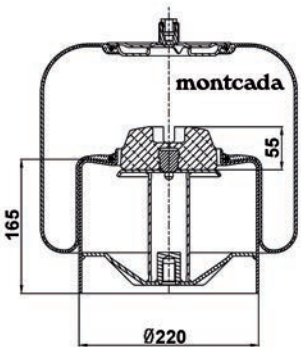
AIRTECH	32621KP (0163685)
C. F. GOMMA	1T30037
CONTITECH	
FIRESTONE	
GART	
GOODYEAR	
PHOENIX	
SPRINGRIDE	
VIBRACOUSTIC	V1DK22E13

Aplicaciones principales / Main applications

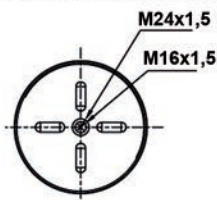
SAF	3229003800
-----	------------

0163690

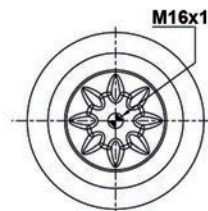
DI55



SUPERIOR / TOP VIEW



INFERIOR / BUTTOM VIEW



Listado de equivalencias / Cross list

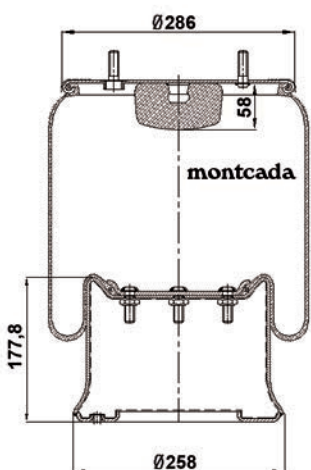
AIRTECH	34737-01K (0163690)
C. F. GOMMA	
CONTITECH	4737NP01/NP21
FIRESTONE	
GART	
GOODYEAR	9523
PHOENIX	
SPRINGRIDE	D13T04
VIBRACOUSTIC	

Aplicaciones principales / Main applications

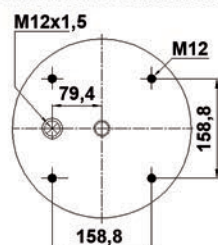
MERCEDES	A9463200321
----------	-------------

0163695

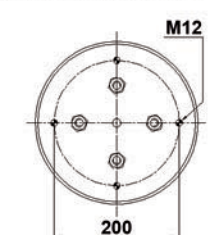
DI56



SUPERIOR / TOP VIEW



INFERIOR / BUTTOM VIEW



Listado de equivalencias / Cross list

AIRTECH	34028-05K (0163695)
C. F. GOMMA	
CONTITECH	4028NP05
FIRESTONE	1T19L11 W01M587370
GART	
GOODYEAR	1R14721
PHOENIX	1D28B12
SPRINGRIDE	
VIBRACOUSTIC	

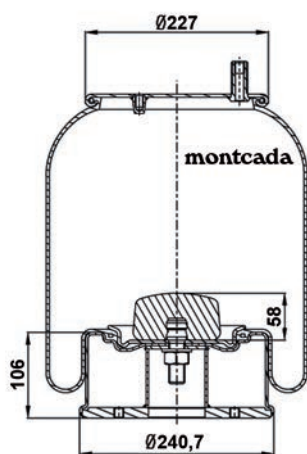
Aplicaciones principales / Main applications

ROR	21222239
-----	----------

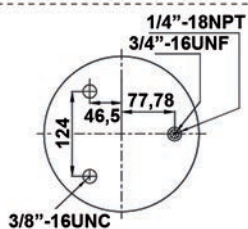
• Kit tornillería → FP008

0163700

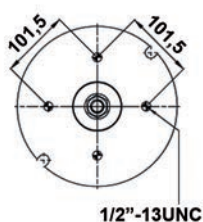
D157



SUPERIOR / TOP VIEW



INFERIOR / BUTTOM VIEW



Listado de equivalencias / Cross list

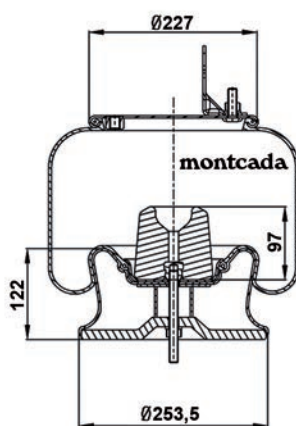
AIRTECH	39270K (0163700)
C. F. GOMMA	
CONTITECH	
FIRESTONE	1T15VP4 W013589270
GART	
GOODYEAR	1R13119
PHOENIX	
SPRINGRIDE	
VIBRACOUSTIC	

Aplicaciones principales / Main applications

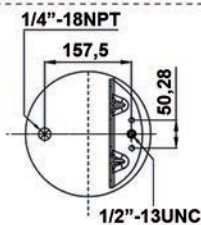
HENDRICKSON	C20010
-------------	--------

0163710

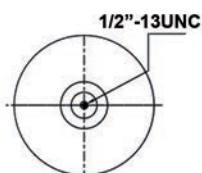
D158



SUPERIOR / TOP VIEW



INFERIOR / BUTTOM VIEW



Listado de equivalencias / Cross list

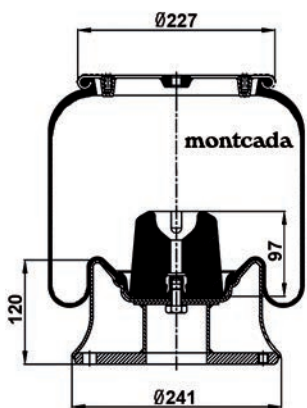
AIRTECH	39373K (0163710)
C. F. GOMMA	
CONTITECH	
FIRESTONE	1T15MT8 W013589373
GART	
GOODYEAR	
PHOENIX	
SPRINGRIDE	
VIBRACOUSTIC	

Aplicaciones principales / Main applications

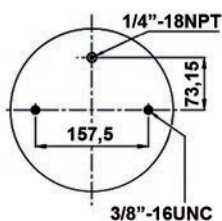
HENDRICKSON	571222
-------------	--------

0163720

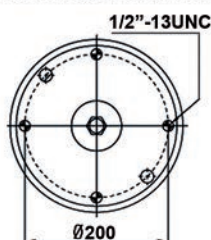
D159



SUPERIOR / TOP VIEW



INFERIOR / BUTTOM VIEW



Listado de equivalencias / Cross list

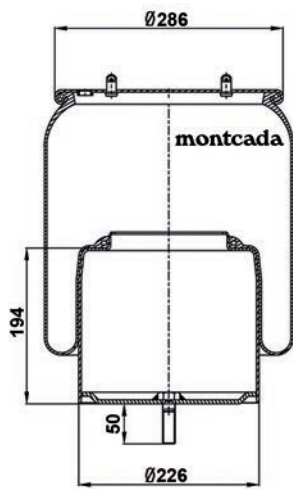
AIRTECH	34154-04K (0163720)
C. F. GOMMA	
CONTITECH	
FIRESTONE	1T15M4 W01D089056 W01M587283
GART	
GOODYEAR	1R12832
PHOENIX	
SPRINGRIDE	
VIBRACOUSTIC	

Aplicaciones principales

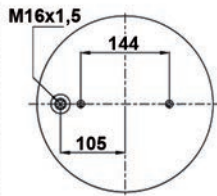
SCANIA	1320151
--------	---------

0163725

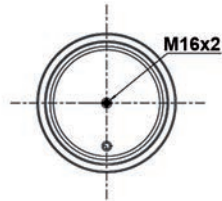
DI60



SUPERIOR / TOP VIEW



INFERIOR / BUTTOM VIEW



Listado de equivalencias / Cross list

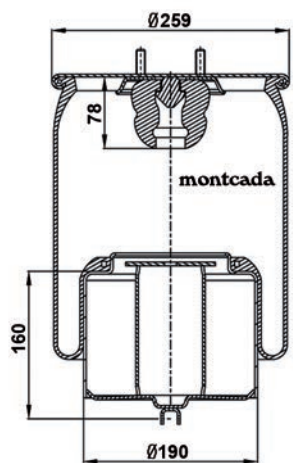
AIRTECH	34113K (0163725)
C. F. GOMMA	
CONTITECH	
FIRESTONE	
GART	
GOODYEAR	
PHOENIX	
SPRINGRIDE	
VIBRACOUSTIC	

Aplicaciones principales / Main applications

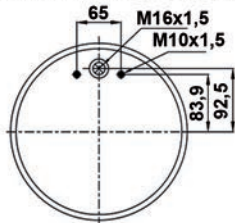
SCANIA	1731113
--------	---------

0163735

DI61



SUPERIOR / TOP VIEW



INFERIOR / BUTTOM VIEW



Listado de equivalencias / Cross list

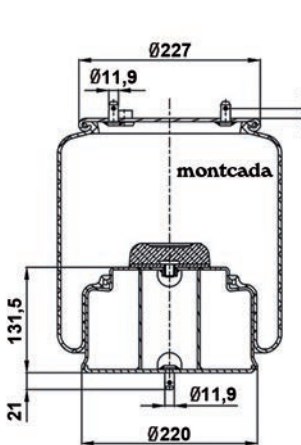
AIRTECH	36771K (0163735)
C. F. GOMMA	
CONTITECH	
FIRESTONE	
GART	
GOODYEAR	
PHOENIX	
SPRINGRIDE	
VIBRACOUSTIC	

Aplicaciones principales / Main applications

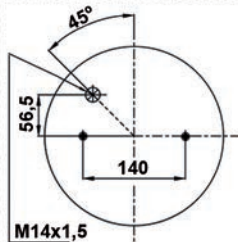
VOLVO	20554771
-------	----------

0163740

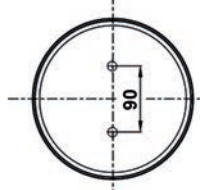
DI62



SUPERIOR / TOP VIEW



INFERIOR / BUTTOM VIEW



Listado de equivalencias / Cross list

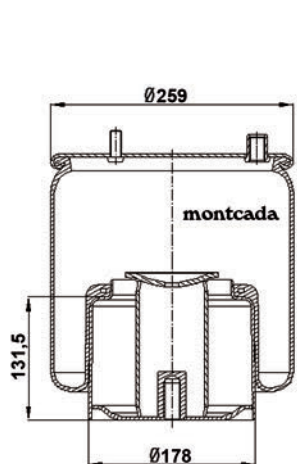
AIRTECH	331114K (0163740)
C. F. GOMMA	
CONTITECH	
FIRESTONE	
GART	D297/A (0183620)
GOODYEAR	1R11-833
PHOENIX	1DF20C-1
SPRINGRIDE	
VIBRACOUSTIC	

Aplicaciones principales / Main applications

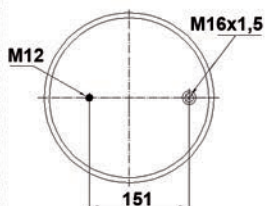
SCANIA BUS	1440303
	1521114

0163745

D163



SUPERIOR / TOP VIEW



INFERIOR / BUTTOM VIEW



Listado de equivalencias / Cross list

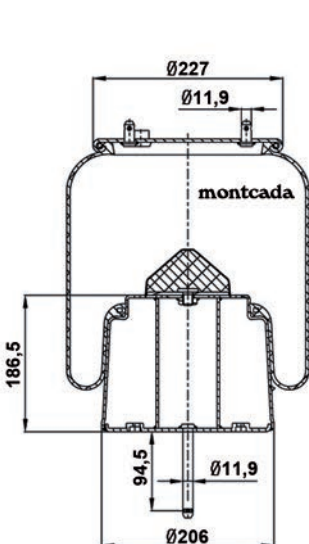
AIRTECH	34862K (0163745)
C. F. GOMMA	
CONTITECH	4862N1P02
FIRESTONE	
GART	
GOODYEAR	
PHOENIX	
SPRINGRIDE	
VIBRACOUSTIC	

Aplicaciones principales / Main applications

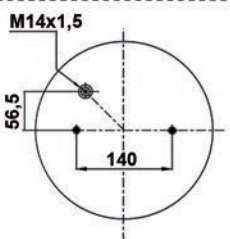
MAN	81436006049
-----	-------------

0163750

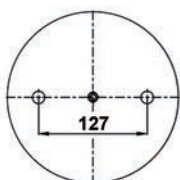
D164



SUPERIOR / TOP VIEW



INFERIOR / BUTTOM VIEW



Listado de equivalencias / Cross list

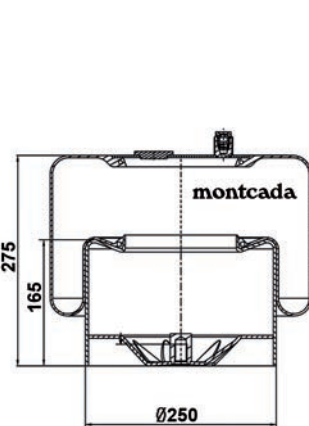
AIRTECH	330306K (0163750)
C. F. GOMMA	
CONTITECH	
FIRESTONE	
GART	
GOODYEAR	1R11-831
PHOENIX	1DF20A-3
SPRINGRIDE	S12202
VIBRACOUSTIC	

Aplicaciones principales / Main applications

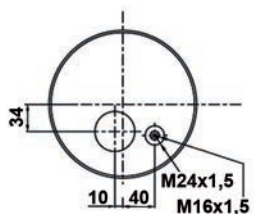
SCANIA BUS	1440306
	492678

0163755

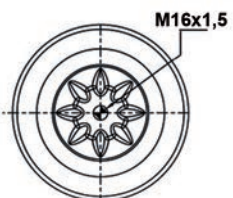
D165



SUPERIOR / TOP VIEW



INFERIOR / BUTTOM VIEW



Listado de equivalencias / Cross list

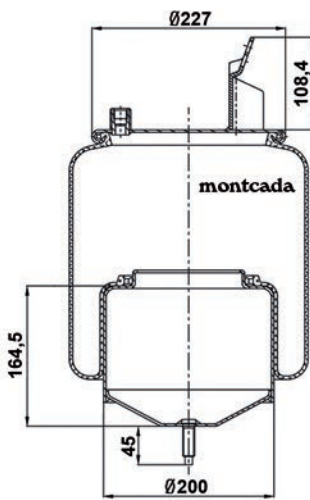
AIRTECH	34185-01K (0163755)
C. F. GOMMA	
CONTITECH	4185NP01/NP21
FIRESTONE	
GART	
GOODYEAR	
PHOENIX	
SPRINGRIDE	
VIBRACOUSTIC	

Aplicaciones principales / Main applications

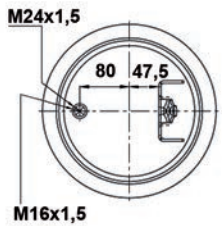
MERCEDES	A9743200021
----------	-------------

0163770

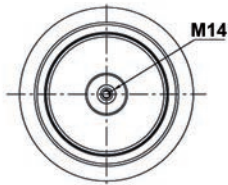
DI66



SUPERIOR / TOP VIEW



INFERIOR / BUTTOM VIEW



Listado de equivalencias / Cross list

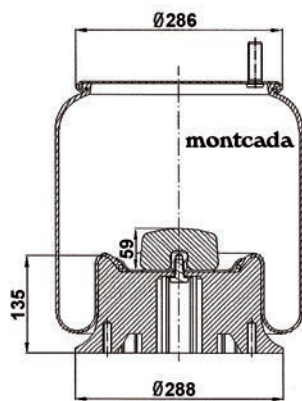
AIRTECH	37803K (0163770)
C. F. GOMMA	
CONTITECH	6605NP01
FIRESTONE	1T15LNR-6 W01M588472
GART	C294V (0183430)
GOODYEAR	1R11-805
PHOENIX	1DF20E-1/1DF22C20
SPRINGRIDE	D11B42
VIBRACOUSTIC	V1DF20B-1

Aplicaciones principales / Main applications

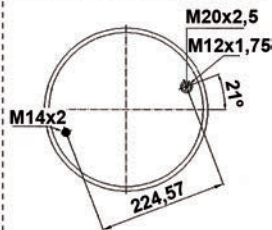
VOLVO	1075890
	20531984

0163775

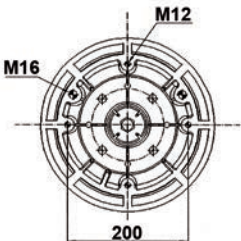
DI67



SUPERIOR / TOP VIEW



INFERIOR / BUTTOM VIEW



Listado de equivalencias / Cross list

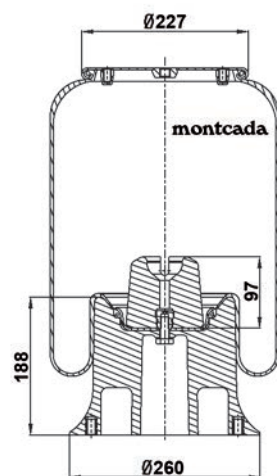
AIRTECH	31315-DK-ALU (0163775)
C. F. GOMMA	
CONTITECH	
FIRESTONE	
GART	
GOODYEAR	1R13724/728/800/801
PHOENIX	
SPRINGRIDE	D13B15
VIBRACOUSTIC	

Aplicaciones principales / Main applications

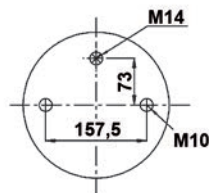
KAISER	F01008697
--------	-----------

0163780

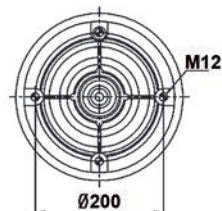
DI68



SUPERIOR / TOP VIEW



INFERIOR / BUTTOM VIEW



Listado de equivalencias / Cross list

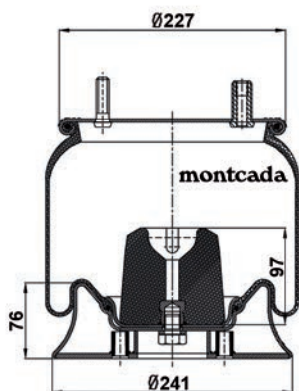
AIRTECH	3415951 KALU (0163780)
C. F. GOMMA	
CONTITECH	
FIRESTONE	1T15M9 W01M587308 / W013589104
GART	
GOODYEAR	1R12713
PHOENIX	1DK23L7308
SPRINGRIDE	D12B31
VIBRACOUSTIC	V1DK23L42

Aplicaciones principales

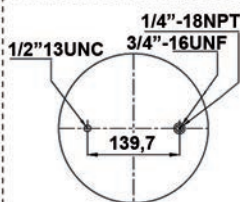
SCANIA	1314905
--------	---------

0163800

D169



SUPERIOR / TOP VIEW



INFERIOR / BUTTOM VIEW



Listado de equivalencias / Cross list

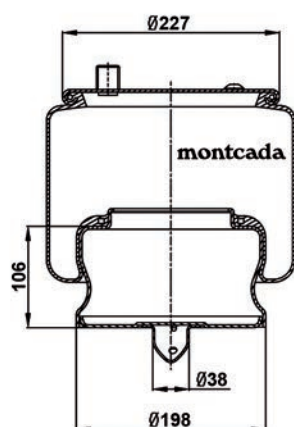
AIRTECH	34150K (0163800)
C. F. GOMMA	
CONTITECH	4150NP04
FIRESTONE	1T15M0 W013589039
GART	
GOODYEAR	1R12095/133
PHOENIX	1DK23F9039
SPRINGRIDE	
VIBRACOUSTIC	V1DK23F9039

Aplicaciones principales / Main applications

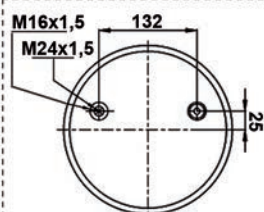
ROR	21216135
-----	----------

0163805

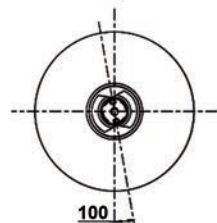
D170



SUPERIOR / TOP VIEW



INFERIOR / BUTTOM VIEW



Listado de equivalencias / Cross list

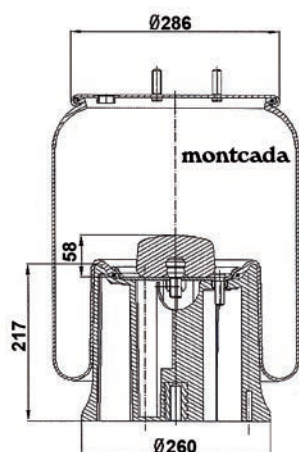
AIRTECH	32428K (0163805)
C. F. GOMMA	
CONTITECH	
FIRESTONE	
GART	
GOODYEAR	
PHOENIX	
SPRINGRIDE	
VIBRACOUSTIC	

Aplicaciones principales / Main applications

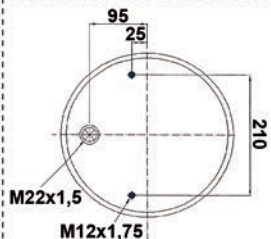
VOLVO	20712428
-------	----------

0163815

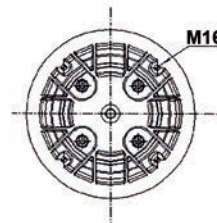
D171



SUPERIOR / TOP VIEW



INFERIOR / BUTTOM VIEW



Listado de equivalencias / Cross list

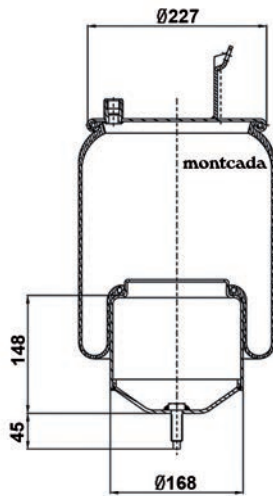
AIRTECH	32927KP (0163815)
C. F. GOMMA	
CONTITECH	
FIRESTONE	
GART	
GOODYEAR	
PHOENIX	
SPRINGRIDE	
VIBRACOUSTIC	

Aplicaciones principales / Main applications

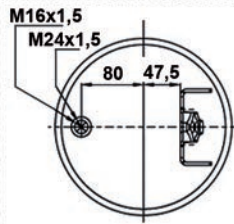
SAF	3229004700
-----	------------

0163820

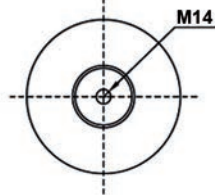
DI72



SUPERIOR / TOP VIEW



INFERIOR / BUTTOM VIEW



Listado de equivalencias / Cross list

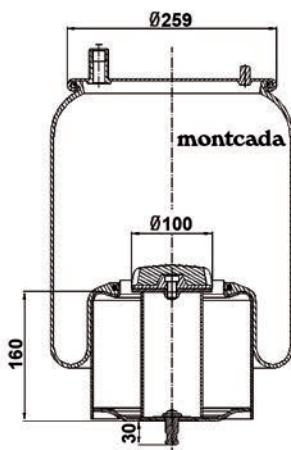
AIRTECH	36418K (0163820)
C. F. GOMMA	
CONTITECH	6607NP01
FIRESTONE	1T15UR-6 W01M588473
GART	C295/VA (0183330)
GOODYEAR	1R10-707
PHOENIX	1DF17A-1/1DF22C23
SPRINGRIDE	
VIBRACOUSTIC	V1DF16-C1

Aplicaciones principales / Main applications

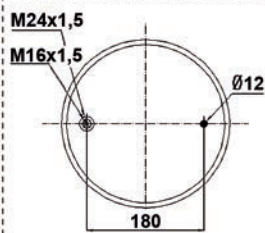
VOLVO	1076418
	20374511

0163825

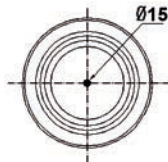
DI73



SUPERIOR / TOP VIEW



INFERIOR / BUTTOM VIEW



Listado de equivalencias / Cross list

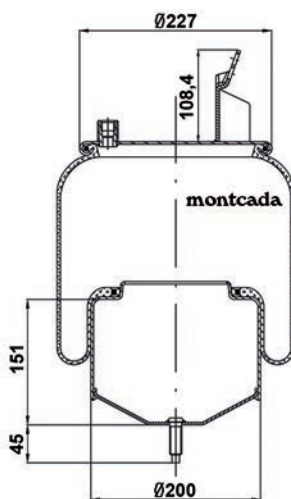
AIRTECH	34919K (0163825)
C. F. GOMMA	
CONTITECH	4919N
FIRESTONE	
GART	
GOODYEAR	
PHOENIX	
SPRINGRIDE	
VIBRACOUSTIC	

Aplicaciones principales / Main applications

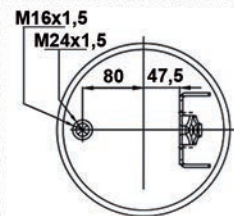
RENAULT	5010557622
---------	------------

0163830

DI74



SUPERIOR / TOP VIEW



INFERIOR / BUTTOM VIEW



Listado de equivalencias / Cross list

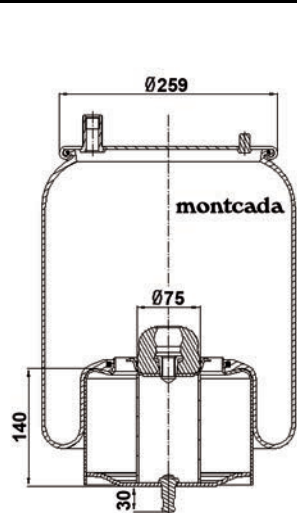
AIRTECH	37804K (0163830)
C. F. GOMMA	
CONTITECH	6606NP01
FIRESTONE	1T15LNR-3 W01M588477
GART	C294/VA (0183510)
GOODYEAR	1R11-848
PHOENIX	1DF20D-1/1DF22C22
SPRINGRIDE	
VIBRACOUSTIC	V1DF20A-1

Aplicaciones principales / Main applications

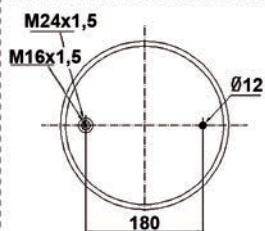
VOLVO	20427804
	1076417

0163835

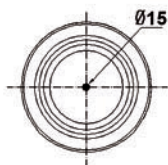
D175



SUPERIOR / TOP VIEW



INFERIOR / BUTTOM VIEW



Listado de equivalencias / Cross list

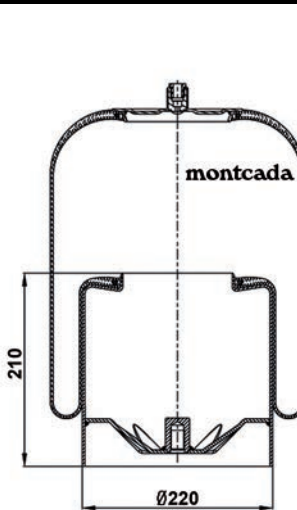
AIRTECH	34929K (0163835)
C. F. GOMMA	
CONTITECH	4929NP01
FIRESTONE	
GART	
GOODYEAR	
PHOENIX	
SPRINGRIDE	
VIBRACOUSTIC	

Aplicaciones principales / Main applications

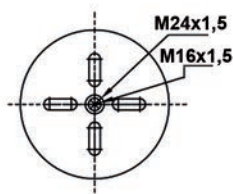
RENAULT	7420767358
---------	------------

0163840

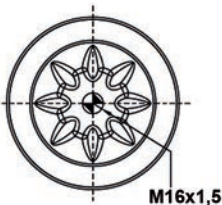
D176



SUPERIOR / TOP VIEW



INFERIOR / BUTTOM VIEW



Listado de equivalencias / Cross list

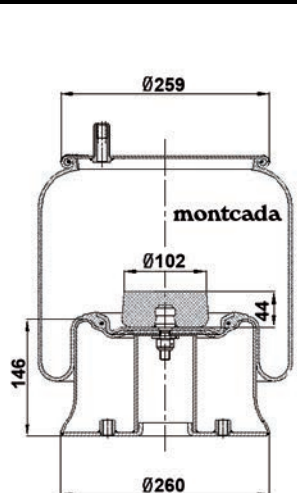
AIRTECH	34838-01K (0163840)
C. F. GOMMA	
CONTITECH	4838NP01/NP02/NP21/NP22
FIRESTONE	1R7Z-595-330-A W01M588512/8513
GART	
GOODYEAR	9521/9522
PHOENIX	
SPRINGRIDE	D13T03
VIBRACOUSTIC	V1KF25-1/2

Aplicaciones principales

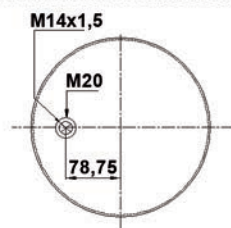
MERCEDES	A9463200421
----------	-------------

0163845

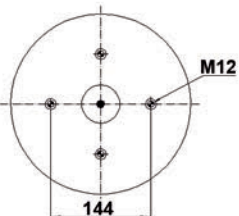
D177



SUPERIOR / TOP VIEW



INFERIOR / BUTTOM VIEW



Listado de equivalencias / Cross list

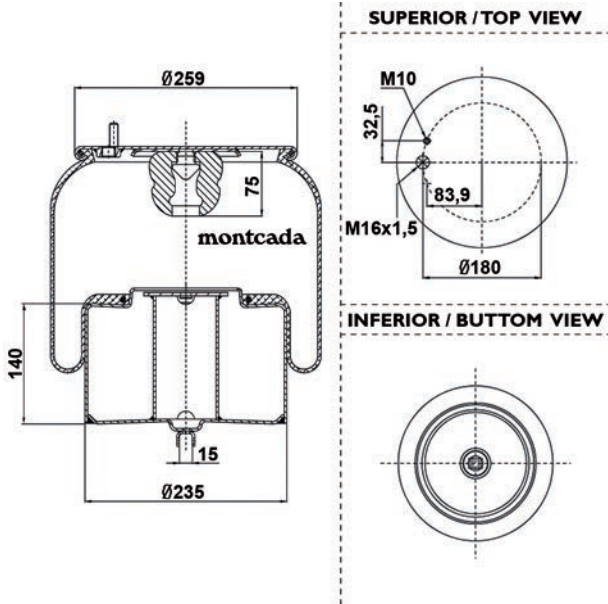
AIRTECH	30081-02K (0163845)
C. F. GOMMA	
CONTITECH	
FIRESTONE	1T17CL95 W01M588629
GART	
GOODYEAR	1R13148
PHOENIX	
SPRINGRIDE	
VIBRACOUSTIC	

Aplicaciones principales / Main applications

HENDRICKSON	HS251087/G
-------------	------------

0163850

DI78



Listado de equivalencias / Cross list

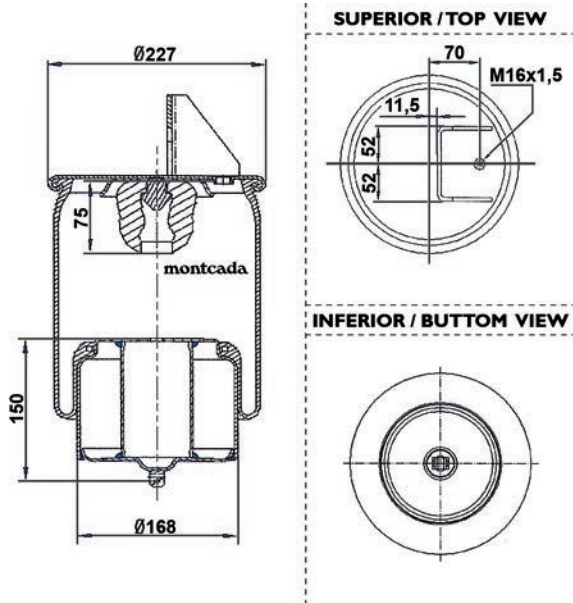
AIRTECH	36075K (0163850)
C. F. GOMMA	
CONTITECH	4420NP01
FIRESTONE	
GART	
GOODYEAR	
PHOENIX	
SPRINGRIDE	
VIBRACOUSTIC	V1DF258

Aplicaciones principales / Main applications

VOLVO	1076076
-------	---------

0163855

DI79



Listado de equivalencias / Cross list

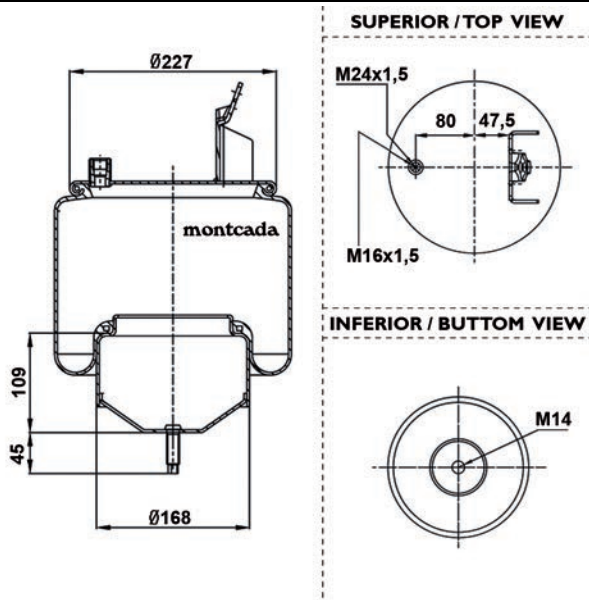
AIRTECH	36752K (0163855)
C. F. GOMMA	
CONTITECH	54752M
FIRESTONE	
GART	
GOODYEAR	
PHOENIX	
SPRINGRIDE	
VIBRACOUSTIC	

Aplicaciones principales / Main applications

VOLVO	20554752
-------	----------

0163860

DI80



Listado de equivalencias / Cross list

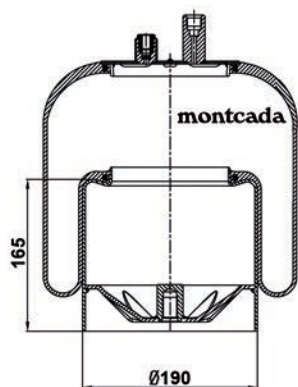
AIRTECH	36420K (0163860)
C. F. GOMMA	
CONTITECH	7802M
FIRESTONE	
GART	
GOODYEAR	
PHOENIX	
SPRINGRIDE	
VIBRACOUSTIC	V1DF16E-2

Aplicaciones principales / Main applications

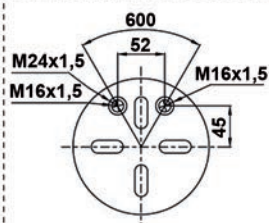
VOLVO	1076420
-------	---------

0163870

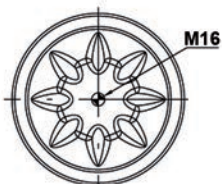
D181



SUPERIOR / TOP VIEW



INFERIOR / BUTTOM VIEW



Listado de equivalencias / Cross list

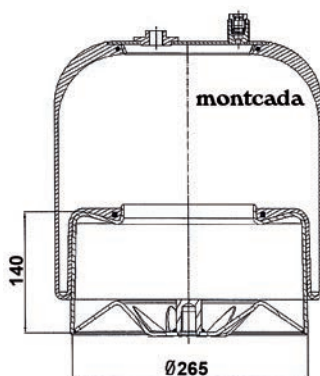
AIRTECH	34390-03K (0163870)
C. F. GOMMA	1VSC28530
CONTITECH	4390NP03/NP23
FIRESTONE	
GART	C304
GOODYEAR	
PHOENIX	
SPRINGRIDE	
VIBRACOUSTIC	V1KF21-4

Aplicaciones principales / Main applications

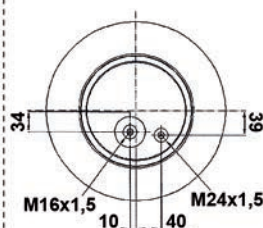
MERCEDES	A9423200421
----------	-------------

0163875

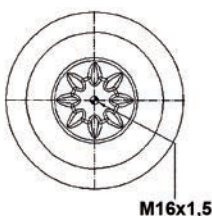
D182



SUPERIOR / TOP VIEW



INFERIOR / BUTTOM VIEW



Listado de equivalencias / Cross list

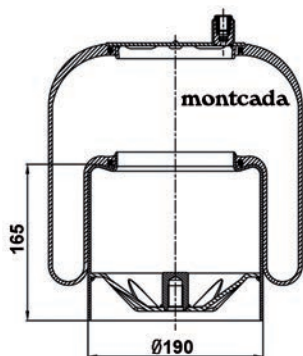
AIRTECH	34186-24K (0163875)
C. F. GOMMA	
CONTITECH	4186NP/24/22
FIRESTONE	
GART	
GOODYEAR	
PHOENIX	
SPRINGRIDE	
VIBRACOUSTIC	

Aplicaciones principales / Main applications

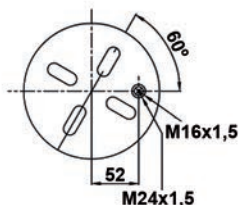
MERCEDES	A9423201621
----------	-------------

0163880

D183



SUPERIOR / TOP VIEW



INFERIOR / BUTTOM VIEW



Listado de equivalencias / Cross list

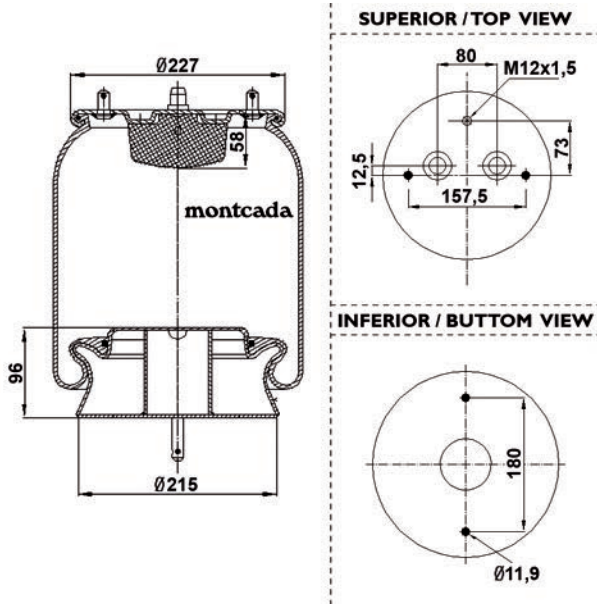
AIRTECH	34390-04K (0163880)
C. F. GOMMA	1VSC28530
CONTITECH	4390NP04/NP24
FIRESTONE	
GART	C304
GOODYEAR	
PHOENIX	
SPRINGRIDE	
VIBRACOUSTIC	V1KF21-3

Aplicaciones principales / Main applications

MERCEDES	A9423200321
----------	-------------

0163885

DI84



Listado de equivalencias / Cross list

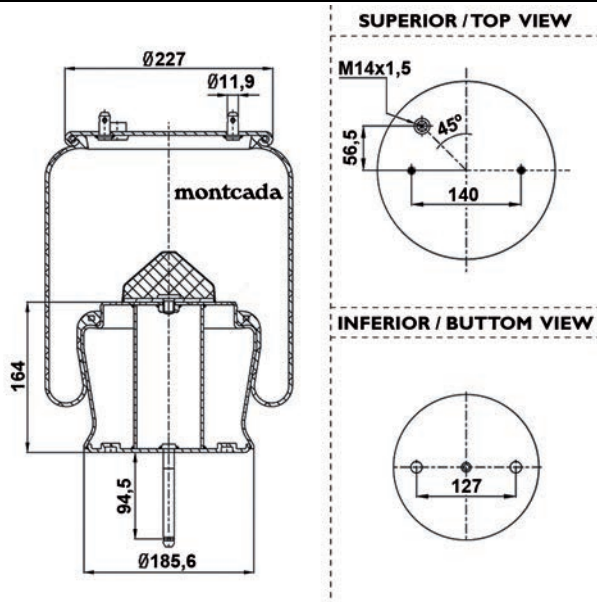
AIRTECH	36198K (0163885)
C. F. GOMMA	
CONTITECH	
FIRESTONE	
GART	
GOODYEAR	1R13747
PHOENIX	1DF23B3
SPRINGRIDE	
VIBRACOUSTIC	

Aplicaciones principales / Main applications

SCANIA	1386198
--------	---------

0163890

DI85



Listado de equivalencias / Cross list

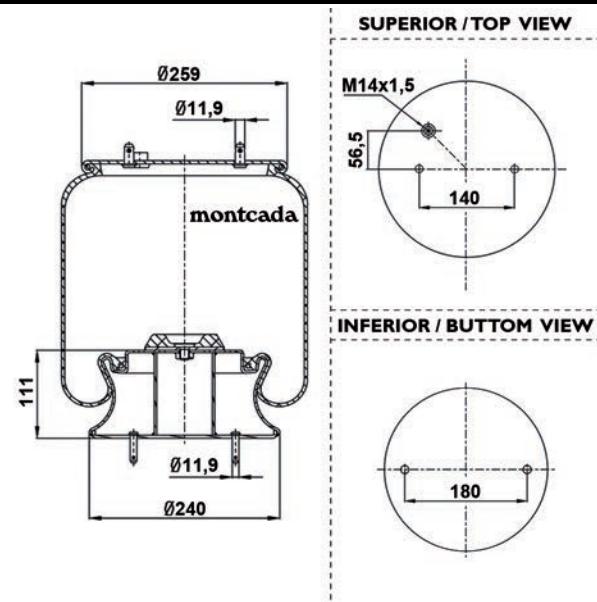
AIRTECH	330304K (0163890)
C. F. GOMMA	
CONTITECH	
FIRESTONE	1T15LR4
GART	D297/B (0183630)
GOODYEAR	1R11-829
PHOENIX	1DF20A-1
SPRINGRIDE	
VIBRACOUSTIC	

Aplicaciones principales / Main applications

SCANIA BUS	1440304
	470922

0163900

DI86



Listado de equivalencias / Cross list

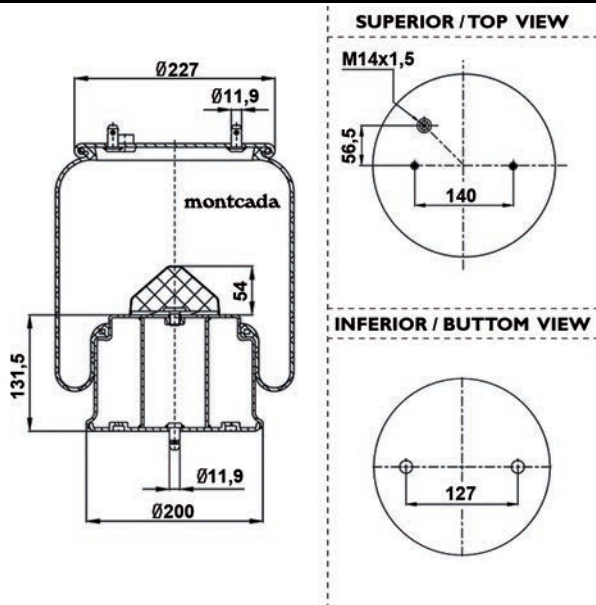
AIRTECH	330301K (0163900)
C. F. GOMMA	
CONTITECH	
FIRESTONE	1T15VR3 W01M588192
GART	D278/NA (0183570)
GOODYEAR	
PHOENIX	
SPRINGRIDE	
VIBRACOUSTIC	

Aplicaciones principales / Main applications

SCANIA BUS	1440301
	488265

0163910

D187



Listado de equivalencias / Cross list

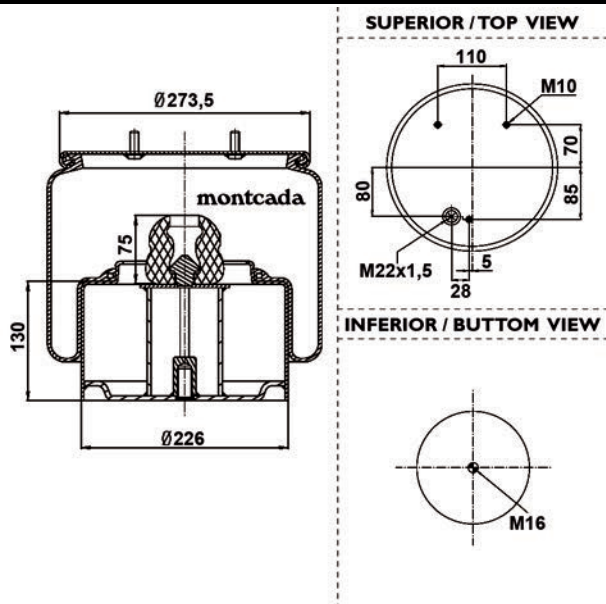
AIRTECH	330307K (0163910)
C. F. GOMMA	
CONTITECH	
FIRESTONE	
GART	D297/C (0183660)
GOODYEAR	1R11845/187
PHOENIX	1DF23B2
SPRINGRIDE	
VIBRACOUSTIC	

Aplicaciones principales / Main applications

SCANIA BUS	1440307
------------	---------

0163915

D188



Listado de equivalencias / Cross list

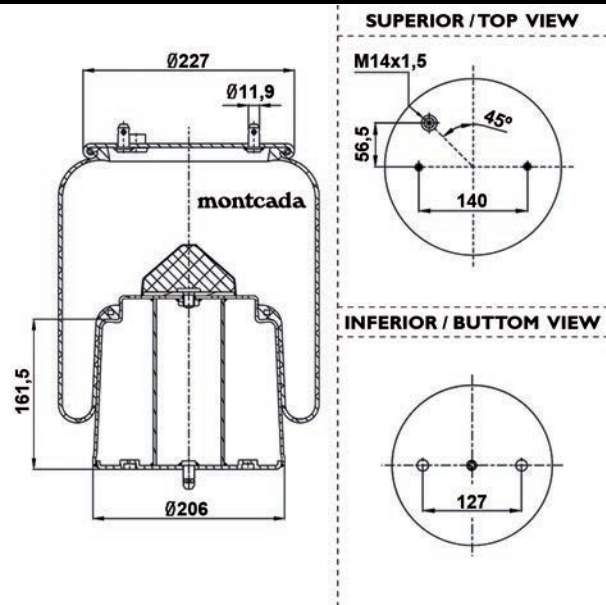
AIRTECH	3836-05K (0163915)
C. F. GOMMA	
CONTITECH	836NP05
FIRESTONE	
GART	
GOODYEAR	
PHOENIX	
SPRINGRIDE	
VIBRACOUSTIC	

Aplicaciones principales / Main applications

DAF	1153933
-----	---------

0163920

D189



Listado de equivalencias / Cross list

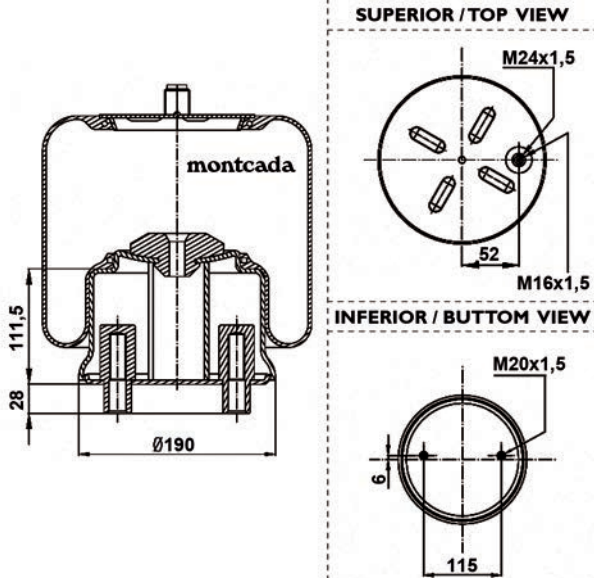
AIRTECH	334506K (0163920)
C. F. GOMMA	
CONTITECH	
FIRESTONE	
GART	D297/B (0183650)
GOODYEAR	1R11-832/173
PHOENIX	1DF20A-4
SPRINGRIDE	
VIBRACOUSTIC	

Aplicaciones principales / Main applications

SCANIA BUS	1434506
	488264

0163925

DI90



Listado de equivalencias / Cross list

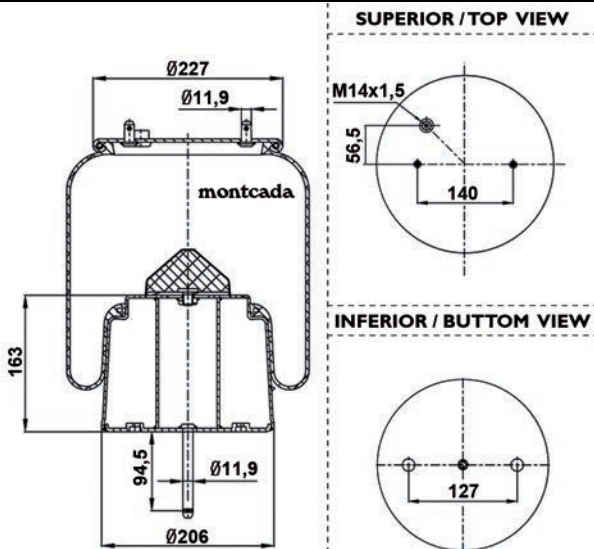
AIRTECH	34786K (0163925)
C. F. GOMMA	
CONTITECH	4786NP01/P21
FIRESTONE	
GART	
GOODYEAR	
PHOENIX	
SPRINGRIDE	
VIBRACOUSTIC	

Aplicaciones principales / Main applications

MERCEDES	A9743200117
----------	-------------

0163930

DI91



Listado de equivalencias / Cross list

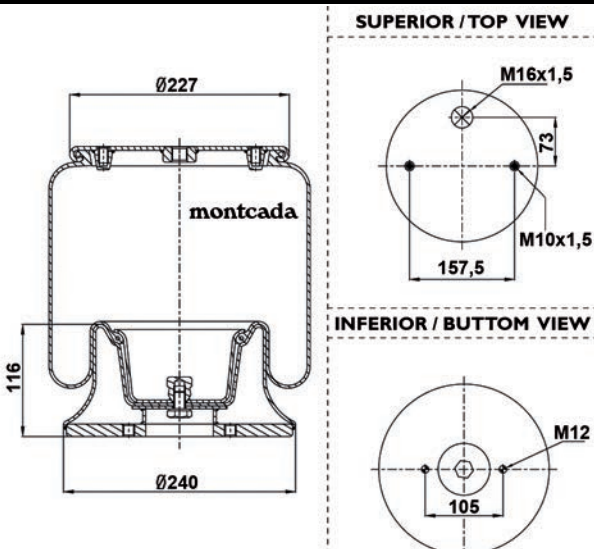
AIRTECH	330305K (0163930)
C. F. GOMMA	
CONTITECH	
FIRESTONE	
GART	D297/B (0183640)
GOODYEAR	1R11-830
PHOENIX	1DF20A-2
SPRINGRIDE	
VIBRACOUSTIC	

Aplicaciones principales / Main applications

SCANIA BUS	1440305
	473868

0163940

DI92



Listado de equivalencias / Cross list

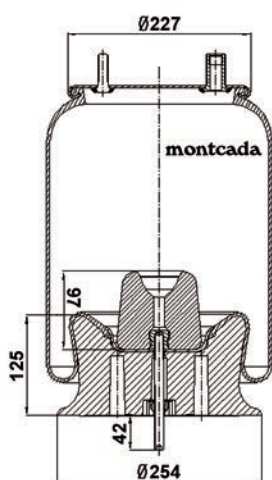
AIRTECH	36251K (0163940)
C. F. GOMMA	
CONTITECH	
FIRESTONE	1T15LP3/1T15AA3 W01M586251
GART	D306 (0183690)
GOODYEAR	1R11826
PHOENIX	1DK18A1
SPRINGRIDE	
VIBRACOUSTIC	V1DK18A1

Aplicaciones principales

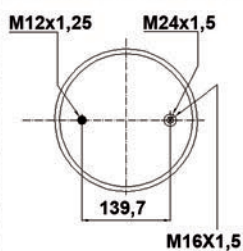
SCANIA	1314903
--------	---------

0163945

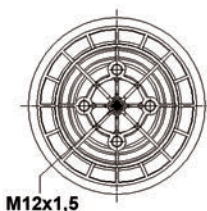
D193



SUPERIOR / TOP VIEW



INFERIOR / BUTTOM VIEW



Listado de equivalencias / Cross list

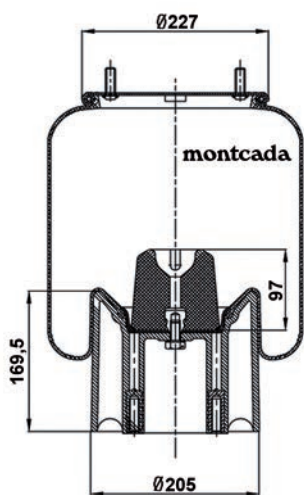
AIRTECH	36260KP (0163945)
C. F. GOMMA	
CONTITECH	
FIRESTONE	1T15MPW7 W01M586260
GART	
GOODYEAR	
PHOENIX	
SPRINGRIDE	
VIBRACOUSTIC	

Aplicaciones principales / Main applications

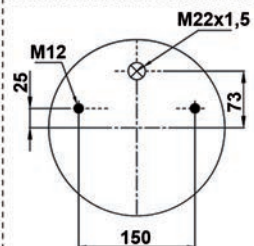
RENAULT	5010383616
---------	------------

0163950

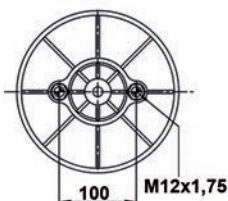
D194



SUPERIOR / TOP VIEW



INFERIOR / BUTTOM VIEW



Listado de equivalencias / Cross list

AIRTECH	39002-A8KP (0163950)
C. F. GOMMA	1T30037
CONTITECH	4157NP04
FIRESTONE	1T15MPW7 W01M586297
GART	C294 (0183490)
GOODYEAR	1R11111
PHOENIX	1DK21A4/A8
SPRINGRIDE	D12B18
VIBRACOUSTIC	V1DK21A4

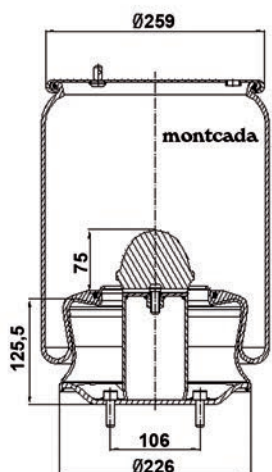
Aplicaciones principales / Main applications

ROR	21221307
-----	----------

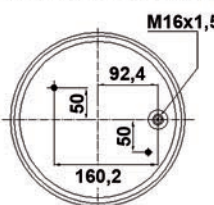
• Kit tornillería → FP016

0163955

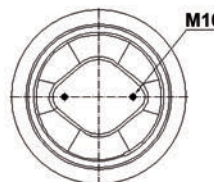
D195



SUPERIOR / TOP VIEW



INFERIOR / BUTTOM VIEW



Listado de equivalencias / Cross list

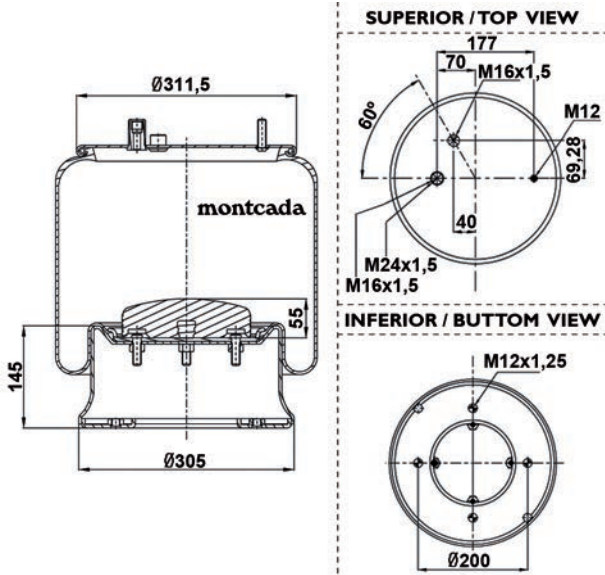
AIRTECH	33833K (0163955)
C. F. GOMMA	
CONTITECH	
FIRESTONE	
GART	
GOODYEAR	1R12823/801/806/807/811
PHOENIX	
SPRINGRIDE	D13U45
VIBRACOUSTIC	

Aplicaciones principales / Main applications

VOLVO	21513833
-------	----------

0163960

D196



Listado de equivalencias / Cross list

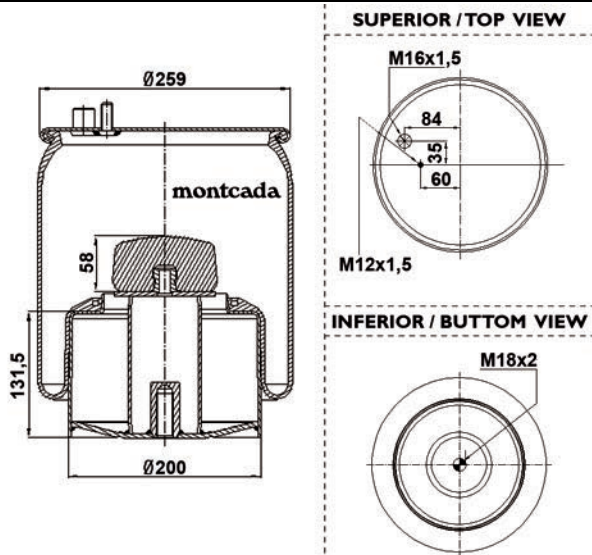
AIRTECH	3902K (0163960)
C. F. GOMMA	
CONTITECH	
FIRESTONE	
GART	
GOODYEAR	
PHOENIX	
SPRINGRIDE	
VIBRACOUSTIC	

Aplicaciones principales / Main applications

RENAULT	5010211724
---------	------------

0163965

D197



Listado de equivalencias / Cross list

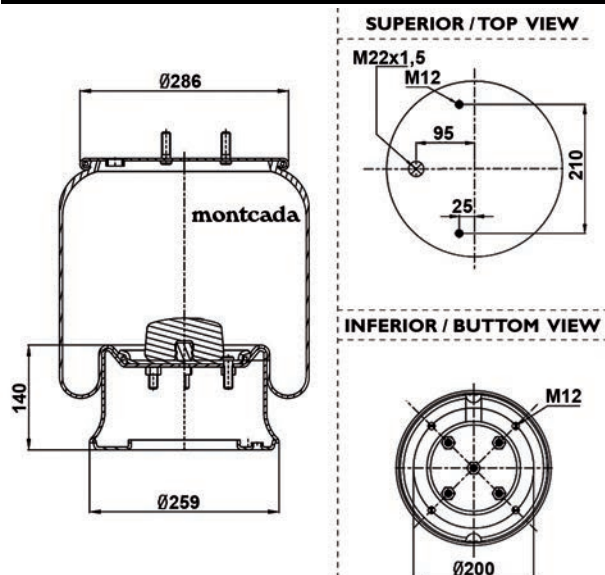
AIRTECH	34884-09K DELAN. (0163965)
C. F. GOMMA	
CONTITECH	4884N1P09
FIRESTONE	
GART	
GOODYEAR	
PHOENIX	
SPRINGRIDE	
VIBRACOUSTIC	

Aplicaciones principales / Main applications

MAN	
-----	--

0163970

D198



Listado de equivalencias / Cross list

AIRTECH	32918K (0163970)
C. F. GOMMA	1T19E1
CONTITECH	4810NP05
FIRESTONE	1T19L-7 W01M586338
GART	D277/B (0183060)
GOODYEAR	1R14-730/783
PHOENIX	1D28A-140/A12
SPRINGRIDE	D13B25
VIBRACOUSTIC	V1D28A10/A-12

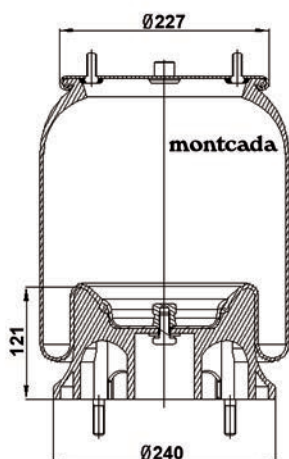
Aplicaciones principales / Main applications

SAF	3229002700
SCHMITZ	016010

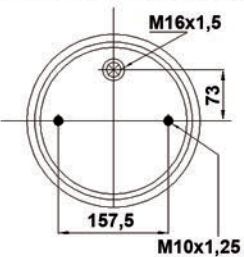
• Kit tornillería → FP008

0163975

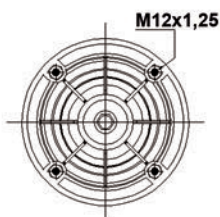
D199



SUPERIOR / TOP VIEW



INFERIOR / BUTTOM VIEW



Listado de equivalencias / Cross list

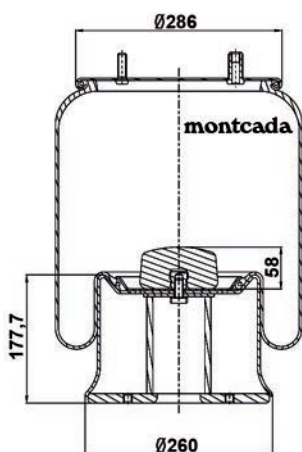
AIRTECH	34154-16KP (0163975)
C. F. GOMMA	
CONTITECH	4154NP06
FIRESTONE	
GART	
GOODYEAR	
PHOENIX	
SPRINGRIDE	
VIBRACOUSTIC	

Aplicaciones principales / Main applications

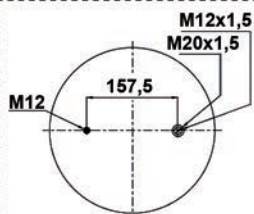
VOLVO / R.VI	20758818
--------------	----------

0163980

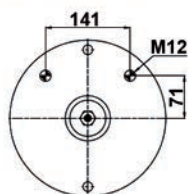
D200



SUPERIOR / TOP VIEW



INFERIOR / BUTTOM VIEW



Listado de equivalencias / Cross list

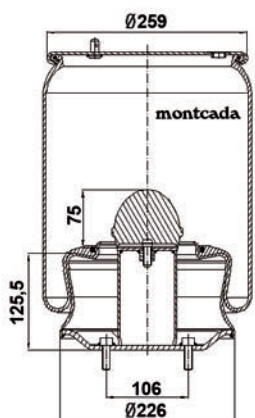
AIRTECH	34420K (0163980)
C. F. GOMMA	1T19E2
CONTITECH	
FIRESTONE	
GART	
GOODYEAR	
PHOENIX	
SPRINGRIDE	
VIBRACOUSTIC	

Aplicaciones principales / Main applications

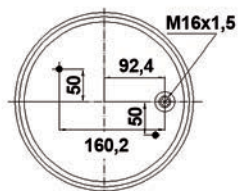
FRUEHAUF	431487
----------	--------

0163985

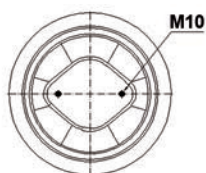
D201



SUPERIOR / TOP VIEW



INFERIOR / BUTTOM VIEW



Listado de equivalencias / Cross list

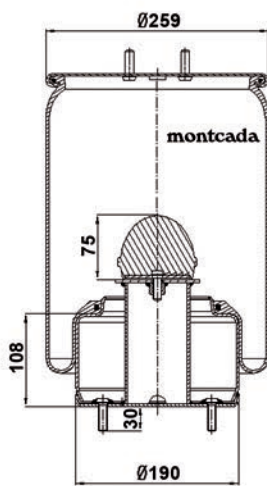
AIRTECH	36951K (0163985)
C. F. GOMMA	
CONTITECH	
FIRESTONE	
GART	
GOODYEAR	
PHOENIX	
SPRINGRIDE	
VIBRACOUSTIC	

Aplicaciones principales / Main applications

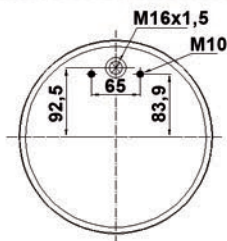
VOLVO	21160951
-------	----------

0163995

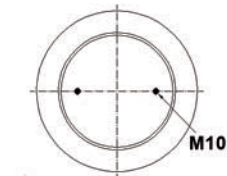
D202



SUPERIOR / TOP VIEW



INFERIOR / BUTTOM VIEW



Listado de equivalencias / Cross list

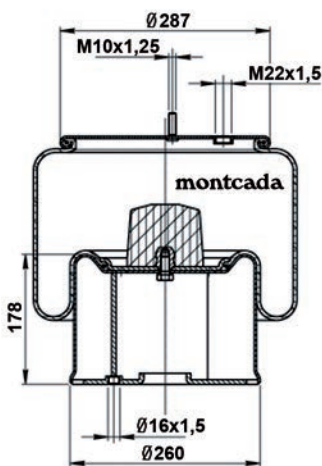
AIRTECH	36453K (0163995)
C. F. GOMMA	
CONTITECH	
FIRESTONE	
GART	
GOODYEAR	
PHOENIX	
SPRINGRIDE	
VIBRACOUSTIC	

Aplicaciones principales / Main applications

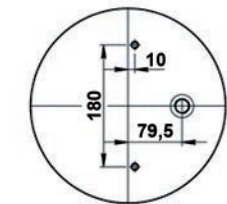
VOLVO BUS	21097453
-----------	----------

0183070

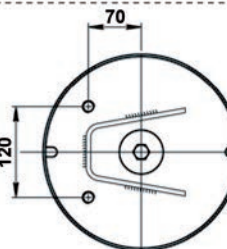
D203



SUPERIOR / TOP VIEW



INFERIOR / BUTTOM VIEW



Listado de equivalencias / Cross list

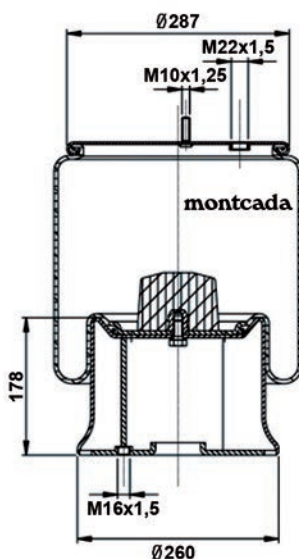
AIRTECH	
C. F. GOMMA	
CONTITECH	
FIRESTONE	
GART	C282 (0183070)
GOODYEAR	
PHOENIX	
SPRINGRIDE	
VIBRACOUSTIC	

Aplicaciones principales / Main applications

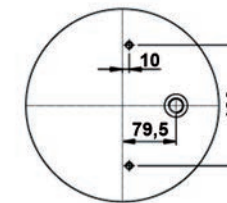
PEZZAZOLI	70102000
-----------	----------

0183090

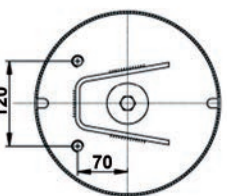
D204



SUPERIOR / TOP VIEW



INFERIOR / BUTTOM VIEW



Listado de equivalencias / Cross list

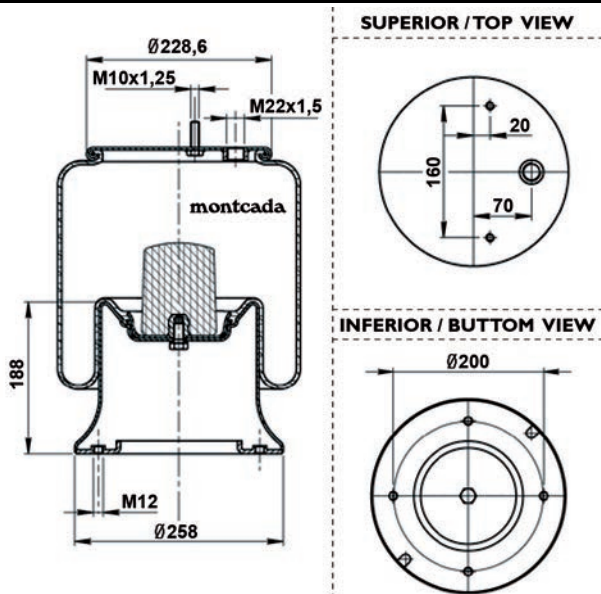
AIRTECH	391318K
C. F. GOMMA	1T19E2
CONTITECH	
FIRESTONE	1T19L11 W01M586361
GART	D277 (0183090)
GOODYEAR	1R14706/122
PHOENIX	1DK28B7
SPRINGRIDE	D13B12/D13B18
VIBRACOUSTIC	1DK28B7

Aplicaciones principales / Main applications

VIBERTI	12847102
---------	----------

0183150

D205



Listado de equivalencias / Cross list

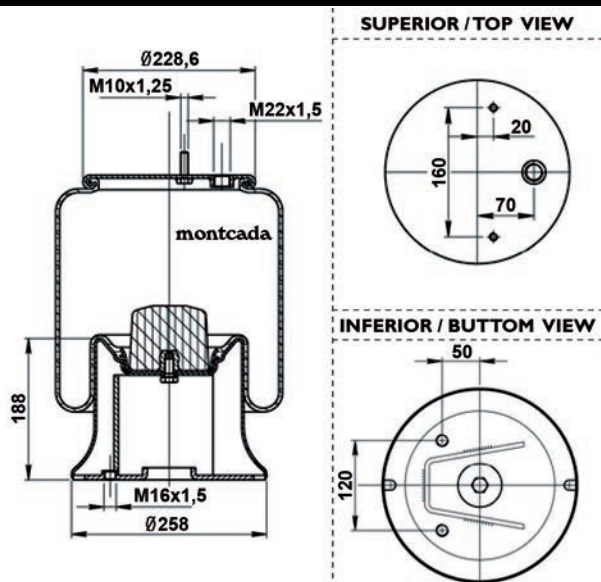
AIRTECH	391210K
C. F. GOMMA	1T32340
CONTITECH	
FIRESTONE	
GART	D278/H (0183150)
GOODYEAR	1R12720
PHOENIX	1D23E2
SPRINGRIDE	D12B06/D12B10
VIBRACOUSTIC	V1D23E2

Aplicaciones principales / Main applications

ZORZI	1006559
-------	---------

0183160

D206



Listado de equivalencias / Cross list

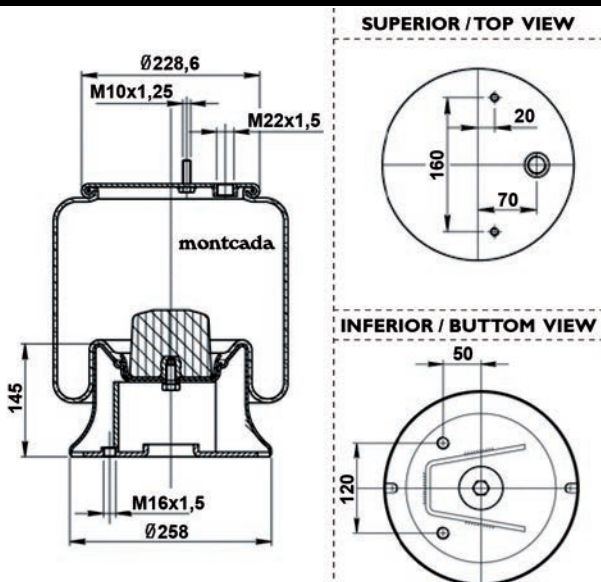
AIRTECH	391209K
C. F. GOMMA	1T32340
CONTITECH	
FIRESTONE	1T15M9 W01M586289
GART	D278/H (0183160)
GOODYEAR	1R12703
PHOENIX	1D23E3
SPRINGRIDE	D12B07/D12B09
VIBRACOUSTIC	V1D23E3

Aplicaciones principales / Main applications

ZORZI	1006551
-------	---------

0183190

D207



Listado de equivalencias / Cross list

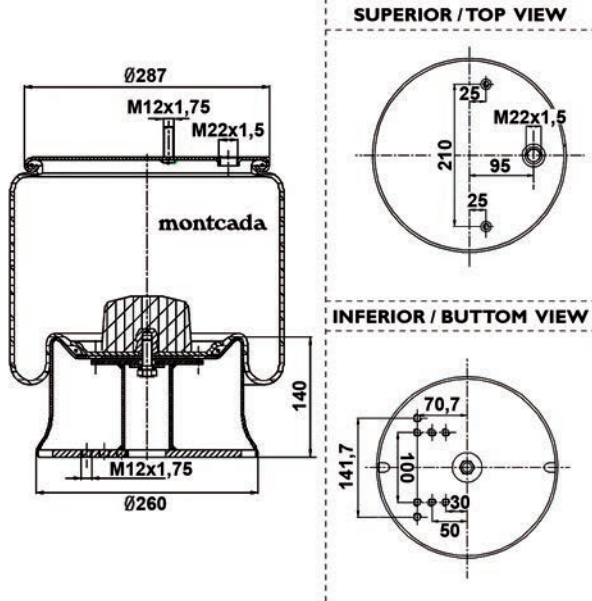
AIRTECH	
C. F. GOMMA	1T32333
CONTITECH	
FIRESTONE	
GART	D278/G (0183190)
GOODYEAR	1R12705
PHOENIX	
SPRINGRIDE	D12B28
VIBRACOUSTIC	

Aplicaciones principales / Main applications

ZORZI	1006550
-------	---------

0183240

D208



Listado de equivalencias / Cross list

AIRTECH	32813K (0163865)
C. F. GOMMA	
CONTITECH	
FIRESTONE	
GART	D277/B (0183240)
GOODYEAR	1R14-821/825
PHOENIX	1D28A-13
SPRINGRIDE	D14B55
VIBRACOUSTIC	V1DK28A-13

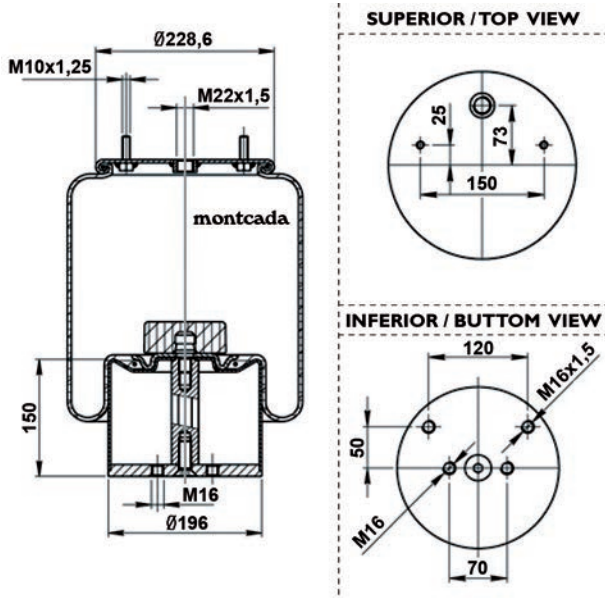
Aplicaciones principales / Main applications

MERCEDES	A9463281901
WEWELER	US07337RP

• Kit tornillería → FP008

0183250

D209



Listado de equivalencias / Cross list

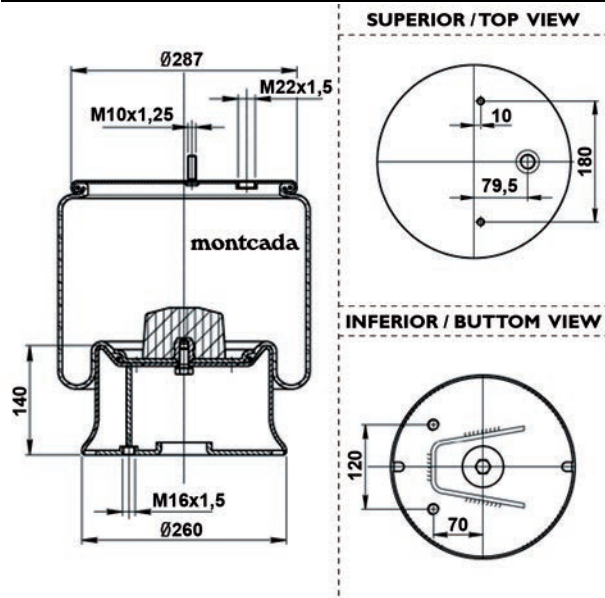
AIRTECH	382430K
C. F. GOMMA	
CONTITECH	
FIRESTONE	
GART	
GOODYEAR	D278/E (0183250)
PHOENIX	
SPRINGRIDE	
VIBRACOUSTIC	

Aplicaciones principales / Main applications

BPW	041040010
-----	-----------

0183270

D210



Listado de equivalencias / Cross list

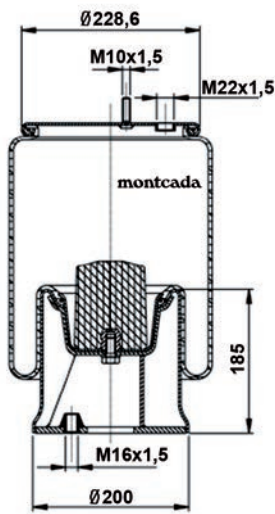
AIRTECH	
C. F. GOMMA	1T19E1
CONTITECH	
FIRESTONE	1T19L7 W01M586344
GART	D277/B-2F (0183270)
GOODYEAR	
PHOENIX	
SPRINGRIDE	
VIBRACOUSTIC	

Aplicaciones principales / Main applications

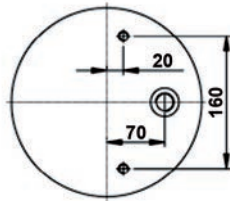
PEZZAIOLI	70100029
-----------	----------

0183350

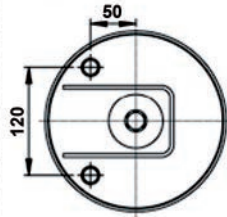
D211



SUPERIOR / TOP VIEW



INFERIOR / BUTTOM VIEW



Listado de equivalencias / Cross list

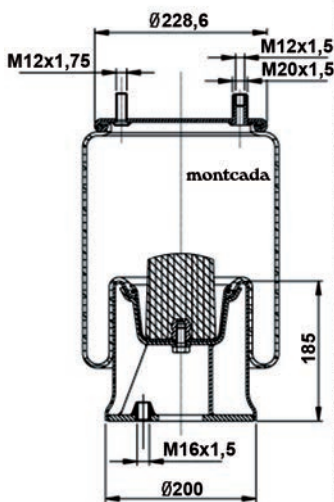
AIRTECH	
C. F. GOMMA	1T28040
CONTITECH	
FIRESTONE	
GART	C295 (0183350)
GOODYEAR	
PHOENIX	
SPRINGRIDE	
VIBRACOUSTIC	

Aplicaciones principales / Main applications

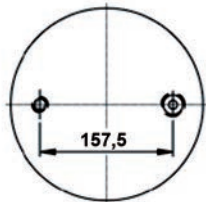
VIBERTI	128147104
---------	-----------

0183370

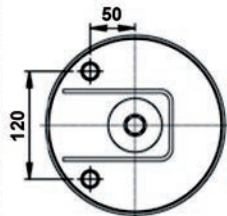
D212



SUPERIOR / TOP VIEW



INFERIOR / BUTTOM VIEW



Listado de equivalencias / Cross list

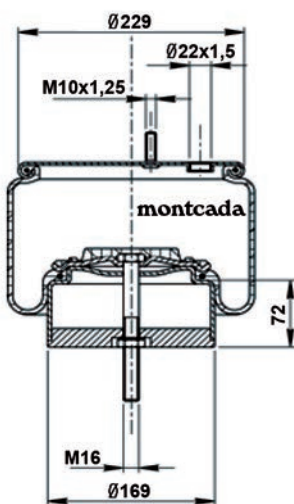
AIRTECH	
C. F. GOMMA	1T28040
CONTITECH	
FIRESTONE	
GART	C295 (0183370)
GOODYEAR	
PHOENIX	
SPRINGRIDE	
VIBRACOUSTIC	

Aplicaciones principales / Main applications

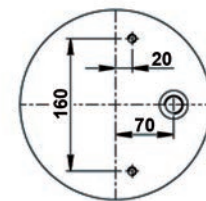
FRUEHAUF	431811
----------	--------

0183380

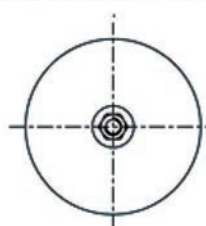
D213



SUPERIOR / TOP VIEW



INFERIOR / BUTTOM VIEW



Listado de equivalencias / Cross list

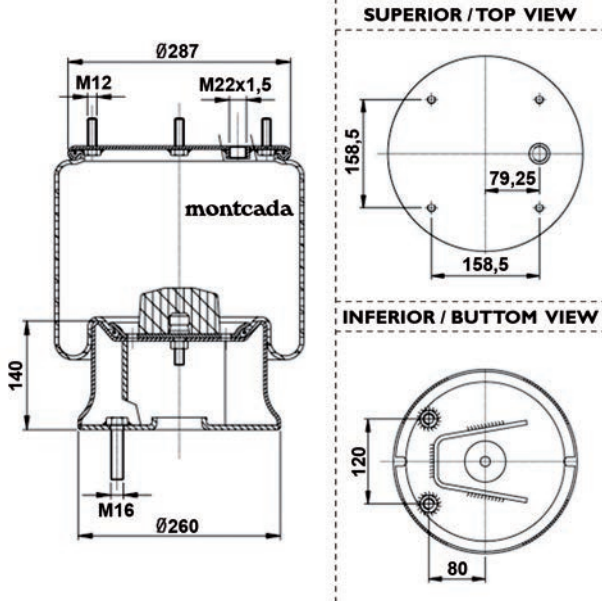
AIRTECH	
C. F. GOMMA	
CONTITECH	
FIRESTONE	
GART	D276/DR (0183380)
GOODYEAR	
PHOENIX	
SPRINGRIDE	
VIBRACOUSTIC	

Aplicaciones principales / Main applications

MIELE	010ML0020
-------	-----------

0183390

D214



Listado de equivalencias / Cross list

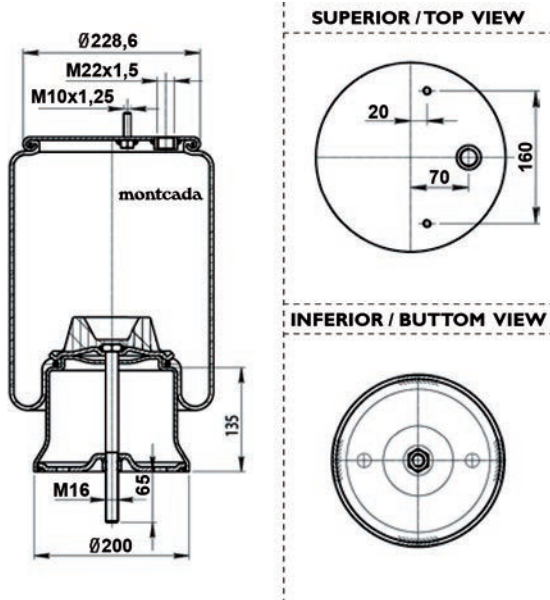
AIRTECH	36884K
C. F. GOMMA	1T19E1
CONTITECH	
FIRESTONE	1T19L7 W01M588772
GART	D277/B-2F (0183390)
GOODYEAR	
PHOENIX	1DK28A7
SPRINGRIDE	
VIBRACOUSTIC	V1DK28A7

Aplicaciones principales / Main applications

BERTOJA	46311001
---------	----------

0183400

D215



Listado de equivalencias / Cross list

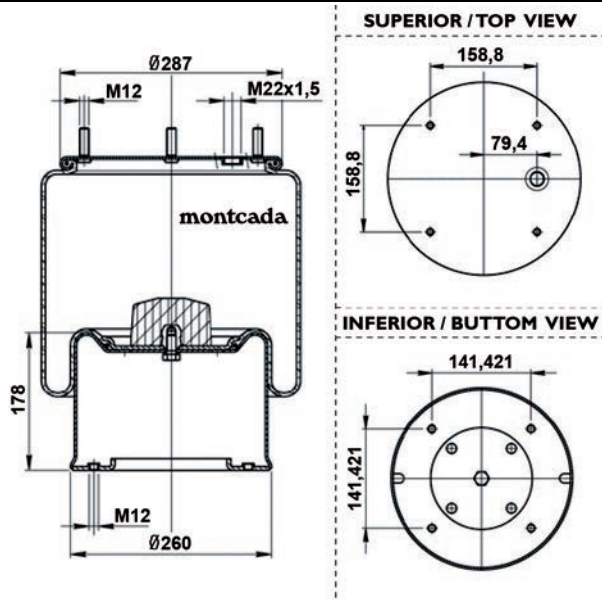
AIRTECH	361481K
C. F. GOMMA	
CONTITECH	
FIRESTONE	
GART	D276/LR (0183400)
(0183370)	
PHOENIX	
SPRINGRIDE	
VIBRACOUSTIC	

Aplicaciones principales / Main applications

S.T.	05101006
------	----------

0183500

D216



Listado de equivalencias / Cross list

AIRTECH	
C. F. GOMMA	E-2 AIR SPRING
CONTITECH	
FIRESTONE	
GART	D287/A (0183500)
GOODYEAR	
PHOENIX	1D28B8
SPRINGRIDE	
VIBRACOUSTIC	V1D28B8

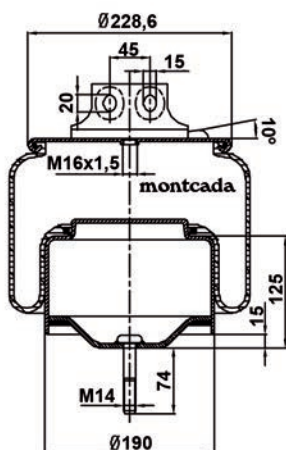
Aplicaciones principales / Main applications

PEGASO	931410
--------	--------

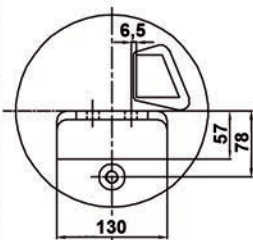
• Kit tornillería → FP008

0183580

D217



SUPERIOR / TOP VIEW



INFERIOR / BUTTOM VIEW



Listado de equivalencias / Cross list

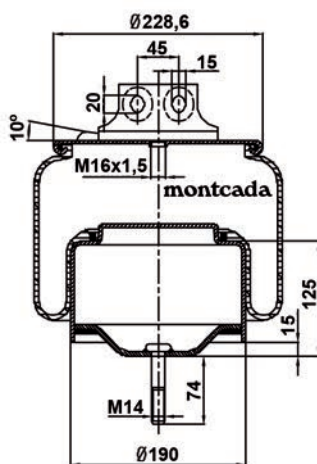
AIRTECH	
C. F. GOMMA	1S/1TS27023
CONTITECH	
FIRESTONE	
GART	D290/BR (0183580)
GOODYEAR	
PHOENIX	
SPRINGRIDE	
VIBRACOUSTIC	V1E19-1

Aplicaciones principales / Main applications

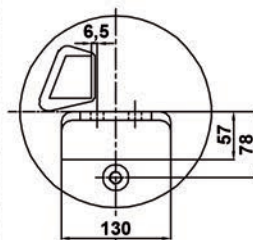
IVECO	41270642
-------	----------

0183590

D218



SUPERIOR / TOP VIEW



INFERIOR / BUTTOM VIEW



Listado de equivalencias / Cross list

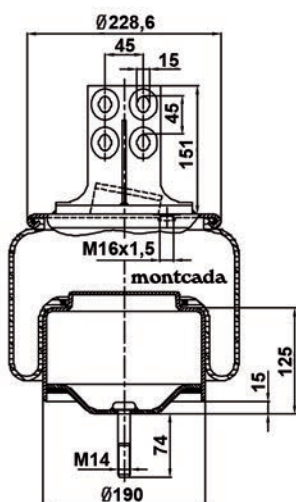
AIRTECH	
C. F. GOMMA	1S/1TS27023
CONTITECH	
FIRESTONE	
GART	D290/BR (0183590)
GOODYEAR	
PHOENIX	
SPRINGRIDE	
VIBRACOUSTIC	V1E19-2

Aplicaciones principales / Main applications

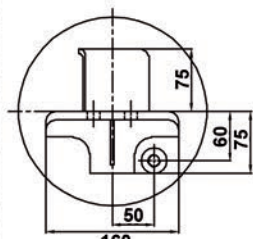
IVECO	41270463
-------	----------

0183600

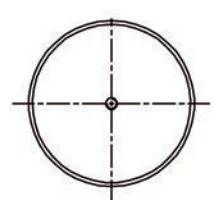
D219



SUPERIOR / TOP VIEW



INFERIOR / BUTTOM VIEW



Listado de equivalencias / Cross list

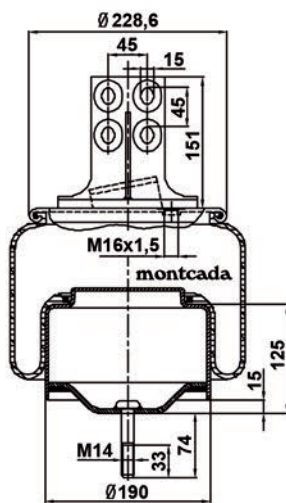
AIRTECH	
C. F. GOMMA	1S/1TS27023
CONTITECH	
FIRESTONE	
GART	D290/BR (0183600)
GOODYEAR	
PHOENIX	
SPRINGRIDE	
VIBRACOUSTIC	V1E19-3

Aplicaciones principales / Main applications

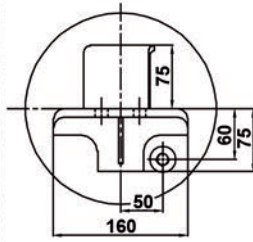
IVECO	41270465
-------	----------

0183610

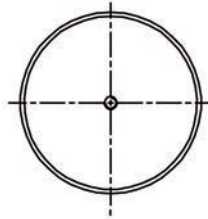
D220



SUPERIOR / TOP VIEW



INFERIOR / BOTTOM VIEW



Listado de equivalencias / Cross list

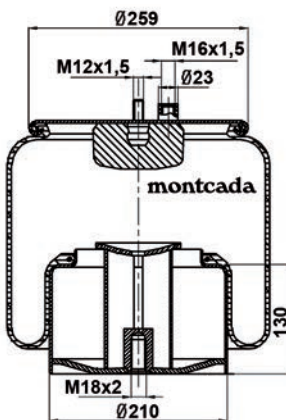
AIRTECH	
C. F. GOMMA	1S/1TS27023
CONTITECH	
FIRESTONE	
GART	D290/BR (0183610)
GOODYEAR	
PHOENIX	
SPRINGRIDE	
VIBRACOUSTIC	V1E19-4

Aplicaciones principales / Main applications

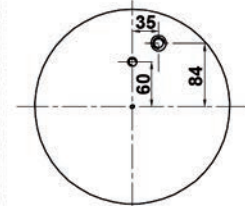
IVECO	41270466
-------	----------

0183670

D221



SUPERIOR / TOP VIEW



INFERIOR / BOTTOM VIEW



Listado de equivalencias / Cross list

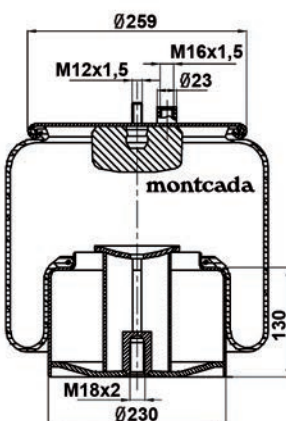
AIRTECH	34705P
C. F. GOMMA	
CONTITECH	4705N1P03
FIRESTONE	
GART	C302/B Ø210 (0183670)
GOODYEAR	
PHOENIX	
SPRINGRIDE	
VIBRACOUSTIC	

Aplicaciones principales / Main applications

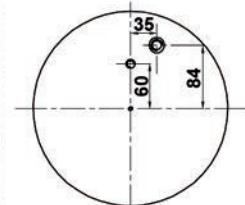
MAN	81436006039
-----	-------------

0183680

D222



SUPERIOR / TOP VIEW



INFERIOR / BOTTOM VIEW



Listado de equivalencias / Cross list

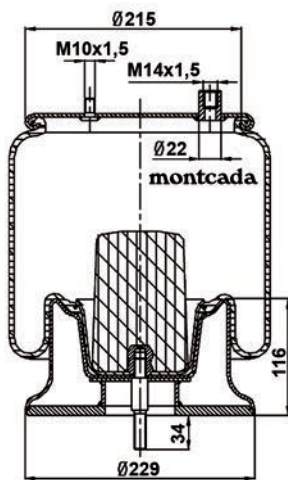
AIRTECH	34705P
C. F. GOMMA	
CONTITECH	4705N1P04
FIRESTONE	
GART	C302/B Ø230 (0183680)
GOODYEAR	
PHOENIX	
SPRINGRIDE	
VIBRACOUSTIC	

Aplicaciones principales / Main applications

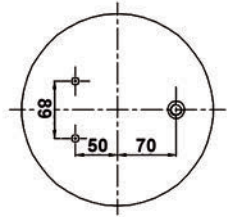
MAN	81436006040
-----	-------------

0183700

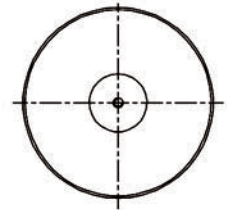
D223



SUPERIOR / TOP VIEW



INFERIOR / BOTTOM VIEW



Listado de equivalencias / Cross list

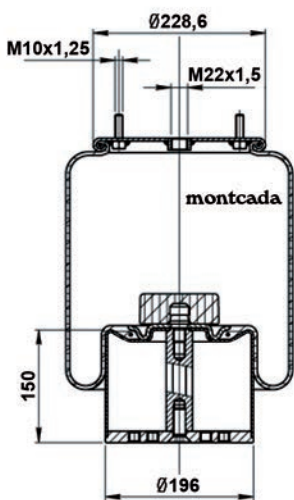
AIRTECH	37313KP
C. F. GOMMA	
CONTITECH	
FIRESTONE	1T15AA6/1T15LP6 W01M587313
GART	D306/A (0183700)
GOODYEAR	
PHOENIX	
SPRINGRIDE	
VIBRACOUSTIC	

Aplicaciones principales

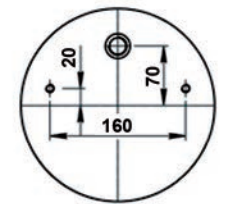
IVECO	99458557
-------	----------

0183710

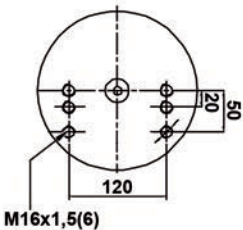
D224



SUPERIOR / TOP VIEW



INFERIOR / BOTTOM VIEW



Listado de equivalencias / Cross list

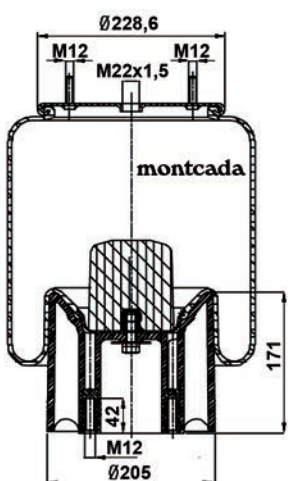
AIRTECH	
C. F. GOMMA	
CONTITECH	
FIRESTONE	
GART	D278/F8 (0183710)
GOODYEAR	
PHOENIX	
SPRINGRIDE	
VIBRACOUSTIC	

Aplicaciones principales / Main applications

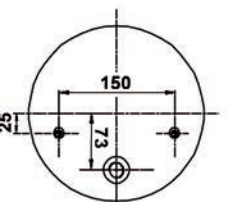
S.T.	05101012
------	----------

0183750

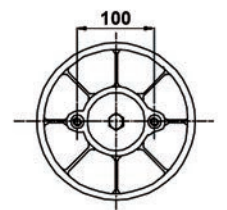
D225



SUPERIOR / TOP VIEW



INFERIOR / BOTTOM VIEW



Listado de equivalencias / Cross list

AIRTECH	
C. F. GOMMA	
CONTITECH	
FIRESTONE	1T15MPW9 W01M586287
GART	C294/HS (0183750)
GOODYEAR	
PHOENIX	
SPRINGRIDE	
VIBRACOUSTIC	

Aplicaciones principales / Main applications

WEWELER	USO6287F
---------	----------

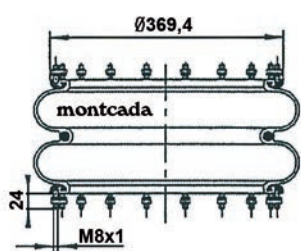
T O R P R E S S

Torpress
Convolute air springs



0114070

T01



SUPERIOR / TOP VIEW



INFERIOR / BUTTOM VIEW



Listado de equivalencias / Cross list

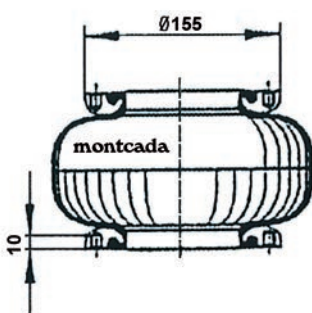
AIRKRAFT	
C. F. GOMMA	T-28 (0114070)
CONTITECH	
FIRESTONE	28 W01M587531
GART	
GOODYEAR	
PHOENIX	
SPRINGRIDE	
VIBRACOUSTIC	

Aplicaciones principales / Main applications

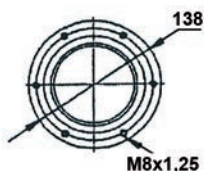
KASSBOHRER	4731007000
------------	------------

0114080

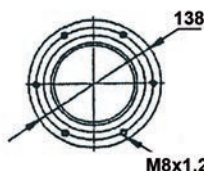
T02



SUPERIOR / TOP VIEW



INFERIOR / BUTTOM VIEW



Listado de equivalencias / Cross list

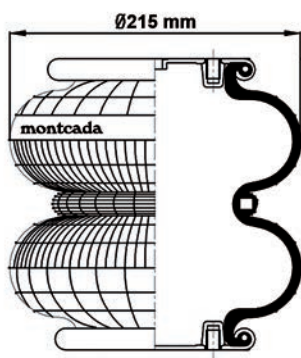
AIRKRAFT	
C. F. GOMMA	T-110 (0114080)
CONTITECH	
FIRESTONE	
GART	
GOODYEAR	
PHOENIX	
SPRINGRIDE	
VIBRACOUSTIC	

Aplicaciones principales / Main applications

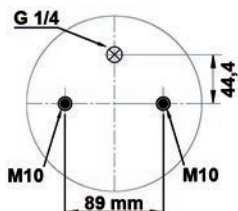
VARIOS	
--------	--

0164010

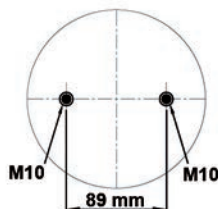
T03



SUPERIOR / TOP VIEW



INFERIOR / BUTTOM VIEW



Listado de equivalencias / Cross list

AIRKRAFT	2B-220 (0164010)
C. F. GOMMA	T-20
CONTITECH	FD200-19/20
FIRESTONE	20 W01M586887
GART	T291/2 (0184020)
GOODYEAR	2B9-223/2250
PHOENIX	SP2B12R
SPRINGRIDE	S09201NB
VIBRACOUSTIC	VSP2B12R

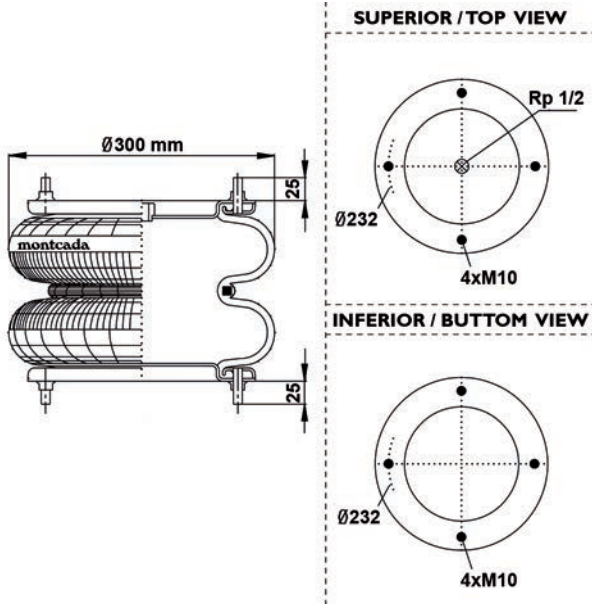
Aplicaciones principales / Main applications

ROR	21221395
-----	----------

• Kit tornillería → FP035

0164020

T04



Listado de equivalencias / Cross list

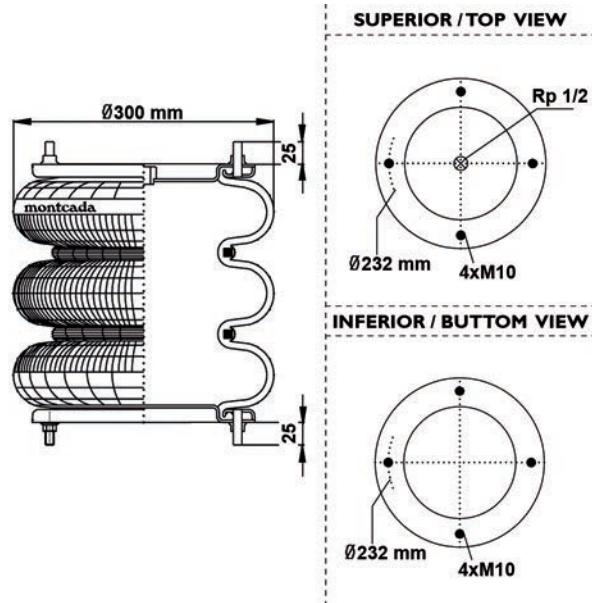
AIRKRAFT	2B-300T.C. (0164020)
C. F. GOMMA	
CONTITECH	FD412-18
FIRESTONE	12X2NB W01R584061
GART	
GOODYEAR	2B122452
PHOENIX	
SPRINGRIDE	12X2 SP1541NB
VIBRACOUSTIC	

Aplicaciones principales / Main applications

GIGANT	881202
--------	--------

0164030

T05



Listado de equivalencias / Cross list

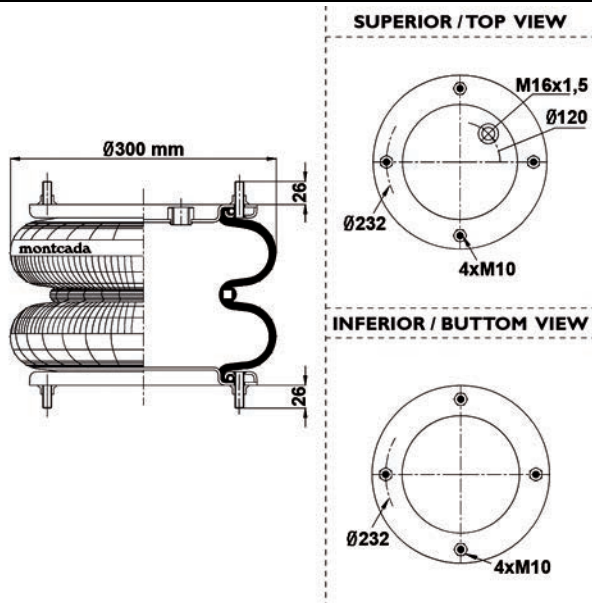
AIRKRAFT	3B-300T.C. (0164030)
C. F. GOMMA	
CONTITECH	FT 412-32
FIRESTONE	12X3NB W01R584062
GART	
GOODYEAR	3B12-2452/SP891NB
PHOENIX	
SPRINGRIDE	12X3 SP1542NB
VIBRACOUSTIC	

Aplicaciones principales / Main applications

GIGANT	881204
--------	--------

0164040

T06



Listado de equivalencias / Cross list

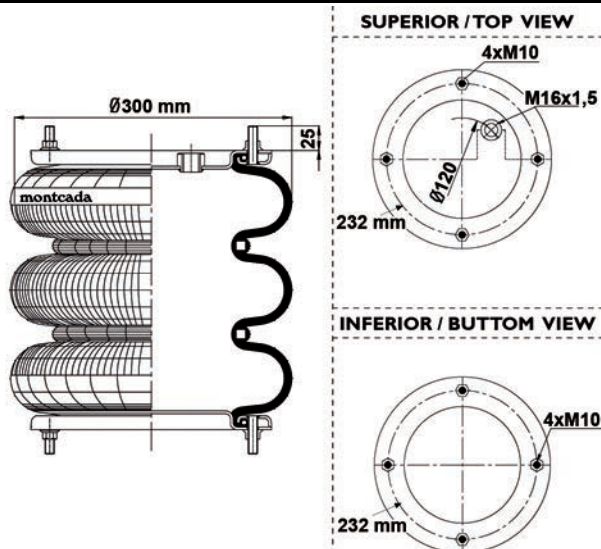
AIRKRAFT	2B-300T.L. (0164040)
C. F. GOMMA	
CONTITECH	FD418-18P01
FIRESTONE	12X2NB W01R584073
GART	
GOODYEAR	2B12-457/SP1984
PHOENIX	
SPRINGRIDE	12X2 SP2665NB
VIBRACOUSTIC	

Aplicaciones principales / Main applications

LOHR	A06030601
------	-----------

0164050

T07



Listado de equivalencias / Cross list

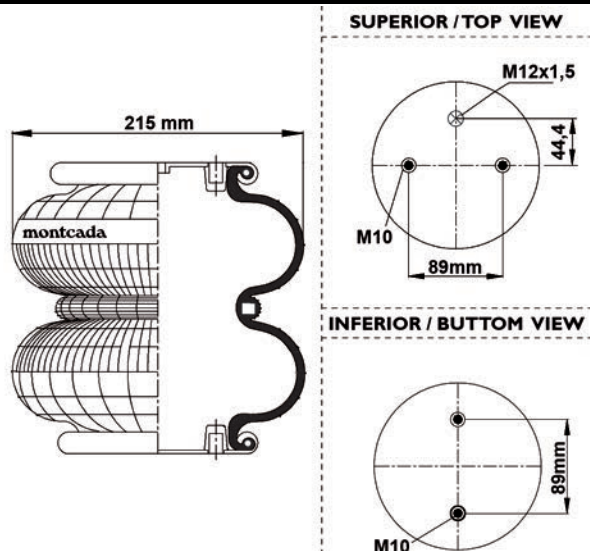
AIRKRAFT	3B-300T.L. (0164050)
C. F. GOMMA	
CONTITECH	FT412-32P01
FIRESTONE	12X3NB W01R584037
GART	
GOODYEAR	SP2666NB
PHOENIX	
SPRINGRIDE	12X3 SP2666NB
VIBRACOUSTIC	

Aplicaciones principales / Main applications

LOHR	A06030606
------	-----------

0164060

T08



Listado de equivalencias / Cross list

AIRKRAFT	2B-220-3 (0164060)
C. F. GOMMA	T-20
CONTITECH	FD200-19P04
FIRESTONE	20F W01M587894/6891
GART	T291/2 (0184350)
GOODYEAR	2B9-700/287
PHOENIX	SP2B12R-3/R-5
SPRINGRIDE	S09208
VIBRACOUSTIC	VSP2B12R-5

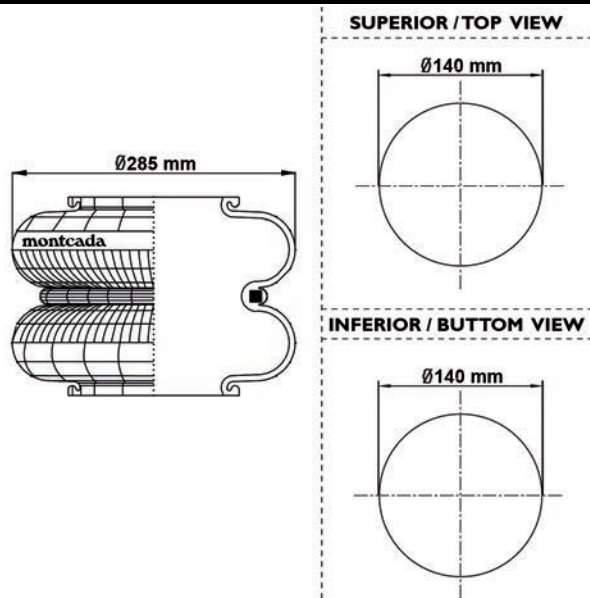
Aplicaciones principales / Main applications

SAF	4229100400
-----	------------

• Kit tornillería → FP035

0164110

T09



Listado de equivalencias / Cross list

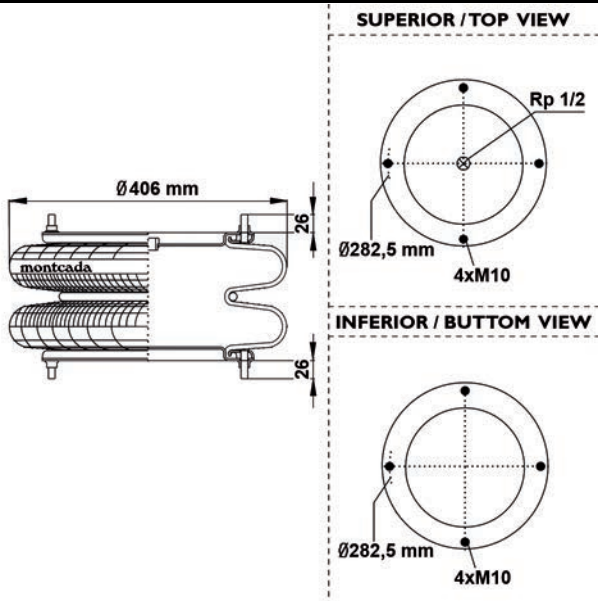
AIRKRAFT	2B-285 S.G. (0164110)
C. F. GOMMA	
CONTITECH	608N
FIRESTONE	
GART	
GOODYEAR	
PHOENIX	2B20R
SPRINGRIDE	
VIBRACOUSTIC	V2B20R

Aplicaciones principales / Main applications

KASSBOHRER	4731003000
------------	------------

0164120

T10



Listado de equivalencias / Cross list

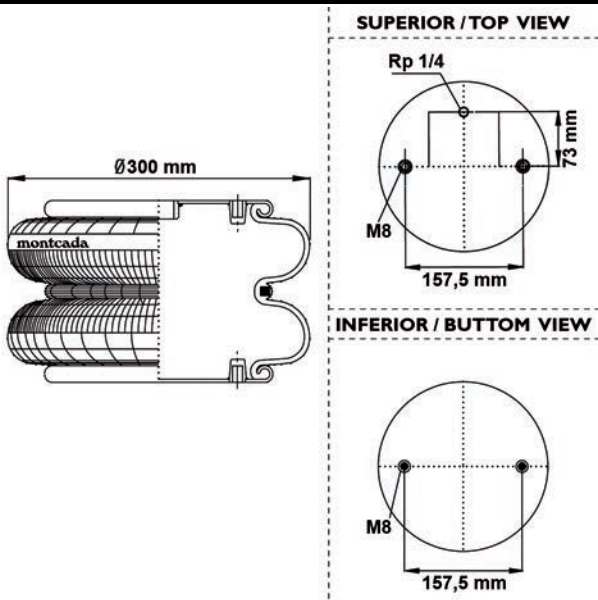
AIRKRAFT	2B-400T.C. (0164120)
C. F. GOMMA	
CONTITECH	FD816-30
FIRESTONE	16X2 W01R584067
GART	
GOODYEAR	
PHOENIX	
SPRINGRIDE	16X2 SP1557
VIBRACOUSTIC	

Aplicaciones principales / Main applications

SAF	3228100201
-----	------------

0164130

T11



Listado de equivalencias / Cross list

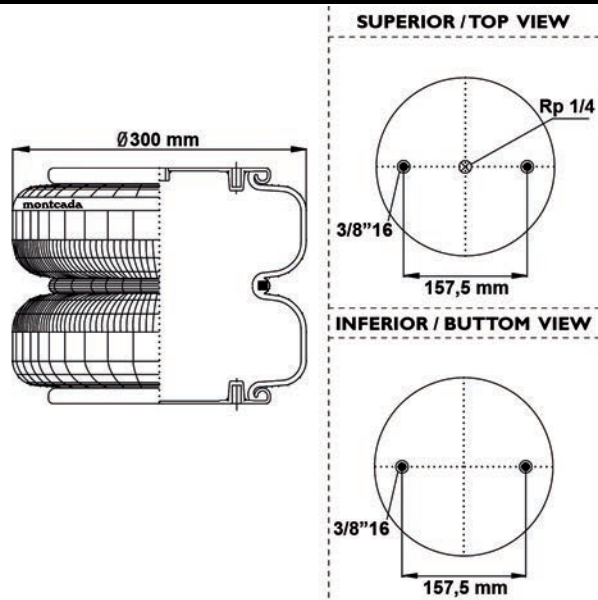
AIRKRAFT	2B-301T.L. (0164130)
C. F. GOMMA	22B
CONTITECH	FD 330-22/30
FIRESTONE	22 W013587180
GART	
GOODYEAR	2B12-425/S12201
PHOENIX	SP2B22R
SPRINGRIDE	S12201
VIBRACOUSTIC	VSP2B22R

Aplicaciones principales / Main applications

SAF	3229100100
-----	------------

0164220

T12



Listado de equivalencias / Cross list

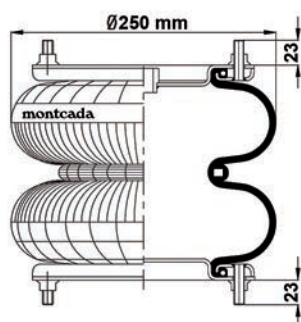
AIRKRAFT	2B-320T.C. (0164220)
C. F. GOMMA	
CONTITECH	
FIRESTONE	22-1.5 W016817688/7440/7443
GART	
GOODYEAR	2B12-305
PHOENIX	
SPRINGRIDE	12X2 A25 S12280
VIBRACOUSTIC	

Aplicaciones principales

LECITRAILER	
-------------	--

0164230

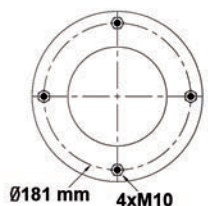
T13



SUPERIOR / TOP VIEW



INFERIOR / BOTTOM VIEW



Listado de equivalencias / Cross list

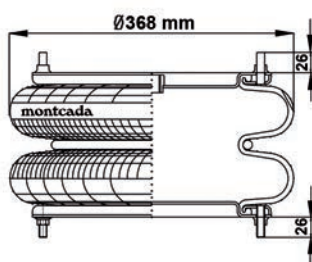
AIRKRAFT	2B-255T.C. (0164230)
C. F. GOMMA	
CONTITECH	FD210-22
FIRESTONE	10X2 W01R584058
GART	
GOODYEAR	SP1538
PHOENIX	
SPRINGRIDE	10X2 SP1538
VIBRACOUSTIC	

Aplicaciones principales / Main applications

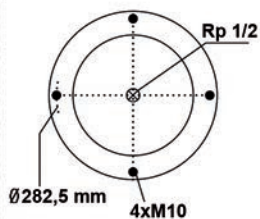
SAMRO	2500021
-------	---------

0164240

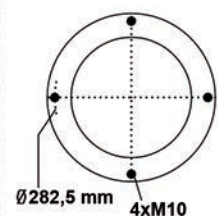
T14



SUPERIOR / TOP VIEW



INFERIOR / BOTTOM VIEW



Listado de equivalencias / Cross list

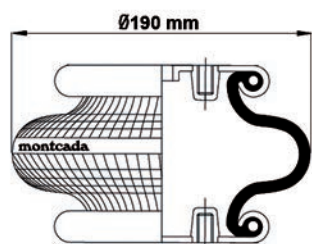
AIRKRAFT	2B-370T.C. (0164240)
C. F. GOMMA	
CONTITECH	FD614-26
FIRESTONE	141/2X2 W01R584064
GART	
GOODYEAR	SP1556
PHOENIX	
SPRINGRIDE	141/2X2 SP1556
VIBRACOUSTIC	

Aplicaciones principales / Main applications

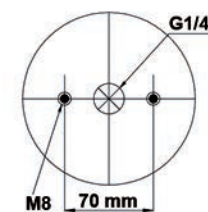
GIGANT	881205
--------	--------

0164245

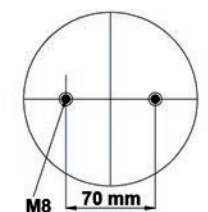
T15



SUPERIOR / TOP VIEW



INFERIOR / BOTTOM VIEW



Listado de equivalencias / Cross list

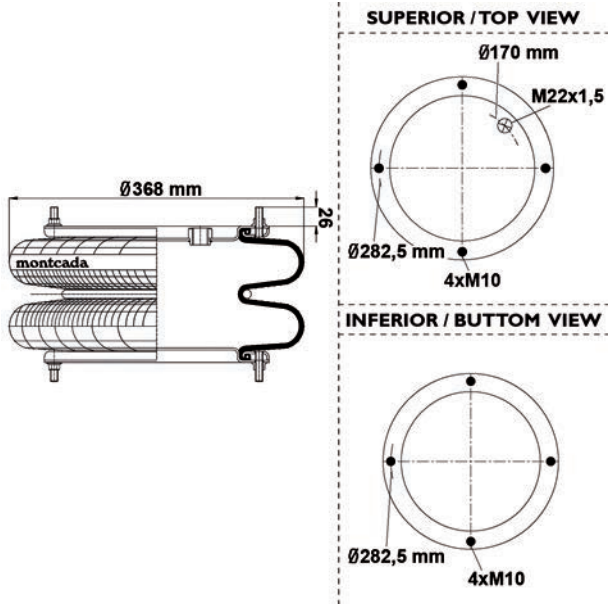
AIRKRAFT	1B-190T.C. (0164245)
C. F. GOMMA	116
CONTITECH	FS120-9
FIRESTONE	116B W01M586166
GART	
GOODYEAR	
PHOENIX	
SPRINGRIDE	8X1 S08100
VIBRACOUSTIC	

Aplicaciones principales / Main applications

VARIOS	
--------	--

0164250

T16



Listado de equivalencias / Cross list

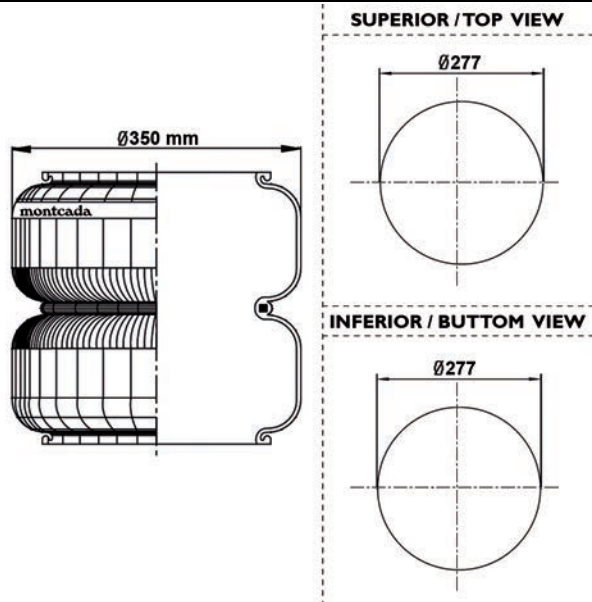
AIRKRAFT	2B-370T.L. (0164250)
C. F. GOMMA	
CONTITECH	FD614-16P01
FIRESTONE	141/ 2X2 W01R584074
GART	
GOODYEAR	SP1988
PHOENIX	
SPRINGRIDE	141/2X2 SP1988
VIBRACOUSTIC	

Aplicaciones principales / Main applications

FRUEHAUF	J40108M08A05
----------	--------------

0164280

T17



Listado de equivalencias / Cross list

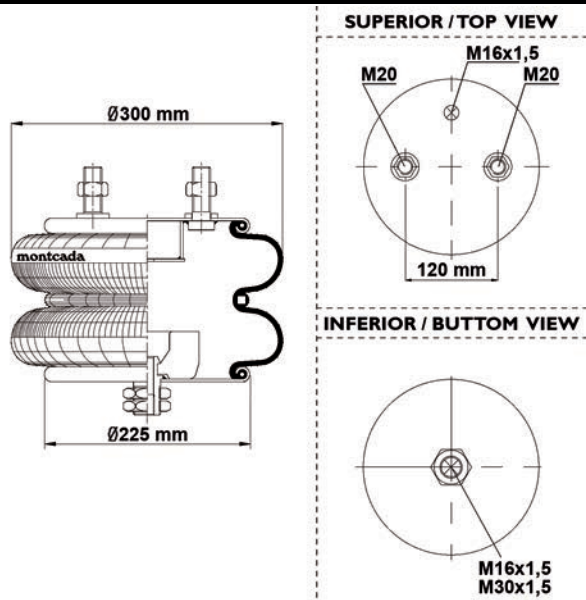
AIRKRAFT	2B-360S.G. (0164280)
C. F. GOMMA	
CONTITECH	
FIRESTONE	
GART	
GOODYEAR	
PHOENIX	2B34RB
SPRINGRIDE	
VIBRACOUSTIC	V2B34RB

Aplicaciones principales / Main applications

KÄSSBOHRER	4731034100
------------	------------

0164285

T18



Listado de equivalencias / Cross list

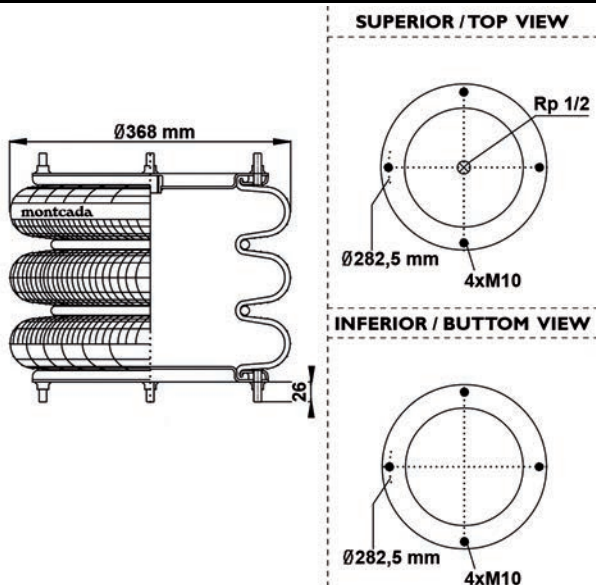
AIRKRAFT	
C. F. GOMMA	T22 88544
CONTITECH	
FIRESTONE	
GART	
GOODYEAR	
PHOENIX	SP 2B 22-R1 51666
SPRINGRIDE	
VIBRACOUSTIC	

Aplicaciones principales / Main applications

KÄSSBOHRER	4731045100
	4731045300

0164290

T19



Listado de equivalencias / Cross list

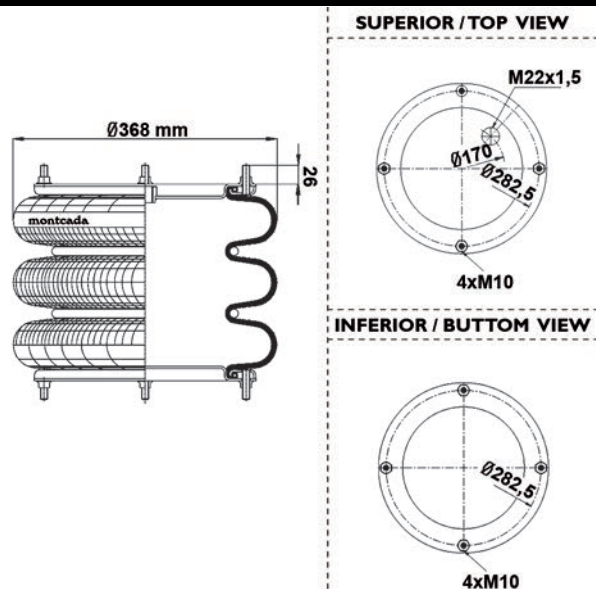
AIRKRAFT	3B-370T.C. (0164290)
C. F. GOMMA	
CONTITECH	FT614-361/2 M10
FIRESTONE	141/2X3 W01R584065
GART	
GOODYEAR	SP1558
PHOENIX	
SPRINGRIDE	141/2X3 SP1558
VIBRACOUSTIC	

Aplicaciones principales / Main applications

GRANNING	15824
----------	-------

0164310

T20



Listado de equivalencias / Cross list

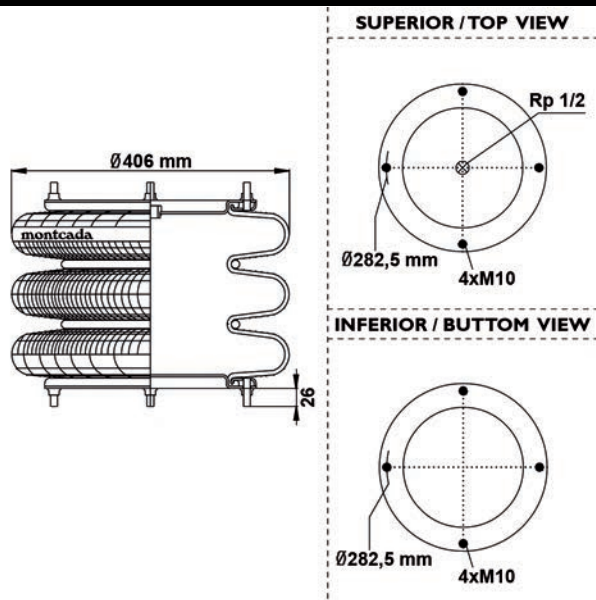
AIRKRAFT	3B-370T.L. (0164310)
C. F. GOMMA	
CONTITECH	FT614-36S
FIRESTONE	
GART	
GOODYEAR	SP1983
PHOENIX	
SPRINGRIDE	141/2X3 SP 1983
VIBRACOUSTIC	

Aplicaciones principales / Main applications

LOHR	A06030605
------	-----------

0164320

T21



Listado de equivalencias / Cross list

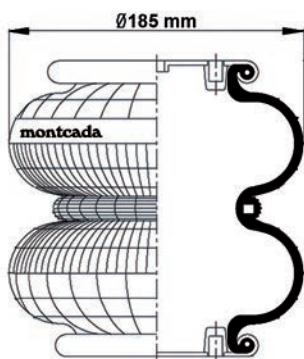
AIRKRAFT	3B-400T.C. (0164320)
C. F. GOMMA	
CONTITECH	FT816-40
FIRESTONE	16X3 W01R584068
GART	
GOODYEAR	SP2141
PHOENIX	
SPRINGRIDE	16X3 SP2141
VIBRACOUSTIC	

Aplicaciones principales / Main applications

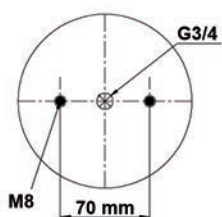
GRANNING	15832
----------	-------

0164350

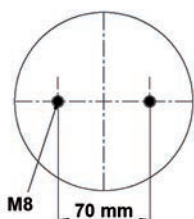
T22



SUPERIOR / TOP VIEW



INFERIOR / BUTTOM VIEW



Listado de equivalencias / Cross list

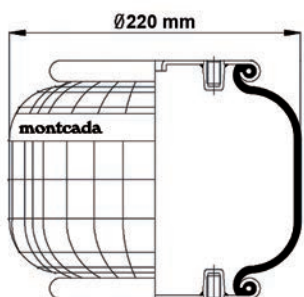
AIRKRAFT	2B-180T.C. (0164350)
C. F. GOMMA	
CONTITECH	FD120-17
FIRESTONE	26 W01M586378
GART	
GOODYEAR	2B7-540
PHOENIX	
SPRINGRIDE	8X2 S08201
VIBRACOUSTIC	

Aplicaciones principales / Main applications

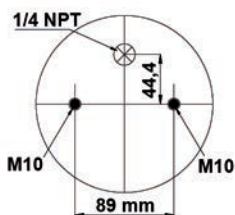
GIGANT	196028
--------	--------

0164370

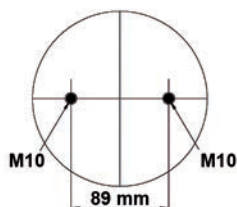
T23



SUPERIOR / TOP VIEW



INFERIOR / BUTTOM VIEW



Listado de equivalencias / Cross list

AIRKRAFT	220-60T.L. (0164370)
C. F. GOMMA	
CONTITECH	
FIRESTONE	
GART	T291/B (0184010)
GOODYEAR	
PHOENIX	
SPRINGRIDE	
VIBRACOUSTIC	

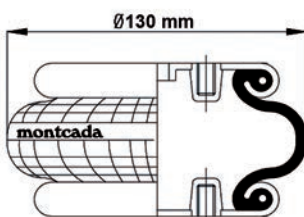
Aplicaciones principales / Main applications

ROR	21225628
-----	----------

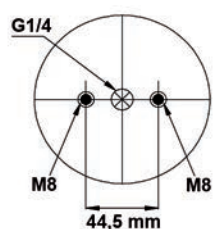
• Kit tornillería → FP035

0164380

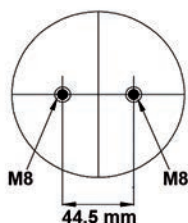
T24



SUPERIOR / TOP VIEW



INFERIOR / BUTTOM VIEW



Listado de equivalencias / Cross list

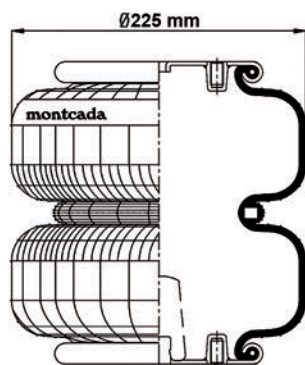
AIRKRAFT	1B-120T.C. (0164380)
C. F. GOMMA	T-16
CONTITECH	FS50-5
FIRESTONE	16 W01M586140
GART	
GOODYEAR	
PHOENIX	
SPRINGRIDE	
VIBRACOUSTIC	

Aplicaciones principales / Main applications

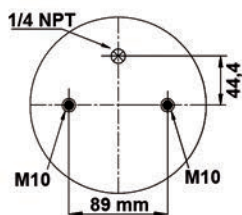
INDUSTRIAL	
------------	--

0164390

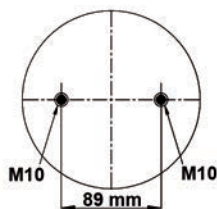
T25



SUPERIOR / TOP VIEW



INFERIOR / BUTTOM VIEW



Listado de equivalencias / Cross list

AIRKRAFT	2B-225T.L. (0164390)
C. F. GOMMA	
CONTITECH	FD200-25
FIRESTONE	20C2 W01M587679
GART	T291/2B (0184030)
GOODYEAR	2B9-269
PHOENIX	SP2B12RA10
SPRINGRIDE	S09280
VIBRACOUSTIC	VSP2B12RA10

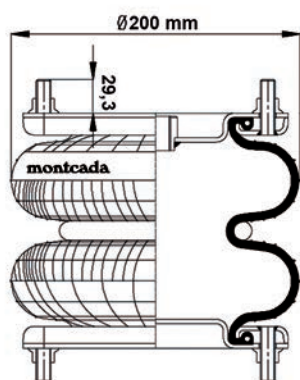
Aplicaciones principales / Main applications

ROR	21221356
-----	----------

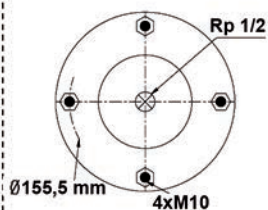
• Kit tornillería → FP035

0164400

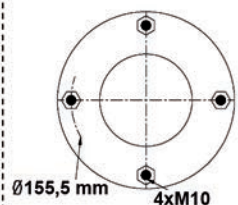
T26



SUPERIOR / TOP VIEW



INFERIOR / BUTTOM VIEW



Listado de equivalencias / Cross list

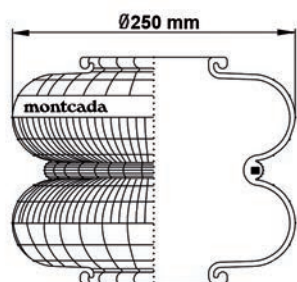
AIRKRAFT	2B-200T.C. (0164400)
C. F. GOMMA	
CONTITECH	FD13818
FIRESTONE	8X2 W01-R58-4058
GART	
GOODYEAR	2B8-2150
PHOENIX	
SPRINGRIDE	SP1490
VIBRACOUSTIC	

Aplicaciones principales / Main applications

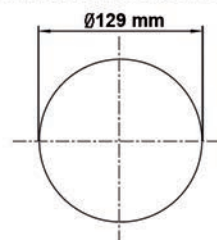
LOHR	A06030604
------	-----------

0164410

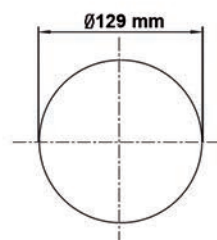
T27



SUPERIOR / TOP VIEW



INFERIOR / BUTTOM VIEW



Listado de equivalencias / Cross list

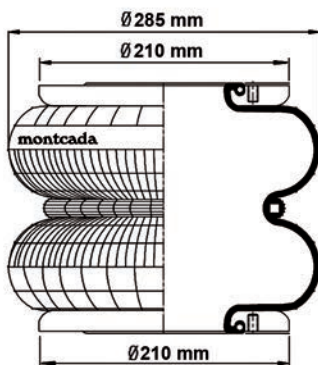
AIRKRAFT	2B-250S.G. (0164410)
C. F. GOMMA	
CONTITECH	620N8
FIRESTONE	260 W01-095-0219
GART	
GOODYEAR	
PHOENIX	2B15R
SPRINGRIDE	
VIBRACOUSTIC	V2B15R

Aplicaciones principales / Main applications

BPW	0220020800
-----	------------

0164420

T28



SUPERIOR / TOP VIEW



INFERIOR / BUTTOM VIEW



Listado de equivalencias / Cross list

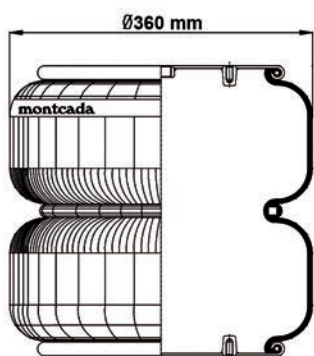
AIRKRAFT	2B-285C.A. (0164420)
C. F. GOMMA	
CONTITECH	608M
FIRESTONE	
GART	
GOODYEAR	
PHOENIX	2B20R
SPRINGRIDE	
VIBRACOUSTIC	V2B20R

Aplicaciones principales / Main applications

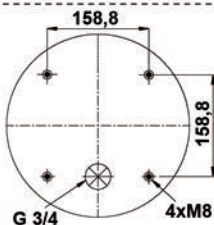
BPW	0542900010
-----	------------

0164440

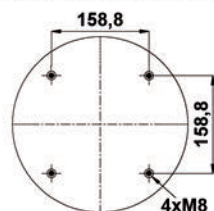
T29



SUPERIOR / TOP VIEW



INFERIOR / BUTTOM VIEW



Listado de equivalencias / Cross list

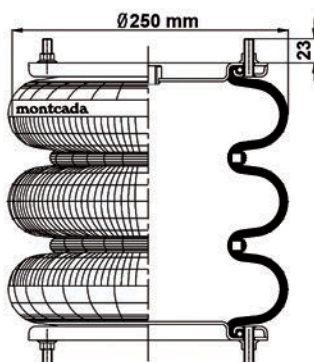
AIRKRAFT	2B-360T.L. (0164440)
C. F. GOMMA	
CONTITECH	
FIRESTONE	
GART	
GOODYEAR	
PHOENIX	SP2B34RB
SPRINGRIDE	
VIBRACOUSTIC	SP2B34RB

Aplicaciones principales / Main applications

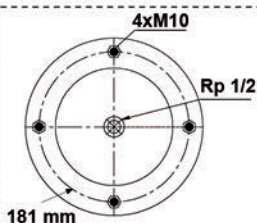
KÄSSBOHRER	4731034200
------------	------------

0164450

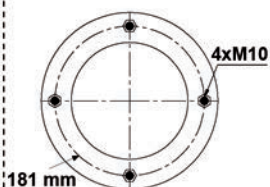
T30



SUPERIOR / TOP VIEW



INFERIOR / BUTTOM VIEW



Listado de equivalencias / Cross list

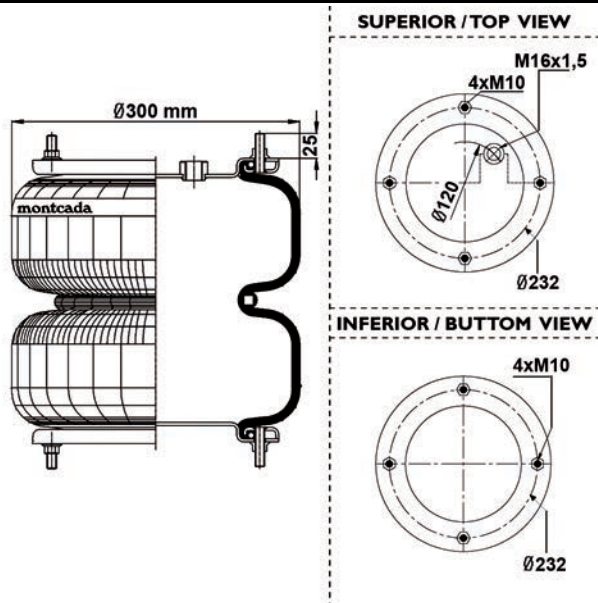
AIRKRAFT	3B-255T.C. (0164450)
C. F. GOMMA	
CONTITECH	FT210-32
FIRESTONE	10X3 W01-R58-4059
GART	
GOODYEAR	SP1539
PHOENIX	
SPRINGRIDE	10X3 SP1539
VIBRACOUSTIC	

Aplicaciones principales / Main applications

SAMRO	H2500010
-------	----------

0164570

T31



Listado de equivalencias / Cross list

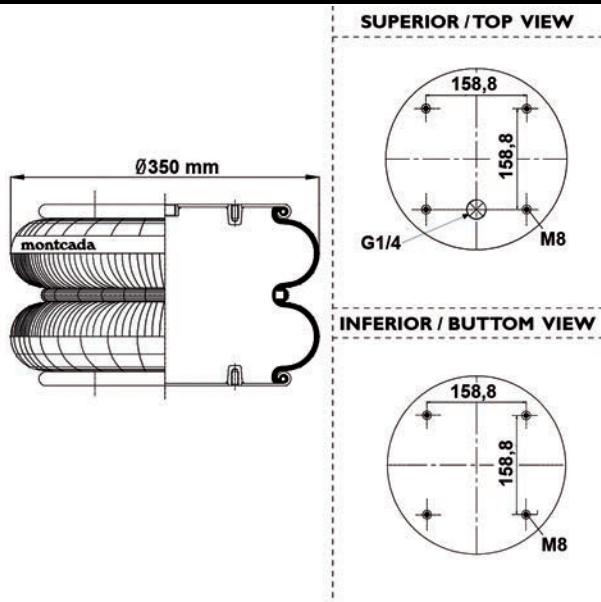
AIRKRAFT	2B-350T.L. (0164570)
C. F. GOMMA	
CONTITECH	
FIRESTONE	12X2 A.NB W01-R58-4038
GART	
GOODYEAR	2B12-2450
PHOENIX	
SPRINGRIDE	12X2 A.NB SP2782NB
VIBRACOUSTIC	

Aplicaciones principales / Main applications

LOHR	A06030622
------	-----------

0164590

T32



Listado de equivalencias / Cross list

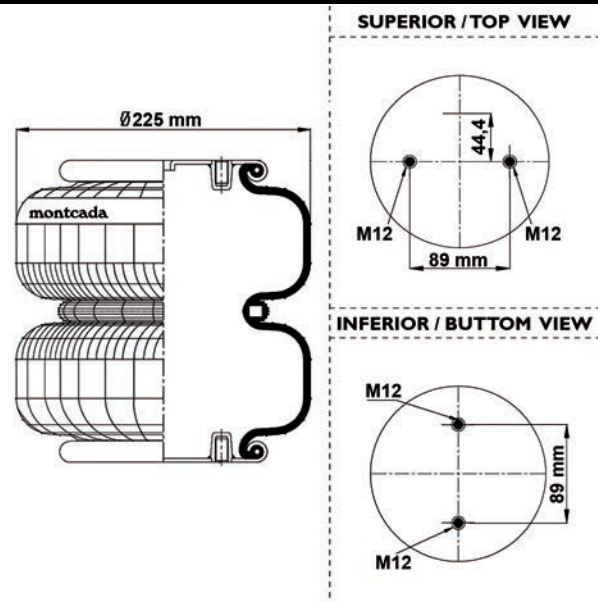
AIRKRAFT	2B-355T.L. (0164590)
C. F. GOMMA	
CONTITECH	FD530-22
FIRESTONE	215 W01-M58-6978
GART	T274 (0184330)
GOODYEAR	2B14-465
PHOENIX	SP2B34R
SPRINGRIDE	
VIBRACOUSTIC	VSP2B34R

Aplicaciones principales / Main applications

CHEREAU	01442
---------	-------

0164960

T33



Listado de equivalencias / Cross list

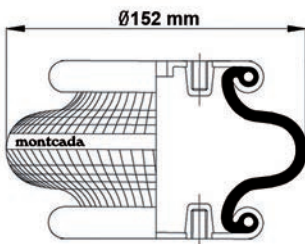
AIRKRAFT	2B-225 SAF (0164960)
C. F. GOMMA	20L
CONTITECH	FD200-25P02
FIRESTONE	20-2 W01-M58-6891
GART	T291/2B
GOODYEAR	2B9-701
PHOENIX	SP2B12RA3
SPRINGRIDE	
VIBRACOUSTIC	VSP2B12RA3/5

Aplicaciones principales / Main applications

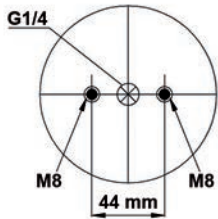
SAF	4229100500
-----	------------

0164970

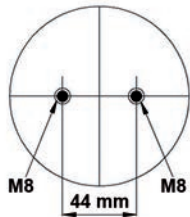
T34



SUPERIOR / TOP VIEW



INFERIOR / BUTTOM VIEW



Listado de equivalencias / Cross list

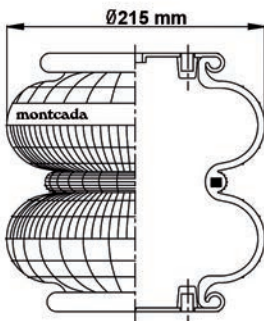
AIRKRAFT	1B-150 (0164970)
C. F. GOMMA	
CONTITECH	FS70-7
FIRESTONE	131 W01-M58-6155
GART	
GOODYEAR	
PHOENIX	SP1B05
SPRINGRIDE	
VIBRACOUSTIC	

Aplicaciones principales / Main applications

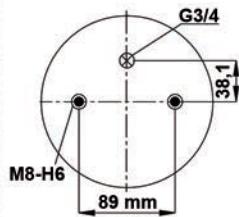
INDUSTRIAL	
------------	--

0164990

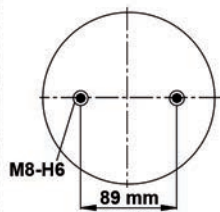
T35



SUPERIOR / TOP VIEW



INFERIOR / BUTTOM VIEW



Listado de equivalencias / Cross list

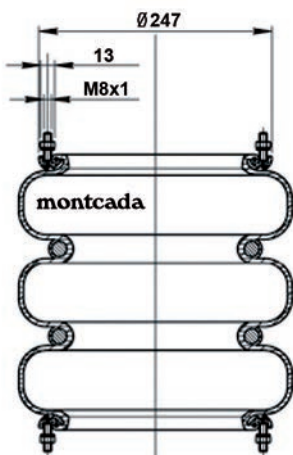
AIRKRAFT	2B-220(38) (0164990)
C. F. GOMMA	
CONTITECH	FD200-19 3/4 M8
FIRESTONE	
GART	
GOODYEAR	
PHOENIX	SP2B12R1
SPRINGRIDE	
VIBRACOUSTIC	VSP2B12R1

Aplicaciones principales / Main applications

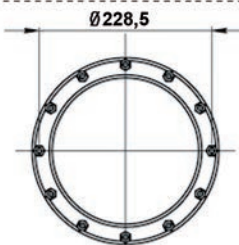
GIGANT	190130
--------	--------

0184040

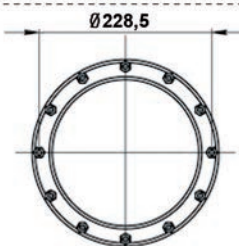
T36



SUPERIOR / TOP VIEW



INFERIOR / BUTTOM VIEW



Listado de equivalencias / Cross list

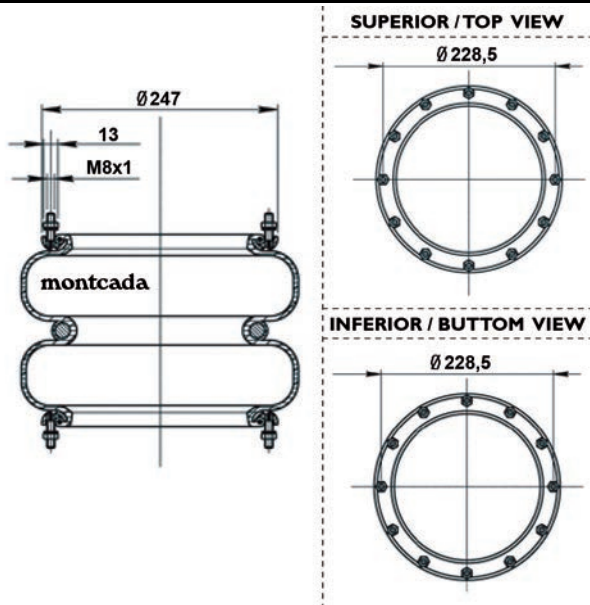
AIRKRAFT	3B300HYD
C. F. GOMMA	T322 (0114060)
CONTITECH	
FIRESTONE	38 W01-M58-7992
GART	T271 (0184040)
GOODYEAR	SP2597NB
PHOENIX	
SPRINGRIDE	12X3 SP2597MB
VIBRACOUSTIC	

Aplicaciones principales / Main applications

IVECO	42107595
-------	----------

0184050

T37



Listado de equivalencias / Cross list

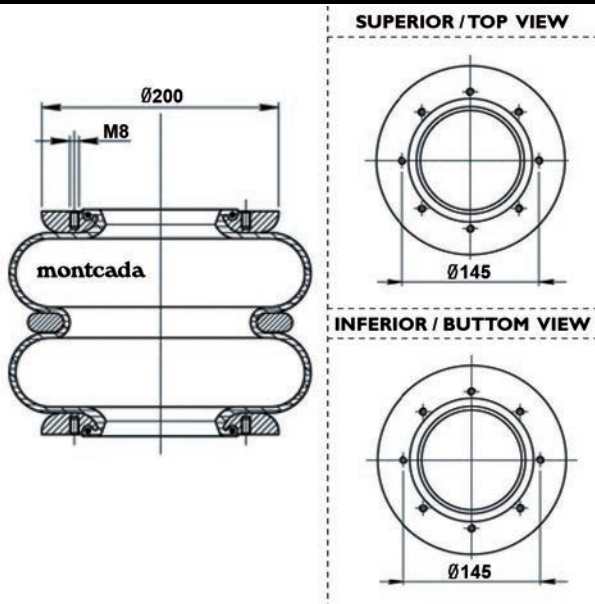
AIRKRAFT	
C. F. GOMMA	T-22 (0114020)
CONTITECH	22 W01-M58-7524
FIRESTONE	
GART	T271/2 (0184050)
GOODYEAR	
PHOENIX	
SPRINGRIDE	
VIBRACOUSTIC	

Aplicaciones principales / Main applications

IVECO	98460983
-------	----------

0184060

T38



Listado de equivalencias / Cross list

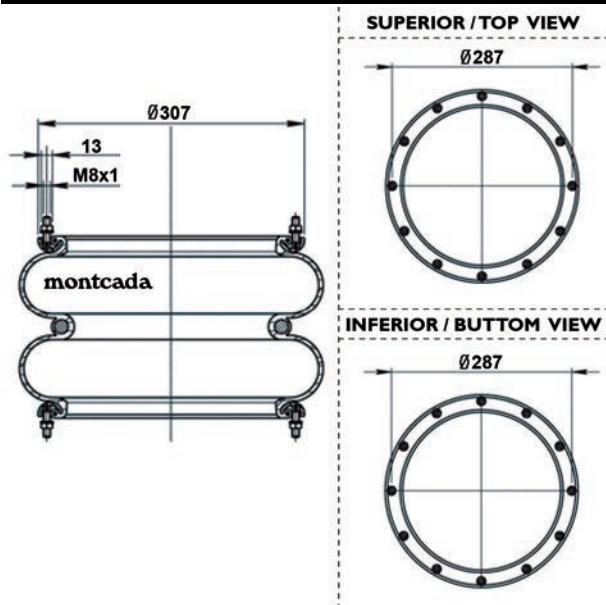
AIRKRAFT	
C. F. GOMMA	T-245(145) (0114090)
CONTITECH	
FIRESTONE	
GART	T272/N (0184060)
GOODYEAR	
PHOENIX	
SPRINGRIDE	
VIBRACOUSTIC	

Aplicaciones principales / Main applications

BPW	0541900280
-----	------------

0184070

T39



Listado de equivalencias / Cross list

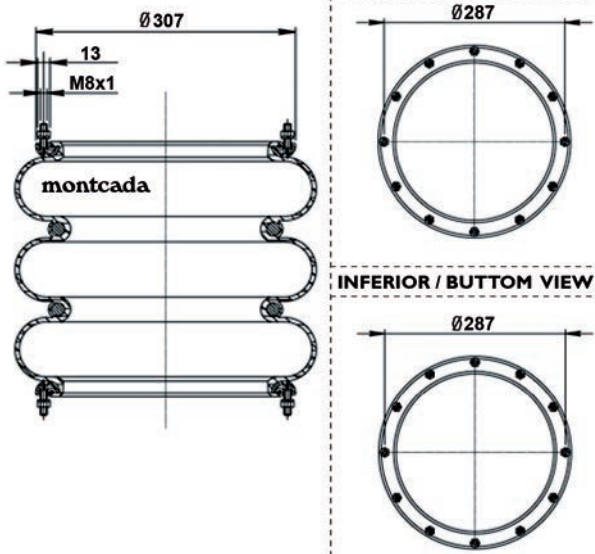
AIRKRAFT	T-21 (0114040)
C. F. GOMMA	
CONTITECH	
FIRESTONE	233 W01-M58-7710
GART	T274 (0184070)
GOODYEAR	
PHOENIX	
SPRINGRIDE	
VIBRACOUSTIC	

Aplicaciones principales / Main applications

IVECO	8194819
-------	---------

0184080

T40



Listado de equivalencias / Cross list

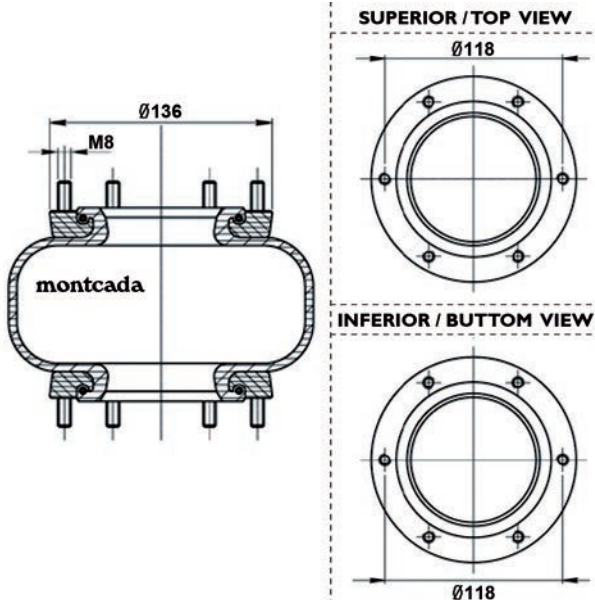
AIRKRAFT	
C. F. GOMMA	T-321 (0114050)
CONTITECH	
FIRESTONE	313 W01-M58-7526
GART	T274/3 (0184080)
GOODYEAR	
PHOENIX	
SPRINGRIDE	
VIBRACOUSTIC	

Aplicaciones principales / Main applications

INDUSTRIAL	
------------	--

0184090

T41



Listado de equivalencias / Cross list

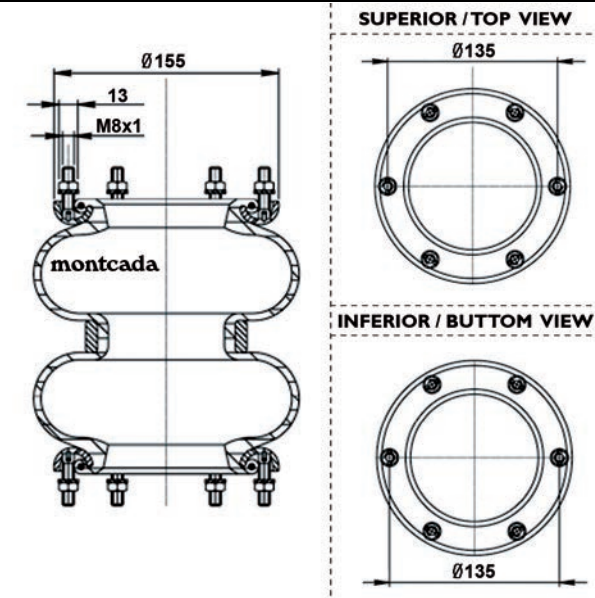
AIRKRAFT	
C. F. GOMMA	T-110 (0114140)
CONTITECH	
FIRESTONE	
GART	T275 (0184090)
GOODYEAR	
PHOENIX	
SPRINGRIDE	
VIBRACOUSTIC	

Aplicaciones principales / Main applications

ROR	21212549
-----	----------

0184100

T42



Listado de equivalencias / Cross list

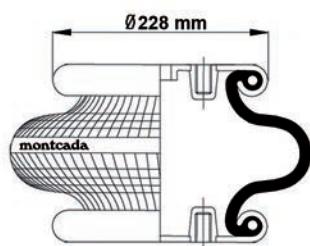
AIRKRAFT	2B-180
C. F. GOMMA	T26 (0114030)
CONTITECH	603N
FIRESTONE	26 W01-M58-6988
GART	T281 (0184100)
GOODYEAR	
PHOENIX	2B07R
SPRINGRIDE	
VIBRACOUSTIC	V2B07R

Aplicaciones principales / Main applications

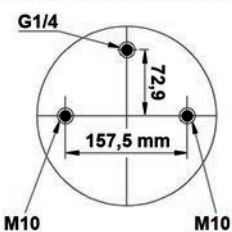
IVECO	42532991
-------	----------

0184220

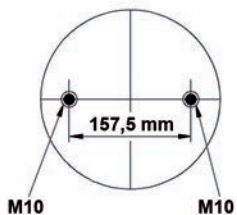
T43



SUPERIOR / TOP VIEW



INFERIOR / BUTTOM VIEW



Listado de equivalencias / Cross list

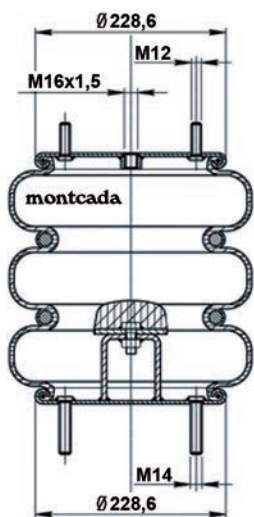
AIRKRAFT	
C. F. GOMMA	T-19
CONTITECH	
FIRESTONE	19 W01-M58-6008
GART	T271/1 (0184220)
GOODYEAR	
PHOENIX	
SPRINGRIDE	
VIBRACOUSTIC	

Aplicaciones principales / Main applications

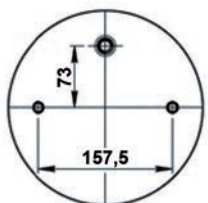
KOGEL	327668
-------	--------

0184310

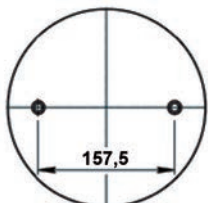
T44



SUPERIOR / TOP VIEW



INFERIOR / BUTTOM VIEW



Listado de equivalencias / Cross list

AIRKRAFT	3B-310
C. F. GOMMA	T322 (0114150)
CONTITECH	
FIRESTONE	
GART	T271/S (0184310)
GOODYEAR	
PHOENIX	
SPRINGRIDE	S12350
VIBRACOUSTIC	

Aplicaciones principales / Main applications

ROLFO	112273
-------	--------

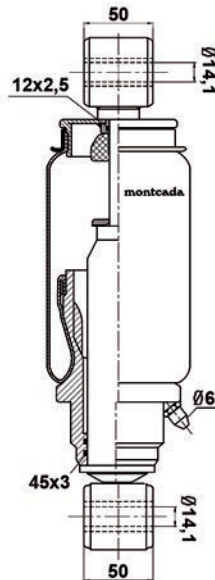


Fuelles de cabina
Cabin springs

FUELLES DE CABINA

0164015

FC01



Listado de equivalencias / Cross list

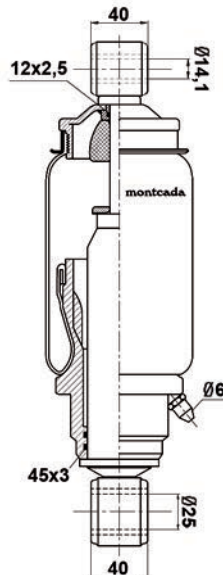
AIRKRAFT	206119K (0164015)
C. F. GOMMA	
CONTITECH	
FIRESTONE	
GART	
GOODYEAR	
PHOENIX	
SPRINGRIDE	
VIBRACOUSTIC	

Aplicaciones principales / Main applications

MERCEDES TRASERO	A9428906119
------------------	-------------

0164025

FC02



Listado de equivalencias / Cross list

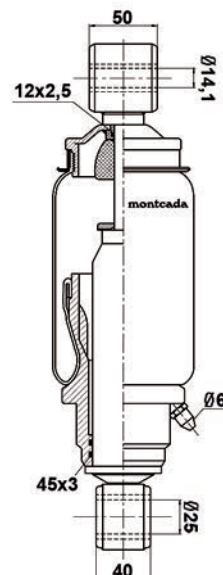
AIRKRAFT	206919K (0164025)
C. F. GOMMA	
CONTITECH	
FIRESTONE	
GART	
GOODYEAR	
PHOENIX	
SPRINGRIDE	
VIBRACOUSTIC	

Aplicaciones principales / Main applications

MERCEDES DELANTERO	A9428906919
--------------------	-------------

0164035

FC03



Listado de equivalencias / Cross list

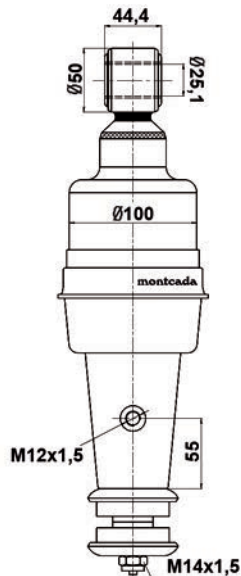
AIRKRAFT	207019K (0164035)
C. F. GOMMA	
CONTITECH	
FIRESTONE	
GART	
GOODYEAR	
PHOENIX	CD075122012
SPRINGRIDE	
VIBRACOUSTIC	

Aplicaciones principales / Main applications

MERCEDES DELANTERO	A9428907019
--------------------	-------------

0164045

FC04



Listado de equivalencias / Cross list

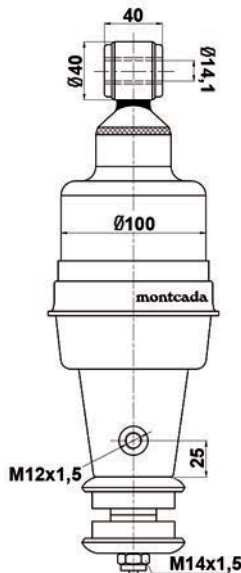
AIRKRAFT	128033K (0164045)
C. F. GOMMA	
CONTITECH	
FIRESTONE	
GART	607.1.101A
GOODYEAR	1SA AS009
PHOENIX	
SPRINGRIDE	
VIBRACOUSTIC	

Aplicaciones principales / Main applications

DAF DELANTERO	1265281
---------------	---------

0164055

FC05



Listado de equivalencias / Cross list

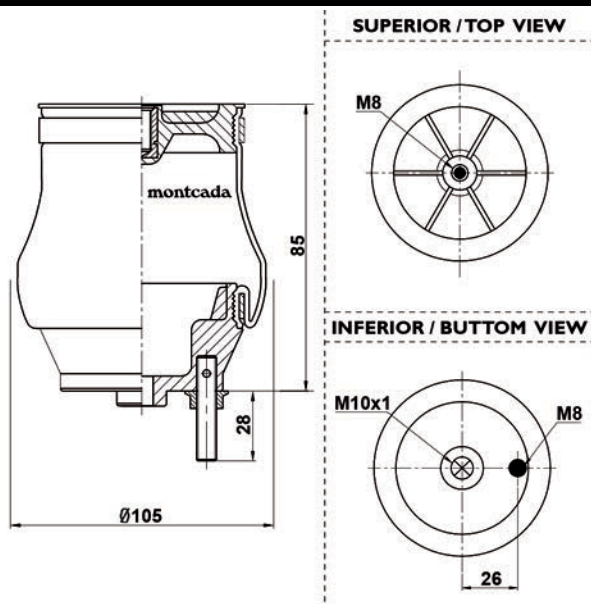
AIRKRAFT	128034K (0164055)
C. F. GOMMA	
CONTITECH	
FIRESTONE	
GART	607.2.101A
GOODYEAR	1SA AS010
PHOENIX	
SPRINGRIDE	
VIBRACOUSTIC	

Aplicaciones principales / Main applications

DAF TRASERO	1265282
-------------	---------

0164065

FC06



Listado de equivalencias / Cross list

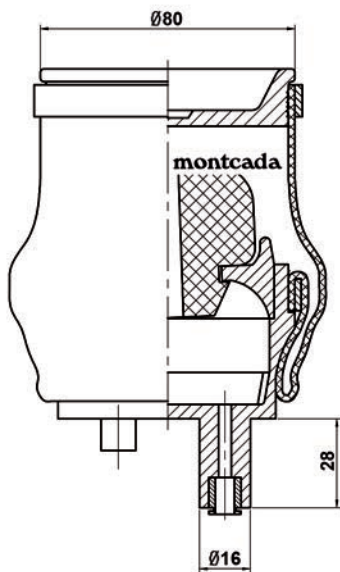
AIRKRAFT	121079 (0164065)
C. F. GOMMA	
CONTITECH	SZ 50-6
FIRESTONE	W02-M58-8032
GART	605.1.103A
GOODYEAR	
PHOENIX	
SPRINGRIDE	
VIBRACOUSTIC	

Aplicaciones principales / Main applications

R.V.I DELANTERO / TRASERO	5010133079D
------------------------------	-------------

0164140

FC07



Listado de equivalencias / Cross list

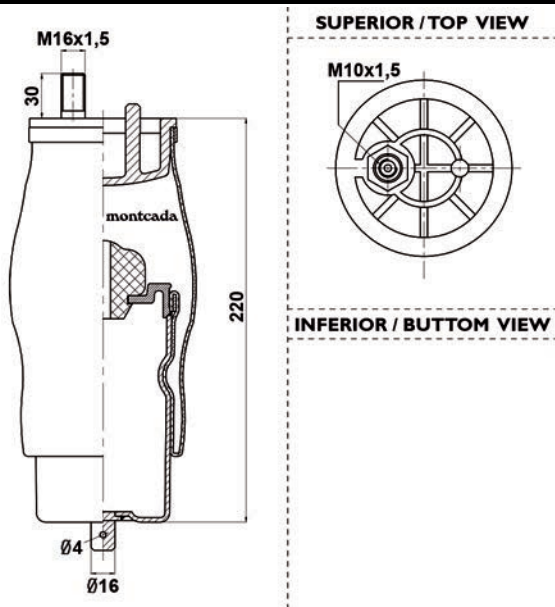
AIRKRAFT	121051 (0164140)
C. F. GOMMA	
CONTITECH	SZ 50-9
FIRESTONE	W02-M58-8035
GART	605.1.302A
GOODYEAR	1AS-007
PHOENIX	C075185
SPRINGRIDE	
VIBRACOUSTIC	

Aplicaciones principales / Main applications

R.VI DELANTERO	5010130797G
----------------	-------------

0164150

FC08



Listado de equivalencias / Cross list

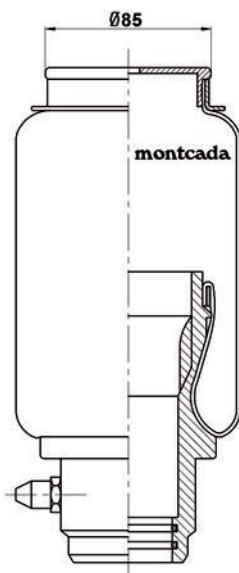
AIRKRAFT	121052 (0164150)
C. F. GOMMA	
CONTITECH	816Z
FIRESTONE	W02-M58-8033
GART	605.3.201A
GOODYEAR	1AS-008
PHOENIX	C091340
SPRINGRIDE	
VIBRACOUSTIC	

Aplicaciones principales / Main applications

R.VI DELANTERO / TRASERO	5010320096A
--------------------------	-------------

0164160

FC09



Listado de equivalencias / Cross list

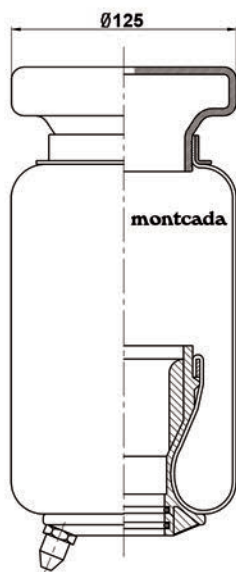
AIRKRAFT	121101 (0164160)
C. F. GOMMA	
CONTITECH	
FIRESTONE	W02-M58-8000
GART	
GOODYEAR	1AS-004
PHOENIX	1C39A-245
SPRINGRIDE	
VIBRACOUSTIC	

Aplicaciones principales / Main applications

SCANIA S-3 DELANTERO / TRASERO	1348121
--------------------------------	---------

0164170

FC10



Listado de equivalencias / Cross list

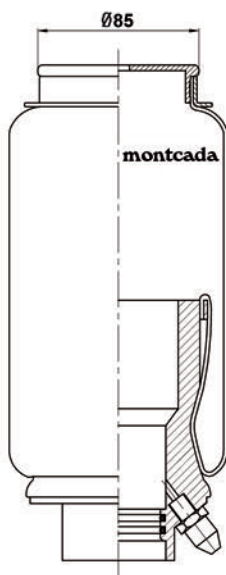
AIRKRAFT	121201 (0164170)
C. F. GOMMA	
CONTITECH	
FIRESTONE	W02-M58-8005
GART	601.3.202
GOODYEAR	1AS-005
PHOENIX	
SPRINGRIDE	
VIBRACOUSTIC	

Aplicaciones principales / Main applications

SCANIA S-4 TIPO SACHS DELANTERO / TRASERO	1349840
---	---------

0164180

FC11



Listado de equivalencias / Cross list

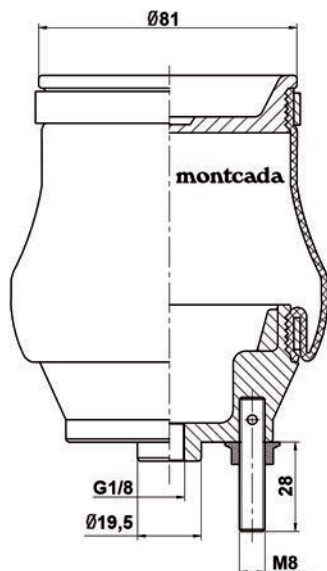
AIRKRAFT	121202 (0164180)
C. F. GOMMA	
CONTITECH	
FIRESTONE	W02-M58-8002
GART	601.3.201
GOODYEAR	1AS-001
PHOENIX	
SPRINGRIDE	
VIBRACOUSTIC	

Aplicaciones principales / Main applications

SCANIA S-4 TIPO MONROE DELANTERO / TRASERO	1476415
--	---------

0164200

FC12



Listado de equivalencias / Cross list

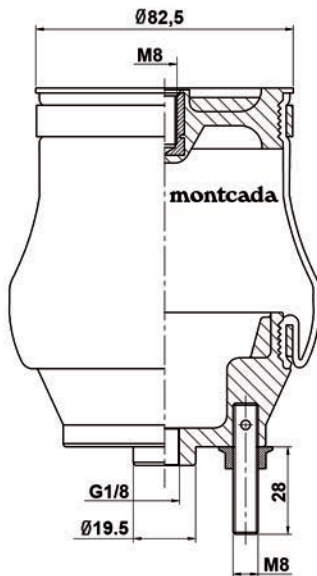
AIRKRAFT	121054 (0164200)
C. F. GOMMA	
CONTITECH	SZ50-10
FIRESTONE	W02-M58-8030
GART	605.1.101A
GOODYEAR	1AS-011
PHOENIX	
SPRINGRIDE	
VIBRACOUSTIC	

Aplicaciones principales / Main applications

R.V.I DELANTERO	5010266845A
-----------------	-------------

0164210

FCI3



Listado de equivalencias / Cross list

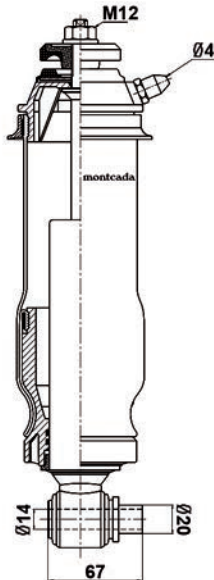
AIRKRAFT	121053 (0164210)
C. F. GOMMA	
CONTITECH	SZ50-8
FIRESTONE	W02-M58-8031
GART	605.2.102A
GOODYEAR	1AS-010
PHOENIX	
SPRINGRIDE	
VIBRACOUSTIC	

Aplicaciones principales / Main applications

R.VI TRASERO	5010092916E
--------------	-------------

0164215

FCI4



Listado de equivalencias / Cross list

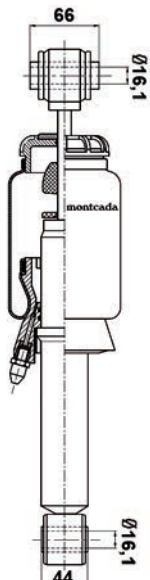
AIRKRAFT	128024K (0164215)
C. F. GOMMA	
CONTITECH	
FIRESTONE	
GART	
GOODYEAR	
PHOENIX	
SPRINGRIDE	
VIBRACOUSTIC	

Aplicaciones principales / Main applications

VOLVO FH DELANTERO 2ª VERSIÓN	20453256
-------------------------------	----------

0164225

FCI5



Listado de equivalencias / Cross list

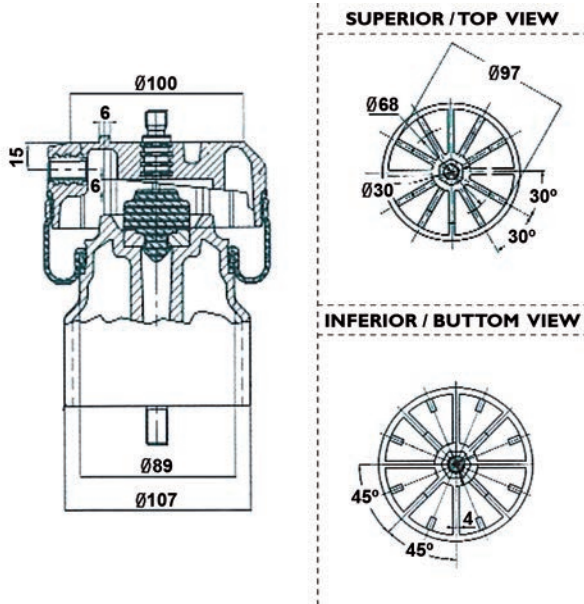
AIRKRAFT	128017K (0164225)
C. F. GOMMA	
CONTITECH	
FIRESTONE	W02-M58-8024
GART	
GOODYEAR	
PHOENIX	
SPRINGRIDE	
VIBRACOUSTIC	

Aplicaciones principales / Main applications

IVECO TRASERO	504060241
---------------	-----------

0164270

FC16



Listado de equivalencias / Cross list

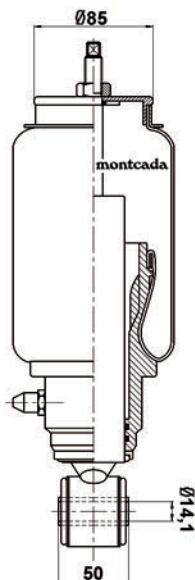
AIRKRAFT	121055 (0164270)
C. F. GOMMA	1GC130-30
CONTITECH	
FIRESTONE	W02-M58-8040
GART	604.1.203A
GOODYEAR	1AS-009
PHOENIX	
SPRINGRIDE	
VIBRACOUSTIC	

Aplicaciones principales / Main applications

IVECO DELANTERO	41019150
-----------------	----------

0164460

FC17



Listado de equivalencias / Cross list

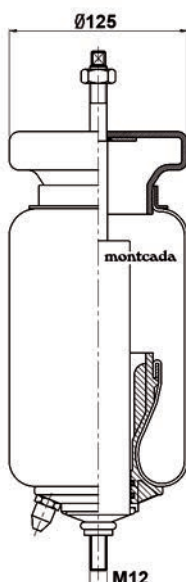
AIRKRAFT	101169K (0164460)
C. F. GOMMA	
CONTITECH	
FIRESTONE	W02-M58-8001
GART	601.3.101A
GOODYEAR	1SA-036
PHOENIX	
SPRINGRIDE	
VIBRACOUSTIC	

Aplicaciones principales / Main applications

SCANIA S-3 DELANTERO / TRASERO	1331620
--------------------------------	---------

0164470

FC18



Listado de equivalencias / Cross list

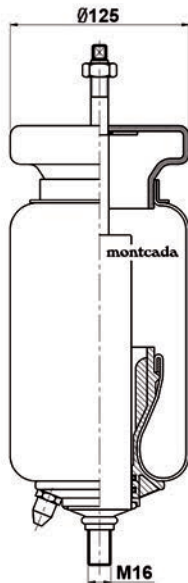
AIRKRAFT	201180K (0164470)
C. F. GOMMA	
CONTITECH	
FIRESTONE	W02-M58-8006
GART	601.1.202A
GOODYEAR	1SA-031
PHOENIX	
SPRINGRIDE	
VIBRACOUSTIC	

Aplicaciones principales / Main applications

SCANIA S-4 TIPO SACHS DELANTERO	1424228
---------------------------------	---------

0164480

FC19



Listado de equivalencias / Cross list

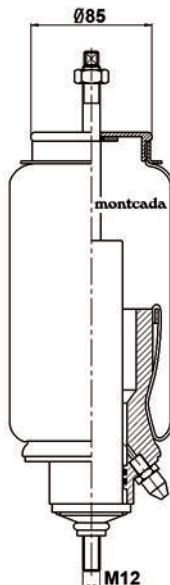
AIRKRAFT	201181K (0164480)
C. F. GOMMA	
CONTITECH	
FIRESTONE	W02-M58-8007
GART	601.2.202A
GOODYEAR	1SA-032
PHOENIX	
SPRINGRIDE	
VIBRACOUSTIC	

Aplicaciones principales / Main applications

SCANIA S-4 TIPO SACHS TRASERA	1382827
----------------------------------	---------

0164490

FC20



Listado de equivalencias / Cross list

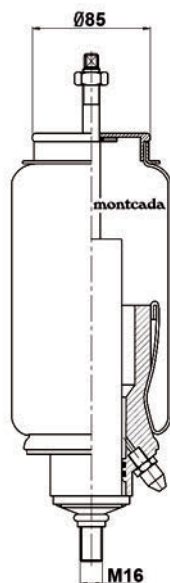
AIRKRAFT	202186K (0164490)
C. F. GOMMA	
CONTITECH	
FIRESTONE	W02-M58-8003
GART	601.1.201A
GOODYEAR	1SA-006
PHOENIX	
SPRINGRIDE	
VIBRACOUSTIC	

Aplicaciones principales / Main applications

SCANIA S-4 TIPO MONROE DELANTERO	1381904
--	---------

0164500

FC21



Listado de equivalencias / Cross list

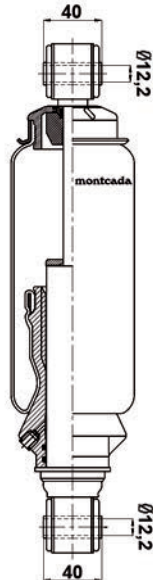
AIRKRAFT	202187K (0164500)
C. F. GOMMA	
CONTITECH	
FIRESTONE	W02-M58-8004
GART	601.2.201A
GOODYEAR	1SA-005
PHOENIX	
SPRINGRIDE	
VIBRACOUSTIC	

Aplicaciones principales / Main applications

SCANIA S-4 TIPO MONROE TRASERO	1435856
--------------------------------------	---------

0164510

FC22



Listado de equivalencias / Cross list

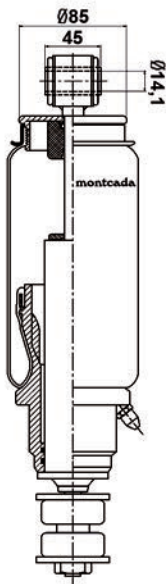
AIRKRAFT	228908K (0164510)
C. F. GOMMA	
CONTITECH	SZ36-10
FIRESTONE	W02-M58-8034
GART	605.2.301A
GOODYEAR	1SA-A013
PHOENIX	
SPRINGRIDE	
VIBRACOUSTIC	

Aplicaciones principales / Main applications

R.VI PREMIUM TRASERO	5010228908
----------------------	------------

0164520

FC23



Listado de equivalencias / Cross list

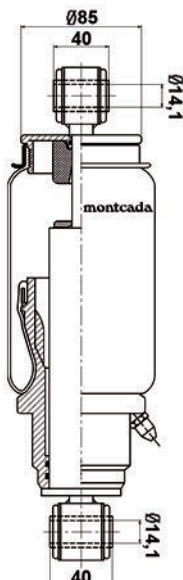
AIRKRAFT	203001K (0164520)
C. F. GOMMA	
CONTITECH	
FIRESTONE	W02-M58-8020
GART	
GOODYEAR	1SA-AS017
PHOENIX	CD075121011
SPRINGRIDE	
VIBRACOUSTIC	

Aplicaciones principales / Main applications

MAN FH DELANTERO	81417226048
------------------	-------------

0164530

FC24



Listado de equivalencias / Cross list

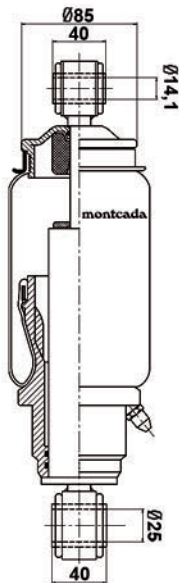
AIRKRAFT	204001K (0164530)
C. F. GOMMA	
CONTITECH	
FIRESTONE	W02-M58-8021
GART	
GOODYEAR	1SA-AS016
PHOENIX	CD075120011
SPRINGRIDE	
VIBRACOUSTIC	

Aplicaciones principales / Main applications

MAN FH TRASERO	81417226049
----------------	-------------

0164540

FC25



Listado de equivalencias / Cross list

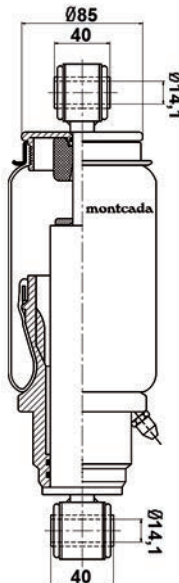
AIRKRAFT	205001K (0164540)
C. F. GOMMA	
CONTITECH	
FIRESTONE	W02-M58-8014
GART	1SA-AS014
GOODYEAR	
PHOENIX	CD075122011
SPRINGRIDE	
VIBRACOUSTIC	

Aplicaciones principales / Main applications

MERCEDES ACTROS DELANTERO	A9428902919
---------------------------	-------------

0164550

FC26



Listado de equivalencias / Cross list

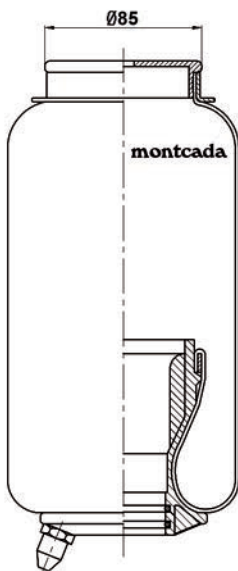
AIRKRAFT	206001K (0164550)
C. F. GOMMA	
CONTITECH	
FIRESTONE	W02-M58-8015
GART	602.A.101A
GOODYEAR	1SAAS015
PHOENIX	CD075123011
SPRINGRIDE	
VIBRACOUSTIC	

Aplicaciones principales / Main applications

MERCEDES ACTROS TRASERO	A9428900219
-------------------------	-------------

0164600

FC27



Listado de equivalencias / Cross list

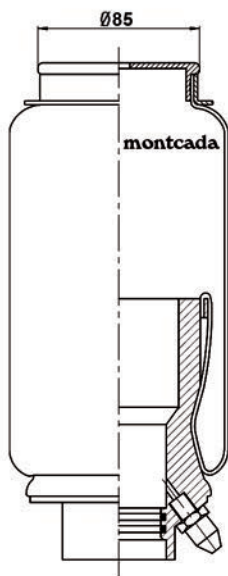
AIRKRAFT	121207 (0164600)
C. F. GOMMA	
CONTITECH	
FIRESTONE	W02-M58-8008
GART	
GOODYEAR	1AS-005
PHOENIX	
SPRINGRIDE	
VIBRACOUSTIC	

Aplicaciones principales / Main applications

SCANIA S-R TIPO SACHS DELANTERO / TRASERO	1424231
---	---------

0164610

FC28



Listado de equivalencias / Cross list

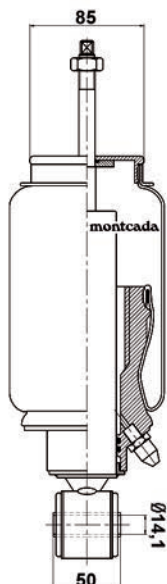
AIRKRAFT	121208 (0164610)
C. F. GOMMA	
CONTITECH	
FIRESTONE	W02-M58-8010
GART	
GOODYEAR	1AS-006
PHOENIX	
SPRINGRIDE	
VIBRACOUSTIC	

Aplicaciones principales / Main applications

SCANIA SR MONROE TRASERO	1502468
--------------------------	---------

0164620

FC29



Listado de equivalencias / Cross list

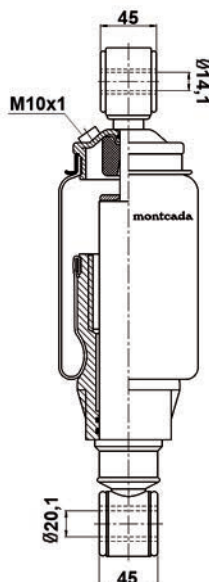
AIRKRAFT	128002K (0164620)
C. F. GOMMA	
CONTITECH	
FIRESTONE	W02-M58-8011
GART	
GOODYEAR	1SA-040
PHOENIX	
SPRINGRIDE	
VIBRACOUSTIC	

Aplicaciones principales / Main applications

SCANIA SR MONROE TRASERO	1502474
--------------------------	---------

0164630

FC30



Listado de equivalencias / Cross list

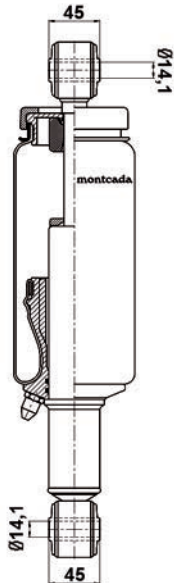
AIRKRAFT	128020K (0164630)
C. F. GOMMA	
CONTITECH	
FIRESTONE	W02-M58-8036
GART	606.1.101A
GOODYEAR	1SA-AS003
PHOENIX	
SPRINGRIDE	
VIBRACOUSTIC	

Aplicaciones principales / Main applications

VOLVO FH DELANTERO	3172984
--------------------	---------

0164640

FC31



Listado de equivalencias / Cross list

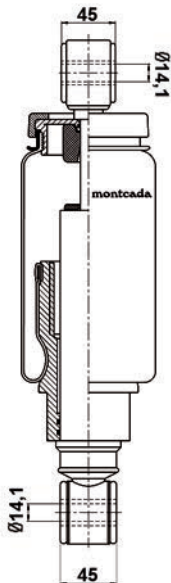
AIRKRAFT	128021K (0164640)
C. F. GOMMA	
CONTITECH	
FIRESTONE	W02-M58-8037
GART	606.2.102A
GOODYEAR	1SA-AS004
PHOENIX	
SPRINGRIDE	
VIBRACOUSTIC	

Aplicaciones principales / Main applications

VOLVO FH TRASERO	20427897
------------------	----------

0164650

FC32



Listado de equivalencias / Cross list

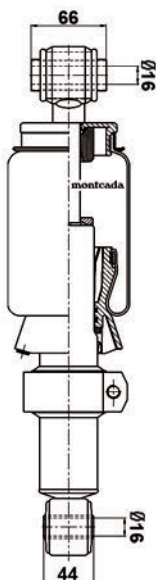
AIRKRAFT	128022K (0164650)
C. F. GOMMA	
CONTITECH	
FIRESTONE	W02-M58-8038
GART	606.2.103A
GOODYEAR	1SA-AS002
PHOENIX	
SPRINGRIDE	
VIBRACOUSTIC	

Aplicaciones principales / Main applications

VOLVO FH TRASERO	1075076
------------------	---------

0164660

FC33



Listado de equivalencias / Cross list

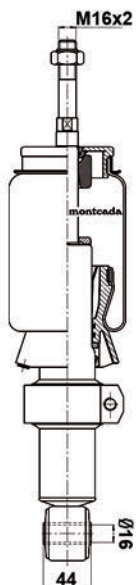
AIRKRAFT	128010K (0164660)
C. F. GOMMA	
CONTITECH	SZ75-8
FIRESTONE	W02-M58-8028
GART	604.2.201A
GOODYEAR	1SA-AS019
PHOENIX	CD075119012
SPRINGRIDE	
VIBRACOUSTIC	

Aplicaciones principales / Main applications

IVECO EUROTECH TIPO 2 TRASERO	41028764
-------------------------------	----------

0164670

FC34



Listado de equivalencias / Cross list

AIRKRAFT	128011K (0164670)
C. F. GOMMA	1GC100-70
CONTITECH	
FIRESTONE	W02-M58-8029
GART	604.2.202A
GOODYEAR	1SA-AS018
PHOENIX	CD075119011
SPRINGRIDE	
VIBRACOUSTIC	

Aplicaciones principales / Main applications

IVECO EUROTECH TIPO 1 TRASERO	500379698
-------------------------------	-----------

0164710

FC35



Listado de equivalencias / Cross list

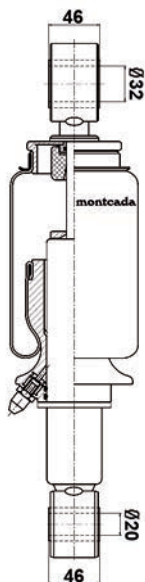
AIRKRAFT	128012K (0164710)
C. F. GOMMA	
CONTITECH	
FIRESTONE	W02-M58-8022
GART	604.1.101A
GOODYEAR	
PHOENIX	CD075124011
SPRINGRIDE	
VIBRACOUSTIC	

Aplicaciones principales / Main applications

IVECO STRALIS TIPO SACHS DELANTERO	500357351
------------------------------------	-----------

0164720

FC36



Listado de equivalencias / Cross list

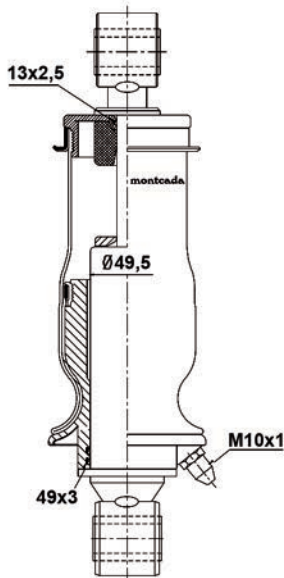
AIRKRAFT	128013K (0164720)
C. F. GOMMA	
CONTITECH	
FIRESTONE	W02-M58-8025
GART	604.1.103A
GOODYEAR	
PHOENIX	
SPRINGRIDE	
VIBRACOUSTIC	

Aplicaciones principales / Main applications

IVECO STRALIS TIPO ARWIN MERITOR DELANTERO	500340705
--	-----------

0164730

FC37



Listado de equivalencias / Cross list

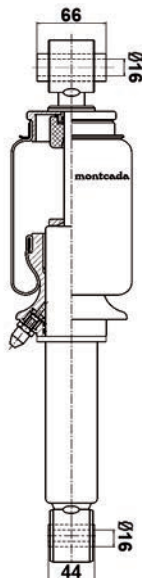
AIRKRAFT	128014K (0164730)
C. F. GOMMA	
CONTITECH	
FIRESTONE	W02-M58-8026
GART	604.2.103A
GOODYEAR	
PHOENIX	
SPRINGRIDE	
VIBRACOUSTIC	

Aplicaciones principales / Main applications

IVECO STRALIS TIPO ARWIN MERITOR TRASERO	500340706
--	-----------

0164740

FC38



Listado de equivalencias / Cross list

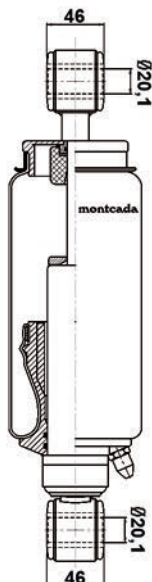
AIRKRAFT	128015K (0164740)
C. F. GOMMA	
CONTITECH	
FIRESTONE	W02-M58-8027
GART	604.2.104A
GOODYEAR	
PHOENIX	CD075119021
SPRINGRIDE	
VIBRACOUSTIC	

Aplicaciones principales / Main applications

IVECO STRALIS TIPO ARWIN MERITOR TRASERO	504060233
--	-----------

0164750

FC39



Listado de equivalencias / Cross list

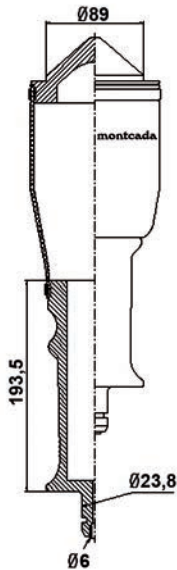
AIRKRAFT	128016K (0164750)
C. F. GOMMA	
CONTITECH	
FIRESTONE	W02-M58-8023
GART	604.2.101A
GOODYEAR	
PHOENIX	CD075124011
SPRINGRIDE	
VIBRACOUSTIC	

Aplicaciones principales / Main applications

IVECO STRALIS TIPO SACHS TRASERO	500357352
--	-----------

0164770

FC40



Listado de equivalencias / Cross list

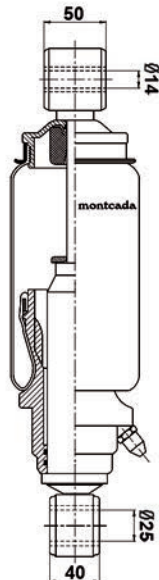
AIRKRAFT	121086 (0164770)
C. F. GOMMA	
CONTITECH	SK86-10
FIRESTONE	
GART	
GOODYEAR	
PHOENIX	
SPRINGRIDE	
VIBRACOUSTIC	

Aplicaciones principales / Main applications

R.V.I MAGNUM DELANTERO	5010491301
------------------------	------------

0164790

FC41



Listado de equivalencias / Cross list

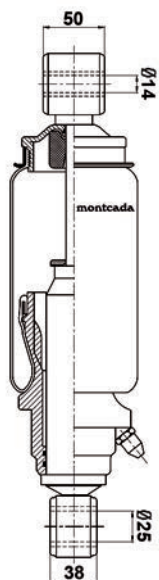
AIRKRAFT	207001K (0164790)
C. F. GOMMA	
CONTITECH	
FIRESTONE	W02-M58-8017
GART	
GOODYEAR	1SA-AS021
PHOENIX	
SPRINGRIDE	
VIBRACOUSTIC	

Aplicaciones principales / Main applications

MERCEDES ACTROS DELANTERO	A9428905219
---------------------------	-------------

0164800

FC42



Listado de equivalencias / Cross list

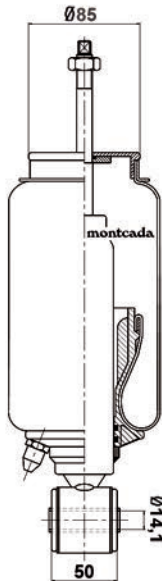
AIRKRAFT	208001K (0164800)
C. F. GOMMA	
CONTITECH	
FIRESTONE	W02-M58-8018
GART	602.1.102A
GOODYEAR	
PHOENIX	CD075122013
SPRINGRIDE	
VIBRACOUSTIC	

Aplicaciones principales / Main applications

MERCEDES ACTROS DELANTERO	A9438903819
---------------------------	-------------

0164810

FC43



Listado de equivalencias / Cross list

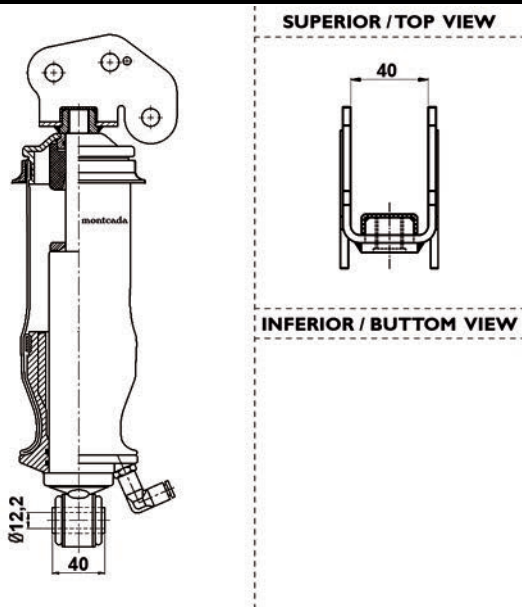
AIRKRAFT	128001K (0164810)
C. F. GOMMA	
CONTITECH	
FIRESTONE	W02-M58-8009
GART	
GOODYEAR	
PHOENIX	
SPRINGRIDE	
VIBRACOUSTIC	

Aplicaciones principales / Main applications

SCANIA S-R TIPO SACHS DELANTERO / TRASERO	1505563
---	---------

0164820

FC44



Listado de equivalencias / Cross list

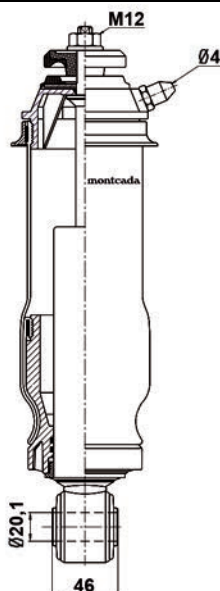
AIRKRAFT	228879K (0164820)
C. F. GOMMA	
CONTITECH	
FIRESTONE	
GART	605.2.303A
GOODYEAR	
PHOENIX	
SPRINGRIDE	
VIBRACOUSTIC	

Aplicaciones principales / Main applications

R.V.I PREMIUM TRASERO	5010615879
--------------------------	------------

0164830

FC45



Listado de equivalencias / Cross list

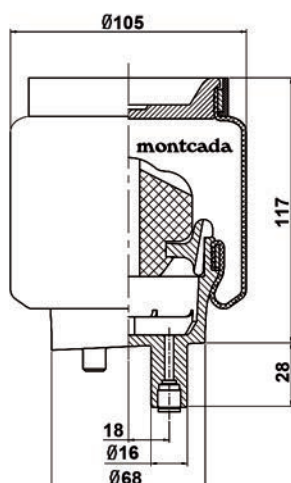
AIRKRAFT	128023K (0164830)
C. F. GOMMA	
CONTITECH	
FIRESTONE	
GART	606.1.104A
GOODYEAR	
PHOENIX	
SPRINGRIDE	
VIBRACOUSTIC	

Aplicaciones principales / Main applications

VOLVO FH DELANTERO 1ª VERSIÓN	20453256
----------------------------------	----------

0164850

FC46



Listado de equivalencias / Cross list

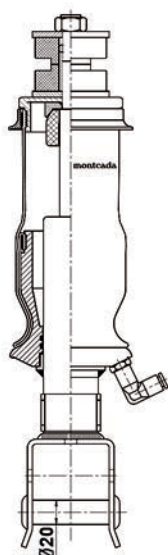
AIRKRAFT	121414 (0164850)
C. F. GOMMA	
CONTITECH	SZ50-9P02
FIRESTONE	
GART	605.1.302A1
GOODYEAR	
PHOENIX	
SPRINGRIDE	
VIBRACOUSTIC	

Aplicaciones principales / Main applications

R.V.I PREMIUM TRASERO	5010629414
-----------------------	------------

0164860

FC47



Listado de equivalencias / Cross list

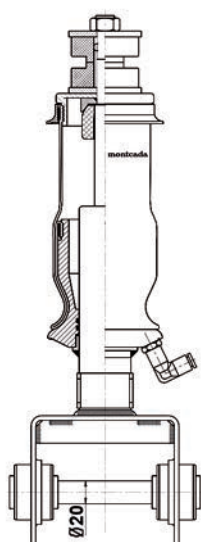
AIRKRAFT	228849K (0164860)
C. F. GOMMA	
CONTITECH	
FIRESTONE	
GART	605.2.203A
GOODYEAR	
PHOENIX	
SPRINGRIDE	
VIBRACOUSTIC	

Aplicaciones principales / Main applications

R.V.I MAGNUM TRASERO	5010228849
----------------------	------------

0164870

FC48



Listado de equivalencias / Cross list

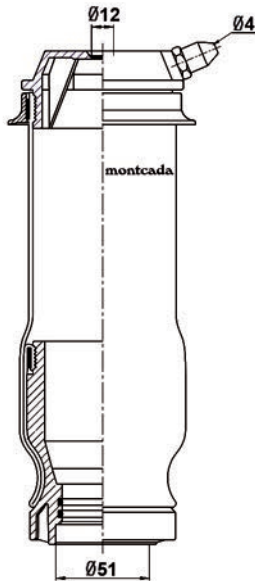
AIRKRAFT	228893K (0164870)
C. F. GOMMA	
CONTITECH	
FIRESTONE	
GART	605.2.204A
GOODYEAR	
PHOENIX	
SPRINGRIDE	
VIBRACOUSTIC	

Aplicaciones principales / Main applications

R.V.I MAGNUM TRASERO	5010552241
----------------------	------------

0164880

FC49



Listado de equivalencias / Cross list

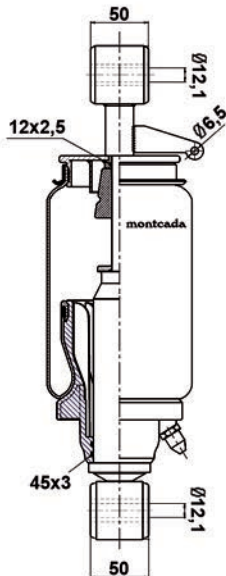
AIRKRAFT	121059 (0164880)
C. F. GOMMA	
CONTITECH	
FIRESTONE	
GART	
GOODYEAR	
PHOENIX	
SPRINGRIDE	
VIBRACOUSTIC	

Aplicaciones principales / Main applications

VOLVO FH DELANTERO	20453256
--------------------	----------

0164890

FC50



Listado de equivalencias / Cross list

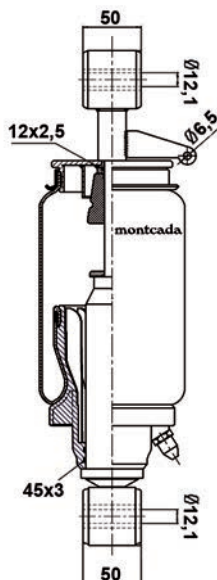
AIRKRAFT	206014K (0164890)
C. F. GOMMA	
CONTITECH	
FIRESTONE	W02-M58-8045
GART	603.1.102A
GOODYEAR	
PHOENIX	
SPRINGRIDE	
VIBRACOUSTIC	

Aplicaciones principales / Main applications

MAN TGA DELANTERO	85417226008
-------------------	-------------

0164900

FC51



Listado de equivalencias / Cross list

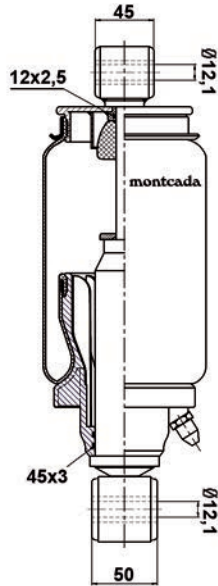
AIRKRAFT	206015K (0164900)
C. F. GOMMA	
CONTITECH	
FIRESTONE	
GART	603.1.103A
GOODYEAR	
PHOENIX	
SPRINGRIDE	
VIBRACOUSTIC	

Aplicaciones principales / Main applications

MAN TGA DELANTERO	85417226009
-------------------	-------------

0164910

FC52



Listado de equivalencias / Cross list

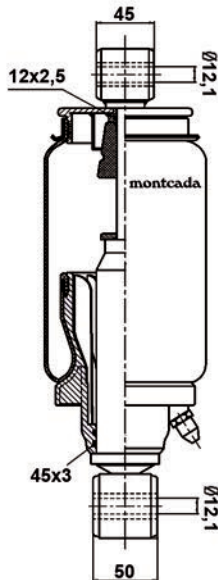
AIRKRAFT	206057K (0164910)
C. F. GOMMA	
CONTITECH	
FIRESTONE	
GART	603.2.104A
GOODYEAR	
PHOENIX	
SPRINGRIDE	
VIBRACOUSTIC	

Aplicaciones principales / Main applications

MAN TGA TRASERO	81417226057
-----------------	-------------

0164920

FC53



Listado de equivalencias / Cross list

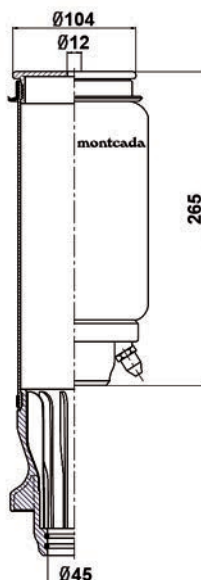
AIRKRAFT	206058K (0164920)
C. F. GOMMA	
CONTITECH	
FIRESTONE	
GART	603.2.105A
GOODYEAR	
PHOENIX	
SPRINGRIDE	
VIBRACOUSTIC	

Aplicaciones principales / Main applications

MAN TGA TRASERO	81417226058
-----------------	-------------

0164930

FC54



Listado de equivalencias / Cross list

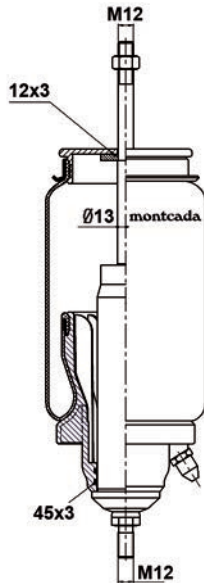
AIRKRAFT	121209 (0164930)
C. F. GOMMA	
CONTITECH	
FIRESTONE	
GART	
GOODYEAR	
PHOENIX	
SPRINGRIDE	
VIBRACOUSTIC	

Aplicaciones principales / Main applications

SCANIA S-R / HIGH / TOPLINE TIPO SACHS DELANTERO / TRASERO	1444016
---	---------

0164940

FC55



Listado de equivalencias / Cross list

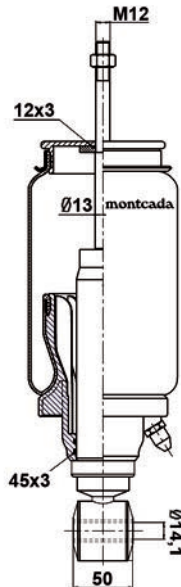
AIRKRAFT	128003K (0164940)
C. F. GOMMA	
CONTITECH	
FIRESTONE	
GART	
GOODYEAR	
PHOENIX	
SPRINGRIDE	
VIBRACOUSTIC	

Aplicaciones principales / Main applications

SCANIA S-R / HIGH / TOPLINE TIPO SACHS DELANTERO	1424227
--	---------

0164950

FC56



Listado de equivalencias / Cross list

AIRKRAFT	128004K (0164950)
C. F. GOMMA	
CONTITECH	
FIRESTONE	
GART	
GOODYEAR	
PHOENIX	
SPRINGRIDE	
VIBRACOUSTIC	

Aplicaciones principales / Main applications

SCANIA S-R / HIGH / TOPLINE TIPO SACHS TRASERO	1495642
--	---------

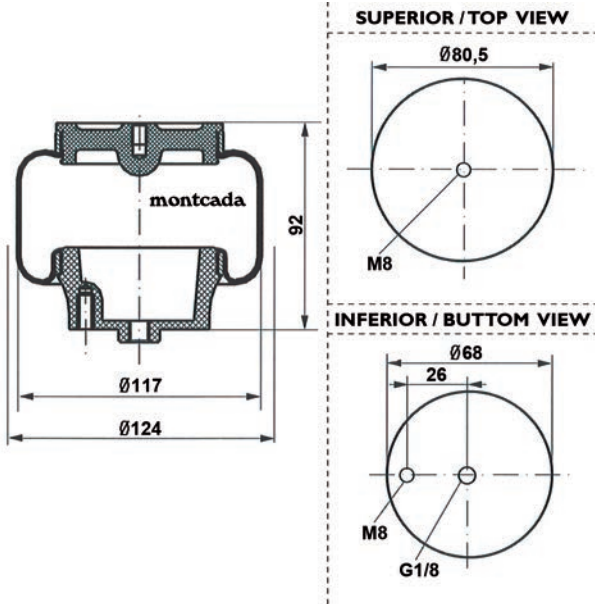


Fuelles de asientos
Seat air springs

FUELLES DE ASIENTOS

0164125

FA01



Listado de equivalencias / Cross list

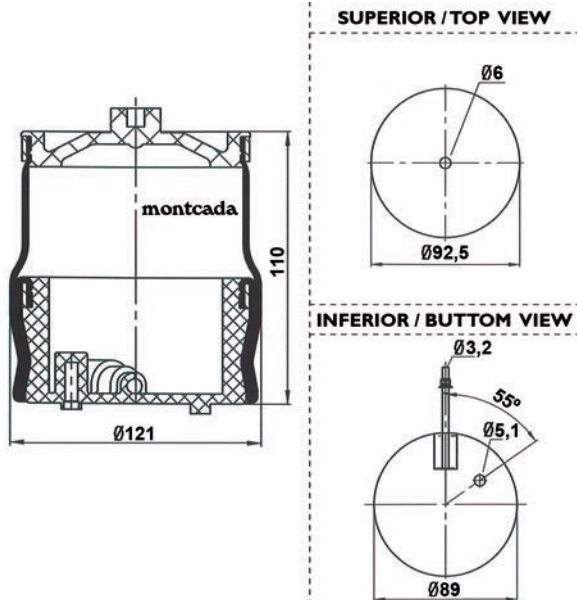
AIRKRAFT	125121 (0164125)
C. F. GOMMA	
CONTITECH	SZ51-5
FIRESTONE	
GART	
GOODYEAR	
PHOENIX	
SPRINGRIDE	
VIBRACOUSTIC	

Aplicaciones principales / Main applications

ASIENTOS COBO	
---------------	--

0164135

FA02



Listado de equivalencias / Cross list

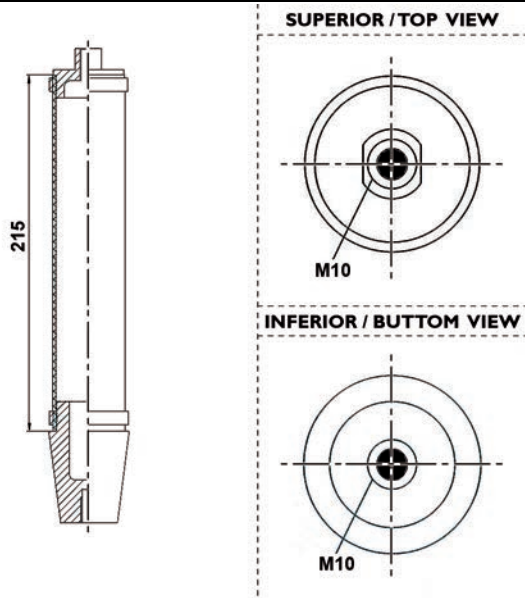
AIRKRAFT	125122 (0164135)
C. F. GOMMA	
CONTITECH	SZ82-8
FIRESTONE	
GART	
GOODYEAR	
PHOENIX	
SPRINGRIDE	
VIBRACOUSTIC	

Aplicaciones principales / Main applications

ASIENTOS ISRINGHAUSEN	27403-01
-----------------------	----------

0164145

FA03



Listado de equivalencias / Cross list

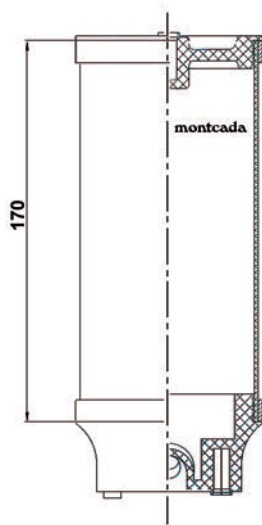
AIRKRAFT	125105 (0164145)
C. F. GOMMA	
CONTITECH	
FIRESTONE	W01-358-4001
GART	
GOODYEAR	
PHOENIX	
SPRINGRIDE	
VIBRACOUSTIC	

Aplicaciones principales / Main applications

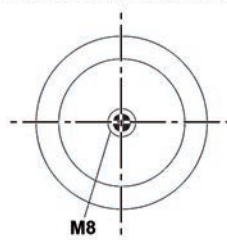
VARIOS ASIENTOS	
-----------------	--

0164190

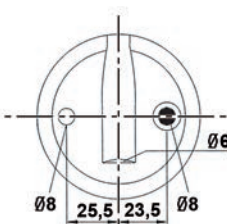
FA04



SUPERIOR / TOP VIEW



INFERIOR / BUTTOM VIEW



Listado de equivalencias / Cross list

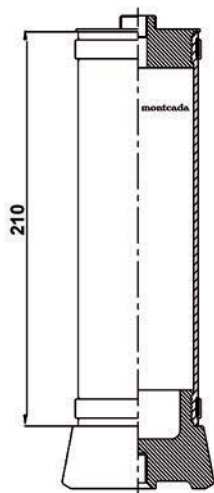
AIRKRAFT	125106 (0164190)
C. F. GOMMA	
CONTITECH	SZ51-6
FIRESTONE	
GART	
GOODYEAR	
PHOENIX	
SPRINGRIDE	
VIBRACOUSTIC	

Aplicaciones principales / Main applications

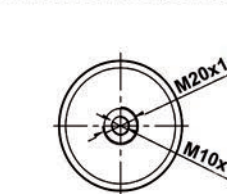
ASIENTOS GRAMMER	140214
------------------	--------

0164580

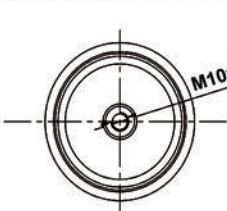
FA05



SUPERIOR / TOP VIEW



INFERIOR / BUTTOM VIEW



Listado de equivalencias / Cross list

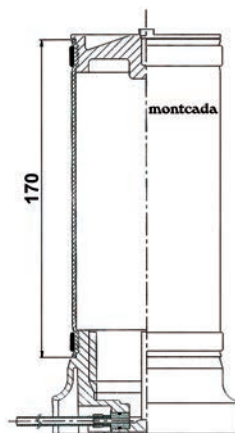
AIRKRAFT	125111 (0164580)
C. F. GOMMA	
CONTITECH	880Z
FIRESTONE	
GART	
GOODYEAR	
PHOENIX	
SPRINGRIDE	
VIBRACOUSTIC	

Aplicaciones principales / Main applications

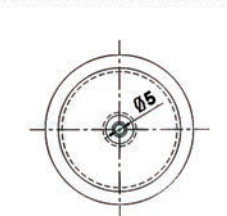
ASIENTOS BE GE	360032
----------------	--------

0164690

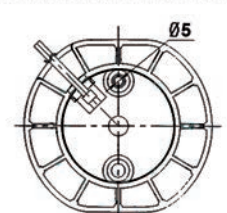
FA06



SUPERIOR / TOP VIEW



INFERIOR / BUTTOM VIEW



Listado de equivalencias / Cross list

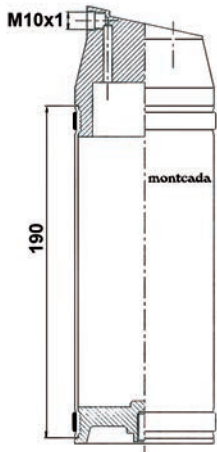
AIRKRAFT	125112 (0164690)
C. F. GOMMA	
CONTITECH	SZ59-8/7
FIRESTONE	
GART	
GOODYEAR	
PHOENIX	
SPRINGRIDE	
VIBRACOUSTIC	

Aplicaciones principales / Main applications

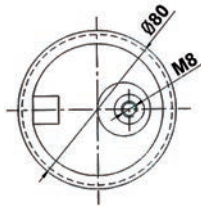
ASIENTOS ISRINGHAUSEN	36879
-----------------------	-------

0164700

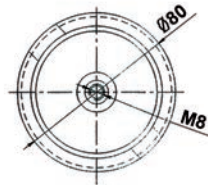
FA07



SUPERIOR / TOP VIEW



INFERIOR / BUTTOM VIEW



Listado de equivalencias / Cross list

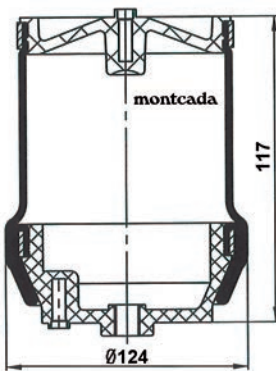
AIRKRAFT	125120 (0164700)
C. F. GOMMA	
CONTITECH	SZ53-8/977ZB
FIRESTONE	
GART	
GOODYEAR	
PHOENIX	
SPRINGRIDE	
VIBRACOUSTIC	

Aplicaciones principales / Main applications

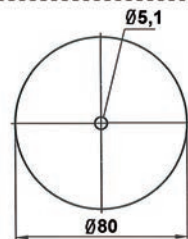
ASIENTOS GRAMMER	127678
------------------	--------

1210010

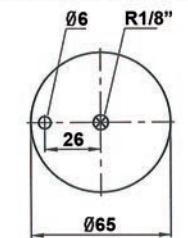
FA08



SUPERIOR / TOP VIEW



INFERIOR / BUTTOM VIEW



Listado de equivalencias / Cross list

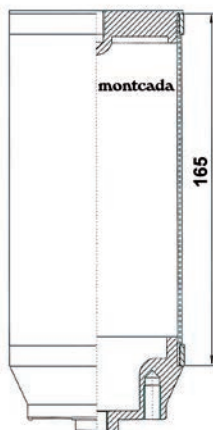
AIRKRAFT	125102 (1210010)
C. F. GOMMA	
CONTITECH	864Z/SZ60-6
FIRESTONE	
GART	
GOODYEAR	
PHOENIX	
SPRINGRIDE	
VIBRACOUSTIC	

Aplicaciones principales / Main applications

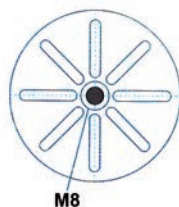
ASIENTOS ISRINGHAUSEN	31396
-----------------------	-------

1210050

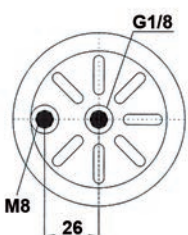
FA09



SUPERIOR / TOP VIEW



INFERIOR / BUTTOM VIEW



Listado de equivalencias / Cross list

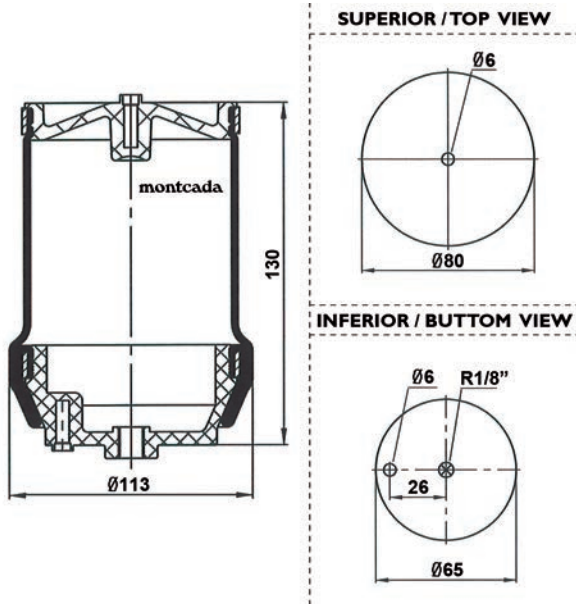
AIRKRAFT	125103 (1210050)
C. F. GOMMA	
CONTITECH	SZ62-7
FIRESTONE	
GART	
GOODYEAR	
PHOENIX	
SPRINGRIDE	
VIBRACOUSTIC	

Aplicaciones principales / Main applications

ASIENTOS ISRINGHAUSEN	33207
-----------------------	-------

I210060

FA10



Listado de equivalencias / Cross list

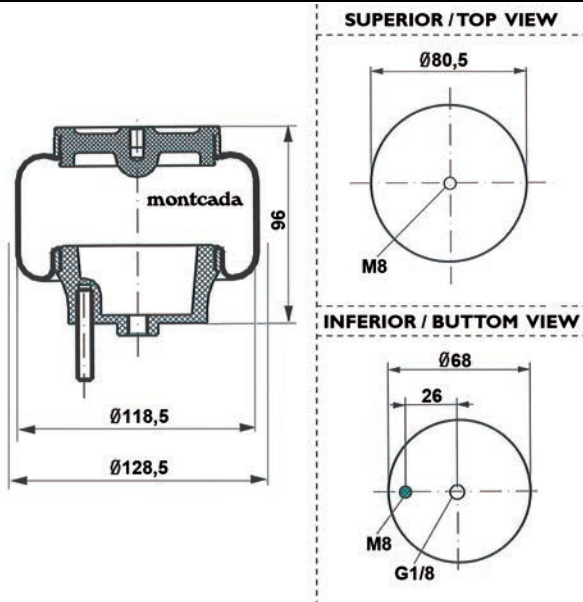
AIRKRAFT	125104 (1210060)
C. F. GOMMA	
CONTITECH	865Z/937N
FIRESTONE	
GART	
GOODYEAR	
PHOENIX	
SPRINGRIDE	
VIBRACOUSTIC	

Aplicaciones principales / Main applications

ASIENTOS ISRINGHAUSEN	31390
-----------------------	-------

I262110

FA11



Listado de equivalencias / Cross list

AIRKRAFT	125101 (1262110)
C. F. GOMMA	
CONTITECH	SZ51-7/P02/10
FIRESTONE	
GART	
GOODYEAR	
PHOENIX	
SPRINGRIDE	
VIBRACOUSTIC	

Aplicaciones principales / Main applications

ASIENTOS PILOT	HYA005
----------------	--------

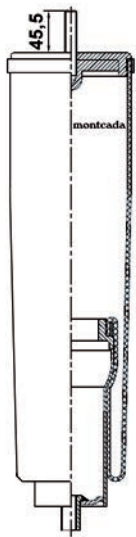
APLICACIONES VARIAS

Aplicaciones varias
Miscellaneous

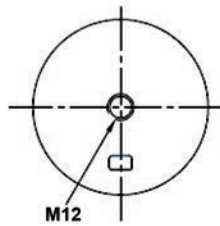


0163350

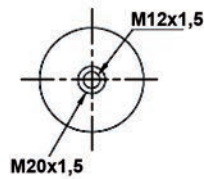
AV01



SUPERIOR / TOP VIEW



INFERIOR / BUTTOM VIEW



Listado de equivalencias / Cross list

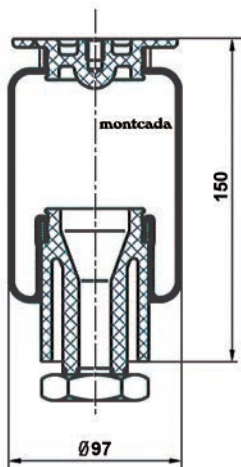
AIRKRAFT	126001 (0163350)
C. F. GOMMA	
CONTITECH	SK95-26
FIRESTONE	
GART	
GOODYEAR	
PHOENIX	
SPRINGRIDE	
VIBRACOUSTIC	

Aplicaciones principales / Main applications

ELEVADOR VOLVO	1081785
----------------	---------

0164155

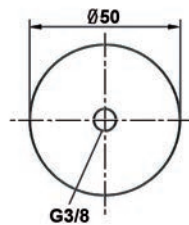
AV02



SUPERIOR / TOP VIEW



INFERIOR / BUTTOM VIEW



Listado de equivalencias / Cross list

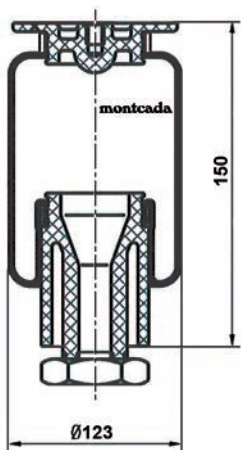
AIRKRAFT	127202 (0164155)
C. F. GOMMA	
CONTITECH	SZ50-11
FIRESTONE	
GART	
GOODYEAR	
PHOENIX	
SPRINGRIDE	
VIBRACOUSTIC	

Aplicaciones principales / Main applications

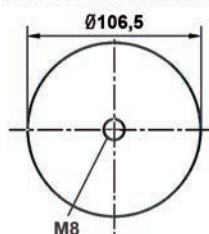
TENSOR DE CORREA IRISBUS	5006153851
--------------------------	------------

0164165

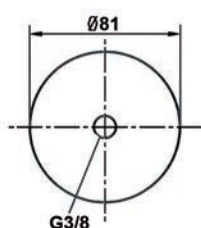
AV03



SUPERIOR / TOP VIEW



INFERIOR / BUTTOM VIEW



Listado de equivalencias / Cross list

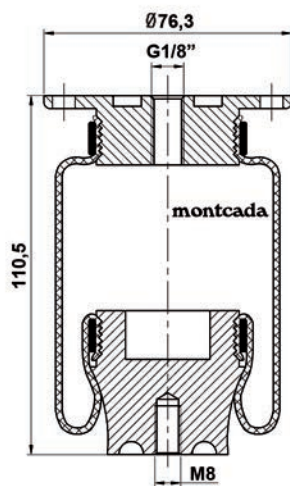
AIRKRAFT	127203 (0164165)
C. F. GOMMA	
CONTITECH	SZ70-11
FIRESTONE	
GART	
GOODYEAR	
PHOENIX	
SPRINGRIDE	
VIBRACOUSTIC	

Aplicaciones principales / Main applications

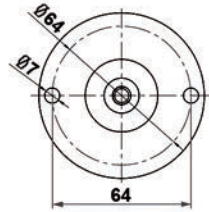
TENSOR DE CORREA IRISBUS	5004309849
--------------------------	------------

0164175

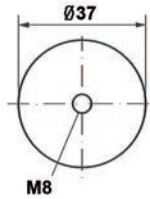
AV04



SUPERIOR / TOP VIEW



INFERIOR / BUTTOM VIEW



Listado de equivalencias / Cross list

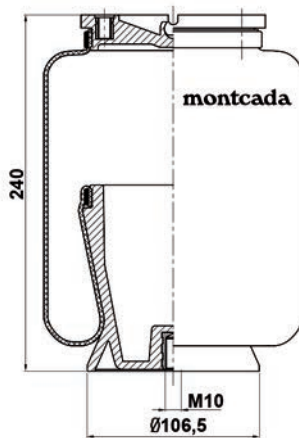
AIRKRAFT	127115 (0164175)
C. F. GOMMA	
CONTITECH	SZ11-5
FIRESTONE	
GART	
GOODYEAR	
PHOENIX	
SPRINGRIDE	
VIBRACOUSTIC	

Aplicaciones principales / Main applications

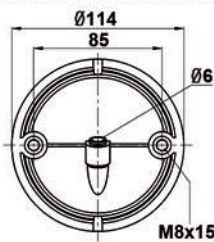
TENSOR DE CORREA IRISBUS	5010455628B
--------------------------	-------------

0164185

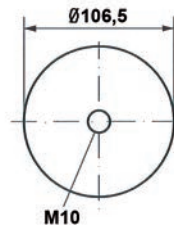
AV05



SUPERIOR / TOP VIEW



INFERIOR / BUTTOM VIEW



Listado de equivalencias / Cross list

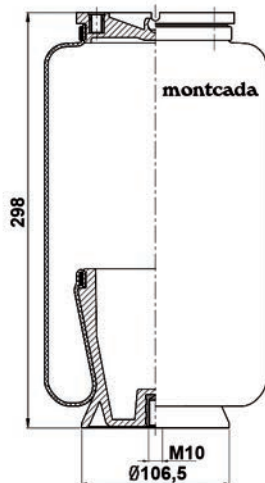
AIRKRAFT	126019 (0164185)
C. F. GOMMA	
CONTITECH	SZ135-19
FIRESTONE	
GART	
GOODYEAR	
PHOENIX	
SPRINGRIDE	
VIBRACOUSTIC	

Aplicaciones principales / Main applications

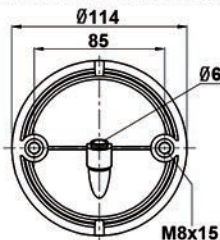
FUELLE AMBULANCIA TRASERO	
---------------------------	--

0164195

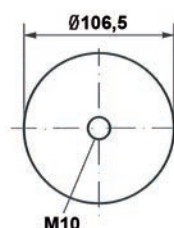
AV06



SUPERIOR / TOP VIEW



INFERIOR / BUTTOM VIEW



Listado de equivalencias / Cross list

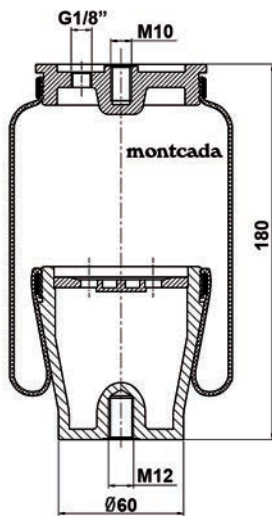
AIRKRAFT	126023 (0164195)
C. F. GOMMA	
CONTITECH	SZ135-23
FIRESTONE	
GART	
GOODYEAR	
PHOENIX	
SPRINGRIDE	
VIBRACOUSTIC	

Aplicaciones principales / Main applications

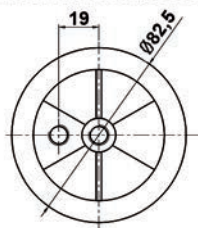
FUELLE AMBULANCIA TRASERO	
---------------------------	--

0164205

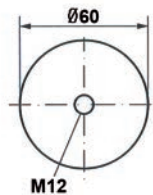
AV07



SUPERIOR / TOP VIEW



INFERIOR / BUTTOM VIEW



Listado de equivalencias / Cross list

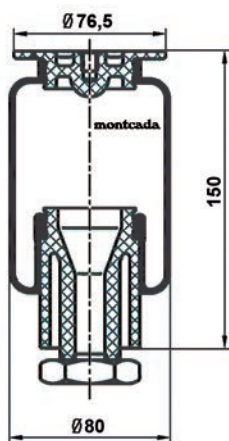
AIRKRAFT	125520 (0164205)
C. F. GOMMA	
CONTITECH	SZ55-20P01
FIRESTONE	
GART	
GOODYEAR	
PHOENIX	
SPRINGRIDE	
VIBRACOUSTIC	

Aplicaciones principales / Main applications

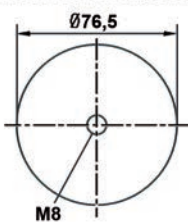
FUELLE	
AUTOCARAVANA	
LINNEPPE	

0164560

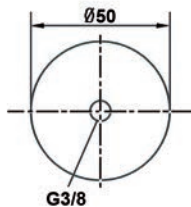
AV08



SUPERIOR / TOP VIEW



INFERIOR / BUTTOM VIEW



Listado de equivalencias / Cross list

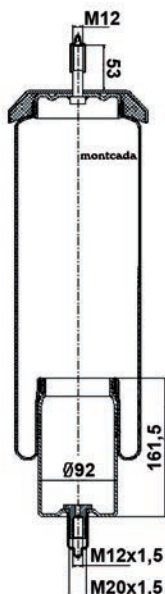
AIRKRAFT	127201
C. F. GOMMA	
CONTITECH	SZ35-11
FIRESTONE	
GART	
GOODYEAR	
PHOENIX	
SPRINGRIDE	
VIBRACOUSTIC	

Aplicaciones principales / Main applications

TENSOR DE CORREA	4731046000
EVOBUS	

0164760

AV09



Listado de equivalencias / Cross list

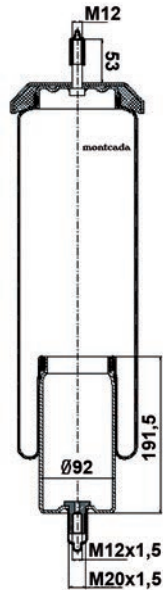
AIRKRAFT	126045 (0164760)
C. F. GOMMA	
CONTITECH	SZ130-25P04
FIRESTONE	
GART	
GOODYEAR	
PHOENIX	
SPRINGRIDE	
VIBRACOUSTIC	

Aplicaciones principales / Main applications

ELEVADOR VOLVO	20534645
----------------	----------

0164780

AV10



Listado de equivalencias / Cross list

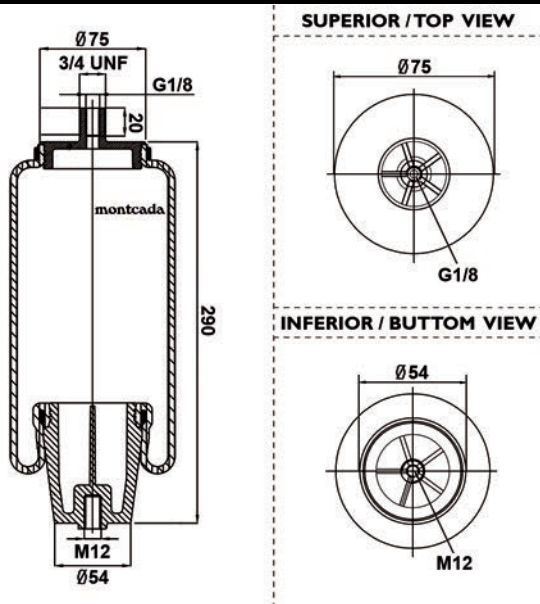
AIRKRAFT	126046 (0164780)
C. F. GOMMA	
CONTITECH	SZ130-25P05
FIRESTONE	
GART	
GOODYEAR	
PHOENIX	
SPRINGRIDE	
VIBRACOUSTIC	

Aplicaciones principales / Main applications

ELEVADOR VOLVO	20534646
----------------	----------

0184340

AV11



Listado de equivalencias

AIRKRAFT	
C. F. GOMMA	
CONTITECH	
FIRESTONE	
GART	D284 (0184340)
GOODYEAR	
PHOENIX	
SPRINGRIDE	
VIBRACOUSTIC	

Aplicaciones principales

SUSPENSIONES AIRES ACONDICIONADOS MÁQUINAS REGADORAS	
--	--

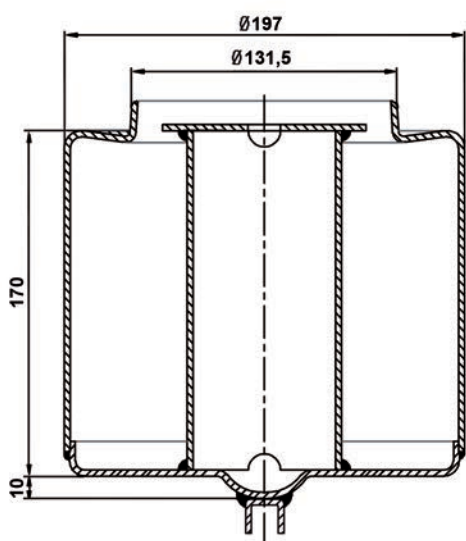


Partes metálicas
Metalwork

PARTES METÁLICAS

0165030

PM01



Listado de equivalencia / Cross list

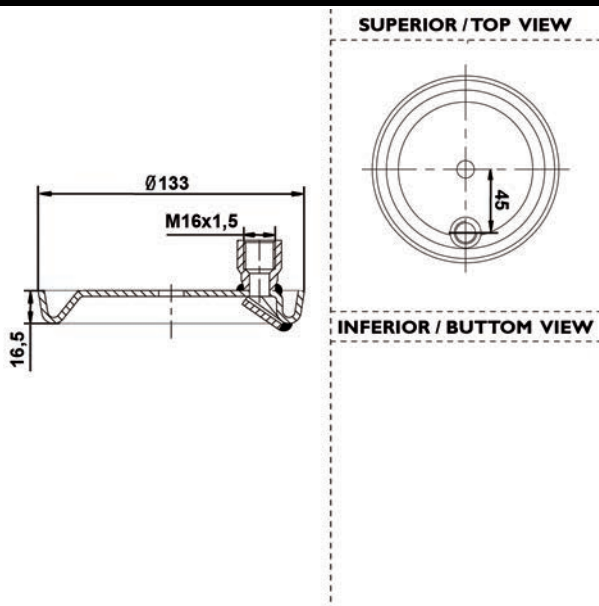
AIRTECH	34713K
C. F. GOMMA	1TS30028
CONTITECH	4713NP02
FIRESTONE	1T17SR8 W01M589706
GART	C293/V
GOODYEAR	1R12762
PHOENIX	1DF22C1
SPRINGRIDE	D12B24
VIBRACOUSTIC	V1DF22C1

Aplicaciones principales / Main applications

VOLVO	1076594
-------	---------

0165070

PM02



Listado de equivalencias / Cross list

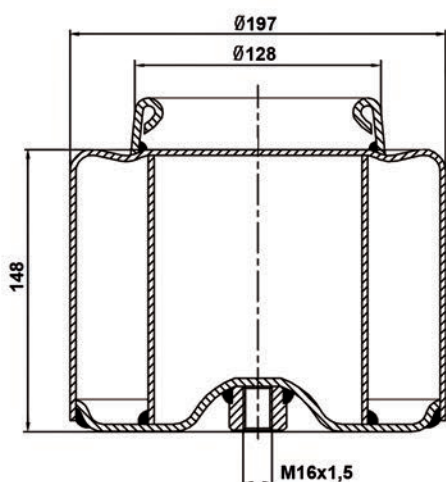
AIRTECH	3720
C. F. GOMMA	1SC29030
CONTITECH	720N
FIRESTONE	1R2A460295 W010950195
GART	C299
GOODYEAR	9008
PHOENIX	1F21
SPRINGRIDE	D12S04
VIBRACOUSTIC	V1F21

Aplicaciones principales / Main applications

VOLVO	1599326
-------	---------

0165080

PM03



Listado de equivalencias / Cross list

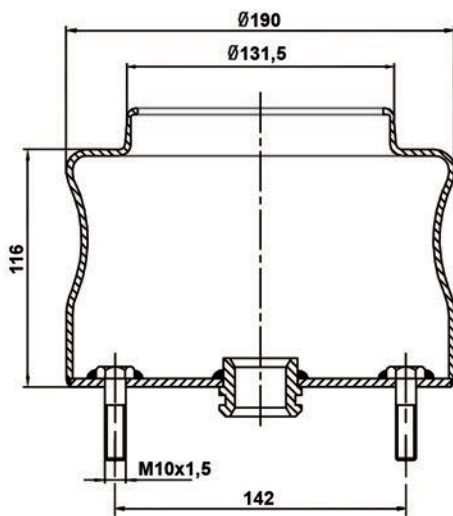
AIRTECH	31885
C. F. GOMMA	1SC27030
CONTITECH	1885N/1884N
FIRESTONE	1R2A445280 W010950429
GART	C289/C
GOODYEAR	9003
PHOENIX	1F20B
SPRINGRIDE	D12S07
VIBRACOUSTIC	V1F20B

Aplicaciones principales / Main applications

MAN	81436010104
-----	-------------

0165090

PM04



Listado de equivalencias / Cross list

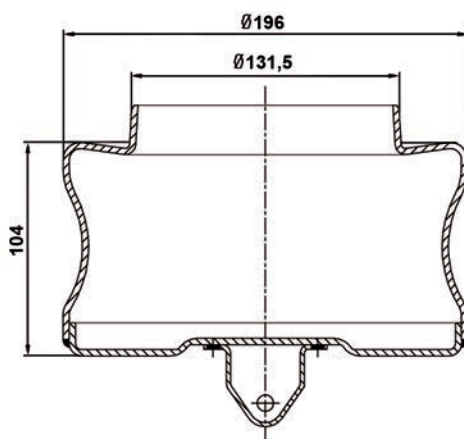
AIRTECH	320270
C. F. GOMMA	1S27020V
CONTITECH	
FIRESTONE	
GART	D290/E
GOODYEAR	
PHOENIX	1E21A
SPRINGRIDE	
VIBRACOUSTIC	

Aplicaciones principales / Main applications

IVECO	42531994
-------	----------

0165100

PM05



Listado de equivalencias / Cross list

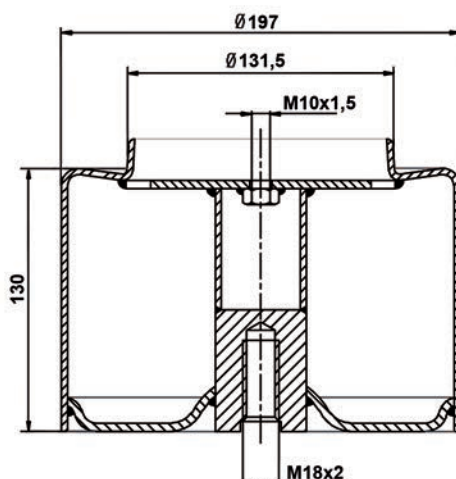
AIRTECH	36108K
C. F. GOMMA	
CONTITECH	6000/6604NP01
FIRESTONE	
GART	
GOODYEAR	
PHOENIX	1DF171
SPRINGRIDE	
VIBRACOUSTICT	V1DF16E1

Aplicaciones principales / Main applications

VOLVO	20573108
-------	----------

0165110

PM06



Listado de equivalencias / Cross list

AIRTECH	3916
C. F. GOMMA	
CONTITECH	916N1
FIRESTONE	
GART	C289/C1
GOODYEAR	9015
PHOENIX	1F21C5
SPRINGRIDE	D12S05
VIBRACOUSTIC	V1F21C5/C6

Aplicaciones principales / Main applications

MAN	81436010095
-----	-------------

EQUIVALENCIAS

Equivalencias en fueles *Air springs cross list*

TABLA	AIRTECH	C.F.GOMMA	CONTITECH	FIRESTONE	GART	GOODYEAR	PHOENIX
M21	3720 (0161040)	15C290-30	720N	1R2A460295 W010950195	C299	9008	1F21
M22	3884 (0161050)	15C270-28	884N	1R1B415270 W010950295		9002	1F20A
M23	3661 (0161060)	15310-28RF	661N	1R1C390310 W010950021	D297	8018	1E25
M24	3737 (0161070)		737	1R2A480330 W010950211		9075	1F26
M25	3757 (0161080)		757N	1R2A380305 W010950212		9077	1F26C
M26	3727 (0161090)	15C36034	727N	1R2D460360 W010950193	C292D	8117	1F32A
M27	3727 (0161100)	15300-34	716N	1R2A450305 W010950145		9073	1F26B-1
M28	D61	175300-28	4713NP02	1R18390270 W01095-0121	D276/C		
M29	D62	1719E-4	4912NP07		C304/B	9066	
M30	D64	1719E-1	830NC1				
M31	D65	1719E-1	810M8				
M32	D66	1719E-1	810M8				
M33	D69	1719E-1	810M8				
M34	D70	1719E-1	810M8				
M35	D71	1719E-1	810M8				
M36	D72	1719E-1	810M8				
M37	D73	1719E-1	810M8				
M38	D74	1719E-1	810M8				
M39	D75	1719E-1	810M8				



TABLA	AIRTECH	C.F.GOMMA	CONTITECH	FIRESTONE	GART	GOODYEAR	PHOENIX	SPRINGRIDE	VIBRACOUSTIC
M01	15285-18C (0111030)				D276/DS (0181190)				
M02		1S323-23 (0111180)							
M03	3943	1S285-18 (0111200)	943	1R1A260285 W010950189	D276/D (0181200)	9001		D11S05	
M04	3944CR (0161580)	1S270-23C (0111220)		1R1B390270 W010950121	D290/B	9009	1E21-6	D11S04	V1E21-6
M05	3819 (0161400)	1S215-22 (0111260)	819		D296/D (0181120)		1E14		V1E14
M06		1S323-34C (0111350)			D298/C (0181060)				
M07		1S285-26C (0111390)							
M08		1S285-29C (0111400)							
M09		1SC260-34 (0111410)							
M10		320270 (0161380)	1S270-20V (0111450)		D290/E (0181090)		1E21A		
M11		1S285-23V (0111470)			D276/BS				
M12		1S320-30 (0111490)			D278				
M13		1S215-25 (0111530)			D296				
M14		1S270-30C (0111550)			D290/F (0181210)				
M15		1S290-30V (0111560)			D286/B				
M16		1S285-19C (0111570)					1G21		
M17		1S270-23V (0111580)							
M18	31885 (0161010)	1SC270-30	1885N/1884N	1R2A445280 W010950429	C289/C	9003	1F20B	D12S07	V1F20B
M19	3673 (0161020)		673N	1R1A370285 W010950198		9051	1F21A	D11S06	V1F21A
M20	3644 (0161030)	1S285-24	644N	1R1A390295 W010950118	D276/B	8017	1E21	D11S01	V1E21

MEMBRANAS



BELLOWS

TABLA	AIRTECH	C.F.GOMMA	CONTITECH	FIRESTONE	GART	GOODYEAR	PHOENIX	SPRINGRIDE	VIBRACOUSTIC
M21	3720 (0161040)	1SC290-30	720N	1R2A460295 W010950195	C299	9008	1F21	D12S04	V1F21
M22	3884 (0161050)	1SC270-28	884N	1R1B415270 W010950295		9002	1F20A	D12S06	V1F20A
M23	3661 (0161060)	1S310-28RF	661N	1R1C390310 W010950021	D297	8018	1E25	D12S02RE	V1E25(2)
M24	3737 (0161070)		737	1R2A480330 W010950211		9075	1F26	D13S06	V1F26
M25	3757 (0161080)		757N	1R2A380305 W010950212		9077	1F26C	D12S20	V1F26C
M26	3727 (0161090)	1SC36034	727N	1R2D460360 W010950191	C292D	8117	1F32A	D13S04	V1F32A
M27	3716 (0161100)	1SC300-34	716N	1R2A450305 W010950145		9073	1F26B-1	D12S19	V1F26B-1
M28	3944 (0161110)	1S285-22	944N	1R1B390270 W01095-0121	D276/C				
M29	3713 (0161120)		713N		C304/B	9066	1F21D	D12S15	V1F21D
M30	3916 (0161130)		916N1		C289/C1	9015	1F21C5	D12S05	V1F21C5/C6
M31	3786 (0161140)		786N	1R2S355245 W010950436			1F14		V1F14
M32	3882 (0161150)	1SC250-28	882N1	1R4R465260 W010950435	C289/D	9048	1F16	D12S12	V1F16
M33	3782 (0161160)		782N	1R1A415285 W010950197		9014	1E21D		V1E21D
M34	3706 (0161170)		706N1			9067		D12S16	
M35	3921 (0161180)		921N	1R1A415260 W010950226		8043	1E17	D10S04	V1E17
M36	30054 (0161190)								
M37	3768 (0161200)		768N	1R2A380330 W010950213	C302/A	9078	1E27	D13S08	
M38	31421 (0161220)		1421N	1R2A490305 W010950472	C299/E	9072		D12S18	
M39	31720 (0161230)		1720N			9068		D12S17	
M40	3876 (0161240)		876N						



MEMBRANAS

BELLOWS

TABLA	AIRTECH	C.F.GOMMA	CONTITECH	FIRESTONE	GART	GOODYEAR	PHOENIX	SPRINGRIDE	VIBRACOUSTIC
M41	31924 (0161250)		1924N1			9113	2F18		
M42	3896 (0161260)		896N	1RTJ520285 W010950245		8040	2E18A		
M43	3897 (0161270)		897N	1RTK440320 W010950229		8028	2E23		V2E23
M44	3927 (0161280)		927N	1RTJ415285 W010950244		8037	2E18B		V2E18B
M45	3928 (0161290)		928N	1RTK380320 W010950228		8042	2E23A	D12S03	V2E23A
M46	341528 (0161300)	1S28028	RZ41528	1RSP410290 W010950382		9005	2G20A	D12S09	V2G20A
M47	341525 (0161310)	1S28025	RZ41525	1RSP345290 W010950381		9004	2G20	D12S08	V2G20
M48	345025 (0161320)	1S30027	RZ45025			9050	1E23	D12S13	V1E23
M49	31277 (0161330)			1R4U395260 W010950453		9101		D12S24	V1G16A
M50	3883 (0161340)		883N1			9012	1F21C2	D13S03	V1F21C2
M51	3715 (0161350)	1SC31016	715N	1R1C335310 W010950087		8015	1F25		V1F25
M52	3945 (0161360)	1S28525C (0111060)	945N	1R1A460290 W010950063	D276	9014	1E21C	D11S02	V1E21E
M53	3728 (0161370)		728N	1R2D470360 W010950419					
M54	323290 (0161390)	1S29023V (0111460)			D286				
M55	3762 (0161410)	1SC36030	762N	1R2D390360 W010950190	C292C	9010	1F32	D13S02	V1F32
M56	3769 (0161420)		769N	1R1A380260 W010950204		8053	1E18	D10S02	V1E18
M57	3975 (0161430)		975N		D305		1E10		V1E10
M58	3838 (0161450)		838N			9074	1F26D	D13S05	V1F26D
M59	3662 (0161460)		662N	1R1D355355 W010950207		9007	1E32	D13S01	V1E32
M60	3719 (0161480)	1SC36043	719N	1R2D530360 W010950192	C292E	8118	1F32B		V1F32B

MEMBRANAS

BELLOWS

TABLA	AIRTECH	C.F.GOMMA	CONTITECH	FIRESTONE	GART	GOODYEAR	PHOENIX	SPRINGRIDE	VIBRACOUSTIC
M61	31888 (0161490)		1888N						V1E25A
M62	3788 (0161500)		788N						
M63	31415 (0161510)		1415N						V1G19
M64	3873 (0161520)		873N						
M65	30789 (0161530)					9081/9131/9134/ 9541/9558	1E21B	D12S22	
M66	30792 (0161540)					9112/9132/9133/ 9542/9559	1E18E	D12S23	
M67	319250 (0161550)	1SC25019			C301B				
M68	336323 (0161560)	1S32336C			D298B (0181070)	8314			
M69	3701 (0161570)		701N	1R3M340340 W010950205		9006	1E26		V1E26
M70	332260 (0161590)	1SC26032			C289 (0181140)				
M71	330260 (0161600)	1SC26030			C289B				
M72	3008CR (0161610)						1G08		
M73	36875 (0161620)					9081	1E18D		
M74	327270 (0161630)	1S27027C			D290D (0181170)				
M75	31886 (0161640)		1886N						
M76	31782 (0161650)	1SC28530	1782N1						
M77	3946 (0161660)	1SC29028	946N						V1F21C6
M78	3817 (0161670)		817N						
M79	326270 (0161680)	1S27026C			D290C				
M80	30075 (0161710)								

TABLA	AIRTECH	C.F.GOMMA	CONTITECH	FIRESTONE	GART	GOODYEAR	PHOENIX	SPRINGRIDE	VIBRACOUSTIC
M81		1S32017			D278C (0181020)				
M82		1S27025C (0111340)		1R1B415270 W010950295	D290 (0181030)	9106	1E21E		
M83		1S32023 (0111080)			D278B (0181050)				
M84		1S323-40			D298 (0181080)				
M85		1SC250-29 (0111270)			C301 (0181130)				V1G16 (0121300)
M86		1S285-20			D276/E (0181150)	8020			
M87		1S270-19C			D276/F (0181160)				
M88		1S21523			D296/C (0181180)				
M89		1S32325C			D298/D (0181220)				

TABLA	AIRTECH	C.F.GOMMA	CONTITECH	FIRESTONE	GART	GOODYEAR	PHOENIX	SPRINGRIDE	VIBRACOUSTIC
C01	3809 (016440)	1T320SP	809NTB	1T15L6 WO1M580687		1R12709	1D23C1	D12U34	
C02	34810 (0161470)	1T19E1SP	810NTB	1T19L7 WO1M580749		1R147L3	1DK28A4	D14U45	
C03	3941 (0162010)	1TC30036	941MB	1T17J-10.3 WO1M588620	C293	1R11700	1DK21	D11U30	V1DK21
C04	3881 (0162020)	1TC36045	881MB	1T66F-10.8 WO1M388978	C292	1R14708	1DK32	D14U36	V1DK32
C05	3725 (0162030)	1TCS36045	725NP01	1T66E10.8	C292/5	1R14704	1DF32	D14U38	V1DF32
C06	3836 (0162050)		836MB	1T17AR4.5 WO1M580776	C302	1R12700	1DF25-1	D13U32	V1DF25-1
C07	34159 (0162060)	1T323-40	4159NP05	1T15M-9 WO1M580736	D278/H	1R12-761	1DK21B-5	D12U04	V1DK21B-5
C08	3940 (0162090)	1TC30030	940MB	1T17D-4.3 WO1M588613	C293/A	1R11703	1DK21K	D11U31	V1DK21K
C09	3836-02 (0162140)		836M2	1T17AR-4.5 WO1M580777	C302	1R12710	1DF25-3	D13U31	V1DF25-3
C10	34881 (0162150)	1TC36040	4881NP02	1T66F-7.0 WO1M588601	C292/A	1R14-701	1DK32K	D14U37	V1DK32K
C11	34390-02 (0162160)	1VSC28530	4390N2	1R7Z-440-290-C WO1M580905	C304	9508	1KF21-2NP	D12U26	V1KF21-2NP
C12	34390 (0162170)	1VSC285-30	4390N1	1R7Z440290B WO1M580904	C304	9507	1KF21-1NP	D12U25	V1KF21-1NP
C13	34940 (0162180)		4940NP02		C293/A	1R11799		D11U42	V1DK21K4
C14	34941 (0162190)		4941NP02		C293	1R11802		D11U45	V1DK21-4
C15	34960 (0162200)	1TC300-3C	4960NP02		C293/A	1R11-801	1DK21K-3	D11U44	V1DK21K-3
C16	34882 (0162280)	1TTS260-32	4882N1P01		C289/M	1R10-702		D10U01	V1DF16-2NP
C17	34884 (0162320)	1TTS290-28	4884N1P01		C304/M4	1R11-820		D11U48	V1DF19B-1NP
C18	36108 (0162330)		6604N				1DF17-1		V1DF16E-1
C19	36113 (0162350)		6602N						
C20	34886 (0162370)		4886NP01						

TABLA	AIRTECH	C.F.GOMMA	CONTITECH	FIRESTONE	GART	GOODYEAR	PHOENIX	SPRINGRIDE	VIBRACOUSTIC
C21	34007 (0162380)		4007NP01				1DF21A		V1DF21A
C22	34725 (0162390)		4725NP01				1DF32B		V1DF32B
C23	36198 (0162400)					1R13747	1DF23B3		
C24	34705 (0162410)		4705N1P01		C302/B	1R12831			
C25	30010 (0162420)					1R12-826/824		D13U45	
C26	36036 (0162440)								
C27	36876 (0162460)					9553	1E18D-01		
C28	36877 (0162470)						1E18D-02		
C29	34884-02 (0162490)		4884N1P02						
C30	34962 (0162500)		4962NP02		C293	1R11-803		D11U46	1DK21-5
C31	36772 (0162510)								
C32	3726P (0162530)		726NP01						

TABLA	AIRTECH	C.F.GOMMA	CONTITECH	FIRESTONE	GART	GOODYEAR	PHOENIX	SPRINGRIDE	VIBRACOUSTIC
D01	320270	1S27020V (0113390)			D290/E		1E21A		
D02	336323	1S32336C (0113420)			D298/B	8314			
D03		1TS27025C DELANT./TRASE. (0113430)							
D04		1S27025 (0113440)		1R1B415270 W010950295	D290 (0183770)	9106	1E21E		
D05	330260	1SC26030 IZO. (0113450)			C289/B				
D06	330260	1SC26030 DCHA. (0113460)			C289/B				
D07		1T24020 DCHA. (0113630)							
D08		1T24020 IZO. (0113640)							
D09		1TS27025 TRASERO 2° EJE (0113650)							
D10		1SC25019 IZO. (0113660)							
D11		1SC25019 DCHA. (0113670)							
D12	3941 (0163010)	1TC30036	941MB	1T17D-8.3 W01M588619	C293	1R11762	1DK21-1	D11B38	V1DK21 x1
D13	34608K (0163012)		3608NP01						
D14	38683 (0163015)		887MK1	1T15LNR3 W01M588683		1R11798			V1DF18-2
D15	3881 (0163020)	1TC36045	881MB	1T66F-10.8 W01M588966	C292	1R14712	1DK32-1	D14B36	V1DK32 x9/x15
D16	36238KP (0163022)			1T15MPW9 W01M586238	C294/HS (0183740)				
D17	39002-A308 (0163025)	1T30037	4157NP03	1T15MPW7 W01M586317	C294	1R11773	1DK20C2	D12B30	V10K20C2
D18	3725 (0163030)		725NP02	1T66F-10.8 W01M588969	C292/S	1R14813	1DF32		V1DF32-166217
D19	34884-07K (0163032)		4884N1P07						

TABLA	AIRTECH	C.F.GOMMA	CONTITECH	FIRESTONE	GART	GOODYEAR	PHOENIX	SPRINGRIDE	VIBRACOUSTIC
D20	330302K (0163035)			1T15VPR3	D278/N (0183560)	1R12-809	1DF23A-1		
D21	3813K (0163040)	1T19E-2	813MB	1T19L-11 W01M586339	D277	1R14-705/061	1D28B-2	D13B02	V1D28B-2/B-6
D22	3887-33K (0163042)		887MK3						
D23	34882K (0163045)	1TS260-32	4882N1P05	1T17TWR8 W01M589880	C289/M (0183420)	1R10-702		D10U01	V1DF16-2
D24	34159-02K (0163050)	1T32340	4159NP03	1T15M9 W01M588859	D278/H	1R12701	1DK23L27	D12B08	V1DK23L40
D25	32919CP (0163052)								
D26	34883 (0163055)	1TS29030	4883N1P07		C304/M3	1R11804		D11U47	V1DF19C1
D27	34813 (0163060)	E2	4813NP07	1T19L11 W01M587358	D287	1R14727	1D28B9	D13B22	V1D28B9
D28	36768K (0163062)		54768M						
D29	34884K (0163065)	1TS290-28	4884N1P06	1T17TR7.2 W01M589879	C304/M4 (0183520)	1R11-820		D11U48	V1DF19B-1
D30	34004 (0163070)	1T32333	4004NP03	1T17BS6 W01M586366	D278/S	1R11706	1DK22E5	D12B25	V1DK22E5
D31	37947K (0163072)								
D32	34922 (0163075)		4922MB/4920N						
D33	3940 (0163080)	1T30030	940MB	1T17D-4.3 W01M588609	C293/A	1R11762	1DK21K1	D11B38	V1DK21K/x4/x6
D34	3836-06K (0163082)		836MK6	1T17AR4.5 W01M588701			1DF2515		V1DF2515
D35	34183-23K (0163085)		4183NP23/NP03/ NP25/N1		C282/C				
D36	3725-01K (0163090)	1TCS360-45	725NP03	1T66F-10.8 W01M588610	C292/S	1R14-756/814	1DF32	D14B43	V1DF32-166252
D37	3884-04K (0163092)		884NP04				1F20A1		V1F20A1
D38	3724 (0163095)		724NP02			1R11711			V1DF21-166225
D39	38185-01KP (0163100)		4158MP03	1T15MPW9 W019686286	D278/HS (0183320)	1R12749	1DK20B1	D12B22	V1DK20B1

TABLA	AIRTECH	C.F.GOMMA	CONTITECH	FIRESTONE	GART	GOODYEAR	PHOENIX	SPRINGRIDE	VIBRACOUSTIC
D40	39391K (0163102)			1T15L4 W013589391					
D41	34183-24K (0163105)	4183NP24/MP26/ NP04/N2			C282/C				V1KF32-23
D42	34881-01K (0163110)	1TC36040	4881NP02	1T66F-7.0 W01M588602	C292/A	1R14724	1DK32K	D14B37	V1DK32K1/x11
D43	34916-07K (0163112)		4916N1P01/P07						
D44	34961 (0163115)		4961NP02			1R11800		D11U43	V1DK21K6
D45	34156KP (0163120)	1T32332	4156NP06/NP15	1T15M6 W013589361	D278/G	1R12719	1DK23K28	D12B19	V1DK23K28
D46	3752-02K (0163122)		752NP01/P02						
D47	34940K (0163125)		4940NP02		C293/A	1R11799		D11042	V1DK21K4
D48	3811 (0163130)		811MB	1T19L11 W01M586334	D277	1R14719	1D28B7	D13B17	V1DK21K4
D49	32923 (0163135)	1T19E2			D277	1R14815		D14B43	V1D28B11
D50	39002-A3KP (0163140)	1TC300-38	4157NP05/NP09	1T15MPW7 W01M587074	C294	1R11-106	1DK21A-3	D12B17	V1DK21A-3
D51	34159-11 (0163145)			1T15M9 W01M587348					V1DK23L42
D52	3942-01K (0163150)		942MB	1T66F-13.5 W01M588584	C292/B	1R14-781	1DK32L		V1DK32L
D53	34960 (0163155)	1TC30030	4960NP02		C293/A	1R11823	1DK21K3	D11B43	V1DK21K3
D54	34023 (0163160)	1T19E2	4023NP03	1T19L11 W01M586348	D277 (0183050)	1R14729	1D28B10	D13B26	V1D28B10
D55	34156-13K (0163165)		4156NP10	1T15M6 W01M586237		1R12769			
D56	34154KP (0163170)		4154NP05	1T15M3 W01M588172			1DK23F1		V1DK23F1
D57	34156K (0163175)	1T32332	4156NP15	1T15M6 W013589361	D278/G	1R12719	1DK23K1	D12B19	
D58	34159-02KP (0163180)	1T323-40	4159NP09	1T15M-9 W01M589131	D278/H	1R12-721	1DK23L-9131	D12B04	V1DK23L-9131
D59	34912-10K (0163185)	1T19E4	4912NP10	1T19L-14	D278/C	1R13738			

TABLA	AIRTECH	C.F.GOMMA	CONTITECH	FIRESTONE	GART	GOODYEAR	PHOENIX	SPRINGRIDE	VIBRACOUSTIC
D60	34713K (0163190)	1TS300-28	4713NP02	1T17BR-8 W01M589706	C293/V (0183360)	1R12-762	1DF22C-1	D12B24	V1DF22C-1
D61	38608K (0163195)			1T17DJ-7 W01M588608	C294-R (0183450)				V1DK25B1
D62	34912K (0163200)	1T19E-4	4912NP07	1T19L-14 W01M588786	D287/C (0183290)	1R13711	1DK28F-4	D13B45	V1DK28F-4
D63	330301-02K (0163205)			1T15M4 W010950389		1R13746	1DF23B1		
D64	3836K (0163210)		836MK1	1T17AR-4.5 W01M588722	C302	1R12-712	1DF25-11	D13B22	V1DF25-11
D65	36108 (0163215)		6600/6604NP01				1DF171		V1DF16E1
D66	3810K (0163220)	1T19E-1	810MB	1T19L-7 W01M586345	D277/B	1R14-716	1D28A-2	D13B20	V1D28A-2
D67	34758-01K (0163225)		4758NP01/NP21						V1KF231
D68	3836-02K (0163230)		836M2K1	1T17AR4.5 W01M588721	C302	1R12711	1DF2513	D13B31	V1DF2513
D69	32619-01KP (0163235)	1T30037							
D70	34913K (0163240)	1T19E-93	4913NP02	1T19FR13 W01M588098	C282/H (0183140)	1R14-753	1D28H-16	D14B42	V1D28H-16
D71	36753K (0163245)		54753M						
D72	34911K (0163250)	1T19E3	4911NP03		D287/E	1R13714		D13B46	V1DK28B12
D73	36247KP (0163255)								
D74	34915-01K (0163260)		4915NP06		C294C (0183760)		1DK191		V1DK191
D75	31415-01K (0163265)		1415NP01						
D76	34390-01K (0163270)	1VS285-30	4390NP01	1R7Z-440-290B W01M588514	C304	9505	1KF21-1	D12T10	V1KF21-1
D77	34911-04K (0163275)	1T19E3	4911NP04		D287E	1R13739			
D78	34390-02K (0163280)	1VS285-30	4390NP02/NP22	1R7Z-440-290C W01M588513	C304	9506	1KF21-2	D12T11	V1KF21-2
D79	36770K (0163285)		LS3271M						

TABLA	AIRTECH	C.F.GOMMA	CONTITECH	FIRESTONE	GART	GOODYEAR	PHOENIX	SPRINGRIDE	VIBRACOUSTIC
D80	3941-01KP (0163290)	1TC300-36	941MB	1T17D-8.3 WO1M588668	C293	1R11-743	1DK21-2	D11B33	V1DK21/Y1/Y2/Y3
D81	33708K (0163295)			1T17CL-9.5 WO1M588643		1R13708			
D82	3881-01KP (0163300)	1TC360-45	881MB	1T66F-10.8 WO1M588667	C292	1R14-748	1DK32-2	D14B41	V1DK32/Y9/Y3
D83	36760K (0163305)								
D84	391314K (0163310)	1T19E4	912NP02	1T19L14 WO1M588766	D287C	1R14758	1D28D2	D13B14	V1D28D4/D2/H13
D85	36762K (0163315)								
D86	34004KP (0163320)	1T30037	4004NP03	1T17BS6 WO1M586366/6367	D278/S	1R11713/750	1DK22E8	D12B13/D11B34	V1DK22E8
D87	31309K (0163325)					1R13728/804		B13B09	
D88	34022KP (0163330)	1T30037	4022NP03	1T17BS WO1M586367	D278/S	1R11714/751	1DK22E9	D12B14/D11B35	V1DK22E9
D89	34187-21K (0163335)		4187NP01/NP21/ NP23/N1						
D90	30081K (0163340)			1T17B-11 WO1M588747	D278D	1R13-150	1DK25-1	D13B42	V1DK25-8747
D91	34886K (0163345)		4886NP01/NP02						
D92	30283K (0163355)			1T19L11 WO1M586223	D277D (0163355)	1R14819/823/848	1DK28F3		V1DK28F3
D93	3415904 KALU (0163360)	1T32340	4159/NP07/NP14	1T15M9 WO1M587548	D278H	1R12701	1DK23L27	D12B01	V1DK23L27/L40
D94	34925K (0163370)		6609NP01						
D95	34156-03K (0163375)		4156NP09	1T15M6 WO1M589089		1R12706	1DK23K54	D12B16	V1DK23K54
D96	34718K (0163380)		4718NP01		D278V (0183460)	1R12821			V1DF25B4
D97	391303K (0163385)	1T19E3	4008MP01	1T19F12 WO1M587380/8765	D278B (0183080)	1R13734/805	1D28C12	D13B03/D13B22	V1D28C12
D98	36416K (0163390)		6608NP01	1T15UR-9 WO1M588474	C295/V (0183440)	1R10-704	1DF17B-1 1DF22C21	D10B01	V1DF16D-1
D99	32619KP (0163400)	1T300-37	4022NP05	1T17BS-6 WO1M588612	D278/S (0183280)	1R11-781	1DK22E-11	D11B41	V1DK22E-10

TABLA	AIRTECH	C.F.GOMMA	CONTITECH	FIRESTONE	GART	GOODYEAR	PHOENIX	SPRINGRIDE	VIBRACOUSTIC
D100	36113K (0163405)		6602NP01						
D101	34881KP (0163410)	1TC360-40	4881NP02	1T66F-7.0 W01M588666	C292/A	1R14-757	1DK32K2	D14B44	V1DK32K/Y10/ Y11/Y12
D102	34885K (0163415)	1TS26020	4885N1P02						
D103	3940KP (0163420)	1TC300-30	940MB	1T17D-4.3 W01M588585	C293/A	1R11752	1DK21K2	D11B36	V1DK21K/Y4/ Y5/Y6/Y7
D104	34159-05KP (0163425)	1T32340	4159NP07	1T15M9 W01M588859	D278H	1R12702	1DK23L25	D12B15	V1DK23L25
D105	38185KP (0163430)		4148NP03	1T15MPW9 W01M588185	C278/HS (0183320)	1R12-749	1DK20B-1	D12B22	V1DK20B-1
D106	3889K (0163435)		889MK2	1T15LLR5 W01M588679		1R11843			
D107	34159-10KP (0163440)	1T323-40	4159NP06/NP14	1T15-M9 W01M588859	D278/H	1R12-701	1DK23L-27	D12B01	V1DK23L-27/L40
D108	36311K (0163445)								
D109	37805K (0163450)								
D110	36312K (0163455)		6603NP01						
D111	32926K (0163460)	1T19E2L	912NP01	1T19L14 W01M588502	D287C	1R14728	1D28D10	D14B52	V1D28D10
D112	34187-22K (0163465)		4187NP22/NP24/ NP02/N2						
D113	3813-09KP (0163470)			1T19L11 W01M587502	D287A (0183260)	1R14709	1D28B4	D13B29	V1D28B4
D114	34157KP (0163475)	1T300-40	4157NP04	1T15MPW7 W01M586297	C294D	1R11-111	1DK21A-4/A8	D12B18	V1DK21A-4
D115	34941K (0163480)		4941NP02		C293	1R11802		D11U45	V1DK21-4
D116	36318KP (0163485)			1T15MPW9 W01M586318	C294/HS (0183340)		1DK23L-1		V1DK23L-6318
D117	34028K (0163490)		4028NP02	1T19L12 W01M588106	D287/E	1R14782/847/810	1D28F1	D14B47	V1D28F1
D118	34644K (0163495)		4644NP02/22						V1KE22-1
D119	39910 (0163500)			1T19G(LE)12 W01M589910					

TABLA	AIRTECH	C.F.GOMMA	CONTITECH	FIRESTONE	GART	GOODYEAR	PHOENIX	SPRINGRIDE	VIBRACOUSTIC
D120	34930KP (0163505)		1T15UR9 WO1M588653		C295/SC				
D121	391305K (0163510)					1R13728/730		D13B05B/G	
D122	34933K (0163515)			1T17HR8 WO1M588633	D287/SC				
D123	31924K (0163520)		1924N1P05						
D124	331237K (0163525)					1R13-750			
D125	38186KP (0163530)			1T15MPW7 WO1M588186	C294	1R11764	1DK20A1	D11B37	V1DK20A1
D126	331238K (0163535)					1R12-813			
D127	39002A3-01KP (0163540)	1T30038	4157NP06		C294 (0183480)	1R11772	1DK20A51	D12B29	V1DK20A51
D128	331239K (0163545)		4157NP10	1T15MPW7 WO1M586315		1R11-837/871/ 879/874			
D129	36200K (0163550)				D278/M (0183540)	1R13745	1DF23D1		V1DF2301
D130	331240K (0163555)					1R12-834			
D131	391304K (0163560)	1T19E3		1T19L14 WO1M588762	D278/B	1R13732	1DK28D3	D13B04	V1D28H2
D132	331241K (0163565)					1R11-840			
D133	331247K (0163570)					1R12-814			
D134	331242K (0163575)					1R11-839/967/862			
D135	331243K (0163585)					1R11-838/869/865			
D136	36199K (0163590)				D278/MA (0183550)	1R13744	1DF23C1		V1DF23A1
D137	331246K (0163595)					1R11-841			
D138	30285K (0163600)					1R14784/812	1D28F5	D14B49	U1D28F5
D139	34391-01K (0163605)		4391NP01/NP21						

TABLA	AIRTECH	C.F.GOMMA	CONTITECH	FIRESTONE	GART	GOODYEAR	PHOENIX	SPRINGRIDE	VIBRACOUSTIC
D140	361421K (0163610)				D276/R				
D141	30076K (0163620)	1T19E6							
D142	34391-02K (0163625)		4391NP02/NP22						
D143	39780K (0163630)								
D144	34759-01K (0163635)		4759NP01/MP21						V1KF27-1
D145	34757-01K (0163640)	1VSC300-26	4757NP01/NP21	1R7Z-460-305A W01M588521	C299/A	9519		D13701	V1KF24-1-230K/232
D146	3887-03K (0163645)		887NP03						V1DF18-6
D147	34757-02K (0163650)	1VSC300-26	4757NP02/NP09/ NP29	1R7Z-460-305B W01M588522	C299/A	9520		D13T02	V1KF24-2-230/232
D148	32923-01K (0163655)								V1D28B-13
D149	37315K (0163660)			1T15S11/LUX11 W01M587315		1R11828/821			
D150	32626KP (0163665)	1T30037							V1DK22E-14
D151	3897K (0163670)		897MB						
D152	32922K (0163675)	1T19E1							V1D28A16
D153	34737-02K (0163680)		4737NP02/NP22			9524		D13T05	
D154	32621KP (0163685)	1T30037							V1DK22E13
D155	34737-01K (0163690)		4737NP01/NP21			9523		D13T04	
D156	34028-05K (016395)		4028NP05	1T19L11 W01M587370		1R14721	1D28B12		
D157	39270K (0163700)			1T15VP4 W013589270		1R13119			
D158	39373K (0163710)			1T15MT8 W013589373					
D159	34154-04K (0163720)			1T15M4 W01D089056 W01M587283		1R12832			

TABLA	AIRTECH	C.F.GOMMA	CONTITECH	FIRESTONE	GART	GOODYEAR	PHOENIX	SPRINGRIDE	VIBRACOUSTIC
D160	34113K (0163725)								
D161	36771K (0163735)								
D162	331114K (0163740)				D297/A (0183620)	1R11-833	1DF20C-1		
D163	34862K (0163745)		4862N1P02						
D164	330306K (0163750)					1R11-831	1DF20A-3	S12202	
D165	34185-01K (0163755)		4185NP01/NP21						
D166	37803K (0163770)		6605NP01	1T15LNR-6 W01M588472	C294V (0183430)	1R11-805	1DF20E-1 1DF22C20	D11B42	V1DF20B-1
D167	31315-DK-ALU (0163775)					1R13724/728/ 800/801		D13B15	
D168	3415951 KALU (0163780)			1T15M9 W01M587308 W013589104		1R12713	1DK23L7308	D12B31	V1DK23L42
D169	34150K (0163800)		4150NP04	1T15M0 W0135089039		1R12095/133	1DK23F9039		V1DK23F9039
D170	32428K (0163805)								
D171	32927KP (0163815)								
D172	36418K (0163820)		6607NP01	1T15UR-6 W01M588473	C295/VA (0183330)	1R10-707	1DF17A-1 1DF22C23		V1DF16-C1
D173	34919K (0163825)		4919N						
D174	37804K (0163830)		6606NP01	1T15LNR-3 W01M588477	C294/VA (0183510)	1R11-848	1DF20D 1DF22C22		V1DF20A-1
D175	34929K (0163835)		4929NP01						
D176	34838-01K (0163840)		4838NP01/NP02/ NP21/NP22	1R7Z-595-330-A W01M588512/8513		9521/9522		D13T03	V1KF25-1/2
D177	30081-02K (0163845)			1T17CL95 W01M5888629		1R13148			
D178	36075K (0163850)		4420NP01						V1DF258
D179	36752K (0163855)		54752M						

TABLA	AIRTECH	C.F.GOMMA	CONTITECH	FIRESTONE	GART	GOODYEAR	PHOENIX	SPRINGRIDE	VIBRACOUSTIC
D180	36420K (0163860)		7802M						V1DF1E-2
D181	34390-03K (0163870)	1VSC28530	4390NP03/NP23		C304				V1KF21-4
D182	34186-24K (0163875)		4186NP/24/22						
D183	34390-04K (0163880)	1VSC28530	4390NP04/NP24		C304				V1KF21-3
D184	36198K (0163885)					1R13747	1DF23B3		
D185	330304K (0163890)			1T15LR4	D297/B (0183630)	1R11-829	1DF20A-1		
D186	330301K (0163900)			1T15VR3 W01M588192	D278/NA (0183570)				
D187	330307K (0163910)				D297/C (0183660)	1R11845/187	1DF23B2		
D188	3836-05K (0163915)		836NP05						
D189	334506K (0163920)				D297/B (0183650)	1R11-832/173	1DF20A-4		
D190	34786K (0163925)		4786NP01/P21						
D191	330305K (0163930)				D297/B (0183640)	1R11-830	1DF20A-2		
D192	36251K (0163940)			1T15LP3 1T15AA3 W01M586251	D306 (0183690)	1R11826	1DK18A1		V1DK18A1
D193	36260KP (0163945)			1T15MPW7 W01M586260					
D194	39002-A8KP (0163950)	1T30037	4157NP04	1T15MPW7 W01M586297	C294 (0183490)	1R11111	1DK21A4/A8	D12B18	V1DK21A4
D195	33833K (0163955)					1R12823/801/ 806/807/811		D13U45	
D196	3902K (0163960)								
D197	34884-09K DELAN. (0163965)		4884N1P09						
D198	32918K (0163970)	1T19E1	4810NP05	1T19L-7 W01M586338	D277/B (0183060)	1R14-730/783	1D28A-140/A12	D13B25	V1D28A10/A-12
D199	34154-16KP (0163975)		4154NP06						

TABLA	AIRTECH	C.F.GOMMA	CONTITECH	FIRESTONE	GART	GOODYEAR	PHOENIX	SPRINGRIDE	VIBRACOUSTIC
D200	34420K (0163980)	1T19E2							
D201	36951K (0163985)								
D202	36453K (0163995)								
D203					C282 (0183070)				
D204	391318K	1T19E2		1T19L11 W01M586361	D277 (0183090)	1R14706/122	1DK28B7	D13B12 D13B18	1DK28B7
D205	391210K	1T32340			D278/H (0183150)	1R12720	1D23E2	D12B06 D12B10	V1D23E2
D206	391209K	1T32340		1T15M9 W01M586289	D278/H (0183160)	1R12703	1D23E3	D12B07 D12B09	V1D23E3
D207		1T32333			D278/G (0183190)	1R12705		D12B28	
D208	32813K (0163865)				D277/B (0183240)	1R14-821/825	1D28A-13	D14B55	V1DK28A-13
D209	382430K					D278/E (0183250)			
D210		1T19E1		1T19L7 W01M586344	D277/B-2F (0183270)				
D211		1T28040			C295 (0183350)				
D212		1T28040			C295 (0183370)				
D213					D276/DR (0183380)				
D214	36884K	1T19E1		1T19L7 W01M588772	D277/B-2F (0183390)		1DK28A7		V1DK28A7
D215	361481K				D276/LR (0183400)				
D216	E-2 AIR SPRING				D287/A (0183500)		1D28B8		V1D28B8
D217		1S/1TS27023			D290/BR (0183580)				V1E19-1
D218		1S/1TS27023			D290/BR (0183590)				V1E19-2
D219		1S/1TS27023			D290/BR (0183600)				V1E19-3

TABLA	AIRTECH	C.F.GOMMA	CONTITECH	FIRESTONE	GART	GOODYEAR	PHOENIX	SPRINGRIDE	VIBRACOUSTIC
D220		1S/1TS27023			D290/BR (0183610)				V1E19-4
D221	34705P		4705N1P03		C302/B Ø210 (0183670)				
D222	34705P		4705N1P04		C302/B Ø230 (0183680)				
D223	37313KP			1T15AA6 1T15LP6 W01M587313	D306/A (0183700)				
D224					D278/F8 (0183710)				
D225				1T15MPW9 W01M586287	C294/HS (0183750)				

TABLA	AIRKRAFT	C.F.GOMMA	CONTITECH	FIRESTONE	GART	GOODYEAR	PHOENIX	SPRINGRIDE	VIBRACOUSTIC
T01		T-28 (0114070)		28 W01M587531					
T02		T-110 (0114080)							
T03	2B-220 (0164010)	T-20	FD200-19/20	20 W01M586887	T291/2 (0184020)	2B9-223/2250	SP2B12R	S09201NB	VSP2B12R
T04	2B-300T.C. (0164020)		FD412-18	12X2NB W01R584061		2B122452		12X2 SP1541NB	
T05	3B-300T.C. (0164030)		FT 412-32	12X3NB W01R584062		3B12-2452 SP891NB		12X3 SP1542NB	
T06	2B-300T.L. (0164040)		FD418-18P01	12X2NB W01R584073		2B12-457 SP1984		12X2 SP2665NB	
T07	3B-300T.L. (0164050)		FT412-32P01	12X3NB W01R584037		SP2666NB		12X3 SP2666NB	
T08	2B-220-3 (0164060)	T-20	FD200-19P04	20F W01M587894/ 6891	T291/2 (0184350)	2B9-700/287	SP2B12R-3/R-5	S09208	VSP2B12R-5
T09	2B-285 S.G. (0164110)		608N				2B20R		V2B20R
T10	2B-400 T.C. (0164120)		FD816-30	16X2 W01R584067				16X2 SP1557	
T11	2B-301T.L. (0164130)	22B	FD 330-22/30	22 W013587180		2B12-425/S12201	SP2B22R	S12201	VSP2B22R
T12	2B-320T.C. (164220)			22-1.5 W016817688/ 7440/7443		2B12-305		12X2 A25 S12280	
T13	2B-255T.C. (0164230)		FD210-22	10X2 W01R584058		SP1538		10X2 SP1538	
T14	2B-370T.C. (0164240)		FD614-26	141/2X2 W01R584064		SP1556		141/2X2 SP1556	
T15	1B-190T.C. (0164245)	116	FS120-9	116B W01M586166				8X1 S08100	
T16	2B-370T.L. (0164250)		FD614-16P01			SP1988		141/2X2 SP1988	V2B34RB
T17	SB-360S.G. (0164280)						2B34RB		
T18		T22 88544					SP2B22-R151666		
T19	3B-370T.C. (0164290)		FT614-361/2 M10	141/2X3 W01R584065		SP1558		141/2X3 SP1558	

TABLA	AIRKRAFT	C.F.GOMMA	CONTITECH	FIRESTONE	GART	GOODYEAR	PHOENIX	SPRINGRIDE	VIBRACOUSTIC
T20	3B-370T.L. (0164310)		FT614-36S			SP1983		141/2X3SP1983	
T21	3B-400T.C. (0164320)		FT816-40	16X3 W01-R58-4068		SP2141		16X3 SP2141	
T22	2B-180T.C. (0164350)		FD120-17	26 W01-M58-6378		2B7-540		8X2 S08201	
T23	220-60T.L. (0164370)				T291/B (0184010)				
T24	1B-120T.C. (0164380)	T-16	FS50-5	16 W01-M58-6140					
T25	2B-225T.L. (0164390)		FD200-25	20C2 W01-M58-7679	T291/2B (0184030)	2B9-269	SP2B12RA10	S09280	VSP2B12RA10
T26	2B-200T.C. (0164400)		FD13818	8X2 W01-R58-4058		2B8-2150		SP1490	
T27	2B-250S.G. (0164410)		620N8	260 W01-095-0219			2B15R		V2B15R
T28	2B-285C.A. (0164420)		608M				2B20R		V2B20R
T29	2B-360T.L. (0164440)						SP2B34RB		SP2B34RB
T30	3B-255T.C. (0164450)		FT210-32	10X3 W01-R58-4059		SP1539		10X3 SP1539	
T31	2B-350T.L. (0164570)			12X2 A.NB W01-R58-4038		2B12-2450		12X2 A.NB SP2782NB	
T32	2B-355T.L. (0164590)		FD530-22	215 W01-M58-6978	T274 (0184330)	2B14-465	2P2B34R		VSP2B34R
T33	2B-225 SAF (0164960)	20L	FD200-25P02	20-2 W01-M58-6991	T291/2B	2B9-701	SP2B12RA3		VSP2B12RA3/5
T34	1B-150 (0164970)		FS70-7	131 W01-M58-6155			SP1B05		
T35	2B-220(38) (0164990)		FD200-19 3/4 M8				SP2B12R1		VSP2B12R1
T36	3B300HYD	T322 (0114060)		38 W01-M58-7992	T271 (0184040)	SP2597NB		12X3 SP2597MB	
T37		T-22 (0114020)	22 W01-M58-7524		T271/2 (0184050)				
T38		T-245(145) (0114090)			T272/N (0184060)				
T39	T-21 (0114040)		233 W01-M58-7710	T274 (0184070)					

TABLA	AIRKRAFT	C.F.GOMMA	CONTITECH	FIRESTONE	GART	GOODYEAR	PHOENIX	SPRINGRIDE	VIBRACOUSTIC
T40		T-321 (0114050)		313 W01-M58-7526	T274/3 (0184080)				
T41		T-110 (0114140)			T275 (0184090)				
T42	2B-180	T26 (0114030)	603N	26 W01-M58-6988	T281 (0184100)		2B07R		V2B07R
T43		T-19		19 W01-M58-6008	T271/1 (0184220)				
T44	3B-310	T322 (0114150)			T271/S (0184310)			S12350	

FUELLES DE ASIENTOS

SEAT AIR SPRINGS

TABLA	AIRKRAFT	C.F.GOMMA	CONTITECH	FIRESTONE	GART	GOODYEAR	PHOENIX	SPRINGRIDE	VIBRACOUSTIC
FA01	125121 (0164125)		SZ51-5						
FA02	125122 (0164135)		SZ82-8						
FA03	125105 (0164145)			W01-358-4001					
FA04	125106 (0164190)		SZ51-6						
FA05	125111 (0164580)		880Z						
FA06	125112 (0164690)		SZ59-8/7						
FA07	125120 (0164700)		SZ53-8/977ZB						
FA08	125102 (1210010)		864Z/SZ60-6						
FA09	125103 (1210050)		SZ62-7						
FA10	125104 (1210060)		865Z/937N						
FA11	125101 (1262110)		SZ51-7/P02/10						

TABLA	AIRKRAFT	C.F.GOMMA	CONTITECH	FIRESTONE	GART	GOODYEAR	PHOENIX	SPRINGRIDE	VIBRACOUSTIC
AV01	126001 (0163350)		SK95-26						
AV02	127202 (0164155)		SZ50-11						
AV03	127203 (0164165)		SZ70-11						
AV04	127115 (0164175)		SZ11-5						
AV05	126019 (0164185)		SZ135-19						
AV06	126023 (0164195)		SZ135-23						
AV07	125520 (0164205)		SZ55-20P01						
AV08	127201		SZ35-11						
AV09	126045 (0164760)		SZ130-25P04						
AV10	126046 (0164780)		SZ130-25P05						
AV11					D284 (0184340)				

TABLA	AIRTECH	C.F.GOMMA	CONTITECH	FIRESTONE	GART	GOODYEAR	PHOENIX	SPRINGRIDE	VIBRACOUSTIC
PM01	34713K	1TS30028	4713NP02	1T17SR8 W01M589706	C293/V	1R12762	1DF22C1	D12B24	V1DF22C1
PM02	3720	1SC29030	720N	1R2A460295 W010950195	C299	9008	1F21	D12S04	V1F21
PM03	31885	1SC27030	1885N/1884N	1R2A445280 W010950429	C289/C	9003	1F20B	D12S07	V1F20B
PM04	320270	1S27020V			D290/E		1E21A		
PM05	36108K		6000/6004NP01				1DF171		V1DF16E1
PM06	3916		916N1		C289/C1	9015	1F21C5	D12S05	V1F21C5/C6

O.E.M fuelles
Air springs O.E.M references

FRUEHAUF		GIGANT		HENDRICKSO	
1524873	C07	247104	C21	505859	
1525199	D58	881202	T04	506243	
J40108M08A05	T16	881204	T05	506243/01	
UJA0894-001	C07/ 104/107	881205	T14	571222	
UJB01290				785168	
UJB020				785170	
UJB020				50585901	
GIRELLI		GIRELLI		VOLVO	
500352808	FC34	012220530	D207	1075365	D94
500352891	D10	2930530	D211	1075890	D166
500355475	FC35	2930530	D211	1075891	D98
500364863	FC39	2930530	T37	76075	D178
500374778	M15			76076	D186
500379698	M79			76076	D98
504060233	FC33			81417226052	D174
504190916	FC34			81417226058	D172
506223351	FC38			81417226075	D180
506223352	D08			81436006037	D60
5042181	M17			81436006038	D60
KAISER	E325			81436006039	D60
	D121			81436006040	D60
	D15				

ACERBI	
431810	D211

ARVINMERITOR	
908322985	FC36
908322986	FC37
928323140	FC38

AUSTERAS	
99381001	T41
99381002	T42
99381003	T36
99381024	T39
99381059	T03

BARTOLETTI	
99381001	T41
99381002	T42
99381003	T36
99381024	T39
99381059	T03

BATTAGLINO	
2207000	T42
2211401	D204
2211403	D210
2211907	D140
41040040	T39

BEGE	
360032	FA04

BERTOJA	
42402006	D211
45401002	T42
45402004	D207
45402007	D206
46311001	D214

BOVA	
B510040	M69

BPW	
02200214100	M21
0220020500	F323
0220020800	T27
0220024000	M60
0220024200	M55
0220024600	M59
041040010	D209
041040030	F349
041040040	F352
0541900280	F351
0542900010	T28
0542904471	D15
0542940010	C04
0542940020	D15
0542940021	D15
0542940030	C03
0542940050	D52
0542940070	D15
0542940071	D15
0542940081	D15
0542940091	D12
0542940101	D12
0542940110	D15
0542940240	D15
0542940241	D15
0542940281	D12
0542940301	D12
0542940340	D12
0542940361	D12
0542940391	D15
0542940471	D15
0542940501	D15
0542940521	D12
0542940580	D52
0542940591	D12
0542940610	D15
0542940641	D12
0542940910	C08
0542940931	D33
0542941010	C10
0542941021	D42
0542941030	D42
0542941031	D42

BPW	
0542941141	D33
0542941211	D15
0542941221	D42
0542941231	D33
0542941241	D12
0542941250	C14
0542941271	D33
0542941311	D42
0542941361	D15
0542941421	D15
0542941531	D33
0542941540	D15
0542941560	C13
0542941661	D15
0542941690	D52
0542941711	D52
0542941770	C15
0542942010	D52
0542942030	C30
0542942040	D44
0542942180	D12
0542942181	D12
0542942191	D33
0542942380	D52
0542942411	D33
0542943200	D80
0542943210	D103
0542943220	D103
0542943230	D53
0542943240	D47
0542943250	D115
0542943260	D53
0542943270	D44
0542943310	D103
0542943320	D47
0542943340	D80
0542943370	D103
0542943380	D82
0542943390	D101
0542943410	D101
0542943440	D101
0542943480	D82
0542943510	D82

BPW	
0542943560	D12
0542943560	D80
0542943580	D101
0542953510	D15
BPW30	D12/D80
BPW30K	D33/D103
BPW30K3	D53
BPW36	D15/D82
BPW361	D52
BPW36K	D42/D101

BREDAMENARINIBUS	
178739	M83
85001051	M03
85001098	M81
D020990	M10

BUSSING	
546905134	M20
831120120	M20

CAMPANA	
050400100	D209
050400200	D140
050500300	T36

CARDI	
58050700	D204
58050900	D206
58051000	D204
58051210	D58
58051400	D207
58053200	T44
58053300	T49

CHEREAU	
01442	T32

DAF	
67306	D48
299862	FC05
375224	FC04
656991	D159
0067452	D48
0067504	C06
0388165	D64
0388167	D68
0388491	D48
0392011	D14
0392022	D14
0513982	C09
0513983	D14
0513985	C06
0526651	D34
0526823	D48
0578361	M59
0627584	M19
0638148	M26
0644425	M55
0654464	T03
0659561	M51
0689677	M20
0698392	M51
0818225	M60
1141525	D14
1153933	D188
1153934	D64
1153935	D146
1265281	FC04
1265282	FC05
1266382	D22
1276846	D106
1279141	D106
1285393	FC04
1285394	FC05
1286251	D14
1307058	T32
1311591	FC05
1321590	FC04
1353450	FC04
1353451	FC05
1353453	FC04

DAF	
1353454	FC05
1371065	FC04
1371066	FC05
1384274	D48
1444147	FC04
1622211	FC04
1623477	FC05
1697678	D64
1697682	D22
1697684	D14
1698434	D106

DENNIS	
6502928	M21
6508834	M21
6562892	M43
6563002	M42
61189612	M43

EVOBUS	
4731012000	M23
4731013000	M55
4731031000	M23
4731032000	M60
4731042000	M23
4731046000	AU08
4771110000	M20
4771143000	M20
4771170000	M20
4771359000	M20
4771427000	M23
4771440000	M23
4771441000	M20
A3563270001	M48
A6293200025	D118
A6293270001	D118
A6993280101	M57

FRUEHAUF	
411487	D200
431487	D200
431811	D212
441901	D127

FRUEHAUF	
1524873	C07
1525199	D58
J40108M08A05	T16
UJA0894-001	C07/ D104/107
UJB0129001	D131
UJB0203-001	C07/D93/ D104/D107
UJB0207	D45/D57
UJB0305	D131
UJB0358	D58
UJB0358-001	D58
UJB0930	D57
UJB0975	D127
UJB0985	T03
UJY0099	D58
VFA2520-1	T20

GIGANT	
247104	C21
881202	T04
881204	T05
881205	T14

GIRELLI	
012220530	D207
2930530	D211
590530	T37

GRAMMER	
123906	FA07
126493	FA07
127678	FA07
140214	FA04
1028369	FA07
1189932	FA04

HENDRICKSON	
505859	D21
506243	D66
506243/01	D66
571222	D158
785168	D66
785170	D21
50585901	D21
B2064	D169
C20010	D157
C20108	D157
C21208	D157
C25559	D157
HA100001	D45
HA100016	D55
HS251087	D90
HS251087G	D177
NA1808	D169
NA1816	T11
NA1821	T21
NA1827	T03
NS250009	D55
QE100004	D81
QE100004F	D81
S11650	D169
S200010	D157
SK5601	T25
Y507782	D84

GIGANT	
3042	C21
3053	D38
3642	C22
3653	D18/D36
3671	D46
166252	D36
166205	M60
166217	D18
166225	D38
166228	D46
166271	C21
190130	T03
190130	T35
190179	T33
196028	T22
196035	M55
196036	M60
196043	M26
246090	C21
246149	C05
246169	D38
246192	C32
247100	D46
247103	C22

GRANNING	
1218	T12
1359	D207
1371	T03
1528	D207
1589	T12
15599	T06
15603	T03
15619	D192
15670	T25
15698	T03
15732	D50
15803	T26
15807	T13
15809	T30
15813	T04
15814	T06
15816	T05
15824	T20
15832	T20
15882	T16
15923	T09
16036	T23
17040	T44

IKARUS	
B510040	M69

INBUS	
4840005	M28
4890001	M28
4890001	M28
5001051	M16
5001098	M19
5001964	M81

IRISBUS	
5000288982	M35
5000296816	M40
5000786640	M56
5000805284	M56
5000805998	M78
5000819517	M51
5000954174	M37
5000954176	M33
5001021414	M63
5001843640	M41
5001857612	M76
5004309849	AV03
5006153851	AV02
5006172377	D75
5810111355	M78
5010455628B	AV04

ISRINGHAUSEN	
31390	FA10
31396	FA08
31590	FA10
32404	FA10
33207	FA09
35611	FA06
36879	FA06
38570	FA06
2740301	FA02
9244101	FA10
9887207	FA06

IVECO	
192709	M05
203634	FC16
4212432	M89
4456111	M02
4456111	M51
4714025	M28
4716989	M52
4717293	M12
4722525	M04
4722525	M28
4738008	M28

IVECO	
4746733	M02
4746733	M23
4746740	M02
4763473	M52
4843220	M86
4890001	M28
6144040	M03
6453741	M45
6657150	M04
6657150	M28
8137291	M71
8139068	M06
8139466	M07
8160165	M01
8160165	M03
8166045	D05
8166046	D06
8166050	M70
8166340	M08
8169050	FC16
8185826	M28
8188526	M04
8188539	M82
8194818	T39
8194819	T39
8199004	T42
41006926	M67
41008929	M87
41015530	FC16
41019150	FC16
41022620	M68
41026256	D217
41026257	D217
41026260	D04
41026270	D219
41026271	D220
41026285	D219
41026286	D220
41026312	D02
41028763	FC33
41028764	FC33
41031242	D217
41031243	D218

IVECO	
41214054	D220
41214055	D219
41214057	D217
41214058	D218
41214813	D217
41214814	D218
41214820	D219
41214821	D220
41218579	M11
41218580	M11
41219023	M11
41219024	M11
41270462	D217
41270463	D217
41270465	D219
41270466	D220
41297178	D02
41297179	D09
41297180	D03
41822247	M23
42107595	T36
42126126	T39
42530279	M13
42531994	M10
42532991	T42
42549268	M17
42559722	D08
42559776	D07
500301452	M22
500301452	M82
500301776	M88
500307338	FC34
500310931	M84
500319479	M74
500324098	M54
500324514	M54
500324515	M54
500330231	M54
500330232	M54
500340705	FC36
500340706	FC37
500341494	M14
500348793	FC33

IVECO	
500352808	FC34
500355474	D10
500355475	D11
500357351	FC35
500357352	FC39
500364663	M15
500364686	M79
500377878	FC33
500379698	FC34
500379698	FC34
504060233	FC38
504060241	FC15
504190916	D08
5006223351	M17
5006223352	M17
5167042181	F325

KAISER	
F01004307	D121
F01008697	D167
WC0740236	T21

KÄSSBOHRER	
4731003000	T09
4731007000	T01
4731012000	M23
4731012000	M23
4731013000	M55
4731024000	T09
4731030000	M55
4731031000	M23
4731032000	M60
4731033000	D21
4731034100	T17
4731034200	T29
4731042000	M23
4731045100	T18
4731045300	T18
4771110000	M20
4771143000	M20
4771170000	M20
4771359000	M20
4771440000	M23
4771441000	M20

KOGEL	
327668	T43
327669	T43
6501706	T08

LECITRAILER	
4180011	D113
SN21502	D113

LOHR	
A06030601	T06
A06030604	T26
A06030605	T20
A06030606	T07
A06030616	T06
A06030622	T31

MAGIRUS	
02491566	M19
02498667	M23
03422571	T09
03422652	T27
03452571	T11
04456111	M51
041822247	M23
536905265	M20

MAN	
81436006035	D29
81436010017	M20
81436010095	M30
81436010097	M30
81436010100	M30
81436010102	M30
81436010105	M30
81436010126	M30
81436010138	M30
81436010151	C16
81436010152	C17
81436010174	C17
81436016036	D23
81417226012	FC52
81417226048	FC23
81417226049	FC24
81417226051	FC23

MAN	
81417226052	FC24
81417226057	FC52
81417226058	FC53
81417226075	FC52
81436006037	D29
81436006038	D26
81436006039	D221
81436006040	D222
81436006041	D19
81436006042	D43
81436006044	D102
81436006046	C20
81436006046	D91
81436006049	D163
81436010001	M30
81436010018	M59
81436010022	D163
81436010023	T38
81436010025	C01
81436010033	M21
81436010036	M21
81436010037	M21
81436010039	M27
81436010040	M27
81436010047	C02
81436010049	M55
81436010050	C01
81436010051	M59
81436010052	M55
81436010053	M31
81436010054	C01
81436010056	M26
81436010057	M26
81436010058	M26
81436010059	M51
81436010060	M51
81436010061	M51
81436010064	M32
81436010065	M32
81436010066	M22
81436010067	M32
81436010068	M22
81436010069	M22

MAN	
81436010070	M32
81436010071	M50
81436010072	M50
81436010073	C01
81436010075	M51
81436010076	M26
81436010078	M51
81436010079	M26
81436010081	M51
81436010082	M26
81436010083	M51
81436010084	M26
81436010090	M51
81436010091	M26
81436010092	M32
81436010096	M34
81436010098	M34
81436010099	M32
81436010100	M32
81436010101	M34
81436010103	M32
81436010104	M18
81436010104	M22
81436010106	M22
81436010108	M22
81436010109	M18
81436010109	M22
81436010110	M50
81436010111	M18
81436010111	M22
81436010113	M51
81436010114	M26
81436010115	M51
81436010116	M26
81436010117	M51
81436010118	M26
81436010120	M18
81436010121	M32
81436010123	M18
81436010125	M18
81436010127	M34
81436010128	M50
81436010132	M32

MAN	
81436010137	M50
81436010139	M34
81436010140	M18
81436010150	M18
81436010153	D29
81436010155	C24
81436010160	D102
81436010161	M75
81436010163	M61
81436010165	D91
81436010168	D163
81436010171	C29
81436016019	C02
81436016023	C01
81436016029	C01
81436016030	C01
81436016049	D163
81436016050	C01
81436016071	D102
81623856003	FA04
81623856033	FA04
85417226006	FC52
85417226007	FC53
85417226008	FC50
85417226009	FC51
85417226013	FC53
85417226014	FC50
85417226015	FC51
85417226022	FC50
85417226023	FC51
85417226024	FC53
85417226077	FC50
85417226078	FC51
88964200217	D163
90831120114	M23
90831120144	M23

MERCEDES BENZ	
9428902919	FC25
9428905219	FC41
9428905319	FC41
9428905319	FC42
9428905919	FC42

MERCEDES BENZ	
9428906019	FC26
9438900219	FC26
9438903819	FC42
9438903919	FC26
A0003270101	M20
A0003270201	M20
A0003280001	M35
A0003280101	M05
A3073270001	M20
A3073270101	M20
A3073280001	M20
A3073280101	M26
A3273280001	M20
A3563270001	M48
A3603280101	M21
A3633280001	M51
A3633280201	M25
A3643277001	M20
A3833270001	M19
A3833270001	M22
A3873280101	M21
A3873280101	M21
A3933280101	M21
A3933280101	M24
A6133270001	M20
A6133270101	M48
A6213280001	M19
A6283200425	M20
A6283200825	M77
A6283200925	M77
A6283201025	M77
A6283201225	M77
A6283230092	M77
A6293200025	D118
A6293270001	D118
A6553270001	M39
A6583280001	M22
A6673280001	M05
A6673280101	M05
A6743280001	M58
A6743280101	M64
A6743280301	M62
A6993280101	M32

MERCEDES BENZ	
A9423200117	D145
A9423200121	D76
A9423200217	D144
A9423200221	D78
A9423200321	D183
A9423200421	D181
A9423200621	D139
A9423200721	D142
A9423201021	D78
A9423201321	D35
A9423201421	D41
A9423201621	D182
A9423201721	D182
A9423201821	D89
A9423201921	D112
A9423202221	D35
A9423202321	D41
A9423202521	D182
A9423202621	D89
A9423202721	D112
A9423202821	D76
A9423202921	D78
A9423203021	D165
A9423203121	D147
A9423203221	D147
A9423203621	D176
A9423203721	D155
A9423203821	D176
A9423203921	D153
A9423204221	D181
A9423204321	D145
A9423204421	D144
A9423204521	D190
A9423204821	D67
A9423204921	D76
A9423205021	D78
A9423205121	D183
A9423205221	D181
A9423205321	D139
A9423205421	D142
A9423205521	D78
A9423205621	D78
A9423206821	D35

MERCEDES BENZ	
A9423206921	D41
A9423207121	D182
A9423207221	D89
A9423207321	D112
A9423270001	D145
A9423270401	D144
A9423270601	T35
A9423280001	C12
A9423280101	C11
A9423280601	D139
A9423280701	D142
A9423281001	D35
A9423281101	D41
A9423281421	D89
A9423281521	D112
A9428900219	FC26
A9428902919	FC25
A9428905219	FC41
A9428905319	FC42
A9428905919	FC42
A9428906119	FC01
A9428906919	FC02
A9428907019	FC03
A9438903819	FC42
A9438903919	FC26
A9453200017	D67
A9463200221	D176
A9463200321	D155
A9463200421	D176
A9463200521	D153
A9463280001	D176
A9463280401	D90
A9463280701	T03
A9463281401	D114
A9463281501	D92
A9463281601	T03
A9463281901	D208
A9463282401	T35
A9743200021	D165
A9743200117	D190
A9743200217	D147
A9743200417	D147
A9743280001	D147

MERCEDES BENZ	
A9743280101	D147
A9743280201	D165

MIELE	
010ML0020	D213

MONROE	
68663	FC45
69849	FC47
69862	FC45
20889055	FC48
80601018	FC47
717262725	FC11
717262778	FC29
717269602	FC32
717269647	FC31
717269833	FC30
CB0002	FC32
CB0003	FC30
CB0006	FC31
CB0009	FC21
CB0010	FC20
CB0030	FC11
CB0033	FC04
CB0034	FC05
CB0039	FC14/FC49
CB0055	FC49
CB0065	FC17
CB0066	FC09
CB0067	FC27
CB0070	FC47
CB0074	FC28
CB0075	FC07
CB0076	FC08
CB0077	FC16
CB0082	FC13
CB0083	FC12
CB0102	FC45
CB0118	FC48

NEOPLAN	
100110100	M60
100110200	M59
100110300	M20
100112100	M62
100112250	M20
100112250	M23
100112251	M59
100112254	M20
100112300	M21
102100200	M60
102100300	M55
AA1001001	M23
AA1001001	M59
AA1001002	M59

NEWAY	
90557233	D17
90557011	D169
90557023	D169
90557085	D169
MO557019	D223
MO557020	D223
MO557030	D223
MO557031	D223
M0057000G	D119

PEGASO	
174932	C01
174933	C02
175005	D216
175005	D216
178209	FA07
794686	M43
795097	M43
797571	M12
931410	D216

PEZZAIOLI	
1006550	D207
70100029	D210
70102000	D203
70102100	D211
701000027	D141

RENAULT	
5000288982	M35
5000296816	M06
5000296816	M40
5000452939	D66
5000640399	M06
5000786516	M37
5000787632	M33
5000791272	FC08
5000805284	M56
5000815749	D119
5000815749	T10
5000819517	M51
5000869135	M37
5000869179	M33
5000954175	M37
5000954176	M33
5000954176	M37
5001829866	M23
5001831423	M41
5001832067	D62
5001843640	M41
5001855856	D74
5006172377B	D123
5006173377	D123
5010073846	M23
5010092916	FC13
5010092916E	FC13
5010092918	FC13
5010130797G	FC07
5010133079D	FC06
5010151698	M06
5010151698	D119
5010206716	M41
5010211724	D196
5010228849	FC47
5010228908	FC22
5010228908A	FC22
5010228908B	FC22
5010228908C	FC22
5010239252	D56
5010239338	D119
5010239971	D72
5010266845	FC12
5010266845A	FC12

RENAULT	
5010269674	FC22
5010293180	D37
5010294307	D62
5010294308	D72
5010294309	D74
5010294385	M22
5010294385	D37
5010294385B	D37
5010294546	D74
5010313619	FC12
5010313619A	FC12
5010316783	FC22
5010316783A	FC22
5010320096A	FC08
5010347385	M41
5010347890	M41
5010347891	M41
5010347891	D123
5010383062	M41
5010383616	D193
5010393062	M41
5010488031	D56
501048V8070	D74
5010488071	D56
5010488103	M40
5010488756	D37
5010491301	FC40
5010552241	FC48
5010557355	D59
5010557356	D77
5010557622	D173
5010600262	D32
5010600328	D59
5010600439	D77
5010600570	D199
5010615879	FC44
5010629414	FC46
5430008959	M81
5430010625	M81
5430010626	M02
7420767358	D175
7420898055	FC48
7482052893	FC48

ROLFO	
112010	D141
112060	D204
112063	D211
112115	T36
112273	T44
112321	T44
112322	D206
811832	M28

ROR	
21215633	D21
21222442	D45/D57
21074519	T03
21208082	D66
21208939	D169
21212549	T41
21215632	D66
21215761	D45/D57
21215762	D45/D57
21215891	D95
21216039	D95
21216135	D45/D57
21216135	D169
21221307	D194
21221349	D97
21221356	T25
21221395	T03
21222239	D156
21222663	T03
21222673	D84
21223269	D40
21225628	T23
21225697	T39
21226046	D45
21229214	D61

SABO	
895200	FC17
895201	FC34
895202	FC33
895203	FC34
895204	FC16

SABO	
895205	FC26
895206	FC25
895207	FC42
895209	FC23
895210	FC24
895212	FC30
895213	FC32
895214	FC31
895215	FC18/FC20
895216	FC19/FC21
895217	FC28/FC29/ FC43
895218	FC04
895219	FC05
895220	FC10
895221	FC11
895222	FC09
895224	FC27
895225	FC35
895226	FC37/FC39
895227	FC38
895231	FC01
895232	FC02
895233	FC03
895234	FC42
895240	FC45/FC49
895242	FC45/FC49
895246	FC28
895266	FC07
895267	FC08
895269	FC22
895274	FC50
895277	FC52
895281	FC53
895282	FC51
895317	FC54
895327/1	FC56
895328/1	FC55
895370	FC47
895373	FC48
895374	FC44

SACHS	
105392	FC25
105408	FC41
105409	FC26
105414	FC42
105831	FC17
105845	FC17
105846	FC17
105855	FC23
105856	FC24
105871	FC18
105871	FC55
105872	FC18
105873	FC19
105875	FC17
105876	FC17
112230	FC17
115701	FC33
115720	FC33
115731	FC34
115743	FC33
115743	FC33
115902	FC34
131041	FC22
135100	FC22
135194	FC50
135195	FC51
135196	FC50
135197	FC51
135198	FC52
135199	FC53
135200	FC53
290201	FC18
290203	FC18
290987	FC55
290988	FC18
290989	FC19
290997	FC26
290998	FC42
310619	FC27
310619	FC43
310620	FC56
310820	FC35
310821	FC39

SACHS	
310957	FC22
311189	FC26
311663	FC42
311664	FC01
311884	FC15
312465	FC54
313072	FC44
313181	FC50
313182	FC51
313183	FC52
313184	FC53
319620	FC43
481002	FC09
557001	FC10
23576537	FC44
25376537	FC44
731700000277	FC15
731700000691	FC01
731700000892	FC35
731700000920	FC01
731700001830	FC01
731700002547	FC03
731700002549	FC02
731700002845	FC15
731700135079	FC39
781700001622	FC44
781700002201	FC44
781700004038	FC44

SAF	
2618	D86
2618V	D88
2619V	D99
2621V	D154
2626V	D150
2918	D66
2918V	D198
2922V/250	D152
2923	D21
2923/250	D216
2923L	D148
2923V	D54
2923VK	D49

SAF	
2924V	D49
2926	D84
2926V	D111
933818	T10
2228000200	D66
2228210200	D66
2228220200	D66
2228240200	D66
2228260200	D66
2229000200	D66
2229000300	D21
2229000700	D30
2229000900	D216
2229001000	D216
2229002501	D148
2229100100	T11
2229210200	D66
2229220300	D21
3222900601	D88
3228000300	D21
3228100201	T10
3228104300	D69
3229000500	D84
3229000501	D84
3229000700	D86
3229000701	D86
3229000702	D86
3229001300	D84
3229001301	D84
3229002400	D84
3229002501	D148
3229002700	D198
3229002800	D49
3229002900	D88
3229003000	D111
3229003100	D54
3229003300	D99
3229003600	D152
3229003800	D154
3229003900	D150
3229004100	D49
3229004200	D25
3229004700	D171

SAF	
3229100100	T11
3229100100	T37
3229104300	D69
3229210700	D30
3229212700	D198
3229212900	D88
3229213100	D54
3229222700	D198
3229222900	D88
3229223100	D54
3229242900	D88
3229243100	D54
3229270700	D30
4229100200	T10
4229100400	T08
4229100500	T33
4229100501	T33
4284300301	D86
4284300600	D88
AR416S	D30
F14	D111

SAMRO	
2500021	T13
2500021	T13
2500324	D58
2500361	D97
2500425	D24
2500915	D90
2501122	D74
2501869	D17
H2500010	T30
H2500188	T26

SCANIA	
1608	T08
1609	T33
016010	D198
255294	D168
255295	D27
276696	D149
298568	D27
325748	D27
345789	D168

SCANIA	
370227	FC17
393257	FC17
402315	M43
411622	M43
411623	M43
411625	M42
411627	M42
434094	M45
434932	M44
454092	D151
470919	D187
470920	D186
470921	D20
470922	D185
470923	D189
473049	M42
473868	D191
475149	D187
485264	D189
486985	AV04
488263	D162
488264	D189
488265	D186
488266	D20
489030	D162
492678	D164
492680	D191
550365	FC17
1440302	D20
1440303	D162
1440304	D185
1440306	D164
1440847	D185
1440859	D185
1475106	D162
1515499	D20
1521114	D162
1521115	D162
1726237	D124
1726238	D126
1726239	D128
1726240	D130
1726241	D132

SCANIA	
1726242	D134
1726243	D135
1834742	D164
1834970	D191
1107674	D27
1116535	FC17
1117320	FC17
1117326	FC17
1117334	FC17
1177326	FC17
1314278	FC09
1314278	FC17
1314903	D192
1314904	D149
1314905	D168
1314906	D27
1319761	T08
1320151	D159
1327144	D51
1331620	FC17
1331621	FC17
1331626	FC17
1331634	FC17
1331635	FC17
1340581	FC17
1348117	FC17
1348118	FC17
1348119	FC17
1348120	FC17
1348121	FC09
1348121	FC17
1348211	FC17
1348477	FC17
1349708	D184
1349840	FC10
1349844	FC19
1362143	D184
1362145	D136
1362147	D129
1363007	D149
1363120	FC55
1363122	FC18
1370743	D136

SCANIA	
1370744	D129
1379392	D70
1379393	D70
1381904	FC18
1381904	FC20
1381919	FC11
1382826	FC21
1382827	FC19
1386198	C23
1386198	D184
1386199	D136
1386200	D129
1387283	T08
1387289	T08
1391906	FC21
1394947	D192
1397386	FC55
1397388	FC55
1397390	FC55
1397392	FC55
1397396	FC18
1397396	FC55
1397400	FC20
1402423	D192
1424227	FC55
1424228	FC18
1424229	FC19
1424231	FC27
1434506	D189
1434507	D164
1434930	D120
1434933	D122
1435852	FC11
1435856	FC21
1435859	FC20
1439248	D70
1440294	D70
1440301	D63/D186
1440305	D191
1440307	D187
1440854	D63
1440856	D63
1440860	D187

SCANIA	
1444016	FC54
1476415	FC11
1495642	FC56
1502468	FC28
1502470	FC43
1502471	FC28
1502471	FC43
1502472	FC43
1502474	FC29
1502474	FC43
1505563	FC43
1510195	D70
1515499	D63
1543691	D70
1595642	FC43
1726246	D137
1726247	D133
1726257	D128
1731113	D160
1855758	D149
1865753	D168
1865756	D159
1865758	D168
1865759	D192
1903608	D13
2024283	D128
2024283	D162
2024284	D128
2024287	D134
2024287	D164
2024288	D135
2024288	D189
2500011	T07
2500011	T07
12382829	FC21
17226255	D63
20394959	D164
20394980	D189
20394981	D162
20463842	D128
20463845	D135
20463846	D134
20646464	D134

SCANIA	
20646468	D128
20646511	D135
20674234	D128

SCHMITZ	
014892	D39/D105
015323	D117
016010	D198
016512	D116
016808	T25
017685	D138
017924	D92
750208	M23
750209	M59
750212	M53
750215	M60
750377	T11
750999	D39/D105
751065	D125
S015323	D92
US04030P	D92
751020HP	D39/D105

SETRA	
4,771,35,9000	M20

SMB	
200302	F202
1518779	D93
1520356	D93
1524873	D93
1525267	D95
128145002	D55
F480054	T26
M07580	D17
M80A04	T26
M001464	D131
M001472	D95
M001774	D107
M001782	D93
M002297	T07
M002297	T31

SMB	
M009074	T31
M060770	D84
M060924	D127
M078246	T31
MO63796	T06
UJB0305	D131

ST	
05101005	D213
05101006	D215
05101010	T23
05101012	D224
05101501	T36

STEFEN	
M04010495	D214
M04010670	D207

STEYR	
99100520019	D216

STREPARAVA	
AE10701503	D07
AE10701603	D08

TECMA	
11041015	D216

TERBERG	
21074519	T03

TRAILOR	
65023482	D21
0036158E	D21
65022347Y	D21

TRAS CAR	
03003000000	D213
03003000010	T36
03003000020	D39
03003000040	T41
03003000060	D215
03003000070	D140
03003000090	T38

TROUILLET	
F01008696	D87
HB10315	D66
HB10350	T06
HT18002	D58
HT18003	D87

VAN HOOL	
10635845	AV02
624319560	M62
624319610	M20
624319640	M26
624319680	M55
624319690	M23

VIBERTI	
128118102	T39
128118103	T36
128140028	D127
128145001	D141
128145002	D55
128147102	D204
128147104	D211
128147109	D205
128147123	D131
128147128	D210
800448024	D131
800449526	D127

VOLVO	
365431	T03
0134445	M20
1134445	M20
1199873	M20
1199893	M20
1590136	M20
1074614	D98
1075076	FC32
1075077	FC32
1075290	M38
1075291	D178
1075363	D96
1075364	D143

VOLVO	
1075365	D94
1075890	D166
1075891	D98
1076075	D178
1076076	D178
1076415	D166
1076416	D98
1076417	D174
1076418	D172
1076420	D180
1076594	D60
1076595	D60
1076855	FC31
1079670	D60
1079671	D60
1079718	D96
1080707	D66
1081785	AV01
1082085	M50
1134446	M26
1137882	M23
1137888	M23
1590136	M21
1593842	M27
1611776	M19
1612455	M37
1612465	M37
1622111	M20
1622115	M21
1622116	M29
1629193	M21
1629717	D96
1629718	D96
1629719	FC30
1629724	FC30
1629779	D143
1629780	D143
1629782	D94
1865753	D168
2805621	D172
3027271	M47
3027272	M46
3111277	M49

VOLVO	
3116354	M44
3116983	M45
3159252	M20
3171692	D166
3171693	D98
3171694	D174
3171695	D172
3172984	FC30
3172985	FC31
3173271	D79
3178706	D110
3195091	D108
3195240	D110
3198837	FC14/FC45
3198850	FC31
3987629	D71
3987630	D71
3987632	D180
4076594	D60
4076594	D60
6782726	M62
6797169	M29
6885533	M51
8158106	D60
9959514	D108
20374510	D98
20374511	D172
20374512	D180
20375226	D166
20375227	D166
20386228	D73
20386350	D73
20386351	D73
20399204	FC14/FC45
20399831	D180
20427800	D166
20427801	D174
20427802	D109
20427803	D166
20427804	D174
20427897	FC31
20452136	D83
20452136	D96

VOLVO	
20452138	D85
20452138	D94
20452142	D83
20452472	D71
20453256	FC49
20453258	FC14/FC45
20455245	AV01
20456150	D166
20456152	D98
20456154	D174
20456156	D172
20456158	D180
20456160	D180
20479800	D83
20479800	D96
20479802	D85
20480202	D100
20494458	AV01
20531984	D166
20531985	D98
20531986	D174
20531987	D172
20531989	D180
20532247	D73
20534645	AV09
20534646	AV10
20535875	M73
20535876	C27
20535877	C28
20540789	M65
20540792	M66
20554752	D179
20554753	D71
20554755	D60
20554756	D178
20554759	D96
20554760	D83
20554760	D96
20554761	D94
20554762	D60
20554762	D85
20554763	D143
20554768	D28

VOLVO	
20554770	D79
20554771	D161
20554772	C31
20571988	D180
20573108	C18/D65
20573109	C18/D65
20573113	C19
20573113	D100
20573305	C26
20573306	C26
20573311	D108
20573312	D110
20582206	D166
20582209	D174
20582209	D174
20582212	D180
20582212	D180
20582213	D180
20582214	D172
20582215	D98
20670040	M66
20670148	M65
20671887	M65
20671888	M66
20703452	C25
20703452	D195
20712428	D170
20721167	FC31
20721169	FC31
20722412	D59
20726768	D59
20736464	FC31
20737947	D31
20758818	D199
20775212	FC31
20889132	FC14/FC45
20889134	FC31
20906196	FC017
21013010	C25
21041697	D100
21057936	D195
21097433	D195
21097453	D202

VOLVO	
21111932	FC14/FC45
21160951	D201
21347075	M66
21347075	M80
21415150	M65
21426708	M66
21513833	D195
21513836	C25
21651231	FC31
21836530	M66
21836531	M66
21836532	M65
21836533	M65
61352302	D60
70311683	D195
70313718	C18/D65
70313734	D100
70321039	C26
70321079	D100
70321690	C18/D65
70321692	C18/D65
70321693	D98
70321694	D174
70321695	D172
70376911	C18/D65
70376919	C18/D65
70377054	M36
80101008	FC32
80601007	FC30
80601019	FC45
85101147	D90
6135230267	D174
6135230305	D180
6135230307	D71
6135230330	C26
61352303481	D73

WEWELER	
510008DX	T10
510010DX	T14
US04028F	D117
US04030F	D92
US04031	D138
US06285F	D39/D105
US06286F	D39/D105
US06287F	D225
US06316F	D125
US06318F	D116
US06366	D30
US06910F	T03
US07074F	D50
US07337F	D66
US07337PST2	D198
US07337RP	D208
US07345F	D21
US07364	D114/D194
US07380F	D84
US07394	T25
US07394C	T25
US07394F	T25
US35864F	D45
US35864F	D45
US510070K	D50
US510070K	D49
US87408F	D21
US87413	D66
US87EUROF	D114/D194
US93918	D216
US96681F	D84
US97306	D45
USN410011KD	T04
USN510011KD	T04
USN510016D	T30
USN510018KD	T19
USO6288F	D16

ZORZI	
1006500	T38
1006505	T36
1006506	T36
1006508	T41
1006546	D214
1006550	D207
1006551	D206
1006553	D204
1006555	D211
1006557	D141
1006559	D205
1006562	D210
1006567	D49

ZF SACHS	
0501210851	M33
0501312548	M57



BARCELONA

C/ de la Premsa, 11; P.I. Sector Zeta

08150 Parets del Vallés (Barcelona)

Tel: 93 562 44 50 - 902 22 44 50

Fax: 93 562 45 41

montcada@montcada.com

VALENCIA

Camí del fus, 43; P.I. Massanassa

46470 Massanassa (Valencia)

Tel: 96 125 32 50 - 902 22 01 29

Fax: 96 125 32 68

valencia@montcada.com

MADRID

Avd. de la industria, 38 D2

28823 Coslada (Madrid)

Tel: 91 674 58 48 - Fax: 91 674 58 47

madrid@montcada.com



www.montcada.com