

Product Catalogue

2014

**AIR**  
**EXPERT**<sup>®</sup>



## HAKKIMIZDA

Meklas Group, 1986 yılında Mecit Çelik tarafından Bursa'da mütevazı bir atölyede hava süspansiyon körüğü üretmek amacıyla kuruldu. Bugün ise hava süspansiyon körükleri üretiminde 800'ün üzerinde ürün çeşidi ile global bir firma olma yolunda ilerlemektedir.

27 yıllık üretim tecrübesi ile ürün çeşitliliği, otobüsler için roll körükler ve komple roll körükler, tır çekici ve kamyonlar için komple körükler ve komple körüklerin pistonsuz tedarik edilebilen servis körükleri, ağır vasıtalar için dingil kaldırma, SUV, pickup, binek araçlar, römork ve karavanlarda modifiye amaçlı, ayrıca endüstriyel uygulamalar ile raylı sistemlerde kullanılmak üzere katlı körükler ve ağır vasıtalar için kabin körükleri ile koltuk körüklerinden oluşmaktadır.

2003 yılında yönetim olarak ikinci kuşak olan Selçuk Çelik'in devraldığı Meklas Group, 2005 yılında bugünkü kurumsal kimliğine kavuşarak, teknoloji ve insana yaptığı yatırımlarla gelişen ağır vasıta ve otomotiv sektörü içerisinde sürekli büyümeyi kendine hedef belirlemiştir. 2010 yılında Amerika ve Avrupa da faaliyete geçirdiği lojistik ve dağıtım merkezleri ile 5 kıtada 60 ülkeye ihracat gerçekleştirmektedir.

2012 Haziran itibarıyla tamamen faaliyete giren Bursa Serbest Bölgedeki yeni üretim tesisi ile üretim kapasitesini iki katına çıkartan Meklas Group, toplamda 10.000 m2 kapalı alanda, 250 çalışanıyla, yıllık 1.500.000 adet körük üretimi gerçekleştirmektedir.

Meklas Group ,OEM ve yedek parçada isim yapmış CONNECT, AIR EXPERT ve MAXISUS marka süspansiyon körüklerini, müşterilerine, Meklas güveni ve kalitesi ile sunarak istikrarlı büyümesini sürdürmektedir.

## HEDEFİMİZ

Hedefimiz, kalite politikasında tanımlanan bireysel niteliklere sahip çalışanları ile müşterilerine, yardımcı firmalarına, topluma ve dünyaya karşı sorumluluklarını eksiksiz yerine getiren ve bunu tüm rakiplerinden daha iyi başaran bir firma olmaktır.

## VİZYONUMUZ

Ürün kalitesi, marka güvenilirliği ile tedarikçi ve müşteri portföyü tarafından yerel ve uluslararası pazarlarda en çok tercih edilen firma olmak.

## MİSYONUMUZ

Ağır vasıtalar ve ticari araçlarda kullanılan hava süspansiyon körüklerini gelişen teknolojileri kullanarak üretmek ve güvenilir kaynaklardan hammadde ve malzemeleri tedarik ederek müşterilerimizin bugün ve gelecekteki ihtiyaçlarını en iyi şekilde karşılamak.



### Mekpa Hava Süspansiyon Körükleri Koll. Şti.

Bursa Serbest Bölgede 2012 yılında faaliyete geçen fabrikamızda, 6.000 mt2 kapalı alanda, yıllık 850.000 adet üretim kapasitemizin %95'ini ihracata yönlendirmekteyiz.

### Meklas Otomotiv İth. İhr. San. ve Tic. Ltd. Şti.

2006 yılında kurumsal kimliğine kavuşan Meklas Otomotiv'in, Bursa Organize Sanayi Bölgesinde kurulu fabrikasında, 4.000 mt2 kapalı alanda, yıllık 650.000 adet üretim kapasitesi ile yurtiçi ve Ortadoğu pazarının ihtiyaçlarına yönelik üretim yapmaktayız.



### Mekpa Cz s.r.o

2011 yılında Ostrava, Çek Cumhuriyeti'nde kurulan dağıtım merkezimizden Avrupa bölgesindeki müşterilerimize, minimum sipariş adedi olmaksızın, bir ile dört iş günü arasında teslimat gerçekleştirmekteyiz.

### Mekpa Na Inc.

Kuzey Amerika müşterilerimizin ihtiyaçlarını, minimum sipariş adedi olmaksızın ve hızla karşılayabilmek için 2010 yılında A.B.D.'nin Florida eyaletinde Bonita Springs'te dağıtım merkezimiz olarak kurulmuştur.





### Otobüs Körükleri (Roll Körükler)

Bağlantı boğazları konik olup, uygun çapta pleyt ve pistonlara kolaylıkla takılabilir ve sökülebilirler. Otobüsler ve hafif ticari araçlarda tercih edilen hava süspansiyon körükleridir.

### Dingil Kaldırma Körükleri (Katlı Körükler)

Çok geniş bir uygulama alanına sahip bu körükler bir veya birden fazla kattan oluşmaktadırlar. Genel olarak, çok akslı araçlarda, araç boşken tekerlekleri korumak için kaldırma körüğü olarak kullanılırlar. Kolay monte edilebilen ve uzun ömürlü körüklerdir.



### Servis Körükleri

Treyler, Römork grubu ve çekicilerde kullanılan körük tipleridir. Roll körüklerin üst kısmına metal bağlantı parçaları (pleyt) vulkanize veya monte edilerek üretilirler.

### Çekici Körükleri (Servis Komple Körükler)

Çekicilerde ilk montaj ve yedek parça olarak kullanılırlar. Servis körüklerinin alt kısmına metal ya da plastik bir piston eklenmesi suretiyle komple körük olarak üretilirler.



### Treyler Körükleri (Servis ve Komple Körükleri)

Treylerlerde kullanılan servis ve komple körüklerdir.

### Kabin Körükleri

Olumsuz yol koşullarında, sürücü kabineine iletilen sarsıntı seviyesini azaltan körüklerdir. Bu sayede uzun yollarda sürücünün yorgunluk seviyesini düşürürler.





## Koltuk Körükleri

Araç sürücülerinin yol şartlarından daha az etkilenmelerini sağlayarak, sürüş konforunu artıran ve dolayısıyla sürücü performansını üst seviyede tutan körüklerdir.

## Pickup,Suv,Modifiye Araçlar İçin Körükler

Hafif ticari araçlar, Pickuplar ve SUV araçlarda sürüş yüksekliğini ayarlama için kullanılan konik ve ağırlıklı olarak katlı körüklerdir. Genelde hava süspansiyon seti olarak satışa sunulmaktadır.



## Raylı Sistem Körükleri

Günümüzde ilerleyen raylı sistem teknolojilerinde kullanılan geniş çaplı katlı körüklerdir. Trenlerin sürüş performansını birçok anlamda artıran özelliklere sahiptirler.

## Tarım Makineleri İçin Körükler

Biçerdöver ve traktör gibi tarım alanında kullanılan araç ve makinelerde kullanılan hava süspansiyon körükleridir.



## Endüstriyel Uygulamalar İçin Körükler

Halı sıkma makineleri, endüstriyel çamaşır ve bulaşık yıkama makineleri ve buna benzer daha birçok endüstriyel uygulamalarda sarsıntı ve titreşimleri engelleme amacıyla kullanılan hava süspansiyon körükleridir.

## İş Makineleri İçin Körükler



**CONNECT**<sup>®</sup>  
AIR SPRINGS

Yurtiçi ve yurtdışı pazarda en çok bilinen Connect Air Springs markamız hava süspansiyon körüğü üretimimizin 60% ını oluşturmakta olup, günümüzde 5 kıtada 60 ülkede dağıtım ağı bulunan, OEM kalitesinde yedek parça satışında global bir marka haline gelmiştir. Connect air Springs bugün 700 ün üzerinde çeşit ve sürekli dinamik tutulan ürün stoğu sayesinde en kısa sevkiyat sürelerinde müşterilerimize ulaştırılmaktadır

**AIR**  
**EXPERT**<sup>®</sup>

Ağırlıklı olarak yurtdışına ve özellikle kuzey Avrupa ülkelerine satışı gerçekleşen AIR EXPERT, rekabetçi fiyat politikası ile yüksek kaliteli hava süspansiyon körüğü markası olarak müşterilerimize sunulmaktadır. Air Expert marka körüklerimiz ana distribütörler kanalıyla satılmaktadır.

**MAXISUS**<sup>®</sup>

Yoğunlukla Ortadoğu pazarında bilinen körük markaları arasında yerini alan MAXISUS, rekabetin üst düzeyde olduğu bu bölgede, kalite ve rekabetçi fiyatları ile üst sıralara tırmanmaktadır.

**UNISUS**<sup>®</sup>

Rekabet şartlarının çok zorlu olduğu bölgeler için ekonomik anlamda daha uygun olmakla beraber, UNISUS kalite fiyat dengesini optimum düzeyde sağlayan markamızdır.

**ROCK RIDE**<sup>®</sup>

SUV, Pickup, modifiye araçlar ve hafif ticari araçlar için hava süspansiyon kiti ve/veya sadece katlı körük olarak müşterilerimize sunulmaktadır. Dağıtım ağırlıklı olarak Bonita Springs, Florida – A.B.D. de yer alan dağıtım merkezimiz MEKPA N.A. INC. den gerçekleşmektedir. ROCK RIDE markamız yoğunlukla Kuzey Amerika kıtasında satılmaktadır.

Biz MEKLAS GROUP çalışanları olarak KALİTE tanımından aşağıda yazdıklarımızı anlıyor ve yaptığımız her işte bize ışık tutan bu tanımlamanın daima takipçisi olacağımızı taahhüt ediyoruz.

Müşteri istek ve beklentilerini karşılayarak müşteri memnuniyetini sağlamak,

Müşteri iade oranlarını minimuma indirmek ve minimum seviyesinde tutmak,

Kalite, Çevre, İş Sağlığı ve Güvenliği bilincinin tüm çalışanlar tarafından sürekli gelişimini sağlamak, sorumluluk bilincini taşımak için her zaman eğitimi vazgeçilmez olarak kabul etmek,

Tedarikçi firmalarımıza; bizim beklentilerimizi yerine getirirken yardımcı olup, onları destekleyerek, biz büyürken onların da büyümelerini sağlamak,

Üretimin her aşamasında "ISO 14001:2004" gerekliliklerini uygulamak ve tüm faaliyetlerimizi bu kapsamda sürdürerek, gelecek nesillere yaşanılır bir çevre bırakmak,

Çevre ile ilgili belirlediğimiz hedeflere uyarak ve bunun için gereken kaynakları devreye alarak, "ISO 14001:2004"ün sürekliliğini sağlamak,

Tüm Yönetim Sistemleri Standartlarını etkin bir şekilde uygulamak,

Çalışan Sağlığı ve İş Güvenliğinin sorumluluğumuzda olduğunun bilincinde olmak ve iş amaçlarımız kadar önemli olduğunu bilmek,

Hedefimiz, burada tanımlanan bireysel niteliklere sahip çalışanları ile ; müşterilerine, yardımcı firmalarına, topluma ve dünyaya karşı sorumluluklarını eksiksiz yerine getiren ve bunu tüm rakiplerinden daha iyi başaran bir firma olmaktır.

**SERTİFİKA**

**meklas group** MEKPA HAVA SÜSPANSİYON KÖRÜKLERİ KOLL.ŞTİ.  
Bursa Serbest Böge Hımar Mevki Liman Yolu  
Gemlik BURSA/TÜRKİYE

Şirketin, aşağıda belirtilen geçerlik alanında bir **Kalite Yönetim Sistemini** yürürlüğe koyduğunu ve uygulamakta olduğunu teyit eder.

**Faaliyet Alanı:**  
Hava süspansiyon körükleri tasarımı ve üretimi

Bu Kalite Yönetim Sistemi, aşağıda verilen (belirtilen) ISO Teknik Şartnamesinin isteklerini karşıladığı, yapılan bir Denetim ve Rapor ile belgelenerek Doğrulanmıştır.

**ISO/TS 16949 : 2009**  
(ürün geliştirme)

Sertifika/seri No	2013-11-22
Bu sertifika şu tarihe kadar geçerlidir	2016-11-21
Sertifika Kayıt No.	31300009
IATF No.	0174332
Frankfurt am Main	2013-11-22

**DQS GmbH**  
*G. Blocherhewit*  
Gözet. Bechtelheim  
Genel Müdür

IATF Contact Office: DQS GmbH, August-Straße 21, 60433 Frankfurt am Main

**SERTİFİKA**

**meklas group** MEKPA HAVA SÜSPANSİYON KÖRÜKLERİ KOLL.ŞTİ.  
Bursa Serbest Böge Hımar Mevki Liman Yolu  
Gemlik BURSA/TÜRKİYE

Şirketin, aşağıda belirtilen geçerlik alanında bir **İş Sağlığı ve Güvenliği Yönetim Sistemi** ni yürürlüğe koyduğunu ve uygulamakta olduğunu teyit eder.

**Faaliyet Alanı:**  
Hava süspansiyon körükleri tasarımı ve üretimi

Raporla belgelenmiş bir kalite belgeli sonunda, bu kalite yönetim sisteminin aşağıda belirtilen teknik spesifikasyonun şartlarını yerine getirdiği kanıtlanmıştır.

**BS OHSAS 18001 : 2007**

Sertifika kayıt No	31300009
Geçerliliğin başlama tarihi	2013-11-22
Geçerliliğin sona eriş tarihi	2016-11-21
Sertifika/seri No	2013-11-22

**DQS GmbH**  
*G. Blocherhewit*  
Gözet. Bechtelheim  
Genel Müdür

Approved Body: DQS GmbH, August-Straße 21, 60433 Frankfurt am Main  
Administrative Office: TÜRS Tic. Ltd. Şti., Balıkesir Cad. Süğence Yeni Mah.  
Uludağ Etiler Residence, 34880 KARTAL-İSTANBUL, Turkey

**SERTİFİKA**

**meklas group** MEKPA HAVA SÜSPANSİYON KÖRÜKLERİ KOLL.ŞTİ.  
Bursa Serbest Böge Hımar Mevki Liman Yolu  
Gemlik BURSA/TÜRKİYE

Şirketin, aşağıda belirtilen geçerlik alanında bir **Kalite Yönetim Sistemini** yürürlüğe koyduğunu ve uygulamakta olduğunu teyit eder.

**Faaliyet Alanı:**  
Hava süspansiyon körükleri tasarımı ve üretimi

Raporla belgelenmiş bir kalite belgeli sonunda, bu kalite yönetim sisteminin aşağıda belirtilen teknik spesifikasyonun şartlarını yerine getirdiği kanıtlanmıştır.

**ISO 9001 : 2008**

Sertifika kayıt No	31300009
Geçerliliğin başlama tarihi	2013-11-22
Geçerliliğin sona eriş tarihi	2016-11-21
Sertifika/seri No	2013-11-22

**DAkkS**  
Institute  
für  
Zertifizierung  
0,311 10276-01,00

**DQS GmbH**  
*G. Blocherhewit*  
Gözet. Bechtelheim  
Genel Müdür

Approved Body: DQS GmbH, August-Straße 21, 60433 Frankfurt am Main  
Administrative Office: TÜRS Tic. Ltd. Şti., Balıkesir Cad. Süğence Yeni Mah.  
Uludağ Etiler Residence, 34880 KARTAL-İSTANBUL, Turkey

**SERTİFİKA**

**meklas group** MEKPA HAVA SÜSPANSİYON KÖRÜKLERİ KOLL.ŞTİ.  
Bursa Serbest Böge Hımar Mevki Liman Yolu  
Gemlik BURSA/TÜRKİYE

Şirketin, aşağıda belirtilen geçerlik alanında bir **Çevre Yönetim Sistemi** ni yürürlüğe koyduğunu ve uygulamakta olduğunu teyit eder.

**Faaliyet Alanı:**  
Hava süspansiyon körükleri tasarımı ve üretimi

Raporla belgelenmiş bir kalite belgeli sonunda, bu kalite yönetim sisteminin aşağıda belirtilen teknik spesifikasyonun şartlarını yerine getirdiği kanıtlanmıştır.

**ISO 14001 : 2004 + Cor 1 : 2009**

Sertifika kayıt No	31300009
Geçerliliğin başlama tarihi	2013-11-22
Geçerliliğin sona eriş tarihi	2016-11-21
Sertifika/seri No	2013-11-22

**DAkkS**  
Institute  
für  
Zertifizierung  
0,311 10276-01,00

**DQS GmbH**  
*G. Blocherhewit*  
Gözet. Bechtelheim  
Genel Müdür

Approved Body: DQS GmbH, August-Straße 21, 60433 Frankfurt am Main  
Administrative Office: TÜRS Tic. Ltd. Şti., Balıkesir Cad. Süğence Yeni Mah.  
Uludağ Etiler Residence, 34880 KARTAL-İSTANBUL, Turkey

### About Us

MEKLAS started as a humble workshop in Bursa in 1986 founded by Mr.Mecit Celik in order to produce air-suspension bellows. Today, however, with more than 800 references of air-suspension bellows in its product range, Meklas Group is on its way to becoming a global company.

With 27 years of experience we manufacture a variety of air suspension bellows such as;

- Complete and only roll bellows for buses,
- Complete and service assembly air springs for trucks, tractors and trailers.
- Lift-axle air springs for heavy duty commercial vehicles and trailers,
- Cabin and Seat air springs for commercial vehicles,
- Air suspension bellows for customized vehicles, caravans, pick-up trucks, SUV's and passenger cars,
- Air suspension bellows for industrial applications,
- Air suspension bellows for railway systems and trains,

In 2003 Mr.Selcuk Celik took over management of Meklas Group as the second generation. The company gained its corporate identity as we know it today in 2005, and has set its goal towards steady growth in the progressive automotive commercial vehicles industry by investing in technology and human resources. With logistics and distribution centers in the United States and Europe put into operation in 2010, Meklas Group collectively carries out exports to 60 countries on 5 continents.

Becoming fully operational as of June 2012, the new production plant in Bursa Free Zone has allowed Meklas Group to double its production capacity with a total covered area of 10,000 m<sup>2</sup> (107,639 ft<sup>2</sup>), 250 employees and an annual production of 1,500,000 units of air suspension bellows.

Meklas Group continues to grow steadily in the global market with its renowned brands CONNECT, AIR EXPERT and MAXISUS by offering its customers superior quality combined with Meklas confidence.

### Our Goal

Is to be a company that fulfills its responsibilities towards customers, suppliers, society and the world with our employees that have individual qualities which are defined by the quality policy, and we aim to achieve and manage this better than all our competitors.

### Our Vision

Is to be the most preferred company in the domestic and international markets by suppliers and customer portfolio with our product quality and brand reliability.

### Our Mission

Is supplying raw materials and parts from reliable sources, and manufacturing superior quality air springs, using developing technologies in order to satisfy our customers' present and future needs the best we can.



### Mekpa Hava Süspansiyon Körükleri Koll. Şti.

Our second factory located in Bursa Free Zone began operations in 2012 with a closed area of 6000 m<sup>2</sup> (64583 ft<sup>2</sup>). The annual production capacity is 850,000 units of which 95% of it is conducted as exports.

### Meklas Otomotiv İth. İhr. San. ve Tic. Ltd. Şti.

Meklas Automotive gained its corporate identity in 2005, the factory is located in Bursa Organized Industrial Zone with a closed area of 4000 m<sup>2</sup> (43056 ft<sup>2</sup>), and with an annual production capacity of 650,000 units it has been producing for the needs of the domestic market and the Middle East.



### Mekpa Cz s.r.o

Thanks to our warehouse located in Ostrava Czech Republic established in 2011, we are able to execute deliveries to our customers in the European region between 1-4 working days and without minimum order quantity.

### Mekpa Na Inc.

Our distribution center located in Bonita Springs, FL / USA was established in 2010 with an objective to meet our North American customers' needs quickly and without minimum order quantity limitations.







### **Air Springs For Buses (Bellows)**

The connection ends have a constricted opening (conus throat) which allows the bellows to easily fit on or disassemble off plates and pistons at suitable diameters. These types of air suspensions bellows are preferred on buses and light commercial vehicles.

### **Lift Axle Bellows (Convolute Air Springs)**

Made up of one or more convolutions, these air bellows are used on a very wide range of applications. In general they are used on multi-axle vehicles as an axle-lifting bellows when the vehicle is empty in order to protect the wheels. Convolute bellows are easy to assemble and primarily long-lasting.



### **Service Assembly (Air Springs Without Piston)**

Service Assembly type bellows are primarily used on trailers, semi-trailers and tractors. It is produced by vulcanizing or crimp assembling a connection piece (plate) on the top end of a rolling lobe air spring.

### **Tractor (Trucks) Air Springs (Service Assembly & Complete)**

Used as the prime assembly or as spare part on tractors. These types are produced as complete air springs by attaching a composite or steel piston to the bottom of a service assembly air spring.



### **Trailer Air Springs (Service Assembly & Complete)**

They are service assembly or complete air springs used on trailers.

### **Cabin Air Springs**

In adverse road conditions, cabin air bellows primarily reduce the level of vibration transmitted to the driver's cab. In this way, reduces the driver's fatigue level on long journeys.





### Seat Air Springs

Seat bellows provide less exposure to the conditions of the road, providing increased ride comfort, and thus holding the vehicle drivers performance at the highest level.

### Air Springs For Pickup Trucks,Suv's And Customized

Tapered and predominantly convoluted type air springs used on light commercial vehicles, pick-up trucks and SUV's allow the adjustment of the desired ride height. Items in this category are usually sold as air suspension kits fully-equipped with necessary parts and components.



### Air Springs For Railway Systems

These are large diameter convoluted air springs which are used in nowadays advancing rail system technologies. These air springs have special properties which improve the riding performance of trains in many ways.

### Air Springs For Agricultural Machinery And Vehicles

Applications for this type of air suspension bellows range from different machinery and vehicles used in harvesting to general agricultural tasks.



### Bellows Used for Industrial Applications

Used for many industrial applications such as carpet extraction (squeezing) machines, industrial washing machines and industrial dishwashers, all of which need vibration isolation and shock prevention provided by the air springs. .

### Air Springs for Construction & Heavy Machinery





Connect Air Springs is our most well-known brand air suspension bellows in the domestic and international markets which its production accounts for 60% of total production figures and is currently in a distribution network in over 60 countries on 5 continents making it a global brand as replacement parts with OEM quality. Connect Air Springs today has a product range of over 700 references with continuous dynamic stock levels which are delivered to our customers with short delivery times.



Mainly sold abroad in Northern European countries Air Expert brand has a competitive price policy as high quality air-suspension bellows offered to our customers. Our bellows are sold through major distributors of the brand Air Expert.



Taking place among the well known brands in the Middle East market, MAXISUS is climbing to the top with high quality and competitive prices in a region which intensely holds the highest level of competition.



Suitable for regions where competition reaches very tough conditions UNISUS is a brand more economically suitable. UNISUS trademark provides the optimum balance of quality and price.



ROCK RIDE brand is sold as an air suspension kit or only as air springs for SUV's, Pickup Trucks, modified custom cars and light commercial vehicles. The distribution of this brand is mainly from our U.S. establishment MEKPA N.A. INC located in Bonita Springs, Florida. ROCK RIDE brand is sold in North America for the most part.

As MEKLAS GROUP employees we understand the following from the definition of QUALITY, and we are always committed to follow this definition which sheds light on everything we do.

To ensure customer satisfaction by meeting customer needs and expectations,

Minimize customer return rates and to keep them at a minimum level,

Having awareness of quality, environmental care, health and safety by all employees to ensure continuous improvement. Also to regard training and education as an indispensable part of maintaining a sense of responsibility.

To assist our suppliers in fulfilling our expectations and supporting them in the process, we ensure that with our growth they also grow,

To implement the requirements and all the activities of "ISO 14001:2004" in each stage of production. We desire to pass on to future generations a livable environment by maintaining all of our activities in this context,

To ensure the persistence of "ISO 14001:2004" environmental standard by complying with the goals related to the environment standard and in accordance with the commissioning of the necessary resources for it.

Effectively implement all Management Systems Standards,

To be aware of employee health and safety responsibilities and know that it's just as important as our work tasks,

Our goal is to have the individual qualities described here with our employees, customers, supporting companies, who fulfill their responsibilities towards society and the world, and it is to be a company that manages to do that better than all its competitors.

**CERTIFICATE**

This is to certify that

**meklas group** **MEKPA HAVA SÜSPANSİYON KÖRÜKLERİ KOLL.ŞTİ.**  
Bursa Serbest Böige Hımar Mevkii Liman Yolu  
Gemlik BURSA/TÜRKİYE

has implemented and maintains a **Quality Management System**.

Scope:  
Manufacturing of air suspension systems with product design

An audit, conducted and documented in a report, has verified that this quality management system fulfills the requirements of the following ISO Technical Specification:

**ISO/TS 16949 : 2009**  
(with product design)

Certification decision	2013-11-22	
This certificate is valid until	2016-11-21	
Certificate Registration No.	31300009	
IATF No.	0174332	
Frankfurt am Main, Germany	2013-11-22	

**DQS GmbH**  
*G. Blechschmidt*  
Gisela Blechschmidt  
Managing Director

WTF Contact Office: DQS GmbH, August-Scherno-Strasse 21, 80423 Frankfurt am Main

**CERTIFICATE**

This is to certify that

**meklas group** **MEKPA HAVA SÜSPANSİYON KÖRÜKLERİ KOLL.ŞTİ.**  
Bursa Serbest Böige Hımar Mevkii Liman Yolu  
Gemlik BURSA/TÜRKİYE

has implemented and maintains an **Occupational Health and Safety Management System**.

Scope:  
Manufacturing and sales of air springs

Through an audit, documented in a report, it was verified that the management system fulfills the requirements of the following standard:

**BS OHSAS 18001 : 2007**

Certificate registration no.	31300009	
Valid from	2013-11-22	
Valid until	2016-11-21	
Date of certification	2013-11-22	

**DQS GmbH**  
*G. Blechschmidt*  
Gisela Blechschmidt  
Managing Director

Accredited Body: DQS GmbH, August-Scherno-Strasse 21, 80423 Frankfurt am Main  
Administrative Office: TRGS Tic. Ltd. Şti., Balıkesir Cad. Sığircilik Yeni Mah.  
Ulmer Etiler Residence, 34880 KARTAL-İSTANBUL, Turkey

**CERTIFICATE**

This is to certify that

**meklas group** **MEKPA HAVA SÜSPANSİYON KÖRÜKLERİ KOLL.ŞTİ.**  
Bursa Serbest Böige Hımar Mevkii Liman Yolu  
Gemlik BURSA/TÜRKİYE

has implemented and maintains a **Quality Management System**.

Scope:  
Manufacturing and sales of air springs

Through an audit, documented in a report, it was verified that the management system fulfills the requirements of the following standard:

**ISO 9001 : 2008**

Certificate registration no.	31300009	
Valid from	2013-11-22	
Valid until	2016-11-21	
Date of certification	2013-11-22	

**DQS GmbH**  
*G. Blechschmidt*  
Gisela Blechschmidt  
Managing Director

Accredited Body: DQS GmbH, August-Scherno-Strasse 21, 80423 Frankfurt am Main  
Administrative Office: TRGS Tic. Ltd. Şti., Balıkesir Cad. Sığircilik Yeni Mah.  
Ulmer Etiler Residence, 34880 KARTAL-İSTANBUL, Turkey

**CERTIFICATE**

This is to certify that

**meklas group** **MEKPA HAVA SÜSPANSİYON KÖRÜKLERİ KOLL.ŞTİ.**  
Bursa Serbest Böige Hımar Mevkii Liman Yolu  
Gemlik BURSA/TÜRKİYE

has implemented and maintains an **Environmental Management System**.

Scope:  
Manufacturing and sales of air springs

Through an audit, documented in a report, it was verified that the management system fulfills the requirements of the following standard:

**ISO 14001 : 2004 + Cor 1 : 2009**

Certificate registration no.	31300009	
Valid from	2013-11-22	
Valid until	2016-11-21	
Date of certification	2013-11-22	

**DQS GmbH**  
*G. Blechschmidt*  
Gisela Blechschmidt  
Managing Director

Accredited Body: DQS GmbH, August-Scherno-Strasse 21, 80423 Frankfurt am Main  
Administrative Office: TRGS Tic. Ltd. Şti., Balıkesir Cad. Sığircilik Yeni Mah.  
Ulmer Etiler Residence, 34880 KARTAL-İSTANBUL, Turkey

**AIR  
EXPERT<sup>®</sup>**

**Service Assembly  
&  
Complete Air Springs**

**Other Manufacturer's Cross References**

No.	System ID	Connect Ref.	Weight (kg)	QIP (lbs)	CT.	FS.	FS. Part No.	QY.	PKX.	AT.	VBC.	CF-6 (PRELU)	GART
1	161086-CO	1001-K	11,10	25		TT17B-11	W01-M56-8747 / 8629	IR13-15D / 148	1 DK 25-1	30081 K	V 1 DK 25-8747		
2	161186-CO	10081-KP	7,36	25		TT17B-11	W01-M56-8747						
3	161220-CO	10301-K	9,01	30		TT15VR-3	W01-S15-8192	IR13-746	1 DF 23 B-1	330301 K			
4	161091-CO	10302-K	8,60	30		TT15VPR-3	W01-M56-8193	IR12-809	1 DF 23 A-1	330302 K			
5	161244-CO	10303-K	9,60	30		TT15L-4	W01-095-0422	IR11-833	1 DF 20 C-1	331114 K			
6	161084-CO	10304-K	7,78	30		TT15LR-4	W01-095-0424	IR11-829	1 DF 20 A-1	330304 K			
7	161138-CO	10305-K	7,55	30		TT15LR-4	W01-095-0481	IR11-830	1 DF 20 A-2	330305 K			
8	161260-CO	10306-K	8,40	30		TT15LR-4	W01-095-0481	IR11-831	1 DF 20 A-3	330306 K			
9	161289-CO	10307-K	7,86	30		TT15L-4	W01-095-0405	IR11-845 / -187	1 DF 23 B-2	330307 K			
10	161319-CO	10721-K	9,36	26						30721 K			
11	131299-CO	10722-K	4,50	26						30722 K			
12	161320-CO	10722-K	9,36	26						30722 K			
13	161356-CO	11847-K	4,96	26				IR11-847/566-22-3-525					
14	161315-CO	11889-K	6,75	30									
15	161152-CO	12144-K	7,75	26	6613 N P01					36762 K			
16	131001-CO	12725	5,57	20						32725 P			
17	161003-CO	12725-K	15,60	20						32725 K			
18	161302-CO	12725-K01	15,60	20									
19	131016-CO	14004	4,99	26	4004 N P02	TT17BS-6	W01-M56-0919	IR11-705	1 DK 22 E-8 NP	34004 P	V 1 DK 22 E-5 NP	1T300-37	
20	161028-CO	14004-K	9,46	26	4004 N P05	TT17BS-6	W01-M56-6366	IR11-706	1 DK 22 E-5	34004 K	V 1 DK 22 E-5	1T300-33	
21	161029-CO	14004-KP	7,20	26	4004 N P03	TT17BS-6	W01-M56-6366 / 67	IR11-713 / -R11-750	1 DK 22 E-8	34004 KPP	V 1 DK 22E-8	1T300-37 / 203715	
22	131291-CO	14007-K01	3,42	26	4007 N P01					34007 P	VDF21A-247104		
23	161354-CO	14007-K01	9,86	26									
24	161355-CO	14007-K02	9,86	26									
25	161333-CO	14007-K03	9,86	26									
26	131283-CO	14008	3,42	26									
27	161303-CO	14008-K	9,86	26	4008 N P01	TT19-F12	W01-M56-8765	IR13-805	1D28C-12	391303 K	V 1 D 28 C-12	1T19E-3 / 97343	
28	131017-CO	14022	5,00	26	4022 N P02	TT17BS-6	W01-M56-0756	IR11-709 / D11U40	1 DK 22 E-9 NP	34022 P	V 1 DK 22E-9 NP		
29	131090-CO	14022-05	5,00	26	4022 N P05								
30	161030-CO	14022-K	9,36	26	4022 N P03	TT17BS-6	W01-M56-6367	IR11-710	1 DK 22 E-6	34022 K	V 1 DK 22E-9	1T300-37 / 204677	
31	161267-CO	14022-K16	9,20	26									
32	161031-CO	14022-KP	7,20	26	4022 N P03	TT17BS-6	W01-M56-6367	IR11-714	1 DK 22 E-9	32618 KPP / 34022 KPP	V 1 DK 22E-9	1T300-37 / 206340	
33	161032-CO	14022-KP05	7,30	26	4022 N P05	TT17BS-6	W01-M56-8612	IR11-781	1 DK 22 E-11	32619 KPP	V 1 DK 22E-10	1T300-37 / 206585	
34	131018-CO	14023	5,47	22	4023 N P06					34023 P		1T19E-2	
35	161033-CO	14023-K	11,65	22	4023 N P03	TT19L-11	W01-M56-6348	IR14-729	1 D 28 B-10 NP	34023 K	V 1 D 28 B-10	1T19E-2 / 204676	
36	161034-CO	14023-KP	9,00	22	4023 N P03 (composite piston)								
37	131019-CO	14028	5,47	22	4028 N								
38	161035-CO	14028-K	12,05	22	4028 N P02	TT19L-12	W01-M56-8106	IR14-782	1D 28 F-1	34028 P	V 1 D 28F-1		
39	161301-CO	14113-K	10,70	22	1113 N P01					34113 K			
40	131020-CO	14154	4,45	26						34154 P			
41	131282-CO	14154-01	4,45	26									
42	161131-CO	14154-KP	6,90	26						34154 KPP			
43	161168-CO	14154-KP05	6,90	26	4154 N P05	TT15M-3	W01 352 8172		1 DK 23 F-1		V 1 DK 23F-1		
44	161251-CO	14154-KP06	6,85	26		TT15M-4	W01-M56-7283						
45	131021-CO	14156	4,50	26	4156 N P05	TT15M-6						1T323-32	
46	131023-CO	14156-16	4,50	26		TT15M-6	W01-358-0734						

**Other Manufacturer's Cross References**

No.	System ID	Connect Ref.	Weight (lbs)	QIP (lbs)	CT.	FS.	FS. Part No.	GX	PKK.	AT.	VBC.	CFG. (PRELU)	GART
47	161036-CO	14156-K	10,20	26	4156 N P07	TT15M-6	W01-358-9381 (composite piston)	IR12-719 / D12B19	1 DK 23 K-28	34156 K	VIDK23K-28	1T323-32	
48	161041-CO	14156-K05	12,40	26	4156 N P09	TT15M-6	W01-M58-9089	IR12-706 / D12B16		34156-03 K	VIDK23K-29	1T323-33 / 96873	
49	161298-CO	14156-K09	10,20	26		TT15M-6	W01-M58-3061	IR12-719	1 DK 23 K-1	34156 KPP		1T323-32 / 207086	
50	161037-CO	14156-KP	6,50	26	4156 N P15	TT15M-6	W01-358-9929	IR12-461					
51	161219-CO	14156-KP10	6,90	26	4156 N P10	TT15M-6	W01-M58-7295			34157-04 P			
52	161042-CO	14156-KP16	6,80	26		TT15M-6				34157-05 P			
53	161225-CO	14156-KP66	6,80	26		TT15M-6	W01-M58-8184			38186 P			
54	131026-CO	14157-04	4,70	26		TT15M-6				39002-A9 P			
55	131024-CO	14157-05	4,80	26		TT15M-6				39002-A3 P			
56	131027-CO	14157-06	5,27	26		TT15M-6							
57	131025-CO	14157-14	4,35	26		TT15M-6							
58	131061-CO	14157-15	4,35	26		TT15M-6							
59	131028-CO	14157-16	4,47	26		TT15M-6							
60	131096-CO	14157-66	5,27	26		TT15M-6							
61	161046-CO	14157-KP04	7,10	26	4157 N P14 / 4157 N P04	TT15MPW-7	W01-M58-6297	IR11-111 / D12B18	1 DK 21 A-4	34157 KPP	VIDK21A-4		
62	161043-CO	14157-KP05	6,62	26	4157 N P05	TT15MPW-7	W01-M58-7074		1 DK 21 A-3	34157-05 KPP	VIDK21A-3	1T300-38 / 205598	
63	161047-CO	14157-KP06	7,10	26	4157 N P06	TT15MPW-7	W01-968-8136 / W01-968-8186	IR11-764 / D11B37	1 DK 20 A-1	38186 KPP	VIDK20A-1		
64	161051-CO	14157-KP08	6,25	26	4157 N P08	TT15MPW-7	W01-M58-6317	IR11-773	1 DK 20 C-2	34157-08 KPP	VIDK20C-2		
65	161048-CO	14157-KP09	6,60	26	4157 N P09	TT15MPW-7	W01-M58-7074	IR11-106 / D12B17	1 DK 21 A-31	39002 A3 KPP (90°)	VIDK21A-31	1T300-38	
66	161050-CO	14157-KP10	7,10	26	4157 N P10	TT15MPW-7	W01-M58-6315	IR11-772	1 DK 20 A-51		VIDK20A-51	1T300-38 / 206925	
67	161045-CO	14157-KP14	6,20	26	4157 N P14	TT15MPW-7	W01-M58-6297	IR11-111	1 DK 21 A-4/A-4	39002-A8 KPP	VIDK21A-4		
68	161044-CO	14157-KP15	6,14	26	4157 N P05	TT15MPW-7	W01-M58-7074			39002 A3 KPP			
69	161048-CO	14157-KP16	7,10	26		TT15MPW-7							
70	161243-CO	14157-KP18	9,00	26		TT15MPW-7	W01-M58-6317	IR11-773	1 DK 20C-2	39002-A308 KPP			
71	161052-CO	14157-KP66	7,10	26		TT15MPW-7							
72	131029-CO	14158	4,85	26	4158 N P02	TT15MPW-9			1 DK 20 B-1 NP	34158 P	VIDK20B-1 NP		
73	161053-CO	14158-KP	8,24	26	4158 N P03	TT15M-9	W01-M58-6287	IR12-761 / D12U04	1 DK 20 B-1	34158 KPP	VIDK20B-1		
74	131030-CO	14159	4,90	26	4159 N P05	TT15M-9	W01-M58-0736		1 DK 21 B-5 NP	34159 P	VIDK21B-5	1T323-40	
75	131242-CO	14159-13	5,50	26		TT15M-9							
76	131091-CO	14159-14	5,50	26		TT15MPW-9	W01-M58-6287						
77	131089-CO	14159-16	4,74	26		TT15M-9	W01-M58-7308						
78	161357-CO	14159-KALU	7,04	26	4159 NP07 / 4159 NP14	TT15M-9	W01-M58-7548	IR12-701	1 DK23L27	34159M-KALU	VIDK23L27	1T32340	D27BH
79	161054-CO	14159-K	10,00	26		TT15M-9	W01-M58-7548	IR12-701 / D12B0	1 DK 23 L-27	34159-02 K	VIDK23L-40	1T323-40	
80	161059-CO	14159-K03	12,95	26		TT15M-9				34159 K			
81	161060-CO	14159-K05	13,70	26	4159 N P07	TT15M-9	W01-M58-8859 / 379-9091	IR12-702 / D12B15	1 DK 23 L-25	34159-05 K	VIDK23B-9	1T323-40 / 202302	
82	161329-CO	14159-K11	13,70	26		TT15M-9	W01-M58-7348			34159-11K			
83	161286-CO	14159-K13	12,80	26	4159 N P03	TT15M-9							
84	161055-CO	14159-KP	7,52	26	4159 N P14 / 4159 N P06	TT15M-9	W01-M58-7548 / W01-388-9853	IR12-760 / D12B01	1 DK 21 B-4	34159-10 KPP	VIDK21B-4	1T323-40 / 204124	
85	161058-CO	14159-KP09	7,10	26	4159 N P09	TT15M-9	W01-M58-9131	IR12-721 / D12B04	1 DK 23 L-9131	34159-02 KPP	VIDK23L-9131	1T323-40 / 200751	
86	161178-CO	14159-KP16	7,50	26		TT15M-9							
87	131087-CO	14183	3,40	22	4183 NP25 / 4183 NP23 / 4183 N2					34183-23 P			
88	131167-CO	14183-02	3,60	22	4183 NP26 / 4183 NP24 / 4183 N1					34183-24 P			
89	161125-CO	14183-K	9,26	22	4183 N P25 / 4183 N P23					34183-23 K			
90	161192-CO	14183-K02	11,50	22	4183 N P26 / 4183 N P24					34183-24 K			
91	131188-CO	14185	3,60	22	4185 N P21 / 4185 N P01					34185-01 P			
92	161223-CO	14185-K	10,01	22	4185 N P21 / 4185 N P01					34185-01 K			



**Other Manufacturer's Cross References**

No.	System ID	Connect Ref.	Weight (kg)	QIP (lbs)	CT.	FS.	FS. Part No.	GY.	PKX.	AT.	VBC.	CF-G. (PRELLI)	GART
93	131293-CO	14186-02	3.60	22									
94	161345-CO	14186-K02	10.01	22	4186 N P24					34186-24			
95	131206-CO	14187	4.20	22	4187 N P23 / 4187 N P21								
96	161242-CO	14187-K	10.35	22	4187 N P23 / 4187 N P21					34187-21 K			
97	161338-CO	14187-K02	10.35	22	4187 N P24								
98	131032-CO	14390-01	2.68	30	4390 N P21 / 4390 N P01 / 4390 N1		9507			34390-01 P			
99	131033-CO	14390-02	2.80	30	4390 N P22 / 4390 N P02 / 4390 N2		9508			34390-02 P			
100	161062-CO	14390-K01	6.60	30	4390 N P21 / 4390 N P01	1R7Z-440-280	W01-M58-8514	9505 / D12110	1 KF 21-21	34390-21 K	V1KF21-1	1VSC285-30 / 206782	
101	161063-CO	14390-K02	6.67	30	4390 N P22 / 4390 N P02	1R7Z-440-280	W01-M58-8513	9506 / D12111	1 KF 21-22	34390-22 K	V1KF21-2	1VSC285-30	
102	161364-CO	14391-K02	8.07	26	4420 N P01	1T17BR-8	W01-M58-9707		1B20	34391-02 K		1T19-EZ / 204420	
103	161096-CO	14420-K	8.78	26	4420 N P02			1R11-832		36075 K			
104	161085-CO	14506-K	8.78	26						334506 K			
105	131166-CO	14543	3.63	30									
106	161189-CO	14543-K	9.80	30									
107	131077-CO	14644	2.80	40	4644 N P22 / 4644 N P02 / 4644 N								
108	131286-CO	14705	4.10	26									
109	161347-CO	14705-K03	9.82	26	4705 N1 P03					34705 C			C302B/302.I.520
110	161348-CO	14705-K04	9.82	26	4705 N1 P04	1T17AR-10.5	W01-M58-8387						C302B/302.I.521
111	131034-CO	14713-K	4.10	26	4713 N P02 / 4713 N			1R12-763		34713 P		1TS300-28 / 206778	
112	161064-CO	14713-K	8.30	26	4713 N P02	1T17BR-8	W01-M58-9706	1R12-762 / D12B24	1 DF 22 C-1	34713 K	V1DF22C-1	1TS300-28 / 206778	
113	131103-CO	14718	4.50	26	4718 N P01					34718 P			
114	161065-CO	14718-K	8.65	26	4718 N P01					34718 K			
115	131035-CO	14737	9.80	26	4737 N P01 / 4737 N					34737-01 P			
116	161167-CO	14737-K01	8.20	26	4737 N P01			9523 / D13T04		34737-21 K			
117	161066-CO	14737-K02	8.40	26	4737 N P02			9524 / D13T05		34737-22 K			
118	131042-CO	14757	2.48	26	4757 N P21 / 4757 N1			9517 / D13U42		34757-01 P			
119	131043-CO	14757-09	3.00	26	4757 N2			9518 / D13U43		34757-02 P			
120	161078-CO	14757-K	5.78	26	4757 N P21 / 4757 N P01	1R7Z-460-305-A	W01-M58-8521	9519 / D13T01		34757-21 K		1VSC300-28 / 206785	
121	161079-CO	14757-K09	7.95	26	4757 N P29 / 4757 N P09 / 4757 N P02	1R7Z-460-305-B	W01-M58-8522	9520 / D13T02		34757-29 K	V1KF24-2-232	1VSC300-28 / 206786	
122	131172-CO	14759	3.10	26	4759 N P21 / 4759 N					34759-21 P			
123	161205-CO	14759-K	8.20	26	4759 N P21					34759-21 K			
124	131114-CO	14810-05	5.80	22	4810 N P05								
125	161093-CO	14810-K05	10.86	22	4810 N P05	1T19L-7	W01-M58-6338	1R14-730 / D19B25	1 D 28 A-10	32918 K	V1D28A-10	1T19E-1 / 205456	
126	131036-CO	14813	5.34	22	4813 N P07 / 4813 N07 / 4813 T			1R14-727 / D19B10		34813 P		1T19E-2BR / 97764	
127	161068-CO	14813-K	11.28	22	4813 N P07	1T19L-11	W01-M58-7368			34813-K	V1D28B-9		
128	131041-CO	14838	6.30	26	4838 N P21 / 4838 N								
129	161077-CO	14838-K	8.16	26	4838 N P21 / 4838 N P01					34838-21 K	V1KF25-1-232		
130	161235-CO	14838-K02	8.65	26	4838 N P22					34838-22 K			
131	161311-CO	14838-K03	8.65	26	4838 N P23					34838-23 K	V1 KF 25-5-232		
132	161325-CO	14862-K	8.30	26	4862 N1 P02					34862 C	V1DF16B-1		
133	131037-CO	14881	6.31	20	4881 N P02	1T66D-7	W01-M58-8601	1R14-701 / D14U37	1 DK 32 K	34881 P	V1DK32K	1TC360-40 / 205537	
134	161069-CO	14881-K	15.72	20		1T66D-7.0	W01-M58-8602		1 DK 32 K-1	34881-01 K		1TC360-40K / 207309	
135	161170-CO	14881-K01	12.42	20				1R14-724 / D14B37					
136	161070-CO	14881-KP	12.33	20				1R14-757 / D14B44					
137	161174-CO	14881-KP01	12.42	20									
138	131059-CO	14882	4.45	26	4882 N1 P05 / 4882 N1 P01			1R10-702 / D10U01					34882 P

**Other Manufacturer's Cross References**

No.	System ID	Connect Ref.	Weight (lb)	QIP (lbs)	CT.	FS.	FS. Part No.	GY.	PKX.	AT.	VBC.	CF4 (PRELLI)	GART
139	161102-CO	14882-K	8,30	26	4882 N1 P05	1T17JR-7.2	W01-M56-9879			34882 K	VDF16-2	1TS260-28 / 206788	
140	131060-CO	14883	4,75	26	4883 N1 P06 / 4883 N1 P07 / 4883 N1 P01			1R11-804 / D1U47		34883 P			
141	161127-CO	14883-K	6,70	26	4883 N1 P06 / 4883 N1 P07					34883 K			
142	131066-CO	14884	4,70	26	4884 N1 P06 / 4884 N1 P01			1R11-820 / D1U48		34884 P			
143	131274-CO	14884-02	4,70	26									
144	161104-CO	14884-K	9,25	26	4884 N1 P06		W01-M56-9880			34884 K	VDF19B-1	1TS280-28 / 206787	
145	161324-CO	14885-K	8,30	26	4885 N1 P02								
146	131038-CO	14891	6,62	22	4911 N P03 / 4911 N	1T17WR-8		1R13-715 / D1S041		34911 P			
147	131199-CO	14911-01	6,52	22	4911 N P04								
148	161071-CO	14911-K	13,68	22	4911 N P03			1R13-739 / 1R13-714		34911 K			
149	161234-CO	14911-K01	13,80	22	4911 N P04					34911-04 K			
150	131039-CO	14912	6,92	22	4912 N P08			1R13-713 / D1S040		34912 P		1T19E-4 / 206780	
151	131098-CO	14912-01	7,23	22		1T19L-14	W01-M56-8786	1R13-738 / 1R13-711	1 DK 28 F-4	34912-10 P	VDF28F-4	1T19E-4 / 206779	
152	161073-CO	14912-K	14,00	22	4912 N P07					34912 K			
153	161210-CO	14912-K01	14,00	22	4912 N P13					34912-10 K			
154	131040-CO	14913	5,86	22	4913 N P02 / 4913 N P04	1T19F-14	W01-095-0385	1R14-755	1 D 28 H-16 NP.	34913 P			
155	161075-CO	14913-K	12,32	22	4913 N P02	1T19L-14	W01-095-0500 / W01-M56-8098	1R14-753 / D1H42	1 D 28 H-16	34913 K	VDF28H-16	1T19E-93 / 206201	
156	131094-CO	14915	5,15	30	4915 N P03					34915 P			
157	161209-CO	14915-K	10,15	30	4915 N P06				1 DK 19-1	34915-01 K	VDFK19-1		
158	161307-CO	14919-K	8,74	26	4919 N					34919 K			
159	161124-CO	14925-K	8,07	26	6609 N P01					34925 K			
160	161306-CO	14929-K	8,14	26						34929 K			
161	161226-CO	14930-KP	6,20	30		1T15UR-9	W01-M56-8653			34930 KPP			
162	161227-CO	14933-K	10,20	26		1T17HR-8	W01-M56-8633			34933 K			
163	161312-CO	14933-K01	10,20	26									
164	131063-CO	14940	4,70	26	4940 N P02			1R11-799 / D1U42		34940 P			
165	161098-CO	14940-K	11,05	26						34940 KPP (steel piston)			
166	161224-CO	14940-KP	6,52	26	4940 N P02 (composite piston)					34940 KPP			
167	131062-CO	14941	4,94	26	4941 N P02			1R11-802 / D1U45		34941 P			
168	161097-CO	14941-K	11,95	26	4941 N P02 (steel piston)					34941 K			
169	161194-CO	14941-KP	9,40	26	4941 N P02 (composite piston)								
170	131064-CO	14960	4,65	26	4960 N P02			1R11-801 / D1U44	1 DK 21 K-3	34960 P	VDF21K-3		
171	161099-CO	14960-K	11,40	26	4960 N P02 (steel piston)								
172	161100-CO	14960-KP	8,60	26	4960 N P02 (composite piston)					34960 KPP			
173	131065-CO	14961	4,96	26	4961 N P02			1R11-800 / D1U43		34961 P			
174	161101-CO	14961-K	11,40	26	4961 N P02 (steel piston)					34961 KPP			
175	161337-CO	14963-KP	9,40	26									
176	131181-CO	15240	4,70	26									
177	161216-CO	15240-K	8,70	26	6603 N P02								
178	161090-CO	16198-K	7,05	26				1R13-747	1 DF 23 B-3	36311 K			
179	161120-CO	16199-K	9,53	24				1R13-744	1 DF 23 C-1	36199 K			
180	161126-CO	16200-K	10,43	22				1R13-745	1 DF 23 D-1	36200 K			
181	161313-CO	16238-K	8,60	22				1R12-813		331238 K			
182	161314-CO	16240-K	7,80	22				1R11-834		331240 K			
183	161280-CO	16248-K	9,00	22									
184	131196-CO	16247	4,50	26						32428 K			

**Other Manufacturer's Cross References**

No.	System ID	Connect Ref.	Weight (kg)	CUF (ft³)	CT.	FS.	FS. Part No.	OV.	PKX.	AT.	VBC.	CF-6 (PRELLI)	GART
185	161232-CO	16247-KP	8.20	26	2247 M					36247 KPP			
186	131287-CO	16290-01	4.18	26									
187	131288-CO	16290-02	4.68	26									
188	131289-CO	16290-03	4.18	26									
189	131290-CO	16290-04	4.68	26									
190	161XXX	16290-K01	10.24	26		1 T 15 LNR 4.5	W01-M58-8663					206886/ITS 270-23	D 290 BR / 290.1.390
191	161XXX	16290-K02	10.74	26		1 T 15 LNR 4.5	W01-M58-8662					206887/ITS 270-23	D 290 BR / 290.1.391
192	161XXX	16290-K03	10.24	26		1 T 15 LNR 4.5	W01-M58-8661					206684/ITS 270-23	D 290 BR / 290.1.392
193	161XXX	16290-K04	10.74	26		1 T 15 LNR 4.5	W01-M58-8660					206685/ITS 270-23	D 290 BR / 290.1.393
194	161350-CO	16290-KP01	5.84	26		1 T 15 LNR 4.5	W01-M58-8663					206886/ITS 270-23	D 290 BR / 290.1.390
195	161351-CO	16290-KP02	6.34	26		1 T 15 LNR 4.5	W01-M58-8662					206887/ITS 270-23	D 290 BR / 290.1.391
196	161352-CO	16290-KP03	5.84	26		1 T 15 LNR 4.5	W01-M58-8661					206684/ITS 270-23	D 290 BR / 290.1.392
197	161353-CO	16290-KP04	6.34	26		1 T 15 LNR 4.5	W01-M58-8660					206685/ITS 270-23	D 290 BR / 290.1.393
198	161288-CO	16312-K	6.75	26	6603 N P01					36312 K			
199	131295-CO	163608	6.32	26									
200	161300-CO	163608-K	12.32	22	6700 N P02								
201	161281-CO	163833-K	9.00	22									
202	131067-CO	16416	3.72	30	6608 N P01					36416 P			
203	161081-CO	16416-K	6.45	30	6608 N P01	1T15UR-9	W01-M58-8474	1R10-704 / D10B01	1 DF 17 B-1	36416 K	V1DF16D-1		
204	131068-CO	16418	3.30	30	6607 N P01					36418 P			
205	161082-CO	16418-K	6.00	30	6607 N P01	1T15UR-6	W01-M58-8473	1R10-707	1 DF 17 A-1	36418 K	V1DF16C-1		
206	161088-CO	16420-K	6.95	30									
207	131080-CO	16420-01	3.30	30									
208	161201-CO	16420-K01	5.34	30	6606 N P02					36420 K			
209	161305-CO	16602-K	7.65	30	6602 N P01					36113 K			
210	131124-CO	16604	3.50	30	6604 N P01								
211	161128-CO	16604-K	5.62	30	6604 N P01				1 DF 17-1	36108 K			
212	131251-CO	167040	4.50	30									
213	161222-CO	16760-K	9.05	26	6612 N P01					36760 K			
214	161221-CO	16770-K	8.05	26						36770 K			
215	131079-CO	1724-01	4.20	26	724 N P01			1R11-711		3724 P			
216	161187-CO	1724-K	10.40	26						3724 K			
217	131100-CO	1725-01	5.40	20	725 N P01			1R14-704 / D14U38		3725 P	V1DF32-246149	1TCS360-45 / 1TCS360-45	
218	161002-CO	1725-K02	18.02	20	725 N P02	1T66F-10.8	W01-M58-8689	1R14-747 / 1R14-813		3725 K	V1DF32-166217		
219	161001-CO	1725-K03	17.00	20	725 N P03	1T66F-10.8	W01-M58-8610	1R14-756 / 1R14-814		3725 K	V1DF32-166252		
220	161119-CO	17315-KP	7.45	30		1T15LUX-11	W01-M58-7315	1R11-828		37315 K			
221	161089-CO	17783-K	7.10	26	54772 M / 7783 N								
222	131069-CO	17803	3.55	30	6605 N P01					37803 P			
223	161087-CO	17803-K	7.10	30	6605 N P01	1T15LNR-6	W01-M58-8472	1R11-805	1 DF 20 D-1	37803 K	V1DF20B-1		
224	131070-CO	17804	3.28	30	6606 N P01					37804 P			
225	161083-CO	17804-K	6.50	30	6606 N P01	1T15LNR-3	W01-M58-8477	1R11-848	1 DF 20 E-1	37804 K	V1DF20A-1		
226	131224-CO	17805	3.65	30	7802 M								
227	161259-CO	17805-K	6.35	30	7802 M					37805 K			
228	131002-CO	1810	4.90	22	810 MB/O	1T19L-7	W01-M58-7237		1 D 28 A-5 NP	3810 P	V1DF28A-5 NP		
229	131101-CO	1810-05	4.60	22									
230	161004-CO	1810-K	10.30	22	810 MB	1T19L-7	W01-M58-6345	1R14-716 / D19B01	1 D 28 A-2	3810 K	V1DF28A-2	1T19E-1 / 874131	

**Other Manufacturer's Cross References**

No.	System ID	Connect Ref.	Weight (lbs)	QIP (lbs)	CT.	FS.	FS. Part No.	GY.	PKX.	AT.	VBC.	CFA3 (PRELLI)	GART.
231	161212-CO	1810-K01	11,00	22							391320 K		
232	161208-CO	1810-K03	11,20	22									
233	161290-CO	1810-K16	11,50	22									
234	161005-CO	1810-KP	8,00	22	8/10 MB (composite piston)	TT19L-7	W01-M56-8775					1T19E-1 / 87413/1	
235	131003-CO	1811	6,52	22		TT19L-11							
236	131005-CO	1811-02	6,52	22		TT19L-11							
237	131006-CO	1811-03	6,10	22	811 MB	TT19L-11							
238	131007-CO	1811-04	6,50	22		TT19L-11							
239	131004-CO	1811-16	5,90	22	811 M16	TT19F-11							
240	161008-CO	1811-K	12,65	22							3811-03K		
241	161010-CO	1811-K02	11,65	22							3811-01 K		
242	161011-CO	1811-K03	12,80	22	811 MB	TT19L-11	W01-M56-6359 (service assembly)	1R14-716 / D19B34				1T19E-2 / 203878	
243	161012-CO	1811-K05	11,40	22		TT19L-11	W01-M56-7370	1R14-721 / D14B51					
244	161009-CO	1811-K16	11,58	22							3811-03K		
245	131008-CO	1813	5,30	22	813 MB/0	TT19L-11	W01-M56-7238						
246	161013-CO	1813-K	10,55	22	813 MB	TT19L-11	W01-M56-6364	1R14-705 / D19B02			VID28B-2 NP		
247	161014-CO	1813-KP	9,00	22	813 MB (composite piston)	TT19L-11	W01-M56-6339	1R14-711			VID28B-2		
248	131132-CO	18185	9,20	26		TT15MPW-9	W01-M56-6257	1R12-748 / D12U23			VIDK20B-1 NP		
249	161137-CO	18185-KP	6,80	26		TT15MPW-9	W01-M56-8185	1R12-749 / D12B22			VIDK20B-1		
250	131009-CO	1836-01	3,90	30	836 M	TT17AR-4.5	W01-D08-0776 / W01-M58-0776	1R12-700 / D19U32			VDF25-1		
251	131010-CO	1836-02	3,80	30	836 M2 / 836 M2 K8	TT17AR-4.5	W01-M56-0777	1R12-710 / D19U31			1 DF 25-3 NP		
252	131011-CO	1836-04	4,30	30	836 MB	TT17AR-4.5	W01-M58-0775	1R12-764 / D12U27			3836-01 P		
253	131284-CO	1836-11	4,30	30							3836-01 P		
254	161015-CO	1836-K01	8,15	26	836 M K1	TT17AR-4.5	W01-M56-8722	1R12-712 / D19B32			3836 K		
255	161016-CO	1836-K02	7,10	26	836 M2 K1	TT17AR-4.5	W01-M56-8721	1R12-711 / D19B31			3836-02 K		
256	161017-CO	1836-K04	4,30	26	836 MB K4	TT17AR-4.5	W01-D08-8705 / W01-M58-8705				3836-04 K		
257	161018-CO	1836-K06	9,00	26	836 MB K6	TT17AR-4.5	W01-M58-8701	1R12-768 / D19B43			3836-06 K		
258	161230-CO	1836-K07	8,35	26	836 M K7	TT17AR-4.5	W01-M56-8715	1R12-723 / D19B33			3836-07 K		
259	161321-CO	1836-K11	8,15	26	83611								
260	131012-CO	1881	6,76	20	881 MB	TT66D-10.8	W01-M58-8878	1R14-708 / D14U36			3881 P	1TC360-45 / 204530	
261	161019-CO	1881-K	17,00	20							3881-01 K		
262	161169-CO	1881-K01	17,00	20		TT66F-10.8	W01-M56-8866	1R14-712 / R14-702			3881 K		
263	161021-CO	1881-KP	13,82	20							3881-01 KPP		
264	161173-CO	1881-KP01	12,30	20		TT66E-10.8	W01-M58-8867	1R14-748 / D14B41					
265	131071-CO	1887	3,10	30	887 M	TT15LNR-3	W01-M56-0780	1R11-796 / D11U41			3887 P		
266	161094-CO	1887-K	7,32	30	887 MK1	TT15LNR-3	W01-M56-8863				3887 P		
267	161095-CO	1887-K06	8,00	30	887 N P04 / 887 MB K6						3883 K	VDF18-2	
268	131127-CO	1889	3,00	30	889 M						3887-04 K	VDF18-3	
269	161133-CO	1889-K	6,75	30	889 MK2	TT15LLR-5	W01-M56-8879 / W01-M58-0781	1R11-843			3889 K		
270	131116-CO	1902	6,20	18	902 MB / 902 N						3902 P		
271	161106-CO	1902-K	14,80	18	902 MB	TT19G-12	W01-M56-8910				3902 K		
272	131170-CO	1912	5,20	22	912 N P02								
273	161203-CO	1912-K	14,70	22	912 N P02	TT19L-14	W01-M58-8766 / W01-M58-7385	1R14-758			3912 K / 391314 K	V1 D 28 D-4	
274	161204-CO	1912-K02	14,80	22	912 N P01	TT19L-14	W01-M56-8502	1R14-728			32926 K	V1 D 28 D-10	
275	161139-CO	191209-K	12,55	26		TT15M-9	W01-M56-6289	1R12-703 / D12B09			391209 K		
276	161140-CO	191210-K	12,35	26							391210 K		

**Other Manufacturer's Cross References**

No.	System ID	Connect Ref.	Weight (kg)	QIP (ft/s)	CT.	FS.	FS. Part No.	QV.	PK.	AT.	VBC.	CF-G (PRELU)	GART
277	161180-CO	191210-K01	9,50	26				1R12-720 / D12B10		39121D-01 K		1T323-40BG / BG973D7	
278	161177-CO	191304-K	17,00	22		1T19L-14	W01-M568-6762	1R13-732		391304 K		1T19E-3 / 201840	
279	161148-CO	191305-K	9,50	22				1R13-730		391305 K			
280	131141-CO	191318	5,20	22					1DK28 B-7				
281	161150-CO	191318-K	14,58	22								1T19E-2	
282	161181-CO	191318-K01	14,58	22		1T19L-11	W01-M568-6361	1R14-706 / D13B18				1T19E-2 / 93762	
283	161299-CO	191318-K02	14,58	22		1T19L-11	W01-M568-6363					1T19E-2	
284	161308-CO	191318-K03	14,58	22						391318 K			
285	161327-CO	192626-KP	9,50	22						32626 KPP		1T 300-37 / 207722	
286	131254-CO	19283	5,00	22						30283 P			
287	161287-CO	19283-K	15,00	22						30283 K		V 1 DK 28 F-3	
288	161293-CO	19283-K01	15,00	22				1R14-823					
289	131105-CO	19285	5,00	22									
290	161206-CO	19285-K	7,00	22				1R14-784		30285 K		V 1 D 28 F-5	
291	161343-CO	19285-K01	7,00	22									
292	161282-CO	192924-KP	9,50	22									
293	131013-CO	1940	4,53	26	940 MB			1R14-815					
294	161023-CO	1940-K	11,10	26		1T17D-4.3	W01-M568-8613	1R11-703		3940 P		1TC300-30 / 205536	
295	161171-CO	1940-K01	11,10	26		1T17D-4.3	W01-M568-8609	1R11-763		3940 K			
296	161292-CO	1940-K08	11,00	26									
297	161024-CO	1940-KP	8,52	26						3940 KPP			
298	161175-CO	1940-KP01	8,52	26		1T17D-4.3	W01-M568-8585	1R11-752		3940-01 KPP			
299	131014-CO	1941	4,86	26	941 MB	1T17D-6.3	W01-M568-8620	1R11-700		3941 P		1T300-36 / 204466	
300	161025-CO	1941-K	11,95	26						3941 K			
301	161172-CO	1941-K01	11,95	26		1T17D-6.3	W01-M568-8619	1R11-762					
302	161026-CO	1941-KP	9,50	26						3941-01 KPP		1TC300-36	
303	161176-CO	1941-KP01	9,50	26		1T17D-6.3	W01-M568-8668	1R11-743					
304	131015-CO	1942	7,20	20	942 MB	1T66F-13.5	W01-M568-8611	1R14-700		3942 P		V 1 DK 32 L	
305	161027-CO	1942-K	19,60	20		1T66F-13.5	W01-M568-8584	1R14-781		3942-01 K			
306	131097-CO	196251	3,75	45						36251 P			
307	161111-CO	196251-KP	5,17	45		1T15L-P-3	W01-M568-6251	1R11-826		36251 K			
308	161112-CO	196315-KP	6,62	30	4157 N P10	1T15MPW-7	W01-M568-6315	1R11-772		39002-A3-01KPP		1TC300-38 / 206925	
309	131169-CO	196318	4,00	30									
310	161202-CO	196318-KP	8,00	30		1T15MPW-9	W01-M568-6318			36318 K			
311	131198-CO	196364	5,50	22		1T19L-11	W01-M568-6364						
312	161239-CO	196364-K	12,70	22		1T19L-11	W01-M568-6364						
313	161193-CO	197308-KP	7,52	26		1T15M-9	W01-M568-7308 / W01-388-9104	1R12-713 / D12B31		34159-S1 KALU		V 1 D 28 C-126	
314	161332-CO	197313-KP	5,17	26		1T 15 AAA-6	W01 M568 7313			37313-KPP		V 1 DK 23 L-42	
315	161151-CO	197502-K	16,20	26		1T19L-11						V 1 D 28 B-4	
316	131129-CO	198608	4,80	26				1R14-709					
317	161134-CO	198608-KP	9,00	26		1T17D-J-7	W01-M568-8608			38608 KPP		V 1 DK 25 B-1	

**Original Equipment Cross Reference List**

ACERBI				
OEM	CONNECT REF.	SYSTEM ID	VEHICLE	MODEL
128147123	14159-KP09	161058-CO	TRAILER	
128140028 / 800449526	14157-KP10	161050-CO	TRAILER	
441901	196315-KP	161112-CO		

BARTOLETTI				
OEM	CONNECT REF.	SYSTEM ID	VEHICLE	MODEL
91619005	1813-K	161013-CO		
91619011	191318-K	161150-CO		

BATTAGLINO				
OEM	CONNECT REF.	SYSTEM ID	VEHICLE	MODEL
22111400	1811-K	161008-CO		
22111400	1811-K05	161012-CO		
211400	1813-K	161013-CO		
2211401	191318-K	161150-CO		

BERTOJA				
OEM	CONNECT REF.	SYSTEM ID	VEHICLE	MODEL
45402004	14156-K05	161041-CO		
45402002	1810-K	161004-CO		

BPW				
OEM	CONNECT REF.	SYSTEM ID	VEHICLE	MODEL
05.429.41.01.0	14881	131037-CO	TRALIER AXLE	36 K
05.429.41.22.1	14881-K	161069-CO	TRALIER AXLE	36 K
05.429.43.41.0	14881-KP	161070-CO	TRALIER AXLE	36 K
05.429.41.56.0	14940	131063-CO	TRALIER AXLE	30 K
05.429.41.25.0	14941	131062-CO	TRALIER AXLE	30 K
05.429.41.77.0	14960	131064-CO	TRALIER AXLE	30 K
05.429.42.04.0	14961	131065-CO	TRALIER AXLE	30 K
05.429.43.62.0 / 05.429.42.54.0	14963-KP	161337-CO	TRALIER AXLE	30
05.429.40.01.0	1881	131012-CO	TRALIER AXLE	36 K
05.429.43.51.0	1881-K	161019-CO	TRALIER AXLE	
05.429.43.51.0	1881-K01	161169-CO	TRALIER AXLE	
05.429.43.51.0	1881-KP	161021-CO	TRALIER AXLE	
05.429.43.51.0	1881-KP01	161173-CO	TRALIER AXLE	
05.429.40.91.0 / 05.429.43.21.0	1940	131013-CO	TRALIER AXLE	
(BPW 30 K) 05.429.40.93.1 / 05.429.40.94.1	1940-K	161023-CO	TRALIER AXLE	
05.429.43.21.0	1940-KP	161024-CO	TRALIER AXLE	
05.429.43.22.0	1940-KP01	161175-CO	TRALIER AXLE	
05.429.40.03.0	1941	131014-CO	TRALIER AXLE	
05.429.40.28.1	1941-K	161025-CO	TRALIER AXLE	
05.429.40.28.1	1941-K01	161172-CO	TRALIER AXLE	
05.429.43.20.0	1941-KP	161026-CO	TRALIER AXLE	
05.429.43.20.0	1941-KP01	161176-CO	TRALIER AXLE	
05.429.40.05.0	1942	131015-CO	TRALIER AXLE	
05.429.41.69.0	1942-K	161027-CO	TRALIER AXLE	

CARDI				
OEM	CONNECT REF.	SYSTEM ID	VEHICLE	MODEL
58051210	14159-KP09	161058-CO	TRAILER	
58051000	1813-K	161013-CO	TRAILER	
58050900	191209-K	161139-CO	TRAILER	
58050700	191318-K	161150-CO	TRAILER	

DAF				
OEM	CONNECT REF.	SYSTEM ID	VEHICLE	MODEL
1 384 273	1810-K	161004-CO		
DAF Bus 0067306-526823	1811-03	131006-CO		
1 384 274	1811-K03	161011-CO	TRUCK	FA 3000

### Original Equipment Cross Reference List

1384274 / 388491	1813-K	161013-CO		
0 067 504	1836-01	131009-CO	BUS	
0083656	1836-02	131010-CO	BUS	
0 513 985	1836-04	131011-CO	BUS	
0 388 165 / 1 697 678	1836-K01	161015-CO	TRUCK	CF 65 / CF 75-85 / LF 45-55 / XF 95-105
0 388 167	1836-K02	161016-CO	TRUCK	
0 526 651	1836-K06	161018-CO	BUS	
0 297 721	1836-K07	161230-CO	TRUCK	
0 513 983	1887	131071-CO	BUS	
0 392 022 / 1 697 684	1887-K	161094-CO	TRUCK	CF 65 / CF 75-85 / LF 45-55 / XF 95-105
1 276 846	1889	131127-CO	TRUCK	
1 279 141 / 1 698 434	1889-K	161133-CO	TRUCK	CF 65 / CF 75-85 / LF 45-55 / XF 95-105
67306	191318-K	161150-CO		

EVO-BUS				
OEM	CONNECT REF.	SYSTEM ID	VEHICLE	MODEL
A 629 320 00 25	14644	131077-CO		O 540 / O 580 / OC 500 IBC (>2008) / OC 500 IBC (<2008) / TC 400 / Turismo / Tavego (<2008) / Turismo/Travego (>2008)
4731029000	1811-03	131006-CO		
4731030000	1813-K	161013-CO		

FRUEHAUF				
OEM	CONNECT REF.	SYSTEM ID	VEHICLE	MODEL
UJB 0305	14008-K	161303-CO		
UJB 0207-001 / M001472 / UJA 0930 / 152 52 67	14156-K05	161041-CO	TRAILER	
M078580	14157-KP08	161051-CO	TRAILER	
UJB 0975 / M060924	14157-KP10	161050-CO	TRAILER	
M078580	14157-KP18	161243-CO	TRAILER	
UJB 0203-001	14159-K05	161060-CO	TRAILER	
UJB 0358-001	14159-KP09	161058-CO	TRAILER	
431487	14420-K	161096-CO	TRAILER	
003615E	1813-K	161013-CO	TRAILER	
M060770	1912-K	161203-CO	TRAILER	
M001464 / UJB0129001	191304-K	161177-CO	TRAILER	
UJB 0975/M060	196315-KP	161112-CO	TRAILER	
M001472	14156-K	161036-CO	TRAILER	
M001472	14156-KP	161037-CO	TRAILER	
UJA 0894-001	14159-KP	161055-CO	TRAILER	
1371	D 220	171006-CO	TRAILER	

GIGANT				
OEM	CONNECT REF.	SYSTEM ID	VEHICLE	MODEL
246169	1724-01	131079-CO	TRAILER AXLE	
246169 / 3053	1724-K	161187-CO	TRAILER AXLE	
246149 / 3653	1725-01	131100-CO	TRAILER AXLE	NLRM / NLR Series
166217 / 246149	1725-K02	161002-CO	TRAILER AXLE	
166252	1725-K03	161001-CO	TRAILER AXLE	
166271/247104	14007-01	131291-CO	TRAILER AXLE	724 K
1663-53	14007-K03	161333-CO	TRAILER AXLE	724 K
3042-166291	14007-K02	161355-CO	TRAILER AXLE	

HENDRICKSON				
OEM	CONNECT REF.	SYSTEM ID	VEHICLE	MODEL
HS 251087	10081-K	161086-CO	TRAILER AXLE	
HS 251087	10081-KP	161186-CO	TRAILER AXLE	
HS508263	11847-K	161356-CO		
HA 100001	14156-KP	161037-CO	TRAILER AXLE	
HA 100016	14156-KP10	161219-CO	TRAILER AXLE	
506 243 / 785 168 / B 2065	1810-K	161004-CO	TRAILER AXLE	Tecair
505 859 / 505 859 / 01 / 785 170	1813-K	161013-CO	TRAILER AXLE	Tecair / Airpoise <86
B 6195	191209-K	161139-CO		

### Original Equipment Cross Reference List

507782	1912-K	161203-CO		
NA 1827	D 220	171006-CO		
HS507907/P	D 220-03	171008-CO		
A 06030604	D 220-08	171011-CO		
HS505613	D 220-10	171026-CO		

IVECO				
OEM	CONNECT REF.	SYSTEM ID	VEHICLE	MODEL
500036864	192626-KP	161327-CO		
41270462	16290-KP01	161350-CO	TRUCK Front left	IVECO STRALIS 400/440E FP/P4X2 / 1V6686
41270463	16290-KP02	161351-CO	TRUCK Front right	IVECO STRALIS 400/440E FP/P4X2
41270465	16290-KP03	161352-CO	TRUCK Rear left	IVECO STRALIS 400/440E FP/P4X2
41270466	16290-KP04	161353-CO	TRUCK Rear right	IVECO STRALIS 400/440E FP/P4X2
500036878	14963-KP	161337-CO	TRAILER AXLE	
9988467	1810-K	161004-CO		
99458555 / 99458557	197313-KP	161332-CO		

KAISER				
OEM	CONNECT REF.	SYSTEM ID	VEHICLE	MODEL
F 01004307	191305-K	161148-CO		

M.A.N.				
OEM	CONNECT REF.	SYSTEM ID	VEHICLE	MODEL
81.436.006.039	14705-K03	161347-CO		TGA ALV 11.5/7.1
81.436.006.040	14705-K04	161348-CO		TGA ALV 11.5/7.5. 12/8
81.436.006.049	14862-K	161325-CO	TRUCK	TG1 /TGL
81.43601.0.151 / 81.43600.6036	14882	131059-CO	TRUCK	TGA / TGX
81.436.006.036	14882-K	161102-CO	TRUCK	TGA / TGX
81.43601.0.153 / 81.43600.6037	14883	131060-CO	TRUCK	TGA ALV 13/6.5
81.436.006.037	14883-K	161127-CO	TRUCK	TGA ALV 13/6.5
81436010152 / 81.43600.6035	14884	131066-CO	TRUCK	TGA ALV 11.56.3
81.436.006.035	14884-K	161104-CO	TRUCK	TGA ALV 11.56.3
81.436.006.044	14885-K	161324-CO	TRUCK	L2000
81436010042	1810	131002-CO		

MERCEDES BENZ				
OEM	CONNECT REF.	SYSTEM ID	VEHICLE	MODEL
A 946 328 04 01 DISCOS	10081-K	161086-CO	TRAILER AXLE	HT250
A 946 328 04 01 DISCOS	10081-KP	161186-CO		
A9423205921	11847-K	161356-CO		
A 942 320 22 21 / A 942 320 68 21	14183	131087-CO	TRUCK	Actros MP2
A 942 320 23 21 / A 942 320 69 21	14183-02	131167-CO		Actros MP2
A 942 320 22 21 / A 942 320 68 21	14183-K	161125-CO		Actros MP2
A 942 320 23 21 / A 942 320 69 21	14183-K02	161192-CO		Actros MP2
A 942 320 25 21/A 942 320 71 21/A 942 320 17 21	14186-K02	161345-CO	TRUCK	Actros MP2,Actros MP2,Actros
A 942 320 27 21 / A 942 320 73 21 / A 942 320 19 21	14187-K02	161338-CO	TRUCK	Actros MP2,Actros MP2,Actros
A 942 320 28 21 / A 942 320 49 21	14390-01	131032-CO	TRUCK	Actros
A 942 320 29 21 / A 942 320 50 21	14390-02	131033-CO	TRUCK	Actros
A 942 320 28 21 / A 942 320 49 21	14390-K01	161062-CO	TRUCK	Actros
A 942 320 29 21 / A 942 320 50 21	14390-K02	161063-CO	TRUCK	Actros
A 629 320 00 25	14644	131077-CO	BUS	O 540 / O 580 / OC 500 IBC (>2008) / OC 500 IBC (<2008) / TC 400 / Turismo / Travego (<2008) / Turismo/Travego (>2008)
A 946 320 03 21 / A 946 320 37 21	14737	131035-CO	TRUCK	Atego
A 946 320 03 21 / A 946 320 37 21	14737-K01	161167-CO	TRUCK	Atego
A 946 320 05 21 / A 942 320 39 21	14737-K02	161066-CO	TRUCK	Atego
A 942 320 43 21 / A 942 327 00 01	14757	131042-CO	TRUCK	Actros
A 942 320 32 21 / A 942 320 02 17 / A 974 320 04 17	14757-09	131043-CO	TRUCK	Actros / Atego
A 942 320 43 21 / A 942 320 01 17 / A 942 320 42 21	14757-K	161078-CO	TRUCK	Actros
A 942 320 32 21 / A 942 320 02 17 / A 974 320 04 17	14757-K09	161079-CO	TRUCK	Actros / Atego
A 942 327 04 01 / A 942 320 44 21	14759	131172-CO	TRUCK	Actros Low Liner
A 942 320 44 21	14759-K	161205-CO	TRUCK	Actros Low Liner



**Original Equipment Cross Reference List**

A 946 328 00 01 / A 942 320 38 21	14838	131041-CO	TRUCK	Actros / Atego
A 946 320 04 21 / A 942 320 38 21	14838-K	161077-CO	TRUCK	Actros / Atego
A 942 320 36 21	14838-K02	161235-CO	TRUCK	Actros
A 942 320 3521	14838-K03	161311-CO	TRUCK	Actros
946.328.15.01	19283-K	161287-CO		
A 946 328 1501	14028	131019-CO	TRAILER	DISCOS
A 946 328 14 01	14157-KP04	161046-CO		DCA; DLS <2008 / DCA; DLS. TE5/8
A 946 328 14 01	14157-KP14	161045-CO		DCA; DLS <2008 / DCA; DLS. TE5/8
A 942 320 30 21 / A 974 320 00 21	14185	131188-CO	TRUCK	Atego
A 942 320 30 21 / A 974 320 00 21	14185-K	161223-CO	TRUCK	Atego
A 942 320 26 21 / A 942 320 72 21	14187	131206-CO	TRUCK	Actros MP2
A 942 320 26 21 / A 942 320 72 21	14187-K	161242-CO	TRUCK	Actros MP2

NEWAY				
OEM	CONNECT REF.	SYSTEM ID	VEHICLE	MODEL
905.57.075	14156-K	161036-CO		
905 572 33	14157-KP08	161051-CO		
905 572 33	14157-KP18	161243-CO		
21215632 / 211 586	1810-K	161004-CO		
22 282 / 21215633	1813-K	161013-CO		
M0057000 G	1902-K	161106-CO		
90557086	191209-K	161139-CO		
905.57.001	D 370	171004-CO		
MO 557 020/031 - MO 557 019/030	197313-KP	161332-CO		

OMAR				
OEM	CONNECT REF.	SYSTEM ID	VEHICLE	MODEL
11808	191209-K	161139-CO		
11804	191318-K	161150-CO		

PETERBILT				
OEM	CONNECT REF.	SYSTEM ID	VEHICLE	MODEL
45.98.000.5419.9	D 220-01	171007-CO		

RENAULT V.I				
OEM	CONNECT REF.	SYSTEM ID	VEHICLE	MODEL
5.010.557.164	10081-K	161086-CO		
5.010.557.164	10081-KP	161186-CO		
5.010.239.252 / 5.010.488.071	14154-KP	161131-CO	TRUCK	Premium Magnum
5.010.294.252	14154-KP06	161251-CO	TRUCK	Premium Magnum
5.011.239.971 / 5.010.294.308 .C	14911	131038-CO	TRUCK	Magnum low truck / Premium low truck
5.010.557.356	14911-01	131199-CO	TRUCK	Magnum low truck / Premium low truck
5.010.239.971 / 5.010.557.356 / 5.010.294.308.C	14911-K	161071-CO	TRUCK	Magnum low truck / Premium low truck
5.010.557.356	14911-K01	161234-CO	TRUCK	Magnum low truck / Premium low truck
5.001.832.067	14912	131039-CO	TRUCK	Magnum / Premium
5.010.557.355	14912-01	131098-CO	TRUCK	Magnum / Premium
5.010.294.307 .C	14912-K	161073-CO	TRUCK	Magnum / Premium
5.010.557.355	14912-K01	161210-CO	TRUCK	Magnum / Premium
5.001.855.856 / 5.010.294.546	14915	131094-CO	TRUCK	Magnum
5.010.294.309	14915-K	161209-CO	TRUCK	Premium
5.000.452.939	1810-K	161004-CO	TRUCK	
5.000.745.918	1811-K03	161011-CO	TRUCK	
5.000.790.692 / 5.010.130.925	1813-K	161013-CO		
5.010.557.623	14929-K	161306-CO	TRUCK	
5.010.557.622	14919-K	161307-CO	TRUCK	Premium DXI
5.010.211.724	1902-K	161106-CO		Premium. Magnum R380

R.O.R. MERITOR				
OEM	CONNECT REF.	SYSTEM ID	VEHICLE	MODEL
MLF7061	10081-K	161086-CO	TRAILER AXLE	
MLF7061	10081-KP	161186-CO	TRAILER AXLE	

**Original Equipment Cross Reference List**

MLF7182	10303-K	161244-CO	TRAILER AXLE	
MLF7142	10304-K	161084-CO	TRAILER AXLE	
MLF7143	10305-K	161138-CO	TRAILER AXLE	
MLF7144	10307-K	161289-CO	TRAILER AXLE	
MLF7031	14004-KP	161029-CO	TRAILER AXLE	
21221349	14008-K	161303-CO		
MLF7031	14022-KP	161031-CO	TRAILER AXLE	
2121 5762	14156	131021-CO	TRAILER AXLE	
2121 5761	14156-K	161036-CO	TRAILER AXLE	
2121 5761	14156-K05	161041-CO	TRAILER AXLE	
2121 5761	14156-KP	161037-CO	TRAILER AXLE	WFL 115 S / WFL 115 T / WFL 128 / WFL 128 A / WFL 131
2122 1307	14157-KP04	161046-CO	TRAILER AXLE	
2122 2442	14157-KP09	161049-CO	TRAILER AXLE	
2122 1307	14157-KP14	161045-CO	TRAILER AXLE	
MLF7037	14158-KP	161053-CO	TRAILER AXLE	
2121 5891	14159-KP	161055-CO	TRAILER AXLE	
MLF7108	14390-K01	161062-CO	TRAILER AXLE	
MLF7109	14390-K02	161063-CO	TRAILER AXLE	
MLF7171	14420-K	161096-CO	TRAILER AXLE	
MLF7035	14713-K	161064-CO	TRAILER AXLE	
MLF7145	14718-K	161065-CO	TRAILER AXLE	
MLF7165	14737-K01	161167-CO	TRAILER AXLE	
MLF7055	14737-K02	161066-CO	TRAILER AXLE	
MLF7164	14757-K	161078-CO	TRAILER AXLE	
MLF7163	14813-K	161068-CO	TRAILER AXLE	
MLF7099	14911-K	161071-CO	TRAILER AXLE	
MLF7063	14912-K	161073-CO	TRAILER AXLE	
MLF7081	14913-K	161075-CO	TRAILER AXLE	
MLF7057	14915-K	161209-CO	TRAILER AXLE	
MLF7174	14940-KP	161224-CO	TRAILER AXLE	
MLF7103	1725-K02	161002-CO	TRAILER AXLE	
MLF7105	1725-K03	161001-CO	TRAILER AXLE	
MLF7033	17315-KP	161113-CO	TRAILER AXLE	
MLF7157	17804-K	161083-CO	TRAILER AXLE	
2120 8082 / 2121 5632	1810-K	161004-CO	TRAILER AXLE	WFL 041
212 222 39	1811-K	161008-CO	TRAILER AXLE	
212 222 39	1811-K05	161012-CO	TRAILER AXLE	
2121 5633	1813-K	161013-CO	TRAILER AXLE	
MLF7059	1836-K02	161016-CO	TRAILER AXLE	
MLF7020	1887	131071-CO	TRAILER AXLE	
21222673	1912-K	161203-CO	TRAILER AXLE	
21215633	196364	131198-CO	TRAILER AXLE	
21229214	198608-KP	161134-CO	TRAILER AXLE	
21221395-21222663	D 220	171006-CO	TRAILER AXLE	
2122 1356	D 225	171039-CO	TRAILER AXLE	
	1810	131002-CO	TRAILER AXLE	
21215632 / 21208082	1810-KP	161005-CO	TRAILER AXLE	
	1813	131008-CO	TRAILER AXLE	
21226068	D 300-02	171003-CO	TRAILER AXLE	

ROLFO				
OEM	CONNECT REF.	SYSTEM ID	VEHICLE	MODEL
112322	191209-K	161139-CO		

S.A.E.				
OEM	CONNECT REF.	SYSTEM ID	VEHICLE	MODEL
131 9761-138	D 220-08	171011-CO		
1387283	D 220-09	171012-CO		

### Original Equipment Cross Reference List

S.A.F.				
OEM	CONNECT REF.	SYSTEM ID	VEHICLE	MODEL
4.284.3003.01	14004	131016-CO	TRAILER AXLE	2618 AR 416
2.229.0007.00 / 3.229.0007.00 / 3.229.0007.01 / 3.229.0007.02	14004-K	161028-CO	TRAILER AXLE	2618 (E5)
3.229.0007.00 / 3.229.0007.01 / 3.229.0007.02 / 4.284.3003.01	14004-KP	161029-CO	TRAILER AXLE	2618 V AR 416
3.229.0024.00	14008-K	161303-CO		
4.284.3006.00	14022	131017-CO	TRAILER AXLE	2618 V P02. 2619 V P02
3.229.0029.00 / 3.229.2129.00 / 3.229.2229.00 / 3.229.2429.00	14022-K	161030-CO	TRAILER AXLE	2618 V
3.229.0029.00 / 3.229.2129.00 / 3.229.2229.00 / 3.229.2429.00	14022-KP	161031-CO	TRAILER AXLE	2618 V
3.229.0033.00	14022-KP05	161032-CO	TRAILER AXLE	2918 V P01
3.229.031.00	14023	131018-CO	TRAILER AXLE	2923 V
3.229.0031.00 / 3.229.2231.00 / 3.229.2431.00 / 3.229.2131.00	14023-K	161033-CO	TRAILER AXLE	2923 V
3.229.0031.00 / 3.229.2231.00 / 3.229.2431.00 / 3.229.2131.00	14023-KP	161034-CO	TRAILER AXLE	2923 V
3.229.0027.00 / 3.229.2127.00 / 3.229.2227.00	14810-K05	161093-CO	TRAILER AXLE	2918 V / 2918 V P01 / 2918 V
3.229.0005.00	14813-K	161068-CO	TRAILER AXLE	
	1810	131002-CO	TRAILER AXLE	2918
2.228.0002.00 / 2.228.2102.00 / 2.228.2202.00 / 2.228.2402.00 / 2.228.2602.00	1810-K	161004-CO	TRAILER AXLE	WFL 041 / 2918 AR 112-114. AR 200
2.228.0002.00 / 2.229.0002.00	1810-KP	161005-CO	TRAILER AXLE	
	1813	131008-CO	TRAILER AXLE	2923
2.229.0003.00 / 2.229.2103.00 / 2.229.2403.00 / 2.229.2603.00	1813-K	161013-CO	TRAILER AXLE	2923 AR 211-213. AR 413 / 2923 R 112-113. R 142-143
2.229.0005.00 / 3.229.0013.00 / 3.229.0006.01 / 2926 V P02	1912-K	161203-CO		
3.229.0030.00 / 2926 N P01	1912-K02	161204-CO		
3.229.0039.00	192626-KP	161327-CO		2626V
2924 V / 3.228.0041.00 / 3.229.0028.00 / 3.229.0031.00	192924-KP	161282-CO		
2.229.0003.00	196364	131198-CO		
4.229.100.400 / 4.229.100.500	D 220-01	171007-CO		
45.98.00.5419.2	D 220-04	171009-CO		
4.229.1004.00	D 220-13	171025-CO		
3.228.0030.00 2926 V P03 Modul	1912-02	131301-CO		
3.229.0030.00 2986 V P01	1912-02	131301-CO		
2926 V	1912-02	131301-CO		

SAMRO				
OEM	CONNECT REF.	SYSTEM ID	VEHICLE	MODEL
2500915	10081-K	161086-CO	TRAILER	
2500915	10081-KP	161186-CO		
H2501869	14157-KP08	161051-CO		
2500425	14159-K	161054-CO		
H2500324	14159-KP09	161058-CO	TRAILER	
H2501122	14915-K	161209-CO		
2500008	1810-K	161004-CO		
2500009	1813-K	161013-CO		

SCANIA				
OEM	CONNECT REF.	SYSTEM ID	VEHICLE	MODEL
1731113	114113-K	161301-CO		
1440301 / 488265 / 470920	10301-K	161220-CO	BUS	
1440302 / 470921 / 488266	10302-K	161091-CO	BUS	
1521114 / 1475106 / 1440303 / 488263	10303-K	161244-CO	BUS	
1440304 / 470922	10304-K	161084-CO	BUS	
1440305 / 492680 / 1440859	10305-K	161138-CO	BUS	
1440306 / 492678	10306-K	161260-CO	BUS	
1440307 / 470919 / 475149 / 1440860	10307-K	161289-CO	BUS	
1320151	14154-KP06	161251-CO	TRUCK	
1123386	14156-KP66	161225-CO		
1327144, 1865757	14159-K11	161329-CO	TRUCK	
1434506 / 473868 / 488264	14506-K	161085-CO	TRUCK	
1107674 / 1314906 / 255293 / 255295 / 298568 / 325748 / 1865755	14813-K	161068-CO	TRUCK	Series 3

### Original Equipment Cross Reference List

1379393 / 1379392 / 1440294	14913	131040-CO	TRUCK	Series 4
1379393 / 1379392 / 1440294	14913-K	161075-CO	TRUCK	Series 4
1434930	14930-KP	161226-CO	TRUCK	
1434933	14933-K	161227-CO	TRUCK	
1386198 / 1362143	16198-K	161090-CO	TRUCK	Series 4
1386199	16199-K	161120-CO	TRUCK	Series 4
1386200 / 1362147	16200-K	161126-CO	TRUCK	Series 4
1726238	16238-K	161313-CO	BUS	
1726240	16240-K	161314-CO	BUS	
1314904 / 1865753	17315-KP	161113-CO	TRUCK	
1314903-1402423	196251-KP	161111-CO		
1314905	197308-KP	161193-CO		
1731113	14113-K	161301-CO	TRUCK	R-Series Low Liner
1387283 / 1319761	D 225-01	171040-CO		

SCHMITZ				
OEM	CONNECT REF.	SYSTEM ID	VEHICLE	MODEL
015 323	14028-K	161035-CO	TRAILER	
751 065	14157-KP06	161047-CO	TRAILER	
014 892 / 750 999	14158-KP	161053-CO	TRAILER	
	14158	131029-CO	TRAILER	
750 570	14881	131037-CO	TRAILER	36 K
015 323	1811-K02	161010-CO	TRAILER	
014 892 / 750 999	18185-KP	161137-CO	TRAILER	
US04031	19285-K	161206-CO		
16512	196318-KP	161202-CO		

TERBERG				
OEM	CONNECT REF.	SYSTEM ID	VEHICLE	MODEL
21071483	1813-K	161013-CO		
21071483	196364-K	161233-CO		

TITAN				
OEM	CONNECT REF.	SYSTEM ID	VEHICLE	MODEL
916 8770 0000	1813-K	161013-CO		

TRAILOR				
OEM	CONNECT REF.	SYSTEM ID	VEHICLE	MODEL
M001774	14159-KP09	161058-CO	TRAILER	
650 4646 G	1810-K	161004-CO	TRAILER	
003 6158 E / 650234Y / 6502 3482	1813-K	161013-CO	TRAILER	

VDL BUS				
OEM	CONNECT REF.	SYSTEM ID	VEHICLE	MODEL
0 513 985	1836-04	131011-CO	BUS	
0 377 498	1836-K04	161017-CO	BUS	
0 526 651	1836-K06	161018-CO	BUS	
0 513 983	1887	131071-CO	BUS	
0 067 504	1836-01	131009-CO	BUS	
1 141 525 / 1 154 761	1887-K06	161095-CO	BUS	

VIBERTI				
OEM	CONNECT REF.	SYSTEM ID	VEHICLE	MODEL
128147123	14159-KP09	161058-CO	TRAILER	
128 147 122 / 644 285	1813-K	161013-CO	TRAILER	
128147109	191210-K	161140-CO	TRAILER	
128147111	191210-K01	161180-CO		
128147102	191318-K	161150-CO		

VOLVO				
OEM	CONNECT REF.	SYSTEM ID	VEHICLE	MODEL
20554762 / 20479802 / 20452138	12144-K	161152-CO	TRUCK	
1 076 075 / 1 076 076 / 20 554 756	14420-K	161096-CO	TRUCK	

### Original Equipment Cross Reference List

20424543	14543-K	161189-CO		FH 12
1 076 594 / 20 554 755	14713	131034-CO	TRUCK	
1 076 594 / 20 554 755	14713-K	161064-CO	TRUCK	
1079718 / 1 075 363 / 20 452 136 / 20 554 759	14718	131103-CO	TRUCK	
1 075 363 / 20 452 136 / 20 554 759	14718-K	161065-CO	TRUCK	
1 075 365 / 1 629 782 / 20 452 138 / 20 554 761	14925-K	161124-CO	TRUCK	
20 573 311 / 3 195 240	15240-K	161216-CO	BUS	
20712428	162428-K	161280-CO		
20 386 228 / 20 386 350 / 20 352 247	16247-KP	161232-CO	EUROPA TRUCK	
20 573 312 / 3 171 693 / 3 178 706	163312-K	161288-CO	BUS	
21513833	163833-K	161281-CO		
1 076 416	16416	131067-CO	TRUCK	
1 075 891 / 1 076 416 / 20 374 510 / 20 456 152 / 20 531 985 / 20 582 215 / 70 321 693	16416-K	161081-CO	TRUCK	
1 076 418	16418	131068-CO	TRUCK	
1 076 418 / 20 374 511 / 20 456 156 / 20 531 987 / 20 582 214 / 3 171 695 / 70 321 695	16418-K	161082-CO	TRUCK	FH 12 low
1076420	16420-K	161088-CO	TRUCK	
1076420 / 20 582 212 / 20 571 988 / 20 456 158 / 20 427 802	16420-K01	161201-CO	TRUCK	
20 573 108 / 70 321 690 / 70 321 692 / 70 376 919	16604-K	161128-CO	BUS / TRUCK	B 12 B / FH 12
21026175	167040	131251-CO		
20 554 760 / 20 580 705	16760-K	161222-CO	TRUCK	
20554770 / 3173271	16770-K	161221-CO	TRUCK	
20554772 / 3987782 / 20427783	17783-K	161089-CO	TRUCK	
1 075 890 / 20 375 226 / 20 375 227 / 20 427 800 / 20 456 150 / 20 531 984 / 20 582 206	17803-K	161087-CO	TRUCK	FH 12
20 456 154 / 20 531 986 / 20 582 209 / 3 171 694 / 70 321 694	17804-K	161083-CO	TRUCK	FH 12 low
20427802	17805	131224-CO		
20 722 412	14912-K01	161210-CO		
20 456 158 / 20 427 805 / 20 427 802 / 20 582 212 / 20 531 988	17805-K	161259-CO	TRUCK	
20 480 202 / 20 531 988 / 20 573 113 / 20 573 313 / 20 582 212 / 21 041 697 / 21 097 453 / 70 313 734 / 70 397 453	16602-K	161305-CO	BUS	
1 080 707	1810-K	161004-CO	TRUCK	

WEWELER				
OEM	CONNECT REF.	SYSTEM ID	VEHICLE	MODEL
US 07380F	14008-K	161303-CO		
US 04028	14028-K	161035-CO	TRAILER	
US35864F	14156	131021-CO	TRAILER	
21515761	14156-K	161036-CO	TRAILER	
US 35864	14156-KP	161037-CO	TRAILER	AC 128/131 / AC 138
US 06287 / US 07364	14157-KP04	161046-CO	TRAILER	
US 07074C / US 07074P	14157-KP05	161043-CO	TRAILER	AC 524/514
US 06316	14157-KP06	161047-CO	TRAILER	
US 07074F	14157-KP09	161049-CO	TRAILER	AC 524/514
US 87 / US 06287 / US 07364	14157-KP14	161045-CO	TRAILER	
US 06285	14158-KP	161053-CO	TRAILER	
USO6287F	14159-14	131091-CO		
2120 8082 / US 00622 / US 07337 / US 87413 / US 87413 / US 874131	1810-K	161004-CO	TRAILER	AC 041/115/134 / AC 134 L/138
US 07337F	1810-KP	161005-CO	TRAILER	
US 04028	1811-K02	161010-CO	TRAILER	
US 07345 / US 87408	1813-K	161013-CO	TRAILER	
US 06285	18185-KP	161137-CO	TRAILER	
US 96681	1912-K	161203-CO		
US 07380	1912-K02	161204-CO		
US 500-10 KD	1941-KP01	161176-CO		
US 06318F	196318-KP	161202-CO		
US 07345F	196364	131198-CO		
USO6364FS	196364-K	161233-CO		
US 06910F	D 220	171006-CO		
US 07394F	D 225	171039-CO		

**Original Equipment Cross Reference List**

ZORZI				
OEM	CONNECT REF.	SYSTEM ID	VEHICLE	MODEL
1006551	191209-K	161139-CO		
1006559	191210-K	161140-CO		
1006552	191304-K	161177-CO		
1006553	191318-K	161150-CO		

Meklas Group do not accept any liability for possible errors or omissions in this catalogue. We reserve the right to make any changes to this catalogue without prior notification. Total or partial reproduction of this catalogue without written authorisation given by Meklas Group is prohibited.

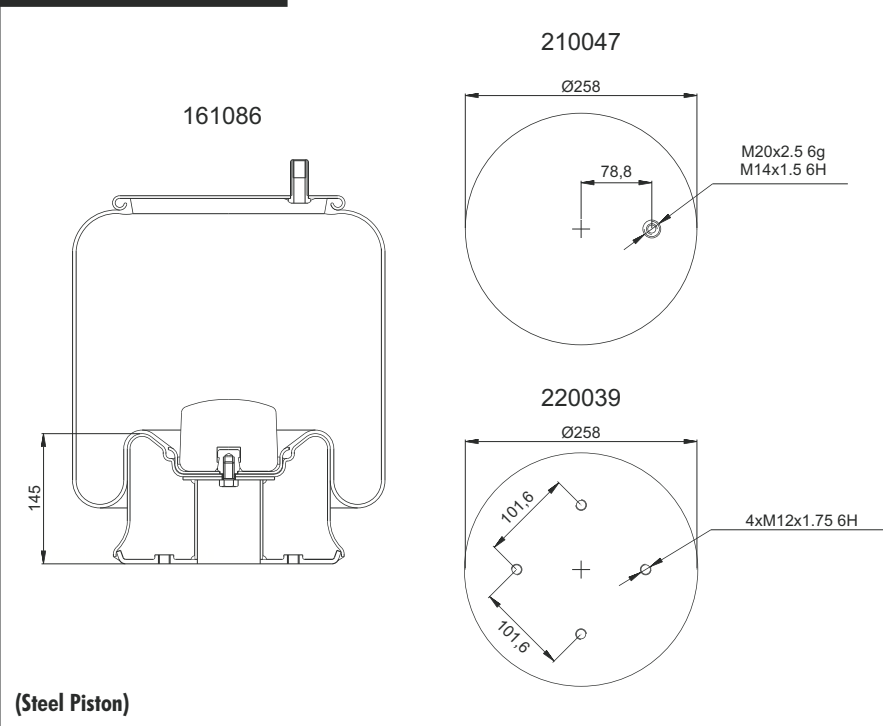
## 10081-K

### Cross References

### OEM

FS.	1T17B-11 W01-M58-8747 W01-M58-8629
GY.	1R13-150 1R13-148
PHX.	1 DK 25-1
AT.	30081 K
VBC.	V 1 DK 25-8747

MERCEDES	A 946 328 04 01
HENDRICKSON	HS 251087
RENAULT V.I	5010557164
R.O.R. / MERITOR	MLF7061
SAMRO	2500915



(Steel Piston)

Order No	Weight (kg)	QIP (pcs)	Remarks
161086	11,10	25	

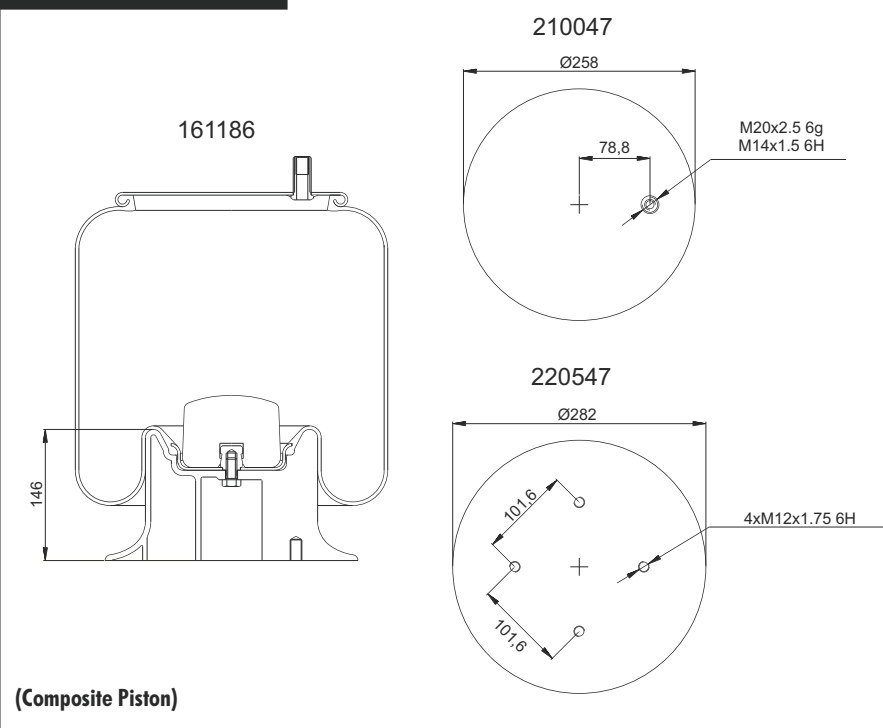
### Cross References

### OEM

FS.	1T17B-11 W01-M58-8747
-----	--------------------------

MERCEDES	A 946 328 04 01
HENDRICKSON	HS 251087
RENAULT V.I	5010557164
R.O.R. / MERITOR	MLF7061
SAMRO	2500915

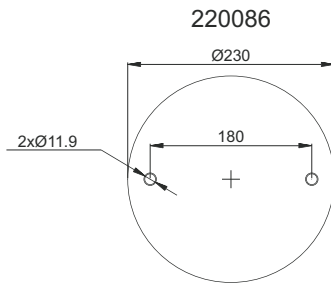
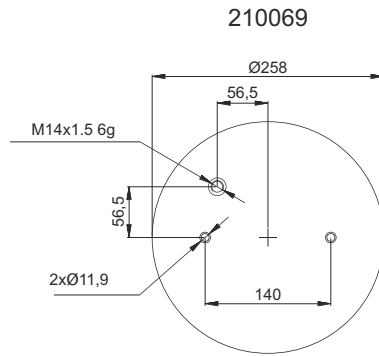
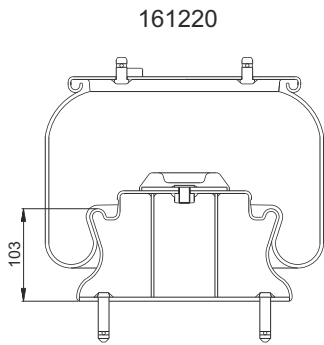
## 10081-KP



(Composite Piston)

Order No	Weight (kg)	QIP (pcs)	Remarks
161186	7,36	25	

# 10301-K



(Steel Piston)

Order No	Weight (kg)	QIP (pcs)	Remarks
161220	9,01	30	

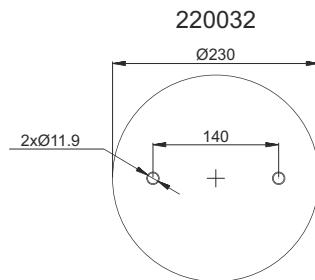
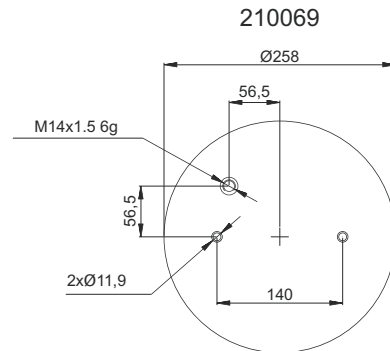
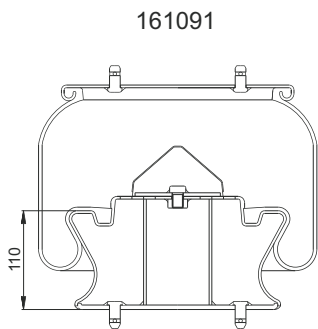
## Cross References

FS.	1T15VR-3 W01-S15-8192
GY.	1R13-746
PHX.	1 DF 23 B-1
AT.	330301 K

## OEM

SCANIA	1440301 488265 470920
--------	-----------------------------

# 10302-K



(Steel Piston)

Order No	Weight (kg)	QIP (pcs)	Remarks
161091	8,60	30	

## Cross References

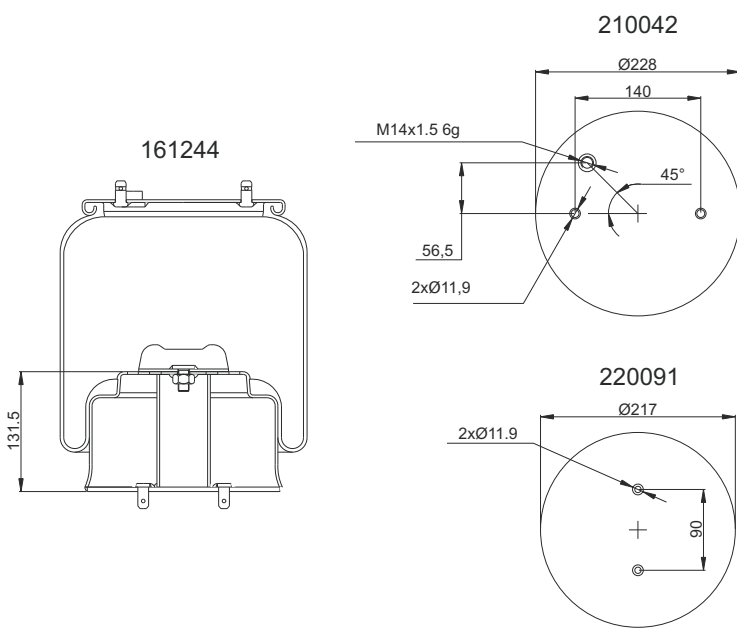
FS.	1T15VPR-3 W01-M58-8193
GY.	1R12-809
PHX.	1 DF 23 A-1
AT.	330302 K

## OEM

SCANIA	1440302 470921 488266
--------	-----------------------------



# 10303-K



(Steel Piston)

## Cross References

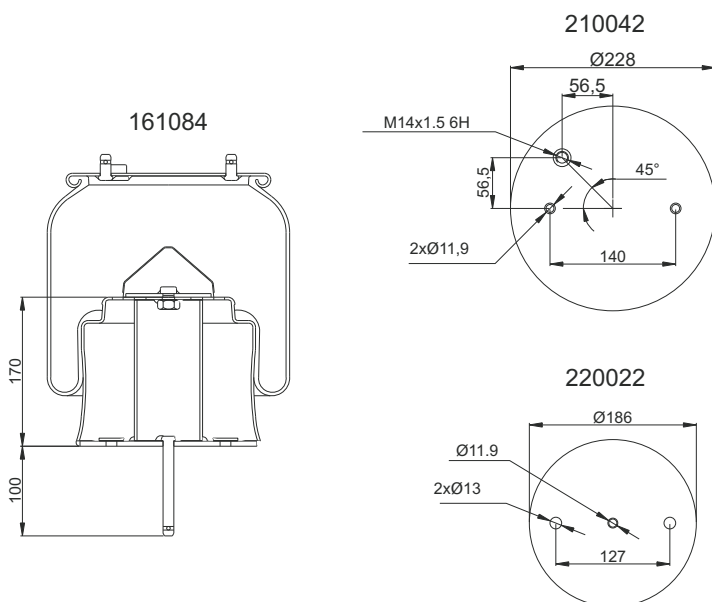
FS.	1T15L-4 W01-095-0422
GY.	1R11-833
PHX.	1 DF 20 C-1
AT.	331114 K

## OEM

SCANIA	1521114 1475106 1440303 488263
--------	---

Order No	Weight (kg)	QIP (pcs)	Remarks
161244	8,60	30	

# 10304-K



(Steel Piston)

## Cross References

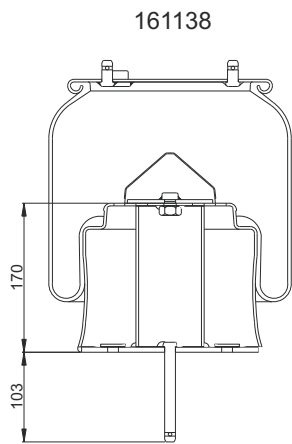
FS.	1T15LR-4 W01-095-0424
GY.	1R11-829
PHX.	1 DF 20 A-1
AT.	330304 K

## OEM

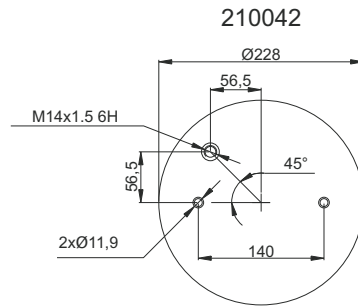
R.O.R / MERITOR	MLF7142
SCANIA	1440304 470922

Order No	Weight (kg)	QIP (pcs)	Remarks
161084	7,78	30	

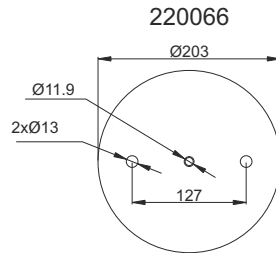
# 10305-K



161138



210042



220066

(Steel Piston)

Order No	Weight (kg)	QIP (pcs)	Remarks
161138	7,55	30	

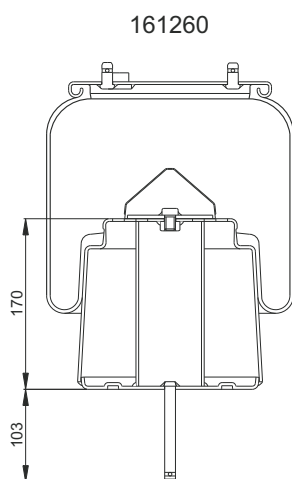
## Cross References

FS.	1T15LR-4 W01-095-0481
GY.	1R11-830
PHX.	1 DF 20 A-2
AT.	330305 K

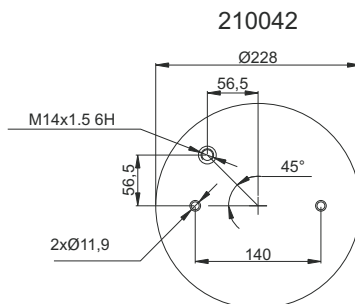
## OEM

R.O.R / MERITOR	MLF7143
SCANIA	1440305
	492680
	1440859

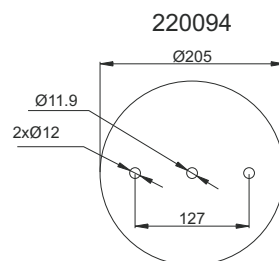
# 10306-K



161260



210042



220094

(Steel Piston)

Order No	Weight (kg)	QIP (pcs)	Remarks
161260	8,40	30	

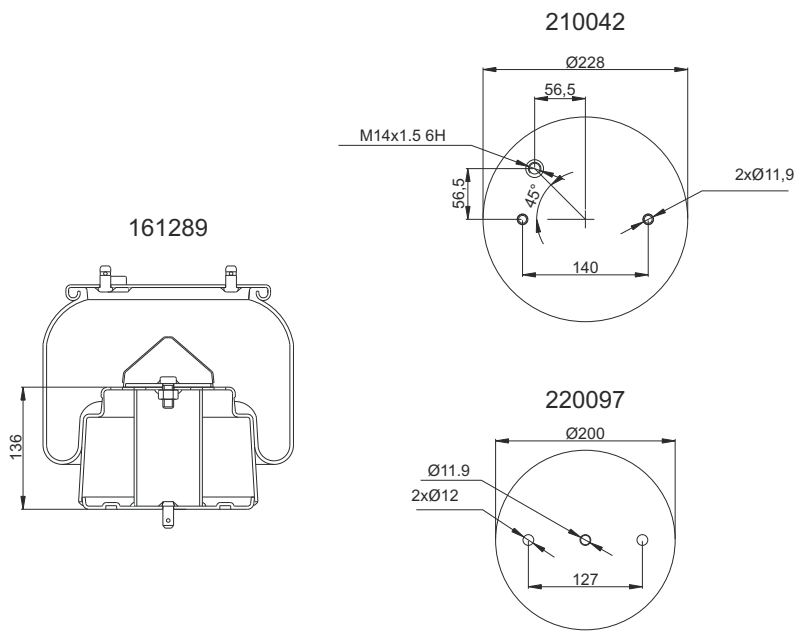
## Cross References

FS.	1T15LR-4 W01-095-0481
GY.	1R11-831
PHX.	1 DF 20 A-3
AT.	330306 K

## OEM

SCANIA	1440306
	492678

# 10307-K



(Steel Piston)

## Cross References

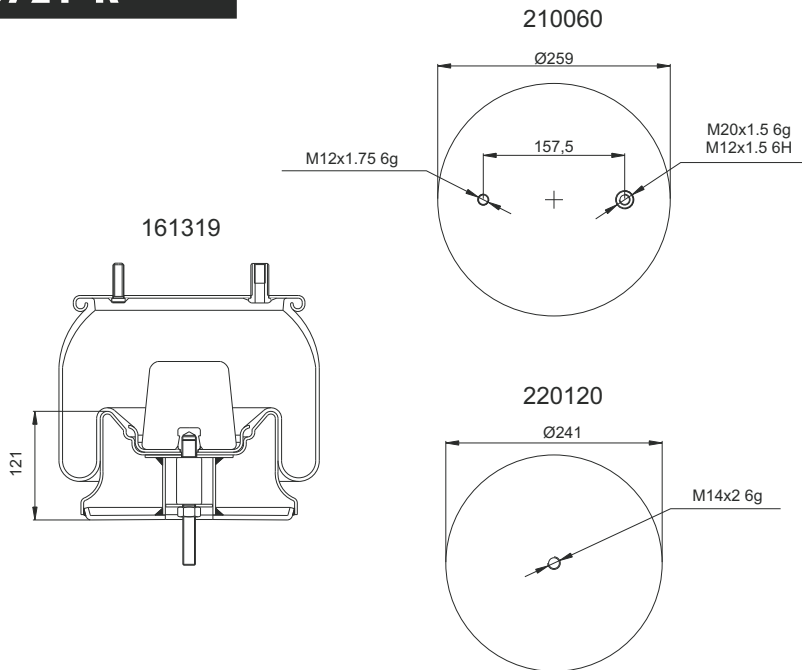
FS.	1T15L-4 W01-095-0405
GY.	1R11-845 1R11-187
PHX.	1 DF 23 B-2
AT	330307 K

## OEM

R.O.R / MERITOR	MLF7144
SCANIA	1440307 470919 475149 1440860

Order No	Weight (kg)	QIP (pcs)	Remarks
161289	7,86	30	

# 10721-K



(Steel Piston)

## Cross References

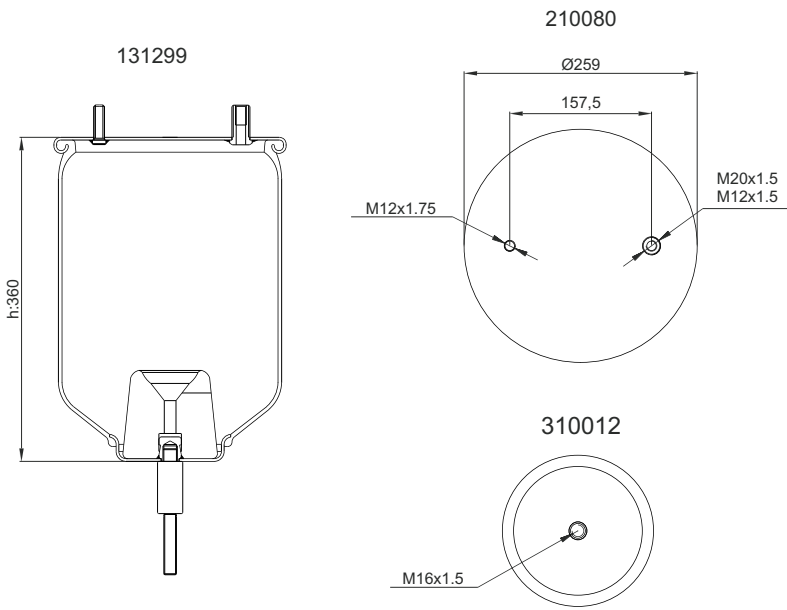
AT	30721 K
----	---------

## OEM

BMC
-----

Order No	Weight (kg)	QIP (pcs)	Remarks
161319	9,36	25	

# 10722



Order No	Weight (kg)	QIP (pcs)	Remarks
131299	4,50	26	

## Cross References

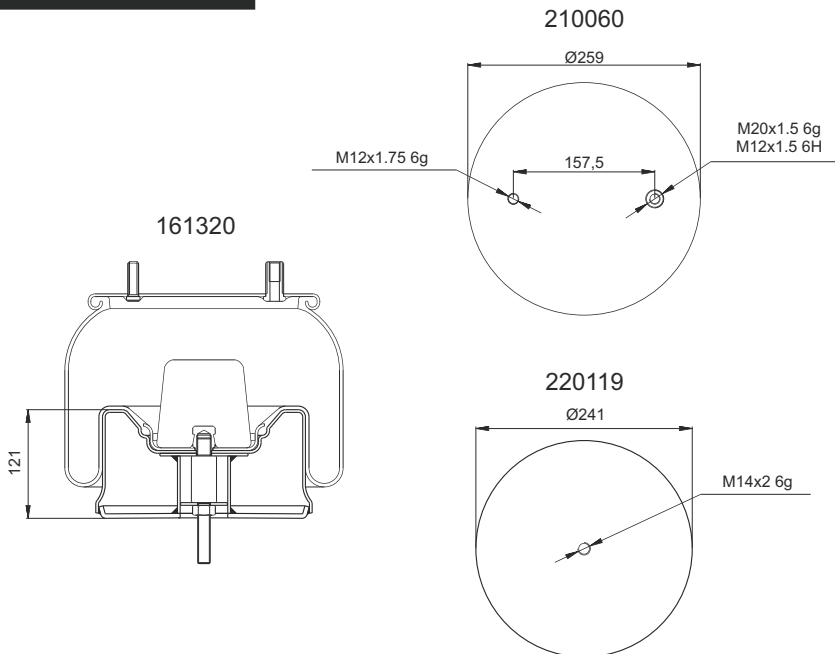
AT. 30722

## OEM

BMC



# 10722-K



(Steel Piston)

Order No	Weight (kg)	QIP (pcs)	Remarks
161320	9,36	25	

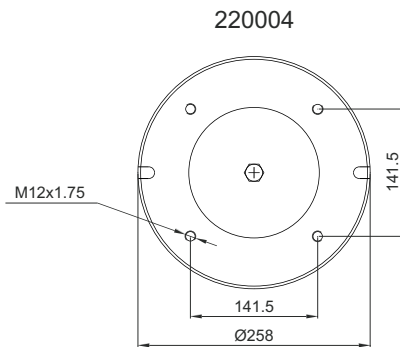
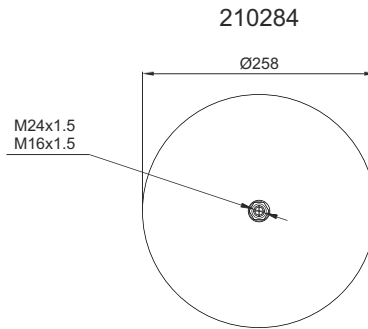
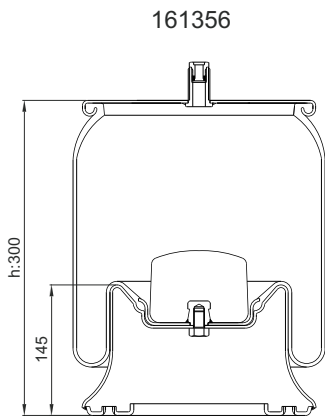
## Cross References

AT. 30722 K

## OEM

BMC

# 11847-K



(Steel Piston)

## Cross References

GY 1R11-847  
566-22-3-525

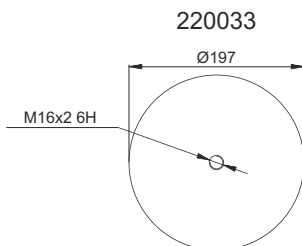
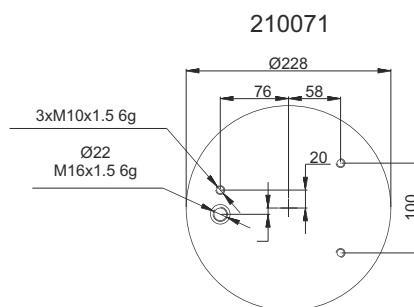
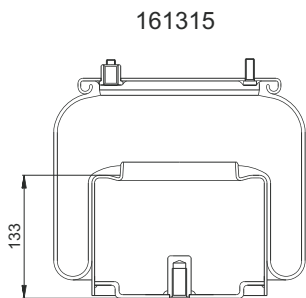
## OEM

MERCEDES A9423205921  
HENDRICKSON HS508263



Order No	Weight (kg)	QIP (pcs)	Remarks
161356	4,96	26	

# 11889-K



(Steel Piston)

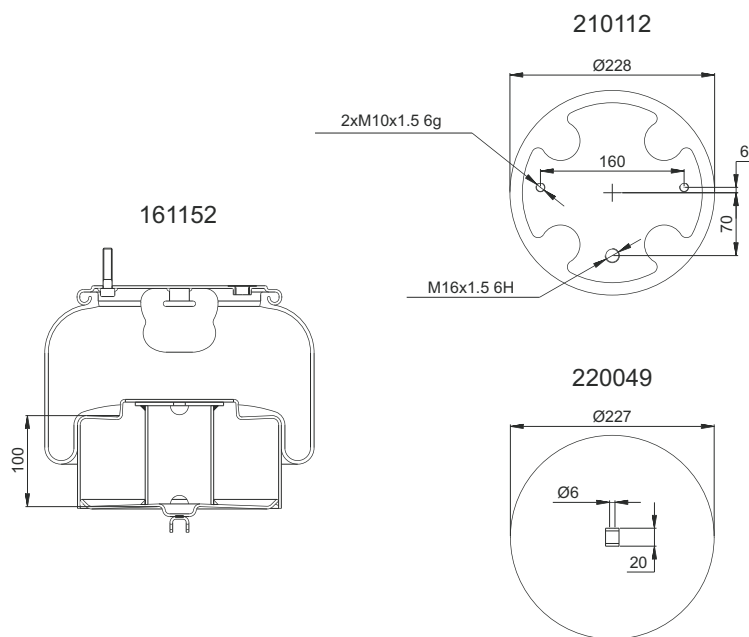
## Cross References

Order No	Weight (kg)	QIP (pcs)	Remarks
161315	6,75	30	

## OEM

FORD CARGO

# 12144-K



(Steel Piston)

Order No	Weight (kg)	QIP (pcs)	Remarks
161152	7,75	26	

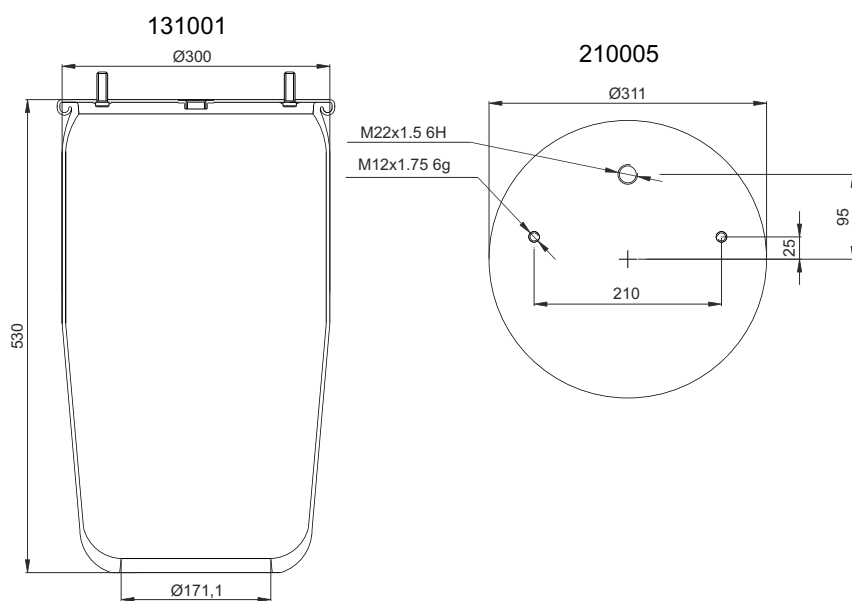
## Cross References

CL	6613 N P01
AL	36762 K

## OEM

VOLVO	20554762
	20479802
	20452138

# 12725



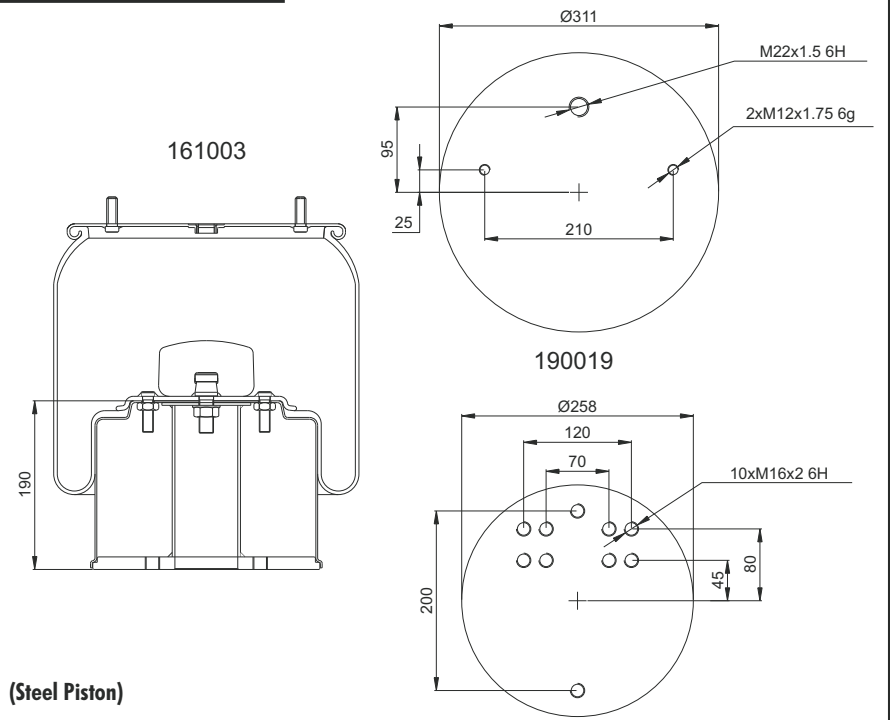
Order No	Weight (kg)	QIP (pcs)	Remarks
131001	5,57	20	

## Cross References

AL	32725 P
----	---------

## OEM

**12725-K**



(Steel Piston)

Order No	Weight (kg)	QIP (pcs)	Remarks
161003	15,60	20	

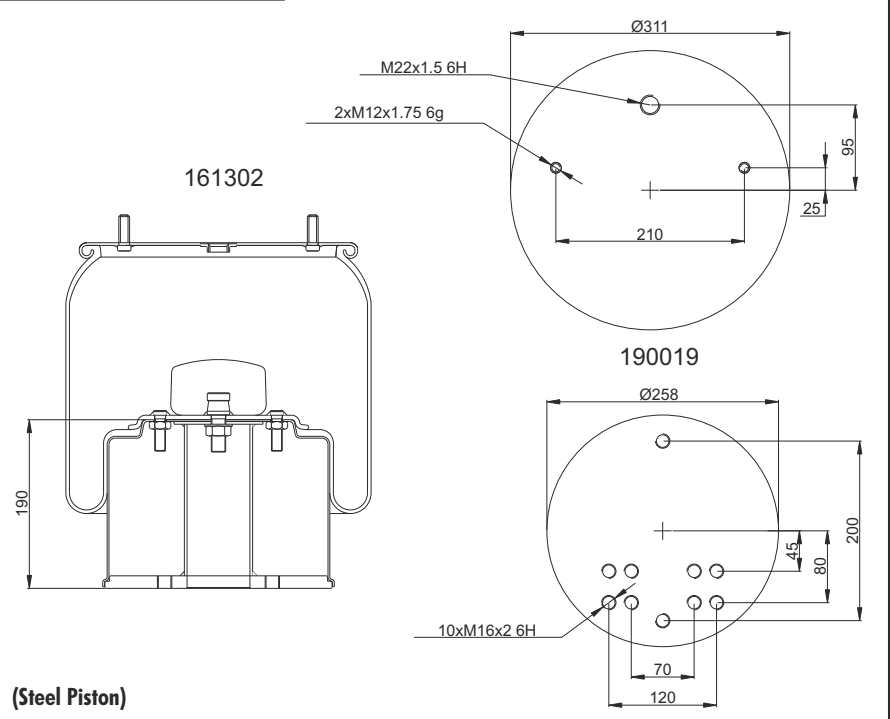
**Cross References**

AT	32725 K

**OEM**

--

**12725-K01**



(Steel Piston)

Order No	Weight (kg)	QIP (pcs)	Remarks
161302	15,60	20	

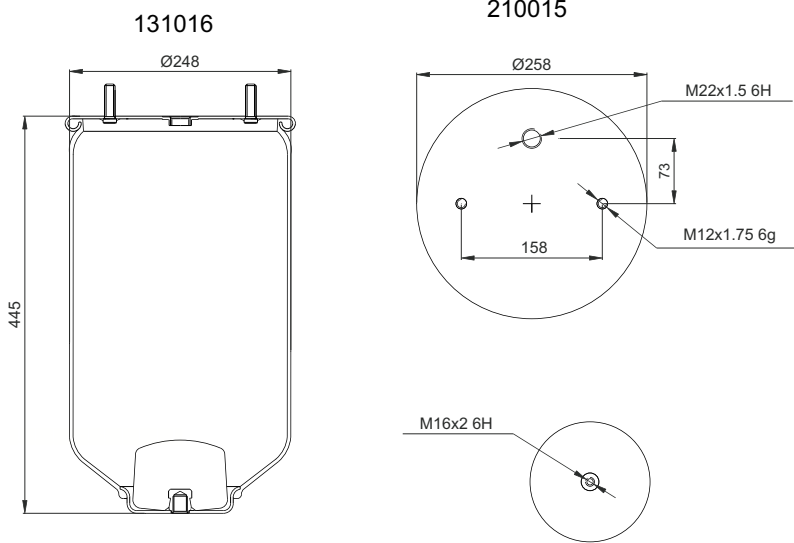
**Cross References**

--

**OEM**

--

# 14004



Order No	Weight (kg)	QIP (pcs)	Remarks
131016	4,99	26	

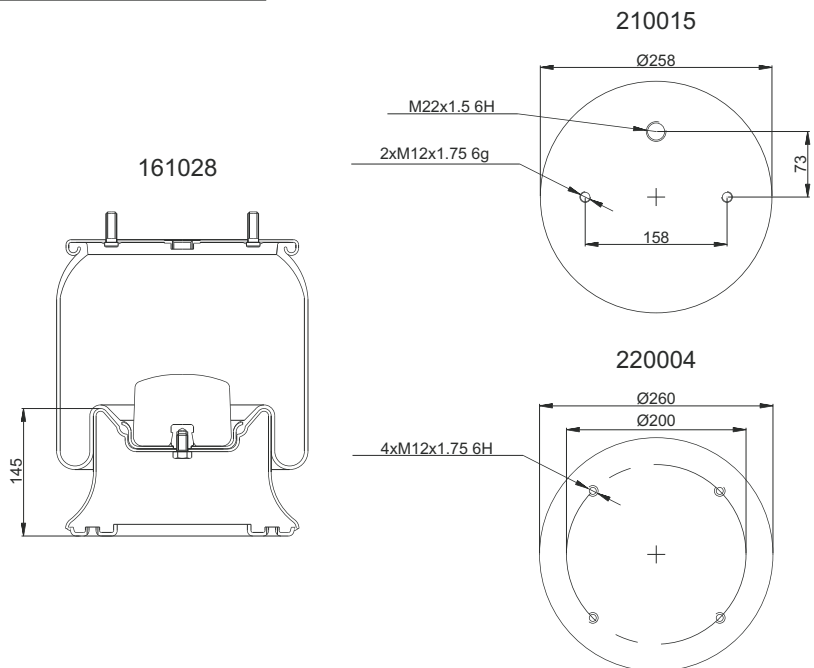
## Cross References

CT.	4004 N P02
FS.	1T17BS-6
	W01-M58-0919
GY.	1R11-705
PHX.	1 DK 22 E-8 NP
	1 DK 22 E-5 NP
AT.	34004 P
VBC.	V 1 DK 22 E-5 NP
CF-G.	1T300-37
DNL.	D12U13
GRT.	D278/S
	278.0.451

## OEM

SAF	4.284.3003.01
-----	---------------

# 14004-K



(Steel Piston)

Order No	Weight (kg)	QIP (pcs)	Remarks
161028	9,46	25	

## Cross References

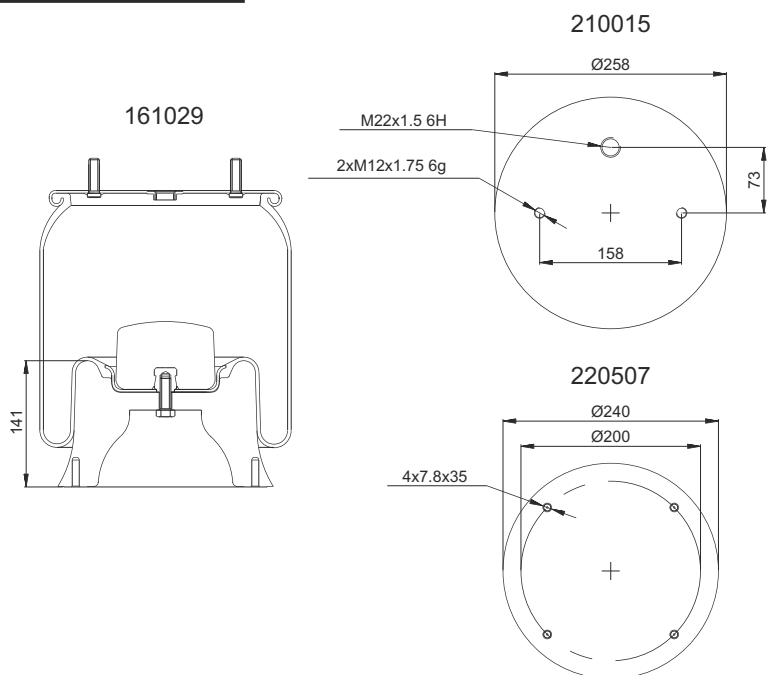
CT.	4004 N P05
FS.	1T17BS-6
	W01-M58-6366
GY.	1R11-706
PHX.	1 DK 22 E-5
AT.	34004 K
VBC.	V 1 DK 22 E-5
CF-G.	1T300-33
DNL.	D12B25
GRT.	D278/S
	278.4.451

## OEM

SAF	2.229.0007.00
	3.229.0007.00
	3.229.0007.01
	3.229.0007.02



# 14004-KP



(Composite Piston)

Order No	Weight (kg)	QIP (pcs)	Remarks
161029	7,20	26	

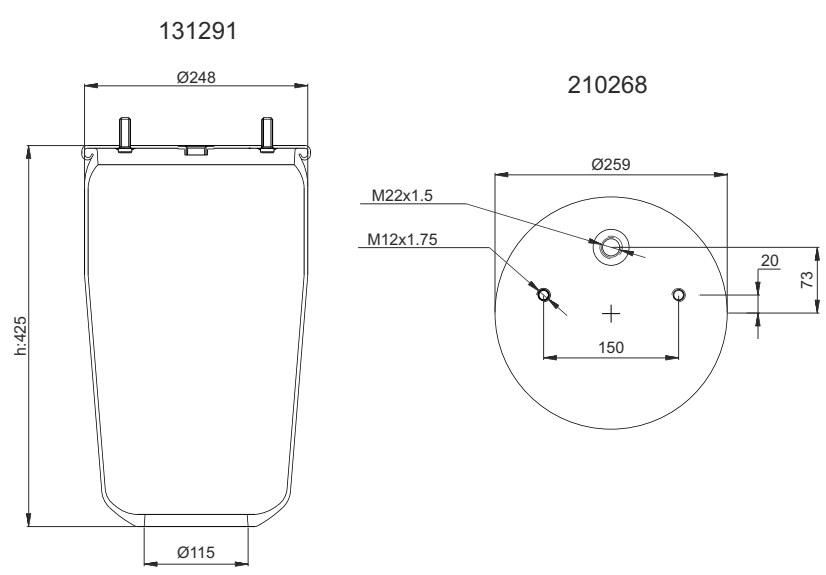
## Cross References

CI	4004 N P03
FS.	1T17BS-6
	W01-M58-6366
	W01-M58-6367
GY	1R11-713
	1R11-750
PHX.	1 DK 22 E-8
AT	34004 KPP
VBC.	V 1 DK 22E-8
CF-G.	1T300-37
	203715
DNL.	D12B13
GRT.	D278/S
	278.4.452

## OEM

R.O.R / MERITOR	MLF7031
SAF	3.229.0007.00
	3.229.0007.01
	3.229.0007.02
	4.284.3003.01

# 14007-01



Order No	Weight (kg)	QIP (pcs)	Remarks
131291	3,42	26	

## Cross References

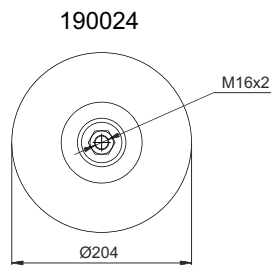
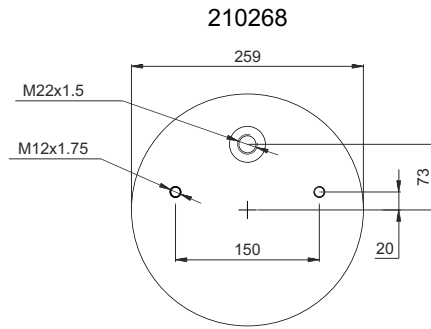
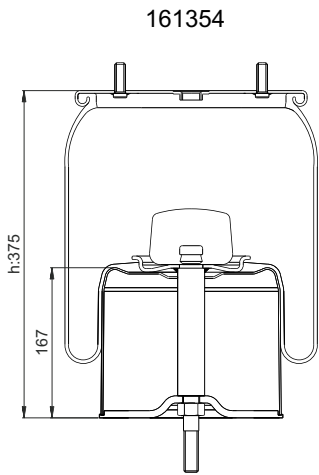
CI	4007 N P01
AT	34007 P
VBC.	V1DF21A-247104

## OEM

GIGANT	166271
	247104



**14007-K01**



(Steel Piston)

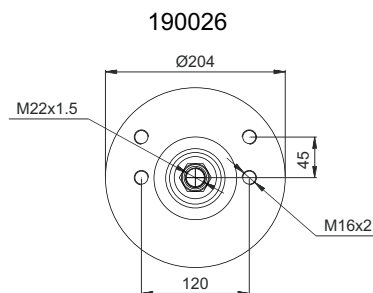
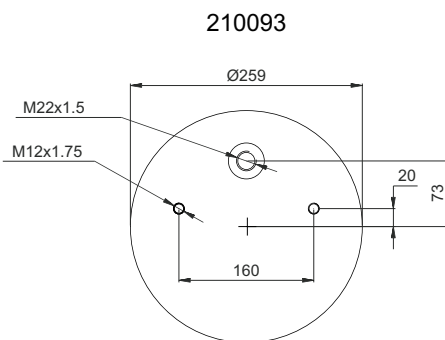
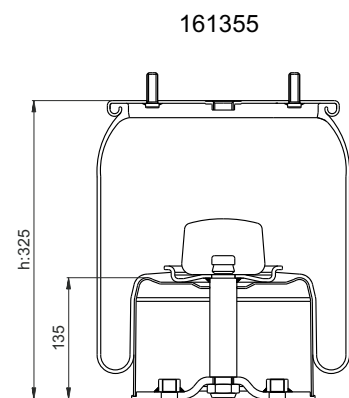
Order No	Weight (kg)	QIP (pcs)	Remarks
161354	9,86	26	

**Cross References**

**OEM**



**14007-K02**



(Steel Piston)

Order No	Weight (kg)	QIP (pcs)	Remarks
161355	9,86	26	

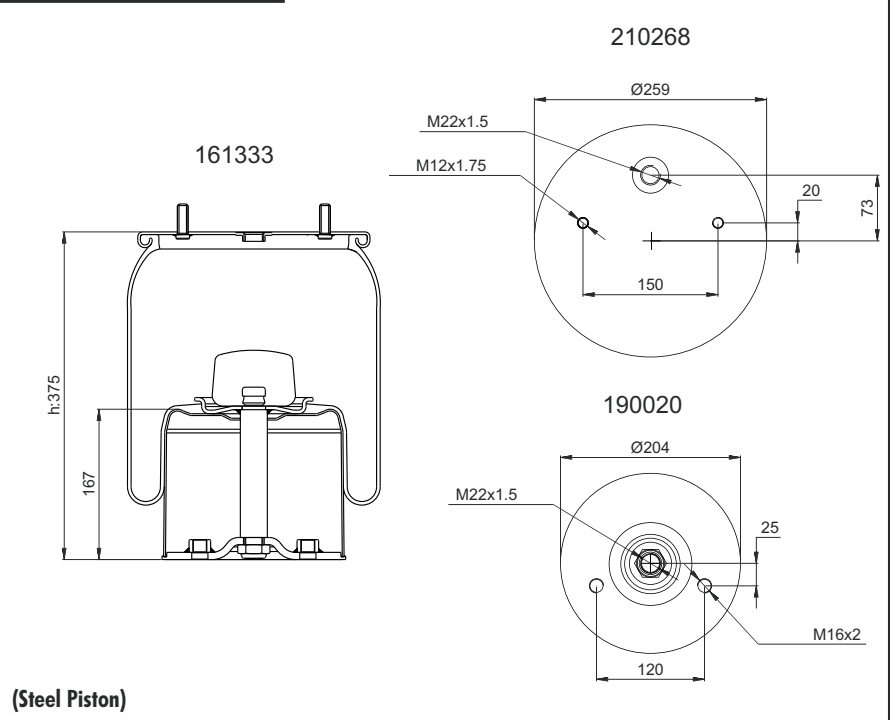
**Cross References**

**OEM**

GIGANT 3042-166291



# 14007-K03

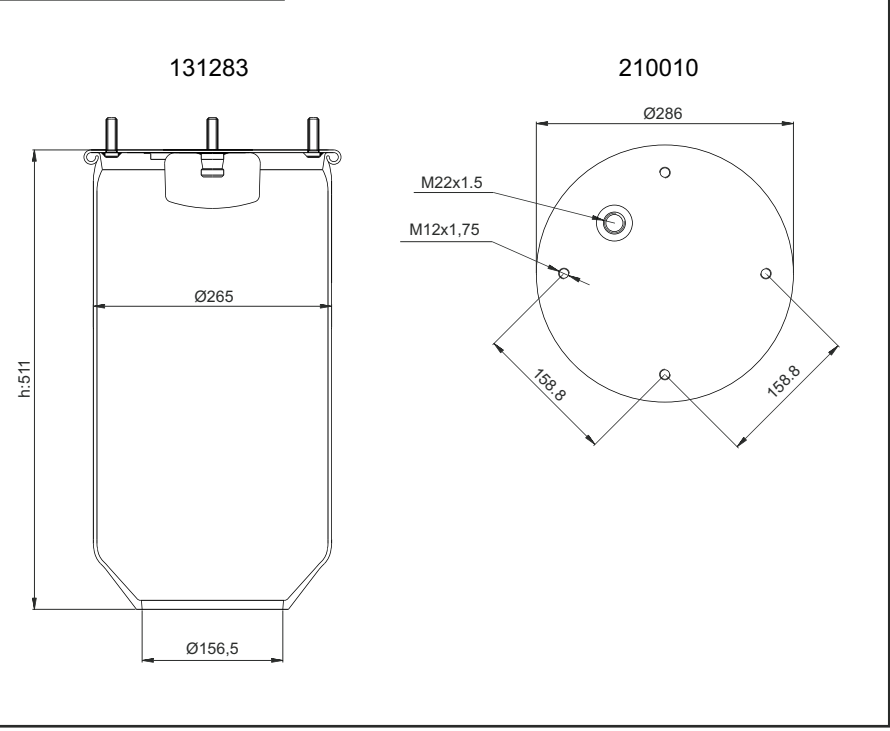


**(Steel Piston)**

Order No	Weight (kg)	QIP (pcs)	Remarks
161333	9,86	26	

Cross References		OEM
		GIGANT 1663-53

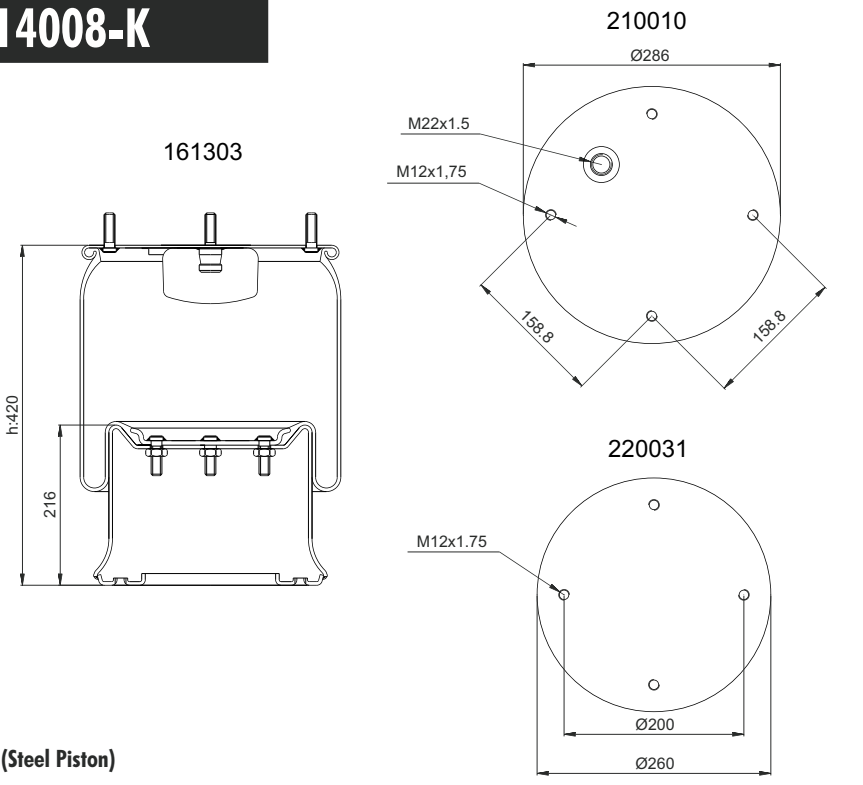
# 14008



Order No	Weight (kg)	QIP (pcs)	Remarks
131283	3,42	26	

Cross References		OEM

# 14008-K



(Steel Piston)

Order No	Weight (kg)	QIP (pcs)	Remarks
161303	9,86	26	

## Cross References

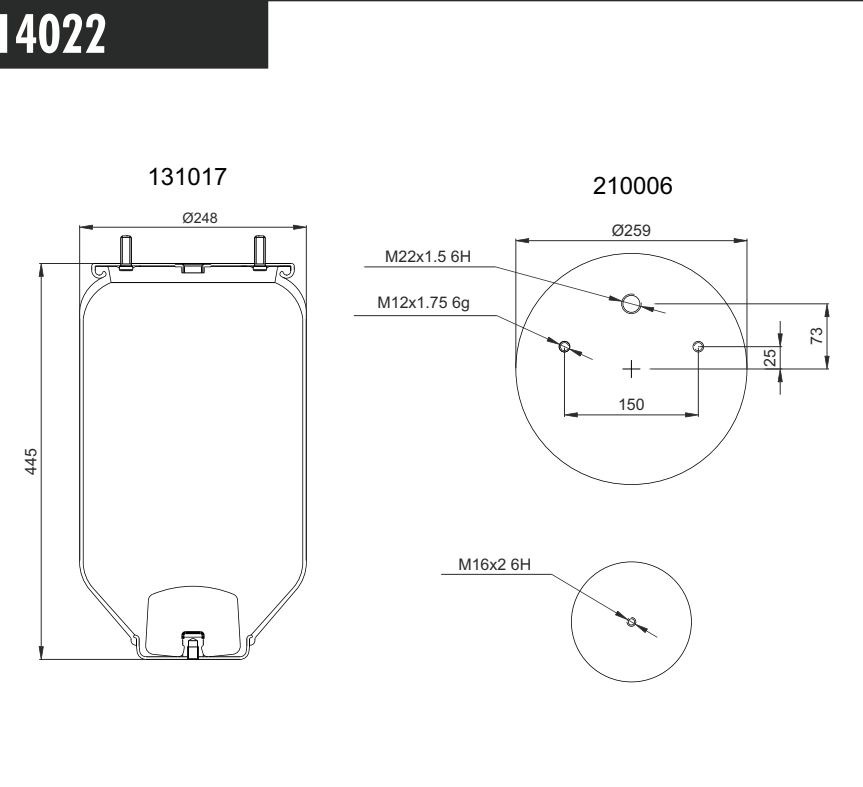
CT.	4008 N P01
FS.	1T19-F12
	W01-M58-8765
GY.	1R13-805
PHX.	1D28C-12
AT.	391303 K
VBC.	V 1 D 28 C-12
CF-G.	1T19E-3 / 97343

## OEM

FRUEHAUF	UJB 0305
ROR	21221349
SAF	3.229.0024.00
WEWELER	US 07380F



# 14022



Order No	Weight (kg)	QIP (pcs)	Remarks
131017	5,00	26	

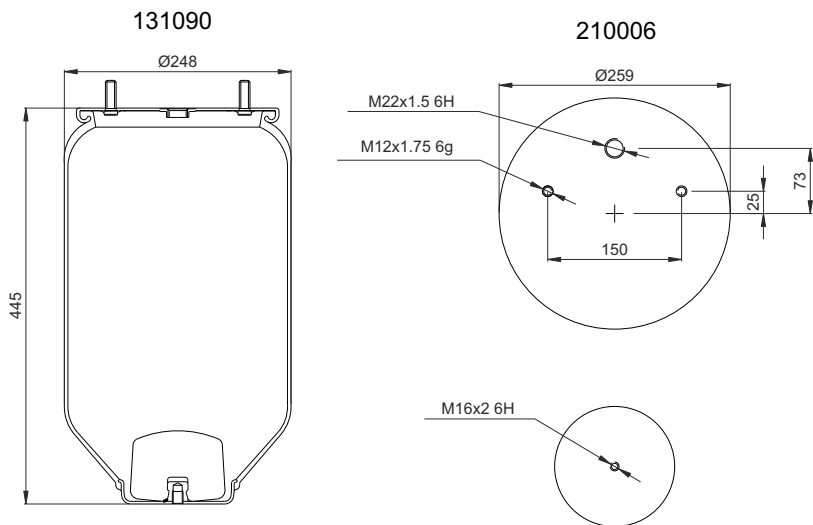
## Cross References

CT.	4022 N P02
FS.	1T17BS-6
	W01-M58-0756
GY.	1R11-709
	D11U40
PHX.	1 DK 22 E-9 NP
AT.	34022 P
VBC.	V 1 DK 22E-9 NP
DNL.	D11U40
GRT.	D278/S
	278.0.452

## OEM

SAF	4.284.3006.00
-----	---------------

# 14022-05



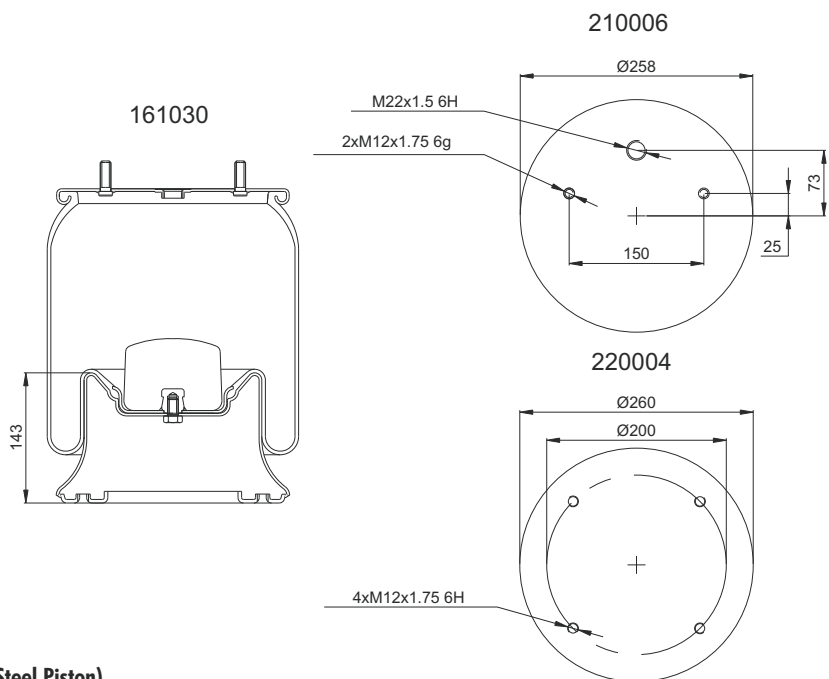
## Cross References

CI. 4022 N P05  
(Without Piston)

## OEM

Order No	Weight (kg)	QIP (pcs)	Remarks
131090	5,00	26	

# 14022-K



(Steel Piston)

## Cross References

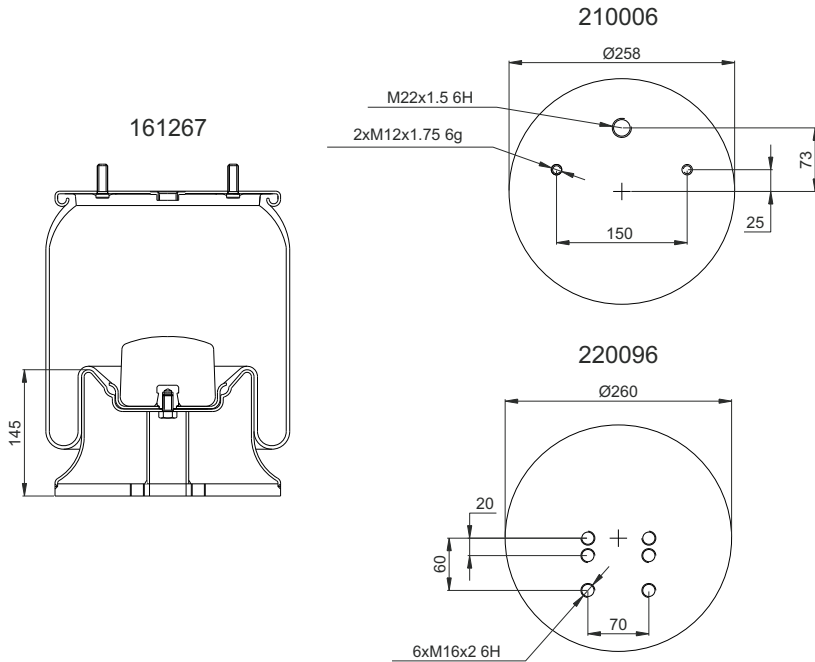
CI. 4022 N P03  
FS. IT17B5-6  
W01-M58-6367  
GY. 1R11-710  
PHX. 1 DK 22 E-6  
AT. 34022 K  
VBC. V 1 DK 22E-9  
CF-G. IT300-37  
204677  
DNL. D13 B25  
GRT. D278/S  
278.4.453

## OEM

SAF 3.229.0029.00  
3.229.2129.00  
3.229.2229.00  
3.229.2429.00

Order No	Weight (kg)	QIP (pcs)	Remarks
161030	9,36	25	

# 14022-K16



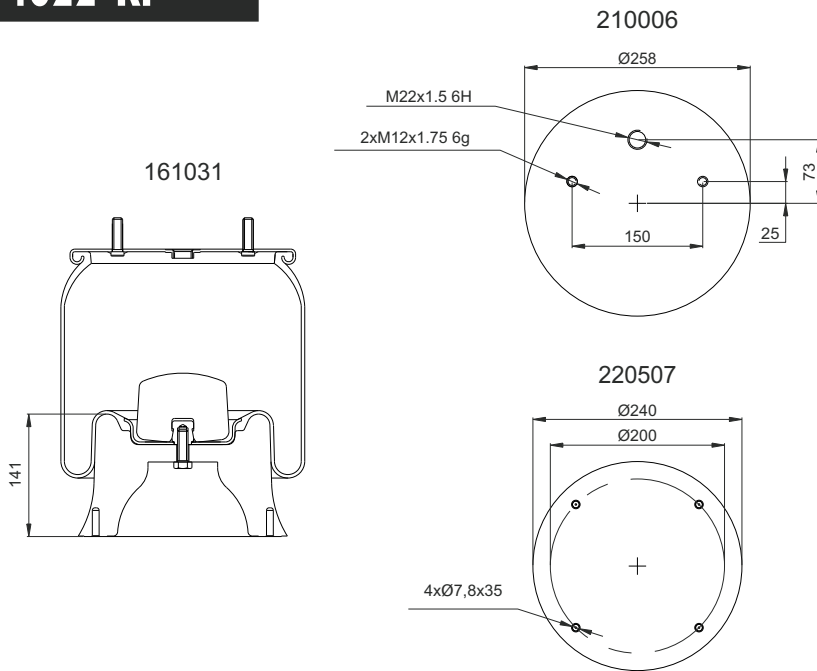
(Steel Piston)

Order No	Weight (kg)	QIP (pcs)	Remarks
161267	9,20	25	

## Cross References

## OEM

# 14022-KP



(Composite Piston)

Order No	Weight (kg)	QIP (pcs)	Remarks
161031	7,20	25	

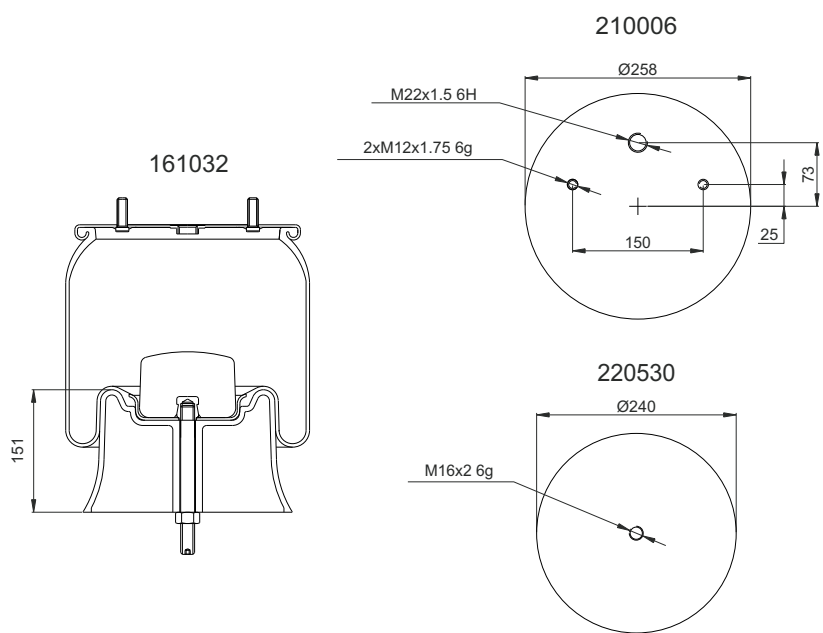
## Cross References

## OEM

CT.	4022 N P03
FS.	1T17BS-6 W01-M58-6367
GY.	1R11-714
PHX.	1 DK 22 E-9
AT.	32618 KPP 34022 KPP
VBC.	V 1 DK 22E-9
CF-G.	1T300-37 206340
DNL.	D12B14
GRT.	D278/S 278.4.454

R.O.R / MERITOR	MLF7031
SAF	3.229.0029.00 3.229.2129.00 3.229.2229.00 3.229.2429.00

# 14022-KP05



(Composite Piston)

## Cross References

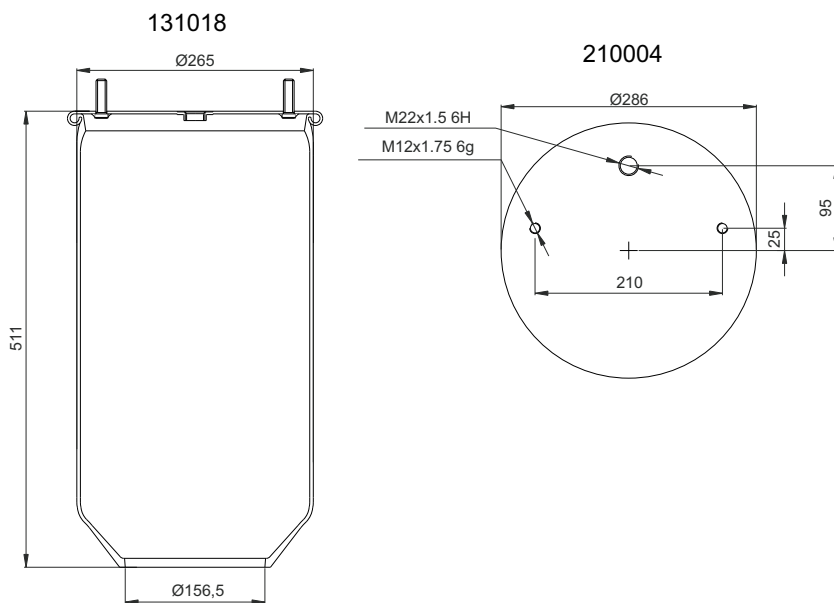
CT.	4022 N P05
FS.	1T17BS-6
	W01-M58-8612
GY.	1R11-781
PHX.	1 DK 22 E-11
AT.	32619 KPP
VBC.	V 1 DK 22E-10
CF-G.	1T300-37
	206585
DNL.	D11B41
GRT.	D278/S
	278.1.455

## OEM

SAF	3.229.0033.00
-----	---------------

Order No	Weight (kg)	QIP (pcs)	Remarks
161032	7,30	25	

# 14023



## Cross References

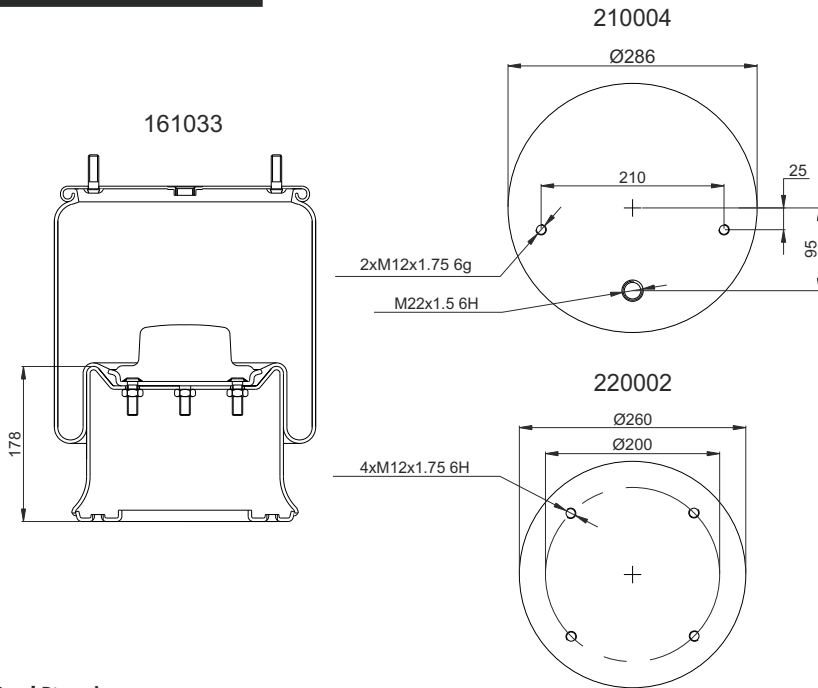
CT.	4023 N P06
PHX.	1 D 28 B-10 NP
AT.	34023 P
CF-G.	1T19E-2

## OEM

SAF	3.229.031.00
-----	--------------

Order No	Weight (kg)	QIP (pcs)	Remarks
131018	5,47	22	

# 14023-K



(Steel Piston)

Order No	Weight (kg)	QIP (pcs)	Remarks
161033	11,65	22	

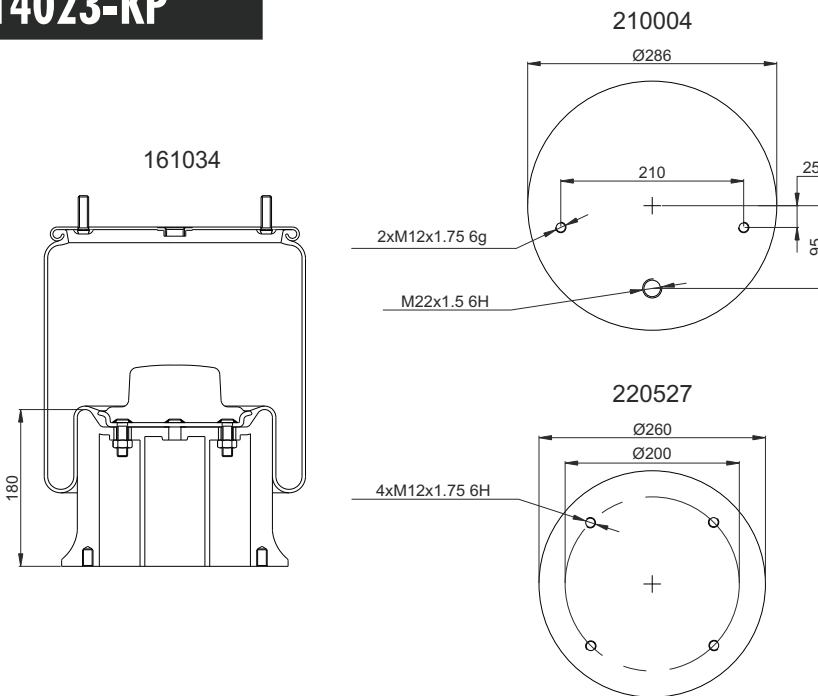
## Cross References

CL	4023 N P03
FS.	1T19L-11
	W01-M58-6348
GY	1R14-729
PHX.	1 D 28 B-10
AT.	34023 K
VBC.	V 1 D 28 B-10
CF-G.	1T19E-2
	204676
DNL.	D13B26
GRT.	D277
	277.4.505

## OEM

SAF	3.229.0031.00
	3.229.2231.00
	3.229.2431.00
	3.229.2131.00

# 14023-KP



(Composite Piston)

Order No	Weight (kg)	QIP (pcs)	Remarks
161034	9,00	22	

## Cross References

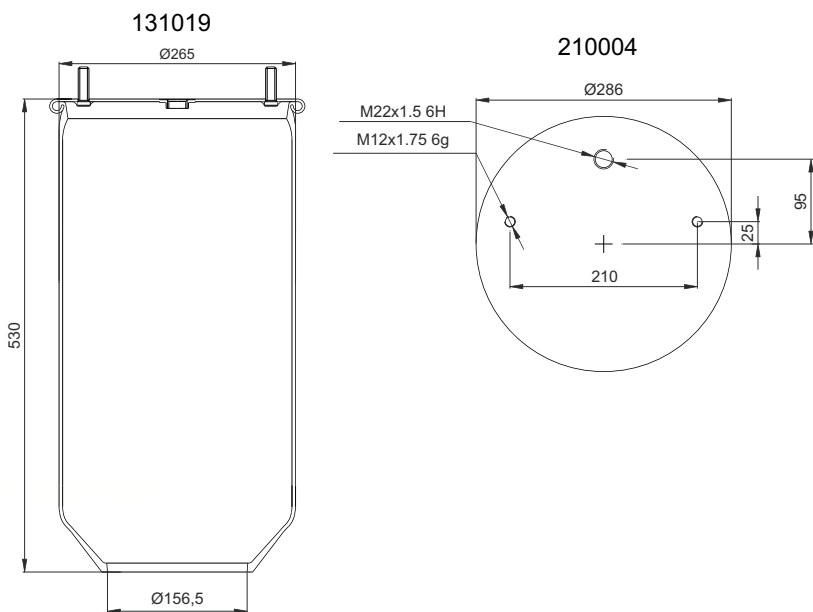
CL	4023 N P03 (Composite Piston)
----	----------------------------------

## OEM

SAF	3.229.0031.00
	3.229.2231.00
	3.229.2431.00
	3.229.2131.00



# 14028



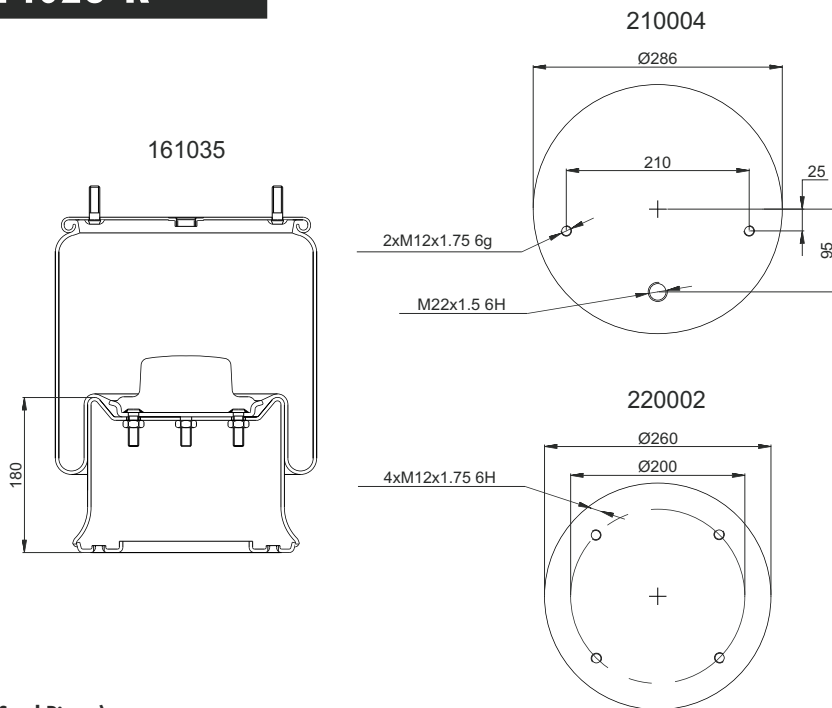
## Cross References

CL	4028 N
AT	34028 P

## OEM

Order No	Weight (kg)	QIP (pcs)	Remarks
131019	5,47	22	

# 14028-K



(Steel Piston)

## Cross References

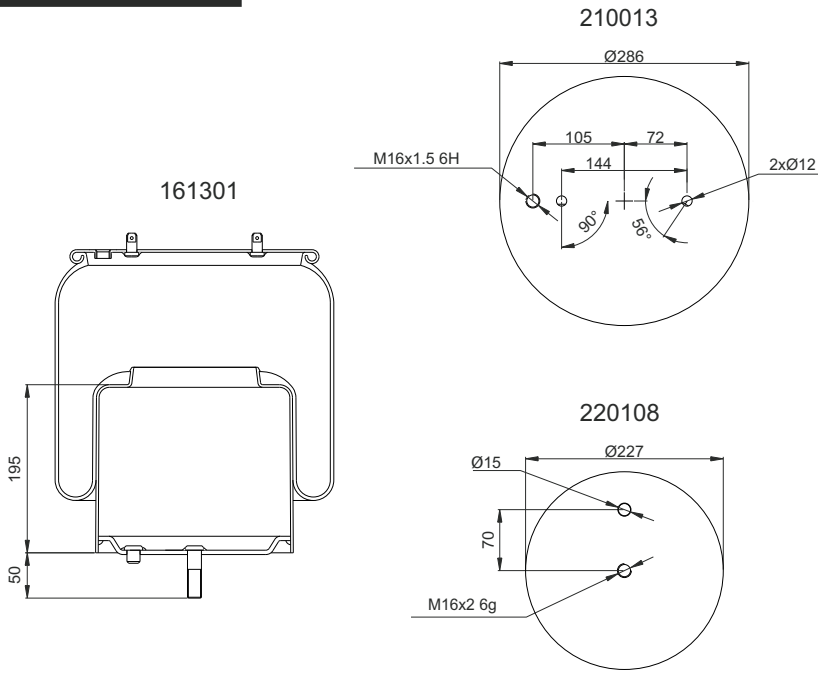
CL	4028 N P02
FS.	1T19L-12
	W01-M58-8106
GY.	1R14-782
PHX.	1D 28 F-1
AT	34028 K
VBC.	V 1 D 28F-1
DNL.	D14B47

## OEM

SCHMITZ	015 323
WEWELER	US 04028

Order No	Weight (kg)	QIP (pcs)	Remarks
161035	12,05	25	

# 14113-K



(Steel Piston)

Order No	Weight (kg)	QIP (pcs)	Remarks
161301	10,70	22	

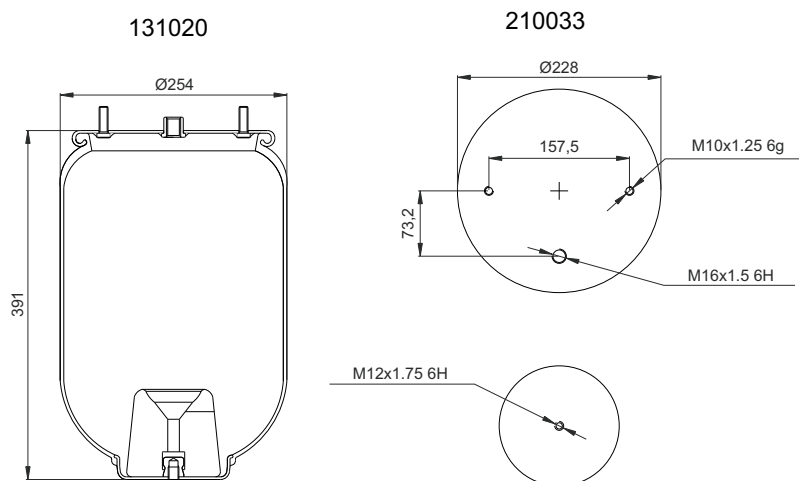
## Cross References

CL	1113 N P01
AL	34113 K

## OEM

SCANIA	1731113
--------	---------

# 14154



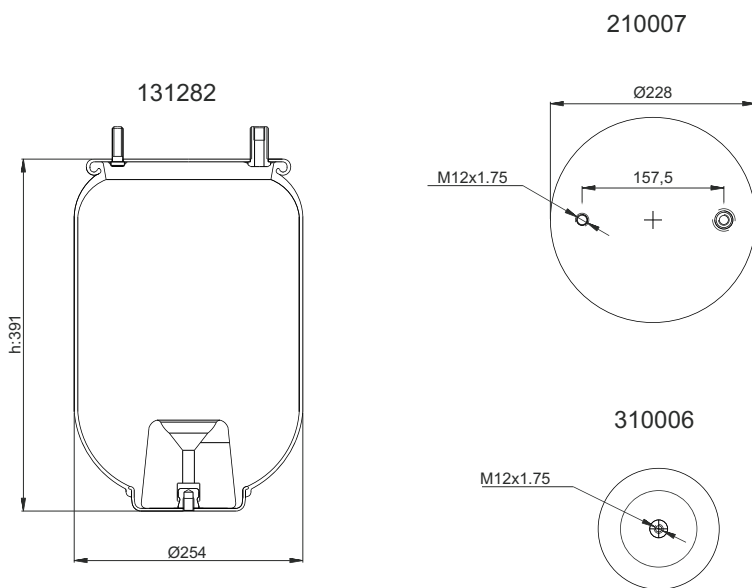
Order No	Weight (kg)	QIP (pcs)	Remarks
131020	4,45	25	

## Cross References

AL	34154 P
----	---------

## OEM

# 14154-01



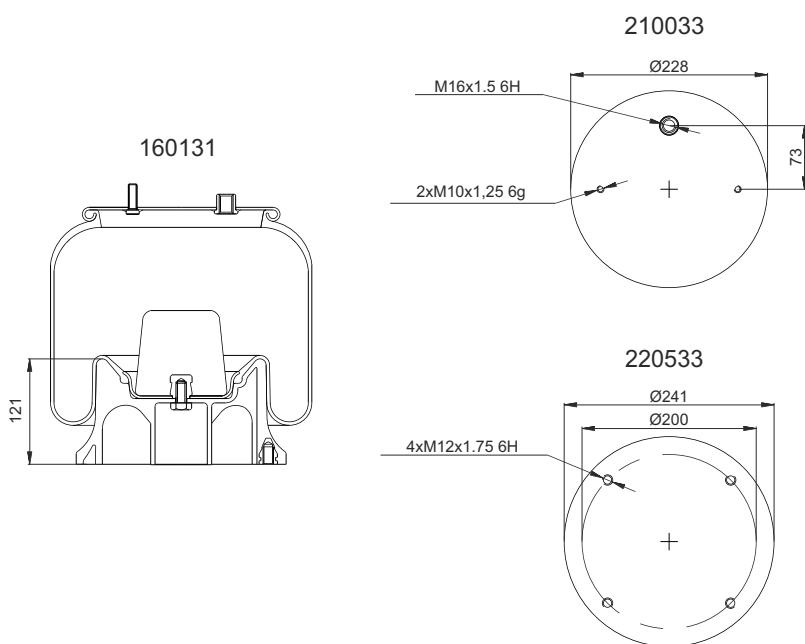
**Cross References**

**OEM**



Order No	Weight (kg)	QIP (pcs)	Remarks
131282	4,45	26	

# 14154-KP



(Composite Piston)

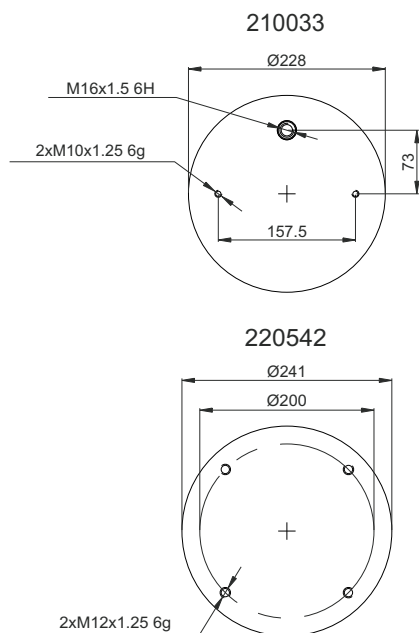
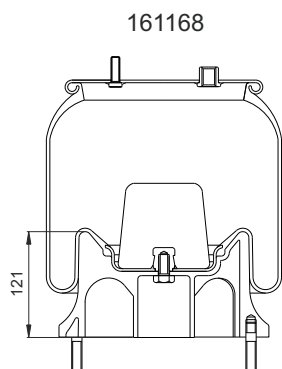
**Cross References**

**OEM**

AT	34154 KPP
----	-----------

Order No	Weight (kg)	QIP (pcs)	Remarks
161131	6,90	26	

## 14154-KP05



(Composite Piston)

Order No	Weight (kg)	QIP (pcs)	Remarks
161168	6,90	25	

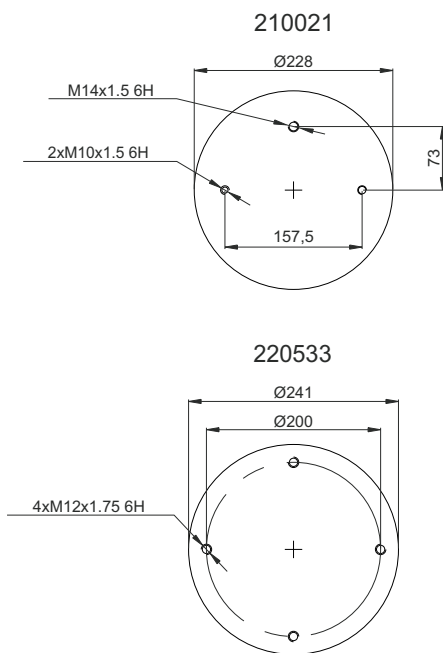
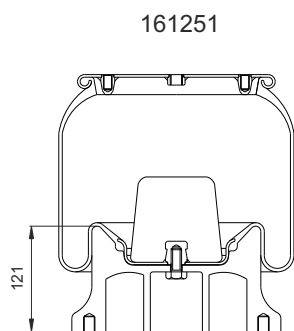
### Cross References

CT.	4154 N P05
FS.	1T15M-3
	W01 352 8172
PHX.	1 DK 23 F-1
VBC.	V 1 DK 23F-1

### OEM

RENAULT VI	5.010.239.252
	5.010.488.071

## 14154-KP06



(Composite Piston)

Order No	Weight (kg)	QIP (pcs)	Remarks
161251	6,85	25	

### Cross References

FS.	1T15M-4
	W01-M58-7283
AT.	34154-06 K

### OEM

RENAULT VI	5.010.294.252
SCANIA	1320151

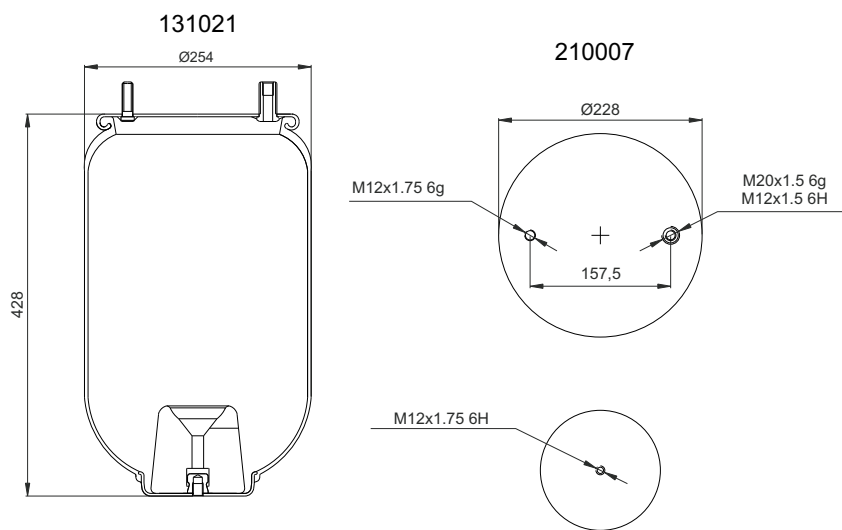
# 14156

## Cross References

## OEM

CI 4156 N P05  
 FS. 1T15M-6  
 AI 34156 P  
 CF-G. 1T323-32

R.O.R / MERITOR 2121 5762  
 WEWELER US35864F



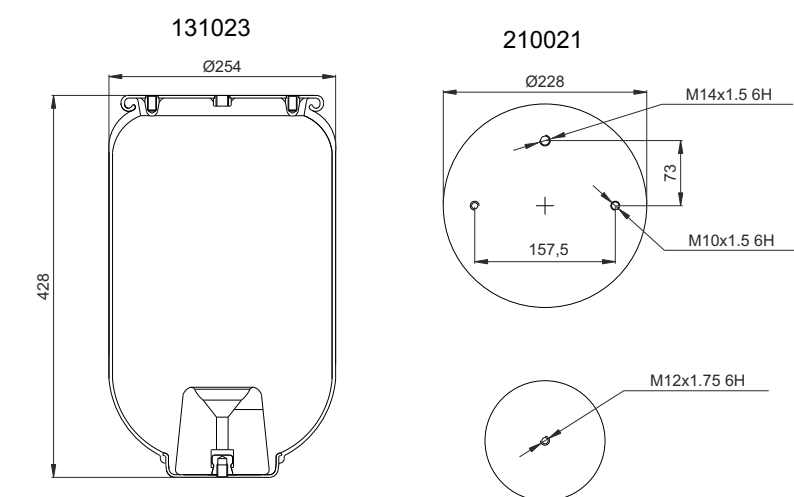
Order No	Weight (kg)	QIP (pcs)	Remarks
131021	4,50	26	

# 14156-16

## Cross References

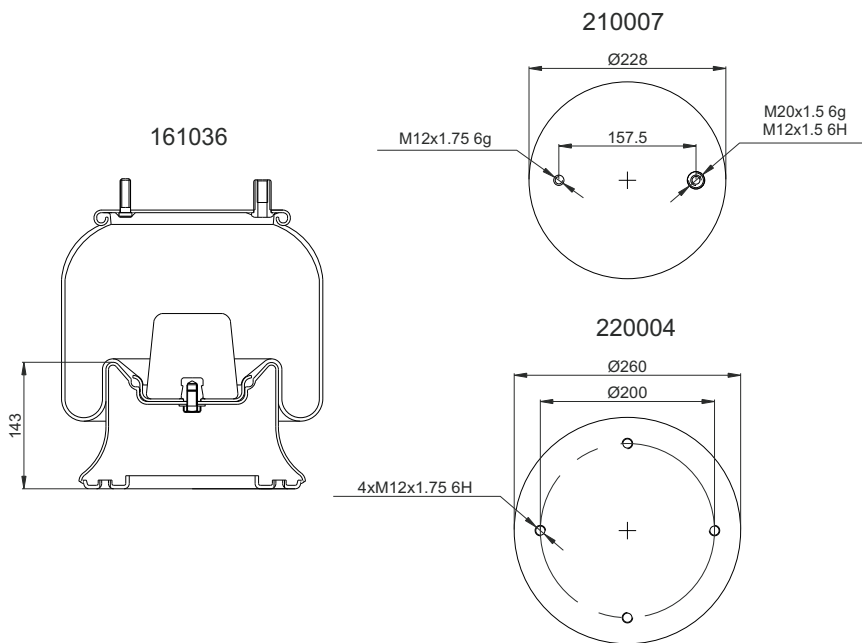
## OEM

FS. 1T15M-6  
 W01-358-0734



Order No	Weight (kg)	QIP (pcs)	Remarks
131023	4,50	26	

# 14156-K



(Steel Piston)

Order No	Weight (kg)	QIP (pcs)	Remarks
161036	10,20	25	

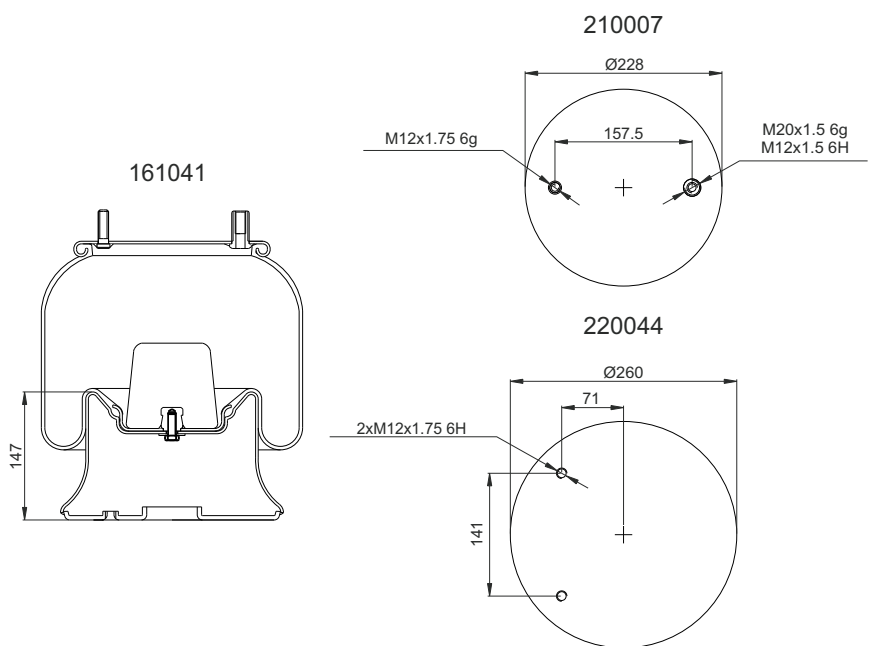
## Cross References

CT.	4156 N P07
FS.	1T15M-6
	W01-358-9361
GY.	1R12-719
	D12B19
PHX.	1 DK 23 K-28
AT.	34156 K
VBC.	VIDK23K-28
CF-G.	1T323-32
DNL.	00981A-AP

## OEM

FRUEHAUF	M001472
NEWAY	905.57.075
R.O.R. / MERITOR	2121 5761
WEWELER	21515761

# 14156-K05



(Steel Piston)

Order No	Weight (kg)	QIP (pcs)	Remarks
161041	12,40	25	

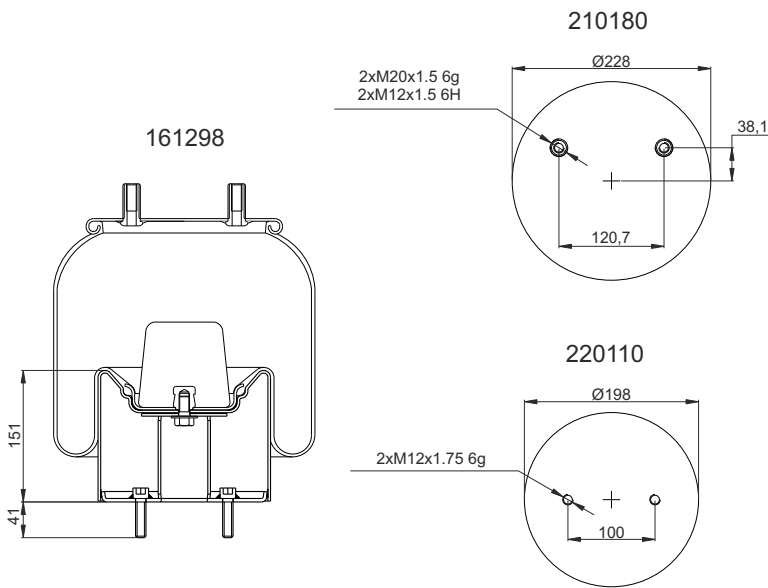
## Cross References

CT.	4156 N P09
FS.	1T15M-6
	W01-M58-9089
GY.	1R12-706
	D12B16
AT.	34156-03 K
VBC.	VIDK23K-29
CF-G.	1T323-33
	96873
DNL.	D12B16

## OEM

BERTOJA	45402004
FRUEHAUF	UJB 0207-001
	M001472
	UJA 0930
	152 52 67
R.O.R. / MERITOR	2121 5761

# 14156-K09



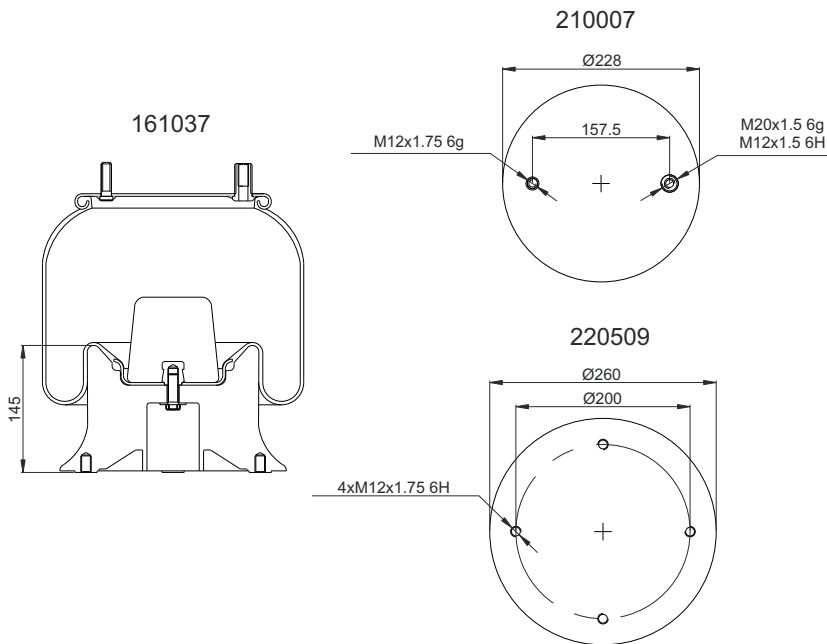
(Steel Piston)

## Cross References

## OEM

Order No	Weight (kg)	QIP (pcs)	Remarks
161298	10,20	25	

# 14156-KP



(Composite Piston)

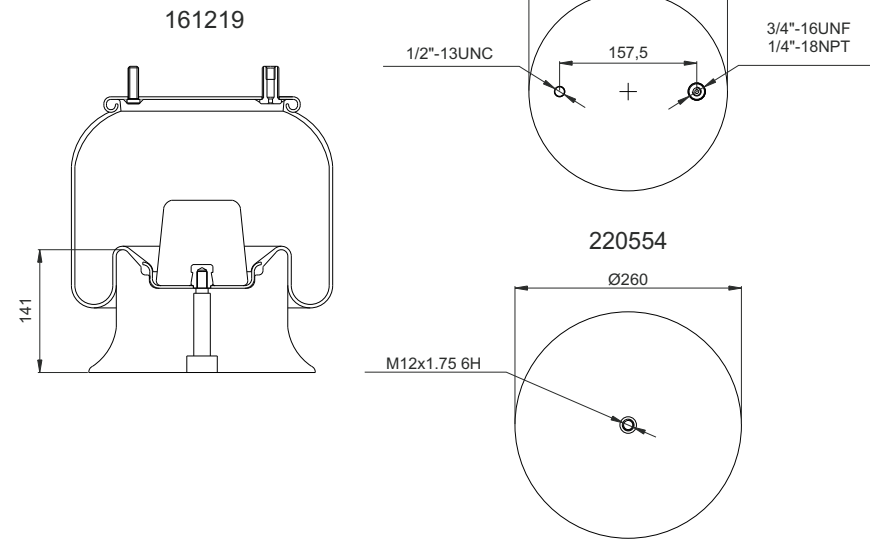
## Cross References

## OEM

CI	4156 N P15	HENDRICKSON	HA100001
FS.	1T15M-6	FRUEHAUF	M001472
	W01-M58-9361	R.O.R. / MERITOR	2121 5761
GY	1R12-719	WEWELER	US 35864
PHX.	1 DK 23 K-1		
AT	34156 KPP		
CF-G.	1T323-32		
	207086		
DNL.	00981B-AP		

Order No	Weight (kg)	QIP (pcs)	Remarks
161037	6,50	25	

# 14156-KP10



(Composite Piston)

Order No	Weight (kg)	QIP (pcs)	Remarks
161219	6,90	25	

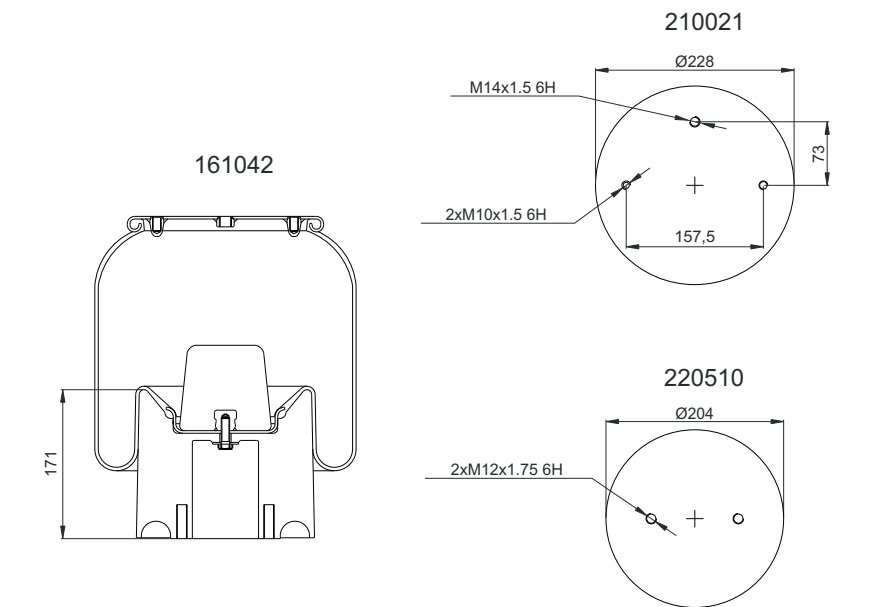
## Cross References

CL	4156 N P10
FS.	1T15M-6
	W01-358-8929
GY	1R12-461

## OEM

HENDRICKSON	HA 100016
-------------	-----------

# 14156-KP16



(Composite Piston)

Order No	Weight (kg)	QIP (pcs)	Remarks
161042	6,80	25	

## Cross References

## OEM



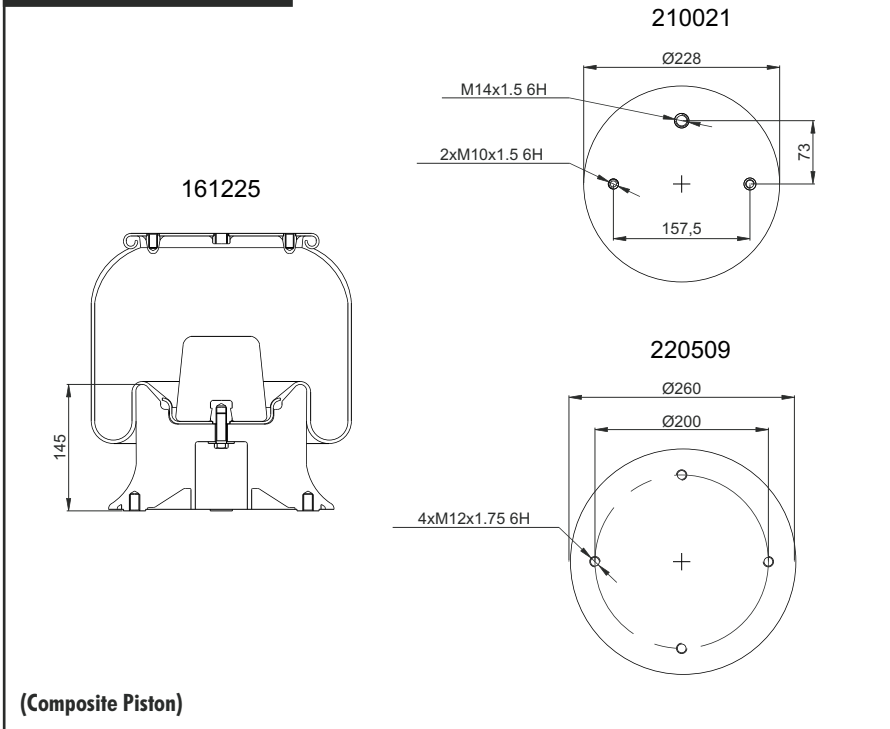
# 14156-KP66

## Cross References

## OEM

FS. 1T15M-6  
W01-M58-7295

SCANIA 1123386



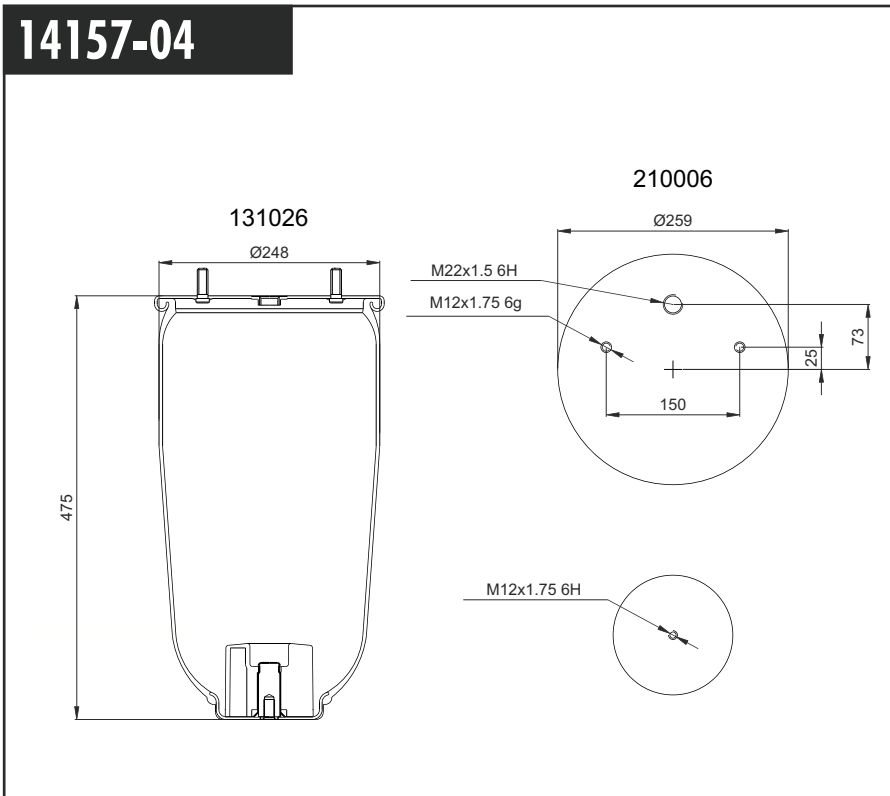
Order No	Weight (kg)	QIP (pcs)	Remarks
161225	6,80	26	

# 14157-04

## Cross References

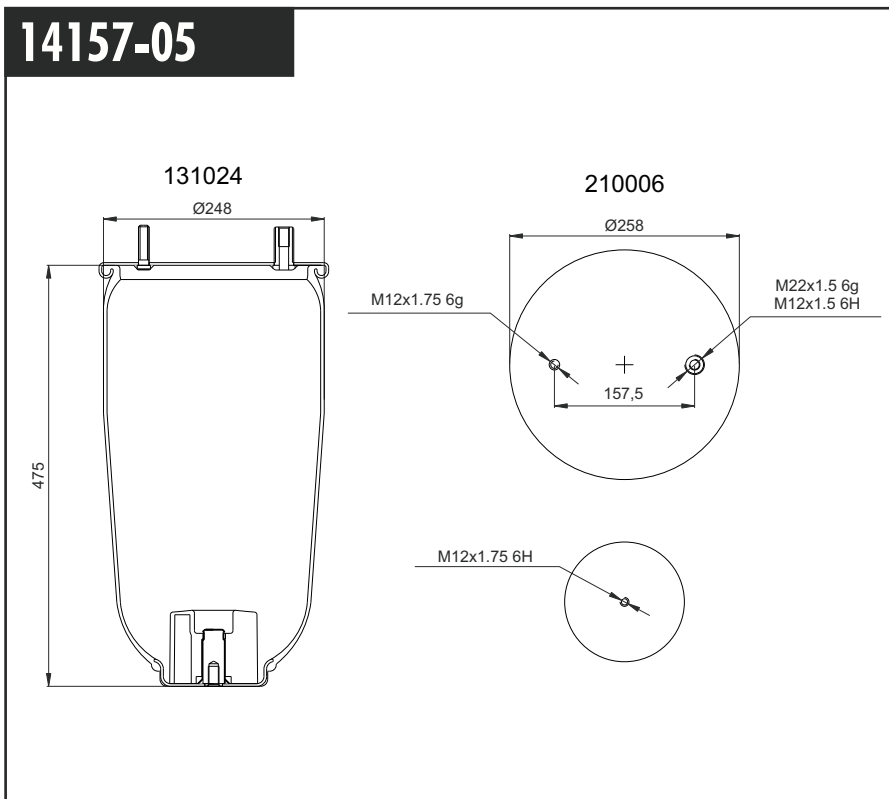
## OEM

AT 34157-04 P



Order No	Weight (kg)	QIP (pcs)	Remarks
131026	4,70	26	

## 14157-05



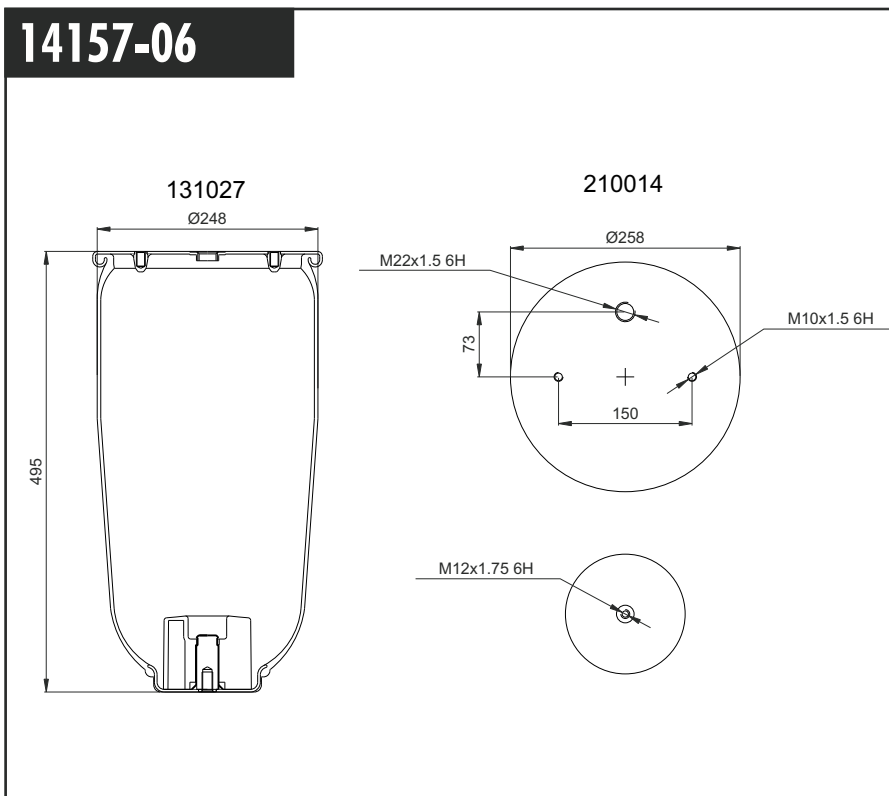
Order No	Weight (kg)	QIP (pcs)	Remarks
131024	4,80	26	

### Cross References

AT. 34157-05 P

### OEM

## 14157-06



Order No	Weight (kg)	QIP (pcs)	Remarks
131027	5,27	26	

### Cross References

FS. 1T15MPW7  
W01-M58-8194  
AT. 38186 P

### OEM

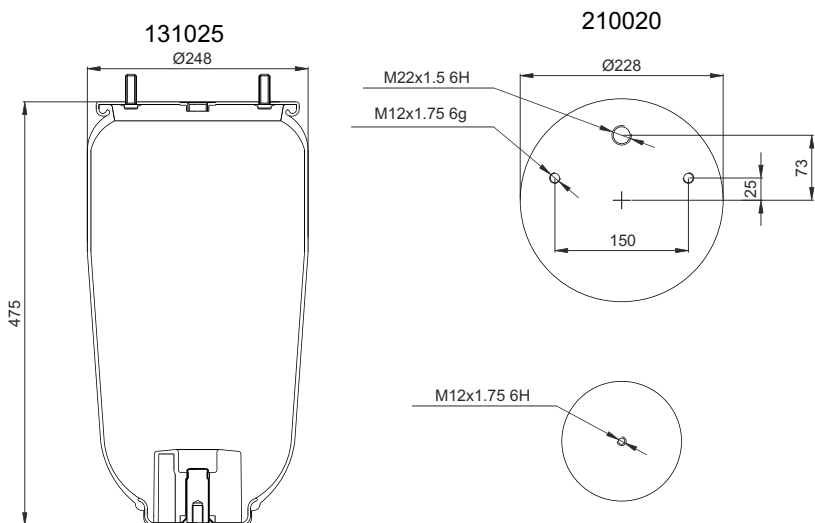
R.O.R / MERITOR	MLF7081
SCANIA	1379392
	1440294
	1543691

# 14157-14

## Cross References

## OEM

AT 39002-A8 P



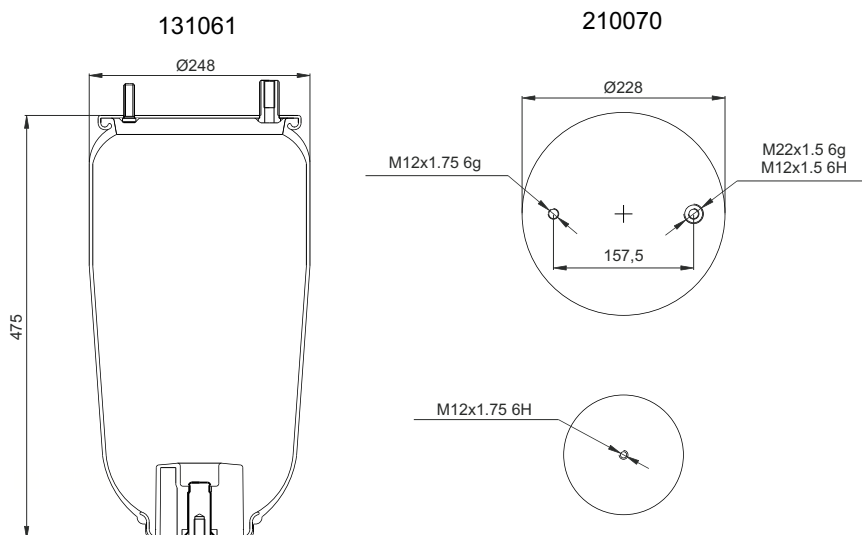
Order No	Weight (kg)	QIP (pcs)	Remarks
131025	4,35	26	

# 14157-15

## Cross References

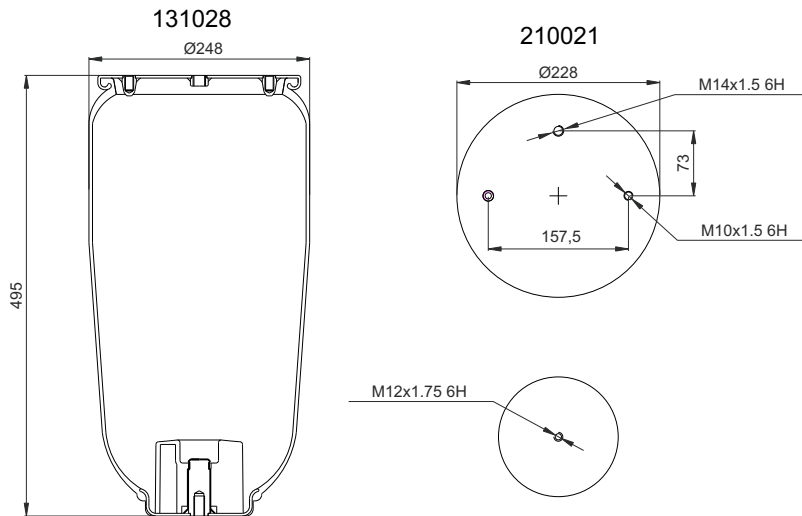
## OEM

AT 39002-A3 P



Order No	Weight (kg)	QIP (pcs)	Remarks
131061	4,35	26	

**14157-16**

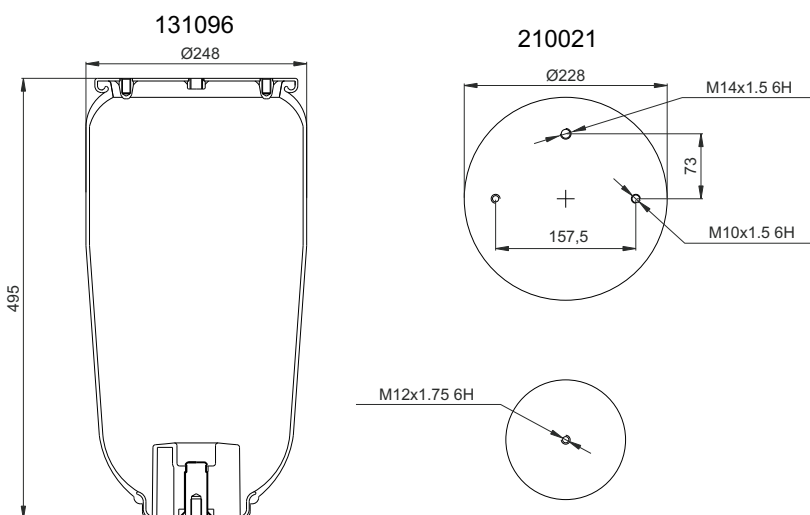


Order No	Weight (kg)	QIP (pcs)	Remarks
131028	4,47	26	

**Cross References**

**OEM**

**14157-66**

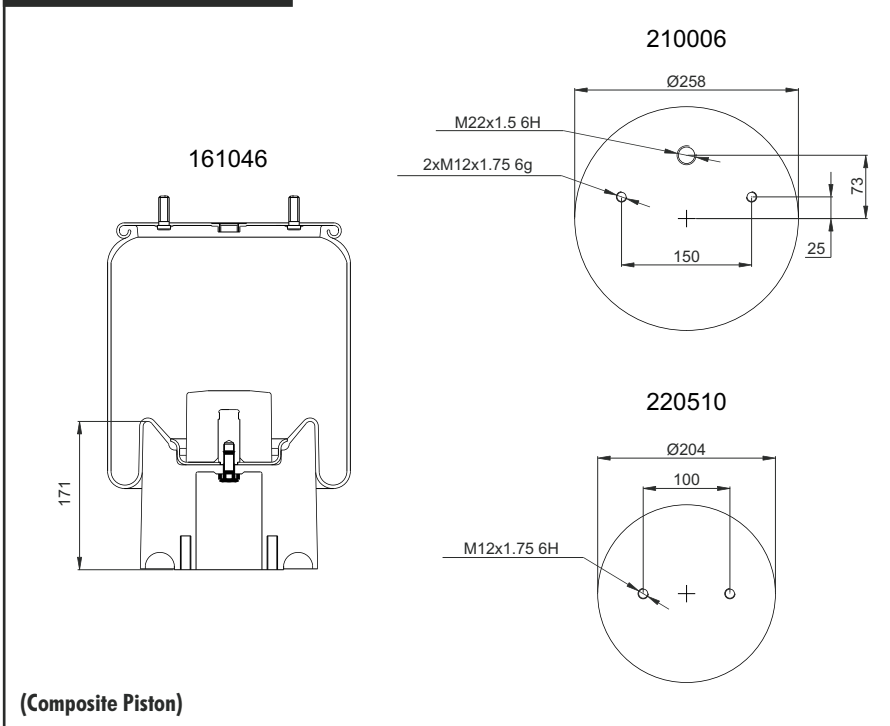


Order No	Weight (kg)	QIP (pcs)	Remarks
131096	5,27	26	

**Cross References**

**OEM**

# 14157-KP04



(Composite Piston)

## Cross References

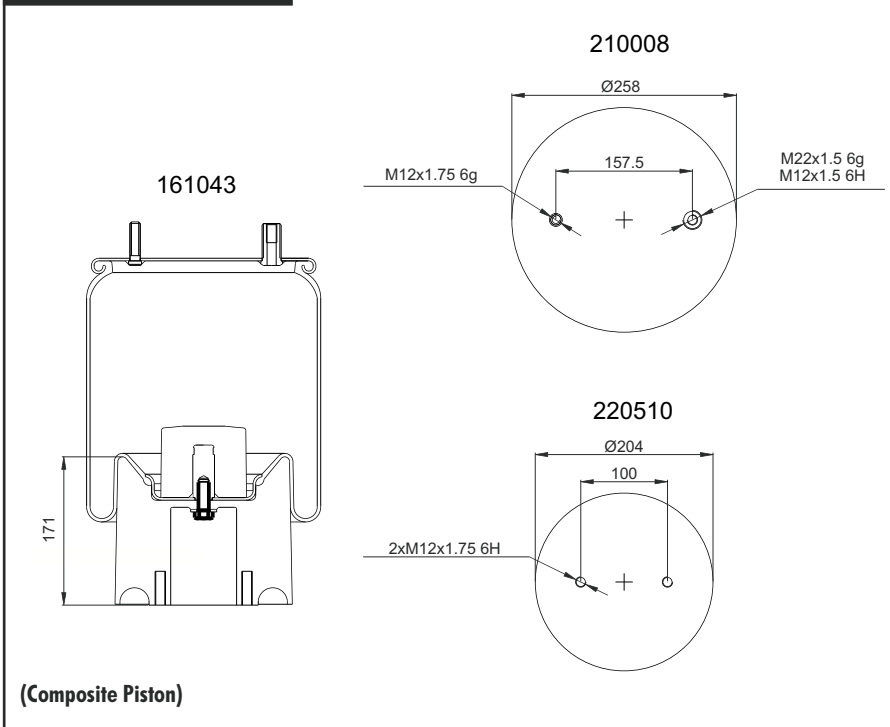
CI	4157 N P14 4157 N P04
FS.	1T15MPW-7 W01-M58-6297
GY	1R11-111 D12B18
PHX.	1 DK 21 A-4
AT	34157 KPP
VBC.	VIDK21A-4
DNL.	D12B18 00980A-AP
GRT.	C294 294.2.451

## OEM

R.O.R / MERITOR	2122 1307
MERCEDES	A 946 328 14 01
WEWELER	US 06287 US 07364

Order No	Weight (kg)	QIP (pcs)	Remarks
161046	7,10	26	

# 14157-KP05



(Composite Piston)

## Cross References

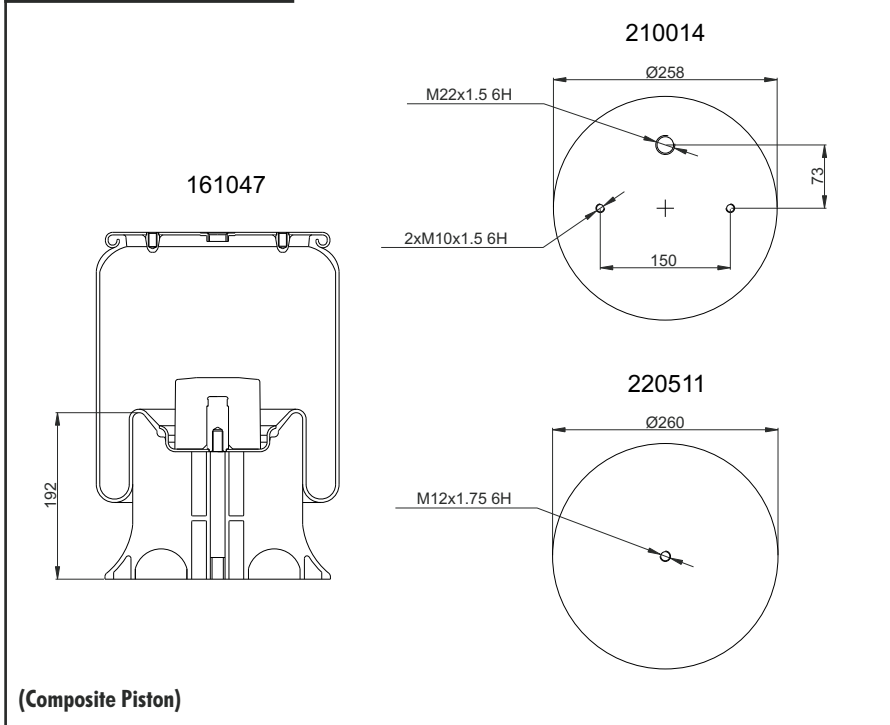
CI	4157 N P05
FS.	1T15MPW-7 W01-M58-7074
PHX.	1 DK 21 A-3
AT	34157-05 KPP
VBC.	VIDK21A-3
CF-G.	1TC300-38
DNL.	205598 00980B-AP
GRT.	C294 294.2.450

## OEM

WEWELER	US 07074C US 07074P
---------	------------------------

Order No	Weight (kg)	QIP (pcs)	Remarks
161043	6,62	26	

# 14157-KP06



(Composite Piston)

Order No	Weight (kg)	QIP (pcs)	Remarks
161047	7,10	26	

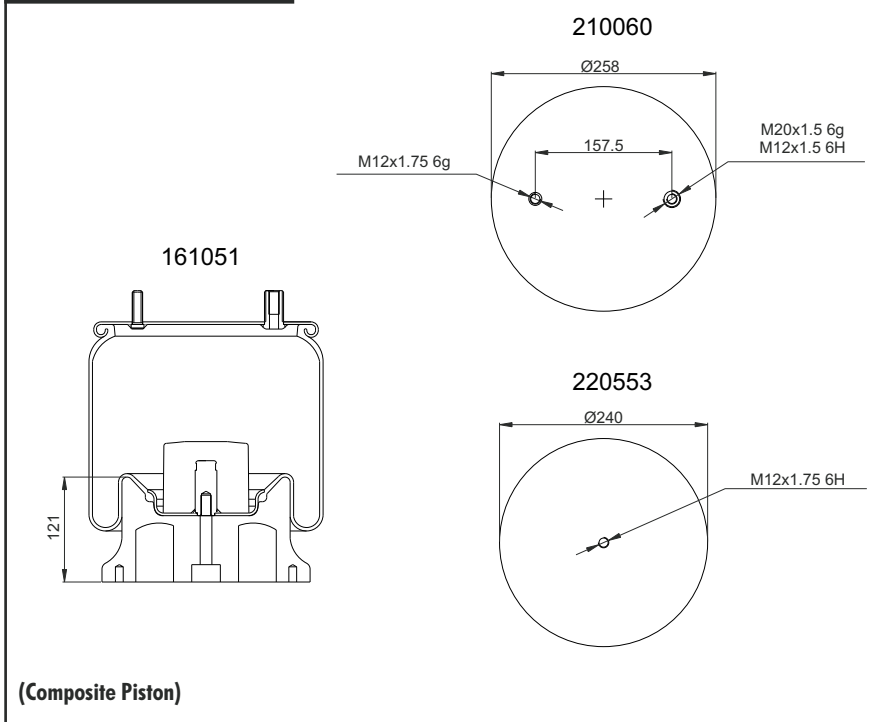
## Cross References

CT.	4157 N P06
FS.	1T15MPW-7 W01-968-6136 W01-968-8186
GY.	1R11-764 D11B37
PHX.	1 DK 20 A-1
AT.	38186 KPP
VBC.	V1DK20A-1
DNL.	D11B37
GRT.	C294 294.1.451

## OEM

SCHMITZ WEWELER	751 065 US 06316
--------------------	---------------------

# 14157-KP08



(Composite Piston)

Order No	Weight (kg)	QIP (pcs)	Remarks
161051	6,25	25	

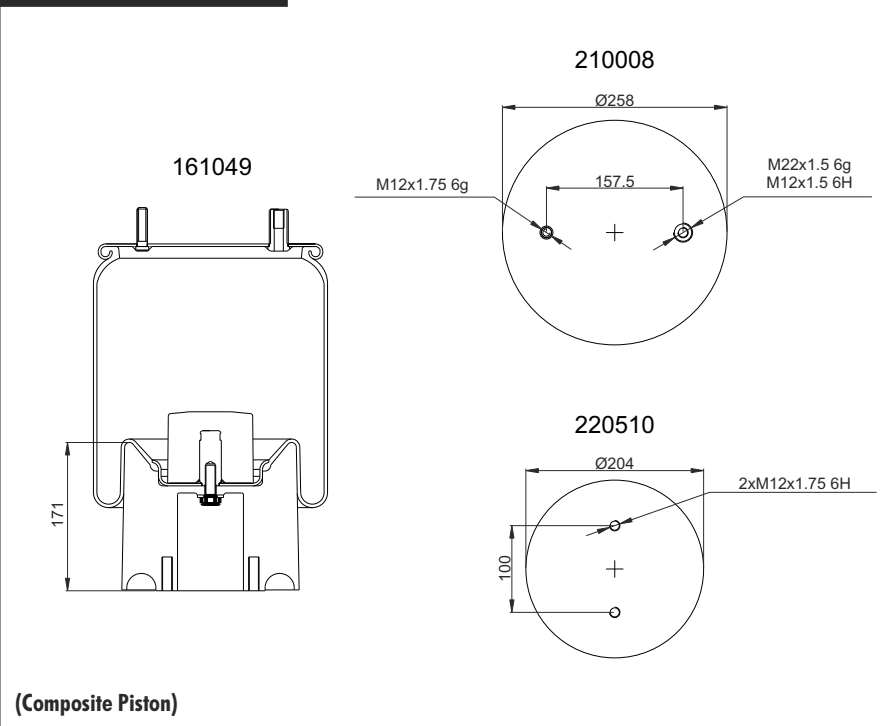
## Cross References

CT.	4157 N P08
FS.	1T15MPW-7 W01-M58-6317
GY.	1R11-773
PHX.	1 DK 20 C-2
AT.	34157-08 KPP
VBC.	V1DK20C-2
GRT.	C294 294.1.452

## OEM

FRUEHAUF NEWAY SAMRO	M078580 905 572 33 H2501869
----------------------------	-----------------------------------

# 14157-KP09



(Composite Piston)

Order No	Weight (kg)	QIP (pcs)	Remarks
161049	6,60	26	

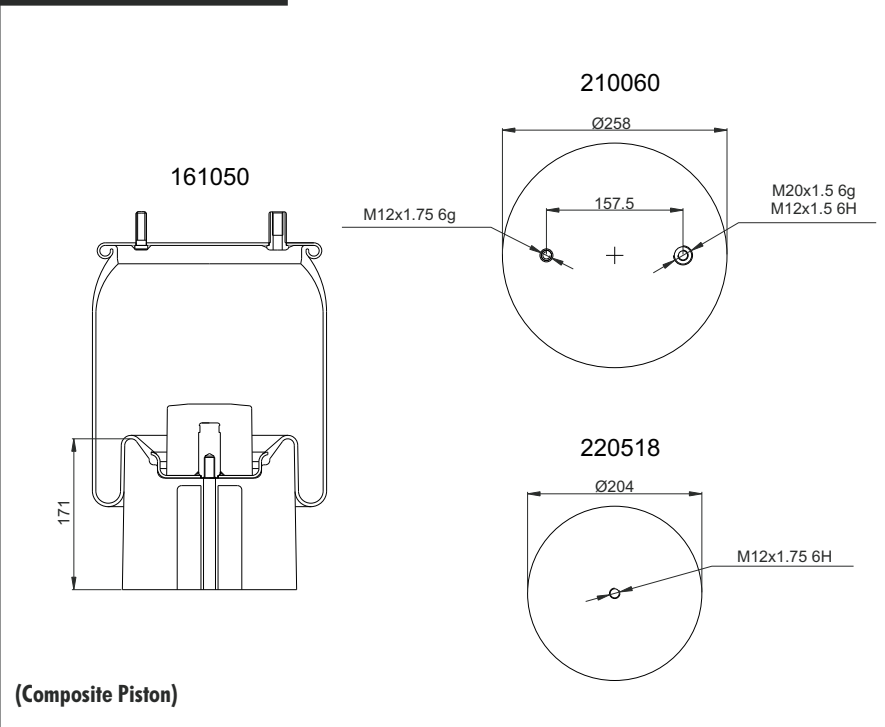
## Cross References

CI	4157 N P09
FS.	1T15MPW-7 W01-M58-7074
GY	1R11-106 D12B17
PHX.	1 DK 21 A-31
AT	39002 A3 KPP (90°)
VBC.	V1DK21A-31
CF-G.	1T300-38
GRT.	C294 294.2.450

## OEM

R.O.R. / MERITOR	2122 2442
WEWELER	US 07074F

# 14157-KP10



(Composite Piston)

Order No	Weight (kg)	QIP (pcs)	Remarks
161050	7,10	26	

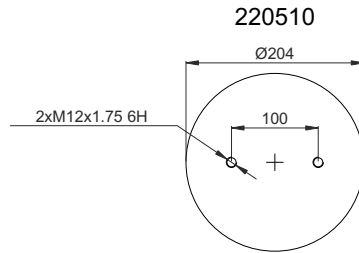
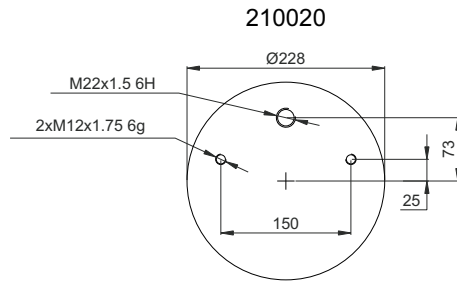
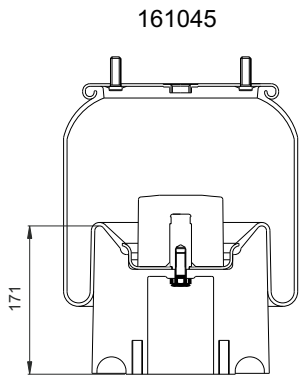
## Cross References

CI	4157 N P10
FS.	1T15MPW-7 W01-M58-6315
GY	1R11-772
PHX.	1 DK 20 A-51
VBC.	V1DK20A-51
CF-G.	1TC300-38 206925
GRT.	C294 294.1.450

## OEM

ACERBI	128140028 800449526
FRUEHAUF	UJB 0975 M060924

# 14157-KP14



(Composite Piston)

Order No	Weight (kg)	QIP (pcs)	Remarks
161045	6,20	26	

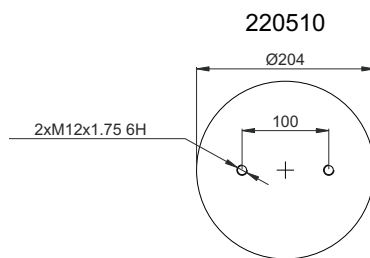
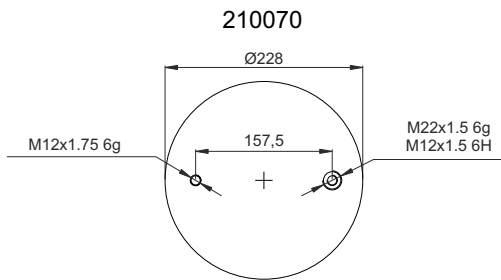
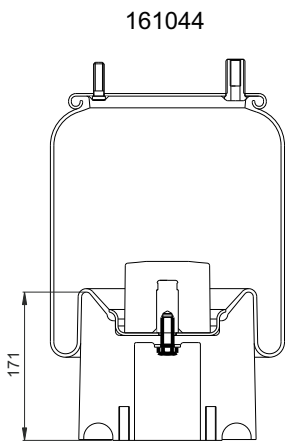
## Cross References

CT.	4157 N P14
FS.	1T15MPW-7
	W01-M58-6297
GY.	1R11-111
PHX.	1 DK 21 A-4/A-4
AT.	39002-A8 KPP
VBC.	V1DK21A-4
DNL.	D12B18
	00980A-AP
GRT.	C294
	294.2.451

## OEM

MERCEDES	A 946 328 14 01
R.O.R. / MERITOR	2122 1307
WEWELER	US 87
	US 06287
	US 07364

# 14157-KP15



(Composite Piston)

Order No	Weight (kg)	QIP (pcs)	Remarks
161044	6,14	26	

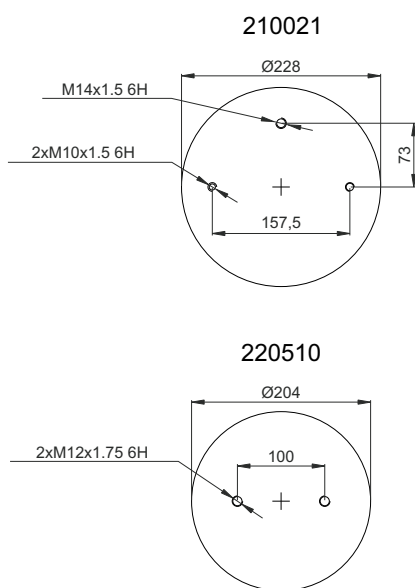
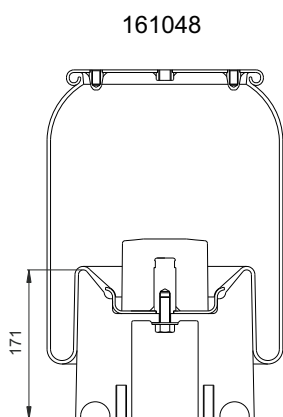
## Cross References

CT.	4157 N P05
FS.	1T15MPW-7
	W01-M58-7074
AT.	39002 A3 KPP

## OEM



# 14157-KP16



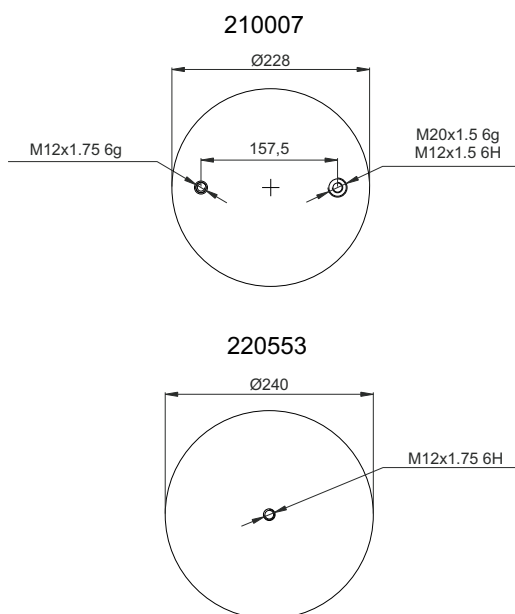
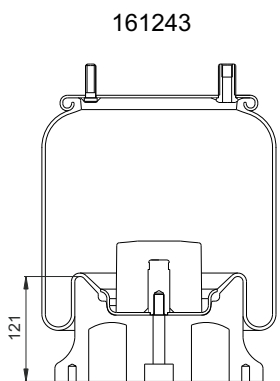
(Composite Piston)

## Cross References

## OEM

Order No	Weight (kg)	QIP (pcs)	Remarks
161048	7,10	26	

# 14157-KP18



(Composite Piston)

## Cross References

## OEM

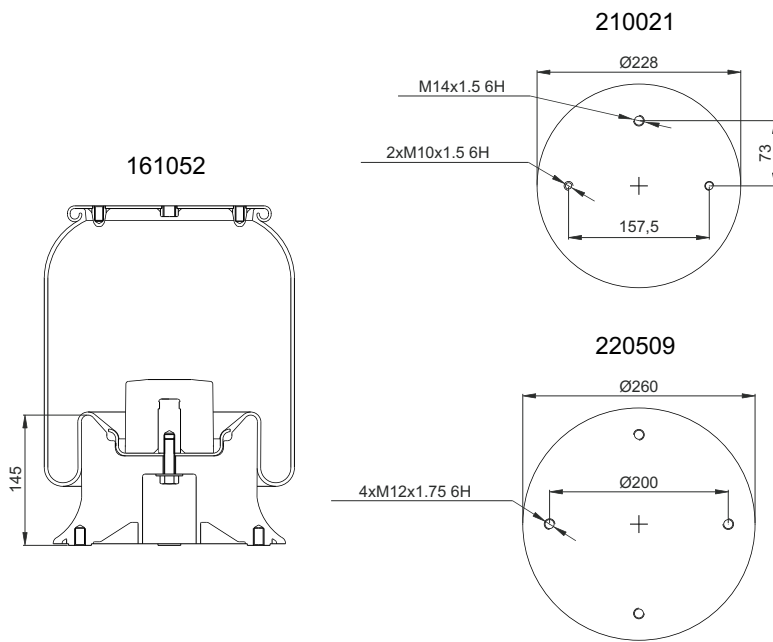
FS.	1T15MPW-7	FRUEHAUF	M078580
	W01-M58-6317	NEWAY	905 572 33
GY.	1R11-773		
PHX.	1 DK 20C-2		
AT	39002-A3/08 KPP		
DNL.	D12B30		

Order No	Weight (kg)	QIP (pcs)	Remarks
161243	9,00	26	

# 14157-KP66

## Cross References

## OEM



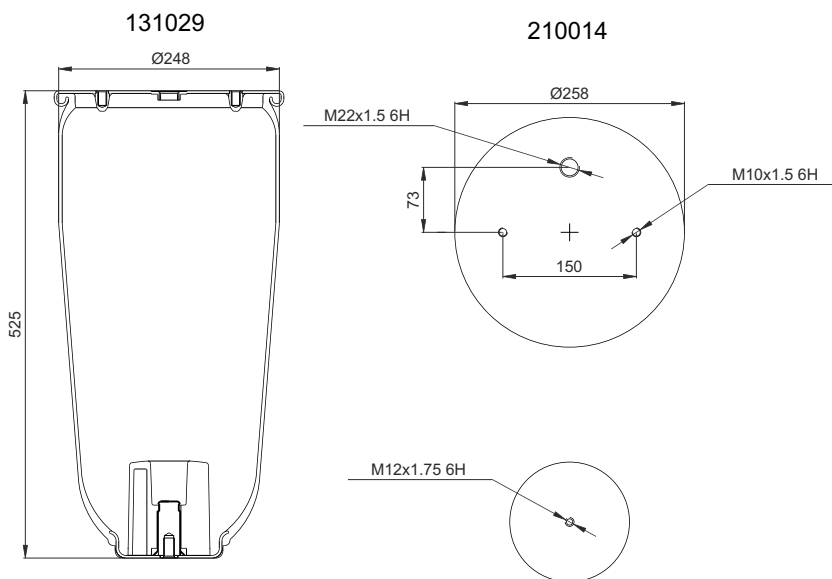
(Composite Piston)

Order No	Weight (kg)	QIP (pcs)	Remarks
161052	7,10	26	

# 14158

## Cross References

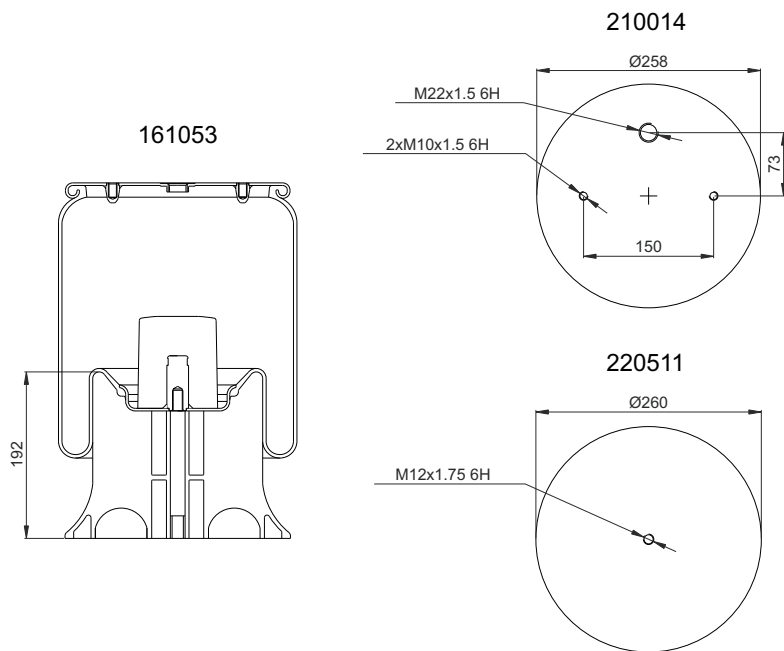
## OEM



Order No	Weight (kg)	QIP (pcs)	Remarks
131029	4,85	26	

CT.	4158 N P02
PHX.	1 DK 20 B-1 NP
AT.	34158 P
VBC.	V1DK20B-1 NP
DNL.	D12U23
	D278HS
GRT.	278.0.531

# 14158-KP



(Composite Piston)

## Cross References

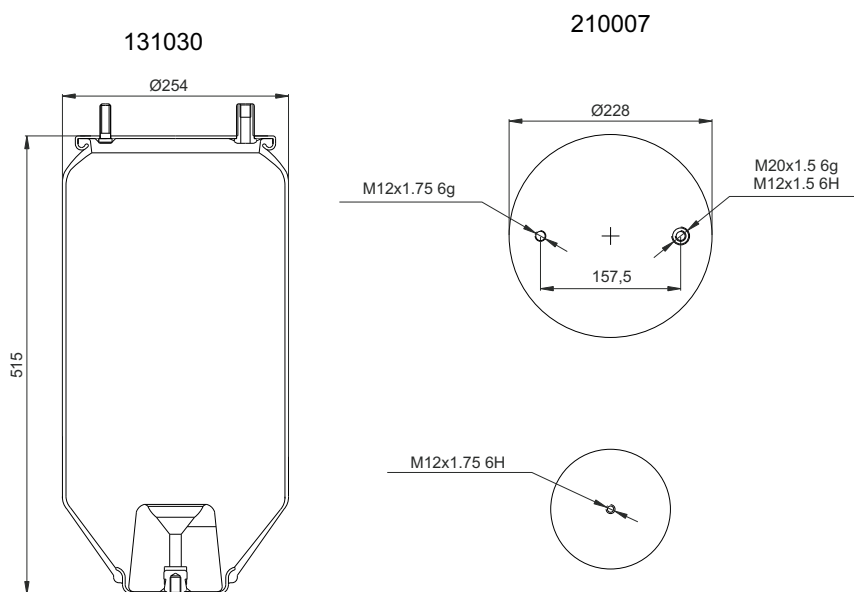
CT	4158 N P03
PHX.	1 DK 20 B-1
AT	34158 KPP
VBC.	V1DK20B-1
DNL.	D12B22 D278HS
GRT.	278.1.530

## OEM

R.O.R. / MERITOR	MLF7037
SCHMITZ	014 892
	750 999
WEWELER	US 06285

Order No	Weight (kg)	QIP (pcs)	Remarks
161053	8,24	25	

# 14159



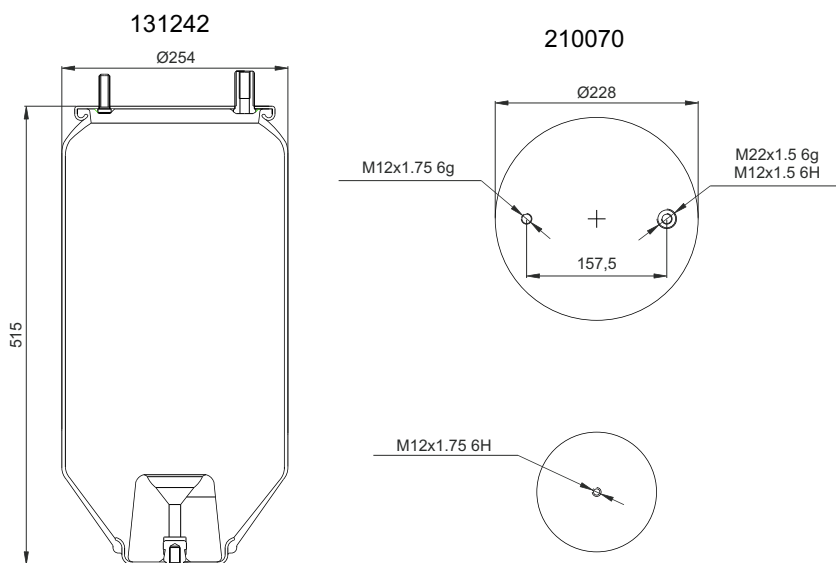
## Cross References

CT	4159 N P05
FS.	1T15M-9
	W01-M58-0736
GY	1R12-761
	D12U04
PHX.	1 DK 21 B-5 NP
AT	34159 P
VBC.	V1DK21B-5
CF-G.	1T323-40
GRT.	D278H
	278.0.551

## OEM

Order No	Weight (kg)	QIP (pcs)	Remarks
131030	4,90	26	

# 14159-13

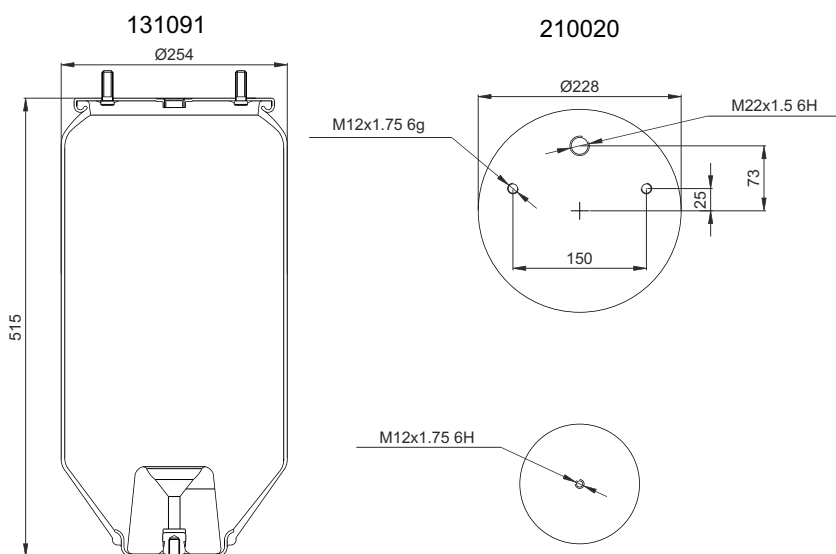


Order No	Weight (kg)	QIP (pcs)	Remarks
131242	5,50	26	

## Cross References

## OEM

# 14159-14



Order No	Weight (kg)	QIP (pcs)	Remarks
131091	5,50	26	

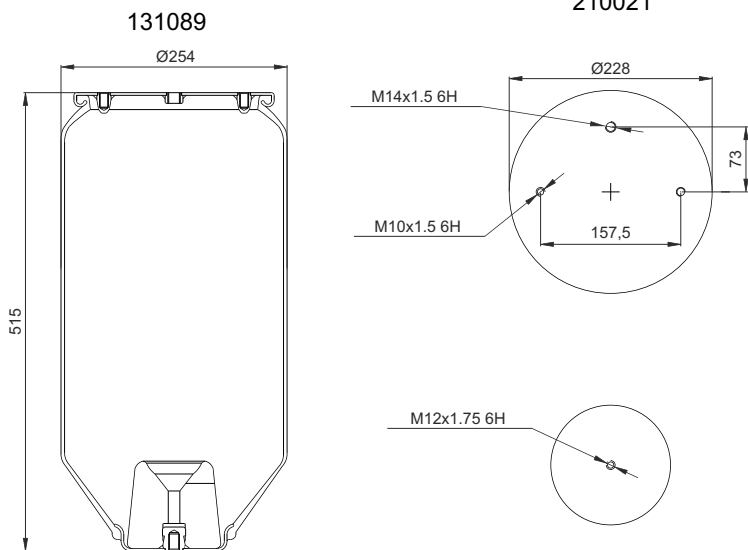
## Cross References

## OEM

FS.	1T15MPW-9 W01-M58-6287

WEWELER	USO6287F

# 14159-16



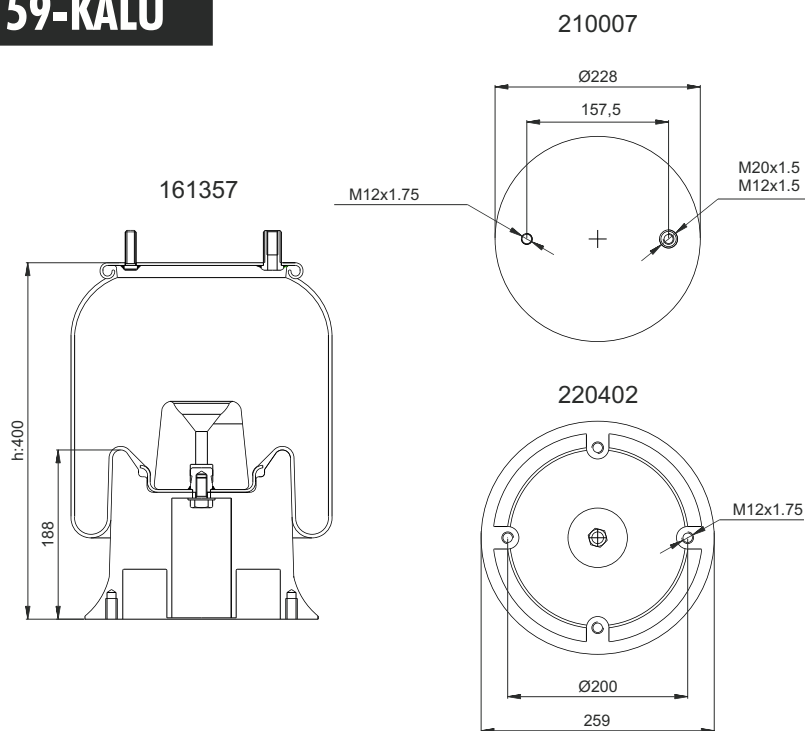
## Cross References

FS. 1T15M-9  
W01-M58-7308  
(service assembly)

## OEM

Order No	Weight (kg)	QIP (pcs)	Remarks
131089	4,74	26	

# 14159-KALU



## Cross References

AT. 3415904KALU  
CF-G. 1T32340  
CI. 4159 NP07  
4159 NP14  
FS. 1T15M9  
W01M587548  
GRI. D278H  
GY. 1R12701  
PHX. 1DK23L27  
VBC. V1DK23L27

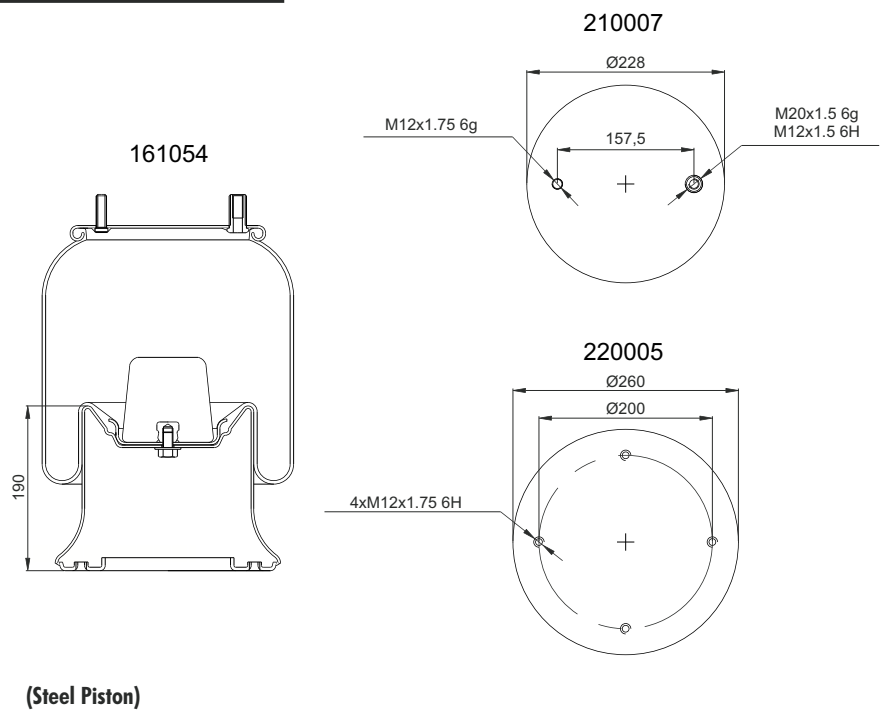
## OEM

(Aluminum Piston)

Order No	Weight (kg)	QIP (pcs)	Remarks
161357	7,04	26	



# 14159-K



(Steel Piston)

Order No	Weight (kg)	QIP (pcs)	Remarks
161054	10,00	25	

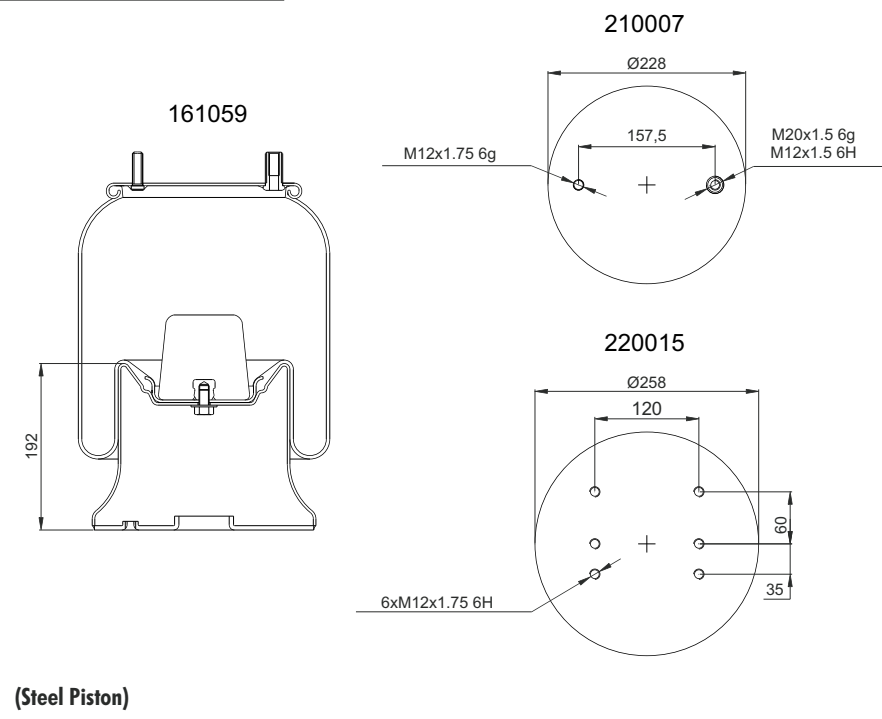
## Cross References

FS.	1T15M-9 W01-M58-7548
GY.	1R12-701 D12B0
PHX.	1 DK 23 L-27
AT.	34159-02 K
VBC.	V1DK23L-40
CF-G.	1T323-40
DNL.	PNP311370000
GRT.	D1278H 278.4.511

## OEM

SAMRO	2500425
-------	---------

# 14159-K03



(Steel Piston)

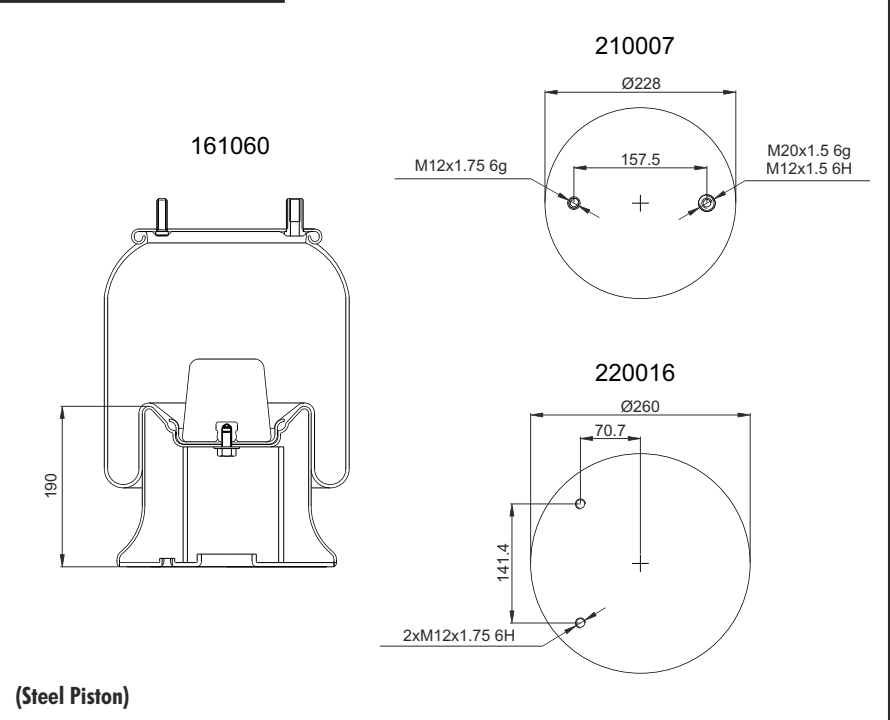
Order No	Weight (kg)	QIP (pcs)	Remarks
161059	12,95	25	

## Cross References

AT.	34159 K
-----	---------

## OEM

# 14159-K05



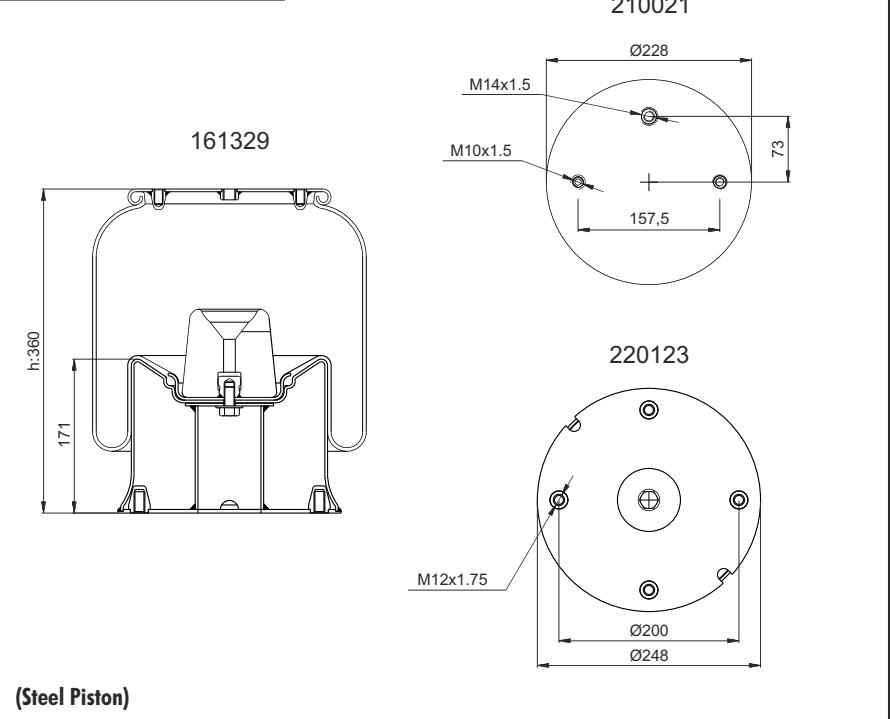
(Steel Piston)

Cross References	
CI	4159 N P07
FS.	1T15M-9 W01-M58-8859 W01-379-9091
GY.	1R12-702 D12B15
PHX.	1 DK 23 L-25
AT	34159-05 K
VBC.	VIDK23B-9
CF-G.	1T323-40 202302
DNL.	1D12B01
GRT.	00982A-AP D278H 278.2.511

OEM	
FRUEHAUF	UJB 0203-001

Order No	Weight (kg)	QIP (pcs)	Remarks
161060	13,70	25	

# 14159-K11



(Steel Piston)

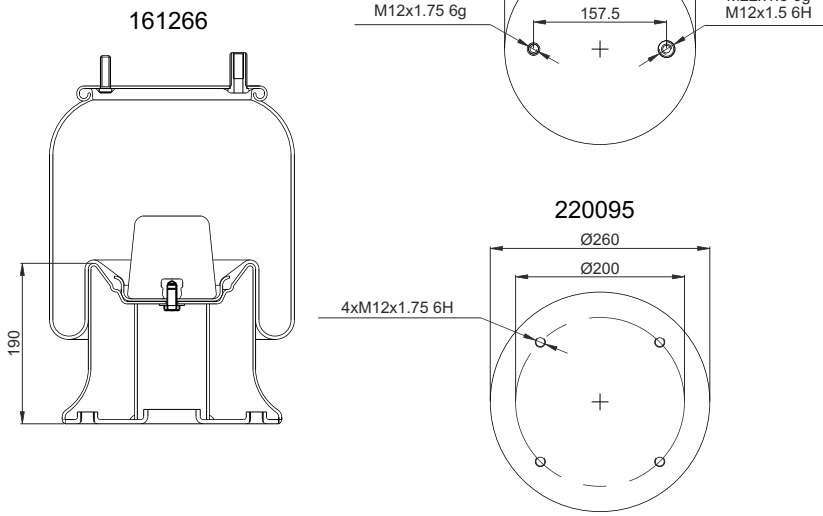
Cross References	
FS.	1T15M-9 W01-M58-7348
AT	34159-11K

OEM	
SCANIA	1327144 1865757

Order No	Weight (kg)	QIP (pcs)	Remarks
161329	13,70	26	



# 14159-K13



(Steel Piston)

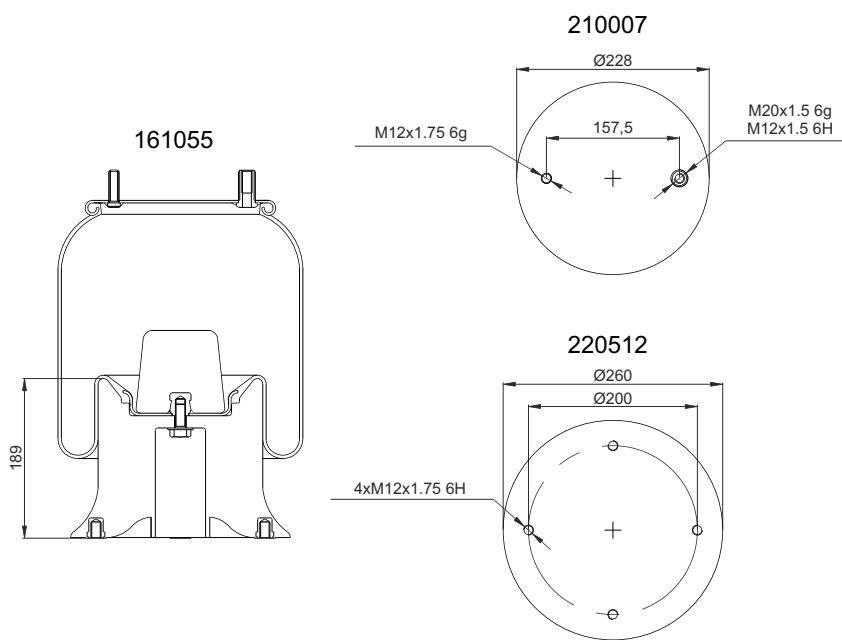
Order No	Weight (kg)	QIP (pcs)	Remarks
161266	12,60	25	

## Cross References

CL	4159 N P03
----	------------

## OEM

# 14159-KP



(Composite Piston)

Order No	Weight (kg)	QIP (pcs)	Remarks
161055	7,52	25	

## Cross References

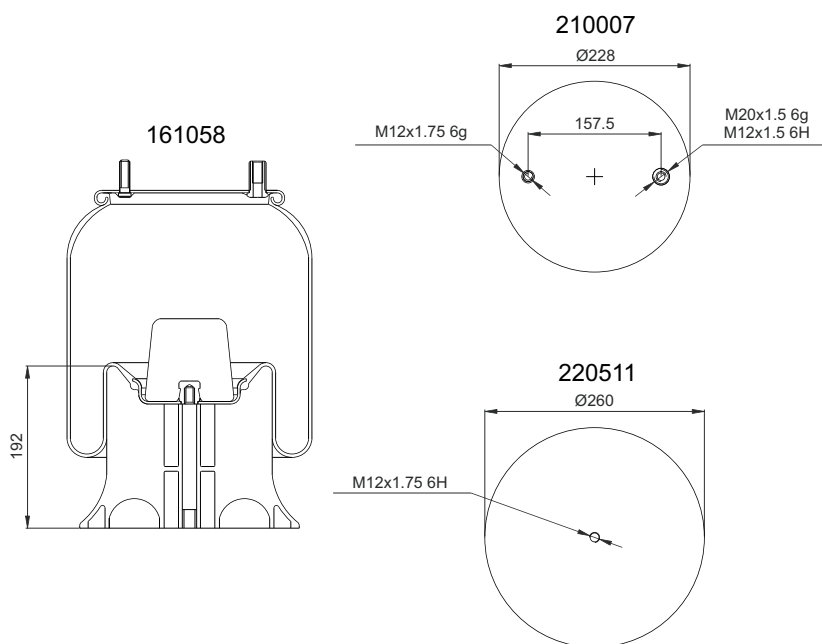
CL	4159 N P14
FS.	4159 N P06
	1T15M-9
	W01-M58-7548
	W01-358-8853
GY	1R12-760
	D12B01
PHX.	1 DK 21 B-4
AT.	34159-10 KPP
VBC.	V1DK21B-4
CF-G.	1T323-40
	204124
DNL.	PNP311370000

## OEM

FRUEHAUF	UJA 0894-001
R.O.R. / MERITOR	2121 5891



# 14159-KP09



(Composite Piston)

## Cross References

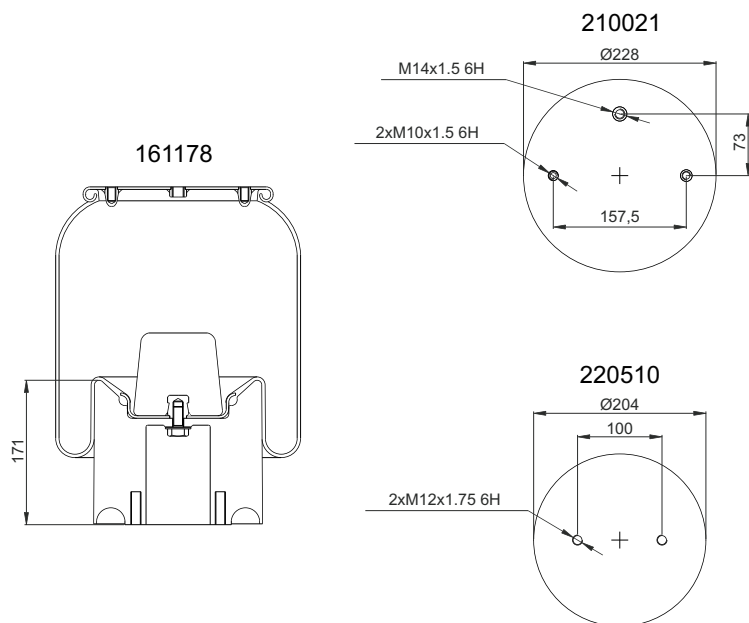
CT.	4159 N P09
FS.	1T15M-9
	W01-M58-9131
GY.	1R12-721
	D12B04
PHX.	1 DK 23 L-9131
AT.	34159-02 KPP
VBC.	VIDK23L-9131
CF-G.	1T323-40
	200751
DNL.	D12B04
	D278H
GRT.	278.1.510

## OEM

ACERBI	128147123
CARDI	58051210
FRUEHAUF	UJB 0358-001
SAMRO	H2500324
TRAILOR	M001774
VIBERTI	128147123

Order No	Weight (kg)	QIP (pcs)	Remarks
161058	7,10	25	

# 14159-KP16



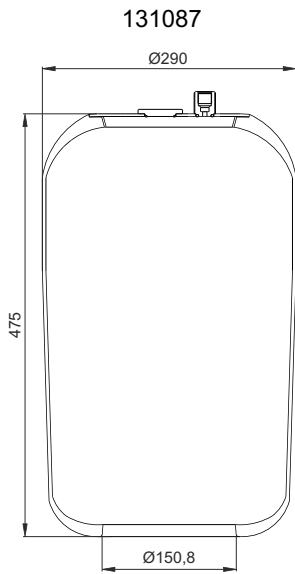
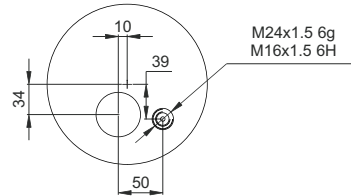
(Composite Piston)

## Cross References

FS.	1T15M-9
-----	---------

## OEM

Order No	Weight (kg)	QIP (pcs)	Remarks
161178	7,50	25	

**14183**

**310504**


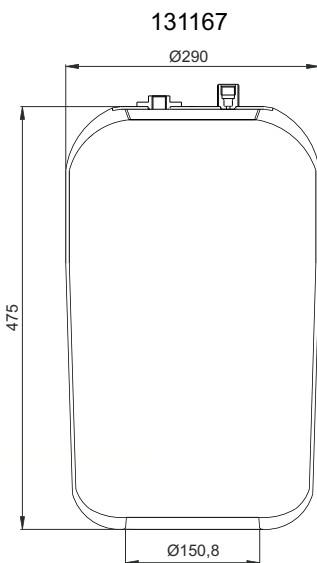
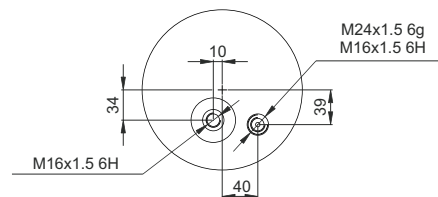
Order No	Weight (kg)	QIP (pcs)	Remarks
131087	3,40	22	

**Cross References**

CL	4183 N P25
	4183 N P23 (without piston)
	4183 N2
AT	34183-23 P

**OEM**

MERCEDES	A 942 320 22 21
	A 942 320 68 21

**14183-02**

**310505**


Order No	Weight (kg)	QIP (pcs)	Remarks
131167	3,60	22	

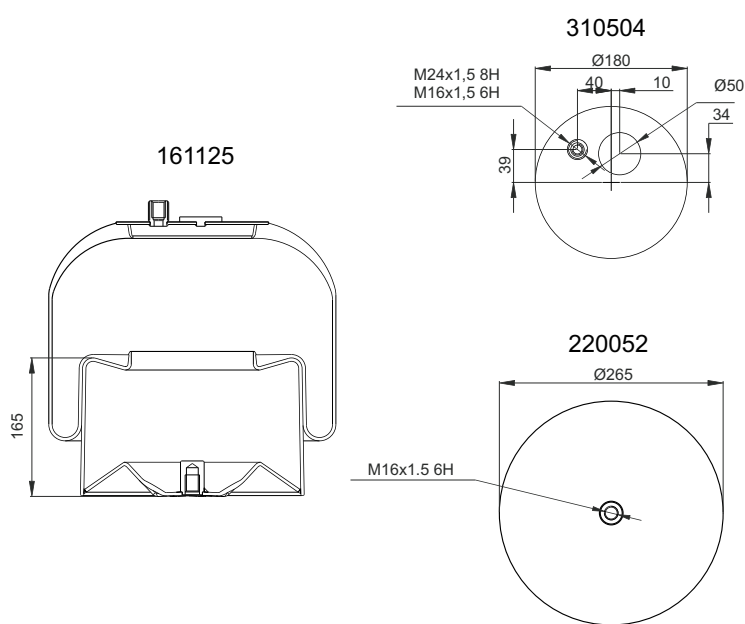
**Cross References**

CL	4183 N P26
	4183 N P24 (without piston)
	4183 N1
AT	34183-24 P

**OEM**

MERCEDES	A 942 320 23 21
	A 942 320 69 21

# 14183-K



(Steel Piston)

## Cross References

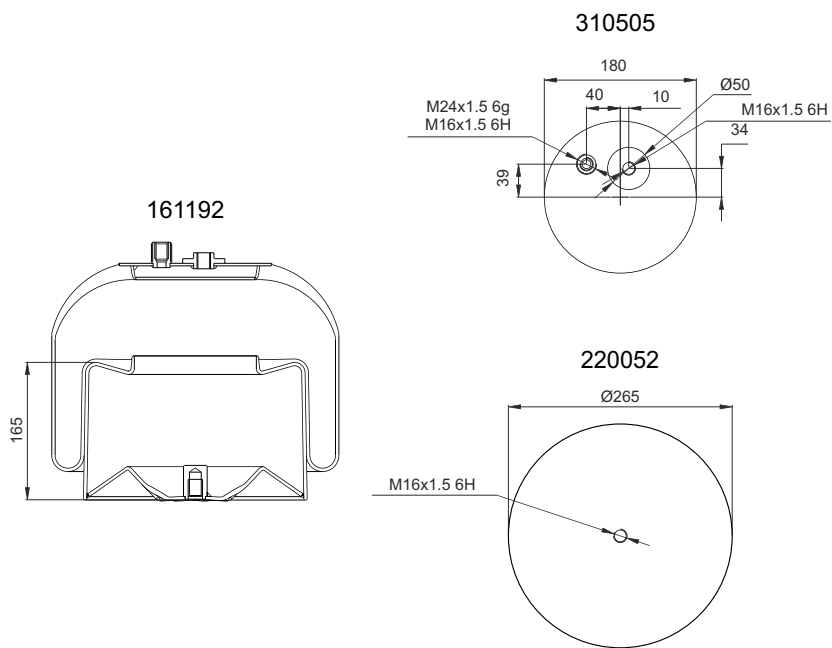
CI	4183 N P25 4183 N P23
AI	34183-23 K

## OEM

MERCEDES	A 942 320 22 21 A 942 320 68 21
----------	------------------------------------

Order No	Weight (kg)	QIP (pcs)	Remarks
161125	9,26	22	

# 14183-K02



(Steel Piston)

## Cross References

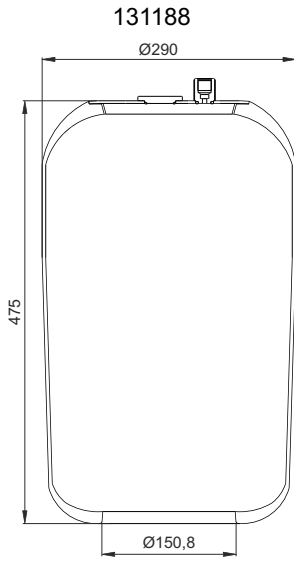
CI	4183 N P26 4183 N P24
AI	34183-24 K

## OEM

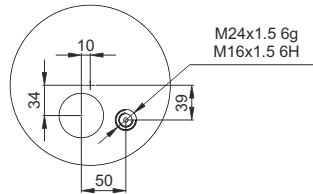
MERCEDES	A 942 320 23 21 A 942 320 69 21
----------	------------------------------------

Order No	Weight (kg)	QIP (pcs)	Remarks
161192	11,50	22	

# 14185



310504



## Cross References

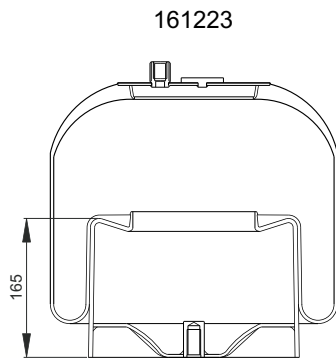
CT. 4185 N P21  
4185 N P01  
(without piston)  
AT. 34158-01 P

## OEM

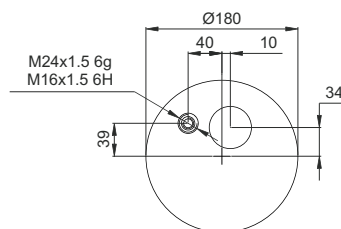
MERCEDES A 942 320 30 21  
A 974 320 00 21

Order No	Weight (kg)	QIP (pcs)	Remarks
131188	3,60	22	

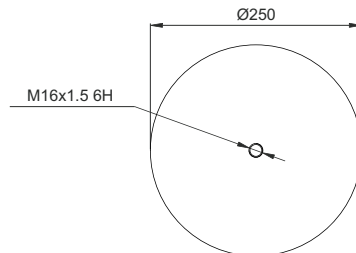
# 14185-K



310504



220088



(Steel Piston)

## Cross References

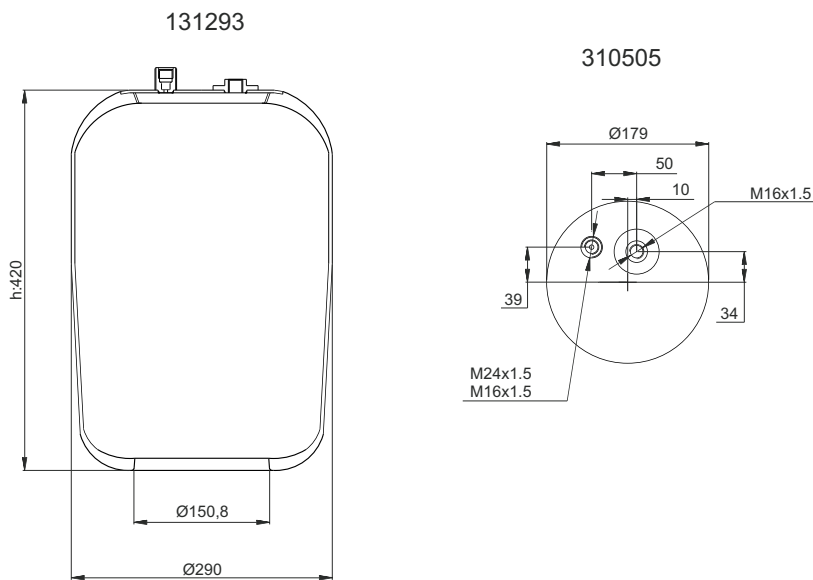
CT. 4185 N P21  
4185 N P01  
AT. 34185-01 K

## OEM

MERCEDES A 942 320 30 21  
A 974 320 00 21

Order No	Weight (kg)	QIP (pcs)	Remarks
161223	10,01	22	

# 14186-02



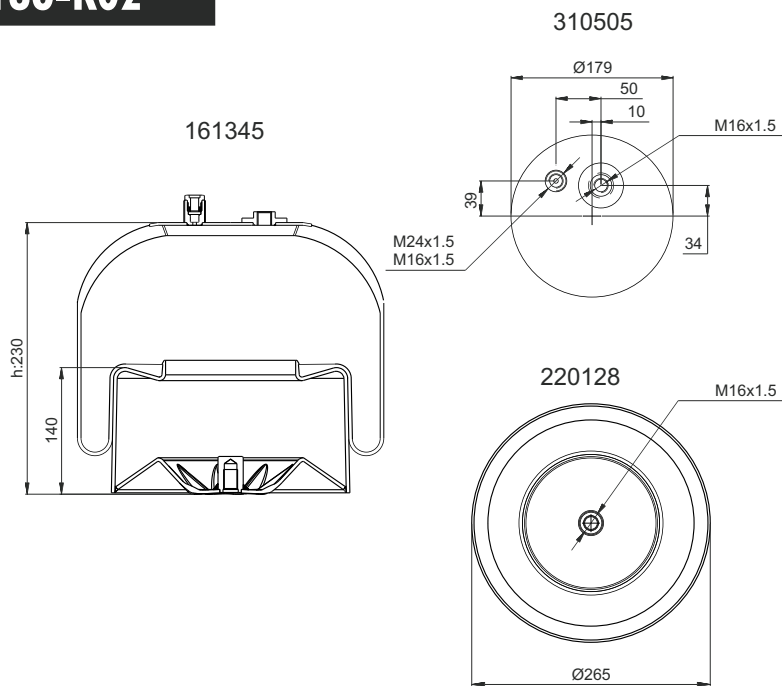
## Cross References

## OEM



Order No	Weight (kg)	QIP (pcs)	Remarks
131293	3,60	22	

# 14186-K02



## Cross References

## OEM

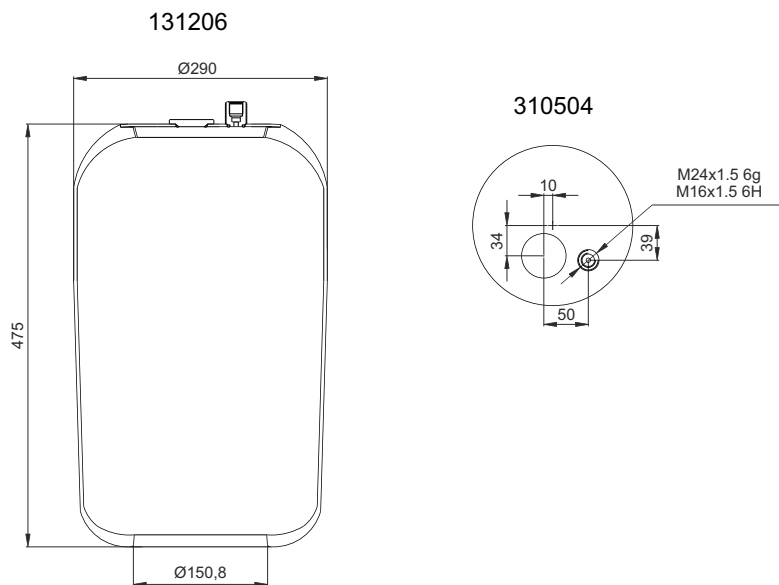
CI	4186 N P24	MERCEDES	A 942 320 25 21
AI	34186-24		A 942 320 71 21
			A 942 320 17 21



(Steel Piston)

Order No	Weight (kg)	QIP (pcs)	Remarks
161345	10,01	22	

# 14187



## Cross References

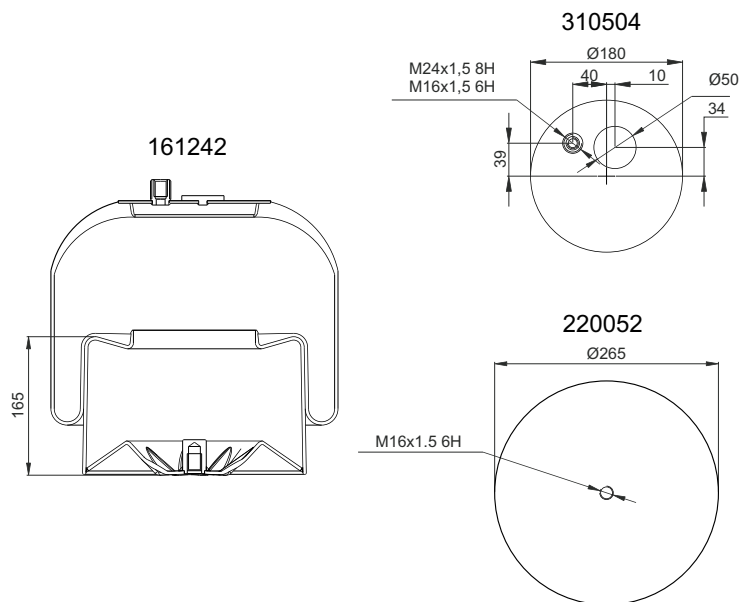
CL 4187 N P23  
4187 N P21  
(without piston)

## OEM

MERCEDES A 942 320 26 21  
A 942 320 72 21

Order No	Weight (kg)	QIP (pcs)	Remarks
131206	4,20	22	

# 14187-K



(Steel Piston)

## Cross References

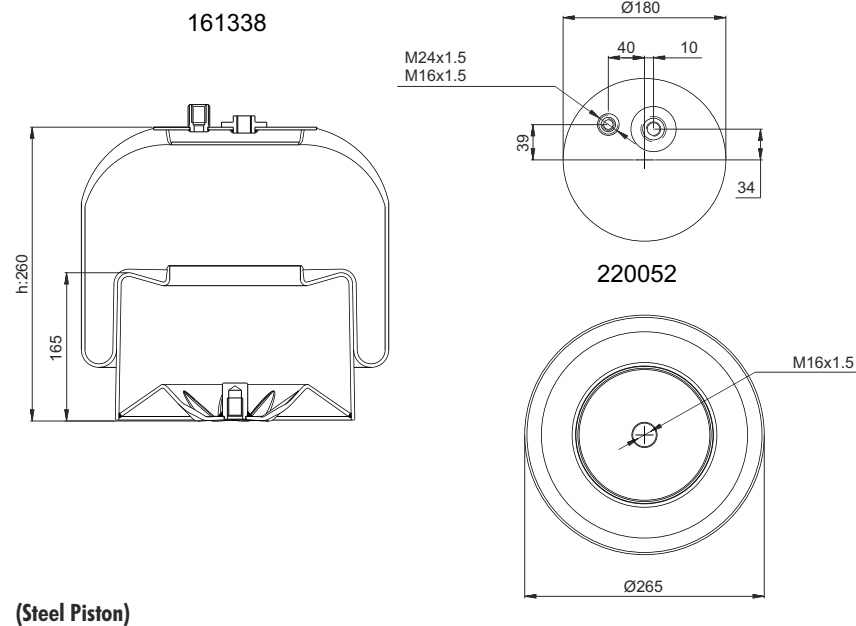
CL 4187 N P23  
4187 N P21  
AT 34187-21 K

## OEM

MERCEDES A 942 320 26 21  
A 942 320 72 21

Order No	Weight (kg)	QIP (pcs)	Remarks
161242	10,35	22	

# 14187-K02



(Steel Piston)

## Cross References

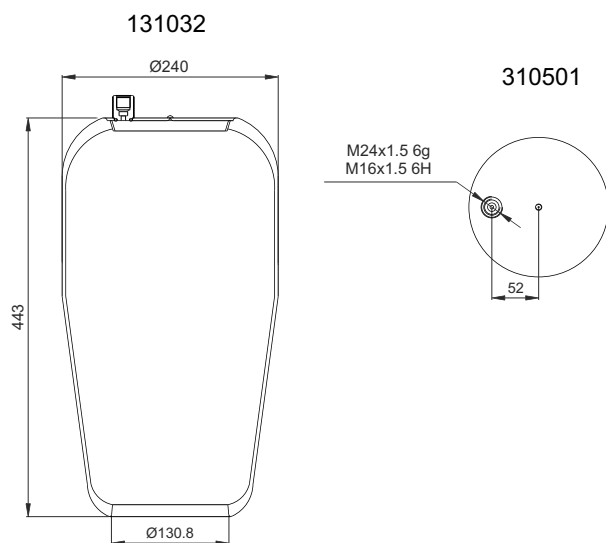
CI 4187 N P24

## OEM

MERCEDES A 942 320 27 21  
A 942 320 73 21  
A 942 320 19 21

Order No	Weight (kg)	QIP (pcs)	Remarks
161338	10,35	22	

# 14390-01



Order No	Weight (kg)	QIP (pcs)	Remarks
131032	2,68	30	

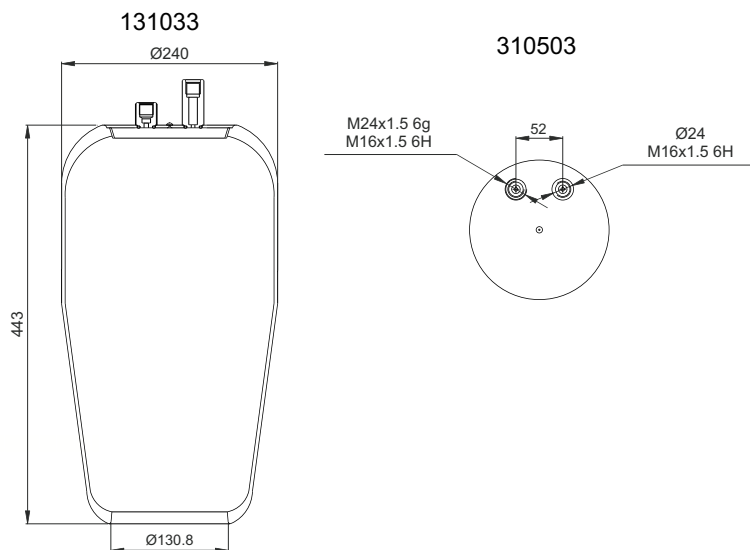
## Cross References

CI 4390 N P21  
4390 N P01  
(without piston)  
4390 N1  
GY 9507  
AT 34390-01 P

## OEM

MERCEDES A 942 320 28 21  
A 942 320 49 21

# 14390-02



Order No	Weight (kg)	QIP (pcs)	Remarks
131033	2,80	30	

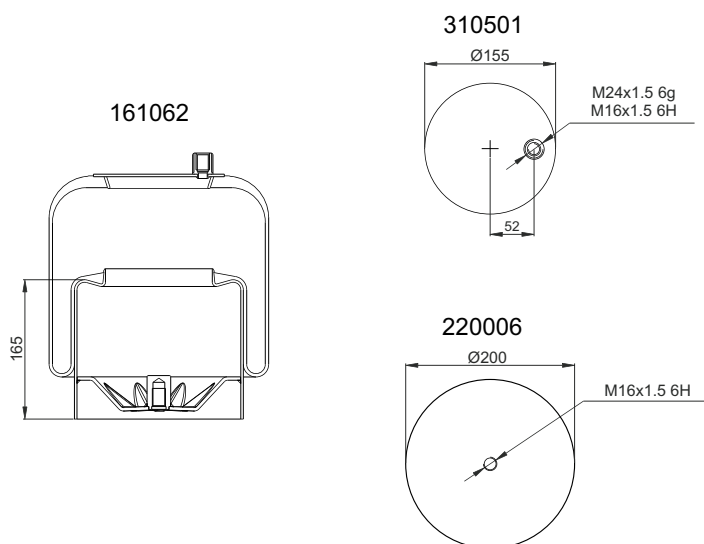
## Cross References

CT.	4390 N P22 4390 N P02 (without piston) 4390 N2
GY.	9508
AT.	34390-02 P

## OEM

MERCEDES	A 942 320 29 21 A 942 320 50 21
----------	------------------------------------

# 14390-K01



(Steel Piston)

Order No	Weight (kg)	QIP (pcs)	Remarks
161062	6,60	30	

## Cross References

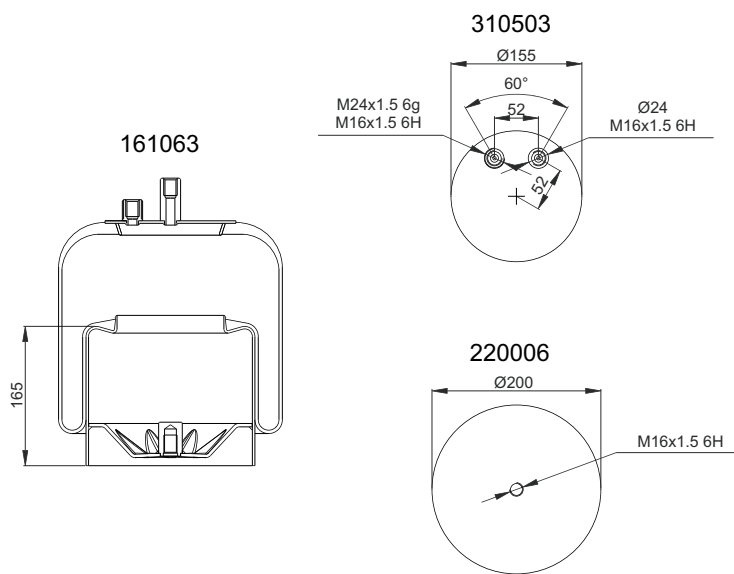
CT.	4390 N P21
FS.	4390 N P01 1R7Z-440-290 W01-M58-8514
GY.	9505 D12T10
PHX.	1 KF 21-21
AT.	34390-21 K
VBC.	V1KF21-1
CF-G.	1VSC285-30 206782
DNL.	D12T10
GRT.	C304

## OEM

MERCEDES	A 942 320 28 21 A 942 320 49 21
R.O.R. / MERITOR	MLF7108



# 14390-K02



(Steel Piston)

## Cross References

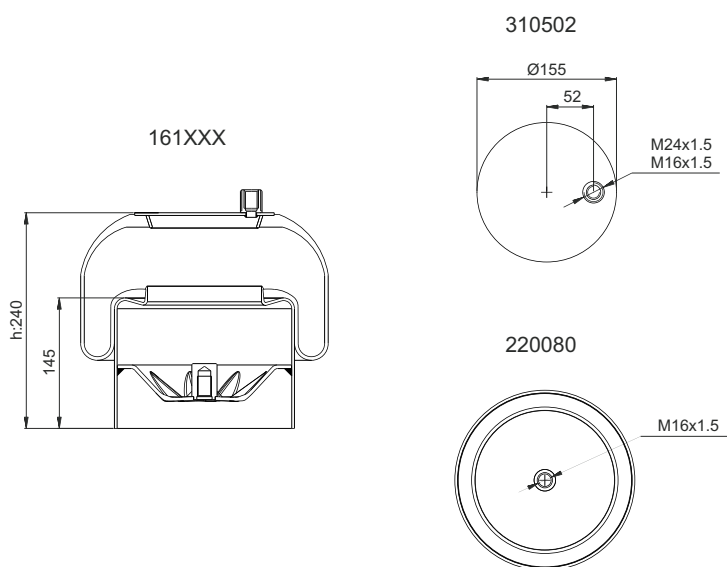
CI	4390 N P22 4390 N P02
FS.	1R7Z-440-290 W01-M58-8513
GY	9506 D12T11
PHX.	1 KF 21-22
AT	34390-22 K
VBC.	V1KF21-2
CF-G.	1VSC285-30
DNL	D12T11
GRI.	C304

## OEM

MERCEDES	A 942 320 29 21 A 942 320 50 21
R.O.R. / MERITOR	MLF7109

Order No	Weight (kg)	QIP (pcs)	Remarks
161063	6,67	30	

# 14391-K01



(Steel Piston)

## Cross References

CI	4391 N P01 4391 N P21
AT	34391-21 C

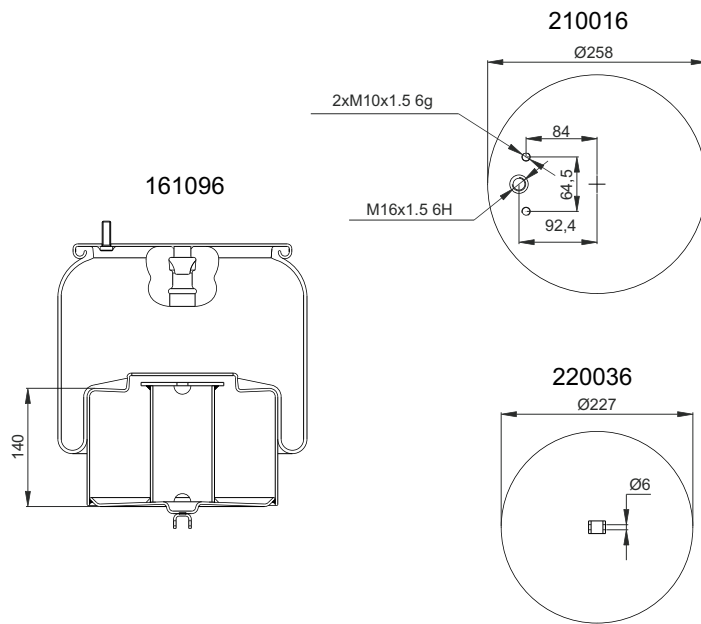
## OEM

MERCEDES	A 942 320 06 21 A 942 320 53 21
----------	------------------------------------

Order No	Weight (kg)	QIP (pcs)	Remarks
161XXX	6,67	30	



# 14420-K



(Steel Piston)

Order No	Weight (kg)	QIP (pcs)	Remarks
161096	8,07	25	

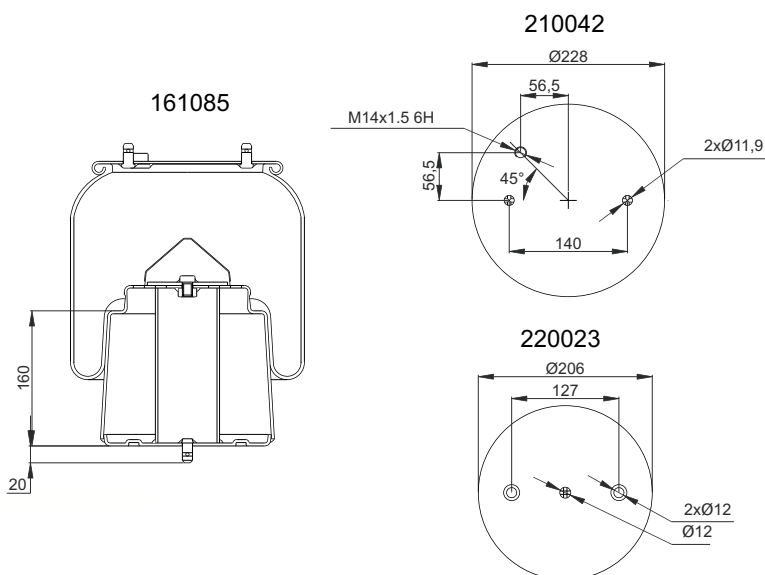
## Cross References

CL	4420 N P01
FS.	1T17BR-8
	W01-M58-9707
PHX.	1B20
AT.	36075 K
CF-G.	1T19-E2
	204420
GRT.	D278V1
	278.1.355

## OEM

FRUEHAUF	431487
R.O.R. / MERITOR	MLF7171
VOLVO	1 076 075
	1 076 076
	20 554 756

# 14506-K



(Steel Piston)

Order No	Weight (kg)	QIP (pcs)	Remarks
161085	8,78	26	

## Cross References

GY	1R11-832
AT.	334506 K

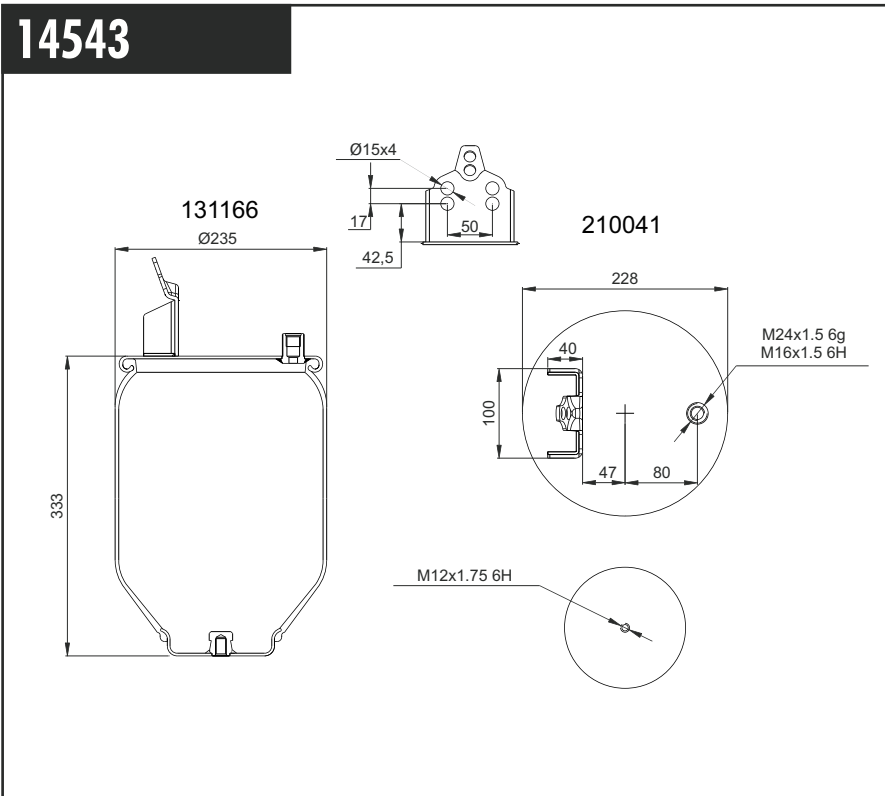
## OEM

SCANIA	1434506
	473868
	488264

**14543**

**Cross References**

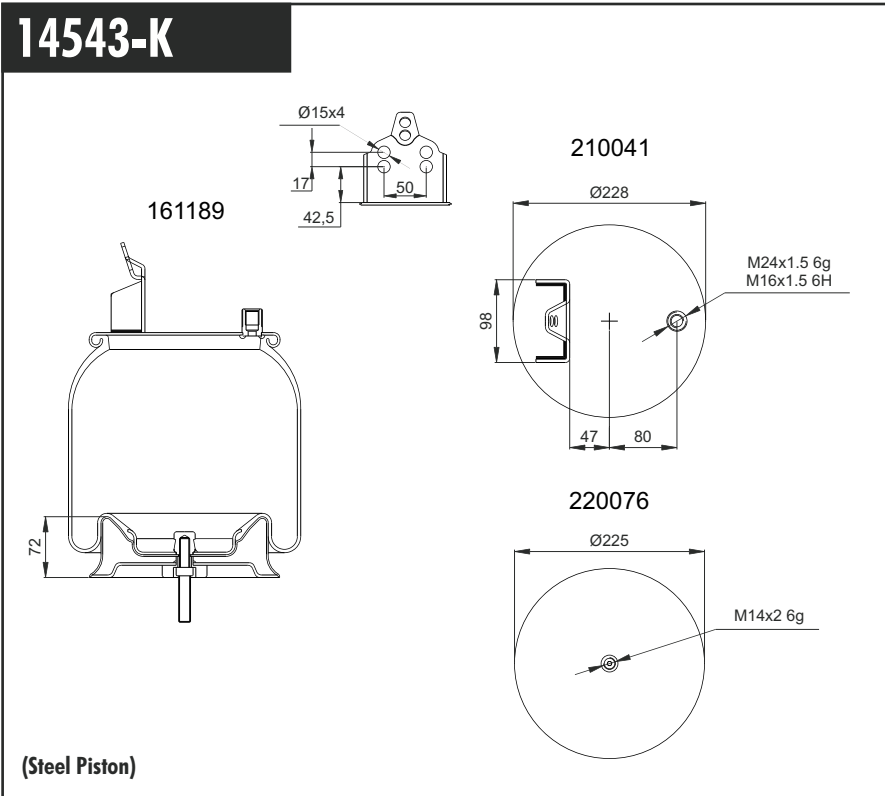
**OEM**



Order No	Weight (kg)	QIP (pcs)	Remarks
131166	3,63	30	

**Cross References**

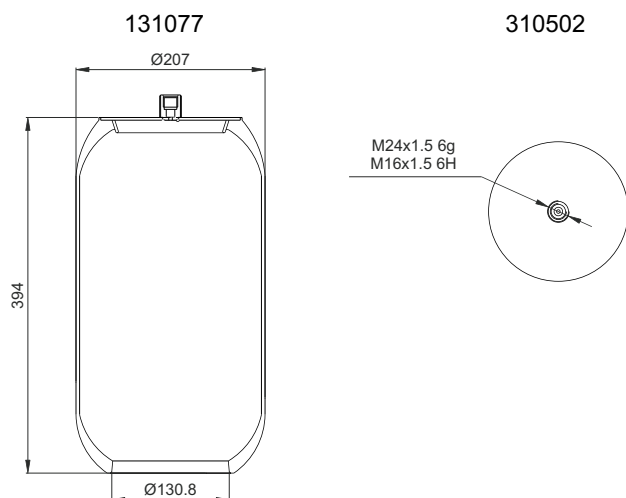
**OEM**



Order No	Weight (kg)	QIP (pcs)	Remarks
161189	9,80	30	

VOLVO 20424543

**14644**



**Cross References**

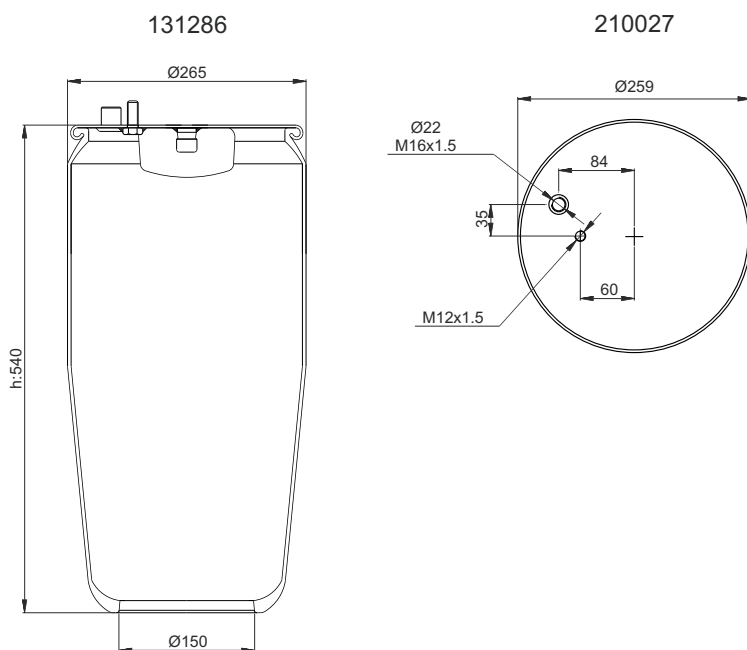
CL 4644 N P22  
4644 N P02  
(without piston)  
4644 N

**OEM**

MERCEDES A 629 320 00 25

Order No	Weight (kg)	QIP (pcs)	Remarks
131077	2,80	30	

**14705**



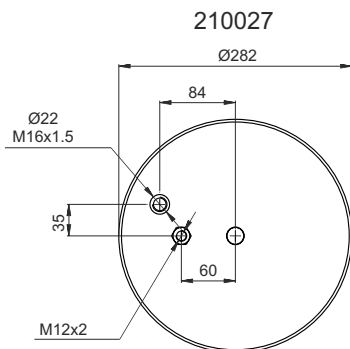
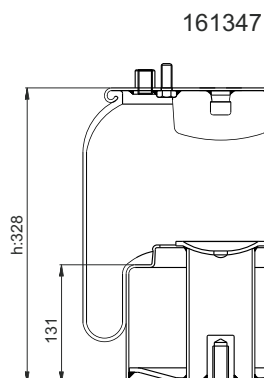
**Cross References**

**OEM**

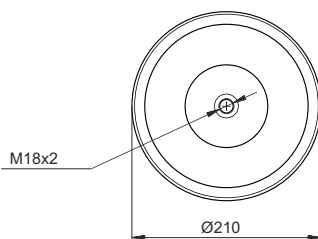


Order No	Weight (kg)	QIP (pcs)	Remarks
131286	4,10	26	

# 14705-K03



220129



(Steel Piston)

## Cross References

CT 4705 N1 P03  
AT 34705 C  
GRT C302B  
302.1.520

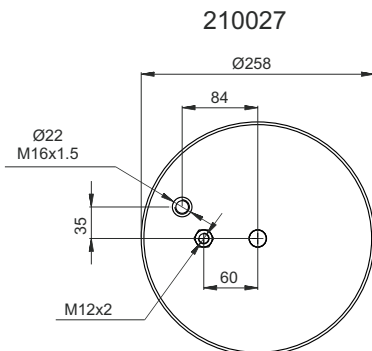
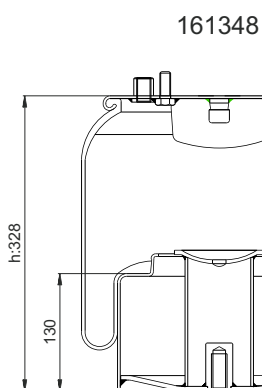
## OEM

MAN 81.436.006.039

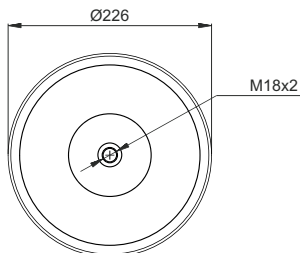


Order No	Weight (kg)	QIP (pcs)	Remarks
161347	9,82	26	

# 14705-K04



220130



(Steel Piston)

## Cross References

CT 4705 N1 P04  
FS. 1T17AR-10.5  
W01-M58-8367  
GRT C302B  
302.1.521

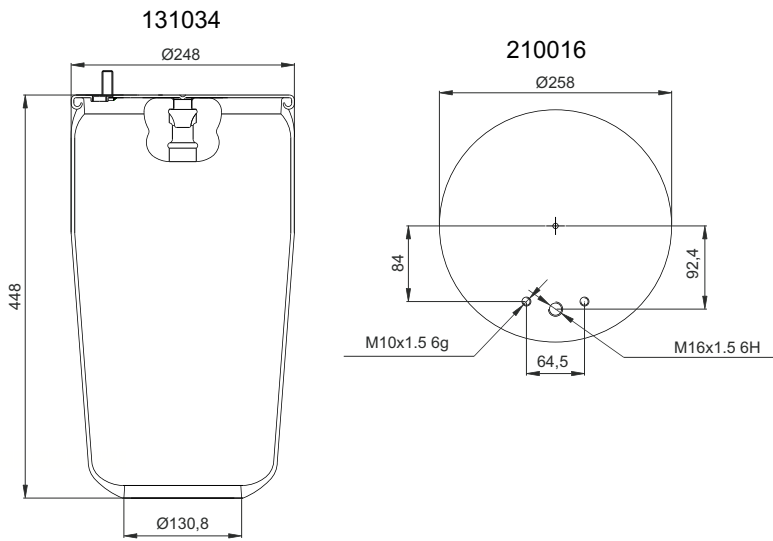
## OEM

MAN 81.436.006.040



Order No	Weight (kg)	QIP (pcs)	Remarks
161348	9,82	26	

# 14713



Order No	Weight (kg)	QIP (pcs)	Remarks
131034	4,10	25	

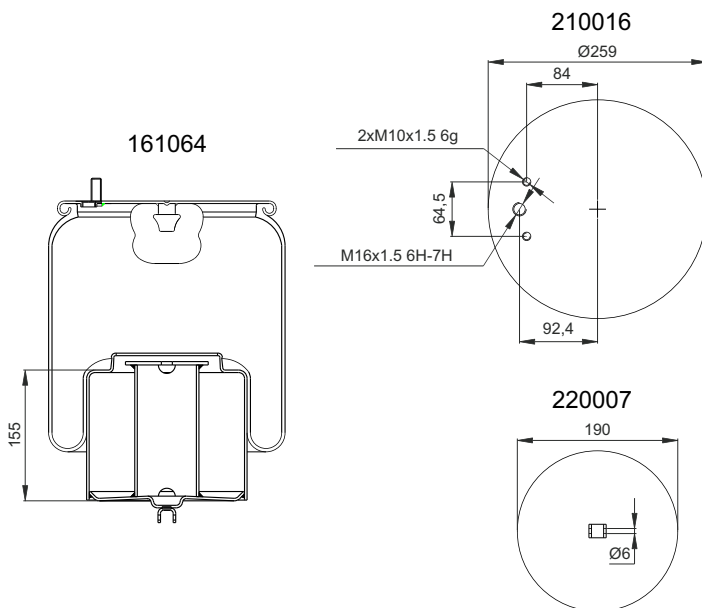
## Cross References

CT.	4713 N P02 (without piston)
	4713 N
GY.	1R12-763
AT.	34713 P
CF-G.	1TS300-28 206778

## OEM

VOLVO	1 076 594 20 554 755
-------	-------------------------

# 14713-K



(Steel Piston)

Order No	Weight (kg)	QIP (pcs)	Remarks
161064	8,30	26	

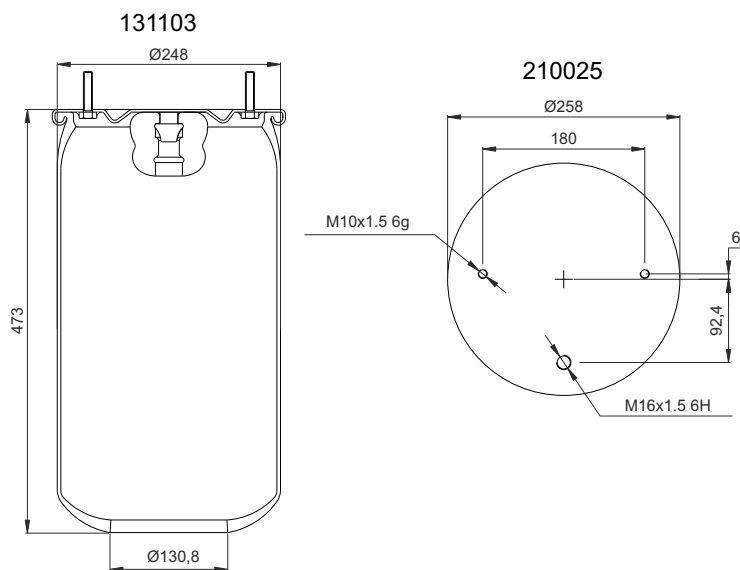
## Cross References

CT.	4713 N P02
FS.	1T17BR-8
	W01-M58-9706
GY.	1R12-762 D12B24
PHX.	1 DF 22 C-1
AT.	34713 K
VBC.	V1DF22C-1
CF-G.	1TS300-28 206778
DNL.	D12B24
GRT.	C293V 293.1460

## OEM

R.O.R. / MERITOR	MLF7035
VOLVO	1 076 594 20 554 755

# 14718



## Cross References

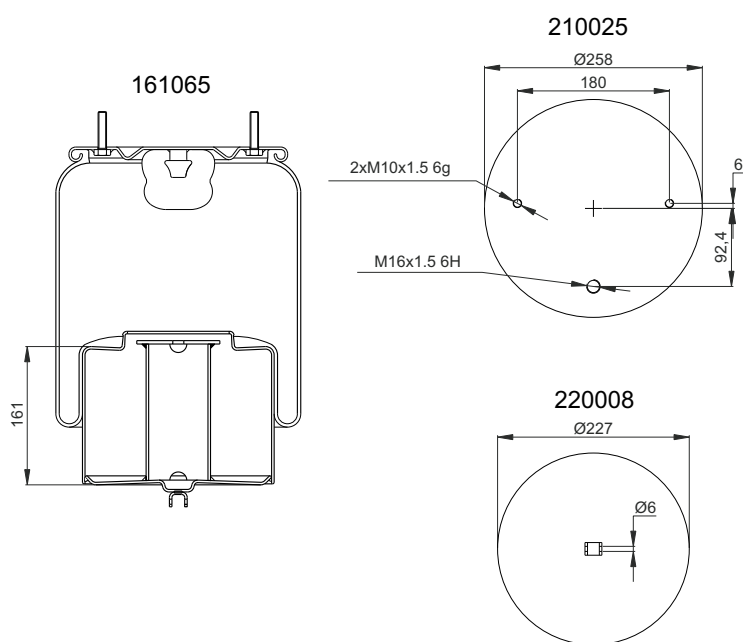
CI 4718 N P01  
(without piston)  
AI 34718 P

## OEM

VOLVO 1079718  
1 075 363  
20 452 136  
20 554 759

Order No	Weight (kg)	QIP (pcs)	Remarks
131103	4,50	26	

# 14718-K



(Steel Piston)

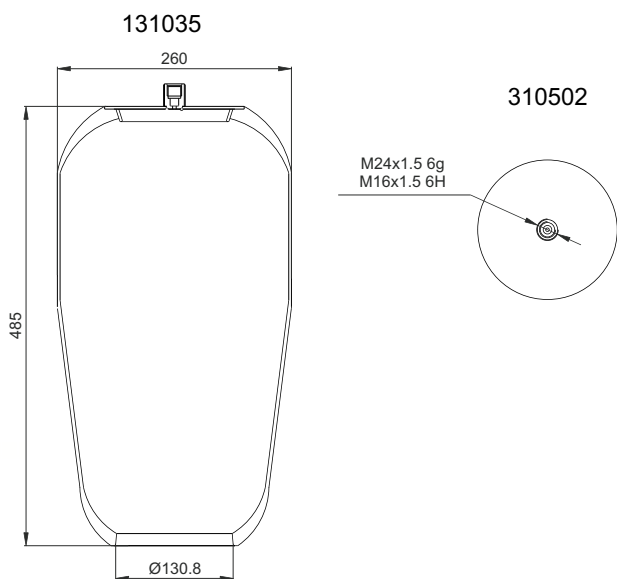
## Cross References

CI 4718 N P01  
AI 34718 K  
GRI D278V  
278.1.470

## OEM

R.O.R. / MERITOR MLF7145  
VOLVO 1 075 363  
20 452 136  
20 554 759

Order No	Weight (kg)	QIP (pcs)	Remarks
161065	8,65	26	

**14737**


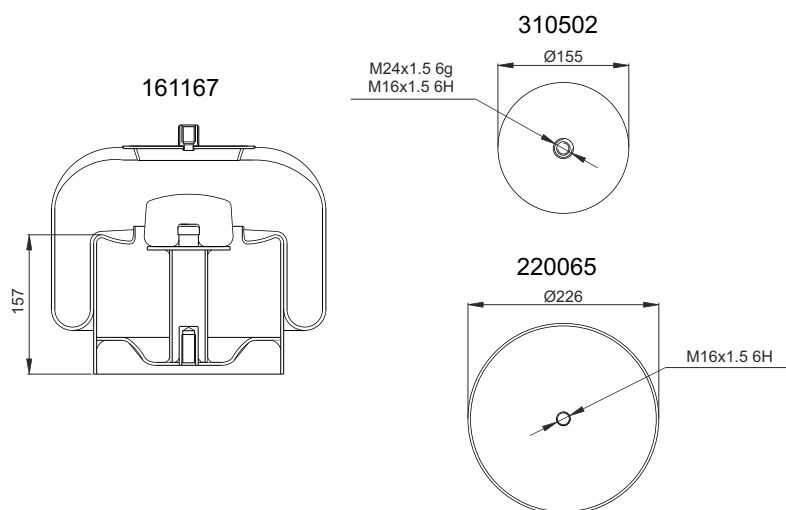
Order No	Weight (kg)	QIP (pcs)	Remarks
131035	3,80	25	

**Cross References**

CT.	4737 N P01 (without piston)
	4737 N
AT.	34737-01 P

**OEM**

MERCEDES	A 946 320 03 21 A 946 320 37 21
----------	------------------------------------

**14737-K01**

**(Steel Piston)**

Order No	Weight (kg)	QIP (pcs)	Remarks
161167	8,20	25	

**Cross References**

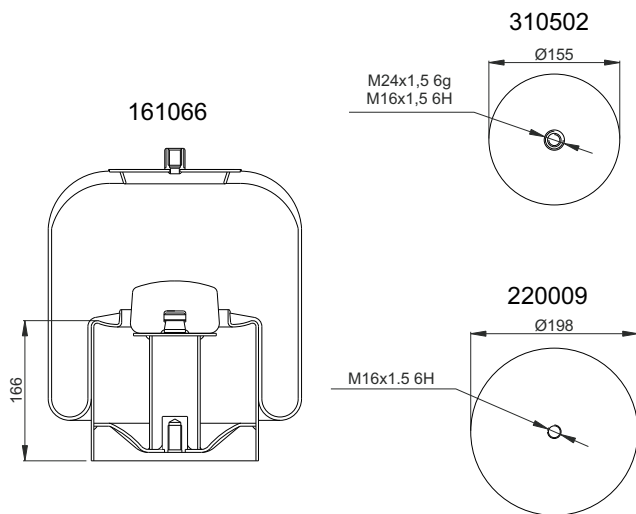
CT.	4737 N P01
GY.	9523
	D13T04
AT.	34737-21 K
DNL.	D13T04

**OEM**

MERCEDES	A 946 320 03 21 A 946 320 37 21
R.O.R. / MERITOR	MLF7165



# 14737-K02



(Steel Piston)

## Cross References

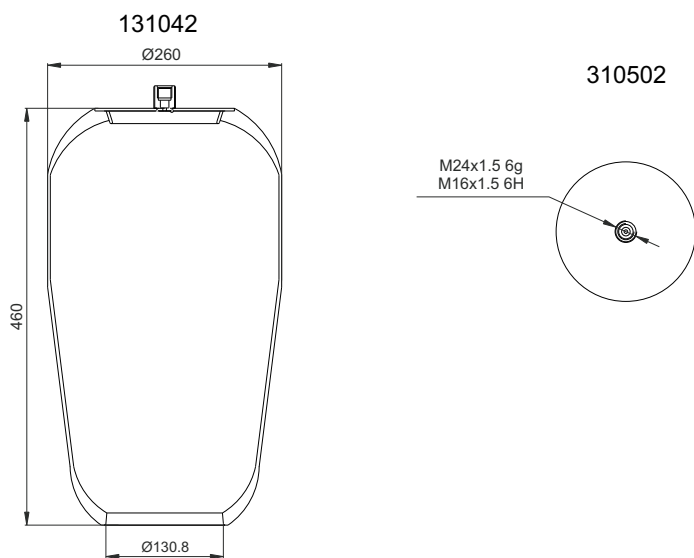
CI	4737 N P02
GY	9524
	D13T05
AL	34737-22 K
DNL	D13T05

## OEM

MERCEDES	A 946 320 05 21
	A 942 320 39 21
R.O.R. / MERITOR	MLF7055

Order No	Weight (kg)	QIP (pcs)	Remarks
161066	8,40	25	

# 14757



## Cross References

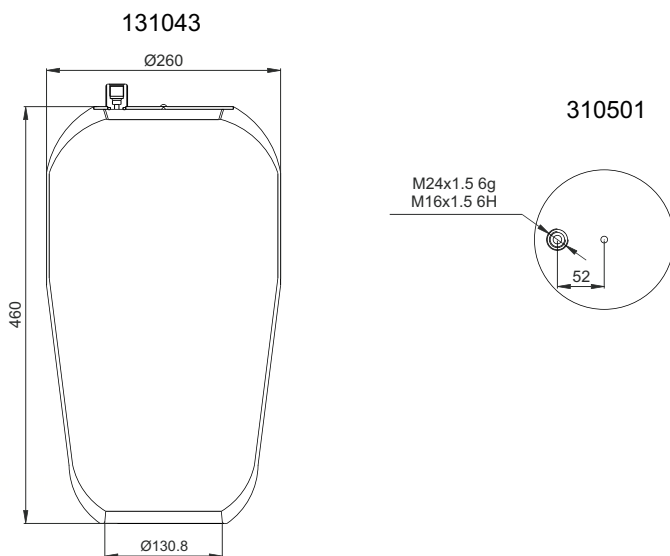
CI	4757 N P21 (without piston)
	4757 N1
GY	9517
	D13U42
AL	34757-01 P

## OEM

MERCEDES	A 942 320 43 21
	A 942 327 00 01

Order No	Weight (kg)	QIP (pcs)	Remarks
131042	2,48	25	

# 14757-09



Order No	Weight (kg)	QIP (pcs)	Remarks
131043	3,00	25	

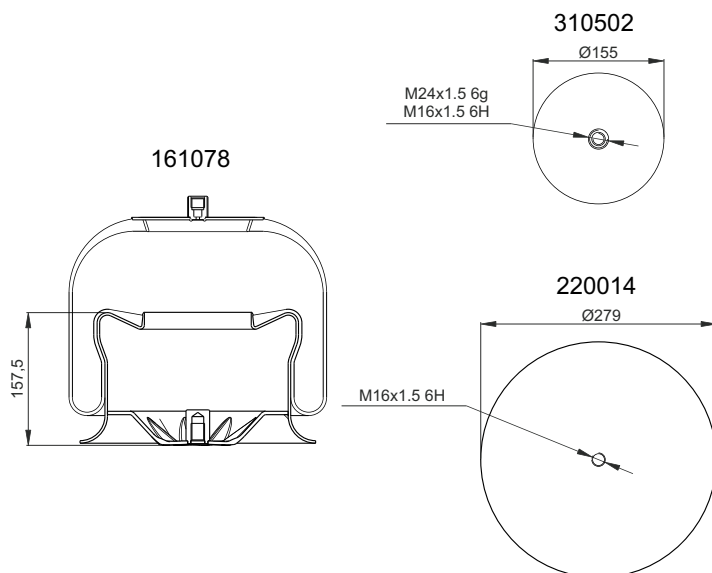
## Cross References

CT.	4757 N2
GY.	9518
	D13U43
AT.	34757-02 P

## OEM

MERCEDES	A 942 320 32 21
	A 942 320 02 17
	A 974 320 04 17

# 14757-K



(Steel Piston)

Order No	Weight (kg)	QIP (pcs)	Remarks
161078	5,78	25	

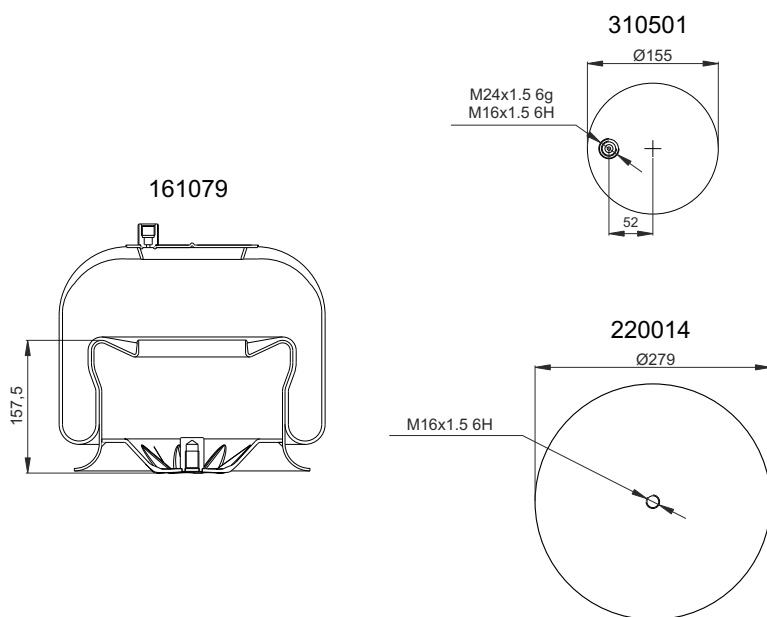
## Cross References

CT.	4757 N P21
FS.	4757 N P01
	1R7Z-460-305-A
	W01-M58-8521
GY.	9519
	D13T01
AT.	34757-21 K
CF-G.	1VSC300-26
	206785
GRT.	C299 / A

## OEM

MERCEDES	A 942 320 43 21
	A 942 320 01 17
	A 942 320 42 21
R.O.R. / MERITOR	MLF7164

# 14757-K09



(Steel Piston)

## Cross References

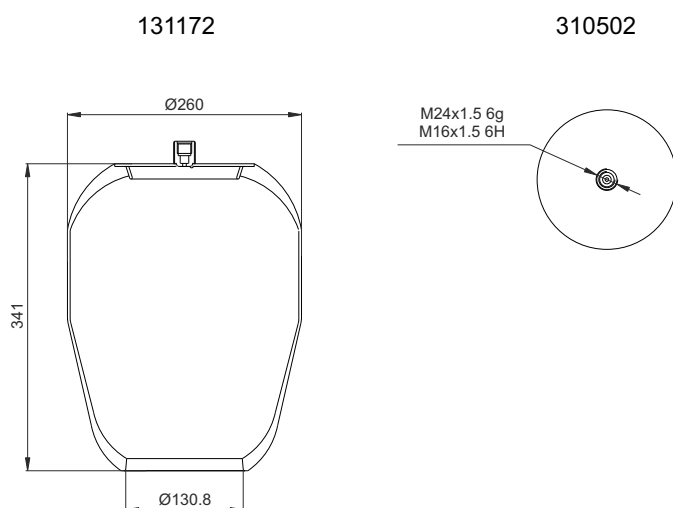
CI	4757 N P29 4757 N P09 4757 N P02
FS.	1R7Z-460-305-B W01-M58-8522
GY	9520 D13T02
AI	34757-29 K
VBC.	V1KF24-2-232
CF-G.	1VSC300-26 206786
GRI.	C299 / A

## OEM

MERCEDES	A 942 320 32 21 A 942 320 02 17 A 974 320 04 17
----------	---

Order No	Weight (kg)	QIP (pcs)	Remarks
161079	7,95	25	

# 14759



## Cross References

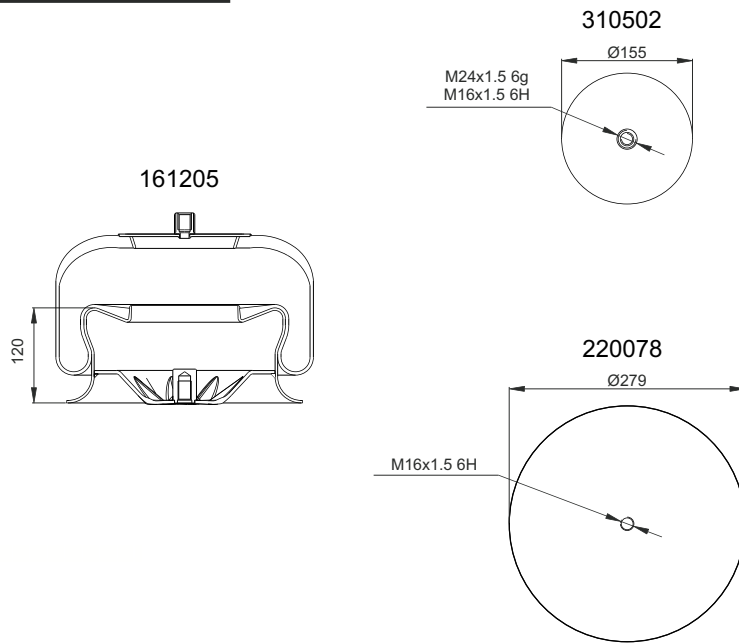
CI	4759 N P21 (without piston) 4759 N
AI	34759-21 P

## OEM

MERCEDES	A 942 327 04 01 A 942 320 44 21
----------	------------------------------------

Order No	Weight (kg)	QIP (pcs)	Remarks
131172	3,10	25	

# 14759-K



(Steel Piston)

Order No	Weight (kg)	QIP (pcs)	Remarks
161205	8,20	25	

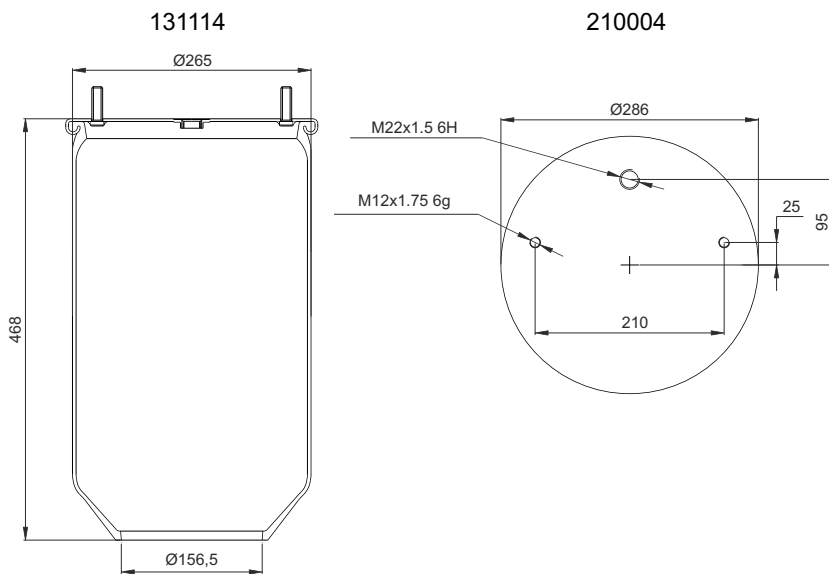
## Cross References

CT.	4759 N P21
AT.	34759-21 K

## OEM

MERCEDES	A 942 320 44 21
----------	-----------------

# 14810-05



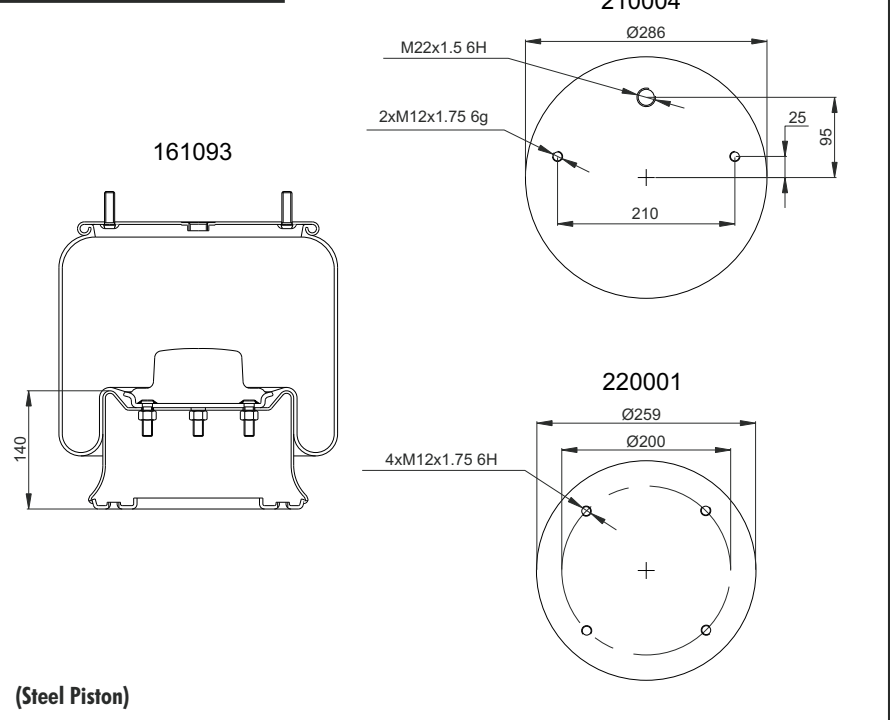
Order No	Weight (kg)	QIP (pcs)	Remarks
131114	5,80	22	

## Cross References

CT.	4810 N P05 (without piston)
-----	--------------------------------

## OEM

# 14810-K05



(Steel Piston)

## Cross References

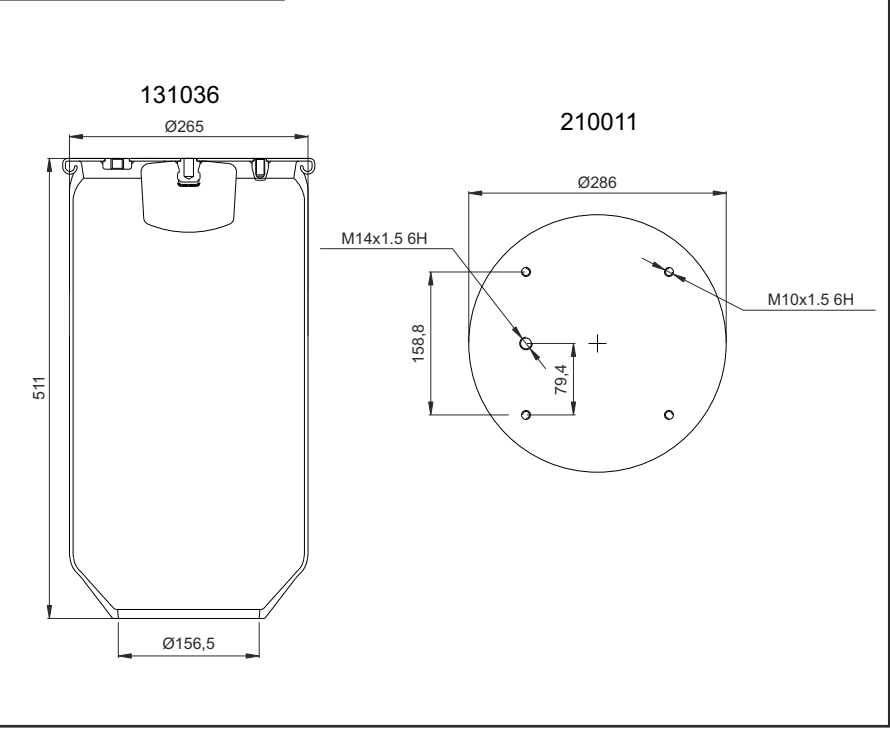
CI	4810 N P05
FS.	1T19L-7
	W01-M58-6338
GY	1R14-730
	D13B25
PHX.	1 D 28 A-10
AT	32918 K
VBC.	VID28A-10
CF-G.	1T19E-1
	205456
GRI	D277B
	277.4.423

## OEM

SAF	3.229.0027.00
	3.229.2127.00
	3.229.2227.00

Order No	Weight (kg)	QIP (pcs)	Remarks
161093	10,86	22	

# 14813



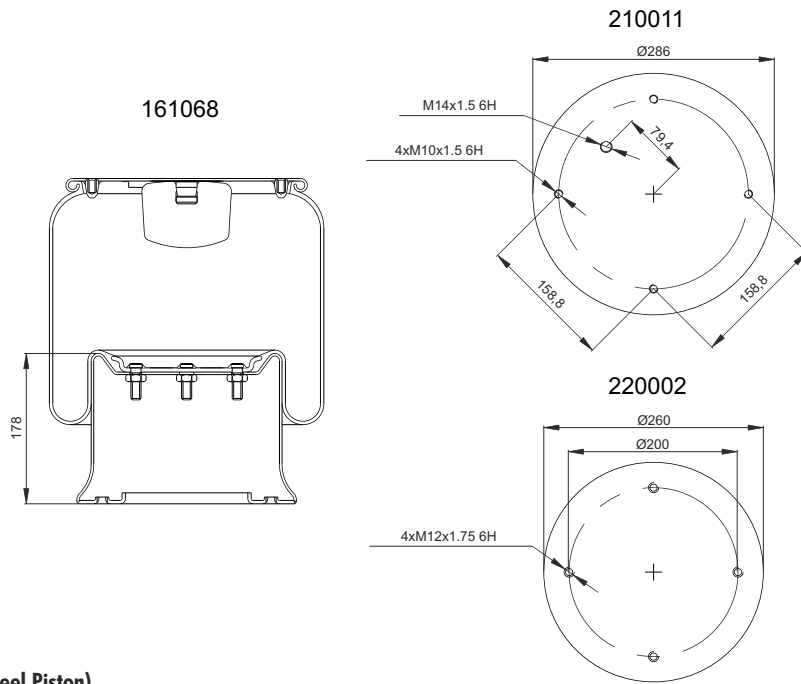
## Cross References

CI	4813 N P07
	(without piston)
	4813 N07
	4813 T
AT	34813 P

## OEM

Order No	Weight (kg)	QIP (pcs)	Remarks
131036	5,34	22	

# 14813-K



(Steel Piston)

Order No	Weight (kg)	QIP (pcs)	Remarks
161068	11,28	22	

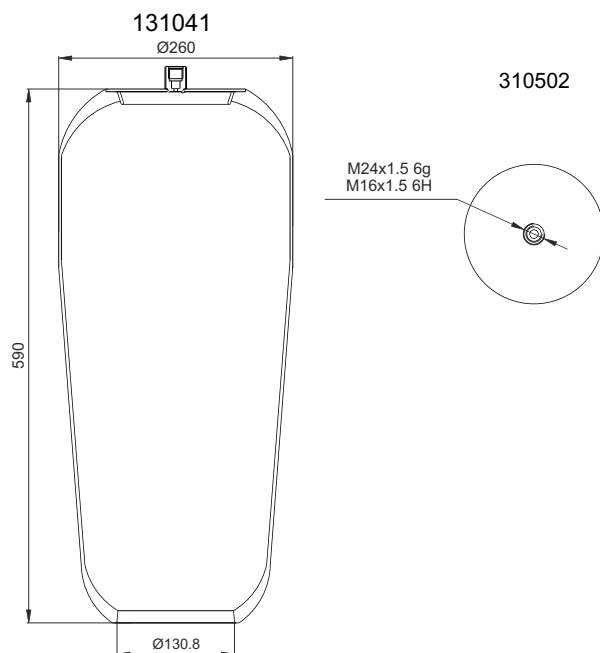
## Cross References

CT.	4813 N P07
FS.	1T19L-11
	W01-M58-7358
GY.	1R14-727
	D13B10
PHX.	1 D 28 B-9
AT.	34813-K
VBC.	V1D28B-9
CF-G.	1T19E-2BR
	97764
DNL.	D13B10
GRT.	D287
	287.4.520

## OEM

R.O.R. / MERITOR	MLF7163
SAF	3.229.0005.00
SCANIA	1107674
	1314906
	255293
	255295
	298568
	325748
	1865755

# 14838



Order No	Weight (kg)	QIP (pcs)	Remarks
131041	6,30	25	

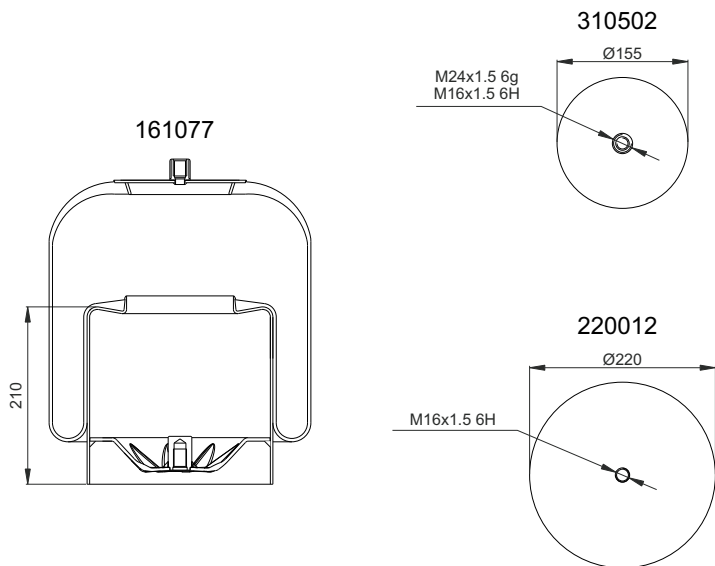
## Cross References

CT.	4838 N P21
	(without piston)
	4838 N

## OEM

MERCEDES	A 946 328 00 01
	A 942 320 38 21

# 14838-K



(Steel Piston)

## Cross References

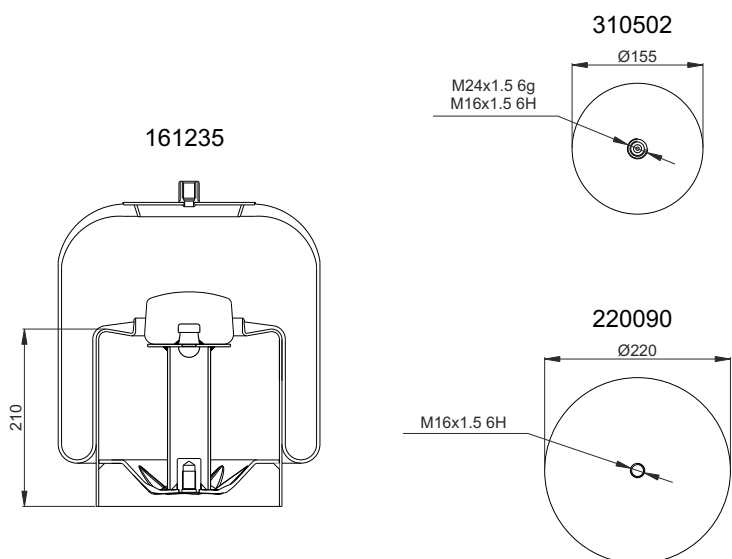
CI	4838 N P21
	4838 N P01
AI	34838-21 K
VBC.	V1KF25-1-232

## OEM

MERCEDES	A 946 320 04 21
	A 942 320 38 21

Order No	Weight (kg)	QIP (pcs)	Remarks
161077	8,16	25	

# 14838-K02



(Steel Piston)

## Cross References

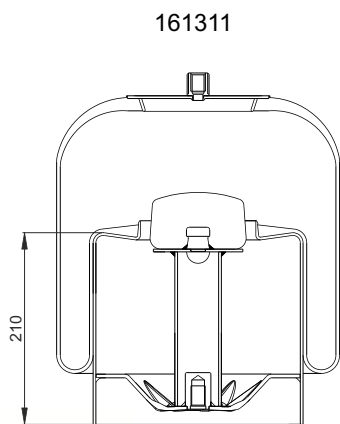
CI	4838 N P22
AI	34838-22 K

## OEM

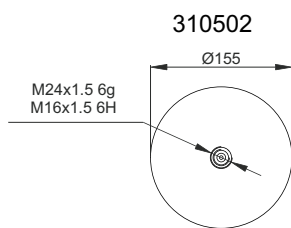
MERCEDES	A 942 320 36 21
----------	-----------------

Order No	Weight (kg)	QIP (pcs)	Remarks
161235	8,65	25	

# 14838-K03

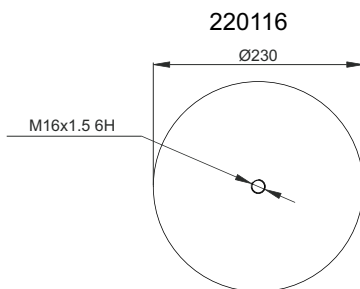


161311



310502

M24x1.5 6g  
M16x1.5 6H



220116

M16x1.5 6H

(Steel Piston)

Order No	Weight (kg)	QIP (pcs)	Remarks
161311	8,65	25	

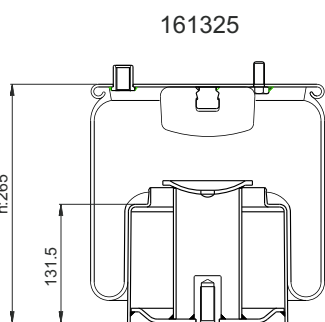
## Cross References

CT.	4838 N P23
AT.	34838-23 K
VBC.	V 1 KF 25-3-232

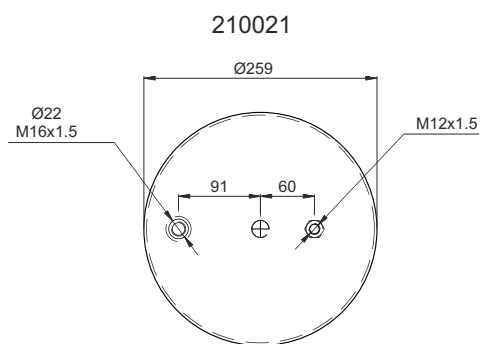
## OEM

MERCEDES	A 942 320 3521
----------	----------------

# 14862-K

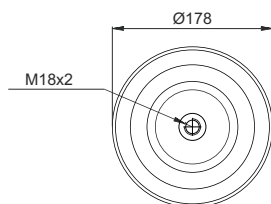


161325



210021

220041



M18x2

(Steel Piston)

Order No	Weight (kg)	QIP (pcs)	Remarks
161325	8,30	26	

## Cross References

CT.	4862 N1 P02
AT.	34862 C
VBC.	VIDF16B-1

## OEM

MAN	81.436.006.049
-----	----------------





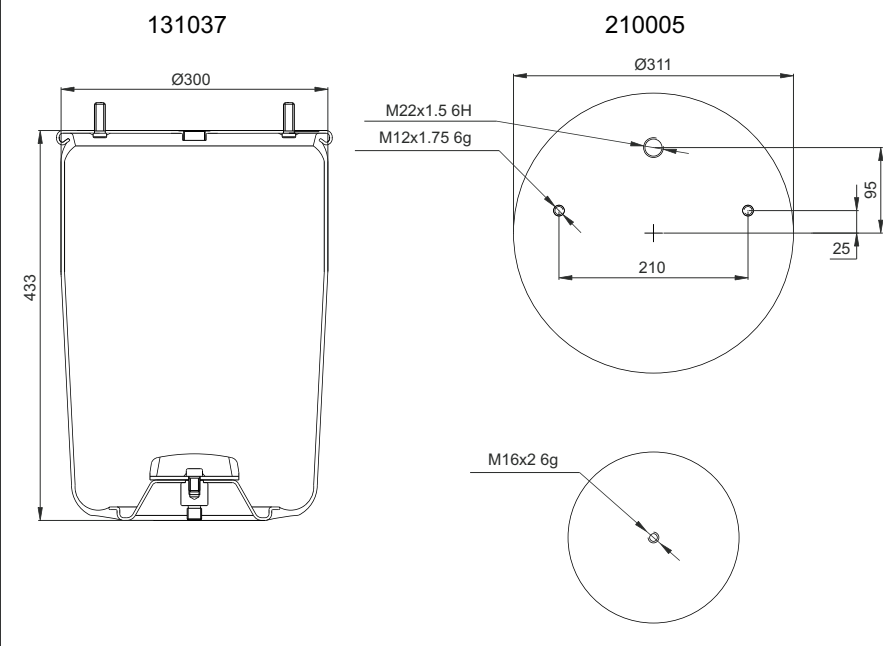
# 14881

## Cross References

## OEM

CT.	4881 N P02
FS.	1T66D-7 W01-M58-8601
GY.	1R14-701 D14U37
PHX.	1 DK 32 K
AT.	34881 P
VBC.	V1DK32K
CF-G.	1TC360-40 205537
DNL.	D14U37
GRI.	C292A 292.0.461

BPW	05.429.41.01.0
SCHMITZ	750 570



Order No	Weight (kg)	QIP (pcs)	Remarks
131037	6,31	20	

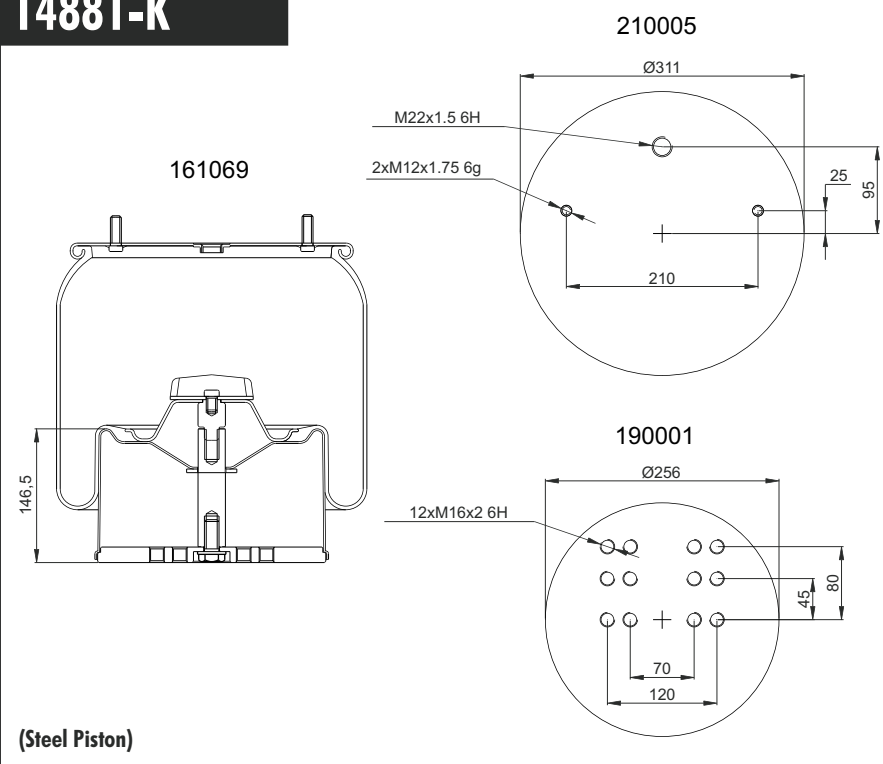
# 14881-K

## Cross References

## OEM

FS.	1T66D-7.0 W01-M58-8602
PHX.	1 DK 32 K-1
AT.	34881-01 K
CF-G.	1TC360-40K 207309

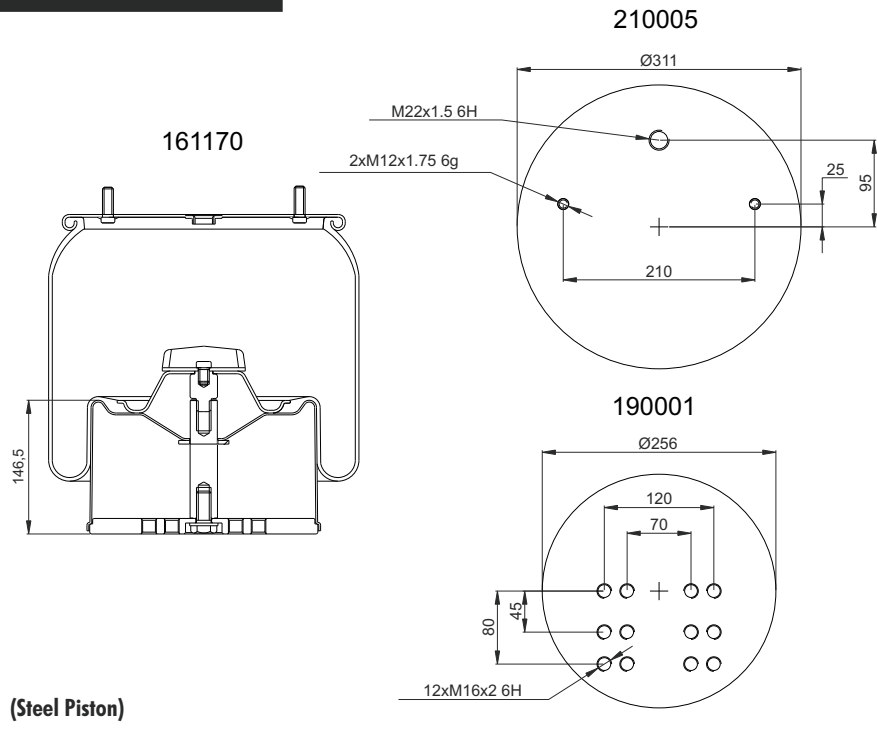
BPW	05.429.41.22.1
-----	----------------



(Steel Piston)

Order No	Weight (kg)	QIP (pcs)	Remarks
161069	15,72	20	

# 14881-K01



(Steel Piston)

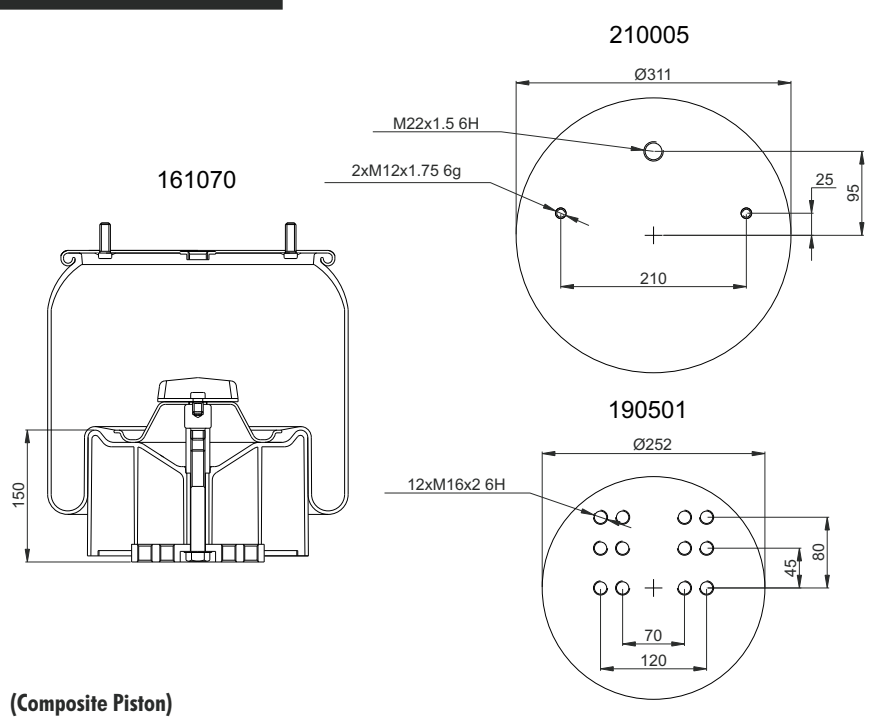
Order No	Weight (kg)	QIP (pcs)	Remarks
161170	12,42	20	

## Cross References

GY	1R14-724 D14B37
----	--------------------

## OEM

# 14881-KP



(Composite Piston)

Order No	Weight (kg)	QIP (pcs)	Remarks
161070	12,33	20	

## Cross References

GY	1R14-757 D14B44
AT	34881-01 KPP

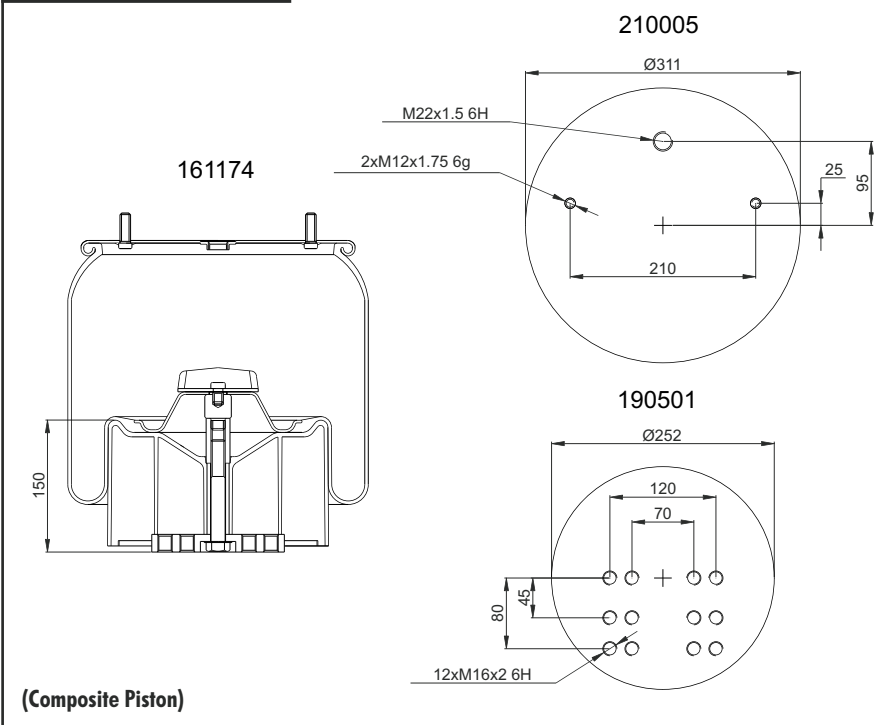
## OEM

BPW	05.429.43.41.0
-----	----------------

# 14881-KP01

## Cross References

## OEM



(Composite Piston)

Order No	Weight (kg)	QIP (pcs)	Remarks
161174	12,42	20	

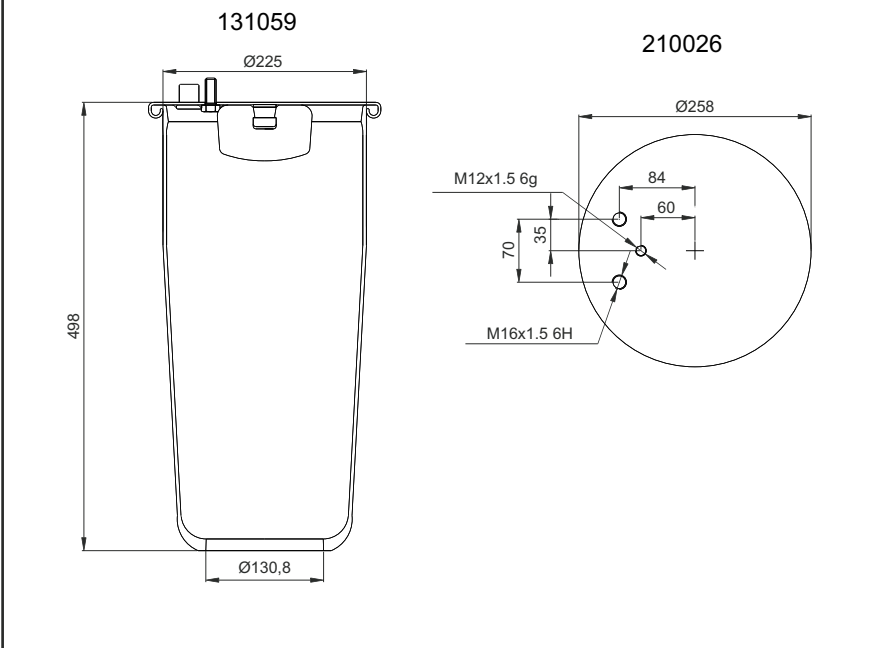
## Cross References

## OEM

# 14882

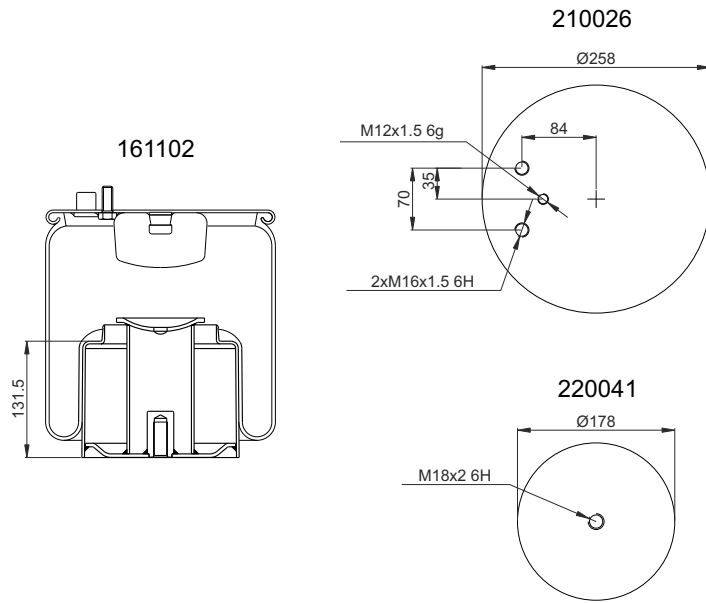
CT.	4882 N1 P05 4882 N1 P01 (without piston)	MAN	81.43601.0151 81.43600.6036
GY.	1R10-702 D10U01		
AT.	34882 P		
DNL.	D10 U01		

MAN	81.43601.0151 81.43600.6036
-----	--------------------------------



Order No	Weight (kg)	QIP (pcs)	Remarks
131059	4,45	26	

# 14882-K



(Steel Piston)

Order No	Weight (kg)	QIP (pcs)	Remarks
161102	8,30	26	

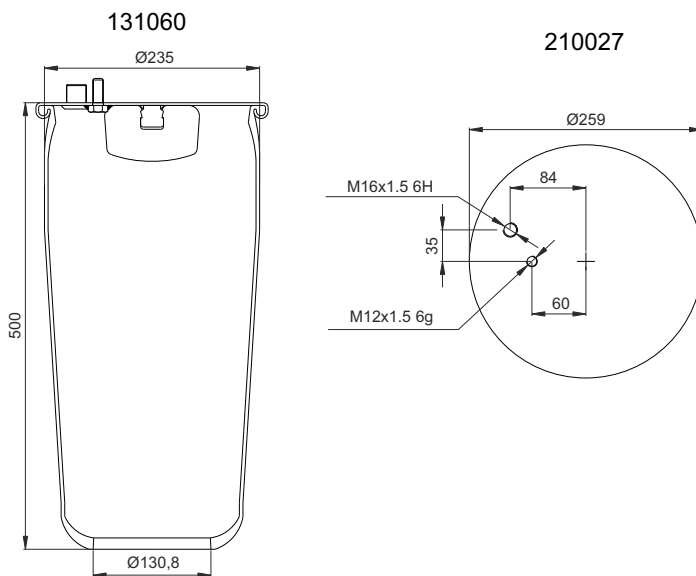
## Cross References

CL	4882 N1 P05
FS.	1T17JR-7.2
	W01-M58-9879
AL	34882 K
VBC.	V1DF16-2
CF-G.	1TS260-28
	206788
GRT.	C289M
	289.1.510

## OEM

MAN	81.43600.6036
-----	---------------

# 14883



Order No	Weight (kg)	QIP (pcs)	Remarks
131060	4,75	26	

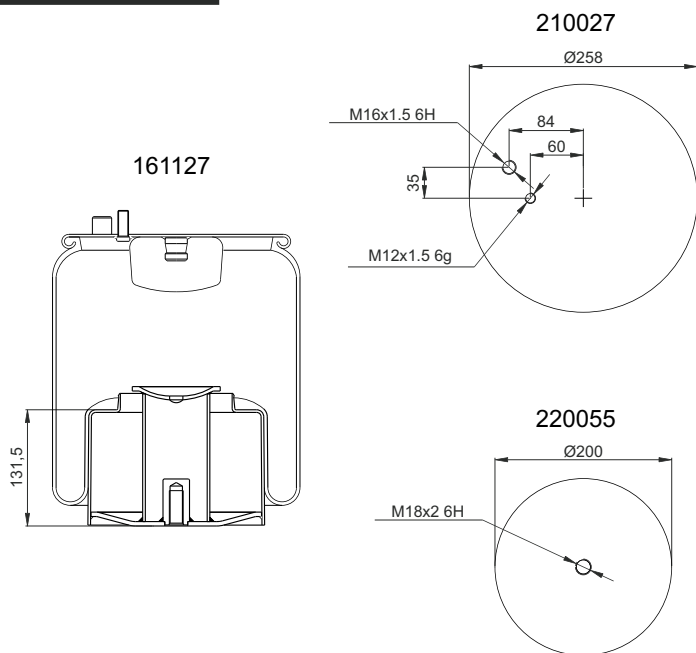
## Cross References

CL	4883 N1 P06
	4883 N1 P07
	4883 N1 P01
	(without piston)
GY.	1R11-804
	D11U47
AL	34883 P

## OEM

MAN	81.43601.0153
	81.43600.6037

# 14883-K



(Steel Piston)

## Cross References

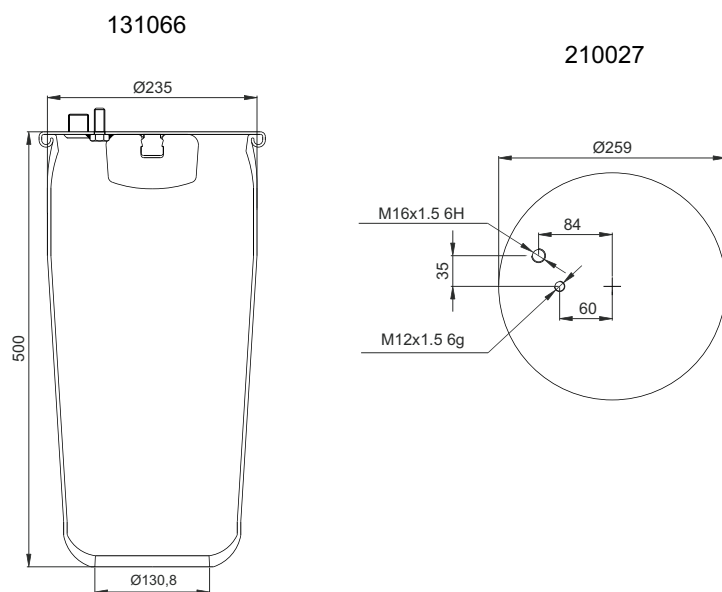
CI	4883 N1 P06 4883 N1 P07
AI	34883 K

## OEM

MAN	81.43600.6037
-----	---------------

Order No	Weight (kg)	QIP (pcs)	Remarks
161127	6,70	25	

# 14884



## Cross References

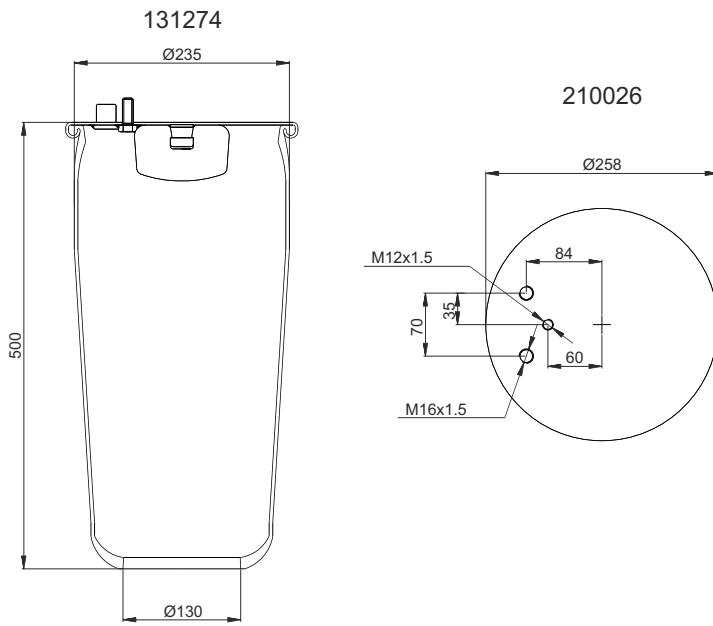
CI	4884 N1 P06 4884 N1 P01 (without piston)
GY	1R11-820 D11U48
AI	34884 P

## OEM

MAN	81.43601.0152 81.43600.6035
-----	--------------------------------

Order No	Weight (kg)	QIP (pcs)	Remarks
131066	4,70	26	

# 14884-02



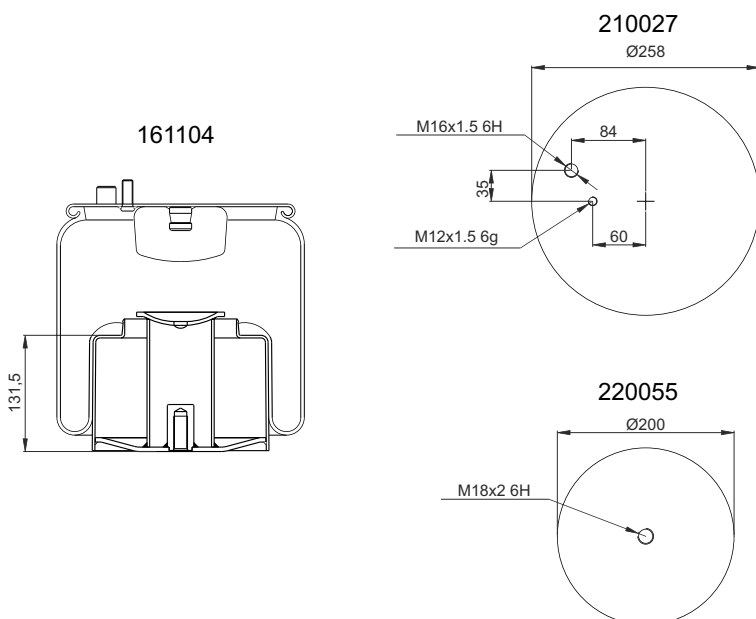
## Cross References

## OEM



Order No	Weight (kg)	QIP (pcs)	Remarks
131274	4,70	26	

# 14884-K



(Steel Piston)

## Cross References

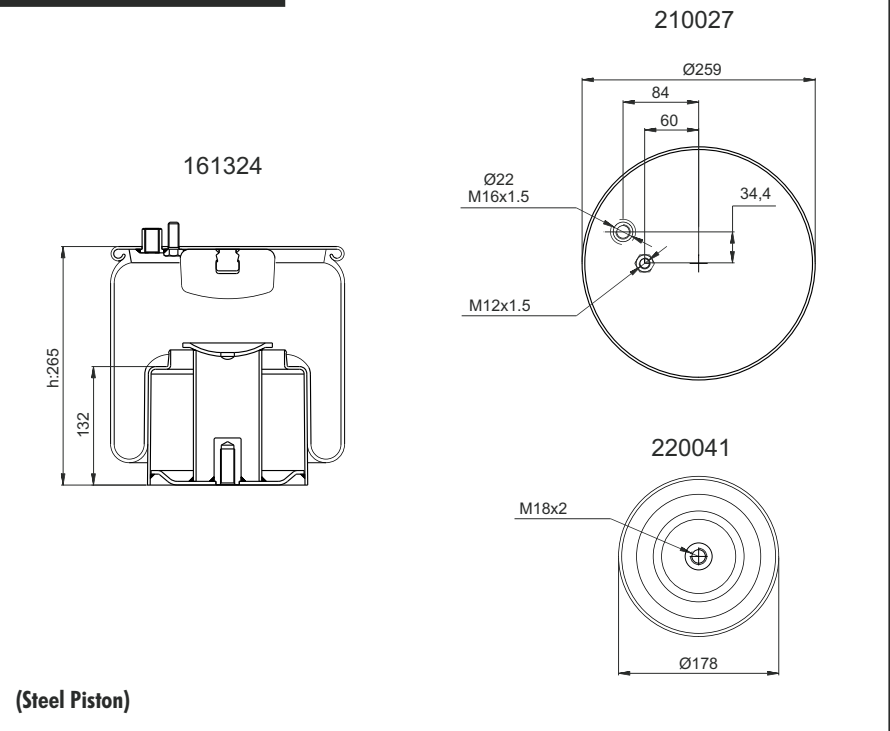
## OEM

CT.	4884 N1 P06
FS.	1T17TWR-8 W01-M58-9880
AT.	34884 K
VBC.	V1DF19B-1
CF-G.	1TS290-28 206787
GRI.	C304M4 304.1.510

MAN	81.43600.6035
-----	---------------

Order No	Weight (kg)	QIP (pcs)	Remarks
161104	9,25	25	

# 14885-K



(Steel Piston)

Order No	Weight (kg)	QIP (pcs)	Remarks
161324	8,30	26	

## Cross References

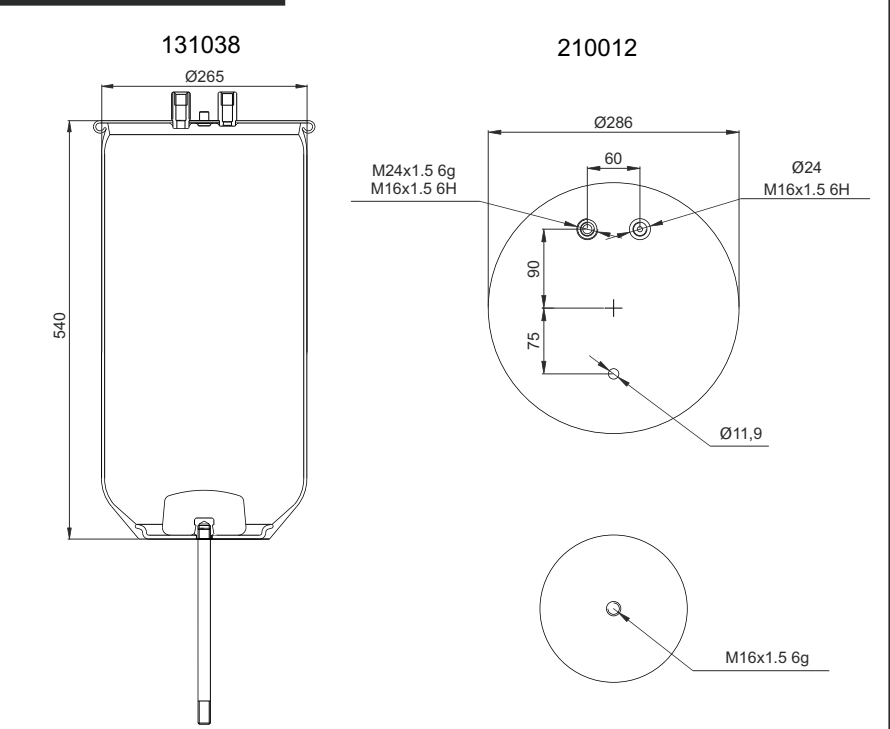
CI 4885 N1 P02

## OEM

MAN 81.436.006.044



# 14911



Order No	Weight (kg)	QIP (pcs)	Remarks
131038	6,62	22	

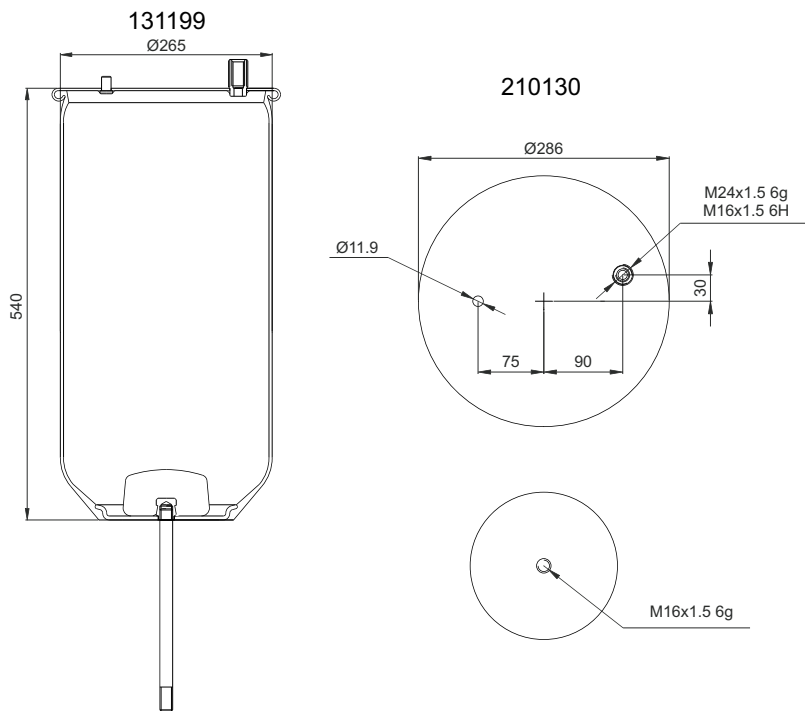
## Cross References

CI 4911 N P03  
(without piston)  
4911 N  
GY 1R13-715  
D13U41  
AT 34911 P

## OEM

RENAULT VI 5.011.239.971  
5.010.294.308.C

# 14911-01



Order No	Weight (kg)	QIP (pcs)	Remarks
131199	6,52	22	

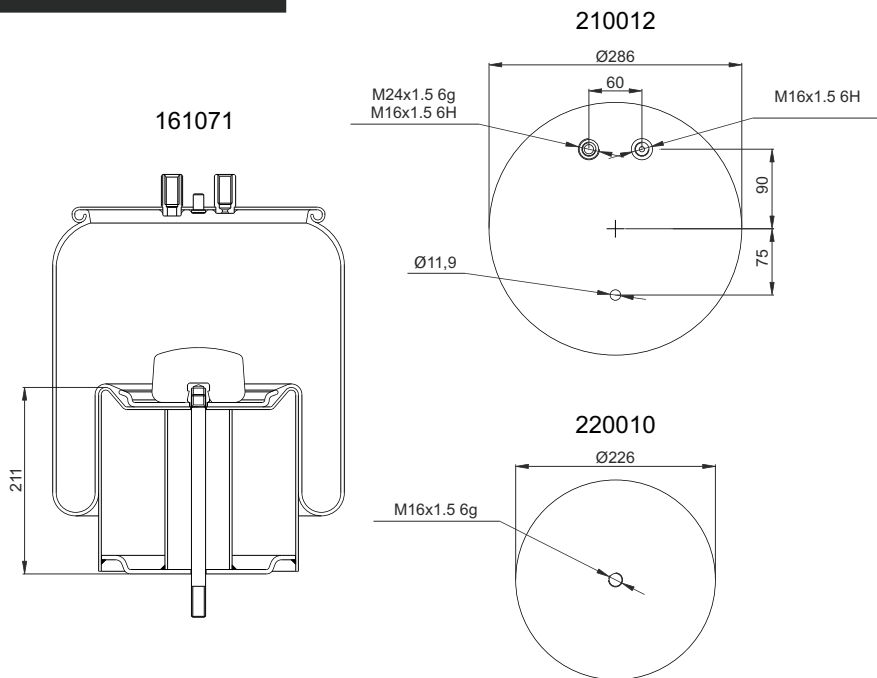
## Cross References

CT. 4911 N P04  
(without piston)

## OEM

RENAULT VI 5.010.557.356

# 14911-K



(Steel Piston)

Order No	Weight (kg)	QIP (pcs)	Remarks
161071	13,68	22	

## Cross References

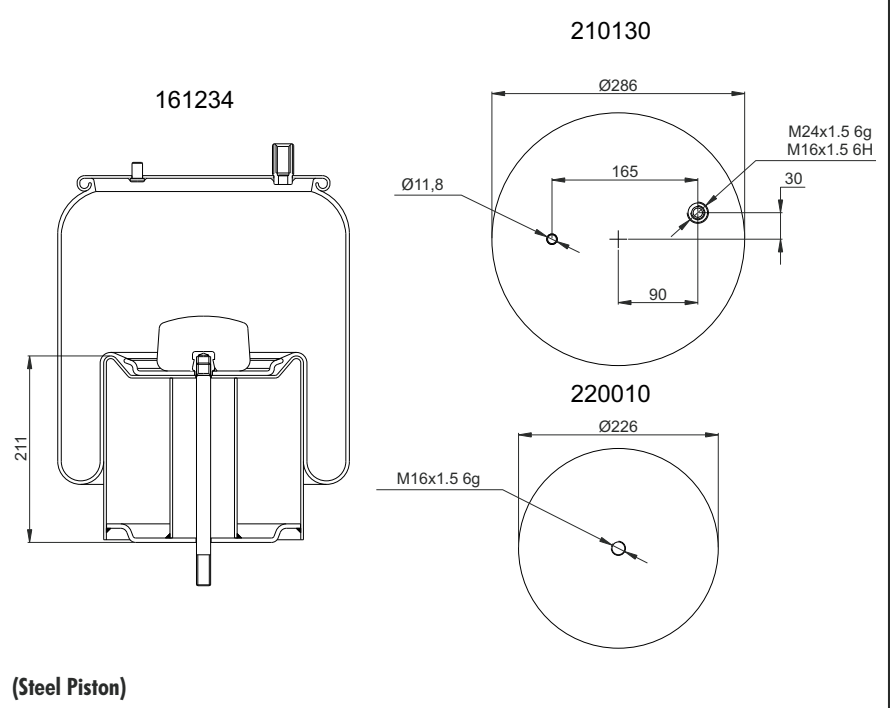
CT. 4911 N P03  
GY. 1R13-739  
1R13-714  
D13B41  
AT. 34911 K  
DNL. D13A09  
GRT. D287E  
287.1.540

## OEM

R.O.R. / MERITOR MLF7099  
RENAULT VI 5.010.239.971  
5.010.557.356  
5.010.294.308.C



**14911-K01**



(Steel Piston)

Order No	Weight (kg)	QIP (pcs)	Remarks
161234	13,80	22	

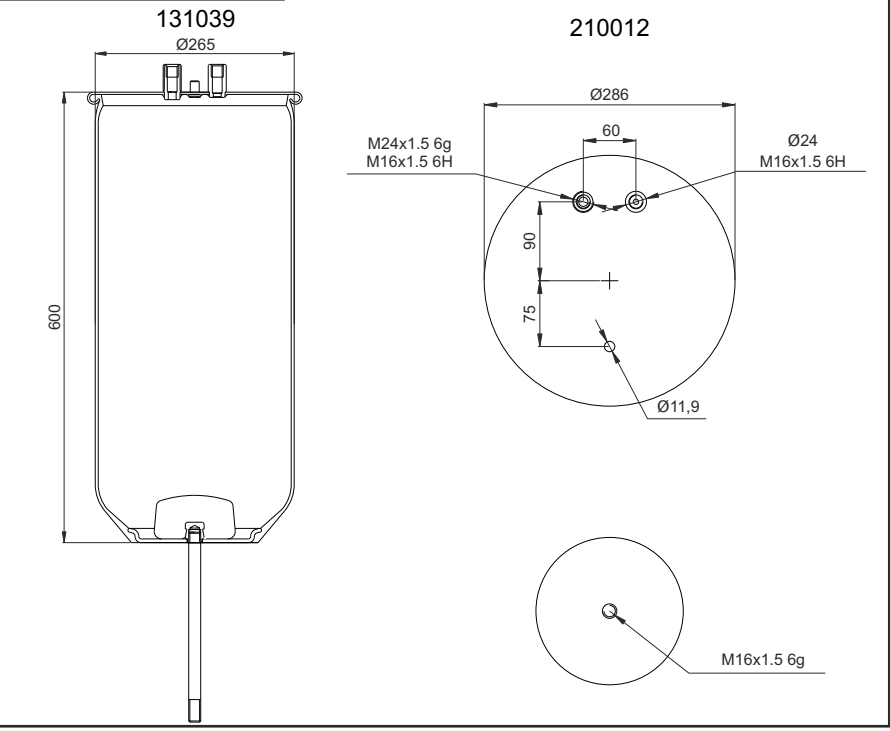
**Cross References**

CI	4911 N P04
AT	34911-04 K

**OEM**

RENAULT VI	5.010.557.356
------------	---------------

**14912**



Order No	Weight (kg)	QIP (pcs)	Remarks
131039	6,92	22	

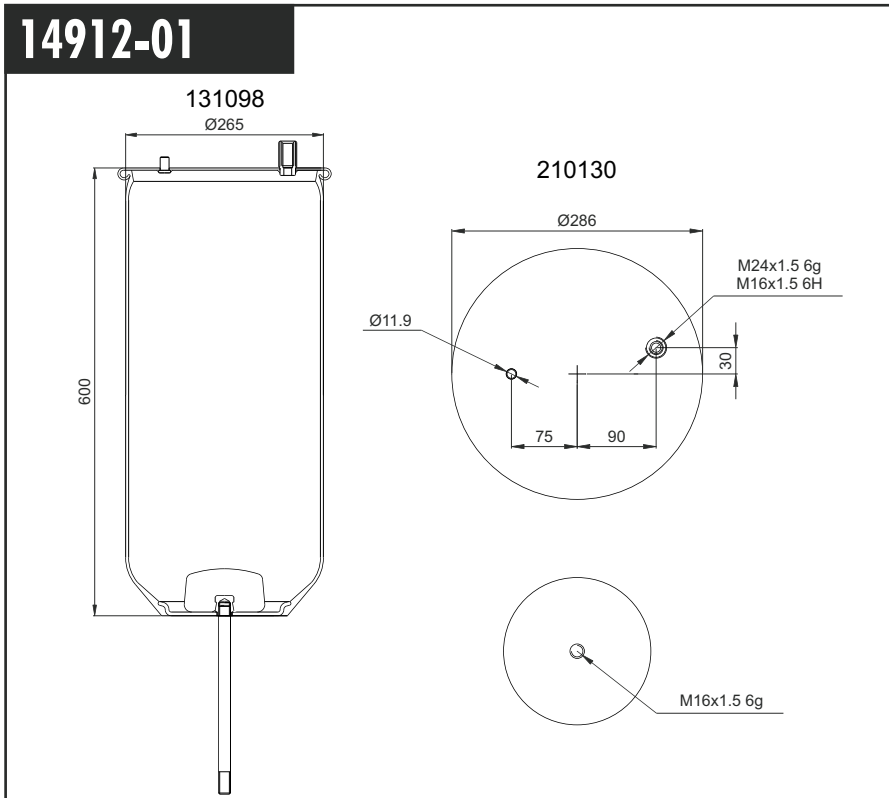
**Cross References**

CI	4912 N P08
GY	1R13-713
	D13U40
AT	34912 P
CF-G.	1T19E-4
	206780
GRT.	D287C
	287.0.601

**OEM**

RENAULT VI	5.001.832.067
------------	---------------

# 14912-01



Order No	Weight (kg)	QIP (pcs)	Remarks
131098	7,23	22	

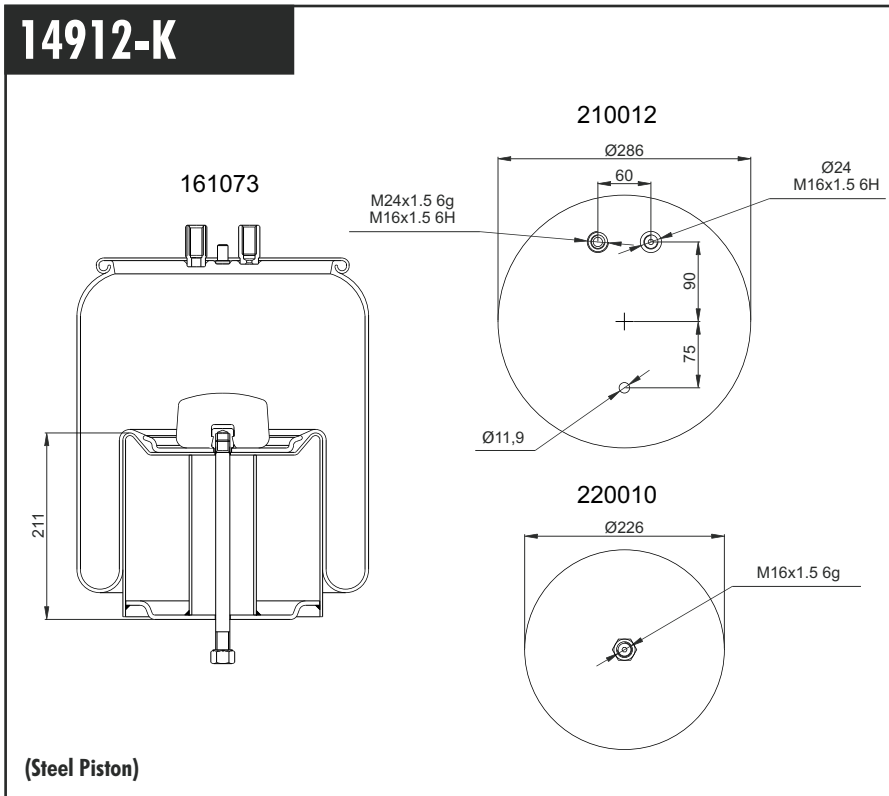
## Cross References

AT. 34912-10 P

## OEM

RENAULT VI 5.010.557.355

# 14912-K



(Steel Piston)

Order No	Weight (kg)	QIP (pcs)	Remarks
161073	14,00	22	

## Cross References

CT. 4912 N P07  
 FS. 1T19L-14  
 W01-M58-8786  
 GY. 1R13-738  
 1R13-711  
 D13B40  
 PHX. 1 DK 28 F-4  
 AT. 34912 K  
 VBC. VIDK28F-4  
 CF-G. 1T19E-4  
 206779  
 DNL. D13A08  
 GRT. D287C  
 287.1.600

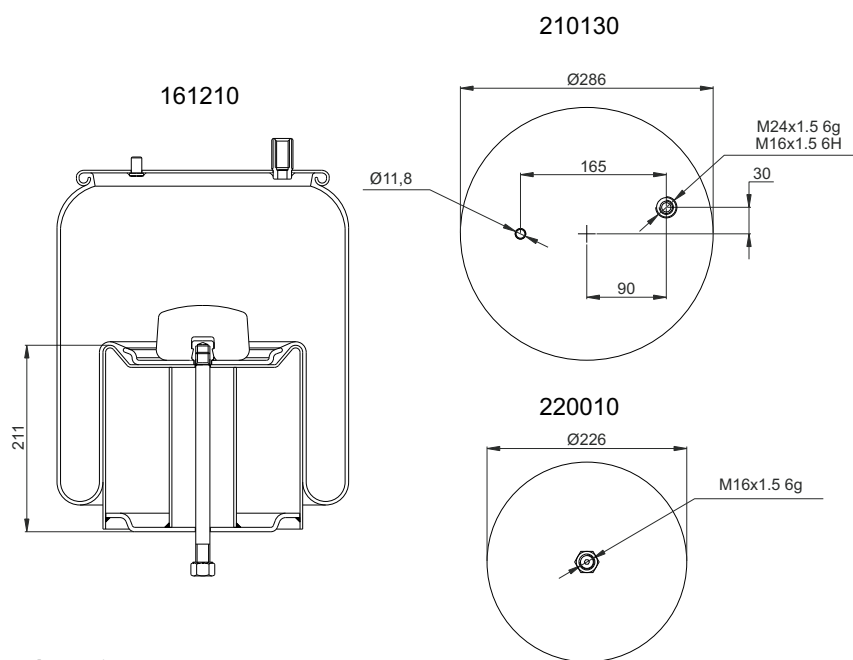
## OEM

R.O.R. / MERITOR MLF7063  
 RENAULT VI 5.010.294.307.C

**14912-K01**
**Cross References**

 CI 4912 N P10  
 AT 34912-10 K

**OEM**

 RENAULT V.I 5.010.557.355  
 VOLVO 20 722 412


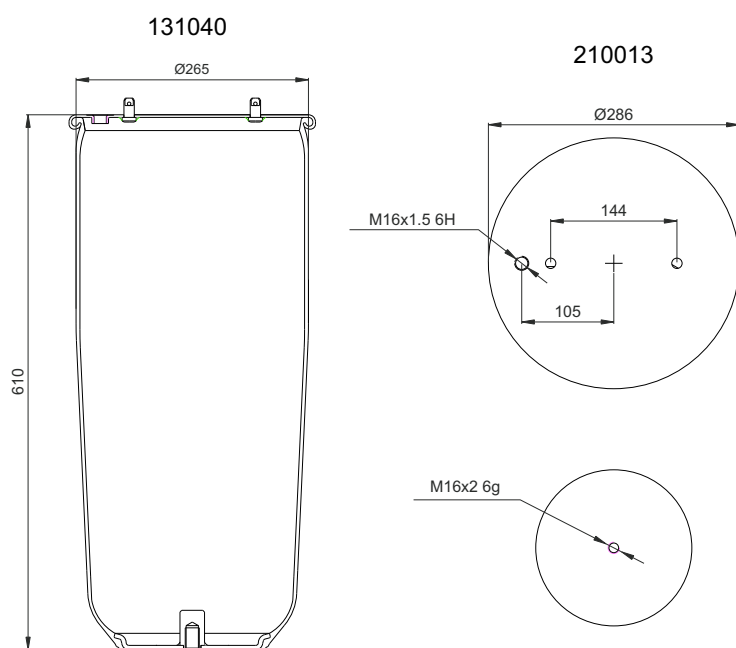
(Steel Piston)

Order No	Weight (kg)	QIP (pcs)	Remarks
161210	14,00	22	

**14913**
**Cross References**

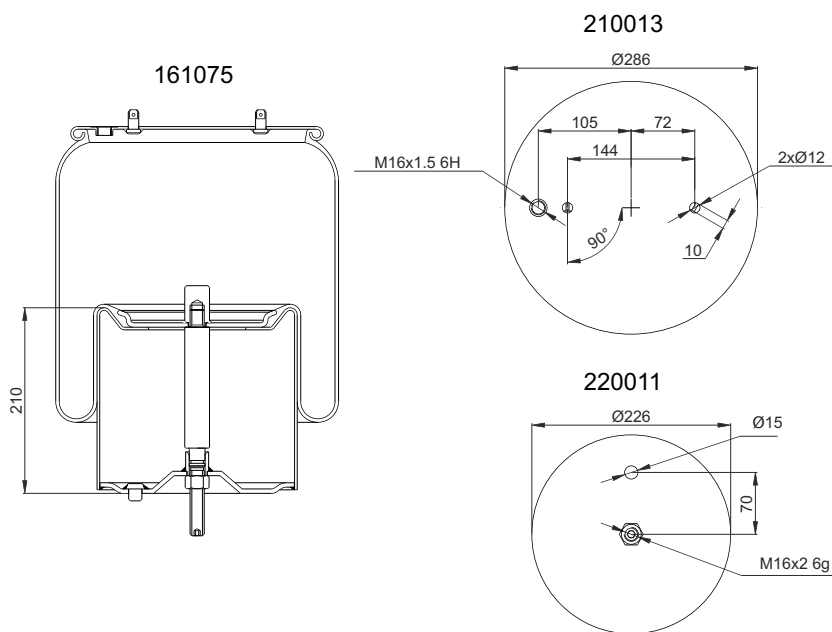
 CI 4913 N P02  
 4913 N P04  
 (without piston)  
 FS. 1T19F-14  
 W01-095-0365  
 GY. 1R14-755  
 PHX. 1 D 28 H-16 NR  
 AT 34913 P

**OEM**

 SCANIA 1379393  
 1379392  
 1440294


Order No	Weight (kg)	QIP (pcs)	Remarks
131040	5,86	22	

# 14913-K



(Steel Piston)

Order No	Weight (kg)	QIP (pcs)	Remarks
161075	12,32	22	

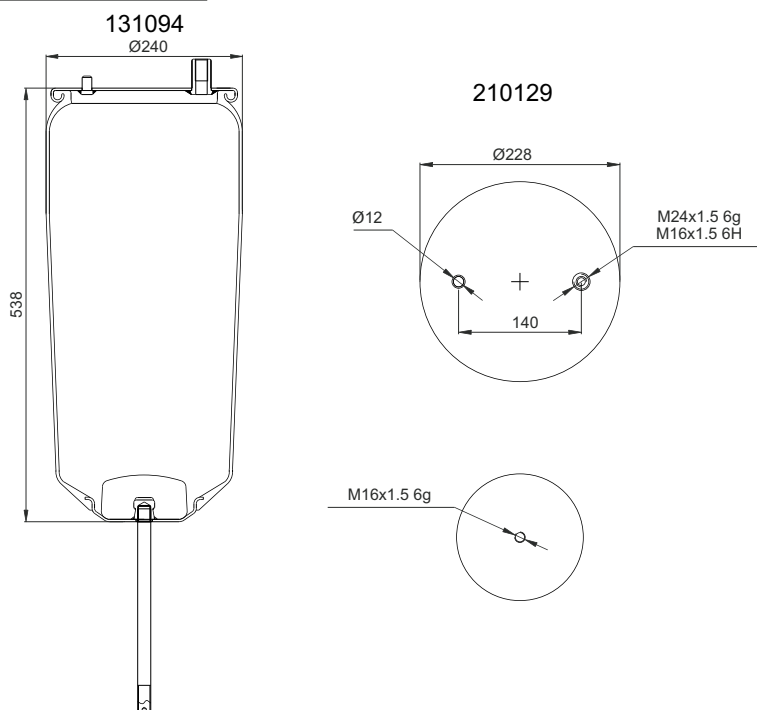
## Cross References

CT.	4913 N P02
FS.	1T19L-14
	W01-095-0500
	W01-M58-8098
GY.	1R14-753
	D14B42
PHX.	1 D 28 H-16
AT.	34913 K
VBC.	V1D28H-16
CF-G.	1T19E-93
	206201
DNL.	00937A-AP
GRT.	C282H
	282.1.600

## OEM

R.O.R. / MERITOR	MLF7081
SCANIA	1379393
	1379392
	1440294

# 14915



Order No	Weight (kg)	QIP (pcs)	Remarks
131094	5,15	30	

## Cross References

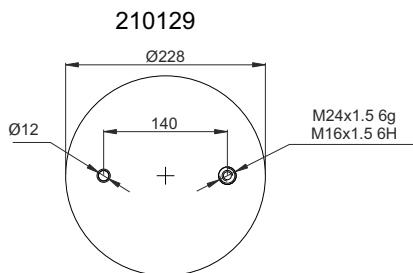
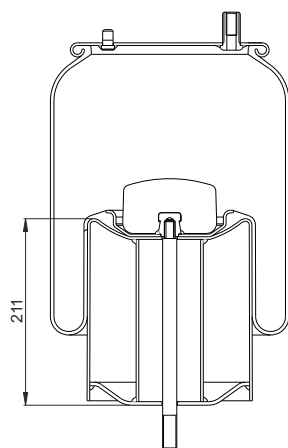
CT.	4915 N P03
AT.	34915 P

## OEM

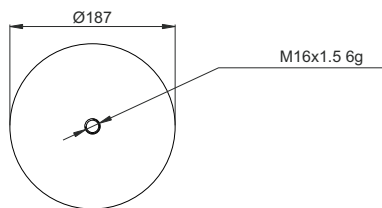
RENAULT VI	5.001.855.856
	5.010.294.546

# 14915-K

161209



220081



(Steel Piston)

## Cross References

CI	4915 N P06
PHX.	1 DK 19-1
AT	34915-01 K
VBC.	VIDK19-1

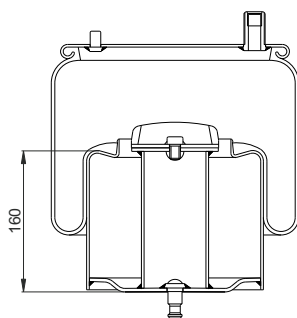
## OEM

R.O.R. / MERITOR	MLF7057
RENAULT V.I	5.010.294.309
SAMRO	H2501122

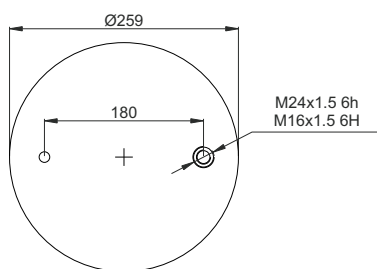
Order No	Weight (kg)	QIP (pcs)	Remarks
161209	10,15	30	

# 14919-K

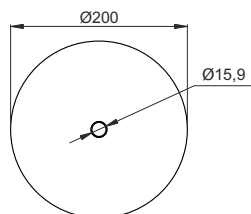
161307



210191



220115



(Steel Piston)

## Cross References

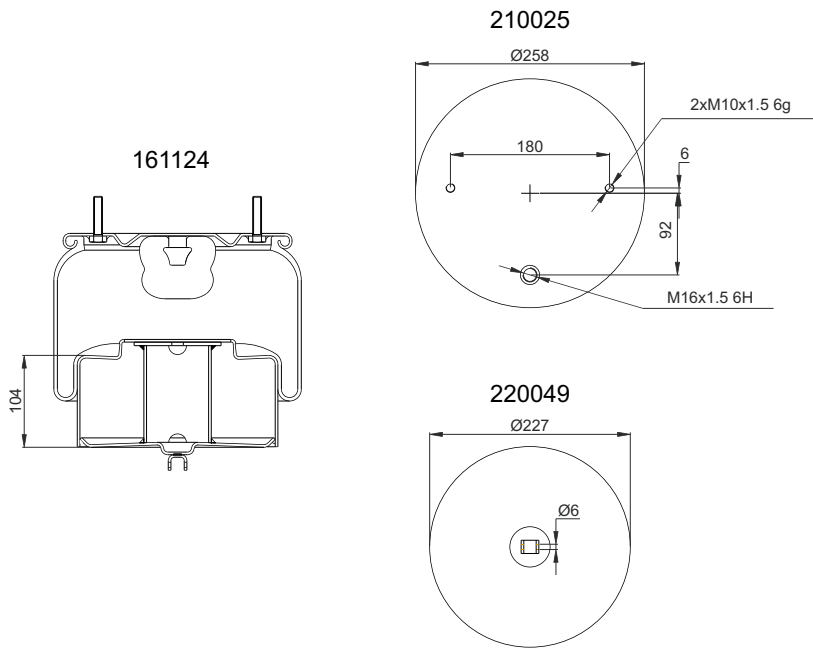
CI	4919 N
AT	34919 K

## OEM

RENAULT V.I	5.010.557.622
-------------	---------------

Order No	Weight (kg)	QIP (pcs)	Remarks
161307	8,74	25	

# 14925-K



(Steel Piston)

Order No	Weight (kg)	QIP (pcs)	Remarks
161124	8,07	26	

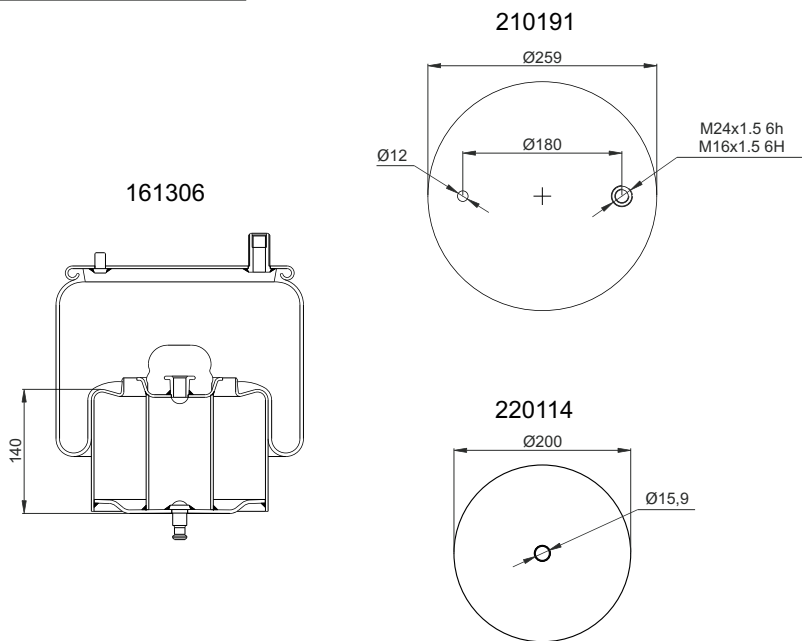
## Cross References

CL	6609 N P01
AL	34925 K

## OEM

VOLVO	1 075 365
	1 629 782
	20 452 138
	20 554 761

# 14929-K



(Steel Piston)

Order No	Weight (kg)	QIP (pcs)	Remarks
161306	8,14	26	

## Cross References

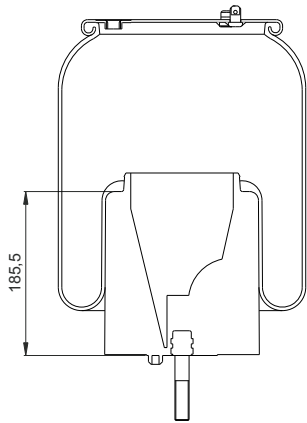
AL	34929 K
----	---------

## OEM

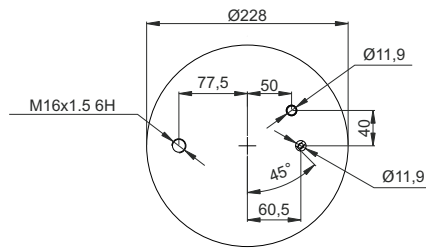
RENAULT VI	5.010.557.623
------------	---------------

# 14930-KP

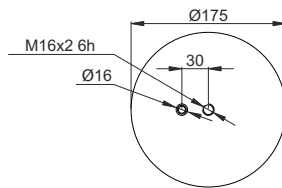
161226



210141



220544



(Composite Piston)

## Cross References

FS. 1T15UR-9  
W01-M58-8653  
AI 34930 KPP

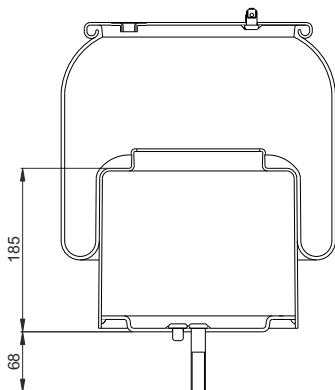
## OEM

SCANIA 1434930

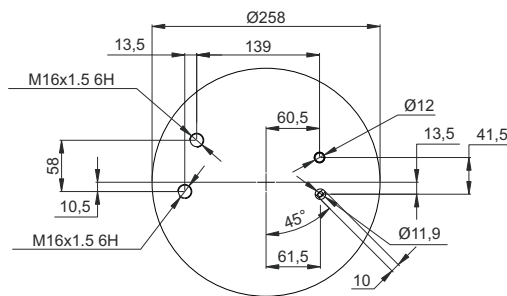
Order No	Weight (kg)	QIP (pcs)	Remarks
161226	6,20	30	

# 14933-K

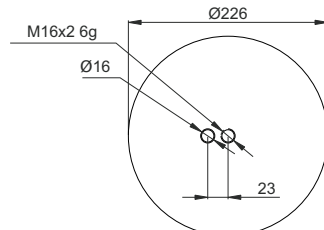
161227



210142



220082



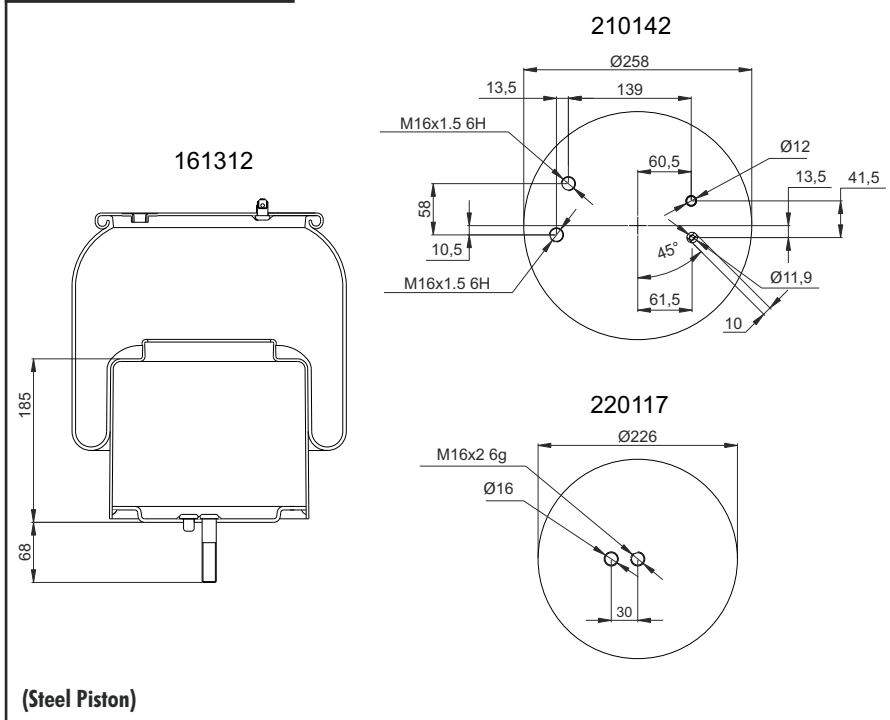
(Steel Piston)

## Cross References

## OEM

Order No	Weight (kg)	QIP (pcs)	Remarks
161227	10,20	26	

# 14933-K01



(Steel Piston)

Order No	Weight (kg)	QIP (pcs)	Remarks
161312	10,20	26	

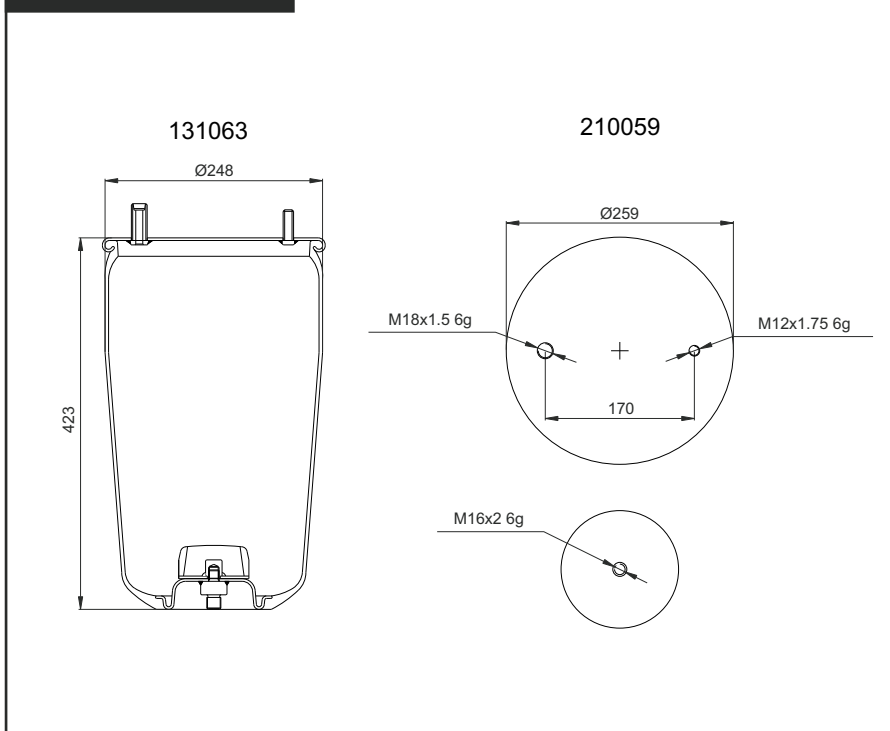
## Cross References

FS.	1T17HR-8
	W01-M58-8633
AT.	34933 K

## OEM

SCANIA	1434933
--------	---------

# 14940



Order No	Weight (kg)	QIP (pcs)	Remarks
131063	4,70	26	

## Cross References

CT.	4940 N P02
GY.	1R11-799
	D11U42
AT.	34940 P

## OEM

BPW	05.429.41.56.0
-----	----------------

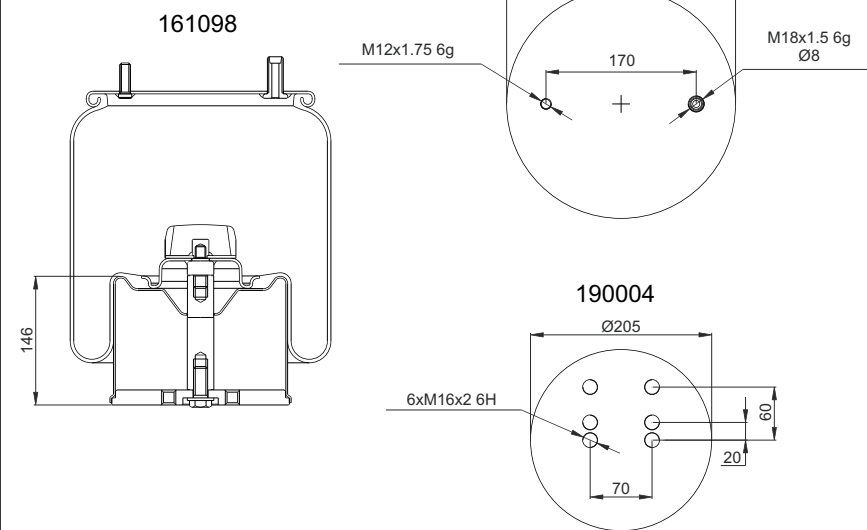


# 14940-K

## Cross References

## OEM

AT 34940 KPP  
(steel piston)



(Steel Piston)

Order No	Weight (kg)	QIP (pcs)	Remarks
161098	11,05	26	

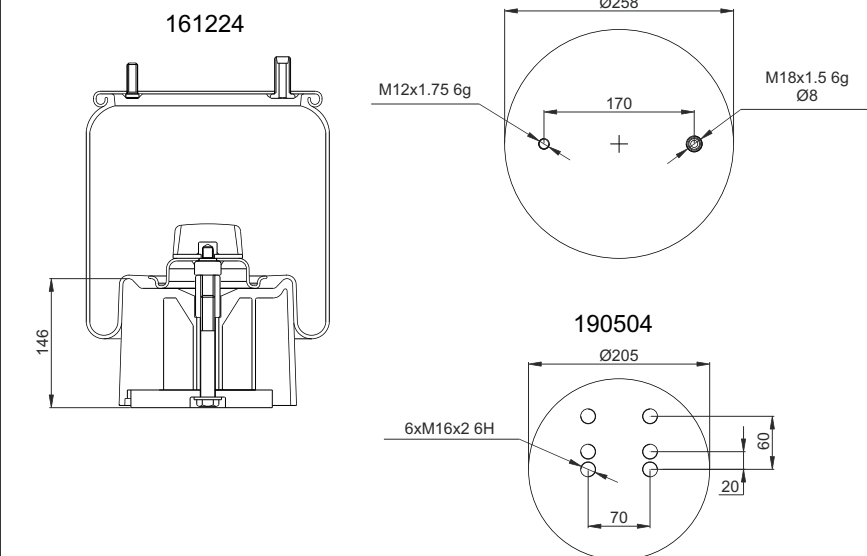
# 14940-KP

## Cross References

## OEM

CT 4940 N P02  
(composite piston)  
AT 34940 KPP

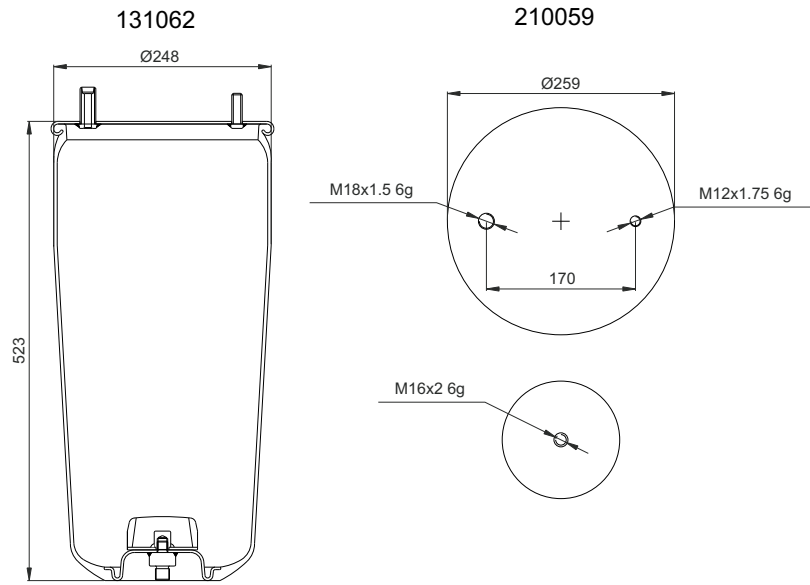
R.O.R. / MERITOR MLF7174



(Composite Piston)

Order No	Weight (kg)	QIP (pcs)	Remarks
161224	8,52	26	

# 14941



Order No	Weight (kg)	QIP (pcs)	Remarks
131062	4,94	26	

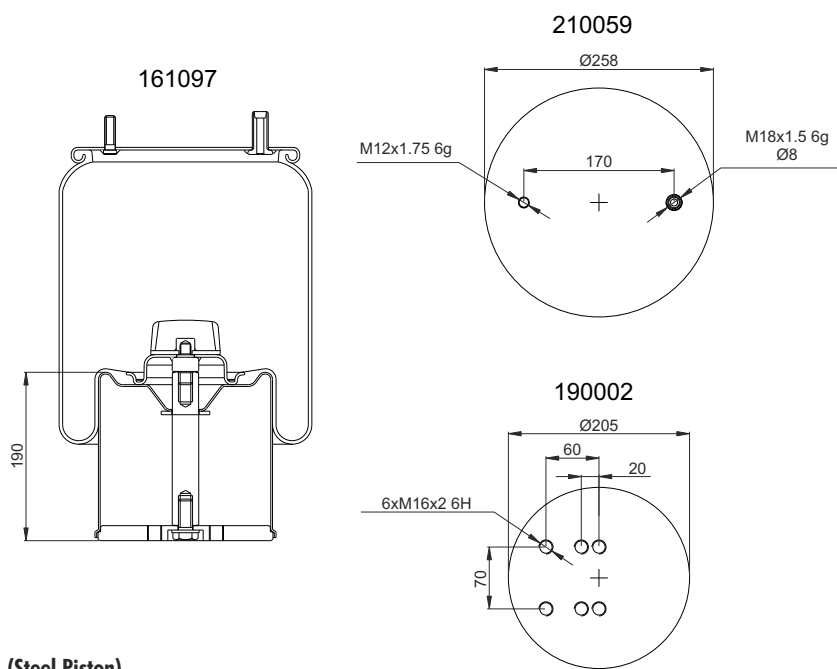
## Cross References

CL	4941 N P02
GY	1R11-802
	D11U45
AL	34941 P
GRT	C293
	293.0.513

## OEM

BPW	05.429.41.25.0
-----	----------------

# 14941-K



(Steel Piston)

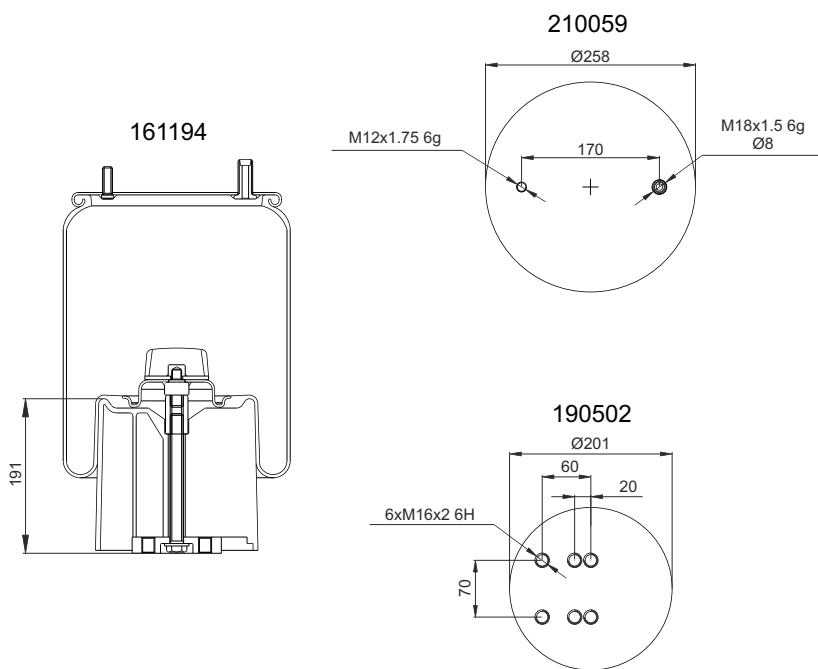
Order No	Weight (kg)	QIP (pcs)	Remarks
161097	11,95	26	

## Cross References

CL	4941 N P02
	(steel piston)
AL	34941 K

## OEM

# 14941-KP



(Composite Piston)

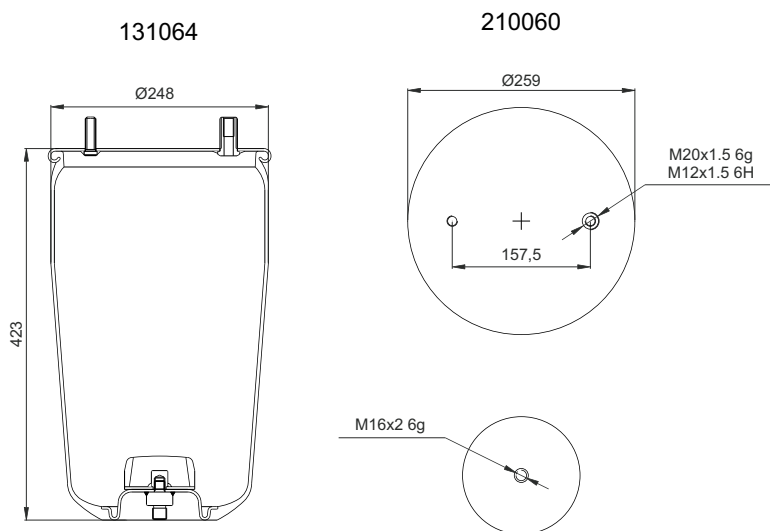
## Cross References

CT. 4941 N P02  
(composite piston)

## OEM

Order No	Weight (kg)	QIP (pcs)	Remarks
161194	9,40	26	

# 14960



## Cross References

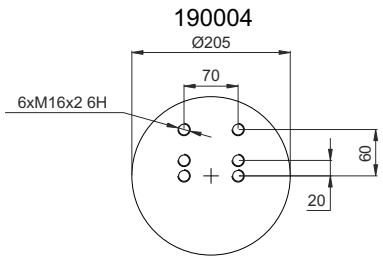
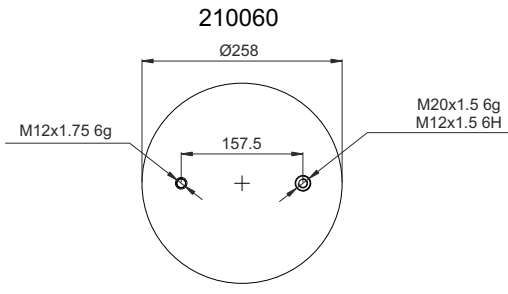
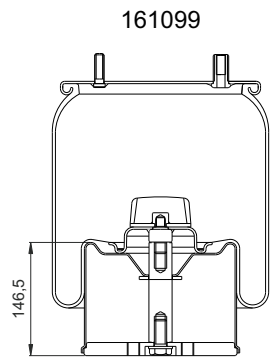
CT. 4960 N P02  
GY. 1R11-801  
D11U44  
PHX. 1 DK 21 K-3  
AT. 34960 P  
VBC. VIDK21K-3  
GRT. C292A  
293.0.411

## OEM

BPW 05.429.41.77.0

Order No	Weight (kg)	QIP (pcs)	Remarks
131064	4,65	26	

# 14960-K



(Steel Piston)

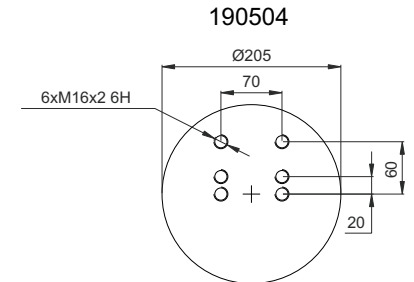
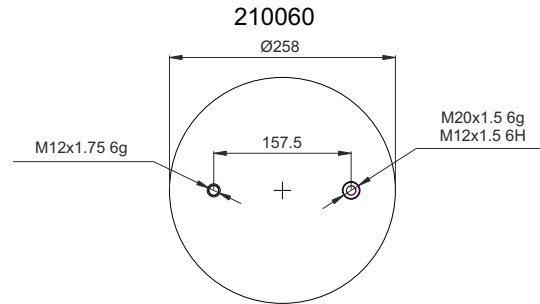
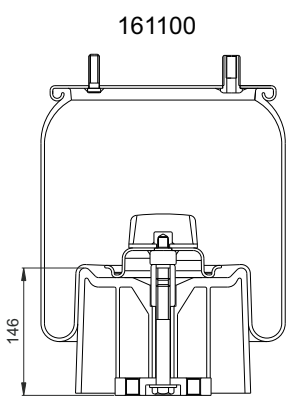
Order No	Weight (kg)	QIP (pcs)	Remarks
161099	11,40	26	

## Cross References

CT.	4960 N P02 (steel piston)
-----	------------------------------

## OEM

# 14960-KP



(Composite Piston)

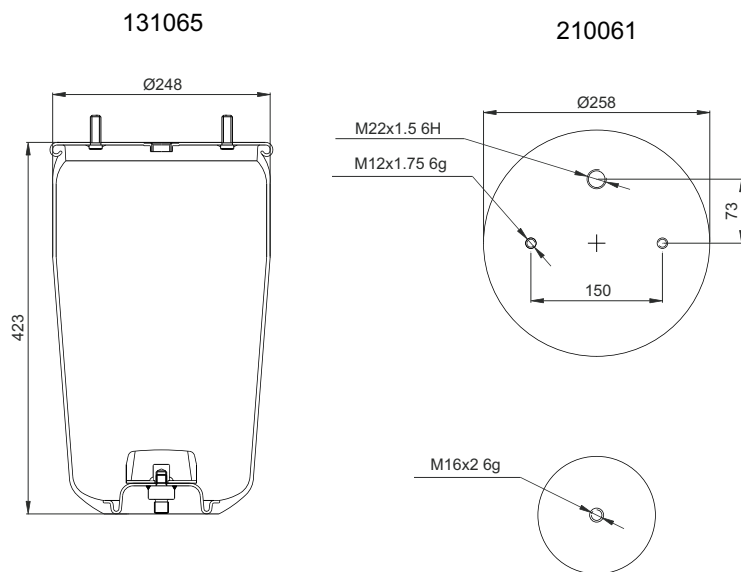
Order No	Weight (kg)	QIP (pcs)	Remarks
161100	8,60	26	

## Cross References

CT.	4960 N P02 (composite piston)
AT.	34960 KPP

## OEM

# 14961



### Cross References

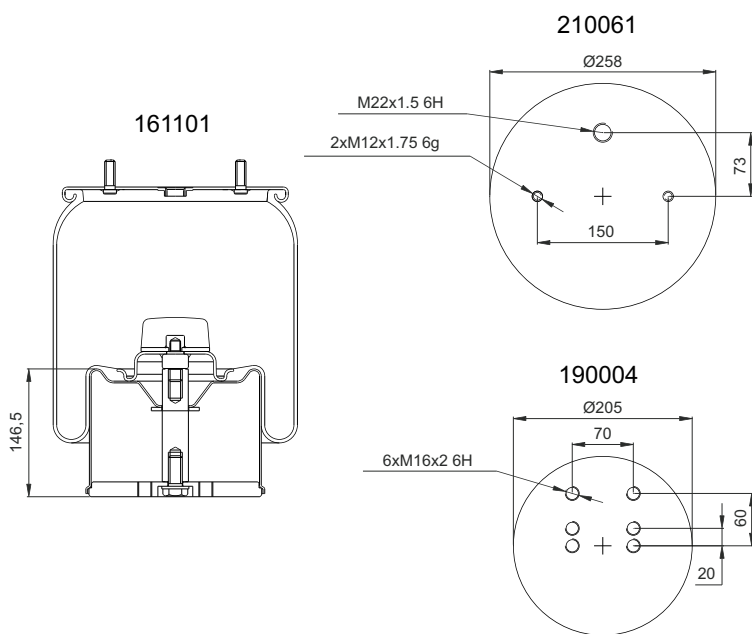
CT.	4961 N P02
GY.	1R11-800
	D11U43
AT.	34961 P
GRT.	C292A
	292.0.414

### OEM

BPW	05.429.42.04.0
-----	----------------

Order No	Weight (kg)	QIP (pcs)	Remarks
131065	4,96	26	

# 14961-K



### Cross References

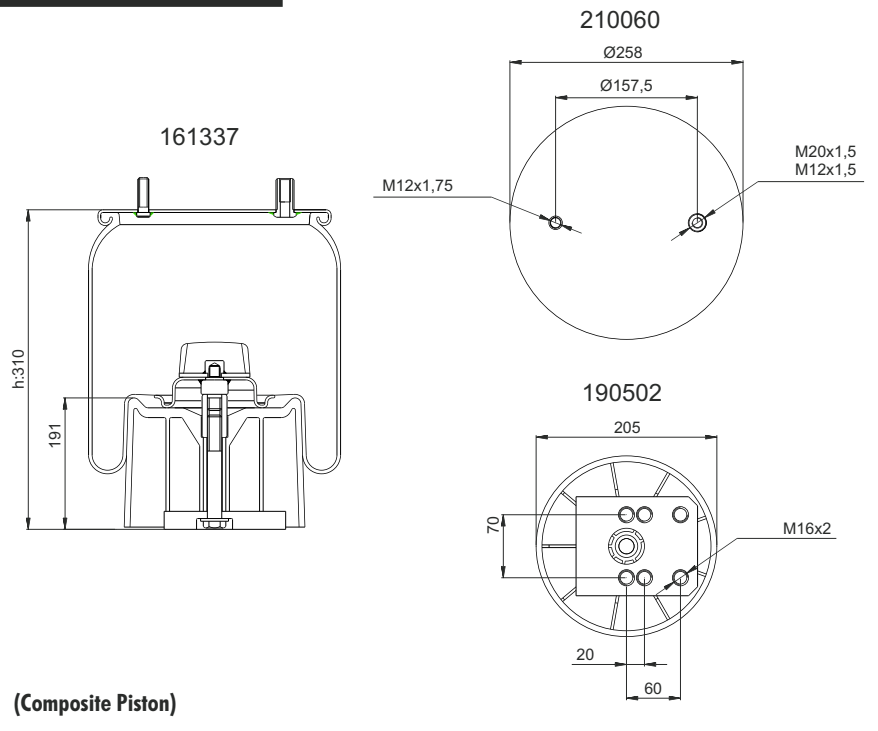
CT.	4961 N P02
	(steel piston)
AT.	34961 KPP

### OEM

(Steel Piston)

Order No	Weight (kg)	QIP (pcs)	Remarks
161101	11,40	26	

# 14963-KP



(Composite Piston)

Order No	Weight (kg)	QIP (pcs)	Remarks
161337	9,40	26	

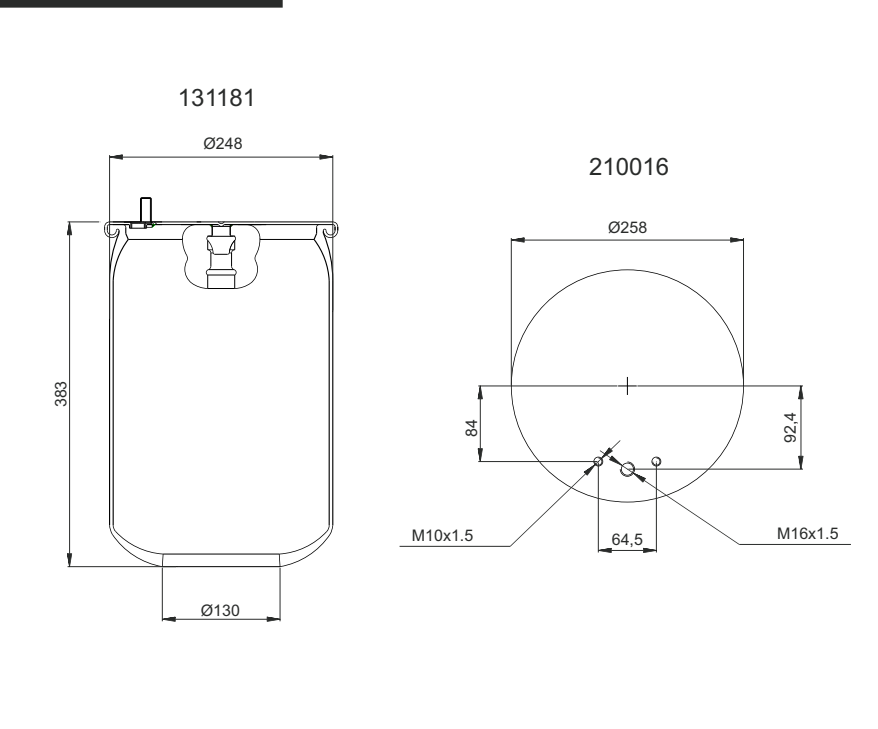
## Cross References

## OEM

BPW	05.429.43.62.0
	05.429.42.54.0
IVECO	500036878



# 15240



Order No	Weight (kg)	QIP (pcs)	Remarks
131181	4,70	26	

## Cross References

## OEM



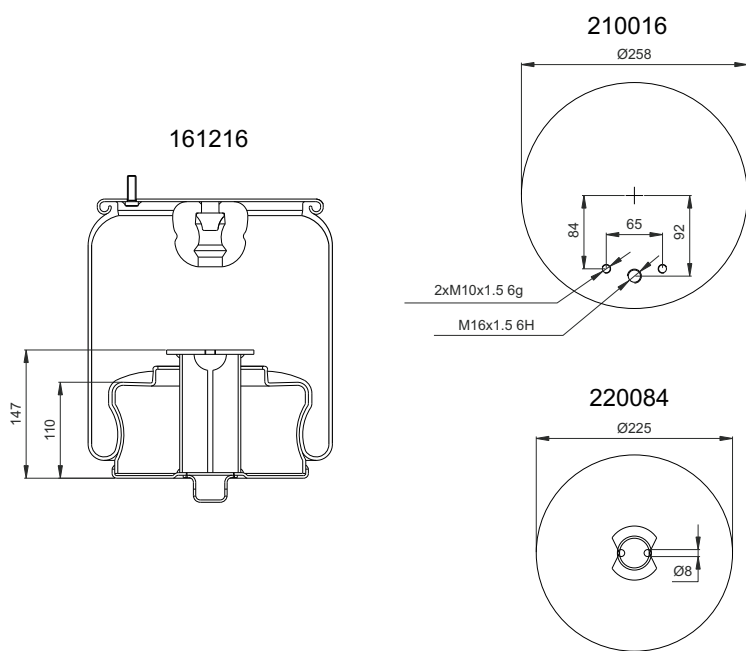
# 15240-K

## Cross References

## OEM

CL 6603 N P02  
AT 36311 K

VOLVO 20 573 311  
3 195 240



(Steel Piston)

Order No	Weight (kg)	QIP (pcs)	Remarks
161216	8,70	25	

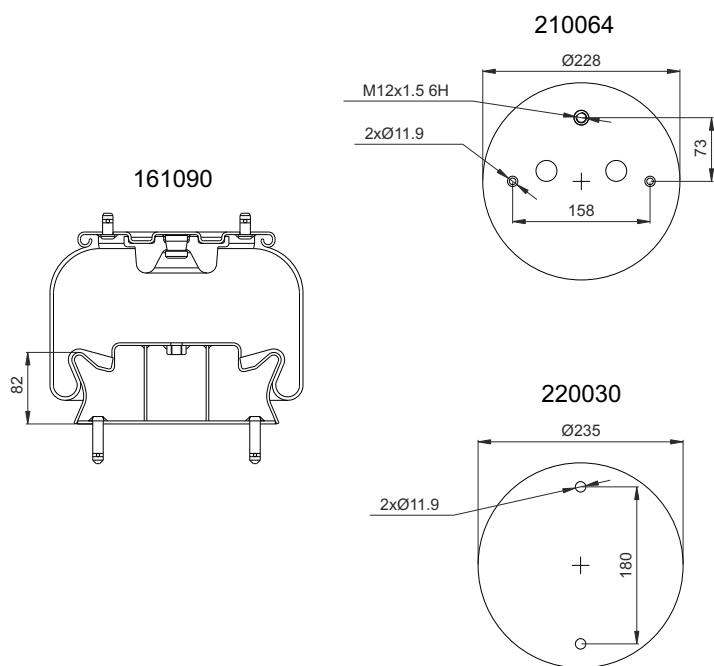
# 16198-K

## Cross References

## OEM

GY 1R13-747  
PHX. 1 DF 23 B-3

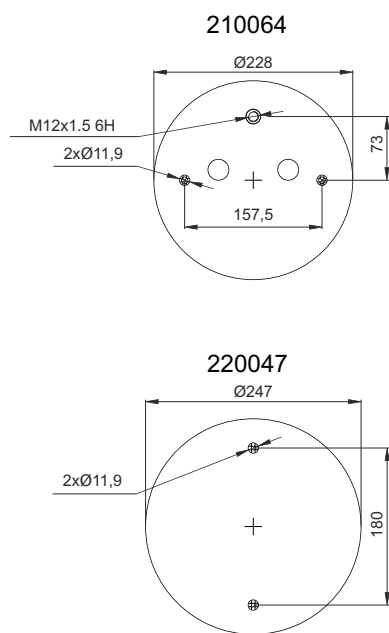
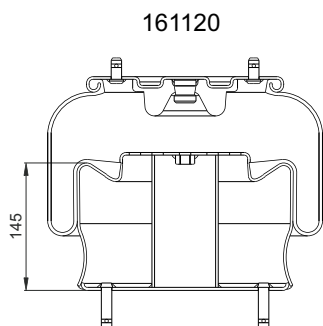
SCANIA 1386198  
1362143



(Steel Piston)

Order No	Weight (kg)	QIP (pcs)	Remarks
161090	7,05	26	

# 16199-K



(Steel Piston)

Order No	Weight (kg)	QIP (pcs)	Remarks
161120	9,53	25	

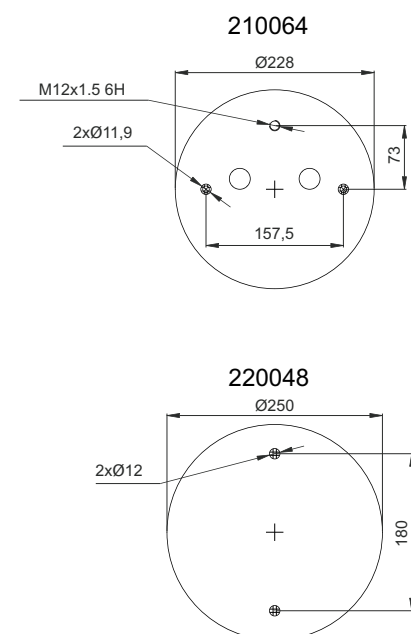
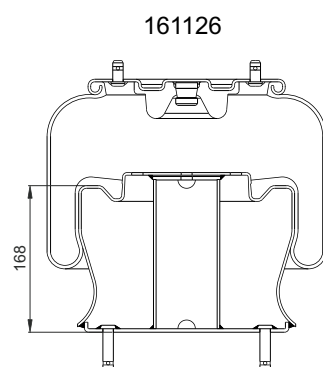
## Cross References

GY.	1R13-744
PHX.	1 DF 23 C-1
AT.	36199 K

## OEM

SCANIA	1386199
--------	---------

# 16200-K



(Steel Piston)

Order No	Weight (kg)	QIP (pcs)	Remarks
161126	10,43	22	

## Cross References

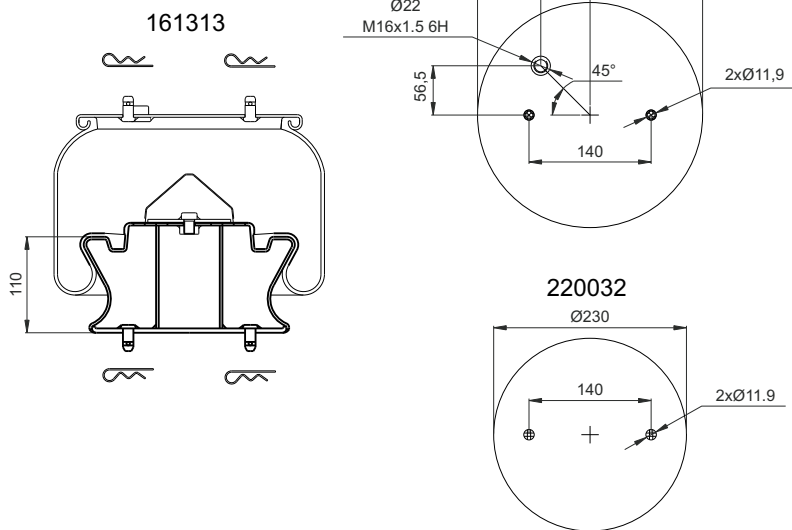
GY.	1R13-745
PHX.	1 DF 23 D-1
AT.	36200 K

## OEM

SCANIA	1386200
	1362147



# 16238-K



(Steel Piston)

### Cross References

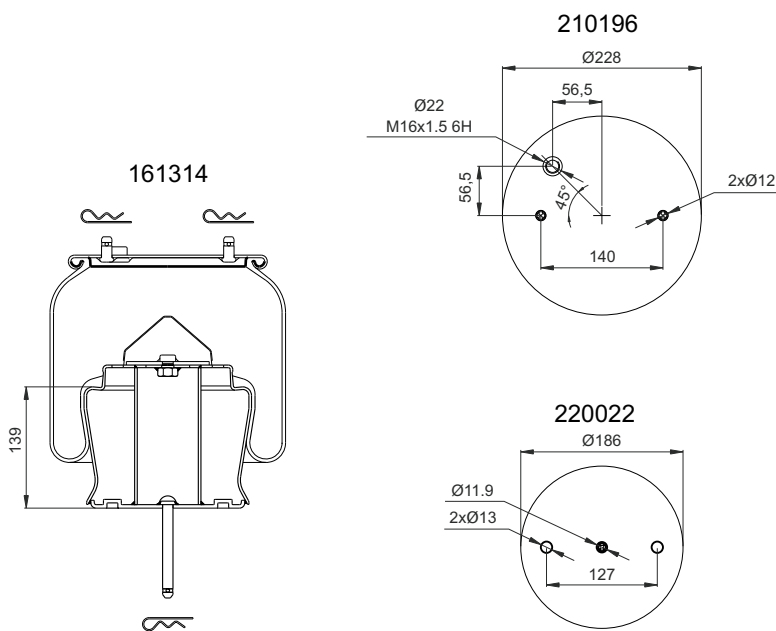
GY 1R12-813  
AT 331238 K

### OEM

SCANIA 1726238

Order No	Weight (kg)	QIP (pcs)	Remarks
161313	8,60	22	

# 16240-K



(Steel Piston)

### Cross References

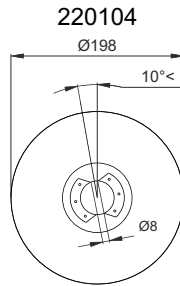
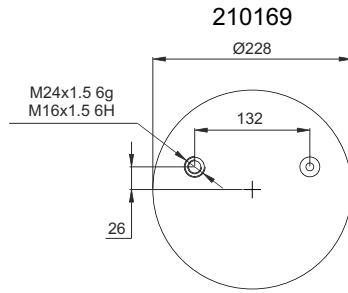
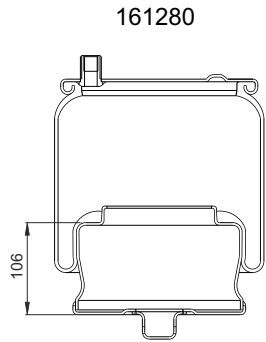
GY 1R11-834  
AT 331240 K

### OEM

SCANIA 1726240

Order No	Weight (kg)	QIP (pcs)	Remarks
161314	7,80	22	

# 162428-K



(Steel Piston)

Order No	Weight (kg)	QIP (pcs)	Remarks
161280	9,00	22	

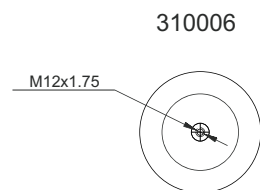
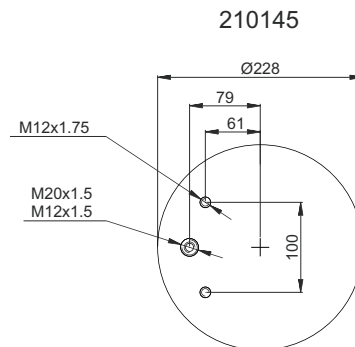
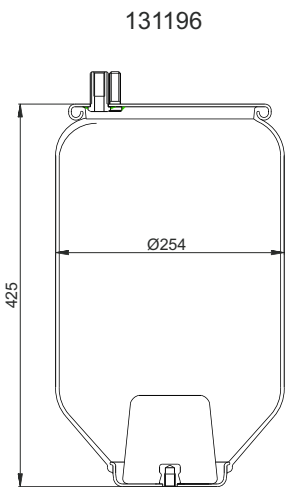
## Cross References

AT 32428 K

## OEM

VOLVO 20712428

# 16247



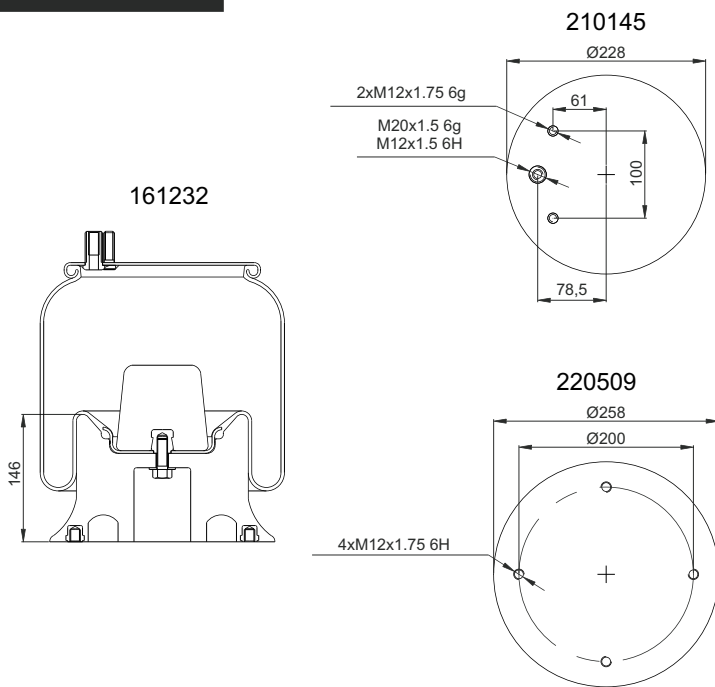
Order No	Weight (kg)	QIP (pcs)	Remarks
131196	4,50	26	

## Cross References

## OEM



# 16247-KP



(Composite Piston)

## Cross References

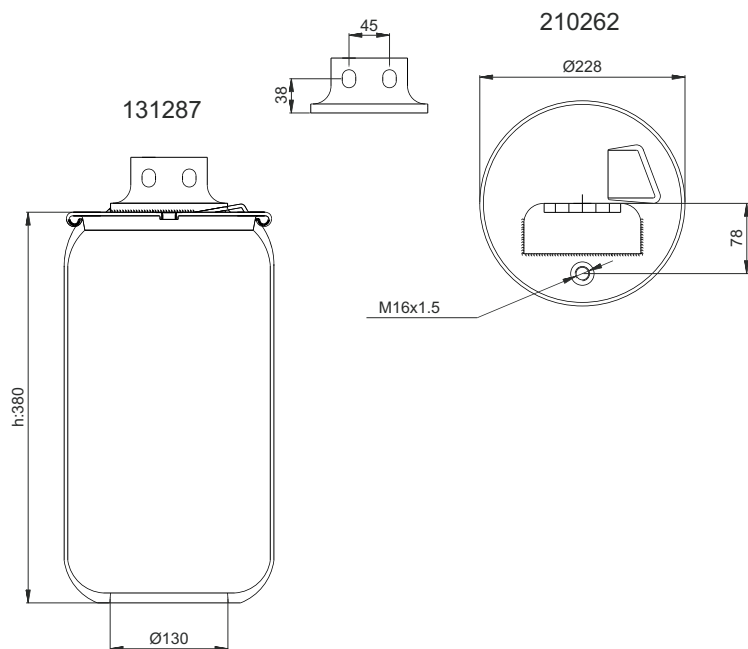
CI 2247 M  
AI 36247 KPP

## OEM

VOLVO 20 386 228  
20 386 350  
20 352 247

Order No	Weight (kg)	QIP (pcs)	Remarks
161232	8,20	25	

# 16290-01



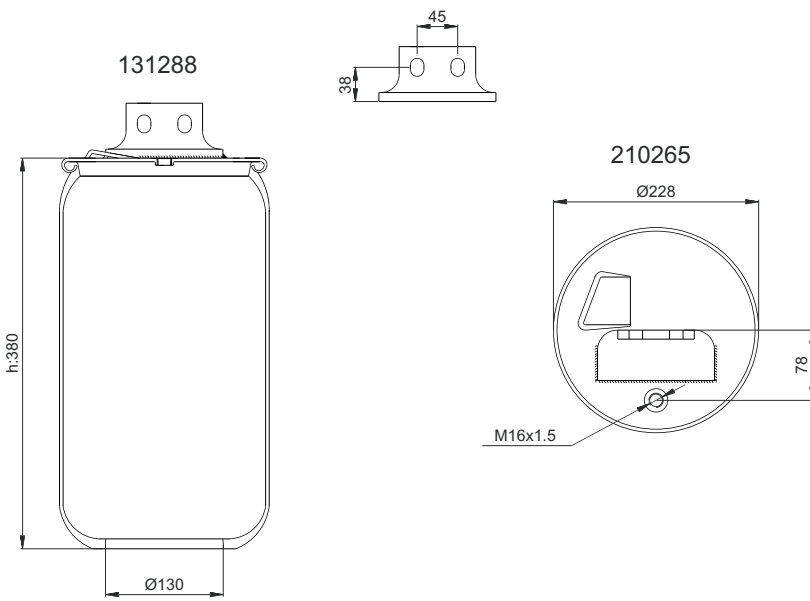
## Cross References

## OEM



Order No	Weight (kg)	QIP (pcs)	Remarks
131287	4,18	26	

**16290-02**



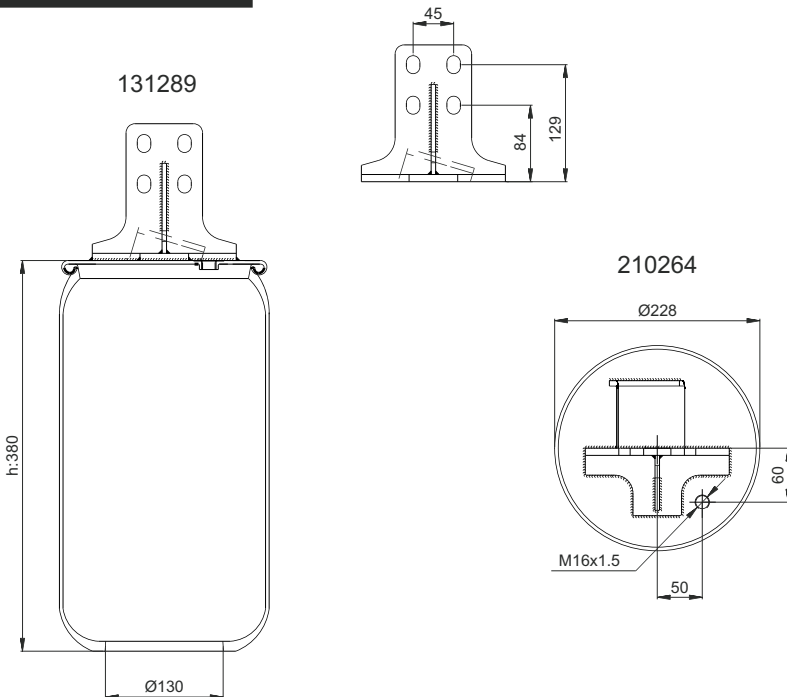
Order No	Weight (kg)	QIP (pcs)	Remarks
131288	4,68	26	

**Cross References**

**OEM**



**16290-03**



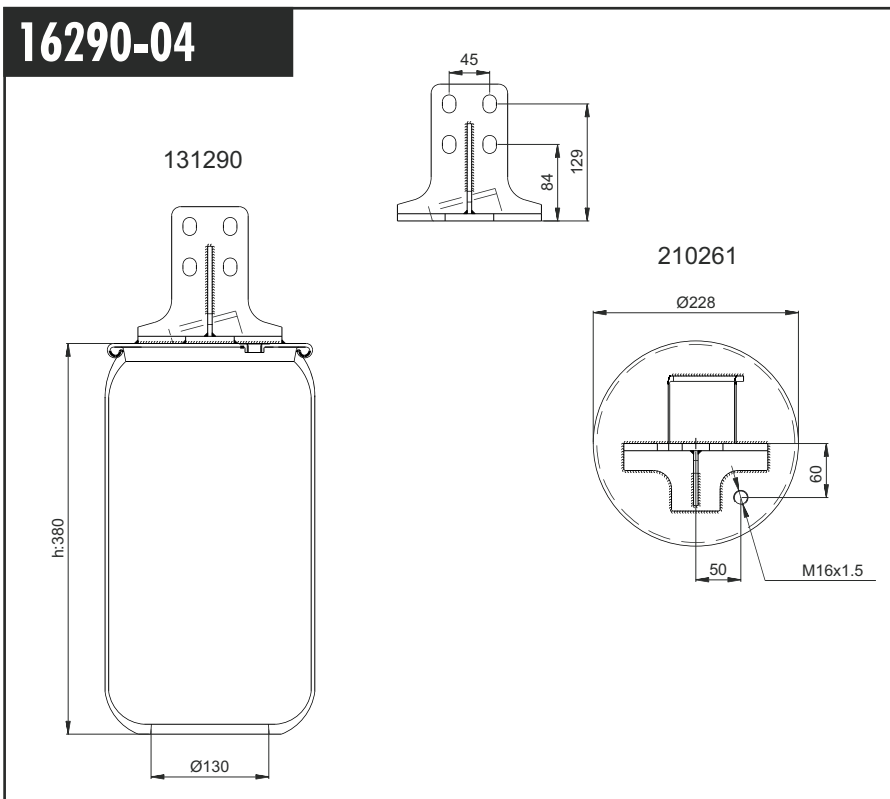
Order No	Weight (kg)	QIP (pcs)	Remarks
131289	4,18	26	

**Cross References**

**OEM**



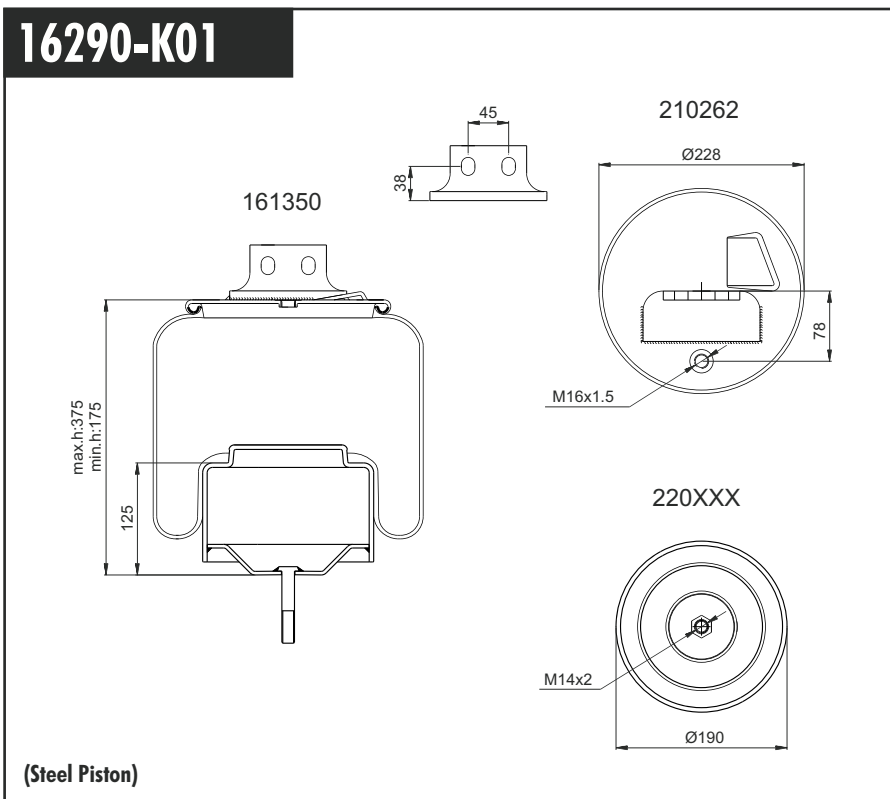
# 16290-04




Cross References	OEM
	

Order No	Weight (kg)	QIP (pcs)	Remarks
131290	4,68	26	

# 16290-K01

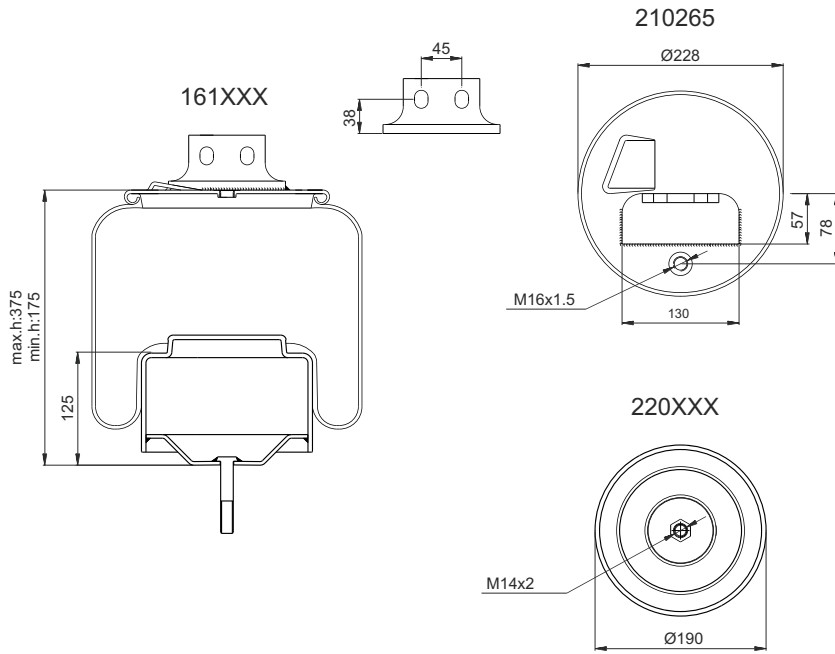


Cross References	OEM
FS.	1 T 15 LNR 4.5 W01 M58 8663
CF-G.	206686 1TS 270-23
GRT.	D 290 BR 290.1.390



Order No	Weight (kg)	QIP (pcs)	Remarks
161350	10,24	26	

# 16290-K02



(Steel Piston)

Order No	Weight (kg)	QIP (pcs)	Remarks
	10,74	26	

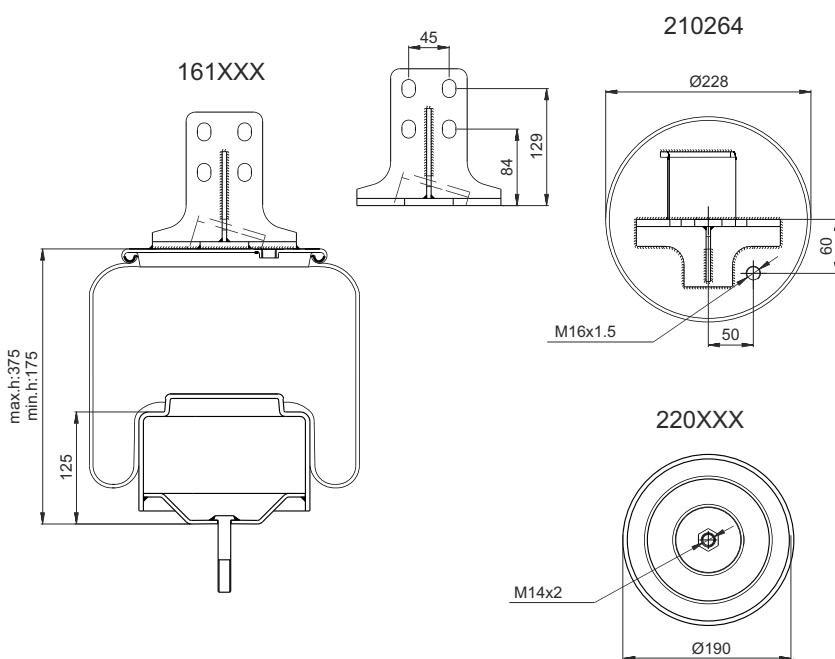
## Cross References

FS.	1 T 15 LNR 4.5 W01 M58 8662
CF-G.	206687 1TS 270-23
GRT.	D 290 BR 290.1.391

## OEM



# 16290-K03



(Steel Piston)

Order No	Weight (kg)	QIP (pcs)	Remarks
	10,24	26	

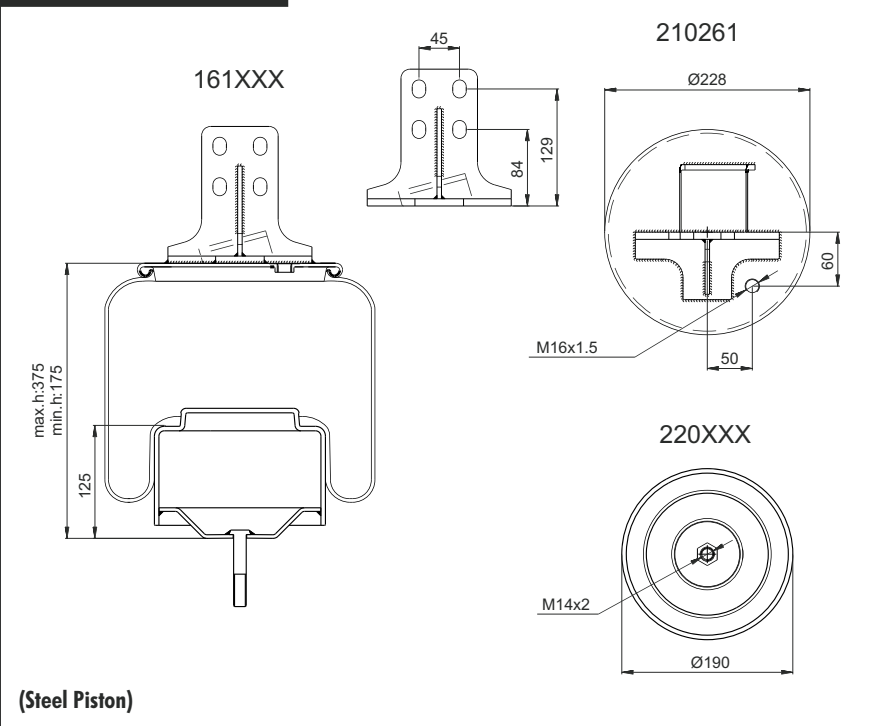
## Cross References

FS.	1 T 15 LNR 4.5 W01 M58 8661
CF-G.	206684 1TS 270-23
GRT.	D 290 BR 290.1.392

## OEM



# 16290-K04



(Steel Piston)

Order No	Weight (kg)	QIP (pcs)	Remarks
161350	10,74	26	

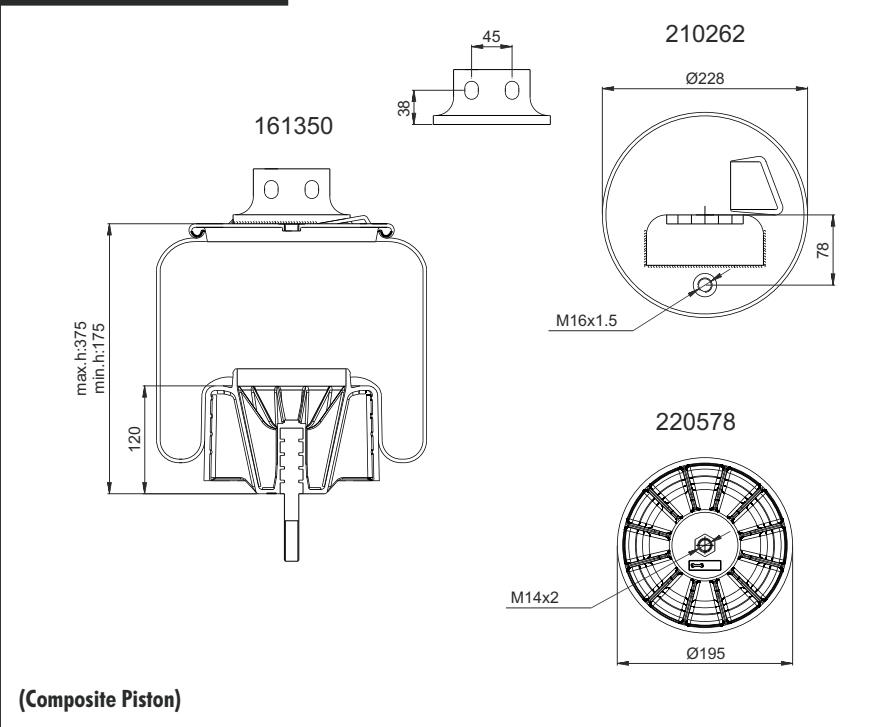
## Cross References

FS.	1 T 15 LNR 4.5 W01 M58 8660
CF-G.	206685 1TS 270-23
GRT.	D 290 BR 290.1.393

## OEM



# 16290-KP01



(Composite Piston)

Order No	Weight (kg)	QIP (pcs)	Remarks
161350	5,84	26	

## Cross References

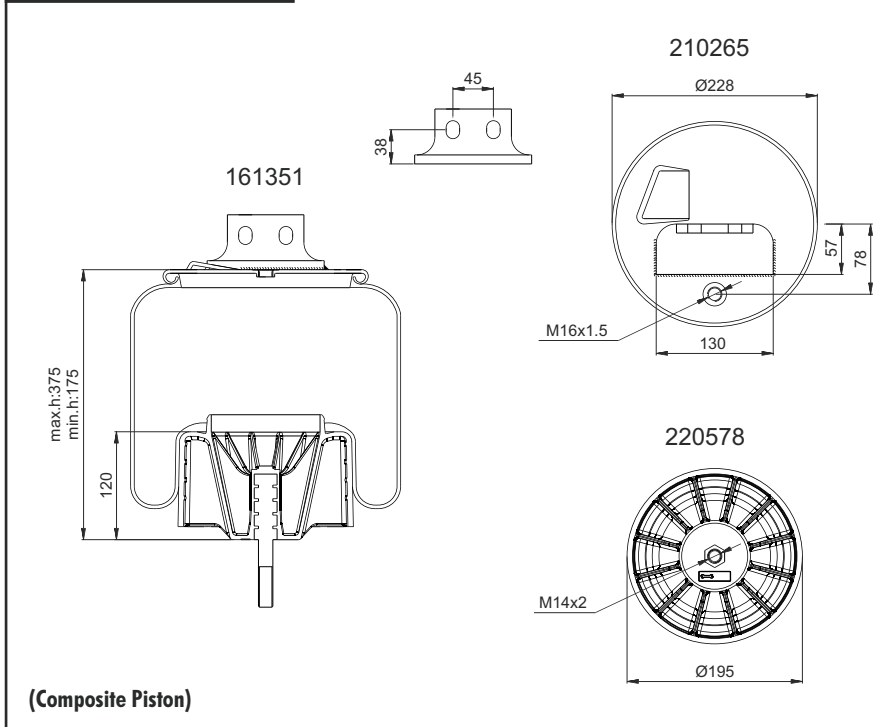
FS.	1 T 15 LNR 4.5 W01 M58 8663
CF-G.	206686 1TS 270-23
GRT.	D 290 BR 290.1.390

## OEM

IVECO 41270462



# 16290-KP02



(Composite Piston)

Order No	Weight (kg)	QIP (pcs)	Remarks
161351	6,34	26	

## Cross References

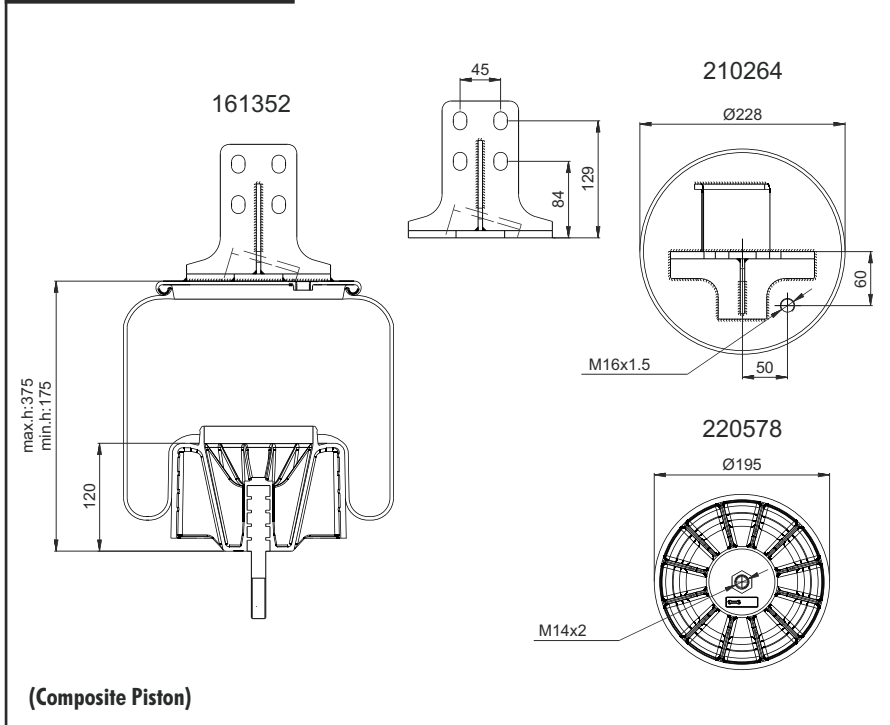
FS.	1 T 15 LNR 4.5 W01 M58 8662
CF-G.	206687
GRT.	1TS 270-23 D 290 BR 290.1.391

## OEM

IVECO	41270463
-------	----------



# 16290-KP03



(Composite Piston)

Order No	Weight (kg)	QIP (pcs)	Remarks
161352	5,84	26	

## Cross References

FS.	1 T 15 LNR 4.5 W01 M58 8661
CF-G.	206684
GRT.	1TS 270-23 D 290 BR 290.1.392

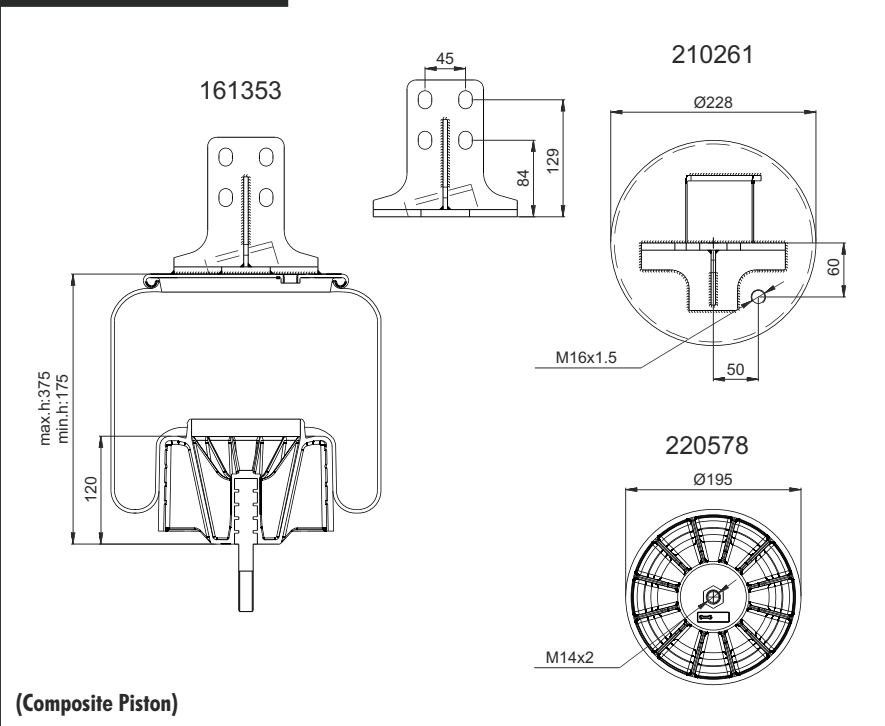
## OEM

IVECO	41270465
-------	----------





# 16290-KP04



(Composite Piston)

Order No	Weight (kg)	QIP (pcs)	Remarks
161353	6,34	26	

## Cross References

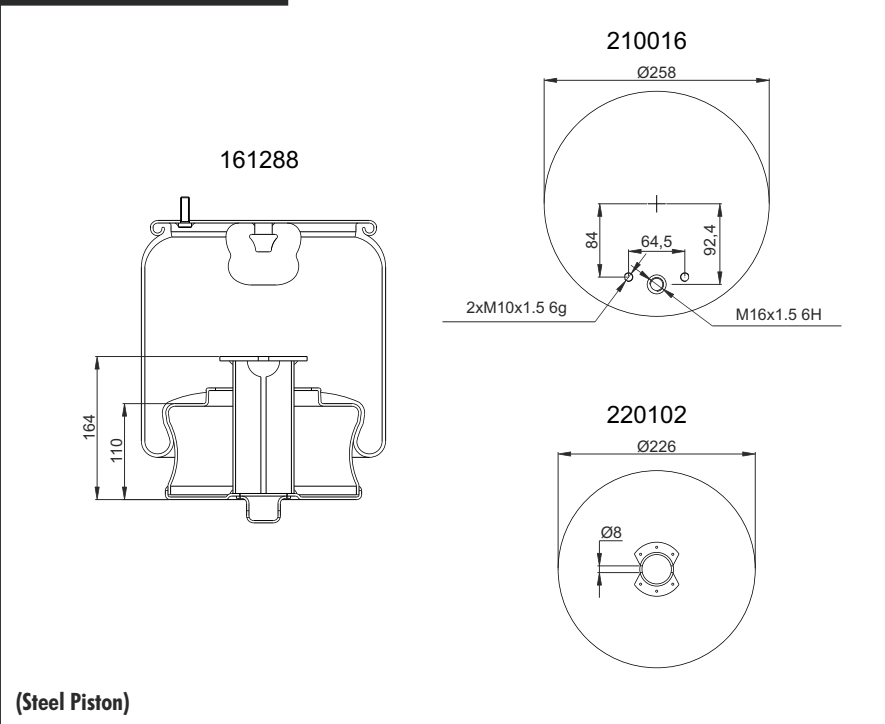
FS.	1 T 15 LNR 4.5 W01 M58 8660
CF-G.	206685
GRT.	1TS 270-23 D 290 BR 290.1.393

## OEM

IVECO	41270466
-------	----------



# 163312-K



(Steel Piston)

Order No	Weight (kg)	QIP (pcs)	Remarks
161288	8,75	26	

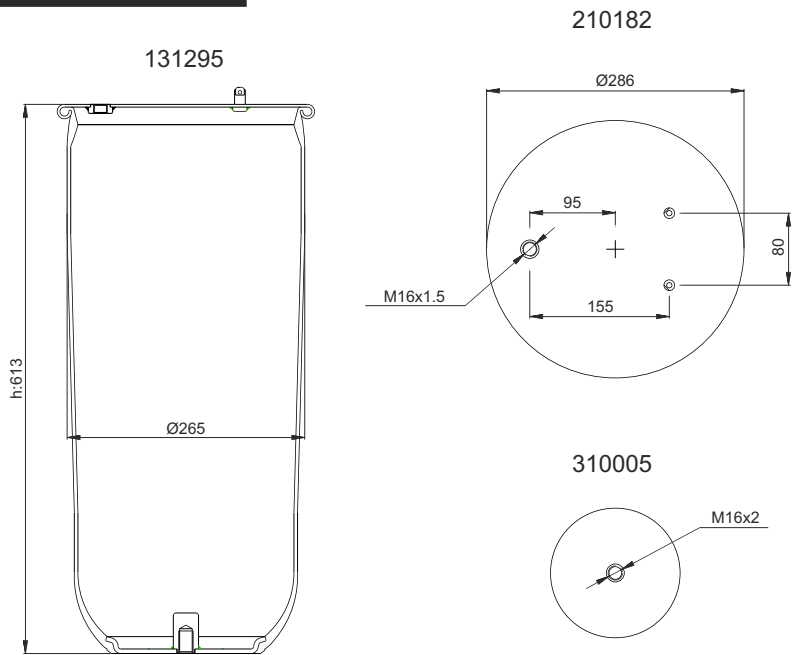
## Cross References

CI.	6603 N P01
AI.	36312 K

## OEM

VOLVO	20 573 312 3 171 693 3 178 706
-------	--------------------------------------

# 163608



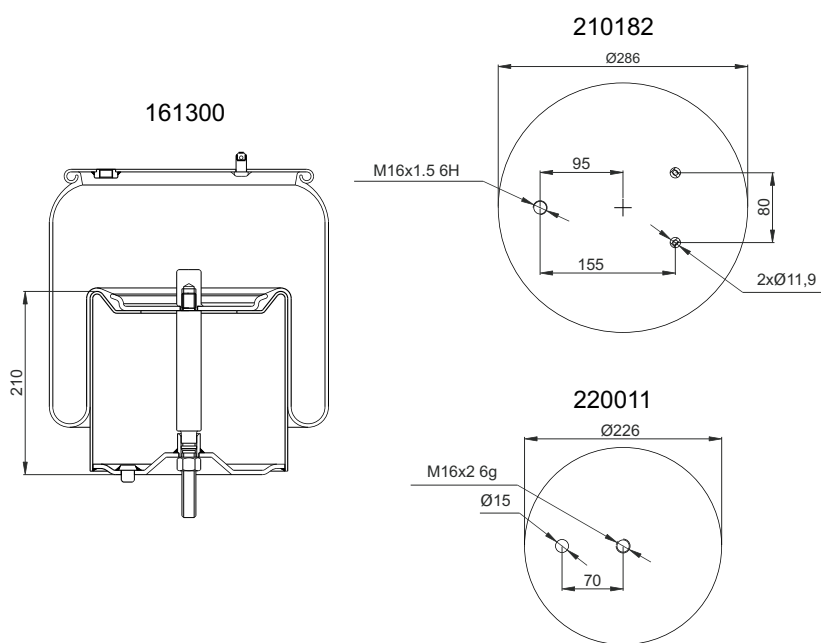
Order No	Weight (kg)	QIP (pcs)	Remarks
131295	6,32	26	

## Cross References

## OEM



# 163608-K



(Steel Piston)

Order No	Weight (kg)	QIP (pcs)	Remarks
161300	12,32	22	

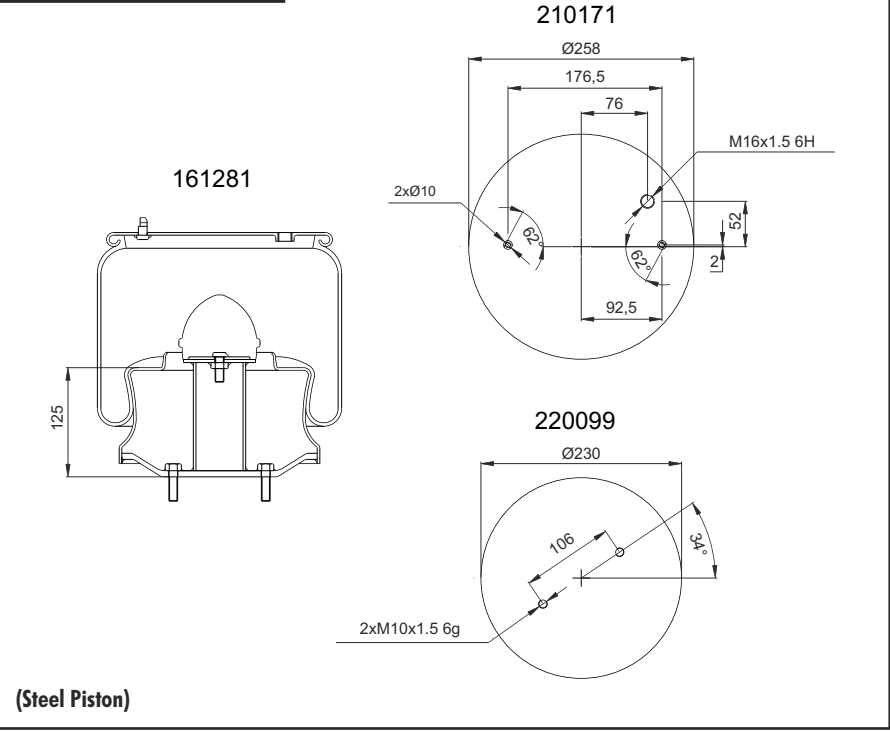
## Cross References

## OEM

CT.	6700 N P02
FS.	W01-M58-8535
GY.	1R14-869
AL.	34608C

SCANIA	1903608
	1944314

# 163833-K



(Steel Piston)

Order No	Weight (kg)	QIP (pcs)	Remarks
161281	9,00	22	

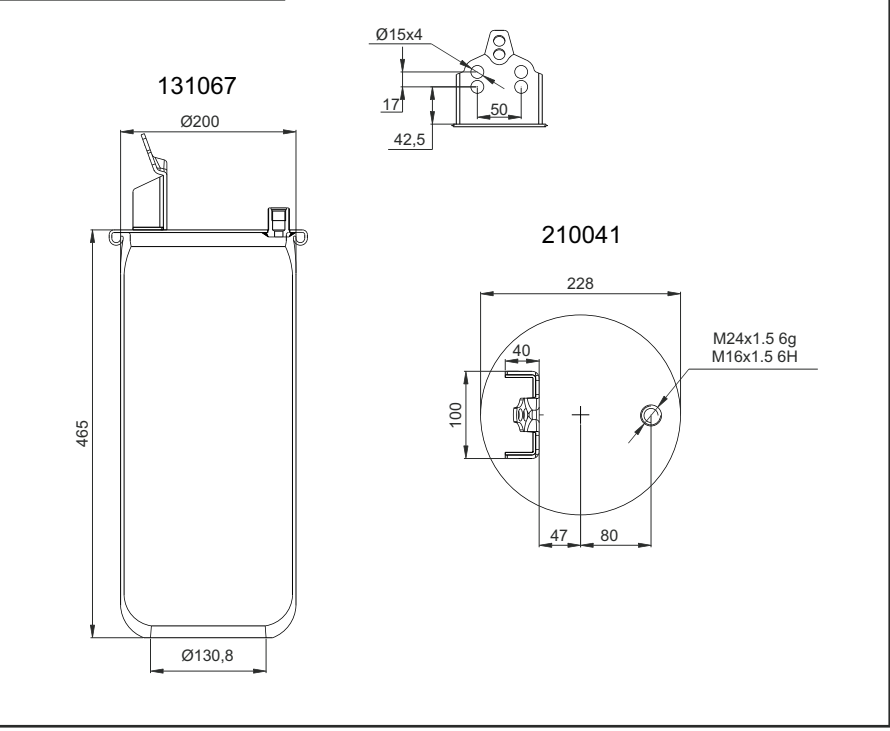
## Cross References

--	--

## OEM

VOLVO	21513833
-------	----------

# 16416



Order No	Weight (kg)	QIP (pcs)	Remarks
131067	3,72	30	

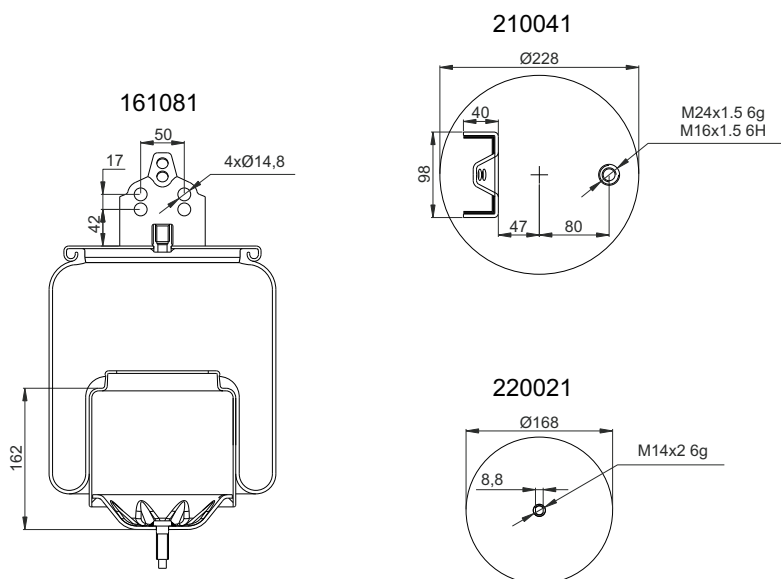
## Cross References

CI.	6608 N P01 (without piston)
AT.	36416 P

## OEM

VOLVO	1 076 416
-------	-----------

# 16416-K



(Steel Piston)

Order No	Weight (kg)	QIP (pcs)	Remarks
161081	6,45	30	

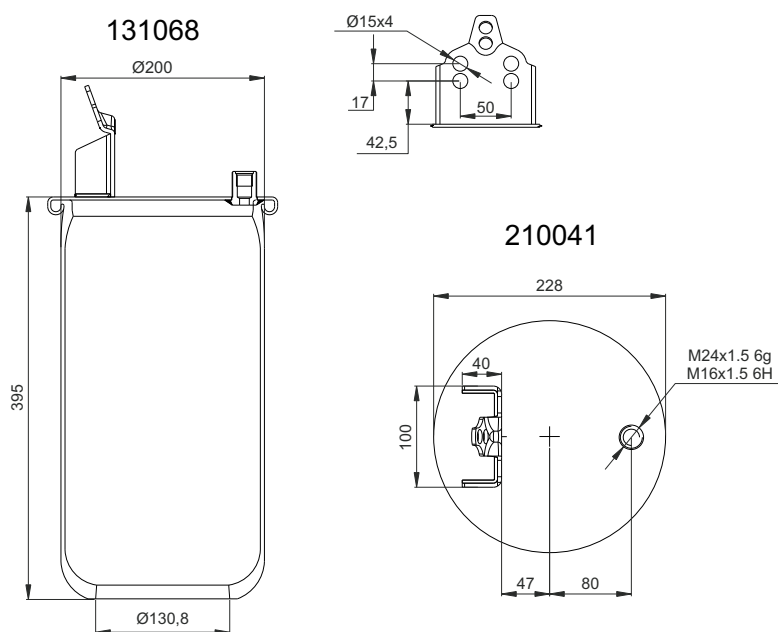
## Cross References

CL	6608 N P01
FS.	1T15UR-9
	W01-M58-8474
GY.	1R10-704
	D10B01
PHX.	1 DF 17 B-1
AT.	36416 K
VBC.	VIDF16D-1
GRT.	C295V
	295.1.465

## OEM

VOLVO	1 075 891
	1 076 416
	20 374 510
	20 456 152
	20 531 985
	20 582 215
	70 321 693

# 16418



Order No	Weight (kg)	QIP (pcs)	Remarks
131068	3,30	30	

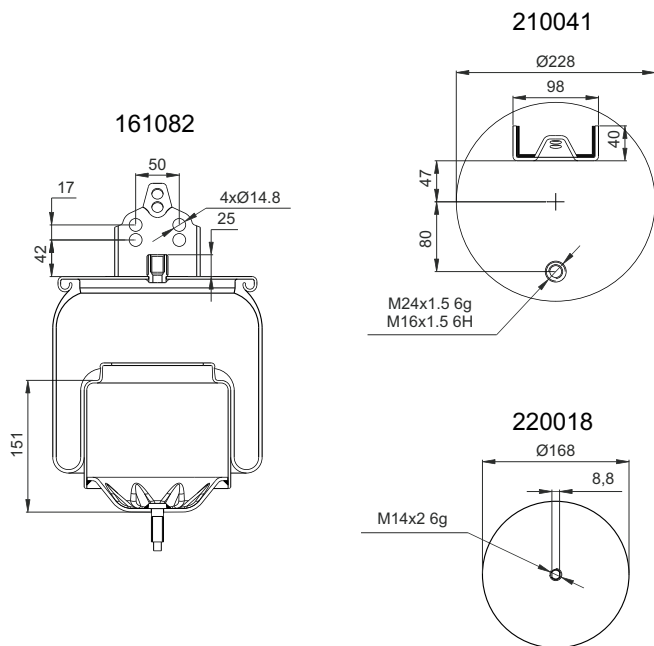
## Cross References

CL	6607 N P01 (without piston)
AT.	36418 P

## OEM

VOLVO	1 076 418
-------	-----------

# 16418-K



(Steel Piston)

## Cross References

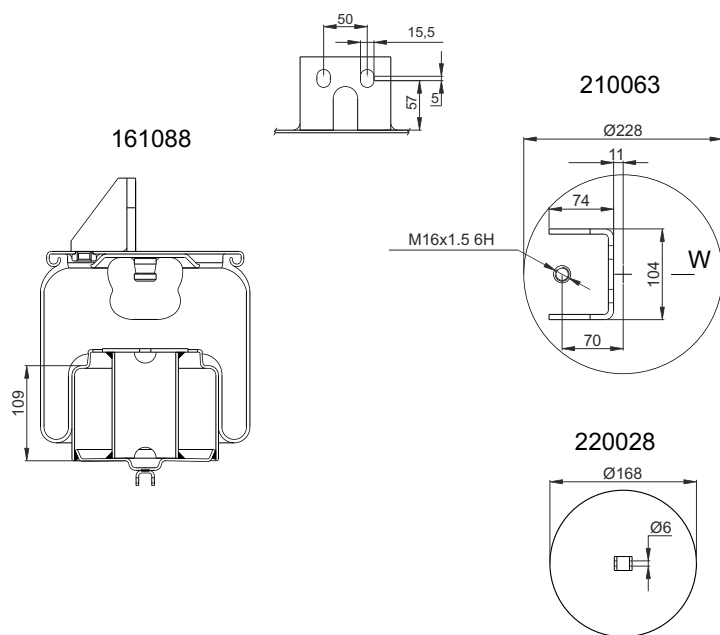
CI.	6607 N P01
FS.	1T15UR-6
	W01-M58-8473
GY.	1R10-707
PHX.	1 DF 17 A-1
AT.	36418 K
VBC.	V1DF16C-1
GRT.	C294VA
	294.1.400

## OEM

VOLVO	1 076 418
	20 374 511
	20 456 156
	20 531 987
	20 582 214
	3 171 695
	70 321 695

Order No	Weight (kg)	QIP (pcs)	Remarks
161082	6,00	30	

# 16420-K



(Steel Piston)

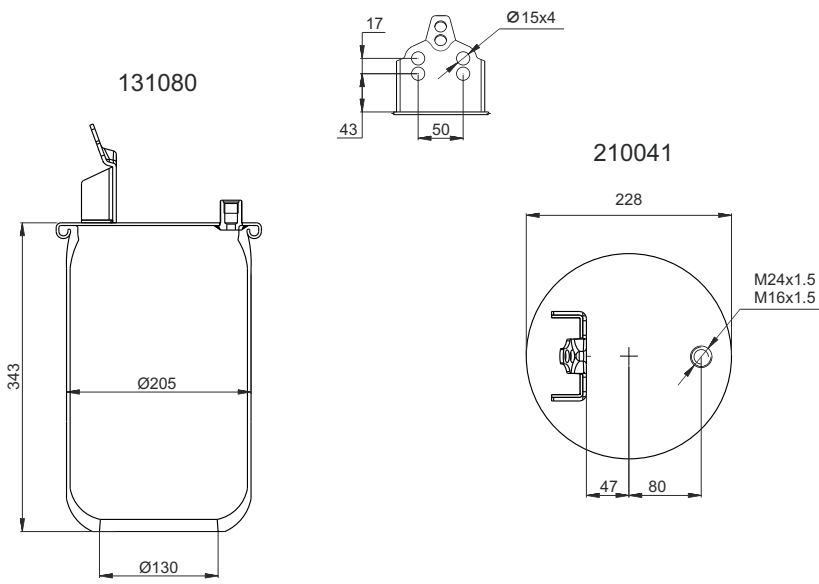
## Cross References

## OEM

VOLVO	1076420
-------	---------

Order No	Weight (kg)	QIP (pcs)	Remarks
161088	6,95	30	

# 16420-01



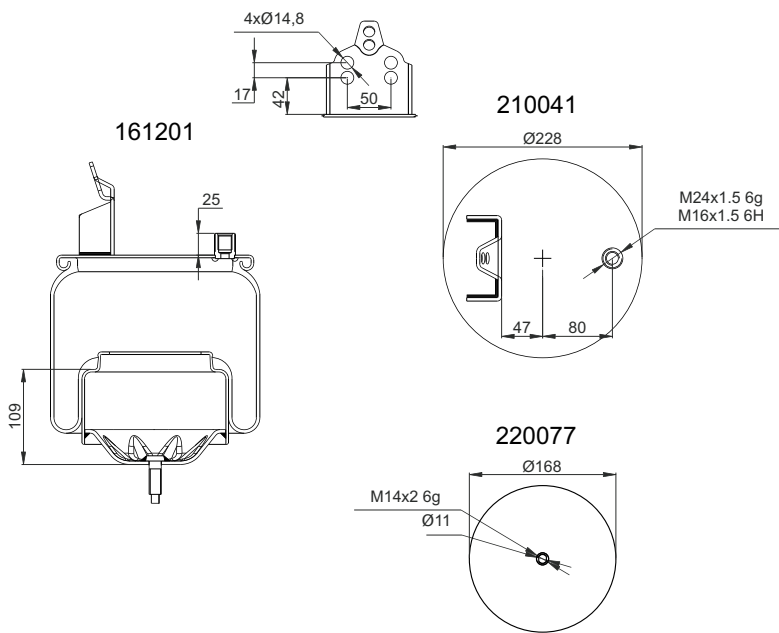
Order No	Weight (kg)	QIP (pcs)	Remarks
131080	3,30	30	

## Cross References

## OEM



# 16420-K01



(Steel Piston)

Order No	Weight (kg)	QIP (pcs)	Remarks
161201	5,34	30	

## Cross References

## OEM

CT.	6606 N P02
AT.	36420 K

VOLVO	1076420
	20 582 212
	20 571 988
	20 456 158
	20 427 802

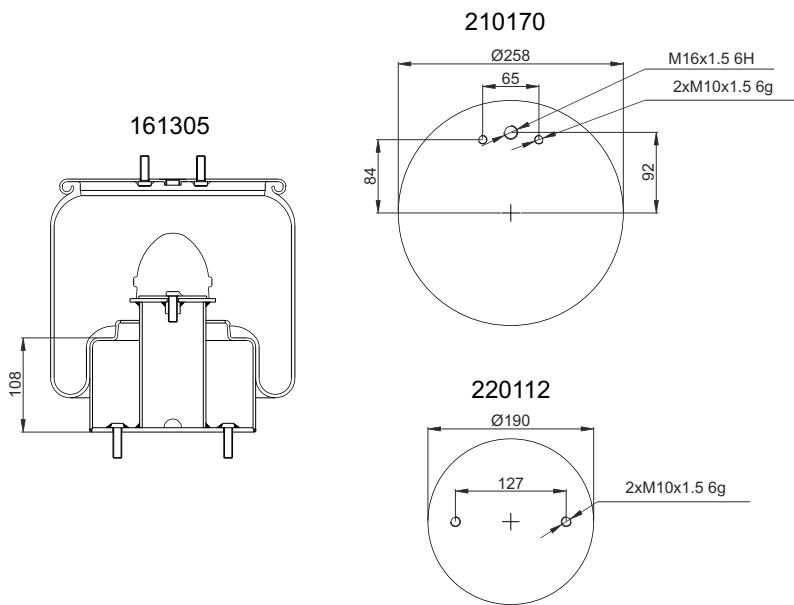
# 16602-K

## Cross References

## OEM

CI 6602 N P01  
AT 36113 K

VOLVO 20 480 202  
20 531 988  
20 573 113  
20 573 313  
20 582 212  
21 041 697  
21 097 453  
70 313 734  
70 397 453



(Steel Piston)

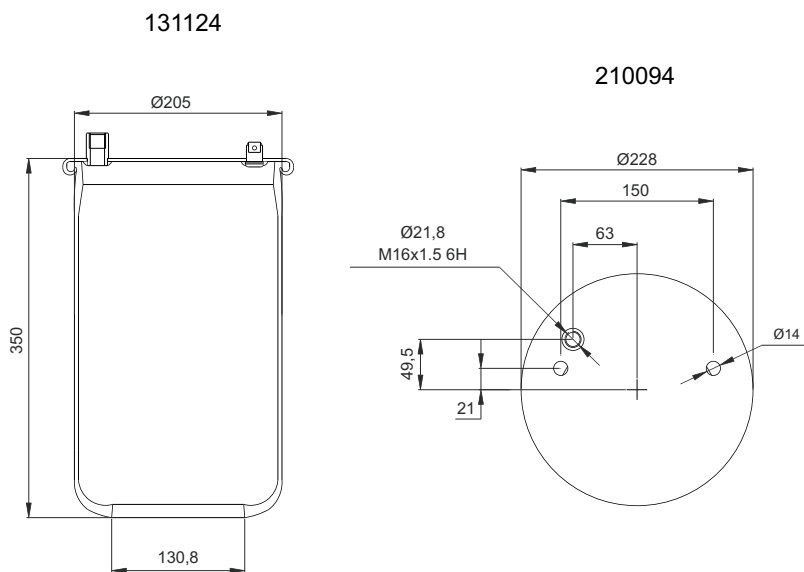
Order No	Weight (kg)	QIP (pcs)	Remarks
161305	7,65	30	

# 16604

## Cross References

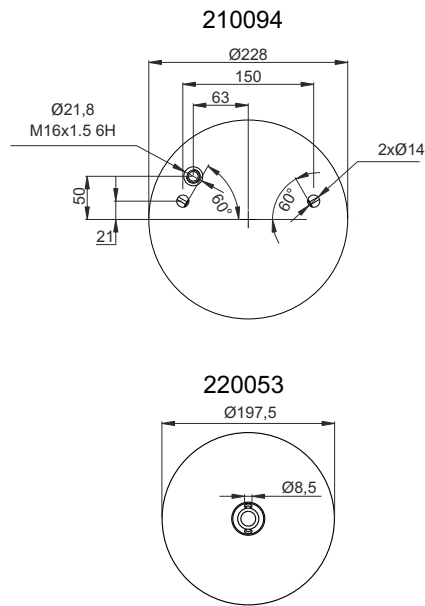
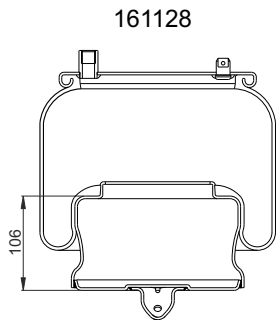
## OEM

CI 6604 N P01  
(without piston)



Order No	Weight (kg)	QIP (pcs)	Remarks
131124	3,50	30	

# 16604-K



(Steel Piston)

Order No	Weight (kg)	QIP (pcs)	Remarks
161128	5,62	30	

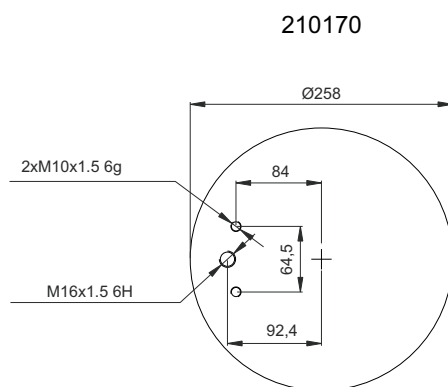
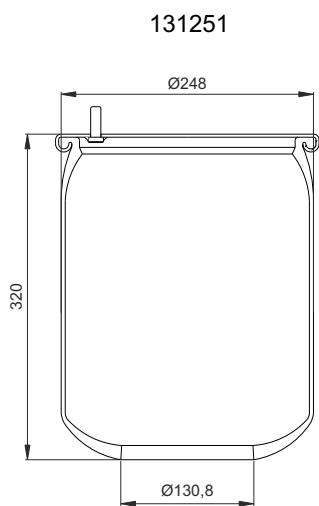
## Cross References

CL	6604 N P01
PHX.	1 DF 17-1
ATL	36108 K

## OEM

VOLVO	20 573 108
	70 321 690
	70 321 692
	70 376 919

# 167040



Order No	Weight (kg)	QIP (pcs)	Remarks
131251	4,50	30	

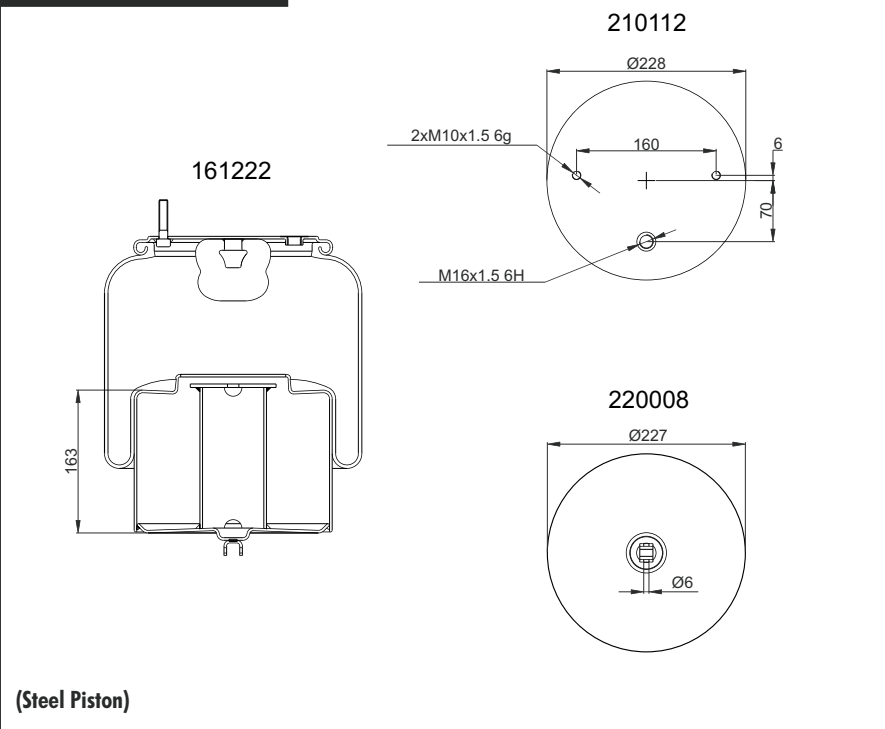
## Cross References

## OEM

VOLVO	21026175
-------	----------



# 16760-K



(Steel Piston)

Order No	Weight (kg)	QIP (pcs)	Remarks
161222	9,05	25	

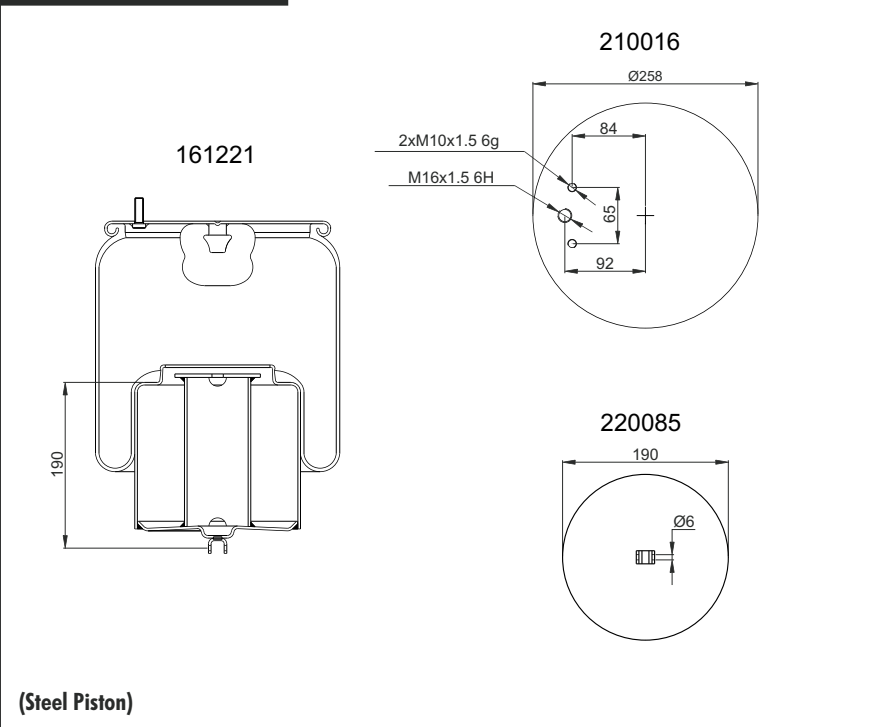
## Cross References

CI 6612 N P01  
AT 36760 K

## OEM

VOLVO 20 554 760  
20 580 705

# 16770-K



(Steel Piston)

Order No	Weight (kg)	QIP (pcs)	Remarks
161221	8,05	25	

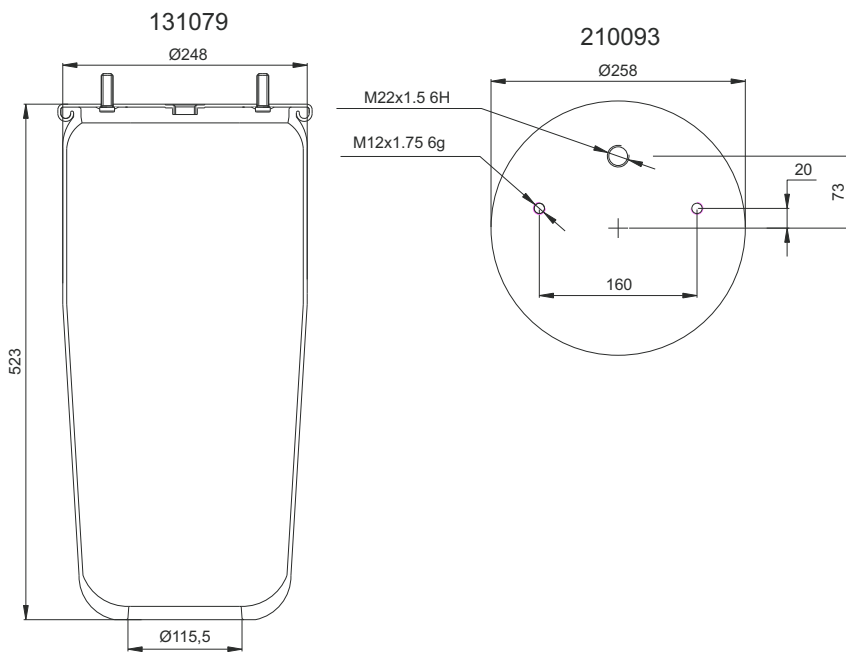
## Cross References

AT 36770 K

## OEM

VOLVO 20554770  
3173271

# 1724-01



Order No	Weight (kg)	QIP (pcs)	Remarks
131079	4,20	26	

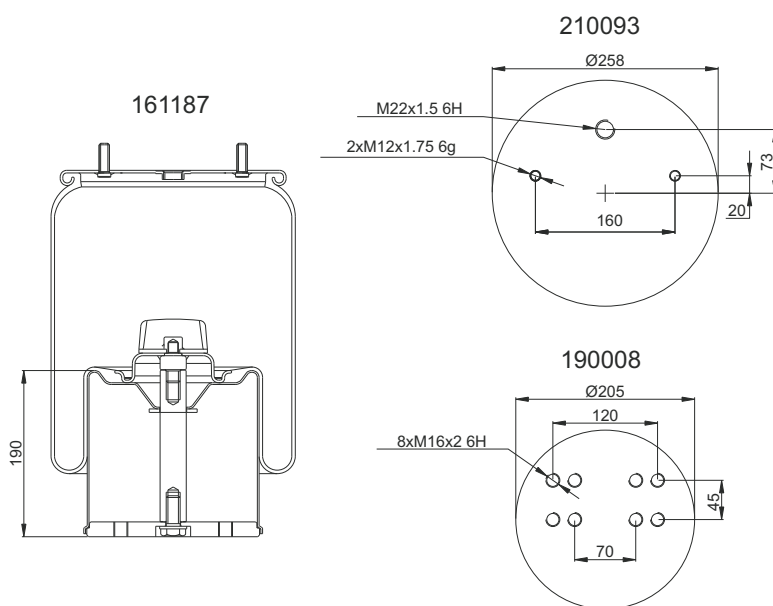
## Cross References

CL	724 N P01
GY	1R11-711
AL	3724 P

## OEM

SCANIA	1440302
	470921
	488266

# 1724-K



(Steel Piston)

Order No	Weight (kg)	QIP (pcs)	Remarks
161187	10,40	26	

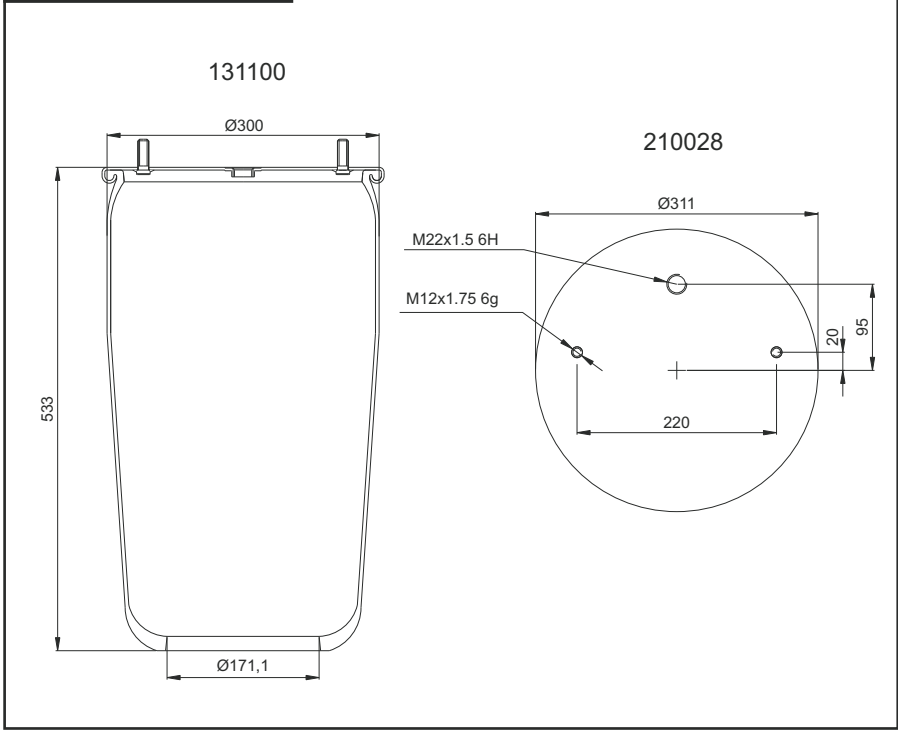
## Cross References

AL	3724 K
----	--------

## OEM

GIGANT	246169 / 3053
--------	---------------

# 1725-01



## Cross References

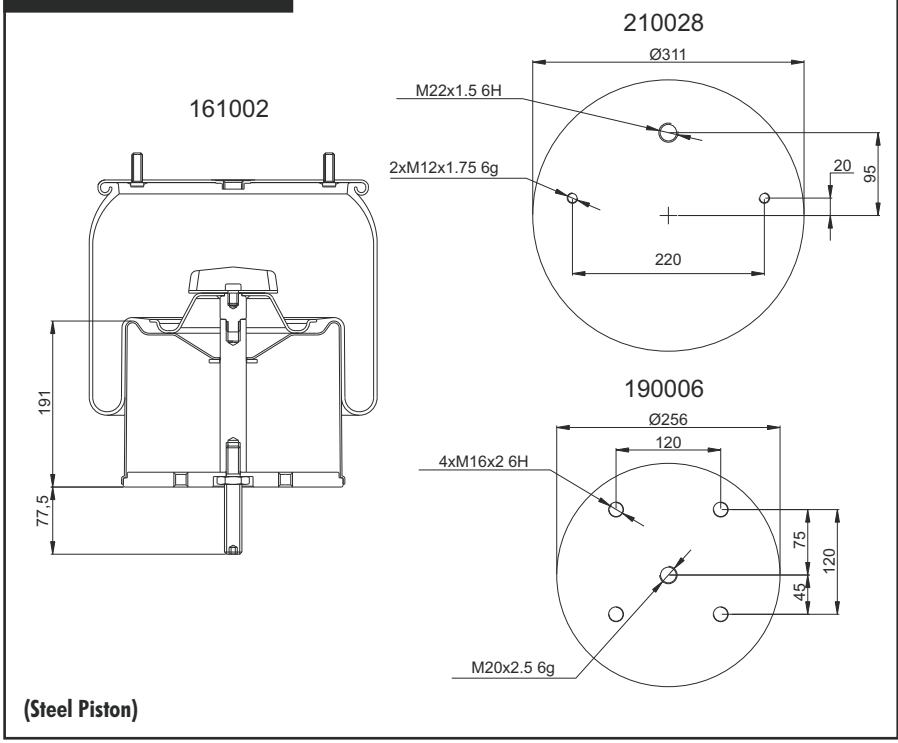
CT.	725 N P01
GY.	1R14-704 D14U38
AT.	3725 P
VBC.	V1DF32-246149
CF-G.	1TCS360-45 1TCS360-45
GRT.	C292S 292.0.533

## OEM

GIGANT	246149 3653
--------	----------------

Order No	Weight (kg)	QIP (pcs)	Remarks
131100	5,40	20	

# 1725-K02



## Cross References

CT.	725 N P02
FS.	1T66F-10.8 W01-M58-8969
GY.	1R14-747 1R14-813 D14B40
AT.	3725 K
VBC.	V1DF32-166217
DNL.	D14A38
GRT.	C292S 292.1.533

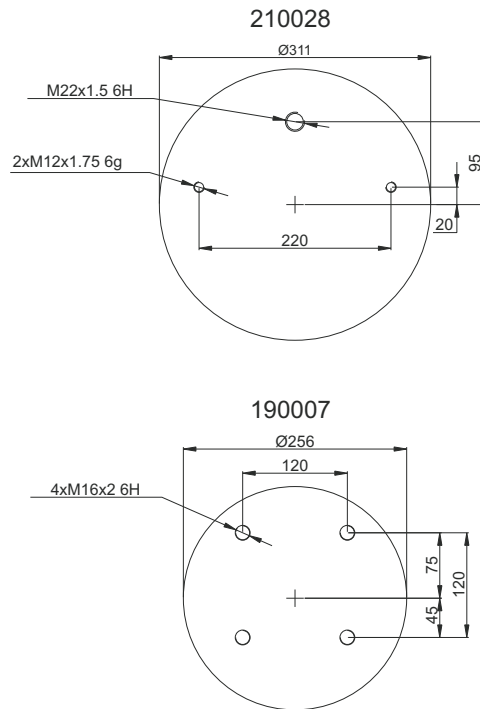
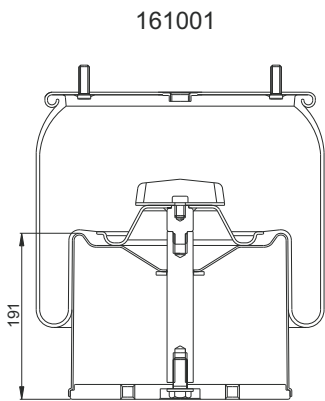
## OEM

GIGANT	166217 246149
R.O.R. / MERITOR	MLF7103

Order No	Weight (kg)	QIP (pcs)	Remarks
161002	18,02	16	

(Steel Piston)

# 1725-K03



(Steel Piston)

Order No	Weight (kg)	QIP (pcs)	Remarks
161001	17,00	16	

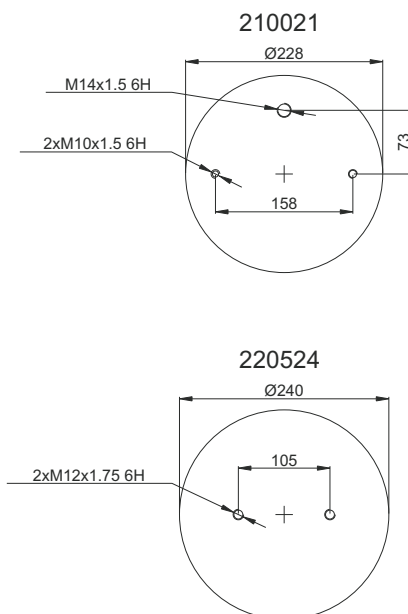
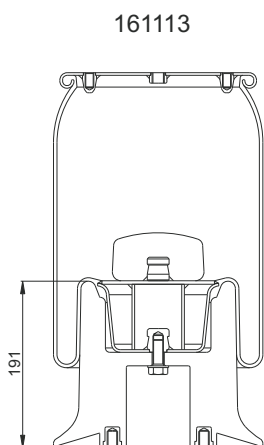
## Cross References

CL	725 N P03
FS.	1T66F-10.8
	W01-M58-8610
GY.	1R14-756
	1R14-814
	D14B43
AT.	3725-01 K
VBC.	V1DF32-166252
DNL.	D14A38
GRT.	C2925
	292.1.534

## OEM

GIGANT	166252
R.O.R. / MERITOR	MLF7105

# 17315-KP



(Composite Piston)

Order No	Weight (kg)	QIP (pcs)	Remarks
161113	7,45	30	

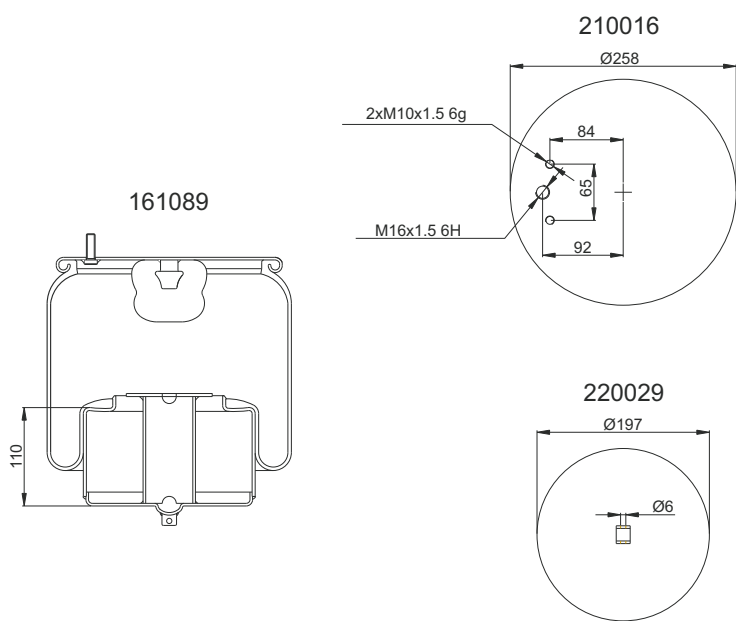
## Cross References

FS.	1T15LUX-11
	W01-M58-7315
GY.	1R11-828
AT.	37315 K

## OEM

R.O.R. / MERITOR	MLF7033
SCANIA	1314904
	1865753

# 17783-K



(Steel Piston)

## Cross References

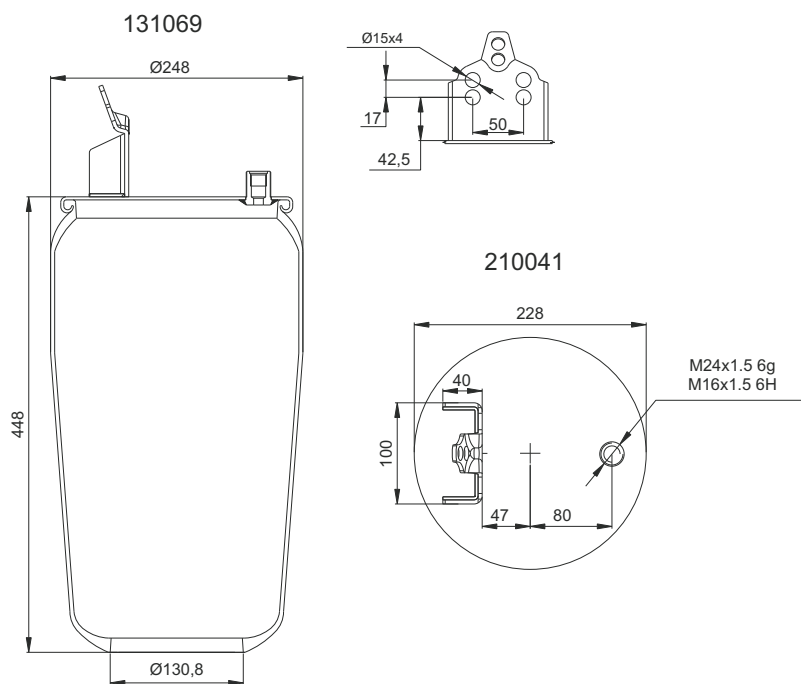
CI 54772 M  
7783 N

## OEM

VOLVO 20554772  
3987782  
20427783

Order No	Weight (kg)	QIP (pcs)	Remarks
161089	7,10	26	

# 17803



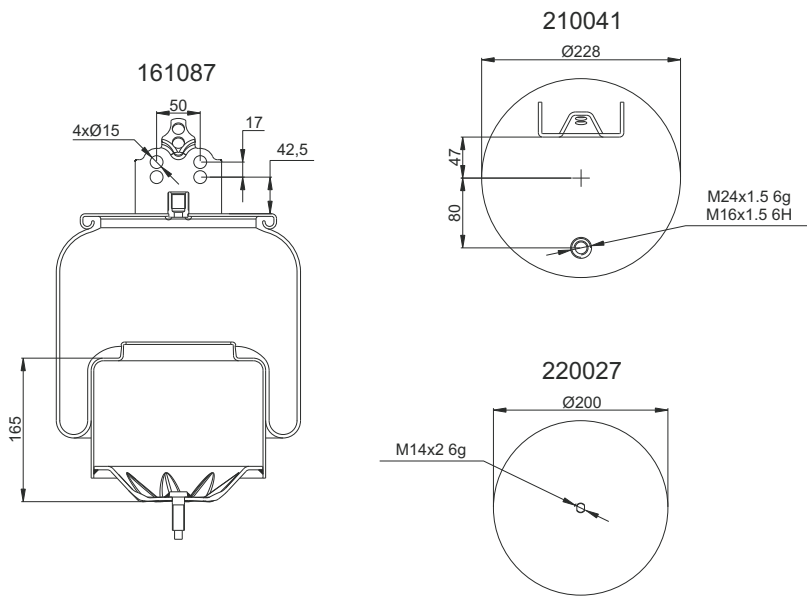
## Cross References

CI 6605 N P01  
(without piston)  
AT 37803 P

## OEM

Order No	Weight (kg)	QIP (pcs)	Remarks
131069	3,55	30	

# 17803-K



(Steel Piston)

Order No	Weight (kg)	QIP (pcs)	Remarks
161087	7,10	30	

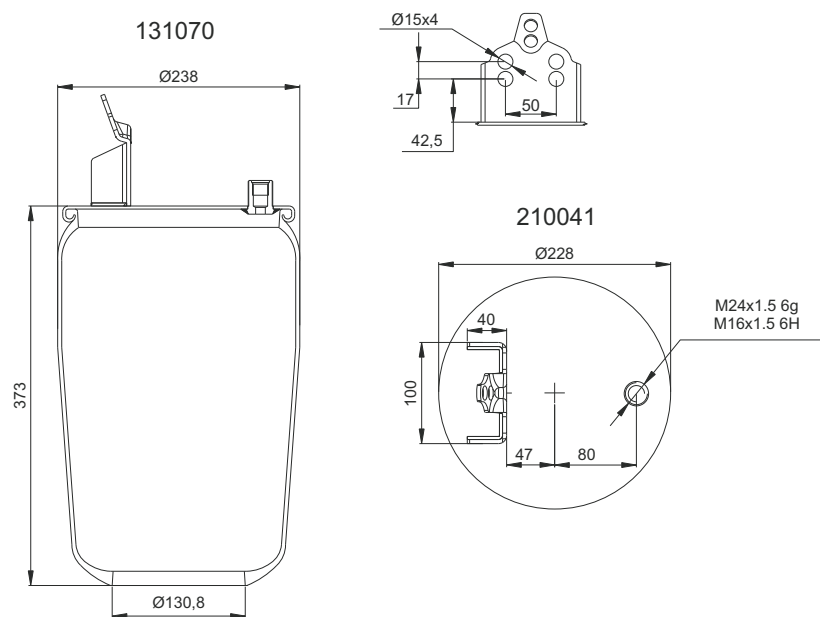
## Cross References

CL	6605 N P01
FS.	1T15LNR-6
	W01-M58-8472
GY	1R11-805
PHX.	1 DF 20 D-1
AT.	37803 K
VBC.	V1DF20B-1
GRT.	C294VA
	294.0.431

## OEM

VOLVO	1 075 890
	20 375 226
	20 375 227
	20 427 800
	20 456 150
	20 531 984
	20 582 206

# 17804



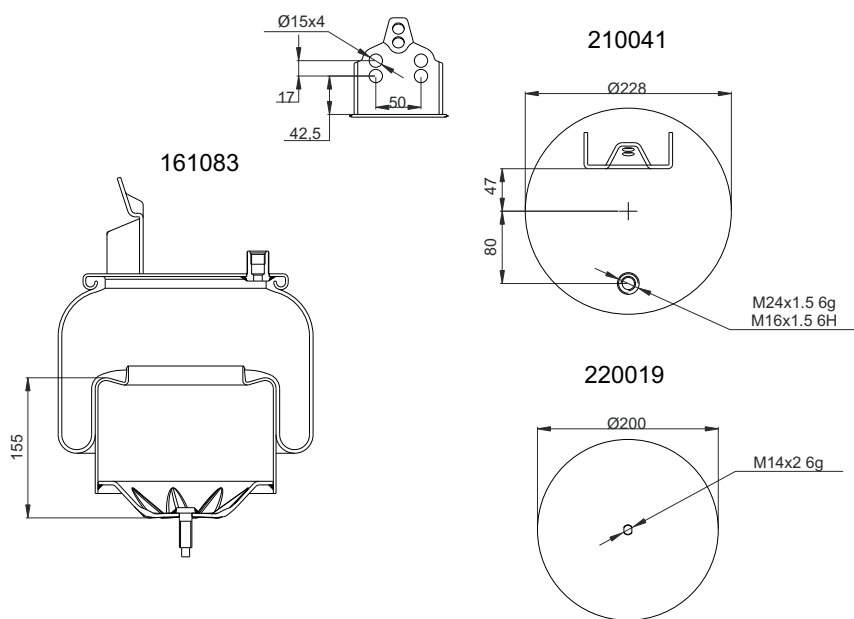
Order No	Weight (kg)	QIP (pcs)	Remarks
131070	3,28	30	

## Cross References

CL	6606 N P01
	(without piston)
AT.	37804 P

## OEM

# 17804-K



(Steel Piston)

## Cross References

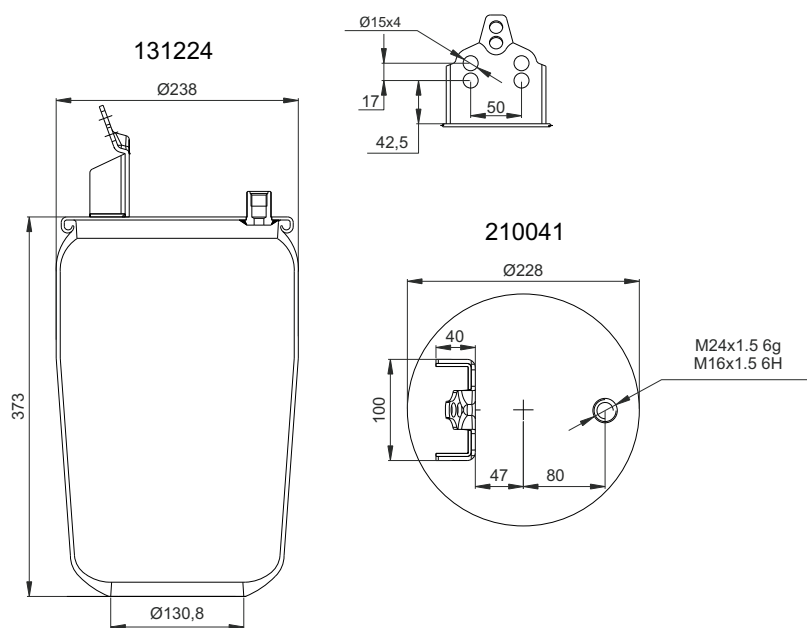
CI.	6606 N P01
FS.	1T15LNR-3
	W01-M58-8477
GY.	1R11-848
PHX.	1 DF 20 E-1
AT.	37804 K
VBC.	V1DF20A-1
GRT.	C294VA
	294.1.370

## OEM

R.O.R. / MERITOR	MLF7157
VOLVO	20 456 154
	20 531 986
	20 582 209
	3 171 694
	70 321 694

Order No	Weight (kg)	QIP (pcs)	Remarks
161083	6,50	30	

# 17805



## Cross References

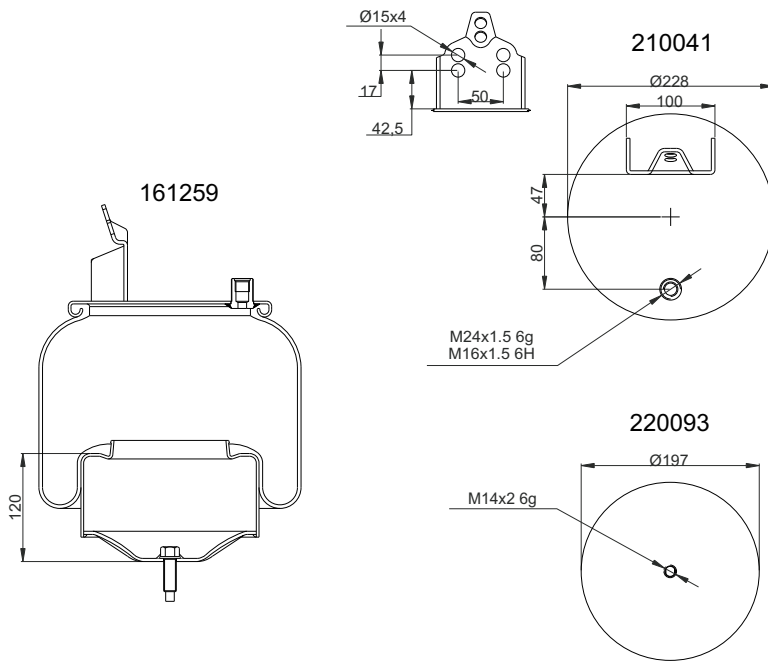
CI.	7802 M (without piston)
-----	----------------------------

## OEM

VOLVO	20427802
-------	----------

Order No	Weight (kg)	QIP (pcs)	Remarks
131224	3,65	30	

# 17805-K



(Steel Piston)

Order No	Weight (kg)	QIP (pcs)	Remarks
161259	6,35	30	

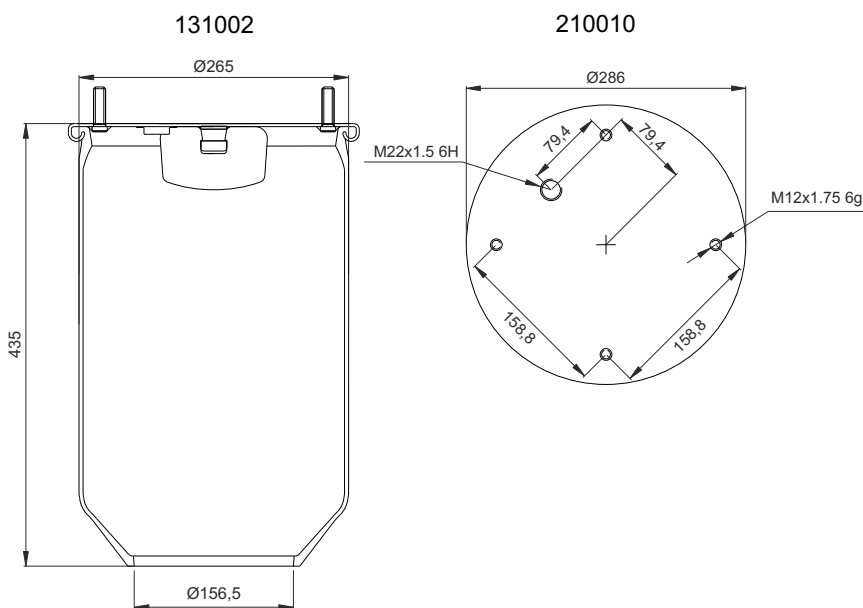
## Cross References

CL	7802 M
AL	37805 K

## OEM

VOLVO	20 456 158
	20 427 805
	20 427 802
	20 582 212
	20 531 988

# 1810



Order No	Weight (kg)	QIP (pcs)	Remarks
131002	4,90	22	

## Cross References

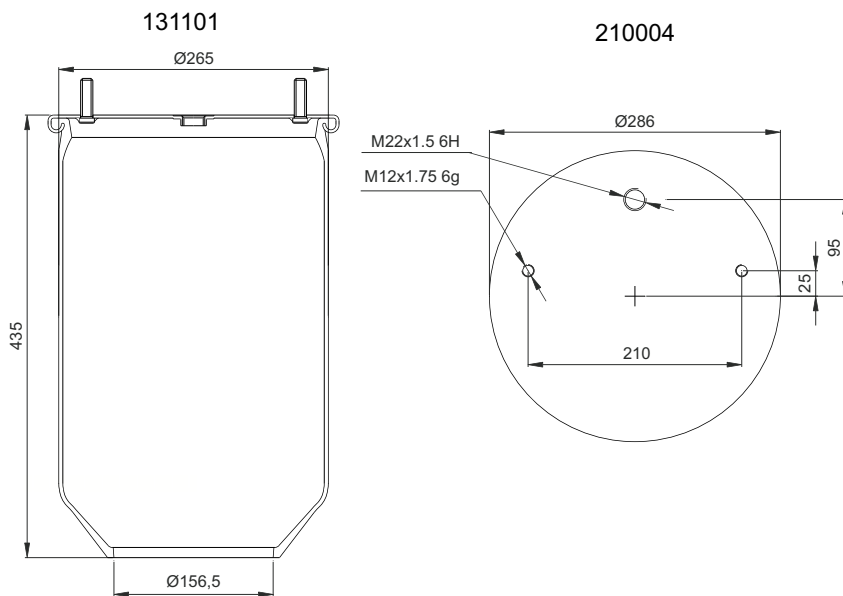
CL	810 MB/O
FS.	1T19L-7
	W01-M58-7237
PHX.	1 D 28 A-5 NP
AT.	3810 P
VBC.	V1D28A-5 NP
DNL.	PNP307520000

## OEM

MAN	81436010042
R.O.R. / MERITOR	
SAF	



# 1810-05

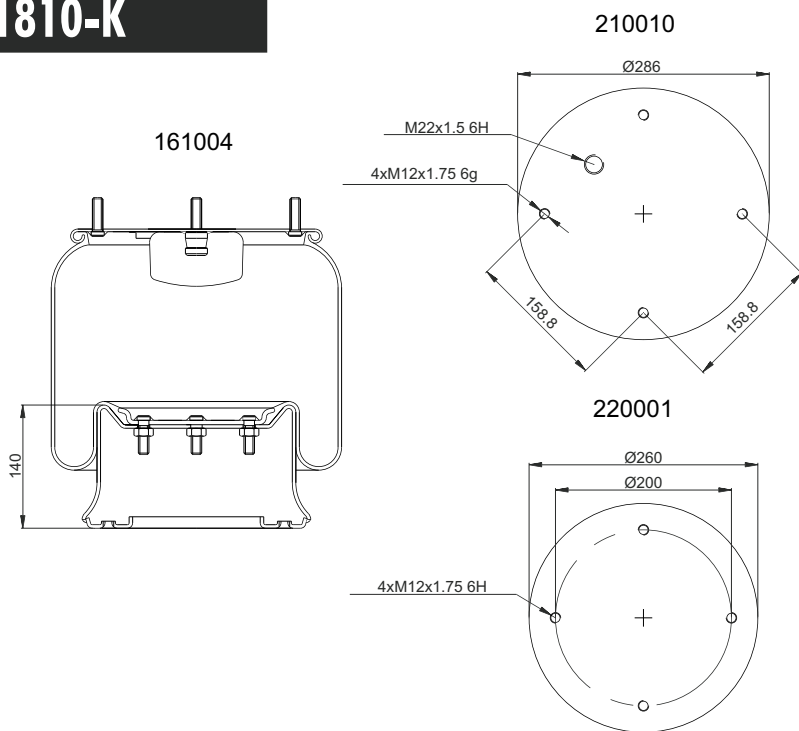


## Cross References

## OEM

Order No	Weight (kg)	QIP (pcs)	Remarks
131101	4,60	22	

# 1810-K



## Cross References

## OEM

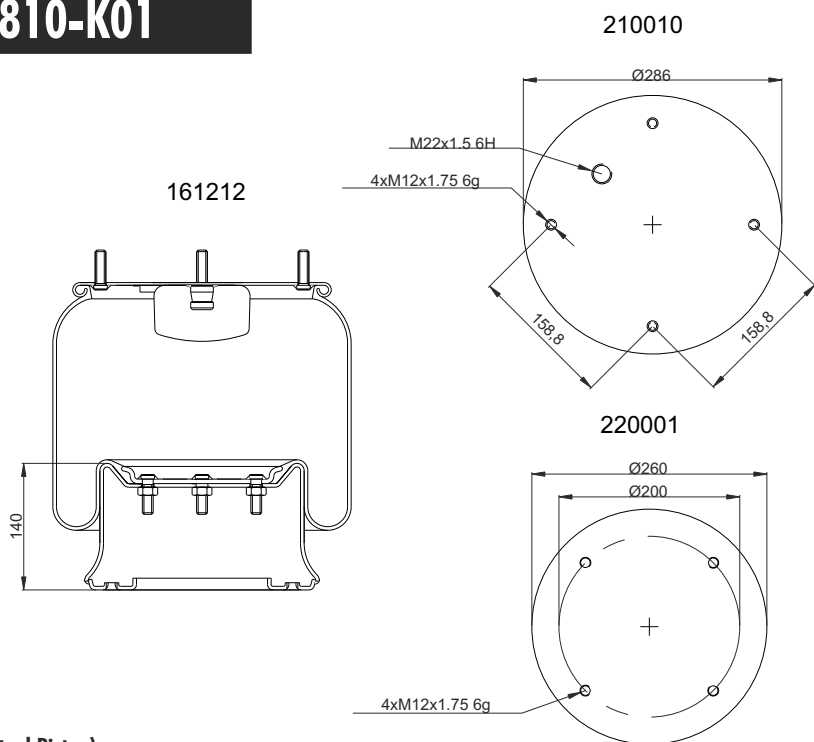
CT.	810 MB
FS.	1T19L-7
	W01-M58-6345
GY.	1R14-716
	D13B01
PHX.	1 D 28 A-2
AT.	3810 K
VBC.	VID28A-2
CF-G.	1T19E-1
	87413/1
DNL.	00984A-AP
GRT.	D277B
	277.4.420

BERTOJA	45402002
DAF	1 384 273
HENDRICKSON	506 243
	785 168
	B 2065
IVECO	9988467
NEWAY	21215632
	211 586
R.O.R. / MERITOR	2120 8082
	2121 5632
RENAULT V.I	5.000.452.939
SAF	2.228.0002.00
	2.228.2102.00
	2.228.2202.00
	2.228.2402.00
	2.228.2602.00
SAMRO	2500008
TRAILOR	650 4646 G
VOLVO	1 080 707
WEWELER	2120 8082
	US 00622
	US 07337
	87413
	US 87413
	US 874131

Order No	Weight (kg)	QIP (pcs)	Remarks
161004	10,30	22	

(Steel Piston)

# 1810-K01



(Steel Piston)

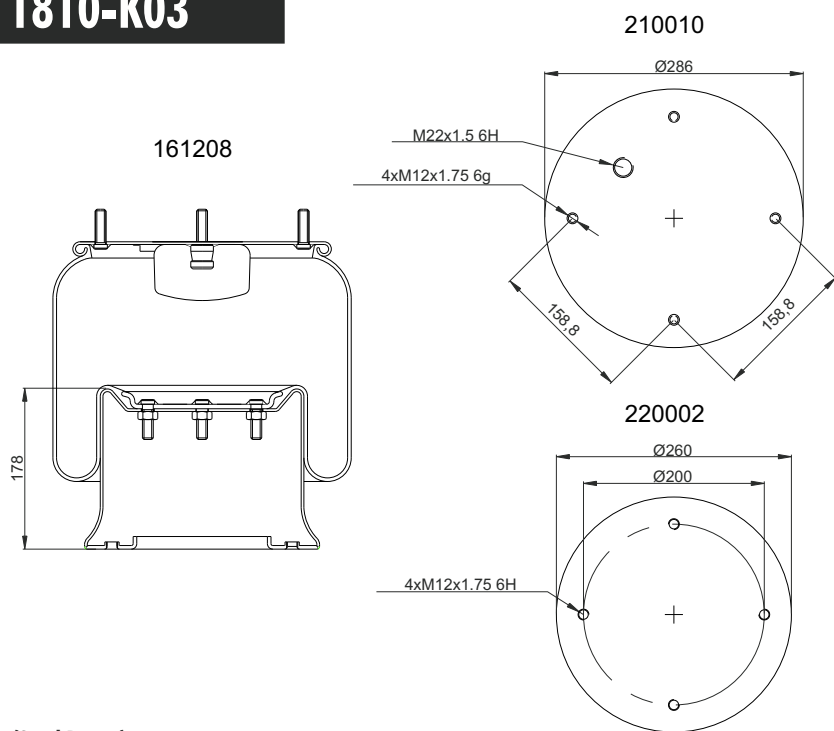
Order No	Weight (kg)	QIP (pcs)	Remarks
161212	11,00	22	

## Cross References

AL 391320 K

## OEM

# 1810-K03



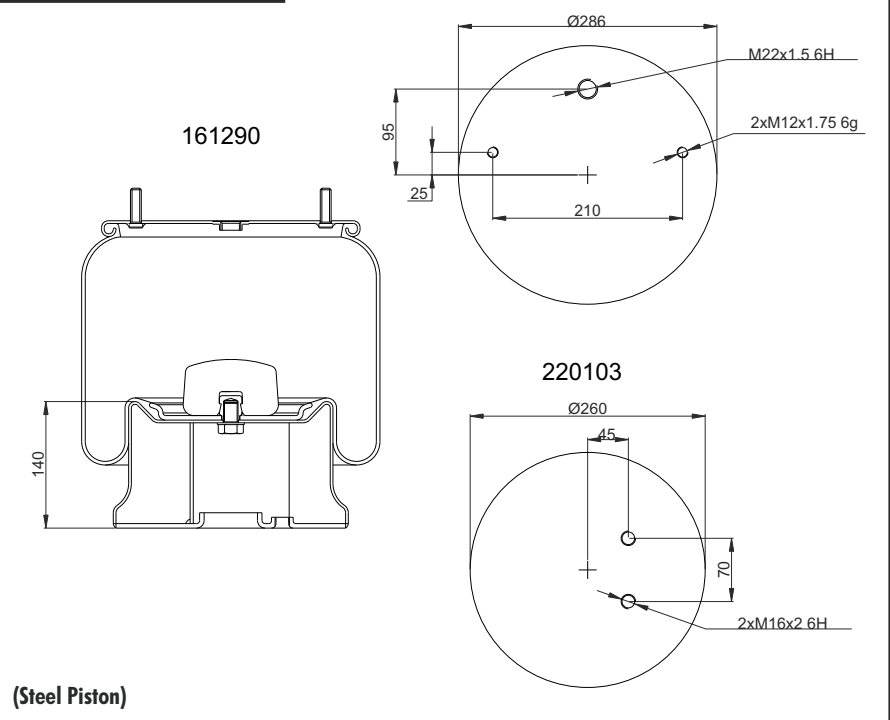
(Steel Piston)

Order No	Weight (kg)	QIP (pcs)	Remarks
161208	11,20	22	

## Cross References

## OEM

# 1810-K16



(Steel Piston)

Order No	Weight (kg)	QIP (pcs)	Remarks
161290	11,50	22	

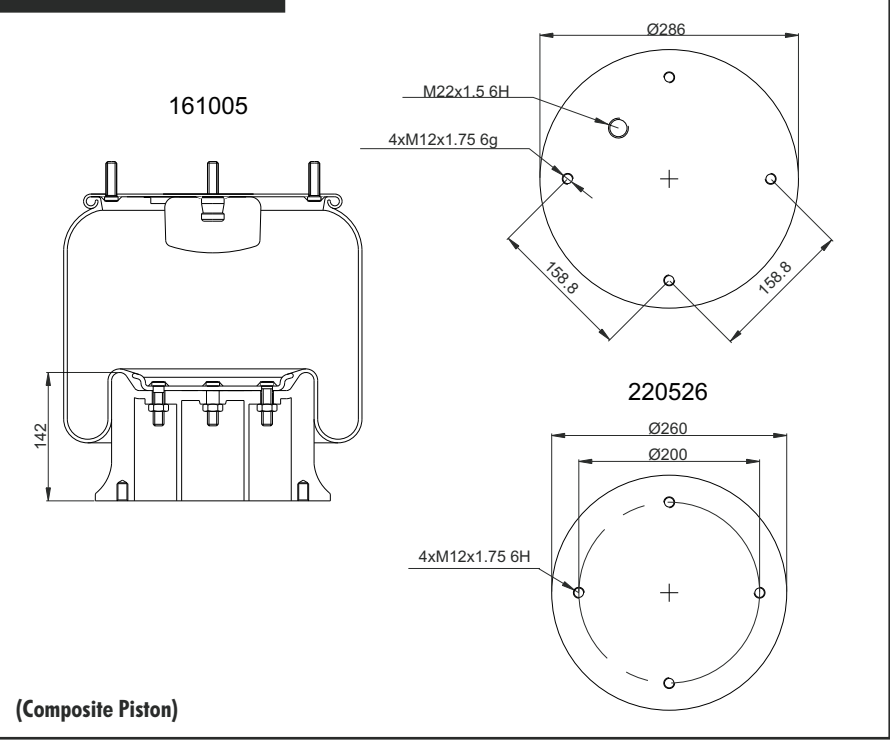
## Cross References

--	--

## OEM

--	--

# 1810-KP



(Composite Piston)

Order No	Weight (kg)	QIP (pcs)	Remarks
161005	8,00	22	

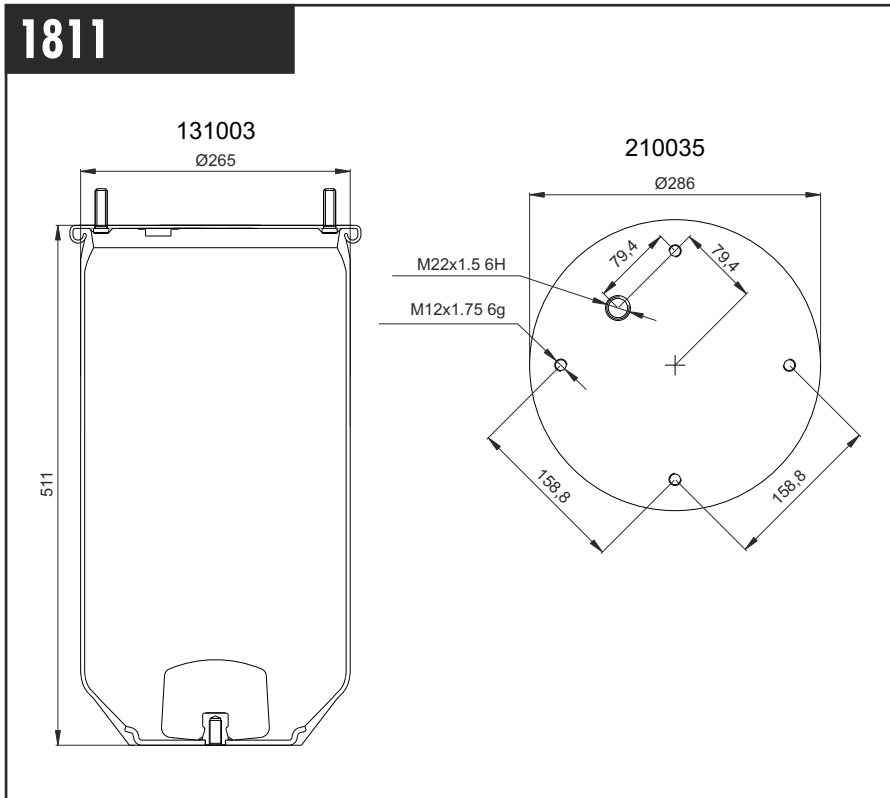
## Cross References

CI	810 MB (composite piston)
FS.	1T19L-7 W01-M58-8775
CF-G.	1T19E-1 87413/1

## OEM

R.O.R. / MERITOR	21215632 21208082
SAF	2.228.0002.00 2.229.0002.00
WEWELER	US 07337F

**1811**



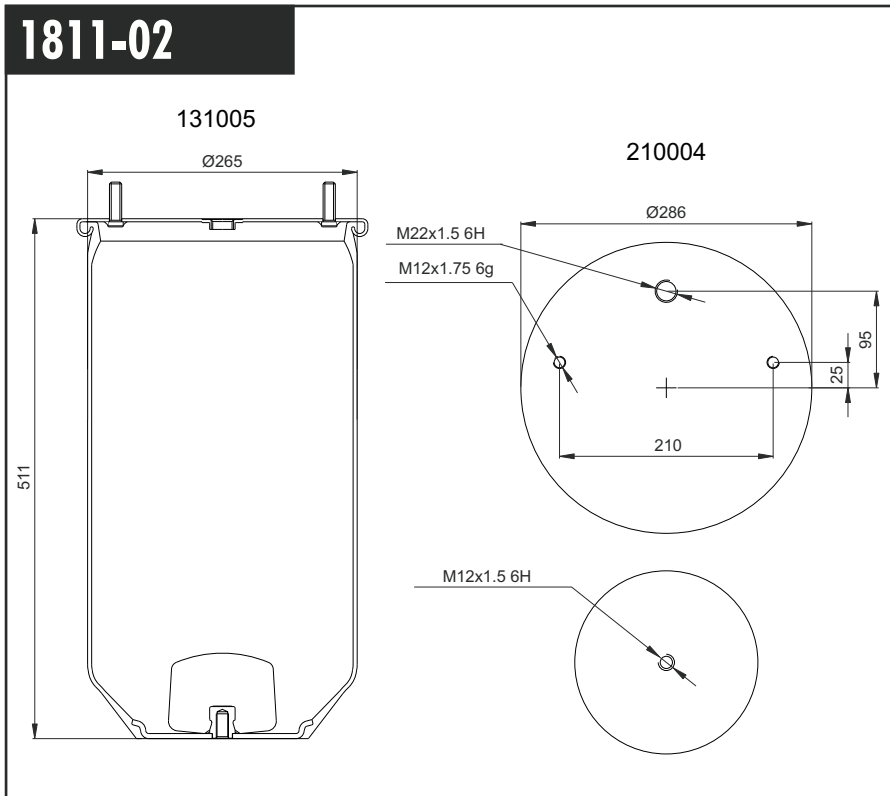
Order No	Weight (kg)	QIP (pcs)	Remarks
131003	6,52	22	

**Cross References**

FS.	1T19L-11
AL.	3811-02 P

**OEM**

**1811-02**



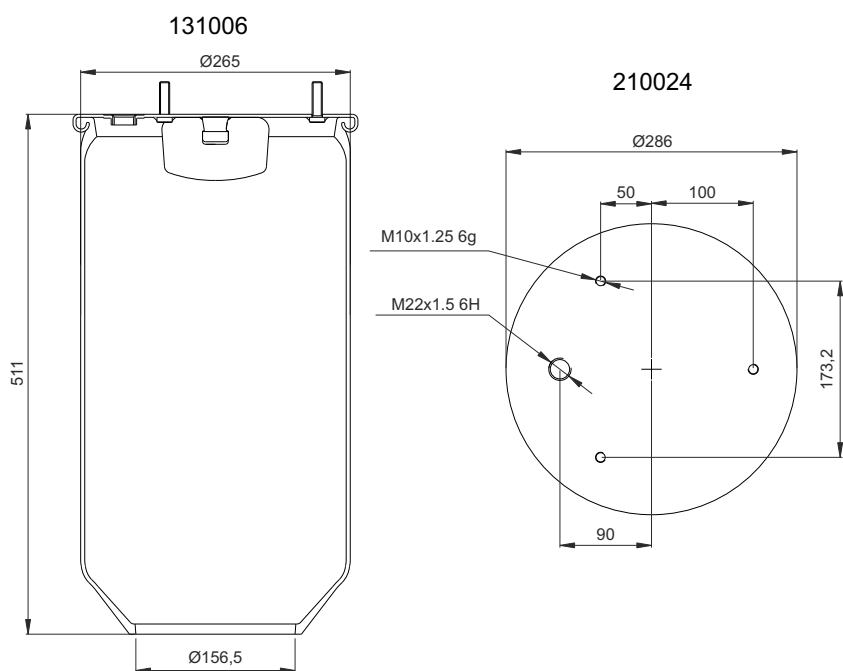
Order No	Weight (kg)	QIP (pcs)	Remarks
131005	6,52	22	

**Cross References**

FS.	1T19L-11
AL.	3811-01 P

**OEM**

**1811-03**



**Cross References**

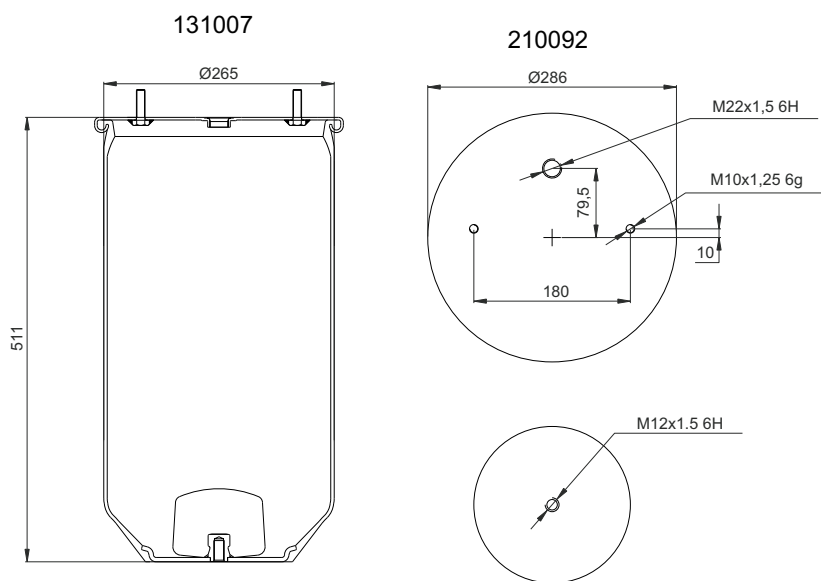
CI. 811 MB  
(without piston)  
FS. IT19L-11

**OEM**

DAF BUS 0067306-526823  
EVO-BUS 4731029000

Order No	Weight (kg)	QIP (pcs)	Remarks
131006	6,10	22	

**1811-04**



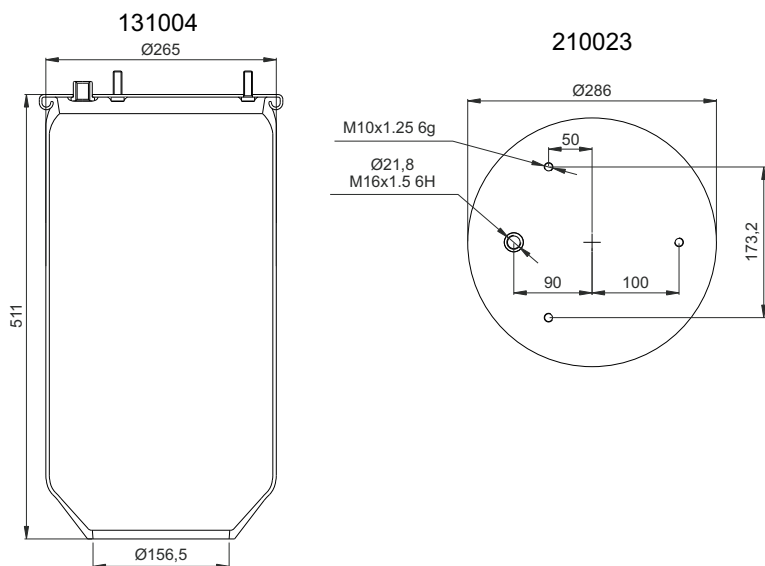
**Cross References**

FS. IT19L-11

**OEM**

Order No	Weight (kg)	QIP (pcs)	Remarks
131007	6,50	22	

# 1811-16



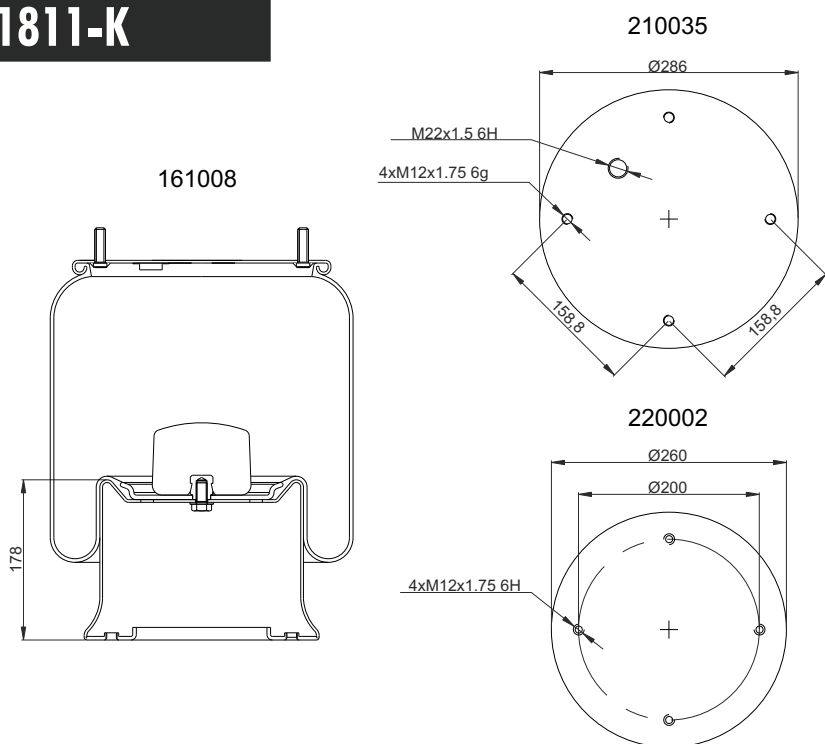
## Cross References

CL	811 M16
FS.	1T19F-11

## OEM

Order No	Weight (kg)	QIP (pcs)	Remarks
131004	5,90	22	

# 1811-K



(Steel Piston)

## Cross References

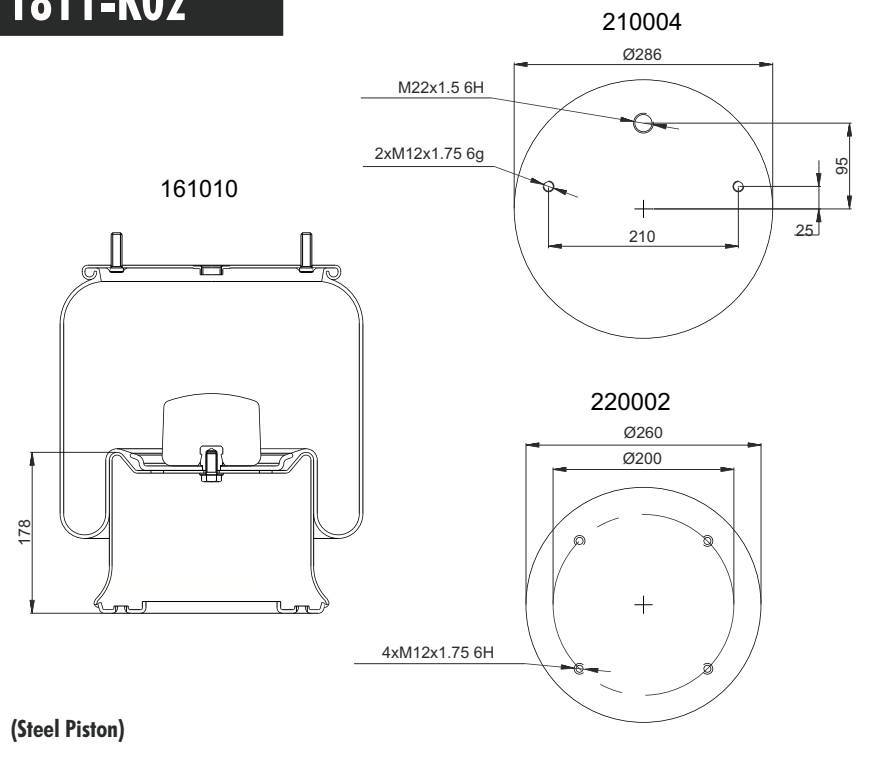
AL	3811-05K
----	----------

## OEM

BATTAGLINO	22111400
R.O.R. / MERITOR	212 222 39

Order No	Weight (kg)	QIP (pcs)	Remarks
161008	12,65	22	

# 1811-K02



(Steel Piston)

Order No	Weight (kg)	QIP (pcs)	Remarks
161010	11,65	22	

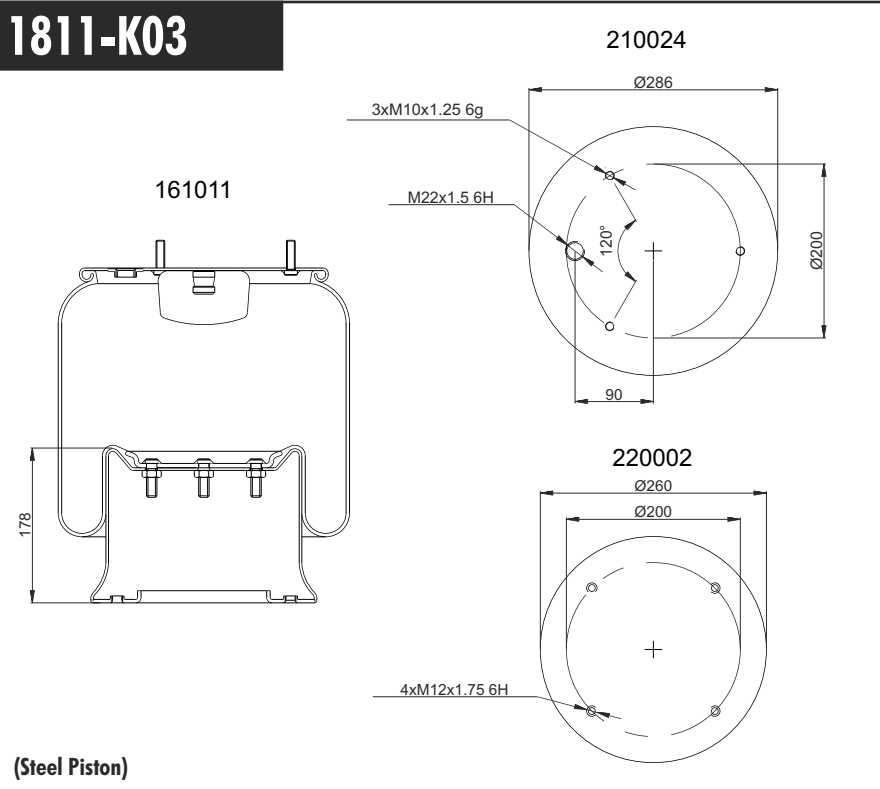
## Cross References

AT 3811-01 K

## OEM

SCHMITZ 015 323  
WEWELER US 04028

# 1811-K03



(Steel Piston)

Order No	Weight (kg)	QIP (pcs)	Remarks
161011	12,60	22	

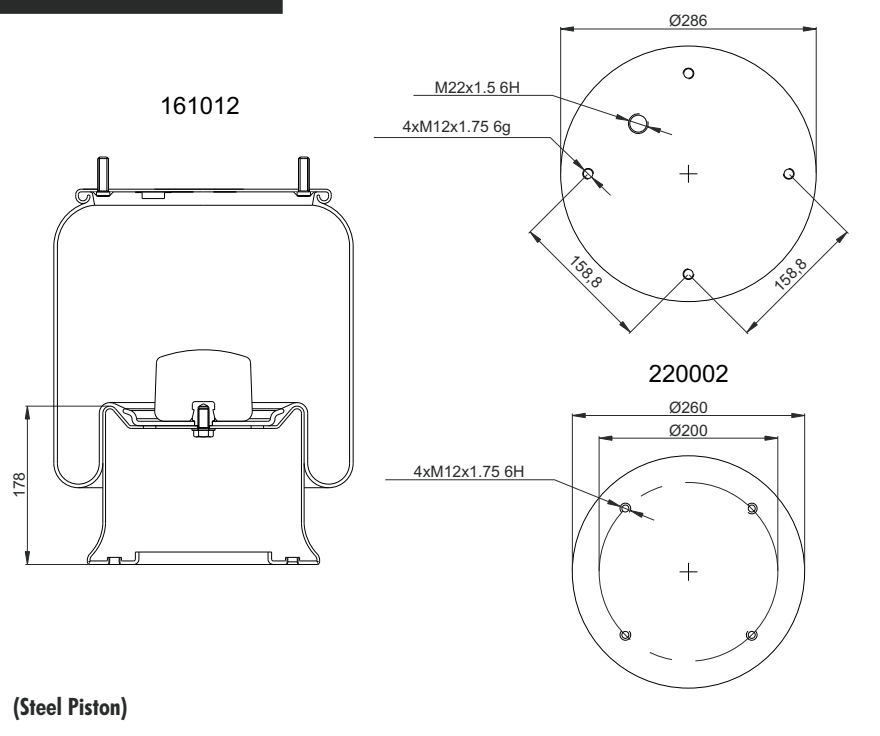
## Cross References

CI 811 MB  
FS. 1T19L-11  
W01-MS8-6359  
(service assembly)  
GY. 1R14-718  
PHX. D13B34  
AT 3811 K  
VBC. 1T19E-2  
CF-G. 203878  
DNL. PNP311670000  
GRI. D277B  
277.4.506

## OEM

DAF 1 384 274  
RENAULT V.I 5.000.745.918

# 1811-K05



(Steel Piston)

Order No	Weight (kg)	QIP (pcs)	Remarks
161012	11,40	22	

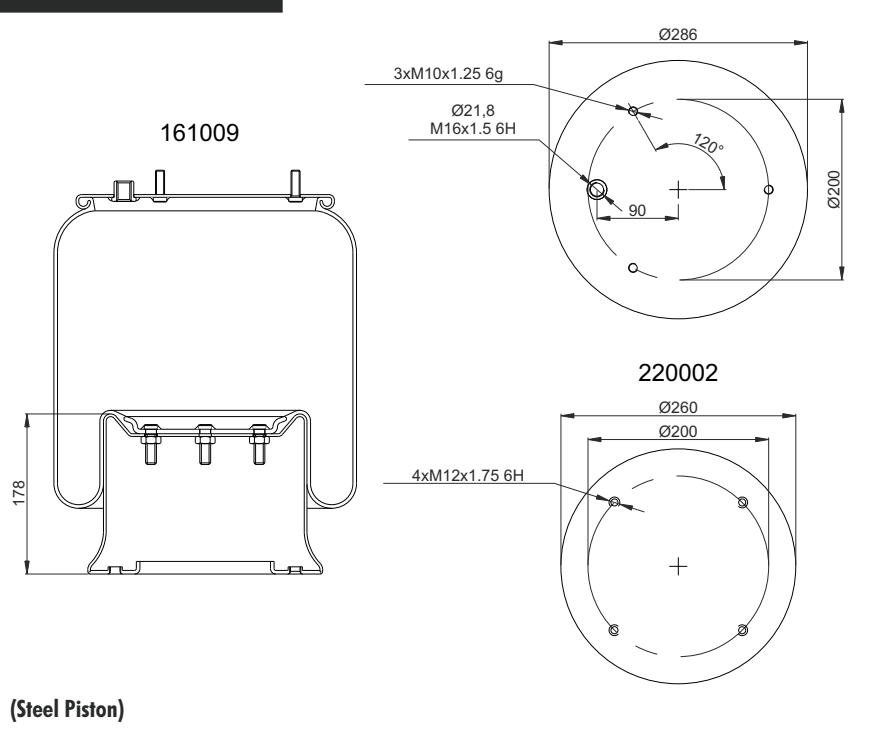
## Cross References

FS.	1T19L-11 W01-M58-7370
GL	1R14-721 D14B51
AL	3811-02K
DNL	D14B51

## OEM

BATTAGLINO	22111400
R.O.R. / MERITOR	212 222 39

# 1811-K16



(Steel Piston)

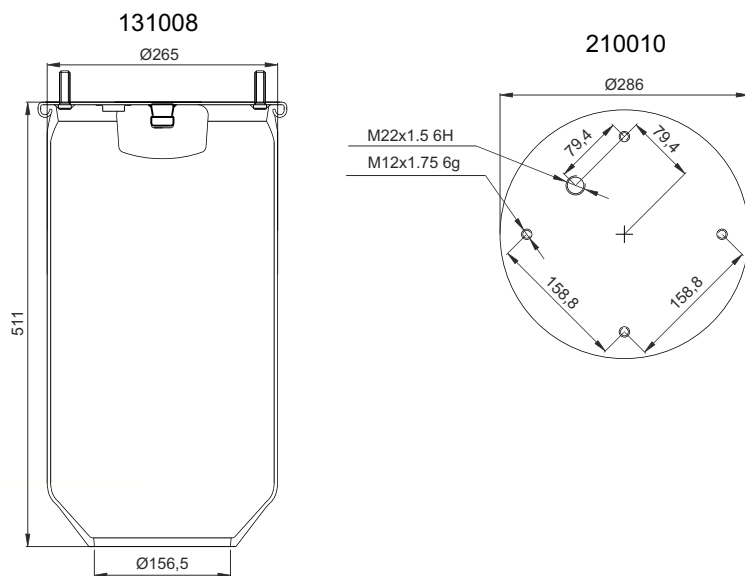
Order No	Weight (kg)	QIP (pcs)	Remarks
161009	11,58	22	

## Cross References

AL	3811-03K
----	----------

## OEM



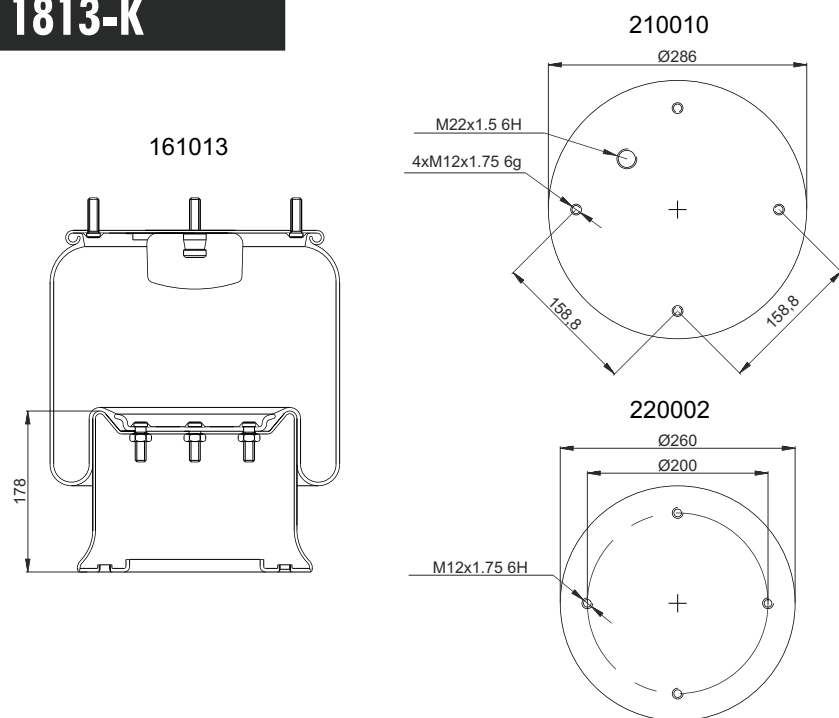
**1813**

**Cross References**

CT.	813 MB/0
FS.	1T19L-11
	W01-M58-7238
PHX.	1 D 28 B-5 NP
AT.	3813 P
VBC.	VID28B-2 NP

**OEM**

R.O.R. / MERITOR  
SAF

Order No	Weight (kg)	QIP (pcs)	Remarks
131008	5,30	22	

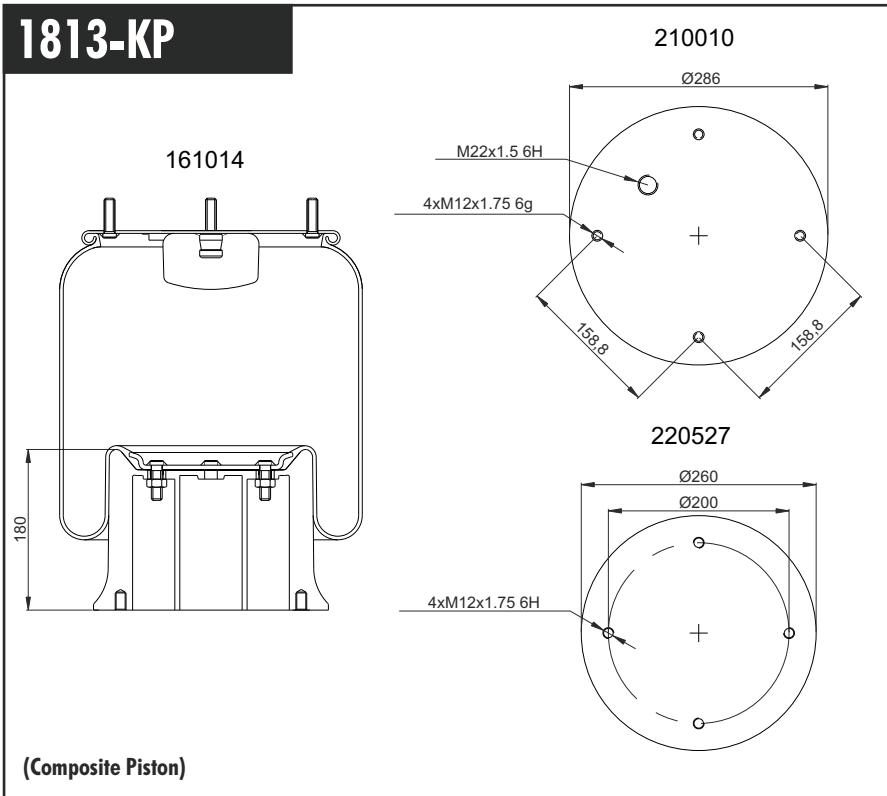
**1813-K**

**Cross References**

CT.	813 MB
FS.	1T19L-11
	W01-M58-6364
GY.	1R14-705
	D13B02
PHX.	1 D 28 B-2
AT.	3813 K
VBC.	VID28B-2
CF-G.	1T19E-2
	87408
DNL.	00985A-AP
GRT.	D277B
	277.4.500

**OEM**

BARTOLETTI	91619005
BATTAGLINO	211400
CARDI	58051000
DAF	1384274
	388491
EVO-BUS	4731030000
FRUEHAUF	003615E
HENDRICKSON	505 859
	505 859 / 01
	785 170
NEWAY	22 282
R.O.R. / MERITOR	21215633
	2121 5633
RENAULT V.I	5.000.790.692
	5.010.130.925
SAF	2.229.0003.00
	2.229.2103.00
	2.229.2403.00
	2.229.2603.00
	2500009
SAMRO	21071483
TERBERG	916 8770 0000
TITAN	003 6158 E
TRAILOR	650234Y
	6502 3482
VIBERTI	128 147 122
	644 285
WEWELER	US 07345
	US 87408

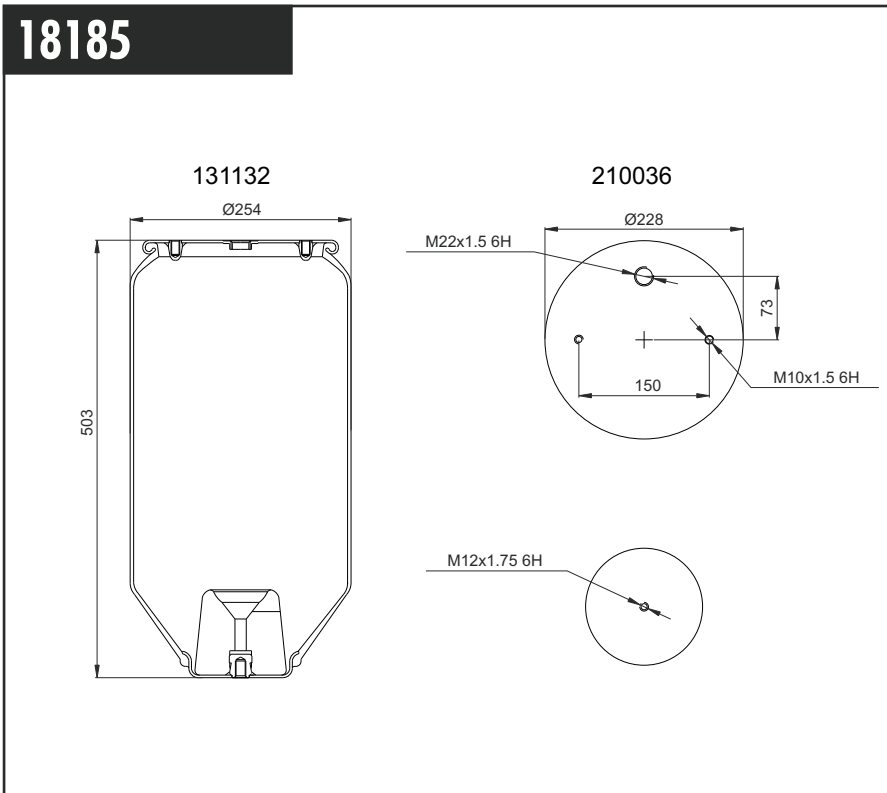
Order No	Weight (kg)	QIP (pcs)	Remarks
161013	10,55	22	

**1813-KP**


Order No	Weight (kg)	QIP (pcs)	Remarks
161014	9,00	22	

**Cross References**

CL	813 MB (composite piston)
FS.	1T19L-11 W01-M58-6339
GY	1R14-711
AT	3813 KPP

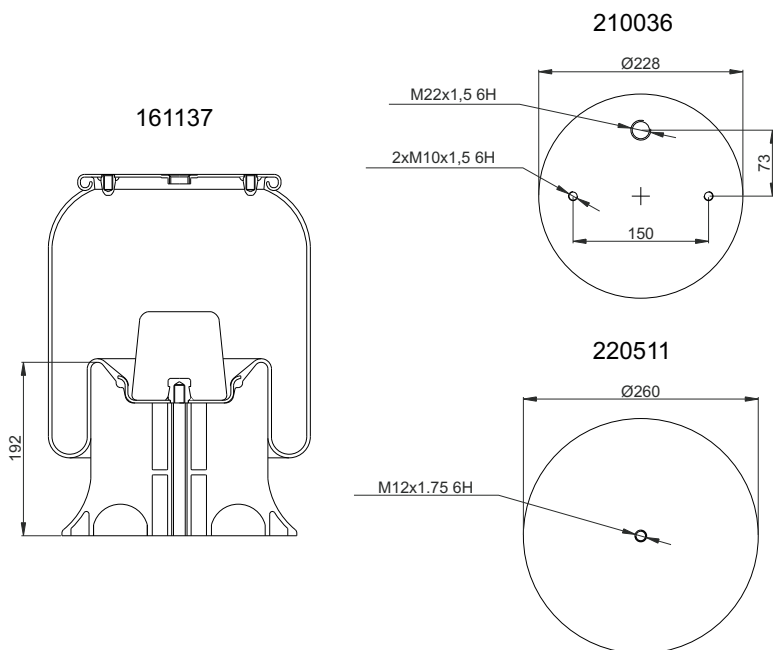
**OEM**
**18185**


Order No	Weight (kg)	QIP (pcs)	Remarks
131132	3,20	26	

**Cross References**

FS.	1T15MPW-9 W01-M58-6257
GY	1R12-748 D12U23
PHX.	1 DK 20 B-1 NP
AT	38185 P
VBC.	VIDK20B-1 NP

**OEM**

**18185-KP**

**(Composite Piston)**

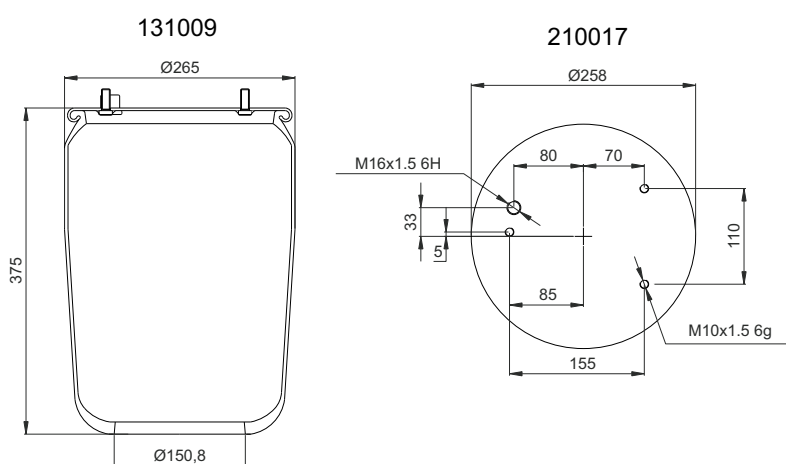
Order No	Weight (kg)	QIP (pcs)	Remarks
161137	6,80	25	

**Cross References**

FS.	1T15MPW-9 W01-M58-8185
GY.	1R12-749 D12B22
PHX.	1 DK 20 B-1
AT.	38185 KPP
VBC.	V1DK20B-1

**OEM**

SCHMITZ	014 892 750 999
WEWELER	US 06285

**1836-01**


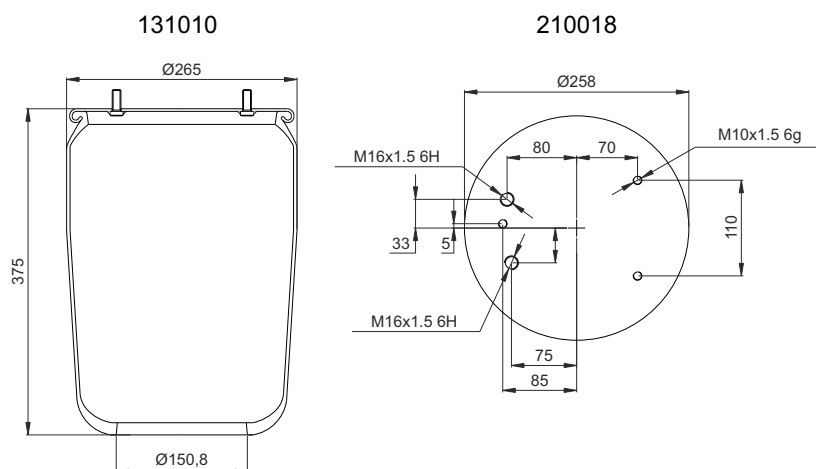
Order No	Weight (kg)	QIP (pcs)	Remarks
131009	3,90	30	

**Cross References**

CT.	836 M
FS.	1T17AR-4.5 W01-D08-0776 W01-M58-0776
GY.	1R12-700 D13U32
PHX.	1 DF 25-1 NP
AT.	3836 P
VBC.	V1DF25-1

**OEM**

DAF	0 067 504
VDL BUS	0 067 504

**1836-02**


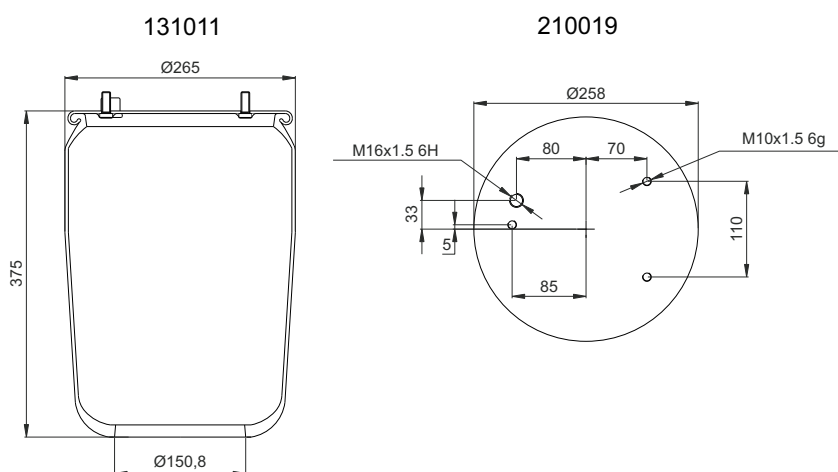
Order No	Weight (kg)	QIP (pcs)	Remarks
131010	3,80	30	

**Cross References**

CL	836 M2
FS.	836 M2 K8
	1T17AR-4.5
	W01-M58-0777
GL	1R12-710
	D13U31
PHX.	1 DF 25-3 NP
AT.	3836-02 P
VBC.	V 1 DF 25-3

**OEM**

DAF	0083656
-----	---------

**1836-04**


Order No	Weight (kg)	QIP (pcs)	Remarks
131011	4,30	30	

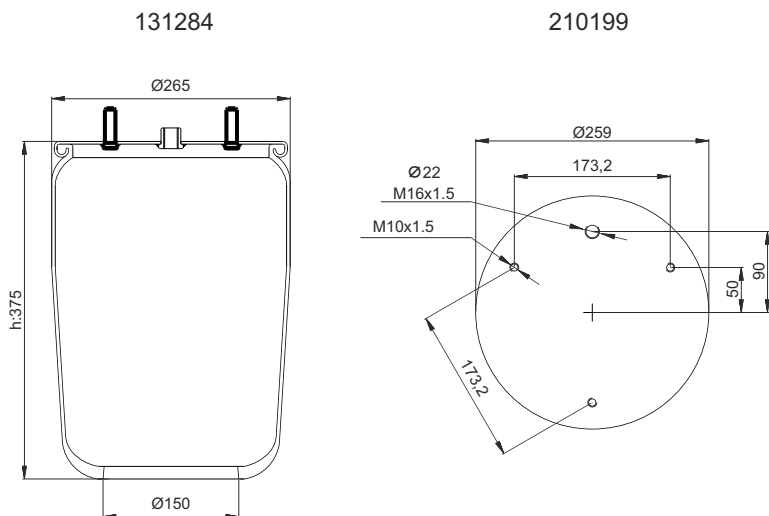
**Cross References**

CL	836 MB
FS.	1T17AR-4.5
	W01-M58-0775
GL	1R12-764
	D12U27
PHX.	1 DF 25-4 NP
AT.	3836-01 P
VBC.	VIDF25-4

**OEM**

DAF	0 513 985
VDL BUS	0 513 985

# 1836-11



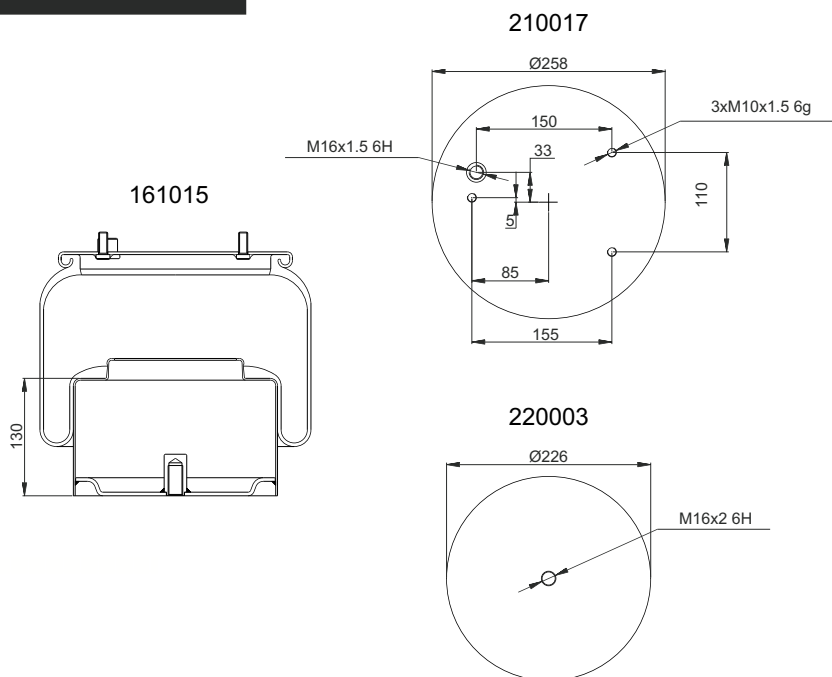
## Cross References

## OEM



Order No	Weight (kg)	QIP (pcs)	Remarks
131284	4,30	30	

# 1836-K01



(Steel Piston)

## Cross References

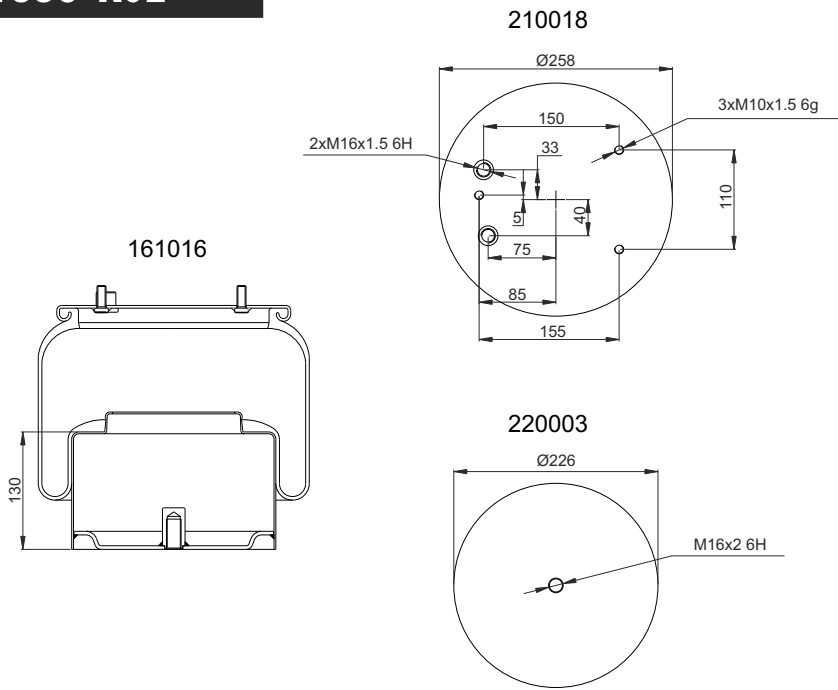
## OEM

CT.	836 M K1
FS.	1T17AR-4.5
	W01-M58-8722
GY.	1R12-712
	D13B32
PHX.	1 DF 25-11
AT.	3836 K
VBC.	V1DF25-11
DNL.	D13B32

DAF	0 388 165
	1 697 678

Order No	Weight (kg)	QIP (pcs)	Remarks
161015	8,15	25	

# 1836-K02



(Steel Piston)

Order No	Weight (kg)	QIP (pcs)	Remarks
161016	7,10	25	

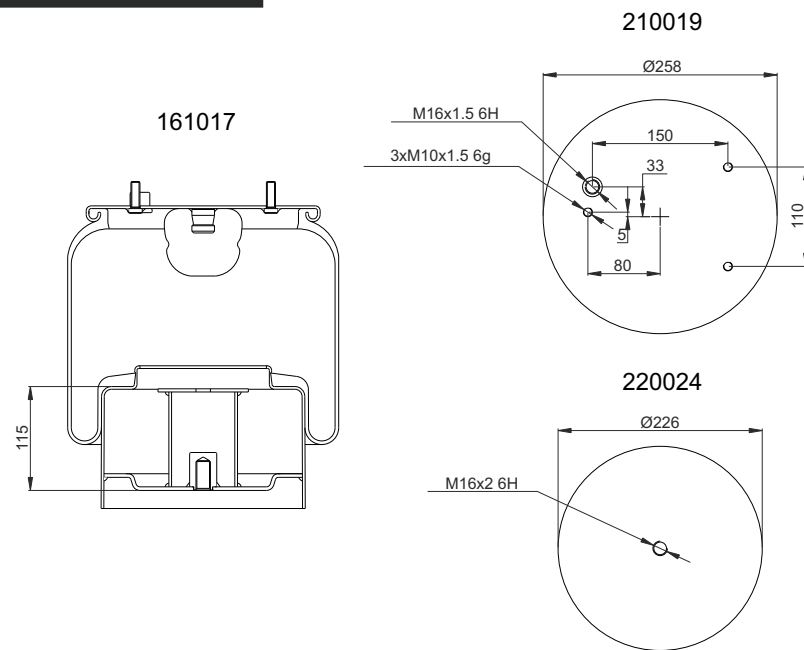
## Cross References

CT.	836 M2 K1
FS.	1T17AR-4.5 W01-M58-8721
GY.	1R12-711 D13B31
PHX.	1 DF 25-13
AT.	3836-02 K
VBC.	V1DF25-13
DNL.	D13B31
GRT.	C302

## OEM

DAF	0 388 167
R.O.R. / MERITOR	MLF7059

# 1836-K04



(Steel Piston)

Order No	Weight (kg)	QIP (pcs)	Remarks
161017	4,30	25	

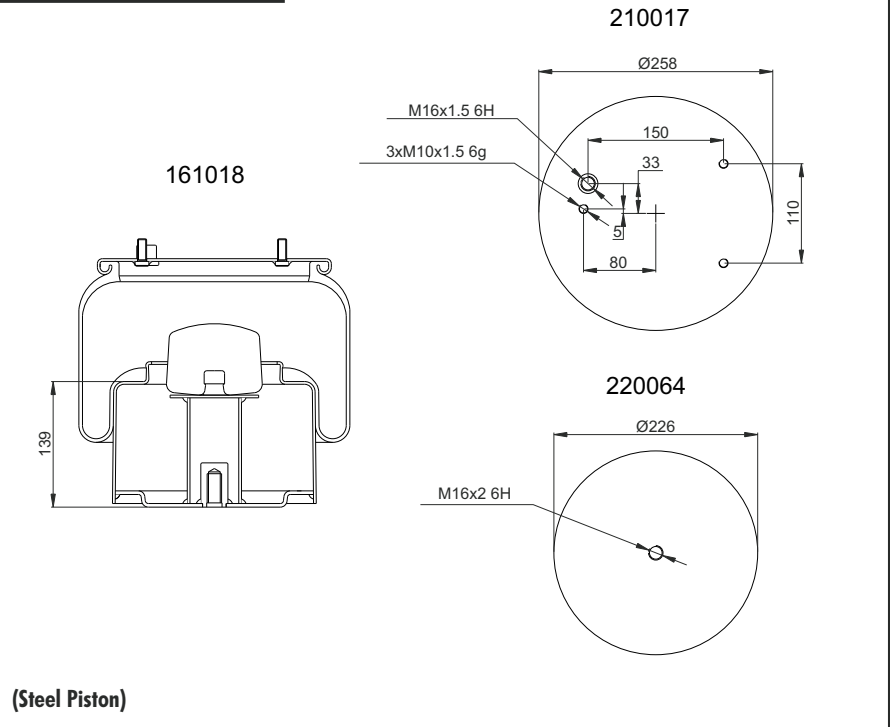
## Cross References

CT.	836 MB K4
FS.	1T17AR-4.5 W01-D08-8705 W01-M58-8705
PHX.	1 DF 25-14
AT.	3836-04 K
VBC.	V1DF25-14

## OEM

VDL BUS	0 377 498
---------	-----------

# 1836-K06



(Steel Piston)

Order No	Weight (kg)	QIP (pcs)	Remarks
161018	9,00	25	

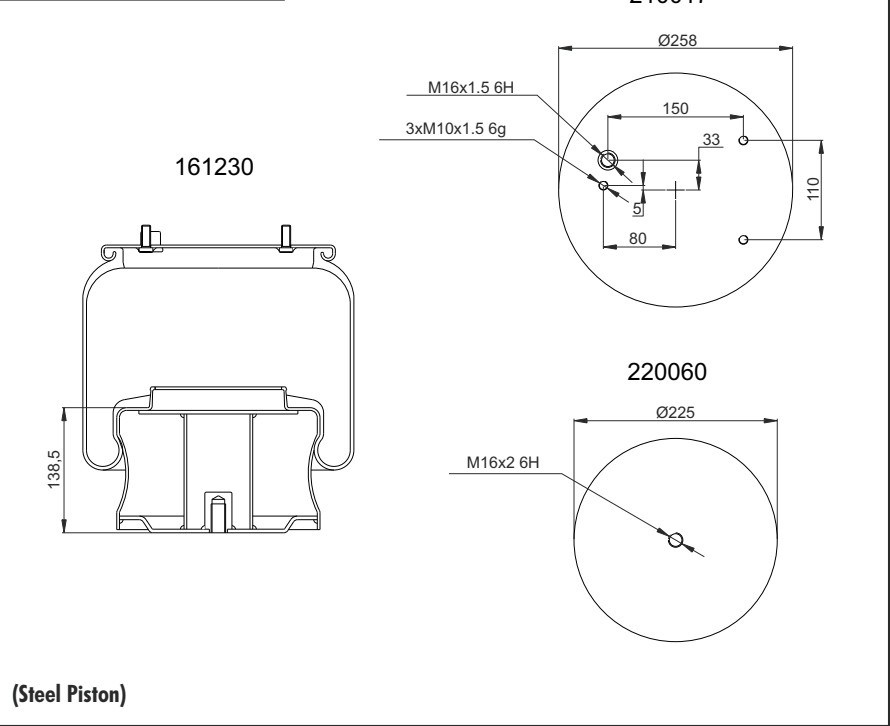
## Cross References

CI	836 MB K6
FS.	1T17AR-4.5
	W01-M58-8701
GY	1R12-768
	D13B43
PHX.	1 DF 25-15
AT	3836-06 K
VBC.	V1DF25-15

## OEM

DAF	0 526 651
VDL BUS	0 526 651

# 1836-K07



(Steel Piston)

Order No	Weight (kg)	QIP (pcs)	Remarks
161230	8,35	25	

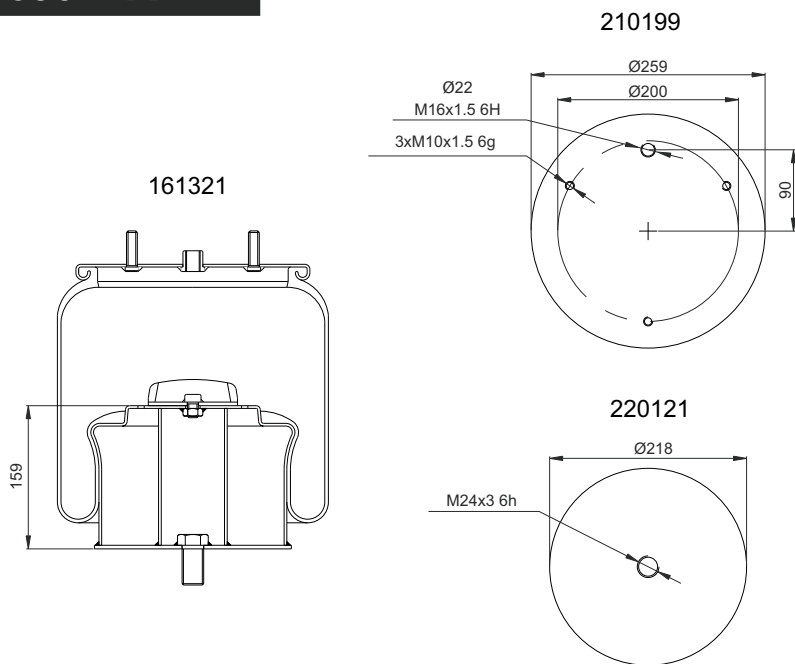
## Cross References

CI	836 M K7
FS.	1T17AR-4.5
	W01-M58-8715
GY	1R12-723
	D13B33
PHX.	1 DF 25-12
AT	3836-07 K
VBC.	V1DF25-12

## OEM

DAF	0 297 721
-----	-----------

# 1836-K11



(Steel Piston)

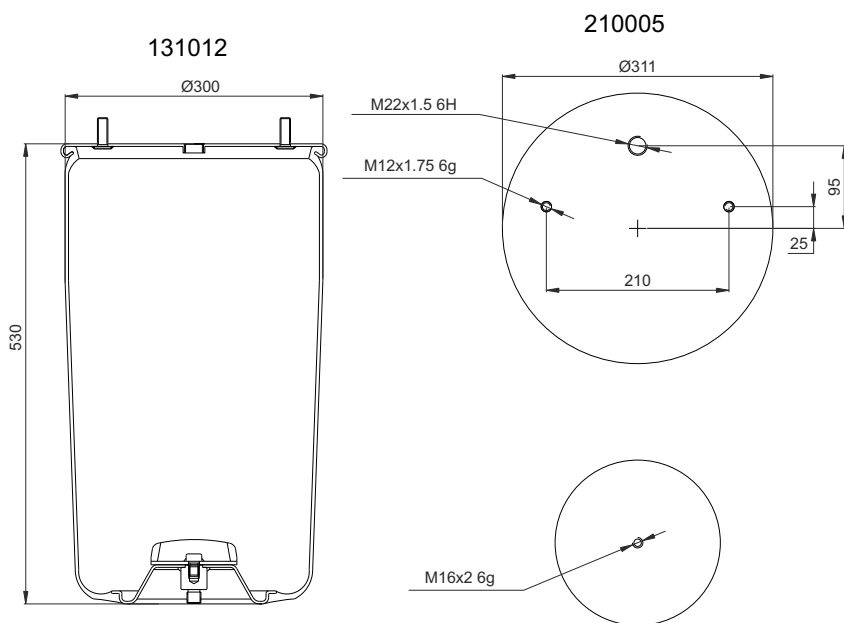
Order No	Weight (kg)	QIP (pcs)	Remarks
161321	8,15	26	

## Cross References

CL	83611
----	-------

## OEM

# 1881



Order No	Weight (kg)	QIP (pcs)	Remarks
131012	6,76	20	

## Cross References

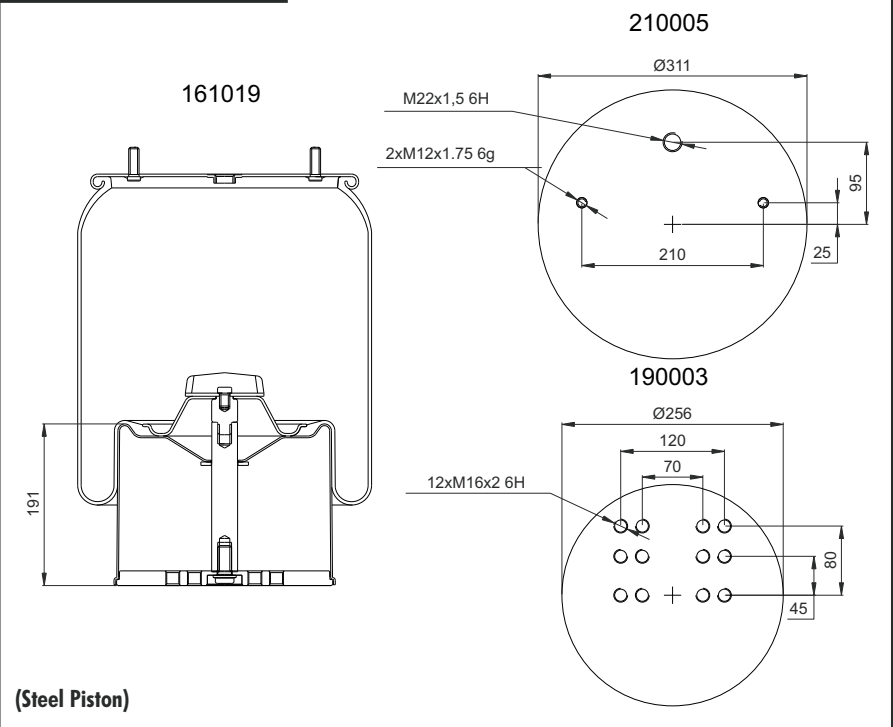
CL	881 MB
FS.	1T66D-10.8
	W01-M58-8978
GY.	1R14-708
	D14U36
PHX.	1 DK 32
AT.	3881 P
VBC.	V1DK32
CF-G.	1TC360-45
	204530
DNL.	D14 U36
GRT.	C292
	292.0.531

## OEM

BPW	05.429.40.01.0
-----	----------------



# 1881-K



(Steel Piston)

Order No	Weight (kg)	QIP (pcs)	Remarks
161019	17,00	20	

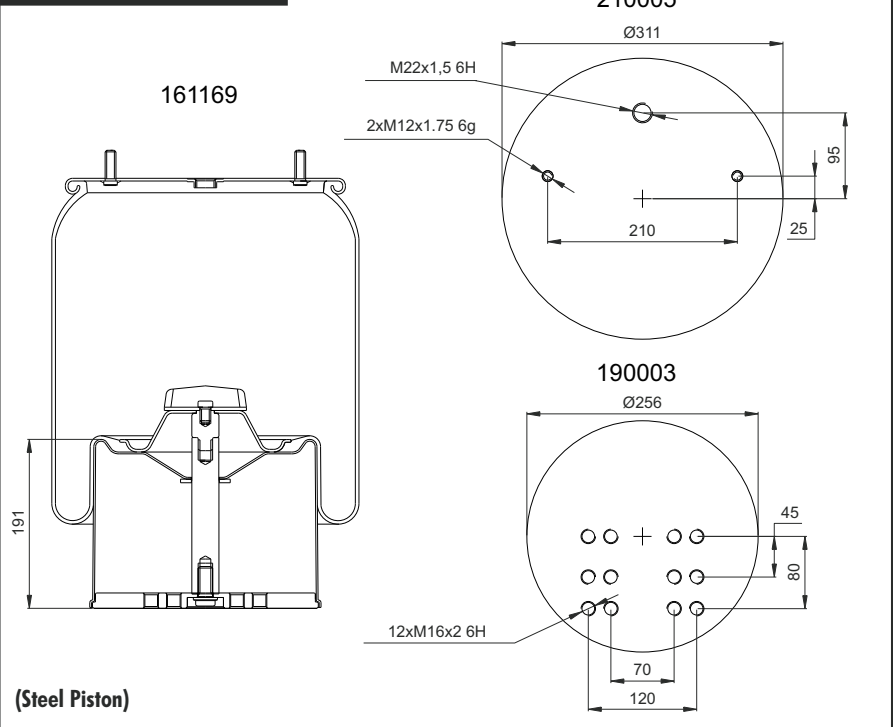
## Cross References

AT 3881-01 K

## OEM

BPW 05.429.43.51.0

# 1881-K01



(Steel Piston)

Order No	Weight (kg)	QIP (pcs)	Remarks
161169	17,00	20	

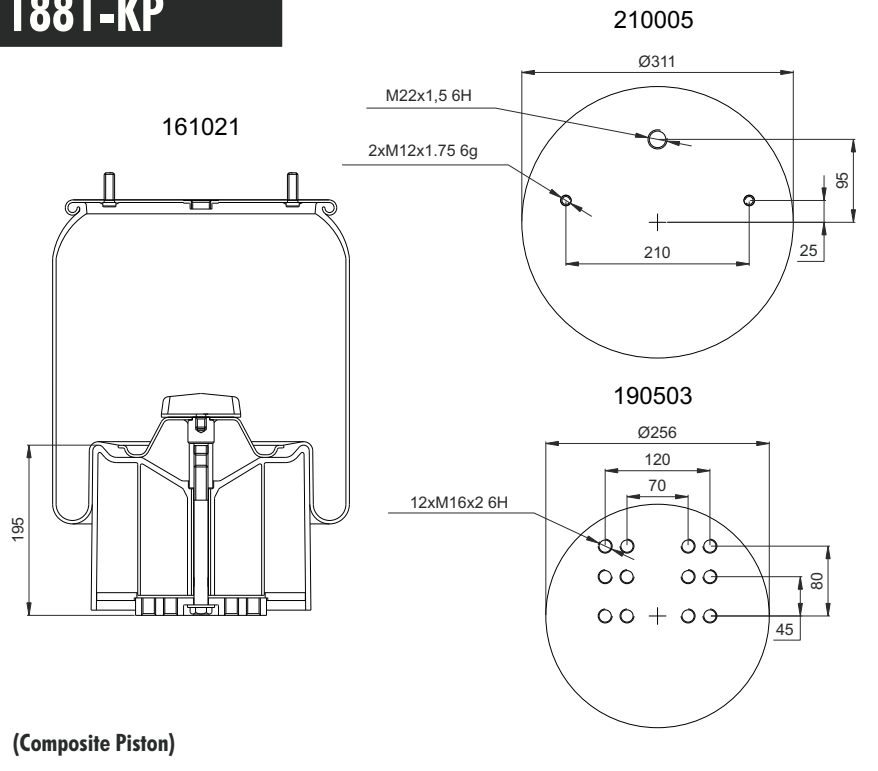
## Cross References

FS. 1T66F-10.8  
W01-M58-8966  
GY 1R14-712  
1R14-702  
1R14-703  
D14B36  
AT 3881 K

## OEM

BPW 05.429.43.51.0

# 1881-KP



(Composite Piston)

Order No	Weight (kg)	QIP (pcs)	Remarks
161021	13,52	20	

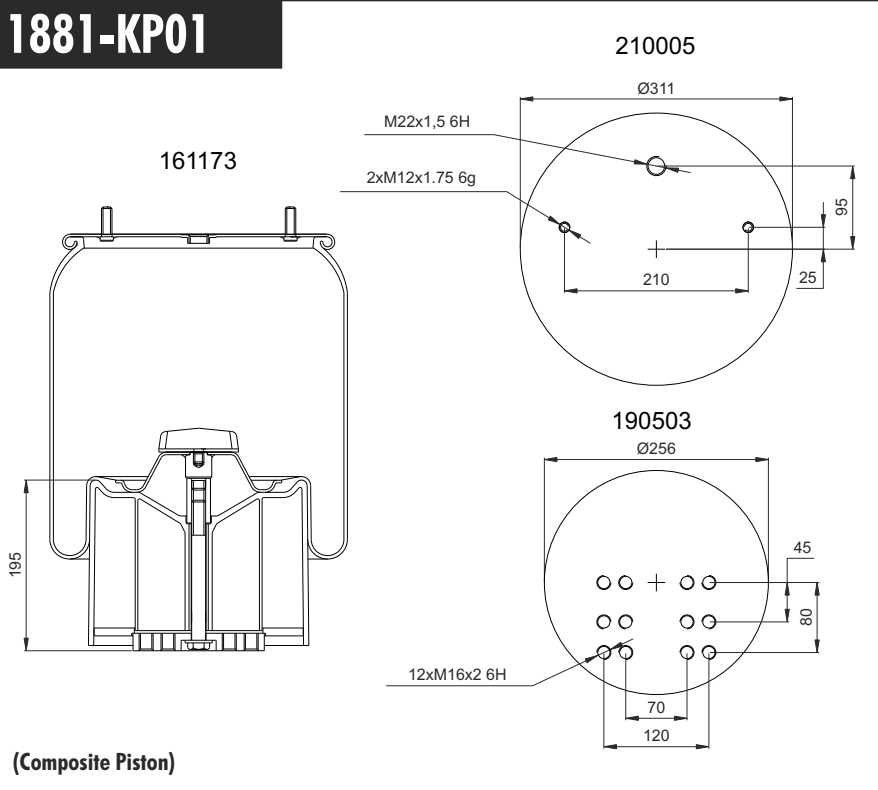
## Cross References

PHX.	1 DK 32 1
AT.	3881-01 KPP
DNL.	D14B41

## OEM

BPW	05.429.43.51.0
-----	----------------

# 1881-KP01



(Composite Piston)

Order No	Weight (kg)	QIP (pcs)	Remarks
161173	12,30	20	

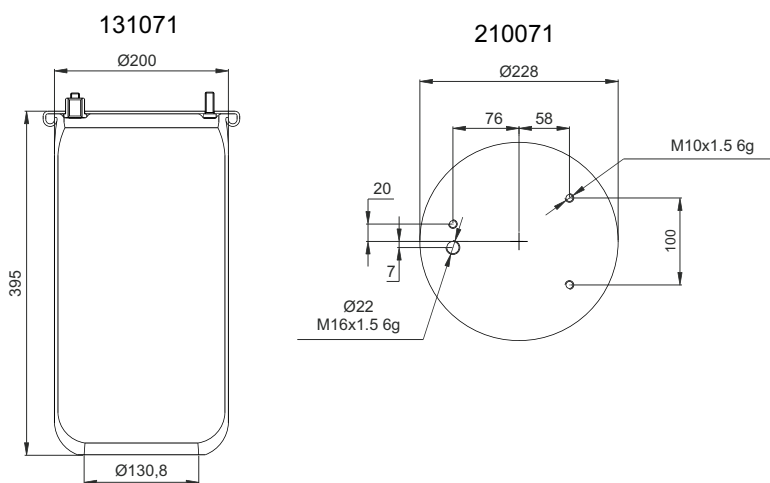
## Cross References

FS.	1T66F-10.8
	W01-M58-8667
GY.	1R14-748
	D14B41

## OEM

BPW	05.429.43.51.0
-----	----------------

**1887**



**Cross References**

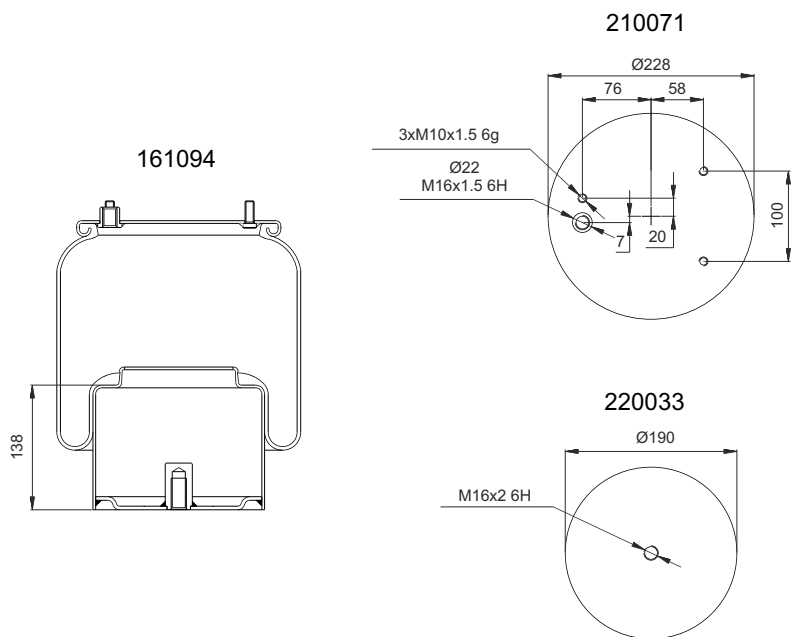
CI	887 M
FS.	1T15LNR-3 W01-M58-0780
GY	1R11-796 D11U41
AT	3887 P

**OEM**

DAF	0 513 983
R.O.R. / MERITOR	MLF7020
VDL BUS	0 513 983

Order No	Weight (kg)	QIP (pcs)	Remarks
131071	3,10	30	

**1887-K**



(Steel Piston)

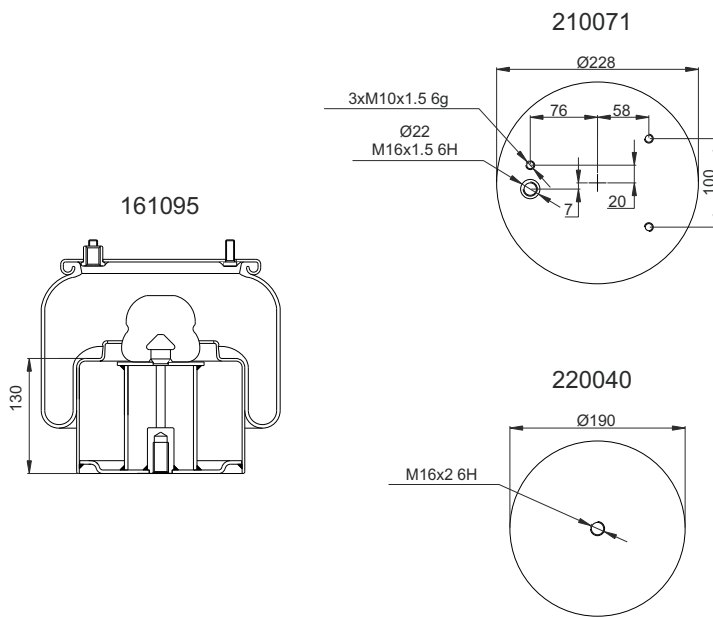
**Cross References**

CI	887 MK1
FS.	1T15LNR-3 W01-M58-8683
AT	38683 K
VBC.	V1DF18-2

**OEM**

DAF	0 392 022 1 697 684
-----	------------------------

Order No	Weight (kg)	QIP (pcs)	Remarks
161094	7,32	30	

**1887-K06**

**(Steel Piston)**

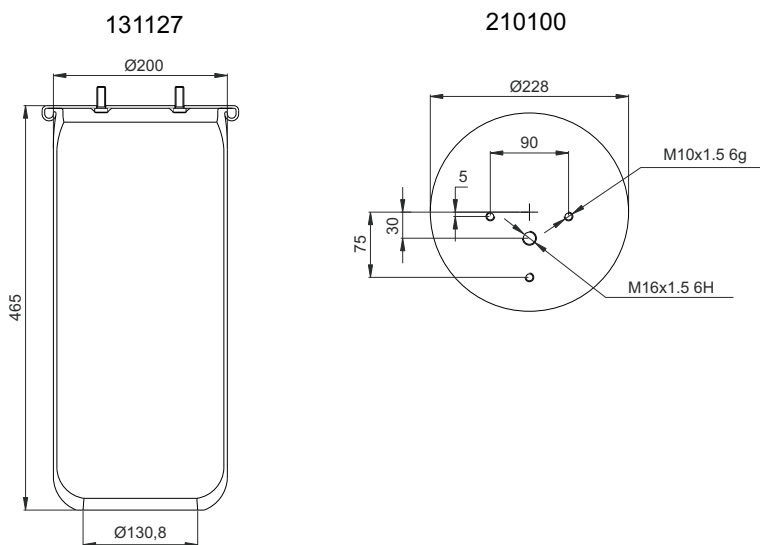
Order No	Weight (kg)	QIP (pcs)	Remarks
161095	8,00	30	

**Cross References**

CL	887 N P04 887 MB K6
AT	3887-04 K
VBC	VIDF18-3

**OEM**

VDL BUS	1 141 525 1 154 761
---------	------------------------

**1889**


Order No	Weight (kg)	QIP (pcs)	Remarks
131127	3,00	30	

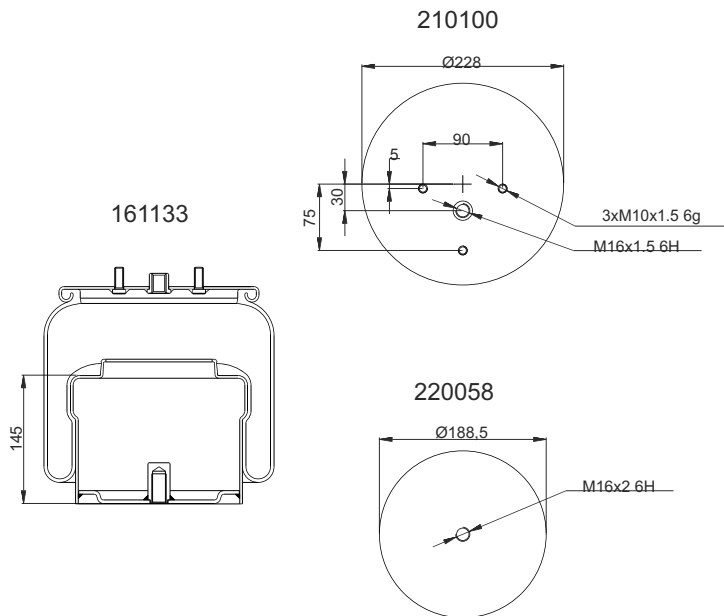
**Cross References**

CL	889 M
----	-------

**OEM**

DAF	1 276 846
-----	-----------

# 1889-K



(Steel Piston)

## Cross References

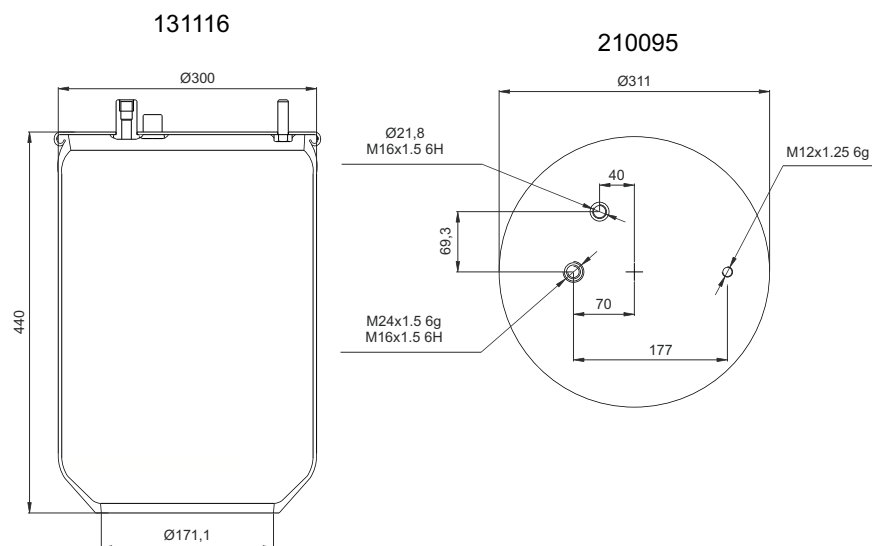
CI	889 MK2
FS.	1T15LLR-5
	W01-M58-8679
	W01 M58 0781
GY	1R11-843
AI	3889 K

## OEM

DAF	1 279 141
	1 698 434

Order No	Weight (kg)	QIP (pcs)	Remarks
161133	6,75	30	

# 1902



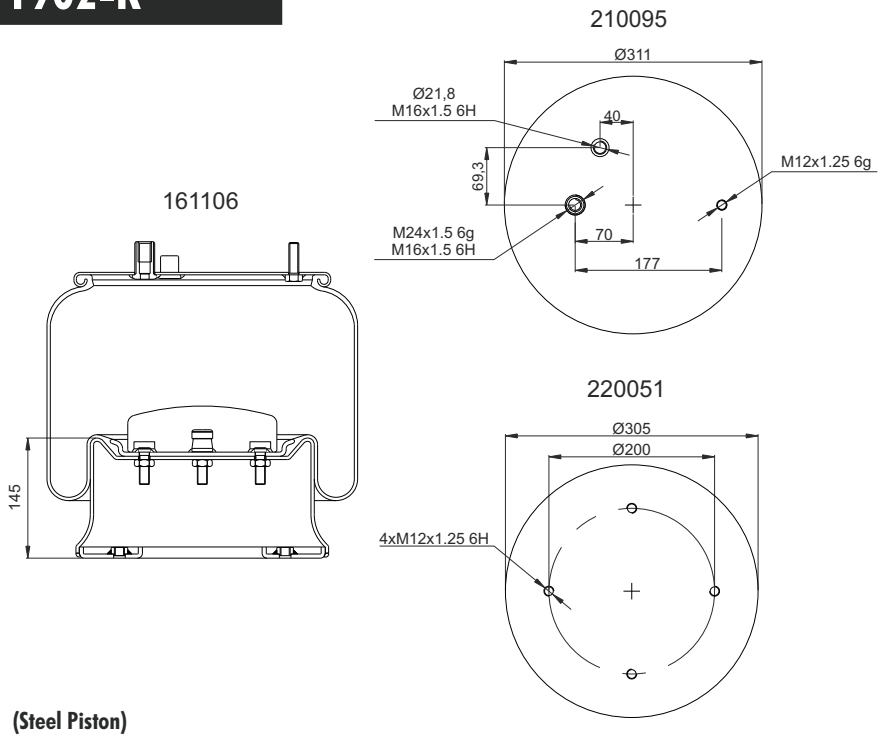
## Cross References

CI	902 MB (without piston)
	902 N
AI	3902 P

## OEM

Order No	Weight (kg)	QIP (pcs)	Remarks
131116	6,20	18	

# 1902-K



(Steel Piston)

Order No	Weight (kg)	QIP (pcs)	Remarks
161106	14,80	18	

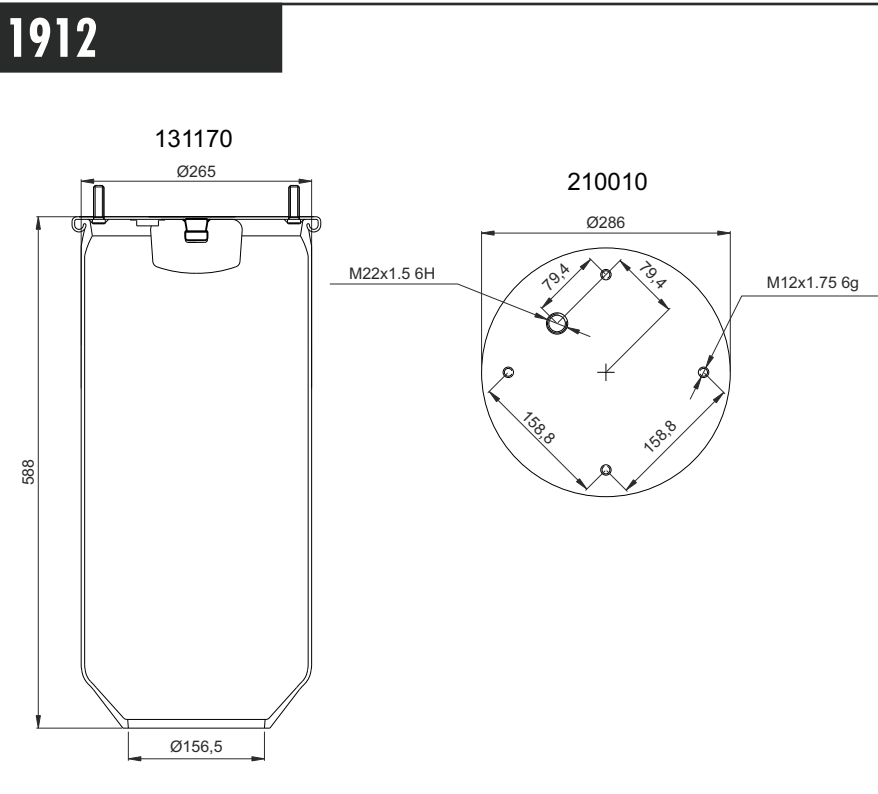
## Cross References

CL	902 MB
FS.	1T19G-12
	W01-M58-9910
AL	3902 K

## OEM

NEWAY	M0057000 G
RENAULT VI	5.010.211.724

# 1912



Order No	Weight (kg)	QIP (pcs)	Remarks
131170	5,20	22	

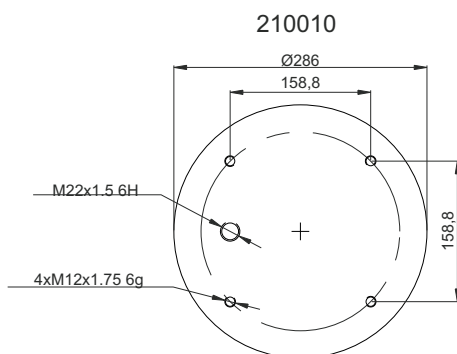
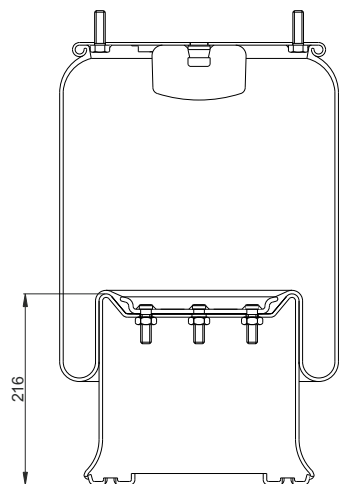
## Cross References

CL	912 N P02 (without piston)
----	-------------------------------

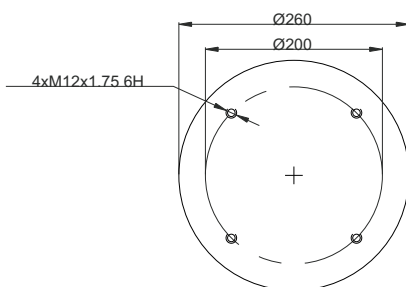
## OEM

## 1912-K

161203



220031



(Steel Piston)

### Cross References

CI.	912 N P02
FS.	1T19L-14
	W01-M58-8766
	W01-M58-7385
GY.	1R14-758
PHX.	1 D 28 D-2
AT.	3912 K
	391314 K
VBC.	V 1 D 28 D-4
DNL.	D13B03
GRT.	D287C
	287.4.600

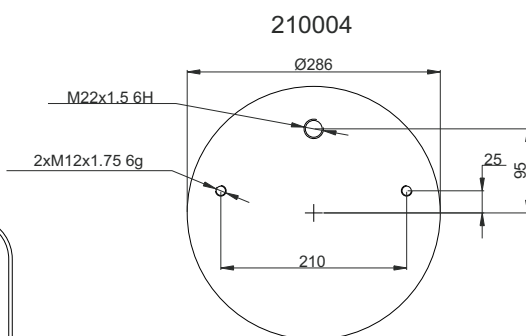
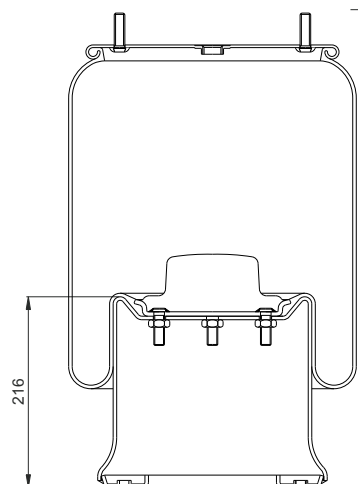
### OEM

FRUEHAUF	M060770
HENDRICKSON	507782
R.O.R. / MERITOR	21222673
SAF	2.229.0005.00
	3.229.0013.00
	3.229.0006.01
	2926 V P02
WEWELER	US 96681

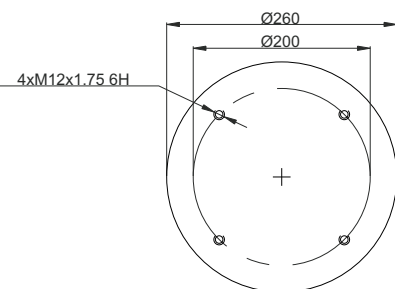
Order No	Weight (kg)	QIP (pcs)	Remarks
161203	14,70	22	

## 1912-K02

161204



220031



(Steel Piston)

### Cross References

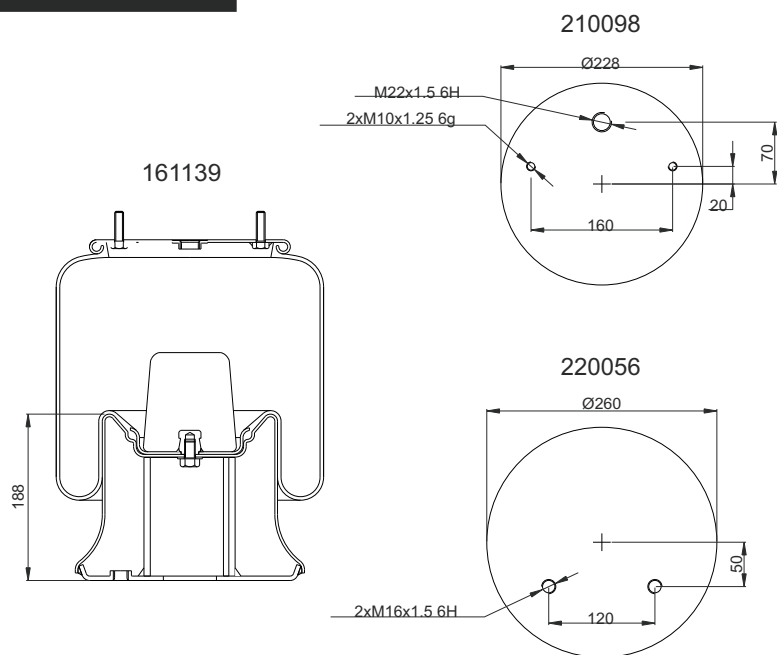
CI.	912 N P01
FS.	1T19L-14
	W01-M58-8502
GY.	1R14-728
PHX.	1 D 28 D-10
AT.	32926 K
VBC.	V 1 D 28 D-10
CF-G.	1T19E2-L
	206333
GRT.	D287C
	287.4.601

### OEM

SAF	3.229.0030.00
	2926 N P01
WEWELER	US 07380

Order No	Weight (kg)	QIP (pcs)	Remarks
161204	14,60	22	

# 191209-K



(Steel Piston)

Order No	Weight (kg)	QIP (pcs)	Remarks
161139	12,55	26	

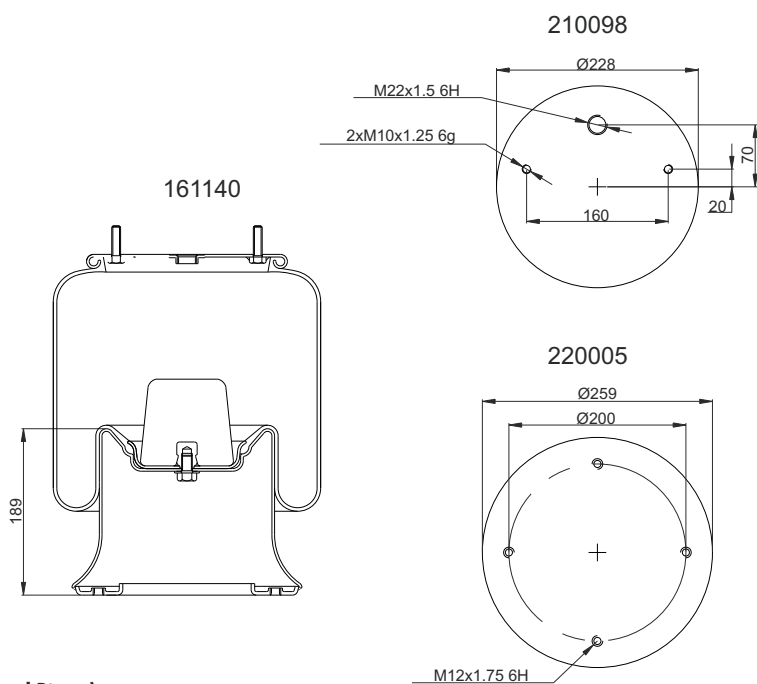
## Cross References

FS.	1T15M-9 W01-M58-6289
GY.	1R12-703 D12B09
PHX.	1 D 23 E-3
AT.	391209 K
CF-G.	1T323-40 96871
DNL.	D12B16

## OEM

CARDI	58050900
HENDRICKSON	B 6195
NEWAY	90557086
OMAR	11808
ROLFO	112322
ZORZI	1006551

# 191210-K



(Steel Piston)

Order No	Weight (kg)	QIP (pcs)	Remarks
161140	12,35	26	

## Cross References

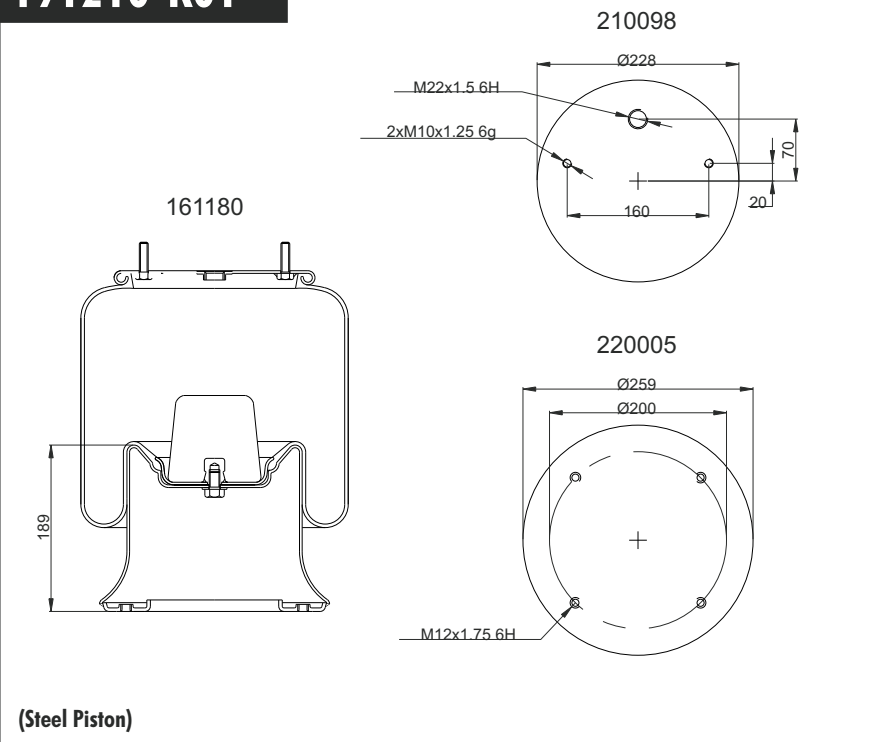
AT.	391210 K
CF-G.	1T323-40 96864
DNL.	D12B06 D12B10
GRT.	D278H 278.4.514

## OEM

VIBERTI	128147109
ZORZI	1006559



# 191210-K01



(Steel Piston)

Order No	Weight (kg)	QIP (pcs)	Remarks
161180	9,50	26	

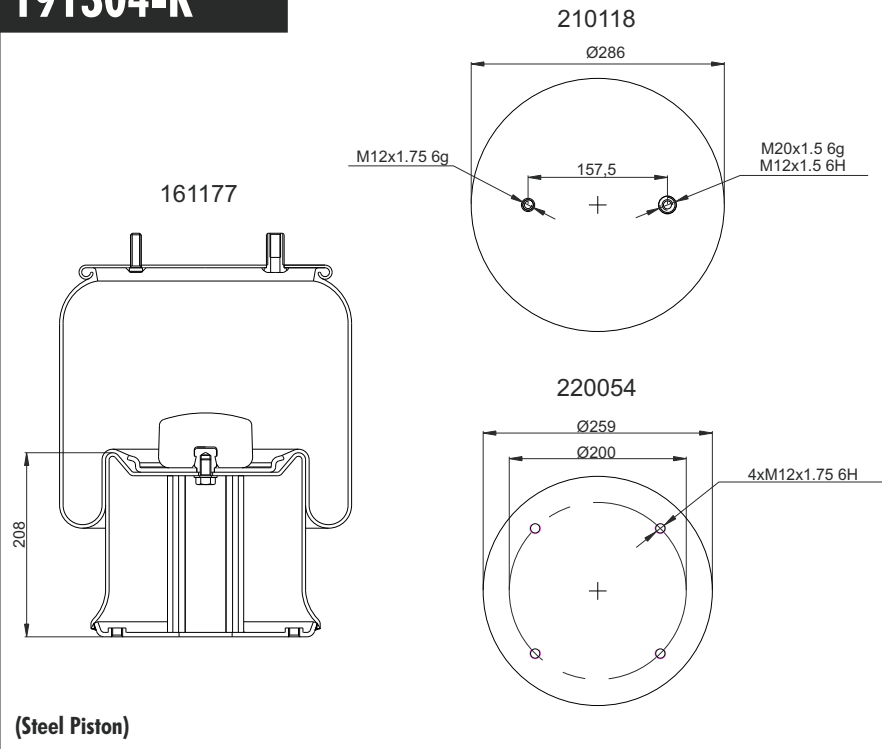
## Cross References

GY	1R12-720 D12B10
AI	391210-01 K
CF-G.	1T323-40BG BG97307

## OEM

VIBERTI	128147111
---------	-----------

# 191304-K



(Steel Piston)

Order No	Weight (kg)	QIP (pcs)	Remarks
161177	17,00	22	

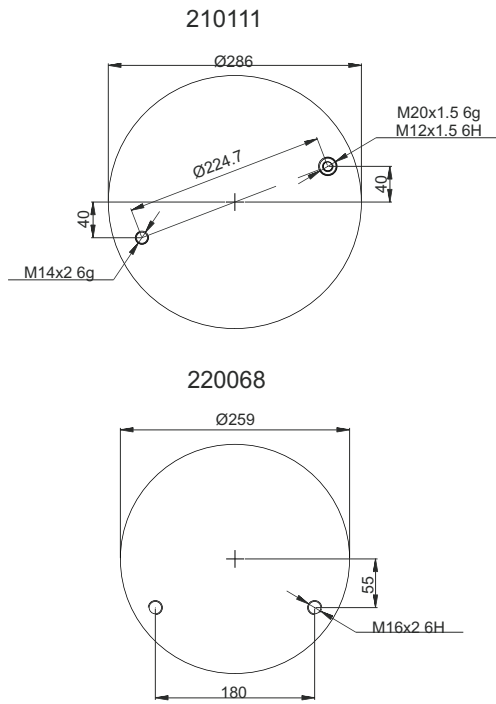
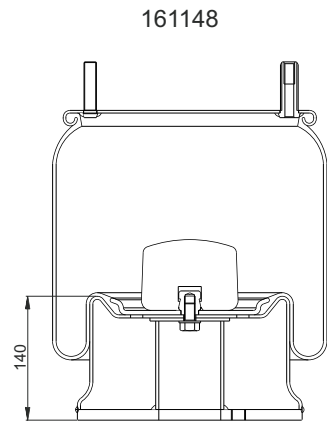
## Cross References

FS.	1T19L-14 W01-M58-8762
GY	1R13-732
AI	391304 K
CF-G.	1T19E-3 201840
DNL.	D13B04
GRT.	D287/B 287.4.581

## OEM

FRUEHAUF	M001464 UJB0129001
ZORZI	1006552

# 191305-K



(Steel Piston)

Order No	Weight (kg)	QIP (pcs)	Remarks
161148	9,50	22	

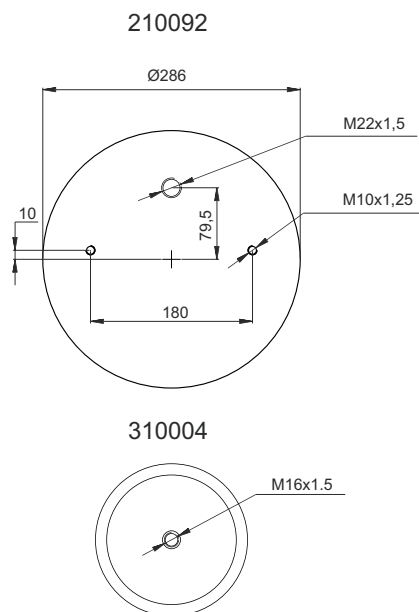
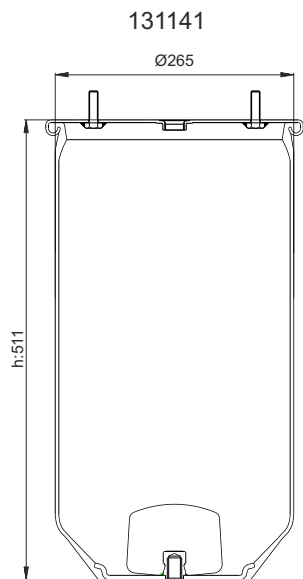
## Cross References

GY.	1R13-730
AT.	391305 K
DNL.	D13 B05

## OEM

KAISER	F 01004307
--------	------------

# 191318

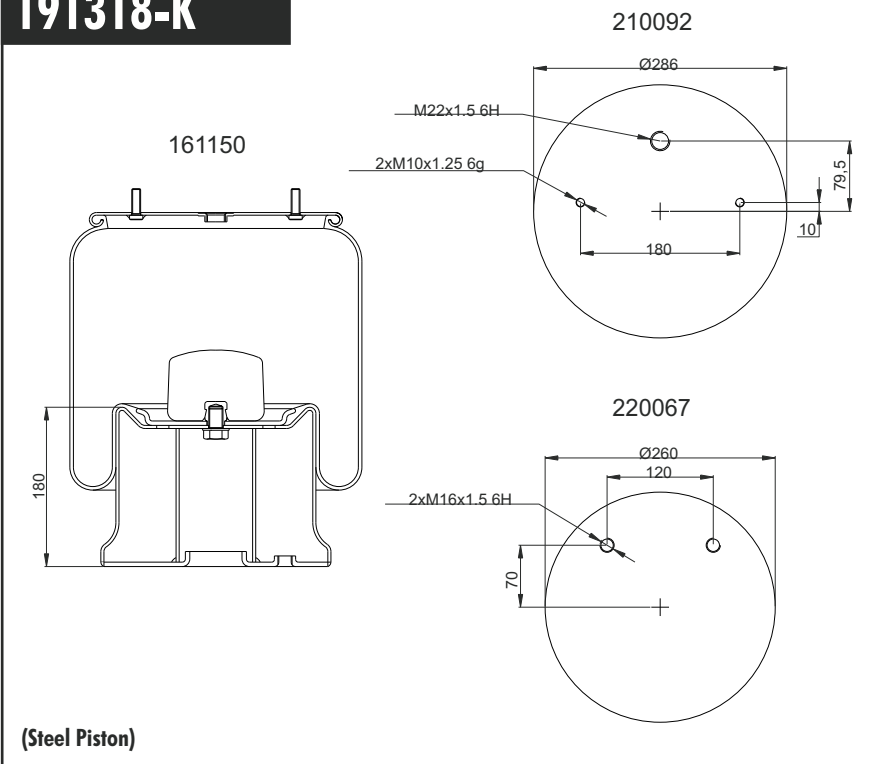


Order No	Weight (kg)	QIP (pcs)	Remarks
131141	5,20	22	

## Cross References

## OEM



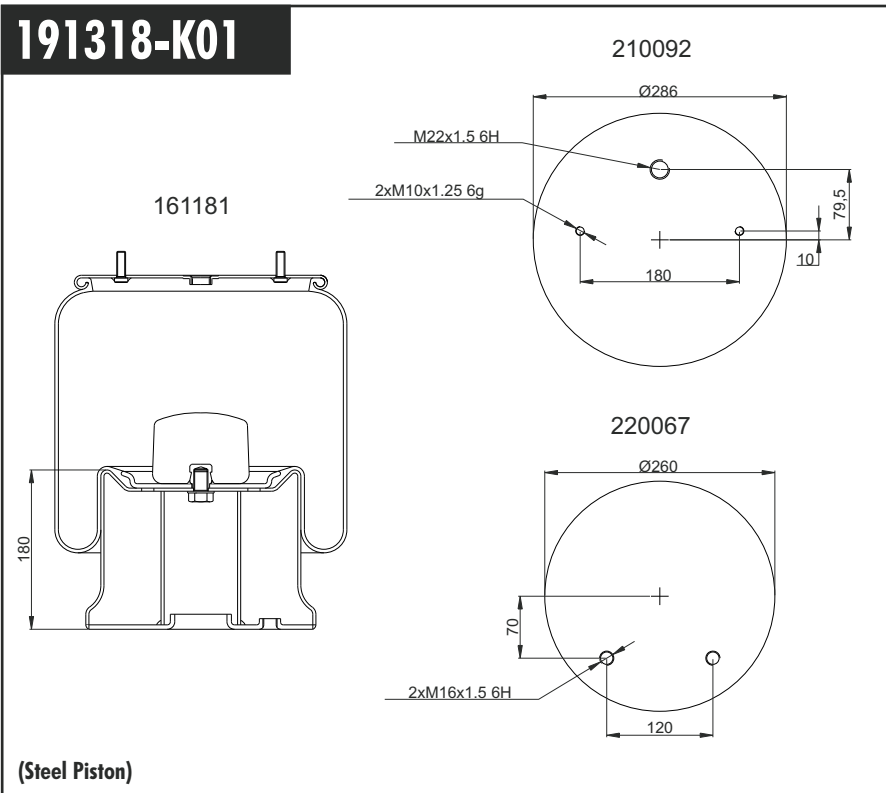
**191318-K**

**(Steel Piston)**
**Cross References**

PHX.	IDK 28 B-7
VBC.	V 1 DK 28 B-7
CF-G.	1T19E-2
DNL.	D13B18
	D13B12

**OEM**

BARTOLETTI	91619011
BATTAGLINO	2211401
CARDI	58050700
DAF	67306
OMAR	11804
VIBERTI	128147102
ZORZI	1006553

Order No	Weight (kg)	QIP (pcs)	Remarks
161150	14,58	22	

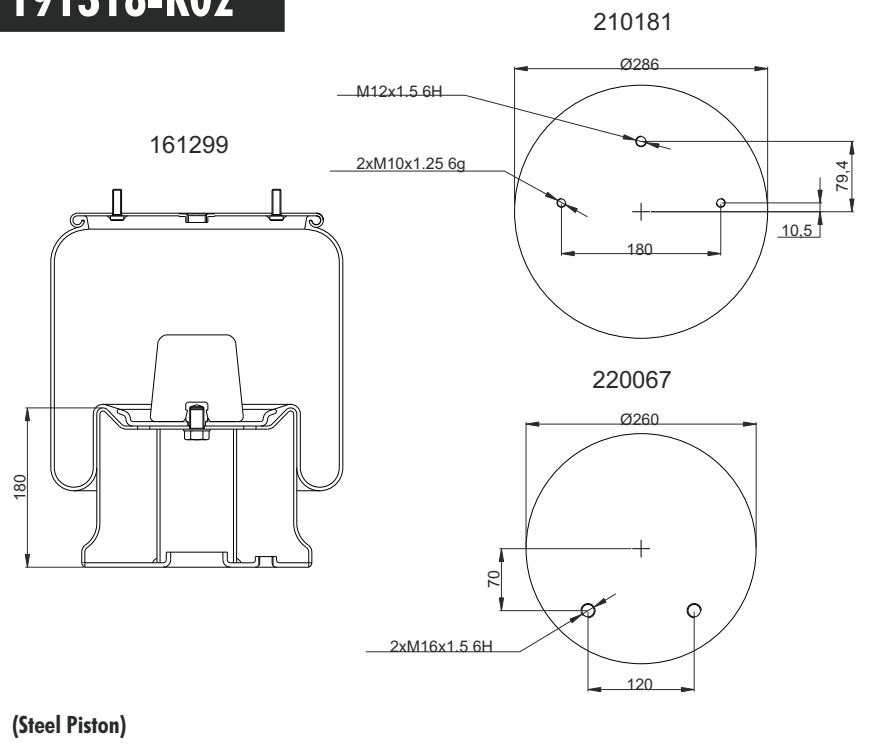
**191318-K01**

**(Steel Piston)**
**Cross References**

FS.	1T19L-11
	W01-M58-6361
GY.	1R14-706
	D13B18
CF-G.	1T19E-2
	93762
GRT.	D277/2F
	277.2.500

**OEM**

Order No	Weight (kg)	QIP (pcs)	Remarks
161181	14,58	22	

# 191318-K02



(Steel Piston)

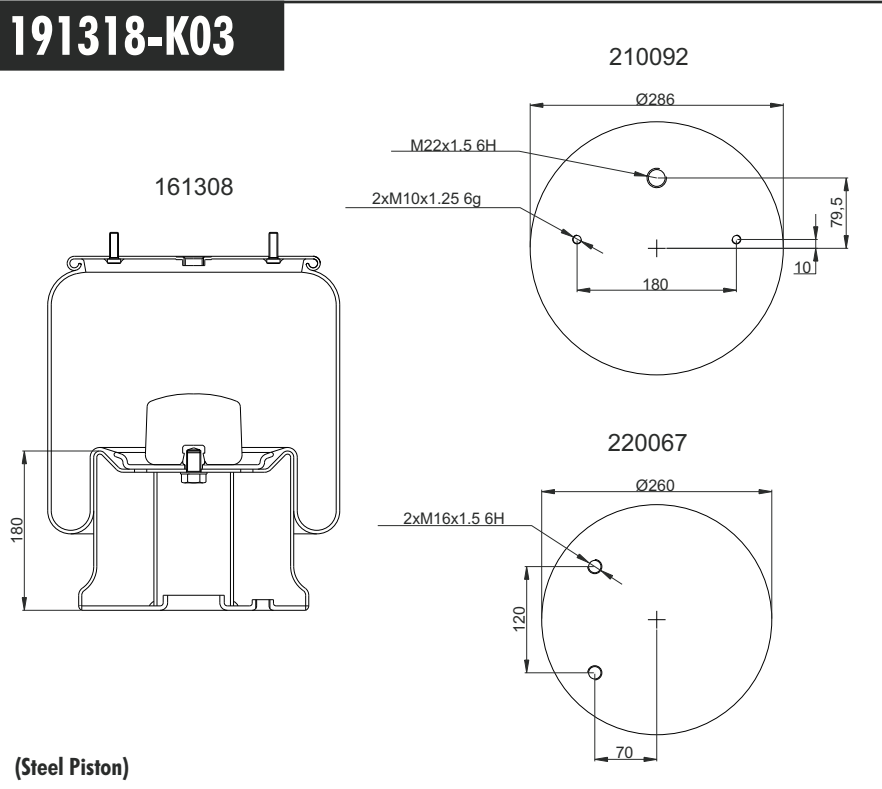
Order No	Weight (kg)	QIP (pcs)	Remarks
161299	14,58	22	

## Cross References

FS.	1T19L-11
	W01-M58-6363
CF-G.	1T19E-2
GRT.	D277
	277.2.504

## OEM

# 191318-K03



(Steel Piston)

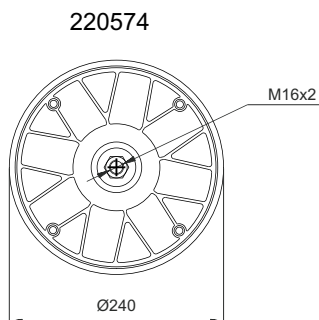
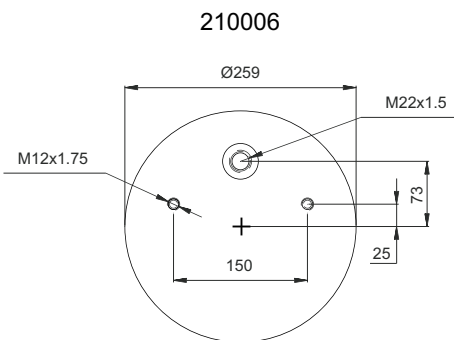
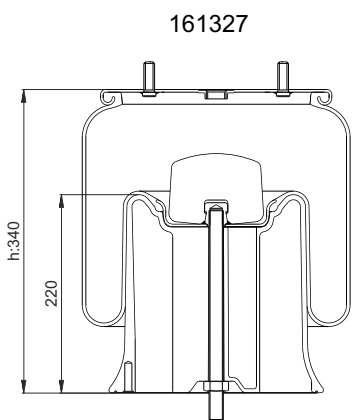
Order No	Weight (kg)	QIP (pcs)	Remarks
161308	14,58	22	

## Cross References

AT.	391318 K
-----	----------

## OEM

# 192626-KP



(Composite Piston)

## Cross References

AL  
CF-G. 32626 KPP  
1T 300-37  
207722

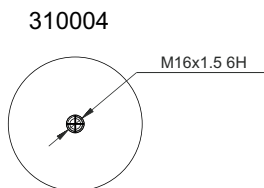
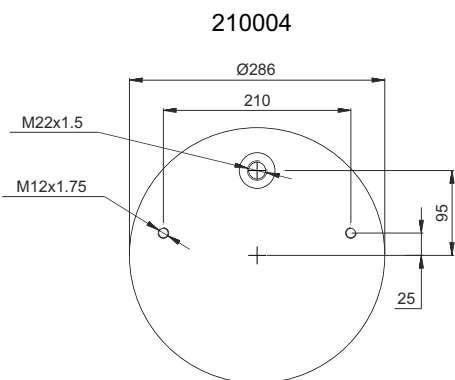
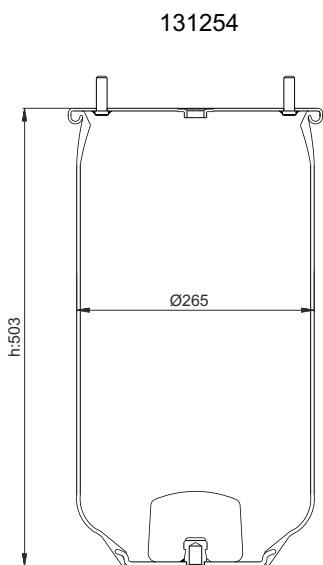
## OEM

IVECO 500036864  
SAF 3 229 0039 00



Order No	Weight (kg)	QIP (pcs)	Remarks
161327	9,50	22	

# 19283



## Cross References

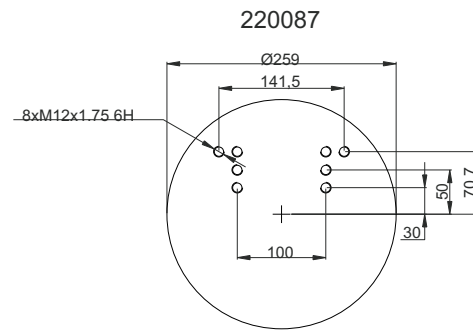
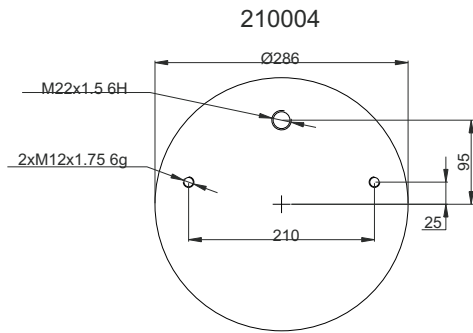
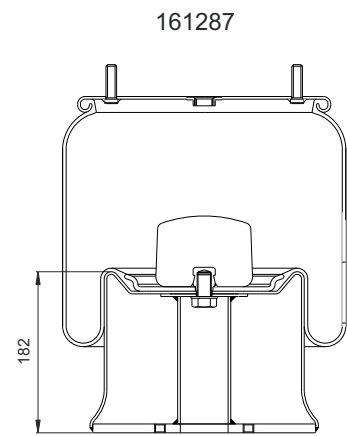
AL 30283 P

## OEM



Order No	Weight (kg)	QIP (pcs)	Remarks
131254	5,00	22	

# 19283-K



(Steel Piston)

Order No	Weight (kg)	QIP (pcs)	Remarks
161287	15,00	22	

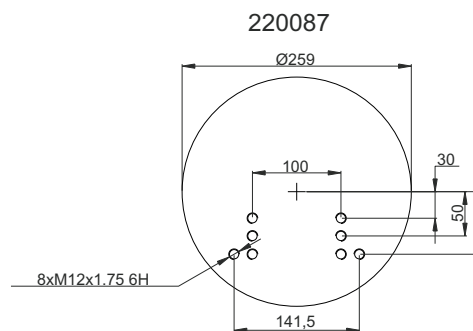
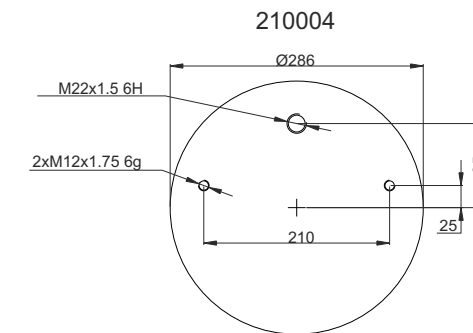
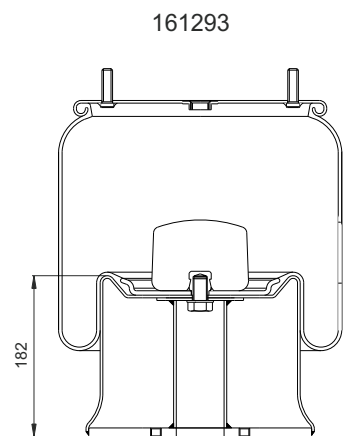
## Cross References

AT. 30283 K  
VBC. V 1 DK 28 F-3

## OEM

MERCEDES 946.328.15.01

# 19283-K01



(Steel Piston)

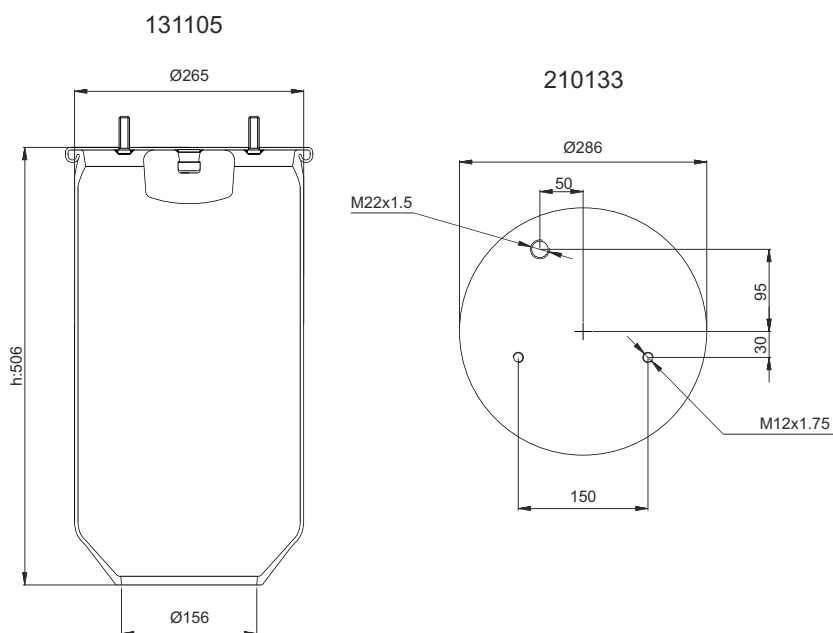
Order No	Weight (kg)	QIP (pcs)	Remarks
161293	15,00	22	

## Cross References

GY 1R14-823

## OEM

# 19285



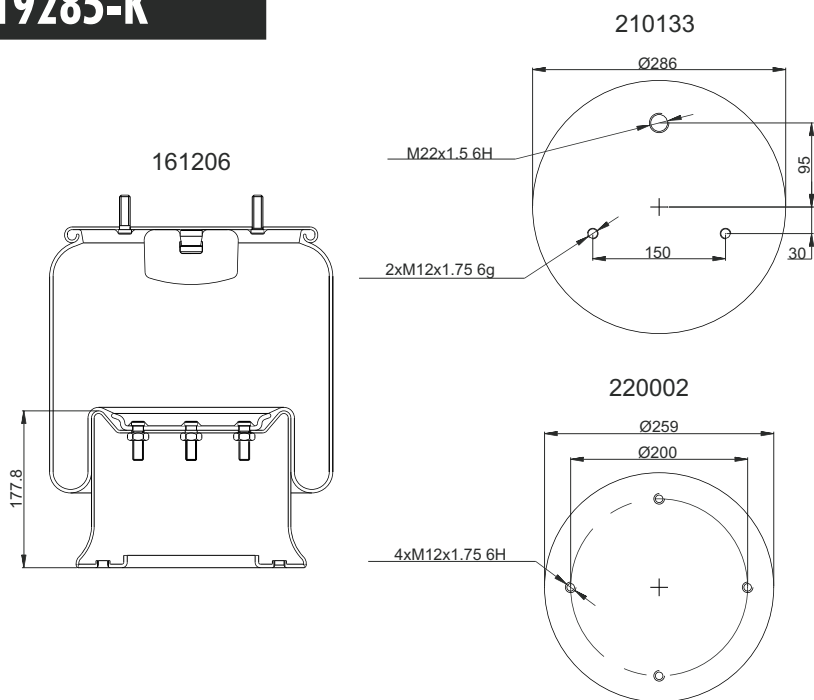
## Cross References

## OEM



Order No	Weight (kg)	QIP (pcs)	Remarks
131105	5,00	22	

# 19285-K



## Cross References

## OEM

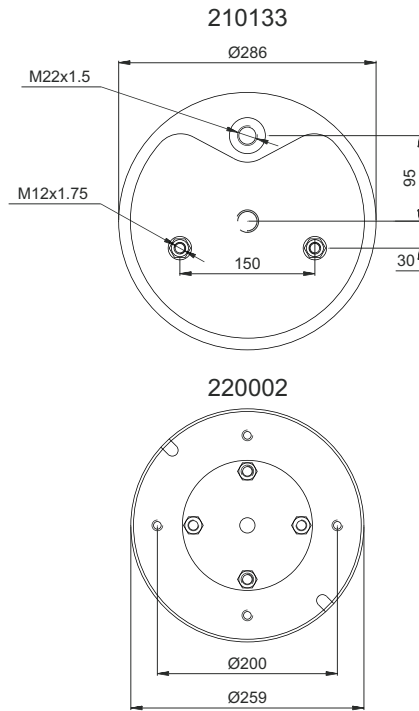
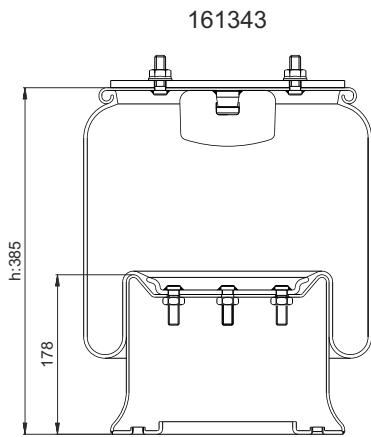
GY.	1R14-784
PHX.	1 DK 28 F-5
AT.	30285 K
VBC.	V 1 D 28 F-5

SCHMITZ	US 04031
---------	----------

(Steel Piston)

Order No	Weight (kg)	QIP (pcs)	Remarks
161206	7,00	22	

# 19285-K01



(Steel Piston)

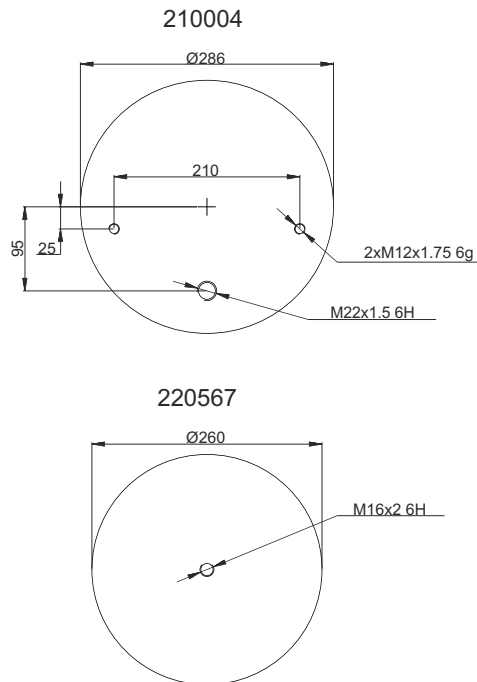
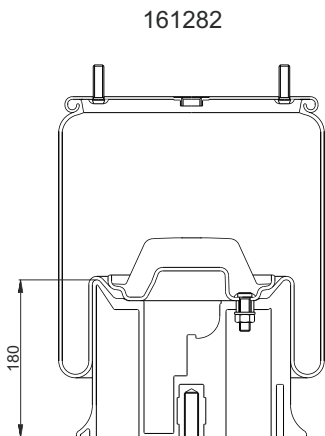
Order No	Weight (kg)	QIP (pcs)	Remarks
161343	7,00	22	

## Cross References

## OEM



# 192924-KP



(Composite Piston)

Order No	Weight (kg)	QIP (pcs)	Remarks
161282	9,50	22	

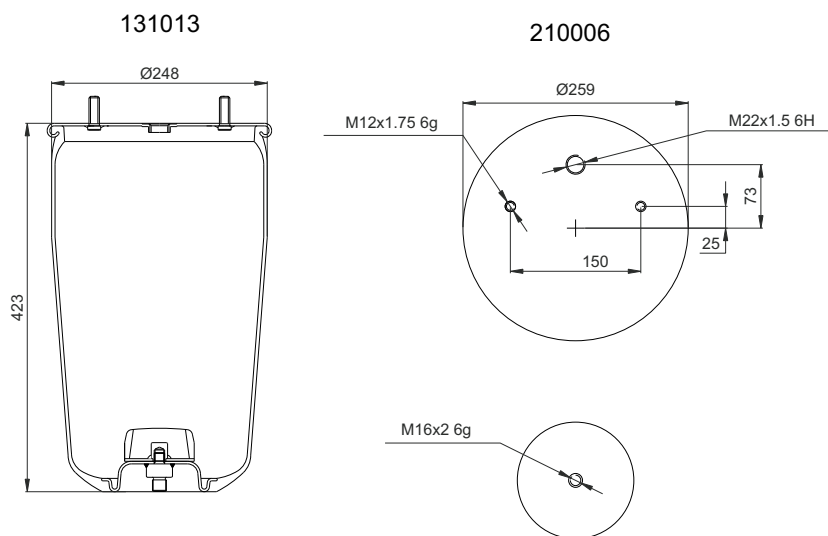
## Cross References

## OEM

GY	IR14-815	SAF	2924 V
			3.228.0041.00
			3.229.0028.00
			3.229.0031.00



# 1940



## Cross References

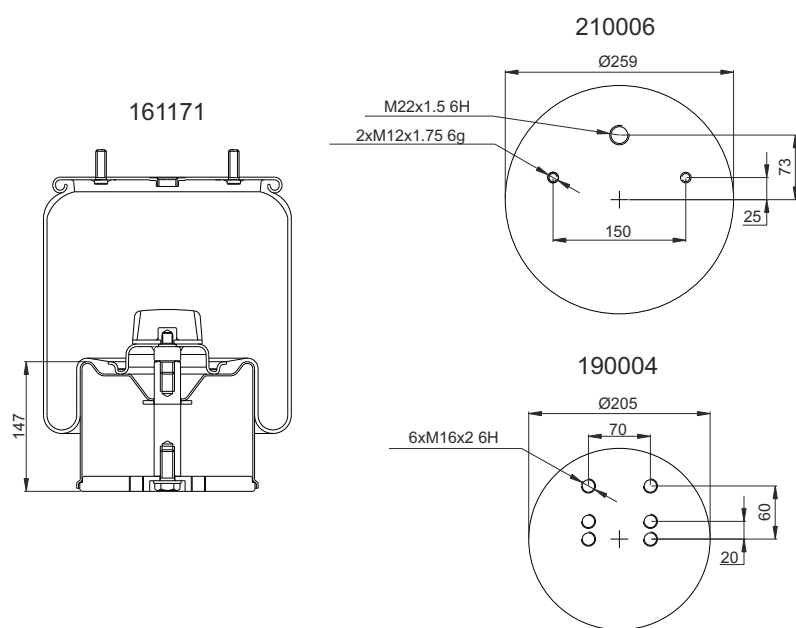
CI	940 MB
FS.	1T17D-4.3
	W01-M58-8613
GY	1R11-703
PHX.	1 DK 21 K
AT	3940 P
VBC.	V 1 DK 21 K
CF-G.	1TC300-30
	205536
GRI	C293A
	293.0.411

## OEM

BPW	05.429.40.91.0
	05.429.43.21.0

Order No	Weight (kg)	QIP (pcs)	Remarks
131013	4,53	26	

# 1940-K



## Cross References

FS.	1T17D-4.3
	W01-M58-8609
GY	1R11-763
AT	3940 K

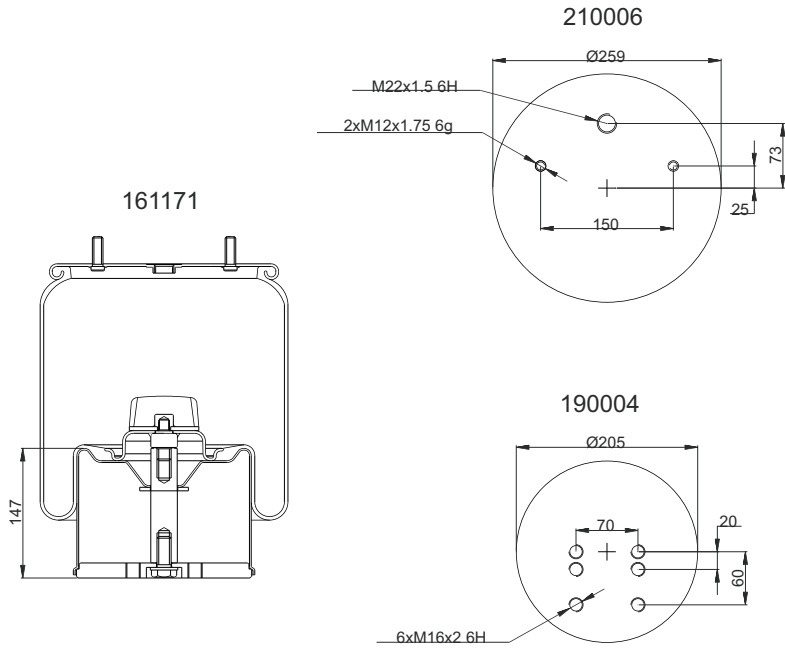
## OEM

BPW	05.429.40.93.1
	05.429.40.94.1
	(BPW 30 K)

(Steel Piston)

Order No	Weight (kg)	QIP (pcs)	Remarks
161023	11,10	26	

# 1940-K01



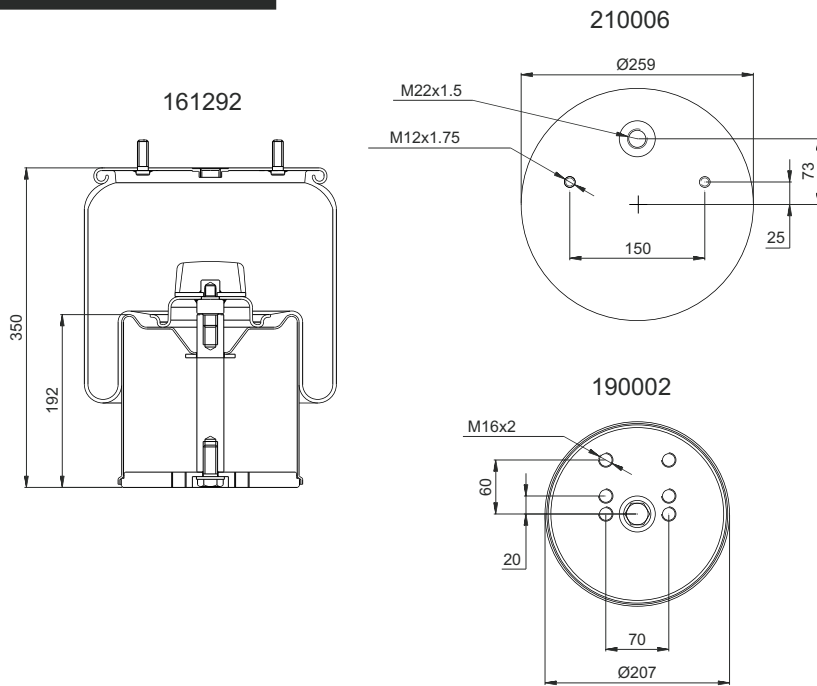
(Steel Piston)

Order No	Weight (kg)	QIP (pcs)	Remarks
161171	11,10	26	

## Cross References

## OEM

# 1940-K08



(Steel Piston)

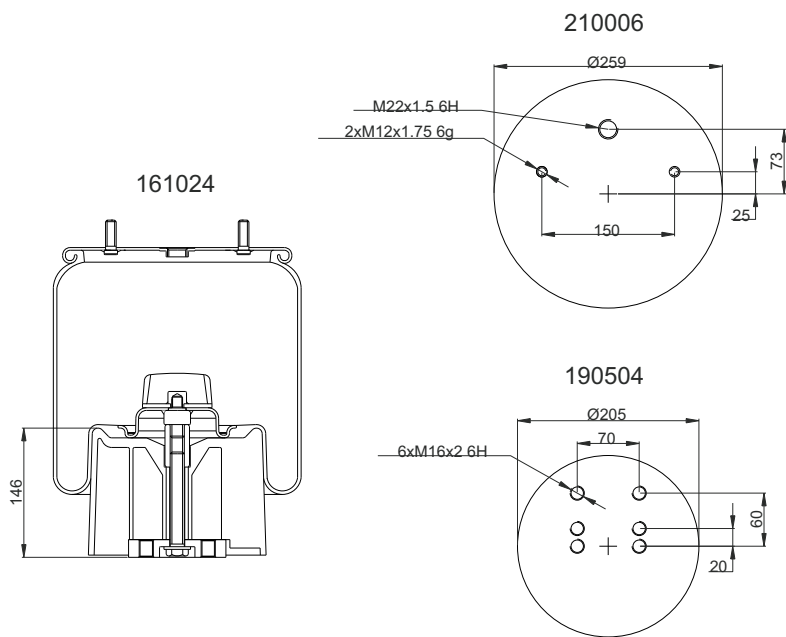
Order No	Weight (kg)	QIP (pcs)	Remarks
161292	11,00	26	

## Cross References

## OEM



# 1940-KP



(Composite Piston)

## Cross References

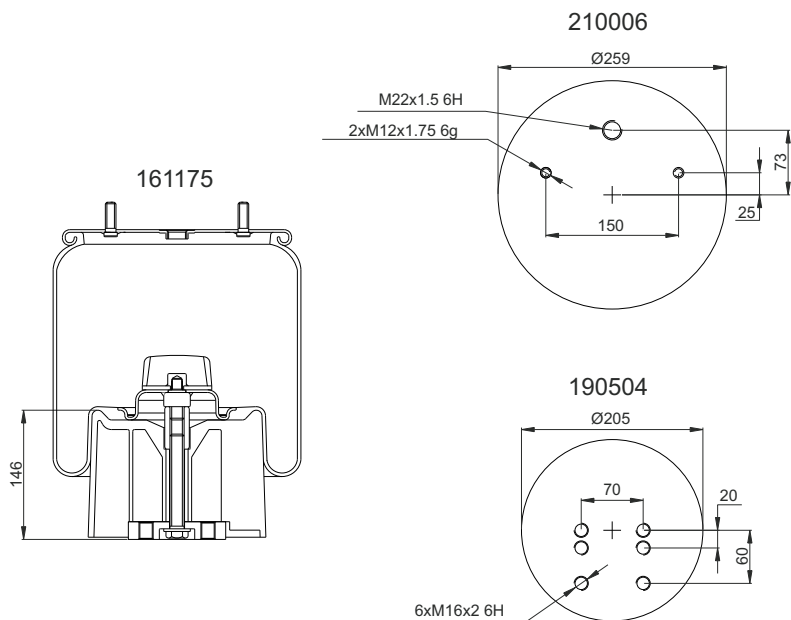
AT 3940 KPP  
DNL. D11 B36

## OEM

BPW 05.429.43.21.0

Order No	Weight (kg)	QIP (pcs)	Remarks
161024	8,52	26	

# 1940-KP01



(Composite Piston)

## Cross References

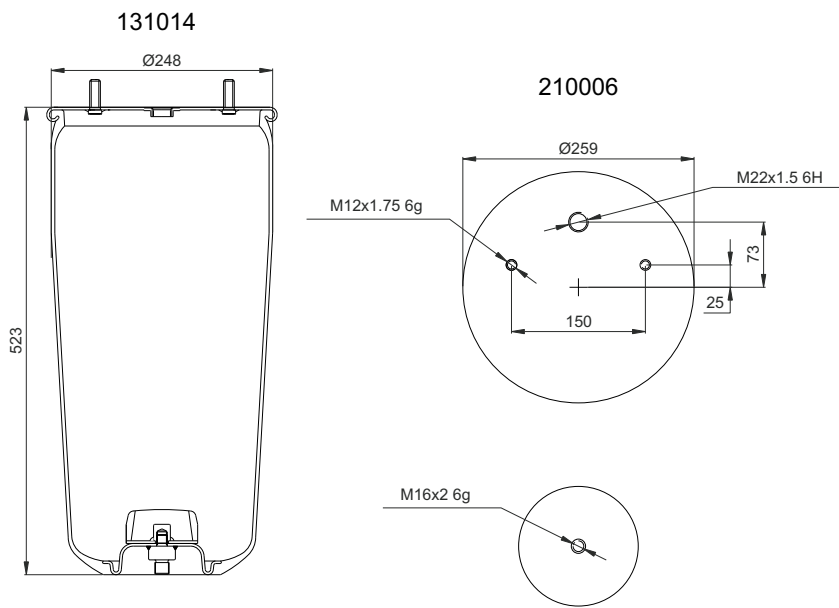
FS. 1T17D-4.3  
W01-M58-8585  
GY 1R11-752  
AT 3940-01 KPP

## OEM

BPW 05.429.43.22.0

Order No	Weight (kg)	QIP (pcs)	Remarks
161175	8,52	26	

# 1941



Order No	Weight (kg)	QIP (pcs)	Remarks
131014	4,86	26	

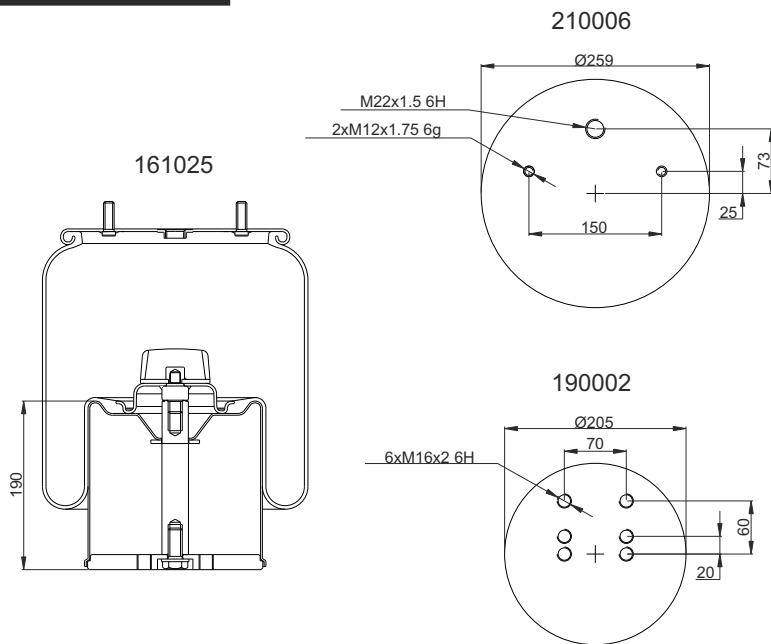
## Cross References

CL	941 MB
FS.	1T17D-8.3
	W01-M58-8620
GY	1R11-700
PHX.	1 DK 21
AT.	3941 P
VBC.	V 1 DK 21
CF-G.	1T300-36
	204466
GRT.	C293
	293.0.511

## OEM

BPW	05.429.40.03.0
-----	----------------

# 1941-K



(Steel Piston)

Order No	Weight (kg)	QIP (pcs)	Remarks
161025	11,95	26	

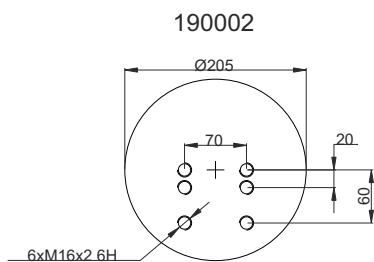
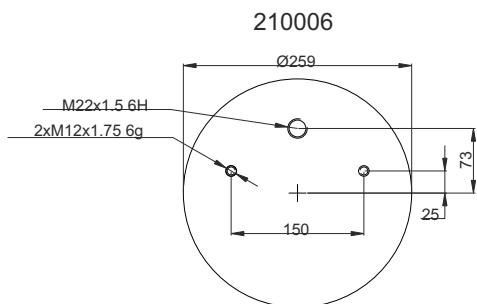
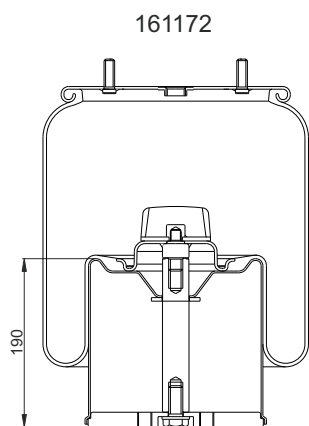
## Cross References

AT.	3941 K
DNL.	D11B38

## OEM

BPW	05.429.40.28.1
-----	----------------

# 1941-K01



(Steel Piston)

## Cross References

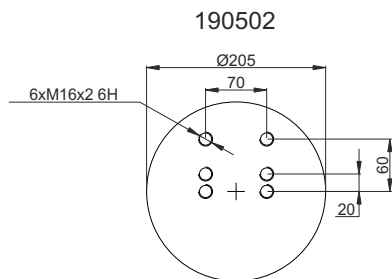
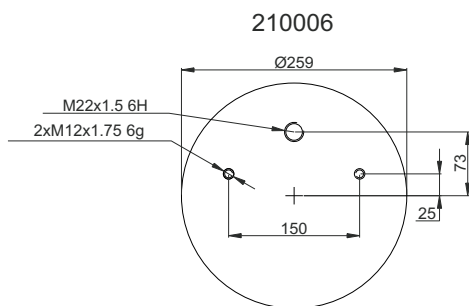
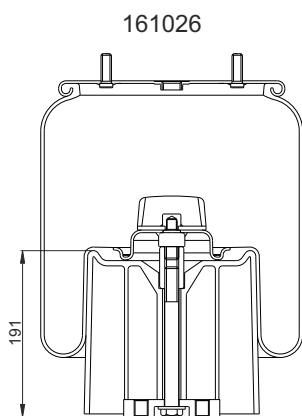
FS. 1T17D-8.3  
W01-M58-8619  
GY 1R11-762  
DNL. D11B38

## OEM

BPW 05.429.40.28.1

Order No	Weight (kg)	QIP (pcs)	Remarks
161172	11,95	26	

# 1941-KP



(Composite Piston)

## Cross References

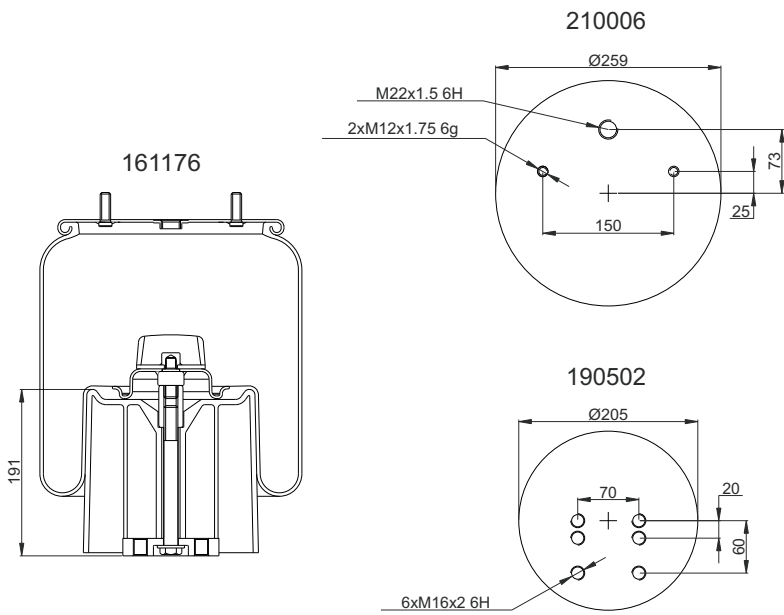
AT 3941-01 KPP  
CF-G. 1TC300-36  
DNL. D11B38

## OEM

BPW 05.429.43.20.0

Order No	Weight (kg)	QIP (pcs)	Remarks
161026	9,50	26	

# 1941-KP01



(Composite Piston)

Order No	Weight (kg)	QIP (pcs)	Remarks
161176	9,50	26	

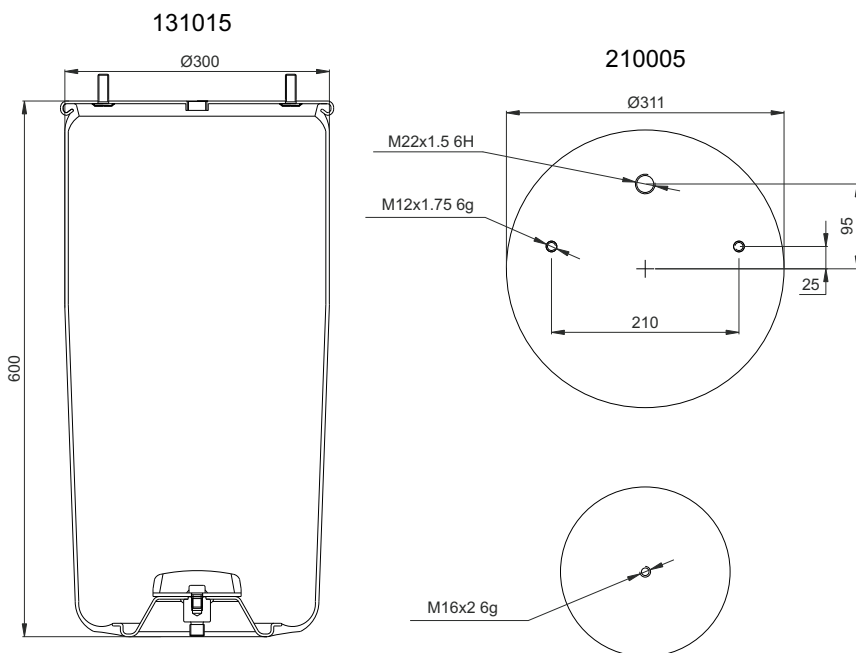
## Cross References

FS.	1T17D-8.3 W01-M58-8668
GY	1R11-743

## OEM

BPW WEWELER	05.429.43.20.0 US 500-10 KD
----------------	--------------------------------

# 1942



Order No	Weight (kg)	QIP (pcs)	Remarks
131015	7,20	20	

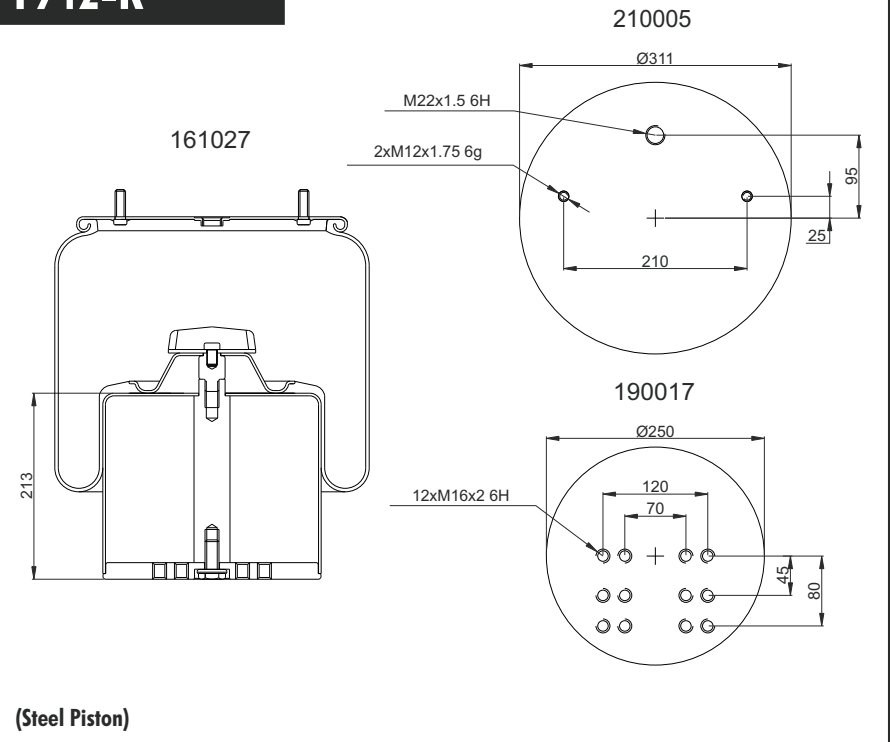
## Cross References

CT.	942 MB
FS.	1T66F-13.5 W01-M58-8611
GY	1R14-700
PHX.	1 DK 32 L
AT.	3942 P
VBC.	V 1 DK 32 L

## OEM

BPW	05.429.40.05.0
-----	----------------

# 1942-K



(Steel Piston)

Order No	Weight (kg)	QIP (pcs)	Remarks
161027	19,60	20	

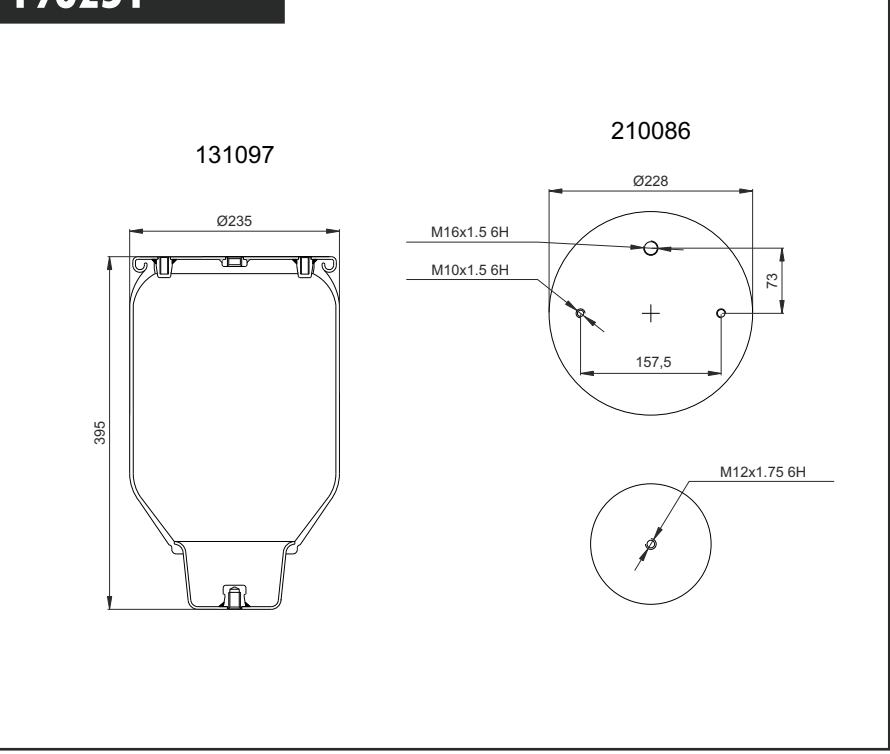
## Cross References

FS.	1T66F-13.5 W01-M58-8584
GY	1R14-781
AT	3942-01 K

## OEM

BPW	05.429.41.69.0
-----	----------------

# 196251



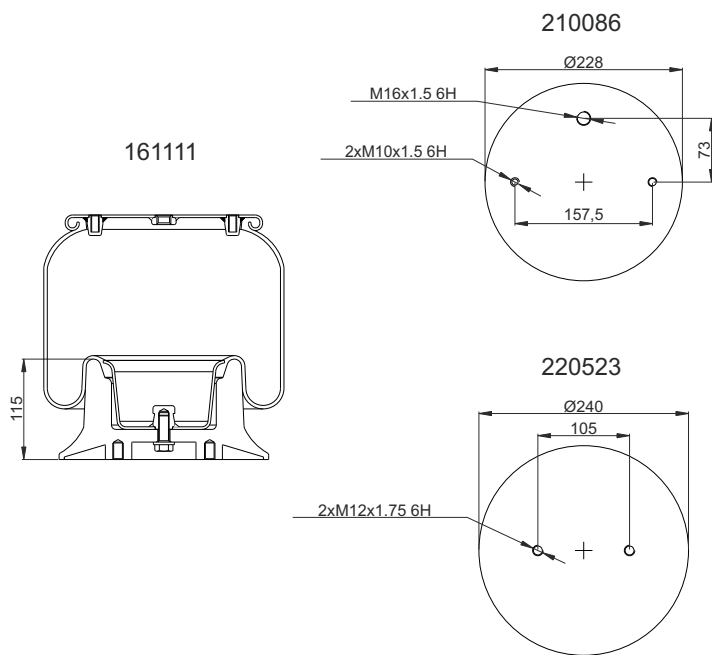
Order No	Weight (kg)	QIP (pcs)	Remarks
131097	3,75	45	

## Cross References

AT	36251 P
----	---------

## OEM

# 196251-KP



(Composite Piston)

Order No	Weight (kg)	QIP (pcs)	Remarks
161111	5,17	45	

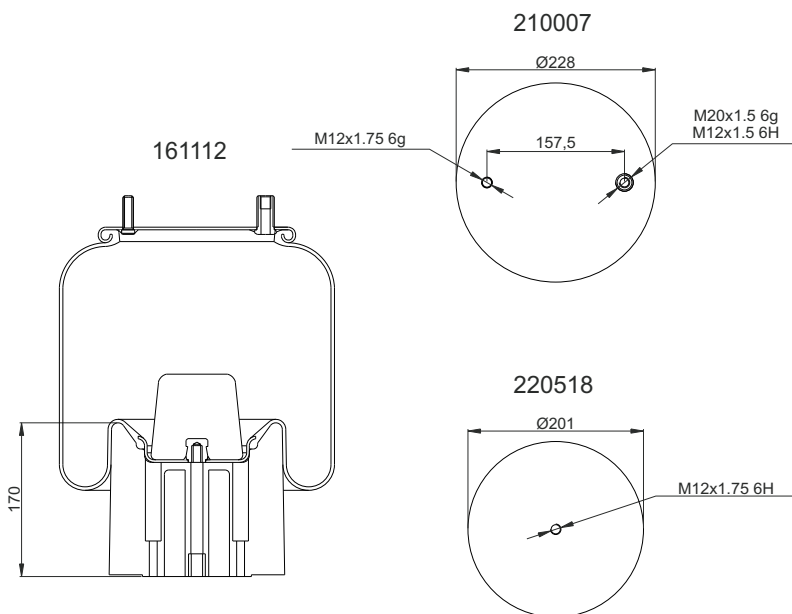
## Cross References

FS.	1T15LP-3 W01-M58-6251
GY.	1R11-826
AT.	36251 K
GRT.	D306 306.2.320

## OEM

SCANIA	1314903 1402423
--------	--------------------

# 196315-KP



(Composite Piston)

Order No	Weight (kg)	QIP (pcs)	Remarks
161112	6,62	30	

## Cross References

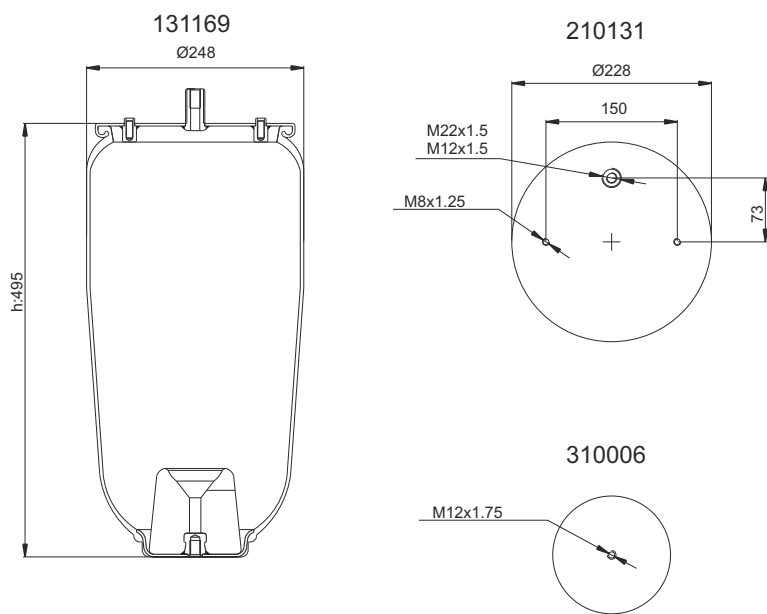
CT.	4157 N P10
FS.	1T15MPW-7 W01-M58-6315
GY.	1R11-772
PHX.	1 DK 20 A-51
AT.	39002-A3-01KPP
VBC.	V 1 DK 20 A-51
CF-G.	1TC300-38 206925
GRT.	C294 294.1.450

## OEM

ACERBI	441901
FRUEHAUF	UJB 0975 M060



# 196318

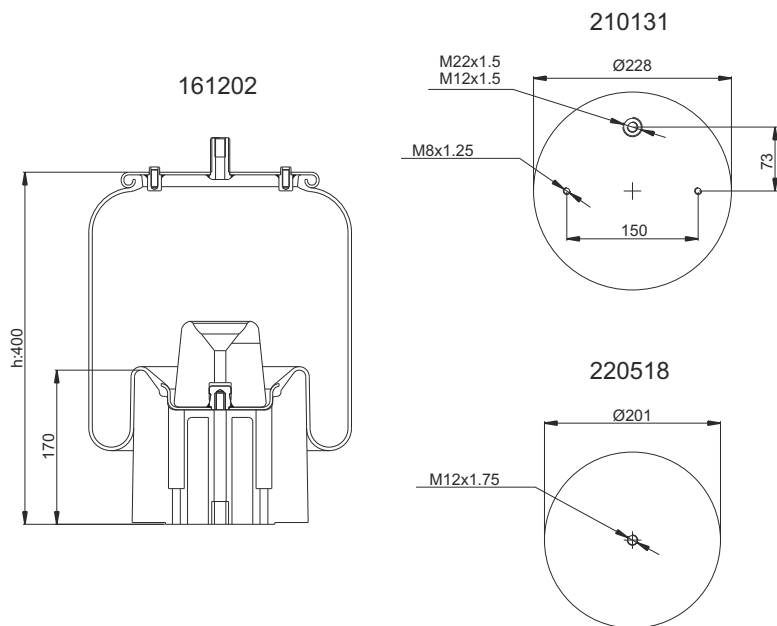


## Cross References

## OEM

Order No	Weight (kg)	QIP (pcs)	Remarks
131169	4,00	30	

# 196318-KP



(Composite Piston)

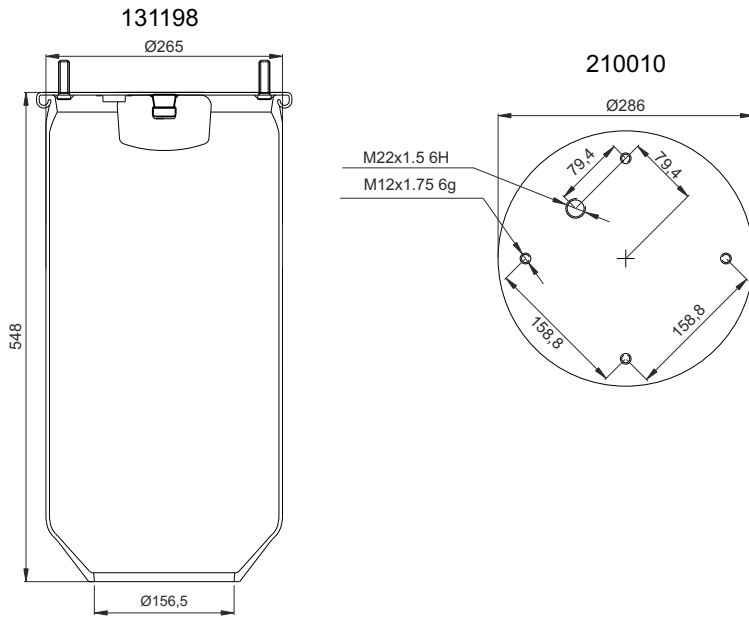
## Cross References

## OEM

FS.	1T15MPW-9	SCHMITZ	16512
	W01-M58-6318	WEWELER	US 06318F
AT	36318 K		
GRT.	C294/HS		
	294.1.500		

Order No	Weight (kg)	QIP (pcs)	Remarks
161202	8,00	30	

# 196364



Order No	Weight (kg)	QIP (pcs)	Remarks
131198	5,50	22	

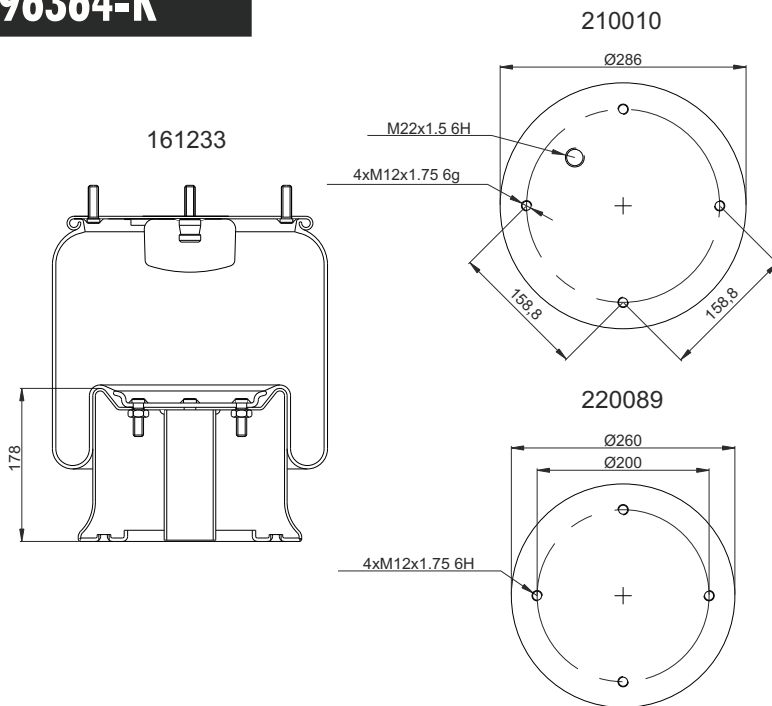
## Cross References

FS. 1T19L-11  
W01-M58-6364  
(service assembly)

## OEM

R.O.R. / MERITOR 21215633  
SAF 2 229 0003 00  
WEWELER US 07345F

# 196364-K



(Steel Piston)

Order No	Weight (kg)	QIP (pcs)	Remarks
161233	12,70	22	

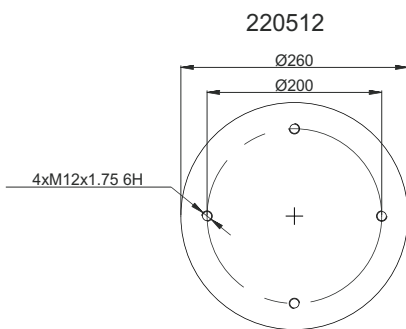
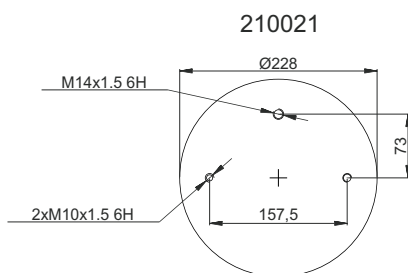
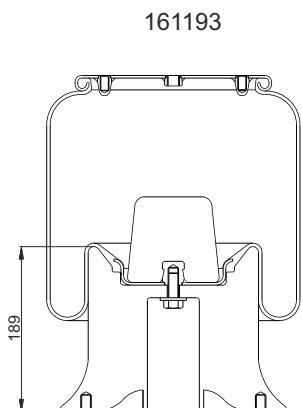
## Cross References

FS. 1T19L-11  
W01-M58-6364  
V 1 D 28 C-126

## OEM

TERBERG 21071483  
WEWELER US06364FS

# 197308-KP



(Composite Piston)

### Cross References

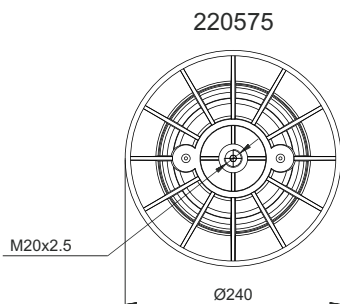
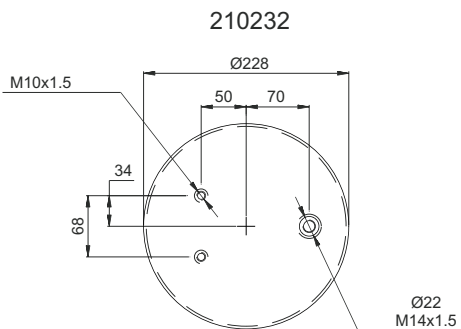
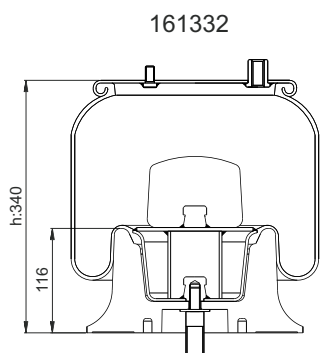
FS.	1T15M-9 W01-M58-7308 W01-358-9104
GY.	1R12-713 D12B31
PHX.	1 DK 23 L-7308
AT.	34159-S1 K-ALU
VBC.	V 1 DK 23 L-42

### OEM

SCANIA	1314905
--------	---------

Order No	Weight (kg)	QIP (pcs)	Remarks
161193	7,52	26	

# 197313-KP



(Composite Piston)

### Cross References

FS.	1T 15 AAA-6 W01 M58 7313
AT.	37313-KPP

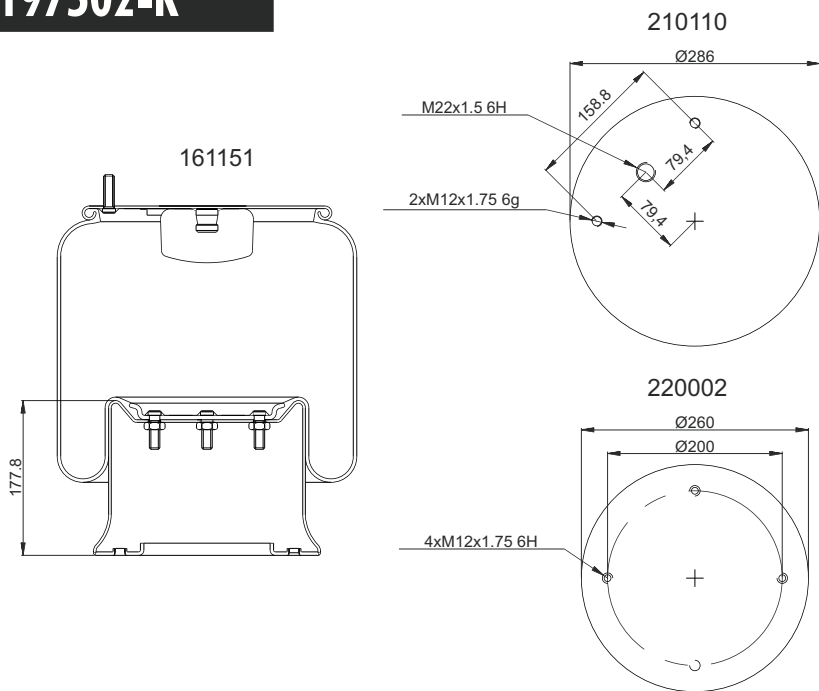
### OEM

NEWAY	MO 557 020/031 MO 557 019/030
IVECO	99458555 99458557

Order No	Weight (kg)	QIP (pcs)	Remarks
161332	5,17	26	



# 197502-K



(Steel Piston)

Order No	Weight (kg)	QIP (pcs)	Remarks
161151	16,20	26	

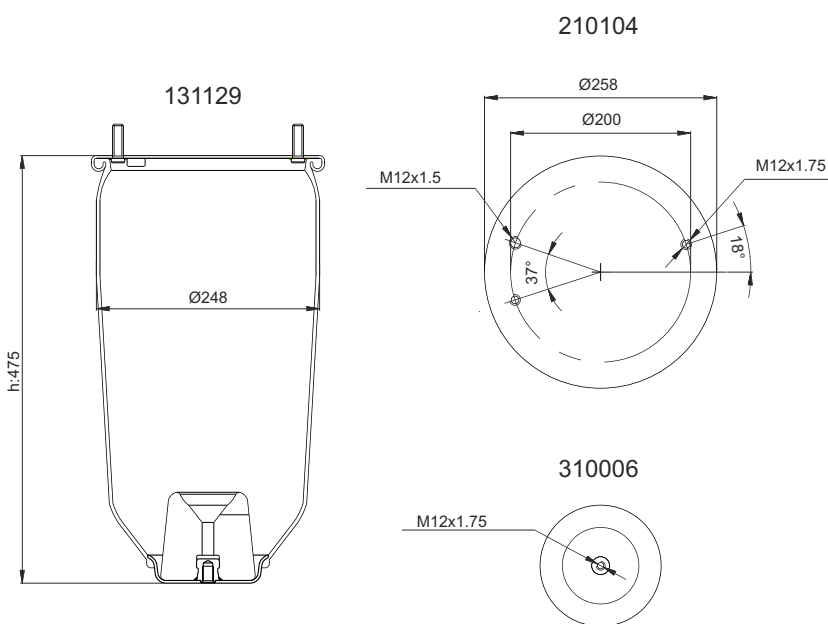
## Cross References

FS.	1T19L-11 W01-M58-7502
GY.	1R14-709
PHX.	1 D 28 B-4
VBC.	V 1 D 28 B-4

## OEM

LECITRAILER	SN 21502
-------------	----------

# 198608



Order No	Weight (kg)	QIP (pcs)	Remarks
131129	4,80	26	

## Cross References

## OEM



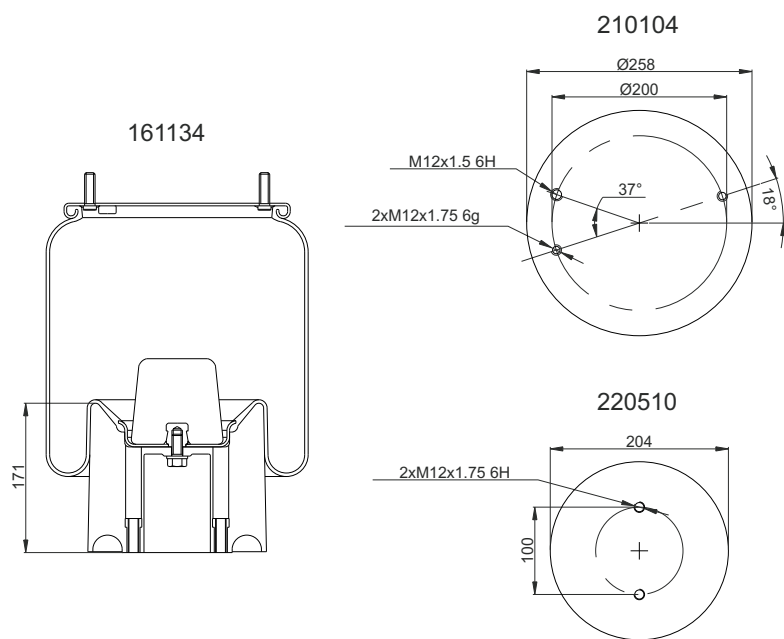
# 198608-KP

## Cross References

## OEM

FS. 1T17DJ-7  
 W01-M58-8608  
 AT 38608 KPP  
 VBC. V 1 DK 25 B-1

R.O.R. / MERITOR 21229214



(Composite Piston)

Order No	Weight (kg)	QIP (pcs)	Remarks
161134	9,00	26	

**AIR**  
**EXPERT**®

**Roll Air Springs**  
**(Bellow)**

**Other Manufacturer's Cross References**

No.	System ID	Connect Ref.	Weight (kg)	OP (lbs)	CT.	FS.	FS. Part No.	GV.	PHX.	AT.	AKT.	VBC.	CF-G. (PIRELLI)
1	101023-CO	11415	1,32	40	1415 N			9113	1 E 23 A	31415		V1E20A	
2	101069-CO	11417	1,36	30	1417 N								
3	101037-CO	11421	2,20	30	1421 N	1R2A490305		9072		31421			
4	101038-CO	11885	1,70	40	1885 N1	1R2A445280		9003	1 F 20 B	31885		V1F20B	ISC270-30 / 202265
5	101039-CO	11888	2,20	30	1888 N					31888			
6	101055-CO	125019	0,87	60						319250			ISC250-19 / 201727
7	101054-CO	126032	1,40	50									ISC260-92
8	101071-CO	129030	1,76	40									IS 290-30 V / 205074
9	101051-CO	136323	2,30	30						336323			IS323-36 / 203833
10	101041-CO	1404	1,15	60									
11	101042-CO	141825	1,85	40	RZ 415-25	1RSP345290 / 00886A-AP		9004	2 G 20	3415-25			IS280-25 / 203000
12	101043-CO	141828	2,25	40	RZ 415-28	1RSP410290		9005	2 G 20 A	3415-28		V2G20A	IS280-28 / 203001
13	101053-CO	145025	1,60	40	RZ 450-25			9050	1 E 23	3450-25		V1E23	IS300-27 / 203386
14	101060-CO	160789	1,42	40				9081	1 E 21 B	30789			
15	101065-CO	161277	1,50	40		1RAU395260		9101		31277			
16	101066-CO	162709	1,88	30						36305			
17	101061-CO	162709-P	8,52	30						36305 T			
18	101001-CO	1644	1,36	50	644 N	1RIA390-295		9017	1 E 21	3644		V1E21	IS285-24 / 92574
19	101002-CO	1661	2,00	40	661 N	1RIC390-310		9018	1 E 25	3661		V1E25(-2)	IS310-28 / 91016
20	101003-CO	1662	2,90	30	662 N	1RID355-355		9007	1 E 32	3662		V1E32	ISC360-30 / 92594
21	101064-CO	167054	1,94	40									
22	101062-CO	167054-P	4,58	30									
23	101059-CO	167075	1,80	50				9112 / 9082		30792			
24	101004-CO	1673	1,38	50	673 N	1RIA370-285		9051	1 F 21 A	3673		V1F21A	ISC285-22 / 88786
25	101005-CO	1701	2,60	40	701 N	1RM340-340		9006	1 E 26	3701		V1E26	
26	101006-CO	1706	1,85	40	706 N1			9067		3706			
27	101007-CO	1713	1,70	40	713 N			9068	1 F 21 D	3713		V1F21D	
28	101008-CO	1715	1,70	40	715 N	1RIC335-310		8015	1 F 25	3715		V1F25	ISC310-16 / 93518
29	101009-CO	1716	2,13	30	716 N	1RA450-305		9073 / D12S19	1 F 26 B-1	3716		V1F26B-1	ISC300-34 / 92548
30	101010-CO	1719	2,90	22	719 N	1RD2500-360		8118	1 F 32 B	3719		V1F32B	ISC360-43 / 92593
31	101011-CO	1720	1,57	40	720 N	1RA460-295		9008 / D12S04	1 F 21	3720		V1F21	ISC290-30 / 88802
32	101012-CO	1727	2,55	22	727 N	1RD460-360		8117 / D13S04	1 F 32 A	3727		V1F32A	ISC360-34 / 92575
33	101013-CO	1728	2,50	22	728 N	1RS470-360		8117	1 F 32 A	3728		V1F32A	ISC360-34 / 92575
34	101014-CO	1737	2,00	30	737 N	1RA480-330		9075 / D13S06	1 F 26	3737		V1F26	IS323-23 / 89756
35	101016-CO	1757	1,80	40	757 N	1RA380-305		9077 / D12S20	1 F 26 C	3757		V1F26C	
36	101017-CO	1762	2,30	22	762 N	1RD2900-360		9010 / D13S02	1 F 32	3762		V1F32	ISC360-30 / 92594
37	101018-CO	1768	1,95	40	768 N	1RA380-330		9078 / D13S08	1 E 27	3768			
38	101067-CO	1769	1,86	40	769 N	1RIA360-260		8053 / D10S02	1 E 18	3769		V1E18	ISC240-30 / 97326
39	101020-CO	1782	1,50	40	782 N	1RIA415-285		9013 / D11S02	1 E 21 D	3782		V1E21D	IS290-23V / 204427 / 204483
40	101021-CO	1786	1,25	40	786 N	1RS355-245			1 F 14	3786		V1F14	
41	101022-CO	1809	3,50	30	909 NTB / 809 NTB			1R12-709	1 D 23 C-1	3809 T			1T320SP / 89753
42	101052-CO	1817	1,00	40	817 N					3817			ISC260-30 / 97613
43	101024-CO	1819	1,00	40	819 N					3819			IS215-22 / 90609
44	101025-CO	1838	1,89	30	838 N	1RS350-0643			1 F 26 D	3838		V1F26D	
45	101049-CO	1876	2,20	30	876 N			8314		3876			IS323-36 / 203833 / 92477
46	101026-CO	1882	1,43	50	882 N1	1RA465-260		9048 / D12S12	1 F 16	3882		V1F16	ISC250-28 / 97042

**Other Manufacturer's Cross References**

No.	System ID	Connect Ref.	Weight (kg)	QIP (cc3)	CT.	FS.	FS Part No.	GY.	PK.	AT.	AKT.	VBC.	CF.G. (PIRELLI)
47	101027-CO	1883	1,95	40	883 N1	1R4R465-280	W01-095-0435	9012 / D11S02	1 F 21 C-2			V1F21C-2	IS250-28 / 204250
48	101028-CO	1884	2,00	40	884 N	1R1B415-270	W01-095-0285	9002 / D12S06	1 F 20 A			V1F20A	IS270-28C / 97608
49	101029-CO	1896	1,80	40	896 N	1R1J520-285	W01-095-0173 / W01-095-0245	8040 / SP2191	2 E 18 A				IS285-18
50	101030-CO	1897	1,75	40	897 N	1R1K440-320	W01-095-0174 / W01-095-0229	8028 / 8313 / SP2192	2 E 23			V2E23	IS320-30 / 88788
51	101072-CO	190541	1,48	40		1R1K380-300	W01-095-0641						
52	101031-CO	1916	1,90	40	916 N1	2R2A460-285	W01-095-0655	9015 / D12S05	1 F 21 C-5			V1F21C-5	
53	101068-CO	1921	1,85	40	921 N	1R1A415-260	W01-095-0226	8043 / D10S04	1 E 17			V1E17	IS285-23V / 202728
54	101032-CO	1927	1,29	40	927 N	1R1J415-285	W01-095-0244	8037	2 E 18 B			V2E18B	
55	101033-CO	1928	1,60	40	928 N	1R1K380-320	W01-095-0228	8042 / D12S03	2 E 23 A			V2E23A	
56	101034-CO	1943	1,20	60	943 N	1R1A360-285	W01-095-0189	9001 / D11S05					IS285-18 / 88809
57	101035-CO	1944	1,40	50	944 N	1R1B390-270	W01-095-0121	8012 / 9009 / D11S04	1 E 21-6			V1E21-6	IS270-23C / 97619
58	101036-CO	1945	1,65	40	945 N	1R1A460-290	W01-095-0063	9014 / D12S12	1 E 21 C				IS285-25 / 97555
59	101067-CO	1946	1,85	40	946 N								



### Original Equipment Cross Reference List

BOVA BUS				
OEM	CONNECT REF	SYSTEM ID	VEHICLE	MODEL
B 510040	1701	101005-CO	BUS	Futura FLD

BERTOJA				
OEM	CONNECT REF	SYSTEM ID	VEHICLE	MODEL
45402001	1673	101004-CO	TRAILER	

BPW				
OEM	CONNECT REF	SYSTEM ID	VEHICLE	MODEL
02.200.24.40.0	1644	101001-CO	BUS	
02.200.24.60.0	1662	101003-CO	TRALIER AXLE	
627584	1673	101004-CO	TRALIER AXLE	
02.200.24.00.0	1719	101010-CO	TRALIER AXLE	
02.200.24.10.0	1720	101011-CO	TRALIER AXLE	
02.200.24.20.0 / 09.429.38.02.0 / 02.200.24.00.0	1762	101017-CO	TRALIER AXLE	

BÜSSING				
OEM	CONNECT REF	SYSTEM ID	VEHICLE	MODEL
536 905 265 / 536 905 266	1644	101001-CO	BUS	F 76
546 905 134 / 831 120 144 /	1661	101002-CO	BUS	F 22152 AL / F 223 LNL / BS 110 GT / BS 120 N / BS 16/22 / BS 16 L/22 L / BS 16 S/22 S
100 110 200 / 100 112 251	1662	101003-CO	BUS	L16 / 22

CARDI				
OEM	CONNECT REF	SYSTEM ID	VEHICLE	MODEL
58050315	1897	101030-CO	TRAILER	

CHEREAU				
OEM	CONNECT REF	SYSTEM ID	VEHICLE	MODEL
VSR U5 00211F	1737	101014-CO		

DAF				
OEM	CONNECT REF	SYSTEM ID	VEHICLE	MODEL
0 689 677 / 0 696 229	1644	101001-CO	BUS	
578361	1662	101003-CO	BUS	
0 627 584	1673	101004-CO	BUS	
0 659 561 / 0 683 392	1715	101008-CO	BUS	SB 2000 - SB 201 , SB/R 2300
0 818 225	1719	101010-CO		FA 1300 / FA 2125 / FA 2305 DHS / FA 2305 DHT / FA 2500 DHS / FA 2500 DHT / FA 2505 DHS / FA 3300 / FA 3605 / FA G2505 DHS / FT 2100 / FT 2125 / FT 3300 / FT 3600
0 638 148 / 0 166 226 / 0 196 043	1727	101012-CO	TRUCK	FA 2135 / FA 2200 / FA 2800 / FA 2805 / FT 2300 / FT 2800
0 644 425 / 0 578 361	1762	101017-CO		
627584	1944	101035-CO		

DENNIS				
OEM	CONNECT REF	SYSTEM ID	VEHICLE	MODEL
650292 / 8 - 650 883 / 7 - 650 883 / 4	1720	101011-CO	BUS	
655 606/1 / 656 300/2	1896	101029-CO	BUS	Dart SLF / Javelin / Trident
656 289/2	1897	101030-CO	BUS	Trident
650 292/8 / 650 883/4 / 650 883/7	1928	101033-CO	BUS	Dart / Dominator / Falcon / Integral / Duple 425
611 896/12	1927	101032-CO	BUS	Dart / Domino / Dragon / Javelin / Lancet

EVO-BUS				
OEM	CONNECT REF	SYSTEM ID	VEHICLE	MODEL
A 356 327 00 01 / A 356 327 02 01	145025	101053-CO	BUS	O 404
A 000 327 01 01 / A 000 327 02 01 / A 000 328 00 01	1644	101001-CO	BUS	O 302 / O 303 / O 305 / O 307 / O 309 / O 317 / O 404 / O 405 / O 405 G / O 405 G 2 / O 405 N / O 407 / O 417 / O 580 / OC 500 CBC / OC 500 IBC / TC 400 / O 322 / O 321
A 410 327 00 01	1661	101002-CO	BUS	Tourismo / Travego
A 383.327.0001 / A 621 328 00 01	1673	101004-CO	BUS	

### Original Equipment Cross Reference List

4731013000	1762	101017-CO		
A 000 328 00 01	1921	101068-CO		
A 628 323 00 92	1946	101057-CO	BUS	Citaro

GIGANT				
OEM	CONNECT REF	SYSTEM ID	VEHICLE	MODEL
196036 / 166205	1719	101010-CO	TRAILER AXLE	NLRM / NLRS Series
196043 / 166226	1727	101012-CO	TRAILER AXLE	
196035 / 161210 / 161209	1762	101017-CO	TRAILER AXLE	

HANOMAG - HENSCHEL				
OEM	CONNECT REF	SYSTEM ID	VEHICLE	MODEL
546 905 134	1644	101001-CO	BUS	F 76
536 905 265	1661	101002-CO	TRUCK	F 161 LL. SL / F 163 LL. SL / F 221 LEL. LNL / F 223 LNL / F 76 LL / F 77 LL

IKARUS				
OEM	CONNECT REF	SYSTEM ID	VEHICLE	MODEL
B 510040	1701	101005-CO	BUS	260. 280. 256

INBUS				
OEM	CONNECT REF	SYSTEM ID	VEHICLE	MODEL
5001098	1673	101004-CO	BUS	
500 1051	1943	101034-CO	BUS	150-210-240-2001
484 0005 / 489 0001 / 484 0001 / 5001051	1944	101035-CO	BUS	

IRISBUS				
OEM	CONNECT REF	SYSTEM ID	VEHICLE	MODEL
5.001.021.414	11415	101023-CO	BUS	Agora/Crystallis 2004
5.001.829.866	1661	101002-CO	BUS	Tracer Export / Tracer R 333
5.000.819.517	1715	101008-CO	BUS	R 310 / R 340 / R 420
5.000.786.640 / 5.000.786.641 / 5.000.805.284	1769	101067-CO	BUS	ER/PR 180 / 100 V8 / PR 100 / PR 100-GX 107 Heuliez / PR 14 / PR 180-GX 187 Heuliez
5.000.954.176 / 500.324.098	1782	101020-CO	BUS	FR 1 Tracer / Cityclass
5.000.805.998 / 5.810.805.998	1817	101052-CO		PR 100 Algérie / A 320
5.000.296.816 / 5.000.296.827	1876	101049-CO		R 312 / Tracer / Tracer R 333
5.000.301.452 / 5.010.294.385	1884	101028-CO		
5.000.288.982 / 5.010.151.378 / 5.010.151.379	1921	101068-CO		PR 100 / PR 180-GX 187 Heuliez
5.000.954.175	1768	101018-CO	BUS	FR 1

IVECO				
OEM	CONNECT REF	SYSTEM ID	VEHICLE	MODEL
98478799	11885	101038-CO	TRUCK	
41006926	125019	101055-CO		
98411807	126032	101054-CO		
500364663	129030	101071-CO		
41022620	136323	101051-CO		
93197594	145025	101053-CO	BUS	
4746733 / 41822247	1661	101002-CO	TRUCK & BUS	FIAT - 116.121 / FIAT - 79.121 / IVECO - 190.30 / IVECO - 240.30 / IVECO - 240.36 / IVECO - 240.38 / Bus 470 / Bus 471 / Bus 570 / Bus 670
4714025	1673	101004-CO	BUS	
4456111 / 4763473	1715	101008-CO	BUS	Carro 30-240 / Carro 38
4456111	1737	101014-CO		
5003 24098	1782	101020-CO	BUS	Bus 491 (Cityclass)
99459166 / 174932	1809	101022-CO		
8137291	1817	101052-CO		Sospensione anteriore: / Front suspension: IVECO Eurotech MP/LD - Eurostar R.V.I. PR 100

### Original Equipment Cross Reference List

8139068 / 41022620	1876	101049-CO		
8188539 / 5003 01452 / 97108363	1884	101028-CO	BUS / TRUCK	Eurotech MP/LP 180 E / MP/LP 190 E / MP/LP 240 E / MP/LP 260 E / MP/LP 400 E / MP/LP 440 E / Bus 5522
99459166	1921	101068-CO	BUS	
6453741	1928	101033-CO	BUS	
6144040 / 8160165	1943	101034-CO	BUS	MP 400 E
4714025 / 4738008 / 8188526 / 4714025 / 4722525 / 5254025 / 6657150	1944	101035-CO	BUS	Eurotech / Bus 220 / Bus 320 / Carrozzeria
4716989	1945	101036-CO		Bus 370 / Bus 421 A

KASSBOHRER				
OEM	CONNECT REF	SYSTEM ID	VEHICLE	MODEL
4.771.143.000 / 4.771.170.000 / 4.771.441.000	1644	101001-CO	BUS	SG 180 / S 110 / S 12 / S 120 GV/HV / S 125 / S 1305 / S 14 / S 140 E/ES/H / S 15 L / S 150 E/H / S 180 / S 200 / S 209 / S 210 H /HD / S 211 / S 212 / S 213 / S 214 / S 215 / S 216 HSD/ S 228 DT / SG 052 / SG 175 / SG 180 / SG 98 / SG 180
4.731.012.000 / 4.731.031.000 / 4.731.042.000 / 4.771.427.000 / 4.771.440.000	1661	101002-CO	BUS	SG 052 / S 228 DT / S 120 GV/HV / S 125 / S 1305 / S 140 E/ES/H / S 150 / S 150 E/H / S 180 / S 200 / S 209 / S 210 H /HD / S 211 / S 212 / S 213 / S 214 / S 215 / S 216 HSD / S 228 DT / SG 150 / SG 175 / SG 180 / SG 200 / SG 98 / S 212 HD / S 215 V
4.731.032.000	1719	101010-CO	BUS	SETRA
4731013000	1727	101012-CO		
4731013000	1762	101017-CO		

LEYLAND				
OEM	CONNECT REF	SYSTEM ID	VEHICLE	MODEL
3 116 354 / AAU 2542	1927	101032-CO	BUS	Lynx / Olympian / Royal Tiger / Super Volvo / Tiger / Titan
10 904 403 / 3 116 983 / AAU 2544	1928	101033-CO	BUS	Lion / National MK I / II / Olympian / Tiger

M.A.N.				
OEM	CONNECT REF	SYSTEM ID	VEHICLE	MODEL
81.43601.0104 / 81.43601.0109 / 81.43601.0111 / 81.43601.0123 / 81.43601.0125 / 81.43601.0140 / 81.43601.0150	11885	101038-CO	TRUCK	18 310 / 18 313 / F2000 (24 232) / FL (24 232) / FLAS (24 232) / FLL (24 232) / FLLS (24 232) / FLS (24 232) / F2000 (24 272) / FNL (24 272) / FNLL (24 272) / 24 372
81.43601.0163	11888	101039-CO	TRUCK	
81.43601.0017	1644	101001-CO	BUS	
90.83112.0144 /	1661	101002-CO	BUS	10 U 210 R12 / 11 U 210/R13 / 11 U 219 R13 / 12 U 210 R12 / BS 100 GT SKD / BS 120 N
81.43601.0018 / 81.43601.0051	1662	101003-CO		
81.43601.0127 / 81.43601.0139 / 81.43601.0096 / 81.43601.0098 / 81.43601.0101	1706	101006-CO	TRUCK	FNL/FNLL -2000
81.43601.0059 / 60 / 61 / 75 / 78 / 81 / 83 / 90 / 113 / 115 / 117	1715	101008-CO	BUS	292 /F, 292/362 H, 362 F, SD 242, SG 242/282, SG 242/292-F, SL 200 F, SL 202, SL 202 F, SL 242 M 11 FLPG, SL 252, SR 292/362, SUE 242, SUE 290 F
81.43601.0039 / 81.43601.0040	1716	101009-CO	TRUCK	
81.43601.0033 / 36 / 37	1720	101011-CO	TRUCK	13 168 FL/S/BL / BG 120 N / 13 192 F-OC / 13 192 FL / 13 192 H-OC / 14 168 FL/S/BL / 14 192 FL/S/BL / 14 192 UL/BL / 15 168 FL/S/BL / 15 192 FL/S/BL / 15 240 FL/S/BL / 16 168 FL/S/BL / 16 192 FL/S/BL / 16 240 FL/S/BL / 16 256 FL / 16 256 FL / 16 320 FL/UL / 16 320 FL / 16 320 FL / 16 320 FL / 19 240 FL/S/BL / 19 240 FLW/LL / 19 281 FL/S/BL / 19 281 FLW/LL / 19 321 FL/S/BL / 19 321 FLW/LL / 19 321 UU/LL / 20 281 FVLS/BL / 20 320 FVLS / 20 321 FVLS/BL / 22 192 FNL/BL / 22 192 FNLW/LL / 22 192 FNL-KO / 22 240 FNL/BL / 22 240 FNLW/LL / 22 240 FNL-KO / 22 281 FNL/BL / 22 281 FNLW/LL / 22 281 FNL-KO / 22 320 FNL/BL / 22 320 FNLW/LL / 22 320 FNL-KO / 22 321 FNL/BL / 22 321 FNLW/LL / 22 321 FNL-KO / 22 321 FNL/BL / 22 321 FNLW/LL / 22 321 FNL-KO / 26 320 DFLS / 26 321 DFLS/BL / BG 120 N
81.43601.0056 / 57 / 58 / 76 / 79 / 82 / 84 / 91 / 114 / 116	1727	101012-CO	BUS / TRUCK	Bus 362 H / 292 /F / 292/362 H / 362 F / SD 242 / SG 242/282 / SG 242/292 / SG 242/292 F / SG 292 F / SL 200 / SL 200 F / SL 202 /F / SL 242 M 11 FLPG / SR 292/362 / SUE 242 / SUE 290 F
81.43601.0049 / 52	1762	101017-CO		
81.43601.0053	1786	101021-CO		11.190
81.43601.6023	1809	101022-CO	BUS	
81.43601.0065 / 67 / 70 / 92 / 99 / 100 / 103 / 121 / 132	1882	101026-CO	TRUCK	F 90, F2000
81.43601.0071 / 72 / 110 / 128 / 137	1883	101027-CO	TRUCK	F 90
81.43601.0066 / 68 / 69 / 106 / 108	1884	101028-CO	TRUCK	14 232 / 15 168 FL/BL / 15 200/40 FL / 15 240 FL/BL / 18 272 / 19 322/422 / EL 202 / F 90/M 90 / ND 202 / NG 272 / NL 202 F / NL 202 / NL CNG
81.43601.095 / 097 / 102 / 105 / 100 / 126 / 138	1916	101031-CO	BUS	EL 202 / MAN 322/422 / NL 202 / NG 272 / NL 202 F / NL 202 / NL CNG / NM 152 / SL 250 / UEL 242

MAGIRUS-DEUTZ				
OEM	CONNECT REF	SYSTEM ID	VEHICLE	MODEL
536 905 265	1644	101001-CO	BUS	R 105
0249 8667 / 0418 22247	1661	101002-CO	BUS	M 170 SH 110 / M 200 L 120 / M 200 SH 110 / M 200 SH110-U / M 230 L 117 / M 230 SH 117 / R 121 / SH 110 / SH 120 / SH 170 (GL.B.) / U 80
0249 1566	1673	101004-CO	BUS	
0445 6111	1715	101008-CO	BUS	310 D 22 FSL

### Original Equipment Cross Reference List

MERCEDES BENZ				
OEM	CONNECT REF	SYSTEM ID	VEHICLE	MODEL
A 383 327 00 01	1673	101004-CO	BUS	2028 LS
A 363 328 00 01	1715	101008-CO	TRUCK	1632 LPSL, 1924 LS, 1928 LS, 1933 LS, 1936 LS, 1938 LS, 2232 L, 2232 LPL
A 000.327.0101 / A 613 327 0001	1644	101001-CO		
A 387 328 01 01	1720	101011-CO		1071 LS / 1217 L / 1419 L / 1420 L / 1422 L/LS / 1425 LS / 1524 LS / 1613 L / 1617 L / 1620 L / 1622 L / 1624 L/LS / 1625 L/LS / 1626 L/LS / 1628 L / 1632 L/LS / 1633 L / 1635 L / 1928 L / 1932 LS / 2219 L/LPL / 2220 L / 2222 L / 2224 LS / 2226 L / 2228 L / 2232 L / 2232 LPL / 2233 L / 2235 L / 2238 L / 2244 L / 2252 L / 2624 LS / 709 LPL / 808 LPL / 809 LPL / 813 LPL / 813 LPS/LPLS
A 307 328 01 01	1727	101012-CO		
A 393 328 01 01	1737	101014-CO		
A 363 328 02 01	1757	101016-CO		
A 382 327 71 01	1762	101017-CO		
A 382 327 7201	1782	101020-CO		
A 000 328 01 01	1819	101024-CO	BUS	Vario / T0
A 674 328 00 01	1838	101025-CO	TRUCK	
A 699 328 01 01 / A 658 328 01 01	1882	101026-CO		F 90, F2000
A 658 328 00 01	1884	101028-CO		
A 628 323 00 92	1946	101057-CO	BUS	
A 356 327 00 01 / A 613 327 01 01	145025	101053-CO	BUS	O 404

BREDA MENARINI				
OEM	CONNECT REF	SYSTEM ID	VEHICLE	MODEL
199 196	1644	101001-CO		
178 623 / 325 993	1673	101004-CO	BUS	201-201/1LU
178 739	1737	101014-CO		
252 933	1769	101067-CO		
178 741	1782	101020-CO		
192 709	1819	101024-CO	BUS	
D031115	1882	101026-CO	TRUCK	
S5001051	1943	101034-CO		
178 739	1809	101022-CO	BUS	
178 741	1945	101036-CO		110 L / 120-101

NEOPLAN				
OEM	CONNECT REF	SYSTEM ID	VEHICLE	MODEL
1001 10 300 / 1001 12 254 / AA 10-01-300	1644	101001-CO	BUS	Eurostar / Jetliner / N 907 / N 208 / N 210 / N 407 / ND 6 / NH 8 L - NH 10 L
1001 12 250 / AA 10-01-001	1661	101002-CO	BUS	Cityliner / Jetliner / Skyliner / Eurostar / N 407 / NB 26 L / TR 40 / N 208 / N 209 / N 210 / N 212/H / N 213/H / N 214/H / N 216/H / N 221 / N 314, N 316 / N 414, N 416, N 421 / N 922 / N 940 / ND 6 / NH 12 L - NH 25 L / NH 8 L - NH 10 L
1001 10 200 / 1001 12 251 / AA 10-01-002 / AA 10-21-300	1662	101003-CO	BUS	Cityliner / Skyliner / N 116 / N 117/2 / N 117/3 / N 122 / N 122/2 / N 326/3 / N 424 / N 426 / N 912 / N 940 / NB 26 L / TR 8 / TR 12 / N 138 / N 212/H / N 213/H / N 214/H / N 216/H / N 221 / N 314 / N 316 / N 316/MK / N 326/3 / NH 12 L / NH 25 L
1001 10 100 / 1021 00 200	1719	101010-CO	BUS	
1001 12 300	1720	101011-CO	BUS	
1021 00 300	1762	101017-CO	BUS	

PEGASO				
OEM	CONNECT REF	SYSTEM ID	VEHICLE	MODEL
4746740	1737	101014-CO		5316 / 5317
197145 / 4716989 / 4716989 / 769388	1945	101036-CO		5036 S / 6100
174932	1809	101022-CO		
	1883	101027-CO		5522 / 6522
794686 / 795097	1897	101030-CO		5231
8188539	1884	101028-CO		5035 N / 6031 / 6035 / 6038 / 6046
199563	1943	101034-CO		5317 / 5316

### Original Equipment Cross Reference List

SCANIA				
OEM	CONNECT REF	SYSTEM ID	VEHICLE	MODEL
	1715	101008-CO	BUS	BF 86/110/111 / BR CR 110 / BR/CR 111/111 DH / BR/CR 112 / 116 / 145 / CR 76
411627	1896	101029-CO	BUS	K 112 DR / K 112 OR / K 112 TR / K112 HDR / K113 DR
411622 / 411623	1897	101030-CO	BUS	BR 116 / CR76 VA / K 112 DR / K 112 OR / K 112 TR / K 113 T / K 113 TLA / K 82-112 / K 93 / K113 / L 113 / L 113 CLD / L 92 / K 112 / L 92 / K 113 / N 113 C
434932	1928	101033-CO	BUS	K 92 / K 93
523229	1944	101035-CO	BUS	
523229	1945	101036-CO	BUS	Bus 110 / Bus 111 / Bus 116
	1769	101067-CO	BUS	BR CR 110 / BR/CR 112 / BR/CR 116/145 / BR/CR 85/86 / CR 76

SCHMITZ				
OEM	CONNECT REF	SYSTEM ID	VEHICLE	MODEL
750 208	1661	101002-CO	TRAILER	
750 209	1662	101003-CO	TRAILER	
750 215	1719	101010-CO	TRAILER	
750212	1727	101012-CO	TRAILER	
750 212	1728	101013-CO	TRAILER	

VAN HOOL				
OEM	CONNECT REF	SYSTEM ID	VEHICLE	MODEL
624319-860	1673	101004-CO	BUS	
624319-460 / 624319-680	1762	101017-CO		T9
624319-640	1727	101012-CO		TD 824 Astromega / VHAU 115/1 / VHCAU 124 / VHD 119 / VHDAl 114 / VHDAl 119. 119/2 / VHF 332 / VHF 440 B
624319-860	1769	101067-CO		

VDL BUS				
OEM	CONNECT REF	SYSTEM ID	VEHICLE	MODEL
0 627 584	1673	101004-CO	BUS	
0 644 425	1762	101017-CO	BUS	SB 201
0 627 584	1944	101035-CO	BUS	
0 638 148	1727	101012-CO	BUS	MB 200 / MB 230 / SB 1602 / SB 1603 / SB 1604 / SB 1605

VOLVO				
OEM	CONNECT REF	SYSTEM ID	VEHICLE	MODEL
1 075 290	11421	101037-CO	BUS	
3 027 271	141525	101042-CO	BUS	B 10 M / B 10 M MK 4 / B 10 M MK III G
3 027 272	141528	101043-CO	BUS	B 10 B / B 10 M 4 / B 10 M MK III G / B 10 M MK IV / B 12
20 540 789	160789	101060-CO	BUS	B6R
3 111 277	161277	101065-CO		
9 522 709 / 20 573 305	162709-P	101061-CO	BUS	B12
1 134 445 / 1 199 893 / 1 622 111	1644	101001-CO	BUS	B 10 M MK III / B 10 M MK III G / B 10 M MK IV / B 10 M. B 10 M 4 / B 10 R / B 12 / C 10 M / F 4. 6. 10. 12. FL6
1 137 888 / 3 159 253 / 1 137 882	1661	101002-CO	BUS	B 10 M MK III / B 10 M. C10 M / C 10 M / City Bus / F 7
70 377 054	167054	101064-CO	BUS	
70 377 054 / 70 377 052	167054-P	101062-CO	BUS	
21 347 075 / 20 540 792	167075	101059-CO	BUS	
1611776 / 6135049	1673	101004-CO	BUS	
6797169 / 1622116	1713	101007-CO	TRUCK	FH 10 / FH 12
6 885 533	1715	101008-CO		
1 593 842	1716	101009-CO	TRUCK	FL 7 / FL 10
1 590 136 / 1 622 115 / 1 629 193 / 6797169	1720	101011-CO	BUS / TRUCK	B 58 / F 10/12 / F10. F12 / FL 6. FL 7 / FL 6. FL 7 / FL 611. FL 614. FL 617 / FL 611. FL 614. FL 617 / Nati onal Mk 1 / 11
1 134 446	1727	101012-CO	BUS	B 10 R

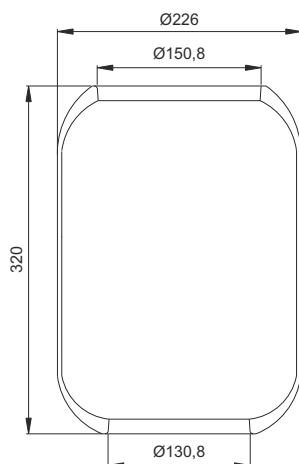
**Original Equipment Cross Reference List**

1 612 455	1768	101018-CO		
21 102 227	1782	101020-CO	BUS	
1 082 085 / 1 082 130	1883	101027-CO		
3 116 354	1927	101032-CO	BUS	Lynx / Olympian / Royal Tiger / Super Volvo / Tiger / Titan
10 904 403 / 3 116 983 / AAU 2544	1928	101033-CO	BUS	Lion / National MK I / II / Olympian / Tiger
1611776 / 1999893	1944	101035-CO		

Meklas Group do not accept any liability for possible errors or omissions in this catalogue. We reserve the right to make any changes to this catalogue without prior notification. Total or partial reproduction of this catalogue without written authorisation given by Meklas Group is prohibited.

**11415**

101023



**Cross References**

CL	1415 N
GY	9113
PHX.	1 E 23 A
AL	31415
VBC.	VIE20A

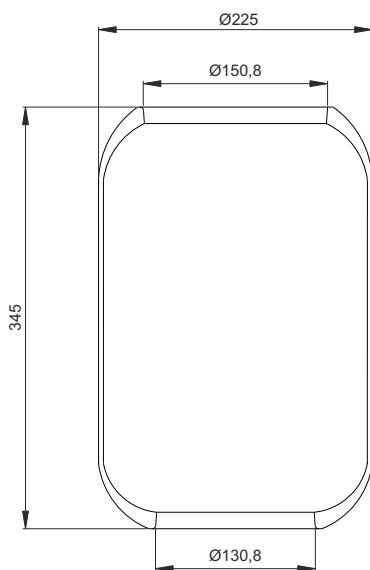
**OEM**

IRISBUS	5001021414
---------	------------

Order No	Weight (kg)	QIP (pcs)	Remarks
101023	1,32	40	

**11417**

101069

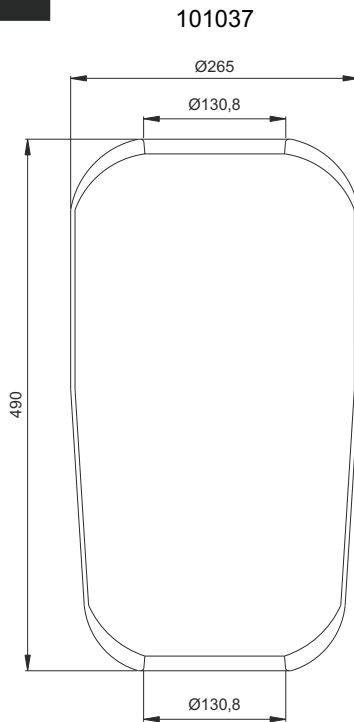


**Cross References**

CL	1417 N
----	--------

**OEM**

Order No	Weight (kg)	QIP (pcs)	Remarks
101069	1,36	50	

**11421**


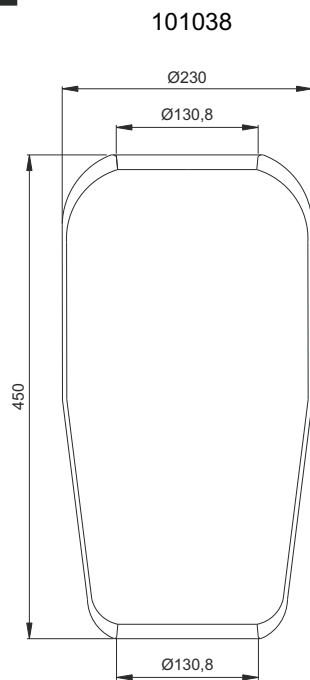
Order No	Weight (kg)	QIP (pcs)	Remarks
101037	2,20	30	

**Cross References**

CL	1421 N
FS.	1R2A490305
	W01-095-0472
GY	9072
AT.	31421
GRT.	C299E
	299.0.490

**OEM**

VOLVO	1 075 290
-------	-----------

**11885**


Order No	Weight (kg)	QIP (pcs)	Remarks
101038	1,70	40	

**Cross References**

CL	1885 N1
FS.	1R2A445280
	W01-095-0429
GY	9003
PHX.	1 F 20 B
AT.	31885
VBC.	V1F20B
CF-G.	1SC270-30
	202265
GRT.	C289C
	289.0.450

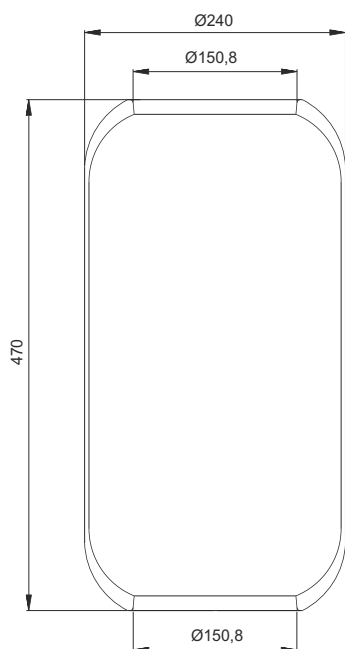
**OEM**

IVECO	98478799
MAN	81.43601.0104
	81.43601.0109
	81.43601.0111
	81.43601.0123
	81.43601.0140
	81.43601.0150



**11888**

101039



**Cross References**

CL 1888 N  
AT 31888

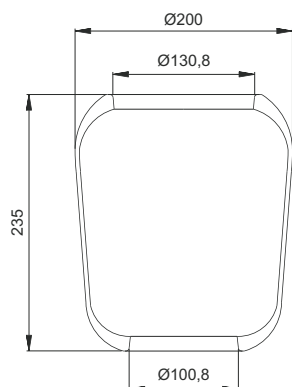
**OEM**

MAN 81.43601.0163

Order No	Weight (kg)	QIP (pcs)	Remarks
101039	2,20	30	

**125019**

101055



**Cross References**

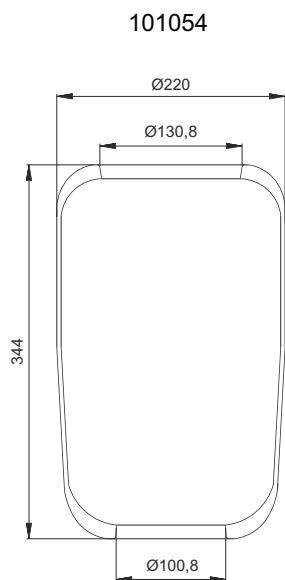
AT 319250  
CF-G. 15C250-19 / 201727

**OEM**

IVECO 41006926

Order No	Weight (kg)	QIP (pcs)	Remarks
101055	0,87	60	

**126032**



Order No	Weight (kg)	QIP (pcs)	Remarks
101054	1,40	50	

**Cross References**

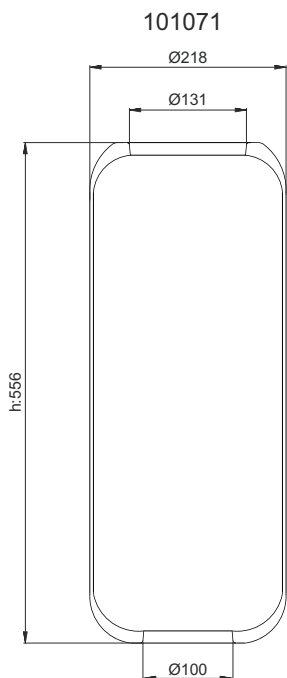
CF-G.  
GRI

ISC260-92  
C289

**OEM**

IVECO 98411807

**129030**



Order No	Weight (kg)	QIP (pcs)	Remarks
101071	1,76	40	

**Cross References**

CF-G.

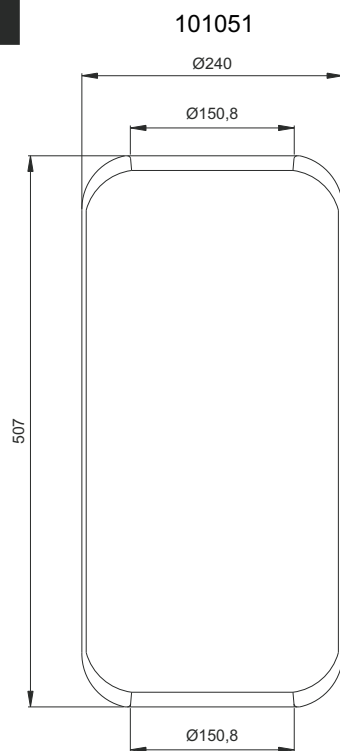
IS 290-30 V  
205074

**OEM**

IVECO 500364663



**136323**



**Cross References**

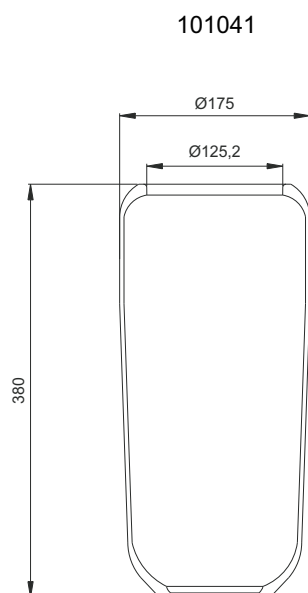
AT 336323  
 CF-G. 1S323-36  
 203833  
 GRI. D298/B  
 298.0.515

**OEM**

IVECO 41022620

Order No	Weight (kg)	QIP (pcs)	Remarks
101051	2,30	30	

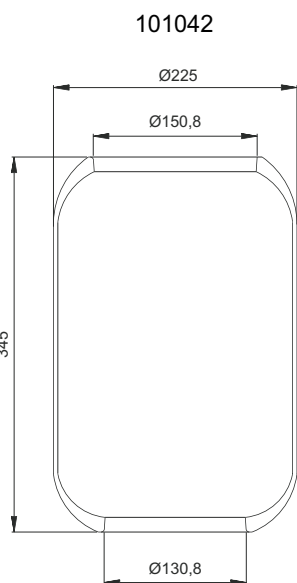
**1404**



**Cross References**

**OEM**

Order No	Weight (kg)	QIP (pcs)	Remarks
101041	1,15	60	

**141525**


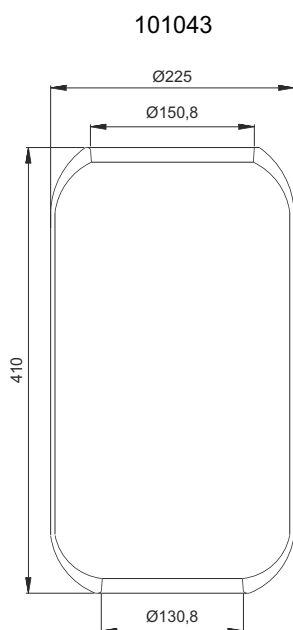
Order No	Weight (kg)	QIP (pcs)	Remarks
101042	1,85	40	

**Cross References**

CT.	RZ 415-25
FS.	1R5P345290 00986A-AP W01-095-0381
GY.	9004
PHX.	2 G 20
AT.	3415-25
CF-G.	1S280-25 203000
DNL.	D12508

**OEM**

VOLVO	3 027 271
-------	-----------

**141528**


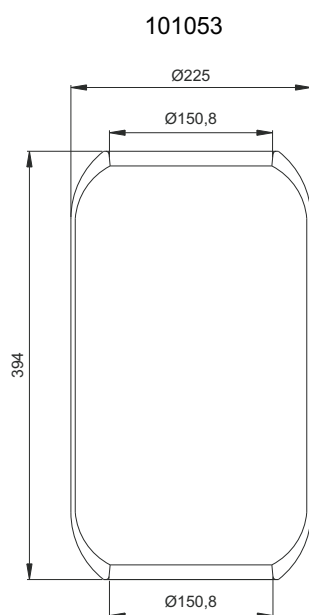
Order No	Weight (kg)	QIP (pcs)	Remarks
101043	2,25	40	

**Cross References**

CT.	RZ 415-28
FS.	1R5P410290 W01-095-0382
GY.	9005
PHX.	2 G 20 A
AT.	3415-28
VBC.	V2G20A
CF-G.	1S280-28 203001
DNL.	D12509

**OEM**

VOLVO	3 027 272
-------	-----------

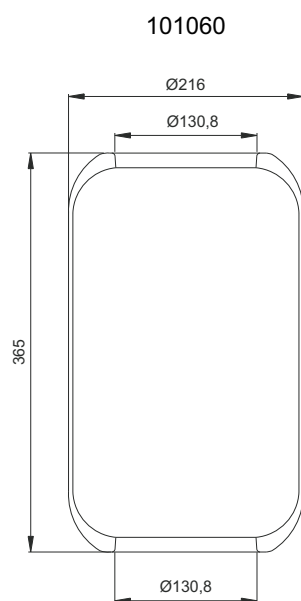
**145025**

**Cross References**

CL	RZ 450-25
GY	9050
PHX.	1 E 23
AT	3450-25
VBC.	V1E23
CF-G.	1S300-27 203386
DNL.	D12S13

**OEM**

EVO-BUS	A 356 327 00 01
	A 356 327 02 01
IVECO	93197594
MERCEDES	A 356 327 00 01
	A 613 327 01 01

Order No	Weight (kg)	QIP (pcs)	Remarks
101053	1,60	40	

**160789**

**Cross References**

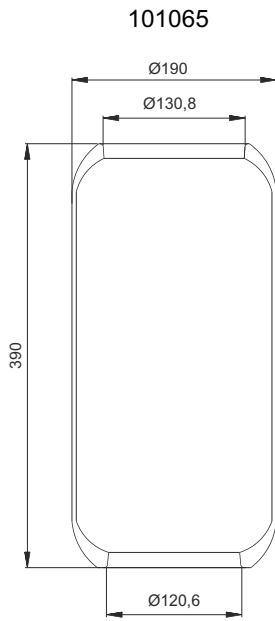
GY.	9081
PHX.	1 E 21 B
AT.	30789

**OEM**

VOLVO	20 540 789
-------	------------

Order No	Weight (kg)	QIP (pcs)	Remarks
101060	1,42	40	

**161277**



Order No	Weight (kg)	QIP (pcs)	Remarks
101065	1,50	40	

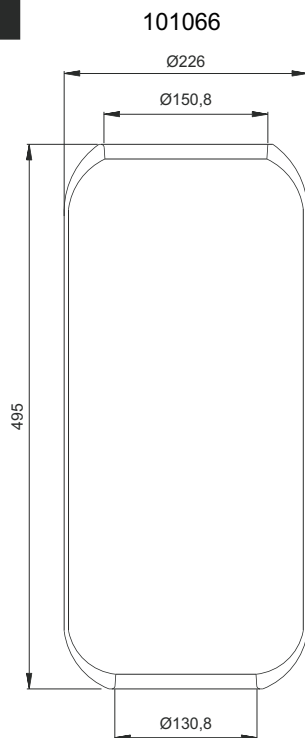
**Cross References**

FS.	1R4U395260 W01-095-0453
GY.	9101
AL.	31277
DNL.	A1 1558 00 06 A3 1095 00 13

**OEM**

VOLVO	3 111 277
-------	-----------

**162709**



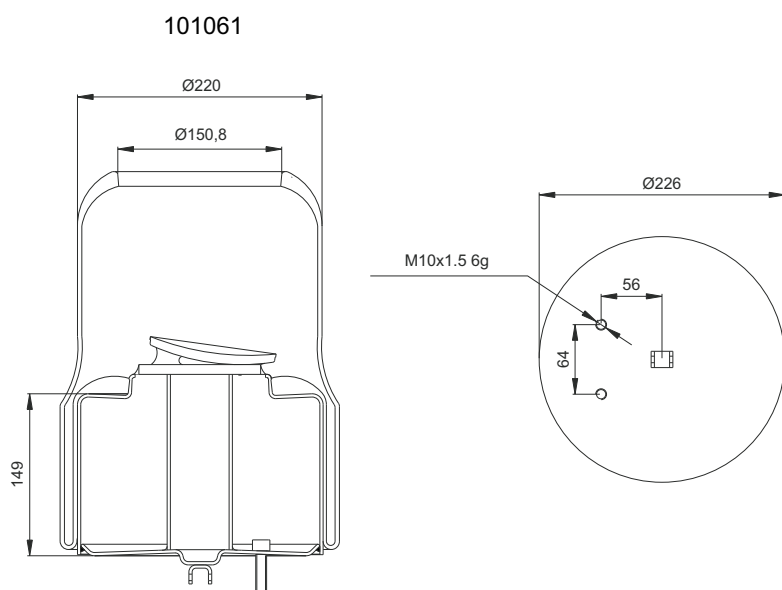
Order No	Weight (kg)	QIP (pcs)	Remarks
101066	1,88	30	

**Cross References**

AL.	36305
-----	-------

**OEM**

VOLVO	9 522 709 20 573 305 (only bellow)
-------	--

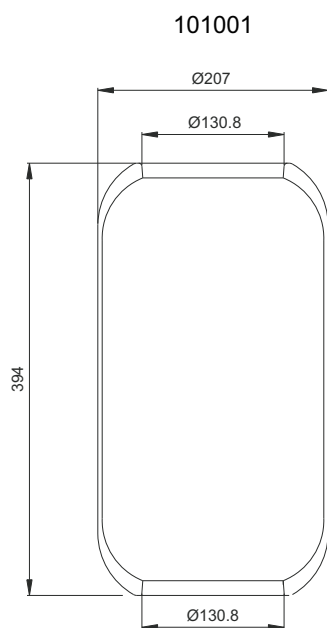
**162709-P**

**Cross References**

AT 36305 T

**OEM**

 VOLVO 9 522 709  
20 573 305  
(with piston)

Order No	Weight (kg)	QIP (pcs)	Remarks
101061	8,52	30	

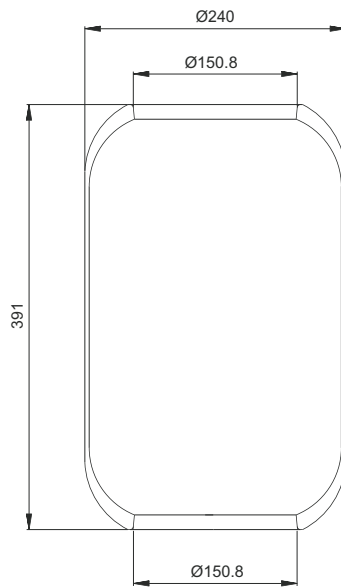
**1644**

**Cross References**

CI	644 N
FS.	1R1A390-295 W01-095-0118
GY	8017
PHX.	1 E 21
AT	3644
VBC.	VIE21
CF-G.	1S285-24 92574
DNL.	PNP 30147 01 02 D11 S01
GRT.	D276/B 276.0.390

**OEM**

BPW	02.200.24.40.0
BREDA MENARINI	199 196
BÜSSING	536 905 265 536 905 266
DAF	0 689 677 0 696 229
EVO-BUS	A 000 327 01 01 A 000 327 02 01 A 000 328 00 01
HANOMAG- HENSCHEL	546 905 134
KASSBOHRER	4.771.143.000 4.771.170.000 4.771.441.000
MAN	81.43601.0017
MAGIRUS-DEUTZ	536 905 265
MERCEDES	A 000.327.0101 A 613 327 0001
NEOPLAN	1001 10 300 1001 12 254 AA 10-01-300
VOLVO	1 134 445 1 199 893 1 622 111

Order No	Weight (kg)	QIP (pcs)	Remarks
101001	1,36	50	

**1661**
**101002**


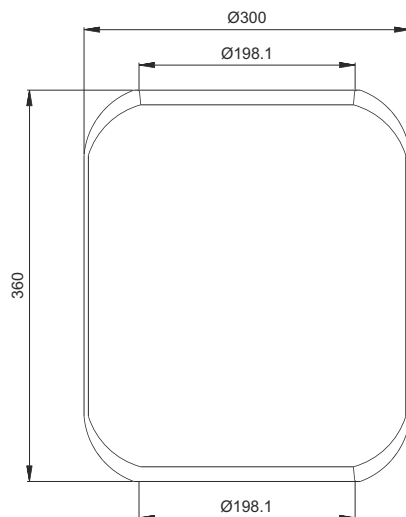
Order No	Weight (kg)	QIP (pcs)	Remarks
101002	2,00	40	

**Cross References**

CT.	661 N
FS.	1R1C390-310 W01-095-0021
GY.	8018
PHX.	1 E 25
AT.	3661
VBC.	VIE25(-2)
CF-G.	1S310-28 91016
DNL.	PNP304980101 1C3309 D12S02
GRT.	D297 297.0.390

**OEM**

BÜSSING	546 905 134 831 120 144
EVO-BUS	A 410 327 00 01
HANOMAG -	536 905 265
HENSCHEL	
IRISBUS	5001829866
IVECO	4746733 41822247
KASSBOHRER	4.731.012.000 4.731.031.000 4.731.042.000 4.771.427.000 4.771.440.000
MAN	90.83112.0144
MAGIRUS-DEUTZ	0249 8667 0418 22247
NEOPLAN	1001 12 250 AA 10-01-001
RENAULT VI	5.001.829.866
SCHMITZ	750 208
VOLVO	1 137 888 3 159 253 1 137 882

**1662**
**101003**


Order No	Weight (kg)	QIP (pcs)	Remarks
101003	2,90	30	

**Cross References**

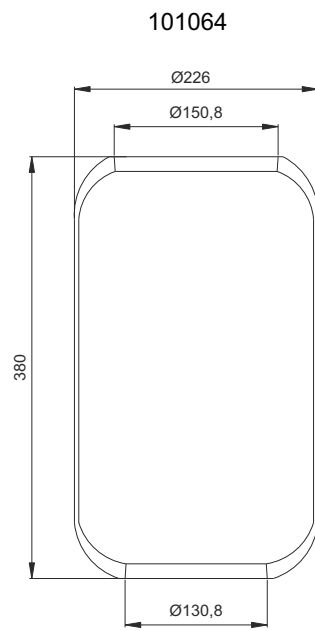
CT.	662 N
FS.	1R1D355-355 W01-095-0207
	0030
GY.	9007
PHX.	1 E 32
AT.	3662
VBC.	VIE32
CF-G.	1SC360-30 92594
DNL.	PNP302730101

**OEM**

BPW	02.200.24.60.0
BÜSSING	100 110 200 100 112 251
DAF	578361
MAN	81.43601.0018 81.43601.0051
NEOPLAN	1001 10 200 1001 12 251 AA 10-01-002 AA 10-21-300
SCHMITZ	750 209



**167054**



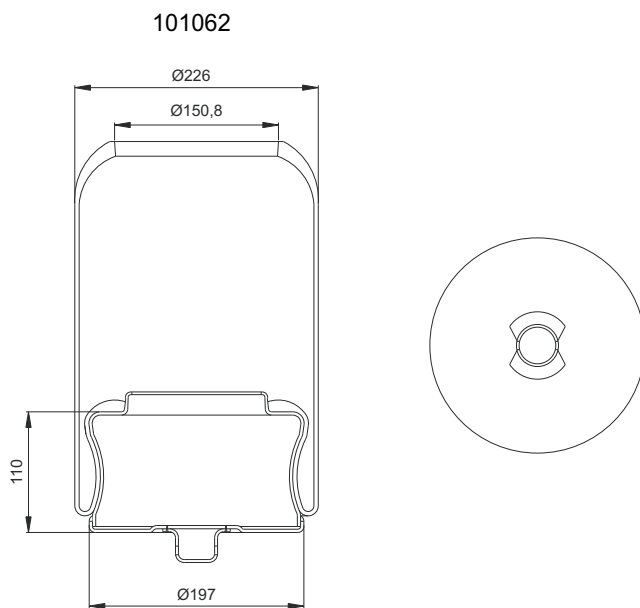
**Cross References**

**OEM**

**VOLVO** 70 377 054

Order No	Weight (kg)	QIP (pcs)	Remarks
101064	1,94	40	

**167054-P**

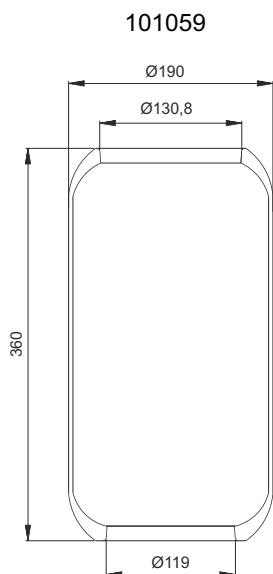


**Cross References**

**OEM**

**VOLVO** 70 377 054  
70 377 052

Order No	Weight (kg)	QIP (pcs)	Remarks
101062	4,58	30	

**167075**


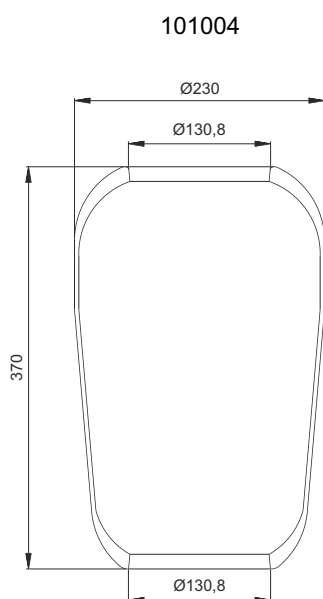
Order No	Weight (kg)	QIP (pcs)	Remarks
101059	1,80	50	

**Cross References**

GY	9112 9082
AT	30792

**OEM**

VOLVO	21 347 075 20 540 792
-------	--------------------------

**1673**


Order No	Weight (kg)	QIP (pcs)	Remarks
101004	1,38	50	

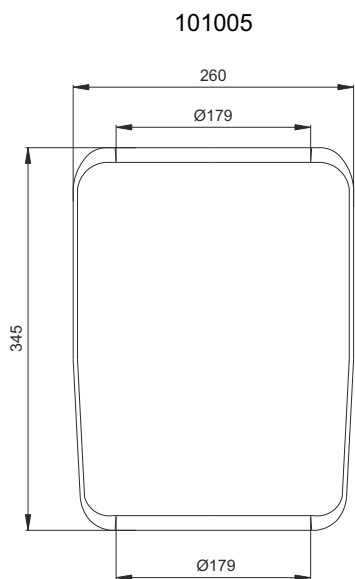
**Cross References**

CT	673 N
FS.	1R1A370-285 W01-095-0198
GY	9051
PHX.	1 F 21 A
AT	3673
VBC.	V1F21A
CF-G.	1SC285-22 88786
DNL.	D11S06

**OEM**

BERTOJA	45402001
BPW	627584
BREDA MENARINI	178 623 325 993
DAF	0 627 584
EVO-BUS	A 383.327.0001 A 621 328 00 01
INBUS	5001098
IVECO	4714025
MAGIRUS-DEUTZ	0249 1566
MERCEDES	A 383 327 00 01
VAN HOOL	624319-860
VDL BUS	0 627 584
VOLVO	1611776 6135049

**1701**



**Cross References**

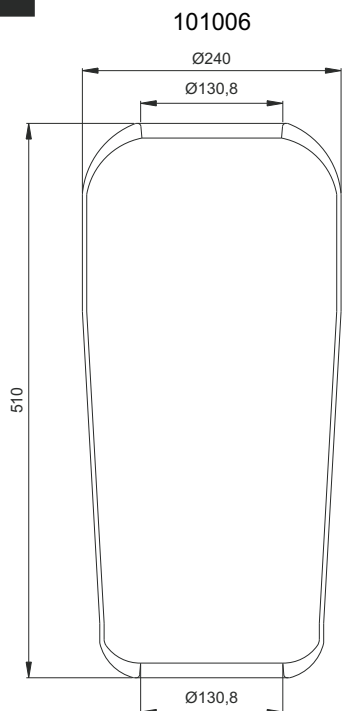
CI	701 N
FS.	1R3M340-340
	W01-095-0205
GY	9006
PHX.	1 E 26
AT	3701
VBC.	V1E26

**OEM**

BOVA BUS	B 510040
IKARUS	B 510040

Order No	Weight (kg)	QIP (pcs)	Remarks
101005	2,60	40	

**1706**



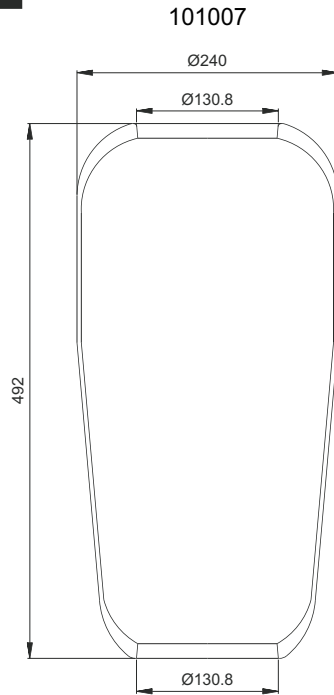
**Cross References**

CI	706 N1
GY	9067
AT	3706
DNL.	D12S16

**OEM**

MAN	81.43601.0127
	81.43601.0139
	81.43601.0096
	81.43601.0098
	81.43601.0101

Order No	Weight (kg)	QIP (pcs)	Remarks
101006	1,85	40	

**1713**


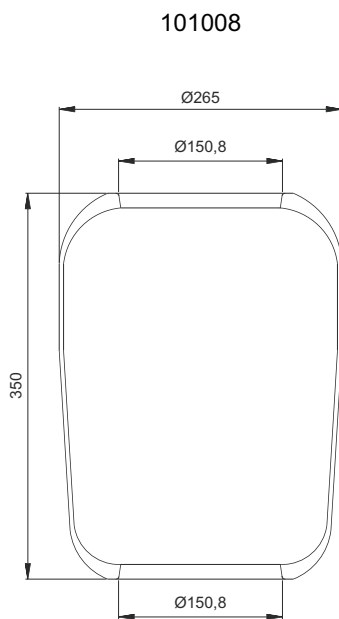
Order No	Weight (kg)	QIP (pcs)	Remarks
101007	1,70	40	

**Cross References**

CL	713 N
GY	9066
PHX.	1 F 21 D
AT	3713
VBC.	V1F21D
DNL.	D12S15

**OEM**

VOLVO	6797169
	1622116

**1715**


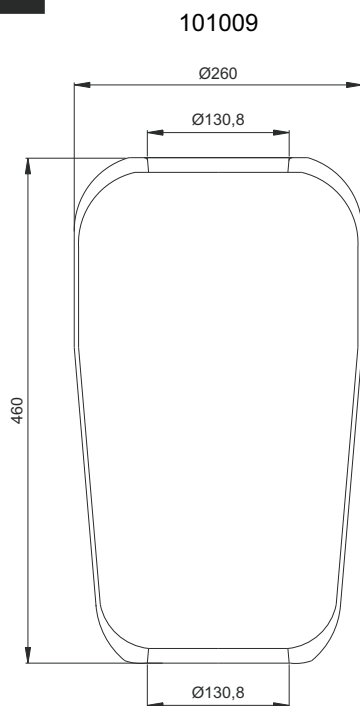
Order No	Weight (kg)	QIP (pcs)	Remarks
101008	1,70	40	

**Cross References**

CL	715 N
FS.	1R1C335-310
	W01-095-0087
GY	8015
PHX.	1 F 25
AT	3715
VBC.	V1F25
CF-G.	1SC310-16
	93518
DNL.	PNP304890101

**OEM**

DAF	0 659 561
	0 683 392
IRISBUS	5000819517
IVECO	4456111
	4763473
MAN	81.43601.0059
	81.43601.0060
	81.43601.0061
	81.43601.0075
	81.43601.0078
	81.43601.0081
	81.43601.0083
	81.43601.0090
	81.43601.0113
	81.43601.0115
	81.43601.0117
MAGIRUS-DEUTZ	0445 6111
MERCEDES	A 363 328 00 01
RENAULT VI	5.000.819.517
VOLVO	6 885 533

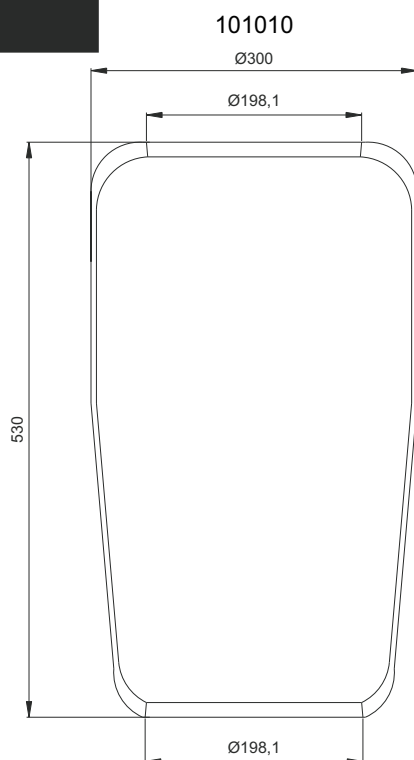
**1716**

**Cross References**

CI	716 N
FS.	1R2A450-305
	W01-095-0145
GY	9073
	D12S19
PHX.	1 F 26 B-1
AT	3716
VBC.	V1F26B-1
CF-G.	1SC300-34
	92548

**OEM**

MAN	81.43601.0039
	81.43601.0040
VOLVO	1 593 842

Order No	Weight (kg)	QIP (pcs)	Remarks
101009	2,13	30	

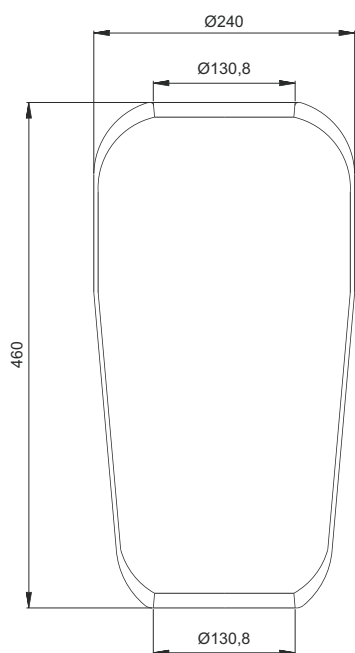
**1719**

**Cross References**

CI	719 N
FS.	1R2D530-360
	W01-095-0192
GY	8118
PHX.	1 F 32 B
AT	3719
VBC.	V1F32B
CF-G.	1SC360-43
	92593
DNL.	PNP304620101

**OEM**

BPW	02.200.24.00.0
DAF	0 818 225
GIGANT	196036
	166205
KASSBOHRER	4731032000
NEOPLAN	1001 10 100
	1021 00 200
SCHMITZ	750 215

Order No	Weight (kg)	QIP (pcs)	Remarks
101010	2,90	22	

**1720**
**101011**


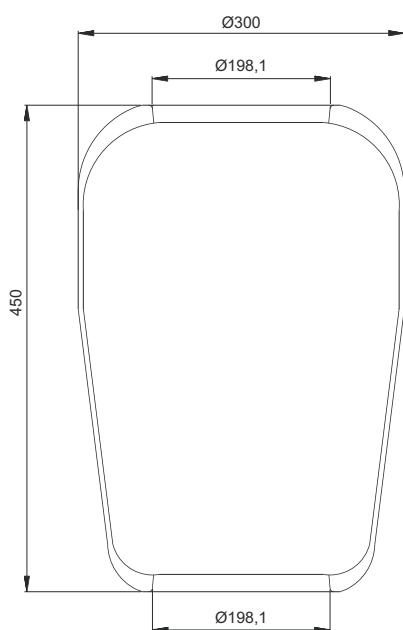
Order No	Weight (kg)	QIP (pcs)	Remarks
101011	1,57	40	

**Cross References**

CL	720 N
FS.	1R2A460-295 W01-095-0195
GY	9008 D12S04
PHX.	1 F 21
AT.	3720
VBC.	V1F21
CF-G.	1SC290-30 88802
DNL.	PNP301000100

**OEM**

BPW	02.200.24.10.0
DENNIS	650292 8 - 650 883 7 - 650 883 / 4
MAN	81.43601.0033 81.43601.0036 81.43601.0037
MERCEDES	A 387 328 01 01
NEOPLAN	1001 12 300
VOLVO	1 590 136 1 622 115 1 629 193 6797169

**1727**
**101012**


Order No	Weight (kg)	QIP (pcs)	Remarks
101012	2,55	22	

**Cross References**

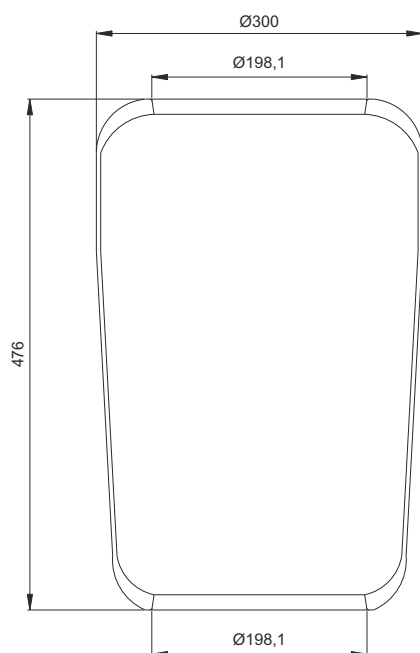
CL	727 N
FS.	1R2D460-360 W01-095-0191
GY	8117 D13S04
PHX.	1 F 32 A
AT.	3727
VBC.	V1F32A
CF-G.	1SC360-34 92575
DNL.	PNP306420100

**OEM**

DAF	0 638 148 0 166 226 0 196 043
GIGANT	196043 166226
KASSBOHRER	4731013000
MAN	81.43601.0056 81.43601.0057 81.43601.0058 81.43601.0079 81.43601.0082 81.43601.0084 81.43601.0091 81.43601.0114 81.43601.0116
MERCEDES	A 307 328 01 01
SCHMITZ	750212
VAN HOOL	624319-640
VDL BUS	0 638 148
VOLVO	1 134 446

**1728**

101013


**Cross References**

CI	728 N
FS.	1R2S470-360 W01-095-0419
GY	8117
PHX.	1 F 32 A
AT	3728
CF-G.	1SC360-34 92575
DNL.	PNP306420100

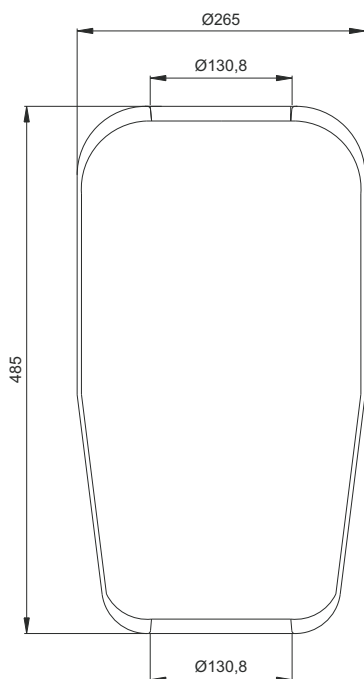
**OEM**

SCHMITZ 750 212

Order No	Weight (kg)	QIP (pcs)	Remarks
101013	2,5	22	

**1737**

101014

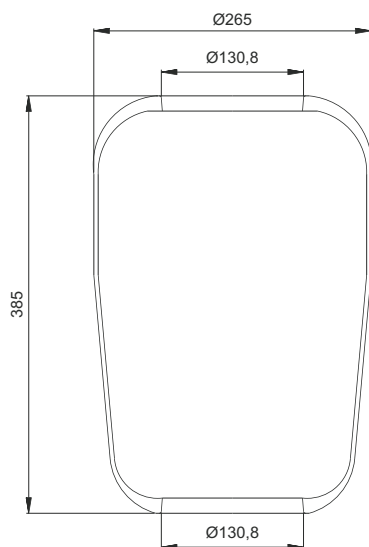

**Cross References**

CI	737 N
FS.	1R2A480-330 W01-095-0211
GY	9075 D13S06
PHX.	1 F 26
AT	3737
VBC.	V1F26
CF-G.	1S323-23 89756

**OEM**

 BREDA MENARINI 178 739  
 CHEREAU VSR U5 00211F  
 IVECO 4456111  
 MERCEDES A 393 328 01 01  
 PEGASO 4746740

Order No	Weight (kg)	QIP (pcs)	Remarks
101014	2,00	30	

**1757**
**101016**


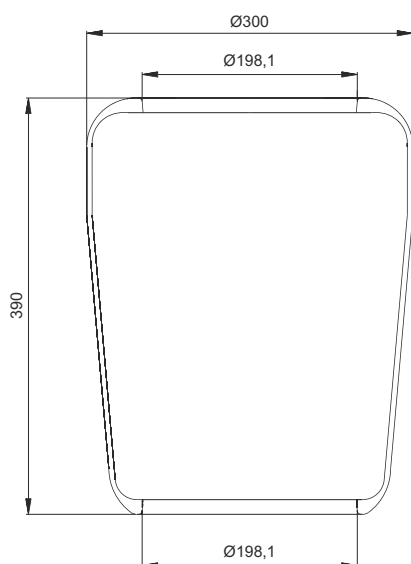
Order No	Weight (kg)	QIP (pcs)	Remarks
101016	1,80	40	

**Cross References**

CL	757 N
FS.	1R2A380-305 W01-095-0212
GY	9077 D12S20
PHX.	1 F 26 C
AT.	3757
VBC.	V1F26C

**OEM**

MERCEDES	A 363 328 02 01
----------	-----------------

**1762**
**101017**


Order No	Weight (kg)	QIP (pcs)	Remarks
101017	2,30	22	

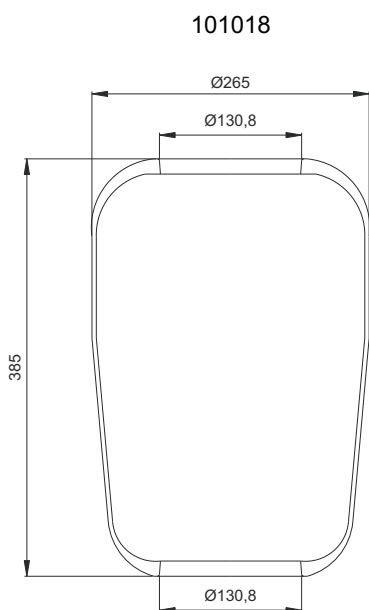
**Cross References**

CL	762 N
FS.	1R2D390-360 W01-095-0190
GY	9010 D13S02
PHX.	1 F 32
AT.	3762
VBC.	V1F32
CF-G.	1SC360-30 92594
DNL.	PNP307800100

**OEM**

BPW	02.200.24.20.0 09.429.38.02.0 02.200.24.00.0
DAF	0 644 425 0 578 361
EVO-BUS	4731013000
GIGANT	196035 161210 161209
KASSBOHRER	4731013000
MAN	81.43601.0049 81.43601.0052
MERCEDES	A 382 327 71 01
NEOPLAN	1021 00 300
VAN HOOL	624319-460 624319-680
VDL BUS	0 644 425



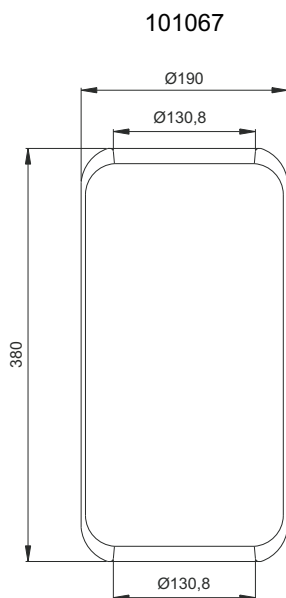
**1768**

**Cross References**

CI	768 N
FS.	1R2A380-330
	W01-095-0213
GY	9078
	D13S08
PHX.	1 E 27
AT	3768

**OEM**

IRISBUS	5000954175
RENAULT V.I	5.000.954.175
VOLVO	1 612 455

Order No	Weight (kg)	QIP (pcs)	Remarks
101018	1,95	40	

**1769**

**Cross References**

CI	769 N
FS.	1R1A380-260
	W01-095-0204
GY	8053
	D10S02
PHX.	1 E 18
AT	3769
VBC.	V1E18
CF-G.	1SC240-30
	97326
DNL.	PNP037690200

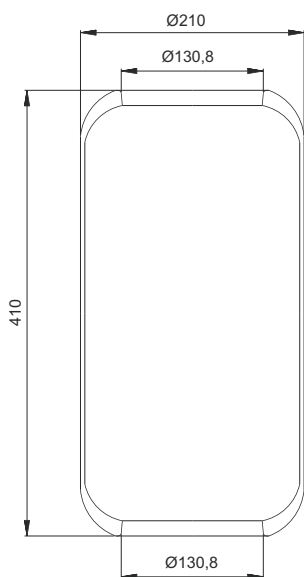
**OEM**

BREDA MENARINI	252 933
IRISBUS	5.000.786.640
	5.000.786.641
	5.000.805.284
RENAULT V.I	5.000.805.284
SCANIA	
VAN HOOL	624319-860

Order No	Weight (kg)	QIP (pcs)	Remarks
101067	1,86	40	

**1782**

101020



Order No	Weight (kg)	QIP (pcs)	Remarks
101020	1,50	40	

**Cross References**

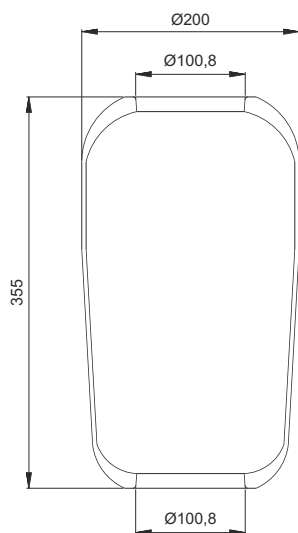
CL	4782 N
FS.	1R1A415-285 W01-095-0197
GY	9013
	D11S02
PHX.	1 E 21 D
AT.	3782
VBC.	V1E21D
CF-G.	1S290-23V 204427 204493
DNL.	D11S02
GRT.	D290 286.0.420

**OEM**

BREDA MENARINI	178 741
IRISBUS	5.000.954.176 500.324.098
IVECO	500.324.098
MERCEDES	A 382 327 7201
RENAULT VI	5.000.954.176 5.000.869.179 5.000.787.632
VOLVO	21 102 227

**1786**

101021



Order No	Weight (kg)	QIP (pcs)	Remarks
101021	1,25	40	

**Cross References**

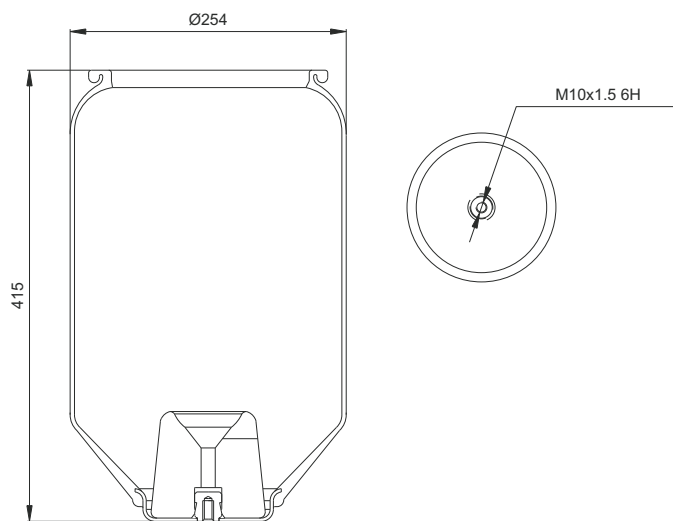
CL	786 N
FS.	1R2S355-245 W01-095-0436
PHX.	1 F 14
AT.	3786
VBC.	V1F14

**OEM**

MAN	81.43601.0053
-----	---------------

**1809**

101022


**Cross References**

CI	909 NTB 809 NTB
GY	1R12-709
PHX.	1 D 23 C-1
AI	3809 T
CF-G.	1T320SP 89753

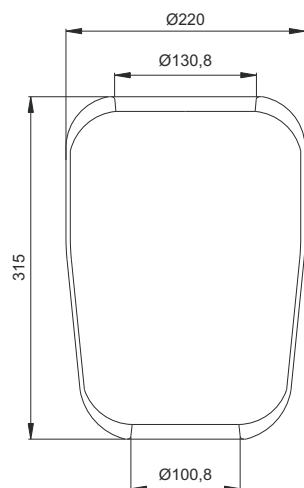
**OEM**

BREDA MENARINI	178 739
IVECO	99459166 174932
MAN	81.43601.6023
PEGASO	174932

Order No	Weight (kg)	QIP (pcs)	Remarks
101022	3,50	30	

**1817**

101052


**Cross References**

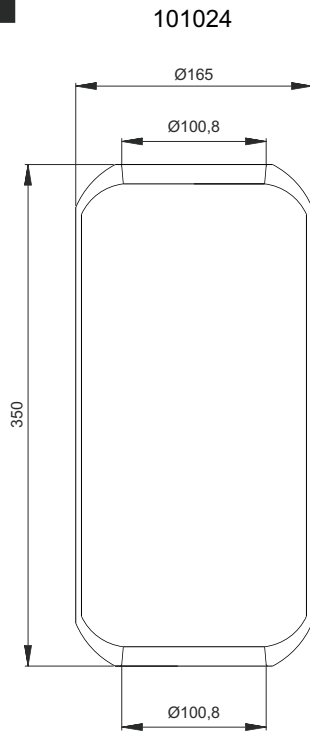
CI	817 N
AI	3817
CF-G.	1SC260-30 97613
GRL	C289BS 289.0.301

**OEM**

IRISBUS	5.000.805.998 5.810.805.998
RENAULT V.I	5.810.111.355 5.000.805.998

Order No	Weight (kg)	QIP (pcs)	Remarks
101052	1,60	40	

**1819**



Order No	Weight (kg)	QIP (pcs)	Remarks
101024	1,00	40	

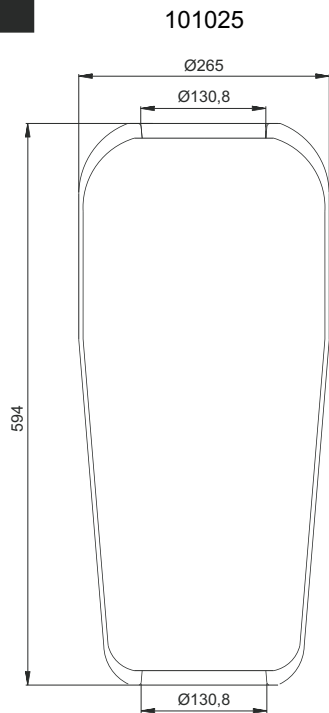
**Cross References**

CL	819 N
FS.	1R1S350-0543
AT.	3819
CF-G.	1S215-22
	90609
GRT.	C296
	296.0.360

**OEM**

BREDA MENARINI	192 709
MERCEDES	A 000 328 01 01

**1838**



Order No	Weight (kg)	QIP (pcs)	Remarks
101025	1,89	30	

**Cross References**

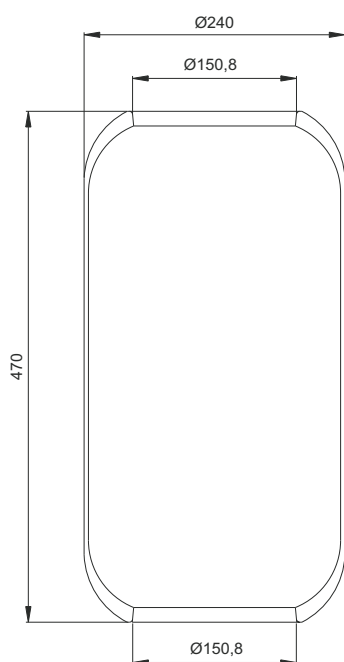
CL	838 N
GY	9074
	D13S05
PHX.	1 F 26 D
AT.	3838
VBC.	V1F26D

**OEM**

MERCEDES	A 674 328 00 01
----------	-----------------

**1876**

101049


**Cross References**

CI	876 N
GY	8314
AI	3876
CF-G.	1S323-36 203833 92477
GRI.	D298C 298.0.460 298.0.515

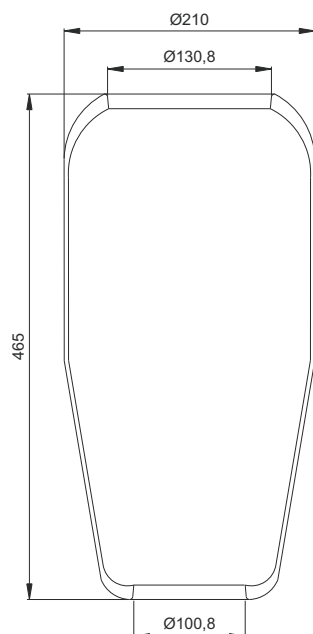
**OEM**

IVECO	8139068 41022620
RENAULT VI	5.000.296.816

Order No	Weight (kg)	QIP (pcs)	Remarks
101049	2,20	30	

**1882**

101026


**Cross References**

CI	882 N1
FS.	1R4R465-260 W01-095-0435
GY	9048 D12S12
PHX.	1 F 16
AI	3882
VBC.	V1F16
CF-G.	1SC250-28 97042
GRI.	C289D 289.0.400

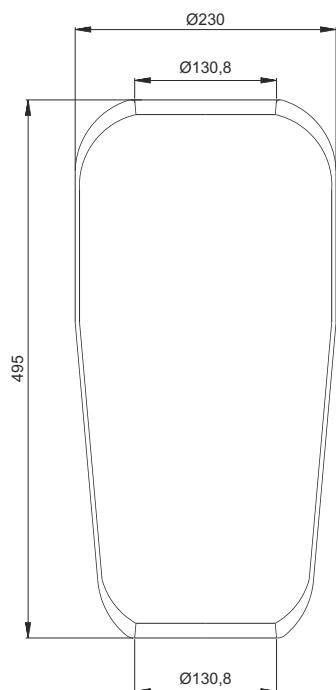
**OEM**

BREDA MENARINI	D031115
MAN	81.43601.0065 81.43601.0067 81.43601.0070 81.43601.0092 81.43601.0099 81.43601.0100 81.43601.0103 81.43601.0121 81.43601.0132
MERCEDES	A 699 328 01 01 A 658 328 01 01

Order No	Weight (kg)	QIP (pcs)	Remarks
101026	1,43	50	

**1883**

101027



Order No	Weight (kg)	QIP (pcs)	Remarks
101027	1,95	40	

**Cross References**

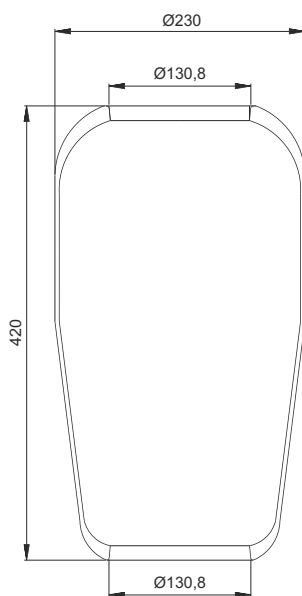
CL	883 N1
FS.	1R4R465-260 W01-095-0435
GY	9012 D11SB2
PHX.	1 F 21 C-2
AT.	3883
VBC.	V1F21C-2
CF-G.	1SC250-29 204250

**OEM**

MAN	81.43601.0071
	81.43601.0072
	81.43601.0110
	81.43601.0128
	81.43601.0137
PEGASO	
VOLVO	1 082 085
	1 082 130

**1884**

101028



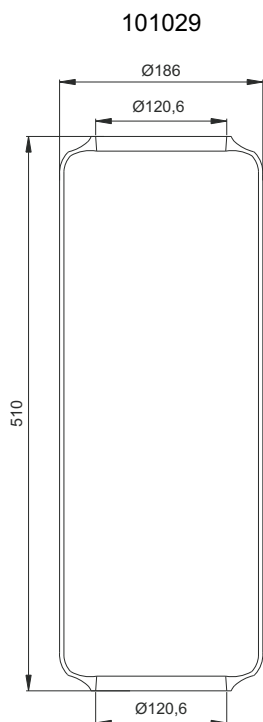
Order No	Weight (kg)	QIP (pcs)	Remarks
101028	2,00	40	

**Cross References**

CL	4884 N
FS.	1R1B415-270 W01-095-0295
GY	9002 D12S06
PHX.	1 F 20 A
AT.	3884
VBC.	V1F20A
CF-G.	1S270-25C 97608
DNL.	D12S06

**OEM**

IRISBUS	5.000.301.452
	5.010.294.385
IVECO	8188539
	5003 01452
	97108363
MAN	81.43601.0066
	81.43601.0068
	81.43601.0069
	81.43601.0106
	81.43601.0108
	81.43601.0108
MERCEDES	A 658 328 00 01
PEGASO	8188539
RENAULT VI	5.010.294.385

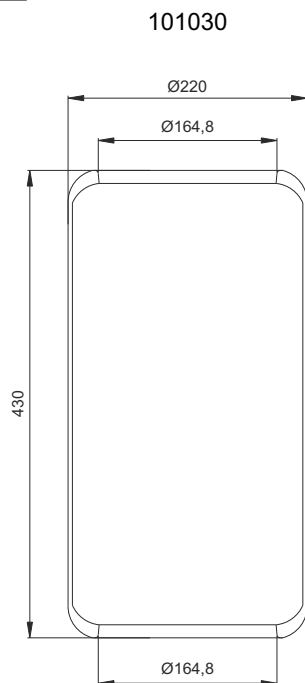
**1896**

**Cross References**

CT	896 N
FS.	1R1J520-285 W01-095-0173 W01-095-0245
GY	8040 SP2191
PHX.	2 E 18 A
AT	3896
CF-G.	1S285-18
DNL.	PNP305140100

**OEM**

DENNIS	655 606/1 656 300/2
SCANIA	411627

Order No	Weight (kg)	QIP (pcs)	Remarks
101029	1,80	40	

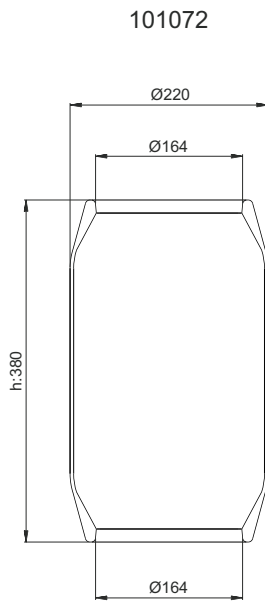
**1897**

**Cross References**

CT	897 N
FS.	1R1K440-320 W01-095-0174 W01-095-0229
GY	8028 8313 SP2192
PHX.	2 E 23
AT	3897
VBC.	V2E23
CF-G.	1S320-30 88788
DNL.	PNP305210101
GRT.	D278 278.0.430

**OEM**

CARDI	58050315
DENNIS	656 289/2
PEGASO	794686 795097
SCANIA	411622 411623

Order No	Weight (kg)	QIP (pcs)	Remarks
101030	1,75	40	

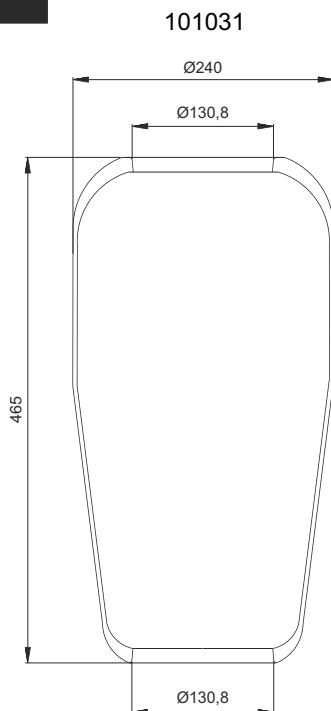
**190541**


Order No	Weight (kg)	QIP (pcs)	Remarks
101072	1,48	40	

**Cross References**

FS.	1R1K-380-300 W01-095-0541
-----	------------------------------

**OEM**

**1916**


Order No	Weight (kg)	QIP (pcs)	Remarks
101031	1,90	40	

**Cross References**

CT.	916 N1
FS.	2R2A460-295 W01-095-0555
GY.	9015 D12S05
PHX.	1 F 21 C-5
AT.	3916
VBC.	V1F21C-5
DNL.	FR D12S05

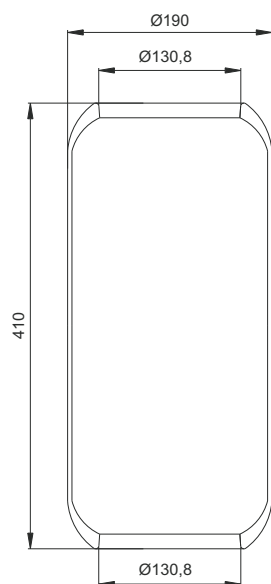
**OEM**

MAN	
	81.43601.095
	81.43601.097
	81.43601.102
	81.43601.105
	81.43601.100
	81.43601.126
	81.43601.138



**1921**

101068


**Cross References**

CT.	921 N
FS.	1R1A415-260 W01-095-0226
GY.	8043 D10S04
PHX.	1 E 17
AT.	3921
VBC.	V1E17
CF-G.	1S285-23V 202728
DNL.	D10S04
GRT.	D276BS 276.0.391

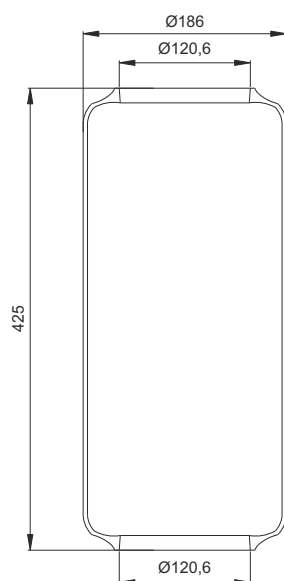
**OEM**

EVO-BUS	A 000 328 00 01
IRISBUS	5.000.288.982 5.010.151.378 5.010.151.379
IVECO	99459166

Order No	Weight (kg)	QIP (pcs)	Remarks
101068	1,85	40	

**1927**

101032


**Cross References**

CT.	927 N
FS.	1R1J415-285 W01-095-0244
GY.	8037
PHX.	2 E 18 B
AT.	3927
VBC.	V2E18B
DNL.	PNP300080100

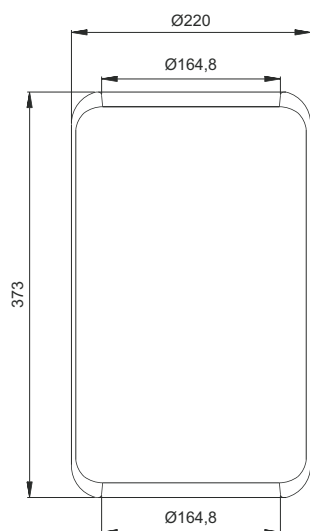
**OEM**

DENNIS	611 896/12
LEYLAND	3 116 354 AAU 2542
VOLVO	3 116 354

Order No	Weight (kg)	QIP (pcs)	Remarks
101032	1,29	40	

**1928**

101033



Order No	Weight (kg)	QIP (pcs)	Remarks
101033	1,60	40	

**Cross References**

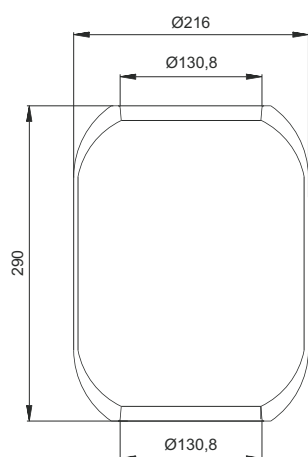
CL	928 N
FS.	1R1K380-320 W01-095-0228
GY	8042 D12503
PHX.	2 E 23 A
AT.	3928
VBC.	V2E23A
DNL.	IC3308

**OEM**

DENNIS	650 292/8 650 883/4 650 883/7
IVECO	6453741
LEYLAND	10 904 403 3 116 983 AAU 2544
SCANIA	434932
VOLVO	10 904 403 3 116 983 AAU 2544

**1943**

101034



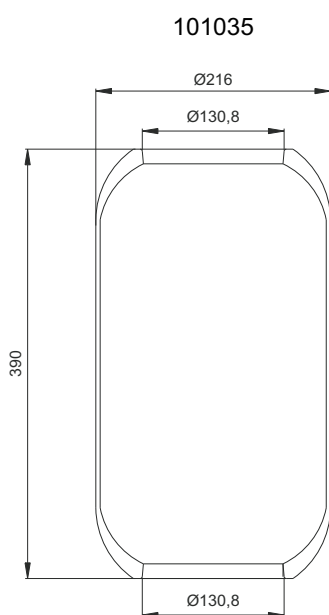
Order No	Weight (kg)	QIP (pcs)	Remarks
101034	1,20	60	

**Cross References**

CL	943 N
FS.	1R1A260-285 W01-095-0189
GY	9001 D11505
AT.	3943
CF-G.	1S285-18 88809
DNL.	PNP316730100
GRT.	D276D 276.0.260

**OEM**

BREDA MENARINI	S5001051
INBUS	500 1051
IVECO	6144040 8160165
PEGASO	199563

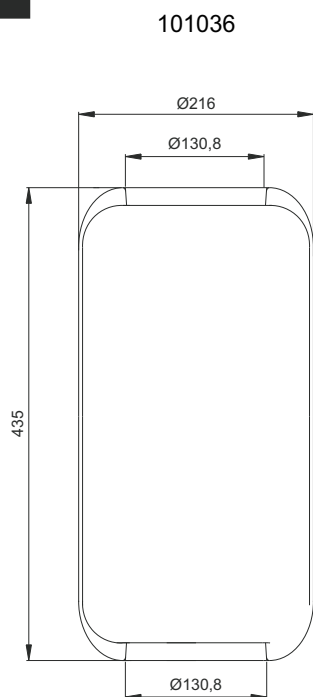
**1944**

**Cross References**

CI.	944 N
FS.	1R1B390-270
	W01-095-0121
GY.	8012
	9009
	D11504
PHX.	1 E 21-6
AT.	3944
VBC.	V1E21-6
CF-G.	1S270-23C
	97619
DNL.	PNP316720100
	SP1217
GRT.	D290B
	290.0.390

**OEM**

DAF	627584
INBUS	484 0005
	489 0001
	484 0001
	5001051
IVECO	4714025
	4738008
	8188526
	4714025
	4722525
	5254025
	6657150
SCANIA	523229
VDL BUS	0 627 584
VOLVO	1611776
	1999893

Order No	Weight (kg)	QIP (pcs)	Remarks
101035	1,40	50	

**1945**

**Cross References**

CI.	945 N
FS.	1R1A460-290
	W01-095-0063
GY.	9014
	D12512
PHX.	1 E 21 C
AT.	3945
CF-G.	1S285-25
	97555
DNL.	PNP301000101
GRT.	D276
	276.0.420

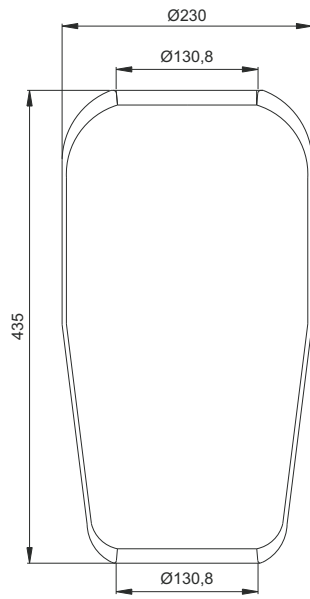
**OEM**

BREDA MENARINI	178 741
IVECO	4716989
PEGASO	197145
	4716989
	4716989
	769388
SCANIA	523229

Order No	Weight (kg)	QIP (pcs)	Remarks
101036	1,65	40	

**1946**

101057



**Cross References**

CL 946 N

**OEM**

EVO-BUS A 628 323 00 92  
 MERCEDES A 628 323 00 92

Order No	Weight (kg)	QIP (pcs)	Remarks
101057	1,85	40	

**AIR**  
**EXPERT**®

**Convolute**  
**Air Springs**

### Other Manufacturer's Cross References

No.	System ID	Connect Ref.	Weight (kg)	QIP (lbs)	CT.	FR.	GV.	A.K.	PHX.	VBC.	DNL.	GRT.	CF OM (PRELL)	NORGEN	SAMRO	GIGANT
1	171095-CO D 180-01		1,9	100			2B 8-550	2B-180 / 113052	SP 2B 07R							
2	171094-CO D 180-02		1,9	100	FD-120-17 2862 030000			2B-180 / 113053					T2B 84181			
3	171114-CO D 180-03		1,9	100	FD 120-17 61361	W01 M58 6353 /026B 095.0275		2B-180 / 113054								
4	171151-CO DO 180		1	100	603 N	W01 358 0142/W01-M58-6988			2 B 07 R	V2B07R			1S300-27/84181			
5	171048-CO DF 200		3,2	60	FD 138-18								8x2 SP1490			
6	171062-CO DF 200-01		3,2	60	FD 138-18 12 M10	W01 R58-4055	2B8-2150	2B-200 / 113060					8x2 SP1490			
7	171150-CO DFCO 200		1,08	60	FD 138-18S			2B-200 / 114051								
8	171006-CO D 220		2,93	100	FD 200-19 M10	W01 M58 6887 / 6910	2B9-223	2B-220 / 113001	SP 2 B 12 R	VSP2B12R		T291/2 - 291.2.200				
9	171007-CO D 220-01		2,93	100	FD 200-19 M8			2B-220-3 / 113549								
10	171162-CO D 220-02		2,93	100	FD 200-19 M8			2B-220 / 113004	2B 12R-1							
11	171008-CO D 220-03		2,93	100				2B-215 / 113015								
12	171009-CO D 220-04		2,93	100				2B-220-3								
13	171010-CO D 220-05		2,93	100				2B-220 / 113021								
14	171066-CO D 220-06		2,93	100		20 T3 095.0313	556 2 2 8521	2B-220 / 113474								
15	171067-CO D 220-07		2,93	100		20 T3 095.0353	556 2 2 8520	2B-220 / 113475								
16	171011-CO D 220-08		2,93	100	FD 200-19 P04	W01 M58 7894	2B9-700	2B-220-3 / 113002	SP 2 B 12 R-3	VSP2B12R-5						
17	171012-CO D 220-09		2,93	100	FD 200-19 1/4 M8	W01 M58 7679						T291/2 - 291.2.200				
18	171026-CO D 220-10		2,93	100	FD 200-19 P02	W01 M58 7756										
19	171144-CO D 220-11		2,93	100												
20	171024-CO D 220-12		2,93	100				2B-220-3 / 113018								
21	171025-CO D 220-13		2,93	100												
22	171045-CO D 220-14		2,93	100		20 T3 095.0353	556 2 2 8520	2B-220 / 113475								
23	171145-CO D 220-34		2,93	100	FD 200-19 3/4 M8				SP 2 B 12 R-1	VSP2B12R-1						
24	171093-CO DF 220-21		3	100	FD 200-19 S (895N)	W01-095-0009	2B9-200	2B-220 / 114001	2B 12R							
25	171043-CO DO 220		2,8	100	FD 200-19 S	W01-095-0009		220-60 / 111150	2 B 12 R	V2B 12R		T291 / B (291.1.170)				
26	171143-CO S 221-01		2,83	60												
27	171170-CO S 221-02		2,82	60												
28	171174-CO D 222		3,06	100	FD 200-22	20F										
29	171039-CO D 225		3	100	FD 200-25 1/4 M10	W01 M58 7394	2B9-269	2B-225 / 113012	SP 2 B 12 RA-10	VSP2B12RA-10	9**x2 SO 9280					
30	171040-CO D 225-01		3	100		W01 S05 7182		2B-225 / 113011								
31	171068-CO D 225-02		3	100		W01 M58 7679	2B 9-269	2B-225 / 113010				T291/2B - 291.2.260				
32	171112-CO D 225-04		3	100		W01 M58 6891		2B-225 / 113038								
33	171076-CO D 225-06		3,2	100				A2 220-30 / 113476	SP2B12RA-3							
34	171077-CO D 225-07		3	100				2B-225 / 113506	SP2B12RA-4							
35	171069-CO D 225-09		3,6	100		950.327	556 2 2 8657	2B-225 / 113006								
36	171041-CO D 225-10		3,6	100		20-2 T3 095.0256	556 2 2 8656	2B-225 / 113473								
37	171080-CO D 225-11		3,8	100			556 2 2 8406	2B-225 / 113550								
38	171051-CO D 225-14		3,8	100												
39	171118-CO DF 250-02		3,2	50				2B - 250HYD / 113151								
40	171119-CO DF 250-24 (dPly)		3,3	50	620 N Hydro			2B-250-Hyd / 113150								
41	171120-CO DFCO 250		1,44	40	620 N	W01-095-0219		2B-250 / 114150	2B 15R							
42	171139-CO DFCO 250-23 (dPly)		1,6	50	620 N Hydro			2B-250Hyd / 114151								
43	171135-CO DF 255		4,2	50	FD 210-22 1/2 M 10			2B-255 / 113100					SP 1538 (10 x 2)			
44	171121-CO DF 255-01		4,2	50	FD 210-22 1/2 M 10	W01-R58-4058	10**2 SP1538	2B-255 / 113100					SP 1538 (10 x 2)			
45	171122-CO DFCO 255		1,4	40	FD210- 22S	W01 095 0175		2B-255 / 114100					SP920 (VSM 10176) (10 x 2)			
46	171140-CO TF 255		5,4	40	FT210-32			3B-255 / 115056					SP1015 (10x3)			

**Other Manufacturer's Cross References**

No.	System ID	Connect Ref.	Weight (kg)	QIP (p/s)	CT.	FR.	GV.	A.K.	PHX.	VBC.	DNL.	GRT.	CF GM (PRELU)	NORGEN	SAMRO	GIGANT
47	171123-CO TF 255-01		5,4	40	FT 210-32 1/2 M10	W01-R58-4059		3B-255 / 115055			SP 1539 (10 x 3)					
48	171141-CO TF 255-21 (4PIV)		5,6	40				3B-255 Hyd / 115057								
49	171102-CO DF 285-01		4	40	608 N			2B-285 / 113250								
50	171103-CO DFO 285		2	40	608 N			2B-285 / 114250	2B 20R							
51	171001-CO D 300		5,69	40												
52	171002-CO D 300-01		5,67	40												
53	171003-CO D 300-02		5,67	40		W01 M58 6875				21220668						
54	171023-CO D 300-05		7	40												
55	171062-CO D 300-06		7	40	FD 330-22 1/1 M8	W01 358 7180		2B-301 / 113306								
56	171046-CO D 300-22		7	40												
57	171146-CO D 300-25		4,78	40												
58	171063-CO DF 300		6,52	36	FD 412-18 1/2 M10	W01 R58 4061	2B12-2462	2B-300 / 113300			SP 1541 NB					
59	171061-CO DF 300-01		6,52	36	FD 412-18 P01	W01 R58 4073	2B12-2467	2B-300 / 113301			SP 2665 NB(12x2)					
60	171089-CO DF 300-02		6,52	36	FD 412-18			2B - 300 / 113305			SP 1025 NB	T291 / B (291,1,170)				
61	171078-CO DFO 300		1,98	30	FD 412-18 S			2B - 300 / 114300			SP 256 NB					
62	171013-CO T 300 (4PIV)		8,25	30				3B-305 HYD / 115021								
63	171042-CO T 300-01		8	30												
64	171064-CO T 300-03		8	30				3B-310 HYD / 115009			12X3 RE NB SP 12350	T271 / S 271.3, 2981				
65	171066-CO T 300-04		8	30				3B-310 HYD / 115008				T271 / S 271.3, 2986				
66	171075-CO T 300-10 (4PIV)		8,25	32		W01 M58 8017		3B - 310HYD / 115010			S 12302 (12x3 NB)					
67	171047-CO TF 300-03		8,5	30	FT 412-32 1/2 M10	W01 R58 4062	3B12-2462	3B-300 / 115003		V2B40RB	12x3 SP 1542					
68	171044-CO TF 300-04		8,5	30		W01 R58 4037	SP 2666NB	3B-300 / 115004			12x3 SP 2666 NB					
69	171049-CO TF 300-33		8,5	30												
70	171060-CO TF 300-34		8,55	30												
71	171084-CO TFO 300		3,2	30	FT 412-325			3B - 300HYD / 116001			SP 159 (VSM 10132)(12 x 3)					
72	171138-CO D 301-05		4,96	40				2B-301 / 113307								
73	171088-CO D 301-06		4,96	40		W01 M58 6381	2B12-425	2B-301 / 113308	2B22R		S12202					
74	171085-CO D 301-09		7	40				2B-301 / 113312			12x2 S 12201					
75	171079-CO D 301-12		7	40				2B-301 / 113329								
76	171115-CO D 301-17		6,9	30				2B-301 / 113554								
77	171149-CO D 301-18		6,67	30				2B-301 / 113556	SP 2B 22-R1 51666							
78	171133-CO DF 301-01		6,52	36	FD 412-18 P01	W01-R58-4073/12X2NB	2B12-2467	2B - 300 / 113301			12x2 decentral					
79	171147-CO DFO 301		1,98	30				2B - 300 / 114300			SP 256 NB					
80	171110-CO DO 301-21		1,98	40		W01 3580226		2B - 301 / 114301	2B 22R				T22 88544			
81	171136-CO TF 301-03		7,66	30	FT 412-32 1/2 M10	W01-R58-4062/12x3	3B12-2462	3B - 300 / 115003			12x3 SP 1542		T28B / 90559			
82	171137-CO TF 301-04		7,82	30	FT 412-32 S			3B - 300 / 115004			SP 2666 (12 x 3)					
83	171116-CO TF 301-05 (4PIV)		8,5	30	FT 412-32 S			3B - 300HYD / 115005			12x3 RE SP 2697					
84	171163-CO TF 301-07		7,82	30	FT 412-32 S			3B-300 / 115007			SP 1033 NB (12 x 3)					
85	171113-CO TF 301-26 (4PIV)		8,5	30	FT 412-32 S			3B - 300HYD / 115012			SP 2666 NB 12X3 NB					
86	171108-CO TF 301-34		7,88	30												
87	171117-CO TFO 301 (4PIV)		3,16	30	FT 412-32 S			3B - 300HYD / 116003								
88	171109-CO D 302-01		5,22	40	GIBALTAR G2B22R				V2B22RA							
89	171111-CO D 302-03		5,7	40		22-1.5 T3 095 0258	556 2.2 8634	2B - 320 / 113325								
90	171105-CO D 302-06		5,1	40		W01-M58-6875		2B - 320 / 113342			12x2					
91	171148-CO DO 302		2,17	40		W01 358 0259/22-1,5 / 096,0092	556 2 3 8328/578 92 3 310	2B - 320 / 114302								
92	171087-CO DF 305		6,82	24				2B-350 / 113330			SP2782 NB					

**Other Manufacturer's Cross References**

No.	System ID	Connect Ref.	Weight (kg)	QIP (psi)	CT.	FR.	G.Y.	A.K.	PHX.	VBC.	D.N.L.	GRT.	CF GM (PRELL)	NORGEN	SAMIRO	GIGANT
93	171054-CO	T 305 (4PIV)	8.05	24												
94	171074-CO	T 310-06	8.25	20	FT 330-29 832	3BR T3 095.0274	556 3 2 8401	3B-310 / 115023								
95	171072-CO	T 310-21(4PIV)	8.25	20				3B-310HYD / 115028				271.3.298 ( T271/S)	322 BB 204413			
96	171085-CO	T 310-28	8	24				3B-310 HYD / 115015								
97	171092-CO	TO 310	3	30				3B-310 / 115008								
98	171142-CO	D 315	6.34	30				2B-315 / 113320	SP2B22-R6-2							
99	171083-CO	D 350-01	7	30				2B-355 / 113450	SP 2B 34R							
100	171080-CO	D 350-02	7	30		W01-M58-6112/22.52	2B14-354	2B-355 / 113453								
101	171081-CO	D 350-04	7	30				2B-355 / 113455								
102	171134-CO	D 350-06	7	30	FD 350-22 61862			2B-355 / 11346								
103	171104-CO	T 350-01	9.03	25				3B-357 / 115038								
104	171107-CO	T 350-02	9.03	25				3B-357 / 115039								
105	171106-CO	D 350-01	7.56	18				2B-360 / 113451	SP 2 B 34 RB							
106	171088-CO	DO 360	3	18				2B-360 / 114451	2 B 34 RB							
107	171004-CO	D 370	9.37	40												
108	171005-CO	D 370-01	9.37	40		W01 M58 7501	2B14-465									
109	171167-CO	DF 370-03	9	30	FD 614-26			2B-370 / 113353			14X2					
110	171168-CO	DF 370-04	9	30	FD 614-26			2B-370 / 113354			SP 1986(14x2)PNP 304 140 137					
111	171127-CO	DF 370-08	9.05	30	FD 614-26 1/2 M10			2B-370 / 113358			SP 1556(PNP 304 140 117)					88 1205
112	171160-CO	DF 370-09	9.06	30	FD 614-26			2B-370 / 113359			SP 1988					
113	171175-CO	DF 370-20 (4PIV)	10.62	30	FD 614-26						SP 2589					
114	171166-CO	DF 370-25(4PIV)	10.62	20	FD 614-26			2B-370 HYD / 113350			14X2 RE					
115	171165-CO	DFO 370	3.12	30	FD 614-26			2B-370 / 114350			SP 1039 (14"x2)/VSM 10246				250-0012	
116	171164-CO	DFO 370 (4PIV)	3.72	30	FD 614-26			2B-370 / 114350			SP 1039 (14"x2)/VSM 10246				250-0012	
117	171168-CO	TF 370 (4PIV)	11.95	20	FT 614-36S			3B-370 / 115111			SP 2526 RE 14x1/2x3RE					
118	171124-CO	TF 370-01	10.94	20	FT 614-36 1/2 M10	W01-R58-4065/4x3.5	10x3 SP 1539	3B-370 / 115103			14 1/2 x 3 RE- SP 22799					
119	171169-CO	TF 370-02	10.98	20	FT 614-36 S			3B-370 / 115104			14 1/2 X 3-SP 2547					
120	171165-CO	TF 370-03	10.98	20	FT 614-36 1/2 M10			3B-370 / 115108			SP 1558 14 1/2 x 3					
121	171125-CO	TF 370-21 (4PIV)	12.16	20	FT 614-36 S			3B-370 Hyd / 115100			14 1/2x 3 RE					
122	171126-CO	TFO 370	5.06	30	FT 614-36 S			3B-370 / 115100			14 1/2 X 3 SP 2007(14 1/2xRE)					
123	171089-CO	DF 400-01	9.76	30				2B-400 / 113403			16" x 2 SP 2340					
124	171096-CO	DF 400-02	9.76	30				2B-400 / 113404			16" x 2					
125	171100-CO	DF 400-04	9.7	30				2B-400 / 113408			16x2 SP 1557					
126	171089-CO	DF 400-05	9.7	30				2B-400 / 113409								
127	171087-CO	DF 400-22 (4PIV)	10.62	30				2B-400-HYD / 113401			16 x 2 RE					
128	171081-CO	DFO 400	3.2	30				2B-400 / 114400			SP 1194 / 1988					
129	171071-CO	TF 400	12.88	30				3B-400 Hyd / 115150			16 x 3 RE					
130	171101-CO	TF 400-26 (4PIV)	12.88	20				3B-400 Hyd / 115155			SP 2141 (PNP 313 170 100)16 x 3 RE					



### Original Equipment Cross Reference List

A GUERRA				
OEM	CONNECT REF.	SYSTEM ID	VEHICLE	MODEL
5002004062000	T 310-06	171074-CO		
BARTOLETTI				
OEM	CONNECT REF.	SYSTEM ID	VEHICLE	MODEL
91621322	TF 301-05 (4PLY)	171116-CO		
BMC				
OEM	CONNECT REF.	SYSTEM ID	VEHICLE	MODEL
57RS3066424	T 300	171013-CO		
BOSCH				
OEM	CONNECT REF.	SYSTEM ID	VEHICLE	MODEL
822419065	D 350-06	171134-CO		
CARDI				
OEM	CONNECT REF.	SYSTEM ID	VEHICLE	MODEL
580 53200	T 300-03	171064-CO		
580 553800	TF 370-20(4PLY)			
CHEREAU				
OEM	CONNECT REF.	SYSTEM ID	VEHICLE	MODEL
1442	D 370-01	171005-CO		
BPW				
OEM	CONNECT REF.	SYSTEM ID	VEHICLE	MODEL
05 429 00 040 / 02.200.20.80.0	DFO 250	171120-CO		
05.4290.00.40	DF 250-24 (4PLY)	171119-CO		
02.2002.05.00	DFO 285	171103-CO		
05.429.00.01.0	DF 285-01	171102-CO		
HB10350	DF 301-01	171133-CO		
DAF				
OEM	CONNECT REF.	SYSTEM ID	VEHICLE	MODEL
1 307 058	D 350-02	171080-CO		
FESTO				
OEM	CONNECT REF.	SYSTEM ID	VEHICLE	MODEL
EB-385-230	D 350-06	171134-CO		
FLOOR				
OEM	CONNECT REF.	SYSTEM ID	VEHICLE	MODEL
13586	D 220	171006-CO		
FRUEHAUF				
OEM	CONNECT REF.	SYSTEM ID	VEHICLE	MODEL
F 48054	DF 200	171048-CO		
F 48054	DF 200-01	171052-CO		
UJB 0985	DF 300-01	171061-CO		
M078246	DF 305	171067-CO		
UJB 0985	DF 301-01	171133-CO		
GT M002297	TF 300-04	171044-CO		
M 002 297	TF 301-04	171137-CO		
VFA 2520-1	TF 370-02	171159-CO		
J40 108 M08 A05	DF 370-09	171160-CO		
GIGANT				
OEM	CONNECT REF.	SYSTEM ID	VEHICLE	MODEL
881202	DF 300	171053-CO		
881204	TF 300-03	171047-CO		
881204	TF 301-03	171136-CO		
881205	DF 370-08	171127-CO		
GRANNING				
OEM	CONNECT REF.	SYSTEM ID	VEHICLE	MODEL
196028	D 180-01	171095-CO		
15803	DF 200	171048-CO		

**Original Equipment Cross Reference List**

15803	DF 200-01	171052-CO		
1371 / 15603	D 220	171006-CO		
A06030604	D 220-02	171152-CO		
15599	D 220-08	171011-CO		
15670	D 220-09	171012-CO		
15670	D 225	171039-CO		
15710	D 225-01	171040-CO		
15646	D 301-09	171085-CO		
15807	DF 255	171142-CO		
15807	DF 255-01	171121-CO		
15863	DF 300-02	171069-CO		
15814	DF 301-01	171133-CO		
17017	DF 400-01	171089-CO		
15829	DF 400-04	171100-CO		
15830	DF 400-05	171099-CO		
16051	DFO 250	171120-CO		
15808	DFO 255	171122-CO		
15603	DFO 300	171078-CO		
15603	DFO 301	171147-CO		
15823	DFO 370	171126-CO		
15831	DFO 400	171091-CO		
1704D	T 300-03	171064-CO		
15830	TF 255	171140-CO		
15809	TF 255-01	171123-CO		
15816	TF 300-03	171047-CO		
15897	TF 300-04	171044-CO		
15816	TF 301-03	171136-CO		
15897	TF 301-04	171137-CO		
15832	TF 400-26 (4PLY)	171101-CO		
15827	TF 370-01	171124-CO		
15818	TFO 300	171084-CO		
15830	TFO 301 (4PLY)	171117-CO		
15827	TFO 370	171126-CO		
15827	TF 370 (4PLY)	171168-CO		
15823	DFO 370	171165-CO		
15882	DF 370-09	171160-CO		
15821	DF 370-08	171127-CO		

HENDRICKSON				
OEM	CONNECT REF.	SYSTEM ID	VEHICLE	MODEL
NA 1827	D 220	171006-CO		
HS507907/P	D 220-03	171008-CO		
SH 505613	D 220-10	171026-CO		
NA 1816	D 301-09	171085-CO		
HS 507906/P	D 315	171135-CO		

IVECO				
OEM	CONNECT REF.	SYSTEM ID	VEHICLE	MODEL
240/36 42107595	TF 301-05 (4PLY)	171116-CO		
819 4819	TF 370-20 (4PLY)	171175-CO		

KASSBOHRER				
OEM	CONNECT REF.	SYSTEM ID	VEHICLE	MODEL
473 1003000	DFO 285	171103-CO		
4731034100 / 4731034200	DO 360	171088-CO	SETRA	

KAISER				
OEM	CONNECT REF.	SYSTEM ID	VEHICLE	MODEL
A06030615	DF 300-01	171061-CO		
A06030616	DF 300-02	171069-CO		
A06030615	DF 301-01	171133-CO		
A06030616	DFO 300	171078-CO		
A06030616	DFO 301	171147-CO		
WC 074 0236	TF 400-26 (4PLY)	171101-CO		

KÖGEL				
OEM	CONNECT REF.	SYSTEM ID	VEHICLE	MODEL
6501706	D 220-08	171011-CO		

### Original Equipment Cross Reference List

LOHR				
OEM	CONNECT REF.	SYSTEM ID	VEHICLE	MODEL
A06030604	DF 200	171048-CO		
A06030604	DF 200-01	171052-CO		
A06030601	DF 300-01	171061-CO		
Y00001137	DF 300-02	171069-CO		
A06030601	DF 301-01	171133-CO		
A06030622	DF 305	171067-CO		
Y00001737	DFO 300	171078-CO		
Y00001737	DFO 301	171147-CO		
A 06030606	TF 300-04	171044-CO		
A 060 30 605	TF370-02	171159-CO		
A 060 30 606	TF 301-04	171137-CO		

MAGIRUS				
OEM	CONNECT REF.	SYSTEM ID	VEHICLE	MODEL
0342 2571	DFO 285	171103-CO		

MAN				
OEM	CONNECT REF.	SYSTEM ID	VEHICLE	MODEL
81 43601 0022 / 88 96420 0217	DFO 285	171103-CO		

MCW - Bus & Coach				
OEM	CONNECT REF.	SYSTEM ID	VEHICLE	MODEL
X6651298	DFO 370	171126-CO		

MERCEDES				
OEM	CONNECT REF.	SYSTEM ID	VEHICLE	MODEL
A 942 327 06 01	D 220-02	171152-CO		
A 942 327 06 01	D 220-10	171026-CO		
A 946 328 16 01	D 225	171039-CO		

METRO BUS				
OEM	CONNECT REF.	SYSTEM ID	VEHICLE	MODEL
X6641055	DFO 300	171078-CO		
X6641055	DFO 301	171147-CO		

PIRELLI				
OEM	CONNECT REF.	SYSTEM ID	VEHICLE	MODEL
206797	D 220	171006-CO		
T20 (86660) 207065	D 220-08	171011-CO		
T20L / 207065	D 220-10	171026-CO		
1938	D 350-02	171080-CO		
T20 86600	DF 220-21	171093-CO		
T245 93625	DFO 250	171120-CO		
T245 93740	DF 250-02	171118-CO		
T245 BV	DFO 250-23 (4PLY)	171139-CO		
T245 BV 92141	DF 250-24 (4PLY)	171119-CO		
T20L / 86399	DO 220	171043-CO		
T 21 B 89749/97141	DO 360	171088-CO	SETRA	
322 BB-93410	T 300-03	171064-CO		
T28B / 90559	TF 300-03	171047-CO		

RENAULT				
OEM	CONNECT REF.	SYSTEM ID	VEHICLE	MODEL
S45-S53	DF 300	171053-CO		

ROLFO				
OEM	CONNECT REF.	SYSTEM ID	VEHICLE	MODEL
112273	T 300-03	171064-CO		
112321	T 310-21(4PLY)	171072-CO		

R.O.R. / MERITOR				
OEM	CONNECT REF.	SYSTEM ID	VEHICLE	MODEL
2122 1395 / 2122 2663	D 220	171006-CO		

### Original Equipment Cross Reference List

2122 1395	D 220-02	171152-CO		
21221356	D 220-09	171012-CO		
2122 1356	D 225	171039-CO		
21226068	D 302-06 (2 PLY)	171105-CO		
MLF7191	DF 305	171067-CO		
21221395-21222663	DFO 250-23 (4PLY)	171139-CO		

SAF				
OEM	CONNECT REF.	SYSTEM ID	VEHICLE	MODEL
45.980.0541.92	D 220-04	171009-CO		
4.229.1004.00	D 220-08	171011-CO		
1319761	D 225-01	171040-CO		
1319761	D 225-04	171112-CO		
3.229.1001.00	D 301-09	171085-CO		
1319761	DFO 250-23 (4PLY)	171139-CO		
3.228.1002.01	DF 400-01	171089-CO		
4.229.1005.00/4.229.1005.01	D 225-06	171076-CO		

SAMRO				
OEM	CONNECT REF.	SYSTEM ID	VEHICLE	MODEL
H2500188	DF 200	171048-CO		
H2500188	DF 200-01	171052-CO		
H2500011	TF 300-04	171044-CO		
H2500021	DF 255-01	171121-CO		
2500013	DFO 400	171091-CO		
2500012	DFO 370	171165-CO		
2500012	DF 370-03	171167-CO		

SCANIA				
OEM	CONNECT REF.	SYSTEM ID	VEHICLE	MODEL
1319761 / 1387289	D 220-08	171011-CO		
1387283	D 225-01	171040-CO		
1387283	D 225-04	171112-CO		
1387283	DFO 250-23 (4PLY)	171139-CO		
1510249	D 301-12	171079-CO		
1503813-7317	D 301-17	171115-CO		
H 250-0011	TF 301-04	171137-CO		

SCHMITZ				
OEM	CONNECT REF.	SYSTEM ID	VEHICLE	MODEL
16808	D 220-09	171012-CO		
016 793	D 222	171173-CO		
016 808	D 225	171039-CO		

SMB				
OEM	CONNECT REF.	SYSTEM ID	VEHICLE	MODEL
M063769	DF 301-01	171133-CO		
M 002 297	TF 301-04	171137-CO		

TROUILLET				
OEM	CONNECT REF.	SYSTEM ID	VEHICLE	MODEL
HB 10350	DF 301-01	171133-CO		

VIBERTI				
OEM	CONNECT REF.	SYSTEM ID	VEHICLE	MODEL
128 118 103	TF 301-05 (4PLY)	171116-CO		
128 118 102	TF 370-20 (4PLY)	171175-CO		

VOLVO				
OEM	CONNECT REF.	SYSTEM ID	VEHICLE	MODEL
0 365 431 - 461 / 6 882 797	DO 220	171043-CO		
6882797/365461 Bus B 58 - 365431	DFO 250-23 (4PLY)	171139-CO		
6882797 / 365461 Bus B 58	DF 250-24 (4PLY)	171119-CO		

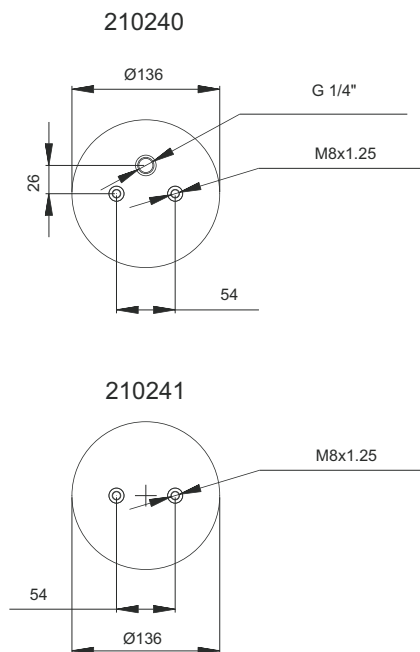
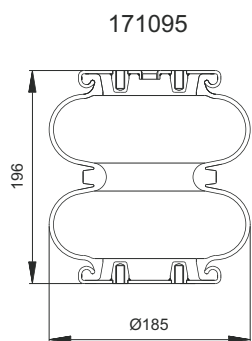
WEFORMA				
OEM	CONNECT REF.	SYSTEM ID	VEHICLE	MODEL
WBZ 600-E2	D 350-06	171134-CO		

### Original Equipment Cross Reference List

WEWELER				
OEM	CONNECT REF.	SYSTEM ID	VEHICLE	MODEL
US06910F	D 220	171006-CO		
US 07394F	D 220-09	171012-CO		
US 06910C / US 06910F	D 222	171173-CO		
US 07394 / US 07394C / US 07394F	D 225	171039-CO		
USN 410011KD / USN 510011KD	DF 300	171053-CO		
US 06910 F	DFO 250-23 (4PLY)	171139-CO		
USN 510010DX	DF 370-08	171127-CO		
USN 5100 08DX	DF 400-04	171100-CO		
USN 510016D	TF 255-01	171123-CO		
USN 510018KD	TF 370-01	171124-CO		
ZORZI				
OEM	CONNECT REF.	SYSTEM ID	VEHICLE	MODEL
100 6506	TF 301-05 (4PLY)	171116-CO		

Meklas Group do not accept any liability for possible errors or omissions in this catalogue. We reserve the right to make any changes to this catalogue without prior notification. Total or partial reproduction of this catalogue without written authorisation given by Meklas Group is prohibited.

**D 180-01**



**Cross References**

GY. 2B 8-550  
 AKT. 2B-180  
 113052  
 PHX. SP 2B 07R

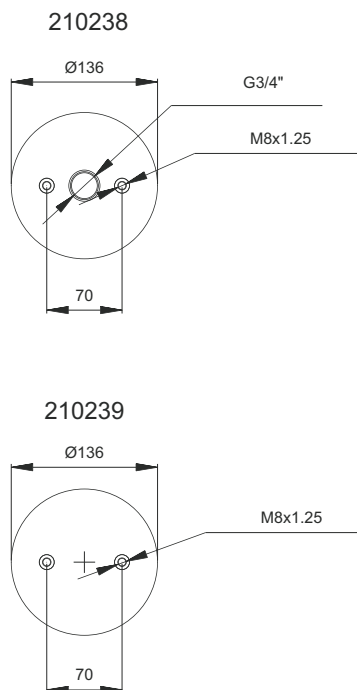
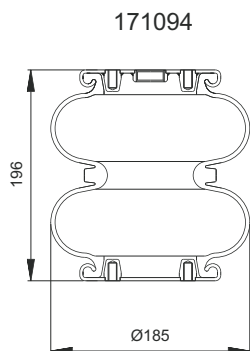
**OEM**

GRANNING 196028



Order No	Weight (kg)	QIP (pcs)	Remarks
171095	1,90	100	

**D 180-02**



**Cross References**

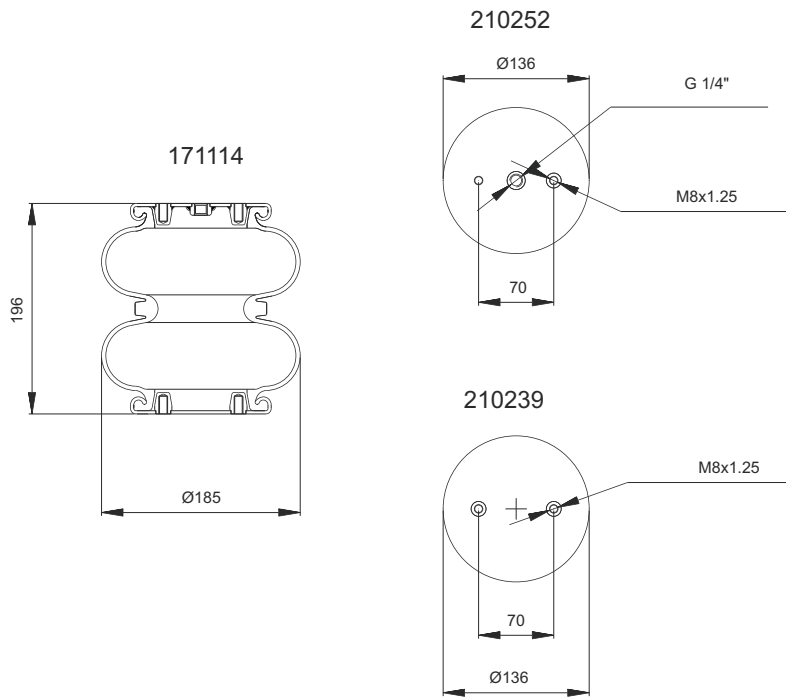
CT. FD-120-17 2682 030000  
 2B-180  
 AKT. 113053  
 DNL. SO 8201  
 CF-G. T26 84181

**OEM**



Order No	Weight (kg)	QIP (pcs)	Remarks
171094	1,90	100	

**D 180-03**



Order No	Weight (kg)	QIP (pcs)	Remarks
171114	1,90	100	

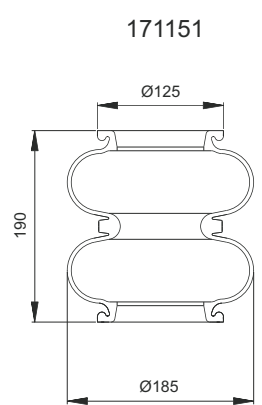
**Cross References**

CT. FD 120-17 61361  
 FS. W01 M58 6353  
 026B 095.0275  
 AKT. 2B-180  
 113054

**OEM**



**DO 180**



Order No	Weight (kg)	QIP (pcs)	Remarks
171151	1,00	100	

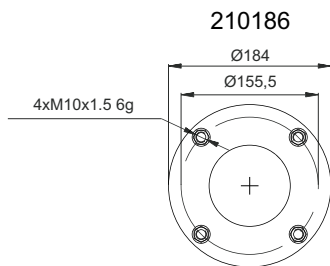
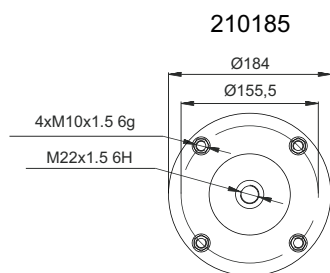
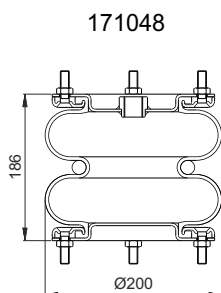
**Cross References**

CT. 603 N  
 FS. W01 358 0142  
 W01-M58-6988  
 PHX. 2 B 07 R  
 VBC. V2B07R  
 DNL. PNP305510111

**OEM**



**DF 200**



**Cross References**

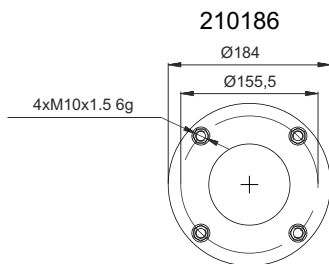
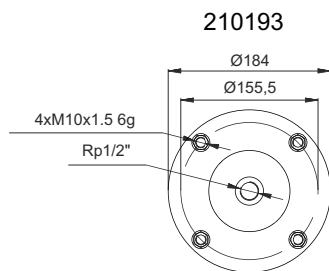
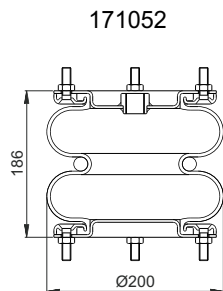
CT. FD 138-18  
DNL. 8x2 Sp1490

**OEM**

FRUEHAUF F 48054  
GRANNING 15803  
LOHR A06030604  
SAMRO H2500188

Order No	Weight (kg)	QIP (pcs)	Remarks
171048	3,20	60	

**DF 200-01**



**Cross References**

CT. FD 138-18 1/2 M10  
FS. W01-R58-4055  
GY. 2B8-2150  
AKT. 2B-200  
DNL. 113060  
8x2 SP1490

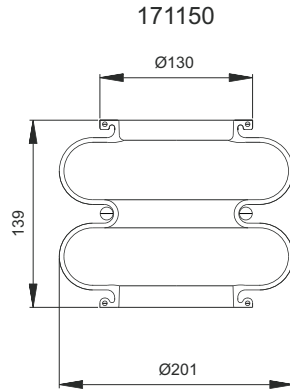
**OEM**

FRUEHAUF F 48054  
GRANNING 15803  
LOHR A06030604  
SAMRO H2500188

Order No	Weight (kg)	QIP (pcs)	Remarks
171052	3,20	60	



## DFO 200



Order No	Weight (kg)	QIP (pcs)	Remarks
171150	1,08	60	

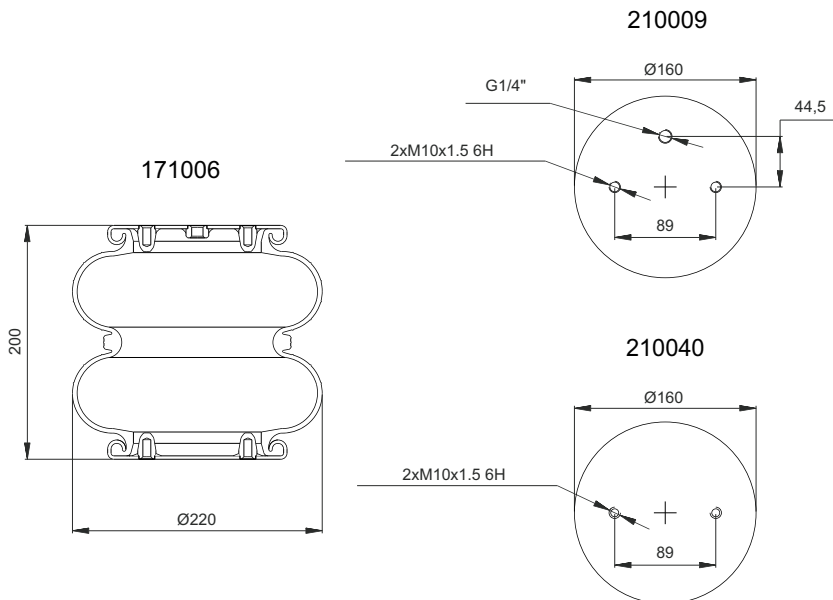
### Cross References

CL	FD 138-18S
AKT.	2B-200 114051

### OEM



## D 220



Order No	Weight (kg)	QIP (pcs)	Remarks
171006	2,93	100	

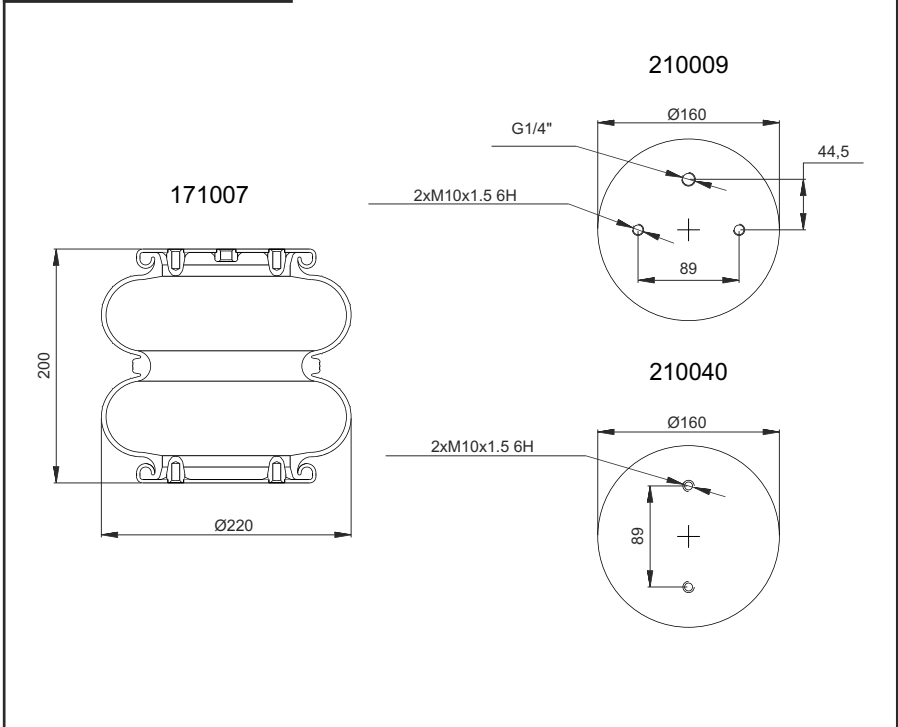
### Cross References

CL	FD 200-19 M10
FS.	W01-M58-6887 W01-M58-6910
GY.	2B9-223
PHX.	SP 2 B 12 R
AKT.	2B-220 113001
VBC.	VSP2B12R
DNL.	9"1/4 SO 9201
GRT.	T291/2 291.2.200

### OEM

FLOOR GRANNING	13586 1371 15603
HENDRICKSON	NA 1827
PIRELLI	206797
ROR	2122 1395 2122 2663
WEWELER	US06910F

**D 220-01**



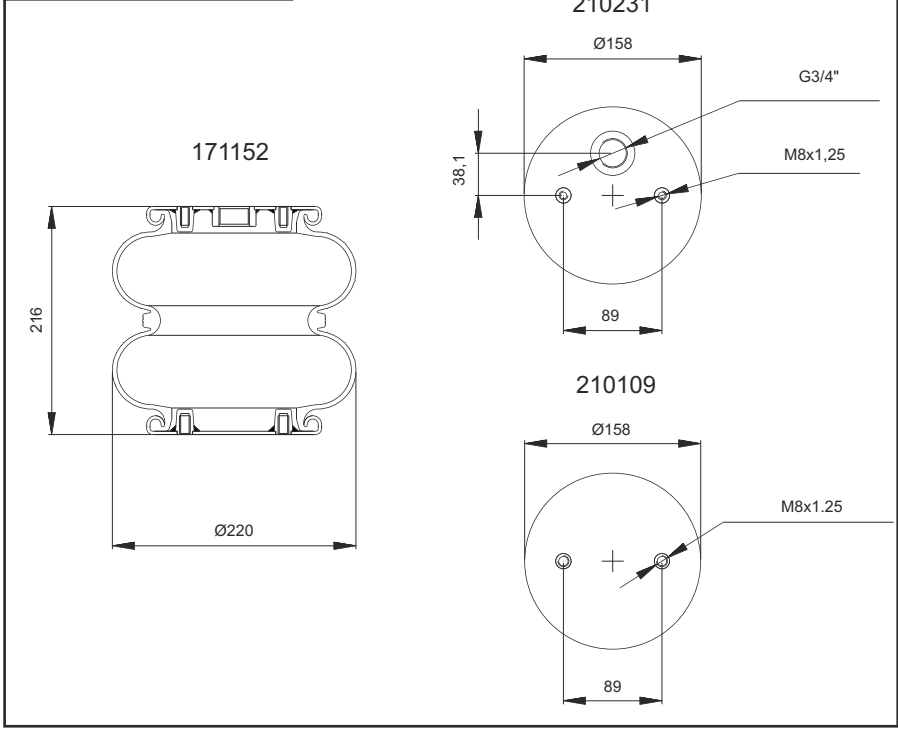
**Cross References**

AKT.	42B-220-3 113549 278.4.452
------	----------------------------------

**OEM**

Order No	Weight (kg)	QIP (pcs)	Remarks
171007	2,93	100	

**D 220-02**



**Cross References**

CT.	FD 200-19 M8
AKT.	2B-220 113004
PHX.	2B 12R-1

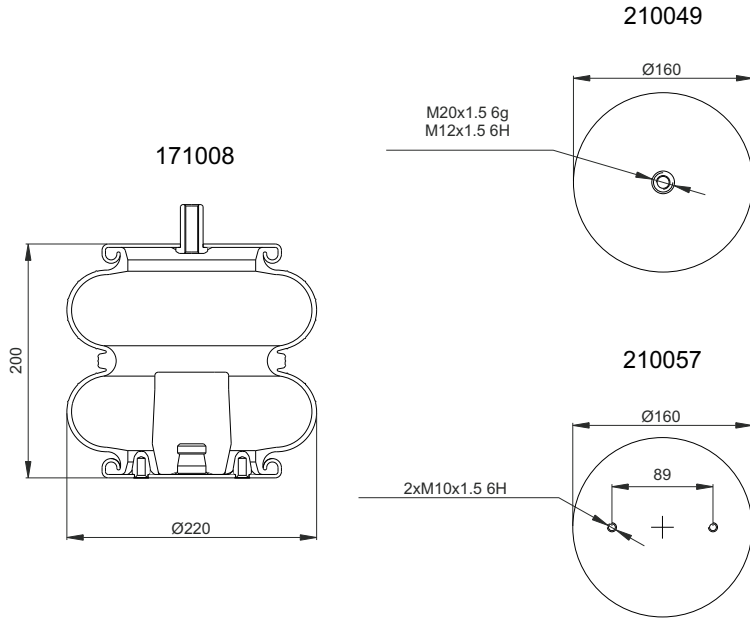
**OEM**

GRANNING	A06030604
MERCEDES	A 942 327 06 01
ROR	2122 1395

Order No	Weight (kg)	QIP (pcs)	Remarks
171152	2,93	100	



**D 220-03**



Order No	Weight (kg)	QIP (pcs)	Remarks
171008	2,93	100	

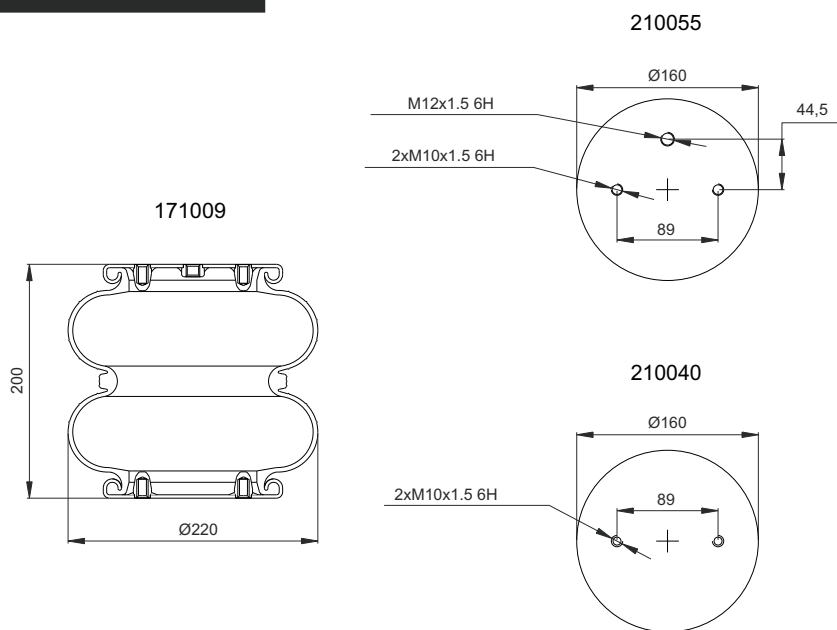
**Cross References**

AKT 2B-215 / 113015

**OEM**

HENDRICKSON HS507907/P

**D 220-04**



Order No	Weight (kg)	QIP (pcs)	Remarks
171009	2,93	100	

**Cross References**

AKT 2B-220-3

**OEM**

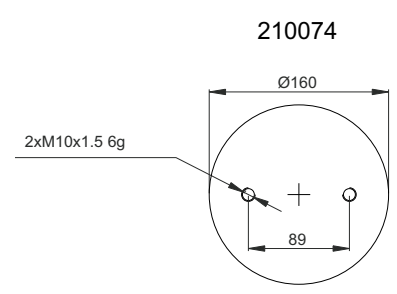
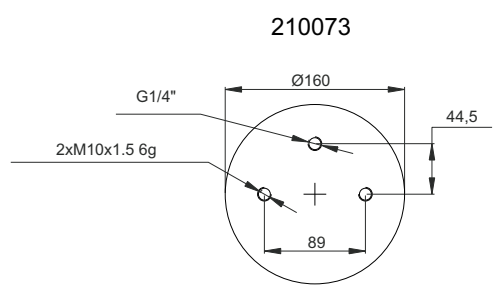
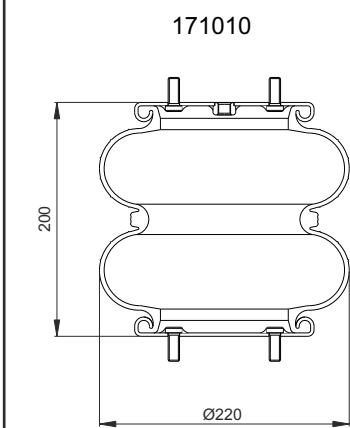
SAF 45.980.0541.92

**D 220-05**

**Cross References**

**OEM**

AKT. 2B-220  
113021



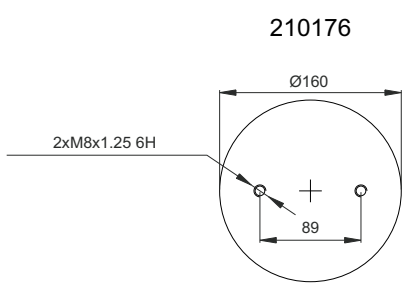
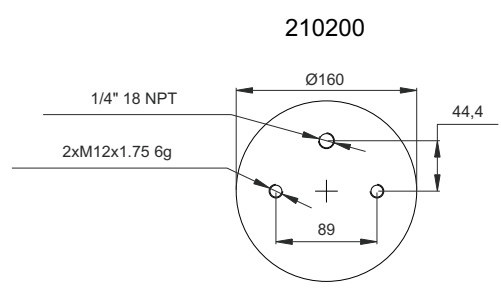
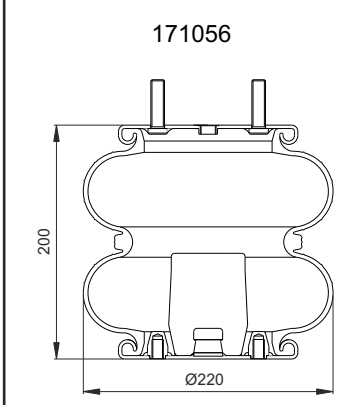
Order No	Weight (kg)	QIP (pcs)	Remarks
171010	2,93	100	

**D 220-06**

**Cross References**

**OEM**

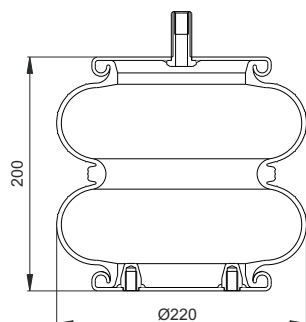
FS. 20 T3 095.0313  
GY. 556 2 2 8521  
AKT. 2B-220  
113474



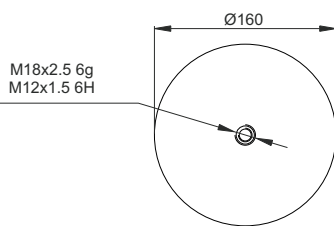
Order No	Weight (kg)	QIP (pcs)	Remarks
171056	2,93	100	

## D 220-07

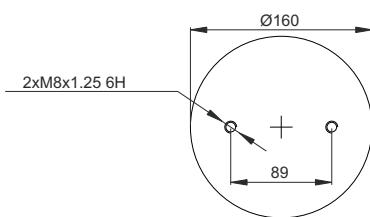
171057



210192



210109



Order No	Weight (kg)	QIP (pcs)	Remarks
171057	2,93	100	

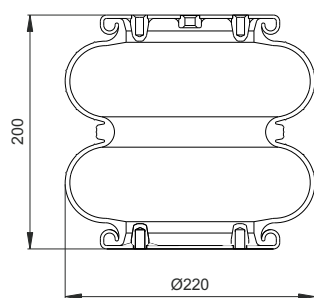
### Cross References

FS.	20 T3 095.0353
GY.	556 2 2 8520
AKT	2B-220 / 113475

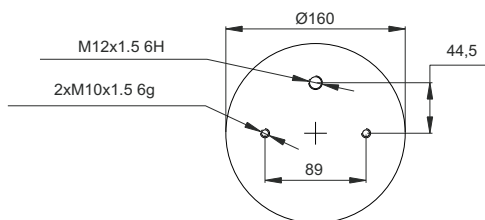
### OEM

## D 220-08

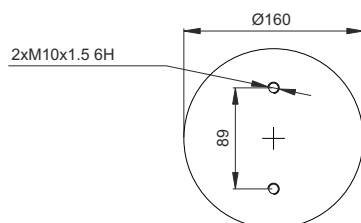
171011



210055



210040



Order No	Weight (kg)	QIP (pcs)	Remarks
171011	2,93	100	

### Cross References

CT.	FD 200-19 P04
FS.	W01 M58 7894
GY.	2B9-700
PHX.	SP 2 B 12 R-3
AKT	2B-220-3 113002
VBC.	VSP2B12R-5
DNL.	S 09208

### OEM

GRANNING	15599
KÖGEL	6501706
PIRELLI	T20 (86660) 207065
SAF	4.229.1004.00
SCANIA	1319761 / 1387289

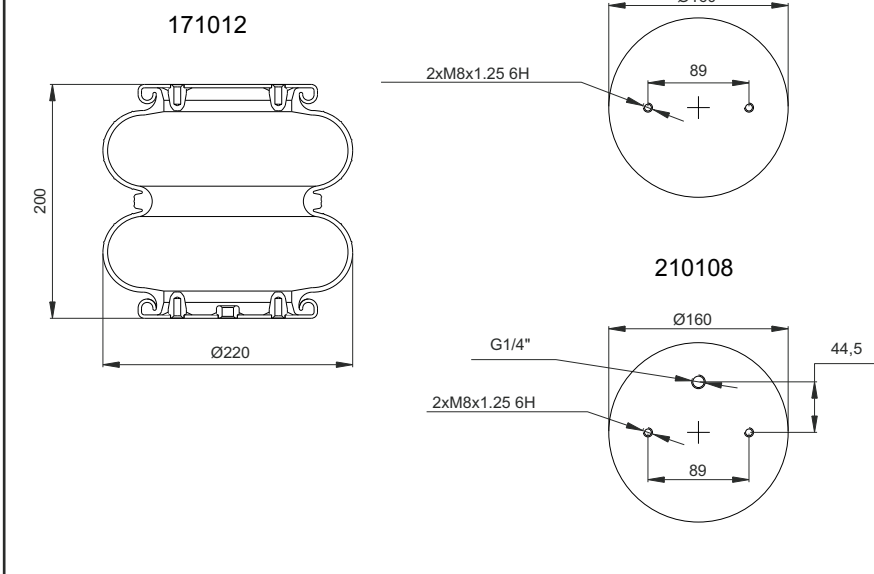
**D 220-09**

**Cross References**

**OEM**

CI FD 200-19 1/4 M8  
 FS. W01-M58-7679  
 GRT. T291/2  
 291.2.200

GRANNING 15670  
 ROR 21221356  
 SCHMITZ 16808  
 WEWELER US 07394F



Order No	Weight (kg)	QIP (pcs)	Remarks
171012	2,93	100	

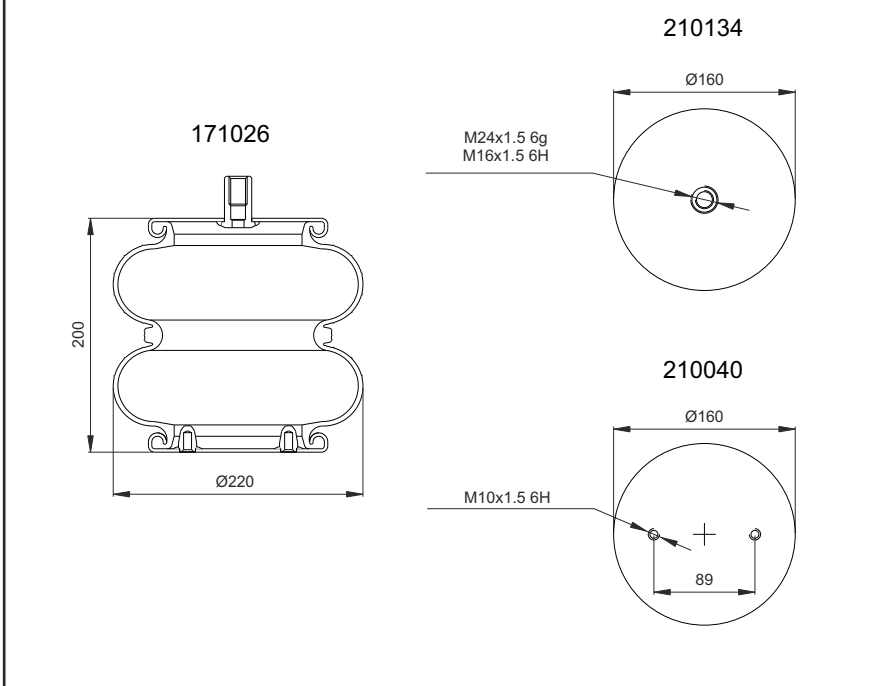
**D 220-10**

**Cross References**

**OEM**

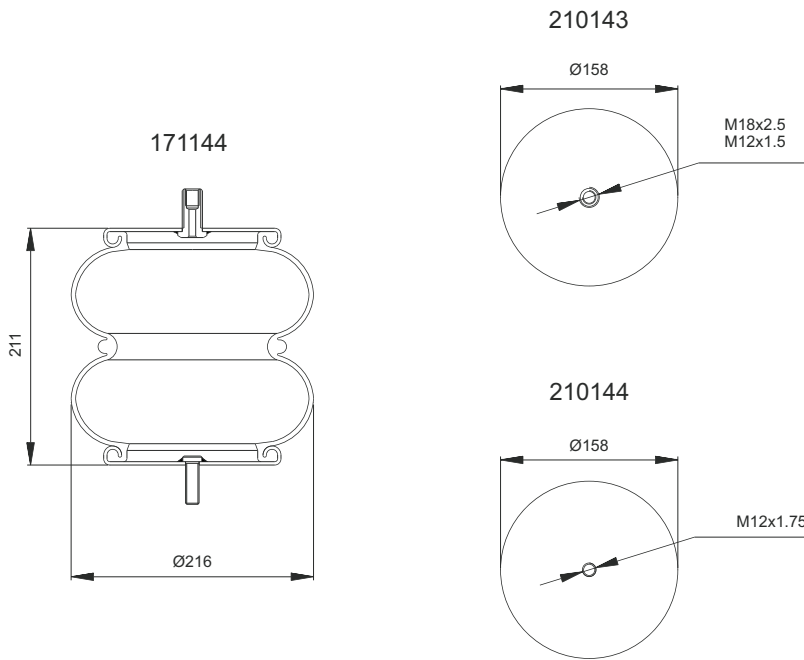
CI FD 200-19 P02  
 FS. W01-M58-7756

HENDRICKSON SH 505613  
 MERCEDES A 942 327 06 01  
 PIRELLI T20L  
 207065



Order No	Weight (kg)	QIP (pcs)	Remarks
171026	2,93	100	

**D 220-11**



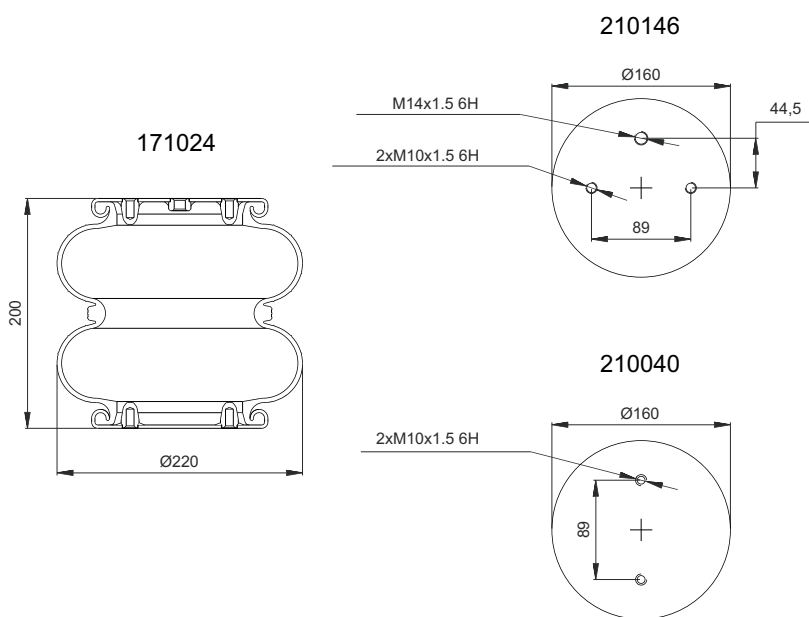
Order No	Weight (kg)	QIP (pcs)	Remarks
171144	2,93	100	

**Cross References**

**OEM**



**D 220-12**



Order No	Weight (kg)	QIP (pcs)	Remarks
171024	2,93	100	

**Cross References**

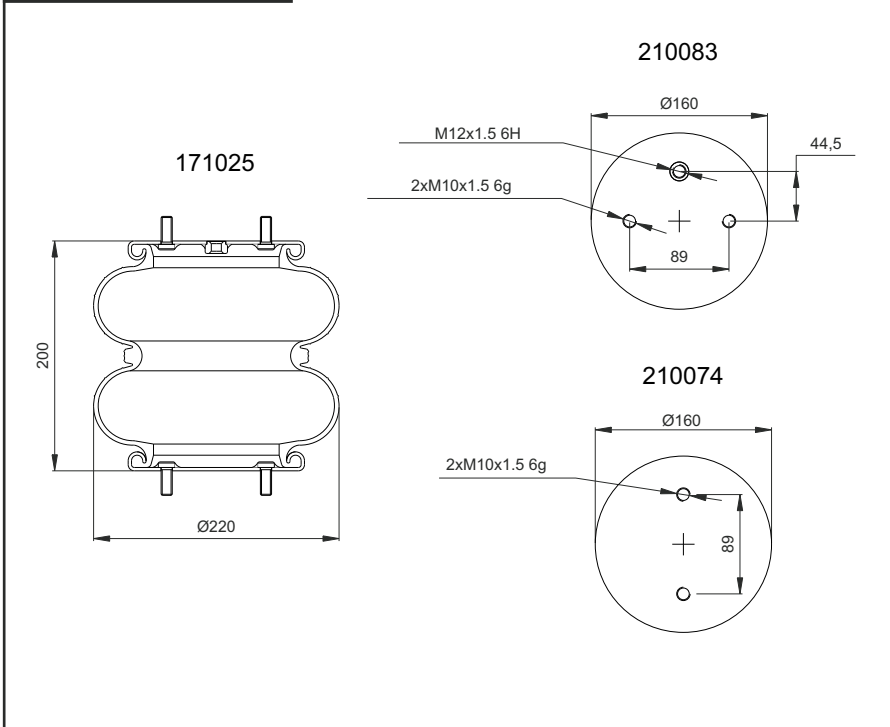
**OEM**

AKT	2B-220-3 113018
-----	--------------------

**D 220-13**

**Cross References**

**OEM**



Cross References table area (empty)

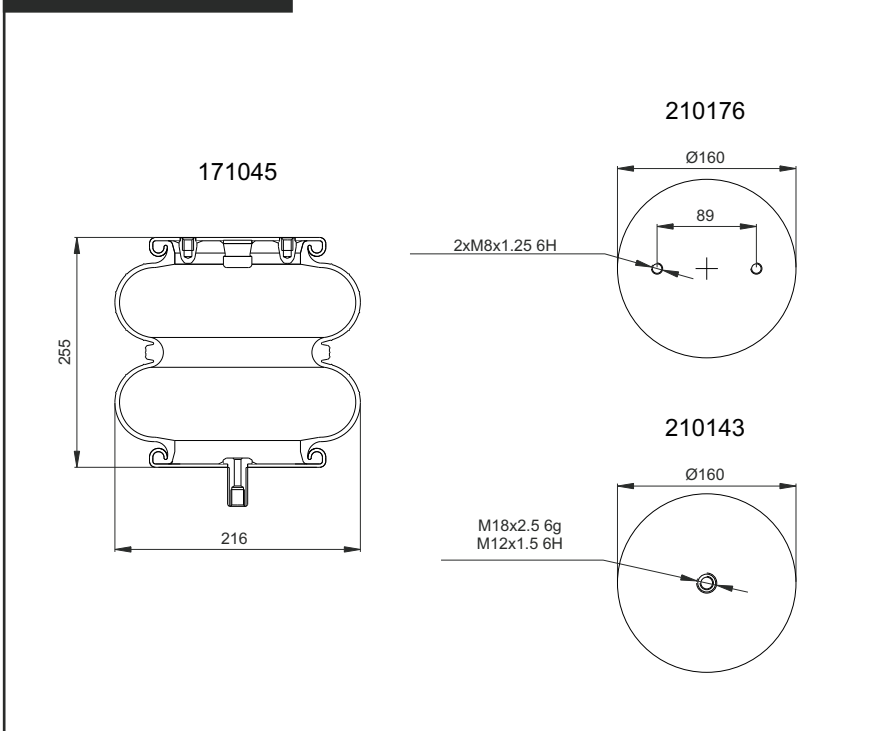
OEM table area (empty)

Order No	Weight (kg)	QIP (pcs)	Remarks
171025	2,93	100	

**D 220-14**

**Cross References**

**OEM**



FS.	20 T3 095.0353
GY.	556 2 2 8520
AKT.	2B-220
	113475

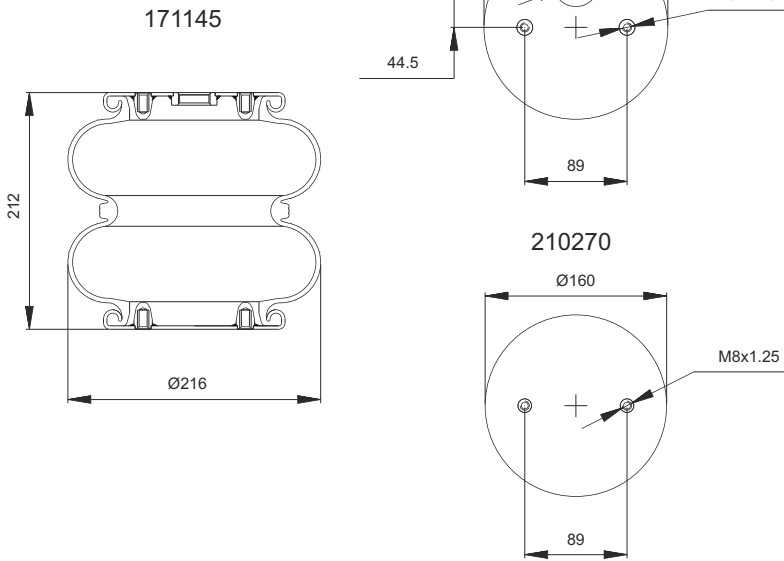
Cross References table area (empty)

OEM table area (empty)

Order No	Weight (kg)	QIP (pcs)	Remarks
171045	2,93	100	



**D 220-34**



Order No	Weight (kg)	QIP (pcs)	Remarks
171145	2,93	100	

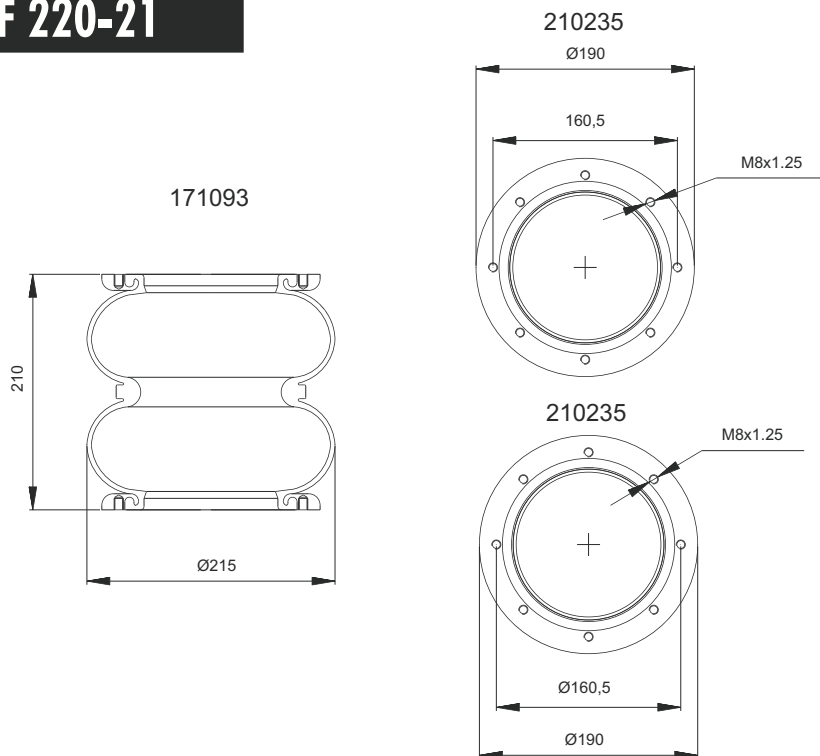
**Cross References**

CT.	FD 200-19 3/4 M8
PHX.	SP 2 B 12 R-1
VBC.	VSP2B12R-1

**OEM**



**DF 220-21**



Order No	Weight (kg)	QIP (pcs)	Remarks
171093	3,00	100	

**Cross References**

CT.	FD 200-19 S (895N)
FS.	W01-095- 0009
GY.	2B9-200
AKT.	2B-220
	114001
PHX.	2B 12R

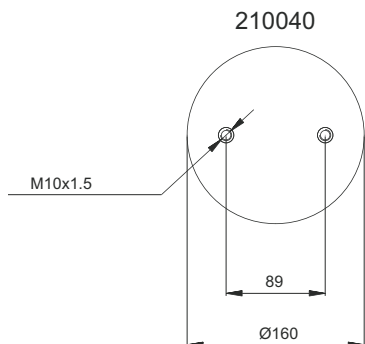
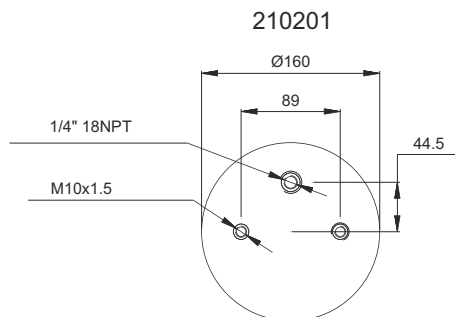
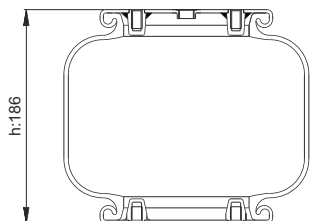
**OEM**

PIRELLI	T20 86600
---------	-----------



**S 221-01**

171143



**Cross References**

AKL 220-60  
111150  
GRT. T291 / B (291.1.170)

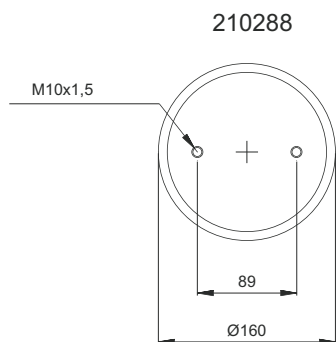
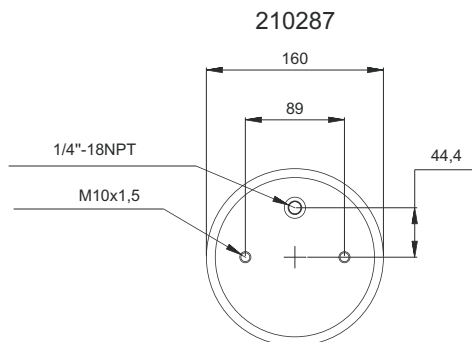
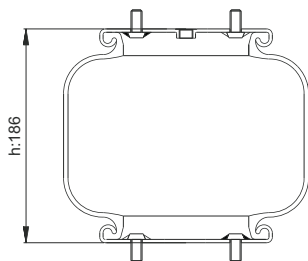
**OEM**



Order No	Weight (kg)	QIP (pcs)	Remarks
171143	2,83	60	

**S 221-02**

171170



**Cross References**

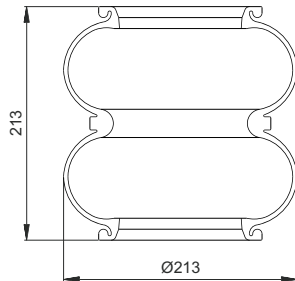
**OEM**



Order No	Weight (kg)	QIP (pcs)	Remarks
171170	2,82	60	

**DO 220**

171043



**Cross References**

CL FD 200-19 S  
FS. W01-095-0009  
PHX. 2 B 12 R  
VBC. V2B12R

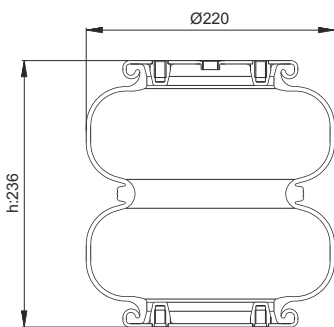
**OEM**

PIRELLI T20L / 86399  
VOLVO 0 365 431 - 461  
6 882 797

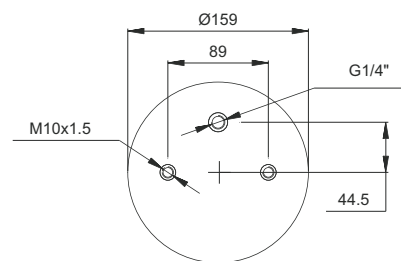
Order No	Weight (kg)	QIP (pcs)	Remarks
171043	2,80	100	

**D 222**

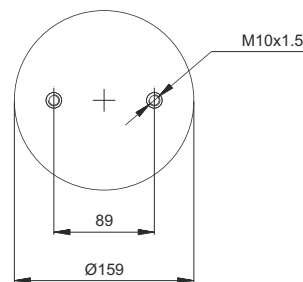
171174



210009



210040



**Cross References**

CL FD 200-22

**OEM**

SCHMITZ 016 793  
WEWELER US 06910C  
US 06910F



Order No	Weight (kg)	QIP (pcs)	Remarks
171174	3,06	100	

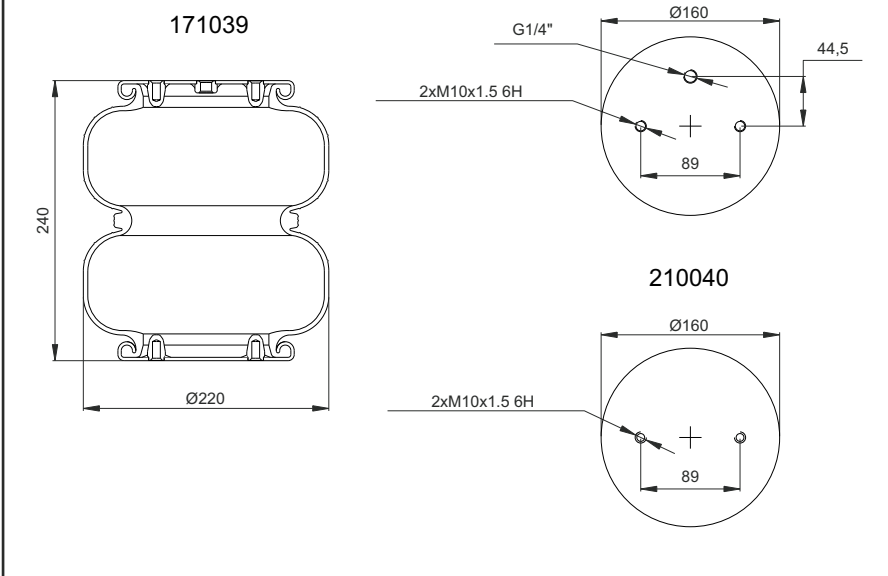
**D 225**

**Cross References**

**OEM**

CT.	FD 200-25 1/4 M10
FS.	W01-M58-7394
GY.	2B9-269
PHX.	SP 2 B 12 RA-10
AKT.	2B-225 113012
VBC.	VSP2B12RA-10
DNL.	9"¼ x2 SO 9280

GRANNING	15670
MERCEDES	A 946 328 16 01
ROR	2122 1356
SCHMITZ	016 808
WEWELER	US 07394 US 07394C US 07394F



Order No	Weight (kg)	QIP (pcs)	Remarks
171039	3,00	100	

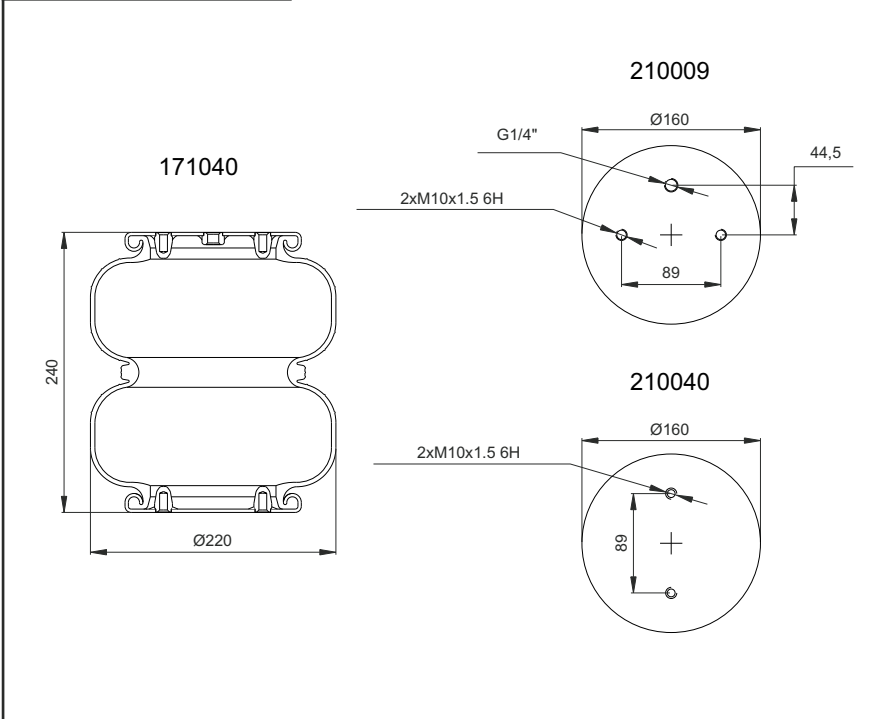
**Cross References**

**OEM**

FS.	W01-505-7182
AKT.	2B-225 113011

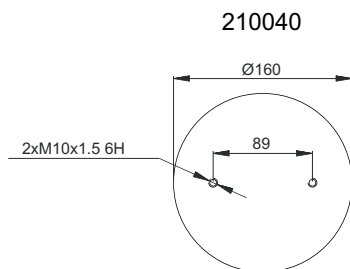
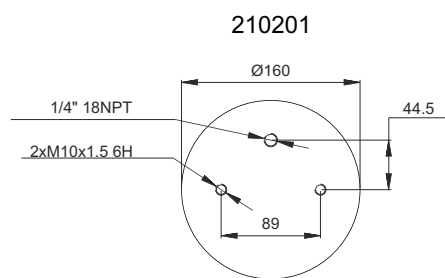
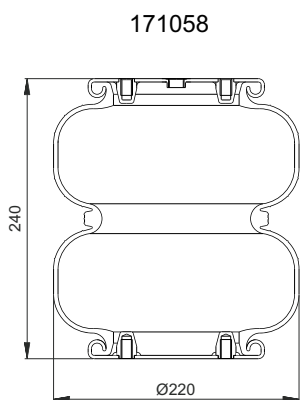
GRANNING	15710
SAF	1319761
SCANIA	1387283

**D 225-01**



Order No	Weight (kg)	QIP (pcs)	Remarks
171040	3,00	100	

**D 225-02**



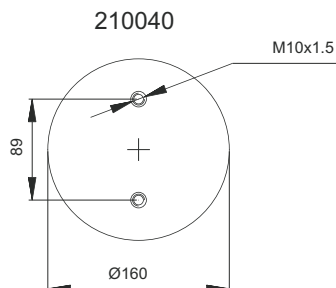
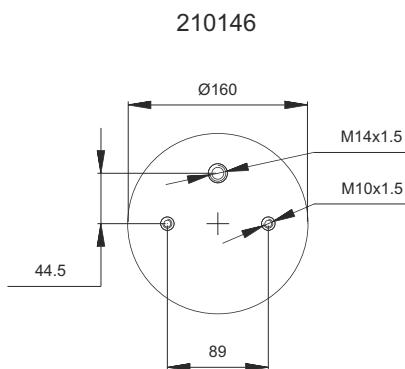
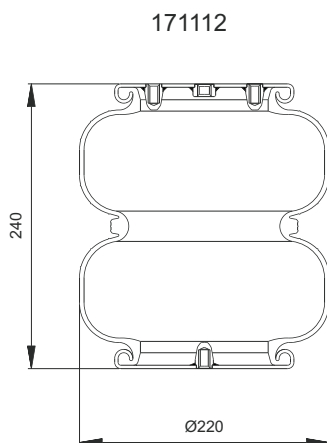
Order No	Weight (kg)	QIP (pcs)	Remarks
171058	3,00	100	

**Cross References**

FS.	W01-M58-7679
GY.	2B 9-269
AKT.	2B-225 113010
DNL.	S0 9280
GRT.	T291/2B 291.2.260

**OEM**

**D 225-04**



Order No	Weight (kg)	QIP (pcs)	Remarks
171112	3,00	100	

**Cross References**

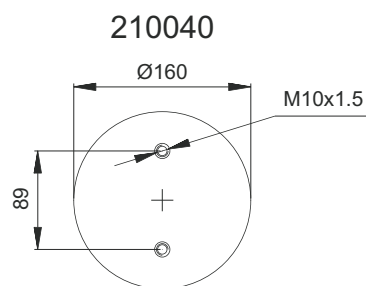
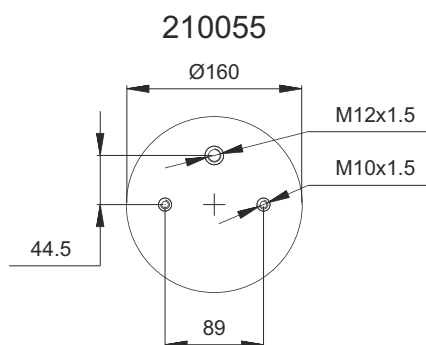
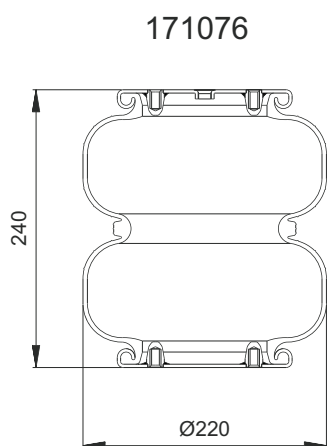
FS.	W01 M58 6891
AKT.	2B-225 113038

**OEM**

SAF	1319761
SCANIA	1387283



**D 225-06**



**Cross References**

AKT. A2 220-30  
113476  
PHX. SP2B12R-A-3

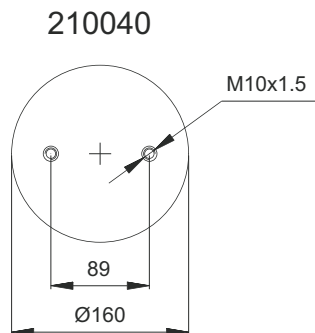
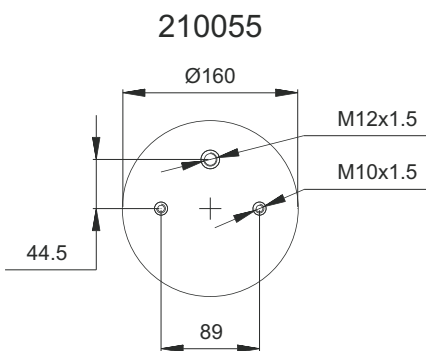
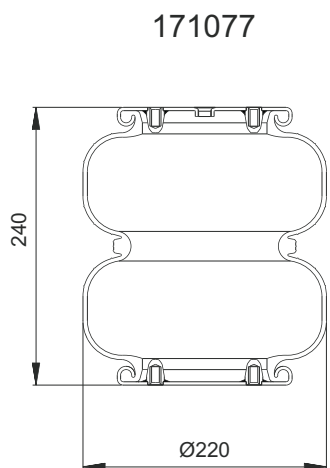
**OEM**

SAF 4.229.1005.00  
4.229.1005.01



Order No	Weight (kg)	QIP (pcs)	Remarks
171076	3,20	100	

**D 225-07**



**Cross References**

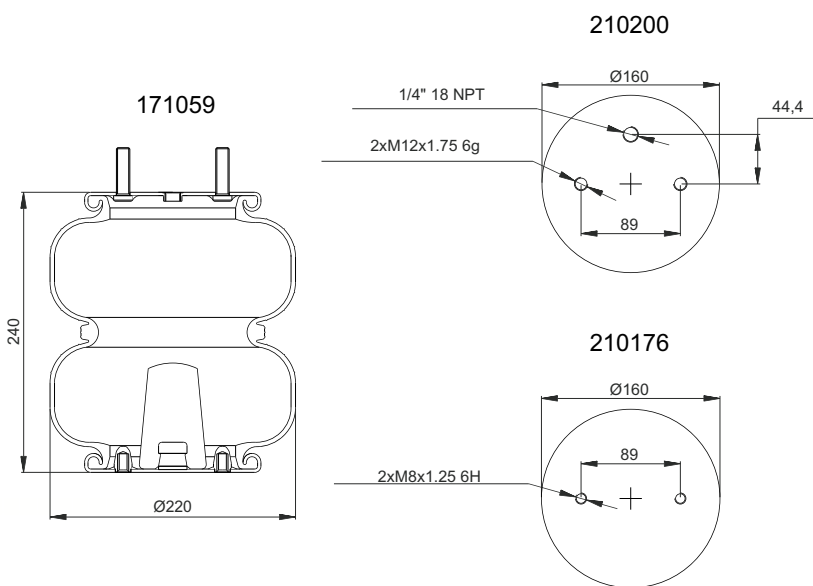
AKT. A2 220-30  
113481  
PHX. SP2B12R-A-4

**OEM**



Order No	Weight (kg)	QIP (pcs)	Remarks
171077	3,00	100	

**D 225-09**



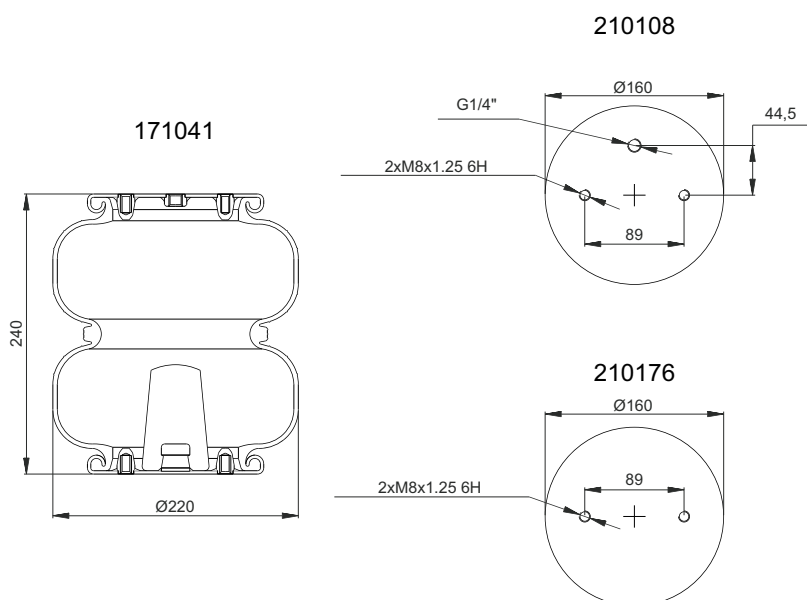
Order No	Weight (kg)	QIP (pcs)	Remarks
171059	3,60	100	

**Cross References**

FS.	950.327
GY.	556 2 2 8657
AKT.	2B-225 113506

**OEM**

**D 225-10**



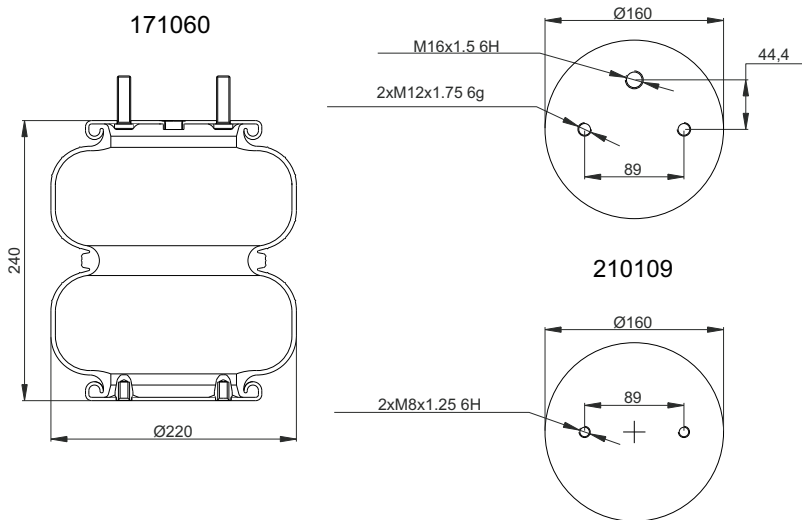
Order No	Weight (kg)	QIP (pcs)	Remarks
171041	3,60	100	

**Cross References**

FS.	20-2 T3 095.0256
GY.	556 2 2 8656
AKT.	2B-225 113473

**OEM**

**D 225-11**



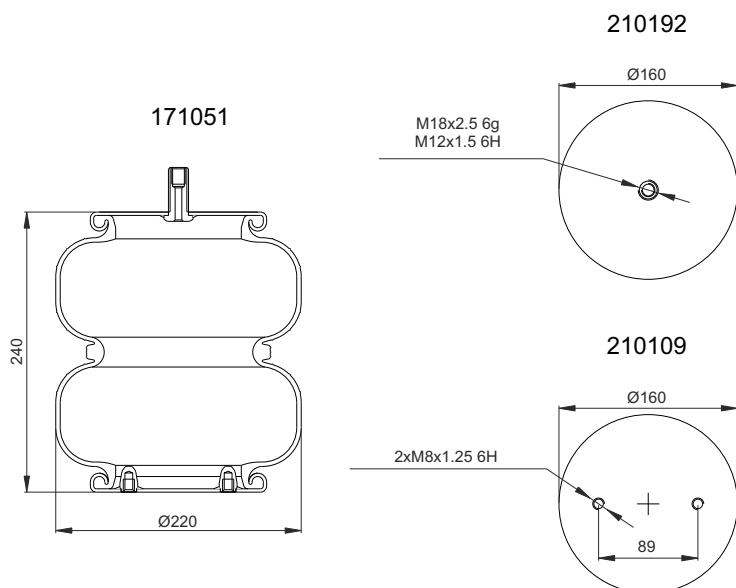
**Cross References**

GY. 556 2 2 8406  
 AKT. 2B-225  
 113550

**OEM**

Order No	Weight (kg)	QIP (pcs)	Remarks
171060	3,80	100	

**D 225-14**



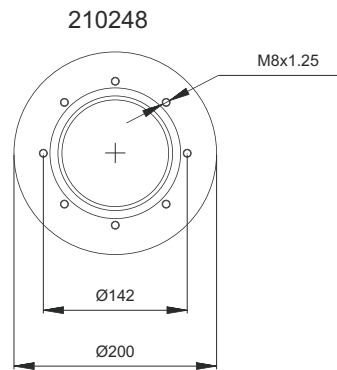
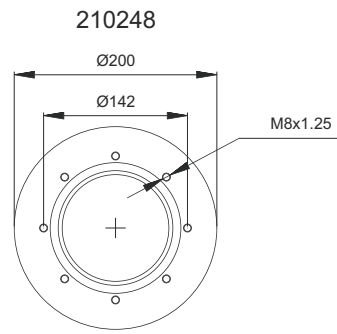
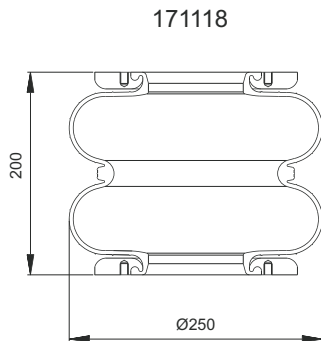
**Cross References**

**OEM**

Order No	Weight (kg)	QIP (pcs)	Remarks
171051	3,80	100	



## DF 250-02



Order No	Weight (kg)	QIP (pcs)	Remarks
171118	3,20	50	

### Cross References

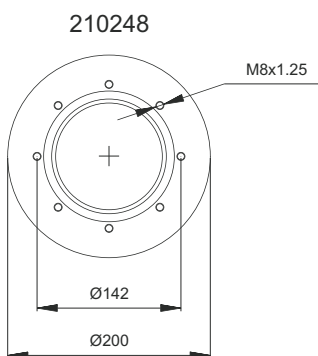
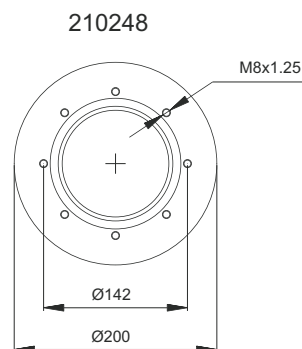
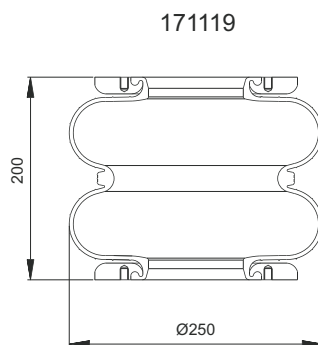
AKT. 2B - 250-HYD  
113151

### OEM

PIRELLI T245 93740



## DF 250-24 (4Ply)



Order No	Weight (kg)	QIP (pcs)	Remarks
171119	3,30	50	

### Cross References

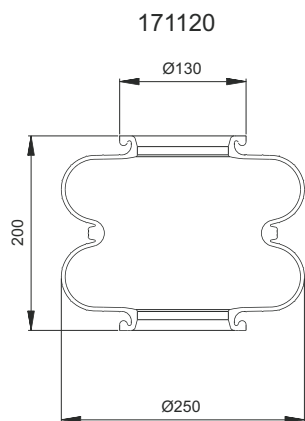
CT. 620 N Hydro  
AKT. 2B-250-Hyd  
113150

### OEM

BPW 05.4290.00.40  
PIRELLI T245 BV 92141  
VOLVO 6882797  
365461 Bus B 58



## DFO 250



### Cross References

CL	620 N
FS.	W01-095-0219
AKT	2B-250
	114150
PHX.	2B 15R

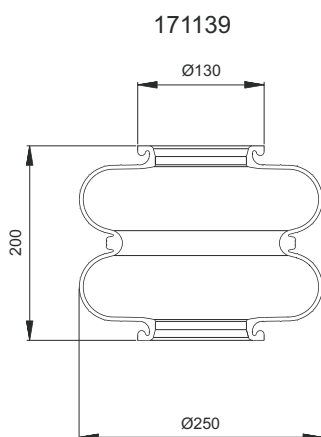
### OEM

PIRELLI	T245 93625
BPW	05 429 00 040
	02.200.20.80.0
GRANNING	16051



Order No	Weight (kg)	QIP (pcs)	Remarks
171120	1,44	40	

## DFO 250-23 (4Ply)



### Cross References

CL	620 N Hyd
AKT	2B-250 Hyd
	114151

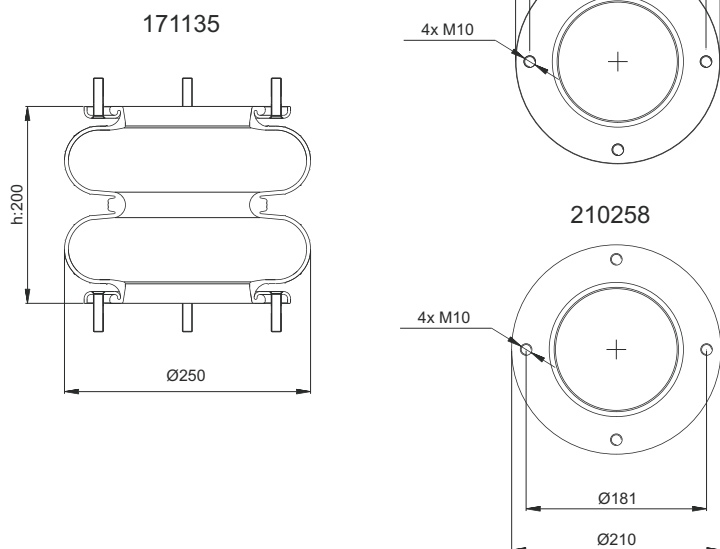
### OEM

PIRELLI	T245 BV
ROR	21221395
	21222663
SAF	1319761
SCANIA	1387283
VOLVO	6882797
	365461 Bus B 58
	365431
WEWELER	US 06910 F



Order No	Weight (kg)	QIP (pcs)	Remarks
171139	1,60	50	

## DF 255



Order No	Weight (kg)	QIP (pcs)	Remarks
171135	4,20	50	

### Cross References

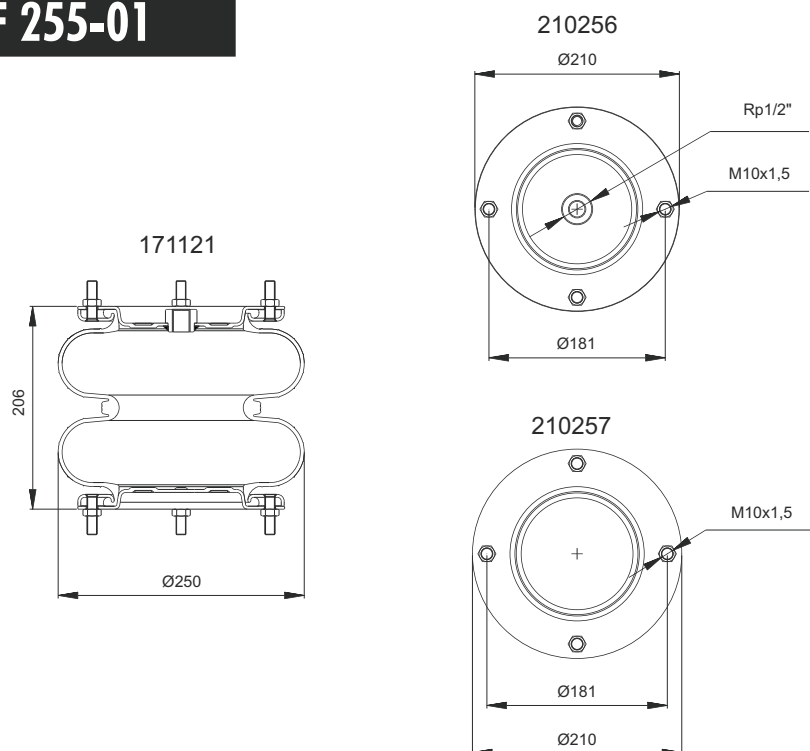
CT.	FD 210-22 1/2 M 10
AKT.	2B-255
	113100
DNL.	SP 1538 (10 x 2)

### OEM

GRANNING	15807
----------	-------



## DF 255-01



Order No	Weight (kg)	QIP (pcs)	Remarks
171121	4,20	50	

### Cross References

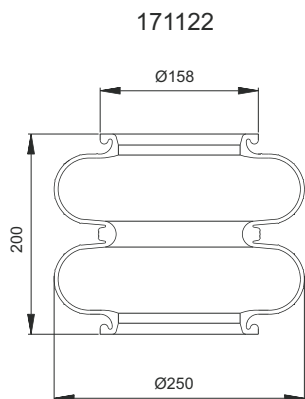
CT.	FD 210-22 1/2 M 10
FS.	W01-R58-4058
GY.	10**2 Sp1538
AKT.	2B-255
	113100
DNL.	SP 1538 (10 x 2)

### OEM

GRANNING	15807
SAMRO	H2500021



## DFO 255



### Cross References

CT. FD210- 225  
 FS. W01 095 0175  
 AKT. 2B-255  
 114100  
 DNL. SP920 (VSM 10176) (10 x 2)

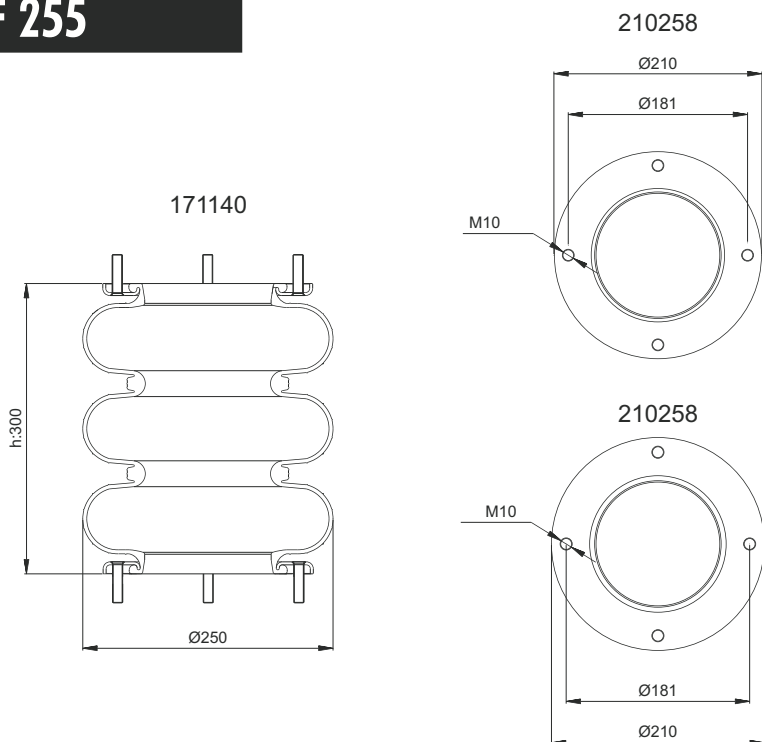
### OEM

GRANNING 15808



Order No	Weight (kg)	QIP (pcs)	Remarks
171122	1,40	40	

## TF 255



### Cross References

CT. FT210-32  
 AKT. 3B-255  
 115056  
 DNL. SP1015 (10x3)

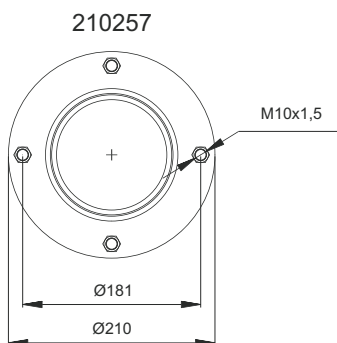
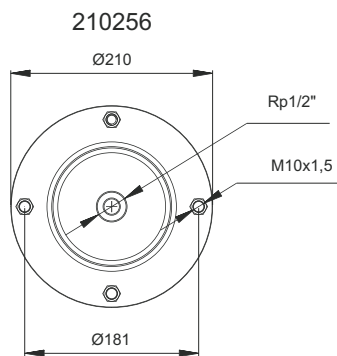
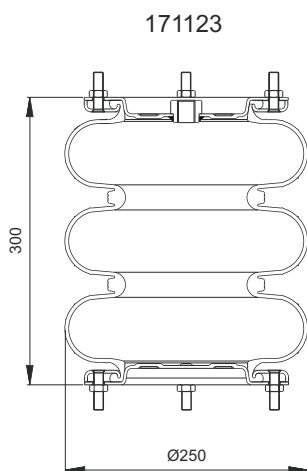
### OEM

GRANNING 15830



Order No	Weight (kg)	QIP (pcs)	Remarks
171140	5,40	40	

# TF 255-01



Order No	Weight (kg)	QIP (pcs)	Remarks
171123	5,40	40	

## Cross References

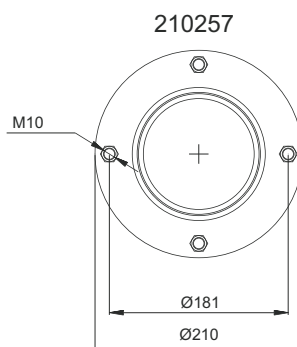
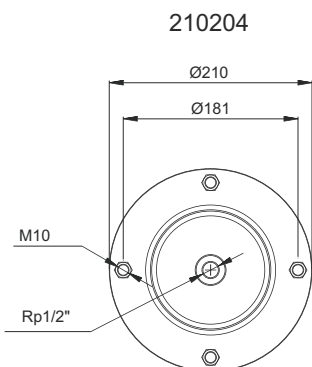
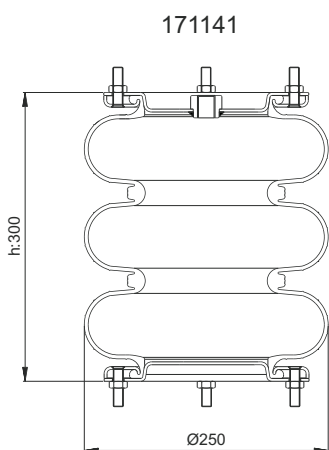
CT.	FT 210 32 1/2 M10
FS.	W01-R58-4059
AKT.	3B-255 115055
DNL.	SP 1539 (10 x 3)

## OEM

GRANNING WEWELER	15809 USN 510016D
---------------------	----------------------



# TF 255-21 (4Ply)



Order No	Weight (kg)	QIP (pcs)	Remarks
171141	5,60	40	

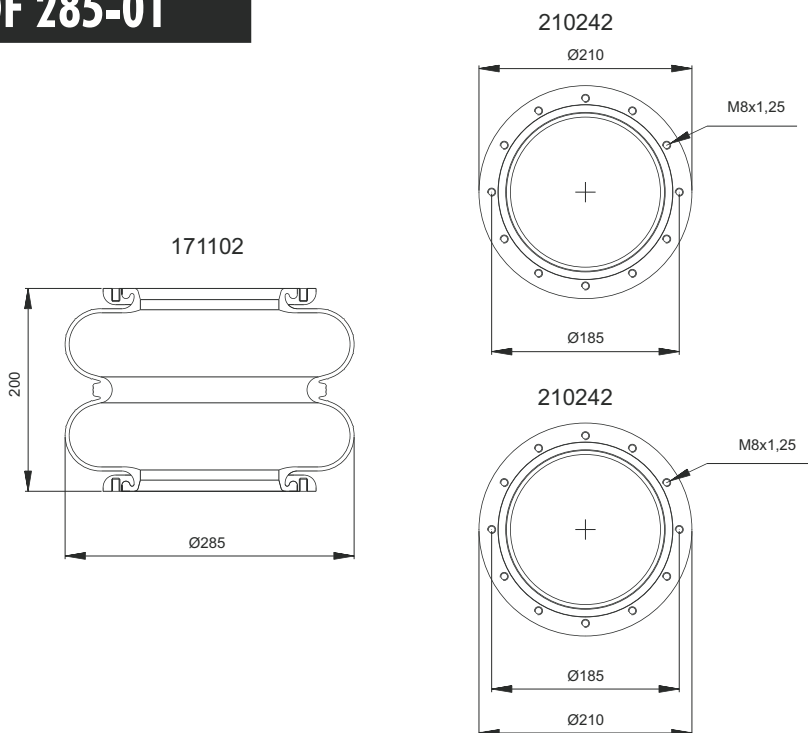
## Cross References

AKT.	3B-255 Hyd 115057
------	----------------------

## OEM



**DF 285-01**



**Cross References**

CL 608 N  
AKT 2B-285  
113250

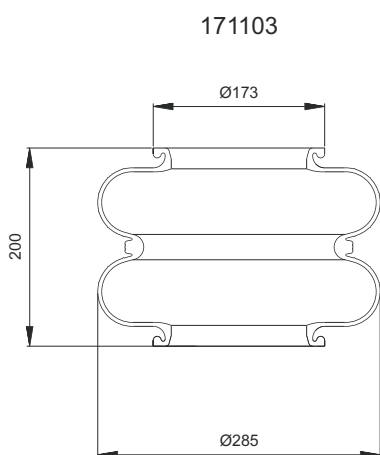
**OEM**

BPW 05.429.00.01.0



Order No	Weight (kg)	QIP (pcs)	Remarks
171102	4,00	40	

**DFO 285**



**Cross References**

CL 608 N  
AKT 2B-285  
114250  
PHX. 2B 20R

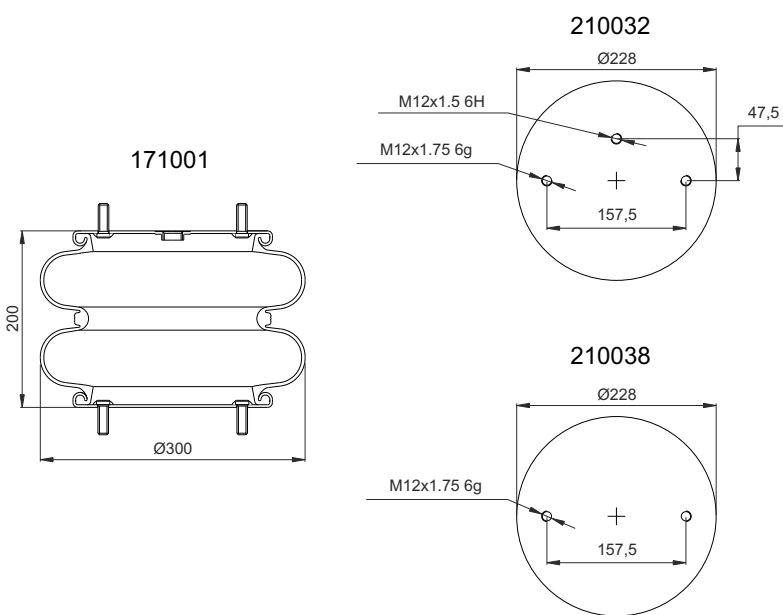
**OEM**

BPW 02.2002.05.00  
KASSB. 473 1003000  
MAGIRUS 0342 2571



Order No	Weight (kg)	QIP (pcs)	Remarks
171103	2,00	40	

**D 300**

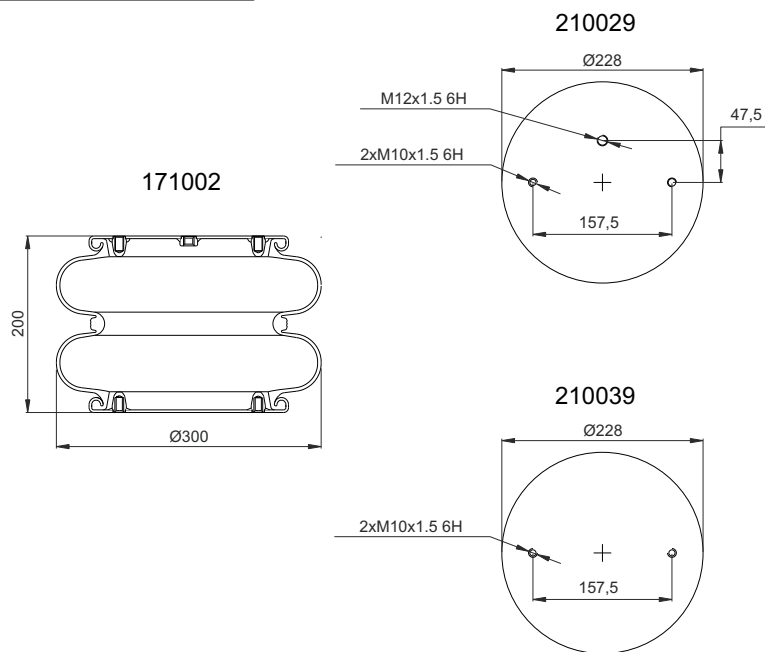


Order No	Weight (kg)	QIP (pcs)	Remarks
171001	5,69	40	

**Cross References**

**OEM**

**D 300-01**



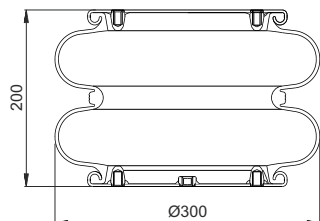
Order No	Weight (kg)	QIP (pcs)	Remarks
171002	5,67	40	

**Cross References**

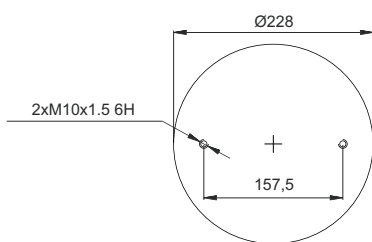
**OEM**

**D 300-02**

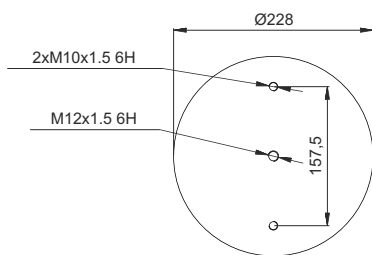
171003



210039



210066



**Cross References**

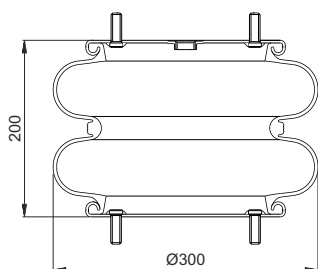
FS. W01-M58-6875  
VBC. 21226068

**OEM**

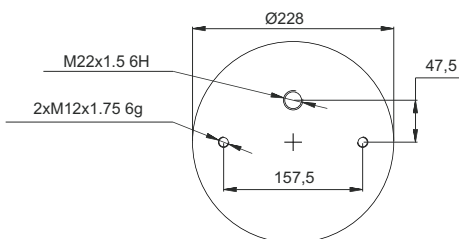
Order No	Weight (kg)	QIP (pcs)	Remarks
171003	5,67	40	

**D 300-05**

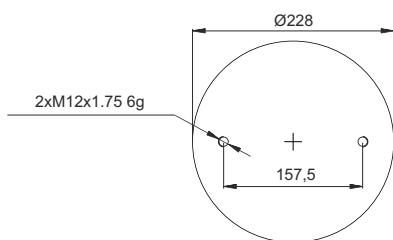
171003



210137



210038



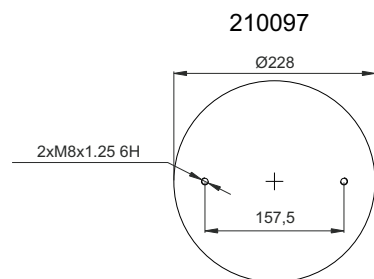
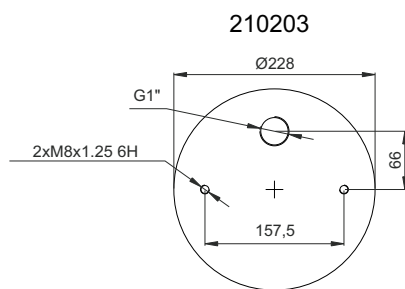
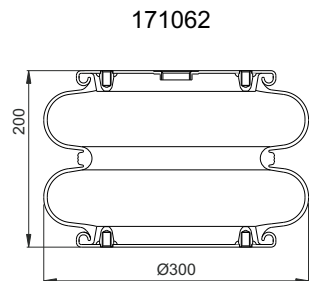
**Cross References**

**OEM**

Order No	Weight (kg)	QIP (pcs)	Remarks
171023	7,00	40	



**D 300-06**



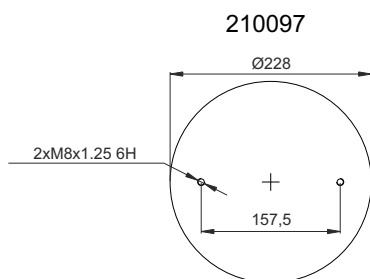
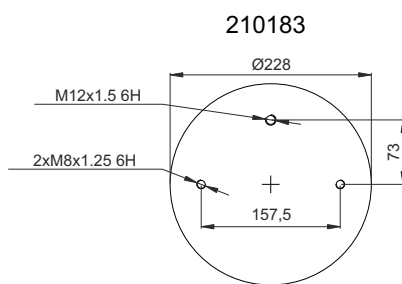
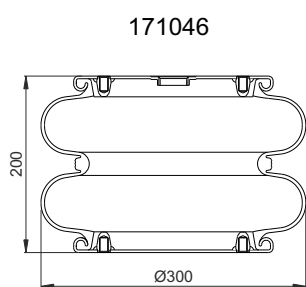
**Cross References**

CL FD 330-22 1/1 M8  
 FS W01-358-7180  
 AKT 2B-301  
 113306

**OEM**

Order No	Weight (kg)	QIP (pcs)	Remarks
171062	7,00	40	

**D 300-22**

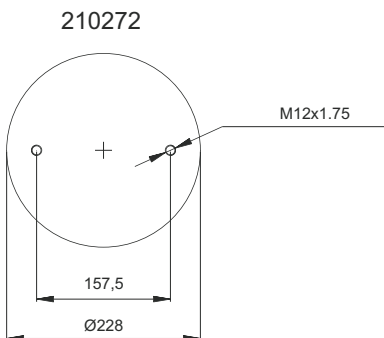
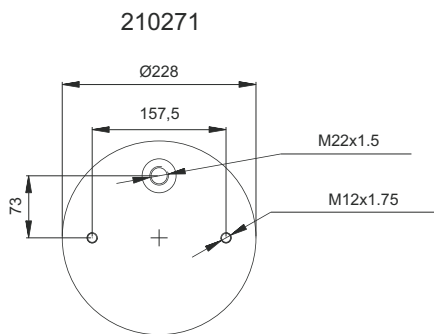
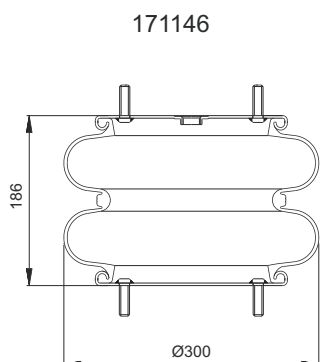


**Cross References**

**OEM**

Order No	Weight (kg)	QIP (pcs)	Remarks
171046	7,00	40	

**D 300-25**



**Cross References**

**OEM**



Order No	Weight (kg)	QIP (pcs)	Remarks
171146	4,78	40	

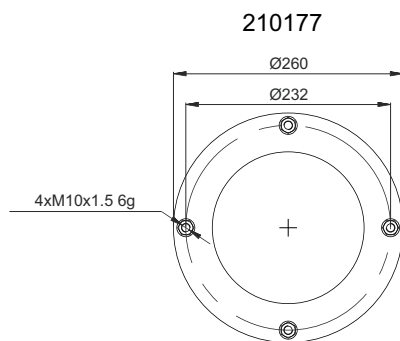
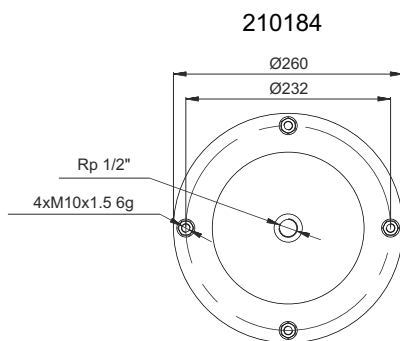
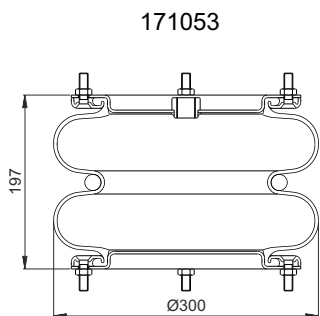
**Cross References**

**OEM**

CT.	FD 412-18 1/2 M10
FS.	W01-R58-4061
GY.	2B12-2452
AKT.	2B-300
	113300
DNL.	SP 1541 NB

GIGANT	881202
GRANNING	15813
RENAULT	S45-S53
WEWELER	USN 410011KD
	USN 510011KD

**DF 300**



**Cross References**

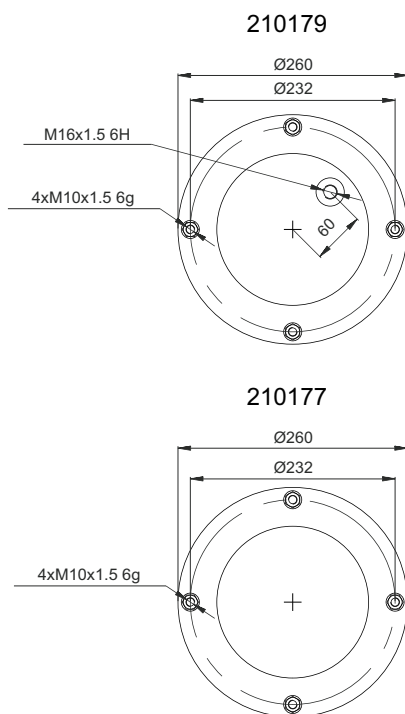
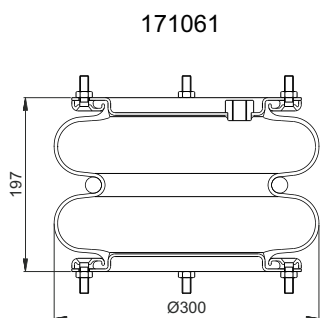
**OEM**

CT.	FD 412-18 1/2 M10
FS.	W01-R58-4061
GY.	2B12-2452
AKT.	2B-300
	113300
DNL.	SP 1541 NB

GIGANT	881202
GRANNING	15813
RENAULT	S45-S53
WEWELER	USN 410011KD
	USN 510011KD

Order No	Weight (kg)	QIP (pcs)	Remarks
171053	6,52	36	

**DF 300-01**



Order No	Weight (kg)	QIP (pcs)	Remarks
171061	6,52	36	

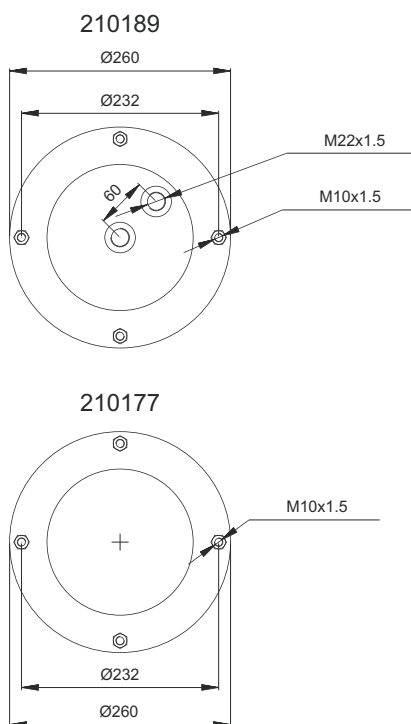
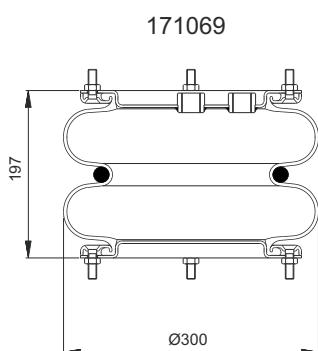
**Cross References**

CL	FD 412-18 P01
FS.	W01-R58-4073
GY	2B12-2457
AKT.	2B-300
	113301
DNL.	SP 2665 NB(12x2)

**OEM**

FRUEHAUF	UJB 0985
GRANNING	15814
KAISER	A06030615
LOHR	A06030601

**DF 300-02**



Order No	Weight (kg)	QIP (pcs)	Remarks
171069	6,52	36	

**Cross References**

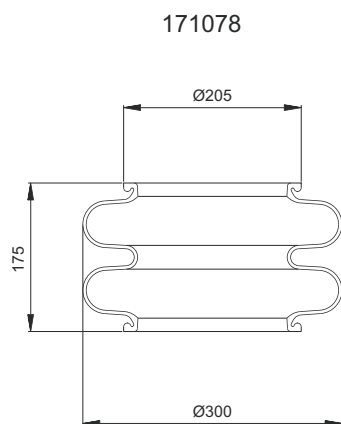
CL	FD 412-18
AKT.	2B - 300
	113305
DNL.	SP 1025 NB
GRT.	T291 / B (291.1.170)

**OEM**

KAISER	A06030616
LOHR	Y00001137
GRANNING	15863



## DFO 300



### Cross References

CI	FD 412-18 S
AKT	2B - 300
	114300
DNL	SP 256 NB

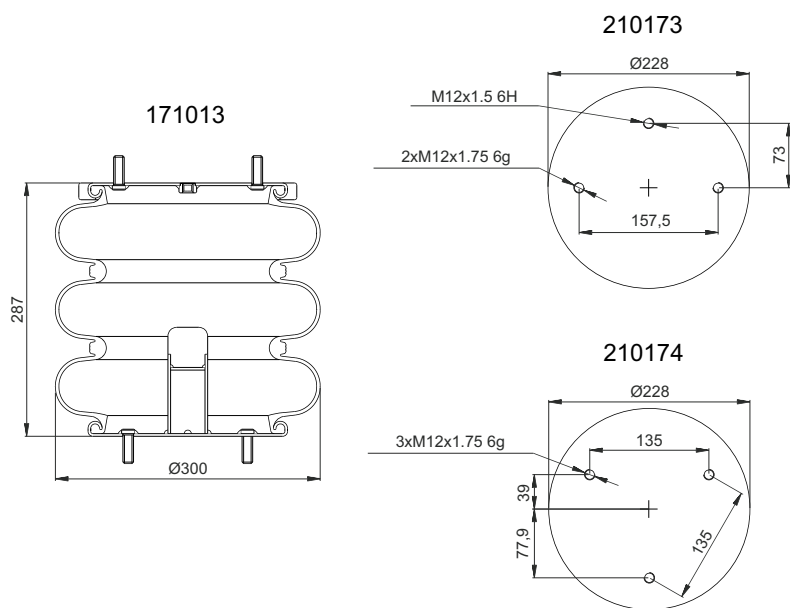
### OEM

GRANNING	15603
KAISER	A06030616
LOHR	Y00001737
METRO BUS	X6641055



Order No	Weight (kg)	QIP (pcs)	Remarks
171078	1,98	30	

## T 300 (4Ply)



### Cross References

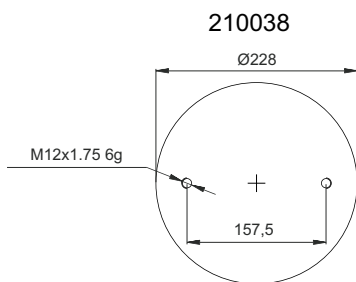
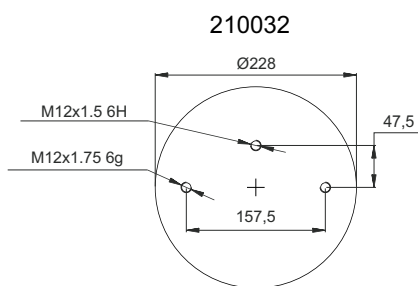
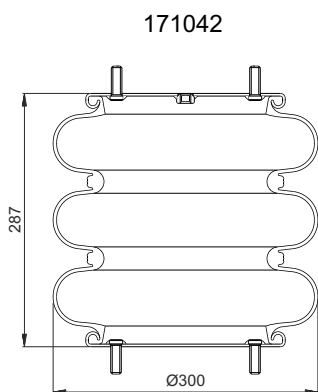
AKT	3B-305 HYD
	115021

### OEM

BMC	57RS3066424
-----	-------------

Order No	Weight (kg)	QIP (pcs)	Remarks
171013	8,25	30	

**T 300-01**

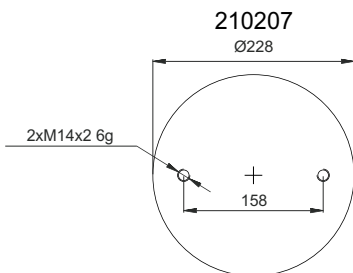
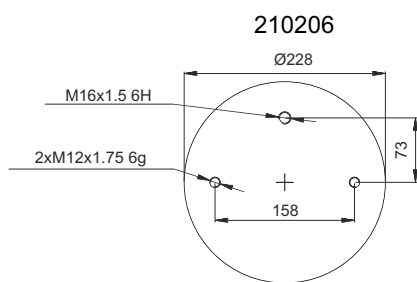
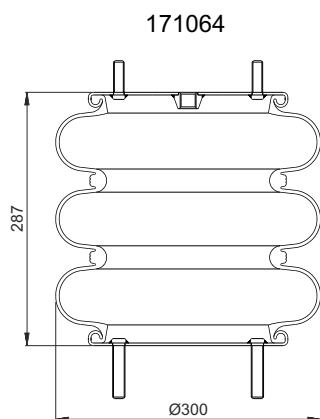


Order No	Weight (kg)	QIP (pcs)	Remarks
171042	8,00	30	

**Cross References**

**OEM**

**T 300-03**



Order No	Weight (kg)	QIP (pcs)	Remarks
171064	8,00	30	

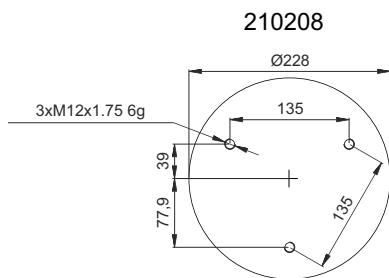
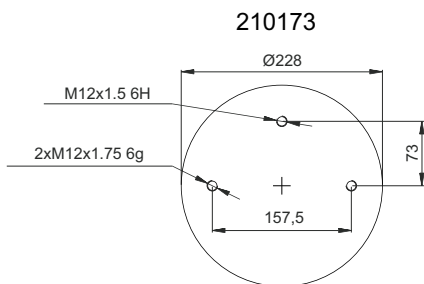
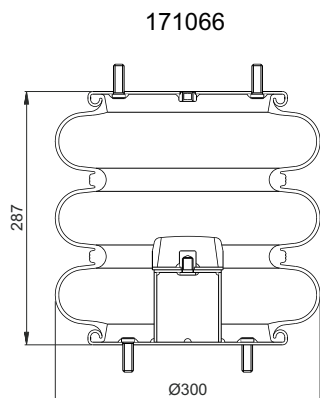
**Cross References**

**OEM**

AKT.	3B-310 HYD 115009
DNL.	12X3 RE NB SP 12350
GRT.	T271 / S 271.3.298/1

CARDI	580 53200
GRANNING	1704D
PIRELLI	322 BB-93410
ROLFO	112273

**T 300-04**



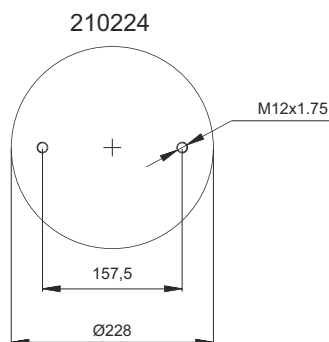
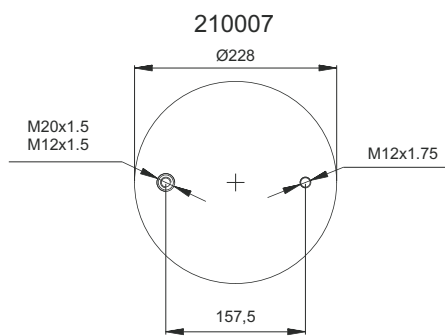
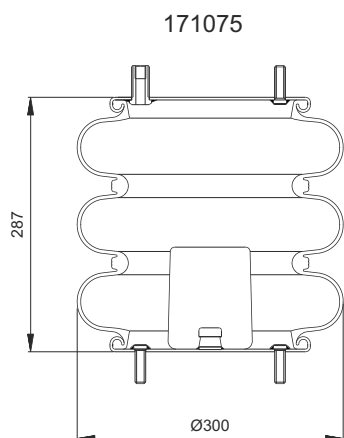
**Cross References**

AKL 3B-310 HYD  
115008  
GRT. T271 / S 271.3.296

**OEM**

Order No	Weight (kg)	QIP (pcs)	Remarks
171066	8,00	30	

**T 300-10 (4Ply)**



**Cross References**

FS. W01 M58 8017  
AKL 3B - 310HYD  
115010  
DNL. S 12302 (12"x3 NB)

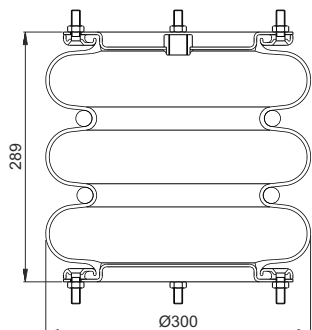
**OEM**



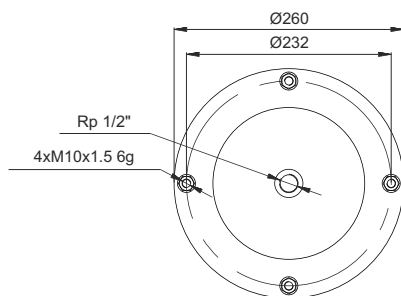
Order No	Weight (kg)	QIP (pcs)	Remarks
171075	8,25	32	

**TF 300-03**

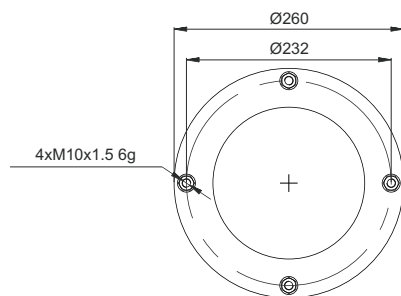
171047



210184



210177



Order No	Weight (kg)	QIP (pcs)	Remarks
171047	8,50	30	

**Cross References**

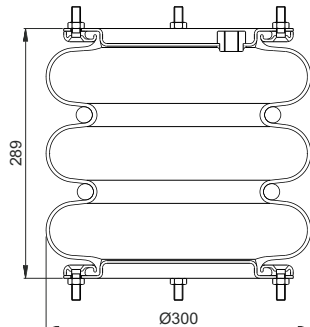
CL.	FT 412-32 1/2 M10
FS.	W01-R58-4062
GY.	3B12-2452
AKT.	3B-300
	115003
VBC.	V2B49RB
DNL.	12x3 SP 1542

**OEM**

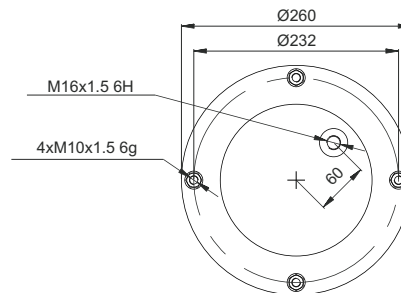
GIGANT	881204
GRANNING	15816
PIRELLI	T28B / 90559

**TF 300-04**

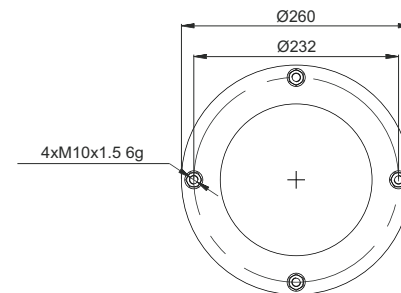
171044



210179



210177



Order No	Weight (kg)	QIP (pcs)	Remarks
171044	8,50	30	

**Cross References**

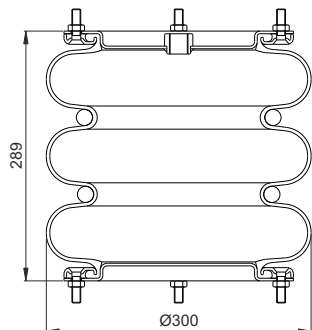
FS.	W01-R58-4037
GY.	SP2666NB
AKT.	3B-300
	115004
DNL.	12x3 SP 2666 NB

**OEM**

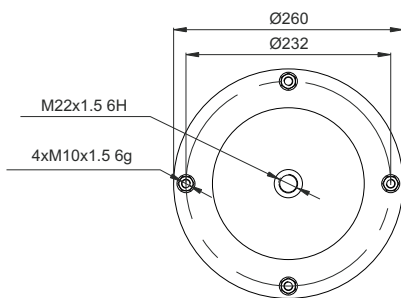
FRUEHAUF	GT M002297
GRANNING	15897
LOHR	A 06030606
SAMRO	H2500011

**TF 300-33**

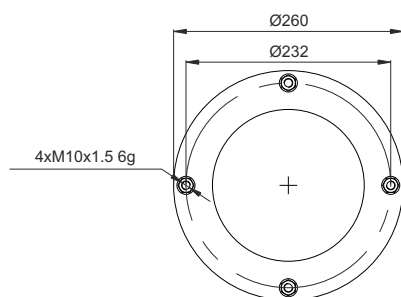
171049



210190



210177



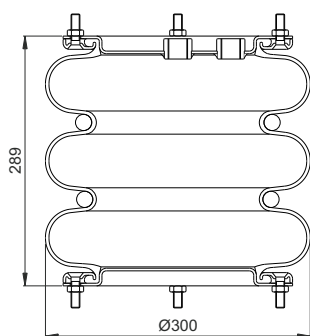
**Cross References**

**OEM**

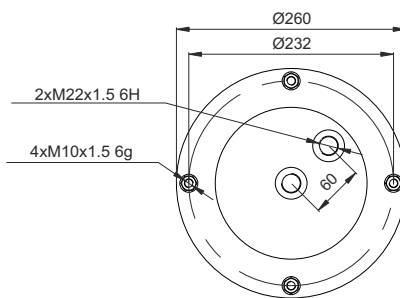
Order No	Weight (kg)	QIP (pcs)	Remarks
171049	8,50	30	

**TF 300-34**

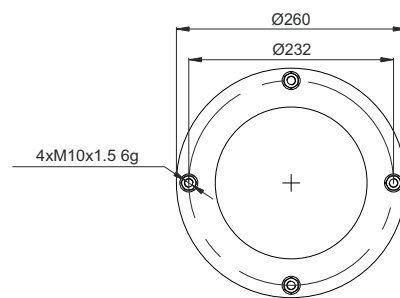
171050



210189



210177



**Cross References**

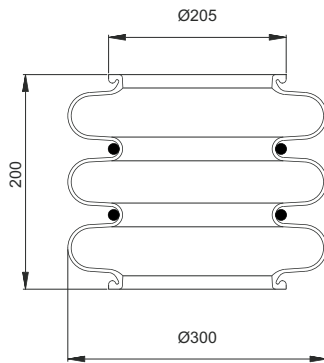
**OEM**

Order No	Weight (kg)	QIP (pcs)	Remarks
171050	8,55	30	



**TFO 300**

171084



**Cross References**

CL 950.327  
 AKT. 3B - 300/HYD  
 116001  
 DNL.SP 159 (VSM 10132) (12 x 3)

**OEM**

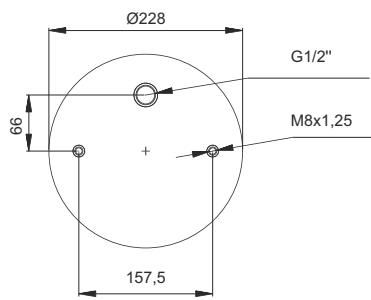
GRANNING 15818



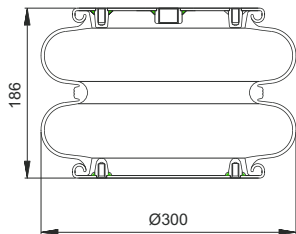
Order No	Weight (kg)	QIP (pcs)	Remarks
171084	3,20	30	

**D 301-05**

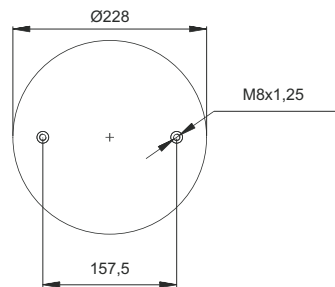
210267



171138



210097



**Cross References**

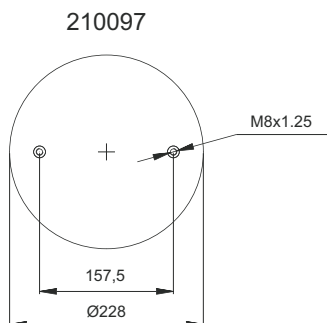
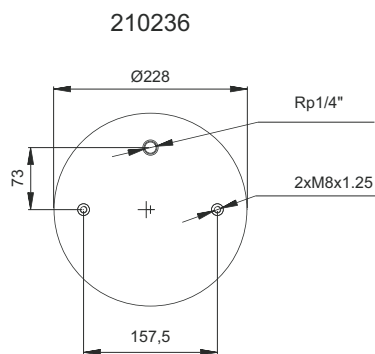
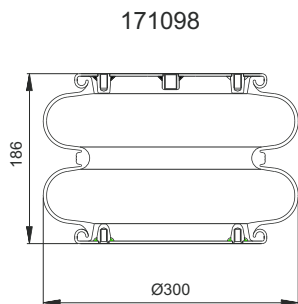
AKT. 2B-301  
 113307

**OEM**



Order No	Weight (kg)	QIP (pcs)	Remarks
171138	4,96	40	

**D 301-06**



**Cross References**

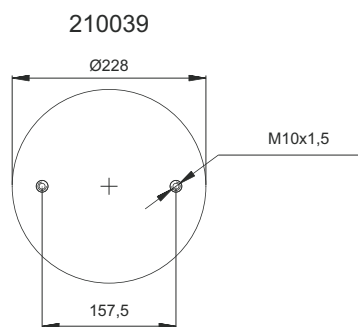
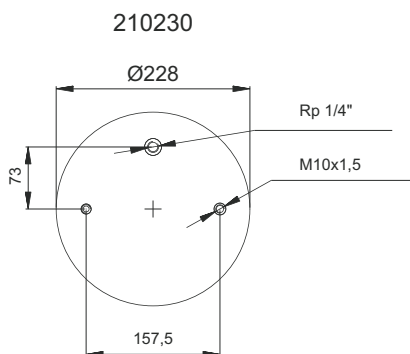
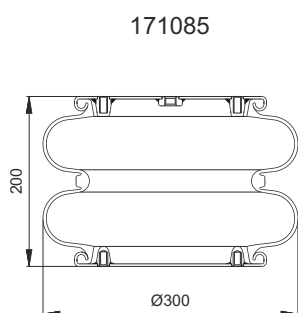
FS.	W01 M58 6381
GY.	2B12-425
AKT.	2B-301
	113308
PHX.	2B22R
DNL.	S12202

**OEM**



Order No	Weight (kg)	QIP (pcs)	Remarks
171098	4,96	40	

**D 301-09**



**Cross References**

AKT.	2B-301
	113312
DNL.	12"x2 S 12201

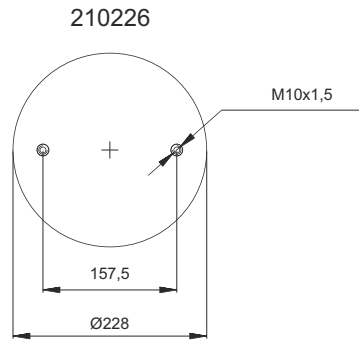
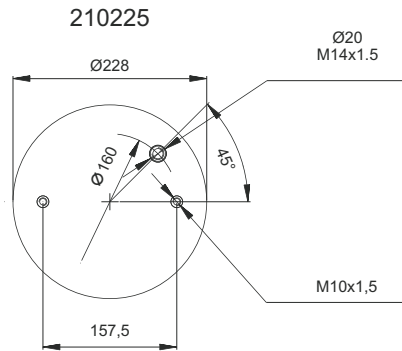
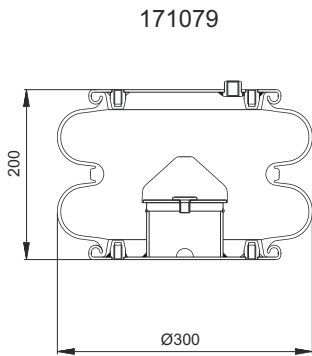
**OEM**

GRANNING	15646
HENDRICKSON	NA 1816
SAF	3.229.1001.00



Order No	Weight (kg)	QIP (pcs)	Remarks
171085	7,00	40	

## D 301-12



Order No	Weight (kg)	QIP (pcs)	Remarks
171079	7,00	40	

### Cross References

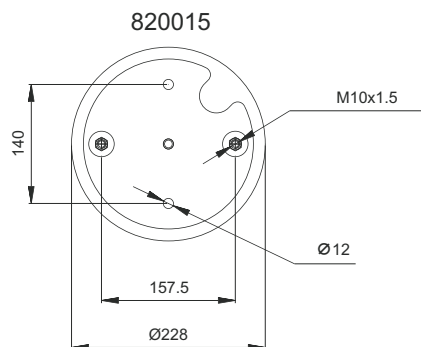
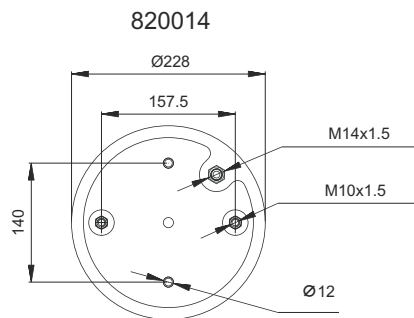
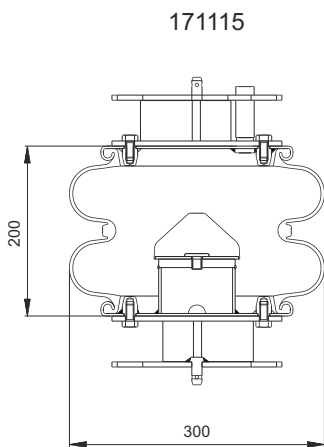
AKT.	2B-301
	113329

### OEM

SCANIA	1510249
--------	---------



## D 301-17



Order No	Weight (kg)	QIP (pcs)	Remarks
171115	6,90	30	

### Cross References

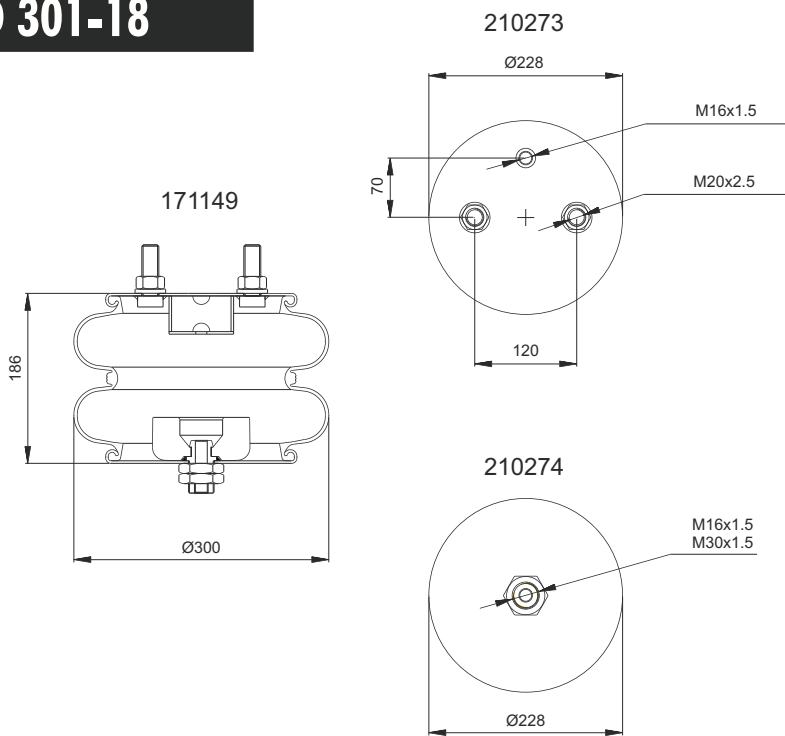
AKT.	2B-301
	113554

### OEM

SCANIA	1503813-7317
--------	--------------



**D 301-18**



**Cross References**

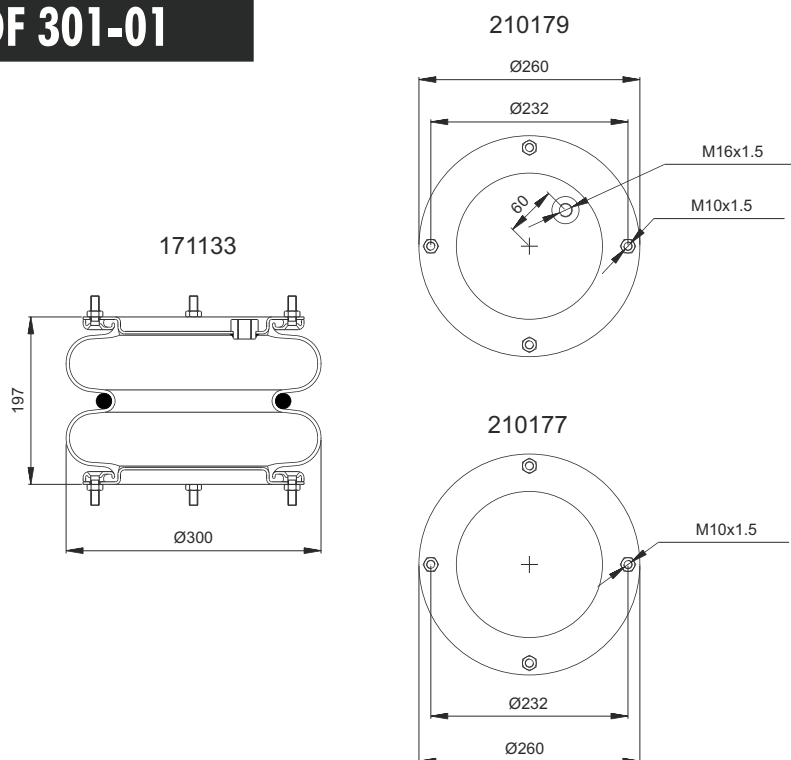
AKT. 2B-301  
113556  
PHX. SP 2B 22-R1 51666

**OEM**



Order No	Weight (kg)	QIP (pcs)	Remarks
171149	6,67	30	

**DF 301-01**



**Cross References**

CI. FD 412-18 P01  
FS. W01-R58-4073/12x2NB  
GY. 2B12-2457  
AKT. 2B - 300 / 113301  
DNL. 12x2 decentral

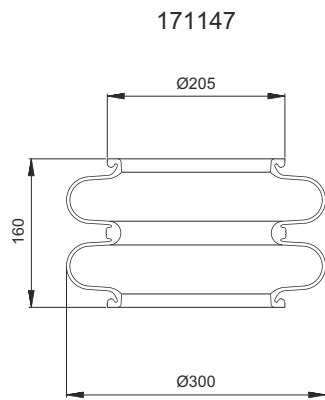
**OEM**

BPW Hb10350  
FRUEHAUF UJB 0985  
GRANNING 15814  
KAISER A06030615  
LOHR A06030601  
SMB M063769  
TROUILLET HB10350



Order No	Weight (kg)	QIP (pcs)	Remarks
171133	6,52	36	

## DFO 301



Order No	Weight (kg)	QIP (pcs)	Remarks
171147	1,98	30	

### Cross References

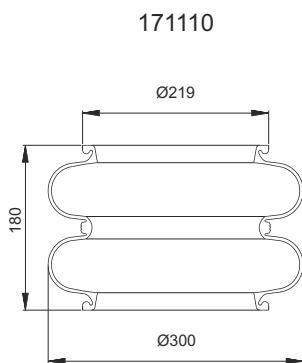
AKT.	2B - 300 114300
DNL.	SP 256 NB

### OEM

GRANNING	15603
KAISER	A06030616
LOHR	Y00001737
METRO BUS	X6641055



## DO 301-21



Order No	Weight (kg)	QIP (pcs)	Remarks
171110	1,98	40	

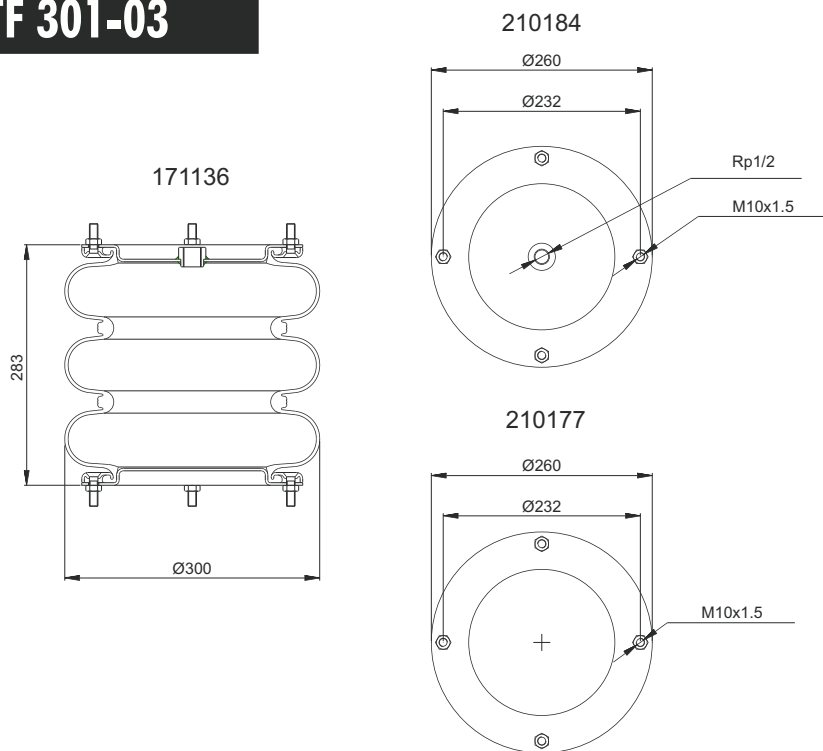
### Cross References

FS.	W01 3580226
AKT.	2B - 301 114301
PHX.	2B 22R
CF-G.	T22 88544

### OEM



**TF 301-03**



**Cross References**

CT.	FT 412-32 1/2 M10
FS.	W01-R58-4062 /12x3
GY.	3B12-2452
AKT.	3B - 300
	115003
DNL.	12"x 3 SP 1542
CF-G.	T28B
	90559

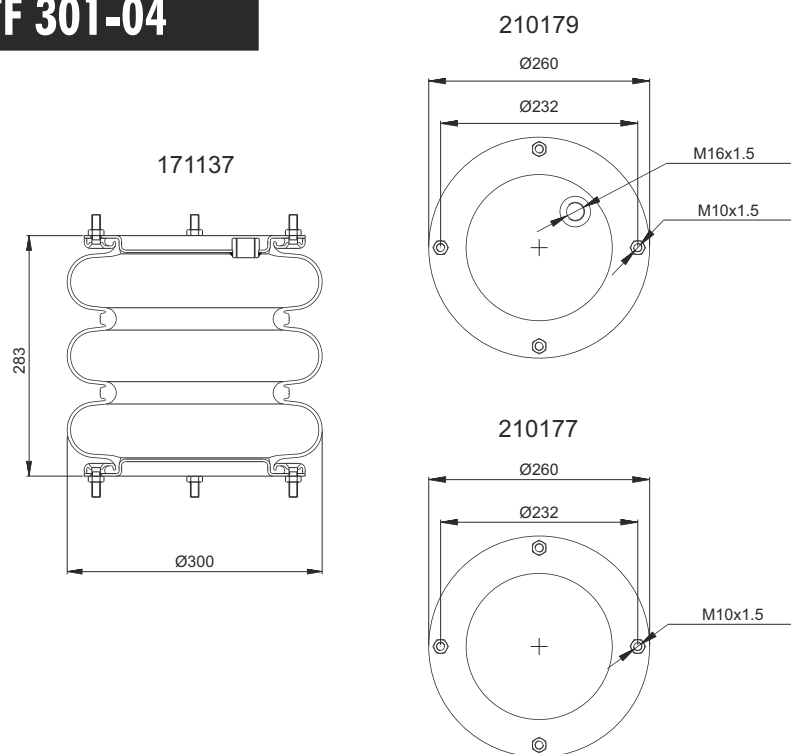
**OEM**

GIGANT	881204
GRANNING	15816



Order No	Weight (kg)	QIP (pcs)	Remarks
171136	7,66	30	

**TF 301-04**



**Cross References**

CT.	FT 412-32 S
AKT.	3B - 300
	115004
DNL.	SP 2666 (12 x 3)

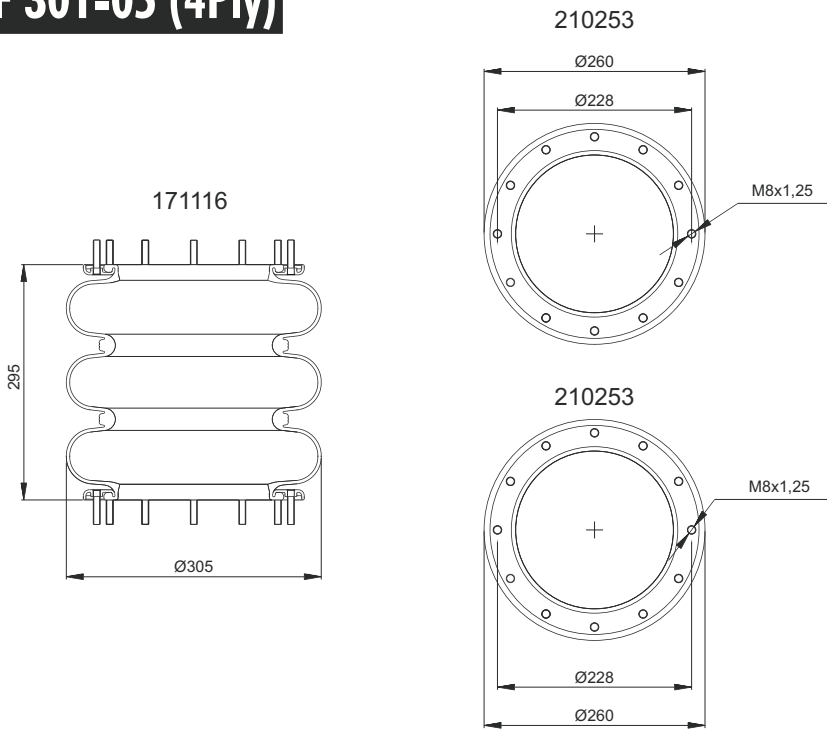
**OEM**

FRUEHAUF	M 002 297
GRANNING	15897
LOHR	A 060 30 606
SCANIA	H 250-0011
SMB	M 002 297



Order No	Weight (kg)	QIP (pcs)	Remarks
171137	7,82	30	

**TF 301-05 (4Ply)**



Order No	Weight (kg)	QIP (pcs)	Remarks
171116	8,50	30	

**Cross References**

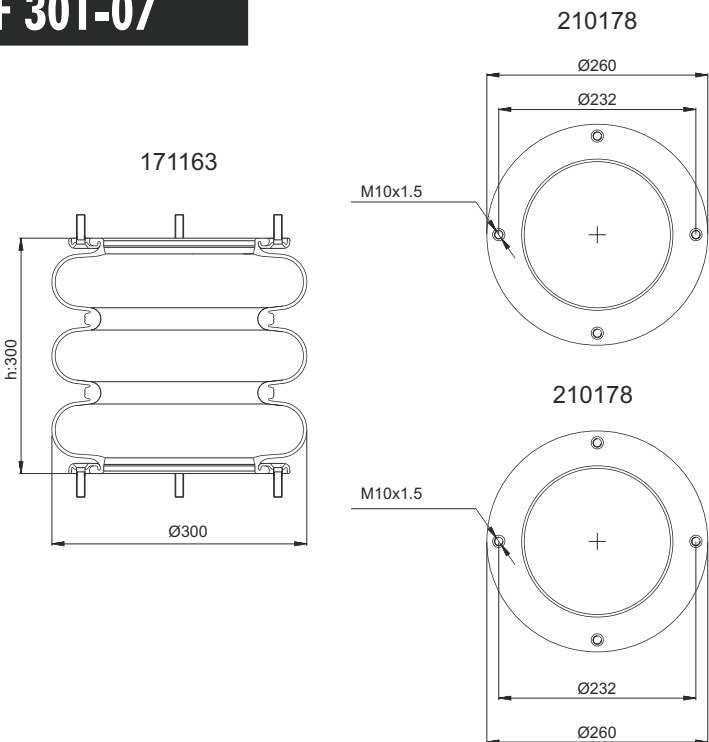
CL	FT 412-32 S
AKT.	3B - 300HYD
	115005
DNL.	12"x 3 RE SP 2597

**OEM**

BARTOLETTI	91621322
IVECO	240/36 42107595
VIBERTI	128 118 103
ZORZI	100 6506



**TF 301-07**



Order No	Weight (kg)	QIP (pcs)	Remarks
171163	7,82	30	

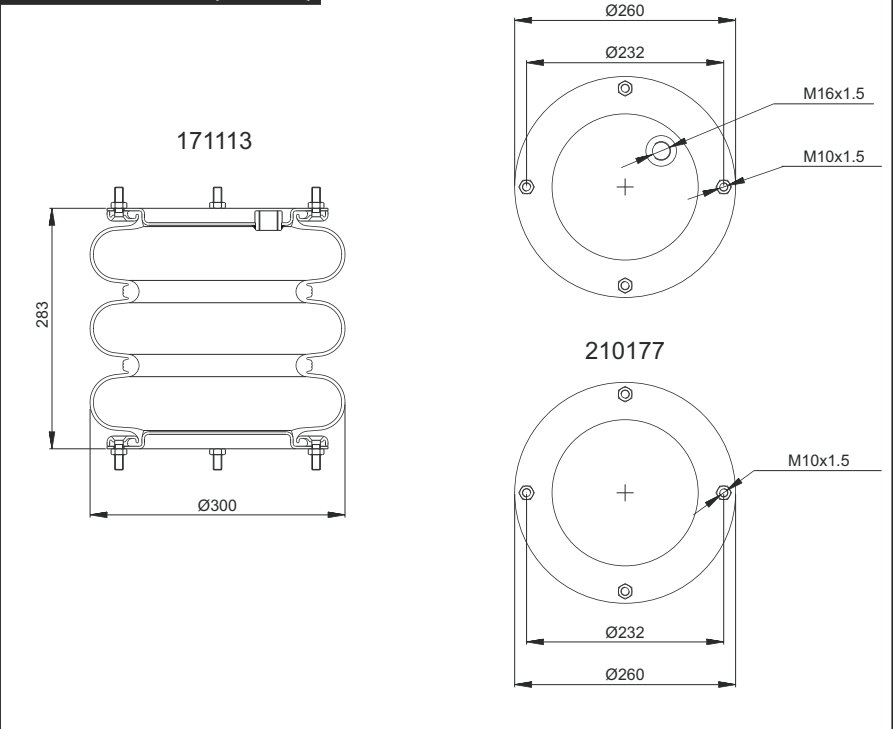
**Cross References**

CL	FT 412-32 S
AKT.	3B-300
	115007
DNL.	SP 1033 NB (12 x 3)

**OEM**



**TF 301-26 (4Ply)**



Order No	Weight (kg)	QIP (pcs)	Remarks
171113	8,50	30	

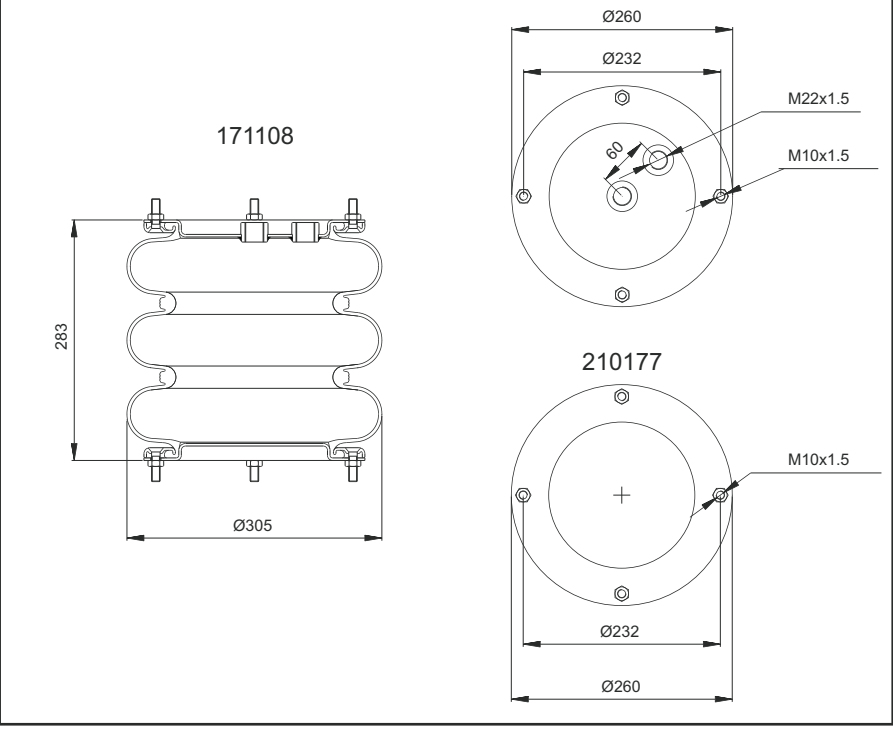
**Cross References**

CL	FT 412-32 S
AKT	3B - 300HYD
	115012
DNL	SP 2666 NB 12X3 NB

**OEM**



**TF 301-34**



Order No	Weight (kg)	QIP (pcs)	Remarks
171108	7,58	30	

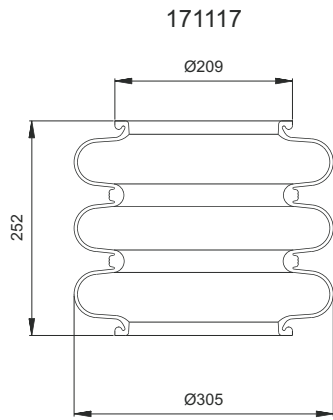
**Cross References**

**OEM**





**TFO 301 (4Ply)**



**Cross References**

CL. FT 412-32 S  
AKT. 3B - 300/HYD  
116003

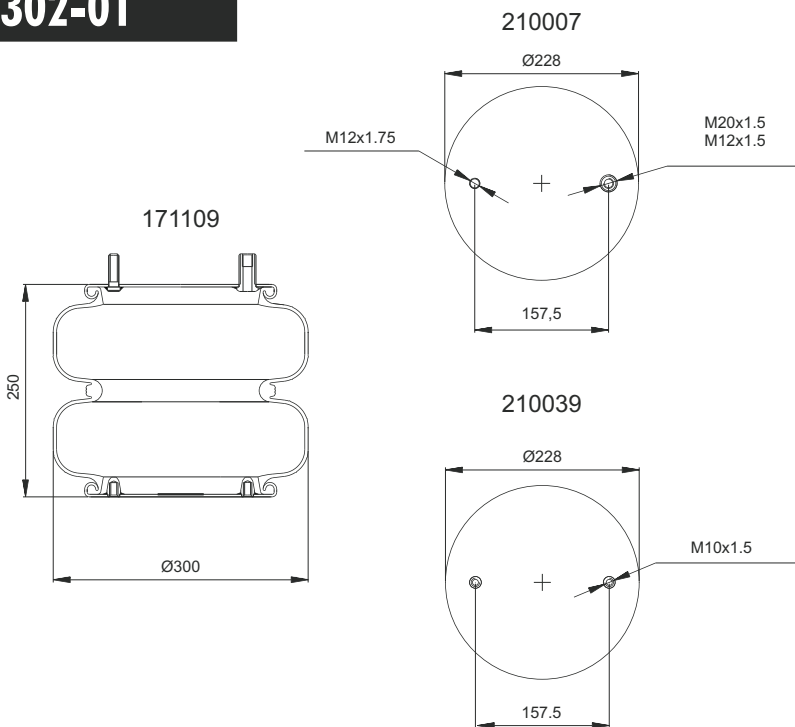
**OEM**

GRANNING 15830



Order No	Weight (kg)	QIP (pcs)	Remarks
171117	3,16	30	

**D 302-01**



**Cross References**

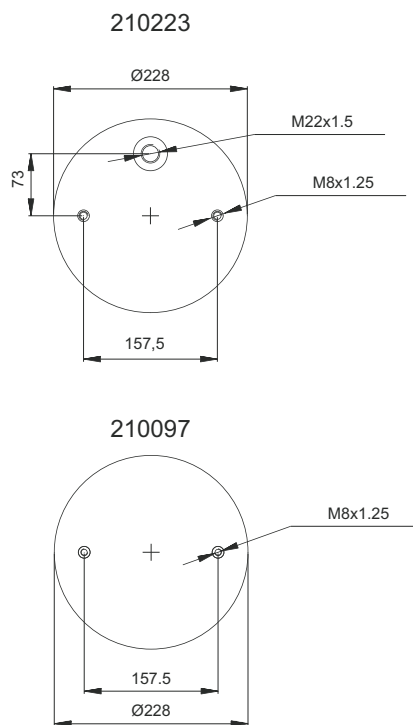
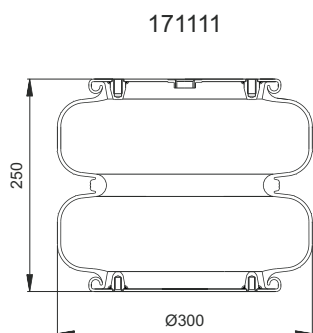
GBR. G2B22R  
VCB. V2B22RA

**OEM**



Order No	Weight (kg)	QIP (pcs)	Remarks
171109	5,22	40	

**D 302-03**



**Cross References**

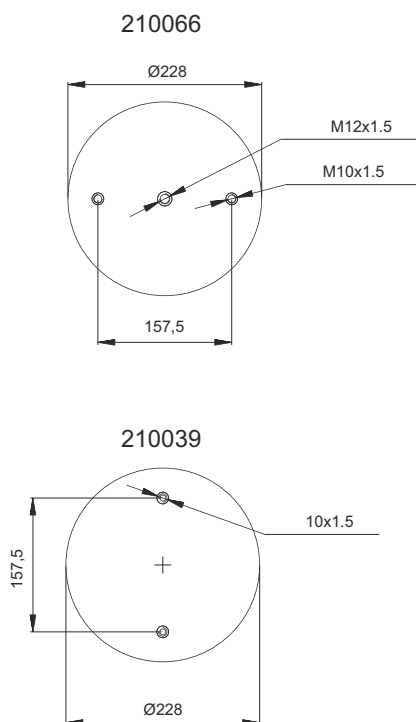
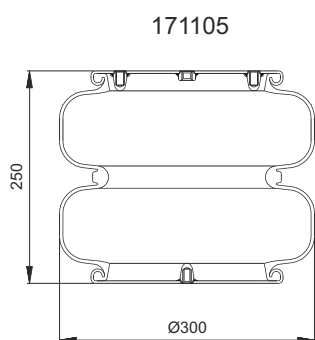
FS. 22-1.5 T3 095 0258  
 GY. 556 2 2 8634  
 AKT. 2B - 320  
 113325

**OEM**



Order No	Weight (kg)	QIP (pcs)	Remarks
171111	5,70	40	

**D 302-06**



**Cross References**

FS. W01-M58-6875  
 AKT. 2B - 320  
 113342

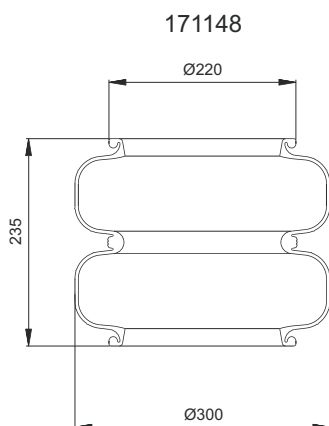
**OEM**

ROR 21226068



Order No	Weight (kg)	QIP (pcs)	Remarks
171105	5,10	40	

**DO 302**



**Cross References**

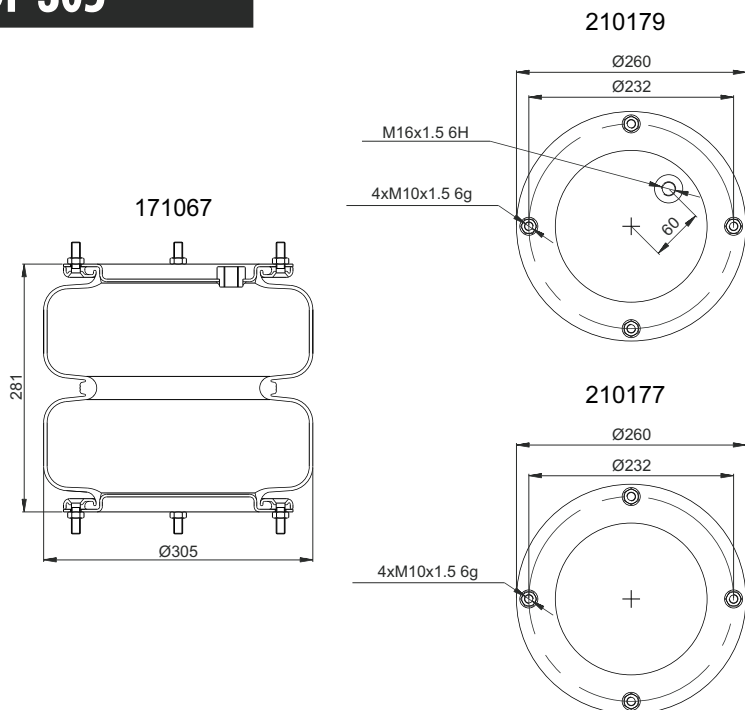
FS.	W01 358 0259 095.0092
GY.	556 2 3 8328 578 92 3 310
AKT.	2B - 320 / 114302

**OEM**



Order No	Weight (kg)	QIP (pcs)	Remarks
171148	2,17	40	

**DF 305**



**Cross References**

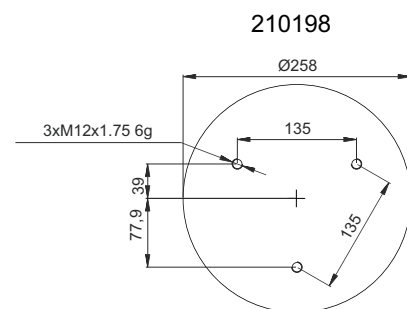
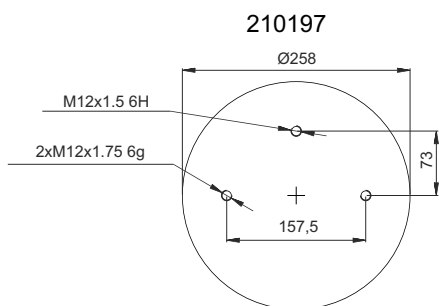
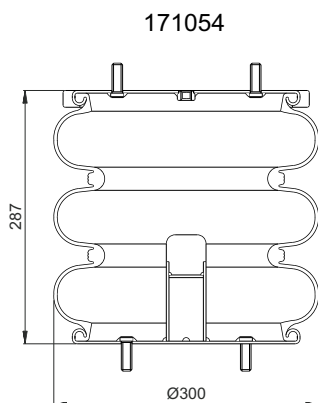
AKT.	2B-350 113330
DNL.	SP2782 NB

**OEM**

FRUEHAUF	M078246
LOHR	A06030622
ROR	MLF7191

Order No	Weight (kg)	QIP (pcs)	Remarks
171067	6,82	24	

**T 305 (4Ply)**

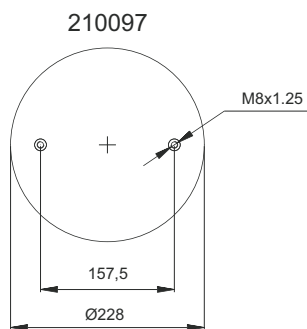
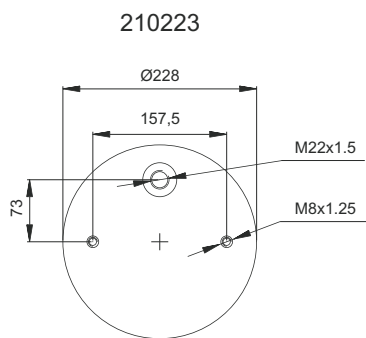
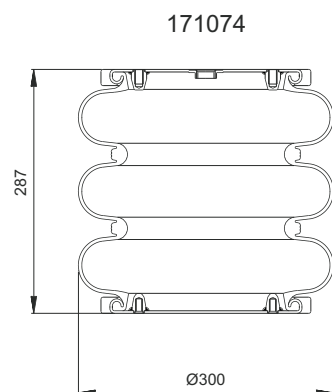


**Cross References**

**OEM**

Order No	Weight (kg)	QIP (pcs)	Remarks
171054	8,05	24	

**T 310-06**



**Cross References**

**OEM**

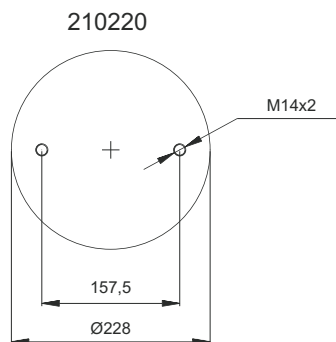
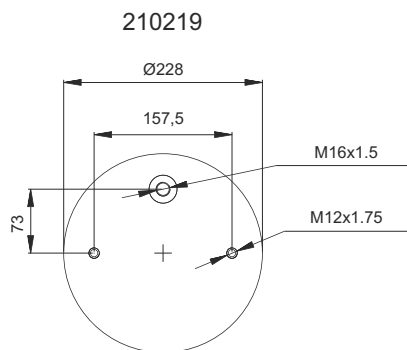
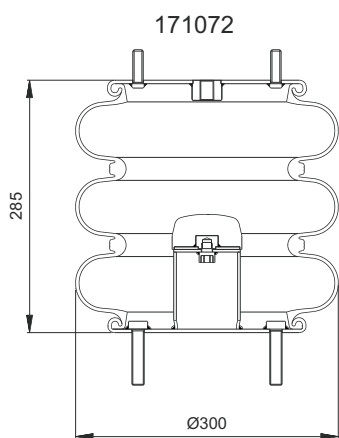
CT.	FT 330-29 832	
FS.	38R T3 095.0274	
GY.	556 3 2 8401	
AKT.	3B - 310	
	115023	

A GUERRA 5002004062000



Order No	Weight (kg)	QIP (pcs)	Remarks
171074	8,25	20	

## T 310-21 (4Ply)



Order No	Weight (kg)	QIP (pcs)	Remarks
171072	8,25	20	

### Cross References

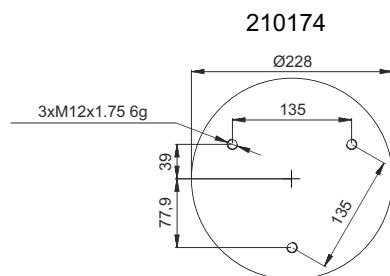
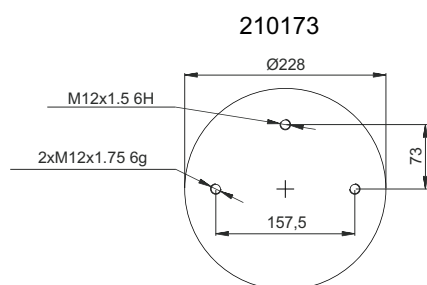
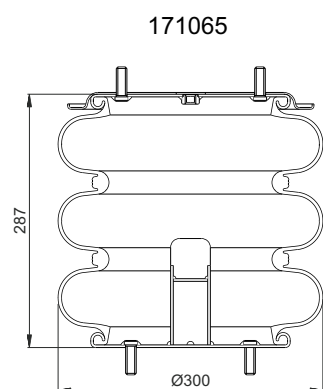
AKT.	3B - 310HYD 115028
GRT.	271.3.298 ( T271/S )
CF-G.	322 BB 204413

### OEM

ROLFO	112321
-------	--------



## T 310-28



Order No	Weight (kg)	QIP (pcs)	Remarks
171065	8,00	24	

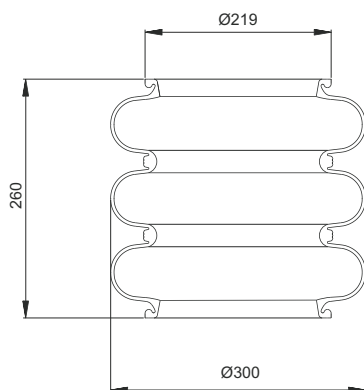
### Cross References

AKT.	3B-310 HYD 115015
------	----------------------

### OEM

**TO 310**

171092



**Cross References**

AKL 3B-310  
116008

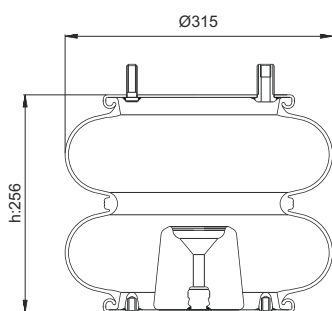
**OEM**



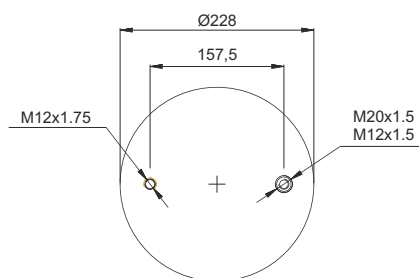
Order No	Weight (kg)	QIP (pcs)	Remarks
171092	3,00	30	

**D 315**

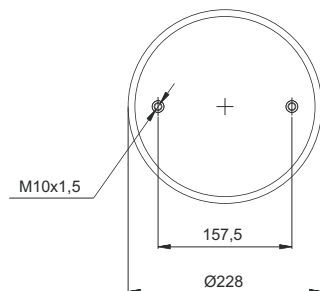
171142



210007



210266



**Cross References**

AKL 2B - 315  
113320  
PHX. SP2B22-Ra-2

**OEM**

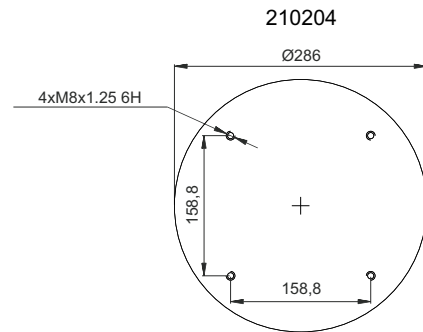
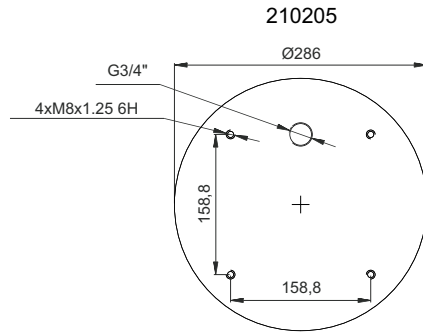
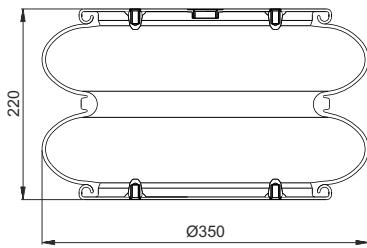
HENDRICKSON HS 507906/P



Order No	Weight (kg)	QIP (pcs)	Remarks
171142	6,34	30	

**D 350-01**

171063



Order No	Weight (kg)	QIP (pcs)	Remarks
171063	7,00	30	

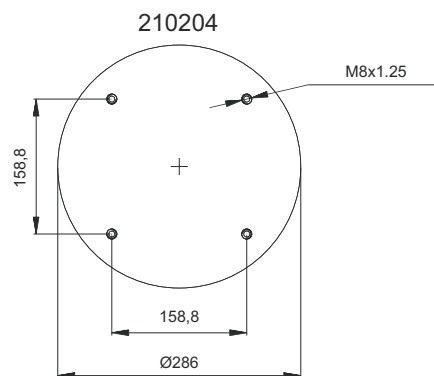
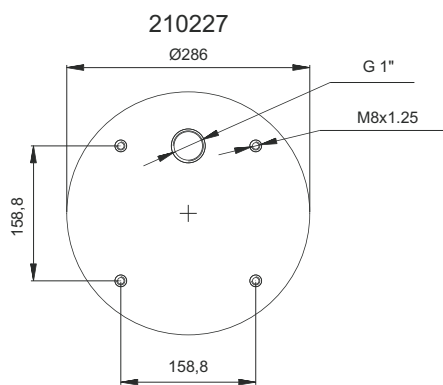
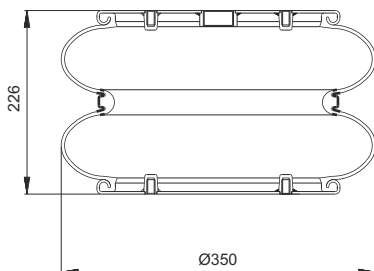
**Cross References**

PHX.	SP 2B 34R
AKT.	2B-355
	113450

**OEM**

**D 350-02**

171080



Order No	Weight (kg)	QIP (pcs)	Remarks
171080	7,00	30	

**Cross References**

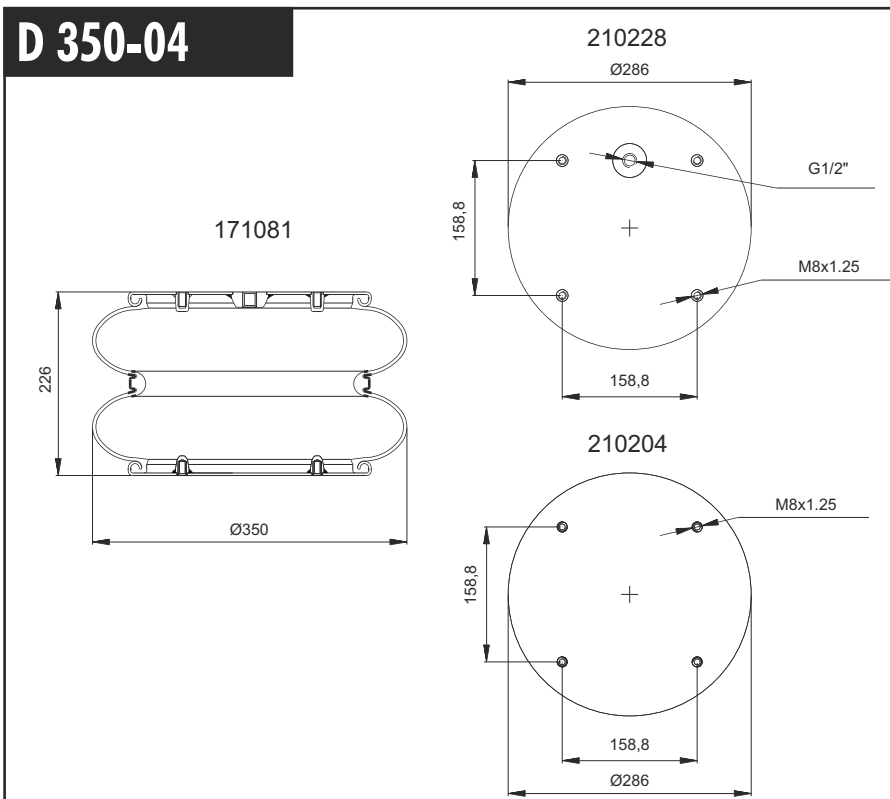
FS.	W01-M58-6112
GY.	2B14-354
AKT.	2B - 355
	113453

**OEM**

DAF	1 307 058
PIRELLI	1938



**D 350-04**



**Cross References**

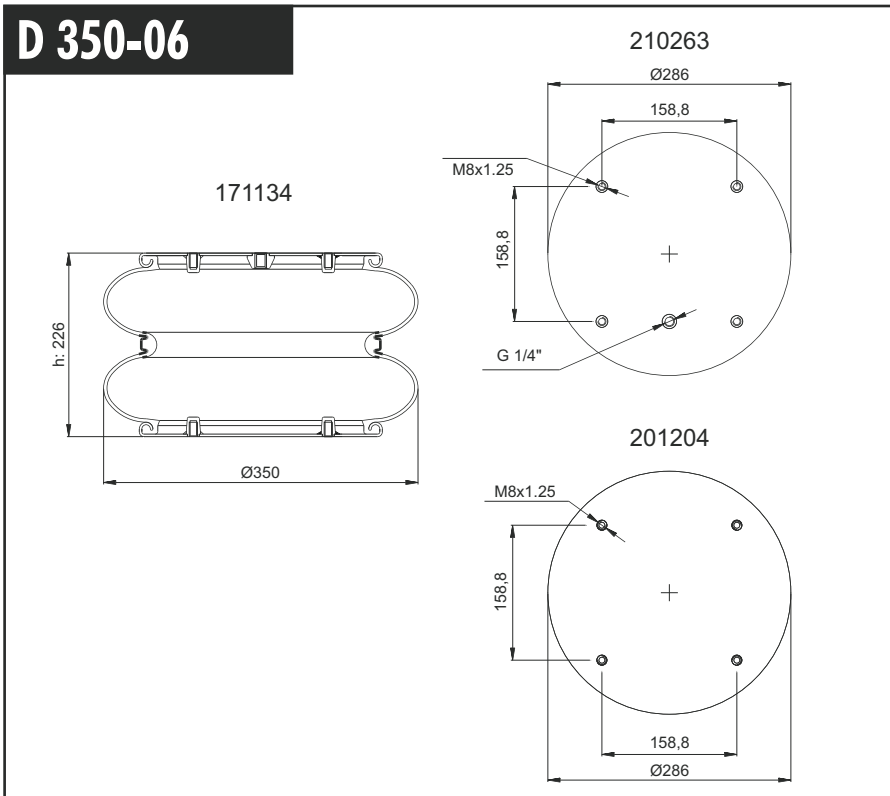
AKT 2B - 355  
113455

**OEM**



Order No	Weight (kg)	QIP (pcs)	Remarks
171081	7,00	30	

**D 350-06**



**Cross References**

CI FD 530-22 61362  
AKT 2B- 355  
11346

**OEM**

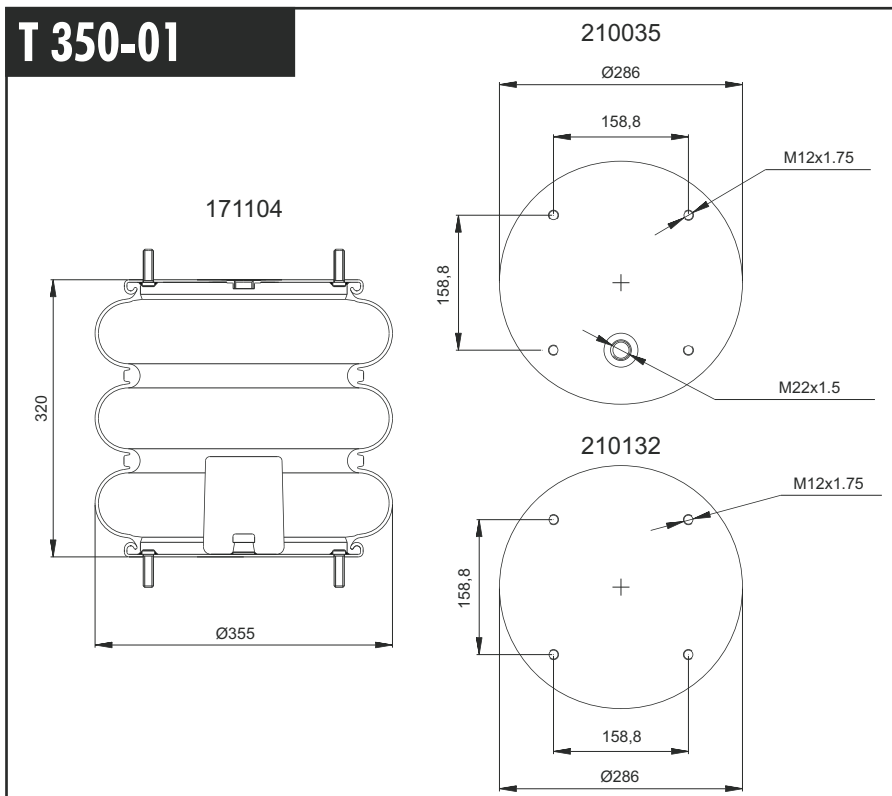
BOSCH 822419065  
FESTO EB-385-230  
WEFORMA WBZ 600-E2



Order No	Weight (kg)	QIP (pcs)	Remarks
171134	7,00	30	



**T 350-01**



Order No	Weight (kg)	QIP (pcs)	Remarks
171104	9,03	25	

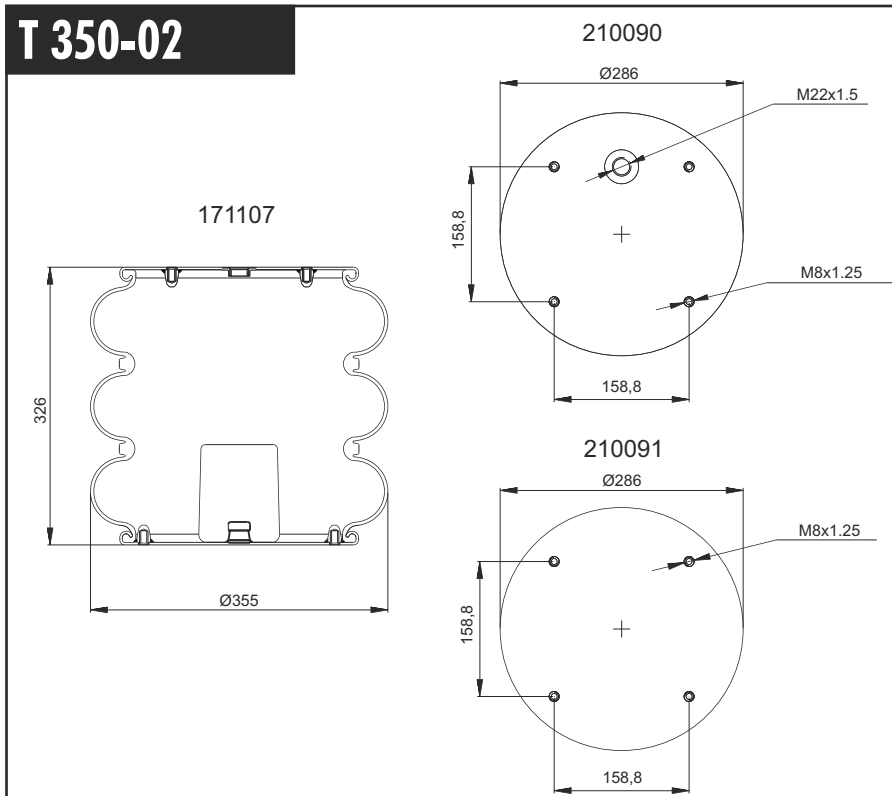
**Cross References**

AKT.	3B - 357 115038
------	--------------------

**OEM**



**T 350-02**



Order No	Weight (kg)	QIP (pcs)	Remarks
171107	9,03	25	

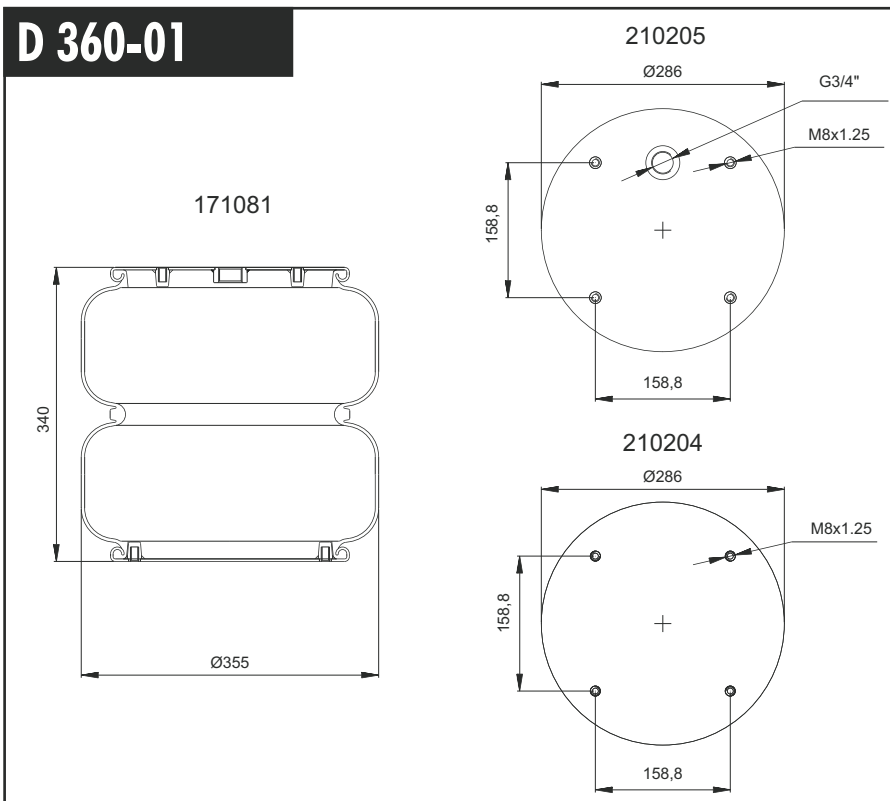
**Cross References**

AKT.	3B - 357 115039
------	--------------------

**OEM**



**D 360-01**



**Cross References**

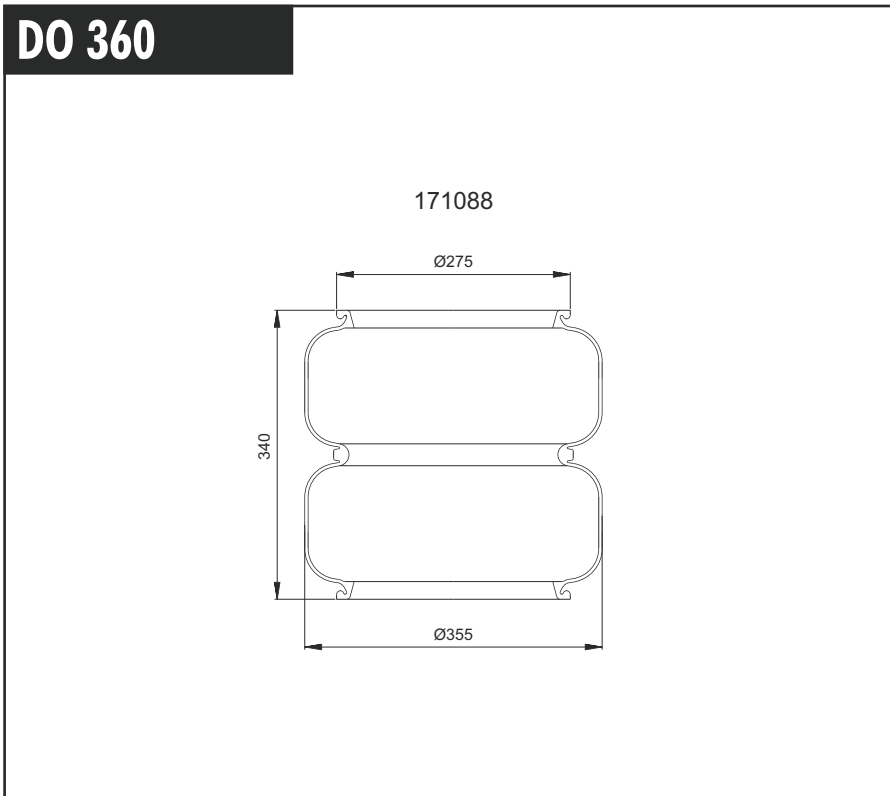
AKT 2B - 360  
113451  
PHX. SP 2 B 34 RB

**OEM**



Order No	Weight (kg)	QIP (pcs)	Remarks
171081	7,56	18	

**DO 360**



**Cross References**

AKT 2B - 360  
114451  
PHX. 2 B 34 RB

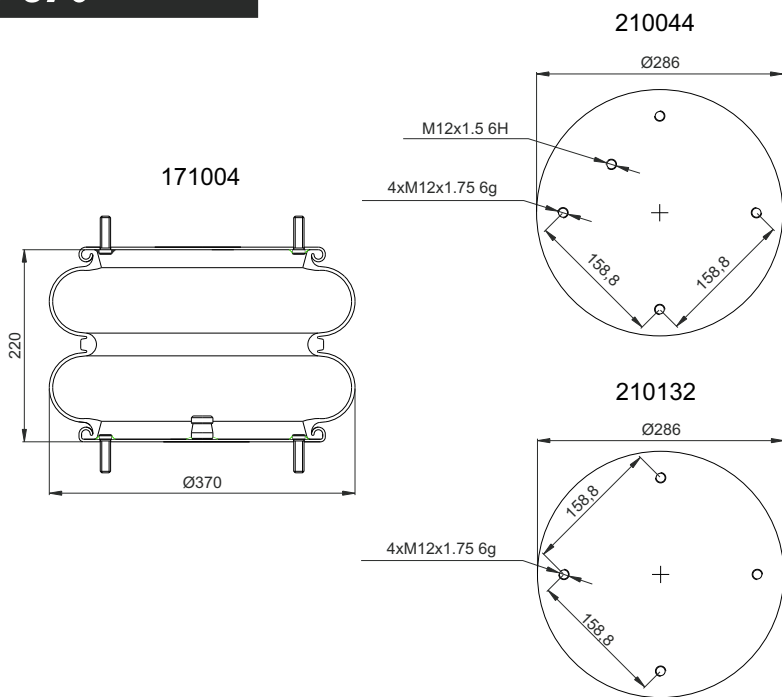
**OEM**

KASSBOHRER 4731034100  
4731034200  
PIRELLI T 21 B 89749  
T 21 B 97141



Order No	Weight (kg)	QIP (pcs)	Remarks
171088	3,00	18	

**D 370**

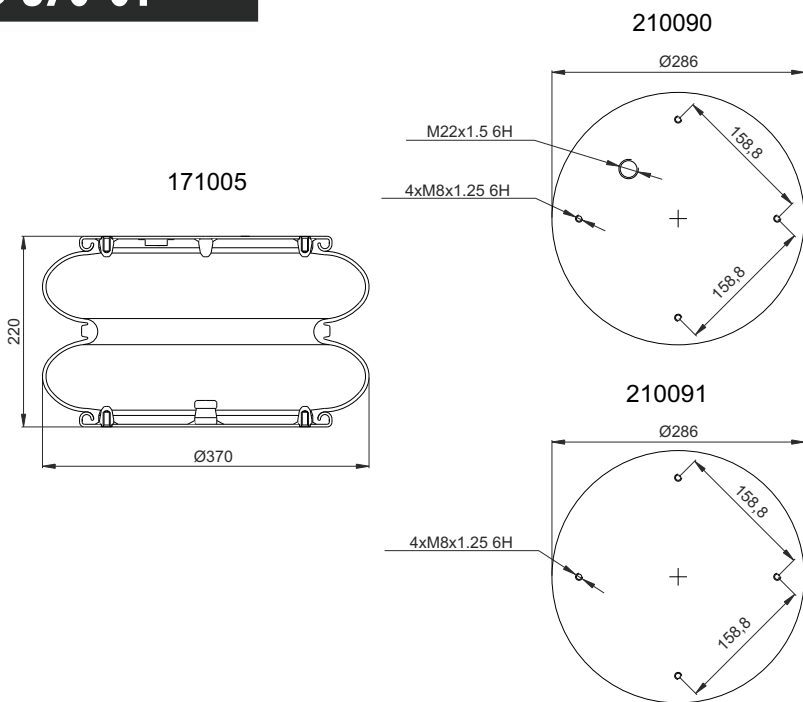


Order No	Weight (kg)	QIP (pcs)	Remarks
171004	9,37	40	

**Cross References**

**OEM**

**D 370-01**



Order No	Weight (kg)	QIP (pcs)	Remarks
171005	9,37	40	

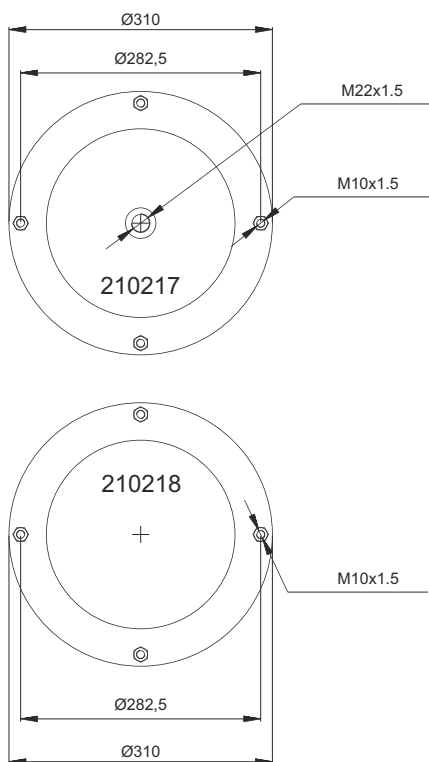
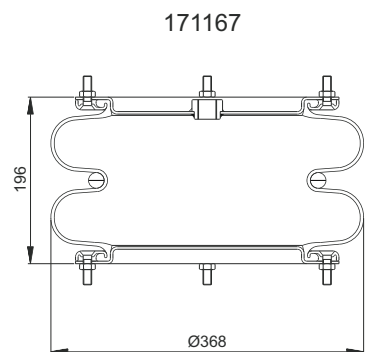
**Cross References**

**OEM**

FS. GY	W01-M58-7501 2B14-465
-----------	--------------------------

CHEREAU	01442
---------	-------

**DF 370-03**



**Cross References**

CT. FD 614-26  
AKT. 2B-370  
113353

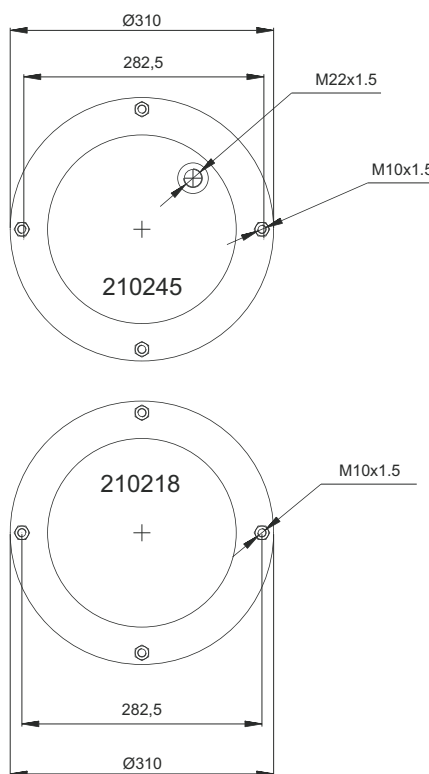
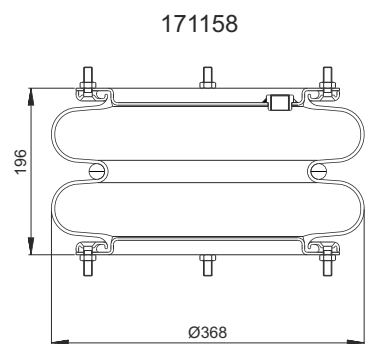
**OEM**

SAMRO 2500012



Order No	Weight (kg)	QIP (pcs)	Remarks
171167	9,00	30	

**DF 370-04**



**Cross References**

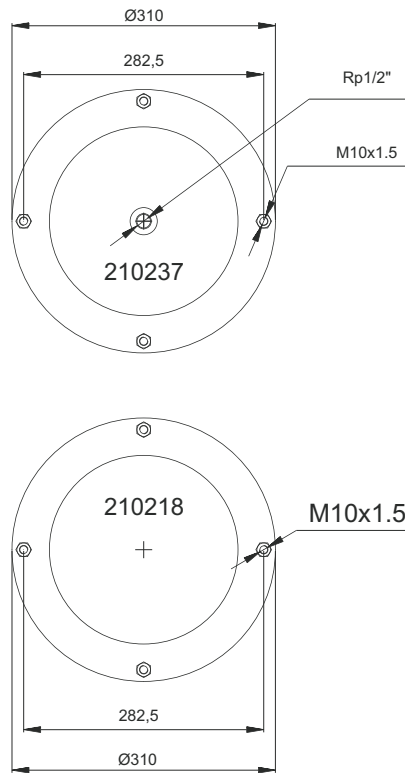
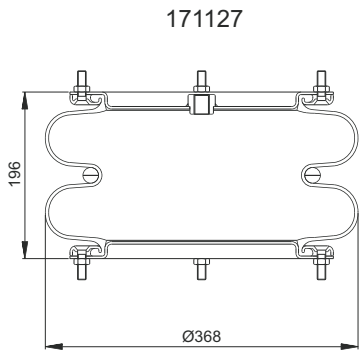
CT. FD 614-26  
AKT. 2B-370  
113354  
DNL. SP 1988(14x2)  
PNP 304 140 137

**OEM**



Order No	Weight (kg)	QIP (pcs)	Remarks
171158	9,00	30	

**DF 370-08**



Order No	Weight (kg)	QIP (pcs)	Remarks
171127	9,05	30	

**Cross References**

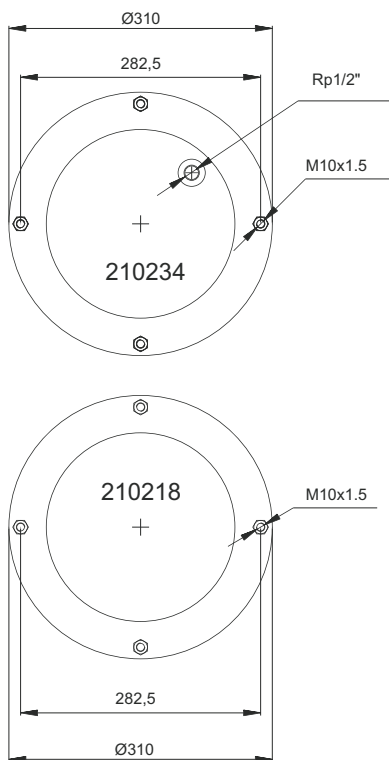
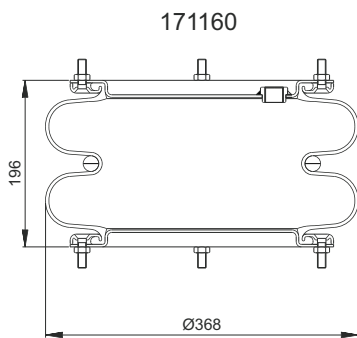
CT. FD 614-26 1/2 M10  
 AKT. 2B - 370  
 113358  
 DNL. SP 1556(PNP 304 140 117)

**OEM**

WEWELER USN 510010DX  
 GIGANT 881205



**DF 370-09**



Order No	Weight (kg)	QIP (pcs)	Remarks
171160	9,06	30	

**Cross References**

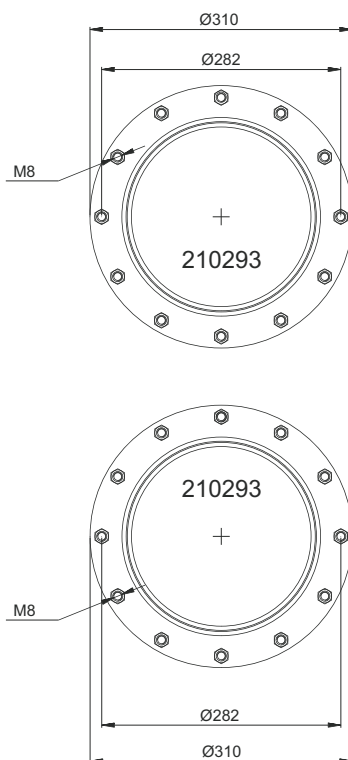
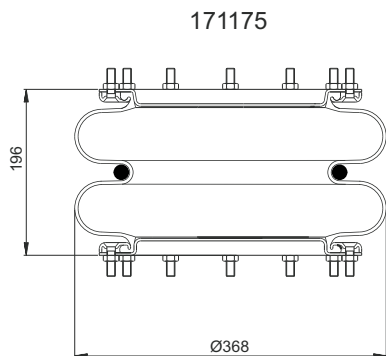
CT. FD 614-26  
 AKT. 2B-370  
 113359  
 DNL. SP 1998

**OEM**

FRUEHAUF J40 108 M08 A05  
 GRANNING 15882



**DF 370-20 (4Ply)**



**Cross References**

CT.  
DNL.

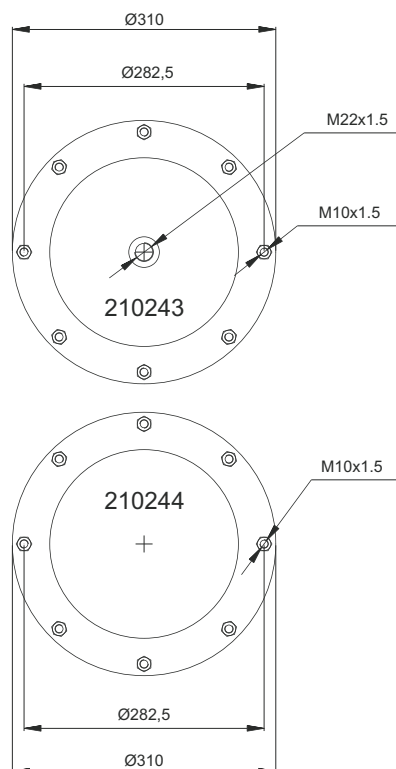
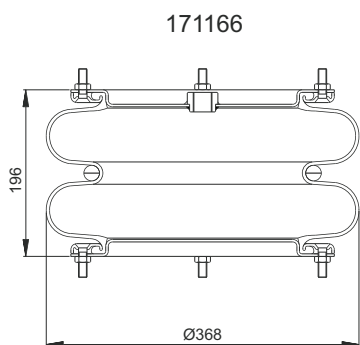
FD 614-26  
SP 2599

**OEM**



Order No	Weight (kg)	QIP (pcs)	Remarks
171175	10,62	30	

**DF 370-25 (4Ply)**



**Cross References**

CT.  
AKT.

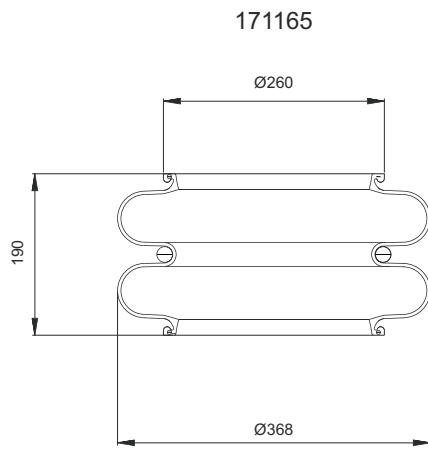
FD 614-26  
2B-370 HYD  
113350

**OEM**



Order No	Weight (kg)	QIP (pcs)	Remarks
171166	10,62	20	

## DFO 370



Order No	Weight (kg)	QIP (pcs)	Remarks
171165	3,12	30	

### Cross References

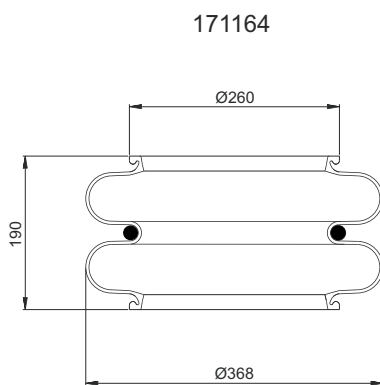
CT.	FD 614-26
AKT.	2B - 370 114350
DNL.	SP 1039 (14"x2) VSM 10246

### OEM

GRANNING	15823
MCW - Bus & Coach	X6651298
SAMRO	2500012



## DFO 370 (4Ply)



Order No	Weight (kg)	QIP (pcs)	Remarks
171164	3,72	30	

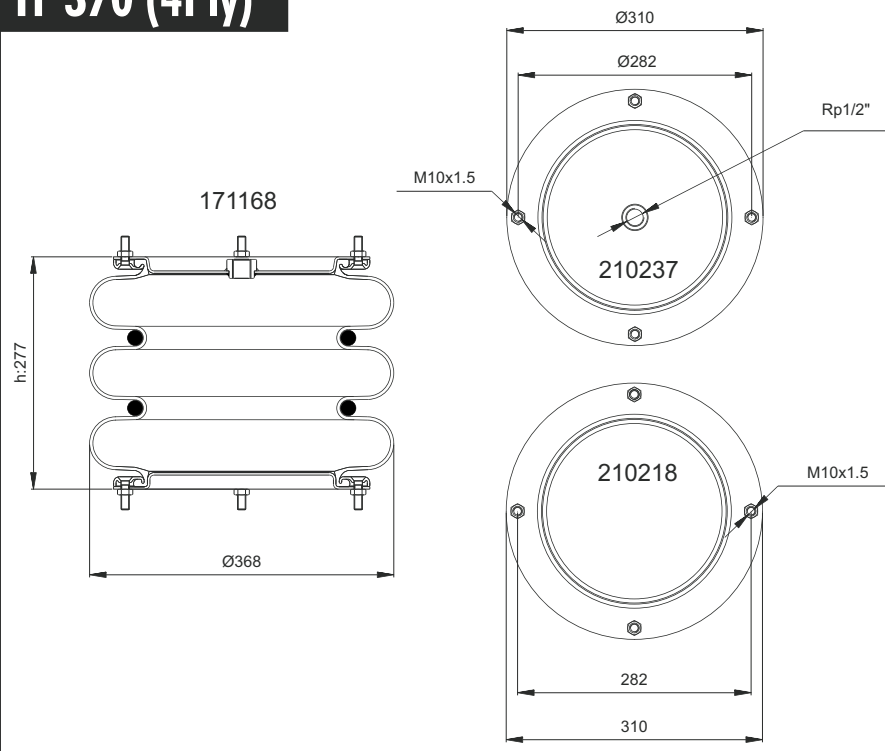
### Cross References

CT.	FD 614-26
AKT.	2B - 370 114350
DNL.	SP 1039 (14"x2) VSM 10246

### OEM



**TF 370 (4Ply)**



Order No	Weight (kg)	QIP (pcs)	Remarks
171168	11,95	20	

**Cross References**

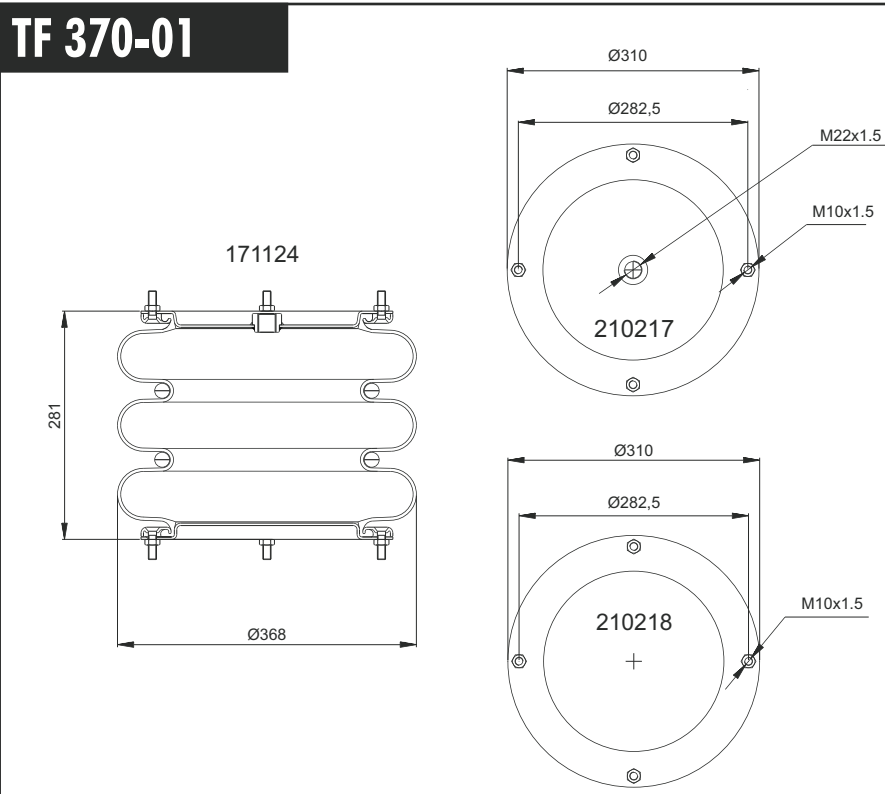
CT.	FT 614-365
AKT.	3B-370 115111
DNL.	SP 2526 RE 14x1 2X3RE

**OEM**

GRANNING	15827
----------	-------



**TF 370-01**



Order No	Weight (kg)	QIP (pcs)	Remarks
171124	10,94	20	

**Cross References**

CT.	FT 614-36 1/2 M10
FS.	W01-R58-4065
AKT.	3B-370 115103
DNL.	14 1/2 x 3 RE SP 22799

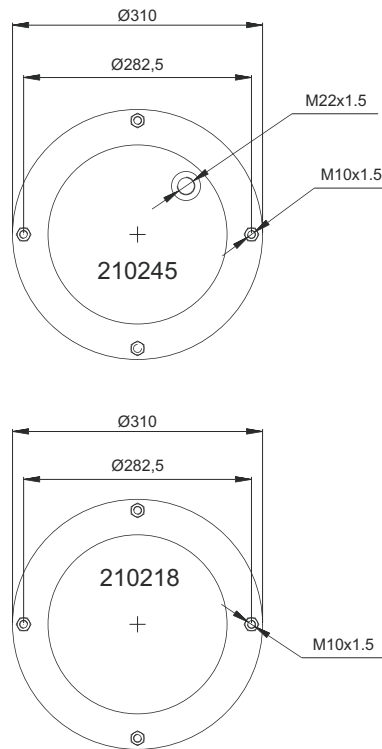
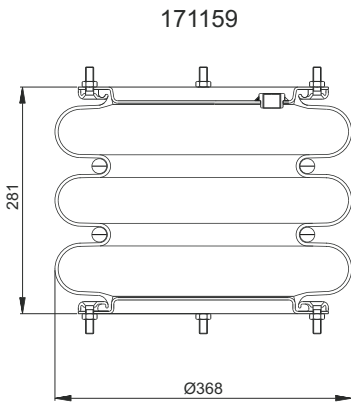
**OEM**

GRANNING	15827
WEWELER	USN 510018KD





## TF 370-02



Order No	Weight (kg)	QIP (pcs)	Remarks
171159	10,98	20	

### Cross References

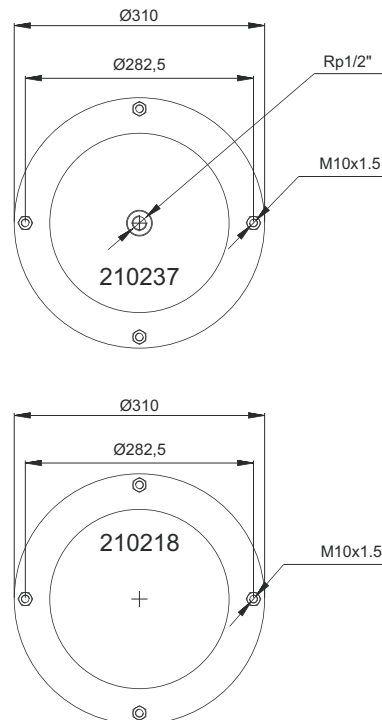
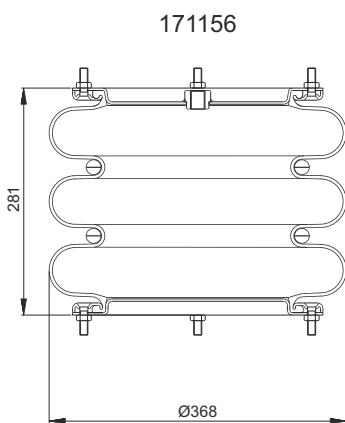
CL	FT 614-36 S
AKT.	3B-370
	115104
DNL	14 1/2 X 3-SP 2547

### OEM

FRUEHAUF	VFA 2520-1
----------	------------



## TF 370-03



Order No	Weight (kg)	QIP (pcs)	Remarks
171156	10,98	20	

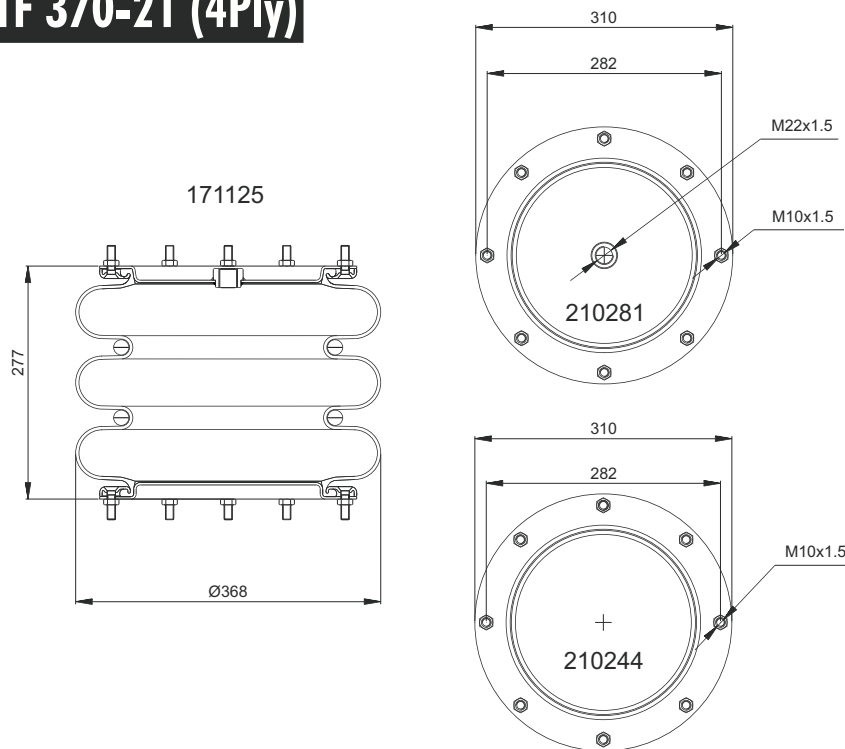
### Cross References

CL	FT 614-36 1/2 M10
AKT.	3B-370
	115108
DNL	SP 1558 14 1/2 x 3

### OEM



**TF 370-21 (4Ply)**



Order No	Weight (kg)	QIP (pcs)	Remarks
171125	12,16	20	

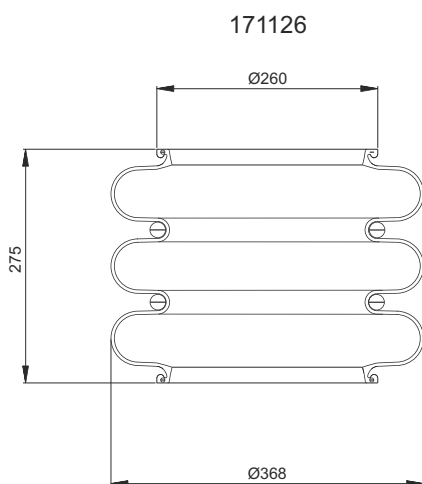
**Cross References**

CT. FT 614-36 S  
 AKT. 3B-370 Hyd  
 115100

**OEM**



**TFO 370**



Order No	Weight (kg)	QIP (pcs)	Remarks
171126	5,06	30	

**Cross References**

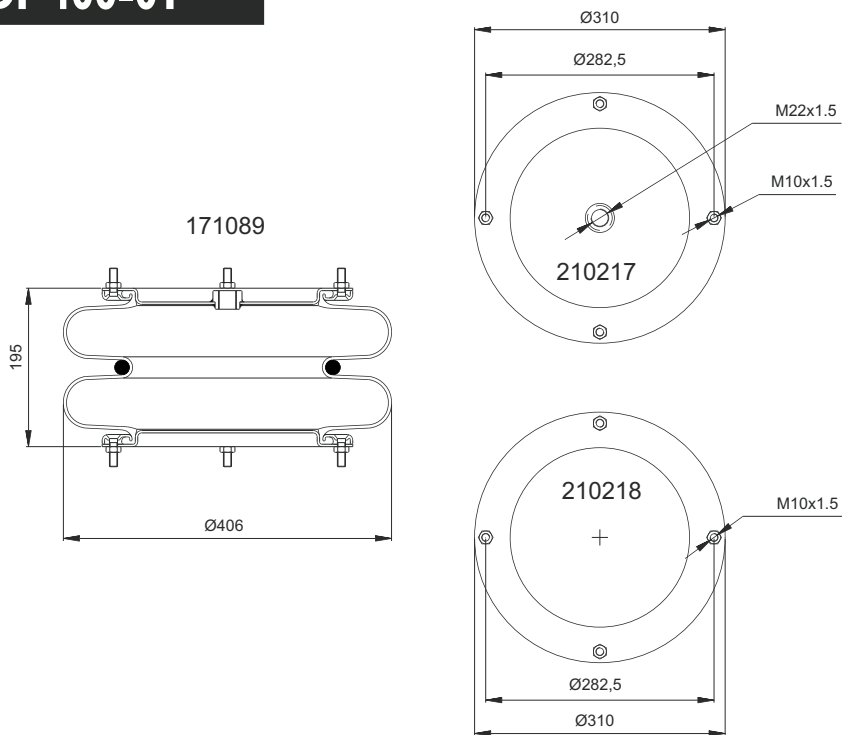
CT. FT 614-36 S  
 AKT. 3B-370  
 116100  
 DNL. 14 1/2 X 3 SP 2007  
 (14 1/2xRE)

**OEM**

GRANNING 15827



## DF 400-01



Order No	Weight (kg)	QIP (pcs)	Remarks
171089	9,76	30	

### Cross References

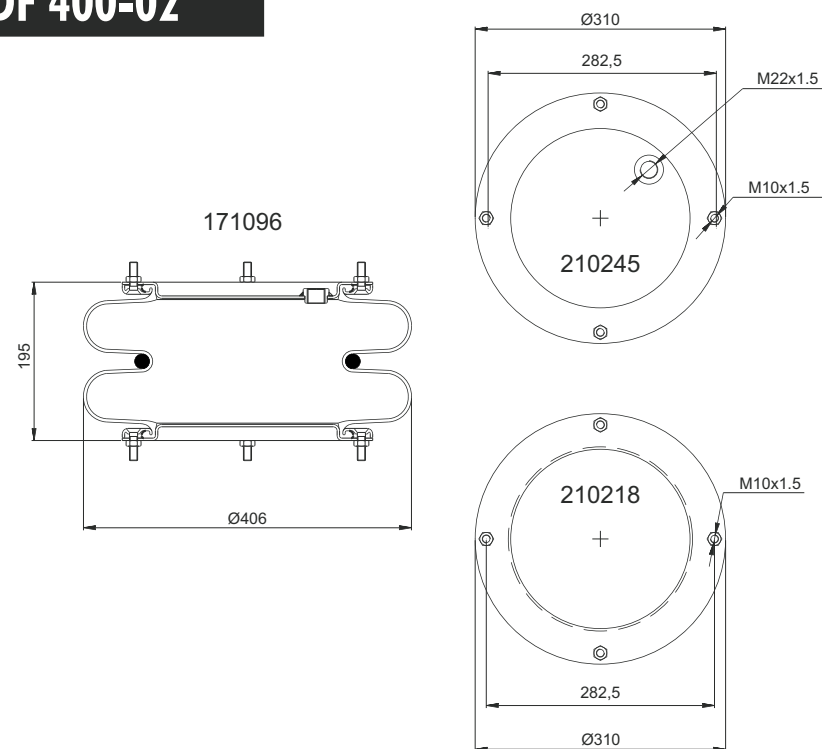
AKT.	2B - 400 113403
DNL.	16" x 2 SP 2340

### OEM

GRANNING	17017
SAF	3.228.1002.01



## DF 400-02



Order No	Weight (kg)	QIP (pcs)	Remarks
171096	9,76	30	

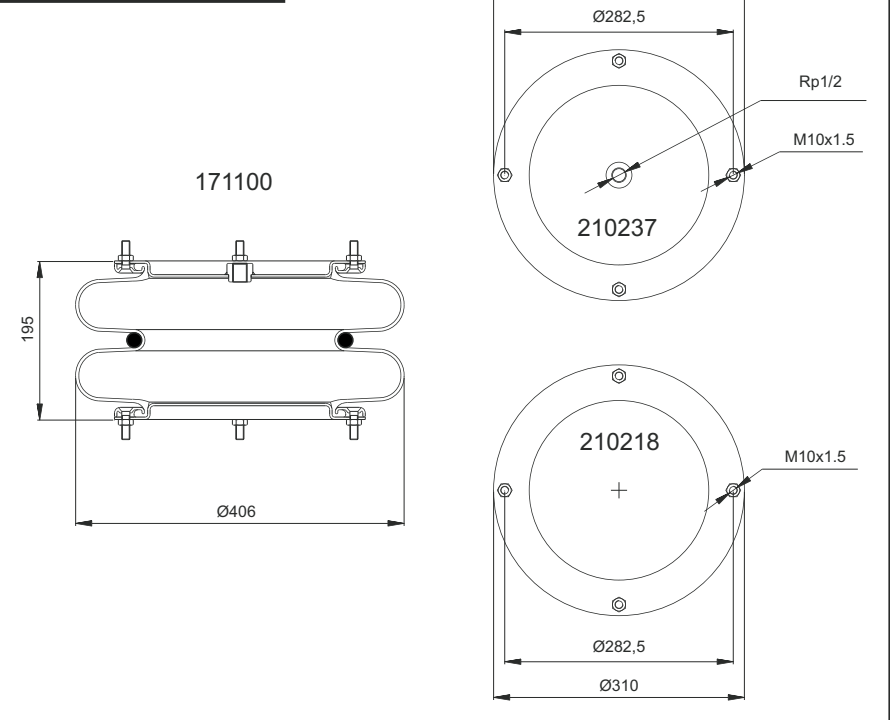
### Cross References

AKT.	2B - 400 113404
------	--------------------

### OEM



**DF 400-04**



Order No	Weight (kg)	QIP (pcs)	Remarks
171100	9,70	30	

**Cross References**

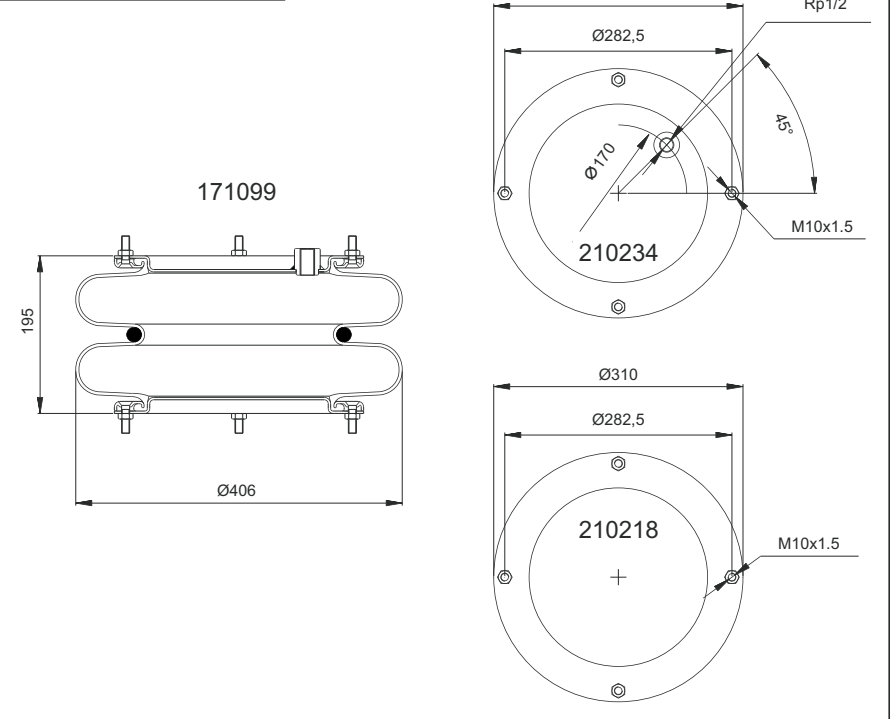
AKT.	2B - 400 113408
DNL.	16x2 SP 1557

**OEM**

GRANNING	15829
WEWELER	USN 5100 08DX



**DF 400-05**



Order No	Weight (kg)	QIP (pcs)	Remarks
171099	9,70	30	

**Cross References**

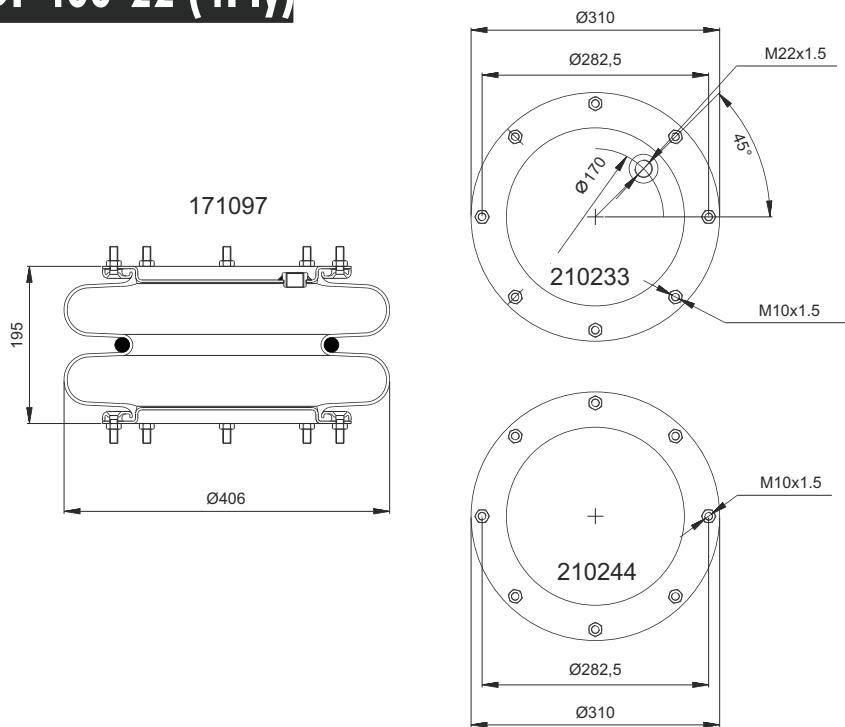
AKT.	2B - 400 113409
------	--------------------

**OEM**

GRANNING	15830
----------	-------



## DF 400-22 (4Ply)



Order No	Weight (kg)	QIP (pcs)	Remarks
171097	10,62	30	

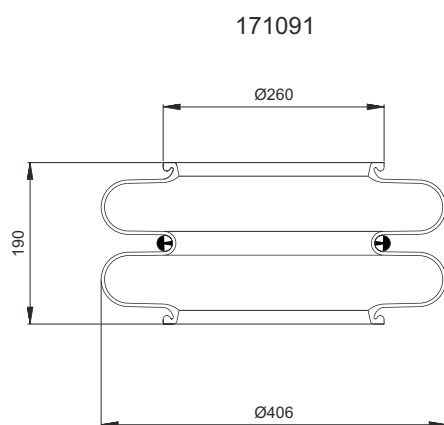
### Cross References

AKT.	2B - 400-HYD 113401
------	------------------------

### OEM



## DFO 400



Order No	Weight (kg)	QIP (pcs)	Remarks
171091	3,20	30	

### Cross References

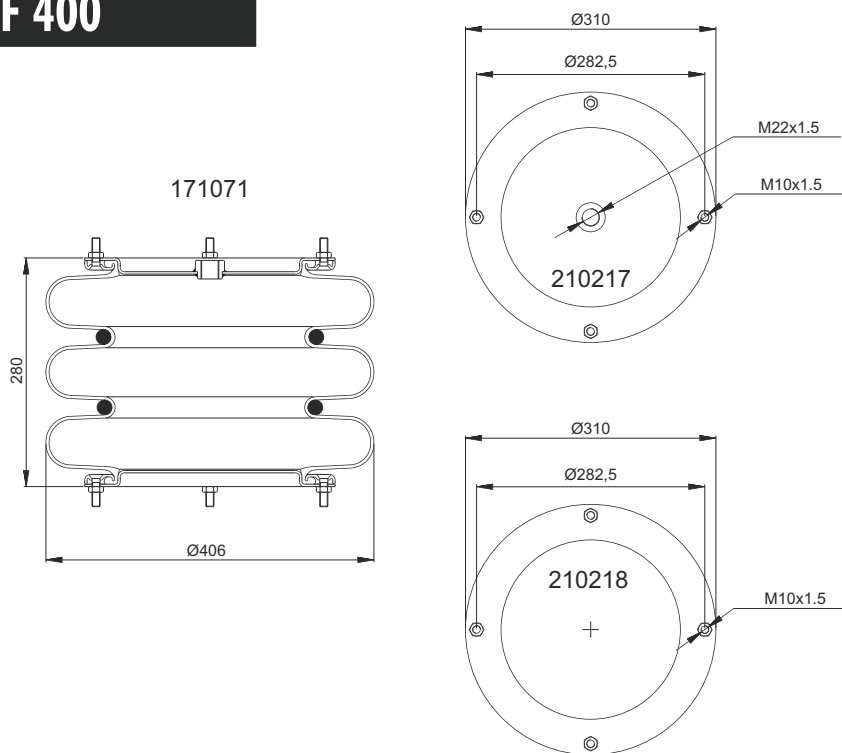
AKT.	2B - 400 114400
DNL.	SP 1194 SP 1998

### OEM

GRANNING	15831
SAMRO	2500013



**TF 400**



Order No	Weight (kg)	QIP (pcs)	Remarks
171071	12,88	30	

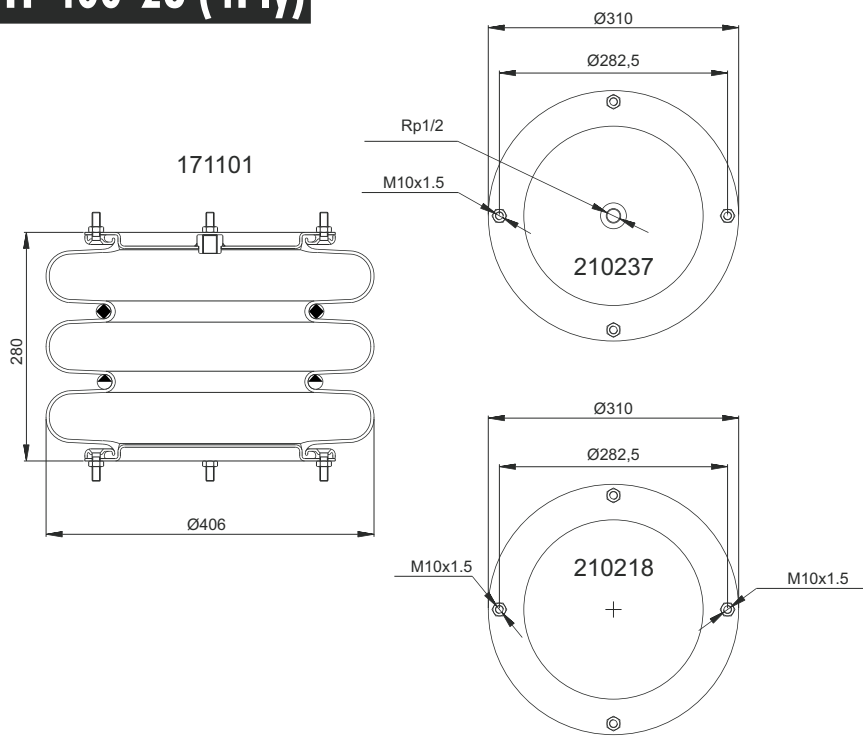
**Cross References**

AKL 3B-400 Hyd  
115150

**OEM**



**TF 400-26 (4Ply)**



Order No	Weight (kg)	QIP (pcs)	Remarks
171101	12,88	30	

**Cross References**

AKL 3B-400 Hyd  
115155  
DNL SP 2141 (PNP 313 170 100)  
16 x 3 RE

**OEM**

GRANNING 15832  
KAISER WC 074 0236



**AIR**  
**EXPERT**®

**Cabin & Seat**  
**Air Springs**

**Other Manufacturer's Cross References**

No.	CONNECT REF.	SYSTEM ID	QIP (lbs)	WT (lbs)	GY.	FS.	CT.	PHK.	AT.	SACHS	MONROE	TRIANGLE	ISRINGHAUSEN	GRANNING	VEBST
1	CA 11001	141011-NT	2,40	40					101169K	112320/105876 / 105845 / 105825 / 105831 / 481002	CB0030 / CB0010 / 717262725				
2	CA 11002	141012-NT	2,15	35					202168K		CB0030 / CB0009 / 717262725				
3	CA 11003	141013-NT	2,05	35					202187K						
4	CA 11004	141014-NT	2,60	35	1SA-AS 017	W02-M65-8020			203001K	105655				50162	
5	CA 11005	141015-NT	2,30	40					204001K	105656				50163	
6	CA 11006	141016-NT	2,55	40					205001K	105592					
7	CA 11007	141017-NT	2,50	40					206001K	105409 / 290997 / 311189 / 311188					
8	CA 11008	141018-NT	2,60	20					201180K	290988 / 557001 / 105672 / 557001 / 105873 / 290988					
9	CA 11009	141019-NT	2,65	20					201181K	557001 / 105873 / 557001 / 290988					
10	CA 11010	141020-NT	2,75	35					207001K	105408					
11	CA 11010-01	141024-NT	2,67	35											
12	CA 11011	141048-NT	2,80	35					208001K	105414 / 290998 / 311663					
13	CA 11012	141049-NT	2,05	35					128001K	310619 / 310620					
14	CA 11013	141020-NT	2,30	35					128002K		CB0074 / 717262776				
15	CA 11014	141042-NT	2,35	20					206014K	135194 / 135196 / 313181					
16	CA 11015	141044-NT	2,35	20					206015K	135195 / 135197 / 313182					
17	CA 11017	141024-NT	2,00	35						310619					
18	CA 11018	141025-NT	2,40	28					128012K						
19	CA 11019	141034-NT	2,70	28					128017K	311884 / 731700 / 000277 / 731700					
20	CA 11026	141026-NT	2,80	28					128014K		CB0003 / 717269633				
21	CA 11027	141027-NT	2,70	28					128020K						
22	CA 11028	141054-NT	2,70	28											
23	CA 11029	141028-NT	3,10	28					128015K						
24	CA 11030	141029-NT	3,51	28					128013K						
25	CA 11031	141035-NT	2,56	35					128016K	310821					
26	CA 11032	141030-NT	3,22	28					128021K		CB0006 / 717269647				
27	CA 11032-01	141039-NT	3,45	28											
28	CA 11033	141031-NT	3,45	28					128010K	115743					
29	CA 11034	141032-NT	3,15	28					128011K	115731 / 115902					
30	CA 11035	141033-NT	2,76	28					128022K		CB0002 / 717269602				
31	CA 11041	141068-NT	2,60	40	1SA-AS 017	W02-M65-8020			203001K	105655					
32	CA 11042	141094-NT	2,25	40											
33	CA 11043	141104-NT	2,65	40											
34	CA 11057	141043-NT	2,00	20					206057K	135198 / 313183					
35	CA 11058	141073-NT	2,00	20					206059K	135199 / 135200 / 313184					
36	CA 11803	141078-NT	2,45	20											
37	CA 11804	141079-NT	2,60	20											
38	CA 11823	141046-NT	2,30	35					128023K		CB0039 / CB0055				
39	CA 11849	141072-NT	3,10	20					228549K		CB0070 / 68949				
40	CA 11879	141075-NT	3,10	20					228579K	25376537 / 781700002201 / 781700004622 / 313072 /					
41	CA 11883	141081-NT	4,85	18											
42	CA 11908	141040-NT	2,20	40			SZ36 -10		228508K	131041 / 310957					
43	CA 141064	141082-NT													
44	CA 141065	141065-NT													
45	CA 328033	141076-NT	3,10	20	1SA-AS 009				128033K		CB0033				
46	CA 328034	141077-NT	2,80	20	1SA-AS 010						CB0034				



**Other Manufacturer's Cross References**

No.	CONNECTREF.	SYSTEM ID	WEIGHT (kg)	QIP (inch)	C.Y.	F.S.	CT.	PHX.	AT.	SACHS	MONREO	TRIANGLE	ISRINGHAUSEN	GRANNING	VERST
47	C 11004	141105-NT	0,95	56											
48	C 11005	141103-NT	0,90	36											
49	C 11006	141062-NT	1,30	56					205001K	105582					
50	C 11007	141063-NT	1,10	56					206001K	105409 / 280987 / 311189 / 311188					
51	C 11010	141107-NT	1,00	56											
52	C 11014	141089-NT	1,25	36											H807510201
53	C 11018	141111-NT	0,95	56											
54	C 11019	141112-NT	0,90	56											
55	C 11026	141113-NT	1,05	36											
56	C 11027	141090-NT	1,00	56					128020K		CB0003 / 7117269833				
57	C 11028	141115-NT	0,90	36							CB0003			50509	
58	C 11029	141116-NT	1,00	36											
59	C 11031	141118-NT	1,00	56											
60	C 11032	141119-NT	1,10	56											
61	C 11032-01	141108-NT	1,10	80											
62	C 11033	141120-NT	0,90	56						115743					
63	C 11035	141061-NT	1,20	56					128022K		CB0002 / 7117269602				
64	C 11042	141133-NT	0,61	56											
65	C 11043	141114-NT	0,95	56											
66	C 11849	141125-NT	1,00	36											
67	C 11859	141047-NT	1,00	56					121059		CB0055				
68	C 11879	141126-NT	1,00	56											
69	C 11908	141074-NT	1,00	56			SZ 36 - 10		228908K	131041 / 310957					
70	C 21005	141007-NT	0,40	80			SZ60-6 / 884Z		125102						
71	C 21006	141008-NT	0,35	80			SZ51-5		125121						
72	C 21007	141009-NT	0,35	80			SZ51-10								
73	C 321051	141004-NT	0,55	80			SZ 50-9		121051		CB0075				
74	C 321052	141051-NT	1,95	46			816-Z		121052		CB0076				
75	C 321053	141005-NT	0,40	80			SZ 50-8		121053		CB0082				
76	C 321054	141006-NT	0,40	80			SZ 50-10		121054		CB0083				
77	C 321086	141092-NT	0,94	20			SK 86-10	2 C 91-10	121086						
78	C 321101	141002-NT	1,07	56					121101	481002	CB0066				
79	C 321201	141003-NT	1,35	36					121201	557001	CB0077				
80	C 321202	141001-NT	1,00	56					121202	CB0030 / 7117282725					
81	C 321207	141036-NT	0,90	56					121207	310619	CB0067				
82	C 321208	141022-NT	1,00	56					121208		CB0074				
83	C 321209	141045-NT	1,10	36					121209	312465					
84	C 321414	141090-NT	0,55	80			W 02-M68-8035	C 075 185	121414						
85	C 328045	141090-NT	3,50	20			SZ 130-25 P04		126045						
86	C 328046	141091-NT	3,74	20					126046						
87	C 41001	141010-NT	0,35	80			SZ 51-7		125101						
88	C 521055	141037-NT	0,60	36					121055		CB0077				
89	S 51001	141097-NT	0,60	80			SZ 59 - 7		125112				38570 / 36879		
90	S 51002	141098-NT	0,60	80					125124						

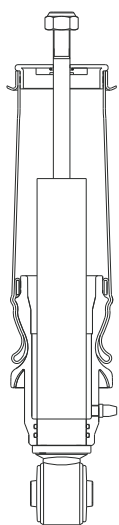
Meklas Group do not accept any liability for possible errors or omissions in this catalogue. We reserve the right to make any changes to this catalogue without prior notification. Total or partial reproduction of this catalogue without written authorisation given by Meklas Group is prohibited.

**CA 11001**

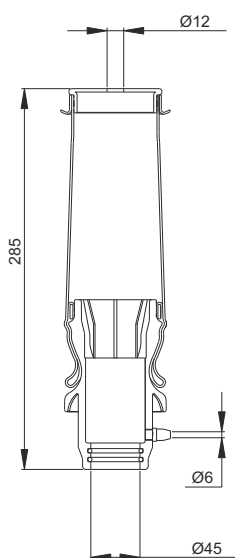
**C 321101**

**A 11001**

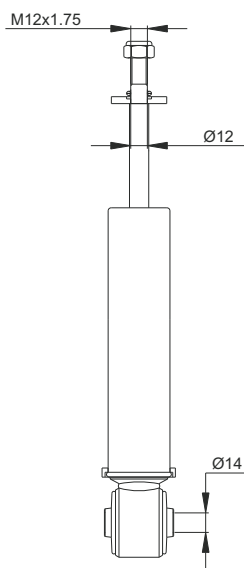
141011



141002



280002



Order No : 141011  
Weight (kg) : 2,40  
QIP (pcs) : 40

Order No : 141002  
Weight (kg) : 1,07  
QIP (pcs) : 56

Order No : 280002  
Weight (kg) : 1,33  
QIP (pcs) :

**Cross References**

**OEM**

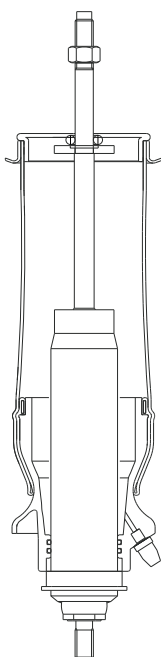
SCANIA	
370227	
393257	
550365	
1116535	
1117320	
1117334	
133162013	
31621	
1331634	
1331635	
1348117	
1348119	
348120	
177326	
3316261	
348118	
1348211	
1348121	

**CA 11002**

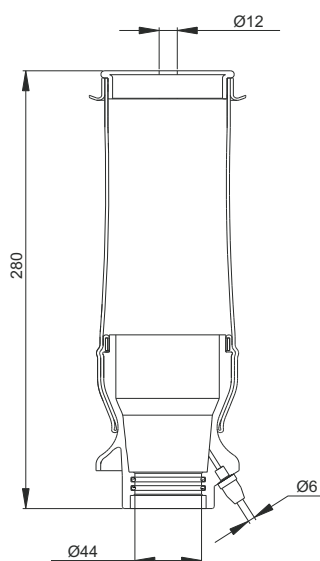
**C 321202**

**A 11002**

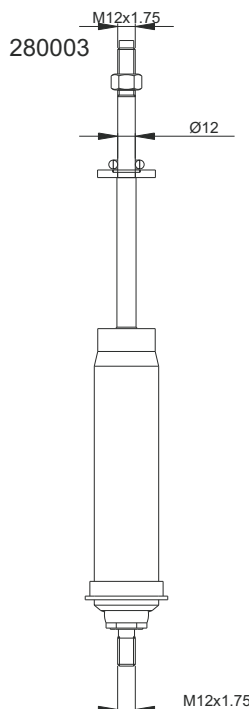
141012



141001



280003



Order No : 141012  
Weight (kg) : 2,15  
QIP (pcs) : 35

Order No : 141001  
Weight (kg) : 1,00  
QIP (pcs) : 56

Order No : 280003  
Weight (kg) : 1,15  
QIP (pcs) :

**Cross References**

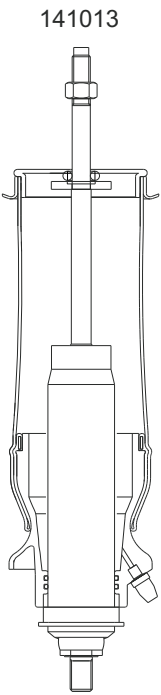
**OEM**

SCANIA	
1476415	
1381919	
1381904	
1397400	
1435859	

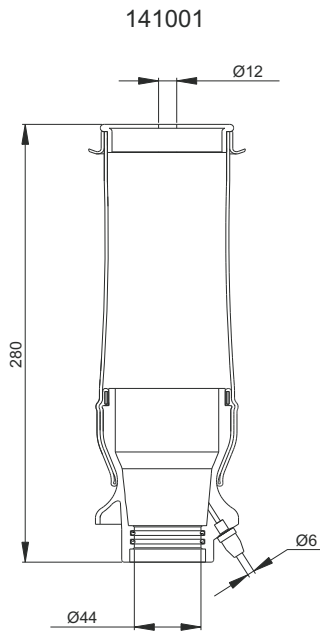
**CA 11003**

**C 321202**

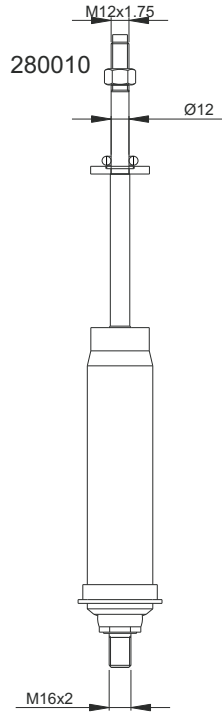
**A 11003**



141013



141001



280010

Order No : 141013  
Weight (kg) : 2,05  
QIP (pcs) : 35

Order No : 141001  
Weight (kg) : 1,00  
QIP (pcs) : 56

Order No : 280010  
Weight (kg) : 1,05  
QIP (pcs) :

**Cross References**

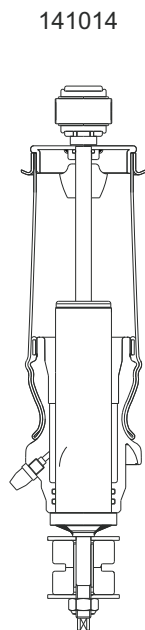
**OEM**

SCANIA  
1476415  
1381919  
1382826  
1381906  
1382829  
1435856

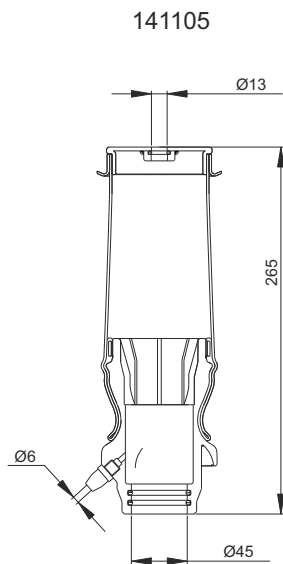
**CA 11004**

**C 11004**

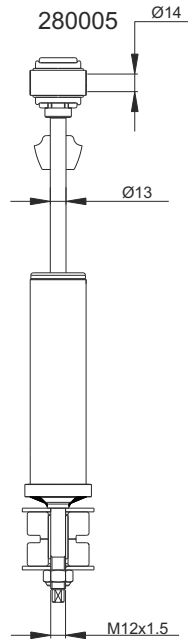
**A 11004**



141014



141105



280005

Order No : 141014  
Weight (kg) : 2,60  
QIP (pcs) : 35

Order No : 141105  
Weight (kg) : 0,95  
QIP (pcs) : 56

Order No : 280005  
Weight (kg) : 1,65  
QIP (pcs) :

**Cross References**

**OEM**

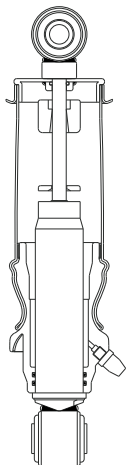
MAN 81 41722 6048  
81 41722 6051  
RENAULT 5010316783

**CA 11005**

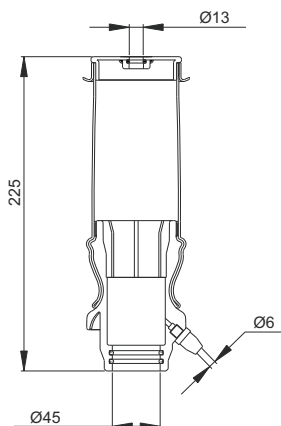
**C 11005**

**A 11005**

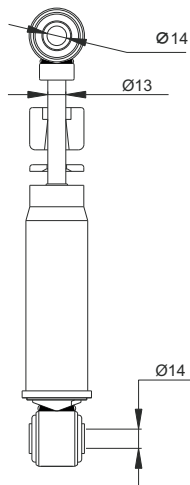
141015



141103



280006



Order No : 141015  
Weight (kg) : 2,30  
QIP (pcs) : 40

Order No : 141103  
Weight (kg) : 0,90  
QIP (pcs) : 36

Order No : 280006  
Weight (kg) : 1,40  
QIP (pcs) :

**Cross References**

**OEM**

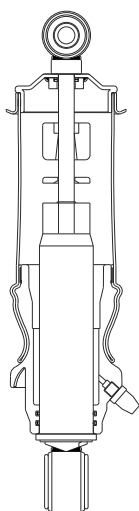
MAN 81 41722 6049  
81 41722 6052

**CA 11006**

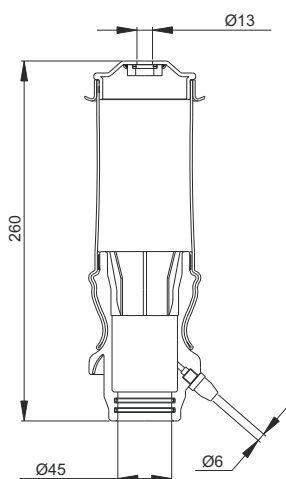
**C 11006**

**A 11006**

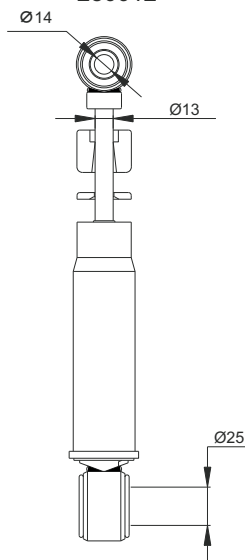
141016



141062



280012



Order No : 141016  
Weight (kg) : 2,55  
QIP (pcs) : 40

Order No : 141062  
Weight (kg) : 1,30  
QIP (pcs) : 56

Order No : 280012  
Weight (kg) : 1,25  
QIP (pcs) :

**Cross References**

**OEM**

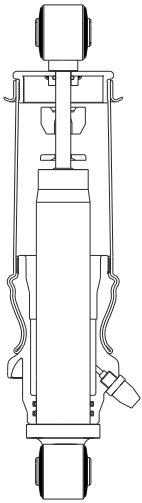
MERCEDES 942 890 29 19  
A 942 890 29 19

**CA 11007**

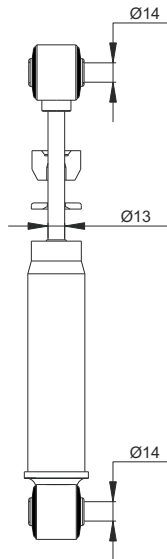
**C 11007**

**A 11007**

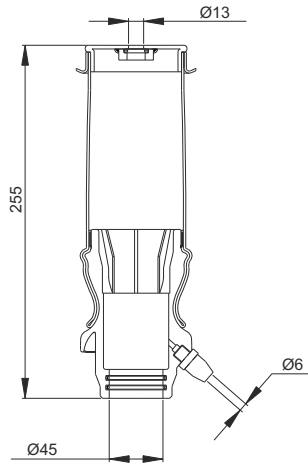
141017



280013



141063



Order No : 141017  
Weight (kg) : 2,50  
QIP (pcs) : 40

Order No : 141063  
Weight (kg) : 1,10  
QIP (pcs) : 56

Order No : 280013  
Weight (kg) : 1,40  
QIP (pcs) :

**Cross References**

**OEM**

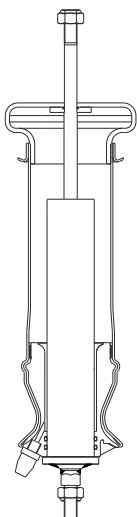
**MERCEDES** 942 8900219  
942 8906019  
A 942 890 02 19  
A 943 890 02 19  
943 890 39 19  
943 890 39 19

**CA 11008**

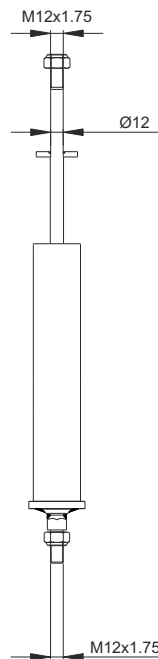
**C 321201**

**A 11008**

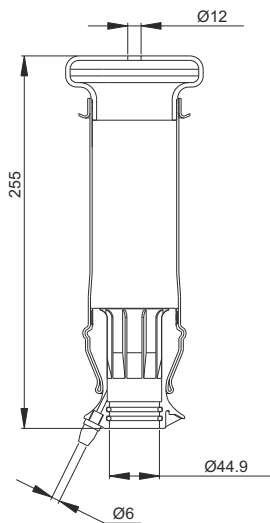
141018



280004



141003



Order No : 141018  
Weight (kg) : 2,60  
QIP (pcs) : 20

Order No : 141003  
Weight (kg) : 1,35  
QIP (pcs) : 36

Order No : 280004  
Weight (kg) : 1,25  
QIP (pcs) :

**Cross References**

**OEM**

**SCANIA** 1349840  
1424228  
1363122  
1397396  
1381904

**CA 11009**

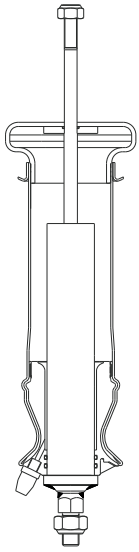
**C 321201**

**A 11009**

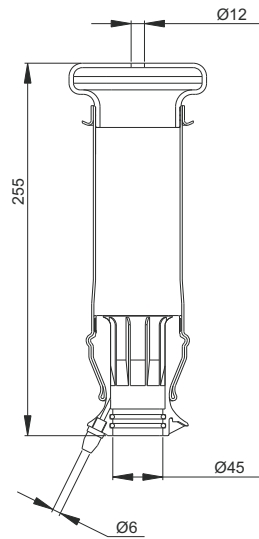
**Cross References**

**OEM**

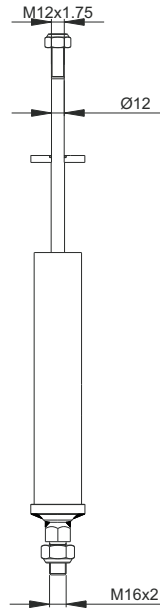
141019



141003



280011



SCANIA  
1349840  
1382827  
1424229  
1349844

Order No : 141019  
Weight (kg) : 2,65  
QIP (pcs) : 20

Order No : 141003  
Weight (kg) : 1,35  
QIP (pcs) : 36

Order No : 280011  
Weight (kg) : 1,30  
QIP (pcs) :

**CA 11010**

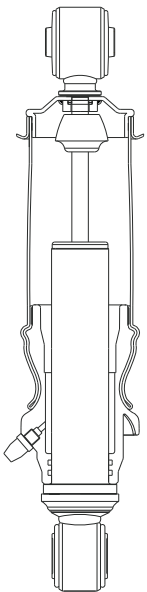
**C 11010**

**A 11010**

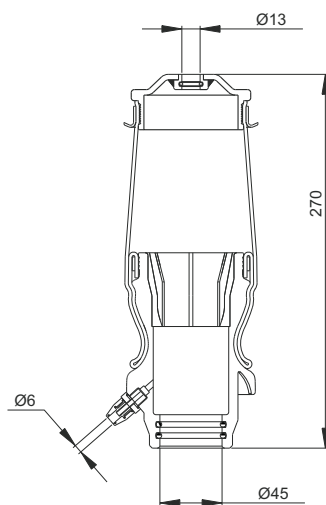
**Cross References**

**OEM**

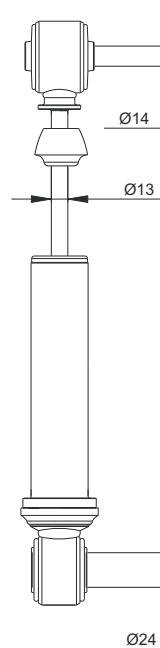
141050



141107



280022



MERCEDES  
942 890 52 19  
A 942 890 52 19

Order No : 141050  
Weight (kg) : 2,75  
QIP (pcs) : 35

Order No : 141107  
Weight (kg) : 1,00  
QIP (pcs) : 56

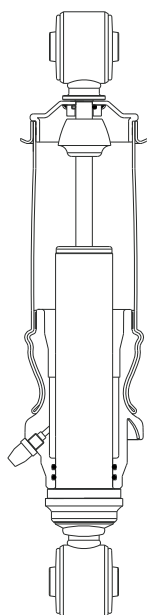
Order No : 280022  
Weight (kg) : 1,75  
QIP (pcs) :

**CA 11010-01**

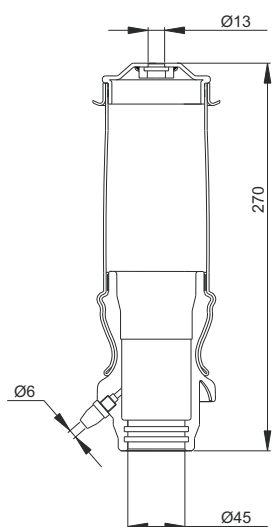
**C 11010**

**A 11010-01**

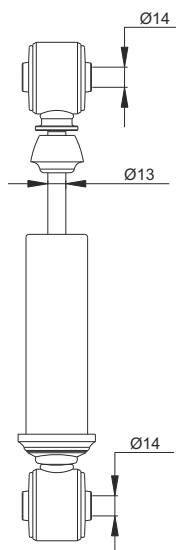
141084



141107



280045



Order No : 141084  
Weight (kg) : 2,67  
QIP (pcs) : 35

Order No : 141107  
Weight (kg) : 1,00  
QIP (pcs) : 56

Order No : 280045  
Weight (kg) : 1,67  
QIP (pcs) :

**Cross References**

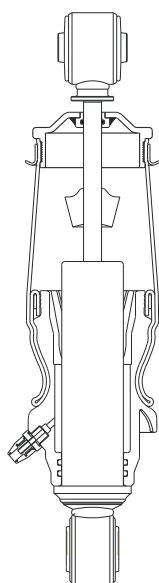
**OEM**

**CA 11011**

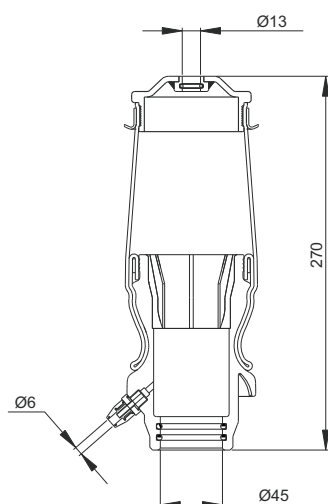
**C 11010**

**A 11011**

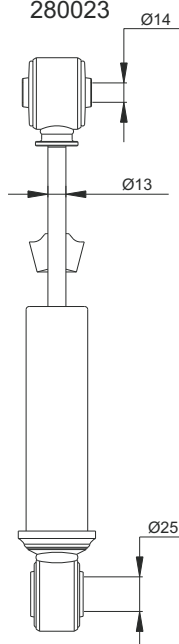
141048



141107



280023



Order No : 141048  
Weight (kg) : 2,80  
QIP (pcs) : 35

Order No : 141107  
Weight (kg) : 1,00  
QIP (pcs) : 56

Order No : 280023  
Weight (kg) : 1,80  
QIP (pcs) :

**Cross References**

**OEM**

**MERCEDES** 942 8905319  
942 8905919  
943 8903819

**CA 11012**

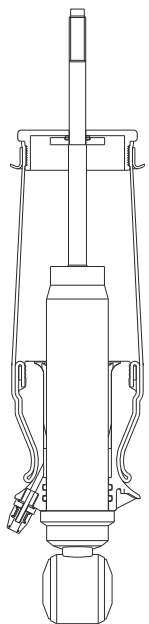
**C 321207**

**A 11012**

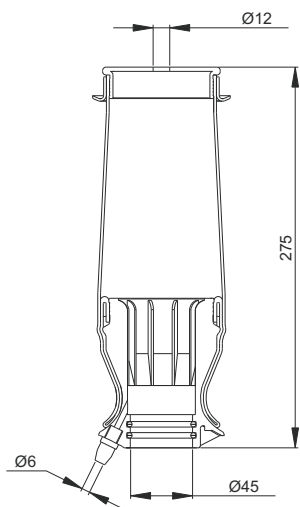
**Cross References**

**OEM**

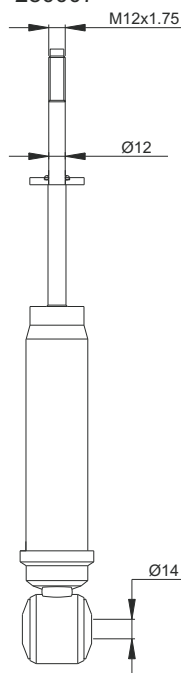
141049



141036



280007



Order No : 141049  
Weight (kg) : 2,05  
QIP (pcs) : 35

Order No : 141036  
Weight (kg) : 0,90  
QIP (pcs) : 56

Order No : 280007  
Weight (kg) : 1,15  
QIP (pcs) :

SCANIA	
1424231	
1505563	
1502471	
1502470	
1502472	
1502474	
1595642	
1495642	

**CA 11013**

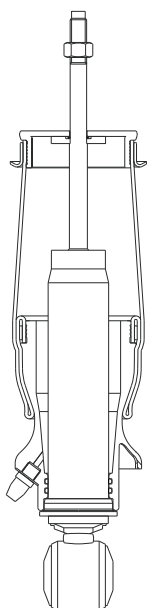
**C 321208**

**A 11013**

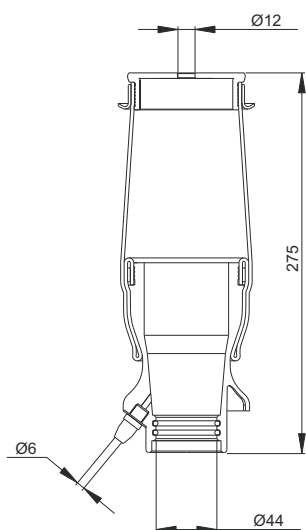
**Cross References**

**OEM**

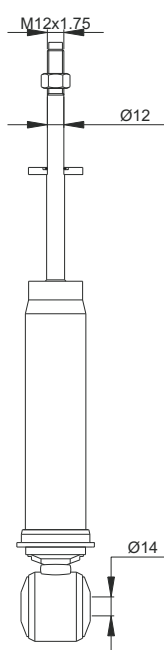
141020



141022



280029



Order No : 141020  
Weight (kg) : 2,30  
QIP (pcs) : 35

Order No : 141022  
Weight (kg) : 1,00  
QIP (pcs) : 56

Order No : 280029  
Weight (kg) : 1,30  
QIP (pcs) :

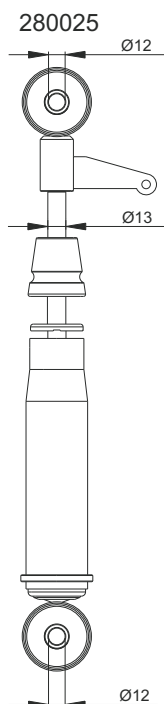
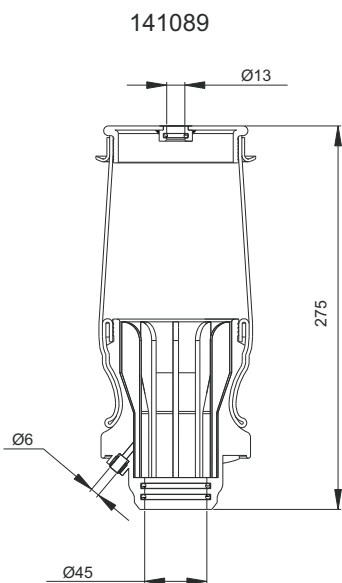
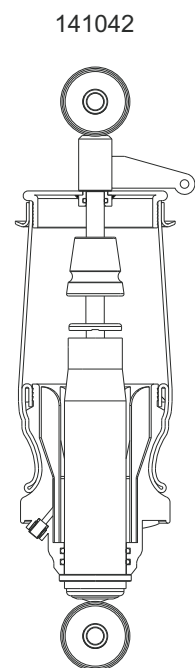
SCANIA	
1502468	
1502471	
1502474	



**CA 11014**

**C 11014**

**A 11014**



Order No : 141042  
Weight (kg) : 2,35  
QIP (pcs) : 20

Order No : 141089  
Weight (kg) : 1,25  
QIP (pcs) : 36

Order No : 280025  
Weight (kg) : 1,10  
QIP (pcs) :

**Cross References**

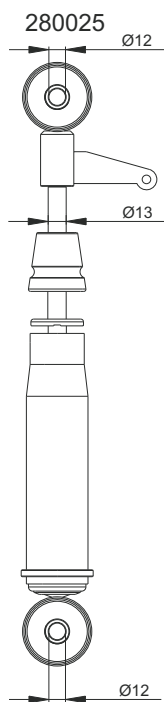
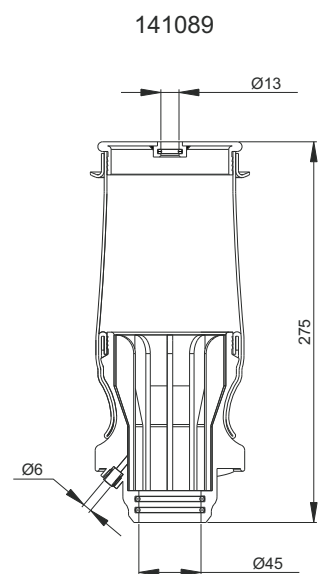
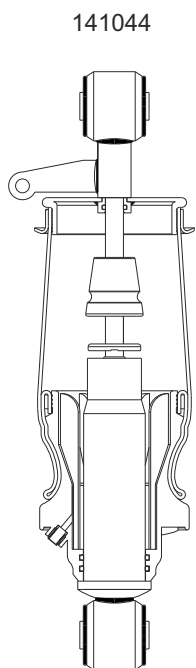
**OEM**

MAN  
85 417226008  
85 417226014  
85 41722 6022  
81 41722 6077

**CA 11015**

**C 11014**

**A 11015**



Order No : 141044  
Weight (kg) : 2,35  
QIP (pcs) : 20

Order No : 141089  
Weight (kg) : 1,25  
QIP (pcs) : 36

Order No : 280025  
Weight (kg) : 1,10  
QIP (pcs) :

**Cross References**

**OEM**

MAN  
85 41722 6009  
85 41722 6015  
85 41722 6023  
81 41722 6078

**CA 11017**

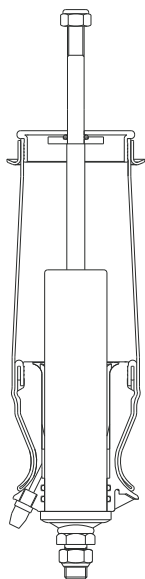
**C 321207**

**A 11017**

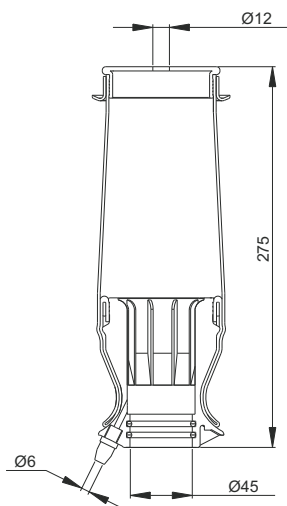
**Cross References**

**OEM**

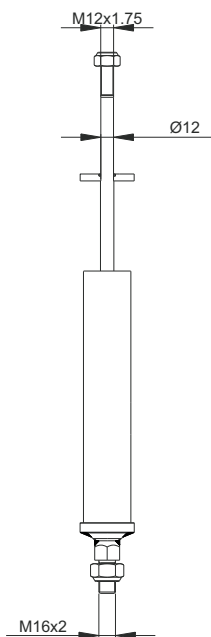
141024



141036



280011



Order No : 141024  
Weight (kg) : 2,00  
QIP (pcs) : 35

Order No : 141036  
Weight (kg) : 0,90  
QIP (pcs) : 56

Order No : 280011  
Weight (kg) : 1,10  
QIP (pcs) :

SCANIA 1349840

**CA 11018**

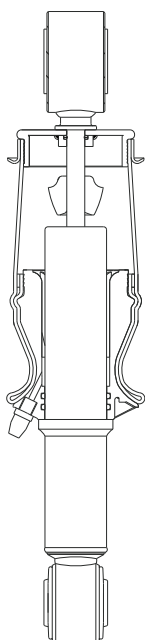
**C 11018**

**A 11018**

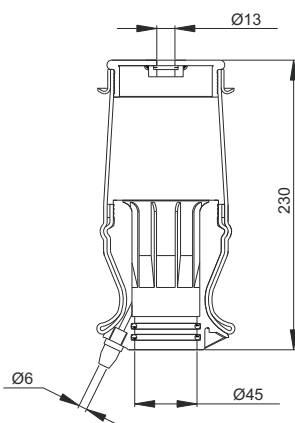
**Cross References**

**OEM**

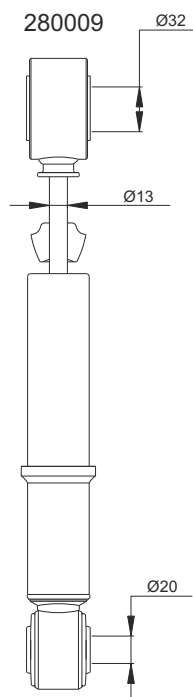
141025



141111



280009



Order No : 141025  
Weight (kg) : 2,40  
QIP (pcs) : 28

Order No : 141111  
Weight (kg) : 0,95  
QIP (pcs) : 56

Order No : 280009  
Weight (kg) : 1,45  
QIP (pcs) :

IVECO 500 357 351

**CA 11019**

**C 11019**

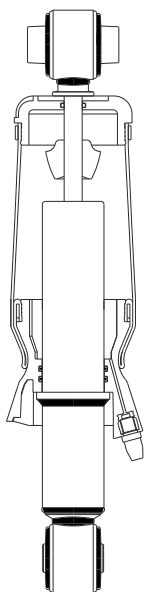
**A 11019**

**Cross References**

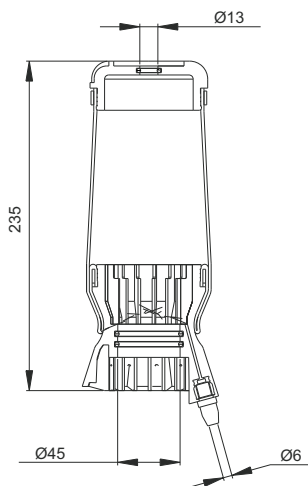
**OEM**

IVECO 504 060 241

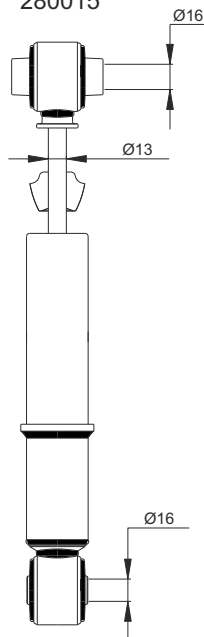
141034



141112



280015



Order No : 141034  
Weight (kg) : 2,70  
QIP (pcs) : 28

Order No : 141112  
Weight (kg) : 0,90  
QIP (pcs) : 56

Order No : 280015  
Weight (kg) : 1,80  
QIP (pcs) :

**C 11026**

**C 11026**

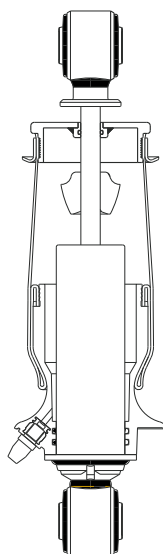
**A 11026**

**Cross References**

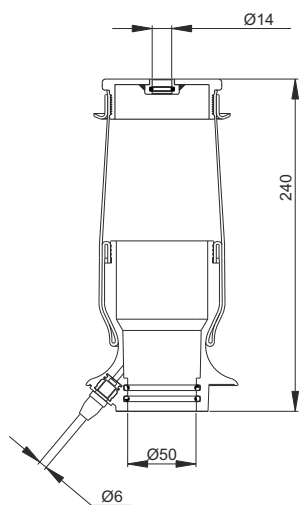
**OEM**

IVECO 500 340 706

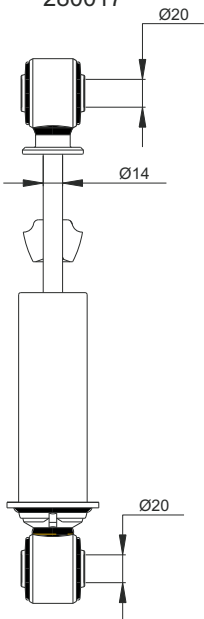
141026



141113



280017



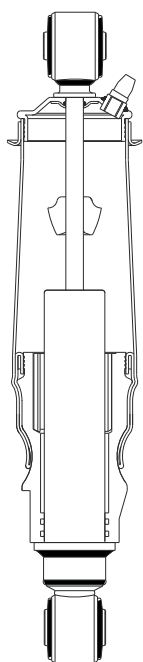
Order No : 141026  
Weight (kg) : 2,80  
QIP (pcs) : 28

Order No : 141113  
Weight (kg) : 1,05  
QIP (pcs) : 36

Order No : 280017  
Weight (kg) : 1,75  
QIP (pcs) :

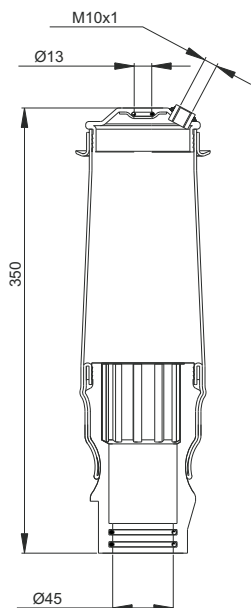
**CA 11027**

141027



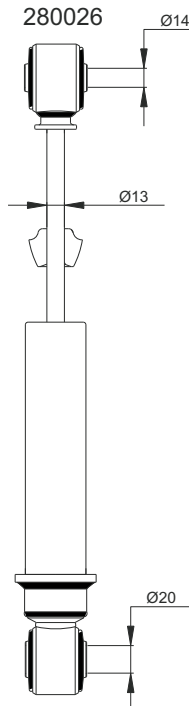
**C 11027**

141060



**A 11027**

280026



**Cross References**

**OEM**

**VOLVO** 3172984  
1629719  
1629724

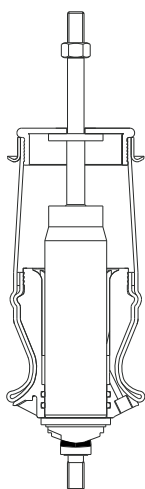
Order No : 141027  
Weight (kg) : 2,70  
QIP (pcs) : 28

Order No : 141060  
Weight (kg) : 1,00  
QIP (pcs) : 56

Order No : 280026  
Weight (kg) : 1,70  
QIP (pcs) :

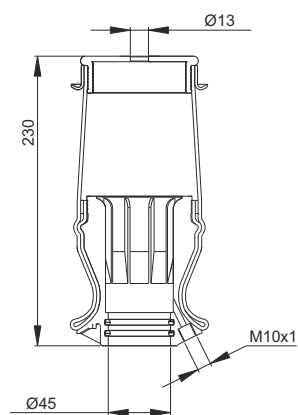
**CA 11028**

141054



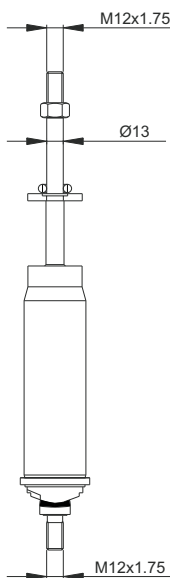
**C 11028**

141115



**A 11028**

280004



**Cross References**

**OEM**

Order No : 141054  
Weight (kg) : 2,70  
QIP (pcs) : 28

Order No : 141115  
Weight (kg) : 0,90  
QIP (pcs) : 36

Order No : 280004  
Weight (kg) : 1,80  
QIP (pcs) :

**CA 11029**

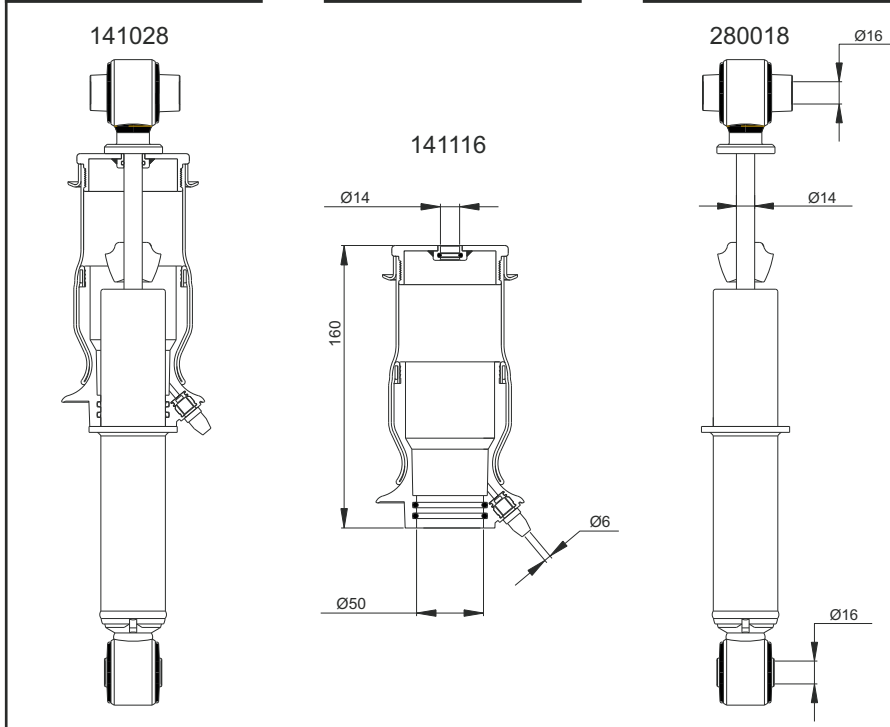
**C 11029**

**A 11029**

**Cross References**

**OEM**

IVECO 504 060 233



Order No : 141028  
Weight (kg) : 3,10  
QIP (pcs) : 28

Order No : 141116  
Weight (kg) : 1,00  
QIP (pcs) : 36

Order No : 280018  
Weight (kg) : 2,10  
QIP (pcs) :

**CA 11030**

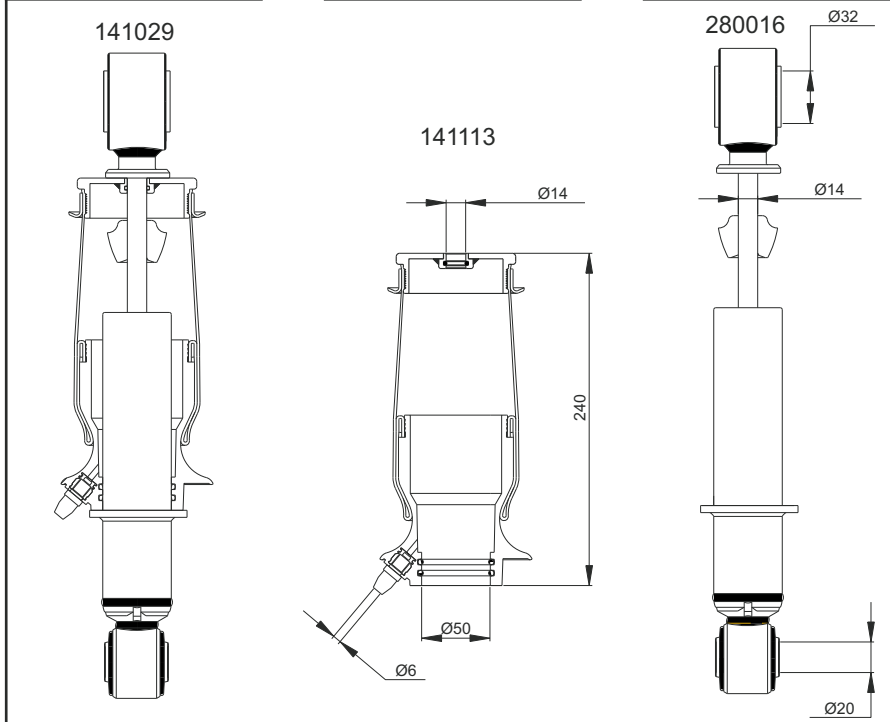
**C 11026**

**A 11030**

**Cross References**

**OEM**

IVECO 500 340 705



Order No : 141029  
Weight (kg) : 3,51  
QIP (pcs) : 28

Order No : 141113  
Weight (kg) : 1,05  
QIP (pcs) : 36

Order No : 280016  
Weight (kg) : 2,46  
QIP (pcs) :

**CA 11031**

**C 11031**

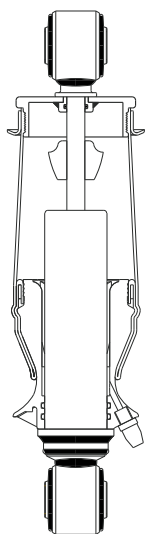
**A 11031**

**Cross References**

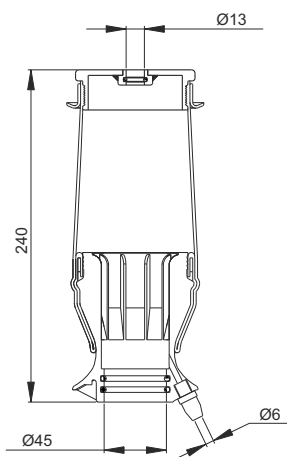
**OEM**

IVECO 500 357 352

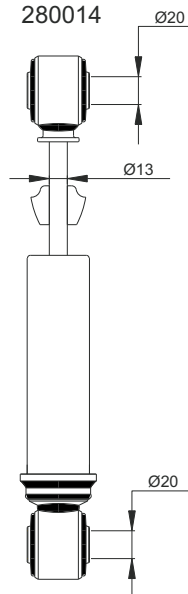
141035



141118



280014



Order No : 141035  
Weight (kg) : 2,56  
QIP (pcs) : 35

Order No : 141118  
Weight (kg) : 1,00  
QIP (pcs) : 56

Order No : 280014  
Weight (kg) : 1,56  
QIP (pcs) :

**CA 11032**

**C 11032**

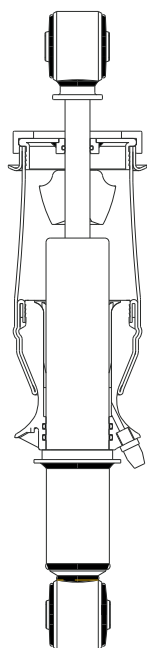
**A 11032**

**Cross References**

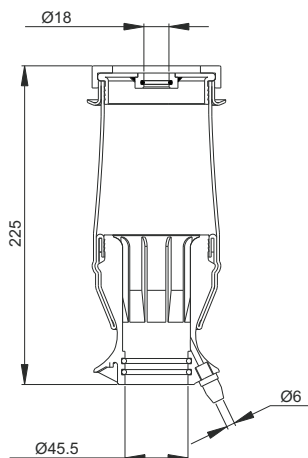
**OEM**

VOLVO 20427897  
20721169

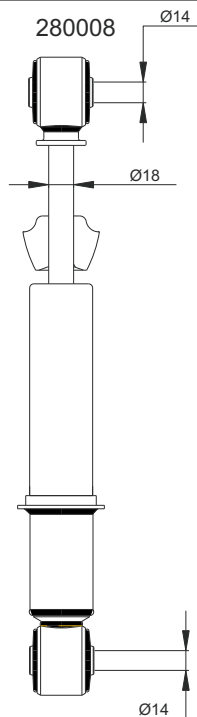
141030



141119



280008



Order No : 141030  
Weight (kg) : 3,22  
QIP (pcs) : 28

Order No : 141119  
Weight (kg) : 1,10  
QIP (pcs) : 56

Order No : 280008  
Weight (kg) : 2,12  
QIP (pcs) :

**CA 11032-01**

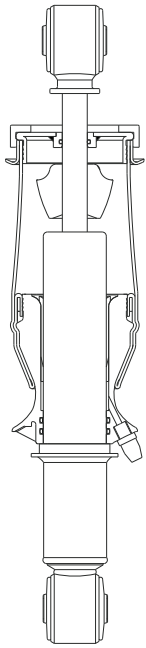
**C 11032-01**

**A 11032-01**

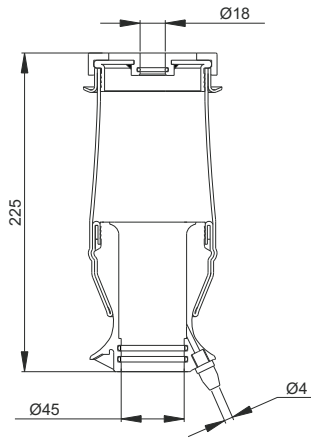
**Cross References**

**OEM**

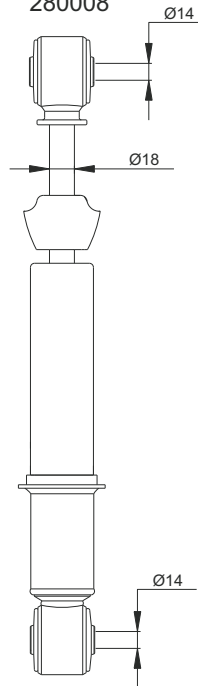
141099



141106



280008



Order No : 141099  
Weight (kg) : 3,45  
QIP (pcs) : 28

Order No : 141106  
Weight (kg) : 1,10  
QIP (pcs) : 60

Order No : 280008  
Weight (kg) : 2,35  
QIP (pcs) :

**CA 11033**

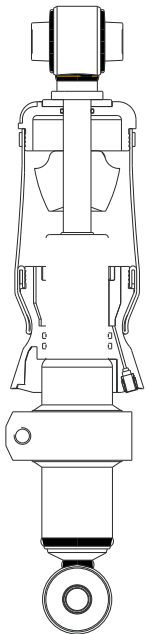
**C 11033**

**A 11033**

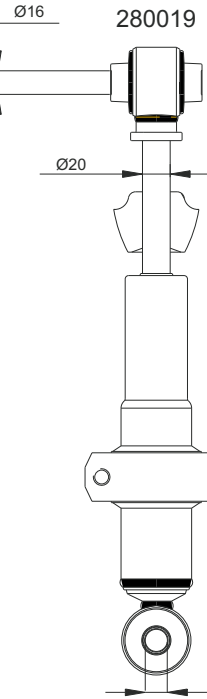
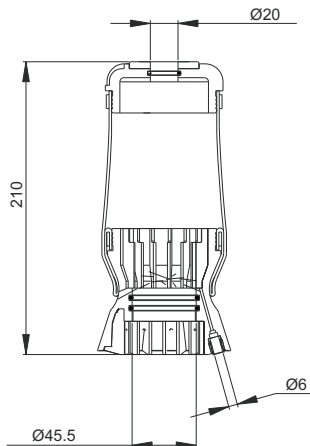
**Cross References**

**OEM**

141031



141120



Order No : 141031  
Weight (kg) : 3,45  
QIP (pcs) : 28

Order No : 141120  
Weight (kg) : 0,90  
QIP (pcs) : 56

Order No : 280019  
Weight (kg) : 2,55  
QIP (pcs) :

**IVECO**

41028764  
41028763  
500377878  
500348793

**CA 11034**

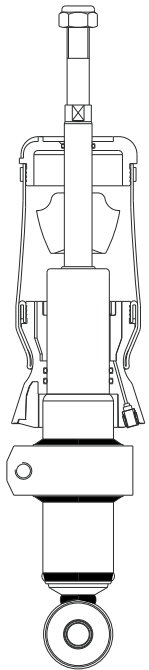
**C 11033**

**A 11034**

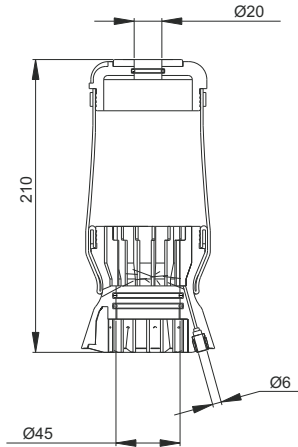
**Cross References**

**OEM**

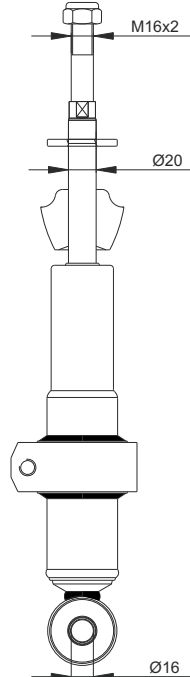
141032



141120



280020



Order No : 141032  
Weight (kg) : 3,15  
QIP (pcs) : 28

Order No : 141120  
Weight (kg) : 0,90  
QIP (pcs) : 56

Order No : 280020  
Weight (kg) : 2,25  
QIP (pcs) :

IVECO  
500379698  
5003077338  
99438514  
99455937  
500352808  
98472734

**CA 11035**

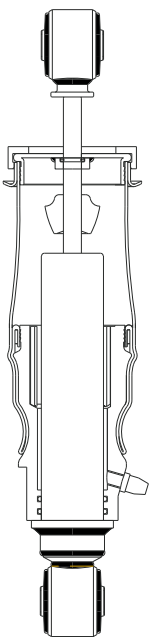
**C 11035**

**A 11035**

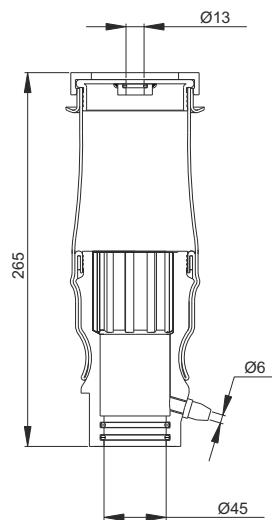
**Cross References**

**OEM**

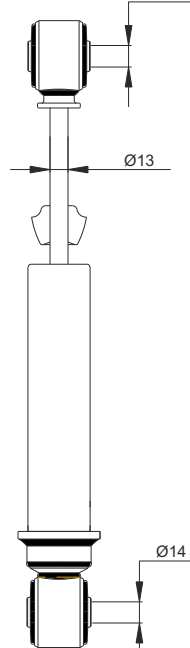
141033



141061



280028



Order No : 141033  
Weight (kg) : 2,76  
QIP (pcs) : 28

Order No : 141061  
Weight (kg) : 1,20  
QIP (pcs) : 56

Order No : 280028  
Weight (kg) : 1,56  
QIP (pcs) :

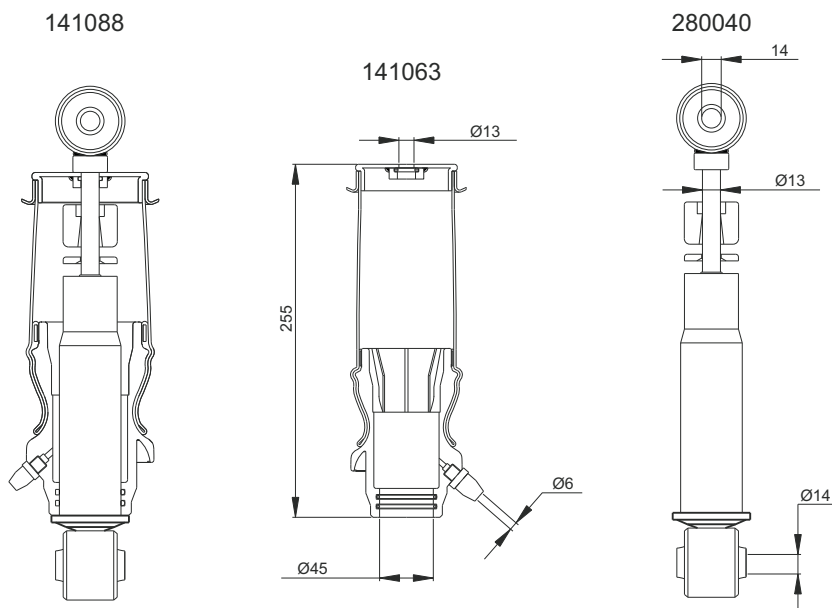
VOLVO  
10750761  
075077



**CA 11041**

**C 11007**

**A 11041**



Order No : 141088  
Weight (kg) : 2,60  
QIP (pcs) : 40

Order No : 141063  
Weight (kg) : 1,10  
QIP (pcs) : 56

Order No : 280040  
Weight (kg) : 1,50  
QIP (pcs) :

**Cross References**

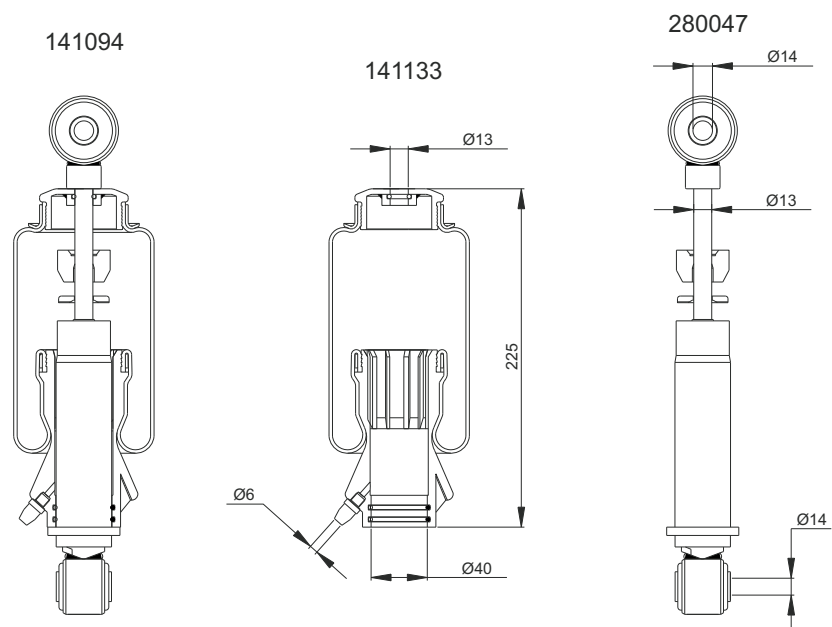
**OEM**

MAN 81 41722 6048  
81 41722 6051  
GRANNING 50162

**CA 11042**

**C 11042**

**A 11042**



Order No : 141094  
Weight (kg) : 2,25  
QIP (pcs) : 40

Order No : 141133  
Weight (kg) : 0,61  
QIP (pcs) : 56

Order No : 280047  
Weight (kg) : 1,64  
QIP (pcs) :

**Cross References**

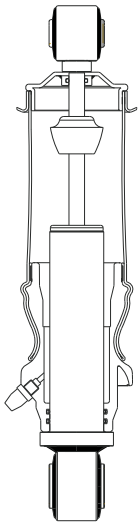
**OEM**

**CA 11043**

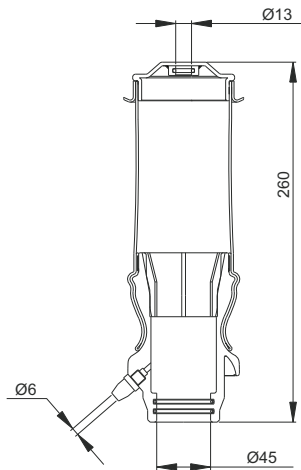
**C 11043**

**A 11043**

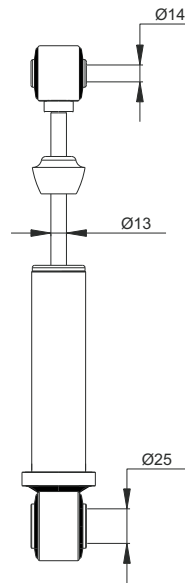
141104



141114



280051



Order No : 141104  
Weight (kg) : 2,65  
QIP (pcs) : 40

Order No : 141114  
Weight (kg) : 0,95  
QIP (pcs) : 56

Order No : 280051  
Weight (kg) : 1,70  
QIP (pcs) :

**Cross References**

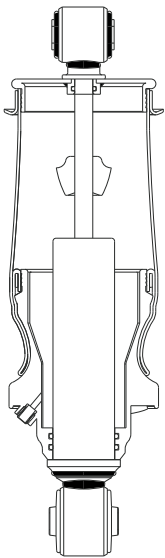
**OEM**

**CA 11057**

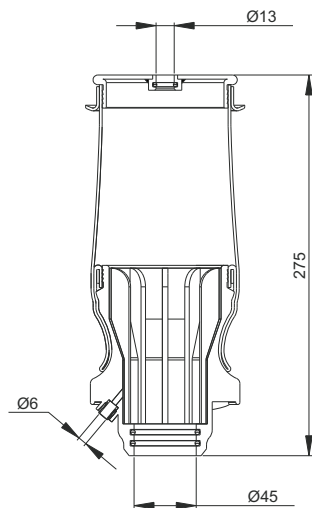
**C 11014**

**A 11057**

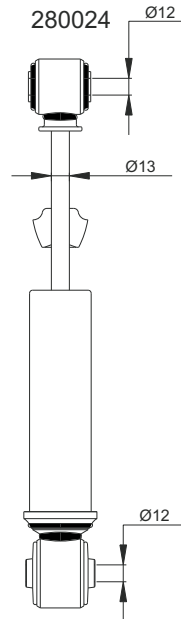
141043



141089



280024



Order No : 141043  
Weight (kg) : 2,00  
QIP (pcs) : 20

Order No : 141089  
Weight (kg) : 1,25  
QIP (pcs) : 36

Order No : 280024  
Weight (kg) : 0,75  
QIP (pcs) :

**Cross References**

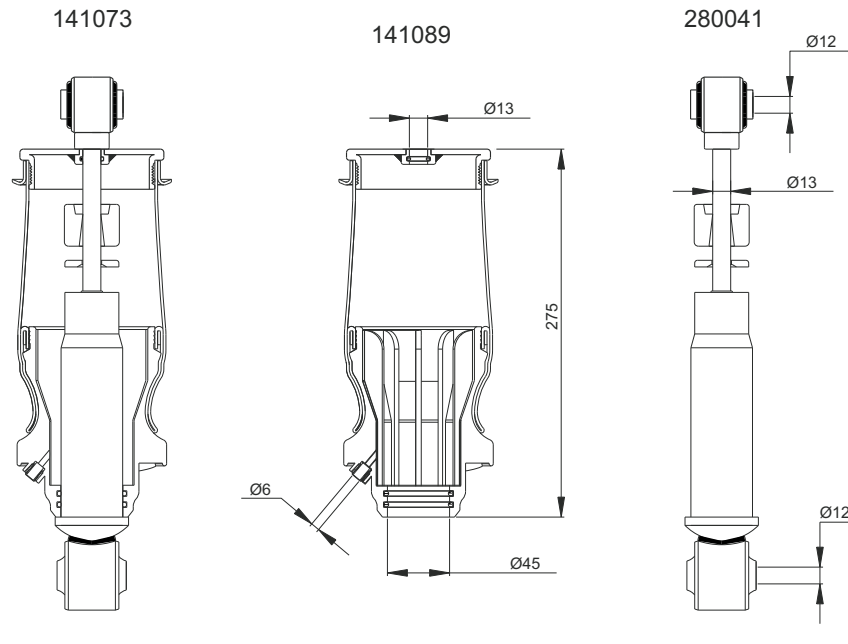
**OEM**

MAN 81 41722 6057  
81 41722 6075  
85 41722 6006  
85 41722 6012

**CA 11058**

**C 11014**

**A 11058**



Order No : 141073  
Weight (kg) : 2,00  
QIP (pcs) : 20

Order No : 141089  
Weight (kg) : 1,25  
QIP (pcs) : 36

Order No : 280041  
Weight (kg) : 0,75  
QIP (pcs) :

**Cross References**

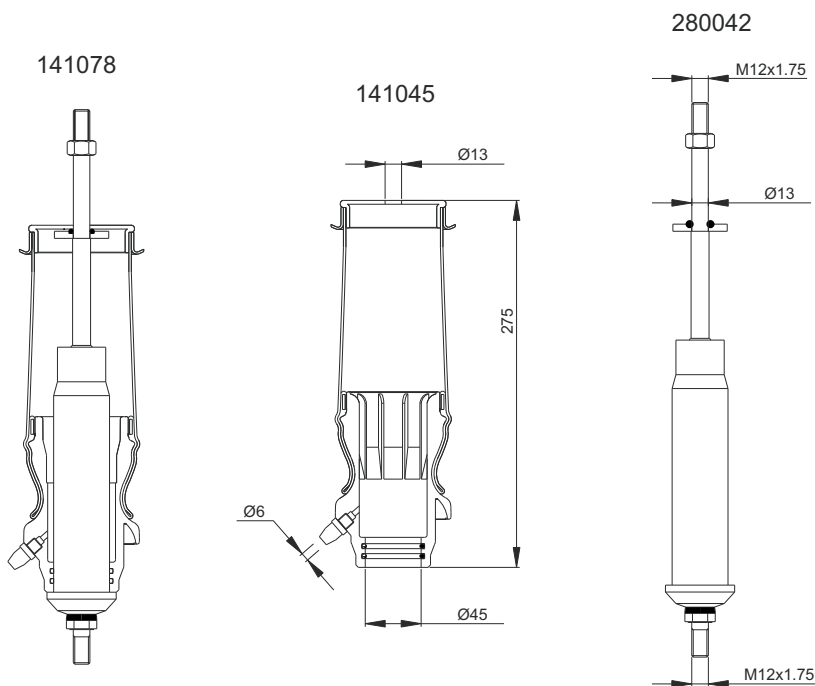
**OEM**

MAN  
81417226058  
85417226007  
85 41722 6013  
85 41722 6024

**CA 11803**

**C 321209**

**A 11803**



Order No : 141078  
Weight (kg) : 2,45  
QIP (pcs) : 20

Order No : 141045  
Weight (kg) : 1,10  
QIP (pcs) : 36

Order No : 280042  
Weight (kg) : 1,35  
QIP (pcs) :

**Cross References**

**OEM**

**CA 11804**

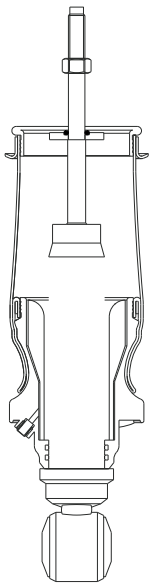
**C 321209**

**A 11804**

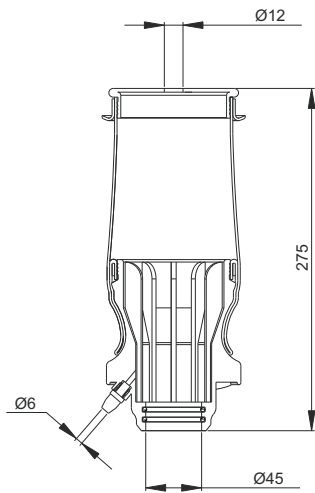
**Cross References**

**OEM**

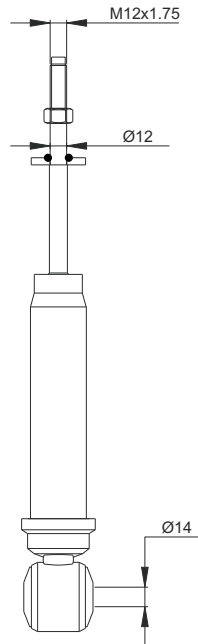
141079



141045



280007



Order No : 141079  
Weight (kg) : 2,60  
QIP (pcs) : 20

Order No : 141045  
Weight (kg) : 1,10  
QIP (pcs) : 36

Order No : 280007  
Weight (kg) : 1,50  
QIP (pcs) :

MERCEDES 942 8900219  
942 8906019  
A 942 890 02 19  
A 943 890 02 19  
943 890 39 19  
943 890 39 19

**CA 11823**

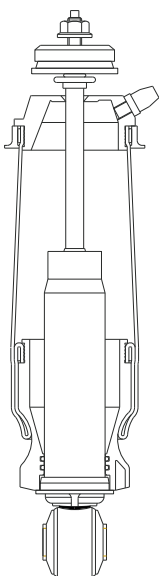
**C 11859**

**A 11823**

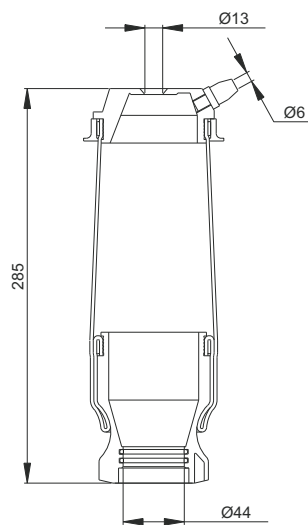
**Cross References**

**OEM**

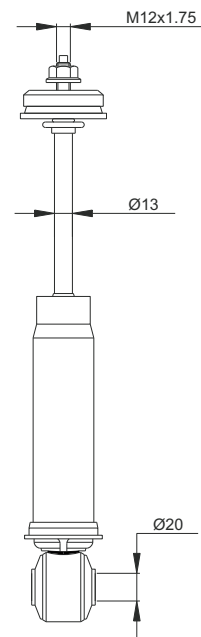
141046



141047



280032



Order No : 141046  
Weight (kg) : 2,30  
QIP (pcs) : 35

Order No : 141047  
Weight (kg) : 1,00  
QIP (pcs) : 56

Order No : 280032  
Weight (kg) : 1,30  
QIP (pcs) :

VOLVO 20453256  
20889132-1

**CA 11849**

**C 11849**

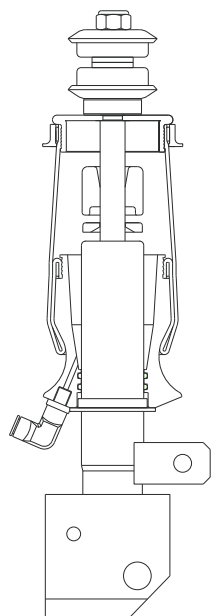
**A 11849**

**Cross References**

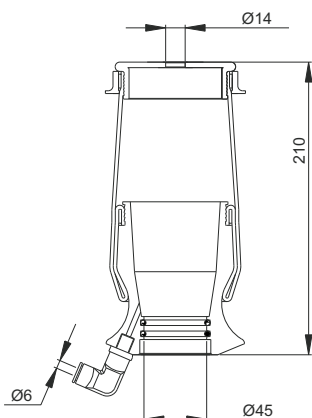
**OEM**

RENAULT 5010 228 849

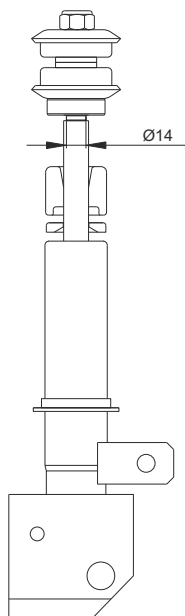
141072



141125



280035



Order No : 141072  
Weight (kg) : 3,10  
QIP (pcs) : 20

Order No : 141125  
Weight (kg) : 1,00  
QIP (pcs) : 36

Order No : 280035  
Weight (kg) : 2,10  
QIP (pcs) :

**CA 11879**

**C 11879**

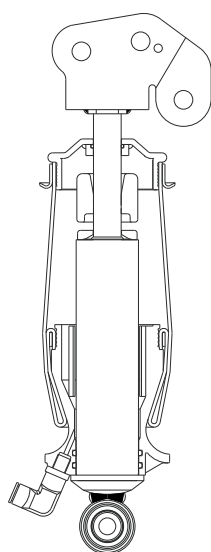
**A 11879**

**Cross References**

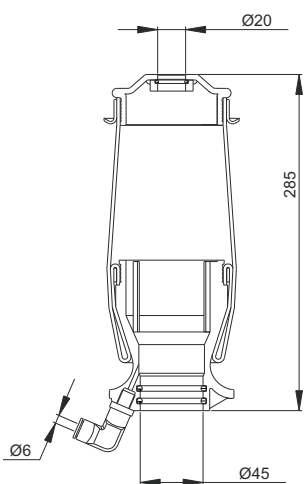
**OEM**

RENAULT 5010 615 879

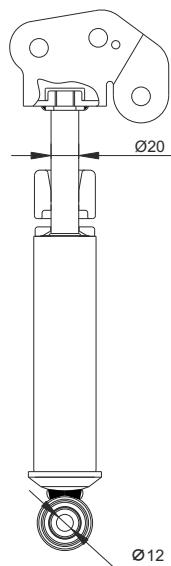
141075



141126



280036



Order No : 141075  
Weight (kg) : 3,10  
QIP (pcs) : 20

Order No : 141126  
Weight (kg) : 1,00  
QIP (pcs) : 56

Order No : 280036  
Weight (kg) : 2,10  
QIP (pcs) :

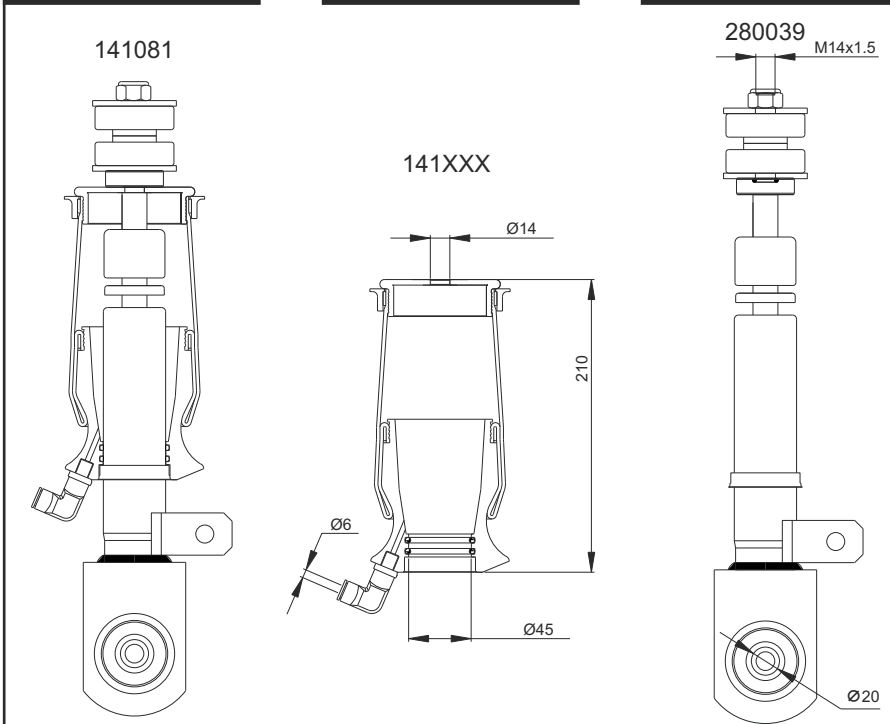
**CA 11893**

**C 11893**

**A 11893**

**Cross References**

**OEM**



Order No : 141081  
Weight (kg) : 4,85  
QIP (pcs) : 18

Order No : 141XXX  
Weight (kg) :  
QIP (pcs) :

Order No : 280039  
Weight (kg) :  
QIP (pcs) :

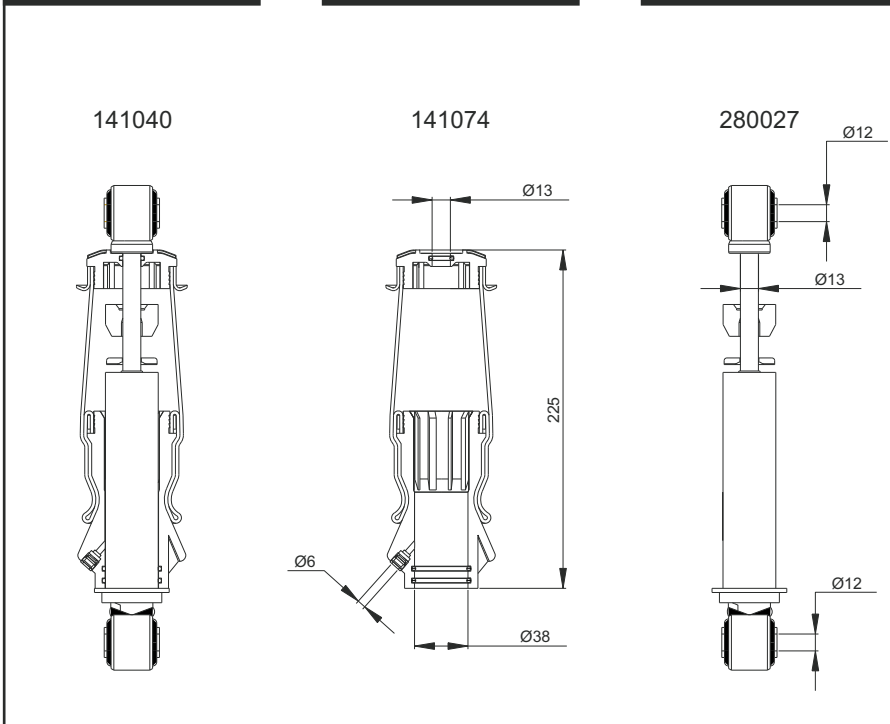
**CA 11908**

**C 11908**

**A 11908**

**Cross References**

**OEM**



Order No : 141040  
Weight (kg) : 2,20  
QIP (pcs) : 40

Order No : 141074  
Weight (kg) : 1,00  
QIP (pcs) : 56

Order No : 280027  
Weight (kg) : 1,20  
QIP (pcs) :

**RENAULT**  
5010 228 908 A  
5010 316 783  
5010 228 908 B  
5010 228 908 C  
5010 316 783 A  
5010 269 674

**CA 141064**

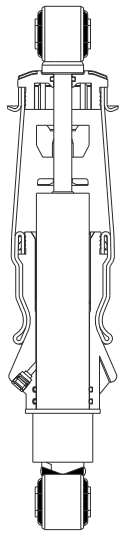
**C 11908**

**A 141064**

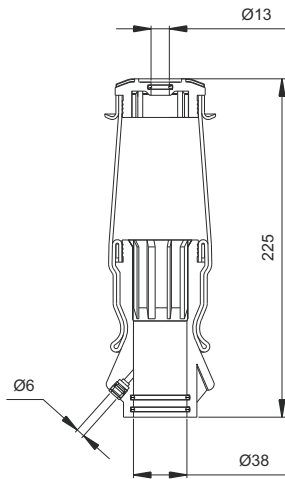
**Cross References**

**OEM**

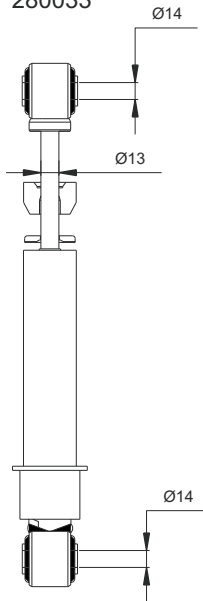
141064



141074



280033



Order No : 141064  
Weight (kg) : 3,10  
QIP (pcs) : 20

Order No : 141074  
Weight (kg) : 1,00  
QIP (pcs) : 56

Order No : 280033  
Weight (kg) : 2,10  
QIP (pcs) :

**CA 141065**

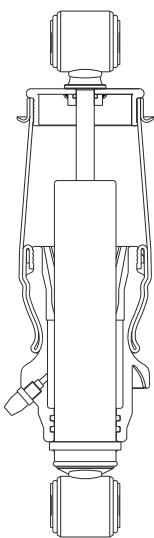
**C 11007**

**A 141065**

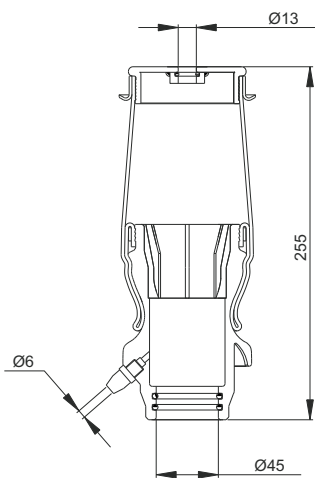
**Cross References**

**OEM**

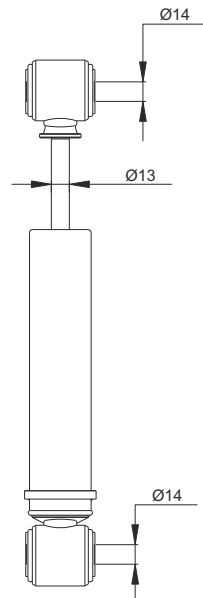
141065



141063



280034

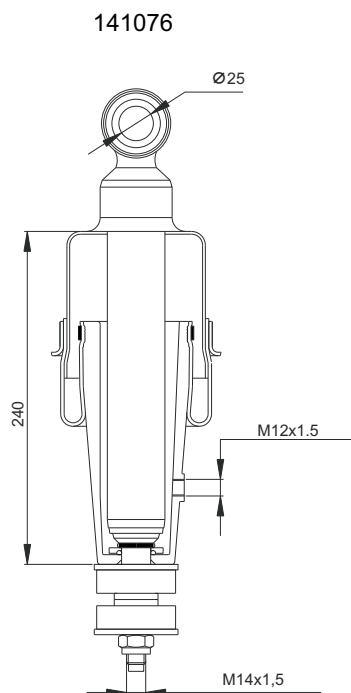


Order No : 141065  
Weight (kg) : 2,80  
QIP (pcs) : 20

Order No : 141063  
Weight (kg) : 1,10  
QIP (pcs) : 56

Order No : 280034  
Weight (kg) : 1,70  
QIP (pcs) :

**CA 328033**



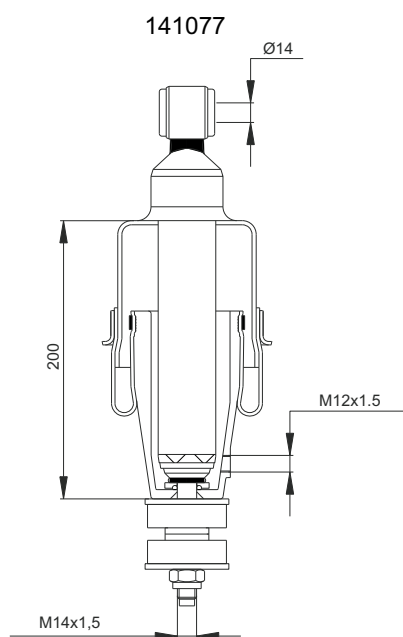
**Cross References**

**OEM**

DAF	
	1265281
	1285393
	1321590
	1353450
	1353453
	1371065
	1444147
	1622211
	375224

Order No	Weight (kg)	QIP (pcs)	Remarks
141076	3,10	20	

**CA 328034**



**Cross References**

**OEM**

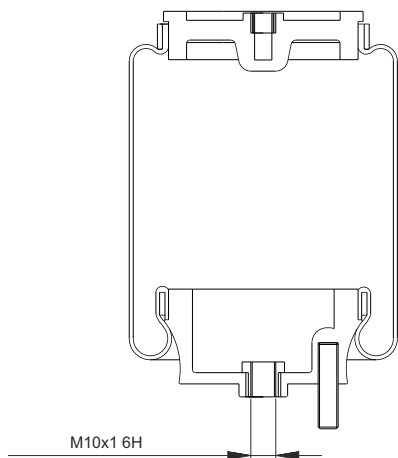
DAF	
	1265282
	1285394
	1321591
	1353451
	1371066
	1623477
	299862

Order No	Weight (kg)	QIP (pcs)	Remarks
141077	2,80	20	



**C 21005**

141007



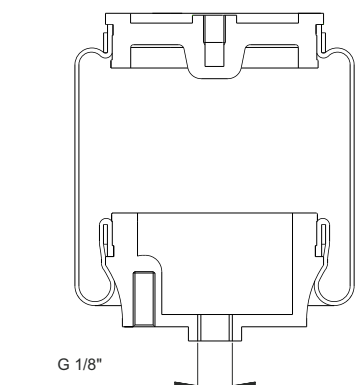
**Cross References**

**OEM**

Order No	Weight (kg)	QIP (pcs)	Remarks
141007	0,40	80	

**C 21006**

141008



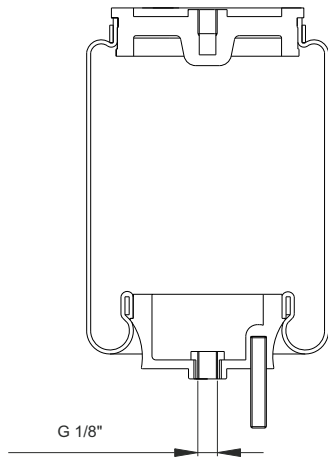
**Cross References**

**OEM**

Order No	Weight (kg)	QIP (pcs)	Remarks
141008	0,35	80	

**C 21007**

141009



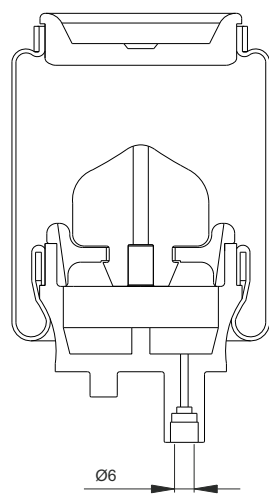
**Cross References**

**OEM**

Order No	Weight (kg)	QIP (pcs)	Remarks
141009	0,35	80	

**C 321051**

141004



**Cross References**

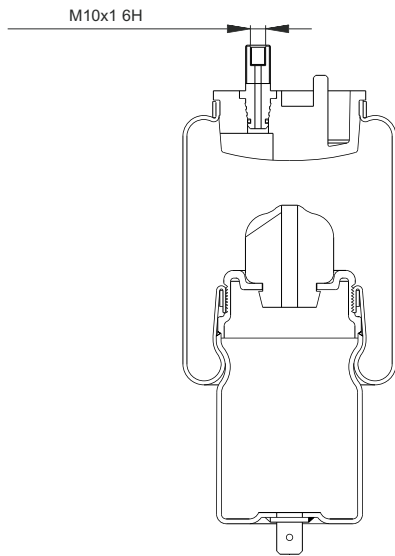
**OEM**

RENAULT	5010 130 797 G
GRANNING	15515

Order No	Weight (kg)	QIP (pcs)	Remarks
141004	0,55	80	

**C 321052**

141051



Order No	Weight (kg)	QIP (pcs)	Remarks
141051	1,95	46	

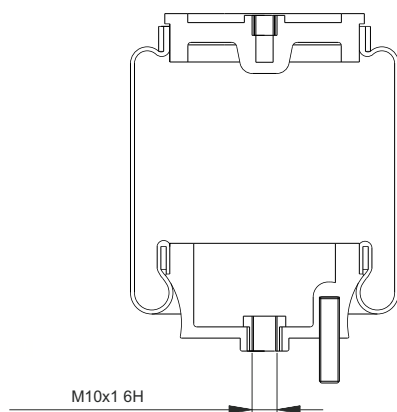
**Cross References**

**OEM**

RENAULT 5010 320 096 A

**C 321053**

141005



Order No	Weight (kg)	QIP (pcs)	Remarks
141005	0,40	80	

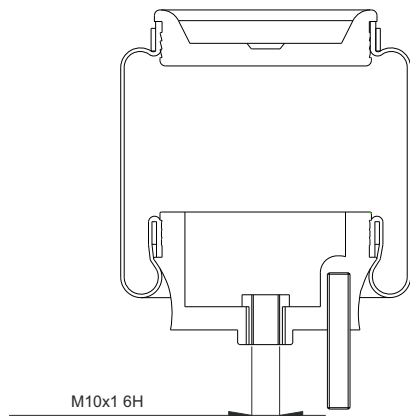
**Cross References**

**OEM**

RENAULT 5010 092 916 E

**C 321054**

141006



**Cross References**

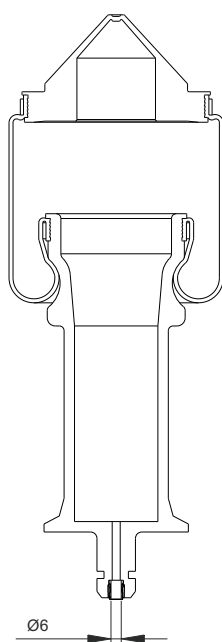
**OEM**

RENAULT 5010 266 845 A  
5010 313 619 A

Order No	Weight (kg)	QIP (pcs)	Remarks
141006	0,40	80	

**C 321086**

141092



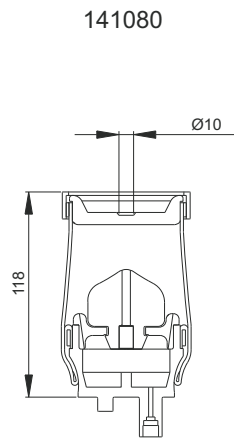
**Cross References**

**OEM**

RENAULT 5010 491 301

Order No	Weight (kg)	QIP (pcs)	Remarks
141092	0,94	20	

**C 321414**



141080

Ø10

118

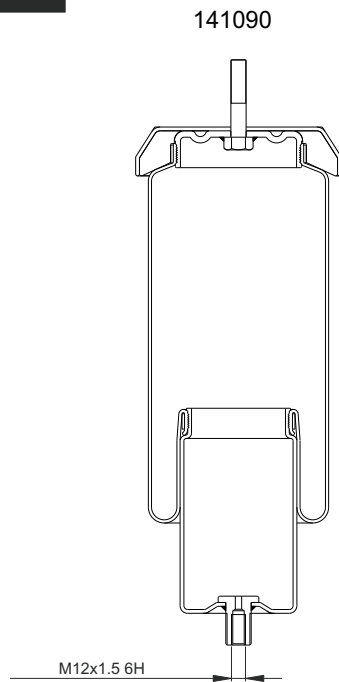
Order No	Weight (kg)	QIP (pcs)	Remarks
141080	0,55	50	

**Cross References**

**OEM**

RENAULT	5.010.130.797.G
	5.010.629.414
VOLVO	20 906 196

**C 326045**



141090

M12x1.5 6H

Order No	Weight (kg)	QIP (pcs)	Remarks
141090	3,50	20	

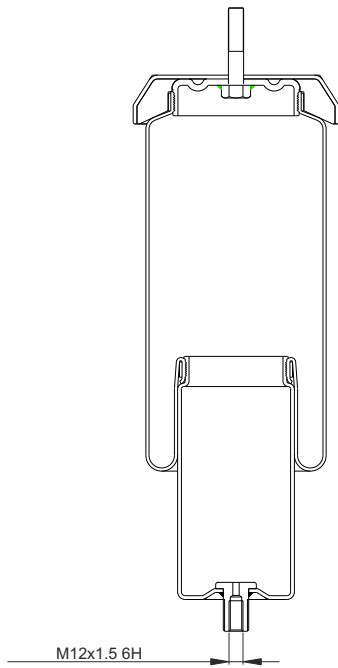
**Cross References**

**OEM**

VOLVO	20534645
-------	----------

**C 326046**

141091



M12x1.5 6H

**Cross References**

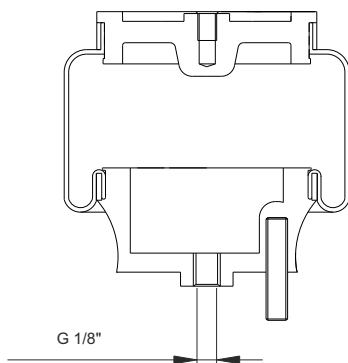
**OEM**

VOLVO 20534646

Order No	Weight (kg)	QIP (pcs)	Remarks
141091	3,74	20	

**C 41001**

141010



G 1/8"

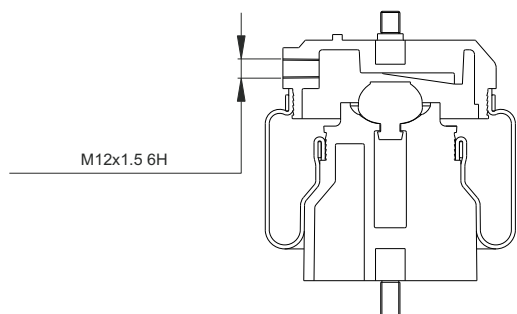
**Cross References**

**OEM**

Order No	Weight (kg)	QIP (pcs)	Remarks
141010	0,35	80	

**C 521055**

141037



M12x1.5 6H

**Cross References**

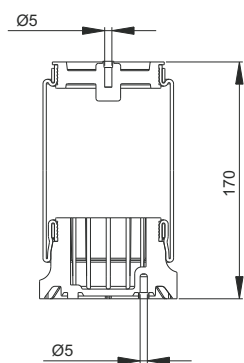
**OEM**

IVECO 410 19 150  
816 90 50

Order No	Weight (kg)	QIP (pcs)	Remarks
141037	0,60	36	

**S 51001**

141097



Ø5

170

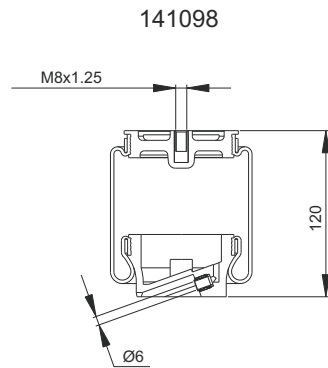
Ø5

**Cross References**

**OEM**

DAF 783-31728  
1331728

Order No	Weight (kg)	QIP (pcs)	Remarks
141097	0,60	80	

**S 51002****Cross References****OEM**

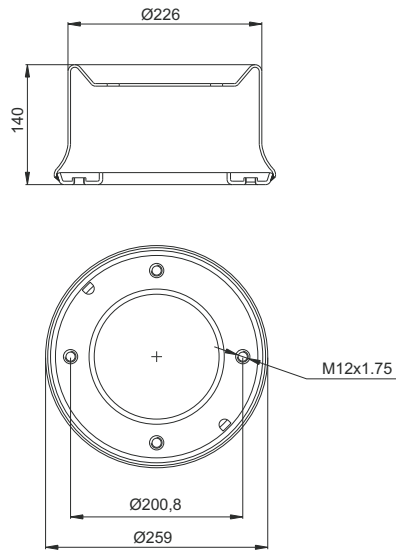
Order No	Weight (kg)	QIP (pcs)	Remarks
141098	0,60	80	



**AIR**  
**EXPERT**®

**Metal & Plastic  
Pistons**

**220001**



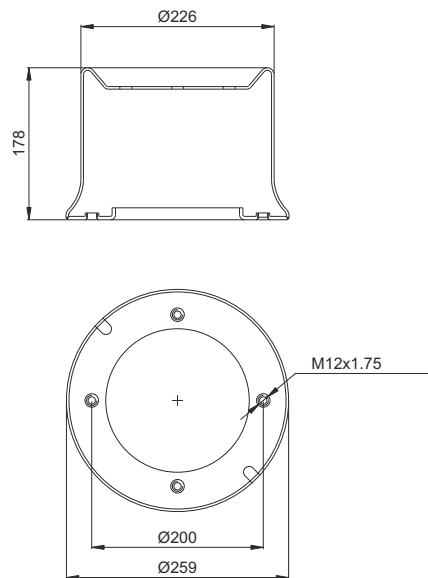
(Steel Piston)

**Cross References**

**OEM**

Order No	Weight (kg)	QIP (pcs)	Remarks
----------	-------------	-----------	---------

**220002**



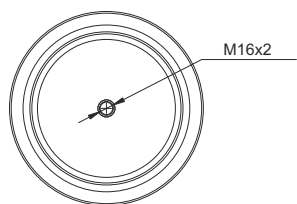
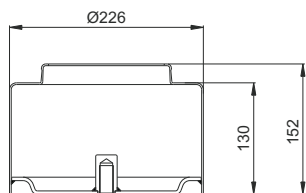
(Steel Piston)

**Cross References**

**OEM**

Order No	Weight (kg)	QIP (pcs)	Remarks
----------	-------------	-----------	---------

**220003**



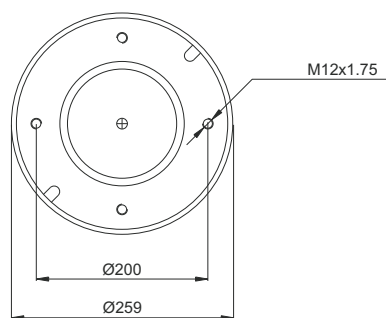
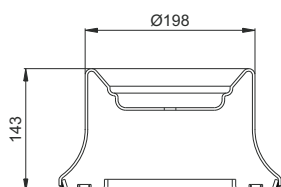
(Steel Piston)

Order No	Weight (kg)	QIP (pcs)	Remarks
----------	-------------	-----------	---------

**Cross References**

**OEM**

**220004**



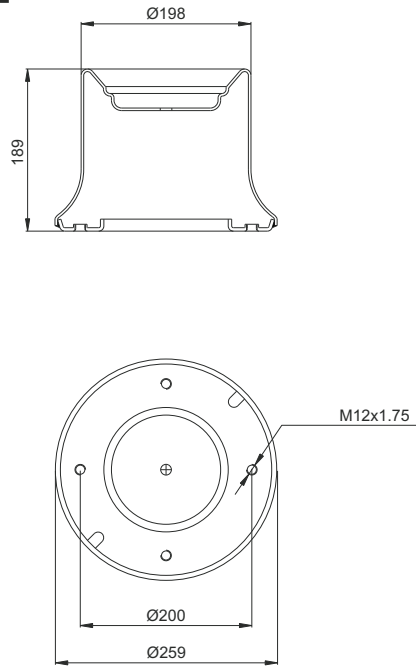
(Steel Piston)

Order No	Weight (kg)	QIP (pcs)	Remarks
----------	-------------	-----------	---------

**Cross References**

**OEM**

**220005**



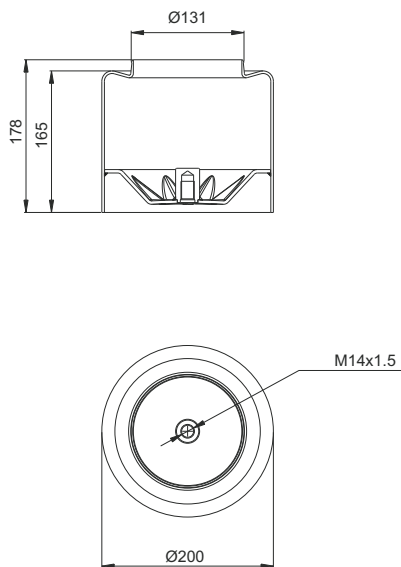
(Steel Piston)

**Cross References**

**OEM**

Order No	Weight (kg)	QIP (pcs)	Remarks
----------	-------------	-----------	---------

**220006**



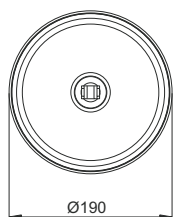
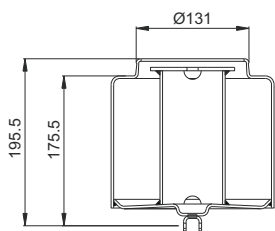
(Steel Piston)

**Cross References**

**OEM**

Order No	Weight (kg)	QIP (pcs)	Remarks
----------	-------------	-----------	---------

**220007**



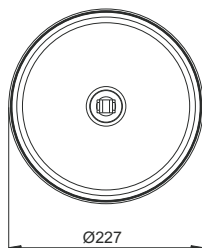
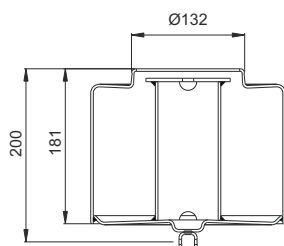
(Steel Piston)

Order No	Weight (kg)	QIP (pcs)	Remarks
----------	-------------	-----------	---------

**Cross References**

**OEM**

**220008**



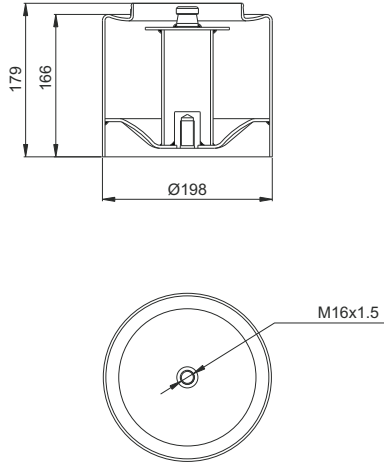
(Steel Piston)

Order No	Weight (kg)	QIP (pcs)	Remarks
----------	-------------	-----------	---------

**Cross References**

**OEM**

**220009**



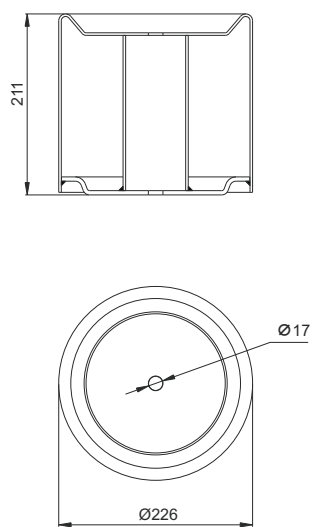
(Steel Piston)

**Cross References**

**OEM**

Order No	Weight (kg)	QIP (pcs)	Remarks
----------	-------------	-----------	---------

**220010**



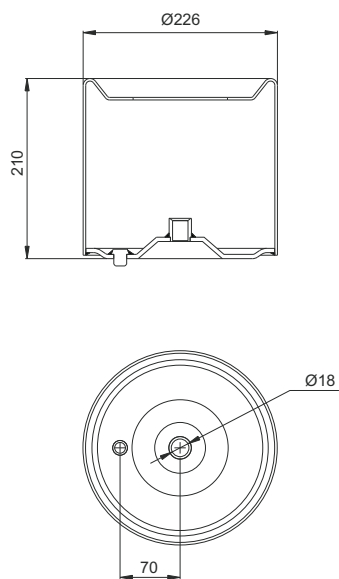
(Steel Piston)

**Cross References**

**OEM**

Order No	Weight (kg)	QIP (pcs)	Remarks
----------	-------------	-----------	---------

**220011**



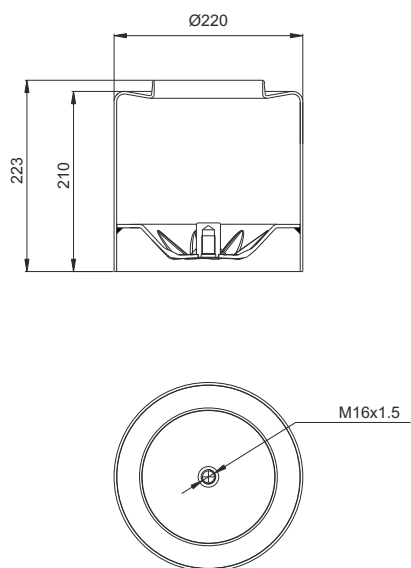
(Steel Piston)

Order No	Weight (kg)	QIP (pcs)	Remarks
----------	-------------	-----------	---------

**Cross References**

**OEM**

**220012**



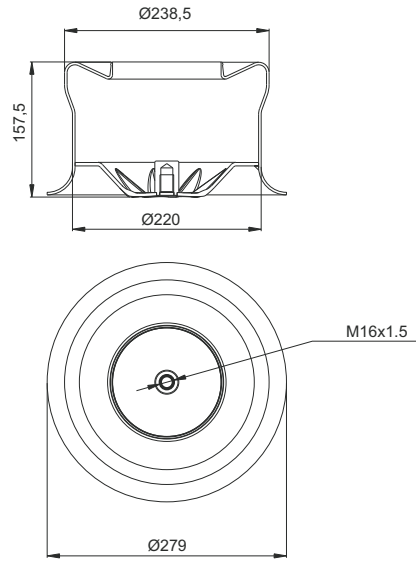
(Steel Piston)

Order No	Weight (kg)	QIP (pcs)	Remarks
----------	-------------	-----------	---------

**Cross References**

**OEM**

**220014**



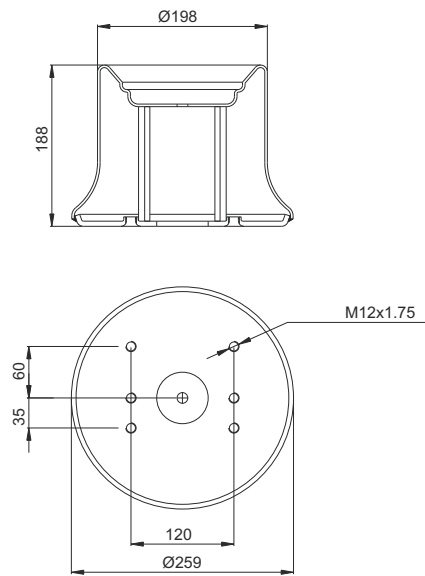
(Steel Piston)

**Cross References**

**OEM**

Order No	Weight (kg)	QIP (pcs)	Remarks
----------	-------------	-----------	---------

**220015**



(Steel Piston)

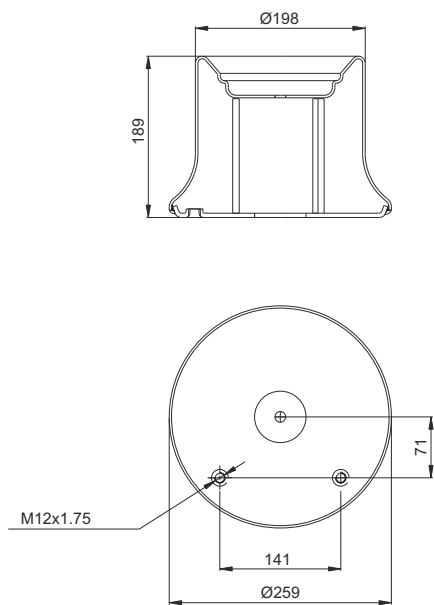
**Cross References**

**OEM**

Order No	Weight (kg)	QIP (pcs)	Remarks
----------	-------------	-----------	---------



**220016**



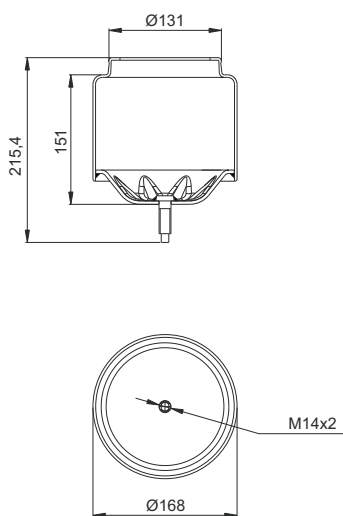
(Steel Piston)

Order No	Weight (kg)	QIP (pcs)	Remarks
----------	-------------	-----------	---------

**Cross References**

**OEM**

**220018**



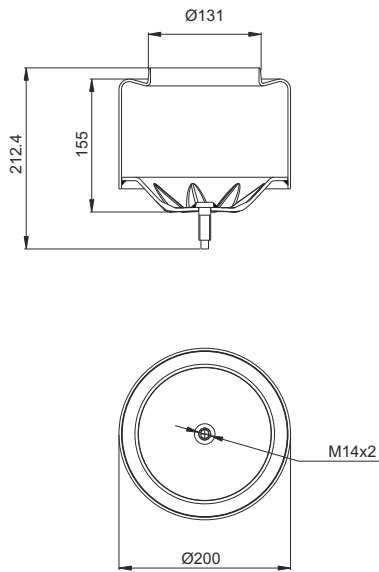
(Steel Piston)

Order No	Weight (kg)	QIP (pcs)	Remarks
----------	-------------	-----------	---------

**Cross References**

**OEM**

**220019**



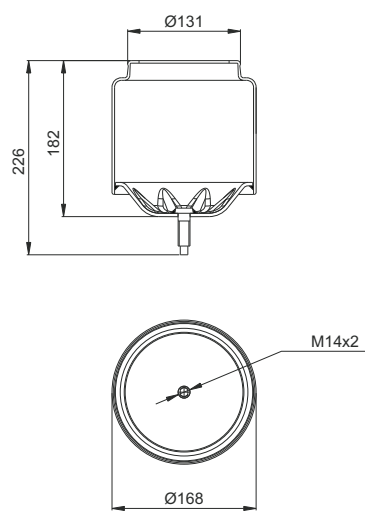
(Steel Piston)

**Cross References**

**OEM**

Order No	Weight (kg)	QIP (pcs)	Remarks
----------	-------------	-----------	---------

**220021**



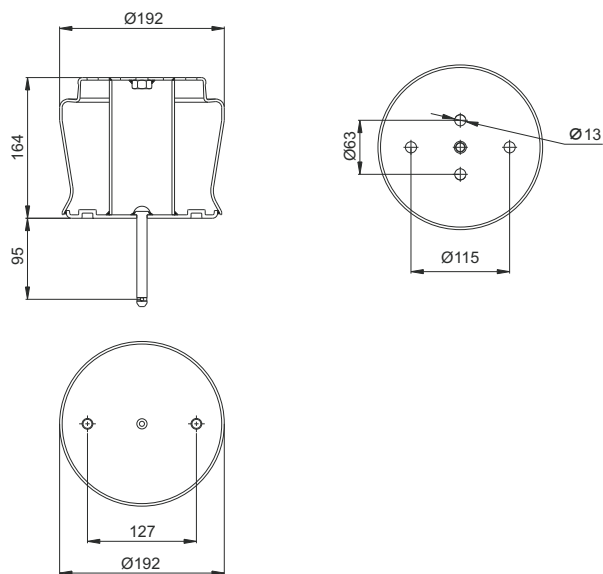
(Steel Piston)

**Cross References**

**OEM**

Order No	Weight (kg)	QIP (pcs)	Remarks
----------	-------------	-----------	---------

**220022**



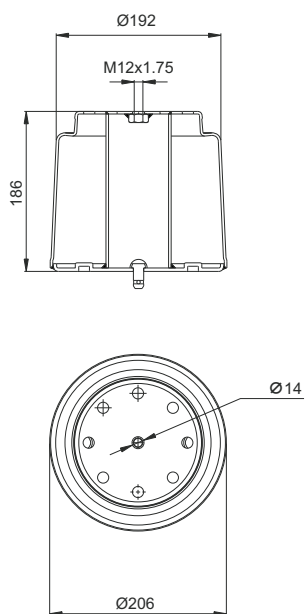
(Steel Piston)

Order No	Weight (kg)	QIP (pcs)	Remarks
----------	-------------	-----------	---------

**Cross References**

**OEM**

**220023**



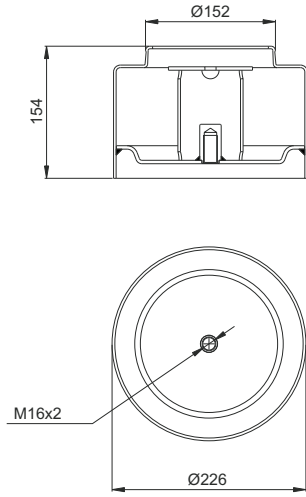
(Steel Piston)

Order No	Weight (kg)	QIP (pcs)	Remarks
----------	-------------	-----------	---------

**Cross References**

**OEM**

**220024**



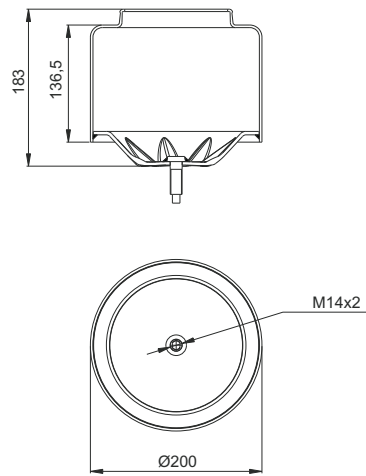
(Steel Piston)

**Cross References**

**OEM**

Order No	Weight (kg)	QIP (pcs)	Remarks
----------	-------------	-----------	---------

**220027**



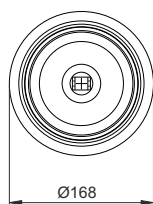
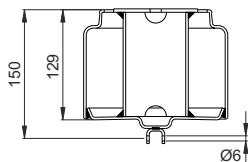
(Steel Piston)

**Cross References**

**OEM**

Order No	Weight (kg)	QIP (pcs)	Remarks
----------	-------------	-----------	---------

**220028**



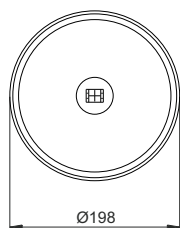
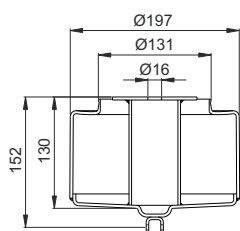
(Steel Piston)

Order No	Weight (kg)	QIP (pcs)	Remarks
----------	-------------	-----------	---------

**Cross References**

**OEM**

**220029**



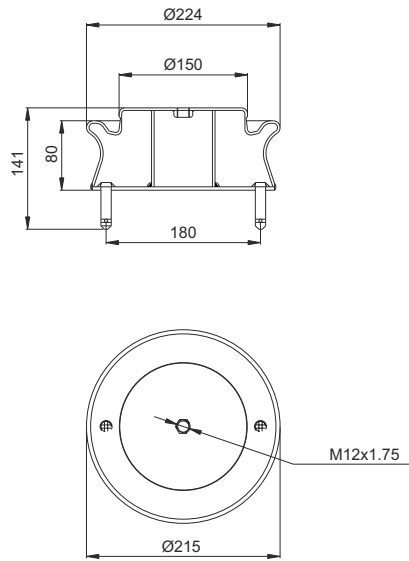
(Steel Piston)

Order No	Weight (kg)	QIP (pcs)	Remarks
----------	-------------	-----------	---------

**Cross References**

**OEM**

**220030**



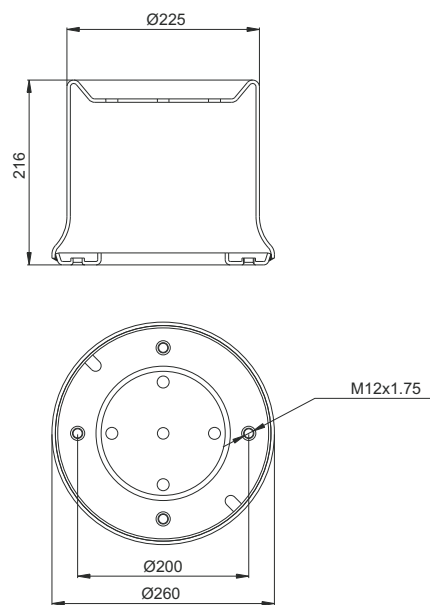
(Steel Piston)

**Cross References**

**OEM**

Order No	Weight (kg)	QIP (pcs)	Remarks
----------	-------------	-----------	---------

**220031**



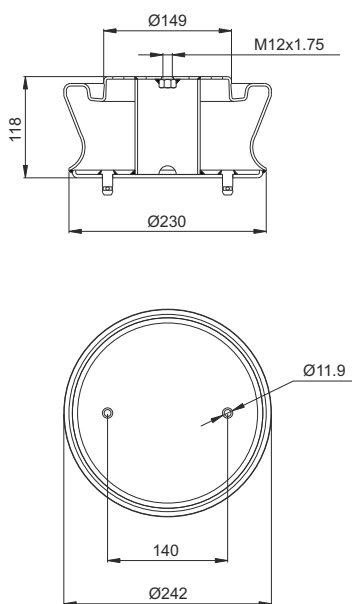
(Steel Piston)

**Cross References**

**OEM**

Order No	Weight (kg)	QIP (pcs)	Remarks
----------	-------------	-----------	---------

**220032**



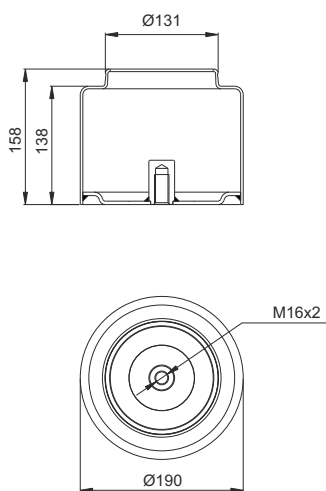
(Steel Piston)

Order No	Weight (kg)	QIP (pcs)	Remarks
----------	-------------	-----------	---------

**Cross References**

**OEM**

**220033**



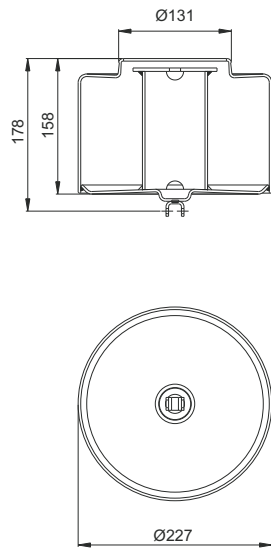
(Steel Piston)

Order No	Weight (kg)	QIP (pcs)	Remarks
----------	-------------	-----------	---------

**Cross References**

**OEM**

**220036**



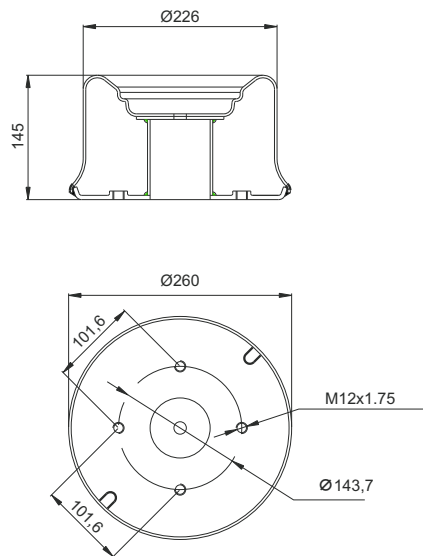
(Steel Piston)

**Cross References**

**OEM**

Order No	Weight (kg)	QIP (pcs)	Remarks
----------	-------------	-----------	---------

**220039**



(Steel Piston)

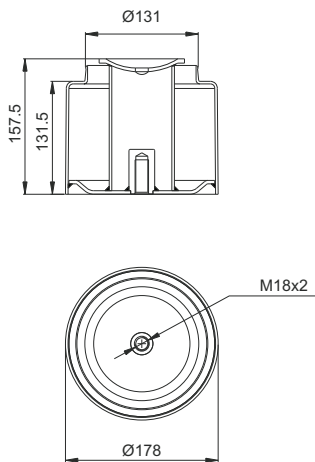
**Cross References**

**OEM**

Order No	Weight (kg)	QIP (pcs)	Remarks
----------	-------------	-----------	---------



**220041**



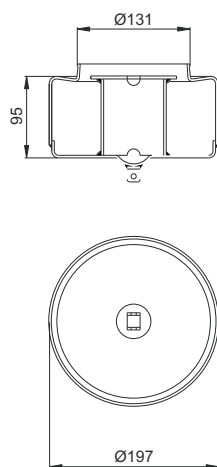
(Steel Piston)

Order No	Weight (kg)	QIP (pcs)	Remarks
----------	-------------	-----------	---------

**Cross References**

**OEM**

**220042**



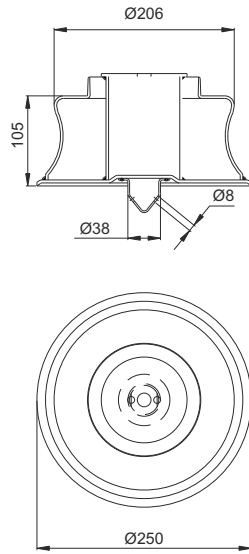
(Steel Piston)

Order No	Weight (kg)	QIP (pcs)	Remarks
----------	-------------	-----------	---------

**Cross References**

**OEM**

**220043**



(Steel Piston)

**Cross References**

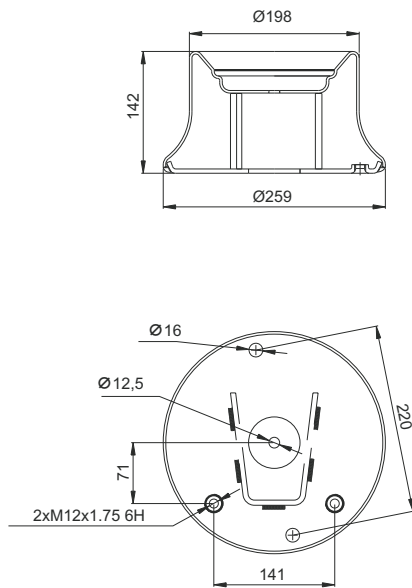
**OEM**

Order No	Weight (kg)	QIP (pcs)	Remarks
----------	-------------	-----------	---------

**Cross References**

**OEM**

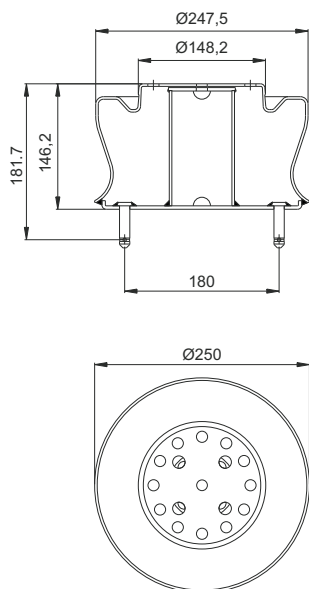
**220044**



(Steel Piston)

Order No	Weight (kg)	QIP (pcs)	Remarks
----------	-------------	-----------	---------

**220047**



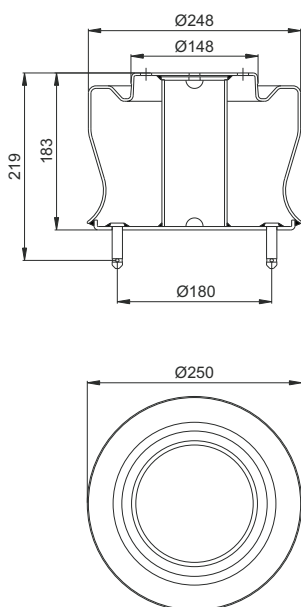
(Steel Piston)

Order No	Weight (kg)	QIP (pcs)	Remarks
----------	-------------	-----------	---------

Cross References

OEM

**220048**



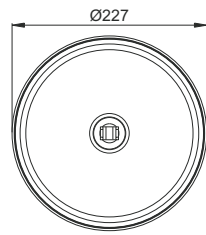
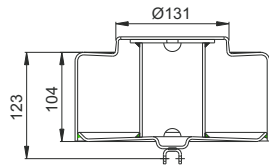
(Steel Piston)

Order No	Weight (kg)	QIP (pcs)	Remarks
----------	-------------	-----------	---------

Cross References

OEM

**220049**



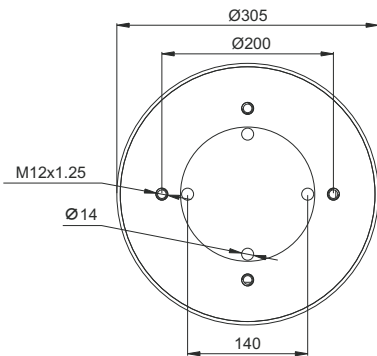
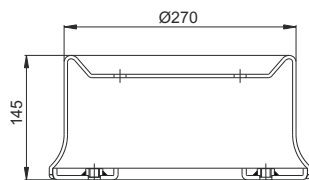
(Steel Piston)

**Cross References**

**OEM**

Order No	Weight (kg)	QIP (pcs)	Remarks
----------	-------------	-----------	---------

**220051**



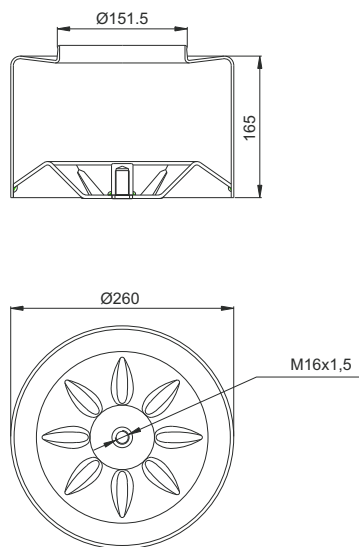
(Steel Piston)

**Cross References**

**OEM**

Order No	Weight (kg)	QIP (pcs)	Remarks
----------	-------------	-----------	---------

**220052**



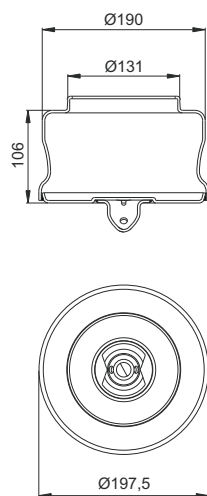
(Steel Piston)

Order No	Weight (kg)	QIP (pcs)	Remarks
----------	-------------	-----------	---------

**Cross References**

**OEM**

**220053**



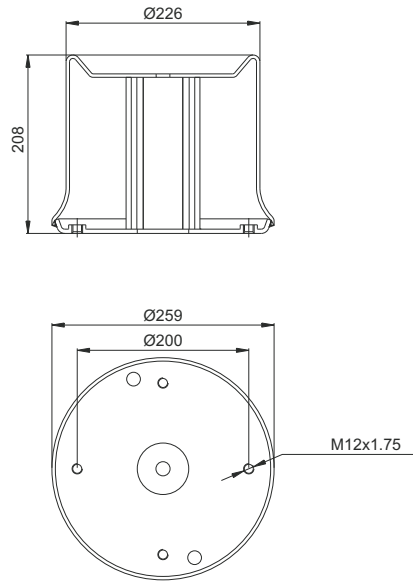
(Steel Piston)

Order No	Weight (kg)	QIP (pcs)	Remarks
----------	-------------	-----------	---------

**Cross References**

**OEM**

**220054**



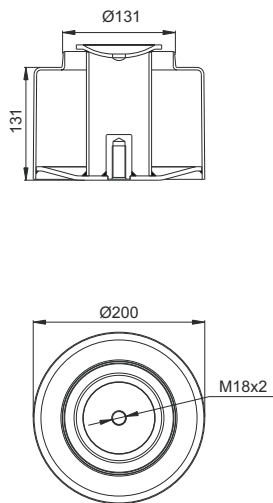
(Steel Piston)

Cross References

OEM

Order No	Weight (kg)	QIP (pcs)	Remarks
----------	-------------	-----------	---------

**220055**



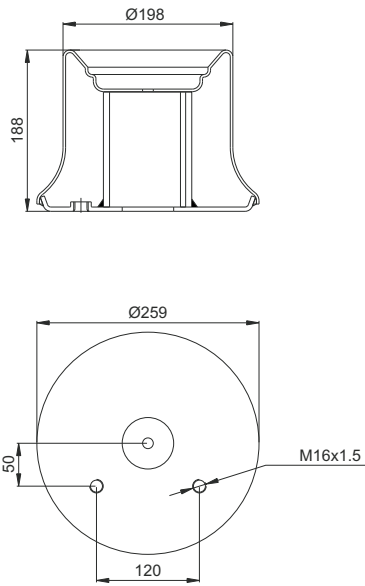
(Steel Piston)

Cross References

OEM

Order No	Weight (kg)	QIP (pcs)	Remarks
----------	-------------	-----------	---------

**220056**



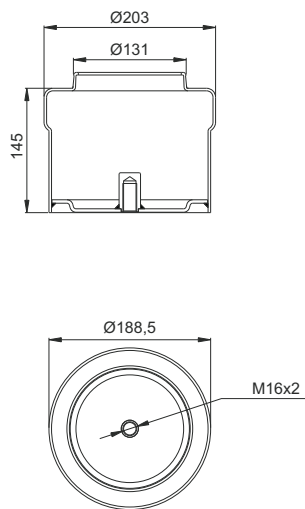
(Steel Piston)

Order No	Weight (kg)	QIP (pcs)	Remarks
----------	-------------	-----------	---------

**Cross References**

**OEM**

**220058**



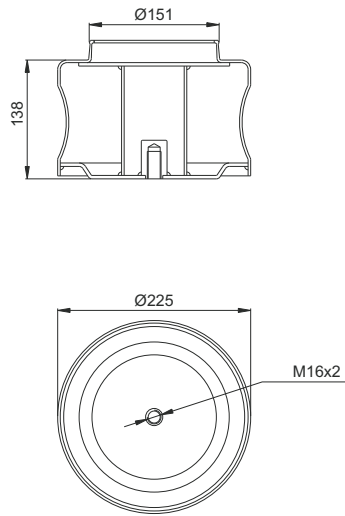
(Steel Piston)

Order No	Weight (kg)	QIP (pcs)	Remarks
----------	-------------	-----------	---------

**Cross References**

**OEM**

**220060**



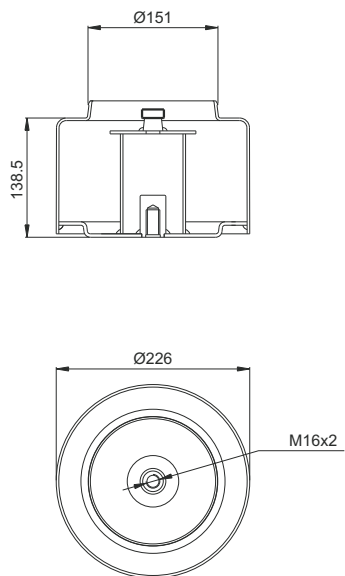
(Steel Piston)

Cross References

OEM

Order No	Weight (kg)	QIP (pcs)	Remarks
----------	-------------	-----------	---------

**220064**



(Steel Piston)

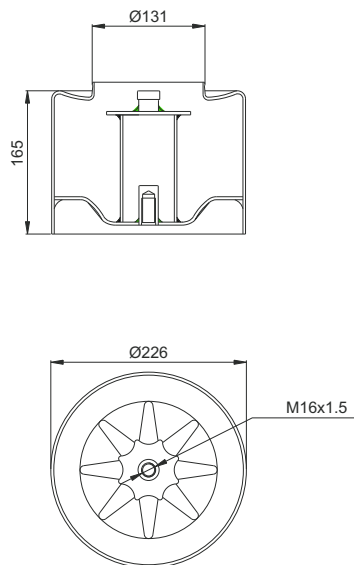
Cross References

OEM

Order No	Weight (kg)	QIP (pcs)	Remarks
----------	-------------	-----------	---------



**220065**



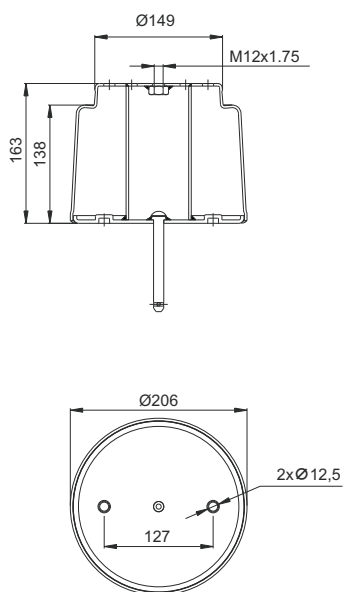
(Steel Piston)

Order No	Weight (kg)	QIP (pcs)	Remarks
----------	-------------	-----------	---------

**Cross References**

**OEM**

**220066**



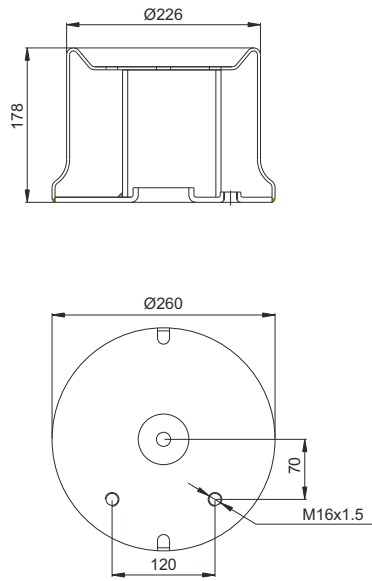
(Steel Piston)

Order No	Weight (kg)	QIP (pcs)	Remarks
----------	-------------	-----------	---------

**Cross References**

**OEM**

**220067**



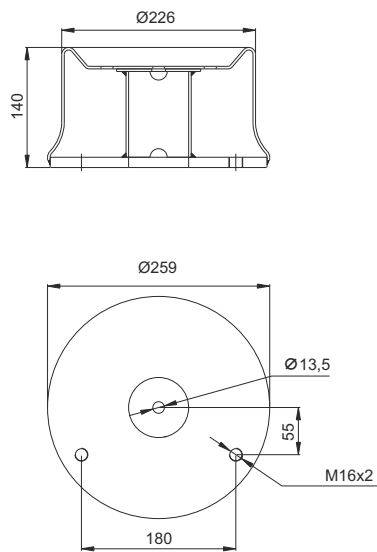
(Steel Piston)

**Cross References**

**OEM**

Order No	Weight (kg)	QIP (pcs)	Remarks
----------	-------------	-----------	---------

**220068**



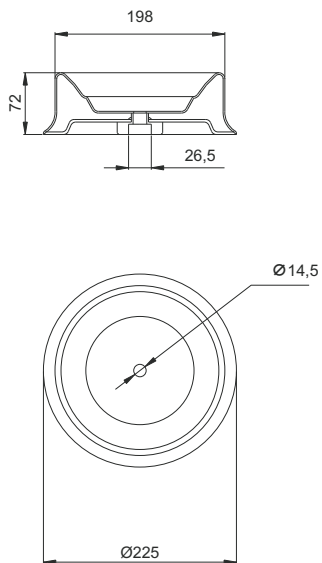
(Steel Piston)

**Cross References**

**OEM**

Order No	Weight (kg)	QIP (pcs)	Remarks
----------	-------------	-----------	---------

**220076**



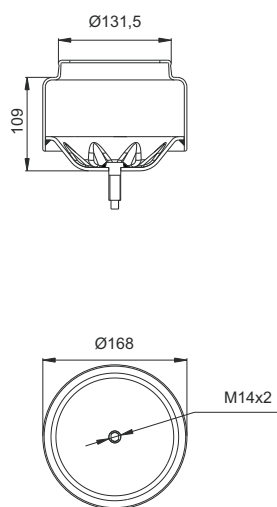
(Steel Piston)

Order No	Weight (kg)	QIP (pcs)	Remarks
----------	-------------	-----------	---------

**Cross References**

**OEM**

**220077**



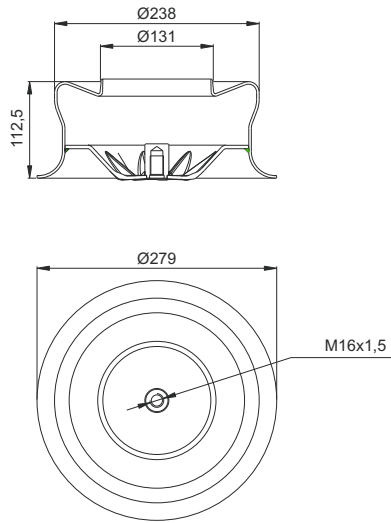
(Steel Piston)

Order No	Weight (kg)	QIP (pcs)	Remarks
----------	-------------	-----------	---------

**Cross References**

**OEM**

**220078**



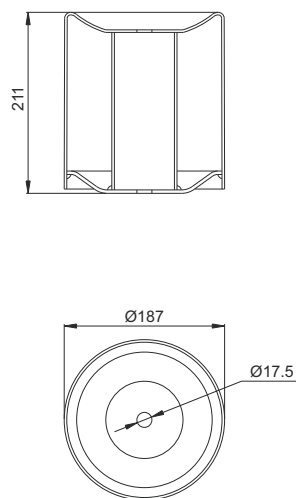
(Steel Piston)

**Cross References**

**OEM**

Order No	Weight (kg)	QIP (pcs)	Remarks
----------	-------------	-----------	---------

**220081**



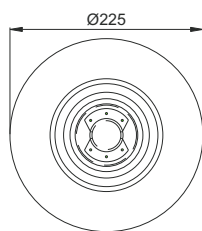
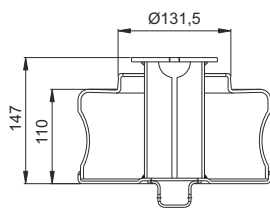
(Steel Piston)

**Cross References**

**OEM**

Order No	Weight (kg)	QIP (pcs)	Remarks
----------	-------------	-----------	---------

**220084**



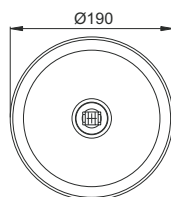
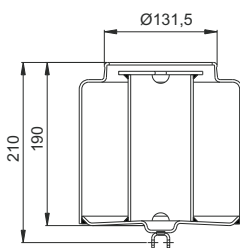
(Steel Piston)

Order No	Weight (kg)	QIP (pcs)	Remarks
----------	-------------	-----------	---------

**Cross References**

**OEM**

**220085**



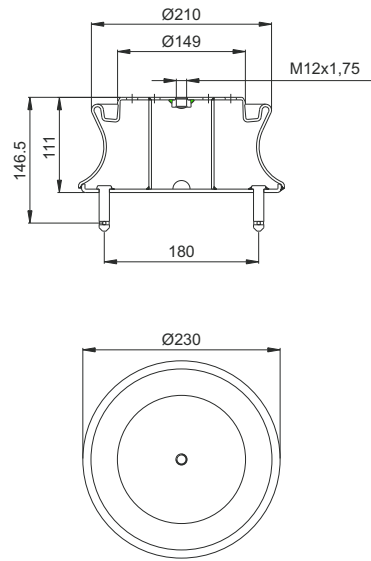
(Steel Piston)

Order No	Weight (kg)	QIP (pcs)	Remarks
----------	-------------	-----------	---------

**Cross References**

**OEM**

**220086**



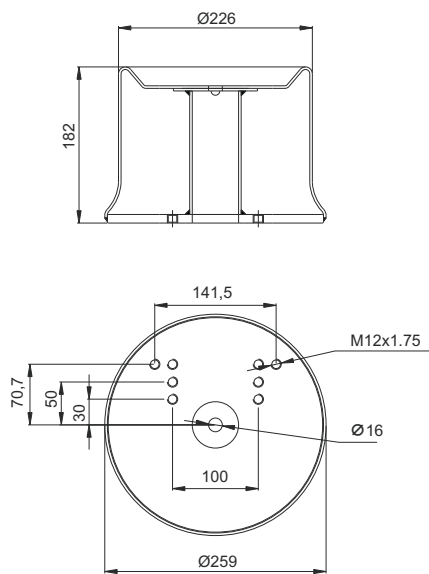
(Steel Piston)

Cross References

OEM

Order No	Weight (kg)	QIP (pcs)	Remarks
----------	-------------	-----------	---------

**220087**



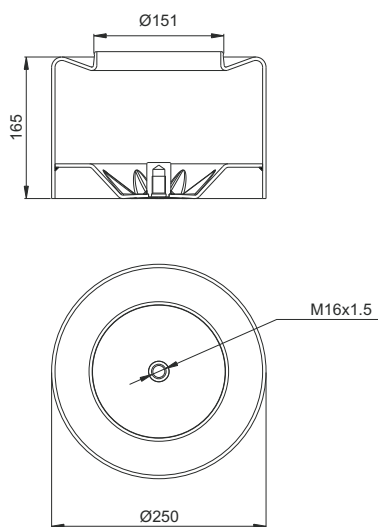
(Steel Piston)

Cross References

OEM

Order No	Weight (kg)	QIP (pcs)	Remarks
----------	-------------	-----------	---------

**220088**



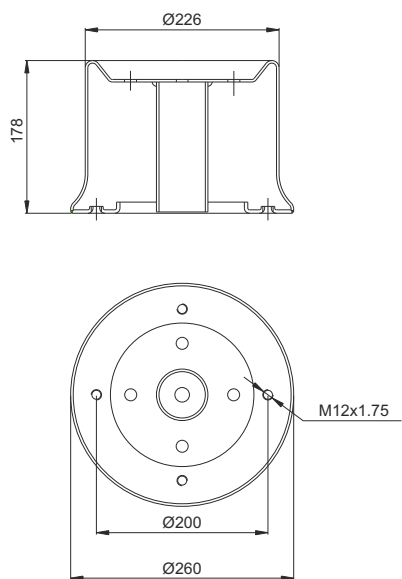
(Steel Piston)

Order No	Weight (kg)	QIP (pcs)	Remarks
----------	-------------	-----------	---------

**Cross References**

**OEM**

**220089**



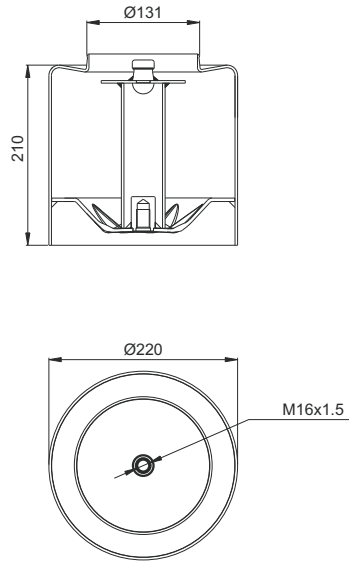
(Steel Piston)

Order No	Weight (kg)	QIP (pcs)	Remarks
----------	-------------	-----------	---------

**Cross References**

**OEM**

**220090**



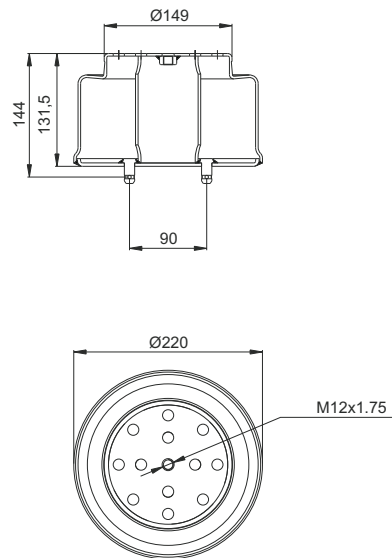
(Steel Piston)

**Cross References**

**OEM**

Order No	Weight (kg)	QIP (pcs)	Remarks
----------	-------------	-----------	---------

**220091**



(Steel Piston)

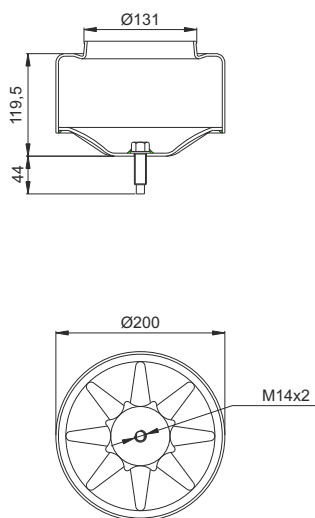
**Cross References**

**OEM**

Order No	Weight (kg)	QIP (pcs)	Remarks
----------	-------------	-----------	---------



**220093**



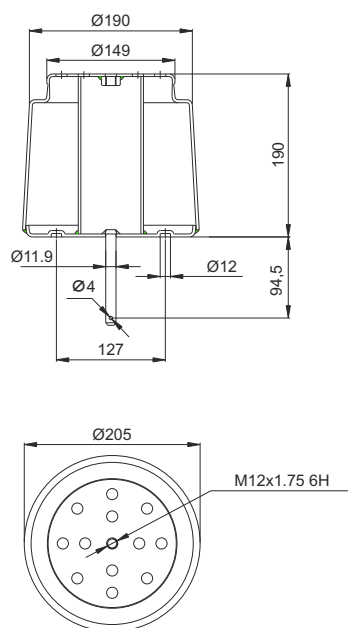
(Steel Piston)

Order No	Weight (kg)	QIP (pcs)	Remarks
----------	-------------	-----------	---------

**Cross References**

**OEM**

**220094**



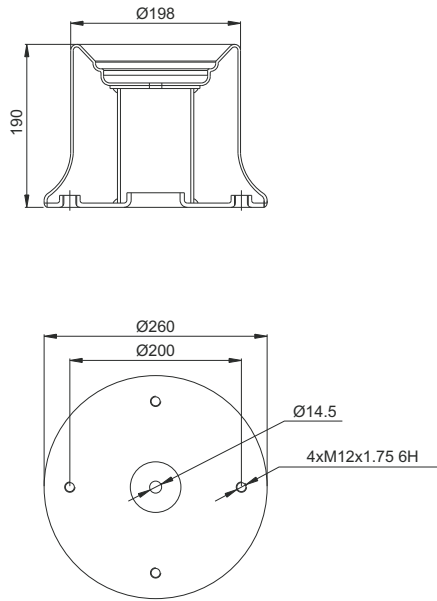
(Steel Piston)

Order No	Weight (kg)	QIP (pcs)	Remarks
----------	-------------	-----------	---------

**Cross References**

**OEM**

**220095**



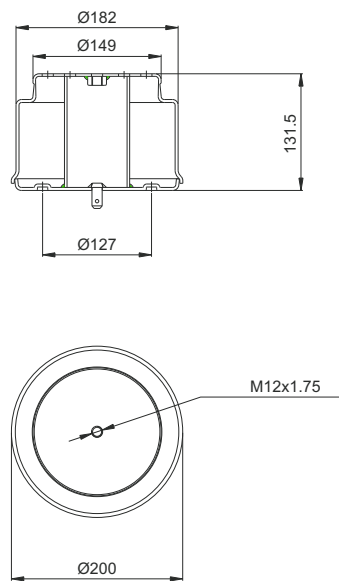
(Steel Piston)

**Cross References**

**OEM**

Order No	Weight (kg)	QIP (pcs)	Remarks
----------	-------------	-----------	---------

**220097**



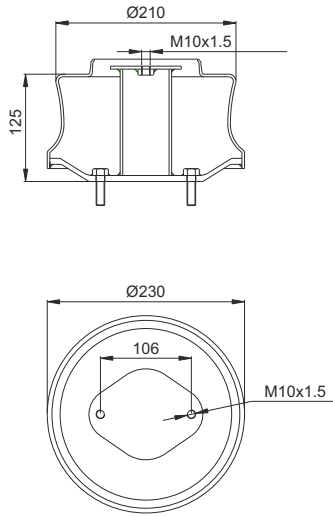
(Steel Piston)

**Cross References**

**OEM**

Order No	Weight (kg)	QIP (pcs)	Remarks
----------	-------------	-----------	---------

**220099**



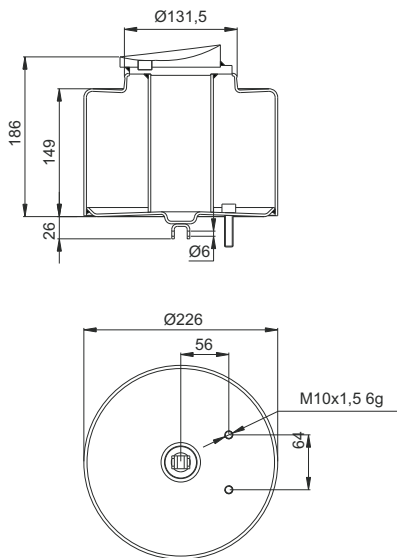
(Steel Piston)

Order No	Weight (kg)	QIP (pcs)	Remarks
----------	-------------	-----------	---------

Cross References

OEM

**220100**



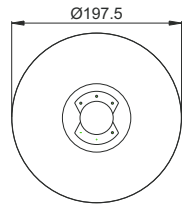
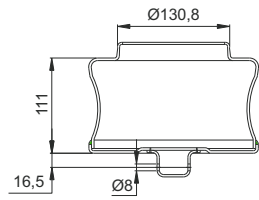
(Steel Piston)

Order No	Weight (kg)	QIP (pcs)	Remarks
----------	-------------	-----------	---------

Cross References

OEM

**220101**



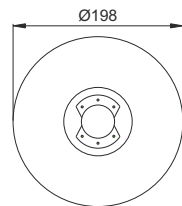
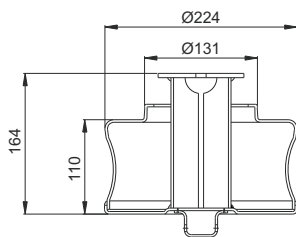
(Steel Piston)

Cross References

OEM

Order No	Weight (kg)	QIP (pcs)	Remarks
----------	-------------	-----------	---------

**220102**



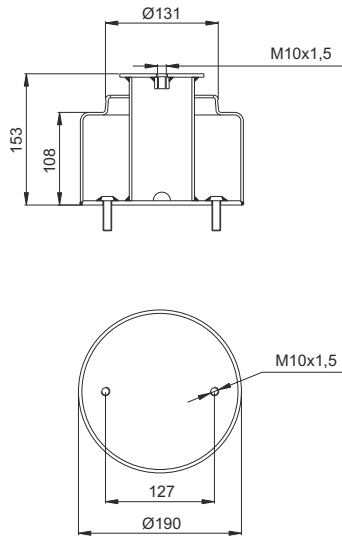
(Steel Piston)

Cross References

OEM

Order No	Weight (kg)	QIP (pcs)	Remarks
----------	-------------	-----------	---------

# 220112



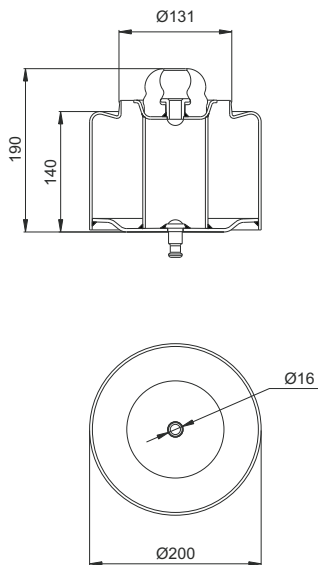
(Steel Piston)

Order No	Weight (kg)	QIP (pcs)	Remarks
----------	-------------	-----------	---------

## Cross References

## OEM

# 220114



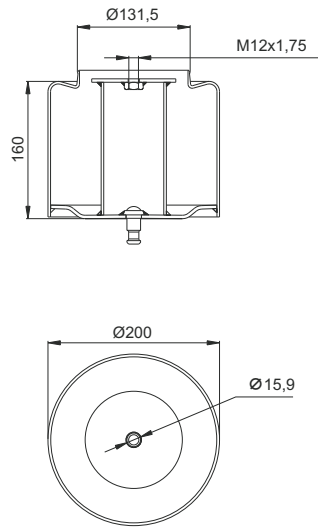
(Steel Piston)

Order No	Weight (kg)	QIP (pcs)	Remarks
----------	-------------	-----------	---------

## Cross References

## OEM

**220115**



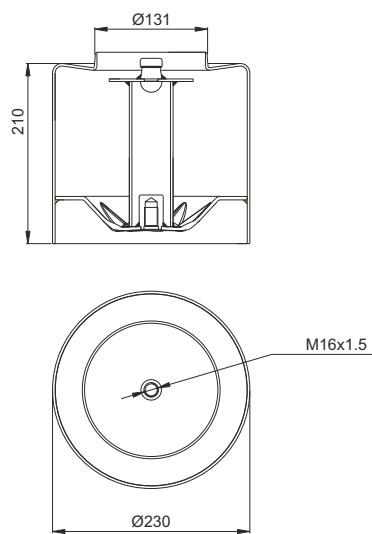
(Steel Piston)

**Cross References**

**OEM**

Order No	Weight (kg)	QIP (pcs)	Remarks
----------	-------------	-----------	---------

**220116**



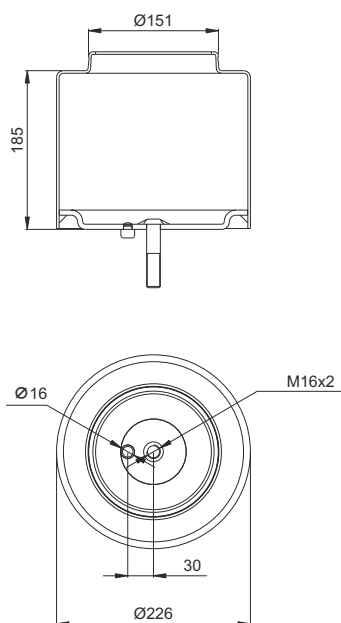
(Steel Piston)

**Cross References**

**OEM**

Order No	Weight (kg)	QIP (pcs)	Remarks
----------	-------------	-----------	---------

**220117**



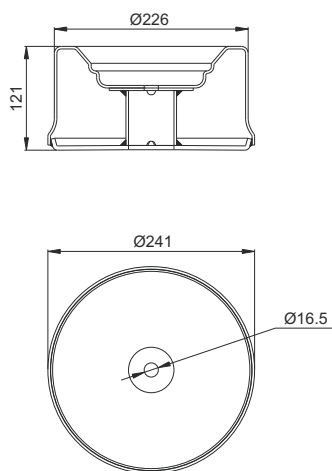
(Steel Piston)

Order No	Weight (kg)	QIP (pcs)	Remarks
----------	-------------	-----------	---------

**Cross References**

**OEM**

**220119**



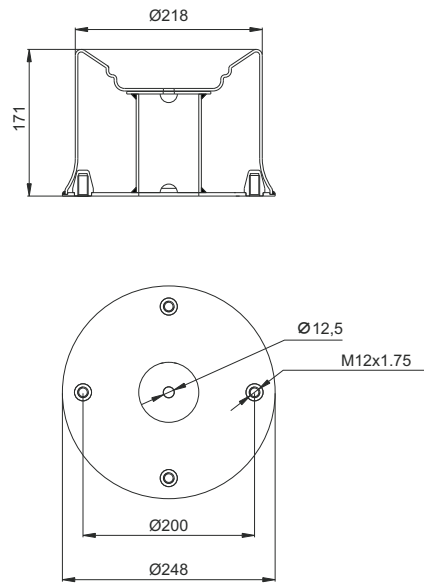
(Steel Piston)

Order No	Weight (kg)	QIP (pcs)	Remarks
----------	-------------	-----------	---------

**Cross References**

**OEM**

**220123**



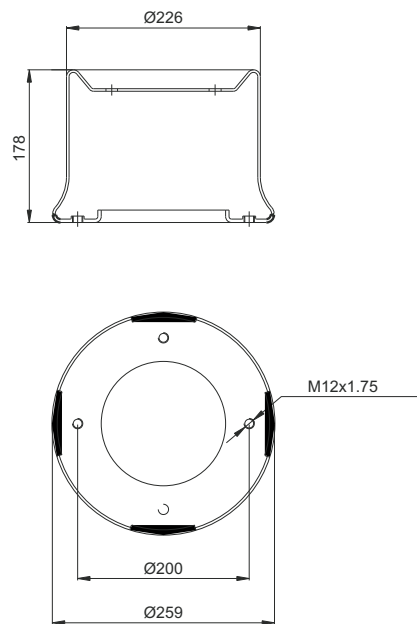
(Steel Piston)

**Cross References**

**OEM**

Order No	Weight (kg)	QIP (pcs)	Remarks
----------	-------------	-----------	---------

**220124**



(Steel Piston)

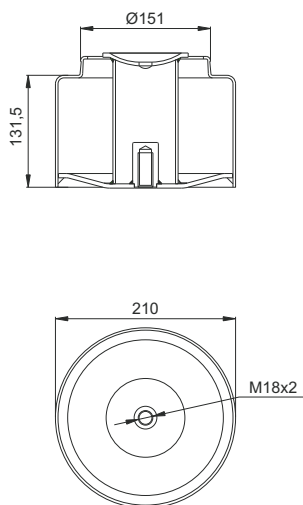
**Cross References**

**OEM**

Order No	Weight (kg)	QIP (pcs)	Remarks
----------	-------------	-----------	---------



**220129**



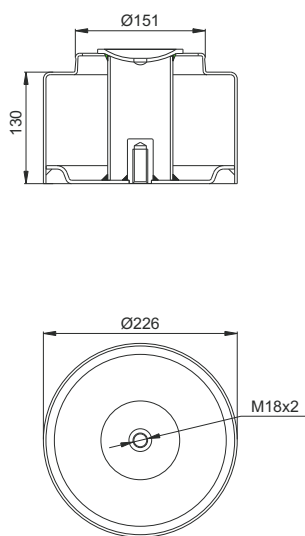
(Steel Piston)

Order No	Weight (kg)	QIP (pcs)	Remarks
----------	-------------	-----------	---------

**Cross References**

**OEM**

**220130**



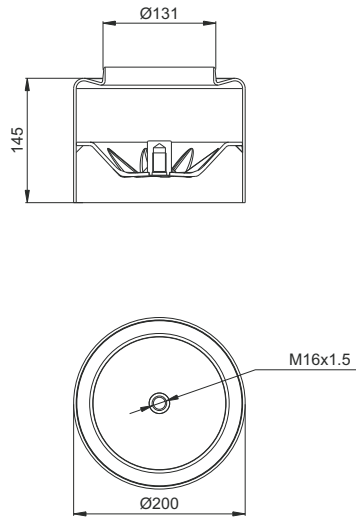
(Steel Piston)

Order No	Weight (kg)	QIP (pcs)	Remarks
----------	-------------	-----------	---------

**Cross References**

**OEM**

**220131**



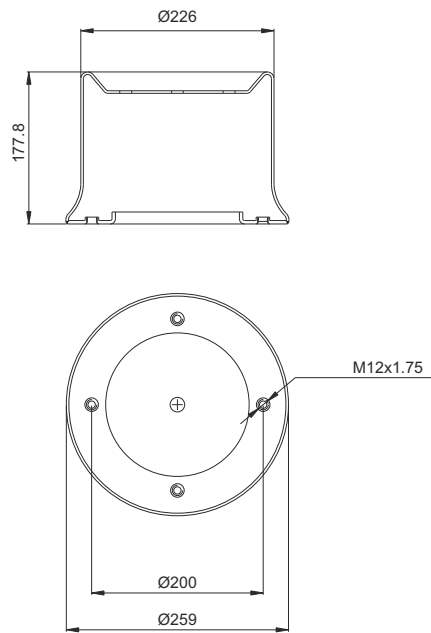
(Steel Piston)

**Cross References**

**OEM**

Order No	Weight (kg)	QIP (pcs)	Remarks
----------	-------------	-----------	---------

**220132**



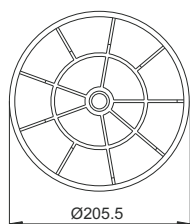
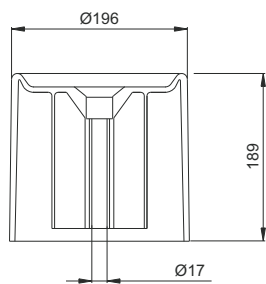
(Steel Piston)

**Cross References**

**OEM**

Order No	Weight (kg)	QIP (pcs)	Remarks
----------	-------------	-----------	---------

**220505**



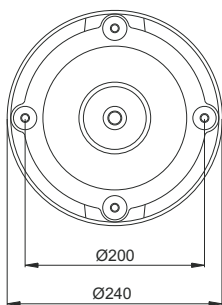
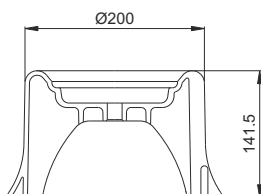
(Composite Piston)

Order No	Weight (kg)	QIP (pcs)	Remarks
----------	-------------	-----------	---------

**Cross References**

**OEM**

**220507**



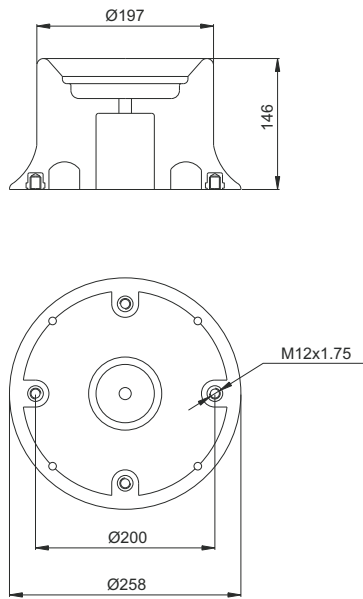
(Composite Piston)

Order No	Weight (kg)	QIP (pcs)	Remarks
----------	-------------	-----------	---------

**Cross References**

**OEM**

**220509**



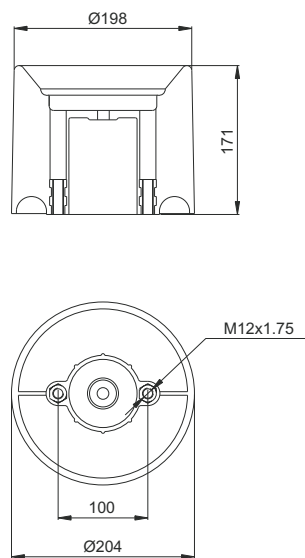
(Composite Piston)

**Cross References**

**OEM**

Order No	Weight (kg)	QIP (pcs)	Remarks
----------	-------------	-----------	---------

**220510**



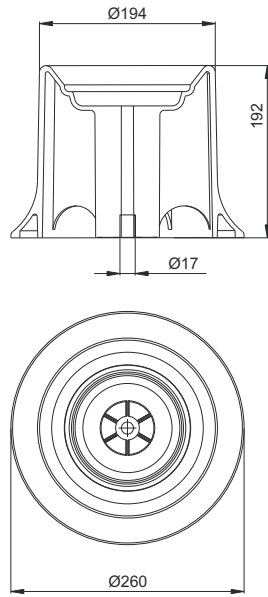
(Composite Piston)

**Cross References**

**OEM**

Order No	Weight (kg)	QIP (pcs)	Remarks
----------	-------------	-----------	---------

**220511**



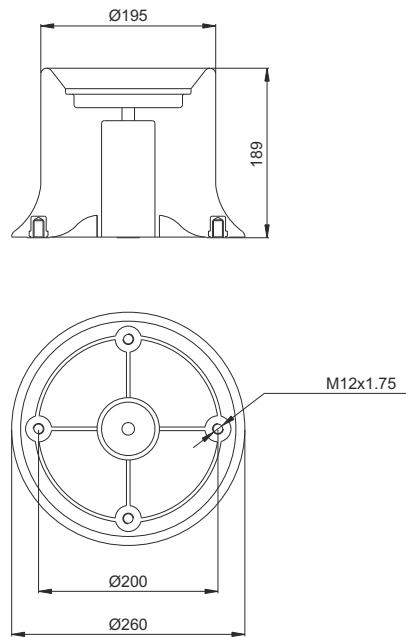
(Composite Piston)

Order No	Weight (kg)	QIP (pcs)	Remarks
----------	-------------	-----------	---------

**Cross References**

**OEM**

**220512**



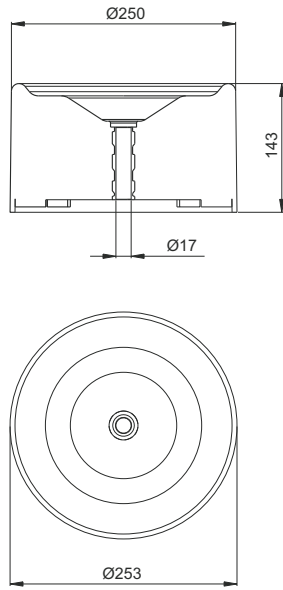
(Composite Piston)

Order No	Weight (kg)	QIP (pcs)	Remarks
----------	-------------	-----------	---------

**Cross References**

**OEM**

**220513**



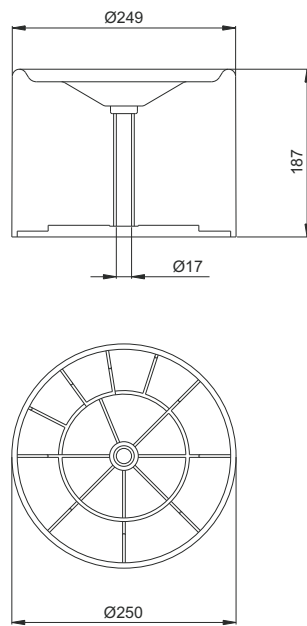
(Composite Piston)

**Cross References**

**OEM**

Order No	Weight (kg)	QIP (pcs)	Remarks
----------	-------------	-----------	---------

**220515**



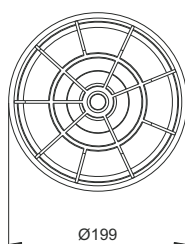
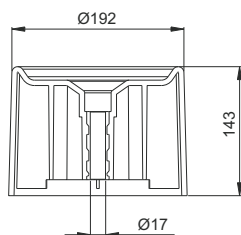
(Composite Piston)

**Cross References**

**OEM**

Order No	Weight (kg)	QIP (pcs)	Remarks
----------	-------------	-----------	---------

**220516**



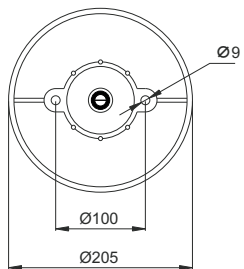
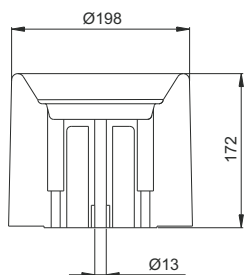
(Composite Piston)

Order No	Weight (kg)	QIP (pcs)	Remarks
----------	-------------	-----------	---------

**Cross References**

**OEM**

**220518**



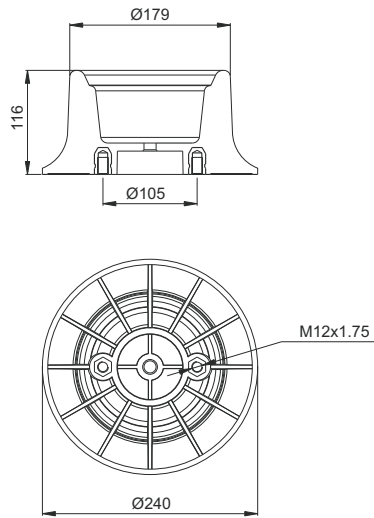
(Composite Piston)

Order No	Weight (kg)	QIP (pcs)	Remarks
----------	-------------	-----------	---------

**Cross References**

**OEM**

**220523**



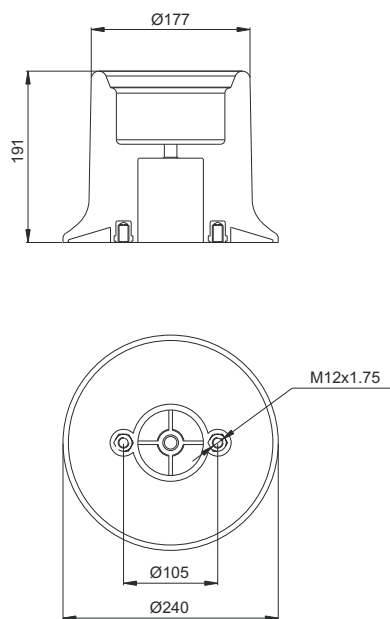
(Composite Piston)

Cross References

OEM

Order No	Weight (kg)	QIP (pcs)	Remarks
----------	-------------	-----------	---------

**220524**



(Composite Piston)

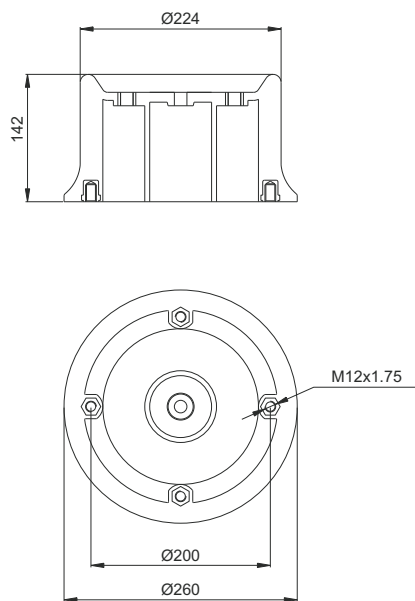
Cross References

OEM

Order No	Weight (kg)	QIP (pcs)	Remarks
----------	-------------	-----------	---------



**220526**



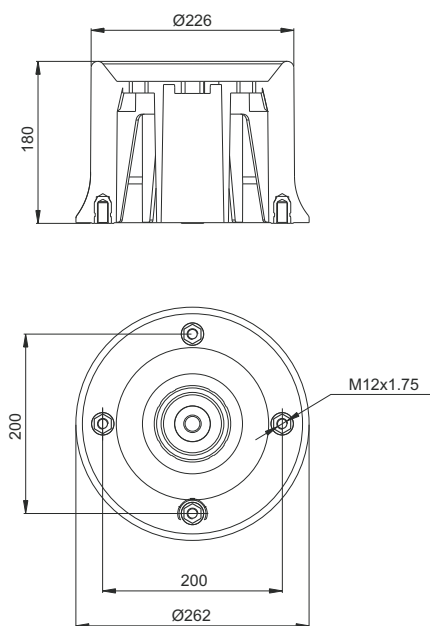
(Composite Piston)

Order No	Weight (kg)	QIP (pcs)	Remarks
----------	-------------	-----------	---------

**Cross References**

**OEM**

**220527**



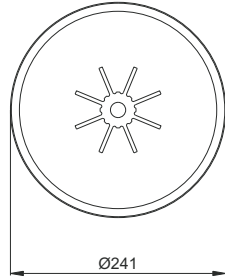
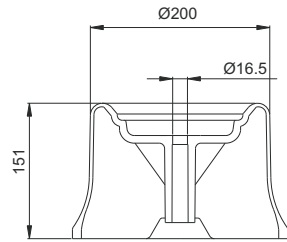
(Composite Piston)

Order No	Weight (kg)	QIP (pcs)	Remarks
----------	-------------	-----------	---------

**Cross References**

**OEM**

**220530**



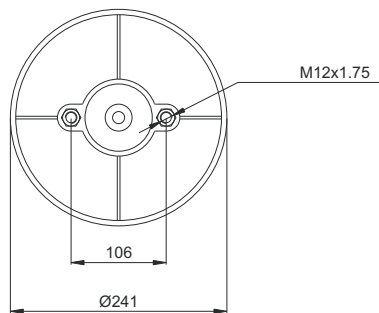
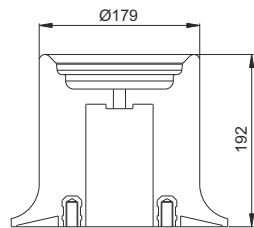
(Composite Piston)

**Cross References**

**OEM**

Order No	Weight (kg)	QIP (pcs)	Remarks
----------	-------------	-----------	---------

**220532**



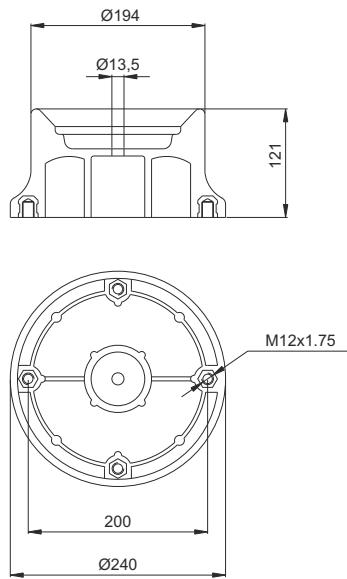
(Composite Piston)

**Cross References**

**OEM**

Order No	Weight (kg)	QIP (pcs)	Remarks
----------	-------------	-----------	---------

**220533**



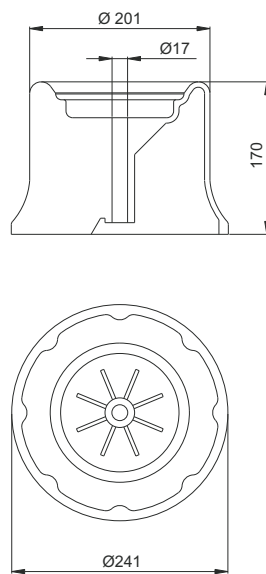
(Composite Piston)

Order No	Weight (kg)	QIP (pcs)	Remarks
----------	-------------	-----------	---------

**Cross References**

**OEM**

**220536**



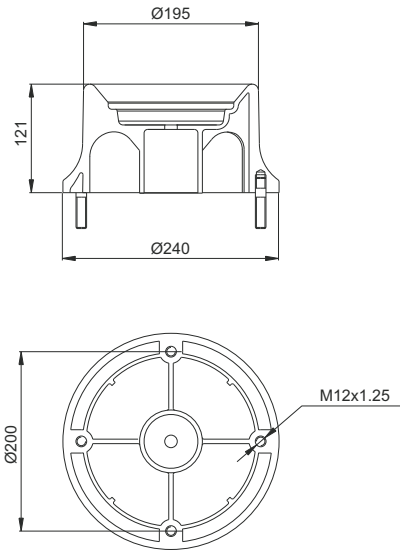
(Composite Piston)

Order No	Weight (kg)	QIP (pcs)	Remarks
----------	-------------	-----------	---------

**Cross References**

**OEM**

**220542**



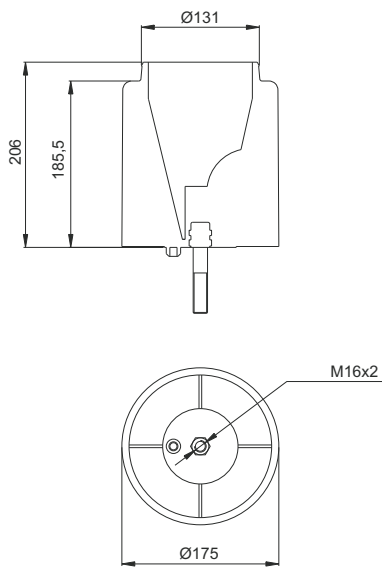
**(Composite Piston)**

**Cross References**

**OEM**

Order No	Weight (kg)	QIP (pcs)	Remarks
----------	-------------	-----------	---------

**220544**



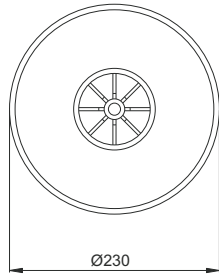
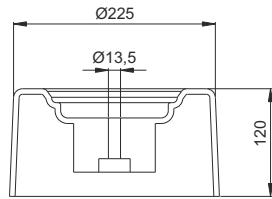
**(Composite Piston)**

**Cross References**

**OEM**

Order No	Weight (kg)	QIP (pcs)	Remarks
----------	-------------	-----------	---------

**220545**



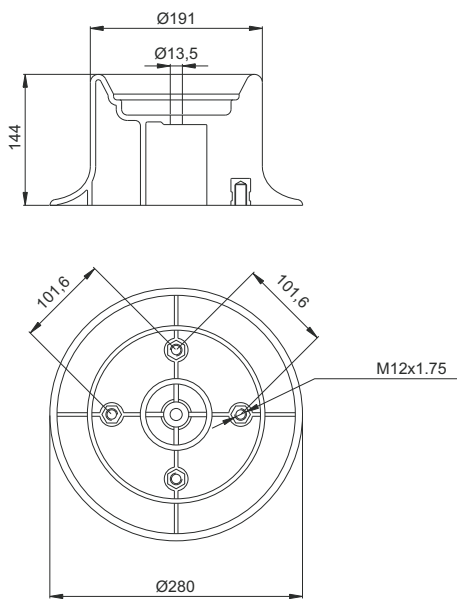
(Composite Piston)

Order No	Weight (kg)	QIP (pcs)	Remarks
----------	-------------	-----------	---------

**Cross References**

**OEM**

**220547**



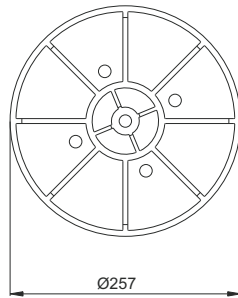
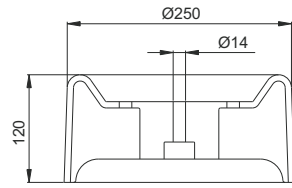
(Composite Piston)

Order No	Weight (kg)	QIP (pcs)	Remarks
----------	-------------	-----------	---------

**Cross References**

**OEM**

**220549**



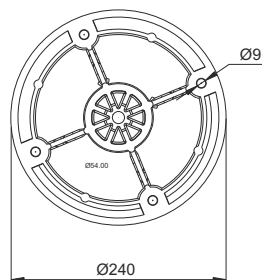
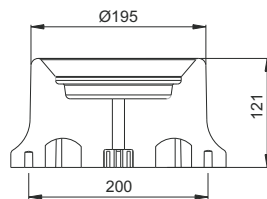
(Composite Piston)

Cross References

OEM

Order No	Weight (kg)	QIP (pcs)	Remarks
----------	-------------	-----------	---------

**220553**



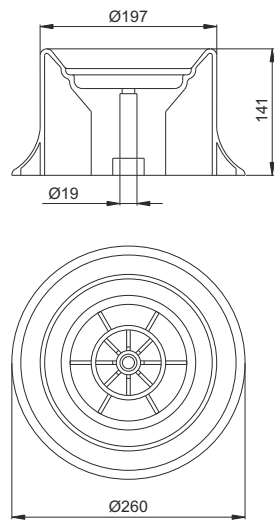
(Composite Piston)

Cross References

OEM

Order No	Weight (kg)	QIP (pcs)	Remarks
----------	-------------	-----------	---------

**220554**



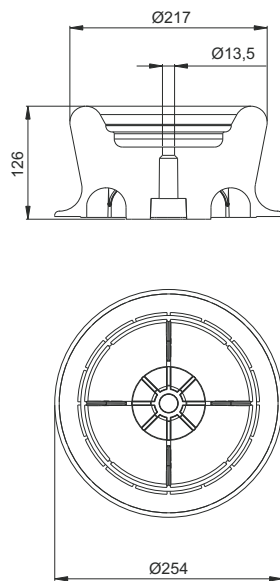
(Composite Piston)

Order No	Weight (kg)	QIP (pcs)	Remarks
----------	-------------	-----------	---------

**Cross References**

**OEM**

**220555**



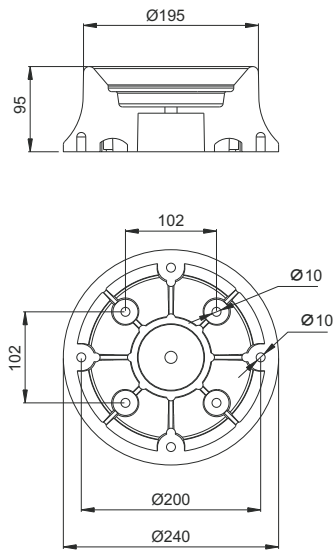
(Composite Piston)

Order No	Weight (kg)	QIP (pcs)	Remarks
----------	-------------	-----------	---------

**Cross References**

**OEM**

**220558**



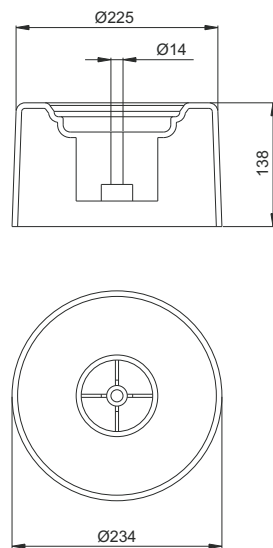
(Composite Piston)

**Cross References**

**OEM**

Order No	Weight (kg)	QIP (pcs)	Remarks
----------	-------------	-----------	---------

**220559**



(Composite Piston)

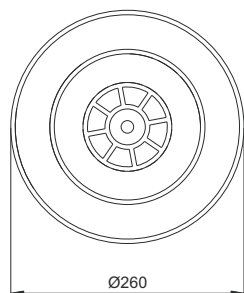
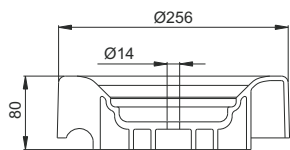
**Cross References**

**OEM**

Order No	Weight (kg)	QIP (pcs)	Remarks
----------	-------------	-----------	---------



**220560**



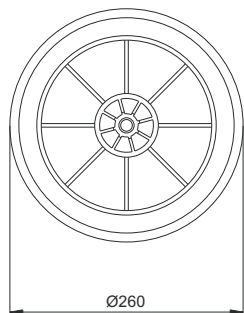
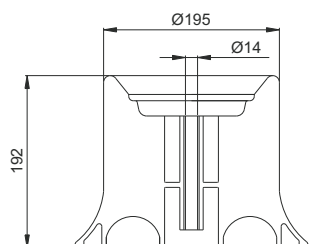
(Composite Piston)

Order No	Weight (kg)	QIP (pcs)	Remarks
----------	-------------	-----------	---------

**Cross References**

**OEM**

**220562**



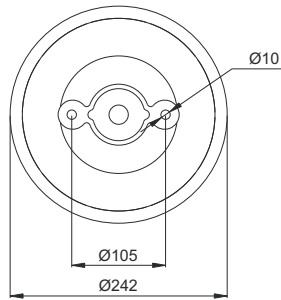
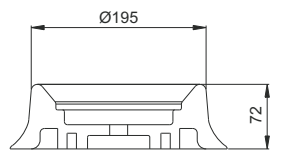
(Composite Piston)

Order No	Weight (kg)	QIP (pcs)	Remarks
----------	-------------	-----------	---------

**Cross References**

**OEM**

**220563**



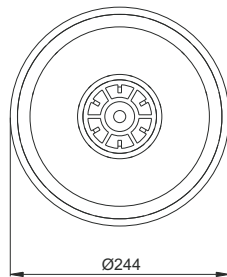
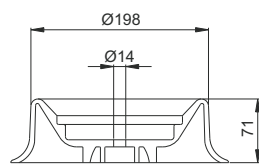
(Composite Piston)

Cross References

OEM

Order No	Weight (kg)	QIP (pcs)	Remarks
----------	-------------	-----------	---------

**220564**



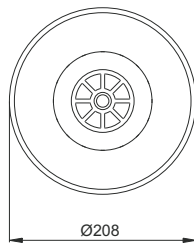
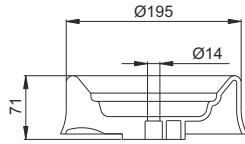
(Composite Piston)

Cross References

OEM

Order No	Weight (kg)	QIP (pcs)	Remarks
----------	-------------	-----------	---------

**220566**



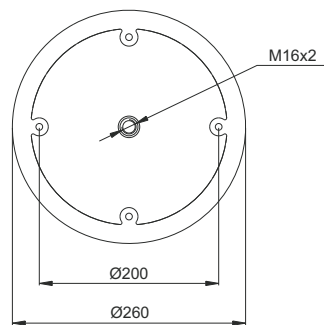
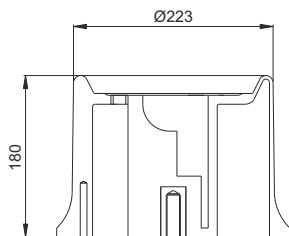
(Composite Piston)

Order No	Weight (kg)	QIP (pcs)	Remarks
----------	-------------	-----------	---------

**Cross References**

**OEM**

**220567**



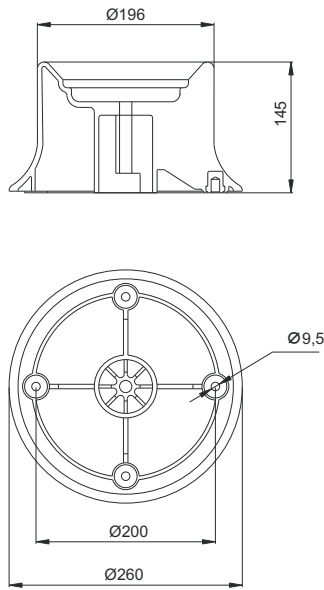
(Composite Piston)

Order No	Weight (kg)	QIP (pcs)	Remarks
----------	-------------	-----------	---------

**Cross References**

**OEM**

**220570**



(Composite Piston)

**Cross References**

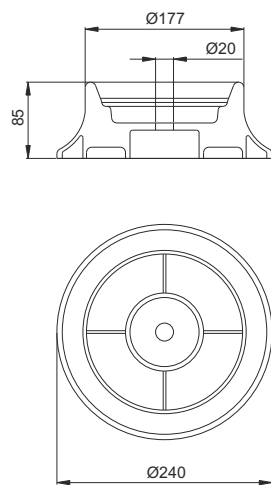
**OEM**

Order No	Weight (kg)	QIP (pcs)	Remarks
----------	-------------	-----------	---------

**Cross References**

**OEM**

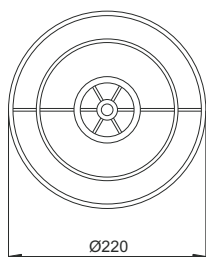
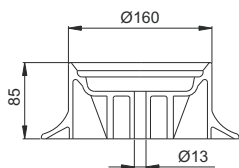
**220571**



(Composite Piston)

Order No	Weight (kg)	QIP (pcs)	Remarks
----------	-------------	-----------	---------

**220572**



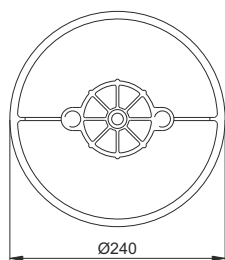
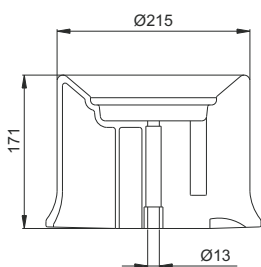
(Composite Piston)

Order No	Weight (kg)	QIP (pcs)	Remarks
----------	-------------	-----------	---------

**Cross References**

**OEM**

**220573**



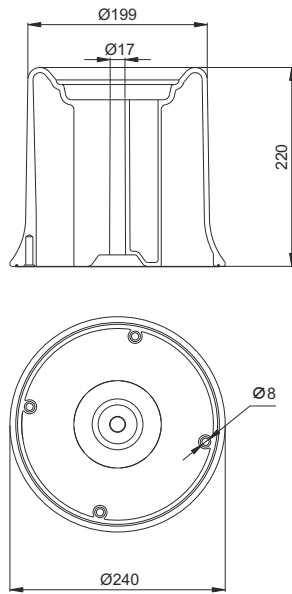
(Composite Piston)

Order No	Weight (kg)	QIP (pcs)	Remarks
----------	-------------	-----------	---------

**Cross References**

**OEM**

**220574**



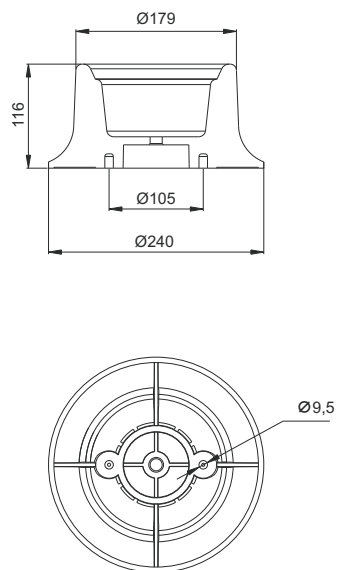
(Composite Piston)

**Cross References**

**OEM**

Order No	Weight (kg)	QIP (pcs)	Remarks
----------	-------------	-----------	---------

**220575**



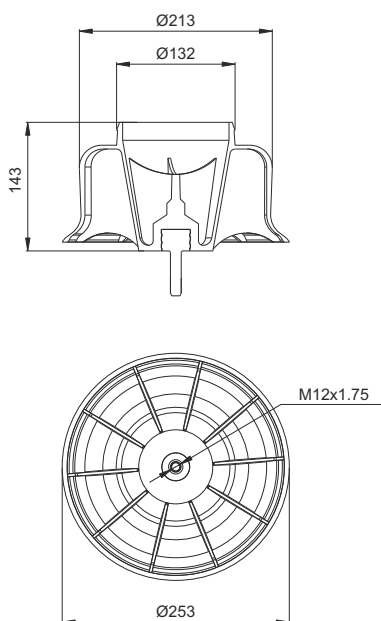
(Composite Piston)

**Cross References**

**OEM**

Order No	Weight (kg)	QIP (pcs)	Remarks
----------	-------------	-----------	---------

**220576**



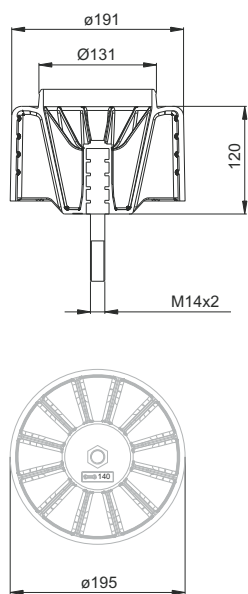
(Composite Piston)

Order No	Weight (kg)	QIP (pcs)	Remarks
----------	-------------	-----------	---------

**Cross References**

**OEM**

**220578**



(Composite Piston)

Order No	Weight (kg)	QIP (pcs)	Remarks
----------	-------------	-----------	---------

**Cross References**

**OEM**











**MEKLAS OTOMOTİV İTHALAT  
İHRACAT SAN. ve TİC. LTD. ŞTİ.**

Organize Sanayi Bölgesi Mor Cad. No:2  
16159 Bursa - TURKEY  
Tel: +90 224 411 16 76 | Fax: +90 224 411 16 79  
info@meklas.com | www.meklas.com

**MEKPA OTOMOTİV İTHALAT  
İHRACAT SAN. ve TİC. LTD. ŞTİ.**

Organize Sanayi Bölgesi Mor Cad. No:2  
16159 Bursa - TURKEY  
Tel: +90 224 411 16 76 | Fax: +90 224 411 16 79  
info@meklas.com | www.meklas.com

**MEKPA HAVA SÜSPANSİYON  
KÖRÜKLERİ KOLL. ŞTİ.**

Bursa Serbest Bölge Hisar Mevkii  
Liman Yolu Gemlik, Bursa - TURKEY  
Tel: +90 224 524 87 07 | Fax: +90 224 524 87 08  
info@meklas.com | www.meklas.com

**MEKPA CZ s.r.o**

Na Nahonu 1140 / 30 Privoz 702 00  
Ostrava - CZECH REPUBLIC  
Tel: +420 596 110 979  
info@meklas.com | www.meklas.com

**MEKPA NA INC.**

28621 N. DIESEL DRV. Unit #1,  
Bonita Springs, FL 34135 - USA  
Tel: +1 239 405 7681 | Fax: +1 239 349 2610  
mete@meklas.com | www.meklas.com



[www.meklas.com](http://www.meklas.com)