



2018

INTEGRATIVE SUSPENSIONS



TOP DRIVE
SYSTEM



CATALOGUE

LEGENDA



gonfiaggio



inflating



gonflage



inflación



luftbefüllung



M
A
E
ET
AC
C

(manuale - manual - manuel - manual - manuelle)

(autolivellante - self-levelling - autonivelant - autoniveladora - selbstnivellierende)

(elettrico - electric - électrique - eléctrica - elektrische)

(con telecomando - remote controlled - télécommandé - control remoto - mit Fernlenkung)

(controllo automatico - automatic control - contrôle automatique - control automático - automatisch)

(collegato - connected - connectés - conectado - verbunden)



dettagli veicolo

vehicle's detail

données du véhicule

detalles del vehículo

feintyp



larghezza balestra

spring leaf width

largeur du ressort à lames

ancho de ballesta

blattfeder weite



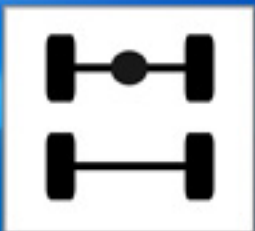
tipo assale tondo / quadro / anteriore

rounded / square / front axle type

type d'essieu rond / carré / avant

tipo de eje redondo / cuadrado / delantero

achsentyt rund / quadratisch / vorder



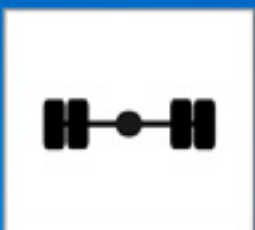
ruota singola trazione posteriore / anteriore

single wheel rear / front wheel drive

roue unique traction arrière / avant

rueda simple tracción trasera / delantera

einzellingsreifen Hinterradantrieb / Vorderradantrieb



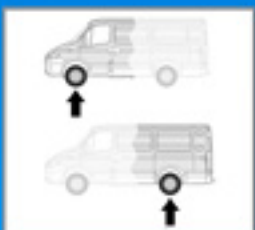
ruota gemellata

double wheel

roue jumelée

rueda gemela

zwillingsreifen



posizione sospensione (anteriore o posteriore)

suspension position (front or rear)

point de la suspension (avant ou arrière)

posición de la suspensión (delantera o trasera)

stellung der Aufhängung (vorder oder hintere)

TOP DRIVE
SYSTEM

www.topdrivesystem.com

Certificazioni / <i>Certifications</i>	5
Condizioni di vendita / <i>Sales conditions</i>	6
Introduzione / <i>Introduction</i>	8
Chiavi di lettura / <i>Keywords page</i>	10
Schema sospensioni / <i>Suspension scheme</i>	11
Istruzioni di montaggio / <i>Installation instructions</i>	12
Sospensioni Integrative per veicoli commerciali / <i>Integrative Suspensions for commercial vehicles</i>	17
CITROËN	17
FIAT	30
FORD	46
GREAT WALL	57
ISUZU	58
IVECO	63
LAND ROVER	78
MAHINDRA	79
MAZDA	80
MERCEDES	81
MITSUBISHI	86
NISSAN	88
OPEL	108
PEUGEOT	118
PIAGGIO	131
RAM TRUCKS	132
RENAULT	135
TOYOTA	150
VOLKSWAGEN	152
Kit di gonfiaggio / <i>Inflating kit</i>	159
Compressori aria / <i>Oilless air compressors</i>	165
Pannelli a cruscotto per veicoli commerciali / <i>Light commercial vehicle dashboard panels</i>	167
FIAT	167
FORD	168
ISUZU	170
NISSAN	171
Ricambi e accessori per veicoli commerciali / <i>Spare parts and accessories for commercial vehicles</i>	173
MERCEDES	179
VOLKSWAGEN	179

Schede tecniche molle ad aria per veicoli commerciali / <i>Air spring technical sheets for light commercial vehicles</i>	182
Guida alla scelta delle sospensioni / <i>Suspension choice indications</i>	190
Sospensioni Integrative per veicoli industriali / <i>Integrative Suspensions for industrial vehicles</i>	193
DAF	193
IVECO V.I.	200
MAN	224
MERCEDES V.I.	227
RENAULT V.I.	229
SCANIA	234
VOLVO	237
Ricambi e accessori per veicoli industriali / <i>Spare parts and accessories for industrial vehicles</i>	242
Schede tecniche molle ad aria per veicoli industriali / <i>Air spring technical sheets for trucks</i>	247
Indice analitico / <i>Index</i>	249
Indice per marca / <i>Brand index</i>	258



Certificazioni Certifications



Importanti costruttori di veicoli ricreativi installano sui propri mezzi di alta gamma, come primo equipaggiamento, le sospensioni pneumatiche integrative TOP DRIVE SYSTEM. Relativamente ad alcuni modelli, TOP DRIVE SYSTEM possiede l'omologazione europea, che ne certifica l'installazione. Le sospensioni pneumatiche integrative TOP DRIVE SYSTEM sono prodotte da ESI Italia S.r.l., azienda certificata ISO 9001 : 2008 per la progettazione e realizzazione di sospensioni pneumatiche ed ammortizzatori oleodinamici, partner di Euroservice S.r.l. La nostra esperienza ci permette di elaborare, realizzare ed omologare soluzioni personalizzate per qualsiasi tipo di veicolo speciale e/o necessità. Numerosi sono i progetti finora portati a termine in questo ambito.

Several major manufacturers of recreational vehicles install TOP DRIVE SYSTEM supplementary pneumatic suspensions as a standard feature on their top range vehicles. For several models, TOP DRIVE SYSTEM supplementary pneumatic suspensions have EU approval, which certifies the installation of these systems. The TOP DRIVE SYSTEM supplementary pneumatic suspensions are made by ESI ITALIA S.r.l., a partner of Euroservice S.r.l. ESI ITALIA has been awarded ISO 9001 : 2008 certification for the design and manufacture of pneumatic suspensions and hydraulic shock absorbers. Based on our experience we can develop, realise and validate customised solution for any type of special vehicle and/or need. Numerous projects for custom systems have in fact already been brought to completion.

Des importants constructeurs de véhicules récréatifs installent sur les véhicules d'haute gamme les suspensions pneumatiques complémentaires TOP DRIVE SYSTEM comme premier équipement. Sur quelques modèles, les suspensions pneumatiques complémentaires TOP DRIVE SYSTEM ont l'homologation européenne qui certifie l'installation de ces équipements. Les suspensions pneumatiques complémentaires TOP DRIVE SYSTEM sont produites par ESI Italia S.r.l., société partenaire de Euroservice s.r.l., certifiée ISO 9001 : 2008 pour le projet et la réalisation de suspensions pneumatiques et amortisseurs oléodynamiques. Grâce à notre expérience, nous pouvons élaborer, réaliser et homologuer des solutions personnalisées pour n'importe quel type de véhicule spécial et/ou n'importe quelle nécessité. En fait, les projets que nous avons réalisés dans ce domaine sont nombreux.

Importantes fabricantes de vehículos de recreo montan, en los vehículos de gama elevada, las suspensiones neumáticas integrales TOP DRIVE SYSTEM como primer equipo. Algunos modelos de suspensiones neumáticas integrales TOP DRIVE SYSTEM poseen la homologación europea que certifica la instalación de estos sistemas. Las suspensiones neumáticas integrales TOP DRIVE SYSTEM están fabricadas por ESI Italia S.r.l., empresa socia de Euroservice s.r.l. y certificada ISO 9001 : 2008 para el diseño y la ejecución de suspensiones neumáticas y amortiguadores oleodinámicos. Gracias a nuestra experiencia podemos elaborar, realizar y homologar soluciones personalizadas para cualquier tipo de vehículo especial y/o necesidad. De hecho muchos son los proyectos que ya hemos realizado en este sentido.

Wichtigen Wohnmobil-Baufirmen installieren die TOP DRIVE SYSTEM Ergänzungsfederungen wie erste Ausrüstung. Für einigen Modelle, die TOP DRIVE SYSTEM Ergänzungsfederungen haben die europäischen Ratifikation, die die Installation der Anlage bescheinigt. Die pneumatische Federungen TOP DRIVE SYSTEM sind bei ESI Italia S.r.l. hergestellt (diese Firma hat Euroservice S.r.l. als Geschäftspartner). Esi Italia S.r.l. ist ISO 9001 : 2008 bescheinigt für die Planung und die Ausführung der pneumatischen Federungen und die Ölstoßfänger. Dank unserer Erfahrung können wir persönliche Auflösungen für verschiedene Sonderfahrzeuge alles Typen, erarbeiten, realisieren und ratifizieren. Die Pläne in diesem Bereich sind zahlreich.

ZERTIFIKAT ♦ CERTIFICATE ♦ 認許証書 ♦ CERTIFICADO ♦ CERTIFICAT



CERTIFICATO

Nr 50 100 12666 - Rev. 01

Si attesta che / This is to certify that:

IL SISTEMA QUALITÀ DI
THE QUALITY SYSTEM OF

ESI ITALIA S.r.l.

SEDE OPERATIVA
OPERATIONAL SITE:

**STRADA FORNACINO 152
I-10040 LEINI' (TO)**

È CONFORME AI REQUISITI DELLA NORMA
HAS BEEN FOUND TO COMPLY WITH THE REQUIREMENTS OF

UNI EN ISO 9001:2008

QUESTO CERTIFICATO È VALIDO PER IL SEGUENTE CAMPO DI APPLICAZIONE
THIS CERTIFICATE IS VALID FOR THE FOLLOWING SCOPE

**Progettazione e fabbricazione di sospensioni pneumatiche integrative e
ammortizzatori per autoveicoli. Commercializzazione di ricambi per
autoveicoli (IAF 22, 28)**

**Design and manufacture of integrative pneumatic suspensions and shock
absorbers for vehicles; trade of spare parts for vehicles (IAF 22, 28)**

	Parte Organismo di Certificazione For the Certification Body TUV Italia S.r.l.	Validità / Validity
<small>ISO 9001:2008 ISO 14001:2004 IAF 22:2018 ISO 9001:2008 IAF 22:2018 IAF 22:2018 ISO 9001:2008 IAF 22:2018 IAF 22:2018</small>	<small>Illegible signature</small>	<small>Dal / From: 2015-11-20 Al / To: 2016-09-14</small>
<small>Member of the Accredited Bodies Programme Member of the ISO 9001 and IAF 22:2018 Recognition Programme</small>	<small>Andrea Coscia Division Director Management System</small>	<small>Data emissione / Printing Date 2016-01-22</small>

PRIMA CERTIFICAZIONE / FIRST CERTIFICATION: 2013-11-28

LA VALIDITÀ DEL PRESENTE CERTIFICATO È SUBORDINATA A SOGGIACENZA PERIODICA A 12 MESI E A INDAGINE OBLIGATORIA DEL SISTEMA DI GESTIONE QUALITÀ E/O AMBIENTALE E/O SICUREZZA INFORMATICA

THE VALIDITY OF THE PRESENT CERTIFICATE DEPENDS ON THE ANNUAL SURVEILLANCE EVERY 12 MONTHS AND OF THE COMPLETE REVIEW OF COMPANY'S MANAGEMENT SYSTEMS (QMS, EMS AND ISMS)

Generale. Le presenti condizioni generali di vendita regolano il rapporto contrattuale nascente tra le parti a seguito dell'accettazione da parte di ESI Italia s.r.l. dell'ordine di acquisto del Cliente, salvo accordi diversi eventualmente concordati per iscritto e con espresso riferimento alle presenti condizioni generali di vendita derogandone il contenuto, su carta intestata di ESI Italia s.r.l., debitamente sottoscritto da un legale rappresentante della stessa. Tutte le descrizioni ed illustrazioni contenute nel catalogo on-line, o in altra documentazione commerciale fornita da ESI Italia s.r.l., hanno il solo scopo di fornire al Cliente un'idea generale dei prodotti e non costituiranno parte del contratto tra le parti.

Prezzi. Tutti i prezzi indicati sono da intendersi IVA esclusa, salvo specifiche differenti. I prezzi riportati nel catalogo e sul sito internet possono subire variazioni legate al costo delle materie prime. Qualora il prezzo del prodotto ordinato risulti differente da quello indicato dal Cliente nel modulo d'ordine, ESI Italia s.r.l. provvederà a darne tempestiva comunicazione al Cliente stesso, il quale avrà facoltà di confermare o annullare l'ordine. Per ordini particolari relativi a prodotti non presenti nel catalogo ESI Italia s.r.l. o per cui il prezzo non è riportato, questo dovrà essere concordato in fase di ordine e confermato per iscritto da parte di ESI Italia s.r.l.. Il prezzo del prodotto potrà inoltre essere incrementato delle spese di trasporto dal fornitore verso ESI Italia s.r.l.

Ricezione dell'ordine. La corretta ricezione dell'ordine viene confermata da ESI Italia s.r.l. mediante risposta via e-mail, inviata all'indirizzo di posta elettronica indicato dal Cliente. Tale messaggio di conferma ricapiterà tutti i dati inseriti dal Cliente, che si impegna a verificarne la correttezza e a comunicare tempestivamente eventuali anomalie e relative correzioni. Verificata la disponibilità del bene e l'esattezza dei dati del Cliente, ESI Italia s.r.l. invierà tramite e-mail l'accettazione del contratto (conferma dell'ordine) in cui viene indicata la data di consegna prevista. Effettuando l'ordine tramite il sito internet, il Cliente dichiara di aver preso visione delle condizioni di vendita, delle modalità di pagamento proposte e di tutta la procedura di acquisto.

Consegna. La consegna dei prodotti sarà effettuata alle condizioni di trasporto e di costo concordate con il Cliente in fase di ordine del materiale. La spedizione in giornata, quando possibile, sarà effettuata, di regola, solo per le ordinazioni pervenute entro le ore 12.30. Resta comunque inteso che i termini di consegna devono intendersi come non inderogabili in quanto soggetti a fattori esterni di cui ESI Italia s.r.l. non può essere ritenuta responsabile. Qualora il costo di trasporto risulti superiore rispetto a quanto concordato in fase di ordine, ESI Italia s.r.l. provvederà a darne tempestiva comunicazione al Cliente prima della spedizione, che avrà luogo esclusivamente dopo l'accettazione del nuovo importo da parte del Cliente stesso entro 3 (tre) giorni dalla sua comunicazione. Qualora ESI Italia s.r.l. preveda di non essere in grado di rispettare i termini di consegna indicati, provvederà a dare comunicazione delle nuove condizioni di consegna del prodotto al Cliente, che dovrà confermare l'ordine rivisto entro 3 (tre) giorni dalla comunicazione delle variazioni da parte di ESI Italia s.r.l.. Nel caso in cui il Cliente intenda ritirare i prodotti direttamente presso la sede di ESI Italia s.r.l. – Strada Fornacino, 152 – 10040 – Leini (TO), dovrà farne specifica richiesta in fase di ordinazione.

Pagamenti. Le modalità di pagamento vengono concordate con ESI Italia s.r.l. e possono avvenire:

- mediante ricevuta bancaria;
- mediante bonifico bancario;
- mediante contrassegno.

Qualsiasi condizione di pagamento diversa da quelle di cui sopra, dovrà essere concordata per iscritto con ESI Italia s.r.l. prima dell'effettuazione dell'ordine. In caso di mancato pagamento dell'importo dovuto dal cliente, il contratto di vendita si intenderà senz'altro risolto di diritto ai sensi e per gli effetti di cui all'articolo 1456 del codice civile.

Trascorsi 6 mesi o più dalla data dell'ultimo acquisto, verrà automaticamente variata la modalità di pagamento in contrassegno.

Diritto di recesso. Ai sensi dell'art. 64 D.Lgs. N. 209/2005, il consumatore (ossia una persona fisica che non effettua l'acquisto indicando nel modulo d'ordine un riferimento di Partita IVA) ha diritto di recedere al contratto di acquisto per qualsiasi motivo, senza alcuna penalità, fatto salvo quanto di seguito indicato. Per esercitare tale diritto, entro 10 giorni dalla ricezione della merce, il Cliente dovrà inviare tramite raccomandata con avviso di ricevimento una richiesta di recesso nella quale sarà necessario indicare i motivi del recesso, le coordinate bancarie necessarie per restituire le somme corrisposte, la fotocopia della fattura di vendita. La richiesta andrà spedita a: ESI Italia s.r.l. - Strada Fornacino, 152 - 10040 Leini (TO). Ricevuta la raccomandata, ESI Italia s.r.l. provvederà ad inviare via email al Cliente il modulo di esercizio del diritto di recesso provvisto del numero di autorizzazione al rientro del materiale, che dovrà essere apposto all'esterno dell'imballo con cui verrà restituito il prodotto al venditore. La merce dovrà essere fatta pervenire ad ESI Italia s.r.l. entro 10 giorni dalla data dell'autorizzazione. Il diritto di recesso è sottoposto alle seguenti inderogabili condizioni:

- il diritto si applica al prodotto acquistato nella sua interezza, non è possibile esercitare il recesso solamente su parte del prodotto acquistato (es.: accessori, allegati, ecc...);
- il diritto non viene applicato sulla merce rispedita ad ESI Italia s.r.l. senza specifica autorizzazione rilasciata dalla società stessa;
- il bene acquistato dovrà essere integro e completo in tutte le sue parti (compresa eventuale documentazione e dotazione accessoria: manuali, minuteria, ecc...);
- il bene soggetto a esercizio del diritto di recesso deve riportare lo stesso numero di matricola presente in fattura di vendita. Qualora il bene dovesse riportare un numero di matricola diverso da quanto segnalato in fattura, il reso non verrà accettato, la richiesta di recesso verrà annullata ed il prodotto sarà messo a disposizione del Cliente per la sua restituzione;
- la spedizione relativa alla restituzione del bene, fino all'attestato di avvenuto ricevimento nel magazzino di ESI Italia s.r.l., è a cura, spese e rischio del Cliente;
- in caso di danneggiamento del bene durante il trasporto, ESI Italia s.r.l. darà comunicazione al Cliente dell'accaduto entro 5 giorni lavorativi dal ricevimento della merce nei propri magazzini. Questo dovrà sporgere tempestivamente denuncia nei confronti del corriere da lui scelto per ottenere il rimborso del valore del bene (se assicurato); in questa eventualità, il prodotto sarà messo a disposizione del Cliente per la sua restituzione e verrà contemporaneamente annullata la richiesta di recesso;
- ESI Italia s.r.l. Non risponde in alcun modo per danneggiamenti o furto/smarrimento di beni restituiti con spedizioni non assicurate;
- ESI Italia s.r.l. provvederà ad applicare un contributo fisso per le spese di gestione del reso pari ad Euro 15,00 (quindici), anche se la confezione originale del prodotto risultasse intatta.

Fatte salve eventuali spese di ripristino per danni accertati al prodotto, il venditore, entro 30 giorni dal rientro della merce, provvederà a rimborsare al Cliente l'intero importo pagato, al netto delle spese di gestione della pratica, tramite bonifico bancario. Il diritto di recesso decade totalmente nei casi in cui ESI Italia s.r.l. accerti:

- la mancata apposizione sull'involucro esterno della confezione spedita del modulo di autorizzazione al rientro della merce rilasciato dal venditore;
- l'assenza di alcuni componenti costituenti il prodotto (accessori, cavi, manuali, minuterie, ecc.) o anomalie al prodotto stesso;
- il danneggiamento del prodotto per cause diverse dal suo trasporto.

Nel caso di decadenza del diritto di recesso, ESI Italia s.r.l. provvederà a restituire al Cliente il bene acquistato, addebitando allo stesso le spese di spedizione.

Garanzia. Qualora, nonostante un corretto e responsabile utilizzo da parte del Cliente, vengano riscontrate delle difettosità sui prodotti forniti, ESI Italia s.r.l. provvederà, a sua discrezione sulla base della natura e dell'entità del difetto riscontrato, alla loro sostituzione, riparazione o al rimborso del relativo prezzo (al netto delle spese di gestione della pratica), a condizione che la segnalazione avvenga entro e non oltre 12 (dodici) mesi dalla data di acquisto. I prodotti, o le parti di essi cui la contestazione si riferisce, dovranno essere restituiti a ESI Italia s.r.l. con spedizione a cura del Cliente secondo le modalità descritte nel precedente paragrafo. I prodotti, o le parti di essi, resi dovranno essere accompagnati da una nota riportante la descrizione della difettosità riscontrata. Laddove la problematica segnalata non fosse imputabile ad un difetto di produzione, bensì ad un non corretto ed irresponsabile utilizzo del prodotto da parte del Cliente, ESI Italia s.r.l. provvederà ad applicare un contributo fisso per le spese di gestione del reso pari ad Euro 15,00 (quindici).

General. These general conditions of sale govern the contractual relationship emerging between the parties following the acceptance by ESI Italia srl of the customer's purchase, unless otherwise arranged as may be agreed in writing and with express reference to the general conditions of sale by derogating the content, on letterhead of ESI Italia srl, duly signed by a legal representative of the same. All descriptions and illustrations contained in the on-line catalogue or in any other commercial documentation provided by ESI Italia srl are only intended to provide the customer with a general idea of the products and will not constitute part of the contract between the parties.

Prices. All prices quoted are exclusive of VAT, except if otherwise specified. The prices listed in the catalogue and on the website are subject to variation according to the cost of raw materials. If the price of the product ordered proves different from that indicated by the customer in the order form, ESI Italia srl will promptly notify the customer, who then has the right to confirm or cancel the order. For special orders for products not listed in the catalogue of ESI Italia srl or for which the price is not shown, the price must be agreed at time of order and confirmed in writing by ESI Italia srl. The product price may also be increased by transport costs set by the suppliers of ESI Italia srl.

Receipt of order. Correct receipt and acceptance of order is confirmed by ESI Italia srl by an e-mail reply sent to the email address provided by the customer. This confirmation message will summarise all the data entered by the customer, who in turn agrees to verify the correctness and communicate any discrepancies and relevant corrections. Once the availability of goods and the accuracy of customer data have been checked, ESI Italia srl will send by e-mail a contract acceptance (order confirmation) that indicates the expected delivery date. By placing an order through the website, you represent that you have read the conditions of sale, the proposed payment methods and the description of the sale process.

Delivery. Product delivery will be made under the conditions of transport and cost agreed with the customer during the order of the material. Same-day shipment, as a rule and when possible, will be made only for orders received by 12:30pm. In any case, we emphasise that the terms of delivery shall be understood as indicative and not mandatory, as they are subject to external factors for which ESI Italia srl cannot be held responsible. If the shipping cost is higher than agreed in the order, ESI Italia srl will promptly notify the customer before shipping. In this case, the product will be shipped only after the customer accepts the new amount within 3 (three) days of notification. If ESI Italia srl expects that it won't be able to meet the delivery times indicated, the company will give notice of the new terms of delivery of the product to the customer, who then must confirm the revised order within 3 (three) days of notification of the changes by ESI Italia srl. In the event that the customer wishes to collect the products directly at the headquarters of ESI Italia srl - Strada Fornacino, 152-10040 - Leini (TO), the customer will have to make a specific request when ordering.

Payments. Payment methods must be agreed with ESI Italia srl and can be as follows:

- a) by bank receipt;
- b) by bank transfer;
- c) by cash on delivery.

Any condition of payment other than those mentioned above must be agreed in writing with ESI Italia srl before the order. In case of non-payment of the amount due from the customer, the sales contract shall be considered definitely terminated in accordance with and for the purposes of Article 1456 of the Italian Civil Code. Passed 6 months from the date of the last purchase, payment method will be automatically changed in "cash on delivery".

Right of withdrawal. Under Article 64 of the Legislative Decree no. 209/2005, the consumer (i.e. a person who makes the purchase by indicating in the order form a reference to VAT) has the right to rescind the purchase contract for any reason, without penalty, subject to the following. To exercise this right, within 10 days of receipt of goods, the customer must send, by registered mail with a return receipt, a request for withdrawal specifying in it the reasons for withdrawal, bank details for the refund, and a photocopy of the sale invoice. The request shall be sent to: ESI Italia srl - Strada Fornacino, 152 - 10040 Leini (TO). Upon receiving the letter, ESI Italia srl will e-mail the customer a withdrawal form along with the authorisation number for the return of goods, which must be affixed to the shipping packaging in which the product will be returned to the seller. The goods must be made to arrive at ESI Italia srl within 10 days from the date of authorisation. The right of withdrawal is subject to the following conditions:

- The law applies to a product purchased in its entirety, it is not possible to exercise such right only on parts of the product purchased (eg: accessories, attachments, etc.);
- The law does not apply to merchandise returned to ESI Italia srl without specific authorisation issued by the company;
- The product must be whole and complete in all its parts (including any documentation and accessories: manuals, hardware, etc.);
- The property subject to the right of withdrawal must bear the same serial number as indicated in its sale invoice. If returned property bears a serial number different from that reported in the sale invoice, the return will not be accepted, the request for withdrawal will be cancelled and the product will be made available to the customer for its return;
- Shipment costs for the return of property, until the certificate of receipt in the warehouse of ESI Italia srl, is at the expense and risk of the customer;
- If the goods are damaged during transport, ESI Italia srl will notify the customer within 5 working days from receipt of goods at their warehouse. In such case, the customer will have to file a timely complaint against the carrier of his choice to get the refund of the value of the property (if insured); in this case, the product will be made available to the customer for its return and the request for withdrawal will be simultaneously cancelled;
- ESI Italia srl is not responsible in any way for damage or theft/loss of goods returned by uninsured shipments;
- ESI Italia srl will apply a fixed contribution to the costs of returns management, in the amount of €15.00 (fifteen), even if the original packaging of the product proves to be intact.

Without prejudice to any repair costs for damage to the product, the seller, within 30 days of the return of goods, will refund the customer the full amount paid, net of the returns management expense, by bank transfer. The right of withdrawal is lost in cases where ESI Italia srl finds:

- failure to affix on the outside of the shipping package the authorisation form for the return of goods, as issued by the seller;
- absence of some of the components of the product (accessories, cables, manuals, small parts, etc.), or defect to the product itself;
- damage to the product for reasons other than transportation.

In case of forfeiture of the right of withdrawal, ESI Italia srl will return the purchased property to the customer, charging the same shipping costs.

Warranty. If, despite a correct and responsible use by the customer, the latter finds defects in products supplied, ESI Italia srl will, at its discretion and based on the nature and extent of the defects, provide their replacement, repair or refund of their price (net of returns management expense), provided that said defects are reported no later than 12 (twelve) months from the date of purchase. The products, or parts thereof relevant to the dispute, must be returned to ESI Italia srl, shipped by the customer as described in the previous paragraph. The returned products or parts thereof must be accompanied by a note giving a description of the defects found. Should the reported problem be due not to a manufacturing defect but to an incorrect and irresponsible use of the product by the customer, ESI Italia srl will apply a fixed fee for returns managements, in the amount of €15.00 (fifteen).



Introduzione

Introduction



Il sistema TOP DRIVE SYSTEM viene sviluppato nel 1991 basandosi sull' applicazione di molle ad aria aggiuntive a veicoli da trasporto, riscuotendo immediato successo.

La gamma conta circa 200 differenti modelli e oltre 500 versioni che spaziano dai mezzi da trasporto leggeri ai veicoli industriali di massima portata. Il catalogo TOP DRIVE SYSTEM è pertanto il più completo d'Europa per copertura di veicoli.

Ad oggi si contano più di 100.000 installazioni in Europa e nel mondo.

Progetti speciali (fuori catalogo) per applicazioni particolari quali fuoristrada, veicoli da cantiere, veicoli industriali per trasporto container e casse mobili, vengono inoltre realizzati su richiesta.

Le molle ad aria integrative sono particolarmente indicate per i veicoli che trascorrono buona parte della loro vita in condizioni di carico prossime al limite indicato dal costruttore.

In tal caso l'adozione delle molle ad aria riduce notevolmente il rollio e l'usura delle balestre e dei componenti collegati.

Il beneficio è immediatamente percepibile: il rollio è significativamente ridotto, il miglioramento dell'assetto del veicolo è immediata, il conducente sente il veicolo sotto il proprio controllo.

I tradizionali rinforzi alle balestre (fogli aggiuntivi, inserimento del balestrino) sono destinati a durare limitatamente nel tempo non apportando i benefici tipici delle molle ad aria.

Il principale vantaggio di TOP DRIVE SYSTEM è la regolazione in funzione del mezzo e/o del carico. Inoltre l'assorbimento delle asperità è completamente diverso per la molla ad aria rispetto alla metallica.

In prossimità dell'intervento del tampone fine corsa, il veicolo è ancora in grado di reagire con continuità e senza gli urti dello stesso sull'assale, aumentando quindi la vita degli organi importanti del veicolo.

Il sistema TOP DRIVE SYSTEM è disponibile per assali posteriori e anteriori e viene fornito in kit per i modelli più diffusi di veicoli commerciali ed industriali prodotti dalle maggiori case automobilistiche europee.

Tutti i kit "TOP DRIVE SYSTEM" vengono forniti con doppie valvole di controllo "TOP DRIVE CONTROL" che ne limitano la pressione massima di esercizio, già preassemblati e collaudati per la tenuta dell'aria.

Lo sdoppiamento dell'impianto pneumatico consente di gonfiare a pressioni diverse i due lati permettendo, in parte, il livellamento del veicolo dovuto ad asimmetrie di carico.

L'installazione è estremamente semplificata, nella maggior parte dei casi non è necessario praticare alcun foro sul telaio del veicolo, né effettuare saldature o operazioni che richiedano attrezzature particolari, rendendo semplice anche l'eventuale rimozione.

Importanti costruttori di veicoli ricreativi installano sui veicoli di alta gamma le sospensioni pneumatiche integrative "TOP DRIVE SYSTEM" come primo equipaggiamento.

VANTAGGI

Grazie al sistema "TOP DRIVE SYSTEM" si ottengono numerosi vantaggi, quali ad esempio:

- maggiore elasticità di carico
- maggiore silenziosità e comfort di marcia
- maggiore stabilità e tenuta di strada (minor rollio)
- ottima affidabilità
- semplice installazione
- scarsa manutenzione
- diminuzione delle sollecitazioni dirette alle strutture di base del veicolo
- evita l'abbassamento del retrotreno dovuto all'affaticamento delle balestre
- consente il livellamento del veicolo
- assicura il corretto assetto dei proiettori anteriori
- migliora la stabilità del carico durante la marcia
- migliora la distribuzione delle masse del veicolo sugli assali migliorando le manovre di sterzata

APPLICAZIONI

Le applicazioni possibili sono numerosissime ad esempio:

- ambulanze
- minibus
- mezzi antincendio
- veicoli di soccorso stradale
- veicoli per trasporto disabili
- trasporto di merci delicate
- veicoli speciali
- veicoli ricreativi (motocaravans)
- uffici e officine mobili
- automezzi per trasporti speciali



TOP DRIVE SYSTEM

Introduction



The TOP DRIVE SYSTEM has been developed in 1991 based on additional air spring application at transport vehicles, gaining immediate success. Application count about 200 models and over 500 versions which ranges from lightweight to heavy transport vehicles. The TOP DRIVE SYSTEM catalogue is therefore the most complete in Europe for vehicle coverage.

Today over 100.000 installations has been made in Europe and in the world.

The integrative air springs are especially indicated for vehicles which spend several time of their life in loaded conditions near the constructor's indicated limit. In this situation, air springs application significantly decrease the induced rolling moment, avoid leaf spring weakening and the wearing of relative connected parts. Benefit is immediate and perceptible: the induced rolling moment is significantly reduced, vehicle stability improvement is immediate, the driver feels the control of his vehicle.

The traditional leaf spring reinforcement (additional or supplementary leafs) is bound to have a short life span and not improve the vehicle like the air springs do.

TOP DRIVE SYSTEM main advantage is his regulation ability, according to vehicle type and load.

The performance in vibration absorption on bumpy roads is completely different between an air spring and a metallic coil spring.

Even at the minimum space between the end stroke rubber pad and the axle, the vehicle is still able to react without bumps, holding safely all vehicle parts.

TOP DRIVE SYSTEM is available for front and rear axles and is provided in kit for the most diffuse European commercial and industrial vehicles.

Each TOP DRIVE SYSTEM kit is provided with twin "TOP DRIVE CONTROL" valve, which limit the maximum working pressure, already preassembled and airtight tested.

Pneumatic system splitting allows different inflating pressure for each side and the leveling in unbalanced load situations.

Installation is really simple, in most cases is not necessary any supplementary hole on chassis, no welding and other particular tools operations, allowing an easy removal process too.

Major recreational vehicles manufacturers install TOP DRIVE SYSTEM integrative air suspensions as first equipment.

ADVANTAGES

The "TOP DRIVE SYSTEM" offers numerous advantages, such as:

- greater load elasticity
- less noise and greater driving comfort
- greater stability and a better road-holding capacity (less rolling)
- excellent reliability
- simple installation
- few maintenance requirements
- decrease in direct stresses on basic vehicle structures
- prevents lowering of the rear axle due to leaf spring fatigue
- allows vehicle levelling
- ensures correct positioning of the headlamps
- enhances load stability during travel
- allows a better distribution of weight on the different vehicle axes, thereby improving steering manoeuvres

APPLICATIONS

It has a wide range of possible applications, e.g.:

- ambulances
- minibuses
- fire trucks
- roadside rescue and recovery vehicles
- vehicles for transporting the disabled
- transport of fragile merchandise
- special vehicles
- recreational vehicles (motor caravans)
- mobile offices and workshops
- special transport vehicles

SCHEMA VEICOLI COMMERCIALI / COMMERCIAL VEHICLES DIAGRAM

CITROËN

12



Sospensioni Pneumatiche Integrative

Integrative Pneumatic Suspensions



13

1	Top Drive System Ref. :	6	M	Gonfiaggio Inflating	Posteriore Rear	Nuovo / New
	583951			Manuale Manual		
2	Jumper X250 Consigliato per veicoli con carico permanente (Camper con garage e/o porta moto). Recommended for permanent loaded vehicles (Camping cars with garage and/or moto carrier).					
3	4 Torpress 26 5 550033 - 550043					
7	Data / Date		Dettagli veicolo / Vehicle's detail			
8	Da / Since :		06/2006			
	Fino a / Since :					
Tipo assale / Axle type		Ruota / Wheel				
		Quadro / Square BxH=75x75		Singola - trazione anteriore Single - FWD		10 9

SCHEMA VEICOLI INDUSTRIALI / INDUSTRIAL VEHICLES DIAGRAM

SCANIA

12



Sospensioni Pneumatiche Integrative

Integrative Pneumatic Suspensions



14

1	Top Drive System Ref. :	6	A	Gonfiaggio Inflating	Anteriore Front	Nuovo / New
	583906A 583906E 583906ET			Autolivellante Self-levelling Elettrico Electric Elettrico con Telecomando Remote controlled		
2	4 Torpress T245 5 550021 - 550011					
3	122 - 143 - 144 - 164 - 480 - 500 - 580 R380 - 420 - 470 (6 cil.) P380 - 420 R500 - 560 - 580 - 620 (8 cil.) Versione rinforzata / Reinforced version					
7	Data / Date		Dettagli veicolo / Vehicle's detail			
8	Da / Since :		03/2002			
	Fino a / Since :					
Tipo assale / Axle type		Larghezza balestra / Leaf spring width				
				90		10 11

- 1 - Rif. sospensione / Suspension Ref.
- 2 - Modello del veicolo / Vehicle model
- 3 - Versione del veicolo / Vehicle version
- 4 - Posizione della sospensione (anteriore o posteriore) / Suspension position (front or rear)
- 5 - Codice della molla ad aria / Air spring code
- 6 - Tipo di gonfiaggio / Inflating type
- 7 - Periodo di produzione del veicolo / Vehicle's production date

- 8 - Forma e dimensione dell' assale del veicolo / Vehicle's axle shape and dimensions
- 9 - Tipo di ruota del veicolo (singola o gemellata) / Vehicle's wheel type (single or tween)
- 10 - Note aggiuntive del veicolo / Vehicle's details
- 11 - Larghezza della balestra / Leaf spring width
- 12 - Marca del veicolo / Vehicle's manufacturer
- 13 - Veicoli commerciali / Commercial vehicles
- 14 - Veicoli industriali / Industrial vehicles

Viene qui descritta, in modo molto sommario, la composizione tipica delle sospensioni pneumatiche integrative TOP DRIVE SYSTEM, al fine di agevolare la lettura del catalogo e delle istruzioni contenute nelle confezioni.

Il kit di sospensioni pneumatiche integrative comprende tutto il necessario per la realizzazione dell' impianto. In particolare sono presenti le molle ad aria preassemblate e tutti i tubi e raccordi pneumatici necessari per la realizzazione dell' impianto che in ogni caso sarà diviso nelle due sezioni destra e sinistra (con gonfiaggio e relativa gestione autonoma).

In particolare la molla ad aria è composta da :

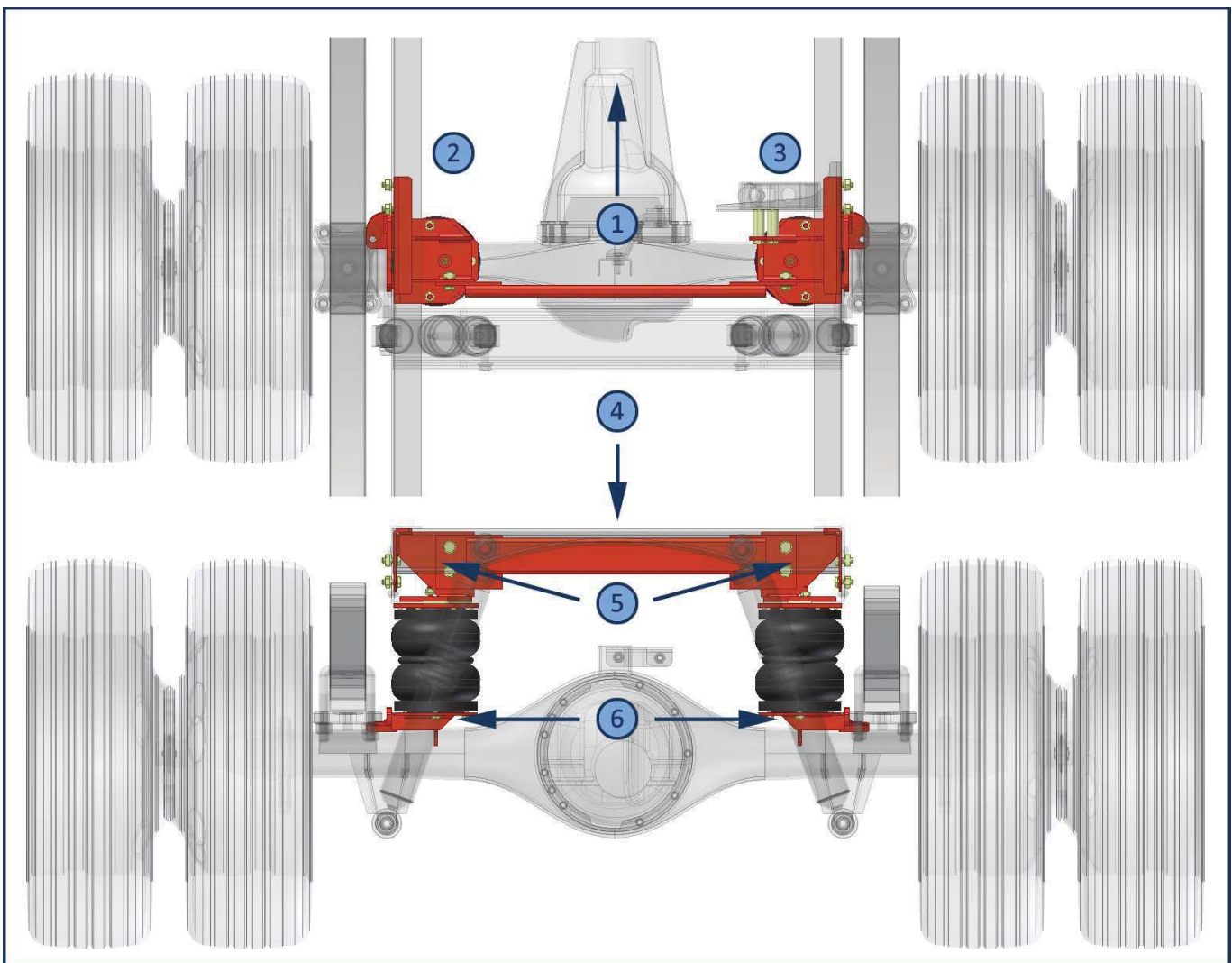
- Gruppo attacco superiore, normalmente vincolato al telaio;
- Gruppo attacco inferiore, normalmente vincolato all' assale;
- Torpress o Diapress, è la camera d' aria in gomma a doppia telatura che costituisce il cuore del sistema

Below is showed a brief TOP DRIVE SYSTEM description useful to better understand the system or to ease the reading of the catalogue.

In the kit there is all the necessary for the system realization, in particular the two pre-assembled air springs (left and right side), tubes and connectors.

The air spring components are:

- Upper locking group, normally chassis constrained
- Lower locking group, normally axle constrained
- Torpress or diapress (the rubber air spring, double rubberised canvas) the heart of the system



1. Senso di marcia - 2. Lato sinistro - 3. Lato destro - 4. Traversa di accoppiamento (se presente) - 5. Gruppi attacco superiori - 6. Gruppi attacco inferiori
1. Driving way - 2. Left side - 3. Right side - 4. Crossbar (if needed) - 5. Upper locking system - 6. Lower locking system

Ogni kit di sospensioni pneumatiche TOP DRIVE SYSTEM è fornito di istruzioni particolareggiate e personalizzate per l'installazione e l'utilizzo. Il montaggio non comporta interventi che compromettano l'integrità del veicolo. Le sospensioni pneumatiche possono essere rimosse in qualunque momento, ripristinando il veicolo al suo stato originale. In basso è riportato un esempio delle istruzioni che vengono incluse in ogni kit TOP DRIVE SYSTEM.

Each TOP DRIVE SYSTEM air suspension kit is supplied with custom detailed installation and utilization instructions. The installation never compromises vehicle integrity. The air suspensions can be removed at any times, restoring the vehicle at his original status. Below there is an example of provided installation instructions included in every TOP DRIVE SYSTEM kit.

ISTRUZIONI DI MONTAGGIO / INSTALLATION INSTRUCTIONS

CONTENUTO DELLA CONFEZIONE / PACKAGE CONTENT

RILSAN KIT PIPE composto da:
 • Tubo rosso (6m);
 • Tubo nero (6m).

RILSAN KIT PIPE composed by:
 • Red pipe (6m)
 • Black Pipe (6m)

KIT MINUTERIA / SMALL HARDWARE KIT

Viti M8 x 100 (2X)
M8 x 100 screws (2X)

Dadi M8 (2X)
M8 nuts (2X)

Rondelle Ø8x16 (4X)
Washers Ø8x16 (4X)

Passacavo (2X)
Grommet (2X)

TOP DRIVE CONTROL KIT

STANDARD
Solo per versioni :
41292101
41292191
Versions only

AC version
Solo per versioni :
41292108
41292109
41292198
41292199
Versions only

KIT di fissaggio composto da:
 • Fascetta in plastica (20x)
 • Clips kit Composed by:
 • Plastic clips (20x)

Etichetta prodotto (1X)
Product sticker (1X)

Etichetta pressioni (1X)
Pressure stick (1X)

Istruzioni impianto pneumatico (1X)
Pneumatic system instruction (1X)

1

Posizionare il veicolo in modo da operare in **sicurezza** e comodità.
*Place the vehicle in a hole or bridge, to operate **SAFE** and comfortably.*

2

Allentare il pacco balestre, rimuovere il tampone fine corsa per poi consegnarlo all'utente finale.
Loosen the leaf spring pack, remove rebound pad and give later to the end user.

3

Smontare momentaneamente le piastre di ancoraggio a telaio pre-assemblate sulle sospensioni svitando i dadi di fissaggio M8, per facilitare l'installazione.
Momentarily take apart the pre-assembled chassis locking plates from suspensions by unscrewing the M8 locking nuts, to easy the installation.

4

Innestare e fissare il tubo RILSAN dell'impianto pneumatico:
 • Tubo rosso per il lato destro
 • Tubo nero per il lato sinistro

*Fit RILSAN pipe on pipe fitting:
 • Red for right side
 • Black for left side.*

5

Posizionare la sospensione tra l'asse e il telaio, al posto del tampone fine corsa rimosso e serrare nuovamente il pacco balestre.

Place suspension between axle and chassis, in place of rebound pad previously removed and lock again the leaf spring pack.

6

Calzare le piastre di ancoraggio a telaio sulla sospensione, come mostrato in figura, non serrare completamente i dadi di bloccaggio.

Place the chassis locking plates on suspension, as shown in picture, do not tighten the nuts yet.

7

Dettaglio del posizionamento delle piastre di fissaggio a telaio.

Chassis locking plates positioning detail view.

8

Inserire la vite M8x100 nel foro passante presente nel telaio, come mostrato in figura, utilizzare i dadi e le rondelle per il bloccaggio. Serrare le piastre di ancoraggio alla sospensione stringendo i dadi.

Place provided M8x100 screws in chassis through hole, use washers and nuts to lock. Lock the chassis locking plates at suspension by tightening the nuts.

9

Sospensione installata correttamente. Ripetere le operazioni da 1 a 8 per il lato sinistro del veicolo.

Suspension correctly installed. Repeat from 1 to 8 for the left side of vehicle.

Posizionare l'etichetta delle pressioni di lavoro in cabina in un luogo ben visibile al conducente; posizionare l'etichetta di identificazione prodotto sul fianco interno della portiera lato guida.
N.B. - per l'esecuzione dell'impianto pneumatico attenersi alle istruzioni specifiche non incluse in questo manuale.

Put the work pressure stick in a place visible for the driver, in the cabin; place the product identification sticker on the driver's vehicle door internal side.
NOTE: for the execution of pneumatic system, follow specific instructions not included in this manual. See the "pneumatic system installation instructions" form face picture right.

ATTENZIONE: per la realizzazione dell'impianto pneumatico, attenersi alle istruzioni specifiche. Solo impianto inflati può variare a seconda della versione scelta (manuale, autovelivante o elettrico) pertanto le istruzioni per l'impianto pneumatico sono riportate nell'apposito libretto allegato al kit acquistato in ogni caso serrare i dadi della raccorderia con moderazione, avendo cura di non rimuovere il raccordo nella parte già fissata. Nel caso questo avvenga, rimuovere completamente il raccordo, effettuare un'accurata pulizia e fissare nuovamente il raccordo con sigillante da noi consigliato (sigilla filati, COD: 188500 oppure S.5000).

IMPORTANTE: NON utilizzare teflon liquido, canapa, vernici ecc... In caso di problemi e/o informazioni, contattare il nostro ufficio tecnico.

WARNING: for the execution of the pneumatic system, please strictly refer the specific given instructions. In fact, the system may vary according to the chosen version (manual, self leveling or electric), so that the instructions for the pneumatic system are stated in the apposite handbook enclosed at the purchased kit.

IMPORTANT: do NOT use liquid Teflon®, hemp, paints etc... In case of problem and/or information, contact our technical office. In case you fail to comply with all these indications, societies EUROSERVICE S.r.l. and ESI Italia S.r.l. aren't responsible for eventually damages derivates. For further information contact us.



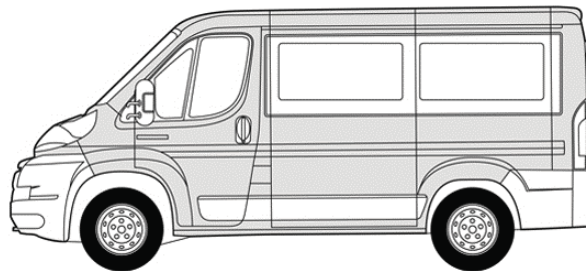
<p>CITROËN 80700050</p>  <p>Nemo</p>	<p>FIAT 80700050</p>  <p>Qubo</p>	<p>FIAT 4300010M</p>  <p>Talento Sostituzione molle originali / Original springs replacement</p>
<p>FORD 40800901 40800909</p>  <p>Transit 330 ÷ 350 - 100 ÷ 155 cv 2200cc TDCi - 4x4</p>	<p>FORD 40800801 40800809</p>  <p>Transit 350 ÷ 470</p>	<p>MITSUBISHI 40700201 40700209</p>  <p>L 200 4x4 5° Serie / 5th Series</p>
<p>NISSAN 42600725</p>  <p>Navara NP300 (D23) Double Cab (Euro 5)</p>	<p>NISSAN 42600795</p>  <p>Navara NP300 (D23) Double Cab (Euro 5)</p>	<p>NISSAN 42601025</p>  <p>Navara NP300 (D23) Double Cab (Euro 6)</p>
<p>NISSAN 42601005</p>  <p>Navara NP300 (D23) Double Cab (Euro 6)</p>	<p>NISSAN 42601095</p>  <p>Navara NP300 (D23) Double Cab (Euro 6)</p>	<p>NISSAN 4300010M</p>  <p>NV300 Sostituzione molle originali / Original springs replacement</p>
<p>NISSAN 42653101 42653109</p>  <p>NT 400 (Euro 6)</p>	<p>NISSAN 42601101 42601109</p>  <p>NT 400 (Euro 6)</p>	<p>OPEL 4300010M</p>  <p>Vivaro B Sostituzione molle originali / Original springs replacement</p>
<p>PEUGEOT 80700050</p>  <p>Bipper</p>	<p>RENAULT 42601095</p>  <p>Alaskan Double Cab (Euro 6)</p>	<p>RENAULT 4300010M</p>  <p>Trafic F82 Sostituzione molle originali / Original springs replacement</p>
<p>RENAULT 42601101 42601109</p>  <p>Maxity DTI 3 (Euro 6)</p>	<p>VOLKSWAGEN 43700101 43700109</p>  <p>Crafter</p>	<p>VOLKSWAGEN 43700161 43700169</p>  <p>Crafter Versione comfort / Comfort versio</p>
<p>VOLKSWAGEN 4370020M</p>  <p>Transporter T5 (4x2 e 4x4) Sostituzione molle originali / Original springs replacement</p>	<p>VOLKSWAGEN 4370020M</p>  <p>Transporter T6 (4x2 e 4x4) Sostituzione molle originali / Original springs replacement</p>	



WWW.TOPDRIVESYSTEM.COM

Sospensioni pneumatiche integrative per Veicoli
Commerciali Leggeri (LCV) e Van

*Integrative pneumatic suspensions for Light
Vehicles (LCV) and Van*





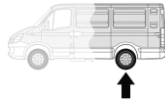
Top Drive System Ref. :

80700050

Nemo

Molle rinforzate per assale posteriore (conf. da 2 pezzi) /
Rear axle reinforced springs (2 pcs. package)

Posteriore
Rear



Nuovo / New



Data / Date		Dettagli veicolo / Vehicle's detail	
Da / Since :	03/2008		
Fino a / Until:			
Tipo assale / Axle type		Ruota / Wheel	
NA	Non applicabile / Not Applicable		Singola - trazione anteriore Single - FWD



Top Drive System Ref. :

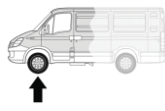
583740

C25 X280 - X290

(Fino a / Up to 14 q)

Molle rinforzate per assale anteriore (conf. da 2 pezzi) /
Front axle reinforced springs (2 pcs. package)

Anteriore
Front



Data / Date		Dettagli veicolo / Vehicle's detail	
Da / Since :	1981		
Fino a / Until:	1994		
Tipo assale / Axle type		Ruota / Wheel	
NA	Non applicabile / Not Applicable		Mc Pherson Mc Pherson



Top Drive System Ref. :

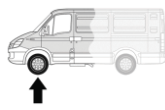
583741

C25 X280 - X290

(Fino a / Up to 18 q)

Molle rinforzate per assale anteriore (conf. da 2 pezzi) /
Front axle reinforced springs (2 pcs. package)

Anteriore
Front



Data / Date		Dettagli veicolo / Vehicle's detail	
Da / Since :	1981		
Fino a / Until:	1994		
Tipo assale / Axle type		Ruota / Wheel	
NA	Non applicabile / Not Applicable		Mc Pherson Mc Pherson





Sospensioni Integrative per veicoli commerciali Integrative Suspensions for commercial vehicles



Top Drive System Ref. :

583013

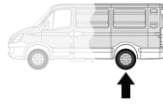
583013AC

C25 X280 - X290

Adattabile Camper con serbatoio supplementare in corrispondenza del ponte / *Especially for Camping Cars with extra tank on rear axle*

	Gonfiaggio <i>Inflating</i>
M	Manuale <i>Manual</i>
AC	Controllo Automatico <i>Automatic control</i>

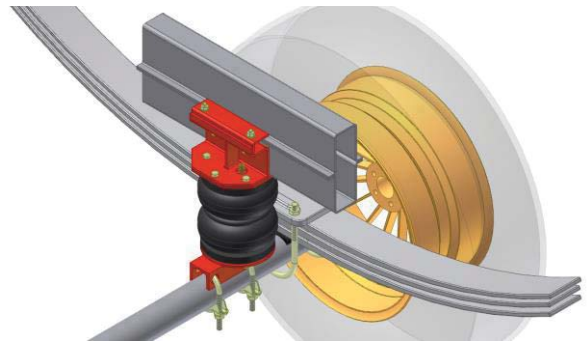
Posteriore
Rear



Torpress G279B



550041 - 550031



Data / Date		Dettagli veicolo / Vehicle's detail	
Da / Since :			
Fino a / Until:	12/1993		
Tipo assale / Axle type		Ruota / Wheel	
	Tondo / Round		Singola - trazione anteriore <i>Single - FWD</i>



Corredato di
Equipped with



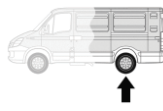
Top Drive System Ref. :

583700

Jumpy - Evasion

Molle rinforzate per assale anteriore (conf. da 2 pezzi) / *Front axle reinforced springs (2 pcs. package)*

Posteriore
Rear



Data / Date		Dettagli veicolo / Vehicle's detail	
Da / Since :			
Fino a / Until:	01/2012		
Tipo assale / Axle type		Ruota / Wheel	
NA	Non applicabile / Not Applicable		Singola - trazione anteriore <i>Single - FWD</i>



Top Drive System Ref. :

583040

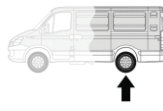
583040AC

Jumper X230

Adattabile Camper con serbatoio supplementare in corrispondenza del ponte / *Especially for Camping Cars with extra tank on rear axle*

	Gonfiaggio <i>Inflating</i>
M	Manuale <i>Manual</i>
AC	Controllo Automatico <i>Automatic control</i>

Posteriore
Rear



Torpress G279B



550041 - 550031



Data / Date		Dettagli veicolo / Vehicle's detail	
Da / Since :	04/1994		Balestra singola <i>Single leaf spring</i>
Fino a / Until:	02/2002		
Tipo assale / Axle type		Ruota / Wheel	
	Quadro / Square BxH=75x75		Singola - trazione anteriore <i>Single - FWD</i>



Corredato di
Equipped with





Sospensioni Integrative per veicoli commerciali Integrative Suspensions for commercial vehicles



Top Drive System Ref. :

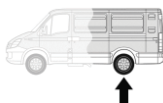
583040C

583040CAC

Jumper X230

	Gonfiaggio <i>Inflating</i>
M	Manuale <i>Manual</i>
AC	Controllo Automatico <i>Automatic control</i>

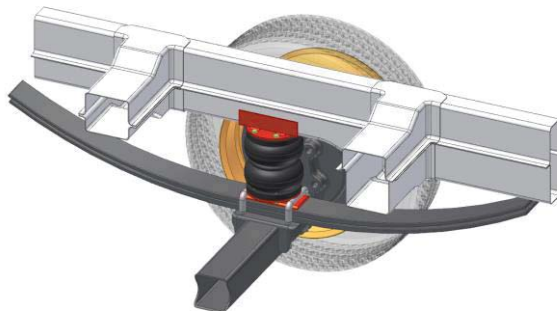
Posteriore
Rear



Torpress G279B



550041 - 550031



Data / Date		Dettagli veicolo / Vehicle's detail	
Da / Since :	01/1996		Doppia balestra <i>Double leaf spring</i>
Fino a / Until:	02/2002		
Tipo assale / Axle type		Ruota / Wheel	
	Quadro / Square BxH=75x75		Singola - trazione anteriore <i>Single - FWD</i>



Corredato di
Equipped with



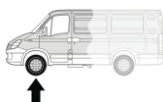
Top Drive System Ref. :

583743

Jumper X230 - X244

Molle rinforzate per assale anteriore (conf. da 2 pezzi) /
Front axle reinforced springs (2 pcs. package)

Anteriore
Front



Data / Date		Dettagli veicolo / Vehicle's detail	
Da / Since :	1994		
Fino a / Until:	2006		
Tipo assale / Axle type		Ruota / Wheel	
NA	Non applicabile / Not Applicable		Mc Pherson Mc Pherson



Top Drive System Ref. :

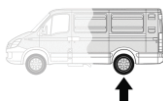
583550

583550AC

Jumper X244

	Gonfiaggio <i>Inflating</i>
M	Manuale <i>Manual</i>
AC	Controllo Automatico <i>Automatic control</i>

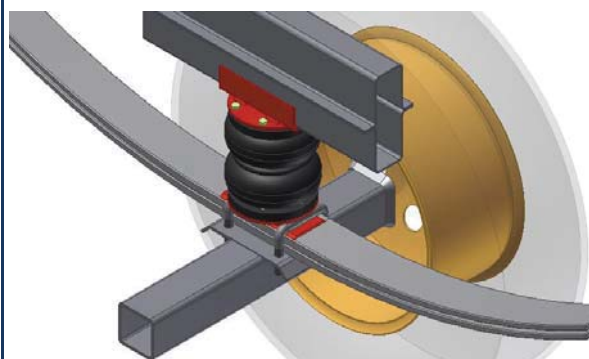
Posteriore
Rear



Torpress G279B



550041 - 550031



Data / Date		Dettagli veicolo / Vehicle's detail	
Da / Since :	01/2002		Passo fino a 3800 mm <i>Wheelbase up to 3800 mm</i>
Fino a / Until:	06/2006		
Tipo assale / Axle type		Ruota / Wheel	
	Quadro / Square BxH=75x75		Singola - trazione anteriore <i>Single - FWD</i>



Corredato di
Equipped with





Sospensioni Integrative per veicoli commerciali Integrative Suspensions for commercial vehicles



Top Drive System Ref. :

	Gonfiaggio Inflating
M	Manuale Manual
AC	Controllo Automatico Automatic control

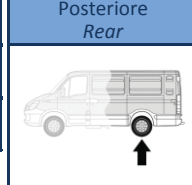
40755091

40755099



Jumper X244

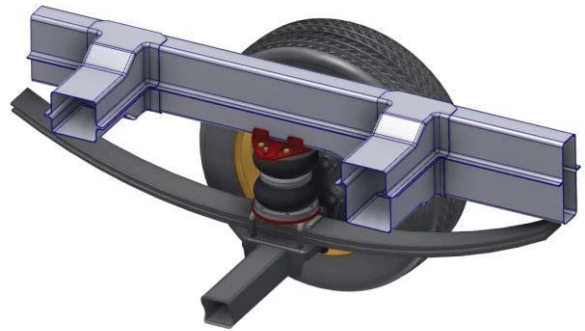
Versione rinforzata / Reinforced version



Torpress G281-2



550043 - 550033



Data / Date		Dettagli veicolo / Vehicle's detail	
Da / Since :	01/2002		Passo superiore a 3800 mm Wheelbase over 3800 mm
Fino a / Until:	06/2006		
Tipo assale / Axle type		Ruota / Wheel	
	Quadro / Square BxH=75x75		Singola - trazione anteriore Single - FWD



Corredato di
Equipped with



Top Drive System Ref. :

	Gonfiaggio Inflating
M	Manuale Manual
AC	Controllo Automatico Automatic control

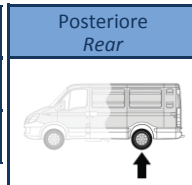
40755061

40755069



Jumper X244

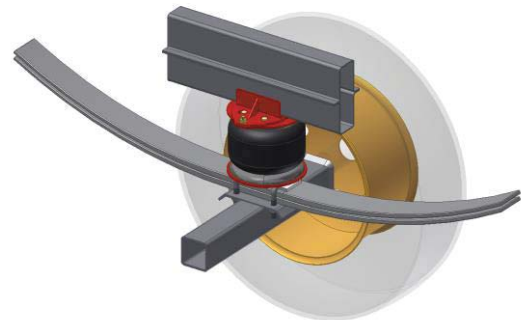
Versione comfort / Comfort version



Torpress G275C



550054



Data / Date		Dettagli veicolo / Vehicle's detail	
Da / Since :	01/2002		Passo superiore a 3800 mm Wheelbase over 3800 mm
Fino a / Until:	06/2006		
Tipo assale / Axle type		Ruota / Wheel	
	Quadro / Square BxH=75x75		Singola - trazione anteriore Single - FWD



Corredato di
Equipped with



Top Drive System Ref. :

	Gonfiaggio Inflating
M	Manuale Manual
AC	Controllo Automatico Automatic control

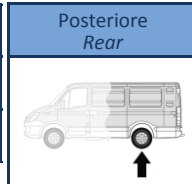
40755051

40755059



Jumper X244

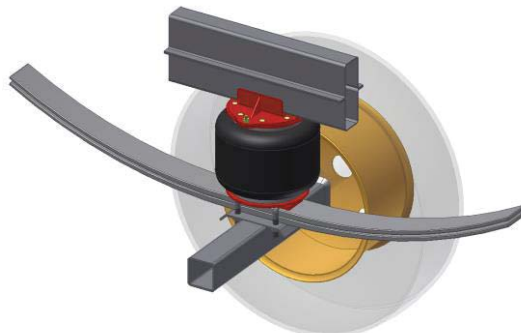
Versione super comfort / Super comfort version



Torpress T291



550056



Data / Date		Dettagli veicolo / Vehicle's detail	
Da / Since :	01/2002		Passo superiore a 3800 mm Wheelbase over 3800 mm
Fino a / Until:	06/2006		
Tipo assale / Axle type		Ruota / Wheel	
	Quadro / Square BxH=75x75		Singola - trazione anteriore Single - FWD



Corredato di
Equipped with





Sospensioni Integrative per veicoli commerciali Integrative Suspensions for commercial vehicles



Top Drive System Ref. : 40755071 40755079 Jumper X244 Versione speciale per ambulanza / Ambulance special version Completa di balestre / With leaf springs included		Gonfiaggio <i>Inflating</i>	Posteriore <i>Rear</i>
		Manuale <i>Manual</i>	
		Controllo Automatico <i>Automatic control</i>	
			Torpress T291 Ø10"
			550056
Data / Date		Dettagli veicolo / Vehicle's detail	
Da / Since :	01/2002		
Fino a / Until:	06/2006		
Tipo assale / Axle type		Ruota / Wheel	
	Quadro / Square BxH=75x75		Singola - trazione anteriore <i>Single - FWD</i>

Corredato di
Equipped with

Top Drive System Ref. : 40710001 40710009 Jumper X244 4x4		Gonfiaggio <i>Inflating</i>	Posteriore <i>Rear</i>
		Manuale <i>Manual</i>	
		Controllo Automatico <i>Automatic control</i>	
			Torpress G279E Ø6"
			550047 - 550030
Data / Date		Dettagli veicolo / Vehicle's detail	
Da / Since :	01/2002		
Fino a / Until:	06/2006		
Tipo assale / Axle type		Ruota / Wheel	
	Quadro / Square		Singola - 4x4 <i>Single - 4x4</i>

Corredato di
Equipped with

Top Drive System Ref. : 40710071 40710079 Jumper X244 4x4 Versione speciale per ambulanza / Ambulance special version Completa di balestre / With leaf springs included		Gonfiaggio <i>Inflating</i>	Posteriore <i>Rear</i>
		Manuale <i>Manual</i>	
		Controllo Automatico <i>Automatic control</i>	
			Torpress G275C Ø7.3"
			550058
Data / Date		Dettagli veicolo / Vehicle's detail	
Da / Since :	01/2002		
Fino a / Until:	06/2006		
Tipo assale / Axle type		Ruota / Wheel	
	Quadro / Square		Singola - 4x4 <i>Single - 4x4</i>

Corredato di
Equipped with



Sospensioni Integrative per veicoli commerciali Integrative Suspensions for commercial vehicles



Top Drive System Ref. :

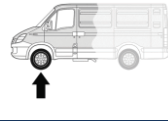
583745

Jumper X250

(Fino a / Up to 40 q)

Molle rinforzate per assale anteriore (conf. da 2 pezzi) /
Front axle reinforced springs (2 pcs. package)

Anteriore
Front



Data / Date		Dettagli veicolo / Vehicle's detail	
Da / Since :	2006		
Fino a / Until:	05/2014		
Tipo assale / Axle type		Ruota / Wheel	
NA	Non applicabile / Not Applicable		Mc Pherson Mc Pherson

Top Drive System Ref. :

40755121

Jumper X250

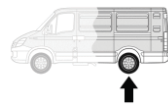
Versione light / Light version



Gonfiaggio
Inflating

Diretto Ducato
Ducato Dashboard

Posteriore
Rear

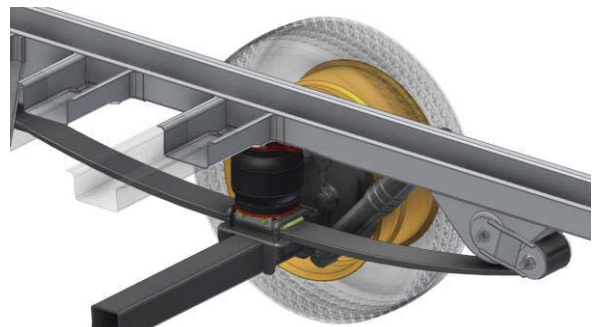


Torpress G279E

Ø6"



550047 - 550030



Data / Date		Dettagli veicolo / Vehicle's detail	
Da / Since :	06/2006		
Fino a / Until:	05/2014		
Tipo assale / Axle type		Ruota / Wheel	
	Quadro / Square BxH=75x75		Singola - trazione anteriore Single - FWD

HOMOLOGATION N°

KBA 91381



Corredato di
Equipped with

**TOP DRIVE
CONTROL**

Top Drive System Ref. :

40755101

40755109

Jumper X250



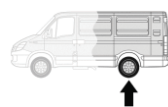
Gonfiaggio
Inflating

Manuale
Manual



Controllo Automatico
Automatic control

Posteriore
Rear

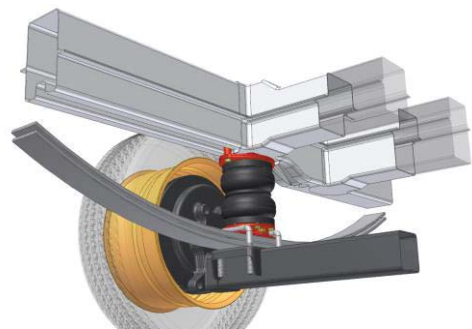


Torpress G279B

Ø6"



550041 - 550031



Data / Date		Dettagli veicolo / Vehicle's detail	
Da / Since :	06/2006		Passo fino a 3800 mm Wheelbase up to 3800 mm
Fino a / Until:	05/2014		
Tipo assale / Axle type		Ruota / Wheel	
	Quadro / Square BxH=75x75		Singola - trazione anteriore Single - FWD

HOMOLOGATION N°

KBA 91381



Corredato di
Equipped with

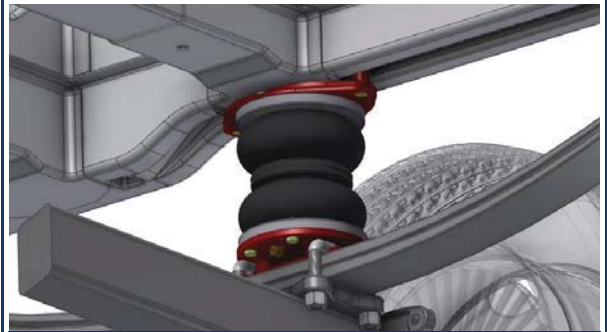
**TOP DRIVE
CONTROL**



Sospensioni Integrative per veicoli commerciali Integrative Suspensions for commercial vehicles



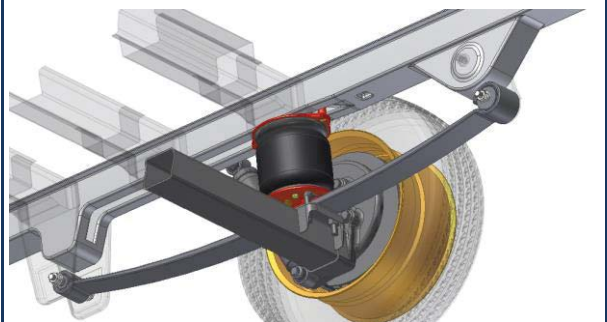
Top Drive System Ref. : 40755191 40755199 Jumper X250 Versione rinforzata / Reinforced version		Gonfiaggio <i>Inflating</i>	Posteriore <i>Rear</i>
	M	Manuale <i>Manual</i>	
	AC	Controllo Automatico <i>Automatic control</i>	
			Torpress G281-2 Ø8"
			550043 - 550033



Data / Date		Dettagli veicolo / Vehicle's detail	
Da / Since :	06/2006		Passo superiore a 3800 mm <i>Wheelbase over 3800 mm</i>
Fino a / Until:	05/2014		
Tipo assale / Axle type		Ruota / Wheel	
	Quadro / Square BxH=75x75		Singola - trazione anteriore <i>Single - FWD</i>

HOMOLOGATION N°	KBA 91381
	Corredato di <i>Equipped with</i> TOP DRIVE CONTROL

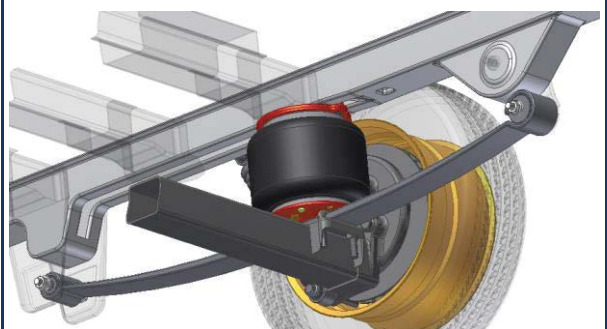
Top Drive System Ref. : 40755161 40755169 Jumper X250 Versione comfort / Comfort version		Gonfiaggio <i>Inflating</i>	Posteriore <i>Rear</i>
	M	Manuale <i>Manual</i>	
	AC	Controllo Automatico <i>Automatic control</i>	
			Torpress G275C Ø7.3"
			550054



Data / Date		Dettagli veicolo / Vehicle's detail	
Da / Since :	06/2006		Passo superiore a 3800 mm <i>Wheelbase over 3800 mm</i>
Fino a / Until:	05/2014		
Tipo assale / Axle type		Ruota / Wheel	
	Quadro / Square BxH=75x75		Singola - trazione anteriore <i>Single - FWD</i>

	Corredato di <i>Equipped with</i> TOP DRIVE CONTROL
--	------------------------------------------------------------------

Top Drive System Ref. : 40755151 40755159 Jumper X250 Versione super comfort / Super comfort version		Gonfiaggio <i>Inflating</i>	Posteriore <i>Rear</i>
	M	Manuale <i>Manual</i>	
	AC	Controllo Automatico <i>Automatic control</i>	
			Torpress T291 Ø10"
			550056



Data / Date		Dettagli veicolo / Vehicle's detail	
Da / Since :	06/2006		Passo superiore a 3800 mm <i>Wheelbase over 3800 mm</i>
Fino a / Until:	05/2014		
Tipo assale / Axle type		Ruota / Wheel	
	Quadro / Square BxH=75x75		Singola - trazione anteriore <i>Single - FWD</i>

	Corredato di <i>Equipped with</i> TOP DRIVE CONTROL
--	------------------------------------------------------------------



Sospensioni Integrative per veicoli commerciali Integrative Suspensions for commercial vehicles



Top Drive System Ref. : 40755181 40755189 Jumper X250		Gonfiaggio <i>Inflating</i>	Posteriore <i>Rear</i>
	M	Manuale <i>Manual</i>	
	AC	Controllo Automatico <i>Automatic control</i>	
			D32014200



Data / Date		Dettagli veicolo / Vehicle's detail	
Da / Since :	06/2006		Passo superiore a 3800 mm <i>Wheelbase over 3800 mm</i>
Fino a / Until:	05/2014		
Tipo assale / Axle type		Ruota / Wheel	
	Quadro / Square BxH=75x75		Singola - trazione anteriore <i>Single - FWD</i>



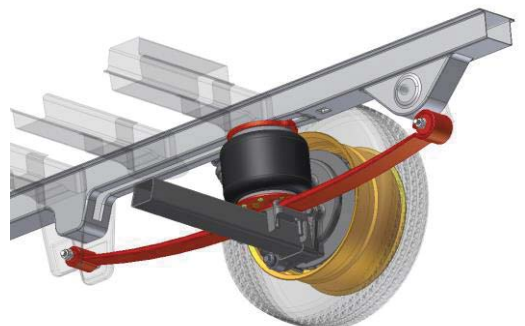
Top Drive System Ref. : 407551D1 407551D5 407551D9 Jumper X250 Versione speciale per ambulanza / Ambulance special version Completa di balestre / With leaf springs included		Gonfiaggio <i>Inflating</i>	Posteriore <i>Rear</i>
	M	Manuale <i>Manual</i>	
	AE	Autolivellante elettronico <i>Self levelling electronic</i>	
	AC	Controllo Automatico <i>Automatic control</i>	D32014200



Data / Date		Dettagli veicolo / Vehicle's detail	
Da / Since :	06/2006		
Fino a / Until:	05/2014		
Tipo assale / Axle type		Ruota / Wheel	
	Quadro / Square BxH=75x75		Singola - trazione anteriore <i>Single - FWD</i>



Top Drive System Ref. : 40755471 40755479 Jumper X250 Completa di balestre / With leaf springs included		Gonfiaggio <i>Inflating</i>	Posteriore <i>Rear</i>
	M	Manuale <i>Manual</i>	
	EC	Compressore esterno <i>External compressor</i>	
			550056



Data / Date		Dettagli veicolo / Vehicle's detail	
Da / Since :	06/2006		
Fino a / Until:	05/2014		
Tipo assale / Axle type		Ruota / Wheel	
	Quadro / Square BxH=75x75		Singola - trazione anteriore <i>Single - FWD</i>





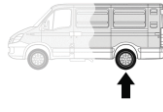
Sospensioni Integrative per veicoli commerciali Integrative Suspensions for commercial vehicles



Top Drive System Ref. :

	Gonfiaggio <i>Inflating</i>
M	Manuale <i>Manual</i>
AC	Controllo Automatico <i>Automatic control</i>

Posteriore
Rear



407551A1

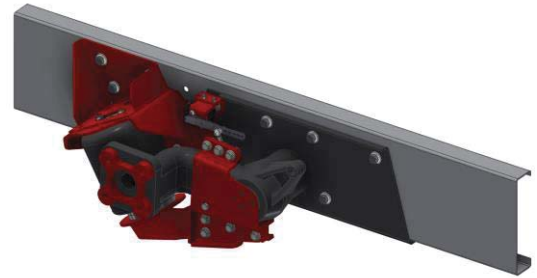
407551A9



Jumper X250

Telaio AL-KO / AL-KO chassis

Assale al centro dei longheroni / *Axle passes through chassis*



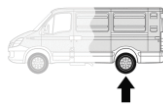
Data / Date		Dettagli veicolo / Vehicle's detail	
Da / Since :	06/2006		A - B = 545 ÷ 590 mm
Fino a / Until:	05/2014		
Tipo assale / Axle type		Ruota / Wheel	
	Tondo / Round		Singola - trazione anteriore Single - FWD



Top Drive System Ref. :

	Gonfiaggio <i>Inflating</i>
M	Manuale <i>Manual</i>
AC	Controllo Automatico <i>Automatic control</i>

Posteriore
Rear



407551B1

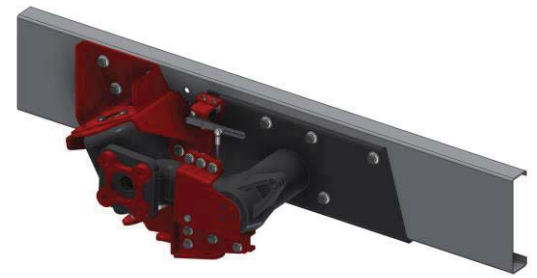
407551B9



Jumper X250

Telaio AL-KO / AL-KO chassis

Carreggiata allargata - Assale al centro dei longheroni / *Extended carriage - Axle passes through chassis*



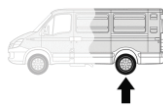
Data / Date		Dettagli veicolo / Vehicle's detail	
Da / Since :	06/2006		A - B = 660 ÷ 725 mm
Fino a / Until:	05/2014		
Tipo assale / Axle type		Ruota / Wheel	
	Tondo / Round		Singola - trazione anteriore Single - FWD



Top Drive System Ref. :

	Gonfiaggio <i>Inflating</i>
M	Manuale <i>Manual</i>
AC	Controllo Automatico <i>Automatic control</i>

Posteriore
Rear



407551C1

407551C9



Jumper X250

Telaio AL-KO / AL-KO chassis

Assale sotto al telaio / *Axle under the chassis*

IN ALLESTIMENTO



UNDER DEVELOPMENT

Data / Date		Dettagli veicolo / Vehicle's detail	
Da / Since :	06/2006		A - B = 545 ÷ 590 mm
Fino a / Until:	05/2014		
Tipo assale / Axle type		Ruota / Wheel	
	Tondo / Round		Singola - trazione anteriore Single - FWD





Sospensioni Integrative per veicoli commerciali Integrative Suspensions for commercial vehicles



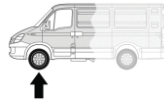
Top Drive System Ref. :

583745

Jumper X250 - 2014
(Fino a / Up to 40 q)

Molle rinforzate per assale anteriore (conf. da 2 pezzi) /
Front axle reinforced springs (2 pcs. package)

Anteriore
Front



Data / Date		Dettagli veicolo / Vehicle's detail	
Da / Since :	05/2014		
Fino a / Until:			
Tipo assale / Axle type		Ruota / Wheel	
NA	Non applicabile / Not Applicable		Mc Pherson Mc Pherson



Top Drive System Ref. :

40755121

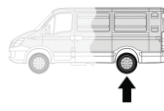
Jumper X250 - 2014
Versione light / Light version



Gonfiaggio
Inflating

Diretto Ducato
Ducato Dashboard

Posteriore
Rear

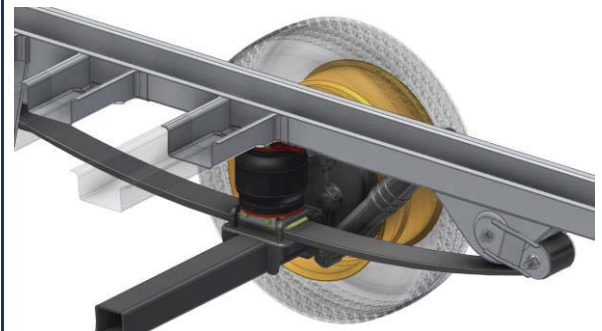


Torpress G279E

Ø6"



550047 - 550030



Data / Date		Dettagli veicolo / Vehicle's detail	
Da / Since :	05/2014		
Fino a / Until:			
Tipo assale / Axle type		Ruota / Wheel	
	Quadro / Square BxH=75x75		Singola - trazione anteriore Single - FWD

HOMOLOGATION N°

KBA 91381



Corredato di
Equipped with
TOP DRIVE CONTROL

Top Drive System Ref. :

40755101

40755109

Jumper X250 - 2014



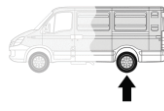
Gonfiaggio
Inflating

Manuale
Manual



Controllo Automatico
Automatic control

Posteriore
Rear

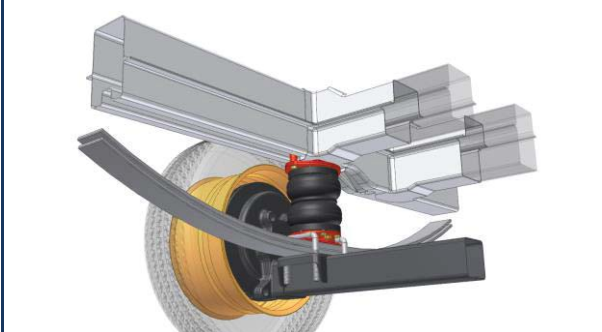


Torpress G279B

Ø6"



550041 - 550031



Data / Date		Dettagli veicolo / Vehicle's detail	
Da / Since :	05/2014		Passo fino a 3800 mm Wheelbase up to 3800 mm
Fino a / Until:			
Tipo assale / Axle type		Ruota / Wheel	
	Quadro / Square BxH=75x75		Singola - trazione anteriore Single - FWD

HOMOLOGATION N°

KBA 91381



Corredato di
Equipped with
TOP DRIVE CONTROL



Top Drive System Ref. :

	Gonfiaggio Inflating
M	Manuale Manual
AC	Controllo Automatico Automatic control

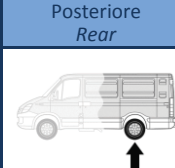
40755191

40755199



Jumper X250 - 2014

Versione rinforzata / Reinforced version



Torpress G281-2



550043 - 550033



HOMOLOGATION N°

KBA 91381



Corredato di
Equipped with



Data / Date		Dettagli veicolo / Vehicle's detail	
Da / Since :	05/2014		Passo superiore a 3800 mm Wheelbase over 3800 mm
Fino a / Until:			
Tipo assale / Axle type		Ruota / Wheel	
	Quadro / Square BxH=75x75		Singola - trazione anteriore Single - FWD

Top Drive System Ref. :

	Gonfiaggio Inflating
M	Manuale Manual
AC	Controllo Automatico Automatic control

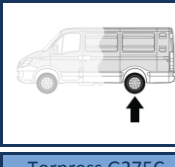
40755161

40755169



Jumper X250 - 2014

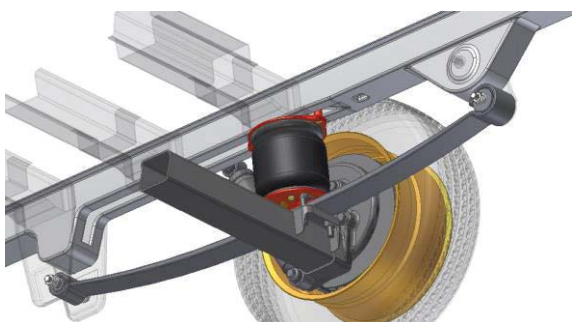
Versione comfort / Comfort version



Torpress G275C



550054



Corredato di
Equipped with



Data / Date		Dettagli veicolo / Vehicle's detail	
Da / Since :	05/2014		Passo superiore a 3800 mm Wheelbase over 3800 mm
Fino a / Until:			
Tipo assale / Axle type		Ruota / Wheel	
	Quadro / Square BxH=75x75		Singola - trazione anteriore Single - FWD

Top Drive System Ref. :

	Gonfiaggio Inflating
M	Manuale Manual
AC	Controllo Automatico Automatic control

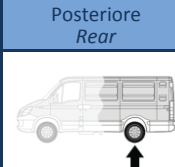
40755151

40755159



Jumper X250 - 2014

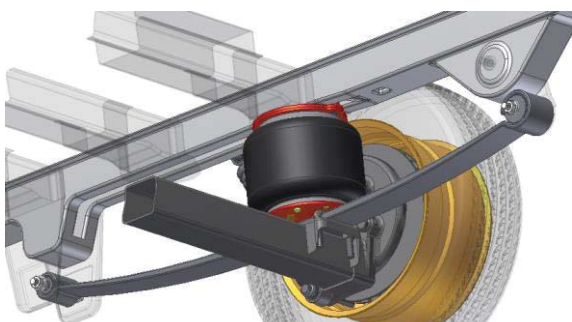
Versione super comfort / Super comfort version



Torpress T291



550056



Corredato di
Equipped with



Data / Date		Dettagli veicolo / Vehicle's detail	
Da / Since :	05/2014		Passo superiore a 3800 mm Wheelbase over 3800 mm
Fino a / Until:			
Tipo assale / Axle type		Ruota / Wheel	
	Quadro / Square BxH=75x75		Singola - trazione anteriore Single - FWD



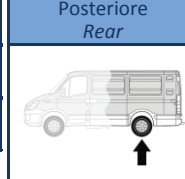
Sospensioni Integrative per veicoli commerciali Integrative Suspensions for commercial vehicles



Top Drive System Ref. :
40755181
40755189
Jumper X250 - 2014



	Gonfiaggio <i>Inflating</i>
M	Manuale <i>Manual</i>
AC	Controllo Automatico <i>Automatic control</i>



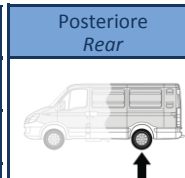
Data / Date		Dettagli veicolo / Vehicle's detail	
Da / Since :	05/2014		Passo superiore a 3800 mm <i>Wheelbase over 3800 mm</i>
Fino a / Until:			
Tipo assale / Axle type		Ruota / Wheel	
	Quadro / Square BxH=75x75		Singola - trazione anteriore <i>Single - FWD</i>



Top Drive System Ref. :
407551D1
407551D5
407551D9
Jumper X250 - 2014



	Gonfiaggio <i>Inflating</i>
M	Manuale <i>Manual</i>
AE	Autolivellante elettronico <i>Self levelling electronic</i>
AC	Controllo Automatico <i>Automatic control</i>



Versione speciale per ambulanza / Ambulance special version
Completa di balestre / *With leaf springs included*

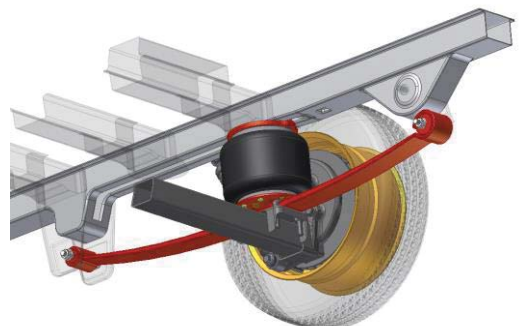
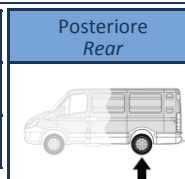
Data / Date		Dettagli veicolo / Vehicle's detail	
Da / Since :	05/2014		
Fino a / Until:			
Tipo assale / Axle type		Ruota / Wheel	
	Quadro / Square BxH=75x75		Singola - trazione anteriore <i>Single - FWD</i>



Top Drive System Ref. :
40755471
40755479
Jumper X250 - 2014



	Gonfiaggio <i>Inflating</i>
M	Manuale <i>Manual</i>
EC	Compressore esterno <i>External compressor</i>



Completa di balestre / *With leaf springs included*

Data / Date		Dettagli veicolo / Vehicle's detail	
Da / Since :	05/2014		
Fino a / Until:			
Tipo assale / Axle type		Ruota / Wheel	
	Quadro / Square BxH=75x75		Singola - trazione anteriore <i>Single - FWD</i>





Sospensioni Integrative per veicoli commerciali Integrative Suspensions for commercial vehicles



Top Drive System Ref. :

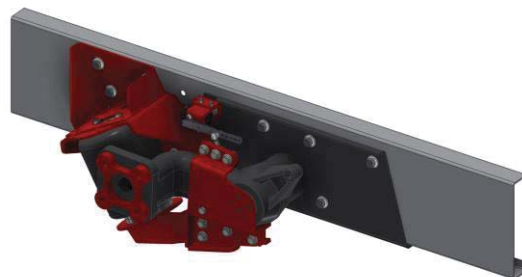
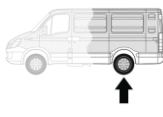
407551A1

407551A9



	Gonfiaggio <i>Inflating</i>
M	Manuale <i>Manual</i>
AC	Controllo Automatico <i>Automatic control</i>

Posteriore
Rear



Jumper X250 - 2014

Telaio AL-KO / AL-KO chassis

Assale al centro dei longheroni / *Axle passes through chassis*

Data / Date		Dettagli veicolo / Vehicle's detail	
Da / Since :	05/2014		A - B = 545 ÷ 590 mm
Fino a / Until:			
Tipo assale / Axle type		Ruota / Wheel	
	Tondo / Round		Singola - trazione anteriore Single - FWD



Top Drive System Ref. :

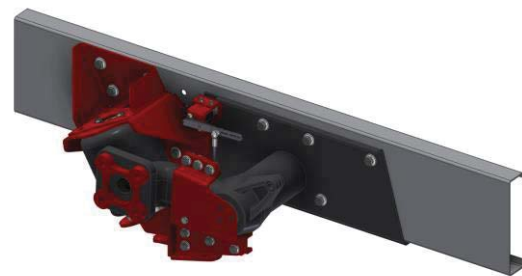
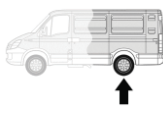
407551B1

407551B9



	Gonfiaggio <i>Inflating</i>
M	Manuale <i>Manual</i>
AC	Controllo Automatico <i>Automatic control</i>

Posteriore
Rear



Jumper X250 - 2014

Telaio AL-KO / AL-KO chassis

Carreggiata allargata - Assale al centro dei longheroni / *Extended carriage - Axle passes through chassis*

Data / Date		Dettagli veicolo / Vehicle's detail	
Da / Since :	05/2014		A - B = 660 ÷ 725 mm
Fino a / Until:			
Tipo assale / Axle type		Ruota / Wheel	
	Tondo / Round		Singola - trazione anteriore Single - FWD



Top Drive System Ref. :

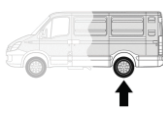
407551C1

407551C9



	Gonfiaggio <i>Inflating</i>
M	Manuale <i>Manual</i>
AC	Controllo Automatico <i>Automatic control</i>

Posteriore
Rear



IN ALLESTIMENTO



UNDER DEVELOPMENT

Jumper X250 - 2014

Telaio AL-KO / AL-KO chassis

Assale sotto al telaio / *Axle under the chassis*

Data / Date		Dettagli veicolo / Vehicle's detail	
Da / Since :	05/2014		A - B = 545 ÷ 590 mm
Fino a / Until:			
Tipo assale / Axle type		Ruota / Wheel	
	Tondo / Round		Singola - trazione anteriore Single - FWD





Sospensioni Integrative per veicoli commerciali
Integrative Suspensions for commercial vehicles



Top Drive System Ref. :

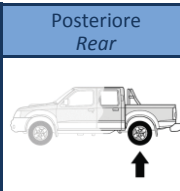
	Gonfiaggio <i>Inflating</i>
M	Manuale <i>Manual</i>
AC	Controllo Automatico <i>Automatic control</i>

40700201

40700209



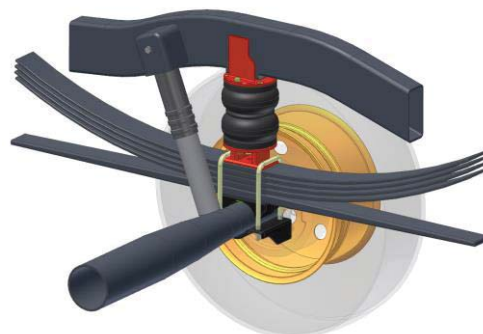
Fullback



Torpress G279B



550041 - 550031



Data / Date		Dettagli veicolo / Vehicle's detail	
Da / Since :	05/2016		
Fino a / Until:			
Tipo assale / Axle type		Ruota / Wheel	
			Singola - 4x4 Single - 4x4



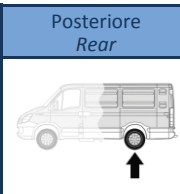
Corredato di
 Equipped with

Top Drive System Ref. :

80700050

Fiorino

Molle rinforzate per assale posteriore (conf. da 2 pezzi) /
Rear axle reinforced springs (2 pcs. package)



Data / Date		Dettagli veicolo / Vehicle's detail	
Da / Since :	03/2008		
Fino a / Until:			
Tipo assale / Axle type		Ruota / Wheel	
NA	Non applicabile / Not Applicable		Singola - trazione anteriore Single - FWD

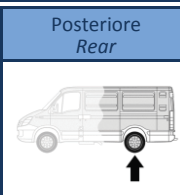


Top Drive System Ref. :

80700050

Qubo

Molle rinforzate per assale posteriore (conf. da 2 pezzi) /
Rear axle reinforced springs (2 pcs. package)



Nuovo / New



Data / Date		Dettagli veicolo / Vehicle's detail	
Da / Since :	09/2008		
Fino a / Until:			
Tipo assale / Axle type		Ruota / Wheel	
NA	Non applicabile / Not Applicable		Singola - trazione anteriore Single - FWD





Sospensioni Integrative per veicoli commerciali Integrative Suspensions for commercial vehicles



Top Drive System Ref. : 583055 583055AC Doblò		Gonfiaggio <i>Inflating</i>	Posteriore <i>Rear</i>																				
		Manuale <i>Manual</i>																					
		Controllo Automatico <i>Automatic control</i>	Torpress G279B Ø6" 550041 - 550031																				
<table border="1"> <thead> <tr> <th colspan="2">Data / Date</th> <th colspan="2">Dettagli veicolo / Vehicle's detail</th> </tr> </thead> <tbody> <tr> <td>Da / Since :</td> <td>12/2001</td> <td></td> <td>Balestra, senza barra antirollio <i>Leaf spring, without anti-roll bar</i></td> </tr> <tr> <td>Fino a / Until:</td> <td>01/2010</td> <td></td> <td></td> </tr> <tr> <th colspan="2">Tipo assale / Axle type</th> <th colspan="2">Ruota / Wheel</th> </tr> <tr> <td></td> <td>Tondo / Round Ø80</td> <td></td> <td>Singola - trazione anteriore <i>Single - FWD</i></td> </tr> </tbody> </table>		Data / Date		Dettagli veicolo / Vehicle's detail		Da / Since :	12/2001		Balestra, senza barra antirollio <i>Leaf spring, without anti-roll bar</i>	Fino a / Until:	01/2010			Tipo assale / Axle type		Ruota / Wheel			Tondo / Round Ø80		Singola - trazione anteriore <i>Single - FWD</i>		
Data / Date		Dettagli veicolo / Vehicle's detail																					
Da / Since :	12/2001		Balestra, senza barra antirollio <i>Leaf spring, without anti-roll bar</i>																				
Fino a / Until:	01/2010																						
Tipo assale / Axle type		Ruota / Wheel																					
	Tondo / Round Ø80		Singola - trazione anteriore <i>Single - FWD</i>																				

Corredato di
Equipped with

Top Drive System Ref. : 80700040 Doblò - Doblò Cargo Molle rinforzate per assale anteriore (conf. da 2 pezzi) / <i>Front axle reinforced springs (2 pcs. package)</i>	<table border="1"> <thead> <tr> <th colspan="2">Data / Date</th> <th colspan="2">Dettagli veicolo / Vehicle's detail</th> </tr> </thead> <tbody> <tr> <td>Da / Since :</td> <td>12/2011</td> <td></td> <td></td> </tr> <tr> <td>Fino a / Until:</td> <td></td> <td></td> <td></td> </tr> <tr> <th colspan="2">Tipo assale / Axle type</th> <th colspan="2">Ruota / Wheel</th> </tr> <tr> <td>NA</td> <td>Non applicabile / Not Applicable</td> <td></td> <td>Mc Pherson Mc Pherson</td> </tr> </tbody> </table>		Data / Date		Dettagli veicolo / Vehicle's detail		Da / Since :	12/2011			Fino a / Until:				Tipo assale / Axle type		Ruota / Wheel		NA	Non applicabile / Not Applicable		Mc Pherson Mc Pherson																				
	Data / Date		Dettagli veicolo / Vehicle's detail																																							
Da / Since :	12/2011																																									
Fino a / Until:																																										
Tipo assale / Axle type		Ruota / Wheel																																								
NA	Non applicabile / Not Applicable		Mc Pherson Mc Pherson																																							
<table border="1"> <thead> <tr> <th colspan="2">Data / Date</th> <th colspan="2">Dettagli veicolo / Vehicle's detail</th> </tr> </thead> <tbody> <tr> <td>Da / Since :</td> <td>12/2011</td> <td></td> <td></td> </tr> <tr> <td>Fino a / Until:</td> <td></td> <td></td> <td></td> </tr> <tr> <th colspan="2">Tipo assale / Axle type</th> <th colspan="2">Ruota / Wheel</th> </tr> <tr> <td>NA</td> <td>Non applicabile / Not Applicable</td> <td></td> <td>Mc Pherson Mc Pherson</td> </tr> </tbody> </table>		Data / Date		Dettagli veicolo / Vehicle's detail		Da / Since :	12/2011			Fino a / Until:				Tipo assale / Axle type		Ruota / Wheel		NA	Non applicabile / Not Applicable		Mc Pherson Mc Pherson	<table border="1"> <thead> <tr> <th colspan="2">Data / Date</th> <th colspan="2">Dettagli veicolo / Vehicle's detail</th> </tr> </thead> <tbody> <tr> <td>Da / Since :</td> <td>12/2011</td> <td></td> <td></td> </tr> <tr> <td>Fino a / Until:</td> <td></td> <td></td> <td></td> </tr> <tr> <th colspan="2">Tipo assale / Axle type</th> <th colspan="2">Ruota / Wheel</th> </tr> <tr> <td>NA</td> <td>Non applicabile / Not Applicable</td> <td></td> <td>Mc Pherson Mc Pherson</td> </tr> </tbody> </table>	Data / Date		Dettagli veicolo / Vehicle's detail		Da / Since :	12/2011			Fino a / Until:				Tipo assale / Axle type		Ruota / Wheel		NA	Non applicabile / Not Applicable		Mc Pherson Mc Pherson
Data / Date		Dettagli veicolo / Vehicle's detail																																								
Da / Since :	12/2011																																									
Fino a / Until:																																										
Tipo assale / Axle type		Ruota / Wheel																																								
NA	Non applicabile / Not Applicable		Mc Pherson Mc Pherson																																							
Data / Date		Dettagli veicolo / Vehicle's detail																																								
Da / Since :	12/2011																																									
Fino a / Until:																																										
Tipo assale / Axle type		Ruota / Wheel																																								
NA	Non applicabile / Not Applicable		Mc Pherson Mc Pherson																																							

Corredato di
Equipped with

Top Drive System Ref. : 40715585 40715589 Doblò Sostituzione molle originali / Original springs replacement		Gonfiaggio <i>Inflating</i>	Posteriore <i>Rear</i>																				
		Autolivellante elettronico <i>Self levelling electronic</i>																					
		Controllo Automatico <i>Automatic control</i>	Diapress V.C. Ø6" 550018																				
<table border="1"> <thead> <tr> <th colspan="2">Data / Date</th> <th colspan="2">Dettagli veicolo / Vehicle's detail</th> </tr> </thead> <tbody> <tr> <td>Da / Since :</td> <td>12/2011</td> <td></td> <td>Veicoli con molle elicoidali For <i>coil spring suspension</i></td> </tr> <tr> <td>Fino a / Until:</td> <td></td> <td></td> <td></td> </tr> <tr> <th colspan="2">Tipo assale / Axle type</th> <th colspan="2">Ruota / Wheel</th> </tr> <tr> <td>NA</td> <td>Non applicabile / Not Applicable</td> <td></td> <td>Singola - trazione anteriore <i>Single - FWD</i></td> </tr> </tbody> </table>		Data / Date		Dettagli veicolo / Vehicle's detail		Da / Since :	12/2011		Veicoli con molle elicoidali For <i>coil spring suspension</i>	Fino a / Until:				Tipo assale / Axle type		Ruota / Wheel		NA	Non applicabile / Not Applicable		Singola - trazione anteriore <i>Single - FWD</i>		
Data / Date		Dettagli veicolo / Vehicle's detail																					
Da / Since :	12/2011		Veicoli con molle elicoidali For <i>coil spring suspension</i>																				
Fino a / Until:																							
Tipo assale / Axle type		Ruota / Wheel																					
NA	Non applicabile / Not Applicable		Singola - trazione anteriore <i>Single - FWD</i>																				

Corredato di
Equipped with



Sospensioni Integrative per veicoli commerciali
Integrative Suspensions for commercial vehicles



Top Drive System Ref. :
40700185
40700189

Doblò 2015
Sostituzione molle originali / Original springs replacement

	Gonfiaggio <i>Inflating</i>	Posteriore <i>Rear</i>
AE	Autolivellante elettronico <i>Self levelling electronic</i>	
AC	Controllo Automatico <i>Automatic control</i>	
		Diapress V.C. Ø6" 550018



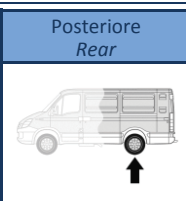
Data / Date		Dettagli veicolo / Vehicle's detail	
Da / Since :	2015		Veicoli con molle elicoidali For <i>coil spring suspension</i>
Fino a / Until:			
Tipo assale / Axle type		Ruota / Wheel	
NA	Non applicabile / Not Applicable		Singola - trazione anteriore Single - FWD

Corredato di
Equipped with

Top Drive System Ref. :
583700
FIAT Scudo - Ulisse
Tutti i modelli / All models

Molle rinforzate per assale posteriore (conf. da 2 pezzi) /
Rear axle reinforced springs (2 pcs. package)

Data / Date		Dettagli veicolo / Vehicle's detail	
Da / Since :			
Fino a / Until:	01/2012		
Tipo assale / Axle type		Ruota / Wheel	
NA	Non applicabile / Not Applicable		Singola - trazione anteriore Single - FWD



Top Drive System Ref. :
4300010M

Talento
Sostituzione molle originali / Original springs replacement
 Completo di compressore / *Compressor included*

	Gonfiaggio <i>Inflating</i>	Posteriore <i>Rear</i>
AC	Controllo Automatico <i>Automatic control</i>	
		Diapress VC H80mm Ø7" D32014200

Nuovo / New

Data / Date		Dettagli veicolo / Vehicle's detail	
Da / Since :	2014		
Fino a / Until:			
Tipo assale / Axle type		Ruota / Wheel	
	Quadro / Square		Singola - trazione anteriore Single - FWD

Corredato di
Equipped with



Sospensioni Integrative per veicoli commerciali Integrative Suspensions for commercial vehicles



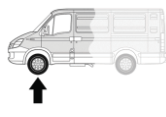
Top Drive System Ref. :

583740

Ducato X280 - X290
(Fino a / Up to 14 q)

Molle rinforzate per assale anteriore (conf. da 2 pezzi) /
Front axle reinforced springs (2 pcs. package)

Anteriore
Front



Data / Date		Dettagli veicolo / Vehicle's detail	
Da / Since :	1981		
Fino a / Until:	1994		
Tipo assale / Axle type		Ruota / Wheel	
NA	Non applicabile / Not Applicable		Mc Pherson Mc Pherson



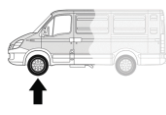
Top Drive System Ref. :

583741

Ducato X280 - X290
(Fino a / Up to 18 q)

Molle rinforzate per assale anteriore (conf. da 2 pezzi) /
Front axle reinforced springs (2 pcs. package)

Anteriore
Front



Data / Date		Dettagli veicolo / Vehicle's detail	
Da / Since :	1981		
Fino a / Until:	1994		
Tipo assale / Axle type		Ruota / Wheel	
NA	Non applicabile / Not Applicable		Mc Pherson Mc Pherson



Top Drive System Ref. :

583013

583013AC

Ducato X280 - X290

Adattabile Camper con serbatoio supplementare in
corrispondenza del ponte / *Especially for Camping Cars*
with extra tank on rear axle



Gonfiaggio
Inflating

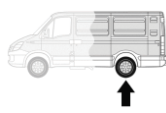


Manuale
Manual



Controllo Automatico
Automatic control

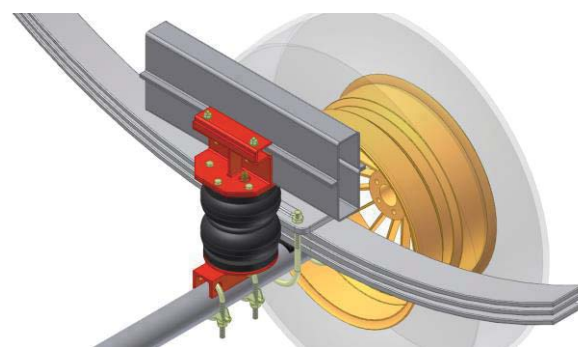
Posteriore
Rear



Torpress G279B



550041 - 550031



Data / Date		Dettagli veicolo / Vehicle's detail	
Da / Since :			
Fino a / Until:	12/1993		
Tipo assale / Axle type		Ruota / Wheel	
	Tondo / Round		Singola - trazione anteriore Single - FWD




Corredato di
Equipped with


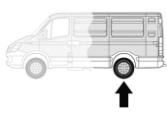







Sospensioni Integrative per veicoli commerciali
Integrative Suspensions for commercial vehicles



Top Drive System Ref. :
583040
583040AC 
Ducato X230


	Gonfiaggio <i>Inflating</i>	Posteriore <i>Rear</i>
M	Manuale <i>Manual</i>	
AC	Controllo Automatico <i>Automatic control</i>	Torpress G279B
		 Ø6"
		550041 - 550031


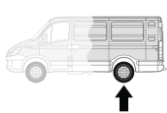

Data / Date		Dettagli veicolo / Vehicle's detail	
Da / Since :	04/1994		Balestra singola <i>Single leaf spring</i>
Fino a / Until:	02/2002		
Tipo assale / Axle type		Ruota / Wheel	
	Quadro / Square BxH=75x75		Singola - trazione anteriore <i>Single - FWD</i>





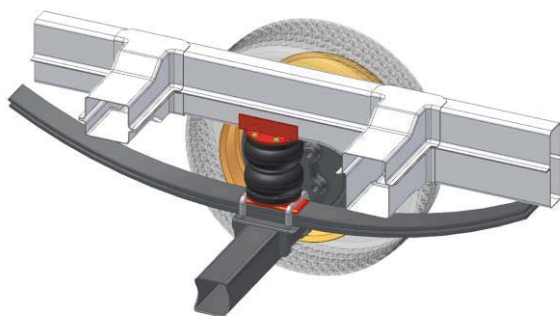
Corredato di
Equipped with




Top Drive System Ref. :
583040C
583040CAC 
Ducato X230

	Gonfiaggio <i>Inflating</i>	Posteriore <i>Rear</i>
M	Manuale <i>Manual</i>	
AC	Controllo Automatico <i>Automatic control</i>	Torpress G279B
		 Ø6"
		550041 - 550031

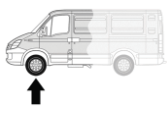
Data / Date		Dettagli veicolo / Vehicle's detail	
Da / Since :	01/1996		Doppia balestra <i>Double leaf spring</i>
Fino a / Until:	02/2002		
Tipo assale / Axle type		Ruota / Wheel	
	Quadro / Square BxH=75x75		Singola - trazione anteriore <i>Single - FWD</i>

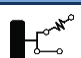


Corredato di
Equipped with




Top Drive System Ref. :
583743
Ducato X230 - X244
 Molle rinforzate per assale anteriore (conf. da 2 pezzi) /
Front axle reinforced springs (2 pcs. package)

		Anteriore <i>Front</i>
		

Data / Date		Dettagli veicolo / Vehicle's detail	
Da / Since :	1994		
Fino a / Until:	2006		
Tipo assale / Axle type		Ruota / Wheel	
NA	Non applicabile / Not Applicable		Mc Pherson Mc Pherson

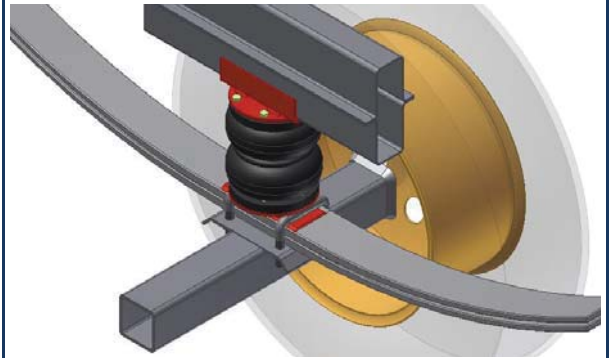




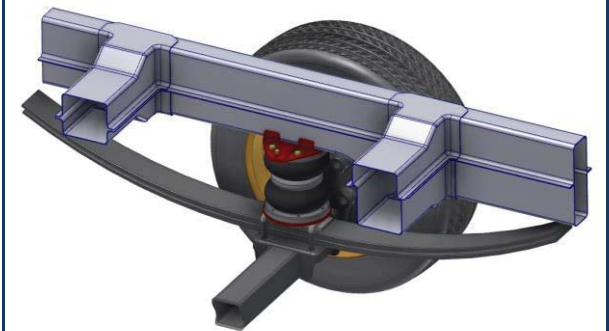
Sospensioni Integrative per veicoli commerciali Integrative Suspensions for commercial vehicles



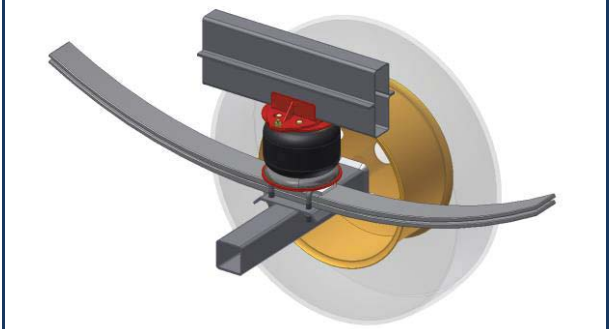
Top Drive System Ref. : 583550 583550AC Ducato X244		Gonfiaggio <i>Inflating</i>	Posteriore <i>Rear</i>
		Manuale <i>Manual</i>	
		Controllo Automatico <i>Automatic control</i>	Torpress G279B Ø6" 550041 - 550031
Data / Date Da / Since : 01/2002 Fino a / Until: 06/2006		Dettagli veicolo / Vehicle's detail Passo fino a 3800 mm <i>Wheelbase up to 3800 mm</i>	
Tipo assale / Axle type Quadro / Square BxH=75x75		Ruota / Wheel Singola - trazione anteriore <i>Single - FWD</i>	



Top Drive System Ref. : 40755091 40755099 Ducato X244 Versione rinforzata / Reinforced version		Gonfiaggio <i>Inflating</i>	Posteriore <i>Rear</i>
		Manuale <i>Manual</i>	
		Controllo Automatico <i>Automatic control</i>	Torpress G281-2 Ø8" 550043 - 550033
Data / Date Da / Since : 01/2002 Fino a / Until: 06/2006		Dettagli veicolo / Vehicle's detail Passo superiore a 3800 mm <i>Wheelbase over 3800 mm</i>	
Tipo assale / Axle type Quadro / Square BxH=75x75		Ruota / Wheel Singola - trazione anteriore <i>Single - FWD</i>	



Top Drive System Ref. : 40755061 40755069 Ducato X244 Versione comfort / Comfort version		Gonfiaggio <i>Inflating</i>	Posteriore <i>Rear</i>
		Manuale <i>Manual</i>	
		Controllo Automatico <i>Automatic control</i>	Torpress G275C Ø7.3" 550054
Data / Date Da / Since : 01/2002 Fino a / Until: 06/2006		Dettagli veicolo / Vehicle's detail Passo superiore a 3800 mm <i>Wheelbase over 3800 mm</i>	
Tipo assale / Axle type Quadro / Square BxH=75x75		Ruota / Wheel Singola - trazione anteriore <i>Single - FWD</i>	





Sospensioni Integrative per veicoli commerciali Integrative Suspensions for commercial vehicles



Top Drive System Ref. :
40755051
40755059

Ducato X244
Versione super comfort / Super comfort version

	Gonfiaggio <i>Inflating</i>	Posteriore <i>Rear</i>
M	Manuale <i>Manual</i>	
AC	Controllo Automatico <i>Automatic control</i>	

Torpress T291
 Ø10"
 550056

Data / Date		Dettagli veicolo / Vehicle's detail	
Da / Since :	01/2002		Passo superiore a 3800 mm <i>Wheelbase over 3800 mm</i>
Fino a / Until:	06/2006		
Tipo assale / Axle type		Ruota / Wheel	
	Quadro / Square BxH=75x75		Singola - trazione anteriore <i>Single - FWD</i>

Corredato di
Equipped with
TOP DRIVE CONTROL

Top Drive System Ref. :
40755071
40755079

Ducato X244
Versione speciale per ambulanza / Ambulance special version
 Completa di balestre / *With leaf springs included*

	Gonfiaggio <i>Inflating</i>	Posteriore <i>Rear</i>
M	Manuale <i>Manual</i>	
AC	Controllo Automatico <i>Automatic control</i>	

Torpress T291
 Ø10"
 550056

Data / Date		Dettagli veicolo / Vehicle's detail	
Da / Since :	01/2002		
Fino a / Until:	06/2006		
Tipo assale / Axle type		Ruota / Wheel	
	Quadro / Square BxH=75x75		Singola - trazione anteriore <i>Single - FWD</i>

Corredato di
Equipped with
TOP DRIVE CONTROL

Top Drive System Ref. :
40710001
40710009

Ducato X244 4x4

	Gonfiaggio <i>Inflating</i>	Posteriore <i>Rear</i>
M	Manuale <i>Manual</i>	
AC	Controllo Automatico <i>Automatic control</i>	

Torpress G279E
 Ø6"
 550047 - 550030

Data / Date		Dettagli veicolo / Vehicle's detail	
Da / Since :	01/2002		
Fino a / Until:	06/2006		
Tipo assale / Axle type		Ruota / Wheel	
	Quadro / Square		Singola - 4x4 <i>Single - 4x4</i>

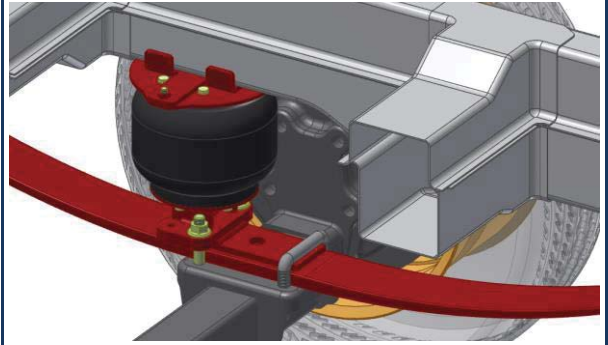
Corredato di
Equipped with
TOP DRIVE CONTROL



Sospensioni Integrative per veicoli commerciali Integrative Suspensions for commercial vehicles

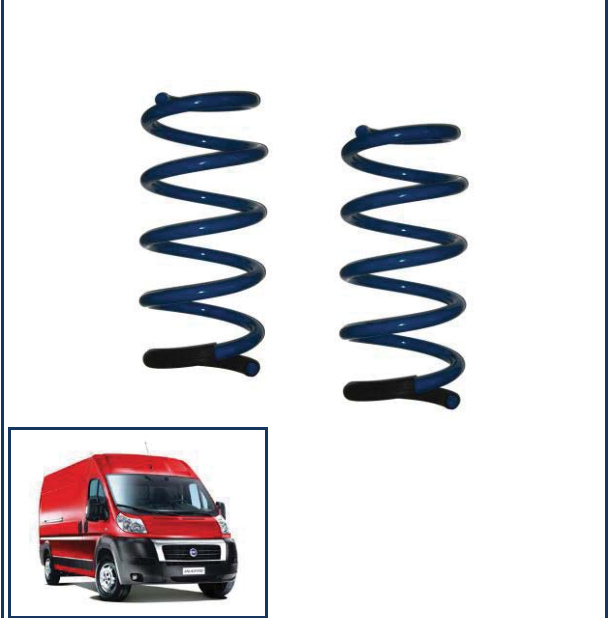


Top Drive System Ref. : 40710071 40710079 Ducato X244 4x4 Versione speciale per ambulanza / Ambulance special version Completa di balestre / With leaf springs included		Gonfiaggio Inflating	Posteriore Rear																				
		Manuale Manual																					
		Controllo Automatico Automatic control	Torpress G275C Ø7.3" 550058																				
<table border="1"> <tr> <th colspan="2">Data / Date</th> <th colspan="2">Dettagli veicolo / Vehicle's detail</th> </tr> <tr> <td>Da / Since :</td> <td>01/2002</td> <td></td> <td></td> </tr> <tr> <td>Fino a / Until:</td> <td>06/2006</td> <td></td> <td></td> </tr> <tr> <th colspan="2">Tipo assale / Axle type</th> <th colspan="2">Ruota / Wheel</th> </tr> <tr> <td></td> <td>Quadro / Square</td> <td></td> <td>Singola - 4x4 Single - 4x4</td> </tr> </table>		Data / Date		Dettagli veicolo / Vehicle's detail		Da / Since :	01/2002			Fino a / Until:	06/2006			Tipo assale / Axle type		Ruota / Wheel			Quadro / Square		Singola - 4x4 Single - 4x4		
Data / Date		Dettagli veicolo / Vehicle's detail																					
Da / Since :	01/2002																						
Fino a / Until:	06/2006																						
Tipo assale / Axle type		Ruota / Wheel																					
	Quadro / Square		Singola - 4x4 Single - 4x4																				

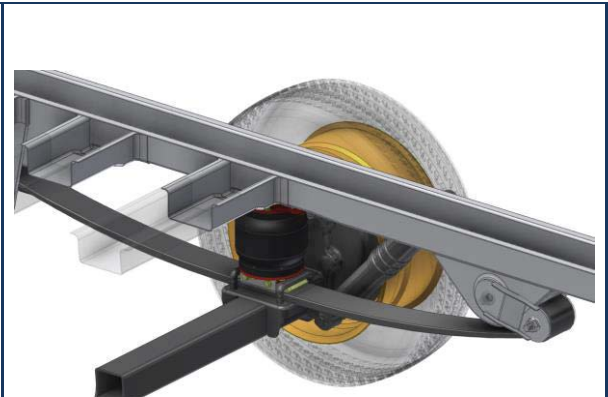


	Corredato di Equipped with
--	-----------------------------------

Top Drive System Ref. : 583745 Ducato X250 (Fino a / Up to 40 q) Molle rinforzate per assale anteriore (conf. da 2 pezzi) / Front axle reinforced springs (2 pcs. package)	<table border="1"> <tr> <th colspan="2">Data / Date</th> <th colspan="2">Dettagli veicolo / Vehicle's detail</th> </tr> <tr> <td>Da / Since :</td> <td>2006</td> <td></td> <td></td> </tr> <tr> <td>Fino a / Until:</td> <td>05/2014</td> <td></td> <td></td> </tr> <tr> <th colspan="2">Tipo assale / Axle type</th> <th colspan="2">Ruota / Wheel</th> </tr> <tr> <td></td> <td>Non applicabile / Not Applicable</td> <td></td> <td>Mc Pherson Mc Pherson</td> </tr> </table>		Data / Date		Dettagli veicolo / Vehicle's detail		Da / Since :	2006			Fino a / Until:	05/2014			Tipo assale / Axle type		Ruota / Wheel			Non applicabile / Not Applicable		Mc Pherson Mc Pherson	Anteriore Front
	Data / Date		Dettagli veicolo / Vehicle's detail																				
	Da / Since :	2006																					
Fino a / Until:	05/2014																						
Tipo assale / Axle type		Ruota / Wheel																					
	Non applicabile / Not Applicable		Mc Pherson Mc Pherson																				



Top Drive System Ref. : 40755121 Ducato X250 Versione light / Light version		Gonfiaggio Inflating	Posteriore Rear																				
		Diretto Ducato Ducato Dashboard																					
			Torpress G279E Ø6" 550047 - 550030																				
<table border="1"> <tr> <th colspan="2">Data / Date</th> <th colspan="2">Dettagli veicolo / Vehicle's detail</th> </tr> <tr> <td>Da / Since :</td> <td>06/2006</td> <td></td> <td></td> </tr> <tr> <td>Fino a / Until:</td> <td>05/2014</td> <td></td> <td></td> </tr> <tr> <th colspan="2">Tipo assale / Axle type</th> <th colspan="2">Ruota / Wheel</th> </tr> <tr> <td></td> <td>Quadro / Square BxH=75x75</td> <td></td> <td>Singola - trazione anteriore Single - FWD</td> </tr> </table>		Data / Date		Dettagli veicolo / Vehicle's detail		Da / Since :	06/2006			Fino a / Until:	05/2014			Tipo assale / Axle type		Ruota / Wheel			Quadro / Square BxH=75x75		Singola - trazione anteriore Single - FWD		
Data / Date		Dettagli veicolo / Vehicle's detail																					
Da / Since :	06/2006																						
Fino a / Until:	05/2014																						
Tipo assale / Axle type		Ruota / Wheel																					
	Quadro / Square BxH=75x75		Singola - trazione anteriore Single - FWD																				



	HOMOLOGATION N° KBA 91381 Corredato di Equipped with
--	--------------------------------------------------------------------------



Sospensioni Integrative per veicoli commerciali Integrative Suspensions for commercial vehicles



Top Drive System Ref. : 40755101 40755109 Ducato X250		Gonfiaggio <i>Inflating</i>	Posteriore <i>Rear</i>
	M	Manuale <i>Manual</i>	
	AC	Controllo Automatico <i>Automatic control</i>	
		Torpress G279B	
			Ø6"
		550041 - 550031	
Data / Date		Dettagli veicolo / Vehicle's detail	
Da / Since :	06/2006		Passo fino a 3800 mm <i>Wheelbase up to 3800 mm</i>
Fino a / Until:	05/2014		
Tipo assale / Axle type		Ruota / Wheel	
	Quadro / Square BxH=75x75		Singola - trazione anteriore <i>Single - FWD</i>



HOMOLOGATION N°	KBA 91381
	Corredato di <i>Equipped with</i> TOP DRIVE CONTROL

Top Drive System Ref. : 40755191 40755199 Ducato X250 Versione rinforzata / Reinforced version		Gonfiaggio <i>Inflating</i>	Posteriore <i>Rear</i>
	M	Manuale <i>Manual</i>	
	AC	Controllo Automatico <i>Automatic control</i>	
		Torpress G281-2	
			Ø8"
		550043 - 550033	
Data / Date		Dettagli veicolo / Vehicle's detail	
Da / Since :	06/2006		Passo superiore a 3800 mm <i>Wheelbase over 3800 mm</i>
Fino a / Until:	05/2014		
Tipo assale / Axle type		Ruota / Wheel	
	Quadro / Square BxH=75x75		Singola - trazione anteriore <i>Single - FWD</i>



HOMOLOGATION N°	KBA 91381
	Corredato di <i>Equipped with</i> TOP DRIVE CONTROL

Top Drive System Ref. : 40755161 40755169 Ducato X250 Versione comfort / Comfort version		Gonfiaggio <i>Inflating</i>	Posteriore <i>Rear</i>
	M	Manuale <i>Manual</i>	
	AC	Controllo Automatico <i>Automatic control</i>	
		Torpress G275C	
			Ø7.3"
		550054	
Data / Date		Dettagli veicolo / Vehicle's detail	
Da / Since :	06/2006		Passo superiore a 3800 mm <i>Wheelbase over 3800 mm</i>
Fino a / Until:	05/2014		
Tipo assale / Axle type		Ruota / Wheel	
	Quadro / Square BxH=75x75		Singola - trazione anteriore <i>Single - FWD</i>



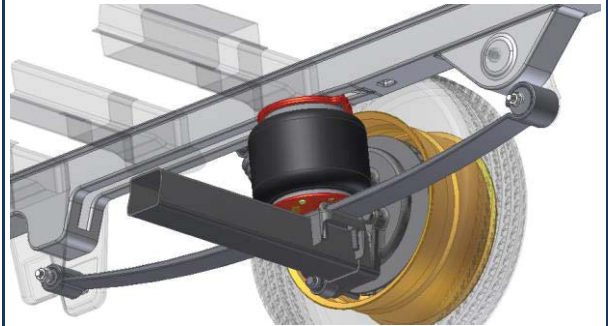
	Corredato di <i>Equipped with</i> TOP DRIVE CONTROL
--	------------------------------------------------------------------



Sospensioni Integrative per veicoli commerciali Integrative Suspensions for commercial vehicles



Top Drive System Ref. : 40755151 40755159 Ducato X250 Versione super comfort / Super comfort version		Gonfiaggio <i>Inflating</i>	Posteriore <i>Rear</i>
		Manuale <i>Manual</i>	
		Controllo Automatico <i>Automatic control</i>	
			Torpress T291 Ø10" 550056



Data / Date		Dettagli veicolo / Vehicle's detail	
Da / Since :	06/2006		Passo superiore a 3800 mm <i>Wheelbase over 3800 mm</i>
Fino a / Until:	05/2014		
Tipo assale / Axle type		Ruota / Wheel	
	Quadro / Square BxH=75x75		Singola - trazione anteriore <i>Single - FWD</i>

Corredato di
Equipped with

TOP DRIVE CONTROL

Top Drive System Ref. : 40755181 40755189 Ducato X250		Gonfiaggio <i>Inflating</i>	Posteriore <i>Rear</i>
		Manuale <i>Manual</i>	
		Controllo Automatico <i>Automatic control</i>	
			Diapress VC H80mm Ø7" D32014200



Data / Date		Dettagli veicolo / Vehicle's detail	
Da / Since :	06/2006		Passo superiore a 3800 mm <i>Wheelbase over 3800 mm</i>
Fino a / Until:	05/2014		
Tipo assale / Axle type		Ruota / Wheel	
	Quadro / Square BxH=75x75		Singola - trazione anteriore <i>Single - FWD</i>

Corredato di
Equipped with

TOP DRIVE CONTROL

Top Drive System Ref. : 407551D1 407551D5 407551D9 Ducato X250 Versione speciale per ambulanza / Ambulance special version Completa di balestre / With leaf springs included		Gonfiaggio <i>Inflating</i>	Posteriore <i>Rear</i>
		Manuale <i>Manual</i>	
		Autolivellante elettronico <i>Self levelling electronic</i>	
		Controllo Automatico <i>Automatic control</i>	Diapress VC H80mm Ø7" D32014200



Data / Date		Dettagli veicolo / Vehicle's detail	
Da / Since :	06/2006		
Fino a / Until:	05/2014		
Tipo assale / Axle type		Ruota / Wheel	
	Quadro / Square BxH=75x75		Singola - trazione anteriore <i>Single - FWD</i>

Corredato di
Equipped with

TOP DRIVE CONTROL



Sospensioni Integrative per veicoli commerciali Integrative Suspensions for commercial vehicles



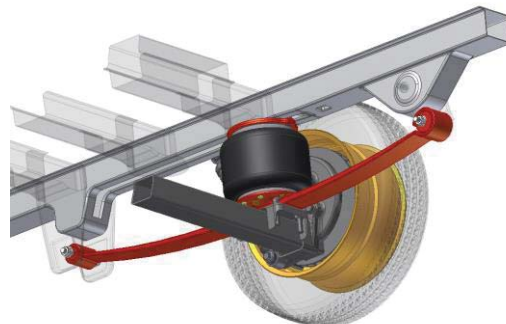
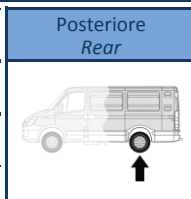
Top Drive System Ref. :

	Gonfiaggio Inflating
M	Manuale Manual
EC	Compressore esterno External compressor

40755471
40755479

Ducato X250

Completa di balestre / With leaf springs included



Data / Date		Dettagli veicolo / Vehicle's detail	
Da / Since :	06/2006		Singola - trazione anteriore Single - FWD
Fino a / Until:	05/2014		
Tipo assale / Axle type		Ruota / Wheel	
	Quadro / Square BxH=75x75		



Top Drive System Ref. :

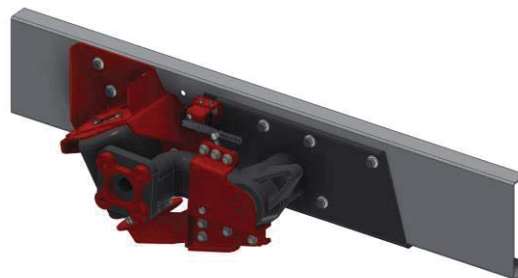
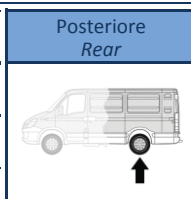
	Gonfiaggio Inflating
M	Manuale Manual
AC	Controllo Automatico Automatic control

407551A1
407551A9

Ducato X250

Telaio AL-KO / AL-KO chassis

Assale al centro dei longheroni / Axle passes through chassis



Data / Date		Dettagli veicolo / Vehicle's detail	
Da / Since :	06/2006		A - B = 545 ÷ 590 mm
Fino a / Until:	05/2014		
Tipo assale / Axle type		Ruota / Wheel	
	Tondo / Round		Singola - trazione anteriore Single - FWD



Top Drive System Ref. :

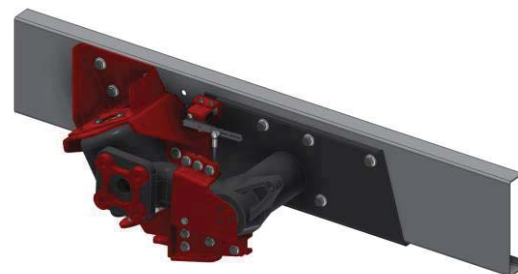
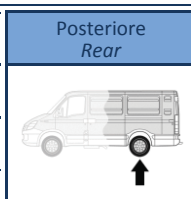
	Gonfiaggio Inflating
M	Manuale Manual
AC	Controllo Automatico Automatic control

407551B1
407551B9

Ducato X250

Telaio AL-KO / AL-KO chassis

Carreggiata allargata - Assale al centro dei longheroni /
Extended carriage - Axle passes through chassis



Data / Date		Dettagli veicolo / Vehicle's detail	
Da / Since :	06/2006		A - B = 660 ÷ 725 mm
Fino a / Until:	05/2014		
Tipo assale / Axle type		Ruota / Wheel	
	Tondo / Round		Singola - trazione anteriore Single - FWD





Sospensioni Integrative per veicoli commerciali Integrative Suspensions for commercial vehicles



Top Drive System Ref. : 407551C1 407551C9		Gonfiaggio Inflating	Posteriore Rear
	M	Manuale Manual	
	AC	Controllo Automatico Automatic control	

Ducato X250

Telaio AL-KO / AL-KO chassis

Assale sotto al telaio / Axle under the chassis

IN ALLESTIMENTO



UNDER DEVELOPMENT

Data / Date		Dettagli veicolo / Vehicle's detail	
Da / Since :	06/2006		A - B = 545 ÷ 590 mm
Fino a / Until:	05/2014		
Tipo assale / Axle type		Ruota / Wheel	
	Tondo / Round		Singola - trazione anteriore Single - FWD



Top Drive System Ref. : 583745	Anteriore Front
-------------------------------------------------	------------------------

Ducato X250 - 2014

(Fino a / Up to 40 q)

Molle rinforzate per assale anteriore (conf. da 2 pezzi) /
Front axle reinforced springs (2 pcs. package)



Data / Date		Dettagli veicolo / Vehicle's detail	
Da / Since :	05/2014		Mc Pherson Mc Pherson
Fino a / Until:			
Tipo assale / Axle type		Ruota / Wheel	
NA	Non applicabile / Not Applicable		

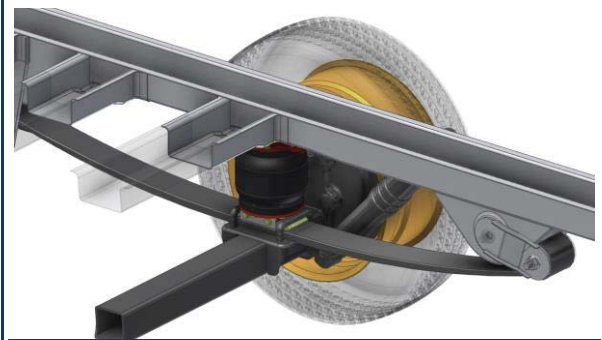


Top Drive System Ref. : 40755121	Gonfiaggio Inflating BC Diretto Ducato Ducato Dashboard	Posteriore Rear
---------------------------------------------------	---------------------------------------------------------------------	------------------------

Ducato X250 - 2014

Versione light / Light version

Torpress G279E	
550047 - 550030	



Data / Date		Dettagli veicolo / Vehicle's detail	
Da / Since :	05/2014		Singola - trazione anteriore Single - FWD
Fino a / Until:			
Tipo assale / Axle type		Ruota / Wheel	
	Quadro / Square BxH=75x75		

HOMOLOGATION N°	KBA 91381
	Corredato di Equipped with TOP DRIVE CONTROL



Sospensioni Integrative per veicoli commerciali Integrative Suspensions for commercial vehicles



Top Drive System Ref. : 40755101 40755109 Ducato X250 - 2014		Gonfiaggio <i>Inflating</i>	Posteriore <i>Rear</i>
	M	Manuale <i>Manual</i>	
	AC	Controllo Automatico <i>Automatic control</i>	
		Torpress G279B	
		 Ø6"	
		550041 - 550031	
Data / Date		Dettagli veicolo / Vehicle's detail	
Da / Since :	05/2014		Passo fino a 3800 mm <i>Wheelbase up to 3800 mm</i>
Fino a / Until:			
Tipo assale / Axle type		Ruota / Wheel	
	Quadro / Square BxH=75x75		Singola - trazione anteriore <i>Single - FWD</i>



HOMOLOGATION N°	KBA 91381
	Corredato di <i>Equipped with</i> TOP DRIVE CONTROL

Top Drive System Ref. : 40755191 40755199 Ducato X250 - 2014 Versione rinforzata / Reinforced version		Gonfiaggio <i>Inflating</i>	Posteriore <i>Rear</i>
	M	Manuale <i>Manual</i>	
	AC	Controllo Automatico <i>Automatic control</i>	
		Torpress G281-2	
		 Ø8"	
		550043 - 550033	
Data / Date		Dettagli veicolo / Vehicle's detail	
Da / Since :	05/2014		Passo superiore a 3800 mm <i>Wheelbase over 3800 mm</i>
Fino a / Until:			
Tipo assale / Axle type		Ruota / Wheel	
	Quadro / Square BxH=75x75		Singola - trazione anteriore <i>Single - FWD</i>



HOMOLOGATION N°	KBA 91381
	Corredato di <i>Equipped with</i> TOP DRIVE CONTROL

Top Drive System Ref. : 40755161 40755169 Ducato X250 - 2014 Versione comfort / Comfort version		Gonfiaggio <i>Inflating</i>	Posteriore <i>Rear</i>
	M	Manuale <i>Manual</i>	
	AC	Controllo Automatico <i>Automatic control</i>	
		Torpress G275C	
		 Ø7.3"	
		550054	
Data / Date		Dettagli veicolo / Vehicle's detail	
Da / Since :	05/2014		Passo superiore a 3800 mm <i>Wheelbase over 3800 mm</i>
Fino a / Until:			
Tipo assale / Axle type		Ruota / Wheel	
	Quadro / Square BxH=75x75		Singola - trazione anteriore <i>Single - FWD</i>



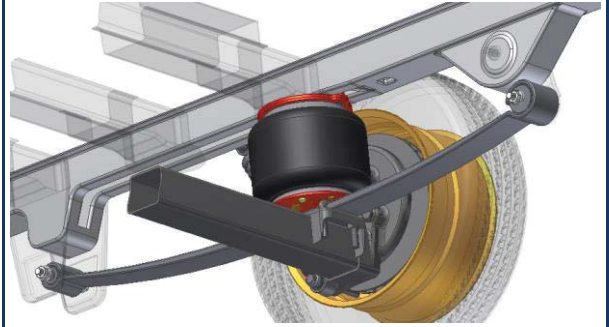
HOMOLOGATION N°	KBA 91381
	Corredato di <i>Equipped with</i> TOP DRIVE CONTROL



Sospensioni Integrative per veicoli commerciali Integrative Suspensions for commercial vehicles



Top Drive System Ref. : 40755151 40755159 Ducato X250 - 2014 Versione super comfort / Super comfort version		Gonfiaggio <i>Inflating</i>	Posteriore <i>Rear</i>
		Manuale <i>Manual</i>	
		Controllo Automatico <i>Automatic control</i>	
			Torpress T291
			Ø10"
			550056



Data / Date		Dettagli veicolo / Vehicle's detail	
Da / Since :	05/2014		Passo superiore a 3800 mm <i>Wheelbase over 3800 mm</i>
Fino a / Until:			
Tipo assale / Axle type		Ruota / Wheel	
	Quadro / Square BxH=75x75		Singola - trazione anteriore <i>Single - FWD</i>

	Corredato di Equipped with
--	-----------------------------------

Top Drive System Ref. : 40755181 40755189 Ducato X250 - 2014		Gonfiaggio <i>Inflating</i>	Posteriore <i>Rear</i>
		Manuale <i>Manual</i>	
		Controllo Automatico <i>Automatic control</i>	
			Diapress VC H80mm
			Ø7"
			D32014200



Data / Date		Dettagli veicolo / Vehicle's detail	
Da / Since :	05/2014		Passo superiore a 3800 mm <i>Wheelbase over 3800 mm</i>
Fino a / Until:			
Tipo assale / Axle type		Ruota / Wheel	
	Quadro / Square BxH=75x75		Singola - trazione anteriore <i>Single - FWD</i>

	Corredato di Equipped with
--	-----------------------------------

Top Drive System Ref. : 407551D1 407551D5 407551D9 Ducato X250 - 2014 Versione speciale per ambulanza / Ambulance special version Completa di balestre / <i>With leaf springs included</i>		Gonfiaggio <i>Inflating</i>	Posteriore <i>Rear</i>
		Manuale <i>Manual</i>	
		Autolivellante elettronico <i>Self levelling electronic</i>	
		Controllo Automatico <i>Automatic control</i>	
			Diapress VC H80mm
			Ø7"
			D32014200



Data / Date		Dettagli veicolo / Vehicle's detail	
Da / Since :	05/2014		
Fino a / Until:			
Tipo assale / Axle type		Ruota / Wheel	
	Quadro / Square BxH=75x75		Singola - trazione anteriore <i>Single - FWD</i>

	Corredato di Equipped with
--	-----------------------------------

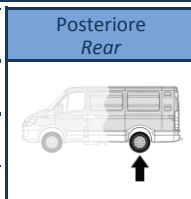


Sospensioni Integrative per veicoli commerciali Integrative Suspensions for commercial vehicles



Top Drive System Ref. :

	Gonfiaggio Inflating
M	Manuale Manual
EC	Compressore esterno External compressor

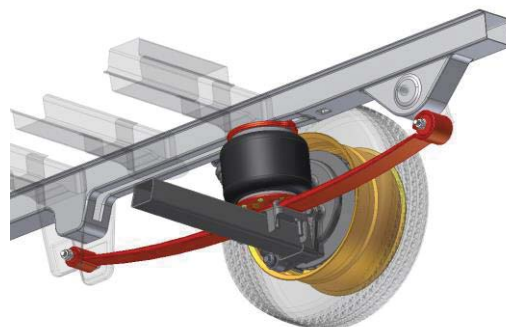


40755471

40755479

Ducato X250 - 2014

Completa di balestre / With leaf springs included

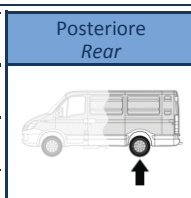


Data / Date		Dettagli veicolo / Vehicle's detail	
Da / Since :	05/2014		
Fino a / Until:			
Tipo assale / Axle type		Ruota / Wheel	
	Quadro / Square BxH=75x75		Singola - trazione anteriore Single - FWD



Top Drive System Ref. :

	Gonfiaggio Inflating
M	Manuale Manual
AC	Controllo Automatico Automatic control



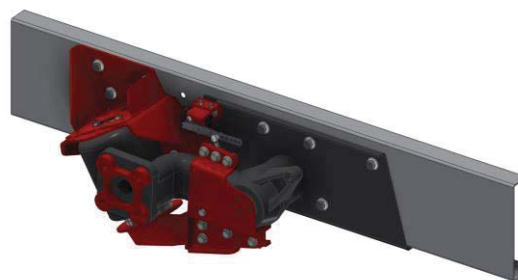
407551A1

407551A9

Ducato X250 - 2014

Telaio AL-KO / AL-KO chassis

Assale al centro dei longheroni / Axle passes through chassis

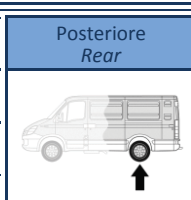


Data / Date		Dettagli veicolo / Vehicle's detail	
Da / Since :	05/2014		A - B = 545 ÷ 590 mm
Fino a / Until:			
Tipo assale / Axle type		Ruota / Wheel	
	Tondo / Round		Singola - trazione anteriore Single - FWD



Top Drive System Ref. :

	Gonfiaggio Inflating
M	Manuale Manual
AC	Controllo Automatico Automatic control



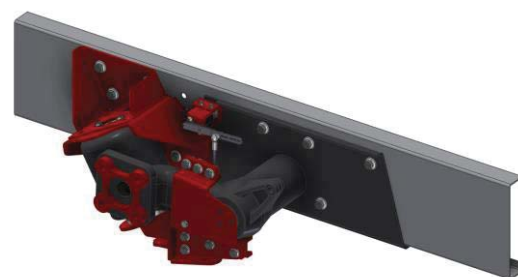
407551B1

407551B9

Ducato X250 - 2014

Telaio AL-KO / AL-KO chassis

Carreggiata allargata - Assale al centro dei longheroni /
Extended carriage - Axle passes through chassis



Data / Date		Dettagli veicolo / Vehicle's detail	
Da / Since :	05/2014		A - B = 660 ÷ 725 mm
Fino a / Until:			
Tipo assale / Axle type		Ruota / Wheel	
	Tondo / Round		Singola - trazione anteriore Single - FWD





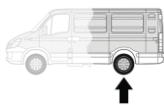
Sospensioni Integrative per veicoli commerciali Integrative Suspensions for commercial vehicles



Top Drive System Ref. :

	Gonfiaggio <i>Inflating</i>
M	Manuale <i>Manual</i>
AC	Controllo Automatico <i>Automatic control</i>

Posteriore
Rear



407551C1
407551C9



Ducato X250 - 2014

Telaio AL-KO / AL-KO chassis

Assale sotto al telaio / *Axle under the chassis*

IN ALLESTIMENTO



UNDER DEVELOPMENT

Data / Date		Dettagli veicolo / Vehicle's detail	
Da / Since :	05/2014		A - B = 545 ÷ 590 mm
Fino a / Until:			
Tipo assale / Axle type		Ruota / Wheel	
	Tondo / Round		Singola - trazione anteriore Single - FWD



WWW.TOPDRIVESYSTEM.COM



Sospensioni Integrative per veicoli commerciali Integrative Suspensions for commercial vehicles



Top Drive System Ref. :
583130
583130AC

Transit Connect
TDCi 1.8L 75-90-110 CV

	Gonfiaggio <i>Inflating</i>	Posteriore <i>Rear</i>
M	Manuale <i>Manual</i>	
AC	Controllo Automatico <i>Automatic control</i>	Torpress G279E
		 Ø6"
		550047 - 550030



Data / Date		Dettagli veicolo / Vehicle's detail	
Da / Since :	06/2002		Passo corto (2000 mm) <i>Short wheelbase (2000 mm)</i>
Fino a / Until:	2013		
Tipo assale / Axle type		Ruota / Wheel	
	Tondo / Round		Singola - trazione anteriore <i>Single - FWD</i>

Corredato di
Equipped with

Top Drive System Ref. :
583131
583131AC

Transit Connect
TDCi 1.8L 75-90-110 CV

	Gonfiaggio <i>Inflating</i>	Posteriore <i>Rear</i>
M	Manuale <i>Manual</i>	
AC	Controllo Automatico <i>Automatic control</i>	Torpress G279E
		 Ø6"
		550047 - 550030



Data / Date		Dettagli veicolo / Vehicle's detail	
Da / Since :	06/2002		Passo 2200 ÷ 2300 mm <i>Wheelbase 2200 ÷ 2300 mm</i>
Fino a / Until:	2013		
Tipo assale / Axle type		Ruota / Wheel	
	Tondo / Round		Singola - trazione anteriore <i>Single - FWD</i>

Corredato di
Equipped with

Top Drive System Ref. :
40852991
40852999

Ranger 4WD Pick up
Versione rinforzata / Reinforced version

	Gonfiaggio <i>Inflating</i>	Posteriore <i>Rear</i>
M	Manuale <i>Manual</i>	
AC	Controllo Automatico <i>Automatic control</i>	Torpress G281-2
		 Ø8"
		550043 - 550033



Data / Date		Dettagli veicolo / Vehicle's detail	
Da / Since :			
Fino a / Until:	05/2012		
Tipo assale / Axle type		Ruota / Wheel	
	Tondo / Round		Singola - 4x4 <i>Single - 4x4</i>

Corredato di
Equipped with



Sospensioni Integrative per veicoli commerciali Integrative Suspensions for commercial vehicles



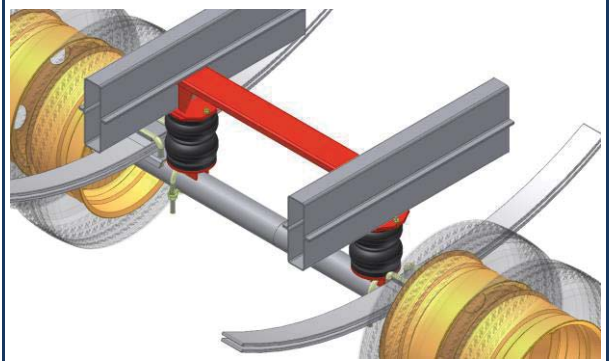
Top Drive System Ref. : 40853091 40853099 Ranger 4WD Pick up Versione rinforzata / Reinforced version Mascherina specifica inclusa - Solo per veicoli con cambio manuale / <i>Specific dashboard panel included - Only for manual gearshift vehicles</i>		Gonfiaggio <i>Inflating</i>	Posteriore <i>Rear</i>
		Manuale <i>Manual</i>	
		Controllo Automatico <i>Automatic control</i>	Torpress G281-2 Ø8" 550043 - 550033



Data / Date		Dettagli veicolo / Vehicle's detail	
Da / Since :	05/2012		
Fino a / Until:			
Tipo assale / Axle type		Ruota / Wheel	
	Tondo / Round		Singola - 4x4 Single - 4x4

	Corredato di Equipped with TOP DRIVE CONTROL
--	-----------------------------------------------------------

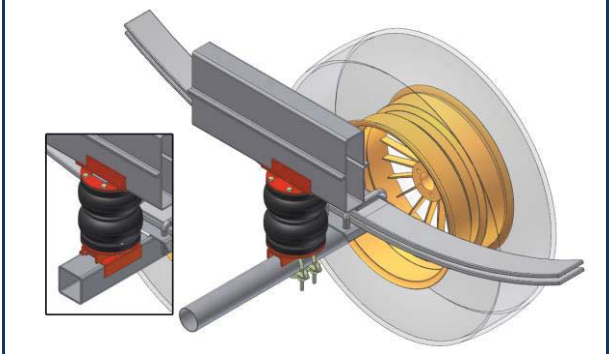
Top Drive System Ref. : 583005 583005AC Transit Fino ad esaurimento scorte / <i>Until stocks last</i>		Gonfiaggio <i>Inflating</i>	Posteriore <i>Rear</i>
		Manuale <i>Manual</i>	
		Controllo Automatico <i>Automatic control</i>	Torpress 23 B S Ø6" 550036



Data / Date		Dettagli veicolo / Vehicle's detail	
Da / Since :			
Fino a / Until:	12/1991		
Tipo assale / Axle type		Ruota / Wheel	
	Tondo / Round		Singola o gemellata Single or tween

	Corredato di Equipped with TOP DRIVE CONTROL
--	-----------------------------------------------------------

Top Drive System Ref. : 583003 583003AC Transit Fino ad esaurimento scorte / <i>Until stocks last</i>		Gonfiaggio <i>Inflating</i>	Posteriore <i>Rear</i>
		Manuale <i>Manual</i>	
		Controllo Automatico <i>Automatic control</i>	Torpress G279B Ø6" 550041 - 550031



Data / Date		Dettagli veicolo / Vehicle's detail	
Da / Since :	01/1992		Tampone tondo <i>Rounded pad</i>
Fino a / Until:	12/2000		
Tipo assale / Axle type		Ruota / Wheel	
	Tondo e Quadro / Round and Square		Singola - trazione posteriore Single - RWD

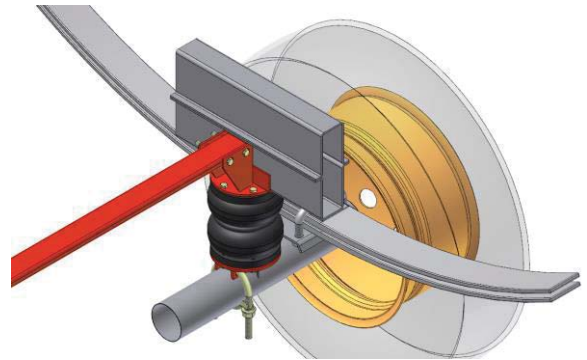
	Corredato di Equipped with TOP DRIVE CONTROL
--	-----------------------------------------------------------



Sospensioni Integrative per veicoli commerciali Integrative Suspensions for commercial vehicles



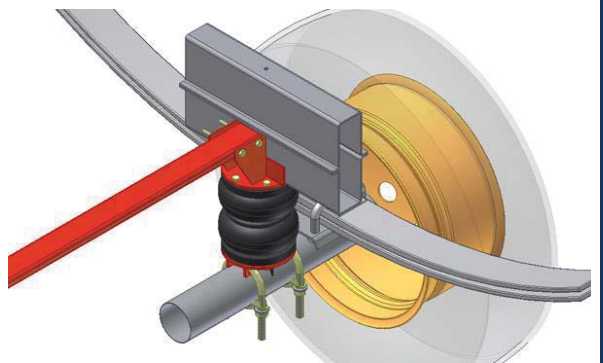
Top Drive System Ref. : 583004 583004AC Transit Fino ad esaurimento scorte / <i>Until stocks last</i>		Gonfiaggio <i>Inflating</i>	Posteriore <i>Rear</i>
	M	Manuale <i>Manual</i>	
	AC	Controllo Automatico <i>Automatic control</i>	
		Torpress G279B	
		 Ø6"	
		550041 - 550031	



Data / Date		Dettagli veicolo / Vehicle's detail	
Da / Since :	01/1992		Tampone tondo <i>Rounded pad</i>
Fino a / Until:	12/1994		
Tipo assale / Axle type		Ruota / Wheel	
	Tondo / Round		Gemellata <i>Tween</i>

Corredato di
Equipped with

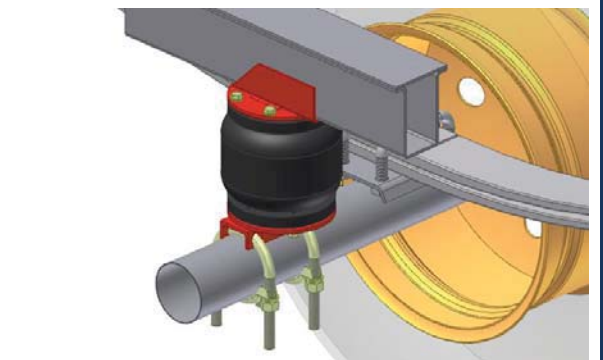
Top Drive System Ref. : 583023 583023AC Transit		Gonfiaggio <i>Inflating</i>	Posteriore <i>Rear</i>
	M	Manuale <i>Manual</i>	
	AC	Controllo Automatico <i>Automatic control</i>	
		Torpress G279B	
		 Ø6"	
		550041 - 550031	



Data / Date		Dettagli veicolo / Vehicle's detail	
Da / Since :	01/1995		Tampone tondo <i>Rounded pad</i>
Fino a / Until:	12/2000		
Tipo assale / Axle type		Ruota / Wheel	
	Tondo / Round Ø82		Gemellata <i>Tween</i>

Corredato di
Equipped with

Top Drive System Ref. : 583518 583518AC Transit 2001 Van 90÷135 T 250÷350		Gonfiaggio <i>Inflating</i>	Posteriore <i>Rear</i>
	M	Manuale <i>Manual</i>	
	AC	Controllo Automatico <i>Automatic control</i>	
		Torpress G279E	
		 Ø6"	
		550047 - 550030	



Data / Date		Dettagli veicolo / Vehicle's detail	
Da / Since :	01/2001		Tampone con 1 o 2 viti <i>Rubber pad with 1 or 2 screw</i>
Fino a / Until:	06/2006		
Tipo assale / Axle type		Ruota / Wheel	
	Tondo / Round Ø82		Singola - trazione posteriore <i>Single - RWD</i>

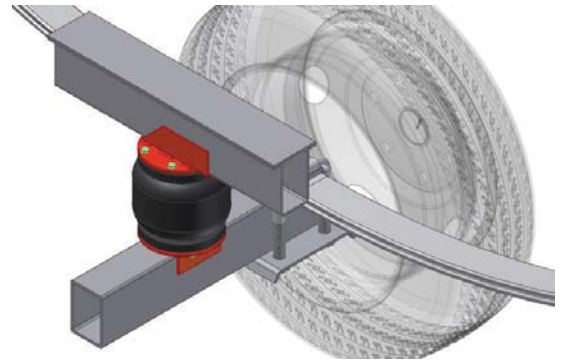
Corredato di
Equipped with



Sospensioni Integrative per veicoli commerciali Integrative Suspensions for commercial vehicles



Top Drive System Ref. : 583008 583008AC Transit Custom 115÷135 T 250÷350		Gonfiaggio <i>Inflating</i>	Posteriore <i>Rear</i>
		Manuale <i>Manual</i>	
		Controllo Automatico <i>Automatic control</i>	Torpress G279E Ø6" 550047 - 550030



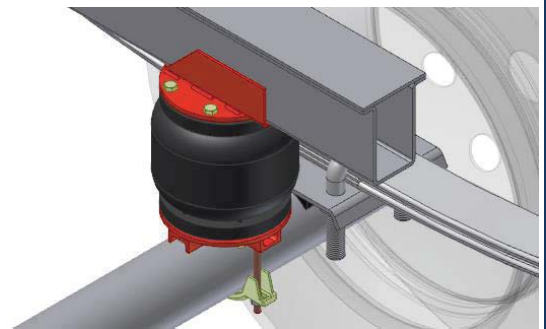
Data / Date		Dettagli veicolo / Vehicle's detail	
Da / Since :	01/2001		Tampone con 1 o 2 viti <i>Rubber pad with 1 or 2 screw</i>
Fino a / Until:	06/2006		
Tipo assale / Axle type		Ruota / Wheel	
	Quadro / Square BxH=70x90		Singola - trazione anteriore <i>Single - FWD</i>



Corredato di
Equipped with



Top Drive System Ref. : 583511 583511AC Transit Custom		Gonfiaggio <i>Inflating</i>	Posteriore <i>Rear</i>
		Manuale <i>Manual</i>	
		Controllo Automatico <i>Automatic control</i>	Torpress G279E Ø6" 550047 - 550030



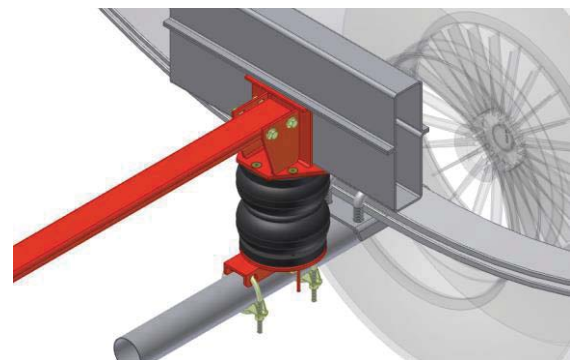
Data / Date		Dettagli veicolo / Vehicle's detail	
Da / Since :	01/2001		Tampone allungato con 1 vite <i>Long rubber pad with 1 screw</i>
Fino a / Until:	06/2006		
Tipo assale / Axle type		Ruota / Wheel	
	Tondo / Round Ø85		Singola - trazione anteriore <i>Single - FWD</i>



Corredato di
Equipped with



Top Drive System Ref. : 583014 583014AC Transit Fino ad esaurimento scorte / <i>Until stocks last</i>		Gonfiaggio <i>Inflating</i>	Posteriore <i>Rear</i>
		Manuale <i>Manual</i>	
		Controllo Automatico <i>Automatic control</i>	Torpress G279B Ø6" 550041 - 550031



Data / Date		Dettagli veicolo / Vehicle's detail	
Da / Since :	01/2000		Telaio H = 140 mm <i>Chassis H = 140 mm</i>
Fino a / Until:	06/2006		
Tipo assale / Axle type		Ruota / Wheel	
	Tondo / Round		Singola o gemellata <i>Single or tween</i>



Corredato di
Equipped with





Sospensioni Integrative per veicoli commerciali Integrative Suspensions for commercial vehicles



Top Drive System Ref. :
583520
583520AC

Transit
 Con piattello tondo sul ponte / *With round plate on axle*

	Gonfiaggio <i>Inflating</i>	Posteriore <i>Rear</i>
M	Manuale <i>Manual</i>	
AC	Controllo Automatico <i>Automatic control</i>	

Torpress G279B

 Ø6"
 550041 - 550031

Data / Date		Dettagli veicolo / Vehicle's detail	
Da / Since :	01/2005		Tampone tondo con vite Round <i>Rubber Pad with screw</i>
Fino a / Until:	06/2006		
Tipo assale / Axle type		Ruota / Wheel	
	Quadro / Square BxH=76x76		Singola - trazione anteriore <i>Single - FWD</i>

**Corredato di
Equipped with**
**TOP DRIVE
CONTROL**

Top Drive System Ref. :
583510
583510AC

Transit
 115÷135 T 350

	Gonfiaggio <i>Inflating</i>	Posteriore <i>Rear</i>
M	Manuale <i>Manual</i>	
AC	Controllo Automatico <i>Automatic control</i>	

Torpress G279B

 Ø6"
 550041 - 550031

Data / Date		Dettagli veicolo / Vehicle's detail	
Da / Since :	01/2005		Tampone con vite eccentrica <i>Eccentric screw rebound pad</i>
Fino a / Until:	06/2006		
Tipo assale / Axle type		Ruota / Wheel	
	Tondo / Round Ø82		Singola - trazione posteriore <i>Single - RWD</i>

**Corredato di
Equipped with**
**TOP DRIVE
CONTROL**

Top Drive System Ref. :
583115
583115AC

Transit
(Ponte / Axle : Lichen 4.27)
 350 - 350 SVO A1

	Gonfiaggio <i>Inflating</i>	Posteriore <i>Rear</i>
M	Manuale <i>Manual</i>	
AC	Controllo Automatico <i>Automatic control</i>	

Torpress G279B

 Ø6"
 550041 - 550031

Data / Date		Dettagli veicolo / Vehicle's detail	
Da / Since :	04/2001		Telaio H = 120 mm Chassis H = <i>120 mm</i>
Fino a / Until:	06/2006		
Tipo assale / Axle type		Ruota / Wheel	
	Tondo / Round		Gemellata <i>Tween</i>

**Corredato di
Equipped with**
**TOP DRIVE
CONTROL**



Sospensioni Integrative per veicoli commerciali Integrative Suspensions for commercial vehicles



Top Drive System Ref. : 583520 583520AC Transit Con piattello tondo sul ponte / <i>With round plate on axle</i>		Gonfiaggio <i>Inflating</i>	Posteriore <i>Rear</i>
		Manuale <i>Manual</i>	
		Controllo Automatico <i>Automatic control</i>	
			Torpress G279B Ø6"
			550041 - 550031
Data / Date Da / Since : 06/2006 Fino a / Until: 04/2014		Dettagli veicolo / Vehicle's detail Tampono tondo con vite <i>Round Rubber Pad with screw</i>	
Tipo assale / Axle type Quadro / Square BxH=76x76		Ruota / Wheel Singola - trazione anteriore Single - FWD	

Corredato di
Equipped with

Top Drive System Ref. : 583509 583509AC Transit 100 ÷ 125 T 350 Con piattello tondo sul ponte / <i>With round plate on axle</i>		Gonfiaggio <i>Inflating</i>	Posteriore <i>Rear</i>
		Manuale <i>Manual</i>	
		Controllo Automatico <i>Automatic control</i>	
			Torpress G279B Ø6"
			550041 - 550031
Data / Date Da / Since : 06/2006 Fino a / Until: 04/2014		Dettagli veicolo / Vehicle's detail Tampono tondo con distanziale <i>Round rebound pad with spacer</i>	
Tipo assale / Axle type Quadro / Square BxH=76x76		Ruota / Wheel Singola - trazione anteriore Single - FWD	

Corredato di
Equipped with

Top Drive System Ref. : 40850991 40850999 Transit 100 ÷ 125 T 350 Versione rinforzata / Reinforced version Con piattello tondo sul ponte / <i>With round plate on axle</i>		Gonfiaggio <i>Inflating</i>	Posteriore <i>Rear</i>
		Manuale <i>Manual</i>	
		Controllo Automatico <i>Automatic control</i>	
			Torpress G281-2 Ø8"
			550043 - 550033
Data / Date Da / Since : 06/2006 Fino a / Until: 04/2014		Dettagli veicolo / Vehicle's detail Tampono tondo con distanziale <i>Round rebound pad with spacer</i>	
Tipo assale / Axle type Quadro / Square BxH=76x76		Ruota / Wheel Singola - trazione anteriore Single - FWD	

Corredato di
Equipped with



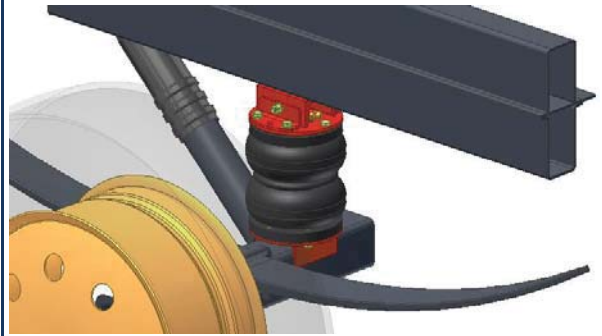
Sospensioni Integrative per veicoli commerciali Integrative Suspensions for commercial vehicles



Top Drive System Ref. :
40853601
40853609

Transit 100 ÷ 125 T 350
3200cc 200Cv

	Gonfiaggio <i>Inflating</i>	Posteriore <i>Rear</i>
M	Manuale <i>Manual</i>	
AC	Controllo Automatico <i>Automatic control</i>	Torpress G279B
		 Ø6"
		550041 - 550031



Data / Date		Dettagli veicolo / Vehicle's detail	
Da / Since :	06/2006		Carreggiata allargata <i>Extended carriage</i>
Fino a / Until:	04/2014		
Tipo assale / Axle type		Ruota / Wheel	
	Quadro / Square BxH=70x70		Singola - trazione anteriore <i>Single - FWD</i>

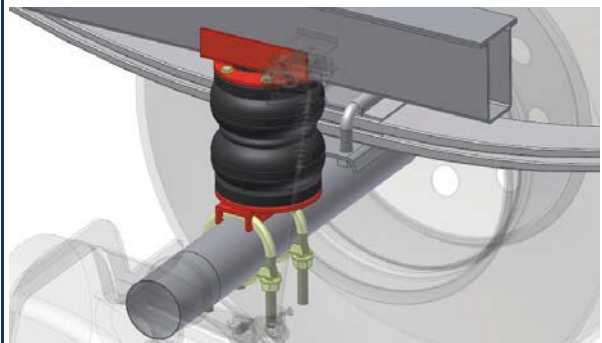
**Corredato di
Equipped with**

**TOP DRIVE
CONTROL**

Top Drive System Ref. :
583510
583510AC

Transit
115÷135 T 350

	Gonfiaggio <i>Inflating</i>	Posteriore <i>Rear</i>
M	Manuale <i>Manual</i>	
AC	Controllo Automatico <i>Automatic control</i>	Torpress G279B
		 Ø6"
		550041 - 550031



Data / Date		Dettagli veicolo / Vehicle's detail	
Da / Since :	06/2006		Telaio H = 105 mm <i>Chassis H = 105 mm</i>
Fino a / Until:	04/2014		
Tipo assale / Axle type		Ruota / Wheel	
	Tondo / Round Ø82		Singola - trazione posteriore <i>Single - RWD</i>

**Corredato di
Equipped with**

**TOP DRIVE
CONTROL**

Top Drive System Ref. :
40851091
40851099

Transit 100 ÷ 125 T 350
Versione rinforzata / Reinforced version

	Gonfiaggio <i>Inflating</i>	Posteriore <i>Rear</i>
M	Manuale <i>Manual</i>	
AC	Controllo Automatico <i>Automatic control</i>	Torpress G281-2
		 Ø8"
		550043 - 550033



Data / Date		Dettagli veicolo / Vehicle's detail	
Da / Since :	06/2006		Telaio H = 105 mm <i>Chassis H = 105 mm</i>
Fino a / Until:	04/2014		
Tipo assale / Axle type		Ruota / Wheel	
	Tondo / Round		Singola - trazione posteriore <i>Single - RWD</i>

**Corredato di
Equipped with**

**TOP DRIVE
CONTROL**



Sospensioni Integrative per veicoli commerciali Integrative Suspensions for commercial vehicles



Top Drive System Ref. : 40853701 40853709 Transit 100 ÷ 125 T 350 4x4		Gonfiaggio <i>Inflating</i>	Posteriore <i>Rear</i>
		Manuale <i>Manual</i>	
		Controllo Automatico <i>Automatic control</i>	
			Torpress G279B
			Ø6"
			550041 - 550031



Data / Date		Dettagli veicolo / Vehicle's detail	
Da / Since :	06/2006		Singola - 4x4 Single - 4x4
Fino a / Until:	04/2014		
Tipo assale / Axle type		Ruota / Wheel	
	Tondo / Round		



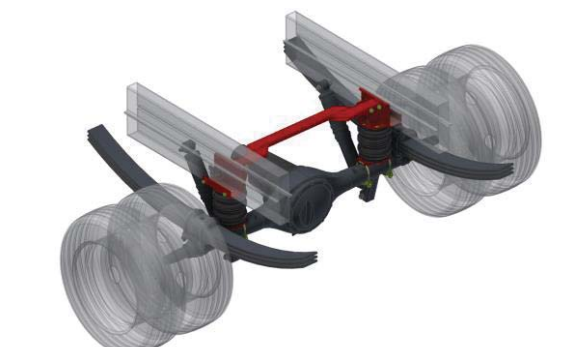
Top Drive System Ref. : 583115 583115AC Transit (Ponte / Axle : Lichen 3.73) 135 T 350		Gonfiaggio <i>Inflating</i>	Posteriore <i>Rear</i>
		Manuale <i>Manual</i>	
		Controllo Automatico <i>Automatic control</i>	
			Torpress G279B
			Ø6"
			550041 - 550031



Data / Date		Dettagli veicolo / Vehicle's detail	
Da / Since :	06/2006		Telaio H = 120 mm Chassis H = 120 mm
Fino a / Until:	04/2014		
Tipo assale / Axle type		Ruota / Wheel	
	Tondo / Round		Gemellata Tween



Top Drive System Ref. : 583116 583116AC Transit (Ponte / Axle : Lichen 3.73 - 4.27) 135 T 350		Gonfiaggio <i>Inflating</i>	Posteriore <i>Rear</i>
		Manuale <i>Manual</i>	
		Controllo Automatico <i>Automatic control</i>	
			Torpress T288
			Ø5,5"
			550023



Data / Date		Dettagli veicolo / Vehicle's detail	
Da / Since :	06/2006		Veicoli con cassone ribaltabile <i>Dump truck</i>
Fino a / Until:	04/2014		
Tipo assale / Axle type		Ruota / Wheel	
	Tondo / Round		Gemellata Tween





Sospensioni Integrative per veicoli commerciali Integrative Suspensions for commercial vehicles



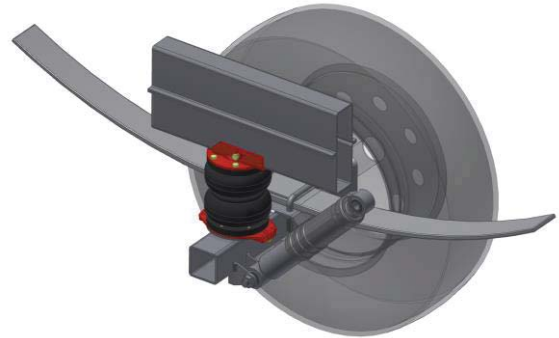
Top Drive System Ref. :
40800401
40800409

Transit

	Gonfiaggio <i>Inflating</i>	Posteriore <i>Rear</i>
M	Manuale <i>Manual</i>	
AC	Controllo Automatico <i>Automatic control</i>	

Torpress G279B
Ø6"

550041 - 550031



Data / Date		Dettagli veicolo / Vehicle's detail	
Da / Since :	04/2014		Piattello tondo sull'assale <i>Round plate on axle</i>
Fino a / Until:			Ruota / Wheel
Tipo assale / Axle type		Singola - trazione anteriore <i>Single - FWD</i>	
	Quadro / Square BxH=76x76		

Corredato di
Equipped with

Top Drive System Ref. :
40800301
40800309

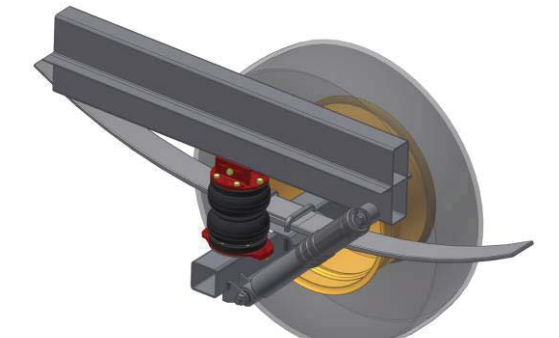
Transit 100 ÷ 125 T 350

Con piattello tondo sul ponte / *With round plate on axle*

	Gonfiaggio <i>Inflating</i>	Posteriore <i>Rear</i>
M	Manuale <i>Manual</i>	
AC	Controllo Automatico <i>Automatic control</i>	

Torpress G279B
Ø6"

550041 - 550031



Data / Date		Dettagli veicolo / Vehicle's detail	
Da / Since :	04/2014		Tampone tondo con distanziale <i>Round rebound pad with spacer</i>
Fino a / Until:			Ruota / Wheel
Tipo assale / Axle type		Singola - trazione anteriore <i>Single - FWD</i>	
	Quadro / Square BxH=76x76		

Corredato di
Equipped with

Top Drive System Ref. :
40800391
40800399

Transit 100 ÷ 125 T 350

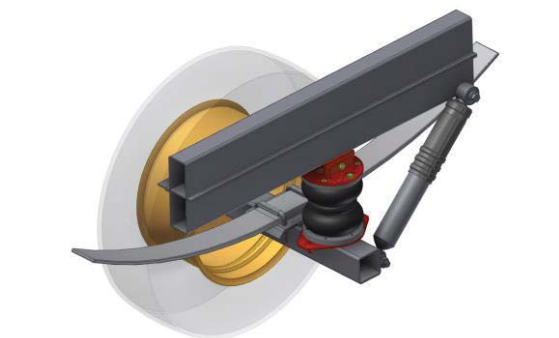
Versione rinforzata / Reinforced version

Con piattello tondo sul ponte / *With round plate on axle*

	Gonfiaggio <i>Inflating</i>	Posteriore <i>Rear</i>
M	Manuale <i>Manual</i>	
AC	Controllo Automatico <i>Automatic control</i>	

Torpress G281-2
Ø8"

550043 - 550033



Data / Date		Dettagli veicolo / Vehicle's detail	
Da / Since :	04/2014		Tampone tondo con distanziale <i>Round rebound pad with spacer</i>
Fino a / Until:			Ruota / Wheel
Tipo assale / Axle type		Singola - trazione anteriore <i>Single - FWD</i>	
	Quadro / Square BxH=76x76		

Corredato di
Equipped with



Sospensioni Integrative per veicoli commerciali Integrative Suspensions for commercial vehicles



Top Drive System Ref. : 40800601 40800609 Transit 330 ÷ 350 - 100 ÷ 155 cv 2200cc TDCi - 4x4		Gonfiaggio <i>Inflating</i>	Posteriore <i>Rear</i>
		Manuale <i>Manual</i>	
		Controllo Automatico <i>Automatic control</i>	Torpress G279B Ø6" 550041 - 550031

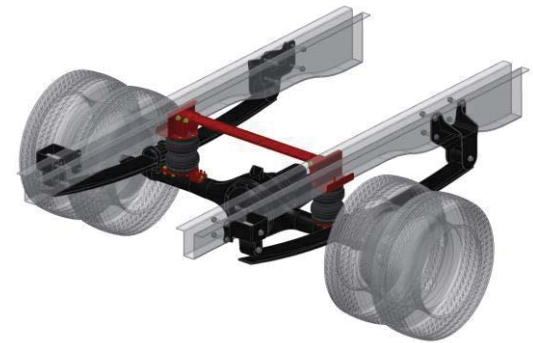


Data / Date		Dettagli veicolo / Vehicle's detail	
Da / Since :	04/2014		Piattello tondo sull'assale <i>Round plate on axle</i>
Fino a / Until:			
Tipo assale / Axle type		Ruota / Wheel	
	Tondo / Round		Singola - trazione posteriore <i>Single - RWD</i>



Corredato di
Equipped with
TOP DRIVE CONTROL

Top Drive System Ref. : 40800201 40800209 Transit 350 ÷ 470		Gonfiaggio <i>Inflating</i>	Posteriore <i>Rear</i>
		Manuale <i>Manual</i>	
		Controllo Automatico <i>Automatic control</i>	Torpress G279B Ø6" 550041 - 550031



Data / Date		Dettagli veicolo / Vehicle's detail	
Da / Since :	04/2014		Piattello tondo sull'assale <i>Round plate on axle</i>
Fino a / Until:			
Tipo assale / Axle type		Ruota / Wheel	
	Tondo / Round		Gemellata <i>Tween</i>



Corredato di
Equipped with
TOP DRIVE CONTROL

Top Drive System Ref. : 40800241 40800249 Transit 350 ÷ 470		Gonfiaggio <i>Inflating</i>	Posteriore <i>Rear</i>
		Manuale <i>Manual</i>	
		Controllo Automatico <i>Automatic control</i>	Torpress T288 Ø5,5" 550023



Data / Date		Dettagli veicolo / Vehicle's detail	
Da / Since :	04/2014		Veicoli con cassone ribaltabile <i>Dump truck</i>
Fino a / Until:			
Tipo assale / Axle type		Ruota / Wheel	
	Tondo / Round		Gemellata <i>Tween</i>



Corredato di
Equipped with
TOP DRIVE CONTROL



Sospensioni Integrative per veicoli commerciali
Integrative Suspensions for commercial vehicles



Top Drive System Ref. :
40800901
40800909

Transit 330 ÷ 350 - 100 ÷ 155 cv
 2200cc TDCi - 4x4

	Gonfiaggio <i>Inflating</i>	Posteriore <i>Rear</i>
M	Manuale <i>Manual</i>	
AC	Controllo Automatico <i>Automatic control</i>	Torpress G279B
		 Ø6"
		550041 - 550031

Nuovo / New

Data / Date		Dettagli veicolo / Vehicle's detail	
Da / Since :	2017		Piattello ovale sull'assale <i>Oval plate on axle</i>
Fino a / Until:			
Tipo assale / Axle type		Ruota / Wheel	
	Tondo / Round		Singola - trazione posteriore <i>Single - RWD</i>

Corredato di
 Equipped with

TOP DRIVE CONTROL

Top Drive System Ref. :
40800801
40800809

Transit 350 ÷ 470

	Gonfiaggio <i>Inflating</i>	Posteriore <i>Rear</i>
M	Manuale <i>Manual</i>	
AC	Controllo Automatico <i>Automatic control</i>	Torpress G279B
		 Ø6"
		550041 - 550031

Nuovo / New

Data / Date		Dettagli veicolo / Vehicle's detail	
Da / Since :	2017		Piattello ovale sull'assale <i>Oval plate on axle</i>
Fino a / Until:			
Tipo assale / Axle type		Ruota / Wheel	
	Tondo / Round		Gemellata <i>Tween</i>

Corredato di
 Equipped with

TOP DRIVE CONTROL



WWW.TOPDRIVESYSTEM.COM

GREAT WALL



Sospensioni Integrative per veicoli commerciali
Integrative Suspensions for commercial vehicles



Top Drive System Ref. :

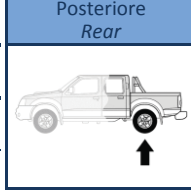
43991901

43991909

	Gonfiaggio <i>Inflating</i>
M	Manuale <i>Manual</i>
AC	Controllo Automatico <i>Automatic control</i>



Steed



Torpress G281-2



550043 - 550033



Data / Date		Dettagli veicolo / Vehicle's detail	
Da / Since :	2010	Double cab 4X4 <i>Double cab 4X4</i>	
Fino a / Until:			
Tipo assale / Axle type		Ruota / Wheel	
	Tondo / Round Ø60		Singola - 4x4 <i>Single - 4x4</i>



Corredato di
Equipped with



TOP DRIVE SYSTEM

WWW.TOPDRIVESYSTEM.COM



Sospensioni Integrative per veicoli commerciali Integrative Suspensions for commercial vehicles



Top Drive System Ref. :

583919

583919AC

LS 3000 4WD

D-Max



Gonfiaggio
Inflating

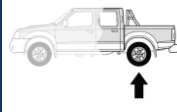


Manuale
Manual



Controllo Automatico
Automatic control

Posteriore
Rear



Torpress G281-2



Ø8"

550043 - 550033



Data / Date

Dettagli veicolo / Vehicle's detail

Da / Since : **2005**

Fino a / Until: **05/2012**

Tipo assale / Axle type

Ruota / Wheel



Tondo / Round
Ø60



Singola - 4x4
Single - 4x4



Corredato di
Equipped with



**TOP DRIVE
CONTROL**

Top Drive System Ref. :

41292091

41292099

LS 3000 4WD

D-Max

Versione rinforzata del : 583919 / *Reinforced version of :*
583919



Gonfiaggio
Inflating

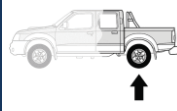


Manuale
Manual



Controllo Automatico
Automatic control

Posteriore
Rear



Torpress G291-2



Ø10"

550044 - 550034



Data / Date

Dettagli veicolo / Vehicle's detail

Da / Since : **2005**

Fino a / Until: **05/2012**

Tipo assale / Axle type

Ruota / Wheel



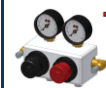
Tondo / Round
Ø60



Singola - 4x4
Single - 4x4



Corredato di
Equipped with



**TOP DRIVE
CONTROL**

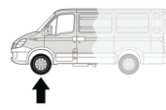
Top Drive System Ref. :

81200030

D-Max 2500 TD

Molle rinforzate per assale anteriore (conf. da 2 pezzi) /
Front axle reinforced springs (2 pcs. package)

Anteriore
Front



Data / Date

Dettagli veicolo / Vehicle's detail

Da / Since : **2012**

Fino a / Until:

Tipo assale / Axle type

Ruota / Wheel

NA

Non applicabile / Not
Applicable



Mc Pherson
Mc Pherson



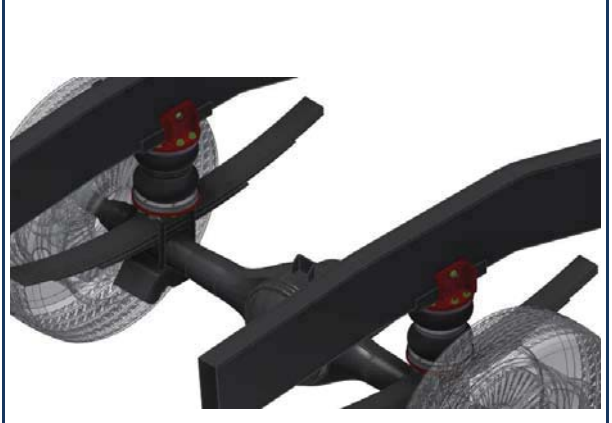


Sospensioni Integrative per veicoli commerciali Integrative Suspensions for commercial vehicles



Top Drive System Ref. :

	Gonfiaggio <i>Inflating</i>	Posteriore <i>Rear</i>
41292101	M Manuale <i>Manual</i>	
41292109	AC Controllo Automatico <i>Automatic control</i>	Torpress G281-2
D-Max		 Ø8" 550043 - 550033



Data / Date		Dettagli veicolo / Vehicle's detail	
Da / Since :	05/2012		
Fino a / Until:			
Tipo assale / Axle type		Ruota / Wheel	
	Tondo / Round Ø60		Singola - 4x4 Single - 4x4

Corredato di
Equipped with



TOP DRIVE CONTROL



Top Drive System Ref. :

	Gonfiaggio <i>Inflating</i>	Posteriore <i>Rear</i>
41292191	M Manuale <i>Manual</i>	
41292195	CE Controllo Elettronico <i>Electronic control</i>	
41292199	AC Controllo Automatico <i>Automatic control</i>	
D-Max		Torpress G291-2
Versione rinforzata / Reinforced version		 Ø10" 550044 - 550034



Data / Date		Dettagli veicolo / Vehicle's detail	
Da / Since :	05/2012		
Fino a / Until:			
Tipo assale / Axle type		Ruota / Wheel	
	Tondo / Round Ø60		Singola - 4x4 Single - 4x4

Corredato di
Equipped with

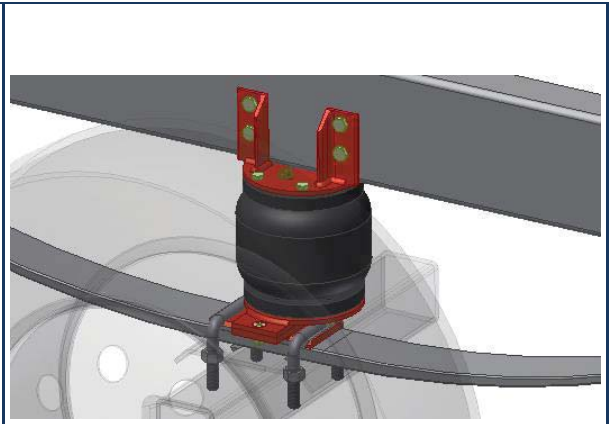


TOP DRIVE CONTROL



Top Drive System Ref. :

	Gonfiaggio <i>Inflating</i>	Anteriore <i>Front</i>
583507	M Manuale <i>Manual</i>	
NPR P35.04 - L35.04		Torpress G279E
Per il compressore, controllare il voltaggio (12V o 24V) / Check voltage (12V or 24V) for compressor kit		 Ø6" 550047 - 550030



Data / Date		Dettagli veicolo / Vehicle's detail	
Da / Since :	2005		Carreggiata normale (1995 mm) <i>Normal carriage (1995 mm)</i>
Fino a / Until:	2014		
Tipo assale / Axle type		Ruota / Wheel	
NA	Non applicabile / Not Applicable		Assale rigido Rigid axle

Corredato di
Equipped with



TOP DRIVE CONTROL





Sospensioni Integrative per veicoli commerciali

Integrative Suspensions for commercial vehicles



Top Drive System Ref. :



Gonfiaggio
Inflating

Manuale
Manual

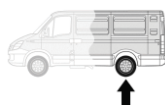
Posteriore
Rear

41251301

NLR85A

Ls 35 E - Ls 35 F - Ls 35 G

Per il compressore, controllare il voltaggio (12V o 24V) /
Check voltage (12V or 24V) for compressor kit



Torpress G279B



550041 - 550031



Data / Date		Dettagli veicolo / Vehicle's detail	
Da / Since :	2005		
Fino a / Until:	11/2014		
Tipo assale / Axle type		Ruota / Wheel	
	Quadro / Square BxH=100x100		Singola - trazione posteriore Single - RWD



Corredato di
Equipped with



Top Drive System Ref. :



Gonfiaggio
Inflating

Manuale
Manual

Posteriore
Rear

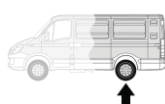
41251201

NPR/NKR/NQR - L35.04/P35.04

L35 E5 EEV

L35/N35/M50 (Euro 5b+ - Euro 6)

Per il compressore, controllare il voltaggio (12V o 24V) /
Check voltage (12V or 24V) for compressor kit



Torpress G279B



550041 - 550031



Data / Date		Dettagli veicolo / Vehicle's detail	
Da / Since :	2004		
Fino a / Until:	11/2014		
Tipo assale / Axle type		Ruota / Wheel	
	Quadro / Square BxH=100x100		Gemellata Tween



Corredato di
Equipped with



Top Drive System Ref. :



Gonfiaggio
Inflating

Manuale
Manual

Posteriore
Rear

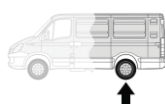
41251401

NPR/NKR/NQR - L35.04/P35.04

L35 E5 EEV

L35/N35/M50 (Euro 5b+ - Euro 6)

Per il compressore, controllare il voltaggio (12V o 24V) /
Check voltage (12V or 24V) for compressor kit



Torpress G279B



550041 - 550031



Data / Date		Dettagli veicolo / Vehicle's detail	
Da / Since :	2005		
Fino a / Until:	11/2014		
Tipo assale / Axle type		Ruota / Wheel	
	Tondo / Round Ø90		Gemellata Tween



Corredato di
Equipped with





Sospensioni Integrative per veicoli commerciali Integrative Suspensions for commercial vehicles



Top Drive System Ref. : 41200101 NKR K35.Y07 3,5 t (Euro 4) Per il compressore, controllare il voltaggio (12V o 24V) / Check voltage (12V or 24V) for compressor kit	 Gonfiaggio <i>Inflating</i>	Posteriore <i>Rear</i>	
	 Manuale <i>Manual</i>		
		Torpress G279B Ø6" 550041 - 550031	
Data / Date		Dettagli veicolo / Vehicle's detail	
Da / Since :	2007		
Fino a / Until:	10/2014		
Tipo assale / Axle type		Ruota / Wheel	
	Quadro / Square 120x100		Singola - trazione posteriore Single - RWD



	Corredato di Equipped with TOP DRIVE CONTROL
--	---------------------------------------------------------------

Top Drive System Ref. : 41200301 Serie N Ls 35 Per il compressore, controllare il voltaggio (12V o 24V) / Check voltage (12V or 24V) for compressor kit	 Gonfiaggio <i>Inflating</i>	Posteriore <i>Rear</i>	
	 Manuale <i>Manual</i>		
		Torpress G279B Ø6" 550041 - 550031	
Data / Date		Dettagli veicolo / Vehicle's detail	
Da / Since :	12/2014		
Fino a / Until:			
Tipo assale / Axle type		Ruota / Wheel	
	Tondo / Round		Singola - trazione posteriore Single - RWD



	Corredato di Equipped with TOP DRIVE CONTROL
--	---------------------------------------------------------------

Top Drive System Ref. : 41200201 N35 (NNR85) 3,5 t Serie Bleu (Euro 6) Per il compressore, controllare il voltaggio (12V o 24V) / Check voltage (12V or 24V) for compressor kit	 Gonfiaggio <i>Inflating</i>	Posteriore <i>Rear</i>	
	 Manuale <i>Manual</i>		
		Torpress G279B Ø6" 550041 - 550031	
Data / Date		Dettagli veicolo / Vehicle's detail	
Da / Since :	11/2014		
Fino a / Until:			
Tipo assale / Axle type		Ruota / Wheel	
	Quadro / Square		Gemellata Tween



	Corredato di Equipped with TOP DRIVE CONTROL
--	---------------------------------------------------------------



Sospensioni Integrative per veicoli commerciali
Integrative Suspensions for commercial vehicles



Top Drive System Ref. : 41252101 P75 Evolution (Euro 5 - EEV) P75 3.0 - 5.2 (Euro 6)		 Gonfiaggio <i>Inflating</i> <hr/> Manuale <i>Manual</i>	Posteriore <i>Rear</i> <hr/> Diapress VC H100mm Ø7" <hr/> D32014201	
Data / Date Da / Since : 2010 Fino a / Until:		Dettagli veicolo / Vehicle's detail		
Tipo assale / Axle type Quadro / Square		Ruota / Wheel Gemellata Tween		
				Corredato di Equipped with



WWW.TOPDRIVESYSTEM.COM



Sospensioni Integrative per veicoli commerciali Integrative Suspensions for commercial vehicles



Top Drive System Ref. : 583002 583002AC Daily / Daily Turbo 35.8 35.10 35.12 49.12		Gonfiaggio <i>Inflating</i>	Posteriore <i>Rear</i>
	M	Manuale <i>Manual</i>	
	AC	Controllo Automatico <i>Automatic control</i>	Torpress G279B Ø6"
		550041 - 550031	



Data / Date		Dettagli veicolo / Vehicle's detail	
Da / Since :		Freni a tamburo posteriori <i>Rear drum brakes</i>	
Fino a / Until:	04/1996		
Tipo assale / Axle type		Ruota / Wheel	
	Tondo / Round		Gemellata <i>Tween</i>

	Corredato di Equipped with
--	-----------------------------------

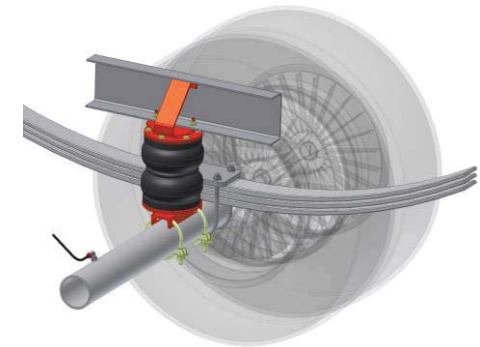
Top Drive System Ref. : 583041 583041AC Daily 35.10 35.12 49.12		Gonfiaggio <i>Inflating</i>	Posteriore <i>Rear</i>
	M	Manuale <i>Manual</i>	
	AC	Controllo Automatico <i>Automatic control</i>	Torpress G279B Ø6"
		550041 - 550031	



Data / Date		Dettagli veicolo / Vehicle's detail	
Da / Since :	05/1996	Freni a disco posteriori <i>Rear Disk Brake</i>	
Fino a / Until:	06/1999		
Tipo assale / Axle type		Ruota / Wheel	
	Tondo / Round		Gemellata <i>Tween</i>

	Corredato di Equipped with
--	-----------------------------------

Top Drive System Ref. : 583009 583009AC Daily 59.12		Gonfiaggio <i>Inflating</i>	Posteriore <i>Rear</i>
	M	Manuale <i>Manual</i>	
	AC	Controllo Automatico <i>Automatic control</i>	Torpress G279B Ø6"
		550041 - 550031	



Data / Date		Dettagli veicolo / Vehicle's detail	
Da / Since :	05/1996	Freni a disco posteriori <i>Rear Disk Brake</i>	
Fino a / Until:	06/1999		
Tipo assale / Axle type		Ruota / Wheel	
	Tondo / Round		Gemellata <i>Tween</i>

	Corredato di Equipped with
--	-----------------------------------



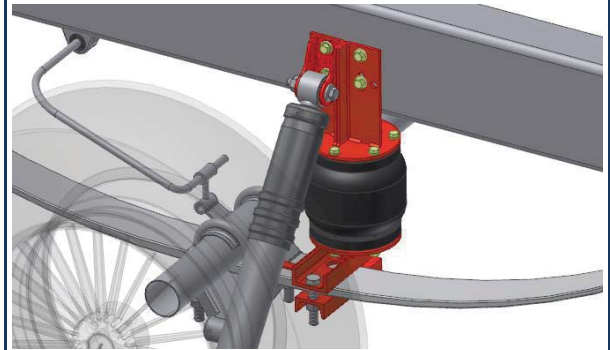
Sospensioni Integrative per veicoli commerciali Integrative Suspensions for commercial vehicles



Top Drive System Ref. :
583543
583543AC
Daily S2000
 29÷35 L-S 9÷17

	Gonfiaggio <i>Inflating</i>	Posteriore <i>Rear</i>
M	Manuale <i>Manual</i>	
AC	Controllo Automatico <i>Automatic control</i>	Torpress G279E Ø6" 550047 - 550030

Data / Date		Dettagli veicolo / Vehicle's detail	
Da / Since :	06/1999		Balestra sotto l'assale <i>Leaf spring under axle</i>
Fino a / Until:	07/2006		
Tipo assale / Axle type		Ruota / Wheel	
	Tondo / Round Ø61		Singola - trazione posteriore <i>Single - RWD</i>



**Corredato di
Equipped with**
TOP DRIVE CONTROL

Top Drive System Ref. :
583546
583546AC
Daily S2000
 29÷35 L-S 9÷17

	Gonfiaggio <i>Inflating</i>	Posteriore <i>Rear</i>
M	Manuale <i>Manual</i>	
AC	Controllo Automatico <i>Automatic control</i>	Torpress G279E Ø6" 550047 - 550030

Data / Date		Dettagli veicolo / Vehicle's detail	
Da / Since :	06/1999		Balestra sopra l'assale <i>Leaf spring on axle</i>
Fino a / Until:	07/2006		
Tipo assale / Axle type		Ruota / Wheel	
	Tondo / Round Ø61		Singola - trazione posteriore <i>Single - RWD</i>



**Corredato di
Equipped with**
TOP DRIVE CONTROL

Top Drive System Ref. :
41414201
41414209
Daily S2000
 35 C 8÷17
 50 C 10÷17

	Gonfiaggio <i>Inflating</i>	Posteriore <i>Rear</i>
M	Manuale <i>Manual</i>	
AC	Controllo Automatico <i>Automatic control</i>	Torpress G279B Ø6" 550041 - 550031

Data / Date		Dettagli veicolo / Vehicle's detail	
Da / Since :	07/1999		
Fino a / Until:	07/2006		
Tipo assale / Axle type		Ruota / Wheel	
	Tondo / Round Ø80		Gemellata <i>Tween</i>



HOMOLOGATION N° **KBA91385**

**Corredato di
Equipped with**
TOP DRIVE CONTROL



Sospensioni Integrative per veicoli commerciali Integrative Suspensions for commercial vehicles



Top Drive System Ref. : 41414241 41414249 Daily S2000 35 C 11		Gonfiaggio <i>Inflating</i>	Posteriore <i>Rear</i>
		Manuale <i>Manual</i>	
		Controllo Automatico <i>Automatic control</i>	Torpress G279B
			 Ø6" 550041 - 550031
Data / Date Da / Since : 07/1999 Fino a / Until: 07/2006		Dettagli veicolo / Vehicle's detail	
Tipo assale / Axle type Tondo / Round Ø83,5		Ruota / Wheel Gemellata Tween	

HOMOLOGATION N°	KBA91385
	Corredato di Equipped with TOP DRIVE CONTROL

Top Drive System Ref. : 41414291 41414295 41414299 Daily S2000 Versione rinforzata / Reinforced version 35 C 8÷17 50 C 10÷17		Gonfiaggio <i>Inflating</i>	Posteriore <i>Rear</i>
		Manuale <i>Manual</i>	
		Controllo Elettronico <i>Electronic control</i>	Torpress G281-2
		Controllo Automatico <i>Automatic control</i>	 Ø8" 550043 - 550033
Data / Date Da / Since : 07/1999 Fino a / Until: 07/2006		Dettagli veicolo / Vehicle's detail	
Tipo assale / Axle type Tondo / Round Ø80		Ruota / Wheel Gemellata Tween	

	Corredato di Equipped with TOP DRIVE CONTROL
--	---------------------------------------------------------------

Top Drive System Ref. : 41414261 41414269 Daily S2000 Versione comfort / Comfort version 35 C 8÷17 50 C 10÷17		Gonfiaggio <i>Inflating</i>	Posteriore <i>Rear</i>
		Manuale <i>Manual</i>	
		Controllo Automatico <i>Automatic control</i>	Torpress G275C
			 Ø7.3" 550054
Data / Date Da / Since : 07/1999 Fino a / Until: 07/2006		Dettagli veicolo / Vehicle's detail	
Tipo assale / Axle type Tondo / Round Ø80		Ruota / Wheel Gemellata Tween	

	Corredato di Equipped with TOP DRIVE CONTROL
--	---------------------------------------------------------------



Sospensioni Integrative per veicoli commerciali Integrative Suspensions for commercial vehicles



Top Drive System Ref. :

414142C1

414142C9

Daily S2000

35 C 8÷17
50 C 10÷17

	Gonfiaggio <i>Inflating</i>	Posteriore <i>Rear</i>
M	Manuale <i>Manual</i>	
AC	Controllo Automatico <i>Automatic control</i>	Torpress G279B
		 Ø6"
		550041 - 550031



Data / Date		Dettagli veicolo / Vehicle's detail	
Da / Since :	01/2005		Telaio ribassato (H = 85 mm) <i>Lowered chassis (H = 85 mm)</i>
Fino a / Until:	07/2006		
Tipo assale / Axle type		Ruota / Wheel	
	Tondo / Round Ø80		Gemellata <i>Tween</i>



Corredato di
Equipped with



Top Drive System Ref. :

583756

Daily S2000

60 C 15÷18
65 C 15÷18
Completo di compressore / *Compressor Included*

	Gonfiaggio <i>Inflating</i>	Anteriore <i>Front</i>
AC	Controllo Automatico <i>Automatic control</i>	
		Diapress V.C.
		 Ø6,5"
		550049



Data / Date		Dettagli veicolo / Vehicle's detail	
Da / Since :	01/2000		Solo per sosp. a barra di torsione <i>For torsion bar susp. only</i>
Fino a / Until:	12/2005		
Tipo assale / Axle type		Ruota / Wheel	
NA	Non applicabile / Not Applicable		Quadrilateri trasversali <i>Double wishbone</i>



Corredato di
Equipped with



Top Drive System Ref. :

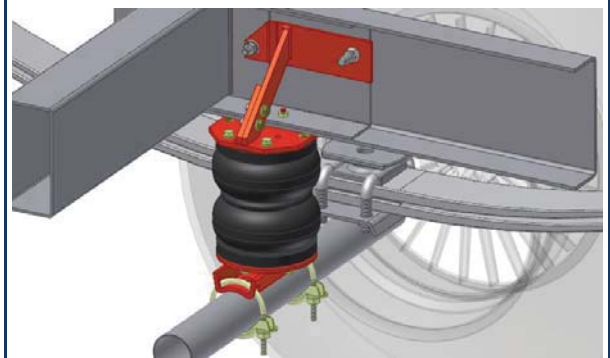
41400201

41400209

Daily S2000

60 C 12÷15
65 C 12÷15
Non per / *Not for 60 - 65 C16÷18*

	Gonfiaggio <i>Inflating</i>	Posteriore <i>Rear</i>
M	Manuale <i>Manual</i>	
AC	Controllo Automatico <i>Automatic control</i>	Torpress G279B
		 Ø6"
		550041 - 550031



Data / Date		Dettagli veicolo / Vehicle's detail	
Da / Since :	07/1999		
Fino a / Until:	07/2006		
Tipo assale / Axle type		Ruota / Wheel	
	Tondo / Round		Gemellata <i>Tween</i>



Corredato di
Equipped with





Sospensioni Integrative per veicoli commerciali Integrative Suspensions for commercial vehicles



Top Drive System Ref. : 41400301 41400309 Daily S2000 60 C 16÷18 65 C 16÷18		Gonfiaggio <i>Inflating</i>	Posteriore <i>Rear</i>
		Manuale <i>Manual</i>	
		Controllo Automatico <i>Automatic control</i>	
			Torpress G279B Ø6"
			550041 - 550031
Data / Date		Dettagli veicolo / Vehicle's detail	
Da / Since :	07/1999		
Fino a / Until:	07/2006		
Tipo assale / Axle type		Ruota / Wheel	
	Tondo / Round Ø102		Gemellata Tween



Top Drive System Ref. : 583543 583543AC Daily MY2006 29÷35 L-S 10÷18		Gonfiaggio <i>Inflating</i>	Posteriore <i>Rear</i>
		Manuale <i>Manual</i>	
		Controllo Automatico <i>Automatic control</i>	
			Torpress G279E Ø6"
			550047 - 550030
Data / Date		Dettagli veicolo / Vehicle's detail	
Da / Since :	07/2006		Balestra sotto l'assale <i>Leaf spring under axle</i>
Fino a / Until:	06/2012		
Tipo assale / Axle type		Ruota / Wheel	
	Tondo / Round Ø61		Singola - trazione posteriore Single - RWD



Top Drive System Ref. : 583546 583546AC Daily MY2006 29÷35 L-S 10÷18		Gonfiaggio <i>Inflating</i>	Posteriore <i>Rear</i>
		Manuale <i>Manual</i>	
		Controllo Automatico <i>Automatic control</i>	
			Torpress G279E Ø6"
			550047 - 550030
Data / Date		Dettagli veicolo / Vehicle's detail	
Da / Since :	07/2006		Balestra sopra l'assale <i>Leaf spring on axle</i>
Fino a / Until:	06/2012		
Tipo assale / Axle type		Ruota / Wheel	
	Tondo / Round Ø61		Singola - trazione posteriore Single - RWD





Sospensioni Integrative per veicoli commerciali Integrative Suspensions for commercial vehicles



Top Drive System Ref. :			Gonfiaggio Inflating	Anteriore Front
583753			Controllo Automatico Automatic control	
Daily MY2006				
35 C 10÷18				
50 C 15÷18				
Completo di compressore / <i>Compressor Included</i>				
		Diapress V.C.		
		Ø4,5"		
		550035		
Data / Date		Dettagli veicolo / Vehicle's detail		
Da / Since :	07/2006	Solo per sosp. a barra di torsione <i>For torsion bar susp. only</i>		
Fino a / Until:				
Tipo assale / Axle type		Ruota / Wheel		
NA	Non applicabile / Not Applicable		Quadrilateri trasversali Double wishbone	



Corredato di
Equipped with



Top Drive System Ref. :			Gonfiaggio Inflating	Posteriore Rear
41414201			Manuale Manual	
41414209			Controllo Automatico Automatic control	
Daily MY2006				
35 C 10÷18				
50 C 15÷18				
		Torpress G279B		
		Ø6"		
		550041 - 550031		
Data / Date		Dettagli veicolo / Vehicle's detail		
Da / Since :	07/2006			
Fino a / Until:	06/2012			
Tipo assale / Axle type		Ruota / Wheel		
	Tondo / Round Ø80		Gemellata Tween	



HOMOLOGATION N°

KBA91385

Corredato di
Equipped with



Top Drive System Ref. :			Gonfiaggio Inflating	Posteriore Rear
41414241			Manuale Manual	
41414249			Controllo Automatico Automatic control	
Daily MY2006				
35 C 11				
		Torpress G279B		
		Ø6"		
		550041 - 550031		
Data / Date		Dettagli veicolo / Vehicle's detail		
Da / Since :	07/2006			
Fino a / Until:	06/2012			
Tipo assale / Axle type		Ruota / Wheel		
	Tondo / Round Ø83,5		Gemellata Tween	



HOMOLOGATION N°

KBA91385

Corredato di
Equipped with





Sospensioni Integrative per veicoli commerciali Integrative Suspensions for commercial vehicles



Top Drive System Ref. : 41414291 41414295 41414299 Daily MY2006 Versione rinforzata / Reinforced version 35 C 10÷18 50 C 15÷18		Gonfiaggio <i>Inflating</i>	Posteriore <i>Rear</i>
	M	Manuale <i>Manual</i>	
	CE	Controllo Elettronico <i>Electronic control</i>	
	AC	Controllo Automatico <i>Automatic control</i>	
			Torpress G281-2 Ø8" 550043 - 550033



Data / Date		Dettagli veicolo / Vehicle's detail	
Da / Since :	07/2006		
Fino a / Until:	06/2012		
Tipo assale / Axle type		Ruota / Wheel	
	Tondo / Round Ø80		Gemellata <i>Tween</i>



Top Drive System Ref. : 41414261 41414269 Daily MY2006 Versione comfort / Comfort version 35 C 10÷18 50 C 15÷18		Gonfiaggio <i>Inflating</i>	Posteriore <i>Rear</i>
	M	Manuale <i>Manual</i>	
	AC	Controllo Automatico <i>Automatic control</i>	
			Torpress G275C Ø7.3" 550054



Data / Date		Dettagli veicolo / Vehicle's detail	
Da / Since :	07/2006		
Fino a / Until:	06/2012		
Tipo assale / Axle type		Ruota / Wheel	
	Tondo / Round Ø80		Gemellata <i>Tween</i>



Top Drive System Ref. : 414142C1 414142C9 Daily MY2006 35 C 10÷18 50 C 15÷18		Gonfiaggio <i>Inflating</i>	Posteriore <i>Rear</i>
	M	Manuale <i>Manual</i>	
	AC	Controllo Automatico <i>Automatic control</i>	
			Torpress G279B Ø6" 550041 - 550031




Data / Date		Dettagli veicolo / Vehicle's detail	
Da / Since :	07/2006		Telaio ribassato (H = 85 mm) <i>Lowered chassis (H = 85 mm)</i>
Fino a / Until:	06/2012		
Tipo assale / Axle type		Ruota / Wheel	
	Tondo / Round Ø80		Gemellata <i>Tween</i>






Sospensioni Integrative per veicoli commerciali Integrative Suspensions for commercial vehicles



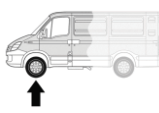
Top Drive System Ref. :  **Gonfiaggio Inflating**

583754  **Controllo Automatico Automatic control**


Daily MY2006

60 C 15÷18
65 C 15÷18
Completo di compressore / *Compressor Included*

Anteriore Front

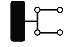


Diapress V.C.

 Ø6,5"

550049





Data / Date		Dettagli veicolo / Vehicle's detail	
Da / Since :	01/2006	Solo per sosp. a barra di torsione <i>For torsion bar susp. only</i>	
Fino a / Until:			
Tipo assale / Axle type		Ruota / Wheel	
NA	Non applicabile / Not Applicable		Quadrilateri trasversali Double wishbone




Corredato di
Equipped with



Top Drive System Ref. :  **Gonfiaggio Inflating**

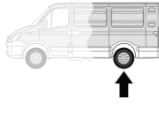
41400201  **Manuale Manual**

41400209  **Controllo Automatico Automatic control**


Daily MY2006

60 C 12÷15
65 C 12÷15
Non per / *Not for 60 - 65 C16÷18*

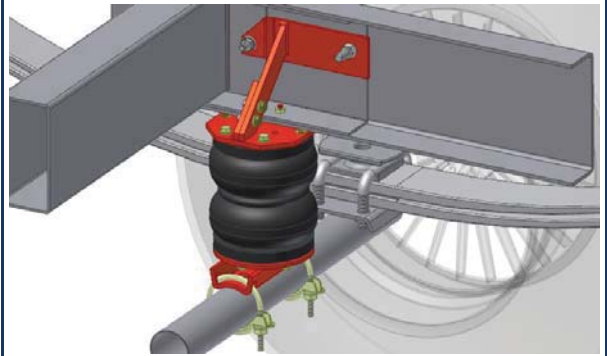
Posteriore Rear





Torpress G279B

 Ø6"

550041 - 550031





Data / Date		Dettagli veicolo / Vehicle's detail	
Da / Since :	07/2006		
Fino a / Until:	06/2012		
Tipo assale / Axle type		Ruota / Wheel	
	Tondo / Round		Gemellata Tween




Corredato di
Equipped with



Top Drive System Ref. :  **Gonfiaggio Inflating**

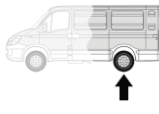
41400301  **Manuale Manual**

41400309  **Controllo Automatico Automatic control**


Daily MY2006

60 C 16÷18
65 C 16÷18
70 C 16÷21

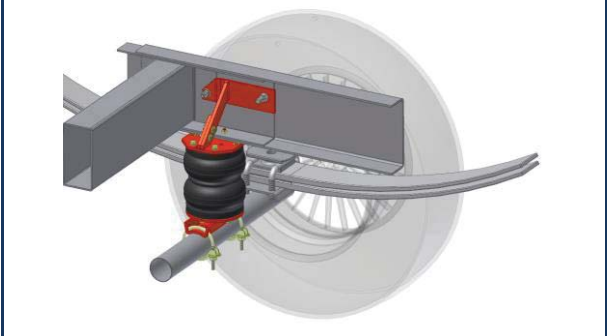
Posteriore Rear





Torpress G279B

 Ø6"

550041 - 550031



Data / Date		Dettagli veicolo / Vehicle's detail	
Da / Since :	07/2006		
Fino a / Until:	06/2012		
Tipo assale / Axle type		Ruota / Wheel	
	Tondo / Round Ø102		Gemellata Tween



Corredato di
Equipped with





Sospensioni Integrative per veicoli commerciali Integrative Suspensions for commercial vehicles

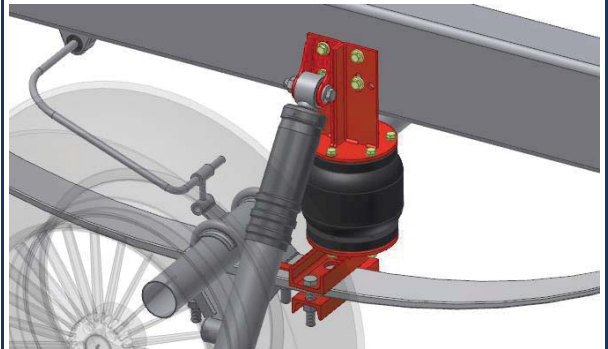


Top Drive System Ref. : 41414401 41414409 Daily MY2006 4x4 35÷55 S 18 W		Gonfiaggio <i>Inflating</i>	Posteriore <i>Rear</i>
		Manuale <i>Manual</i>	
		Controllo Automatico <i>Automatic control</i>	Torpress G281-2 Ø8" 550043 - 550033
Data / Date Da / Since : 07/2006 Fino a / Until: 06/2012		Dettagli veicolo / Vehicle's detail	
Tipo assale / Axle type Tondo / Round Ø82		Ruota / Wheel Singola - 4x4 Single - 4x4	



	Corredato di Equipped with
--	-----------------------------------

Top Drive System Ref. : 583543 583543AC Daily MY2012 29÷35 L-S 10÷18		Gonfiaggio <i>Inflating</i>	Posteriore <i>Rear</i>
		Manuale <i>Manual</i>	
		Controllo Automatico <i>Automatic control</i>	Torpress G279E Ø6" 550047 - 550030
Data / Date Da / Since : 06/2012 Fino a / Until: 02/2014		Dettagli veicolo / Vehicle's detail	
Tipo assale / Axle type Tondo / Round Ø61		Ruota / Wheel Balestra sotto l'assale Leaf spring under axle	
Tipo assale / Axle type Tondo / Round Ø61		Ruota / Wheel Singola - trazione posteriore Single - RWD	



	Corredato di Equipped with
--	-----------------------------------

Top Drive System Ref. : 583546 583546AC Daily MY2012 29÷35 L-S 10÷18		Gonfiaggio <i>Inflating</i>	Posteriore <i>Rear</i>
		Manuale <i>Manual</i>	
		Controllo Automatico <i>Automatic control</i>	Torpress G279E Ø6" 550047 - 550030
Data / Date Da / Since : 06/2012 Fino a / Until: 02/2014		Dettagli veicolo / Vehicle's detail	
Tipo assale / Axle type Tondo / Round Ø61		Ruota / Wheel Balestra sopra l'assale Leaf spring on axle	
Tipo assale / Axle type Tondo / Round Ø61		Ruota / Wheel Singola - trazione posteriore Single - RWD	



	Corredato di Equipped with
--	-----------------------------------



Sospensioni Integrative per veicoli commerciali Integrative Suspensions for commercial vehicles



Top Drive System Ref. : **Gonfiaggio Inflating**
583753 **Controllo Automatico Automatic control**

Daily MY2012
35 C 10÷18
50 C 15÷18
Completo di compressore / *Compressor Included*

Anteriore Front

Diapress V.C.

Ø4,5"
550035



Data / Date		Dettagli veicolo / Vehicle's detail	
Da / Since :	06/2012	Solo per sosp. a barra di torsione <i>For torsion bar susp. only</i>	
Fino a / Until:			
Tipo assale / Axle type		Ruota / Wheel	
NA	Non applicabile / Not Applicable		Quadrilateri trasversali Double wishbone



Corredato di
Equipped with



Top Drive System Ref. : **Gonfiaggio Inflating**
41414201 **Manuale Manual**
41414209 **Controllo Automatico Automatic control**

Daily MY2012
35 C 11÷21
50 C 15÷21

Posteriore Rear

Torpress G279B

Ø6"
550041 - 550031



Data / Date		Dettagli veicolo / Vehicle's detail	
Da / Since :	06/2012		
Fino a / Until:	02/2014		
Tipo assale / Axle type		Ruota / Wheel	
	Tondo / Round Ø80		Gemellata Tween

HOMOLOGATION N°

KBA91385



Corredato di
Equipped with



Top Drive System Ref. : **Gonfiaggio Inflating**
41414241 **Manuale Manual**
41414249 **Controllo Automatico Automatic control**

Daily MY2012
35 C 11

Posteriore Rear

Torpress G279B

Ø6"
550041 - 550031



Data / Date		Dettagli veicolo / Vehicle's detail	
Da / Since :	06/2012		
Fino a / Until:	02/2014		
Tipo assale / Axle type		Ruota / Wheel	
	Tondo / Round Ø83,5		Gemellata Tween

HOMOLOGATION N°

KBA91385



Corredato di
Equipped with





Sospensioni Integrative per veicoli commerciali Integrative Suspensions for commercial vehicles



Top Drive System Ref. : 41414291 41414295 41414299 Daily MY2012 Versione rinforzata / Reinforced version 35 C 11÷21 50 C 15÷21		Gonfiaggio <i>Inflating</i>	Posteriore <i>Rear</i>
	M	Manuale <i>Manual</i>	
	CE	Controllo Elettronico <i>Electronic control</i>	
	AC	Controllo Automatico <i>Automatic control</i>	
			Torpress G281-2 Ø8"
			550043 - 550033



Data / Date		Dettagli veicolo / Vehicle's detail	
Da / Since :	06/2012		
Fino a / Until:	02/2014		
Tipo assale / Axle type		Ruota / Wheel	
	Tondo / Round Ø80		Gemellata <i>Tween</i>



Corredato di
Equipped with
TOP DRIVE CONTROL



Top Drive System Ref. : 41414261 41414269 Daily MY2012 Versione comfort / Comfort version 35 C 11÷21 50 C 15÷21		Gonfiaggio <i>Inflating</i>	Posteriore <i>Rear</i>
	M	Manuale <i>Manual</i>	
	AC	Controllo Automatico <i>Automatic control</i>	
			550054



Data / Date		Dettagli veicolo / Vehicle's detail	
Da / Since :	06/2012		
Fino a / Until:	02/2014		
Tipo assale / Axle type		Ruota / Wheel	
	Tondo / Round Ø80		Gemellata <i>Tween</i>



Corredato di
Equipped with
TOP DRIVE CONTROL



Top Drive System Ref. : 414142C1 414142C9 Daily MY2012 35 C 11÷21 50 C 15÷21		Gonfiaggio <i>Inflating</i>	Posteriore <i>Rear</i>
	M	Manuale <i>Manual</i>	
	AC	Controllo Automatico <i>Automatic control</i>	
			550041 - 550031



Data / Date		Dettagli veicolo / Vehicle's detail	
Da / Since :	06/2012		Telaio ribassato (H = 85 mm) <i>Lowered chassis (H = 85 mm)</i>
Fino a / Until:	02/2014		
Tipo assale / Axle type		Ruota / Wheel	
	Tondo / Round Ø80		Gemellata <i>Tween</i>



Corredato di
Equipped with
TOP DRIVE CONTROL





Sospensioni Integrative per veicoli commerciali Integrative Suspensions for commercial vehicles



Top Drive System Ref. : **Gonfiaggio Inflating** **Anteriore Front**

583754 **Controllo Automatico Automatic control**

Daily MY2012

60 C 15÷18
65 C 15÷18
Completo di compressore / *Compressor Included*

Diapress V.C.
Ø6,5"
550049



Data / Date		Dettagli veicolo / Vehicle's detail	
Da / Since :	06/2012	Solo per sosp. a barra di torsione <i>For torsion bar susp. only</i>	
Fino a / Until:			
Tipo assale / Axle type		Ruota / Wheel	
NA	Non applicabile / Not Applicable		Quadrilateri trasversali Double wishbone

Corredato di Equipped with

TOP DRIVE CONTROL

Top Drive System Ref. : **Gonfiaggio Inflating** **Posteriore Rear**

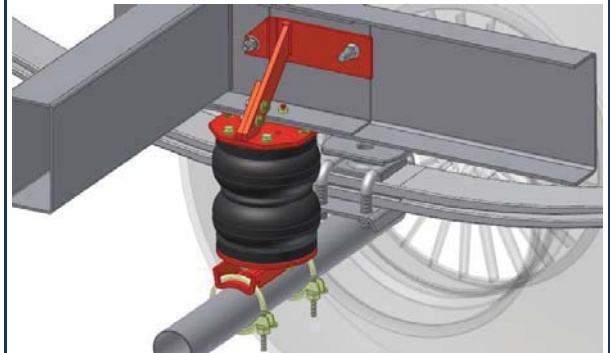
41400201 **Manuale Manual**

41400209 **Controllo Automatico Automatic control**

Daily MY2012

60 C 12÷15
65 C 12÷15
Non per / *Not for 60 - 65 C16÷18*

Torpress G279B
Ø6"
550041 - 550031



Data / Date		Dettagli veicolo / Vehicle's detail	
Da / Since :	06/2012		
Fino a / Until:	02/2014		
Tipo assale / Axle type		Ruota / Wheel	
	Tondo / Round		Gemellata Tween

Corredato di Equipped with

TOP DRIVE CONTROL

Top Drive System Ref. : **Gonfiaggio Inflating** **Posteriore Rear**

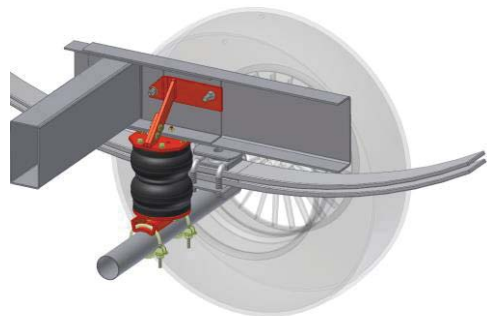
41400301 **Manuale Manual**

41400309 **Controllo Automatico Automatic control**

Daily MY2012

60 C 16÷18
65 C 16÷18
70 C 16÷21

Torpress G279B
Ø6"
550041 - 550031



Data / Date		Dettagli veicolo / Vehicle's detail	
Da / Since :	06/2012		
Fino a / Until:	02/2014		
Tipo assale / Axle type		Ruota / Wheel	
	Tondo / Round Ø102		Gemellata Tween

Corredato di Equipped with

TOP DRIVE CONTROL



Sospensioni Integrative per veicoli commerciali Integrative Suspensions for commercial vehicles



Top Drive System Ref. : 41414401 41414409 Daily MY2012 4x4 35÷55 S 18 W		Gonfiaggio <i>Inflating</i>	Posteriore <i>Rear</i>
		Manuale <i>Manual</i>	
		Controllo Automatico <i>Automatic control</i>	
			Torpress G281-2 Ø8"
			550043 - 550033



Data / Date		Dettagli veicolo / Vehicle's detail	
Da / Since :	06/2012		
Fino a / Until:			
Tipo assale / Axle type		Ruota / Wheel	
	Tondo / Round Ø82		Singola - 4x4 Single - 4x4

	Corredato di Equipped with
--	-----------------------------------

Top Drive System Ref. : 41400101 41400109 Daily MY2014 29÷35 L-S 10÷18		Gonfiaggio <i>Inflating</i>	Posteriore <i>Rear</i>
		Manuale <i>Manual</i>	
		Controllo Automatico <i>Automatic control</i>	
			Torpress G279B Ø6"
			550041 - 550031



Data / Date		Dettagli veicolo / Vehicle's detail	
Da / Since :	02/2014		
Fino a / Until:			
Tipo assale / Axle type		Ruota / Wheel	
	Tondo / Round Ø80		Singola - trazione posteriore Single - RWD

	Corredato di Equipped with
--	-----------------------------------

Top Drive System Ref. : 41414201 41414209 Daily MY2014 35 C 11÷21 50 C 15÷21		Gonfiaggio <i>Inflating</i>	Posteriore <i>Rear</i>
		Manuale <i>Manual</i>	
		Controllo Automatico <i>Automatic control</i>	
			Torpress G279B Ø6"
			550041 - 550031



Data / Date		Dettagli veicolo / Vehicle's detail	
Da / Since :	02/2014		
Fino a / Until:			
Tipo assale / Axle type		Ruota / Wheel	
	Tondo / Round Ø80		Gemellata Tween

	Corredato di Equipped with
--	-----------------------------------



Sospensioni Integrative per veicoli commerciali Integrative Suspensions for commercial vehicles



Top Drive System Ref. :

41414241
41414249
Daily MY2014
35 C 11

	Gonfiaggio Inflating	Posteriore Rear
M	Manuale Manual	
AC	Controllo Automatico Automatic control	Torpress G279B
		 Ø6"
		550041 - 550031

Data / Date		Dettagli veicolo / Vehicle's detail	
Da / Since :	02/2014		
Fino a / Until:			
Tipo assale / Axle type		Ruota / Wheel	
	Tondo / Round Ø83,5		Gemellata Tween



Corredato di
Equipped with



Top Drive System Ref. :

41414291
41414295
41414299
Daily MY2014
Versione rinforzata / Reinforced version
35 C 11÷21
50 C 15÷21

	Gonfiaggio Inflating	Posteriore Rear
M	Manuale Manual	
CE	Controllo Elettronico Electronic control	Torpress G281-2
AC	Controllo Automatico Automatic control	 Ø8"
		550043 - 550033

Data / Date		Dettagli veicolo / Vehicle's detail	
Da / Since :	02/2014		
Fino a / Until:			
Tipo assale / Axle type		Ruota / Wheel	
	Tondo / Round Ø80		Gemellata Tween



Corredato di
Equipped with



Top Drive System Ref. :

41414261
41414269
Daily MY2014
Versione comfort / Comfort version
35 C 11÷21
50 C 15÷21

	Gonfiaggio Inflating	Posteriore Rear
M	Manuale Manual	
AC	Controllo Automatico Automatic control	Torpress G275C
		 Ø7.3"
		550054

Data / Date		Dettagli veicolo / Vehicle's detail	
Da / Since :	02/2014		
Fino a / Until:			
Tipo assale / Axle type		Ruota / Wheel	
	Tondo / Round Ø80		Gemellata Tween



Corredato di
Equipped with

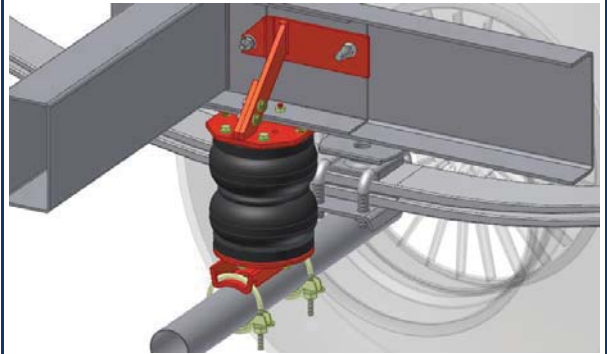




Sospensioni Integrative per veicoli commerciali Integrative Suspensions for commercial vehicles



Top Drive System Ref. : 41400201 41400209 Daily MY2014 60 C 12÷15 65 C 12÷15 Non per / Not for 60 - 65 C16÷18		Gonfiaggio <i>Inflating</i>	Posteriore <i>Rear</i>
		Manuale <i>Manual</i>	
		Controllo Automatico <i>Automatic control</i>	Torpress G279B Ø6" 550041 - 550031



Data / Date		Dettagli veicolo / Vehicle's detail	
Da / Since :	02/2014		
Fino a / Until:			
Tipo assale / Axle type		Ruota / Wheel	
	Tondo / Round		Gemellata Tween



Top Drive System Ref. : 41400301 41400309 Daily MY2014 60 C 16÷18 65 C 16÷18 70 C 16÷21		Gonfiaggio <i>Inflating</i>	Posteriore <i>Rear</i>
		Manuale <i>Manual</i>	
		Controllo Automatico <i>Automatic control</i>	Torpress G279B Ø6" 550041 - 550031



Data / Date		Dettagli veicolo / Vehicle's detail	
Da / Since :	02/2014		
Fino a / Until:			
Tipo assale / Axle type		Ruota / Wheel	
	Tondo / Round Ø102		Gemellata Tween



WWW.TOPDRIVESYSTEM.COM



Sospensioni Integrative per veicoli commerciali Integrative Suspensions for commercial vehicles



Top Drive System Ref. : 41900101 41900109 Defender Sostituzione molle elicoidali / Coil spring replacement Versione rinforzata / Reinforced version		Gonfiaggio Inflating	Posteriore Rear
		Manuale Manual	
		Controllo Automatico Automatic control	Diapress VC H100mm Ø7"
			D32014201



Data / Date		Dettagli veicolo / Vehicle's detail	
Da / Since :			Ø Ext. Molla = 178 mm / 7 in Ø Ext. Spring = 178 mm / 7 in
Fino a / Until:	12/2015		
Tipo assale / Axle type		Ruota / Wheel	
	Tondo / Round Ø82		Singola - 4x4 Single - 4x4



Corredato di
Equipped with

Top Drive System Ref. : 41900201 41900209 Defender Integrazione alle molle elicoidali / Coil spring integration		Gonfiaggio Inflating	Posteriore Rear
		Manuale Manual	
		Controllo Automatico Automatic control	Diapress V.C. Ø4,5"
			550035



Data / Date		Dettagli veicolo / Vehicle's detail	
Da / Since :			Ø Ext. Molla = 178 mm / 7 in Ø Ext. Spring = 178 mm / 7 in
Fino a / Until:	12/2015		
Tipo assale / Axle type		Ruota / Wheel	
	Tondo / Round Ø82		Singola - 4x4 Single - 4x4



Corredato di
Equipped with



WWW.TOPDRIVESYSTEM.COM

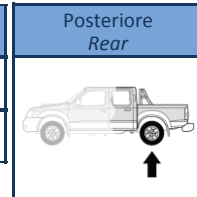


Sospensioni Integrative per veicoli commerciali Integrative Suspensions for commercial vehicles



Top Drive System Ref. :

	Gonfiaggio Inflating
M	Manuale Manual
AC	Controllo Automatico Automatic control



Torpress T288

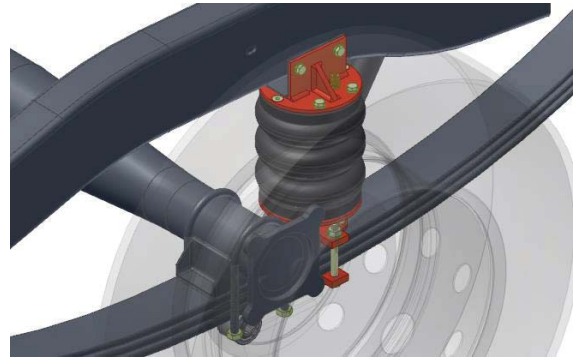


550023

583504

583504AC

GOA Pick Up



Data / Date		Dettagli veicolo / Vehicle's detail	
Da / Since :	09/2008		
Fino a / Until:			
Tipo assale / Axle type		Ruota / Wheel	
	Tondo / Round		Singola - 4x4 Single - 4x4

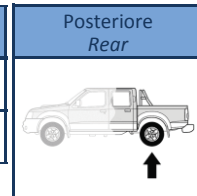


Corredato di
Equipped with



Top Drive System Ref. :

	Gonfiaggio Inflating
M	Manuale Manual
AC	Controllo Automatico Automatic control



Torpress T288



550023

583504

583504AC

Bolero



Data / Date		Dettagli veicolo / Vehicle's detail	
Da / Since :			
Fino a / Until:			
Tipo assale / Axle type		Ruota / Wheel	
	Tondo / Round		Singola - 4x4 Single - 4x4



Corredato di
Equipped with



WWW.TOPDRIVESYSTEM.COM



Sospensioni Integrative per veicoli commerciali
Integrative Suspensions for commercial vehicles



Top Drive System Ref. :

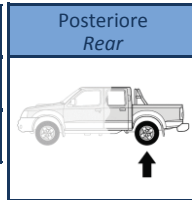
40852991

40852999

BT 50 4WD Pick up

Versione rinforzata / Reinforced version

	Gonfiaggio <i>Inflating</i>
M	Manuale <i>Manual</i>
AC	Controllo Automatico <i>Automatic control</i>



Data / Date		Dettagli veicolo / Vehicle's detail	
Da / Since :			
Fino a / Until:	05/2012		
Tipo assale / Axle type		Ruota / Wheel	
	Tondo / Round		Singola - 4x4 Single - 4x4



Corredato di
 Equipped with

TOP DRIVE CONTROL



WWW.TOPDRIVESYSTEM.COM



Sospensioni Integrative per veicoli commerciali Integrative Suspensions for commercial vehicles



Top Drive System Ref. : 583752 Vito - Viano Completo di compressore / <i>Compressor included</i>		Gonfiaggio <i>Inflating</i> Controllo Automatico <i>Automatic control</i>	Posteriore <i>Rear</i>
		Controllo Automatico <i>Automatic control</i>	
			Diapress V.C.
			550014
Data / Date		Dettagli veicolo / <i>Vehicle's detail</i>	
Da / Since :	2006		
Fino a / Until:	06/2014		
Tipo assale / <i>Axle type</i>		Ruota / <i>Wheel</i>	
		Singola - trazione posteriore <i>Single - RWD</i>	



Corredato di
Equipped with



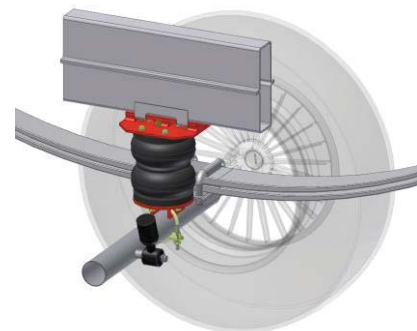
Top Drive System Ref. : 583016 583016AC 307 D - 308 D - 310 D Fino ad esaurimento scorte / <i>Until stocks last</i>		Gonfiaggio <i>Inflating</i> Manuale <i>Manual</i>	Posteriore <i>Rear</i>
		Controllo Automatico <i>Automatic control</i>	
			Torpress G279B
			550041 - 550031
Data / Date		Dettagli veicolo / <i>Vehicle's detail</i>	
Da / Since :			
Fino a / Until:	12/1996		
Tipo assale / <i>Axle type</i>		Ruota / <i>Wheel</i>	
		Singola - trazione posteriore <i>Single - RWD</i>	



Corredato di
Equipped with



Top Drive System Ref. : 583017 583017AC 408 D - 410 D E veicoli derivati - Fino ad esaurimento scorte / <i>Also for similar vehicles - Until stocks last</i>		Gonfiaggio <i>Inflating</i> Manuale <i>Manual</i>	Posteriore <i>Rear</i>
		Controllo Automatico <i>Automatic control</i>	
			Torpress G279B
			550041 - 550031
Data / Date		Dettagli veicolo / <i>Vehicle's detail</i>	
Da / Since :			
Fino a / Until:	12/1996		
Tipo assale / <i>Axle type</i>		Ruota / <i>Wheel</i>	
		Gemellata <i>Tween</i>	



Corredato di
Equipped with





Sospensioni Integrative per veicoli commerciali Integrative Suspensions for commercial vehicles



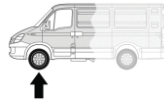
Top Drive System Ref. :

583720

Sprinter Serie 903 - 904

Molle rinforzate per assale anteriore (conf. da 2 pezzi) /
Front axle reinforced springs (2 pcs. package)

Anteriore
Front



Data / Date		Dettagli veicolo / Vehicle's detail	
Da / Since :	1996		
Fino a / Until:	2006		
Tipo assale / Axle type		Ruota / Wheel	
NA	Non applicabile / Not Applicable		Mc Pherson Mc Pherson



Top Drive System Ref. :

583019

583019AC

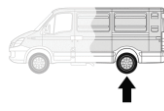
Sprinter Serie 901 - 902 - 903

212 D 308 D 310 D 311 D 312 D 313 D



Gonfiaggio
Inflating
Manuale
Manual
Controllo Automatico
Automatic control

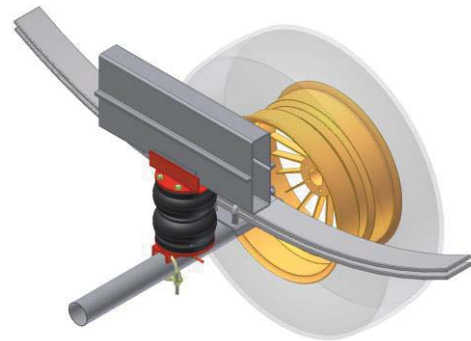
Posteriore
Rear



Torpress G279B



550041 - 550031



Data / Date		Dettagli veicolo / Vehicle's detail	
Da / Since :	01/1995		
Fino a / Until:	05/2006		
Tipo assale / Axle type		Ruota / Wheel	
	Tondo / Round		Singola - trazione posteriore Single - RWD



Corredato di
Equipped with



Top Drive System Ref. :

583516

583516AC

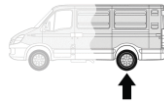
Sprinter Serie 901 - 902 - 903

316

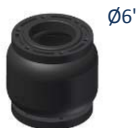


Gonfiaggio
Inflating
Manuale
Manual
Controllo Automatico
Automatic control

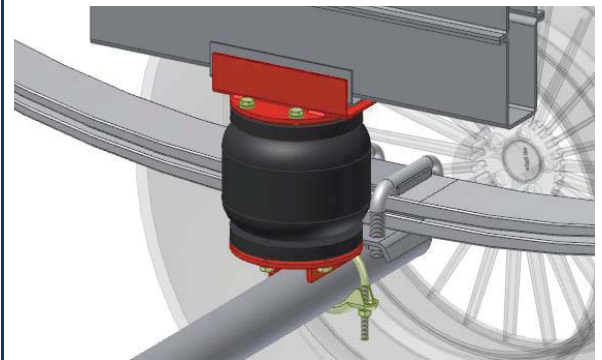
Posteriore
Rear



Torpress G279E



550047 - 550030



Data / Date		Dettagli veicolo / Vehicle's detail	
Da / Since :	01/1995		
Fino a / Until:	05/2006		
Tipo assale / Axle type		Ruota / Wheel	
	Tondo / Round		Singola - trazione posteriore Single - RWD



Corredato di
Equipped with

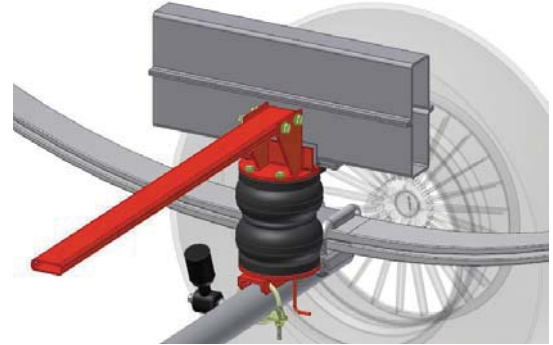




Sospensioni Integrative per veicoli commerciali Integrative Suspensions for commercial vehicles



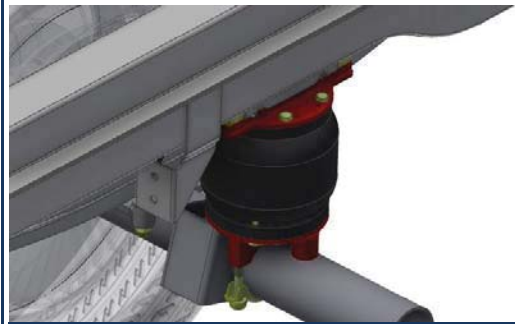
Top Drive System Ref. : 583057 583057AC Sprinter Serie 904 411 412 413 416 D		Gonfiaggio <i>Inflating</i>	Posteriore <i>Rear</i>
		Manuale <i>Manual</i>	
		Controllo Automatico <i>Automatic control</i>	Torpress G279B Ø6" 550041 - 550031
Data / Date Da / Since : 02/1996 Fino a / Until: 05/2006		Dettagli veicolo / Vehicle's detail	
Tipo assale / Axle type Tondo / Round		Ruota / Wheel Gemellata Tween	



Corredato di
Equipped with



Top Drive System Ref. : 42306601 42306609 Sprinter Serie 906 211÷219 311÷319 Ponte / Axle : A9063500800 - A9063506700		Gonfiaggio <i>Inflating</i>	Posteriore <i>Rear</i>
		Manuale <i>Manual</i>	
		Controllo Automatico <i>Automatic control</i>	Torpress G279E Ø6" 550047 - 550030
Data / Date Da / Since : 06/2006 Fino a / Until:		Dettagli veicolo / Vehicle's detail Passo fino a 3665 mm <i>Wheelbase up to 3665 mm</i>	
Tipo assale / Axle type Tondo / Round Ø75		Ruota / Wheel Singola - trazione posteriore Single - RWD	



HOMOLOGATION N°

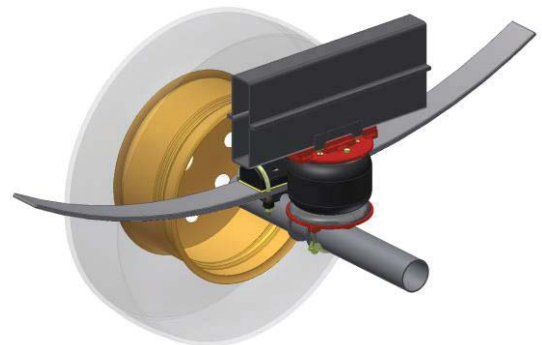
KBA91382



Corredato di
Equipped with



Top Drive System Ref. : 42306661 42306669 Sprinter Serie 906 Versione comfort / Comfort version 211÷219 311÷319 Ponte / Axle : A9063500800 - A9063506700		Gonfiaggio <i>Inflating</i>	Posteriore <i>Rear</i>
		Manuale <i>Manual</i>	
		Controllo Automatico <i>Automatic control</i>	Torpress G275C Ø7.3" 550054
Data / Date Da / Since : 06/2006 Fino a / Until:		Dettagli veicolo / Vehicle's detail Passo superiore a 3665 mm <i>Wheelbase over 3665 mm</i>	
Tipo assale / Axle type Tondo / Round Ø75		Ruota / Wheel Singola - trazione posteriore Single - RWD	



Corredato di
Equipped with





Sospensioni Integrative per veicoli commerciali Integrative Suspensions for commercial vehicles



Top Drive System Ref. : 42306651 42306659 Sprinter Serie 906 Versione super comfort / Super comfort version 211÷219 311÷319 Ponte / Axle : A9063500800 - A9063506700		Gonfiaggio <i>Inflating</i>	Posteriore <i>Rear</i>												
		Manuale <i>Manual</i>													
		Controllo Automatico <i>Automatic control</i>													
<table border="1"> <tr> <th>Data / Date</th> <th>Dettagli veicolo / Vehicle's detail</th> </tr> <tr> <td>Da / Since : 06/2006</td> <td rowspan="2"> Passo superiore a 3665 mm <i>Wheelbase over 3665 mm</i> </td> </tr> <tr> <td>Fino a / Until:</td> </tr> <tr> <th>Tipo assale / Axle type</th> <th>Ruota / Wheel</th> </tr> <tr> <td> Tondo / Round Ø75</td> <td> Singola - trazione posteriore Single - RWD</td> </tr> </table>		Data / Date	Dettagli veicolo / Vehicle's detail	Da / Since : 06/2006	Passo superiore a 3665 mm <i>Wheelbase over 3665 mm</i>	Fino a / Until:	Tipo assale / Axle type	Ruota / Wheel	Tondo / Round Ø75	Singola - trazione posteriore Single - RWD	<table border="1"> <tr> <th>Torpress T291</th> </tr> <tr> <td></td> </tr> <tr> <td>550056</td> </tr> </table>		Torpress T291		550056
Data / Date	Dettagli veicolo / Vehicle's detail														
Da / Since : 06/2006	Passo superiore a 3665 mm <i>Wheelbase over 3665 mm</i>														
Fino a / Until:															
Tipo assale / Axle type	Ruota / Wheel														
Tondo / Round Ø75	Singola - trazione posteriore Single - RWD														
Torpress T291															
550056															



Top Drive System Ref. : 42306671 42306679 Sprinter Serie 906 Versione speciale per ambulanza / Ambulance special version 211÷219 311÷319 Completa di balestre / <i>With leaf springs included</i>		Gonfiaggio <i>Inflating</i>	Posteriore <i>Rear</i>												
		Manuale <i>Manual</i>													
		Controllo Automatico <i>Automatic control</i>													
<table border="1"> <tr> <th>Data / Date</th> <th>Dettagli veicolo / Vehicle's detail</th> </tr> <tr> <td>Da / Since : 06/2006</td> <td rowspan="2"> </td> </tr> <tr> <td>Fino a / Until:</td> </tr> <tr> <th>Tipo assale / Axle type</th> <th>Ruota / Wheel</th> </tr> <tr> <td> Tondo / Round Ø75</td> <td> Singola - trazione posteriore Single - RWD</td> </tr> </table>		Data / Date	Dettagli veicolo / Vehicle's detail	Da / Since : 06/2006		Fino a / Until:	Tipo assale / Axle type	Ruota / Wheel	Tondo / Round Ø75	Singola - trazione posteriore Single - RWD	<table border="1"> <tr> <th>Torpress T291</th> </tr> <tr> <td></td> </tr> <tr> <td>550056</td> </tr> </table>		Torpress T291		550056
Data / Date	Dettagli veicolo / Vehicle's detail														
Da / Since : 06/2006															
Fino a / Until:															
Tipo assale / Axle type	Ruota / Wheel														
Tondo / Round Ø75	Singola - trazione posteriore Single - RWD														
Torpress T291															
550056															



Top Drive System Ref. : 42306901 42306909 Sprinter 4x4 Serie 906 211÷219 311÷319 Ponte / Axle : A9063500800		Gonfiaggio <i>Inflating</i>	Posteriore <i>Rear</i>												
		Manuale <i>Manual</i>													
		Controllo Automatico <i>Automatic control</i>													
<table border="1"> <tr> <th>Data / Date</th> <th>Dettagli veicolo / Vehicle's detail</th> </tr> <tr> <td>Da / Since : 06/2006</td> <td rowspan="2"></td> </tr> <tr> <td>Fino a / Until:</td> </tr> <tr> <th>Tipo assale / Axle type</th> <th>Ruota / Wheel</th> </tr> <tr> <td> Tondo / Round Ø75</td> <td> Singola - 4x4 Single - 4x4</td> </tr> </table>		Data / Date	Dettagli veicolo / Vehicle's detail	Da / Since : 06/2006		Fino a / Until:	Tipo assale / Axle type	Ruota / Wheel	Tondo / Round Ø75	Singola - 4x4 Single - 4x4	<table border="1"> <tr> <th>Torpress G281-2</th> </tr> <tr> <td></td> </tr> <tr> <td>550043 - 550033</td> </tr> </table>		Torpress G281-2		550043 - 550033
Data / Date	Dettagli veicolo / Vehicle's detail														
Da / Since : 06/2006															
Fino a / Until:															
Tipo assale / Axle type	Ruota / Wheel														
Tondo / Round Ø75	Singola - 4x4 Single - 4x4														
Torpress G281-2															
550043 - 550033															





Sospensioni Integrative per veicoli commerciali Integrative Suspensions for commercial vehicles



Top Drive System Ref. : 42306701 42306709 Sprinter Serie 906		Gonfiaggio <i>Inflating</i>	Posteriore <i>Rear</i>
		Manuale <i>Manual</i>	
		Controllo Automatico <i>Automatic control</i>	

411÷419
519
Kit reg. fari xeno Ref. 42306700 / Xenon light reg. kit Ref. 42306700

Torpress G279B
550041 - 550031



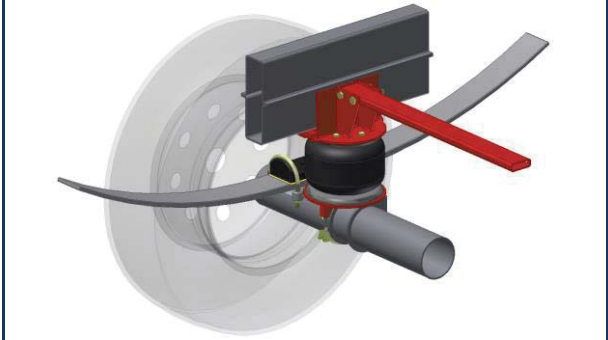
Data / Date		Dettagli veicolo / Vehicle's detail	
Da / Since :	06/2006		Passo fino a 3665 mm <i>Wheelbase up to 3665 mm</i>
Fino a / Until:			
Tipo assale / Axle type		Ruota / Wheel	
	Tondo / Round Ø100,5		Gemellata <i>Tween</i>

HOMOLOGATION N°	KBA91383
	Corredato di Equipped with

Top Drive System Ref. : 42306761 42306769 Sprinter Serie 906 Versione comfort / Comfort version		Gonfiaggio <i>Inflating</i>	Posteriore <i>Rear</i>
		Manuale <i>Manual</i>	
		Controllo Automatico <i>Automatic control</i>	

411÷419
519
Kit reg. fari xeno Ref. 42306700 / Xenon light reg. kit Ref. 42306700

Torpress G275C
550054



Data / Date		Dettagli veicolo / Vehicle's detail	
Da / Since :	06/2006		Passo superiore a 3665 mm <i>Wheelbase over 3665 mm</i>
Fino a / Until:			
Tipo assale / Axle type		Ruota / Wheel	
	Tondo / Round Ø100,5		Gemellata <i>Tween</i>

	Corredato di Equipped with
--	-----------------------------------



WWW.TOPDRIVESYSTEM.COM



Sospensioni Integrative per veicoli commerciali Integrative Suspensions for commercial vehicles



Top Drive System Ref. :
583095
583095AC

L 200 Pick-Up 4x4
3° Serie / 3rd Series

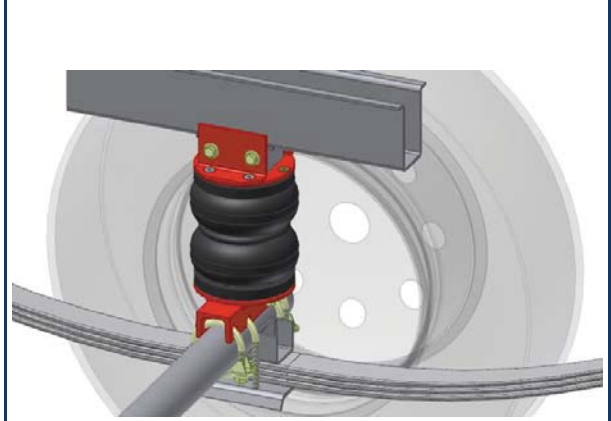
Escluso veicoli con due ruote motrici. / *Not for two wheel drive vehicle.*

	Gonfiaggio <i>Inflating</i>	Posteriore <i>Rear</i>
M	Manuale <i>Manual</i>	
AC	Controllo Automatico <i>Automatic control</i>	

Torpress G279B

 Ø6"
 550041 - 550031

Data / Date		Dettagli veicolo / Vehicle's detail	
Da / Since :	1996		
Fino a / Until:	2006		
Tipo assale / Axle type		Ruota / Wheel	
	Tondo / Round		Singola - 4x4 Single - 4x4



**Corredato di
Equipped with**

Top Drive System Ref. :
583097
583097AC

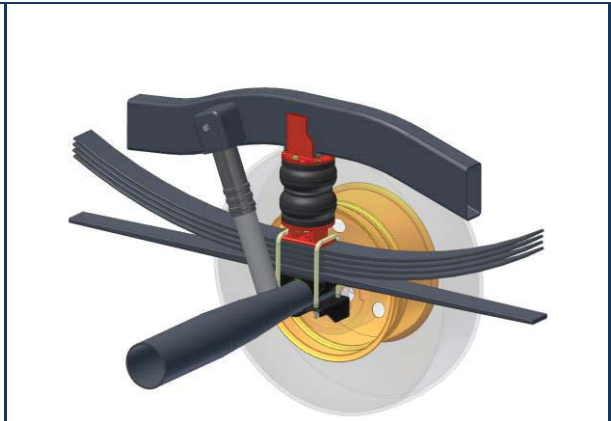
L 200 4x4
4° Serie / 4th Series

	Gonfiaggio <i>Inflating</i>	Posteriore <i>Rear</i>
M	Manuale <i>Manual</i>	
AC	Controllo Automatico <i>Automatic control</i>	

Torpress G279B

 Ø6"
 550041 - 550031

Data / Date		Dettagli veicolo / Vehicle's detail	
Da / Since :	2006		
Fino a / Until:	06/2015		
Tipo assale / Axle type		Ruota / Wheel	
	Tondo / Round		Singola - 4x4 Single - 4x4



**Corredato di
Equipped with**

Top Drive System Ref. :
40700201
40700209

L 200 4x4
5° Serie / 5th Series

	Gonfiaggio <i>Inflating</i>	Posteriore <i>Rear</i>
M	Manuale <i>Manual</i>	
AC	Controllo Automatico <i>Automatic control</i>	

Torpress G279B

 Ø6"
 550041 - 550031

Data / Date		Dettagli veicolo / Vehicle's detail	
Da / Since :	07/2015		
Fino a / Until:			
Tipo assale / Axle type		Ruota / Wheel	
	Tondo / Round		Singola - 4x4 Single - 4x4



**Corredato di
Equipped with**



Sospensioni Integrative per veicoli commerciali Integrative Suspensions for commercial vehicles



Top Drive System Ref. : 42590501 42590509 Canter 3 S 13 - 15 - Fuso (Euro 5 - Euro 6)		Gonfiaggio <i>Inflating</i>	Posteriore <i>Rear</i>
		Manuale <i>Manual</i>	
		Controllo Automatico <i>Automatic control</i>	Torpress G279E Ø6" 550047 - 550030



Data / Date		Dettagli veicolo / Vehicle's detail	
Da / Since :	06/2006		
Fino a / Until:			
Tipo assale / Axle type		Ruota / Wheel	
	Tondo / Round		Gemellata Tween

	Corredato di Equipped with
--	-----------------------------------

Top Drive System Ref. : 583904 583904AC Canter 3 C 13 - 15 - Fuso Versione rinforzata / Reinforced version Solo per veicoli fino a 35q - No Euro 6 / <i>For 35q maximum loaded vehicles - Not Euro 6</i>		Gonfiaggio <i>Inflating</i>	Posteriore <i>Rear</i>
		Manuale <i>Manual</i>	
		Controllo Automatico <i>Automatic control</i>	Torpress T288 Ø5,5" 550023



Data / Date		Dettagli veicolo / Vehicle's detail	
Da / Since :	06/2006		
Fino a / Until:	2014		
Tipo assale / Axle type		Ruota / Wheel	
	Tondo / Round		Gemellata Tween

	Corredato di Equipped with
--	-----------------------------------

Top Drive System Ref. : 42509601 42509609 Canter 7 C 15 - 18 - Fuso (Euro 5 - EEV)		Gonfiaggio <i>Inflating</i>	Posteriore <i>Rear</i>
		Manuale <i>Manual</i>	
		Controllo Automatico <i>Automatic control</i>	Diapress VC H100mm Ø7" D32014201




Data / Date		Dettagli veicolo / Vehicle's detail	
Da / Since :	06/2006		
Fino a / Until:	2014		
Tipo assale / Axle type		Ruota / Wheel	
	Quadro / Square		Gemellata Tween

	Corredato di Equipped with
--	-----------------------------------


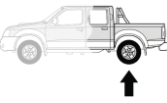






Sospensioni Integrative per veicoli commerciali Integrative Suspensions for commercial vehicles

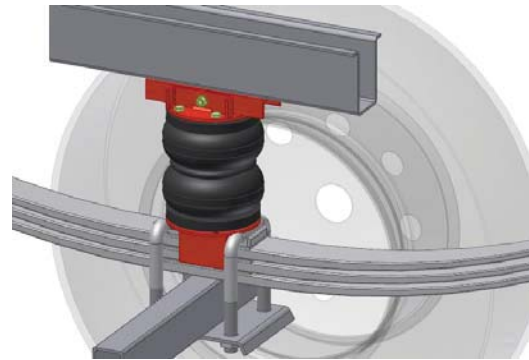


Top Drive System Ref. :
583521
583521AC 

King Cab Double Cab Pick-Up


	Gonfiaggio <i>Inflating</i>	Posteriore <i>Rear</i>
M	Manuale <i>Manual</i>	
AC	Controllo Automatico <i>Automatic control</i>	Torpress G279B
		 Ø6"
		550041 - 550031

Data / Date		Dettagli veicolo / Vehicle's detail	
Da / Since :			Tampone fine corsa sul telaio <i>Rebound pad on chassis</i>
Fino a / Until:	12/2005		
Tipo assale / Axle type		Ruota / Wheel	
	Tondo e Quadro / <i>Round and Square</i>		Singola - 4x4 <i>Single - 4x4</i>




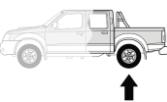

Corredato di
Equipped with






Top Drive System Ref. :
42652701
42652709 

Navara

Solo versione 4WD / *4WD version only*


	Gonfiaggio <i>Inflating</i>	Posteriore <i>Rear</i>
M	Manuale <i>Manual</i>	
AC	Controllo Automatico <i>Automatic control</i>	Torpress G281-2
		 Ø8"
		550043 - 550033

Data / Date		Dettagli veicolo / Vehicle's detail	
Da / Since :	2005		Tampone fine corsa sul telaio <i>Rebound pad on chassis</i>
Fino a / Until:	12/2015		
Tipo assale / Axle type		Ruota / Wheel	
	Tondo / Round		Singola - 4x4 <i>Single - 4x4</i>




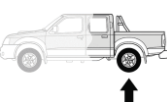

Corredato di
Equipped with





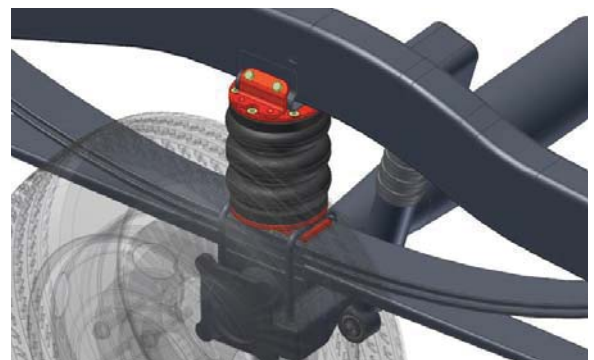
Top Drive System Ref. :
583528
583528AC 

Navara (D40)

Solo versione 4WD / *4WD version only*

	Gonfiaggio <i>Inflating</i>	Posteriore <i>Rear</i>
M	Manuale <i>Manual</i>	
AC	Controllo Automatico <i>Automatic control</i>	Torpress T288
		 Ø5,5"
		550023

Data / Date		Dettagli veicolo / Vehicle's detail	
Da / Since :	01/2006		Tampone fine corsa sulla balestra <i>Rebound pad on leaf spring</i>
Fino a / Until:	12/2015		
Tipo assale / Axle type		Ruota / Wheel	
	Tondo / Round		Singola - 4x4 <i>Single - 4x4</i>



Corredato di
Equipped with

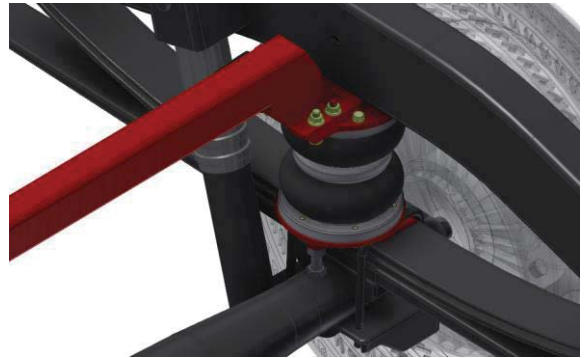




Sospensioni Integrative per veicoli commerciali Integrative Suspensions for commercial vehicles



Top Drive System Ref. : 42652891 42652895 42652899 Navara (D40) Versione rinforzata / Reinforced version Solo versione 4WD / 4WD version only		Gonfiaggio <i>Inflating</i>	Posteriore <i>Rear</i>
	M	Manuale <i>Manual</i>	
	CE	Controllo Elettronico <i>Electronic control</i>	
	AC	Controllo Automatico <i>Automatic control</i>	
			Torpress G281-2
			 Ø8"
			550043 - 550033



Data / Date		Dettagli veicolo / Vehicle's detail	
Da / Since :	01/2006		Tampone fine corsa sulla balestra <i>Rebound pad on leaf spring</i>
Fino a / Until:	12/2015		
Tipo assale / Axle type		Ruota / Wheel	
	Tondo / Round		Singola - 4x4 Single - 4x4



Corredato di
Equipped with
TOP DRIVE CONTROL



Top Drive System Ref. : 42652841 42652845 42652849 Navara (D40) Versione speciale rinforzata / Reinforced special version Solo versione 4WD / 4WD version only		Gonfiaggio <i>Inflating</i>	Posteriore <i>Rear</i>
	M	Manuale <i>Manual</i>	
	CE	Controllo Elettronico <i>Electronic control</i>	
	AC	Controllo Automatico <i>Automatic control</i>	
			Torpress G291-2
			 Ø10"
			550044 - 550034



Data / Date		Dettagli veicolo / Vehicle's detail	
Da / Since :	01/2006		Tampone fine corsa sulla balestra <i>Rebound pad on leaf spring</i>
Fino a / Until:	12/2015		
Tipo assale / Axle type		Ruota / Wheel	
	Tondo / Round		Singola - 4x4 Single - 4x4



Corredato di
Equipped with
TOP DRIVE CONTROL



Top Drive System Ref. : 42600595 Navara (D40) Versione speciale rinforzata / Reinforced special version Solo versione 4WD / 4WD version only		Gonfiaggio <i>Inflating</i>	Posteriore <i>Rear</i>
	CE	Controllo Elettronico <i>Electronic control</i>	
			Diapress D296
			 Ø8,7
		D34022500	



Data / Date		Dettagli veicolo / Vehicle's detail	
Da / Since :	01/2006		Tampone fine corsa sulla balestra <i>Rebound pad on leaf spring</i>
Fino a / Until:	12/2015		
Tipo assale / Axle type		Ruota / Wheel	
	Tondo / Round		Singola - 4x4 Single - 4x4



Corredato di
Equipped with
TOP DRIVE CONTROL





Sospensioni Integrative per veicoli commerciali Integrative Suspensions for commercial vehicles



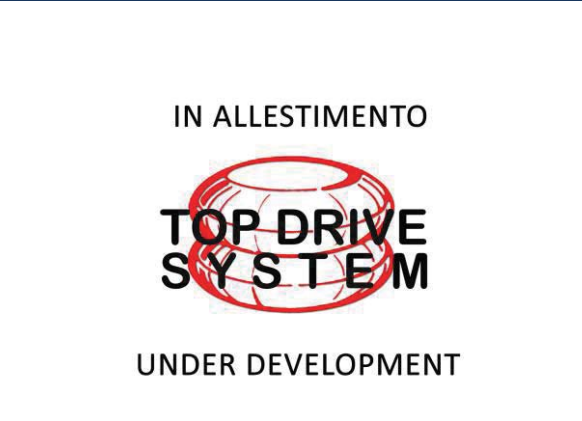
Top Drive System Ref. : 42600901 42600905 42600909		Gonfiaggio <i>Inflating</i>	Posteriore <i>Rear</i>
	M	Manuale <i>Manual</i>	
	CE	Controllo Elettronico <i>Electronic control</i>	
	AC	Controllo Automatico <i>Automatic control</i>	
Navara NP300 (D23) King Cab (Euro 5 - Euro 6)			Diapress VC H80mm Ø7" D32014200



Data / Date		Dettagli veicolo / Vehicle's detail	
Da / Since :	01/2016		Con balestre <i>With leaf-spring</i>
Fino a / Until:			
Tipo assale / Axle type		Ruota / Wheel	
	Tondo / Round		Singola - 4x4 Single - 4x4



Top Drive System Ref. : 42600801 42600809		Gonfiaggio <i>Inflating</i>	Posteriore <i>Rear</i>
	M	Manuale <i>Manual</i>	
	AC	Controllo Automatico <i>Automatic control</i>	
	Navara NP300 (D23) Double Cab Sostituzione molle originali / Original springs replacement		



Data / Date		Dettagli veicolo / Vehicle's detail	
Da / Since :	01/2016		Con molle elicoidali <i>With coil springs</i>
Fino a / Until:			
Tipo assale / Axle type		Ruota / Wheel	
	Tondo / Round		Singola - 4x4 Single - 4x4



Top Drive System Ref. : 42600725		Gonfiaggio <i>Inflating</i>	Posteriore <i>Rear</i>
	CE	Controllo Elettronico <i>Electronic control</i>	
	Navara NP300 (D23) Double Cab (Euro 5) Senza rinforzi telaio / <i>Without chassis reinforcement</i>		
	Torpress G291-2 Ø10" 550044 - 550034		



Data / Date		Dettagli veicolo / Vehicle's detail	
Da / Since :	01/2016		Con molle elicoidali <i>With coil springs</i>
Fino a / Until:			
Tipo assale / Axle type		Ruota / Wheel	
	Tondo / Round		Singola - 4x4 Single - 4x4





Sospensioni Integrative per veicoli commerciali Integrative Suspensions for commercial vehicles



Top Drive System Ref. :

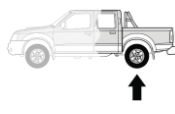


Gonfiaggio
Inflating



Controllo Elettronico
Electronic control

Posteriore
Rear



42600705

**Navara NP300 (D23) Double Cab
(Euro 5)**

Rinforzi telaio light / Light chassis reinforcement

Torpress G291-2



550044 - 550034



Data / Date		Dettagli veicolo / Vehicle's detail	
Da / Since :	01/2016		Con molle elicoidali With coil springs
Fino a / Until:			
Tipo assale / Axle type		Ruota / Wheel	
	Tondo / Round		Singola - 4x4 Single - 4x4



Corredato di
Equipped with



Top Drive System Ref. :

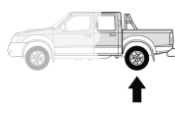


Gonfiaggio
Inflating



Controllo Elettronico
Electronic control

Posteriore
Rear



42600795

**Navara NP300 (D23) Double Cab
(Euro 5)**

Rinforzi telaio completi / Complete chassis reinforcement

Torpress G291-2



550044 - 550034

Nuovo / New



Data / Date		Dettagli veicolo / Vehicle's detail	
Da / Since :	01/2016		Con molle elicoidali With coil springs
Fino a / Until:			
Tipo assale / Axle type		Ruota / Wheel	
	Tondo / Round		Singola - 4x4 Single - 4x4



Corredato di
Equipped with



Top Drive System Ref. :

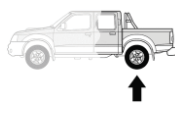


Gonfiaggio
Inflating



Controllo Elettronico
Electronic control

Posteriore
Rear



42601025

**Navara NP300 (D23) Double Cab
(Euro 6)**

Senza rinforzi telaio / Without chassis reinforcement

Torpress G291-2



550044 - 550034

Nuovo / New



Data / Date		Dettagli veicolo / Vehicle's detail	
Da / Since :	01/2016		Con molle elicoidali With coil springs
Fino a / Until:			
Tipo assale / Axle type		Ruota / Wheel	
	Tondo / Round		Singola - 4x4 Single - 4x4



Corredato di
Equipped with





Sospensioni Integrative per veicoli commerciali Integrative Suspensions for commercial vehicles



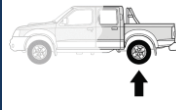
Top Drive System Ref. :



Gonfiaggio
Inflating

Controllo Elettronico
Electronic control

Posteriore
Rear



Nuovo / New

42601005

**Navara NP300 (D23) Double Cab
(Euro 6)**

Rinforzi telaio light / Light chassis reinforcement

Torpress G291-2



550044 - 550034



Data / Date		Dettagli veicolo / Vehicle's detail	
Da / Since :	01/2016		Con molle elicoidali With coil springs
Fino a / Until:			
Tipo assale / Axle type		Ruota / Wheel	
	Tondo / Round		Singola - 4x4 Single - 4x4



Corredato di
Equipped with



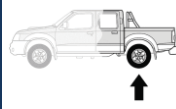
Top Drive System Ref. :



Gonfiaggio
Inflating

Controllo Elettronico
Electronic control

Posteriore
Rear



Nuovo / New

42601095

**Navara NP300 (D23) Double Cab
(Euro 6)**

Rinforzi telaio completi / Complete chassis reinforcement

Torpress G291-2



550044 - 550034



Data / Date		Dettagli veicolo / Vehicle's detail	
Da / Since :	01/2016		Con molle elicoidali With coil springs
Fino a / Until:			
Tipo assale / Axle type		Ruota / Wheel	
	Tondo / Round		Singola - 4x4 Single - 4x4



Corredato di
Equipped with



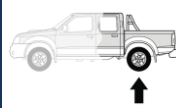
Top Drive System Ref. :



Gonfiaggio
Inflating

Manuale
Manual

Posteriore
Rear



583085

583085AC



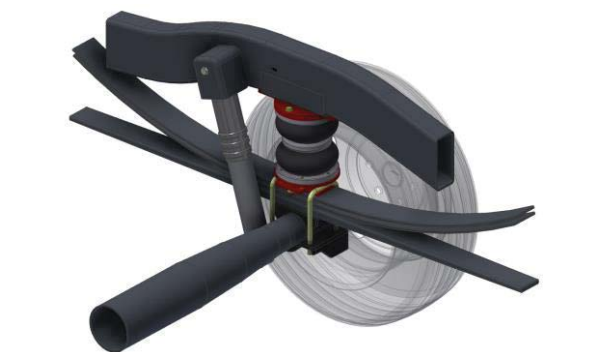
Controllo Automatico
Automatic control

**Pick-Up NP300 (D22)
2.5 Tdi King Cab - Double Cab**

Torpress G281-2



550043 - 550033



Data / Date		Dettagli veicolo / Vehicle's detail	
Da / Since :	01/2007		
Fino a / Until:			
Tipo assale / Axle type		Ruota / Wheel	
	Tondo / Round		Singola - 4x4 Single - 4x4



Corredato di
Equipped with





Sospensioni Integrative per veicoli commerciali Integrative Suspensions for commercial vehicles



Top Drive System Ref. : 583985 583985AC Pick-Up NP300 (D22) 2.5 Tdi King Cab - Double Cab Versione rinforzata del 583085 / Reinforced version of 583085		Gonfiaggio <i>Inflating</i>	Posteriore <i>Rear</i>
		Manuale <i>Manual</i>	
		Controllo Automatico <i>Automatic control</i>	Torpress G291-2 Ø10" 550044 - 550034

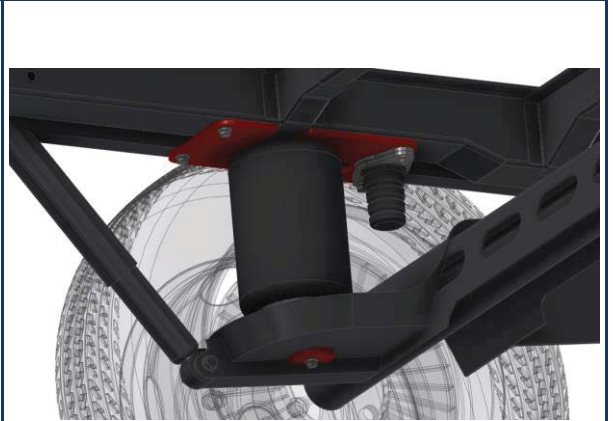


Data / Date		Dettagli veicolo / Vehicle's detail	
Da / Since :	01/2007		
Fino a / Until:			
Tipo assale / Axle type		Ruota / Wheel	
	Tondo / Round		Singola - 4x4 Single - 4x4

Corredato di
Equipped with

TOP DRIVE CONTROL

Top Drive System Ref. : 4300010M Primastar Sostituzione molle originali / Original springs replacement Completo di compressore / Compressor included		Gonfiaggio <i>Inflating</i>	Posteriore <i>Rear</i>
		Controllo Automatico <i>Automatic control</i>	
			Diapress VC H80mm Ø7" D32014200



Data / Date		Dettagli veicolo / Vehicle's detail	
Da / Since :	2001		
Fino a / Until:	2014		
Tipo assale / Axle type		Ruota / Wheel	
	Quadro / Square		Singola - trazione anteriore Single - FWD

Corredato di
Equipped with

TOP DRIVE CONTROL

Top Drive System Ref. : 4300010M NV300 Sostituzione molle originali / Original springs replacement Completo di compressore / Compressor included		Gonfiaggio <i>Inflating</i>	Posteriore <i>Rear</i>
		Controllo Automatico <i>Automatic control</i>	
			Diapress VC H80mm Ø7" D32014200

Nuovo / New

Data / Date		Dettagli veicolo / Vehicle's detail	
Da / Since :	2014		
Fino a / Until:			
Tipo assale / Axle type		Ruota / Wheel	
	Quadro / Square		Singola - trazione anteriore Single - FWD

Corredato di
Equipped with

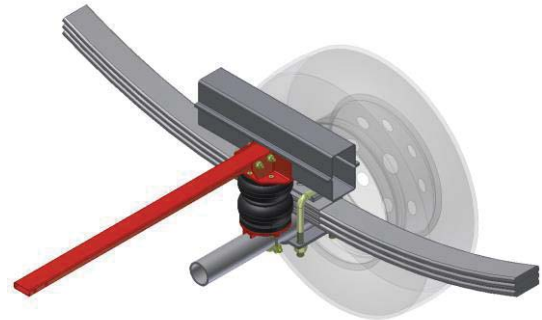
TOP DRIVE CONTROL



Sospensioni Integrative per veicoli commerciali Integrative Suspensions for commercial vehicles



Top Drive System Ref. : 583006 583006AC Interstar		Gonfiaggio <i>Inflating</i>	Posteriore <i>Rear</i>
	M	Manuale <i>Manual</i>	
	AC	Controllo Automatico <i>Automatic control</i>	Torpress G279B Ø6" 550041 - 550031
Data / Date Da / Since : 03/1998 Fino a / Until: 02/2010		Dettagli veicolo / Vehicle's detail	
Tipo assale / Axle type Tondo / Round		Ruota / Wheel Singola - trazione anteriore Single - FWD	



Corredato di
Equipped with



Top Drive System Ref. : 583711 NV400 (X62) Molle rinforzate per assale anteriore (conf. da 2 pezzi) / <i>Front axle reinforced springs (2 pcs. package)</i>	Anteriore Front		
Data / Date Da / Since : 03/2010 Fino a / Until: 05/2014		Dettagli veicolo / Vehicle's detail	
Tipo assale / Axle type Non applicabile / Not Applicable		Ruota / Wheel Mc Pherson Mc Pherson	



Top Drive System Ref. : 583132 583132AC NV400 (X62) 28q ÷ 35q (100cv ÷ 150cv Euro 5)		Gonfiaggio <i>Inflating</i>	Posteriore <i>Rear</i>
	M	Manuale <i>Manual</i>	
	AC	Controllo Automatico <i>Automatic control</i>	Torpress G279B Ø6" 550041 - 550031
Data / Date Da / Since : 03/2010 Fino a / Until: 05/2014		Dettagli veicolo / Vehicle's detail Passo fino a 3682 mm <i>Wheelbase up to 3682 mm</i>	
Tipo assale / Axle type Quadro / Square		Ruota / Wheel Singola - trazione anteriore Single - FWD	



Corredato di
Equipped with

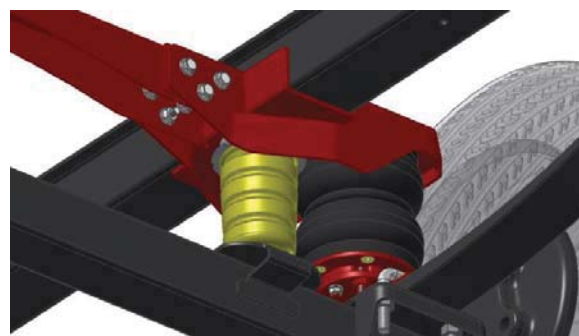




Sospensioni Integrative per veicoli commerciali Integrative Suspensions for commercial vehicles



Top Drive System Ref. : 43013201 43013209 NV400 (X62) 28q ÷ 35q (100cv ÷ 150cv Euro 5)		Gonfiaggio <i>Inflating</i>	Posteriore <i>Rear</i>
		Manuale <i>Manual</i>	
		Controllo Automatico <i>Automatic control</i>	
			Torpress G279B Ø6"
			550041 - 550031
Data / Date		Dettagli veicolo / Vehicle's detail	
Da / Since :	03/2010		Passo fino a 3682 mm <i>Wheelbase up to 3682 mm</i>
Fino a / Until:	05/2014		
Tipo assale / Axle type		Ruota / Wheel	
	Quadro / Square		Singola - trazione anteriore <i>Single - FWD</i>



HOMOLOGATION N°

KBA91384



Corredato di
Equipped with



Top Drive System Ref. : 43013291 43013299 NV400 (X62) Versione rinforzata / Reinforced version 28q ÷ 35q (100cv ÷ 150cv Euro 5)		Gonfiaggio <i>Inflating</i>	Posteriore <i>Rear</i>
		Manuale <i>Manual</i>	
		Controllo Automatico <i>Automatic control</i>	
			Torpress G281-2 Ø8"
			550043 - 550033
Data / Date		Dettagli veicolo / Vehicle's detail	
Da / Since :	03/2010		Passo superiore a 3682 mm <i>Wheelbase over 3682 mm</i>
Fino a / Until:	05/2014		
Tipo assale / Axle type		Ruota / Wheel	
	Quadro / Square		Singola - trazione anteriore <i>Single - FWD</i>



HOMOLOGATION N°

KBA91384



Corredato di
Equipped with



Top Drive System Ref. : 43013261 43013269 NV400 (X62) Versione comfort / Comfort version 28q ÷ 35q (100cv ÷ 150cv Euro 5)		Gonfiaggio <i>Inflating</i>	Posteriore <i>Rear</i>
		Manuale <i>Manual</i>	
		Controllo Automatico <i>Automatic control</i>	
			Torpress G275C Ø7.3"
			550054
Data / Date		Dettagli veicolo / Vehicle's detail	
Da / Since :	03/2010		Passo superiore a 3682 mm <i>Wheelbase over 3682 mm</i>
Fino a / Until:	05/2014		
Tipo assale / Axle type		Ruota / Wheel	
	Quadro / Square		Singola - trazione anteriore <i>Single - FWD</i>



HOMOLOGATION N°

Corredato di
Equipped with





Sospensioni Integrative per veicoli commerciali Integrative Suspensions for commercial vehicles



Top Drive System Ref. : 43013251 43013259 NV400 (X62) Versione super comfort / Super comfort version 28q ÷ 35q (100cv ÷ 150cv Euro 5)		Gonfiaggio <i>Inflating</i>	Posteriore <i>Rear</i>
		Manuale <i>Manual</i>	
		Controllo Automatico <i>Automatic control</i>	
			Torpress T291 Ø10" 550056
Data / Date		Dettagli veicolo / Vehicle's detail	
Da / Since :	03/2010		Passo superiore a 3682 mm <i>Wheelbase over 3682 mm</i>
Fino a / Until:	05/2014		
Tipo assale / Axle type		Ruota / Wheel	
	Quadro / Square		Singola - trazione anteriore <i>Single - FWD</i>



Corredato di
Equipped with



Top Drive System Ref. : 43013271 43013279 NV400 (X62) 28q ÷ 35q (100cv ÷ 150cv Euro 5) Completa di balestre / <i>With leaf springs included</i>		Gonfiaggio <i>Inflating</i>	Posteriore <i>Rear</i>
		Manuale <i>Manual</i>	
		Controllo Automatico <i>Automatic control</i>	
			Torpress T291 Ø10" 550056
Data / Date		Dettagli veicolo / Vehicle's detail	
Da / Since :	03/2010		
Fino a / Until:	05/2014		
Tipo assale / Axle type		Ruota / Wheel	
	Quadro / Square		Singola - trazione anteriore <i>Single - FWD</i>



Corredato di
Equipped with



Top Drive System Ref. : 43013401 43013409 NV400 (X62) 35q (100cv ÷ 150cv Euro 5)		Gonfiaggio <i>Inflating</i>	Posteriore <i>Rear</i>
		Manuale <i>Manual</i>	
		Controllo Automatico <i>Automatic control</i>	
			Torpress G279B Ø6" 550041 - 550031
Data / Date		Dettagli veicolo / Vehicle's detail	
Da / Since :	03/2010		Passo fino a 3682 mm <i>Wheelbase up to 3682 mm</i>
Fino a / Until:	05/2014		
Tipo assale / Axle type		Ruota / Wheel	
	Tondo / Round		Singola - trazione posteriore <i>Single - RWD</i>



Corredato di
Equipped with





Sospensioni Integrative per veicoli commerciali Integrative Suspensions for commercial vehicles



Top Drive System Ref. : 43013491 43013499 NV400 (X62) Versione rinforzata / Reinforced version 35q (100cv ÷ 150cv Euro 5)		Gonfiaggio <i>Inflating</i>	Posteriore <i>Rear</i>
	M	Manuale <i>Manual</i>	
	AC	Controllo Automatico <i>Automatic control</i>	
			Torpress G281-2 Ø8"
			550043 - 550033



Data / Date		Dettagli veicolo / Vehicle's detail	
Da / Since :	03/2010		Passo superiore a 3682 mm <i>Wheelbase over 3682 mm</i>
Fino a / Until:	05/2014		
Tipo assale / Axle type		Ruota / Wheel	
	Tondo / Round		Singola - trazione posteriore <i>Single - RWD</i>



Corredato di
Equipped with



Top Drive System Ref. : 43013461 43013469 NV400 (X62) Versione comfort / Comfort version 35q (100cv ÷ 150cv Euro 5)		Gonfiaggio <i>Inflating</i>	Posteriore <i>Rear</i>
	M	Manuale <i>Manual</i>	
	AC	Controllo Automatico <i>Automatic control</i>	
			Torpress G275C Ø7.3"
			550054



Data / Date		Dettagli veicolo / Vehicle's detail	
Da / Since :	03/2010		Passo superiore a 3682 mm <i>Wheelbase over 3682 mm</i>
Fino a / Until:	05/2014		
Tipo assale / Axle type		Ruota / Wheel	
	Tondo / Round		Singola - trazione posteriore <i>Single - RWD</i>



Corredato di
Equipped with



Top Drive System Ref. : 43013301 43013309 NV400 (X62) 35q ÷ 45q (150cv Euro 5)		Gonfiaggio <i>Inflating</i>	Posteriore <i>Rear</i>
	M	Manuale <i>Manual</i>	
	AC	Controllo Automatico <i>Automatic control</i>	
			Torpress 23 B Ø6"
			550031 - 550041



Data / Date		Dettagli veicolo / Vehicle's detail	
Da / Since :	03/2010		Passo fino a 3682 mm <i>Wheelbase up to 3682 mm</i>
Fino a / Until:	05/2014		
Tipo assale / Axle type		Ruota / Wheel	
	Tondo / Round		Gemellata <i>Tween</i>




Corredato di
Equipped with


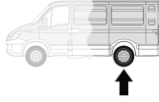








Sospensioni Integrative per veicoli commerciali Integrative Suspensions for commercial vehicles



Top Drive System Ref. :
43013391
43013399 
NV400 (X62)
Versione rinforzata / Reinforced version
 35q ÷ 45q (150cv Euro 5)


	Gonfiaggio <i>Inflating</i>	Posteriore <i>Rear</i>
M	Manuale <i>Manual</i>	
AC	Controllo Automatico <i>Automatic control</i>	Torpress 26  Ø8"
		550033 - 550043


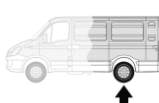



Data / Date		Dettagli veicolo / Vehicle's detail	
Da / Since :	03/2010		Passo superiore a 3682 mm <i>Wheelbase over 3682 mm</i>
Fino a / Until:	05/2014		
Tipo assale / Axle type		Ruota / Wheel	
	Tondo / Round		Gemellata <i>Tween</i>




**Corredato di
Equipped with**




Top Drive System Ref. :
43013361
43013369 
NV400 (X62)
Versione comfort / Comfort version
 35q ÷ 45q (150cv Euro 5)

	Gonfiaggio <i>Inflating</i>	Posteriore <i>Rear</i>
M	Manuale <i>Manual</i>	
AC	Controllo Automatico <i>Automatic control</i>	Torpress G275C  Ø7.3"
		550054

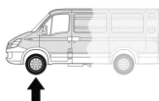
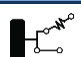


Data / Date		Dettagli veicolo / Vehicle's detail	
Da / Since :	03/2010		Passo superiore a 3682 mm <i>Wheelbase over 3682 mm</i>
Fino a / Until:	05/2014		
Tipo assale / Axle type		Ruota / Wheel	
	Tondo / Round		Gemellata <i>Tween</i>

**Corredato di
Equipped with**




Top Drive System Ref. :
583711
NV400 (X62) - 2014
 Molle rinforzate per assale anteriore (conf. da 2 pezzi) /
Front axle reinforced springs (2 pcs. package)

		Anteriore <i>Front</i>	
			
Data / Date		Dettagli veicolo / Vehicle's detail	
Da / Since :	05/2014		
Fino a / Until:			
Tipo assale / Axle type		Ruota / Wheel	
NA	Non applicabile / Not Applicable		Mc Pherson Mc Pherson





Sospensioni Integrative per veicoli commerciali Integrative Suspensions for commercial vehicles



Top Drive System Ref. : 583132 583132AC NV400 (X62) - 2014 28q ÷ 35q (100cv ÷ 150cv Euro 5)		Gonfiaggio <i>Inflating</i>	Posteriore <i>Rear</i>
		Manuale <i>Manual</i>	
		Controllo Automatico <i>Automatic control</i>	
			Torpress G279B Ø6"
			550041 - 550031
Data / Date		Dettagli veicolo / Vehicle's detail	
Da / Since :	05/2014		Passo fino a 3682 mm <i>Wheelbase up to 3682 mm</i>
Fino a / Until:			
Tipo assale / Axle type		Ruota / Wheel	
	Quadro / Square		Singola - trazione anteriore <i>Single - FWD</i>



Top Drive System Ref. : 43013201 43013209 NV400 (X62) - 2014 28q ÷ 35q (100cv ÷ 150cv Euro 5)		Gonfiaggio <i>Inflating</i>	Posteriore <i>Rear</i>
		Manuale <i>Manual</i>	
		Controllo Automatico <i>Automatic control</i>	
			Torpress G279B Ø6"
			550041 - 550031
Data / Date		Dettagli veicolo / Vehicle's detail	
Da / Since :	05/2014		Passo fino a 3682 mm <i>Wheelbase up to 3682 mm</i>
Fino a / Until:			
Tipo assale / Axle type		Ruota / Wheel	
	Quadro / Square		Singola - trazione anteriore <i>Single - FWD</i>



Top Drive System Ref. : 43013291 43013299 NV400 (X62) - 2014 Versione rinforzata / Reinforced version 28q ÷ 35q (100cv ÷ 150cv Euro 5)		Gonfiaggio <i>Inflating</i>	Posteriore <i>Rear</i>
		Manuale <i>Manual</i>	
		Controllo Automatico <i>Automatic control</i>	
			Torpress G281-2 Ø8"
			550043 - 550033
Data / Date		Dettagli veicolo / Vehicle's detail	
Da / Since :	05/2014		Passo superiore a 3682 mm <i>Wheelbase over 3682 mm</i>
Fino a / Until:			
Tipo assale / Axle type		Ruota / Wheel	
	Quadro / Square		Singola - trazione anteriore <i>Single - FWD</i>





Sospensioni Integrative per veicoli commerciali Integrative Suspensions for commercial vehicles



Top Drive System Ref. : 43013261 43013269		Gonfiaggio <i>Inflating</i>	Posteriore <i>Rear</i>																			
		Manuale <i>Manual</i>																				
NV400 (X62) - 2014 Versione comfort / Comfort version 28q ÷ 35q (100cv ÷ 150cv Euro 5)		Controllo Automatico <i>Automatic control</i>	Torpress G275C Ø7.3" 550054																			
	<table border="1"> <tr> <th colspan="2">Data / Date</th> <th colspan="2">Dettagli veicolo / Vehicle's detail</th> </tr> <tr> <td>Da / Since :</td> <td>05/2014</td> <td></td> <td>Passo superiore a 3682 mm <i>Wheelbase over 3682 mm</i></td> </tr> <tr> <td>Fino a / Until:</td> <td></td> <td></td> <td></td> </tr> <tr> <th colspan="2">Tipo assale / Axle type</th> <th colspan="2">Ruota / Wheel</th> </tr> <tr> <td></td> <td>Quadro / Square</td> <td></td> <td>Singola - trazione anteriore <i>Single - FWD</i></td> </tr> </table>			Data / Date		Dettagli veicolo / Vehicle's detail		Da / Since :	05/2014		Passo superiore a 3682 mm <i>Wheelbase over 3682 mm</i>	Fino a / Until:				Tipo assale / Axle type		Ruota / Wheel			Quadro / Square	
Data / Date		Dettagli veicolo / Vehicle's detail																				
Da / Since :	05/2014		Passo superiore a 3682 mm <i>Wheelbase over 3682 mm</i>																			
Fino a / Until:																						
Tipo assale / Axle type		Ruota / Wheel																				
	Quadro / Square		Singola - trazione anteriore <i>Single - FWD</i>																			



Corredato di
Equipped with
TOP DRIVE CONTROL

Top Drive System Ref. : 43013251 43013259		Gonfiaggio <i>Inflating</i>	Posteriore <i>Rear</i>																			
		Manuale <i>Manual</i>																				
NV400 (X62) - 2014 Versione super comfort / Super comfort version 28q ÷ 35q (100cv ÷ 150cv Euro 5)		Controllo Automatico <i>Automatic control</i>	Torpress T291 Ø10" 550056																			
	<table border="1"> <tr> <th colspan="2">Data / Date</th> <th colspan="2">Dettagli veicolo / Vehicle's detail</th> </tr> <tr> <td>Da / Since :</td> <td>05/2014</td> <td></td> <td>Passo superiore a 3682 mm <i>Wheelbase over 3682 mm</i></td> </tr> <tr> <td>Fino a / Until:</td> <td></td> <td></td> <td></td> </tr> <tr> <th colspan="2">Tipo assale / Axle type</th> <th colspan="2">Ruota / Wheel</th> </tr> <tr> <td></td> <td>Quadro / Square</td> <td></td> <td>Singola - trazione anteriore <i>Single - FWD</i></td> </tr> </table>			Data / Date		Dettagli veicolo / Vehicle's detail		Da / Since :	05/2014		Passo superiore a 3682 mm <i>Wheelbase over 3682 mm</i>	Fino a / Until:				Tipo assale / Axle type		Ruota / Wheel			Quadro / Square	
Data / Date		Dettagli veicolo / Vehicle's detail																				
Da / Since :	05/2014		Passo superiore a 3682 mm <i>Wheelbase over 3682 mm</i>																			
Fino a / Until:																						
Tipo assale / Axle type		Ruota / Wheel																				
	Quadro / Square		Singola - trazione anteriore <i>Single - FWD</i>																			



Corredato di
Equipped with
TOP DRIVE CONTROL

Top Drive System Ref. : 43013271 43013279		Gonfiaggio <i>Inflating</i>	Posteriore <i>Rear</i>																			
		Manuale <i>Manual</i>																				
NV400 (X62) - 2014 28q ÷ 35q (100cv ÷ 150cv Euro 5) Completa di balestre / <i>With leaf springs included</i>		Controllo Automatico <i>Automatic control</i>	Torpress T291 Ø10" 550056																			
	<table border="1"> <tr> <th colspan="2">Data / Date</th> <th colspan="2">Dettagli veicolo / Vehicle's detail</th> </tr> <tr> <td>Da / Since :</td> <td>05/2014</td> <td></td> <td></td> </tr> <tr> <td>Fino a / Until:</td> <td></td> <td></td> <td></td> </tr> <tr> <th colspan="2">Tipo assale / Axle type</th> <th colspan="2">Ruota / Wheel</th> </tr> <tr> <td></td> <td>Quadro / Square</td> <td></td> <td>Singola - trazione anteriore <i>Single - FWD</i></td> </tr> </table>			Data / Date		Dettagli veicolo / Vehicle's detail		Da / Since :	05/2014			Fino a / Until:				Tipo assale / Axle type		Ruota / Wheel			Quadro / Square	
Data / Date		Dettagli veicolo / Vehicle's detail																				
Da / Since :	05/2014																					
Fino a / Until:																						
Tipo assale / Axle type		Ruota / Wheel																				
	Quadro / Square		Singola - trazione anteriore <i>Single - FWD</i>																			

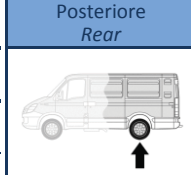


Corredato di
Equipped with
TOP DRIVE CONTROL



Top Drive System Ref. :

	Gonfiaggio <i>Inflating</i>
M	Manuale <i>Manual</i>
AC	Controllo Automatico <i>Automatic control</i>



43013401

43013409

NV400 (X62) - 2014

35q (100cv ÷ 150cv Euro 5)

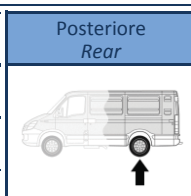


Data / Date		Dettagli veicolo / Vehicle's detail	
Da / Since :	05/2014		Passo fino a 3682 mm <i>Wheelbase up to 3682 mm</i>
Fino a / Until:			
Tipo assale / Axle type		Ruota / Wheel	
	Tondo / Round		Singola - trazione posteriore <i>Single - RWD</i>



Top Drive System Ref. :

	Gonfiaggio <i>Inflating</i>
M	Manuale <i>Manual</i>
AC	Controllo Automatico <i>Automatic control</i>



43013491

43013499

NV400 (X62) - 2014

Versione rinforzata / Reinforced version

35q (100cv ÷ 150cv Euro 5)

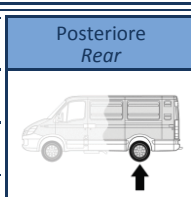


Data / Date		Dettagli veicolo / Vehicle's detail	
Da / Since :	05/2014		Passo superiore a 3682 mm <i>Wheelbase over 3682 mm</i>
Fino a / Until:			
Tipo assale / Axle type		Ruota / Wheel	
	Tondo / Round		Singola - trazione posteriore <i>Single - RWD</i>



Top Drive System Ref. :

	Gonfiaggio <i>Inflating</i>
M	Manuale <i>Manual</i>
AC	Controllo Automatico <i>Automatic control</i>



43013461

43013469

NV400 (X62) - 2014

Versione comfort / Comfort version

35q (100cv ÷ 150cv Euro 5)



Data / Date		Dettagli veicolo / Vehicle's detail	
Da / Since :	05/2014		Passo superiore a 3682 mm <i>Wheelbase over 3682 mm</i>
Fino a / Until:			
Tipo assale / Axle type		Ruota / Wheel	
	Tondo / Round		Singola - trazione posteriore <i>Single - RWD</i>





Sospensioni Integrative per veicoli commerciali Integrative Suspensions for commercial vehicles



Top Drive System Ref. : 43013301 43013309 NV400 (X62) - 2014 35q ÷ 45q (150cv Euro 5)		Gonfiaggio <i>Inflating</i>	Posteriore <i>Rear</i>	
		Manuale <i>Manual</i>		
		Controllo Automatico <i>Automatic control</i>	Torpress 23 B Ø6" 550031 - 550041	
Data / Date		Dettagli veicolo / Vehicle's detail		
Da / Since : 05/2014		Passo fino a 3682 mm <i>Wheelbase up to 3682 mm</i>		
Fino a / Until:				
Tipo assale / Axle type		Ruota / Wheel		
	Tondo / Round		Gemellata Tween	

Corredato di
Equipped with

Top Drive System Ref. : 43013391 43013399 NV400 (X62) - 2014 Versione rinforzata / Reinforced version 35q ÷ 45q (150cv Euro 5)		Gonfiaggio <i>Inflating</i>	Posteriore <i>Rear</i>	
		Manuale <i>Manual</i>		
		Controllo Automatico <i>Automatic control</i>	Torpress 26 Ø8" 550033 - 550043	
Data / Date		Dettagli veicolo / Vehicle's detail		
Da / Since : 05/2014		Passo superiore a 3682 mm <i>Wheelbase over 3682 mm</i>		
Fino a / Until:				
Tipo assale / Axle type		Ruota / Wheel		
	Tondo / Round		Gemellata Tween	

Corredato di
Equipped with

Top Drive System Ref. : 43013361 43013369 NV400 (X62) - 2014 Versione comfort / Comfort version 35q ÷ 45q (150cv Euro 5)		Gonfiaggio <i>Inflating</i>	Posteriore <i>Rear</i>	
		Manuale <i>Manual</i>		
		Controllo Automatico <i>Automatic control</i>	Torpress G275C Ø7.3" 550054	
Data / Date		Dettagli veicolo / Vehicle's detail		
Da / Since : 05/2014		Passo superiore a 3682 mm <i>Wheelbase over 3682 mm</i>		
Fino a / Until:				
Tipo assale / Axle type		Ruota / Wheel		
	Tondo / Round		Gemellata Tween	

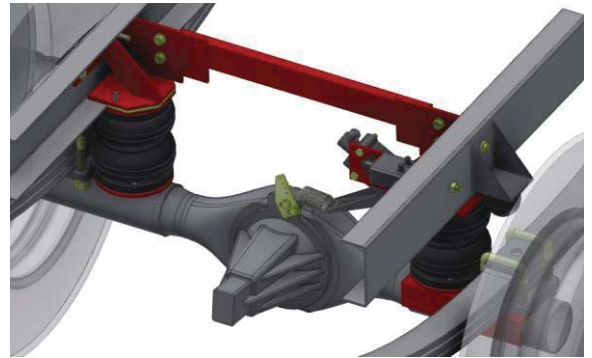
Corredato di
Equipped with



Sospensioni Integrative per veicoli commerciali Integrative Suspensions for commercial vehicles



Top Drive System Ref. : 583523 583523AC Cabstar 120 35.13 45.13		Gonfiaggio <i>Inflating</i>	Posteriore <i>Rear</i>
		Manuale <i>Manual</i>	
		Controllo Automatico <i>Automatic control</i>	Torpress G279B Ø6" 550041 - 550031
Data / Date Da / Since : 09/2001 Fino a / Until: 06/2006		Dettagli veicolo / Vehicle's detail	
Tipo assale / Axle type Tondo / Round Ø80		Ruota / Wheel Gemellata Tween	



Top Drive System Ref. : 42653101 42653109 Cabstar F24 35.10 35.13 35.15 45.15		Gonfiaggio <i>Inflating</i>	Anteriore <i>Front</i>
		Manuale <i>Manual</i>	
		Controllo Automatico <i>Automatic control</i>	Torpress G279E Ø6" 550047 - 550030
Data / Date Da / Since : 10/2006 Fino a / Until: 04/2016		Dettagli veicolo / Vehicle's detail	
Tipo assale / Axle type NA Non applicabile / Not Applicable		Ruota / Wheel Quadrilateri trasversali Double wishbone	



Top Drive System Ref. : 583532 583532AC Cabstar F24 35.10 35.13 35.15 45.15		Gonfiaggio <i>Inflating</i>	Posteriore <i>Rear</i>
		Manuale <i>Manual</i>	
		Controllo Automatico <i>Automatic control</i>	Torpress G279B Ø6" 550041 - 550031
Data / Date Da / Since : 06/2006 Fino a / Until: 04/2016		Dettagli veicolo / Vehicle's detail	
Tipo assale / Axle type Tondo / Round Ø80		Ruota / Wheel Gemellata Tween	





Sospensioni Integrative per veicoli commerciali Integrative Suspensions for commercial vehicles



Top Drive System Ref. :

42653101

42653109

NT 400 (Euro 6)

3,5 ÷ 4,5 t / 3,5 ÷ 4,5 tons

	Gonfiaggio Inflating	Anteriore Front
M	Manuale Manual	
AC	Controllo Automatico Automatic control	Torpress G279E
		 Ø6"
		550047 - 550030

Nuovo / New

**Corredato di
Equipped with**

**TOP DRIVE
CONTROL**

Data / Date		Dettagli veicolo / Vehicle's detail	
Da / Since :	05/2016		
Fino a / Until:			
Tipo assale / Axle type		Ruota / Wheel	
NA	Non applicabile / Not Applicable		Quadrilateri trasversali Double wishbone

Top Drive System Ref. :

42601101

42601109

NT 400 (Euro 6)

3,5 ÷ 4,5 t / 3,5 ÷ 4,5 tons

	Gonfiaggio Inflating	Posteriore Rear
M	Manuale Manual	
AC	Controllo Automatico Automatic control	Torpress G279B
		 Ø6"
		550041 - 550031

Nuovo / New

**Corredato di
Equipped with**

**TOP DRIVE
CONTROL**

Data / Date		Dettagli veicolo / Vehicle's detail	
Da / Since :	05/2016		
Fino a / Until:			
Tipo assale / Axle type		Ruota / Wheel	
	Tondo / Round Ø80		Gemellata Tween

Top Drive System Ref. :

583087

583087AC

Atleon

ECO T 100.35 HD

120.35 35.13 35.15

	Gonfiaggio Inflating	Anteriore Front
M	Manuale Manual	
AC	Controllo Automatico Automatic control	Torpress G279B
		 Ø6"
		550041 - 550031

**Corredato di
Equipped with**

**TOP DRIVE
CONTROL**

Data / Date		Dettagli veicolo / Vehicle's detail	
Da / Since :			
Fino a / Until:			
Tipo assale / Axle type		Ruota / Wheel	
			Assale rigido Rigid axle



Sospensioni Integrative per veicoli commerciali Integrative Suspensions for commercial vehicles

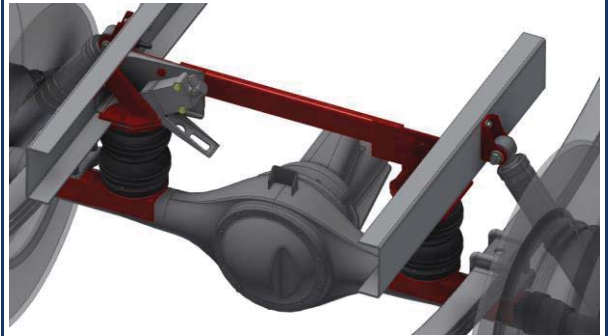


Top Drive System Ref. :

583525
583525AC

Atleon
120.35 35.13 35.15

	Gonfiaggio <i>Inflating</i>	Posteriore <i>Rear</i>
M	Manuale <i>Manual</i>	
AC	Controllo Automatico <i>Automatic control</i>	Torpress G279B
		Ø6"
		550041 - 550031



Data / Date		Dettagli veicolo / Vehicle's detail	
Da / Since :	09/2001		Telaio Chassis H=118 mm
Fino a / Until:	06/2006		
Tipo assale / Axle type		Ruota / Wheel	
	Tondo / Round		Gemellata Tween

**Corredato di
Equipped with**

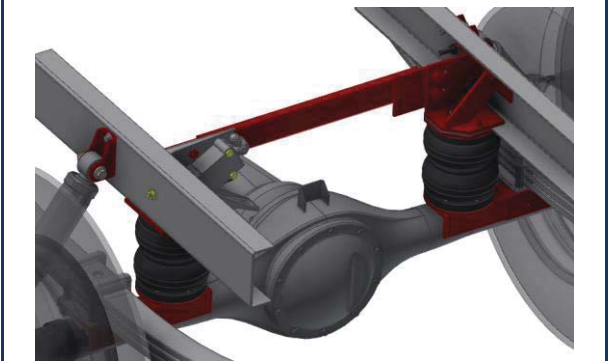
**TOP DRIVE
CONTROL**

Top Drive System Ref. :

583526
583526AC

Atleon
120.35 35.13 HD 35.15

	Gonfiaggio <i>Inflating</i>	Posteriore <i>Rear</i>
M	Manuale <i>Manual</i>	
AC	Controllo Automatico <i>Automatic control</i>	Torpress G279B
		Ø6"
		550041 - 550031



Data / Date		Dettagli veicolo / Vehicle's detail	
Da / Since :	09/2001		Telaio H=156mm Chassis H=156 mm
Fino a / Until:	06/2006		
Tipo assale / Axle type		Ruota / Wheel	
	Tondo / Round		Gemellata Tween

**Corredato di
Equipped with**

**TOP DRIVE
CONTROL**

Top Drive System Ref. :

583926
583926AC

Atleon
120.35 35.13 HD
(Fino a / Up to 6.5 Tons)

	Gonfiaggio <i>Inflating</i>	Posteriore <i>Rear</i>
M	Manuale <i>Manual</i>	
AC	Controllo Automatico <i>Automatic control</i>	Torpress T288
		Ø5,5"
		550023



Data / Date		Dettagli veicolo / Vehicle's detail	
Da / Since :	06/2006		
Fino a / Until:	01/2014		
Tipo assale / Axle type		Ruota / Wheel	
	Tondo / Round		Gemellata Tween

**Corredato di
Equipped with**

**TOP DRIVE
CONTROL**



Sospensioni Integrative per veicoli commerciali Integrative Suspensions for commercial vehicles



Top Drive System Ref. : 42600401 42600409 NT500 3,5 ÷ 5 t / 3,5 ÷ 5 tons		Gonfiaggio <i>Inflating</i>	Posteriore <i>Rear</i>
		Manuale <i>Manual</i>	
		Controllo Automatico <i>Automatic control</i>	
			Torpress G275C Ø7.3"
			550054
Data / Date		Dettagli veicolo / Vehicle's detail	
Da / Since :	04/2014		
Fino a / Until:			
Tipo assale / Axle type		Ruota / Wheel	
	Tondo / Round Ø94		Gemellata <i>Tween</i>



Corredato di
Equipped with



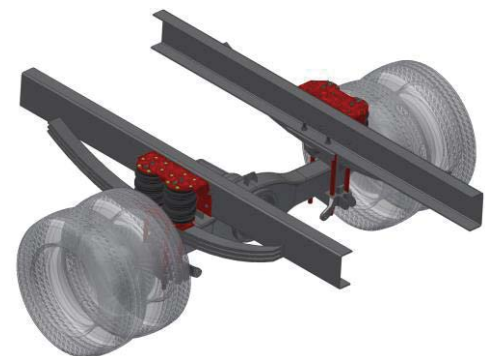
Top Drive System Ref. : 42600601 42600609 NT500 3,5 ÷ 5 t / 3,5 ÷ 5 tons		Gonfiaggio <i>Inflating</i>	Posteriore <i>Rear</i>
		Manuale <i>Manual</i>	
		Controllo Automatico <i>Automatic control</i>	
			Torpress G275C Ø7.3"
			550054
Data / Date		Dettagli veicolo / Vehicle's detail	
Da / Since :	04/2014		
Fino a / Until:			
Tipo assale / Axle type		Ruota / Wheel	
	Quadro / Square BxH=93x120		Gemellata <i>Tween</i>



Corredato di
Equipped with



Top Drive System Ref. : 42600491 42600499 NT500 Versione rinforzata / Reinforced version 5 t / 5 tons		Gonfiaggio <i>Inflating</i>	Posteriore <i>Rear</i>
		Manuale <i>Manual</i>	
		Controllo Automatico <i>Automatic control</i>	
			Torpress T288 Ø5,5"
			550023
Data / Date		Dettagli veicolo / Vehicle's detail	
Da / Since :	04/2014		
Fino a / Until:			
Tipo assale / Axle type		Ruota / Wheel	
	Quadro / Square 92x120		Gemellata <i>Tween</i>



Corredato di
Equipped with





Sospensioni Integrative per veicoli commerciali Integrative Suspensions for commercial vehicles



Top Drive System Ref. : 42600301 42600303 42600304 NT500 6,5 ÷ 7,5 t / 6,5 ÷ 7,5 tons		Gonfiaggio <i>Inflating</i>	Anteriore <i>Front</i>
	M	Manuale <i>Manual</i>	
	A	Autolivellante <i>Self-levelling</i>	
	E	Elettrico <i>Electric</i>	
		Torpress G281-2	
			Ø8"
		550043 - 550033	
Data / Date		Dettagli veicolo / Vehicle's detail	
Da / Since :	04/2014		
Fino a / Until:			
Tipo assale / Axle type		Ruota / Wheel	
I	-/-	NA	NA NA



Top Drive System Ref. : 42600391 42600393 42600394 NT 500 Versione rinforzata / Reinforced version 6,5 ÷ 7,5 t / 6,5 ÷ 7,5 tons		Gonfiaggio <i>Inflating</i>	Anteriore <i>Front</i>
	M	Manuale <i>Manual</i>	
	A	Autolivellante <i>Self-levelling</i>	
	E	Elettrico <i>Electric</i>	
		Torpress T291	
			Ø10"
		550056	
Data / Date		Dettagli veicolo / Vehicle's detail	
Da / Since :	04/2014		
Fino a / Until:			
Tipo assale / Axle type		Ruota / Wheel	
I	-/-	NA	NA NA



Top Drive System Ref. : 42600291 42600293 42600294 NT500 6,5 ÷ 7,5 t / 6,5 ÷ 7,5 tons		Gonfiaggio <i>Inflating</i>	Posteriore <i>Rear</i>
	M	Manuale <i>Manual</i>	
	A	Autolivellante <i>Self-levelling</i>	
	E	Elettrico <i>Electric</i>	
		Torpress G279B	
			Ø6"
		550041 - 550031	
Data / Date		Dettagli veicolo / Vehicle's detail	
Da / Since :	04/2014		
Fino a / Until:			
Tipo assale / Axle type		Ruota / Wheel	
□	Quadro / Square 92x120		Gemellata Tween





Sospensioni Integrative per veicoli commerciali Integrative Suspensions for commercial vehicles



Top Drive System Ref. : **4300010M**

	Gonfiaggio Inflating Controllo Automatico Automatic control
--	--------------------------------------------------------------------------

Vivaro A
Sostituzione molle originali / Original springs replacement
Completo di compressore / Compressor included

Data / Date		Dettagli veicolo / Vehicle's detail	
Da / Since :	2001		
Fino a / Until:	2014		
Tipo assale / Axle type		Ruota / Wheel	
	Quadro / Square		Singola - trazione anteriore Single - FWD

Posteriore Rear

Diapress VC H80mm

Ø7"

D32014200



Corredato di Equipped with

TOP DRIVE CONTROL

Top Drive System Ref. : **4300010M**

	Gonfiaggio Inflating Controllo Automatico Automatic control
--	--------------------------------------------------------------------------

Vivaro B
Sostituzione molle originali / Original springs replacement
Completo di compressore / Compressor included

Data / Date		Dettagli veicolo / Vehicle's detail	
Da / Since :	2014		
Fino a / Until:			
Tipo assale / Axle type		Ruota / Wheel	
	Quadro / Square		Singola - trazione anteriore Single - FWD

Posteriore Rear

Diapress VC H80mm

Ø7"

D32014200

Nuovo / New

Corredato di Equipped with

TOP DRIVE CONTROL

Top Drive System Ref. : **583006**

	Gonfiaggio Inflating Manuale Manual
	Controllo Automatico Automatic control

583006AC

Movano

Data / Date		Dettagli veicolo / Vehicle's detail	
Da / Since :	03/1998		
Fino a / Until:	02/2010		
Tipo assale / Axle type		Ruota / Wheel	
	Tondo / Round		Singola - trazione anteriore Single - FWD

Posteriore Rear

Torpress G279B

Ø6"

550041 - 550031

Corredato di Equipped with

TOP DRIVE CONTROL



Sospensioni Integrative per veicoli commerciali Integrative Suspensions for commercial vehicles



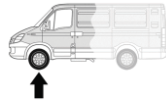
Top Drive System Ref. :

583711

Movano (X62)

Molle rinforzate per assale anteriore (conf. da 2 pezzi) /
Front axle reinforced springs (2 pcs. package)

Anteriore
Front



Data / Date		Dettagli veicolo / Vehicle's detail	
Da / Since :	03/2010		
Fino a / Until:	05/2014		
Tipo assale / Axle type		Ruota / Wheel	
NA	Non applicabile / Not Applicable		Mc Pherson Mc Pherson

Top Drive System Ref. :

583132

583132AC

Movano (X62)

3300 - 3500 (Euro 4 - Euro 5)



Gonfiaggio
Inflating

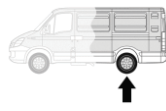


Manuale
Manual



Controllo Automatico
Automatic control

Posteriore
Rear



Torpress G279B



550041 - 550031



Data / Date		Dettagli veicolo / Vehicle's detail	
Da / Since :	03/2010		Passo fino a 3682 mm Wheelbase up to 3682 mm
Fino a / Until:	05/2014		
Tipo assale / Axle type		Ruota / Wheel	
	Quadro / Square		Singola - trazione anteriore Single - FWD



Corredato di
Equipped with



Top Drive System Ref. :

43013201

43013209

Movano (X62)

3300 - 3500 (Euro 4 - Euro 5)



Gonfiaggio
Inflating

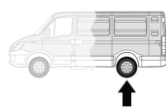


Manuale
Manual



Controllo Automatico
Automatic control

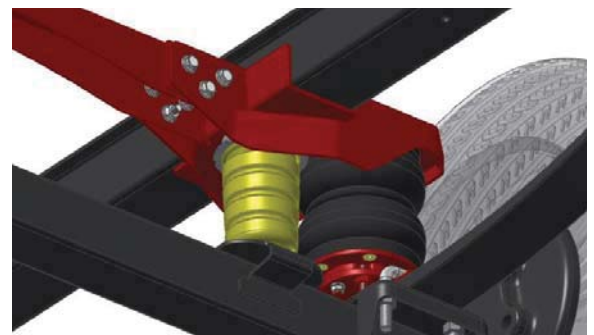
Posteriore
Rear



Torpress G279B



550041 - 550031



HOMOLOGATION N°

KBA91384

Data / Date		Dettagli veicolo / Vehicle's detail	
Da / Since :	03/2010		Passo fino a 3682 mm Wheelbase up to 3682 mm
Fino a / Until:	05/2014		
Tipo assale / Axle type		Ruota / Wheel	
	Quadro / Square		Singola - trazione anteriore Single - FWD



Corredato di
Equipped with





Sospensioni Integrative per veicoli commerciali Integrative Suspensions for commercial vehicles



Top Drive System Ref. : 43013291 43013299 Movano (X62) Versione rinforzata / Reinforced version 3300 - 3500 (Euro 4 - Euro 5)		Gonfiaggio <i>Inflating</i>	Posteriore <i>Rear</i>	
		Manuale <i>Manual</i>		
		Controllo Automatico <i>Automatic control</i>	Torpress G281-2	
			 Ø8" 550043 - 550033	
Data / Date Da / Since : 03/2010 Fino a / Until: 05/2014		Dettagli veicolo / Vehicle's detail Passo superiore a 3682 mm <i>Wheelbase over 3682 mm</i>		HOMOLOGATION N° KBA91384
Tipo assale / Axle type Quadro / Square		Ruota / Wheel Singola - trazione anteriore <i>Single - FWD</i>		 Corredato di <i>Equipped with</i> TOP DRIVE CONTROL

Top Drive System Ref. : 43013261 43013269 Movano (X62) Versione comfort / Comfort version 3300 - 3500 (Euro 4 - Euro 5)		Gonfiaggio <i>Inflating</i>	Posteriore <i>Rear</i>	
		Manuale <i>Manual</i>		
		Controllo Automatico <i>Automatic control</i>	Torpress G275C	
			 Ø7.3" 550054	
Data / Date Da / Since : 03/2010 Fino a / Until: 05/2014		Dettagli veicolo / Vehicle's detail Passo superiore a 3682 mm <i>Wheelbase over 3682 mm</i>		 Corredato di <i>Equipped with</i> TOP DRIVE CONTROL
Tipo assale / Axle type Quadro / Square		Ruota / Wheel Singola - trazione anteriore <i>Single - FWD</i>		

Top Drive System Ref. : 43013251 43013259 Movano (X62) Versione super comfort / Super comfort version 3300 - 3500 (Euro 4 - Euro 5)		Gonfiaggio <i>Inflating</i>	Posteriore <i>Rear</i>	
		Manuale <i>Manual</i>		
		Controllo Automatico <i>Automatic control</i>	Torpress T291	
			 Ø10" 550056	
Data / Date Da / Since : 03/2010 Fino a / Until: 05/2014		Dettagli veicolo / Vehicle's detail Passo superiore a 3682 mm <i>Wheelbase over 3682 mm</i>		 Corredato di <i>Equipped with</i> TOP DRIVE CONTROL
Tipo assale / Axle type Quadro / Square		Ruota / Wheel Singola - trazione anteriore <i>Single - FWD</i>		



Sospensioni Integrative per veicoli commerciali Integrative Suspensions for commercial vehicles



Top Drive System Ref. : 43013271 43013279 Movano (X62) Versione speciale per Ambulanza / Ambulance special version 3300 - 3500 (Euro 4 - Euro 5) Completa di balestre / With leaf springs included		Gonfiaggio <i>Inflating</i>	Posteriore <i>Rear</i>
		Manuale <i>Manual</i>	
		Controllo Automatico <i>Automatic control</i>	
			Torpress T291 Ø10" 550056
Data / Date Da / Since : 03/2010 Fino a / Until: 05/2014		Dettagli veicolo / Vehicle's detail	
Tipo assale / Axle type Quadro / Square		Ruota / Wheel Singola - trazione anteriore Single - FWD	



Top Drive System Ref. : 43013401 43013409 Movano (X62) 3300 - 3500 (Euro 4 - Euro 5)		Gonfiaggio <i>Inflating</i>	Posteriore <i>Rear</i>
		Manuale <i>Manual</i>	
		Controllo Automatico <i>Automatic control</i>	
			Torpress G279B Ø6" 550041 - 550031
Data / Date Da / Since : 03/2010 Fino a / Until: 05/2014		Dettagli veicolo / Vehicle's detail Passo fino a 3682 mm <i>Wheelbase up to 3682 mm</i>	
Tipo assale / Axle type Tondo / Round		Ruota / Wheel Singola - trazione posteriore Single - RWD	



Top Drive System Ref. : 43013491 43013499 Movano (X62) Versione rinforzata / Reinforced version 3300 - 3500 (Euro 4 - Euro 5)		Gonfiaggio <i>Inflating</i>	Posteriore <i>Rear</i>
		Manuale <i>Manual</i>	
		Controllo Automatico <i>Automatic control</i>	
			Torpress G281-2 Ø8" 550043 - 550033
Data / Date Da / Since : 03/2010 Fino a / Until: 05/2014		Dettagli veicolo / Vehicle's detail Passo superiore a 3682 mm <i>Wheelbase over 3682 mm</i>	
Tipo assale / Axle type Tondo / Round		Ruota / Wheel Singola - trazione posteriore Single - RWD	





Sospensioni Integrative per veicoli commerciali Integrative Suspensions for commercial vehicles



Top Drive System Ref. : 43013461 43013469 Movano (X62) Versione comfort / Comfort version 3300 - 3500 (Euro 4 - Euro 5)	 Gonfiaggio <i>Inflating</i>	Manuale <i>Manual</i>	Posteriore <i>Rear</i>	
	 M	Controllo Automatico <i>Automatic control</i>	 ↑	
			Torpress G275C Ø7.3" 550054	
Data / Date		Dettagli veicolo / Vehicle's detail		
Da / Since :	03/2010	 Passo superiore a 3682 mm <i>Wheelbase over 3682 mm</i>		
Fino a / Until:	05/2014			
Tipo assale / Axle type		Ruota / Wheel		
 Tondo / Round	 Singola - trazione posteriore <i>Single - RWD</i>			



Corredato di
Equipped with
TOP DRIVE CONTROL

Top Drive System Ref. : 43013301 43013309 Movano (X62) 3300 - 3500 (Euro 4 - Euro 5)	 Gonfiaggio <i>Inflating</i>	Manuale <i>Manual</i>	Posteriore <i>Rear</i>	
	 M	Controllo Automatico <i>Automatic control</i>	 ↑	
			Torpress 23 B Ø6" 550031 - 550041	
Data / Date		Dettagli veicolo / Vehicle's detail		
Da / Since :	03/2010	 Passo fino a 3682 mm <i>Wheelbase up to 3682 mm</i>		
Fino a / Until:	05/2014			
Tipo assale / Axle type		Ruota / Wheel		
 Tondo / Round	 Gemellata <i>Tween</i>			



Corredato di
Equipped with
TOP DRIVE CONTROL

Top Drive System Ref. : 43013391 43013399 Movano (X62) Versione rinforzata / Reinforced version 3300 - 3500 (Euro 4 - Euro 5)	 Gonfiaggio <i>Inflating</i>	Manuale <i>Manual</i>	Posteriore <i>Rear</i>	
	 M	Controllo Automatico <i>Automatic control</i>	 ↑	
			Torpress 26 Ø8" 550033 - 550043	
Data / Date		Dettagli veicolo / Vehicle's detail		
Da / Since :	03/2010	 Passo superiore a 3682 mm <i>Wheelbase over 3682 mm</i>		
Fino a / Until:	05/2014			
Tipo assale / Axle type		Ruota / Wheel		
 Tondo / Round	 Gemellata <i>Tween</i>			



Corredato di
Equipped with
TOP DRIVE CONTROL



Sospensioni Integrative per veicoli commerciali Integrative Suspensions for commercial vehicles



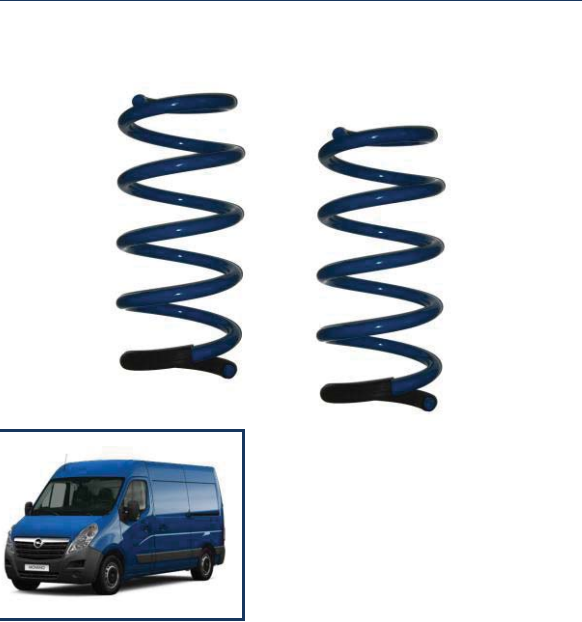
Top Drive System Ref. : 43013361 43013369 Movano (X62) Versione comfort / Comfort version 3300 - 3500 (Euro 4 - Euro 5)		Gonfiaggio <i>Inflating</i>	Posteriore <i>Rear</i>
		Manuale <i>Manual</i>	
		Controllo Automatico <i>Automatic control</i>	Torpress G275C Ø7.3" 550054



Data / Date		Dettagli veicolo / Vehicle's detail	
Da / Since :	03/2010		Passo superiore a 3682 mm <i>Wheelbase over 3682 mm</i>
Fino a / Until:	05/2014		
Tipo assale / Axle type		Ruota / Wheel	
	Tondo / Round		Gemellata <i>Tween</i>



Top Drive System Ref. : 583711 Movano (X62) - 2014 Molle rinforzate per assale anteriore (conf. da 2 pezzi) / <i>Front axle reinforced springs (2 pcs. package)</i>	Anteriore <i>Front</i>		
Data / Date		Dettagli veicolo / Vehicle's detail	
Da / Since :	05/2014		
Fino a / Until:			
Tipo assale / Axle type		Ruota / Wheel	
	Non applicabile / Not Applicable		Mc Pherson Mc Pherson



Top Drive System Ref. : 583132 583132AC Movano (X62) - 2014 3300 - 3500 (Euro 4 - Euro 5)		Gonfiaggio <i>Inflating</i>	Posteriore <i>Rear</i>
		Manuale <i>Manual</i>	
		Controllo Automatico <i>Automatic control</i>	Torpress G279B Ø6" 550041 - 550031




Data / Date		Dettagli veicolo / Vehicle's detail	
Da / Since :	05/2014		Passo fino a 3682 mm <i>Wheelbase up to 3682 mm</i>
Fino a / Until:			
Tipo assale / Axle type		Ruota / Wheel	
	Quadro / Square		Singola - trazione anteriore <i>Single - FWD</i>


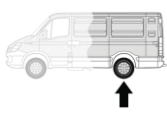








Sospensioni Integrative per veicoli commerciali Integrative Suspensions for commercial vehicles



Top Drive System Ref. :
43013201
43013209 
Movano (X62) - 2014
 3300 - 3500 (Euro 4 - Euro 5)


	Gonfiaggio <i>Inflating</i>	Posteriore <i>Rear</i>
M	Manuale <i>Manual</i>	
AC	Controllo Automatico <i>Automatic control</i>	


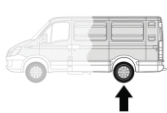
Torpress G279B
 Ø6"
 550041 - 550031


Data / Date		Dettagli veicolo / Vehicle's detail	
Da / Since :	05/2014		Passo fino a 3682 mm <i>Wheelbase up to 3682 mm</i>
Fino a / Until:			
Tipo assale / Axle type		Ruota / Wheel	
	Quadro / Square		Singola - trazione anteriore <i>Single - FWD</i>






HOMOLOGATION N°	KBA91384
	Corredato di <i>Equipped with</i> 

Top Drive System Ref. :
43013291
43013299 
Movano (X62) - 2014
Versione rinforzata / Reinforced version
 3300 - 3500 (Euro 4 - Euro 5)


	Gonfiaggio <i>Inflating</i>	Posteriore <i>Rear</i>
M	Manuale <i>Manual</i>	
AC	Controllo Automatico <i>Automatic control</i>	


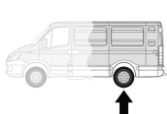
Torpress G281-2
 Ø8"
 550043 - 550033


Data / Date		Dettagli veicolo / Vehicle's detail	
Da / Since :	05/2014		Passo superiore a 3682 mm <i>Wheelbase over 3682 mm</i>
Fino a / Until:			
Tipo assale / Axle type		Ruota / Wheel	
	Quadro / Square		Singola - trazione anteriore <i>Single - FWD</i>






HOMOLOGATION N°	KBA91384
	Corredato di <i>Equipped with</i> 

Top Drive System Ref. :
43013261
43013269 
Movano (X62) - 2014
Versione comfort / Comfort version
 3300 - 3500 (Euro 4 - Euro 5)

	Gonfiaggio <i>Inflating</i>	Posteriore <i>Rear</i>
M	Manuale <i>Manual</i>	
AC	Controllo Automatico <i>Automatic control</i>	

Torpress G275C
 Ø7.3"
 550054

Data / Date		Dettagli veicolo / Vehicle's detail	
Da / Since :	05/2014		Passo superiore a 3682 mm <i>Wheelbase over 3682 mm</i>
Fino a / Until:			
Tipo assale / Axle type		Ruota / Wheel	
	Quadro / Square		Singola - trazione anteriore <i>Single - FWD</i>



	Corredato di <i>Equipped with</i> 
--------------------------------------------------------------------------------------	-------------------------------------------------------------------------------------------------------------------------------



Sospensioni Integrative per veicoli commerciali Integrative Suspensions for commercial vehicles



Top Drive System Ref. : 43013251 43013259 Movano (X62) - 2014 Versione super comfort / Super comfort version 3300 - 3500 (Euro 4 - Euro 5)		Gonfiaggio <i>Inflating</i>	Posteriore <i>Rear</i>
		Manuale <i>Manual</i>	
		Controllo Automatico <i>Automatic control</i>	
			Torpress T291
			Ø10"
			550056
Data / Date		Dettagli veicolo / Vehicle's detail	
Da / Since :	05/2014		Passo superiore a 3682 mm <i>Wheelbase over 3682 mm</i>
Fino a / Until:			
Tipo assale / Axle type		Ruota / Wheel	
	Quadro / Square		Singola - trazione anteriore <i>Single - FWD</i>



	Corredato di <i>Equipped with</i>
--	------------------------------------------

Top Drive System Ref. : 43013271 43013279 Movano (X62) Versione speciale per Ambulanza / Ambulance special version 3300 - 3500 (Euro 4 - Euro 5) Completa di balestre / <i>With leaf springs included</i>		Gonfiaggio <i>Inflating</i>	Posteriore <i>Rear</i>
		Manuale <i>Manual</i>	
		Controllo Automatico <i>Automatic control</i>	
			Torpress T291
			Ø10"
			550056
Data / Date		Dettagli veicolo / Vehicle's detail	
Da / Since :	05/2014		
Fino a / Until:			
Tipo assale / Axle type		Ruota / Wheel	
	Quadro / Square		Singola - trazione anteriore <i>Single - FWD</i>



	Corredato di <i>Equipped with</i>
--	------------------------------------------

Top Drive System Ref. : 43013401 43013409 Movano (X62) - 2014 3300 - 3500 (Euro 4 - Euro 5)		Gonfiaggio <i>Inflating</i>	Posteriore <i>Rear</i>
		Manuale <i>Manual</i>	
		Controllo Automatico <i>Automatic control</i>	
			Torpress G279B
			Ø6"
			550041 - 550031
Data / Date		Dettagli veicolo / Vehicle's detail	
Da / Since :	05/2014		Passo fino a 3682 mm <i>Wheelbase up to 3682 mm</i>
Fino a / Until:			
Tipo assale / Axle type		Ruota / Wheel	
	Tondo / Round		Singola - trazione posteriore <i>Single - RWD</i>



	Corredato di <i>Equipped with</i>
--	------------------------------------------



Sospensioni Integrative per veicoli commerciali Integrative Suspensions for commercial vehicles



Top Drive System Ref. : 43013491 43013499 Movano (X62) - 2014 Versione rinforzata / Reinforced version 3300 - 3500 (Euro 4 - Euro 5)		Gonfiaggio <i>Inflating</i>	Posteriore <i>Rear</i>
	M	Manuale <i>Manual</i>	
	AC	Controllo Automatico <i>Automatic control</i>	Torpress G281-2 Ø8" 550043 - 550033



Data / Date		Dettagli veicolo / Vehicle's detail	
Da / Since :	05/2014		Passo superiore a 3682 mm <i>Wheelbase over 3682 mm</i>
Fino a / Until:			
Tipo assale / Axle type		Ruota / Wheel	
	Tondo / Round		Singola - trazione posteriore <i>Single - RWD</i>



Corredato di
Equipped with



Top Drive System Ref. : 43013461 43013469 Movano (X62) - 2014 Versione comfort / Comfort version 3300 - 3500 (Euro 4 - Euro 5)		Gonfiaggio <i>Inflating</i>	Posteriore <i>Rear</i>
	M	Manuale <i>Manual</i>	
	AC	Controllo Automatico <i>Automatic control</i>	Torpress G275C Ø7.3" 550054



Data / Date		Dettagli veicolo / Vehicle's detail	
Da / Since :	05/2014		Passo superiore a 3682 mm <i>Wheelbase over 3682 mm</i>
Fino a / Until:			
Tipo assale / Axle type		Ruota / Wheel	
	Tondo / Round		Singola - trazione posteriore <i>Single - RWD</i>



Corredato di
Equipped with



Top Drive System Ref. : 43013301 43013309 Movano (X62) - 2014 3300 - 3500 (Euro 4 - Euro 5)		Gonfiaggio <i>Inflating</i>	Posteriore <i>Rear</i>
	M	Manuale <i>Manual</i>	
	AC	Controllo Automatico <i>Automatic control</i>	Torpress 23 B Ø6" 550031 - 550041



Data / Date		Dettagli veicolo / Vehicle's detail	
Da / Since :	05/2014		Passo fino a 3682 mm <i>Wheelbase up to 3682 mm</i>
Fino a / Until:			
Tipo assale / Axle type		Ruota / Wheel	
	Tondo / Round		Gemellata <i>Tween</i>



Corredato di
Equipped with





Sospensioni Integrative per veicoli commerciali Integrative Suspensions for commercial vehicles



Top Drive System Ref. : 43013391 43013399 Movano (X62) - 2014 Versione rinforzata / Reinforced version 3300 - 3500 (Euro 4 - Euro 5)		Gonfiaggio <i>Inflating</i>	Posteriore <i>Rear</i>
		Manuale <i>Manual</i>	
		Controllo Automatico <i>Automatic control</i>	
			Torpress 26 Ø8"
			550033 - 550043



Data / Date		Dettagli veicolo / Vehicle's detail	
Da / Since :	05/2014		Passo superiore a 3682 mm <i>Wheelbase over 3682 mm</i>
Fino a / Until:			
Tipo assale / Axle type		Ruota / Wheel	
	Tondo / Round		Gemellata <i>Tween</i>



Top Drive System Ref. : 43013361 43013369 Movano (X62) - 2014 Versione comfort / Comfort version 3300 - 3500 (Euro 4 - Euro 5)		Gonfiaggio <i>Inflating</i>	Posteriore <i>Rear</i>
		Manuale <i>Manual</i>	
		Controllo Automatico <i>Automatic control</i>	
			Torpress G275C Ø7.3"
			550054



Data / Date		Dettagli veicolo / Vehicle's detail	
Da / Since :	05/2014		Passo superiore a 3682 mm <i>Wheelbase over 3682 mm</i>
Fino a / Until:			
Tipo assale / Axle type		Ruota / Wheel	
	Tondo / Round		Gemellata <i>Tween</i>



WWW.TOPDRIVESYSTEM.COM



Sospensioni Integrative per veicoli commerciali Integrative Suspensions for commercial vehicles



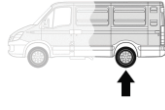
Top Drive System Ref. :

80700050

Bipper

Molle rinforzate per assale posteriore (conf. da 2 pezzi) /
Rear axle reinforced springs (2 pcs. package)

Posteriore
Rear



Nuovo / New



Data / Date		Dettagli veicolo / Vehicle's detail	
Da / Since :	03/2008		
Fino a / Until:			
Tipo assale / Axle type		Ruota / Wheel	
NA	Non applicabile / Not Applicable		Singola - trazione anteriore Single - FWD



Top Drive System Ref. :

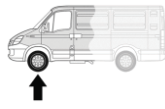
583740

J5 X280 - X290

(Fino a / Up to 14 q)

Molle rinforzate per assale anteriore (conf. da 2 pezzi) /
Front axle reinforced springs (2 pcs. package)

Anteriore
Front



Data / Date		Dettagli veicolo / Vehicle's detail	
Da / Since :	1981		
Fino a / Until:	1994		
Tipo assale / Axle type		Ruota / Wheel	
NA	Non applicabile / Not Applicable		Mc Pherson Mc Pherson



Top Drive System Ref. :

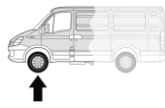
583741

J5 X280 - X290

(Fino a / Up to 18 q)

Molle rinforzate per assale anteriore (conf. da 2 pezzi) /
Front axle reinforced springs (2 pcs. package)

Anteriore
Front



Data / Date		Dettagli veicolo / Vehicle's detail	
Da / Since :	1981		
Fino a / Until:	1994		
Tipo assale / Axle type		Ruota / Wheel	
NA	Non applicabile / Not Applicable		Mc Pherson Mc Pherson





Sospensioni Integrative per veicoli commerciali Integrative Suspensions for commercial vehicles



Top Drive System Ref. :

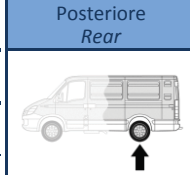
	Gonfiaggio <i>Inflating</i>
M	Manuale <i>Manual</i>
AC	Controllo Automatico <i>Automatic control</i>

583013

583013AC

J5 X280 - X290

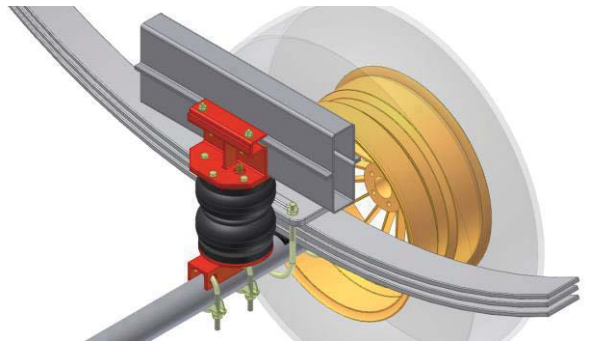
Adattabile Camper con serbatoio supplementare in corrispondenza del ponte / *Especially for Camping Cars with extra tank on rear axle*



Torpress G279B



550041 - 550031



Data / Date		Dettagli veicolo / Vehicle's detail	
Da / Since :			
Fino a / Until:	12/1993		
Tipo assale / Axle type		Ruota / Wheel	
	Tondo / Round		Singola - trazione anteriore <i>Single - FWD</i>



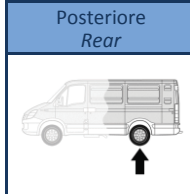
Corredato di
Equipped with

Top Drive System Ref. :

583700

806 - Expert

Molle rinforzate per assale posteriore (conf. da 2 pezzi) / *Rear axle reinforced springs (2 pcs. package)*



Data / Date		Dettagli veicolo / Vehicle's detail	
Da / Since :			
Fino a / Until:	2003		
Tipo assale / Axle type		Ruota / Wheel	
NA	Non applicabile / Not Applicable		Singola - trazione anteriore <i>Single - FWD</i>



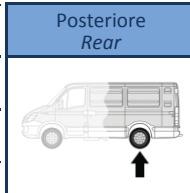
Top Drive System Ref. :

583040

583040AC

Boxer X230

	Gonfiaggio <i>Inflating</i>
M	Manuale <i>Manual</i>
AC	Controllo Automatico <i>Automatic control</i>



Torpress G279B



550041 - 550031



Data / Date		Dettagli veicolo / Vehicle's detail	
Da / Since :	04/1994		Balestra singola <i>Single leaf spring</i>
Fino a / Until:	02/2002		
Tipo assale / Axle type		Ruota / Wheel	
	Quadro / Square BxH=75x75		Singola - trazione anteriore <i>Single - FWD</i>



Corredato di
Equipped with



Sospensioni Integrative per veicoli commerciali Integrative Suspensions for commercial vehicles

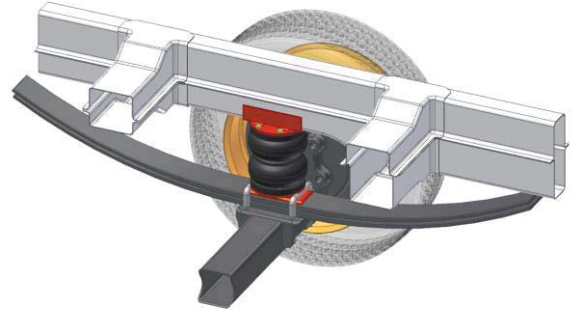


Top Drive System Ref. :
583040C
583040CAC

	Gonfiaggio <i>Inflating</i>	Posteriore <i>Rear</i>
M	Manuale <i>Manual</i>	
AC	Controllo Automatico <i>Automatic control</i>	Torpress G279B
		 Ø6"
		550041 - 550031

Boxer X230

Data / Date		Dettagli veicolo / Vehicle's detail	
Da / Since :	01/1996	Doppia balestra <i>Double leaf spring</i>	
Fino a / Until:	02/2002		
Tipo assale / Axle type		Ruota / Wheel	
	Quadro / Square BxH=75x75		Singola - trazione anteriore <i>Single - FWD</i>



**Corredato di
Equipped with**

**TOP DRIVE
CONTROL**

Top Drive System Ref. :
583743
Boxer X230 - X244

Molle rinforzate per assale anteriore (conf. da 2 pezzi) /
Front axle reinforced springs (2 pcs. package)

		Anteriore Front

Data / Date		Dettagli veicolo / Vehicle's detail	
Da / Since :	1994		
Fino a / Until:	2006		
Tipo assale / Axle type		Ruota / Wheel	
NA	Non applicabile / Not Applicable		Mc Pherson Mc Pherson

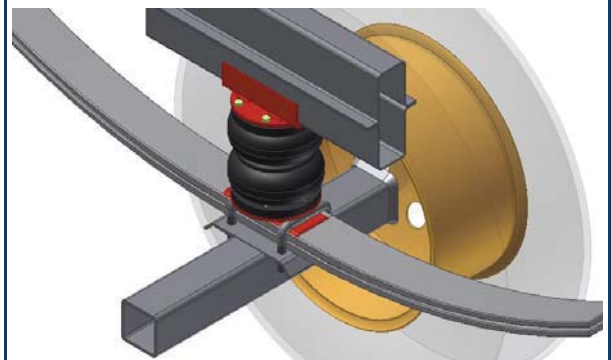


Top Drive System Ref. :
583550
583550AC

	Gonfiaggio <i>Inflating</i>	Posteriore <i>Rear</i>
M	Manuale <i>Manual</i>	
AC	Controllo Automatico <i>Automatic control</i>	Torpress G279B
		 Ø6"
		550041 - 550031

Boxer X244

Data / Date		Dettagli veicolo / Vehicle's detail	
Da / Since :	01/2002		Passo fino a 3800 mm <i>Wheelbase up to 3800 mm</i>
Fino a / Until:	06/2006		
Tipo assale / Axle type		Ruota / Wheel	
	Quadro / Square BxH=75x75		Singola - trazione anteriore <i>Single - FWD</i>



**Corredato di
Equipped with**

**TOP DRIVE
CONTROL**



Sospensioni Integrative per veicoli commerciali Integrative Suspensions for commercial vehicles

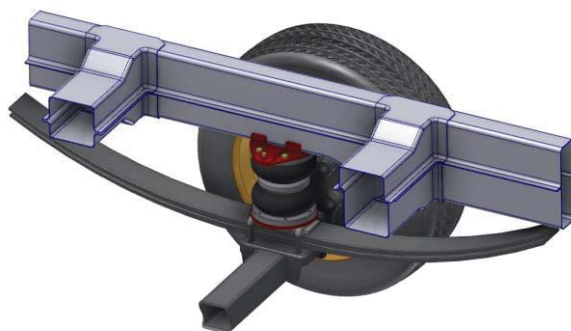


Top Drive System Ref. :

	Gonfiaggio <i>Inflating</i>	Posteriore <i>Rear</i>
40755091	M Manuale <i>Manual</i>	
40755099	AC Controllo Automatico <i>Automatic control</i>	

Boxer X244
Versione rinforzata / Reinforced version

Torpress G281-2
Ø8"
550043 - 550033



Data / Date		Dettagli veicolo / Vehicle's detail	
Da / Since :	01/2002		Passo superiore a 3800 mm <i>Wheelbase over 3800 mm</i>
Fino a / Until:	06/2006		
Tipo assale / Axle type		Ruota / Wheel	
	Quadro / Square BxH=75x75		Singola - trazione anteriore <i>Single - FWD</i>

Corredato di
Equipped with

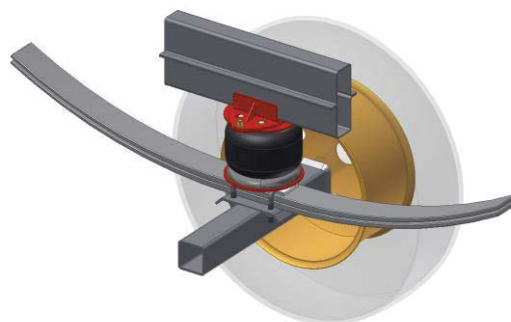
TOP DRIVE CONTROL

Top Drive System Ref. :

	Gonfiaggio <i>Inflating</i>	Posteriore <i>Rear</i>
40755061	M Manuale <i>Manual</i>	
40755069	AC Controllo Automatico <i>Automatic control</i>	

Boxer X244
Versione comfort / Comfort version

Torpress G275C
Ø7.3"
550054



Data / Date		Dettagli veicolo / Vehicle's detail	
Da / Since :	01/2002		Passo superiore a 3800 mm <i>Wheelbase over 3800 mm</i>
Fino a / Until:	06/2006		
Tipo assale / Axle type		Ruota / Wheel	
	Quadro / Square BxH=75x75		Singola - trazione anteriore <i>Single - FWD</i>

Corredato di
Equipped with

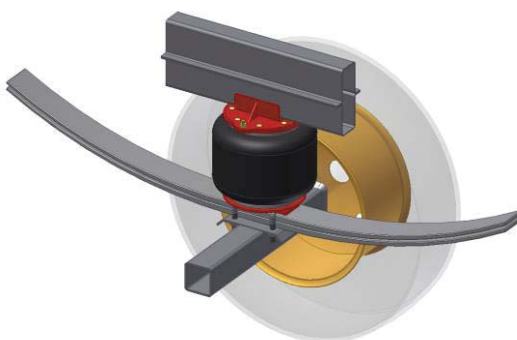
TOP DRIVE CONTROL

Top Drive System Ref. :

	Gonfiaggio <i>Inflating</i>	Posteriore <i>Rear</i>
40755051	M Manuale <i>Manual</i>	
40755059	AC Controllo Automatico <i>Automatic control</i>	

Boxer X244
Versione super comfort / Super comfort version

Torpress T291
Ø10"
550056



Data / Date		Dettagli veicolo / Vehicle's detail	
Da / Since :	01/2002		Passo superiore a 3800 mm <i>Wheelbase over 3800 mm</i>
Fino a / Until:	06/2006		
Tipo assale / Axle type		Ruota / Wheel	
	Quadro / Square BxH=75x75		Singola - trazione anteriore <i>Single - FWD</i>

Corredato di
Equipped with

TOP DRIVE CONTROL



Sospensioni Integrative per veicoli commerciali Integrative Suspensions for commercial vehicles



Top Drive System Ref. :

40755071

40755079

Boxer X244

Versione speciale per Ambulanza / Ambulance special version

Completa di balestre / With leaf springs included

	Gonfiaggio Inflating	Posteriore Rear
	Manuale Manual	
	Controllo Automatico Automatic control	Torpress T291
		 Ø10"
		550056

Data / Date		Dettagli veicolo / Vehicle's detail	
Da / Since :	01/2002		
Fino a / Until:	06/2006		
Tipo assale / Axle type		Ruota / Wheel	
	Quadro / Square BxH=75x75		Singola - trazione anteriore Single - FWD

Corredato di
Equipped with

Top Drive System Ref. :

40710001

40710009

Boxer X244 4x4

	Gonfiaggio Inflating	Posteriore Rear
	Manuale Manual	
	Controllo Automatico Automatic control	Torpress G279E
		 Ø6"
		550047 - 550030

Data / Date		Dettagli veicolo / Vehicle's detail	
Da / Since :	01/2002		
Fino a / Until:	06/2006		
Tipo assale / Axle type		Ruota / Wheel	
	Quadro / Square		Singola - 4x4 Single - 4x4

Corredato di
Equipped with

Top Drive System Ref. :

40710071

40710079

Boxer X244 4x4

Versione speciale per ambulanza / Ambulance special version

Completa di balestre / With leaf springs included

	Gonfiaggio Inflating	Posteriore Rear
	Manuale Manual	
	Controllo Automatico Automatic control	Torpress G275C
		 Ø7.3"
		550058

Data / Date		Dettagli veicolo / Vehicle's detail	
Da / Since :	01/2002		
Fino a / Until:	06/2006		
Tipo assale / Axle type		Ruota / Wheel	
	Quadro / Square		Singola - 4x4 Single - 4x4

Corredato di
Equipped with



Sospensioni Integrative per veicoli commerciali Integrative Suspensions for commercial vehicles



Top Drive System Ref. :

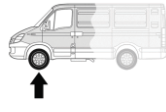
583745

Boxer X250

(Fino a / Up to 40 q)

Molle rinforzate per assale anteriore (conf. da 2 pezzi) /
Front axle reinforced springs (2 pcs. package)

Anteriore
Front



Data / Date		Dettagli veicolo / Vehicle's detail	
Da / Since :	2006		
Fino a / Until:	05/2014		
Tipo assale / Axle type		Ruota / Wheel	
NA	Non applicabile / Not Applicable		Mc Pherson Mc Pherson

Top Drive System Ref. :

40755121

Boxer X250

Versione light / Light version

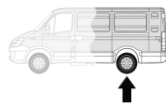


Gonfiaggio
Inflating



Diretto Ducato
Ducato Dashboard

Posteriore
Rear

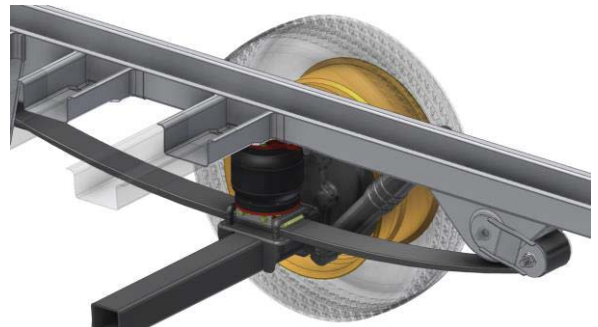


Torpress G279E



Ø6"

550047 - 550030



Data / Date		Dettagli veicolo / Vehicle's detail	
Da / Since :	06/2006		
Fino a / Until:	05/2014		
Tipo assale / Axle type		Ruota / Wheel	
	Quadro / Square BxH=75x75		Singola - trazione anteriore Single - FWD

HOMOLOGATION N°

KBA 91381



Corredato di
Equipped with



**TOP DRIVE
CONTROL**

Top Drive System Ref. :

40755101

40755109

Boxer X250



Gonfiaggio
Inflating

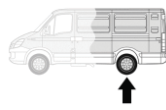


Manuale
Manual



Controllo Automatico
Automatic control

Posteriore
Rear

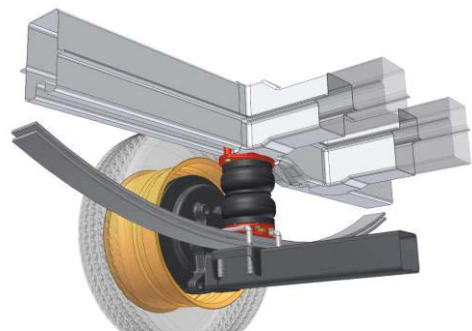


Torpress G279B



Ø6"

550041 - 550031



Data / Date		Dettagli veicolo / Vehicle's detail	
Da / Since :	06/2006		Passo fino a 3800 mm Wheelbase up to 3800 mm
Fino a / Until:	05/2014		
Tipo assale / Axle type		Ruota / Wheel	
	Quadro / Square BxH=75x75		Singola - trazione anteriore Single - FWD

HOMOLOGATION N°

KBA 91381



Corredato di
Equipped with



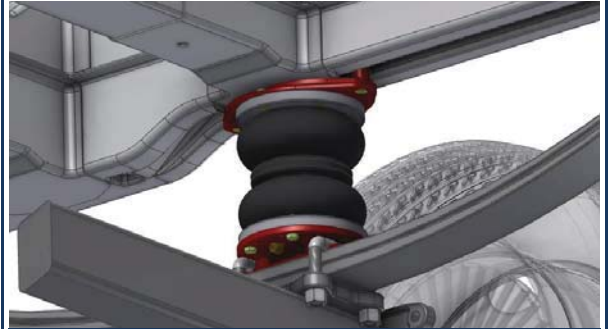
**TOP DRIVE
CONTROL**



Sospensioni Integrative per veicoli commerciali Integrative Suspensions for commercial vehicles



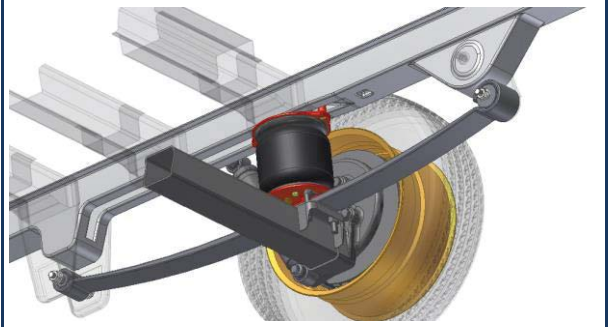
Top Drive System Ref. : 40755191 40755199 Boxer X250 Versione rinforzata / Reinforced version		Gonfiaggio <i>Inflating</i>	Posteriore <i>Rear</i>
		Manuale <i>Manual</i>	
		Controllo Automatico <i>Automatic control</i>	
			Torpress G281-2 Ø8" 550043 - 550033



Data / Date		Dettagli veicolo / Vehicle's detail	
Da / Since :	06/2006		Passo superiore a 3800 mm <i>Wheelbase over 3800 mm</i>
Fino a / Until:	05/2014		
Tipo assale / Axle type		Ruota / Wheel	
	Quadro / Square BxH=75x75		Singola - trazione anteriore <i>Single - FWD</i>

HOMOLOGATION N°	KBA 91381
	Corredato di Equipped with TOP DRIVE CONTROL

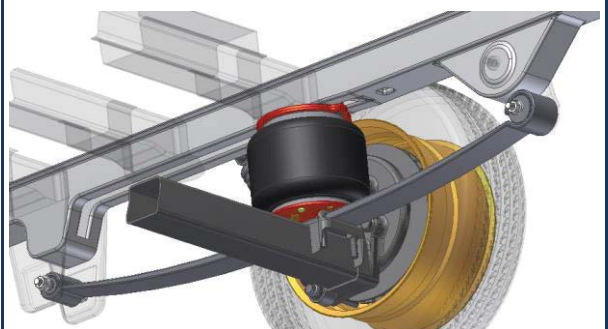
Top Drive System Ref. : 40755161 40755169 Boxer X250 Versione comfort / Comfort version		Gonfiaggio <i>Inflating</i>	Posteriore <i>Rear</i>
		Manuale <i>Manual</i>	
		Controllo Automatico <i>Automatic control</i>	
			Torpress G275C Ø7.3" 550054



Data / Date		Dettagli veicolo / Vehicle's detail	
Da / Since :	06/2006		Passo superiore a 3800 mm <i>Wheelbase over 3800 mm</i>
Fino a / Until:	05/2014		
Tipo assale / Axle type		Ruota / Wheel	
	Quadro / Square BxH=75x75		Singola - trazione anteriore <i>Single - FWD</i>

	Corredato di Equipped with TOP DRIVE CONTROL
--	-----------------------------------------------------------

Top Drive System Ref. : 40755151 40755159 Boxer X250 Versione super comfort / Super comfort version		Gonfiaggio <i>Inflating</i>	Posteriore <i>Rear</i>
		Manuale <i>Manual</i>	
		Controllo Automatico <i>Automatic control</i>	
			Torpress T291 Ø10" 550056



Data / Date		Dettagli veicolo / Vehicle's detail	
Da / Since :	06/2006		Passo superiore a 3800 mm <i>Wheelbase over 3800 mm</i>
Fino a / Until:	05/2014		
Tipo assale / Axle type		Ruota / Wheel	
	Quadro / Square BxH=75x75		Singola - trazione anteriore <i>Single - FWD</i>

	Corredato di Equipped with TOP DRIVE CONTROL
--	-----------------------------------------------------------



Sospensioni Integrative per veicoli commerciali Integrative Suspensions for commercial vehicles



Top Drive System Ref. : 40755181 40755189 Boxer X250		Gonfiaggio <i>Inflating</i>	Posteriore <i>Rear</i>
	M	Manuale <i>Manual</i>	
	AC	Controllo Automatico <i>Automatic control</i>	
			Diapress VC H80mm Ø7"
			D32014200
Data / Date		Dettagli veicolo / Vehicle's detail	
Da / Since :	06/2006		Passo superiore a 3800 mm <i>Wheelbase over 3800 mm</i>
Fino a / Until:	05/2014		
Tipo assale / Axle type		Ruota / Wheel	
	Quadro / Square BxH=75x75		Singola - trazione anteriore <i>Single - FWD</i>



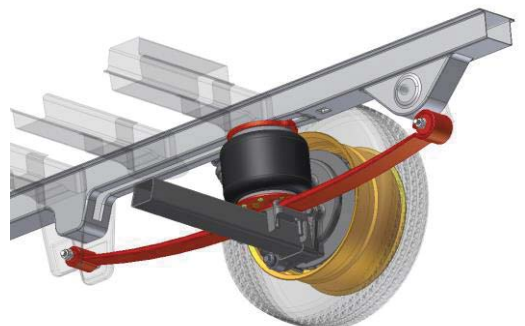
Corredato di
Equipped with
TOP DRIVE CONTROL

Top Drive System Ref. : 407551D1 407551D5 407551D9 Boxer X250 Versione speciale per ambulanza / Ambulance special version Completa di balestre / With leaf springs included		Gonfiaggio <i>Inflating</i>	Posteriore <i>Rear</i>
	M	Manuale <i>Manual</i>	
	AE	Autolivellante elettronico <i>Self levelling electronic</i>	
			Diapress VC H80mm Ø7"
			D32014200
Data / Date		Dettagli veicolo / Vehicle's detail	
Da / Since :	06/2006		
Fino a / Until:	05/2014		
Tipo assale / Axle type		Ruota / Wheel	
	Quadro / Square BxH=75x75		Singola - trazione anteriore <i>Single - FWD</i>



Corredato di
Equipped with
TOP DRIVE CONTROL

Top Drive System Ref. : 40755471 40755479 Boxer X250 Completa di balestre / With leaf springs included		Gonfiaggio <i>Inflating</i>	Posteriore <i>Rear</i>
	M	Manuale <i>Manual</i>	
	EC	Compressore esterno <i>External compressor</i>	
			Torpress T291 Ø10"
			550056
Data / Date		Dettagli veicolo / Vehicle's detail	
Da / Since :	06/2006		
Fino a / Until:	05/2014		
Tipo assale / Axle type		Ruota / Wheel	
	Quadro / Square BxH=75x75		Singola - trazione anteriore <i>Single - FWD</i>



Corredato di
Equipped with
TOP DRIVE CONTROL



Sospensioni Integrative per veicoli commerciali Integrative Suspensions for commercial vehicles

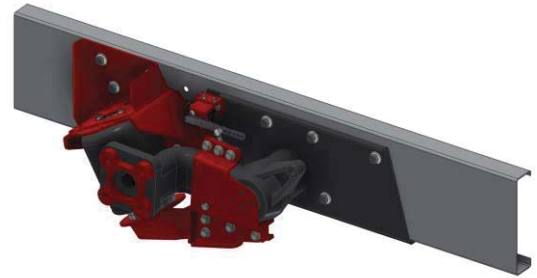


Top Drive System Ref. : 407551A1 407551A9		Gonfiaggio <i>Inflating</i>	Posteriore <i>Rear</i>
	M	Manuale <i>Manual</i>	
	AC	Controllo Automatico <i>Automatic control</i>	

Boxer X250

Telaio AL-KO / AL-KO chassis

Assale al centro dei longheroni / *Axle passes through chassis*



Data / Date		Dettagli veicolo / Vehicle's detail	
Da / Since :	06/2006		A - B = 545 ÷ 590 mm
Fino a / Until:	05/2014		
Tipo assale / Axle type		Ruota / Wheel	
	Tondo / Round		Singola - trazione anteriore Single - FWD

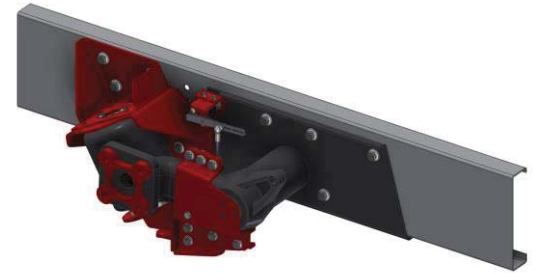


Top Drive System Ref. : 407551B1 407551B9		Gonfiaggio <i>Inflating</i>	Posteriore <i>Rear</i>
	M	Manuale <i>Manual</i>	
	AC	Controllo Automatico <i>Automatic control</i>	

Boxer X250

Telaio AL-KO / AL-KO chassis

Carreggiata allargata - Assale al centro dei longheroni / *Extended carriage - Axle passes through chassis*



Data / Date		Dettagli veicolo / Vehicle's detail	
Da / Since :	06/2006		A - B = 660 ÷ 725 mm
Fino a / Until:	05/2014		
Tipo assale / Axle type		Ruota / Wheel	
	Tondo / Round		Singola - trazione anteriore Single - FWD



Top Drive System Ref. : 407551C1 407551C9		Gonfiaggio <i>Inflating</i>	Posteriore <i>Rear</i>
	M	Manuale <i>Manual</i>	
	AC	Controllo Automatico <i>Automatic control</i>	

Boxer X250

Telaio AL-KO / AL-KO chassis

Assale sotto al telaio / *Axle under the chassis*

IN ALLESTIMENTO



UNDER DEVELOPMENT

Data / Date		Dettagli veicolo / Vehicle's detail	
Da / Since :	06/2006		A - B = 545 ÷ 590 mm
Fino a / Until:	05/2014		
Tipo assale / Axle type		Ruota / Wheel	
	Tondo / Round		Singola - trazione anteriore Single - FWD





Sospensioni Integrative per veicoli commerciali Integrative Suspensions for commercial vehicles



Top Drive System Ref. :

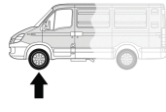
583745

Boxer X250 - 2014

(Fino a / Up to 40 q)

Molle rinforzate per assale anteriore (conf. da 2 pezzi) /
Front axle reinforced springs (2 pcs. package)

Anteriore
Front



Data / Date		Dettagli veicolo / Vehicle's detail	
Da / Since :	05/2014		
Fino a / Until:			
Tipo assale / Axle type		Ruota / Wheel	
NA	Non applicabile / Not Applicable		Mc Pherson Mc Pherson

Top Drive System Ref. :

40755121

Boxer X250 - 2014

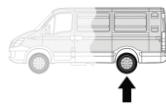
Versione light / Light version



Gonfiaggio
Inflating

Diretto Ducato
Ducato Dashboard

Posteriore
Rear

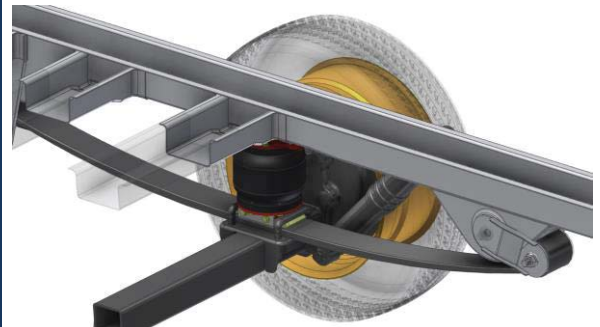


Torpress G279E

Ø6"



550047 - 550030



Data / Date		Dettagli veicolo / Vehicle's detail	
Da / Since :	05/2014		
Fino a / Until:			
Tipo assale / Axle type		Ruota / Wheel	
	Quadro / Square BxH=75x75		Singola - trazione anteriore Single - FWD

HOMOLOGATION N°

KBA 91381



Corredato di
Equipped with
**TOP DRIVE
CONTROL**

Top Drive System Ref. :

40755101

40755109

Boxer X250 - 2014



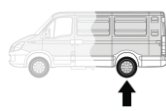
Gonfiaggio
Inflating

Manuale
Manual



Controllo Automatico
Automatic control

Posteriore
Rear

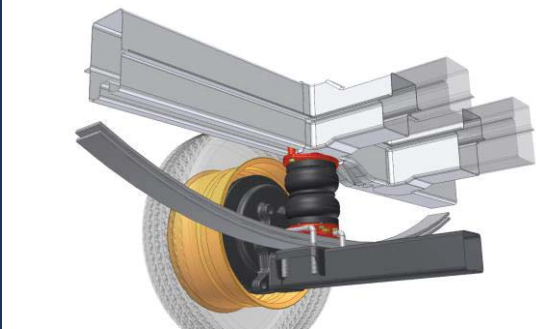


Torpress G279B

Ø6"



550041 - 550031



Data / Date		Dettagli veicolo / Vehicle's detail	
Da / Since :	05/2014		Passo fino a 3800 mm Wheelbase up to 3800 mm
Fino a / Until:			
Tipo assale / Axle type		Ruota / Wheel	
	Quadro / Square BxH=75x75		Singola - trazione anteriore Single - FWD

HOMOLOGATION N°

KBA 91381



Corredato di
Equipped with
**TOP DRIVE
CONTROL**



Sospensioni Integrative per veicoli commerciali Integrative Suspensions for commercial vehicles

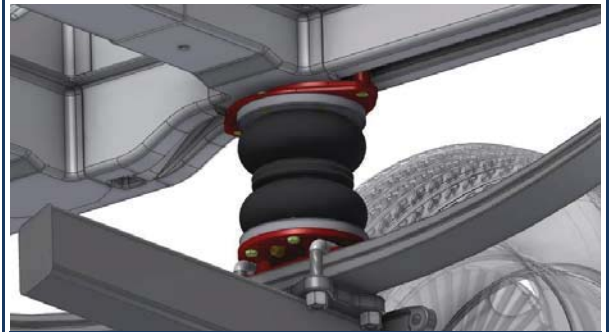


Top Drive System Ref. :
40755191
40755199

Boxer X250 - 2014
Versione rinforzata / Reinforced version

	Gonfiaggio <i>Inflating</i>	Posteriore <i>Rear</i>
M	Manuale <i>Manual</i>	
AC	Controllo Automatico <i>Automatic control</i>	Torpress G281-2 Ø8" 550043 - 550033

Data / Date		Dettagli veicolo / Vehicle's detail	
Da / Since :	05/2014		Passo superiore a 3800 mm <i>Wheelbase over 3800 mm</i>
Fino a / Until:			
Tipo assale / Axle type		Ruota / Wheel	
	Quadro / Square BxH=75x75		Singola - trazione anteriore <i>Single - FWD</i>



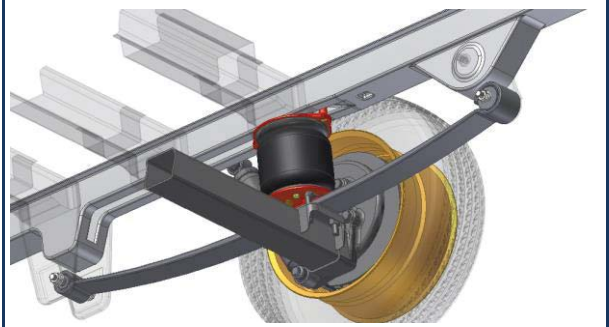
HOMOLOGATION N°	KBA 91381
	Corredato di <i>Equipped with</i> TOP DRIVE CONTROL

Top Drive System Ref. :
40755161
40755169

Boxer X250 - 2014
Versione comfort / Comfort version

	Gonfiaggio <i>Inflating</i>	Posteriore <i>Rear</i>
M	Manuale <i>Manual</i>	
AC	Controllo Automatico <i>Automatic control</i>	Torpress G275C Ø7.3" 550054

Data / Date		Dettagli veicolo / Vehicle's detail	
Da / Since :	05/2014		Passo superiore a 3800 mm <i>Wheelbase over 3800 mm</i>
Fino a / Until:			
Tipo assale / Axle type		Ruota / Wheel	
	Quadro / Square BxH=75x75		Singola - trazione anteriore <i>Single - FWD</i>



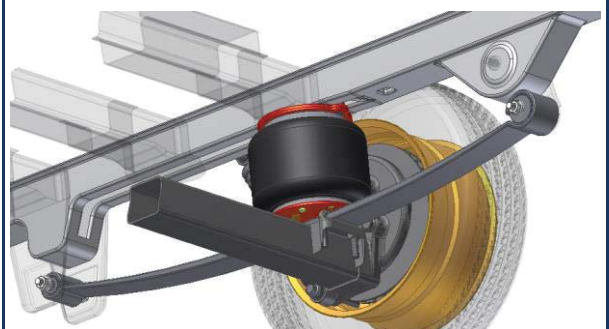
	Corredato di <i>Equipped with</i> TOP DRIVE CONTROL
--	------------------------------------------------------------------

Top Drive System Ref. :
40755151
40755159

Boxer X250 - 2014
Versione super comfort / Super comfort version

	Gonfiaggio <i>Inflating</i>	Posteriore <i>Rear</i>
M	Manuale <i>Manual</i>	
AC	Controllo Automatico <i>Automatic control</i>	Torpress T291 Ø10" 550056

Data / Date		Dettagli veicolo / Vehicle's detail	
Da / Since :	05/2014		Passo superiore a 3800 mm <i>Wheelbase over 3800 mm</i>
Fino a / Until:			
Tipo assale / Axle type		Ruota / Wheel	
	Quadro / Square BxH=75x75		Singola - trazione anteriore <i>Single - FWD</i>



	Corredato di <i>Equipped with</i> TOP DRIVE CONTROL
--	------------------------------------------------------------------



Sospensioni Integrative per veicoli commerciali Integrative Suspensions for commercial vehicles



Top Drive System Ref. : 40755181 40755189 Boxer X250 - 2014		Gonfiaggio <i>Inflating</i>	Posteriore <i>Rear</i>
	M	Manuale <i>Manual</i>	
	AC	Controllo Automatico <i>Automatic control</i>	
			Diapress VC H80mm Ø7"
			D32014200
Data / Date		Dettagli veicolo / Vehicle's detail	
Da / Since :	05/2014		Passo superiore a 3800 mm <i>Wheelbase over 3800 mm</i>
Fino a / Until:			
Tipo assale / Axle type		Ruota / Wheel	
	Quadro / Square BxH=75x75		Singola - trazione anteriore <i>Single - FWD</i>



Top Drive System Ref. : 407551D1 407551D5 407551D9 Boxer X250 - 2014 Versione speciale per ambulanza / Ambulance special version Completa di balestre / With leaf springs included		Gonfiaggio <i>Inflating</i>	Posteriore <i>Rear</i>
	M	Manuale <i>Manual</i>	
	AE	Autolivellante elettronico <i>Self levelling electronic</i>	
			Diapress VC H80mm Ø7"
			D32014200
Data / Date		Dettagli veicolo / Vehicle's detail	
Da / Since :	05/2014		
Fino a / Until:			
Tipo assale / Axle type		Ruota / Wheel	
	Quadro / Square BxH=75x75		Singola - trazione anteriore <i>Single - FWD</i>



Top Drive System Ref. : 40755471 40755479 Boxer X250 - 2014 Completa di balestre / With leaf springs included		Gonfiaggio <i>Inflating</i>	Posteriore <i>Rear</i>
	M	Manuale <i>Manual</i>	
	EC	Compressore esterno <i>External compressor</i>	
			Torpress T291 Ø10"
			550056
Data / Date		Dettagli veicolo / Vehicle's detail	
Da / Since :	05/2014		
Fino a / Until:			
Tipo assale / Axle type		Ruota / Wheel	
	Quadro / Square BxH=75x75		Singola - trazione anteriore <i>Single - FWD</i>





Sospensioni Integrative per veicoli commerciali Integrative Suspensions for commercial vehicles

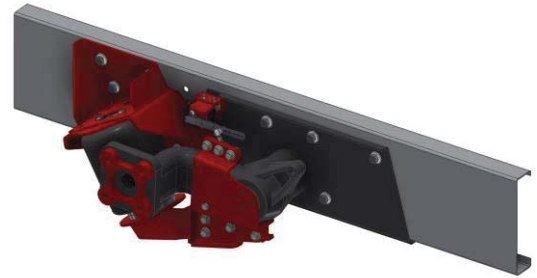


Top Drive System Ref. : 407551A1 407551A9		Gonfiaggio <i>Inflating</i>	Posteriore <i>Rear</i>
	M	Manuale <i>Manual</i>	
	AC	Controllo Automatico <i>Automatic control</i>	

Boxer X250 - 2014

Telaio AL-KO / AL-KO chassis

Assale al centro dei longheroni / *Axle passes through chassis*



Data / Date		Dettagli veicolo / Vehicle's detail	
Da / Since :	05/2014		A - B = 545 ÷ 590 mm
Fino a / Until:			
Tipo assale / Axle type		Ruota / Wheel	
	Tondo / Round		Singola - trazione anteriore Single - FWD

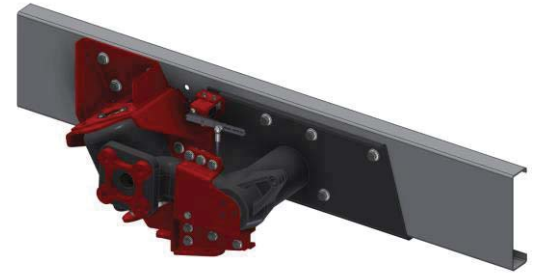


Top Drive System Ref. : 407551B1 407551B9		Gonfiaggio <i>Inflating</i>	Posteriore <i>Rear</i>
	M	Manuale <i>Manual</i>	
	AC	Controllo Automatico <i>Automatic control</i>	

Boxer X250 - 2014

Telaio AL-KO / AL-KO chassis

Carreggiata allargata - Assale al centro dei longheroni / *Extended carriage - Axle passes through chassis*



Data / Date		Dettagli veicolo / Vehicle's detail	
Da / Since :	05/2014		A - B = 660 ÷ 725 mm
Fino a / Until:			
Tipo assale / Axle type		Ruota / Wheel	
	Tondo / Round		Singola - trazione anteriore Single - FWD



Top Drive System Ref. : 407551C1 407551C9		Gonfiaggio <i>Inflating</i>	Posteriore <i>Rear</i>
	M	Manuale <i>Manual</i>	
	AC	Controllo Automatico <i>Automatic control</i>	

Boxer X250 - 2014

Telaio AL-KO / AL-KO chassis

Assale sotto al telaio / *Axle under the chassis*

IN ALLESTIMENTO



UNDER DEVELOPMENT

Data / Date		Dettagli veicolo / Vehicle's detail	
Da / Since :	05/2014		A - B = 545 ÷ 590 mm
Fino a / Until:			
Tipo assale / Axle type		Ruota / Wheel	
	Tondo / Round		Singola - trazione anteriore Single - FWD





Sospensioni Integrative per veicoli commerciali Integrative Suspensions for commercial vehicles



Top Drive System Ref. :

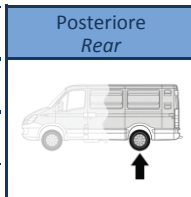
	Gonfiaggio <i>Inflating</i>
M	Manuale <i>Manual</i>
AC	Controllo Automatico <i>Automatic control</i>

42900101

42900109



Porter



Data / Date		Dettagli veicolo / Vehicle's detail	
Da / Since :	2002		
Fino a / Until:			
Tipo assale / Axle type		Ruota / Wheel	
	Tondo / Round		Singola - trazione posteriore Single - RWD



WWW.TOPDRIVESYSTEM.COM



Sospensioni Integrative per veicoli commerciali Integrative Suspensions for commercial vehicles



Top Drive System Ref. :

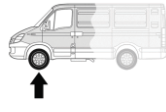
583745

Promaster

(Fino a / Up to 40 q)

Molle rinforzate per assale anteriore (conf. da 2 pezzi) /
Front axle reinforced springs (2 pcs. package)

Anteriore
Front



Data / Date		Dettagli veicolo / Vehicle's detail	
Da / Since :	09/2013		
Fino a / Until:			
Tipo assale / Axle type		Ruota / Wheel	
NA	Non applicabile / Not Applicable		Mc Pherson Mc Pherson

Top Drive System Ref. :

40755121

Promaster

Versione light / Light version

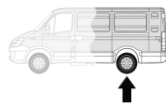


Gonfiaggio
Inflating



Diretto Ducato
Ducato Dashboard

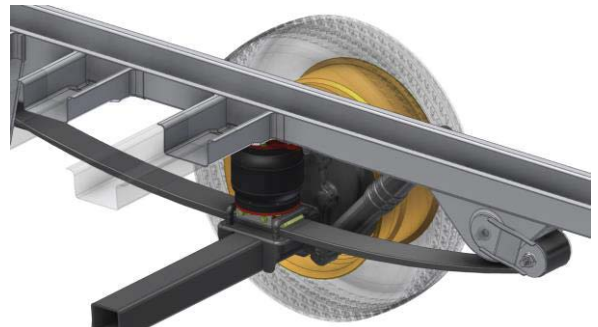
Posteriore
Rear



Torpress G279E



550047 - 550030



Data / Date		Dettagli veicolo / Vehicle's detail	
Da / Since :	09/2013		
Fino a / Until:			
Tipo assale / Axle type		Ruota / Wheel	
	Quadro / Square BxH=75x75		Singola - trazione anteriore Single - FWD

HOMOLOGATION N°

KBA 91381



Corredato di
Equipped with



Top Drive System Ref. :

40755101

40755109

Promaster



Gonfiaggio
Inflating

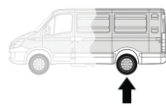


Manuale
Manual



Controllo Automatico
Automatic control

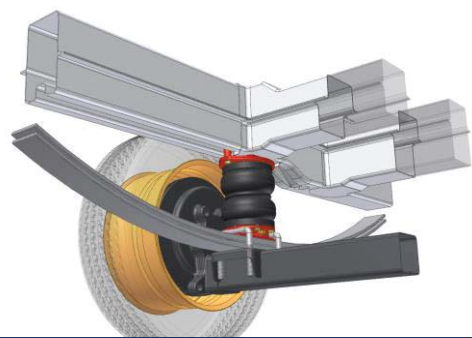
Posteriore
Rear



Torpress G279B



550041 - 550031



Data / Date		Dettagli veicolo / Vehicle's detail	
Da / Since :	09/2013		Passo fino a 3800 mm Wheelbase up to 3800 mm
Fino a / Until:			
Tipo assale / Axle type		Ruota / Wheel	
	Quadro / Square BxH=75x75		Singola - trazione anteriore Single - FWD

HOMOLOGATION N°

KBA 91381



Corredato di
Equipped with



RAM TRUCKS



Sospensioni Integrative per veicoli commerciali
Integrative Suspensions for commercial vehicles



Top Drive System Ref. : 40755191 40755199 Promaster Versione rinforzata / Reinforced version		Gonfiaggio <i>Inflating</i>	Posteriore <i>Rear</i>
		Manuale <i>Manual</i>	
		Controllo Automatico <i>Automatic control</i>	 Ø8" 550043 - 550033
Data / Date Da / Since : 09/2013 Fino a / Until:		Dettagli veicolo / Vehicle's detail Passo superiore a 3800 mm <i>Wheelbase over 3800 mm</i>	
Tipo assale / Axle type Quadro / Square BxH=75x75		Ruota / Wheel Singola - trazione anteriore Single - FWD	



HOMOLOGATION N°

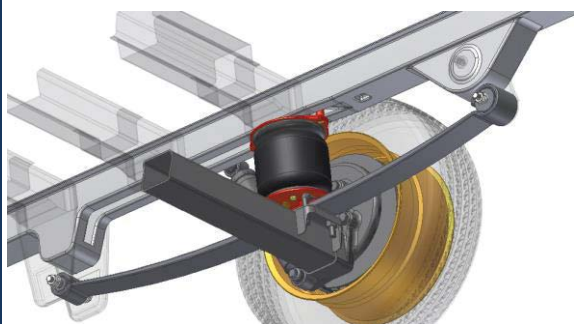
KBA 91381



Corredato di
 Equipped with



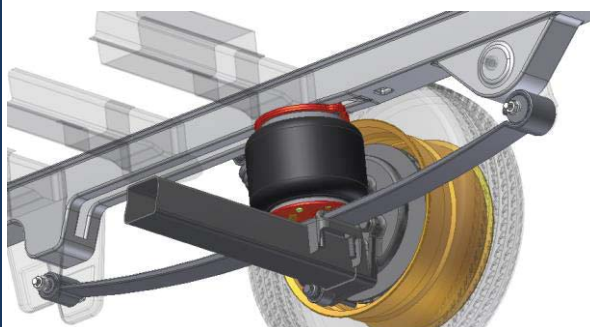
Top Drive System Ref. : 40755161 40755169 Promaster Versione comfort / Comfort version		Gonfiaggio <i>Inflating</i>	Posteriore <i>Rear</i>
		Manuale <i>Manual</i>	
		Controllo Automatico <i>Automatic control</i>	 Ø7.3" 550054
Data / Date Da / Since : 09/2013 Fino a / Until:		Dettagli veicolo / Vehicle's detail Passo superiore a 3800 mm <i>Wheelbase over 3800 mm</i>	
Tipo assale / Axle type Quadro / Square BxH=75x75		Ruota / Wheel Singola - trazione anteriore Single - FWD	



Corredato di
 Equipped with



Top Drive System Ref. : 40755151 40755159 Promaster Versione super comfort / Super comfort version		Gonfiaggio <i>Inflating</i>	Posteriore <i>Rear</i>
		Manuale <i>Manual</i>	
		Controllo Automatico <i>Automatic control</i>	 Ø10" 550056
Data / Date Da / Since : 09/2013 Fino a / Until:		Dettagli veicolo / Vehicle's detail Passo superiore a 3800 mm <i>Wheelbase over 3800 mm</i>	
Tipo assale / Axle type Quadro / Square BxH=75x75		Ruota / Wheel Singola - trazione anteriore Single - FWD	



Corredato di
 Equipped with





Sospensioni Integrative per veicoli commerciali Integrative Suspensions for commercial vehicles



Top Drive System Ref. : 40755181 40755189 Promaster		Gonfiaggio <i>Inflating</i>	Posteriore <i>Rear</i>
	M	Manuale <i>Manual</i>	
	AC	Controllo Automatico <i>Automatic control</i>	
			Diapress VC H80mm
			 Ø7"
			D32014200
Data / Date		Dettagli veicolo / Vehicle's detail	
Da / Since :	09/2013		Passo superiore a 3800 mm <i>Wheelbase over 3800 mm</i>
Fino a / Until:			
Tipo assale / Axle type		Ruota / Wheel	
	Quadro / Square BxH=75x75		Singola - trazione anteriore <i>Single - FWD</i>



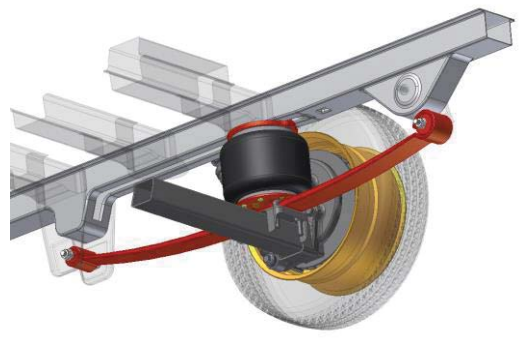
Corredato di
Equipped with
TOP DRIVE CONTROL

Top Drive System Ref. : 407551D1 407551D5 407551D9 Promaster Versione speciale per ambulanza / Ambulance special version Completa di balestre / With leaf springs included		Gonfiaggio <i>Inflating</i>	Posteriore <i>Rear</i>
	M	Manuale <i>Manual</i>	
	AE	Autolivellante elettronico <i>Self levelling electronic</i>	
	AC	Controllo Automatico <i>Automatic control</i>	
			Diapress VC H80mm
			 Ø7"
			D32014200
Data / Date		Dettagli veicolo / Vehicle's detail	
Da / Since :	09/2013		
Fino a / Until:			
Tipo assale / Axle type		Ruota / Wheel	
	Quadro / Square BxH=75x75		Singola - trazione anteriore <i>Single - FWD</i>



Corredato di
Equipped with
TOP DRIVE CONTROL

Top Drive System Ref. : 40755471 40755479 Promaster Completa di balestre / With leaf springs included		Gonfiaggio <i>Inflating</i>	Posteriore <i>Rear</i>
	M	Manuale <i>Manual</i>	
	EC	Compressore esterno <i>External compressor</i>	
			Torpress T291
			 Ø10"
			550056
Data / Date		Dettagli veicolo / Vehicle's detail	
Da / Since :	09/2013		
Fino a / Until:			
Tipo assale / Axle type		Ruota / Wheel	
	Quadro / Square BxH=75x75		Singola - trazione anteriore <i>Single - FWD</i>



Corredato di
Equipped with
TOP DRIVE CONTROL



Sospensioni Integrative per veicoli commerciali Integrative Suspensions for commercial vehicles



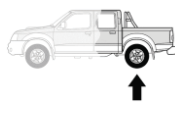
Top Drive System Ref. :



Gonfiaggio
Inflating

Controllo Elettronico
Electronic control

Posteriore
Rear



42601095

**Alaskan Double Cab
(Euro 6)**

Rinforzi telaio completi / Complete chassis reinforcement

Torpress G291-2



550044 - 550034

Nuovo / New



Data / Date		Dettagli veicolo / Vehicle's detail	
Da / Since :	2017		Con molle elicoidali With coil springs
Fino a / Until:			
Tipo assale / Axle type		Ruota / Wheel	
	Tondo / Round		Singola - 4x4 Single - 4x4



Corredato di
Equipped with



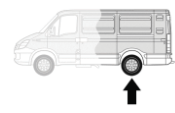
Top Drive System Ref. :



Gonfiaggio
Inflating

Controllo Automatico
Automatic control

Posteriore
Rear



4300010M

**Traffic X83
Sostituzione molle originali / Original springs
replacement**

Completo di compressore / Compressor included

Diapress VC H80mm



D32014200



Data / Date		Dettagli veicolo / Vehicle's detail	
Da / Since :	2001		Singola - trazione anteriore Single - FWD
Fino a / Until:	2014		
Tipo assale / Axle type		Ruota / Wheel	
	Quadro / Square		Singola - trazione anteriore Single - FWD



Corredato di
Equipped with



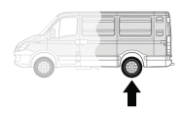
Top Drive System Ref. :



Gonfiaggio
Inflating

Controllo Automatico
Automatic control

Posteriore
Rear



4300010M

**Traffic F82
Sostituzione molle originali / Original springs
replacement**

Completo di compressore / Compressor included

Diapress VC H80mm



D32014200



Data / Date		Dettagli veicolo / Vehicle's detail	
Da / Since :	2014		Singola - trazione anteriore Single - FWD
Fino a / Until:			
Tipo assale / Axle type		Ruota / Wheel	
	Quadro / Square		Singola - trazione anteriore Single - FWD



Corredato di
Equipped with





Sospensioni Integrative per veicoli commerciali Integrative Suspensions for commercial vehicles



Top Drive System Ref. :

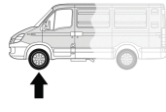
583710

Master X70

R330 - R350 (Euro 4 - Euro 5)

Molle rinforzate per assale anteriore (conf. Da 2 pezzi) /
Front axle reinforced springs (2 pcs. package)

Anteriore
Front



Data / Date		Dettagli veicolo / Vehicle's detail	
Da / Since :	1997		
Fino a / Until:	2010		
Tipo assale / Axle type		Ruota / Wheel	
NA	Non applicabile / Not Applicable		Mc Pherson Mc Pherson



Top Drive System Ref. :

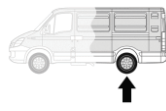
583006

583006AC

Master 2

Gonfiaggio Inflating
M Manuale Manual
AC Controllo Automatico Automatic control

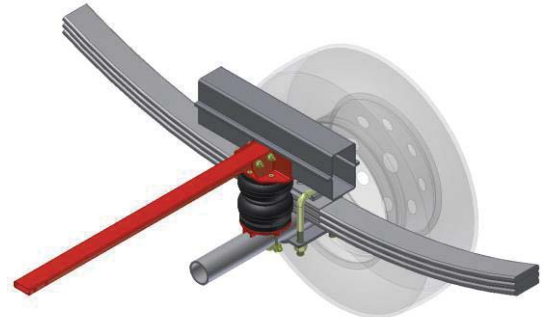
Posteriore
Rear



Torpress G279B



550041 - 550031



Data / Date		Dettagli veicolo / Vehicle's detail	
Da / Since :	03/1998		
Fino a / Until:	02/2010		
Tipo assale / Axle type		Ruota / Wheel	
O	Tondo / Round		Singola - trazione anteriore Single - FWD



Corredato di
Equipped with



Top Drive System Ref. :

43011261

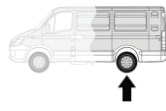
43011266

Master 2 - Furgone/ Van

Modifica sospensione originale / Original suspension
modification

Gonfiaggio Inflating
M Manuale Manual
AC Controllo Automatico Automatic control

Posteriore
Rear



Torpress G275C



550054



Data / Date		Dettagli veicolo / Vehicle's detail	
Da / Since :	03/1998		Furgone Van
Fino a / Until:	02/2010		
Tipo assale / Axle type		Ruota / Wheel	
O	Tondo / Round		Singola - trazione anteriore Single - FWD



Corredato di
Equipped with





Sospensioni Integrative per veicoli commerciali Integrative Suspensions for commercial vehicles



Top Drive System Ref. :

	Gonfiaggio Inflating
M	Manuale Manual
AC	Controllo Automatico Automatic control

43011301

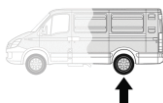
43011306



Master 2 - Telaio/Chassis

Modifica sospensione originale / *Original suspension modification*

Posteriore
Rear



Torpress G281-2



550043 - 550033



Data / Date		Dettagli veicolo / Vehicle's detail	
Da / Since :	03/1998	Telaio Chassis	
Fino a / Until:	02/2010		
Tipo assale / Axle type		Ruota / Wheel	
	Tondo / Round		Singola - trazione anteriore Single - FWD



Corredato di
Equipped with



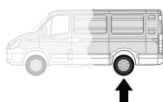
Top Drive System Ref. :

550016

Master Tipo 2 Fase 3

Diapress completo per sospensione originale (Dunlop) / *Original suspension complete Diapress (Dunlop)*

Posteriore
Rear



Diapress LCV Dunlop



550016



Data / Date		Dettagli veicolo / Vehicle's detail	
Da / Since :	03/1998		
Fino a / Until:	02/2010		
Tipo assale / Axle type		Ruota / Wheel	
	Tondo / Round		Singola - trazione anteriore Single - FWD



Corredato di
Equipped with



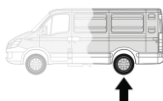
Top Drive System Ref. :

583306

Master Tipo 2 Fase 3

Compressore per sospensioni originali (Dunlop) - Centralina elettronica non inclusa / *Original suspensions air compressor (Dunlop) - Electronic switchboard not included*

Posteriore
Rear



Data / Date		Dettagli veicolo / Vehicle's detail	
Da / Since :	03/1998		
Fino a / Until:	02/2010		
Tipo assale / Axle type		Ruota / Wheel	
	Tondo / Round		Singola - trazione anteriore Single - FWD





Sospensioni Integrative per veicoli commerciali Integrative Suspensions for commercial vehicles



Top Drive System Ref. :
583047
583047AC

Mascott - Master Propulsion
90.35 110.35 120.35
130.35 130.60 160.35 160.65

	Gonfiaggio Inflating	Posteriore Rear
M	Manuale Manual	
AC	Controllo Automatico Automatic control	Torpress G279B
		Ø6"
		550041 - 550031

Data / Date		Dettagli veicolo / Vehicle's detail	
Da / Since :	01/1999		
Fino a / Until:	02/2010		
Tipo assale / Axle type		Ruota / Wheel	
	Tondo / Round Ø90-110 Tipo/Type 569		Gemellata Tween



Corredato di
Equipped with



Top Drive System Ref. :
583711
Master 3 (X62)

Molle rinforzate per assale anteriore (conf. da 2 pezzi) /
Front axle reinforced springs (2 pcs. package)

		Anteriore Front

Data / Date		Dettagli veicolo / Vehicle's detail	
Da / Since :	03/2010		
Fino a / Until:	05/2014		
Tipo assale / Axle type		Ruota / Wheel	
NA	Non applicabile / Not Applicable		Mc Pherson Mc Pherson



Top Drive System Ref. :
583132
583132AC

Master 3 (X62)
R330 - R350 (Euro 4 - Euro 5)

	Gonfiaggio Inflating	Posteriore Rear
M	Manuale Manual	
AC	Controllo Automatico Automatic control	Torpress G279B
		Ø6"
		550041 - 550031

Data / Date		Dettagli veicolo / Vehicle's detail	
Da / Since :	03/2010		Passo fino a 3682 mm Wheelbase up to 3682 mm
Fino a / Until:	05/2014		
Tipo assale / Axle type		Ruota / Wheel	
	Quadro / Square		Singola - trazione anteriore Single - FWD



Corredato di
Equipped with

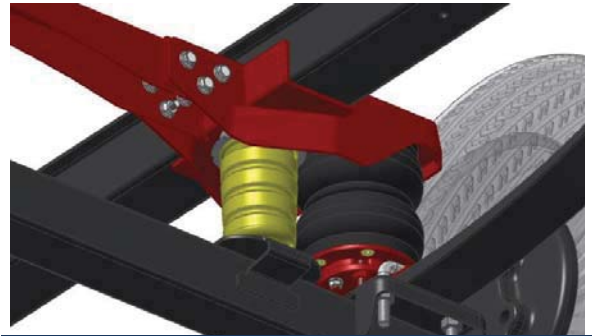




Sospensioni Integrative per veicoli commerciali Integrative Suspensions for commercial vehicles



Top Drive System Ref. : 43013201 43013209 Master 3 (X62) R330 - R350 (Euro 4 - Euro 5)		Gonfiaggio <i>Inflating</i>	Posteriore <i>Rear</i>
		Manuale <i>Manual</i>	
		Controllo Automatico <i>Automatic control</i>	Torpress G279B Ø6" 550041 - 550031



Data / Date		Dettagli veicolo / Vehicle's detail	
Da / Since :	03/2010		Passo fino a 3682 mm <i>Wheelbase up to 3682 mm</i>
Fino a / Until:	05/2014		
Tipo assale / Axle type		Ruota / Wheel	
	Quadro / Square		Singola - trazione anteriore <i>Single - FWD</i>

HOMOLOGATION N°	KBA91384
	Corredato di <i>Equipped with</i>

Top Drive System Ref. : 43013291 43013299 Master 3 (X62) Versione rinforzata / Reinforced version R330 - R350 (Euro 4 - Euro 5)		Gonfiaggio <i>Inflating</i>	Posteriore <i>Rear</i>
		Manuale <i>Manual</i>	
		Controllo Automatico <i>Automatic control</i>	Torpress G281-2 Ø8" 550043 - 550033



Data / Date		Dettagli veicolo / Vehicle's detail	
Da / Since :	03/2010		Passo superiore a 3682 mm <i>Wheelbase over 3682 mm</i>
Fino a / Until:	05/2014		
Tipo assale / Axle type		Ruota / Wheel	
	Quadro / Square		Singola - trazione anteriore <i>Single - FWD</i>

HOMOLOGATION N°	KBA91384
	Corredato di <i>Equipped with</i>

Top Drive System Ref. : 43013261 43013269 Master 3 (X62) Versione comfort / Comfort version R330 - R350 (Euro 4 - Euro 5)		Gonfiaggio <i>Inflating</i>	Posteriore <i>Rear</i>
		Manuale <i>Manual</i>	
		Controllo Automatico <i>Automatic control</i>	Torpress G275C Ø7.3" 550054



Data / Date		Dettagli veicolo / Vehicle's detail	
Da / Since :	03/2010		Passo superiore a 3682 mm <i>Wheelbase over 3682 mm</i>
Fino a / Until:	05/2014		
Tipo assale / Axle type		Ruota / Wheel	
	Quadro / Square		Singola - trazione anteriore <i>Single - FWD</i>

	Corredato di <i>Equipped with</i>
--	------------------------------------------



Sospensioni Integrative per veicoli commerciali Integrative Suspensions for commercial vehicles



Top Drive System Ref. :

43013251
43013259

Master 3 (X62)
Versione super comfort / Super comfort version
R330 - R350 (Euro 4 - Euro 5)

	Gonfiaggio <i>Inflating</i>	Posteriore <i>Rear</i>
M	Manuale <i>Manual</i>	
AC	Controllo Automatico <i>Automatic control</i>	

Data / Date		Dettagli veicolo / Vehicle's detail	
Da / Since :	03/2010		Passo superiore a 3682 mm <i>Wheelbase over 3682 mm</i>
Fino a / Until:	05/2014		
Tipo assale / Axle type		Ruota / Wheel	
	Quadro / Square		Singola - trazione anteriore <i>Single - FWD</i>

Data / Date		Dettagli veicolo / Vehicle's detail	
Da / Since :	03/2010		Passo superiore a 3682 mm <i>Wheelbase over 3682 mm</i>
Fino a / Until:	05/2014		
Tipo assale / Axle type		Ruota / Wheel	
	Quadro / Square		Singola - trazione anteriore <i>Single - FWD</i>



Corredato di
Equipped with

TOP DRIVE CONTROL

Top Drive System Ref. :

43013271
43013279

Master 3 (X62)
Versione speciale per Ambulanza / Ambulance special version
R330 - R350 (Euro 4 - Euro 5)
Completa di balestre / *With leaf springs included*

	Gonfiaggio <i>Inflating</i>	Posteriore <i>Rear</i>
M	Manuale <i>Manual</i>	
AC	Controllo Automatico <i>Automatic control</i>	

Data / Date		Dettagli veicolo / Vehicle's detail	
Da / Since :	03/2010		Passo superiore a 3682 mm <i>Wheelbase over 3682 mm</i>
Fino a / Until:	05/2014		
Tipo assale / Axle type		Ruota / Wheel	
	Quadro / Square		Singola - trazione anteriore <i>Single - FWD</i>

Data / Date		Dettagli veicolo / Vehicle's detail	
Da / Since :	03/2010		Passo superiore a 3682 mm <i>Wheelbase over 3682 mm</i>
Fino a / Until:	05/2014		
Tipo assale / Axle type		Ruota / Wheel	
	Quadro / Square		Singola - trazione anteriore <i>Single - FWD</i>



Corredato di
Equipped with

TOP DRIVE CONTROL

Top Drive System Ref. :

43013401
43013409

Master 3 (X62)
R330 - R350 (Euro 4 - Euro 5)

	Gonfiaggio <i>Inflating</i>	Posteriore <i>Rear</i>
M	Manuale <i>Manual</i>	
AC	Controllo Automatico <i>Automatic control</i>	

Data / Date		Dettagli veicolo / Vehicle's detail	
Da / Since :	03/2010		Passo fino a 3682 mm <i>Wheelbase up to 3682 mm</i>
Fino a / Until:	05/2014		
Tipo assale / Axle type		Ruota / Wheel	
	Tondo / Round		Singola - trazione posteriore <i>Single - RWD</i>

Data / Date		Dettagli veicolo / Vehicle's detail	
Da / Since :	03/2010		Passo fino a 3682 mm <i>Wheelbase up to 3682 mm</i>
Fino a / Until:	05/2014		
Tipo assale / Axle type		Ruota / Wheel	
	Tondo / Round		Singola - trazione posteriore <i>Single - RWD</i>



Corredato di
Equipped with

TOP DRIVE CONTROL



Sospensioni Integrative per veicoli commerciali Integrative Suspensions for commercial vehicles



Top Drive System Ref. : 43013491 43013499 Master 3 (X62) Versione rinforzata / Reinforced version R330 - R350 (Euro 4 - Euro 5)		Gonfiaggio <i>Inflating</i>	Posteriore <i>Rear</i>	
		Manuale <i>Manual</i>		
		Controllo Automatico <i>Automatic control</i>	Torpress G281-2 Ø8" 550043 - 550033	
Data / Date		Dettagli veicolo / Vehicle's detail		
Da / Since :	03/2010			
Fino a / Until:	05/2014			
Tipo assale / Axle type		Ruota / Wheel		
	Tondo / Round		Singola - trazione posteriore Single - RWD	

Corredato di
Equipped with

Top Drive System Ref. : 43013461 43013469 Master 3 (X62) Versione comfort / Comfort version R330 - R350 (Euro 4 - Euro 5)		Gonfiaggio <i>Inflating</i>	Posteriore <i>Rear</i>	
		Manuale <i>Manual</i>		
		Controllo Automatico <i>Automatic control</i>	Torpress G275C Ø7.3" 550054	
Data / Date		Dettagli veicolo / Vehicle's detail		
Da / Since :	03/2010		Passo superiore a 3682 mm Wheelbase over 3682 mm	
Fino a / Until:	05/2014			
Tipo assale / Axle type		Ruota / Wheel		
	Tondo / Round		Singola - trazione posteriore Single - RWD	

Corredato di
Equipped with

Top Drive System Ref. : 43013301 43013309 Master 3 (X62) R330 - R350 (Euro 4 - Euro 5)		Gonfiaggio <i>Inflating</i>	Posteriore <i>Rear</i>	
		Manuale <i>Manual</i>		
		Controllo Automatico <i>Automatic control</i>	Torpress G279B Ø6" 550041 - 550031	
Data / Date		Dettagli veicolo / Vehicle's detail		
Da / Since :	03/2010		Passo fino a 3682 mm Wheelbase up to 3682 mm	
Fino a / Until:	05/2014			
Tipo assale / Axle type		Ruota / Wheel		
	Tondo / Round		Gemellata Tween	

Corredato di
Equipped with



Sospensioni Integrative per veicoli commerciali Integrative Suspensions for commercial vehicles



Top Drive System Ref. :

	Gonfiaggio <i>Inflating</i>	Posteriore <i>Rear</i>
43013391	M Manuale <i>Manual</i>	
43013399	AC Controllo Automatico <i>Automatic control</i>	Torpress G281-2

Master 3 (X62)
Versione rinforzata / Reinforced version
R330 - R350 (Euro 4 - Euro 5)

Ø8"
550043 - 550033



Data / Date		Dettagli veicolo / Vehicle's detail	
Da / Since :	03/2010		Passo superiore a 3682 mm <i>Wheelbase over 3682 mm</i>
Fino a / Until:	05/2014		
Tipo assale / Axle type		Ruota / Wheel	
	Tondo / Round		Gemellata <i>Tween</i>

Corredato di
Equipped with
TOP DRIVE CONTROL

Top Drive System Ref. :

	Gonfiaggio <i>Inflating</i>	Posteriore <i>Rear</i>
43013361	M Manuale <i>Manual</i>	
43013369	AC Controllo Automatico <i>Automatic control</i>	Torpress G275C

Master 3 (X62)
Versione comfort / Comfort version
R330 - R350 (Euro 4 - Euro 5)

Ø7.3"
550054



Data / Date		Dettagli veicolo / Vehicle's detail	
Da / Since :	03/2010		Passo superiore a 3682 mm <i>Wheelbase over 3682 mm</i>
Fino a / Until:	05/2014		
Tipo assale / Axle type		Ruota / Wheel	
	Tondo / Round		Gemellata <i>Tween</i>

Corredato di
Equipped with
TOP DRIVE CONTROL

Top Drive System Ref. :

583711

Master 3 (X62) - 2014

Molle rinforzate per assale anteriore (conf. da 2 pezzi) /
Front axle reinforced springs (2 pcs. package)






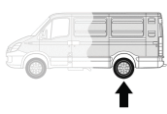





Data / Date		Dettagli veicolo / Vehicle's detail	
Da / Since :	05/2014		
Fino a / Until:			
Tipo assale / Axle type		Ruota / Wheel	
NA	Non applicabile / Not <i>Applicable</i>		Mc Pherson <i>Mc Pherson</i>






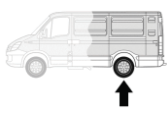







Sospensioni Integrative per veicoli commerciali Integrative Suspensions for commercial vehicles




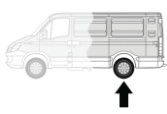







Top Drive System Ref. : 583132 583132AC  Master 3 (X62) - 2014 R330 - R350 (Euro 4 - Euro 5)		Gonfiaggio <i>Inflating</i>	Posteriore <i>Rear</i>
		Manuale <i>Manual</i>	
		Controllo Automatico <i>Automatic control</i>	Torpress G279B Ø6"  550041 - 550031
Data / Date Da / Since : 05/2014 Fino a / Until:		Dettagli veicolo / Vehicle's detail  Passo fino a 3682 mm <i>Wheelbase up to 3682 mm</i>	
Tipo assale / Axle type  Quadro / Square		Ruota / Wheel  Singola - trazione anteriore Single - FWD	



Top Drive System Ref. : 43013201 43013209  Master 3 (X62) - 2014 R330 - R350 (Euro 4 - Euro 5)		Gonfiaggio <i>Inflating</i>	Posteriore <i>Rear</i>
		Manuale <i>Manual</i>	
		Controllo Automatico <i>Automatic control</i>	Torpress G279B Ø6"  550041 - 550031
Data / Date Da / Since : 05/2014 Fino a / Until:		Dettagli veicolo / Vehicle's detail  Passo fino a 3682 mm <i>Wheelbase up to 3682 mm</i>	
Tipo assale / Axle type  Quadro / Square		Ruota / Wheel  Singola - trazione anteriore Single - FWD	



Top Drive System Ref. : 43013291 43013299  Master 3 (X62) - 2014 Versione rinforzata / Reinforced version R330 - R350 (Euro 4 - Euro 5)		Gonfiaggio <i>Inflating</i>	Posteriore <i>Rear</i>
		Manuale <i>Manual</i>	
		Controllo Automatico <i>Automatic control</i>	Torpress G281-2 Ø8"  550043 - 550033
Data / Date Da / Since : 05/2014 Fino a / Until:		Dettagli veicolo / Vehicle's detail  Passo superiore a 3682 mm <i>Wheelbase over 3682 mm</i>	
Tipo assale / Axle type  Quadro / Square		Ruota / Wheel  Singola - trazione anteriore Single - FWD	





Sospensioni Integrative per veicoli commerciali Integrative Suspensions for commercial vehicles



Top Drive System Ref. :
43013261
43013269

Master 3 (X62) - 2014
Versione comfort / Comfort version
 R330 - R350 (Euro 4 - Euro 5)

	Gonfiaggio <i>Inflating</i>	Posteriore <i>Rear</i>
M	Manuale <i>Manual</i>	
AC	Controllo Automatico <i>Automatic control</i>	Torpress G275C
		 Ø7.3"
		550054



Data / Date		Dettagli veicolo / Vehicle's detail	
Da / Since :	05/2014		Passo superiore a 3682 mm <i>Wheelbase over 3682 mm</i>
Fino a / Until:			
Tipo assale / Axle type		Ruota / Wheel	
	Quadro / Square		Singola - trazione anteriore <i>Single - FWD</i>

Corredato di
Equipped with

TOP DRIVE CONTROL

Top Drive System Ref. :
43013251
43013259

Master 3 (X62) - 2014
Versione super comfort / Super comfort version
 R330 - R350 (Euro 4 - Euro 5)

	Gonfiaggio <i>Inflating</i>	Posteriore <i>Rear</i>
M	Manuale <i>Manual</i>	
AC	Controllo Automatico <i>Automatic control</i>	Torpress T291
		 Ø10"
		550056



Data / Date		Dettagli veicolo / Vehicle's detail	
Da / Since :	05/2014		Passo superiore a 3682 mm <i>Wheelbase over 3682 mm</i>
Fino a / Until:			
Tipo assale / Axle type		Ruota / Wheel	
	Quadro / Square		Singola - trazione anteriore <i>Single - FWD</i>

Corredato di
Equipped with

TOP DRIVE CONTROL

Top Drive System Ref. :
43013271
43013279

Master 3 (X62) - 2014
Versione speciale per Ambulanza / Ambulance special version
 R330 - R350 (Euro 4 - Euro 5)
 Completa di balestre / *With leaf springs included*

	Gonfiaggio <i>Inflating</i>	Posteriore <i>Rear</i>
M	Manuale <i>Manual</i>	
AC	Controllo Automatico <i>Automatic control</i>	Torpress T291
		 Ø10"
		550056



Data / Date		Dettagli veicolo / Vehicle's detail	
Da / Since :	05/2014		
Fino a / Until:			
Tipo assale / Axle type		Ruota / Wheel	
	Quadro / Square		Singola - trazione anteriore <i>Single - FWD</i>

Corredato di
Equipped with

TOP DRIVE CONTROL



Sospensioni Integrative per veicoli commerciali Integrative Suspensions for commercial vehicles



Top Drive System Ref. : 43013401 43013409 Master 3 (X62) - 2014 R330 - R350 (Euro 4 - Euro 5)		Gonfiaggio <i>Inflating</i>	Posteriore <i>Rear</i>
	M	Manuale <i>Manual</i>	
	AC	Controllo Automatico <i>Automatic control</i>	
			Torpress G279B Ø6"
			550041 - 550031



Data / Date		Dettagli veicolo / Vehicle's detail	
Da / Since :	05/2014		Passo fino a 3682 mm <i>Wheelbase up to 3682 mm</i>
Fino a / Until:			
Tipo assale / Axle type		Ruota / Wheel	
	Tondo / Round		Singola - trazione posteriore <i>Single - RWD</i>



Corredato di
Equipped with
TOP DRIVE CONTROL

Top Drive System Ref. : 43013491 43013499 Master 3 (X62) - 2014 Versione rinforzata / Reinforced version R330 - R350 (Euro 4 - Euro 5)		Gonfiaggio <i>Inflating</i>	Posteriore <i>Rear</i>
	M	Manuale <i>Manual</i>	
	AC	Controllo Automatico <i>Automatic control</i>	
			Torpress G281-2 Ø8"
			550043 - 550033



Data / Date		Dettagli veicolo / Vehicle's detail	
Da / Since :	05/2014		Passo superiore a 3682 mm <i>Wheelbase over 3682 mm</i>
Fino a / Until:			
Tipo assale / Axle type		Ruota / Wheel	
	Tondo / Round		Singola - trazione posteriore <i>Single - RWD</i>



Corredato di
Equipped with
TOP DRIVE CONTROL

Top Drive System Ref. : 43013461 43013469 Master 3 (X62) - 2014 Versione comfort / Comfort version R330 - R350 (Euro 4 - Euro 5)		Gonfiaggio <i>Inflating</i>	Posteriore <i>Rear</i>
	M	Manuale <i>Manual</i>	
	AC	Controllo Automatico <i>Automatic control</i>	
			Torpress G275C Ø7.3"
			550054



Data / Date		Dettagli veicolo / Vehicle's detail	
Da / Since :	05/2014		Passo superiore a 3682 mm <i>Wheelbase over 3682 mm</i>
Fino a / Until:			
Tipo assale / Axle type		Ruota / Wheel	
	Tondo / Round		Singola - trazione posteriore <i>Single - RWD</i>



Corredato di
Equipped with
TOP DRIVE CONTROL



Sospensioni Integrative per veicoli commerciali Integrative Suspensions for commercial vehicles



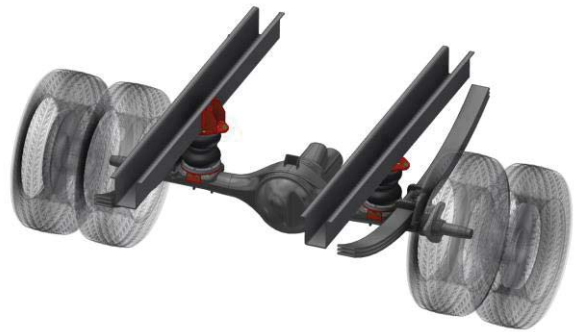
Top Drive System Ref. : 43013301 43013309 Master 3 (X62) - 2014 R330 - R350 (Euro 4 - Euro 5)		Gonfiaggio <i>Inflating</i>	Posteriore <i>Rear</i>
	M	Manuale <i>Manual</i>	
	AC	Controllo Automatico <i>Automatic control</i>	Torpress G279B Ø6" 550041 - 550031



Data / Date		Dettagli veicolo / Vehicle's detail	
Da / Since :	05/2014		Passo fino a 3682 mm <i>Wheelbase up to 3682 mm</i>
Fino a / Until:			
Tipo assale / Axle type		Ruota / Wheel	
	Tondo / Round		Gemellata <i>Tween</i>



Top Drive System Ref. : 43013391 43013399 Master 3 (X62) - 2014 Versione rinforzata / Reinforced version R330 - R350 (Euro 4 - Euro 5)		Gonfiaggio <i>Inflating</i>	Posteriore <i>Rear</i>
	M	Manuale <i>Manual</i>	
	AC	Controllo Automatico <i>Automatic control</i>	Torpress G281-2 Ø8" 550043 - 550033



Data / Date		Dettagli veicolo / Vehicle's detail	
Da / Since :	05/2014		Passo superiore a 3682 mm <i>Wheelbase over 3682 mm</i>
Fino a / Until:			
Tipo assale / Axle type		Ruota / Wheel	
	Tondo / Round		Gemellata <i>Tween</i>



Top Drive System Ref. : 43013361 43013369 Master 3 (X62) - 2014 Versione comfort / Comfort version R330 - R350 (Euro 4 - Euro 5)		Gonfiaggio <i>Inflating</i>	Posteriore <i>Rear</i>
	M	Manuale <i>Manual</i>	
	AC	Controllo Automatico <i>Automatic control</i>	Torpress G275C Ø7.3" 550054



Data / Date		Dettagli veicolo / Vehicle's detail	
Da / Since :	05/2014		Passo superiore a 3682 mm <i>Wheelbase over 3682 mm</i>
Fino a / Until:			
Tipo assale / Axle type		Ruota / Wheel	
	Tondo / Round		Gemellata <i>Tween</i>





Sospensioni Integrative per veicoli commerciali Integrative Suspensions for commercial vehicles



Top Drive System Ref. : 42653101 42653109 Maxity F24 - Maxity DTI 3 (Euro 6) 3,5 ÷ 4,5 t / 3,5 ÷ 4,5 tons		Gonfiaggio <i>Inflating</i>	Anteriore <i>Front</i>
	M	Manuale <i>Manual</i>	
	AC	Controllo Automatico <i>Automatic control</i>	
			Torpress G279E Ø6"
			550047 - 550030



Data / Date		Dettagli veicolo / Vehicle's detail	
Da / Since :	10/2006		
Fino a / Until:			
Tipo assale / Axle type		Ruota / Wheel	
NA	Non applicabile / Not Applicable		Quadrilateri trasversali Double wishbone

Corredato di
Equipped with

Top Drive System Ref. : 583532 583532AC Maxity F24 Dxi 2,5 35q ÷ 45q Dxi 3 35q ÷ 45q		Gonfiaggio <i>Inflating</i>	Posteriore <i>Rear</i>
	M	Manuale <i>Manual</i>	
	AC	Controllo Automatico <i>Automatic control</i>	
			Torpress G279B Ø6"
			550041 - 550031



Data / Date		Dettagli veicolo / Vehicle's detail	
Da / Since :	06/2006		
Fino a / Until:	04/2016		
Tipo assale / Axle type		Ruota / Wheel	
	Tondo / Round Ø80		Gemellata Tween

Corredato di
Equipped with

Top Drive System Ref. : 42601101 42601109 Maxity DTI 3 (Euro 6) 3,5 ÷ 4,5 t / 3,5 ÷ 4,5 tons		Gonfiaggio <i>Inflating</i>	Posteriore <i>Rear</i>
	M	Manuale <i>Manual</i>	
	AC	Controllo Automatico <i>Automatic control</i>	
			Torpress G279B Ø6"
			550041 - 550031



Data / Date		Dettagli veicolo / Vehicle's detail	
Da / Since :	05/2016		
Fino a / Until:			
Tipo assale / Axle type		Ruota / Wheel	
	Tondo / Round Ø80		Gemellata Tween

Corredato di
Equipped with



Sospensioni Integrative per veicoli commerciali Integrative Suspensions for commercial vehicles



Top Drive System Ref. : 42600401 42600409 D2.0 3,5 ÷ 5 t / 3,5 ÷ 5 tons		Gonfiaggio <i>Inflating</i>	Posteriore <i>Rear</i>
		Manuale <i>Manual</i>	
	Controllo Automatico <i>Automatic control</i>	Torpress G275C Ø7.3" 	
Data / Date		Dettagli veicolo / Vehicle's detail	
Da / Since :	04/2014		
Fino a / Until:			
Tipo assale / Axle type		Ruota / Wheel	
	Tondo / Round Ø94		Gemellata Tween



Corredato di
 Equipped with

Top Drive System Ref. : 42600601 42600609 D2.0 3,5 ÷ 5 t / 3,5 ÷ 5 tons		Gonfiaggio <i>Inflating</i>	Posteriore <i>Rear</i>
		Manuale <i>Manual</i>	
	Controllo Automatico <i>Automatic control</i>	Torpress G275C Ø7.3" 	
Data / Date		Dettagli veicolo / Vehicle's detail	
Da / Since :	04/2014		
Fino a / Until:			
Tipo assale / Axle type		Ruota / Wheel	
	Quadro / Square BxH=93x120		Gemellata Tween



Corredato di
 Equipped with

Top Drive System Ref. : 42600491 42600499 D2.0 Versione rinforzata / Reinforced version 5 t / 5 tons		Gonfiaggio <i>Inflating</i>	Posteriore <i>Rear</i>
		Manuale <i>Manual</i>	
	Controllo Automatico <i>Automatic control</i>	Torpress T288 Ø5,5" 	
Data / Date		Dettagli veicolo / Vehicle's detail	
Da / Since :	04/2014		
Fino a / Until:			
Tipo assale / Axle type		Ruota / Wheel	
	Quadro / Square 92x120		Gemellata Tween



Corredato di
 Equipped with



Sospensioni Integrative per veicoli commerciali Integrative Suspensions for commercial vehicles



Top Drive System Ref. :

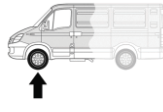
42600301

42600303

42600304

	Gonfiaggio Inflating
M	Manuale Manual
A	Autolivellante Self-levelling
E	Elettrico Electric

Anteriore
Front



Torpress G281-2



550043 - 550033



D2.0

6,5 ÷ 7,5 t / 6,5 ÷ 7,5 tons

Data / Date		Dettagli veicolo / Vehicle's detail	
Da / Since :	04/2014		
Fino a / Until:			
Tipo assale / Axle type		Ruota / Wheel	
I	-/-	NA	NA NA



Corredato di
Equipped with



Top Drive System Ref. :

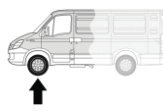
42600391

42600393

42600394

	Gonfiaggio Inflating
M	Manuale Manual
A	Autolivellante Self-levelling
E	Elettrico Electric

Anteriore
Front



Torpress T291



550056



D2.0

Versione rinforzata / Reinforced version

6,5 ÷ 7,5 t / 6,5 ÷ 7,5 tons

Data / Date		Dettagli veicolo / Vehicle's detail	
Da / Since :	04/2014		
Fino a / Until:			
Tipo assale / Axle type		Ruota / Wheel	
I	-/-	NA	NA NA



Corredato di
Equipped with



Top Drive System Ref. :

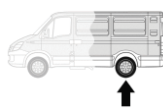
42600291

42600293

42600294

	Gonfiaggio Inflating
M	Manuale Manual
A	Autolivellante Self-levelling
E	Elettrico Electric

Posteriore
Rear



Torpress G279B



550041 - 550031



D2.0

6,5 ÷ 7,5 t / 6,5 ÷ 7,5 tons

Data / Date		Dettagli veicolo / Vehicle's detail	
Da / Since :	04/2014		
Fino a / Until:			
Tipo assale / Axle type		Ruota / Wheel	
□	Quadro / Square 92x120		Gemellata Tween



Corredato di
Equipped with





Sospensioni Integrative per veicoli commerciali Integrative Suspensions for commercial vehicles



Top Drive System Ref. :
583091
583091AC

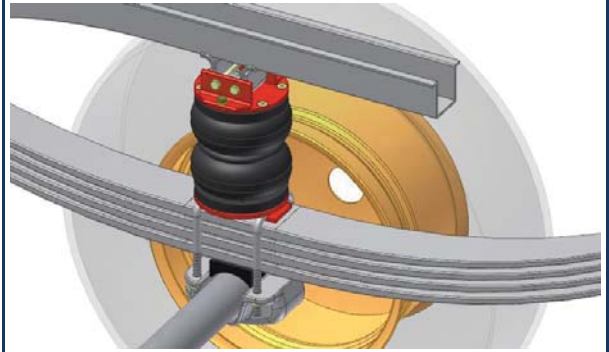
Hilux Pick-Up
1° Serie / 1st Series

	Gonfiaggio <i>Inflating</i>	Posteriore <i>Rear</i>
M	Manuale <i>Manual</i>	
AC	Controllo Automatico <i>Automatic control</i>	

Torpress G279B

 Ø6"
 550041 - 550031

Data / Date		Dettagli veicolo / Vehicle's detail	
Da / Since :			Balestra sopra l'assale Leaf spring <i>on axle</i>
Fino a / Until:			
Tipo assale / Axle type		Ruota / Wheel	
	Tondo / Round		Singola - 4x4 Single - 4x4



Corredato di
Equipped with

TOP DRIVE CONTROL

Top Drive System Ref. :
583090
583090AC

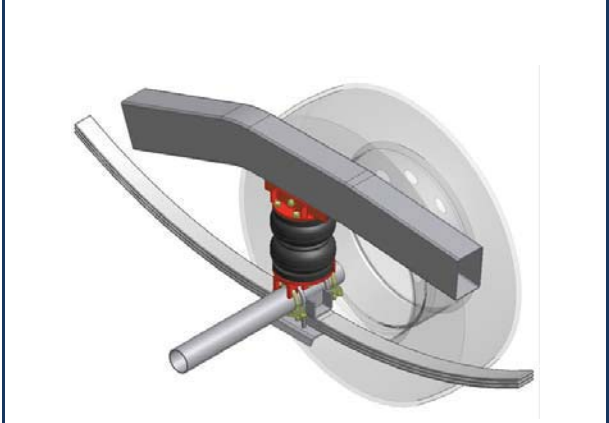
Hilux Pick-Up
2° Serie / 2nd Series

	Gonfiaggio <i>Inflating</i>	Posteriore <i>Rear</i>
M	Manuale <i>Manual</i>	
AC	Controllo Automatico <i>Automatic control</i>	

Torpress G279B

 Ø6"
 550041 - 550031

Data / Date		Dettagli veicolo / Vehicle's detail	
Da / Since :			Balestra sotto l'assale Leaf spring <i>under axle</i>
Fino a / Until:			
Tipo assale / Axle type		Ruota / Wheel	
	Tondo / Round		Singola - 4x4 Single - 4x4



Corredato di
Equipped with

TOP DRIVE CONTROL

Top Drive System Ref. :
583099
583099AC

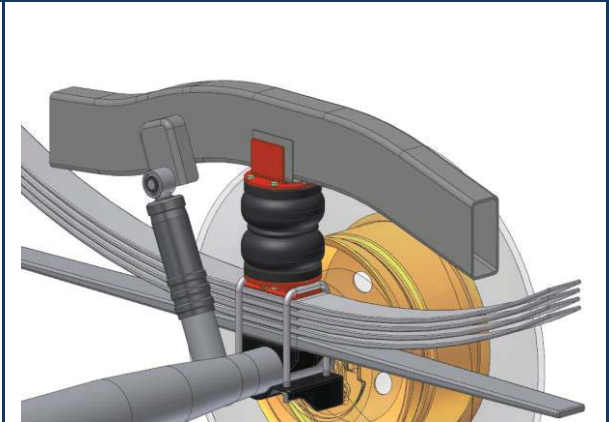
Hilux 300 Pick-Up
 2.5 D-4D 4x4 Extra Cab
 2.5 - 3.0 D-4D 4x4 Double Cab

	Gonfiaggio <i>Inflating</i>	Posteriore <i>Rear</i>
M	Manuale <i>Manual</i>	
AC	Controllo Automatico <i>Automatic control</i>	

Torpress G279B

 Ø6"
 550041 - 550031

Data / Date		Dettagli veicolo / Vehicle's detail	
Da / Since :	01/2006		Balestra sopra l'assale Leaf spring <i>on axle</i>
Fino a / Until:			
Tipo assale / Axle type		Ruota / Wheel	
	Tondo / Round		Singola - 4x4 Single - 4x4



Corredato di
Equipped with

TOP DRIVE CONTROL



Sospensioni Integrative per veicoli commerciali Integrative Suspensions for commercial vehicles



Top Drive System Ref. :




43500101

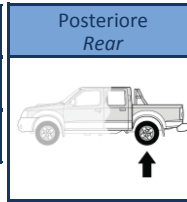
43500109

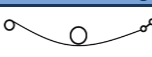


Hilux 300 Pick-Up

2.5 D-4D 4x4 Extra Cab

2.5 - 3.0 D-4D 4x4 Double Cab

	Gonfiaggio <i>Inflating</i>
	Manuale <i>Manual</i>
	Controllo Automatico <i>Automatic control</i>



Data / Date		Dettagli veicolo / Vehicle's detail	
Da / Since :	01/2006		Balestra sotto l'assale <i>Leaf spring under axle</i>
Fino a / Until:			
Tipo assale / Axle type		Ruota / Wheel	
	Tondo / Round 80		Singola - 4x4 Single - 4x4



WWW.TOPDRIVESYSTEM.COM



Sospensioni Integrative per veicoli commerciali Integrative Suspensions for commercial vehicles



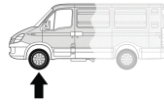
Top Drive System Ref. :

583720

LT 200 - 300 - 400

Molle rinforzate per assale anteriore (conf. da 2 pezzi) /
Front axle reinforced springs (2 pcs. package)

Anteriore
Front



Data / Date		Dettagli veicolo / Vehicle's detail	
Da / Since :	1996		
Fino a / Until:	2006		
Tipo assale / Axle type		Ruota / Wheel	
NA	Non applicabile / Not Applicable		Mc Pherson Mc Pherson



Top Drive System Ref. :

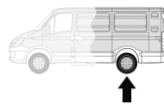
583019

583019AC

LT 35

Gonfiaggio Inflating
M Manuale Manual
AC Controllo Automatico Automatic control

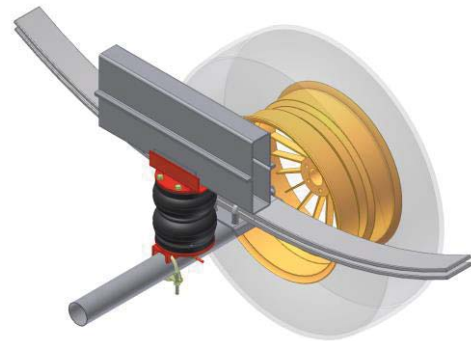
Posteriore
Rear



Torpress G279B



550041 - 550031



Data / Date		Dettagli veicolo / Vehicle's detail	
Da / Since :	01/1997		Telaio Mercedes-Benz Chassis Mercedes-Benz
Fino a / Until:	06/2004		
Tipo assale / Axle type		Ruota / Wheel	
○	Tondo / Round		Singola - trazione posteriore Single - RWD



Corredato di
Equipped with

**TOP DRIVE
CONTROL**

Top Drive System Ref. :

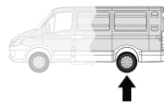
583057

583057AC

LT 35 - 46

Gonfiaggio Inflating
M Manuale Manual
AC Controllo Automatico Automatic control

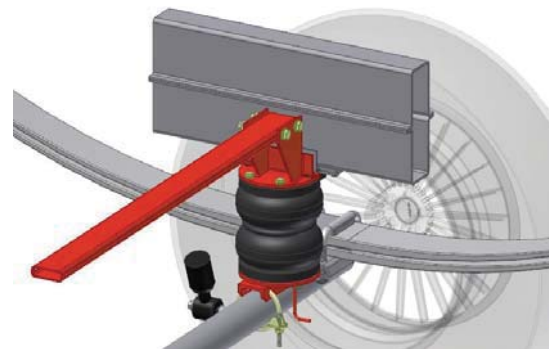
Posteriore
Rear



Torpress G279B



550041 - 550031



Data / Date		Dettagli veicolo / Vehicle's detail	
Da / Since :	01/1997		Telaio Mercedes-Benz Chassis Mercedes-Benz
Fino a / Until:	06/2006		
Tipo assale / Axle type		Ruota / Wheel	
○	Tondo / Round		Gemellata Tween



Corredato di
Equipped with

**TOP DRIVE
CONTROL**



Sospensioni Integrative per veicoli commerciali Integrative Suspensions for commercial vehicles



Top Drive System Ref. :
42306601
42306609

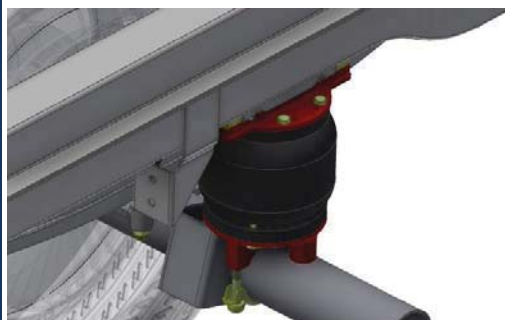
Crafter
 Telaio / Chassis : Mercedes-Benz

	Gonfiaggio Inflating	Posteriore Rear
M	Manuale Manual	
AC	Controllo Automatico Automatic control	

Torpress G279E

 Ø6"
 550047 - 550030

Data / Date		Dettagli veicolo / Vehicle's detail	
Da / Since :	04/2006		Passo fino a 3665 mm Wheelbase up to 3665 mm
Fino a / Until:	01/2017		
Tipo assale / Axle type		Ruota / Wheel	
	Tondo / Round Ø76 ÷ Ø92		Singola - trazione posteriore Single - RWD



HOMOLOGATION N°

KBA91382



Corredato di
Equipped with
TOP DRIVE CONTROL

Top Drive System Ref. :
42306661
42306669

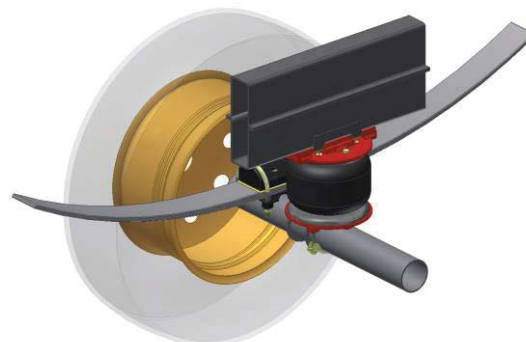
Crafter
 Versione comfort / Comfort version
 Telaio / Chassis : Mercedes-Benz

	Gonfiaggio Inflating	Posteriore Rear
M	Manuale Manual	
AC	Controllo Automatico Automatic control	

Torpress G275C

 Ø7.3"
 550054

Data / Date		Dettagli veicolo / Vehicle's detail	
Da / Since :	04/2006		Passo superiore a 3665 mm Wheelbase over 3665 mm
Fino a / Until:	01/2017		
Tipo assale / Axle type		Ruota / Wheel	
	Tondo / Round Ø75		Singola - trazione posteriore Single - RWD



Corredato di
Equipped with
TOP DRIVE CONTROL

Top Drive System Ref. :
42306651
42306659

Crafter
 Versione super comfort / Super comfort version
 Telaio / Chassis : Mercedes-Benz

	Gonfiaggio Inflating	Posteriore Rear
M	Manuale Manual	
AC	Controllo Automatico Automatic control	

Torpress T291

 Ø10"
 550056

Data / Date		Dettagli veicolo / Vehicle's detail	
Da / Since :	04/2006		Passo superiore a 3665 mm Wheelbase over 3665 mm
Fino a / Until:	01/2017		
Tipo assale / Axle type		Ruota / Wheel	
	Tondo / Round Ø75		Singola - trazione posteriore Single - RWD



Corredato di
Equipped with
TOP DRIVE CONTROL



Sospensioni Integrative per veicoli commerciali Integrative Suspensions for commercial vehicles



Top Drive System Ref. : 42306671 42306679 Crafter Versione speciale per ambulanza / Ambulance special version Telaio / Chassis : Mercedes-Benz Completa di balestre / With leaf springs included		Gonfiaggio <i>Inflating</i>	Posteriore <i>Rear</i>
		Manuale <i>Manual</i>	
		Controllo Automatico <i>Automatic control</i>	Torpress T291 Ø10"
			550056
Data / Date Da / Since : 04/2006 Fino a / Until: 01/2017		Dettagli veicolo / Vehicle's detail	
Tipo assale / Axle type Tondo / Round Ø75		Ruota / Wheel Singola - trazione posteriore Single - RWD	



Top Drive System Ref. : 42306701 42306709 Crafter Telaio / Chassis : Mercedes-Benz Kit reg. fari xeno Ref. 42306700 / Xenon light reg. kit Ref. 42306700		Gonfiaggio <i>Inflating</i>	Posteriore <i>Rear</i>
		Manuale <i>Manual</i>	
		Controllo Automatico <i>Automatic control</i>	Torpress G279B Ø6"
			550041 - 550031
Data / Date Da / Since : 04/2006 Fino a / Until:		Dettagli veicolo / Vehicle's detail Passo fino a 3665 mm Wheelbase up to 3665 mm	
Tipo assale / Axle type Tondo / Round Ø100,5		Ruota / Wheel Gemellata Tween	



Top Drive System Ref. : 42306761 42306769 Crafter Versione comfort / Comfort version Telaio / Chassis : Mercedes-Benz Kit reg. fari xeno Ref. 42306700 / Xenon light reg. kit Ref. 42306700		Gonfiaggio <i>Inflating</i>	Posteriore <i>Rear</i>
		Manuale <i>Manual</i>	
		Controllo Automatico <i>Automatic control</i>	Torpress G275C Ø7.3"
			550054
Data / Date Da / Since : 04/2006 Fino a / Until:		Dettagli veicolo / Vehicle's detail Passo superiore a 3665 mm Wheelbase over 3665 mm	
Tipo assale / Axle type Tondo / Round Ø100,5		Ruota / Wheel Gemellata Tween	





Sospensioni Integrative per veicoli commerciali Integrative Suspensions for commercial vehicles



Top Drive System Ref. :

	Gonfiaggio Inflating
M	Manuale Manual
AC	Controllo Automatico Automatic control

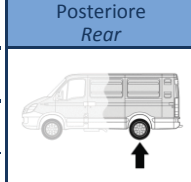
43700101

43700109



Crafter

Telaio / Chassis : Volkswagen



Torpress G279E



550055

Nuovo / New



Data / Date		Dettagli veicolo / Vehicle's detail	
Da / Since :	02/2017		
Fino a / Until:			
Tipo assale / Axle type		Ruota / Wheel	
	Tondo / Round		Singola - trazione posteriore Single - RWD



Corredato di
Equipped with



Top Drive System Ref. :

	Gonfiaggio Inflating
M	Manuale Manual
AC	Controllo Automatico Automatic control

43700161

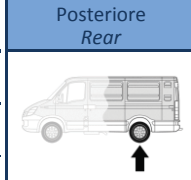
43700169



Crafter

Versione comfort / Comfort version

Telaio / Chassis : Volkswagen



Torpress G275C



550054

Nuovo / New



Data / Date		Dettagli veicolo / Vehicle's detail	
Da / Since :	02/2017		
Fino a / Until:			
Tipo assale / Axle type		Ruota / Wheel	
	Tondo / Round		Singola - trazione posteriore Single - RWD



Corredato di
Equipped with

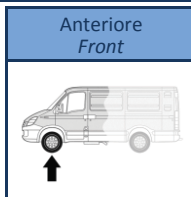


Top Drive System Ref. :

583730

Transporter T5 Karmann

Molle rinforzate per assale anteriore (conf. da 2 pezzi) /
Front axle reinforced springs (2 pcs. package)



Data / Date		Dettagli veicolo / Vehicle's detail	
Da / Since :	2005		
Fino a / Until:			
Tipo assale / Axle type		Ruota / Wheel	
NA	Non applicabile / Not Applicable		Mc Pherson Mc Pherson





Sospensioni Integrative per veicoli commerciali Integrative Suspensions for commercial vehicles



Top Drive System Ref. : 4370020M Transporter T5 (4x2 e 4x4) Sostituzione molle originali / Original springs replacement Completo di compressore / Compressor included		 Gonfiaggio Inflating Elettrico VC Elettrico LCV	Posteriore Rear Torpress G281-2 Ø8" 550043 - 550033	Nuovo / New																				
<table border="1"> <tr> <th colspan="2">Data / Date</th> <th colspan="2">Dettagli veicolo / Vehicle's detail</th> </tr> <tr> <td>Da / Since :</td> <td>2004</td> <td></td> <td></td> </tr> <tr> <td>Fino a / Until:</td> <td>06/2015</td> <td></td> <td></td> </tr> <tr> <th colspan="2">Tipo assale / Axle type</th> <th colspan="2">Ruota / Wheel</th> </tr> <tr> <td>NA</td> <td>Non applicabile / Not Applicable</td> <td></td> <td>Singola - trazione posteriore Single - RWD</td> </tr> </table>		Data / Date		Dettagli veicolo / Vehicle's detail		Da / Since :	2004			Fino a / Until:	06/2015			Tipo assale / Axle type		Ruota / Wheel		NA	Non applicabile / Not Applicable		Singola - trazione posteriore Single - RWD			Corredato di Equipped with
Data / Date		Dettagli veicolo / Vehicle's detail																						
Da / Since :	2004																							
Fino a / Until:	06/2015																							
Tipo assale / Axle type		Ruota / Wheel																						
NA	Non applicabile / Not Applicable		Singola - trazione posteriore Single - RWD																					

Top Drive System Ref. : 4370020M Transporter T6 (4x2 e 4x4) Sostituzione molle originali / Original springs replacement Completo di compressore / Compressor included		 Gonfiaggio Inflating Elettrico VC Elettrico LCV	Posteriore Rear Torpress G281-2 Ø8" 550043 - 550033	Nuovo / New																				
<table border="1"> <tr> <th colspan="2">Data / Date</th> <th colspan="2">Dettagli veicolo / Vehicle's detail</th> </tr> <tr> <td>Da / Since :</td> <td>07/2015</td> <td></td> <td></td> </tr> <tr> <td>Fino a / Until:</td> <td></td> <td></td> <td></td> </tr> <tr> <th colspan="2">Tipo assale / Axle type</th> <th colspan="2">Ruota / Wheel</th> </tr> <tr> <td>NA</td> <td>Non applicabile / Not Applicable</td> <td></td> <td>Singola - trazione posteriore Single - RWD</td> </tr> </table>		Data / Date		Dettagli veicolo / Vehicle's detail		Da / Since :	07/2015			Fino a / Until:				Tipo assale / Axle type		Ruota / Wheel		NA	Non applicabile / Not Applicable		Singola - trazione posteriore Single - RWD			Corredato di Equipped with
Data / Date		Dettagli veicolo / Vehicle's detail																						
Da / Since :	07/2015																							
Fino a / Until:																								
Tipo assale / Axle type		Ruota / Wheel																						
NA	Non applicabile / Not Applicable		Singola - trazione posteriore Single - RWD																					



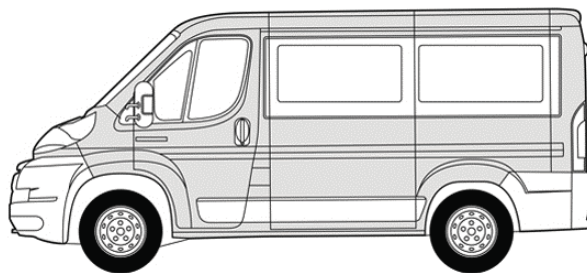
WWW.TOPDRIVESYSTEM.COM



WWW.TOPDRIVESYSTEM.COM

KIT di gonfiaggio, compressori aria, accessori e ricambi per sospensioni pneumatiche integrative

Inflating KIT, air compressors, accessories and spare parts for integrative pneumatic suspensions



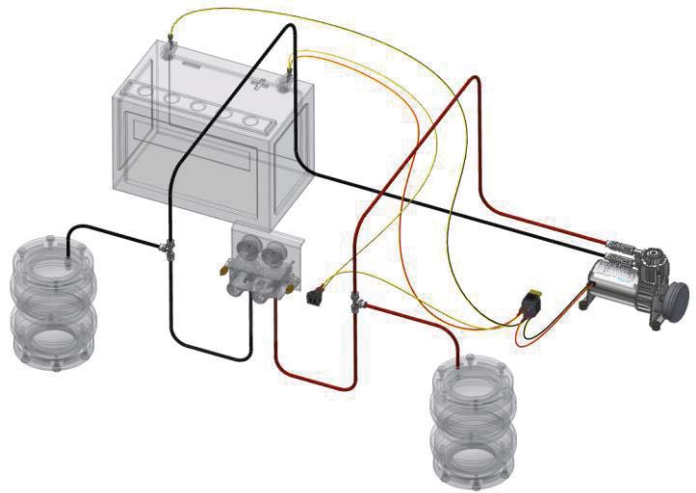


Top Drive System Ref. : **Sostituisce / Replace:**
89700290 -12V **583204**

Kit Gonfiaggio Manuale con compressore 12V DC - Applicazione interna -

Permette il gonfiaggio di entrambe le sospensioni alla pressione ritenuta necessaria dall' utilizzatore e lo sgonfiaggio manuale indipendente (destra e sinistra).Indicato per veicoli con carico costante e/o variabile come camper, officine mobili, veicoli cassonati o furgonati per consegne a breve e lungo raggio.

Manual inflating 12 V DC Air Compressor Kit - Internal installation -
It allows custom inflating pressure on both suspensions and differentiated deflating (left and right) too.Recommended for constant loaded vehicles like camping cars, mobile service vehicles, etc.. And for variable loaded vehicles like flatbed trucks, vans, etc.. For short and long distance deliveries.



KIT applicabile su tutte le sospensioni TOP DRIVE SYSTEM (anche già installate) e su sistemi di sospensioni di altri produttori.

KIT suitable for all TOP DRIVE SYSTEM suspensions (already installed too) and for other manufacturers suspensions systems.

E' sconsigliato un utilizzo diverso da quello indicato.
Every other employment is not advisable.

Compressore aria modello: 583203
Air compressor model:

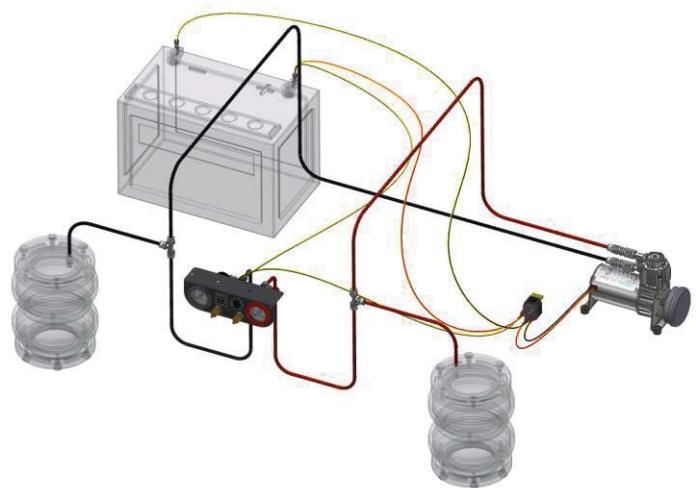


Top Drive System Ref. : **Sostituisce / Replace:**
89700291 -12V **583420**

Kit Compressore 12V DC con pannello di controllo a cruscotto

Permette il gonfiaggio di entrambe le sospensioni alla pressione ritenuta necessaria dall' utilizzatore e lo sgonfiaggio manuale indipendente (destra e sinistra).Indicato per veicoli con carico costante e/o variabile come camper, officine mobili, veicoli cassonati o furgonati per consegne a breve e lungo raggio.

12V DC compressor kit with dashboard control panel
It allows custom inflating pressure on both suspensions and differentiated deflating (left and right) too.Recommended for constant loaded vehicles like camping cars, mobile service vehicles, etc.. And for variable loaded vehicles like flatbed trucks, vans, etc.. For short and long distance deliveries.



KIT applicabile su tutte le sospensioni TOP DRIVE SYSTEM (anche già installate) e su sistemi di sospensioni di altri produttori.

KIT suitable for all TOP DRIVE SYSTEM suspensions (already installed too) and for other manufacturers suspensions systems.

E' sconsigliato un utilizzo diverso da quello indicato.
Every other employment is not advisable.

Compressore aria modello: 583203
Air compressor model:





Kit di gonfiaggio Inflating kit

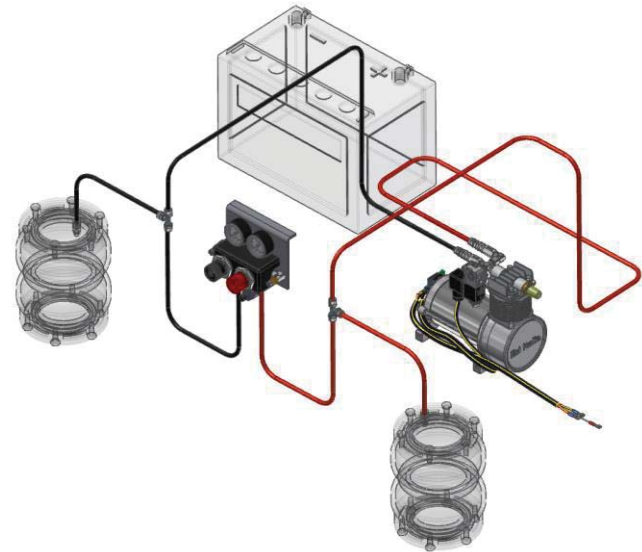


Top Drive System Ref. : **Sostituisce / Replace:**
89700220 -12V **583216**

Kit Gonfiaggio Manuale con compressore 12V DC - Applicazione interna -

Permette il gonfiaggio di entrambe le sospensioni alla pressione ritenuta necessaria dall' utilizzatore e lo sgonfiaggio manuale indipendente (destra e sinistra).Indicato per veicoli con carico costante e/o variabile come camper, officine mobili, veicoli cassonati o furgonati per consegne a breve e lungo raggio.

Manual inflating 12 V DC Air Compressor Kit - Internal installation -
It allows custom inflating pressure on both suspensions and differentiated deflating (left and right) too. Recommended for constant loaded vehicles like camping cars, mobile service vehicles, etc.. And for variable loaded vehicles like flatbed trucks, vans, etc.. For short and long distance deliveries.



KIT applicabile su tutte le sospensioni TOP DRIVE SYSTEM (anche già installate) e su sistemi di sospensioni di altri produttori.

KIT suitable for all TOP DRIVE SYSTEM suspensions (already installed too) and for other manufacturers suspensions systems.

E' sconsigliato un utilizzo diverso da quello indicato.
Every other employment is not advisable.

Compressore aria modello: 583207
Air compressor model:



Top Drive System Ref. : **Sostituisce / Replace:**
89700210 -12V **583303**

Kit Gonfiaggio Manuale con compressore 12V DC sgonfiaggio indipendente

Kit compressore a 2 canali con scarico automatico della testa e sgonfiaggio indipendente sui due canali.

Manual inflating 12 V DC Air Compressor Kit independent deflating
Air compressor kit with automatic head release and independent deflate on which channel.



Applicabile su tutti i kit di sospensione TOP DRIVE SYSTEM e su tutte le utenze pneumatiche che necessitino il gonfiaggio comune e lo sgonfiaggio differenziato.

Suitable for all LCV TOP DRIVE SYSTEM air suspensions kit and pneumatic devices that need common inflating and differentiated deflating.

E' sconsigliato un utilizzo diverso da quello indicato.
Every other employment is not advisable.

Compressore aria modello: 583207
Air compressor model:





Top Drive System Ref. :

89700200 -12V

Compressore 12V preassemblato multiuso con serbatoio pressostato e valvola limitazione pressione

Consente di alimentare una piccola utenza generica a pressione massima controllata. Il sistema funziona automaticamente con pressostato differenziale con 2 bar di isteresi.

Pre assembled 12V multi purpose compressor with reservoir, pressure switch, pressure limiter valve.

Allow to feed a generic small air device at controlled pressure. This system works automatically with automatic 2 bar of hysteresis pressure switch.



Kit applicabile ad ogni tipo di utenza pneumatica richiedente piccole quantità d'aria.

Suitable for small pneumatic devices.

E' sconsigliato un utilizzo diverso da quello indicato.

Every other employment is not advisable.

Compressore aria modello:

583203

Air compressor model:



Top Drive System Ref. : **Sostituisce / Replace:**

89700301 -12V

583301

583322 - 24V Rinforzato / Reinforced

Kit Gonfiaggio Automatico con sistema VUOTO-CARICO a scarico parziale o totale con compressore e pressostato a bulbo. -

Applicazione interna -

Permette di mantenere, automaticamente, la pressione delle sospensioni prestabilita, tramite le valvole di regolazione TOP DRIVE CONTROL (anche differenziata destra - sinistra).E' particolarmente indicato per veicoli con un carico variabile e costante come veicoli commerciali cassonati o furgonati per consegne a breve e lungo raggio e Camper. Permette inoltre lo sgonfiaggio totale e parziale delle sospensioni simultaneamente tramite interruttore in cabina.

Automatic inflating and EMPTY-LOADED system with partial or total deflating and Air Compressor Kit with bulb pressure switch. -

Internal installation -

It allows to maintain predetermined pressure set by TOP DRIVE SYSTEM regulation valves automatically (Even in differentiated regulation between left and right).Especially recommended for constant and variable loaded vehicles like flatbed trucks, vans, etc.. For short and long distance deliveries and Camper. Permits simultaneous partial or total suspensions deflating via cabin switch too.

Nuovo / New



KIT applicabile su tutte le sospensioni TOP DRIVE SYSTEM (anche già installate) e su sistemi di sospensioni di altri produttori.

KIT suitable for all TOP DRIVE SYSTEM suspensions (already installed too) and for other manufacturers suspensions systems.

E' sconsigliato un utilizzo diverso da quello indicato.

Every other employment is not advisable.



Kit di gonfiaggio Inflating kit



Top Drive System Ref. :

583347 -12V

Kit di trasformazione da manuale a semiautomatico

Permette di trasformare una sospensione integrativa modello "base" (senza compressore), in una sospensione integrativa semi automatica con memoria meccanica della pressione e compressore dedicato. Il sistema consente di mantenere, automaticamente, la pressione delle sospensioni prestabilita, tramite le valvole di regolazione TOP DRIVE CONTROL. E' particolarmente indicato per veicoli con un carico variabile e costante come veicoli commerciali cassonati o furgonati per consegne a breve e lungo raggio e Camper. Permette inoltre lo sgonfiaggio totale e parziale delle sospensioni simultaneamente tramite interruttore in cabina.

Transformation kit from manual to semi-automatic

It allows to transform a "basic" (without compressor) integrative suspension in a semi automatic integrative suspension with mechanical pressure memory and dedicated compressor. This system maintain predetermined pressure set by TOP DRIVE SYSTEM regulation valves automatically. Especially recommended for constant and variable loaded vehicles like flatbed trucks, vans, etc.. for short and long distance deliveries and Camper. Permits simultaneous partial or total suspensions deflating via cabin switch too.



KIT applicabile su tutte le sospensioni TOP DRIVE SYSTEM (anche già installate) e su sistemi di sospensioni di altri produttori.

KIT suitable for all TOP DRIVE SYSTEM suspensions (already installed too) and for other manufacturers suspensions systems.

E' sconsigliato un utilizzo diverso da quello indicato.

Every other employment is not advisable.

**Compressore aria modello:
Air compressor model:**

583203



Top Drive System Ref. :

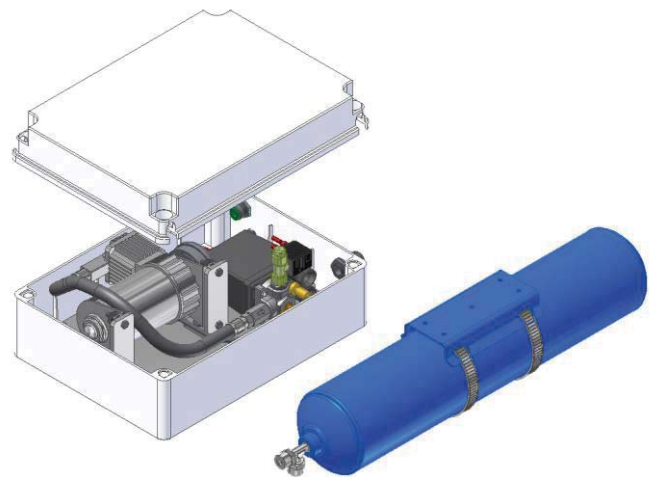
583393 -12V

Kit Gonfiaggio Automatico con sistema VUOTO-CARICO a scarico parziale o totale con compressore 12V DC - Applicazione esterna -

Permette di mantenere, automaticamente, la pressione delle sospensioni prestabilita, tramite le valvole di regolazione TOP DRIVE CONTROL (anche differenziata destra - sinistra). E' particolarmente indicato per veicoli con un carico variabile e costante come veicoli commerciali cassonati o furgonati per consegne a breve e lungo raggio e Camper. Permette inoltre lo sgonfiaggio totale e parziale delle sospensioni simultaneamente tramite interruttore in cabina.

Automatic inflating and EMPTY-LOADED system with partial or total deflating and 12 V DC Air Compressor Kit - External installation -

It allows to maintain predetermined pressure set by TOP DRIVE SYSTEM regulation valves automatically (Even in differentiated regulation between left and right). Especially recommended for constant and variable loaded vehicles like flatbed trucks, vans, etc.. For short and long distance deliveries and Camper. Permits simultaneous partial or total suspensions deflating via cabin switch too.



KIT applicabile su tutte le sospensioni TOP DRIVE SYSTEM (anche già installate) e su sistemi di sospensioni di altri produttori.

KIT suitable for all TOP DRIVE SYSTEM suspensions (already installed too) and for other manufacturers suspensions systems.

E' sconsigliato un utilizzo diverso da quello indicato.

Every other employment is not advisable.

**Compressore aria modello:
Air compressor model:**

583203





Top Drive System Ref. :

89700010 - 12V

89700014 - 24V Rinforzato / Reinforced

Kit gonfiaggio automatico con sistema scarico differenziato dx/sx
Permette di mantenere, automaticamente, la pressione delle sospensioni prestabilita, tramite le valvole di regolazione TOP DRIVE CONTROL (anche differenziata destra - sinistra). Permette inoltre lo sgonfiaggio indipendente tramite pulsantiera in cabina delle sospensioni (destra e sinistra). E' particolarmente indicato per veicoli con un carico variabile come veicoli cassonati o furgonati per consegne a breve e lungo raggio.

Automatic compressor kit with differentiated deflating (right/left)
It allows to maintain predetermined pressure set by TOP DRIVESYSTEM regulation valves automatically (Even in differentiated regulation between left and right). Permits differentiated suspensions deflating via push-button cabin panel (left and right) too. Especially recommended for variable loaded vehicles like flatbed trucks, vans, etc.. for short and long distance deliveries.



KIT applicabile su tutte le sospensioni TOP DRIVE SYSTEM (anche già installate) e su sistemi di sospensioni di altri produttori.

KIT suitable for all TOP DRIVE SYSTEM suspensions (already installed too) and for other manufacturers suspensions systems

E' sconsigliato un utilizzo diverso da quello indicato.
Every other employment is not advisable.

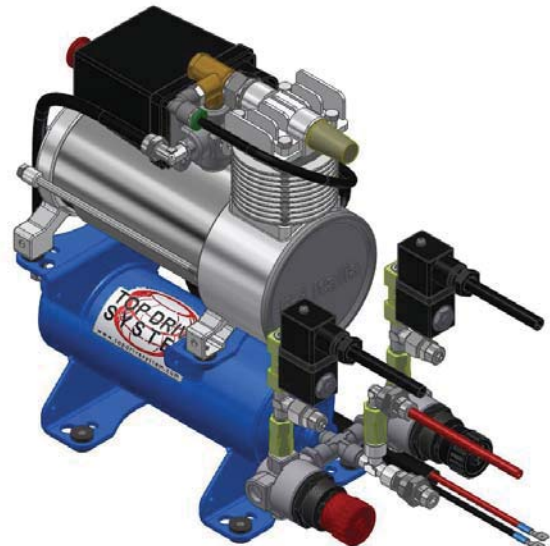
Top Drive System Ref. :

89700030 - 12V Rinforzato / Reinforced

89700031 - 24V Rinforzato / Reinforced

Kit Gonfiaggio Automatico con sistema carico e scarico differenziato dx/sx con prese aria ausiliarie per GONFIAGGIO PNEUMATICI - Applicazione interna -
Permette di mantenere, automaticamente, la pressione delle sospensioni prestabilita, tramite le valvole di regolazione TOP DRIVE CONTROL (anche differenziata destra - sinistra). Permette inoltre lo sgonfiaggio indipendente tramite pulsantiera in cabina delle sospensioni (destra e sinistra). E' particolarmente indicato per veicoli con un carico variabile come veicoli cassonati o furgonati per consegne a breve e lungo raggio. **Dispone inoltre di presa di carico aggiuntiva per un serbatoio supplementare.**

Automatic compressor kit with differentiated inflating and deflating (right/left) and auxiliary air connections for TIRES INFLATING - Inside installation -
It allows to maintain predetermined pressure set by TOP DRIVESYSTEM regulation valves automatically (Even in differentiated regulation between left and right). Permits differentiated suspensions deflating via push-button cabin panel (left and right) too. Especially recommended for variable loaded vehicles like flatbed trucks, vans, etc.. for short and long distance deliveries. System is also provided by an additional way for extra air reservoir.



KIT applicabile su tutte le sospensioni TOP DRIVE SYSTEM (anche già installate) e su sistemi di sospensioni di altri produttori.

KIT suitable for all TOP DRIVE SYSTEM suspensions (already installed too) and for other manufacturers suspensions systems

E' sconsigliato un utilizzo diverso da quello indicato.
Every other employment is not advisable.



Kit di gonfiaggio Inflating kit



Top Drive System Ref. :

89700280 -12V

89700281 - 12V Con telecomando / With remote control

Compressore 12V DC per gestione indipendente molle ad aria tramite pulsante o telecomando (opzionale)

Unità pompante provvista di valvole per la gestione indipendente in gonfiaggio e sgonfiaggio, di sospensioni pneumatiche. Si adatta ai comandi a cruscotto o ad interruttori, semplice installazione e trasporto.

Independend left/ right air suspension management 12V DC air compressor unit (with optional remote control)

Air compressor unit that for left / right independent air spring management (inflating and deflating). Made for dashboard panel controls or separate switches, easy to install and handle.



KIT applicabile su tutte le sospensioni TOP DRIVE SYSTEM (anche già installate) e su sistemi di sospensioni di altri produttori.

KIT suitable for all TOP DRIVE SYSTEM suspensions (already installed too) and for other manufacturers suspensions systems.

E' sconsigliato un utilizzo diverso da quello indicato.
Every other employment is not advisable.

Top Drive System Ref. :

89700170 -12V

89700171 - 12V Rinforzato / Reinforced

89700180 - 24V Rinforzato / Reinforced

Kit compressore maggiorato in scatola metallica

Unità pompante automatica per esterno provvista di pressostato e scarico automatico della testa. Adatto ad alimentare un serbatoio (fino a 10 l a 7 bar) per utenze generiche.

Reinforced compressor kit with metal box

Air compressor unit for external installation, provided by automatic head release. Useful to fill an external air reservoir (max 10 l at 7 bars) for general purpose use.



Sistema di alimentazione aria multiuso

Multi purpose air feeding system

E' sconsigliato un utilizzo diverso da quello indicato.
Every other employment is not advisable.



Top Drive System Ref. :

583203

Omologato / EU homologation

Compressore aria 12V
 12 V Air Compressor
 Compresseur a air a 1 voie
 12V luftkompressor

Descrizione Description	Unità di misura Measure unit	Valore Value
Tensione nominale di alimentazione Nominal supply voltage	Volt	12V DC
Potenza e assorbimento max Power and max absorption	Watt/Ampere	168 W/14A (7 bar)
Pressione massima Maximum pressure	bar	9 bar
Portata aria aspirata Intake air flow	L/min.	6 L/min (7 bar)
Peso Weight	Kg	1,5 Kg

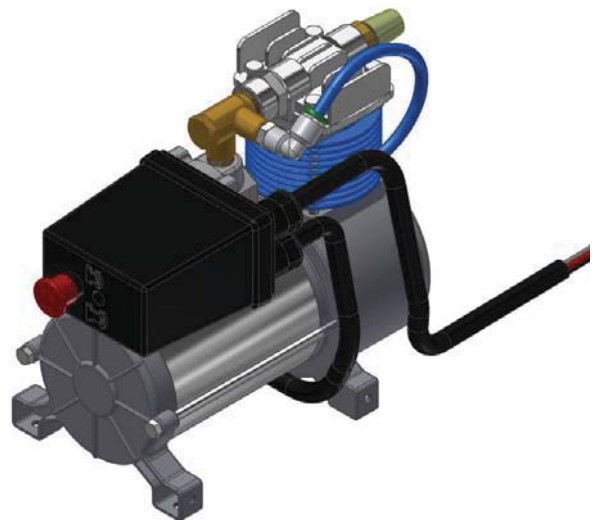


Top Drive System Ref. :

583207

Compressore aria 12 V con pressostato
 12 V Air Compressor with pressure switch
 Compresseur a air 12 V avec pressostat
 12 V luftkompressor mit druckwächter

Descrizione Description	Unità di misura Measure unit	Valore Value
Tensione nominale di alimentazione Nominal supply voltage	Volt	12V DC
Potenza e assorbimento max Power and max absorption	Watt/Ampere	240 W/20A (7 bar)
Pressione massima Maximum pressure	bar	12 bar
Portata aria aspirata Intake air flow	L/min.	33 L/min (7 bar)
Peso Weight	Kg	3 Kg



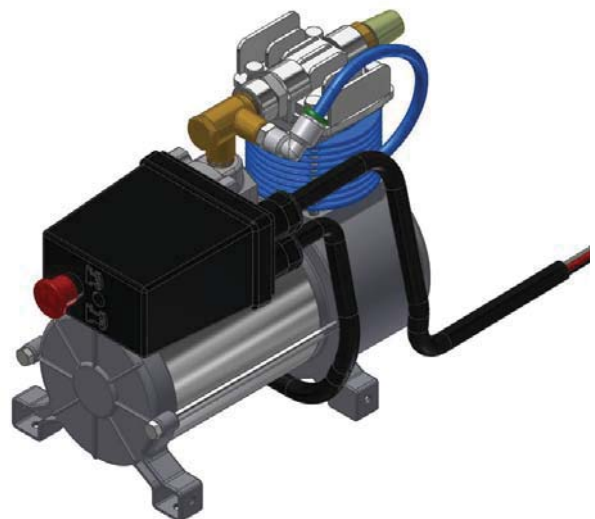
Top Drive System Ref. :

583217

Omologato / EU homologation

Compressore aria rinforzato 12 V con pressostato
 12 V Reinforced Air Compressor with pressure switch
 Compresseur a air renforcée 12 V avec pressostat
 24 V luftkompressor verstärkt mit druckwächter

Descrizione Description	Unità di misura Measure unit	Valore Value
Tensione nominale di alimentazione Nominal supply voltage	Volt	12V DC
Potenza e assorbimento max Power and max absorption	Watt/Ampere	295 W/24,6A (7 bar)
Pressione massima Maximum pressure	bar	17 bar
Portata aria aspirata Intake air flow	L/min.	43 L/min (7 bar)
Peso Weight	Kg	3,5 Kg





Compressori aria Oilless air compressors

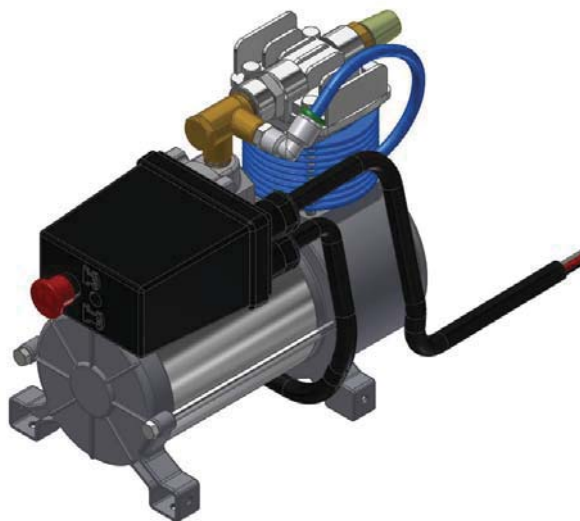


Top Drive System Ref. :

583218

Compressore aria rinforzato 24 V con pressostato
24 V Reinforced Air Compressor with pressure switch
Compresseur a air renforcée 24 V avec pressostat
24 V Luftkompressor verstärkt mit druckwächter

Descrizione <i>Description</i>	Unità di misura <i>Measure unit</i>	Valore <i>Value</i>
Tensione nominale di alimentazione <i>Nominal supply voltage</i>	Volt	24V DC
Potenza e assorbimento max <i>Power and max absorption</i>	Watt/Ampere	312 W/13A (7 bar)
Pressione massima <i>Maximum pressure</i>	bar	17 bar
Portata aria aspirata <i>Intake air flow</i>	L/min.	42 L/min (7 bar)
Peso <i>Weight</i>	Kg	3,5 Kg



WWW.TOPDRIVESYSTEM.COM



Top Drive System Ref. : 89700050

Adattabile a tutti i veicoli - Suitable for all vehicles

Pannello di controllo a cruscotto con manometri analogici.

Control panel for dashboard with analogical manometers.

Panneau de contrôle pour tableau de bord avec manomètres analogiques.



Top Drive System Ref. : 89700051

Adattabile a tutti i veicoli - Suitable for all vehicles

Pannello di controllo a cruscotto con manometri analogici e interruttore azionamento compressore.

Control panel for dashboard with analogical manometers and compressor start switch.

Panneau de contrôle pour tableau de bord avec manomètres analogiques et interrupteur pour le compresseur.



Top Drive System Ref. : 89700052

Adattabile a tutti i veicoli - Suitable for all vehicles

Pannello di controllo a cruscotto con manometri analogici e interruttori per gestione sospensioni.

Control panel for dashboard with analogical manometers and suspensions management switches.

Panneau de contrôle pour tableau de bord avec manomètres analogiques, interrupteurs pour le compresseur et le dégonflage indépendant.



Top Drive System Ref. : 80700030

CITROËN Jumper - FIAT Ducato - PEUGEOT Boxer (X244)

Pannello di controllo a cruscotto con manometri analogici.

Control panel for dashboard with analogical manometers "BASIC" version, Fiat Ducato X244.

Panneau de contrôle pour tableau de bord avec manomètres analogiques version "BASIC"



Top Drive System Ref. : 80700031

CITROËN Jumper - FIAT Ducato - PEUGEOT Boxer (X244)

Pannello di controllo a cruscotto con manometri analogici e interruttore azionamento compressore.

Control panel for dashboard with analogical manometers and compressor start switch.

Panneau de contrôle pour tableau de bord avec manomètres analogiques et interrupteur pour le compresseur.



Top Drive System Ref. : 80700032

CITROËN Jumper - FIAT Ducato - PEUGEOT Boxer (X244)

Pannello di controllo a cruscotto con manometri analogici e interruttori per gestione sospensioni, Fiat Ducato X244.

Control panel for dashboard with analogical manometers and suspensions management switches, Fiat Ducato X244.

Panneau de contrôle pour tableau de bord avec manomètres analogiques, interrupteurs pour le compresseur et le dégonflage indépendant.





Pannelli a cruscotto per veicoli commerciali

Light commercial vehicle dashboard panels



Top Drive System Ref. : **80700010**

CITROËN Jumper - FIAT Ducato - PEUGEOT Boxer (X250)

Pannello di controllo a cruscotto con manometri analogici.

Control panel for dashboard with analogical manometers.

Panneau de contrôle pour tableau de bord avec manomètres analogiques



Top Drive System Ref. : **80700011**

CITROËN Jumper - FIAT Ducato - PEUGEOT Boxer (X250)

Pannello di controllo a cruscotto con manometri analogici e interruttore azionamento compressore.

Control panel for dashboard with analogical manometers and compressor start switch.

Panneau de contrôle pour tableau de bord avec manomètres analogiques et interrupteur pour le compresseur.



Top Drive System Ref. : **80700012**

CITROËN Jumper - FIAT Ducato - PEUGEOT Boxer (X250)

Pannello di controllo a cruscotto con manometri analogici e interruttori per gestione sospensioni.

Control panel for dashboard with analogical manometers and suspensions management switches.

Panneau de contrôle pour tableau de bord avec manomètres analogiques, interrupteurs pour le compresseur et le dégonflage indépendant.



Top Drive System Ref. : **80800010**

FORD Transit (06/2006 ÷ 04/2014)

Pannello di controllo a cruscotto con manometri analogici.

Control panel for dashboard with analogical manometers.

Panneau de contrôle pour tableau de bord avec manomètres analogiques



Top Drive System Ref. : **80800011**

FORD Transit (06/2006 ÷ 04/2014)

Pannello di controllo a cruscotto con manometri analogici e interruttore azionamento compressore.

Control panel for dashboard with analogical manometers and compressor start switch.

Panneau de contrôle pour tableau de bord avec manomètres analogiques et interrupteur pour le compresseur.



Top Drive System Ref. : **80800012**

FORD Transit (06/2006 ÷ 04/2014)

Pannello di controllo a cruscotto con manometri analogici e interruttori per gestione sospensioni.

Control panel for dashboard with analogical manometers and suspensions management switches.

Panneau de contrôle pour tableau de bord avec manomètres analogiques, interrupteurs pour le compresseur et le dégonflage indépendant.





Top Drive System Ref. : 80800020

FORD Ranger 2011

Pannello di controllo a cruscotto con manometri analogici.

Control panel for dashboard with analogical manometers.

Panneau de contrôle pour tableau de bord avec manomètres analogiques



Top Drive System Ref. : 80800021

FORD Ranger 2011

Pannello di controllo a cruscotto con manometri analogici e interruttore azionamento compressore.

Control panel for dashboard with analogical manometers and compressor start switch.

Panneau de contrôle pour tableau de bord avec manomètres analogiques et interrupteur pour le compresseur.



Top Drive System Ref. : 80800022

FORD Ranger 2011

Pannello di controllo a cruscotto con manometri analogici e interruttori per gestione sospensioni.

Control panel for dashboard with analogical manometers and suspensions management switches.

Panneau de contrôle pour tableau de bord avec manomètres analogiques, interrupteurs pour le compresseur et le dégonflage indépendant.



Top Drive System Ref. : 80800030

FORD Ranger 2012

Pannello di controllo a cruscotto con manometri analogici.

Control panel for dashboard with analogical manometers.

Panneau de contrôle pour tableau de bord avec manomètres analogiques



Top Drive System Ref. : 80800031

FORD Ranger 2012

Pannello di controllo a cruscotto con manometri analogici e interruttore azionamento compressore.

Control panel for dashboard with analogical manometers and compressor start switch.

Panneau de contrôle pour tableau de bord avec manomètres analogiques et interrupteur pour le compresseur.



Top Drive System Ref. : 80800032

FORD Ranger 2012

Pannello di controllo a cruscotto con manometri analogici e interruttori per gestione sospensioni.

Control panel for dashboard with analogical manometers and suspensions management switches.

Panneau de contrôle pour tableau de bord avec manomètres analogiques, interrupteurs pour le compresseur et le dégonflage indépendant.





Pannelli a cruscotto per veicoli commerciali

Light commercial vehicle dashboard panels



Top Drive System Ref. : **81200010**

ISUZU D-Max 2011 - MERCEDES Sprinter 906 - NISSAN Interstar (1998÷2010) - OPEL Movano (1998÷2010) - RENAULT Master X70

Pannello di controllo a cruscotto con manometri analogici.

Control panel for dashboard with analogical manometers.

Panneau de contrôle pour tableau de bord avec manomètres analogiques.



Top Drive System Ref. : **81200011**

ISUZU D-Max 2011 - MERCEDES Sprinter 906 - NISSAN Interstar (1998÷2010) - OPEL Movano (1998÷2010) - RENAULT Master X70

Pannello di controllo a cruscotto con manometri analogici e interruttore azionamento compressore.

Control panel for dashboard with analogical manometers and compressor start switch.

Panneau de contrôle pour tableau de bord avec manomètres analogiques et interrupteur pour le compresseur.



Top Drive System Ref. : **81200012**

ISUZU D-Max 2011 - MERCEDES Sprinter 906 - NISSAN Interstar (1998÷2010) - OPEL Movano (1998÷2010) - RENAULT Master X70

Pannello di controllo a cruscotto con manometri analogici e interruttori per gestione sospensioni.

Control panel for dashboard with analogical manometers and suspensions management switches.

Panneau de contrôle pour tableau de bord avec manomètres analogiques, interrupteurs pour le compresseur et le dégonflage indépendant.



Top Drive System Ref. : **81200020**

ISUZU D-Max 2012

Pannello di controllo a cruscotto con manometri analogici.

Control panel for dashboard with analogical manometers.

Panneau de contrôle pour tableau de bord avec manomètres analogiques



Top Drive System Ref. : **81200021**

ISUZU D-Max 2012

Pannello di controllo a cruscotto con manometri analogici e interruttore azionamento compressore.

Control panel for dashboard with analogical manometers and compressor start switch.

Panneau de contrôle pour tableau de bord avec manomètres analogiques et interrupteur pour le compresseur.



Top Drive System Ref. : **81200022**

ISUZU D-Max 2012

Pannello di controllo a cruscotto con manometri analogici e interruttori per gestione sospensioni.

Control panel for dashboard with analogical manometers and suspensions management switches.

Panneau de contrôle pour tableau de bord avec manomètres analogiques, interrupteurs pour le compresseur et le dégonflage indépendant.





Top Drive System Ref. : **81200023**

ISUZU D-Max 2012

Pannello di controllo a cruscotto con manometri analogici e interruttori per gestione sospensioni.

Control panel for dashboard with analogical manometers and suspensions management switches.

Panneau de contrôle pour tableau de bord avec manomètres analogiques, interrupteurs pour le compresseur et le dégonflage indépendant.



Top Drive System Ref. : **82600010**

NISSAN Navara

Pannello di controllo a cruscotto con manometri analogici.

Control panel for dashboard with analogical manometers.

Panneau de contrôle pour tableau de bord avec manomètres analogiques



Top Drive System Ref. : **82600011**

NISSAN Navara

Pannello di controllo a cruscotto con manometri analogici e interruttore azionamento compressore.

Control panel for dashboard with analogical manometers and compressor start switch.

Panneau de contrôle pour tableau de bord avec manomètres analogiques et interrupteur pour le compresseur.



Top Drive System Ref. : **82600012**

NISSAN Navara

Pannello di controllo a cruscotto con manometri analogici e interruttori per gestione sospensioni.

Control panel for dashboard with analogical manometers and suspensions management switches.

Panneau de contrôle pour tableau de bord avec manomètres analogiques, interrupteurs pour le compresseur et le dégonflage indépendant.



Top Drive System Ref. : **82600020**

NISSAN Cabstar NT 400

Pannello di controllo a cruscotto con manometri analogici.

Control panel for dashboard with analogical manometers.

Panneau de contrôle pour tableau de bord avec manomètres analogiques



Top Drive System Ref. : **82600021**

NISSAN Cabstar NT 400

Pannello di controllo a cruscotto con manometri analogici e interruttore azionamento compressore.

Control panel for dashboard with analogical manometers and compressor start switch.

Panneau de contrôle pour tableau de bord avec manomètres analogiques et interrupteur pour le compresseur.





Pannelli a cruscotto per veicoli commerciali

Light commercial vehicle dashboard panels



Top Drive System Ref. : **82600022**

NISSAN Cabstar NT 400

Pannello di controllo a cruscotto con manometri analogici e interruttori per gestione sospensioni.

Control panel for dashboard with analogical manometers and suspensions management switches.

Panneau de contrôle pour tableau de bord avec manomètres analogiques, interrupteurs pour le compresseur et le dégonflage indépendant.



Top Drive System Ref. : **83000010**

RENAULT Master X62 - OPEL Movano X62 - NISSAN NV 400 x62

Pannello di controllo a cruscotto con manometri analogici versione "BASIC", RENAULT Master X62.

Control panel for dashboard with analogical manometers "Basic" version, RENAULT Master X62.

Panneau de contrôle pour tableau de bord avec manomètres analogiques versione "Basic" pur RENAULT Master X62



Top Drive System Ref. : **83000011**

RENAULT Master X62 - OPEL Movano X62 - NISSAN NV 400 x62

Pannello di controllo a cruscotto con manometri analogici con 1 interruttore, RENAULT Master X62.

Control panel for dashboard with analogical manometers with one switch, RENAULT Master X62.

Panneau de contrôle pour tableau de bord avec manomètres analogiques et 1 interrupteur



Top Drive System Ref. : **83000012**

RENAULT Master X62 - OPEL Movano X62 - NISSAN NV 400 x62

Pannello di controllo a cruscotto con manometri analogici con 2 interruttori, RENAULT Master X62.

Control panel for dashboard with analogical manometers with two switches, RENAULT Master X62.

Panneau de contrôle pour tableau de bord avec manomètres analogiques et 2 interrupteurs.



Top Drive System Ref. : **80700021**

FIAT Doblò (2011 ÷ 2015)

Pannello di controllo a cruscotto con manometri analogici e interruttore azionamento compressore.

Control panel for dashboard with analogical manometers and compressor start switch.

Panneau de contrôle pour tableau de bord et manomètres analogiques



Top Drive System Ref. : **80700022**

FIAT Doblò (2011 ÷ 2015)

Pannello di controllo a cruscotto con manometri analogici e interruttori per gestione sospensioni.

Control panel for dashboard with analogical manometers and suspensions management switches.

Panneau de contrôle pour tableau de bord avec manomètres analogiques, interrupteurs pour le compresseur et le dégonflage indépendant.





**Top Drive System Ref. :
583231**

Gruppo di gonfiaggio e controllo (senza valvole Top Drive Control)
Manometers set (without Top Drive Control valves)
Groupe de controle et gonflement (sans Top Drive Control soupape)
Metallblock manometer



**Top Drive System Ref. :
583230**

Gruppo gonfiaggio e controllo (con valvole Top Drive Control)
Inflating and control unit (with Top Drive Control valves)
Groupe de controle et gonflement (avec Top Drive Control soupape)
Aufblasen Schalttafel



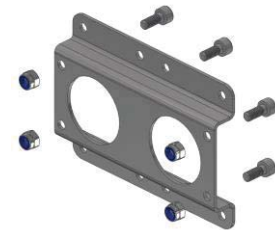
**Top Drive System Ref. :
583336**

Gruppo gonfiaggio e controllo con attacco supplementare (con valvole Top Drive Control)
Inflating and control unit with auxiliary air intake (with Top Drive Control valves)
Groupe de controle et gonflement avec Top Drive Control soupape et deux sorties d'air auxiliaires



**Top Drive System Ref. :
89700230**

Kit distanziale per gruppo di gonfiaggio
Inflating and control unit spacer kit
Espaceur pour groupe de controle et gonflement



**Top Drive System Ref. :
583337**

Gruppo di gonfiaggio e controllo per pannello laterale sedile : CITROËN Jumper - FIAT Ducato - PEUGEOT Boxer (X250)
Inflating and control unit for driver seat side panel : CITROËN Jumper - FIAT Ducato - PEUGEOT Boxer (X250)
Groupe de controle et gonflement - Version directe Spéciale X250 (en bas du siège conducteur)



**Top Drive System Ref. :
583339**

Gruppo di gonfiaggio e controllo versione base
Basic inflating unit
Deux valves de gonflage dégonflage avec petit support de fixation





Ricambi e accessori per veicoli commerciali
Spare parts and accessories for commercial vehicles



Top Drive System Ref. :
583289

Cappellotto di sgonfiaggio
Deflating cap nut
Capuchon a pas de vis de degonflement
Ablasstöpsel



Top Drive System Ref. :
583409

Filtro aria per compressore 583203 (e suoi derivati)
Air filter for compressor 583203 (and for its derived products)
Filtre à air pour compresseur 583203 (et pour ses produits dérivés)

Nuovo / New



Top Drive System Ref. :
583194

Pressostato monof. tipo mignon (4 vie)
Pressure switch small size (4 way)
Pressostat monoph. type mignon 4 voies
Einphasen druckwächter typ mignon 4 wege



Top Drive System Ref. :
583286

Valvola di ritegno unidirezionale 1/8" gas
Not return valve 1/8" gas
Soupape de retenue unidirectionnelle 1/8" gaz
Einfachgerichtetes rückschlagventil 1/8" gas



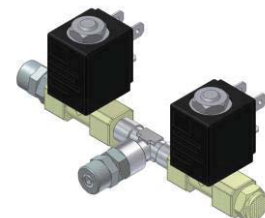
Top Drive System Ref. :
583243

Elettrovalvola a 2 vie 12 V c.c. (n.c.) comando sospensioni pneumatiche attacco 1/8" gas
2 ways solenoid valve 12 V DC pneumatic suspension control (1/8" gas fixing)
Electrovanne a 2 voies 12 V c.c. (re) commande suspensions pneumatiques fixation 1/8" gaz
2-wege-elektroventil 12 V d.c. (arbeitskontakt) steuerung pneumatische



Top Drive System Ref. :
89700240

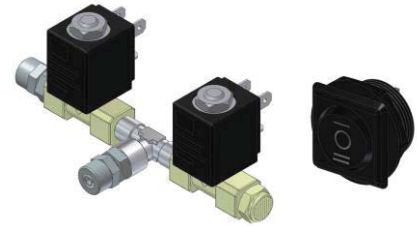
Comando elettrico 12 V per gonfiaggio - sgonfiaggio sospensioni pneumatiche integrative
12 V electric inflating-deflating integrative pneumatic suspension control
Commande électrique 12 V pour gonflement - degonflement suspensions pneumatiques integratives
Elektrische steuerung 12 V für auffüllung – ablassen integrative pneumatische





**Top Drive System Ref. :
89700250**

Comando elettrico 12 V per gonf. / sgonf. Sospensioni pneumatiche integrative con interruttore
12 V electric inflating / deflating integrative pneumatic suspension control with switch
Commande électrique 12 V pour gonfl. / degonfl. Suspensions pneumatiques intégratives avec commutateur



**Top Drive System Ref. :
89800011**

Kit comando elettrico 12V per gonf./sgonf. Sospensioni pneumatiche integrative (impianto sdoppiato)
12 V electric inflating / deflating integrative pneumatic suspension differentiated control (right/left)
Commande électrique 12 V pour gonfl. / degonfl. Suspensions pneumatiques intégratives (double système)



**Top Drive System Ref. :
89700340**

Modulo elettrovalvole a 2 canali (12V)
2 channels solenoid valves unit (12V)
Module des électrovannes a 2 canaux (12V)

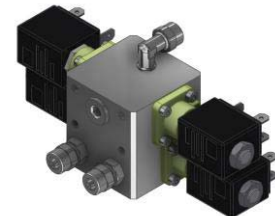
Nuovo / New



**Top Drive System Ref. :
89700270**

Modulo elettrovalvole a 2 canali indipendenti (12V)
2 independent channels solenoid valve module (12V)
Module des électrovannes a 2 canaux indépendant (12V)

Nuovo / New



**Top Drive System Ref. :
89900020**

Sensore angolare
Angular position sensor
Senseur angulaire

Nuovo / New



**Top Drive System Ref. :
583249**

Kit valvola di controllo a 3 vie
3 ways control valve kit
Kit valve de controle a 3 voies
Satz 3-wege-steuerventil





Ricambi e accessori per veicoli commerciali
Spare parts and accessories for commercial vehicles



Top Drive System Ref. :
583219

Manometro 10 bar Ø 38 attacco radiale
Manometer 10 bar Ø 38 mm radial fixing
Manometre 10 bar Ø 38 fixation radiale
Manometer 10 bar Ø 38 radial anschluss



Top Drive System Ref. :
583407

Manometro Ø 38 con ghiera nera, attacco posteriore
Manometro Ø 38 mm with black ring nut, rear fixing
Manometre Ø 38 avec bague fixation arriere
Manometer Ø 38 mit nutmutter rückwärtiger anschluss



Top Drive System Ref. :
583408

Manometro Ø 38 con ghiera rossa, attacco posteriore
Manometro Ø 38 mm with red ring nut, rear fixing
Manometre Ø 38 avec bague fixation arriere
Manometer Ø 38 mit nutmutter rückwärtiger anschluss



Top Drive System Ref. :
583224

Manometro Ø 38 con ghiera attacco posteriore
Manometro Ø 38 mm with ring nut, rear fixing
Manometre Ø 38 avec bague fixation arriere
Manometer Ø 38 mit nutmutter rückwärtiger anschluss



Top Drive System Ref. :
583233

Filtro deumidificatore
Dehumidifier air filter
Filtre deshumidificateur
Filter entfeuchter



Top Drive System Ref. :
89700260

Essiccatore per compressori 12V completo di elettrovalvola
12V compressor air dryer with solenoid valve
12V sécheur d'air du compresseur avec électrovanne





Top Drive System Ref. :
583313

Serbatoio aria 1,2 litri
1,2 litres air tank
Reservoir d'air 1,2 litres
Lufttank 1,2 liter



Top Drive System Ref. :
583211

Serbatoio aria 5 litri (alluminio)
5 litres air tank (aluminium)
Reservoir d'air 5 litres (aluminium)
Lufttank 5 liter (aluminium)



Top Drive System Ref. :
583415

Serbatoio aria 5 litri (ferro)
5 litres air tank (iron)
Reservoir d'air 5 litres (fer)
Lufttank 5 liter (eisen)

Nuovo / New



Top Drive System Ref. :
583212

Serbatoio aria 10 litri (alluminio)
10 litres air tank (aluminium)
Reservoir d'air 10 litres (aluminium)
Lufttank 10 liter (aluminium)



Top Drive System Ref. :
583333

Tubo rilsan Ø 6x4 rosso e nero (6 m)
Red and black rilsan pipe Ø 6x4 (6 m)
Tuyau rilsan Ø 6x4 rouge et noir (6 mètres)



Top Drive System Ref. :
583374

Tubo rilsan Ø 6x4 rosso e nero (10 m)
Red and black rilsan pipe Ø 6x4 (10 m)
Tuyau rilsan Ø 6x4 rouge et noir (10 mètres)





Ricambi e accessori per veicoli commerciali
Spare parts and accessories for commercial vehicles



Top Drive System Ref. :
590544

Kit Gonfiaggio pneumatici e soffiaggio per Kit compressore 89700030
Tire inflating and blowing kit for 89700030 compressor kit
Kit de gonflage pour les pneus et soufflette pour le kit compresseur 89700030.



Top Drive System Ref. :
583234

Kit gonfiaggio
Inflating kit
Kit gonflement
Satz auffüllung



Top Drive System Ref. :
89700080

Kit gonfiaggio/soffiaggio con serbatoio aria 5 litri
Inflating/blowing kit with 5 litres ait tank
Kit gonflement/soufflement kit avec reservoir d'air 5 litres



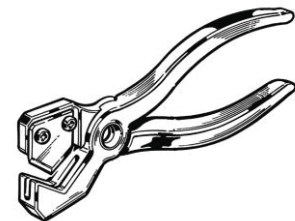
Top Drive System Ref. :
89700081

Kit gonfiaggio/soffiaggio con serbatoio aria 10 litri
Inflating/blowing kit with 10 litres ait tank
Kit gonflement/soufflement kit avec reservoir d'air 10 litres



Top Drive System Ref. :
583250

Pinza tagliatubo
Pipecutter scissor
Cisaille a tube
Rohrschneiderzange



Top Drive System Ref. :
583500

Flacone sigilla filetti (50cc)
Thread sealing bottle (50cc)
Flacon colle pour filetages (50cc)
Flasche gewindeabdichtung (50cc)





Top Drive System Ref. :
42306700

Kit regolazione fari allo Xenon
Xenon light regulation kit
Kit de régulation des phares au xénon



Top Drive System Ref. :
83700020

Kit di conversione da 583751 a 4370020M
583751 to 4370020M conversion kit
Kit de conversion de 583751 à 4370020M

Nuovo / New



Top Drive System Ref. :
89700130

Kit compressore per azionamento freno motore
Engine brake air compressor kit
Kit compresseur pour l'actionnement du frein moteur



Top Drive System Ref. :
89900030

Cavo a 2 fili con faston (lunghezza 3 metri)
2 cables wiring with faston (lenght 3 meters)
Câblage à 2 fils avec faston (longueur 3 mètres)



Top Drive System Ref. :
89900031

Cavo a 2 fili con faston (lunghezza 6 metri)
2 cables wiring with faston (lenght 6 meters)
Câblage à 2 fils avec faston (longueur 6 mètres)



Top Drive System Ref. :
89900032

Cavo a 2 fili con faston (lunghezza 9 metri)
2 cables wiring with faston (lenght 9 meters)
Câblage à 2 fils avec faston (longueur 9 mètres)





Ricambi e accessori per veicoli commerciali
Spare parts and accessories for commercial vehicles



Top Drive System Ref. :
89900040

Cavo a 3 fili con faston (lunghezza 3 metri)
3 cables wiring with faston (lenght 3 meters)
Câblage à 3 fils avec faston (longueur 3 mètres)



Top Drive System Ref. :
89900041

Cavo a 3 fili con faston (lunghezza 6 metri)
3 cables wiring with faston (lenght 6 meters)
Câblage à 3 fils avec faston (longueur 6 mètres)



Top Drive System Ref. :
89900042

Cavo a 3 fili con faston (lunghezza 9 metri)
3 cables wiring with faston (lenght 9 meters)
Câblage à 3 fils avec faston (longueur 9 mètres)



Top Drive System Ref. :
89900060

Cavo a 4 fili con faston (lunghezza 3 metri)
4 cables wiring with faston (lenght 3 meters)
Câblage à 4 fils avec faston (longueur 3 mètres)



Top Drive System Ref. :
89900061

Cavo a 4 fili con faston (lunghezza 6 metri)
4 cables wiring with faston (lenght 6 meters)
Câblage à 4 fils avec faston (longueur 6 mètres)



Top Drive System Ref. :
89900062

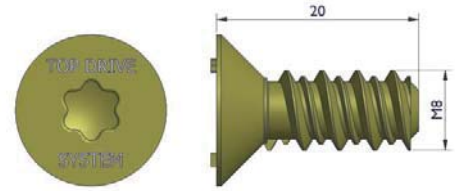
Cavo a 4 fili con faston (lunghezza 9 metri)
4 cables wiring with faston (lenght 9 meters)
Câblage à 4 fils avec faston (longueur 9 mètres)





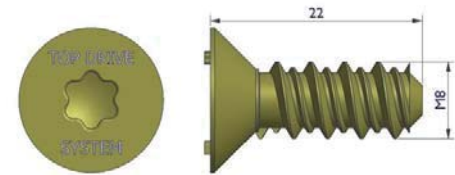
**Top Drive System Ref. :
541601**

Vite autofilettante a testa svasata M8x20 (Confezione 30 pezzi)
Self tapping flathead screw M8x20 (Box 30 pieces)
Vis à filetage automatique tête évasée M8x20 (Paquet avec 30 pièces)
Selbstschneidende Schraube senkkopf M8x20 (Packung mit 30 Stück)



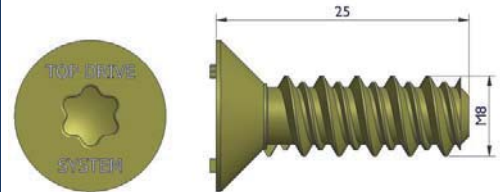
**Top Drive System Ref. :
541602**

Vite autofilettante a testa svasata M8x22 (Confezione 30 pezzi)
Self-tapping flathead screw M8x22 (Box 30 pieces)
Vis à filetage automatique tête évasée M8x22 (Paquet avec 30 pièces)
Selbstschneidende Schraube senkkopf M8x22 (Packung mit 30 Stück)



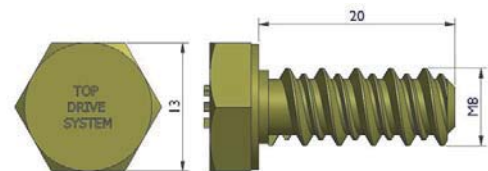
**Top Drive System Ref. :
541603**

Vite autofilettante a testa svasata M8x25 (Confezione 30 pezzi)
Self-tapping flathead screw M8x25 (Box 30 pieces)
Vis à filetage automatique tête évasée M8x25 (Paquet avec 30 pièces)
Selbstschneidende Schraube senkkopf M8x25 (Packung mit 30 Stück)



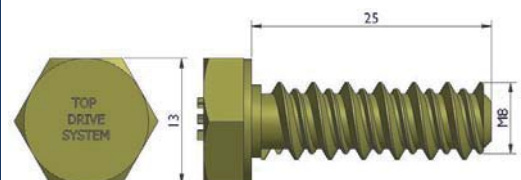
**Top Drive System Ref. :
541621**

Vite autofilettante a testa esagonale M8x20 (Confezione 30 pezzi)
Self-tapping exagonal-head screw M8x20 (Box 30 pieces)
Vis à filetage automatique tête à six pans M8x20 (Paquet avec 30 pièces)
Selbstschneidende schraube sechskantkopf M8x20 (Packung mit 30 Stück)



**Top Drive System Ref. :
541622**

Vite autofilettante a testa esagonale M8x25 (Confezione 30 pezzi)
Self-tapping exagonal-head screw M8x25 (Box 30 pieces)
Vis à filetage automatique tête à six pans M8x25 (Paquet avec 30 pièces)
Selbstschneidende schraube sechskantkopf M8x25 (Packung mit 30 Stück)





Top Drive System Ref. : **Diapress V.C. Ø4,5"**
550035

Alt. Ref. :

Descrizione Description	Unità di misura Measure unit	Valore Value		
Pressione media Average pressure	bar	2	3	4
Portata media Average load	Kg	100	180	300
Pressione di scoppio Bursting pressure	bar	>10		
Altezza media Average height	mm	130		
Altezza minima Minimum height	mm	110		
Altezza massima estensibile Maximum extension height	mm	220		
Ingombro massimo Maximum diameter	mm (Ø)	100		



Top Drive System Ref. : **Diapress LCV Dunlop Ø5"**
550018

Alt. Ref. :

Descrizione Description	Unità di misura Measure unit	Valore Value		
Pressione media Average pressure	bar	2	3	4
Portata media Average load	Kg	250	350	475
Pressione di scoppio Bursting pressure	bar	>15		
Altezza media Average height	mm	180		
Altezza minima Minimum height	mm	120		
Altezza massima estensibile Maximum extension height	mm	240		
Ingombro massimo Maximum diameter	mm (Ø)	150		



Top Drive System Ref. : **Diapress V.C. Ø6,5"**
550049

Alt. Ref. :

Descrizione Description	Unità di misura Measure unit	Valore Value		
Pressione media Average pressure	bar			
Portata media Average load	Kg			
Pressione di scoppio Bursting pressure	bar			
Altezza media Average height	mm			
Altezza minima Minimum height	mm			
Altezza massima estensibile Maximum extension height	mm			
Ingombro massimo Maximum diameter	mm (Ø)			





Top Drive System Ref. : **Diapress D305 LCV Ø7" H. 80 mm**
D32014200

Alt. Ref. :

Descrizione Description	Unità di misura Measure unit	Valore Value		
Pressione media Average pressure	bar	3	4	5
Portata media Average load	Kg	456	608	760
Pressione di scoppio Bursting pressure	bar	>20		
Altezza media Average height	mm	210		
Altezza minima Minimum height	mm	135		
Altezza massima estensibile Maximum extension height	mm	350		
Ingombro massimo Maximum diameter	mm (Ø)	190		

Nuovo / New



Top Drive System Ref. : **Diapress D305 LCV Ø7" H. 100 mm**
D32014201

Alt. Ref. :

Descrizione Description	Unità di misura Measure unit	Valore Value		
Pressione media Average pressure	bar	3	4	5
Portata media Average load	Kg	456	608	760
Pressione di scoppio Bursting pressure	bar	>20		
Altezza media Average height	mm	210		
Altezza minima Minimum height	mm	135		
Altezza massima estensibile Maximum extension height	mm	350		
Ingombro massimo Maximum diameter	mm (Ø)	190		

Nuovo / New



Top Drive System Ref. : **Diapress D296**
D34022500

Alt. Ref. :

Descrizione Description	Unità di misura Measure unit	Valore Value		
Pressione media Average pressure	bar	3	4	5
Portata media Average load	Kg	690	920	1150
Pressione di scoppio Bursting pressure	bar	>20		
Altezza media Average height	mm	300		
Altezza minima Minimum height	mm	165		
Altezza massima estensibile Maximum extension height	mm	440		
Ingombro massimo Maximum diameter	mm (Ø)	240		





Top Drive System Ref. : **Diapress per veicoli commerciali**

550014

Alt. Ref. :

Descrizione Description	Unità di misura Measure unit	Valore Value		
Pressione media Average pressure	bar			
Portata media Average load	Kg			
Pressione di scoppio Bursting pressure	bar			
Altezza media Average height	mm			
Altezza minima Minimum height	mm			
Altezza massima estensibile Maximum extension height	mm			
Ingombro massimo Maximum diameter	mm (Ø)			



Top Drive System Ref. : **Torpress G279E (T123) Ø6"**

550047

Alt. Ref. : 550030

Descrizione Description	Unità di misura Measure unit	Valore Value		
Pressione media Average pressure	bar	2	3	4
Portata media Average load	Kg	235	350	470
Pressione di scoppio Bursting pressure	bar	>30		
Altezza media Average height	mm	115		
Altezza minima Minimum height	mm	50		
Altezza massima estensibile Maximum extension height	mm	160		
Ingombro massimo Maximum diameter	mm (Ø)	200		



Top Drive System Ref. : **Torpress G279E (T123) Ø6" (con dadi incassati / with embedded nuts)**

550048

Alt. Ref. :

Descrizione Description	Unità di misura Measure unit	Valore Value		
Pressione media Average pressure	bar	2	3	4
Portata media Average load	Kg	235	350	470
Pressione di scoppio Bursting pressure	bar	>30		
Altezza media Average height	mm	115		
Altezza minima Minimum height	mm	50		
Altezza massima estensibile Maximum extension height	mm	160		
Ingombro massimo Maximum diameter	mm (Ø)	200		





Schede tecniche molle ad aria per veicoli commerciali
Air spring technical sheets for light commercial vehicles



Top Drive System Ref. : **Torpress G279E (T123) Ø6"**
550055

Alt. Ref. :

Descrizione Description	Unità di misura Measure unit	Valore Value		
Pressione media Average pressure	bar	2	3	4
Portata media Average load	Kg	235	350	470
Pressione di scoppio Bursting pressure	bar	>30		
Altezza media Average height	mm	115		
Altezza minima Minimum height	mm	50		
Altezza massima estensibile Maximum extension height	mm	160		
Ingombro massimo Maximum diameter	mm (Ø)	200		

Nuovo / New



Top Drive System Ref. : **Torpress G275C Ø7.3"**
550054

Alt. Ref. :

Descrizione Description	Unità di misura Measure unit	Valore Value		
Pressione media Average pressure	bar	3	4	5
Portata media Average load	Kg	486	648	810
Pressione di scoppio Bursting pressure	bar	>30		
Altezza media Average height	mm	136		
Altezza minima Minimum height	mm	51		
Altezza massima estensibile Maximum extension height	mm	186		
Ingombro massimo Maximum diameter	mm (Ø)	206		



Top Drive System Ref. : **Torpress G275C Ø7.3"**
550058

Alt. Ref. :

Descrizione Description	Unità di misura Measure unit	Valore Value		
Pressione media Average pressure	bar	3	4	5
Portata media Average load	Kg	486	648	810
Pressione di scoppio Bursting pressure	bar	>30		
Altezza media Average height	mm	136		
Altezza minima Minimum height	mm	51		
Altezza massima estensibile Maximum extension height	mm	186		
Ingombro massimo Maximum diameter	mm (Ø)	206		





Top Drive System Ref. : **Torpress T291 Ø10"**
550056

Alt. Ref. :

Descrizione Description	Unità di misura Measure unit	Valore Value		
Pressione media Average pressure	bar	3	4	5
Portata media Average load	Kg	849	1132	1415
Pressione di scoppio Bursting pressure	bar	>30		
Altezza media Average height	mm	124		
Altezza minima Minimum height	mm	45		
Altezza massima estensibile Maximum extension height	mm	210		
Ingombro massimo Maximum diameter	mm (Ø)	255		



Top Drive System Ref. : **Torpress T288 Ø5,5"**
550023

Alt. Ref. :

Descrizione Description	Unità di misura Measure unit	Valore Value		
Pressione media Average pressure	bar	3	5	7
Portata media Average load	Kg	265	442	619
Pressione di scoppio Bursting pressure	bar	>20		
Altezza media Average height	mm	150		
Altezza minima Minimum height	mm	80		
Altezza massima estensibile Maximum extension height	mm	225		
Ingombro massimo Maximum diameter	mm (Ø)	150		



Top Drive System Ref. : **Torpress G279B (T23B) Ø6"**
550041

Alt. Ref. : 550031

Descrizione Description	Unità di misura Measure unit	Valore Value		
Pressione media Average pressure	bar	2	3	4
Portata media Average load	Kg	235	350	470
Pressione di scoppio Bursting pressure	bar	>30		
Altezza media Average height	mm	150		
Altezza minima Minimum height	mm	70		
Altezza massima estensibile Maximum extension height	mm	200		
Ingombro massimo Maximum diameter	mm (Ø)	170		





Top Drive System Ref. : Torpress G279B (T23B) Ø6" (con dadi incassati / with embedded nuts)
550029

Alt. Ref. :

Descrizione Description	Unità di misura Measure unit	Valore Value		
Pressione media Average pressure	bar	2	3	4
Portata media Average load	Kg	235	350	470
Pressione di scoppio Bursting pressure	bar	>30		
Altezza media Average height	mm	150		
Altezza minima Minimum height	mm	70		
Altezza massima estensibile Maximum extension height	mm	200		
Ingombro massimo Maximum diameter	mm (Ø)	170		



Top Drive System Ref. : Torpress G281-2 (T26) Ø8"
550043

Alt. Ref. : 550033

Descrizione Description	Unità di misura Measure unit	Valore Value		
Pressione media Average pressure	bar	5	6	7
Portata media Average load	Kg	840	1008	1180
Pressione di scoppio Bursting pressure	bar	>18		
Altezza media Average height	mm	165		
Altezza minima Minimum height	mm	85		
Altezza massima estensibile Maximum extension height	mm	245		
Ingombro massimo Maximum diameter	mm (Ø)	220		



Top Drive System Ref. : Torpress G291-2 (T20) Ø10"
550044

Alt. Ref. : 550034

Descrizione Description	Unità di misura Measure unit	Valore Value		
Pressione media Average pressure	bar	5	6	7
Portata media Average load	Kg	1200	1440	1680
Pressione di scoppio Bursting pressure	bar	>17		
Altezza media Average height	mm	180		
Altezza minima Minimum height	mm	70		
Altezza massima estensibile Maximum extension height	mm	265		
Ingombro massimo Maximum diameter	mm (Ø)	255		

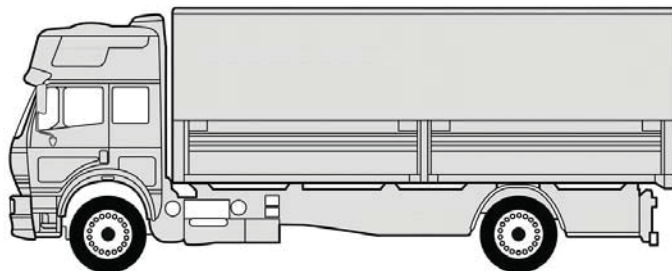




WWW.TOPDRIVESYSTEM.COM

Sospensioni pneumatiche integrative per
Veicoli Industriali

*Integrative pneumatic suspensions for
Heavy Duty Vehicles*





Guida alla scelta delle sospensioni

Suspension choice indications



TIPOLOGIA DELLE SOSPENSIONI

- Sospensione con Torpress Standard
- Sospensione con Torpress maggiorato
- Sospensione con Diapress

Le sospensioni TOP DRIVE SYSTEM sono progettate con una molla ad aria (Torpress) adeguata al tipo di veicolo ed al carico. Nella progettazione la scelta della molla è un fattore determinante. L'esperienza maturata nel tempo conferisce garanzia circa la scelta opportuna.

Per esigenze specifiche può rendersi necessario l'impiego di una molla di taglia diversa dalla comune (normalmente maggiore) in quanto l'uso particolare del mezzo è fuori dagli standard d'uso.

La differenziazione e la specializzazione dei veicoli verificatasi negli ultimi anni, ha indotto i nostri tecnici all'uso di soluzioni diverse ma non meno efficaci da quelle tradizionali. Ecco che per i veicoli industriali è stato impiegato, ove possibile, il Diapress in luogo del Torpress. La tecnologia Diapress è da tempo consolidata sui rimorchi, bus e veicoli da trasporto, perché offre una escursione decisamente superiore rispetto al tradizionale Torpress. Il Diapress però non è sempre impiegabile: necessita di maggior spazio di lavoro e la membrana è più sottile, quindi più delicata rispetto al Torpress. Queste limitazioni non ne consentono l'uso in tutti le applicazioni.

TIPOLOGIA DI GONFIAGGIO

Per i veicoli industriali i kit di sospensione pneumatica TOP DRIVE SYSTEM possono essere forniti con diverse modalità di gestione della pressione (o gonfiaggio):

- Gonfiaggio automatico o autolivellante
- Gonfiaggio elettrico con pulsante in cabina (carico - scarico)
- Gonfiaggio misto: autolivellante con selettore per gonfiaggio elettrico in cabina
- Gonfiaggio con telecomando: analogo al gonfiaggio elettrico ma con comando wireless, con interruttore sul cruscotto opzionale

COMANDO AUTOLIVELLANTE.

È il comando più adatto per il trasporto su lungo raggio.

Garantisce un buon comfort e tenuta di strada in curva, assicurata da un ritardo di intervento gestito tramite le valvole autolivellanti.

L'installazione è semplice, previa taratura iniziale (modificabile solo in officina) il sistema gestisce autonomamente la pressione delle singole molle ad aria.

COMANDO ELETTRICO

Il comando elettrico consente la gestione della pressione delle sospensioni tramite un pulsante ed un manometro posizionati in cabina.

Suggerito ove si prevedano frequenti aggiustamenti di carico, non facilmente gestibili in modo automatico. In particolar modo indicato per trasporti a medio raggio e su percorsi misti (frequenti spostamenti fra strade, autostrade, cantieri).

Il sistema così concepito offre una grande flessibilità di regolazione, migliorando il comfort e sollevando il mezzo, tramite la pressione di un semplice tasto, scongiurando il contatto degli organi del veicolo con il suolo in caso di strade accidentate.

COMANDO ELETTRICO TRAMITE TELECOMANDO.

Il controllo tramite telecomando è analogo a quello elettrico. Il tipo di regolazione è sempre eseguita a discrezione del conducente, ma con la praticità di un telecomando wireless, in modo da poter controllare anche dall'esterno l'assetto del veicolo.

AUTOMATICO CON COMANDO ELETTRICO

Il kit automatico con comando elettrico offre la massima libertà d'azione.

Con un semplice interruttore è possibile passare dalla modalità automatica a quella manuale e quindi regolare il sistema in base alle condizioni della strada e alla sensazione del conducente.

È poi possibile ritornare al funzionamento automatico in qualunque momento.

Il sistema è particolarmente indicato per i clienti più esigenti che in qualunque condizione non vogliono rinunciare alla gestione automatica sul lungo raggio ed alla gestione manuale su terreni accidentati come cantieri o strade non asfaltate.

NOTE GENERALI.

Il sistema TOP DRIVE SYSTEM per veicoli industriali è principalmente applicato sull'asse anteriore, permettendo di aumentare la distanza del paraurti dal suolo, evitando così urti che possano danneggiare il veicolo. Inoltre aumenta notevolmente il comfort di guida.

È importante notare che con il sistema TOP DRIVE SYSTEM i costi di manutenzione del veicolo non vengono ad aumentare. Inoltre si limitano i costi di intervento dovuti alla scocca solitamente troppo bassa. Il vantaggio principale rispetto all'impiego di una balestra supplementare risiede nel fatto che la stessa ha una rigidità predeterminata, dipendente dal materiale e dalla geometria del componente, mentre la molla ad aria ha una rigidità entro certi limiti gestibile dal conducente o dall'installatore.



TOP DRIVE SYSTEM

Suspension choice indications



SUSPENSION TYPES

Standard Torpress
Increased size Torpress
Standard Diapress

TOP DRIVE SYSTEM suspensions are designed equipped with the right air spring (Torpress) suitable for different type of vehicle and load. In the design stage the choice is a decisive factor and comes from our experience gained during all these years of activity. For specific requirement the use of an increased air spring can be necessary, due to the particular usage of vehicle.

Vehicle difference and specialization happened during last years, lead our technicians to different solutions but not less effective than the traditional ones.

For industrial heavy vehicles the Diapress is utilized instead of Torpress when possible. The Diapress technology is widely used on trailers, bus and transport vehicles due to it's superior excursion compared to the Torpress.

Diapress cannot be used in every situation: the working room needed is bigger compared to the Torpress and the membrane is less thicker and more fragile. These limitations avoid the Diapress use in every situation.

INFLATING TYPES

TOP DRIVE SYSTEM integrative suspension kit can be provided with different kind of pressure (inflating) management:

- *Automatic or self-levelling inflating*
- *Electric inflating activated via cabin switch (empty - loaded)*
- *Mixed: self-levelling with electric inflating cabin switch*
- *Remote controlled: same as electric inflating but activated via remote control and an optional cabin switch*

SELF-LEVELLING INFLATING

Well-suited for long range transports.

Provide good comfort and safe road turn reaction, by self-levelling valves delayed attuation.

Easy installation: this system self manages individually air spring pressure upon initial calibration (adjustable in workshop only).

ELECTRIC INFLATING

Allows air suspension pressure management via cabin switch and pressure gauge.

Suggested where variable loads often occur, for medium range transports and mixed tracks (frequent switch between roads, highways and construction sites).

This system has a great regulation flexibility, the pressure is controlled via cabin switch and the vehicle can be lowered and lifted up depending on the situation.

REMOTE CONTROLLED INFLATING

Same for electric inflating. Pressure regulation is controlled by the user with a remote control. It can be used especially to keep the load balanced, even outside the cabin.

SELF-LEVELLING WITH ELECTRIC INFLATING SWITCH

Allows maximum range of pressure management.

With a simple switch is possible turn off the automatic management and calibrate manually the desired pressure.

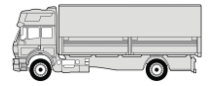
This system is suggested for the most demanding customers that in every condition can choose the right pressure management. The suspensions can be self-controlled during long range runs and manually adjusted in any situation like bumpy roads, off-roads or construction sites.

GENERAL NOTES

TOP DRIVE SYSTEM integrative suspension for industrial vehicles is primarily (but not only) for the front axle. Increases the distance between body frame (cabin) and road, avoids accidental damages due to the lowering of a loaded vehicle and increases driving comfort.

Maintenance fees don't rise up with a TOP DRIVE SYSTEM installation, and chances for unwanted body frame damages are extremely reduced.

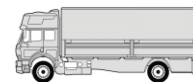
TOP DRIVE SYSTEM main advantage compared with a supplementary leaf spring, is that the air spring stiffness can be controlled by the user. On the contrary the predetermined leaf spring material stiffness cannot be changed.



<p>DAF</p>	<p>40500503 40500504</p>	<p>SCANIA</p>	<p>43200103 43200104</p>
	<p>LF 250 - 260 (Euro 6)</p>		<p>Serie R 6 cil. (Euro 6)</p>



Sospensioni Integrative per veicoli industriali Integrative Suspensions for industrial vehicles



Top Drive System Ref. :

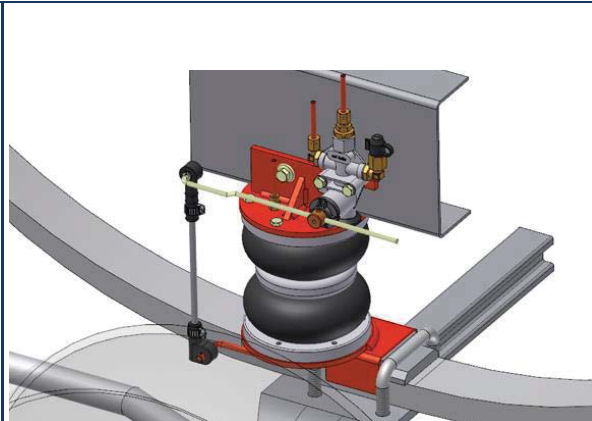
583586A
583586E
583586ET

	Gonfiaggio <i>Inflating</i>	Anteriore Front
A	Autolivellante <i>Self-levelling</i>	
E	Elettrico <i>Electric</i>	↑
T	Elettrico con Telecomando <i>Remote controlled</i>	

LF 45
180 ÷ 220 CV
Motore / Engine : CUMS

Data / Date		Dettagli veicolo / Vehicle's detail	
Da / Since :	2002		Interasse cavallotti : 76 mm "U" bolt distance : 76 mm
Fino a / Until:	2013		
Tipo assale / Axle type		Larghezza balestra / Leaf spring width	
I			75

Torpress G281-2	Ø8"
550043 - 550033	



Data / Date		Dettagli veicolo / Vehicle's detail	
Da / Since :	2002		Interasse cavallotti : 76 mm "U" bolt distance : 76 mm
Fino a / Until:	2013		
Tipo assale / Axle type		Larghezza balestra / Leaf spring width	
I			75

Corredato di
Equipped with

TOP DRIVE CONTROL

Top Drive System Ref. :

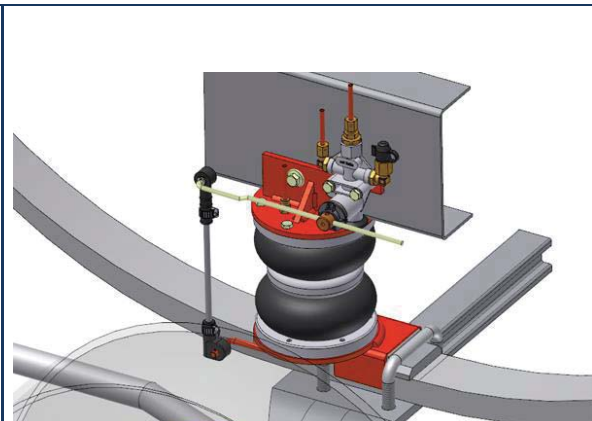
583076A
583076E
583076ET

	Gonfiaggio <i>Inflating</i>	Anteriore Front
A	Autolivellante <i>Self-levelling</i>	
E	Elettrico <i>Electric</i>	↑
T	Elettrico con Telecomando <i>Remote controlled</i>	

LF 45
180 ÷ 220 CV
Motore / Engine : CUMS

Data / Date		Dettagli veicolo / Vehicle's detail	
Da / Since :	2002		Interasse cavallotti : 96 mm "U" bolt distance : 96 mm
Fino a / Until:	2013		
Tipo assale / Axle type		Larghezza balestra / Leaf spring width	
I			75

Torpress G281-2	Ø8"
550043 - 550033	



Data / Date		Dettagli veicolo / Vehicle's detail	
Da / Since :	2002		Interasse cavallotti : 96 mm "U" bolt distance : 96 mm
Fino a / Until:	2013		
Tipo assale / Axle type		Larghezza balestra / Leaf spring width	
I			75

Corredato di
Equipped with

TOP DRIVE CONTROL

Top Drive System Ref. :

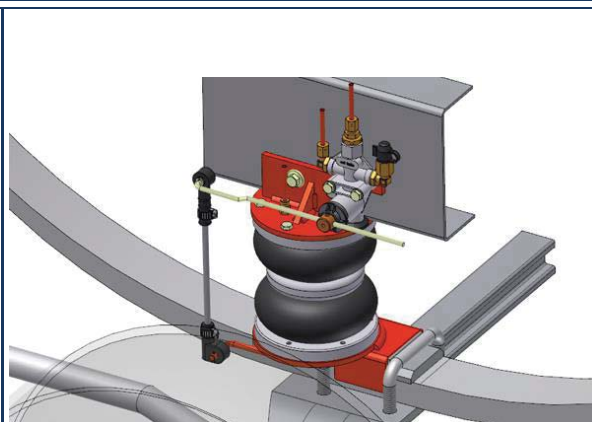
583576A
583576E
583576ET

	Gonfiaggio <i>Inflating</i>	Anteriore Front
A	Autolivellante <i>Self-levelling</i>	
E	Elettrico <i>Electric</i>	↑
T	Elettrico con Telecomando <i>Remote controlled</i>	

LF 45
180 ÷ 220 CV

Data / Date		Dettagli veicolo / Vehicle's detail	
Da / Since :	01/2004		Interasse cavallotti : 76 mm "U" bolt distance : 76 mm
Fino a / Until:	2013		
Tipo assale / Axle type		Larghezza balestra / Leaf spring width	
I			80

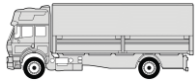
Torpress G281-2	Ø8"
550043 - 550033	



Data / Date		Dettagli veicolo / Vehicle's detail	
Da / Since :	01/2004		Interasse cavallotti : 76 mm "U" bolt distance : 76 mm
Fino a / Until:	2013		
Tipo assale / Axle type		Larghezza balestra / Leaf spring width	
I			80


Corredato di
Equipped with






TOP DRIVE CONTROL

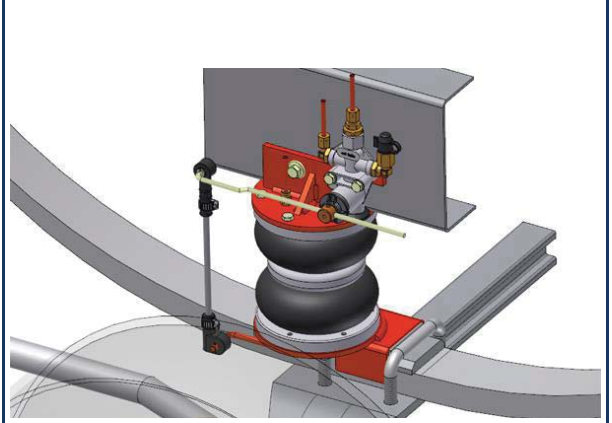




Sospensioni Integrative per veicoli industriali Integrative Suspensions for industrial vehicles





Top Drive System Ref. :
40500404
40500407 
LF 45 (Euro 6)
 150 ÷ 210 PX-5

	Gonfiaggio <i>Inflating</i>	Anteriore Front
	Elettrico <i>Electric</i>	 ↑
	Elettrico con Telecomando <i>Remote controlled</i>	Torpress G281-2 Ø8"
		 550043 - 550033






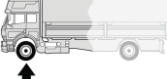



Data / Date		Dettagli veicolo / Vehicle's detail	
Da / Since :			Interasse cavallotti : 76 mm "U" bolt distance : 76 mm
Fino a / Until:			
Tipo assale / Axle type		Larghezza balestra / Leaf spring width	
I			75

Corredato di
Equipped with






TOP DRIVE CONTROL

Top Drive System Ref. :
40517803
40517804
40517807 
LF 45 (Euro 6)
 220 ÷ 250 PX-7

	Gonfiaggio <i>Inflating</i>	Anteriore Front
	Autolivellante <i>Self-levelling</i>	 ↑
	Elettrico <i>Electric</i>	Torpress G281-2 Ø8"
	Elettrico con Telecomando <i>Remote controlled</i>	 550043 - 550033










Data / Date		Dettagli veicolo / Vehicle's detail	
Da / Since :			Interasse cavallotti : 76 mm "U" bolt distance : 76 mm
Fino a / Until:			
Tipo assale / Axle type		Larghezza balestra / Leaf spring width	
I			75

Corredato di
Equipped with






TOP DRIVE CONTROL

Top Drive System Ref. :
40517893
40517894
40517897 
LF 45 (Euro 6)
Versione rinforzata / Reinforced version
 220 ÷ 250 PX-7

	Gonfiaggio <i>Inflating</i>	Anteriore Front
	Autolivellante <i>Self-levelling</i>	 ↑
	Elettrico <i>Electric</i>	Torpress G291-2 Ø10"
	Elettrico con Telecomando <i>Remote controlled</i>	 550044 - 550034



Data / Date		Dettagli veicolo / Vehicle's detail	
Da / Since :			Interasse cavallotti : 76 mm "U" bolt distance : 76 mm
Fino a / Until:			
Tipo assale / Axle type		Larghezza balestra / Leaf spring width	
I			75

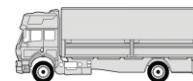
Corredato di
Equipped with




TOP DRIVE CONTROL



Sospensioni Integrative per veicoli industriali Integrative Suspensions for industrial vehicles



Top Drive System Ref. :

	Gonfiaggio <i>Inflating</i>	Anteriore Front
	Autolivellante <i>Self-levelling</i>	
	Elettrico <i>Electric</i>	
	Elettrico con Telecomando <i>Remote controlled</i>	

583077A

583077E

583077ET

LF 55

180 ÷ 280 CV

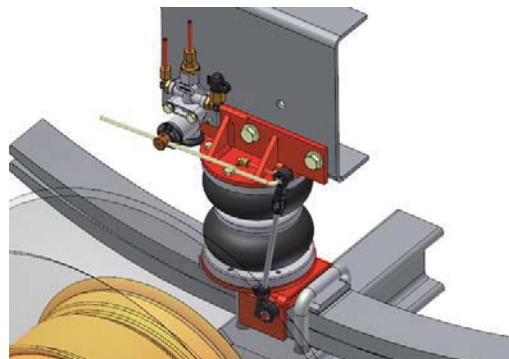
No Euro 6 / Not Euro 6

Torpress G281-2

Ø8"



550043 - 550033



Data / Date		Dettagli veicolo / Vehicle's detail	
Da / Since :			Interasse cavallotti : 100 mm "U" bolt distance : 100 mm
Fino a / Until:			
Tipo assale / Axle type		Larghezza balestra / Leaf spring width	
I		75 - 80	



Corredato di
Equipped with



**TOP DRIVE
CONTROL**

Top Drive System Ref. :

	Gonfiaggio <i>Inflating</i>	Anteriore Front
	Autolivellante <i>Self-levelling</i>	
	Elettrico <i>Electric</i>	
	Elettrico con Telecomando <i>Remote controlled</i>	

40517703

40517704

40517707

LF 55

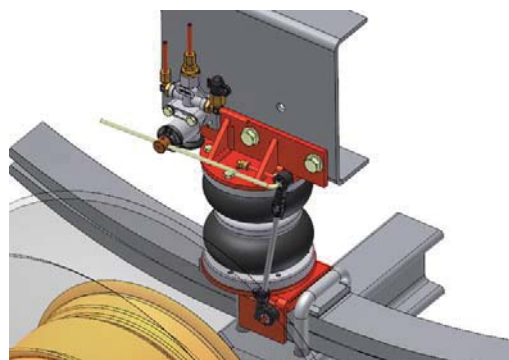
180 ÷ 280 CV

Torpress G281-2

Ø8"



550043 - 550033



Data / Date		Dettagli veicolo / Vehicle's detail	
Da / Since :			Interasse cavallotti : 80 mm "U" bolt distance : 80 mm
Fino a / Until:			
Tipo assale / Axle type		Larghezza balestra / Leaf spring width	
I		80	



Corredato di
Equipped with



**TOP DRIVE
CONTROL**

Top Drive System Ref. :

	Gonfiaggio <i>Inflating</i>	Anteriore Front
	Elettrico <i>Electric</i>	
	Elettrico con Telecomando <i>Remote controlled</i>	

583577E

583577ET

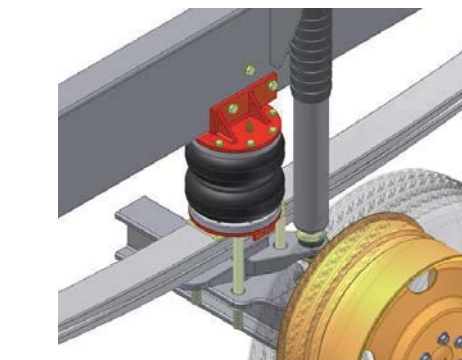
LF 55.250

Torpress G291-2

Ø10"



550044 - 550034



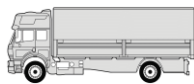
Data / Date		Dettagli veicolo / Vehicle's detail	
Da / Since :			Larghezza balestra / Leaf spring width
Fino a / Until:			
Tipo assale / Axle type		Larghezza balestra / Leaf spring width	
I		90	



Corredato di
Equipped with









**TOP DRIVE
CONTROL**




Sospensioni Integrative per veicoli industriali Integrative Suspensions for industrial vehicles



Top Drive System Ref. :
40500503
40500504
40500507 

	Gonfiaggio Inflating	Anteriore Front
	Autolivellante Self-levelling	
	Elettrico Electric	↑
	Elettrico con Telecomando Remote controlled	Torpress G291-2 Ø10"





550044 - 550034

Nuovo / New

IMMAGINE NON DISPONIBILE




PICTURE NOT AVAILABLE






Data / Date		Dettagli veicolo / Vehicle's detail	
Da / Since :			Interasse cavallotti : 100 mm "U" bolt distance : 100 mm
Fino a / Until:			
Tipo assale / Axle type		Larghezza balestra / Leaf spring width	
I			75


**Corredato di
Equipped with**




**TOP DRIVE
CONTROL**


Top Drive System Ref. :
40500103
40500104
40500107 

	Gonfiaggio Inflating	Anteriore Front
	Autolivellante Self-levelling	
	Elettrico Electric	↑
	Elettrico con Telecomando Remote controlled	Torpress G291-2 Ø10"



550044 - 550034








Data / Date		Dettagli veicolo / Vehicle's detail	
Da / Since :			
Fino a / Until:			
Tipo assale / Axle type		Larghezza balestra / Leaf spring width	
I			90


**Corredato di
Equipped with**



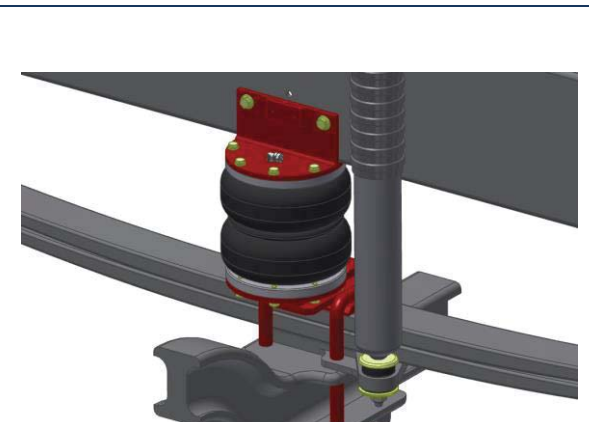

**TOP DRIVE
CONTROL**



Top Drive System Ref. :
40500204
40500207 

	Gonfiaggio Inflating	Anteriore Front
	Elettrico Electric	
	Elettrico con Telecomando Remote controlled	↑
		Torpress G291-2 Ø10"





550044 - 550034



Data / Date		Dettagli veicolo / Vehicle's detail	
Da / Since :			Ammortizzatore post. all'assale Shock absorber rear of axle
Fino a / Until:			
Tipo assale / Axle type		Larghezza balestra / Leaf spring width	
I			80

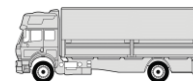
**Corredato di
Equipped with**

**TOP DRIVE
CONTROL**



Sospensioni Integrative per veicoli industriali Integrative Suspensions for industrial vehicles



Top Drive System Ref. :

	Gonfiaggio <i>Inflating</i>
A	Autolivellante <i>Self-levelling</i>
E	Elettrico <i>Electric</i>
T	Elettrico con Telecomando <i>Remote controlled</i>

583075

583075E

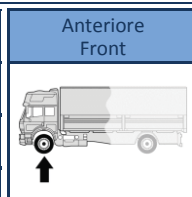
583075ET



CF 75 - CF 75.310

CF 85

Non per motore CUMS / *Not for CUMS engine*

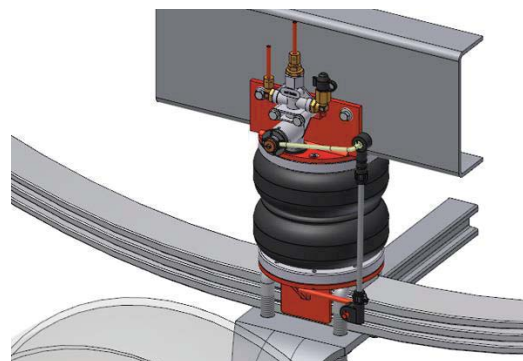


Torpress G291-2

Ø10"



550044 - 550034



Data / Date		Dettagli veicolo / Vehicle's detail	
Da / Since :			
Fino a / Until:			
Tipo assale / Axle type		Larghezza balestra / Leaf spring width	
I			80

Corredato di
Equipped with

TOP DRIVE CONTROL

Top Drive System Ref. :

	Gonfiaggio <i>Inflating</i>
A	Autolivellante <i>Self-levelling</i>
E	Elettrico <i>Electric</i>
T	Elettrico con Telecomando <i>Remote controlled</i>

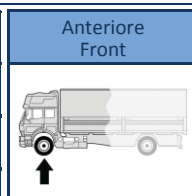
583105A

583105E

583105ET



CF 85



Torpress G291-2

Ø10"



550044 - 550034



Data / Date		Dettagli veicolo / Vehicle's detail	
Da / Since :			Motore CUMS / PACCAR <i>CUMS / PACCAR Engine</i>
Fino a / Until:			
Tipo assale / Axle type		Larghezza balestra / Leaf spring width	
I			80

Corredato di
Equipped with

TOP DRIVE CONTROL

Top Drive System Ref. :

	Gonfiaggio <i>Inflating</i>
E	Elettrico <i>Electric</i>
T	Elettrico con Telecomando <i>Remote controlled</i>

583905E

583905ET

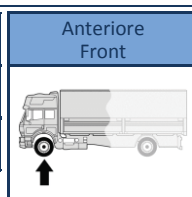


CF 75

CF 85

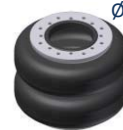
Versione rinforzata / *Reinforced version*

No Euro 5 / *Not Euro 5*



Torpress T272

Ø11"



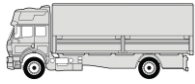
550011 - 550021



Data / Date		Dettagli veicolo / Vehicle's detail	
Da / Since :			
Fino a / Until:			
Tipo assale / Axle type		Larghezza balestra / Leaf spring width	
I			80


Corredato di
Equipped with



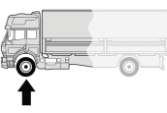


TOP DRIVE CONTROL



Sospensioni Integrative per veicoli industriali Integrative Suspensions for industrial vehicles





Top Drive System Ref. :
40500303
40500304
40500307 

	Gonfiaggio <i>Inflating</i>	Anteriore Front
	Autolivellante <i>Self-levelling</i>	 ↑
	Elettrico <i>Electric</i>	
	Elettrico con Telecomando <i>Remote controlled</i>	



CF (Euro 6)
 290 ÷ 440 MX-11
 410 ÷ 510 MX-13
 Motore / Engine : PACCAR

Torpress G291-2
 Ø10"
 550044 - 550034






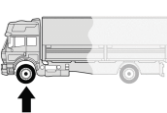


Data / Date		Dettagli veicolo / Vehicle's detail	
Da / Since :			Interasse cavallotti : 114 mm "U" bolt distance : 114 mm
Fino a / Until:			
Tipo assale / Axle type		Larghezza balestra / Leaf spring width	
I			90

**Corredato di
Equipped with**

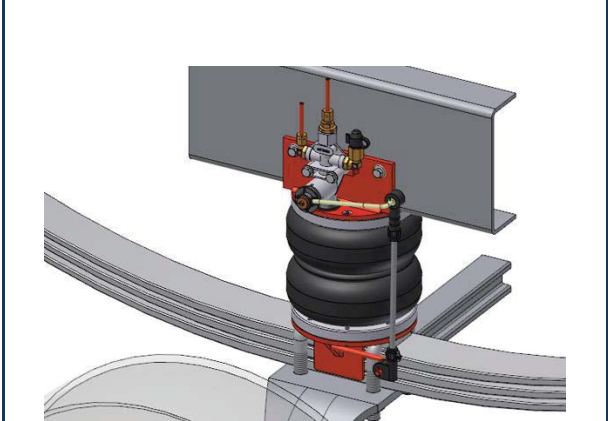
**TOP DRIVE
CONTROL**

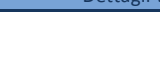

Top Drive System Ref. :
583075
583075E
583075ET 

	Gonfiaggio <i>Inflating</i>	Anteriore Front
	Autolivellante <i>Self-levelling</i>	 ↑
	Elettrico <i>Electric</i>	
	Elettrico con Telecomando <i>Remote controlled</i>	



95 XF 430 ÷ 530
XF 95 430 ÷ 530
 Non per motore CUMS - No Euro 5 / Not for CUMS engine - Not Euro 5

Torpress G291-2
 Ø10"
 550044 - 550034









Data / Date		Dettagli veicolo / Vehicle's detail	
Da / Since :			
Fino a / Until:			
Tipo assale / Axle type		Larghezza balestra / Leaf spring width	
I			80

**Corredato di
Equipped with**

**TOP DRIVE
CONTROL**

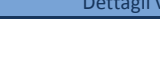

Top Drive System Ref. :
583105A
583105E
583105ET 

	Gonfiaggio <i>Inflating</i>	Anteriore Front
	Autolivellante <i>Self-levelling</i>	 ↑
	Elettrico <i>Electric</i>	
	Elettrico con Telecomando <i>Remote controlled</i>	

95 XF
XF 95 - XF 105

Torpress G291-2
 Ø10"
 550044 - 550034



Data / Date		Dettagli veicolo / Vehicle's detail	
Da / Since :			Motore CUMS / PACCAR CUMS / PACCAR Engine
Fino a / Until:			
Tipo assale / Axle type		Larghezza balestra / Leaf spring width	
I			80

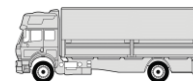
**Corredato di
Equipped with**




**TOP DRIVE
CONTROL**



Sospensioni Integrative per veicoli industriali
Integrative Suspensions for industrial vehicles



Top Drive System Ref. :

583905E

583905ET



	Gonfiaggio <i>Inflating</i>
	Elettrico <i>Electric</i>
	Elettrico con Telecomando <i>Remote controlled</i>

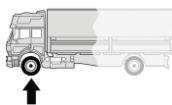
95 XF

XF 95 XF 105

Versione rinforzata / Reinforced version

No Euro 5 / Not Euro 5

Anteriore
Front



Torpress T272

Ø11"



550011 - 550021



Data / Date		Dettagli veicolo / Vehicle's detail	
Da / Since :			
Fino a / Until:			
Tipo assale / Axle type		Larghezza balestra / Leaf spring width	
I			80



Corredato di
Equipped with



**TOP DRIVE
CONTROL**

Top Drive System Ref. :

40500303

40500304

40500307



	Gonfiaggio <i>Inflating</i>
	Autolivellante <i>Self-levelling</i>
	Elettrico <i>Electric</i>
	Elettrico con Telecomando <i>Remote controlled</i>

XF (Euro 6)

410 ÷ 510 MX-11 / MX-13

Motore / Engine : PACCAR

Anteriore
Front



Torpress G291-2

Ø10"



550044 - 550034



Data / Date		Dettagli veicolo / Vehicle's detail	
Da / Since :			Interasse cavallotti : 114 mm "U" bolt distance : 114 mm
Fino a / Until:			
Tipo assale / Axle type		Larghezza balestra / Leaf spring width	
I			90



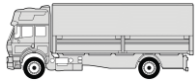
Corredato di
Equipped with



**TOP DRIVE
CONTROL**

**TOP DRIVE
SYSTEM**

WWW.TOPDRIVESYSTEM.COM



Sospensioni Integrative per veicoli industriali Integrative Suspensions for industrial vehicles



Top Drive System Ref. :
583025E
583025ET

	Gonfiaggio Inflating	Anteriore Front
	Elettrico Electric	
	Elettrico con Telecomando Remote controlled	

Eurocargo
 60 E 10÷14 65 E 10÷14 75 E 12÷15 80 E 15÷21
 Fino ad esaurimento scorte / Available until stock last

Data / Date		Dettagli veicolo / Vehicle's detail	
Da / Since :		Prima serie, NO motore Tector First serie, NO Tector engine	
Fino a / Until:	2003		
Tipo assale / Axle type		Larghezza balestra / Leaf spring width	
			70

**Corredato di
Equipped with**
**TOP DRIVE
CONTROL**

Top Drive System Ref. :
583026

	Gonfiaggio Inflating	Posteriore Rear
	Autolivellante Self-levelling	

**Eurocargo
(NO Serie K)**
 60 E 10÷14 65 E 10÷14 75 E 12÷15 80 E 15÷21
 90 E 15÷21

Data / Date		Dettagli veicolo / Vehicle's detail	
Da / Since :		Prima serie, NO motore Tector First serie, NO Tector engine	
Fino a / Until:	2003		
Tipo assale / Axle type		Larghezza balestra / Leaf spring width	
	Tondo / Round Ø100		

**Corredato di
Equipped with**
**TOP DRIVE
CONTROL**

Top Drive System Ref. :
41518703
41518804
41518807

	Gonfiaggio Inflating	Anteriore Front
	Autolivellante Self-levelling	
	Elettrico Electric	
	Elettrico con Telecomando Remote controlled	

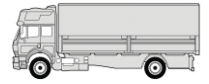
Eurocargo
 100 E 15÷21 110 E 18÷21

Data / Date		Dettagli veicolo / Vehicle's detail	
Da / Since :		Prima serie, NO motore Tector First serie, NO Tector engine	
Fino a / Until:	2003		
Tipo assale / Axle type		Larghezza balestra / Leaf spring width	
			70

**Corredato di
Equipped with**
**TOP DRIVE
CONTROL**



Sospensioni Integrative per veicoli industriali Integrative Suspensions for industrial vehicles



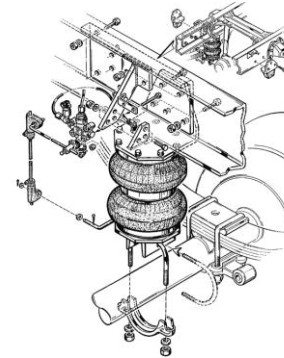
Top Drive System Ref. :

583028

Eurocargo

100 E 15÷21 110 E 18÷21

	Gonfiaggio <i>Inflating</i>	Posteriore Rear
A	Autolivellante <i>Self-levelling</i>	
		Torpress G281-2 Ø8"
		550043 - 550033



Data / Date		Dettagli veicolo / Vehicle's detail	
Da / Since :		Prima serie, NO motore Tector <i>First serie, NO Tector engine</i>	
Fino a / Until:	2003		
Tipo assale / Axle type		Larghezza balestra / Leaf spring width	
	Tondo / Round Ø100		



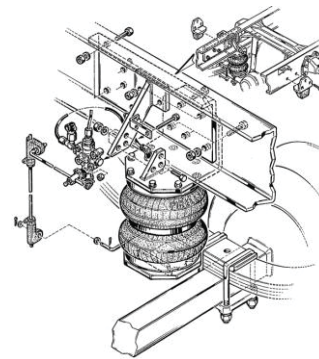
Top Drive System Ref. :

583030

Eurocargo

100 E 15÷21 110 E 18÷21

	Gonfiaggio <i>Inflating</i>	Posteriore Rear
A	Autolivellante <i>Self-levelling</i>	
		Torpress G281-2 Ø8"
		550043 - 550033



Data / Date		Dettagli veicolo / Vehicle's detail	
Da / Since :		Prima serie, NO motore Tector <i>First serie, NO Tector engine</i>	
Fino a / Until:	2003		
Tipo assale / Axle type		Larghezza balestra / Leaf spring width	
	Quadro / Square BxH=100x100		



Top Drive System Ref. :

41515903

41516004

41516007

Eurocargo

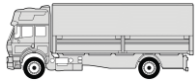
120 E 15÷23 130 E 15÷23 135 E 15÷23 150 E 15÷23
170 E 15÷27

	Gonfiaggio <i>Inflating</i>	Anteriore Front
A	Autolivellante <i>Self-levelling</i>	
E	Elettrico <i>Electric</i>	
T	Elettrico con Telecomando <i>Remote controlled</i>	
		Torpress G291-2 Ø10"
		550044 - 550034



Data / Date		Dettagli veicolo / Vehicle's detail	
Da / Since :		Prima serie, NO motore Tector <i>First serie, NO Tector engine</i>	
Fino a / Until:	2003		
Tipo assale / Axle type		Larghezza balestra / Leaf spring width	
			80





Sospensioni Integrative per veicoli industriali Integrative Suspensions for industrial vehicles



Top Drive System Ref. : 41515993 41516094 41516097		Gonfiaggio <i>Inflating</i>	Anteriore Front
		Autolivellante <i>Self-levelling</i>	
		Elettrico <i>Electric</i>	Torpress T272 Ø11" 550011 - 550021
		Elettrico con Telecomando <i>Remote controlled</i>	
Eurocargo Versione rinforzata / Reinforced version 120 E 15÷23 130 E 15÷23 135 E 15÷23 150 E 15÷23 170 E 15÷27			
Data / Date		Dettagli veicolo / Vehicle's detail	
Da / Since :		Prima serie, NO motore Tector <i>First serie, NO Tector engine</i>	
Fino a / Until:	2003		
Tipo assale / Axle type		Larghezza balestra / Leaf spring width	
			80

Corredato di
Equipped with

TOP DRIVE CONTROL

Top Drive System Ref. : 583032 Eurocargo 120 E 15÷23 130 E 15÷23		Gonfiaggio <i>Inflating</i>	Posteriore Rear
		Autolivellante <i>Self-levelling</i>	
			Torpress G291-2 Ø10" 550044 - 550034
Data / Date		Dettagli veicolo / Vehicle's detail	
Da / Since :		Prima serie, NO motore Tector <i>First serie, NO Tector engine</i>	
Fino a / Until:	2003		
Tipo assale / Axle type		Larghezza balestra / Leaf spring width	
	Quadro / Square BxH=120x130		

Corredato di
Equipped with

TOP DRIVE CONTROL

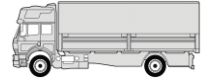
Top Drive System Ref. : 41518703 41518804 41518807		Gonfiaggio <i>Inflating</i>	Anteriore Front
		Autolivellante <i>Self-levelling</i>	
		Elettrico <i>Electric</i>	Torpress G281-2 Ø8" 550043 - 550033
		Elettrico con Telecomando <i>Remote controlled</i>	
Eurocargo Tector (Euro 3) 65 E 13÷18 75 E 13÷18 100 E 17÷21			
Data / Date		Dettagli veicolo / Vehicle's detail	
Da / Since :			
Fino a / Until:	09/2003		
Tipo assale / Axle type		Larghezza balestra / Leaf spring width	
			70

Corredato di
Equipped with

TOP DRIVE CONTROL




Sospensioni Integrative per veicoli industriali Integrative Suspensions for industrial vehicles



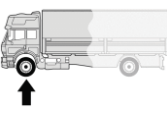




Top Drive System Ref. :



41518793

41518894


41518897 

	Gonfiaggio <i>Inflating</i>	Anteriore Front
	Autolivellante <i>Self-levelling</i>	
	Elettrico <i>Electric</i>	
	Elettrico con Telecomando <i>Remote controlled</i>	

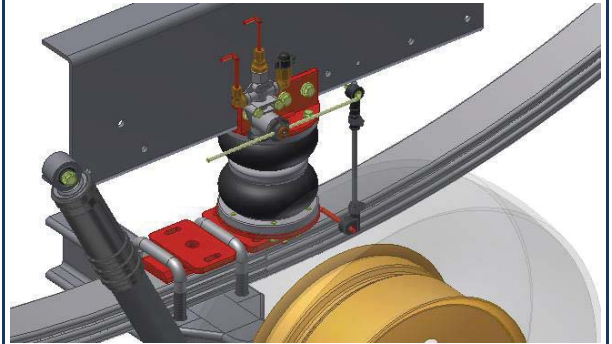
Eurocargo Tector (Euro 3)
Versione rinforzata / Reinforced version
65 E 13÷18 75 E 13÷18 100 E 17÷21

Data / Date		Dettagli veicolo / Vehicle's detail	
Da / Since :			
Fino a / Until:	09/2003		
Tipo assale / Axle type		Larghezza balestra / Leaf spring width	
			70



Torpress G291-2
Ø10"



550044 - 550034



**Corredato di
Equipped with**



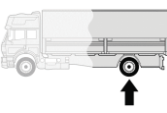



**TOP DRIVE
CONTROL**


Top Drive System Ref. :

583556

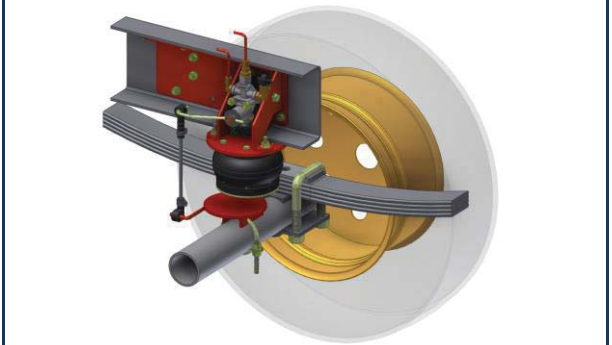
**Eurocargo Tector
(NO Serie K)**
60 E 10÷14 65 E 10÷14 75 E 12÷15 80 E 15÷21
90 E 15÷21

	Gonfiaggio <i>Inflating</i>	Posteriore Rear
	Autolivellante <i>Self-levelling</i>	

Torpress T275
Ø8"



550042 - 550022



**Corredato di
Equipped with**



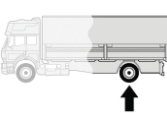



**TOP DRIVE
CONTROL**


Top Drive System Ref. :

583558A

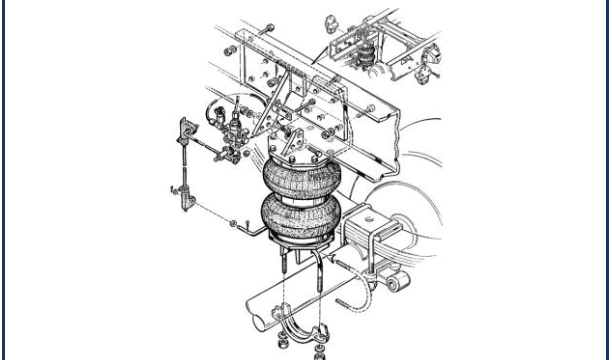
Eurocargo Tector
100 E 17÷21

	Gonfiaggio <i>Inflating</i>	Posteriore Rear
	Autolivellante <i>Self-levelling</i>	

Torpress G281-2
Ø8"



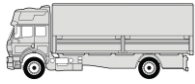
550043 - 550033



**Corredato di
Equipped with**




**TOP DRIVE
CONTROL**



Sospensioni Integrative per veicoli industriali Integrative Suspensions for industrial vehicles



Top Drive System Ref. :
583560A
Eurocargo Tector
100 E 17÷21 120 EL 22

	Gonfiaggio <i>Inflating</i>	Posteriore Rear
A	Autolivellante <i>Self-levelling</i>	
		Torpress G281-2 Ø8"
		550043 - 550033

Data / Date		Dettagli veicolo / Vehicle's detail	
Da / Since :			
Fino a / Until:	2003		
Tipo assale / Axle type		Larghezza balestra / Leaf spring width	
	Quadro / Square BxH=100x100/120		80

**Corredato di
Equipped with**
**TOP DRIVE
CONTROL**

Top Drive System Ref. :
583565E
583565ET

	Gonfiaggio <i>Inflating</i>	Anteriore Front
E	Elettrico <i>Electric</i>	
T	Elettrico con Telecomando <i>Remote controlled</i>	
		Torpress G281-2 Ø8"
		550043 - 550033

Data / Date		Dettagli veicolo / Vehicle's detail	
Da / Since :	09/2003		
Fino a / Until:			
Tipo assale / Axle type		Larghezza balestra / Leaf spring width	
			70

120 E 18÷23
Disponibile fino ad esaurimento scorte / Available until stock last

**Corredato di
Equipped with**
**TOP DRIVE
CONTROL**

Top Drive System Ref. :
41556103
41556104
41556107

	Gonfiaggio <i>Inflating</i>	Anteriore Front
A	Autolivellante <i>Self-levelling</i>	
E	Elettrico <i>Electric</i>	
T	Elettrico con Telecomando <i>Remote controlled</i>	
		Torpress G281-2 Ø8"
		550043 - 550033

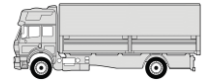
Data / Date		Dettagli veicolo / Vehicle's detail	
Da / Since :			
Fino a / Until:	2003		
Tipo assale / Axle type		Larghezza balestra / Leaf spring width	
			80

120 E 17÷23
Per Serie K vedi / For K Series see : Ref. 41556193 - 41556194 - 41556197

**Corredato di
Equipped with**
**TOP DRIVE
CONTROL**




Sospensioni Integrative per veicoli industriali Integrative Suspensions for industrial vehicles


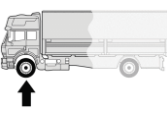


Top Drive System Ref. :

41556193


41556194

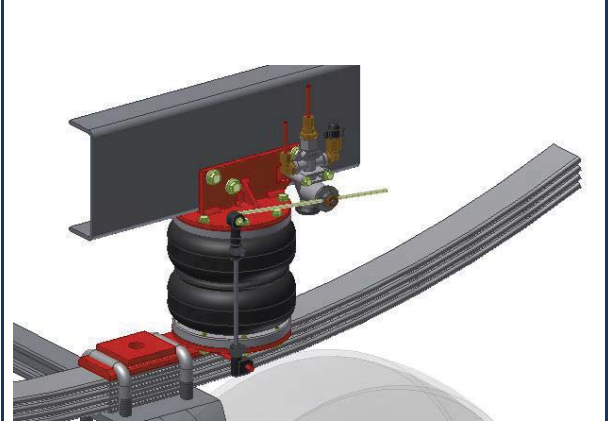
41556197 

	Gonfiaggio <i>Inflating</i>	Anteriore Front
A	Autolivellante <i>Self-levelling</i>	
E	Elettrico <i>Electric</i>	
T	Elettrico con Telecomando <i>Remote controlled</i>	

Eurocargo Tector (Euro 3)
Versione rinforzata / Reinforced version

120 E 17÷23 130 E 18÷24 150 E 18÷28 160 E 18÷28
180 E 18÷30 190 E 18÷28

Data / Date		Dettagli veicolo / Vehicle's detail	
Da / Since :			
Fino a / Until:	2003		
Tipo assale / Axle type		Larghezza balestra / Leaf spring width	
I		80	



**Corredato di
Equipped with**

**TOP DRIVE
CONTROL**


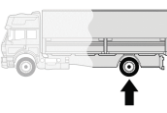



Top Drive System Ref. :

583562A



**Eurocargo Tector
(NO Serie K)**

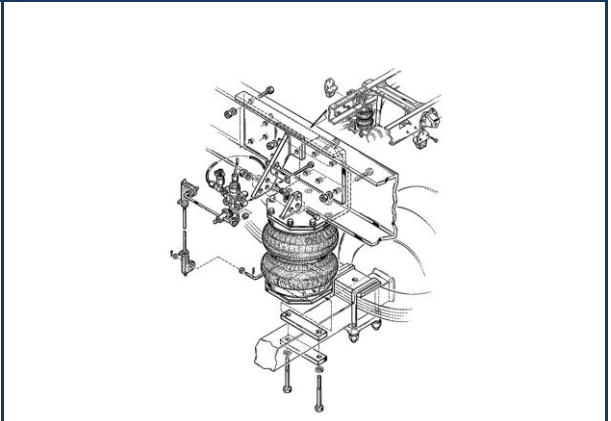
120 E 18÷23 130 E 18÷24

	Gonfiaggio <i>Inflating</i>	Posteriore Rear
A	Autolivellante <i>Self-levelling</i>	

Torpress G291-2
Ø10"

550044 - 550034

Data / Date		Dettagli veicolo / Vehicle's detail	
Da / Since :			
Fino a / Until:	2003		
Tipo assale / Axle type		Larghezza balestra / Leaf spring width	
	Quadro / Square BxH=120x130		80



**Corredato di
Equipped with**


**TOP DRIVE
CONTROL**


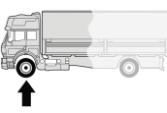



Top Drive System Ref. :

41518703

41518704

41518707 


	Gonfiaggio <i>Inflating</i>	Anteriore Front
A	Autolivellante <i>Self-levelling</i>	
E	Elettrico <i>Electric</i>	
T	Elettrico con Telecomando <i>Remote controlled</i>	

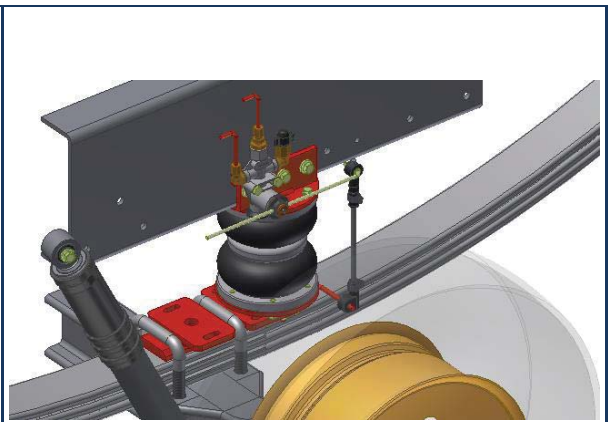
Eurocargo Tector Restyling (Euro 3 ÷ 5)

65 E 13÷18 75 E 13÷18 80 E 15÷21 100 E 18÷21

Torpress G281-2
Ø8"

550043 - 550033

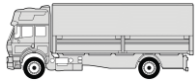
Data / Date		Dettagli veicolo / Vehicle's detail	
Da / Since :	09/2003	Cabina tipo "Stralis" <i>"Stralis" like cabin</i>	
Fino a / Until:	09/2012		
Tipo assale / Axle type		Larghezza balestra / Leaf spring width	
I		70	



**Corredato di
Equipped with**

**TOP DRIVE
CONTROL**



Top Drive System Ref. :

	Gonfiaggio <i>Inflating</i>	Anteriore Front
A	Autolivellante <i>Self-levelling</i>	
E	Elettrico <i>Electric</i>	
T	Elettrico con Telecomando <i>Remote controlled</i>	

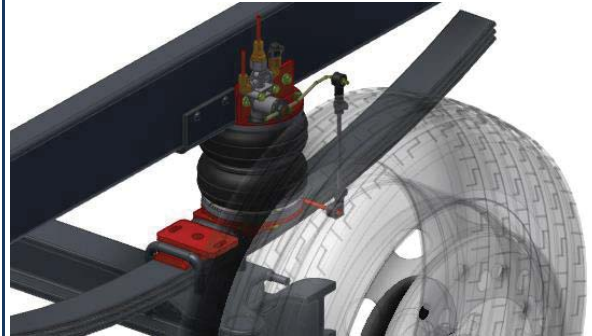
41518793
41518794
41518797

Eurocargo Tector Restyling (Euro 3 ÷ 5)
Versione rinforzata / Reinforced version

65 E 13÷18 75 E 13÷18 80 E 15÷21 100 E 18÷21

Torpress G291-2
Ø10"

550044 - 550034



Data / Date		Dettagli veicolo / Vehicle's detail	
Da / Since :	09/2003		Cabina tipo "Stralis" "Stralis" like cabin
Fino a / Until:	09/2012		
Tipo assale / Axle type		Larghezza balestra / Leaf spring width	
I		70	

**Corredato di
Equipped with**

**TOP DRIVE
CONTROL**

Top Drive System Ref. :

	Gonfiaggio <i>Inflating</i>	Anteriore Front
A	Autolivellante <i>Self-levelling</i>	
E	Elettrico <i>Electric</i>	
T	Elettrico con Telecomando <i>Remote controlled</i>	

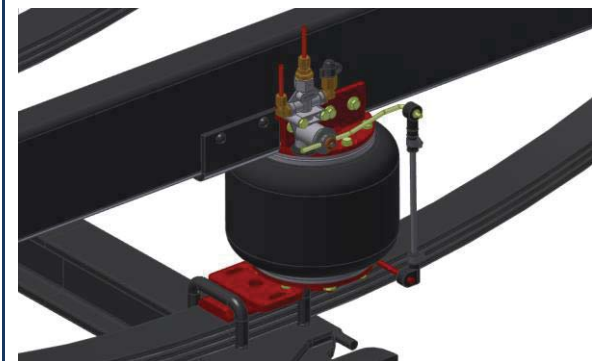
41518763
41518764
41518767

Eurocargo Tector Restyling (Euro 3 ÷ 5)
Versione comfort / Comfort version

65 E 13÷18 75 E 13÷18 80 E 15÷21 100 E 18÷21

Torpress T291
Ø10"

550056 -



Data / Date		Dettagli veicolo / Vehicle's detail	
Da / Since :	09/2003		Cabina tipo "Stralis" "Stralis" like cabin
Fino a / Until:	09/2012		
Tipo assale / Axle type		Larghezza balestra / Leaf spring width	
I		70	

**Corredato di
Equipped with**

**TOP DRIVE
CONTROL**

Top Drive System Ref. :

	Gonfiaggio <i>Inflating</i>	Posteriore Rear
A	Autolivellante <i>Self-levelling</i>	

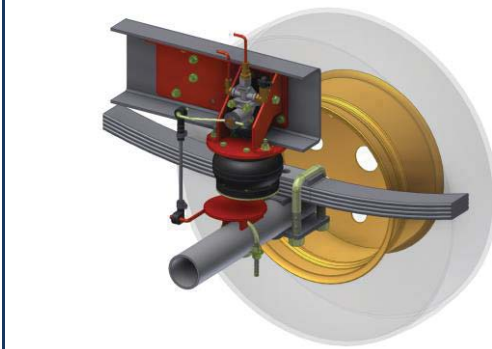
583556

Eurocargo Tector Restyling (Euro 3 ÷ 5)
(NO Serie K)

60 E 10÷14 65 E 10÷14 75 E 12÷15 80 E 15÷21
90 E 15÷21

Torpress T275
Ø8"

550042 - 550022



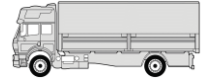
Data / Date		Dettagli veicolo / Vehicle's detail	
Da / Since :	09/2003		Cabina tipo "Stralis" "Stralis" like cabin
Fino a / Until:	09/2012		
Tipo assale / Axle type		Larghezza balestra / Leaf spring width	
O	Tondo / Round Ø100		70

**Corredato di
Equipped with**

**TOP DRIVE
CONTROL**



Sospensioni Integrative per veicoli industriali Integrative Suspensions for industrial vehicles



Top Drive System Ref. :

583558A

Eurocargo Tector Restyling (Euro 3 ÷ 5)

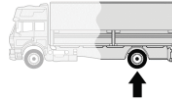
100 E 18÷21 110 E 18÷21



Gonfiaggio
Inflating

Autolivellante
Self-levelling

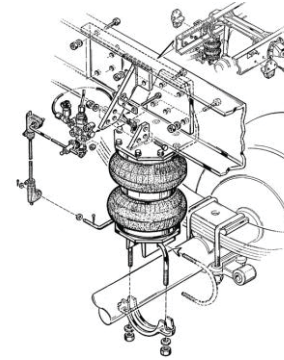
Posteriore
Rear



Torpress G281-2



550043 - 550033



Data / Date		Dettagli veicolo / Vehicle's detail	
Da / Since :	09/2003		Cabina tipo "Stralis" "Stralis" like cabin
Fino a / Until:	09/2012		
Tipo assale / Axle type		Larghezza balestra / Leaf spring width	
	Tondo / Round Ø100		70



Corredato di
Equipped with



**TOP DRIVE
CONTROL**

Top Drive System Ref. :

583560A

Eurocargo Tector Restyling (Euro 3 ÷ 5)

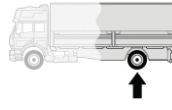
100 E 18÷21 110 E 18÷21 120 EL 22



Gonfiaggio
Inflating

Autolivellante
Self-levelling

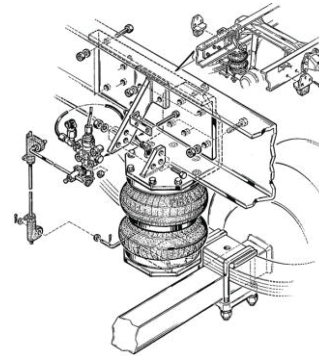
Posteriore
Rear



Torpress G281-2



550043 - 550033



Data / Date		Dettagli veicolo / Vehicle's detail	
Da / Since :	09/2003		Cabina tipo "Stralis" "Stralis" like cabin
Fino a / Until:	09/2012		
Tipo assale / Axle type		Larghezza balestra / Leaf spring width	
	Quadro / Square BxH=100x100/110/120		70 - 80



Corredato di
Equipped with



**TOP DRIVE
CONTROL**

Top Drive System Ref. :

583585E

583585ET



Eurocargo Tector Restyling (Euro 3 ÷ 5)

120 E 17÷21

Disponibile fino ad esaurimento scorte / Available until stock last

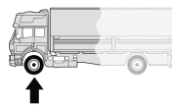


Gonfiaggio
Inflating

Elettrico
Electric

Elettrico con Telecomando
Remote controlled

Anteriore
Front



Torpress G281-2



550043 - 550033



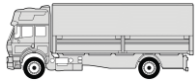
Data / Date		Dettagli veicolo / Vehicle's detail	
Da / Since :	09/2003		Cabina tipo "Stralis" "Stralis" like cabin
Fino a / Until:			
Tipo assale / Axle type		Larghezza balestra / Leaf spring width	
			70



Corredato di
Equipped with



**TOP DRIVE
CONTROL**



Top Drive System Ref. :

41556103

41558104

41558107

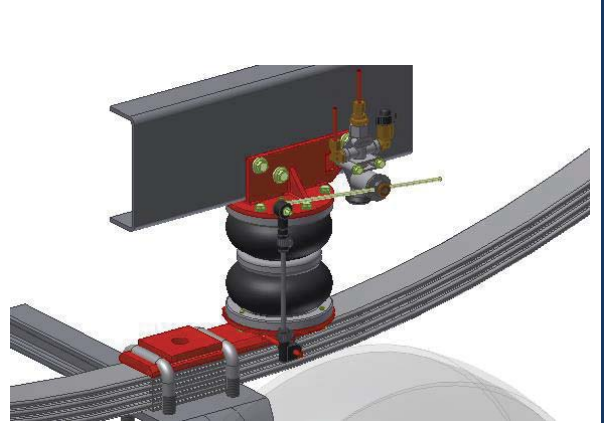
	Gonfiaggio <i>Inflating</i>	Anteriore Front
A	Autolivellante <i>Self-levelling</i>	
E	Elettrico <i>Electric</i>	
T	Elettrico con Telecomando <i>Remote controlled</i>	

Eurocargo Tector Restyling (Euro 3 ÷ 5)

120 E 17÷23 130 E 18÷24 150 E 18÷28 160 E 18÷28
180 E 18÷30 190 E 18÷28 Per Serie K vedi : Ref.
41556193 - 41558194 - 41558197 / For K Series see :
Ref. 41556193 - 41558194 - 41558197

Data / Date		Dettagli veicolo / Vehicle's detail	
Da / Since :	09/2003	Tubo di scarico laterale <i>Lateral exhaust pipe</i>	
Fino a / Until:	09/2012		
Tipo assale / Axle type		Larghezza balestra / Leaf spring width	
I		80	

Torpress G281-2
Ø8"
550043 - 550033



**Corredato di
Equipped with**

**TOP DRIVE
CONTROL**

Top Drive System Ref. :

41556193

41558194

41558197

	Gonfiaggio <i>Inflating</i>	Anteriore Front
A	Autolivellante <i>Self-levelling</i>	
E	Elettrico <i>Electric</i>	
T	Elettrico con Telecomando <i>Remote controlled</i>	

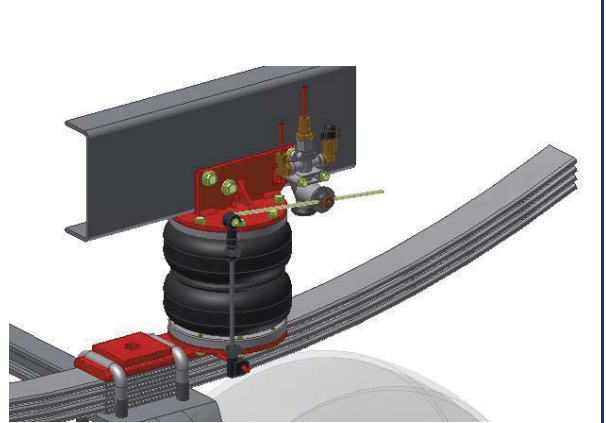
Eurocargo Tector Restyling (Euro 3 ÷ 5)

Versione rinforzata / Reinforced version

120 E 17÷23 130 E 18÷24 150 E 18÷28 160 E 18÷28
180 E 18÷30 190 E 18÷28

Data / Date		Dettagli veicolo / Vehicle's detail	
Da / Since :	09/2003	Tubo di scarico laterale <i>Lateral exhaust pipe</i>	
Fino a / Until:	09/2012		
Tipo assale / Axle type		Larghezza balestra / Leaf spring width	
I		80	

Torpress G291-2
Ø10"
550044 - 550034



**Corredato di
Equipped with**

**TOP DRIVE
CONTROL**

Top Drive System Ref. :

41515903

41515904

41515907

	Gonfiaggio <i>Inflating</i>	Anteriore Front
A	Autolivellante <i>Self-levelling</i>	
E	Elettrico <i>Electric</i>	
T	Elettrico con Telecomando <i>Remote controlled</i>	

Eurocargo Tector Restyling (Euro 3 ÷ 5)

120 E 17÷23 130 E 18÷24 150 E 18÷28 160 E 18÷28
180 E 18÷30 190 E 18÷28

Data / Date		Dettagli veicolo / Vehicle's detail	
Da / Since :	09/2003	Tubo di scarico verticale <i>Vertical exhaust pipe</i>	
Fino a / Until:	09/2012		
Tipo assale / Axle type		Larghezza balestra / Leaf spring width	
I		80	

Torpress G291-2
Ø10"
550044 - 550034

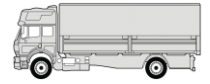


**Corredato di
Equipped with**

**TOP DRIVE
CONTROL**




Sospensioni Integrative per veicoli industriali Integrative Suspensions for industrial vehicles


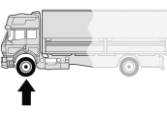


Top Drive System Ref. :

41515993

41515994


41515997 

	Gonfiaggio <i>Inflating</i>	Anteriore Front
A	Autolivellante <i>Self-levelling</i>	
E	Elettrico <i>Electric</i>	
T	Elettrico con Telecomando <i>Remote controlled</i>	

Eurocargo Tector Restyling (Euro 3 ÷ 5)
Versione rinforzata / Reinforced version


120 E 17÷23 130 E 18÷24 150 E 18÷28 160 E 18÷28
180 E 18÷30 190 E 18÷28

Torpress T272
Ø11"



550011 - 550021



Data / Date		Dettagli veicolo / Vehicle's detail	
Da / Since :	09/2003		Tubo di scarico verticale <i>Vertical exhaust pipe</i>
Fino a / Until:	09/2012		
Tipo assale / Axle type		Larghezza balestra / Leaf spring width	
I		80	

**Corredato di
Equipped with**



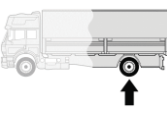

**TOP DRIVE
CONTROL**

Top Drive System Ref. :

583562A

Eurocargo Tector Restyling (Euro 3 ÷ 5)

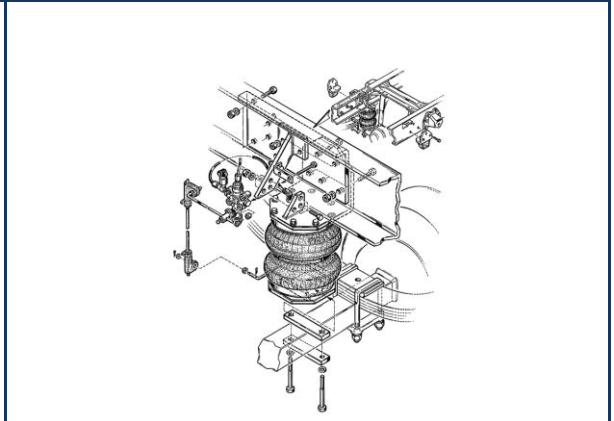
120 E 17÷21 130 E 18÷24



	Gonfiaggio <i>Inflating</i>	Posteriore Rear
A	Autolivellante <i>Self-levelling</i>	

Torpress G291-2
Ø10"



550044 - 550034



Data / Date		Dettagli veicolo / Vehicle's detail	
Da / Since :	09/2003		Cabina tipo "Stralis" <i>"Stralis" like cabin</i>
Fino a / Until:	09/2012		
Tipo assale / Axle type		Larghezza balestra / Leaf spring width	
	Quadro / Square BxH=120x130		80

**Corredato di
Equipped with**




**TOP DRIVE
CONTROL**



Top Drive System Ref. :

41556303


41556304

Eurocargo Tector Restyling 4x4

120 E 18÷25 150 E 18÷25



	Gonfiaggio <i>Inflating</i>	Anteriore Front
A	Autolivellante <i>Self-levelling</i>	
E	Elettrico <i>Electric</i>	

Torpress G291-2
Ø10"



550044 - 550034

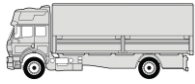


Data / Date		Dettagli veicolo / Vehicle's detail	
Da / Since :	05/2012		
Fino a / Until:			
Tipo assale / Axle type		Larghezza balestra / Leaf spring width	
	Tondo / Round		80

**Corredato di
Equipped with**




**TOP DRIVE
CONTROL**



Sospensioni Integrative per veicoli industriali Integrative Suspensions for industrial vehicles

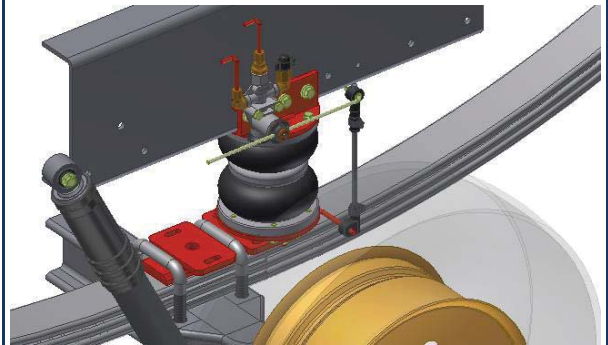


Top Drive System Ref. : 41503903	Gonfiaggio <i>Inflating</i>	Posteriore Rear
	A Autolivellante <i>Self-levelling</i>	
Eurocargo Tector Restyling 4x4 120 E 18÷25 150 E 18÷25	E Elettrico <i>Electric</i>	Torpress G291-2 Ø10"
	T Elettrico con Telecomando <i>Remote controlled</i>	 550044 - 550034
Data / Date		Dettagli veicolo / Vehicle's detail
Da / Since : 05/2012		
Fino a / Until:		
Tipo assale / Axle type		Larghezza balestra / Leaf spring width
Q Quadro / Square		80



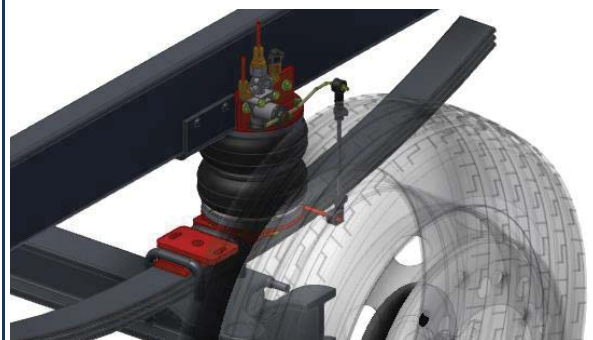
	Corredato di Equipped with TOP DRIVE CONTROL
--	-----------------------------------------------------------

Top Drive System Ref. : 41518703 41518704 41518707	Gonfiaggio <i>Inflating</i>	Anteriore Front
	A Autolivellante <i>Self-levelling</i>	
Eurocargo Tector (Euro 5 - EEV - Euro 6) 60 E 14÷16 65 E 14÷16 75 E 14÷18 80 E 18÷22 80 EL 16÷18 90 E 18÷22 100 E 18÷22	E Elettrico <i>Electric</i>	Torpress G281-2 Ø8"
	T Elettrico con Telecomando <i>Remote controlled</i>	 550043 - 550033
Data / Date		Dettagli veicolo / Vehicle's detail
Da / Since : 09/2012		
Fino a / Until:		
Tipo assale / Axle type		Larghezza balestra / Leaf spring width
I		70



	Corredato di Equipped with TOP DRIVE CONTROL
--	-----------------------------------------------------------

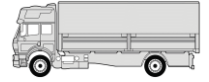
Top Drive System Ref. : 41518793 41518794 41518797	Gonfiaggio <i>Inflating</i>	Anteriore Front
	A Autolivellante <i>Self-levelling</i>	
Eurocargo Tector (Euro 5 - EEV - Euro 6) Versione rinforzata / Reinforced version 60 E 14÷16 65 E 14÷16 75 E 14÷18 80 E 18÷22 80 EL 16÷18 90 E 18÷22 100 E 18÷22	E Elettrico <i>Electric</i>	Torpress G291-2 Ø10"
	T Elettrico con Telecomando <i>Remote controlled</i>	 550044 - 550034
Data / Date		Dettagli veicolo / Vehicle's detail
Da / Since : 09/2012		
Fino a / Until:		
Tipo assale / Axle type		Larghezza balestra / Leaf spring width
I		70



	Corredato di Equipped with TOP DRIVE CONTROL
--	-----------------------------------------------------------



Sospensioni Integrative per veicoli industriali Integrative Suspensions for industrial vehicles



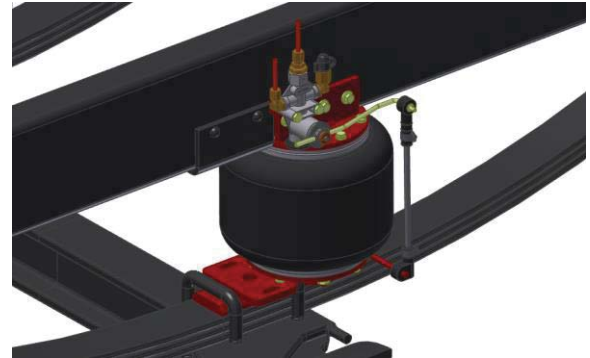
Top Drive System Ref. :
41518763
41518764
41518767

	Gonfiaggio <i>Inflating</i>	Anteriore Front
A	Autolivellante <i>Self-levelling</i>	
E	Elettrico <i>Electric</i>	
T	Elettrico con Telecomando <i>Remote controlled</i>	

Eurocargo Tector (Euro 5 - EEV - Euro 6)
Versione comfort / Comfort version
 60 E 14÷16 65 E 14÷16 75 E 14÷18 80 E 18÷22
 80 EL 16÷18 90 E 18÷22 100 E 18÷22

Data / Date		Dettagli veicolo / Vehicle's detail	
Da / Since :	09/2012		
Fino a / Until:			
Tipo assale / Axle type		Larghezza balestra / Leaf spring width	
I			70

Data / Date		Dettagli veicolo / Vehicle's detail	
Da / Since :	09/2012		
Fino a / Until:			
Tipo assale / Axle type		Larghezza balestra / Leaf spring width	
I			70



	Corredato di <i>Equipped with</i> TOP DRIVE CONTROL
--	------------------------------------------------------------------

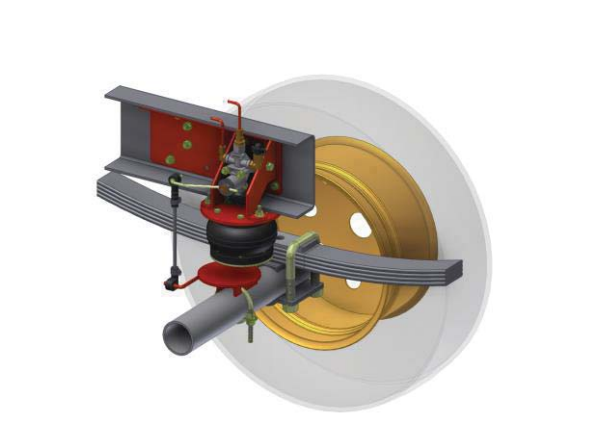
Top Drive System Ref. :
41555603

	Gonfiaggio <i>Inflating</i>	Posteriore Rear
A	Autolivellante <i>Self-levelling</i>	

Eurocargo Tector (Euro 5 - EEV - Euro 6)
(NO Serie K)
 75 E 14÷18

Data / Date		Dettagli veicolo / Vehicle's detail	
Da / Since :	09/2012		
Fino a / Until:			
Tipo assale / Axle type		Larghezza balestra / Leaf spring width	
O	Tondo / Round Ø100		70

Data / Date		Dettagli veicolo / Vehicle's detail	
Da / Since :	09/2012		
Fino a / Until:			
Tipo assale / Axle type		Larghezza balestra / Leaf spring width	
O	Tondo / Round Ø100		70



	Corredato di <i>Equipped with</i> TOP DRIVE CONTROL
--	------------------------------------------------------------------

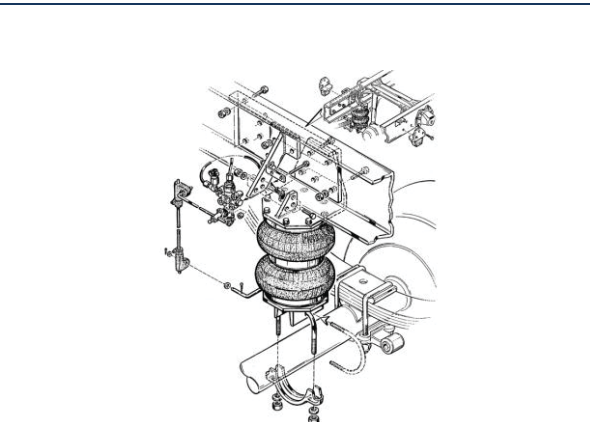
Top Drive System Ref. :
41555803

	Gonfiaggio <i>Inflating</i>	Posteriore Rear
A	Autolivellante <i>Self-levelling</i>	

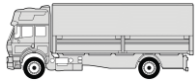
Eurocargo Tector (Euro 5 - EEV - Euro 6)
 100 E 18÷22 110 EL 18÷22

Data / Date		Dettagli veicolo / Vehicle's detail	
Da / Since :	09/2012		
Fino a / Until:			
Tipo assale / Axle type		Larghezza balestra / Leaf spring width	
O	Tondo / Round Ø100		70

Data / Date		Dettagli veicolo / Vehicle's detail	
Da / Since :	09/2012		
Fino a / Until:			
Tipo assale / Axle type		Larghezza balestra / Leaf spring width	
O	Tondo / Round Ø100		70



	Corredato di <i>Equipped with</i> TOP DRIVE CONTROL
--	------------------------------------------------------------------



Sospensioni Integrative per veicoli industriali Integrative Suspensions for industrial vehicles



Top Drive System Ref. : 41556003	Gonfiaggio <i>Inflating</i>	Posteriore Rear
	A Autolivellante <i>Self-levelling</i>	
Eurocargo Tector (Euro 5 - EEV - Euro 6) 100 E 18÷22 110 EL 18÷22 120 E 18÷28 120 EL 18÷22	E Elettrico <i>Electric</i>	Torpress G281-2 Ø8"
	T Elettrico con Telecomando <i>Remote controlled</i>	 550043 - 550033
Data / Date		Dettagli veicolo / Vehicle's detail
Da / Since : 09/2012		
Fino a / Until:		
Tipo assale / Axle type		Larghezza balestra / Leaf spring width
I Quadro / Square BxH=100x100/110/120		70 - 80

Corredato di
Equipped with
TOP DRIVE CONTROL

Top Drive System Ref. : 41556103 41558104 41558107	Gonfiaggio <i>Inflating</i>	Anteriore Front
	A Autolivellante <i>Self-levelling</i>	
Eurocargo Tector (Euro 5 - EEV - Euro 6) 120 E 17÷23 130 E 18÷24 150 E 18÷28 160 E 18÷28 180 E 18÷30 190 E 18÷28 Per Serie K vedi : Ref. 41556193 - 41558194 - 41558197 / For K Series see : Ref. 41556193 - 41558194 - 41558197	E Elettrico <i>Electric</i>	Torpress G281-2 Ø8"
	T Elettrico con Telecomando <i>Remote controlled</i>	 550043 - 550033
Data / Date		Dettagli veicolo / Vehicle's detail
Da / Since : 09/2012		Tubo di scarico laterale <i>Lateral exhaust pipe</i>
Fino a / Until:		
Tipo assale / Axle type		Larghezza balestra / Leaf spring width
I		80

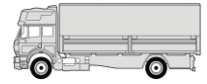
Corredato di
Equipped with
TOP DRIVE CONTROL

Top Drive System Ref. : 41556193 41558194 41558197	Gonfiaggio <i>Inflating</i>	Anteriore Front
	A Autolivellante <i>Self-levelling</i>	
Eurocargo Tector (Euro 5 - EEV - Euro 6) Versione rinforzata / Reinforced version 120 E 17÷23 130 E 18÷24 150 E 18÷28 160 E 18÷28 180 E 18÷30 190 E 18÷28	E Elettrico <i>Electric</i>	Torpress G291-2 Ø10"
	T Elettrico con Telecomando <i>Remote controlled</i>	 550044 - 550034
Data / Date		Dettagli veicolo / Vehicle's detail
Da / Since : 09/2012		Tubo di scarico laterale <i>Lateral exhaust pipe</i>
Fino a / Until:		
Tipo assale / Axle type		Larghezza balestra / Leaf spring width
I		80

Corredato di
Equipped with
TOP DRIVE CONTROL




Sospensioni Integrative per veicoli industriali Integrative Suspensions for industrial vehicles


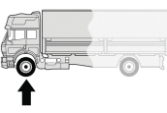


Top Drive System Ref. :

41515903

41515904


41515907 

	Gonfiaggio <i>Inflating</i>	Anteriore Front
A	Autolivellante <i>Self-levelling</i>	
E	Elettrico <i>Electric</i>	
T	Elettrico con Telecomando <i>Remote controlled</i>	

Eurocargo Tector (Euro 5 - EEV - Euro 6)


120 E 18÷28 120 EL 18÷28 140 E 18÷28
150 E 22÷30 160 E 22÷30 180 E 25÷30

Torpress G291-2
Ø10"



550044 - 550034



Data / Date		Dettagli veicolo / Vehicle's detail	
Da / Since :	09/2012	Tubo di scarico verticale <i>Vertical exhaust pipe</i>	
Fino a / Until:			
Tipo assale / Axle type		Larghezza balestra / Leaf spring width	
I		80	

Corredato di
Equipped with


 


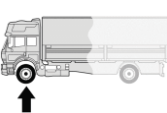
TOP DRIVE CONTROL

Top Drive System Ref. :

41515993

41515994

41515997 


	Gonfiaggio <i>Inflating</i>	Anteriore Front
A	Autolivellante <i>Self-levelling</i>	
E	Elettrico <i>Electric</i>	
T	Elettrico con Telecomando <i>Remote controlled</i>	

Eurocargo Tector (Euro 5 - EEV - Euro 6)

Versione rinforzata / Reinforced version


120 E 18÷28 120 EL 18÷28 140 E 18÷28
150 E 22÷30 160 E 22÷30 180 E 25÷30

Torpress T272
Ø11"



550011 - 550021



Data / Date		Dettagli veicolo / Vehicle's detail	
Da / Since :	09/2012	Tubo di scarico verticale <i>Vertical exhaust pipe</i>	
Fino a / Until:			
Tipo assale / Axle type		Larghezza balestra / Leaf spring width	
I		80	

Corredato di
Equipped with

TOP DRIVE CONTROL

Top Drive System Ref. :

41556203

	Gonfiaggio <i>Inflating</i>	Posteriore Rear
A	Autolivellante <i>Self-levelling</i>	

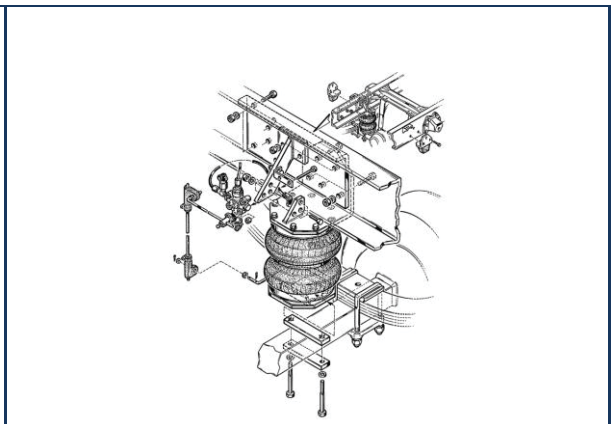
Eurocargo Tector (Euro 5 - EEV - Euro 6)



120 E 18÷28 120 EL 18÷22 130 E 18÷28

Torpress G291-2
Ø10"



550044 - 550034

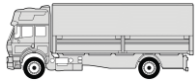


Data / Date		Dettagli veicolo / Vehicle's detail	
Da / Since :	09/2012		
Fino a / Until:			
Tipo assale / Axle type		Larghezza balestra / Leaf spring width	
	Quadro / Square		80

Corredato di
Equipped with

TOP DRIVE CONTROL



Sospensioni Integrative per veicoli industriali Integrative Suspensions for industrial vehicles



Top Drive System Ref. : **Gonfiaggio Inflating**
583034E **Elettrico Electric**

Eurotech
400 E 30÷32 440 E 31÷42

Anteriore Front

Torpress G291-2
Ø10"

550044 - 550034

Data / Date		Dettagli veicolo / Vehicle's detail	
Da / Since :			
Fino a / Until:	2002		
Tipo assale / Axle type		Larghezza balestra / Leaf spring width	
I			90

Corredato di Equipped with

TOP DRIVE CONTROL

Top Drive System Ref. : **Gonfiaggio Inflating**
583034E **Elettrico Electric**

Eurotech - Motore / Engine : Cursor 8-10
190 E 24÷35 260 E 24÷42 400 E 30÷32 440 E 31÷42

Anteriore Front

Torpress G291-2
Ø10"

550044 - 550034

Data / Date		Dettagli veicolo / Vehicle's detail	
Da / Since :			
Fino a / Until:	2002		
Tipo assale / Axle type		Larghezza balestra / Leaf spring width	
I			90

Corredato di Equipped with

TOP DRIVE CONTROL

Top Drive System Ref. : **Gonfiaggio Inflating**
583034E **Elettrico Electric**

Eurostar
240 E 38÷42 260 E 38 400 E 30÷42 440 E 38÷42

Anteriore Front

Torpress G291-2
Ø10"

550044 - 550034

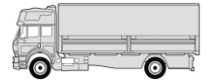
Data / Date		Dettagli veicolo / Vehicle's detail	
Da / Since :			
Fino a / Until:	2002		
Tipo assale / Axle type		Larghezza balestra / Leaf spring width	
I			90

Corredato di Equipped with

TOP DRIVE CONTROL



Sospensioni Integrative per veicoli industriali Integrative Suspensions for industrial vehicles



Top Drive System Ref. :

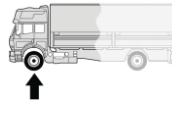
583034E

Eurostar - Motore / Engine : Cursor 8-10

190 E 38÷43 440 E 39

	Gonfiaggio <i>Inflating</i>
	Elettrico <i>Electric</i>

Anteriore
Front

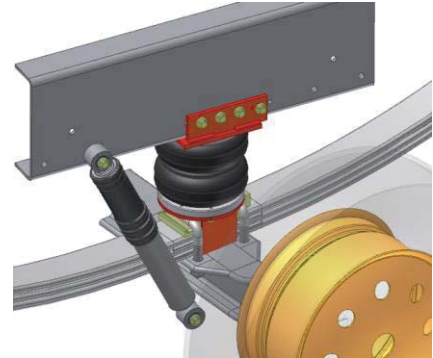


Torpress G291-2

Ø10"



550044 - 550034



Data / Date		Dettagli veicolo / Vehicle's detail	
Da / Since :			
Fino a / Until:	2002		
Tipo assale / Axle type		Larghezza balestra / Leaf spring width	
I			90



Corredato di
Equipped with



**TOP DRIVE
CONTROL**

Top Drive System Ref. :

583595A

583595E

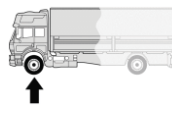
583595ET

Eurostar

240 E 47÷52 260 E 47÷52 400 E 47÷52 440 E 47÷52

	Gonfiaggio <i>Inflating</i>
	Autolivellante <i>Self-levelling</i>
	Elettrico <i>Electric</i>
	Elettrico con Telecomando <i>Remote controlled</i>

Anteriore
Front



Torpress G291-2

Ø10"



550044 - 550034



Data / Date		Dettagli veicolo / Vehicle's detail	
Da / Since :			
Fino a / Until:	2002		
Tipo assale / Axle type		Larghezza balestra / Leaf spring width	
I			90



Corredato di
Equipped with



**TOP DRIVE
CONTROL**

Top Drive System Ref. :

583595A

583595E

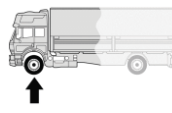
583595ET

Eurostar - Motore / Engine : Cursor 13

260 E 48 440 E 46÷48

	Gonfiaggio <i>Inflating</i>
	Autolivellante <i>Self-levelling</i>
	Elettrico <i>Electric</i>
	Elettrico con Telecomando <i>Remote controlled</i>

Anteriore
Front



Torpress G291-2

Ø10"



550044 - 550034



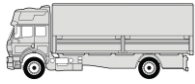
Data / Date		Dettagli veicolo / Vehicle's detail	
Da / Since :			
Fino a / Until:	2002		
Tipo assale / Axle type		Larghezza balestra / Leaf spring width	
I			90



Corredato di
Equipped with



**TOP DRIVE
CONTROL**



Sospensioni Integrate per veicoli industriali Integrative Suspensions for industrial vehicles



Top Drive System Ref. : 583594A 583594E 583594ET		Gonfiaggio <i>Inflating</i>	Anteriore Front
		Autolivellante <i>Self-levelling</i>	
		Elettrico <i>Electric</i>	 Torpress G291-2 Ø10"
		Elettrico con Telecomando <i>Remote controlled</i>	

Stralis - Motore / Engine : Cursor 8-10
(Euro 3 - Euro 4 - Euro 5)
190 S 27÷43 AD 190 S 40÷43 AS 260 S 27÷43 AT
440 S 40÷43 AS/AD



Data / Date		Dettagli veicolo / Vehicle's detail	
Da / Since :	02/2002		
Fino a / Until:	12/2006		
Tipo assale / Axle type		Larghezza balestra / Leaf spring width	
I			90

	Corredato di <i>Equipped with</i> TOP DRIVE CONTROL
--	------------------------------------------------------------------

Top Drive System Ref. : 583595A 583595E 583595ET		Gonfiaggio <i>Inflating</i>	Anteriore Front
		Autolivellante <i>Self-levelling</i>	
		Elettrico <i>Electric</i>	 Torpress G291-2 Ø10"
		Elettrico con Telecomando <i>Remote controlled</i>	

Stralis - Motore / Engine : Cursor 13
(Euro 3 - Euro 4 - Euro 5)
190 S 48 AS 260 S 44÷54 440 S 48÷53 AS



Data / Date		Dettagli veicolo / Vehicle's detail	
Da / Since :	02/2002		
Fino a / Until:	12/2006		
Tipo assale / Axle type		Larghezza balestra / Leaf spring width	
I			90

	Corredato di <i>Equipped with</i> TOP DRIVE CONTROL
--	------------------------------------------------------------------

Top Drive System Ref. : 583594A 583594E 583594ET		Gonfiaggio <i>Inflating</i>	Anteriore Front
		Autolivellante <i>Self-levelling</i>	
		Elettrico <i>Electric</i>	 Torpress G291-2 Ø10"
		Elettrico con Telecomando <i>Remote controlled</i>	

Stralis - Motore / Engine : Cursor 8-10
(Euro 3 - Euro 4 - Euro 5)
190 S 27÷43 AD 190 S 40÷43 AS 260 S 27÷43 AT
440 S 40÷43 AS/AD

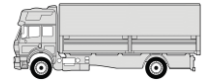


Data / Date		Dettagli veicolo / Vehicle's detail	
Da / Since :	01/2007		
Fino a / Until:	05/2013		
Tipo assale / Axle type		Larghezza balestra / Leaf spring width	
I			90

	Corredato di <i>Equipped with</i> TOP DRIVE CONTROL
--	------------------------------------------------------------------




Sospensioni Integrative per veicoli industriali Integrative Suspensions for industrial vehicles





Top Drive System Ref. :

583994A


583994E


583994ET 

	Gonfiaggio <i>Inflating</i>	Anteriore Front
A	Autolivellante <i>Self-levelling</i>	
E	Elettrico <i>Electric</i>	↑
T	Elettrico con Telecomando <i>Remote controlled</i>	

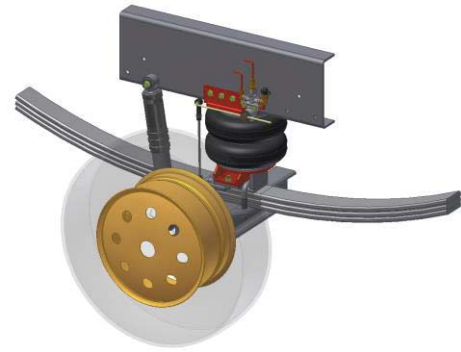
Stralis - Motore / Engine : Cursor 8-10
(Euro 3 - Euro 4 - Euro 5)
Versione rinforzata / Reinforced version

190 S 27÷43 AD 190 S 40÷43 AS 260 S 27÷43 AT
440 S 40÷43 AS/AD

Data / Date		Dettagli veicolo / Vehicle's detail	
Da / Since :	01/2007		
Fino a / Until:	05/2013		
Tipo assale / Axle type		Larghezza balestra / Leaf spring width	
I			90

Torpress T272
Ø11"


550011 - 550021



Corredato di
Equipped with





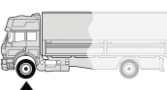
**TOP DRIVE
CONTROL**

Top Drive System Ref. :

583595A


583595E


583595ET 

	Gonfiaggio <i>Inflating</i>	Anteriore Front
A	Autolivellante <i>Self-levelling</i>	
E	Elettrico <i>Electric</i>	↑
T	Elettrico con Telecomando <i>Remote controlled</i>	

Stralis - Motore / Engine : Cursor 13
(Euro 3 - Euro 4 - Euro 5)

260 E 48 440 E 46÷48

Data / Date		Dettagli veicolo / Vehicle's detail	
Da / Since :	01/2007		
Fino a / Until:	05/2013		
Tipo assale / Axle type		Larghezza balestra / Leaf spring width	
I			90

Torpress G291-2
Ø10"


550044 - 550034



Corredato di
Equipped with





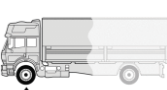
**TOP DRIVE
CONTROL**

Top Drive System Ref. :

583995A


583995E


583995ET 

	Gonfiaggio <i>Inflating</i>	Anteriore Front
A	Autolivellante <i>Self-levelling</i>	
E	Elettrico <i>Electric</i>	↑
T	Elettrico con Telecomando <i>Remote controlled</i>	

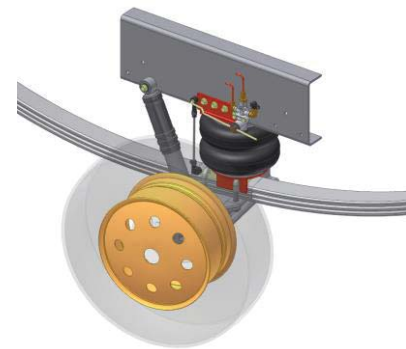
Stralis - Motore / Engine : Cursor 13
(Euro 3 - Euro 4 - Euro 5)
Versione rinforzata / Reinforced version

260 E 48 440 E 46÷48

Data / Date		Dettagli veicolo / Vehicle's detail	
Da / Since :	01/2007		
Fino a / Until:	05/2013		
Tipo assale / Axle type		Larghezza balestra / Leaf spring width	
I			90

Torpress T272
Ø11"


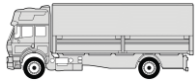
550011 - 550021



Corredato di
Equipped with



**TOP DRIVE
CONTROL**



Sospensioni Integrative per veicoli industriali Integrative Suspensions for industrial vehicles



Top Drive System Ref. : **41559600**

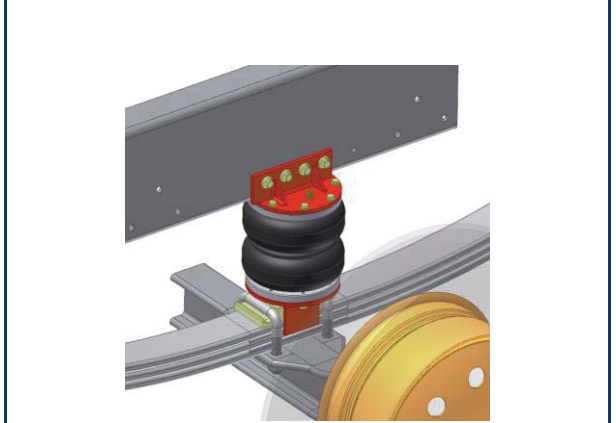
	Gonfiaggio <i>Inflating</i>	Anteriore Front
	Collegato <i>Connected</i>	

**Stralis 4 assi / 4 axles
(Euro 3 - Euro 4 - Euro 5)**

2° asse anteriore - Gonfiaggio collegato a sospensione
1° asse / 2nd front axle - Inflating linked to 1st axle suspension

Torpress G291-2
Ø10"

550044 - 550034



Data / Date		Dettagli veicolo / Vehicle's detail	
Da / Since :	01/2007		
Fino a / Until:	05/2013		
Tipo assale / Axle type		Larghezza balestra / Leaf spring width	
I			90

Corredato di
Equipped with
TOP DRIVE CONTROL

Top Drive System Ref. : **41559690**

	Gonfiaggio <i>Inflating</i>	Anteriore Front
	Collegato <i>Connected</i>	

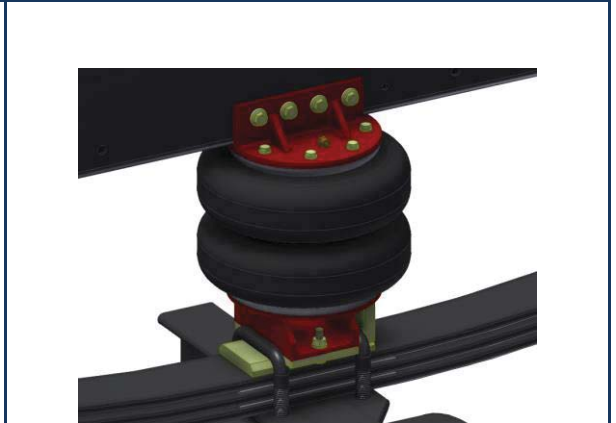
**Stralis 4 assi / 4 axles
(Euro 3 - Euro 4 - Euro 5)**

Versione rinforzata / Reinforced version

2° asse anteriore - Gonfiaggio collegato a sospensione
1° asse / 2nd front axle - Inflating linked to 1st axle suspension

Torpress T272
Ø11"

550011 - 550021



Data / Date		Dettagli veicolo / Vehicle's detail	
Da / Since :	01/2007		
Fino a / Until:	05/2013		
Tipo assale / Axle type		Larghezza balestra / Leaf spring width	
I			90

Corredato di
Equipped with
TOP DRIVE CONTROL

Top Drive System Ref. : **41500103**
41500104
41500107

	Gonfiaggio <i>Inflating</i>	Anteriore Front
A	Autolivellante <i>Self-levelling</i>	
E	Elettrico <i>Electric</i>	
T	Elettrico con Telecomando <i>Remote controlled</i>	

**Stralis - Motore / Engine : Cursor 9
(EEV - Euro 6)**

AD/AT 190 S 31÷36 AD/AT 260 S 31÷36 AD 440 S 36

Torpress G291-2
Ø10"

550044 - 550034

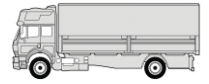


Data / Date		Dettagli veicolo / Vehicle's detail	
Da / Since :	06/2012		
Fino a / Until:			
Tipo assale / Axle type		Larghezza balestra / Leaf spring width	
I			90

Corredato di
Equipped with
TOP DRIVE CONTROL



Sospensioni Integrative per veicoli industriali Integrative Suspensions for industrial vehicles



Top Drive System Ref. :

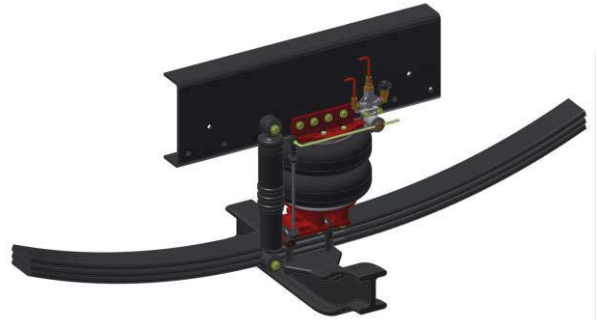
41500193
41500194
41500197

	Gonfiaggio <i>Inflating</i>	Anteriore Front
A	Autolivellante <i>Self-levelling</i>	
E	Elettrico <i>Electric</i>	
T	Elettrico con Telecomando <i>Remote controlled</i>	

Stralis - Motore / Engine : Cursor 9
(EEV - Euro 6)
Versione rinforzata / Reinforced version
AD/AT 190 S 31÷36 AD/AT 260 S 31÷36 AD 440 S 36

Torpress T272
Ø11"

550011 - 550021



Data / Date		Dettagli veicolo / Vehicle's detail	
Da / Since :	06/2013		
Fino a / Until:			
Tipo assale / Axle type		Larghezza balestra / Leaf spring width	
I			90

Corredato di
Equipped with
TOP DRIVE CONTROL

Top Drive System Ref. :

41500203
41500204
41500207

	Gonfiaggio <i>Inflating</i>	Anteriore Front
A	Autolivellante <i>Self-levelling</i>	
E	Elettrico <i>Electric</i>	
T	Elettrico con Telecomando <i>Remote controlled</i>	

Stralis - Motore / Engine : Cursor 11-13
(EEV - Euro 6)
AD/AT 260 S 42÷48 AS 260 S 42÷56
AD/AS 320 S 42÷50 AD 440 S 42÷48 AS 440 S 42÷56

Torpress G291-2
Ø10"

550044 - 550034



Data / Date		Dettagli veicolo / Vehicle's detail	
Da / Since :	06/2012		
Fino a / Until:			
Tipo assale / Axle type		Larghezza balestra / Leaf spring width	
I			90

Corredato di
Equipped with
TOP DRIVE CONTROL

Top Drive System Ref. :

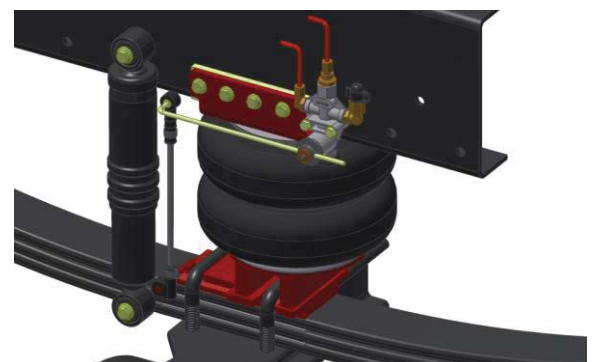
41500293
41500294
41500297

	Gonfiaggio <i>Inflating</i>	Anteriore Front
A	Autolivellante <i>Self-levelling</i>	
E	Elettrico <i>Electric</i>	
T	Elettrico con Telecomando <i>Remote controlled</i>	

Stralis - Motore / Engine : Cursor 11-13
(EEV - Euro 6)
Versione rinforzata / Reinforced version
AD/AT 260 S 42÷48 AS 260 S 42÷56
AD/AS 320 S 42÷50 AD 440 S 42÷48 AS 440 S 42÷56

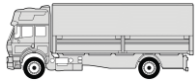
Torpress T272
Ø11"

550011 - 550021





Data / Date		Dettagli veicolo / Vehicle's detail	
Da / Since :	06/2012		
Fino a / Until:			
Tipo assale / Axle type		Larghezza balestra / Leaf spring width	
I			90

Corredato di
Equipped with
TOP DRIVE CONTROL

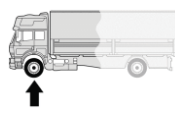



Sospensioni Integrative per veicoli industriali Integrative Suspensions for industrial vehicles




Top Drive System Ref. :  **Gonfiaggio Inflating**
583034E  **Elettrico Electric**

Eurotrakker
180 E 25 720 E 42

Anteriore Front




Torpress G291-2
Ø10"

550044 - 550034

Data / Date		Dettagli veicolo / Vehicle's detail	
Da / Since :			
Fino a / Until:	2005		
Tipo assale / Axle type		Larghezza balestra / Leaf spring width	
I			90

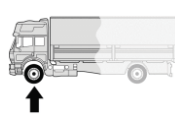



Corredato di Equipped with
 **TOP DRIVE CONTROL**




Top Drive System Ref. :  **Gonfiaggio Inflating**
583595E  **Elettrico Electric**

Eurotrakker
260 E 47 380 E 47

Anteriore Front




Torpress G291-2
Ø10"

550044 - 550034

Data / Date		Dettagli veicolo / Vehicle's detail	
Da / Since :			
Fino a / Until:	2005		
Tipo assale / Axle type		Larghezza balestra / Leaf spring width	
I			90

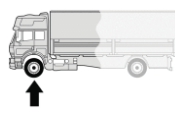



Corredato di Equipped with
 **TOP DRIVE CONTROL**




Top Drive System Ref. :  **Gonfiaggio Inflating**
583034E  **Elettrico Electric**

Eurotrakker - Motore / Engine : Cursor 8-10
180 E 24÷27 720 E 38

Anteriore Front


Torpress G291-2
Ø10"

550044 - 550034

Data / Date		Dettagli veicolo / Vehicle's detail	
Da / Since :			
Fino a / Until:	2005		
Tipo assale / Axle type		Larghezza balestra / Leaf spring width	
I			90

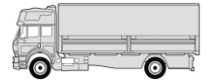


Corredato di Equipped with
 **TOP DRIVE CONTROL**





Sospensioni Integrative per veicoli industriali Integrative Suspensions for industrial vehicles



Top Drive System Ref. :

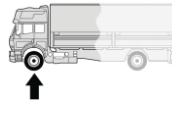
583595E

Eurotrakker - Motore / Engine : Cursor 13

190 E 42÷44 720 E 44÷48

	Gonfiaggio <i>Inflating</i>
	Elettrico <i>Electric</i>

Anteriore
Front



Torpress G291-2



550044 - 550034



Data / Date		Dettagli veicolo / Vehicle's detail	
Da / Since :			
Fino a / Until:	2005		
Tipo assale / Axle type		Larghezza balestra / Leaf spring width	
I			90



Top Drive System Ref. :

583594A

583594E

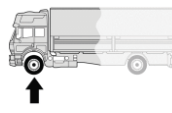
583594ET

Trakker - Stralis

**Motore / Engine : Cursor 8
(Euro 3 - Euro 4 - Euro 5)**

	Gonfiaggio <i>Inflating</i>
	Autolivellante <i>Self-levelling</i>
	Elettrico <i>Electric</i>
	Elettrico con Telecomando <i>Remote controlled</i>

Anteriore
Front



Torpress G291-2



550044 - 550034



Data / Date		Dettagli veicolo / Vehicle's detail	
Da / Since :	01/2006		Cabina tipo "Stralis"
Fino a / Until:			"Stralis" like cabin
Tipo assale / Axle type		Larghezza balestra / Leaf spring width	
I			90



Top Drive System Ref. :

583994A

583994E

583994ET

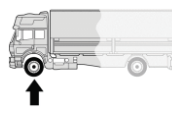
Trakker - Stralis

**Motore / Engine : Cursor 8
(Euro 3 - Euro 4 - Euro 5)**

Versione rinforzata / Reinforced version

	Gonfiaggio <i>Inflating</i>
	Autolivellante <i>Self-levelling</i>
	Elettrico <i>Electric</i>
	Elettrico con Telecomando <i>Remote controlled</i>

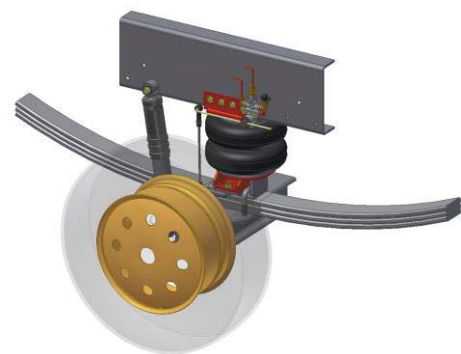
Anteriore
Front



Torpress T272

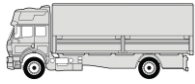


550011 - 550021



Data / Date		Dettagli veicolo / Vehicle's detail	
Da / Since :	01/2006		Cabina tipo "Stralis"
Fino a / Until:			"Stralis" like cabin
Tipo assale / Axle type		Larghezza balestra / Leaf spring width	
I			90





Sospensioni Integrate per veicoli industriali Integrative Suspensions for industrial vehicles



Top Drive System Ref. :

583595A
583595E
583595ET

	Gonfiaggio <i>Inflating</i>	Anteriore Front
	Autolivellante <i>Self-levelling</i>	
	Elettrico <i>Electric</i>	
	Elettrico con Telecomando <i>Remote controlled</i>	

Trakker - Stralis
Motore / Engine : Cursor 13
(Euro 3 - Euro 4 - Euro 5)

Torpress G291-2
Ø10"

550044 - 550034



Data / Date		Dettagli veicolo / Vehicle's detail	
Da / Since :	01/2007		Cabina tipo "Stralis" "Stralis" like cabin
Fino a / Until:			
Tipo assale / Axle type		Larghezza balestra / Leaf spring width	
I			90

Corredato di
Equipped with

TOP DRIVE CONTROL

Top Drive System Ref. :

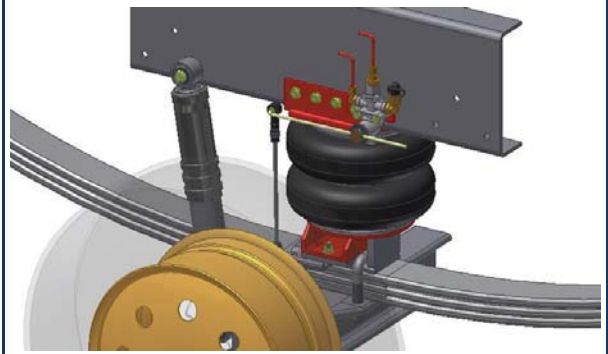
583995A
583995E
583995ET

	Gonfiaggio <i>Inflating</i>	Anteriore Front
	Autolivellante <i>Self-levelling</i>	
	Elettrico <i>Electric</i>	
	Elettrico con Telecomando <i>Remote controlled</i>	

Trakker - Stralis
Motore / Engine : Cursor 13
(Euro 3 - Euro 4 - Euro 5)
Versione rinforzata / Reinforced version

Torpress T272
Ø11"

550011 - 550021



Data / Date		Dettagli veicolo / Vehicle's detail	
Da / Since :	01/2006		Cabina tipo "Stralis" "Stralis" like cabin
Fino a / Until:			
Tipo assale / Axle type		Larghezza balestra / Leaf spring width	
I			90

Corredato di
Equipped with

TOP DRIVE CONTROL

Top Drive System Ref. :

41559600

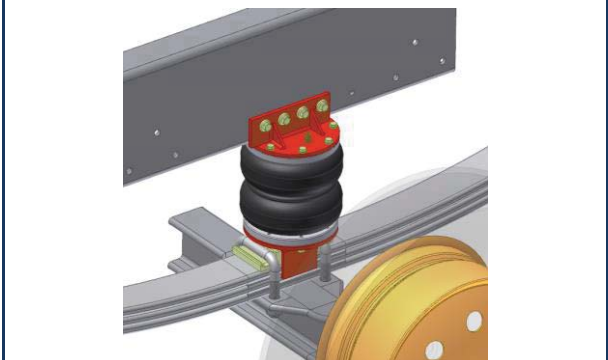
Trakker 4 assi / 4 axles
(Euro 3 - Euro 4 - Euro 5)

2° asse anteriore - Gonfiaggio collegato a sospensione
1° asse / 2nd front axle - Inflating linked to 1st axle suspension

	Gonfiaggio <i>Inflating</i>	Anteriore Front
	Collegato <i>Connected</i>	

Torpress G291-2
Ø10"

550044 - 550034



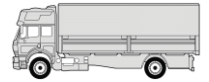
Data / Date		Dettagli veicolo / Vehicle's detail	
Da / Since :			
Fino a / Until:			
Tipo assale / Axle type		Larghezza balestra / Leaf spring width	
I			90

Corredato di
Equipped with

TOP DRIVE CONTROL

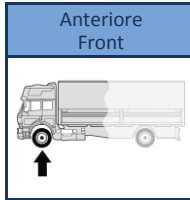


Sospensioni Integrative per veicoli industriali
Integrative Suspensions for industrial vehicles



Top Drive System Ref. :
41559690

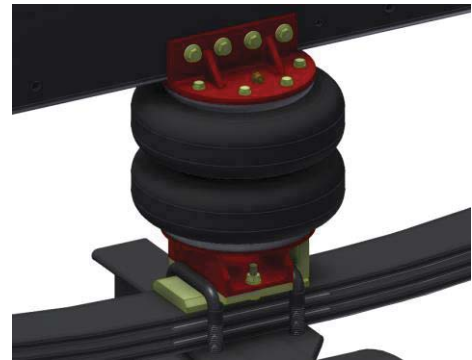
	Gonfiaggio <i>Inflating</i>
	Collegato <i>Connected</i>



Trakker 4 assi / 4 axles
(Euro 3 - Euro 4 - Euro 5)

Versione rinforzata / Reinforced version

2° asse anteriore - Gonfiaggio collegato a sospensione
 1° asse / 2nd front axle - *Inflating linked to 1st axle suspension*



Data / Date		Dettagli veicolo / Vehicle's detail	
Da / Since :			
Fino a / Until:			
Tipo assale / Axle type		Larghezza balestra / Leaf spring width	
I			90

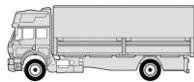


Corredato di
 Equipped with

TOP DRIVE CONTROL



WWW.TOPDRIVESYSTEM.COM



Sospensioni Integrative per veicoli industriali Integrative Suspensions for industrial vehicles

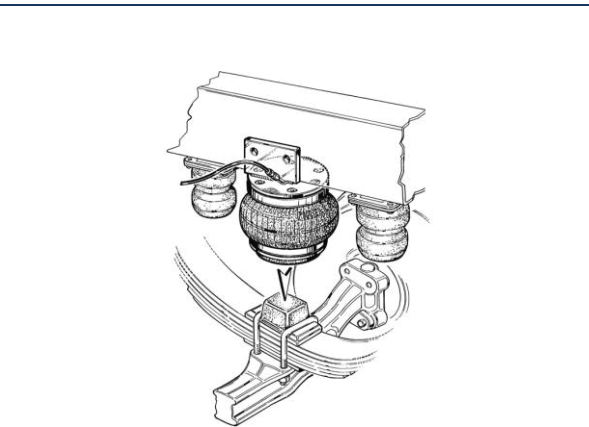


Top Drive System Ref. :
583046E

19.463
26.363
33.463

Fino ad esaurimento scorte / *Until stocks last*

	Gonfiaggio <i>Inflating</i>	Anteriore Front
	Elettrico <i>Electric</i>	
Torpress T275		
		550042 - 550022



Data / Date		Dettagli veicolo / Vehicle's detail	
Da / Since :			
Fino a / Until:			
Tipo assale / Axle type		Larghezza balestra / Leaf spring width	
I			90

Corredato di
Equipped with

TOP DRIVE CONTROL

Top Drive System Ref. :
583121E
583121ET

TGL (Euro 5 - Euro 6)
150 ÷ 220

	Gonfiaggio <i>Inflating</i>	Anteriore Front
	Elettrico <i>Electric</i>	
	Elettrico con Telecomando <i>Remote controlled</i>	
Torpress G281-2		
		550043 - 550033



Data / Date		Dettagli veicolo / Vehicle's detail	
Da / Since :	01/2004		Motore : 4 cil. 4850 cc.
Fino a / Until:			Engine : 4 cil. 4850 cc.
Tipo assale / Axle type		Larghezza balestra / Leaf spring width	
I			

Corredato di
Equipped with

TOP DRIVE CONTROL

Top Drive System Ref. :
42112293
42112294
42112297

TGM (Euro 5)
250 ÷ 340

	Gonfiaggio <i>Inflating</i>	Anteriore Front
	Autolivellante <i>Self-levelling</i>	
	Elettrico <i>Electric</i>	
	Elettrico con Telecomando <i>Remote controlled</i>	
Torpress G291-2		
		550044 - 550034



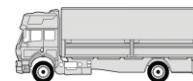
Data / Date		Dettagli veicolo / Vehicle's detail	
Da / Since :	01/2004		Motore : 6 cil. 6870 cc.
Fino a / Until:			Engine : 6 cil. 6870 cc.
Tipo assale / Axle type		Larghezza balestra / Leaf spring width	
I			90

Corredato di
Equipped with

TOP DRIVE CONTROL



Sospensioni Integrative per veicoli industriali
Integrative Suspensions for industrial vehicles



Top Drive System Ref. :

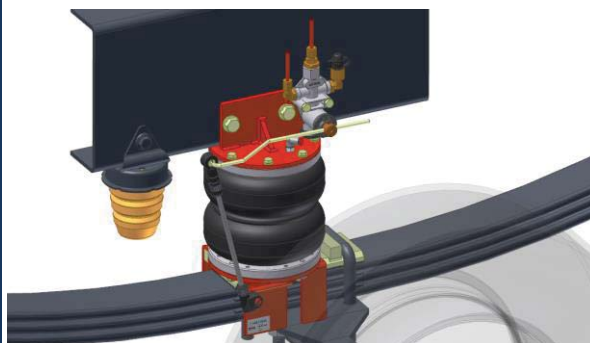
	Gonfiaggio <i>Inflating</i>	Anteriore Front
A	Autolivellante <i>Self-levelling</i>	
E	Elettrico <i>Electric</i>	
T	Elettrico con Telecomando <i>Remote controlled</i>	

583514A

583514E

583514ET

TGA 4600



Data / Date		Dettagli veicolo / Vehicle's detail	
Da / Since :	01/2000		
Fino a / Until:			
Tipo assale / Axle type		Larghezza balestra / Leaf spring width	
I			90



Top Drive System Ref. :

	Gonfiaggio <i>Inflating</i>	Anteriore Front
E	Elettrico <i>Electric</i>	
T	Elettrico con Telecomando <i>Remote controlled</i>	

583572E

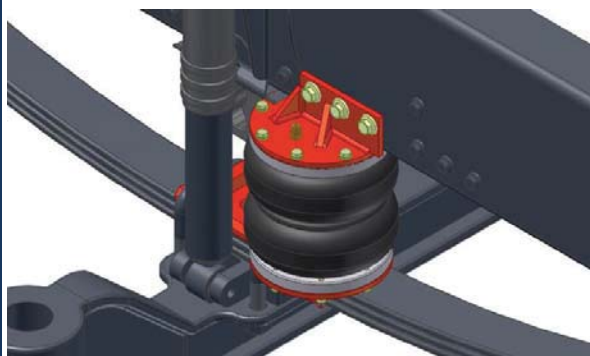
583572ET

TGS 320 ÷ 480

TGX 360 ÷ 540

(Euro 4 - Euro 5)

1° asse anteriore / *1st front axle*



Data / Date		Dettagli veicolo / Vehicle's detail	
Da / Since :	01/2008		
Fino a / Until:	2015		
Tipo assale / Axle type		Larghezza balestra / Leaf spring width	
I			90



Top Drive System Ref. :

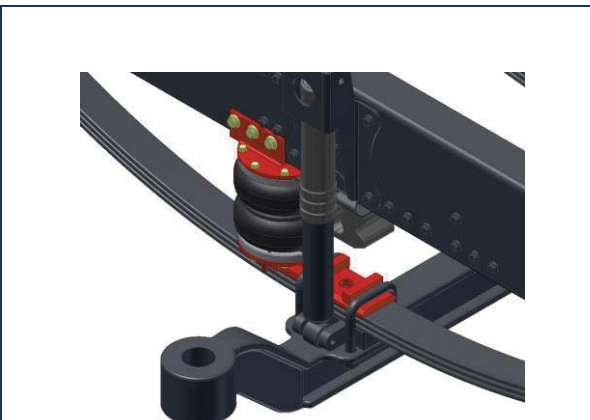
	Gonfiaggio <i>Inflating</i>	Anteriore Front
C	Collegato <i>Connected</i>	

42157300

TGS

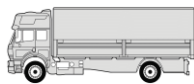
320 ÷ 480

2° asse anteriore (montaggio davanti al centro ruota) -
 Gonfiaggio collegato a sospensione 1° asse / *2nd front axle (in front of wheel center) - Inflating linked to 1st axle suspension*



Data / Date		Dettagli veicolo / Vehicle's detail	
Da / Since :	01/2008		
Fino a / Until:	2015		
Tipo assale / Axle type		Larghezza balestra / Leaf spring width	
I			90





Sospensioni Integrative per veicoli industriali Integrative Suspensions for industrial vehicles



Top Drive System Ref. : 42157400 TGS 320 ÷ 480 2° asse anteriore (montaggio dietro al centro ruota) - Gonfiaggio collegato a sospensione 1° asse / <i>2nd front axle (behind wheel center) - Inflating linked to 1st axle suspension</i>	Gonfiaggio <i>Inflating</i>	Anteriore Front																					
	Collegato <i>Connected</i>	Torpress G291-2 Ø10" 550044 - 550034																					
<table border="1"> <thead> <tr> <th colspan="2">Data / Date</th> <th colspan="2">Dettagli veicolo / Vehicle's detail</th> </tr> </thead> <tbody> <tr> <td>Da / Since :</td> <td>01/2008</td> <td></td> <td></td> </tr> <tr> <td>Fino a / Until:</td> <td>2015</td> <td></td> <td></td> </tr> <tr> <th colspan="2">Tipo assale / Axle type</th> <th colspan="2">Larghezza balestra / Leaf spring width</th> </tr> <tr> <td>I</td> <td></td> <td> </td> <td>90</td> </tr> </tbody> </table>		Data / Date		Dettagli veicolo / Vehicle's detail		Da / Since :	01/2008			Fino a / Until:	2015			Tipo assale / Axle type		Larghezza balestra / Leaf spring width		I			90		Corredato di <i>Equipped with</i> TOP DRIVE CONTROL
Data / Date		Dettagli veicolo / Vehicle's detail																					
Da / Since :	01/2008																						
Fino a / Until:	2015																						
Tipo assale / Axle type		Larghezza balestra / Leaf spring width																					
I			90																				

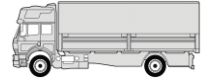
Top Drive System Ref. : 583514A 583514E 583514ET TGS Hydrodrive (Euro 6)	Gonfiaggio <i>Inflating</i>	Anteriore Front																					
	Autolivellante <i>Self-levelling</i>	Elettro <i>Electric</i>			Torpress G291-2 Ø10" 550044 - 550034																		
<table border="1"> <thead> <tr> <th colspan="2">Data / Date</th> <th colspan="2">Dettagli veicolo / Vehicle's detail</th> </tr> </thead> <tbody> <tr> <td>Da / Since :</td> <td></td> <td></td> <td></td> </tr> <tr> <td>Fino a / Until:</td> <td></td> <td></td> <td></td> </tr> <tr> <th colspan="2">Tipo assale / Axle type</th> <th colspan="2">Larghezza balestra / Leaf spring width</th> </tr> <tr> <td>I</td> <td></td> <td> </td> <td>90</td> </tr> </tbody> </table>		Data / Date		Dettagli veicolo / Vehicle's detail		Da / Since :				Fino a / Until:				Tipo assale / Axle type		Larghezza balestra / Leaf spring width		I			90		Corredato di <i>Equipped with</i> TOP DRIVE CONTROL
Data / Date		Dettagli veicolo / Vehicle's detail																					
Da / Since :																							
Fino a / Until:																							
Tipo assale / Axle type		Larghezza balestra / Leaf spring width																					
I			90																				



WWW.TOPDRIVESYSTEM.COM



Sospensioni Integrative per veicoli industriali Integrative Suspensions for industrial vehicles



Top Drive System Ref. :
583056
1117
E veicoli derivati - Fino ad esaurimento scorte / Also for similar vehicles - Until stocks last

	Gonfiaggio Inflating	Posteriore Rear
A	Autolivellante Self-levelling	
		Torpress G291-2 Ø10"
		550044 - 550034

Data / Date		Dettagli veicolo / Vehicle's detail	
Da / Since :			
Fino a / Until:			
Tipo assale / Axle type		Larghezza balestra / Leaf spring width	
	Quadro / Square BxH=140x150		

**Corredato di
Equipped with**
**TOP DRIVE
CONTROL**

Top Drive System Ref. :
583060A
583060E
583060ET

Atego
715 815 915
Sostituisce / Replace : 583058

	Gonfiaggio Inflating	Anteriore Front
A	Autolivellante Self-levelling	
E	Elettrico Electric	
T	Elettrico con Telecomando Remote controlled	
		Torpress G291-2 Ø10"
		550044 - 550034

Data / Date		Dettagli veicolo / Vehicle's detail	
Da / Since :	2001		
Fino a / Until:	02/2006		
Tipo assale / Axle type		Larghezza balestra / Leaf spring width	
I			80

**Corredato di
Equipped with**
**TOP DRIVE
CONTROL**

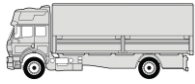
Top Drive System Ref. :
583069A
583069E
583069ET

Atego
10.23 12.23 12.28
No Euro 6 / Not Euro 6

	Gonfiaggio Inflating	Anteriore Front
A	Autolivellante Self-levelling	
E	Elettrico Electric	
T	Elettrico con Telecomando Remote controlled	
		Torpress G291-2 Ø10"
		550044 - 550034

Data / Date		Dettagli veicolo / Vehicle's detail	
Da / Since :	03/2006		
Fino a / Until:			
Tipo assale / Axle type		Larghezza balestra / Leaf spring width	
I			80

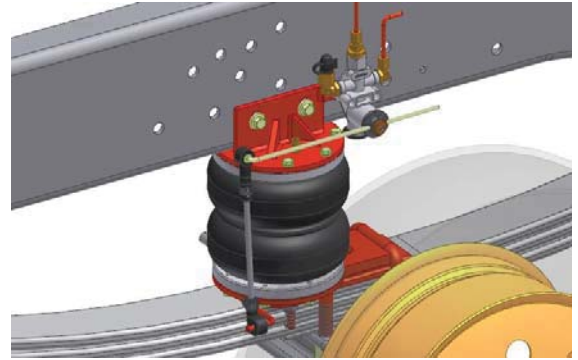
**Corredato di
Equipped with**
**TOP DRIVE
CONTROL**



Top Drive System Ref. : 583597A 583597E 583597ET		Gonfiaggio <i>Inflating</i>	Anteriore Front
		Autolivellante <i>Self-levelling</i>	
		Elettrico <i>Electric</i>	 Ø10" 550044 - 550034
		Elettrico con Telecomando <i>Remote controlled</i>	

Actros / Axor

1832-1836-1841-1846-1848 V6
2532-2536-2541-2544-2546-2548 V6
1851-1855-1860-2551-2555-2560 V8



Data / Date		Dettagli veicolo / Vehicle's detail	
Da / Since :		Motore : MP2	
Fino a / Until:		Engine : MP2	
Tipo assale / Axle type		Larghezza balestra / Leaf spring width	
I		90	



Corredato di
Equipped with



TOP DRIVE CONTROL

Top Drive System Ref. : 583997A 583997E 583997ET		Gonfiaggio <i>Inflating</i>	Anteriore Front
		Autolivellante <i>Self-levelling</i>	
		Elettrico <i>Electric</i>	 Ø11" 550011 - 550021
		Elettrico con Telecomando <i>Remote controlled</i>	

Actros / Axor

Versione rinforzata / Reinforced version

1832-1836-1841-1846-1848 V6
2532-2536-2541-2544-2546-2548 V6
1851-1855-1860-2551-2555-2560 V8



Data / Date		Dettagli veicolo / Vehicle's detail	
Da / Since :		Motore : MP2	
Fino a / Until:		Engine : MP2	
Tipo assale / Axle type		Larghezza balestra / Leaf spring width	
I		90	



Corredato di
Equipped with



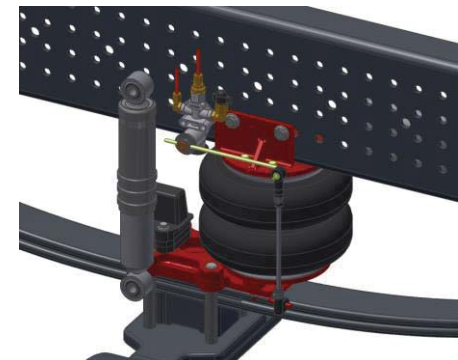
TOP DRIVE CONTROL

Top Drive System Ref. : 42400293 42400294 42400297		Gonfiaggio <i>Inflating</i>	Anteriore Front
		Autolivellante <i>Self-levelling</i>	
		Elettrico <i>Electric</i>	 Ø11" 550011 - 550021
		Elettrico con Telecomando <i>Remote controlled</i>	

Actros / Axor

Versione rinforzata / Reinforced version

Motore / Engine : MP3 - MP4



Data / Date		Dettagli veicolo / Vehicle's detail	
Da / Since :			Tampone fine corsa sulla balestra <i>Rebound pad on leaf spring</i>
Fino a / Until:			
Tipo assale / Axle type		Larghezza balestra / Leaf spring width	
I		90	



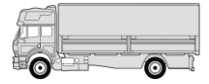
Corredato di
Equipped with



TOP DRIVE CONTROL



Sospensioni Integrative per veicoli industriali Integrative Suspensions for industrial vehicles



Top Drive System Ref. :



Gonfiaggio
Inflating

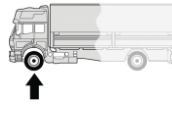
Elettrico
Electric

Anteriore
Front

583064E

Midliner 170 - 180 - 200 - 230 - 250
Midlum 300

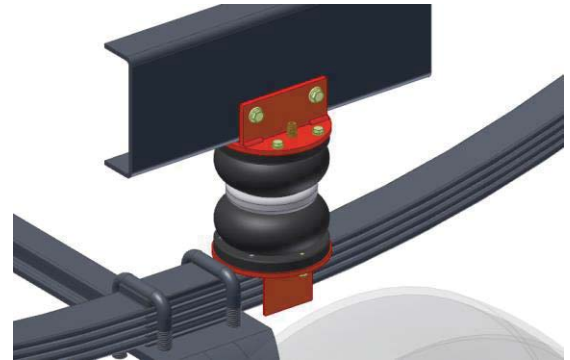
Fino ad esaurimento scorte / *Until stock last*



Torpress G281-2



550043 - 550033



Data / Date		Dettagli veicolo / Vehicle's detail	
Da / Since :			
Fino a / Until:	2002		
Tipo assale / Axle type		Larghezza balestra / Leaf spring width	
I			75 - 80 - 90



Corredato di
Equipped with



TOP DRIVE CONTROL

Top Drive System Ref. :



Gonfiaggio
Inflating

Autolivellante
Self-levelling

Elettrico
Electric

Anteriore
Front

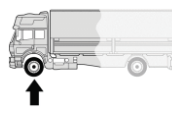
583049A

583049E

Midlum

180 250 280

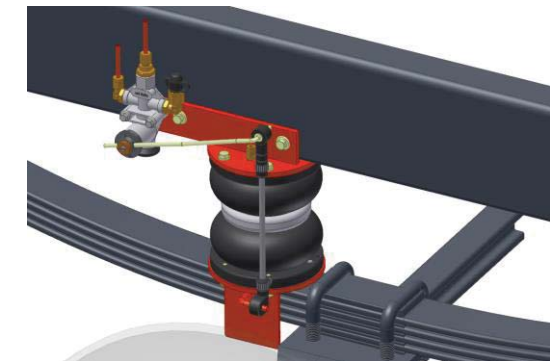
Fino ad esaurimento scorte / *Until stock last*



Torpress G281-2



550043 - 550033



Data / Date		Dettagli veicolo / Vehicle's detail	
Da / Since :			
Fino a / Until:	2002		
Tipo assale / Axle type		Larghezza balestra / Leaf spring width	
I			80



Corredato di
Equipped with



TOP DRIVE CONTROL

Top Drive System Ref. :



Gonfiaggio
Inflating

Autolivellante
Self-levelling

Elettrico
Electric

Elettrico con Telecomando
Remote controlled

Anteriore
Front

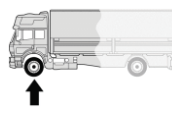
583548A

583548E

583548ET

Midlum

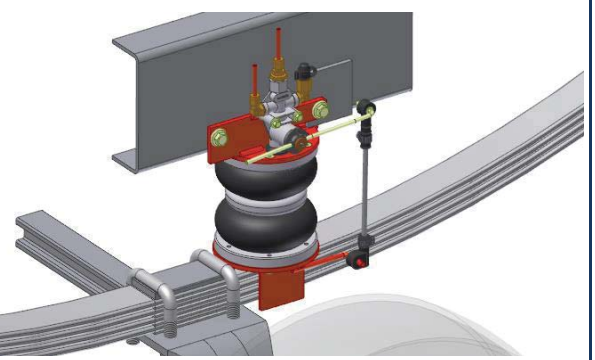
150 ÷ 180 DCI Common Rail



Torpress G281-2



550043 - 550033



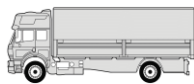
Data / Date		Dettagli veicolo / Vehicle's detail	
Da / Since :	2002		Motore : 4 cil.
Fino a / Until:	2006		Engine : 4 cil.
Tipo assale / Axle type		Larghezza balestra / Leaf spring width	
I			70



Corredato di
Equipped with







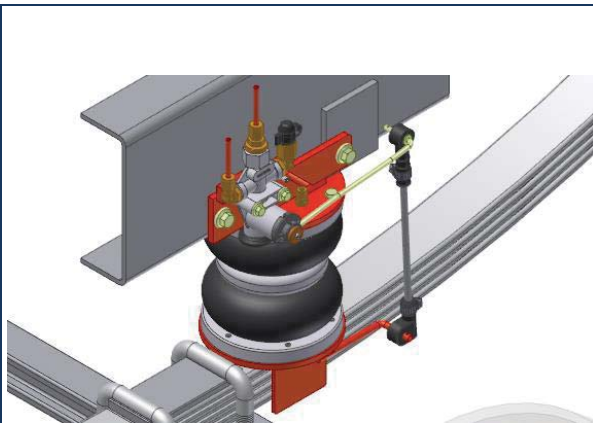
TOP DRIVE CONTROL




Sospensioni Integrative per veicoli industriali Integrative Suspensions for industrial vehicles



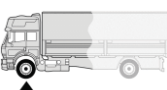



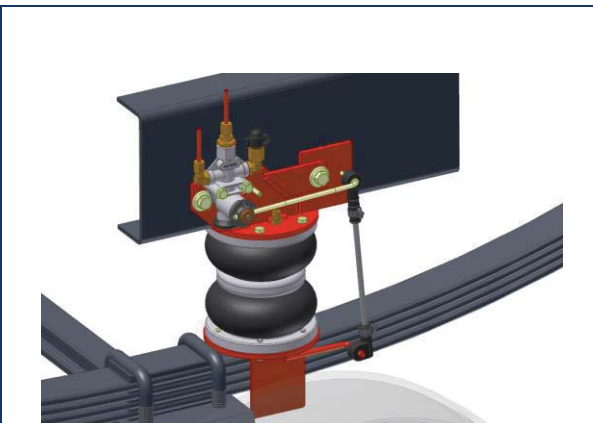
Top Drive System Ref. : 583531A 583531E 583531ET  Midlum 150 DCI Common Rail		Gonfiaggio <i>Inflating</i>	Anteriore Front
	A	Autolivellante <i>Self-levelling</i>	
	E	Elettrico <i>Electric</i>	
	T	Elettrico con Telecomando <i>Remote controlled</i>	
			Torpress G281-2  Ø8" 550043 - 550033




Data / Date		Dettagli veicolo / Vehicle's detail	
Da / Since :	06/2002		Motore : 6 cil. <i>Engine : 6 cil.</i>
Fino a / Until:	2006		
Tipo assale / Axle type		Larghezza balestra / Leaf spring width	
I			70



Top Drive System Ref. : 583549A 583549E 583549ET  Midlum 180 ÷ 280 DCI Common Rail		Gonfiaggio <i>Inflating</i>	Anteriore Front
	A	Autolivellante <i>Self-levelling</i>	
	E	Elettrico <i>Electric</i>	
	T	Elettrico con Telecomando <i>Remote controlled</i>	
			Torpress G281-2  Ø8" 550043 - 550033




Data / Date		Dettagli veicolo / Vehicle's detail	
Da / Since :	2002		
Fino a / Until:	2006		
Tipo assale / Axle type		Larghezza balestra / Leaf spring width	
I			80



Top Drive System Ref. : 583111A 583111E 583111ET  Midlum 160 ÷ 220 Dxi 5 (Euro 5)		Gonfiaggio <i>Inflating</i>	Anteriore Front
	A	Autolivellante <i>Self-levelling</i>	
	E	Elettrico <i>Electric</i>	
	T	Elettrico con Telecomando <i>Remote controlled</i>	
			Torpress G281-2  Ø8" 550043 - 550033

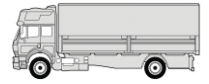


Data / Date		Dettagli veicolo / Vehicle's detail	
Da / Since :	11/2006		Motore : 4 cil <i>Engine : 4 cil.</i>
Fino a / Until:			
Tipo assale / Axle type		Larghezza balestra / Leaf spring width	
I			70





Sospensioni Integrative per veicoli industriali Integrative Suspensions for industrial vehicles



Top Drive System Ref. :

583911E
583911ET

	Gonfiaggio Inflating	Anteriore Front
	Elettrico Electric	
	Elettrico con Telecomando Remote controlled	

Midlum
Versione rinforzata / Reinforced version
160 ÷ 220 Dxi 5 (Euro 5)

Torpress G291-2
Ø10"
550044 - 550034



Data / Date		Dettagli veicolo / Vehicle's detail	
Da / Since :	11/2006	Motore : 4 cil	Engine : 4 cil.
Fino a / Until:			
Tipo assale / Axle type		Larghezza balestra / Leaf spring width	
I			70

**Corredato di
Equipped with**

**TOP DRIVE
CONTROL**

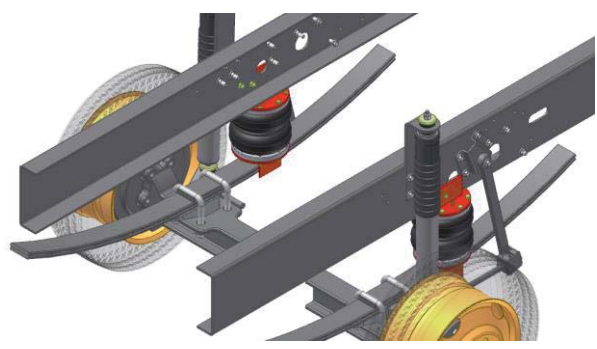
Top Drive System Ref. :

583569E
583569ET

	Gonfiaggio Inflating	Anteriore Front
	Elettrico Electric	
	Elettrico con Telecomando Remote controlled	

Midlum
240 ÷ 280 Dxi 7

Torpress G291-2
Ø10"
550044 - 550034



Data / Date		Dettagli veicolo / Vehicle's detail	
Da / Since :	11/2006		
Fino a / Until:			
Tipo assale / Axle type		Larghezza balestra / Leaf spring width	
I			80

**Corredato di
Equipped with**

**TOP DRIVE
CONTROL**

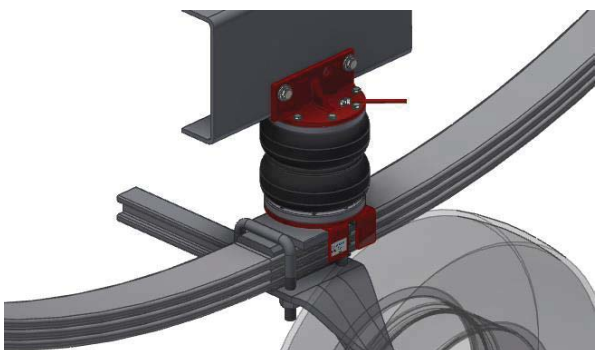
Top Drive System Ref. :

583547E
583547ET

	Gonfiaggio Inflating	Anteriore Front
	Elettrico Electric	
	Elettrico con Telecomando Remote controlled	

Premium
320 ÷ 420 DCI Common Rail

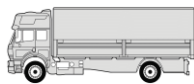
Torpress G291-2
Ø10"
550044 - 550034



Data / Date		Dettagli veicolo / Vehicle's detail	
Da / Since :	2002		
Fino a / Until:	2006		
Tipo assale / Axle type		Larghezza balestra / Leaf spring width	
I			90

**Corredato di
Equipped with**


**TOP DRIVE
CONTROL**








Sospensioni Integrative per veicoli industriali Integrative Suspensions for industrial vehicles



Top Drive System Ref. :

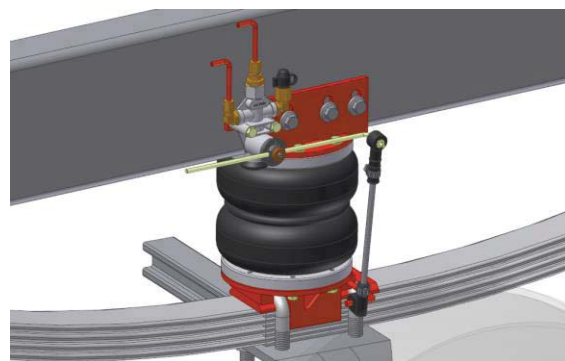
583566A
583566E
583566ET 


	Gonfiaggio Inflating	Anteriore Front
	Autolivellante Self-levelling	
	Elettrico Electric	↑
	Elettrico con Telecomando Remote controlled	Torpress G291-2 Ø10"

Premium

240 ÷ 320 Dxi 7
370-410-440-450 Dxi 11
Cabina corta e lunga / *Short and long cabin*

550044 - 550034



Data / Date		Dettagli veicolo / Vehicle's detail	
Da / Since :	11/2006	Motore : VOLVO 6 cil. Engine : VOLVO 6 cil.	
Fino a / Until:			
Tipo assale / Axle type		Larghezza balestra / Leaf spring width	
I		90	









Corredato di
Equipped with

TOP DRIVE CONTROL



Top Drive System Ref. :

583966A
583966E
583966ET 


	Gonfiaggio Inflating	Anteriore Front
	Autolivellante Self-levelling	
	Elettrico Electric	↑
	Elettrico con Telecomando Remote controlled	Torpress T272 Ø11"

Premium
Versione rinforzata / Reinforced version

240 ÷ 320 Dxi 7
370 ÷ 450 Dxi 11
Cabina corta e lunga / *Short and long cabin*

550011 - 550021



Data / Date		Dettagli veicolo / Vehicle's detail	
Da / Since :	11/2006	Motore : VOLVO 6 cil. Engine : VOLVO 6 cil.	
Fino a / Until:			
Tipo assale / Axle type		Larghezza balestra / Leaf spring width	
I		90	







Corredato di
Equipped with

TOP DRIVE CONTROL



Top Drive System Ref. :

43116104
43116107 


	Gonfiaggio Inflating	Anteriore Front
	Elettrico Electric	
	Elettrico con Telecomando Remote controlled	↑
		Torpress G291-2 Ø10"

Magnum

440 ÷ 520 Dxi 13

550044 - 550034



Data / Date		Dettagli veicolo / Vehicle's detail	
Da / Since :	2006		
Fino a / Until:			
Tipo assale / Axle type		Larghezza balestra / Leaf spring width	
I		90	



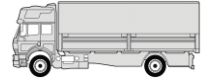
Corredato di
Equipped with

TOP DRIVE CONTROL





Sospensioni Integrative per veicoli industriali Integrative Suspensions for industrial vehicles



Top Drive System Ref. :

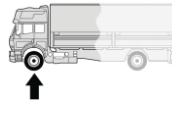
43116194

43116197



	Gonfiaggio Inflating
	Elettrico Electric
	Elettrico con Telecomando Remote controlled

Anteriore
Front



Torpress T272

Ø11"



550011 - 550021



Magnum

Versione rinforzata / Reinforced version

440 ÷ 520 Dxi 13

Data / Date		Dettagli veicolo / Vehicle's detail	
Da / Since :	2006		
Fino a / Until:			
Tipo assale / Axle type		Larghezza balestra / Leaf spring width	
I			90



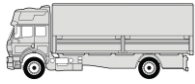
Corredato di
Equipped with



**TOP DRIVE
CONTROL**

TOP DRIVE SYSTEM

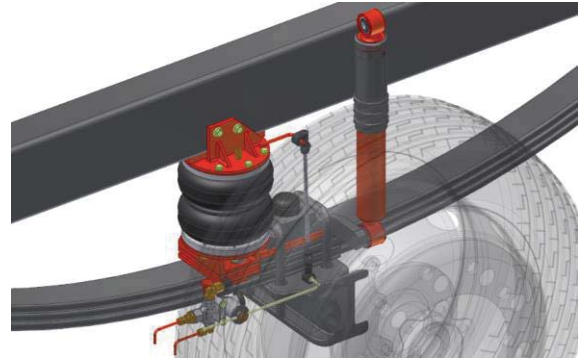
WWW.TOPDRIVESYSTEM.COM



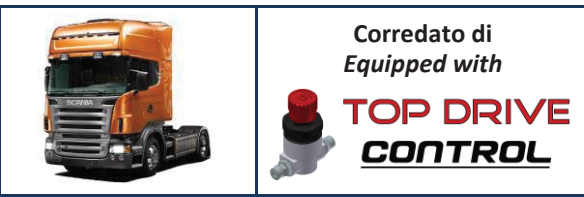
Sospensioni Integrative per veicoli industriali Integrative Suspensions for industrial vehicles



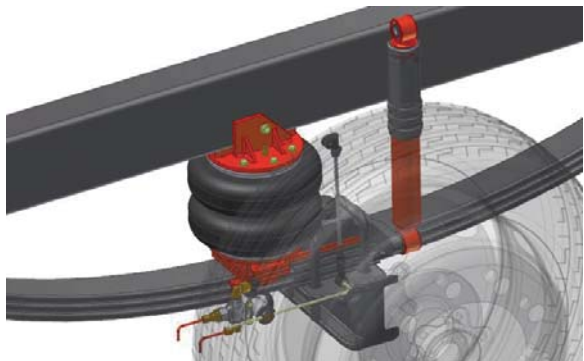
Top Drive System Ref. : 583505A 583505E 583505ET		Gonfiaggio Inflating	Anteriore Front
		Autolivellante Self-levelling	
		Elettrico Electric	
		Elettrico con Telecomando Remote controlled	
122 - 143 - 144 - 164 - 480 - 500 - 580 R380 - 420 - 470 (6 cil.) P380 - 420 R500 - 560 - 580 - 620 (8 cil.)			Torpress G291-2 Ø10" 550044 - 550034



Data / Date		Dettagli veicolo / Vehicle's detail	
Da / Since :	03/2002		Ammortizzatore davanti all'assale Shock absorber in front of axle
Fino a / Until:			
Tipo assale / Axle type		Larghezza balestra / Leaf spring width	
I			90



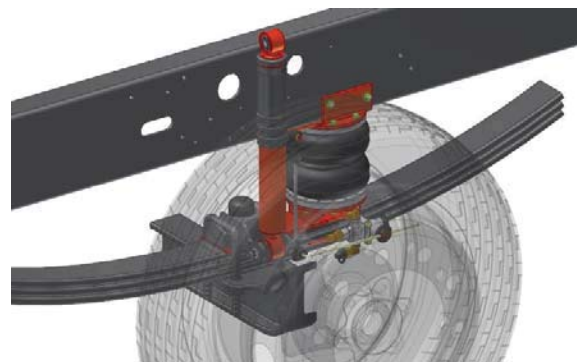
Top Drive System Ref. : 583906A 583906E 583906ET		Gonfiaggio Inflating	Anteriore Front
		Autolivellante Self-levelling	
		Elettrico Electric	
		Elettrico con Telecomando Remote controlled	
122 - 143 - 144 - 164 - 480 - 500 - 580 R380 - 420 - 470 (6 cil.) P380 - 420 R500 - 560 - 580 - 620 (8 cil.) Versione rinforzata / Reinforced version			Torpress T272 Ø11" 550011 - 550021



Data / Date		Dettagli veicolo / Vehicle's detail	
Da / Since :	03/2002		Ammortizzatore davanti all'assale Shock absorber in front of axle
Fino a / Until:			
Tipo assale / Axle type		Larghezza balestra / Leaf spring width	
I			90



Top Drive System Ref. : 583570A 583570E 583570ET		Gonfiaggio Inflating	Anteriore Front
		Autolivellante Self-levelling	
		Elettrico Electric	
		Elettrico con Telecomando Remote controlled	
122 - 143 - 144 - 164 - 480 - 500 - 580 R380 - 420 - 470 (6 cil.) P380 - 420 R500 - 560 - 580 - 620 (8 cil.)			Torpress G291-2 Ø10" 550044 - 550034

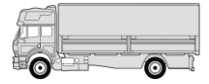


Data / Date		Dettagli veicolo / Vehicle's detail	
Da / Since :	03/2002		Ammortizzatore a centro asse Shock absorber centered on axle
Fino a / Until:			
Tipo assale / Axle type		Larghezza balestra / Leaf spring width	
I			90






Sospensioni Integrative per veicoli industriali Integrative Suspensions for industrial vehicles


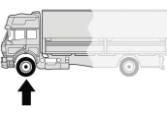


Top Drive System Ref. :


583970A

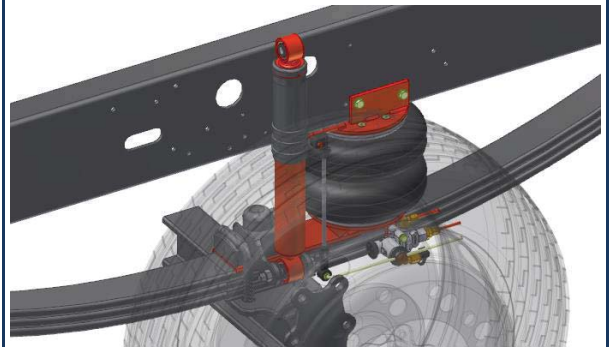
583970E



583970ET 

	Gonfiaggio <i>Inflating</i>	Anteriore Front
A	Autolivellante <i>Self-levelling</i>	
E	Elettrico <i>Electric</i>	↑
T	Elettrico con Telecomando <i>Remote controlled</i>	

122 - 143 - 144 - 164 - 480 - 500 - 580
R380 - 420 - 470 (6 cil.) P380 - 420
R500 - 560 - 580 - 620 (8 cil.)
Versione rinforzata / Reinforced version

Torpress T272
Ø11"

550011 - 550021



Data / Date		Dettagli veicolo / Vehicle's detail	
Da / Since :	03/2002		Ammortizzatore a centro asse <i>Shock absorber centered on axle</i>
Fino a / Until:			
Tipo assale / Axle type		Larghezza balestra / Leaf spring width	
I			90

 Corredato di
Equipped with


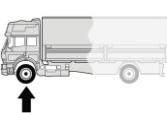
 **TOP DRIVE CONTROL**


Top Drive System Ref. :

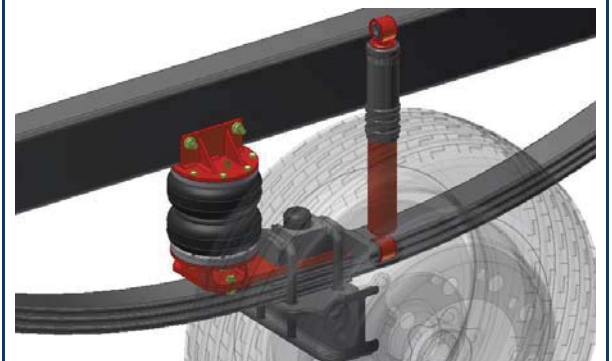
43258300


(4x2) 122 - 143 - 144 - 164 - 480 - 500 - 580
R380 - 420 - 470 (6 cil.) P380 - 420
R500 - 560 - 580 - 620 (8 cil.)

2° asse anteriore / *2nd front axle*

	Gonfiaggio <i>Inflating</i>	Anteriore Front
C	Collegato <i>Connected</i>	
		↑

Torpress G291-2
Ø10"

550044 - 550034



Data / Date		Dettagli veicolo / Vehicle's detail	
Da / Since :	03/2002		
Fino a / Until:			
Tipo assale / Axle type		Larghezza balestra / Leaf spring width	
I			90

 Corredato di
Equipped with

 **TOP DRIVE CONTROL**


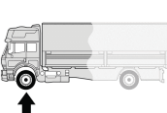
Top Drive System Ref. :


43258390

(4x2) 122 - 143 - 144 - 164 - 480 - 500 - 580
R380 - 420 - 470 (6 cil.) P380 - 420
R500 - 560 - 580 - 620 (8 cil.)


Versione rinforzata / *Reinforced version*

2° asse anteriore / *2nd front axle*

	Gonfiaggio <i>Inflating</i>	Anteriore Front
C	Collegato <i>Connected</i>	
		↑

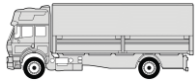
Torpress T272
Ø11"

550011 - 550021



Data / Date		Dettagli veicolo / Vehicle's detail	
Da / Since :	03/2002		
Fino a / Until:			
Tipo assale / Axle type		Larghezza balestra / Leaf spring width	
I			90




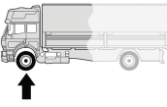












 Corredato di
Equipped with

 **TOP DRIVE CONTROL**



Sospensioni Integrate per veicoli industriali Integrative Suspensions for industrial vehicles



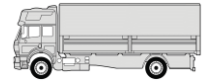
Top Drive System Ref. : 43200103 43200104 43200107  Serie R 6 cil. (Euro 6) Pneumatici misura /70 / Tires dimension /70		Gonfiaggio Inflating	Anteriore Front	Nuovo / New																			
		Autolivellante Self-levelling																					
		Elettrico Electric	Torpress G291-2  Ø10" 550044 - 550034																				
		Elettrico con Telecomando Remote controlled																					
<table border="1"> <thead> <tr> <th colspan="2">Data / Date</th> <th colspan="2">Dettagli veicolo / Vehicle's detail</th> </tr> </thead> <tbody> <tr> <td>Da / Since :</td> <td></td> <td></td> <td>Ammortizzatore davanti all'assale Shock absorber in front of axle</td> </tr> <tr> <td>Fino a / Until:</td> <td></td> <td></td> <td></td> </tr> <tr> <th colspan="2">Tipo assale / Axle type</th> <th colspan="2">Larghezza balestra / Leaf spring width</th> </tr> <tr> <td>I</td> <td></td> <td></td> <td style="text-align: center;">90</td> </tr> </tbody> </table>		Data / Date		Dettagli veicolo / Vehicle's detail		Da / Since :			Ammortizzatore davanti all'assale Shock absorber in front of axle	Fino a / Until:				Tipo assale / Axle type		Larghezza balestra / Leaf spring width		I			90		Corredato di Equipped with  TOP DRIVE CONTROL
Data / Date		Dettagli veicolo / Vehicle's detail																					
Da / Since :			Ammortizzatore davanti all'assale Shock absorber in front of axle																				
Fino a / Until:																							
Tipo assale / Axle type		Larghezza balestra / Leaf spring width																					
I			90																				



WWW.TOPDRIVESYSTEM.COM



Sospensioni Integrative per veicoli industriali Integrative Suspensions for industrial vehicles



Top Drive System Ref. :

583569E

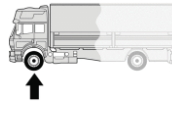
583569ET

FL (Euro 5)

240 280

	Gonfiaggio <i>Inflating</i>
E	Elettrico <i>Electric</i>
T	Elettrico con Telecomando <i>Remote controlled</i>

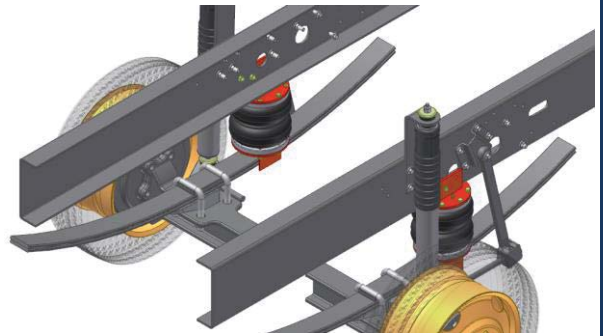
Anteriore
Front



Torpress G291-2



550044 - 550034



Data / Date		Dettagli veicolo / Vehicle's detail	
Da / Since :	11/2006		
Fino a / Until:			
Tipo assale / Axle type		Larghezza balestra / Leaf spring width	
I			80



Corredato di
Equipped with



**TOP DRIVE
CONTROL**

Top Drive System Ref. :

583566A

583566E

583566ET

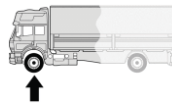
FE

240 280 320

Cabina corta e lunga / *Short and long cabin*

	Gonfiaggio <i>Inflating</i>
A	Autolivellante <i>Self-levelling</i>
E	Elettrico <i>Electric</i>
T	Elettrico con Telecomando <i>Remote controlled</i>

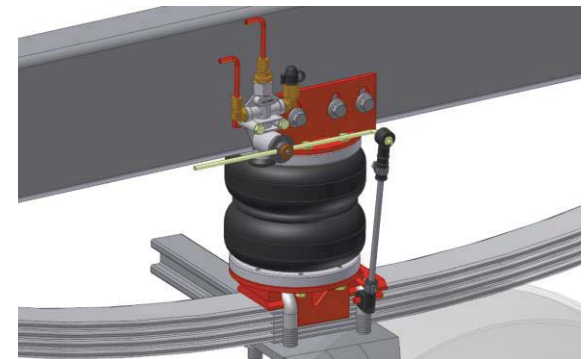
Anteriore
Front



Torpress G291-2



550044 - 550034



Data / Date		Dettagli veicolo / Vehicle's detail	
Da / Since :	11/2006		Motore : 6 cil. <i>Engine : 6 cil.</i>
Fino a / Until:			
Tipo assale / Axle type		Larghezza balestra / Leaf spring width	
I			90



Corredato di
Equipped with



**TOP DRIVE
CONTROL**

Top Drive System Ref. :

583966A

583966E

583966ET

FE (Euro 5)

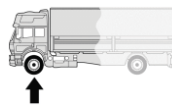
Versione rinforzata / Reinforced version

240 280 320

Cabina corta e lunga / *Short and long cabin*

	Gonfiaggio <i>Inflating</i>
A	Autolivellante <i>Self-levelling</i>
E	Elettrico <i>Electric</i>
T	Elettrico con Telecomando <i>Remote controlled</i>

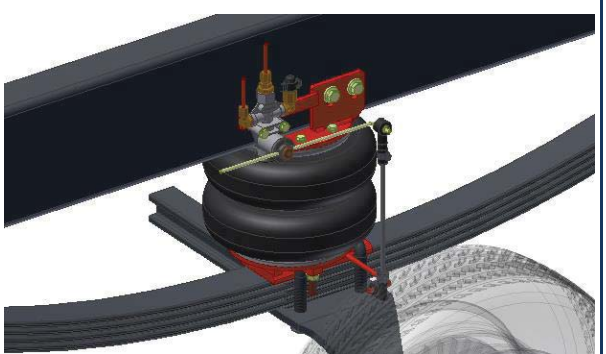
Anteriore
Front



Torpress T272



550011 - 550021



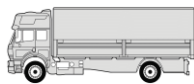
Data / Date		Dettagli veicolo / Vehicle's detail	
Da / Since :	11/2006		Motore : 6 cil. <i>Engine : 6 cil.</i>
Fino a / Until:			
Tipo assale / Axle type		Larghezza balestra / Leaf spring width	
I			90



Corredato di
Equipped with




**TOP DRIVE
CONTROL**








Sospensioni Integrative per veicoli industriali Integrative Suspensions for industrial vehicles



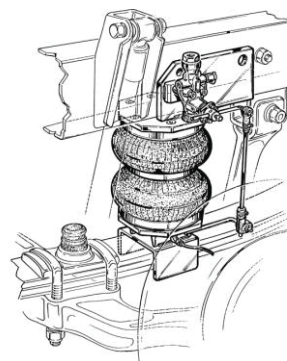
Top Drive System Ref. :


583079A
583079E
583079ET 

	Gonfiaggio <i>Inflating</i>	Anteriore Front
	Autolivellante <i>Self-levelling</i>	
	Elettrico <i>Electric</i>	↑
	Elettrico con Telecomando <i>Remote controlled</i>	Torpress G281-2 Ø8"

FH 12
420 ÷ 460
Fino ad esaurimento scorte / *Until stocks last*

550043 - 550033




Data / Date		Dettagli veicolo / Vehicle's detail	
Da / Since :		Fari frontali orizzontali <i>Horizontal front light</i>	
Fino a / Until:			
Tipo assale / Axle type		Larghezza balestra / Leaf spring width	
I		100	






Corredato di
Equipped with

TOP DRIVE CONTROL



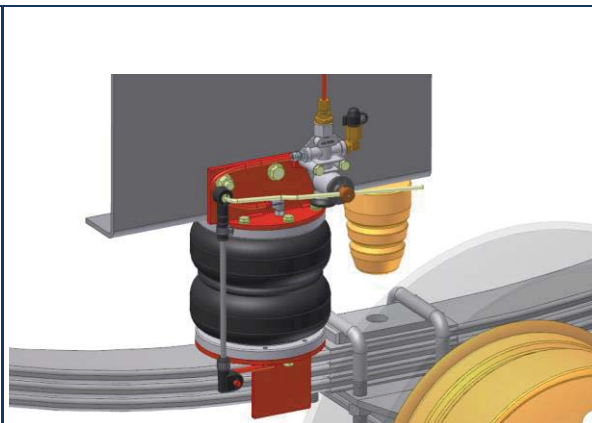
Top Drive System Ref. :


583579A
583579E
583579ET 

	Gonfiaggio <i>Inflating</i>	Anteriore Front
	Autolivellante <i>Self-levelling</i>	
	Elettrico <i>Electric</i>	↑
	Elettrico con Telecomando <i>Remote controlled</i>	Torpress 20 Ø10"

FH 12
460

550034 - 550044



Data / Date		Dettagli veicolo / Vehicle's detail	
Da / Since :	03/2002	Fari frontali verticali <i>Vertical front lights</i>	
Fino a / Until:			
Tipo assale / Axle type		Larghezza balestra / Leaf spring width	
I		100	

Corredato di
Equipped with

TOP DRIVE CONTROL



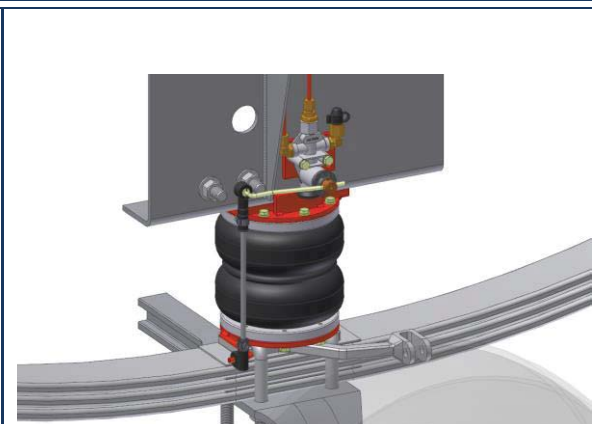
Top Drive System Ref. :


583578A
583578E
583578ET 

	Gonfiaggio <i>Inflating</i>	Anteriore Front
	Autolivellante <i>Self-levelling</i>	
	Elettrico <i>Electric</i>	↑
	Elettrico con Telecomando <i>Remote controlled</i>	Torpress G291-2 Ø10"

FH 12 420 ÷ 460
FM 12 420 ÷ 460 (8x4)


550044 - 550034



Data / Date		Dettagli veicolo / Vehicle's detail	
Da / Since :	03/2002	Fari frontali verticali <i>Vertical front lights</i>	
Fino a / Until:			
Tipo assale / Axle type		Larghezza balestra / Leaf spring width	
I		100	

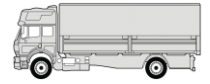
Corredato di
Equipped with

TOP DRIVE CONTROL





Sospensioni Integrative per veicoli industriali Integrative Suspensions for industrial vehicles



Top Drive System Ref. :

583580A

583580E

583580ET



FH 13 400 ÷ 520

FH 16 550 ÷ 660

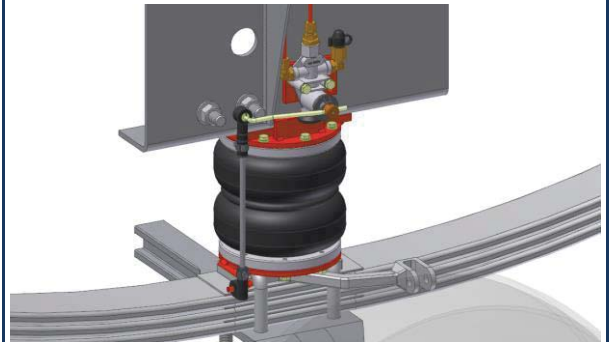
	Gonfiaggio <i>Inflating</i>	Anteriore Front
A	Autolivellante <i>Self-levelling</i>	
E	Elettrico <i>Electric</i>	
T	Elettrico con Telecomando <i>Remote controlled</i>	

Torpress G291-2

Ø10"



550044 - 550034



Data / Date		Dettagli veicolo / Vehicle's detail	
Da / Since :	01/2006		
Fino a / Until:			
Tipo assale / Axle type		Larghezza balestra / Leaf spring width	
I			100



Corredato di
Equipped with



**TOP DRIVE
CONTROL**

Top Drive System Ref. :

43858103

43858104

43858107



FH 440 (Euro 5)

	Gonfiaggio <i>Inflating</i>	Anteriore Front
A	Autolivellante <i>Self-levelling</i>	
E	Elettrico <i>Electric</i>	
T	Elettrico con Telecomando <i>Remote controlled</i>	

Torpress G291-2

Ø10"



550044 - 550034



Data / Date		Dettagli veicolo / Vehicle's detail	
Da / Since :	2009		Fari frontali verticali sdoppiati <i>Vertical divided front lights</i>
Fino a / Until:			
Tipo assale / Axle type		Larghezza balestra / Leaf spring width	
I			100



Corredato di
Equipped with



**TOP DRIVE
CONTROL**

Top Drive System Ref. :

43858193

43858194

43858197



FH 440 (Euro 5)

Versione rinforzata / Reinforced version

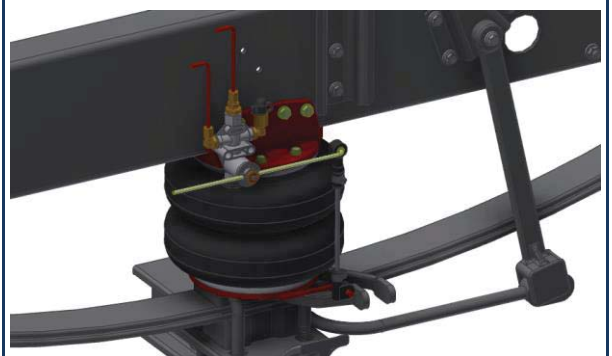
	Gonfiaggio <i>Inflating</i>	Anteriore Front
A	Autolivellante <i>Self-levelling</i>	
E	Elettrico <i>Electric</i>	
T	Elettrico con Telecomando <i>Remote controlled</i>	

Torpress T272

Ø11"



550011 - 550021



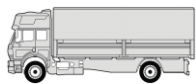
Data / Date		Dettagli veicolo / Vehicle's detail	
Da / Since :	2009		Fari frontali verticali sdoppiati <i>Vertical divided front lights</i>
Fino a / Until:			
Tipo assale / Axle type		Larghezza balestra / Leaf spring width	
I			100



Corredato di
Equipped with





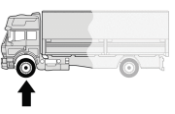











**TOP DRIVE
CONTROL**



Sospensioni Integrative per veicoli industriali Integrative Suspensions for industrial vehicles



Top Drive System Ref. : 43800103 43800104 43800107  FH 13 (Euro 6)		Gonfiaggio <i>Inflating</i>	Anteriore Front	
		Autolivellante <i>Self-levelling</i>		
		Elettrico <i>Electric</i>		
		Elettrico con Telecomando <i>Remote controlled</i>		
		Torpress G291-2 Ø10"		
				
		550044 - 550034		
Data / Date		Dettagli veicolo / Vehicle's detail		
Da / Since :	04/2014			
Fino a / Until:				
Tipo assale / Axle type		Larghezza balestra / Leaf spring width		
I		90		 <p>Corredato di Equipped with</p>  <p>TOP DRIVE CONTROL</p>

Top Drive System Ref. : 43800193 43800194 43800197  FH 13 (Euro 6) Versione rinforzata / Reinforced version		Gonfiaggio <i>Inflating</i>	Anteriore Front	
		Autolivellante <i>Self-levelling</i>		
		Elettrico <i>Electric</i>		
		Elettrico con Telecomando <i>Remote controlled</i>		
		Torpress T272 Ø11"		
				
		550011 - 550021		
Data / Date		Dettagli veicolo / Vehicle's detail		
Da / Since :	04/2014			
Fino a / Until:				
Tipo assale / Axle type		Larghezza balestra / Leaf spring width		
I		90		 <p>Corredato di Equipped with</p>  <p>TOP DRIVE CONTROL</p>



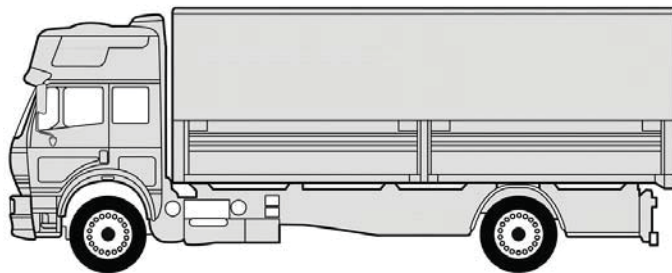
WWW.TOPDRIVESYSTEM.COM

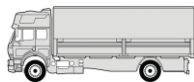


WWW.TOPDRIVESYSTEM.COM

Ricambi e accessori per sospensioni
pneumatiche integrative

*Spare parts and accessories for integrative
pneumatic suspensions*





Ricambi e accessori per veicoli industriali
Spare parts and accessories for industrial vehicles



Top Drive System Ref. :
583326

Kit valvole livellatrici

Self levelling valves kit

Kit de vannes autonivelante



Top Drive System Ref. :
583294

Valvola autolivellante comando gonfiaggio/sgonfiaggio adattabile sospensioni pneumatiche integrative

Self levelling valve for inflating/deflating command, adaptable at integrative air spring

Vanne autonivellement commande gonflement/degonflement pour adaptation suspensions pneumatiques integratives



Top Drive System Ref. :
583255

Valvola a pressione controllata 8,2 bar adattabile sospensioni pneumatiche integrative

Pressure controlled valve (8,2 bar) adaptable integrative pneumatic suspension

Valve a pression controllee 8,2 bars pour adaptation suspensions pneumatiques integratives

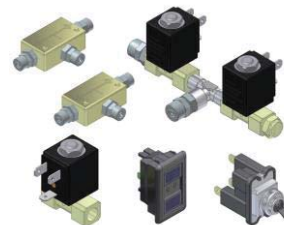


Top Drive System Ref. :
89800030

Kit adattamento da gonfiaggio autolivellante a gonfiaggio manuale con comando elettrico per sospensioni posteriori

Self levelling inflating - manual inflating adapter kit (with electric command), for rear suspensions

Kit pour la conversion de gonflement autoniveleur à gonflement manuel avec commande électrique pour suspensions arrière.

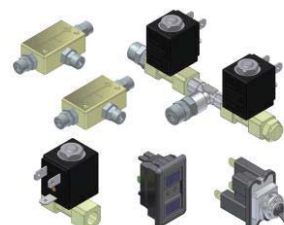


Top Drive System Ref. :
89800040

Kit adattamento da gonfiaggio autolivellante a gonfiaggio manuale con comando elettrico per sospensioni anteriori

Self levelling inflating - manual inflating adapter kit (with electric command), for front suspensions

Kit pour la conversion de gonflement autoniveleur à gonflement manuel avec commande électrique pour suspensions avant.



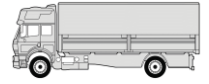
Top Drive System Ref. :
89800041

Kit adattamento da gonfiaggio autolivellante a gonfiaggio manuale (solo scarico)

Self levelling inflating - manual inflating adapter kit (only deflation)

Kit pour la conversion de gonflement autoniveleur à gonflement manuel (seulement dégonflage).





**Top Drive System Ref. :
583425**

Kit adattamento da gonfiaggio elettrico a gonfiaggio con telecomando per sospensioni posteriori

Electric inflating to remote command inflating adapter kit for rear suspensions

Kit pour la conversion de gonflement autoniveleur à gonflement manuel avec commande électrique pour suspensions avant.



**Top Drive System Ref. :
583426**

Kit adattamento da gonfiaggio elettrico a gonfiaggio con telecomando per sospensioni anteriori

Electric inflating to remote command inflating adapter kit for front suspensions

Kit pour la conversion de gonflement autoniveleur à gonflement manuel avec commande électrique pour suspensions avant.



**Top Drive System Ref. :
89800050**

Comando elettrico 24 V per gonfiaggio - sgonfiaggio sospensioni pneumatiche integrative con telecomando

24 V electric inflating-deflating integrative pneumatic suspension control with remote control

Commande électrique 24 V pour gonflement - degonflement suspensions pneumatiques intégratives avec télécommande

Nuovo / New



**Top Drive System Ref. :
583244**

Elettrovalvola a 2 vie 24 V c.c. (n.c.) comando sospensioni pneumatiche attacco 1/8" gas

2 ways solenoid valve 24 V DC pneumatic suspension control (1/8" gas fixing)

Electrovanne a 2 voies 24 V c.c. (re) commande suspensions pneumatiques fixation 1/8" gaz

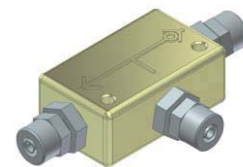


**Top Drive System Ref. :
583297**

Valvola deviatrice per sospensione pneumatica anteriore completa di raccordi 1/8" gas per tubo Ø8x6

Three ways valve for rear pneumatic suspension with pipe fittings 1/8" gas Ø8x6

Papillon déviateur pour suspension pneumatique avant complète de raccords 1/8" gaz, tube Ø8x6.

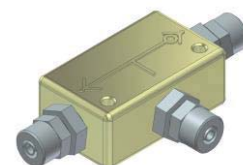


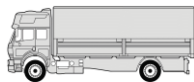
**Top Drive System Ref. :
583296**

Valvola deviatrice per sospensione pneumatica posteriore completa di raccordi 1/8" gas per tubo Ø6x4 - Ø8x6

Three ways valve for rear pneumatic suspension with pipe fittings 1/8" gas Ø6x4 - Ø8x6

Papillon déviateur pour suspension pneumatique arrière complète de raccords 1/8" gaz, tube Ø6x4 et Ø8x6.





Ricambi e accessori per veicoli industriali
Spare parts and accessories for industrial vehicles

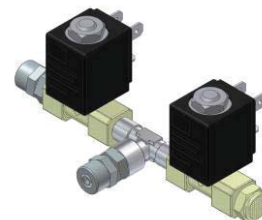


**Top Drive System Ref. :
583245**

Comando elettrico 24 V per gonfiaggio - sgonfiaggio sospensioni pneumatiche integrative

24 V electric inflating-deflating integrative pneumatic suspension control

Commande électrique 24 V pour gonflement - degonflement suspensions pneumatiques intégratives

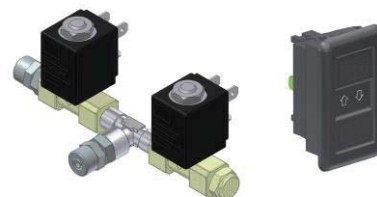


**Top Drive System Ref. :
89800020**

Comando elettrico 24 V per gonf. / sgonf. Sospensioni pneumatiche integrative con interruttore generico

24 V electric inflating / deflating integrative pneumatic suspension control with generic switch

Commande électrique 24 V pour gonfl. / degonfl. Suspensions pneumatiques intégratives avec commutateur génériques

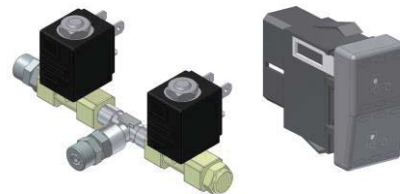


**Top Drive System Ref. :
89800021**

Comando elettrico 24 V per gonf. / sgonf. Sospensioni pneumatiche integrative con interruttore IVECO Eurocargo / Eurotech

24 V electric inflating / deflating integrative pneumatic suspension control with IVECO Eurocargo / Eurotech switch

Commande électrique 24 V pour gonfl. / degonfl. suspensions pneumatiques intégratives avec commutateur IVECO Eurocargo / Eurotech

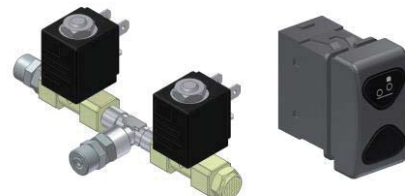


**Top Drive System Ref. :
89800022**

Comando elettrico 24 V per gonf. / sgonf. Sospensioni pneumatiche integrative con interruttore IVECO Eurocargo Restyling / Stralis

24 V electric inflating / deflating integrative pneumatic suspension control with IVECO Eurocargo Restyling / Stralis switch

Commande électrique 24 V pour gonfl. / degonfl. suspensions pneumatiques intégratives avec commutateur IVECO Eurocargo Restyling / Stralis

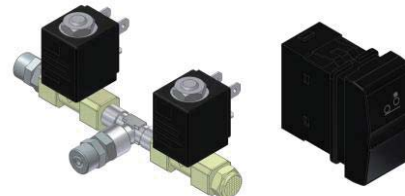


**Top Drive System Ref. :
89800023**

Comando elettrico 24 V per gonf. / sgonf. Sospensioni pneumatiche integrative con interruttore IVECO Eurocargo Restyling / Stralis MY 2014

24 V electric inflating / deflating integrative pneumatic suspension control with IVECO Eurocargo Restyling / Stralis MY 2014 switch

Commande électrique 24 V pour gonfl. / degonfl. suspensions pneumatiques intégratives avec commutateur IVECO Eurocargo Restyling / Stralis MY 2014



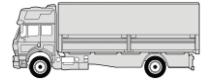
**Top Drive System Ref. :
89800010**

Kit comando elettrico 24V per gonf./sgonf. Sospensioni pneumatiche integrative (impianto sdoppiato)

24 V electric inflating / deflating integrative pneumatic suspension differentiated control (right/left)

Commande électrique 24 V pour gonfl. / degonfl. Suspensions pneumatiques intégratives (double système)





Top Drive System Ref. :
583268

Interruttore comando elettrico 3 poli

Electric system switch (3 poles)

Interrupteur commande électrique 3 pôles



Top Drive System Ref. :
583291

Interruttore comando elettrico generico

Generic electric system switch

Interrupteur commande generique



Top Drive System Ref. :
583299

Interruttore comando elettrico IVECO Eurocargo, Eurotech, Eurostar

Electric command switch IVECO Eurocargo, Eurotech, Eurostar

Interrupteur commande électrique IVECO Eurocargo, Eurotech, Eurostar



Top Drive System Ref. :
583298

Interruttore comando elettrico IVECO Stralis e Eurocargo Restyling

Electric command switch IVECO Stralis and Eurocargo Restyling

Interrupteur commande électrique IVECO Stralis et Eurocargo Restyling



Top Drive System Ref. :
583411

Interruttore comando elettrico IVECO Stralis e Eurocargo Restyling MY 2014

Electric command switch IVECO Stralis and Eurocargo Restyling MY 2014

Interrupteur commande électrique IVECO Stralis et Eurocargo Restyling MY 2014



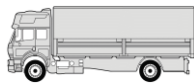
Top Drive System Ref. :
583223

Manometro Ø 52 illuminato 24 V attacco posteriore

Manometer Ø 52 mm lightened 24 V rear fixing

Manometre Ø 52 eclaire 24 V fixation arriere





Ricambi e accessori per veicoli industriali
Spare parts and accessories for industrial vehicles



Top Drive System Ref. :
583239

Valvola di controllo a due vie

Two ways control valve

Valve de controle a deux voies

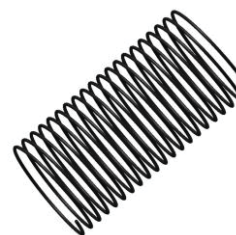


Top Drive System Ref. :
583490

Tubo rilsan nero Ø 6x4 (10 m)

Black rilsan pipe Ø 6x4 (10 m)

Tuyau rilsan Ø 6x4 noir (10 m)

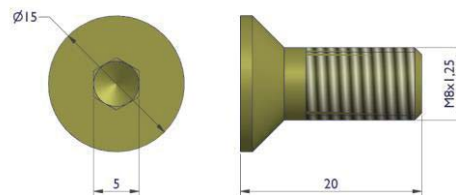


Top Drive System Ref. :
541605

Vite a testa svasata M8x20x1,25 (Confezione 30 pezzi)

Flathead screw M8x20x1,25 (Box 30 pieces)

Vis à filetage automatique tête évasée M8x20x1,25 (Paquet avec 30 pièces)

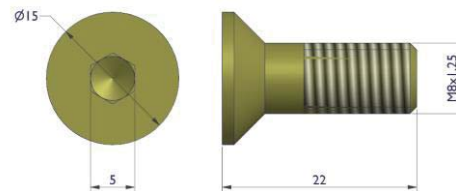


Top Drive System Ref. :
541606

Vite a testa svasata M8x22x1,25 (Confezione 30 pezzi)

Flathead screw M8x22x1,25 (Box 30 pieces)

Vis à filetage automatique tête évasée M8x22x1,25 (Paquet avec 30 pièces)

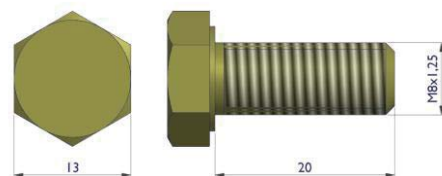


Top Drive System Ref. :
541623

Vite a testa esagonale M8x20x1,25 (Confezione 30 pezzi)

Exagonal-head screw M8x20x1,25 (Box 30 pieces)

Vis à filetage automatique tête à six pans M8x20x1,25 (Paquet avec 30 pièces)

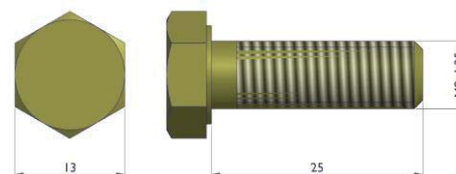


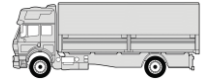
Top Drive System Ref. :
541624

Vite a testa esagonale M8x25x1,25 (Confezione 30 pezzi)

Exagonal-head screw M8x25x1,25 (Box 30 pieces)

Vis à filetage automatique tête à six pans M8x25x1,25 (Paquet avec 30 pièces)





Top Drive System Ref. : **Torpress T275 (T110) Ø8"**

550042

Alt. Ref. : 550022

Descrizione Description	Unità di misura Measure unit	Valore Value		
Pressione media Average pressure	bar	5	6	7
Portata media Average load	Kg	900	1008	1260
Pressione di scoppio Bursting pressure	bar	>20		
Altezza media Average height	mm	100		
Altezza minima Minimum height	mm	50		
Altezza massima estensibile Maximum extension height	mm	145		
Ingombro massimo Maximum diameter	mm (Ø)	205		



Top Drive System Ref. : **Torpress T291 Ø10"**

550056

Alt. Ref. :

Descrizione Description	Unità di misura Measure unit	Valore Value		
Pressione media Average pressure	bar	3	4	5
Portata media Average load	Kg	849	1132	1415
Pressione di scoppio Bursting pressure	bar	>30		
Altezza media Average height	mm	124		
Altezza minima Minimum height	mm	45		
Altezza massima estensibile Maximum extension height	mm	210		
Ingombro massimo Maximum diameter	mm (Ø)	255		



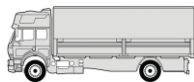
Top Drive System Ref. : **Torpress G279B (T23B) Ø6"**

550041

Alt. Ref. : 550031

Descrizione Description	Unità di misura Measure unit	Valore Value		
Pressione media Average pressure	bar	2	3	4
Portata media Average load	Kg	235	350	470
Pressione di scoppio Bursting pressure	bar	>30		
Altezza media Average height	mm	150		
Altezza minima Minimum height	mm	70		
Altezza massima estensibile Maximum extension height	mm	200		
Ingombro massimo Maximum diameter	mm (Ø)	170		





Top Drive System Ref. : Torpress G281-2 (T26) Ø8"

550043

Alt. Ref. : 550033

Descrizione Description	Unità di misura Measure unit	Valore Value		
Pressione media Average pressure	bar	5	6	7
Portata media Average load	Kg	840	1008	1180
Pressione di scoppio Bursting pressure	bar	>18		
Altezza media Average height	mm	165		
Altezza minima Minimum height	mm	85		
Altezza massima estensibile Maximum extension height	mm	245		
Ingombro massimo Maximum diameter	mm (Ø)	220		



Top Drive System Ref. : Torpress G291-2 (T20) Ø10"

550044

Alt. Ref. : 550034

Descrizione Description	Unità di misura Measure unit	Valore Value		
Pressione media Average pressure	bar	5	6	7
Portata media Average load	Kg	1200	1440	1680
Pressione di scoppio Bursting pressure	bar	>17		
Altezza media Average height	mm	180		
Altezza minima Minimum height	mm	70		
Altezza massima estensibile Maximum extension height	mm	265		
Ingombro massimo Maximum diameter	mm (Ø)	255		



Top Drive System Ref. : Torpress T272 (T245) Ø11"

550011

Alt. Ref. : 550021

Descrizione Description	Unità di misura Measure unit	Valore Value		
Pressione media Average pressure	bar	3	5	7
Portata media Average load	Kg	1000	1725	2471
Pressione di scoppio Bursting pressure	bar	>20		
Altezza media Average height	mm	185		
Altezza minima Minimum height	mm	70		
Altezza massima estensibile Maximum extension height	mm	310		
Ingombro massimo Maximum diameter	mm (Ø)	275		



INDICE ANALITICO / INDEX

Cod. Articolo Ref. Code	Marca Manufacturer	Pagina Page	Cod. Articolo Ref. Code	Marca Manufacturer	Pagina Page	Cod. Articolo Ref. Code	Marca Manufacturer	Pagina Page
40500103	DAF	I 196	40755059	FIAT	c 36	40755159	CITROËN	c 27
40500104	DAF	I 196	40755059	PEUGEOT	c 121	40755159	FIAT	c 39
40500107	DAF	I 196	40755061	CITROËN	c 20	40755159	FIAT	c 43
40500204	DAF	I 196	40755061	FIAT	c 35	40755159	PEUGEOT	c 124
40500207	DAF	I 196	40755061	PEUGEOT	c 121	40755159	PEUGEOT	c 128
40500303	DAF	I 198	40755069	CITROËN	c 20	40755159	RAM TRUCKS	c 133
40500303	DAF	I 199	40755069	FIAT	c 35	40755161	CITROËN	c 23
40500304	DAF	I 198	40755069	PEUGEOT	c 121	40755161	CITROËN	c 27
40500304	DAF	I 199	40755071	CITROËN	c 21	40755161	FIAT	c 38
40500307	DAF	I 198	40755071	FIAT	c 36	40755161	FIAT	c 42
40500307	DAF	I 199	40755071	PEUGEOT	c 122	40755161	PEUGEOT	c 124
40500404	DAF	I 194	40755079	CITROËN	c 21	40755161	PEUGEOT	c 128
40500407	DAF	I 194	40755079	FIAT	c 36	40755161	RAM TRUCKS	c 133
40500503	DAF	I 196	40755079	PEUGEOT	c 122	40755169	CITROËN	c 23
40500504	DAF	I 196	40755091	CITROËN	c 20	40755169	CITROËN	c 27
40500507	DAF	I 196	40755091	FIAT	c 35	40755169	FIAT	c 38
40517703	DAF	I 195	40755091	PEUGEOT	c 121	40755169	FIAT	c 42
40517704	DAF	I 195	40755099	CITROËN	c 20	40755169	PEUGEOT	c 124
40517707	DAF	I 195	40755099	FIAT	c 35	40755169	PEUGEOT	c 128
40517803	DAF	I 194	40755099	PEUGEOT	c 121	40755169	RAM TRUCKS	c 133
40517804	DAF	I 194	40755101	CITROËN	c 22	40755181	CITROËN	c 24
40517807	DAF	I 194	40755101	CITROËN	c 26	40755181	CITROËN	c 28
40517893	DAF	I 194	40755101	FIAT	c 38	40755181	FIAT	c 39
40517894	DAF	I 194	40755101	FIAT	c 42	40755181	FIAT	c 43
40517897	DAF	I 194	40755101	PEUGEOT	c 123	40755181	PEUGEOT	c 125
40700185	FIAT	c 32	40755101	PEUGEOT	c 127	40755181	PEUGEOT	c 129
40700189	FIAT	c 32	40755101	RAM TRUCKS	c 132	40755181	RAM TRUCKS	c 134
40700201	FIAT	c 30	40755109	CITROËN	c 22	40755189	CITROËN	c 24
40700201	MITSUBISHI	c 86	40755109	CITROËN	c 26	40755189	CITROËN	c 28
40700209	FIAT	c 30	40755109	FIAT	c 38	40755189	FIAT	c 39
40700209	MITSUBISHI	c 86	40755109	FIAT	c 42	40755189	FIAT	c 43
40710001	CITROËN	c 21	40755109	PEUGEOT	c 123	40755189	PEUGEOT	c 125
40710001	FIAT	c 36	40755109	PEUGEOT	c 127	40755189	PEUGEOT	c 129
40710001	PEUGEOT	c 122	40755109	RAM TRUCKS	c 132	40755189	RAM TRUCKS	c 134
40710009	CITROËN	c 21	40755121	CITROËN	c 22	40755191	CITROËN	c 23
40710009	FIAT	c 36	40755121	CITROËN	c 26	40755191	CITROËN	c 27
40710009	PEUGEOT	c 122	40755121	FIAT	c 37	40755191	FIAT	c 38
40710071	CITROËN	c 21	40755121	FIAT	c 41	40755191	FIAT	c 42
40710071	FIAT	c 37	40755121	PEUGEOT	c 123	40755191	PEUGEOT	c 124
40710071	PEUGEOT	c 122	40755121	PEUGEOT	c 127	40755191	PEUGEOT	c 128
40710079	CITROËN	c 21	40755121	RAM TRUCKS	c 132	40755191	RAM TRUCKS	c 133
40710079	FIAT	c 37	40755151	CITROËN	c 23	40755199	CITROËN	c 23
40710079	PEUGEOT	c 122	40755151	CITROËN	c 27	40755199	CITROËN	c 27
40715585	FIAT	c 31	40755151	FIAT	c 39	40755199	FIAT	c 38
40715589	FIAT	c 31	40755151	FIAT	c 43	40755199	FIAT	c 42
40755051	CITROËN	c 20	40755151	PEUGEOT	c 124	40755199	PEUGEOT	c 124
40755051	FIAT	c 36	40755151	PEUGEOT	c 128	40755199	PEUGEOT	c 128
40755051	PEUGEOT	c 121	40755151	RAM TRUCKS	c 133	40755199	RAM TRUCKS	c 133
40755059	CITROËN	c 20	40755159	CITROËN	c 23	407551A1	CITROËN	c 25

C = veicoli commerciali leggeri / light commercial vehicles I = veicoli industriali / industrial vehicles

I dati riportati sono indicativi e non vincolanti, le immagini hanno il solo scopo di presentare il prodotto. ESI Italia S.r.l. si riserva la facoltà di apportare modifiche in ogni momento e senza preavviso.

249

Reported data are indicative and not binding, picture are only purpose of presenting product. ESI Italia S.r.l. reserve the right to make changes at every time without notice.

INDICE ANALITICO / INDEX

Cod. Articolo Ref. Code	Marca Manufacturer	Pagina Page	Cod. Articolo Ref. Code	Marca Manufacturer	Pagina Page	Cod. Articolo Ref. Code	Marca Manufacturer	Pagina Page
407551A1	CITROËN	c 29	407551D9	CITROËN	c 24	40853701	FORD	c 53
407551A1	FIAT	c 40	407551D9	CITROËN	c 28	40853709	FORD	c 53
407551A1	FIAT	c 44	407551D9	FIAT	c 39	41200101	ISUZU	c 61
407551A1	PEUGEOT	c 126	407551D9	FIAT	c 43	41200201	ISUZU	c 61
407551A1	PEUGEOT	c 130	407551D9	PEUGEOT	c 125	41200301	ISUZU	c 61
407551A9	CITROËN	c 25	407551D9	PEUGEOT	c 129	41251201	ISUZU	c 60
407551A9	CITROËN	c 29	407551D9	RAM TRUCKS	c 134	41251301	ISUZU	c 60
407551A9	FIAT	c 40	40755471	CITROËN	c 24	41251401	ISUZU	c 60
407551A9	FIAT	c 44	40755471	CITROËN	c 28	41252101	ISUZU	c 62
407551A9	PEUGEOT	c 126	40755471	FIAT	c 40	41292091	ISUZU	c 58
407551A9	PEUGEOT	c 130	40755471	FIAT	c 44	41292099	ISUZU	c 58
407551B1	CITROËN	c 25	40755471	PEUGEOT	c 125	41292101	ISUZU	c 59
407551B1	CITROËN	c 29	40755471	PEUGEOT	c 129	41292109	ISUZU	c 59
407551B1	FIAT	c 40	40755471	RAM TRUCKS	c 134	41292191	ISUZU	c 59
407551B1	FIAT	c 44	40755479	CITROËN	c 24	41292195	ISUZU	c 59
407551B1	PEUGEOT	c 126	40755479	CITROËN	c 28	41292199	ISUZU	c 59
407551B1	PEUGEOT	c 130	40755479	FIAT	c 40	41400101	IVECO	c 75
407551B9	CITROËN	c 25	40755479	FIAT	c 44	41400109	IVECO	c 75
407551B9	CITROËN	c 29	40755479	PEUGEOT	c 125	41400201	IVECO	c 66
407551B9	FIAT	c 40	40755479	PEUGEOT	c 129	41400201	IVECO	c 70
407551B9	FIAT	c 44	40755479	RAM TRUCKS	c 134	41400201	IVECO	c 74
407551B9	PEUGEOT	c 126	40800201	FORD	c 55	41400201	IVECO	c 77
407551B9	PEUGEOT	c 130	40800209	FORD	c 55	41400209	IVECO	c 66
407551C1	CITROËN	c 25	40800241	FORD	c 55	41400209	IVECO	c 70
407551C1	CITROËN	c 29	40800249	FORD	c 55	41400209	IVECO	c 74
407551C1	FIAT	c 41	40800301	FORD	c 54	41400209	IVECO	c 77
407551C1	FIAT	c 45	40800309	FORD	c 54	41400301	IVECO	c 67
407551C1	PEUGEOT	c 126	40800391	FORD	c 54	41400301	IVECO	c 70
407551C1	PEUGEOT	c 130	40800399	FORD	c 54	41400301	IVECO	c 74
407551C9	CITROËN	c 25	40800401	FORD	c 54	41400301	IVECO	c 77
407551C9	CITROËN	c 29	40800409	FORD	c 54	41400309	IVECO	c 67
407551C9	FIAT	c 41	40800601	FORD	c 55	41400309	IVECO	c 70
407551C9	FIAT	c 45	40800609	FORD	c 55	41400309	IVECO	c 74
407551C9	PEUGEOT	c 126	40800801	FORD	c 56	41400309	IVECO	c 77
407551C9	PEUGEOT	c 130	40800809	FORD	c 56	41414201	IVECO	c 64
407551D1	CITROËN	c 24	40800901	FORD	c 56	41414201	IVECO	c 68
407551D1	CITROËN	c 28	40800909	FORD	c 56	41414201	IVECO	c 72
407551D1	FIAT	c 39	40850991	FORD	c 51	41414201	IVECO	c 75
407551D1	FIAT	c 43	40850999	FORD	c 51	41414209	IVECO	c 64
407551D1	PEUGEOT	c 125	40851091	FORD	c 52	41414209	IVECO	c 68
407551D1	PEUGEOT	c 129	40851099	FORD	c 52	41414209	IVECO	c 72
407551D1	RAM TRUCKS	c 134	40852991	FORD	c 46	41414209	IVECO	c 75
407551D5	CITROËN	c 24	40852991	MAZDA	c 80	41414241	IVECO	c 65
407551D5	CITROËN	c 28	40852999	FORD	c 46	41414241	IVECO	c 68
407551D5	FIAT	c 39	40852999	MAZDA	c 80	41414241	IVECO	c 72
407551D5	FIAT	c 43	40853091	FORD	c 47	41414241	IVECO	c 76
407551D5	PEUGEOT	c 125	40853099	FORD	c 47	41414249	IVECO	c 65
407551D5	PEUGEOT	c 129	40853601	FORD	c 52	41414249	IVECO	c 68
407551D5	RAM TRUCKS	c 134	40853609	FORD	c 52	41414249	IVECO	c 72

C = veicoli commerciali leggeri/ light commercial vehicles I = veicoli industriali / industrial vehicles

I dati riportati sono indicativi e non vincolanti, le immagini hanno il solo scopo di presentare il prodotto. ESI Italia S.r.l. si riserva la facoltà di apportare modifiche in ogni momento e senza preavviso.

250

Reported data are indicative and not binding, picture are only purpose of presenting product. ESI Italia S.r.l. reserve the right to make changes at every time without notice.

INDICE ANALITICO / INDEX

Cod. Articolo Ref. Code	Marca Manufacturer	Pagina Page	Cod. Articolo Ref. Code	Marca Manufacturer	Pagina Page	Cod. Articolo Ref. Code	Marca Manufacturer	Pagina Page
41414249	IVECO	c 76	41515907	IVECO V.I.	i 208	41556193	IVECO V.I.	i 208
41414261	IVECO	c 65	41515907	IVECO V.I.	i 213	41556193	IVECO V.I.	i 212
41414261	IVECO	c 69	41515993	IVECO V.I.	i 202	41556194	IVECO V.I.	i 205
41414261	IVECO	c 73	41515993	IVECO V.I.	i 209	41556197	IVECO V.I.	i 205
41414261	IVECO	c 76	41515993	IVECO V.I.	i 213	41556203	IVECO V.I.	i 213
41414269	IVECO	c 65	41515994	IVECO V.I.	i 209	41556303	IVECO V.I.	i 209
41414269	IVECO	c 69	41515994	IVECO V.I.	i 213	41556304	IVECO V.I.	i 209
41414269	IVECO	c 73	41515997	IVECO V.I.	i 209	41558104	IVECO V.I.	i 208
41414269	IVECO	c 76	41515997	IVECO V.I.	i 213	41558104	IVECO V.I.	i 212
41414291	IVECO	c 65	41516004	IVECO V.I.	i 201	41558107	IVECO V.I.	i 208
41414291	IVECO	c 69	41516007	IVECO V.I.	i 201	41558107	IVECO V.I.	i 212
41414291	IVECO	c 73	41516094	IVECO V.I.	i 202	41558194	IVECO V.I.	i 208
41414291	IVECO	c 76	41516097	IVECO V.I.	i 202	41558194	IVECO V.I.	i 212
41414295	IVECO	c 65	41518703	IVECO V.I.	i 200	41558197	IVECO V.I.	i 208
41414295	IVECO	c 69	41518703	IVECO V.I.	i 202	41558197	IVECO V.I.	i 212
41414295	IVECO	c 73	41518703	IVECO V.I.	i 205	41559600	IVECO V.I.	i 218
41414295	IVECO	c 76	41518703	IVECO V.I.	i 210	41559600	IVECO V.I.	i 222
41414299	IVECO	c 65	41518704	IVECO V.I.	i 205	41559690	IVECO V.I.	i 218
41414299	IVECO	c 69	41518704	IVECO V.I.	i 210	41559690	IVECO V.I.	i 223
41414299	IVECO	c 73	41518707	IVECO V.I.	i 205	41900101	LAND ROVER	c 78
41414299	IVECO	c 76	41518707	IVECO V.I.	i 210	41900109	LAND ROVER	c 78
414142C1	IVECO	c 66	41518763	IVECO V.I.	i 206	41900201	LAND ROVER	c 78
414142C1	IVECO	c 69	41518763	IVECO V.I.	i 211	41900209	LAND ROVER	c 78
414142C1	IVECO	c 73	41518764	IVECO V.I.	i 206	42112293	MAN	i 224
414142C9	IVECO	c 66	41518764	IVECO V.I.	i 211	42112294	MAN	i 224
414142C9	IVECO	c 69	41518767	IVECO V.I.	i 206	42112297	MAN	i 224
414142C9	IVECO	c 73	41518767	IVECO V.I.	i 211	42157300	MAN	i 225
41414401	IVECO	c 71	41518793	IVECO V.I.	i 203	42157400	MAN	i 226
41414401	IVECO	c 75	41518793	IVECO V.I.	i 206	42306601	MERCEDES	c 83
41414409	IVECO	c 71	41518793	IVECO V.I.	i 210	42306601	VOLKSWAGEN	c 153
41414409	IVECO	c 75	41518794	IVECO V.I.	i 206	42306609	MERCEDES	c 83
41500103	IVECO V.I.	i 218	41518794	IVECO V.I.	i 210	42306609	VOLKSWAGEN	c 153
41500104	IVECO V.I.	i 218	41518797	IVECO V.I.	i 206	42306651	MERCEDES	c 84
41500107	IVECO V.I.	i 218	41518797	IVECO V.I.	i 210	42306651	VOLKSWAGEN	c 153
41500193	IVECO V.I.	i 219	41518804	IVECO V.I.	i 200	42306659	MERCEDES	c 84
41500194	IVECO V.I.	i 219	41518804	IVECO V.I.	i 202	42306659	VOLKSWAGEN	c 153
41500197	IVECO V.I.	i 219	41518807	IVECO V.I.	i 200	42306661	MERCEDES	c 83
41500203	IVECO V.I.	i 219	41518807	IVECO V.I.	i 202	42306661	VOLKSWAGEN	c 153
41500204	IVECO V.I.	i 219	41518894	IVECO V.I.	i 203	42306669	MERCEDES	c 83
41500207	IVECO V.I.	i 219	41518897	IVECO V.I.	i 203	42306669	VOLKSWAGEN	c 153
41500293	IVECO V.I.	i 219	41555603	IVECO V.I.	i 211	42306671	MERCEDES	c 84
41500294	IVECO V.I.	i 219	41555803	IVECO V.I.	i 211	42306671	VOLKSWAGEN	c 154
41500297	IVECO V.I.	i 219	41556003	IVECO V.I.	i 212	42306679	MERCEDES	c 84
41503903	IVECO V.I.	i 210	41556103	IVECO V.I.	i 204	42306679	VOLKSWAGEN	c 154
41515903	IVECO V.I.	i 201	41556103	IVECO V.I.	i 208	42306700	MERCEDES	c 179
41515903	IVECO V.I.	i 208	41556103	IVECO V.I.	i 212	42306701	MERCEDES	c 85
41515903	IVECO V.I.	i 213	41556104	IVECO V.I.	i 204	42306701	VOLKSWAGEN	c 154
41515904	IVECO V.I.	i 208	41556107	IVECO V.I.	i 204	42306709	MERCEDES	c 85
41515904	IVECO V.I.	i 213	41556193	IVECO V.I.	i 205	42306709	VOLKSWAGEN	c 154

C = veicoli commerciali leggeri/ *light commercial vehicles* I = veicoli industriali / *industrial vehicles*

I dati riportati sono indicativi e non vincolanti, le immagini hanno il solo scopo di presentare il prodotto. ESI Italia S.r.l. si riserva la facoltà di apportare modifiche in ogni momento e senza preavviso.

251

Reported data are indicative and not binding, picture are only purpose of presenting product. ESI Italia S.r.l. reserve the right to make changes at every time without notice.

INDICE ANALITICO / INDEX

Cod. Articolo Ref. Code	Marca Manufacturer	Pagina Page	Cod. Articolo Ref. Code	Marca Manufacturer	Pagina Page	Cod. Articolo Ref. Code	Marca Manufacturer	Pagina Page
42306761	MERCEDES	c 85	42600901	NISSAN	c 90	43013259	NISSAN	c 96
42306761	VOLKSWAGEN	c 154	42600905	NISSAN	c 90	43013259	NISSAN	c 100
42306769	MERCEDES	c 85	42600909	NISSAN	c 90	43013259	OPEL	c 110
42306769	VOLKSWAGEN	c 154	42601005	NISSAN	c 92	43013259	OPEL	c 115
42306901	MERCEDES	c 84	42601025	NISSAN	c 91	43013259	RENAULT	c 140
42306909	MERCEDES	c 84	42601095	NISSAN	c 92	43013259	RENAULT	c 144
42400293	MERCEDES V.I.	i 228	42601095	RENAULT	c 135	43013261	NISSAN	c 95
42400294	MERCEDES V.I.	i 228	42601101	NISSAN	c 104	43013261	NISSAN	c 100
42400297	MERCEDES V.I.	i 228	42601101	RENAULT	c 147	43013261	OPEL	c 110
42509601	MITSUBISHI	c 87	42601109	NISSAN	c 104	43013261	OPEL	c 114
42509609	MITSUBISHI	c 87	42601109	RENAULT	c 147	43013261	RENAULT	c 139
42590501	MITSUBISHI	c 87	42652701	NISSAN	c 88	43013261	RENAULT	c 144
42590509	MITSUBISHI	c 87	42652709	NISSAN	c 88	43013269	NISSAN	c 95
42600291	NISSAN	c 107	42652841	NISSAN	c 89	43013269	NISSAN	c 100
42600291	RENAULT	c 149	42652845	NISSAN	c 89	43013269	OPEL	c 110
42600293	NISSAN	c 107	42652849	NISSAN	c 89	43013269	OPEL	c 114
42600293	RENAULT	c 149	42652891	NISSAN	c 89	43013269	RENAULT	c 139
42600294	NISSAN	c 107	42652895	NISSAN	c 89	43013269	RENAULT	c 144
42600294	RENAULT	c 149	42652899	NISSAN	c 89	43013271	NISSAN	c 96
42600301	NISSAN	c 107	42653101	NISSAN	c 103	43013271	NISSAN	c 100
42600301	RENAULT	c 149	42653101	NISSAN	c 104	43013271	OPEL	c 111
42600303	NISSAN	c 107	42653101	RENAULT	c 147	43013271	OPEL	c 115
42600303	RENAULT	c 149	42653109	NISSAN	c 103	43013271	RENAULT	c 140
42600304	NISSAN	c 107	42653109	NISSAN	c 104	43013271	RENAULT	c 144
42600304	RENAULT	c 149	42653109	RENAULT	c 147	43013279	NISSAN	c 96
42600391	NISSAN	c 107	42900101	PIAGGIO	c 131	43013279	NISSAN	c 100
42600391	RENAULT	c 149	42900109	PIAGGIO	c 131	43013279	OPEL	c 111
42600393	NISSAN	c 107	43011261	RENAULT	c 136	43013279	OPEL	c 115
42600393	RENAULT	c 149	43011266	RENAULT	c 136	43013279	RENAULT	c 140
42600394	NISSAN	c 107	43011301	RENAULT	c 137	43013279	RENAULT	c 144
42600394	RENAULT	c 149	43011306	RENAULT	c 137	43013291	NISSAN	c 95
42600401	NISSAN	c 106	43013201	NISSAN	c 95	43013291	NISSAN	c 99
42600401	RENAULT	c 148	43013201	NISSAN	c 99	43013291	OPEL	c 110
42600409	NISSAN	c 106	43013201	OPEL	c 109	43013291	OPEL	c 114
42600409	RENAULT	c 148	43013201	OPEL	c 114	43013291	RENAULT	c 139
42600491	NISSAN	c 106	43013201	RENAULT	c 139	43013291	RENAULT	c 143
42600491	RENAULT	c 148	43013201	RENAULT	c 143	43013299	NISSAN	c 95
42600499	NISSAN	c 106	43013209	NISSAN	c 95	43013299	NISSAN	c 99
42600499	RENAULT	c 148	43013209	NISSAN	c 99	43013299	OPEL	c 110
42600595	NISSAN	c 89	43013209	OPEL	c 109	43013299	OPEL	c 114
42600601	NISSAN	c 106	43013209	OPEL	c 114	43013299	RENAULT	c 139
42600601	RENAULT	c 148	43013209	RENAULT	c 139	43013299	RENAULT	c 143
42600609	NISSAN	c 106	43013209	RENAULT	c 143	43013301	NISSAN	c 97
42600609	RENAULT	c 148	43013251	NISSAN	c 96	43013301	NISSAN	c 102
42600705	NISSAN	c 91	43013251	NISSAN	c 100	43013301	OPEL	c 112
42600725	NISSAN	c 90	43013251	OPEL	c 110	43013301	OPEL	c 116
42600795	NISSAN	c 91	43013251	OPEL	c 115	43013301	RENAULT	c 141
42600801	NISSAN	c 90	43013251	RENAULT	c 140	43013301	RENAULT	c 146
42600809	NISSAN	c 90	43013251	RENAULT	c 144	43013309	NISSAN	c 97

C = veicoli commerciali leggeri/ *light commercial vehicles* I = veicoli industriali / *industrial vehicles*

I dati riportati sono indicativi e non vincolanti, le immagini hanno il solo scopo di presentare il prodotto. ESI Italia S.r.l. si riserva la facoltà di apportare modifiche in ogni momento e senza preavviso.

252

Reported data are indicative and not binding, picture are only purpose of presenting product. ESI Italia S.r.l. reserve the right to make changes at every time without notice.

INDICE ANALITICO / INDEX

Cod. Articolo Ref. Code	Marca Manufacturer	Pagina Page	Cod. Articolo Ref. Code	Marca Manufacturer	Pagina Page	Cod. Articolo Ref. Code	Marca Manufacturer	Pagina Page
43013309	NISSAN	c 102	43013469	OPEL	c 112	541606	-	i 246
43013309	OPEL	c 112	43013469	OPEL	c 116	541621	-	c 181
43013309	OPEL	c 116	43013469	RENAULT	c 141	541622	-	c 181
43013309	RENAULT	c 141	43013469	RENAULT	c 145	541623	-	i 246
43013309	RENAULT	c 146	43013491	NISSAN	c 97	541624	-	i 246
43013361	NISSAN	c 98	43013491	NISSAN	c 101	550011	-	i 248
43013361	NISSAN	c 102	43013491	OPEL	c 111	550014	-	c 184
43013361	OPEL	c 113	43013491	OPEL	c 116	550016	RENAULT	c 137
43013361	OPEL	c 117	43013491	RENAULT	c 141	550018	-	c 182
43013361	RENAULT	c 142	43013491	RENAULT	c 145	550023	-	c 186
43013361	RENAULT	c 146	43013499	NISSAN	c 97	550029	-	c 187
43013369	NISSAN	c 98	43013499	NISSAN	c 101	550035	-	c 182
43013369	NISSAN	c 102	43013499	OPEL	c 111	550041	-	c 186
43013369	OPEL	c 113	43013499	OPEL	c 116	550041	-	i 247
43013369	OPEL	c 117	43013499	RENAULT	c 141	550042	-	i 247
43013369	RENAULT	c 142	43013499	RENAULT	c 145	550043	-	c 187
43013369	RENAULT	c 146	43116104	RENAULT V.I.	i 232	550043	-	i 248
43013391	NISSAN	c 98	43116107	RENAULT V.I.	i 232	550044	-	c 187
43013391	NISSAN	c 102	43116194	RENAULT V.I.	i 233	550044	-	i 248
43013391	OPEL	c 112	43116197	RENAULT V.I.	i 233	550047	-	c 184
43013391	OPEL	c 117	43200103	SCANIA	i 236	550048	-	c 184
43013391	RENAULT	c 142	43200104	SCANIA	i 236	550049	-	c 182
43013391	RENAULT	c 146	43200107	SCANIA	i 236	550054	-	c 185
43013399	NISSAN	c 98	43258300	SCANIA	i 235	550055	-	c 185
43013399	NISSAN	c 102	43258390	SCANIA	i 235	550056	-	c 186
43013399	OPEL	c 112	43500101	TOYOTA	c 151	550056	-	i 247
43013399	OPEL	c 117	43500109	TOYOTA	c 151	550058	-	c 185
43013399	RENAULT	c 142	43700101	VOLKSWAGEN	c 155	583002	IVECO	c 63
43013399	RENAULT	c 146	43700109	VOLKSWAGEN	c 155	583002AC	IVECO	c 63
43013401	NISSAN	c 96	43700161	VOLKSWAGEN	c 155	583003	FORD	c 47
43013401	NISSAN	c 101	43700169	VOLKSWAGEN	c 155	583003AC	FORD	c 47
43013401	OPEL	c 111	43800103	VOLVO	i 240	583004	FORD	c 48
43013401	OPEL	c 115	43800104	VOLVO	i 240	583004AC	FORD	c 48
43013401	RENAULT	c 140	43800107	VOLVO	i 240	583005	FORD	c 47
43013401	RENAULT	c 145	43800193	VOLVO	i 240	583005AC	FORD	c 47
43013409	NISSAN	c 96	43800194	VOLVO	i 240	583006	NISSAN	c 94
43013409	NISSAN	c 101	43800197	VOLVO	i 240	583006	OPEL	c 108
43013409	OPEL	c 111	43858103	VOLVO	i 239	583006	RENAULT	c 136
43013409	OPEL	c 115	43858104	VOLVO	i 239	583006AC	NISSAN	c 94
43013409	RENAULT	c 140	43858107	VOLVO	i 239	583006AC	OPEL	c 108
43013409	RENAULT	c 145	43858193	VOLVO	i 239	583006AC	RENAULT	c 136
43013461	NISSAN	c 97	43858194	VOLVO	i 239	583008	FORD	c 49
43013461	NISSAN	c 101	43858197	VOLVO	i 239	583008AC	FORD	c 49
43013461	OPEL	c 112	43991901	GREAT WALL	c 57	583009	IVECO	c 63
43013461	OPEL	c 116	43991909	GREAT WALL	c 57	583009AC	IVECO	c 63
43013461	RENAULT	c 141	541601	-	c 181	583013	CITROËN	c 18
43013461	RENAULT	c 145	541602	-	c 181	583013	FIAT	c 33
43013469	NISSAN	c 97	541603	-	c 181	583013	PEUGEOT	c 119
43013469	NISSAN	c 101	541605	-	i 246	583013AC	CITROËN	c 18

C = veicoli commerciali leggeri / light commercial vehicles I = veicoli industriali / industrial vehicles

I dati riportati sono indicativi e non vincolanti, le immagini hanno il solo scopo di presentare il prodotto. ESI Italia S.r.l. si riserva la facoltà di apportare modifiche in ogni momento e senza preavviso.

253

Reported data are indicative and not binding, picture are only purpose of presenting product. ESI Italia S.r.l. reserve the right to make changes at every time without notice.

INDICE ANALITICO / INDEX

Cod. Articolo Ref. Code	Marca Manufacturer	Pagina Page	Cod. Articolo Ref. Code	Marca Manufacturer	Pagina Page	Cod. Articolo Ref. Code	Marca Manufacturer	Pagina Page
583013AC	FIAT	c 33	583060A	MERCEDES V.I.	i 227	583116	FORD	c 53
583013AC	PEUGEOT	c 119	583060E	MERCEDES V.I.	i 227	583116AC	FORD	c 53
583014	FORD	c 49	583060ET	MERCEDES V.I.	i 227	583121E	MAN	i 224
583014AC	FORD	c 49	583064E	RENAULT V.I.	i 229	583121ET	MAN	i 224
583016	MERCEDES	c 81	583069A	MERCEDES V.I.	i 227	583130	FORD	c 46
583016AC	MERCEDES	c 81	583069E	MERCEDES V.I.	i 227	583130AC	FORD	c 46
583017	MERCEDES	c 81	583069ET	MERCEDES V.I.	i 227	583131	FORD	c 46
583017AC	MERCEDES	c 81	583075	DAF	i 197	583131AC	FORD	c 46
583019	MERCEDES	c 82	583075	DAF	i 198	583132	NISSAN	c 94
583019	VOLKSWAGEN	c 152	583075E	DAF	i 197	583132	NISSAN	c 99
583019AC	MERCEDES	c 82	583075E	DAF	i 198	583132	OPEL	c 109
583019AC	VOLKSWAGEN	c 152	583075ET	DAF	i 197	583132	OPEL	c 113
583023	FORD	c 48	583075ET	DAF	i 198	583132	RENAULT	c 138
583023AC	FORD	c 48	583076A	DAF	i 193	583132	RENAULT	c 143
583025E	IVECO V.I.	i 200	583076E	DAF	i 193	583132AC	NISSAN	c 94
583025ET	IVECO V.I.	i 200	583076ET	DAF	i 193	583132AC	NISSAN	c 99
583026	IVECO V.I.	i 200	583077A	DAF	i 195	583132AC	OPEL	c 109
583028	IVECO V.I.	i 201	583077E	DAF	i 195	583132AC	OPEL	c 113
583030	IVECO V.I.	i 201	583077ET	DAF	i 195	583132AC	RENAULT	c 138
583032	IVECO V.I.	i 202	583079A	VOLVO	i 238	583132AC	RENAULT	c 143
583034E	IVECO V.I.	i 214	583079E	VOLVO	i 238	583194	-	c 174
583034E	IVECO V.I.	i 215	583079ET	VOLVO	i 238	583203	-	c 165
583034E	IVECO V.I.	i 220	583085	NISSAN	c 92	583207	-	c 165
583040	CITROËN	c 18	583085AC	NISSAN	c 92	583211	-	c 177
583040	FIAT	c 34	583087	NISSAN	c 104	583212	-	c 177
583040	PEUGEOT	c 119	583087AC	NISSAN	c 104	583217	-	c 165
583040AC	CITROËN	c 18	583090	TOYOTA	c 150	583218	-	c 166
583040AC	FIAT	c 34	583090AC	TOYOTA	c 150	583219	-	c 176
583040AC	PEUGEOT	c 119	583091	TOYOTA	c 150	583223	-	i 245
583040C	CITROËN	c 19	583091AC	TOYOTA	c 150	583224	-	c 176
583040C	FIAT	c 34	583095	MITSUBISHI	c 86	583230	-	c 173
583040C	PEUGEOT	c 120	583095AC	MITSUBISHI	c 86	583231	-	c 173
583040CAC	CITROËN	c 19	583097	MITSUBISHI	c 86	583233	-	c 176
583040CAC	FIAT	c 34	583097AC	MITSUBISHI	c 86	583234	-	c 178
583040CAC	PEUGEOT	c 120	583099	TOYOTA	c 150	583239	-	i 246
583041	IVECO	c 63	583099AC	TOYOTA	c 150	583243	-	c 174
583041AC	IVECO	c 63	583105A	DAF	i 197	583244	-	i 243
583046E	MAN	i 224	583105A	DAF	i 198	583245	-	i 244
583047	RENAULT	c 138	583105E	DAF	i 197	583249	-	c 175
583047AC	RENAULT	c 138	583105E	DAF	i 198	583250	-	c 178
583049A	RENAULT V.I.	i 229	583105ET	DAF	i 197	583255	-	i 242
583049E	RENAULT V.I.	i 229	583105ET	DAF	i 198	583268	-	i 245
583055	FIAT	c 31	583111A	RENAULT V.I.	i 230	583286	-	c 174
583055AC	FIAT	c 31	583111E	RENAULT V.I.	i 230	583289	-	c 174
583056	MERCEDES V.I.	i 227	583111ET	RENAULT V.I.	i 230	583291	-	i 245
583057	MERCEDES	c 83	583115	FORD	c 50	583294	-	i 242
583057	VOLKSWAGEN	c 152	583115	FORD	c 53	583296	-	i 243
583057AC	MERCEDES	c 83	583115AC	FORD	c 50	583297	-	i 243
583057AC	VOLKSWAGEN	c 152	583115AC	FORD	c 53	583298	-	i 245

C = veicoli commerciali leggeri / light commercial vehicles I = veicoli industriali / industrial vehicles

I dati riportati sono indicativi e non vincolanti, le immagini hanno il solo scopo di presentare il prodotto. ESI Italia S.r.l. si riserva la facoltà di apportare modifiche in ogni momento e senza preavviso.

254

Reported data are indicative and not binding, picture are only purpose of presenting product.
ESI Italia S.r.l.
reserve the right to make changes at every time without notice.

INDICE ANALITICO / INDEX

Cod. Articolo Ref. Code	Marca Manufacturer	Pagina Page	Cod. Articolo Ref. Code	Marca Manufacturer	Pagina Page	Cod. Articolo Ref. Code	Marca Manufacturer	Pagina Page
583299	-	i 245	583521	NISSAN	c 88	583562A	IVECO V.I.	i 205
583306	RENAULT	c 137	583521AC	NISSAN	c 88	583562A	IVECO V.I.	i 209
583313	-	c 177	583523	NISSAN	c 103	583565E	IVECO V.I.	i 204
583322	-	c 161	583523AC	NISSAN	c 103	583565ET	IVECO V.I.	i 204
583326	-	i 242	583525	NISSAN	c 105	583566A	RENAULT V.I.	i 232
583333	-	c 177	583525AC	NISSAN	c 105	583566A	VOLVO	i 237
583336	-	c 173	583526	NISSAN	c 105	583566E	RENAULT V.I.	i 232
583337	-	c 173	583526AC	NISSAN	c 105	583566E	VOLVO	i 237
583339	-	c 173	583528	NISSAN	c 88	583566ET	RENAULT V.I.	i 232
583347	-	c 162	583528AC	NISSAN	c 88	583566ET	VOLVO	i 237
583374	-	c 177	583531A	RENAULT V.I.	i 230	583569E	RENAULT V.I.	i 231
583393	-	c 162	583531E	RENAULT V.I.	i 230	583569E	VOLVO	i 237
583407	-	c 176	583531ET	RENAULT V.I.	i 230	583569ET	RENAULT V.I.	i 231
583408	-	c 176	583532	NISSAN	c 103	583569ET	VOLVO	i 237
583409	-	c 174	583532	RENAULT	c 147	583570A	SCANIA	i 234
583411	-	i 245	583532AC	NISSAN	c 103	583570E	SCANIA	i 234
583415	-	c 177	583532AC	RENAULT	c 147	583570ET	SCANIA	i 234
583425	-	i 243	583543	IVECO	c 64	583572E	MAN	i 225
583426	-	i 243	583543	IVECO	c 67	583572ET	MAN	i 225
583490	-	i 246	583543	IVECO	c 71	583576A	DAF	i 193
583500	-	c 178	583543AC	IVECO	c 64	583576E	DAF	i 193
583504	MAHINDRA	c 79	583543AC	IVECO	c 67	583576ET	DAF	i 193
583504AC	MAHINDRA	c 79	583543AC	IVECO	c 71	583577E	DAF	i 195
583505A	SCANIA	i 234	583546	IVECO	c 64	583577ET	DAF	i 195
583505E	SCANIA	i 234	583546	IVECO	c 67	583578A	VOLVO	i 238
583505ET	SCANIA	i 234	583546	IVECO	c 71	583578E	VOLVO	i 238
583507	ISUZU	c 59	583546AC	IVECO	c 64	583578ET	VOLVO	i 238
583509	FORD	c 51	583546AC	IVECO	c 67	583579A	VOLVO	i 238
583509AC	FORD	c 51	583546AC	IVECO	c 71	583579E	VOLVO	i 238
583510	FORD	c 50	583547E	RENAULT V.I.	i 231	583579ET	VOLVO	i 238
583510	FORD	c 52	583547ET	RENAULT V.I.	i 231	583580A	VOLVO	i 239
583510AC	FORD	c 50	583548A	RENAULT V.I.	i 229	583580E	VOLVO	i 239
583510AC	FORD	c 52	583548E	RENAULT V.I.	i 229	583580ET	VOLVO	i 239
583511	FORD	c 49	583548ET	RENAULT V.I.	i 229	583585E	IVECO V.I.	i 207
583511AC	FORD	c 49	583549A	RENAULT V.I.	i 230	583585ET	IVECO V.I.	i 207
583514A	MAN	i 225	583549E	RENAULT V.I.	i 230	583586A	DAF	i 193
583514A	MAN	i 226	583549ET	RENAULT V.I.	i 230	583586E	DAF	i 193
583514E	MAN	i 225	583550	CITROËN	c 19	583586ET	DAF	i 193
583514E	MAN	i 226	583550	FIAT	c 35	583594A	IVECO V.I.	i 216
583514ET	MAN	i 225	583550	PEUGEOT	c 120	583594A	IVECO V.I.	i 221
583514ET	MAN	i 226	583550AC	CITROËN	c 19	583594E	IVECO V.I.	i 216
583516	MERCEDES	c 82	583550AC	FIAT	c 35	583594E	IVECO V.I.	i 221
583516AC	MERCEDES	c 82	583550AC	PEUGEOT	c 120	583594ET	IVECO V.I.	i 216
583518	FORD	c 48	583556	IVECO V.I.	i 203	583594ET	IVECO V.I.	i 221
583518AC	FORD	c 48	583556	IVECO V.I.	i 206	583595A	IVECO V.I.	i 215
583520	FORD	c 50	583558A	IVECO V.I.	i 203	583595A	IVECO V.I.	i 216
583520	FORD	c 51	583558A	IVECO V.I.	i 207	583595A	IVECO V.I.	i 217
583520AC	FORD	c 50	583560A	IVECO V.I.	i 204	583595A	IVECO V.I.	i 222
583520AC	FORD	c 51	583560A	IVECO V.I.	i 207	583595E	IVECO V.I.	i 215

C = veicoli commerciali leggeri / light commercial vehicles I = veicoli industriali / industrial vehicles

I dati riportati sono indicativi e non vincolanti, le immagini hanno il solo scopo di presentare il prodotto. ESI Italia S.r.l. si riserva la facoltà di apportare modifiche in ogni momento e senza preavviso.

255

Reported data are indicative and not binding, picture are only purpose of presenting product.
ESI Italia S.r.l.
reserve the right to make changes at every time without notice.

INDICE ANALITICO / INDEX

Cod. Articolo Ref. Code	Marca Manufacturer	Pagina Page	Cod. Articolo Ref. Code	Marca Manufacturer	Pagina Page	Cod. Articolo Ref. Code	Marca Manufacturer	Pagina Page
583595E	IVECO V.I.	i 216	583905E	DAF	i 197	80700050	CITROËN	c 17
583595E	IVECO V.I.	i 217	583905E	DAF	i 199	80700050	FIAT	c 30
583595E	IVECO V.I.	i 220	583905ET	DAF	i 197	80700050	PEUGEOT	c 118
583595E	IVECO V.I.	i 221	583905ET	DAF	i 199	80800010	FORD	c 168
583595E	IVECO V.I.	i 222	583906A	SCANIA	i 234	80800011	FORD	c 168
583595ET	IVECO V.I.	i 215	583906E	SCANIA	i 234	80800012	FORD	c 168
583595ET	IVECO V.I.	i 216	583906ET	SCANIA	i 234	80800020	FORD	c 169
583595ET	IVECO V.I.	i 217	583911E	RENAULT V.I.	i 231	80800021	FORD	c 169
583595ET	IVECO V.I.	i 222	583911ET	RENAULT V.I.	i 231	80800022	FORD	c 169
583597A	MERCEDES V.I.	i 228	583919	ISUZU	c 58	80800030	FORD	c 169
583597E	MERCEDES V.I.	i 228	583919AC	ISUZU	c 58	80800031	FORD	c 169
583597ET	MERCEDES V.I.	i 228	583926	NISSAN	c 105	80800032	FORD	c 169
583700	CITROËN	c 18	583926AC	NISSAN	c 105	81200010	ISUZU	c 170
583700	FIAT	c 32	583966A	RENAULT V.I.	i 232	81200011	ISUZU	c 170
583700	PEUGEOT	c 119	583966A	VOLVO	i 237	81200012	ISUZU	c 170
583710	RENAULT	c 136	583966E	RENAULT V.I.	i 232	81200020	ISUZU	c 170
583711	NISSAN	c 94	583966E	VOLVO	i 237	81200021	ISUZU	c 170
583711	NISSAN	c 98	583966ET	RENAULT V.I.	i 232	81200022	ISUZU	c 170
583711	OPEL	c 109	583966ET	VOLVO	i 237	81200023	ISUZU	c 171
583711	OPEL	c 113	583970A	SCANIA	i 235	81200030	ISUZU	c 58
583711	RENAULT	c 138	583970E	SCANIA	i 235	82600010	NISSAN	c 171
583711	RENAULT	c 142	583970ET	SCANIA	i 235	82600011	NISSAN	c 171
583720	MERCEDES	c 82	583985	NISSAN	c 93	82600012	NISSAN	c 171
583720	VOLKSWAGEN	c 152	583985AC	NISSAN	c 93	82600020	NISSAN	c 171
583730	VOLKSWAGEN	c 155	583994A	IVECO V.I.	i 217	82600021	NISSAN	c 171
583740	CITROËN	c 17	583994A	IVECO V.I.	i 221	82600022	NISSAN	c 172
583740	FIAT	c 33	583994E	IVECO V.I.	i 217	83000010	-	c 172
583740	PEUGEOT	c 118	583994E	IVECO V.I.	i 221	83000011	-	c 172
583741	CITROËN	c 17	583994ET	IVECO V.I.	i 217	83000012	-	c 172
583741	FIAT	c 33	583994ET	IVECO V.I.	i 221	83700020	VOLKSWAGEN	c 179
583741	PEUGEOT	c 118	583995A	IVECO V.I.	i 217	89700010	-	c 163
583743	CITROËN	c 19	583995A	IVECO V.I.	i 222	89700014	-	c 163
583743	FIAT	c 34	583995E	IVECO V.I.	i 217	89700030	-	c 163
583743	PEUGEOT	c 120	583995E	IVECO V.I.	i 222	89700031	-	c 163
583745	CITROËN	c 22	583995ET	IVECO V.I.	i 217	89700050	-	c 167
583745	CITROËN	c 26	583995ET	IVECO V.I.	i 222	89700051	-	c 167
583745	FIAT	c 37	583997A	MERCEDES V.I.	i 228	89700052	-	c 167
583745	FIAT	c 41	583997E	MERCEDES V.I.	i 228	89700080	-	c 178
583745	PEUGEOT	c 123	583997ET	MERCEDES V.I.	i 228	89700081	-	c 178
583745	PEUGEOT	c 127	590544	-	c 178	89700130	-	c 179
583745	RAM TRUCKS	c 132	80700010	FIAT	c 168	89700170	-	c 164
583752	MERCEDES	c 81	80700011	FIAT	c 168	89700171	-	c 164
583753	IVECO	c 68	80700012	FIAT	c 168	89700180	-	c 164
583753	IVECO	c 72	80700021	FIAT	c 172	89700200	-	c 161
583754	IVECO	c 70	80700022	FIAT	c 172	89700210	-	c 160
583754	IVECO	c 74	80700030	FIAT	c 167	89700220	-	c 160
583756	IVECO	c 66	80700031	FIAT	c 167	89700230	-	c 173
583904	MITSUBISHI	c 87	80700032	FIAT	c 167	89700240	-	c 174
583904AC	MITSUBISHI	c 87	80700040	FIAT	c 31	89700250	-	c 175

C = veicoli commerciali leggeri/ light commercial vehicles I = veicoli industriali / industrial vehicles

I dati riportati sono indicativi e non vincolanti, le immagini hanno il solo scopo di presentare il prodotto. ESI Italia S.r.l. si riserva la facoltà di apportare modifiche in ogni momento e senza preavviso.

256

Reported data are indicative and not binding, picture are only purpose of presenting product. ESI Italia S.r.l. reserve the right to make changes at every time without notice.

INDICE ANALITICO / INDEX

Cod. Articolo Ref. Code	Marca Manufacturer	Pagina Page	Cod. Articolo Ref. Code	Marca Manufacturer	Pagina Page	Cod. Articolo Ref. Code	Marca Manufacturer	Pagina Page
89700260	-	c 176						
89700270	-	c 175						
89700280	-	c 164						
89700281	-	c 164						
89700290	-	c 159						
89700291	-	c 159						
89700301	-	c 161						
89700340	-	c 175						
89800010	-	I 244						
89800011	-	c 175						
89800020	-	I 244						
89800021	-	I 244						
89800022	-	I 244						
89800023	-	I 244						
89800030	-	I 242						
89800040	-	I 242						
89800041	-	I 242						
89800050	-	I 243						
89900020	-	c 175						
89900030	-	c 179						
89900031	-	c 179						
89900032	-	c 179						
89900040	-	c 180						
89900041	-	c 180						
89900042	-	c 180						
89900060	-	c 180						
89900061	-	c 180						
89900062	-	c 180						
D32014200	-	c 183						
D32014201	-	c 183						
D34022500	-	c 183						

C = veicoli commerciali leggeri/ *light commercial vehicles* I = veicoli industriali / *industrial vehicles*

I dati riportati sono indicativi e non vincolanti, le immagini hanno il solo scopo di presentare il prodotto. ESI Italia S.r.l. si riserva la facoltà di apportare modifiche in ogni momento e senza preavviso.

Reported data are indicative and not binding, picture are only purpose of presenting product. ESI Italia S.r.l. reserve the right to make changes at every time without notice.

INDICE PER MARCA / BRAND INDEX

Cod. Articolo - Pag.
Ref. Code - Pag.

Cod. Articolo - Pag.
Ref. Code - Pag.

Cod. Articolo - Pag.
Ref. Code - Pag.

Cod. Articolo - Pag.
Ref. Code - Pag.

Tutte / All		
541601	c	181
541602	c	181
541603	c	181
541605	l	246
541606	l	246
541621	c	181
541622	c	181
541623	l	246
541624	l	246
550011	l	248
550014	c	184
550018	c	182
550023	c	186
550029	c	187
550035	c	182
550041	l	247
550041	c	186
550042	l	247
550043	l	248
550043	c	187
550044	l	248
550044	c	187
550047	c	184
550048	c	184
550049	c	182
550054	c	185
550055	c	185
550056	l	247
550056	c	186
550058	c	185
583194	c	174
583203	c	165
583207	c	165
583211	c	177
583212	c	177
583217	c	165
583218	c	166
583219	c	176
583223	l	245
583224	c	176
583230	c	173
583231	c	173
583233	c	176
583234	c	178
583239	l	246
583243	c	174
583244	l	243
583245	l	244

583249	c	175
583250	c	178
583255	l	242
583268	l	245
583286	c	174
583289	c	174
583291	l	245
583294	l	242
583296	l	243
583297	l	243
583298	l	245
583299	l	245
583313	c	177
583322	c	161
583326	l	242
583333	c	177
583336	c	173
583337	c	173
583339	c	173
583347	c	162
583374	c	177
583393	c	162
583407	c	176
583408	c	176
583409	c	174
583411	l	245
583415	c	177
583425	l	243
583426	l	243
583490	l	246
583500	c	178
590544	c	178
83000010	c	172
83000011	c	172
83000012	c	172
89700010	c	163
89700014	c	163
89700030	c	163
89700031	c	163
89700050	c	167
89700051	c	167
89700052	c	167
89700080	c	178
89700081	c	178
89700130	c	179
89700170	c	164
89700171	c	164
89700180	c	164
89700200	c	161

89700210	c	160
89700220	c	160
89700230	c	173
89700240	c	174
89700250	c	175
89700260	c	176
89700270	c	175
89700280	c	164
89700281	c	164
89700290	c	159
89700291	c	159
89700301	c	161
89700340	c	175
89800010	l	244
89800011	c	175
89800020	l	244
89800021	l	244
89800022	l	244
89800023	l	244
89800030	l	242
89800040	l	242
89800041	l	242
89800050	l	243
89900020	c	175
89900030	c	179
89900031	c	179
89900032	c	179
89900040	c	180
89900041	c	180
89900042	c	180
89900060	c	180
89900061	c	180
89900062	c	180
D32014200	c	183
D32014201	c	183
D34022500	c	183
CITROËN		
40710001	c	21
40710009	c	21
40710071	c	21
40710079	c	21
40755051	c	20
40755059	c	20
40755061	c	20
40755069	c	20
40755071	c	21
40755079	c	21
40755091	c	20
40755099	c	20

40755101	c	26
40755101	c	22
40755109	c	26
40755109	c	22
40755121	c	26
40755121	c	22
40755151	c	27
40755151	c	23
40755159	c	27
40755159	c	23
40755161	c	27
40755161	c	23
40755169	c	23
40755169	c	27
40755181	c	28
40755181	c	24
40755189	c	28
40755189	c	24
40755191	c	27
40755191	c	23
40755199	c	27
40755199	c	23
407551A1	c	25
407551A1	c	29
407551A9	c	25
407551A9	c	29
407551B1	c	29
407551B1	c	25
407551B9	c	29
407551B9	c	25
407551C1	c	29
407551C1	c	25
407551C9	c	25
407551C9	c	29
407551D1	c	28
407551D1	c	24
407551D5	c	24
407551D5	c	28
407551D9	c	24
407551D9	c	28
40755471	c	28
40755471	c	24
40755479	c	28
40755479	c	24
583013	c	18
583013AC	c	18
583040	c	18
583040AC	c	18
583040C	c	19

C = veicoli commerciali leggeri / light commercial vehicles I = veicoli industriali / industrial vehicles

I dati riportati sono indicativi e non vincolanti, le immagini hanno il solo scopo di presentare il prodotto. ESI Italia S.r.l. si riserva la facoltà di apportare modifiche in ogni momento e senza preavviso.

258

Reported data are indicative and not binding, picture are only purpose of presenting product. ESI Italia S.r.l. reserve the right to make changes at every time without notice.

INDICE PER MARCA / BRAND INDEX

Cod. Articolo - Pag.
Ref. Code - Pag.

Cod. Articolo - Pag.
Ref. Code - Pag.

Cod. Articolo - Pag.
Ref. Code - Pag.

Cod. Articolo - Pag.
Ref. Code - Pag.

583040CAC	c	19
583550	c	19
583550AC	c	19
583700	c	18
583740	c	17
583741	c	17
583743	c	19
583745	c	26
583745	c	22
80700050	c	17
DAF		
40500103	i	196
40500104	i	196
40500107	i	196
40500204	i	196
40500207	i	196
40500303	i	198
40500303	i	199
40500304	i	198
40500304	i	199
40500307	i	199
40500307	i	198
40500404	i	194
40500407	i	194
40500503	i	196
40500504	i	196
40500507	i	196
40517703	i	195
40517704	i	195
40517707	i	195
40517803	i	194
40517804	i	194
40517807	i	194
40517893	i	194
40517894	i	194
40517897	i	194
583075	i	198
583075	i	197
583075E	i	198
583075E	i	197
583075ET	i	198
583075ET	i	197
583076A	i	193
583076E	i	193
583076ET	i	193
583077A	i	195
583077E	i	195
583077ET	i	195
583105A	i	197
583105A	i	198

583105E	i	198
583105E	i	197
583105ET	i	197
583105ET	i	198
583576A	i	193
583576E	i	193
583576ET	i	193
583577E	i	195
583577ET	i	195
583586A	i	193
583586E	i	193
583586ET	i	193
583905E	i	197
583905E	i	199
583905ET	i	199
583905ET	i	197
FIAT		
40700185	c	32
40700189	c	32
40700201	c	30
40700209	c	30
40710001	c	36
40710009	c	36
40710071	c	37
40710079	c	37
40715585	c	31
40715589	c	31
40755051	c	36
40755059	c	36
40755061	c	35
40755069	c	35
40755071	c	36
40755079	c	36
40755091	c	35
40755099	c	35
40755101	c	38
40755101	c	42
40755109	c	42
40755109	c	38
40755121	c	37
40755121	c	41
40755151	c	43
40755151	c	39
40755159	c	43
40755159	c	39
40755161	c	38
40755161	c	42
40755169	c	38
40755169	c	42
40755181	c	43

40755181	c	39
40755189	c	39
40755189	c	43
40755191	c	42
40755191	c	38
40755199	c	42
40755199	c	38
407551A1	c	40
407551A1	c	44
407551A9	c	44
407551A9	c	40
407551B1	c	40
407551B1	c	44
407551B9	c	40
407551B9	c	44
407551C1	c	41
407551C1	c	45
407551C9	c	41
407551C9	c	45
407551D1	c	43
407551D1	c	39
407551D5	c	39
407551D5	c	43
407551D9	c	43
407551D9	c	39
40755471	c	40
40755471	c	44
40755479	c	44
40755479	c	40
583013	c	33
583013AC	c	33
583040	c	34
583040AC	c	34
583040C	c	34
583040CAC	c	34
583055	c	31
583055AC	c	31
583550	c	35
583550AC	c	35
583700	c	32
583740	c	33
583741	c	33
583743	c	34
583745	c	41
583745	c	37
80700010	c	168
80700011	c	168
80700012	c	168
80700021	c	172

80700022	c	172
80700030	c	167
80700031	c	167
80700032	c	167
80700040	c	31
80700050	c	30
80700050	c	30
FORD		
40800201	c	55
40800209	c	55
40800241	c	55
40800249	c	55
40800301	c	54
40800309	c	54
40800391	c	54
40800399	c	54
40800401	c	54
40800409	c	54
40800601	c	55
40800609	c	55
40800801	c	56
40800809	c	56
40800901	c	56
40800909	c	56
40850991	c	51
40850999	c	51
40851091	c	52
40851099	c	52
40852991	c	46
40852999	c	46
40853091	c	47
40853099	c	47
40853601	c	52
40853609	c	52
40853701	c	53
40853709	c	53
583003	c	47
583003AC	c	47
583004	c	48
583004AC	c	48
583005	c	47
583005AC	c	47
583008	c	49
583008AC	c	49
583014	c	49
583014AC	c	49
583023	c	48
583023AC	c	48
583115	c	50
583115	c	53

C = veicoli commerciali leggeri/ light commercial vehicles

I = veicoli industriali / industrial vehicles

I dati riportati sono indicativi e non vincolanti, le immagini hanno il solo scopo di presentare il prodotto. ESI Italia S.r.l. si riserva la facoltà di apportare modifiche in ogni momento e senza preavviso.

259

Reported data are indicative and not binding, picture are only purpose of presenting product. ESI Italia S.r.l. reserve the right to make changes at every time without notice.

INDICE PER MARCA / BRAND INDEX

Cod. Articolo - Pag.
Ref. Code - Pag.

Cod. Articolo - Pag.
Ref. Code - Pag.

Cod. Articolo - Pag.
Ref. Code - Pag.

Cod. Articolo - Pag.
Ref. Code - Pag.

583115AC	c	53
583115AC	c	50
583116	c	53
583116AC	c	53
583130	c	46
583130AC	c	46
583131	c	46
583131AC	c	46
583509	c	51
583509AC	c	51
583510	c	50
583510	c	52
583510AC	c	52
583510AC	c	50
583511	c	49
583511AC	c	49
583518	c	48
583518AC	c	48
583520	c	51
583520	c	50
583520AC	c	51
583520AC	c	50
80800010	c	168
80800011	c	168
80800012	c	168
80800020	c	169
80800021	c	169
80800022	c	169
80800030	c	169
80800031	c	169
80800032	c	169
GREAT WALL		
43991901	c	57
43991909	c	57
ISUZU		
41200101	c	61
41200201	c	61
41200301	c	61
41251201	c	60
41251301	c	60
41251401	c	60
41252101	c	62
41292091	c	58
41292099	c	58
41292101	c	59
41292109	c	59
41292191	c	59
41292195	c	59
41292199	c	59
583507	c	59

583919	c	58
583919AC	c	58
81200010	c	170
81200011	c	170
81200012	c	170
81200020	c	170
81200021	c	170
81200022	c	170
81200023	c	171
81200030	c	58
IVECO		
41400101	c	75
41400109	c	75
41400201	c	66
41400201	c	70
41400201	c	74
41400201	c	77
41400209	c	77
41400209	c	66
41400209	c	70
41400209	c	74
41400301	c	77
41400301	c	74
41400301	c	67
41400301	c	70
41400309	c	70
41400309	c	74
41400309	c	67
41400309	c	77
41414201	c	75
41414201	c	64
41414201	c	72
41414201	c	68
41414209	c	64
41414209	c	68
41414209	c	75
41414209	c	72
41414241	c	76
41414241	c	65
41414241	c	72
41414241	c	68
41414249	c	65
41414249	c	68
41414249	c	72
41414249	c	76
41414261	c	65
41414261	c	76
41414261	c	73
41414261	c	69
41414269	c	65

41414269	c	76
41414269	c	69
41414269	c	73
41414291	c	73
41414291	c	69
41414291	c	76
41414291	c	65
41414295	c	76
41414295	c	73
41414295	c	69
41414295	c	65
41414299	c	73
41414299	c	76
41414299	c	69
41414299	c	65
414142C1	c	66
414142C1	c	69
414142C1	c	73
414142C9	c	69
414142C9	c	66
414142C9	c	73
41414401	c	75
41414401	c	71
41414409	c	75
41414409	c	71
583002	c	63
583002AC	c	63
583009	c	63
583009AC	c	63
583041	c	63
583041AC	c	63
583543	c	71
583543	c	67
583543	c	64
583543AC	c	71
583543AC	c	64
583543AC	c	67
583546	c	67
583546	c	64
583546	c	71
583546AC	c	67
583546AC	c	71
583546AC	c	64
583753	c	72
583753	c	68
583754	c	70
583754	c	74
583756	c	66
IVECO V.I.		
41500103	i	218

41500104	i	218
41500107	i	218
41500193	i	219
41500194	i	219
41500197	i	219
41500203	i	219
41500204	i	219
41500207	i	219
41500293	i	219
41500294	i	219
41500297	i	219
41503903	i	210
41515903	i	201
41515903	i	213
41515903	i	208
41515904	i	213
41515904	i	208
41515907	i	208
41515907	i	213
41515993	i	202
41515993	i	213
41515993	i	209
41515994	i	213
41515994	i	209
41515997	i	209
41515997	i	213
41516004	i	201
41516007	i	201
41516094	i	202
41516097	i	202
41518703	i	202
41518703	i	205
41518703	i	210
41518703	i	200
41518704	i	210
41518704	i	205
41518707	i	205
41518707	i	210
41518763	i	206
41518763	i	211
41518764	i	211
41518764	i	206
41518767	i	211
41518767	i	206
41518793	i	210
41518793	i	203
41518793	i	206
41518794	i	210
41518794	i	206

C = veicoli commerciali leggeri/ light commercial vehicles

I = veicoli industriali / industrial vehicles

I dati riportati sono indicativi e non vincolanti, le immagini hanno il solo scopo di presentare il prodotto. ESI Italia S.r.l. si riserva la facoltà di apportare modifiche in ogni momento e senza preavviso.

260

Reported data are indicative and not binding, picture are only purpose of presenting product. ESI Italia S.r.l. reserve the right to make changes at every time without notice.

INDICE PER MARCA / BRAND INDEX

Cod. Articolo - Pag.
Ref. Code - Pag.

41518797		206
41518797		210
41518804		202
41518804		200
41518807		202
41518807		200
41518894		203
41518897		203
41555603		211
41555803		211
41556003		212
41556103		204
41556103		208
41556103		212
41556104		204
41556107		204
41556193		212
41556193		208
41556193		205
41556194		205
41556197		205
41556203		213
41556303		209
41556304		209
41558104		208
41558104		212
41558107		212
41558107		208
41558194		212
41558194		208
41558197		208
41558197		212
41559600		218
41559600		222
41559690		223
41559690		218
583025E		200
583025ET		200
583026		200
583028		201
583030		201
583032		202
583034E		220
583034E		215
583034E		214
583034E		214
583034E		214
583034E		220
583556		203

Cod. Articolo - Pag.
Ref. Code - Pag.

583556		206
583558A		207
583558A		203
583560A		204
583560A		207
583562A		205
583562A		209
583565E		204
583565ET		204
583585E		207
583585ET		207
583594A		216
583594A		216
583594A		221
583594E		216
583594E		216
583594E		221
583594ET		221
583594ET		216
583594ET		216
583595A		222
583595A		215
583595A		216
583595A		217
583595A		215
583595E		221
583595E		215
583595E		215
583595E		216
583595E		217
583595E		220
583595E		222
583595ET		217
583595ET		215
583595ET		216
583595ET		215
583595ET		222
583994A		217
583994A		221
583994E		217
583994E		221
583994ET		217
583994ET		221
583995A		222
583995A		217
583995E		222
583995E		217
583995ET		222
583995ET		217

LAND ROVER

Cod. Articolo - Pag.
Ref. Code - Pag.

41900101	c	78
41900109	c	78
41900201	c	78
41900209	c	78
MAHINDRA		
583504	c	79
583504	c	79
583504AC	c	79
583504AC	c	79
MAN		
42112293		224
42112294		224
42112297		224
42157300		225
42157400		226
583046E		224
583121E		224
583121ET		224
583514A		225
583514A		226
583514E		226
583514E		225
583514ET		225
583514ET		226
583572E		225
583572ET		225
MAZDA		
40852991	c	80
40852999	c	80
MERCEDES		
42306601	c	83
42306609	c	83
42306651	c	84
42306659	c	84
42306661	c	83
42306669	c	83
42306671	c	84
42306679	c	84
42306700	c	179
42306701	c	85
42306709	c	85
42306761	c	85
42306769	c	85
42306901	c	84
42306909	c	84
583016	c	81
583016AC	c	81
583017	c	81
583017AC	c	81
583019	c	82

Cod. Articolo - Pag.
Ref. Code - Pag.

583019AC	c	82
583057	c	83
583057AC	c	83
583516	c	82
583516AC	c	82
583720	c	82
583752	c	81
MERCEDES V.I.		
42400293		228
42400294		228
42400297		228
583056		227
583060A		227
583060E		227
583060ET		227
583069A		227
583069E		227
583069ET		227
583597A		228
583597E		228
583597ET		228
583997A		228
583997E		228
583997ET		228
MITSUBISHI		
40700201	c	86
40700209	c	86
42509601	c	87
42509609	c	87
42590501	c	87
42590509	c	87
583095	c	86
583095AC	c	86
583097	c	86
583097AC	c	86
583904	c	87
583904AC	c	87
NISSAN		
42600291	c	107
42600293	c	107
42600294	c	107
42600301	c	107
42600303	c	107
42600304	c	107
42600391	c	107
42600393	c	107
42600394	c	107
42600401	c	106
42600409	c	106
42600491	c	106

C = veicoli commerciali leggeri / light commercial vehicles

I = veicoli industriali / industrial vehicles

I dati riportati sono indicativi e non vincolanti, le immagini hanno il solo scopo di presentare il prodotto. ESI Italia S.r.l. si riserva la facoltà di apportare modifiche in ogni momento e senza preavviso.

261

Reported data are indicative and not binding, picture are only purpose of presenting product. ESI Italia S.r.l. reserve the right to make changes at every time without notice.

INDICE PER MARCA / BRAND INDEX

Cod. Articolo - Pag.
Ref. Code - Pag.

42600499	c	106
42600595	c	89
42600601	c	106
42600609	c	106
42600705	c	91
42600725	c	90
42600795	c	91
42600801	c	90
42600809	c	90
42600901	c	90
42600905	c	90
42600909	c	90
42601005	c	92
42601025	c	91
42601095	c	92
42601101	c	104
42601109	c	104
42652701	c	88
42652709	c	88
42652841	c	89
42652845	c	89
42652849	c	89
42652891	c	89
42652895	c	89
42652899	c	89
42653101	c	103
42653101	c	104
42653109	c	103
42653109	c	104
43013201	c	95
43013201	c	99
43013209	c	99
43013209	c	95
43013251	c	96
43013251	c	100
43013259	c	96
43013259	c	100
43013261	c	95
43013261	c	100
43013269	c	100
43013269	c	95
43013271	c	96
43013271	c	100
43013279	c	96
43013279	c	100
43013291	c	99
43013291	c	95
43013299	c	95
43013299	c	99

Cod. Articolo - Pag.
Ref. Code - Pag.

43013301	c	97
43013301	c	102
43013309	c	97
43013309	c	102
43013361	c	98
43013361	c	102
43013369	c	98
43013369	c	102
43013391	c	98
43013391	c	102
43013399	c	102
43013399	c	98
43013401	c	96
43013401	c	101
43013409	c	101
43013409	c	96
43013461	c	97
43013461	c	101
43013469	c	97
43013469	c	101
43013491	c	97
43013491	c	101
43013499	c	97
43013499	c	101
583006	c	94
583006AC	c	94
583085	c	92
583085AC	c	92
583087	c	104
583087AC	c	104
583132	c	94
583132	c	99
583132AC	c	94
583132AC	c	99
583521	c	88
583521AC	c	88
583523	c	103
583523AC	c	103
583525	c	105
583525AC	c	105
583526	c	105
583526AC	c	105
583528	c	88
583528AC	c	88
583532	c	103
583532AC	c	103
583711	c	98
583711	c	94
583926	c	105

Cod. Articolo - Pag.
Ref. Code - Pag.

583926AC	c	105
583985	c	93
583985AC	c	93
82600010	c	171
82600011	c	171
82600012	c	171
82600020	c	171
82600021	c	171
82600022	c	172
OPEL		
43013201	c	114
43013201	c	109
43013209	c	109
43013209	c	114
43013251	c	115
43013251	c	110
43013259	c	110
43013259	c	115
43013261	c	114
43013261	c	110
43013269	c	110
43013269	c	114
43013271	c	111
43013271	c	115
43013279	c	111
43013279	c	115
43013291	c	114
43013291	c	110
43013299	c	110
43013299	c	114
43013301	c	116
43013301	c	112
43013309	c	112
43013309	c	116
43013361	c	117
43013361	c	113
43013369	c	117
43013369	c	113
43013391	c	117
43013391	c	112
43013399	c	112
43013399	c	117
43013401	c	111
43013401	c	115
43013409	c	111
43013409	c	115
43013461	c	116
43013461	c	112
43013469	c	116
43013469	c	112

Cod. Articolo - Pag.
Ref. Code - Pag.

43013491	c	116
43013491	c	111
43013499	c	111
43013499	c	116
583006	c	108
583006AC	c	108
583132	c	109
583132	c	113
583132AC	c	109
583132AC	c	113
583711	c	113
583711	c	109
PEUGEOT		
40710001	c	122
40710009	c	122
40710071	c	122
40710079	c	122
40755051	c	121
40755059	c	121
40755061	c	121
40755069	c	121
40755071	c	122
40755079	c	122
40755091	c	121
40755099	c	121
40755101	c	123
40755101	c	127
40755109	c	127
40755109	c	123
40755121	c	123
40755121	c	127
40755151	c	124
40755151	c	128
40755159	c	124
40755159	c	128
40755161	c	128
40755161	c	124
40755169	c	124
40755169	c	128
40755181	c	129
40755181	c	125
40755189	c	125
40755189	c	129
40755191	c	128
40755191	c	124
40755199	c	124
40755199	c	128
407551A1	c	130
407551A1	c	126
407551A9	c	126

C = veicoli commerciali leggeri / light commercial vehicles

I = veicoli industriali / industrial vehicles

I dati riportati sono indicativi e non vincolanti, le immagini hanno il solo scopo di presentare il prodotto. ESI Italia S.r.l. si riserva la facoltà di apportare modifiche in ogni momento e senza preavviso.

262

Reported data are indicative and not binding, picture are only purpose of presenting product. ESI Italia S.r.l. reserve the right to make changes at every time without notice.

INDICE PER MARCA / BRAND INDEX

Cod. Articolo - Pag.
Ref. Code - Pag.

407551A9	c	130
407551B1	c	130
407551B1	c	126
407551B9	c	126
407551B9	c	130
407551C1	c	130
407551C1	c	126
407551C9	c	130
407551C9	c	126
407551D1	c	125
407551D1	c	129
407551D5	c	125
407551D5	c	129
407551D9	c	125
407551D9	c	129
40755471	c	125
40755471	c	129
40755479	c	129
40755479	c	125
583013	c	119
583013AC	c	119
583040	c	119
583040AC	c	119
583040C	c	120
583040CAC	c	120
583550	c	120
583550AC	c	120
583700	c	119
583740	c	118
583741	c	118
583743	c	120
583745	c	127
583745	c	123
80700050	c	118
PIAGGIO		
42900101	c	131
42900109	c	131
RAM TRUCKS		
40755101	c	132
40755109	c	132
40755121	c	132
40755151	c	133
40755159	c	133
40755161	c	133
40755169	c	133
40755181	c	134
40755189	c	134
40755191	c	133
40755199	c	133
407551D1	c	134

Cod. Articolo - Pag.
Ref. Code - Pag.

407551D5	c	134
407551D9	c	134
40755471	c	134
40755479	c	134
583745	c	132
RENAULT		
42600291	c	149
42600293	c	149
42600294	c	149
42600301	c	149
42600303	c	149
42600304	c	149
42600391	c	149
42600393	c	149
42600394	c	149
42600401	c	148
42600409	c	148
42600491	c	148
42600499	c	148
42600601	c	148
42600609	c	148
42601095	c	135
42601101	c	147
42601109	c	147
42653101	c	147
42653109	c	147
43011261	c	136
43011266	c	136
43011301	c	137
43011306	c	137
43013201	c	139
43013201	c	143
43013209	c	139
43013209	c	143
43013251	c	144
43013251	c	140
43013259	c	140
43013259	c	144
43013261	c	139
43013261	c	144
43013269	c	139
43013269	c	144
43013271	c	144
43013271	c	140
43013279	c	144
43013279	c	140
43013291	c	143
43013291	c	139
43013299	c	139
43013299	c	143

Cod. Articolo - Pag.
Ref. Code - Pag.

43013301	c	146
43013301	c	141
43013309	c	141
43013309	c	146
43013361	c	146
43013361	c	142
43013369	c	146
43013369	c	142
43013391	c	142
43013391	c	146
43013399	c	142
43013399	c	146
43013401	c	140
43013401	c	145
43013409	c	145
43013409	c	140
43013461	c	141
43013461	c	145
43013469	c	141
43013469	c	145
43013491	c	141
43013491	c	145
43013499	c	145
43013499	c	141
550016	c	137
583006	c	136
583006AC	c	136
583047	c	138
583047AC	c	138
583132	c	138
583132	c	143
583132AC	c	138
583132AC	c	143
583306	c	137
583532	c	147
583532AC	c	147
583710	c	136
583711	c	142
583711	c	138
RENAULT V.I.		
43116104	i	232
43116107	i	232
43116194	i	233
43116197	i	233
583049A	i	229
583049E	i	229
583064E	i	229
583111A	i	230
583111E	i	230
583111ET	i	230

Cod. Articolo - Pag.
Ref. Code - Pag.

583531A	i	230
583531E	i	230
583531ET	i	230
583547E	i	231
583547ET	i	231
583548A	i	229
583548E	i	229
583548ET	i	229
583549A	i	230
583549E	i	230
583549ET	i	230
583566A	i	232
583566E	i	232
583566ET	i	232
583569E	i	231
583569ET	i	231
583911E	i	231
583911ET	i	231
583966A	i	232
583966E	i	232
583966ET	i	232
SCANIA		
43200103	i	236
43200104	i	236
43200107	i	236
43258300	i	235
43258390	i	235
583505A	i	234
583505E	i	234
583505ET	i	234
583570A	i	234
583570E	i	234
583570ET	i	234
583906A	i	234
583906E	i	234
583906ET	i	234
583970A	i	235
583970E	i	235
583970ET	i	235
TOYOTA		
43500101	c	151
43500109	c	151
583090	c	150
583090AC	c	150
583091	c	150
583091AC	c	150
583099	c	150
583099AC	c	150
VOLKSWAGEN		
42306601	c	153

C = veicoli commerciali leggeri/ light commercial vehicles

I = veicoli industriali / industrial vehicles

I dati riportati sono indicativi e non vincolanti, le immagini hanno il solo scopo di presentare il prodotto. ESI Italia S.r.l. si riserva la facoltà di apportare modifiche in ogni momento e senza preavviso.

263

Reported data are indicative and not binding, picture are only purpose of presenting product. ESI Italia S.r.l. reserve the right to make changes at every time without notice.

INDICE PER MARCA / BRAND INDEX

Cod. Articolo - Pag.
Ref. Code - Pag.

Cod. Articolo - Pag.
Ref. Code - Pag.

Cod. Articolo - Pag.
Ref. Code - Pag.

Cod. Articolo - Pag.
Ref. Code - Pag.

42306609	c	153
42306651	c	153
42306659	c	153
42306661	c	153
42306669	c	153
42306671	c	154
42306679	c	154
42306701	c	154
42306709	c	154
42306761	c	154
42306769	c	154
43700101	c	155
43700109	c	155
43700161	c	155
43700169	c	155
583019	c	152
583019AC	c	152
583057	c	152
583057AC	c	152
583720	c	152
583730	c	155
83700020	c	179

583580E	I	239
583580ET	I	239
583966A	I	237
583966E	I	237
583966ET	I	237

VOLVO

43800103	I	240
43800104	I	240
43800107	I	240
43800193	I	240
43800194	I	240
43800197	I	240
43858103	I	239
43858104	I	239
43858107	I	239
43858193	I	239
43858194	I	239
43858197	I	239
583079A	I	238
583079E	I	238
583079ET	I	238
583566A	I	237
583566E	I	237
583566ET	I	237
583569E	I	237
583569ET	I	237
583578A	I	238
583578E	I	238
583578ET	I	238
583579A	I	238
583579E	I	238
583579ET	I	238
583580A	I	239

C = veicoli commerciali leggeri / light commercial vehicles I = veicoli industriali / industrial vehicles

I dati riportati sono indicativi e non vincolanti, le immagini hanno il solo scopo di presentare il prodotto. ESI Italia S.r.l. si riserva la facoltà di apportare modifiche in ogni momento e senza preavviso.

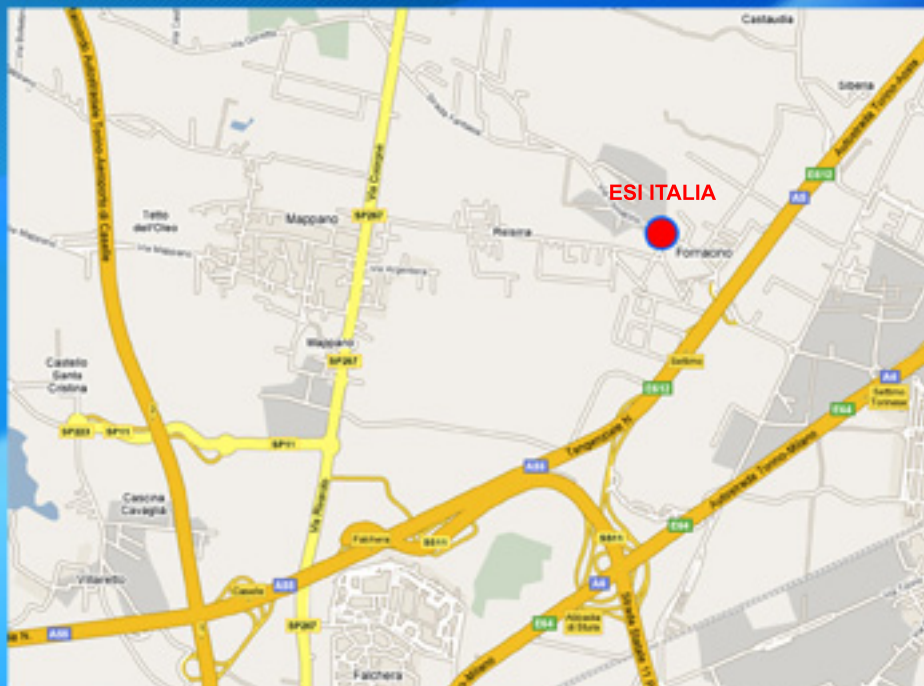
264

Reported data are indicative and not binding, picture are only purpose of presenting product. ESI Italia S.r.l. reserve the right to make changes at every time without notice.



Strada Fornacino, 152 10040 Leini (TO) - ITALY
Tel. +39 011 991 08 38 Fax +39 011 991 08 24
info@topdrivesystem.com

Come raggiungerci / How to find us



www.topdrivesystem.com



MADE BY

 **esi italia** s.r.l.

ISO 9001:2008 CERTIFIED MANAGEMENT SYSTEM

DISTRIBUTORE UFFICIALE - OFFICIAL RESELLER

ESI Italia S.r.l.

Strada Fornacino, 152

10040 Leini' (TO) - ITALY

Tel : +39 011 991 08 38 - Fax : +39 011 991 08 24

info@topdrivesystem.com - www.topdrivesystem.com



**TOP DRIVE
SYSTEM**

www.topdrivesystem.com