



for
RENAULT

QTC® QUALITY
TRUCK
COMPONENTS

EDITION 2010.2

RENAULT PREMIUM

QTC	OEM	PAGE
RPR/100	5010225815	3
	5010301144	
	5010301143	
	5010225822	
	5010225821	
RPR/101	5010225813	4
	5010301144	
	5010301143	
	5010225822	
	5010225821	
RPR/106	5001834442	3
RPR/107	5001834444	3
RPR/122	5010301144	3
RPR/123	5010301143	3
RPR/124	5010225822	3
RPR/125	5010225821	3
RPR/180	5010225819	5
	5010301144	
	5010301143	
	5010225822	
	5010225821	
RPR/181	5010225817	6
	5010301144	
	5010301143	
	5010225822	
	5010225821	
RPR/200	5010578522	7
RPR/201	5010225035	7
RPR/205	5010353702	7
RPR/260	5010445662	7
RPR/261	5010445661	7

QTC	OEM	PAGE
RPR/308	5010301450	8
RPR/309	5010301449	8
RPR/310	5010544027	8
RPR/311	5010544026	8
RPR/315	5010497027	8
RPR/316	5010544030	8
RPR/317	5010544029	8
RPR/350	5010225722	8
RPR/351	5010225068	8
RPR/403	5010314954	9
	5010314955	
	5010314976	
	5010314977	
	5010314956	
	5010314957	
	5010228767	
5010314963		
RPR/404	5010228253	9
RPR/405	5010132441	9
RPR/407	5001856195	9
	5001856193	
RPR/410	5010314951	9
RPR/415	5001823641	9
RPR/417	5001842757	9
RPR/419	5001856184	9
RPR/502	5010353088	7
RPR/503	5010353087	7
RPR/702	5001834565	8



RPR/106 RH



RPR/107 LH



RPR/123 *



RPR/100 *



RPR/124 RH *



RPR/122 *



RPR/125 LH *



* BUMPER KIT



RPR/106 RH



RPR/107 LH



RPR/123 *



RPR/101 *



RPR/124 RH *



RPR/122 *



RPR/125 LH *



*** BUMPER KIT**



RPR/106 RH



RPR/107 LH



RPR/123 *



RPR/120 *



RPR/124 RH *



RPR/122 *



RPR/125 LH *



* BUMPER KIT



RPR/106 RH



RPR/107 LH



RPR/123 *



RPR/121 *



RPR/124 RH *



RPR/122 *



RPR/125 LH *



* BUMPER KIT



RPR/502 RH



RPR/503 LH



RPR/201



RPR/260 RH



RPR/261 LH



RPR/205 RH-LH



RPR/205 RH-LH



RPR/200





RPR/350 RH



RPR/702 RH-LH



RPR/351 LH



RPR/702 LH-RH



RPR/316 RH



RPR/317 LH



RPR/310 RH



RPR/311 LH



RPR/315



RPR/308 RH



RPR/308 LH



1st Series

RPR/415



RPR/405



2nd Series

RPR/417



RPR/404



3rd Series

RPR/410



RPR/403



RPR/407



RPR/419



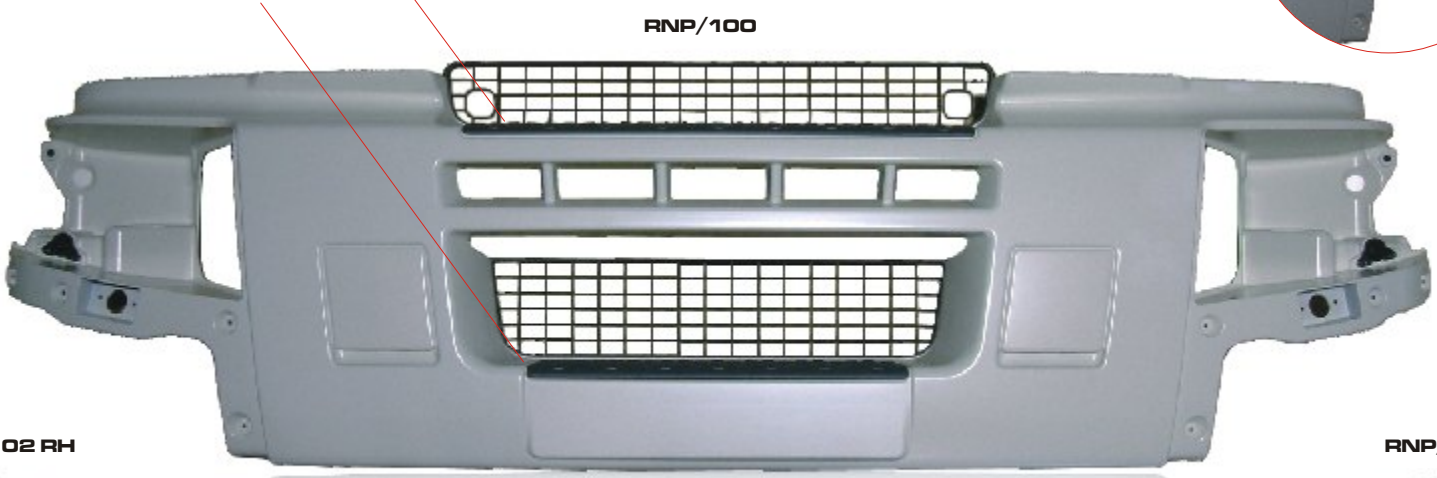
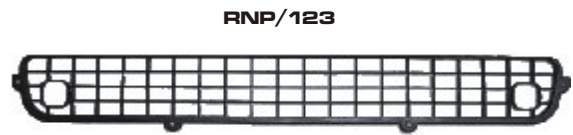
**R
E
N
A
U
L
T

P
R
E
M
-
I
U
M**

RENAULT NEW PREMIUM

QTC	OEM	PAG
RNP/100	5010623600	11
	7420928994	
RNP/102	5010578336	11
	5010578327	
RNP/103	5010578335	11
	5010578317	
RNP/104	5010578325	11
RNP/105	5010578315	11
RNP/120	5010578346	11
RNP/121	5010578344	11
RNP/122	5010578348	11
RNP/123	5010578350	11
RNP/125	5010578498	11
	7420973762	
RNP/180	7420928953	11
RNP/200	5010578534	13
RNP/201	5010578248	13
RNP/205	5010578586	13
RNP/245	5010353170	13
RNP/255	5010468879	13
RNP/260	5010578238	13
RNP/261	5010578237	13
RNP/300	5010468637	14
RNP/301	5010468635	14
RNP/308	5010578407	15
RNP/309	5010578401	15
RPR/310	5010544027	12
RPR/311	5010544026	12
RNP/315	5010578754	15
RPR/316	5010544030	12
RPR/317	5010544029	12

QTC	OEM	PAG
RNP/332	5010578396	15
RNP/333	5010578395	15
RNP/336	5010578398	15
RNP/337	5010578397	15
RNP/350	5010578387	12
	5010578878	
RNP/351	5010578381	12
	5010578378	
RNP/352	5010578876	12
RNP/353	5010578376	12
RNP/370	5001867497	14
RNP/371	5010445634	14
RNP/400	3171391	16
	7420726748	
	7420936768	
V2H/402	20392599	16
V2H/405	20583434	16
V2H/410	20721840	16
RNP/415	7420498623	16
RNP/419	7420518311	16
V2H/421	1079997	16
RPR/702	5001834565	12



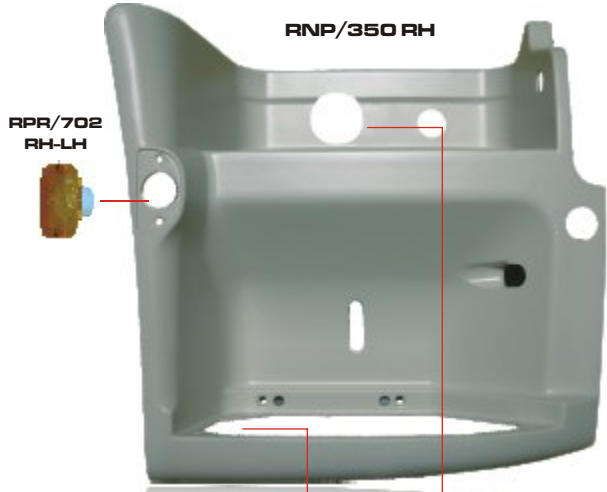
RNP/352 RH



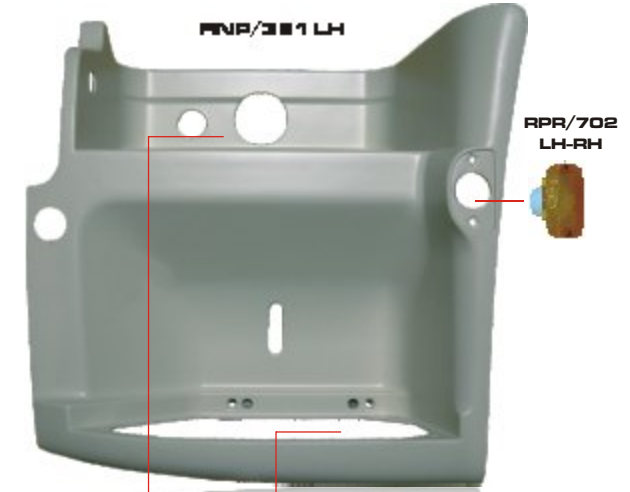
RNP/353 LH



RNP/350 RH



RNP/351 LH



RPR/316 RH



RPR/317 LH



RPR/310 RH



RPR/311 LH





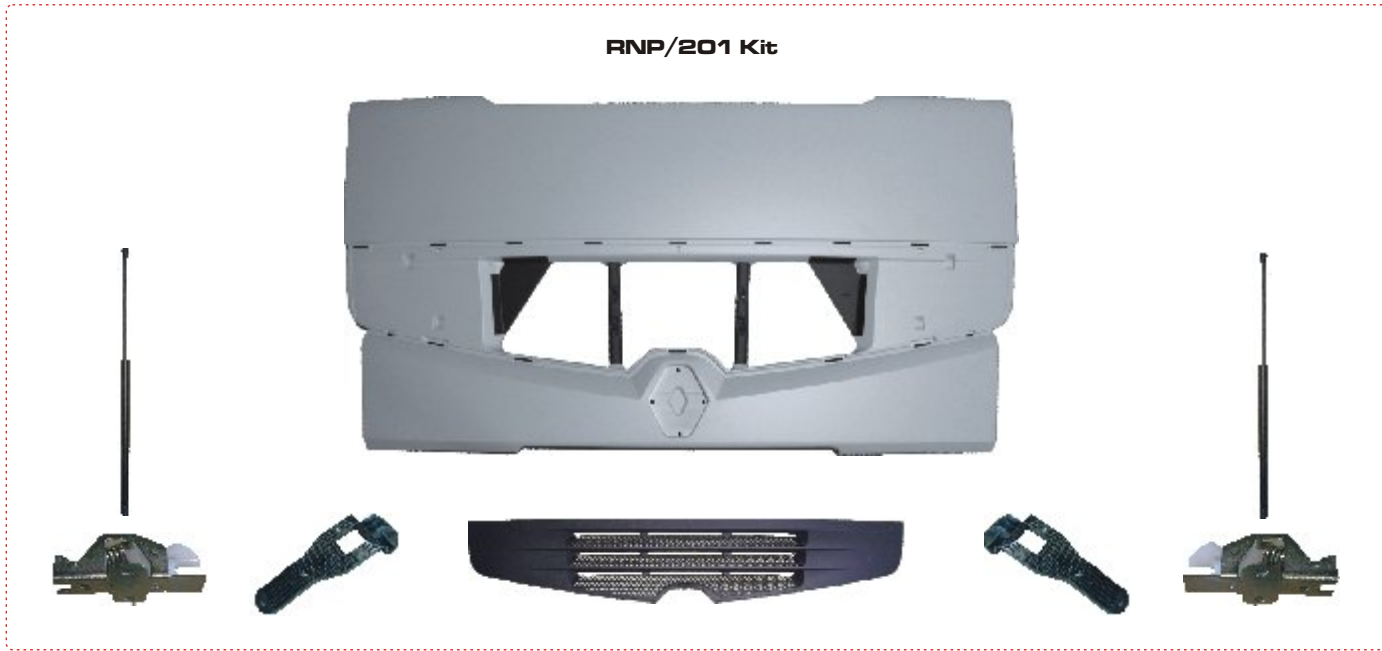
RNP/260 RH



RNP/261 LH



RNP/201 Kit



RNP/205 RH-LH



RNP/205 RH-LH



RNP/245 RH-LH



RNP/255 RH-LH



RNP/200



RNP/255 RH-LH



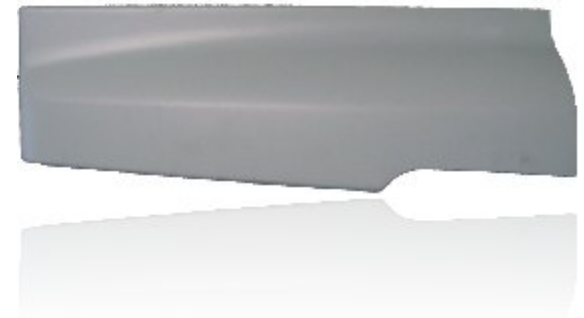
RNP/245 RH-LH



RNP/370 RH



RNP/371 LH



RNP/300 RH *



RNP/301 LH *



*** Suitable for Premium 1st version**

RNP/308 RH



RNP/309 LH



RNP/315 RH-LH



RNP/315 RH-LH



RNP/332 RH *



RNP/336 RH *



RNP/337 LH *



RNP/333 LH *



* Suitable for Premium 1st version



RNP/419



RNP/400



V2H/402



V2H/421



RNP/415



V2H/405



V2H/410



RENAULT MAGNUM/MIDLUM

RENAULT MIDLUM		
QTC	OEM	PAG
RMD/100	5010544309	18
RMD/180	5010544308	18
RMD/350	5010353496	18
RMD/351	5010353495	18
RPR/310	5010544027	18
RPR/311	5010544026	18

RENAULT MAGNUM		
QTC	OEM	PAG
RAE/180	5010544561	19
RAE/182	5010574309	19
RAE/183	5010574311	19



RMD/350 RH



RMD/351 LH



RPR/310 RH



RPR/311 LH



RMD/100



RMD/180



RAE/182 RH



RAE/183 LH



RAE/180



“I marchi utilizzati in questo catalogo sono proprietà dei fabbricanti dei veicoli industriali e commerciali a cui si riferiscono. Il loro utilizzo su questo catalogo serve unicamente per aiutare ad identificare il modello sul quale deve essere montato il pezzo di ricambio. I nostri articoli, pur non essendo originali, sono perfettamente intercambiabili ai veicoli a cui si riferiscono.”

“The property of the brand names used into this catalogue is exclusively of the makers. Original numbers used are for indication purpose only. Although our products are not original, they are perfectly interchangeable with them.”

“Les marques utilisées dans ce catalogue sont de propriété des fabricants de véhicules industriels et commerciaux auxquels ils se réfèrent. Leur utilisation ne serve qu'à identifier le modèle sur lequel doit être montée la pièce de rechange. Nos articles, ne sont pas originaux, mais ils sont adaptables aux véhicules auxquels ils se rapportent.”

“Die im vorliegenden Katalog verwendeten Marken sind Eigentum der Hersteller der Industrie- und Nutzfahrzeuge, auf die sie sich beziehen. Ihre Verwendung im vorliegenden Katalog dient ausschliesslich zur Identifizierung des Modells, in dem das Ersatzteil eingebaut werden soll. Unsere Artikel sind zwar keine Originalteile, aber dennoch perfekt austauschbar bei den Fahrzeugen, auf die sie sich beziehen.”

“Własność nazw handlowych i numerów identyfikacyjnych części zamiennych (OEM) należy wyłącznie do producentów. Nazwy i numery te zostały podane jedynie w celu łatwiejszej identyfikacji. Jakkolwiek nasze produkty nie są oryginalne, mogą być one doskonale użyte jako ich zamienniki.”

“Η κυριότητα των ονομάτων (λογotypών) που χρησιμοποιούνται στον καταλογο αυτον ανηκουν στους κατασκευαστες. Παρολο ομως που τα προιοντα μας δεν ειναι γνησια τα αντικαθιστουν επακριβως. Οι γνησιοι κωδικοι χρησιμοποιουνται μονο για αντιστοιχια.”

“A propriedade das marcas usadas neste catálogo é dos fabricantes dos veículos. Códigos originais são usados apenas para indicação aos nossos clientes. Nossos produtos não são originais mas são perfeitamente intercambiáveis.”

“Las marcas especificadas en este catalogo, son propiedad de los fabricantes de vehículos industriales y comerciales referidos. El propósito de este catalogo es única y exclusivamente, para identificar el modelo en el cual se monta la pieza de recambio suministrada por nosotros. Las referencias originales son utilizadas única y exclusivamente para su identificación por parte de nuestros clientes. Nuestros artículos no son originales pero perfectamente intercambiables.”

J4 POLAND

QUALITY TRUCK COMPONENTS

ul. Ustrzycka 6
02-141 Warszawa (Poland)
Tel. +48602245738
Tel. /Fax +48223036915
Fax +48227234050

KENTANNA J4 ESPAÑA

QUALITY TRUCK COMPONENTS

Kentanna J4 España
C/ Destreza 3 nav C15
Pol Ind Los Olivos
E 28906 Getafe - Madrid - España
Tel +34 911264526 - Fax +34 917903555
Movil +34 663991456
www.j4europe.com - www.kentanna.com
e-mail : spain@j4europe.com

J4 EUROPE

QUALITY TRUCK COMPONENTS

EURONORD - J4EUROPE
Quality Truck Components Srl
Via Fernando Santi 21
10024 Moncalieri TO - ITALIA
Tel. +39 011 6474990 - +39 011 6896072
Fax +39 011 6473955
www.j4europe.com

J4 PORTUGAL

QUALITY TRUCK COMPONENTS

QTC Lda
Rua Pinhal Cotelo
2410-480 Pousos - Leiria (Portugal)
Tel. + 351 244 813 608
Fax. + 351 244 813 610
e-mail: portugal@j4europe.com

PAPAGIKAS SA

46, Pontou Str. GR-54628 Thessaloniki Greece
Tel. +30 2310 755019 +30 2310 755075
Fax +30 2310 754914
Email sales@papagikas.gr
www.papagikas.gr