



AIRTRONIC^{*} / AIRTRONIC^{*} M

Ersatzteilliste
Parts list
Reservdelar
Pièces de rechange

Eberspächer

J. Eberspächer
GmbH & Co. KG
Eberspächerstr. 24
D-73730 Esslingen

Telefon (zentral)
(07 11) 9 39-00
Telefax
(07 11) 9 39-05 00

www.eberspaecher.com

Gültig für die Geräteausführungen
Valid for heaters versions
Gäller för alla värmarentförande
Valables pour les modèles

AIRTRONIC D2

25 2069 05 00 00 – 12 Volt

25 2070 05 00 00 – 24 Volt

25 2115 05 00 00 – 12 Volt
(Komplett-Paket)

25 2116 05 00 00 – 24 Volt
(Komplett-Paket)

AIRTRONIC M D3

25 2317 05 00 00 – 12 Volt

AIRTRONIC M B4

20 1812 05 00 00 – 12 Volt

AIRTRONIC M D4

25 2113 05 00 00 – 12 Volt

25 2114 05 00 00 – 24 Volt

AIRTRONIC M D4 Plus

25 2484 05 00 00 – 12 Volt

25 2498 05 00 00 – 24 Volt

Bestellnummer und
Verkaufseinheit (VE)

Ersatzteile können nur in Verkaufseinheiten (VE) geliefert werden. Bei Angabe der benötigten Stückzahl beachten Sie bitte, dass die Bestell-Nr. bereits die in Spalte 3 angegebene Stückzahl umfaßt.

Order No. and
package counts (VE)

Spare parts can only be supplied in specific package counts (VE). When stating the quantity required, please note that the Order no. already covers the quantity shown in col. 3.

Beställningsnummer och
beställningsenhet (VE)

Reservdelar kan endast levereras i försäljningsenheter (VE). Observera vid beställningen, att respektive antal är specificerat i spalt 3 tillsammans med beställningsnumret.

N ° de commande et
quantité de commande (VE)

Les pièces de rechange ne peuvent être fournies qu'en quantités de commande spécifiques (VE).
En indiquant la quantité voulue, veuillez noter que le N ° de commande couvre déjà la quantité indiquée dans la col. 3.

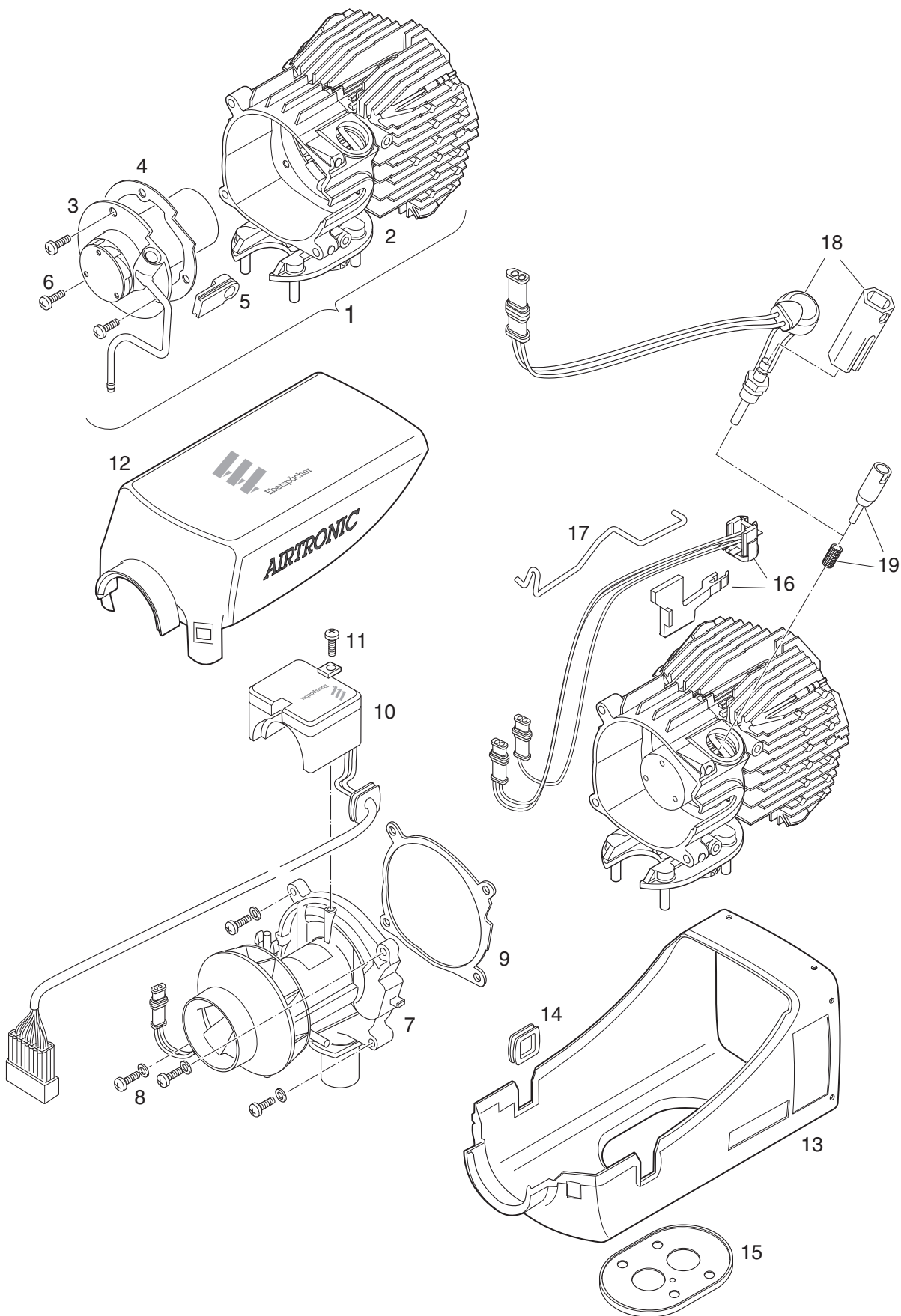




Bild-Nr. Fig. No. Bild nr. N ° Fig.	Stückzahl pro Gerät Req. per heater Styck per aggregat Quantité par appareil	Stückzahl pro VE Pkg. count Minsta order- mängd, styck Quantité minimale	Benennung Designation Benämning Désignation	Bestell-Nr. Order No. Beställningsnr. No. Référence	Geräte / Heater Aggregat / Appareil								
					20 1812	25 2069	25 2070	25 2113	25 2114	25 2484	25 2498	25 2317	
1	1	1	Wärmetauscher, kpl., mit Brennkammer * Heat exchanger * Värmeväxlare * Echangeur de chaleur * (*Pos.1 = Pos.2 – 6)	25 2069 99 06 00 25 2113 99 06 00 20 1812 99 06 00	•	•		•	•	•	•		
2	1	1	Wärmetauscher inkl. Dichtung Heat exchanger Värmeväxlare Echangeur de chaleur	25 2069 06 01 00 25 2113 06 01 00	•	•			•	•	•	•	
3	1	1	Brennkammer inkl. Dichtung Burner Brännare Brûleur	25 2069 10 01 00 25 2113 10 01 00 20 1812 10 01 00	•	•		•	•	•	•	•	
4	1	1	Dichtung Sealing Packning Joint	25 2069 06 00 01 25 2113 06 00 01	•	•		•	•	•	•	•	
5	1	1	Tülle Grommet Genomföring Passe-câbles	25 2069 06 00 02	•	•	•	•	•	•	•	•	
6	3 4	100 100	Linsenschraube, M 5 x 12 (Torx) Fillister head bolt Skruv Vis à tête bombée	103 10 348	•	•		•	•	•	•	•	
7	1	1	Gebläse, vollst. Blower Luftflåkt Soufflerie d 'air	12 V 25 2069 99 20 00 24 V 25 2070 99 20 00 12 V 25 2113 99 20 00 24 V 25 2114 99 20 00 12 V 25 2144 99 20 00 24 V 25 2145 99 20 00	•		•					•	
8	4	100	Schraube, M 5 x 25 Fillister head bolt Skruv Vis à tête bombée	103 09 028	•	•	•	•	•	•	•	•	
9	1	1	Dichtung Sealing Packning Joint	25 2069 01 00 03 25 2113 01 00 03	•	•		•	•	•	•	•	

Bild-Nr. Fig. No. Bild nr. N ° Fig.	Stückzahl pro Gerät Req. per heater Styck per aggregat Quantité par appareil	Stückzahl pro VE Pkg. count Minsta order- mängd, styck Quantité minimale	Benennung Designation Benämning Désignation	Bestell-Nr. Order No. Beställningsnr. No. Référence	Geräte / Heater Aggregat / Appareil								
					20 1812	25 2069	25 2070	25 2113	25 2114	25 2484	25 2498	25 2317	
10	1	1	Steuergerät Control unit Styrenhet Coffret	12 V 22 5101 00 30 01		•							
				24 V 22 5102 00 30 01			•						
				12 V 22 5101 00 30 05					•				
				24 V 22 5102 00 30 03						•			
				24 V 22 5102 00 30 02								•	
				12 V 22 5101 00 30 12									•
				12 V 22 5101 00 30 11									•
				12 V 22 5101 00 30 15	•								
-	1	1	Steuergerät, ADR / ADR99 Control unit Styrenhet Coffret	24 V 22 5102 00 30 04			•						
				24 V 22 5102 00 30 05				•					
				12 V 22 5101 00 30 08									
				12 V 22 5101 00 30 09									
11	1	100	Linsenschraube, M 4 x 10 (Torx) Fillister head bolt Skruv Vis à tête bombée	103 10 349	•	•	•	•	•	•	•	•	
12	1	1	Mantelschale, oben Casing Mantel Enveloppe	25 2069 01 06 00		•	•						
				25 2113 01 00 01	•		•	•	•	•	•		
13	1	1	Mantelschale, unten Casing Mantel Enveloppe	25 2069 01 01 00		•	•						
				25 2113 01 01 00	•		•	•	•	•	•		
14	1	1	Tülle Grommet Genomföring Passe-câbles	25 2069 01 00 01	•	•	•	•	•	•	•		
15	1	1	Dichtung, Flansch Sealing, flange Packning, fläns Joint, bride	25 2069 01 00 02	•	•	•	•	•	•	•		
16	1	1	Fühler / Flammüberwachung/ Überhitzung Flame sensor / Overheat sensor Flamdetektor / Överhettningsgivare Détecteur de flamme / Detecteur de surchauffe	25 2069 01 02 00	•	•	•	•	•	•	•		



Bild-Nr. Fig. No. Bild nr. N ° Fig.	Stückzahl pro Gerät Req. per heater Styck per aggregat Quantité par appareil	Stückzahl pro VE Pkg. count Minsta order- mängd, styck Quantité minimale	Benennung Designation Benämning Désignation	Bestell-Nr. Order No. Beställningsnr. No. Référence	Geräte / Heater Aggregat / Appareil									
					20 1812	25 2069	25 2070	25 2113	25 2114	25 2484	25 2498	25 2317		
17	1	1	Bügel	25 2069 01 02 02		•	•							
	1	1	Clip Bygel Agrafe	25 2113 01 02 02	•		•	•	•	•	•	•		
18	1	1	Glühstift mit Steckschlüssel Glow plug with socket wrench Glödstift med hylsnykel Bougie à incandescence avec clef à tube	12 V 25 2069 01 13 00	•	•	•		•		•		•	
				24 V 25 2070 01 11 00			•	•		•		•		•
19	1	1	Auskleidung Kerzenstutzen mit Werkzeug Lining plug nozzle with tool Glödstiftsil, med monteringsverktyg Filtre de bougie, avec outil de montage	25 2069 10 01 02	•	•	•	•	•	•	•	•	•	

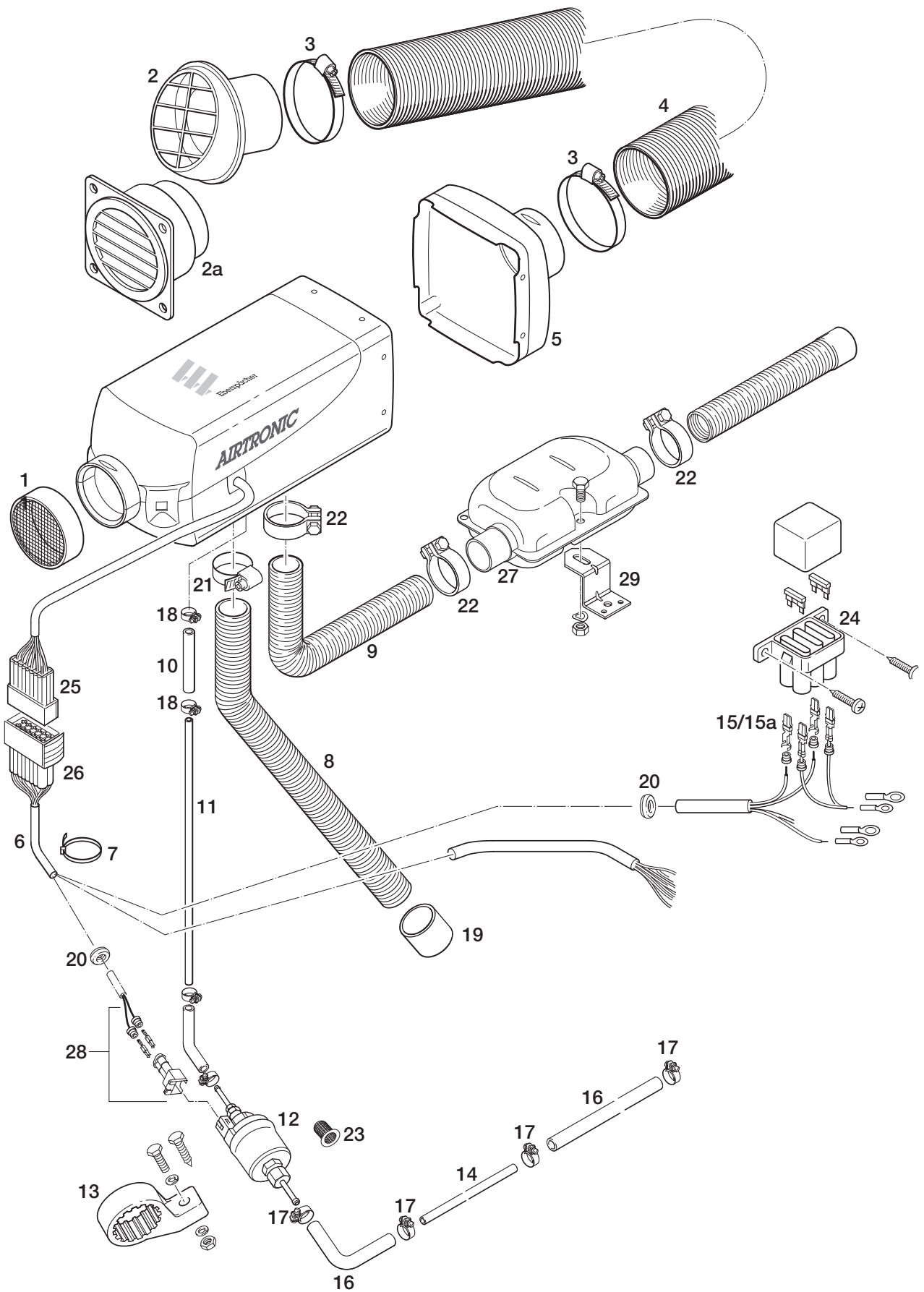




Bild-Nr. Fig. No. Bild nr. N ° Fig.	Stückzahl pro Gerät Req. per heater Styck per aggregat Quantité par appareil	Stückzahl pro VE Pkg. count Minsta order- mängd, styck Quantité minimale	Benennung Designation Benämning Désignation		Bestell-Nr. Order No. Beställningsnr. No. Référence	Geräte / Heater Aggregat / Appareil							
						20 1812	25 2069	25 2070	25 2113	25 2114	25 2484	25 2498	25 2317
1	1	1	Gitter	Ø 60	25 1688 80 06 00	•	•	•					
	1	1	Grille / Galler / Grille	Ø 75	25 1552 05 01 00	•		•	•	•	•	•	
2 2a	1	1	Ausströmer, drehbar	Ø 60	20 1577 89 06 00		•	•					
	1	1	Exhauster, movable	Ø 90	20 1609 80 09 00	•		•	•				•
			Utblåsningsstycke, rörligt Cône d'évacuation orientable	Ø 75	22 1050 89 21 00					•	•		
3	2	1	Schlauchselle	Ø 50 – 70	10 2067 05 00 70		•	•					
	2	1	Hose clip Slangklämma Collier de tuyau	Ø 70 – 90	10 2067 07 00 90	•		•	•	•	•	•	
4	–	lfdm	Flexibles Rohr	Ø 60	10 2114 31 00 00		•	•					
			Flexible tubing	Ø 90	10 2114 37 00 00	•		•	•				•
			Flexibelt rör	Ø 75	10 2114 34 00 00						•	•	
			Collier flexible										
5	1	1	Hutze	Ø 60	22 1000 01 00 16		•	•					
	1	1	Hood	Ø 90	22 1000 01 00 19	•		•	•				•
			Huv	Ø 75	22 1000 01 00 18						•	•	
			Hotte										
6	1	1	Leitungsbaum Cable Kable Câbles		25 2069 80 02 00	•	•	•	•	•	•	•	•
7	2	10	Kabelband, 200 mm lang Cableband Kabelband Attache-câbles		25 1801 80 02 00	•	•	•	•	•	•	•	•
8	–	lfdm	Flexibles Rohr Flexible tubing Flexibelt rör Collier flexible	Ø 25	360 00 006	•	•	•	•	•	•	•	•
9	–	lfdm	Schlauch Hose Slang Tuyau	Ø 24	25 1774 80 01 00	•	•	•	•	•	•	•	•
10	–	lfdm	Schlauch, 3,5 x 3 Hose Slang Tuyau		360 75 300	•	•	•	•	•	•	•	•
11	7,5 m	1	Rohr 4 x 1,25 Pipe Rör Collier		890 31 118	•	•	•	•	•	•	•	•

Bild-Nr. Fig. No. Bild nr. N ° Fig.	Stückzahl pro Gerät Req. per heater Styck per aggregat Quantité par appareil	Stückzahl pro VE Pkg. count Minsta order- mängd, styck Quantité minimale	Benennung Designation Benämning Désignation	Bestell-Nr. Order No. Beställningsnr. No. Référence	Geräte / Heater Aggregat / Appareil								
					20 1812	25 2069	25 2070	25 2113	25 2114	25 2484	25 2498	25 2317	
12	1	1	Dosierpumpe Fuel metering pump Doseringspump Pompe de dosage	12 V 22 4519 01 00 00 24 V 22 4518 01 00 00	•	•		•		•		•	
13	1	1	Halter, Brennstoffdosierpumpe Holder, Fuel metering pump Hallare, Bränsledoseringspump Support, Pompe de dosage de car	22 1000 50 03 00	•	•	•	•	•	•	•	•	•
14	1,5	lfdm	Rohr, 6 x 2 Pipe / Rör / Collier	890 31 125	•	•	•	•	•	•	•	•	•
15	1	1	Leitung	25 2069 80 05 00	•	•	•	•	•	•	•	•	•
15a	1	1	Cable / Kable / Câbles	25 2069 80 04 00	•	•	•	•	•	•	•	•	•
16	-	lfdm	Schlauch, 3,5 x 3 Hose Slang Tuyau	360 75 350	•	•	•	•	•	•	•	•	•
17	4	1	Schlauchschele Hose clip Slangklämna Collier de tuyau	Ø 11 10 2068 01 10 98	•	•	•	•	•	•	•	•	•
18	4	1	Schlauchschele Hose clip Slangklämna Collier de tuyau	Ø 9 10 2068 00 90 98	•	•	•	•	•	•	•	•	•
19	1	1	Endhülse, Verbrennungsluft End sleeve, combustion air Andhylsa, Förbränningsluft Embout d 'air de combustion	25 1729 89 00 02	•	•	•	•	•	•	•	•	•
20	2	1	Tülle Grommet Genomföring Passe-câbles	20 1280 09 01 03	•	•	•	•	•	•	•	•	•
21	1	1	Schlauchschele Hose clip Slangklämna Collier de tuyau	Ø 20 - 32 10 2067 02 00 32	•	•	•	•	•	•	•	•	•
22	3	1	Rohrschele Pipe clip Rörklämna Collier	152 61 102	•	•	•	•	•	•	•	•	•



Bild-Nr. Fig. No. Bild nr. N ° Fig.	Stückzahl pro Gerät Req. per heater Styck per aggregat Quantité par appareil	Stückzahl pro VE Pkg. count Minsta order- mängd, styck Quantité minimale	Benennung Designation Benämning Désignation	Bestell-Nr. Order No. Beställningsnr. No. Référence	Geräte / Heater Aggregat / Appareil							
					20 1812	25 2069	25 2070	25 2113	25 2114	25 2484	25 2498	25 2317
23	1	1	Topfsieb	20 1312 00 00 06	•	•	•	•	•	•	•	•
24	1	1	Sicherungshalter, 3-fach Fuse bracket Säkringshållare Porte fusible	22 1000 31 06 00	•	•	•	•	•	•	•	•
25	1	1	Steckergehäuse, kpl. Plug connector, compl. Boîtier de connexion, complet Kontaktton, stiftedel, komplett	22 1000 31 80 00	•	•	•	•	•	•	•	•
26	1	1	Flachsteckhülsegehäuse, kpl. Tab receptacle housing, compl. Boîtier à alvéoles pour contact plats, complet Kontaktton, hylsdel, komplett	22 1000 31 81 00	•	•	•	•	•	•	•	•
27	1	1	Abgasschalldämpfer Exhaust silencer Evgasljuddämpare Silencieux d'évacuation	25 1864 81 01 00	•	•	•	•	•	•	•	•
28	1	1	Steckergehäuse, vollst. Plug connector, compl. Boîtier de connexion, complet Kontaktton, stiftedel, komplett	22 1000 31 87 00	•	•	•	•	•	•	•	•
29	1	1	Halter Holder Hållare Support	20 1533 88 00 07	•	•	•	•	•	•	•	•