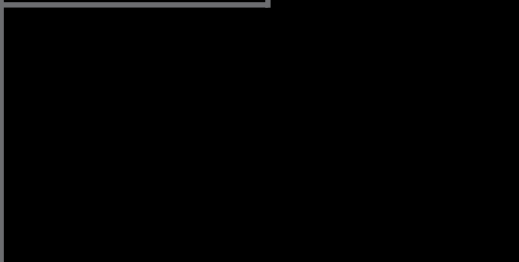


COVIND

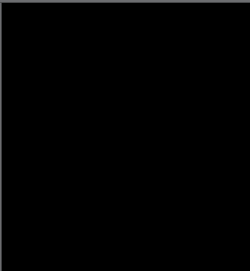
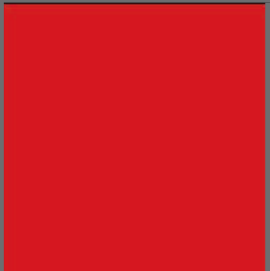
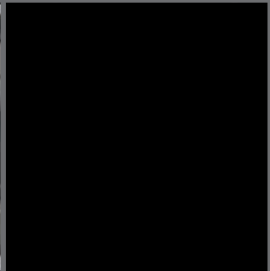
unlimited quality

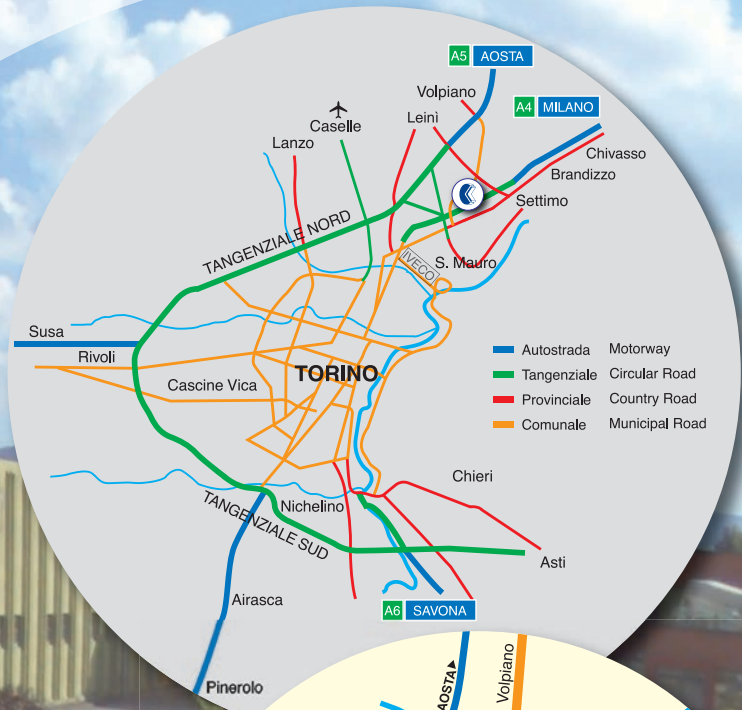


COVIND COV
IND COVIND
COVIND COV
IND COVIND
COVIND COV
IND COVIND
COVIND COV



SUITABLE TO
RENAULT
2017





COVIND S.P.A. Strada della Cebrosa, 68/70/72 - Settimo T.se (TO) | ITALY



SUITABLE TO

RENAULT

FEBBRAIO
FEBRUARY
FEBRUAR

2017



BUREAU
VERITAS

SGS





كافت التفاصيل المذكوره هنا, وبالرغم من قابليتها للتبديل مع التفاصيل الاصلية بشكل متطابق تماما, إلا انها ليست الأصلية, نفس التفاصيل يتم الاستعانه بها واستخدامها فقط للعربات السائره و فقط بعد الحصول على التصريح بالموافقه من مالك العربيه التي يتم إصلاحها.
الأرقام الارشاديه الأصلية يتم وضعها بغرض الاستعلام, نرجو أن يتم دائما ذكر أرقامنا الخاصة الارشاديه في التعاقدات وطلبات الشراء.
هذا الكاتالوج يلغي كافة الكاتالوجات السابقه ويحل محلها.



Всички особености изредени по-долу, независимо от това, че са взаимозаменяеми с оригиналите, **не са оригинали**. Те биват използвани само за превозните средства в движение и само след упълномощаване от страна на собственика на превозното средство в ремонт.



Selv om de sagtens kan bruges i stedet for de originale er de reservedele der indgår i **denne liste ikke originale**. Disse reservedele bruges kun til aktive køretøjer og udelukkende med ejerens tilladelse, mens reparationen udføres. De originale referencekoder fremstår kun som en oplysning. De bedes angive vores referencekoder i.f.m. forhandlinger og bestillingssedler. Det nye katalog annullerer og erstatter alle tidligere udgaver.



Selles nimekirjas olevad varuosad ei ole originaalid vaatamata sellele, **et on originaalidega võrdväärset kasutatavad**. Neid osasid kasutada ainult töös olevatel sõidukitel ja üksnes remonditava sõiduki omaniku loal. Originaali viitenumbrid on ära toodud ainult infoks. Palume müügi- ja tellimislehtedel ära märkida meie viitenumbrid.
Käesoleva kataloogi nimekiri tühistab ja asendab varasemad.



Tässä luetteloidut varaosat eivät ole alkuperäisosa, vaikka **ne ovatkin laadultaan alkuperäisosa vastaavia**. Osat on tarkoitettu käytettäväksi liikenteessä olevissa autoissa ja niitä käytetään vain korjattavan ajoneuvon omistajan luvalla. Alkuperäiset tuotekoodit mainitaan vain tiedon vuoksi. Pyydämme teitä käyttämään neuvotteluissa ja tilauslomakkeissa meidän tuotekoodejamme. Uusi tuoteluettelo peruuttaa ja korvaa aikaisemmat luettelot.



Toutes les pièces détaillées ci-dessus, tout en étant parfaitement interchangeable avec les pièces d'origine, **ne sont pas originales**. Les mêmes pièces sont utilisées exclusivement sur les véhicules en circulation et seulement sous autorisation du propriétaire du véhicule en réparation. Les codes de référence originales sont indiqués à titre purement documentaire. Dans les négociations et les commandes veuillez bien citer nos codes de référence. Le présent catalogue annule et remplace tous les précédents.



Alle hier aufgeführten Bestandteile sind exakt austauschbar mit den Originalteilen, **aber es sind keine Originale**. Diese Teile werden nur angewendet und eingesetzt für die Fahrzeuge die im Umlauf sind und nur nach Einverständnis mit dem Eigentümer, dessen Fahrzeug in der Reparatur ist. Die Original-Referenznummern wurden rein informativ nochmals wiedergegeben. Bei Anfragen und bei Bestellungen bitten wir Sie immer die Referenznummern anzugeben. Der beigelegte Katalog ersetzt und annulliert die vorhergehenden Kataloge.



Κάθε ανταλλακτικό που απαριθμείται εδώ, ακόμα κι αν όντας τέλεια ανταλλάξιμο με το γνήσιο, **δεν είναι γνήσιο**. Αυτά τα μέρη χρησιμοποιούνται μόνο στα οχήματα που είναι σε κυκλοφορία και αποκλειστικά μετά από την έγκριση του ιδιοκτήτη του οχήματος για επισκευή. Οι γνήσιοι κωδικοί που αναφέρονται υπάρχουν για πληροφοριακούς λόγους μόνο. Παρακαλούμε όπως χρησιμοποιείτε για οποιαδήποτε συναλλαγή/ παραγγελία σας τους δικούς μας αναφερόμενους κωδικούς. Ο παρών κατάλογος ακυρώνει και αντικαθιστά προηγούμενους.



Spare parts listed here, even though perfectly interchangeable with the original ones, **are not original**. These parts are used only on vehicles in circulation and exclusively under authorization of the owner of the vehicle in repair. The original reference codes are indicated for information only. You are kindly requested to indicate our reference codes in negotiations and order sheets. The present catalogue list cancels and replaces previous ones.



قطعات قید شده در اینجا، با اینکه آنها کاملاً قابل تعویض با قطعات اصلی می باشند، قطعات اصلی نیستند. این قطعات تنها برای خودروهایی که در جریان می باشند (خارج از محل تولید می باشند) مورد استفاده قرار می گیرند و منحصرأ تحت اختیار و نضر مالک خودروی در حال تعمیر می باشند. با احترامات ما از شما شماره کد ارجاع اصلی تنها برای اطلاعات می باشند. تقاضا داریم که شماره کد ارجاع را در زمان مذاکره و در ورقه تقاضا مشخص کنید. لیست



Tutti i particolari qui elencati, pur essendo perfettamente intercambiabili con gli originali, **non sono originali**. Gli stessi vengono impiegati ed utilizzati solo per i veicoli in circolazione e solo dopo autorizzazione da parte del proprietario del veicolo in riparazione. I numeri di riferimento originali sono riportati a puro titolo informativo. Nelle trattative e nelle ordinazioni si prega di voler sempre citare i nostri numeri di riferimento. Il presente catalogo annulla e sostituisce tutti i precedenti.



Kaut arī uzskaitītās rezerves daļas var pilnīgi aizstāt oriģinālās, **tās nav oriģinālas**. Šīs rezerves daļas tiek izmantotas vienīgi apgrozībā esošiem transporta līdzekļiem un tikai ar remontējamā transporta līdzekļa īpašnieka atļauju. Oriģinālais atsauces numurs tiek uzrādīts vienīgi informācijai. Lūdzam norādīt jūsu atsauces numurus sarunu laikā un uz pasūtījuma lapas. Šis kataloga saraksts anulē un aizstāj visus iepriekšējos.



Čia išvardytos atsarginės dalys nėra originalios, tačiau jomis galima pakeisti originaliąsias. Šios dalys naudojamos tik apyvartoje esančiuose automobiliuose ir tik gavus remontuojamo automobilio savininko sutikimą.

Originalių dalių kodai nurodomi tik informacijos sumetimais. Maloniai prašome nusiskundimuose ir užsakymų lapuose nurodyti dalių kodus.

Šiame kataloge pateikiamas sąrašas anuliuoja ir pakeičia ankstesnius.



Reservedelene som er oppført her, er ikke **originale reservedeler**, selv om de fullt ut kan benyttes ved utskiftning av de opprinnelige delene. De skal kun benyttes på kjøretøy som er i bruk og med eierens samtykke. De opprinnelige referansekodene angis kun til etterretning. Vennligst angi våre referansekoder under forhandling og ved bestilling. Denne katalogen annullerer og erstatter alle tidligere kataloger.



Hoewel elk reserveonderdeel dat hier vermeld wordt perfect kan worden gebruikt in de plaats van de originele stukken, **gaat het hier dus niet om originele onderdelen**. Deze onderdelen worden enkel gebruikt voor voertuigen in circulatie en enkel met de toestemming van de eigenaar van het voertuig dat in reparatie is. De originele referentiecodes worden enkel ter informatie weergegeven. U wordt vriendelijk verzocht om onze referentiecodes te gebruiken in gesprekken en op de bestelformulieren. De huidige catalogoog annuleert en vervangt de vorige versies.



Wszystkie detale tu podane ,choć będąc doskonałe wymienne z oryginałami, **nie są oryginalne**. Te same zostają zastosowane i użyte tylko dla pojazdów w obiegu i tylko po autoryzacji ze strony właściciela pojazdu będącego w naprawie.

Oryginalne numery referencyjne są umieszczone w celu czysto informacyjnym.

W czasie rozmów handlowych i zamówień, prosi się zechcieć zawsze cytować nasze numery referencyjne.

Niniejszy katalog anuluje i zastępuje wszystkie poprzednie.



Todas as peças aqui listadas, ainda que sejam perfeitamente intercambiáveis com as originais, **não são originais**. Estas peças só são empregues e utilizadas nos veículos em circulação e só após autorização prévia por parte do proprietário do veículo a reparar. Os números de referência originais têm um carácter puramente informativo. Nos contactos e encomendas, indique sempre os números de referência, por favor.



Veškeré zde uvedené součástky **nejsou originální díly**, i když jsou za ně stoprocentně zaměnitelné. Tyto součástky je možné použít pouze pro vozidla v provozu a pouze se souhlasem majitele vozidla, které má být opraveno. Referenční čísla originálních dílů jsou uvedena pouze informativně. Při jednáních a na objednávkách je nutné vždy uvést naše referenční čísla.

Tento katalog anuluje a nahrazuje veškeré předchozí katalogy.



Toate produsele enumerate in continuare, chiar daca sunt perfect interschimbabile cu cele originale, **nu sunt originale**. Ele sunt utilizate, numai pentru autovehiculele in circulatie si exclusiv cu acordul proprietarului autovehiculului de reparat. Codurile originale sunt indicate numai in scop informativ. Cu ocazia tratativelor verbale, cat si a emiterii ordinelor scrise, clientii sunt rugati sa utilizeze codurile noastre (COVIND) ca referinta. Prezentul catalog anuleaza si le inlocuieste pe cele precedente.



Все перечисленные запчасти не являются оригинальными, **хотя могут отлично их заменить**. Эти запчасти используются при ремонте автомобилей только с согласия владельца.

Ссылки на порядковый номер оригинальных запчастей указаны исключительно в ориентировочных целях.

При покупках и заказах рекомендуем указывать НАШИ номера запчастей.

Настоящий каталог анулирует и заменяет все предыдущие.

Оригинальные ориентировочные номера са изнесени само за ваша информация. При преговори и при поръчки молим винаги да цитирате нашите ориентировочни номера.

Настоящият каталог анулира и замества всички съществуващи до момента.



Ovdje popisani prièuvni dijelovi, èak i kada savršeno zamjenjuju izvorne, **nisu izvorni**. Ti dijelovi mogu se uporabiti jedino na vozilima u cirkulaciji i na temelju izrièitoga odobrenja vlasnika vozila na popravku. Brojevi dijela izvornih dijelova navedeni su samo kao primjer. Najljepše vas molimo da u vašim zahtjevima i narudžbama navedete brojeve dijela.

Sadašnji katalog ukida valjanost svih prethodnih kataloga.



Èeprav jih je možno perfektno izmenjati z originalnimi deli, tukaj navedeni nadomestni deli niso originalni. Te dele se uporabljajo samo v vozilih v prometu in izkljuèno samo pod pogojem, da lastnika vozila v popravilu izda zato dovoljenje. Navedene originalne referenène kode so le informativne. Prosimo vas, da navedite naše referenène kode pri pogajanju in na naroèilih. S sedanjim seznamom prenehajo veljati prejšnji sezname in jih nadomesti.



Todos los elementos detallados a continuación, aunque totalmente intercambiables con los originales, **no son originales**. Estos mismos se emplean y utilizan unicamente para vehículos en circulación y previa autorización del propietario del vehículo en reparación. Los numeros de referencia originales se citan a título informativo. En las negociaciones y en los pedidos se ruega citar siempre nuestros numeros de referencia. El presente catálogo anula y substituye todos los anteriores.



Reservdelarna i denna lista är inte originaldelar trots att de **är fullkomligt utbytbara med de ursprungliga**. Dessa delar används endast på fordon i cirkulation och enbart efter godkännande av ägaren till det fordon som lämnats på reparation. De originala referenskoderna anges endast för information. Var god ange våra referensnummer i negocieringar och beställningsblanketter. Den nuvarande kataloglistan annullerar och ersätter de föregående.



Devamında detaylandırılan tüm elementler, orijinaleri ile tamamen değiştirilebilir olmasına rağmen, **orijinal değildirler**. Bunlar, yalnızca dolaşımda bulunan araçlarda ve tamirde bulunan aracın sahibinden ön onay alınması kaydıyla uygulanabilir ve kullanılabilir.

Orijinallerin referans numaraları bilgi başlığında yer almaktadır.

Görüşmelerde ve siparişlerde referans numaralarımızın her zaman belirtilmesi rica olunur.

Bu katalog tüm önceki versiyonları geçersiz kılar ve bunların yerine geçer.



Перелічені тут запасні частини не є оригінальними, але цілком взаємозамінні з оригінальними. Ці запасні частини застосовуються тільки на транспортних засобах, що знаходяться в експлуатації і винятково з дозволу власника, що здав транспортний засіб у ремонт.

Коди оригінальних запасних частин наводяться тільки для довідки. Прохання вказувати довідкові коди запасних частин при веденні переговорів і на бланках замовлення.

Даний каталог скасовує дію раніше виданих каталогів і замінює ці каталоги.



Az itt felsorolt tartalék alkatrészek, még akkor is, ha megfelelően felcserélhetők az eredetiekkel, nem az eredetiek. Ezeket az alkatrészeket csak forgalomban lévő járművek javításánál használják és kizárólag a jármű tulajdonosának engedélyével.

Az eredeti referencia kódokat csak információs célból jelzik. Kérjük legyen szíves jelezze a referencia kódjainkat a tárgyalásokon és a megrendelési dokumentumban.

A jelenlegi katalógus lista vissza van vonva és újra az előző lista van érvényben.

Si consiglia di consultare sempre il catalogo on-line per gli ultimi aggiornamenti.

Please visit the catalogue on-line for the latest updates.

il est conseillé de toujours consulter le catalogue en ligne pour les dernières mises à jour.

Wir empfehlen Ihnen immer unsere on line Kataloge nachzuschlagen, um die letzten Aktualisierungen zu kennen

Les recomendamos consulten siempre el catálogo en línea para las últimas actualizaciones.

<http://catalogo.covind.it>



Recomenda-se a consulta do catálogo eletrónico para informação das novas atualizações.

Zaleca się odwiedzać zawsze katalog on-line zawierający najnowsze aktualizacje

E consiliabila intotdeauna, consultarea catalogului on-line pentru cunoasterea ultimilor actualizari.

Пожалуйста, обратите внимание на последние обновления каталогов on-line

للأطلاع على آخر التحيينات،
الرجاء الرجور دائما الى كاتالوجاتنا على الخط.

www.covind.it



Indice Index Verzeichnis

LEGENDA SPECCHI MIRROR KEY SPIEGEL-LEGENDE Intro 2

NORMATIVA REGULATION VORSCHRIFT Intro 3

TABELLE COMPARATIVE CROSS REFERENCES KORRESPONDENZTABELLE

OEMCOVIND Intro 4

COVINDOEM Intro 10

MEDI MEDIUM VERTEILERVERKEHER

[MDL] Midlum seconda serie / second series / zweite Serie 1

[MDL] Midlum prima serie / first series / erste Serie 17

PESANTI TRUCKS NUTZFAHRZEUGE

[RRT] Range T 29

[PRM] New Premium 41

[385] Premium 109

[KER] Kerax seconda serie / second series / zweite Serie 135

[KER] Kerax prima serie / first series / erste Serie 151

[880] Cab Model AE 880 Magnum seconda serie / second series / zweite Serie 163

[880] Cab Model AE 880 Magnum prima serie / first series / erste Serie 206

[893] Cab 893 Model S Midliner 211

[895] Cab 895 Model G Manager 215

[298] Cab 893 Model KB 2980 219

Legenda Specchi Mirror Key Spiegel-Legende

	Guida destra/sinistra Right and left-hand drive Rechts - und Linkslenkung		Braccio corto - destro Short arm - right Kurzer Spiegelarm, rechts		Braccio con cavo per movimento elettrico Arm with electric wire Spiegelarm mit Steuerkabel
	Guida destra Right-hand drive Rechtslenkung		Braccio medio - destro Middle arm - right Mittlerer Spiegelarm, rechts		Braccio con cavo per riscaldamento 24 V Arm with heat wire 24 V Spiegelarm mit Heizkabel
	Guida sinistra Left-hand drive Linkslenkung		Braccio lungo - destro Long arm - right Langer Spiegelarm, rechts		Sistema di bloccaggio Blocking System Haltebock
	Lato destro/sinistro Right/left side Links/rechts einsetzbar		Braccio corto - sinistro Short arm - left Kurzer Spiegelarm, links		Classe II: specchio principale Class II: main mirror Klasse II: Hauptspiegel
	Lato destro Right side Rechts einsetzbar		Braccio medio - sinistro Middle arm - left Mittlerer Spiegelarm, links		Classe IV: specchio ausiliario Class IV: auxiliary mirror Klasse IV: Weitwinkelspiegel
	Lato sinistro Left side Links einsetzbar		Braccio lungo-sinistro Long arm - left Langer Spiegelarm, links		Raggio 1200 di convessità specchio principale Mirror glass bend radius: 1200 Wölbungsradius des Spiegelglases 1200
	Materiale: ABS Material: ABS Kunststoff ABS		Braccio completo di copribraccio inferiore Arm with lower cover kompletter Spiegelarm mit unteren Haltebock		Raggio 300 di convessità specchio ausiliario Mirror glass bend radius: 300 Wölbungsradius des Weitwinkelspiegelglases 300
	Colore Nero Color Black Farbe Schwarz		Braccio completo di copribraccio superiore e inferiore Arm with upper and lower cover kompletter Spiegelarm mit oberen und unteren Haltebock		Regolazione elettrica Remote control Elektrisch verstellbar
	Colore Grigio Color Grey Farbe Grau		Braccio completo di supporto superiore Arm with upper bracket kompletter Spiegelarm mit oberen Haltebock		Regolazione manuale Manual control Manuell verstellbar
	Colore Silver Color Silver Farbe Silber		Braccio in acciaio (ø 28 mm / ø 40 mm) Steel arm (ø 28 mm / ø 40mm) Spiegelarm aus Stahl (ø 28 mm / ø 40 mm)		Specchio riscaldato 24V (sbrinamento) Heated 24 V Spiegel beheizt 24 V (Entfrostdung)
	Vetro specchio con supporto Mirror glass unit Glas mit Spiegelhalter		Braccio in alluminio (ø 28 mm / ø 40 mm) Aluminium arm (ø 28 mm / ø 40 mm) Spiegelarm aus Aluminium (ø 28 mm / ø 40 mm)		Fornito smontato Unassembled Zerlegte Lieferung
					Imballo Packing Verpackung

A Sistema specchio completo (II+IV+Braccio)
Complete Mirror (Class II+IV+arm)
Komplettspiegel (Klasse II+IV+Arm)

B Unità specchio (II/IV)
Mirror unit (Class II/Class IV)
Spiegeleinheit (Klasse II/IV)

C Componenti di ricambio
Spare parts
Ersatzteile

Codice Covind
Covind code
Covind Nr.

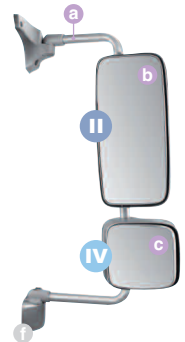
Codici Originali
O.E.M. Ref.
OE Nummer

Posizione Specchio
Mirror position
Einsetzung des Spiegels

- Particolare presente in assortimento Covind;
Item in Covind Range
Teil in unserer Produktpalette
- Particolare non presente in assortimento Covind
Item not in Covind Range
Teil nicht in unserer Produktpalette

Numero di Omologazione
CE number
Homologations-Nr.

A		B		C		
XXL/508		81637316618 (81637316614)		81637316618 (81637316614)		328x935 mm
II (E4)024100 176x379 mm		81637336049		81637336049		(E4)024100 176x379 mm
IV (E4)024101 167x177 mm		81637336057		81637336057		(E4)024101 177x167 mm
applicabilità: applicable to: Verwendbar für	MAN TGA LX 12/2006 → MAN TGM 12/2006 → 11/2014 MAN TGL 12/2006 → 11/2014	81637320060 (81637320055) (81637320064)		81637320060 (81637320055) (81637320064)		215x398 mm
XXL/522	81637306481	81637320062 (81637320056) (81637320066)		81637320062 (81637320056) (81637320066)		215x398 mm
II		-		-		
XXL/524	81637306513					
IV						



Dimensioni particolare (larghezza x altezza)
Item dimensions (Width x Height)
Abmessungen des Teiles (Länge * Höhe)

OEMCOVIND

Tabelle Comparative :: Cross References :: Korrespondenztabelle

Cod. Originale O.E.M. Ref. OE Nummer	Cod. Covind Covind Ref. Covind Teilnummer	Pag.Cat. Page Cat. Seite
0018175006 *	385/145	116,117
5001868134 *	PRM/ 90	42
5001868134 *	PRM/ 95	42,44
5001868134 *	PRM/100	43,45
5001868134 *	PRM/110	43
5010301926 *	385/145	116,117
5010623086 *	KER/145	140,141
5010623086 *	MDL/145	4,5
5010623087 *	KER/145	140,141
5010623087 *	MDL/145	4,5
8200580935 *	PRM/ 90	42
8200580935 *	PRM/ 95	42,44
8200580935 *	PRM/100	43,45
8200580935 *	PRM/110	43
5000421484	893/S21	213
5000421485	893/S20	213
5000421490	893/S50	-
5000421493	893/M55	-
5000421494	893/M60	-
5000421496	893/M23	-
5000421497	893/M22	-
5000421506	893/S25	-
5000421507	893/S24	-
5000739384	298/R71	221
5000739385	298/R70	221
5000938483	880/A21	-
5000938484	880/A20	-
5001829808	385/196	14,26,68,124,148,160
5001834442	385/134	114,153
5001834444	385/135	114,153
5001834445	385/136	114
5001834446	385/137	114
5001836267	385/195	15,27,69,125,149,161
5001836268	385/194	15,27,69,125,149,161

Cod. Originale O.E.M. Ref. OE Nummer	Cod. Covind Covind Ref. Covind Teilnummer	Pag.Cat. Page Cat. Seite
5001842757	385/510	126,128,208
5001856184	385/505	126,128,208
5001856193	385/527	128,129,208,209
5001856195	385/527	128,129,208,209
5001858129	385/195	15,27,69,125,149,161
5001858130	385/194	15,27,69,125,149,161
5010093907	895/G21	-
5010093908	895/G20	-
5010093909	895/G25	217
5010093910	895/G24	217
5010132441	385/550	126,127
5010139061	880/ 93	206
5010219006	880/ 93	206
5010219008	880/ 92	206
5010220067	385/171	14,26,68,124,148,160
5010220068	385/170	14,26,68,124,148,160
5010225045	385/160	115
5010225061	385/130	116,117
5010225068	385/241	118
5010225069	385/240	118
5010225181	385/210	64,65,121,122,157
5010225392	KER/241	146,157
5010225393	KER/240	146,157
5010225398	385/215	22,65,121
5010225411	KER/ 85	7,20,136,152
5010225412	KER/ 80	7,20,152
5010225459	PRM/142	54,55,116,117,140,141,156
5010225722	385/240	118
5010225797	385/145	116,117
5010225813	385/100	112
5010225815	385/ 90	110
5010225817	385/105	113
5010225819	385/ 95	111
5010225821	385/ 99	110,111,112,113

Cod. Originale O.E.M. Ref. OE Nummer	Cod. Covind Covind Ref. Covind Teilnummer	Pag.Cat. Page Cat. Seite
5010225822	385/ 98	110,111,112,113
5010225928	385/ 7	15,27,69,125,149,161
5010225929	385/ 6	15,27,69,125,149,161
5010227147	385/196	14,26,68,124,148,160
5010227148	385/196	14,26,68,124,148,160
5010228089	385/550	126,127
5010228158	385/515	126,127
5010228253	385/520	126,127
5010282362	KER/105	154
5010301143	385/106	110,111,112,113
5010301144	385/107	110,111,112,113
5010301249	KER/ 87	137,153
5010301278	385/161	115
5010301386	893/M23	-
5010301398	893/S50	-
5010301399	893/M55	-
5010301400	893/M60	-
5010301447	KER/201	157
5010301448	KER/200	157
5010301741	385/ 95	111
5010301748	385/ 99	110,111,112,113
5010301749	385/ 98	110,111,112,113
5010301824	KER/201	157
5010301825	KER/200	157
5010301881	385/ 90	110
5010301971	385/145	116,117
5010301993	385/165	14,26,68,124,148,160
5010301993	385/175	14,26,68,124,148,160
5010301994	385/164	14,26,68,124,148,160
5010301994	385/174	14,26,68,124,148,160
5010305054	385/619	133
5010306813	KER/ 83	7,20,137,153
5010306857	KER/ 82	7,20,137,153
5010312972	880/700	164

Cod. Originale O.E.M. Ref. OE Nummer	Cod. Covind Covind Ref. Covind Teilnummer	Pag.Cat. Page Cat. Seite	Cod. Originale O.E.M. Ref. OE Nummer	Cod. Covind Covind Ref. Covind Teilnummer	Pag.Cat. Page Cat. Seite	Cod. Originale O.E.M. Ref. OE Nummer	Cod. Covind Covind Ref. Covind Teilnummer	Pag.Cat. Page Cat. Seite
5010314951	385/530	128,129,208,209	5010544029	385/217	66,121,146,157	5010578354	PRM/104	46
5010314952	385/540	128,129,208,209	5010544030	385/216	66,121,146,157	5010578355	PRM/103	46
5010314953	385/525	128,129,208,209	5010544068	MDL/ 88	3	5010578376	PRM/243	65
5010314969	385/527	128,129,208,209	5010544069	MDL/ 89	3	5010578381	PRM/245	66
5010321461	KER/ 91	152	5010544070	MDL/ 88	3	5010578387	PRM/244	66
5010353003	385/201	64,122	5010544306	MDL/ 90	18	5010578392	PRM/245	66
5010353004	385/200	64,122	5010544307	MDL/ 95	18	5010578395	385/199	64
5010353170	PRM/147	4,5,22,54,55,116, 117,140,141,156	5010544308	MDL/ 90	18	5010578396	385/198	64
5010353330	MDL/164	22	5010544309	MDL/ 95	18	5010578503	PRM/501	58
5010353331	MDL/165	22	5010544312	880/145	166	5010578504	PRM/500	56
5010353495	MDL/241	22	5010544527	385/215	22,65,121	5010578505	PRM/529	62
5010353496	MDL/240	22	5010544561	880/100	164	5010578506	PRM/528	60
5010353608	880/195	167	5010544563	880/ 85	164	5010578522	385/130	116,117
5010367075	KER/249	157	5010560577	KER/ 80	7,20,152	5010578534	PRM/150	54,55
5010379221	KER/ 82	7,20,137,153	5010574309	880/ 94	166	5010578582	PRM/ 52	54,55
5010379222	KER/ 83	7,20,137,153	5010574311	880/ 95	166	5010578586	PRM/ 50	54,55
5010441111	880/194	167	5010578237	PRM/163	52	5010578630	KER/120	140,141
5010445661	385/161	115	5010578238	PRM/162	52	5010578634	KER/145	140,141
5010445662	385/160	115	5010578243	PRM/163	52	5010578650	MDL/145	4,5
5010445793	385/145	116,117	5010578244	PRM/162	52	5010578659	MDL/161	4,140
5010468561	880/145	166	5010578246	PRM/150	54,55	5010578660	MDL/160	4,140
5010468582	880/140	165	5010578248	PRM/145	54,55	5010578661	MDL/161	4,140
5010468593	880/100	164	5010578255	PRM/410	53	5010578667	MDL/160	4,140
5010468635	385/201	64,122	5010578256	PRM/415	53	5010578695	385/242	119
5010468636	385/200	64,122	5010578315	PRM/109	46	5010578696	385/243	119
5010468813	880/ 85	164	5010578325	PRM/108	46	5010578707	PRM/115	49
5010468879	PRM/142	54,55,116,117,140,141,156	5010578335	PRM/102	46	5010578754	PRM/320	64
5010468880	MDL/135	4,5	5010578336	PRM/101	46	5010578812	PRM/112	46
5010468941	880/142	165	5010578342	PRM/ 80	43,47	5010578813	PRM/111	46
5010491629	880/ 92	206	5010578344	PRM/ 85	42,43,48	5010578838	PRM/100	43,45
5010542948	385/525	128,129,208,209	5010578346	PRM/ 82	42,43,48	5010578839	PRM/ 53	54,55
5010544026	385/213	22,66,121	5010578348	PRM/106	42,43,47	5010578876	PRM/242	65
5010544027	385/212	22,66,121	5010578350	PRM/107	42,43,47	5010578882	PRM/244	66
			5010578352	PRM/105	46	5010578888	MDL/120	4,5

OEMCOVIND

Tabella Comparative :: Cross References :: Korrespondenztabelle

Cod. Originale O.E.M. Ref. OE Nummer	Cod. Covind Covind Ref. Covind Teilnummer	Pag.Cat. Page Cat. Seite	Cod. Originale O.E.M. Ref. OE Nummer	Cod. Covind Covind Ref. Covind Teilnummer	Pag.Cat. Page Cat. Seite	Cod. Originale O.E.M. Ref. OE Nummer	Cod. Covind Covind Ref. Covind Teilnummer	Pag.Cat. Page Cat. Seite
5010578953	PRM/125	54,55	7420714919	PRM/514	94,95,100,198	7420973877	PRM/ 85	42,43,48
5010588488	MDL/ 96	18,19	7420721840	PRM/510	90,92,94,96,190,192,194	7420980740	KER/ 87	137,153
5010610556	KER/230	147	7420819613	PRM/ 98	48	7421015810	880/195	167
5010610723	PRM/235	65	7420819616	PRM/ 99	48	7421015813	880/194	167
5010623020	PRM/ 99	48	7420842821	PRM/619	107,133,205	7421025925	PRM/516	96,97,100,194,195,198
5010623021	PRM/ 98	48	7420842848	PRM/620	107,133,205	7421025926	PRM/517	96,97,100,194,195,198
5010623057	PRM/513	-	7420843281	PRM/496	100,198	7421031004	880/ 94	166
5010623058	PRM/512	11,13,143,145	7420843793	PRM/145	54,55	7421031018	880/ 95	166
5010623108	MDL/ 50	4,5	7420862795	PRM/504	11,13,143,145	7421087113	PRM/235	65
5010623523	880/105	165	7420870164	KER/250	146	7421304658	385/245	120
5010623600	PRM/100	43,45	7420881197	880/700	164	7421304660	385/244	120
5010623866	MDL/110	19	7420896989	PRM/514	94,95,100,198	7421321475	RRT/115	36
5010623867	MDL/100	19	7420903722	PRM/509	-	7421321542	RRT/ 96	31
5010623868	MDL/110	19	7420903727	PRM/508	11,143	7421321554	RRT/196	31
5010623869	MDL/100	19	7420903745	PRM/507	-	7421321562	RRT/ 97	31
5010623889	MDL/ 85	2	7420903746	PRM/506	-	7421321565	RRT/197	31
5010623890	MDL/ 80	2	7420903880	PRM/505	-	7421326550	PRM/500	56
5010628893	KER/ 90	136	7420903881	PRM/511	-	7421326551	PRM/528	60
5010628949	KER/110	138	7420903882	PRM/503	-	7421924923	PRM/620	107,133,205
5010628992	KER/103	136	7420903883	PRM/502	-	7421924924	PRM/619	107,133,205
5010629094	PRM/123	50	7420903885	PRM/527	-	7422189860	385/165	14,26,68,124,148,160
5010629095	PRM/122	50	7420903887	PRM/526	-	7422189860	385/175	14,26,68,124,148,160
5010634248	KER/235	147	7420928937	PRM/102	46	7422189861	385/164	14,26,68,124,148,160
5010640331	KER/233	147	7420928948	PRM/101	46	7422189861	385/174	14,26,68,124,148,160
5010640332	KER/232	147	7420928953	PRM/ 90	42	7482148692	RRT/215	37
5010641444	KER/250	146	7420928994	PRM/110	43	7482221093	RRT/161	35
5430065860	KER/219	157	7420936768	PRM/525	90,91,96,97,98,99,190, 191,194,195,196,197	7482250945	RRT/160	35
5430065865	KER/218	157				7482275624	RRT/216	37
7401079959	PRM/497	100,198	7420937430	MDL/400	8,24	7482275869	RRT/155	34
7420498623	PRM/515	90,96,98,190,194,196	7420937442	385/400	9,139	7482275889	RRT/238	37
7420514389	PRM/515	90,96,98,190,194,196	7420973757	PRM/ 81	42,47	7482276014	RRT/145	33
7420583442	PRM/516	96,97,100,194,195,198	7420973762	PRM/ 80	43,47	7482282172	RRT/ 95	31
7420583447	PRM/517	96,97,100,194,195,198	7420973855	PRM/106	42,43,47	7482282179	RRT/ 94	31
7420592772	PRM/514	94,95,100,198	7420973875	PRM/ 82	42,43,48	7482282197	RRT/ 90	34

OEMCOVIND

Tabelle Comparative :: Cross References :: Korrespondenztabelle

Cod. Originale O.E.M. Ref. OE Nummer	Cod. Covind Covind Ref. Covind Teilnummer	Pag.Cat. Page Cat. Seite	Cod. Originale O.E.M. Ref. OE Nummer	Cod. Covind Covind Ref. Covind Teilnummer	Pag.Cat. Page Cat. Seite	Cod. Originale O.E.M. Ref. OE Nummer	Cod. Covind Covind Ref. Covind Teilnummer	Pag.Cat. Page Cat. Seite
7482282217	RRT/105	36	-	385/480	9,139	IVECO		
7482282309	RRT/239	37	-	PRM/ 95	42,44	41026756	240/655	16,28,106,132,204
7482291434	RRT/ 98	32	-	PRM/155	54	99430053	240/650	16,28,106,132,204
7482291437	RRT/ 99	32	-	PRM/420	53	500025779	560/670	106,132
7482295644	RRT/150	34	-	PRM/518	98,99,100,196,197,198	MERCEDES-BENZ		
7482317468	PRM/ 99	48	-	PRM/519	98,99,100,196,197,198	5001823641	641/525	126,128,208
7482317469	PRM/ 98	48	-	PRM/522	11,13,143,145	VOLVO		
7482342590	RRT/131	31	-	PRM/523	-	5010441020	0FH/190	167
7482342591	RRT/130	31	-	PRM/530	56	7420382890	0FH/526	102,200
7482376965	RRT/ 89	33	-	PRM/531	58	7420383038	0FH/527	102,200
7482376967	RRT/ 88	33	-	PRM/532	56	7420466894	0FH/522	102,200
7482491182	KER/ 90	136	-	PRM/533	58	7420518311	2FH/619	106,132
7482497193	385/165	14,26,68,124,148,160	-	PRM/534	60	7420583434	2FH/513	90,92,94,96,190,192,194
7482497193	385/175	14,26,68,124,148,160	-	PRM/535	62	7420583440	2FH/514	90,92,94,96,190,192,194
7482497194	385/164	14,26,68,124,148,160	-	PRM/536	60	7420583488	2FH/505	90,91,92,93,94,95, 100,102,190,191, 192,193,198,200
7482497194	385/174	14,26,68,124,148,160	-	PRM/537	62	7420726748	2FH/515	90,91,98,99,190, 191,196,197
7482567551	RRT/ 80	33	DAF			7420748790	2FH/505	90,91,92,93,94,95, 100,102,190,191, 192,193,198,200
7482567573	RRT/ 93	31	5001833310	XF0/517	126,127,129,208,209	7420771757	2FH/505	90,91,92,93,94,95, 100,102,190,191, 192,193,198,200
7482567574	RRT/ 92	31	5010623232	LF0/500	10,142	7420936772	2FH/520	92,93,94,95,96,97, 192,193,194,195,198
7482574835	RRT/241	37	5010623247	LF0/502	12,144	7421094387	3FH/530	80,81,82,83,84,85,180, 181,182,183,184,185
7482574837	RRT/240	37	5600464823	LF0/ 3	15,27,69,125,149,161	7421094388	3FH/520	86,87,88,89,186,187,188,189
7482584431	KER/ 85	7,20,136,152	5600464824	LF0/ 2	15,27,69,125,149,161	7421094389	3FH/535	76,77,78,79,176,177,178,179
7482590340	RRT/125	33	7420862779	LF0/506	11,13,143,145	7421094390	3FH/540	38,39,70,71,72,73,74, 75,170,171,172,173,174,175
7482644956	PRM/415	53	7420862800	LF0/507	11,13,143,145	7421094391	3FH/515	38,39,40,70,71,74,75,
7482648715	PRM/ 90	42	7420862810	LF0/505	-			
7482662037	PRM/119	48	7420862815	LF0/504	11,13,143,145			
7482662038	PRM/118	48	7420903723	LF0/509	-			
7482677299	PRM/110	43	7420903732	LF0/508	13,145			
7482701283	RRT/118	36	7421326526	LF0/502	12,144			
7482912803	PRM/120	50	7421326527	LF0/500	10,142			
7484537795	RRT/140	36	-	LF0/510	10,12,142,144			
7484538520	KER/ 50	140,141	-	LF0/512	10,12,142,144			
7484541669	PRM/112	46	-	LF0/513	-			
7484541671	PRM/111	46						

OEMCOVIND

Tabelle Comparative :: Cross References :: Korrespondenztabelle

Cod. Originale O.E.M. Ref. OE Nummer	Cod. Covind Covind Ref. Covind Teilnummer	Pag.Cat. Page Cat. Seite	Cod. Originale O.E.M. Ref. OE Nummer	Cod. Covind Covind Ref. Covind Teilnummer	Pag.Cat. Page Cat. Seite	Cod. Originale O.E.M. Ref. OE Nummer	Cod. Covind Covind Ref. Covind Teilnummer	Pag.Cat. Page Cat. Seite
7421094391	3FH/515	76,77,80,81,82,83,86,87, 101,170,171,174,175,176, 177,180,181,182,183,186, 187,199	7421305346	3FH/523	88,89,101,172,173,178, 179,184,185,188,189,199			
7421094392	3FH/522	40,72,73,78,79,84,85, 88,89,101,172,173,178, 179,184,185,188,189,199	7422087684	3FH/515	38,39,40,70,71,74,75, 76,77,80,81,82,83,86,87, 101,170,171,174,175,176, 177,180,181,182,183,186, 187,199			
7421094393	3FH/523	40,72,73,78,79,84,85, 88,89,101,172,173,178, 179,184,185,188,189,199	7422087701	3FH/522	40,72,73,78,79,84,85, 88,89,101,172,173,178, 179,184,185,188,189,199			
7421094394	3FH/525	40,70,71,72,73,76,77, 78,79,80,81,84,85,86, 87,88,89,101,170,171, 172,173,176,177,178, 179,180,181,184,185, 186,187,188,189,199	7422087703	3FH/523	40,72,73,78,79,84,85, 88,89,101,172,173,178, 179,184,185,188,189,199			
7421094400	3FH/525	40,70,71,72,73,76,77, 78,79,80,81,84,85,86, 87,88,89,101,170,171, 172,173,176,177,178, 179,180,181,184,185, 186,187,188,189,199	7421094456 + 7421094454	3FH/526	40,101,199			
			ACCESSORI					
			-	930/001	104,105,130,131,202,203			
			-	930/002	104,105,130,131,202,203			
			-	930/033	104,105,130,131,202,203			
			-	930/100	104,105,130,131,202,203			
			-	930/101	104,105,130,131,202,203			
			-	930/200	104,105,130,131,202,203			
			-	930/201	104,130,202			
			-	PDS/360	6,23,67,123,147,158, 168,207,213,217,221			
7421094410	3FH/528	40,101,199						
7421094411	3FH/527	40,101,199						
7421094413	3FH/532	40,101,199						
7421094447	3FH/524	38,74,82,174,182						
7421094457	3FH/510	38,70,72,74,76,78,80, 82,84,86,88,170,172, 174,176,178,180,182, 184,186,188						
7421305345	3FH/522	40,72,73,78,79,84,85, 88,89,101,172,173,178, 179,184,185,188,189,199						
7421305346	3FH/523	40,72,73,78,79,84,85,						



IT Officina di riparazione
EN Workshop
DE Werkstatt

COVINDOEM

Tabelle Comparative :: Cross References :: Korrespondenztabelle

Cod. Covind Covind Ref. Covind Teilnummer	Cod. Originale O.E.M. Ref. OE Nummer	Pag.Cat. Page Cat. Seite
298/R70	5000739385	221
298/R71	5000739384	221
385/ 6	5010225929	15,27,69,125,149,161
385/ 7	5010225928	15,27,69,125,149,161
385/ 90	5010225815	110
385/ 90	5010301881	110
385/ 95	5010225819	111
385/ 95	5010301741	111
385/ 98	5010225822	110,111,112,113
385/ 98	5010301749	110,111,112,113
385/ 99	5010225821	110,111,112,113
385/ 99	5010301748	110,111,112,113
385/100	5010225813	112
385/105	5010225817	113
385/106	5010301143	110,111,112,113
385/107	5010301144	110,111,112,113
385/130	5010225061	116,117
385/130	5010578522	116,117
385/134	5001834442	114,153
385/135	5001834444	114,153
385/136	5001834445	114
385/137	5001834446	114
385/145	5010445793	116,117
385/145	5010225797	116,117
385/145	5010301971	116,117
385/145	0018175006 *	116,117
385/145	5010301926 *	116,117
385/160	5010445662	115
385/160	5010225045	115
385/161	5010445661	115
385/161	5010301278	115
385/164	7422189861	14,26,68,124,148,160
385/164	5010301994	14,26,68,124,148,160
385/164	7482497194	14,26,68,124,148,160

Cod. Covind Covind Ref. Covind Teilnummer	Cod. Originale O.E.M. Ref. OE Nummer	Pag.Cat. Page Cat. Seite
385/165	7422189860	14,26,68,124,148,160
385/165	5010301993	14,26,68,124,148,160
385/165	7482497193	14,26,68,124,148,160
385/170	5010220068	14,26,68,124,148,160
385/171	5010220067	14,26,68,124,148,160
385/174	7422189861	14,26,68,124,148,160
385/174	5010301994	14,26,68,124,148,160
385/174	7482497194	14,26,68,124,148,160
385/175	7422189860	14,26,68,124,148,160
385/175	5010301993	14,26,68,124,148,160
385/175	7482497193	14,26,68,124,148,160
385/194	5001858130	15,27,69,125,149,161
385/194	5001836268	15,27,69,125,149,161
385/195	5001858129	15,27,69,125,149,161
385/195	5001836267	15,27,69,125,149,161
385/196	5001829808	14,26,68,124,148,160
385/196	5010227147	14,26,68,124,148,160
385/196	5010227148	14,26,68,124,148,160
385/198	5010578396	64
385/199	5010578395	64
385/200	5010468636	64,122
385/200	5010353004	64,122
385/201	5010468635	64,122
385/201	5010353003	64,122
385/210	5010225181	64,65,121,122,157
385/212	5010544027	22,66,121
385/213	5010544026	22,66,121
385/215	5010225398	22,65,121
385/215	5010544527	22,65,121
385/216	5010544030	66,121,146,157
385/217	5010544029	66,121,146,157
385/240	5010225722	118
385/240	5010225069	118
385/241	5010225068	118

Cod. Covind Covind Ref. Covind Teilnummer	Cod. Originale O.E.M. Ref. OE Nummer	Pag.Cat. Page Cat. Seite
385/242	5010578695	119
385/243	5010578696	119
385/244	7421304660	120
385/245	7421304658	120
385/400	7420937442	9,139
385/480	-	9,139
385/505	5001856184	126,128,208
385/510	5001842757	126,128,208
385/515	5010228158	126,127
385/520	5010228253	126,127
385/525	5010314953	128,129,208,209
385/525	5010542948	128,129,208,209
385/527	5001856195	128,129,208,209
385/527	5001856193	128,129,208,209
385/527	5010314969	128,129,208,209
385/530	5010314951	128,129,208,209
385/540	5010314952	128,129,208,209
385/550	5010132441	126,127
385/550	5010228089	126,127
385/619	5010305054	133
880/ 85	5010544563	164
880/ 85	5010468813	164
880/ 92	5010219008	206
880/ 92	5010491629	206
880/ 93	5010219006	206
880/ 93	5010139061	206
880/ 94	5010574309	166
880/ 94	7421031004	166
880/ 95	5010574311	166
880/ 95	7421031018	166
880/100	5010544561	164
880/100	5010468593	164
880/105	5010623523	165
880/140	5010468582	165

COVINDOEM

Tabelle Comparative :: Cross References :: Korrespondenztafel

Cod. Covind Covind Ref. Covind Teilnummer	Cod. Originale O.E.M. Ref. OE Nummer	Pag.Cat. Page Cat. Seite	Cod. Covind Covind Ref. Covind Teilnummer	Cod. Originale O.E.M. Ref. OE Nummer	Pag.Cat. Page Cat. Seite	Cod. Covind Covind Ref. Covind Teilnummer	Cod. Originale O.E.M. Ref. OE Nummer	Pag.Cat. Page Cat. Seite
880/142	5010468941	165	KER/ 83	5010379222	7,20,137,153	MDL/ 88	5010544068	3
880/145	5010544312	166	KER/ 85	7482584431	7,20,136,152	MDL/ 89	5010544069	3
880/145	5010468561	166	KER/ 85	5010225411	7,20,136,152	MDL/ 90	5010544308	18
880/194	7421015813	167	KER/ 87	5010301249	137,153	MDL/ 90	5010544306	18
880/194	5010441111	167	KER/ 87	7420980740	137,153	MDL/ 95	5010544309	18
880/195	7421015810	167	KER/ 90	7482491182	136	MDL/ 95	5010544307	18
880/195	5010353608	167	KER/ 90	5010628893	136	MDL/ 96	5010588488	18,19
880/700	7420881197	164	KER/ 91	5010321461	152	MDL/100	5010623869	19
880/700	5010312972	164	KER/103	5010628992	136	MDL/100	5010623867	19
880/A20	5000938484	-	KER/105	5010282362	154	MDL/110	5010623868	19
880/A21	5000938483	-	KER/110	5010628949	138	MDL/110	5010623866	19
893/M22	5000421497	-	KER/120	5010578630	140,141	MDL/120	5010578888	4,5
893/M23	5000421496	-	KER/145	5010578634	140,141	MDL/135	5010468880	4,5
893/M23	5010301386	-	KER/145	5010623086 *	140,141	MDL/145	5010578650	4,5
893/M55	5000421493	-	KER/145	5010623087 *	140,141	MDL/145	5010623086 *	4,5
893/M55	5010301399	-	KER/200	5010301448	157	MDL/145	5010623087 *	4,5
893/M60	5000421494	-	KER/200	5010301825	157	MDL/160	5010578660	4,140
893/M60	5010301400	-	KER/201	5010301447	157	MDL/160	5010578667	4,140
893/S20	5000421485	213	KER/201	5010301824	157	MDL/161	5010578659	4,140
893/S21	5000421484	213	KER/218	5430065865	157	MDL/161	5010578661	4,140
893/S24	5000421507	-	KER/219	5430065860	157	MDL/164	5010353330	22
893/S25	5000421506	-	KER/230	5010610556	147	MDL/165	5010353331	22
893/S50	5000421490	-	KER/232	5010640332	147	MDL/240	5010353496	22
893/S50	5010301398	-	KER/233	5010640331	147	MDL/241	5010353495	22
895/G20	5010093908	-	KER/235	5010634248	147	MDL/400	7420937430	8,24
895/G21	5010093907	-	KER/240	5010225393	146,157	PRM/ 50	5010578586	54,55
895/G24	5010093910	217	KER/241	5010225392	146,157	PRM/ 52	5010578582	54,55
895/G25	5010093909	217	KER/249	5010367075	157	PRM/ 53	5010578839	54,55
KER/ 50	7484538520	140,141	KER/250	7420870164	146	PRM/ 80	7420973762	43,47
KER/ 80	5010225412	7,20,152	KER/250	5010641444	146	PRM/ 80	5010578342	43,47
KER/ 80	5010560577	7,20,152	MDL/ 50	5010623108	4,5	PRM/ 81	7420973757	42,47
KER/ 82	5010306857	7,20,137,153	MDL/ 80	5010623890	2	PRM/ 82	7420973875	42,43,48
KER/ 82	5010379221	7,20,137,153	MDL/ 85	5010623889	2	PRM/ 82	5010578346	42,43,48
KER/ 83	5010306813	7,20,137,153	MDL/ 88	5010544070	3	PRM/ 85	7420973877	42,43,48

* Questo codice si riferisce ad un componente del kit indicato | * This item refers to a component of the indicated kit | * Diese Ref.-Nr. bezieht sich auf ein Teil des angegebenen Satzes

Cod. Covind Covind Ref. Covind Teilnummer	Cod. Originale O.E.M. Ref. OE Nummer	Pag.Cat. Page Cat. Seite
PRM/ 85	5010578344	42,43,48
PRM/ 90	7482648715	42
PRM/ 90	7420928953	42
PRM/ 90	8200580935 *	42
PRM/ 90	5001868134 *	42
PRM/ 95	-	42,44
PRM/ 95	8200580935 *	42,44
PRM/ 95	5001868134 *	42,44
PRM/ 98	7482317469	48
PRM/ 98	5010623021	48
PRM/ 98	7420819613	48
PRM/ 99	7482317468	48
PRM/ 99	5010623020	48
PRM/ 99	7420819616	48
PRM/100	5010623600	43,45
PRM/100	5010578838	43,45
PRM/100	8200580935 *	43,45
PRM/100	5001868134 *	43,45
PRM/101	5010578336	46
PRM/101	7420928948	46
PRM/102	5010578335	46
PRM/102	7420928937	46
PRM/103	5010578355	46
PRM/104	5010578354	46
PRM/105	5010578352	46
PRM/106	5010578348	42,43,47
PRM/106	7420973855	42,43,47
PRM/107	5010578350	42,43,47
PRM/108	5010578325	46
PRM/109	5010578315	46
PRM/110	7482677299	43
PRM/110	7420928994	43
PRM/110	8200580935 *	43
PRM/110	5001868134 *	43

Cod. Covind Covind Ref. Covind Teilnummer	Cod. Originale O.E.M. Ref. OE Nummer	Pag.Cat. Page Cat. Seite
PRM/111	7484541671	46
PRM/111	5010578813	46
PRM/112	7484541669	46
PRM/112	5010578812	46
PRM/115	5010578707	49
PRM/118	7482662038	48
PRM/119	7482662037	48
PRM/120	7482912803	50
PRM/122	5010629095	50
PRM/123	5010629094	50
PRM/125	5010578953	54,55
PRM/142	5010468879	54,55,116,117, 140,141,156
PRM/142	5010225459	54,55,116,117, 140,141,156
PRM/145	5010578248	54,55
PRM/145	7420843793	54,55
PRM/147	5010353170	4,5,22,54,55,116, 117,140,141,156
PRM/150	5010578534	54,55
PRM/150	5010578246	54,55
PRM/155	-	54
PRM/162	5010578238	52
PRM/162	5010578244	52
PRM/163	5010578237	52
PRM/163	5010578243	52
PRM/235	7421087113	65
PRM/235	5010610723	65
PRM/242	5010578876	65
PRM/243	5010578376	65
PRM/244	5010578387	66
PRM/244	5010578882	66
PRM/245	5010578381	66
PRM/245	5010578392	66

Cod. Covind Covind Ref. Covind Teilnummer	Cod. Originale O.E.M. Ref. OE Nummer	Pag.Cat. Page Cat. Seite
PRM/320	5010578754	64
PRM/410	5010578255	53
PRM/415	7482644956	53
PRM/415	5010578256	53
PRM/420	-	53
PRM/496	7420843281	100,198
PRM/497	7401079959	100,198
PRM/500	7421326550	56
PRM/500	5010578504	56
PRM/501	5010578503	58
PRM/502	7420903883	-
PRM/503	7420903882	-
PRM/504	7420862795	11,13,143,145
PRM/505	7420903880	-
PRM/506	7420903746	-
PRM/507	7420903745	-
PRM/508	7420903727	11,143
PRM/509	7420903722	-
PRM/510	7420721840	90,92,94,96,190,192,194
PRM/511	7420903881	-
PRM/512	5010623058	11,13,143,145
PRM/513	5010623057	-
PRM/514	7420592772	94,95,100,198
PRM/514	7420714919	94,95,100,198
PRM/514	7420896989	94,95,100,198
PRM/515	7420498623	90,96,98,190,194,196
PRM/515	7420514389	90,96,98,190,194,196
PRM/516	7420583442	96,97,100,194,195,198
PRM/516	7421025925	96,97,100,194,195,198
PRM/517	7420583447	96,97,100,194,195,198
PRM/517	7421025926	96,97,100,194,195,198
PRM/518	-	98,99,100,196,197,198
PRM/519	-	98,99,100,196,197,198
PRM/522	-	11,13,143,145

COVINDOEM

Tabelle Comparative :: Cross References :: Korrespondenztabelle

Cod. Covind Covind Ref. Covind Teilnummer	Cod. Originale O.E.M. Ref. OE Nummer	Pag.Cat. Page Cat. Seite
PRM/523	-	-
PRM/525	7420936768	90,91,96,97,98,99,190, 191,194,195,196,197
PRM/526	7420903887	-
PRM/527	7420903885	-
PRM/528	5010578506	60
PRM/528	7421326551	60
PRM/529	5010578505	62
PRM/530	-	56
PRM/531	-	58
PRM/532	-	56
PRM/533	-	58
PRM/534	-	60
PRM/535	-	62
PRM/536	-	60
PRM/537	-	62
PRM/619	7421924924	107,133,205
PRM/619	7420842821	107,133,205
PRM/620	7421924923	107,133,205
PRM/620	7420842848	107,133,205
RRT/ 80	7482567551	33
RRT/ 88	7482376967	33
RRT/ 89	7482376965	33
RRT/ 90	7482282197	34
RRT/ 92	7482567574	31
RRT/ 93	7482567573	31
RRT/ 94	7482282179	31
RRT/ 95	7482282172	31
RRT/ 96	7421321542	31
RRT/ 97	7421321562	31
RRT/ 98	7482291434	32
RRT/ 99	7482291437	32
RRT/105	7482282217	36
RRT/115	7421321475	36

Cod. Covind Covind Ref. Covind Teilnummer	Cod. Originale O.E.M. Ref. OE Nummer	Pag.Cat. Page Cat. Seite
RRT/118	7482701283	36
RRT/125	7482590340	33
RRT/130	7482342591	31
RRT/131	7482342590	31
RRT/140	7484537795	36
RRT/145	7482276014	33
RRT/150	7482295644	34
RRT/155	7482275869	34
RRT/196	7421321554	31
RRT/197	7421321565	31
RRT/215	7482148692	37
RRT/216	7482275624	37
RRT/238	7482275889	37
RRT/239	7482282309	37
RRT/240	7482574837	37
RRT/241	7482574835	37
RRT/160	7482250945	35
RRT/161	7482221093	35
DAF		
LF0/ 2	5600464824	15,27,69,125,149,161
LF0/ 3	5600464823	15,27,69,125,149,161
LF0/500	5010623232	10,142
LF0/500	7421326527	10,142
LF0/502	5010623247	12,144
LF0/502	7421326526	12,144
LF0/504	7420862815	11,13,143,145
LF0/505	7420862810	-
LF0/506	7420862779	11,13,143,145
LF0/507	7420862800	11,13,143,145
LF0/508	7420903732	13,145
LF0/509	7420903723	-
LF0/510	-	10,12,142,144
LF0/512	-	10,12,142,144
LF0/513	-	-

Cod. Covind Covind Ref. Covind Teilnummer	Cod. Originale O.E.M. Ref. OE Nummer	Pag.Cat. Page Cat. Seite
XF0/517	5001833310	126,127,129,208,209
IVECO		
240/650	99430053	16,28,106,132,204
240/655	41026756	16,28,106,132,204
560/670	500025779	106,132
MERCEDES-BENZ		
641/525	5001823641	126,128,208
VOLVO		
0FH/190	5010441020	167
0FH/522	7420466894	102,200
0FH/526	7420382890	102,200
0FH/527	7420383038	102,200
2FH/505	7420771757	90,91,92,93,94,95, 100,102,190,191, 192,193,198,200
2FH/505	7420583488	90,91,92,93,94,95, 100,102,190,191, 192,193,198,200
2FH/505	7420748790	90,91,92,93,94,95, 100,102,190,191, 192,193,198,200
2FH/513	7420583434	90,92,94,96,190,192,194
2FH/514	7420583440	90,92,94,96,190,192,194
2FH/515	7420726748	90,91,98,99, 190,191,196,197
2FH/520	7420936772	92,93,94,95,96,97, 192,193,194,195,198
2FH/619	7420518311	106,132
3FH/510	7421094457	38,70,72,74,76,78, 80,82,84,86,88,170, 172,174,176,178,180, 182,184,186,188
3FH/515	7421094391	38,39,40,70,71,74,75, 76,77,80,81,82,83,86,

Cod. Covind Covind Ref. Covind Teilnummer	Cod. Originale O.E.M. Ref. OE Nummer	Pag.Cat. Page Cat. Seite	Cod. Covind Covind Ref. Covind Teilnummer	Cod. Originale O.E.M. Ref. OE Nummer	Pag.Cat. Page Cat. Seite	Cod. Covind Covind Ref. Covind Teilnummer	Cod. Originale O.E.M. Ref. OE Nummer	Pag.Cat. Page Cat. Seite
3FH/515	7421094391	87,101,170,171,174, 175,176,177,180,181, 182,183,186,187,199	3FH/525	7421094394	186,187,188,189,199			
3FH/515	7422087684	38,39,40,70,71,74,75, 76,77,80,81,82,83,86, 87,101,170,171,174, 175,176,177,180,181, 182,183,186,187,199	3FH/525	7421094400	40,70,71,72,73,76,77, 78,79,80,81,84,85,86, 87,88,89,101,170,171, 172,173,176,177,178, 179,180,181,184,185, 186,187,188,189,199			
3FH/520	7421094388	86,87,88,89, 186,187,188,189	3FH/526	7421094456+7421094454	40,101,199			
3FH/522	7421094392	40,72,73,78,79,84,85, 88,89,101,172,173,178, 179,184,185,188,189,199	3FH/527	7421094411	40,101,199			
3FH/522	7421305345	40,72,73,78,79,84,85, 88,89,101,172,173,178, 179,184,185,188,189,199	3FH/528	7421094410	40,101,199			
3FH/522	7422087701	40,72,73,78,79,84,85, 88,89,101,172,173,178, 179,184,185,188,189,199	3FH/530	7421094387	80,81,82,83,84,85,180, 181,182,183,184,185			
3FH/523	7421094393	40,72,73,78,79,84,85, 88,89,101,172,173,178, 179,184,185,188,189,199	3FH/532	7421094413	40,101,199			
3FH/523	7421305346	40,72,73,78,79,84,85, 88,89,101,172,173,178, 179,184,185,188,189,199	3FH/535	7421094389	76,77,78,79, 176,177,178,179			
3FH/523	7422087703	40,72,73,78,79,84,85, 88,89,101,172,173,178, 179,184,185,188,189,199	3FH/540	7421094390	38,39,70,71,72,73, 74,75,170,171, 172,173,174,175			
3FH/524	7421094447	38,74,82,174,182	ACCESSORI					
3FH/525	7421094394	40,70,71,72,73,76,77, 78,79,80,81,84,85,86, 87,88,89,101,170,171, 172,173,176,177,178, 179,180,181,184,185,	930/001	-	104,105,130,131,202,203			
			930/002	-	104,105,130,131,202,203			
			930/033	-	104,105,130,131,202,203			
			930/100	-	104,105,130,131,202,203			
			930/101	-	104,105,130,131,202,203			
			930/200	-	104,105,130,131,202,203			
			930/201	-	104,130,202			
			PDS/360	-	6,23,67,123,147,158, 168,207,213,217,221			



IT Cabina di verniciatura
EN Painting Room
DE Pritzkabine





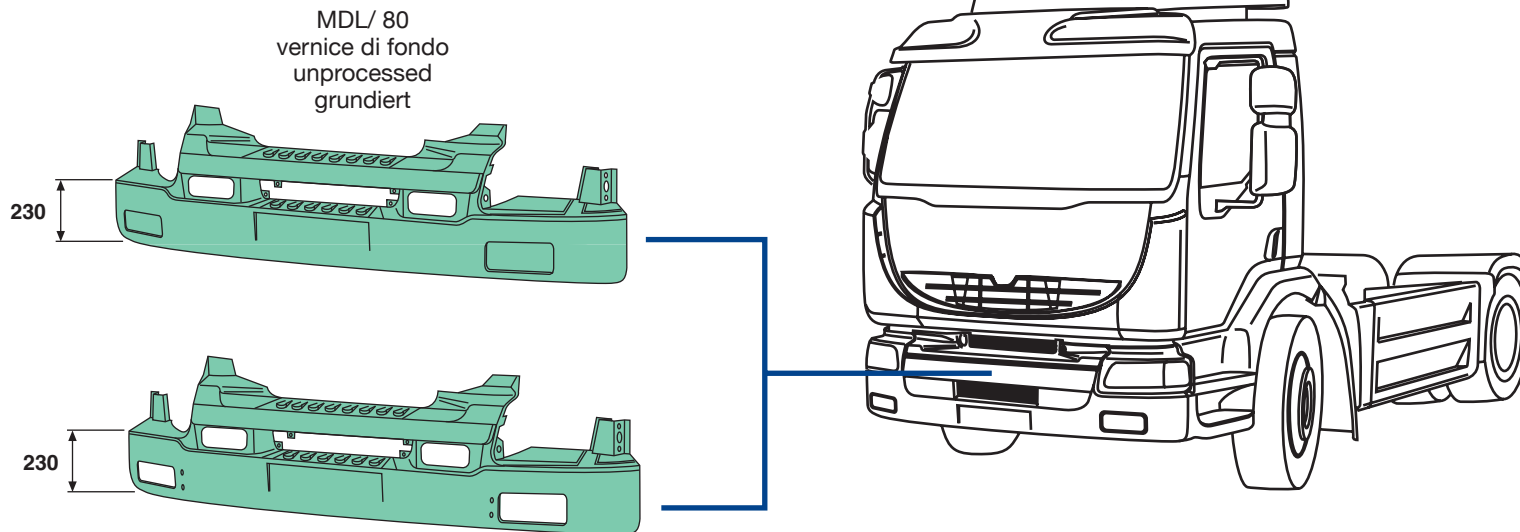
applicabile a | suitable to | verwendbar für

1

MDL MIDLUM

seconda serie - second version - zweite Serie

MIDLUM seconda serie - second version - zweite Serie

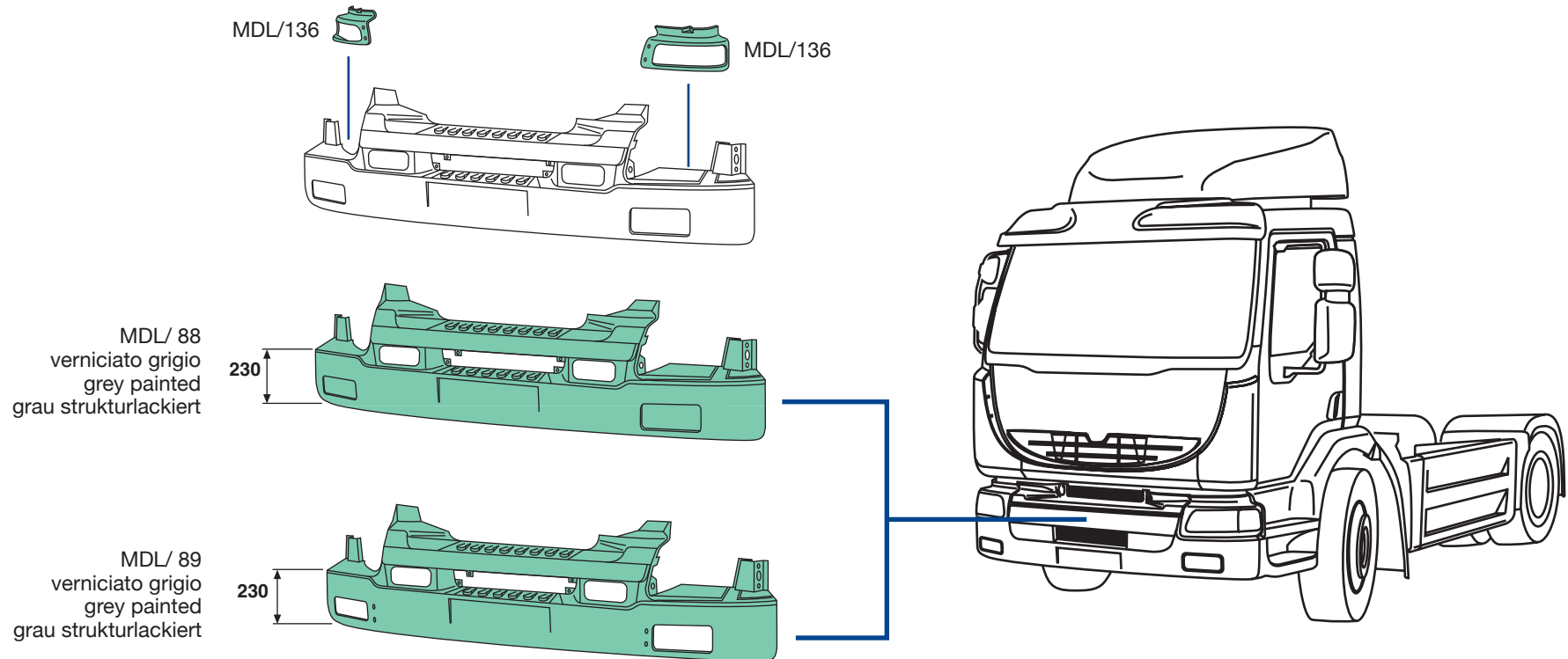


MDL/ 80
O.E.M. 5010623890



MDL/ 85
O.E.M. 5010623889

MIDLUM seconda serie - second version - zweite Serie



MDL/ 88
O.E.M. 5010544070

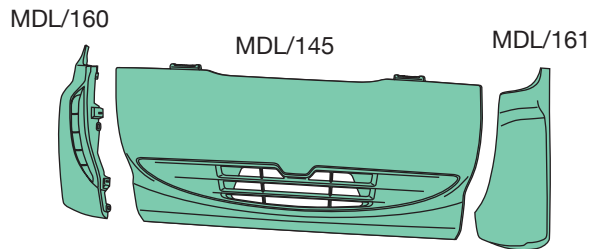


MDL/ 89
O.E.M. 5010544069

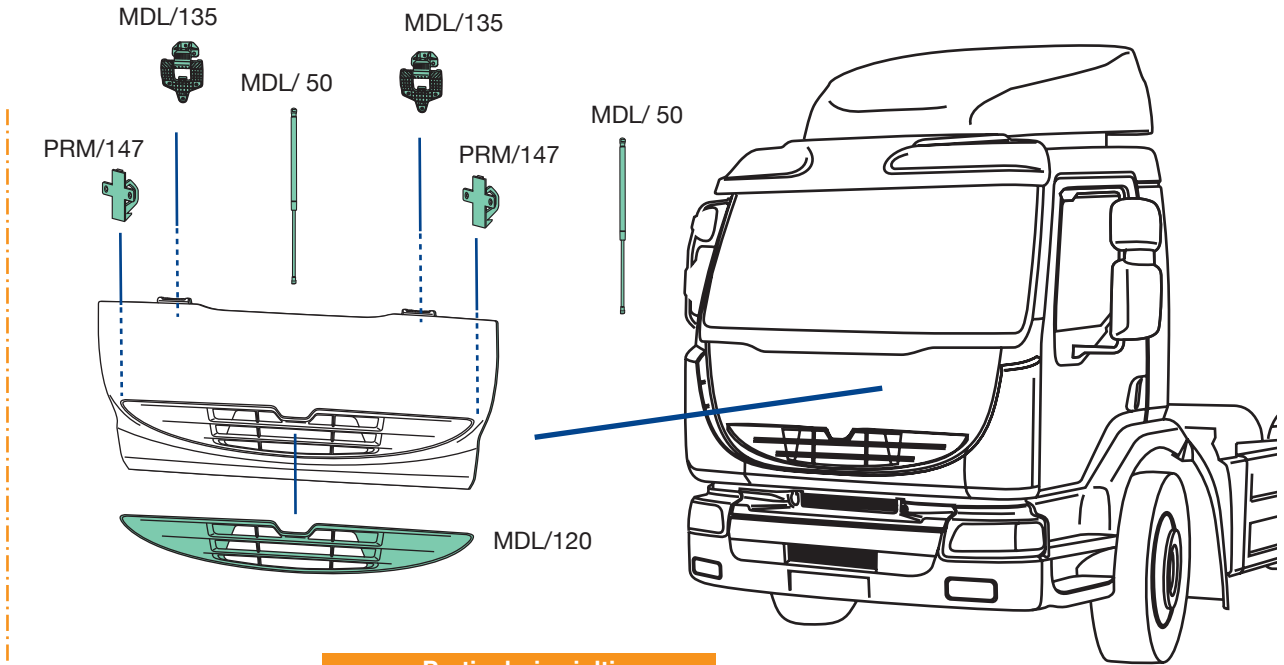


MDL/136
O.E.M. 5001853996
MDL/137
O.E.M. 5001853998

MIDLUM seconda serie - second version - zweite Serie



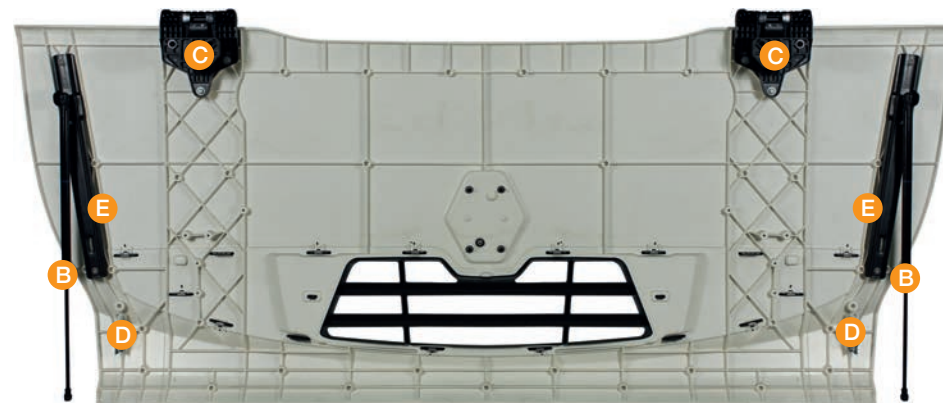
Frontale Completo
Complete Front
Frontklappe komplett



Particolari sciolti
Separate items
Einzelteile



MDL/160
O.E.M. 5010578660
MDL/161
O.E.M. 5010578659



MDL/145 O.E.M. 5010578650

**KIT
Satz**



+



+



+



+



(*) 2 pz. - pcs. - Stk.

A

MDL/120
O.E.M. 5010578888

B

MDL/ 50(*)
O.E.M. 5010623108

C

MDL/135(*)
O.E.M. 5010468880

D

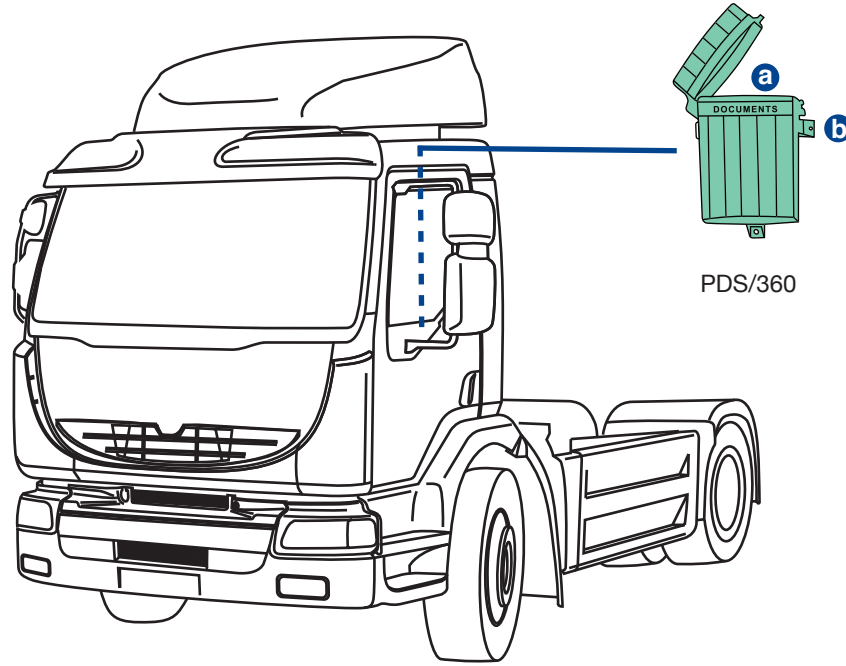
PRM/147(*)
O.E.M. 5010353170

E

O.E.M. 5010623087 d-rh-rechts
O.E.M. 5010623086 s-lh-links

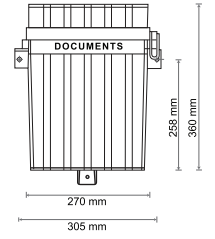
applicabile a | suitable to | verwendbar für:

MIDLUM seconda serie - second version - zweite Serie

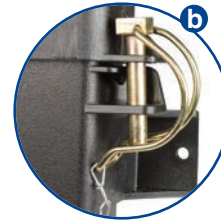
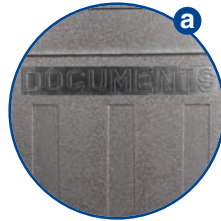


PDS/360

PDS/360

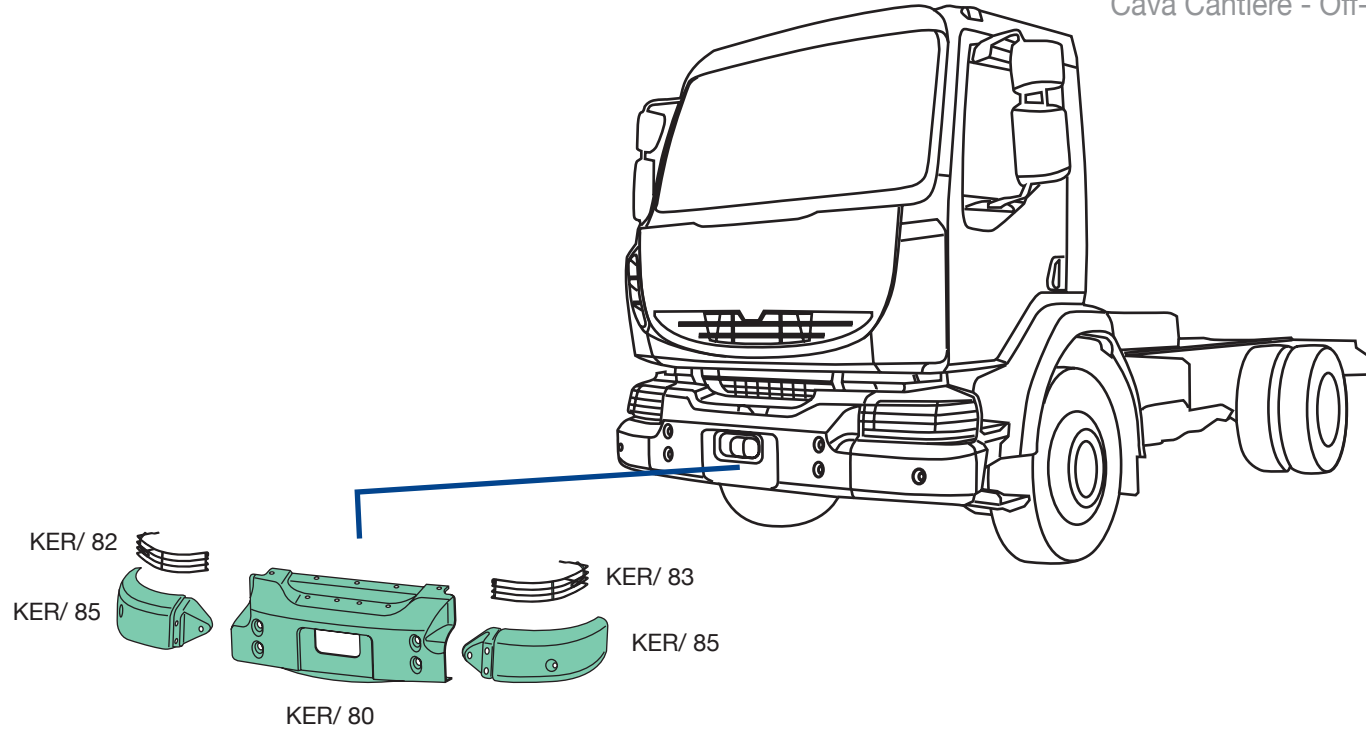


PDS/360
O.E.M. -



MIDLUM seconda serie - second version - zweite Serie

Cava Cantiere - Off-Road - Baustellenfahrzeug



KER/80
O.E.M. 5010225412



KER/82
O.E.M. 5010306857
KER/83
O.E.M. 5010306813



KER/85
O.E.M. 7482584431

MIDLUM seconda serie - second series - zweite Serie

MDL/400

O.E. 7420937430

Adattabile a:
Suitable to:
passend für:

MIDLUM
1° - 2° serie - 1st and 2nd series - 1. 2. Serie
cabina - cab model - Kabinenmodell: 1950 mm

Materiale | Material:
PMMA



KIT completo di staffe e minuterie
IN ALLESTIMENTO
KIT complete of brackets and findings
IN PROGRESS
Befestigungssatz
IN ARBEIT

L	H	P	kg.
cm.	cm.	cm.	
193	53,5	13	0,0





385/400

O.E. 7420937442

Adattabile a:
Suitable to:
passend für:

**PREMIUM LANDER
KERAX**

1° - 2° serie - 1st and 2nd series - 1. 2. Serie
MIDLUM

1° - 2° serie - 1st and 2nd series - 1. 2. Serie

Materiale | Material:
PMMA

385/480

O.E. -

KIT completo
di staffe
e minuterie.
Assembly KIT.
Befestigungssatz



L	H	P	kg.
cm.	cm.	cm.	
212	54	15	0,0

a	PRM/508	7420903727			<p>+ g 323x895 mm</p>
b	PRM/504	7420862795			<p>E4 024104 202x337 mm</p>
c	LFO/504	7420862815			<p>E4 024105 200x197 mm</p>
IV					
d	LFO/506	7420862779			<p>241x369 mm</p>
e	LFO/507	7420862800			<p>235x241 mm</p>
IV					
f	PRM/512	5010623058			
g	PRM/522	-			

applicabile a | suitable to | verwendbar für:



MIDLUM seconda serie - second series - zweite Serie

LF0/502

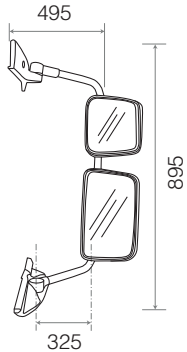
5010623247
7421326526



II (E4) 024104
200x337 mm

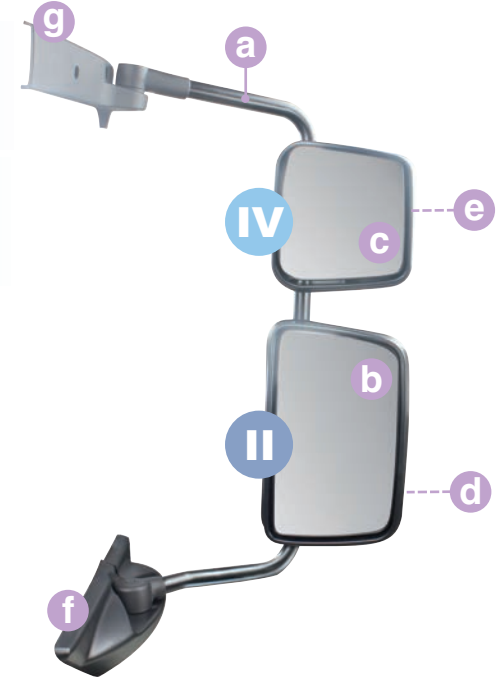


IV (E4) 024105
200x197 mm



applicabilità:
applicable to:
Verwendbar für

RENAULT Premium Distribution 05/2006→09/2013
RENAULT Midlum 05/2006→09/2013
RENAULT KERAX 05/2006→09/2013



COVID

LF0/512

-



244x370 mm

II

LF0/510

-



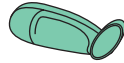
235x243 mm

IV

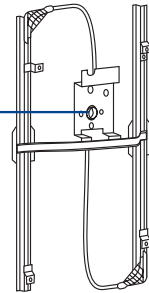
a	LF0/508	7420903732			<p>+ g 387x895 mm</p>
b	PRM/504	7420862795			<p>E4 024104 202x337 mm</p>
c	LF0/504	7420862815			<p>E4 024105 200x197 mm</p>
IV					
d	LF0/506	7420862779			<p>241x369 mm</p>
e	LF0/507	7420862800			<p>235x241 mm</p>
IV					
f	PRM/512	5010623058			
g	PRM/522	-			

MIDLUM seconda serie - second series - zweite Serie

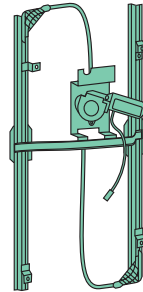
385/196
d|s-rh|lh
rechts|links



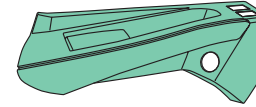
manuale
manual
manuell



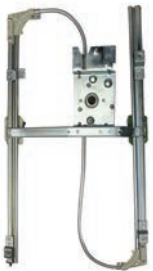
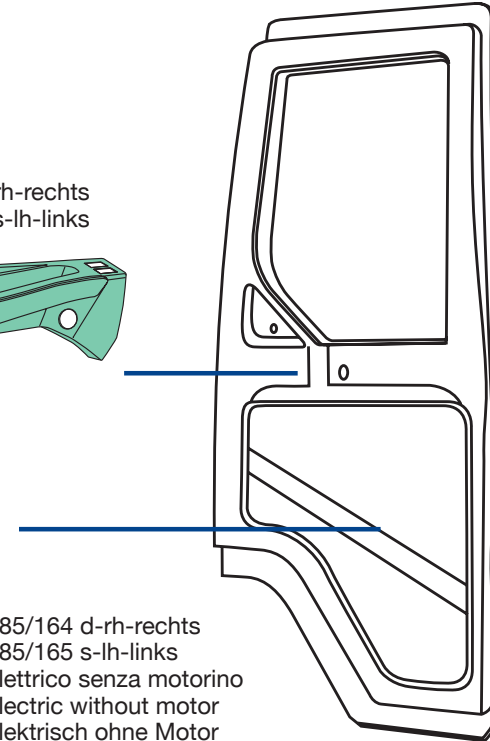
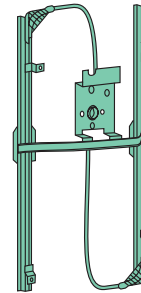
385/174 d-rh-rechts
385/175 s-lh-links
elettrico con motorino
electric with motor
elektrisch mit Motor



385/170 d-rh-rechts
385/171 s-lh-links



385/164 d-rh-rechts
385/165 s-lh-links
elettrico senza motorino
electric without motor
elektrisch ohne Motor



385/164
O.E.M. 7422189861
385/165
O.E.M. 7422189860



385/170
O.E.M. 5010220068
385/171
O.E.M. 5010220067



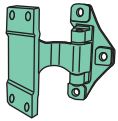
385/174
O.E.M. 7422189861
385/175
O.E.M. 7422189860



385/196
O.E.M. 5001829808

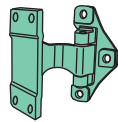
MIDLUM seconda serie - second version - zweite Serie

385/ 7
d|s-rh|lh
rechts|links



LF0/ 2 d-rh-rechts
LF0/ 3 s-lh-links
senza cerniere
without hinges
ohne Türscharniere

385/ 6
d|s-rh|lh
rechts|links



385/194 d-rh-rechts
385/195 s-lh-links



LF0/ 2
O.E.M. 5600464824
LF0/ 3
O.E.M. 5600464823



385/ 6
O.E.M. 5010225929



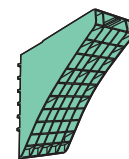
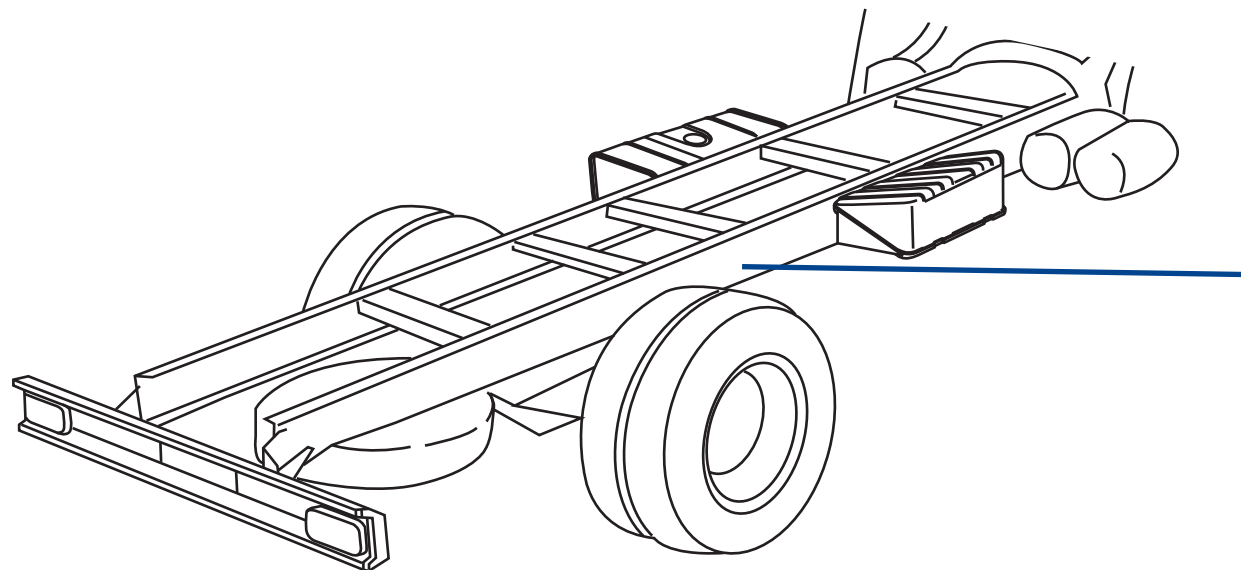
385/ 7
O.E.M. 5010225928



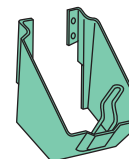
385/194
O.E.M. 5001858130
385/195
O.E.M. 5001858129

applicabile a | suitable to | verwendbar für:

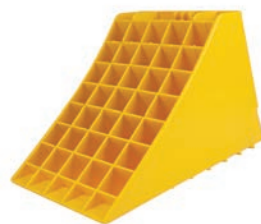
MIDLUM seconda serie - second series - zweite Serie



240/650
universale
standard
Universal



240/655
universale
standard
Universal



240/650
O.E.M. 99430053



240/655
O.E.M. 41026756



applicabile a | suitable to | verwendbar für

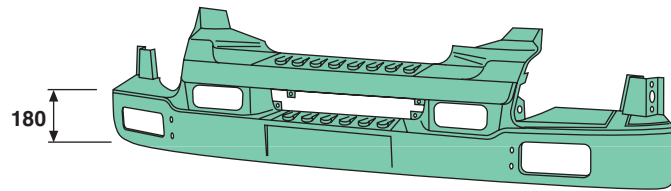
17

MDL MIDLUM

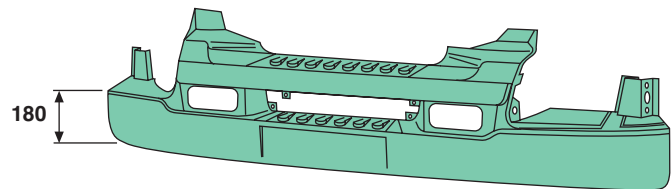
prima serie - first version - erste Serie
→2004

applicabile a | suitable to | verwendbar für:

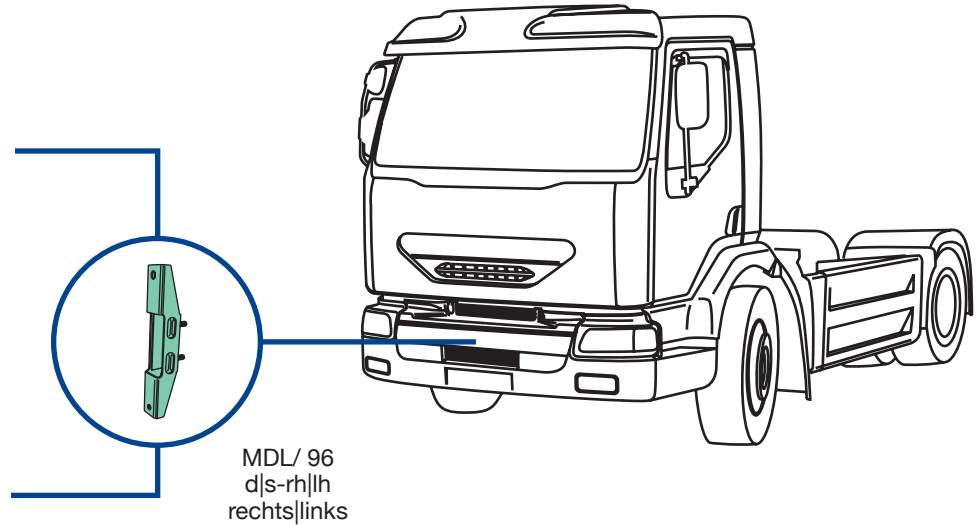
MIDLUM fino al 2004 - until - bis 2004



MDL/ 90
verniciato grigio
grey painted
grau strukturlackiert



MDL/ 95
verniciato grigio
grey painted
grau strukturlackiert



MDL/ 96
d|s-rh|lh
rechts|links



MDL/ 90
O.E.M. 5010544308

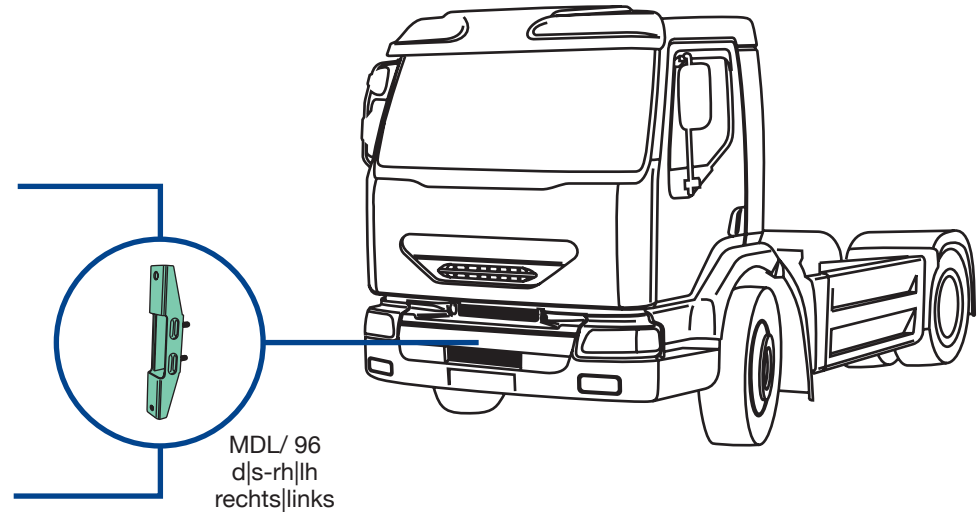
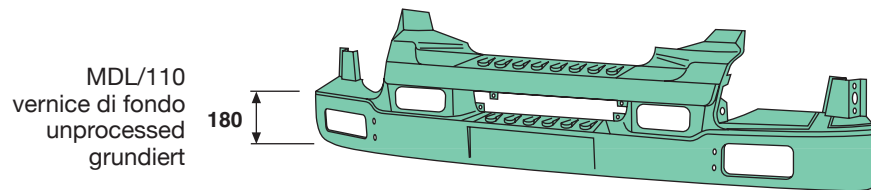
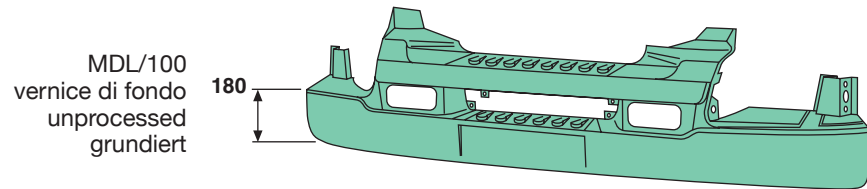
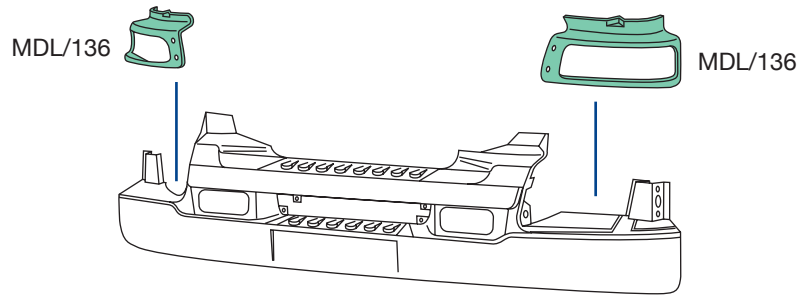


MDL/ 95
O.E.M. 5010544309



MDL/ 96
O.E.M. 5010588488

MIDLUM fino al 2004 - until - bis 2004



MDL/100
O.E.M. 5010623869



MDL/110
O.E.M. 5010623868



MDL/ 96
O.E.M. 5010588488

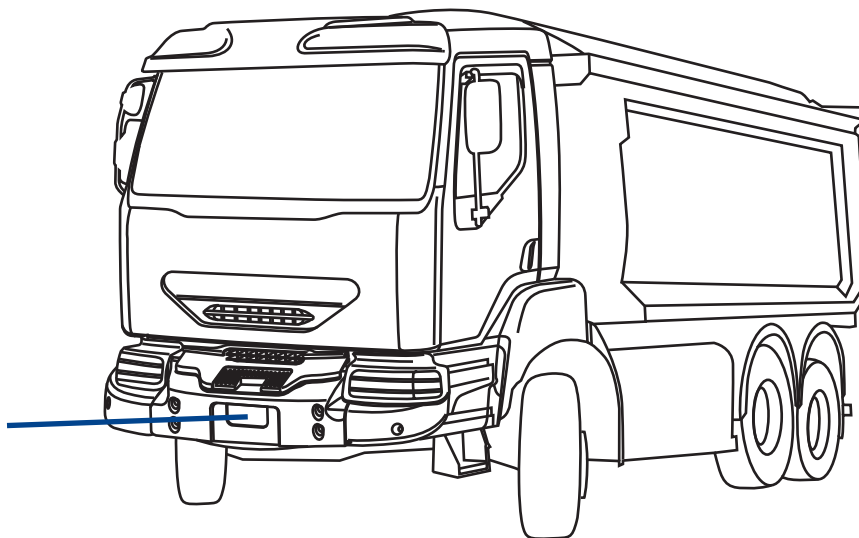
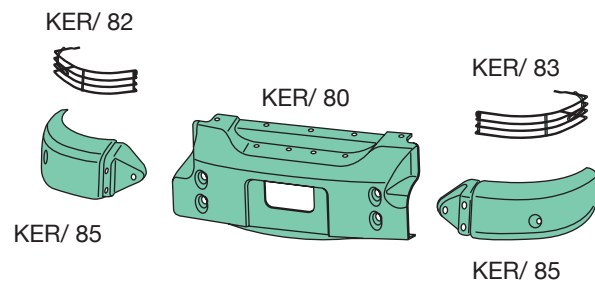


MDL/136
O.E.M. 5001853996
MDL/137
O.E.M. 5001853998

applicabile a | suitable to | verwendbar für:

MIDLUM fino al 2004 - until - bis 2004

Cava Cantiere - Off-Road - Baustellenfahrzeug



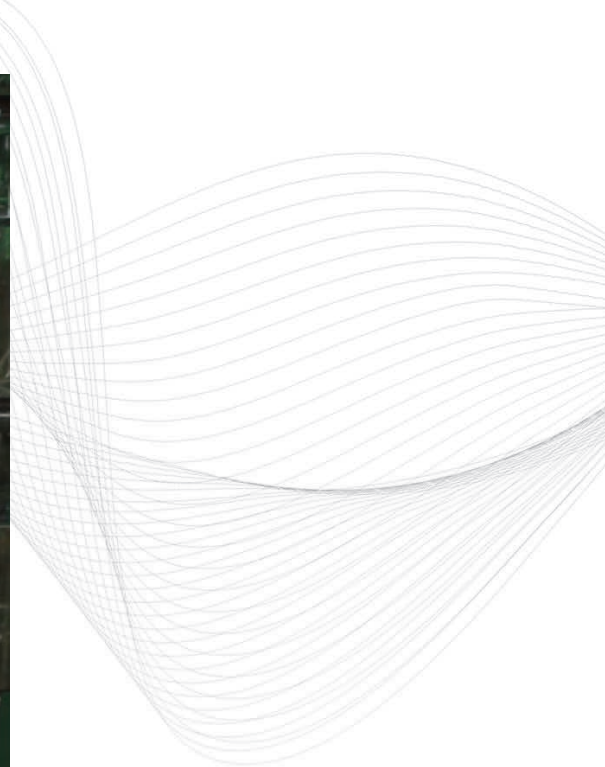
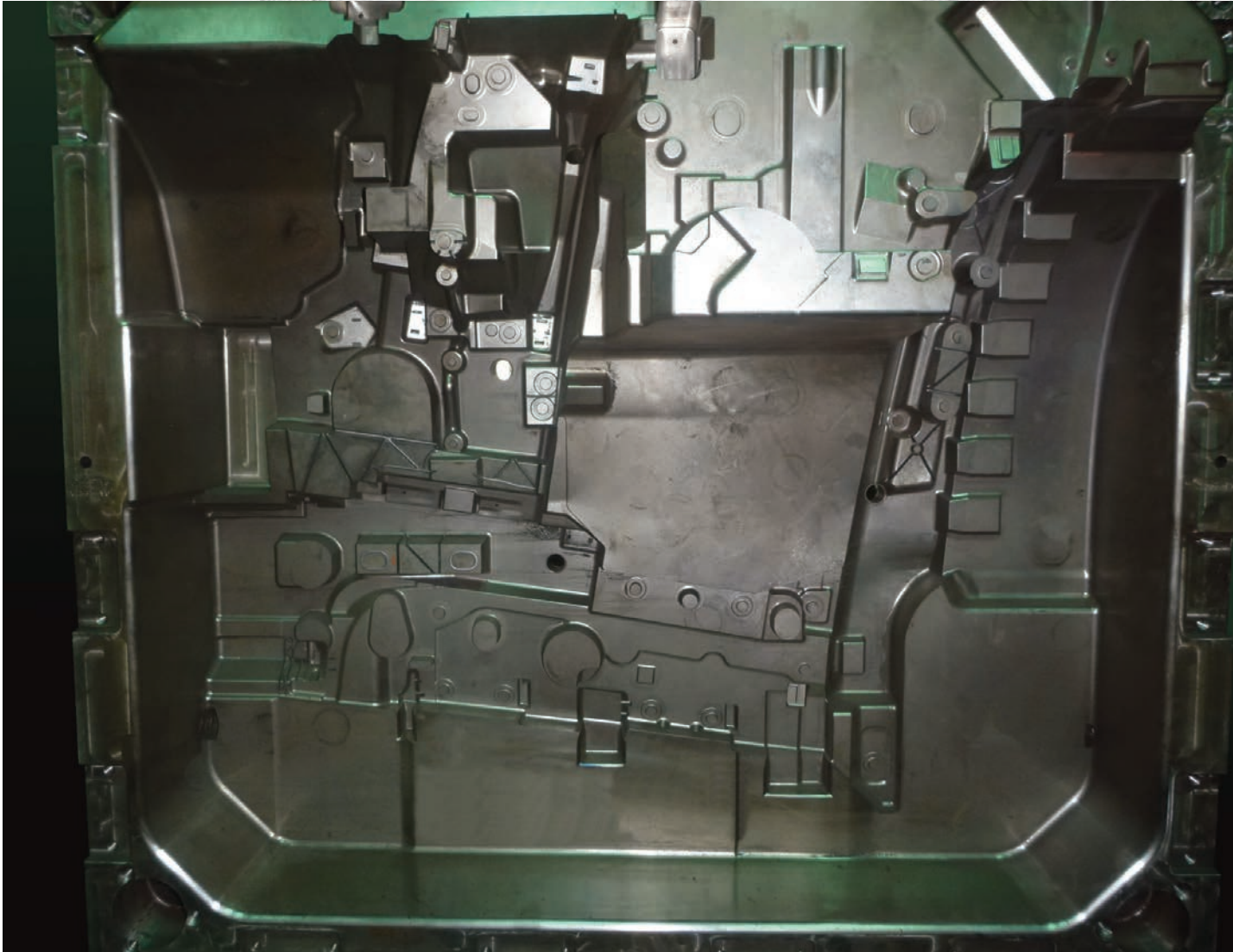
KER/ 80
O.E.M. 5010225412



KER/ 82
O.E.M. 5010306857
KER/ 83
O.E.M. 5010306813

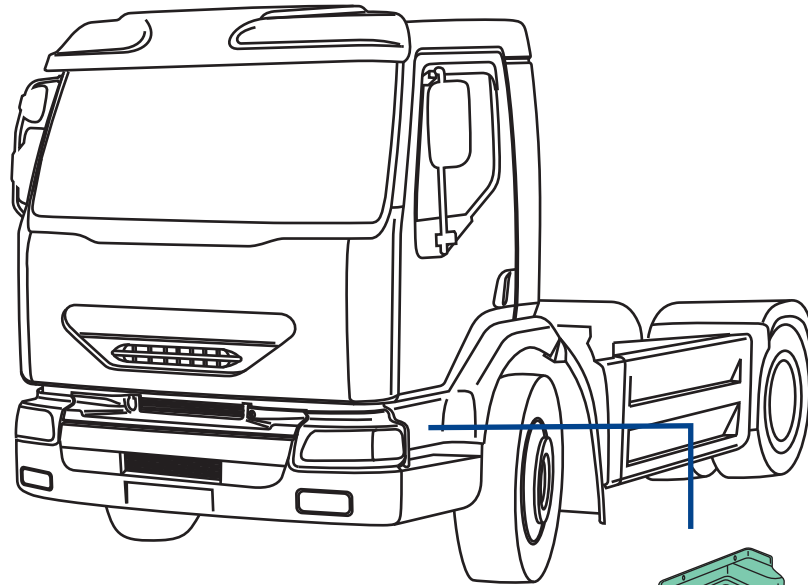
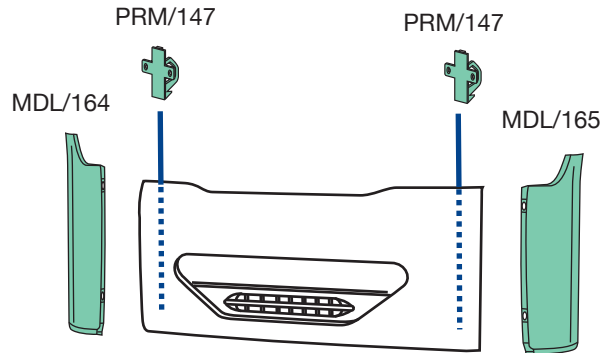


KER/ 85
O.E.M. 7482584431

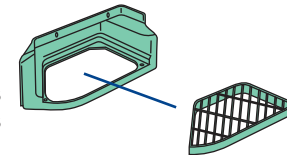


IT Stampo a iniezione per ossatura porta faro destro
EN RH headlamp housing injection moulding
DE Spritzgusswerkzeug für rechten Scheinwerfer traeger

MIDLUM fino al 2004 - until - bis 2004



MDL/240 d-rh-rechts
MDL/241 s-lh-links



385/215
d|s-rh|lh-rechts|links
alluminio
aluminium
Aluminium

385/212 d-rh-rechts
385/213 s-lh-links
polipropilene
polypropylene
Polypropylen



MDL/164
O.E.M. 5010353330
MDL/165
O.E.M. 5010353331



MDL/240
O.E.M. 5010353496
MDL/241
O.E.M. 5010353495



385/212
O.E.M. 5010544027
385/213
O.E.M. 5010544026

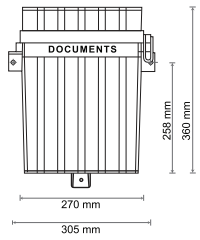


385/215
O.E.M. 5010225398



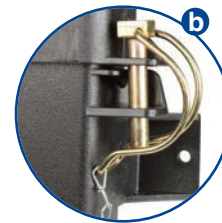
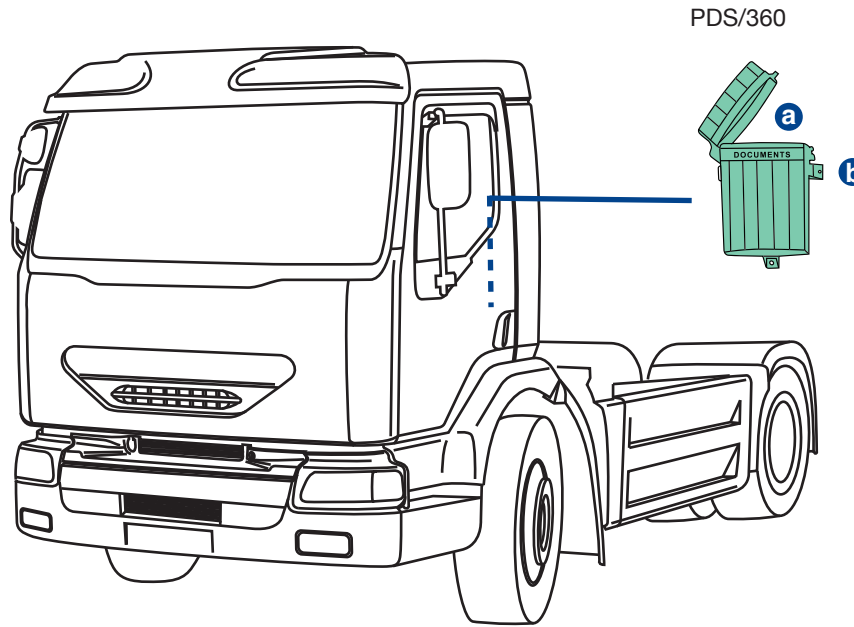
PRM/147
O.E.M. 5010353170

PDS/360



applicabile a | suitable to | verwendbar für:

MIDLUM fino al 2004 - until - bis 2004



PDS/360
O.E.M. -

MIDLUM fino al 2004 - until - bis 2004

MDL/400

O.E. 7420937430

Adattabile a:
Suitable to:
passend für:

MIDLUM
1° - 2° serie - 1st and 2nd series - 1. 2. Serie
cabina - cab model - Kabinenmodell: 1950 mm

Materiale | Material:
PMMA



KIT completo di staffe e minuterie
IN ALLESTIMENTO
KIT complete of brackets and findings
IN PROGRESS
Befestigungssatz
IN ARBEIT

L	H	P	kg.
cm.	cm.	cm.	
193	53,5	13	0,0





385/400

O.E. 7420937442

Adattabile a:
Suitable to:
passend für:

**PREMIUM LANDER
KERAX**

1° - 2° serie - 1st and 2nd series - 1. 2. Serie

MIDLUM

1° - 2° serie - 1st and 2nd series - 1. 2. Serie

Materiale | Material:
PMMA

385/480

O.E. -

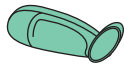
KIT completo
di staffe
e minuterie.
Assembly KIT.
Befestigungssatz



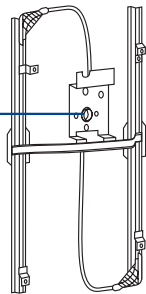
L	H	P	kg.
cm.	cm.	cm.	
212	54	15	0,0

MIDLUM fino al 2004 - until - bis 2004

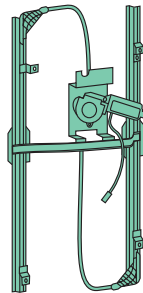
385/196
d|s-rh|lh
rechts|links



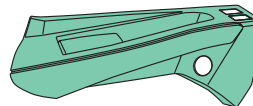
manuale
manual
manuell



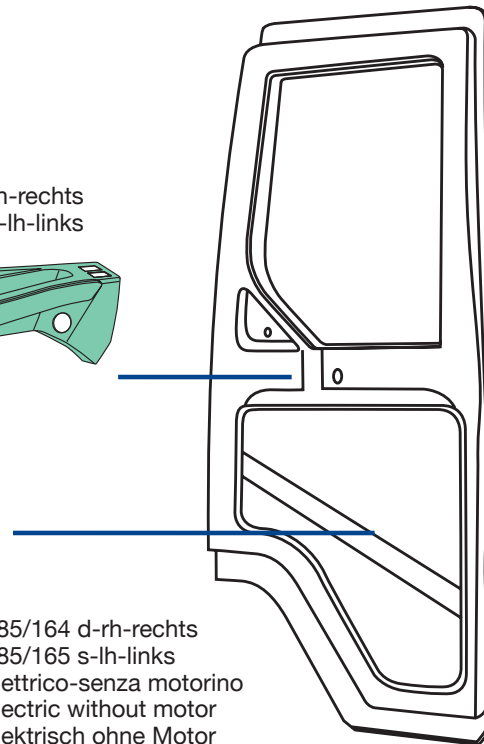
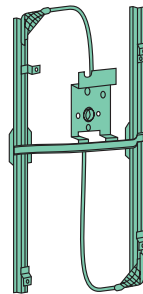
385/174 d-rh-rechts
385/175 s-lh-links
elettrico-con motorino
electric with motor
elektrisch mit Motor



385/170 d-rh-rechts
385/171 s-lh-links



385/164 d-rh-rechts
385/165 s-lh-links
elettrico-senza motorino
electric without motor
elektrisch ohne Motor



385/164
O.E.M. 7422189861
385/165
O.E.M. 7422189860



385/170
O.E.M. 5010220068
385/171
O.E.M. 5010220067



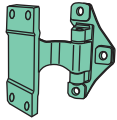
385/174
O.E.M. 7422189861
385/175
O.E.M. 7422189860



385/196
O.E.M. 5001829808

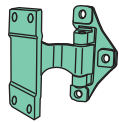
MIDLUM fino al 2004 - until - bis 2004

385/ 7
d|s-rh|lh
rechts|links



LF0/ 2 d-rh-rechts
LF0/ 3 s-lh-links
senza cerniere
without hinges
ohne Türscharniere

385/ 6
d|s-rh|lh
rechts|links



385/194 d-rh-rechts
385/195 s-lh-links



LF0/ 2
O.E.M. 5600464824
LF0/ 3
O.E.M. 5600464823



385/ 6
O.E.M. 5010225929



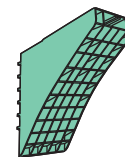
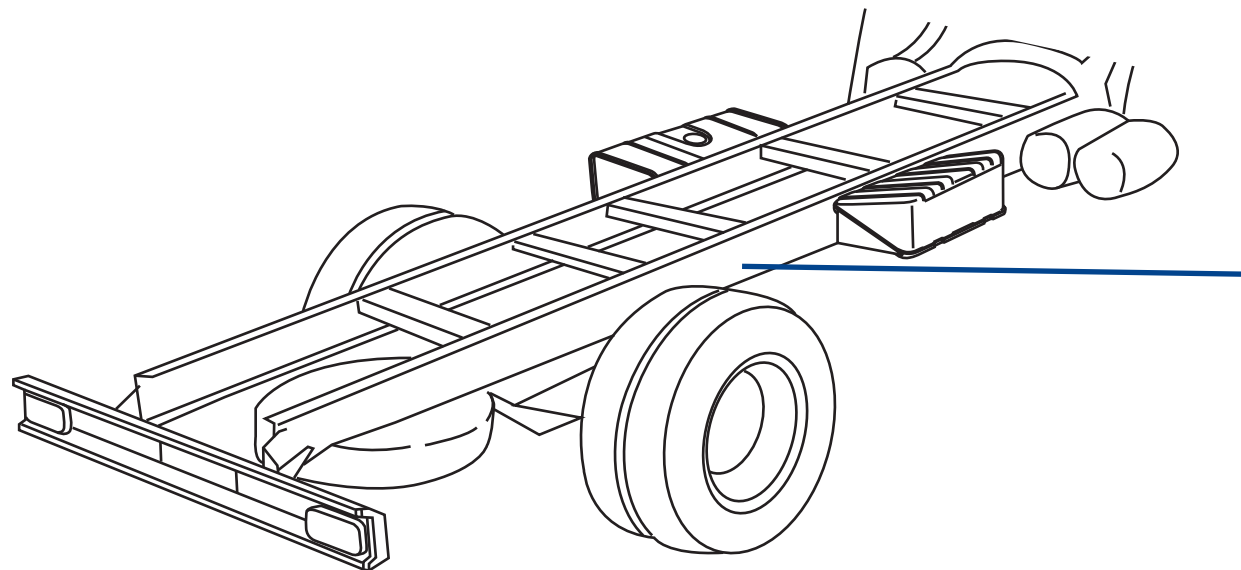
385/ 7
O.E.M. 5010225928



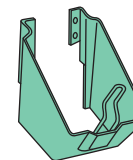
385/194
O.E.M. 5001858130
385/195
O.E.M. 5001858129

applicabile a | suitable to | verwendbar für:

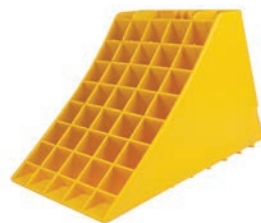
MIDLUM fino al 2004 - until - bis 2004



240/650
universale
standard
Universal



240/655
universale
standard
Universal



240/650
O.E.M. 99430053



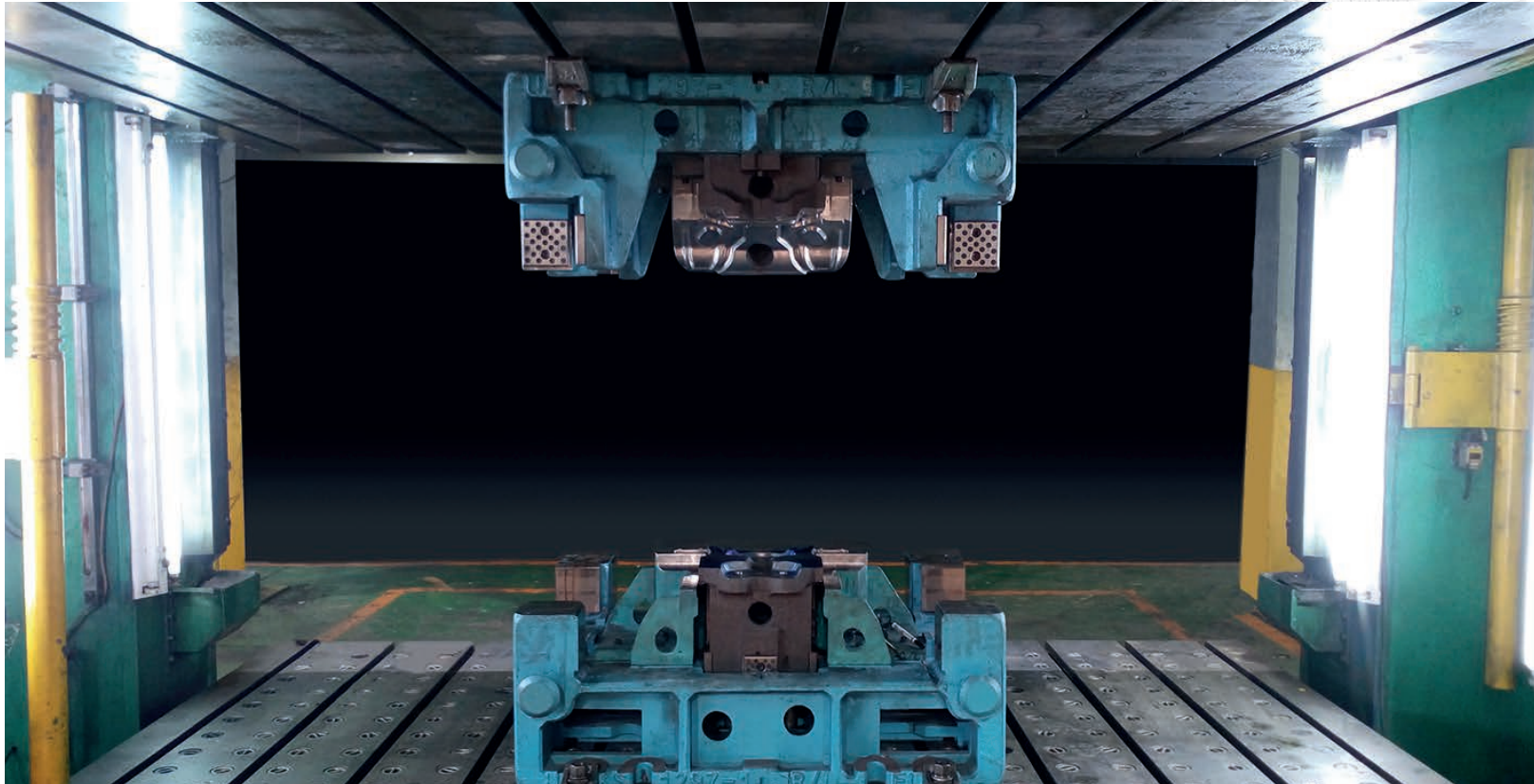
240/655
O.E.M. 41026756



applicabile a | suitable to | verwendbar für

29

RRT
RANGE T Euro 6

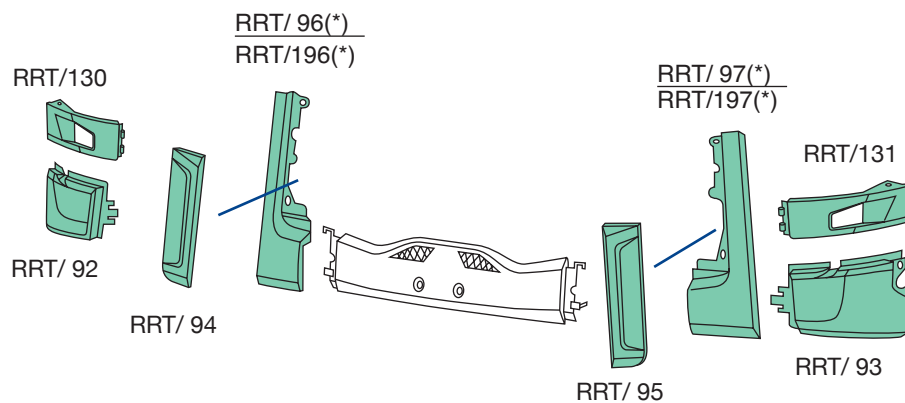


IT Prova di accoppiamento sotto pressa stampo a iniezione per ossatura portafaro
EN Headlamp housing injection moulding press matching test
DE Unterdruck Anpassung der Spritzgießform fuer den scheinwerfer traeger

(*) Superficie texturizzata - Textured surface - Mit strukturierter Oberfläche

applicabile a | suitable to | verwendbar für:

RANGE T Euro 6



RRT/92
O.E.M. 7482567574
RRT/93
O.E.M. 7482567573



RRT/94
O.E.M. 7482282179
RRT/95
O.E.M. 7482282172



RRT/96
O.E.M. 7421321542
RRT/97
O.E.M. 7421321562



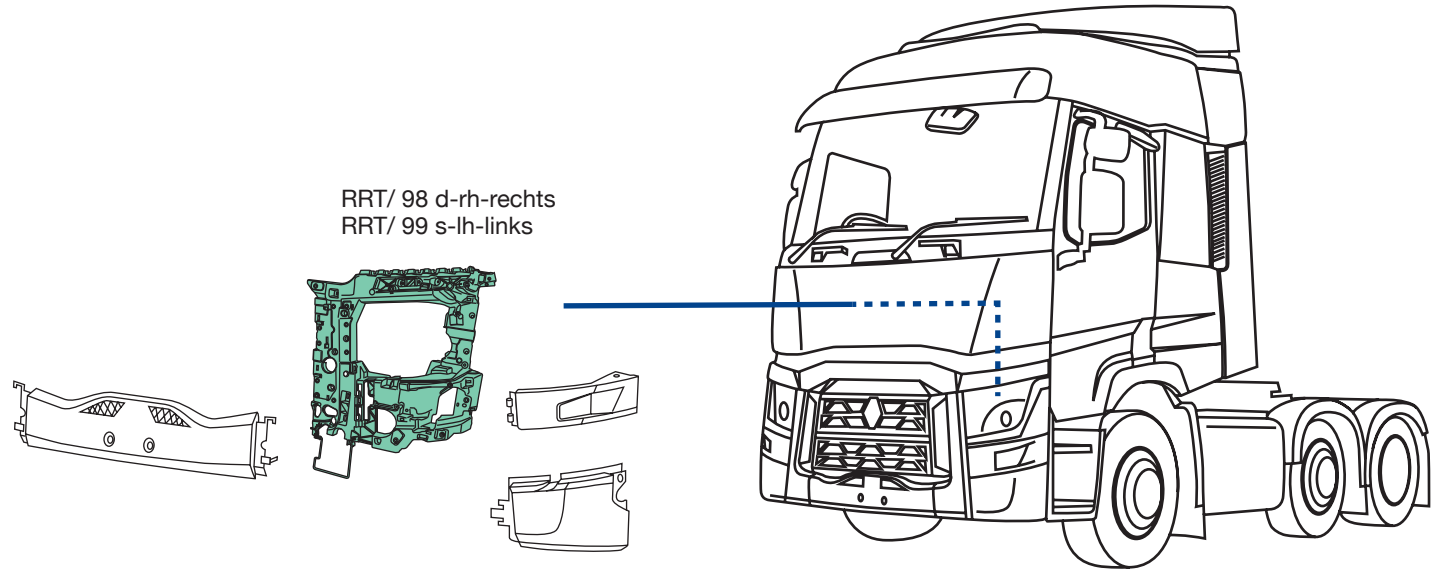
RRT/196
O.E.M. 7421321554
RRT/197
O.E.M. 7421321565



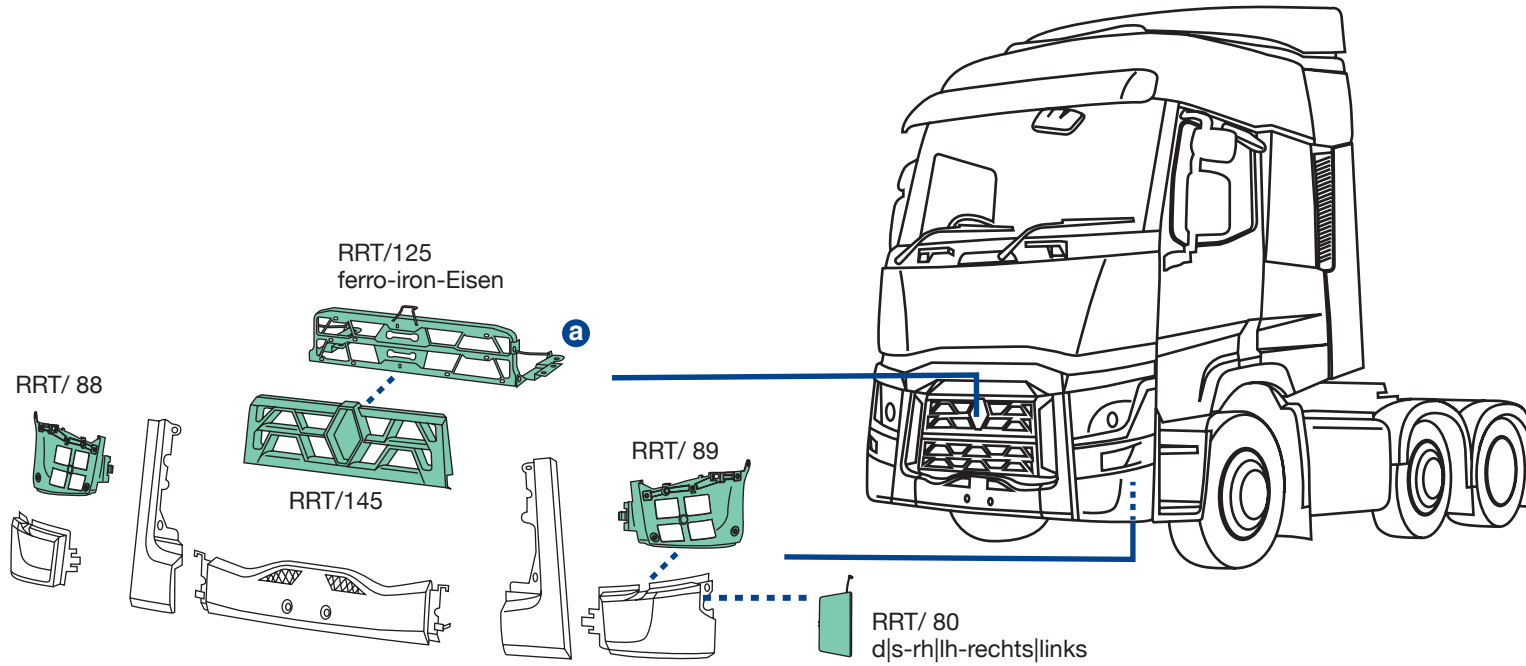
RRT/130
O.E.M. 7482342591
RRT/131
O.E.M. 7482342590

applicabile a | suitable to | verwendbar für:

RANGE T Euro 6



RRT/ 98
O.E.M. 7482291434
RRT/ 99
O.E.M. 7482291437



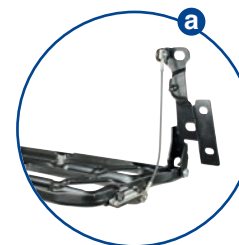
RRT/ 80
O.E.M. 7482567551



RRT/ 88
O.E.M. 7482376967
RRT/ 89
O.E.M. 7482376965



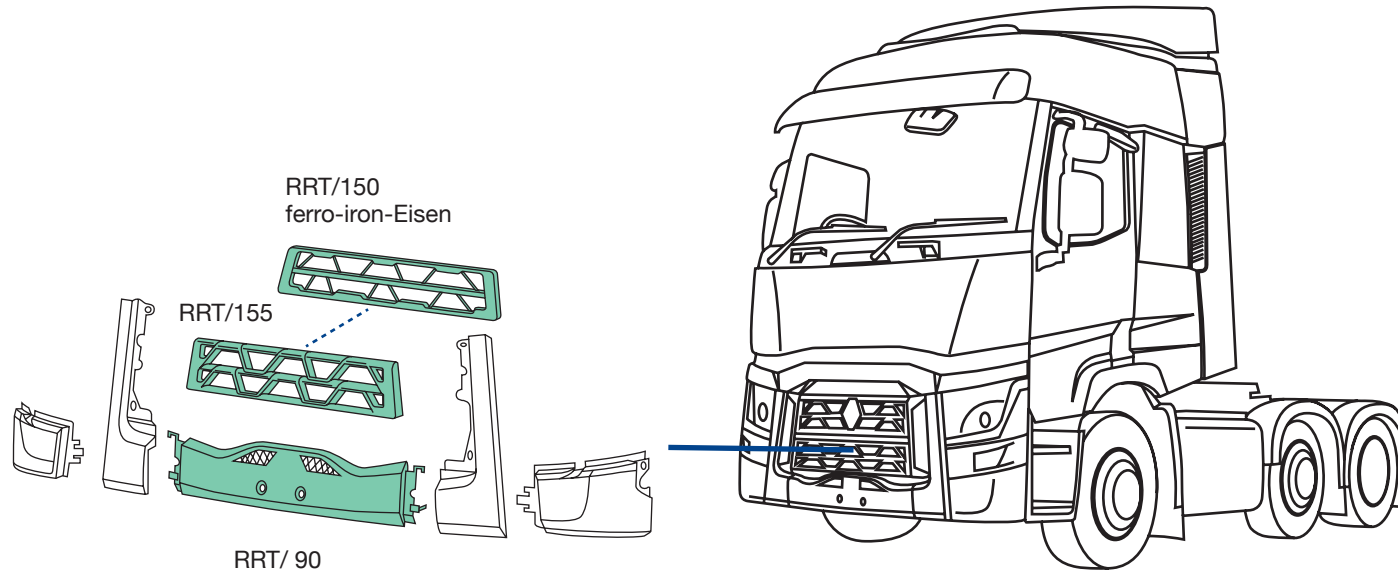
RRT/125
O.E.M. 7482590340



RRT/145
O.E.M. 7482276014

applicabile a | suitable to | verwendbar für:

RANGE T Euro 6



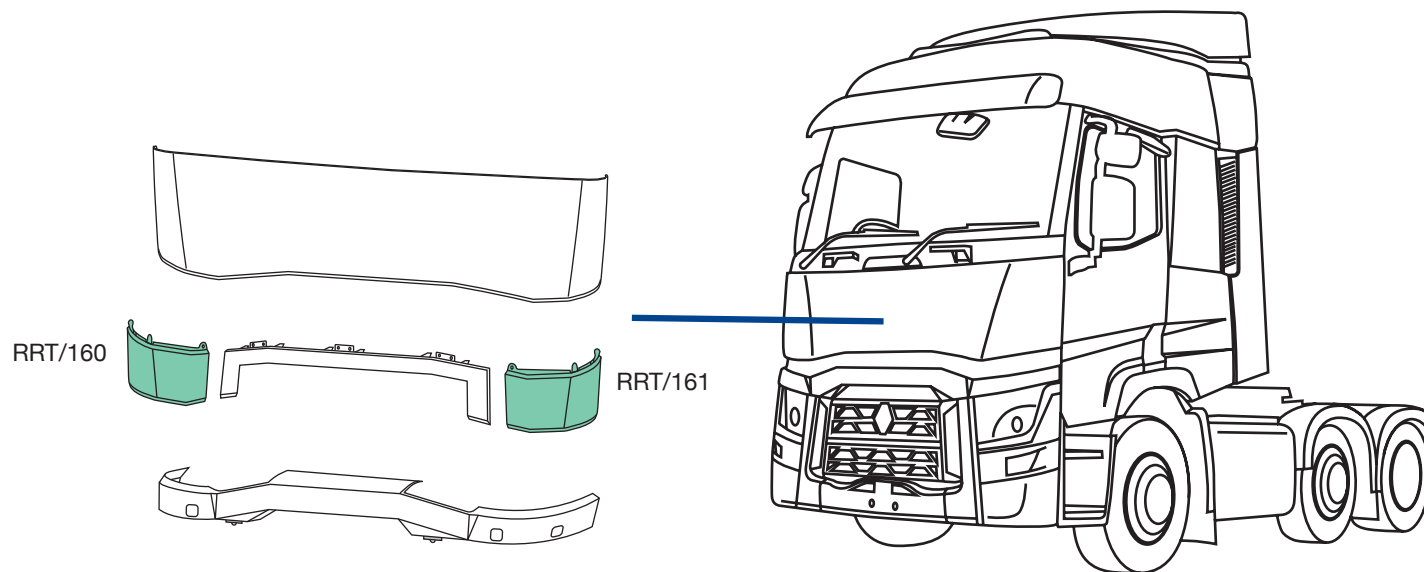
RRT/90
O.E.M. 7482282197



RRT/150
O.E.M. 7482295644



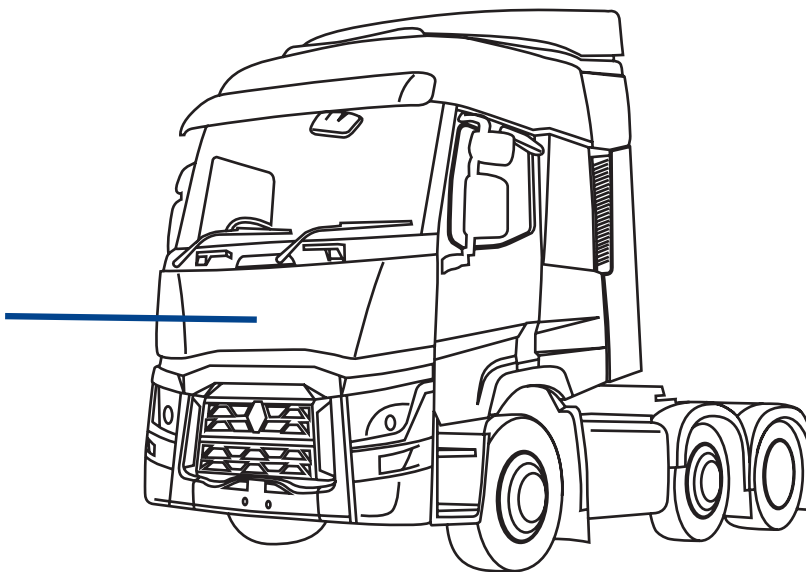
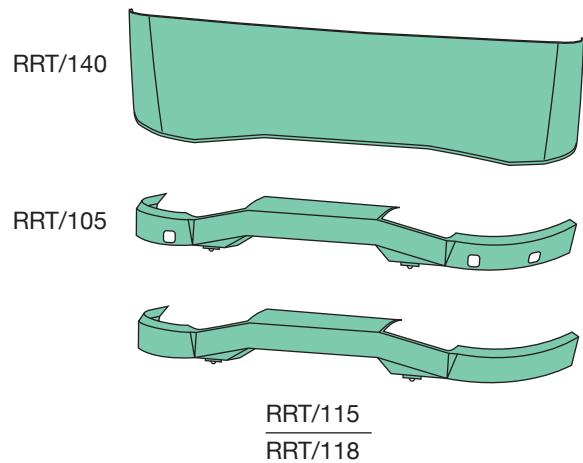
RRT/155
O.E.M. 7482275869



RRT/160
O.E.M. 7482250945
RRT/161
O.E.M. 7482221093

applicabile a | suitable to | verwendbar für:

RANGE T Euro 6



RRT/105
O.E.M. 7482282217



RRT/115
O.E.M. 7421321475

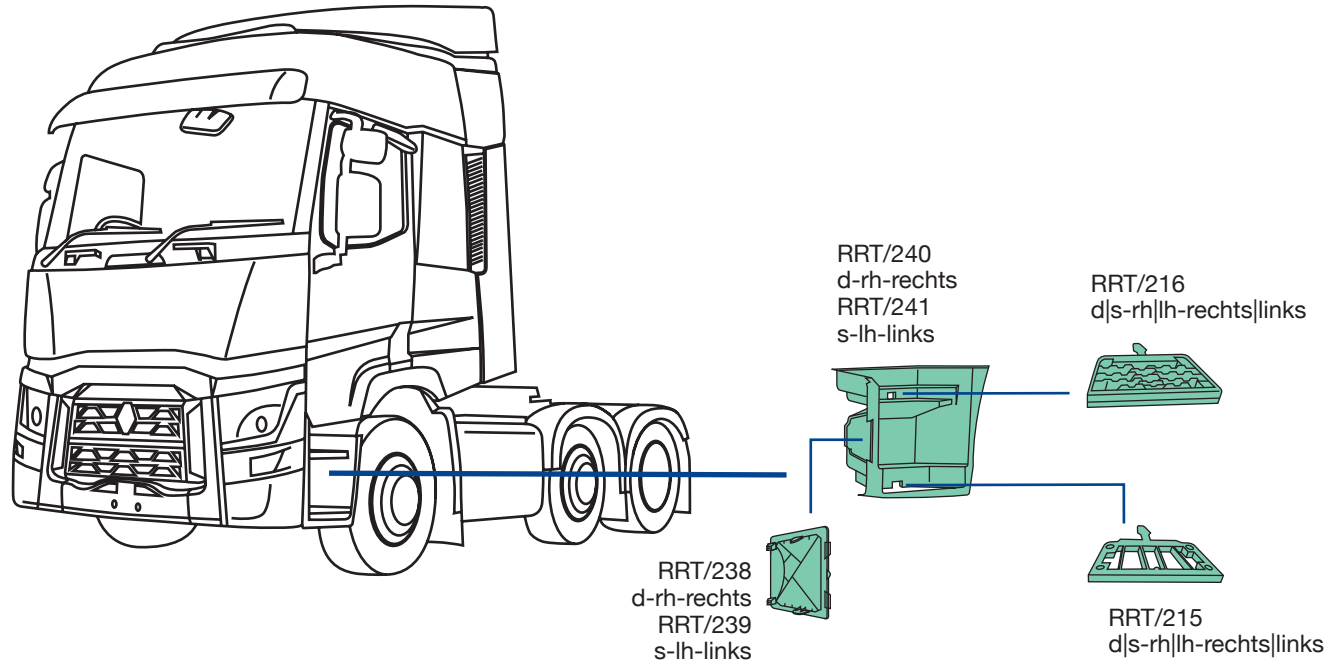


RRT/118
O.E.M. 7482701283



RRT/140
O.E.M. 7484537795

RANGE T Euro 6



RRT/215
O.E.M. 7482148692



RRT/216
O.E.M. 7482275624

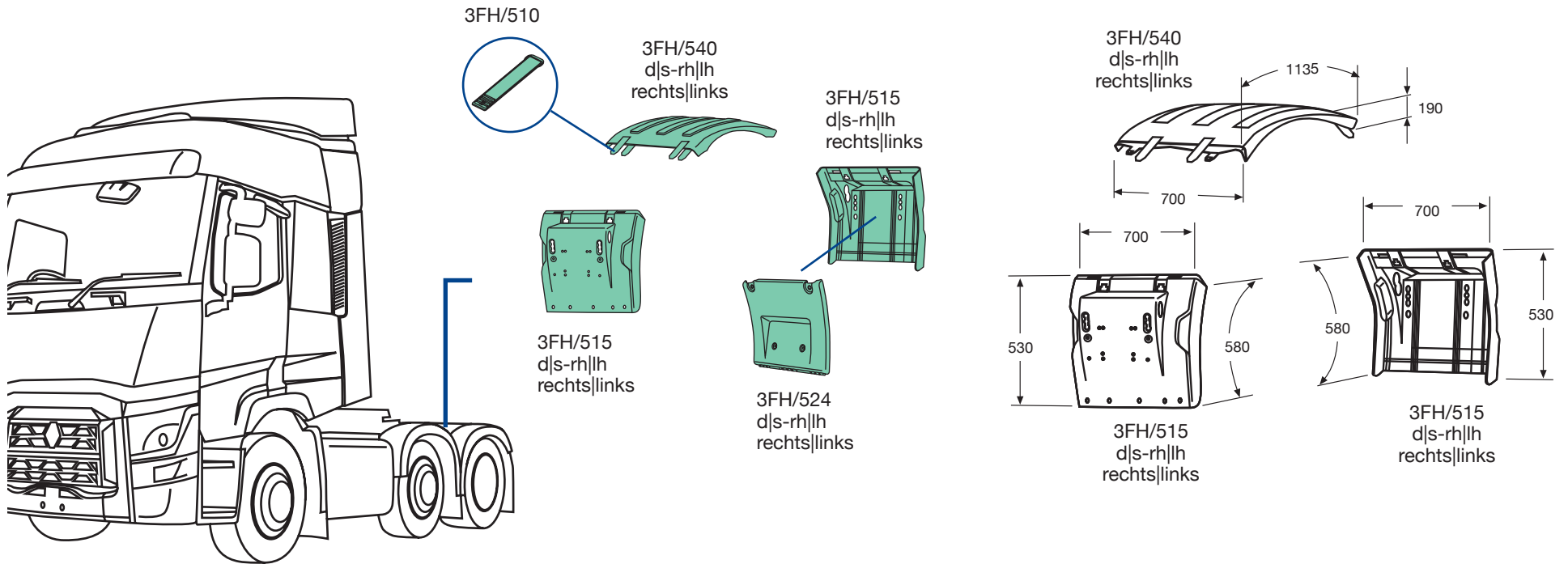


RRT/238
O.E.M. 7482275889
RRT/239
O.E.M. 7482282309



RRT/240
O.E.M. 7482574837
RRT/241
O.E.M. 7482574835

RANGE T Euro 6



3FH/510
O.E.M. 7421094457



3FH/524
O.E.M. 7421094447

3FH/540
 O.E.M. 7421094390
 d|s-rh|lh-rechts|links
 grigio-semi piatta con cinghietti
 grey-semi-flat with stretchers
 grau- halbflach mit Spanngummi



3FH/515
 O.E.M. 7421094391
 d|s-rh|lh-rechts|links
 grigio-grey-grau

3FH/515

applicabile a | suitable to | verwendbar für:

RANGE T Euro 6

adattabile a:

suitable to:

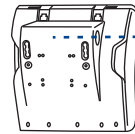
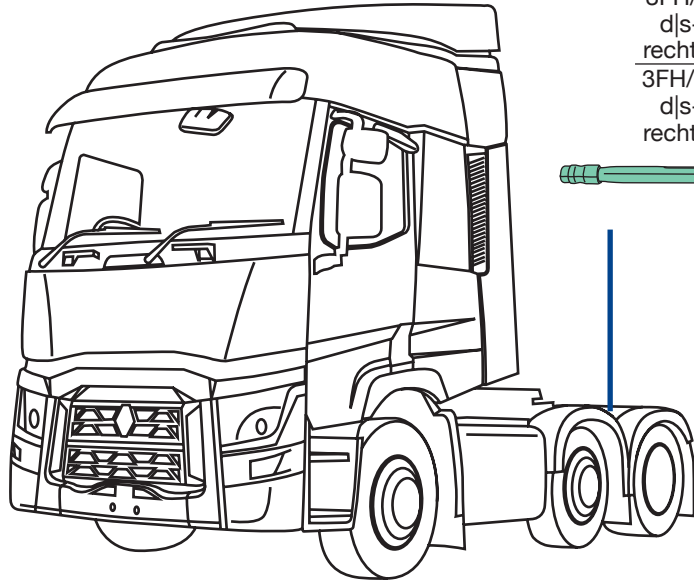
passend für:

(*) 3FH/515

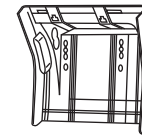
(°) 3FH/522-3FH/523

(**) 3FH/315-3FH/525

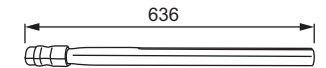
3FH/527(*)
d|s-rh|lh
rechts|links
3FH/528(°)
d|s-rh|lh
rechts|links
3FH/532(**)
d|s-rh|lh
rechts|links



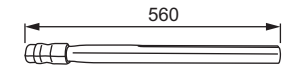
3FH/526
d|s-rh|lh
rechts|links



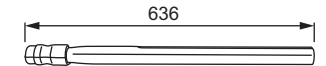
3FH/527(*)



3FH/528(°)



3FH/532(**)



3FH/526
O.E.M. 7421094456 + 7421094454



3FH/527
O.E.M. 7421094411
3FH/528
O.E.M. 7421094410



3FH/532
O.E.M. 7421094413



applicabile a | suitable to | verwendbar für

41

PRM NEW PREMIUM

applicabile a I suitable to I verwendbar für:

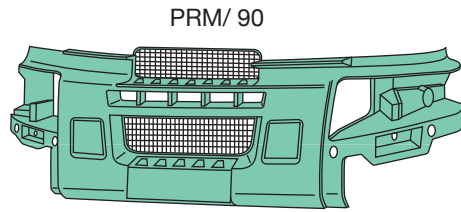
NEW PREMIUM

Colore - Color - Farbe:

grigio - grey - grau

Caratteristiche - Features - Funktionen:

verniciato - painted - lackiert

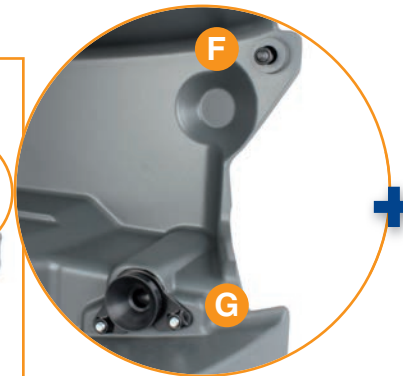
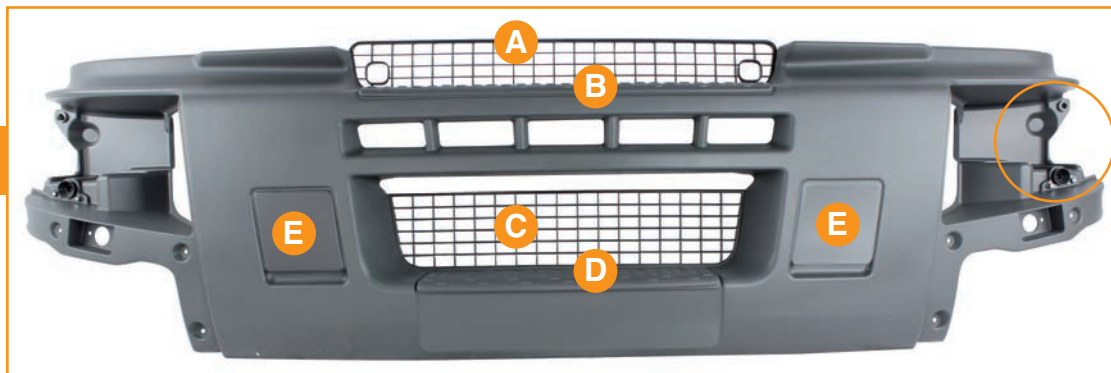


PRM/ 90



PRM/ 90

O.E.M. 7482648715



KIT Satz

PRM/ 95

+



(*) 2 pz. - pcs. - Stk.



+



+



+



+



+



+



A PRM/107
O.E.M. 5010578350

B PRM/ 82
O.E.M. 7420973875

C PRM/106
O.E.M. 5010578348

D PRM/ 85
O.E.M. 7420973877

E(*) PRM/ 81
O.E.M. 7420973757

F(*)
O.E.M. 8200580935

G(*)
O.E.M. 5001868134

Colore - Color - Farbe:

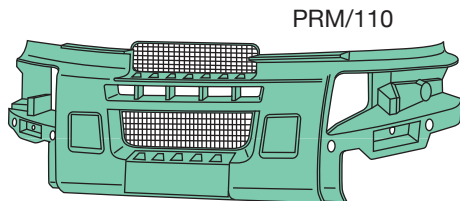
bianco - white - weiß

Caratteristiche - Features - Funktionen:

vernici di fondo - unprocessed - grundiert

applicabile a | suitable to | verwendbar für:

NEW PREMIUM

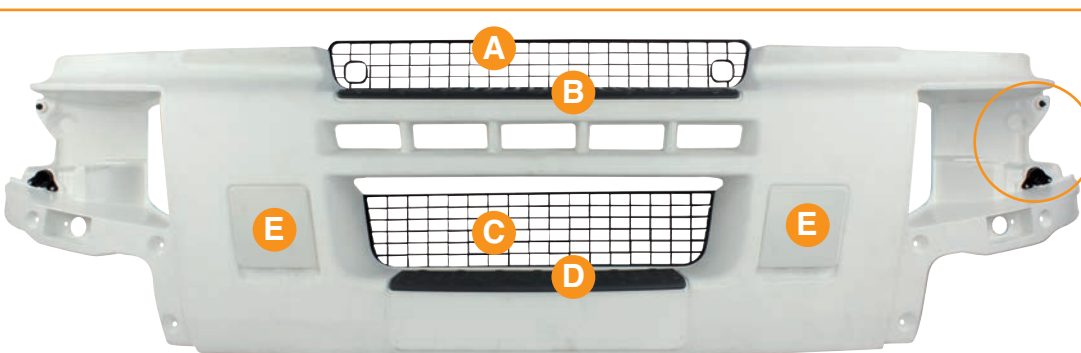


PRM/110



PRM/110

O.E.M. 7482677299



KIT
Satz

PRM/100

+



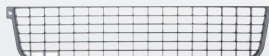
(*) 2 pz. - pcs. - Stk.



+



+



+



+



+



+



A PRM/107

O.E.M. 5010578350

B PRM/ 82

O.E.M. 7420973875

C PRM/106

O.E.M. 5010578348

D PRM/ 85

O.E.M. 7420973877

E(*) PRM/ 80

O.E.M. 7420973762

F(*)

O.E. 8200580935

G(*)

O.E. 5001868134

applicabile a I suitable to I verwendbar für:

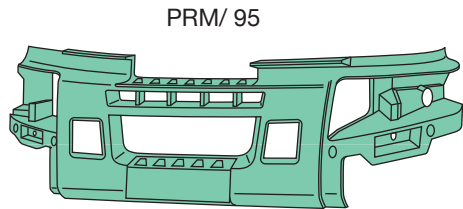
NEW PREMIUM

Colore - Color - Farbe:

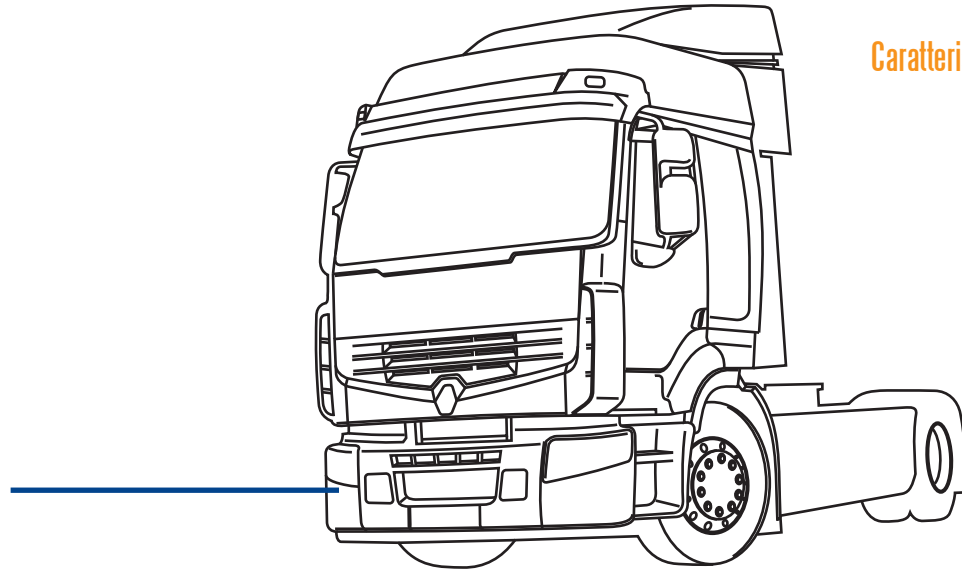
grigio - grey - grau

Caratteristiche - Features - Funktionen:

verniciato - painted - lackiert



PRM/ 95



PRM/ 95

O.E.M. -



**KIT
Satz**



+



F 2 pz. - pcs. - Stk.

O.E.M. 8200580935

G 2 pz. - pcs. - Stk.

O.E.M. 5001868134

Colore - Color - Farbe:

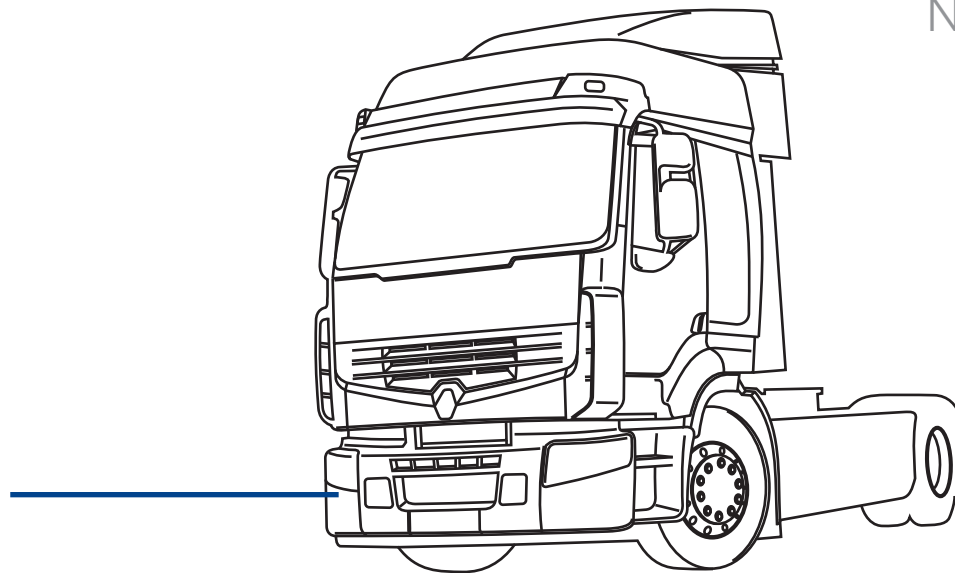
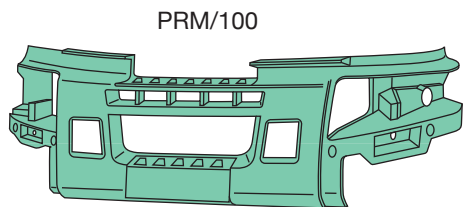
bianco - white - weiß

Caratteristiche - Features - Funktionen:

vernice di fondo - unprocessed - grundiert

applicabile a | suitable to | verwendbar für:

NEW PREMIUM



PRM/100

O.E.M. 5010623600



KIT
Satz



+



F 2 pz. - pcs. - Stk.

O.E.M. 8200580935

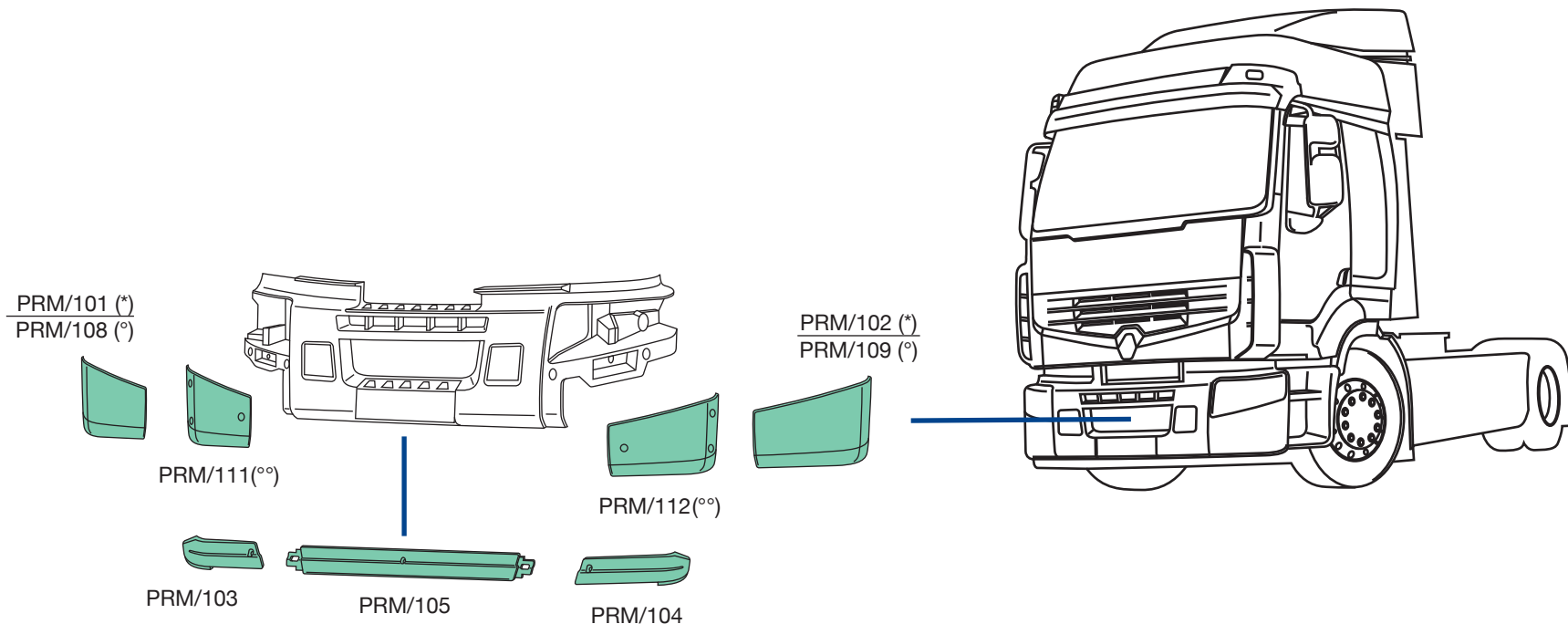
G 2 pz. - pcs. - Stk.

O.E.M. 5001868134

applicabile a | suitable to | verwendbar für:

NEW PREMIUM

(*) vernice di fondo - unprocessed - grundiert
(°) verniciato grigio - grey painted - grau strukturlackiert
(°°) in ferro - iron - Stahl



PRM/101
O.E.M. 5010578336
PRM/102
O.E.M. 5010578335



PRM/108
O.E.M. 5010578325
PRM/109
O.E.M. 5010578315



PRM/111
O.E.M. 7484541671
PRM/112
O.E.M. 7484541669



PRM/103
O.E.M. 5010578355
PRM/104
O.E.M. 5010578354



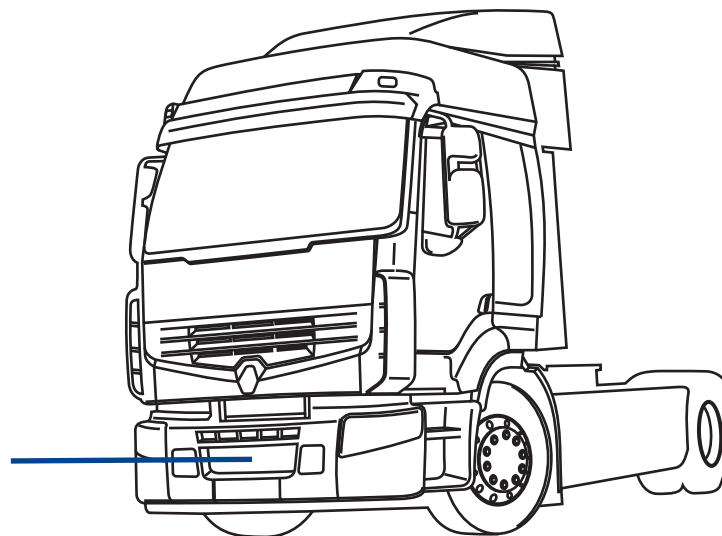
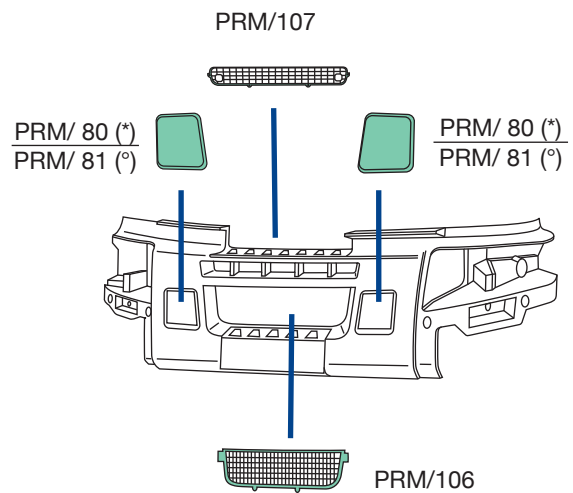
PRM/105
O.E.M. 5010578352

(*) vernice di fondo - unprocessed - grundiert

(°) verniciato grigio - grey painted - grau strukturlackiert

applicabile a | suitable to | verwendbar für:

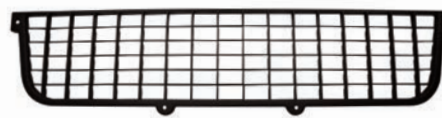
NEW PREMIUM



PRM/80
O.E.M. 7420973762



PRM/81
O.E.M. 7420973757



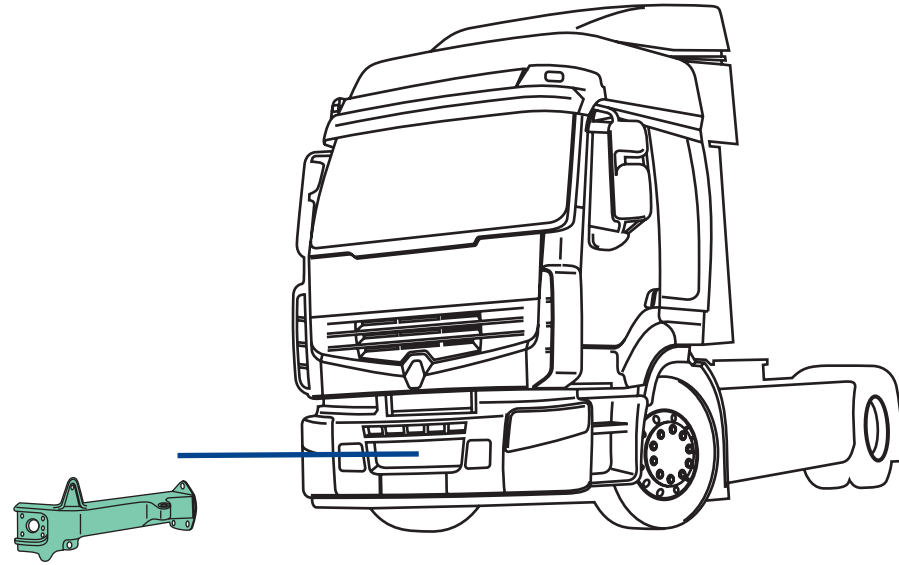
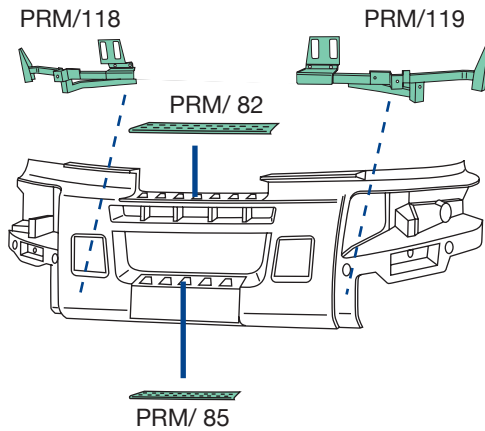
PRM/106
O.E.M. 5010578348



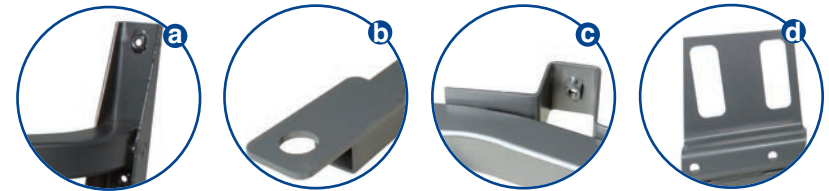
PRM/107
O.E.M. 5010578350

applicabile a | suitable to | verwendbar für:

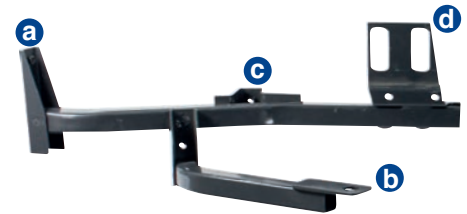
NEW PREMIUM



PRM/ 98 d-rh-rechts
PRM/ 99 s-lh-links



PRM/ 98
O.E.M. 7482317469
PRM/ 99
O.E.M. 7482317468



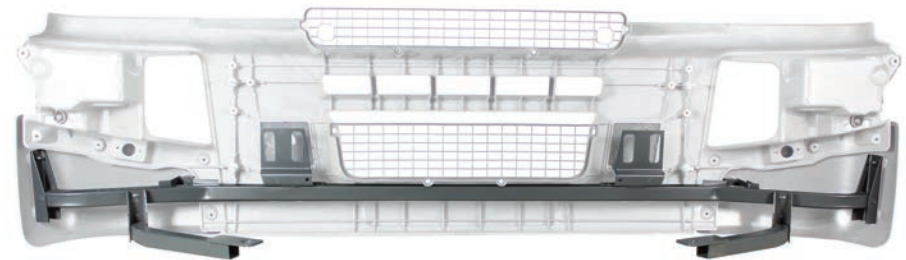
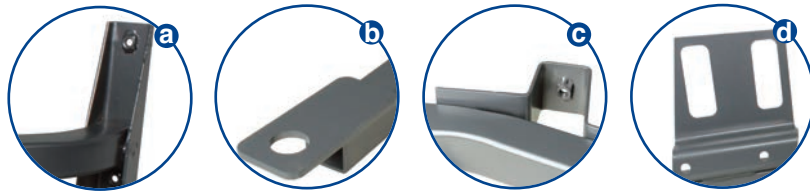
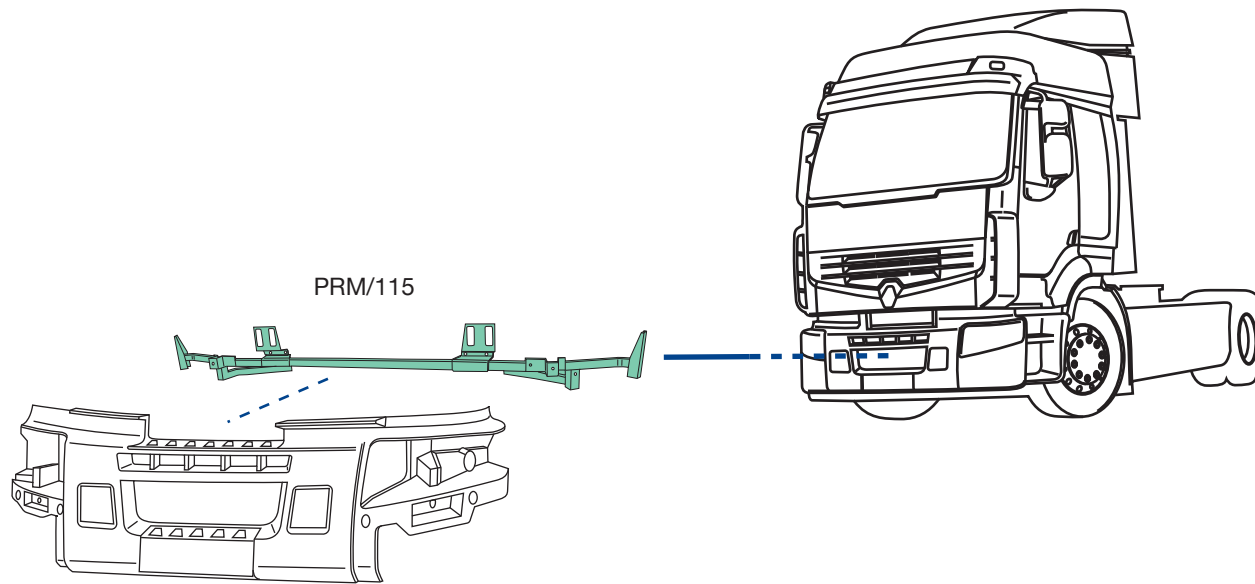
PRM/118
O.E.M. 7482662038
PRM/119
O.E.M. 7482662037



PRM/ 82
O.E.M. 7420973875



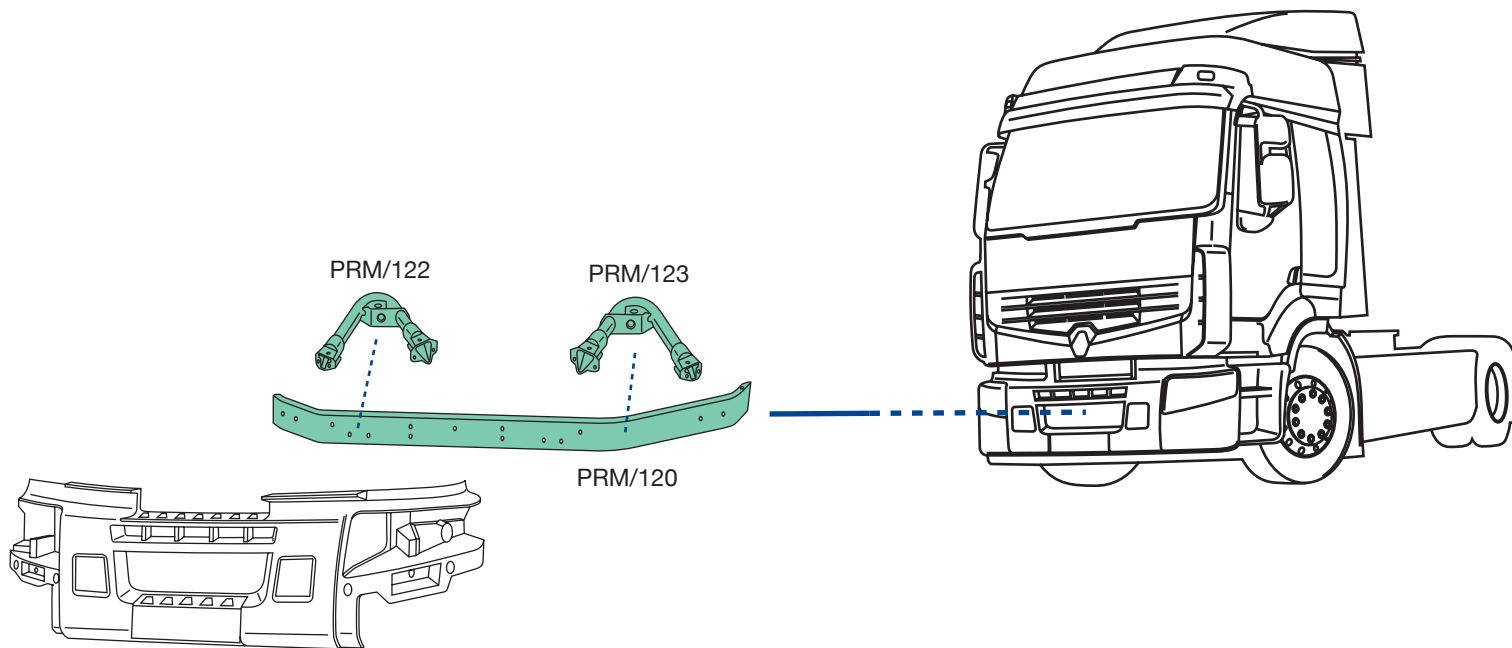
PRM/ 85
O.E.M. 7420973877



PRM/115
O.E.M. 5010578707

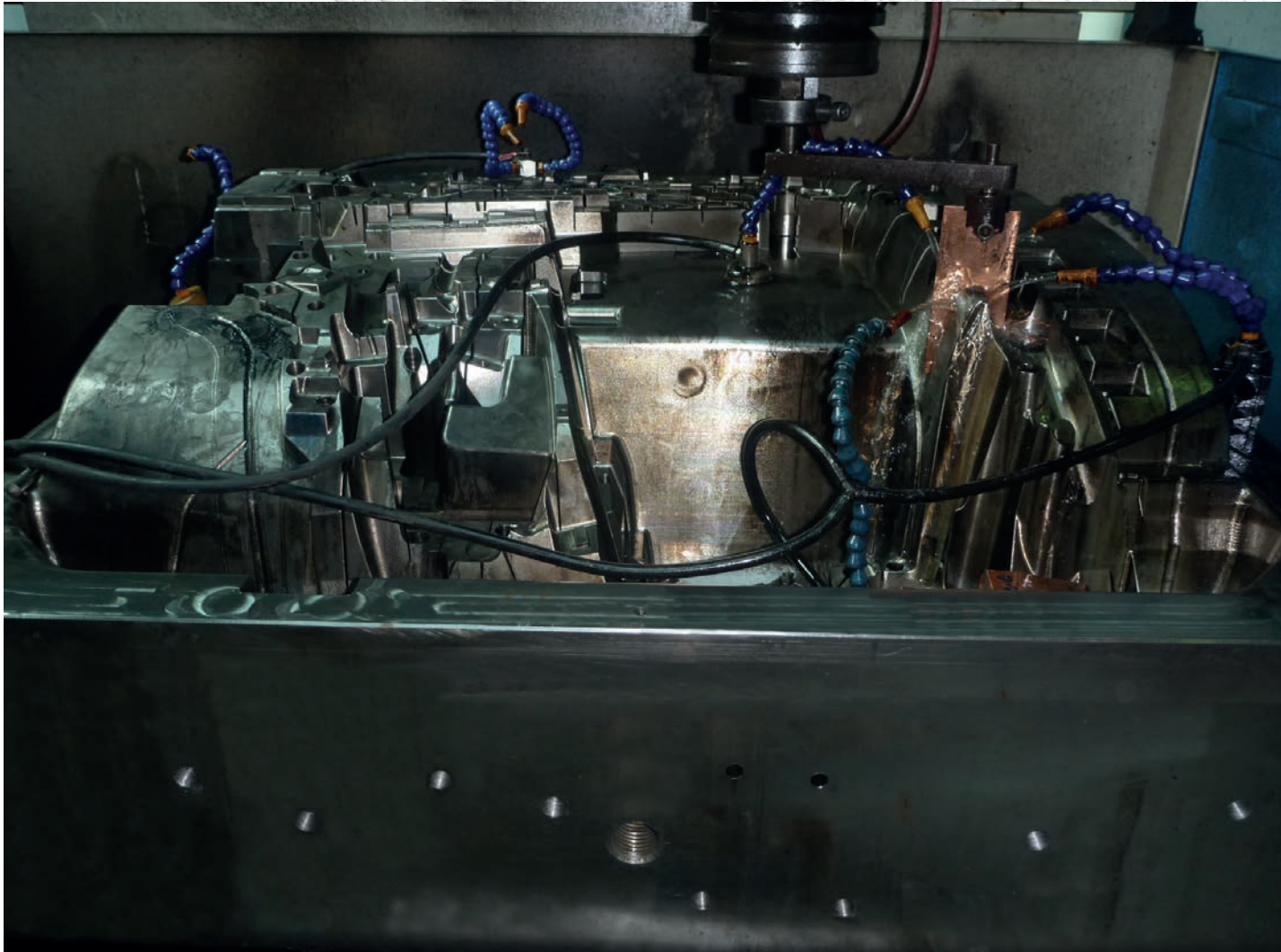
applicabile a | suitable to | verwendbar für:

NEW PREMIUM



PRM/120
O.E.M. 7482912803

PRM/122
O.E.M. 5010629095
PRM/123
O.E.M. 5010629094

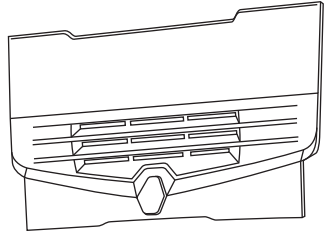
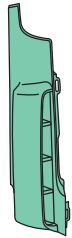


IT Lavorazione stampo a iniezione per ossatura porta faro sinistro
EN LH headlamp housing injection moulding machining
DE Verarbeitung der Spritzgussform für die linken Scheinwerfer Traeger

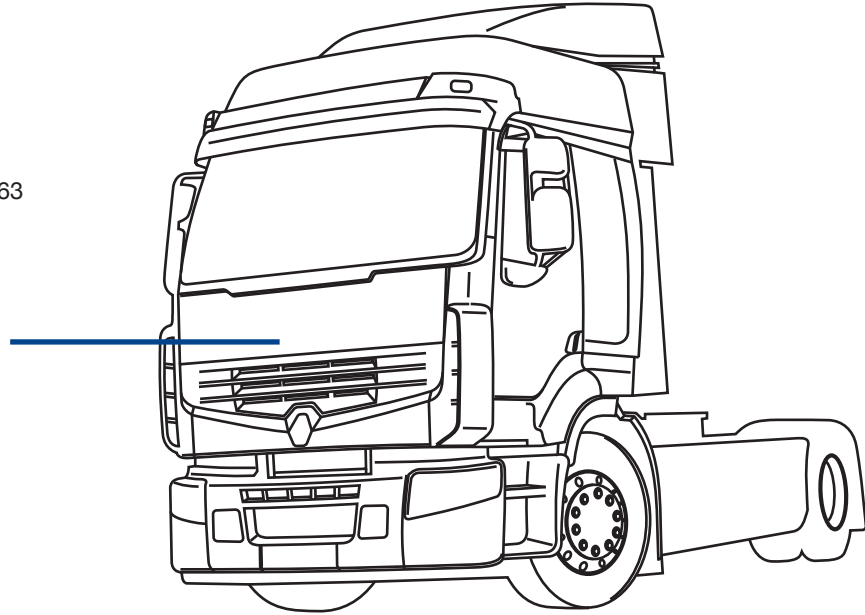
applicabile a | suitable to | verwendbar für:

NEW PREMIUM

PRM/162



PRM/163



PRM/162
O.E.M. 5010578238
PRM/163
O.E.M. 5010578237

PRM/410

O.E. 5010578255

Adattabile a:
Suitable to:
passend für:

NEW PREMIUM
MIDLUM 2° serie - 2nd series - 2. Serie
tetto alto - high roof - hohes Dach

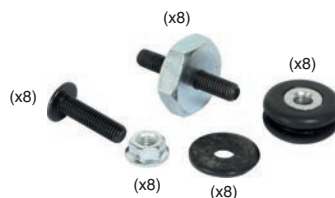
Materiale | Material:
PMMA



PRM/415

O.E. 7482644956

Supporto
per visiera parasole.
Support for sun visor.
Befestigung - Sonnenblende



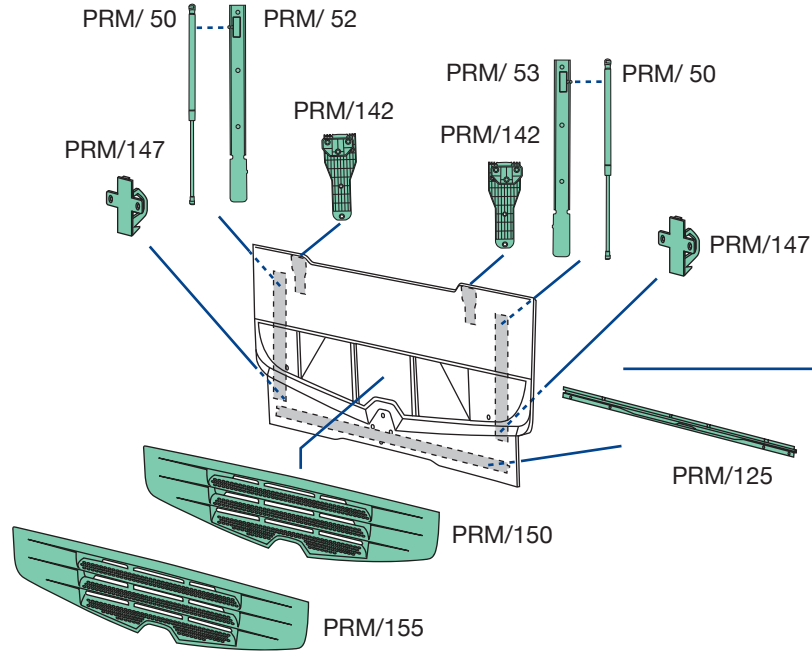
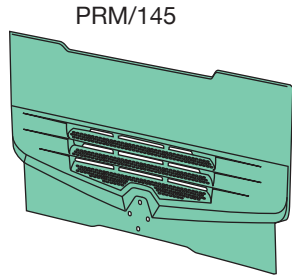
PRM/420

O.E. -
KIT



L	H	P	kg.
cm.	cm.	cm.	
211	54	30	1,980

NEW PREMIUM

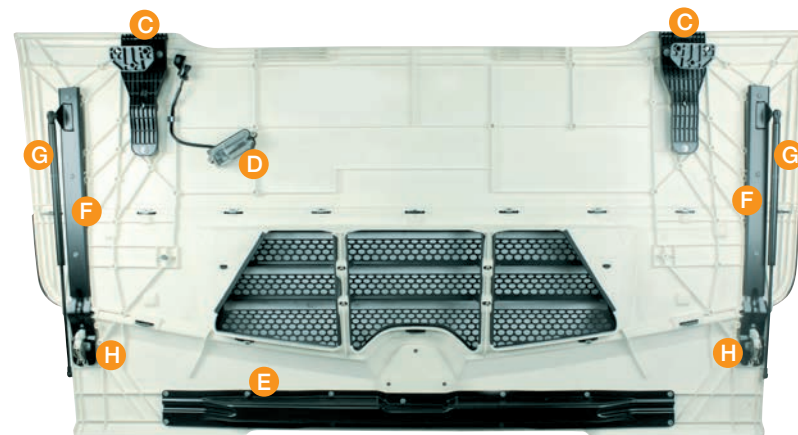


Frontale Completo
Complete Front
Frontklappe komplett

Particolari sciolti
Separate items
Einzelteile



PRM/155
O.E.M. -



PRM/145 O.E.M. 5010578248

**KIT
Satz**



(*) 2 pz. - pcs. - Stk.

A

B

C

D

E

F

G

H

PRM/150
O.E.M. 5010578534

PRM/142(*)
O.E.M. 5010468879

PRM/125
O.E.M. 5010578953

PRM/ 52 d-rh-rechts
O.E.M. 5010578582
PRM/ 53 s-lh-links
O.E.M. 5010578839

PRM/ 50(*)
O.E.M. 5010578586

PRM/147(*)
O.E.M. 5010353170

applicabile a I suitable to I verwendbar für:

NEW PREMIUM



PRM/500

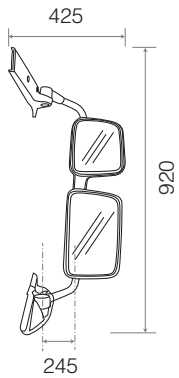
7421326550
(5010578504)



II (E4) 024104
202x337 mm

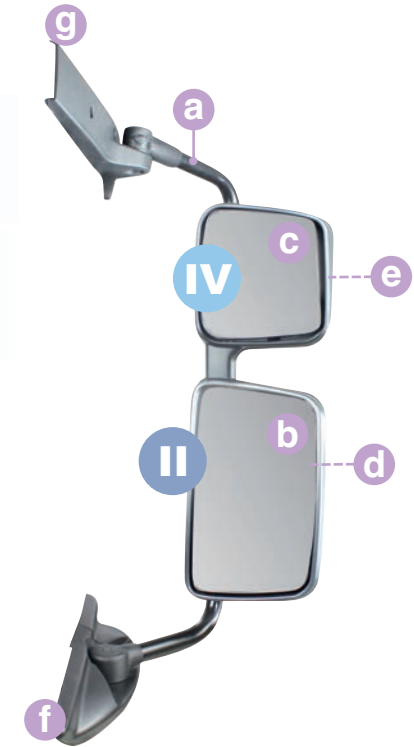


IV (E4) 024106
189x203 mm



applicabilità:
applicable to:
Verwendbar für

RENAULT Premium Route 10/2005→09/2013



COVIND

PRM/532

II



244x365 mm

PRM/530

IV



236x305 mm

a	PRM/508	7420903727			<p>+ g</p> <p>323x895 mm</p>
b	PRM/504	7420862795			<p>E4 024104</p> <p>202x337 mm</p>
II					
c	PRM/506	7420903746			<p>E4 024106</p> <p>189x203 mm</p>
IV					
d	PRM/505	7420903880			<p>243x370 mm</p>
II					
e	PRM/502	7420903883			<p>235x305 mm</p>
IV					
f	PRM/512	5010623058			
g	PRM/522	-			

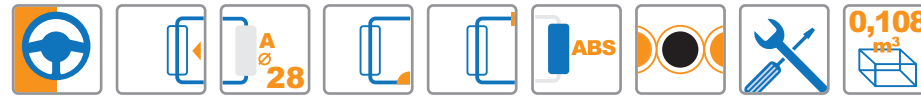
applicabile a I suitable to I verwendbar für:

NEW PREMIUM



PRM/501

5010578503



II

E4 024104

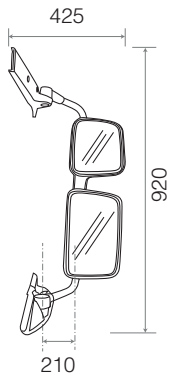
202x337 mm



IV

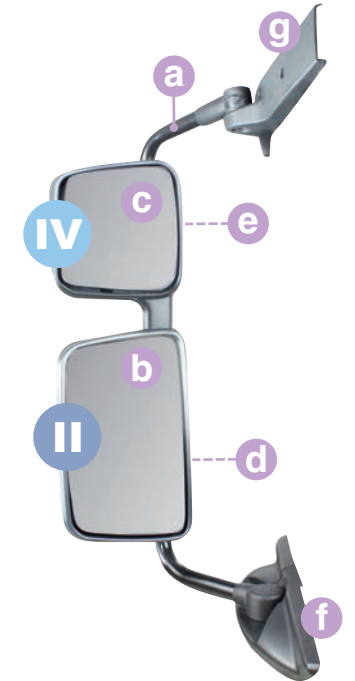
E4 024106

189x203 mm



applicabilità:
applicable to:
Verwendbar für

RENAULT Premium Route 10/2005→09/2013



COVIND

PRM/533

II



245x365 mm

PRM/531

IV



234x305 mm

a	PRM/509	7420903722			<p>+ g</p> <p>300x895 mm</p>
b	PRM/504	7420862795			<p>E4 024104</p> <p>202x337 mm</p>
II					
c	PRM/507	7420903745			<p>E4 024106</p> <p>189x203 mm</p>
IV					
d	PRM/505	7420903880			<p>243x370 mm</p>
II					
e	PRM/503	7420903882			<p>230x305 mm</p>
IV					
f	PRM/513	5010623057			
g	PRM/523	-			

applicabile a I suitable to I verwendbar für:

NEW PREMIUM



PRM/528

5010578506
7421326551



II

E4 024104

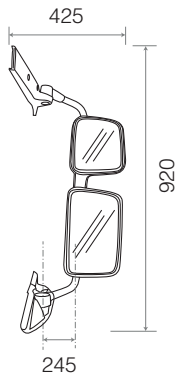
202x337 mm



IV

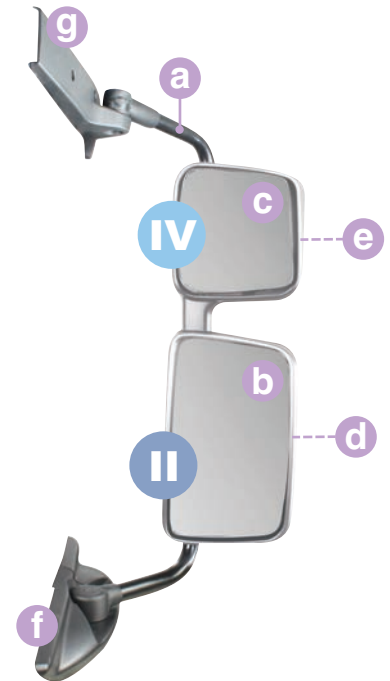
E4 024106

189x203 mm



applicabilità:
applicable to:
Verwendbar für

RENAULT Premium Route 10/2005→9/2013



COVIND

PRM/534

II



245x365 mm

PRM/536

IV



234x305 mm

a PRM/508

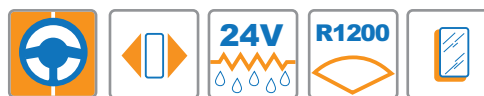
7420903727



+ **g**
323x895 mm

b PRM/504

7420862795

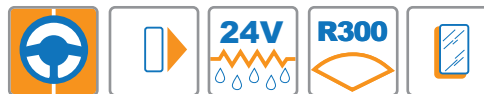


E4 024104
202x337 mm

II

c PRM/506

7420903746



E4 024106
189x203 mm

IV

d PRM/511

7420903881



243x370 mm

II

e PRM/526

7420903887



235x305 mm

IV

f PRM/512

5010623058



g PRM/522

-



applicabile a | suitable to | verwendbar für:

NEW PREMIUM



PRM/529

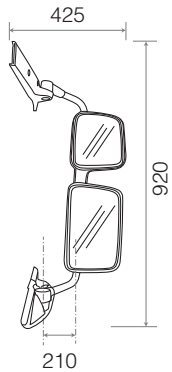
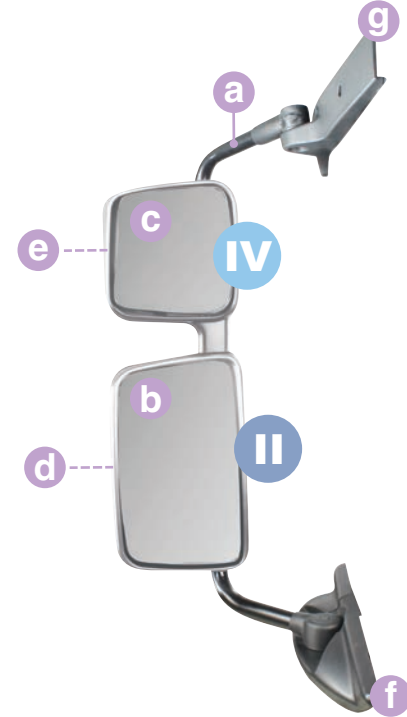
5010578505



II (E4) 024104
202x337 mm



IV (E4) 024106
189x203 mm



applicabilità:
applicable to:
Verwendbar für

RENAULT Premium Route 10/2005→09/2013

COVIND

PRM/535

II



245x365 mm

PRM/537

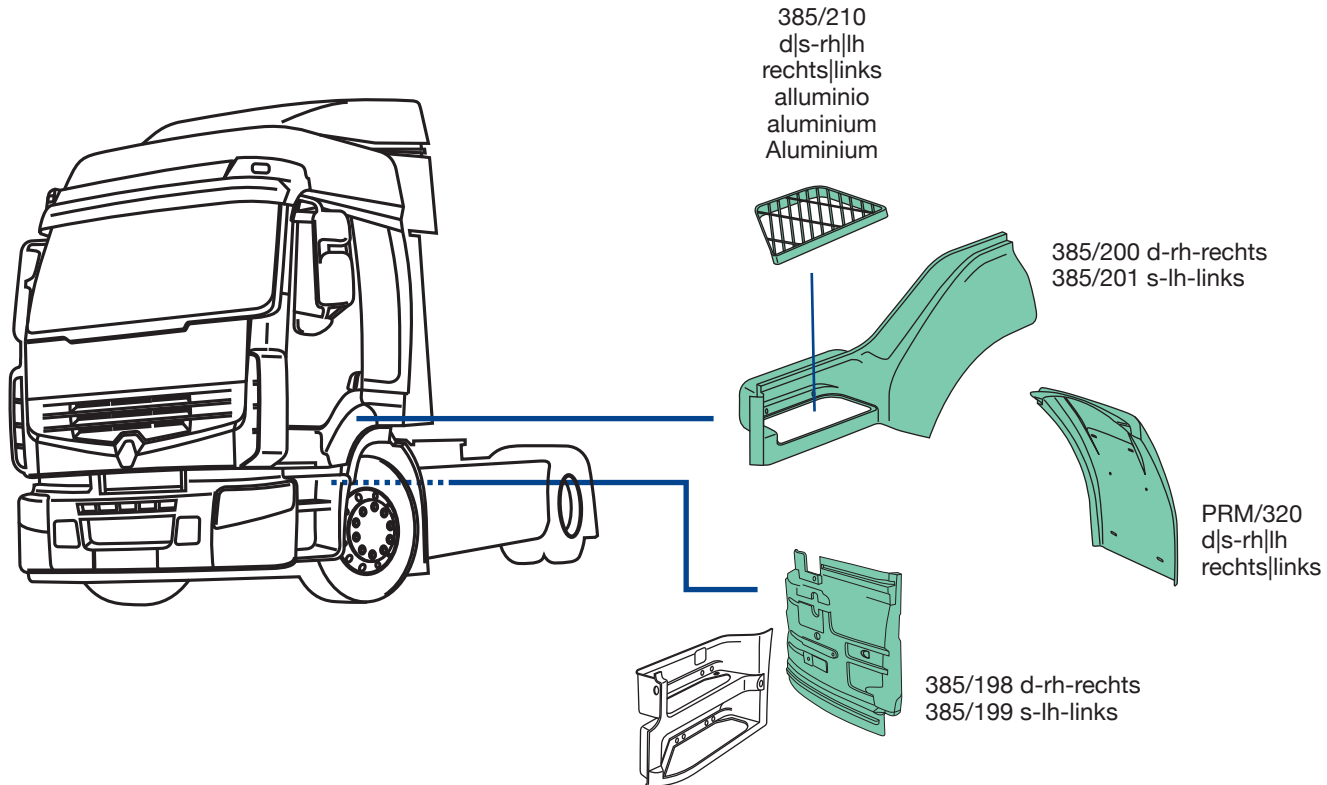
IV



234x305 mm

a	PRM/509	7420903722			<p>+ g</p> <p>300x895 mm</p>
b	PRM/504	7420862795			<p>E4 024104</p> <p>202x337 mm</p>
c	PRM/507	7420903745			<p>E4 024106</p> <p>189x203 mm</p>
IV					
d	PRM/511	7420903881			<p>243x370 mm</p>
e	PRM/527	7420903885			<p>230x305 mm</p>
IV					
f	PRM/513	5010623057			
g	PRM/523	-			

NEW PREMIUM



385/198
O.E.M. 5010578396
385/199
O.E.M. 5010578395



385/200
O.E.M. 5010468636
385/201
O.E.M. 5010468635



385/210
O.E.M. 5010225181

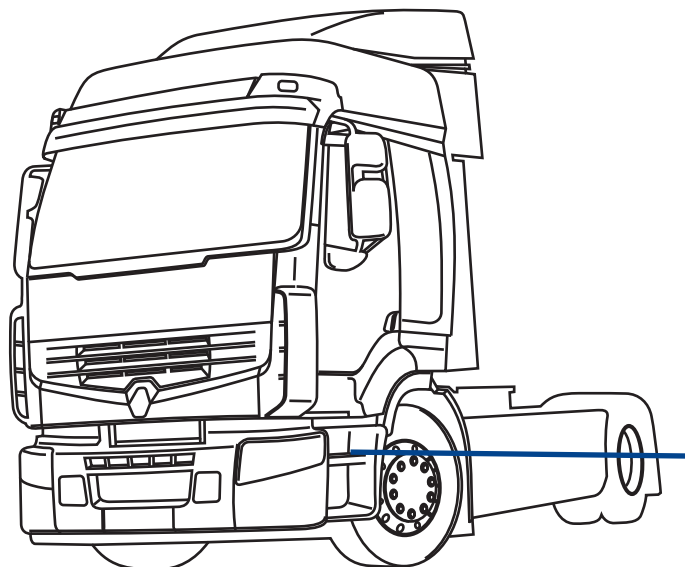


PRM/320
O.E.M. 5010578754

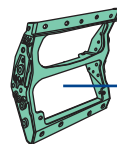
(°) verniciato grigio - grey painted - grau strukturlackiert

applicabile a | suitable to | verwendbar für:

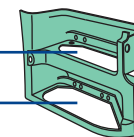
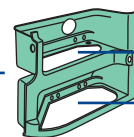
NEW PREMIUM



PRM/235
d|s-rh|lh
rechts|links



385/210
d|s-rh|lh
rechts|links
alluminio
aluminium
Aluminium



PRM/243 (°)
s-lh-links

385/215
d|s-rh|lh
rechts|links
alluminio
aluminium
Aluminium

PRM/242 (°)
d-rh-rechts



385/210
O.E.M. 5010225181



385/215
O.E.M. 5010225398



PRM/235
O.E.M. 7421087113



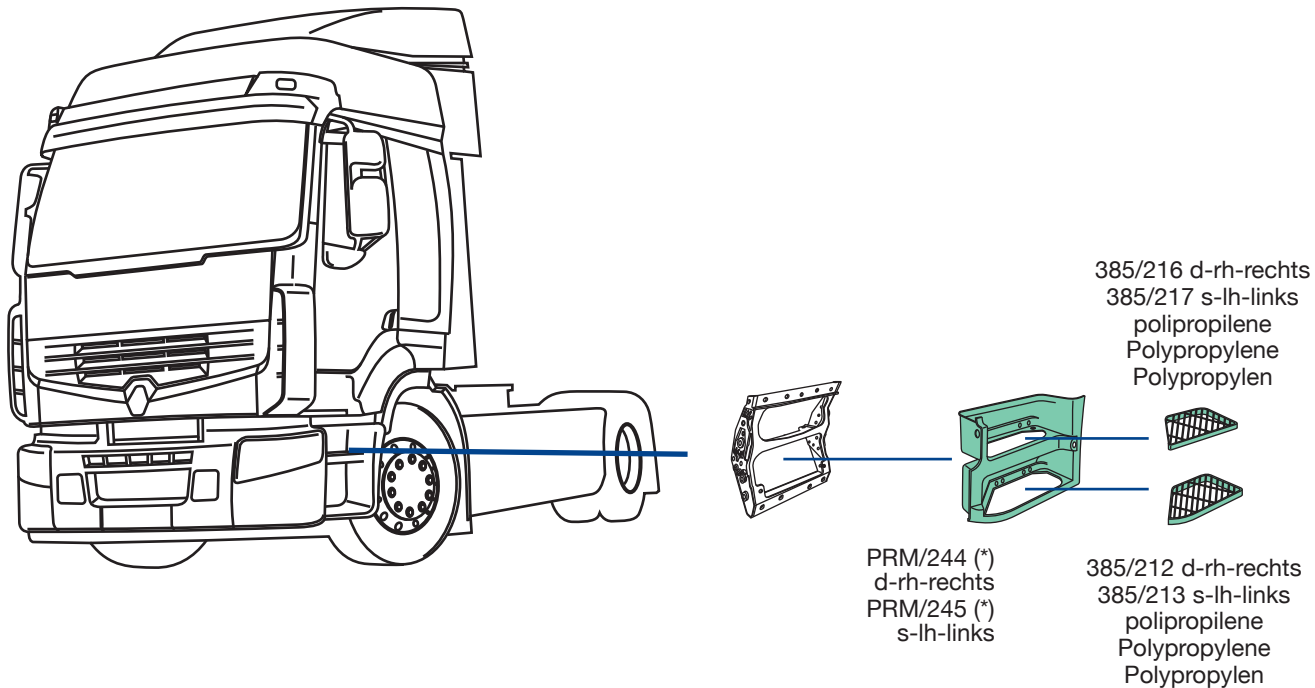
PRM/242
O.E.M. 5010578876



PRM/243
O.E.M. 5010578376

NEW PREMIUM

(*) vernice di fondo - unprocessed - grundiert



385/212
O.E.M. 5010544027
385/213
O.E.M. 5010544026



385/216
O.E.M. 5010544030
385/217
O.E.M. 5010544029

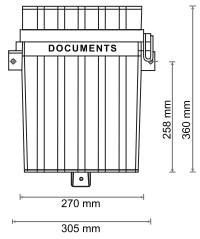


PRM/244
O.E.M. 5010578387



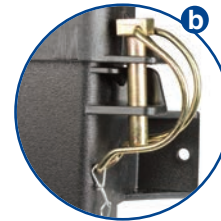
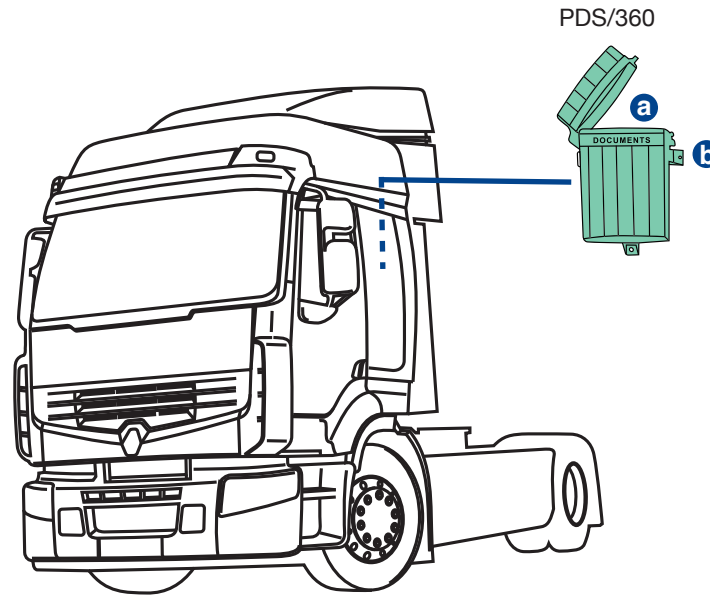
PRM/245
O.E.M. 5010578381

PDS/360



applicabile a | suitable to | verwendbar für:

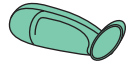
NEW PREMIUM



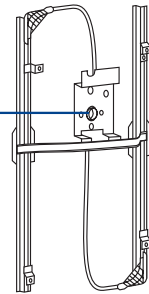
PDS/360
O.E.M. -

NEW PREMIUM

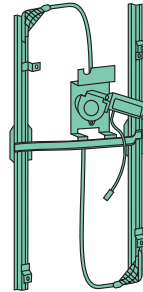
385/196
d|s-rh|lh
rechts|links



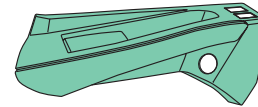
manuale
manual
manuell



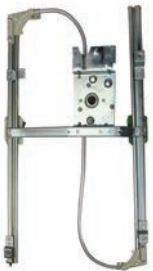
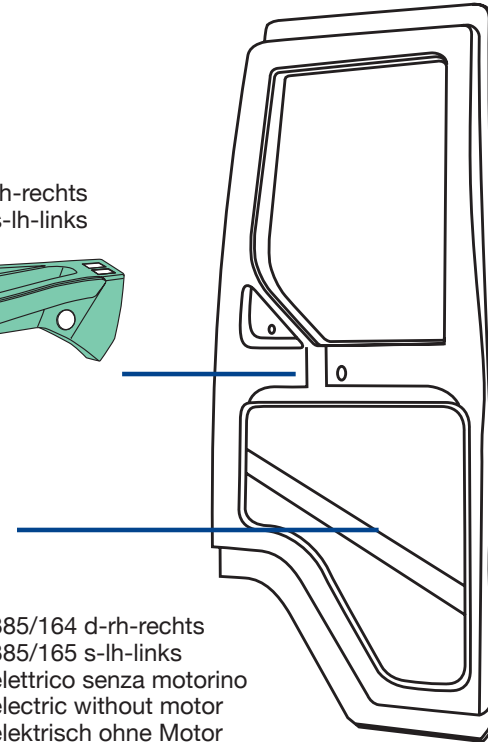
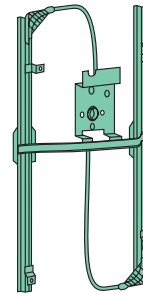
385/174 d-rh-rechts
385/175 s-lh-links
elettrico-con motorino
electric with motor
elektrisch mit Motor



385/170 d-rh-rechts
385/171 s-lh-links



385/164 d-rh-rechts
385/165 s-lh-links
elettrico senza motorino
electric without motor
elektrisch ohne Motor



385/164
O.E.M. 7422189861
385/165
O.E.M. 7422189860



385/170
O.E.M. 5010220068
385/171
O.E.M. 5010220067



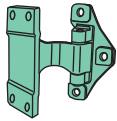
385/174
O.E.M. 7422189861
385/175
O.E.M. 7422189860



385/196
O.E.M. 5001829808

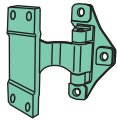
NEW PREMIUM

385/ 7
d|s-rh|lh
rechts|links



LF0/ 2 d-rh-rechts
LF0/ 3 s-lh-links
senza cerniere
without hinges
ohne Türscharniere

385/ 6
d|s-rh|lh
rechts|links



385/194 d-rh-rechts
385/195 s-lh-links



LF0/ 2
O.E.M. 5600464824
LF0/ 3
O.E.M. 5600464823



385/ 6
O.E.M. 5010225929



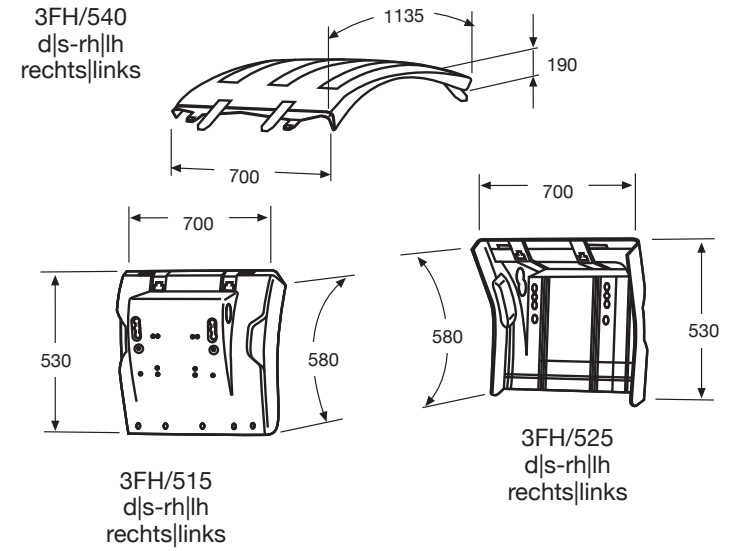
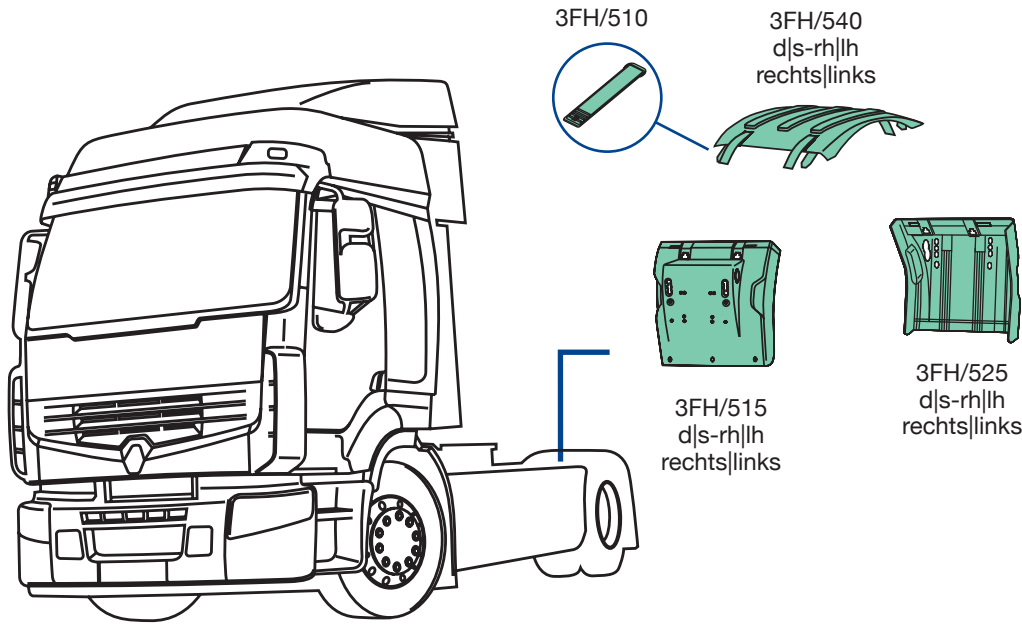
385/ 7
O.E.M. 5010225928



385/194
O.E.M. 5001858130
385/195
O.E.M. 5001858129

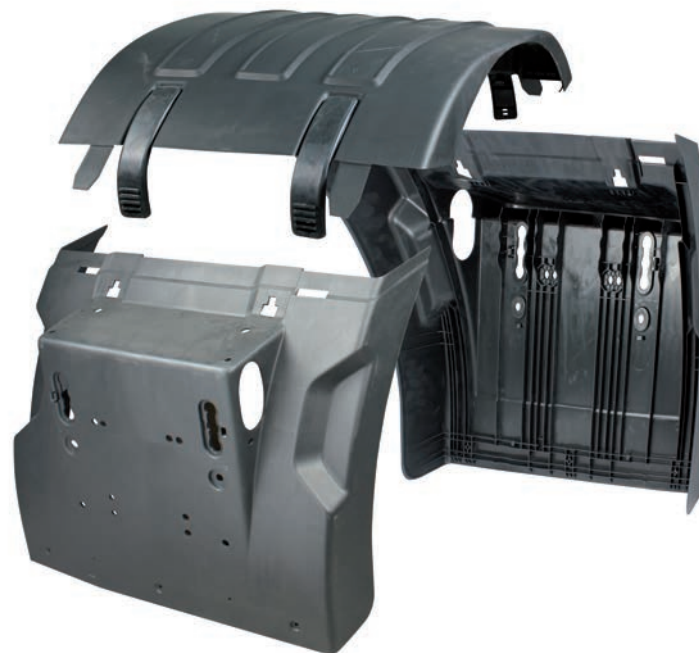
applicabile a I suitable to I verwendbar für:

NEW PREMIUM



3FH/510
O.E.M. 7421094457

3FH/540
 O.E.M. 7421094390
 d|s-rh|lh-rechts|links
 grigio-semi piatta con cinghietti
 grey-semi-flat with stretchers
 grau- halbflach mit Spanngummi



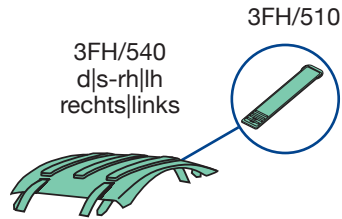
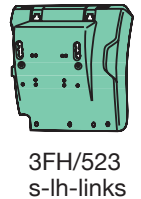
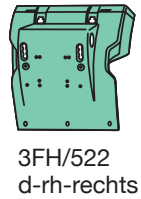
3FH/515
 O.E.M. 7421094391
 d|s-rh|lh-rechts|links
 grigio-grey-grau

3FH/525
 O.E.M. 7421094394
 d|s-rh|lh-rechts|links
 grigio-senza anti-spray
 grey-without anti-spray
 grau ohne Spritzschutz

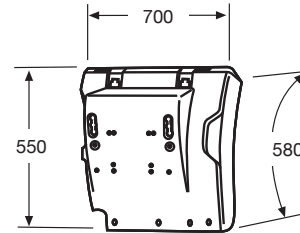
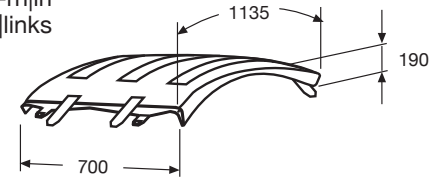


applicabile a I suitable to I verwendbar für:

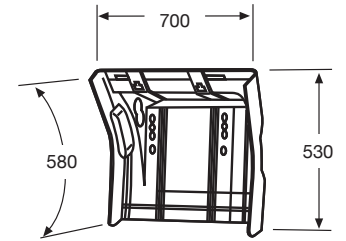
NEW PREMIUM



3FH/540
d|s-rh|lh
rechts|links



3FH/522
d-rh-rechts
3FH/523
s-lh-links



3FH/525
d|s-rh|lh
rechts|links



3FH/510
O.E.M. 7421094457

3FH/540
 O.E.M. 7421094390
 d|s-rh|lh-rechts|links
 grigio-semi piatta con cinghietti
 grey-semi-flat with stretchers
 grau- halbflach mit Spanngummi



3FH/522
 O.E.M. 7421094392
 d-rh-rechts
 grigio-grey-grau

3FH/525
 O.E.M. 7421094394
 d|s-rh|lh-rechts|links
 grigio-senza anti-spray
 grey-without anti-spray
 grau ohne Spritzschutz



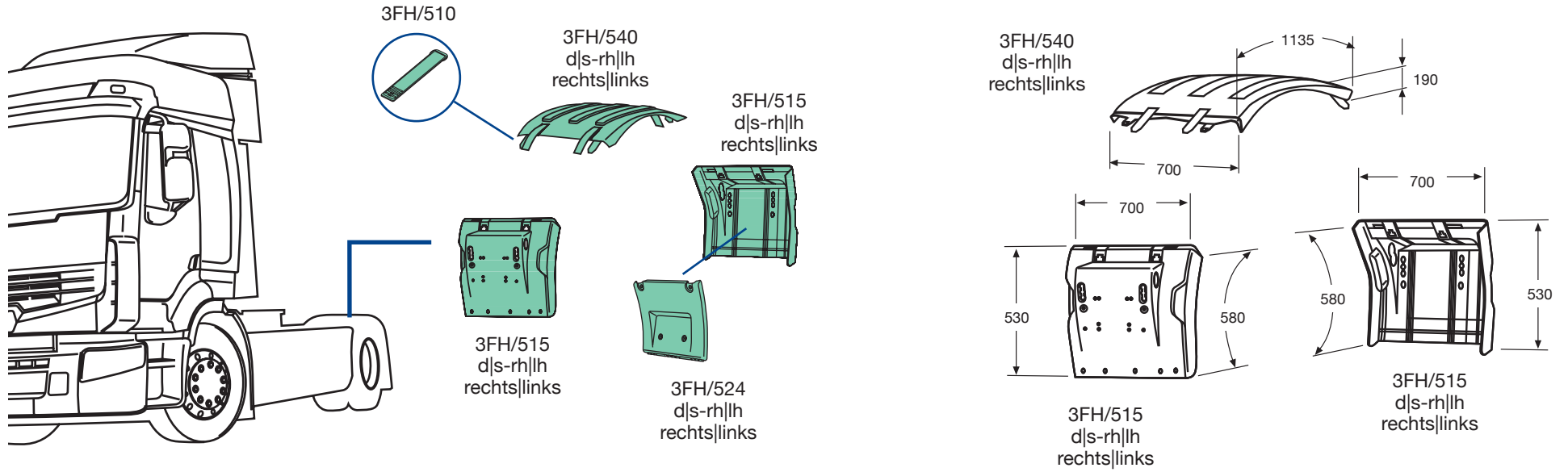
3FH/540



3FH/525

3FH/523
 O.E.M. 7421094393
 s-lh-links
 grigio-grey-grau

NEW PREMIUM



3FH/510
O.E.M. 7421094457



3FH/524
O.E.M. 7421094447

3FH/540
 O.E.M. 7421094390
 d|s-rh|lh-rechts|links
 grigio-semi piatta con cinghietti
 grey-semi-flat with stretchers
 grau- halbflach mit Spanngummi



3FH/515
 O.E.M. 7421094391
 d|s-rh|lh-rechts|links
 grigio-grey-grau

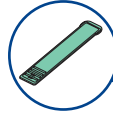
3FH/515

applicabile a I suitable to I verwendbar für:

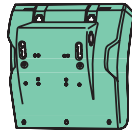
NEW PREMIUM



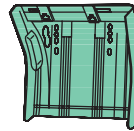
3FH/510



3FH/535
d|s-rh|lh
rechts|links

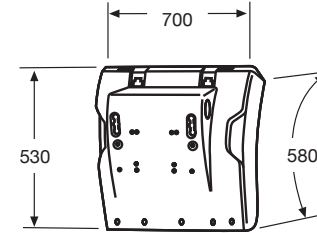
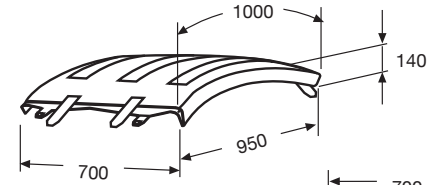


3FH/515
d|s-rh|lh
rechts|links

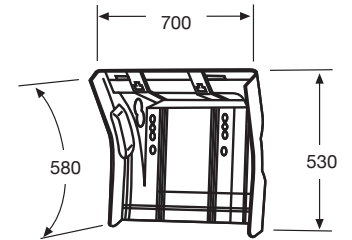


3FH/525
d|s-rh|lh
rechts|links

3FH/535
d|s-rh|lh
rechts|links



3FH/515
d|s-rh|lh
rechts|links



3FH/525
d|s-rh|lh
rechts|links



3FH/510
O.E.M. 7421094457

3FH/535
 O.E.M. 7421094389
 d|s-rh|lh-rechts|links
 grigio-piatta con cinghietti
 grey-flat with stretchers
 grau-flach mit Spanngummi

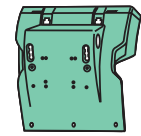


3FH/515
 O.E.M. 7421094391
 d|s-rh|lh-rechts|links
 grigio-grey-grau

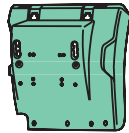
3FH/525
 O.E.M. 7421094394
 d|s-rh|lh-rechts|links
 grigio-senza anti-spray
 grey-without anti-spray
 grau ohne Spritzschutz



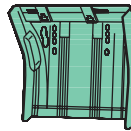
NEW PREMIUM



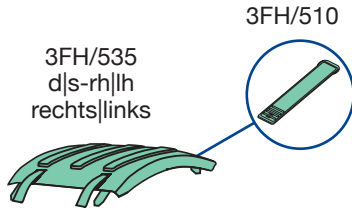
3FH/522
d-rh-rechts



3FH/523
s-lh-links



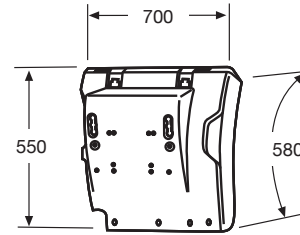
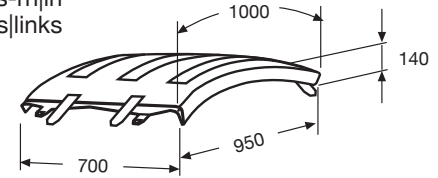
3FH/525
d|s-rh|lh
rechts|links



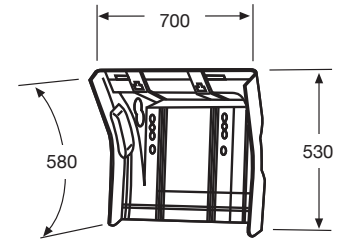
3FH/535
d|s-rh|lh
rechts|links

3FH/510

3FH/535
d|s-rh|lh
rechts|links



3FH/522
d-rh-rechts
3FH/523
s-lh-links



3FH/525
d|s-rh|lh
rechts|links



3FH/510
O.E.M. 7421094457

3FH/535
 O.E.M. 7421094389
 d|s-rh|lh-rechts|links
 grigio-piatta con cinghietti
 grey-flat with stretchers
 grau-flach mit Spanngummi



3FH/525
 O.E.M. 7421094394
 d|s-rh|lh-rechts|links
 grigio-senza anti-spray
 grey-without anti-spray
 grau ohne Spritzschutz



3FH/535

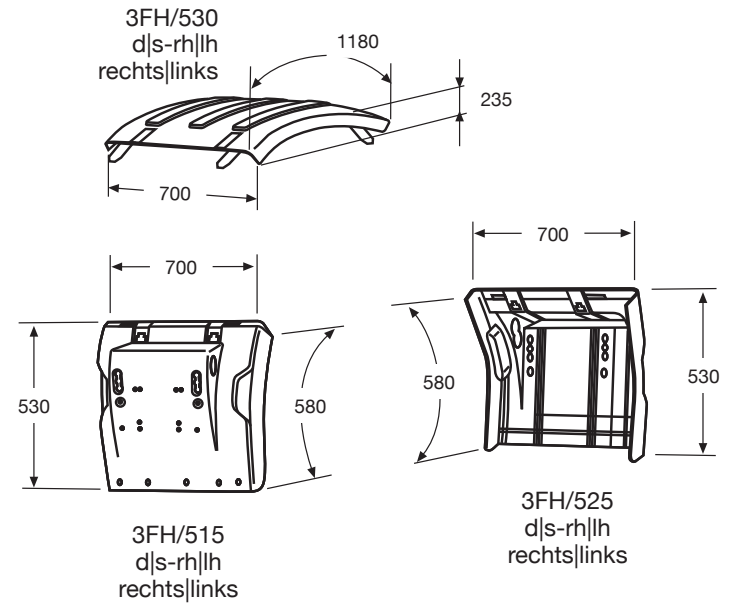
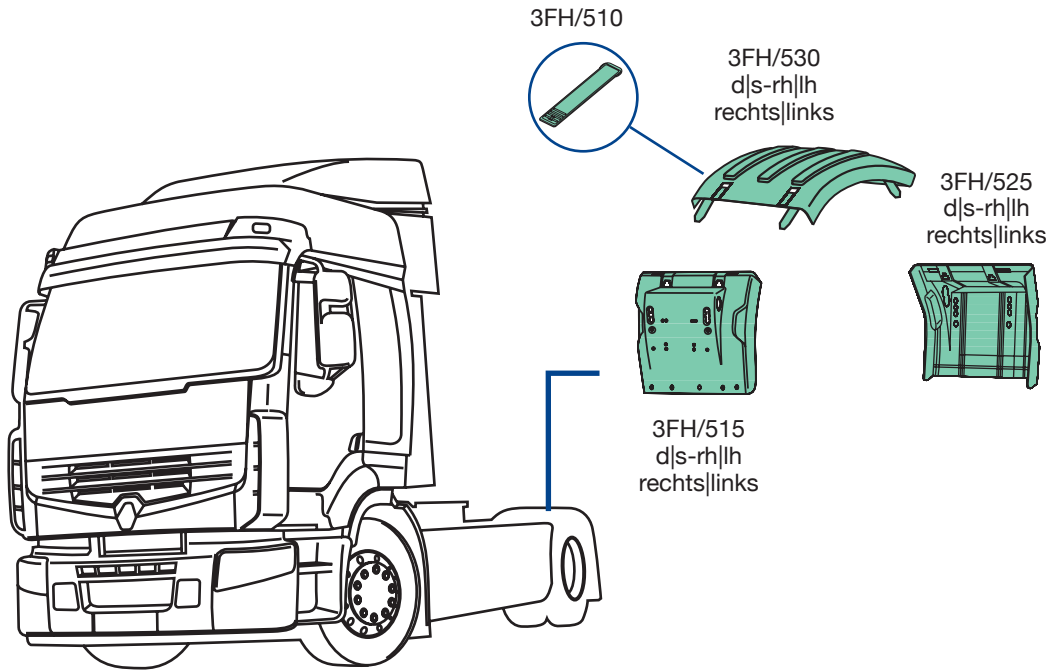


3FH/525

3FH/522
 O.E.M. 7421094392
 d-rh-rechts
 grigio-grey-grau

3FH/523
 O.E.M. 7421094393
 s-lh-links
 grigio-grey-grau

NEW PREMIUM



3FH/510
O.E.M. 7421094457

3FH/530
 O.E.M. 7421094387
 d|s-rh|h-rechts|links
 grigio-circolare senza cinghietti
 grey-circular without stretchers
 grau-Kreisförmig ohne Spanngummi

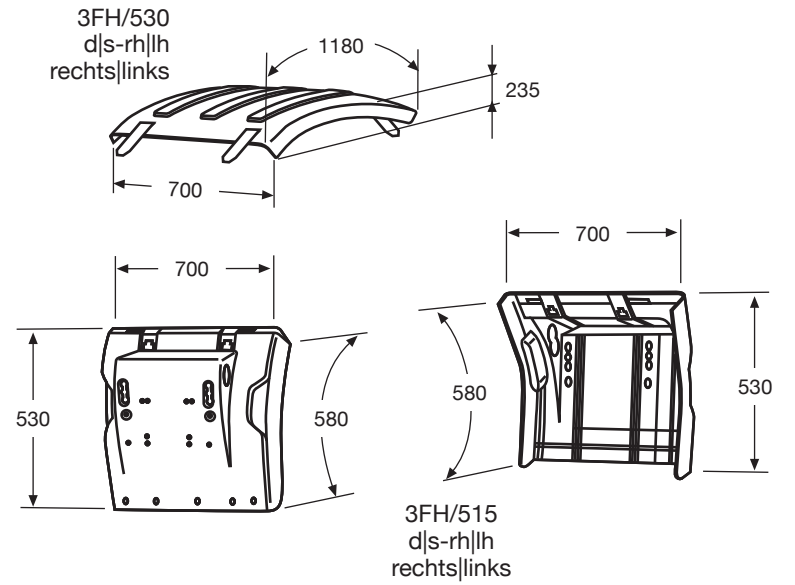
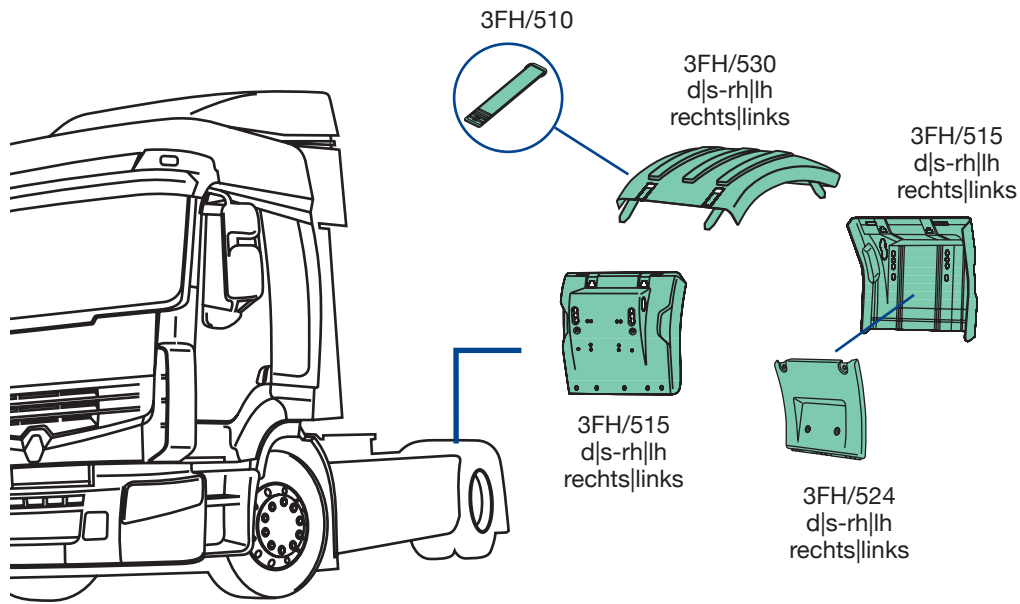


3FH/525
 O.E.M. 7421094394
 d|s-rh|h-rechts|links
 grigio-senza anti-spray
 grey-without anti-spray
 grau ohne Spritzschutz



3FH/515
 O.E.M. 7421094391
 d|s-rh|h-rechts|links
 grigio-grey-grau

NEW PREMIUM



3FH/510
O.E.M. 7421094457



3FH/524
O.E.M. 7421094447

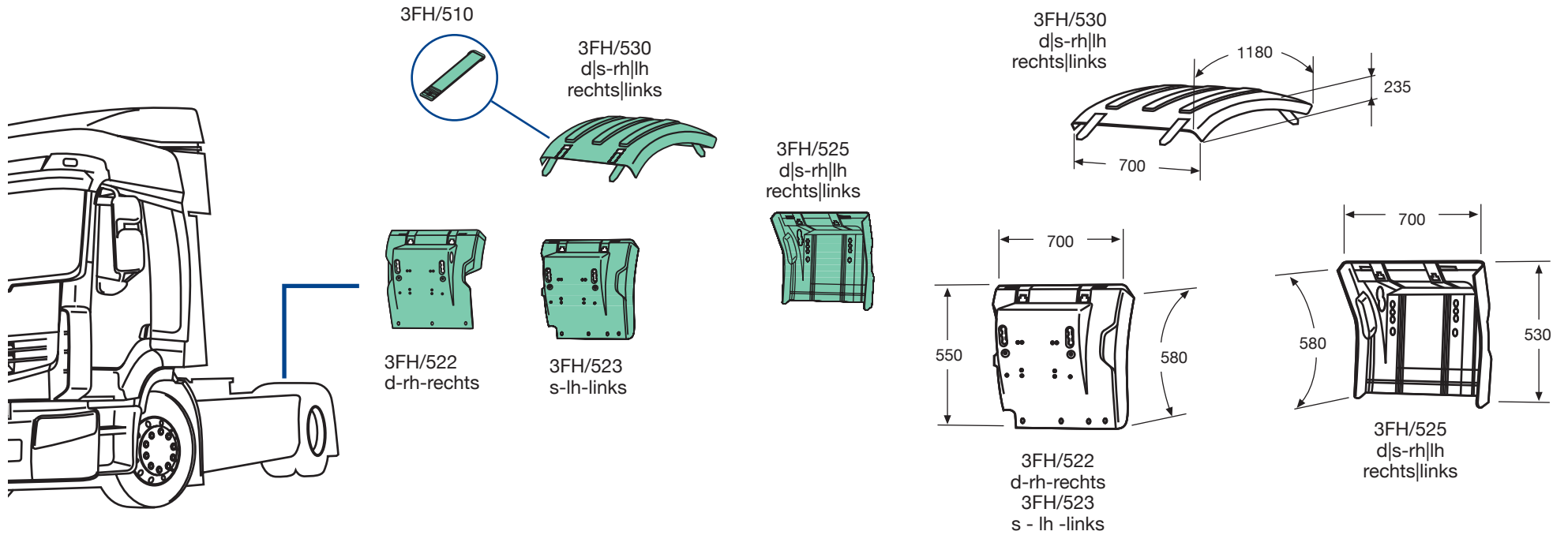
3FH/530
 O.E.M. 7421094387
 d|s-rh|lh-rechts|links
 grigio-circolare senza cinghietti
 grey-circular without stretchers
 grau-Kreisförmig ohne Spanngummi



3FH/515
 O.E.M. 7421094391
 d|s-rh|lh-rechts|links
 grigio-grey-grau

3FH/515

NEW PREMIUM



3FH/510
O.E.M. 7421094457

3FH/530
 O.E.M. 7421094387
 d|s-rh|lh-rechts|links
 grigio-circolare senza cinghietti
 grey-circular without stretchers
 grau-Kreisförmig ohne Spanngummi



3FH/522
 O.E.M. 7421094392
 d-rh-rechts
 grigio-grey-grau

3FH/525
 O.E.M. 7421094394
 d|s-rh|lh-rechts|links
 grigio-senza anti-spray
 grey-without anti-spray
 grau ohne Spritzschutz



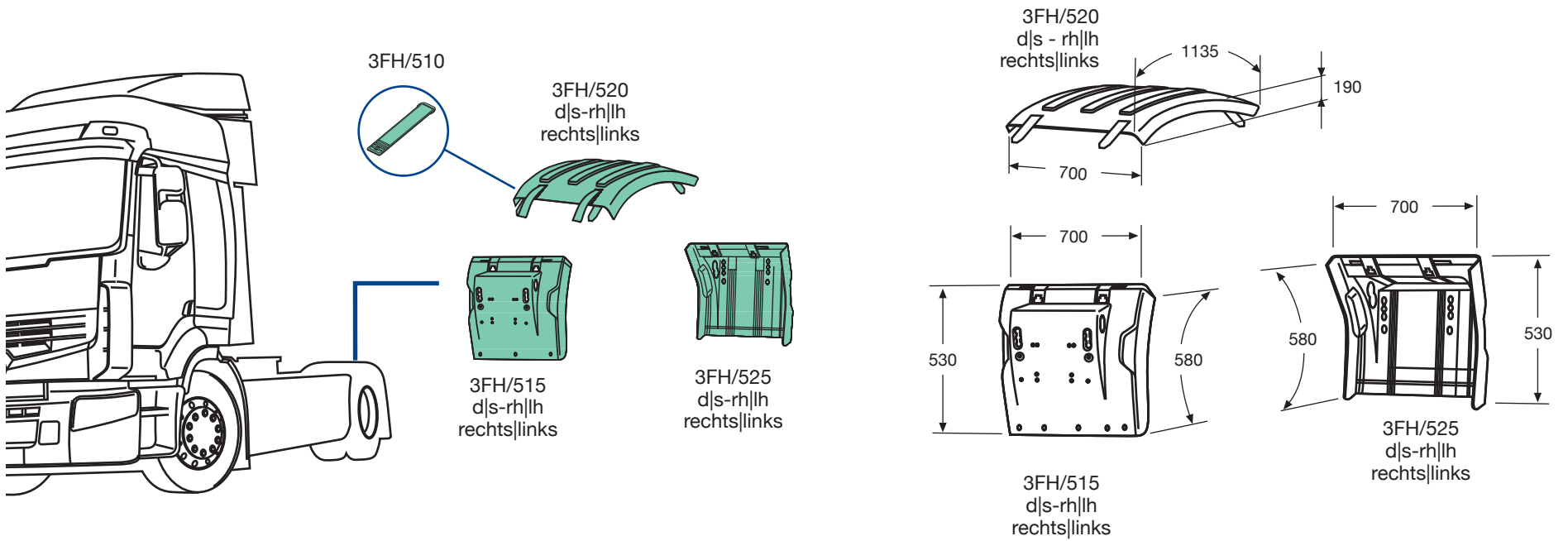
3FH/530



3FH/525

3FH/523
 O.E.M. 7421094393
 s-lh-links
 grigio-grey-grau

NEW PREMIUM



3FH/510
O.E.M. 7421094457

3FH/520
 O.E.M. 7421094388
 d|s-rh|lh-rechts|links
 grigio-semi piatta con cinghietti
 grey-semi-flat with stretchers
 grau- halbflach mit Spanngummi

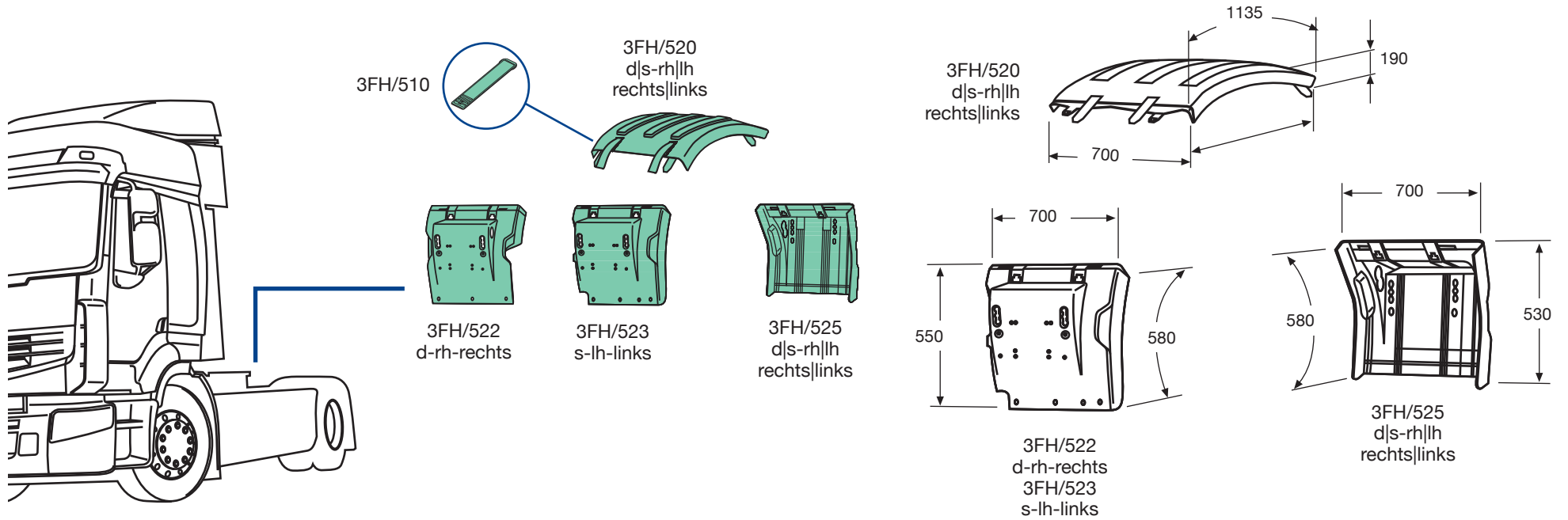


3FH/525
 O.E.M. 7421094394
 d|s-rh|lh-rechts|links
 grigio-senza anti-spray
 grey-without anti-spray
 grau ohne Spritzschutz



3FH/515
 O.E.M. 7421094391
 d|s-rh|lh-rechts|links
 grigio-grey-grau

NEW PREMIUM



3FH/510
O.E.M. 7421094457

3FH/520
 O.E.M. 7421094388
 d|s-rh|lh-rechts|links
 grigio-semi piatta con cinghietti
 grey-semi-flat with stretchers
 grau- halbflach mit Spanngummi

3FH/525
 O.E.M. 7421094394
 d|s-rh|lh-rechts|links
 grigio-senza anti-spray
 grey-without anti-spray
 grau ohne Spritzschutz

3FH/520



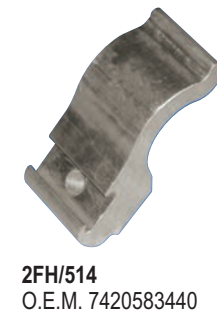
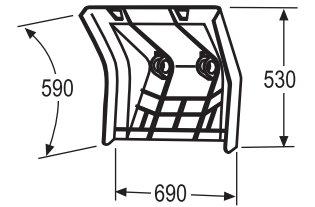
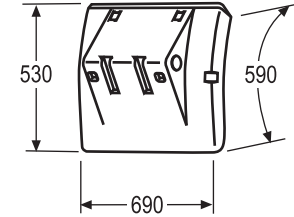
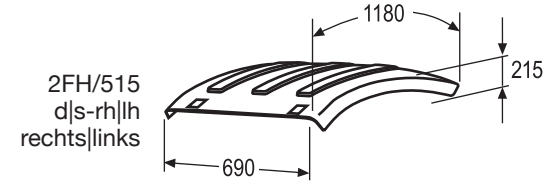
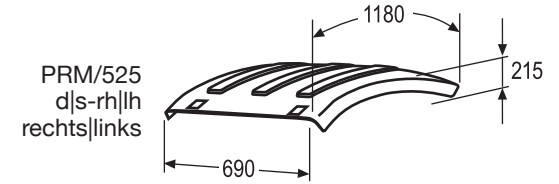
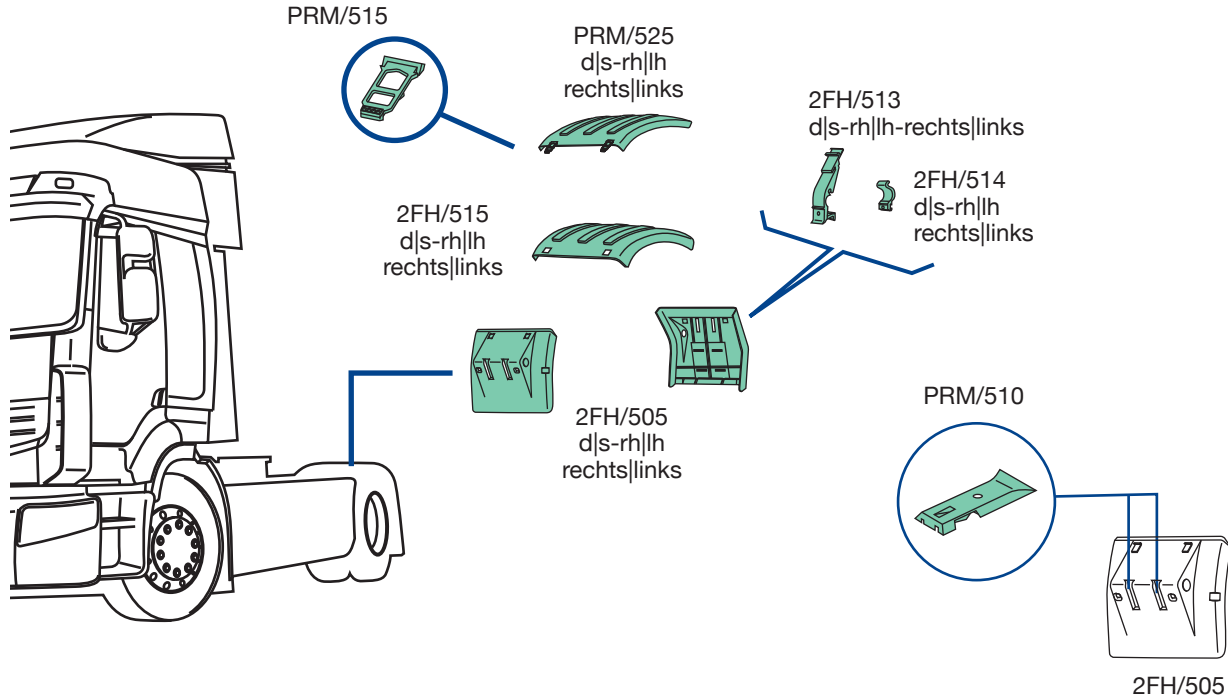
3FH/522
 O.E.M. 7421094392
 d-rh-rechts
 grigio-grey-grau



3FH/525

3FH/523
 O.E.M. 7421094393
 s-lh-links
 grigio-grey-grau

NEW PREMIUM



PRM/525
 O.E.M. 7420936768
 d|s-rh|lh-rechts|links
 grigio-semi piatta con cinghietti
 grey-semi-flat with stretchers
 grau-halbflach mit Spanngummi

2FH/515
 O.E.M. 7420726748
 d|s-rh|lh-rechts|links
 grigio-semi piatta senza cinghietti
 grey-semi-flat without stretchers
 grau- halbflach ohne Spanngummi



2FH/505



2FH/505

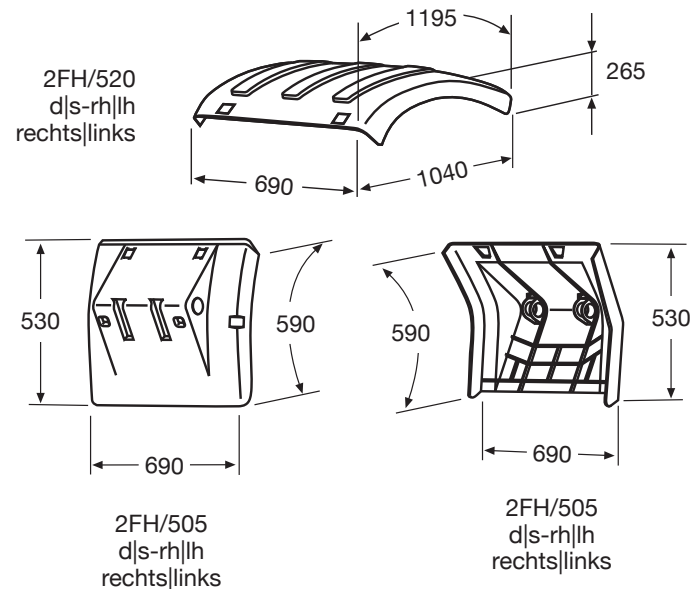
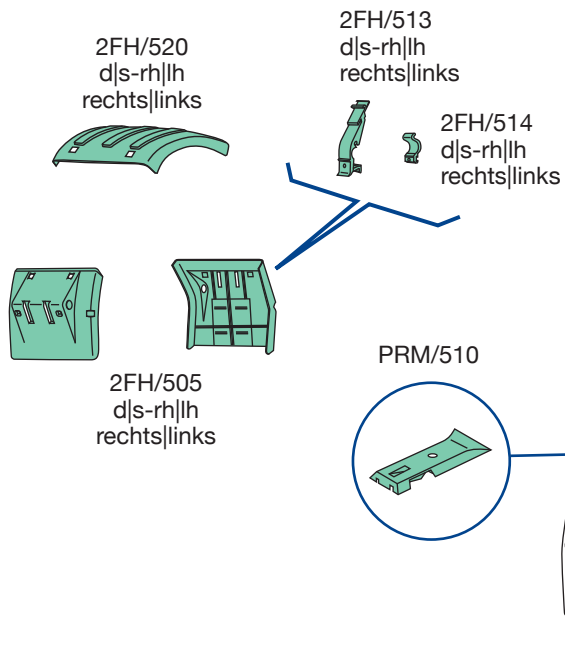
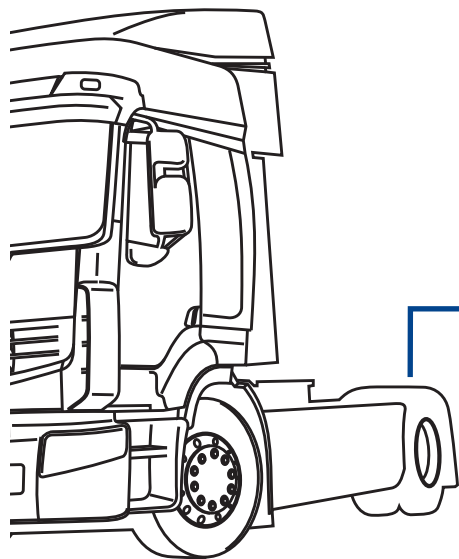


2FH/505
 O.E.M. 7420771757
 d|s-rh|lh-rechts|links
 grigio-senza staffe
 grey-without brackets
 grau-ohne Klemme

2FH/505



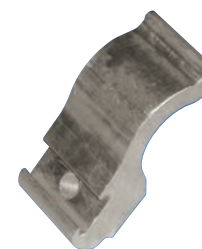
NEW PREMIUM



PRM/510
O.E.M. 7420721840



2FH/513
O.E.M. 7420583434



2FH/514
O.E.M. 7420583440

2FH/520
 O.E.M. 7420936772
 d|s-rh|lh-rechts|links
 grigio-circolare senza cinghietti
 grey-circular without stretchers
 grau-Kreisförmig ohne Spanngummi

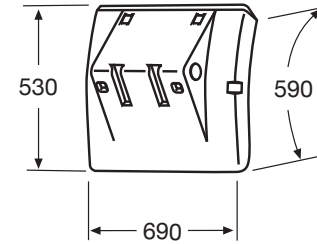
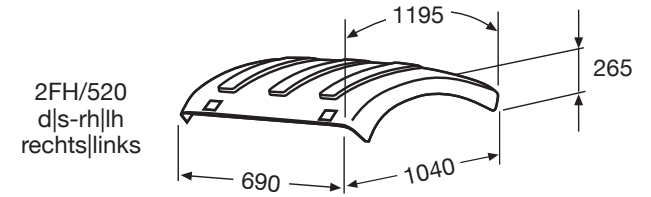
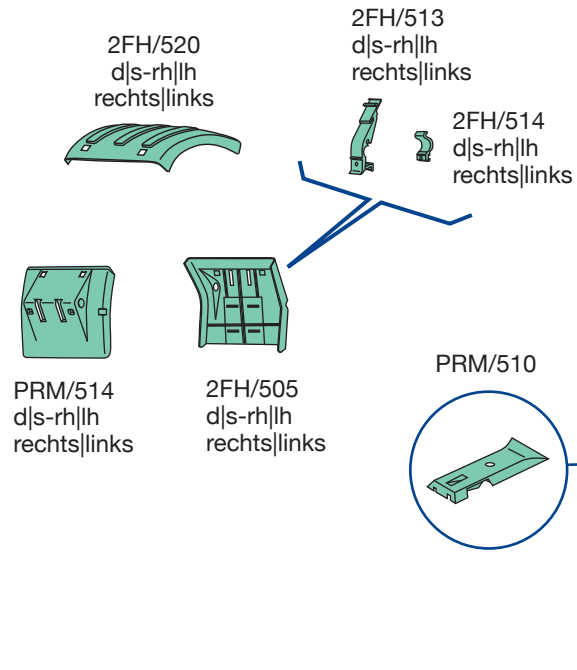


2FH/505

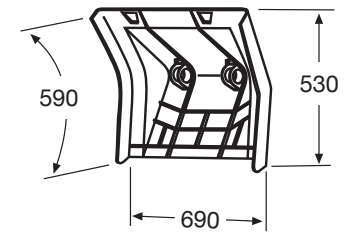


2FH/505
 O.E.M. 7420771757
 d|s-rh|lh-rechts|links
 grigio-senza staffe
 grey-without brackets
 grau-ohne Klemme

NEW PREMIUM



PRM/514
d|s-rh|lh
rechts|links



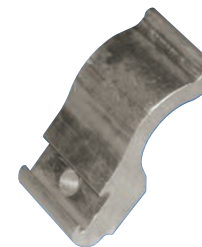
2FH/505
d|s-rh|lh
rechts|links



PRM/510
O.E.M. 7420721840



2FH/513
O.E.M. 7420583434



2FH/514
O.E.M. 7420583440

2FH/520
 O.E.M. 7420936772
 d|s-rh|lh-rechts|links
 grigio-circolare senza cinghietti
 grey-circular without stretchers
 grau-Kreisförmig ohne Spanngummi



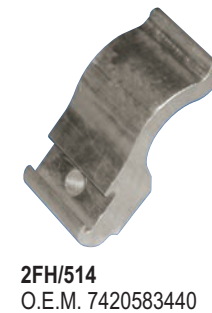
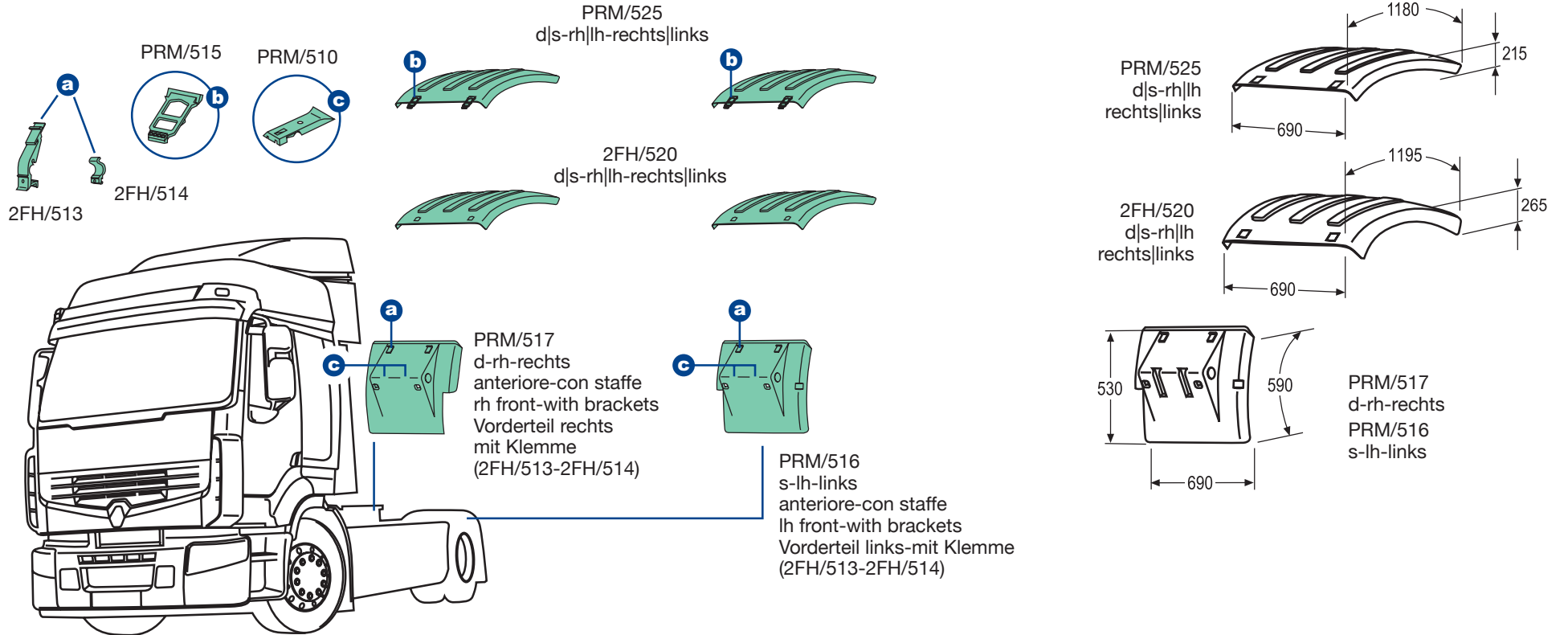
2FH/505
 O.E.M. 7420771757
 d|s-rh|lh-rechts|links
 grigio-senza staffe
 grey-without brackets
 grau-ohne Klemme



PRM/514
 O.E.M. 7420592772
 d|s-rh|lh-rechts|links
 grigio-con staffe
 grey-with brackets
 grau-mit Klemme



NEW PREMIUM



PRM/525
 O.E.M. 7420936768
 d|s-rh|lh-rechts|links
 grigio-semipiatta-con cinghietti
 grey-semi-flat-with stretchers
 grau-halbflach mit Spanngummi

2FH/520
 O.E.M. 7420936772
 d|s-rh|lh-rechts|links
 grigio-circolare senza cinghietti
 grey-circular without stretchers
 grau-Kreisförmig ohne Spanngummi

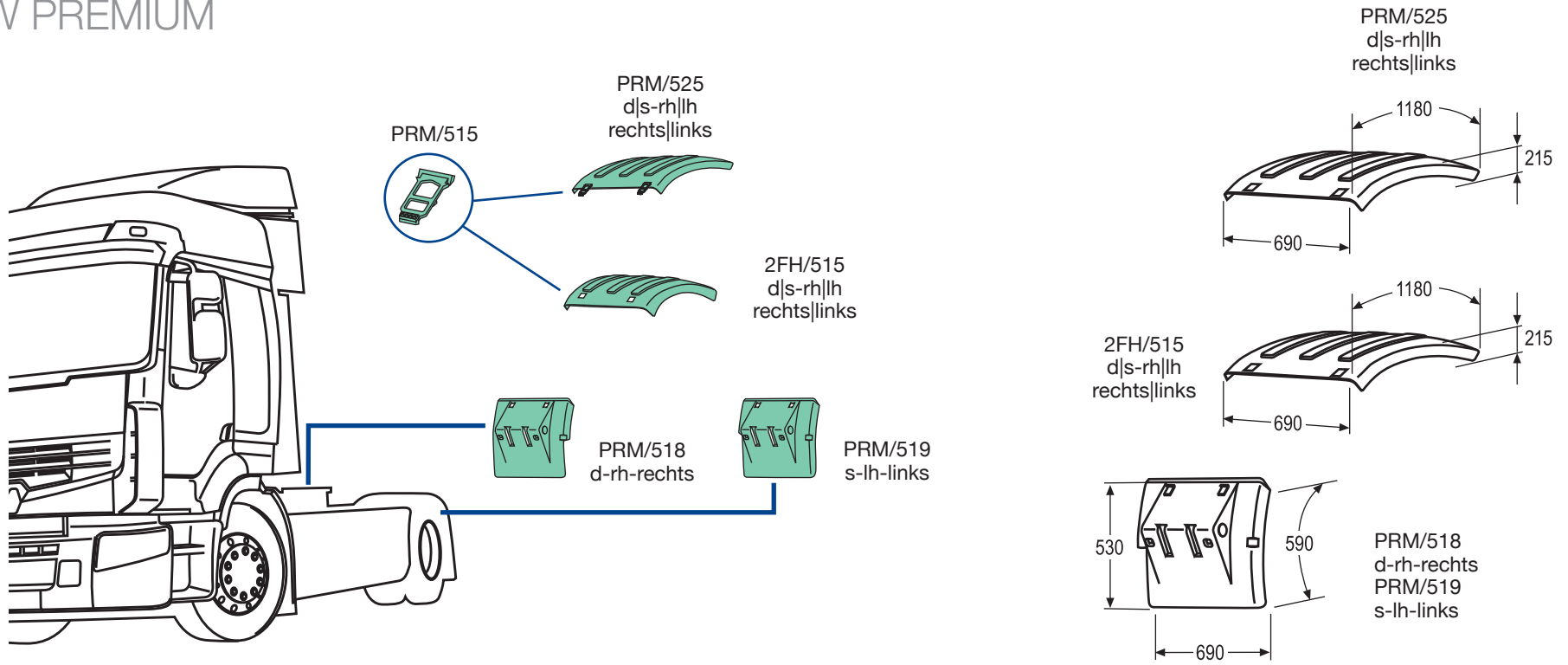


PRM/517
 O.E.M. 7420583447
 d-rh-rechts
 grigio-con staffe
 grey-with brackets
 grau- mit Klemme



PRM/516
 O.E.M. 7420583442
 s-lh-links
 grigio-con staffe
 grey-with brackets
 grau-mit Klemme

NEW PREMIUM



PRM/515
O.E.M. 7420498623

PRM/525
 O.E.M. 7420936768
 d|s-rh|lh-rechts|links
 grigio-semi piatta-con cinghietti
 grey-semi-flat-with stretchers
 grau-halbflach mit Spanngummi

2FH/515
 O.E.M. 7420726748
 d|s-rh|lh-rechts|links
 grigio-semi piatta-senza cinghietti
 grey-semi-flat-without stretchers
 grau-halbflach ohne Spanngummi



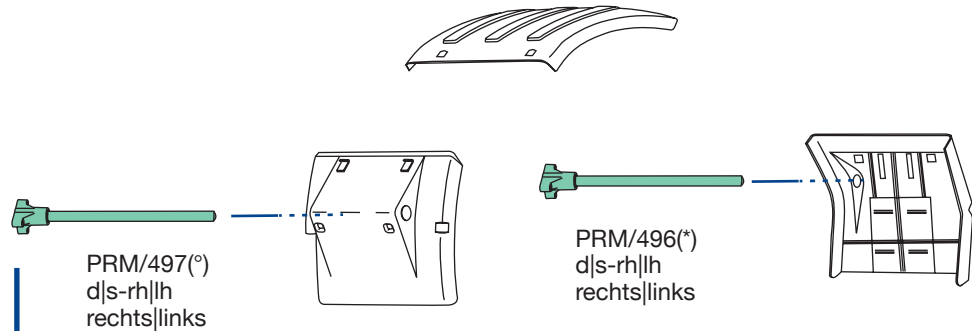
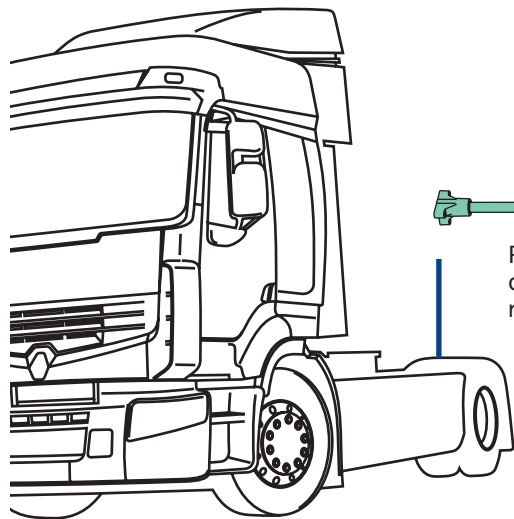
PRM/518
 O.E.M. -
 d-rh-rechts
 grigio-grey-grau



PRM/519
 O.E.M. -
 s-lh-links
 grigio-grey-grau

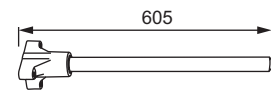
applicabile a | suitable to | verwendbar für:

NEW PREMIUM

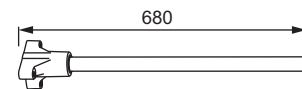


adattabile a:
suitable to:
passend für:
(*) PRM/516-PRM/517
PRM/518-PRM/519-2FH/505
(°) PRM/514-2FH/505-2FH/518

PRM/496(*)



PRM/497(*)



PRM/496
O.E.M. 7420843281



PRM/497
O.E.M. 7401079959

adattabile a:

suitable to:

passend für:

(*) 3FH/515

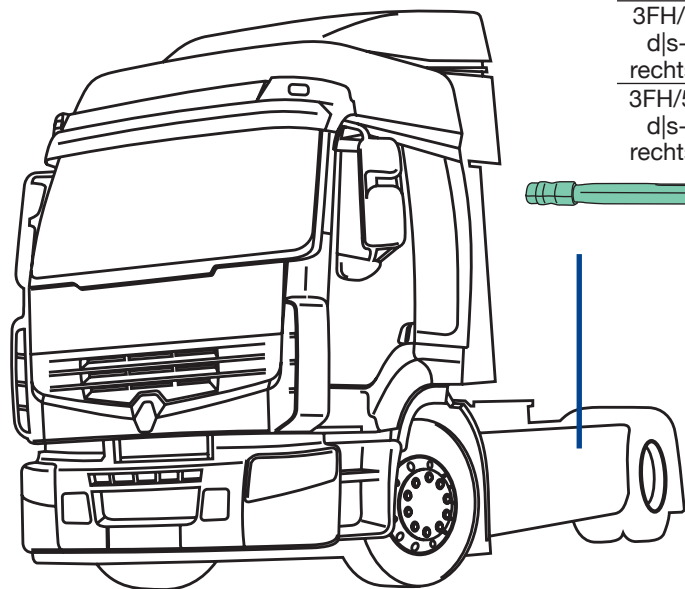
(°) 3FH/522-3FH/523

(**) 3FH/315 - 3FH/525

(!) 3FH/515 - 3FH/525 - 3FH/522-3FH/523

applicabile a | suitable to | verwendbar für:

NEW PREMIUM



3FH/527(*)

d|s-rh|lh

rechts|links

3FH/528(°)

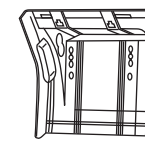
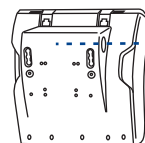
d|s-rh|lh

rechts|links

3FH/532(**)

d|s-rh|lh

rechts|links

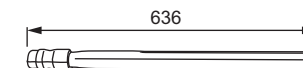


3FH/526(!)

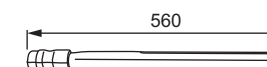
d|s-rh|lh

rechts|links

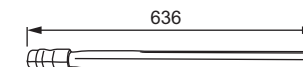
3FH/527(*)



3FH/528(°)



3FH/532(**)



3FH/526

O.E.M. 7421094456 + 7421094454



3FH/527

O.E.M. 7421094411

3FH/528

O.E.M. 7421094410



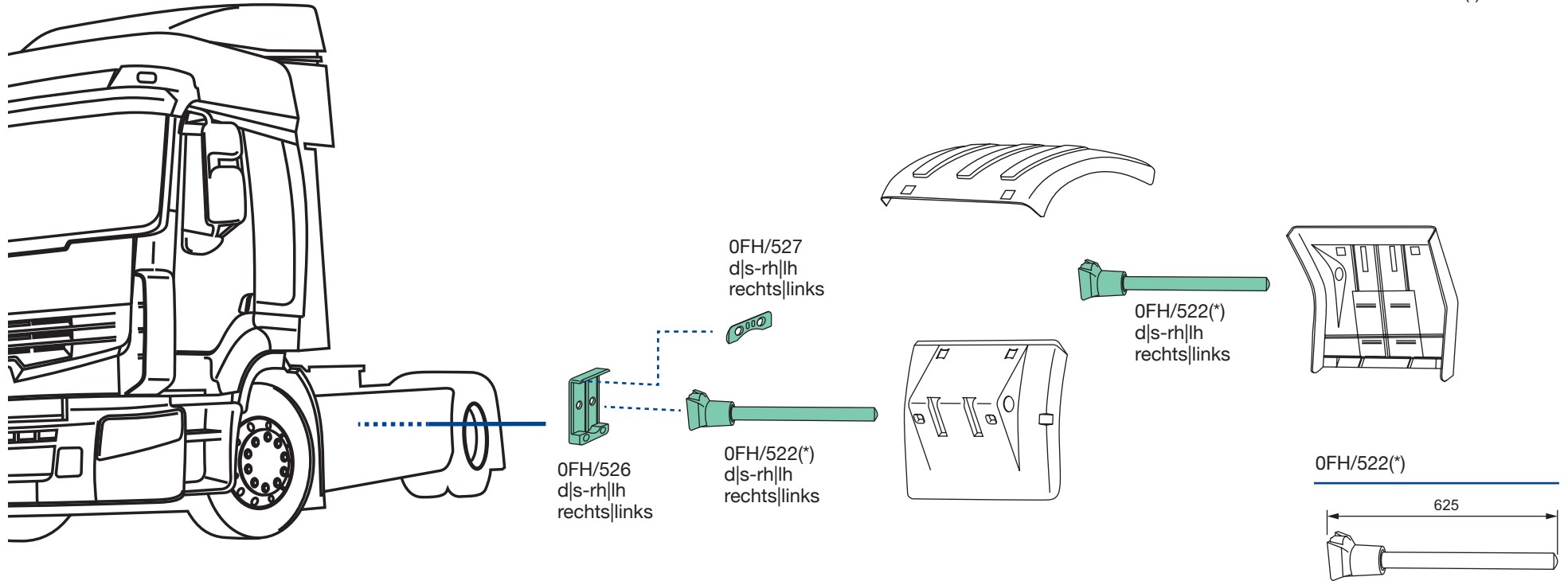
3FH/532

O.E.M. 7421094413

applicabile a | suitable to | verwendbar für:

NEW PREMIUM

adattabile a:
suitable to:
passend für:
(*) 2FH/505



0FH/522
O.E.M. 7420466894



0FH/526
O.E.M. 7420382890



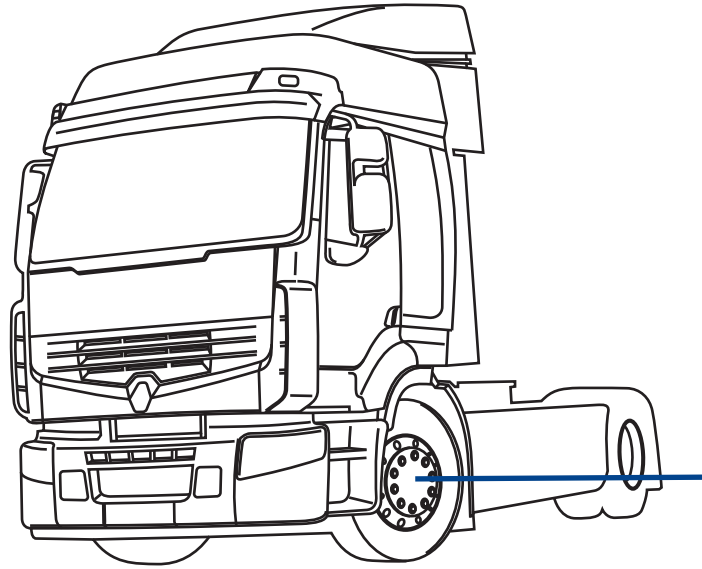
0FH/527
O.E.M. 7420383038



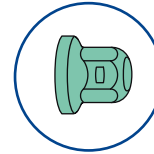
IT Finitura stampo a iniezione per ossatura supporto destro
EN RH Support frame injection moulding finishing
DE Spritzgießwerkzeug für Rechten Halter Rahmen

applicabile a | suitable to | verwendbar für:

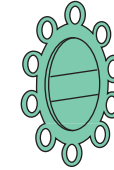
NEW PREMIUM



930/033
acciaio inox
stainless steel
Edelstahl



930/100
d-rh-rechts
930/101
s-lh-links



930/001
d-rh-rechts
930/002
s-lh-links

930/200
d|s-rh|lh
rechts|links



930/033
O.E.M. -



930/001
O.E.M. -
930/002
O.E.M. -

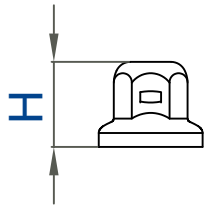


930/100
O.E.M. -
930/101
O.E.M. -

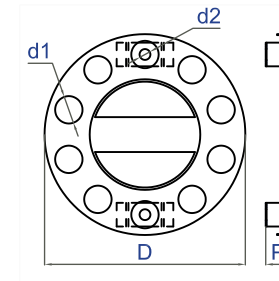


930/200
O.E.M. -
930/201
O.E.M. -

930/033 - Tappo copri Bullone - Bolt cover - Radmutterkappen

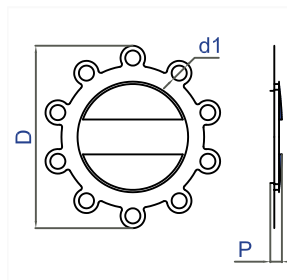


H	45 mm
Per bulloni \varnothing - bolt \varnothing	33 mm
Schlüsselweite \varnothing	
Colore	cromato-chrome-verchromt
Colours-Farbe	
Materiale-Material	acciaio inox-stainless steel Edelstahl
Kg	0,025



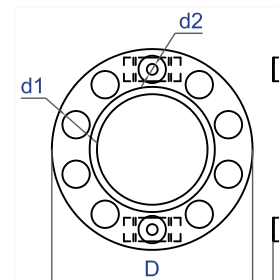
930/001 d-rh-rechts - 930/002 s-lh-links

D \varnothing 425 mm	P 50 mm
d1 nr. 10	d1 \varnothing 58 mm
d2 nr. 2	d2 \varnothing 23 mm
Ventilata	si-yes-Ja
Ventilated-Belüftet	
Colore	cromato e nero-chrome and black
Colours-Farbe	verchromt und schwarz
Materiale-Material	acciaio inox e plastica stainless steel and plastic Edelstahl und Kunststoff
Kg	1,230



930/100 d-rh-rechts - 930/101 s-lh-links

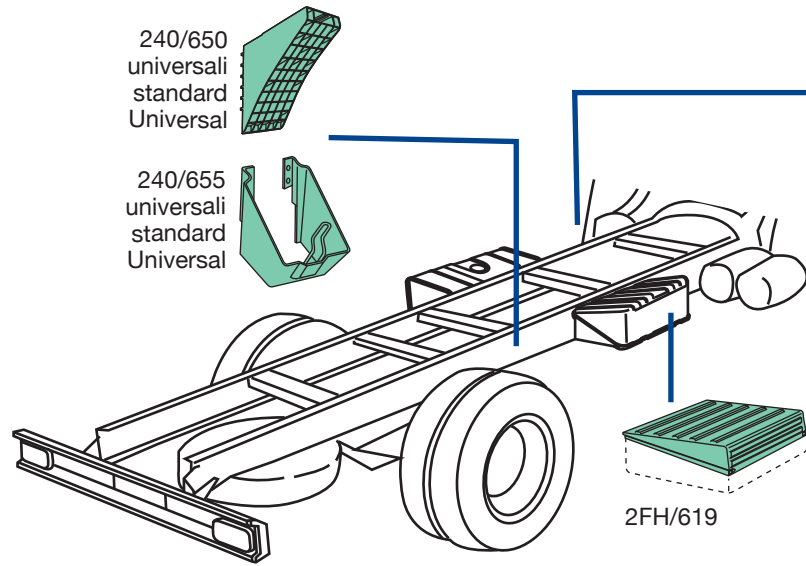
D \varnothing 387 mm	P 30 mm
d1 nr. 10	d1 \varnothing 32 mm
Ventilata	si-yes-Ja
Ventilated-Belüftet	
Colore	cromato e nero-chrome and black
Colours-Farbe	verchromt und schwarz
Materiale-Material	acciaio inox e plastica stainless steel and plastic Edelstahl und Kunststoff
Kg	0,655



930/200 d|s-rh|lh-rechts|links

D \varnothing 425 mm	P 40 mm
d1 nr. 10	d1 \varnothing 58 mm
d2 nr. 2	d2 \varnothing 23 mm
Ventilata	no-nein
Ventilated-Belüftet	
Colore	cromato-chrome-verchromt
Colours-Farbe	
Materiale-Material	acciaio inox-stainless steel Edelstahl
Kg	1,155

NEW PREMIUM



240/650
universali
standard
Universal

240/655
universali
standard
Universal

2FH/619

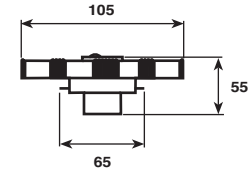
560/670
tappo UREA - con chiave
UREA cap - with key
AdBlue Deckel abschließbar
mit Schlüssel

GAS DI SCARICO
CON OSSIDI
DI AZOTO
EXHAUST GAS
WITH NITRIC
ABGAS MIT STICKSTOFFOXID



AMMONIACA
+ VAPORE ACQUEO
+ OSSIDI DI AZOTO
AMMONIA + STEAM
+ NITRIC OXIDE TOWARD
AMMONIAK+WASSERDAMPF+
STICKSTOFFOXID

560/670



SERBATOIO ADBLUE
ADBLUE TANK



CATALIZZATORE SCR
SCR KAT
SCR KATALYSATOR

AZOTO + ACQUA
VERSO L'AMBIENTE ESTERNO
AZOTE + WATER
THE EXTERNAL ENVIRONMENT
NITROGEN+WASSER
IN DIE ÄUSSERE UMGEBUNG



240/650
O.E.M. 99430053



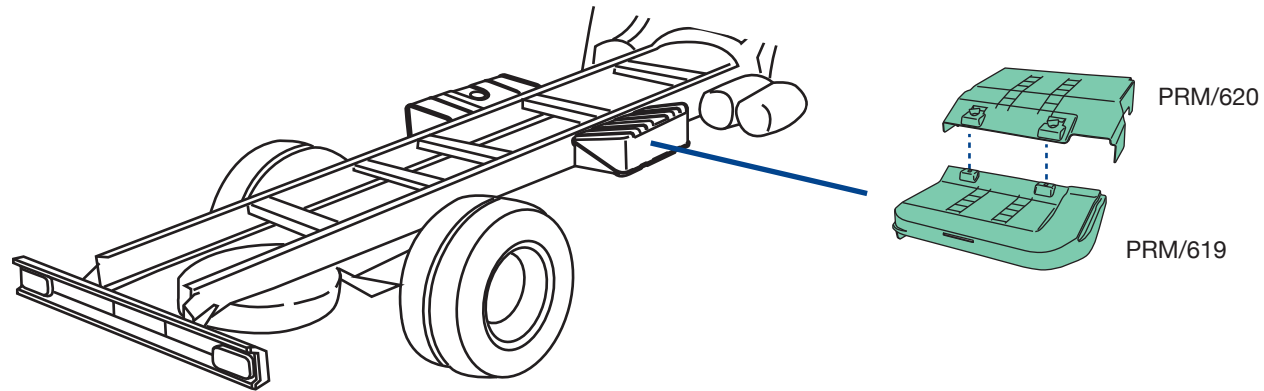
240/655
O.E.M. 41026756



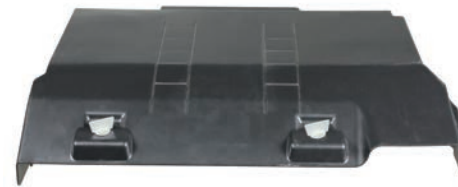
2FH/619
O.E.M. 7420518311



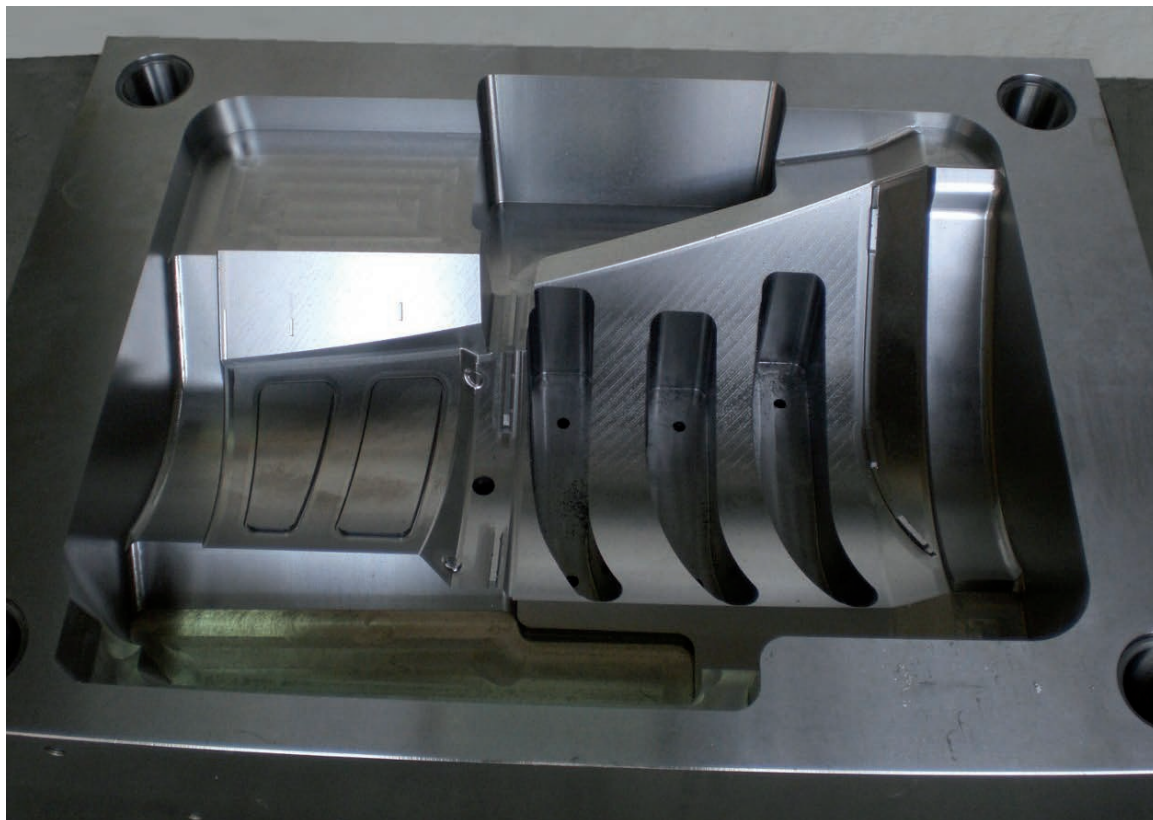
560/670
O.E.M. 500025779



PRM/619
O.E.M. 7421924924



PRM/620
O.E.M. 7421924923



- IT Stampo in acciaio temprato per la produzione di un deviatore aria
EN Hardened steel mold for production for air buffle
DE Gehärtete Stahlform für die Produktion eines Luftabweisers



applicabile a | suitable to | verwendbar für

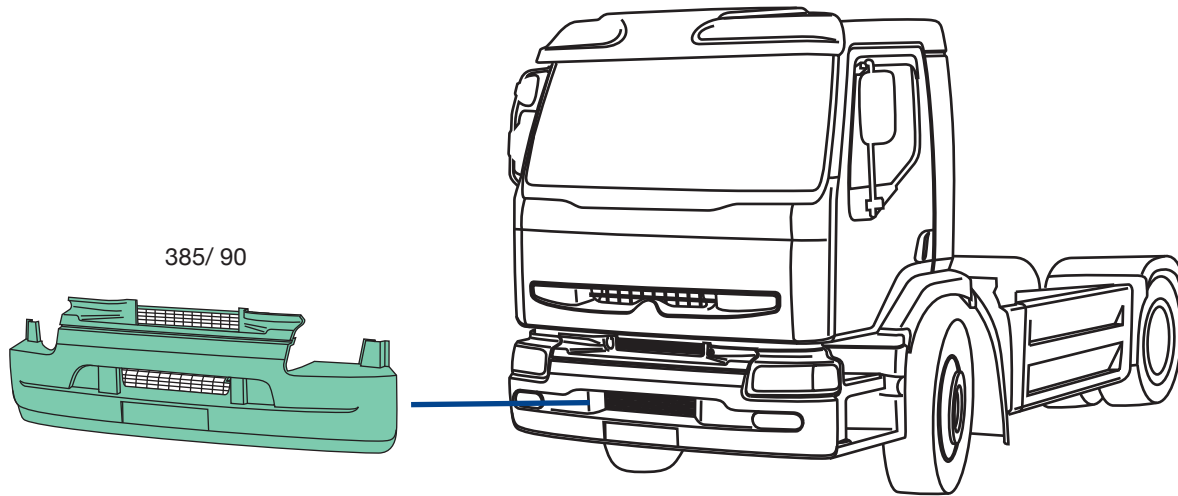
109

385

PREMIUM

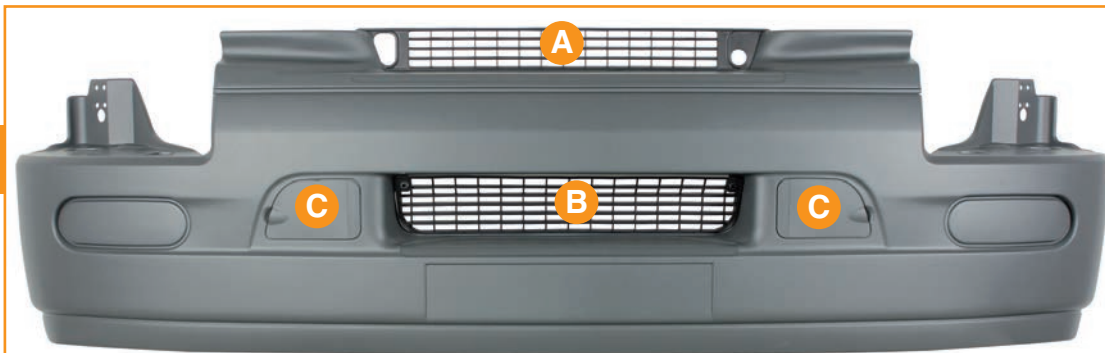
applicabile a | suitable to | verwendbar für:

PREMIUM



385/ 90

O.E.M. 5010225815



**KIT
Satz**



+



+



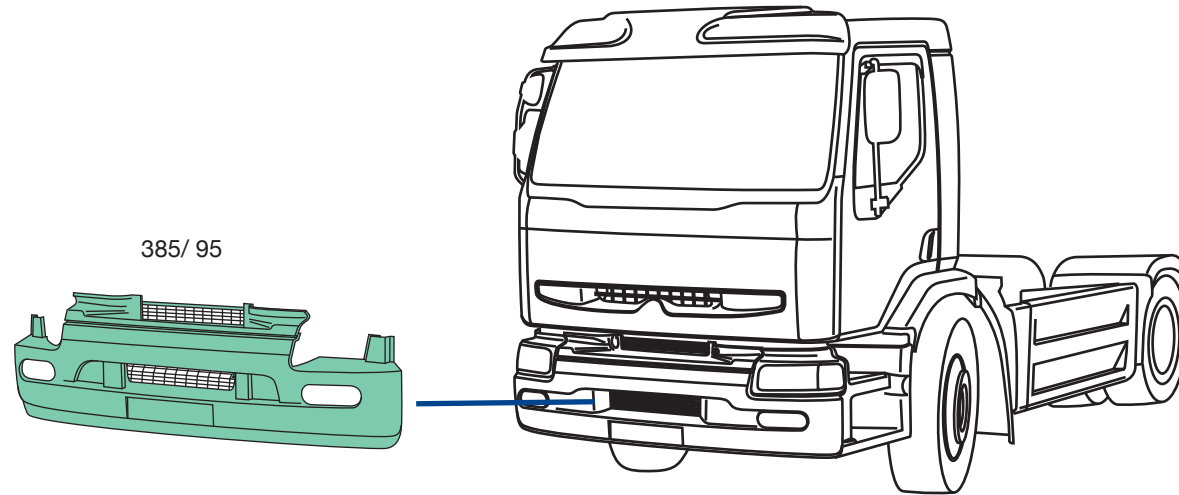
+



A 385/106
O.E.M. 5010301143

B 385/107
O.E.M. 5010301144

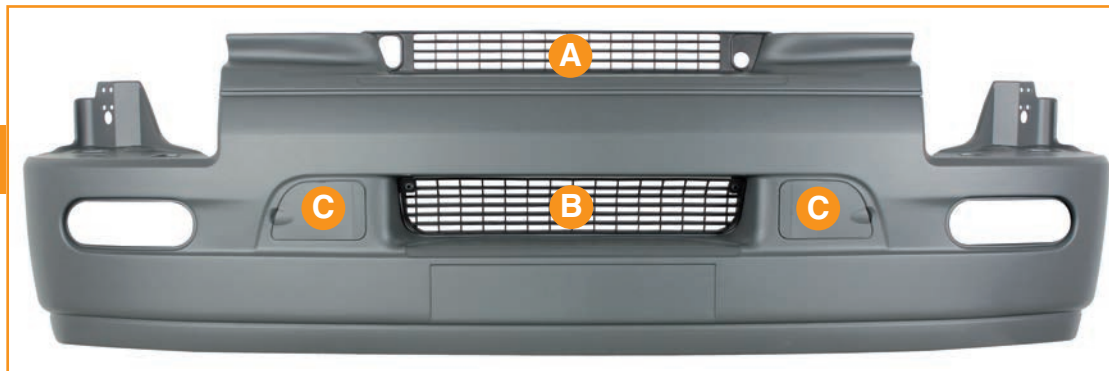
C 385/ 98 - 385/ 99
O.E.M. 5010225822 - 5010225821



385/ 95

385/ 95

O.E.M. 5010225819



**KIT
Satz**



+



+



+



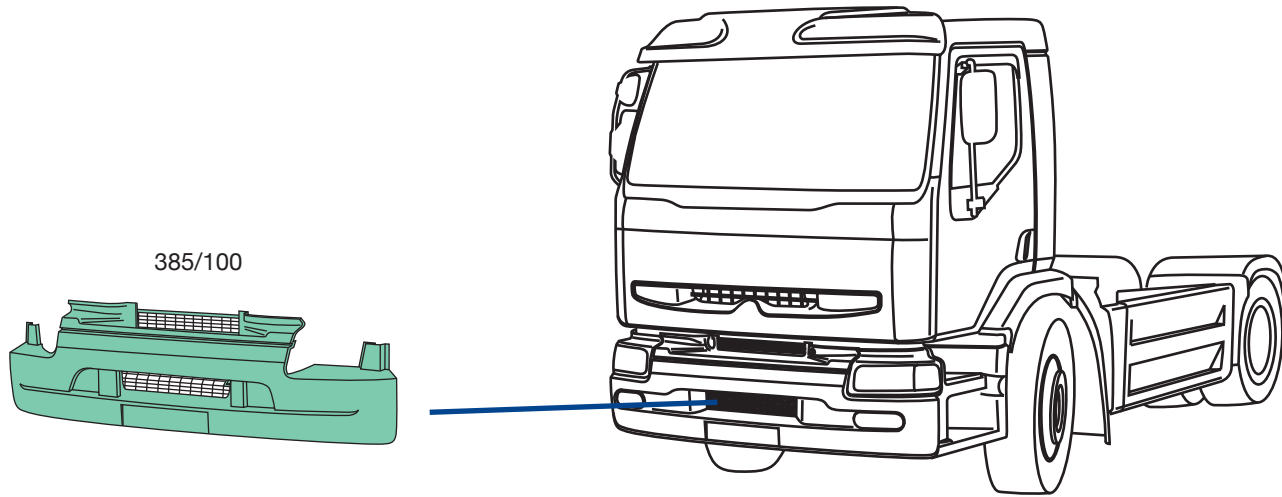
A 385/106
O.E.M. 5010301143

B 385/107
O.E.M. 5010301144

C 385/ 98 - 385/ 99
O.E.M. 5010225822 - 5010225821

applicabile a I suitable to I verwendbar für:

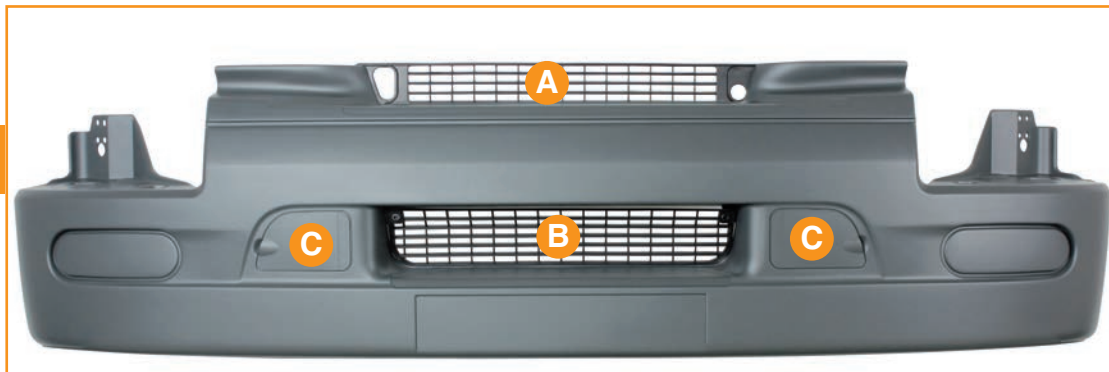
PREMIUM



385/100

385/100

O.E.M. 5010225813



KIT
Satz



+



+



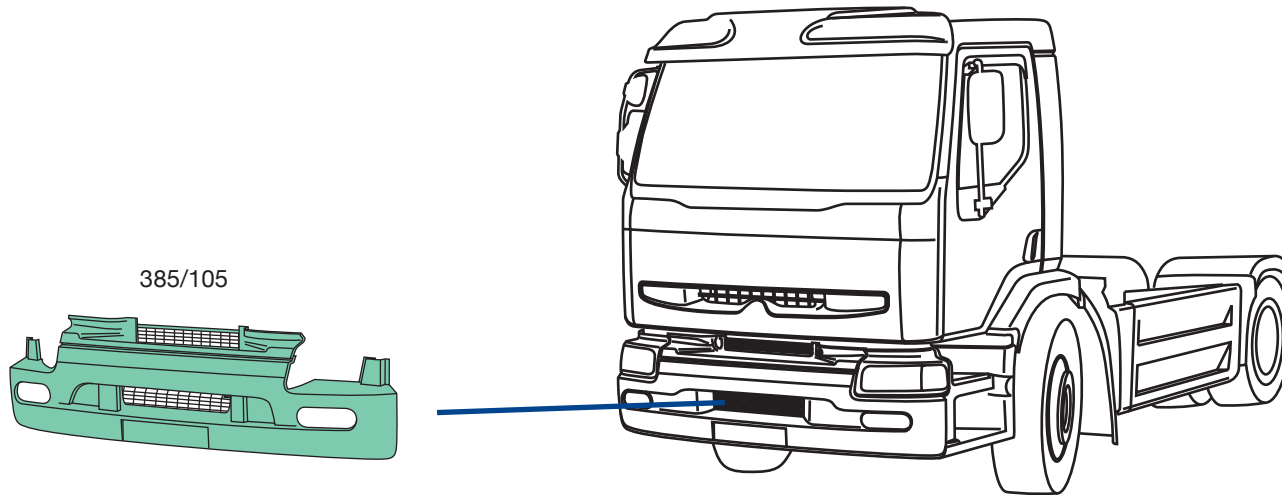
+



A 385/106
O.E.M. 5010301143

B 385/107
O.E.M. 5010301144

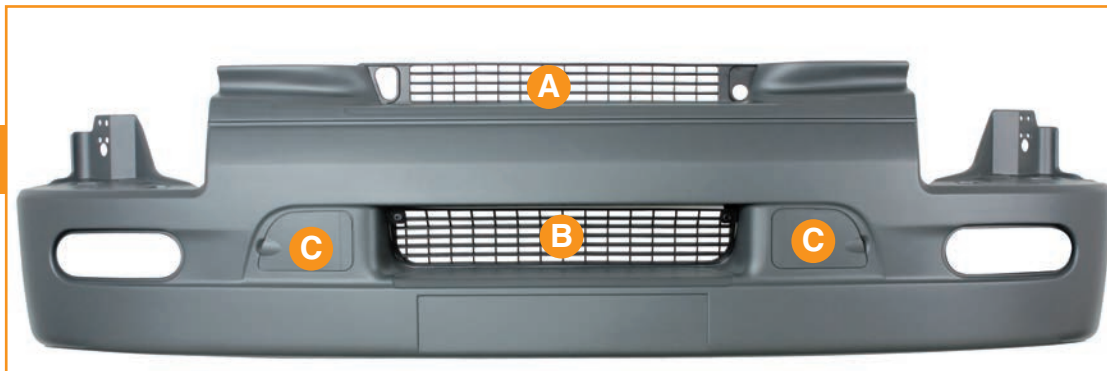
C 385/ 98 - 385/ 99
O.E.M. 5010225822 - 5010225821



385/105

385/105

O.E.M. 5010225817



**KIT
Satz**



+



+



+



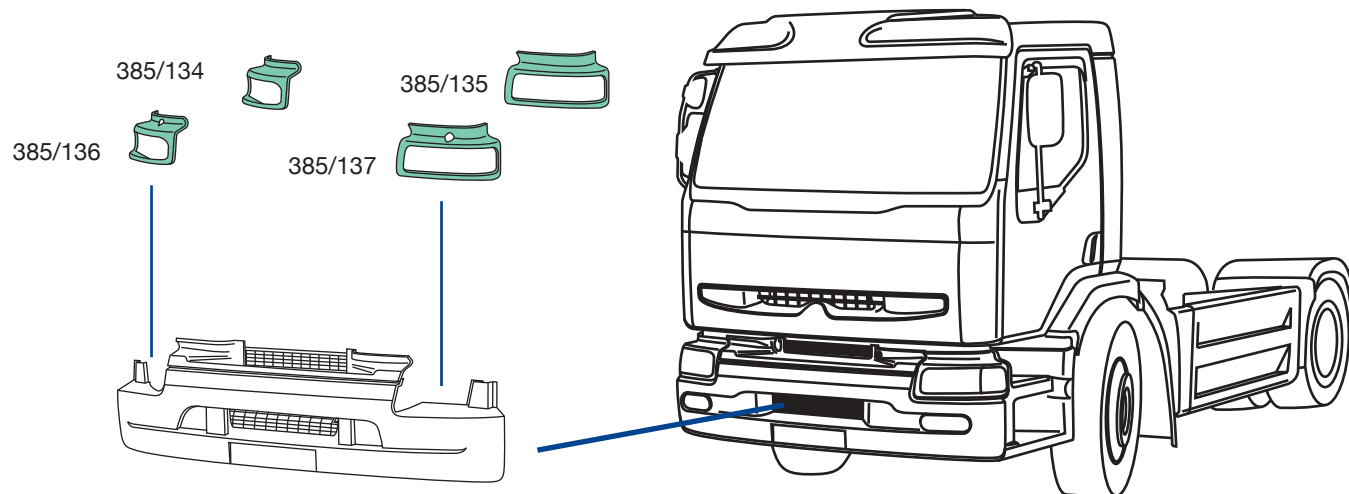
A 385/106
O.E.M. 5010301143

B 385/107
O.E.M. 5010301144

C 385/ 98 - 385/ 99
O.E.M. 5010225822 - 5010225821

applicabile a I suitable to I verwendbar für:

PREMIUM

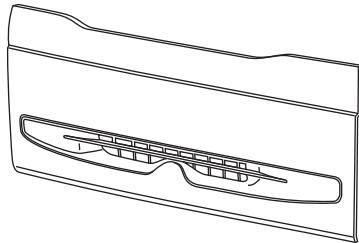
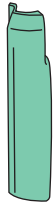


385/134
O.E.M. 5001834442
385/135
O.E.M. 5001834444

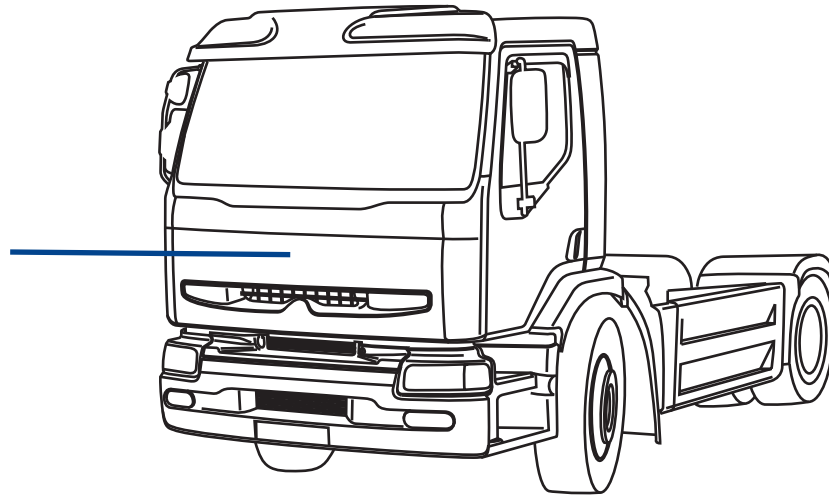
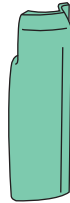


385/136
O.E.M. 5001834445
385/137
O.E.M. 5001834446

385/160

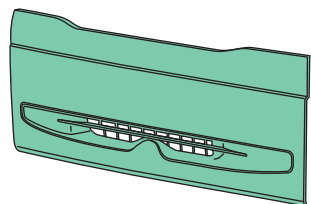


385/161



385/160
O.E.M. 5010445662
385/161
O.E.M. 5010445661

PREMIUM

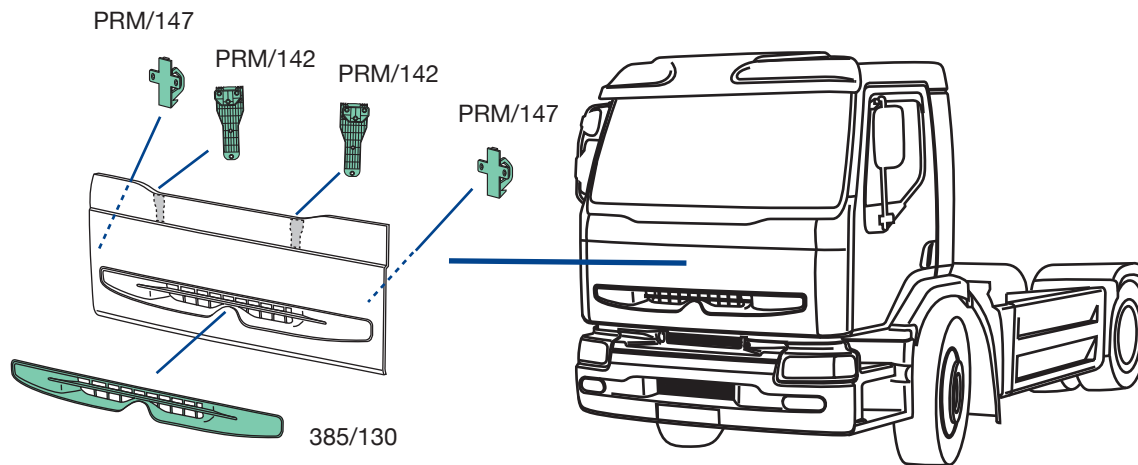


385/145

Frontale Completo

Complete Front

Frontklappe komplett



Particolari sciolti

Separate items

Einzelteile



385/145 O.E.M. 5010445793

**KIT
Satz**

(*) 2 pz. - pcs. - Stk.



+



+



+



+



A

385/130
O.E.M. 5010225061

B

PRM/142(*)
O.E.M. 5010468879

C

PRM/147(*)
O.E.M. 5010353170

D

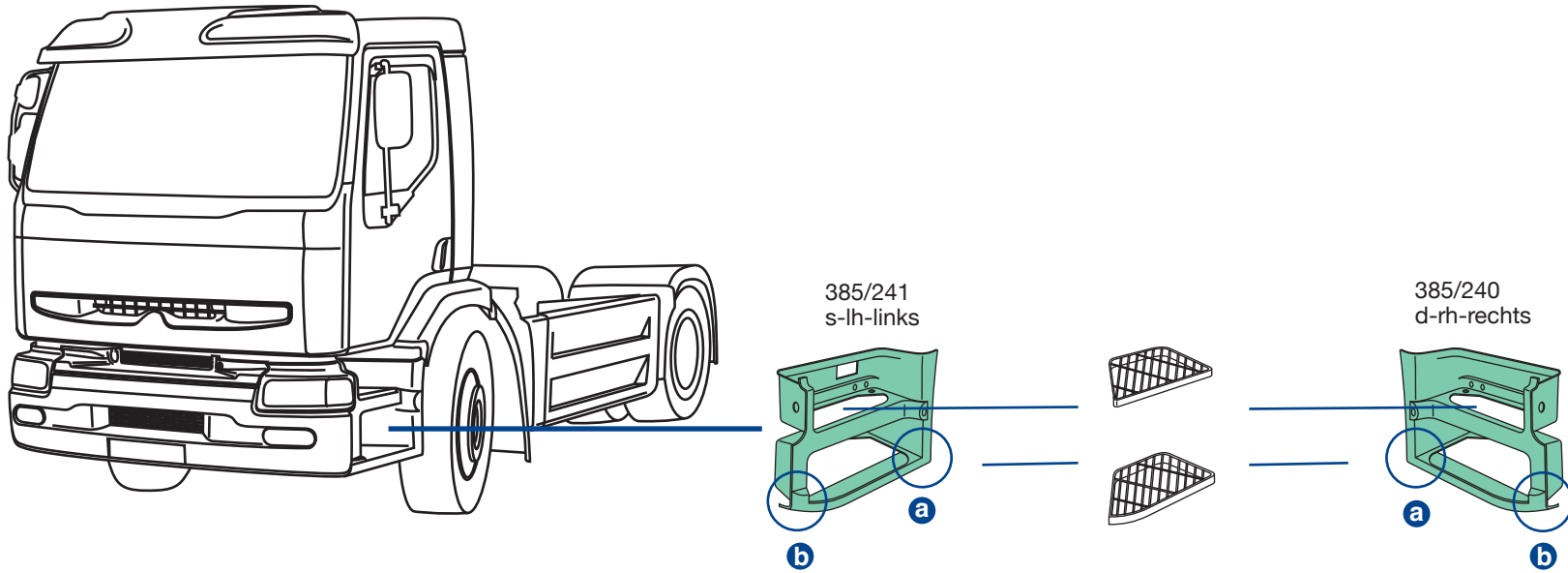
O.E.M. 0018175006

E

O.E.M. 5010301926
d|s-rh|h-rechts|links

applicabile a | suitable to | verwendbar für:

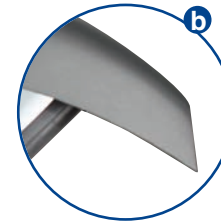
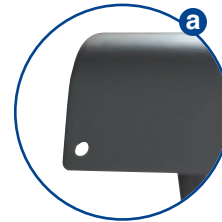
PREMIUM

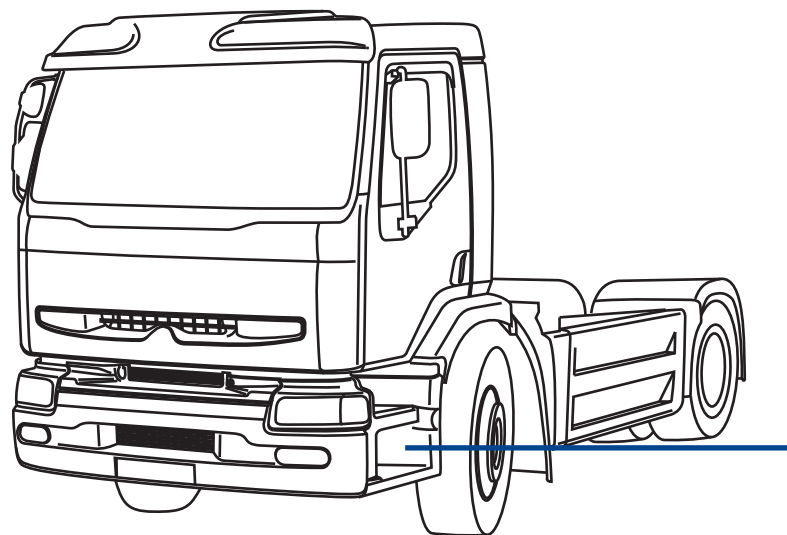


385/240
O.E.M. 5010225722

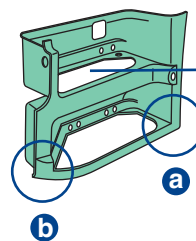


385/241
O.E.M. 5010225068

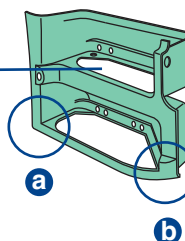




385/243
s-lh-links



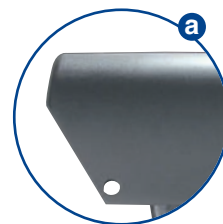
385/242
d-rh-rechts



385/242
O.E.M. 5010578695

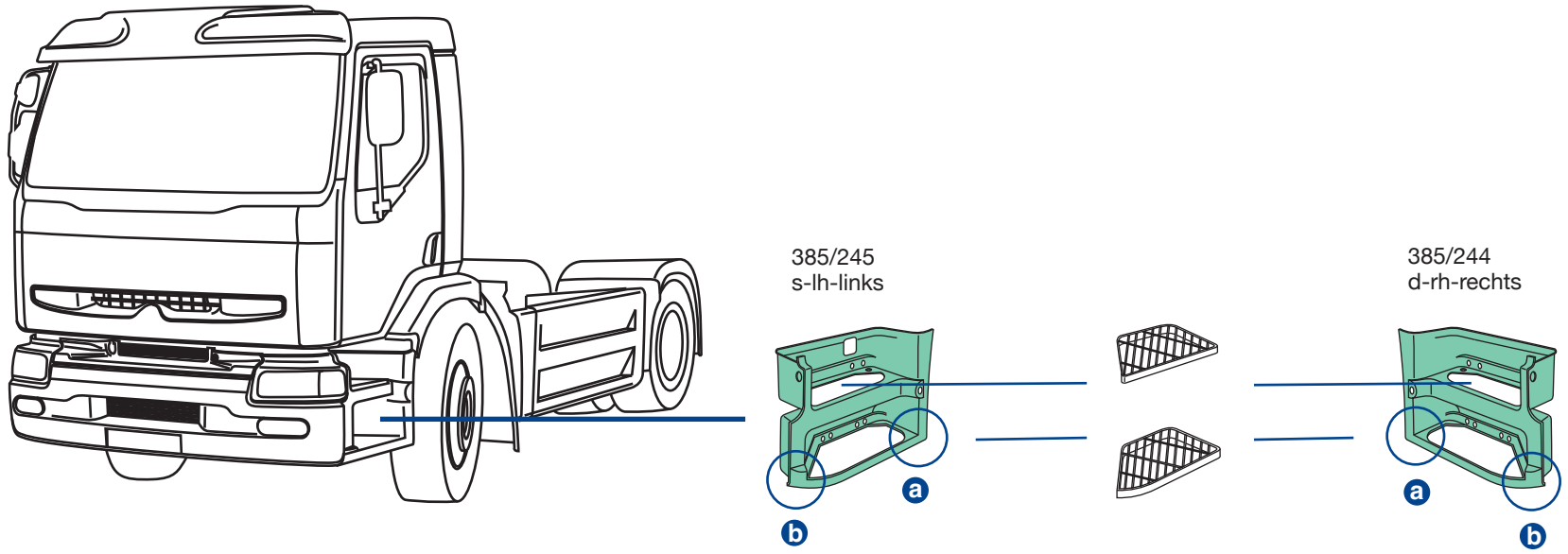


385/243
O.E.M. 5010578696



applicabile a I suitable to I verwendbar für:

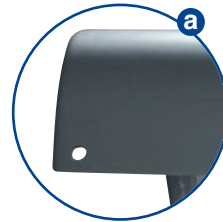
PREMIUM

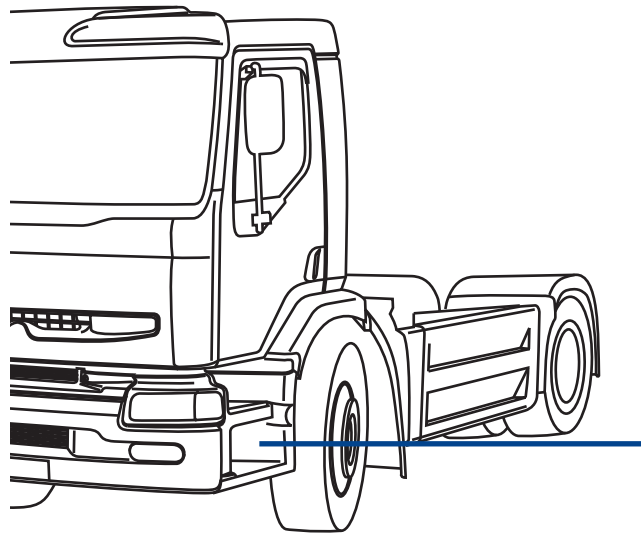


385/244
O.E.M. 7421304660



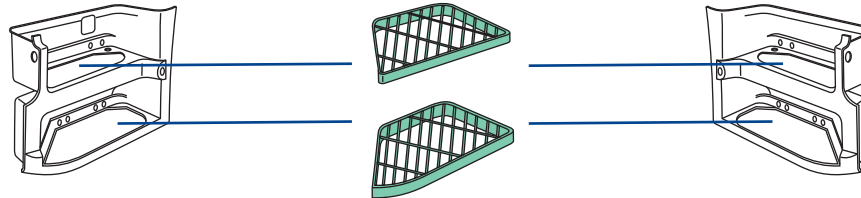
385/245
O.E.M. 7421304658





385/210
d|s-rh|lh-rechts|links
alluminio
aluminium
Aluminium

385/216 d-rh-rechts
385/217 s-lh-links
polipropilene
polypropylene
Polypropylen



385/215
d|s-rh|lh-rechts|links
alluminio
aluminium
Aluminium

385/212 d-rh-rechts
385/213 s-lh-links
polipropilene
polypropylene
Polypropylen



385/210
O.E.M. 5010225181



385/212
O.E.M. 5010544027
385/213
O.E.M. 5010544026



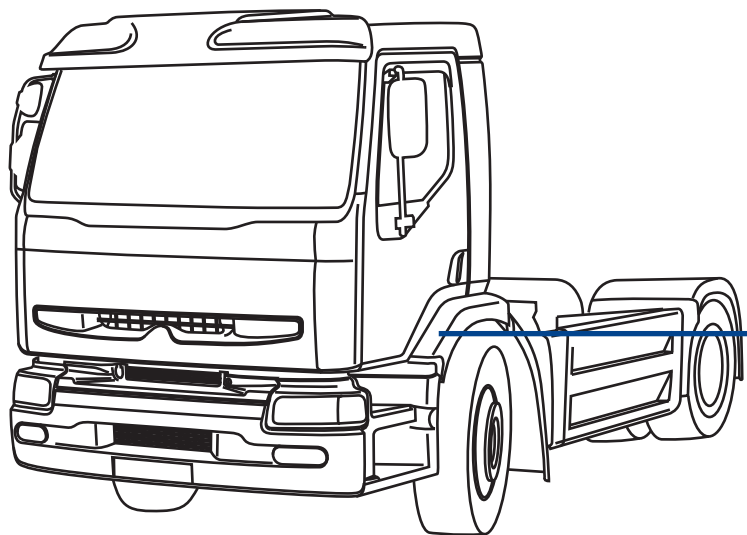
385/215
O.E.M. 5010225398



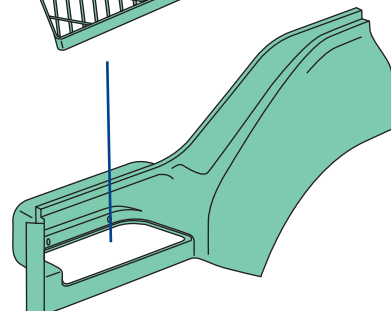
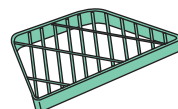
385/216
O.E.M. 5010544030
385/217
O.E.M. 5010544029

applicabile a | suitable to | verwendbar für:

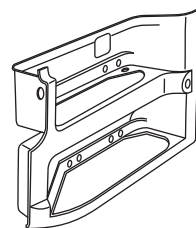
PREMIUM



385/210
d|s-rh|lh
rechts|links
alluminio
aluminium
Aluminium



385/200 d-rh-rechts
385/201 s-lh-links

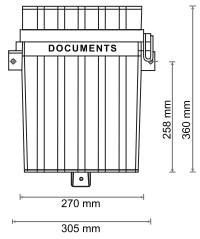


385/200
O.E.M. 5010468636
385/201
O.E.M. 5010468635



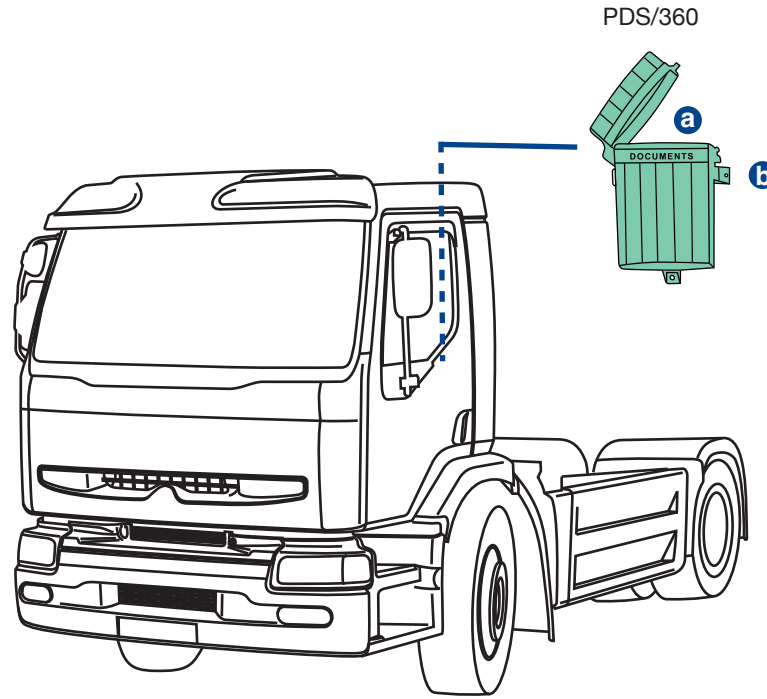
385/210
O.E.M. 5010225181

PDS/360

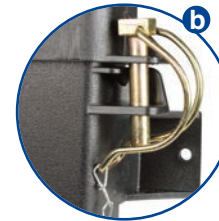


applicabile a | suitable to | verwendbar für:

PREMIUM

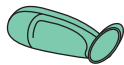


PDS/360
O.E.M. -

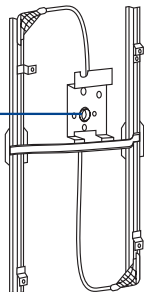


PREMIUM

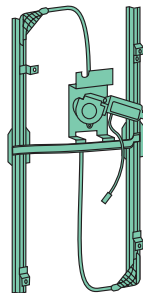
385/196
d|s-rh|lh
rechts|links



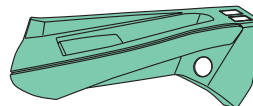
manuale
manual
manuell



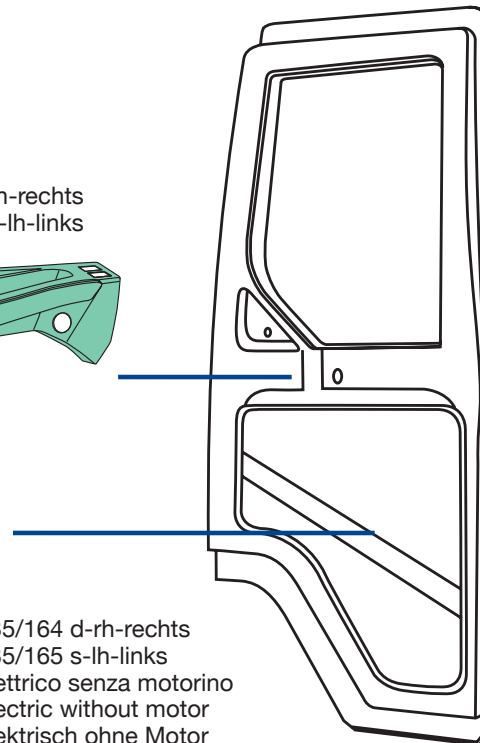
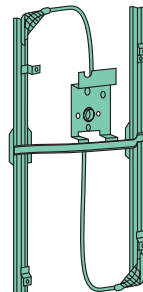
385/174 d-rh-rechts
385/175 s-lh-links
elettrico con motorino
electric with motor
elektrisch mit Motor



385/170 d-rh-rechts
385/171 s-lh-links



385/164 d-rh-rechts
385/165 s-lh-links
elettrico senza motorino
electric without motor
elektrisch ohne Motor



385/164
O.E.M. 7422189861
385/165
O.E.M. 7422189860



385/170
O.E.M. 5010220068
385/171
O.E.M. 5010220067

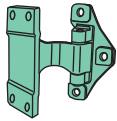


385/174
O.E.M. 7422189861
385/175
O.E.M. 7422189860



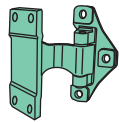
385/196
O.E.M. 5001829808

385/ 7
d|s-rh|lh
rechts|links



LF0/ 2 d-rh-rechts
LF0/ 3 s-lh-links
senza cerniere
without hinges
ohne Türscharniere

385/ 6
d|s-rh|lh
rechts|links



385/194 d-rh-rechts
385/195 s-lh-links



LF0/ 2
O.E.M. 5600464824
LF0/ 3
O.E.M. 5600464823



385/ 6
O.E.M. 5010225929

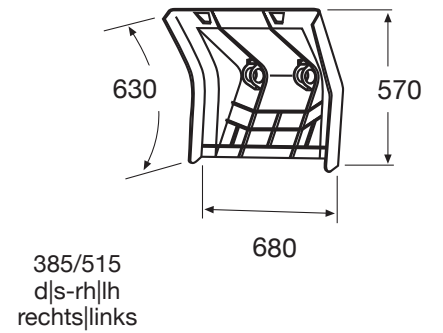
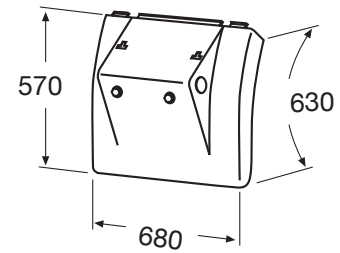
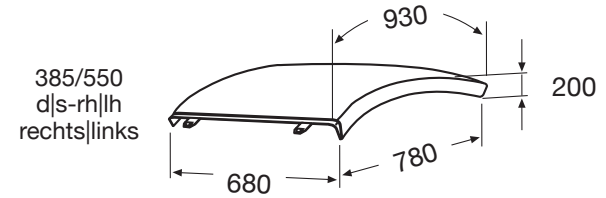
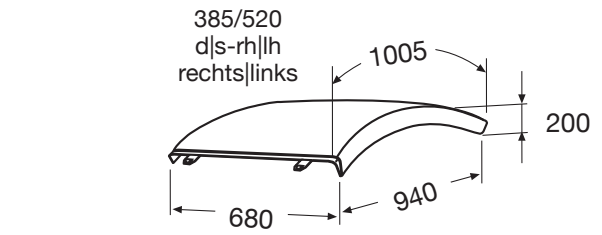
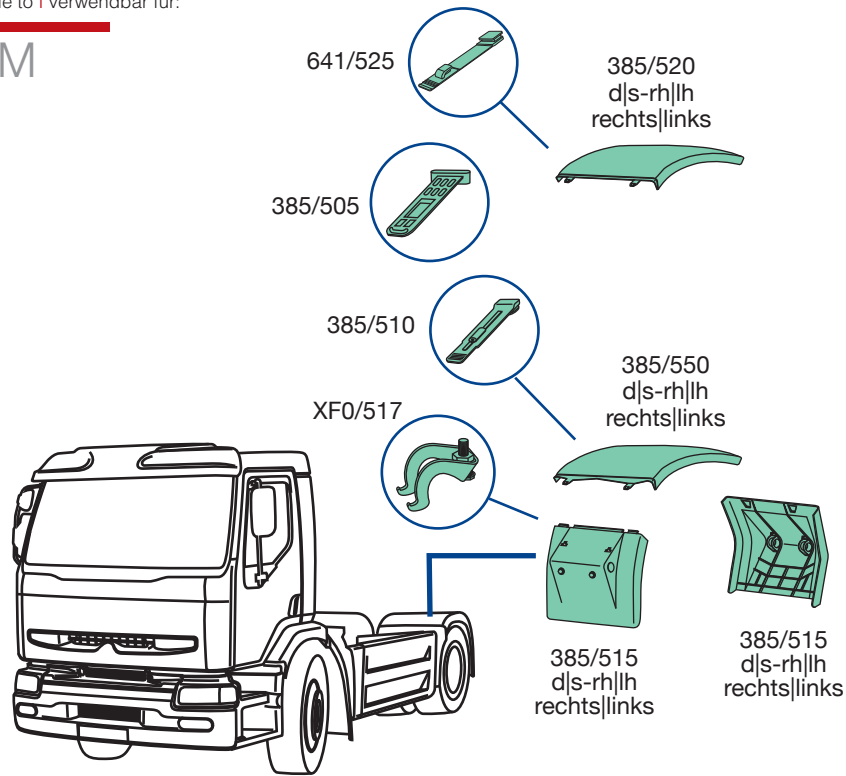


385/ 7
O.E.M. 5010225928



385/194
O.E.M. 5001858130
385/195
O.E.M. 5001858129

PREMIUM



385/505
O.E.M. 5001856184



385/510
O.E.M. 5001842757



641/525
O.E.M. 5001823641

385/520
 O.E.M. 5010228253
 d|s-rh|lh-rechts|links
 grigio scuro-circolare con cinghietti
 dark grey-circular with stretchers
 dunkelgrau-Kreisförmig mit Spanngummi

385/550
 O.E.M. 5010132441
 d|s-rh|lh-rechts|links
 grigio scuro-circolare con cinghietti
 dark grey circular with stretchers
 dunkelgrau Kreisförmig mit Spanngummi

385/515



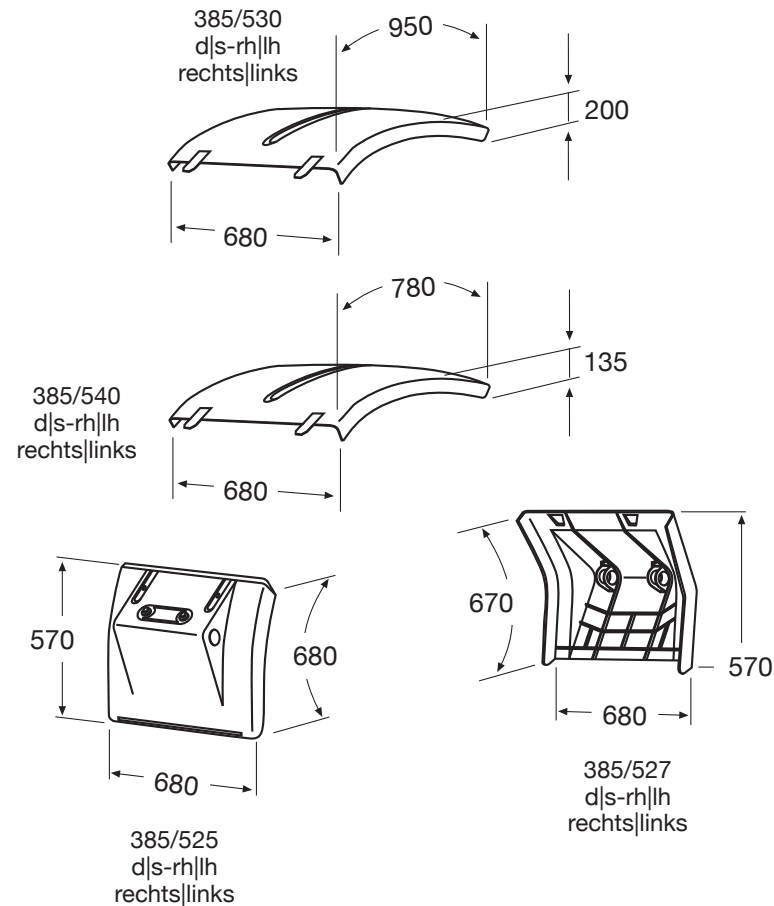
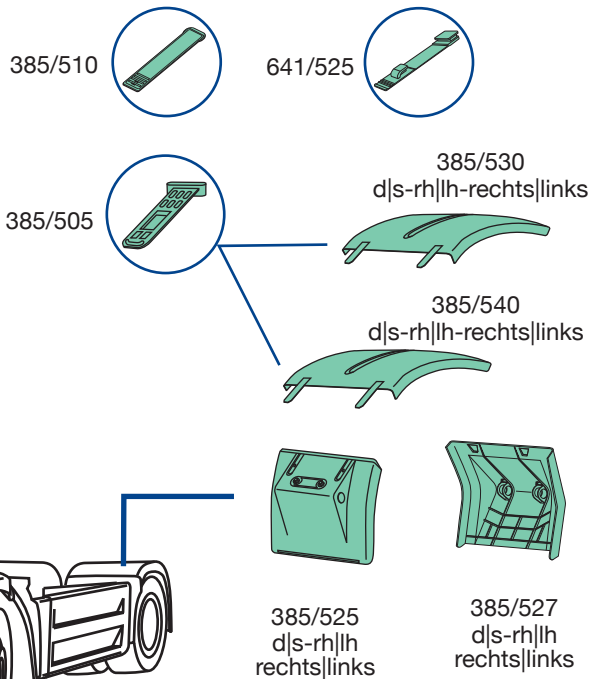
XF0/517
 O.E.M. 5001833310

385/515

385/515
 O.E.M. 5010228158
 d|s-rh|lh-rechts|links
 grigio scuro-senza anti-spray con staffe
 dark grey-without anti-spray with brackets
 dunkelgrau-ohne Spritzschutz mit Klemme

385/515

PREMIUM



385/505
O.E.M. 5001856184



385/510
O.E.M. 5001842757



641/525
O.E.M. 5001823641

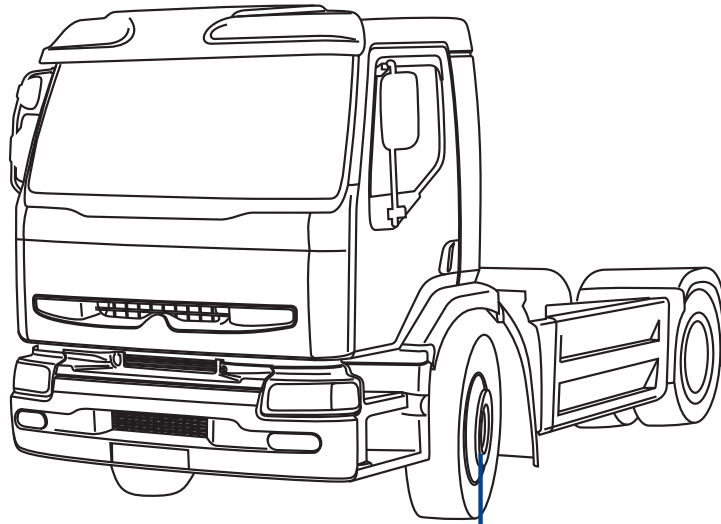
385/530
 O.E.M. 5010314951
 d|s-rh|lh-rechts|links
 grigio scuro-circolare con cinghietti
 dark grey-circular with stretchers
 dunkelgrau-Kreisförmig mit Spanngummi

385/540
 O.E.M. 5010314952
 d|s-rh|lh-rechts|links
 grigio scuro-semipiatta-con cinghietti
 dark grey-semi-flat-with stretchers
 dunkelgrau-halbflach-mit Spanngummi

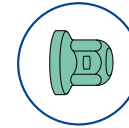


385/525
 O.E.M. 5010314953
 d|s-rh|lh-rechts|links
 grigio scuro-con staffe
 dark grey-with brackets
 dunkelgrau-mit Klemme

PREMIUM



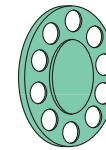
930/033
acciaio inox
stainless steel
Edelstahl



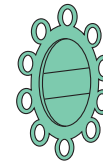
930/100
d-rh-rechts
930/101
s-lh-links



930/001
d-rh-rechts
930/002
s-lh-links



930/200
d|s-rh|lh
rechts|links



930/033
O.E.M. -



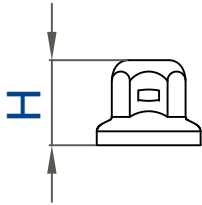
930/001
O.E.M. -
930/002
O.E.M. -



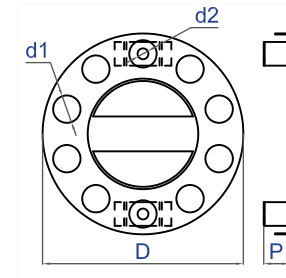
930/100
O.E.M. -
930/101
O.E.M. -



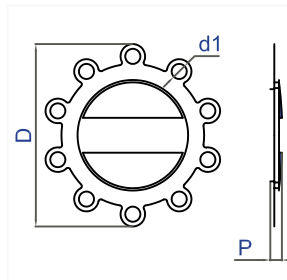
930/200
O.E.M. -
930/201
O.E.M. -

930/033 - Tappo copri Bullone - Bolt cover - Radmutterkappen

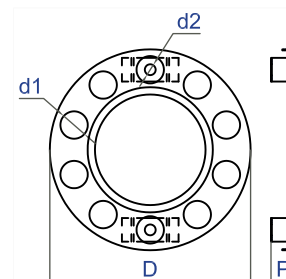
H	45 mm
Per bulloni \varnothing - bolt \varnothing	33 mm
Schlüsselweite \varnothing	
Colore	cromato-chrome-verchromt
Colours-Farbe	
Materiale-Material	acciaio inox-stainless steel Edelstahl
Kg	0,025

**930/001 d-rh-rechts - 930/002 s-lh-links**

D \varnothing 425 mm	P 50 mm
d1 nr. 10	d1 \varnothing 58 mm
d2 nr. 2	d2 \varnothing 23 mm
Ventilata	si-yes-Ja
Ventilated-Belüftet	
Colore	cromato e nero-chrome and black
Colours-Farbe	verchromt und schwarz
Materiale-Material	acciaio inox e plastica stainless steel and plastic Edelstahl und Kunststoff
Kg	1,230

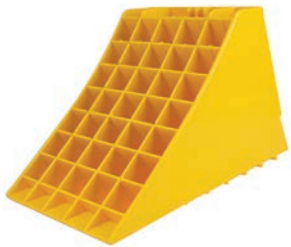
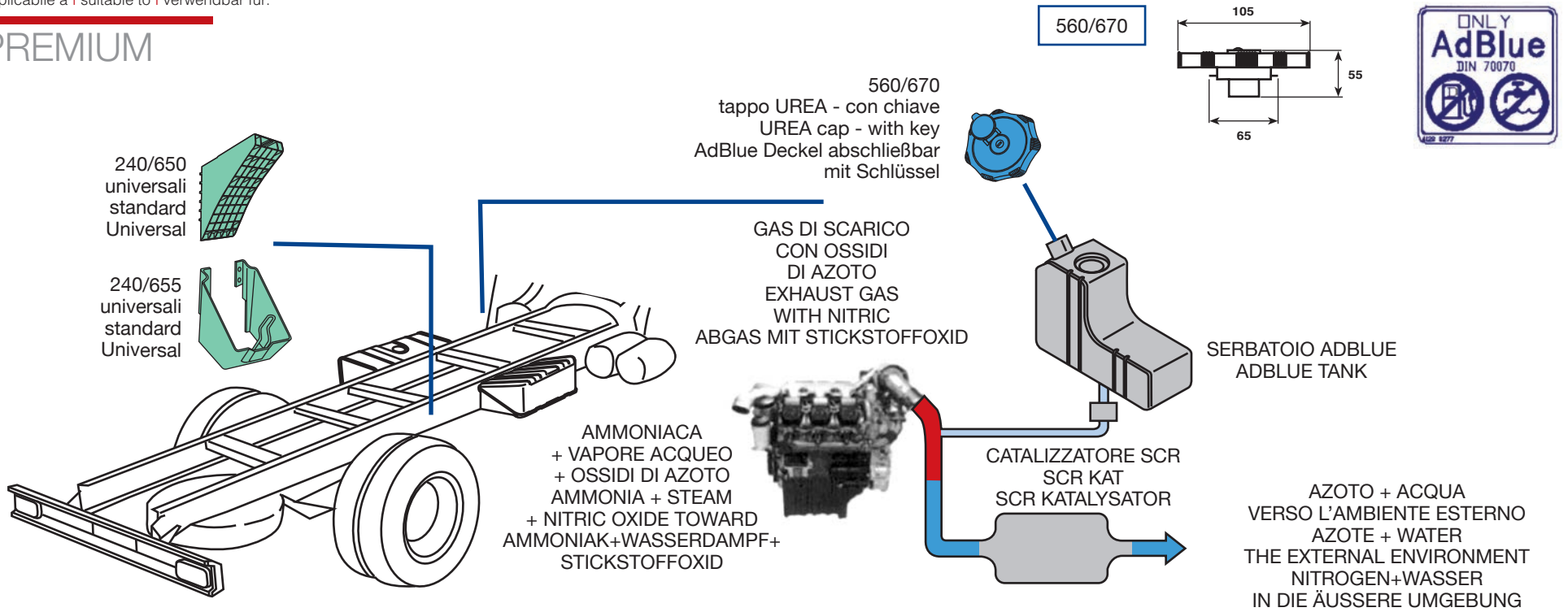
**930/100 d-rh-rechts - 930/101 s-lh-links**

D \varnothing 387 mm	P 30 mm
d1 nr. 10	d1 \varnothing 32 mm
Ventilata	si-yes-Ja
Ventilated-Belüftet	
Colore	cromato e nero-chrome and black
Colours-Farbe	verchromt und schwarz
Materiale-Material	acciaio inox e plastica stainless steel and plastic Edelstahl und Kunststoff
Kg	0,655

**930/200 d|s-rh|lh-rechts|links**

D \varnothing 425 mm	P 40 mm
d1 nr. 10	d1 \varnothing 58 mm
d2 nr. 2	d2 \varnothing 23 mm
Ventilata	no-nein
Ventilated-Belüftet	
Colore	cromato-chrome-verchromt
Colours-Farbe	
Materiale-Material	acciaio inox-stainless steel Edelstahl
Kg	1,155

PREMIUM



240/650
O.E.M. 99430053



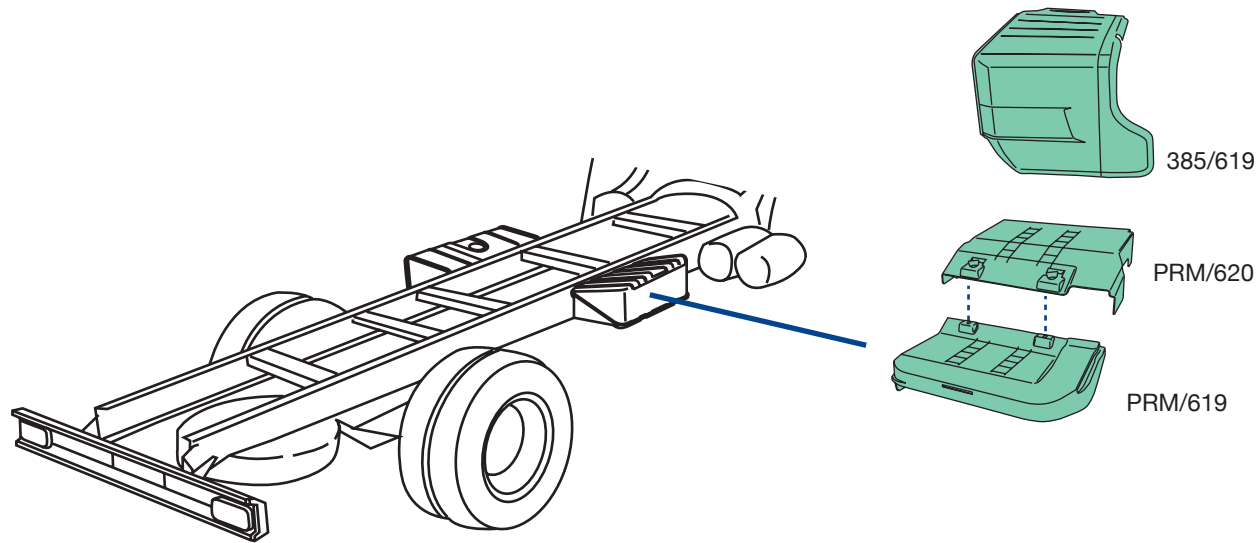
240/655
O.E.M. 41026756



2FH/619
O.E.M. 7420518311



560/670
O.E.M. 500025779



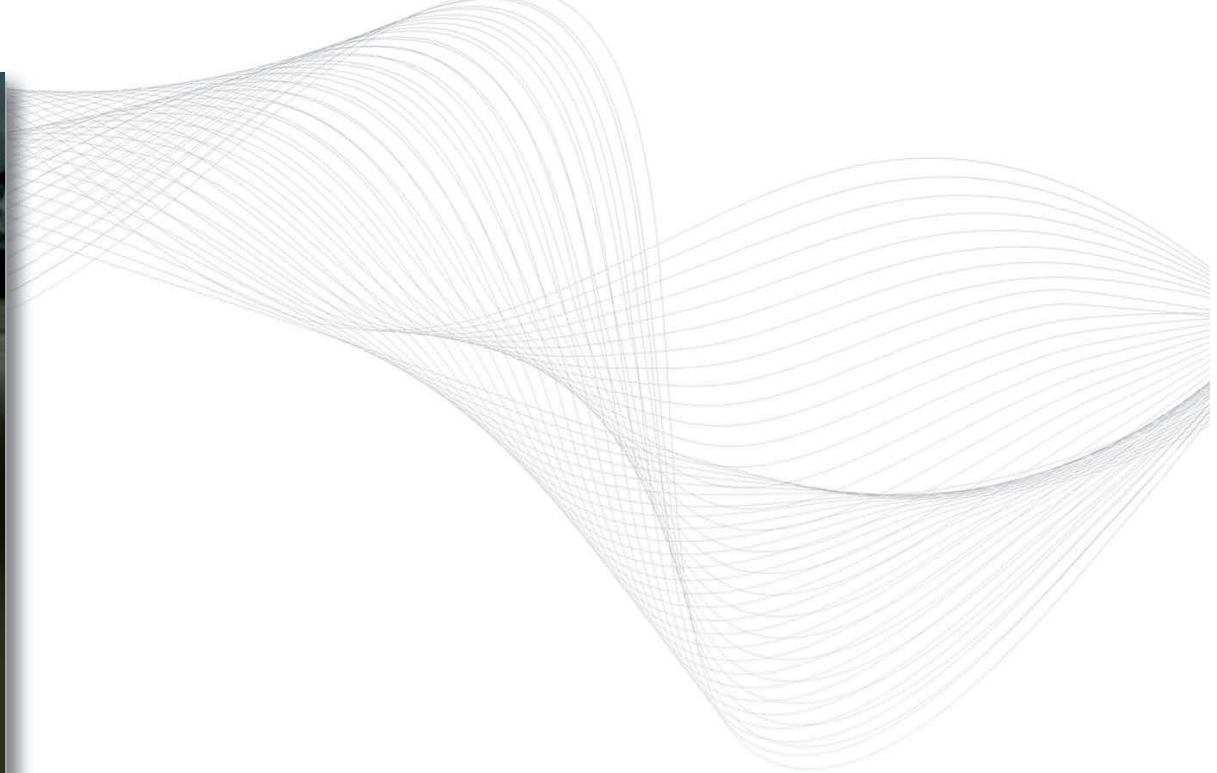
385/619
O.E.M. 5010305054



PRM/619
O.E.M. 7421924924



PRM/620
O.E.M. 7421924923



- ▲
- IT Sagoma in polistirolo per costruzione stampo estensione porta destra
 - EN EPS profile for the construction of the mould for the right side door extension
 - DE Polystyrolschlabone für den Formbau der Türverlängerung



applicabile a | suitable to | verwendbar für

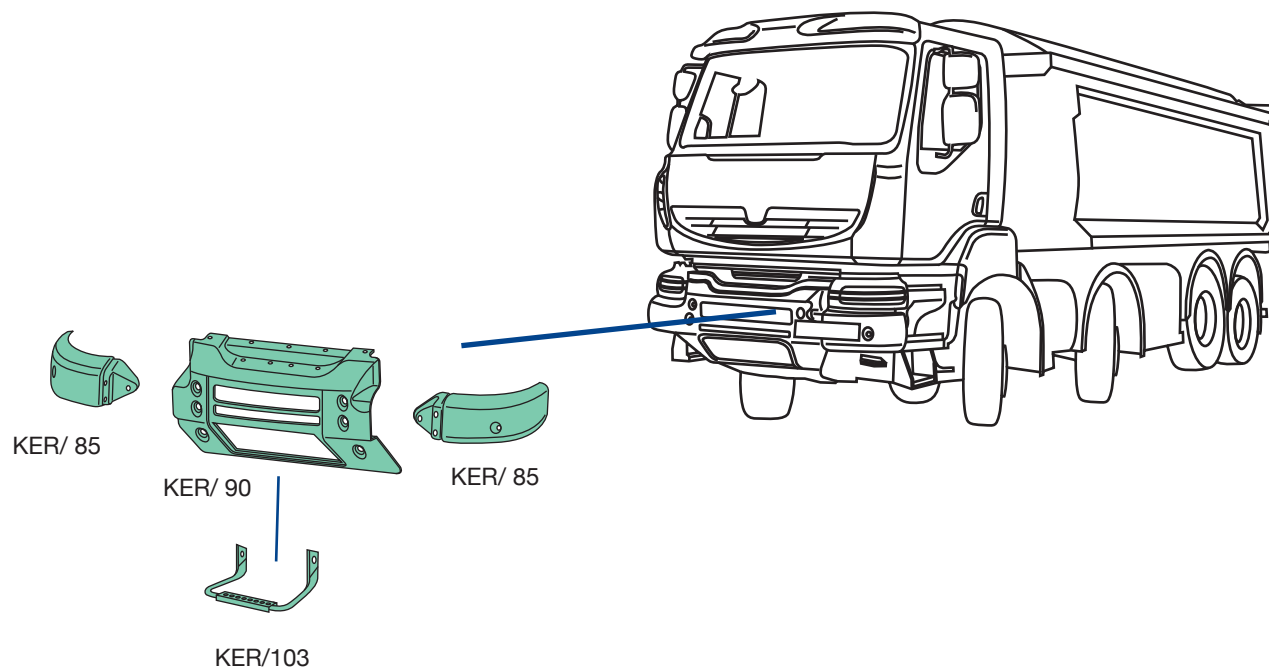
135

KER
KERAX

seconda serie - second version - zweite Serie

applicabile a I suitable to I verwendbar für:

KERAX seconda serie - second version - zweite Serie



KER/ 85
O.E.M. 7482584431

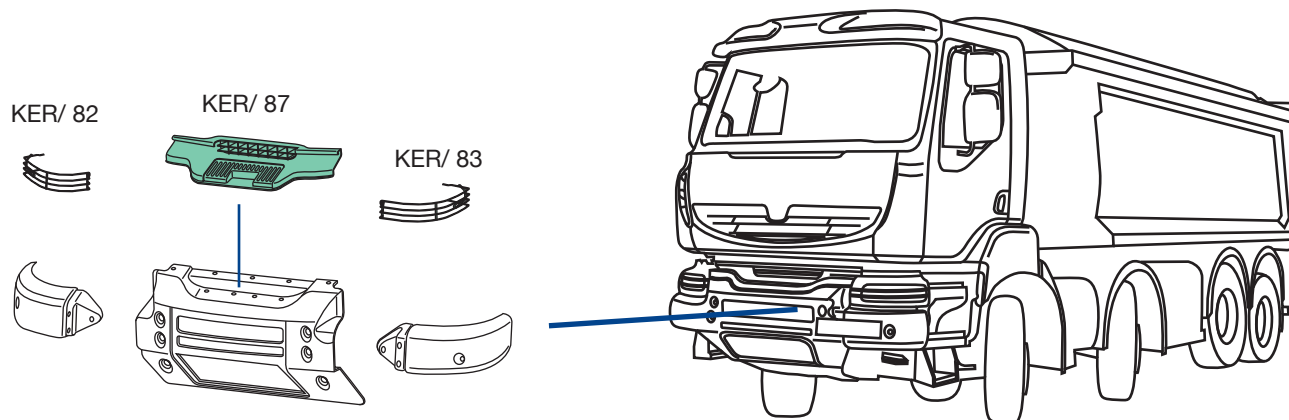


KER/ 90
O.E.M. 7482491182



KER/103
O.E.M. 5010628992

KERAX seconda serie - second version - zweite Serie



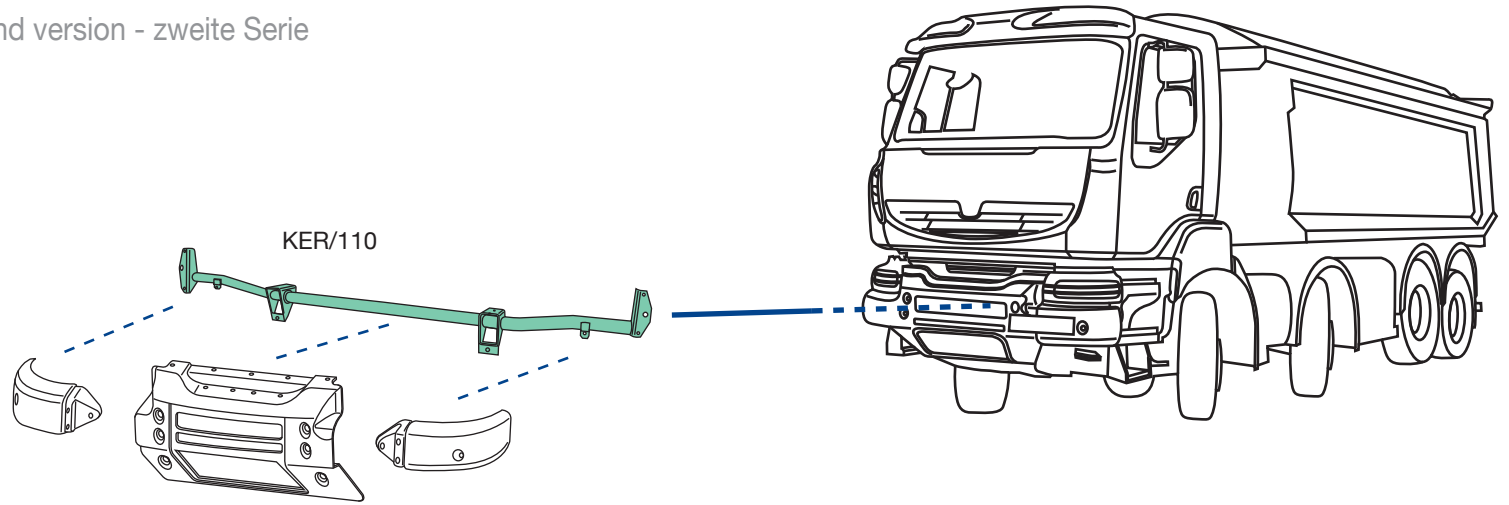
KER/ 82
O.E.M. 5010306857
KER/ 83
O.E.M. 5010306813



KER/ 87
O.E.M. 5010301249

applicabile a | suitable to | verwendbar für:

KERAX seconda serie - second version - zweite Serie



KER/110
O.E.M. 5010628949



385/400

O.E. 7420937442

Adattabile a:
Suitable to:
passend für:

**PREMIUM LANDER
KERAX
MIDLUM**

1° - 2° serie - 1st and 2nd series - 1. 2. Serie

1° - 2° serie - 1st and 2nd series - 1. 2. Serie

Materiale | Material:
PMMA

385/480

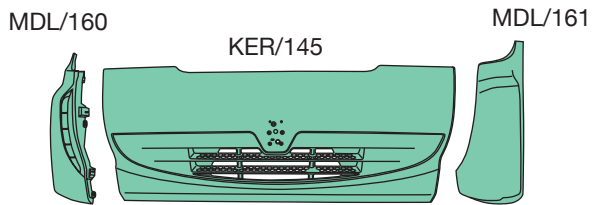
O.E. -

KIT completo
di staffe
e minuterie.
Assembly KIT.
Befestigungssatz

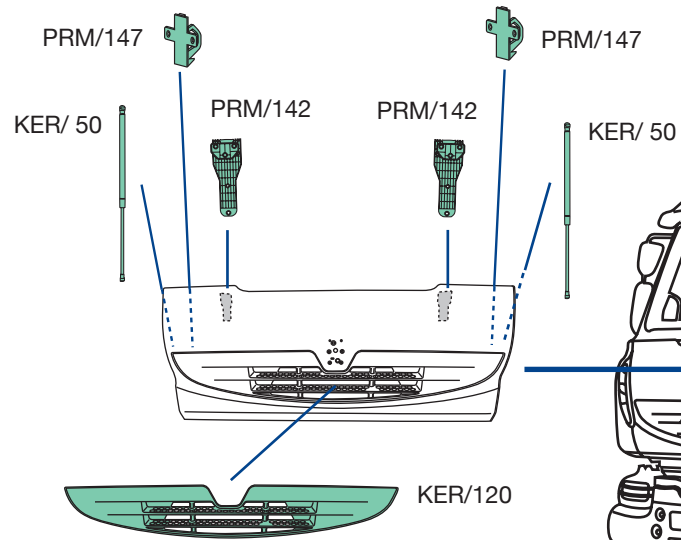


L	H	P	kg.
cm.	cm.	cm.	
212	54	15	0,0

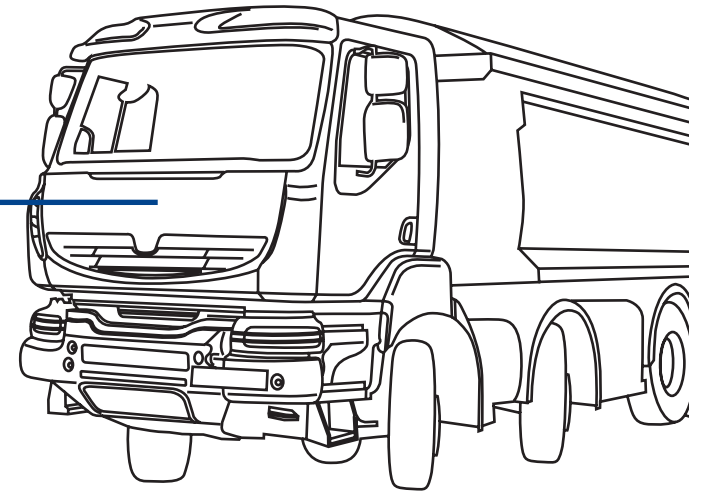
KERAX seconda serie - second version - zweite Serie



Frontale Completo
Complete Front
Frontklappe komplett



Particolari sciolti
Separate items
Einzelteile



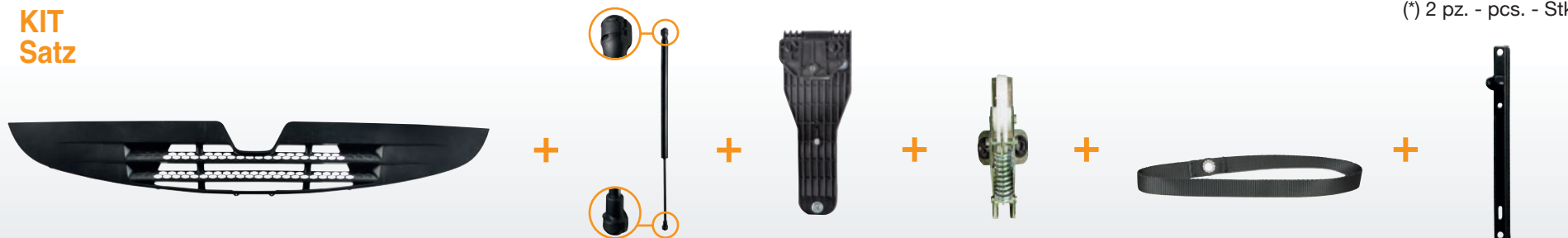
MDL/160
O.E.M. 5010578660
MDL/161
O.E.M. 5010578659



KER/145 O.E.M. 5010578634

**KIT
Satz**

(*) 2 pz. - pcs. - Stk.



A

KER/120
O.E.M. 5010578630

B

KER/ 50(*)
O.E.M. 7484538520

C

PRM/142(*)
O.E.M. 5010468879

D

PRM/147(*)
O.E.M. 5010353170

E

O.E.M. -

F

O.E.M. 5010623087 d-rh-rechts
O.E.M. 5010623086 s-lh-links

applicabile a | suitable to | verwendbar für:

KERAX seconda serie - second version - zweite Serie

LF0/500

5010623232
7421326527



II

E4 024104

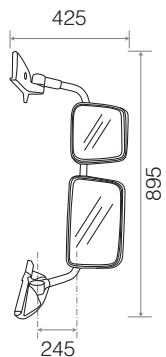
202x337 mm



IV

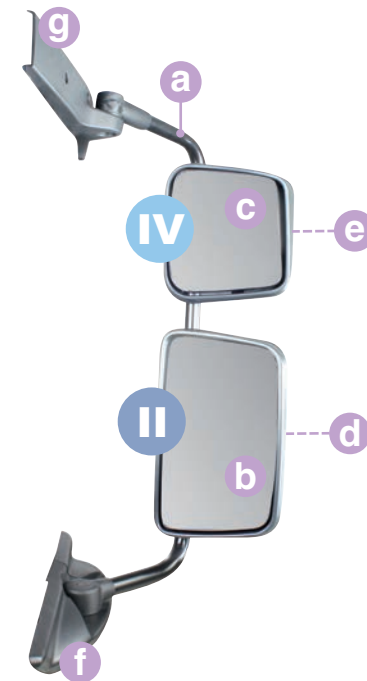
E4 024105

200x197 mm



applicabilità:
applicable to:
Verwendbar für

RENAULT Premium Distribution 05/2006→09/2013
RENAULT Midlum 05/2006→09/2013
RENAULT KERAX 05/2006→09/2013



LF0/512

-



244x370 mm

LF0/510

-



235x243 mm

a	PRM/508	7420903727			<p>+ g 323x895 mm</p>
b	PRM/504	7420862795			<p>E4 024104 202x337 mm</p>
c	LFO/504	7420862815			<p>E4 024105 200x197 mm</p>
IV					
d	LFO/506	7420862779			<p>241x369 mm</p>
e	LFO/507	7420862800			<p>235x241 mm</p>
IV					
f	PRM/512	5010623058			
g	PRM/522	-			

KERAX seconda serie - second version - zweite Serie

LF0/502

5010623247
7421326526



II

(E4) 024104

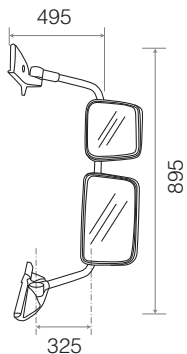
200x337 mm



IV

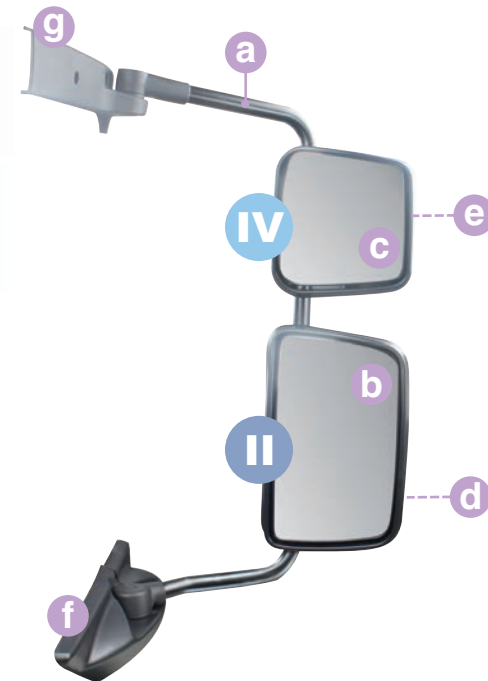
(E4) 024105

200x197 mm



applicabilità:
applicable to:
Verwendbar für

RENAULT Premium Distribution 05/2006→09/2013
RENAULT Midlum 05/2006→09/2013
RENAULT KERAX 05/2006→09/2013



LF0/512

II



244x370 mm

LF0/510

IV

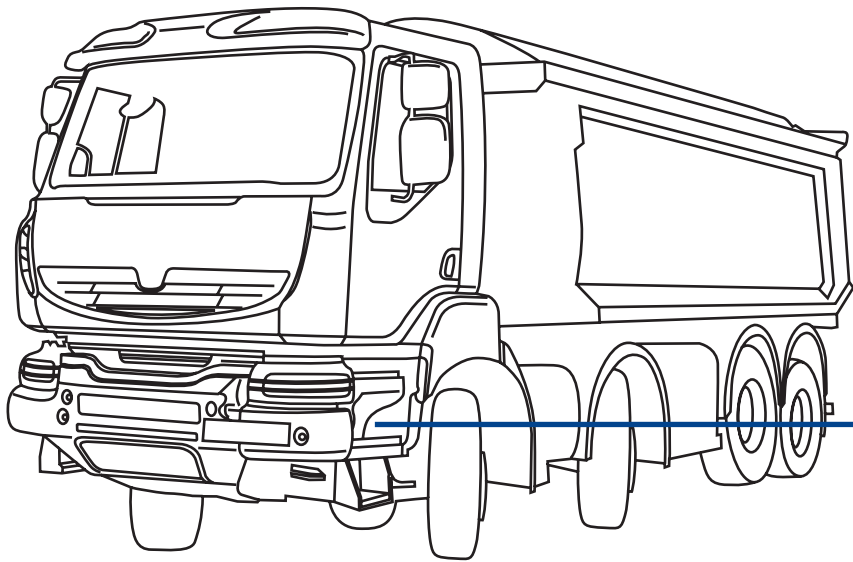


235x243 mm

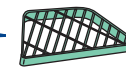
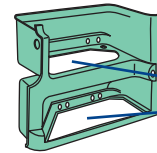
a	LF0/508	7420903732			<p>+ g</p> <p>387x895 mm</p>
b	PRM/504	7420862795			<p>E4 024104</p> <p>202x337 mm</p>
c	LF0/504	7420862815			<p>E4 024105</p> <p>200x197 mm</p>
IV					
d	LF0/506	7420862779			<p>241x369 mm</p>
e	LF0/507	7420862800			<p>235x241 mm</p>
IV					
f	PRM/512	5010623058			
g	PRM/522	-			

applicabile a | suitable to | verwendbar für:

KERAX seconda serie - second version- zweite Serie

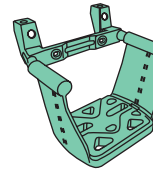


KER/240 d-rh-rechts
KER/241 s-lh-links



385/216 d-rh-rechts
385/217 s-lh-links

KER/250
d|s-rh|lh
rechts|links



KER/240
O.E.M. 5010225393
KER/241
O.E.M. 5010225392

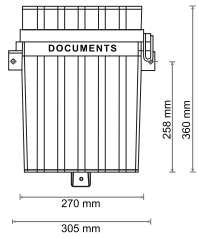


KER/250
O.E.M. 7420870164



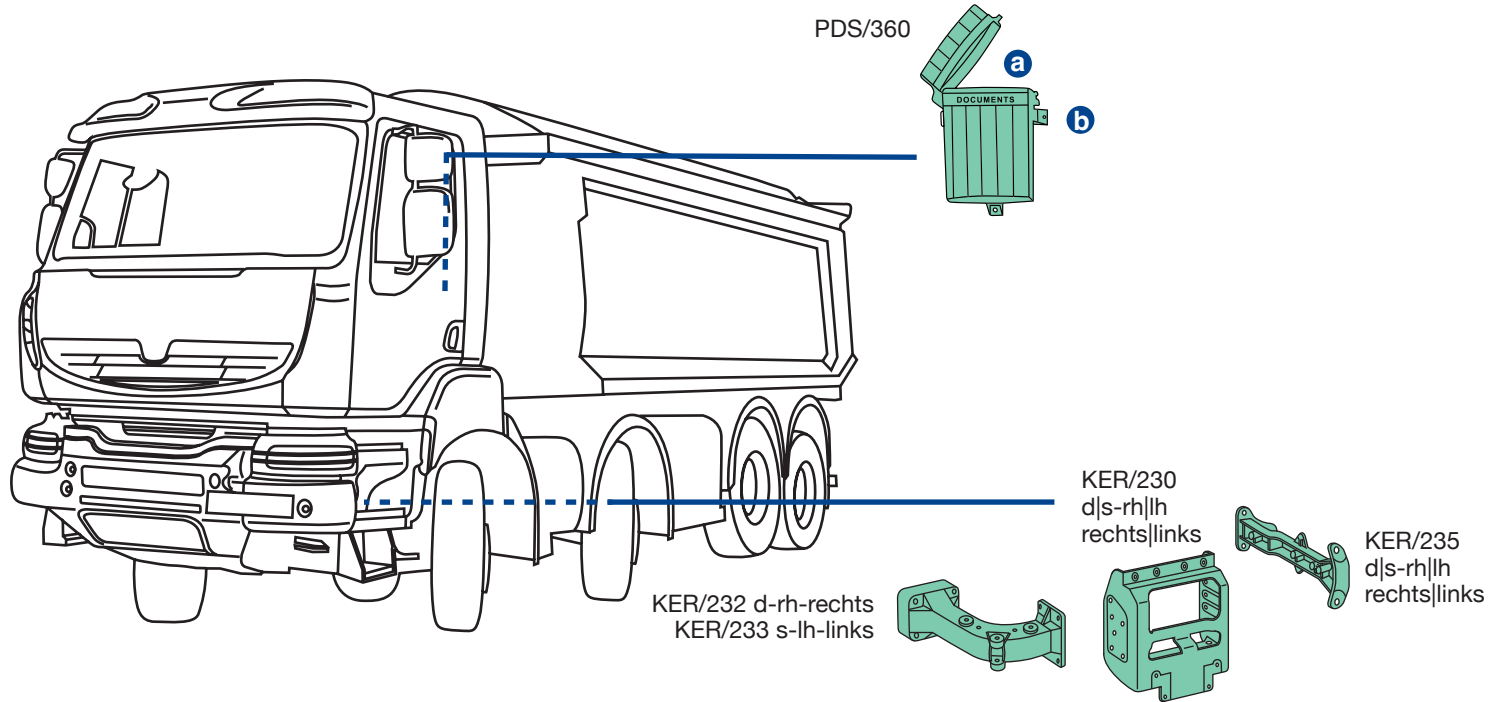
385/216
O.E.M. 5010544030
385/217
O.E.M. 5010544029

PDS/360



applicabile a | suitable to | verwendbar für:

KERAX seconda serie - second version - zweite Serie



KER/230
O.E.M. 5010610556



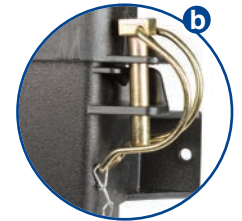
KER/232
O.E.M. 5010640332
KER/233
O.E.M. 5010640331



KER/235
O.E.M. 5010634248



PDS/360
O.E.M. -

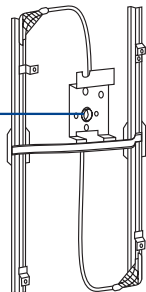


KERAX seconda serie - second version - zweite Serie

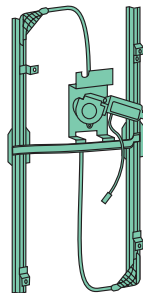
385/196
d|s-rh|lh
rechts|links



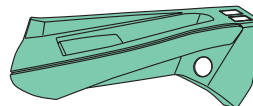
manuale
manual
manuell



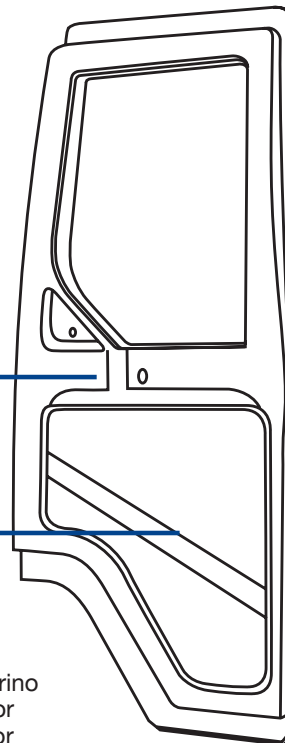
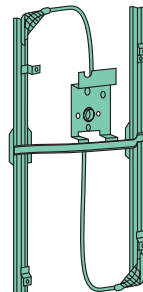
385/174 d-rh-rechts
385/175 s-lh-links
elettrico - con motorino
electric with motor
elektrisch mit Motor



385/170 d-rh-rechts
385/171 s-lh-links



385/164 d-rh-rechts
385/165 s-lh-links
elettrico senza motorino
electric without motor
elektrisch ohne Motor



385/164
O.E.M. 7422189861
385/165
O.E.M. 7422189860



385/170
O.E.M. 5010220068
385/171
O.E.M. 5010220067

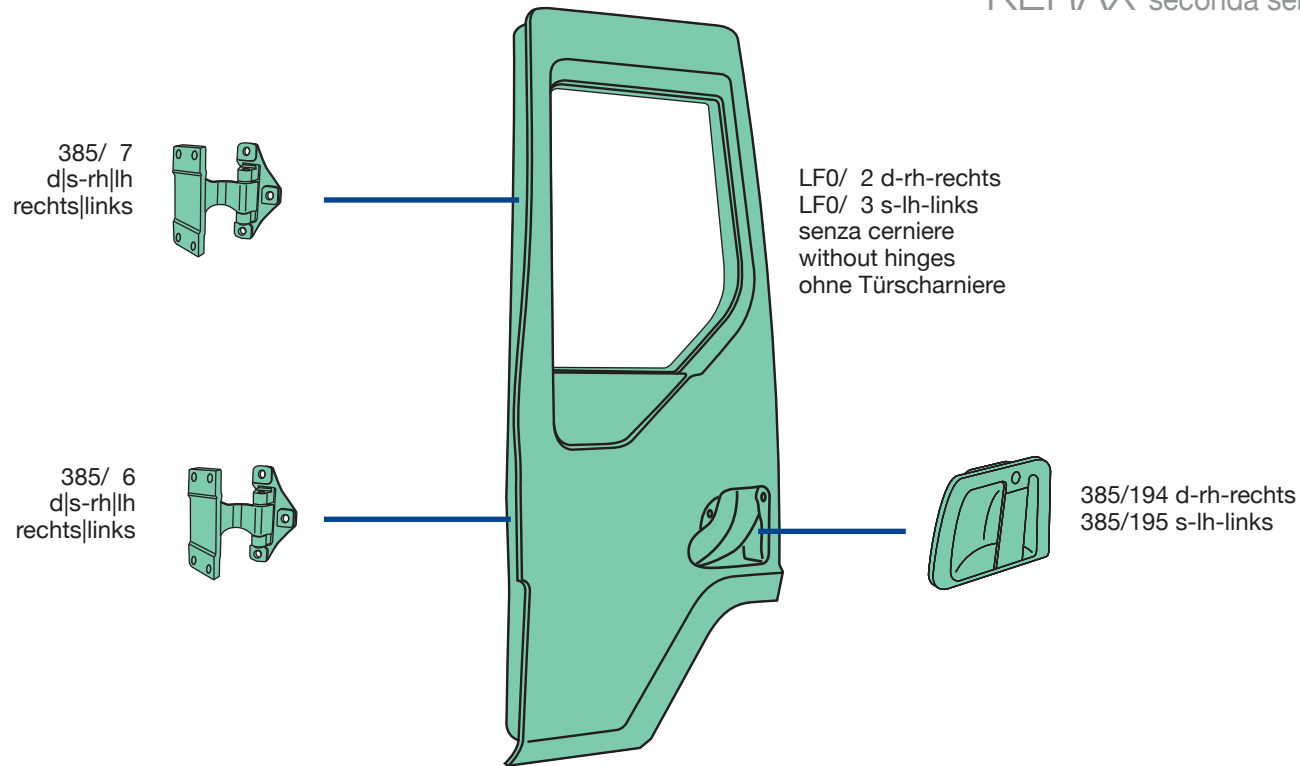


385/174
O.E.M. 7422189861
385/175
O.E.M. 7422189860



385/196
O.E.M. 5001829808

KERAX seconda serie - second version - zweite Serie



LF0/ 2
O.E.M. 5600464824
LF0/ 3
O.E.M. 5600464823



385/ 6
O.E.M. 5010225929



385/ 7
O.E.M. 5010225928



385/194
O.E.M. 5001858130
385/195
O.E.M. 5001858129



IT Robot di foratura e taglio visiera parasole
EN Sunvisors drilling and cutting robot
DE Bohr- und Schnittrobot für Sonnenblende



applicabile a | suitable to | verwendbar für

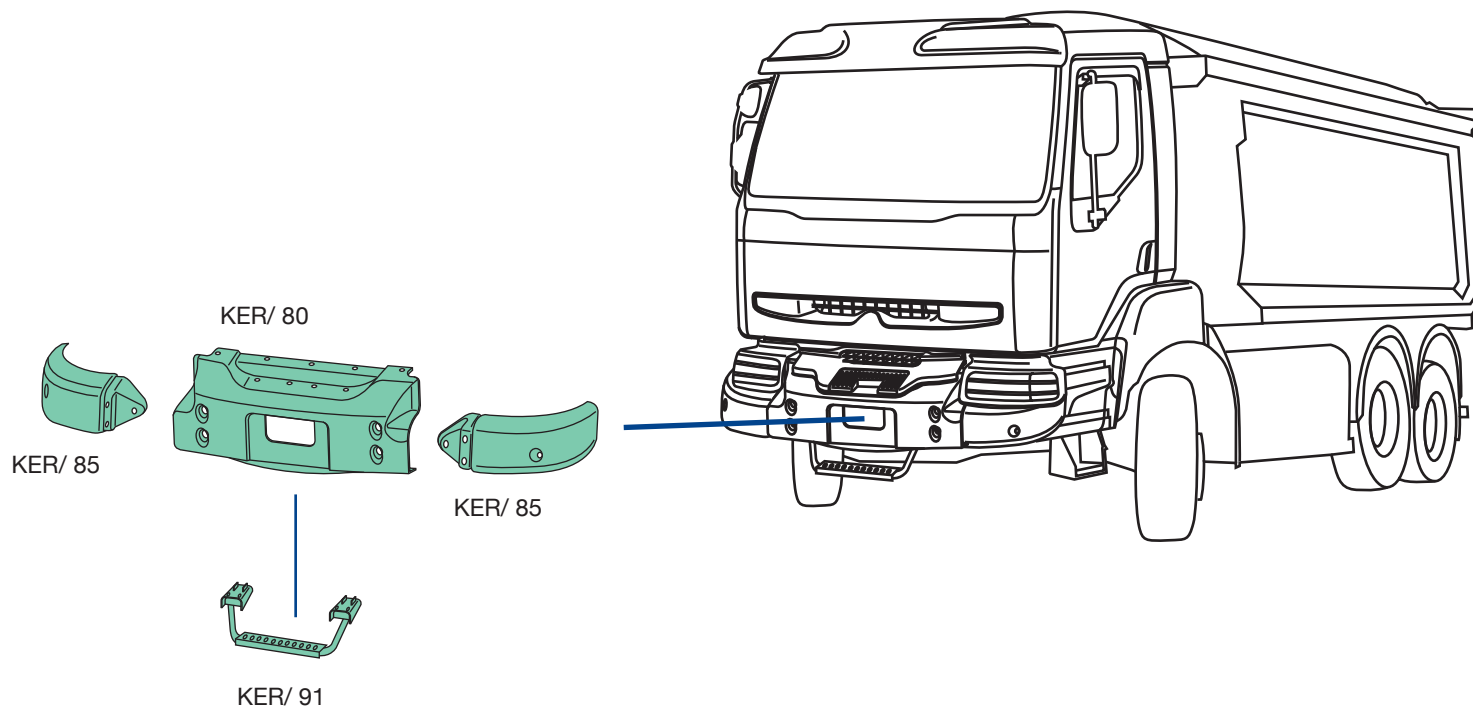
151

KER
KERAX

prima serie - first version - erste Serie

applicabile a | suitable to | verwendbar für:

KERAX prima serie - first version - erste Serie



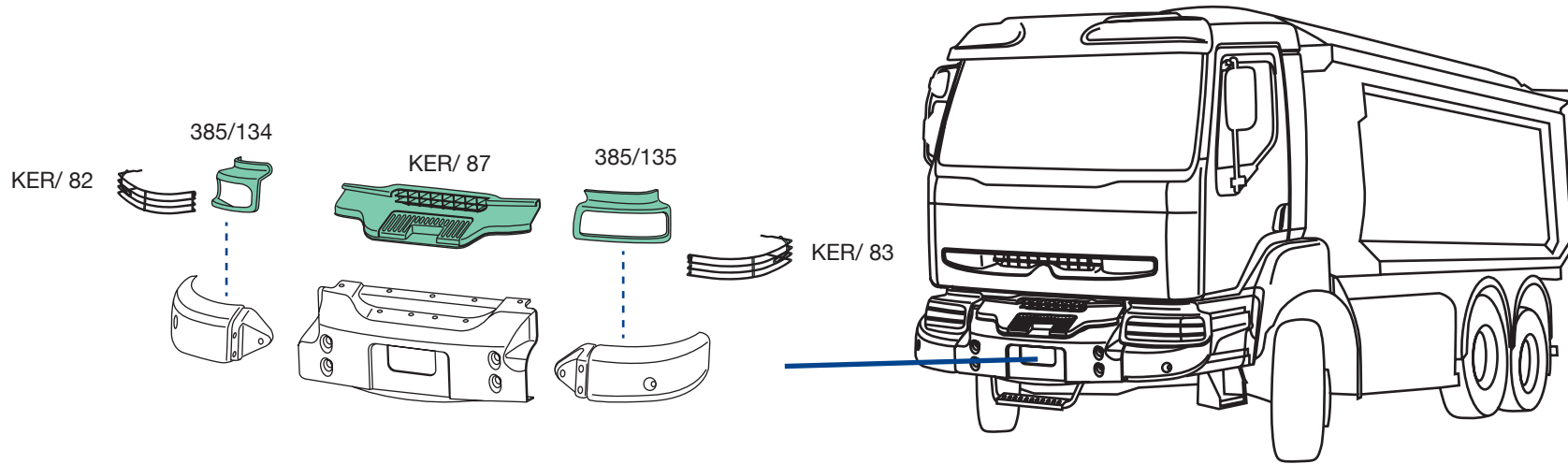
KER/ 80
O.E.M. 5010225412



KER/ 85
O.E.M. 7482584431



KER/ 91
O.E.M. 5010321461



KER/ 82
O.E.M. 5010306857
KER/ 83
O.E.M. 5010306813



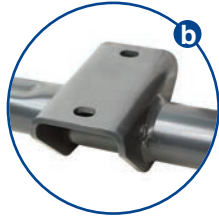
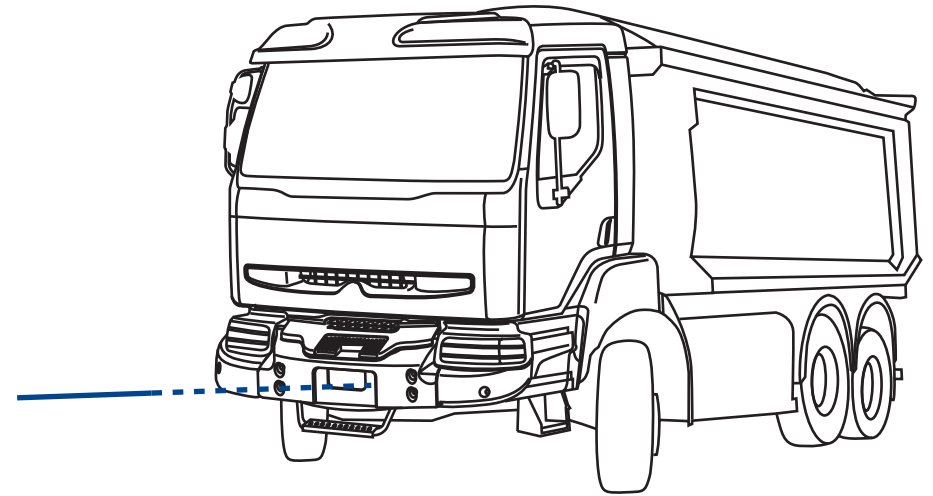
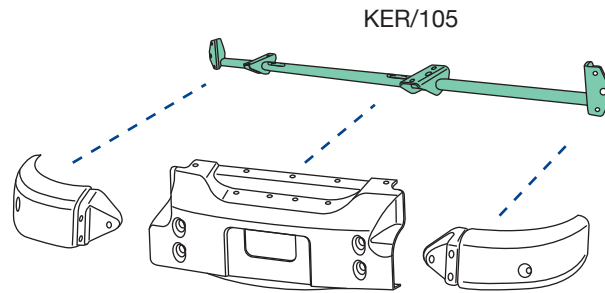
KER/ 87
O.E.M. 5010301249



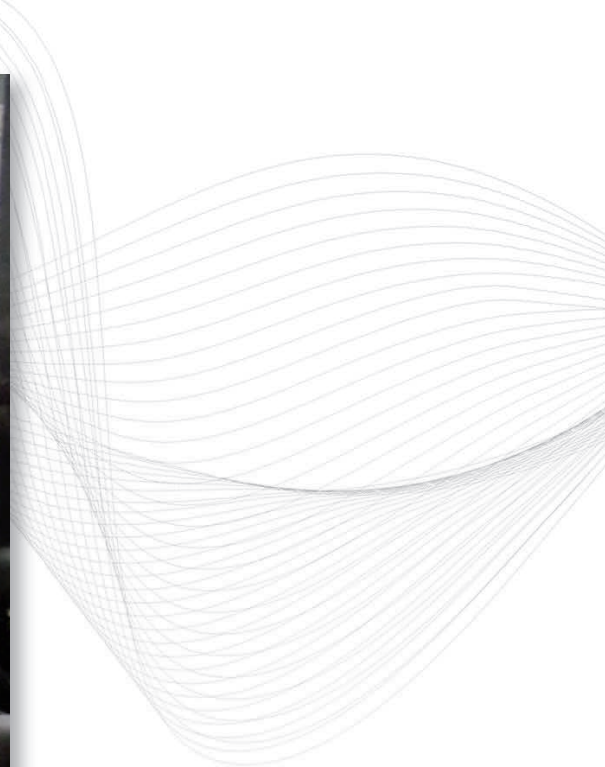
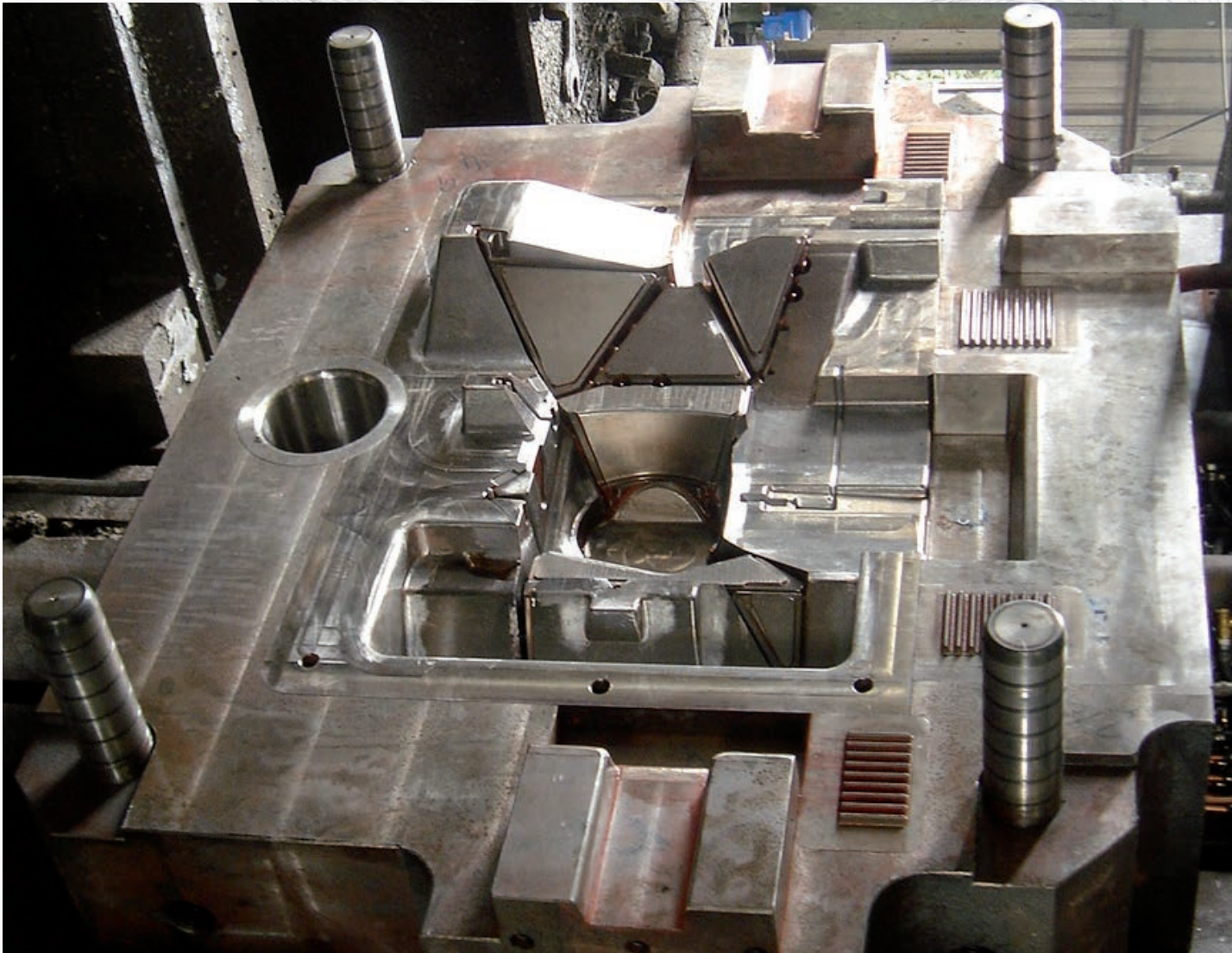
385/134
O.E.M. 5001834442
385/135
O.E.M. 5001834444

applicabile a | suitable to | verwendbar für:

KERAX prima serie - first version - erste Serie



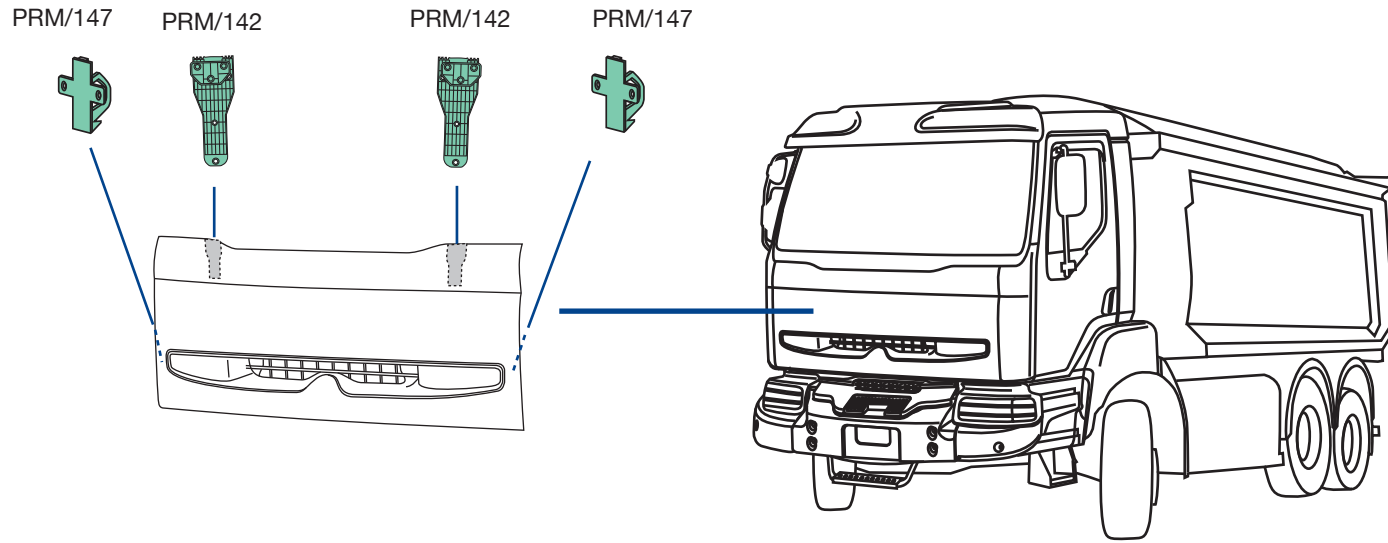
KER/105
O.E.M. 5010282362



IT Stampo per la pressofusione di un supporto porta faro
EN High-pressure die-casting for headlamp frame
DE Gehärtete Stahlform für die Produktion von Scheinwerferhalter

applicabile a | suitable to | verwendbar für:

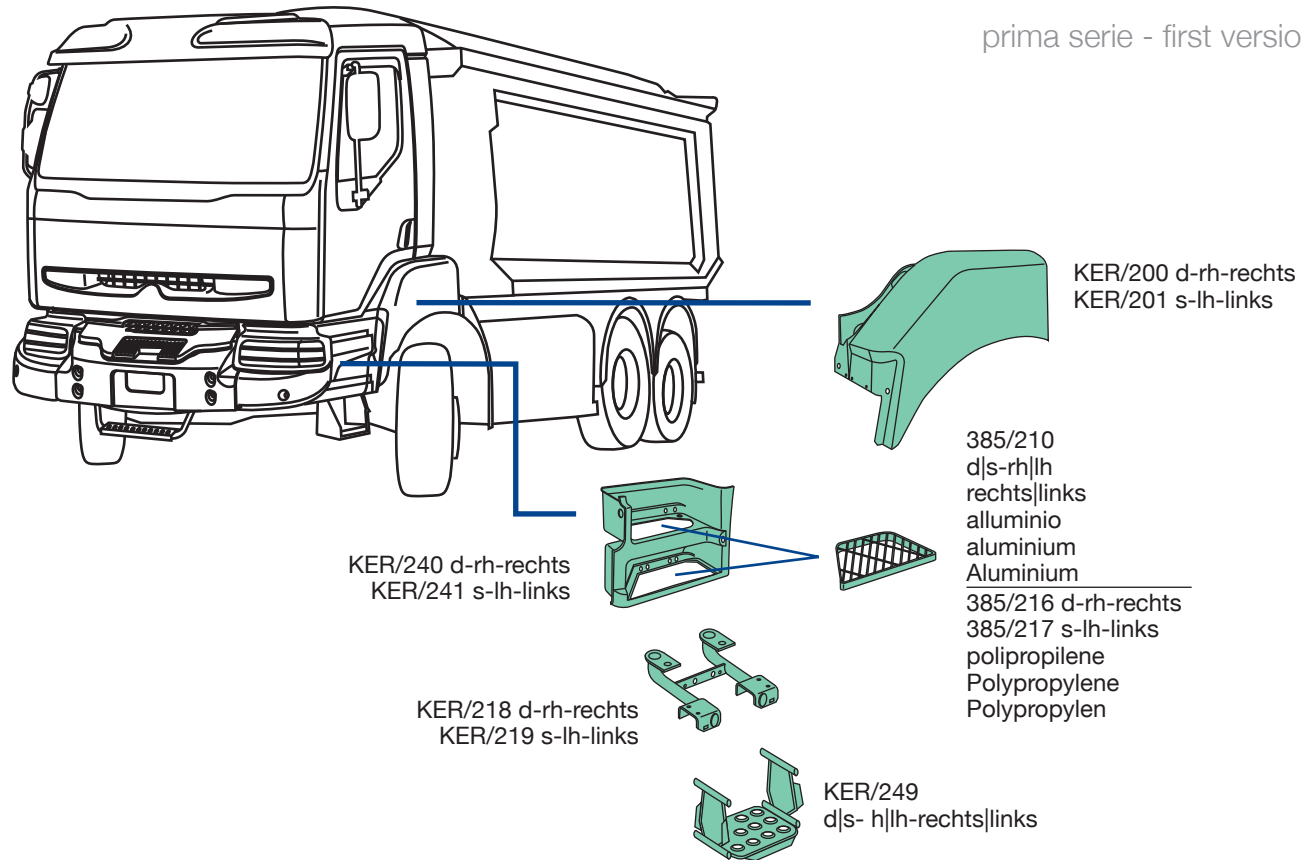
KERAX prima serie - first version - erste Serie



PRM/142
O.E.M. 5010468879



PRM/147
O.E.M. 5010353170



KER/200
O.E.M. 5010301448
KER/201
O.E.M. 5010301447



KER/218
O.E.M. 5430065865
KER/219
O.E.M. 5430065860



KER/240
O.E.M. 5010225393
KER/241
O.E.M. 5010225392



KER/249
O.E.M. 5010367075



385/210
O.E.M. 5010225181

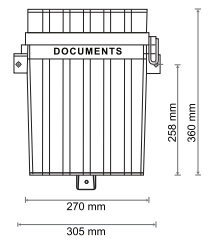
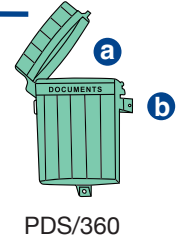
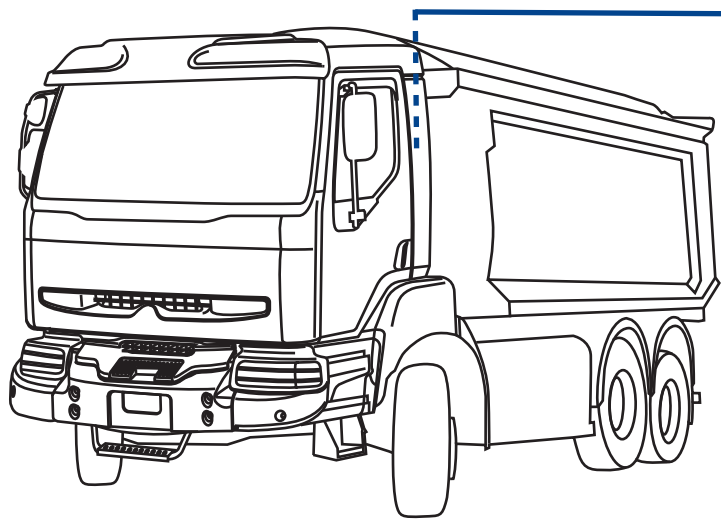


385/216
O.E.M. 5010544030
385/217
O.E.M. 5010544029

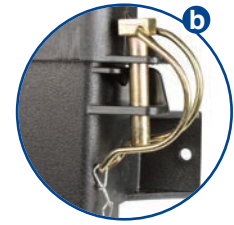
applicabile a | suitable to | verwendbar für:

KERAX prima serie - first version - erste Serie

PDS/360



PDS/360
O.E.M. -





385/400

O.E. 7420937442

Adattabile a:
Suitable to:
passend für:

**PREMIUM LANDER
KERAX**

1° - 2° serie - 1st and 2nd series - 1. 2. Serie

MIDLUM

1° - 2° serie - 1st and 2nd series - 1. 2. Serie

Materiale | Material:
PMMA

385/480

O.E. -

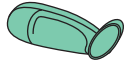
KIT completo
di staffe
e minuterie.
Assembly KIT.
Befestigungssatz



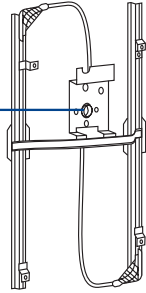
L	H	P	kg.
cm.	cm.	cm.	
212	54	15	0,0

KERAX prima serie - first version - erste Serie

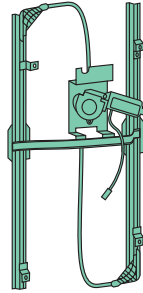
385/196
d|s-rh|lh
rechts|links



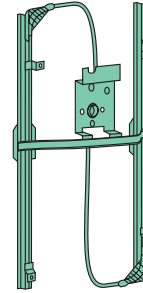
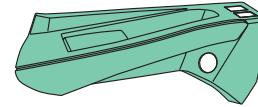
manuale
manual
manuell



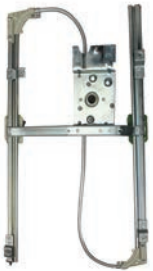
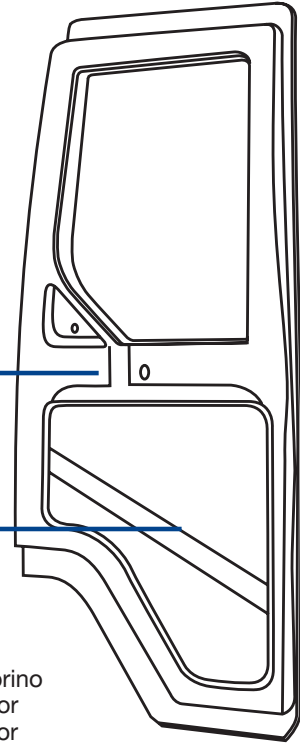
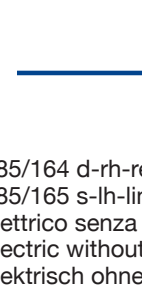
385/174 d-rh-rechts
385/175 s-lh-links
elettrico con motorino
electric with motor
elektrisch mit Motor



385/170 d-rh-rechts
385/171 s-lh-links



385/164 d-rh-rechts
385/165 s-lh-links
elettrico senza motorino
electric without motor
elektrisch ohne Motor



385/164
O.E.M. 7422189861
385/165
O.E.M. 7422189860



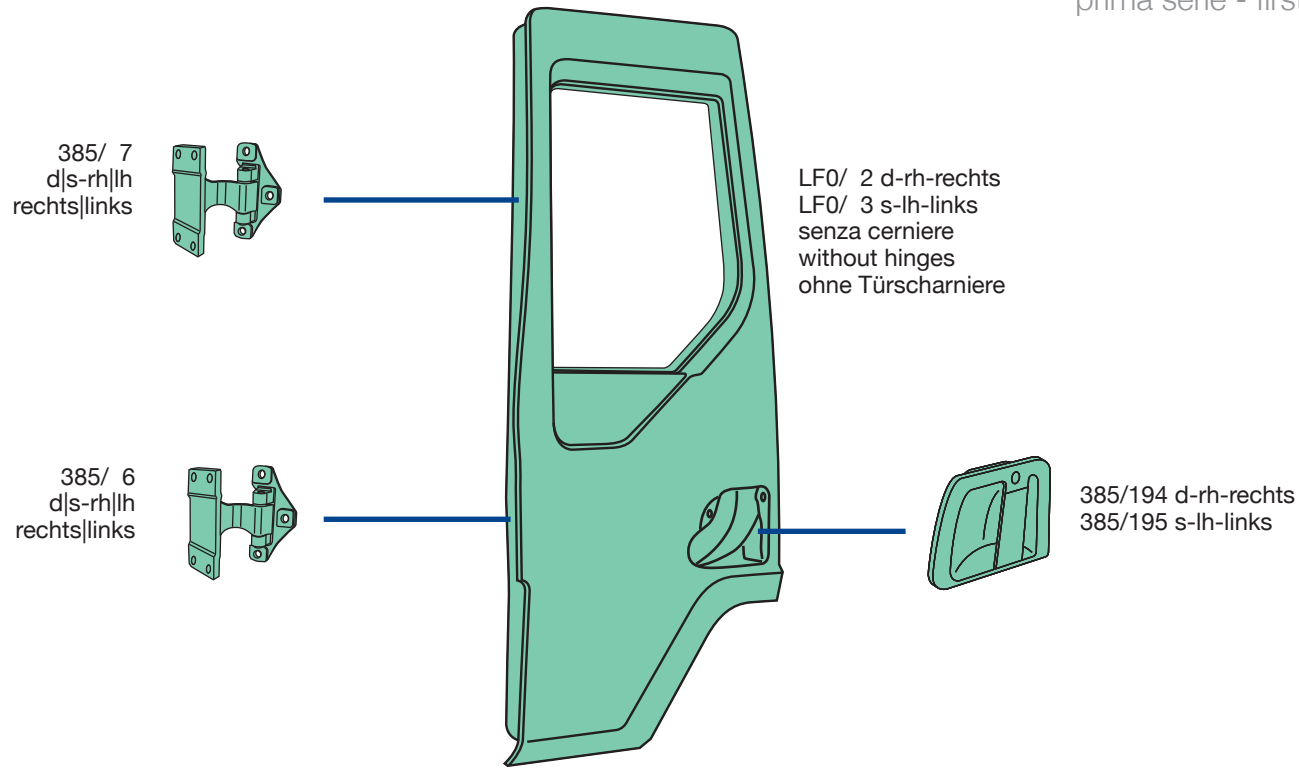
385/170
O.E.M. 5010220068
385/171
O.E.M. 5010220067



385/174
O.E.M. 7422189861
385/175
O.E.M. 7422189860



385/196
O.E.M. 5001829808



LF0/ 2
O.E.M. 5600464824
LF0/ 3
O.E.M. 5600464823



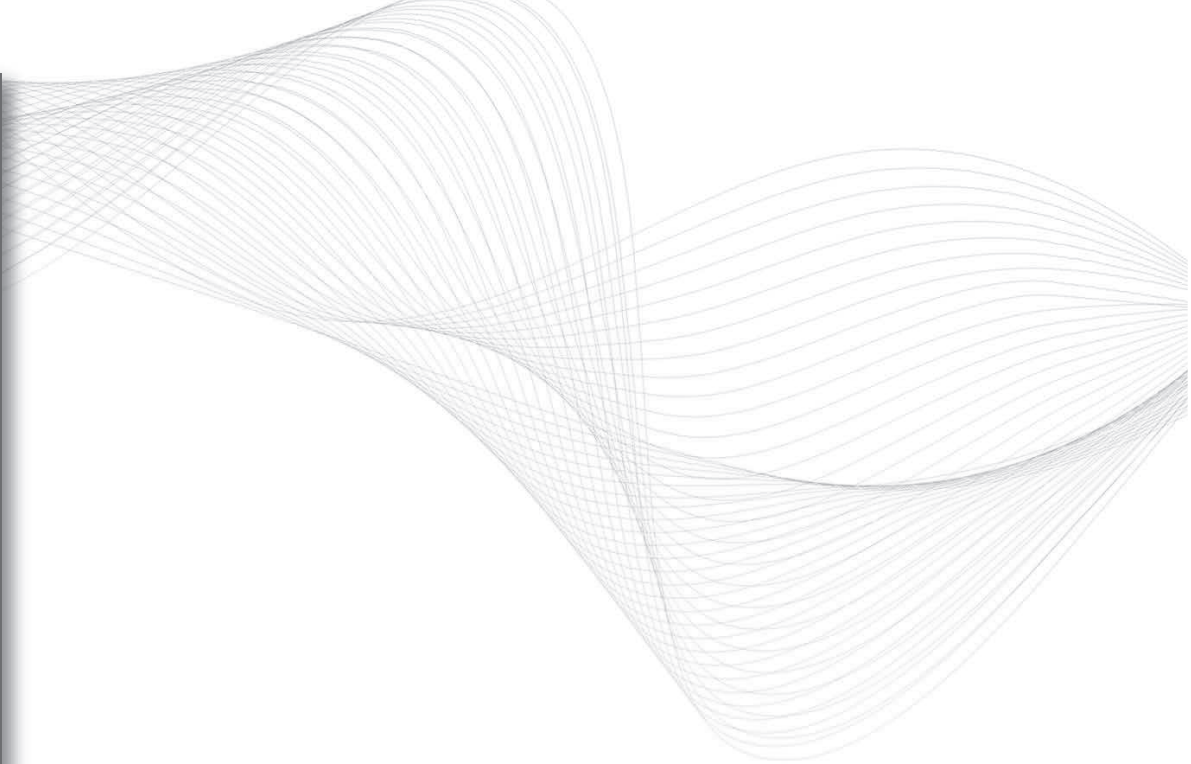
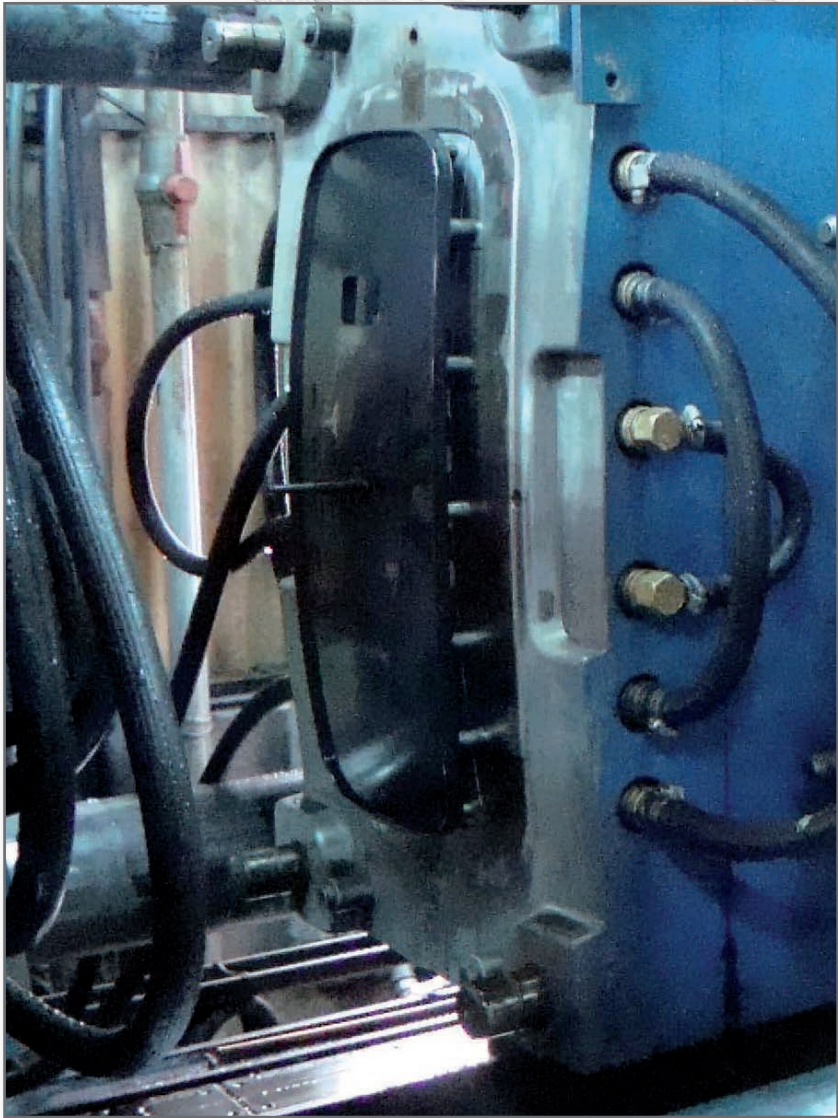
385/ 6
O.E.M. 5010225929



385/ 7
O.E.M. 5010225928



385/194
O.E.M. 5001858130
385/195
O.E.M. 5001858129



IT Stampo sede specchio grandangolo in ABS
EN Mould for ABS mirror housing
DE Spritzgußform für ABS Spiegelgehäuse



applicabile a | suitable to | verwendbar für

163

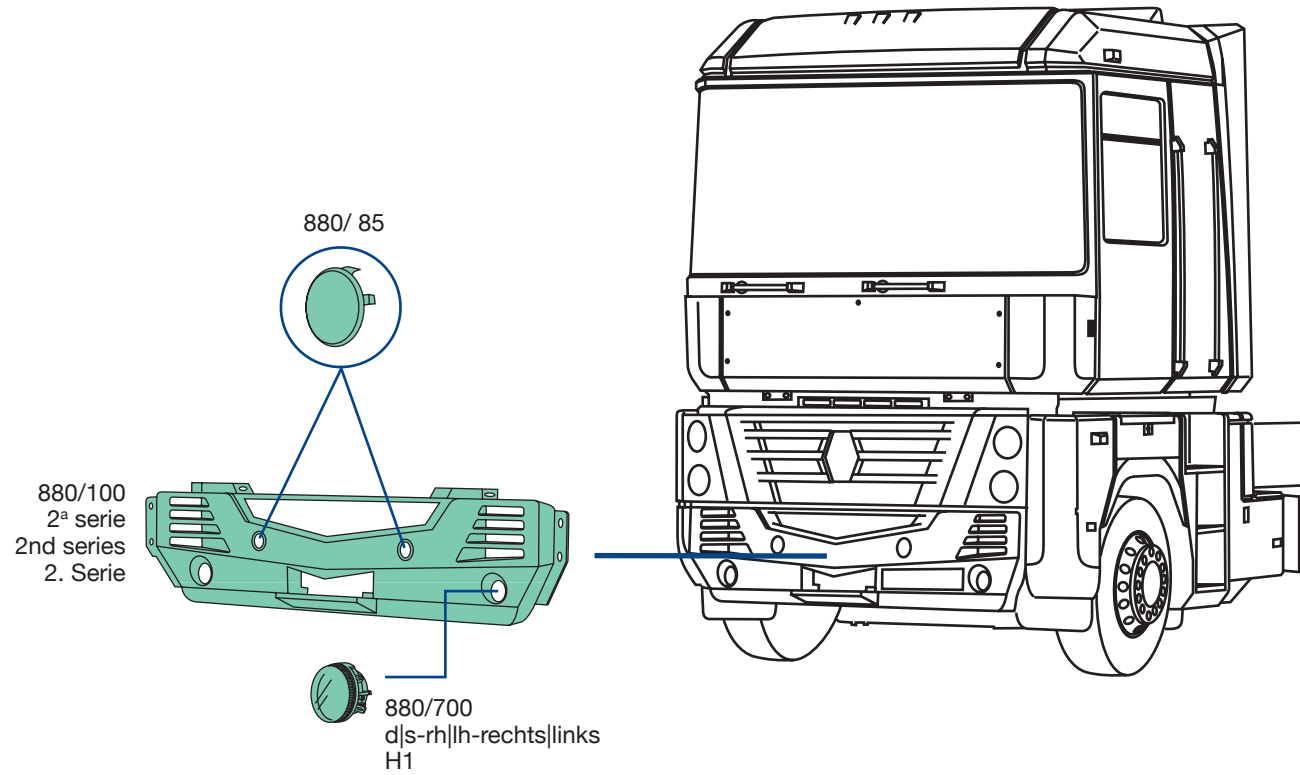
880

CAB MODEL AE 880 MAGNUM

MODEL AE - AE385TI-AE385TIT - AE385TITI 6X4-AE500-AE500 6X - AE500T-AE50T 6X2

applicabile a | suitable to | verwendbar für:

CAB 880 MAGNUM



880/ 85
O.E.M. 5010544563

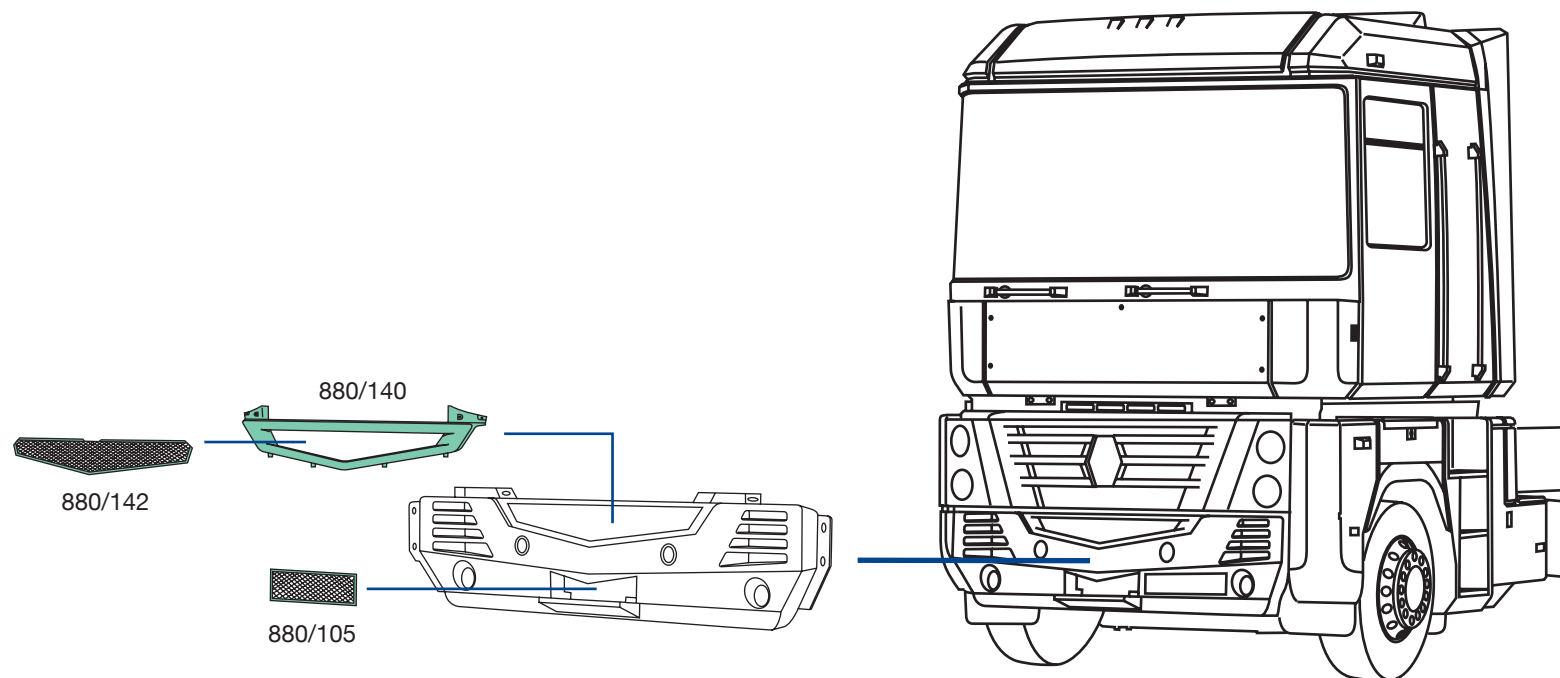


880/100
O.E.M. 5010544561



880/700
O.E.M. 7420881197

CAB 880 MAGNUM



880/105
O.E.M. 5010623523



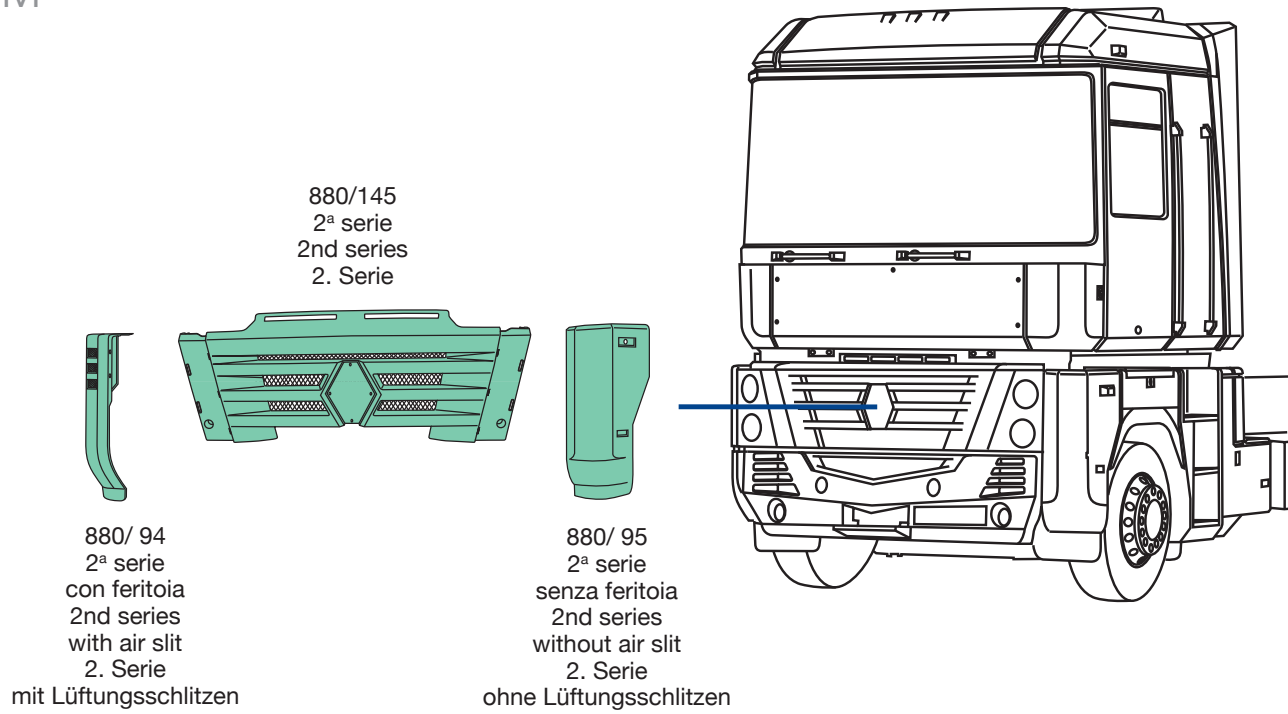
880/140
O.E.M. 5010468582



880/142
O.E.M. 5010468941

applicabile a | suitable to | verwendbar für:

CAB 880 MAGNUM



880/94
O.E.M. 5010574309

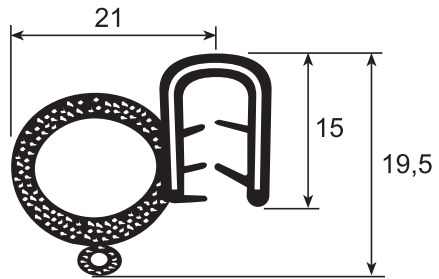


880/95
O.E.M. 5010574311



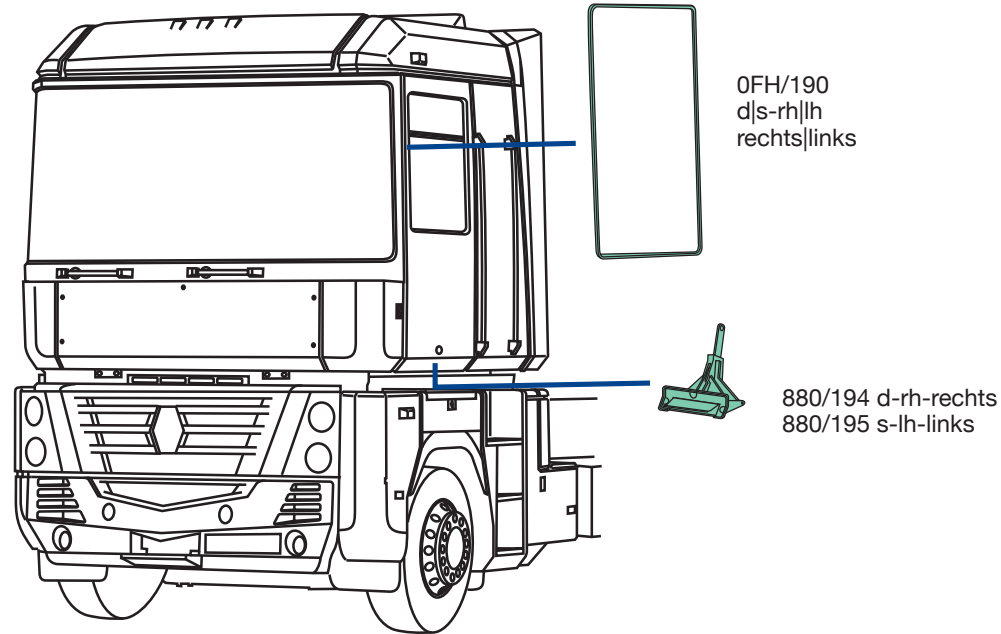
880/145
O.E.M. 5010544312

OFH/190



applicabile a | suitable to | verwendbar für:

CAB 880 MAGNUM



OFH/190
d|s-rh|lh
rechts|links

880/194 d-rh-rechts
880/195 s-lh-links



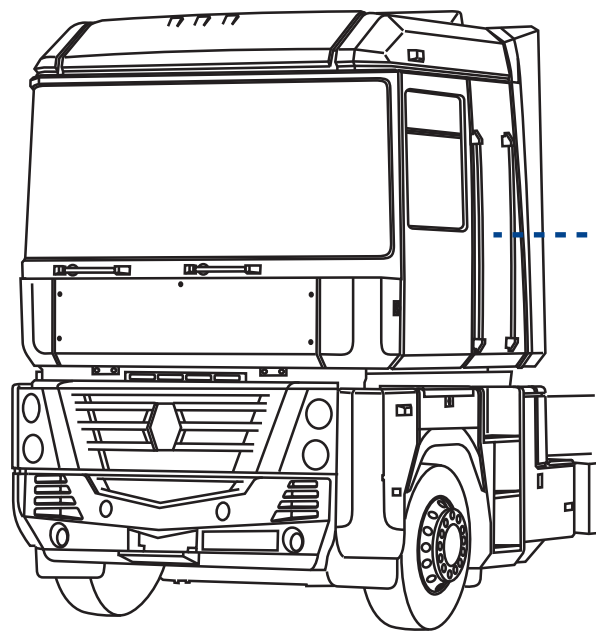
880/194
O.E.M. 7421015813
880/195
O.E.M. 7421015810



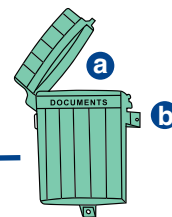
OFH/190
O.E.M. 5010441020

applicabile a | suitable to | verwendbar für:

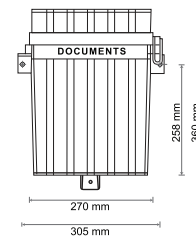
CAB 880 MAGNUM



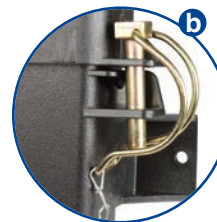
PDS/360

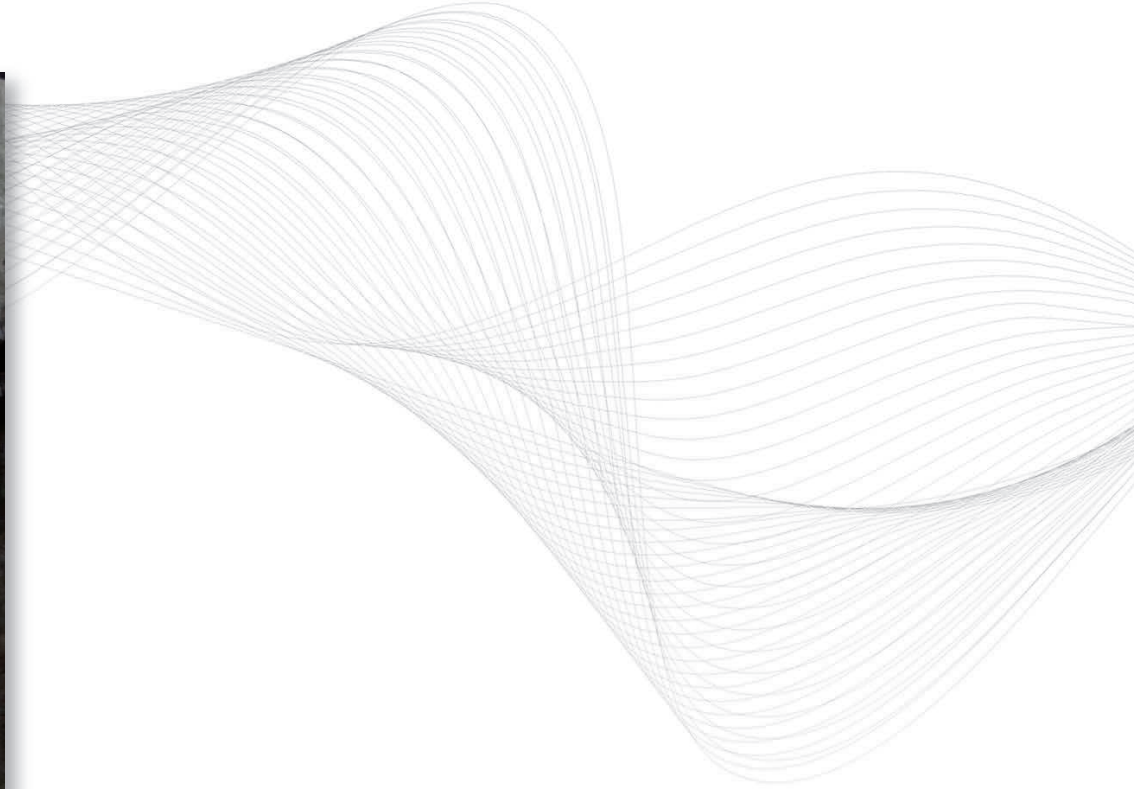


PDS/360



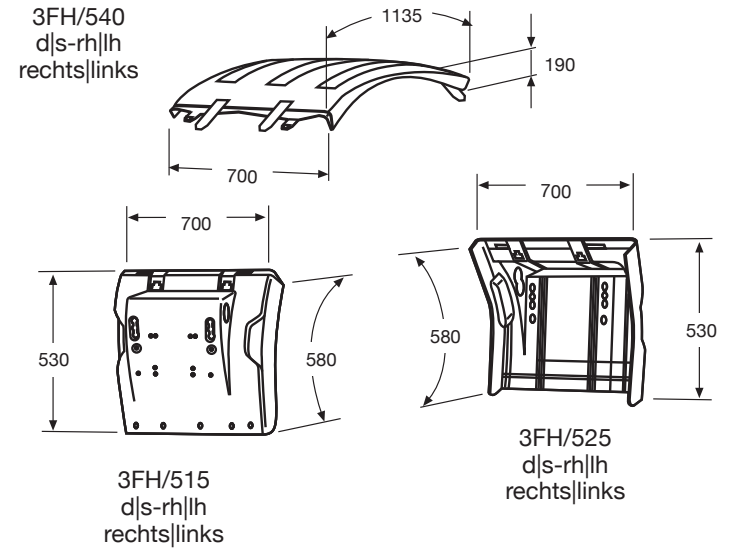
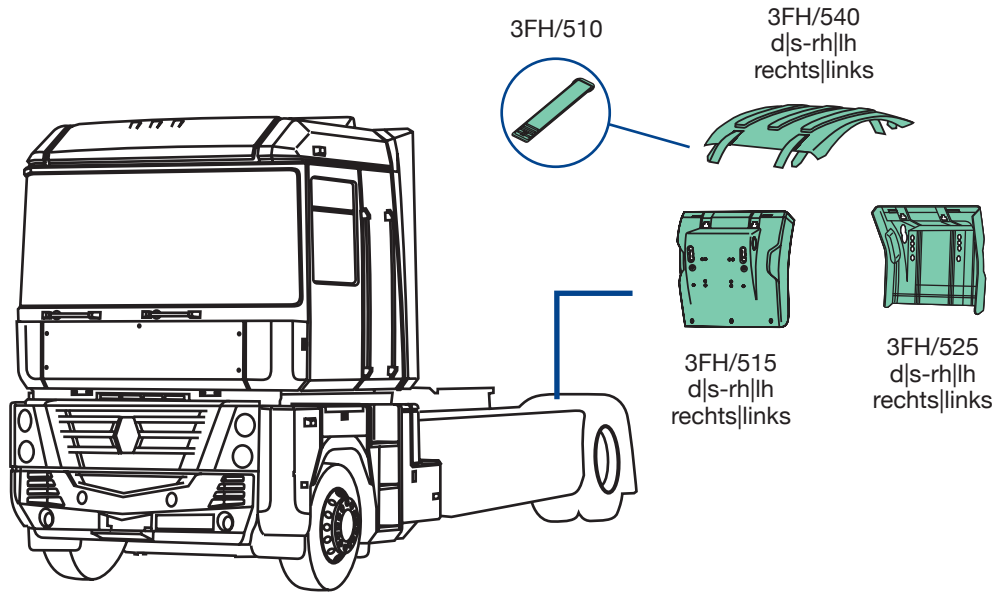
PDS/360
O.E.M. -





IT Stampo per la produzione di uno specchio retrovisore
EN Mould for the production of the rear view mirror
DE Druckgussform für die Produktion von Spiegelgehäusen

CAB 880 MAGNUM



3FH/510
O.E.M. 7421094457

3FH/540
 O.E.M. 7421094390
 d|s-rh|h-rechts|links
 grigio-semi piatta con cinghetti
 grey-semi-flat with stretchers
 grau- halbflach mit Spanngummi



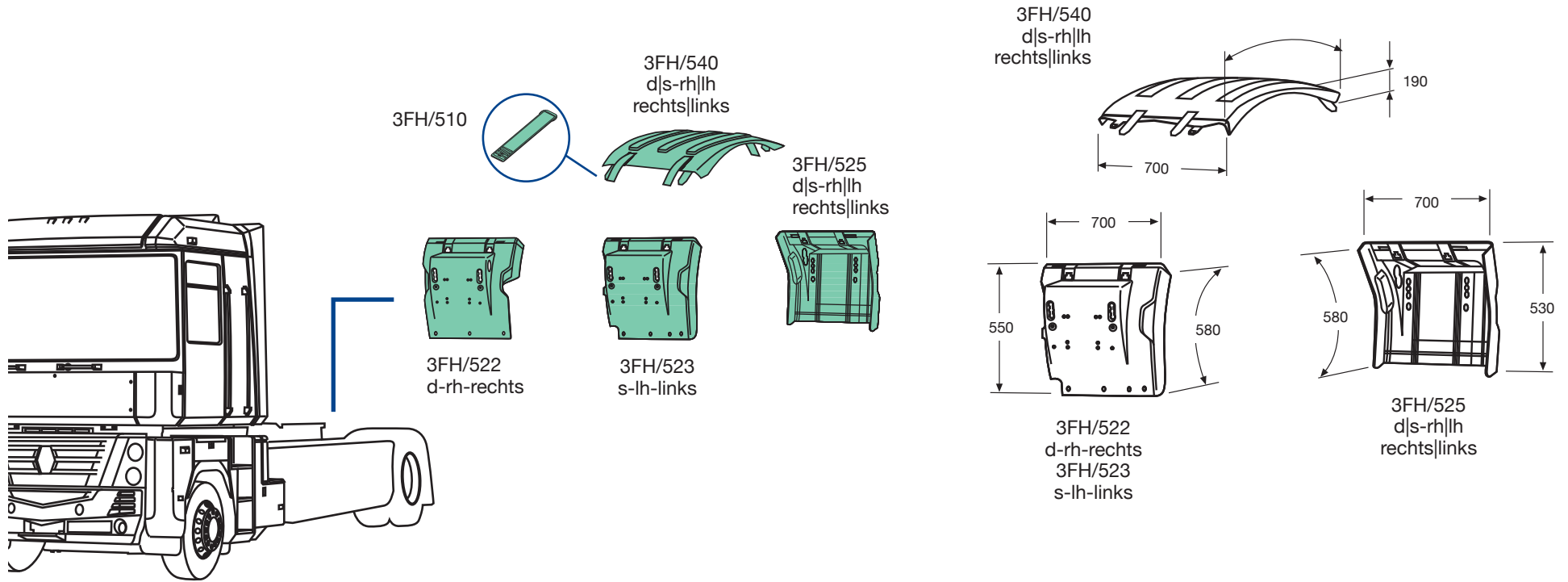
3FH/515
 O.E.M. 7421094391
 d|s-rh|h-rechts|links
 grigio-grey-grau

3FH/525
 O.E.M. 7421094394
 d|s-rh|h-rechts|links
 grigio-senza anti-spray
 grey-without anti-spray
 grau ohne Spritzschutz



applicabile a | suitable to | verwendbar für:

CAB 880 MAGNUM



3FH/510
O.E.M. 7421094457

3FH/540
 O.E.M. 7421094390
 d|s-rh|lh-rechts|links
 grigio-semipiatta con cinghietti
 grey-semi-flat with stretchers
 grau- halbflach mit Spanngummi



3FH/522
 O.E.M. 7421094392
 d-rh-rechts
 grigio-grey-grau

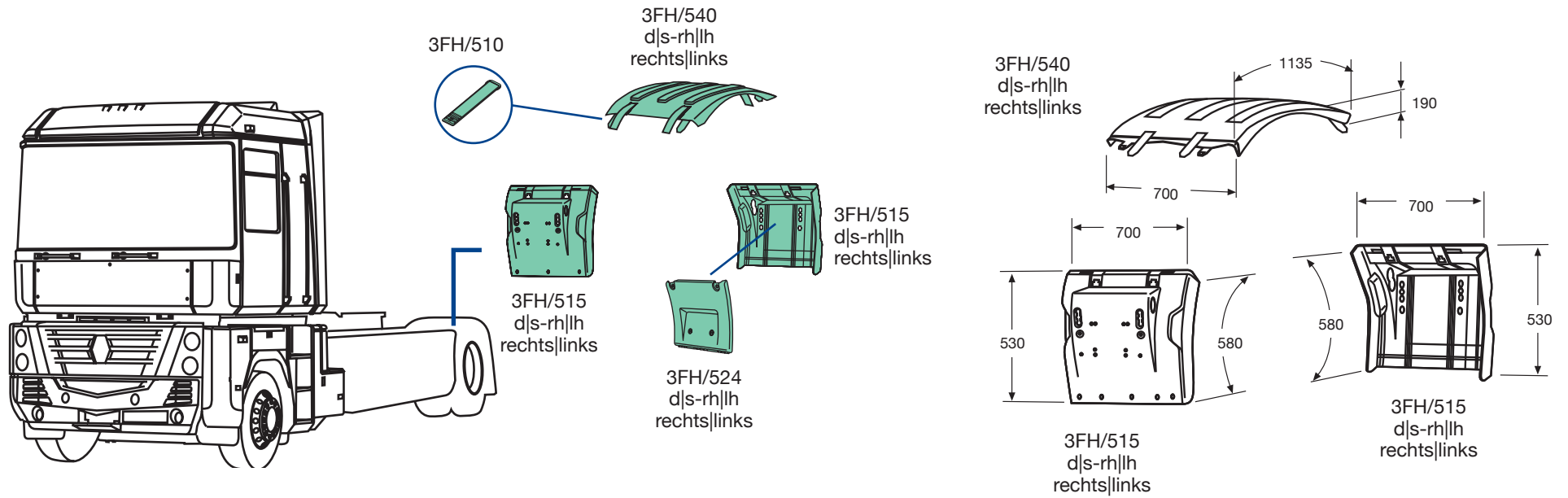
3FH/525
 O.E.M. 7421094394
 d|s-rh|lh-rechts|links
 grigio-senza anti-spray
 grey-without anti-spray
 grau ohne Spritzschutz



3FH/523
 O.E.M. 7421094393
 s-lh-links
 grigio-grey-grau

3FH/525

CAB 880 MAGNUM



3FH/510
O.E.M. 7421094457



3FH/524
O.E.M. 7421094447

3FH/540
 O.E.M. 7421094390
 d|s-rh||lh-rechts|links
 grigio-semi piatta con cinghietti
 grey-semi-flat with stretchers
 grau- halbflach mit Spanngummi

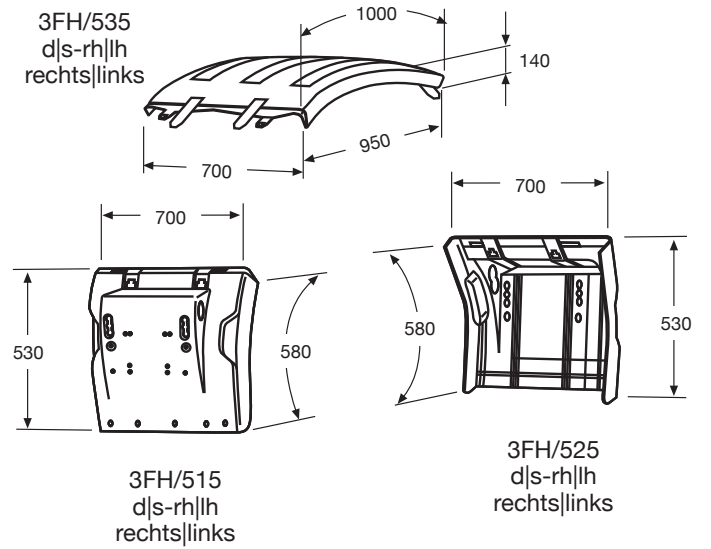
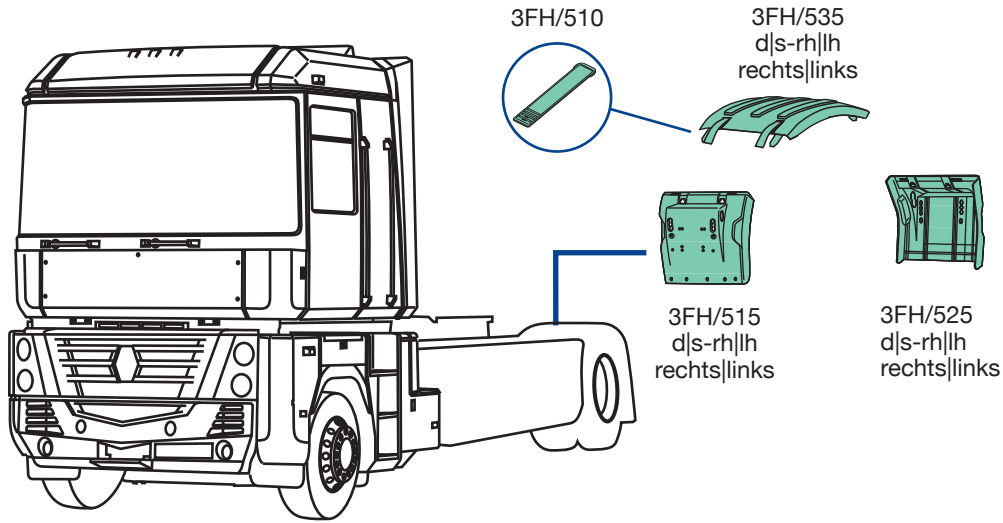


3FH/515

3FH/515
 O.E.M. 7421094391
 d|s-rh||lh-rechts|links
 grigio-grey-grau

applicabile a | suitable to | verwendbar für:

CAB 880 MAGNUM



3FH/510
O.E.M. 7421094457

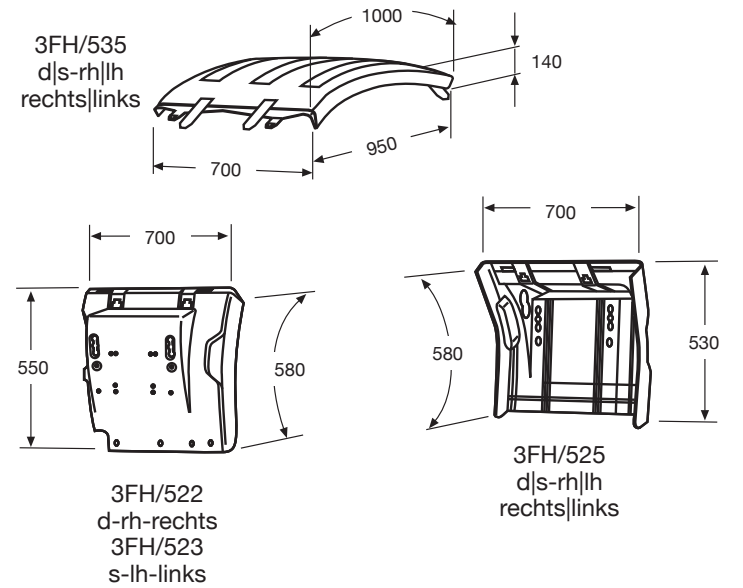
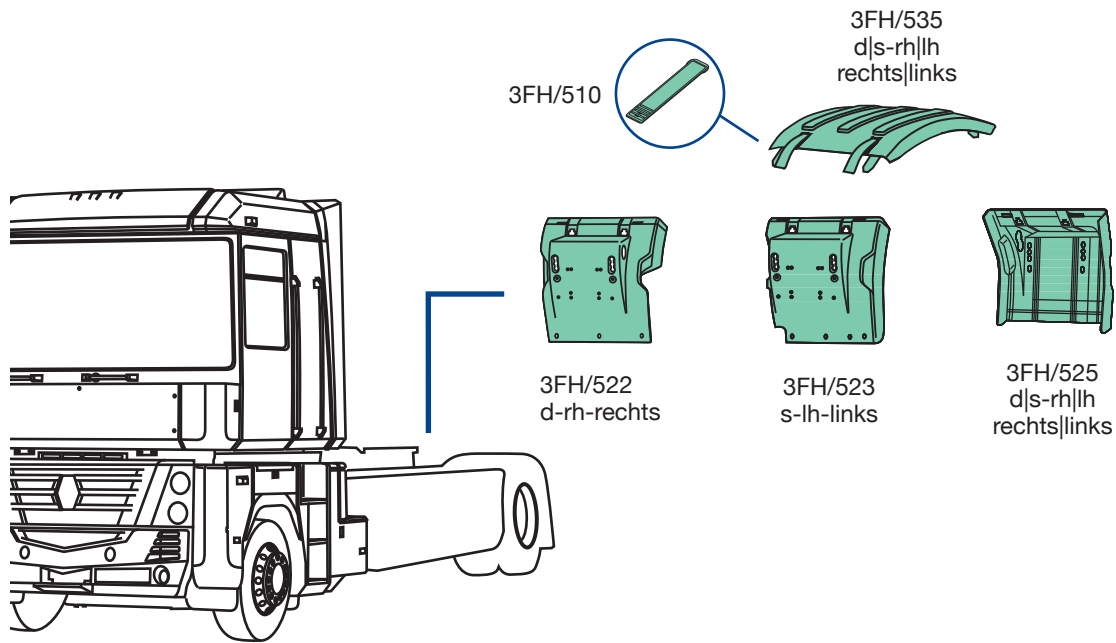
3FH/535
 O.E.M. 7421094389
 d|s-rh|lh-rechts|links
 grigio-piatta con cinghietti
 grey-flat with stretchers
 grau-flach mit Spanngummi

3FH/525
 O.E.M. 7421094394
 d|s-rh|lh-rechts|links
 grigio-senza anti-spray
 grey-without anti-spray
 grau ohne Spritzschutz

3FH/515
 O.E.M. 7421094391
 d|s-rh|lh-rechts|links
 grigio-grey-grau



CAB 880 MAGNUM



3FH/510
O.E.M. 7421094457

3FH/535
 O.E.M. 7421094389
 d|s-rh|lh-rechts|links
 grigio-piatta con cinghietti
 grey-flat with stretchers
 grau-flach mit Spanngummi



3FH/522
 O.E.M. 7421094392
 d-rh-rechts
 grigio-grey-grau

3FH/525
 O.E.M. 7421094394
 d|s-rh|lh-rechts|links
 grigio-senza anti-spray
 grey-without anti-spray
 grau ohne Spritzschutz



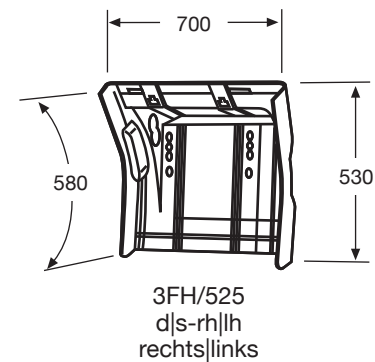
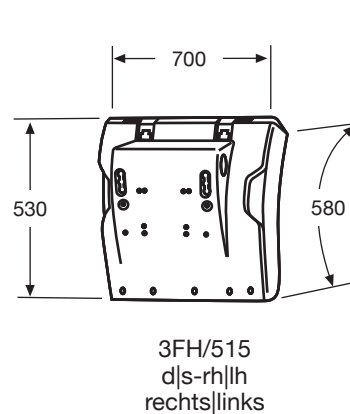
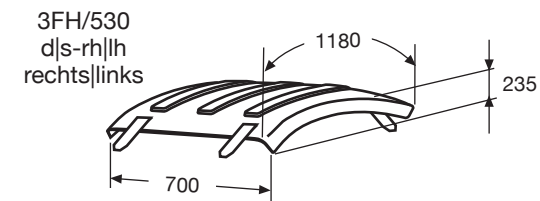
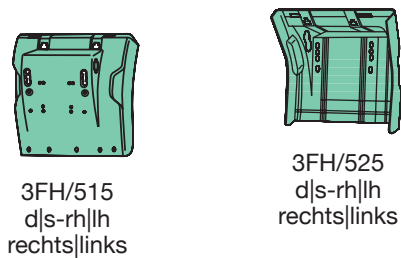
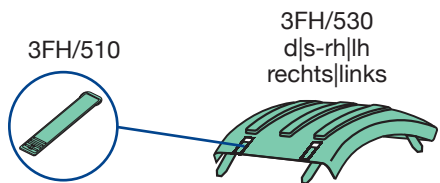
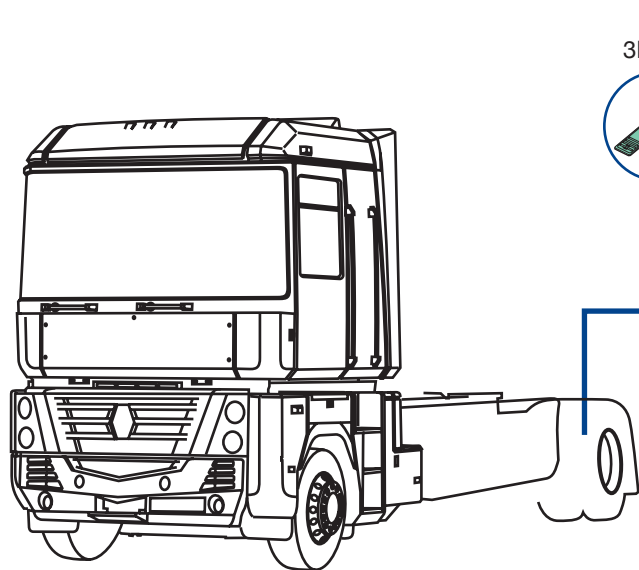
3FH/535



3FH/525

3FH/523
 O.E.M. 7421094393
 s-lh-links
 grigio-grey-grau

CAB 880 MAGNUM



3FH/510
O.E.M. 7421094457

3FH/530
 O.E.M. 7421094387
 d|s-rh|lh-rechts|links
 grigio-circolare senza cinghietti
 grey-circular without stretchers
 grau-Kreisförmig ohne Spanngummi

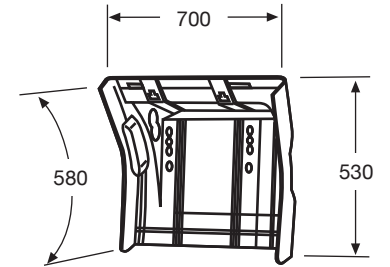
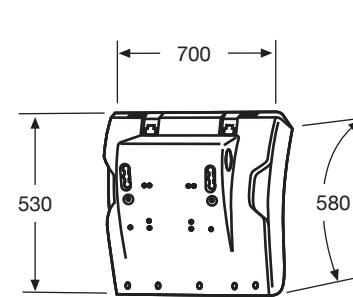
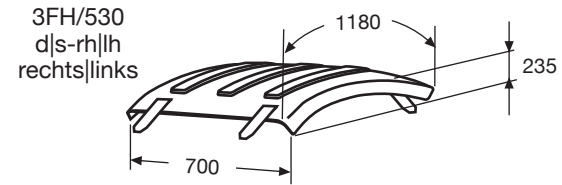
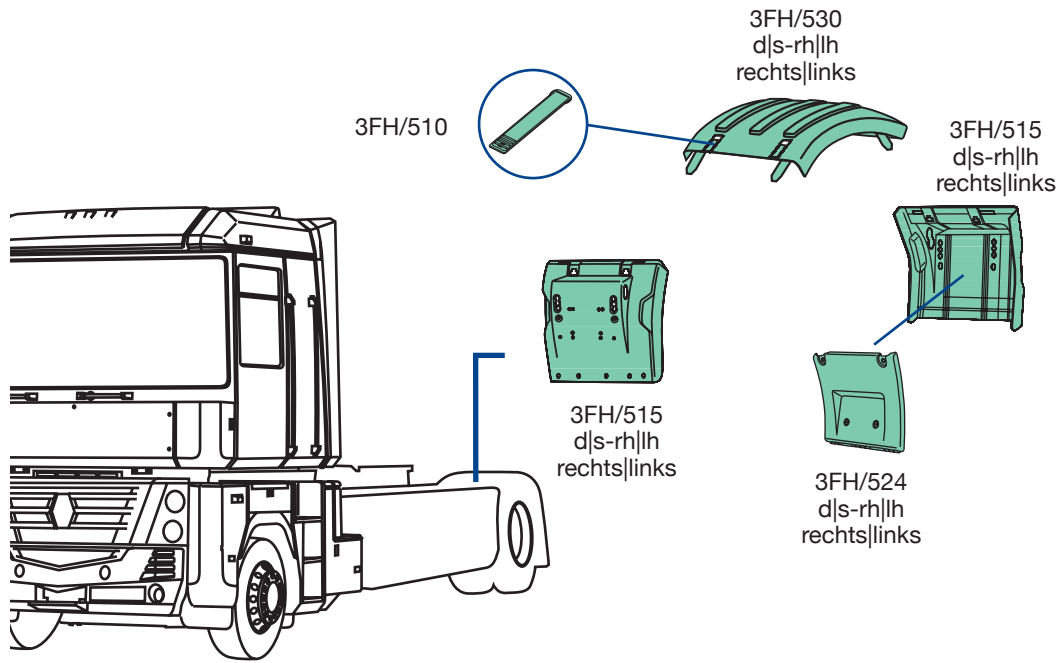


3FH/525
 O.E.M. 7421094394
 d|s-rh|lh-rechts|links
 grigio-senza anti-spray
 grey-without anti-spray
 grau ohne Spritzschutz



3FH/515
 O.E.M. 7421094391
 d|s-rh|lh-rechts|links
 grigio-grey-grau

CAB 880 MAGNUM



3FH/510
O.E.M. 7421094457



3FH/524
O.E.M. 7421094447

3FH/530
 O.E.M. 7421094387
 d|s-rh|lh-rechts|links
 grigio-circolare senza cinghietti
 grey-circular without stretchers
 grau-Kreisförmig ohne Spanngummi

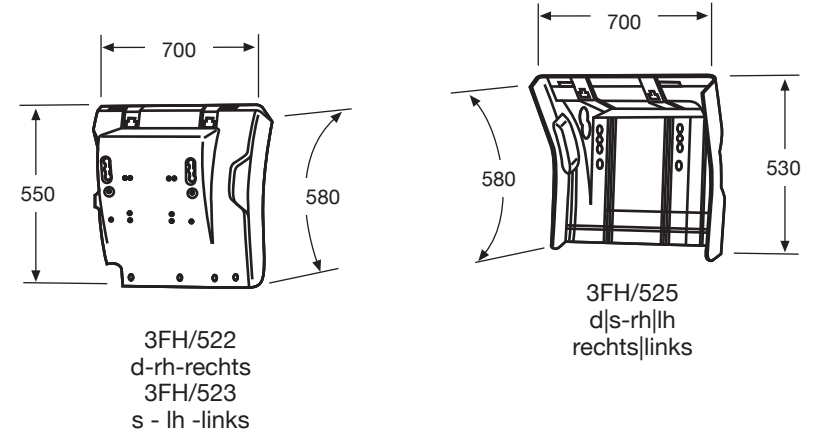
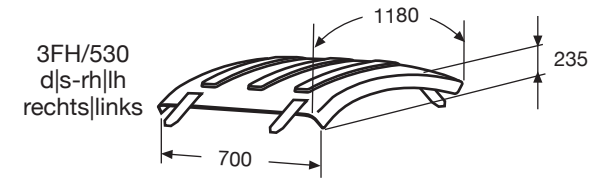
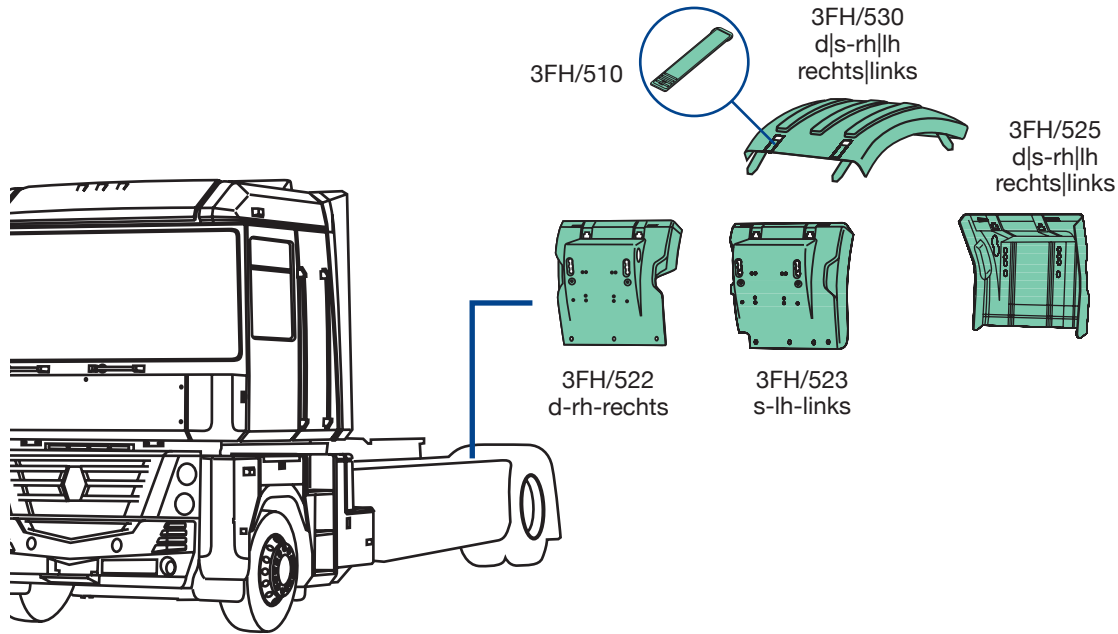


3FH/515

3FH/515
 O.E.M. 7421094391
 d|s-rh|lh-rechts|links
 grigio-grey-grau

applicabile a | suitable to | verwendbar für:

CAB 880 MAGNUM



3FH/510
O.E.M. 7421094457

3FH/530
 O.E.M. 7421094387
 d|s-rh|lh-rechts|links
 grigio-circolare senza cinghietti
 grey-circular without stretchers
 grau-Kreisförmig ohne Spanngummi



3FH/522
 O.E.M. 7421094392
 d-rh-rechts
 grigio-grey-grau

3FH/525
 O.E.M. 7421094394
 d|s-rh|lh-rechts|links
 grigio-senza anti-spray
 grey-without anti-spray
 grau ohne Spritzschutz



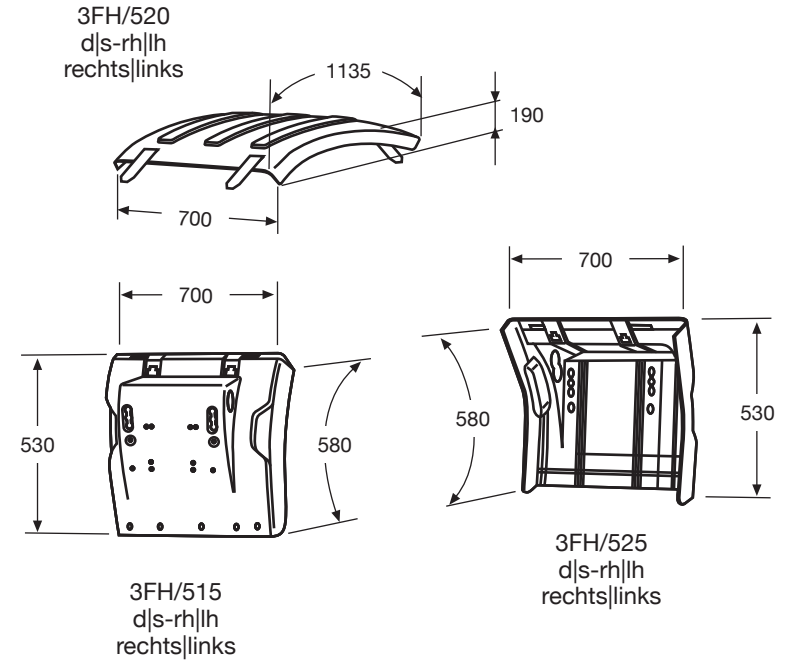
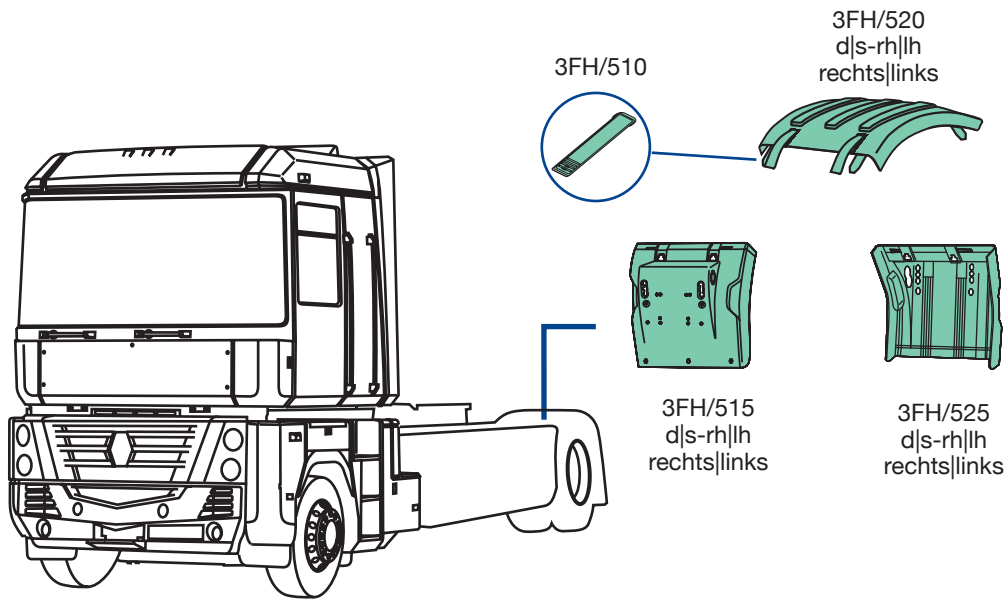
3FH/530



3FH/525

3FH/523
 O.E.M. 7421094393
 s-lh-links
 grigio-grey-grau

CAB 880 MAGNUM



3FH/510
O.E.M. 7421094457

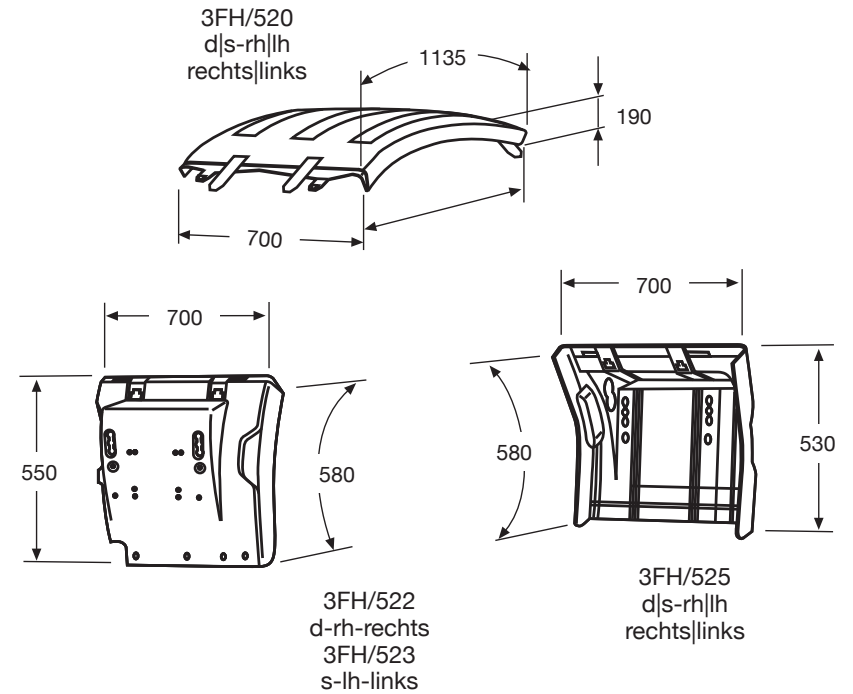
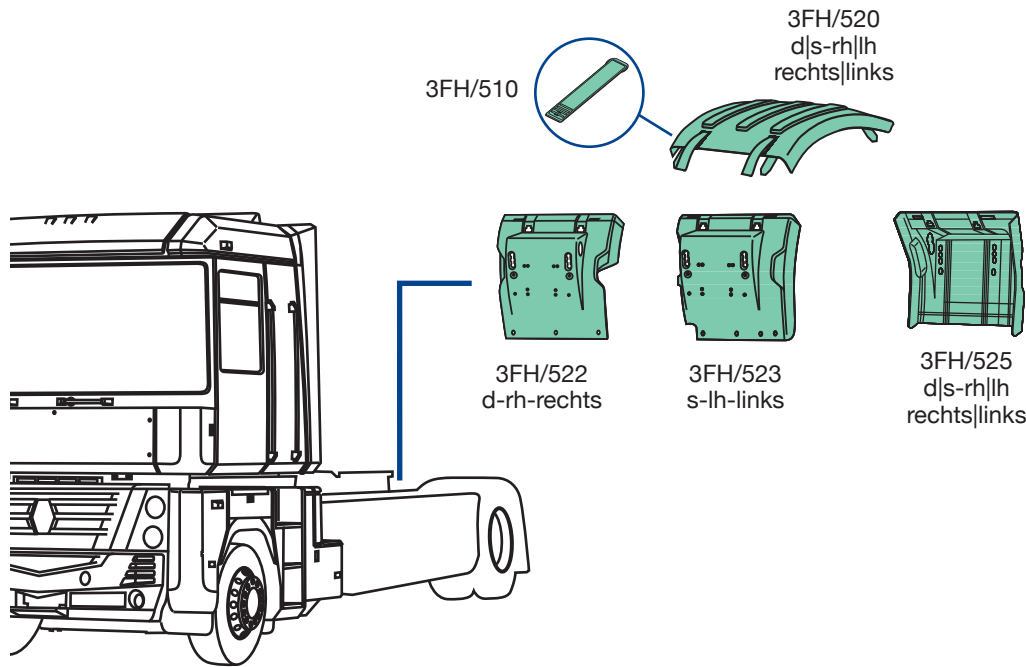
3FH/520
 O.E.M. 7421094388
 d|s-rh|lh-rechts|links
 grigio-semipiatta con cinghietti
 grey-semi-flat with stretchers
 grau-halbflach mit Spanngummi

3FH/525
 O.E.M. 7421094394
 d|s-rh|lh-rechts|links
 grigio-senza anti-spray
 grey-without anti-spray
 grau ohne Spritzschutz



3FH/515
 O.E.M. 7421094391
 d|s-rh|lh-rechts|links
 grigio-grey-grau

CAB 880 MAGNUM



3FH/510
O.E.M. 7421094457

3FH/520
 O.E.M. 7421094388
 d|s-rh|lh-rechts|links
 grigio-semi-piatta con cinghietti
 grey-semi-flat with stretchers
 grau- halbflach mit Spanngummi



3FH/522
 O.E.M. 7421094392
 d-rh-rechts
 grigio-grey-grau

3FH/525
 O.E.M. 7421094394
 d|s-rh|lh-rechts|links
 grigio-senza anti-spray
 grey-without anti-spray
 grau ohne Spritzschutz



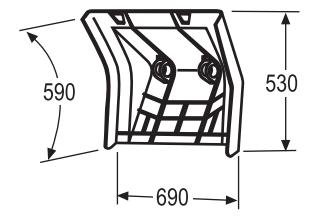
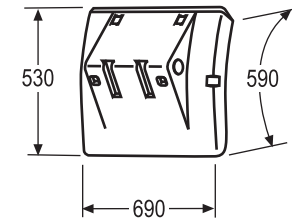
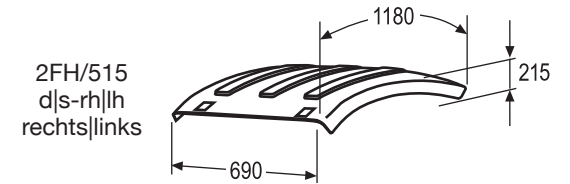
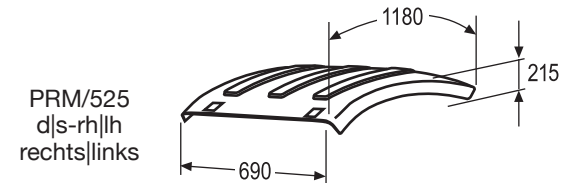
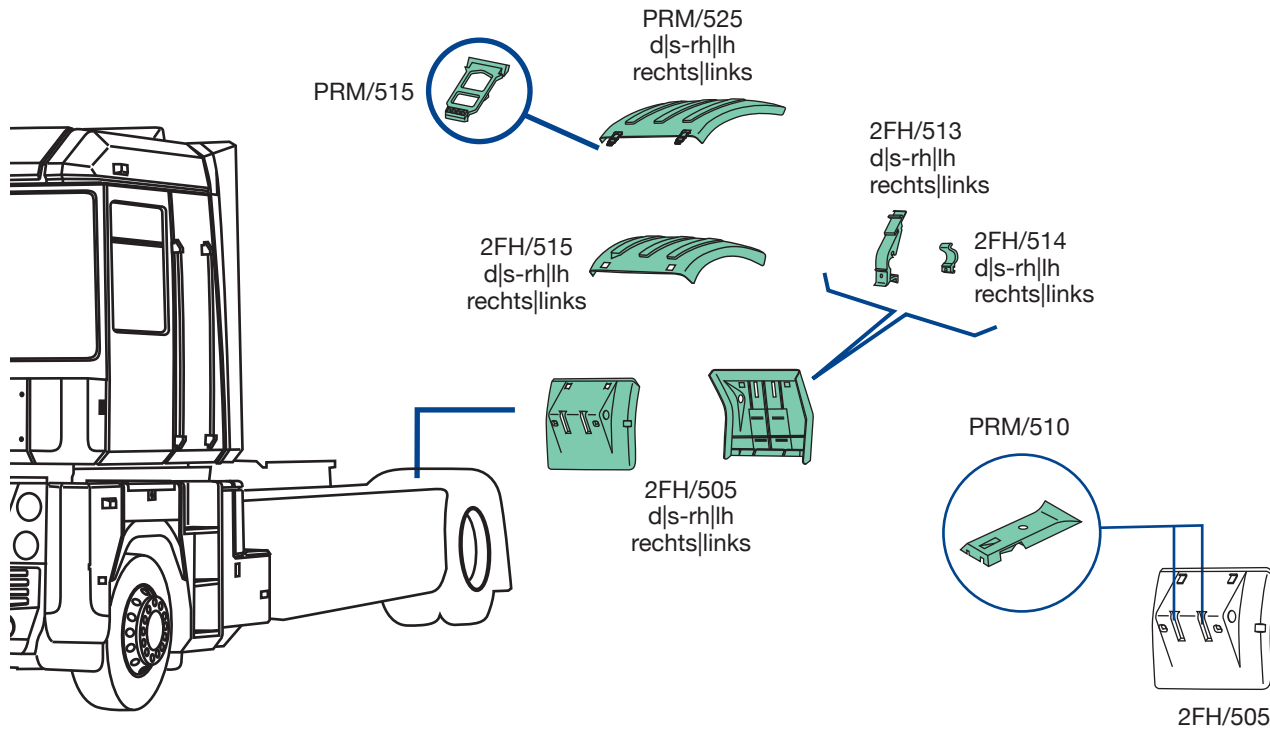
3FH/520



3FH/525

3FH/523
 O.E.M. 7421094393
 s-lh-links
 grigio-grey-grau

CAB 880 MAGNUM



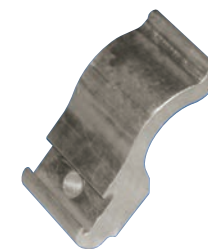
PRM/510
O.E.M. 7420721840



PRM/515
O.E.M. 7420498623



2FH/513
O.E.M. 7420583434



2FH/514
O.E.M. 7420583440

PRM/525
 O.E.M. 7420936768
 d|s-rh|lh-rechts|links
 grigio-semi-piatta con cinghietti
 grey-semi-flat with stretchers
 grau-halbflach mit Spanngummi

2FH/515
 O.E.M. 7420726748
 d|s-rh|lh-rechts|links
 grigio-semi-piatta senza cinghietti
 grey-semi-flat without stretchers
 grau- halbflach ohne Spanngummi



2FH/505



2FH/505



2FH/505
 O.E.M. 7420771757
 d|s-rh|lh-rechts|links
 grigio-senza staffe
 grey-without brackets
 grau-ohne Klemme



2FH/505

CAB 880 MAGNUM



2FH/520
d|s-rh|lh
rechts|links



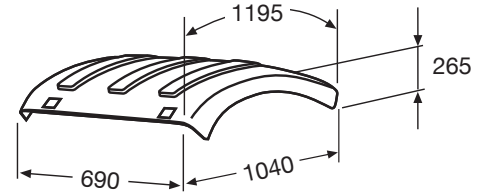
2FH/513
d|s-rh|lh
rechts|links



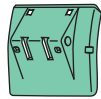
2FH/514
d|s-rh|lh
rechts|links



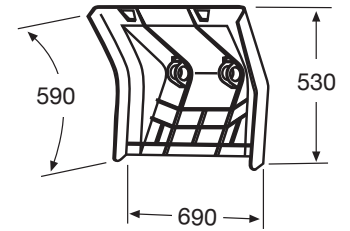
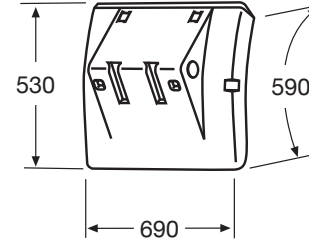
2FH/520
d|s-rh|lh
rechts|links



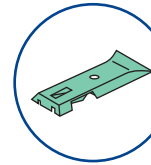
2FH/505
d|s-rh|lh
rechts|links



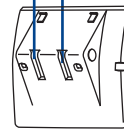
2FH/505
d|s-rh|lh
rechts|links



PRM/510



2FH/505
d|s-rh|lh
rechts|links



2FH/505

2FH/505
d|s-rh|lh
rechts|links



PRM/510
O.E.M. 7420721840



2FH/513
O.E.M. 7420583434



2FH/514
O.E.M. 7420583440

2FH/520
 O.E.M. 7420936772
 d|s-rh|lh-rechts|links
 grigio-circolare senza cinghietti
 grey-circular without stretchers
 grau-Kreisförmig ohne Spanngummi

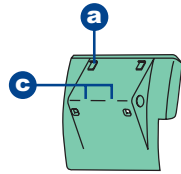
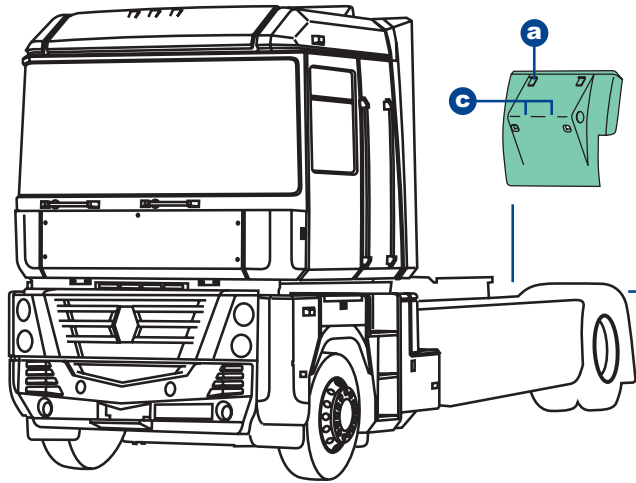
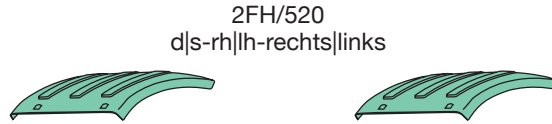
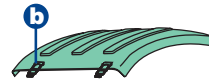
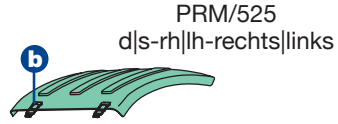
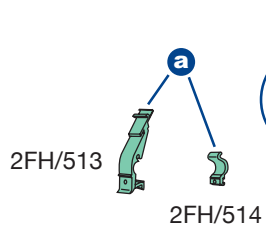


2FH/505

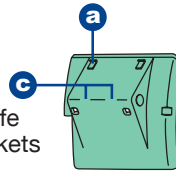


2FH/505
 O.E.M. 7420771757
 d|s-rh|lh-rechts|links
 grigio-senza staffe
 grey-without brackets
 grau-ohne Klemme

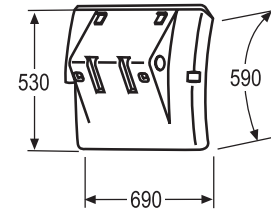
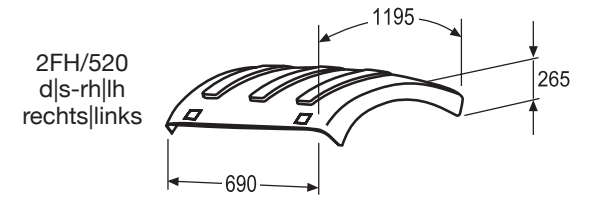
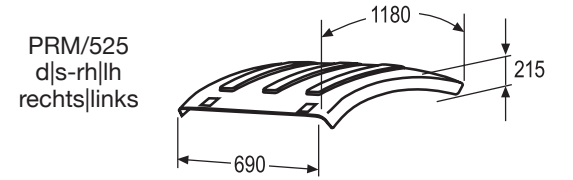
CAB 880 MAGNUM



PRM/517
d-rh-rechts
anteriore-con staffe
rh front-with brackets
Vorderteil rechts
mit Klemme
(2FH/513-2FH/514)



PRM/516
s-lh-links
anteriore-con staffe
lh front-with brackets
Vorderteil links
mit Klemme
(2FH/513-2FH/514)



PRM/517
d-rh-rechts
PRM/516
s-lh-links



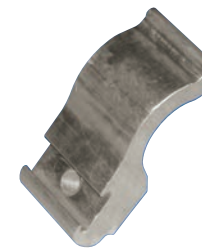
PRM/510
O.E.M. 7420721840



PRM/515
O.E.M. 7420498623



2FH/513
O.E.M. 7420583434



2FH/514
O.E.M. 7420583440

PRM/525
 O.E.M. 7420936768
 d|s-rh|lh-rechts|links
 grigio-semi-piatta-con cinghietti
 grey-semi-flat-with stretchers
 grau-halbflach mit Spanngummi

2FH/520
 O.E.M. 7420936772
 d|s-rh|lh-rechts|links
 grigio-circolare senza cinghietti
 grey-circular without stretchers
 grau-Kreisförmig ohne Spanngummi



PRM/517
 O.E.M. 7420583447
 d-rh-rechts
 grigio-con staffe
 grey-with brackets
 grau- mit Klemme

PRM/516
 O.E.M. 7420583442
 s-lh-links
 grigio-con staffe
 grey-with brackets
 grau-mit Klemme

CAB 880 MAGNUM

PRM/515



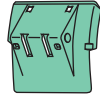
PRM/525
d|s-rh|lh-rechts|links



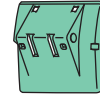
2FH/515
d|s-rh|lh
rechts|links



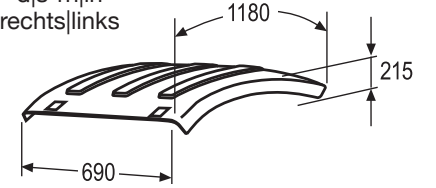
PRM/518
d-rh-rechts



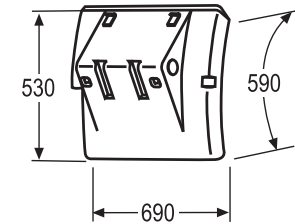
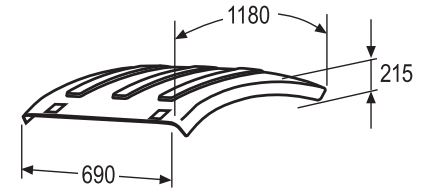
PRM/519
s-lh-links



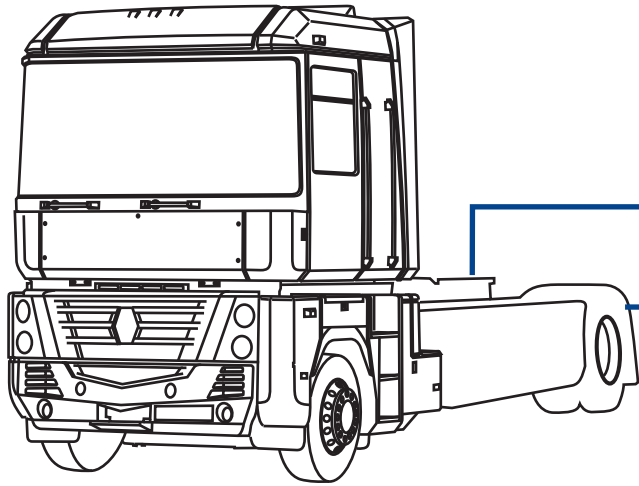
PRM/525
d|s-rh|lh
rechts|links



2FH/515
d|s-rh|lh
rechts|links



PRM/518
d-rh-rechts
PRM/519
s-lh-links



PRM/515
O.E.M. 7420498623

PRM/525
 O.E.M. 7420936768
 d|s-rh|lh-rechts|links
 grigio-semipiatta-con cinghietti
 grey-semi-flat-with stretchers
 grau-halbflach mit Spanngummi

2FH/515
 O.E.M. 7420726748
 d|s-rh|lh-rechts|links
 grigio-semipiatta-senza cinghietti
 grey-semi-flat-without stretchers
 grau-halbflach ohne Spanngummi



PRM/518
 O.E.M. -
 d-rh-rechts
 grigio-grey-grau

PRM/519
 O.E.M. -
 s-lh-links
 grigio-grey-grau



applicabile a | suitable to | verwendbar für:

CAB 880 MAGNUM

adattabile a:

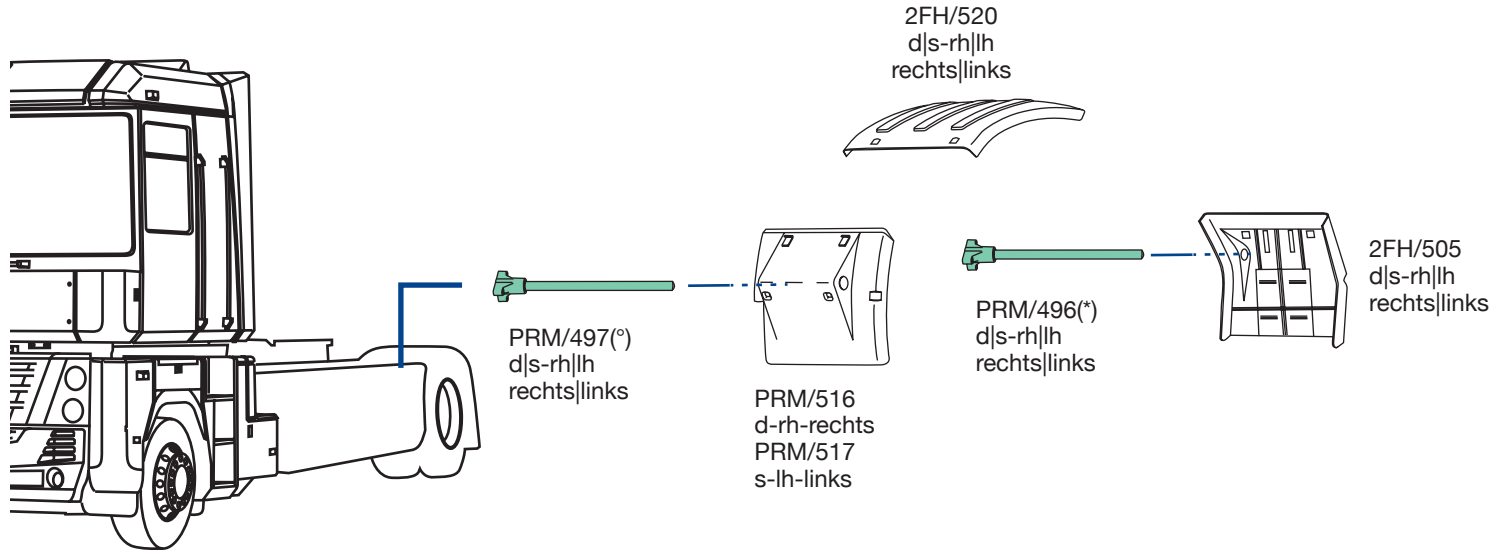
suitable to:

passend für:

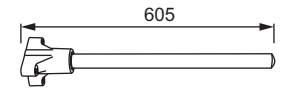
(*) PRM/516-PRM/517

PRM/518-PRM/519-2FH/505

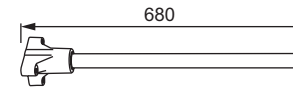
(°) PRM/514-2FH/505-2FH/518



PRM/496(*)



PRM/497(°)



PRM/496
O.E.M. 7420843281



PRM/497
O.E.M. 7401079959

CAB 880 MAGNUM

adattabile a:

suitable to:

passend für:

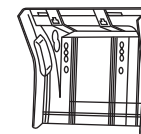
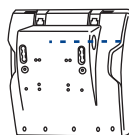
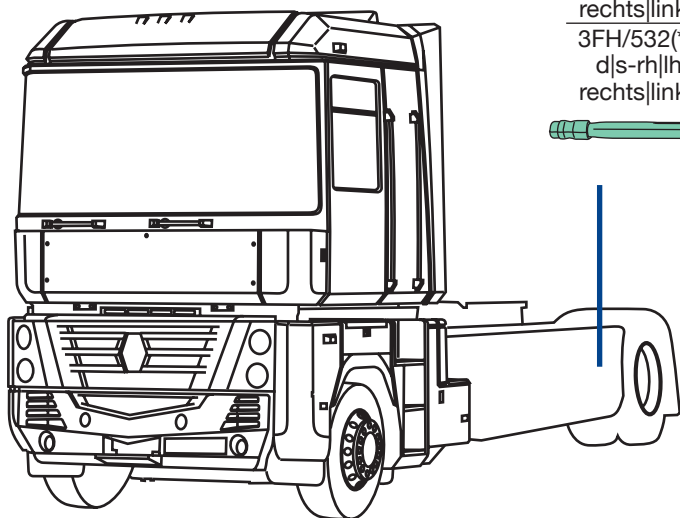
(*) 3FH/515

(°) 3FH/522-3FH/523

(**) 3FH/315 - 3FH/525

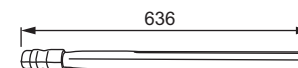
(!) 3FH/515 - 3FH/525 - 3FH/522-3FH/523

3FH/527(*)
 d|s-rh|h
 rechts|links
 3FH/528(°)
 d|s-rh|h
 rechts|links
 3FH/532(**)
 d|s-rh|h
 rechts|links

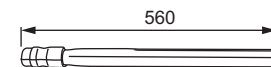


3FH/526(!)
 d|s-rh|h
 rechts|links

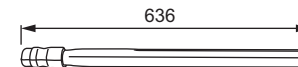
3FH/527(*)



3FH/528(°)



3FH/532(**)



3FH/526
 O.E.M. 7421094456 + 7421094454

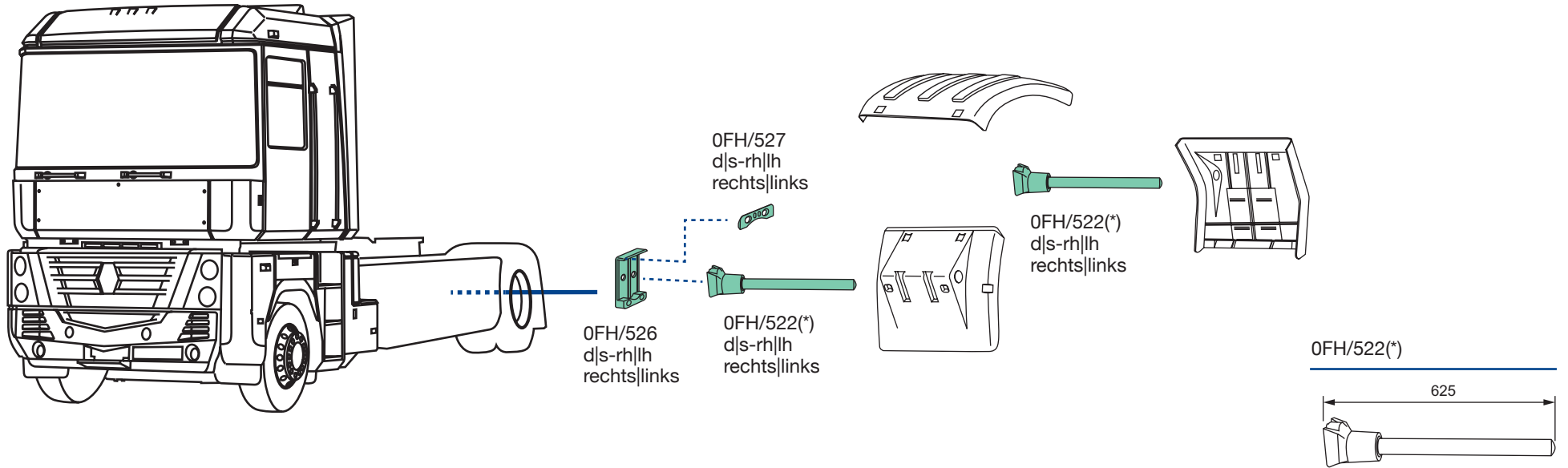


3FH/527
 O.E.M. 7421094411

applicabile a | suitable to | verwendbar für:

CAB 880 MAGNUM

adattabile a:
suitable to:
passend für:
(*) 2FH/505



0FH/522
O.E.M. 7420466894



0FH/526
O.E.M. 7420382890



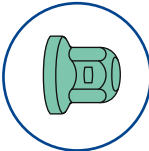
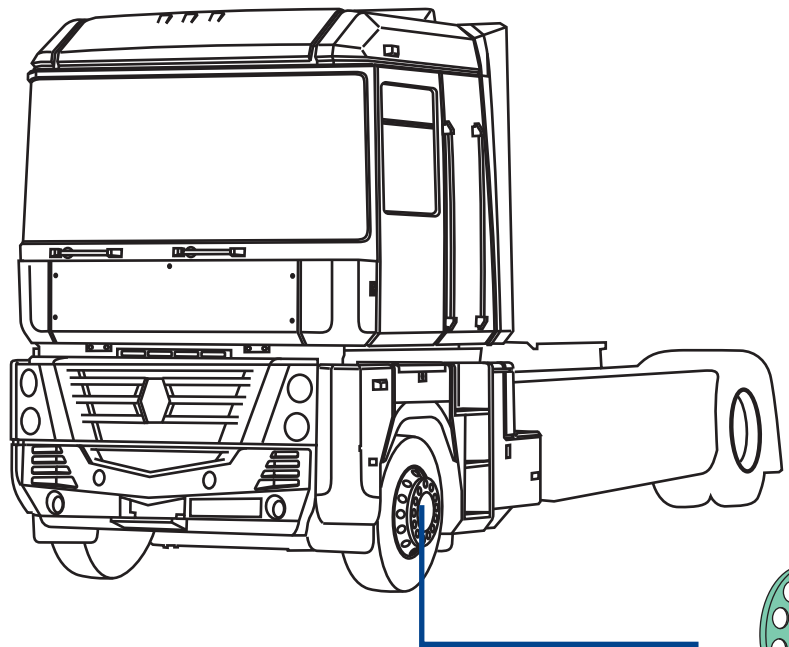
0FH/527
O.E.M. 7420383038



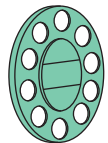
IT Finitura stampo a iniezione per ossatura supporto sinistro
EN LH Support frame injection moulding finishing
DE Spritzgießwerkzeug für Linken Halter Rahmen

applicabile a | suitable to | verwendbar für:

CAB 880 MAGNUM



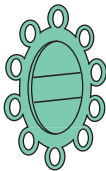
930/033
acciaio inox
stainless steel
Edelstahl



930/001 d-rh-rechts
930/002 s-lh-links



930/200
d|s-rh|lh
rechts|links



930/100 d-rh-rechts
930/101 s-lh-links



930/033
O.E.M. -



930/001
O.E.M. -
930/002
O.E.M. -

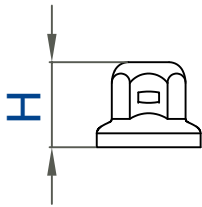


930/100
O.E.M. -
930/101
O.E.M. -

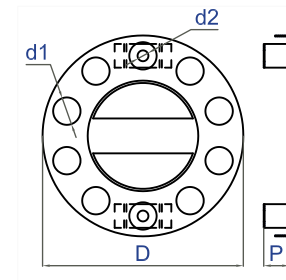


930/200
O.E.M. -
930/201
O.E.M. -

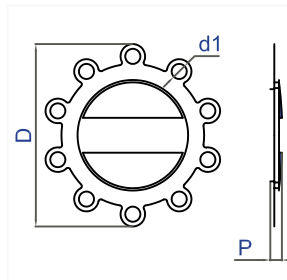
CAB 880 MAGNUM

930/033 - Tappo copri Bullone - Bolt cover - Radmutterkappen

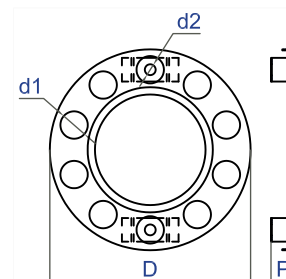
H	45 mm
Per bulloni \varnothing - bolt \varnothing	33 mm
Schlüsselweite \varnothing	
Colore	cromato-chrome-verchromt
Colours-Farbe	
Materiale-Material	acciaio inox-stainless steel Edelstahl
Kg	0,025

930/001 d-rh-rechts - 930/002 s-lh-links

D \varnothing 425 mm	P 50 mm
d1 nr. 10	d1 \varnothing 58 mm
d2 nr. 2	d2 \varnothing 23 mm
Ventilata	si-yes-Ja
Ventilated-Belüftet	
Colore	cromato e nero-chrome and black
Colours-Farbe	verchromt und schwarz
Materiale-Material	acciaio inox e plastica stainless steel and plastic Edelstahl und Kunststoff
Kg	1,230

930/100 d-rh-rechts - 930/101 s-lh-links

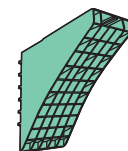
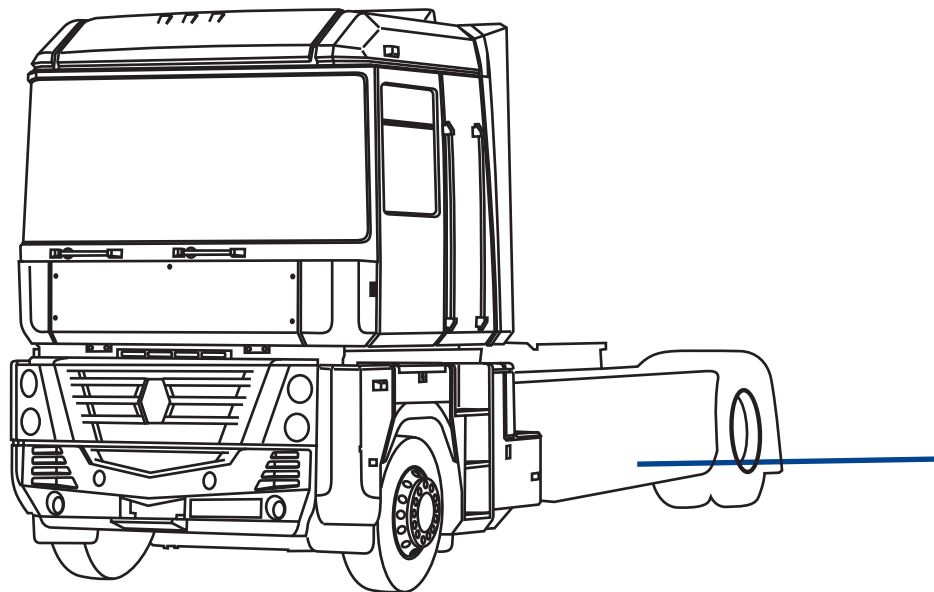
D \varnothing 387 mm	P 30 mm
d1 nr. 10	d1 \varnothing 32 mm
Ventilata	si-yes-Ja
Ventilated-Belüftet	
Colore	cromato e nero-chrome and black
Colours-Farbe	verchromt und schwarz
Materiale-Material	acciaio inox e plastica stainless steel and plastic Edelstahl und Kunststoff
Kg	0,655

930/200 d|s-rh|lh-rechts|links

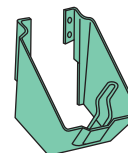
D \varnothing 425 mm	P 40 mm
d1 nr. 10	d1 \varnothing 58 mm
d2 nr. 2	d2 \varnothing 23 mm
Ventilata	no-nein
Ventilated-Belüftet	
Colore	cromato-chrome-verchromt
Colours-Farbe	
Materiale-Material	acciaio inox-stainless steel Edelstahl
Kg	1,155

applicabile a | suitable to | verwendbar für:

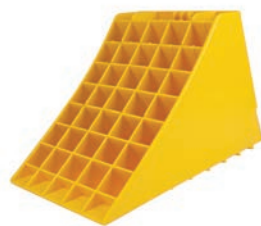
CAB 880 MAGNUM



240/650
universali
standard
Universal



240/655
universali
standard
Universal

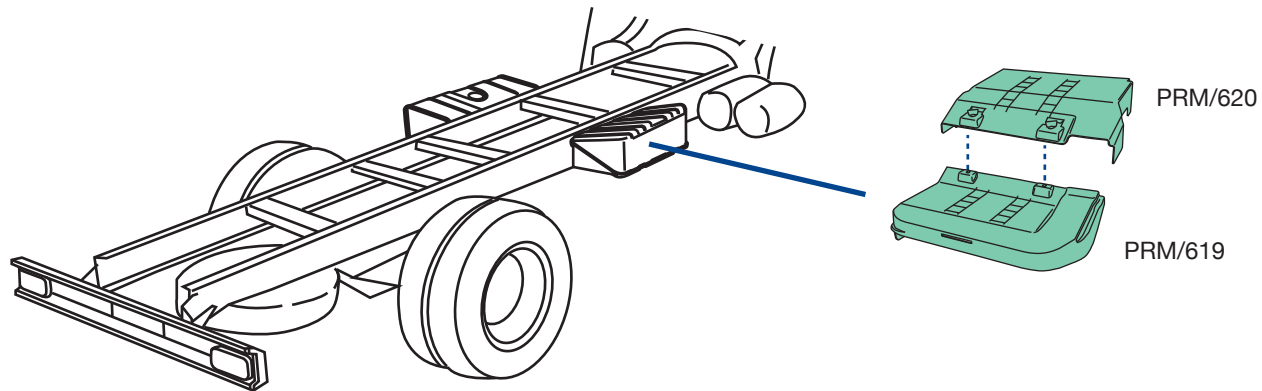


240/650
O.E.M. 99430053



240/655
O.E.M. 41026756

CAB 880 MAGNUM



PRM/619
O.E.M. 7421924924

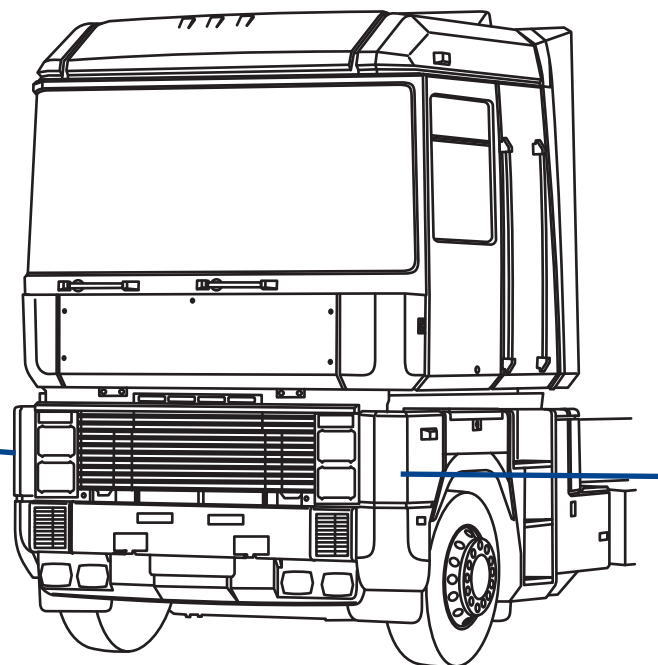
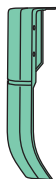


PRM/620
O.E.M. 7421924923

applicabile a | suitable to | verwendbar für:

CAB 880 MAGNUM prima serie - first series - erste Serie

880/ 92
1ª serie
senza feritoia
1st series
without air slit
1. Serie
ohne Luftschlitze

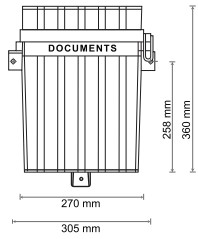


880/ 93
1ª serie
senza feritoia
1st series
without air slit
1. Serie
ohne Luftschlitze

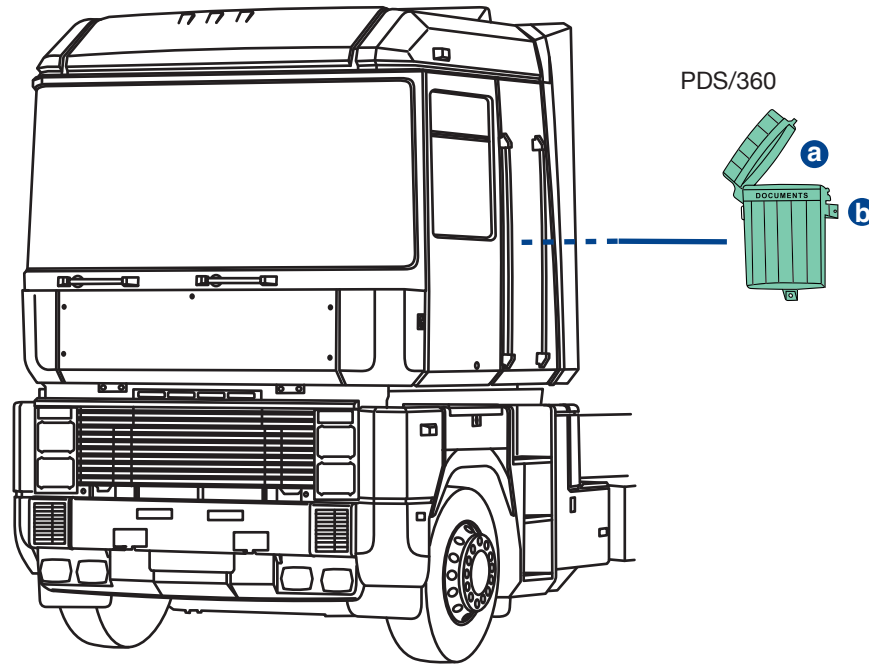


880/ 92
O.E.M. 5010219008
880/ 93
O.E.M. 5010219006

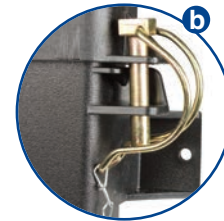
PDS/360



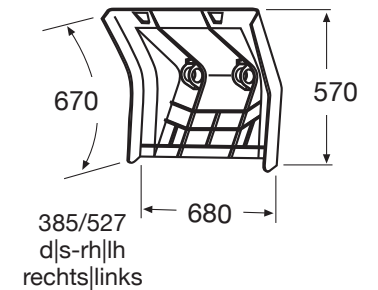
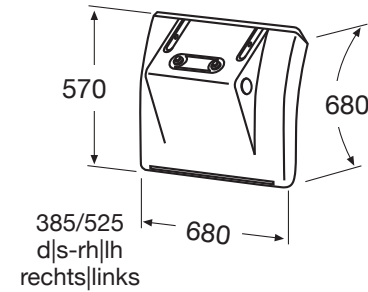
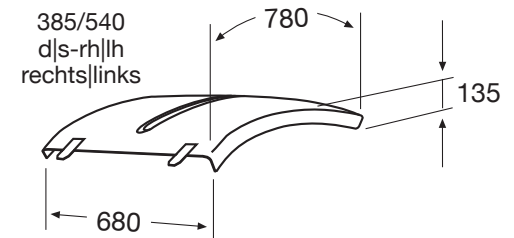
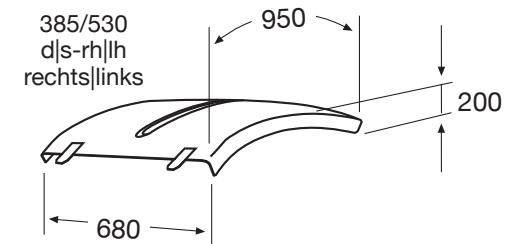
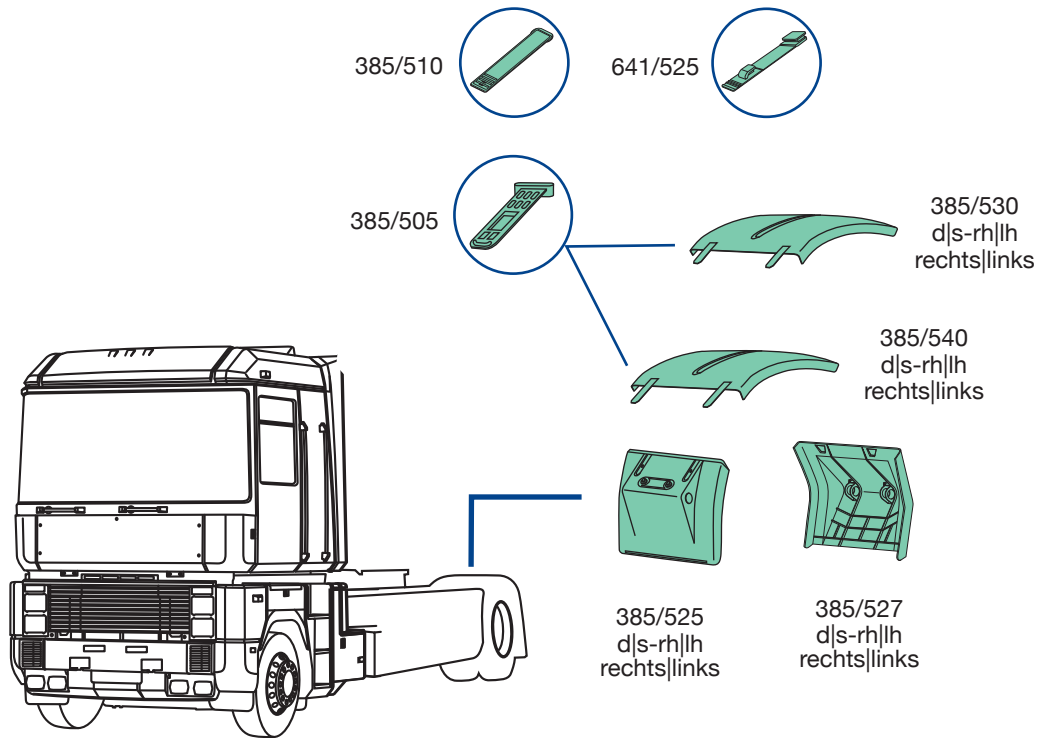
CAB 880 MAGNUM prima serie - first series - erste Serie



PDS/360
O.E.M. -



CAB 880 MAGNUM prima serie - first series - erste Serie



385/505
O.E.M. 5001856184



385/510
O.E.M. 5001842757



641/525
O.E.M. 5001823641

CAB 880 MAGNUM prima serie - first series - erste Serie

385/530
 O.E.M. 5010314951
 d|s-rh|lh-rechts|links
 grigio scuro-circolare con cinghietti
 dark grey-circular with stretchers
 dunkelgrau-Kreisförmig mit Spanngummi



XF0/517
 O.E.M. 5001833310



385/527
 O.E.M. 5001856195
 d|s-rh|lh-rechts|links
 grigio scuro-senza anti-spray-con staffe
 dark grey-without anti-spray-with brackets
 dunkelgrau-ohne Spritzschutz- mit Klemme

385/525
 O.E.M. 5010314953
 d|s-rh|lh-rechts|links
 grigio scuro-con staffe
 dark grey-with brackets
 dunkelgrau-mit Klemme

385/540
 O.E.M. 5010314952
 d|s-rh|lh-rechts|links
 grigio scuro-semi-piatta-con cinghietti
 dark grey-semi-flat-with stretchers
 dunkelgrau-halbflach-mit Spanngummi





- ▲
- IT Stampo in acciaio temprato per la produzione in SMC del cantonale paraurti
 - EN Hardened steel mold for SMC bumper corner production
 - DE Gehärtete Stahlform für die Produktion von Stoßfänger aus SMC



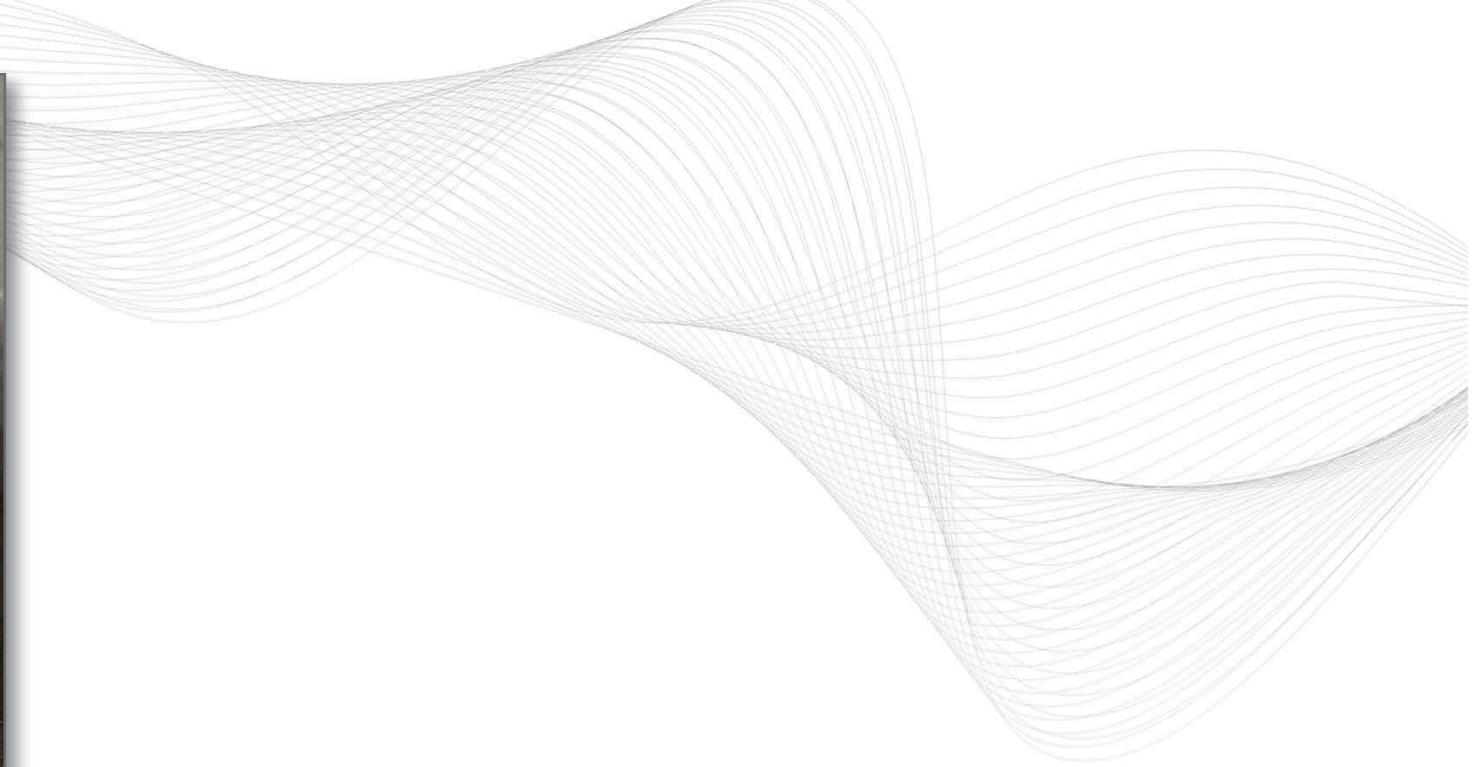
applicabile a | suitable to | verwendbar für

211

893

CAB 893

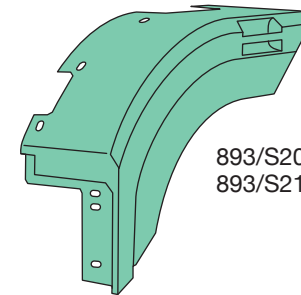
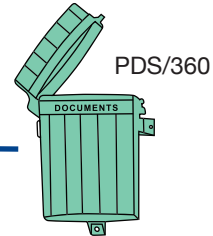
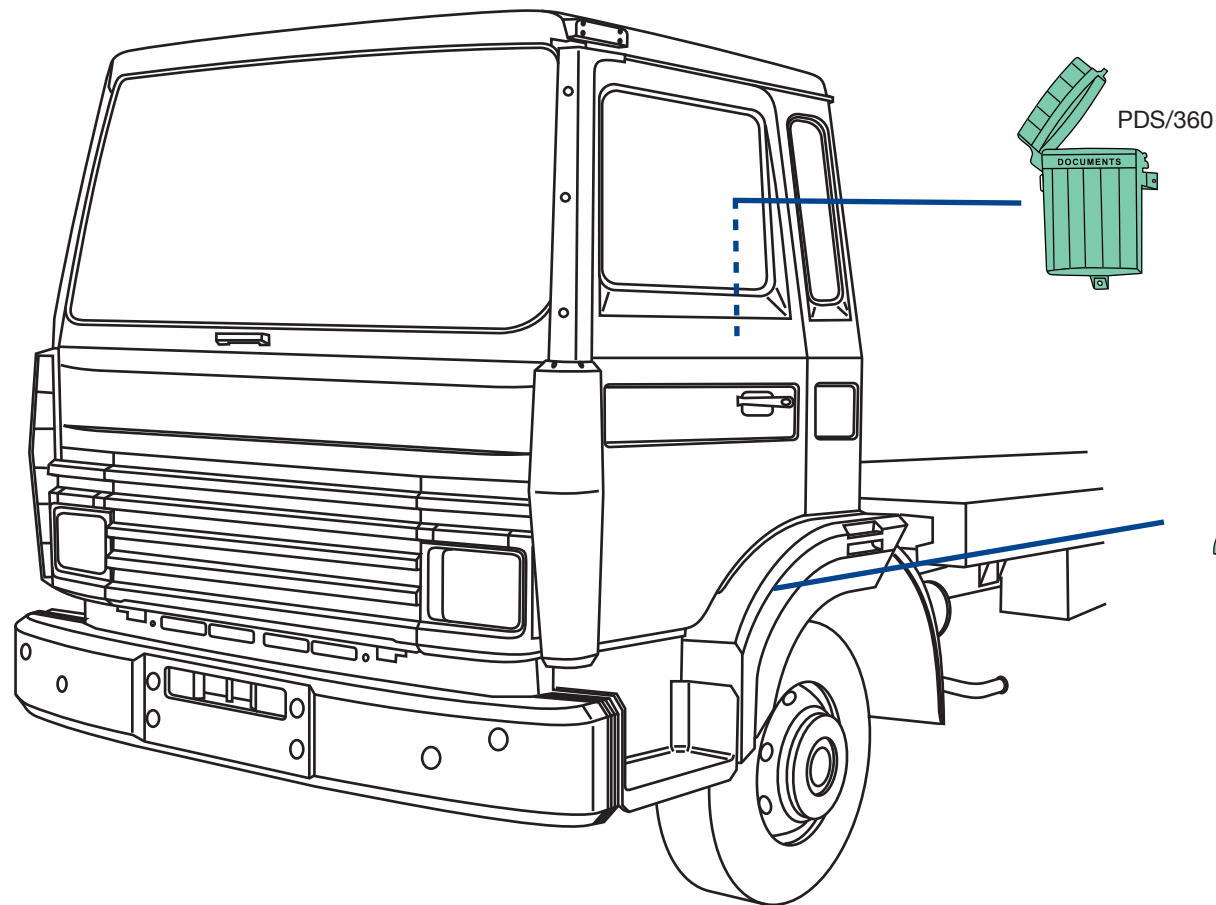
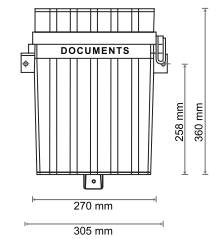
MODEL S MIDLINER - S100.06-S100.07-S100.08



- IT Stampo in acciaio per la produzione di un paraurti.
EN Steel mould for the production for bumper.
DE Stahlwerkzeug für Stoßstangenfertigung.

CAB 893

PDS/360



893/S20 d-rh-rechts
893/S21 s-lh-links



IT Officina di riparazione
EN Workshop
DE Werkstatt



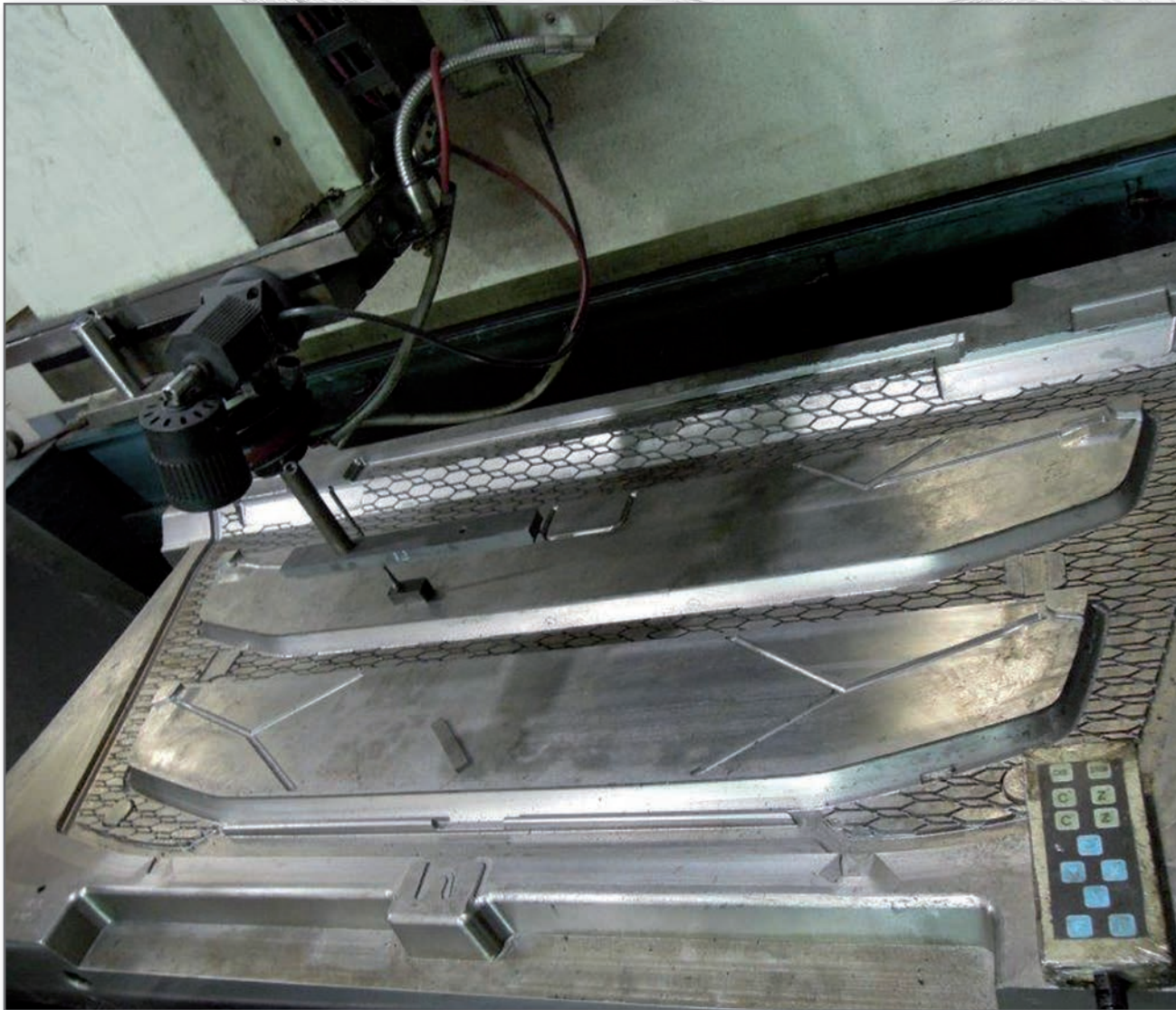
applicabile a | suitable to | verwendbar für

215

895

CAB 895

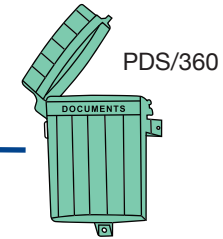
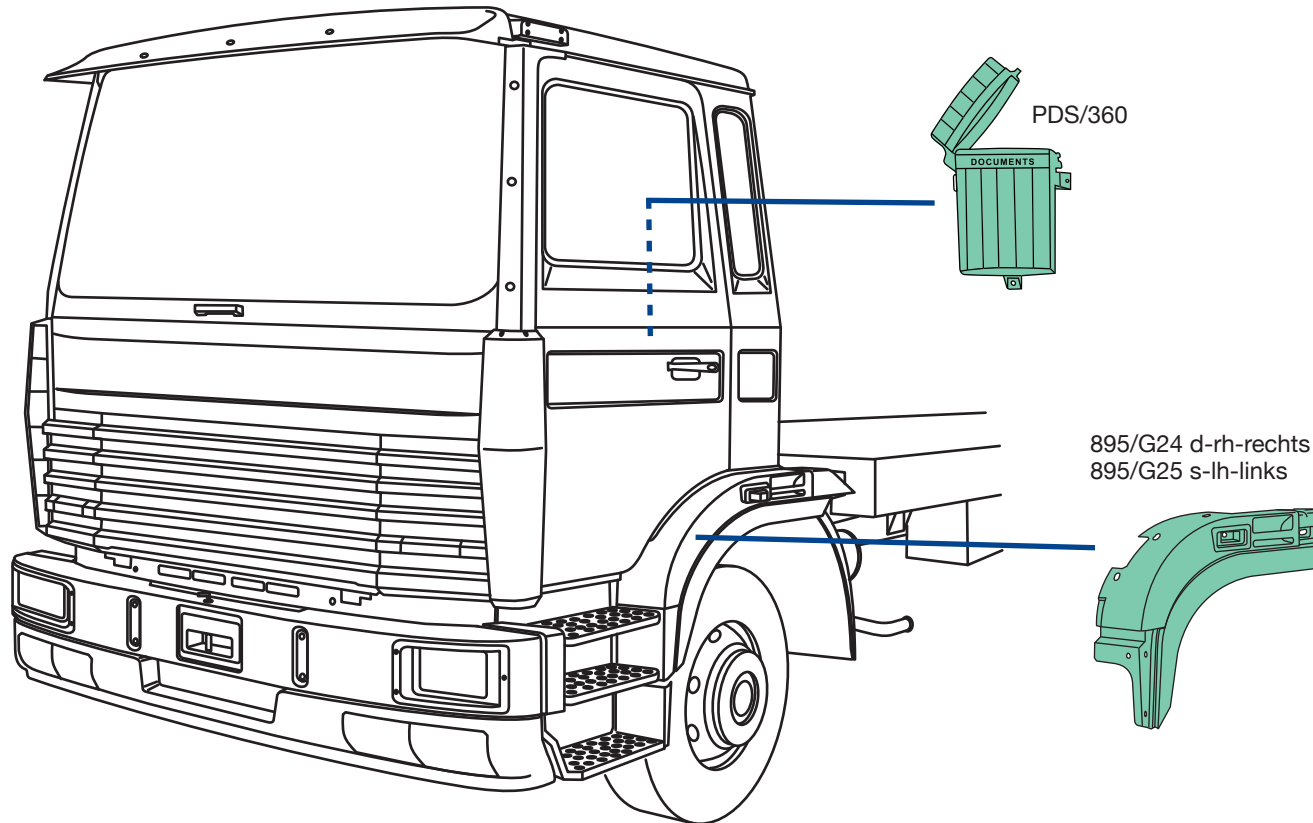
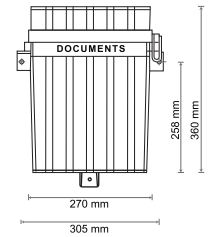
MODEL G MANAGER - G200GT-G230GT-G3280GT-G300GT-G330GT-G330T-G330T GT



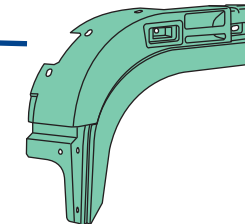
- IT Stampo in acciaio per produzione della griglia per un veicolo di nuova generazione
EN Steel mould for new vehicle grille production
DE Stahlwerkzeug für die Fertigung der Grille eines neuen Fahrzeuges

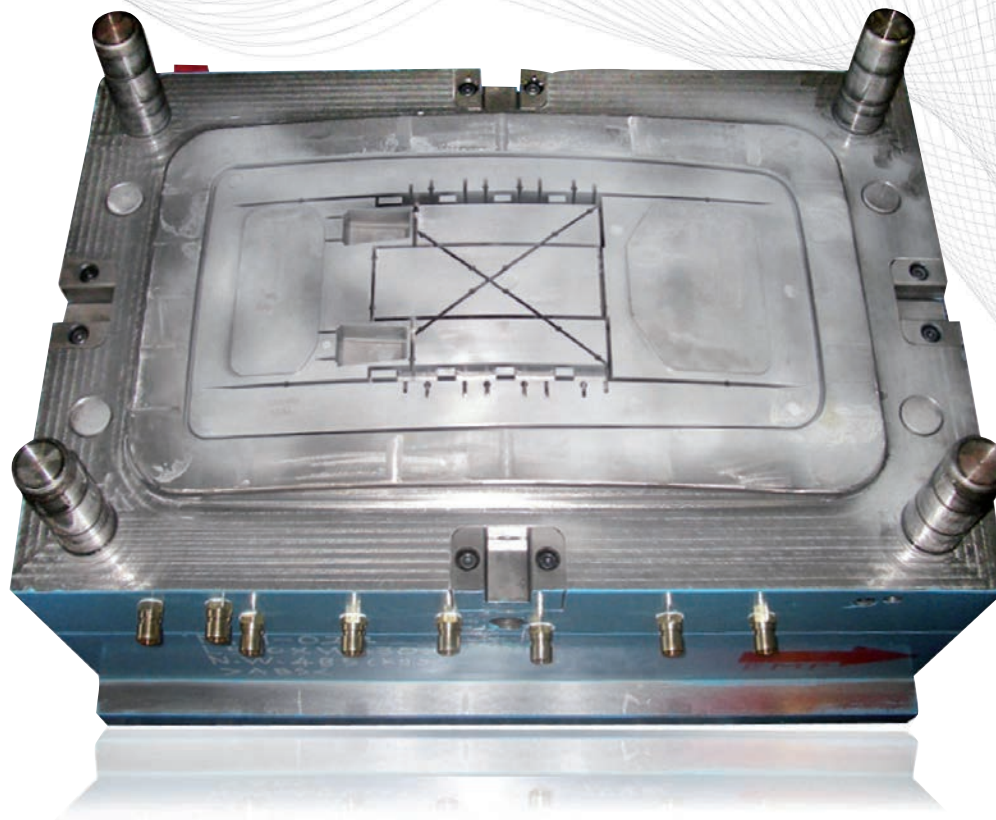
CAB 893

PDS/360



895/G24 d-rh-rechts
895/G25 s-lh-links





IT Stampo per la produzione di uno specchio retrovisore
EN Mould for the production of the rear mirror
DE Stahlform für die Produktion eines Rückspiegels



applicabile a | suitable to | verwendbar für

219

893

CAB 893

**KB 2980 MODEL R
R357-R365-R420**

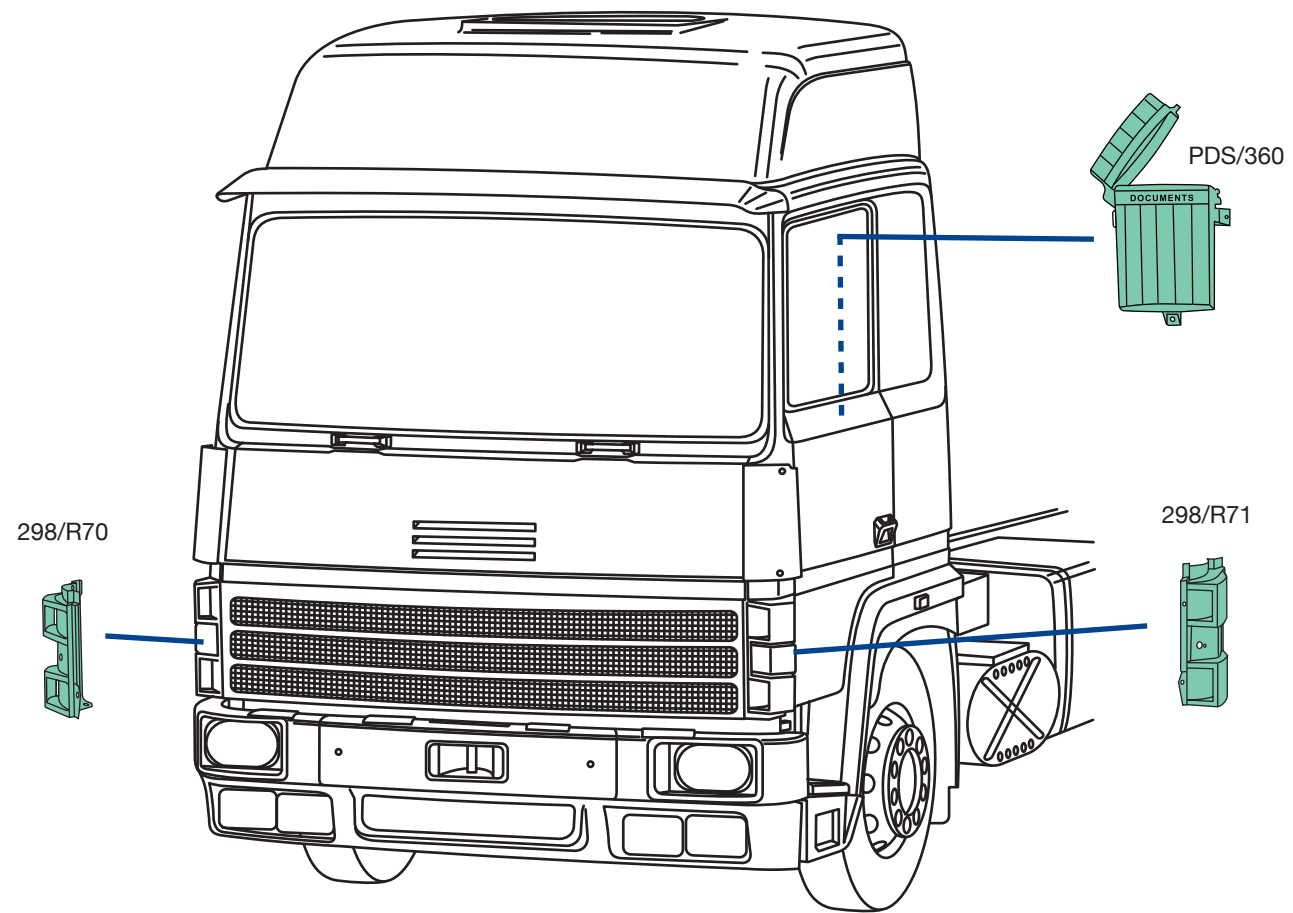
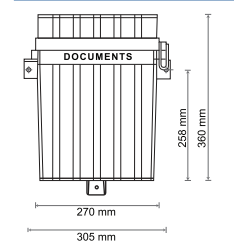
I codici originali sono riportati unicamente per favorire l'identificazione del prodotto | The original codes are indicated for product identification only | Die aufgeführten Originalnummer dienen ausschließlich zu Vergleichszwecken

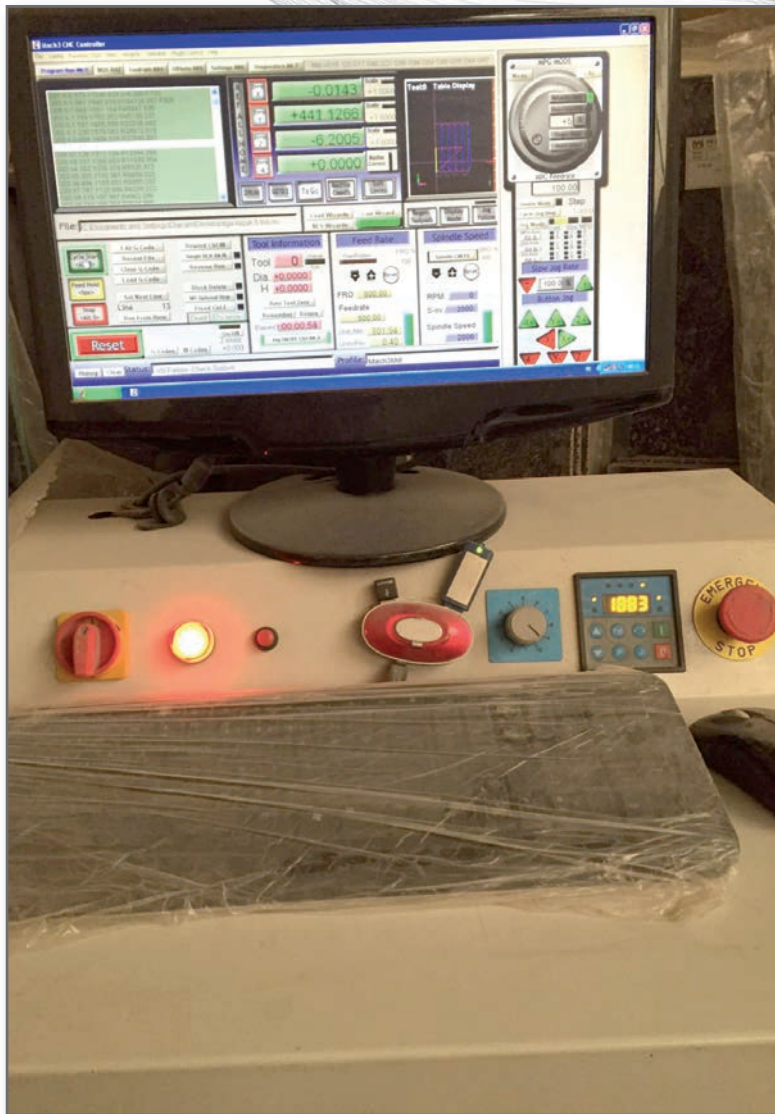


IT Pressa per lo stampaggio ad iniezione
EN Injection moulding press
DE Injektionspresse

CAB 893

PDS/360








- IT Pannello di controllo robot di foratura e taglio
EN Control panel drilling robot cutting
DE Bohr- und Schneiderrobotstuartafel

COVIND SPA

SERVIZIO VENDITE ITALIA
DOMESTIC SALES DPT.

 +39 011 8965702


 +39 011 8965714


 +39 011 8965719


 +39 011 8965756


E.MAIL vendite@covind.it

SERVIZIO VENDITE ESTERO
INTERNATIONAL SALES DPT.

 +39 011 8965722

 +39 011 8965735

 +39 011 8965759

 +39 011 8005149

E.MAIL export@covind.it

COVIND S.P.A.

Strada della Cebrosa, 68-70-72

10036 Settimo Torinese (TO) - ITALY

☎ +39 011 8965711

☎ +39 011 8977830

✉ marketing@covind.it

www.covind.it

COVIND COV
IND COVIND
COVIND COV
IND COVIND
COVIND COV
IND COVIND
COVIND COV

