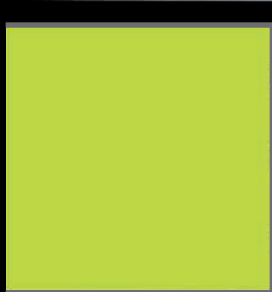


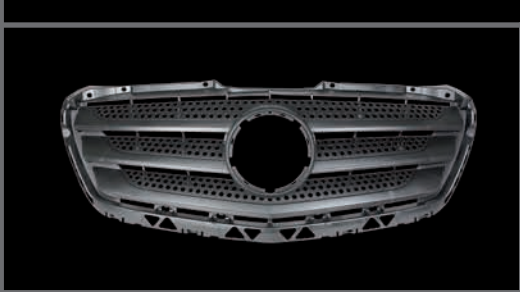


# COVIND

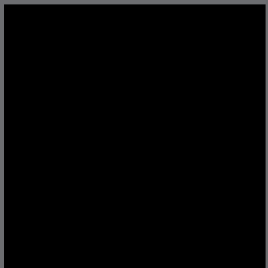
*unlimited quality*

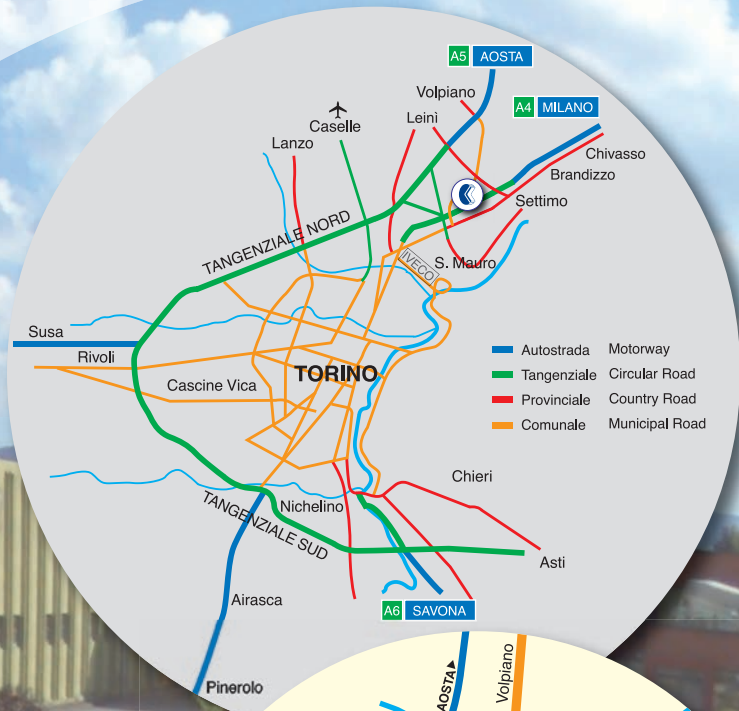


COVIND COV  
IND COVIND  
COVIND COV  
IND COVIND  
COVIND COV  
IND COVIND  
COVIND COV



SUITABLE TO  
**MERCEDES-BENZ**  
2017







S U I T A B L E T O

MERCEDES-BENZ

MAGGIO  
MAY  
MAI

2017



BUREAU  
VERITAS

SGS





كافت التفاصيل المذكوره هنا، وبالرغم من قابليتها للتبديل مع التفاصيل الاصليه بشكل متطابق تماما، إلا انها ليست  
أصلية، نفس التفاصيل يتم الاستعانه بها واستخدامها فقط للعربات السائره و فقط بعد الحصول على التصريح بالموافقه  
من مالك العربيه التي يتم إصلاحها.  
الأرقام الإرشاديه الأصلية يتم وضعها بغرض الاستعلام، نرجو أن يتم دائما ذكر أرقامنا الخاصة الإرشاديه في  
التعاقدات وطلبات الشراء.  
هذا الكاتالوج يلغي كافة الكاتالوجات السابقه ويحل محلها.



Всички особености изредени по-долу, независимо от това, че са взаимозаменяеми с оригиналите, **не са оригинали**. Те биват използвани само за превозните средства в движение и само след упълномощаване от страна на собственика на превозното средство в ремонт.



Selv om de sagtens kan bruges i stedet for de originale er de reservedele der indgår i **denne liste ikke originale**. Disse reservedele bruges kun til aktive køretøjer og udelukkende med ejerens tilladelse, mens reparationen udføres. De originale referencekoder fremstår kun som en oplysning. De bedes angive vores referencekoder i.f.m. forhandlinger og bestillingssedler. Det nye katalog annullerer og erstatter alle tidligere udgaver.



Selles nimekirjas olevad varuosad ei ole originaalid vaatamata sellele, **et on originaalidega võrdväärset kasutatavad**. Neid osasid kasutada ainult töös olevatel sõidukitel ja üksnes remonditava sõiduki omaniku loal. Originaali viitenumbrid on ära toodud ainult infoks. Palume müügi- ja tellimislehtedel ära märkida meie viitenumbrid. Käesoleva kataloogi nimekiri tühistab ja asendab varasemad.



Tässä luetteloidut varaosat eivät ole alkuperäisosa, vaikka **ne ovatkin laadultaan alkuperäisosa vastaavia**. Osat on tarkoitettu käytettäväksi liikenteessä olevissa autoissa ja niitä käytetään vain korjattavan ajoneuvon omistajan luvalla. Alkuperäiset tuotekoodit mainitaan vain tiedon vuoksi. Pyydämme teitä käyttämään neuvotteluissa ja tilauslomakkeissa meidän tuotekoodejamme. Uusi tuoteluettelo peruuttaa ja korvaa aikaisemmat luettelot.



Toutes les pièces détaillées ci-dessus, tout en étant parfaitement interchangeable avec les pièces d'origine, **ne sont pas originales**. Les mêmes pièces sont utilisées exclusivement sur les véhicules en circulation et seulement sous autorisation du propriétaire du véhicule en réparation. Les codes de référence originales sont indiqués à titre purement documentaire. Dans les négociations et les commandes veuillez bien citer nos codes de référence. Le présent catalogue annule et remplace tous les précédents.



Alle hier aufgeführten Bestandteile sind exakt austauschbar mit den Originalteilen, **aber es sind keine Originale**. Diese Teile werden nur angewendet und eingesetzt für die Fahrzeuge die im Umlauf sind und nur nach Einverständnis mit dem Eigentümer, dessen Fahrzeug in der Reparatur ist. Die Original-Referenznummern wurden rein informativ nochmals wiedergegeben. Bei Anfragen und bei Bestellungen bitten wir Sie immer die Referenznummern anzugeben. Der beigelegte Katalog ersetzt und annulliert die vorhergehenden Kataloge.



Κάθε ανταλλακτικό που απαριθμείται εδώ, ακόμα κι αν όντας τέλεια ανταλλάξιμο με το γνήσιο, **δεν είναι γνήσιο**. Αυτά τα μέρη χρησιμοποιούνται μόνο στα οχήματα που είναι σε κυκλοφορία και αποκλειστικά μετά από την έγκριση του ιδιοκτήτη του οχήματος για επισκευή. Οι γνήσιοι κωδικοί που αναφέρονται υπάρχουν για πληροφοριακούς λόγους μόνο. Παρακαλούμε όπως χρησιμοποιείτε για οποιαδήποτε συναλλαγή/ παραγγελία σας τους δικούς μας αναφερόμενους κωδικούς. Ο παρών κατάλογος ακυρώνει και αντικαθιστά προηγούμενους.



Spare parts listed here, even though perfectly interchangeable with the original ones, **are not original**. These parts are used only on vehicles in circulation and exclusively under authorization of the owner of the vehicle in repair. The original reference codes are indicated for information only. You are kindly requested to indicate our reference codes in negotiations and order sheets. The present catalogue list cancels and replaces previous ones.



قطعات قید شده در اینجا، با اینکه کاملاً قابل تعویض با قطعات اصلی می باشند، قطعات اصلی نیستند. این قطعات تنها برای خودروهایی که در جریان می باشند (خارج از محل تولید می باشند) مورد استفاده قرار می گیرند و منحصراً تحت اختیار و نظر مالک خودروی در حال تعمیر می باشند. با احترامات ما از شما شماره کد ارجاع اصلی تنها برای اطلاعات می باشند. تقاضا داریم که شماره کد ارجاع را در زمان مذاکره و در ورقه تقاضا مشخص کنید. لیست



Tutti i particolari qui elencati, pur essendo perfettamente intercambiabili con gli originali, **non sono originali**. Gli stessi vengono impiegati ed utilizzati solo per i veicoli in circolazione e solo dopo autorizzazione da parte del proprietario del veicolo in riparazione. I numeri di riferimento originali sono riportati a puro titolo informativo. Nelle trattative e nelle ordinazioni si prega di voler sempre citare i nostri numeri di riferimento. Il presente catalogo annulla e sostituisce tutti i precedenti.



Kaut arī uzskaitītās rezerves daļas var pilnīgi aizstāt oriģinālās, **tās nav oriģinālas**. Šīs rezerves daļas tiek izmantotas vienīgi apgrozībā esošiem transporta līdzekļiem un tikai ar remontējamā transporta līdzekļa īpašnieka atļauju. Oriģinālais atsauces numurs tiek uzrādīts vienīgi informācijai. Lūdzam norādīt jūsu atsauces numurus sarunu laikā un uz pasūtījuma lapas. Šis kataloga saraksts anulē un aizstāj visus iepriekšējos.



Čia išvardytos atsarginės dalys nėra originalios, tačiau jomis galima pakeisti originaliąsias. Šios dalys naudojamos tik apyvartoje esančiuose automobiliuose ir tik gavus remontuojamo automobilio savininko sutikimą.

Originalių dalių kodai nurodomi tik informacijos sumetimais. Maloniai prašome nusiskundimuose ir užsakymų lapuose nurodyti dalių kodus.

Šiame kataloge pateikiamas sąrašas anuliuoja ir pakeičia ankstesniusius.



Reservedelene som er oppført her, er ikke **originale reservedeler**, selv om de fullt ut kan benyttes ved utskiftning av de opprinnelige delene. De skal kun benyttes på kjøretøy som er i bruk og med eierens samtykke. De opprinnelige referansekodene angis kun til etterretning. Vennligst angi våre referansekoder under forhandling og ved bestilling. Denne katalogen annullerer og erstatter alle tidligere kataloger.



Hoewel elk reserveonderdeel dat hier vermeld wordt perfect kan worden gebruikt in de plaats van de originele stukken, **gaat het hier dus niet om originele onderdelen**. Deze onderdelen worden enkel gebruikt voor voertuigen in circulatie en enkel met de toestemming van de eigenaar van het voertuig dat in reparatie is. De originele referentiecodes worden enkel ter informatie weergegeven. U wordt vriendelijk verzocht om onze referentiecodes te gebruiken in gesprekken en op de bestelformulieren. De huidige catalogoog annuleert en vervangt de vorige versies.



Wszystkie detale tu podane ,choć będąc doskonałe wymienne z oryginałami, **nie są oryginalne**. Te same zostają zastosowane i użyte tylko dla pojazdów w obiegu i tylko po autoryzacji ze strony właściciela pojazdu będącego w naprawie.

Oryginalne numery referencyjne są umieszczone w celu czysto informacyjnym.

W czasie rozmów handlowych i zamówień, proszę się zechcieć zawsze cytować nasze numery referencyjne.

Niniejszy katalog anuluje i zastępuje wszystkie poprzednie.



Todas as peças aqui listadas, ainda que sejam perfeitamente intercambiáveis com as originais, **não são originais**. Estas peças só são empregues e utilizadas nos veículos em circulação e só após autorização prévia por parte do proprietário do veículo a reparar. Os números de referência originais têm um carácter puramente informativo. Nos contactos e encomendas, indique sempre os números de referência, por favor.



Veškeré zde uvedené součástky **nejsou originální díly**, i když jsou za ně stoprocentně zaměnitelné. Tyto součástky je možné použít pouze pro vozidla v provozu a pouze se souhlasem majitele vozidla, které má být opraveno. Referenční čísla originálních dílů jsou uvedena pouze informativně. Při jednáních a na objednávkách je nutné vždy uvést naše referenční čísla.

Tento katalog anuluje a nahrazuje veškeré předchozí katalogy.



Toate produsele enumerate in continuare, chiar daca sunt perfect interschimbabile cu cele originale, **nu sunt originale**. Ele sunt utilizate, numai pentru autovehiculele in circulatie si exclusiv cu acordul proprietarului autovehiculului de reparat. Codurile originale sunt indicate numai in scop informativ. Cu ocazia tratativelor verbale, cat si a emiterii ordinelor scrise, clientii sunt rugati sa utilizeze codurile noastre (COVIND) ca referinta. Prezentul catalog anuleaza si le inlocuieste pe cele precedente.



Все перечисленные запчасти не являются оригинальными, **хотя могут отлично их заменить**. Эти запчасти используются при ремонте автомобилей только с согласия владельца.  
Ссылки на порядковый номер оригинальных запчастей указаны исключительно в ориентировочных целях.

При покупках и заказах рекомендуем указывать НАШИ номера запчастей.

Настоящий каталог анулирует и заменяет все предыдущие.

Оригинальные ориентировочные номера са изнесени само за ваша информация. При преговори и при поръчки молим винаги да цитирате нашите ориентировочни номера.

Настоящият каталог анулира и замества всички съществуващи до момента.



Ovdje popisani prièuvni dijelovi, èak i kada savršeno zamjenjuju izvorne, **nisu izvorni**. Ti dijelovi mogu se uporabiti jedino na vozilima u cirkulaciji i na temelju izrièlitoga odobrenja vlasnika vozila na popravku. Brojevi dijela izvornih dijelova navedeni su samo kao primjer. Najljepše vas molimo da u vašim zahtjevima i narudžbama navedete brojeve dijela.

Sadašnji katalog ukida valjanost svih prethodnih kataloga.



Èeprav jih je možno perfektno izmenjati z originalnimi deli, tukaj navedeni nadomestni deli niso originalni. Te dele se uporabljajo samo v vozilih v prometu in izkljuèno samo pod pogojem, da lastnika vozila v popravilu izda zato dovoljenje. Navedene originalne referenène kode so le informativne. Prosimo vas, da navedite naše referenène kode pri pogajanju in na naroèilih. S sedanjim seznamom prenehajo veljati prejšnji sezname in jih nadomesti.



Todos los elementos detallados a continuación, aunque totalmente intercambiables con los originales, **no son originales**. Estos mismos se emplean y utilizan unicamente para vehículos en circulación y previa autorización del propietario del vehículo en reparación. Los numeros de referencia originales se citan a título informativo. En las negociaciones y en los pedidos se ruega citar siempre nuestros numeros de referencia. El presente catálogo anula y substituye todos los anteriores.





Reservdelarna i denna lista är inte originaldelar trots att de **är fullkomligt utbytbara med de ursprungliga**. Dessa delar används endast på fordon i cirkulation och enbart efter godkännande av ägaren till det fordon som lämnats på reparation. De originala referenskoderna anges endast för information. Var god ange våra referensnummer i negocieringar och beställningsblanketter. Den nuvarande kataloglistan annullerar och ersätter de föregående.



Devamında detaylandırılan tüm elementler, orijinaleri ile tamamen değiştirilebilir olmasına rağmen, **orijinal değildirler**. Bunlar, yalnızca dolaşımda bulunan araçlarda ve tamirde bulunan aracın sahibinden ön onay alınması kaydıyla uygulanabilir ve kullanılabilir.

Orijinallerin referans numaraları bilgi başlığında yer almaktadır.

Görüşmelerde ve siparişlerde referans numaralarımızın her zaman belirtilmesi rica olunur.

Bu katalog tüm önceki versiyonları geçersiz kılar ve bunların yerine geçer.



Перелічені тут запасні частини не є оригінальними, але цілком взаємозамінні з оригінальними. Ці запасні частини застосовуються тільки на транспортних засобах, що знаходяться в експлуатації і винятково з дозволу власника, що здав транспортний засіб у ремонт.

Коди оригінальних запасних частин наводяться тільки для довідки. Прохання вказувати довідкові коди запасних частин при веденні переговорів і на бланках замовлення.

Даний каталог скасовує дію раніше виданих каталогів і замінює ці каталоги.



Az itt felsorolt tartalék alkatrészek, még akkor is, ha megfelelően felcserélhetők az eredetiekkel, nem az eredetiek. Ezeket az alkatrészeket csak forgalomban lévő járművek javításánál használják és kizárólag a jármű tulajdonosának engedélyével.

Az eredeti referencia kódokat csak információs célból jelzik. Kérjük legyen szíves jelezze a referencia kódjainkat a tárgyalásokon és a megrendelési dokumentumban.

A jelenlegi katalógus lista vissza van vonva és újra az előző lista van érvényben.

# Indice Index Verzeichnis

## **LEGENDA SPECCHI MIRROR KEY SPIEGEL-LEGENDE**

Intro 2

## **NORMATIVA REGULATION VORSCHRIFT**

Intro 3

## **MERCEDES-BENZ RUNNING**

[210]	Sprinter (2006) terza serie - third series - dritte Serie	1
[209]	Sprinter (2000-2006) seconda serie - second series - zweite Serie	19
[208]	Sprinter (1995-1999) prima serie - first series - erste Serie	31
[108]	Vito	39
[628]	CITARO	45
[967]	Atego euro 6	51
[973]	Atego seconda serie - second series - zweite Serie	55
[973]	Atego prima serie - first series - erste Serie	71
[957]	Econic	91
[670]	MB 670	99
[940]	Axor 2 seconda serie - second series - zweite Serie	105
[940]	Axor 1 prima serie - first series - erste Serie	149
[960]	Actros 4 Classic Space 1	175
[960]	Actros 4 Classic Space 2	193
[960]	Actros 4 Stream Space 1	211
[960]	Actros 4 Stream Space 2	229
[960]	Actros 4 Stream Space 3	249
[960]	Actros 4 Big Space	267

# Indice Index Verzeichnis

## TABELLE COMPARATIVE CROSS REFERENCES KORRESPONDENZTABELLE

OEMCOVIND Intro 7

COVINDOEM Intro 21

[960]	Actros 4 Giga Space	287
[943]	Actros 3 (2008-2012) terza serie - third series - dritte Serie	307
[943]	Actros 3 Mega Space	353
[943]	Actros 2 (2003-2008) seconda serie - second series - zweite Serie	397
[943]	Actros 2 Mega Space	453
[941]	Actros 1 (→2002) prima serie - first series - erste Serie	499
[944]	Actros 1 Mega Space	523

## MERCEDES-BENZ VINTAGE

[207]	MB 207	547
[100]	MB 100	551
[649]	MB 649	553
[641]	MB 641	561
[389]	MB 389	571
[381]	MB 381 guida sinistra - lh drive - linkslenker	575
[381]	MB 381 guida destra - rh drive - rechtslenker	589
[347]	MB 347	593
[322]	MB 322	605

# Legenda

	Guida destra/sinistra Right and left-hand drive Rechts-und Linkslenkung		Lato sinistro Left side Links einsetzbar		Colore Silver Color Silver Farbe Silber
	Guida destra Right-hand drive Rechtslenkung		Braccio Polipropilene e Fibra di vetro PP+GF mirror arm Spiegelarm aus Polypropylen und Glasfaser		Colore Nero e Grigio Color Black/Grey Farbe Schwarz/Grau
	Guida sinistra Left-hand drive Linkslenkung		Braccio integrato Integrated arm Integrierten Arm		Raggio 1200 di convessità specchio principale Mirror glass bend radius: 1200 Wölbungsradius des Spiegelglases 1200
	Braccio corto - destro Short arm - right Kurzer Spiegelarm, rechts		Braccio in acciaio (ø 28 mm / ø 40 mm) Steel arm (ø 28 mm / ø 40mm) Spiegelarm aus Stahl (ø 28 mm / ø 40 mm)		Raggio 300 di convessità specchio ausiliario Mirror glass bend radius: 300 Wölbungsradius des Weitwinkelspiegelglases 300
	Braccio corto - sinistro Short arm - left Kurzer Spiegelarm, links		Braccio in alluminio (ø 28 mm / ø 40 mm) Aluminium arm (ø 28 mm / ø 40 mm) Spiegelarm aus Aluminium (ø 28 mm / ø 40 mm)		Curvo Convex Gewölbtes Glas
	Braccio medio - destro Middle arm - right Mittlerer Spiegelarm, rechts		Materiale: ABS Material: ABS Kunststoff ABS		Classe II: specchio principale Class II: main mirror Klasse II: Hauptspiegel
	Braccio medio - sinistro Middle arm - left Mittlerer Spiegelarm, links		Braccio completo di copribraccio inferiore Arm with lower cover kompletter Spiegelarm mit unteren Haltebock		Classe IV: specchio ausiliario Class IV: auxiliary mirror Klasse IV: Weitwinkelspiegel
	Braccio lungo - destro Long arm - right Langer Spiegelarm, rechts		Braccio completo di copribraccio superiore e inferiore Arm with upper and lower cover kompletter Spiegelarm mit oberen und unteren Haltebock		Classe III: specchio ausiliario Class III: auxiliary mirror Klasse III: Weitwinkelspiegel
	Braccio lungo-sinistro Long arm - left Langer Spiegelarm, links		Braccio completo di supporto superiore Arm with upper bracket kompletter Spiegelarm mit oberen Haltebock		Superiore Top Höher
	Lato destro/sinistro Right/left side Links/rechts einsetzbar		Colore Nero Color Black Farbe Schwarz		Centrale Central Zentral
	Lato destro Right side Rechts einsetzbar		Colore Grigio Color Grey Farbe Grau		Inferiore Bottom Unter



Doppio specchio  
Double glass  
Zweispiegel



Regolazione elettrica  
Remote control  
Elektrisch verstellbar



Regolazione manuale  
Manual control  
Manuell verstellbar



Specchio riscaldato 24V (sbrinamento)  
Heated 24 V  
Spiegel beheizt 24 V (Entfrostung)



Specchio riscaldato (sbrinamento)  
Heated  
Spiegel beheizt (Entfrostung)



Braccio con cavo per movimento elettrico  
Arm with electric wire  
Spiegelarm mit Steuerkabel



Braccio con cavo per riscaldamento 24 V  
Arm with heat wire 24 V  
Spiegelarm mit Heizkabel



Sistema di bloccaggio  
Blocking System  
Haltebock



Vetro specchio con supporto  
Mirror glass unit  
Glas mit Spiegelhalter



Ribaltamento elettrico  
Electrically foldable  
Elektrisch einklappbar



Lampeggiatore luce bianca (W)  
White light blinker (W)  
Blinker weisslicht (W)



Lampeggiatore luce arancione (W)  
Orange light blinker (W)  
Blinker orangeflicht (W)



Sonda  
Sensor  
Sensor



Antenna  
Antenna  
Antenne



Supporto con attacco circolare  
Circular attack support  
Unterstützung mit Rundgriff



Fornito smontato  
Unassembled  
Zerlegte Lieferung



Imballo  
Packing  
Verpackung



Selezionatore specchio destro/sinistro  
Mirrors' selector right/left  
Spiegelverstellung rechts/links



Azionamento alzacristalli  
Windows' drive power  
Antriebsseite Fensterheber



Retroilluminato  
Courtesy lighted  
Rueckbeleuchtet



\* L'OEM fornisce R400-R1800, COVIND R300-R1200 come da normativa vigente. L'indicazione "\*" nel codice OEM ha pertanto il solo scopo di aiutare il cliente nell'identificazione del prodotto Covind equivalente.

\* OE supplies R1800-R400 while COVIND R1200-R300 according to the valid Regulation.  
The symbol "\*" near the OEM code is used only for comparison purposes helping the customer to properly identify the equivalent item.

\* OEM beliefer R1800-R400 während COVIND liefern in R1200-R300 die Europa normative folgend.  
Die Angabe "\*" im Original-Referenz dient dazu, dem Kunden zu helfen, den Covind passenden Produkt zu ermitteln.

## Normativa . Regulation . Vorschrift

### Secondo le direttive:

CE 2003/97 valida dal 01/2007

CE 2007/38 valida da 04/2009

### With reference to:

2003/97/EC Regulation valid from January 2007

2007/38/EC Regulation valid from April 2009

### Gemäß EG-Verordnung:

2003/97/EC Gültig ab Januar 2007

2007/38/EC Gültig ab April 2009

**A** Sistema specchio completo (II+IV+Braccio)  
Complete Mirror (Class II+IV+arm)  
Komplettspiegel (Klasse II+IV+Arm)

**B** Unità specchio (II/IV)  
Mirror unit (Class II/Class IV)  
Spiegeleinheit (Klasse II/IV)

**C** Componenti di ricambio  
Spare parts  
Ersatzteile

Codice Covind  
Covind code  
Covind Nr.

Codici Originali  
O.E.M. Ref.  
OE Nummer

Posizione Specchio  
Mirror position  
Einsetzung des Spiegels

- Particolare presente in assortimento Covind;  
Item in Covind Range  
Teil in unserer Produktpalette
- Particolare non presente in assortimento Covind  
Item not in Covind Range  
Teil nicht in unserer Produktpalette

Numero di Omologazione  
CE number  
Homologations-Nr.

MAN		XXL/508		XXL/508		XXL/508	
<b>A</b>	XXL/508						
	II (E4)024100 176x379 mm						328x935 mm
	IV (E4)024101 167x177 mm						176x379 mm
	applicabilità: applicable to: Verwendbar für	MAN TGA LX 12/2006 → MAN TGM 12/2006 → 11/2014 MAN TGL 12/2006 → 11/2014					
<b>B</b>	XXL/522 II	81637306481					216x167 mm
	XXL/524 IV	81637306513					229x187 mm
<b>C</b>	a XXL/512	81637316618 (81637316614)					
	b XXL/500	81637336049					(E4)024100 176x379 mm
	c XXL/501	81637336057					(E4)024101 177x167 mm
	d XXL/506	81637320060 (81637320055) (81637320064)					215x398 mm
	e XXL/502	81637320062 (81637320056) (81637320066)					215x398 mm
	f -	-					

138 - adattabile a :: suitable to :: assend an MAN

Dimensioni particolare (larghezza x altezza)  
Item dimensions (Width x Height)  
Abmessungen des Teiles (Länge \* Höhe)



Si consiglia di consultare sempre il catalogo on-line per gli ultimi aggiornamenti.

Please visit the catalogue on-line for the latest updates.

il est conseillé de toujours consulter le catalogue en ligne pour les dernières mises à jour.

Wir empfehlen Ihnen immer unsere on line Kataloge nachzuschlagen, um die letzten Aktualisierungen zu kennen

Les recomendamos consulten siempre el catálogo en línea para las últimas actualizaciones.

**<http://catalogo.covind.it>**



Recomenda-se a consulta do catálogo eletrônico para informação das novas atualizações.

Zaleca się odwiedzać zawsze katalog on-line zawierający najnowsze aktualizacje

E consiliabila intotdeauna, consultarea catalogului on-line pentru cunoasterea ultimilor actualizari.

Пожалуйста, обратите внимание на последние обновления каталогов on-line

للأطلاع على آخر التحديثات,  
الرجاء الرجور دائما الى كاتالوجاتنا على الخط.

**[www.covind.it](http://www.covind.it)**





# OEMCOVIND

## Tabelle Comparative :: Cross References :: Korrespondenztafel

<b>Cod. Originale</b> O.E.M. Ref. OE Nummer	<b>Cod. Covind</b> Covind Ref. Covind Teilnummer	<b>Pag.Cat.</b> Page Cat. Seite	<b>Cod. Originale</b> O.E.M. Ref. OE Nummer	<b>Cod. Covind</b> Covind Ref. Covind Teilnummer	<b>Pag.Cat.</b> Page Cat. Seite	<b>Cod. Originale</b> O.E.M. Ref. OE Nummer	<b>Cod. Covind</b> Covind Ref. Covind Teilnummer	<b>Pag.Cat.</b> Page Cat. Seite
-	973/513	-	3127200355	347/ 10	599,610	3226270535	347/100	600,611
-	973/512	-	3127200455	347/ 11	599,610	3226271801	322/163	611
0018113433*	973/504	67,86,87,88, 89,162,163,164,165	3127200730	347/ 15	-	3226271804	322/107	601,612
0018116033	941/503	67,87,89,95,163, 165,433,435,477,479,515,539	3127200830	347/ 14	-	3226271901	322/162	611
-	973/505	-	3127230035	347/181	598,609	3226271904	322/106	601,612
0019808464	941/ 50	414,465,506,527	3127230101	347/181	598,609	3226400950	347/315	604,615
0028100514	940/485	117,154	3127680002	347/196	580,599,610	3226403509	322/247	612
0028100614	973/490	59,61,77,79,120,122,157,159	3147600102	347/196	580,599,610	3226403609	322/246	612
0028100814	943/507	435,479	3196270035	347/100	600,611	3226470207	347/315	604,615
0028100914	943/506	433,477	3198100118	347/147	595,607	3226470307	347/315	604,615
0028101714	973/485	60,78,121,158	3226104510	322/185	603,614	3226570009	322/370	615
0028102416	943/509	335,379	3226104610	322/184	603,614	3226660028	347/213	602,613
0028102516	943/508	333,377	3226120134	347/217	602,613	3226660128	347/212	602,613
0028102616	943/499	335,379	3226123014	347/ 20	-	3226660432	347/215	602,613
0028102716	943/498	333,377	3226140025	347/231	602,613	3226660532	347/215	602,613
0028103214	943/527	335,379	3226140125	347/230	602,613	3226843960	347/411	603,614
0028103314	943/526	333,377	3226200110	347/ 77	601,612	3226844160	347/410	603,614
-	973/506	-	3226200210	347/ 76	601,612	3226844160	347/411	603,614
0028110433	941/502	95,97,433,435,477, 479,515,517,539,541	3226200250	322/ 67	611	3226844260	347/410	603,614
0028113333	943/497	335,379	3226200350	322/ 66	611	3226860020	347/223	603
0028113433	943/496	333,377	3226200765	322/ 65	611	3226860102	347/222	603
0028113733	943/493	335,379	3226200823	322/157	601,612	3226860420	347/223	603
0028113833	943/492	333,377	3226201004	322/108	596,607	3226860520	347/222	603
0029808764	945/ 50	319	3226201923	322/156	601,612	3227200035	347/181	598,609
0038202956	210/310	7	3226204009	322/161	611	3227200135	347/180	598,609
0039802464	960/ 50	179,197,233,253	3226204109	322/160	611	3227200216	347/ 9	598,609
1129700301	347/ 13	599,610	3226221135	322/ 60	615	3227200237	347/ 7	-
1129700401	347/ 12	599,610	3226221435	322/157	601,612	3227200337	347/ 6	-
3087600159	347/208	597,608	3226221535	322/156	601,612	3227200637	347/ 5	-
3097200031	347/183	598,609	3226260909	322/ 64	611	3227200737	347/ 4	-
3097200131	347/182	598,609	3226270004	322/107	601,612	3227200805	347/ 3	597,608
			3226270029	347/165	600	3227200905	347/ 2	597,608
			3226270104	322/106	601,612	3227250002	347/175	598,609
			3226270129	347/164	600	3227250102	347/174	598,609

# OEMCOVIND

## Tabelle Comparative :: Cross References :: Korrespondenztabelle

<b>Cod. Originale</b> O.E.M. Ref. OE Nummer	<b>Cod. Covind</b> Covind Ref. Covind Teilnummer	<b>Pag.Cat.</b> Page Cat. Seite	<b>Cod. Originale</b> O.E.M. Ref. OE Nummer	<b>Cod. Covind</b> Covind Ref. Covind Teilnummer	<b>Pag.Cat.</b> Page Cat. Seite	<b>Cod. Originale</b> O.E.M. Ref. OE Nummer	<b>Cod. Covind</b> Covind Ref. Covind Teilnummer	<b>Pag.Cat.</b> Page Cat. Seite
3227250202	347/175	598,609	3228801770	322/ 90	606	3478805606	347/201	600
3227250302	347/174	598,609	3228802770	322/ 95	606	3478805706	347/200	600
3227271671	347/ 17	599,610	3316147025	347/231	602,613	3478807270	347/ 90	594
3227271771	347/ 16	599,610	3316147125	347/230	602,613	3478807541	347/ 99	594
3227500902	322/145	607	3317207255	347/ 11	599,610	3478807641	347/ 98	594
3227600061	347/195	598,609	3317207355	347/ 10	599,610	3523100053	347/ 97	594
3227600161	347/194	598,609	3318100018	347/147	595,607	3523100109	347/ 95	594
3227660301	347/190	597,608	3318807056	347/142	596,607	3523100153	347/ 96	594
3227660701	347/198	597,608	3318807156	347/141	596,607	3756600030	940/247	137
3228300243	347/ 79	601,612	3355001127	347/110	-	3756600130	940/246	137
3228300343	347/ 78	601,612	3355001527	347/110	-	3756600828	940/254	134
3228300762	347/ 73	601,612	3376407009	347/247	612	3756600928	940/253	134
3228300862	347/ 72	601,612	3376407109	347/246	612	3756601128	940/254	134
3228301662	322/ 26	614	3377505402	347/145	595	3756601228	940/253	134
3228303562	322/ 26	614	3378805259	347/136	596	3756601601	940/239	134
3228304162	322/ 26	614	3378805364	347/137	596,607	3756601701	940/238	134
3228800024	347/321	600	3378807556	347/140	596	3756660028	940/212	133,134,135,136,168,169
3228800041	322/ 99	606	3417507402	347/150	-	3756660128	940/210	133,135,136,168,169
3228800044	347/142	596,607	3446400350	347/316	604	3756661001	940/245	133
3228800124	347/320	600	3466475007	347/315	604,615	3756661101	940/244	133
3228800141	322/ 98	606	3476205250	347/ 67	600	3756661201	940/239	134
3228800144	347/141	596,607	3476205310	347/ 77	601,612	3756661301	940/238	134
3228800160	347/138	596,607	3476205350	347/ 66	600	3758800670	940/102	74,75,150,151
3228800228	347/134	-	3476205410	347/ 76	601,612	3758801070	940/101	74,75,150,151
3228800660	347/139	596,607	3476205450	347/ 67	600	3816000605	381/900	576
3228800670	322/ 90	606	3476205550	347/ 66	600	3816000705	381/910	590
3228800870	322/ 90	606	3476206225	347/ 75	601,612	3816000805	381/950	576
3228801156	322/140	607	3476206325	347/ 74	601,612	3816000905	381/960	590
3228801317	322/201	-	3476208509	347/161	600	3816001005	381/950	576
3228801417	322/200	-	3476208609	347/160	600	3816001401	381/905	-
3228801417	322/201	-	3476276801	347/163	600	3816001601	381/955	-
3228801456	347/142	596,607	3476276901	347/162	600	3816003405	381/900	576
3228801556	347/141	596,607	3476475007	347/315	604,615	3816003805	381/905	-
3228801617	322/200	-	3478805156	347/135	-	3816003905	381/910	590

# OEMCOVIND

## Tabelle Comparative :: Cross References :: Korrespondenztafel

<b>Cod. Originale</b> O.E.M. Ref. OE Nummer	<b>Cod. Covind</b> Covind Ref. Covind Teilnummer	<b>Pag.Cat.</b> Page Cat. Seite	<b>Cod. Originale</b> O.E.M. Ref. OE Nummer	<b>Cod. Covind</b> Covind Ref. Covind Teilnummer	<b>Pag.Cat.</b> Page Cat. Seite	<b>Cod. Originale</b> O.E.M. Ref. OE Nummer	<b>Cod. Covind</b> Covind Ref. Covind Teilnummer	<b>Pag.Cat.</b> Page Cat. Seite
3816004005	381/950	576	3816400009	381/261	583	3816841960	381/453	-
3816004105	381/960	590	3816400102	381/815	586	3816842460	381/452	-
3816100068	381/825	585	3816400109	381/260	583	3816842560	381/470	585
3816100168	381/824	585	3816401202	381/840	586	3816842660	381/472	-
3816100268	381/821	592	3816402109	381/245	583	3816845060	381/447	585
3816100368	381/820	592	3816402209	381/244	583	3816848660	381/447	585
3816100468	381/831	592	3816420102	381/185	583	3817200005	381/ 3	573,579
3816100568	381/830	592	3816420202	381/184	583	3817200037	381/ 18	557,565,581
3816110320	381/ 85	583	3816470009	381/261	583	3817200105	381/ 2	573,579
3816110420	381/ 84	583	3816470109	381/260	583	3817200237	381/ 19	557,565,581
3816110520	381/ 83	583	3816470209	381/300	586	3817200705	381/ 3	573,579
3816110620	381/ 82	583	3816470409	381/247	583	3817200805	381/ 2	573,579
3816200004	381/100	578	3816470509	381/246	583	3817201305	381/ 9	573,579
3816200035	381/157	583	3816473009	381/247	583	3817201405	381/ 8	573,579
3816200104	381/105	591	3816473109	381/246	583	3817220009	381/ 7	573,579
3816200135	381/156	583	3816500003	381/750	586	3817226109	381/ 6	573,579
3816200313	381/ 73	572,578	3816500103	381/700	586	3817230020	381/ 14	557,565,581
3816200404	381/131	572,578	3816570009	381/365	586	3817230201	381/181	557,565,581
3816200413	381/ 72	572,578	3816570209	381/370	586	3817230301	381/180	557,565,581
3816200504	381/130	572,578	3816600206	381/241	573,583	3817250002	381/175	581
3816200713	381/ 73	572,578	3816600306	381/240	573,583	3817250060	347/196	580,599,610
3816200813	381/ 72	572,578	3816600314	381/223	573,583	3817250102	381/174	581
3816210025	381/ 77	572,578	3816600326	381/218	583	3817270071	381/ 13	580
3816210125	381/ 76	572,578	3816601028	381/220	-	3817270171	381/ 12	580
3816210325	381/ 77	572,578	3816601128	381/222	-	3817500014	381/141	578
3816210425	381/ 76	572,578	3816660028	381/217	573,583	3817500402	381/140	-
3816220235	381/104	578	3816660128	381/216	573,583	3817500409	381/108	578
3816270009	381/100	578	3816660228	381/219	573,583	3817500502	381/145	578
3816270509	381/131	572,578	3816660414	381/225	-	3817500509	381/110	578
3816270609	381/130	572,578	3816710020	381/810	585	3817500709	381/108	578
3816271409	381/104	578	3816840860	381/475	585,592	3817500809	381/109	591
3816280272	381/165	578	3816841460	381/446	585	3817500909	381/110	578
3816280372	381/164	578	3816841760	381/451	585	3817501302	381/145	578
3816400002	381/840	586	3816841860	381/450	585	3817501402	381/150	591

# OEMCOVIND

## Tabelle Comparative :: Cross References :: Korrespondenztabelle

<b>Cod. Originale</b> O.E.M. Ref. OE Nummer	<b>Cod. Covind</b> Covind Ref. Covind Teilnummer	<b>Pag.Cat.</b> Page Cat. Seite	<b>Cod. Originale</b> O.E.M. Ref. OE Nummer	<b>Cod. Covind</b> Covind Ref. Covind Teilnummer	<b>Pag.Cat.</b> Page Cat. Seite	<b>Cod. Originale</b> O.E.M. Ref. OE Nummer	<b>Cod. Covind</b> Covind Ref. Covind Teilnummer	<b>Pag.Cat.</b> Page Cat. Seite
3817600059	381/ 16	580	3818850008	381/ 90	577	6317500402	100/108	552
3817660001	381/196	580	3818850808	381/ 89	-	6318850425	100/237	552
3817660043	381/170	580	3818990208	381/ 92	-	6318850525	100/236	552
3817660901	381/196	580	3818990408	381/ 93	577	6387200046	108/165	42
3818111014	641/480	564	3837500002	381/110	578	6387200146	108/164	42
3818112510	381/400	582	3854205168	381/620	587	6387500002	108/140	40
3818112510	381/500	-	3854260465	381/619	587	6387600847	108/172	43
3818112710	641/400	564	3873170423	381/ 98	577	6387601247	108/170	43
3818200212	381/ 96	577	3896710020	389/815	572	6387601847	108/174	43
3818205161	641/781	-	3897500002	389/145	-	6388800483	108/130	40
3818205261	641/782	-	3898110010	649/480	556	6388801006	108/201	41
3818260089	381/ 96	577	4258150236	381/111	578	6388801206	108/200	41
3818800003	381/ 87	-	6013101622	207/110	548	6388801406	108/201	41
3818800070	381/ 95	577	6015201370	207/ 90	548	6388801506	108/200	41
3818800103	381/ 86	-	6015201570	207/ 95	548	6388880415	108/130	40
3818800170	381/ 94	577	6015203941	207/100	548	6397470187	210/192	14
3818800806	381/321	584	6016200024	207/201	549	6398200256	210/305	16
3818800906	381/320	584	6016200124	207/200	549	6415200806	641/781	-
3818801870	381/ 88	-	6016710020	207/800	-	6416200036	641/163	-
3818802006	381/205	584	6017600347	209/188	26	6416200136	641/162	-
3818802106	381/204	584	6017600547	209/188	26	6416201436	649/161	555,563
3818802606	381/201	573,584	6017601847	209/188	26	6416201536	649/160	555,563
3818802706	381/200	573,584	6018800040	207/133	-	6416600001	641/241	566
3818807406	381/201	573,584	6018800140	207/132	-	6416600101	641/240	566
3818807506	381/200	573,584	6018800183	207/145	549	6416660028	649/210	-
3818807806	381/205	584	6018850203	207/ 87	550	6416661425	641/250	566
3818807906	381/204	584	6018850303	207/ 86	550	6416661525	641/251	566
3818810201	381/325	-	6018880023	207/130	549	6416700039	641/800	563
3818810301	381/324	-	6117500009	207/140	549	6417200005	649/ 3	557,565
3818812901	381/315	584	6205410303	641/619	-	6417200105	649/ 2	557,565
3818813001	381/314	584	6288801005	628/193	47	6417200246	641/175	557,565
3818815901	381/207	-	6288850151	628/184	47	6417200346	641/174	557,565
3818816001	381/206	-	6288850435	628/197	47	6417201171	641/ 11	557,565
3818830132	381/ 91	-	6316200334	100/110	552	6417201271	641/ 10	557,565

# OEMCOVIND

## Tabelle Comparative :: Cross References :: Korrespondenztafel

Cod. Originale O.E.M. Ref. OE Nummer	Cod. Covind Covind Ref. Covind Teilnummer	Pag.Cat. Page Cat. Seite
6417230088	641/170	557,565
6417230088	941/170	-
6417500618	641/145	563
6417501009	641/140	563
6417510118	641/155	-
6417510218	641/150	563
6417600259	641/195	557,565
6417600359	641/194	557,565
6418200806	641/781	-
6418200906	641/782	-
6418800236	641/ 96	562
6418800238	641/ 96	562
6418800270	641/ 90	562
6418800473	641/ 94	554,562
6418803770	641/ 91	562
6418806270	641/ 95	554,562
6418806370	641/ 94	554,562
6418809970	641/ 95	554,562
6418810201	641/201	566
6418810301	641/200	566
6418810401	641/205	566
6418810501	641/204	566
6418810601	641/321	-
6418810701	641/320	-
6418810801	641/325	-
6418810901	641/324	-
6418811001	641/203	566
6418811101	641/202	566
6418811401	641/317	-
6418811501	641/316	-
6418816901	641/199	566
6418817001	641/198	566
6418817101	641/211	566
6418817201	641/210	566

Cod. Originale O.E.M. Ref. OE Nummer	Cod. Covind Covind Ref. Covind Teilnummer	Pag.Cat. Page Cat. Seite
6418817301	641/215	566
6418817401	641/214	566
6418817701	641/327	-
6418817801	641/326	-
6418817901	641/329	-
6418818001	641/328	-
6496200136	649/165	555,563
6496200236	649/164	555,563
6496600006	649/241	558
6496600106	649/240	558
6496700039	649/800	555
6497500109	649/140	555
6497500118	649/150	555
6497510018	649/145	555
6498800070	649/ 95	554
6498800136	649/ 98	554
6498810001	649/201	558
6498810101	649/200	558
6498810201	649/321	558
6498810301	649/320	558
6625200019	641/520	568,569
6625200219	641/510	568,569
6625200319	641/515	568,569
6706710020	670/805	100
6707500084	209/133	21
6707600159	381/196	580
6708301042	381/375	586
6736280072	670/165	-
6736280172	670/164	-
6736600201	670/241	100
6736600301	670/240	100
6736710120	673/800	-
6737500002	670/140	-
6737600002	670/196	103,557,565

Cod. Originale O.E.M. Ref. OE Nummer	Cod. Covind Covind Ref. Covind Teilnummer	Pag.Cat. Page Cat. Seite
6738110010	670/400	102
6738110814	670/480	102
6738800170	670/ 90	100,101
6907207031	209/177	27
8272201300	108/ 95	40
8272201400	108/ 94	40
9013100222	208/ 96	32
9013100522	208/ 96	32
9013100722	209/ 96	20
9016306907	209/201	23
9016307007	209/200	23
9016370240	209/511	22
9016370340	209/510	22
9016373001	208/201	34
9016373101	208/200	34
9016710020	208/800	-
9017200066	209/171	24,35
9017200135	941/176	62,83,124,160,327, 373,428,472,512,533
9017200166	209/170	24,35
9017200235	209/186	24
9017200431	209/177	27
9017200435	941/177	62,83,124,160,327, 373,428,472,512,533
9017201135	209/186	24
9017201235	209/187	24
9017201446	209/175	24
9017201546	209/174	24
9017301135	209/192	25
9017301335	209/195	25
9017400135	209/193	28
9017430172	209/194	28
9017500002	208/140	33
9017500202	209/150	21

# OEMCOVIND

## Tabelle Comparative :: Cross References :: Korrespondenztabelle

<b>Cod. Originale</b> O.E.M. Ref. OE Nummer	<b>Cod. Covind</b> Covind Ref. Covind Teilnummer	<b>Pag.Cat.</b> Page Cat. Seite	<b>Cod. Originale</b> O.E.M. Ref. OE Nummer	<b>Cod. Covind</b> Covind Ref. Covind Teilnummer	<b>Pag.Cat.</b> Page Cat. Seite	<b>Cod. Originale</b> O.E.M. Ref. OE Nummer	<b>Cod. Covind</b> Covind Ref. Covind Teilnummer	<b>Pag.Cat.</b> Page Cat. Seite
9017500284	209/134	21	9018800870	209/ 95	20	9066903200	210/333	12
9017500302	209/135	21	9018850102	208/ 86	-	9066903262	210/235	10
9017600128	209/183	26,36	9018850202	208/ 81	-	9066903300	210/332	12
9017600228	209/181	29	9018880173	209/120	-	9066903362	210/220	9,11
9017600302	209/196	-	9043100322	208/ 96	32	9066903400	210/337	12
9017600328	209/179	-	9047600447	210/186	13,27	9066903462	210/232	10
9017600328	209/184	29	9048820201	209/520	30	9066903500	210/336	12
9017600402	209/197	-	9066200024	210/120	5	9066903562	210/234	10
9017600428	209/184	29	9066200234	210/ 96	2	9066904782	210/205	9,11
9017600459	209/190	25	9066302007	210/203	7	9066904882	210/204	9,11
9017600502	209/198	-	9066302107	210/202	7	9066904982	210/207	9,11
9017600528	209/179	-	9066377719	210/201	7	9066905382	210/334	9,11
9017601047	209/182	26	9066377819	210/200	7	9066905482	210/222	10,12
9017601347	209/185	27	9066900162	210/207	9,11	9067200004	210/177	14
9017601361	209/180	25	9066900400	210/207	9,11	9067400030	210/300	16
9018200161	208/755	32	9066900500	210/206	9,11	9067400032	210/178	14
9018200161	209/755	-	9066900800	210/334	9,11	9067400437	210/171	17
9018200261	208/754	32	9066901000	210/222	10,12	9067400537	210/170	17
9018200261	209/754	-	9066901182	210/221	9,11	9067400637	210/173	17
9018202461	209/757	-	9066901282	210/220	9,11	9067400737	210/172	17
9018202561	209/756	-	9066901382	210/333	12	9067500002	210/140	4
9018600053	209/ 98	-	9066901482	210/332	12	9067500021	210/134	4
9018800103	209/145	22	9066901582	210/337	12	9067500121	210/133	4
9018800114	209/100	-	9066901682	210/336	12	9067500350	210/135	4
9018800151	208/145	33	9066901962	210/337	12	9067500450	210/131	4
9018800183	208/130	33	9066902062	210/336	12	9067600070	210/195	8
9018800270	208/ 90	32	9066902562	210/205	9,11	9067600077	210/179	14
9018800314	209/ 87	-	9066902582	210/233	10	9067600147	210/187	13
9018800351	208/145	33	9066902662	210/204	9,11	9067600161	210/175	8
9018800371	208/ 85	37	9066902682	210/232	10	9067600170	210/190	15
9018800385	209/130	22	9066902782	210/235	10	9067600261	210/174	8
9018800471	208/ 84	37	9066902882	210/234	10	9067600347	210/185	13,27
9018800670	209/ 90	20	9066903062	210/221	9,11	9067600428	210/189	14
9018800770	209/105	20	9066903162	210/233	10	9067600547	210/183	13

# OEMCOVIND

## Tabelle Comparative :: Cross References :: Korrespondenztabelle

<b>Cod. Originale</b> O.E.M. Ref. OE Nummer	<b>Cod. Covind</b> Covind Ref. Covind Teilnummer	<b>Pag.Cat.</b> Page Cat. Seite	<b>Cod. Originale</b> O.E.M. Ref. OE Nummer	<b>Cod. Covind</b> Covind Ref. Covind Teilnummer	<b>Pag.Cat.</b> Page Cat. Seite	<b>Cod. Originale</b> O.E.M. Ref. OE Nummer	<b>Cod. Covind</b> Covind Ref. Covind Teilnummer	<b>Pag.Cat.</b> Page Cat. Seite
9068200561	210/757	5	9305200019	943/517	146,147,337,338,339,340, 341,342,343,344,345,346, 347,348,349,381,382,383, 384,385,386,387,388,389, 390,391,392,393,437,438, 439,440,441,442,443,444, 445,446,447,448,449,483, 484,485,486,487,488,489, 490,491,492,493,494,495	9305200120	943/518	342,343,344,345,346,347, 348,349,381,382,383,384, 385,386,387,388,389,390, 391,392,393,437,438,439, 440,441,442,443,444,445, 446,447,448,449,483,484, 485,486,487,488,489,490, 491,492,493,494,495
9068200661	210/756	5						
9068260040	210/511	-						
9068260140	210/510	-						
9068800170	210/ 90	2						
9068800370	210/100	-						
9068800385	210/130	5						
9068800570	210/ 95	2						
9068800571	210/315	16						
9068800770	210/110	-						
9068801071	209/ 85	15,28	9305200020	943/519	141,142,143,144,145,146, 147,337,338,339,340,341, 342,343,344,345,346,347, 348,349,381,382,383,384, 385,386,387,388,389,390, 391,392,393,437,438,439, 440,441,442,443,444,445, 446,447,448,449,483,484, 485,486,487,488,489,490, 491,492,493,494,495	9305200195	943/543	-
9068801171	209/ 84	15,28						
9068802671	210/313	16						
9068802771	210/312	16						
9068803171	210/315	16						
9068803271	210/315	16						
9068820004	210/521	7						
9068820104	210/520	7						
9068820204	210/523	7						
9068820304	210/524	7						
9068850011	210/105	3	9305200107	943/535	146,147,346,347,348,349, 390,391,392,393,446,447, 448,449,492,493,494,495	9305200207	943/520	142,143,338,339,340,341, 382,383,384,385,438,439, 440,441,484,485,486,487
9068850053	209/106	-						
9068850053	210/106	3						
9068850075	210/ 88	-						
9068880051	210/126	6						
9303101509	943/137	412						
9303101609	943/136	412						
9305200007	943/525	144,145,342,343,344, 345,386,387,388,389, 442,443,444,445, 488,489,490,491						
9305200007	943/625	145,343,345,387, 389,443,445,489,491						
9305200019	943/517	141,142,143,144,145,						
			9305200820	943/518	141,142,143,144,145,146, 147,337,338,339,340,341, 342,343,344,345,346,347, 348,349,381,382,383,384, 385,386,387,388,389,390, 391,392,393,437,438,439, 440,441,442,443,444,445, 446,447,448,449,483,484,			

# OEMCOVIND

## Tabelle Comparative :: Cross References :: Korrespondenztabelle

Cod. Originale O.E.M. Ref. OE Nummer	Cod. Covind Covind Ref. Covind Teilnummer	Pag.Cat. Page Cat. Seite
9305200820	943/518	485,486,487,488,489,490, 491,492,493,494,495
9305203133	943/512	142,144,146,338,340,342, 344,346,348,382,384,386, 388,390,392,438,440,442, 444,446,448,484,486,488, 490,492,494
9305208533	943/510	142,144,146,338,340,342, 344,346,348,382,384,386, 388,390,392,438,440,442, 444,446,448,484,486,488, 490,492,494
9305208833	943/327	137
9305209033	943/326	137
9305210097	943/540	141,337,381,437,483
9305210197	943/541	141,337,381,437,483
9305410103	941/619	522,546,559
9323170031	943/130	113,316,364,411,462
9325200331	943/135	113,316,364,411,462
9325200341	943/133	113,316,364,411,462
9325200441	943/132	113,316,364,411,462
9406600101	940/245	133
9406600201	940/244	133
9406600228	940/249	132
9406600328	940/248	132
9406601101	940/239	134
9406601201	940/238	134
9406601830	940/247	137
9406601930	940/246	137
9406604701	940/245	133
9406604801	940/244	133
9406605601	940/239	134
9406605701	940/238	134
9406660101	940/245	133

Cod. Originale O.E.M. Ref. OE Nummer	Cod. Covind Covind Ref. Covind Teilnummer	Pag.Cat. Page Cat. Seite
9406660128	940/212	133,134,135,136,168,169
9406660201	940/244	133
9406660428	940/210	133,135,136,168,169
9406660501	940/239	134
9406660601	940/238	134
9406662101	940/201	131,167
9406662201	940/200	130,166
9406662401	940/241	136,137,169
9406662501	940/240	136,137,169
9407200305	940/ 3	124,160
9407200405	940/ 2	124,160
9408800344	940/153	152
9408800444	940/152	152
9408804370	940/102	74,75,150,151
9408804470	940/101	74,75,150,151
9408850122	940/ 75	110
9408850322	940/ 74	110
9408850422	940/ 73	110
9408850922	940/ 41	112
9408851022	940/ 40	112
9413101722	943/138	317,365,412,463
9413102722	943/134	317,365,412,463
9413103722	943/141	114
9413104222	943/141	114
9413105722	943/139	317,365,412,463
9413107322	943/138	317,365,412,463
9415200119	941/519	172,173,518,519,542,543
9415200120	941/523	172,173,518,519,542,543
9415200219	941/518	172,173,518,519,542,543
9415200220	941/522	172,173,518,519,542,543
9415200320	941/523	172,173,518,519,542,543
9415201620	941/522	172,173,518,519,542,543
9415207441	943/544	-
9415220004	941/520	172,173,518,519,542,543

Cod. Originale O.E.M. Ref. OE Nummer	Cod. Covind Covind Ref. Covind Teilnummer	Pag.Cat. Page Cat. Seite
9415220067	941/515	172,173,519,543
9415220167	943/515	142,143,144,145,146,147, 338,339,340,341,342,343, 344,345,346,347,348,349, 382,383,384,385,386,387, 388,389,390,391,392,393, 438,439,440,441,442,443, 444,445,446,447,448,449, 484,485,486,487,488,489, 490,491,492,493,494,495, 518,542
9415410103	941/619	522,546,559
9416600201	941/241	508
9416600301	941/240	508
9416601928	941/250	509
9416603601	941/231	-
9416603701	941/230	-
9416660201	941/241	508
9416660301	941/240	508
9416661901	944/201	370,480,529
9416662001	944/200	370,480,529
9416662101	944/241	529
9416662201	944/240	529
9416662601	944/241	529
9416662701	944/240	529
9416663328	944/212	371,481,530
9416663428	944/215	371,481,530
9416663528	944/216	371,481,530
9416663728	944/211	371,481,530
9416663828	944/210	371,481,530
9417200066	943/173	125,161,330,375, 431,475,513,536
9417200166	943/172	125,161,330,375, 431,475,513,536



# OEMCOVIND

## Tabelle Comparative :: Cross References :: Korrespondenztabelle

<b>Cod. Originale</b> O.E.M. Ref. OE Nummer	<b>Cod. Covind</b> Covind Ref. Covind Teilnummer	<b>Pag.Cat.</b> Page Cat. Seite	<b>Cod. Originale</b> O.E.M. Ref. OE Nummer	<b>Cod. Covind</b> Covind Ref. Covind Teilnummer	<b>Pag.Cat.</b> Page Cat. Seite	<b>Cod. Originale</b> O.E.M. Ref. OE Nummer	<b>Cod. Covind</b> Covind Ref. Covind Teilnummer	<b>Pag.Cat.</b> Page Cat. Seite
9417200348	943/ 5	373,472,533	9418206161	941/601	-	9418853522	941/124	502
9417200446	941/175	125,161,329,374, 430,474,513,535	9418206261	941/600	-	9418853822	941/120	502
9417200448	943/ 4	373,472,533	9418800225	941/ 89	524	9418900472	943/451	322,423
9417200546	941/174	125,161,329,374, 430,474,513,535	9418800325	941/ 88	524	9418900572	943/450	322,423
9417280656	943/ 5	373,472,533	9418800344	941/167	509	9436600101	943/201	321,422
9417280756	943/ 4	373,472,533	9418800444	941/166	509	9436600128	943/259	325,426
9417280856	943/ 7	373,472,533	9418800631	941/ 91	106,503,526	9436600201	943/200	321,422
9417280956	943/ 6	373,472,533	9418800970	941/ 93	504,505	9436600228	943/258	324,425
9417500009	941/140	506,527	9418801070	941/ 92	504,505	9436600601	943/243	323,424
9417511018	941/145	506,527	9418801670	941/ 96	152,500,504	9436600701	943/242	323,424
9417511218	941/145	506,527	9418802370	941/ 95	500,501	9436600801	943/241	322,424
9417600102	941/197	125,161,329,374, 430,474,513,535	9418802470	941/ 94	500,501	9436600901	943/240	322,424
9417600402	941/197	125,161,329,374, 430,474,513,535	9418802770	944/ 95	524,525	9436601001	943/205	321,422
9417600459	941/149	124,160,328,372, 429,473,512,534	9418802870	944/ 94	524,525	9436601101	943/204	321,422
9417600559	941/148	124,160,328,372, 429,473,512,534	9418811501	941/321	508	9436660005	943/238	323,424
9417600659	941/147	512,534	9418811601	941/320	508	9436660028	943/215	322,323,424
9417600759	941/146	512,534	9418840222	941/161	507,509,528	9436660178	943/235	324,425
9418100010	941/410	531	9418840222	941/165	-	9436660278	943/234	324,425
9418100714	941/485	532	9418840322	941/160	507,509,528	9436660401	943/245	370,480
9418101010	941/415	532	9418840322	941/164	-	9436660478	943/231	325,426
9418101114	941/480	531	9418840422	941/151	507,528	9436660501	943/244	370,480
9418110007	941/514	95,97,433,435,477, 479,515,517,539,541	9418840522	941/150	507,528	9436660578	943/230	325,426
9418110010	941/405	511	9418841122	941/153	507,528	9436660637	943/209	321,422
9418110610	941/405	511	9418841222	941/152	507,528	9436660678	943/229	324,425
9418110810	941/400	510	9418841422	941/155	507,528	9436660737	943/208	321,422
9418204761	941/601	-	9418841522	941/154	507,528	9436660778	943/228	324,425
9418204861	941/600	-	9418850163	944/ 97	526	9436660788	943/228	324,425
			9418850263	944/ 96	526	9436660801	943/249	370,480
			9418850825	941/ 85	503	9436660837	943/207	321,422
			9418850922	941/ 80	503	9436660901	943/248	370,480
			9418850925	941/ 84	503	9436660931	943/237	325,426
			9418851301	941/ 87	524	9436660937	943/206	321,422
			9418851401	941/ 90	106,108,500,504	9436661031	943/236	325,426
			9418853422	941/125	502	9436662531	943/233	324,425
						9436662601	943/251	370,480

# OEMCOVIND

## Tabelle Comparative :: Cross References :: Korrespondenztabelle

<b>Cod. Originale</b> O.E.M. Ref. OE Nummer	<b>Cod. Covind</b> Covind Ref. Covind Teilnummer	<b>Pag.Cat.</b> Page Cat. Seite
9436662631	943/232	324,425
9436662701	943/250	370,480
9436663801	944/201	370,480,529
9436663901	944/200	370,480,529
9436664201	943/245	370,480
9436664301	943/244	370,480
9436664401	943/251	370,480
9436664501	943/250	370,480
9437200635	943/181	327,428
9437200735	943/180	327,428
9437500009	943/140	-
9437500109	945/140	319
9437500218	943/150	414
9437500518	943/145	465
9437501418	945/145	319
9437514118	945/147	-
9437514218	945/149	-
9437514418	945/148	-
9437534318	945/146	-
9437600159	943/193	328,372,429,473
9437600259	943/192	328,372,429,473
9438100410	943/425	367
9438100610	943/420	320
9438100810	943/430	368
9438100814	943/485	418,420,468,470
9438100910	943/435	369
9438100914	943/490	419,469
9438101614	943/480	367,368
9438101714	943/495	320,421,471
9438105816	943/503	334,378
9438106016	943/502	332,376
9438110010	943/410	420,470
9438110107	943/513	333,335,377,379
9438110207	943/514	333,335,377,379

<b>Cod. Originale</b> O.E.M. Ref. OE Nummer	<b>Cod. Covind</b> Covind Ref. Covind Teilnummer	<b>Pag.Cat.</b> Page Cat. Seite
9438110210	943/405	419,469
9438110307	943/505	335,379
9438110407	943/504	333,377
9438111010	943/415	421,471
9438111210	943/400	418,468
9438200161	943/601	400,458
9438200261	943/600	400,458
9438260259	943/ 45	312,358,398,456
9438260359	943/ 44	312,358,398,456
9438800004	943/ 93	358,359,454,455
9438800070	943/102	406,407,408
9438800073	943/ 83	400,401,408
9438800104	943/ 92	358,359,454,455
9438800170	943/101	406,407,408
9438800173	943/ 82	400,401,408
9438800185	943/ 41	312,358,398,456
9438800270	943/ 87	398,399,408
9438800285	943/ 40	312,358,398,456
9438800370	943/ 86	398,399,408
9438800473	943/ 67	-
9438800573	943/ 66	-
9438800670	943/ 83	400,401,408
9438800770	943/ 82	400,401,408
9438801470	943/ 57	-
9438801570	943/ 56	-
9438803570	943/ 55	402,403,408
9438803670	943/ 54	402,403,408
9438803873	943/ 71	458,459
9438803970	943/ 49	404,405,408
9438803973	943/ 70	458,459
9438804070	943/ 48	404,405,408
9438804373	943/ 94	456,457
9438804473	943/ 93	358,359,454,455
9438804573	943/ 92	358,359,454,455

<b>Cod. Originale</b> O.E.M. Ref. OE Nummer	<b>Cod. Covind</b> Covind Ref. Covind Teilnummer	<b>Pag.Cat.</b> Page Cat. Seite
9438804872	943/ 61	354,355
9438804972	943/ 60	354,355
9438805072	943/ 63	356,357
9438805172	943/ 62	356,357
9438806072	943/ 79	312,313,318
9438806172	943/ 78	312,313,318
9438806272	943/ 53	310,311,318
9438806372	943/ 52	310,311,318
9438807270	943/ 92	358,359,454,455
9438807370	943/ 93	358,359,454,455
9438807470	943/ 94	456,457
9438807570	943/ 95	456,457
9438807672	943/ 51	308,309,318
9438807772	943/ 50	308,309,318
9438808070	943/102	406,407,408
9438808170	943/101	406,407,408
9438809870	943/ 94	456,457
9438809872	943/ 87	398,399,408
9438809972	943/ 86	398,399,408
9438810011	943/322	423
9438830001	943/ 91	-
9438840023	943/161	415,466
9438840060	943/ 73	308,310,312,354,356,358,454
9438840074	943/125	416
9438840123	943/160	415,466
9438840160	943/ 72	308,310,312,354,356,358,454
9438840174	943/124	416
9438840223	943/155	415,466
9438840323	943/154	415,466
9438840623	943/153	415,466
9438840723	943/152	415,466
9438841674	943/129	416
9438841722	943/165	319,366
9438841774	943/128	416

# OEMCOVIND

## Tabelle Comparative :: Cross References :: Korrespondenztabelle

Cod. Originale O.E.M. Ref. OE Nummer	Cod. Covind Covind Ref. Covind Teilnummer	Pag.Cat. Page Cat. Seite
9438841822	943/164	319,366
9438841922	943/163	319,366
9438842022	943/162	319,366
9438850025	943/ 77	410,461
9438850063	943/157	354,356,358,454,456,458
9438850074	943/127	398,400,402,404,406, 454,456,458
9438850125	943/ 76	410,461
9438850163	943/156	354,356,358,454,456,458
9438850174	943/126	398,400,402,404, 406,454,456,458
9438850201	943/ 88	398
9438850222	943/ 99	318,408
9438850225	943/ 75	410,461
9438850301	943/ 90	354,356,358,400
9438850322	943/ 98	318,408
9438850325	943/ 85	409,460
9438850326	943/100	454,456,458
9438850374	943/120	416
9438850374	943/122	-
9438850422	943/ 97	408
9438850425	943/ 84	409,460
9438850426	943/ 89	402
9438850522	943/ 96	408
9438850525	943/ 80	409,460
9438850922	943/114	363
9438851022	943/113	363
9438851122	943/105	315,361
9438851125	943/112	362
9438851222	943/107	315,361
9438851225	943/111	362
9438851322	943/106	315,361
9438851325	943/110	362
9438851422	943/104	315,361,363

Cod. Originale O.E.M. Ref. OE Nummer	Cod. Covind Covind Ref. Covind Teilnummer	Pag.Cat. Page Cat. Seite
9438851522	943/103	315,361,363
9438851625	943/117	314,360
9438851725	943/116	314,360
9438851825	943/115	314,360
9438851922	943/ 14	363
9438852022	943/ 13	363
9445220167	641/525	568
9446600130	940/237	132,134
9446600230	940/236	132,134
9446601801	940/252	132
9446601901	940/251	132
9446660101	940/243	135,168
9446660201	940/242	135,168
9446660301	940/252	132
9446660401	940/251	132
9446661301	940/205	131,167
9446661401	940/204	130,166
9448800104	940/ 94	108,109
9448800270	940/ 91	106,107
9448800370	940/ 90	106,107
9448802404	940/ 93	108,109
9448830001	940/ 97	108
9448830101	940/ 96	108
9448840022	940/165	115
9448840122	940/164	115
9448840222	940/161	115
9448840322	940/160	115
9448840422	940/151	115
9448840522	940/150	115
9448840722	940/164	115
9448850125	940/ 86	112
9448850322	940/ 79	112
9448850374	940/ 77	108
9448850422	940/ 78	112

Cod. Originale O.E.M. Ref. OE Nummer	Cod. Covind Covind Ref. Covind Teilnummer	Pag.Cat. Page Cat. Seite
9448850474	940/ 76	108
9448850525	940/ 83	112
9448850574	940/ 72	110
9448850625	940/ 82	112
9448850674	940/ 71	110
9448850725	940/ 87	112
9448850774	940/ 70	110
9578800073	957/ 93	93
9578800173	957/ 92	93
9586662001	940/204	130,166
9586662101	940/205	131,167
9605200007	960/520	188,189,206,207,224, 225,244,245,262,263, 282,283,302,303
9605200019	960/517	188,189,190,191,206,207, 208,209,224,225,226,227, 244,245,246,247,262,263, 264,265,282,283,284,285, 302,303,304,305
9605200067	960/515	188,189,190,191,206,207, 208,209,224,225,226,227, 244,245,246,247,262,263, 264,265,282,283,284,285, 302,303,304,305
9605200107	960/525	190,191,208,209,226,227, 246,247,264,265,284,285, 304,305
9605200119	960/516	188,189,190,191,206,207, 208,209,224,225,226,227, 244,245,246,247,262,263, 264,265,282,283,284,285, 302,303,304,305
9605200520	960/518	188,189,190,191,206,207, 208,209,224,225,226,227,

# OEMCOVIND

## Tabelle Comparative :: Cross References :: Korrespondenztabelle

Cod. Originale O.E.M. Ref. OE Nummer	Cod. Covind Covind Ref. Covind Teilnummer	Pag.Cat. Page Cat. Seite
9605200520	960/518	244,245,246,247,262,263, 264,265,282,283,284,285, 302,303,304,305
9606661102	960/241	185,203,235
9606661402	960/240	185,203,235
9606662228	960/215	185,203,217,235,255,274,294
9607510430	960/165	179,197,215,233,253
9607510530	960/164	179,197,215,233,253
9607510630	960/167	273,293
9607510730	960/166	273,293
9607511030	960/161	179,197,215,233,253
9607511130	960/160	179,197,215,233,253
9607511230	960/163	273,293
9607511330	960/162	273,293
9608102310	960/420	184,202,241,261
9608102610	960/410	182,200,239,259
9608102910	960/425	219,279,299
9608103210	960/435	221,281,301
9608104610	960/410	182,200,239,259
9608104810	960/420	184,202,241,261
9608105210	960/425	219,279,299
9608105510	960/435	221,281,301
9608110010	960/405	181,199,238,258
9608110110	960/400	218,278,298
9608110610	960/415	183,201,240,260
9608111210	960/430	220,280,300
9608112210	960/405	181,199,238,258
9608112310	960/400	218,278,298
9608112410	960/415	183,201,240,260
9608113010	960/430	220,280,300
9608801390	960/ 91	176
9608802603	960/157	177,195,231
9608802703	960/156	177,195,231
9608813403	960/320	205,237,256,276,296

Cod. Originale O.E.M. Ref. OE Nummer	Cod. Covind Covind Ref. Covind Teilnummer	Pag.Cat. Page Cat. Seite
9608813503	960/321	205,237,256,276,296
9608817102	960/321	205,237,256,276,296
9608850311	960/ 96	177,194,195,196,212,213, 214,230,231,232,250,251, 252,270,271,272,290,291,292
9608853674	960/103	291
9608853774	960/102	291
9608853874	960/101	177,195,213,231,251,271
9608853974	960/100	177,195,213,231,251,271
9618850253	960/115	268,288
9618851453	960/105	179,197,233
9678800416	967/115	52
9678800716	967/101	52
9678800816	967/100	52
9678850116	967/100	52
9678850216	967/101	52
9704010025	973/700	70,90
9705253439	973/ 89	56,57,72,73
9705253439	973/ 93	-
9705253539	973/ 88	56,57,72,73
9705253539	973/ 92	-
9736661301	973/207	68,81
9736661328	973/215	69,82
9736661401	973/206	68,81
9736661428	973/210	68,81
9736661528	973/212	68,81
9736661628	973/211	68,81
9736662501	973/203	69,82
9736662701	973/201	69,82
9736662901	973/202	69,82
9736663001	973/200	69,82
9736663101	973/207	68,81
9736663201	973/206	68,81
9736663301	973/205	68,81

Cod. Originale O.E.M. Ref. OE Nummer	Cod. Covind Covind Ref. Covind Teilnummer	Pag.Cat. Page Cat. Seite
9736663601	973/204	68,81
9737200031	209/177	27
9737200135	941/179	62,83,124,160,327, 373,428,472,512,533
9737200146	973/175	63,84
9737200235	941/178	62,83,124,160,327,373, 428,472,512,533
9737200246	973/174	63,84
9737200346	973/165	63,85
9737200446	973/164	63,85
9737200535	973/177	62,83
9737200635	973/176	62,83
9737200735	941/177	62,83,124,160,327, 373,428,472,512,533
9737200835	941/176	62,83,124,160,327,373, 428,472,512,533
9737201705	973/ 3	62,83
9737201805	973/ 2	62,83
9737500009	940/140	115
9737500602	973/140	-
9738100014	940/480	116,153
9738100314	973/509	89,165
9738100414	973/508	67,87,163
9738101010	973/410	60,78,121,158
9738101514	973/480	58,76,119,156
9738110010	973/400	58,76,119,156
9738110310	940/400	116,153
9738110410	973/400	58,76,119,156
9738110510	940/405	117,154
9738110610	973/405	59,77,120,157
9738110710	973/415	61,79,122,159
9738110810	940/410	118,155
9738111010	973/410	60,78,121,158
9738800005	973/155	-

# OEMCOVIND

## Tabelle Comparative :: Cross References :: Korrespondenztabelle

Cod. Originale O.E.M. Ref. OE Nummer	Cod. Covind Covind Ref. Covind Teilnummer	Pag.Cat. Page Cat. Seite
9738800105	973/154	-
9738800470	973/ 85	56,72
9738800570	973/ 84	56,72
9738801070	973/ 80	56,72
9738801170	973/ 90	57,73
9738801670	973/ 95	57,73
9738801770	973/ 94	57,73
9738840105	973/145	-
9738840123	973/161	80,152
9738840185	973/145	-
9738840223	973/160	80,152
-	322/198	608
-	347/ 64	600
-	347/ 65	600
-	347/372	604
-	347/375	604
-	381/ 4	-
-	381/ 10	573,579
-	381/ 11	573,579
-	381/480	582
-	381/915	-
-	381/965	-
-	628/195	48
-	940/208	32
-	940/209	22
-	940/490	118,155
-	940/941	502
-	941/500	94,514,538
-	941/501	96,516,540
-	943/131	113,316,364,411,462
-	943/500	432,476
-	943/501	434,478
-	943/550	-
-	943/555	-

Cod. Originale O.E.M. Ref. OE Nummer	Cod. Covind Covind Ref. Covind Teilnummer	Pag.Cat. Page Cat. Seite
-	973/500	86,162
-	973/501	88,164
-	-	-
-	-	-
6288800172A0	628/ 93	46
6288800272A0	628/ 92	46
6288800372A0	628/ 95	46
6288800472A0	628/ 94	46
6288800672A0	628/192	47
6288800872A0	628/194	47
6288801072A0	628/196	48
6288801272A0	628/198	48
6288850005A0	628/ 83	49
6288850105A0	628/ 82	49
6288850505A0	628/ 84	49
6288850605A0	628/ 85	49
6288850705A0	628/ 86	49
6288850805A0	628/ 87	49
9068880523-9051	210/125	6
9406660005-7C72	940/250	135,136,168,169
9438800136-9135	943/253	423
9438800236-9135	943/252	423
9438801336-9135	943/255	423
9438801436-9135	943/254	423
9606660605-9135	960/238	185,203,217,235, 255,274,294
9606661102-7277	960/541	186,204,236
9606661402-7277	960/540	186,204,236
9606661703-7277	960/545	275,295
9606661703-9135	960/245	274,294
9606661801-7277	960/544	275
9606661903-7277	960/544	275
9606661903-9135	960/244	274
9606662103-7277	960/550	295

Cod. Originale O.E.M. Ref. OE Nummer	Cod. Covind Covind Ref. Covind Teilnummer	Pag.Cat. Page Cat. Seite
9606662103-9135	960/250	294
9606662303-7277	960/543	255
9606662303-9135	960/243	255
9606662503-7277	960/542	255
9606662503-9135	960/242	255
9606662903-7277	960/541	186,204,236
9606662903-9135	960/241	185,203,235
9606663103-7277	960/540	186,204,236
9606663103-9135	960/240	185,203,235
9607200901-7277	960/ 11	222,277,297
9607201001-7277	960/ 10	222,277,297
9607201101-7277	960/ 5	187,242
9607201201-7277	960/ 4	187,242
9608801790-7G99	960/590	196,214,232,252,272,292
9608801790-9135	960/ 90	194,212,230,250,270,290
9608801990-7G99	960/591	178
9608801990-9135	960/ 91	176
9608803605-7G99	960/587	178,196,232,252
9608803605-9135	960/ 87	176,194,230,250
9608803705-7G99	960/586	178,196,232,252
9608803705-9135	960/ 86	176,194,230,250
9608803905-7G99	960/595	214,272,292
9608803905-9135	960/ 95	212,270,290
9608804005-7G99	960/594	214,272,292
9608804005-9135	960/ 94	212,270,290
9608816803-7G99	960/325	205,237,256,276,296
9608816903-7G99	960/324	205,237,256,276,296
9608852584-9135	960/124	180,198,216,234, 254,269,289
9608852684-9135	960/123	180,198,216,234, 254,269,289
9608854725-7G99	960/597	178
9608854825-7G99	960/596	178
9608854925-7G99	960/593	214,272,292

# OEMCOVIND

## Tabelle Comparative :: Cross References :: Korrespondenztabelle

Cod. Originale O.E.M. Ref. OE Nummer	Cod. Covind Covind Ref. Covind Teilnummer	Pag.Cat. Page Cat. Seite
9608854925-9135	960/ 93	213,271,291
9608855025-7G99	960/592	214,272,292
9608855025-9135	960/ 92	213,271,291
9608855525-7G99	960/589	196,232,252
9608855525-9135	960/ 89	195,231,251
9608855625-7G99	960/588	196,232,252
9608855625-9135	960/ 88	195,231,251
9608856601-9135	960/ 79	212,290
9608856701-9135	960/ 78	212,290
9608859408-9135	960/ 85	270
9608859508-9135	960/ 84	270
9608859608-9135	960/ 83	250
9608859708-9135	960/ 82	250
9608859808-9135	960/ 81	176,194,230
9608859908-9135	960/ 80	176,194,230
9616661601-7277	960/545	275,295
9616661601-9135	960/245	274,294
9616661801-9135	960/244	274
9616661901-7277	960/550	295
9616661901-9135	960/250	294
9616663201-7277	960/543	255
9616663201-9135	960/243	255
9616663301-7277	960/542	255
9616663301-9135	960/242	255
9618850053-9135	960/130	216,269,289
9618850153-9135	960/122	180,198,216,234, 254,269,289
9618851353-9135	960/120	180,198,234
9676660001-7277	967/205	54
9676660101-7277	967/204	54
9676660301-7277	967/207	54
9676660401-7277	967/206	54
9676660601-7277	967/201	54
9676660701-7277	967/200	54

Cod. Originale O.E.M. Ref. OE Nummer	Cod. Covind Covind Ref. Covind Teilnummer	Pag.Cat. Page Cat. Seite
9676660801-7277	967/199	54
9676660901-7277	967/198	54
9678850003-7G99	967/598	53
9678850103-7G99	967/599	53
9678850108-7G99	967/510	53
9678850203-7G99	967/597	53
9678850208-7G99	967/505	52
9678850303-7G99	967/596	53
9678850403-7G99	967/595	53
9678850503-7G99	967/594	53
9678850603-7G99	967/593	52
9678850703-7G99	967/592	52
9737600002-7D53	973/196	63,84
<b>DAF</b>		
5001833310	XF0/517	568,569
<b>IVECO</b>		
2993918	240/677	522,546,559,570,587
41003248	240/677	522,546,559,570,587
41042699	240/675	522,546,559,570,587
98497821	240/675	522,546,559,570,587
500043667	240/677	522,546,559,570,587
<b>MAN</b>		
4711230	M20/670	522,546,559,570,587
<b>VOLVO</b>		
9520400	OFH/670	522,546,559,570,587
<b>ACCESSORI</b>		
-	930/001	138,139,170,171,350,351, 394,395,450,451,496,497, 520,521,544
-	930/002	138,139,170,171,350,351, 394,395,450,451,496,497, 520,521,544
-	930/032	138,139,170,171, 350,351,394,

Cod. Originale O.E.M. Ref. OE Nummer	Cod. Covind Covind Ref. Covind Teilnummer	Pag.Cat. Page Cat. Seite
-	930/032	395,450,451,496,497, 520,521,544,545
-	930/100	138,139,170,171,350,351, 394,395,450,451,496,497, 520,521,544,545
-	930/101	138,139,170,171,350,351, 394,395,450,451,496,497, 520,521,544,545
-	930/200	138,139,170,171,350,351, 394,395,450,451,496,497, 520,521,544,545
-	930/201	138,170
-	PDS/360	15,28,37,41,70,90,93,100, 138,139,170,171,186,204, 217,236,253,275,293,318, 394,409,460,508,550,552, 558,566,572,584,592,602,613

<b>Cod. Covind</b> Covind Ref. Covind Teilnummer	<b>Cod. Originale</b> O.E.M. Ref. OE Nummer	<b>Pag.Cat.</b> Page Cat. Seite
100/108	6317500402	552
100/110	6316200334	552
100/236	6318850525	552
100/237	6318850425	552
108/ 94	8272201400	40
108/ 95	8272201300	40
108/130	6388800483	40
108/130	6388880415	40
108/140	6387500002	40
108/164	6387200146	42
108/165	6387200046	42
108/170	6387601247	43
108/172	6387600847	43
108/174	6387601847	43
108/200	6388801206	41
108/200	6388801506	41
108/201	6388801006	41
108/201	6388801406	41
207/ 86	6018850303	550
207/ 87	6018850203	550
207/ 90	6015201370	548
207/ 95	6015201570	548
207/100	6015203941	548
207/110	6013101622	548
207/130	6018880023	549
207/132	6018800140	-
207/133	6018800040	-
207/140	6117500009	549
207/145	6018800183	549
207/200	6016200124	549
207/201	6016200024	549
207/800	6016710020	-
208/ 81	9018850202	-
208/ 84	9018800471	37
208/ 85	9018800371	37

<b>Cod. Covind</b> Covind Ref. Covind Teilnummer	<b>Cod. Originale</b> O.E.M. Ref. OE Nummer	<b>Pag.Cat.</b> Page Cat. Seite
208/ 86	9018850102	-
208/ 90	9018800270	32
208/ 96	9013100222	32
208/ 96	9013100522	32
208/ 96	9043100322	32
208/130	9018800183	33
208/140	9017500002	33
208/145	9018800151	33
208/145	9018800351	33
208/200	9016373101	34
208/201	9016373001	34
208/754	9018200261	32
208/755	9018200161	32
208/800	9016710020	-
209/ 84	9068801171	15,28
209/ 85	9068801071	15,28
209/ 87	9018800314	-
209/ 90	9018800670	20
209/ 95	9018800870	20
209/ 96	9013100722	20
209/ 98	9018600053	-
209/100	9018800114	-
209/105	9018800770	20
209/106	9068850053	-
209/120	9018880173	-
209/130	9018800385	22
209/133	6707500084	21
209/134	9017500284	21
209/135	9017500302	21
209/145	9018800103	22
209/150	9017500202	21
209/170	9017200166	24,35
209/171	0007200375	24,35
209/171	9017200066	24,35
209/174	9017201546	24

<b>Cod. Covind</b> Covind Ref. Covind Teilnummer	<b>Cod. Originale</b> O.E.M. Ref. OE Nummer	<b>Pag.Cat.</b> Page Cat. Seite
209/175	9017201446	24
209/177	6907207031	27
209/177	9017200431	27
209/177	9737200031	27
209/179	9017600328	-
209/179	9017600528	-
209/180	9017601361	25
209/181	9017600228	29
209/182	9017601047	26
209/183	9017600128	26,36
209/184	9017600328	29
209/184	9017600428	29
209/185	9017601347	27
209/186	9017200235	24
209/186	9017201135	24
209/187	9017201235	24
209/188	6017600347	26
209/188	6017600547	26
209/188	6017601847	26
209/190	9017600459	25
209/191	0007600261	29
209/192	9017301135	25
209/193	9017400135	28
209/194	9017430172	28
209/195	9017301335	25
209/196	9017600302	-
209/197	9017600402	-
209/198	9017600502	-
209/200	9016307007	23
209/201	9016306907	23
209/510	9016370340	22
209/511	9016370240	22
209/520	9048820201	30
209/754	9018200261	-
209/755	9018200161	-

<b>Cod. Covind</b> Covind Ref. Covind Teilnummer	<b>Cod. Originale</b> O.E.M. Ref. OE Nummer	<b>Pag.Cat.</b> Page Cat. Seite
209/756	9018202561	-
209/757	9018202461	-
210/ 75	0008850024	3
210/ 88	9068850075	-
210/ 90	9068800170	2
210/ 95	9068800570	2
210/ 96	9066200234	2
210/100	9068800370	-
210/105	9068850011	3
210/106	9068850053	3
210/110	9068800770	-
210/120	9066200024	5
210/125	9068880523-9051	6
210/126	9068880051	6
210/130	9068800385	5
210/131	9067500450	4
210/133	9067500121	4
210/134	9067500021	4
210/135	9067500350	4
210/140	9067500002	4
210/170	9067400537	17
210/171	9067400437	17
210/172	9067400737	17
210/173	9067400637	17
210/174	9067600261	8
210/175	9067600161	8
210/177	9067200004	14
210/178	9067400032	14
210/179	9067600077	14
210/183	0007630147	13
210/183	9067600547	13
210/185	9067600347	13,27
210/186	9047600447	13,27
210/187	9067600147	13
210/189	9067600428	14

<b>Cod. Covind</b> Covind Ref. Covind Teilnummer	<b>Cod. Originale</b> O.E.M. Ref. OE Nummer	<b>Pag.Cat.</b> Page Cat. Seite
210/190	9067600170	15
210/192	6397470187	14
210/195	9067600070	8
210/200	9066377819	7
210/201	9066377719	7
210/202	9066302107	7
210/203	9066302007	7
210/204	9066902662	9,11
210/204	9066904882	9,11
210/205	9066902562	9,11
210/205	9066904782	9,11
210/206	9066900500	9,11
210/207	9066900162	9,11
210/207	9066900400	9,11
210/207	9066904982	9,11
210/220	9066901282	9,11
210/220	9066903362	9,11
210/221	9066901182	9,11
210/221	9066903062	9,11
210/222	9066901000	10,12
210/222	9066905482	10,12
210/232	9066902682	10
210/232	9066903462	10
210/233	9066902582	10
210/233	9066903162	10
210/234	9066902882	10
210/234	9066903562	10
210/235	9066902782	10
210/235	9066903262	10
210/300	9067400030	16
210/305	6398200256	16
210/310	0038202956	7
210/312	9068802771	16
210/313	9068802671	16
210/315	9068800571	16

<b>Cod. Covind</b> Covind Ref. Covind Teilnummer	<b>Cod. Originale</b> O.E.M. Ref. OE Nummer	<b>Pag.Cat.</b> Page Cat. Seite
210/315	9068803171	16
210/315	9068803271	16
210/332	9066901482	12
210/332	9066903300	12
210/333	9066901382	12
210/333	9066903200	12
210/334	9066900800	9,11
210/334	9066905382	9,11
210/336	9066901682	12
210/336	9066902062	12
210/336	9066903500	12
210/337	9066901582	12
210/337	9066901962	12
210/337	9066903400	12
210/510	9068260140	-
210/511	9068260040	-
210/520	9068820104	7
210/521	9068820004	7
210/523	9068820204	7
210/524	9068820304	7
210/756	9068200661	5
210/757	9068200561	5
322/ 26	3228301662	614
322/ 26	3228303562	614
322/ 26	3228304162	614
322/ 60	3226221135	615
322/ 64	3226260909	611
322/ 65	3226200765	611
322/ 66	3226200350	611
322/ 67	3226200250	611
322/ 90	3228800670	606
322/ 90	3228800870	606
322/ 90	3228801770	606
322/ 95	3228802770	606
322/ 98	3228800141	606



<b>Cod. Covind</b> Covind Ref. Covind Teilnummer	<b>Cod. Originale</b> O.E.M. Ref. OE Nummer	<b>Pag.Cat.</b> Page Cat. Seite
322/ 99	3228800041	606
322/106	3226270104	601,612
322/106	3226271904	601,612
322/107	3226270004	601,612
322/107	3226271804	601,612
322/108	3226201004	596,607
322/140	3228801156	607
322/145	3227500902	607
322/156	3226201923	601,612
322/156	3226221535	601,612
322/157	3226200823	601,612
322/157	3226221435	601,612
322/160	3226204109	611
322/161	3226204009	611
322/162	3226271901	611
322/163	3226271801	611
322/184	3226104610	603,614
322/185	3226104510	603,614
322/198	-	608
322/200	3228801417	-
322/200	3228801617	-
322/201	3228801317	-
322/201	3228801417	-
322/246	3226403609	612
322/247	3226403509	612
322/370	3226570009	615
347/ 2	3227200905	597,608
347/ 3	3227200805	597,608
347/ 4	3227200737	-
347/ 5	3227200637	-
347/ 6	3227200337	-
347/ 7	3227200237	-
347/ 9	3227200216	598,609
347/ 10	3127200355	599,610
347/ 10	3317207355	599,610

<b>Cod. Covind</b> Covind Ref. Covind Teilnummer	<b>Cod. Originale</b> O.E.M. Ref. OE Nummer	<b>Pag.Cat.</b> Page Cat. Seite
347/ 11	3127200455	599,610
347/ 11	3317207255	599,610
347/ 12	1129700401	599,610
347/ 13	1129700301	599,610
347/ 14	3127200830	-
347/ 15	3127200730	-
347/ 16	3227271771	599,610
347/ 17	3227271671	599,610
347/ 20	3226123014	-
347/ 64	-	600
347/ 65	-	600
347/ 66	3476205350	600
347/ 66	3476205550	600
347/ 67	3476205250	600
347/ 67	3476205450	600
347/ 72	3228300862	601,612
347/ 73	3228300762	601,612
347/ 74	3476206325	601,612
347/ 75	3476206225	601,612
347/ 76	3226200210	601,612
347/ 76	3476205410	601,612
347/ 77	3226200110	601,612
347/ 77	3476205310	601,612
347/ 78	3228300343	601,612
347/ 79	3228300243	601,612
347/ 90	3478807270	594
347/ 95	3523100109	594
347/ 96	3523100153	594
347/ 97	3523100053	594
347/ 98	3478807641	594
347/ 99	3478807541	594
347/100	3196270035	600,611
347/100	3226270535	600,611
347/110	3355001127	-
347/110	3355001527	-

<b>Cod. Covind</b> Covind Ref. Covind Teilnummer	<b>Cod. Originale</b> O.E.M. Ref. OE Nummer	<b>Pag.Cat.</b> Page Cat. Seite
347/134	3228800228	-
347/135	3478805156	-
347/136	3378805259	596
347/137	3378805364	596,607
347/138	3228800160	596,607
347/139	3228800660	596,607
347/140	3378807556	596
347/141	3228800144	596,607
347/141	3228801556	596,607
347/141	3318807156	596,607
347/142	3228800044	596,607
347/142	3228801456	596,607
347/142	3318807056	596,607
347/145	3377505402	595
347/147	3198100118	595,607
347/147	3318100018	595,607
347/150	3417507402	-
347/160	3476208609	600
347/161	3476208509	600
347/162	3476276901	600
347/163	3476276801	600
347/164	3226270129	600
347/165	3226270029	600
347/170	0005951101	600,611
347/174	3227250102	598,609
347/174	3227250302	598,609
347/175	3227250002	598,609
347/175	3227250202	598,609
347/180	3227200135	598,609
347/181	3127230035	598,609
347/181	3127230101	598,609
347/181	3227200035	598,609
347/182	3097200131	598,609
347/183	3097200031	598,609
347/190	3227660301	597,608

<b>Cod. Covind</b> Covind Ref. Covind Teilnummer	<b>Cod. Originale</b> O.E.M. Ref. OE Nummer	<b>Pag.Cat.</b> Page Cat. Seite
347/194	3227600161	598,609
347/195	3227600061	598,609
347/196	3127680002	580,599,610
347/196	3147600102	580,599,610
347/196	3817250060	580,599,610
347/198	3227660701	597,608
347/200	3478805706	600
347/201	3478805606	600
347/208	3087600159	597,608
347/212	3226660128	602,613
347/213	3226660028	602,613
347/215	3226660432	602,613
347/215	3226660532	602,613
347/217	3226120134	602,613
347/222	3226860102	603
347/222	3226860520	603
347/223	3226860020	603
347/223	3226860420	603
347/230	3226140125	602,613
347/230	3316147125	602,613
347/231	3226140025	602,613
347/231	3316147025	602,613
347/246	3376407109	612
347/247	3376407009	612
347/315	3226400950	604,615
347/315	3226470207	604,615
347/315	3226470307	604,615
347/315	3466475007	604,615
347/315	3476475007	604,615
347/316	3446400350	604
347/320	3228800124	600
347/321	3228800024	600
347/372	-	604
347/375	-	604
347/410	3226844160	603,614

<b>Cod. Covind</b> Covind Ref. Covind Teilnummer	<b>Cod. Originale</b> O.E.M. Ref. OE Nummer	<b>Pag.Cat.</b> Page Cat. Seite
347/410	3226844260	603,614
347/411	3226843960	603,614
347/411	3226844160	603,614
381/ 2	3817200105	573,579
381/ 2	3817200805	573,579
381/ 3	3817200005	573,579
381/ 3	3817200705	573,579
381/ 4	-	-
381/ 6	3817226109	573,579
381/ 7	3817220009	573,579
381/ 8	3817201405	573,579
381/ 9	3817201305	573,579
381/ 10	-	573,579
381/ 11	-	573,579
381/ 12	3817270171	580
381/ 13	3817270071	580
381/ 14	0007200416	557,565,581
381/ 14	0007200616	557,565,581
381/ 14	3817230020	557,565,581
381/ 16	3817600059	580
381/ 18	3817200037	557,565,581
381/ 19	3817200237	557,565,581
381/ 72	3816200413	572,578
381/ 72	3816200813	572,578
381/ 73	3816200313	572,578
381/ 73	3816200713	572,578
381/ 76	3816210125	572,578
381/ 76	3816210425	572,578
381/ 77	3816210025	572,578
381/ 77	3816210325	572,578
381/ 82	3816110620	583
381/ 83	3816110520	583
381/ 84	3816110420	583
381/ 85	3816110320	583
381/ 86	3818800103	-

<b>Cod. Covind</b> Covind Ref. Covind Teilnummer	<b>Cod. Originale</b> O.E.M. Ref. OE Nummer	<b>Pag.Cat.</b> Page Cat. Seite
381/ 87	3818800003	-
381/ 88	3818801870	-
381/ 89	3818850808	-
381/ 90	3818850008	577
381/ 91	3818830132	-
381/ 92	3818990208	-
381/ 93	3818990408	577
381/ 94	3818800170	577
381/ 95	3818800070	577
381/ 96	3818200212	577
381/ 96	3818260089	577
381/ 98	3873170423	577
381/100	3816200004	578
381/100	3816270009	578
381/104	3816220235	578
381/104	3816271409	578
381/105	3816200104	591
381/108	3817500409	578
381/108	3817500709	578
381/109	3817500809	591
381/110	3817500509	578
381/110	3817500909	578
381/110	3837500002	578
381/111	4258150236	578
381/130	3816200504	572,578
381/130	3816270609	572,578
381/131	3816200404	572,578
381/131	3816270509	572,578
381/140	3817500402	-
381/141	3817500014	578
381/145	3817500502	578
381/145	3817501302	578
381/150	3817501402	591
381/156	3816200135	583
381/157	3816200035	583

<b>Cod. Covind</b> Covind Ref. Covind Teilnummer	<b>Cod. Originale</b> O.E.M. Ref. OE Nummer	<b>Pag.Cat.</b> Page Cat. Seite
381/164	3816280372	578
381/165	3816280272	578
381/170	3817660043	580
381/174	3817250102	581
381/175	3817250002	581
381/180	3817230301	557,565,581
381/181	3817230201	557,565,581
381/184	3816420202	583
381/185	3816420102	583
381/196	3817660001	580
381/196	3817660901	580
381/196	6707600159	580
381/200	3818802706	573,584
381/200	3818807506	573,584
381/201	3818802606	573,584
381/201	3818807406	573,584
381/204	3818802106	584
381/204	3818807906	584
381/205	3818802006	584
381/205	3818807806	584
381/206	3818816001	-
381/207	3818815901	-
381/216	3816660128	573,583
381/217	3816660028	573,583
381/218	3816660326	583
381/219	3816660228	573,583
381/220	38166601028	-
381/222	38166601128	-
381/223	3816660314	573,583
381/225	3816660414	-
381/240	3816660306	573,583
381/241	3816660206	573,583
381/244	3816402209	583
381/245	3816402109	583
381/246	3816470509	583

<b>Cod. Covind</b> Covind Ref. Covind Teilnummer	<b>Cod. Originale</b> O.E.M. Ref. OE Nummer	<b>Pag.Cat.</b> Page Cat. Seite
381/246	3816473109	583
381/247	3816470409	583
381/247	3816473009	583
381/260	3816400109	583
381/260	3816470109	583
381/261	3816400009	583
381/261	3816470009	583
381/300	3816470209	586
381/314	3818813001	584
381/315	3818812901	584
381/320	3818800906	584
381/321	3818800806	584
381/324	3818810301	-
381/325	3818810201	-
381/365	3816570009	586
381/370	3816570209	586
381/375	6708301042	586
381/400	3818112510	582
381/446	3816841460	585
381/447	3816845060	585
381/447	3816848660	585
381/450	3816841860	585
381/451	3816841760	585
381/452	3816842460	-
381/453	3816841960	-
381/470	3816842560	585
381/472	3816842660	-
381/475	3816840860	585,592
381/480	-	582
381/500	3818112510	-
381/619	3854260465	587
381/620	3854205168	587
381/700	3816500103	586
381/750	3816500003	586
381/810	3816710020	585

<b>Cod. Covind</b> Covind Ref. Covind Teilnummer	<b>Cod. Originale</b> O.E.M. Ref. OE Nummer	<b>Pag.Cat.</b> Page Cat. Seite
381/815	3816400102	586
381/820	3816100368	592
381/821	3816100268	592
381/824	3816100168	585
381/825	3816100068	585
381/830	3816100568	592
381/831	3816100468	592
381/840	3816400002	586
381/840	3816401202	586
381/900	3816000605	576
381/900	3816003405	576
381/905	3816001401	-
381/905	3816003805	-
381/910	3816000705	590
381/910	3816003905	590
381/915	-	-
381/950	3816000805	576
381/950	3816001005	576
381/950	3816004005	576
381/955	3816001601	-
381/960	3816000905	590
381/960	3816004105	590
381/965	-	-
389/145	3897500002	-
389/815	3896710020	572
628/ 82	6288850105A0	49
628/ 83	6288850005A0	49
628/ 84	6288850505A0	49
628/ 85	6288850605A0	49
628/ 86	6288850705A0	49
628/ 87	6288850805A0	49
628/ 92	6288800272A0	46
628/ 93	6288800172A0	46
628/ 94	6288800472A0	46
628/ 95	6288800372A0	46

<b>Cod. Covind</b> Covind Ref. Covind Teilnummer	<b>Cod. Originale</b> O.E.M. Ref. OE Nummer	<b>Pag.Cat.</b> Page Cat. Seite
628/184	6288850151	47
628/192	6288800672A0	47
628/193	6288801005	47
628/194	6288800872A0	47
628/195	-	48
628/196	6288801072A0	48
628/197	6288850435	47
628/198	6288801272A0	48
641/ 10	6417201271	557,565
641/ 11	6417201171	557,565
641/ 50	0009809064	555,563
641/ 90	6418800270	562
641/ 91	6418803770	562
641/ 94	6418800473	554,562
641/ 94	6418806370	554,562
641/ 95	6418806270	554,562
641/ 95	6418809970	554,562
641/ 96	6418800236	562
641/ 96	6418800238	562
641/140	6417501009	563
641/145	6417500618	563
641/150	6417510218	563
641/155	6417510118	-
641/162	6416200136	-
641/163	6416200036	-
641/170	6417230088	557,565
641/174	6417200346	557,565
641/175	6417200246	557,565
641/194	6417600359	557,565
641/195	6417600259	557,565
641/198	6418817001	566
641/199	6418816901	566
641/200	6418810301	566
641/201	6418810201	566
641/202	6418811101	566

<b>Cod. Covind</b> Covind Ref. Covind Teilnummer	<b>Cod. Originale</b> O.E.M. Ref. OE Nummer	<b>Pag.Cat.</b> Page Cat. Seite
641/203	6418811001	566
641/204	6418810501	566
641/205	6418810401	566
641/210	6418817201	566
641/211	6418817101	566
641/214	6418817401	566
641/215	6418817301	566
641/240	6416600101	566
641/241	6416600001	566
641/250	6416661425	566
641/251	6416661525	566
641/316	6418811501	-
641/317	6418811401	-
641/320	6418810701	-
641/321	6418810601	-
641/324	6418810901	-
641/325	6418810801	-
641/326	6418817801	-
641/327	6418817701	-
641/328	6418818001	-
641/329	6418817901	-
641/400	3818112710	564
641/480	3818111014	564
641/510	6625200219	568,569
641/515	6625200319	568,569
641/520	6625200019	568,569
641/525	9445220167	568
641/619	6205410303	-
641/781	3818205161	-
641/781	6415200806	-
641/781	6418200806	-
641/782	3818205261	-
641/782	6418200906	-
641/800	6416700039	563
649/ 2	6417200105	557,565

<b>Cod. Covind</b> Covind Ref. Covind Teilnummer	<b>Cod. Originale</b> O.E.M. Ref. OE Nummer	<b>Pag.Cat.</b> Page Cat. Seite
649/ 3	6417200005	557,565
649/ 95	6498800070	554
649/ 98	6498800136	554
649/140	6497500109	555
649/145	6497510018	555
649/150	6497500118	555
649/160	6416201536	555,563
649/161	6416201436	555,563
649/164	6496200236	555,563
649/165	6496200136	555,563
649/200	6498810101	558
649/201	6498810001	558
649/210	6416660028	-
649/240	6496600106	558
649/241	6496600006	558
649/320	6498810301	558
649/321	6498810201	558
649/480	3898110010	556
649/800	6496700039	555
670/ 90	6738800170	100,101
670/140	6737500002	-
670/164	6736280172	-
670/165	6736280072	-
670/174	0007200346	103
670/175	0007200246	103
670/196	6737600002	103,557,565
670/240	6736600301	100
670/241	6736600201	100
670/400	6738110010	102
670/480	6738110814	102
670/805	6706710020	100
673/800	6736710120	-
940/ 2	9407200405	124,160
940/ 3	9407200305	124,160
940/ 40	9408851022	112

<b>Cod. Covind</b> Covind Ref. Covind Teilnummer	<b>Cod. Originale</b> O.E.M. Ref. OE Nummer	<b>Pag.Cat.</b> Page Cat. Seite
940/ 41	9408850922	112
940/ 70	9448850774	110
940/ 71	9448850674	110
940/ 72	9448850574	110
940/ 73	9408850422	110
940/ 74	9408850322	110
940/ 75	9408850122	110
940/ 76	9448850474	108
940/ 77	9448850374	108
940/ 78	9448850422	112
940/ 79	9448850322	112
940/ 82	9448850625	112
940/ 83	9448850525	112
940/ 86	9448850125	112
940/ 87	9448850725	112
940/ 90	9448800370	106,107
940/ 91	9448800270	106,107
940/ 93	9448802404	108,109
940/ 94	9448800104	108,109
940/ 96	9448830101	108
940/ 97	9448830001	108
940/101	3758801070	74,75,150,151
940/101	9408804470	74,75,150,151
940/102	3758800670	74,75,150,151
940/102	9408804370	74,75,150,151
940/140	9737500009	115
940/150	9448840522	115
940/151	9448840422	115
940/152	9408800444	152
940/153	9408800344	152
940/160	9448840322	115
940/161	9448840222	115
940/164	9448840122	115
940/164	9448840722	115
940/165	9448840022	115

<b>Cod. Covind</b> Covind Ref. Covind Teilnummer	<b>Cod. Originale</b> O.E.M. Ref. OE Nummer	<b>Pag.Cat.</b> Page Cat. Seite
940/200	9406662201	130,166
940/201	9406662101	131,167
940/204	9446661401	130,166
940/204	9586662001	130,166
940/205	9446661301	131,167
940/205	9586662101	131,167
940/208	-	32
940/209	-	22
940/210	3756660128	133,135,136,168,169
940/210	9406660428	133,135,136,168,169
940/212	3756660028	133,134,135,136,168,169
940/212	9406660128	133,134,135,136,168,169
940/236	9446600230	132,134
940/237	9446600130	132,134
940/238	3756661701	134
940/238	3756661301	134
940/238	9406601201	134
940/238	9406605701	134
940/238	9406660601	134
940/239	3756661601	134
940/239	3756661201	134
940/239	9406601101	134
940/239	9406605601	134
940/239	9406660501	134
940/240	9406662501	136,137,169
940/241	9406662401	136,137,169
940/242	9446660201	135,168
940/243	9446660101	135,168
940/244	3756661101	133
940/244	9406600201	133
940/244	9406604801	133
940/244	9406660201	133
940/245	3756661001	133
940/245	9406600101	133
940/245	9406604701	133

<b>Cod. Covind</b> Covind Ref. Covind Teilnummer	<b>Cod. Originale</b> O.E.M. Ref. OE Nummer	<b>Pag.Cat.</b> Page Cat. Seite
940/245	9406660101	133
940/246	3756600130	137
940/246	9406601930	137
940/247	3756600030	137
940/247	9406601830	137
940/248	9406600328	132
940/249	9406600228	132
940/250	9406660005-7C72	135,136,168,169
940/251	9446601901	132
940/251	9446660401	132
940/252	9446601801	132
940/252	9446660301	132
940/253	3756600928	134
940/253	3756601228	134
940/254	3756600828	134
940/254	3756601128	134
940/400	9738110310	116,153
940/405	9738110510	117,154
940/410	9738110810	118,155
940/480	9738100014	116,153
940/485	0028100514	117,154
940/490	-	118,155
940/941	-	502
941/ 50	0019808464	414,465,506,527
941/ 80	9418850922	503
941/ 84	9418850925	503
941/ 85	9418850825	503
941/ 87	9418851301	524
941/ 88	9418800325	524
941/ 89	9418800225	524
941/ 90	9418851401	106,108,500,504
941/ 91	9418800631	106,503,526
941/ 92	9418801070	504,505
941/ 93	9418800970	504,505
941/ 94	9418802470	500,501

<b>Cod. Covind</b> Covind Ref. Covind Teilnummer	<b>Cod. Originale</b> O.E.M. Ref. OE Nummer	<b>Pag.Cat.</b> Page Cat. Seite
941/ 95	9418802370	500,501
941/ 96	9418801670	152,500,504
941/120	9418853822	502
941/124	9418853522	502
941/125	9418853422	502
941/140	9417500009	506,527
941/145	9417511018	506,527
941/145	9417511218	506,527
941/146	9417600759	512,534
941/147	9417600659	512,534
941/148	9417600559	124,160,328,372, 429,473,512,534
941/149	9417600459	124,160,328,372, 429,473,512,534
941/149	9417600459	429,473,512,534
941/150	9418840522	507,528
941/151	9418840422	507,528
941/152	9418841222	507,528
941/153	9418841122	507,528
941/154	9418841522	507,528
941/155	9418841422	507,528
941/160	9418840322	507,509,528
941/161	9418840222	507,509,528
941/164	9418840322	-
941/165	9418840222	-
941/166	9418800444	509
941/167	9418800344	509
941/170	6417230088	-
941/172	0007230135	63,84,125,161,329, 374,430,474,513,535
941/173	0007230035	63,84,125,161,329, 374,430,474,513,535
941/174	9417200546	125,161,329,374, 430,474,513,535
941/175	9417200446	125,161,329,374, 430,474,513,535

<b>Cod. Covind</b> Covind Ref. Covind Teilnummer	<b>Cod. Originale</b> O.E.M. Ref. OE Nummer	<b>Pag.Cat.</b> Page Cat. Seite
941/176	9017200135	62,83,124,160,327, 373,428,472,512,533
941/176	9737200835	62,83,124,160,327, 373,428,472,512,533
941/177	9017200435	62,83,124,160,327, 373,428,472,512,533
941/177	9737200735	62,83,124,160,327, 373,428,472,512,533
941/178	9737200235	62,83,124,160,327, 373,428,472,512,533
941/179	9737200135	62,83,124,160,327, 373,428,472,512,533
941/197	9417600102	125,161,329,374, 430,474,513,535
941/197	9417600402	125,161,329,374, 430,474,513,535
941/230	9416603701	-
941/231	9416603601	-
941/240	9416600301	508
941/240	9416660301	508
941/241	9416600201	508
941/241	9416660201	508
941/250	9416601928	509
941/320	9418811601	508
941/321	9418811501	508
941/400	9418110810	510
941/405	9418110010	511
941/405	9418110610	511
941/410	9418100010	531
941/415	9418101010	532
941/480	9418101114	531
941/485	9418100714	532
941/500	-	94,514,538
941/501	-	96,516,540
941/502	0028110433	95,97,433,435,477,

<b>Cod. Covind</b> Covind Ref. Covind Teilnummer	<b>Cod. Originale</b> O.E.M. Ref. OE Nummer	<b>Pag.Cat.</b> Page Cat. Seite
941/502	0028110433	479,515,517,539,541
941/503	0018116033	67,87,89,95,163,165, 433,435,477,479,515,539
941/504	0008111307	67,87,89,95,97,163,165, 433,435,477,479, 515,517,539,541
941/506	0018104514	95,515,539
941/507	0018104414	97,517,541
941/508	0018109216	86,88,94,162,164,432, 434,476,478,514,538
941/509	0018109116	94,96,432,434,476,
941/509	0018109116	478,514,516,538,540
941/514	9418110007	95,97,433,435,477, 479,515,517,539,541
941/515	9415220067	172,173,519,543
941/518	9415200219	172,173,518,519,542,543
941/519	9415200119	172,173,518,519,542,543
941/520	9415220004	172,173,518,519,542,543
941/522	9415200220	172,173,518,519,542,543
941/522	9415201620	172,173,518,519,542,543
941/523	9415200120	172,173,518,519,542,543
941/523	9415200320	172,173,518,519,542,543
941/600	9418204861	-
941/600	9418206261	-
941/601	9418204761	-
941/601	9418206161	-
941/619	9305410103	522,546,559
941/619	9415410103	522,546,559
943/ 4	9417200448	373,472,533
943/ 4	9417280756	373,472,533
943/ 5	9417200348	373,472,533
943/ 5	9417280656	373,472,533
943/ 6	9417280956	373,472,533
943/ 7	9417280856	373,472,533
943/ 13	9438852022	363

<b>Cod. Covind</b> Covind Ref. Covind Teilnummer	<b>Cod. Originale</b> O.E.M. Ref. OE Nummer	<b>Pag.Cat.</b> Page Cat. Seite
943/ 14	9438851922	363
943/ 40	9438800285	312,358,398,456
943/ 41	9438800185	312,358,398,456
943/ 44	9438260359	312,358,398,456
943/ 45	9438260259	312,358,398,456
943/ 48	9438804070	404,405,408
943/ 49	9438803970	404,405,408
943/ 50	9438807772	308,309,318
943/ 51	9438807672	308,309,318
943/ 52	9438806372	310,311,318
943/ 53	9438806272	310,311,318
943/ 54	9438803670	402,403,408
943/ 55	9438803570	402,403,408
943/ 56	9438801570	-
943/ 57	9438801470	-
943/ 60	9438804972	354,355
943/ 61	9438804872	354,355
943/ 62	9438805172	356,357
943/ 63	9438805072	356,357
943/ 66	9438800573	-
943/ 67	9438800473	-
943/ 70	9438803973	458,459
943/ 71	9438803873	458,459
943/ 72	9438840160	308,310,312,354, 356,358,454
943/ 73	9438840060	308,310,312,354, 356,358,454
943/ 75	9438850225	410,461
943/ 76	9438850125	410,461
943/ 77	9438850025	410,461
943/ 78	9438806172	312,313,318
943/ 79	9438806072	312,313,318
943/ 80	9438850525	409,460
943/ 82	9438800173	400,401,408
943/ 82	9438800770	400,401,408

<b>Cod. Covind</b> Covind Ref. Covind Teilnummer	<b>Cod. Originale</b> O.E.M. Ref. OE Nummer	<b>Pag.Cat.</b> Page Cat. Seite
943/ 83	9438800073	400,401,408
943/ 83	9438800670	400,401,408
943/ 84	9438850425	409,460
943/ 85	9438850325	409,460
943/ 86	9438800370	398,399,408
943/ 86	9438809972	398,399,408
943/ 87	9438800270	398,399,408
943/ 87	9438809872	398,399,408
943/ 88	9438850201	398
943/ 89	9438850426	402
943/ 90	9438850301	354,356,358,400
943/ 91	9438830001	-
943/ 92	9438800104	358,359,454,455
943/ 92	9438804573	358,359,454,455
943/ 92	9438807270	358,359,454,455
943/ 93	9438800004	358,359,454,455
943/ 93	9438804473	358,359,454,455
943/ 93	9438807370	358,359,454,455
943/ 94	9438804373	456,457
943/ 94	9438807470	456,457
943/ 94	9438809870	456,457
943/ 95	9438807570	456,457
943/ 96	9438850522	408
943/ 97	9438850422	408
943/ 98	9438850322	318,408
943/ 99	9438850222	318,408
943/100	9438850326	454,456,458
943/101	9438800170	406,407,408
943/101	9438808170	406,407,408
943/102	9438800070	406,407,408
943/102	9438808070	406,407,408
943/103	9438851522	315,361,363
943/104	9438851422	315,361,363
943/105	9438851122	315,361
943/106	9438851322	315,361

<b>Cod. Covind</b> Covind Ref. Covind Teilnummer	<b>Cod. Originale</b> O.E.M. Ref. OE Nummer	<b>Pag.Cat.</b> Page Cat. Seite
943/107	9438851222	315,361
943/110	9438851325	362
943/111	9438851225	362
943/112	9438851125	362
943/113	9438851022	363
943/114	9438850922	363
943/115	9438851825	314,360
943/116	9438851725	314,360
943/117	9438851625	314,360
943/120	9438850374	416
943/122	9438850374	-
943/124	9438840174	416
943/125	9438840074	416
943/126	9438850174	398,400,402,404, 406,454,456,458
943/127	9438850074	398,400,402,404, 406,454,456,458
943/128	9438841774	416
943/129	9438841674	416
943/130	9323170031	113,316,364,411,462
943/131	-	113,316,364,411,462
943/132	9325200441	113,316,364,411,462
943/133	9325200341	113,316,364,411,462
943/134	9413102722	317,365,412,463
943/135	9325200331	113,316,364,411,462
943/136	9303101609	412
943/137	9303101509	412
943/138	9413101722	317,365,412,463
943/138	9413107322	317,365,412,463
943/139	9413105722	317,365,412,463
943/140	9437500009	-
943/141	9413103722	114
943/141	9413104222	114
943/145	9437500518	465
943/150	9437500218	414

Cod. Covind Covind Ref. Covind Teilnummer	Cod. Originale O.E.M. Ref. OE Nummer	Pag.Cat. Page Cat. Seite
943/152	9438840723	415,466
943/153	9438840623	415,466
943/154	9438840323	415,466
943/155	9438840223	415,466
943/156	9438850163	354,356,358,454,456,458
943/157	9438850063	354,356,358,454,456,458
943/160	9438840123	415,466
943/161	9438840023	415,466
943/162	9438842022	319,366
943/163	9438841922	319,366
943/164	9438841822	319,366
943/165	9438841722	319,366
943/166	0007200179	330
943/167	0007200079	330
943/172	9417200166	125,161,330,375,431, 475,513,536
943/173	9417200066	125,161,330,375,431, 475,513,536
943/174	0007250102	330,375,431,475,536
943/175	0007250002	330,375,431,475,536
943/176	0008202708	330,431
943/176	0008205208	330,431
943/177	0008202608	330,431
943/177	0008205108	330,431
943/180	0007205635	327,428
943/180	9437200735	327,428
943/181	0007205535	327,428
943/181	9437200635	327,428
943/192	9437600259	328,372,429,473
943/193	9437600159	328,372,429,473
943/200	9436600201	321,422
943/201	9436600101	321,422
943/204	9436601101	321,422
943/205	9436601001	321,422
943/206	9436600937	321,422

Cod. Covind Covind Ref. Covind Teilnummer	Cod. Originale O.E.M. Ref. OE Nummer	Pag.Cat. Page Cat. Seite
943/207	9436660837	321,422
943/208	9436660737	321,422
943/209	9436660637	321,422
943/215	9436660028	322,323,424
943/228	9436660778	324,425
943/229	9436660678	324,425
943/230	9436660578	325,426
943/231	9436660478	325,426
943/232	9436662631	324,425
943/233	9436662531	324,425
943/234	9436660278	324,425
943/235	9436660178	324,425
943/236	9436661031	325,426
943/237	9436660931	325,426
943/238	9436660005	323,424
943/240	94366600901	322,424
943/241	94366600801	322,424
943/242	94366600701	323,424
943/243	94366600601	323,424
943/244	9436660501	370,480
943/244	9436664301	370,480
943/245	9436660401	370,480
943/245	9436664201	370,480
943/248	9436660901	370,480
943/249	9436660801	370,480
943/250	9436662701	370,480
943/250	9436664501	370,480
943/251	9436662601	370,480
943/251	9436664401	370,480
943/252	9438800236-9135	423
943/253	9438800136-9135	423
943/254	9438801436-9135	423
943/255	9438801336-9135	423
943/258	9436600228	324,425
943/259	9436600128	325,426

Cod. Covind Covind Ref. Covind Teilnummer	Cod. Originale O.E.M. Ref. OE Nummer	Pag.Cat. Page Cat. Seite
943/322	9438810011	423
943/326	9305209033	137
943/327	9305208833	137
943/400	9438111210	418,468
943/405	9438110210	419,469
943/410	9438110010	420,470
943/415	9438111010	421,471
943/420	9438100610	320
943/425	9438100410	367
943/430	9438100810	368
943/435	9438100910	369
943/450	9418900572	322,423
943/451	9418900472	322,423
943/480	9438101614	367,368
943/485	9438100814	418,420,468,470
943/490	9438100914	419,469
943/492	0028113833	333,377
943/493	0028113733	335,379
943/495	9438101714	320,421,471
943/496	0028113433	333,377
943/497	0028113333	335,379
943/498	0028102716	333,377
943/499	0028102616	335,379
943/500	-	432,476
943/501	-	434,478
943/502	9438106016	332,376
943/503	9438105816	334,378
943/504	9438110407	333,377
943/505	9438110307	335,379
943/506	0028100914	433,477
943/507	0028100814	435,479
943/508	0028102516	333,377
943/509	0028102416	335,379
943/510	9305208533	142,144,146,338,340,342, 344,346,348,382,384,386,



<b>Cod. Covind</b> Covind Ref. Covind Teilnummer	<b>Cod. Originale</b> O.E.M. Ref. OE Nummer	<b>Pag.Cat.</b> Page Cat. Seite
943/510	9305208533	388,390,392,438,440,442, 444,446,448,484,486,488, 490,492,494
943/512 943/512	9305203133 9305203133	142,144,146,338,340,342, 344,346,348,382,384,386, 388,390,392,438,440,442, 444,446,448,484,486,488, 490,492,494
943/513	9438110107	333,335,377,379
943/514	9438110207	333,335,377,379
943/515	9415220167	142,143,144,145,146,147, 338,339,340,341,342,343, 344,345,346,347,348,349, 382,383,384,385,386,387, 388,389,390,391,392,393, 438,439,440,441,442,443, 444,445,446,447,448,449, 484,485,486,487,488,489, 490,491,492,493,494,495,518,542
943/516	9305200119	141,142,143,144,145,146, 147,337,338,339,340,341, 342,343,344,345,346,347, 348,349,381,382,383,384, 385,386,387,388,389,390, 391,392,393,437,438,439, 440,441,442,443,444,445, 446,447,448,449,483,484, 485,486,487,488,489,490, 491,492,493,494,495
943/517	9305200019	141,142,143,144,145,146, 147,337,338,339,340,341, 342,343,344,345,346,347, 348,349,381,382,383,384, 385,386,387,388,389,390, 491,492,493,494,495

<b>Cod. Covind</b> Covind Ref. Covind Teilnummer	<b>Cod. Originale</b> O.E.M. Ref. OE Nummer	<b>Pag.Cat.</b> Page Cat. Seite
943/517	9305200019	440,441,442,443,444,445, 446,447,448,449,483,484, 485,486,487,488,489,490, 491,492,493,494,495
943/518	9305200120	141,142,143,144,145,146, 147,337,338,339,340,341, 342,343,344,345,346,347, 348,349,381,382,383,384, 385,386,387,388,389,390, 391,392,393,437,438,439, 440,441,442,443,444,445, 446,447,448,449,483,484, 485,486,487,488,489,490, 491,492,493,494,495
943/518	9305200820	141,142,143,144,145,146, 147,337,338,339,340,341, 342,343,344,345,346,347, 348,349,381,382,383,384, 385,386,387,388,389,390, 391,392,393,437,438,439, 440,441,442,443,444,445, 446,447,448,449,483,484, 485,486,487,488,489,490, 491,492,493,494,495
943/519	9305200020	141,142,143,144,145,146, 147,337,338,339,340,341, 342,343,344,345,346,347, 348,349,381,382,383,384, 385,386,387,388,389,390, 391,392,393,437,438,439, 440,441,442,443,444,445, 446,447,448,449,483,484, 485,486,487,488,489,490, 491,492,493,494,495
943/519	9305200020	391,392,393,437,438,439, 440,441,442,443,444,445, 446,447,448,449,483,484, 485,486,487,488,489,490, 491,492,493,494,495
943/519	9305200720	141,142,143,144,145,146,

<b>Cod. Covind</b> Covind Ref. Covind Teilnummer	<b>Cod. Originale</b> O.E.M. Ref. OE Nummer	<b>Pag.Cat.</b> Page Cat. Seite
943/519	9305200720	147,337,338,339,340,341, 342,343,344,345,346,347, 348,349,381,382,383,384, 385,386,387,388,389,390, 391,392,393,437,438,439, 440,441,442,443,444,445, 446,447,448,449,483,484, 485,486,487,488,489,490, 491,492,493,494,495
943/520	9305200207	142,143,338,339,340,341, 382,383,384,385,438,439, 440,441,484,485,486,487
943/525	9305200007	144,145,342,343,344,345, 386,387,388,389,442,443, 444,445,488,489,490,491
943/526	0028103314	333,377
943/527	0028103214	335,379
943/530	9305200419	340,341,344,345,348,349, 384,385,388,389,392,393, 440,441,444,445,448,449, 486,487,490,491,494,495
943/535	9305200107	146,147,346,347,348,349, 390,391,392,393,446,447, 448,449,492,493,494,495
943/540	9305210097	141,337,381,437,483
943/541	9305210197	141,337,381,437,483
943/543	9305200195	-
943/544	9415207441	-
943/550	-	-
943/555	-	-
943/600	9438200261	400,458
943/601	9438200161	400,458
943/625	9305200007	145,343,345,387,389, 443,445,489,491
943/650	0015406370	-

<b>Cod. Covind</b> Covind Ref. Covind Teilnummer	<b>Cod. Originale</b> O.E.M. Ref. OE Nummer	<b>Pag.Cat.</b> Page Cat. Seite
943/651	0015406270	-
944/ 94	9418802870	524,525
944/ 95	9418802770	524,525
944/ 96	9418850263	526
944/ 97	9418850163	526
944/200	9416662001	370,480,529
944/200	9436663901	370,480,529
944/201	9416661901	370,480,529
944/201	9436663801	370,480,529
944/210	9416663828	371,481,530
944/211	9416663728	371,481,530
944/212	9416663328	371,481,530
944/215	9416663428	371,481,530
944/216	9416663528	371,481,530
944/240	9416662201	529
944/240	9416662701	529
944/241	9416662101	529
944/241	9416662601	529
945/ 50	0029808764	319
945/140	9437500109	319
945/145	9437501418	319
945/146	9437534318	-
945/147	9437514118	-
945/148	9437514418	-
945/149	9437514218	-
957/ 92	9578800173	93
957/ 93	9578800073	93
960/ 4	9607201201-7277	187,242
960/ 5	9607201101-7277	187,242
960/ 10	9607201001-7277	222,277,297
960/ 11	9607200901-7277	222,277,297
960/ 50	0039802464	179,197,233,253
960/ 78	9608856701-9135	212,290
960/ 79	9608856601-9135	212,290
960/ 80	9608859908-9135	176,194,230

<b>Cod. Covind</b> Covind Ref. Covind Teilnummer	<b>Cod. Originale</b> O.E.M. Ref. OE Nummer	<b>Pag.Cat.</b> Page Cat. Seite
960/ 81	9608859808-9135	176,194,230
960/ 82	9608859708-9135	250
960/ 83	9608859608-9135	250
960/ 84	9608859508-9135	270
960/ 85	9608859408-9135	270
960/ 86	9608803705-9135	176,194,230,250
960/ 87	9608803605-9135	176,194,230,250
960/ 88	9608855625-9135	195,231,251
960/ 89	9608855525-9135	195,231,251
960/ 90	9608801790-9135	194,212,230, 250,270,290
960/ 91	9608801390	176
960/ 91	9608801990-9135	176
960/ 92	9608855025-9135	213,271,291
960/ 93	9608854925-9135	213,271,291
960/ 94	9608804005-9135	212,270,290
960/ 95	9608803905-9135	212,270,290
960/ 96	9608850311	177,194,195,196,212,213, 214,230,231,232,250,251, 252,270,271,272,290,291,292
960/100	9608853974	177,195,213,231,251,271
960/101	9608853874	177,195,213,231,251,271
960/102	9608853774	291
960/103	9608853674	291
960/105	9618851453	179,197,233
960/115	9618850253	268,288
960/120	9618851353-9135	180,198,234
960/122	9618850153-9135	180,198,216,234, 254,269,289
960/123	9608852684-9135	180,198,216,234, 254,269,289
960/124	9608852584-9135	180,198,216,234, 254,269,289
960/130	9618850053-9135	216,269,289
960/156	9608802703	177,195,231

<b>Cod. Covind</b> Covind Ref. Covind Teilnummer	<b>Cod. Originale</b> O.E.M. Ref. OE Nummer	<b>Pag.Cat.</b> Page Cat. Seite
960/157	9608802603	177,195,231
960/160	9607511130	179,197,215,233,253
960/161	9607511030	179,197,215,233,253
960/162	9607511330	273,293
960/163	9607511230	273,293
960/164	9607510530	179,197,215,233,253
960/165	9607510430	179,197,215,233,253
960/166	9607510730	273,293
960/167	9607510630	273,293
960/215	9606662228	185,203,217,235, 255,274,294
960/238	9606660605-9135	185,203,217,235, 255,274,294
960/240	9606661402	185,203,235
960/240	9606663103-9135	185,203,235
960/241	9606661102	185,203,235
960/241	9606662903-9135	185,203,235
960/242	9606662503-9135	255
960/242	9616663301-9135	255
960/243	9606662303-9135	255
960/243	9616663201-9135	255
960/244	9606661903-9135	274
960/244	9616661801-9135	274
960/245	9606661703-9135	274,294
960/245	9616661601-9135	274,294
960/250	9606662103-9135	294
960/250	9616661901-9135	294
960/320	9608813403	205,237,256,276,296
960/321	9608813503	205,237,256,276,296
960/321	9608817102	205,237,256,276,296
960/324	9608816903-7G99	205,237,256,276,296
960/325	9608816803-7G99	205,237,256,276,296
960/400	9608110110	218,278,298
960/400	9608112310	218,278,298
960/405	9608110010	181,199,238,258

<b>Cod. Covind</b> Covind Ref. Covind Teilnummer	<b>Cod. Originale</b> O.E.M. Ref. OE Nummer	<b>Pag.Cat.</b> Page Cat. Seite	<b>Cod. Covind</b> Covind Ref. Covind Teilnummer	<b>Cod. Originale</b> O.E.M. Ref. OE Nummer	<b>Pag.Cat.</b> Page Cat. Seite	<b>Cod. Covind</b> Covind Ref. Covind Teilnummer	<b>Cod. Originale</b> O.E.M. Ref. OE Nummer	<b>Pag.Cat.</b> Page Cat. Seite
960/405	9608112210	181,199,238,258	960/520	9605200007	302,303	967/115	9678800416	52
960/410	9608102610	182,200,239,259	960/525	9605200107	190,191,208,209,226,227, 246,247,264,265,284,285, 304,305	967/198	9676660901-7277	54
960/410	9608104610	182,200,239,259	960/540	9606661402-7277	186,204,236	967/199	9676660801-7277	54
960/415	9608110610	183,201,240,260	960/540	9606663103-7277	186,204,236	967/200	9676660701-7277	54
960/415	9608112410	183,201,240,260	960/541	9606661102-7277	186,204,236	967/201	9676660601-7277	54
960/420	9608102310	184,202,241,261	960/541	9606662903-7277	186,204,236	967/204	9676660101-7277	54
960/420	9608104810	184,202,241,261	960/542	9606662503-7277	255	967/205	9676660001-7277	54
960/425	9608102910	219,279,299	960/542	9616663301-7277	255	967/206	9676660401-7277	54
960/425	9608105210	219,279,299	960/543	9606662303-7277	255	967/207	9676660301-7277	54
960/430	9608111210	220,280,300	960/543	9616663201-7277	255	967/505	9678850208-7G99	52
960/430	9608113010	220,280,300	960/544	9606661801-7277	275	967/510	9678850108-7G99	53
960/435	9608103210	221,281,301	960/544	9606661903-7277	275	967/592	9678850703-7G99	52
960/435	9608105510	221,281,301	960/545	9606661703-7277	275,295	967/593	9678850603-7G99	52
960/515	9605200067	188,189,190,191,206,207, 208,209,224,225,226,227, 244,245,246,247,262,263, 264,265,282,283,284,285, 302,303,304,305	960/545	9616661601-7277	275,295	967/594	9678850503-7G99	53
960/516	9605200119	188,189,190,191,206,207, 208,209,224,225,226,227, 244,245,246,247,262,263, 264,265,282,283,284,285, 302,303,304,305	960/550	9606662103-7277	295	967/595	9678850403-7G99	53
960/517	9605200019	188,189,190,191,206,207, 208,209,224,225,226,227, 244,245,246,247,262,263, 264,265,282,283,284,285, 302,303,304,305	960/550	9616661901-7277	295	967/596	9678850303-7G99	53
960/518	9605200520	188,189,190,191,206,207, 208,209,224,225,226,227, 244,245,246,247,262,263, 264,265,282,283,284,285, 302,303,304,305	960/586	9608803705-7G99	178,196,232,252	967/597	9678850203-7G99	53
960/520	9605200007	188,189,206,207,224,225, 244,245,262,263,282,283,	960/587	9608803605-7G99	178,196,232,252	967/598	9678850003-7G99	53
			960/588	9608855625-7G99	196,232,252	967/599	9678850103-7G99	53
			960/589	9608855525-7G99	196,232,252	973/ 2	9737201805	62,83
			960/590	9608801790-7G99	196,214,232,252,	973/ 3	9737201705	62,83
			960/590	9608801790-7G99	272,292	973/ 80	9738801070	56,72
			960/591	9608801990-7G99	178	973/ 84	9738800570	56,72
			960/592	9608855025-7G99	214,272,292	973/ 85	9738800470	56,72
			960/593	9608854925-7G99	214,272,292	973/ 88	9705253539	56,57,72,73
			960/594	9608804005-7G99	214,272,292	973/ 89	9705253439	56,57,72,73
			960/595	9608803905-7G99	214,272,292	973/ 90	9738801170	57,73
			960/596	9608854825-7G99	178	973/ 92	9705253539	-
			960/597	9608854725-7G99	178	973/ 93	9705253439	-
			967/100	9678800816	52	973/ 94	9738801770	57,73
			967/100	9678850116	52	973/ 95	9738801670	57,73
			967/101	9678800716	52	973/140	9737500602	-
			967/101	9678850216	52	973/145	9738840105	-
						973/145	9738840185	-
						973/154	9738800105	-

Cod. Covind Covind Ref. Covind Teilnummer	Cod. Originale O.E.M. Ref. OE Nummer	Pag.Cat. Page Cat. Seite
973/155	9738800005	-
973/160	9738840223	80,152
973/161	9738840123	80,152
973/164	9737200446	63,85
973/165	9737200346	63,85
973/174	9737200246	63,84
973/175	9737200146	63,84
973/176	9737200635	62,83
973/177	9737200535	62,83
973/195	0007601359	24,62,83
973/196	9737600002-7D53	63,84
973/200	9736663001	69,82
973/201	9736662701	69,82
973/202	9736662901	69,82
973/203	9736662501	69,82
973/204	9736663601	68,81
973/205	9736663301	68,81
973/206	9736661401	68,81
973/206	9736663201	68,81
973/207	9736661301	68,81
973/207	9736663101	68,81
973/210	9736661428	68,81
973/211	9736661628	68,81
973/212	9736661528	68,81
973/215	9736661328	69,82
973/400	9738110010	58,76,119,156
973/400	9738110410	58,76,119,156
973/405	9738110610	59,77,120,157
973/410	9738101010	60,78,121,158
973/410	9738111010	60,78,121,158
973/415	9738110710	61,79,122,159
973/480	9738101514	58,76,119,156
973/485	0028101714	60,78,121,158
973/490	0028100614	59,61,77,79, 120,122,157,159

Cod. Covind Covind Ref. Covind Teilnummer	Cod. Originale O.E.M. Ref. OE Nummer	Pag.Cat. Page Cat. Seite
973/500	-	86,162
973/501	-	88,164
-	-	-
-	-	-
973/504	0018113433*	67,86,87,88,89,162, 163,164,165
973/505	-	-
973/506	-	-
973/507	-	-
973/508	9738100414	67,87,163
973/509	9738100314	89,165
973/511	0008100379	86,88,162,164
973/512	-	-
973/513	-	-
973/514	0008110461	67,87,163
973/515	0008110361	89,165
-	-	-
-	-	-
-	-	-
-	-	-
973/518	-	-
973/518	-	-
973/700	9704010025	70,90
<b>DAF</b>		
XF0/517	5001833310	568,569
<b>IVECO</b>		
240/675	41042699	522,546,559,570,587
240/675	98497821	522,546,559,570,587
240/677	2993918	522,546,559,570,587
240/677	41003248	522,546,559,570,587
240/677	500043667	522,546,559,570,587
<b>MAN</b>		
M20/670	4711230	522,546,559,570,587
<b>VOLVO</b>		
0FH/670	9520400	522,546,559,570,587

Cod. Covind Covind Ref. Covind Teilnummer	Cod. Originale O.E.M. Ref. OE Nummer	Pag.Cat. Page Cat. Seite
<b>ACCESSORI</b>		
930/001	-	138,139,170,171,350,351,394, 395,450,451,496,497,520,521,544
930/002	-	138,139,170,171,350,351,394, 395,450,451,496,497,520,521,544
930/032	-	138,139,170,171,350,351,394, 395,450,451,496,497,520,521, 544,545
930/100	-	138,139,170,171,350,351,394, 395,450,451,496,497,520,521, 544,545
930/101	-	138,139,170,171,350,351,394, 395,450,451,496,497,520,521, 544,545
930/200	-	138,139,170,171,350,351,394, 395,450,451,496,497,520,521, 544,545
930/201	-	138,170
PDS/360	-	15,28,37,41,70,90,93,100,138, 139,170,171,186,204,217,236, 253,275,293,318,394,409,460, 508,550,552,558,566,572,584, 592,602,613



applicabile a | suitable to | verwendbar für

1

210

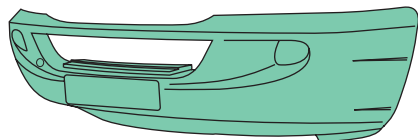
**SPRINTER (2006)**

TERZA SERIE | THIRD SERIES | DRITTE SERIE

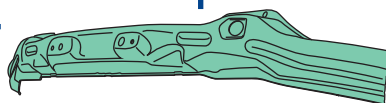
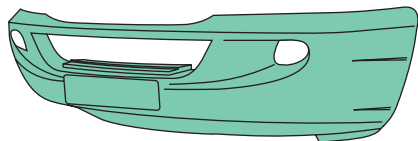
applicabile a | suitable to | verwendbar für:

# SPRINTER (2006) TERZA SERIE | THIRD SERIES | DRITTE SERIE

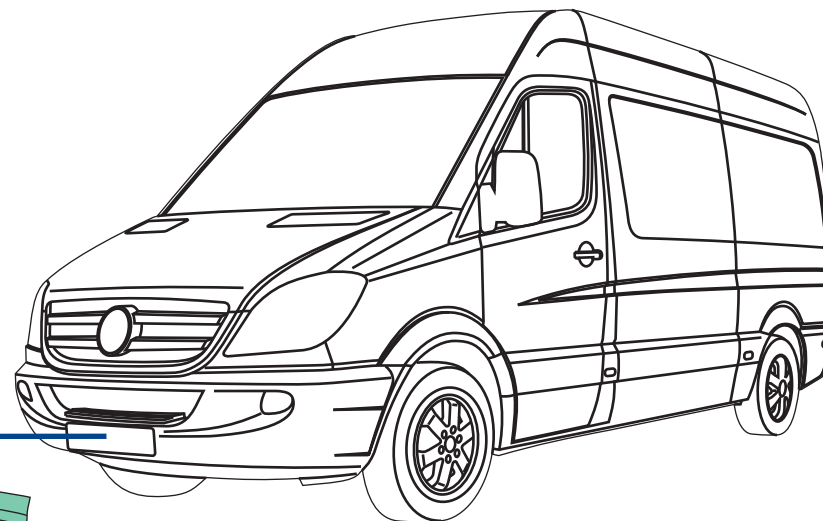
210/ 90  
nero-black-schwarz



210/ 95  
nero-black-schwarz



210/ 96



210/ 90  
O.E.M. 9068800170

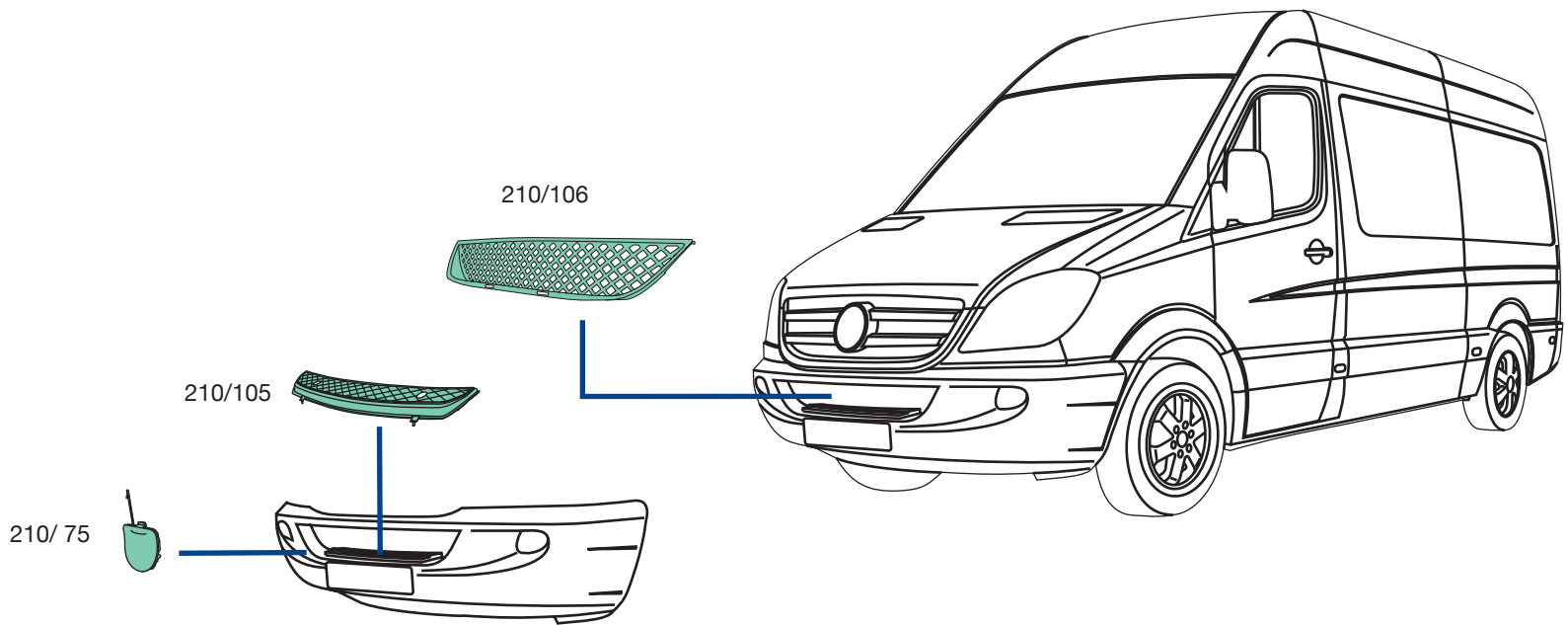


210/ 95  
O.E.M. 9068800570



210/ 96  
O.E.M. 9066200234

# SPRINTER (2006) TERZA SERIE | THIRD SERIES | DRITTE SERIE



**210/75**  
O.E.M. 0008850024



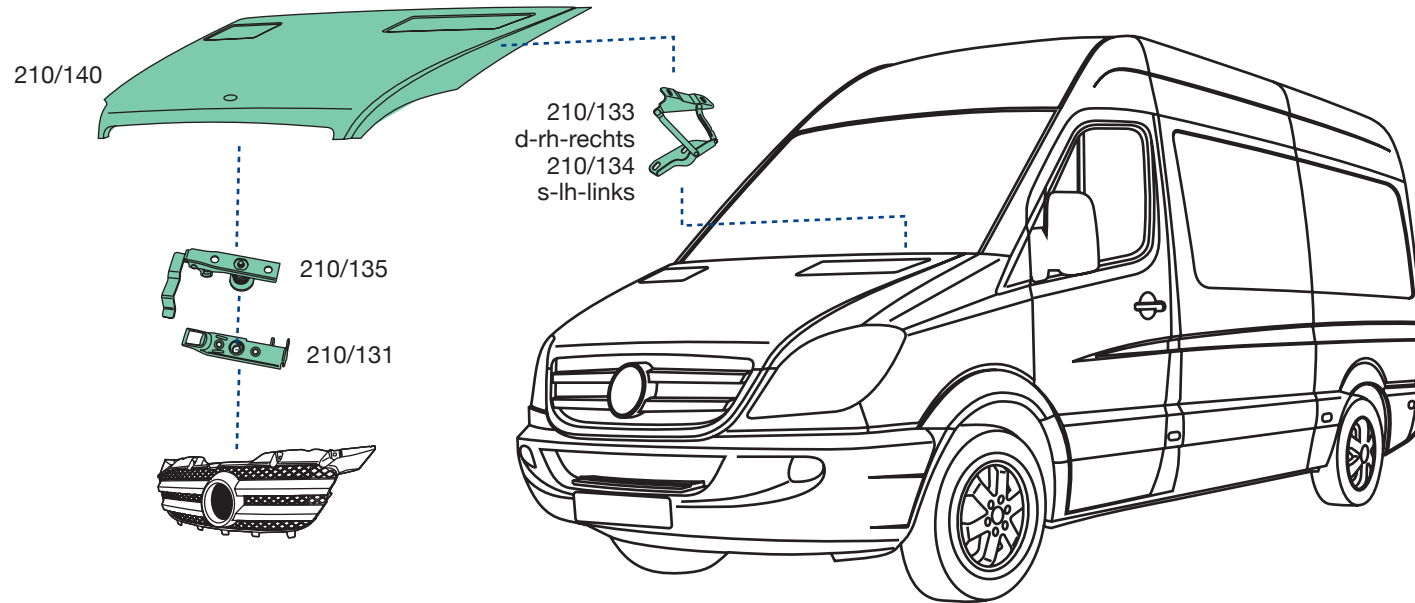
**210/105**  
O.E.M. 9068850011



**210/106**  
O.E.M. 9068850053

applicabile a | suitable to | verwendbar für:

# SPRINTER (2006) TERZA SERIE | THIRD SERIES | DRITTE SERIE



**210/131**  
O.E.M. 9067500450



**210/133**  
O.E.M. 9067500121  
**210/134**  
O.E.M. 9067500021



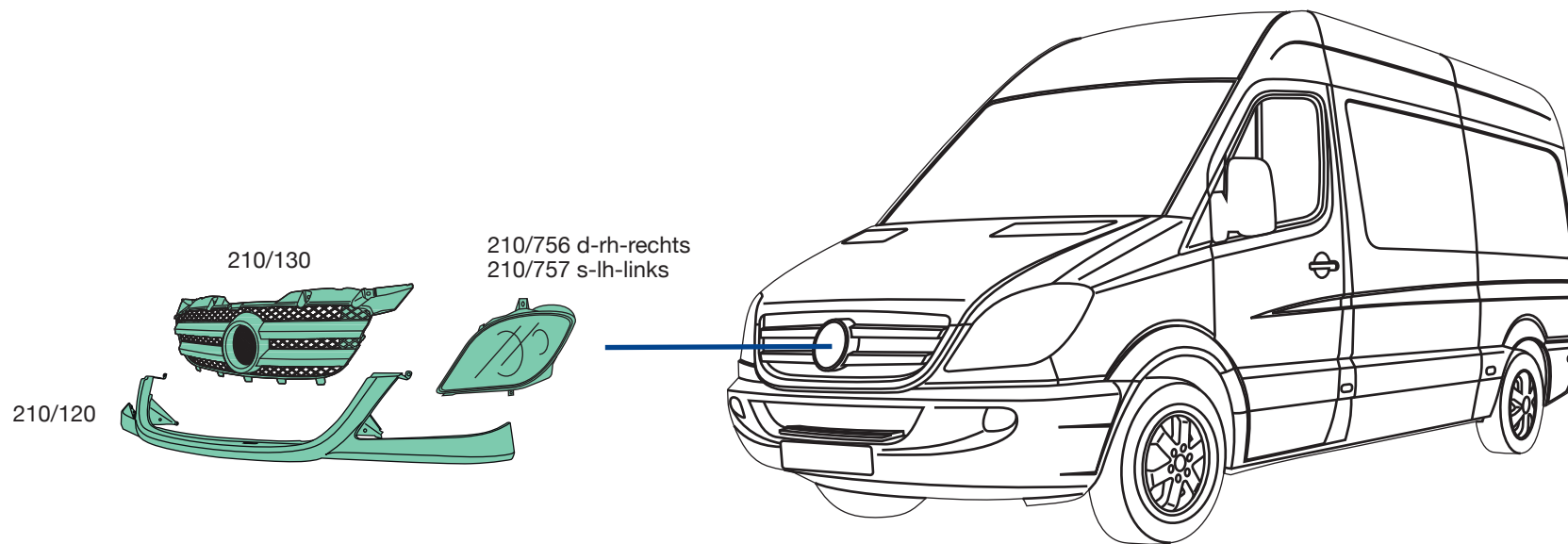
**210/135**  
O.E.M. 9067500350



**210/140**  
O.E.M. 9067500002



# SPRINTER (2006) TERZA SERIE | THIRD SERIES | DRITTE SERIE



**210/120**  
O.E.M. 9066200024



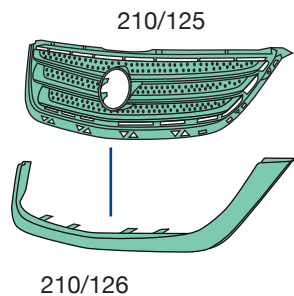
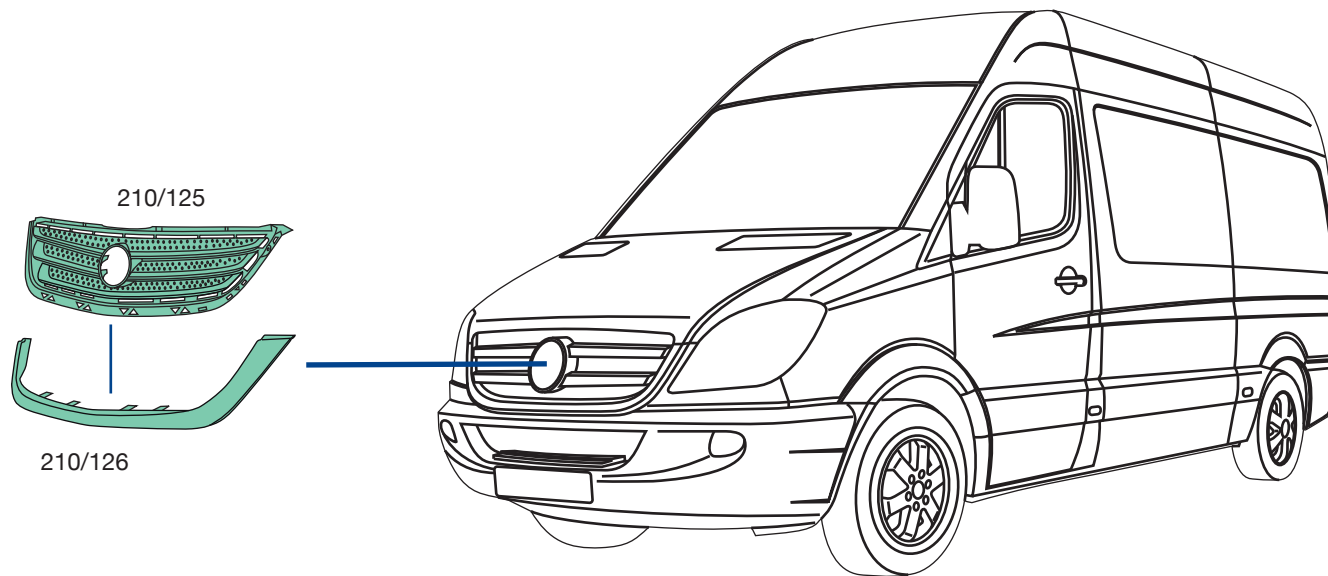
**210/130**  
O.E.M. 9068800385



**210/756**  
O.E.M. 9068200661  
**210/757**  
O.E.M. 9068200561

applicabile a | suitable to | verwendbar für:

# SPRINTER (2006) TERZA SERIE | THIRD SERIES | DRITTE SERIE

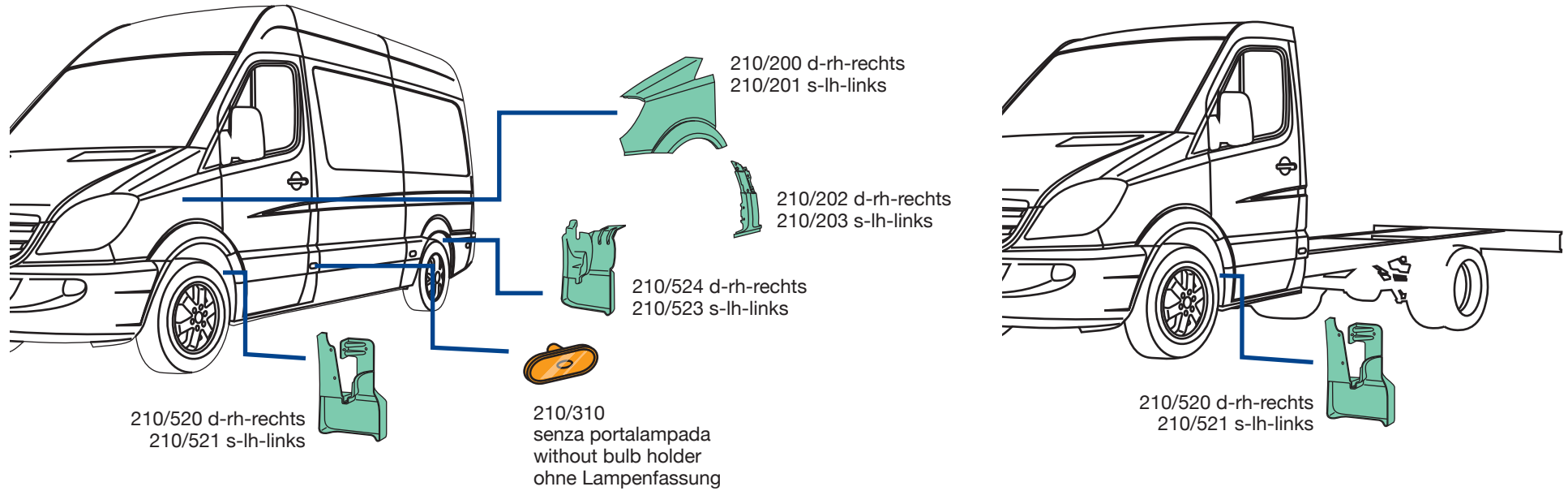


**210/125**  
O.E.M. 9068880523



**210/126**  
O.E.M. 9068880051

# SPRINTER (2006) TERZA SERIE | THIRD SERIES | DRITTE SERIE



**210/200**  
O.E.M. 9066377819  
**210/201**  
O.E.M. 9066377719



**210/202**  
O.E.M. 9066302107  
**210/203**  
O.E.M. 9066302007



**210/310**  
O.E.M. 0038202956



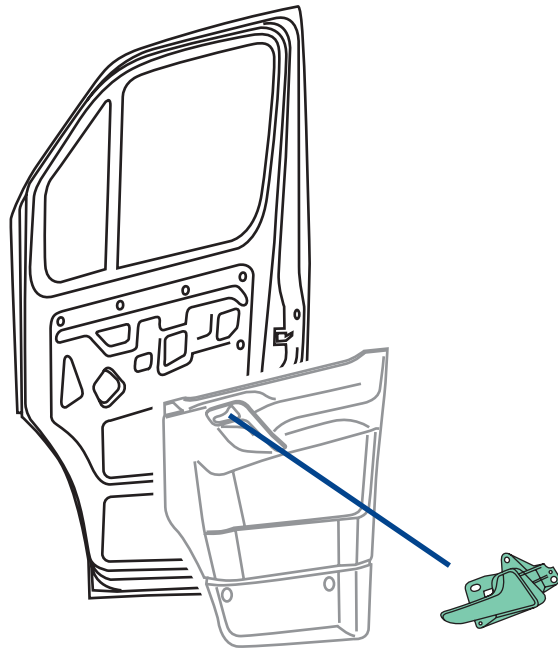
**210/520**  
O.E.M. 9068820104  
**210/521**  
O.E.M. 9068820004



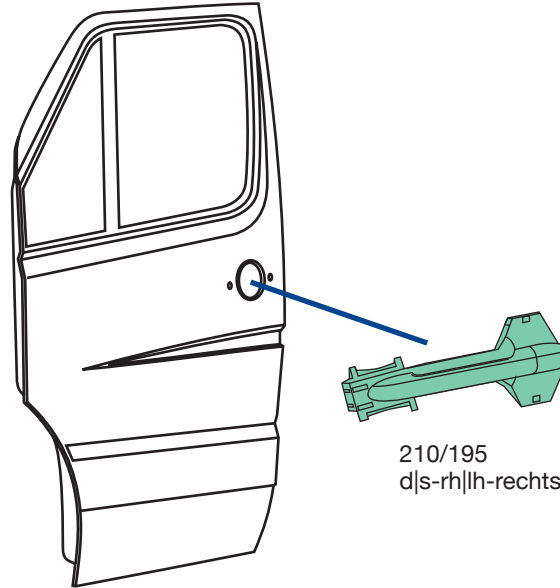
**210/524**  
O.E.M. 9068820304  
**210/523**  
O.E.M. 9068820204

applicabile a | suitable to | verwendbar für:

# SPRINTER (2006) TERZA SERIE | THIRD SERIES | DRITTE SERIE



210/174 d-rh-rechts  
210/175 s-lh-links



210/195  
d|s-rh|lh-rechts|links



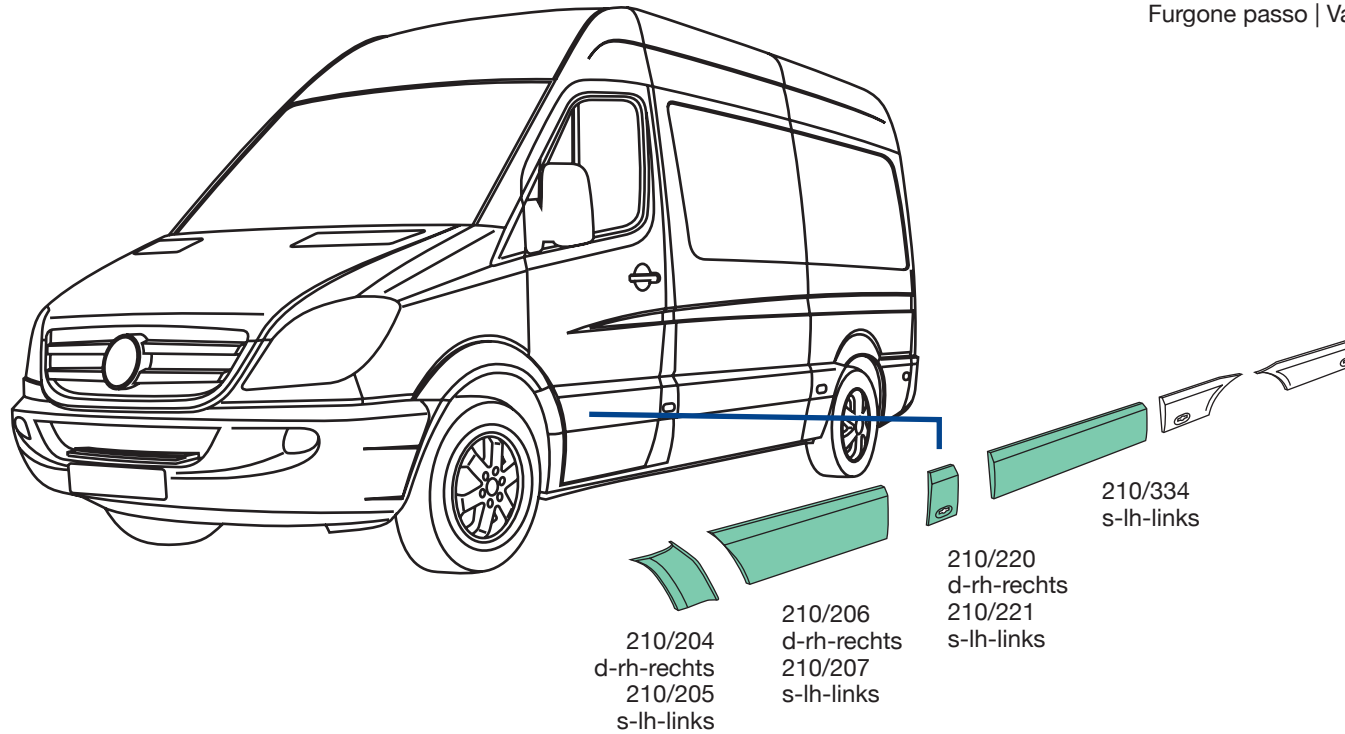
**210/174**  
O.E.M. 9067600261  
**210/175**  
O.E.M. 9067600161



**210/195**  
O.E.M. 9067600070

# SPRINTER (2006) TERZA SERIE | THIRD SERIES | DRITTE SERIE

Furgone passo | Van-wheel base | Transporter radstand 3665MM



210/204  
d-rh-rechts  
210/205  
s-lh-links

210/206  
d-rh-rechts  
210/207  
s-lh-links

210/220  
d-rh-rechts  
210/221  
s-lh-links

210/334  
s-lh-links



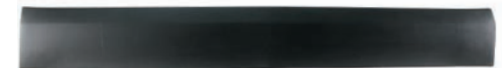
**210/204**  
O.E.M. 9066904882  
**210/205**  
O.E.M. 9066902562



**210/206**  
O.E.M. 9066900500  
**210/207**  
O.E.M. 9066904982



**210/220**  
O.E.M. 9066901282  
**210/221**  
O.E.M. 9066901182

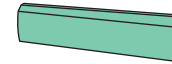
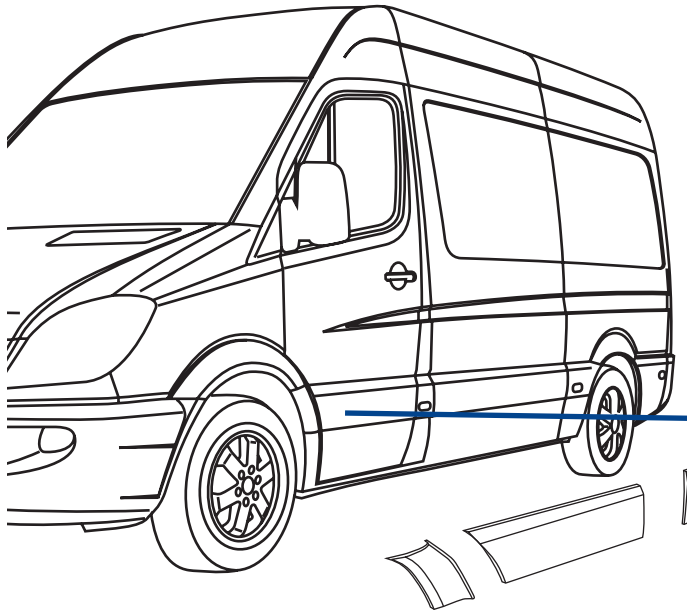


**210/334**  
O.E.M. 9066905382

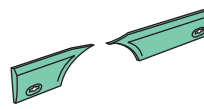
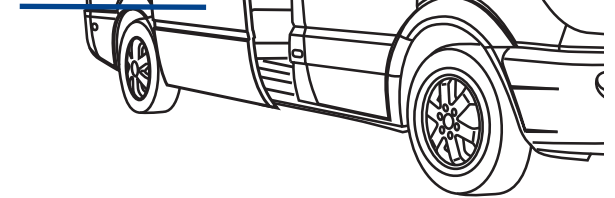
applicabile a | suitable to | verwendbar für:

# SPRINTER (2006) TERZA SERIE | THIRD SERIES | DRITTE SERIE

Furgone passo | Van-wheel base | Transporter radstand 3665MM



210/222  
d-rh-rechts



210/232  
d-rh-rechts  
210/233  
s-lh-links

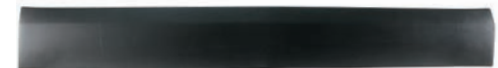
210/234  
d-rh-rechts  
210/235  
s-lh-links



**210/232**  
O.E.M. 9066903462  
**210/233**  
O.E.M. 9066903162



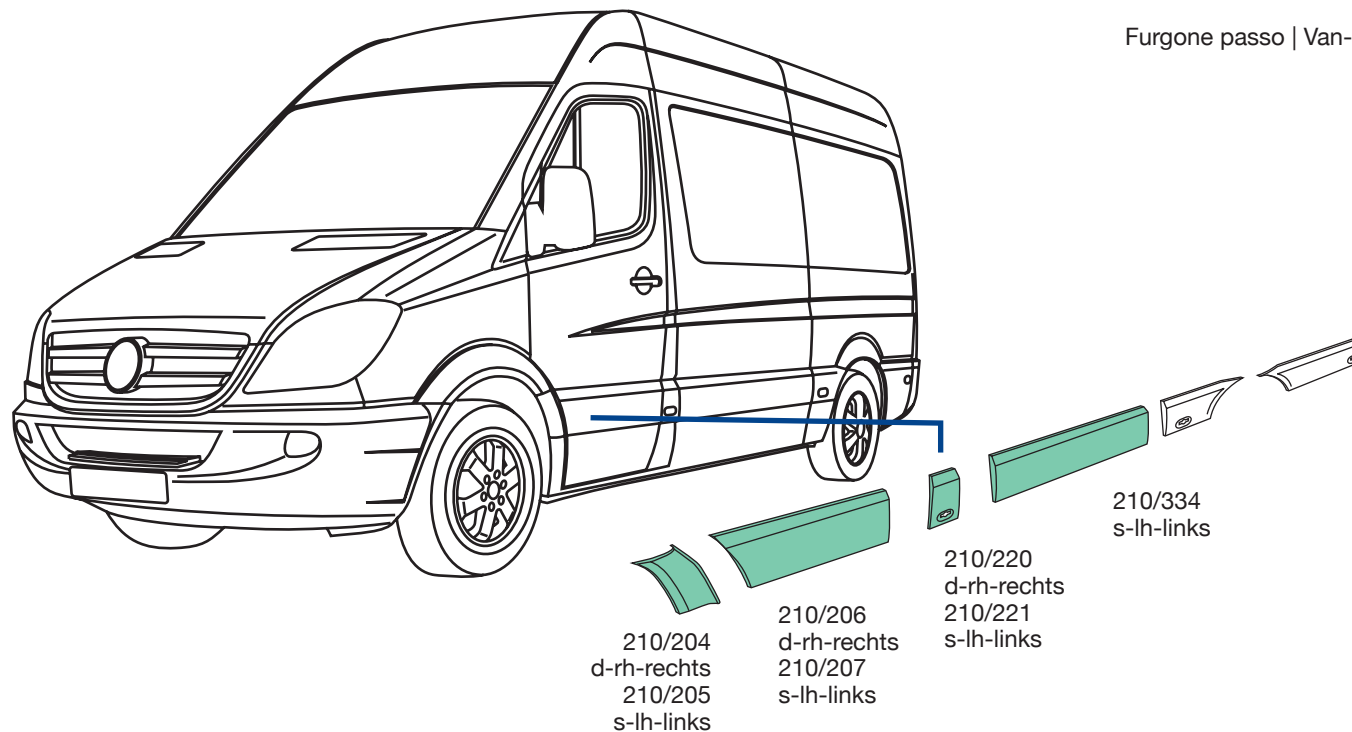
**210/234**  
O.E.M. 9066903562  
**210/235**  
O.E.M. 9066903262



**210/222**  
O.E.M. 9066905482

# SPRINTER (2006) TERZA SERIE | THIRD SERIES | DRITTE SERIE

Furgone passo | Van-wheel base | Transporter radstand 4325MM



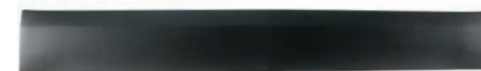
**210/204**  
O.E.M. 9066904882  
**210/205**  
O.E.M. 9066902562



**210/206**  
O.E.M. 9066900500  
**210/207**  
O.E.M. 9066904982



**210/220**  
O.E.M. 9066901282  
**210/221**  
O.E.M. 9066901182

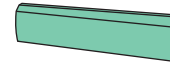
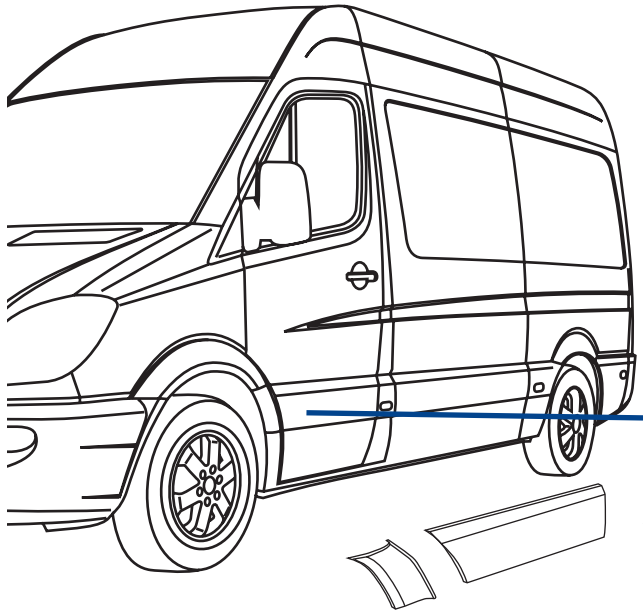


**210/334**  
O.E.M. 9066905382

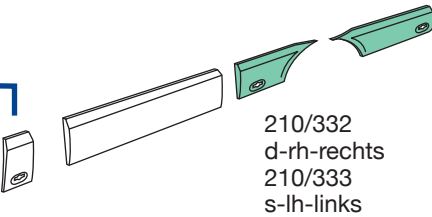
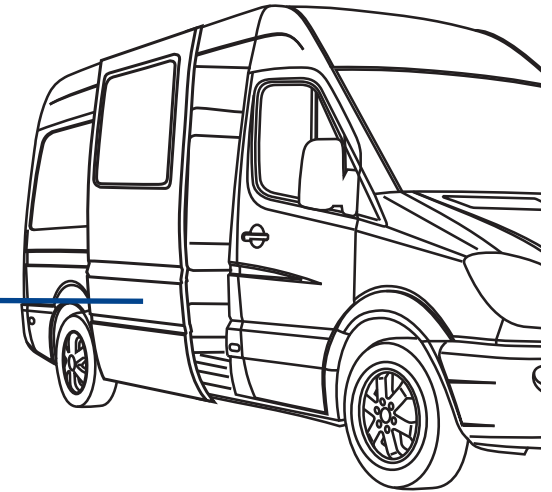
applicabile a | suitable to | verwendbar für:

# SPRINTER (2006) TERZA SERIE | THIRD SERIES | DRITTE SERIE

Furgone passo | Van-wheel base | Transporter radstand 4325MM



210/222  
d-rh-rechts



210/332  
d-rh-rechts  
210/333  
s-lh-links

210/336  
d-rh-rechts  
210/337  
s-lh-links



**210/332**  
O.E.M. 9066903300  
**210/333**  
O.E.M. 9066901382



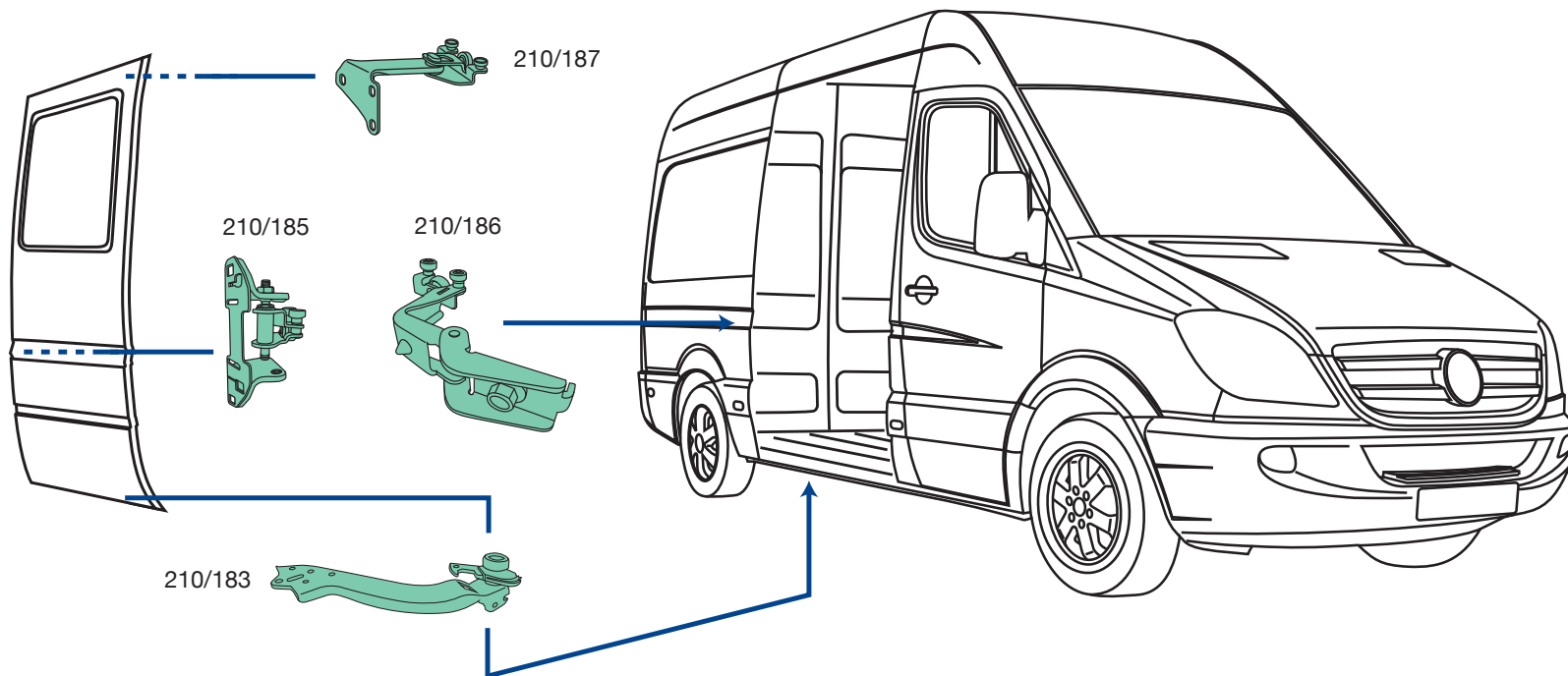
**210/336**  
O.E.M. 9066901682  
**210/337**  
O.E.M. 9066901582



**210/222**  
O.E.M. 9066905482



# SPRINTER (2006) TERZA SERIE | THIRD SERIES | DRITTE SERIE



**210/183**  
O.E.M. 0007630147



**210/185**  
O.E.M. 9067600347



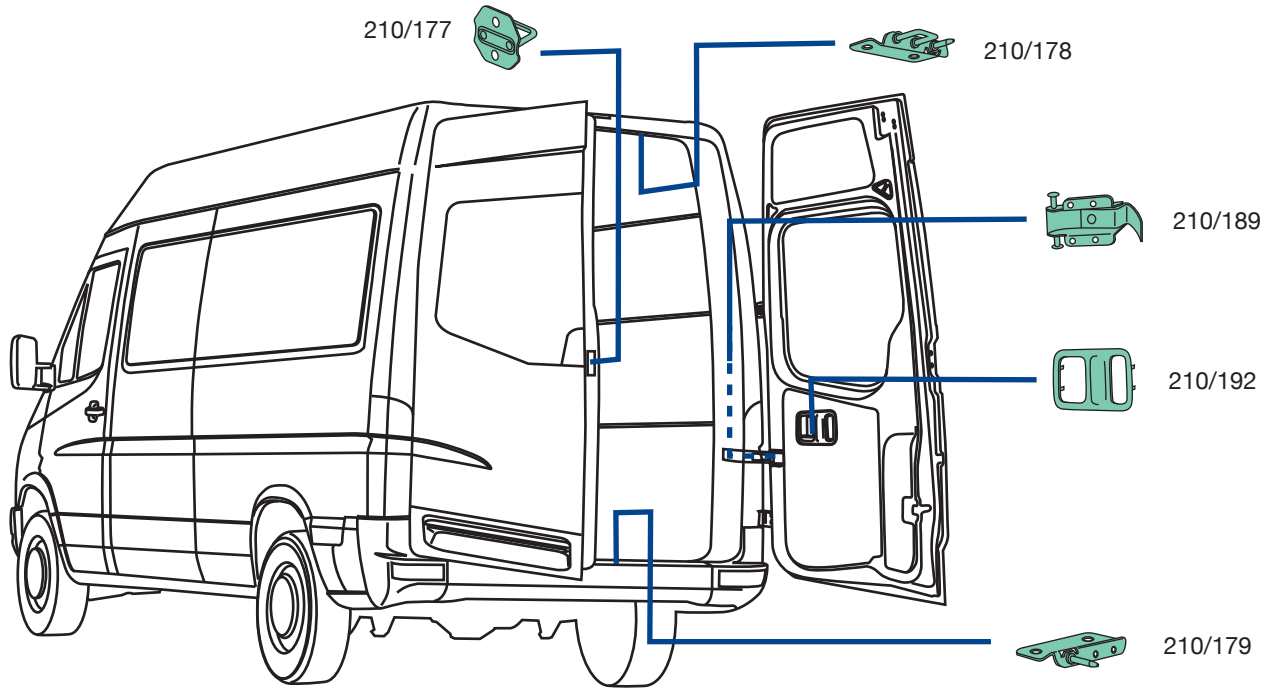
**210/186**  
O.E.M. 9047600447



**210/187**  
O.E.M. 9067600147

applicabile a | suitable to | verwendbar für:

# SPRINTER (2006) TERZA SERIE | THIRD SERIES | DRITTE SERIE



**210/177**  
O.E.M. 9067200004



**210/178**  
O.E.M. 9067400032



**210/179**  
O.E.M. 9067600077

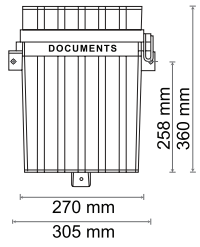


**210/189**  
O.E.M. 9067600428

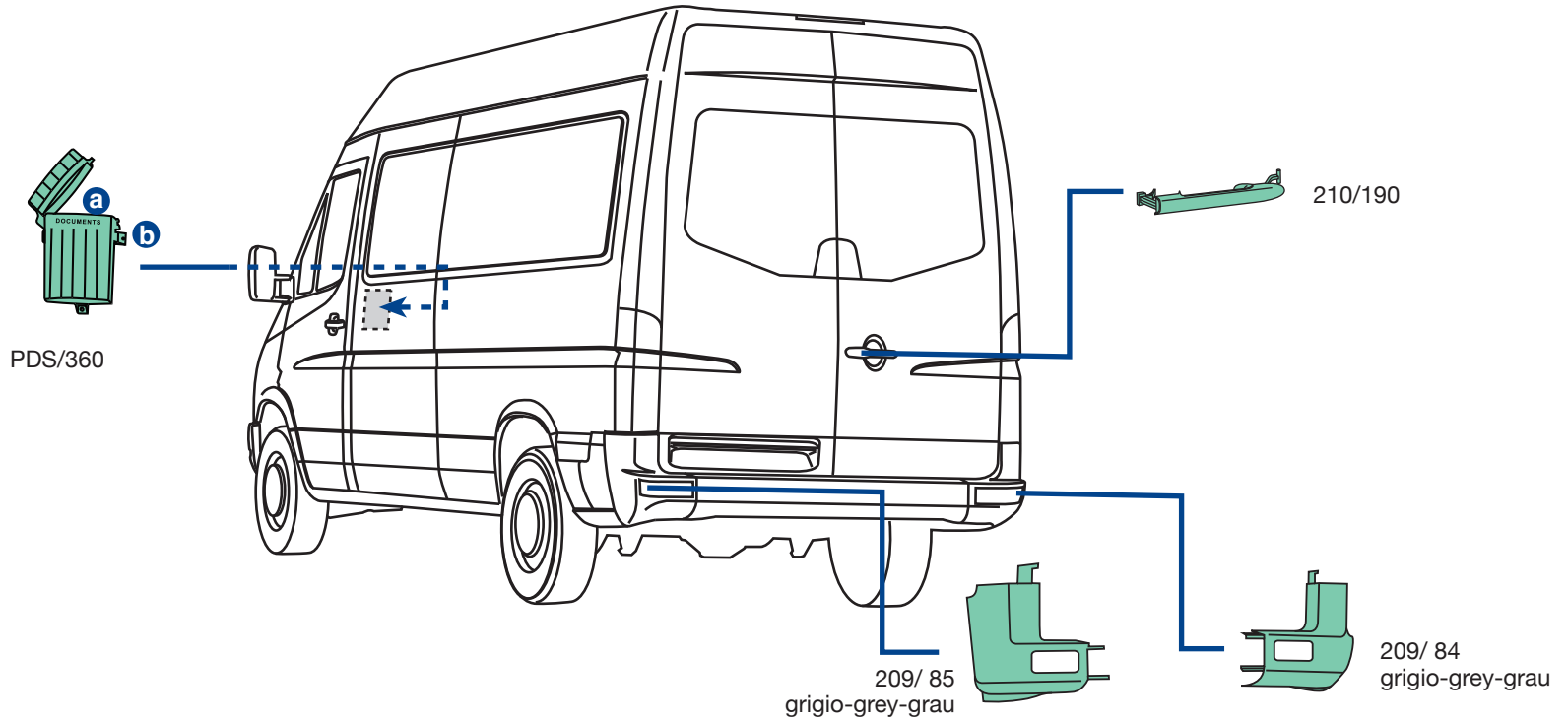


**210/192**  
O.E.M. 6397470187

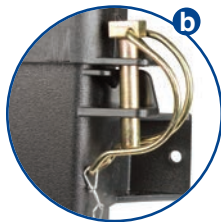
PDS/360



SPRINTER (2006) TERZA SERIE | THIRD SERIES | DRITTE SERIE



PDS/360  
O.E.M. -



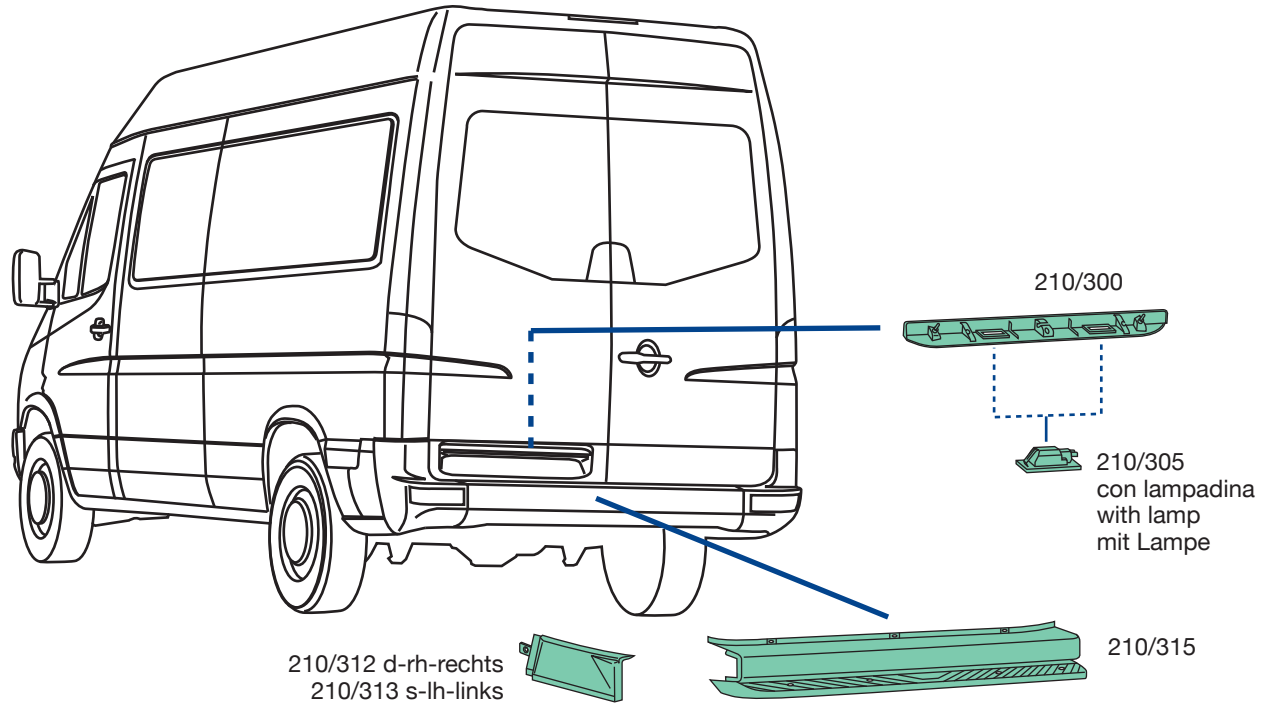
209/ 84  
O.E.M. 9068801171  
209/ 85  
O.E.M. 9068801071



210/190  
O.E.M. 9067600170

applicabile a | suitable to | verwendbar für:

# SPRINTER (2006) TERZA SERIE | THIRD SERIES | DRITTE SERIE



**210/300**  
O.E.M. 9067400030



**210/305**  
O.E.M. 6398200256

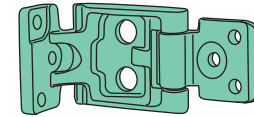
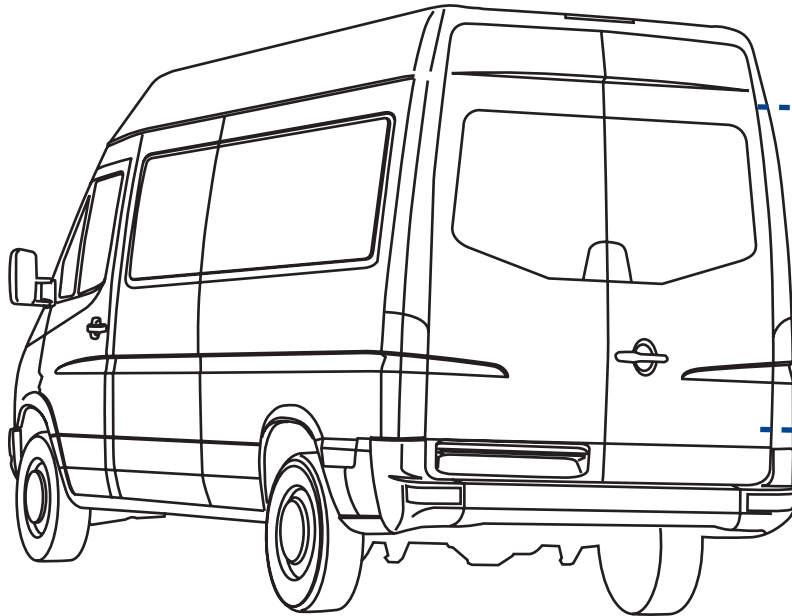


**210/312**  
O.E.M. 9068802771  
**210/313**  
O.E.M. 9068802671

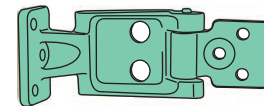


**210/315**  
O.E.M. 9068800571

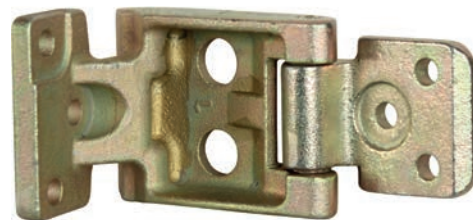
# SPRINTER (2006) TERZA SERIE | THIRD SERIES | DRITTE SERIE



210/170 d-rh-rechts  
210/171 s-lh-links



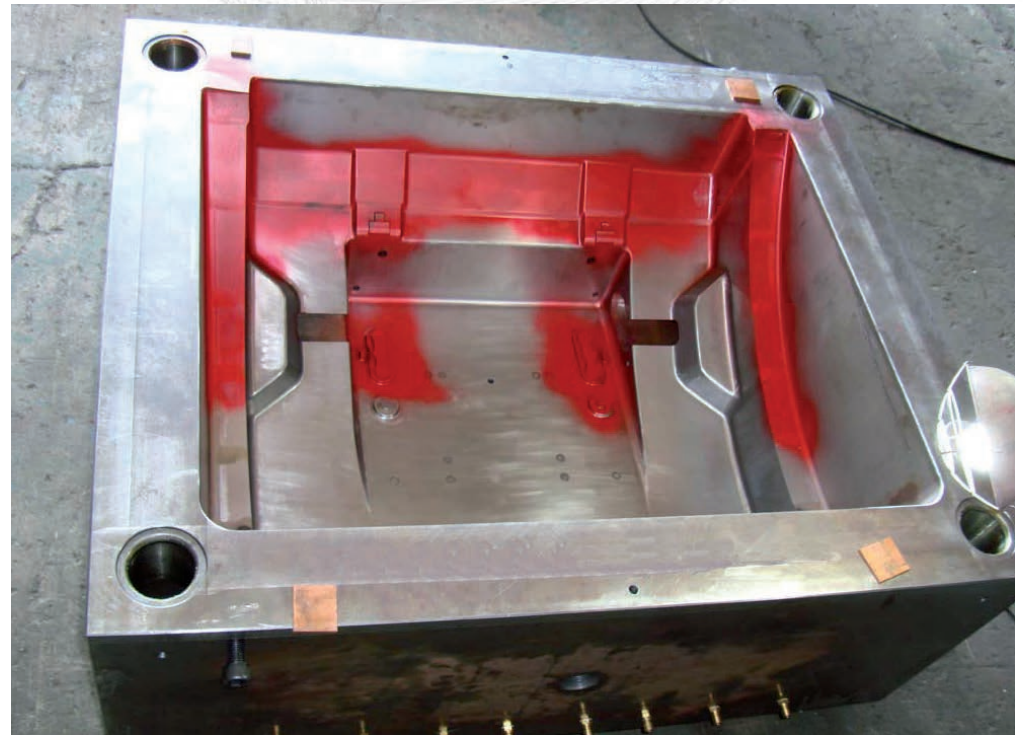
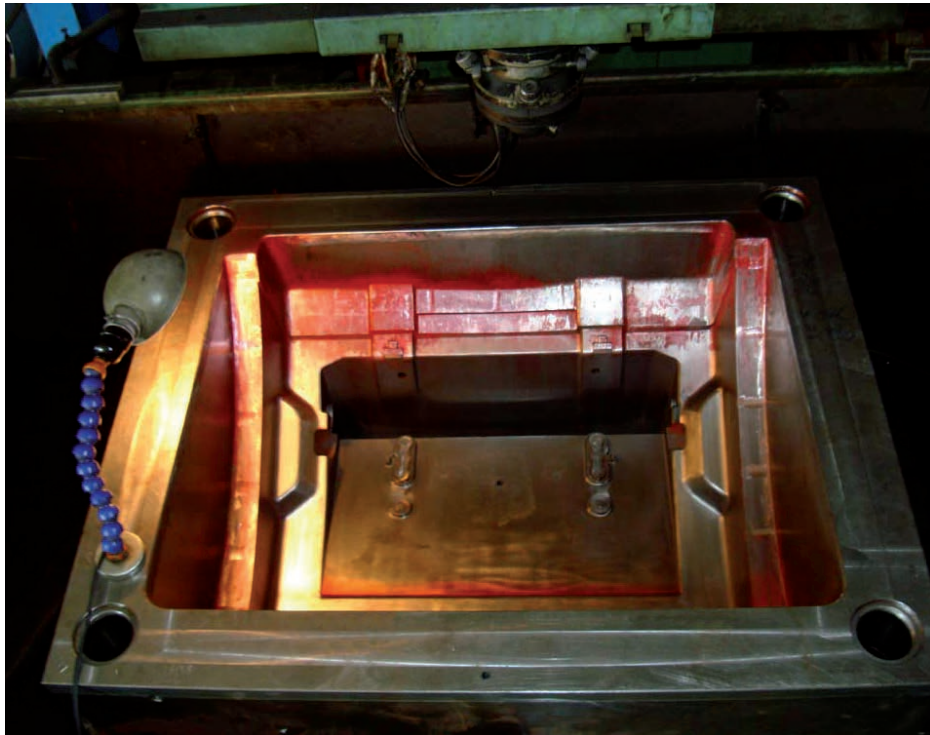
210/172 d-rh-rechts  
210/173 s-lh-links



**210/170**  
O.E.M. 9067400537  
**210/171**  
O.E.M. 9067400437



**210/172**  
O.E.M. 9067400737  
**210/173**  
O.E.M. 9067400637



- IT Stampo per lo stampaggio ad iniezione del semiparafango posteriore  
EN Mould for the production of the rear mudguard  
DE Form zum Spritzgießen des Hinterachskotflügels



applicabile a | suitable to | verwendbar für

19

209

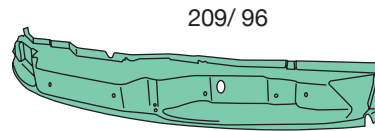
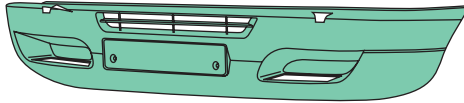
**SPRINTER (2000-2006)**

SECONDA SERIE | SECOND SERIES | ZWEITE SERIE

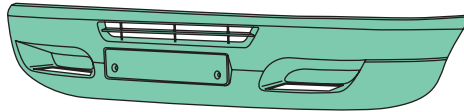
applicabile a | suitable to | verwendbar für:

# SPRINTER (2000-2006) | SECONDA SERIE | SECOND SERIES | ZWEITE SERIE

209/ 95  
grigio-con fori tergifaro  
grey-with headlamp wiper holes  
grau-mit Scheinwerferreinigungsanlage

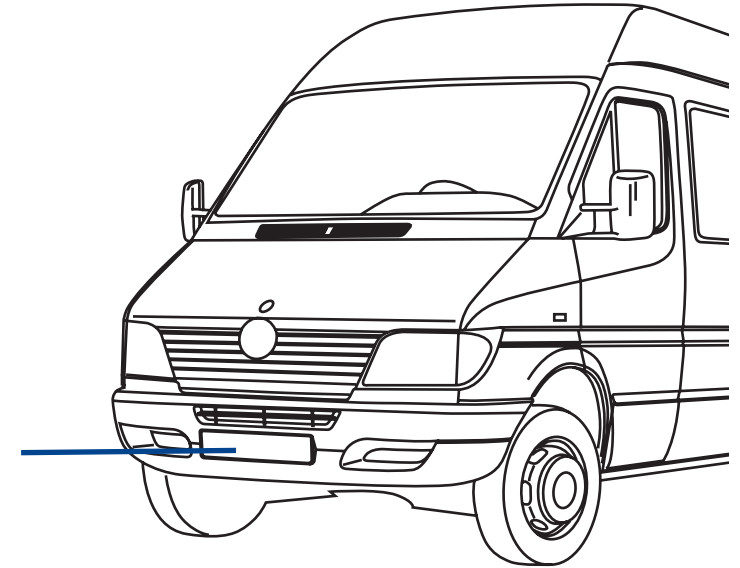


209/ 96



209/ 90  
grigio-senza fori tergifaro  
grey-without headlamp wiper holes  
grau-ohne Scheinwerferreinigungsanlage

209/105  
vernice di fondo-senza fori tergifaro  
unprocessed-without headlamp wiper holes  
roh-ohne Scheinwerferreinigungsanlage



209/ 90  
O.E.M. 9018800670



209/ 95  
O.E.M. 9018800870



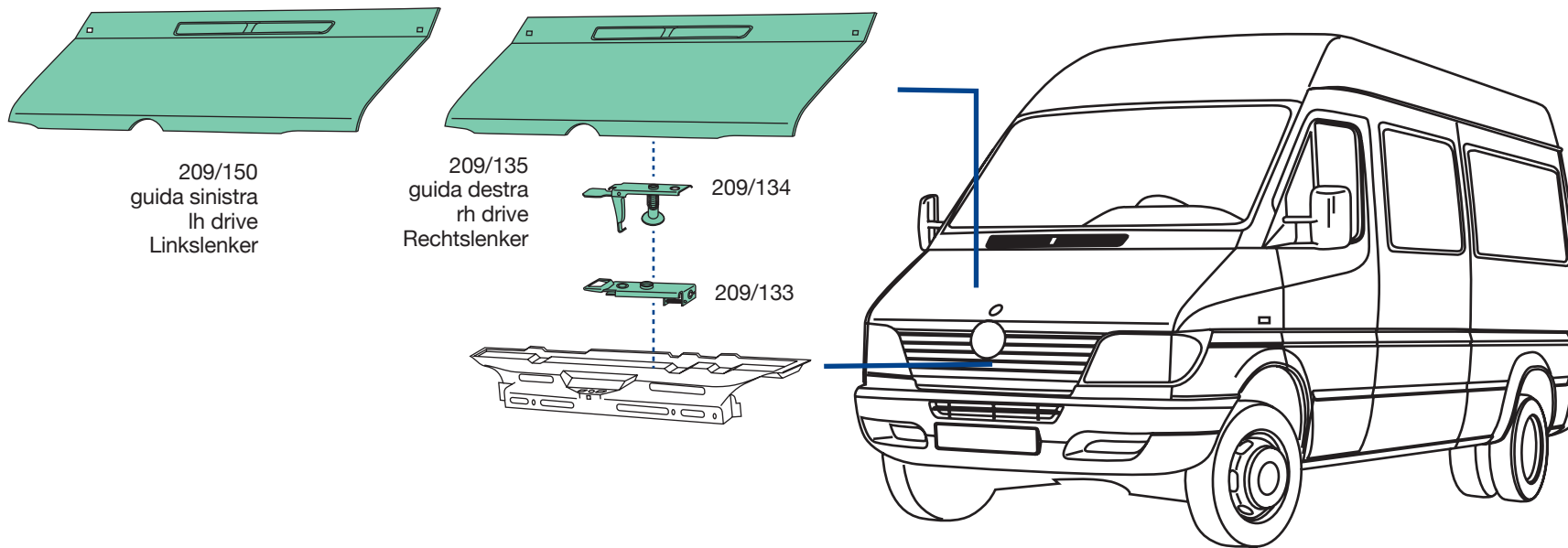
209/ 96  
O.E.M. 9013100722



209/105  
O.E.M. 9018800770



# SPRINTER (2000-2006) SECONDA SERIE | SECOND SERIES | ZWEITE SERIE



**209/133**  
O.E.M. 6707500084



**209/134**  
O.E.M. 9017500284



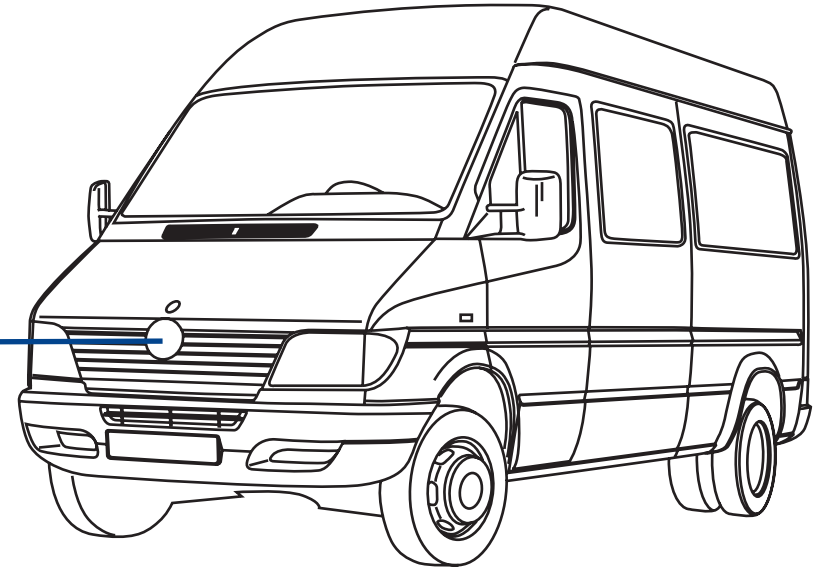
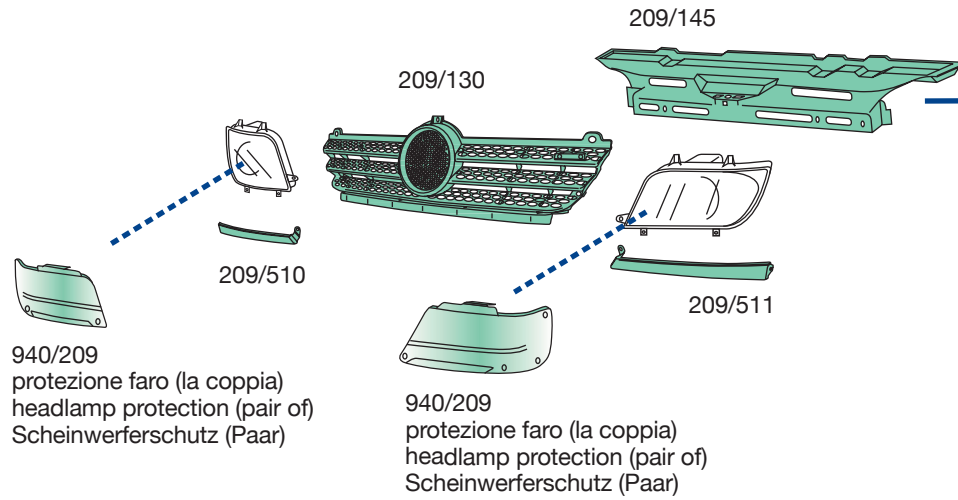
**209/135**  
O.E.M. 9017500302



**209/150**  
O.E.M. 9017500202

applicabile a | suitable to | verwendbar für:

# SPRINTER (2000-2006) | SECONDA SERIE | SECOND SERIES | ZWEITE SERIE



**209/130**  
O.E.M. 9018800385



**209/145**  
O.E.M. 9018800103

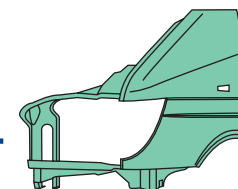
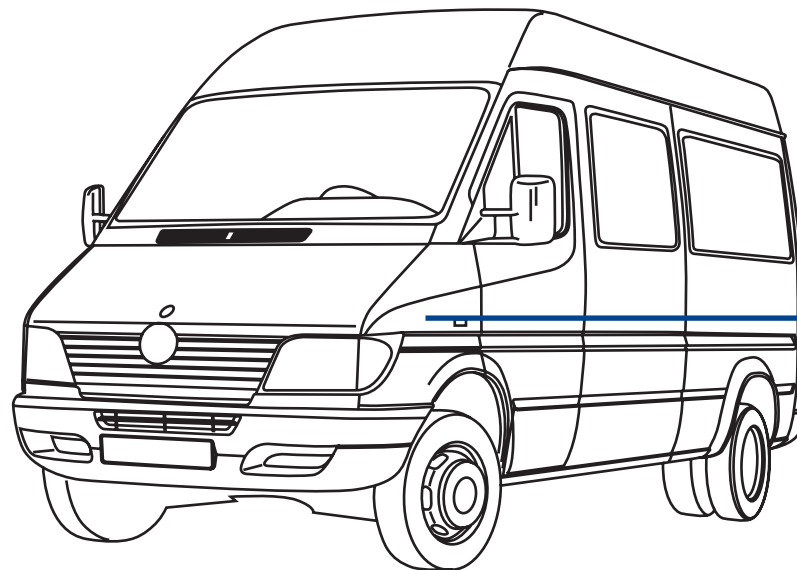


**209/510**  
O.E.M. 9016370340  
**209/511**  
O.E.M. 9016370240



**940/209**  
O.E.M. -

# SPRINTER (2000-2006) SECONDA SERIE | SECOND SERIES | ZWEITE SERIE



209/200 d-rh-rechts  
209/201 s-lh-links



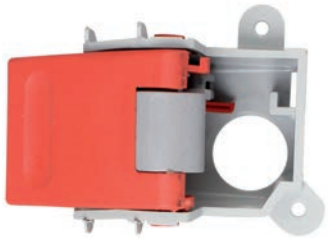
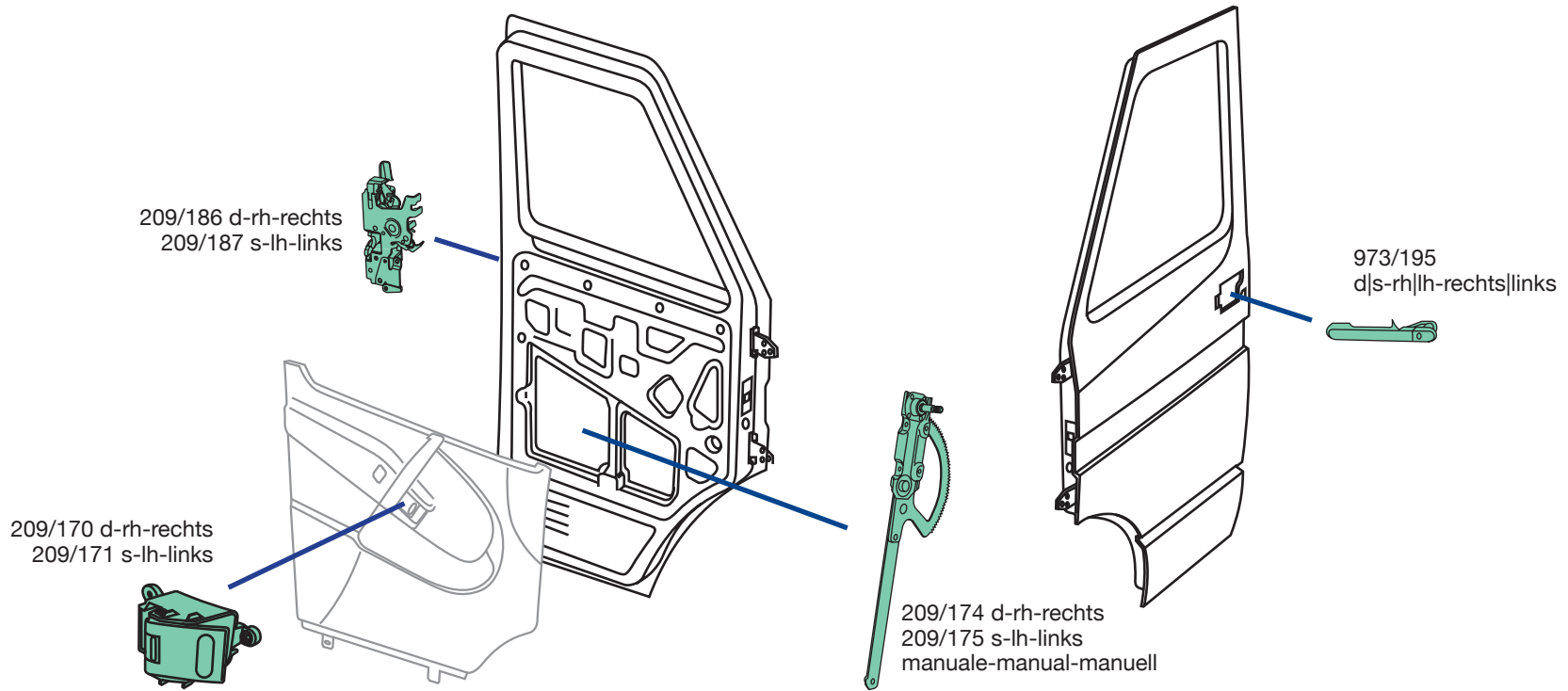
**209/200**  
O.E.M. 9016307007



**209/201**  
O.E.M. 9016306907

applicabile a | suitable to | verwendbar für:

# SPRINTER (2000-2006) | SECONDA SERIE | SECOND SERIES | ZWEITE SERIE



**209/170**  
O.E.M. 9017200166  
**209/171**  
O.E.M. 9017200066



**209/174**  
O.E.M. 9017201546  
**209/175**  
O.E.M. 9017201446

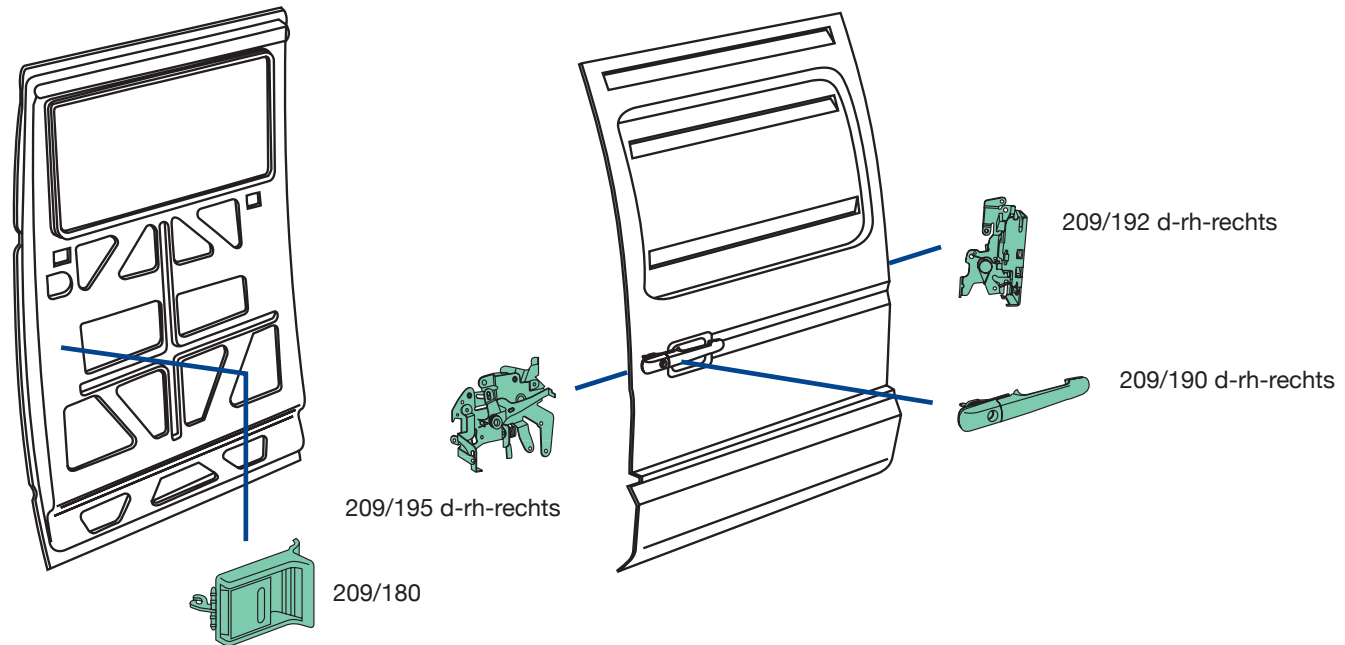


**209/186**  
O.E.M. 9017201135  
**209/187**  
O.E.M. 9017201235



**973/195**  
O.E.M. 0007601359

# SPRINTER (2000-2006) SECONDA SERIE | SECOND SERIES | ZWEITE SERIE



**209/180**  
O.E.M. 9017601361



**209/190**  
O.E.M. 9017600459



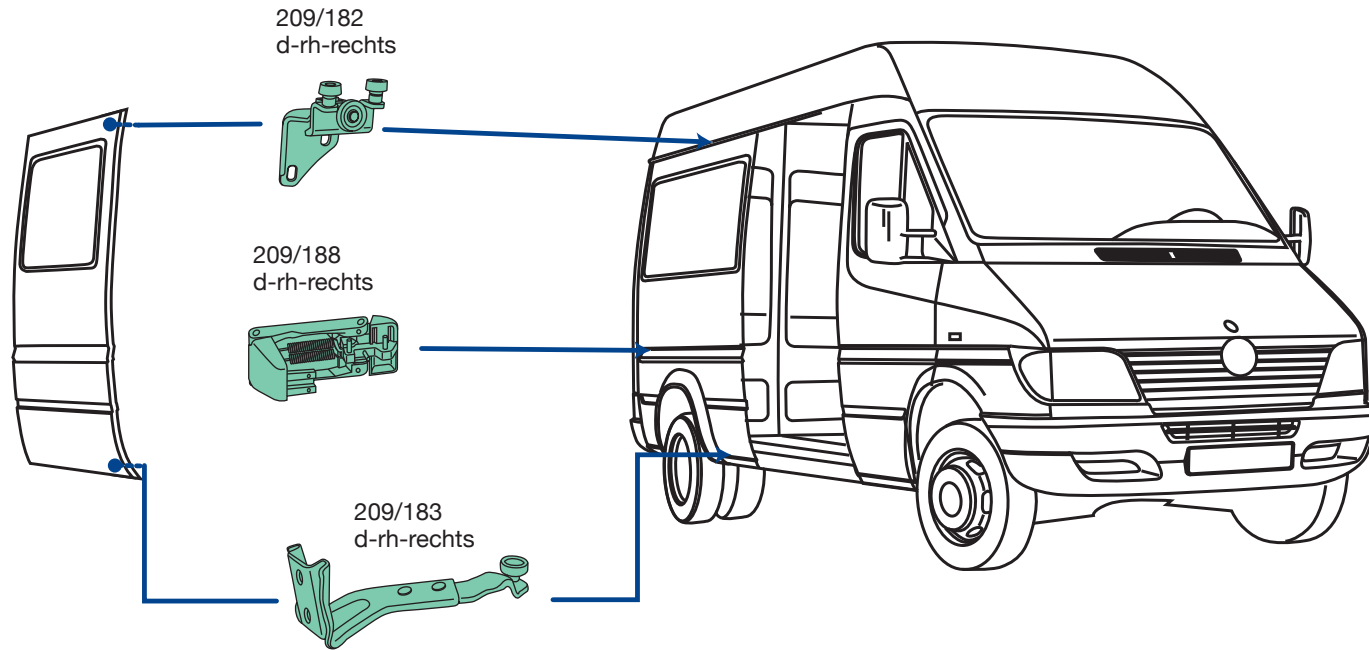
**209/192**  
O.E.M. 9017301135



**209/195**  
O.E.M. 9017301335

applicabile a | suitable to | verwendbar für:

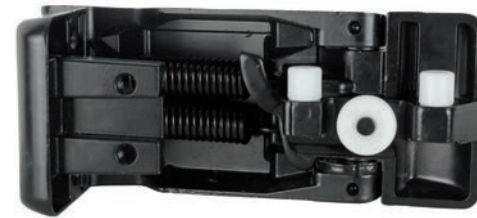
# SPRINTER (2000-2006) | SECONDA SERIE | SECOND SERIES | ZWEITE SERIE



**209/182**  
O.E.M. 9017601047

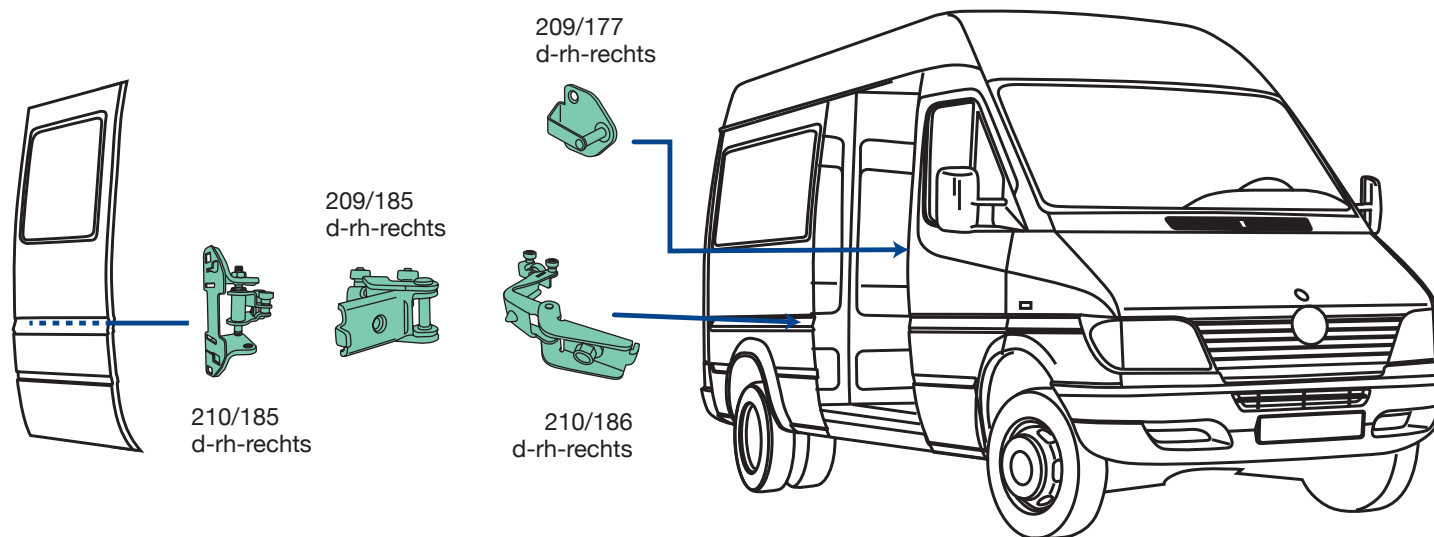


**209/183**  
O.E.M. 9017600128

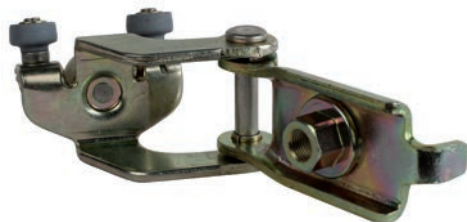


**209/188**  
O.E.M. 6017601847

# SPRINTER (2000-2006) SECONDA SERIE | SECOND SERIES | ZWEITE SERIE



**209/177**  
O.E.M. 6907207031



**209/185**  
O.E.M. 9017601347



**210/185**  
O.E.M. 9067600347

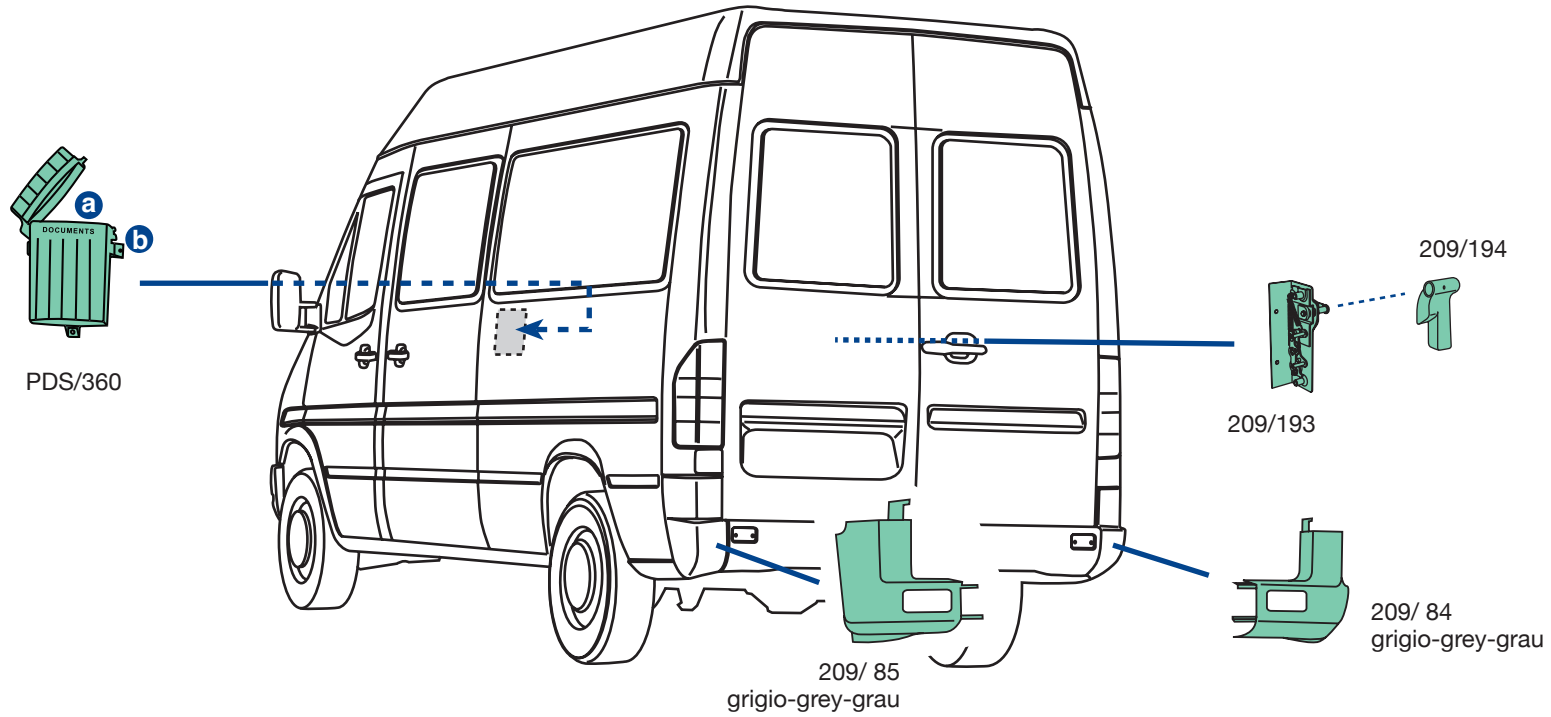
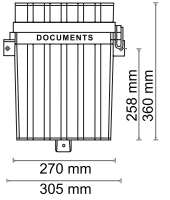


**210/186**  
O.E.M. 9047600447

applicabile a | suitable to | verwendbar für:

# SPRINTER (2000-2006) | SECONDA SERIE | SECOND SERIES | ZWEITE SERIE

PDS/360



**209/ 84**  
O.E.M. 9068801171  
**209/ 85**  
O.E.M. 9068801071



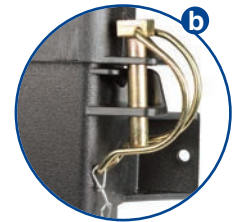
**209/193**  
O.E.M. 9017400135



**209/194**  
O.E.M. 9017430172

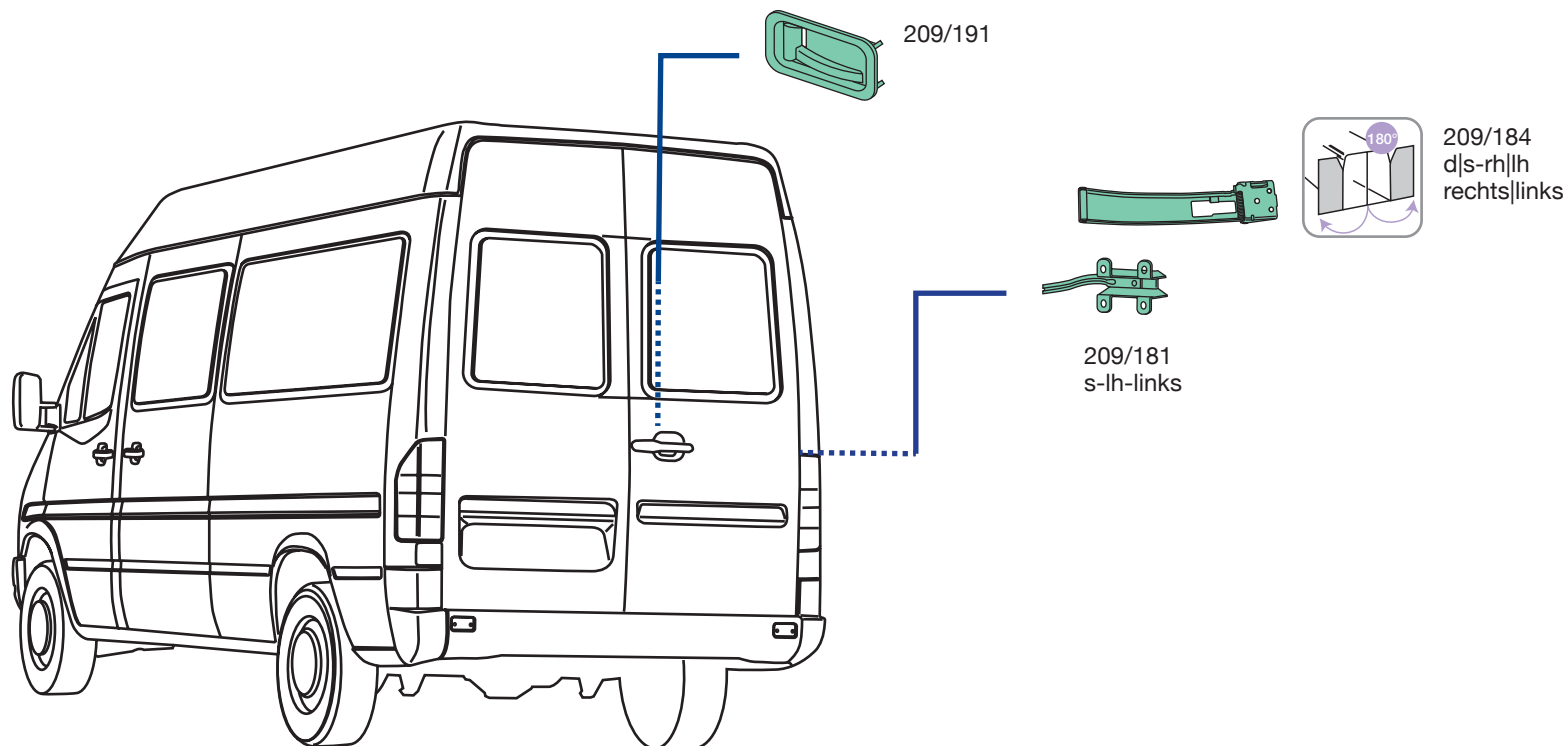


**PDS/360**  
O.E.M. -





# SPRINTER (2000-2006) SECONDA SERIE | SECOND SERIES | ZWEITE SERIE



**209/181**  
O.E.M. 9017600228



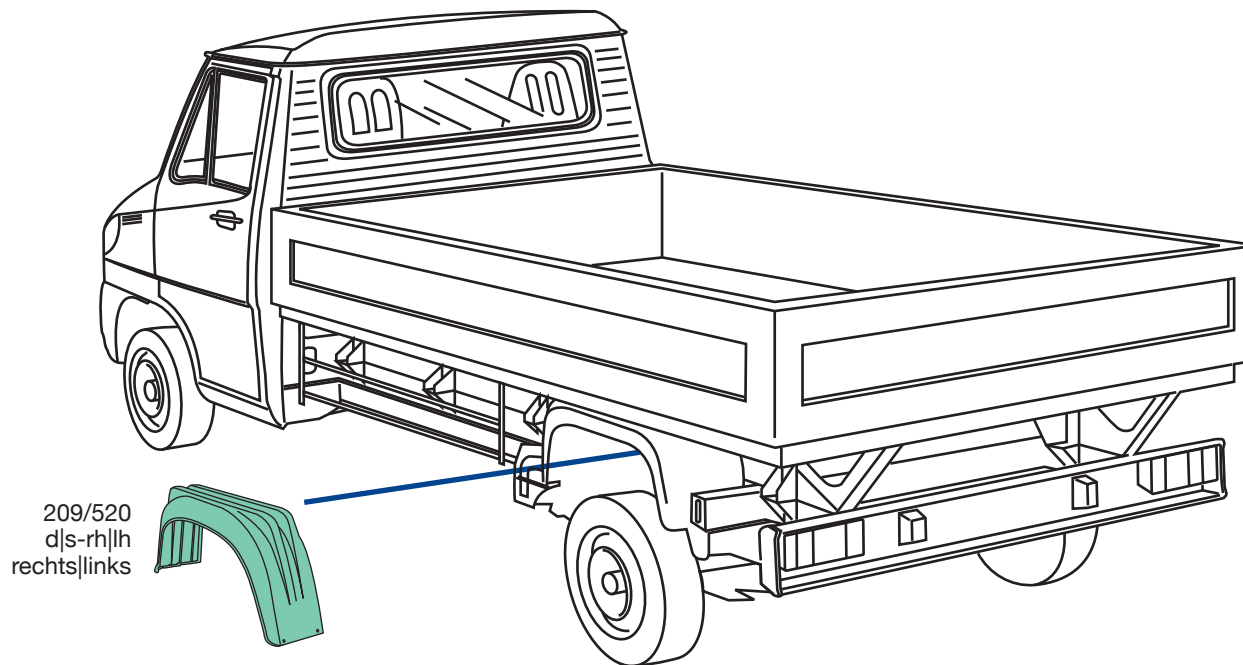
**209/184**  
O.E.M. 9017600428



**209/191**  
O.E.M. 0007600261

applicabile a | suitable to | verwendbar für:

# SPRINTER (2000-2006) | SECONDA SERIE | SECOND SERIE | ZWEITE SERIE



**209/520**  
O.E.M. 9048820201



applicabile a | suitable to | verwendbar für

31

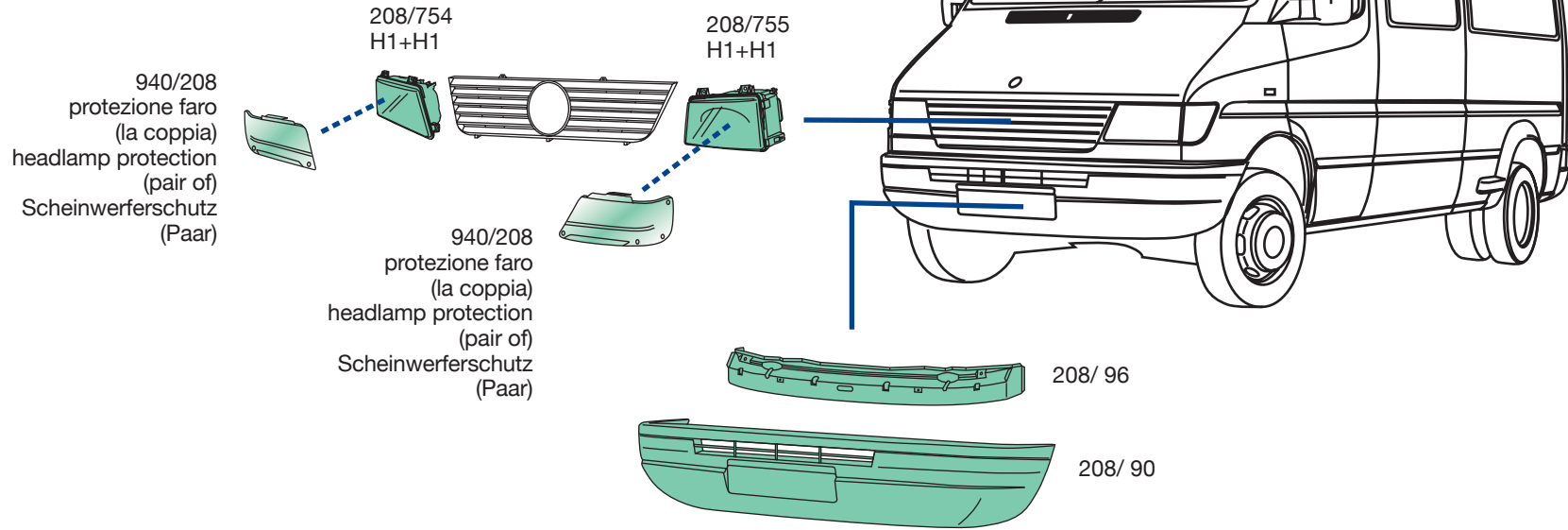
208

# SPRINTER (1995-1999)

PRIMA SERIE | FIRST SERIES | ERSTE SERIE

applicabile a | suitable to | verwendbar für:

# SPRINTER (1995-1999) PRIMA SERIE | FIRST SERIES | ERSTE SERIE



**208/ 90**  
O.E.M. 9018800270



**208/ 96**  
O.E.M. 9043100322

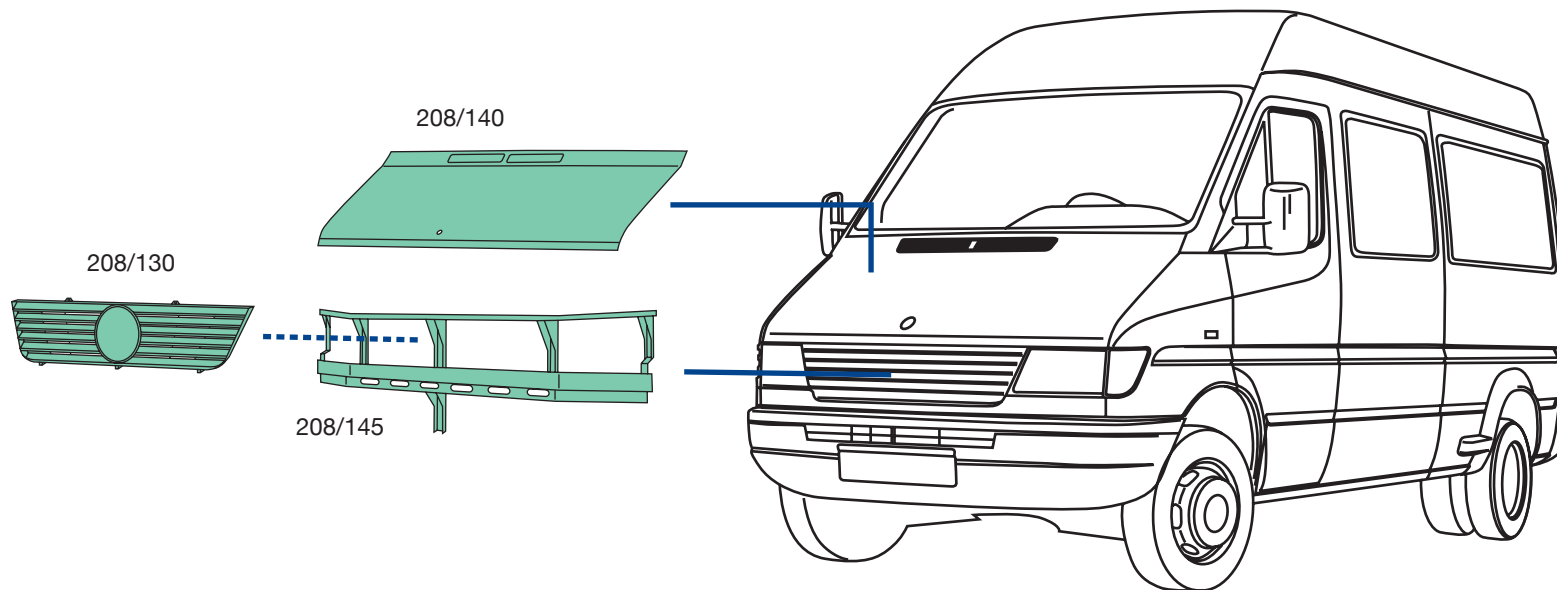


**208/754**  
O.E.M. 9018200261  
**208/755**  
O.E.M. 9018200161



**940/208**  
O.E.M. -

# SPRINTER (1995-1999) PRIMA SERIE | FIRST SERIES | ERSTE SERIE



**208/130**  
O.E.M. 9018800183



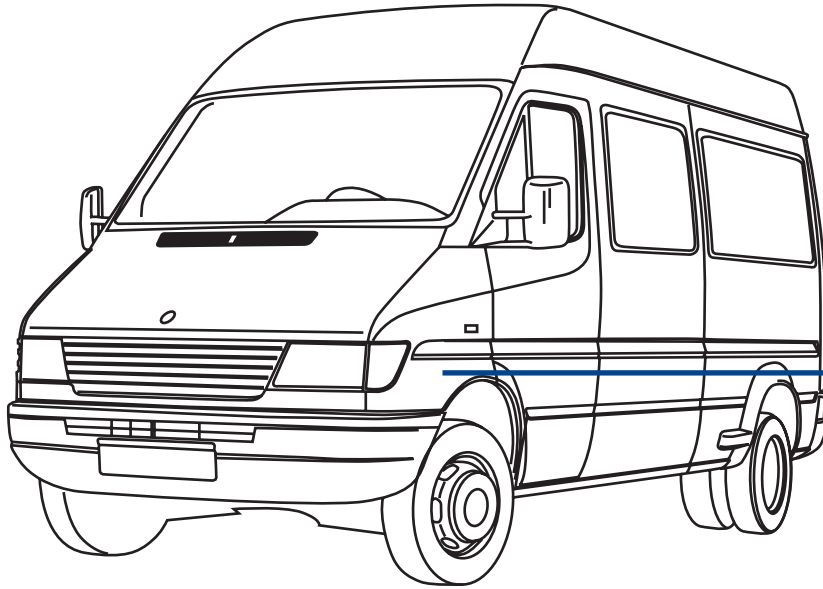
**208/140**  
O.E.M. 9017500002



**208/145**  
O.E.M. 9018800351

applicabile a | suitable to | verwendbar für:

# SPRINTER (1995-1999) PRIMA SERIE | FIRST SERIES | ERSTE SERIE

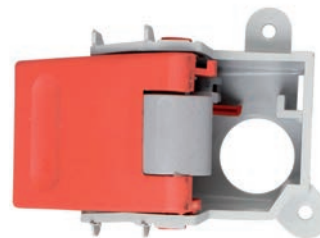
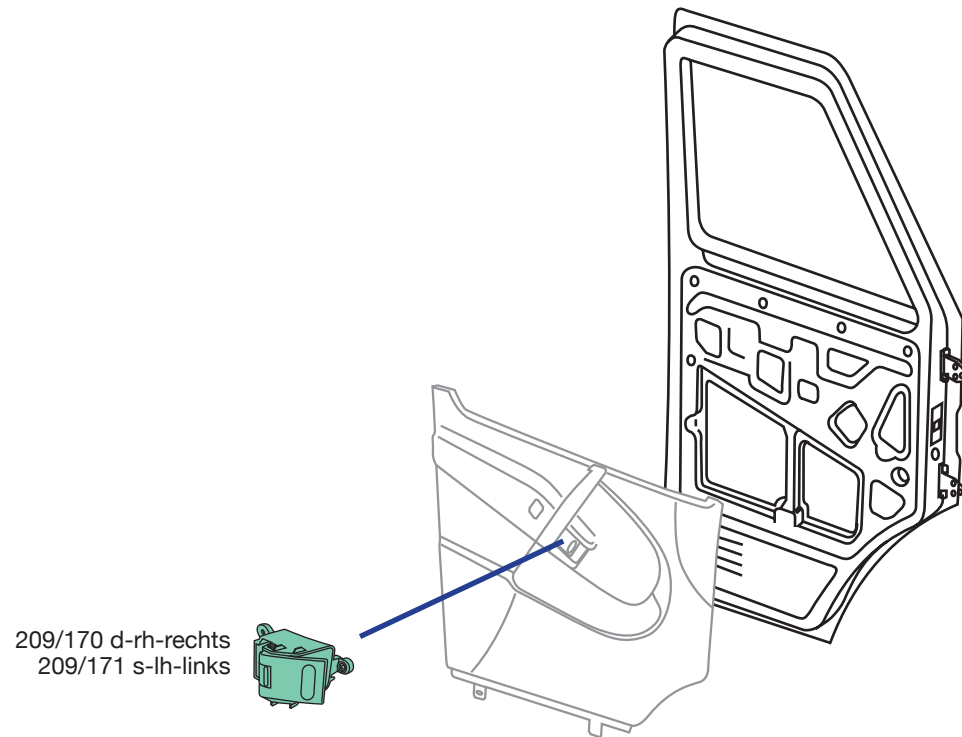


208/200 d-rh-rechts  
208/201 s-lh-links



**208/200**  
O.E.M. 9016373101  
**208/201**  
O.E.M. 9016373001

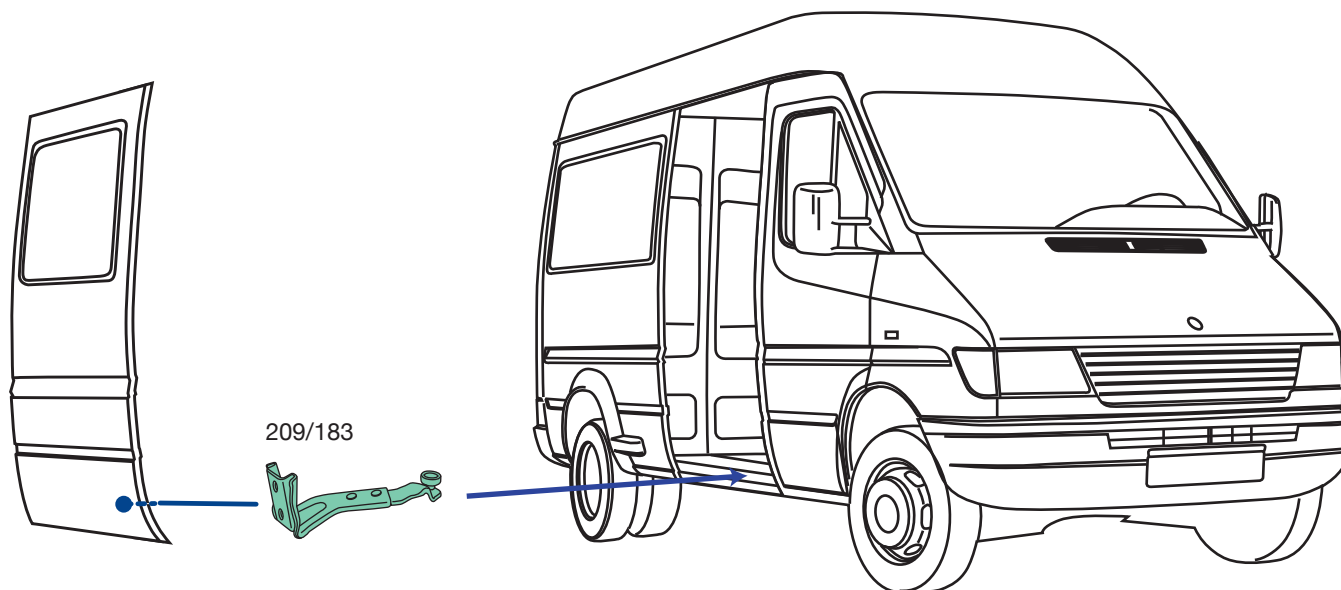
# SPRINTER (1995-1999) PRIMA SERIE | FIRST SERIES | ERSTE SERIE



**209/170**  
O.E.M. 9017200166  
**209/171**  
O.E.M. 9017200066

applicabile a | suitable to | verwendbar für:

# SPRINTER (1995-1999) PRIMA SERIE | FIRST SERIES | ERSTE SERIE



209/183

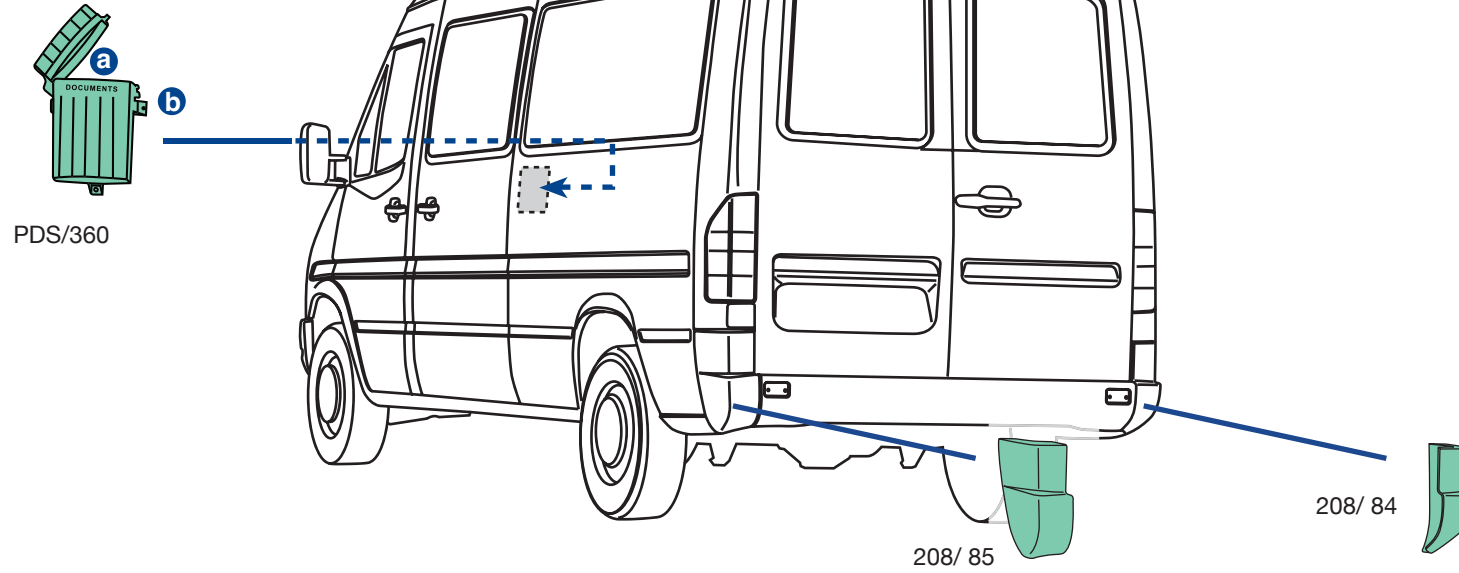
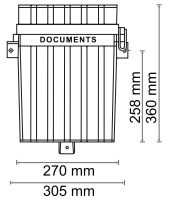


209/183  
O.E.M. 9017600128



PDS/360

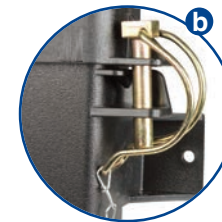
SPRINTER (1995-1999) PRIMA SERIE | FIRST SERIES | ERSTE SERIE



208/84  
O.E.M. 9018800471  
208/85  
O.E.M. 9018800371



PDS/360  
O.E.M. -





IT Officina di riparazione  
EN Workshop  
DE Werkstatt



applicabile a | suitable to | verwendbar für

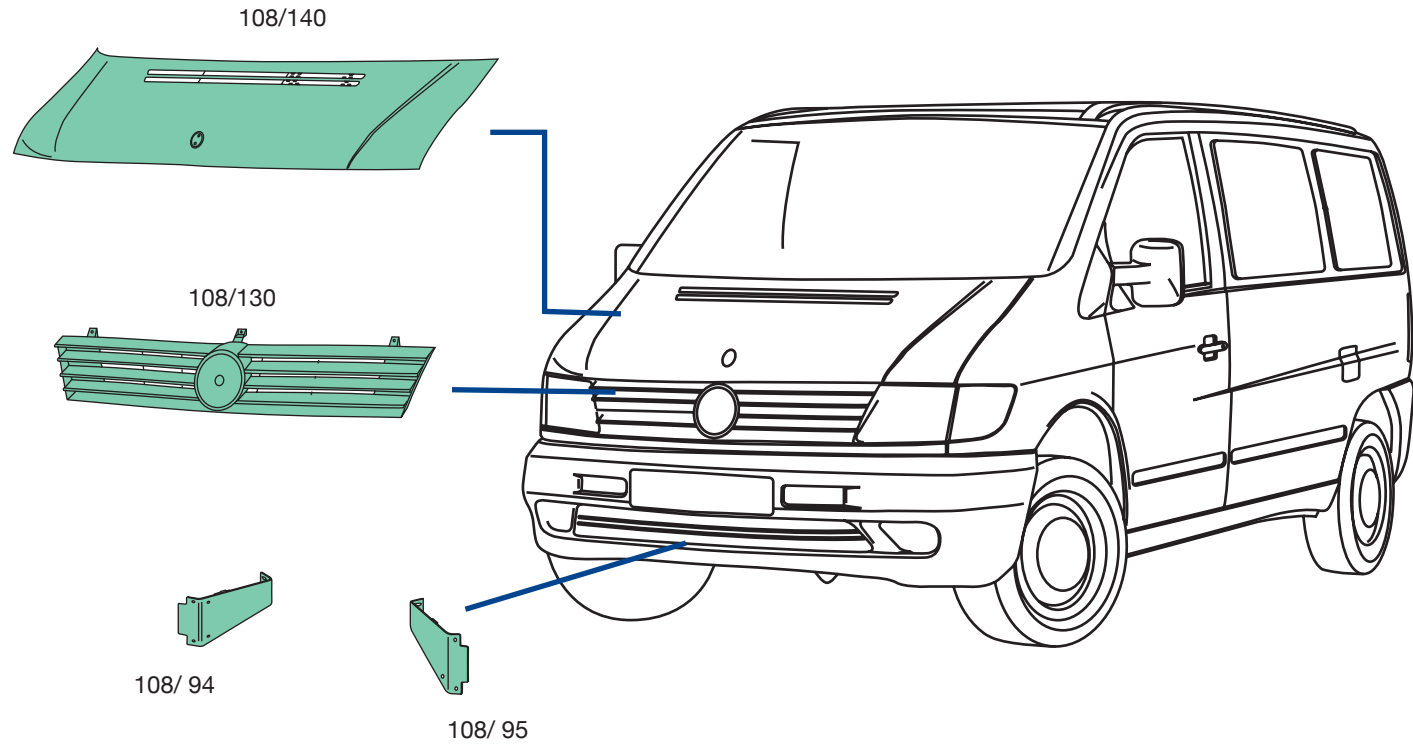
39

108  
**VITO**

MB108D-110D-113D

applicabile a | suitable to | verwendbar für:

VITO



**108/ 94**  
O.E.M. 8272201400  
**108/ 95**  
O.E.M. 8272201300

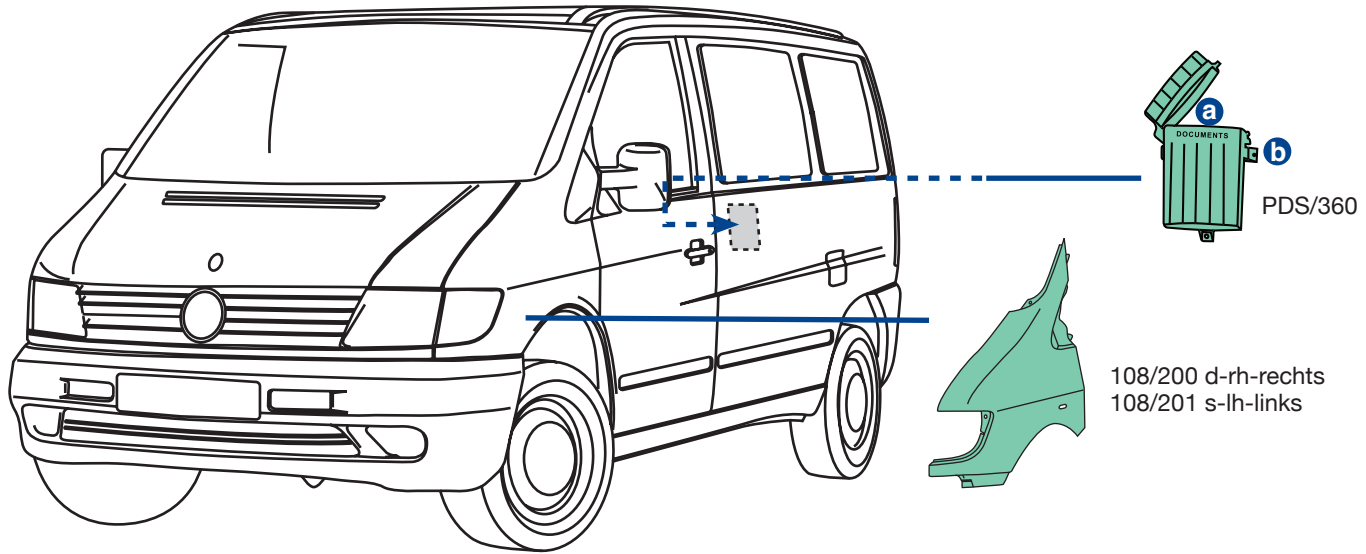
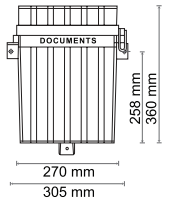


**108/130**  
O.E.M. 6388800483



**108/140**  
O.E.M. 6387500002

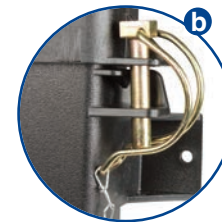
PDS/360

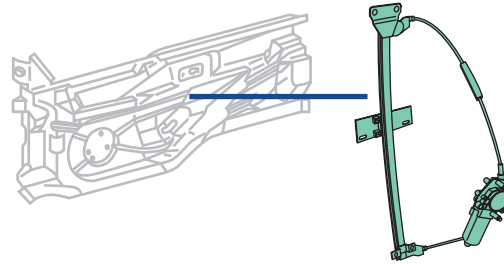
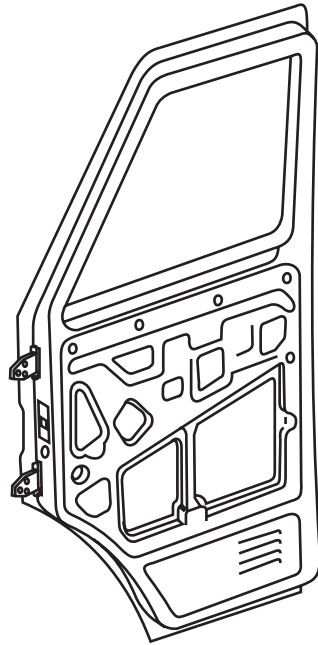


**108/200**  
O.E.M. 6388801506  
**108/201**  
O.E.M. 6388801406



**PDS/360**  
O.E.M. -

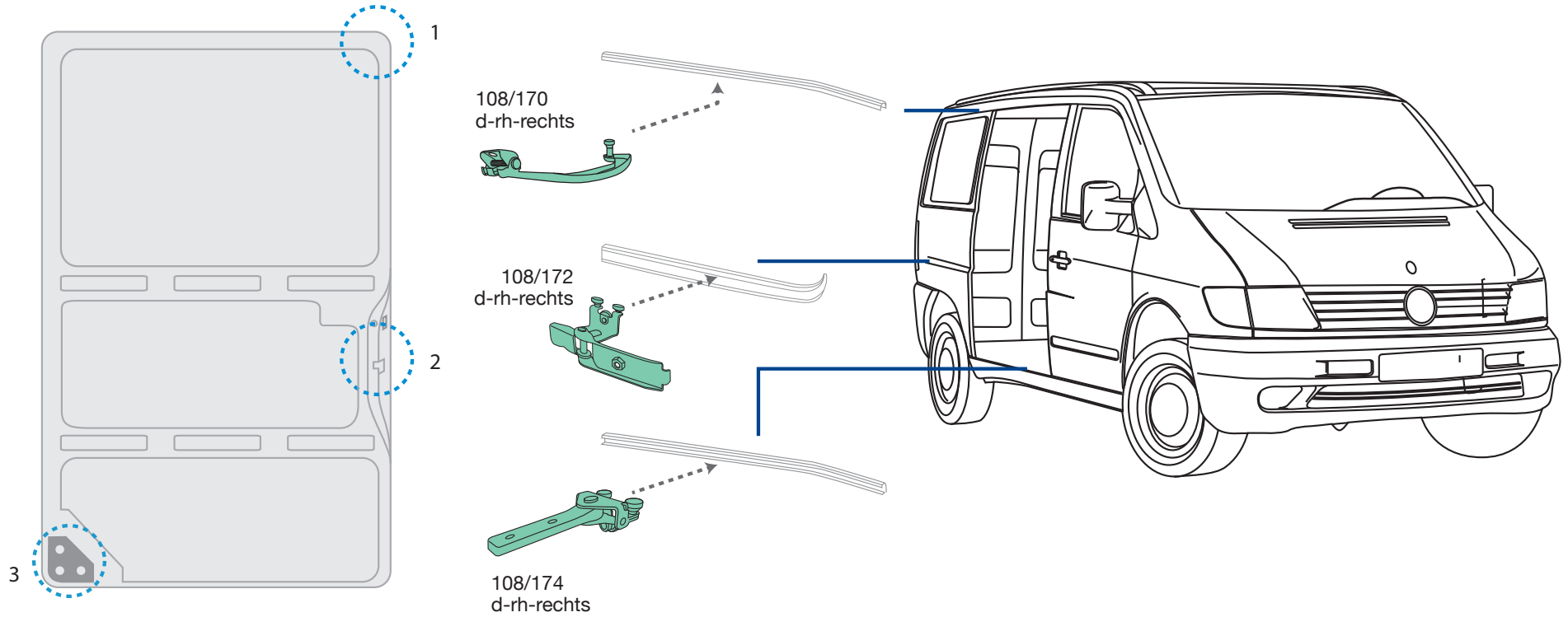




108/164 d-rh-rechts  
108/165 s-lh-links  
senza pannello  
elettrico con motorino  
without panel  
electric with motor  
ohne Blende  
elektrisch mit Motor



**108/164**  
O.E.M. 6387200146  
**108/165**  
O.E.M. 6387200046



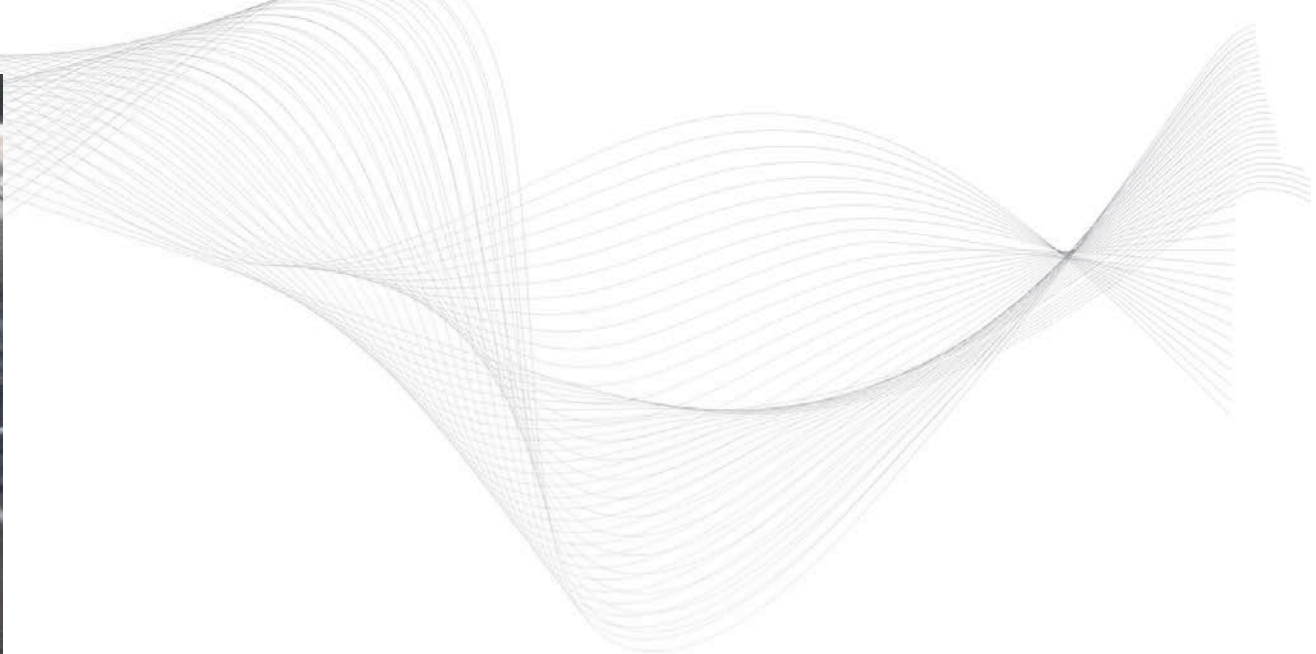
**108/170**  
O.E.M. 6387601247



**108/172**  
O.E.M. 6387600847



**108/174**  
O.E.M. 6387601847



IT Stampo in acciaio temprato per la produzione di parafanghi posteriori

EN Hardened steel mold for rear mudguard production

DE Gehärtete Stahlform für Kotfluegel Produktion



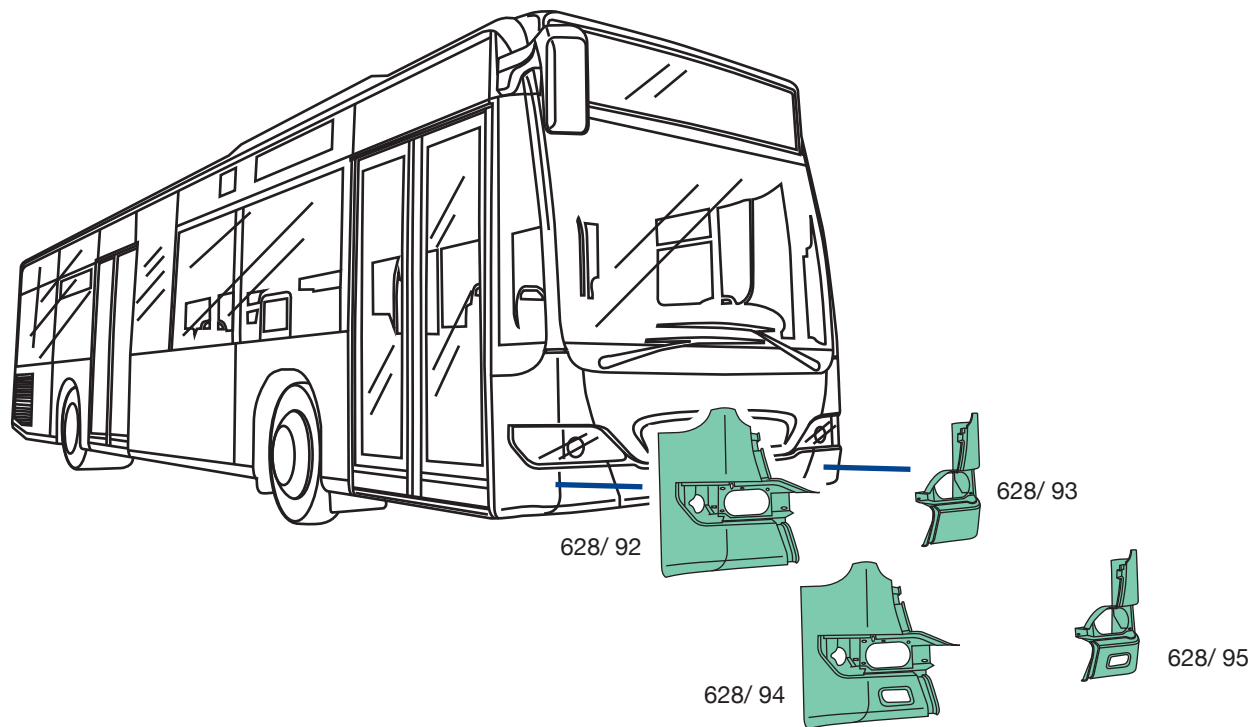


applicabile a | suitable to | verwendbar für 45

628  
**CITARO**  
EURO 4-5

applicabile a | suitable to | verwendbar für:

# CITARO



**628/ 92**  
O.E.M. 6288800272A0



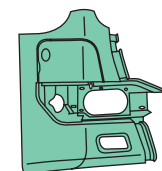
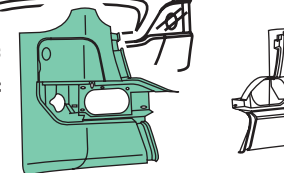
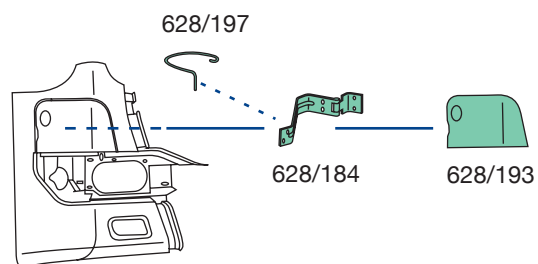
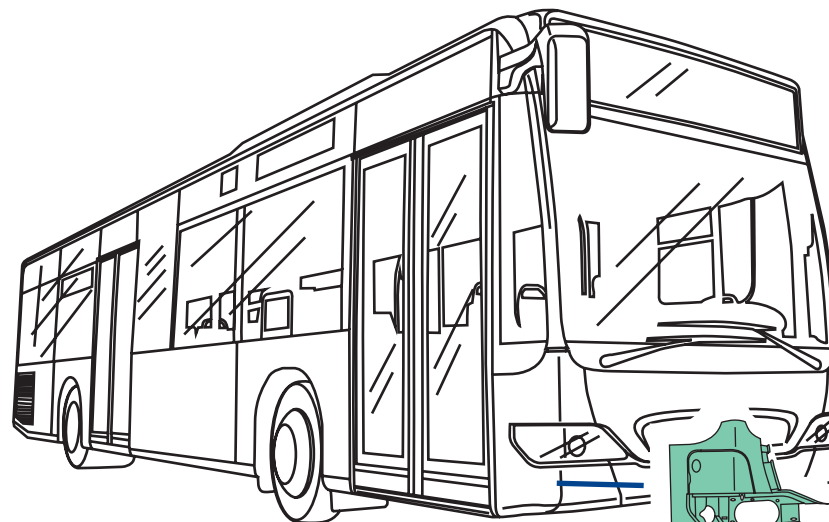
**628/ 93**  
O.E.M. 6288800172A0



**628/ 94**  
O.E.M. 6288800472A0



**628/ 95**  
O.E.M. 6288800372A0



**628/184**  
O.E.M. 6288850151



**628/193**  
O.E.M. 6288801005



**628/192**  
O.E.M. 6288800672A0



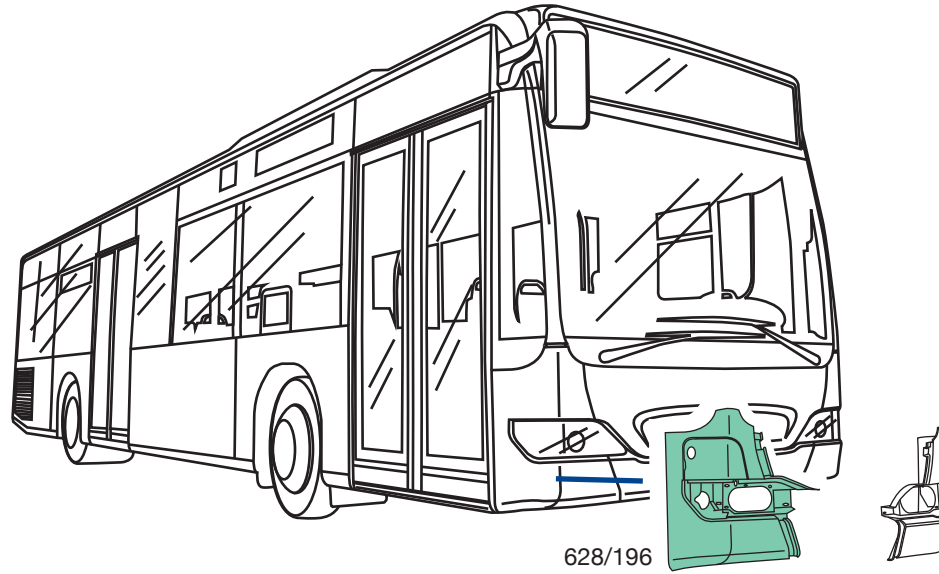
**628/194**  
O.E.M. 6288800872A0



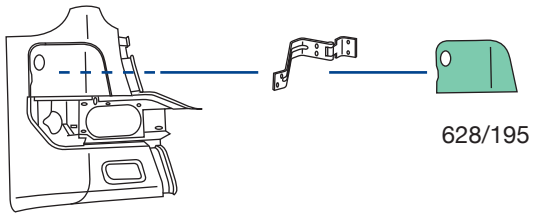
**628/197**  
O.E.M. 6288850435

applicabile a | suitable to | verwendbar für:

# CITARO



628/196



628/195

628/198



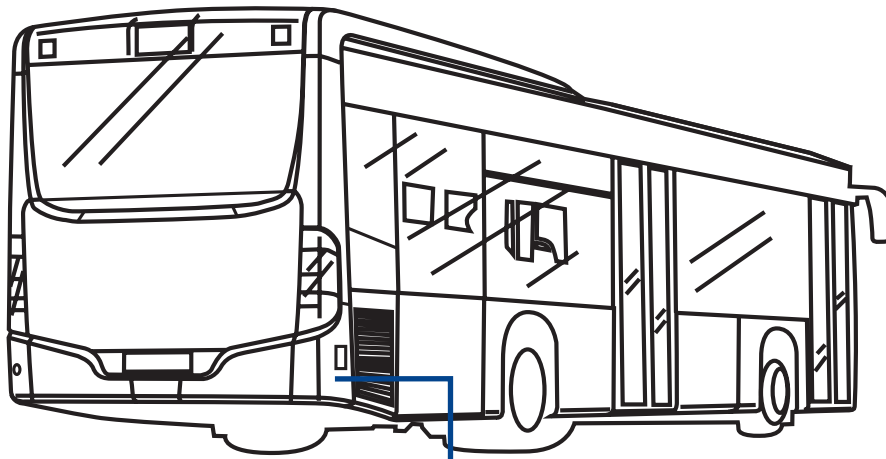
**628/195**  
O.E.M. -



**628/196**  
O.E.M. 6288801072A0



**628/198**  
O.E.M. 6288801272A0



628/ 82 d-rh-rechts  
628/ 83 s-lh-links



628/ 84 d-rh-rechts  
628/ 85 s-lh-links  
con foro grande  
with big hole  
Gross Ausschnitt



628/ 86 d-rh-rechts  
628/ 87 s-lh-links  
con foro piccolo  
with small hole  
Klein Ausschnitt



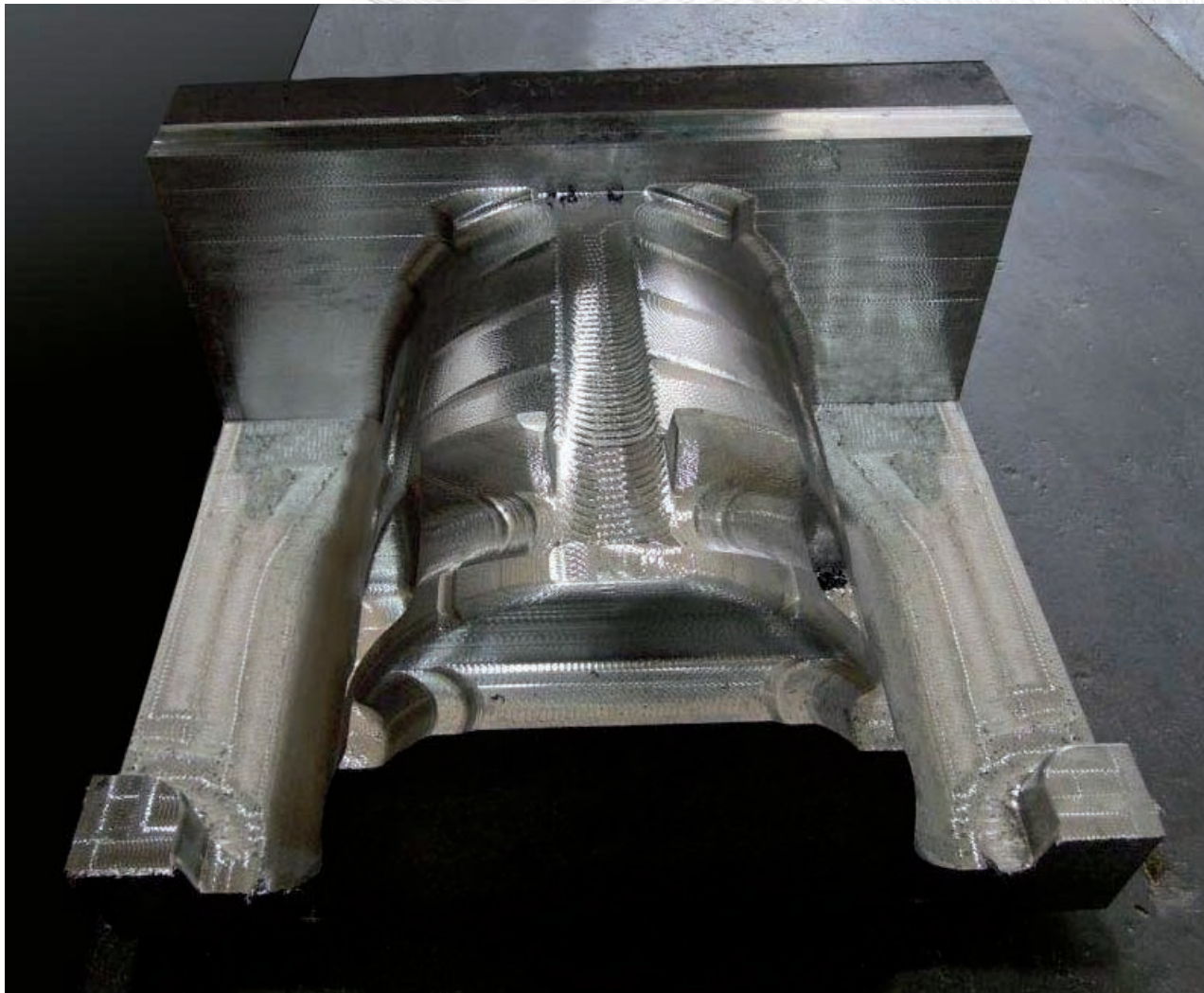
**628/ 82**  
O.E.M. 6288850105A0  
**628/ 83**  
O.E.M. 6288850005A0



**628/ 84**  
O.E.M. 6288850505A0  
**628/ 85**  
O.E.M. 6288850605A0



**628/ 86**  
O.E.M. 6288850705A0  
**628/ 87**  
O.E.M. 6288850805A0



IT Stampo in acciaio temprato per la produzione di un deviatore aria  
EN Stainless steel mould for the production of air buffle  
DE Stahlform für die Produktion des Windabweisers

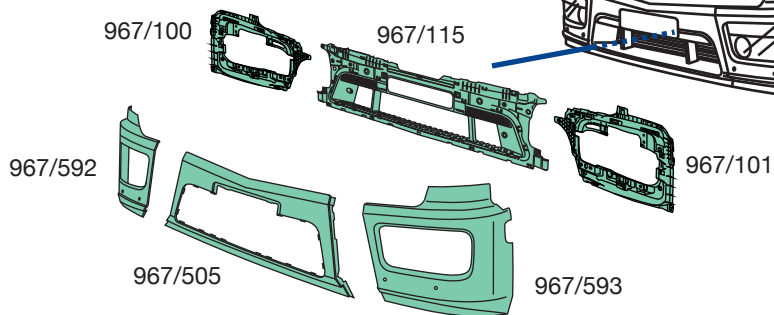
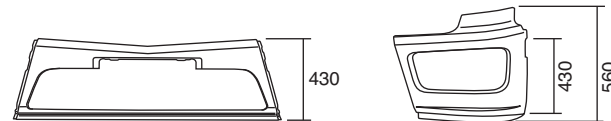


applicabile a | suitable to | verwendbar für | 51

967  
**ATEGO**  
EURO 6

applicabile a | suitable to | verwendbar für:

# ATEGO Euro 6



**967/100**  
O.E.M. 9678800816  
**967/101**  
O.E.M. 9678800716



**967/115**  
O.E.M. 9678800416



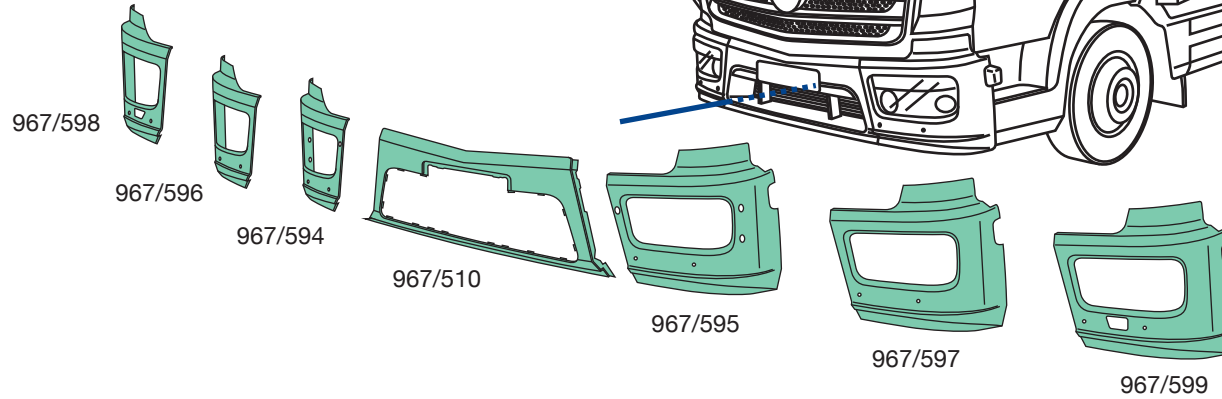
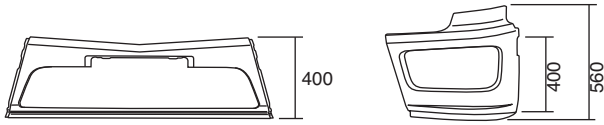
**967/505**  
O.E.M. 9678850208-7G99



**967/592**  
O.E.M. 9678850703-7G99  
**967/593**  
O.E.M. 9678850603-7G99



# ATEGO Euro 6



**967/510**  
O.E.M. 9678850108-7G99



**967/594**  
O.E.M. 9678850503-7G99  
**967/595**  
O.E.M. 9678850403-7G99



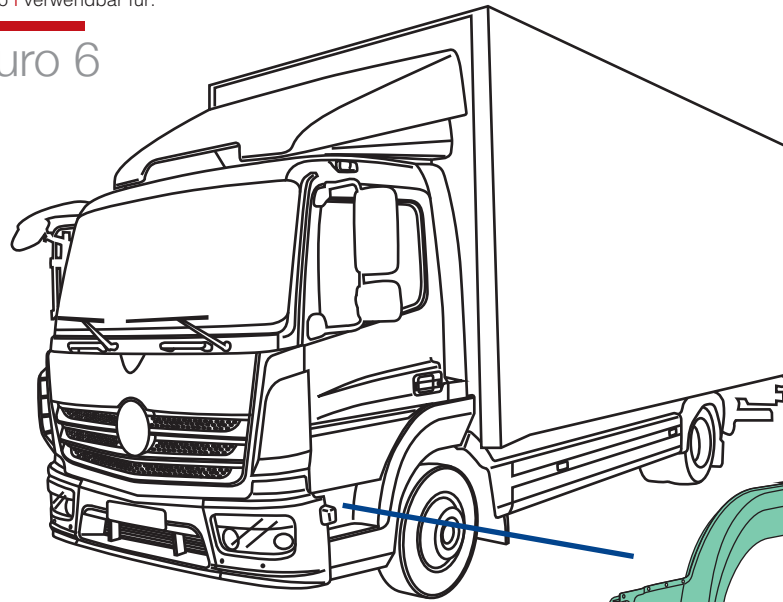
**967/596**  
O.E.M. 9678850303-7G99  
**967/597**  
O.E.M. 9678850203-7G99



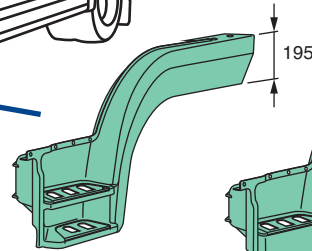
**967/598**  
O.E.M. 9678850003-7G99  
**967/599**  
O.E.M. 9678850103-7G99

applicabile a I suitable to I verwendbar für:

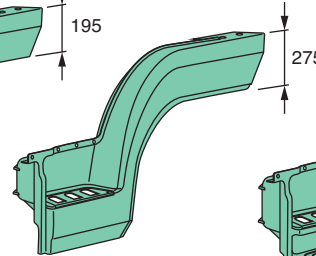
# ATEGO Euro 6



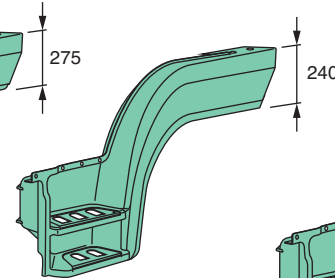
967/198 d-rh-rechts  
967/199 s-lh-links



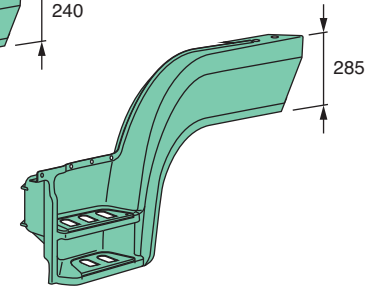
967/200 d-rh-rechts  
967/201 s-lh-links



967/204 d-rh-rechts  
967/205 s-lh-links



967/206 d-rh-rechts  
967/207 s-lh-links



**967/198**  
O.E.M. 9676660901-7277  
**967/199**  
O.E.M. 9676660801-7277



**967/200**  
O.E.M. 9676660701-7277  
**967/201**  
O.E.M. 9676660601-7277



**967/204**  
O.E.M. 9676660101-7277  
**967/205**  
O.E.M. 9676660001-7277



**967/206**  
O.E.M. 9676660401-7277  
**967/207**  
O.E.M. 9676660301-7277



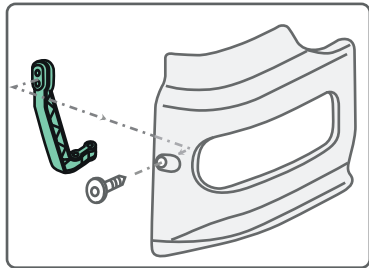
applicabile a | suitable to | verwendbar für 55

973  
**ATEGO**

SECONDA SERIE | SECOND SERIES | ZWEITE SERIE

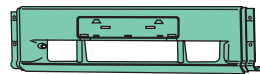
applicabile a I suitable to I verwendbar für:

# ATEGO SECONDA SERIE | SECOND SERIES | ZWEITE SERIE

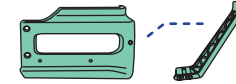


973/ 88

973/ 84  
basso  
low-niedrig

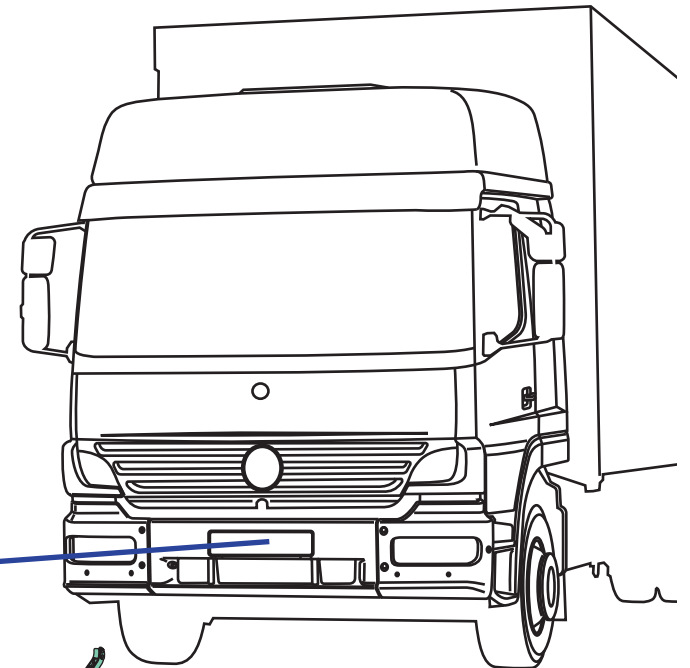


973/ 80  
basso-low-niedrig



973/ 85  
basso  
low-niedrig

973/ 89



**973/ 80**  
O.E.M. 9738801070

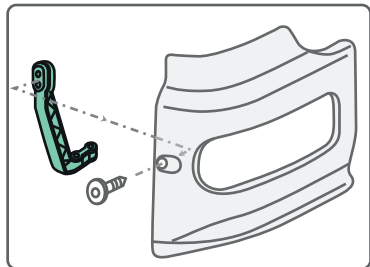


**973/ 84**  
O.E.M. 9738800570  
**973/ 85**  
O.E.M. 9738800470



**973/ 88**  
O.E.M. 9705253539  
**973/ 89**  
O.E.M. 9705253439

# ATEGO SECONDA SERIE | SECOND SERIES | ZWEITE SERIE



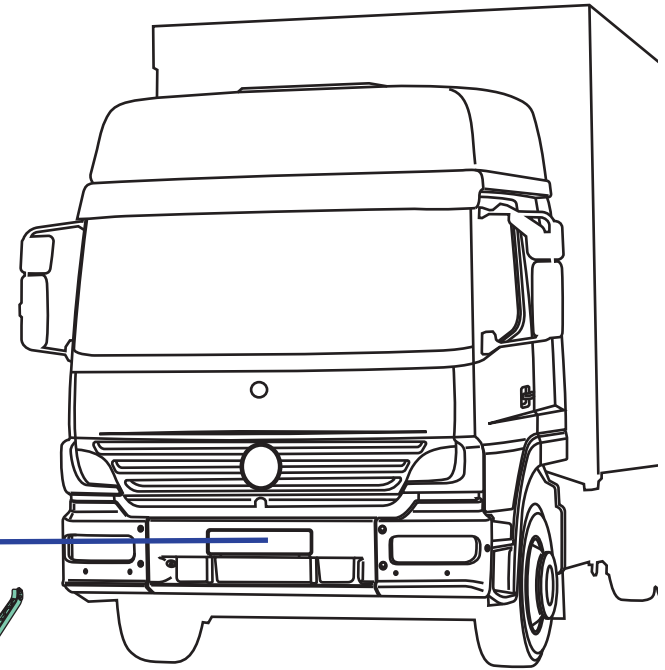
973/ 88

973/ 94  
alto  
high-hoch

973/ 90  
alto-high-hoch

973/ 95  
alto  
high-hoch

973/ 89



**973/ 88**  
O.E.M. 9705253539  
**973/ 89**  
O.E.M. 9705253439



**973/ 90**  
O.E.M. 9738801170



**973/ 94**  
O.E.M. 9738801770  
**973/ 95**  
O.E.M. 9738801670

ATEGO SECONDA SERIE | SECOND SERIES | ZWEITE SERIE

973/400

O.E. 9738110410 | 9738110010

Adattabile a:  
Suitable to:  
passend für:

**ATEGO 1°- 2° serie - series - Serie**  
**AXOR 1°- 2° serie - series - Serie**  
**tetto basso - low roof - niedriges Dach**  
**← 2004**

Materiale - Material - Material:  
**PMMA-ACRYLGLAS**



973/480

O.E. 9738101514

KIT completo  
di staffe  
e minuterie.  
Assembly KIT.  
Befestigungssatz



L'immagine del prodotto è da considerarsi puramente indicativa | The product image is just for information | Die Produktbilder sind nur zur Information.

L	H	P	kg.
cm.	cm.	cm.	



973/405

O.E. 9738110610

Adattabile a:  
Suitable to:  
passend für:

**ATEGO 1°- 2° serie - series - Serie  
AXOR  
tetto basso - low roof - niedriges Dach**

Materiale - Material - Material:  
**PMMA-ACRYLGLAS**



973/490

O.E. 0028100614

KIT completo  
di staffe  
e minuterie.  
Assembly KIT.  
Befestigungssatz



L'immagine del prodotto è da considerarsi puramente indicativa | The product image is just for information | Die Produktbilder sind nur zur Information.



L	H	P	kg.
cm.	cm.	cm.	
201	21,5	11,5	2,280

applicabile a | suitable to | verwendbar für:



ATEGO SECONDA SERIE | SECOND SERIES | ZWEITE SERIE

# 973/410

O.E. 9738111010 | 9738101010

Adattabile a:  
Suitable to:  
passend für:

**ATEGO 1°- 2° serie - series - Serie**  
**AXOR**  
**tetto basso - low roof - niedriges Dach**

Materiale - Material - Material:  
**PMMA-ACRYLGLAS**



# 973/485

O.E. 0028101714

KIT completo  
di staffe  
e minuterie.  
Assembly KIT.  
Befestigungssatz



L'immagine del prodotto è da considerarsi puramente indicativa | The product image is just for information | Die Produktbilder sind nur zur Information.

L	H	P	kg.
cm.	cm.	cm.	
190	24	11	2,375





973/415

O.E. 9738110710

Adattabile a:  
Suitable to:  
passend für:

**ATEGO1° - 2° serie - series - Serie  
AXOR  
tetto basso - low roof - niedriges Dach**

Materiale - Material - Material:  
**PMMA-ACRYLGLAS**



973/490

O.E. 0028100614

KIT completo  
di staffe  
e minuterie.  
Assembly KIT.  
Befestigungssatz



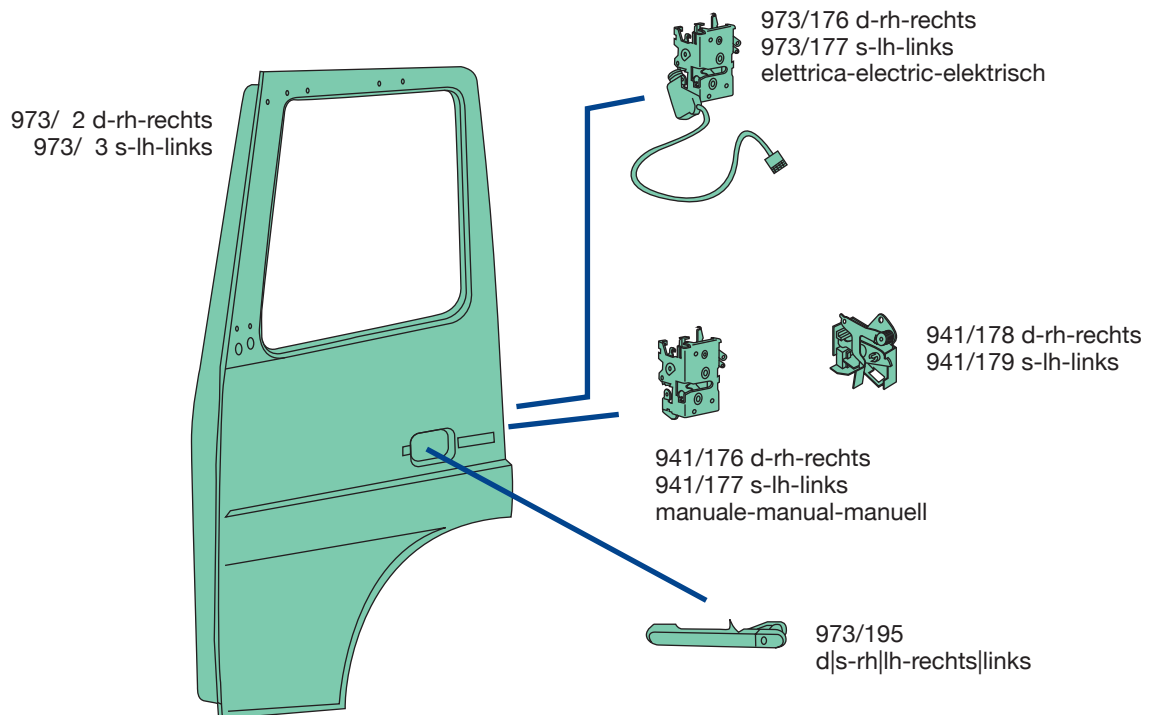
L'immagine del prodotto è da considerarsi puramente indicativa | The product image is just for information | Die Produktbilder sind nur zur Information.



L	H	P	kg.
cm.	cm.	cm.	

applicabile a | suitable to | verwendbar für:

# ATEGO SECONDA SERIE | SECOND SERIES | ZWEITE SERIE



**973/ 2**  
O.E.M. 9737201805  
**973/ 3**  
O.E.M. 9737201705



**973/176**  
O.E.M. 9737200635  
**973/177**  
O.E.M. 9737200535



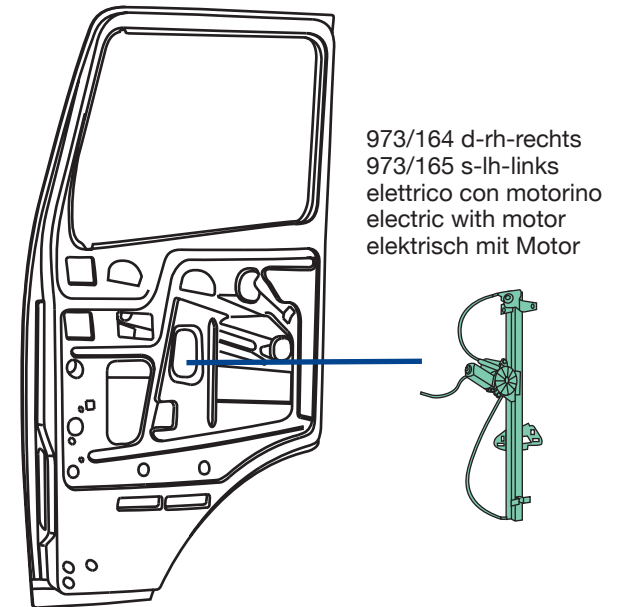
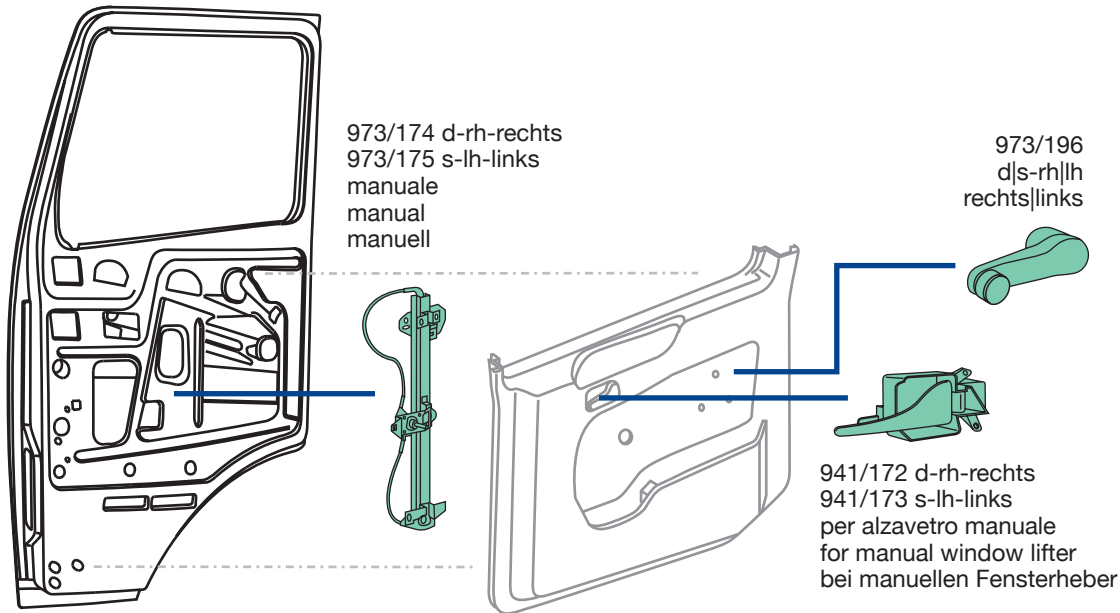
**973/195**  
O.E.M. 0007601359



**941/176**  
O.E.M. 9737200835  
**941/177**  
O.E.M. 9737200735



**941/178**  
O.E.M. 9737200235  
**941/179**  
O.E.M. 9737200135



**973/164**  
O.E.M. 9737200446  
**973/165**  
O.E.M. 9737200346



**973/174**  
O.E.M. 9737200246  
**973/175**  
O.E.M. 9737200146

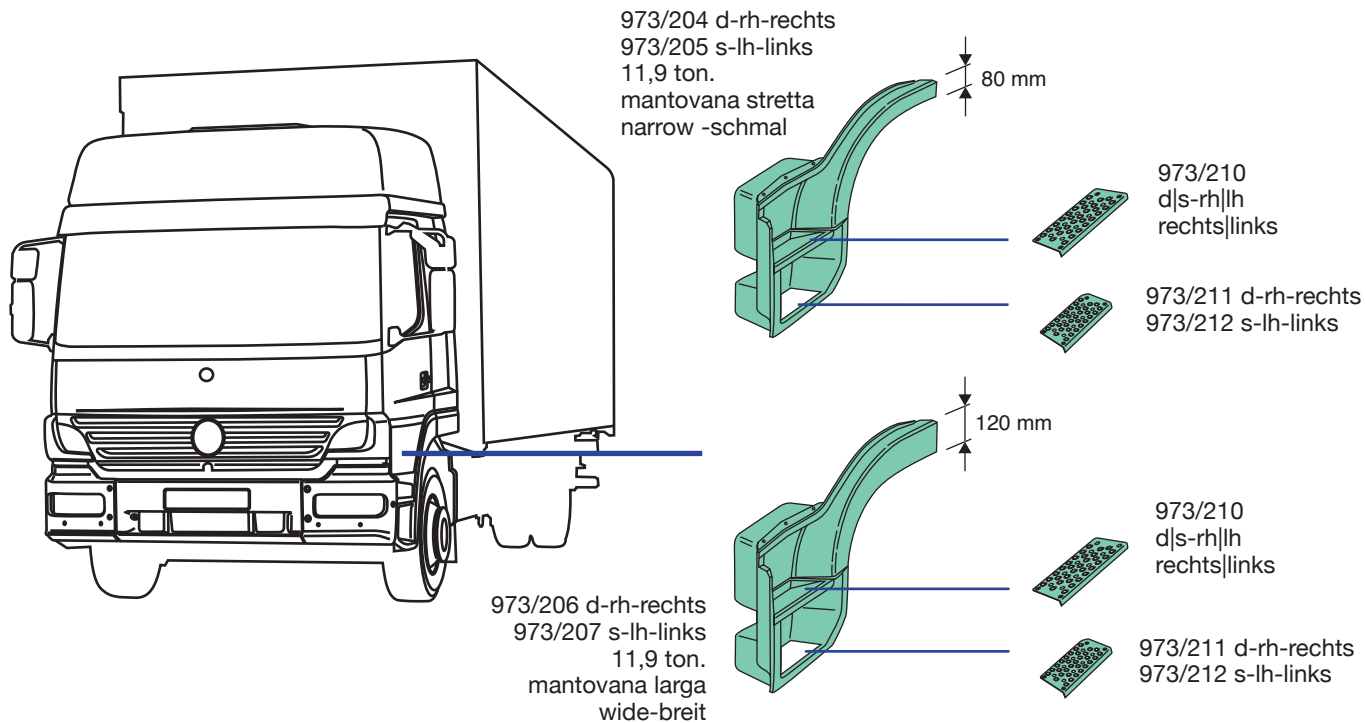


**973/196**  
O.E.M. 9737600002-7D53



**941/172**  
O.E.M. 0007230135  
**941/173**  
O.E.M. 0007230035

# ATEGO | SECONDA SERIE | SECOND SERIES | ZWEITE SERIE



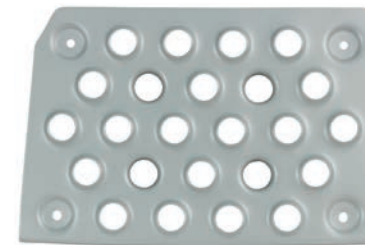
**973/204**  
O.E.M. 9736663601  
**973/205**  
O.E.M. 9736663301



**973/206**  
O.E.M. 9736663201  
**973/207**  
O.E.M. 9736663101

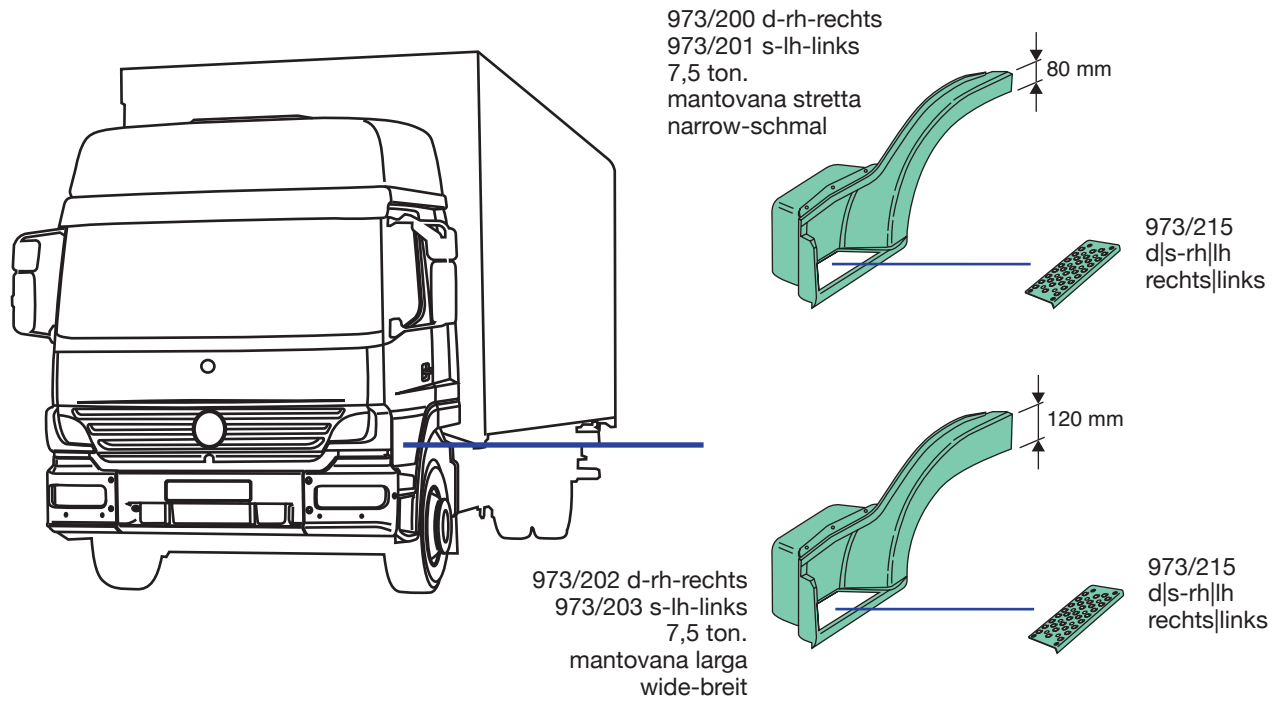


**973/210**  
O.E.M. 9736661428



**973/211**  
O.E.M. 9736661628  
**973/212**  
O.E.M. 9736661528

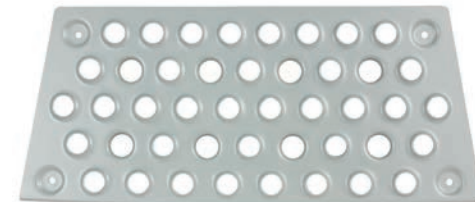
ATEGO SECONDA SERIE | SECOND SERIES | ZWEITE SERIE



**973/200**  
O.E.M. 9736663001  
**973/201**  
O.E.M. 9736662701



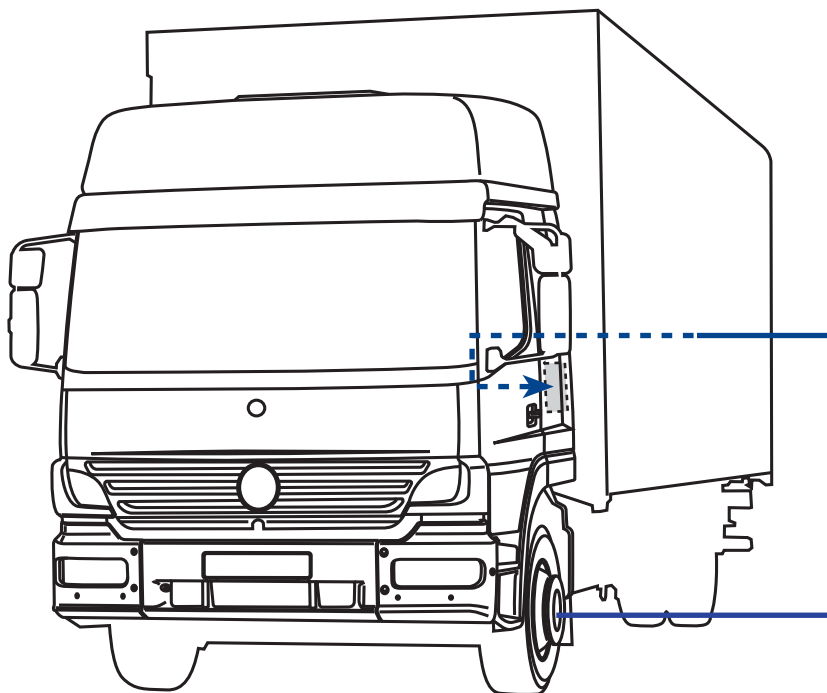
**973/202**  
O.E.M. 9736662901  
**973/203**  
O.E.M. 9736662501



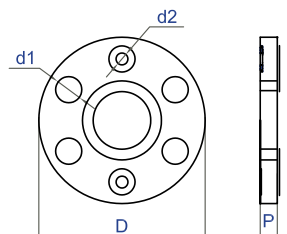
**973/215**  
O.E.M. 9736661328

applicabile a | suitable to | verwendbar für:

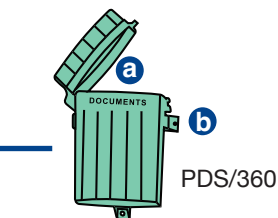
**ATEGO** SECONDA SERIE | SECOND SERIES | ZWEITE SERIE



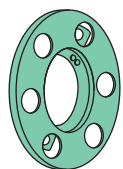
**973/700 d|s-rh|h-rechts|links**



D $\varnothing$ 315 mm	P 25 mm
d1 nr. 6	d1 $\varnothing$ 45 mm
d2 nr. 2	d2 $\varnothing$ 19 mm
Ventilata-Ventilated-Belüftet	no-Nein
Materiale-Material	acciaio inox-stainless steel Edelstahl
Kg	0,795

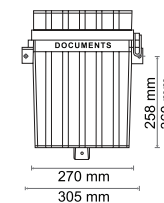


PDS/360

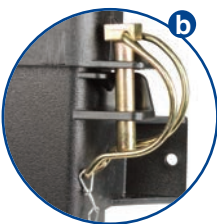


973/700  
d|s-rh|h  
rechts|links

**PDS/360**



PDS/360  
O.E.M. -



973/700  
O.E.M. 9704010025



applicabile a | suitable to | verwendbar für

71

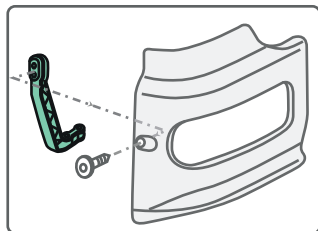
973

**ATEGO**

PRIMA SERIE | FIRST SERIES | ERSTE SERIE

applicabile a | suitable to | verwendbar für:

# ATEGO PRIMA SERIE | FIRST SERIES | ERSTE SERIE



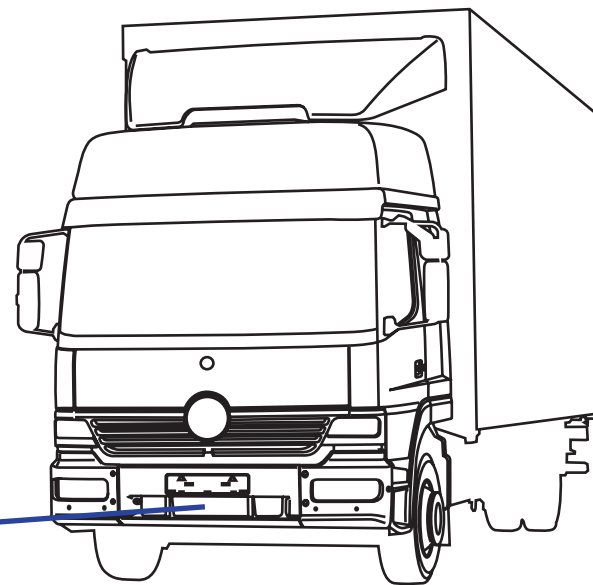
973/ 88

973/ 84  
basso  
low-niedrig

973/ 80  
basso-low-niedrig

973/ 85  
basso  
low-niedrig

973/ 89



**973/ 80**  
O.E.M. 9738801070



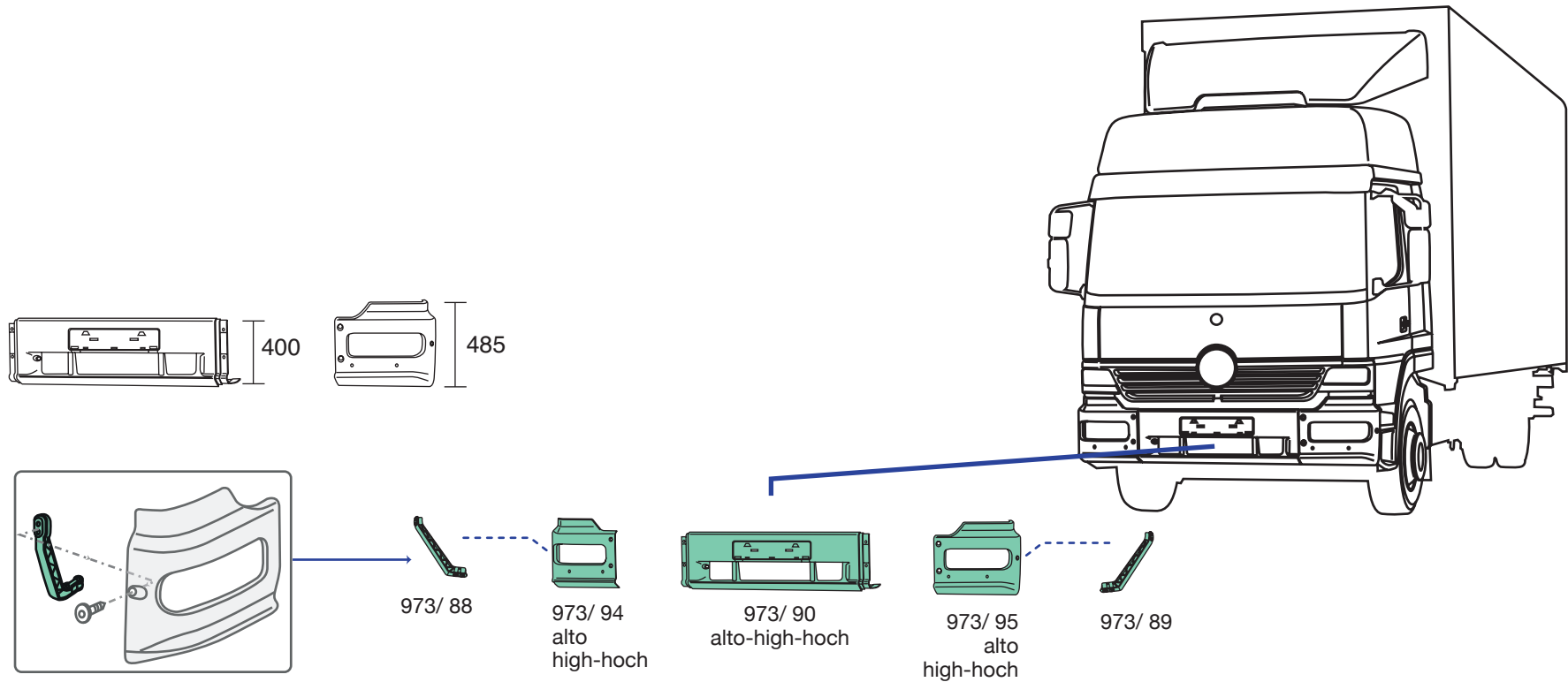
**973/ 84**  
O.E.M. 9738800570  
**973/ 85**  
O.E.M. 9738800470



**973/ 88**  
O.E.M. 9705253539  
**973/ 89**  
O.E.M. 9705253439



# ATEGO PRIMA SERIE | FIRST SERIES | ERSTE SERIE



**973/ 88**  
O.E.M. 9705253539  
**973/ 89**  
O.E.M. 9705253439



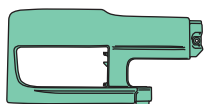
**973/ 90**  
O.E.M. 9738801170



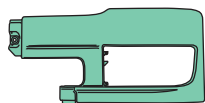
**973/ 94**  
O.E.M. 9738801770  
**973/ 95**  
O.E.M. 9738801670

applicabile a | suitable to | verwendbar für:

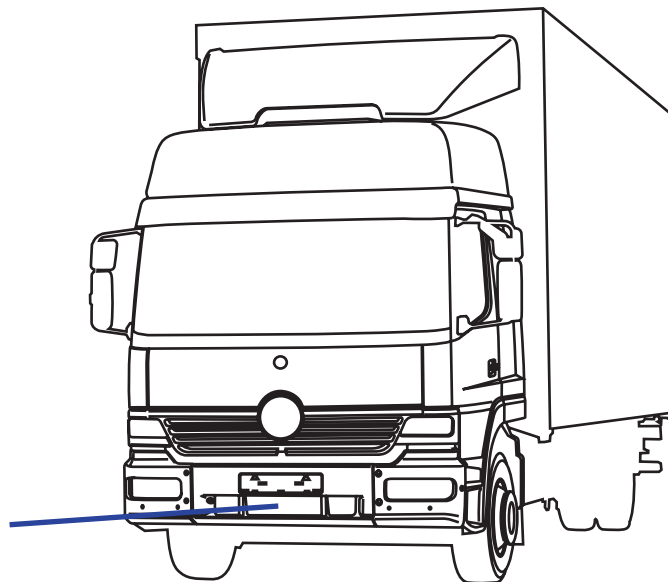
# ATEGO PRIMA SERIE | FIRST SERIES | ERSTE SERIE



940/101



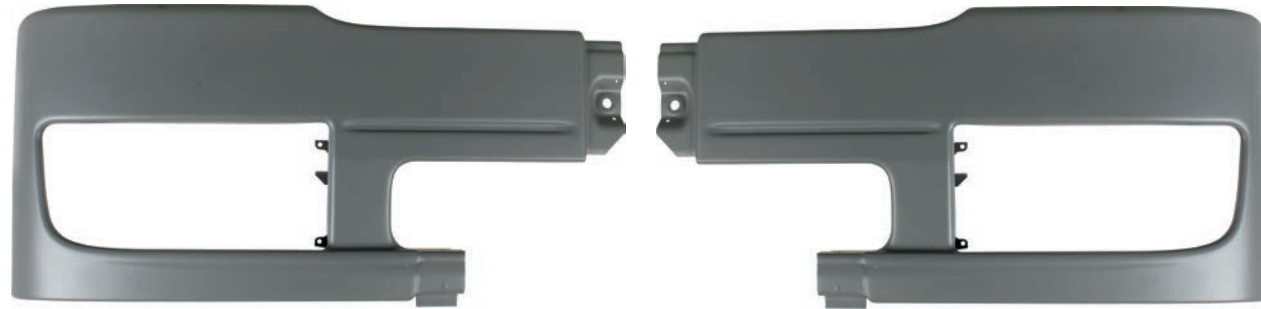
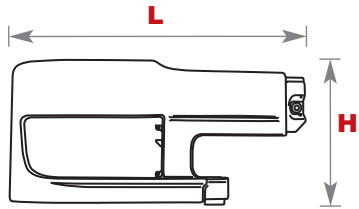
940/102





applicabile a | suitable to | verwendbar für:

ATEGO PRIMA SERIE | FIRST SERIES | ERSTE SERIE



Codice Covind	Covind References	Covind Art. Nr.	Codice Originale	O.E. References	Vergleichs-Nr.	L	H	Peso	Weight	Gewicht	Colore	Color	Farbe	Materiale	Material	Material
940/101	d-rh-rechts		375880	1070		920 mm	435mm	6,850	kg		grigio	grey	grau	ferro	steel	Stahl
940/102	s-lh-links		375880	0670		920 mm	435mm	6,800	kg		grigio	grey	grau	ferro	steel	Stahl

applicabile a | suitable to | verwendbar für:



ATEGO PRIMA SERIE | FIRST SERIES | ERSTE SERIE

# 973/400

O.E. 9738110410 | 9738110010

Adattabile a:  
Suitable to:  
passend für:

**ATEGO 1°- 2° serie - series - Serie**  
**AXOR 1°- 2° serie - series - Serie**  
**tetto basso - low roof - niedriges Dach**  
← 2004

Materiale - Material - Material:  
**PMMA-ACRYLGLAS**



# 973/480

O.E. 9738101514

KIT completo  
di staffe  
e minuterie.  
Assembly KIT.  
Befestigungssatz



L'immagine del prodotto è da considerarsi puramente indicativa | The product image is just for information | Die Produktbilder sind nur zur Information.

L	H	P	kg.
cm.	cm.	cm.	



973/405

O.E. 9738110610

Adattabile a:  
Suitable to:  
passend für:

**ATEGO 1° - 2° serie - series - Serie  
AXOR  
tetto basso - low roof - niedriges Dach**

Materiale - Material - Material:  
**PMMA-ACRYLGLAS**



973/490

O.E. 0028100614

KIT completo  
di staffe  
e minuterie.  
Assembly KIT.  
Befestigungssatz



L'immagine del prodotto è da considerarsi puramente indicativa | The product image is just for information | Die Produktbilder sind nur zur Information.



L	H	P	kg.
cm.	cm.	cm.	
201	21,5	11,5	2,280

applicabile a | suitable to | verwendbar für:



ATEGO PRIMA SERIE | FIRST SERIES | ERSTE SERIE

# 973/410

O.E. 9738111010 | 9738101010

Adattabile a:  
Suitable to:  
passend für:

**ATEGO 1°- 2° serie - series - Serie**  
**AXOR**  
**tetto basso - low roof - niedriges Dach**

Materiale - Material - Material:  
**PMMA-ACRYLGLAS**



# 973/485

O.E. 0028101714

KIT completo  
di staffe  
e minuterie.  
Assembly KIT.  
Befestigungssatz



L'immagine del prodotto è da considerarsi puramente indicativa | The product image is just for information | Die Produktbilder sind nur zur Information.

L	H	P	kg.
cm.	cm.	cm.	
190	24	11	2,375



973/415

O.E. 9738110710

Adattabile a:  
Suitable to:  
passend für:

**ATEGO1° - 2° serie - series - Serie  
AXOR  
tetto basso - low roof - niedriges Dach**

Materiale - Material - Material:  
**PMMA-ACRYLGLAS**



973/490

O.E. 0028100614

KIT completo  
di staffe  
e minuterie.  
Assembly KIT.  
Befestigungssatz



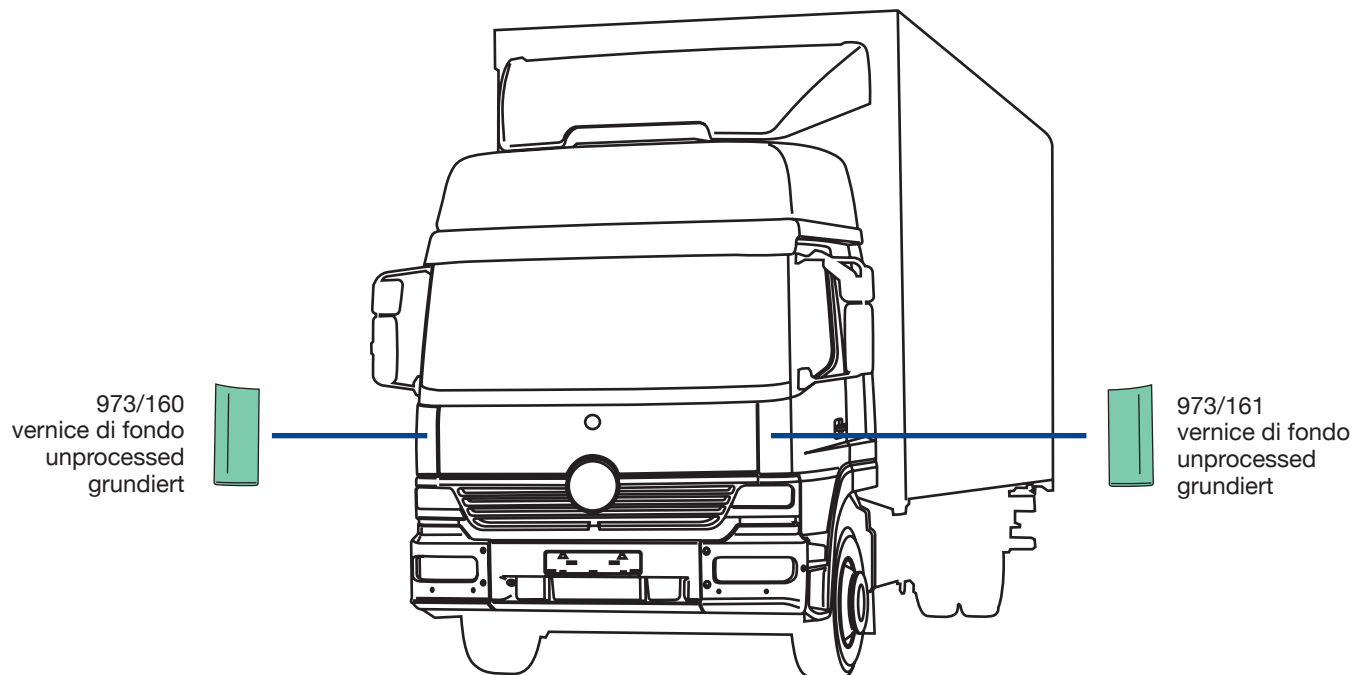
L'immagine del prodotto è da considerarsi puramente indicativa | The product image is just for information | Die Produktbilder sind nur zur Information.



L	H	P	kg.
cm.	cm.	cm.	

applicabile a | suitable to | verwendbar für:

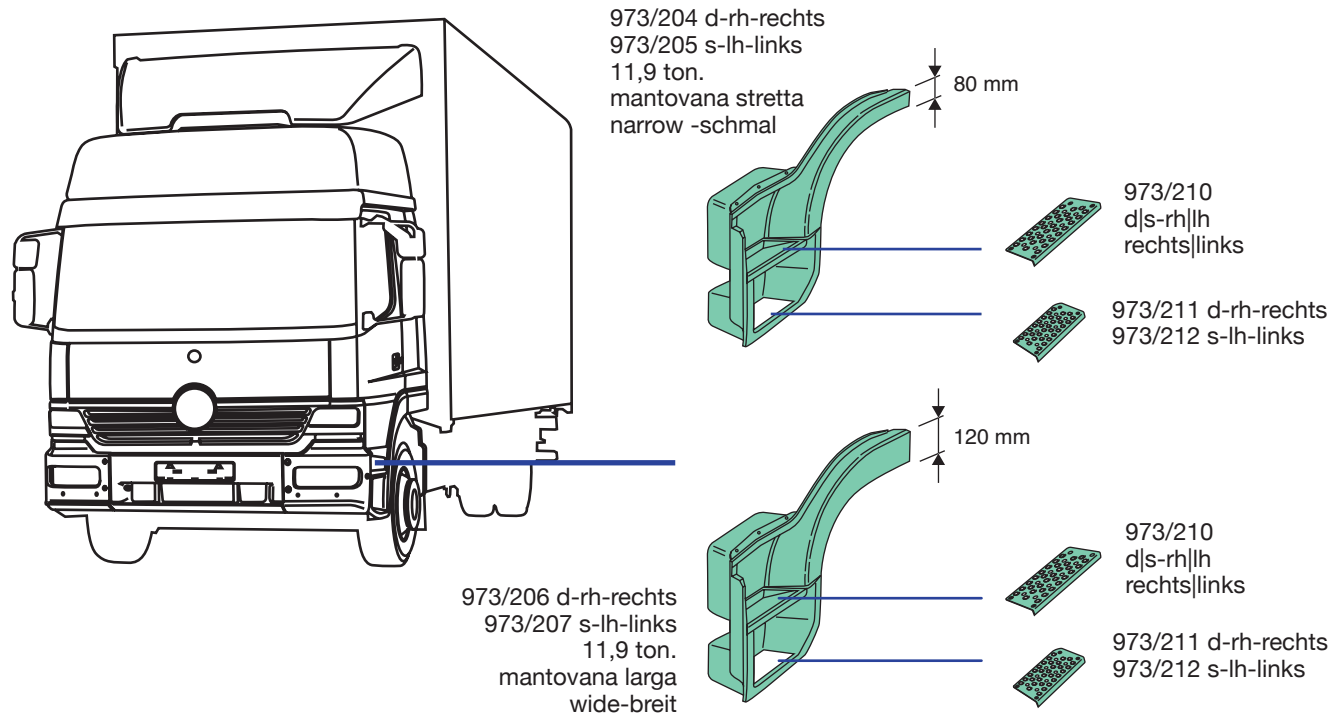
# ATEGO PRIMA SERIE | FIRST SERIES | ERSTE SERIE



**973/160**  
O.E.M. 9738840223  
**973/161**  
O.E.M. 9738840123



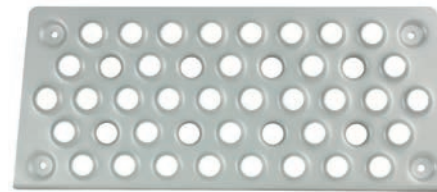
ATEGO PRIMA SERIE | FIRST SERIES | ERSTE SERIE



**973/204**  
O.E.M. 9736663601  
**973/205**  
O.E.M. 9736663301



**973/206**  
O.E.M. 9736663201  
**973/207**  
O.E.M. 9736663101



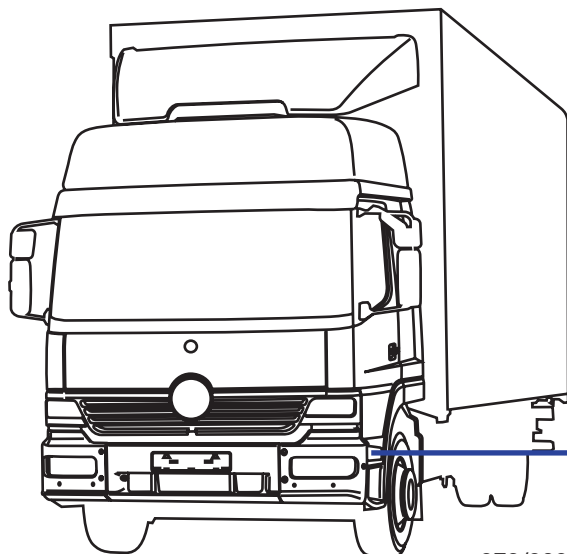
**973/210**  
O.E.M. 9736661428



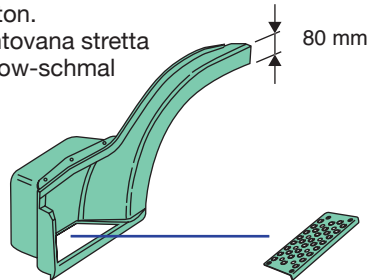
**973/211**  
O.E.M. 9736661628  
**973/212**  
O.E.M. 9736661528

applicabile a | suitable to | verwendbar für:

# ATEGO PRIMA SERIE | FIRST SERIES | ERSTE SERIE



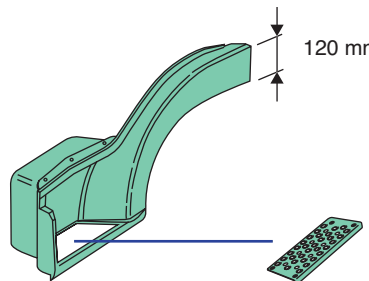
973/200 d-rh-rechts  
973/201 s-lh-links  
7,5 ton.  
mantovana stretta  
narrow-schmal



80 mm

973/215  
d|s-rh|lh  
rechts|links

973/202 d-rh-rechts  
973/203 s-lh-links  
7,5 ton.  
mantovana larga  
wide-breit



120 mm

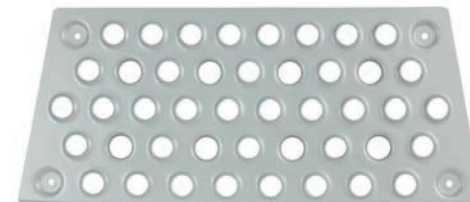
973/215  
d|s-rh|lh  
rechts|links



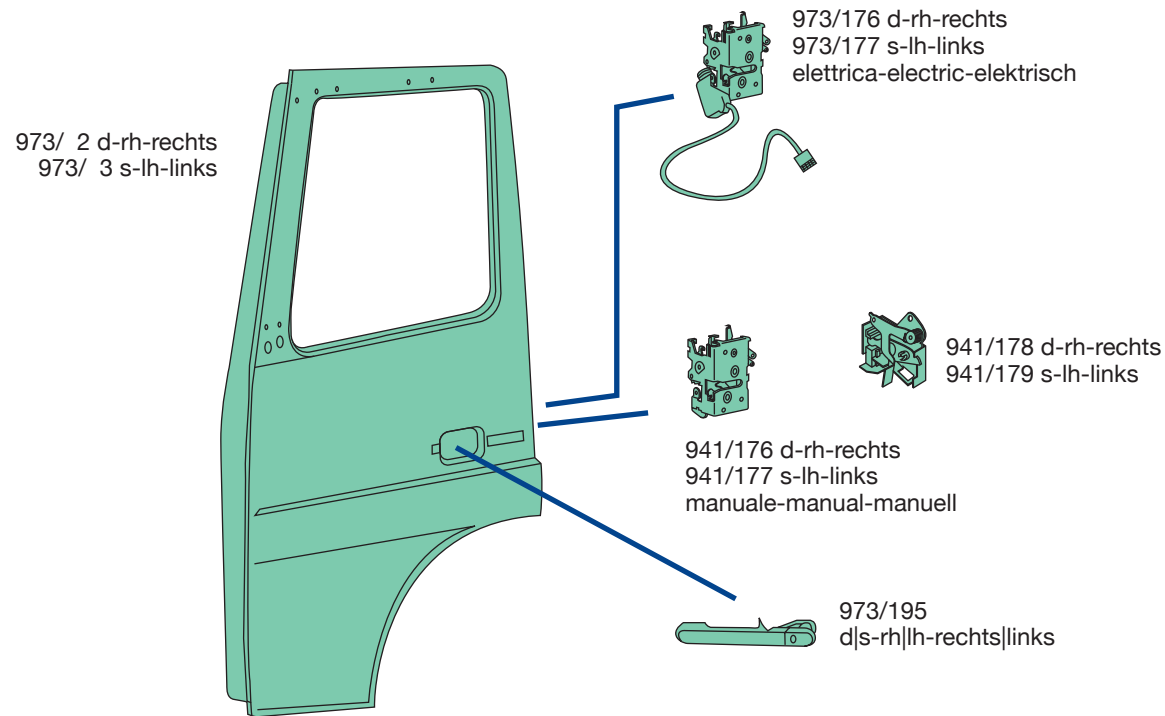
**973/200**  
O.E.M. 9736663001  
**973/201**  
O.E.M. 9736662701



**973/202**  
O.E.M. 9736662901  
**973/203**  
O.E.M. 9736662501



**973/215**  
O.E.M. 9736661328



**973/ 2**  
O.E.M. 9737201805  
**973/ 3**  
O.E.M. 9737201705



**973/176**  
O.E.M. 9737200635  
**973/177**  
O.E.M. 9737200535



**973/195**  
O.E.M. 0007601359



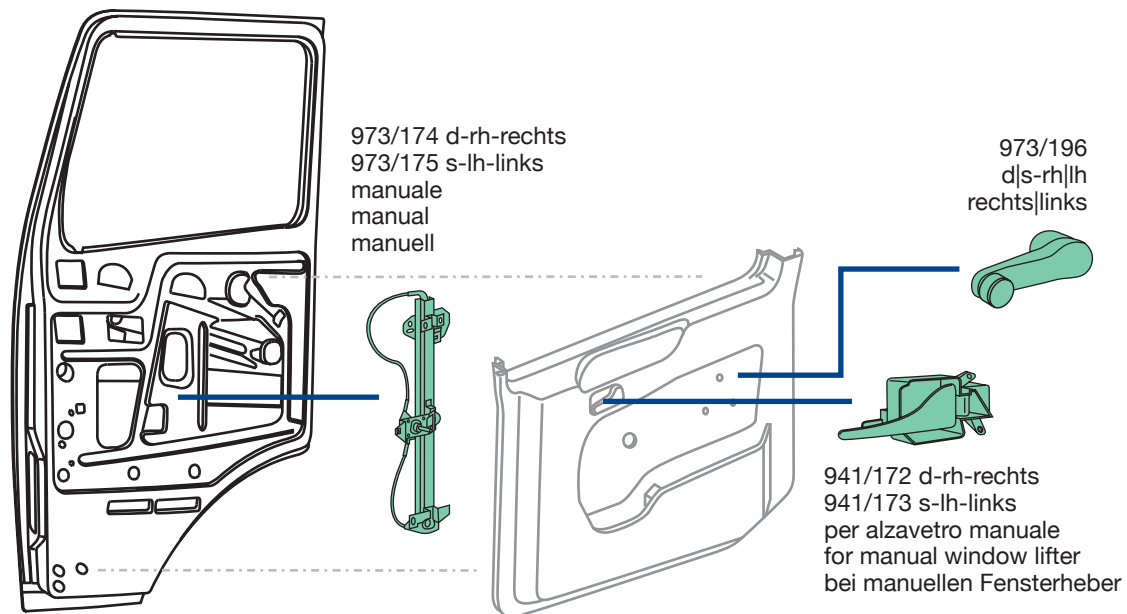
**941/176**  
O.E.M. 9737200835  
**941/177**  
O.E.M. 9737200735



**941/178**  
O.E.M. 9737200235  
**941/179**  
O.E.M. 9737200135

applicabile a | suitable to | verwendbar für:

# ATEGO PRIMA SERIE | FIRST SERIES | ERSTE SERIE



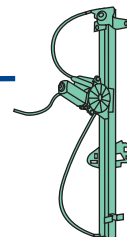
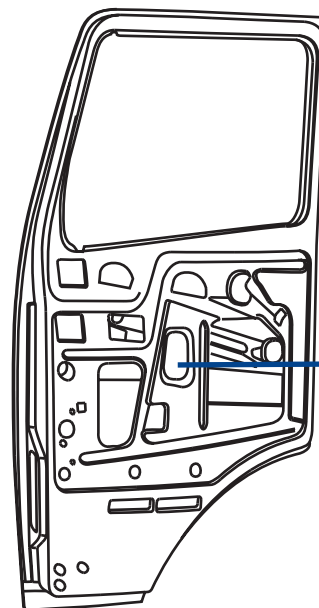
**973/174**  
O.E.M. 9737200246  
**973/175**  
O.E.M. 9737200146



**973/196**  
O.E.M. 9737600002-7D53



**941/172**  
O.E.M. 0007230135  
**941/173**  
O.E.M. 0007230035



973/164 d-rh-rechts  
973/165 s-lh-links  
elettrico con motorino  
electric with motor  
elektrisch mit Motor



**973/164**  
O.E.M. 9737200446  
**973/165**  
O.E.M. 9737200346

applicabile a I suitable to I verwendbar für:



ATEGO PRIMA SERIE | FIRST SERIES | ERSTE SERIE

973/500

-



II

E4 024091

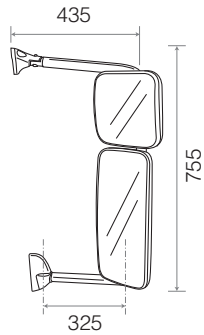
170x387 mm



IV

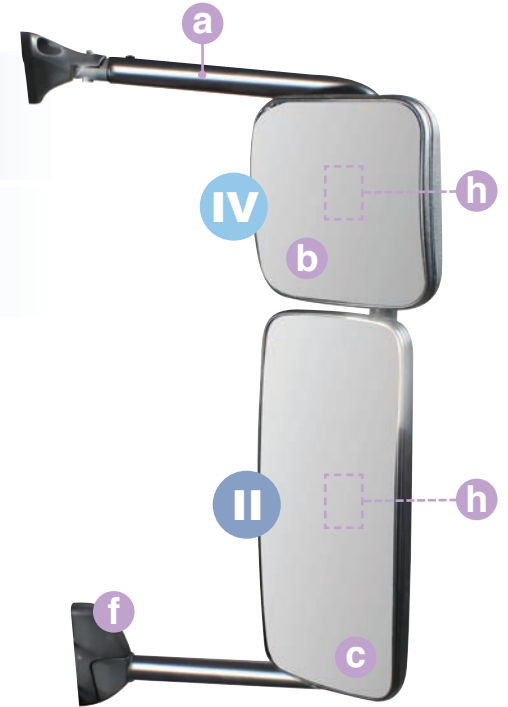
E4 024090

200x200 mm



applicabilità:  
applicable to:  
passend für:

MERCEDES-BENZ Atego I 1998→2004  
MERCEDES-BENZ Axor I 2001→2004



COVID

973/511

0008100379  
+973/504



170x389 mm

II

941/508

0018109216



199x199 mm

IV

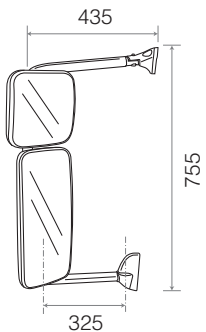
a	973/508	9738100414			+ 373x755 mm
b	973/504	0018113433*			(E4) 024091 170x387 mm
II					
c	941/503	0018116033			(E4) 024090 200x200 mm
IV					
f	973/514	0008110461			
h	941/504	0008111307			

ATEGO PRIMA SERIE | FIRST SERIES | ERSTE SERIE

973/501

II (E4)024091  
170x387 mm

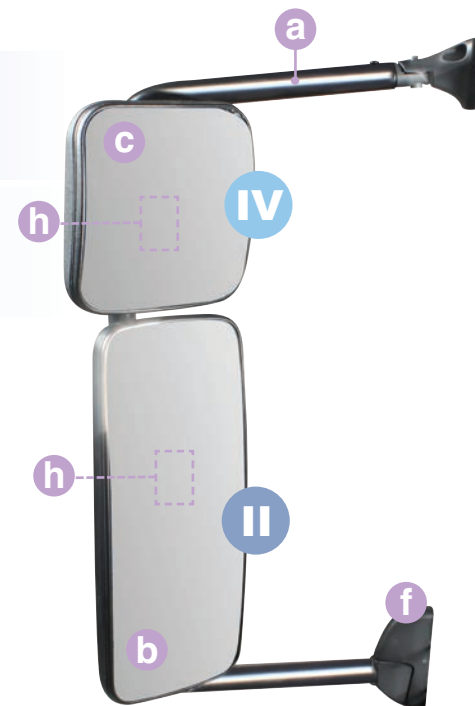
IV (E4)024090  
200x200 mm



applicabilità:  
applicable to:  
passend für:



MERCEDES-BENZ Atego I 1998→2004  
MERCEDES-BENZ Axor I 2001→2004



973/511

II

0008100379  
+973/504



170x389 mm

941/508

IV

0018109216



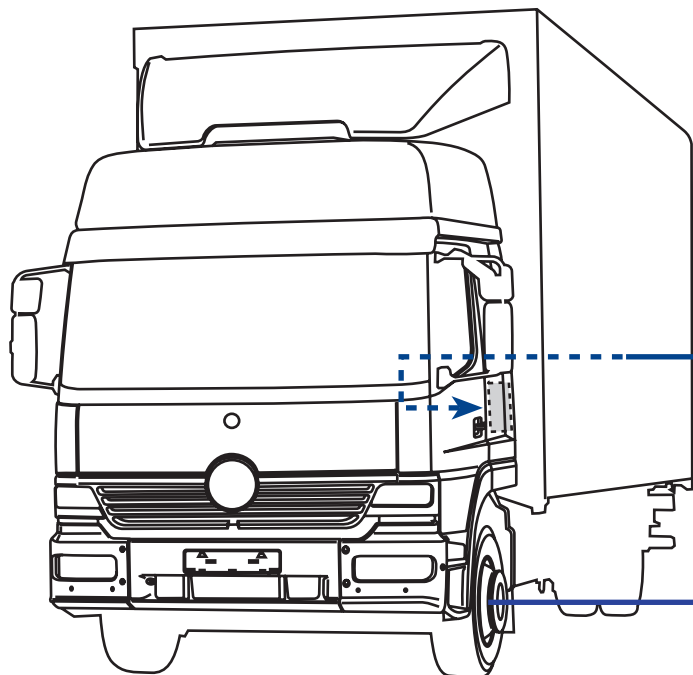
199x199 mm



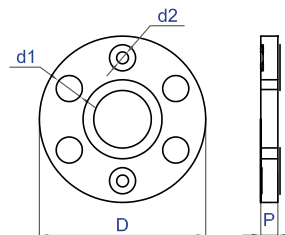
a	973/509	9738100314			+ f	373x755 mm
b	973/504	0018113433*			E4 024091	170x387 mm
II						
c	941/503	0018116033			E4 024090	200x200 mm
IV						
f	973/515	0008110361				
h	941/504	0008111307				

applicabile a I suitable to I verwendbar für:

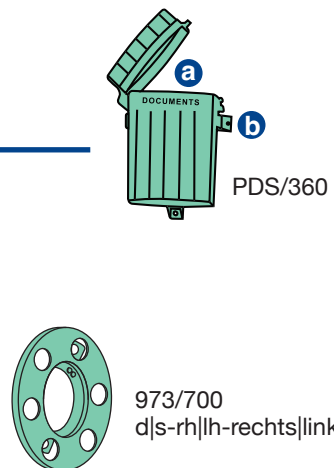
# ATEGO PRIMA SERIE | FIRST SERIES | ERSTE SERIE



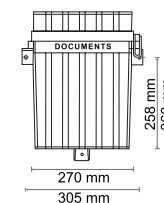
## 973/700 d|s-rh|lh-rechts|links



D $\varnothing$ 315 mm	P 25 mm
d1 nr. 6	d1 $\varnothing$ 45 mm
d2 nr. 2	d2 $\varnothing$ 19 mm
Ventilata-Ventilated-Belüftet	no-Nein
Materiale-Material	acciaio inox-stainless steel Edelstahl
Kg	0,795



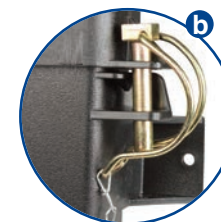
## PDS/360



973/700  
O.E.M. 9704010025



PDS/360  
O.E.M. -

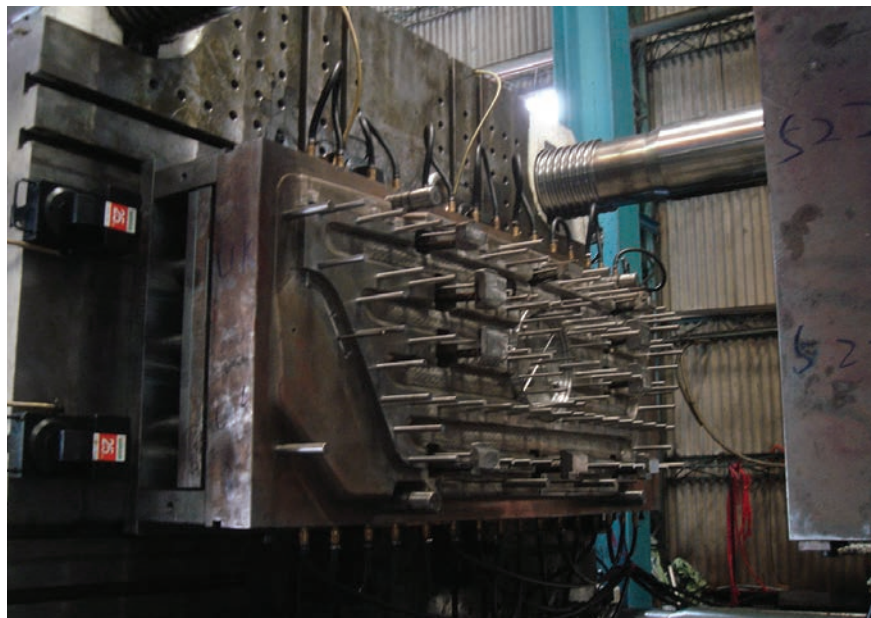




applicabile a | suitable to | verwendbar für

91

957  
**ECONIC**

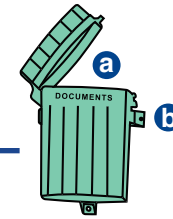
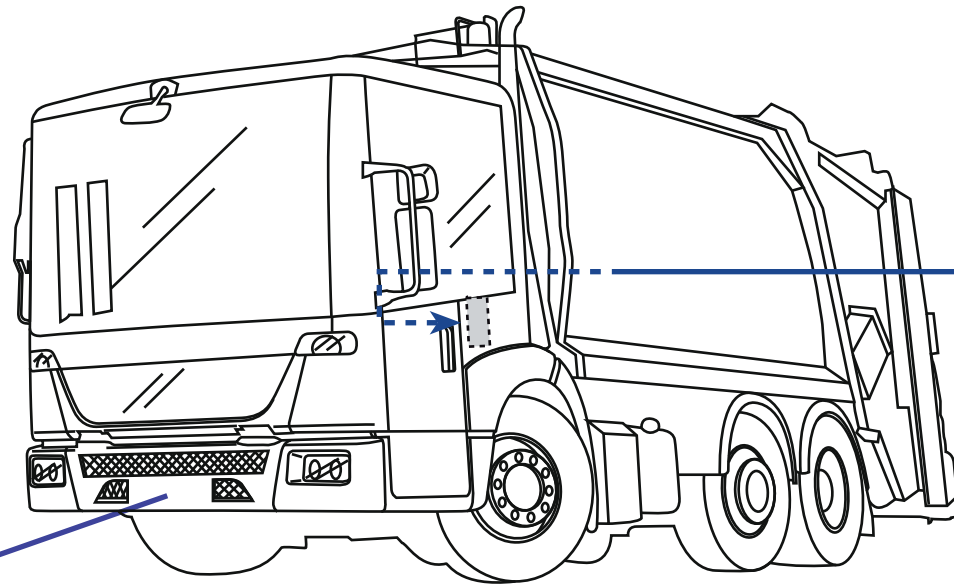
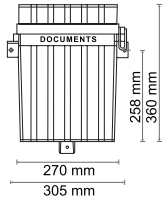


IT Stampo in acciaio temprato per la produzione di una griglia in ABS

EN Hardened steel mold for production fo ABS front grille

DE Gehärtete Stahlform für ABS Frontgrill Produkte

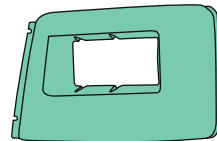
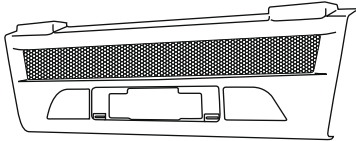
PDS/360



PDS/360



957/ 92



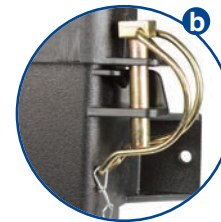
957/ 93



**957/ 92**  
O.E.M. 9578800173  
**957/ 93**  
O.E.M. 9578800073



**PDS/360**  
O.E.M. -

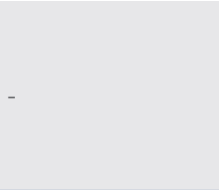


applicabile a I suitable to I verwendbar für:

# ECONIC



941/500



II

E4 024089

190x435 mm



IV

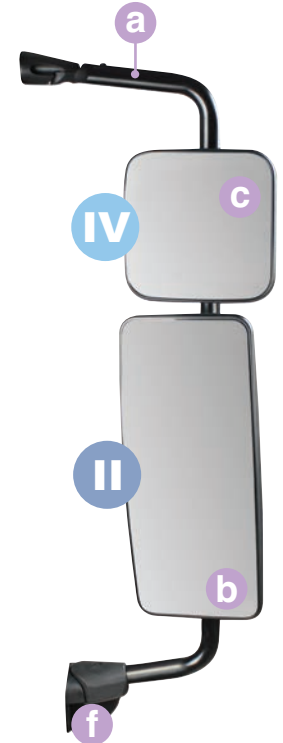
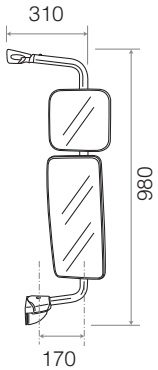
E4 024090

200x200 mm



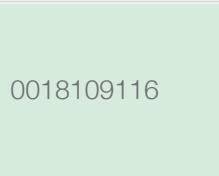
applicabilità:  
applicable to:  
passend für:

MERCEDES-BENZ Actros I 1996→2004  
MERCEDES-BENZ Actros I Mega Space 1996→2004  
MERCEDES-BENZ Econic 1998→



COVIND

941/509



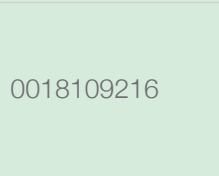
0018109116



190x435 mm

II

941/508



0018109216



199x199 mm

IV

**a** 941/506

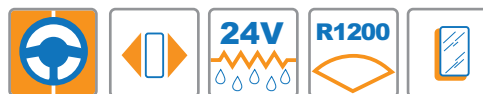
0018104514



265x985 mm

**b** 941/502

0028110433



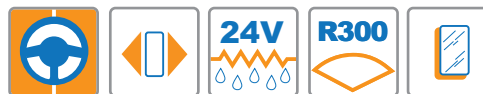
(E4) 024089

190x435 mm

II

**c** 941/503

0018116033



(E4) 024090

200x200 mm

IV

**f** 941/514

9418110007



**h** 941/504

0008111307



# ECONIC

941/501

-



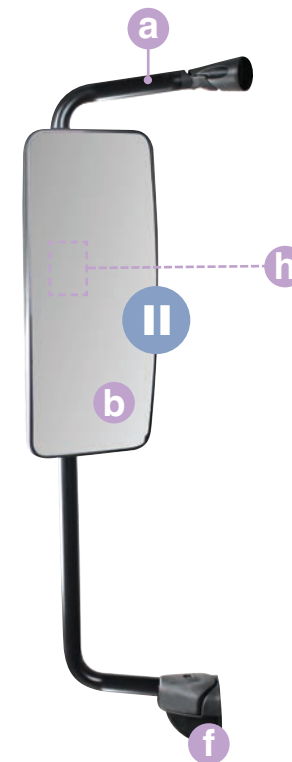
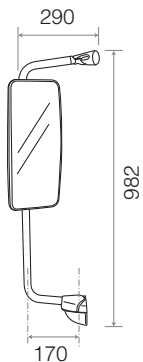
(E4) 024089

190x435 mm



applicabilità:  
applicable to:  
passend für:

MERCEDES-BENZ Actros I 1996→2004  
MERCEDES-BENZ Actros I Mega Space 1996→2004  
MERCEDES-BENZ Econic 1998→



941/509

0018109116



190x435 mm

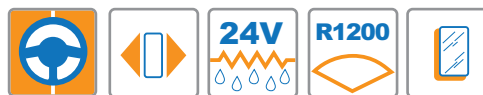


a 941/507 0018104414



265x982 mm

b 941/502 0028110433



E4 024089

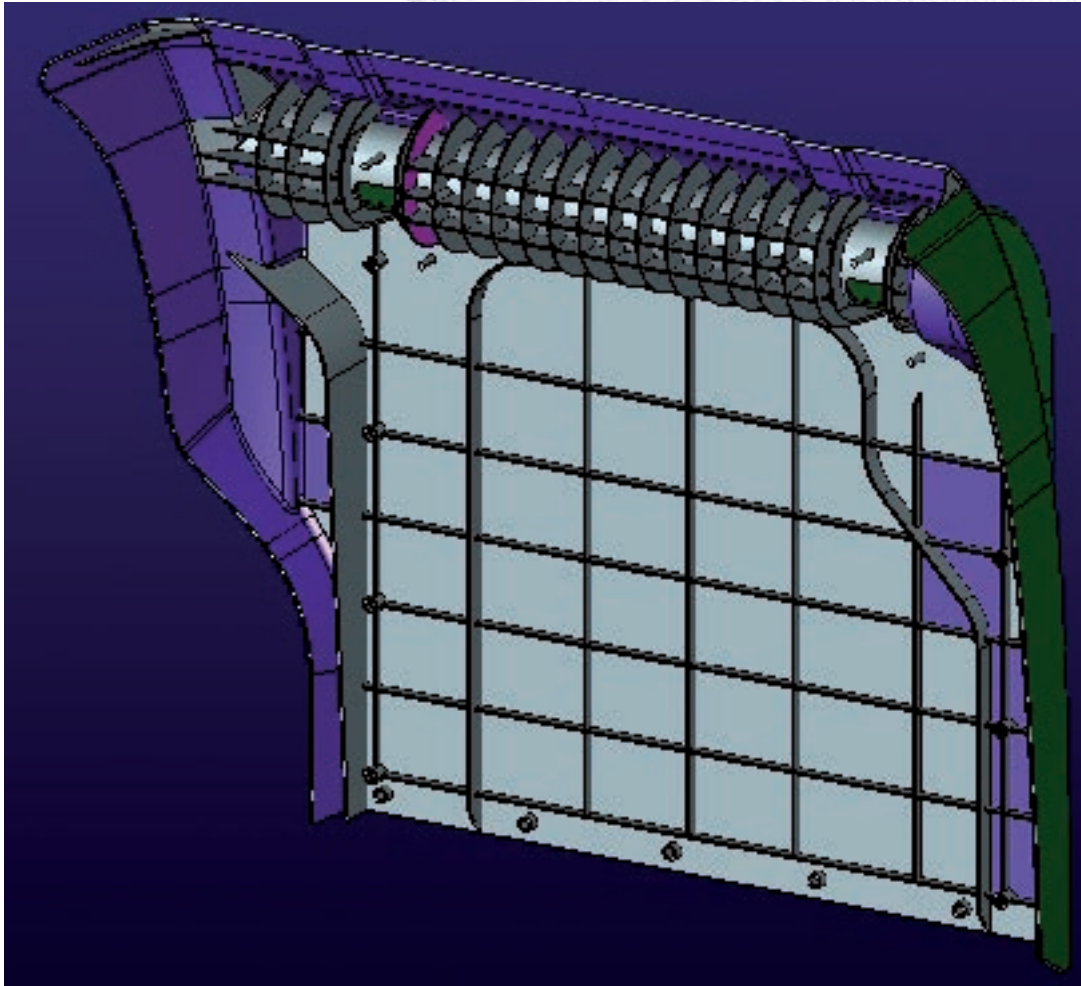
190x435 mm

f 941/514 9418110007



h 941/504 0008111307





IT Progetto in 3D del parafrango posteriore parte anteriore destra

EN 3D project of the rh front mudguard

DE 3-D Zeichnung des vorderen Kotflügel rechts



applicabile a | suitable to | verwendbar für

99

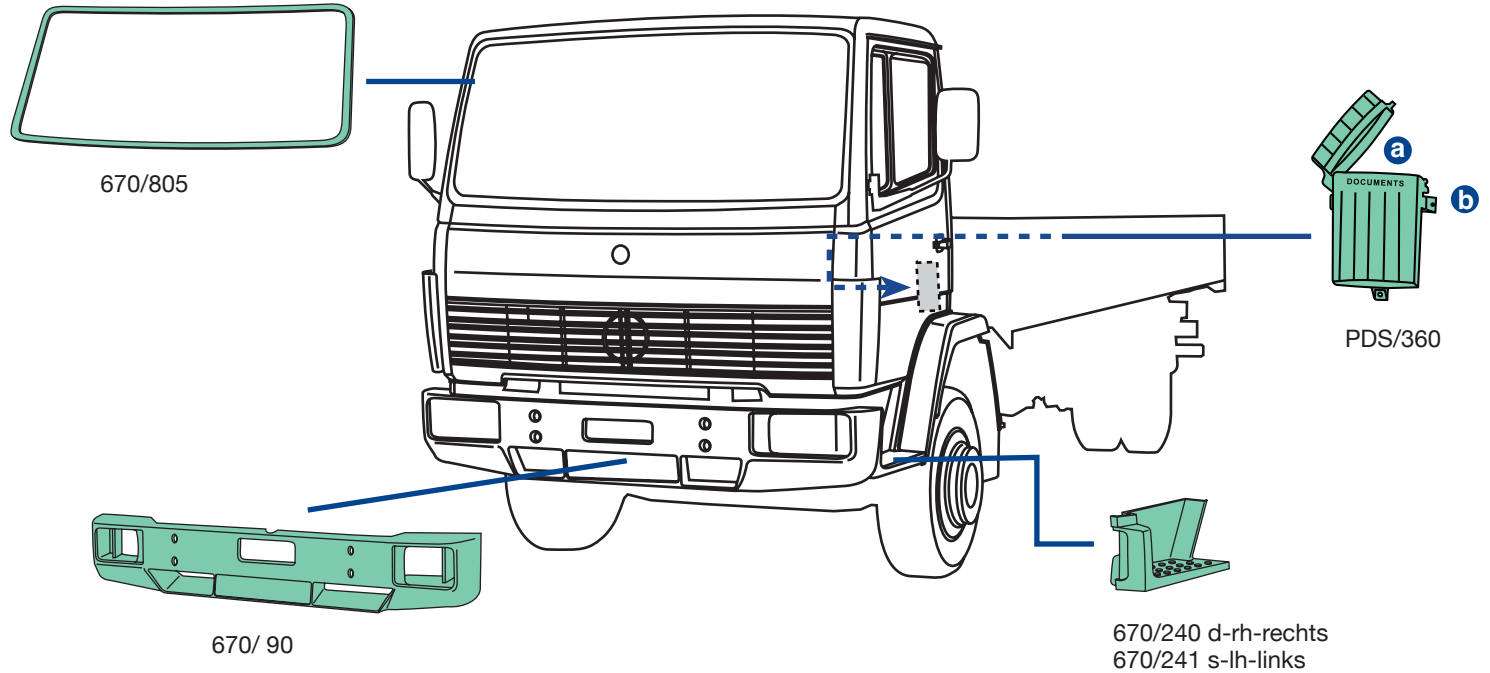
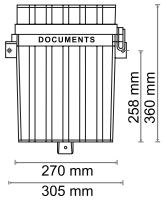
670  
**MB670**

814-1320-1324

applicabile a I suitable to I verwendbar für:

# MB670

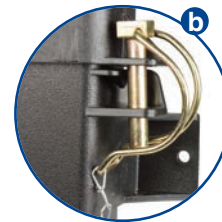
## PDS/360



**670/240**  
O.E.M. 6736600301  
**670/241**  
O.E.M. 6736600201

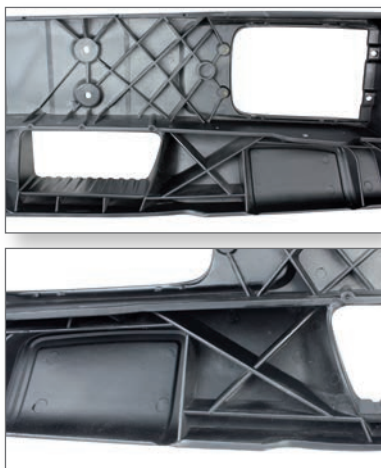


**PDS/360**  
O.E.M. -





Vista frontale - Front view - Frontansicht



Vista posteriore - Rear view - Rückansicht



Codice Covind	Covind References	Covind Art. Nr.	Codice Originale	O.E. References	Vergleichs-Nr.	L	H	Peso	Weight	Gewicht	Colore	Color	Farbe	Materiale	Material	Material
670/ 90			6738800170			2164	360	16 kg			nero-black-schwarz			SMC		

applicabile a | suitable to | verwendbar für:

MB670



**670/400**

O.E. 6738110010

Adattabile a:  
Suitable to:  
passend für:

**670 - 673- LN814**

Materiale - Material - Material:  
**PMMA-ACRYLGLAS**



**670/480**

O.E. 6738110814

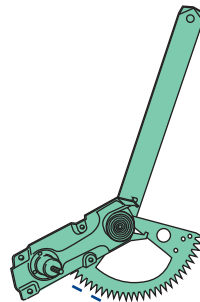
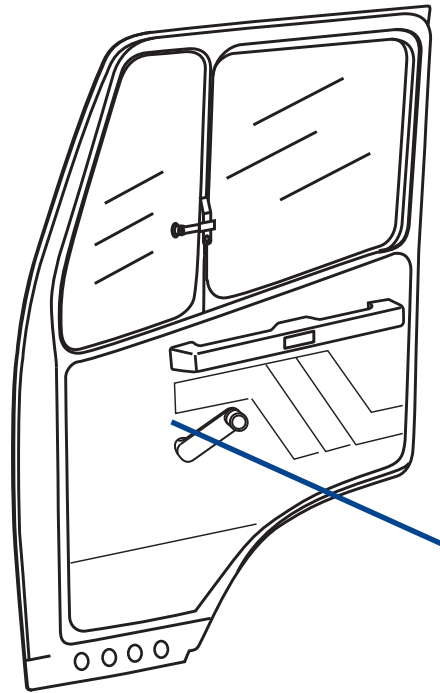
KIT completo  
di staffe  
e minuterie.  
Assembly KIT.  
Befestigungssatz



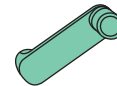
L	H	P	kg.
cm.	cm.	cm.	
197	31	26	4,790



L'immagine del prodotto è da considerarsi puramente indicativa | The product image is just for information | Die Produktbilder sind nur zur Information.



670/174 d-rh-rechts  
670/175 s-lh-links  
manuale-manual-manuell



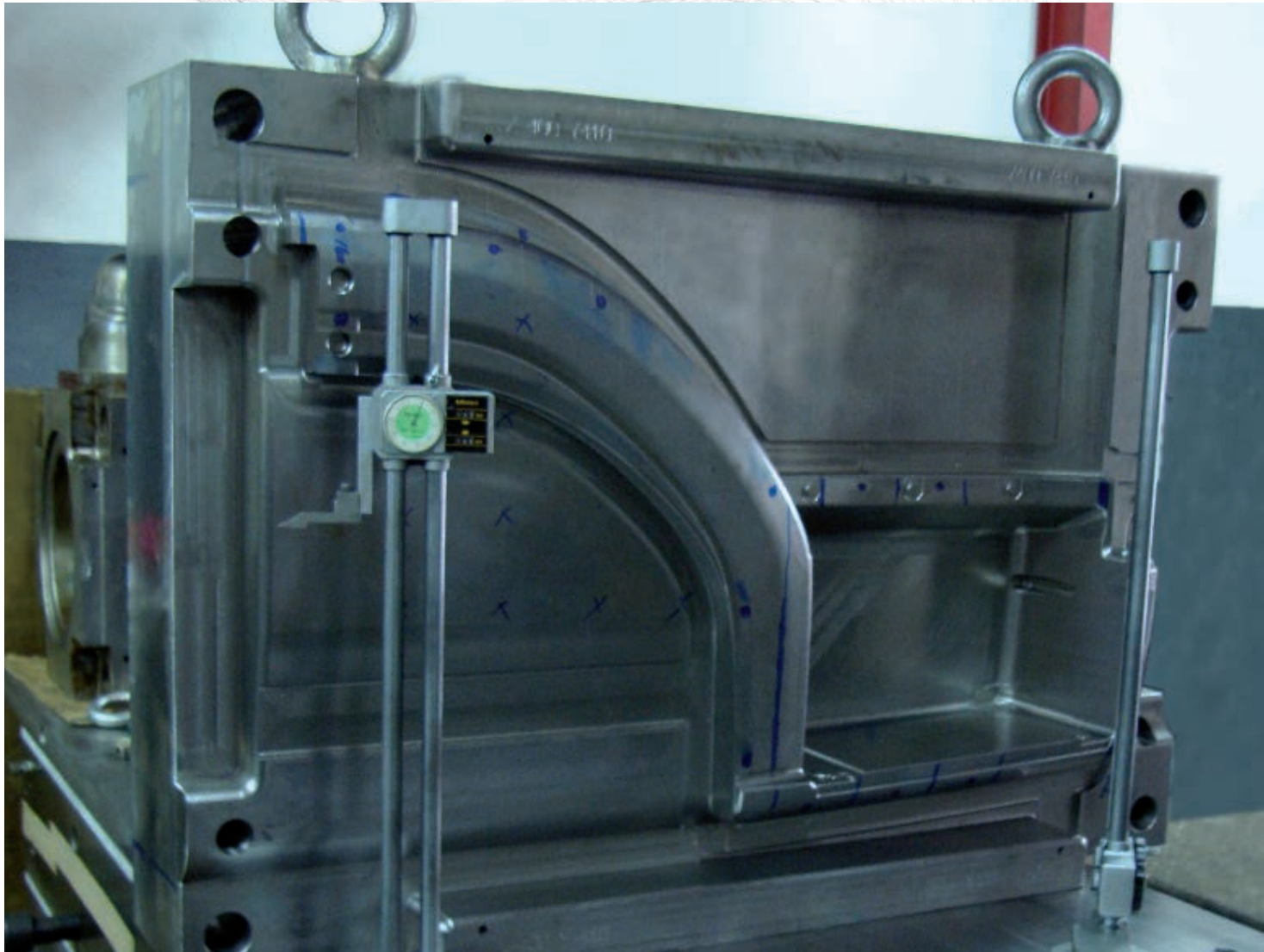
670/196  
d|s-rh|lh-rechts|links  
nera-black-schwarz



670/174  
O.E.M. 0007200346  
670/175  
O.E.M. 0007200246



670/196  
O.E.M. 6737600002



- IT Stampo in acciaio per la realizzazione di parafanghi in SMC  
EN Hardened steel mold for production of mudguard in SMC  
DE Offene gehärtete Stahlform für SMC Kotflügel Produktion





applicabile a | suitable to | verwendbar für

105

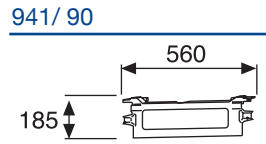
940

**AXOR 2**

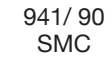
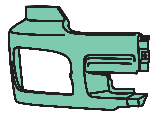
SECONDA SERIE | SECOND SERIES | ZWEITE SERIE

applicabile a | suitable to | verwendbar für:

# AXOR 2 | SECONDA SERIE | SECOND SERIES | ZWEITE SERIE

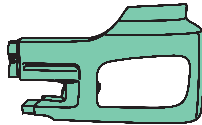


940/ 90  
basso  
low  
niedrig  
SMC



941/ 90  
SMC

940/ 91  
basso  
low  
niedrig  
SMC



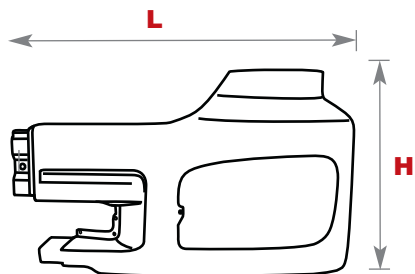
941/ 91



**941/ 90**  
O.E.M. 9418851401



**941/ 91**  
O.E.M. 9418800631

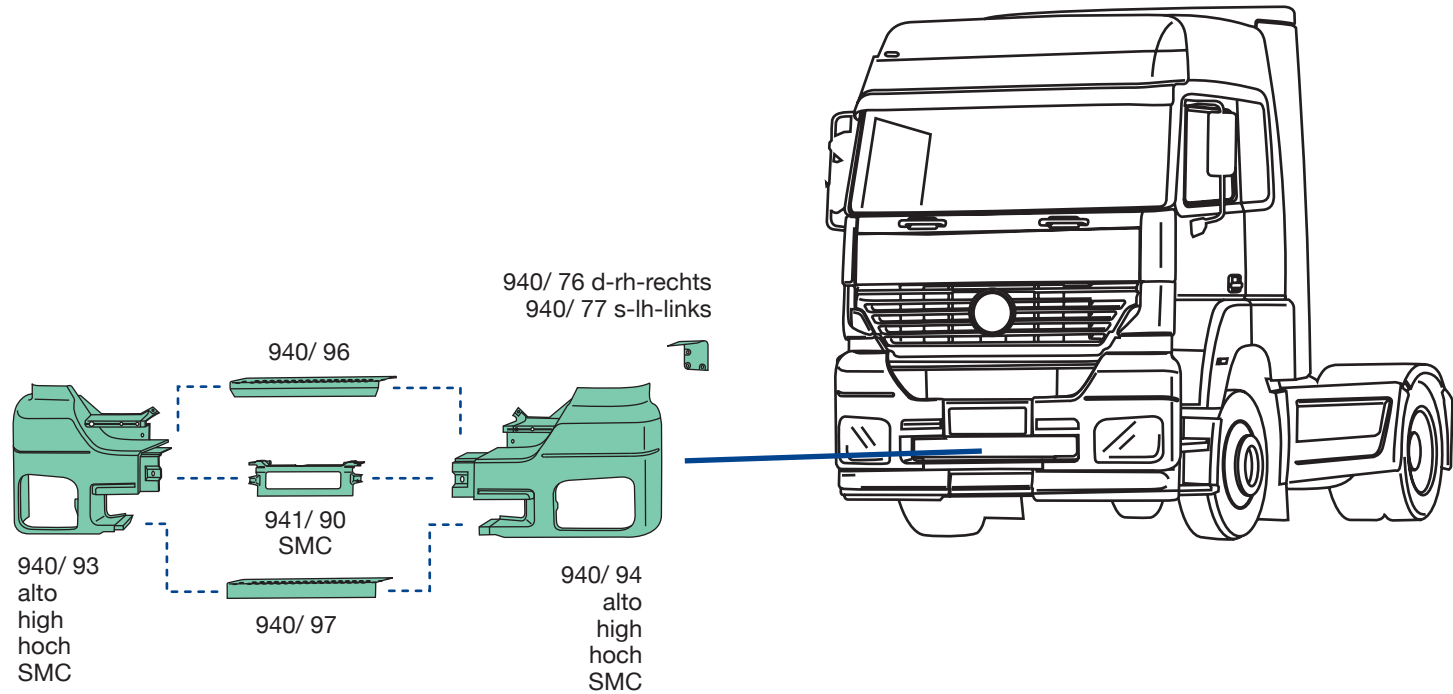
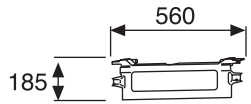


Codice Covind	Covind References	Covind Art. Nr.	Codice Originale	O.E. References	Vergleichs-Nr.	L	H	Peso	Weight	Gewicht	Colore	Color	Farbe	Materiale	Material	Material
940/ 90 d-rh-rechts			9448800370			930 mm	545 mm	5,900 kg			grigio-grey-grau			SMC		
940/ 91 s-lh-links			9448800270			930 mm	545 mm	5,400 kg			grigio-grey-grau			SMC		

applicabile a | suitable to | verwendbar für:

# AXOR 2 | SECONDA SERIE | SECOND SERIES | ZWEITE SERIE

941/ 90



**941/ 90**  
O.E.M. 9418851401



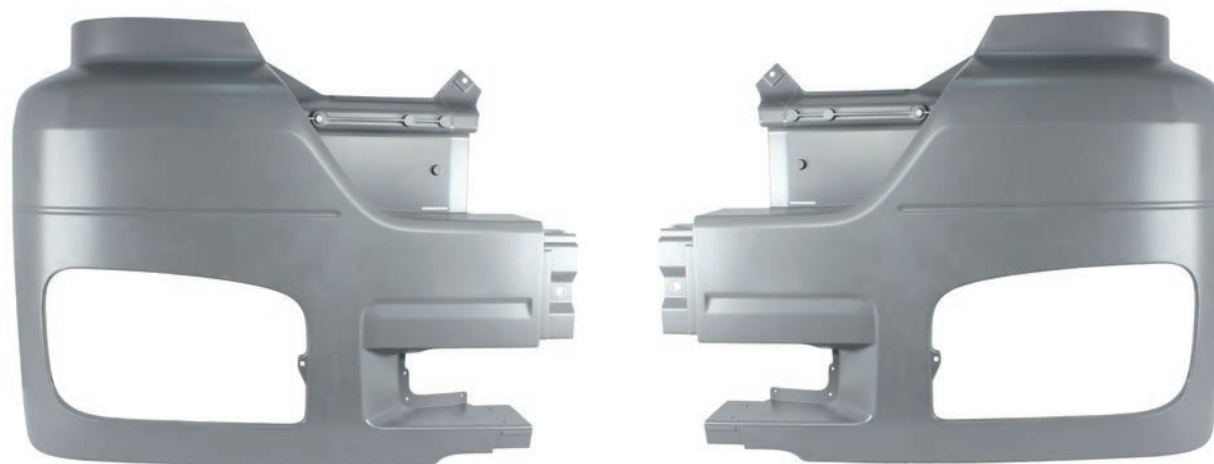
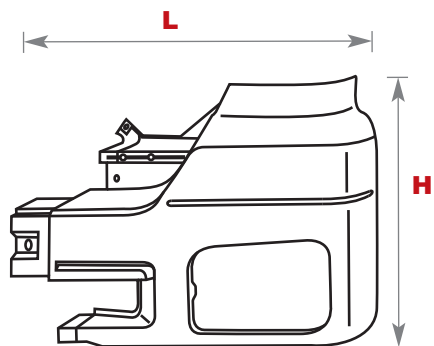
**940/ 76**  
O.E.M. 9448850474  
**940/ 77**  
O.E.M. 9448850374



**940/ 96**  
O.E.M. 9448830101



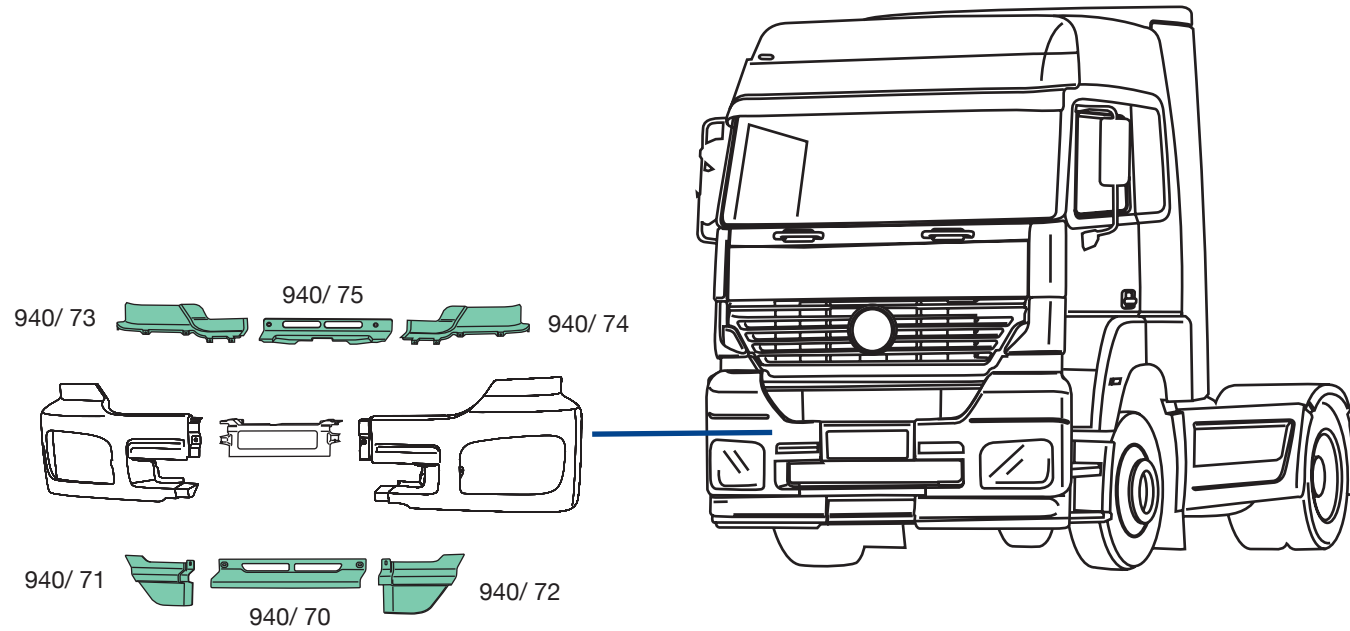
**940/ 97**  
O.E.M. 9448830001



Codice Covind	Covind References	Covind Art. Nr.	Codice Originale	O.E. References	Vergleichs-Nr.	L	H	Peso	Weight	Gewicht	Colore	Color	Farbe	Materiale	Material	Material
940/ 93 d-rh-rechts			9448802404			930 mm	730 mm	7,100 kg			grigio-grey-grau			SMC		
940/ 94 s-lh-links			9448800104			930 mm	730 mm	7,100 kg			grigio-grey-grau			SMC		

applicabile a | suitable to | verwendbar für:

# AXOR 2 | SECONDA SERIE | SECOND SERIES | ZWEITE SERIE



**940/70**  
O.E.M. 9448850774



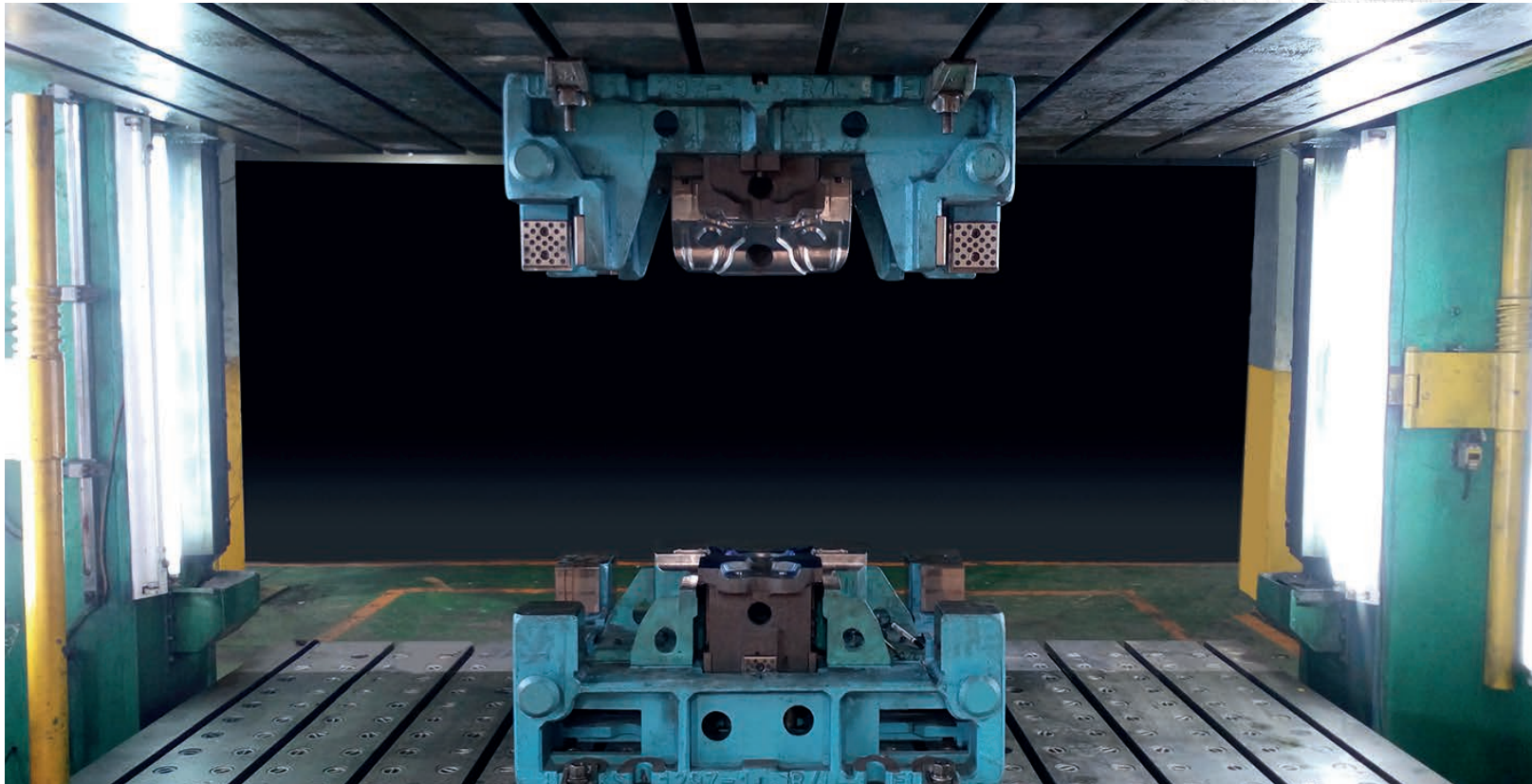
**940/71**  
O.E.M. 9448850674  
**940/72**  
O.E.M. 9448850574



**940/73**  
O.E.M. 9408850422  
**940/74**  
O.E.M. 9408850322



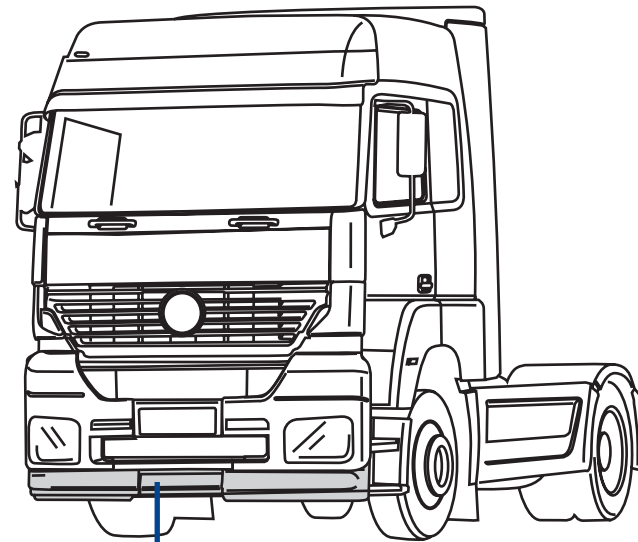
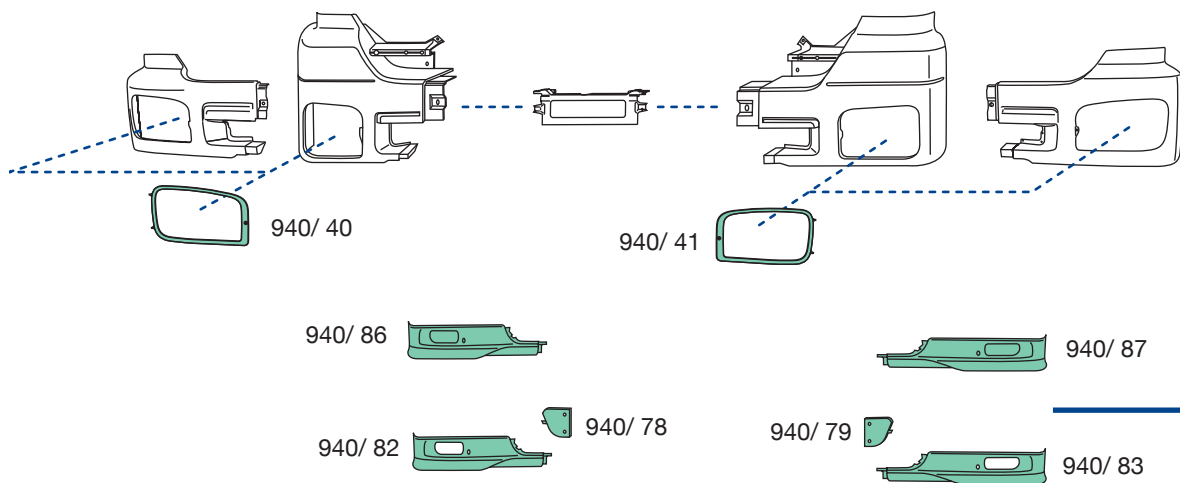
**940/75**  
O.E.M. 9408850122



IT Prova di accoppiamento sotto pressa stampo a iniezione per ossatura portafaro  
EN Headlamp housing injection moulding press matching test  
DE Unterdruck Anpassung der Spritzgießform fuer den scheinwerfer traeger

applicabile a | suitable to | verwendbar für:

# AXOR 2 SECONDA SERIE | SECOND SERIES | ZWEITE SERIE



**940/ 78**  
O.E.M. 9448850422  
**940/ 79**  
O.E.M. 9448850322



**940/ 82**  
O.E.M. 9448850625  
**940/ 83**  
O.E.M. 9448850525



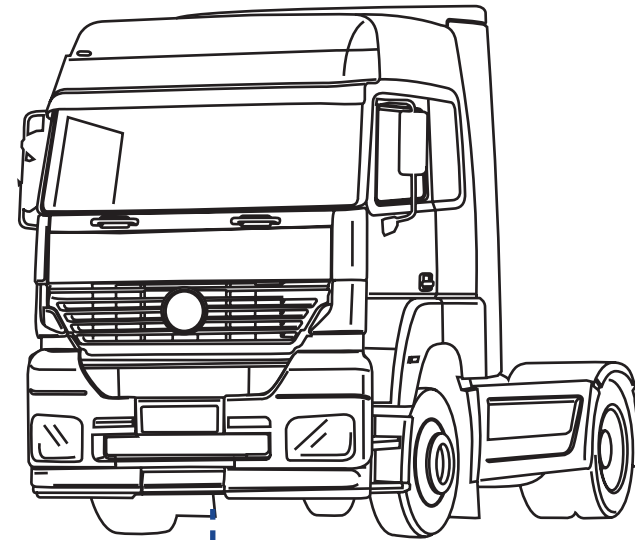
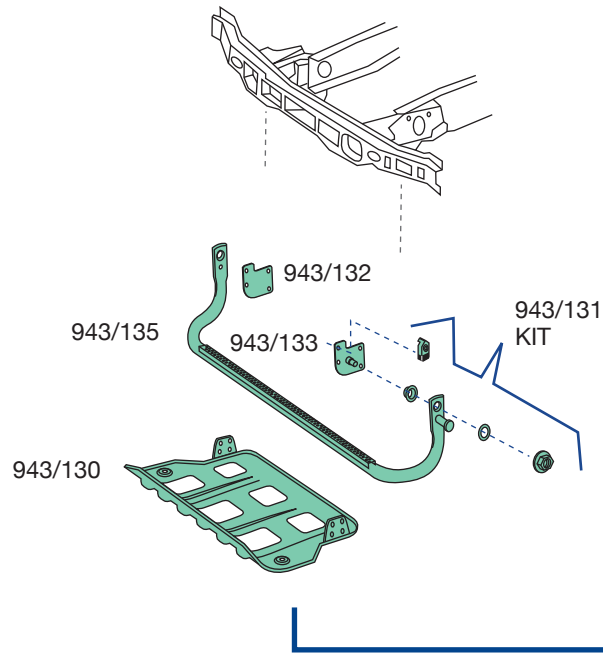
**940/ 86**  
O.E.M. 9448850125  
**940/ 87**  
O.E.M. 9448850725



**940/ 40**  
O.E.M. 9408851022  
**940/ 41**  
O.E.M. 9408850922



# AXOR 2 SECONDA SERIE | SECOND SERIES | ZWEITE SERIE



**943/130**  
O.E.M. 9323170031



**943/131**  
O.E.M. -



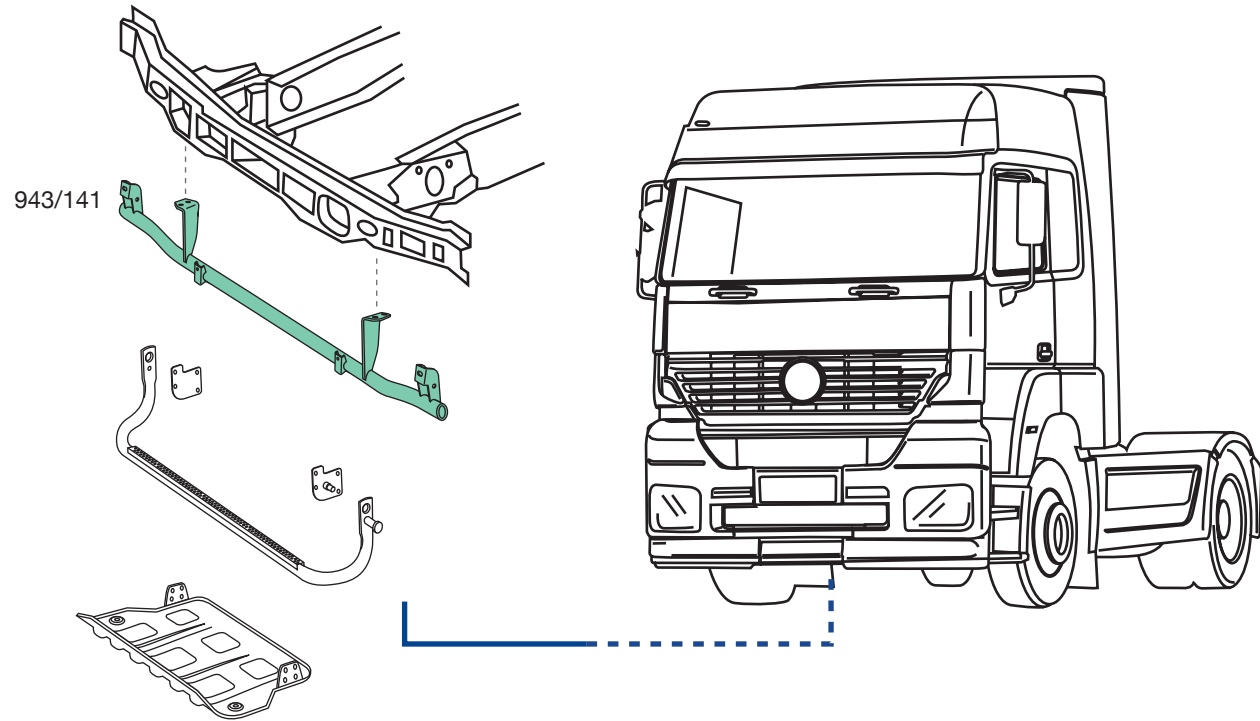
**943/132**  
O.E.M. 9325200441  
**943/133**  
O.E.M. 9325200341



**943/135**  
O.E.M. 9325200331

applicabile a | suitable to | verwendbar für:

# AXOR 2 | SECONDA SERIE | SECOND SERIES | ZWEITE SERIE



943/141  
O.E.M. 9413104222

# AXOR 2 SECONDA SERIE | SECOND SERIES | ZWEITE SERIE

940/164 d-rh-rechts  
940/165 s-lh-links

940/150 d-rh-rechts  
940/151 s-lh-links

940/160 d-rh-rechts  
940/161 s-lh-links

940/140



**940/140**  
O.E.M. 9737500009



**940/150**  
O.E.M. 9448840522  
**940/151**  
O.E.M. 9448840422



**940/160**  
O.E.M. 9448840322  
**940/161**  
O.E.M. 9448840222



**940/164**  
O.E.M. 9448840722  
**940/165**  
O.E.M. 9448840022

applicabile a | suitable to | verwendbar für:



AXOR 2 | SECONDA SERIE | SECOND SERIES | ZWEITE SERIE

# 940/400

O.E. 9738110310

Adattabile a:  
Suitable to:  
passend für:

**AXOR 1°- 2° serie - series - Serie**  
← 2004

Materiale - Material - Material:  
**PMMA-ACRYLGLAS**



# 940/480

O.E. 9738100014

KIT completo  
di staffe  
e minuterie.  
Assembly KIT.  
Befestigungssatz



L	H	P	kg.
cm.	cm.	cm.	
212,5	16	29	2,670



L'immagine del prodotto è da considerarsi puramente indicativa | The product image is just for information | Die Produktbilder sind nur zur Information.

940/405

O.E. 9738110510

Adattabile a:  
Suitable to:  
passend für:

**AXOR 1°- 2° serie - series - Serie**  
**tetto alto - high roof - hohes Dach**  
← 2004

Materiale - Material - Material:  
**PMMA-ACRYLGLAS**



940/485

O.E. 0028100514

KIT completo  
di staffe  
e minuterie.  
Assembly KIT.  
Befestigungssatz



L'immagine del prodotto è da considerarsi puramente indicativa | The product image is just for information | Die Produktbilder sind nur zur Information.



L	H	P	kg.
cm.	cm.	cm.	
202	20	12,5	2,485

applicabile a | suitable to | verwendbar für:



AXOR 2 SECONDA SERIE | SECOND SERIES | ZWEITE SERIE

# 940/410

O.E. 9738110810

Adattabile a:  
Suitable to:  
passend für:

**AXOR 1°- 2° serie - series - Serie**  
**tetto alto - high roof - hohes Dach**  
**← 2004**

Materiale - Material - Material:  
**PMMA-ACRYLGLAS**



# 940/490

O.E. -

KIT completo  
di staffe  
e minuterie.  
Assembly KIT.  
Befestigungssatz



L'immagine del prodotto è da considerarsi puramente indicativa | The product image is just for information | Die Produktbilder sind nur zur Information.

L	H	P	kg.
cm.	cm.	cm.	
194	24	13	2,315



973/400

O.E. 9738110410 | 9738110010

Adattabile a:  
Suitable to:  
passend für:

**ATEGO 1°- 2° serie - series - Serie**  
**AXOR1°- 2° serie - series - Serie**  
**tetto basso - low roof - niedriges Dach**  
← 2004

Materiale - Material - Material:  
**PMMA-ACRYLGLAS**



973/480

O.E. 9738101514

KIT completo  
di staffe  
e minuterie.  
Assembly KIT.  
Befestigungssatz



L'immagine del prodotto è da considerarsi puramente indicativa | The product image is just for information | Die Produktbilder sind nur zur Information.



L	H	P	kg.
cm.	cm.	cm.	

applicabile a | suitable to | verwendbar für:



AXOR 2 SECONDA SERIE | SECOND SERIES | ZWEITE SERIE

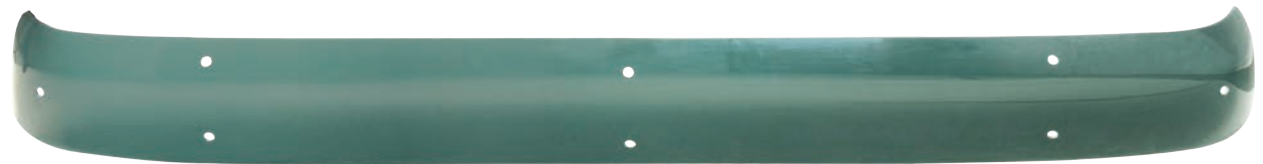
# 973/405

O.E. 9738110610

Adattabile a:  
Suitable to:  
passend für:

**ATEGO 1°- 2° serie - series - Serie**  
**AXOR**  
**tetto basso - low roof - niedriges Dach**

Materiale - Material - Material:  
**PMMA-ACRYLGLAS**



# 973/490

O.E. 0028100614

KIT completo  
di staffe  
e minuterie.  
Assembly KIT.  
Befestigungssatz



L'immagine del prodotto è da considerarsi puramente indicativa | The product image is just for information | Die Produktbilder sind nur zur Information.

L	H	P	kg.
cm.	cm.	cm.	
201	21,5	11,5	2,280





973/410

O.E. 9738111010 | 9738101010

Adattabile a:  
Suitable to:  
passend für:

**ATEGO 1°- 2° serie - series - Serie  
AXOR  
tetto basso - low roof - niedriges Dach**

Materiale - Material - Material:  
**PMMA-ACRYLGLAS**



973/485

O.E. 0028101714

KIT completo  
di staffe  
e minuterie.  
Assembly KIT.  
Befestigungssatz



L'immagine del prodotto è da considerarsi puramente indicativa | The product image is just for information | Die Produktbilder sind nur zur Information.



L	H	P	kg.
cm.	cm.	cm.	
190	24	11	2,375

applicabile a | suitable to | verwendbar für:



AXOR 2 | SECONDA SERIE | SECOND SERIES | ZWEITE SERIE

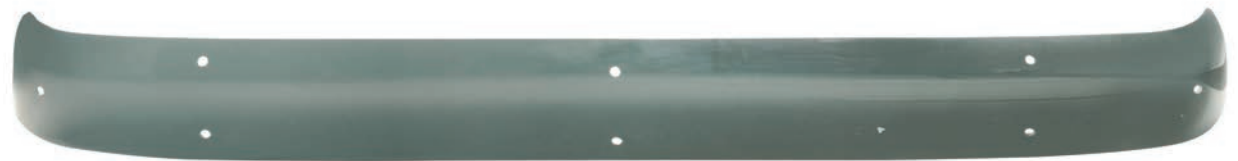
# 973/415

O.E. 9738110710

Adattabile a:  
Suitable to:  
passend für:

**ATEGO 1°- 2° serie - series - Serie**  
**AXOR**  
**tetto basso - low roof - niedriges Dach**

Materiale - Material - Material:  
**PMMA-ACRYLGLAS**



# 973/490

O.E. 0028100614

KIT completo  
di staffe  
e minuterie.  
Assembly KIT.  
Befestigungssatz



L'immagine del prodotto è da considerarsi puramente indicativa | The product image is just for information | Die Produktbilder sind nur zur Information.

L	H	P	kg.
cm.	cm.	cm.	

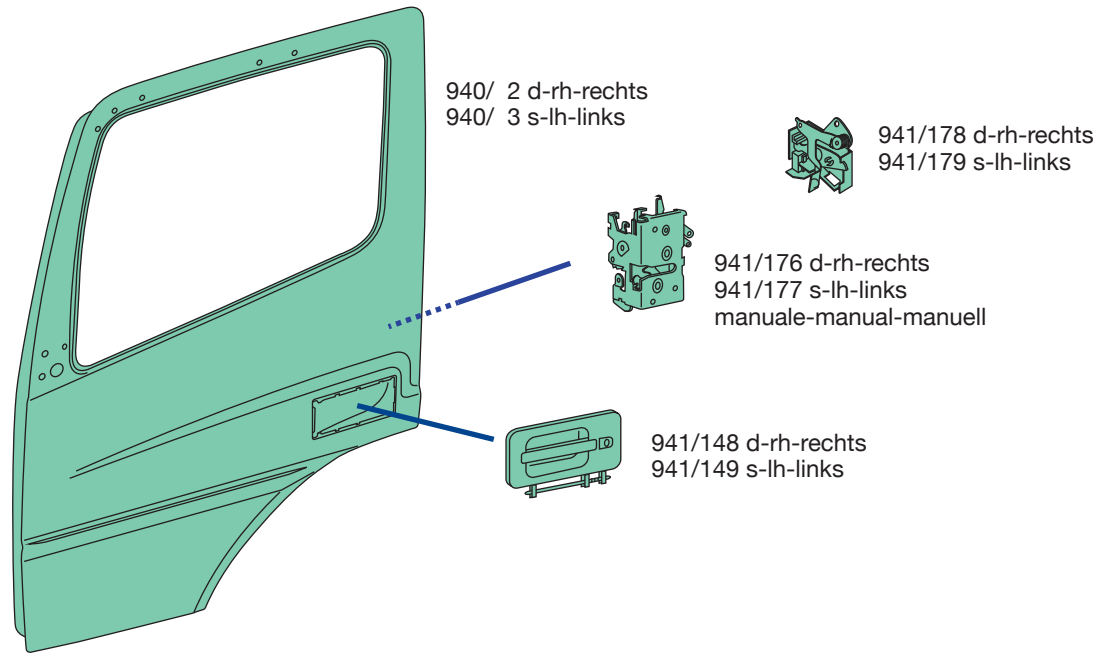




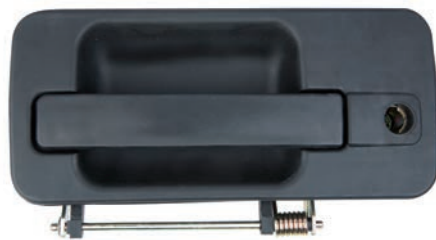
- IT Robot di foratura e taglio laser  
EN Laser drilling and cutting robot  
DE Laserbeschneidung und Schneideroboter

applicabile a | suitable to | verwendbar für:

# AXOR 2 | SECONDA SERIE | SECOND SERIES | ZWEITE SERIE



**940/ 2**  
O.E.M. 9407200405  
**940/ 3**  
O.E.M. 9407200305



**941/148**  
O.E.M. 9417600559  
**941/149**  
O.E.M. 9417600459

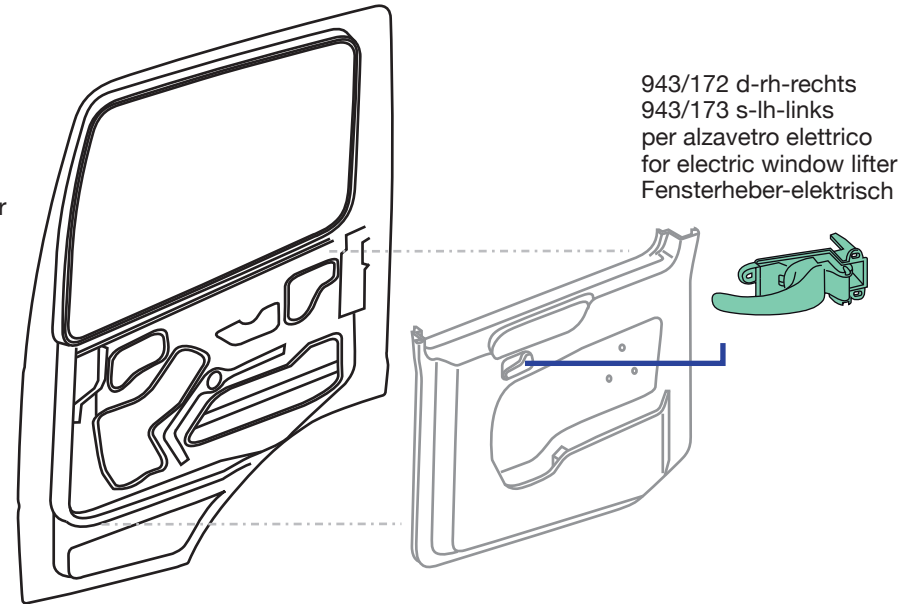
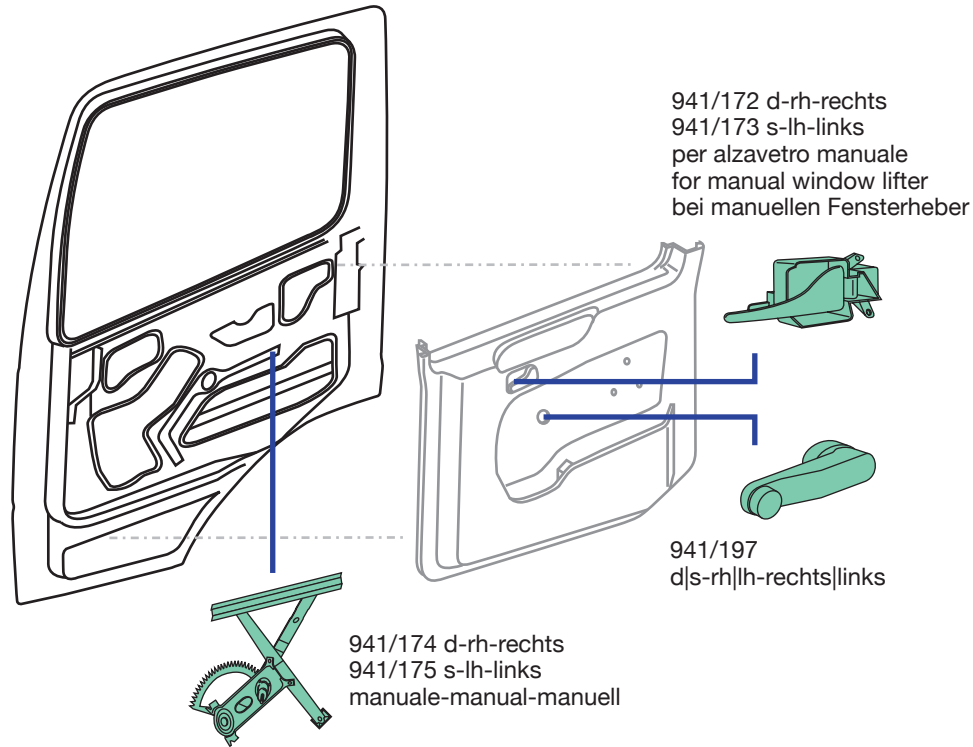


**941/176**  
O.E.M. 9737200835  
**941/177**  
O.E.M. 9737200735



**941/178**  
O.E.M. 9737200235  
**941/179**  
O.E.M. 9737200135

# AXOR 2 SECONDA SERIE | SECOND SERIES | ZWEITE SERIE



**943/172**  
O.E.M. 9417200166  
**943/173**  
O.E.M. 9417200066



**941/172**  
O.E.M. 0007230135  
**941/173**  
O.E.M. 0007230035



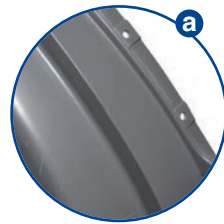
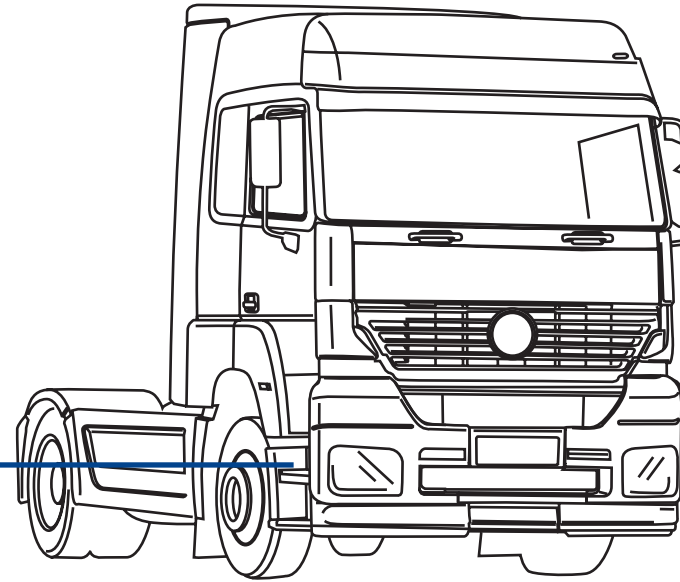
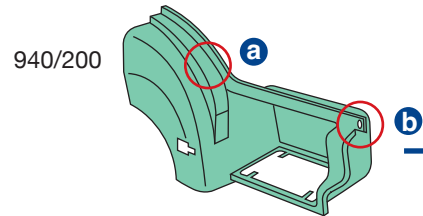
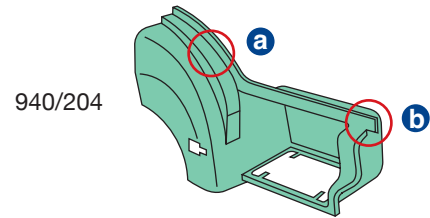
**941/174**  
O.E.M. 9417200546  
**941/175**  
O.E.M. 9417200446



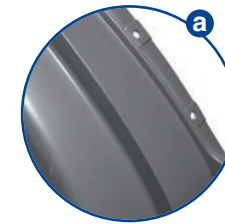
**941/197**  
O.E.M. 9417600102

applicabile a | suitable to | verwendbar für:

# AXOR 2 | SECONDA SERIE | SECOND SERIES | ZWEITE SERIE

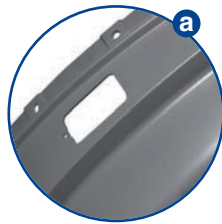
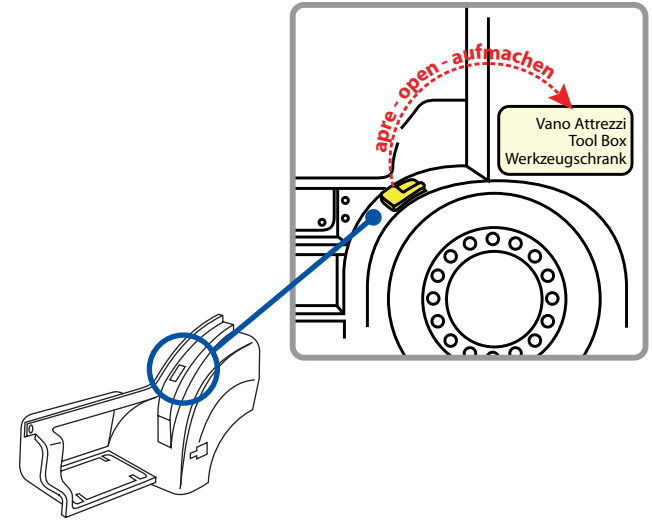
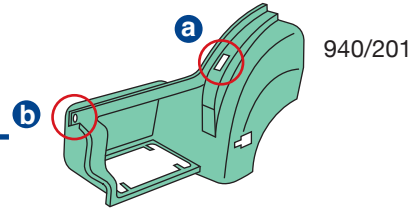
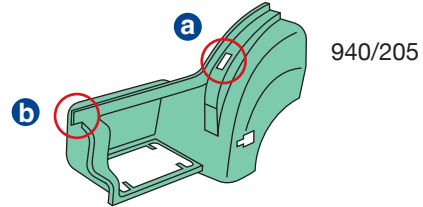
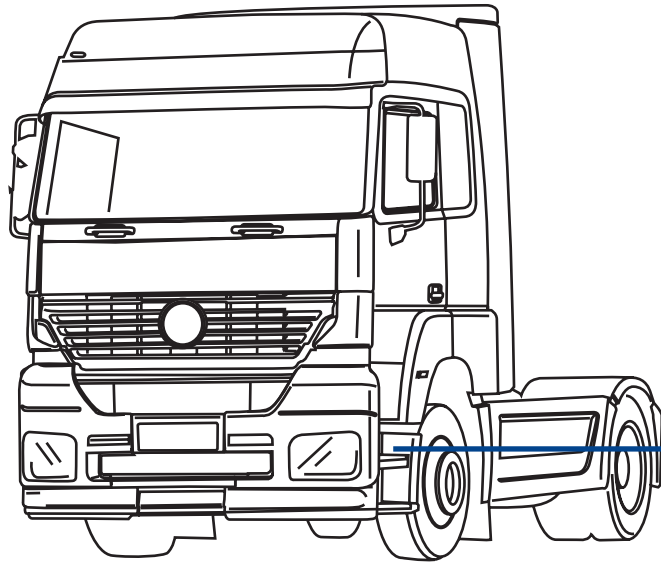


**940/200**  
O.E.M. 9406662201



**940/204**  
O.E.M. 9586662001

AXOR 2 SECONDA SERIE | SECOND SERIES | ZWEITE SERIE



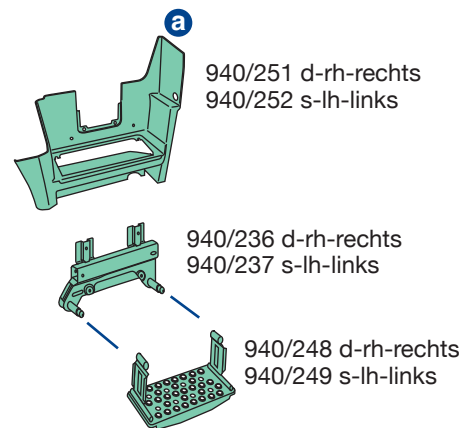
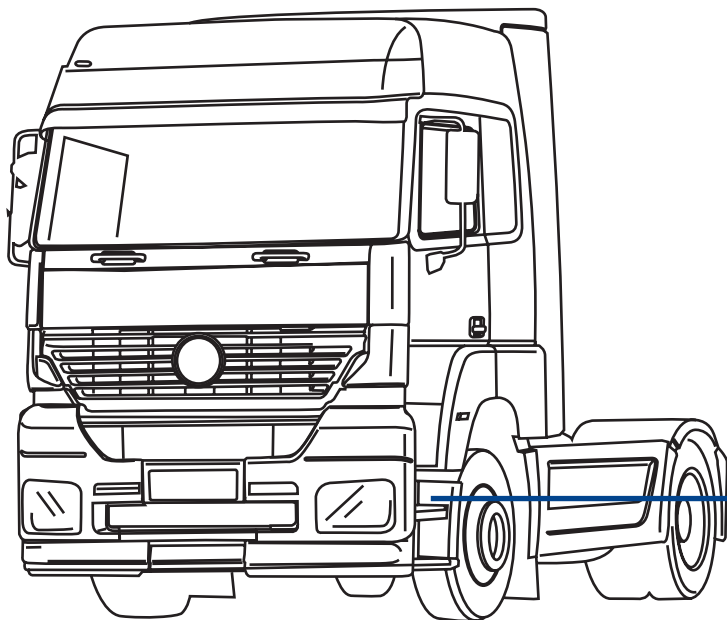
940/201  
O.E.M. 9406662101



940/205  
O.E.M. 9586662101

applicabile a | suitable to | verwendbar für:

# AXOR 2 | SECONDA SERIE | SECOND SERIES | ZWEITE SERIE



940/251 d-rh-rechts  
940/252 s-lh-links

940/236 d-rh-rechts  
940/237 s-lh-links

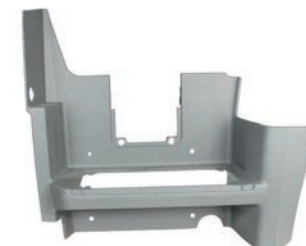
940/248 d-rh-rechts  
940/249 s-lh-links



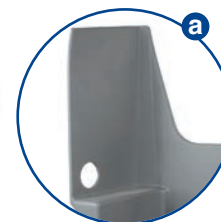
**940/236**  
O.E.M. 9446600230  
**940/237**  
O.E.M. 9446600130



**940/248**  
O.E.M. 9406600328  
**940/249**  
O.E.M. 9406600228

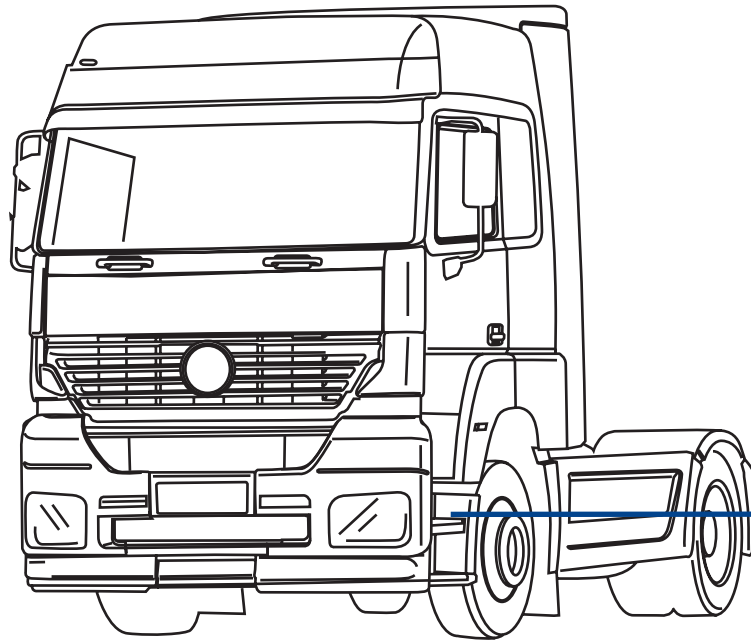


**940/251**  
O.E.M. 9446600401  
**940/252**  
O.E.M. 9446600301

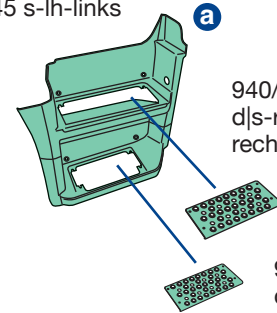




# AXOR 2 SECONDA SERIE | SECOND SERIES | ZWEITE SERIE



940/244 d-rh-rechts  
940/245 s-lh-links

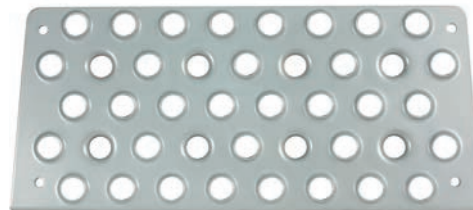


940/212  
d|s-rh|lh  
rechts|links

940/210  
d|s-rh|lh  
rechts|links



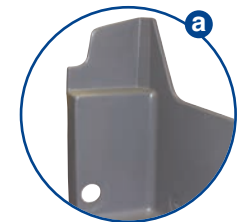
**940/210**  
O.E.M. 9406660428



**940/212**  
O.E.M. 9406660128

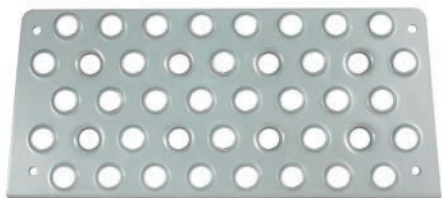
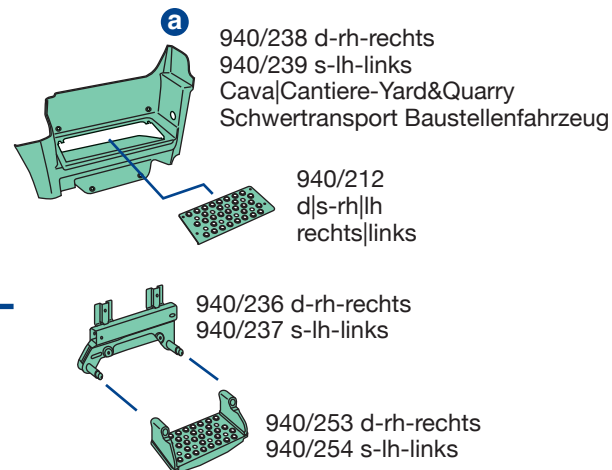
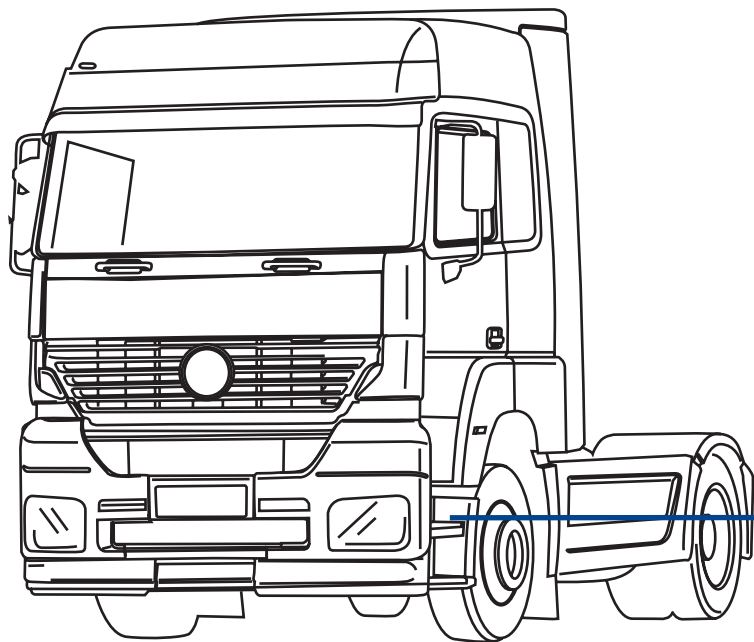


**940/244**  
O.E.M. 3756661101  
**940/245**  
O.E.M. 3756661001



applicabile a | suitable to | verwendbar für:

# AXOR 2 | SECONDA SERIE | SECOND SERIES | ZWEITE SERIE



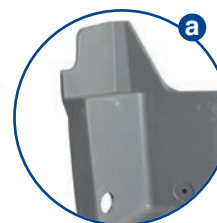
**940/212**  
O.E.M. 9406660128



**940/236**  
O.E.M. 9446600230  
**940/237**  
O.E.M. 9446600130

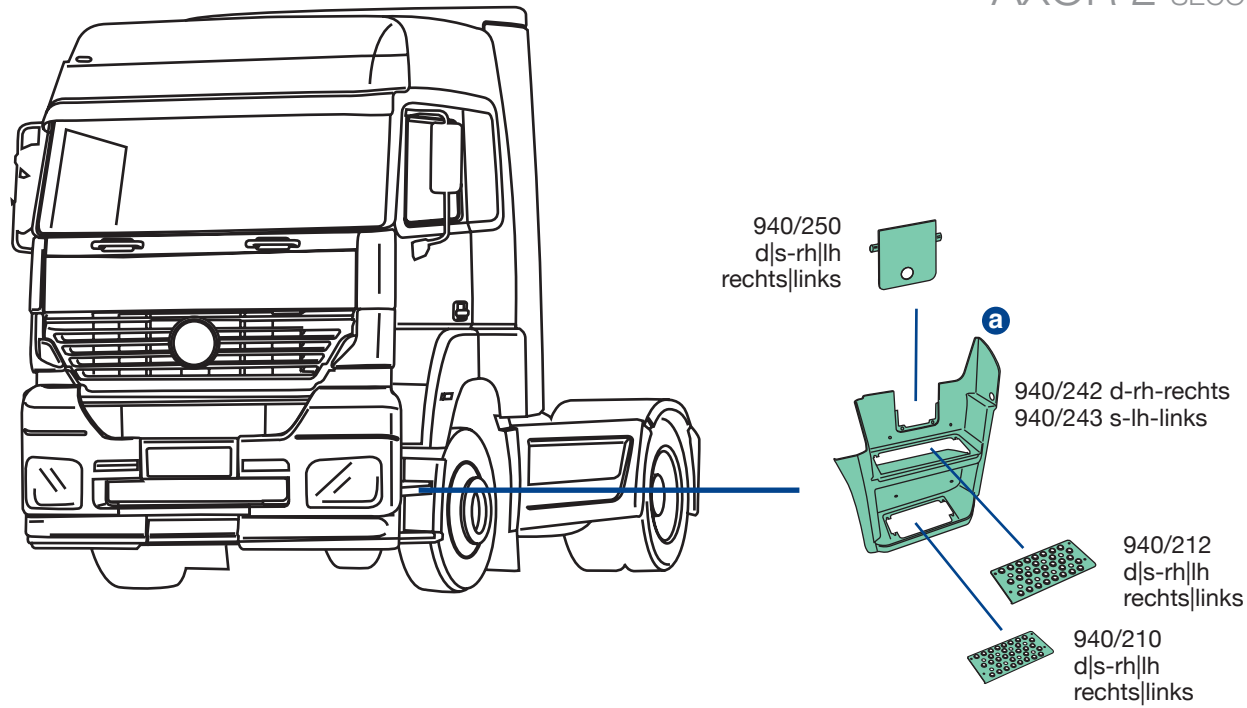


**940/238**  
O.E.M. 3756661301  
**940/239**  
O.E.M. 3756661201

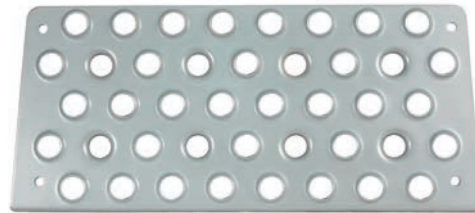


**940/253**  
O.E.M. 3756600928  
**940/254**  
O.E.M. 3756600828

# AXOR 2 SECONDA SERIE | SECOND SERIES | ZWEITE SERIE



**940/210**  
O.E.M. 9406660428



**940/212**  
O.E.M. 9406660128



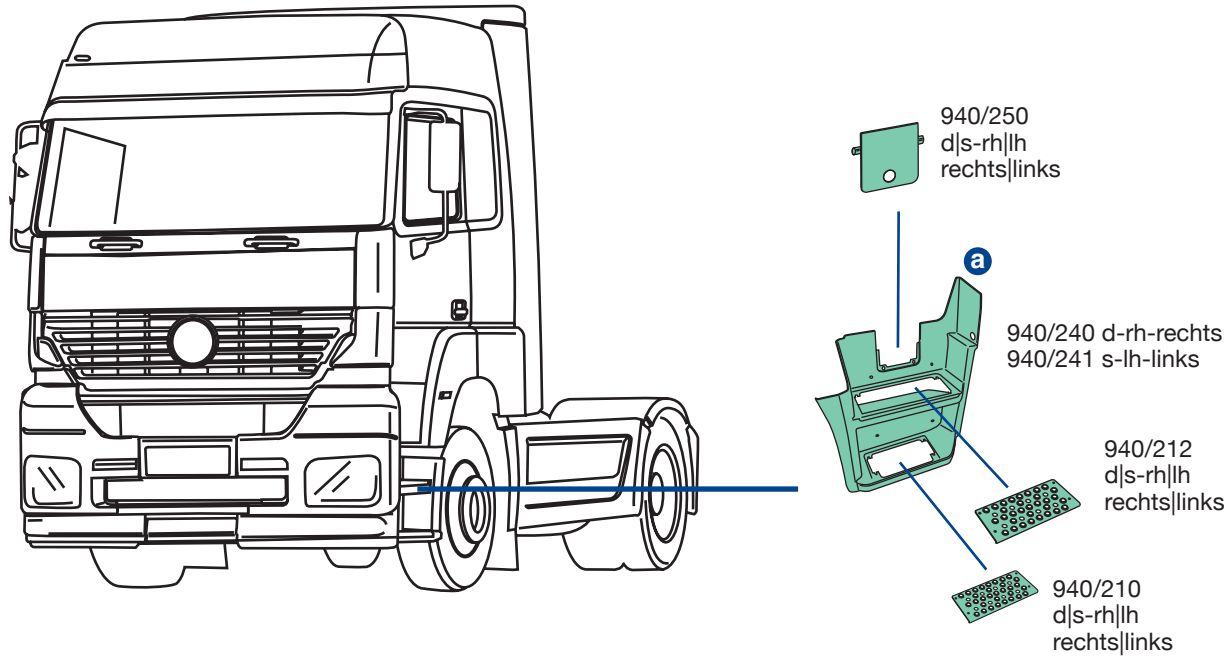
**940/242**  
O.E.M. 9446660201  
**940/243**  
O.E.M. 9446660101



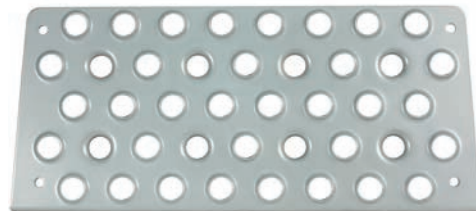
**940/250**  
O.E.M. 9406660005-7C72

applicabile a | suitable to | verwendbar für:

# AXOR 2 | SECONDA SERIE | SECOND SERIES | ZWEITE SERIE



**940/210**  
O.E.M. 9406660428



**940/212**  
O.E.M. 9406660128

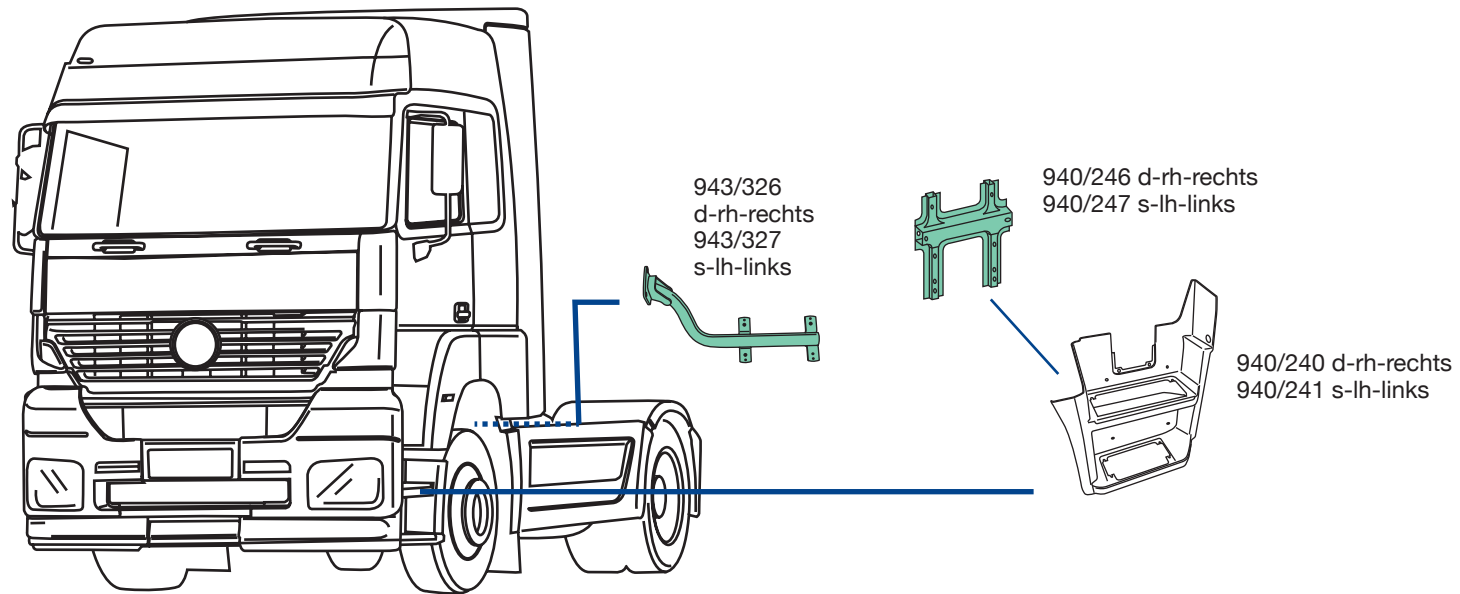


**940/240**  
O.E.M. 9406662501  
**940/241**  
O.E.M. 9406662401



**940/250**  
O.E.M. 9406660005-7C72

# AXOR 2 SECONDA SERIE | SECOND SERIES | ZWEITE SERIE



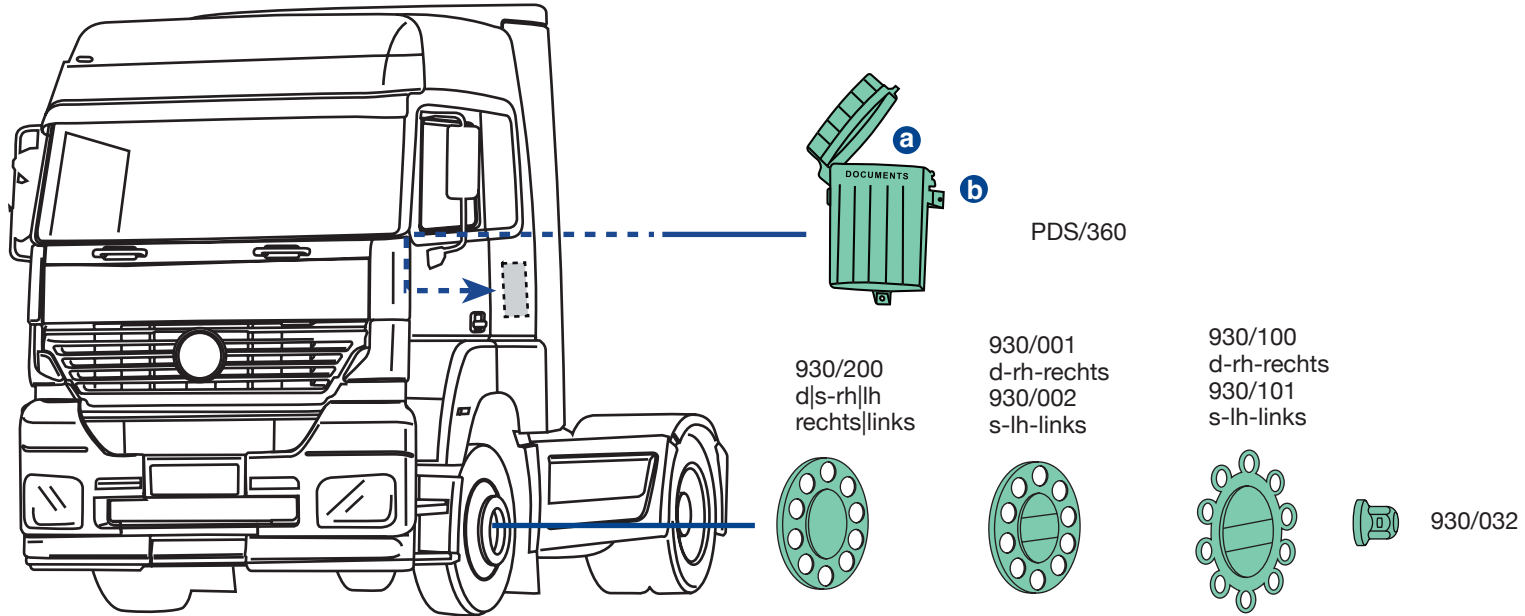
**940/246**  
O.E.M. 9406601930  
**940/247**  
O.E.M. 9406601830



**943/326**  
O.E.M. 9305209033  
**943/327**  
O.E.M. 9305208833

applicabile a | suitable to | verwendbar für:

# AXOR 2 | SECONDA SERIE | SECOND SERIES | ZWEITE SERIE



930/032  
O.E.M. -



930/001  
O.E.M. -  
930/002  
O.E.M. -



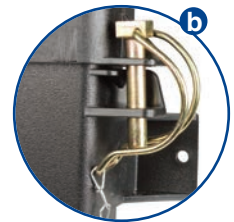
930/100  
O.E.M. -  
930/101  
O.E.M. -



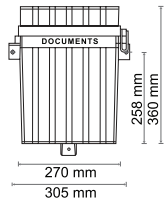
930/200  
O.E.M. -  
930/201  
O.E.M. -



PDS/360  
O.E.M. -

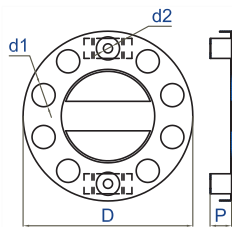


PDS/360



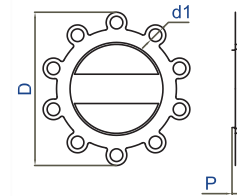
AXOR 2 SECONDA SERIE | SECOND SERIES | ZWEITE SERIE

930/001 d-rh-rechts - 930/002 s-lh-links



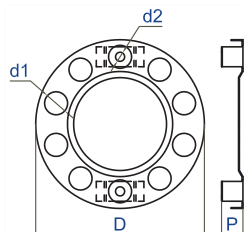
D ø 425 mm	P 50 mm
d1 nr. 10	d1 ø 58 mm
d2 nr. 2	d2 ø 23 mm
Ventilata-Ventilated-Belüftet	si-yes-ja
Materiale-Material	acciaio inox e plastica nera stainless steel and black plastic Edelstahl und Kunststoff schwarz
Kg	1,230

930/100 d-rh-rechts - 930/101 s-lh-links



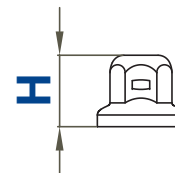
D ø 387 mm	P 30 mm
d1 nr. 10	d1 ø 32 mm
Ventilata-Ventilated-Belüftet	si-yes-ja
Materiale-Material	acciaio inox e plastica nera stainless steel and black plastic Edelstahl und Kunststoff schwarz
Kg	0,655

930/200 d|s-rh|lh-rechts|links

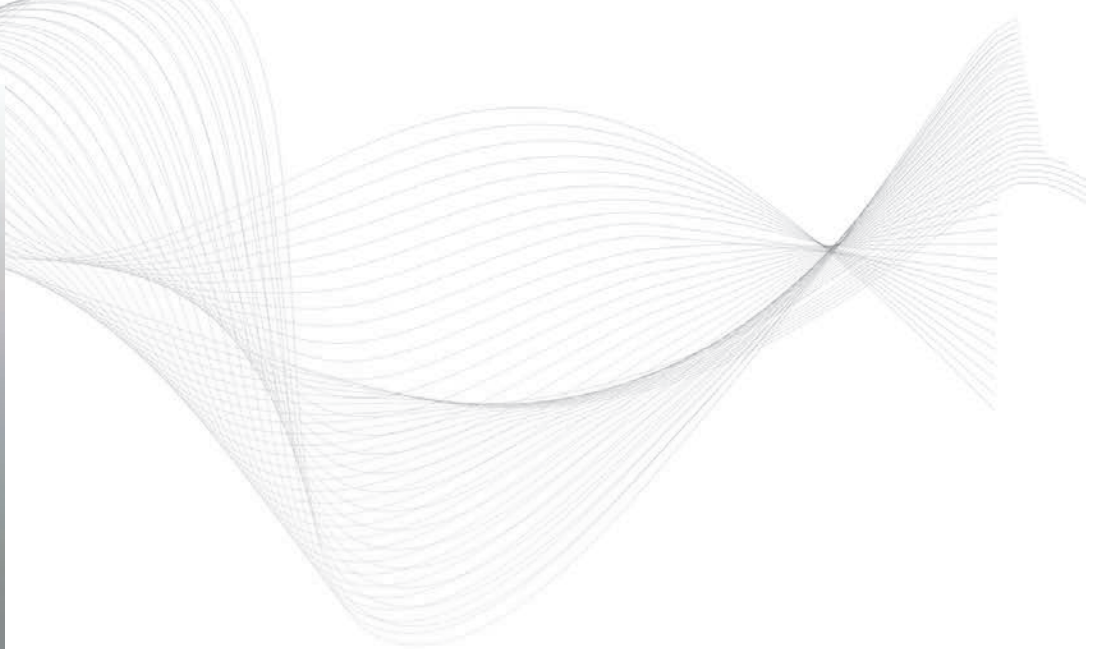


D ø 425 mm	P 40 mm
d1 nr. 10	d1 ø 58 mm
d2 nr. 2	d2 ø 23 mm
Ventilata-Ventilated-Belüftet	no-Nein
Materiale-Material	acciaio inox-stainless steel Edelstahl
Kg	1,155

930/032 - Tappo copri Bullone - Bolt cover - Radmutterkappen



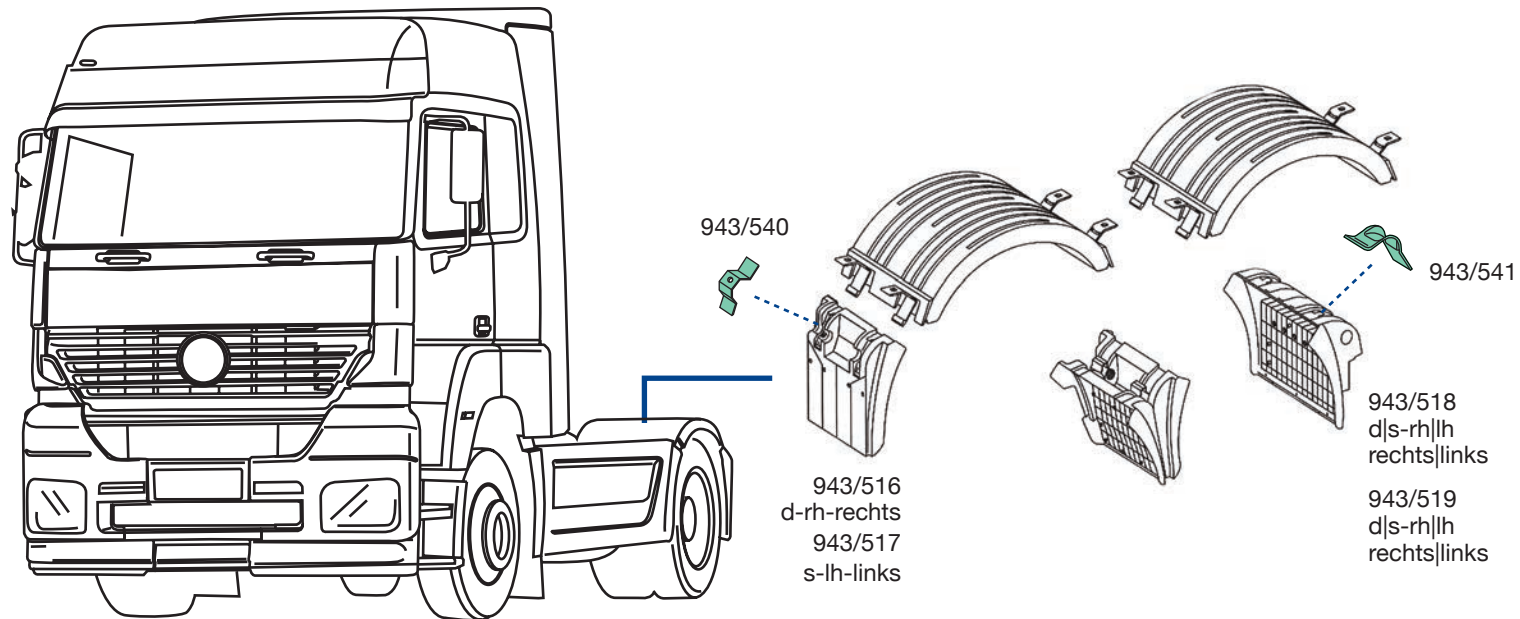
H	45 mm
Bulloni ø-bolt ø-Schlüsselweite ø	32 mm
Materiale-Material	acciaio inox-stainless steel Edelstahl
Kg	0,025



- ▲
- IT Stampo in acciaio per produzione della griglia per un veicolo di nuova generazione  
EN Steel mould for new vehicle grille production  
DE Gehärtete Stahlform für die Produktion des Gitters für ein neues Fahrzeug



# AXOR 2 SECONDA SERIE | SECOND SERIES | ZWEITE SERIE



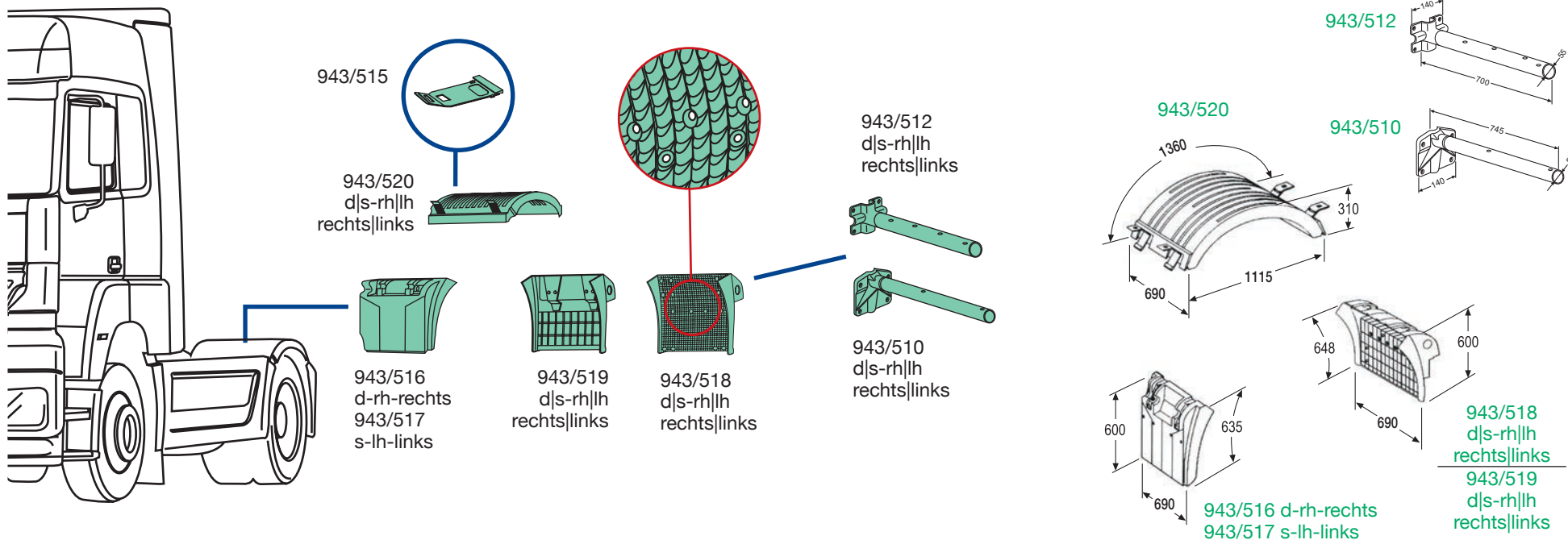
**943/540**  
O.E.M. 9305210097



**943/541**  
O.E.M. 9305210197

applicabile a | suitable to | verwendbar für:

# AXOR 2 | SECONDA SERIE | SECOND SERIES | ZWEITE SERIE



**943/510**  
O.E.M. 9305208533



**943/512**  
O.E.M. 9305203133

943/520  
 O.E.M. 9305200207  
 d|s-rh|lh-rechts|links  
 circolare, con cinghietti  
 circular, with stretchers  
 kreisförmig, mit Spanngummi



943/515  
 O.E.M. 9415220167



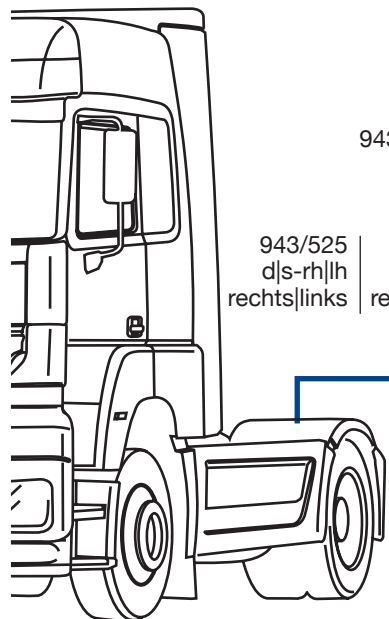
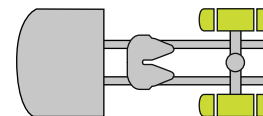
943/519  
 O.E.M. 9305200720  
 d|s-rh|lh-rechts|links  
 senza anti-spray  
 without anti-spray  
 ohne Spritzschutz

943/518  
 O.E.M. 9305200820  
 d|s-rh|lh-rechts|links  
 con anti-spray  
 with anti-spray  
 mit Spritzschutz

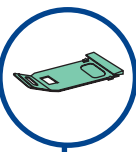
943/516 d-rh-rechts  
 O.E.M. 9305200119  
 943/517 s-lh-links  
 O.E.M. 9305200019

applicabile a | suitable to | verwendbar für:

# AXOR 2 SECONDA SERIE | SECOND SERIES | ZWEITE SERIE



943/515



943/525  
d|s-rh|lh  
rechts|links

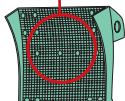
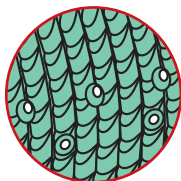
943/625  
d|s-rh|lh  
rechts|links



943/516  
d-rh-rechts  
943/517  
s-lh-links

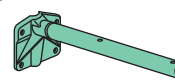
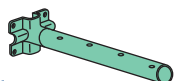


943/519  
d|s-rh|lh  
rechts|links



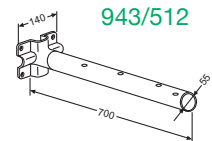
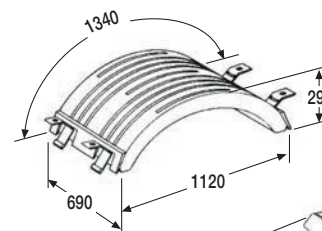
943/518  
d|s-rh|lh  
rechts|links

943/512  
d|s-rh|lh  
rechts|links

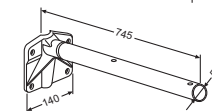


943/510  
d|s-rh|lh  
rechts|links

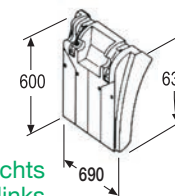
943/525  
943/625



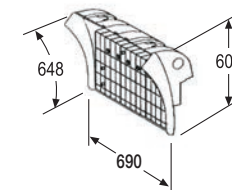
943/512



943/510



943/516 d-rh-rechts  
943/517 s-lh-links



943/518  
d|s-rh|lh  
rechts|links  
943/519  
d|s-rh|lh  
rechts|links



943/510  
O.E.M. 9305208533



943/512  
O.E.M. 9305203133

943/525  
 O.E.M. 9305200007  
 d|s-rh||h-rechts|links  
 semipiatta, con cinghietti  
 semi-flat, with stretchers  
 halbflach, mit Spanngummi

943/625  
 O.E.M. 9305200007  
 d|s-rh||h-rechts|links  
 semipiatta, senza cinghietti  
 semi-flat, without stretchers  
 halbflach, ohne Spanngummi



943/515  
 O.E.M. 9415220167



943/516 d-rh-rechts  
 O.E.M. 9305200119  
 943/517 s-lh-links  
 O.E.M. 9305200019

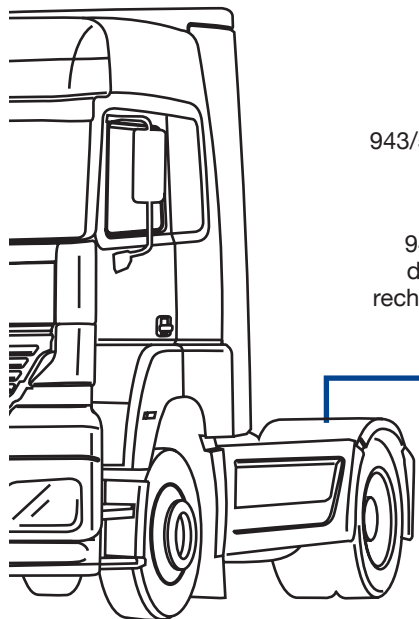


943/519  
 O.E.M. 9305200720  
 d|s-rh||h-rechts|links  
 senza anti-spray  
 without anti-spray  
 ohne Spritzschutz

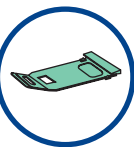
943/518  
 O.E.M. 9305200820  
 d|s-rh||h-rechts|links  
 con anti-spray  
 with anti-spray  
 mit Spritzschutz

applicabile a | suitable to | verwendbar für:

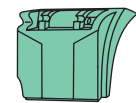
# AXOR 2 SECONDA SERIE | SECOND SERIES | ZWEITE SERIE



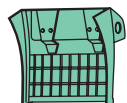
943/515



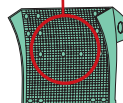
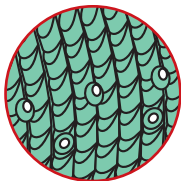
943/535  
d|s-rh|lh  
rechts|links



943/516  
d-rh-rechts  
943/517  
s-lh-links

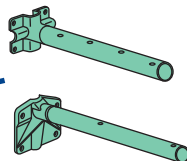


943/519  
d|s-rh|lh  
rechts|links



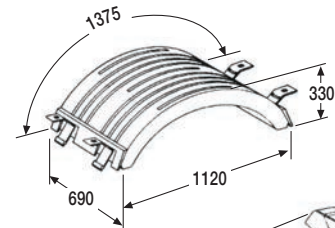
943/518  
d|s-rh|lh  
rechts|links

943/512  
d|s-rh|lh  
rechts|links

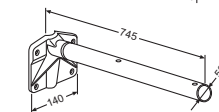
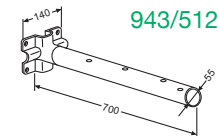
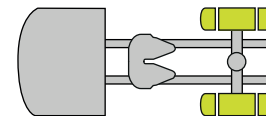


943/510  
d|s-rh|lh  
rechts|links

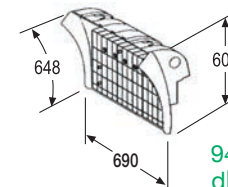
943/535



943/516 d-rh-rechts  
943/517 s-lh-links



943/510



943/518  
d|s-rh|lh  
rechts|links  
943/519  
d|s-rh|lh  
rechts|links



943/510  
O.E.M. 9305208533



943/512  
O.E.M. 9305203133

943/535  
 O.E.M. 9305200107  
 d|s-rh|lh-rechts|links  
 circolare, con cinghietti  
 circular, with stretchers  
 kreisförmig, mit Spanngummi



943/515  
 O.E.M. 9415220167

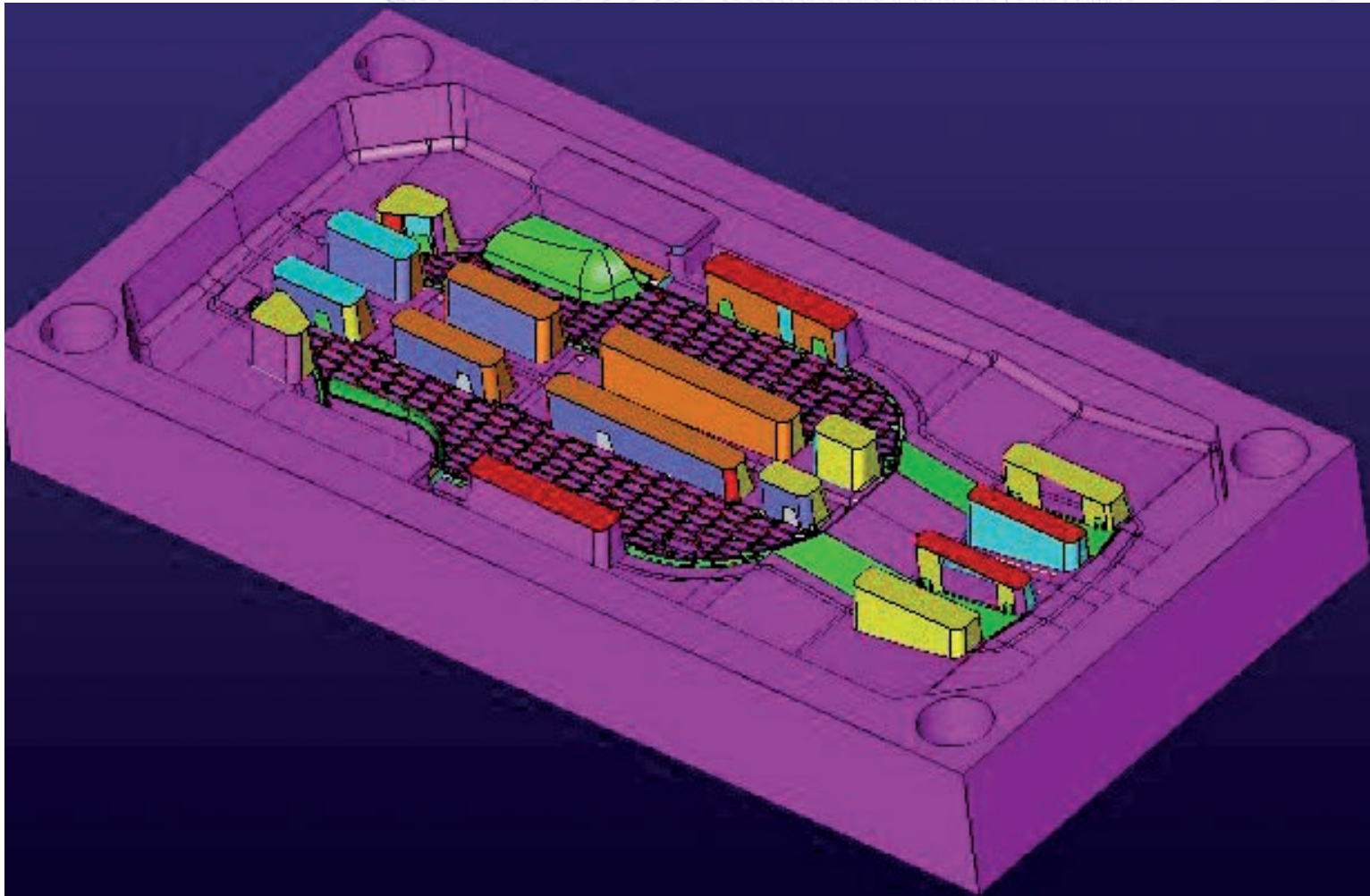


943/516 d-rh-rechts  
 O.E.M. 9305200119  
 943/517 s-lh-links  
 O.E.M. 9305200019



943/519  
 O.E.M. 9305200720  
 d|s-rh|lh-rechts|links  
 senza anti-spray  
 without anti-spray  
 ohne Spritzschutz

943/518  
 O.E.M. 9305200820  
 d|s-rh|lh-rechts|links  
 con anti-spray  
 with anti-spray  
 mit Spritzschutz



IT Progetto in 3D dello stampo ad iniezione per la produzione di griglie  
EN 3D project of the injection mould for the grilles production  
DE 3-D Zeichnung der Spritzform für die Herstellung der Gitter





applicabile a | suitable to | verwendbar für

149

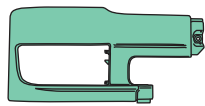
940

**AXOR 1**

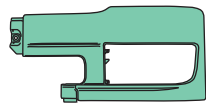
**PRIMA SERIE | FIRST SERIES | ERSTE SERIE**

applicabile a | suitable to | verwendbar für:

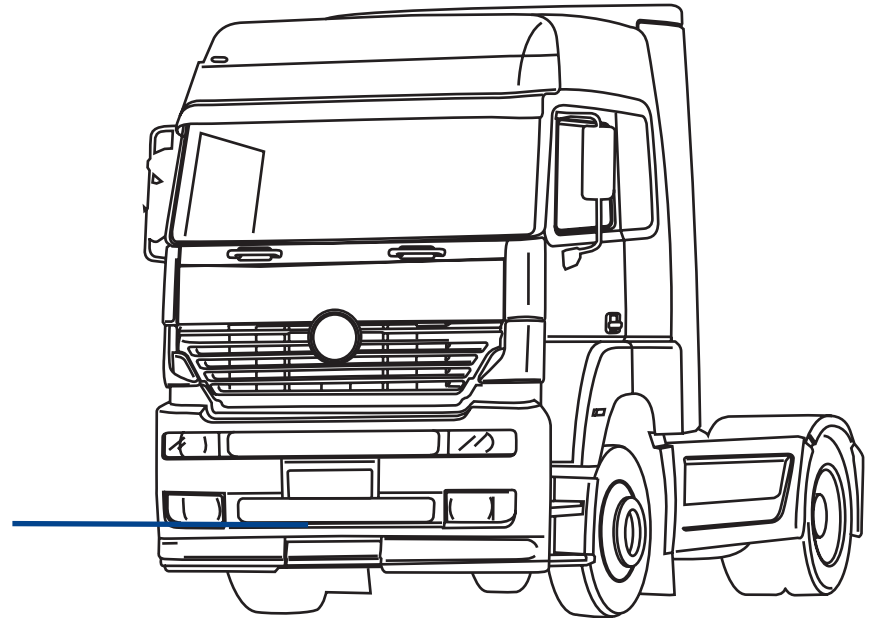
# AXOR 1 | PRIMA SERIE | FIRST SERIES | ERSTE SERIE

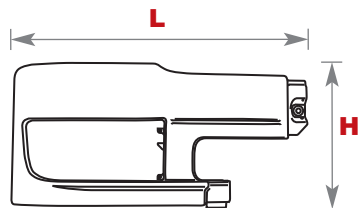


940/101



940/102

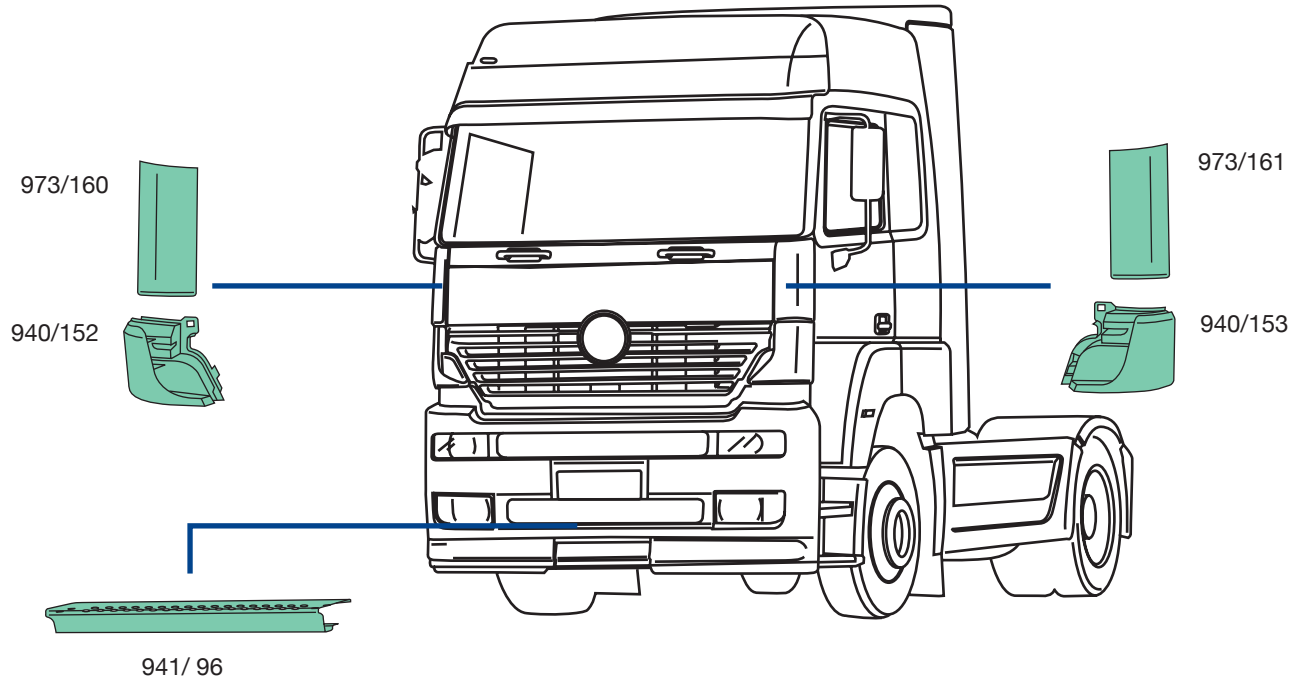




Codice Covind	Covind References	Covind Art. Nr.	Codice Originale	O.E. References	Vergleichs-Nr.	L	H	Peso	Weight	Gewicht	Colore	Color	Farbe	Materiale	Material	Material
940/101	d-rh-rechts		3758801070			920 mm	435mm	6,850	kg		grigio	grey	grau	ferro	steel	Stahl
940/102	s-lh-links		3758800670			920 mm	435mm	6,800	kg		grigio	grey	grau	ferro	steel	Stahl

applicabile a | suitable to | verwendbar für:

# AXOR 1 PRIMA SERIE | FIRST SERIES | ERSTE SERIE



**940/152**  
O.E.M. 9408800444  
**940/153**  
O.E.M. 9408800344



**941/96**  
O.E.M. 9418801670



**973/160**  
O.E.M. 9738840223  
**973/161**  
O.E.M. 9738840123

940/400

O.E. 9738110310

Adattabile a:  
Suitable to:  
passend für:

**AXOR 1°- 2° serie - series - Serie**  
← 2004

Materiale - Material - Material:  
**PMMA-ACRYLGLAS**



940/480

O.E. 9738100014

KIT completo  
di staffe  
e minuterie.  
Assembly KIT.  
Befestigungssatz



L'immagine del prodotto è da considerarsi puramente indicativa | The product image is just for information | Die Produktbilder sind nur zur Information.



L	H	P	kg.
cm.	cm.	cm.	
212,5	16	29	2,670

applicabile a | suitable to | verwendbar für:



AXOR 1 | PRIMA SERIE | FIRST SERIES | ERSTE SERIE

# 940/405

O.E. 9738110510

Adattabile a:  
Suitable to:  
passend für:

**AXOR 1°- 2° serie - series - Serie  
tetto alto - high roof - hohes Dach  
← 2004**

Materiale - Material - Material:  
**PMMA-ACRYLGLAS**



# 940/485

O.E. 0028100514

KIT completo  
di staffe  
e minuterie.  
Assembly KIT.  
Befestigungssatz



L'immagine del prodotto è da considerarsi puramente indicativa | The product image is just for information | Die Produktbilder sind nur zur Information.

L	H	P	kg.
cm.	cm.	cm.	
202	20	12,5	2,485



940/410

O.E. 9738110810

Adattabile a:

Suitable to:

passend für:

**AXOR 1°- 2° serie - series - Serie**  
**tetto alto - high roof - hohes Dach**  
 ← 2004

Materiale - Material - Material:  
**PMMA-ACRYLGLAS**



940/490

O.E. -

KIT completo  
 di staffe  
 e minuterie.  
 Assembly KIT.  
 Befestigungssatz



L'immagine del prodotto è da considerarsi puramente indicativa | The product image is just for information | Die Produktbilder sind nur zur Information.



L	H	P	kg.
cm.	cm.	cm.	
194	24	13	2,315

AXOR 1 | PRIMA SERIE | FIRST SERIES | ERSTE SERIE

973/400

O.E. 9738110410 | 9738110010

Adattabile a:  
Suitable to:  
passend für:

**ATEGO 1°- 2° serie - series - Serie**  
**AXOR 1°- 2° serie - series - Serie**  
**tetto basso - low roof - niedriges Dach**  
← 2004

Materiale - Material - Material:  
**PMMA-ACRYLGLAS**



973/480

O.E. 9738101514

KIT completo  
di staffe  
e minuterie.  
Assembly KIT.  
Befestigungssatz



L	H	P	kg.
cm.	cm.	cm.	



L'immagine del prodotto è da considerarsi puramente indicativa | The product image is just for information | Die Produktbilder sind nur zur Information.



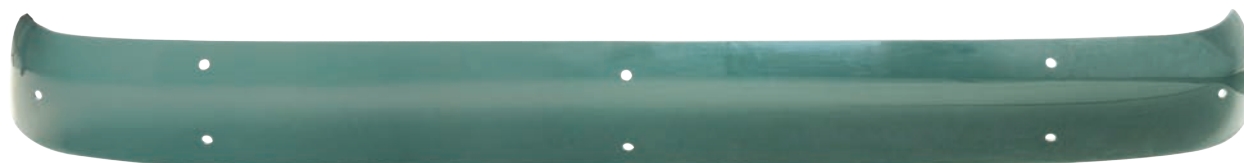
973/405

O.E. 9738110610

Adattabile a:  
Suitable to:  
passend für:

**ATEGO 1°- 2° serie - series - Serie  
AXOR  
tetto basso - low roof - niedriges Dach**

Materiale - Material - Material:  
**PMMA-ACRYLGLAS**



973/490

O.E. 0028100614

KIT completo  
di staffe  
e minuterie.  
Assembly KIT.  
Befestigungssatz



L'immagine del prodotto è da considerarsi puramente indicativa | The product image is just for information | Die Produktbilder sind nur zur Information.



L	H	P	kg.
cm.	cm.	cm.	
201	21,5	11,5	2,280

applicabile a | suitable to | verwendbar für:



AXOR 1 | PRIMA SERIE | FIRST SERIES | ERSTE SERIE

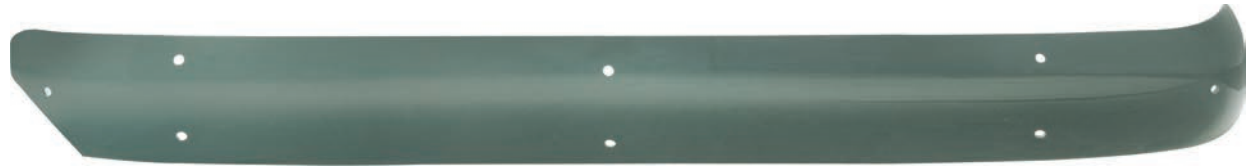
# 973/410

O.E. 9738111010 | 9738101010

Adattabile a:  
Suitable to:  
passend für:

**ATEGO 1°- 2° serie - series - Serie**  
**AXOR**  
**tetto basso - low roof - niedriges Dach**

Materiale - Material - Material:  
**PMMA-ACRYLGLAS**



# 973/485

O.E. 0028101714

KIT completo  
di staffe  
e minuterie.  
Assembly KIT.  
Befestigungssatz



L'immagine del prodotto è da considerarsi puramente indicativa | The product image is just for information | Die Produktbilder sind nur zur Information.

L	H	P	kg.
cm.	cm.	cm.	
190	24	11	2,375



973/415

O.E. 9738110710

Adattabile a:  
Suitable to:  
passend für:

**ATEGO1°- 2° serie - serie - Serie  
AXOR  
tetto basso - low roof - niedriges Dach**

Materiale - Material - Material:  
**PMMA-ACRYLGLAS**



973/490

O.E. 0028100614

KIT completo  
di staffe  
e minuterie.  
Assembly KIT.  
Befestigungssatz

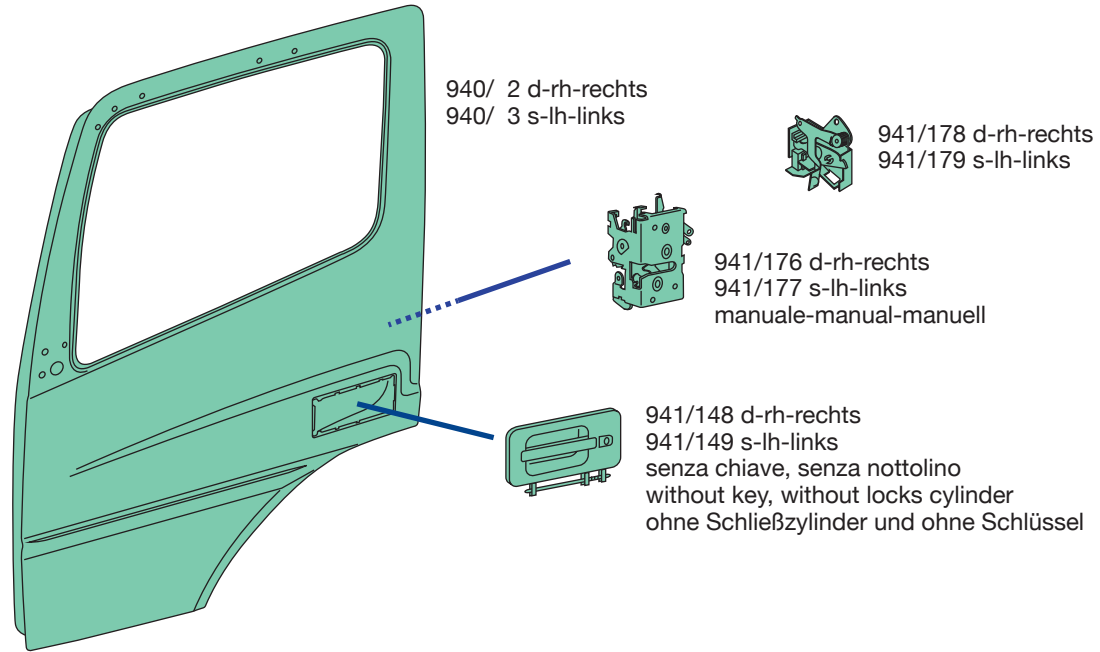


L'immagine del prodotto è da considerarsi puramente indicativa | The product image is just for information | Die Produktbilder sind nur zur Information.

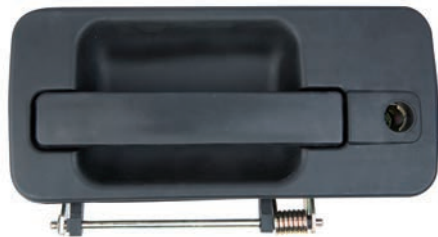


L	H	P	kg.
cm.	cm.	cm.	

# AXOR 1 PRIMA SERIE | FIRST SERIES | ERSTE SERIE



**940/ 2**  
O.E.M. 9407200405  
**940/ 3**  
O.E.M. 9407200305



**941/148**  
O.E.M. 9417600559  
**941/149**  
O.E.M. 9417600459

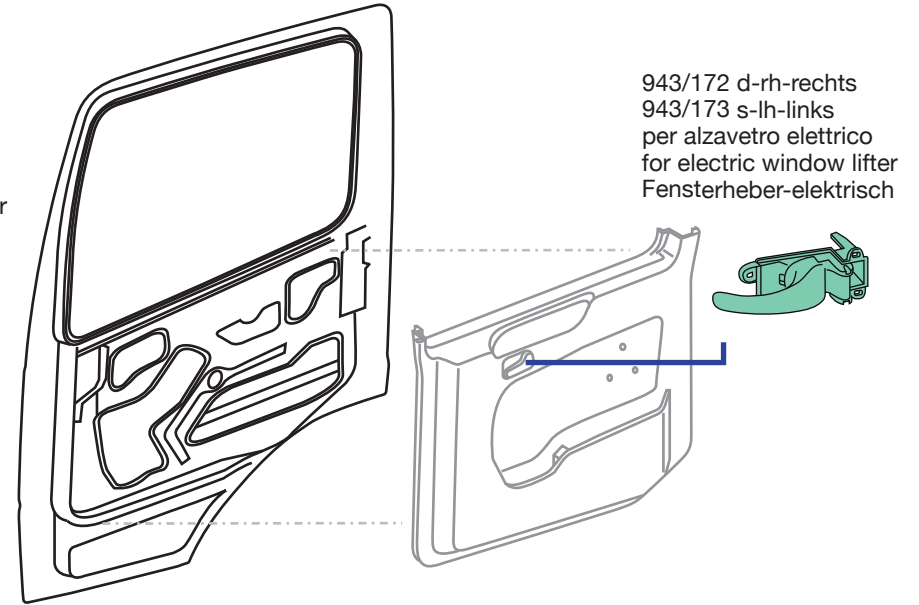
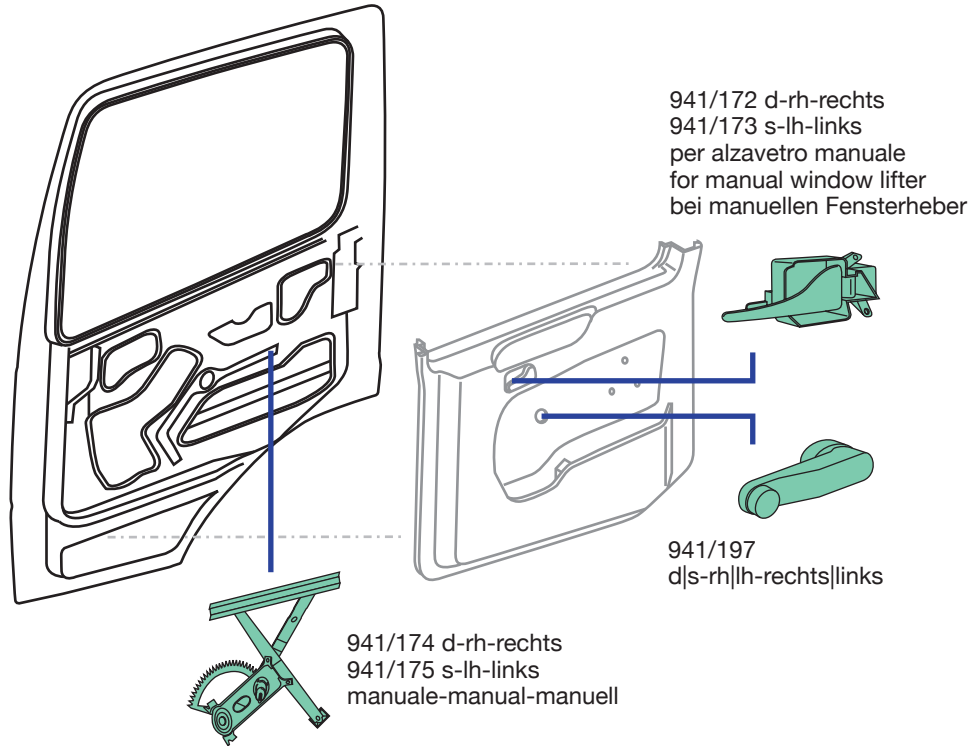


**941/176**  
O.E.M. 9737200835  
**941/177**  
O.E.M. 9737200735



**941/178**  
O.E.M. 9737200235  
**941/179**  
O.E.M. 9737200135

# AXOR 1 PRIMA SERIE | FIRST SERIES | ERSTE SERIE



**943/172**  
O.E.M. 9417200166  
**943/173**  
O.E.M. 9417200066



**941/172**  
O.E.M. 0007230135  
**941/173**  
O.E.M. 0007230035



**941/174**  
O.E.M. 9417200546  
**941/175**  
O.E.M. 9417200446



**941/197**  
O.E.M. 9417600102

applicabile a I suitable to I verwendbar für:



# AXOR 1 | PRIMA SERIE | FIRST SERIES | ERSTE SERIE

973/500



II

E4 024091

170x387 mm



IV

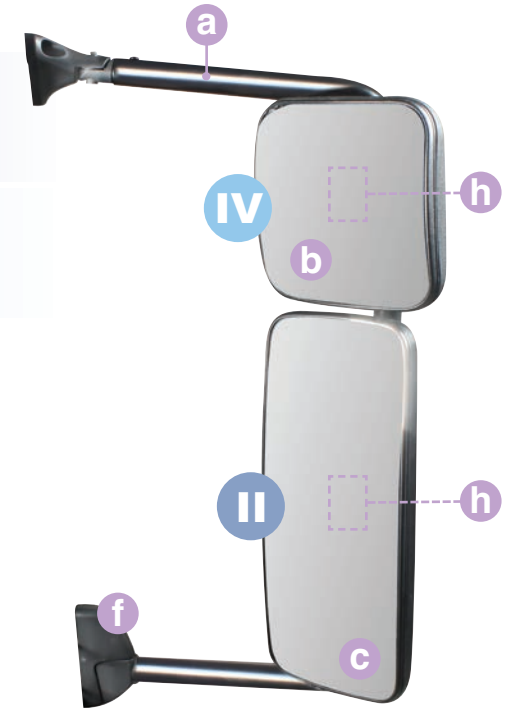
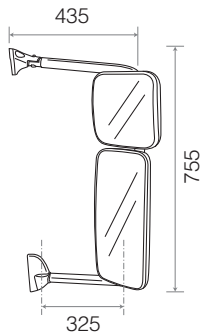
E4 024090

200x200 mm



applicabilità:  
applicable to:  
passend für:

MERCEDES-BENZ Atego I 1998→2004  
MERCEDES-BENZ Axor I 2001→2004



COVID

973/511

0008100379  
+973/504



170x389 mm

II

941/508

0018109216



199x199 mm

IV

a	973/508	9738100414			+ f	373x755 mm	
b	973/504	0018113433*			E4 024091	170x387 mm	
II	c	941/503	0018116033			E4 024090	200x200 mm
IV	f	973/514	0008110461				
h	941/504	0008111307					

applicabile a I suitable to I verwendbar für:



AXOR 1 PRIMA SERIE | FIRST SERIES | ERSTE SERIE

973/501

-



II

E4 024091

170x387 mm



IV

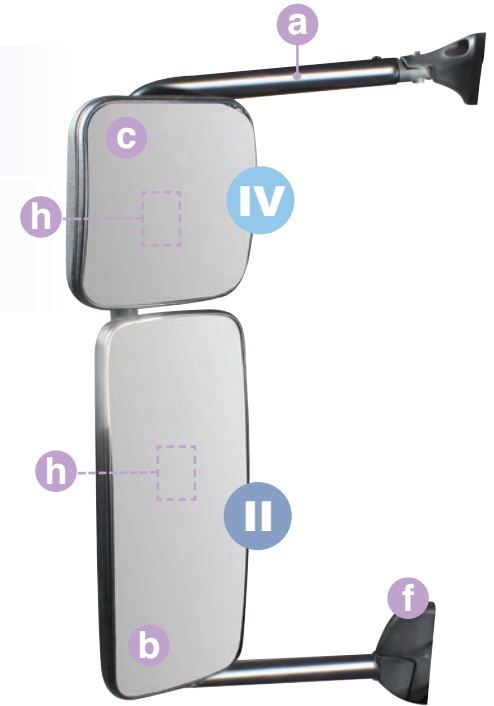
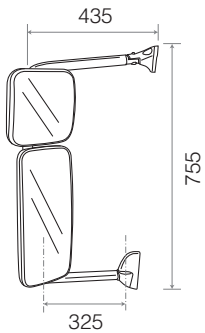
E4 024090

200x200 mm



applicabilità:  
applicable to:  
passend für:

MERCEDES-BENZ Atego I 1998→2004  
MERCEDES-BENZ Axor I 2001→2004



COVID

973/511

0008100379  
+973/504



170x389 mm

II

941/508











0018109216



199x199 mm

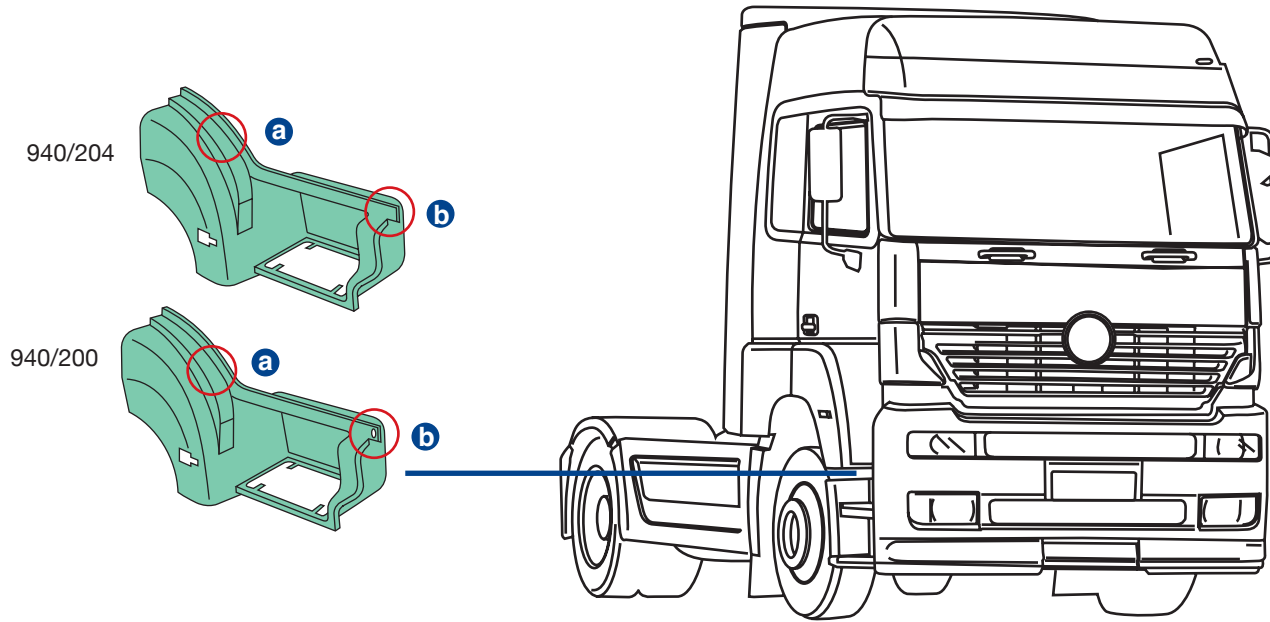
IV



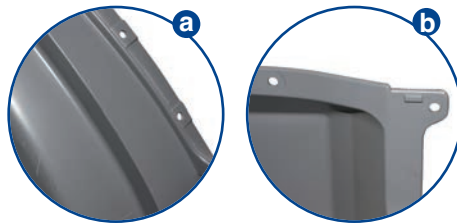
a	973/509	9738100314			+ f	373x755 mm
b	973/504	0018113433*			E4 024091	170x387 mm
II						
c	941/503	0018116033			E4 024090	200x200 mm
IV						
f	973/515	0008110361				
h	941/504	0008111307				

applicabile a | suitable to | verwendbar für:

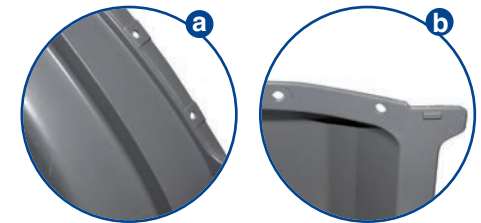
# AXOR 1 | PRIMA SERIE | FIRST SERIES | ERSTE SERIE



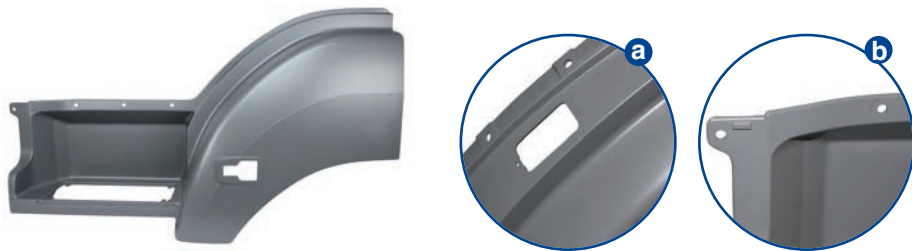
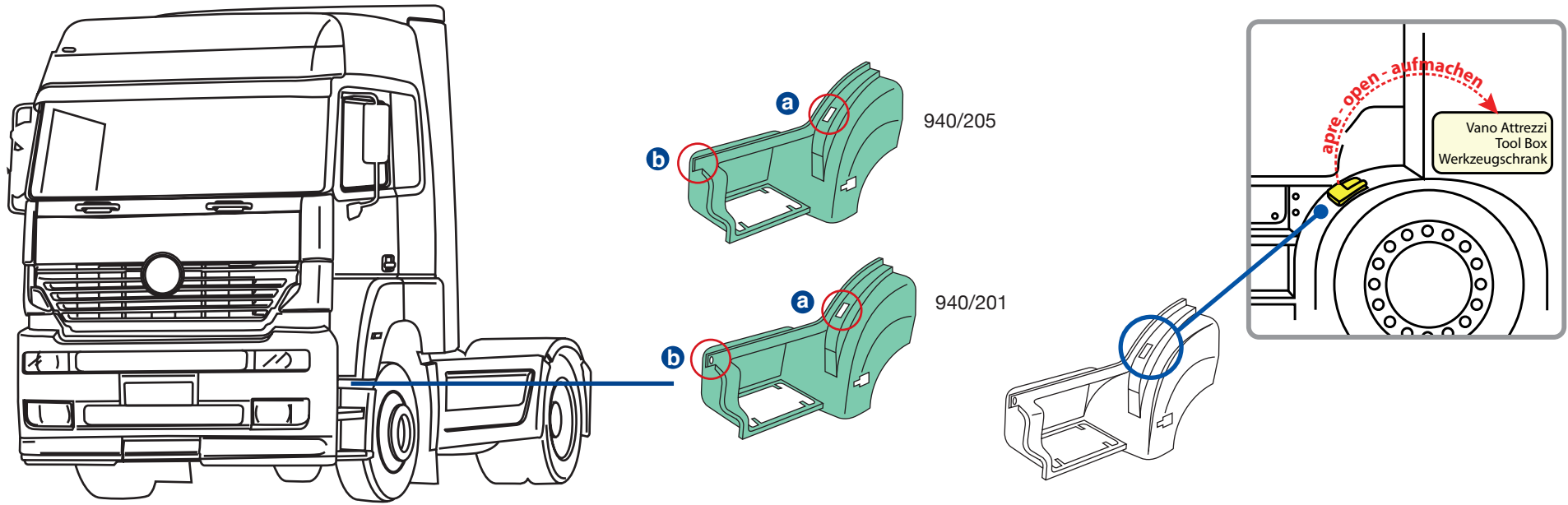
**940/200**  
O.E.M. 9406662201



**940/204**  
O.E.M. 9586662001



# AXOR 1 PRIMA SERIE | FIRST SERIES | ERSTE SERIE

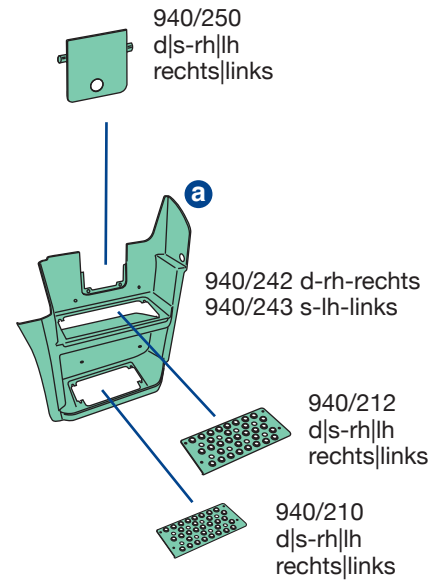
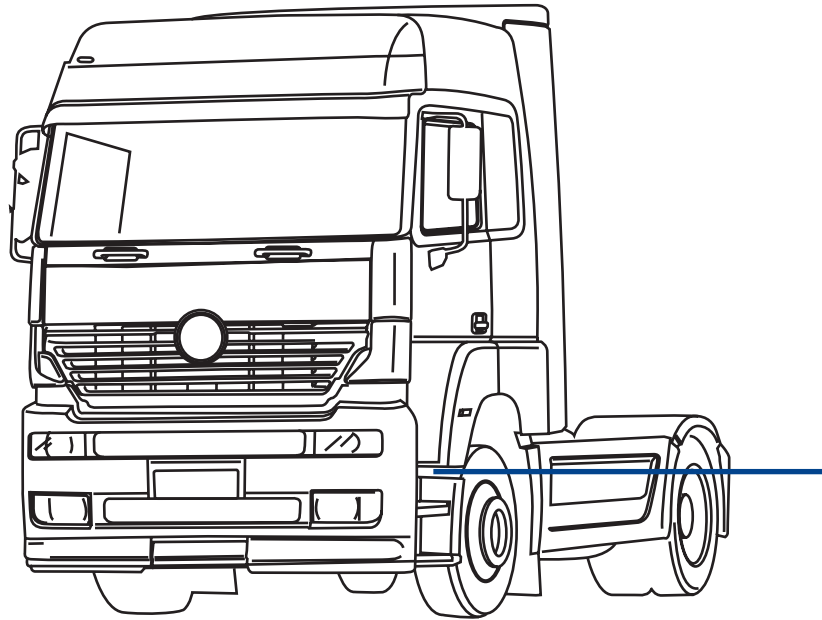


940/201  
O.E.M. 9406662101

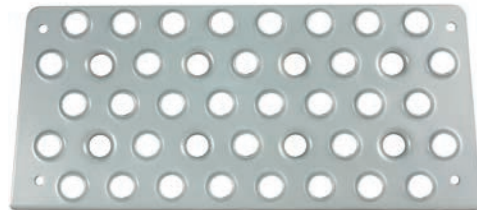


940/205  
O.E.M. 9586662101

# AXOR 1 PRIMA SERIE | FIRST SERIES | ERSTE SERIE



**940/210**  
O.E.M. 9406660428



**940/212**  
O.E.M. 9406660128

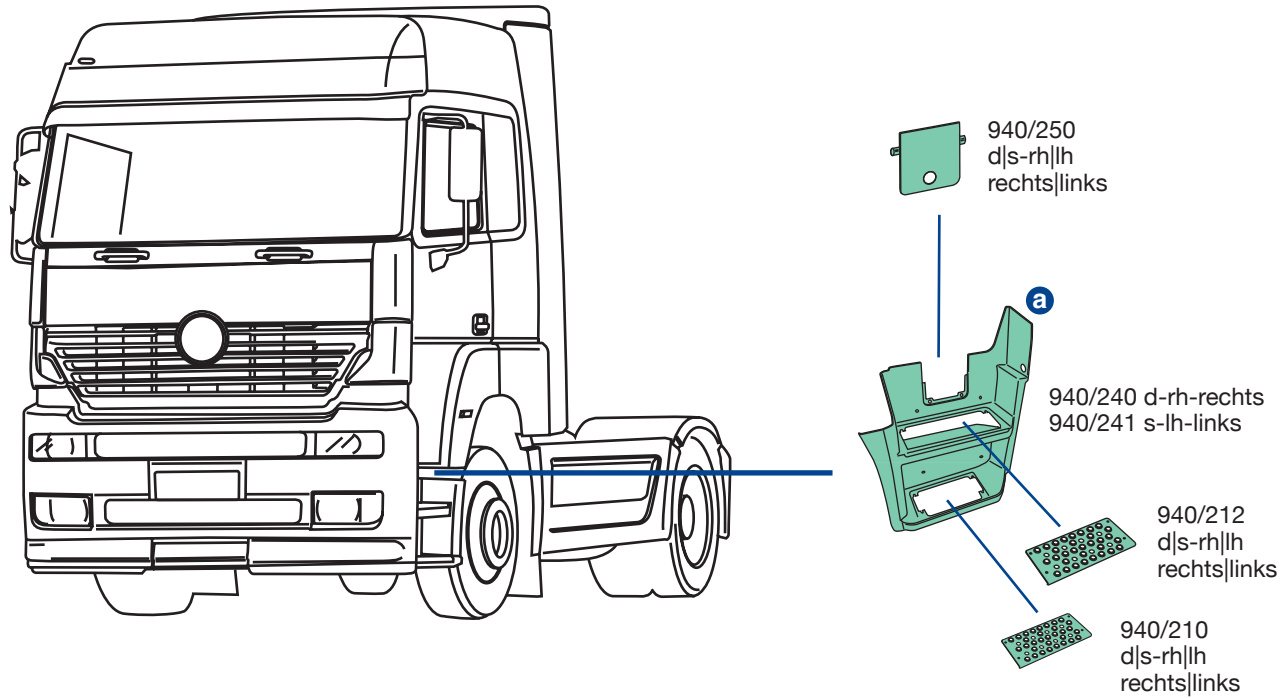


**940/242**  
O.E.M. 9446660201  
**940/243**  
O.E.M. 9446660101

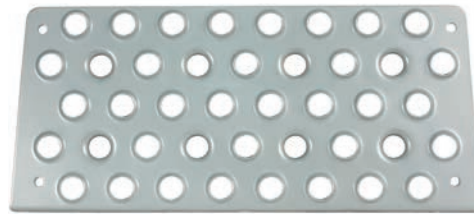


**940/250**  
O.E.M. 9406660005-7C72

# AXOR 1 PRIMA SERIE | FIRST SERIES | ERSTE SERIE



**940/210**  
O.E.M. 9406660428



**940/212**  
O.E.M. 9406660128



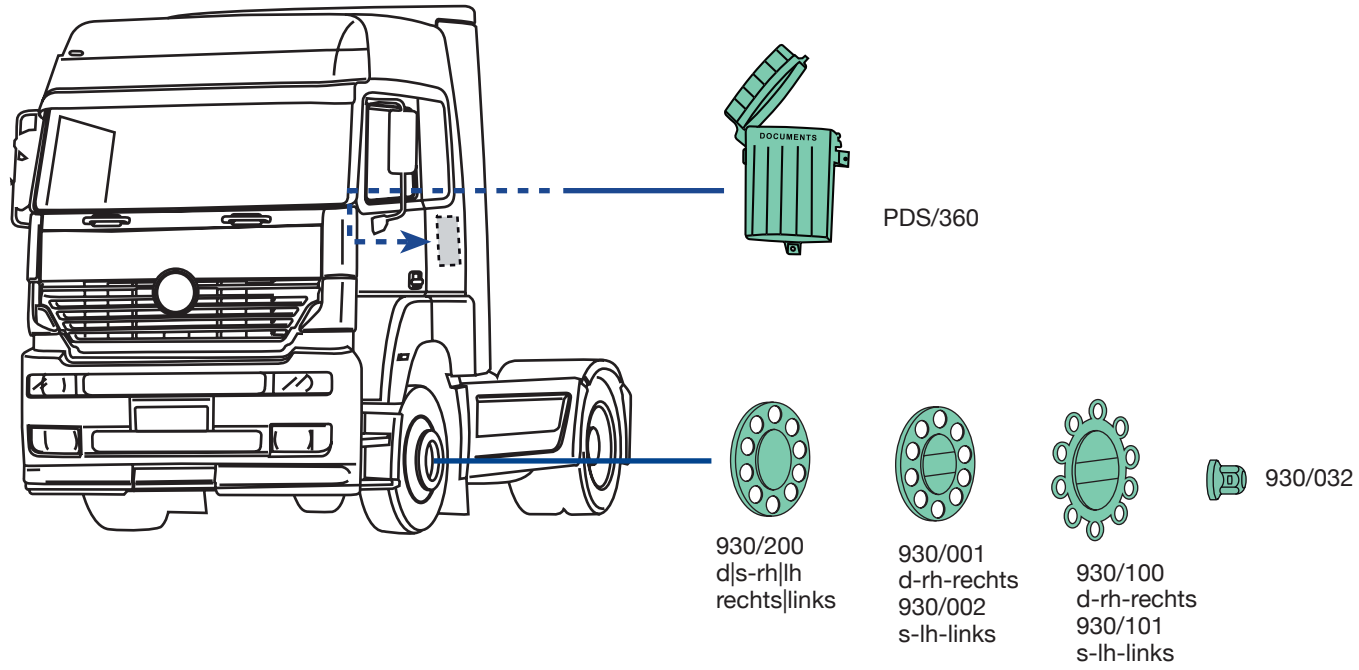
**940/240**  
O.E.M. 9406662501  
**940/241**  
O.E.M. 9406662401



**940/250**  
O.E.M. 9406660005-7C72

applicabile a | suitable to | verwendbar für:

# AXOR 1 PRIMA SERIE | FIRST SERIES | ERSTE SERIE



930/032  
O.E.M. -



930/001  
O.E.M. -  
930/002  
O.E.M. -



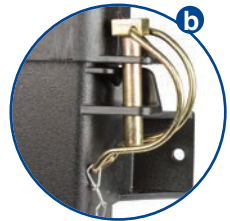
930/100  
O.E.M. -  
930/101  
O.E.M. -



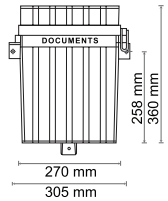
930/200  
O.E.M. -  
930/201  
O.E.M. -



PDS/360  
O.E.M. -

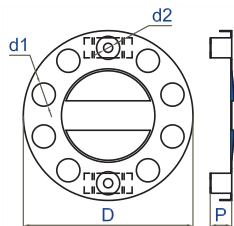


PDS/360



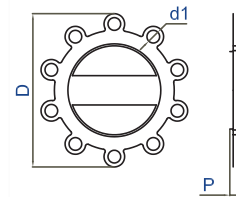
AXOR 1 PRIMA SERIE | FIRST SERIES | ERSTE SERIE

930/001 d-rh-rechts - 930/002 s-lh-links



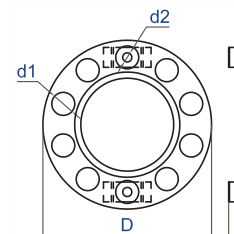
D $\varnothing$ 425 mm	P 50 mm
d1 nr. 10	d1 $\varnothing$ 58 mm
d2 nr. 2	d2 $\varnothing$ 23 mm
Ventilata-Ventilated-Belüftet	si-yes-ja
Materiale-Material	acciaio inox e plastica nera stainless steel and black plastic Edelstahl und Kunststoff schwarz
Kg	1,230

930/100 d-rh-rechts - 930/101 s-lh-links



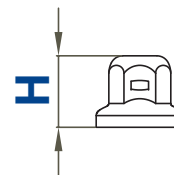
D $\varnothing$ 387 mm	P 30 mm
d1 nr. 10	d1 $\varnothing$ 32 mm
Ventilata-Ventilated-Belüftet	si-yes-ja
Materiale-Material	acciaio inox e plastica nera stainless steel and black plastic Edelstahl und Kunststoff schwarz
Kg	0,655

930/200 d|s-rh|lh-rechts|links



D $\varnothing$ 425 mm	P 40 mm
d1 nr. 10	d1 $\varnothing$ 58 mm
d2 nr. 2	d2 $\varnothing$ 23 mm
Ventilata-Ventilated-Belüftet	no-Nein
Materiale-Material	acciaio inox-stainless steel Edelstahl
Kg	1,155

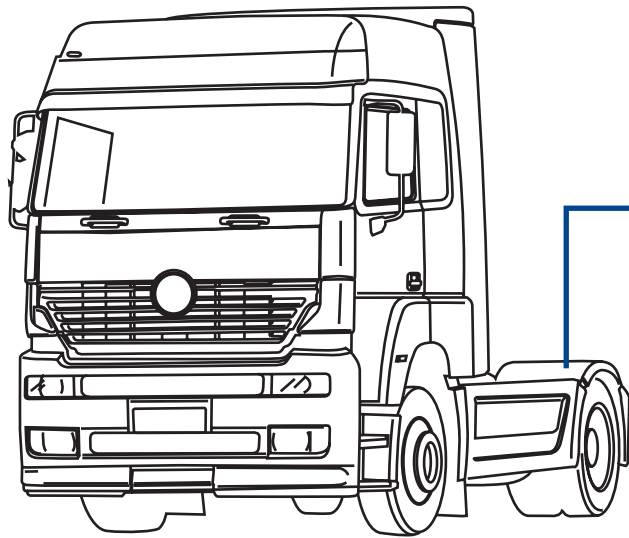
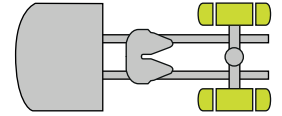
930/032 - Tappo copri Bullone - Bolt cover - Radmutterkappen



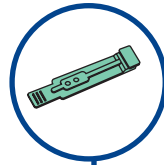
H	45 mm
Bulloni $\varnothing$ -bolt $\varnothing$ -Schlüsselweite $\varnothing$	32 mm
Materiale-Material	acciaio inox stainless steel Edelstahl
Kg	0,025

applicabile a I suitable to I verwendbar für:

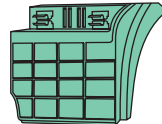
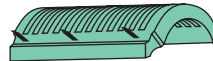
# AXOR 1 PRIMA SERIE | FIRST SERIES | ERSTE SERIE



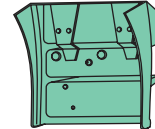
941/515



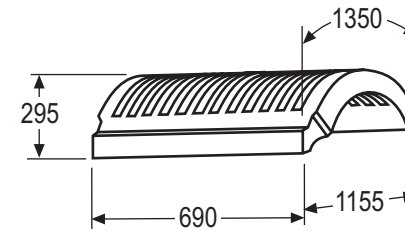
941/520  
d|s-rh|lh  
rechts|links



941/518  
d-rh-rechts  
941/519  
s-lh-links

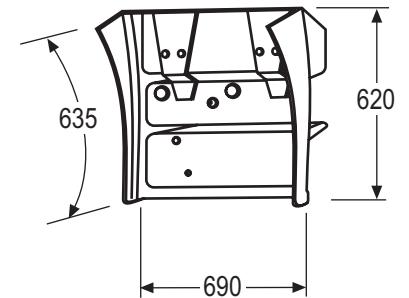
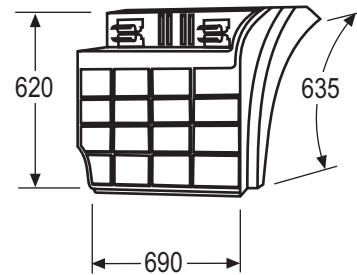


941/522  
d-rh-rechts  
941/523  
s-lh-links



941/520  
d|s-rh|lh  
rechts|links

941/518 d-rh-rechts  
941/519 s-lh-links



941/522 d-rh-rechts  
941/523 s-lh-links



941/515  
O.E.M. 9415220067



941/520  
O.E.M. 9415220004  
d|s-rh|lh-rechts|links  
semipiatta, con cinghietti  
semi-flat, with stretchers  
halbflach, mit Spanngummi



941/518 d-rh-rechts  
O.E.M. 9415200219  
941/519 s-lh-links  
O.E.M. 9415200119

941/522 d-rh-rechts  
O.E.M. 9415201620  
941/523 s-lh-links  
O.E.M. 9415200320  
senza anti-spray  
without anti-spray  
ohne Spritzschutz





- ▲
- IT Maschera di controllo per le porte Scania SCR/ 2 e SCR/ 3  
EN Checking Jig for Scania Doors SCR/ 2 and SCR/ 3  
DE Überprüfung der Scania ( SCR/2 und SCR/3 ) Türen auf Paßgenauigkeit.



applicabile a | suitable to | verwendbar für

175

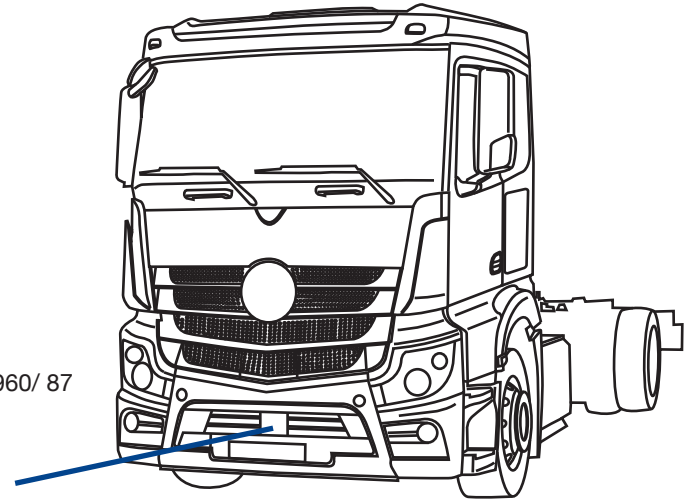
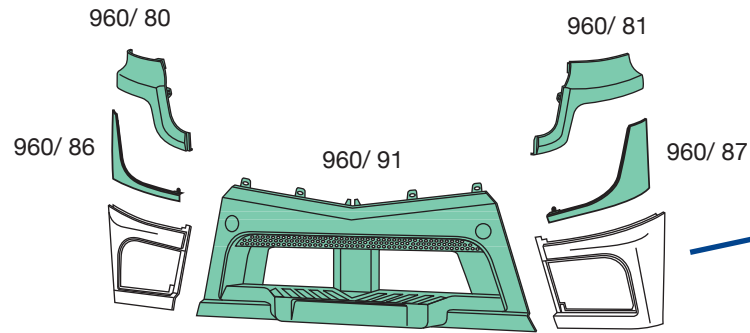
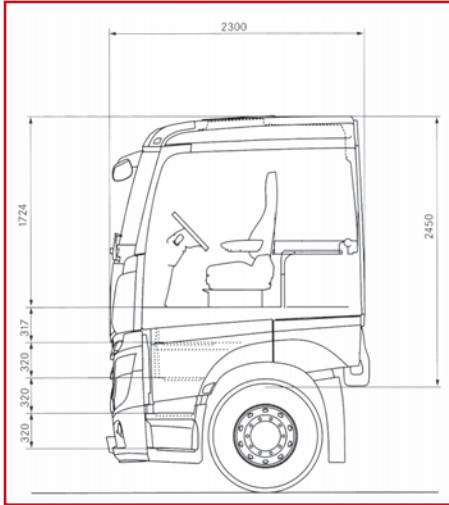
960

**ACTROS 4**

**CLASSIC SPACE 1**

applicabile a I suitable to I verwendbar für:

# ACTROS 4 CLASSIC SPACE 1



**960/80**  
O.E.M. 9608859908-9135  
**960/81**  
O.E.M. 9608859808-9135

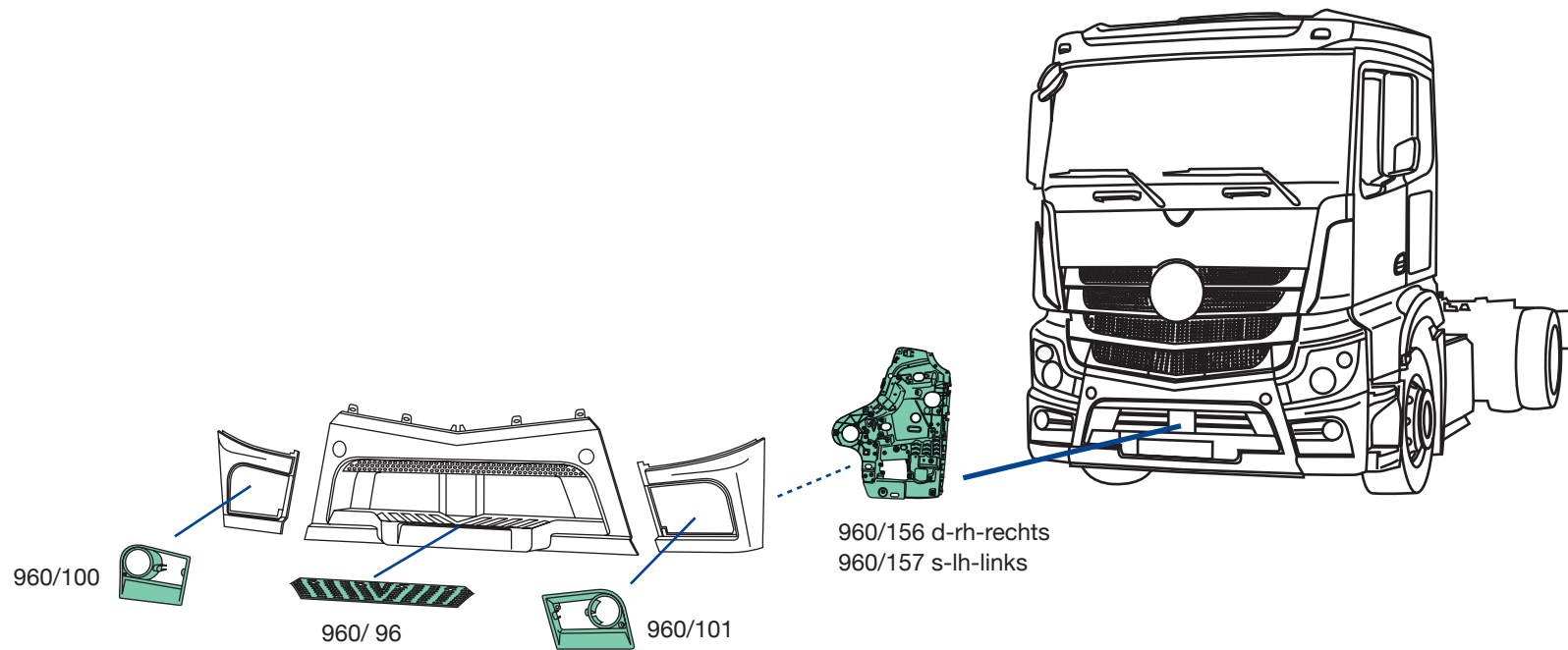


**960/86**  
O.E.M. 9608803705-9135  
**960/87**  
O.E.M. 9608803605-9135



**960/91**  
O.E.M. 9608801990-9135

# ACTROS 4 CLASSIC SPACE 1



**960/100**  
O.E.M. 9608853974  
**960/101**  
O.E.M. 9608853874



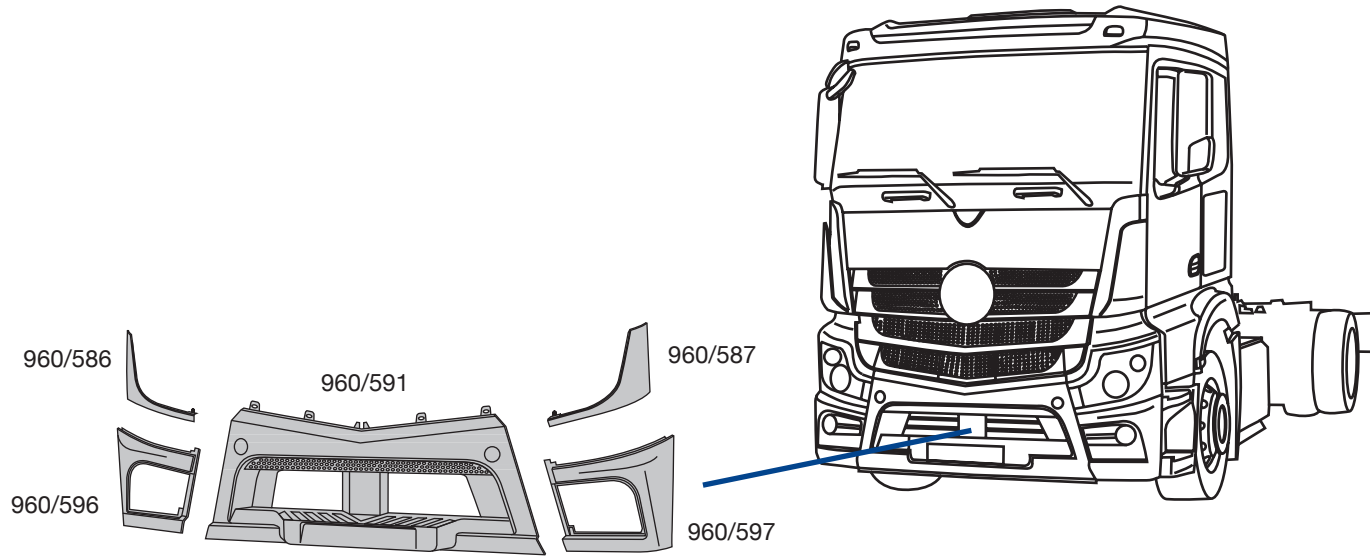
**960/96**  
O.E.M. 9608850311



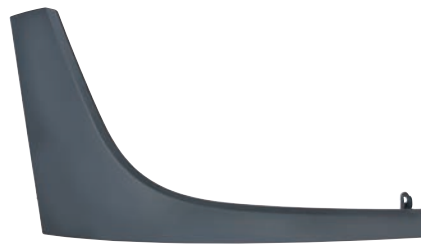
**960/156**  
O.E.M. 9608802703  
**960/157**  
O.E.M. 9608802603

applicabile a I suitable to I verwendbar für:

# ACTROS 4 CLASSIC SPACE 1



**960/596**  
O.E.M. 9608854825-7G99  
**960/597**  
O.E.M. 9608854725-7G99

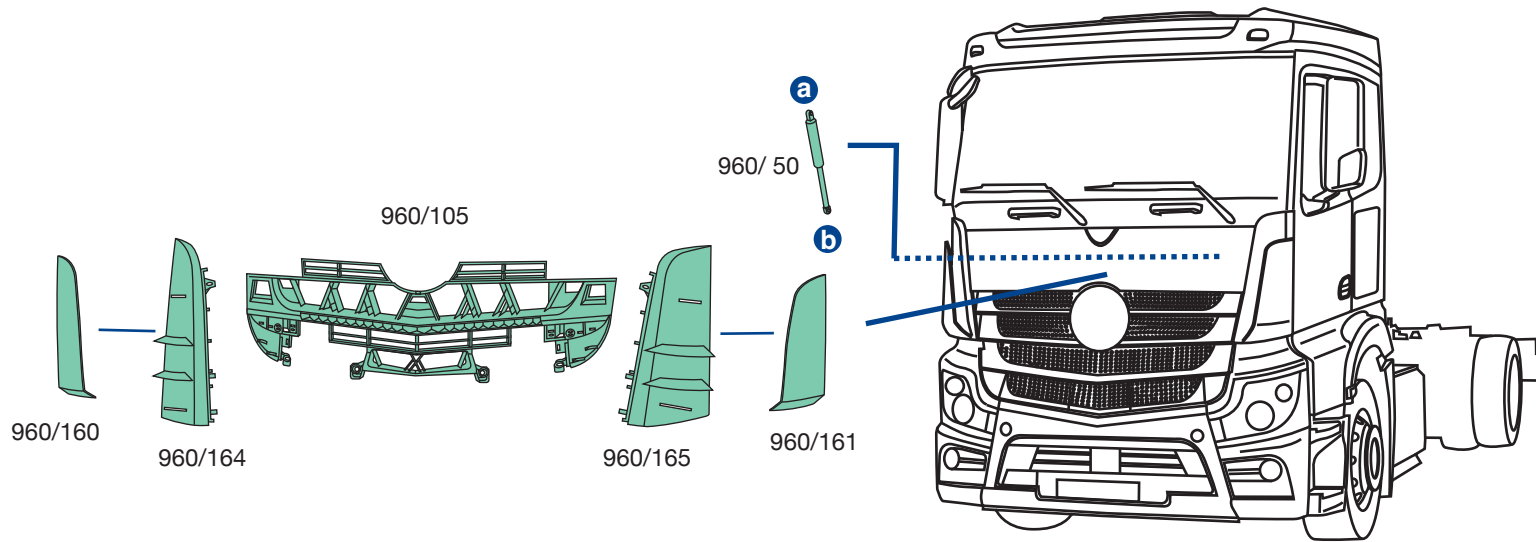


**960/586**  
O.E.M. 9608803705-7G99  
**960/587**  
O.E.M. 9608803605-7G99



**960/591**  
O.E.M. 9608801990-7G99

# ACTROS 4 CLASSIC SPACE 1



**960/ 50**  
O.E.M. 0039802464



**960/105**  
O.E.M. 9618851453



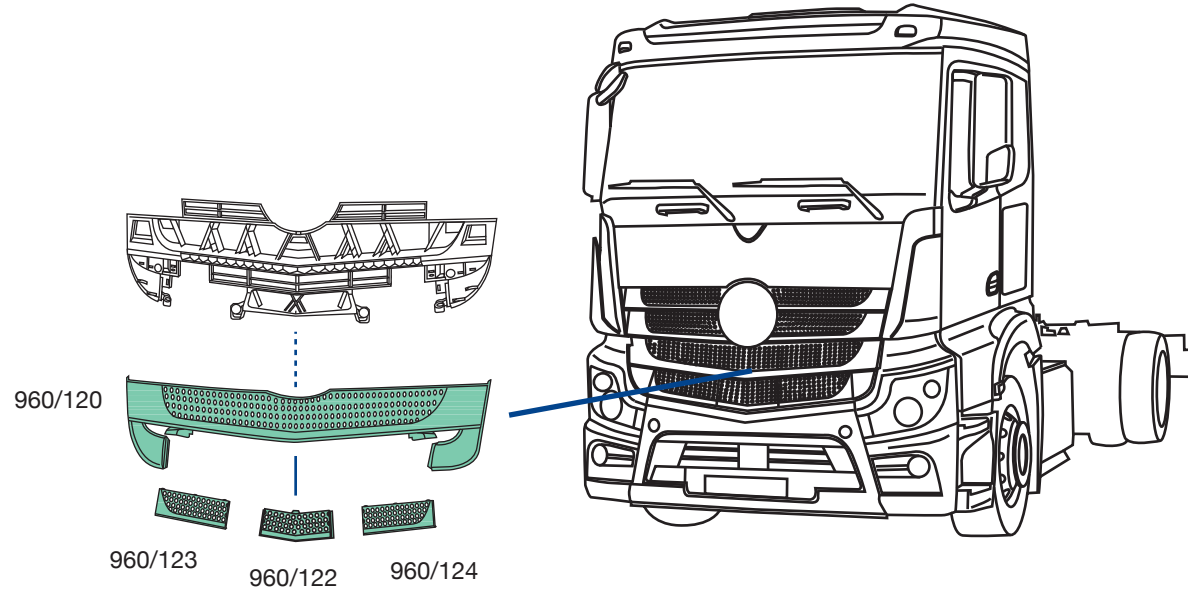
**960/160**  
O.E.M. 9607511130  
**960/161**  
O.E.M. 9607511030



**960/164**  
O.E.M. 9607510530  
**960/165**  
O.E.M. 9607510430

applicabile a | suitable to | verwendbar für:

# ACTROS 4 CLASSIC SPACE 1



COVIND



**960/120**  
O.E.M. 9618851353-9135



**960/122**  
O.E.M. 9618850153-9135



**960/123**  
O.E.M. 9608852684-9135



**960/124**  
O.E.M. 9608852584-9135



960/405

O.E.M. 9608112210

9608110010

Adattabile a:

Suitable to:

passend für:

ACTROS MP4

• CLASSIC SPACE 1-2

• STREAM SPACE 2-3

cabina - cab model - Fahrerhausbreite: 2300 mm

Materiale - Material - Material:

PMMA-ACRYLGLAS



KIT completo di staffe e minuterie  
**IN ALLESTIMENTO**  
 KIT complete of brackets and findings  
**NOT AVAILABLE YET**  
 Befestigungssatz  
**IN ARBET**



L	H	P	kg.
cm.	cm.	cm.	
216	30	31	2,920

applicabile a | suitable to | verwendbar für:



# ACTROS 4 CLASSIC SPACE 1

## 960/410

O.E.M. 9608104610  
9608102610

Adattabile a:  
Suitable to:  
passend für:

**ACTROS MP4**  
• CLASSIC SPACE 1-2  
• STREAM SPACE 2-3  
cabina - cab model - Fahrerhausbreite: 2300 mm

Materiale - Material - Material:  
PMMA-ACRYLGLAS



KIT completo di staffe e minuterie  
**IN ALLESTIMENTO**  
KIT complete of brackets and findings  
**NOT AVAILABLE YET**  
Befestigungssatz  
**IN ARBET**

L	H	P	kg.
cm.	cm.	cm.	
216	34	30	3,360



ACTROS 4 CLASSIC SPACE 1

960/415

O.E.M. 9608112410  
9608110610

Adattabile a:  
Suitable to:  
passend für:

**ACTROS MP4**

- CLASSIC SPACE 1-2
- STREAM SPACE 2-3

**cabina - cab model - Fahrerhausbreite: 2300 mm**

Materiale - Material - Material:  
**PMMA-ACRYLGLAS**



KIT completo di staffe e minuterie  
**IN ALLESTIMENTO**  
KIT complete of brackets and findings  
**NOT AVAILABLE YET**  
Befestigungssatz  
**IN ARBET**



L	H	P	kg.
cm.	cm.	cm.	
215	34	30	2,770

applicabile a | suitable to | verwendbar für:



# ACTROS 4 CLASSIC SPACE 1

## 960/420

O.E.M. 9608104810  
9608102310

Adattabile a:  
Suitable to:  
passend für:

**ACTROS MP4**  
• **CLASSIC SPACE 1-2**  
• **STREAM SPACE 2-3**  
**cabina - cab model - Fahrerhausbreite: 2300 mm**

Materiale - Material - Material:  
**PMMA-ACRYLGLAS**

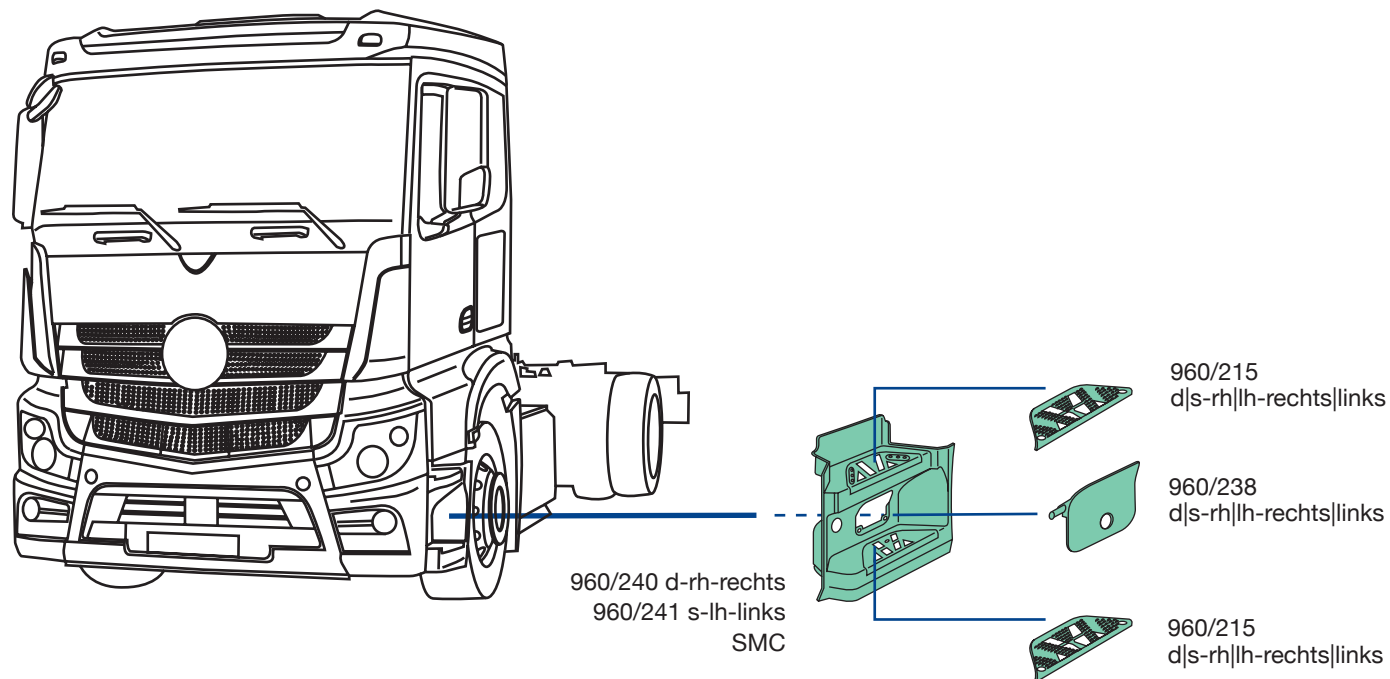


KIT completo di staffe e minuterie  
**IN ALLESTIMENTO**  
KIT complete of brackets and findings  
**NOT AVAILABLE YET**  
Befestigungssatz  
**IN ARBET**

L	H	P	kg.
cm.	cm.	cm.	
216	33	33	3,455



# ACTROS 4 CLASSIC SPACE 1



**960/215**  
O.E.M. 9606662228



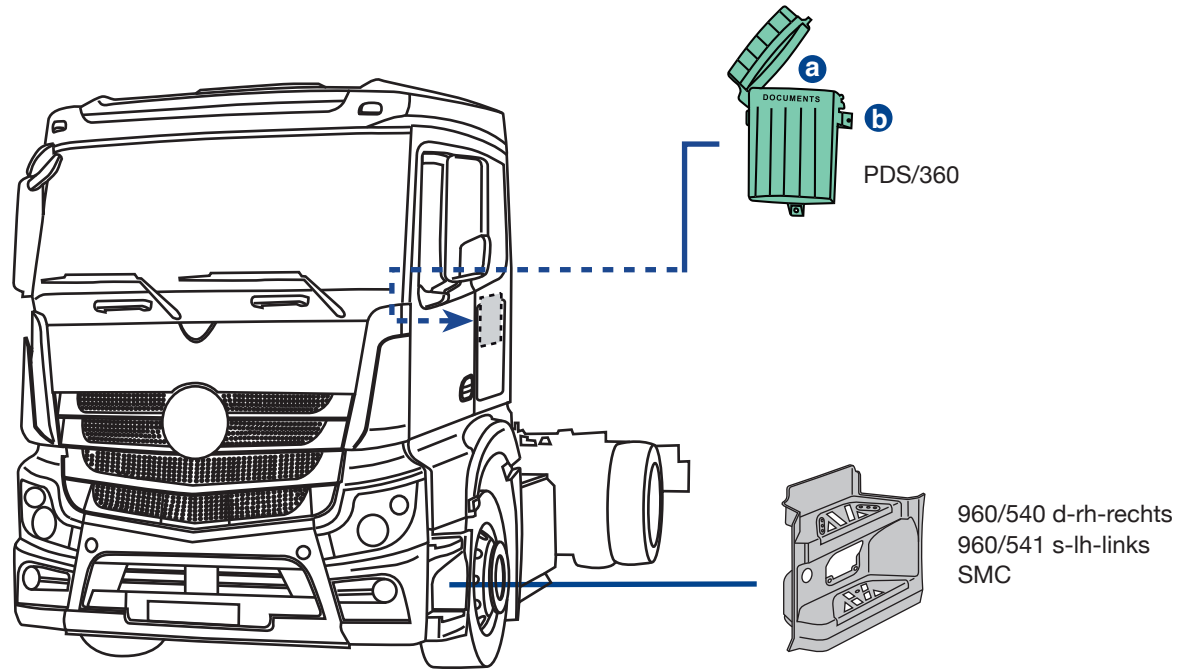
**960/238**  
O.E.M. 9606660605-9135



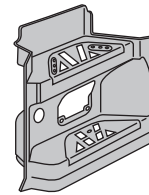
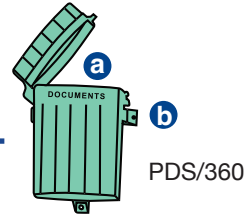
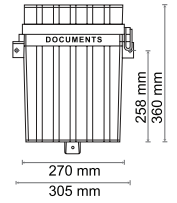
**960/240**  
O.E.M. 9606663103-9135  
**960/241**  
O.E.M. 9606662903-9135

applicabile a | suitable to | verwendbar für:

# ACTROS 4 CLASSIC SPACE 1



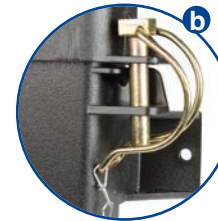
## PDS/360



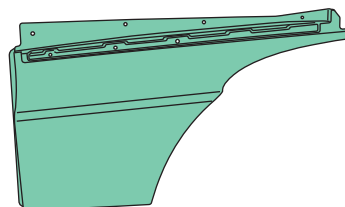
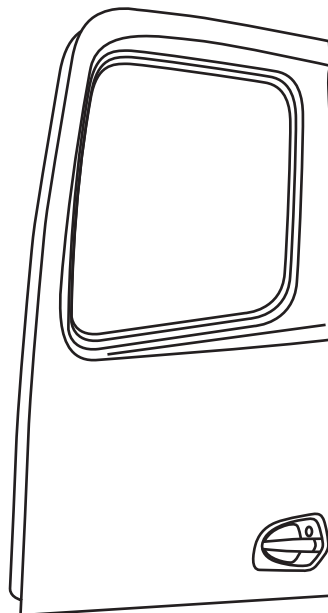
**960/540**  
O.E.M. 9606663103-7277  
**960/541**  
O.E.M. 9606662903-7277



**PDS/360**  
O.E.M. -



# ACTROS 4 CLASSIC SPACE 1



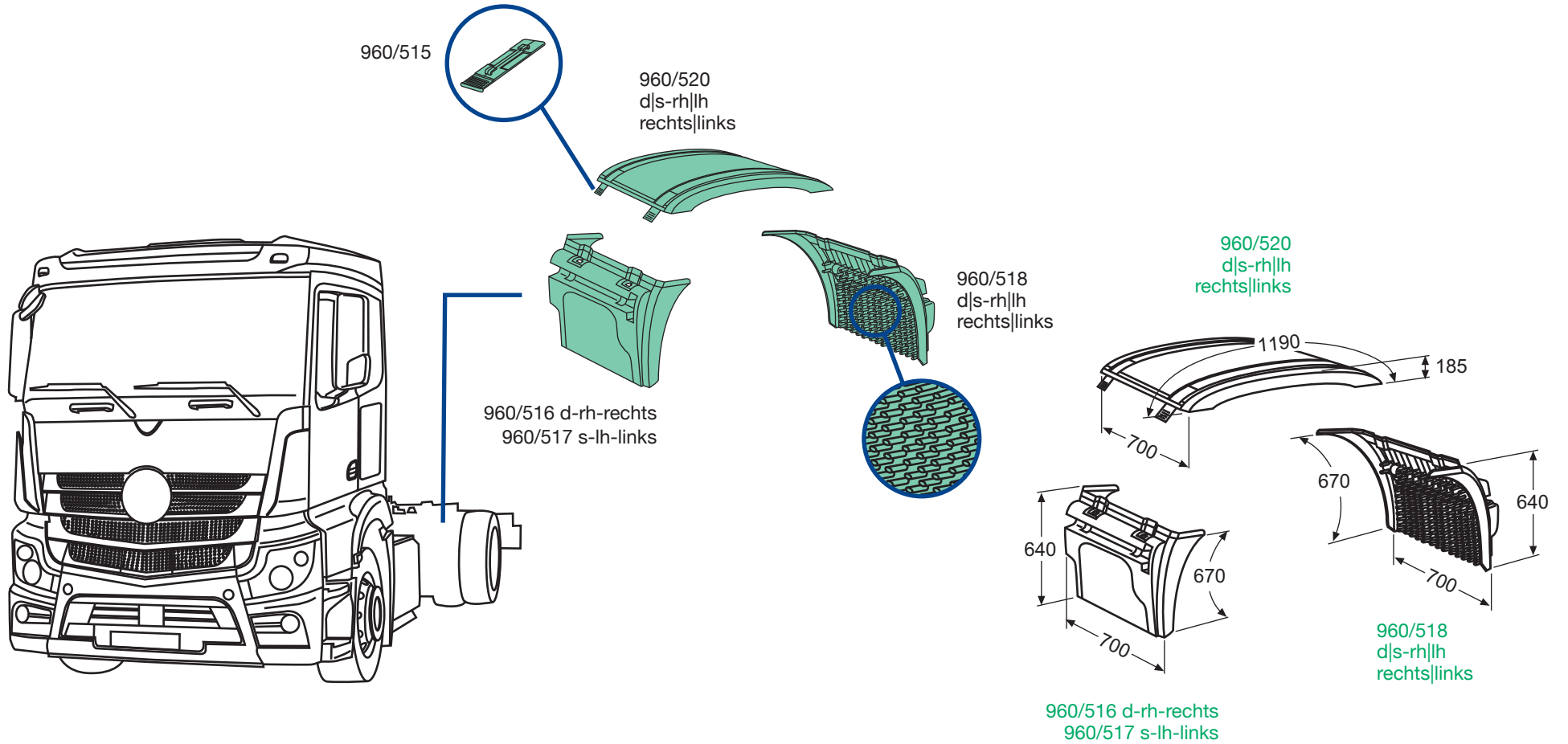
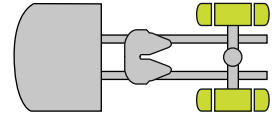
960/ 4 d-rh-rechts  
960/ 5 s-lh-links



**960/ 4**  
O.E.M. 9607201201-7277  
**960/ 5**  
O.E.M. 9607201101-7277

applicabile a I suitable to I verwendbar für:

# ACTROS 4 CLASSIC SPACE 1





960/515  
O.E.M. 9605200067



960/520  
O.E.M. 9605200007  
d|s-rh|lh-rechts|links  
semipiatta, con cinghietti  
semi-flat, with stretchers  
halpflach, mit Spanngummi



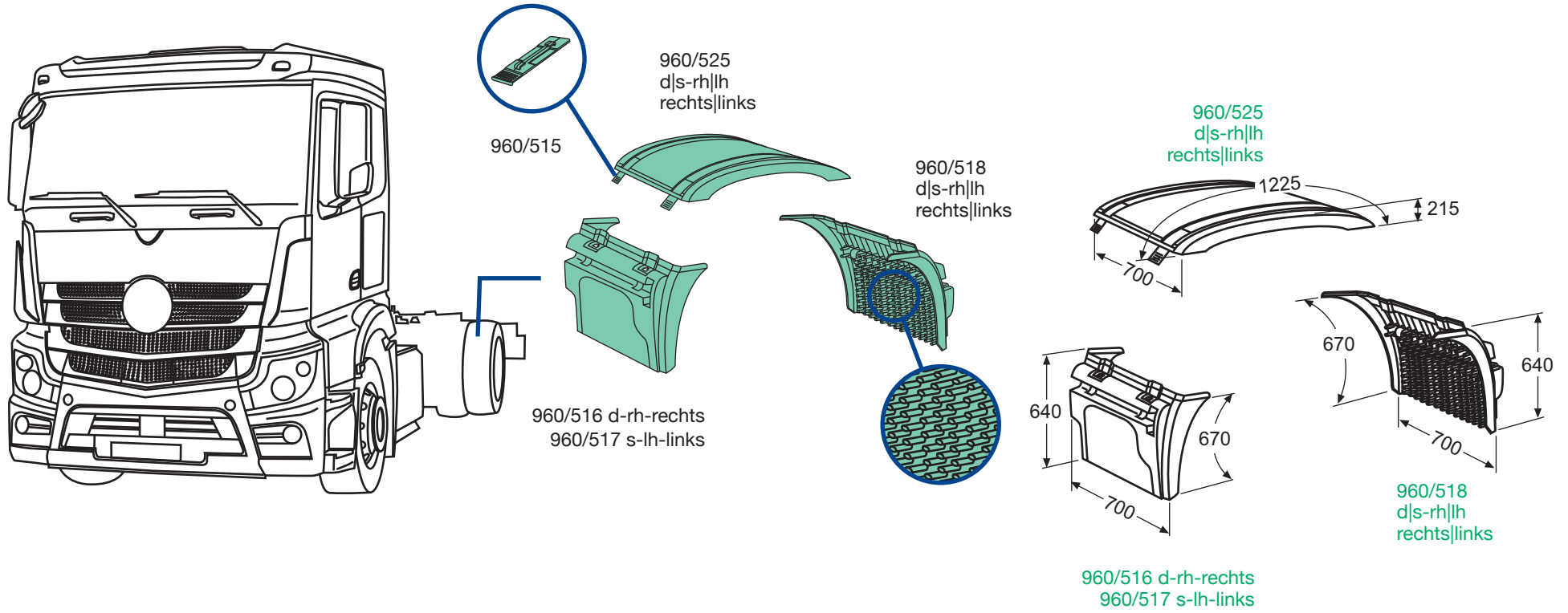
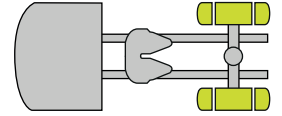
960/516 d-rh-rechts  
O.E.M. 9605200119  
960/517 s-lh-links  
O.E.M. 9605200019



960/518  
O.E.M. 9605200520  
d|s-rh|lh-rechts|links  
con anti-spray  
with anti-spray  
mit Spritzschutz

applicabile a I suitable to I verwendbar für:

# ACTROS 4 CLASSIC SPACE 1



960/525  
 O.E.M. 9605200107  
 d|s-rh|lh-rechts|links  
 circolare, con cinghietti  
 circular, with stretchers  
 kreisförmig, mit Spanngummi

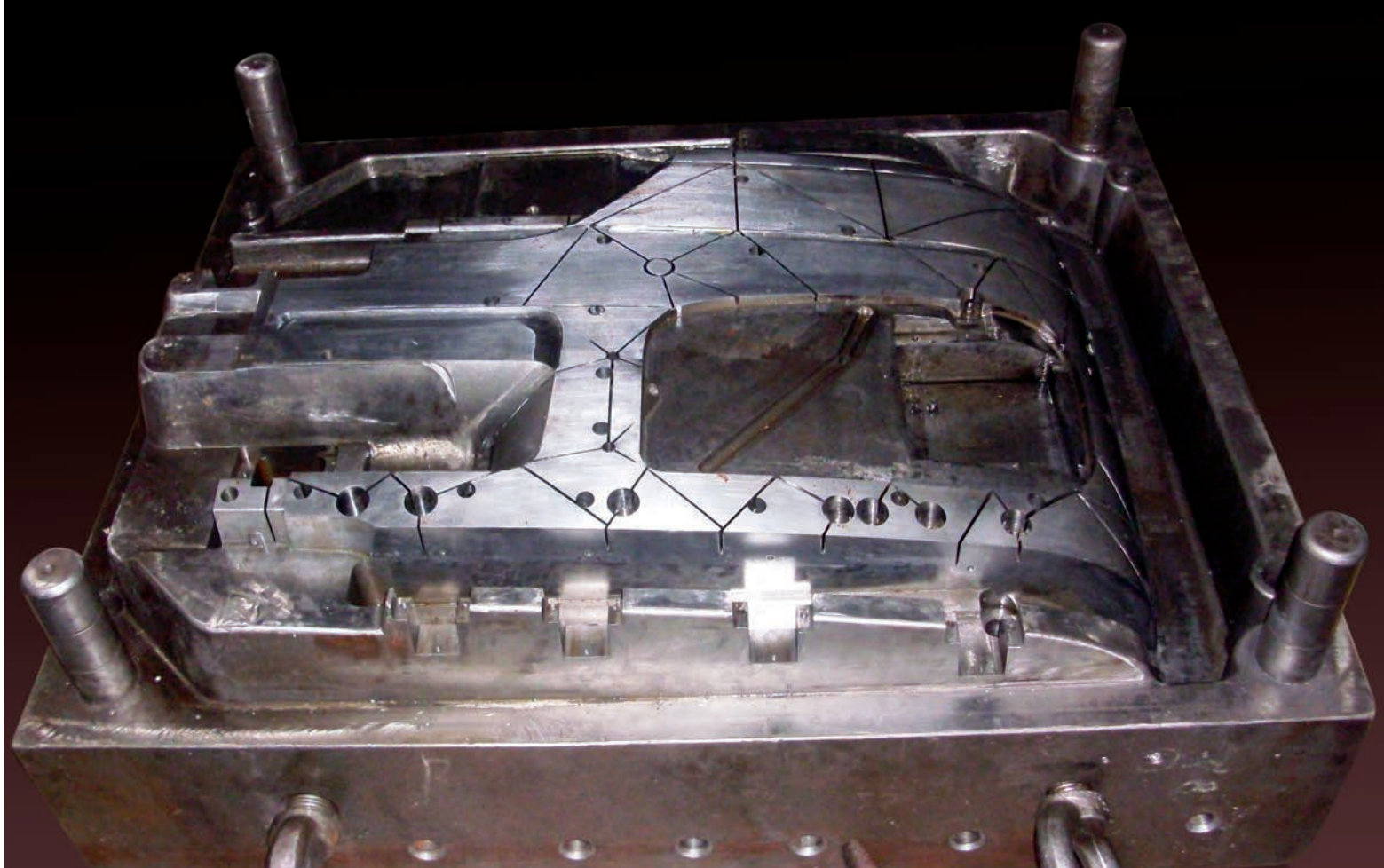
960/515  
 O.E.M. 9605200067



960/516 d-rh-rechts  
 O.E.M. 9605200119  
 960/517 s-lh-links  
 O.E.M. 9605200019



960/518  
 O.E.M. 9605200520  
 d|s-rh|lh-rechts|links  
 con anti-spray  
 with anti-spray  
 mit Spritzschutz



- ▲
- IT Stampo in acciaio temprato per la produzione in SMC di un paraurti laterale  
EN Hardened steel mould for side bumper production (SMC)  
DE gehärtete Stahlform für die Produktion eines Stoßfängerecke auf SMC



applicabile a | suitable to | verwendbar für

193

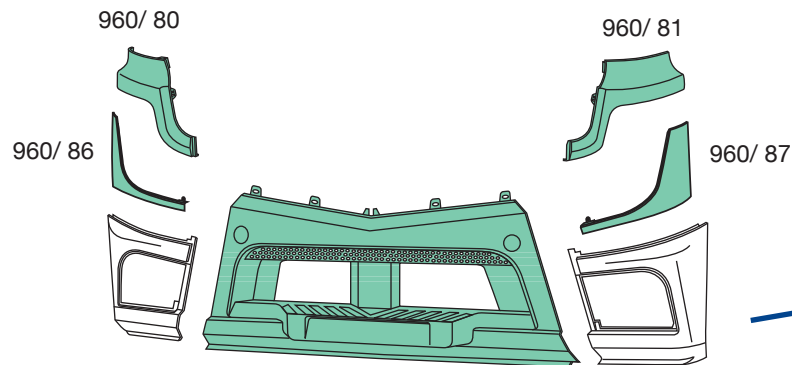
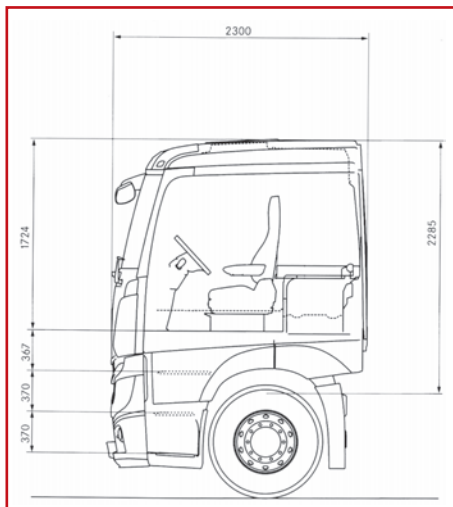
960

**ACTROS 4**

**CLASSIC SPACE 2**

applicabile a | suitable to | verwendbar für:

# ACTROS 4 CLASSIC SPACE 2



960/ 90  
con piastra 960/ 96  
with step plate 960/ 96  
mit trittplatte 960/ 96



**960/ 80**  
O.E.M. 9608859908-9135  
**960/ 81**  
O.E.M. 9608859808-9135

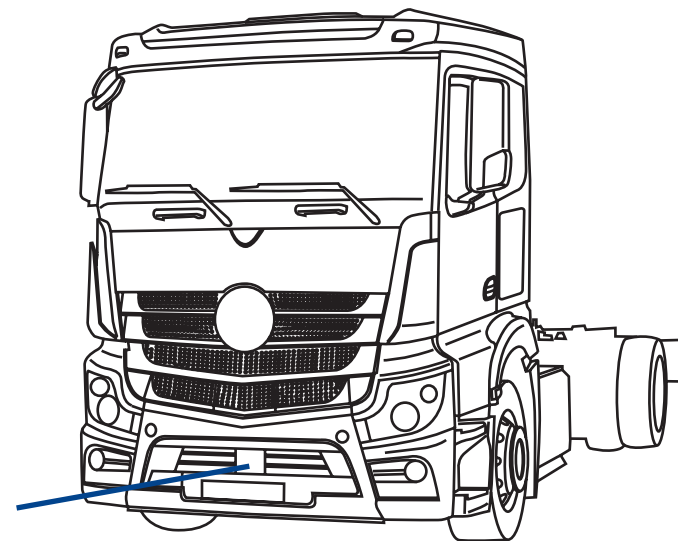
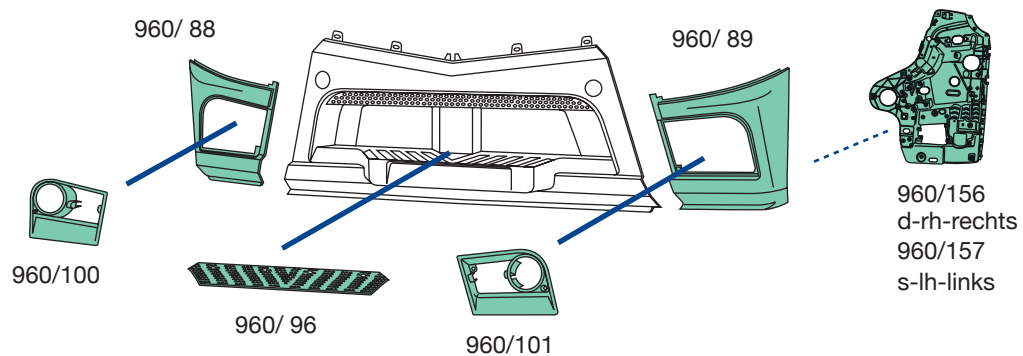


**960/ 86**  
O.E.M. 9608803705-9135  
**960/ 87**  
O.E.M. 9608803605-9135



**960/ 90**  
O.E.M. 9608801790-9135

# ACTROS 4 CLASSIC SPACE 2



**960/100**  
O.E.M. 9608853974  
**960/101**  
O.E.M. 9608853874



**960/96**  
O.E.M. 9608850311



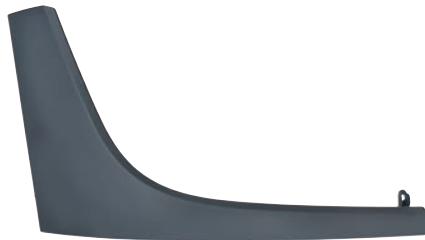
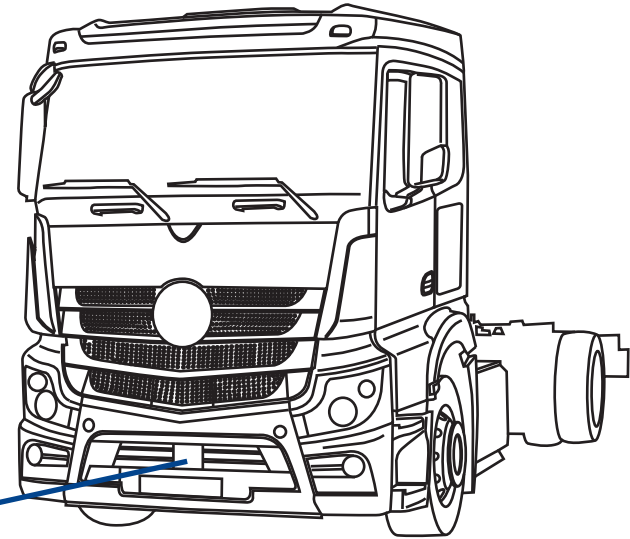
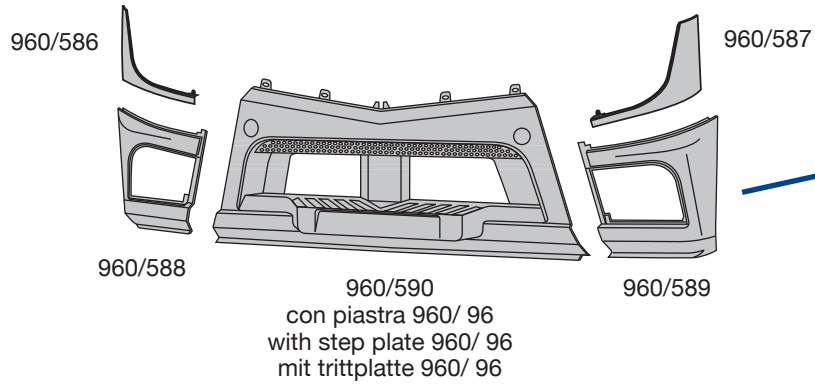
**960/88**  
O.E.M. 9608855625-9135  
**960/89**  
O.E.M. 9608855525-9135



**960/156**  
O.E.M. 9608802703  
**960/157**  
O.E.M. 9608802603

applicabile a | suitable to | verwendbar für:

# ACTROS 4 CLASSIC SPACE 2



**960/586**  
O.E.M. 9608803705-7G99  
**960/587**  
O.E.M. 9608803605-7G99



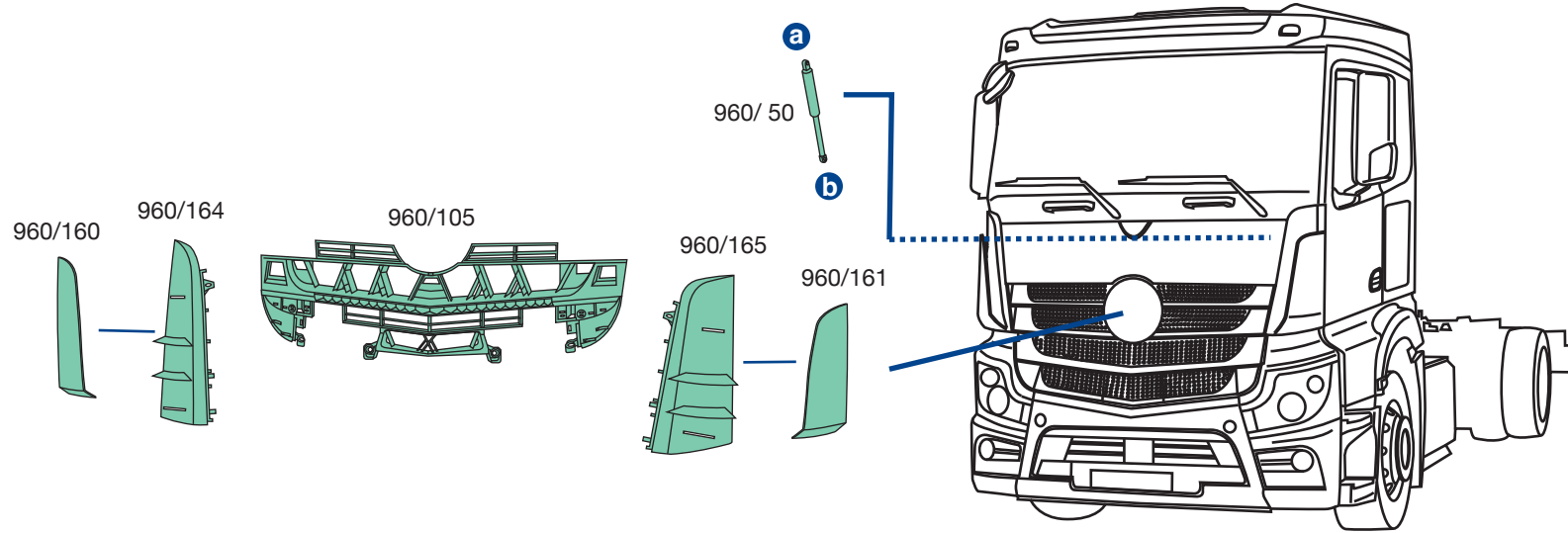
**960/588**  
O.E.M. 9608855625-7G99  
**960/589**  
O.E.M. 9608855525-7G99



**960/590**  
O.E.M. 9608801790-7G99



# ACTROS 4 CLASSIC SPACE 2



**960/ 50**  
O.E.M. 0039802464



**960/105**  
O.E.M. 9618851453



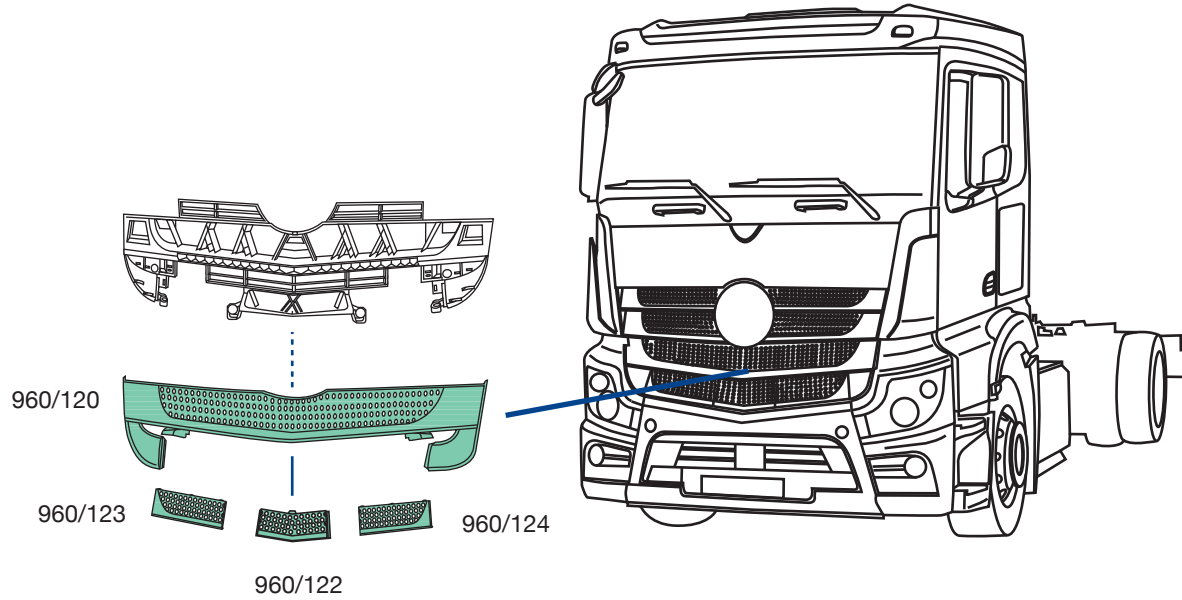
**960/160**  
O.E.M. 9607511130  
**960/161**  
O.E.M. 9607511030



**960/164**  
O.E.M. 9607510530  
**960/165**  
O.E.M. 9607510430

applicabile a | suitable to | verwendbar für:

# ACTROS 4 CLASSIC SPACE 2



**960/120**  
O.E.M. 9618851353-9135



**960/122**  
O.E.M. 9618850153-9135



**960/123**  
O.E.M. 9608852684-9135



**960/124**  
O.E.M. 9608852584-9135

960/405

O.E.M. 9608112210

9608110010

Adattabile a:

Suitable to:

passend für:

ACTROS MP4

• CLASSIC SPACE 1-2

• STREAM SPACE 2-3

cabina - cab model - Fahrerhausbreite: 2300 mm

Materiale - Material - Material:

PMMA-ACRYLGLAS



KIT completo di staffe e minuterie  
**IN ALLESTIMENTO**  
 KIT complete of brackets and findings  
**NOT AVAILABLE YET**  
 Befestigungssatz  
**IN ARBET**



L	H	P	kg.
cm.	cm.	cm.	
216	30	31	2,920

applicabile a | suitable to | verwendbar für:



# ACTROS 4 CLASSIC SPACE 2

## 960/410

O.E.M. 9608104610  
9608102610

Adattabile a:  
Suitable to:  
passend für:

**ACTROS MP4**  
• **CLASSIC SPACE 1-2**  
• **STREAM SPACE 2-3**  
**cabina - cab model - Fahrerhausbreite: 2300 mm**

Materiale - Material - Material:  
**PMMA-ACRYLGLAS**



KIT completo di staffe e minuterie  
**IN ALLESTIMENTO**  
KIT complete of brackets and findings  
**NOT AVAILABLE YET**  
Befestigungssatz  
**IN ARBET**

L	H	P	kg.
cm.	cm.	cm.	
216	34	30	3,360



960/415

O.E.M. 9608112410

9608110610

Adattabile a:

Suitable to:

passend für:

**ACTROS MP4**

• **CLASSIC SPACE 1-2**

• **STREAM SPACE 2-3**

**cabina - cab model - Fahrerhausbreite: 2300 mm**

Materiale - Material - Material:

**PMMA-ACRYLGLAS**



KIT completo di staffe e minuterie  
**IN ALLESTIMENTO**  
 KIT complete of brackets and findings  
**NOT AVAILABLE YET**  
 Befestigungssatz  
**IN ARBET**



L	H	P	kg.
cm.	cm.	cm.	
215	34	30	2,770

applicabile a | suitable to | verwendbar für:



# ACTROS 4 CLASSIC SPACE 2

## 960/420

O.E.M. 9608104810  
9608102310

Adattabile a:  
Suitable to:  
Verwendbar für:

**ACTROS MP4**  
• **CLASSIC SPACE 1-2**  
• **STREAM SPACE 2-3**  
**cabina - cab model - Fahrerhausbreite: 2300 mm**

Materiale - Material - Material:  
**PMMA-ACRYLGLAS**

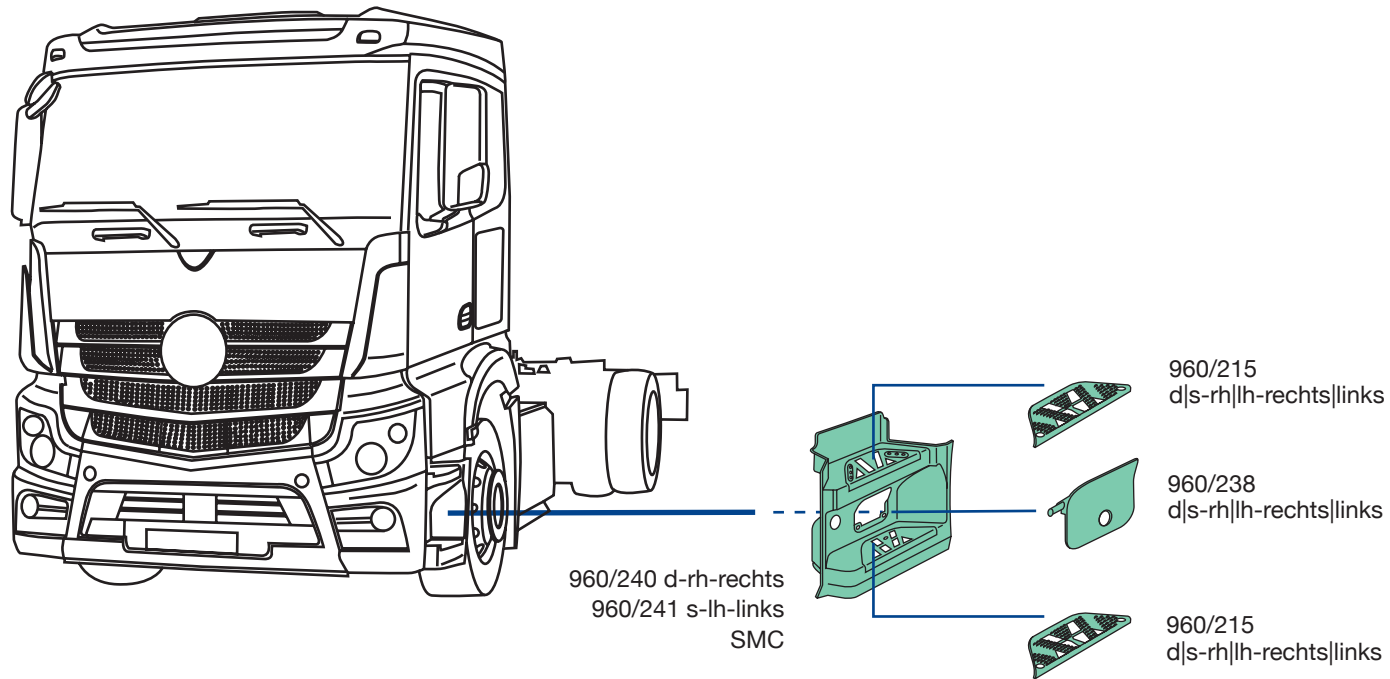


KIT completo di staffe e minuterie  
**IN ALLESTIMENTO**  
KIT complete of brackets and findings  
**NOT AVAILABLE YET**  
Befestigungssatz  
**IN ARBET**

L	H	P	kg.
cm.	cm.	cm.	
216	33	33	3,455



# ACTROS 4 CLASSIC SPACE 2



**960/215**  
O.E.M. 9606662228



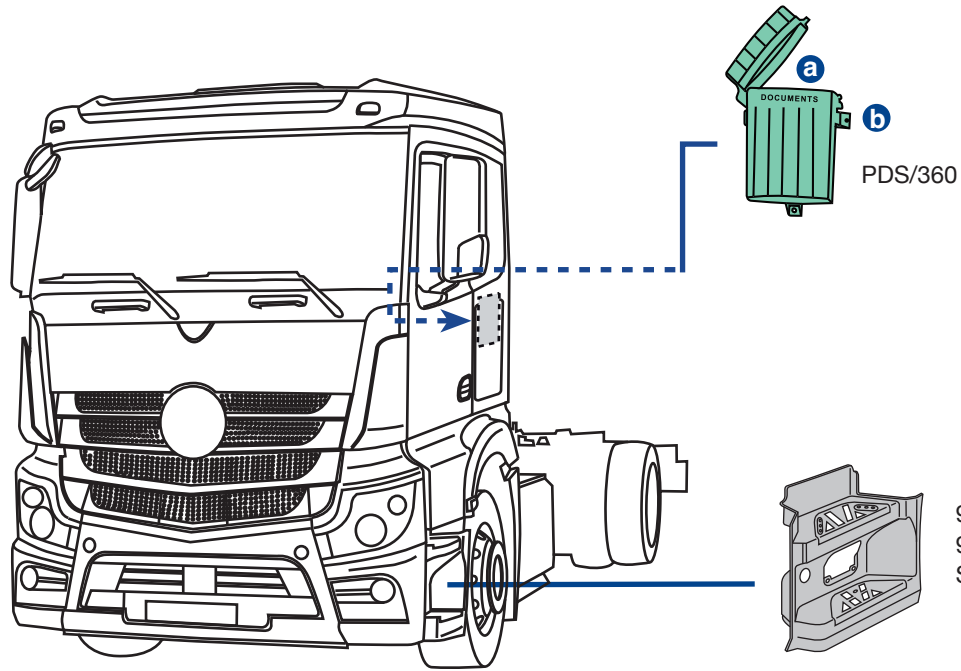
**960/238**  
O.E.M. 9606660605-9135



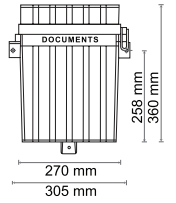
**960/240**  
O.E.M. 9606663103-9135  
**960/241**  
O.E.M. 9606662903-9135

applicabile a l suitable to l verwendbar für:

# ACTROS 4 CLASSIC SPACE 2



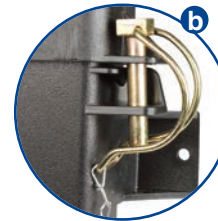
## PDS/360



**960/540**  
O.E.M. 9606663103-7277  
**960/541**  
O.E.M. 9606662903-7277

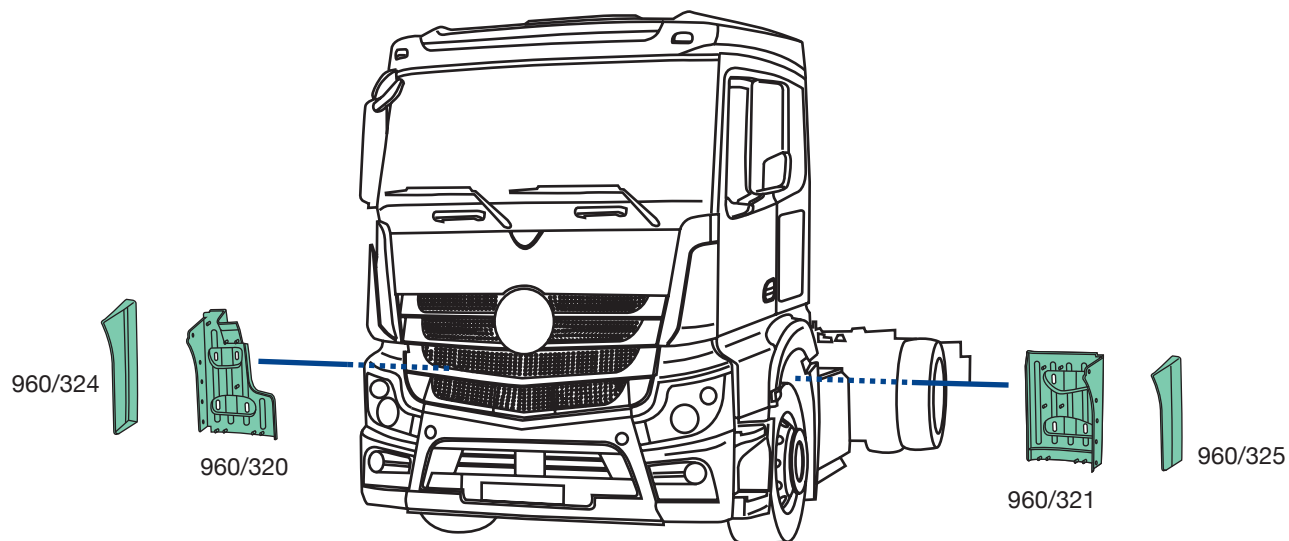


**PDS/360**  
O.E.M. -





# ACTROS 4 CLASSIC SPACE 2



**960/320**  
O.E.M. 9608813403



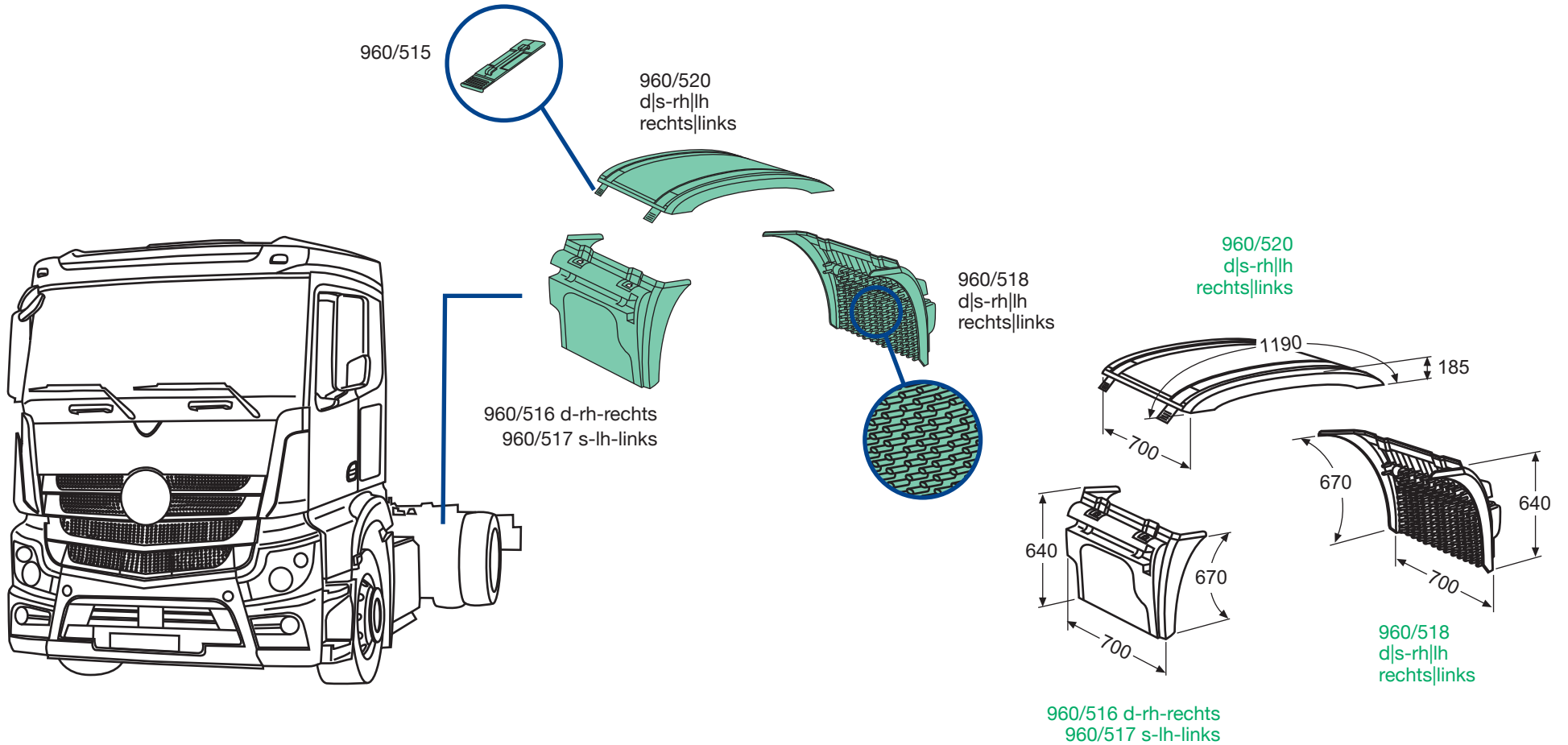
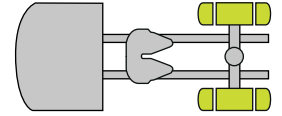
**960/321**  
O.E.M. 9608817102



**960/324**  
O.E.M. 9608816903-7G99  
**960/325**  
O.E.M. 9608816803-7G99

applicabile a l suitable to l verwendbar für:

# ACTROS 4 CLASSIC SPACE 2



960/520  
 O.E.M. 9605200007  
 d|s-rh|lh-rechts|links  
 semipiatta, con cinghietti  
 semi-flat, with stretchers  
 halpflach, mit Spanngummi

960/515  
 O.E.M. 9605200067

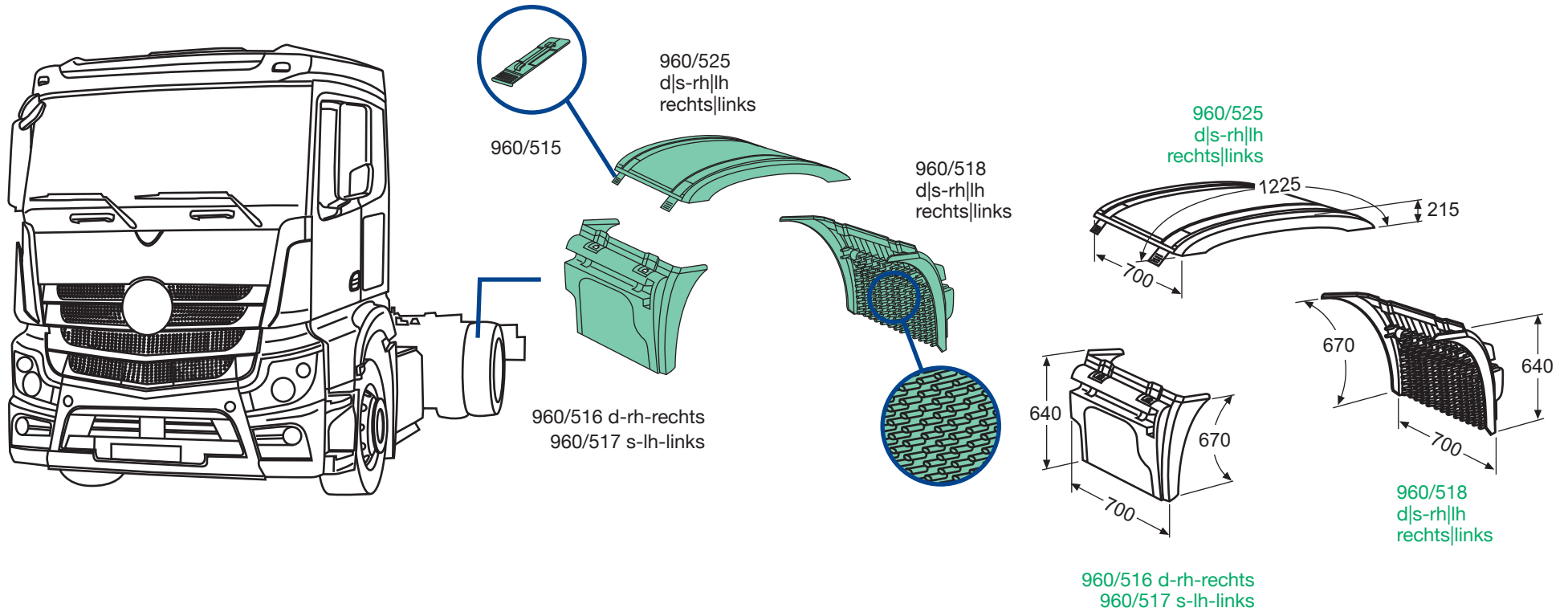
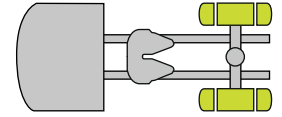


960/516 d-rh-rechts  
 O.E.M. 9605200119  
 960/517 s-lh-links  
 O.E.M. 9605200019

960/518  
 O.E.M. 9605200520  
 d|s-rh|lh-rechts|links  
 con anti-spray  
 with anti-spray  
 mit Spritzschutz

applicabile a I suitable to I verwendbar für:

# ACTROS 4 CLASSIC SPACE 2



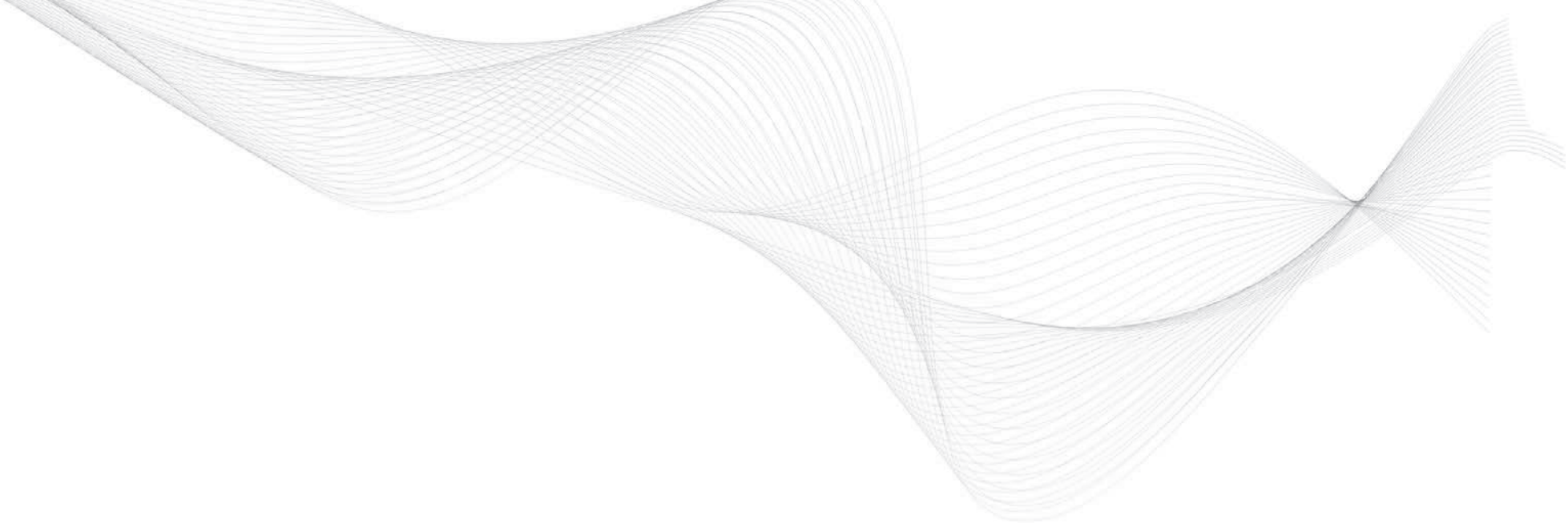
960/525  
 O.E.M. 9605200107  
 d|s-rh|lh-rechts|links  
 circolare, con cinghietti  
 circular, with stretchers  
 kreisförmig, mit Spanngummi

960/515  
 O.E.M. 9605200067



960/516 d-rh-rechts  
 O.E.M. 9605200119  
 960/517 s-lh-links  
 O.E.M. 9605200019

960/518  
 O.E.M. 9605200520  
 d|s-rh|lh-rechts|links  
 con anti-spray  
 with anti-spray  
 mit Spritzschutz



IT Stampo porta Volvo 2FH/ 2 e 2FH/ 3  
EN Mold for Volvo doors 2FH/ 2 and 2FH/ 3  
DE Form fuer die Volvo 2FH/ 2 und 2FH/ 3 Tuer

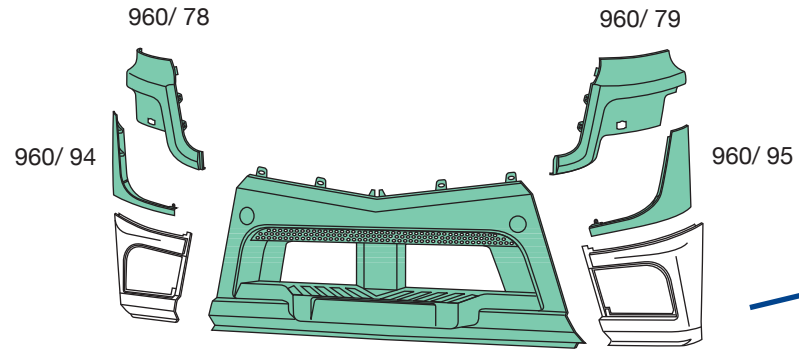
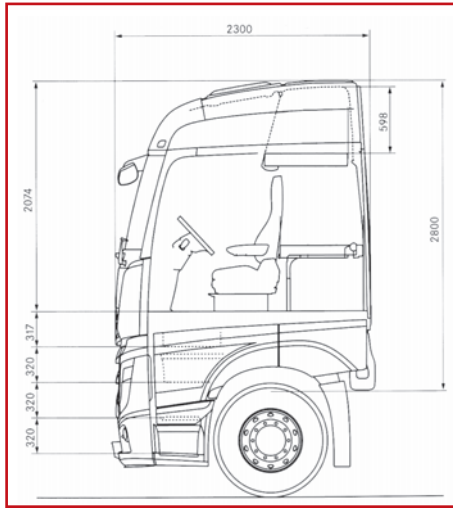


applicabile a | suitable to | verwendbar für | 211

960  
**ACTROS 4**  
STREAM SPACE 1

applicabile a I suitable to I verwendbar für:

# ACTROS 4 STREAM SPACE 1



960/90  
con piastra 960/96  
with step plate 960/96  
mit trittplatte 960/96



**960/78**  
O.E.M. 9608856701-9135  
**960/79**  
O.E.M. 9608856601-9135



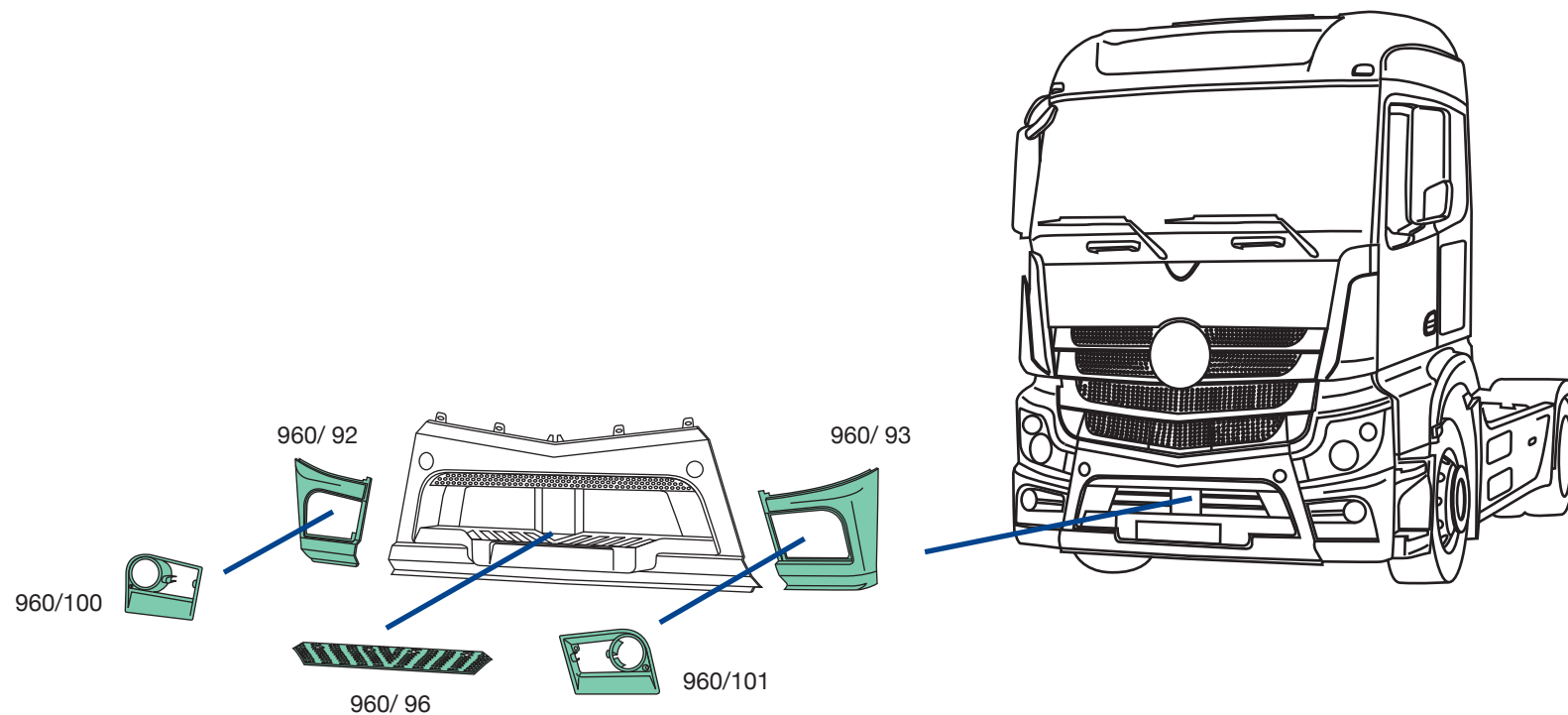
**960/90**  
O.E.M. 9608801790-9135



**960/94**  
O.E.M. 9608804005-9135  
**960/95**  
O.E.M. 9608803905-9135



# ACTROS 4 STREAM SPACE 1



**960/92**  
O.E.M. 9608855025-9135  
**960/93**  
O.E.M. 9608854925-9135



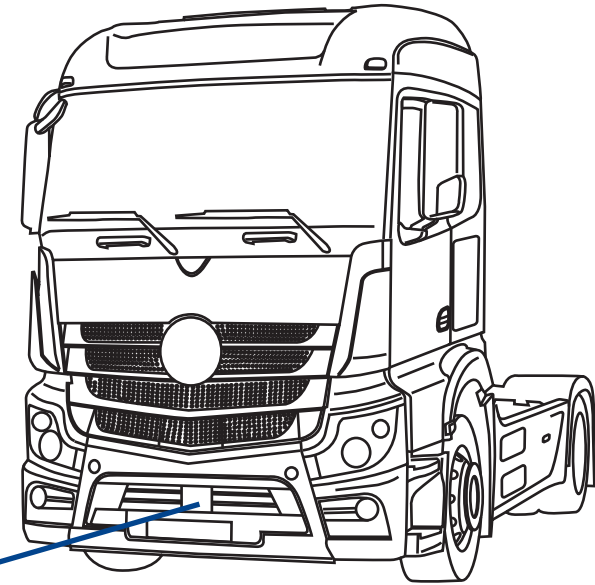
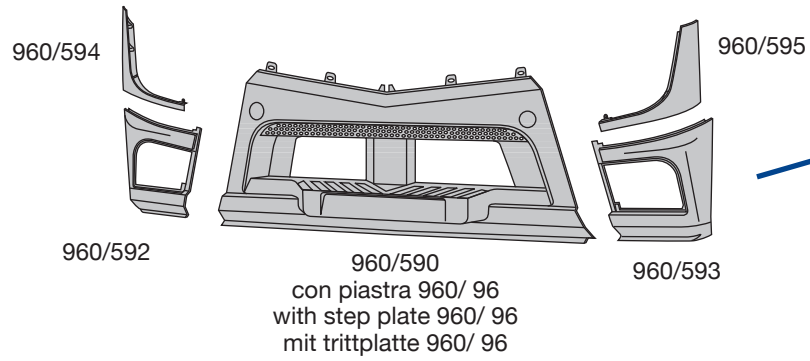
**960/96**  
O.E.M. 9608850311



**960/100**  
O.E.M. 9608853974  
**960/101**  
O.E.M. 9608853874

applicabile a I suitable to I verwendbar für:

# ACTROS 4 STREAM SPACE 1



**960/590**  
O.E.M. 9608801790-7G99

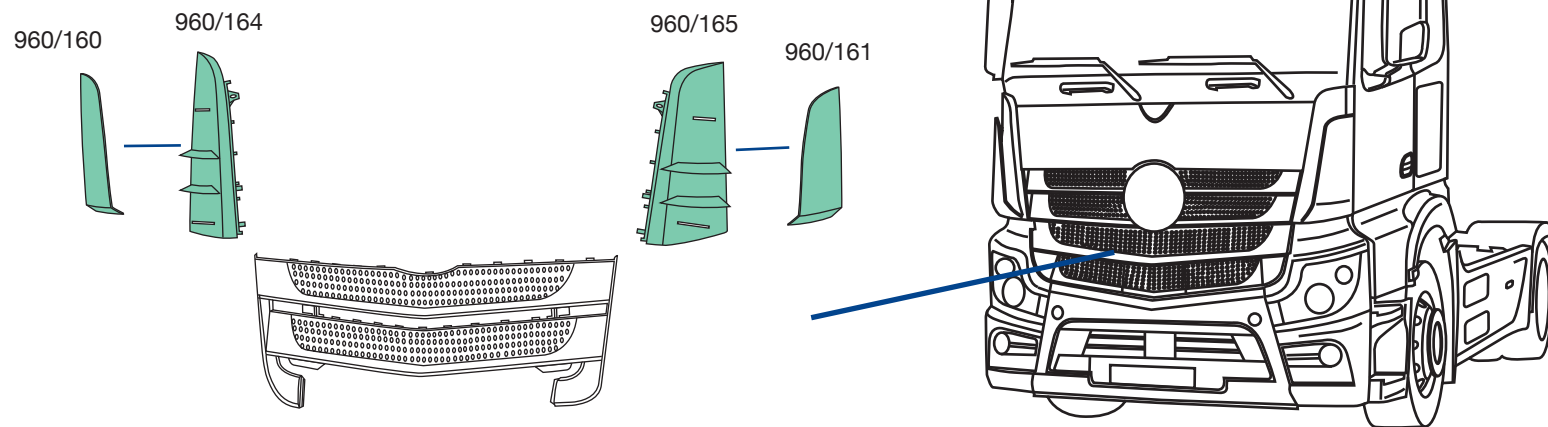


**960/592**  
O.E.M. 9608855025-7G99  
**960/593**  
O.E.M. 9608854925-7G99



**960/594**  
O.E.M. 9608804005-7G99  
**960/595**  
O.E.M. 9608803905-7G99

# ACTROS 4 STREAM SPACE 1



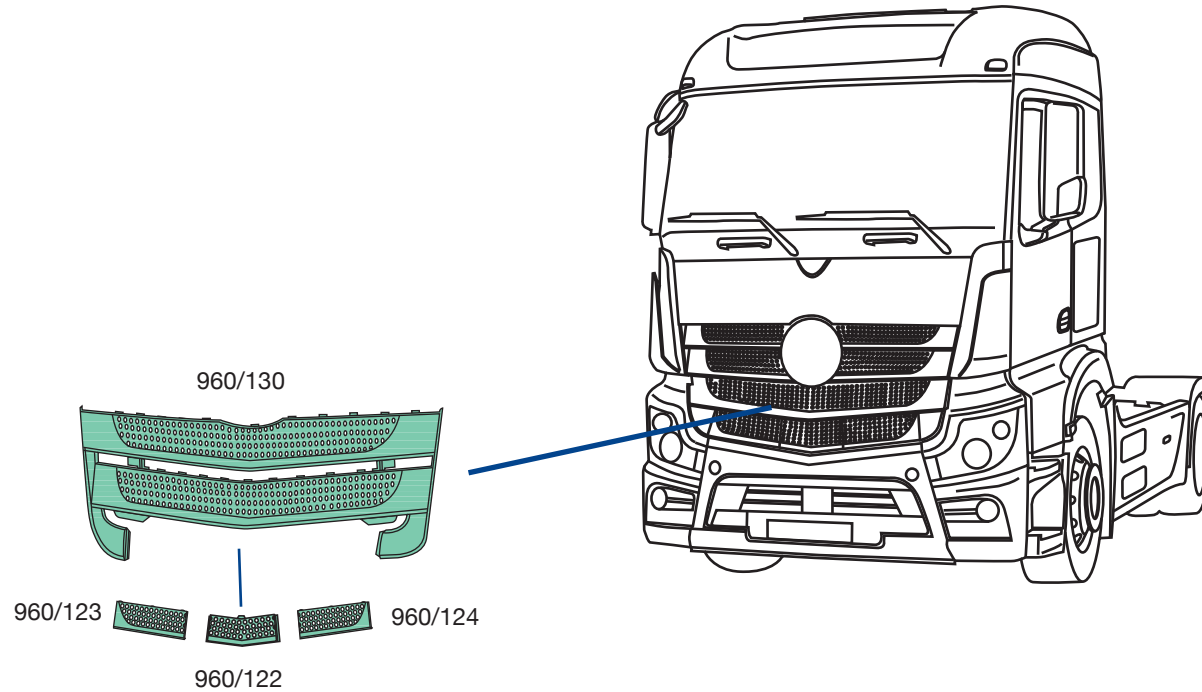
**960/160**  
O.E.M. 9607511130  
**960/161**  
O.E.M. 9607511030



**960/164**  
O.E.M. 9607510530  
**960/165**  
O.E.M. 9607510430

applicabile a | suitable to | verwendbar für:

# ACTROS 4 STREAM SPACE 1



**960/122**  
O.E.M. 9618850153-9135



**960/123**  
O.E.M. 9608852684-9135



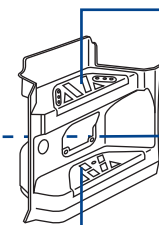
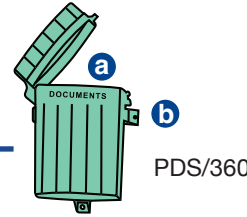
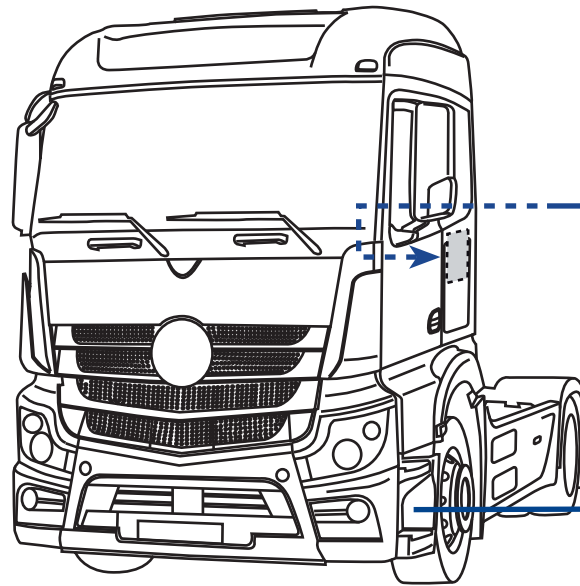
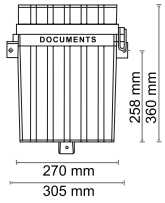
**960/124**  
O.E.M. 9608852584-9135



**960/130**  
O.E.M. 9618850053-9135

# ACTROS 4 STREAM SPACE 1

## PDS/360



960/215  
d|s-rh|lh-rechts|links



960/238  
d|s-rh|lh-rechts|links



960/215  
d|s-rh|lh-rechts|links



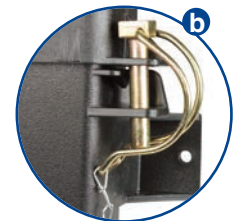
960/215  
O.E.M. 9606662228



960/238  
O.E.M. 9606660605-9135



PDS/360  
O.E.M. -



applicabile a l suitable to l verwendbar für:



# ACTROS 4 STREAM SPACE 1

## 960/400

O.E.M. 9608112310

9608110110

Adattabile a:

Suitable to:

passend für:

**ACTROS MP4**

• **STREAM SPACE 1**

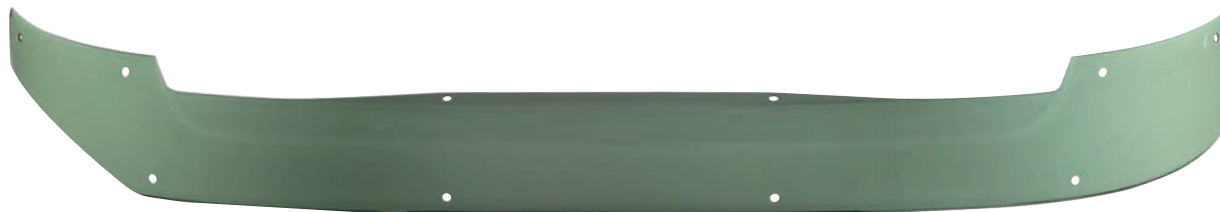
• **BIG SPACE**

• **GIGA SPACE**

**cabina - cab model - Fahrerhausbreite: 2500 mm**

Materiale - Material - Material:

**PMMA-ACRYLGLAS**



KIT completo di staffe e minuterie  
**IN ALLESTIMENTO**  
KIT complete of brackets and findings  
**NOT AVAILABLE YET**  
Befestigungssatz  
**IN ARBET**

L	H	P	kg.
cm.	cm.	cm.	
236	35	30	3,480



960/425

O.E.M. 9608105210  
9608102910

Adattabile a:  
Suitable to:  
passend für:

- ACTROS MP4
- STREAM SPACE 1
- BIG SPACE
- GIGA SPACE

cabina - cab model - Fahrerhausbreite: 2500 mm

Materiale - Material - Material:  
PMMA-ACRYLGLAS



KIT completo di staffe e minuterie  
**IN ALLESTIMENTO**  
KIT complete of brackets and findings  
**NOT AVAILABLE YET**  
Befestigungssatz  
**IN ARBET**



L	H	P	kg.
cm.	cm.	cm.	
236	34	29	4,110

applicabile a I suitable to I verwendbar für:



# ACTROS 4 STREAM SPACE 1

## 960/430

O.E.M. 9608113010  
9608111210

Adattabile a:  
Suitable to:  
passend für:

- ACTROS MP4**
- STREAM SPACE 1**
- BIG SPACE**
- GIGA SPACE**

**cabina - cab model - Fahrerhausbreite: 2500 mm**

Materiale - Material - Material:  
**PMMA-ACRYLGLAS**



KIT completo di staffe e minuterie  
**IN ALLESTIMENTO**  
KIT complete of brackets and findings  
**NOT AVAILABLE YET**  
Befestigungssatz  
**IN ARBET**



L	H	P	kg.
cm.	cm.	cm.	
235	33	31	2,760



960/435

O.E.M. 9608105510  
9608103210

Adattabile a:  
Suitable to:  
passend für:

- ACTROS MP4
- STREAM SPACE 1
- BIG SPACE
- GIGA SPACE

cabina - cab model - Fahrerhausbreite: 2500 mm

Materiale - Material - Material:  
PMMA-ACRYLGLAS



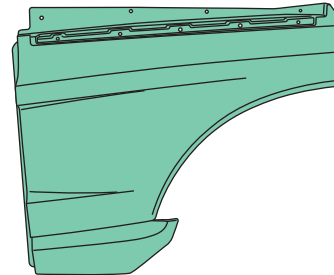
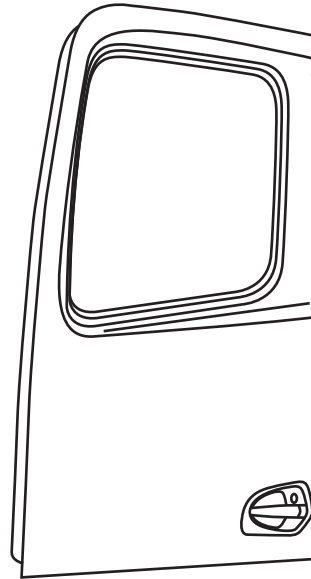
KIT completo di staffe e minuterie  
**IN ALLESTIMENTO**  
KIT complete of brackets and findings  
**NOT AVAILABLE YET**  
Befestigungssatz  
**IN ARBET**



L	H	P	kg.
cm.	cm.	cm.	
235	33	31	4,015

applicabile a I suitable to I verwendbar für:

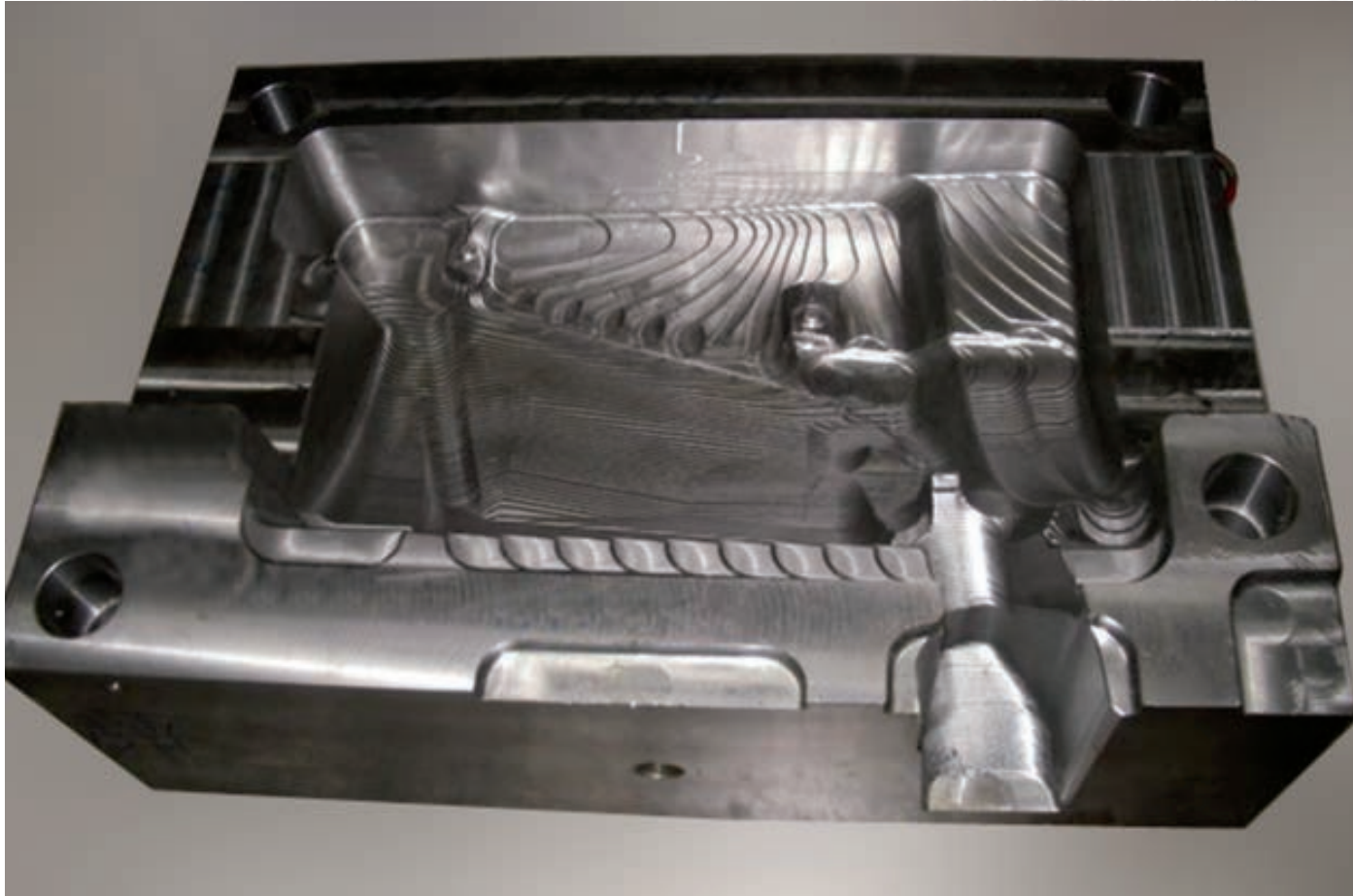
# ACTROS 4 STREAM SPACE 1



960/ 10 d-rh-rechts  
960/ 11 s-lh-links



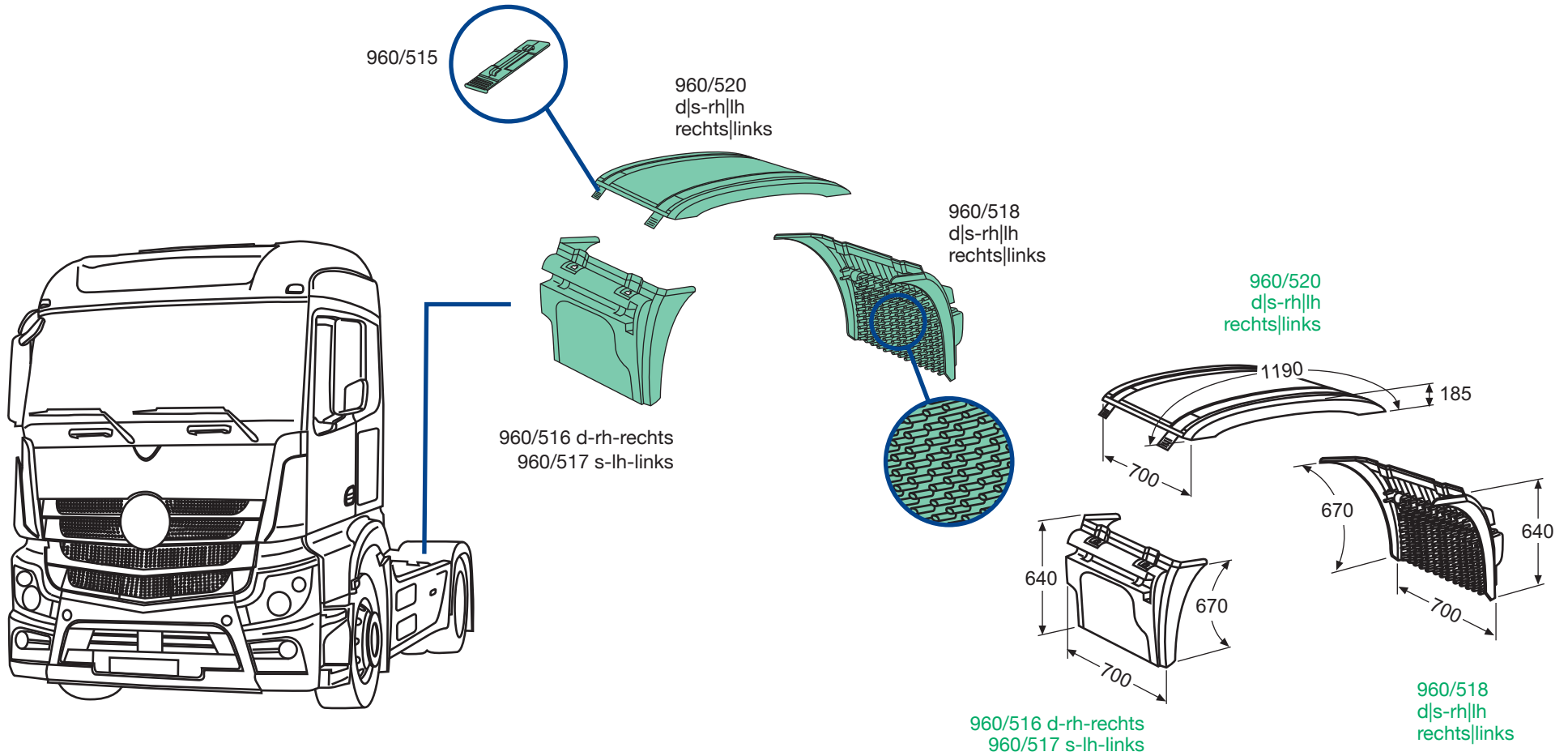
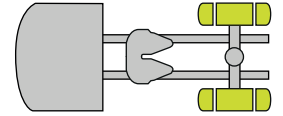
**960/ 10**  
O.E.M. 9607201001-7277  
**960/ 11**  
O.E.M. 9607200901-7277



IT Stampo in acciaio per la produzione di sede faro Volvo  
EN Hardened steel for Volvo headlamp housing production  
DE Gefräste Stahlform zur Herstellung von Volvo Scheinwerferabdeckungen

applicabile a I suitable to I verwendbar für:

# ACTROS 4 STREAM SPACE 1



# ACTROS 4 STREAM SPACE 1

960/520  
O.E.M. 9605200007  
d|s-rh|lh-rechts|links  
semipiatta, con cinghietti  
semi-flat, with stretchers  
halpflach, mit Spanngummi

960/515  
O.E.M. 9605200067

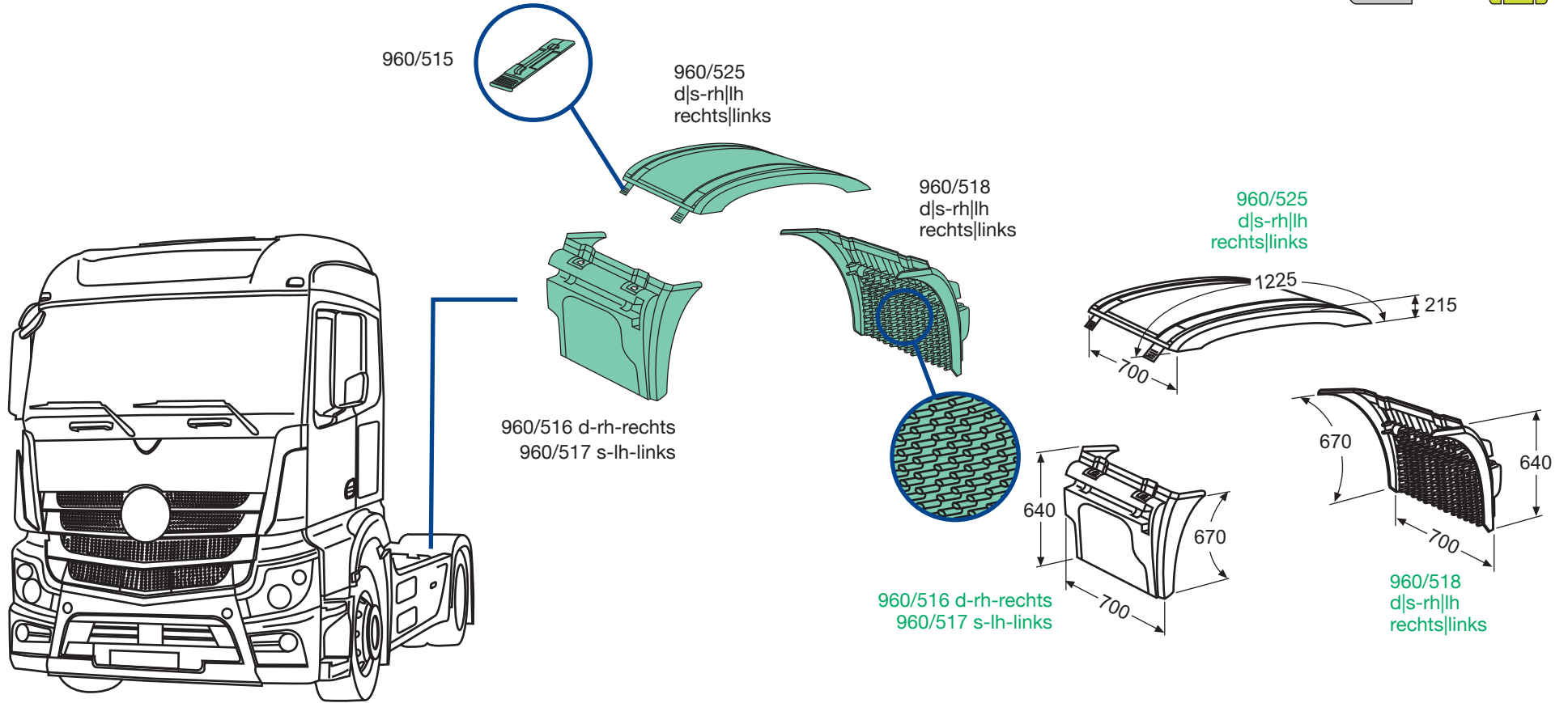
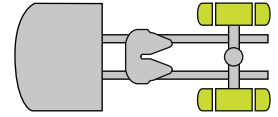


960/516 d-rh-rechts  
O.E.M. 9605200119  
960/517 s-lh-links  
O.E.M. 9605200019

960/518  
O.E.M. 9605200520  
d|s-rh|lh-rechts|links  
con anti-spray  
with anti-spray  
mit Spritzschutz

applicabile a I suitable to I verwendbar für:

# ACTROS 4 STREAM SPACE 1



# ACTROS 4 STREAM SPACE 1

960/525  
O.E.M. 9605200107  
d|s-rh|lh-rechts|links  
circolare, con cinghietti  
circular, with stretchers  
kreisförmig, mit Spanngummi

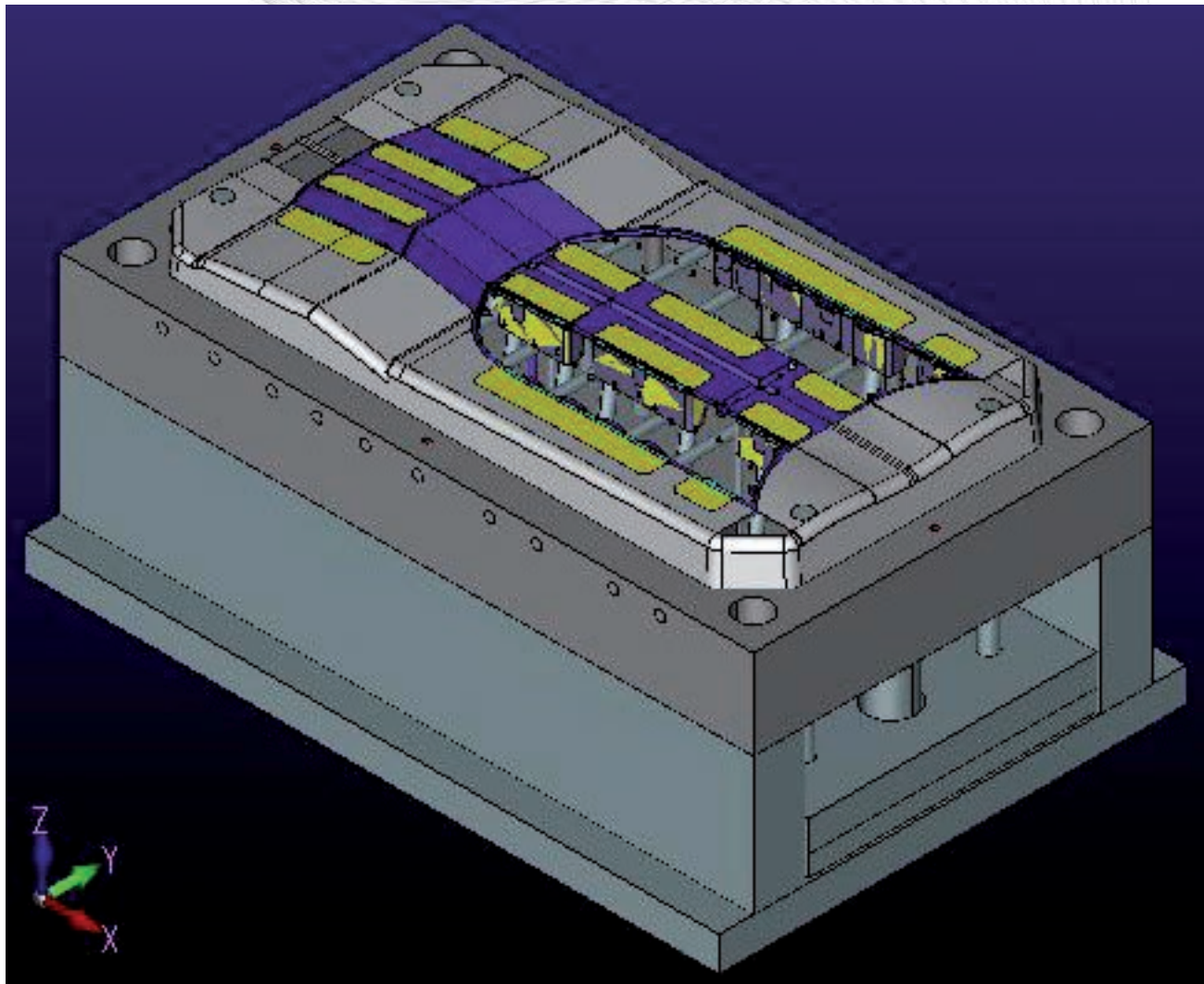
960/515  
O.E.M. 9605200067



960/516 d-rh-rechts  
O.E.M. 9605200119  
960/517 s-lh-links  
O.E.M. 9605200019

960/518  
O.E.M. 9605200520  
d|s-rh|lh-rechts|links  
con anti-spray  
with anti-spray  
mit Spritzschutz





IT Progetto in 3D dello stampo ad iniezione per la produzione di griglie

EN 3D project of the injection mould for the grilles production

DE 3-D Zeichnung der Spritzform für die Herstellung der Gitter



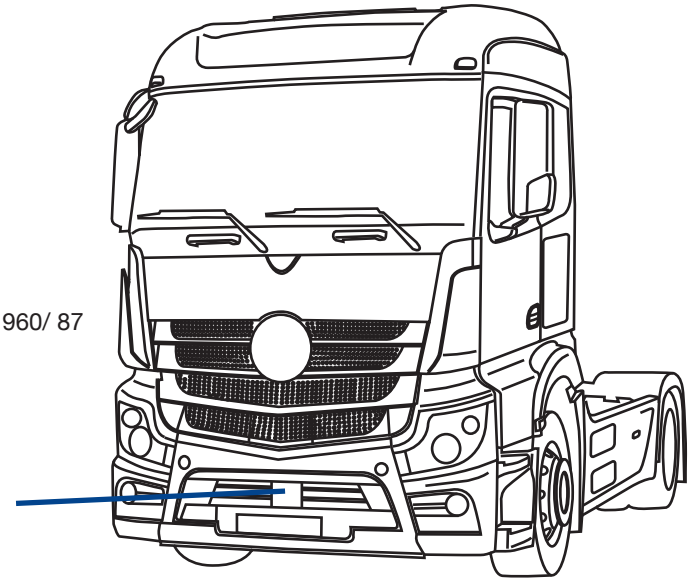
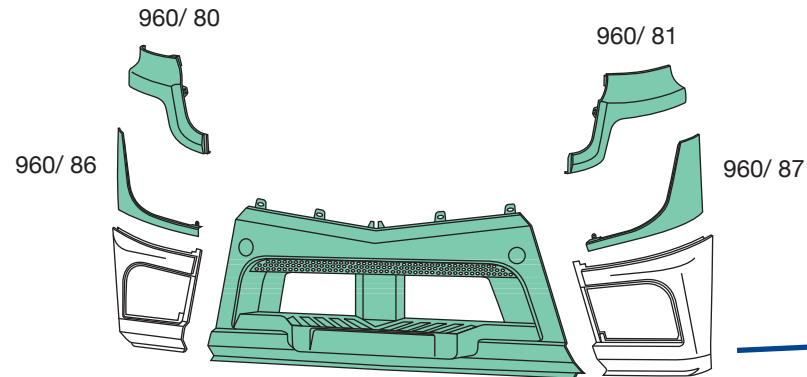
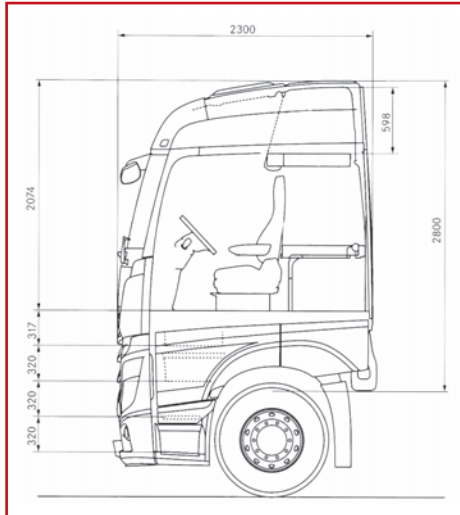


applicabile a | suitable to | verwendbar für 229

960  
**ACTROS 4**  
STREAM SPACE 2

applicabile a | suitable to | verwendbar für:

# ACTROS 4 STREAM SPACE 2



960/ 90  
con piastra 960/ 96  
with step plate 960/ 96  
mit trittplatte 960/ 96



**960/ 80**  
O.E.M. 9608859908-9135  
**960/ 81**  
O.E.M. 9608859808-9135

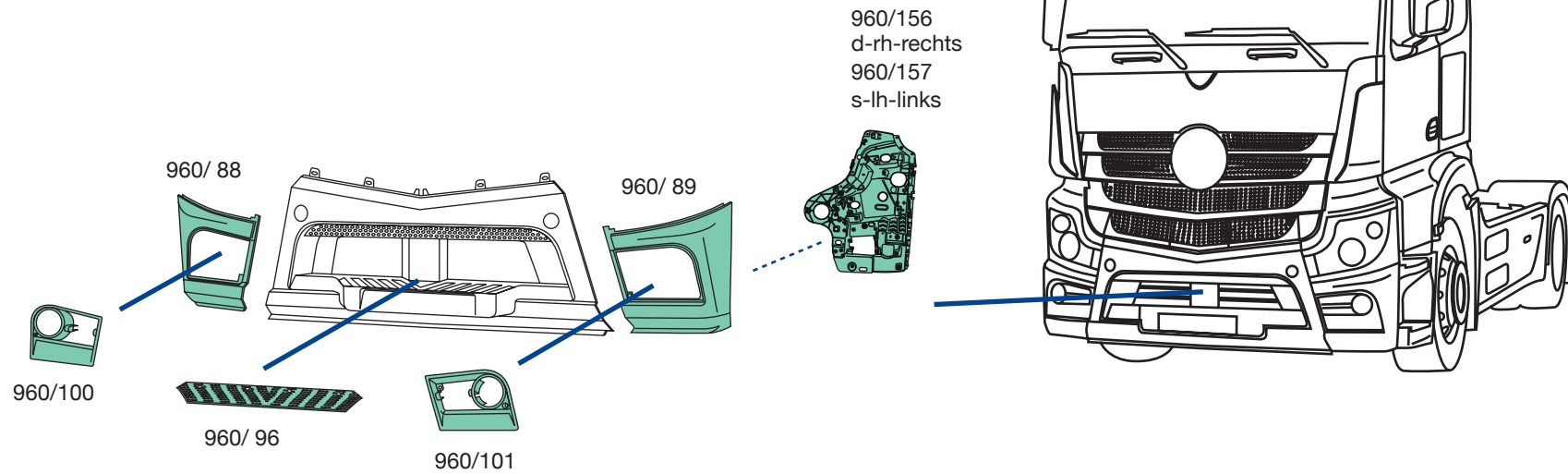


**960/ 86**  
O.E.M. 9608803705-9135  
**960/ 87**  
O.E.M. 9608803605-9135



**960/ 90**  
O.E.M. 9608801790-9135

# ACTROS 4 STREAM SPACE 2



**960/100**  
O.E.M. 9608853974  
**960/101**  
O.E.M. 9608853874



**960/ 96**  
O.E.M. 9608850311



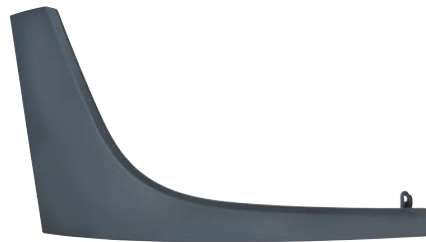
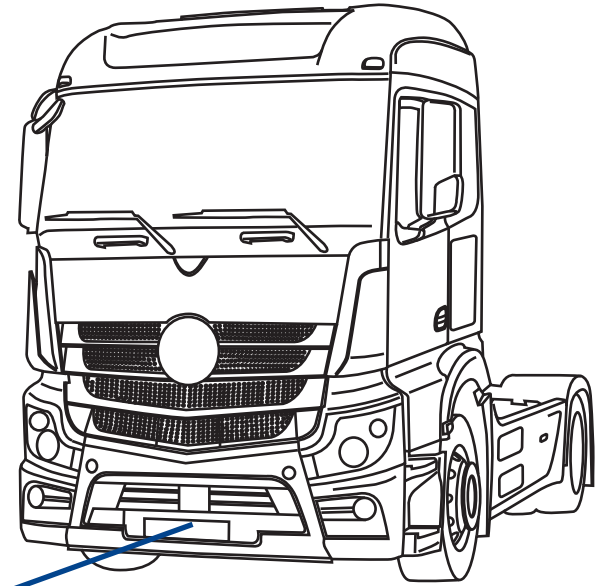
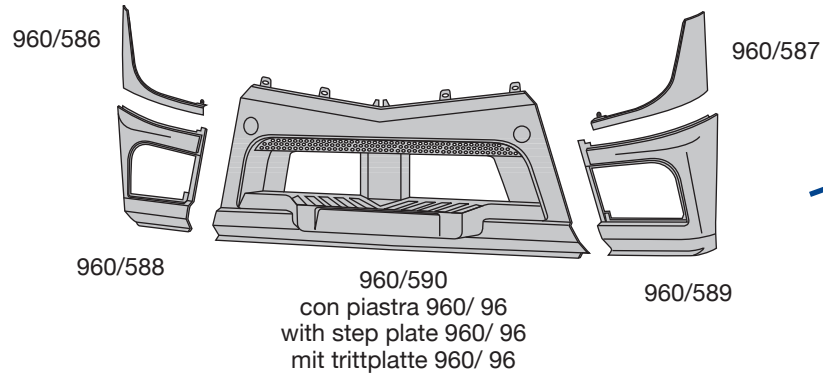
**960/ 88**  
O.E.M. 9608855625-9135  
**960/ 89**  
O.E.M. 9608855525-9135



**960/156**  
O.E.M. 9608802703  
**960/157**  
O.E.M. 9608802603

applicabile a | suitable to | verwendbar für:

# ACTROS 4 STREAM SPACE 2



**960/586**  
O.E.M. 9608803705-7G99  
**960/587**  
O.E.M. 9608803605-7G99

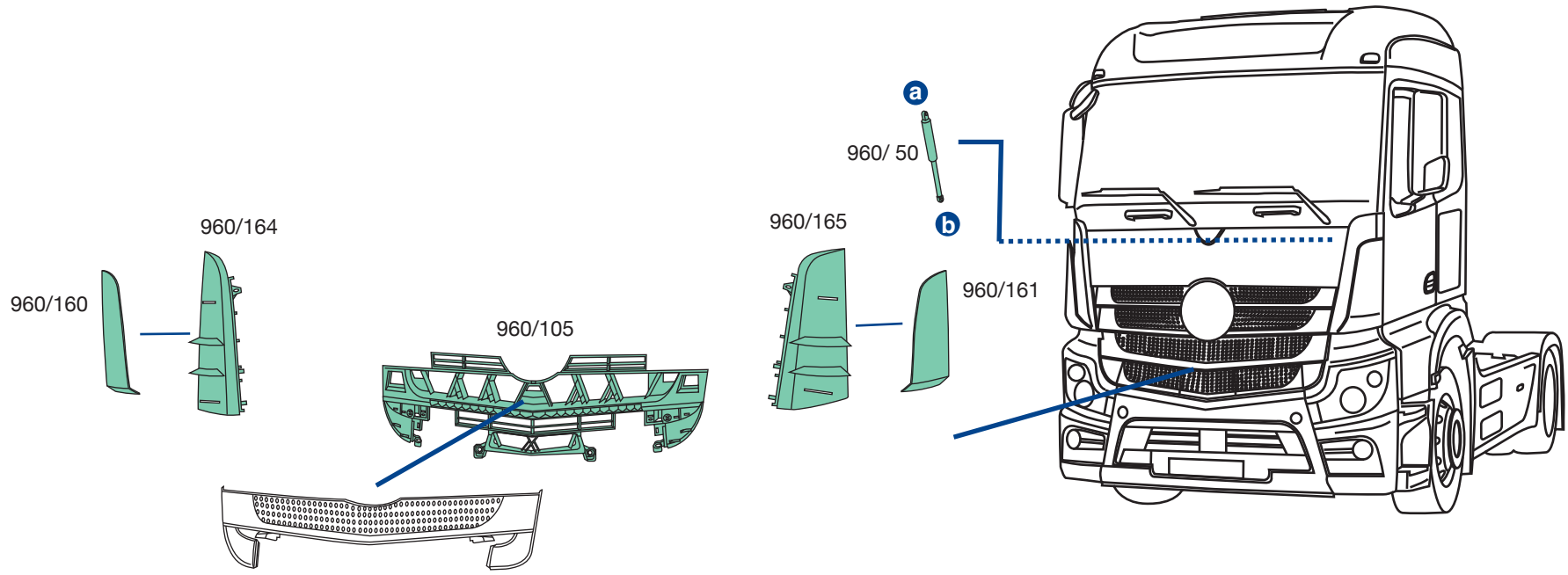


**960/588**  
O.E.M. 9608855625-7G99  
**960/589**  
O.E.M. 9608855525-7G99



**960/590**  
O.E.M. 9608801790-7G99

# ACTROS 4 STREAM SPACE 2



**960/ 50**  
O.E.M. 0039802464



**960/105**  
O.E.M. 9618851453



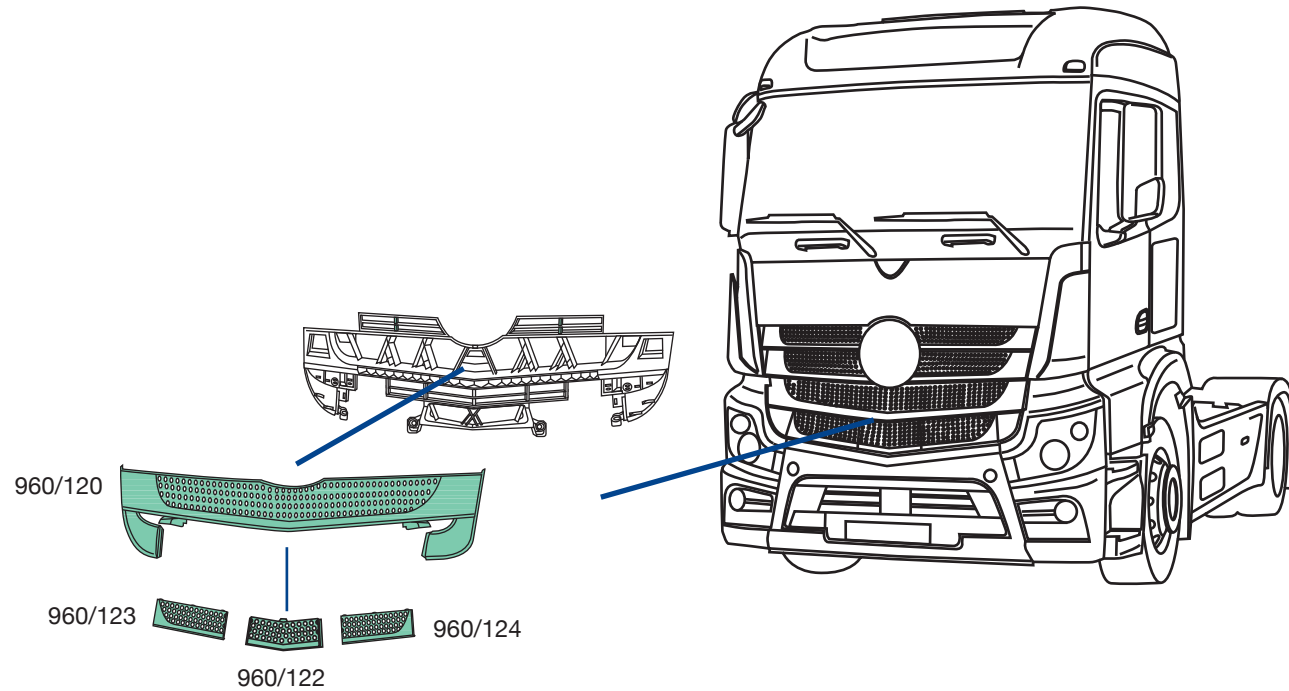
**960/160**  
O.E.M. 9607511130  
**960/161**  
O.E.M. 9607511030



**960/164**  
O.E.M. 9607510530  
**960/165**  
O.E.M. 9607510430

applicabile a | suitable to | verwendbar für:

# ACTROS 4 STREAM SPACE 2



**960/120**  
O.E.M. 9618851353-9135



**960/122**  
O.E.M. 9618850153-9135

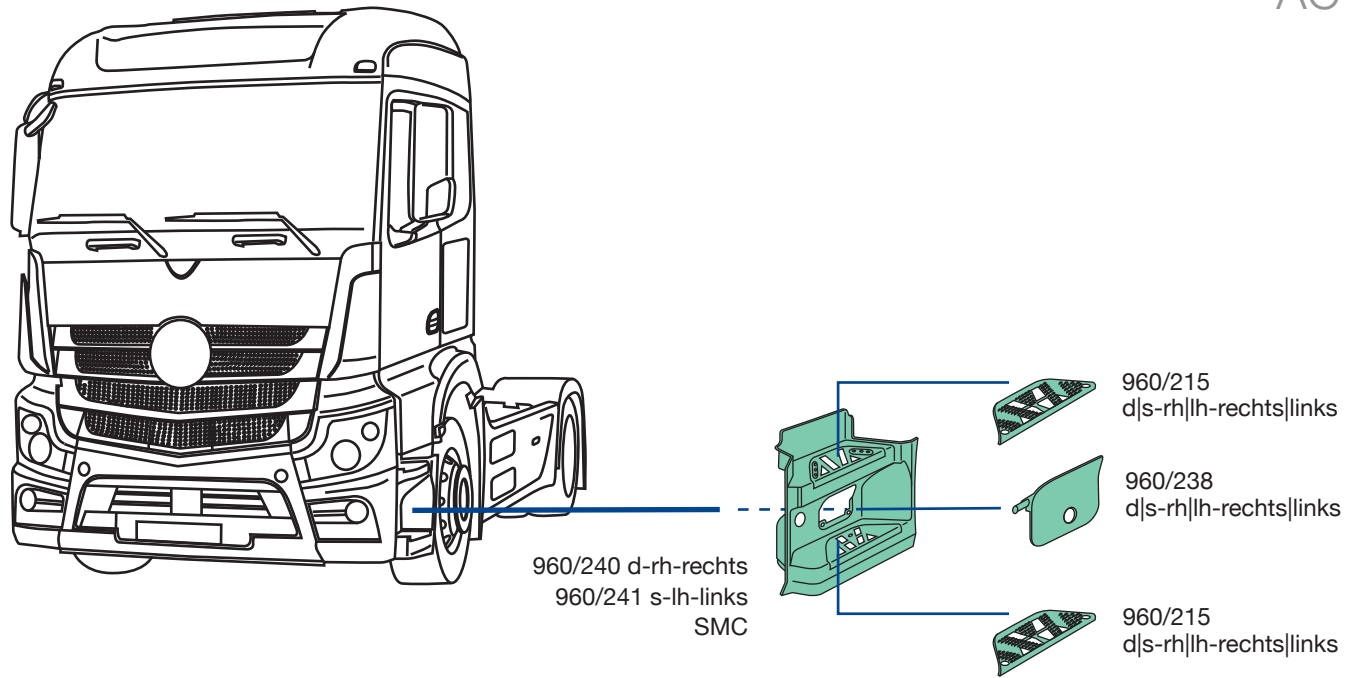


**960/123**  
O.E.M. 9608852684-9135



**960/124**  
O.E.M. 9608852584-9135

# ACTROS 4 STREAM SPACE 2



**960/215**  
O.E.M. 9606662228



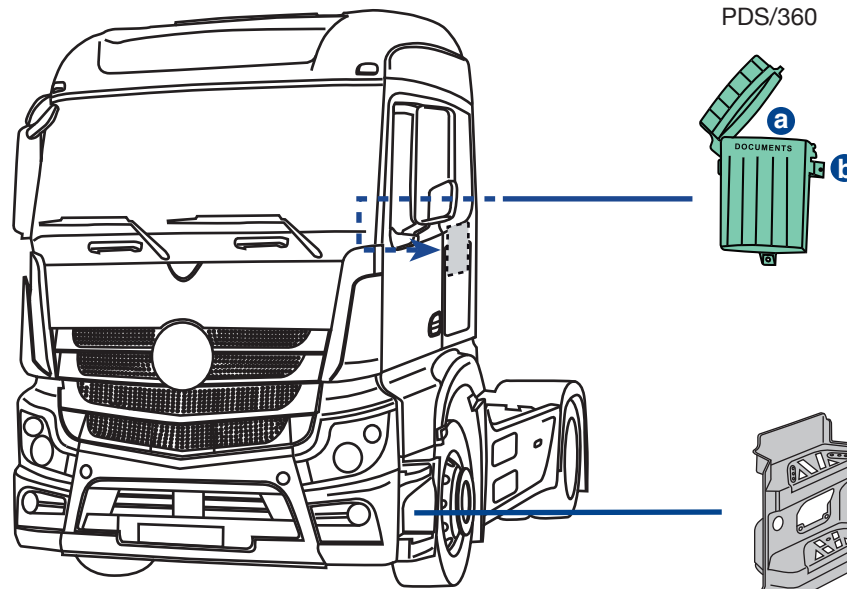
**960/238**  
O.E.M. 9606660605-9135



**960/240**  
O.E.M. 9606663103-9135  
**960/241**  
O.E.M. 9606662903-9135

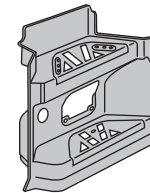
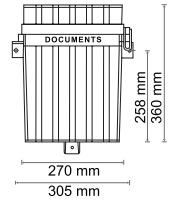
applicabile a l suitable to l verwendbar für:

# ACTROS 4 STREAM SPACE 2



PDS/360

PDS/360



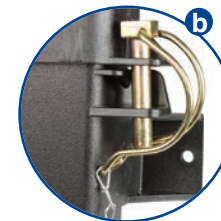
960/540 d-rh-rechts  
960/541 s-lh-links  
SMC



**960/540**  
O.E.M. 9606663103-7277  
**960/541**  
O.E.M. 9606662903-7277

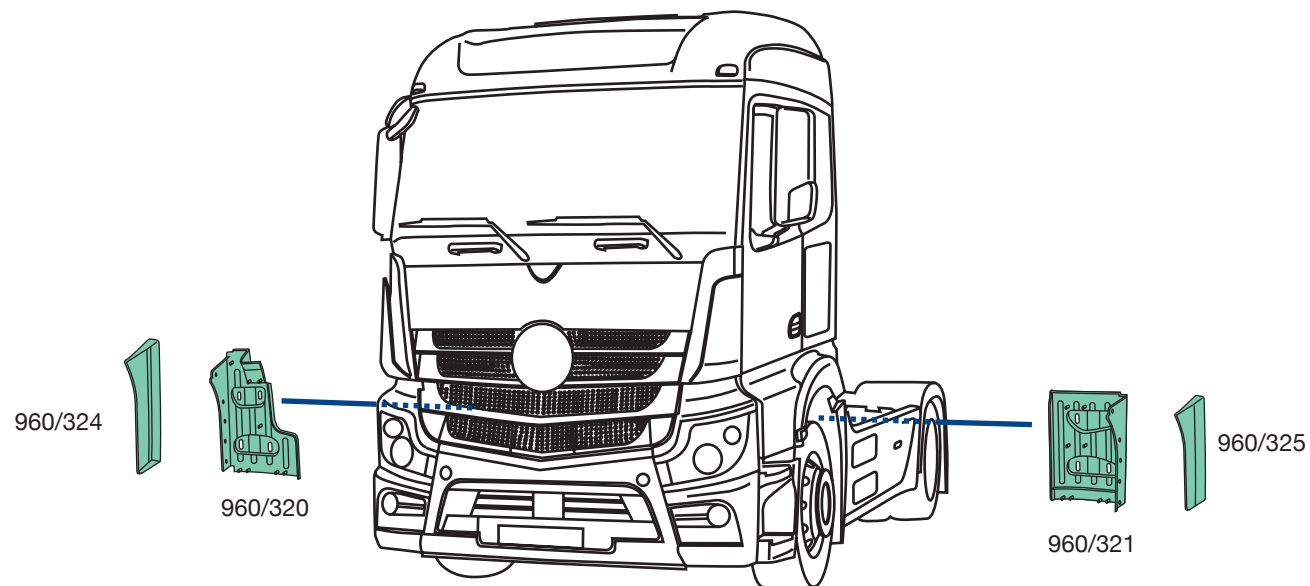


**PDS/360**  
O.E.M. -





# ACTROS 4 STREAM SPACE 2



**960/320**  
O.E.M. 9608813403



**960/321**  
O.E.M. 9608817102



**960/324**  
O.E.M. 9608816903-7G99  
**960/325**  
O.E.M. 9608816803-7G99

applicabile a I suitable to I verwendbar für:

## ACTROS 4 STREAM SPACE 2

# 960/405

O.E.M. 9608112210

9608116010

Adattabile a:

Suitable to:

passend für:

**ACTROS MP4**

• CLASSIC SPACE 1-2

• STREAM SPACE 2-3

cabina - cab model - Fahrerhausbreite: 2300 mm

Materiale - Material - Material:

**PMMA-ACRYLGLAS**



KIT completo di staffe e minuterie  
**IN ALLESTIMENTO**  
KIT complete of brackets and findings  
**NOT AVAILABLE YET**  
Befestigungssatz  
**IN ARBET**

L	H	P	kg.
cm.	cm.	cm.	
216	30	31	2,920



960/410

O.E.M. 9608104610

9608102610

Adattabile a:

Suitable to:

passend für:

ACTROS MP4

• CLASSIC SPACE 1-2

• STREAM SPACE 2-3

cabina - cab model - Fahrerhausbreite: 2300 mm

Materiale - Material - Material:

PMMA-ACRYLGLAS



KIT completo di staffe e minuterie  
**IN ALLESTIMENTO**  
 KIT complete of brackets and findings  
**NOT AVAILABLE YET**  
 Befestigungssatz  
**IN ARBET**



L	H	P	kg.
cm.	cm.	cm.	
216	34	30	3,360

applicabile a l suitable to l verwendbar für:



# ACTROS 4 STREAM SPACE 2

## 960/415

O.E.M. 9608112410  
9608110610

Adattabile a:  
Suitable to:  
passend für:

**ACTROS MP4**

- CLASSIC SPACE 1-2
- STREAM SPACE 2-3

cabina - cab model - Fahrerhausbreite: 2300 mm

Materiale - Material - Material:  
**PMMA-ACRYLGLAS**



KIT completo di staffe e minuterie  
**IN ALLESTIMENTO**  
KIT complete of brackets and findings  
**NOT AVAILABLE YET**  
Befestigungssatz  
**IN ARBET**

L	H	P	kg.
cm.	cm.	cm.	
215	34	30	2,770



960/420

O.E.M. 9608104810

9608102310

Adattabile a:

Suitable to:

passend für:

**ACTROS MP4**

• **CLASSIC SPACE 1-2**

• **STREAM SPACE 2-3**

**cabina - cab model - Fahrerhausbreite: 2300 mm**

Materiale - Material - Material:

**PMMA-ACRYLGLAS**



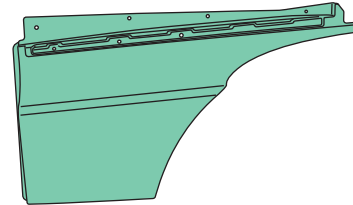
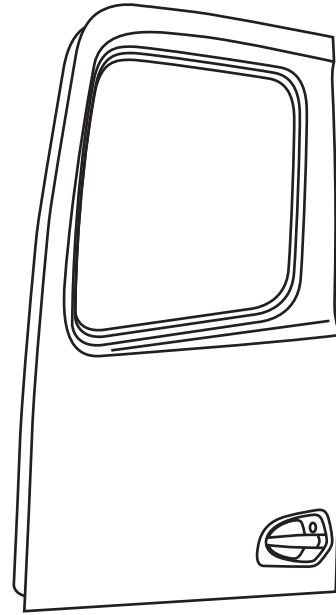
KIT completo di staffe e minuterie  
**IN ALLESTIMENTO**  
 KIT complete of brackets and findings  
**NOT AVAILABLE YET**  
 Befestigungssatz  
**IN ARBET**



L	H	P	kg.
cm.	cm.	cm.	
216	33	33	3,455

applicabile a I suitable to I verwendbar für:

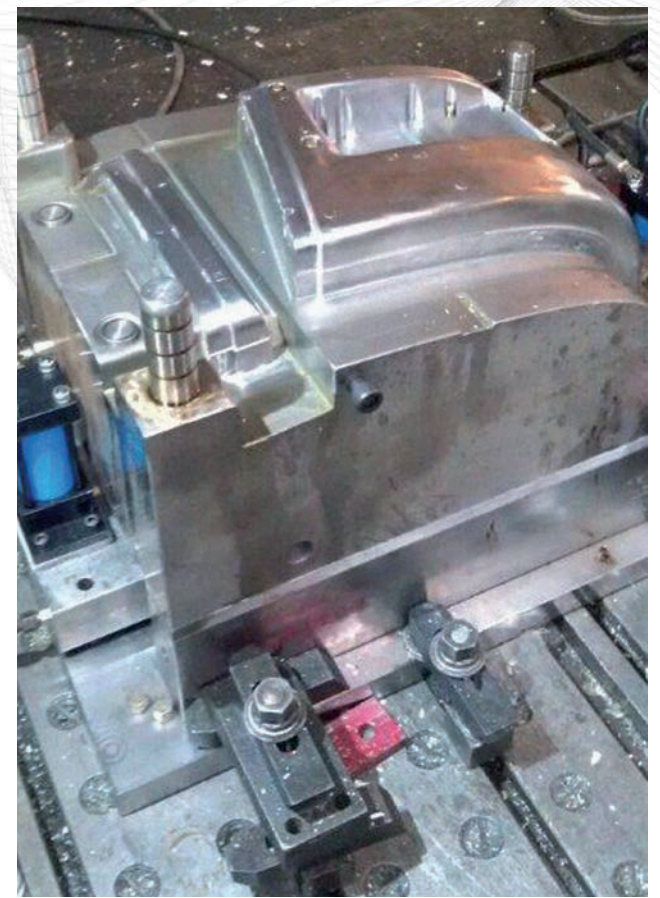
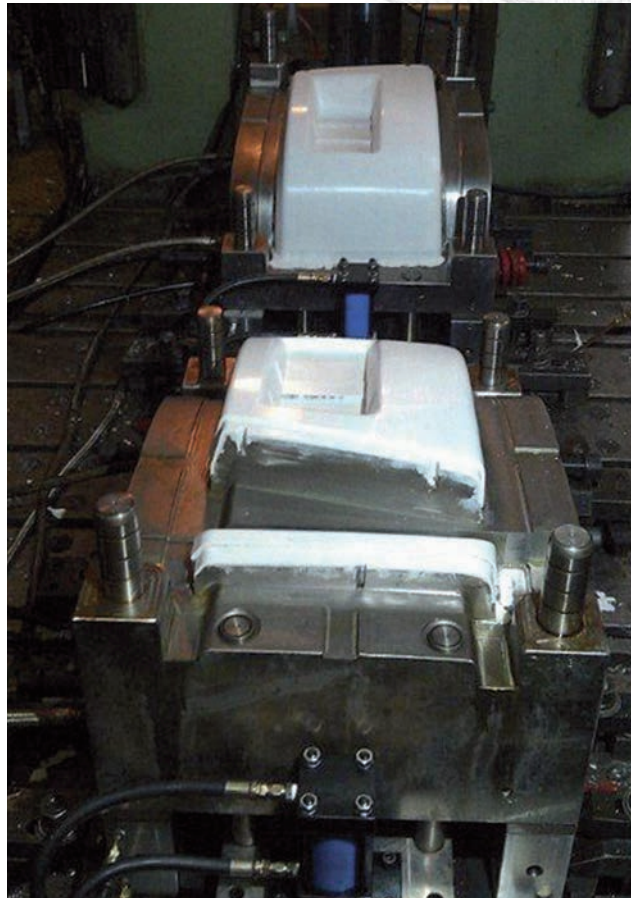
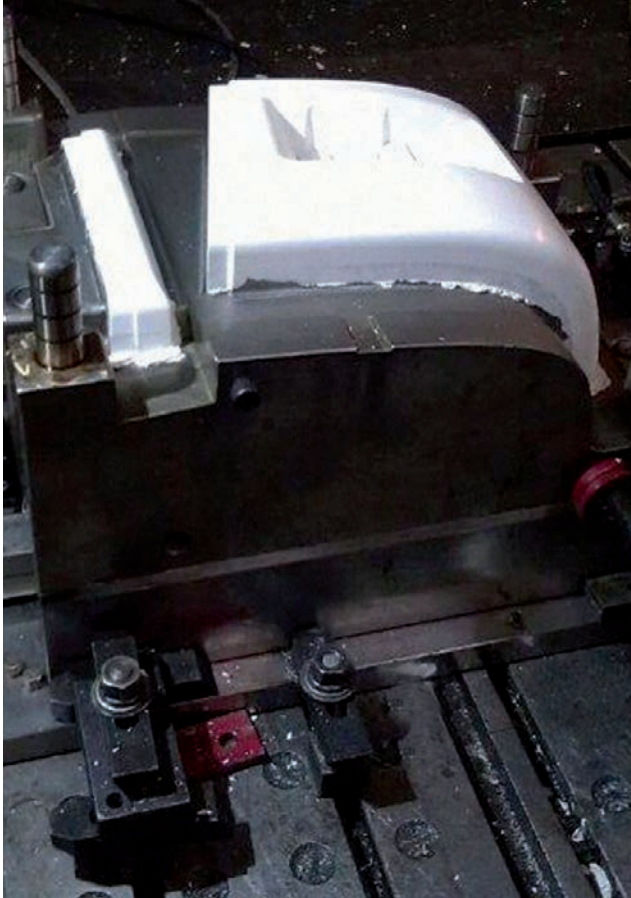
## ACTROS 4 STREAM SPACE 2



960/ 4 d-rh-rechts  
960/ 5 s-lh-links



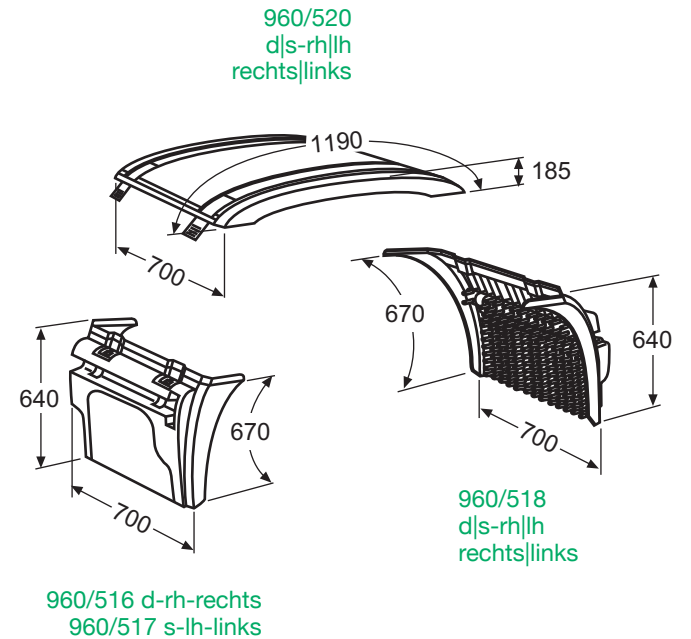
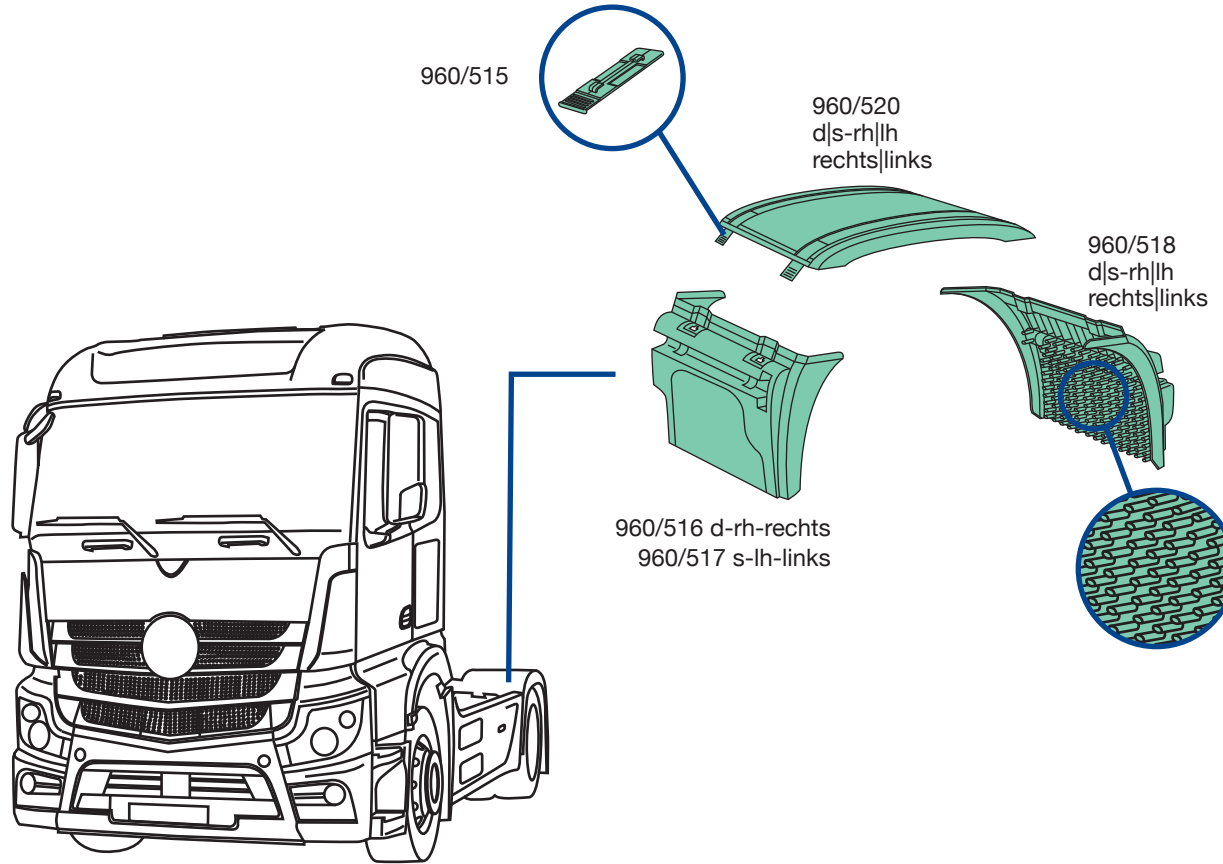
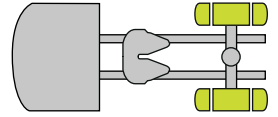
**960/ 4**  
O.E.M. 9607201201-7277  
**960/ 5**  
O.E.M. 9607201101-7277



IT Stampo in acciaio per la realizzazione di paraurti laterali  
EN Hardened steel mold for production of side bumpers  
DE Stahlform für Stossfaenger Produktion

applicabile a I suitable to I verwendbar für:

# ACTROS 4 STREAM SPACE 2





960/520  
 O.E.M. 9605200007  
 d|s-rh|lh-rechts|links  
 semipiatta, con cinghietti  
 semi-flat, with stretchers  
 halpflach, mit Spanngummi

960/515  
 O.E.M. 9605200067

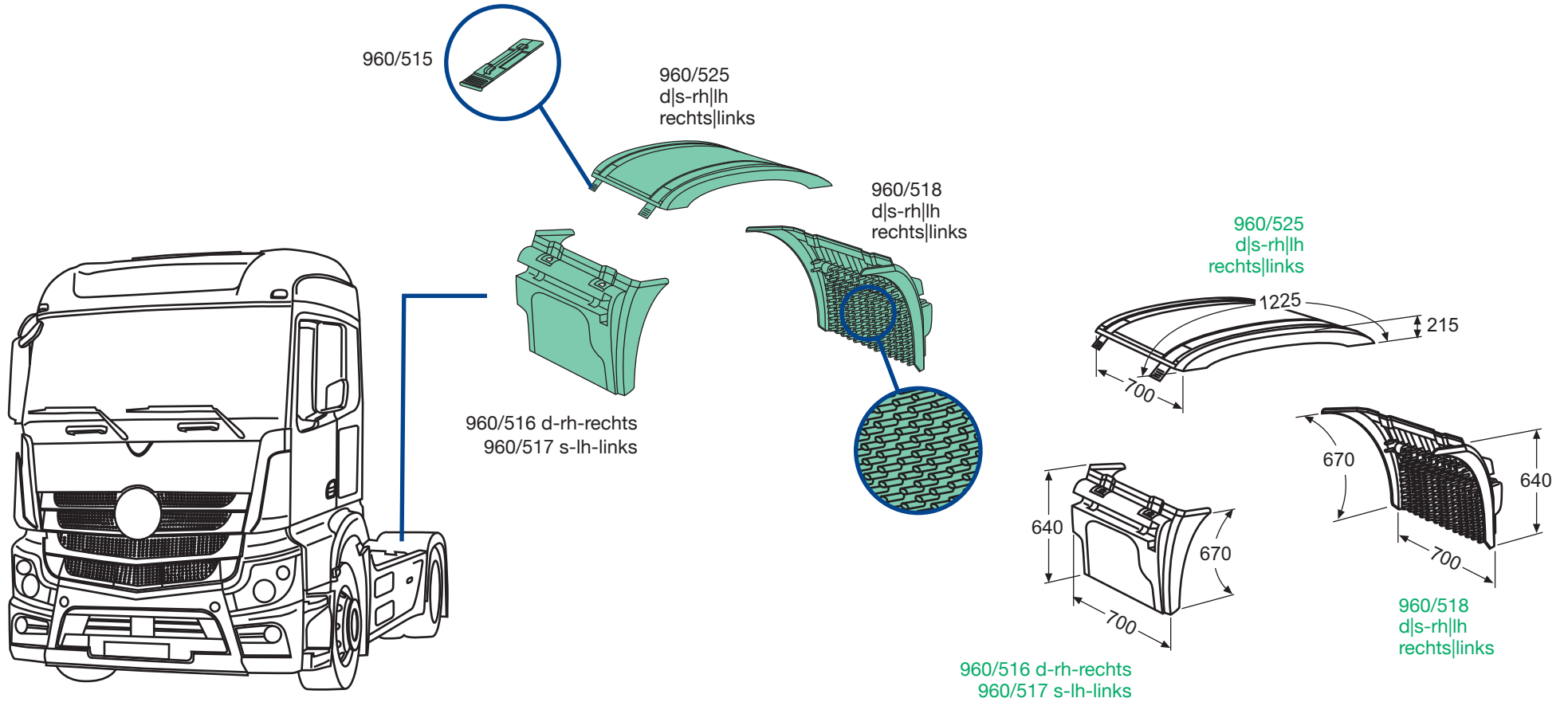
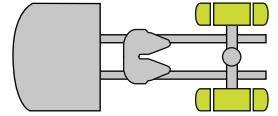


960/516 d-rh-rechts  
 O.E.M. 9605200119  
 960/517 s-lh-links  
 O.E.M. 9605200019

960/518  
 O.E.M. 9605200520  
 d|s-rh|lh-rechts|links  
 con anti-spray  
 with anti-spray  
 mit Spritzschutz

applicabile a I suitable to I verwendbar für:

# ACTROS 4 STREAM SPACE 2



960/525  
 O.E.M. 9605200107  
 d|s-rh|lh-rechts|links  
 circolare, con cinghietti  
 circular, with stretchers  
 kreisförmig, mit Spanngummi

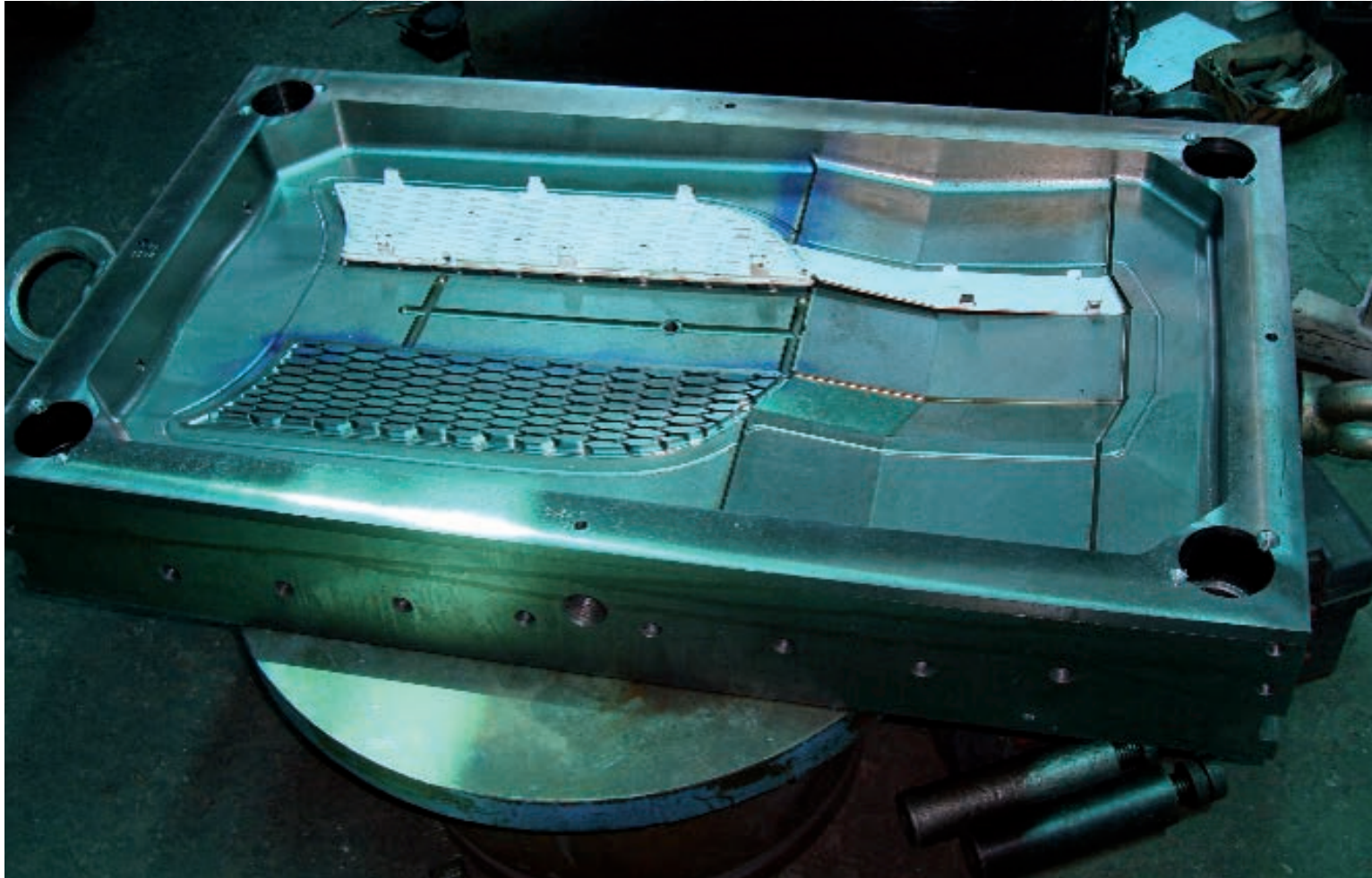
960/515  
 O.E.M. 9605200067



960/516 d-rh-rechts  
 O.E.M. 9605200119  
 960/517 s-lh-links  
 O.E.M. 9605200019

960/518  
 O.E.M. 9605200520  
 d|s-rh|lh-rechts|links  
 con anti-spray  
 with anti-spray  
 mit Spritzschutz





- IT Base inferiore dello stampo ad iniezione per le grigliette del frontale
- EN Mould for front grille production (injection pressing)
- DE Spritzgußstahlform für die Produktion von einer Bugschürzenabdeckung.

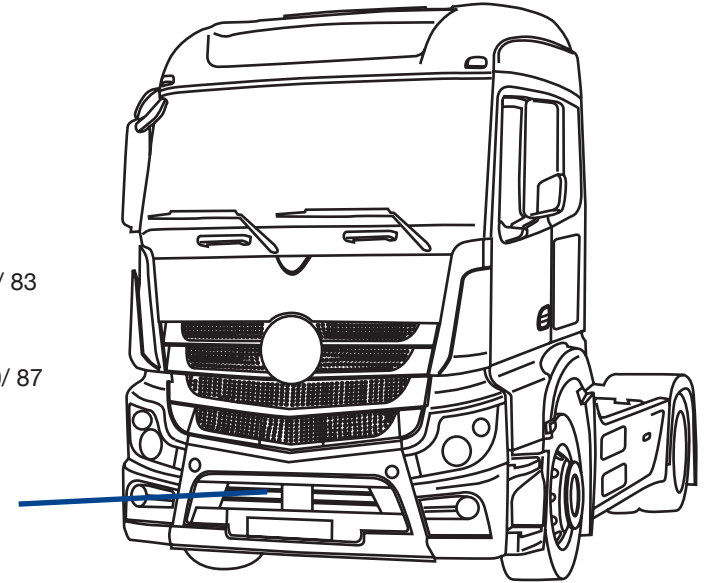
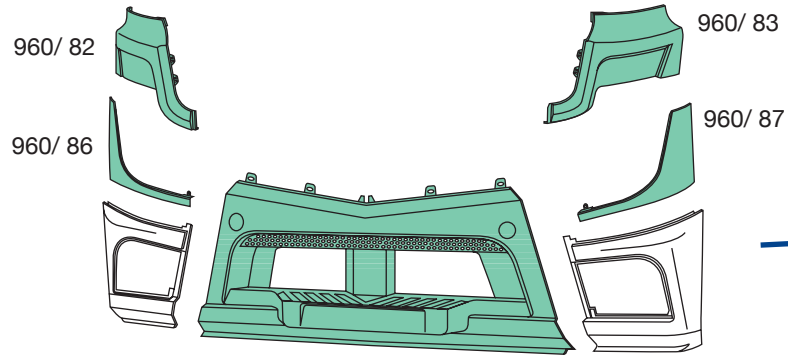
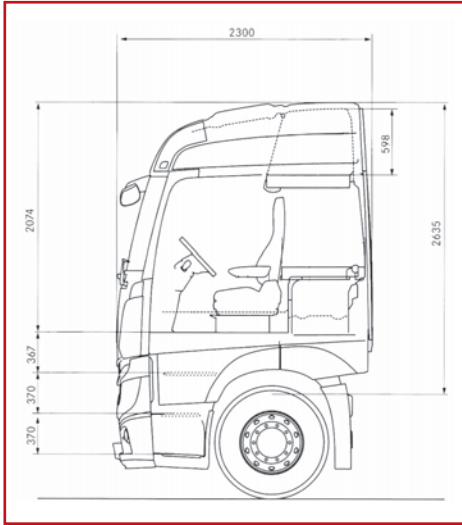


applicabile a | suitable to | verwendbar für 249

960  
**ACTROS 4**  
STREAM SPACE 3

applicabile a I suitable to I verwendbar für:

# ACTROS 4 STREAM SPACE 3



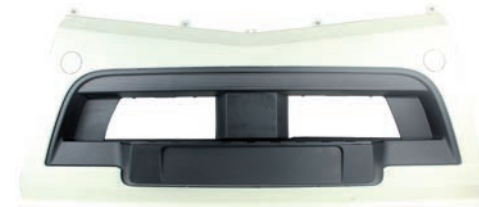
960/ 90  
con piastra 960/ 96  
with step plate 960/ 96  
mit trittplatte 960/ 96



**960/ 82**  
O.E.M. 9608859708-9135  
**960/ 83**  
O.E.M. 9608859608-9135

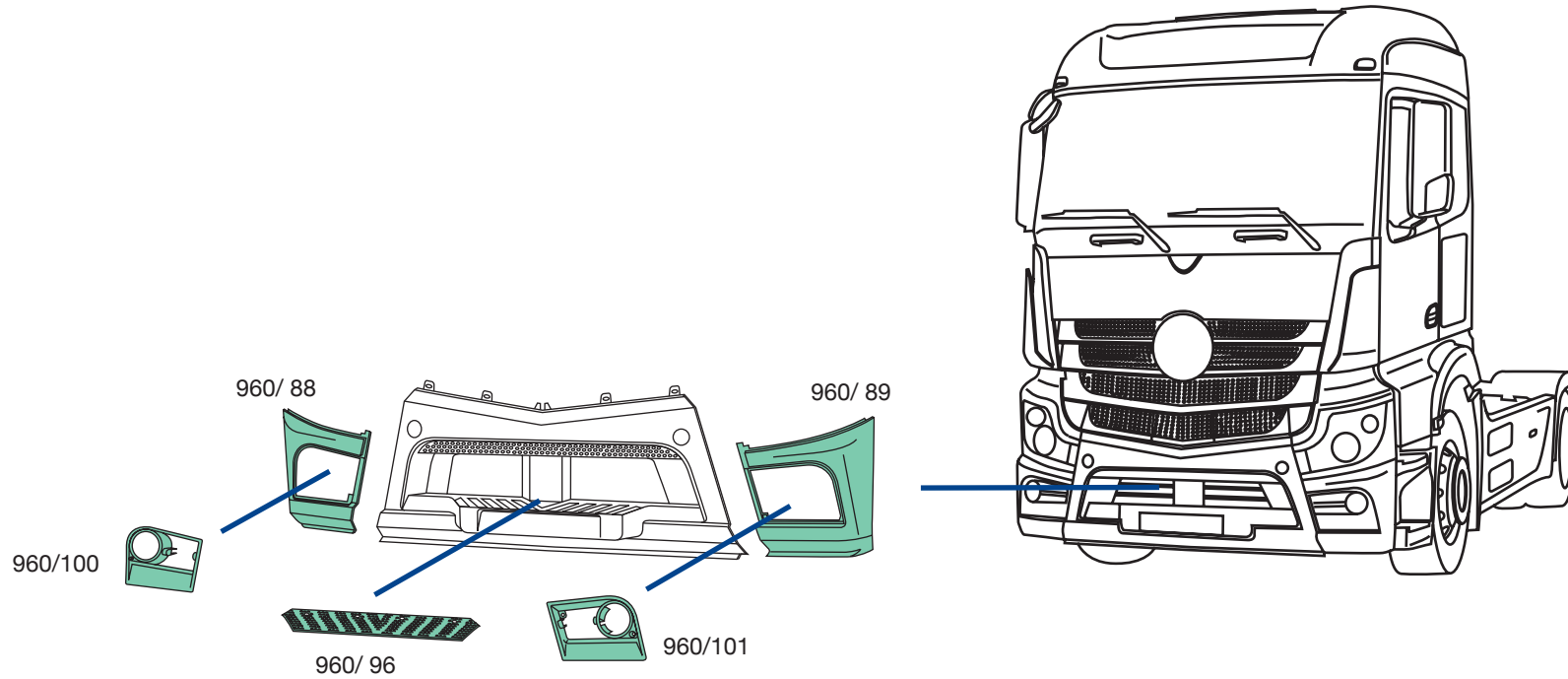


**960/ 86**  
O.E.M. 9608803705-9135  
**960/ 87**  
O.E.M. 9608803605-9135



**960/ 90**  
O.E.M. 9608801790-9135

# ACTROS 4 STREAM SPACE 3



**960/100**  
O.E.M. 9608853974  
**960/101**  
O.E.M. 9608853874



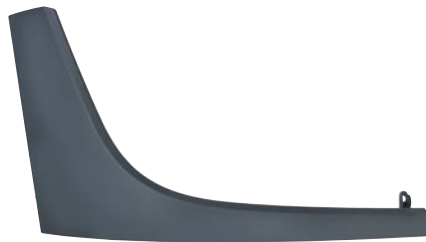
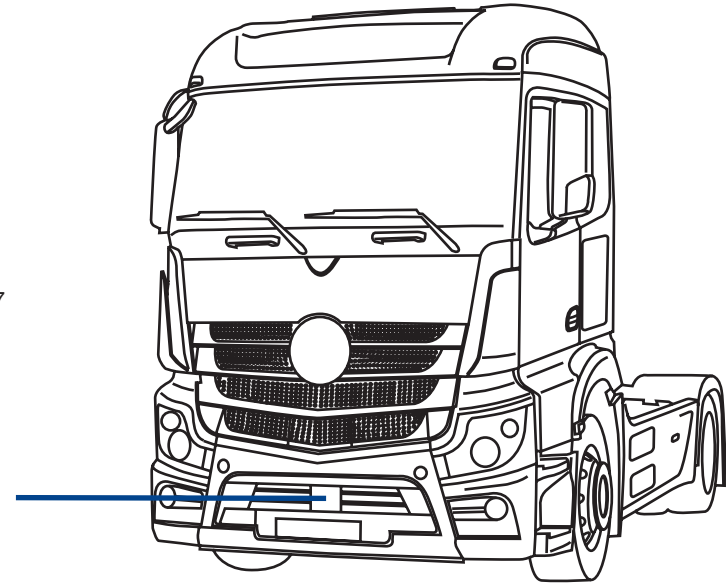
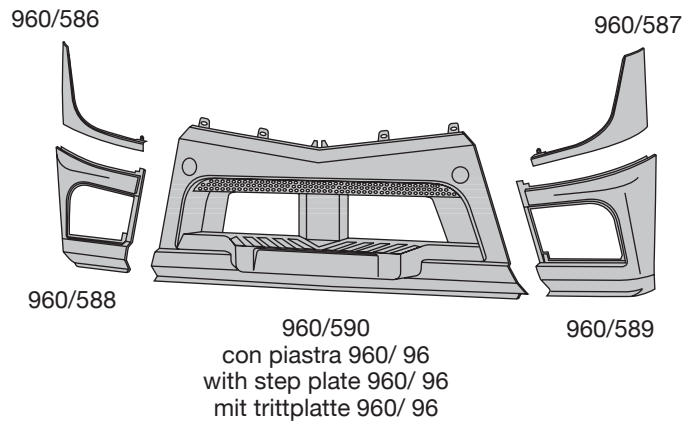
**960/96**  
O.E.M. 9608850311



**960/88**  
O.E.M. 9608855625-9135  
**960/89**  
O.E.M. 9608855525-9135

applicabile a I suitable to I verwendbar für:

# ACTROS 4 STREAM SPACE 3



**960/586**  
O.E.M. 9608803705-7G99  
**960/587**  
O.E.M. 9608803605-7G99



**960/588**  
O.E.M. 9608855625-7G99  
**960/589**  
O.E.M. 9608855525-7G99

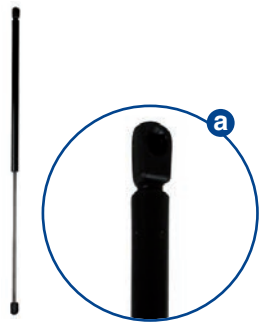
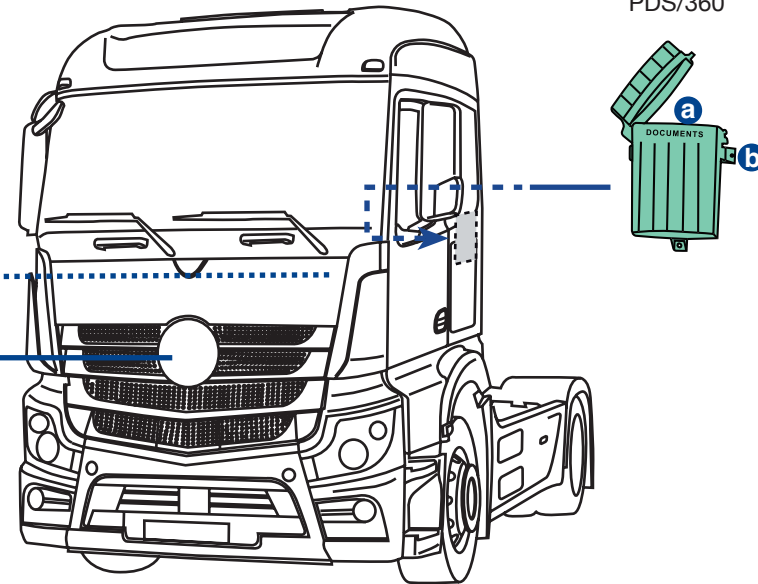
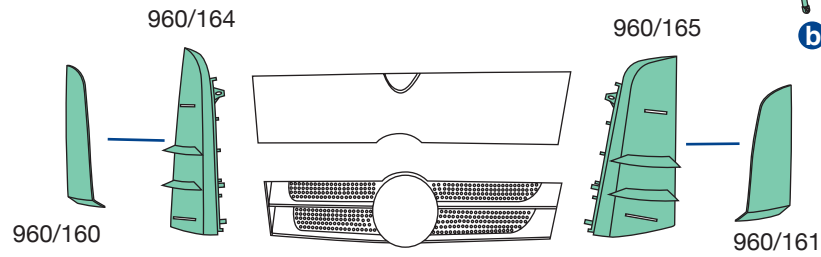
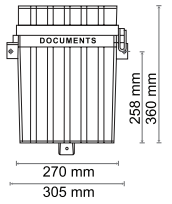


**960/590**  
O.E.M. 9608801790-7G99



# ACTROS 4 STREAM SPACE 3

## PDS/360



**960/50**  
O.E.M. 0039802464



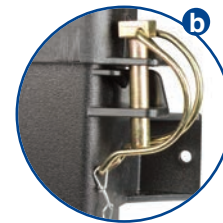
**960/160**  
O.E.M. 9607511130  
**960/161**  
O.E.M. 9607511030



**960/164**  
O.E.M. 9607510530  
**960/165**  
O.E.M. 9607510430

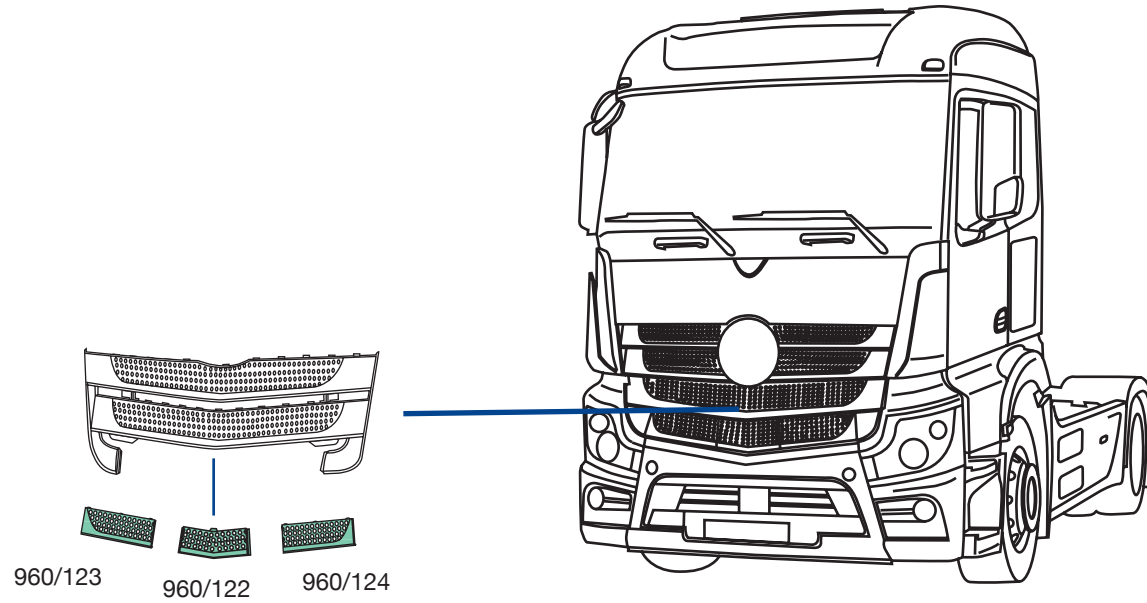


**PDS/360**  
O.E.M. -



applicabile a | suitable to | verwendbar für:

# ACTROS 4 STREAM SPACE 3



**960/122**  
O.E.M. 9618850153-9135

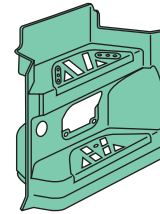
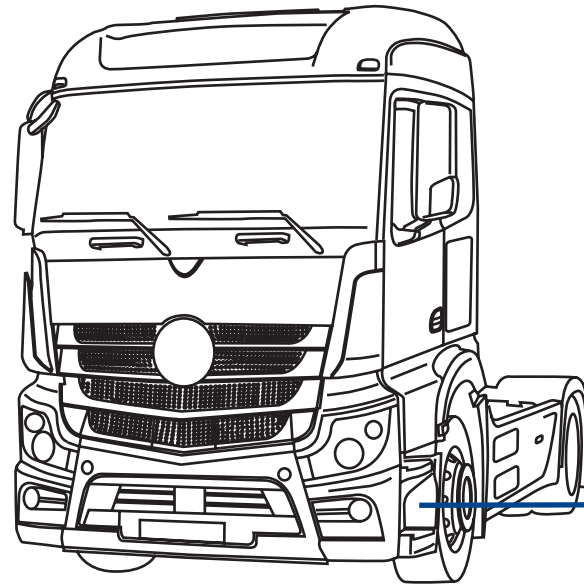


**960/123**  
O.E.M. 9608852684-9135

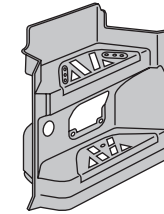


**960/124**  
O.E.M. 9608852584-9135

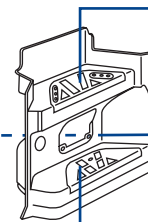
# ACTROS 4 STREAM SPACE 3



960/242 d-rh-rechts  
960/243 s-lh-links



960/542 d-rh-rechts  
960/543 s-lh-links



960/215  
d|s-rh||lh-rechts|links



960/238  
d|s-rh||lh-rechts|links



960/215  
d|s-rh||lh-rechts|links



**960/215**  
O.E.M. 9606662228



**960/238**  
O.E.M. 9606660605-9135



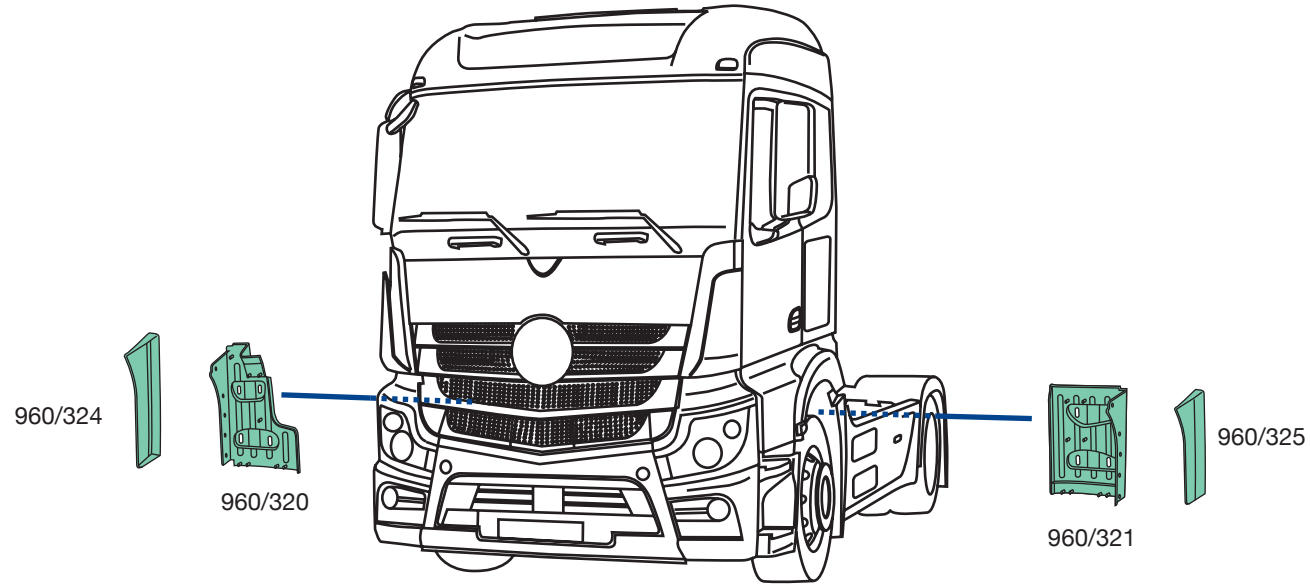
**960/242**  
O.E.M. 9606662503-9135  
**960/243**  
O.E.M. 9606662303-9135



**960/542**  
O.E.M. 9606662503-7277  
**960/543**  
O.E.M. 9606662303-7277

applicabile a | suitable to | verwendbar für:

# ACTROS 4 STREAM SPACE 3



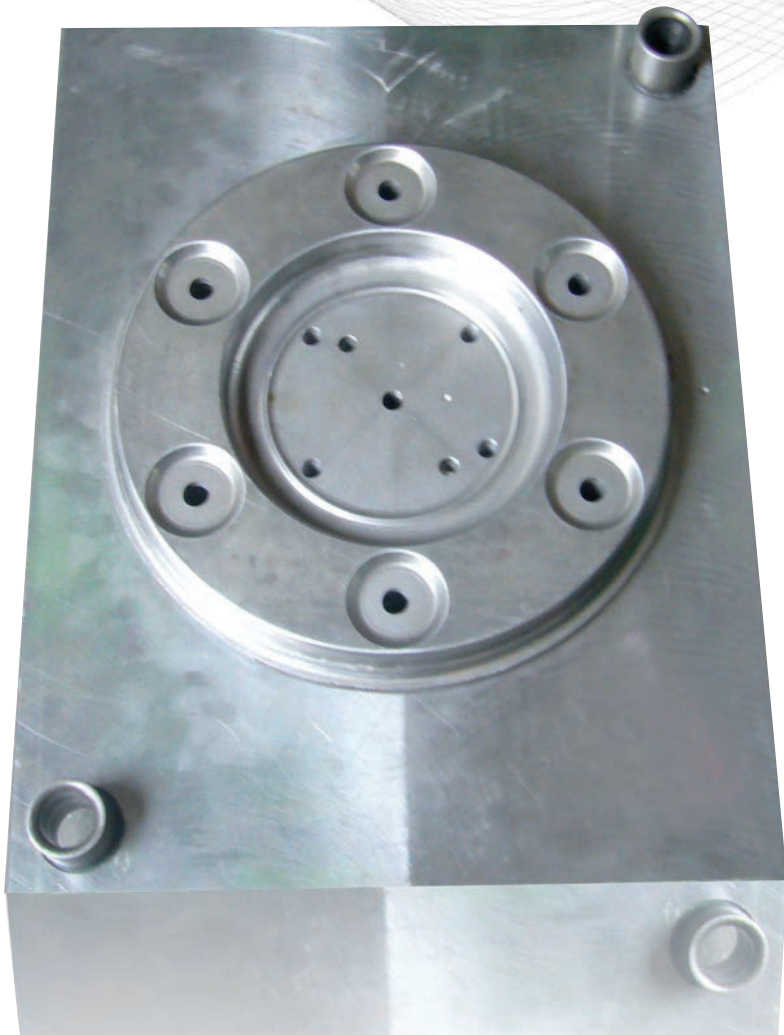
**960/320**  
O.E.M. 9608813403



**960/321**  
O.E.M. 9608817102



**960/324**  
O.E.M. 9608816903-7G99  
**960/325**  
O.E.M. 9608816803-7G99



IT Stampo per coppa coprimozzo  
EN Mold for wheel-hub cover  
DE Form fuer Radkappe

applicabile a l suitable to l verwendbar für:



# ACTROS 4 STREAM SPACE 3

## 960/405

O.E.M. 9608112210  
9608116010

Adattabile a:  
Suitable to:  
passend für:

**ACTROS MP4**  
• CLASSIC SPACE 1-2  
• STREAM SPACE 2-3  
**cabina - cab model - Fahrerhausbreite: 2300 mm**

Materiale - Material - Material:  
**PMMA-ACRYLGLAS**



KIT completo di staffe e minuterie  
**IN ALLESTIMENTO**  
KIT complete of brackets and findings  
**NOT AVAILABLE YET**  
Befestigungssatz  
**IN ARBET**

L	H	P	kg.
cm.	cm.	cm.	
216	30	31	2,920



960/410

O.E.M. 9608104610

9608102610

Adattabile a:

Suitable to:

passend für:

**ACTROS MP4**

• CLASSIC SPACE 1-2

• STREAM SPACE 2-3

cabina - cab model: 2300 mm

Materiale | Material:

**PMMA-ACRYLGLAS**



KIT completo di staffe e minuterie  
**IN ALLESTIMENTO**  
 KIT complete of brackets and findings  
**NOT AVAILABLE YET**  
 Befestigungssatz  
**IN ARBET**



L	H	P	kg.
cm.	cm.	cm.	
216	34	30	3,360

applicabile a l suitable to l verwendbar für:



# ACTROS 4 STREAM SPACE 3

## 960/415

O.E.M. 9608112410  
9608110610

Adattabile a:  
Suitable to:  
passend für:

### ACTROS MP4

- CLASSIC SPACE 1-2
- STREAM SPACE 2-3

cabina - cab model - Fahrerhausbreite: 2300 mm

Materiale - Material - Material:  
PMMA-ACRYLGLAS



KIT completo di staffe e minuterie  
**IN ALLESTIMENTO**  
KIT complete of brackets and findings  
**NOT AVAILABLE YET**  
Befestigungssatz  
**IN ARBET**

L	H	P	kg.
cm.	cm.	cm.	
215	34	30	2,770





960/420

O.E.M. 9608104810

9608110610

Adattabile a:

Suitable to:

passend für:

ACTROS MP4

• CLASSIC SPACE 1-2

• STREAM SPACE 2-3

cabina - cab model - Fahrerhausbreite: 2300 mm

Materiale - Material - Material:

PMMA-ACRYLGLAS



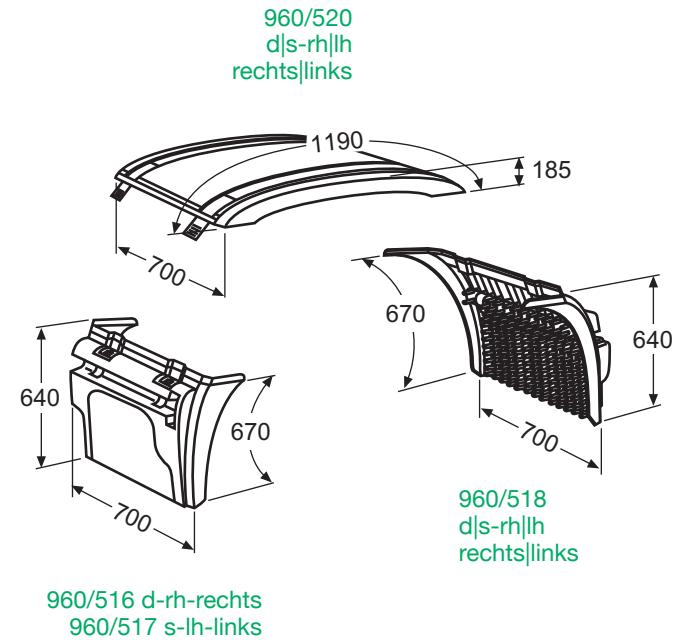
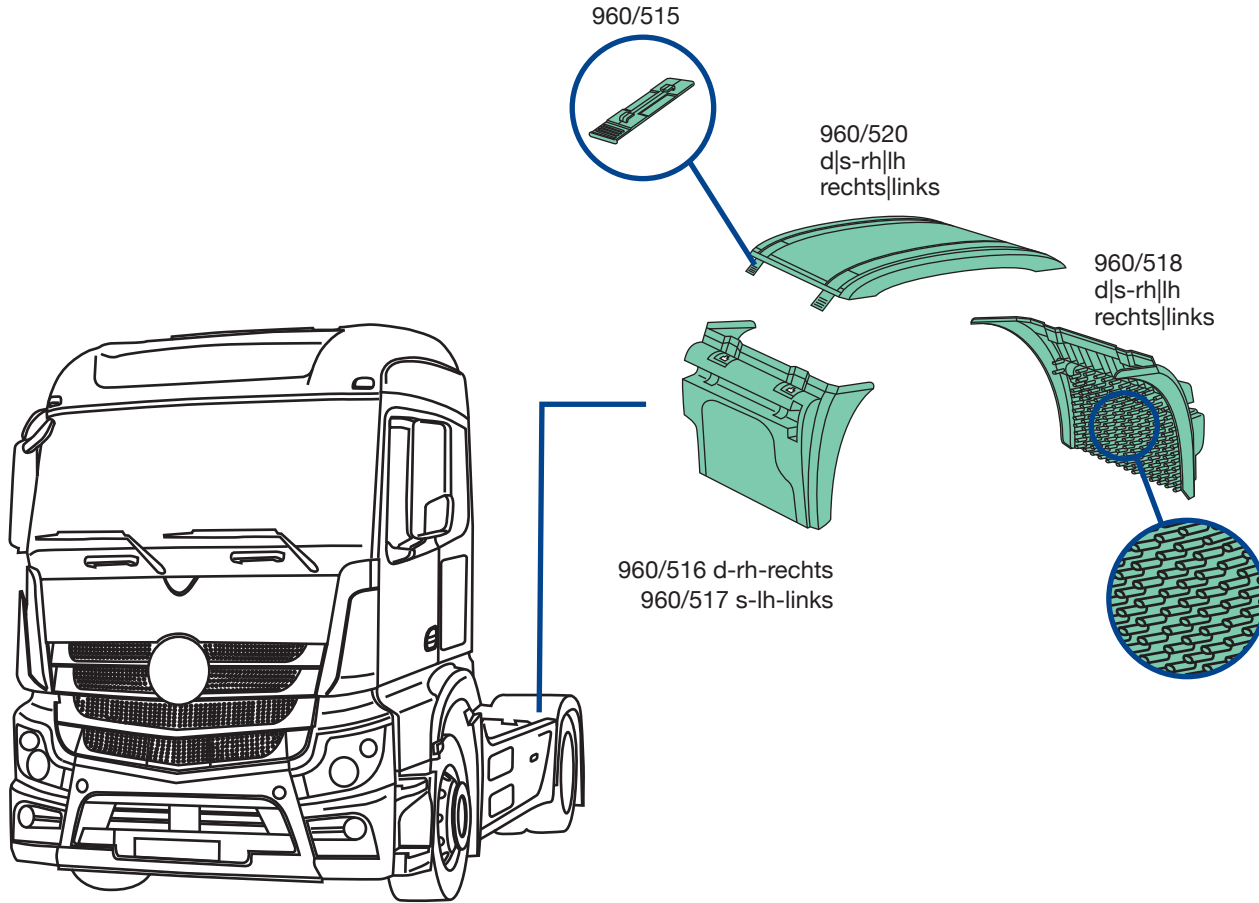
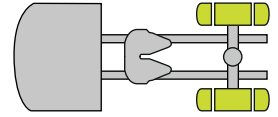
KIT completo di staffe e minuterie  
**IN ALLESTIMENTO**  
 KIT complete of brackets and findings  
**NOT AVAILABLE YET**  
 Befestigungssatz  
**IN ARBET**



L	H	P	kg.
cm.	cm.	cm.	
216	33	33	3,455

applicabile a | suitable to | verwendbar für:

# ACTROS 4 STREAM SPACE 3



960/520  
 O.E.M. 9605200007  
 d|s-rh|lh-rechts|links  
 semipiatta, con cinghietti  
 semi-flat, with stretchers  
 halpflach, mit Spanngummi

960/515  
 O.E.M. 9605200067

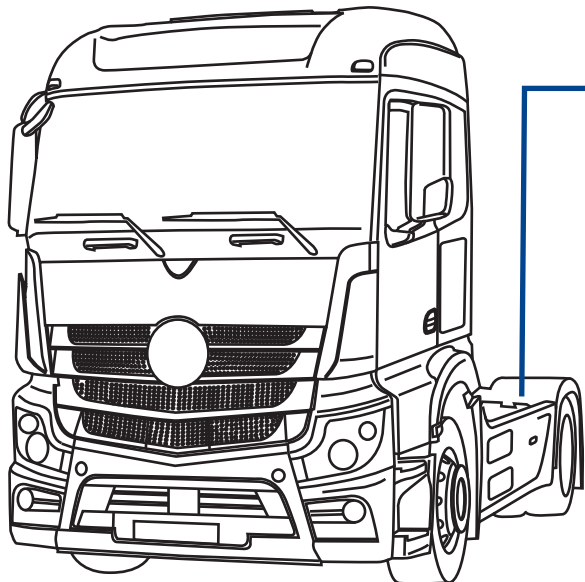
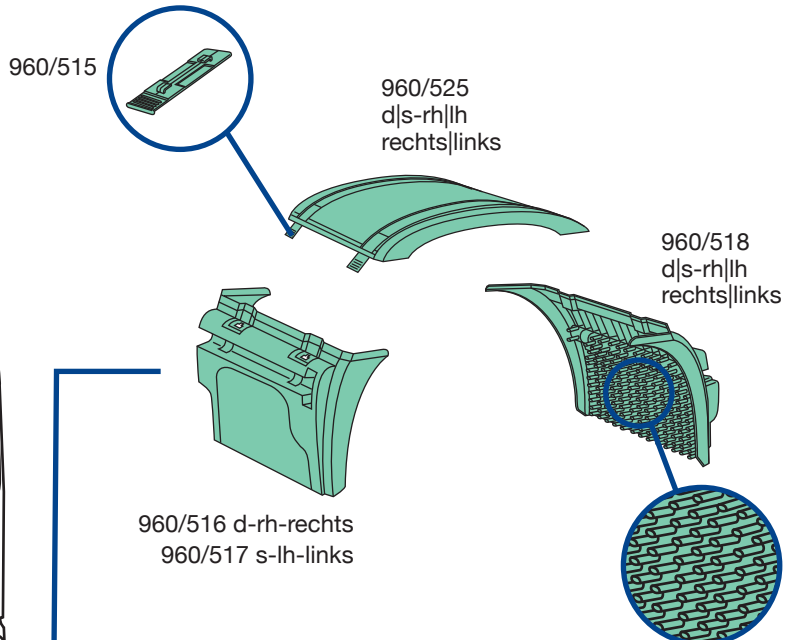
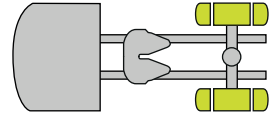


960/516 d-rh-rechts  
 O.E.M. 9605200119  
 960/517 s-lh-links  
 O.E.M. 9605200019

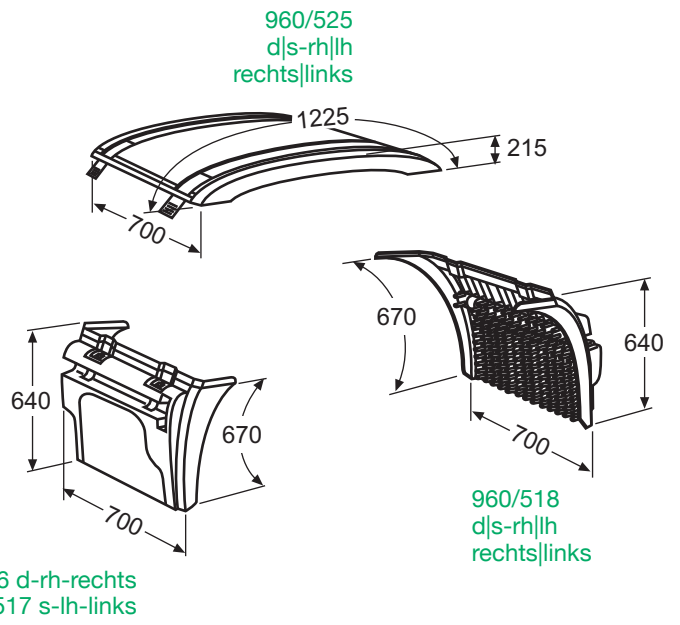
960/518  
 O.E.M. 9605200520  
 d|s-rh|lh-rechts|links  
 con anti-spray  
 with anti-spray  
 mit Spritzschutz

applicabile a l suitable to l verwendbar für:

# ACTROS 4 STREAM SPACE 3



960/516 d-rh-rechts  
960/517 s-lh-links



960/525  
 O.E.M. 9605200107  
 d|s-rh|lh-rechts|links  
 circolare, con cinghietti  
 circular, with stretchers  
 kreisförmig, mit Spanngummi

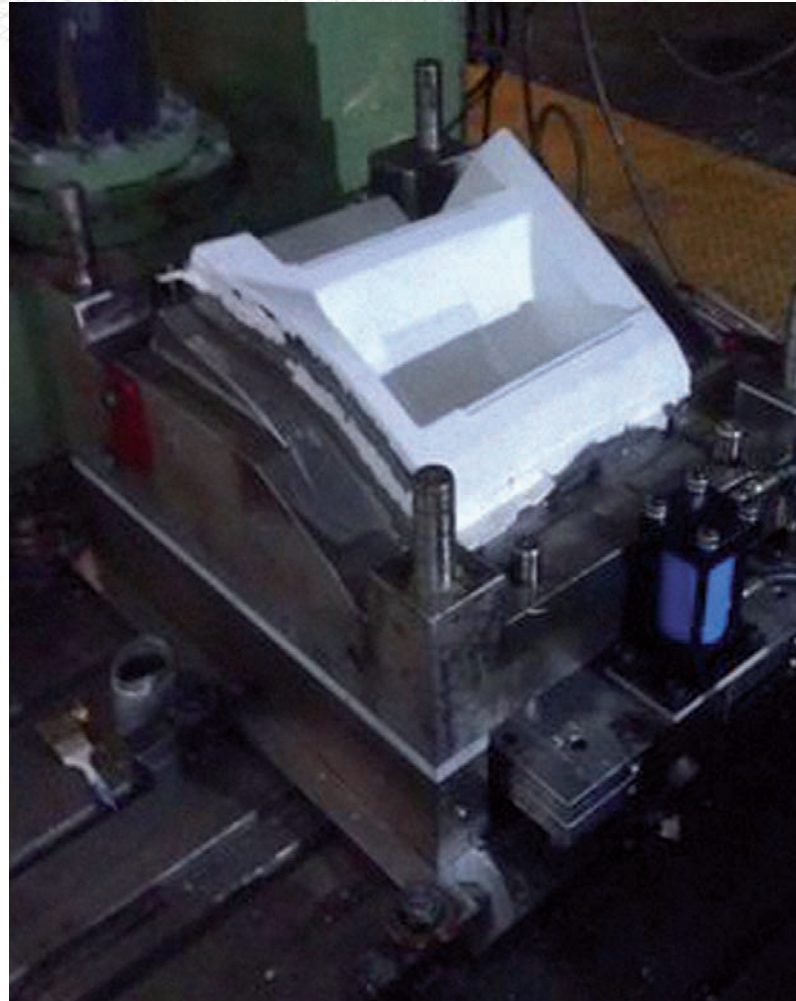
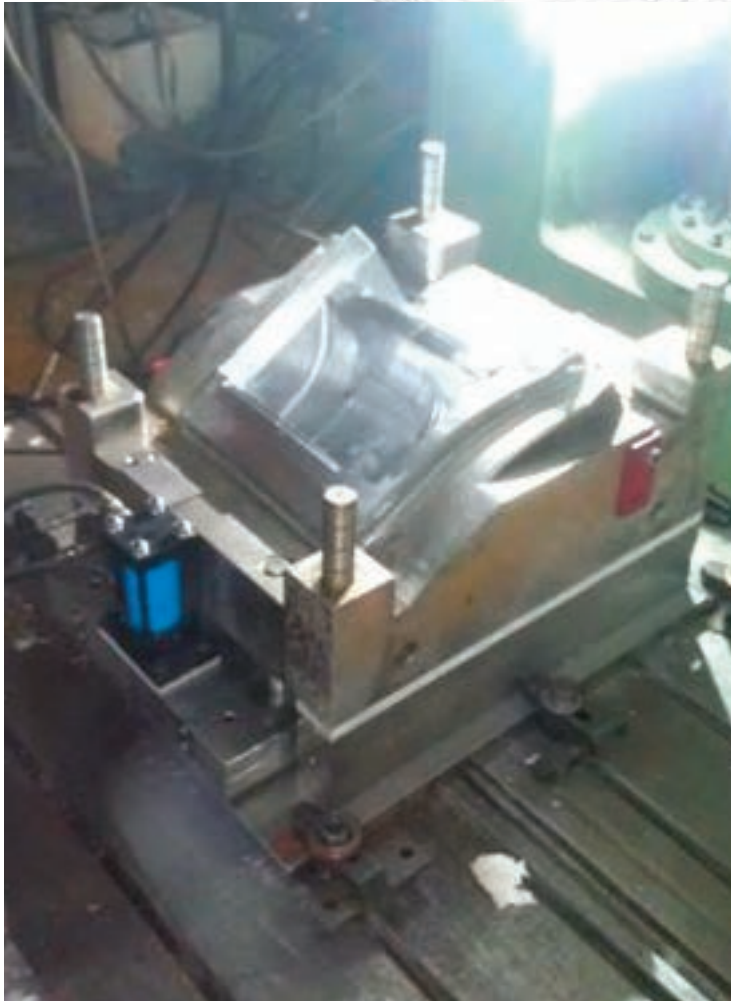
960/515  
 O.E.M. 9605200067



960/516 d-rh-rechts  
 O.E.M. 9605200119  
 960/517 s-lh-links  
 O.E.M. 9605200019

960/518  
 O.E.M. 9605200520  
 d|s-rh|lh-rechts|links  
 con anti-spray  
 with anti-spray  
 mit Spritzschutz





IT Stampo in acciaio temprato per la produzione di pedane  
EN Hardened steel mold for footboard production  
DE Gehärtete Stahlform für Einstieg Produktion

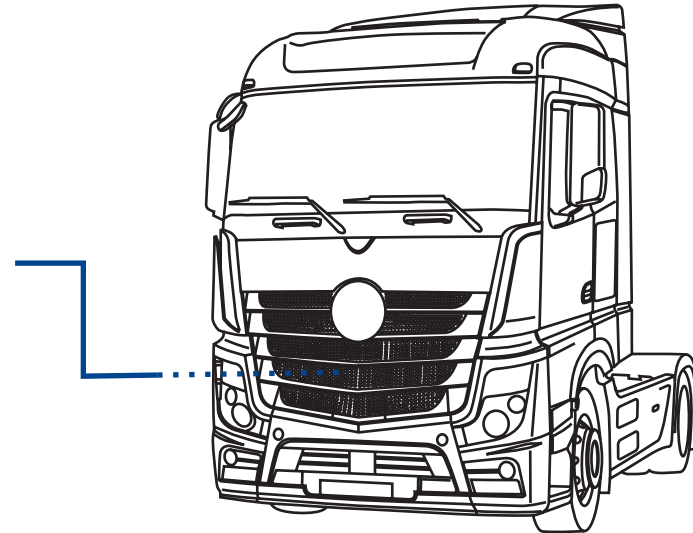
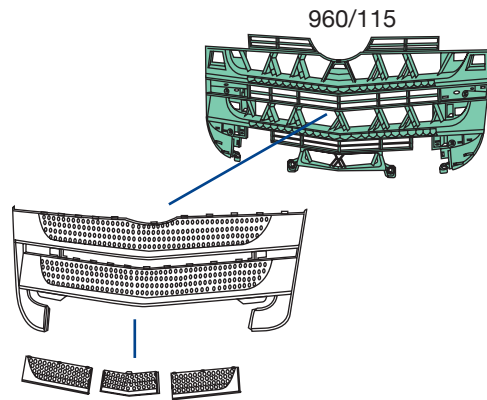
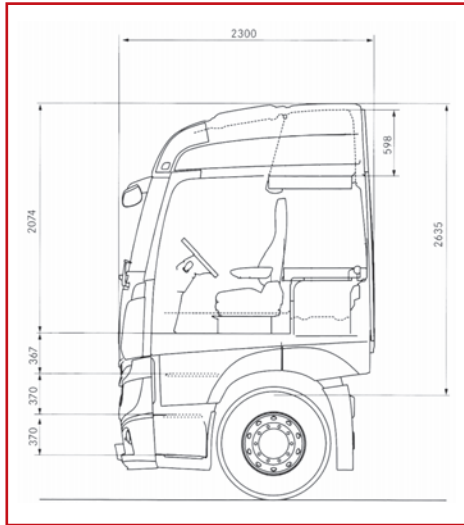


applicabile a | suitable to | verwendbar für 267

960  
**ACTROS 4**  
**BIG SPACE**

applicabile a | suitable to | verwendbar für:

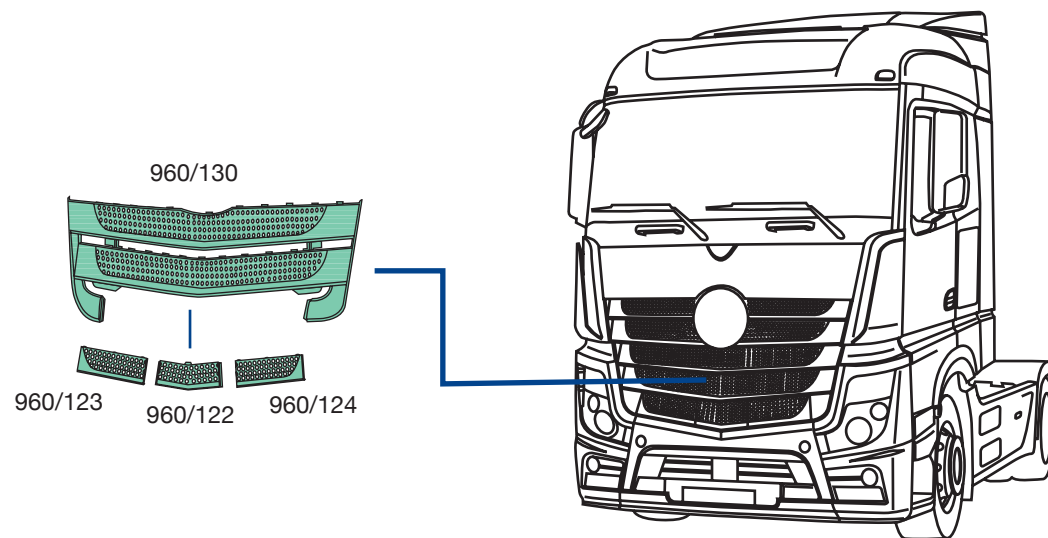
# ACTROS 4 BIG SPACE 3



960/115  
O.E.M. 9618850253



# ACTROS 4 BIG SPACE 3



**960/122**  
O.E.M. 9618850153-9135



**960/123**  
O.E.M. 9608852684-9135



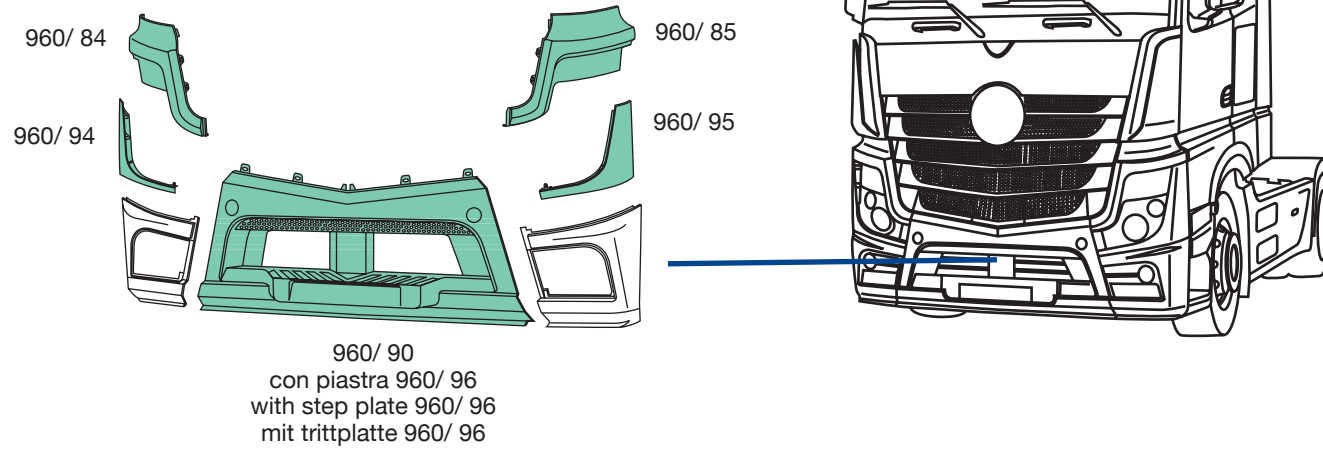
**960/124**  
O.E.M. 9608852584-9135



**960/130**  
O.E.M. 9618850053-9135

applicabile a | suitable to | verwendbar für:

# ACTROS 4 BIG SPACE 3



**960/ 84**  
O.E.M. 9608859508-9135  
**960/ 85**  
O.E.M. 9608859408-9135

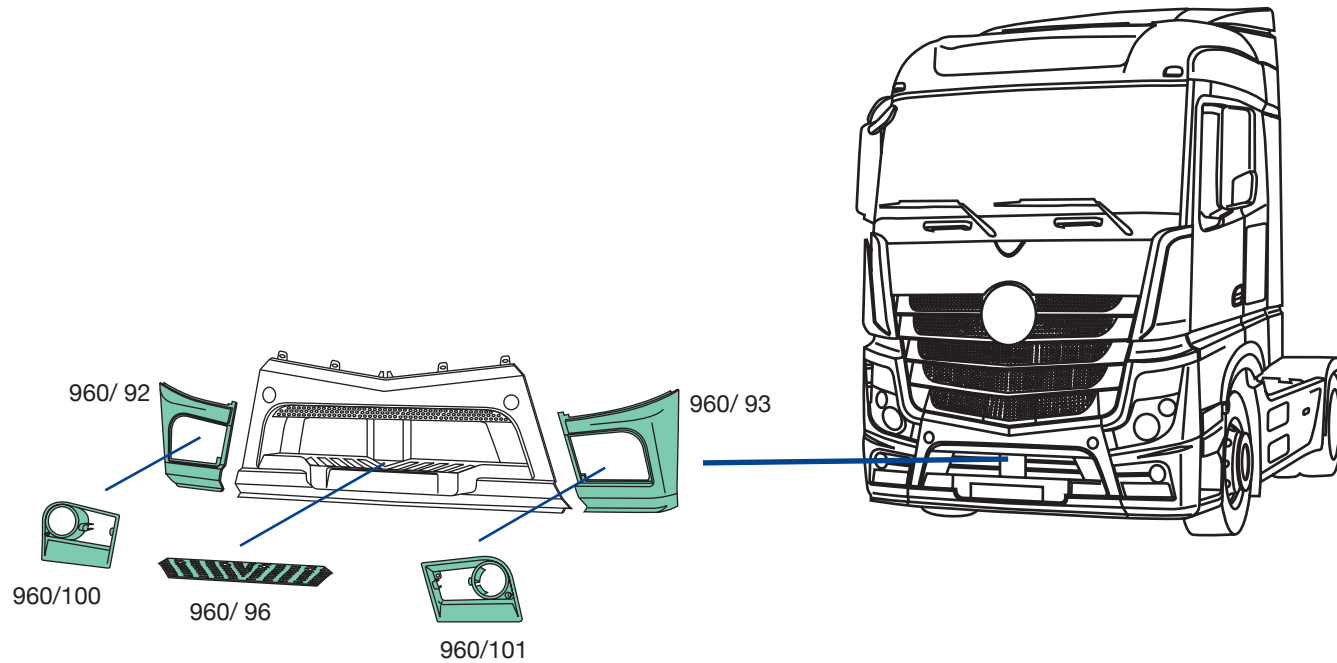


**960/ 84**  
O.E.M. 9608804005-9135  
**960/ 95**  
O.E.M. 9608803905-9135



**960/ 90**  
O.E.M. 9608801790-9135

# ACTROS 4 BIG SPACE 3



**960/100**  
O.E.M. 9608853974  
**960/101**  
O.E.M. 9608853874



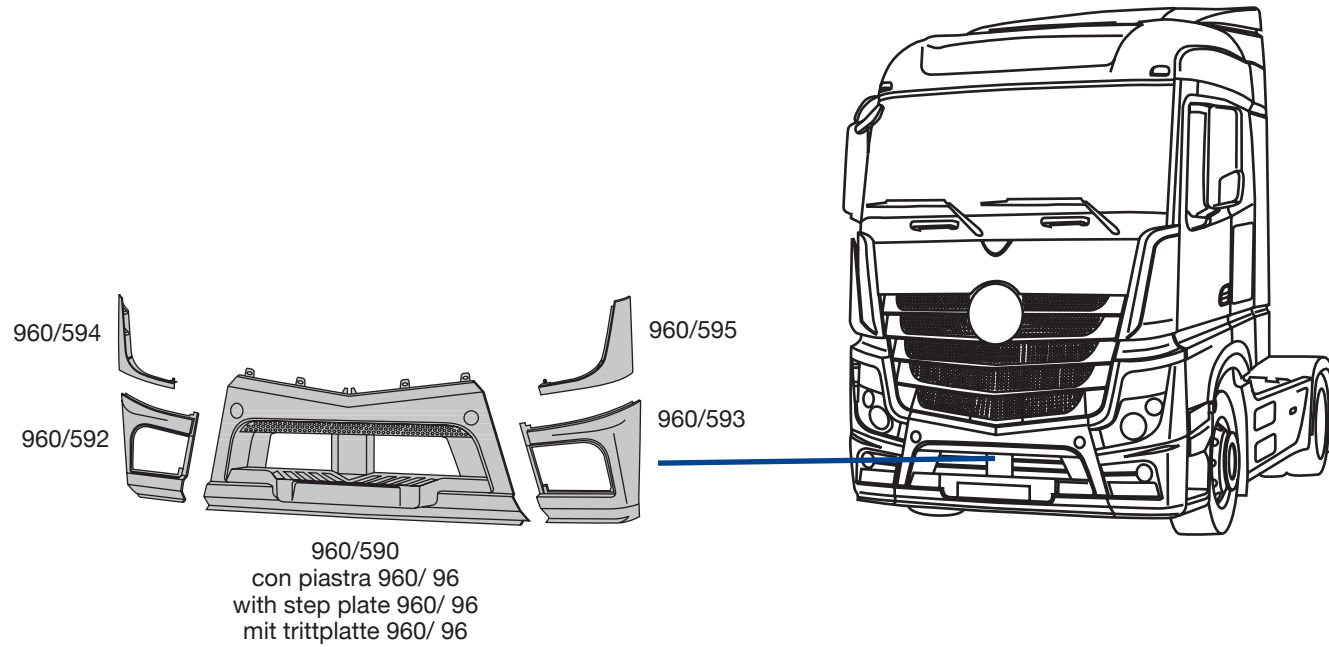
**960/96**  
O.E.M. 9608850311



**960/92**  
O.E.M. 9608855025-9135  
**960/93**  
O.E.M. 9608854925-9135

applicabile a | suitable to | verwendbar für:

# ACTROS 4 BIG SPACE 3



**960/592**  
O.E.M. 9608855025-7G99  
**960/593**  
O.E.M. 9608854925-7G99

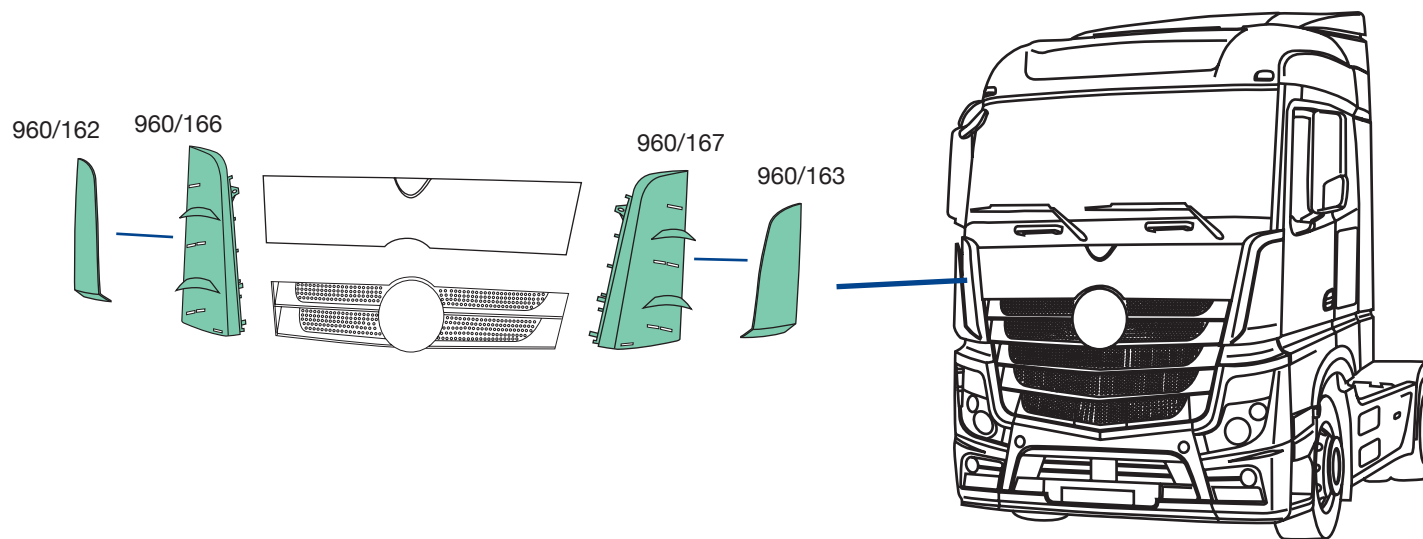


**960/594**  
O.E.M. 9608804005-7G99  
**960/595**  
O.E.M. 9608803905-7G99



**960/590**  
O.E.M. 9608801790-7G99

# ACTROS 4 BIG SPACE 3



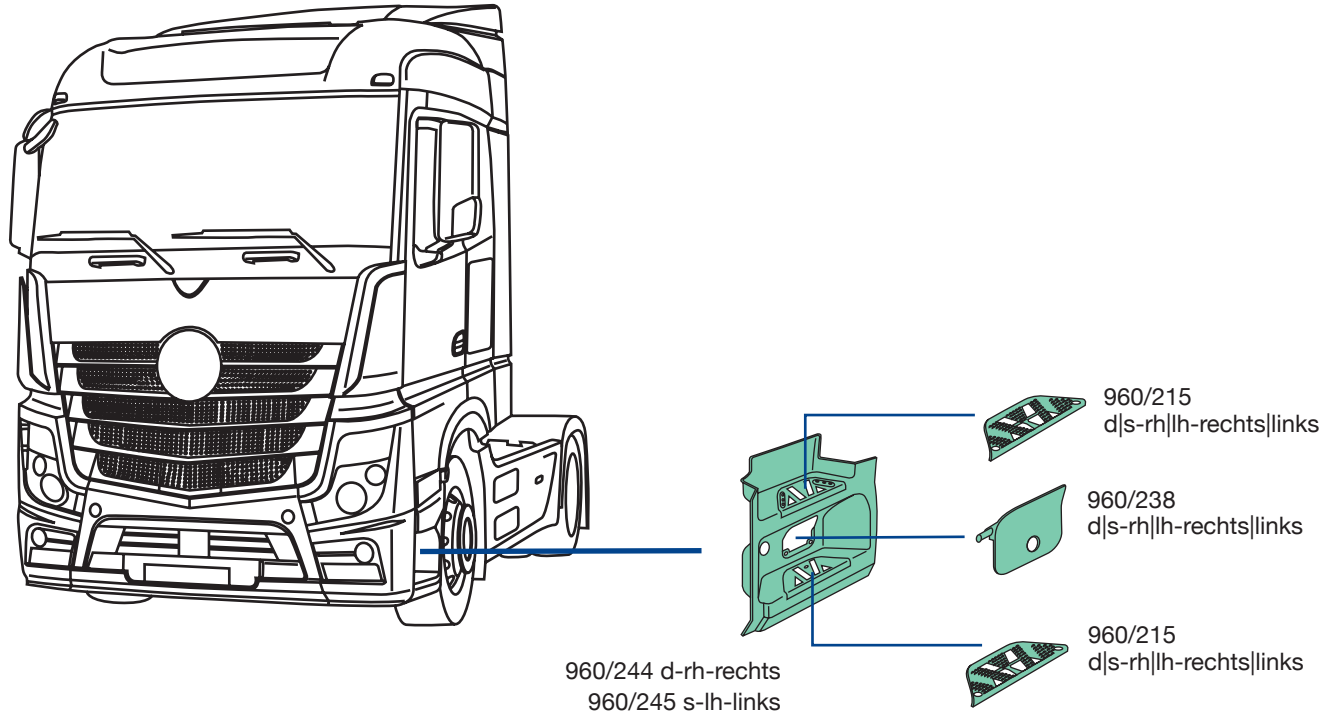
**960/162**  
O.E.M. 9607511330  
**960/163**  
O.E.M. 9607511230



**960/166**  
O.E.M. 9607510730  
**960/167**  
O.E.M. 9607510630

applicabile a | suitable to | verwendbar für:

# ACTROS 4 BIG SPACE 3



**960/215**  
O.E.M. 9606662228

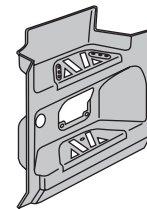
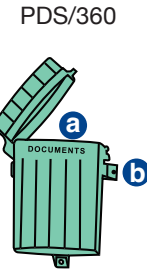
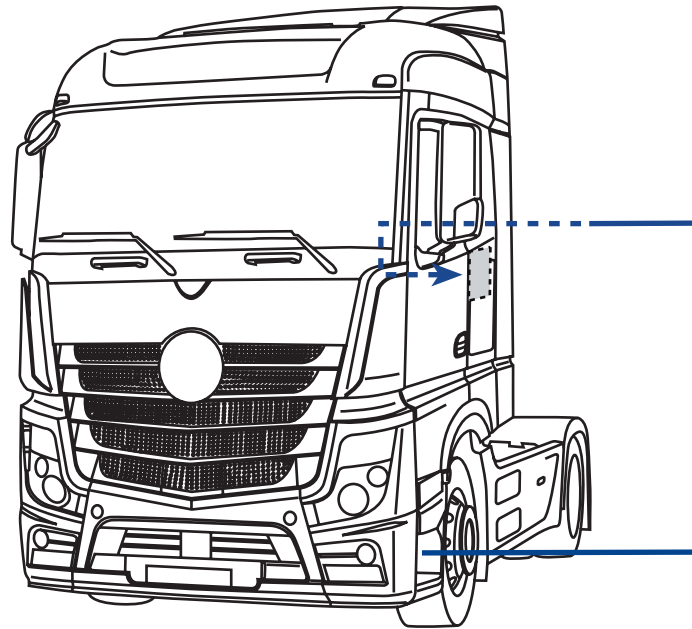
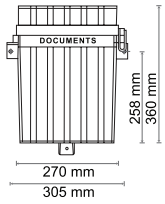


**960/238**  
O.E.M. 9606660605-9135



**960/244**  
O.E.M. 9606661903-9135  
**960/245**  
O.E.M. 9606661703-9135

PDS/360



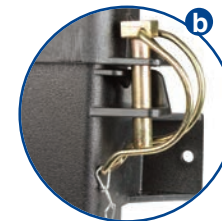
960/544 d-rh-rechts  
960/545 s-lh-links



**960/544**  
O.E.M. 9606661903-7277  
**960/545**  
O.E.M. 9606661703-7277

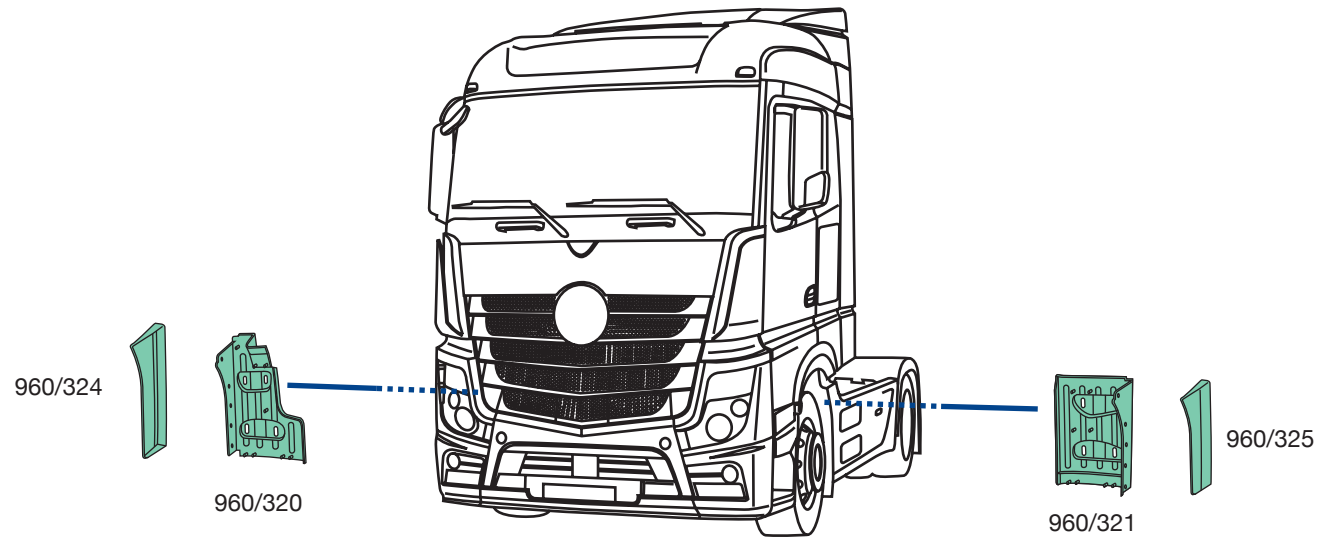


**PDS/360**  
O.E.M. -



applicabile a | suitable to | verwendbar für:

# ACTROS 4 BIG SPACE 3



**960/320**  
O.E.M. 9608813403



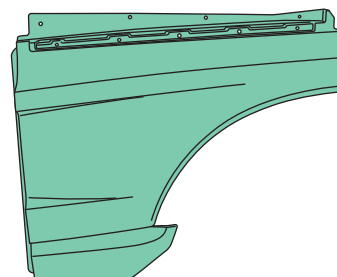
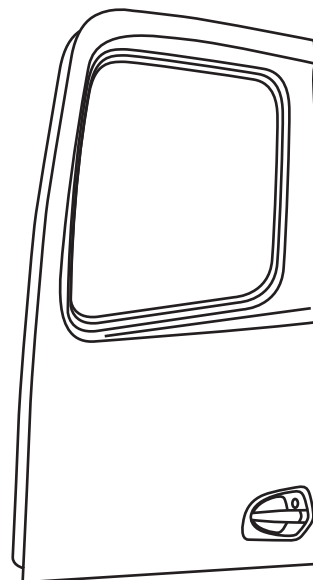
**960/321**  
O.E.M. 9608817102



**960/324**  
O.E.M. 9608816903-7G99  
**960/325**  
O.E.M. 9608816803-7G99



# ACTROS 4 BIG SPACE 3



960/ 10 d-rh-rechts  
960/ 11 s-lh-links



**960/ 10**  
O.E.M. 9607201001-7277  
**960/ 11**  
O.E.M. 9607200901-7277

applicabile a l suitable to l verwendbar für:



# ACTROS 4 BIG SPACE 3

## 960/400

O.E.M. 9608112310

9608110110

Adattabile a:

Suitable to:

passend für:

**ACTROS MP4**

• **STREAM SPACE 1**

• **BIG SPACE**

• **GIGA SPACE**

**cabina - cab model - Fahrerhausbreite: 2500 mm**

Materiale - Material - Material:

**PMMA-ACRYLGLAS**



KIT completo di staffe e minuterie  
**IN ALLESTIMENTO**  
KIT complete of brackets and findings  
**NOT AVAILABLE YET**  
Befestigungssatz  
**IN ARBET**

L	H	P	kg.
cm.	cm.	cm.	
236	35	30	3,480



960/425

O.E.M. 9608105210

9608102910

Adattabile a:

Suitable to:

passend für:

**ACTROS MP4**

• **STREAM SPACE 1**

• **BIG SPACE**

• **GIGA SPACE**

cabina - cab model - Fahrerhausbreite: 2500 mm

Materiale - Material - Material:

**PMMA-ACRYLGLAS**



KIT completo di staffe e minuterie

**IN ALLESTIMENTO**

KIT complete of brackets and findings

**NOT AVAILABLE YET**

Befestigungssatz

**IN ARBET**



L	H	P	kg.
cm.	cm.	cm.	
236	34	29	4,110

applicabile a I suitable to I verwendbar für:



# ACTROS 4 BIG SPACE 3

## 960/430

O.E.M. 9608113010

9608111210

Adattabile a:

Suitable to:

passend für:

**ACTROS MP4**

• **STREAM SPACE 1**

• **BIG SPACE**

• **GIGA SPACE**

**cabina - cab model - Fahrerhausbreite: 2500 mm**

Materiale - Material - Material:

**PMMA-ACRYLGLAS**



KIT completo di staffe e minuterie  
**IN ALLESTIMENTO**  
KIT complete of brackets and findings  
**NOT AVAILABLE YET**  
Befestigungssatz  
**IN ARBET**

L	H	P	kg.
cm.	cm.	cm.	
235	33	31	2,760



960/435

O.E.M. 9608105510

9608103210

Adattabile a:

Suitable to:

passend für:

**ACTROS MP4**

• **STREAM SPACE 1**

• **BIG SPACE**

• **GIGA SPACE**

**cabina - cab model - Fahrerhausbreite: 2500 mm**

Materiale - Material - Material:

**PMMA-ACRYLGLAS**



KIT completo di staffe e minuterie

**IN ALLESTIMENTO**

KIT complete of brackets and findings

**NOT AVAILABLE YET**

Befestigungssatz

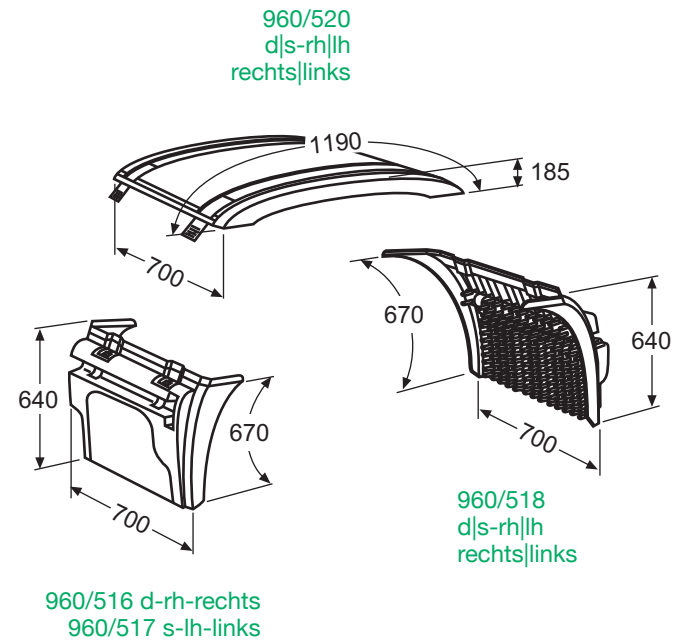
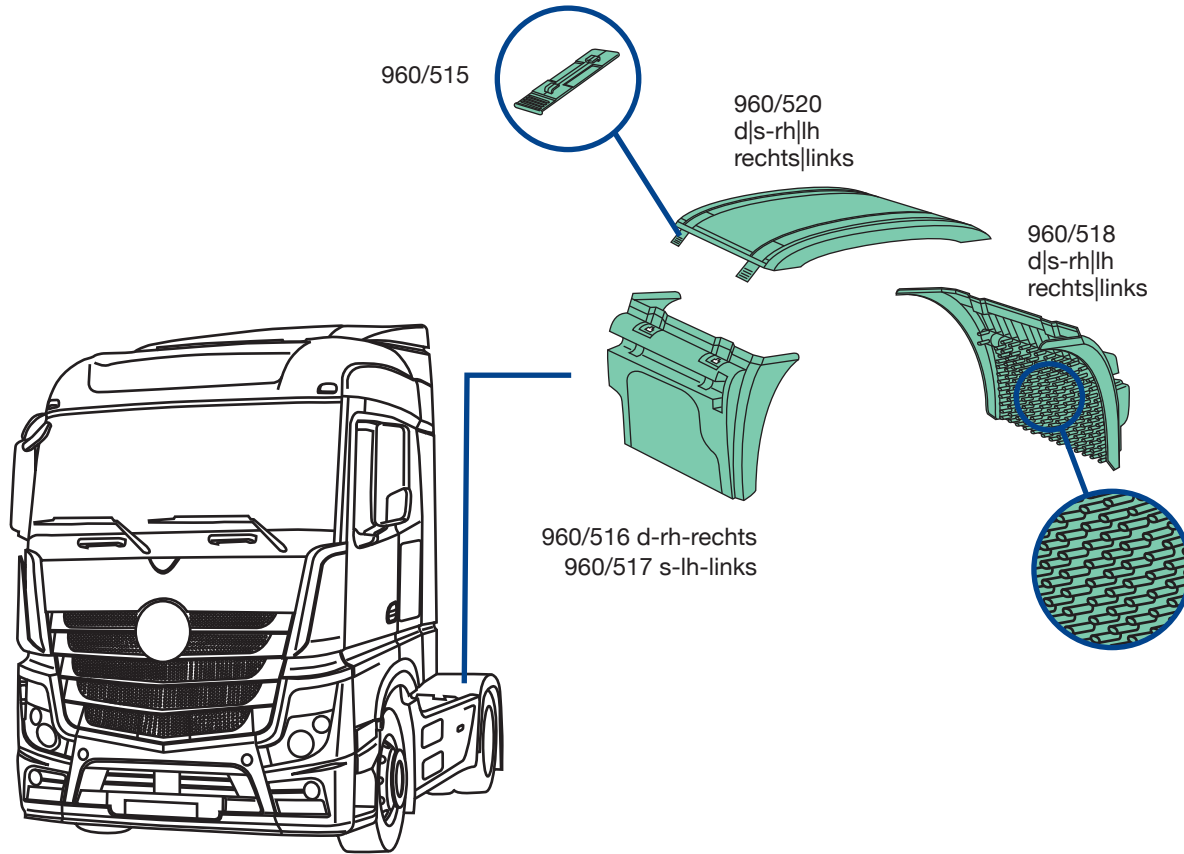
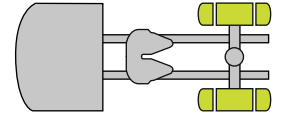
**IN ARBET**



L	H	P	kg.
cm.	cm.	cm.	
235	33	31	4,015

applicabile a I suitable to I verwendbar für:

# ACTROS 4 BIG SPACE 3



960/520  
 O.E.M. 9605200007  
 d|s-rh|lh-rechts|links  
 semipiatta, con cinghetti  
 semi-flat, with stretchers  
 halpflach, mit Spanngummi

960/515  
 O.E.M. 9605200067

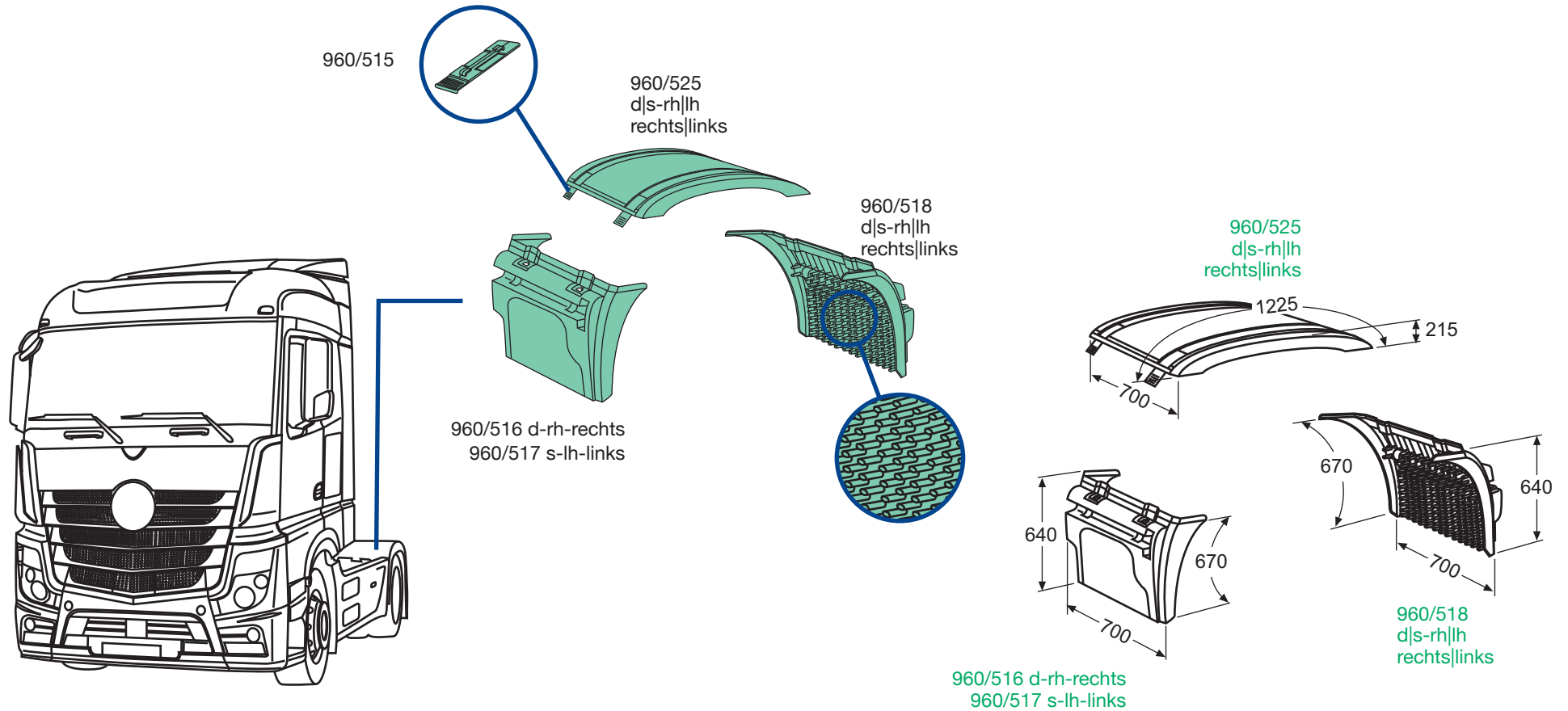
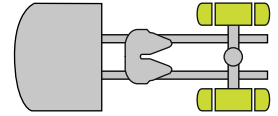


960/516 d-rh-rechts  
 O.E.M. 9605200119  
 960/517 s-lh-links  
 O.E.M. 9605200019

960/518  
 O.E.M. 9605200520  
 d|s-rh|lh-rechts|links  
 con anti-spray  
 with anti-spray  
 mit Spritzschutz

applicabile a l suitable to l verwendbar für:

# ACTROS 4 BIG SPACE 3





960/525  
 O.E.M. 9605200107  
 d|s-rh|lh-rechts|links  
 circolare, con cinghietti  
 circular, with stretchers  
 kreisförmig, mit Spanngummi

960/515  
 O.E.M. 9605200067



960/516 d-rh-rechts  
 O.E.M. 9605200119  
 960/517 s-lh-links  
 O.E.M. 9605200019

960/518  
 O.E.M. 9605200520  
 d|s-rh|lh-rechts|links  
 con anti-spray  
 with anti-spray  
 mit Spritzschutz





- ▲
- IT Matrice stampo in acciaio per la produzione a compressione dei frontali in materiale termoidurente (SMC)
- EN Mold for SMC components
- DE Stahlform zur Herstellung von Kühlergrill aus SMC



applicabile a | suitable to | verwendbar für

287

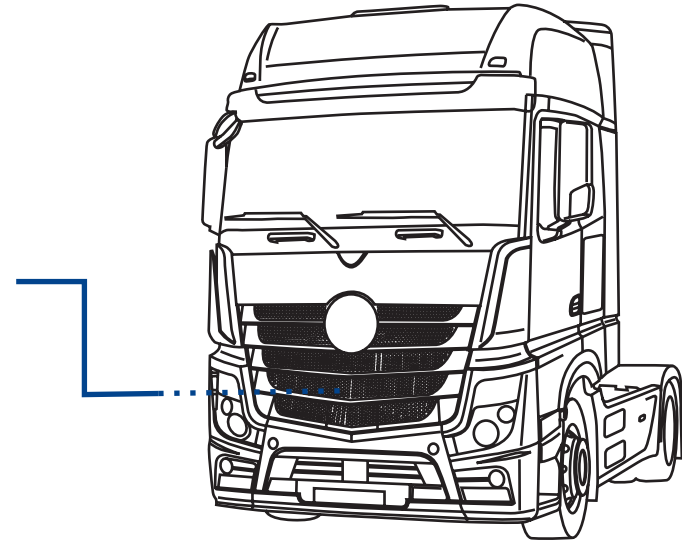
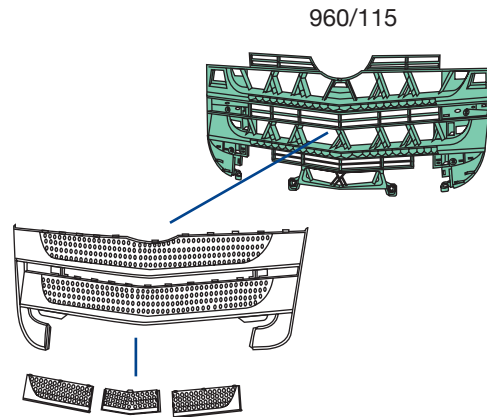
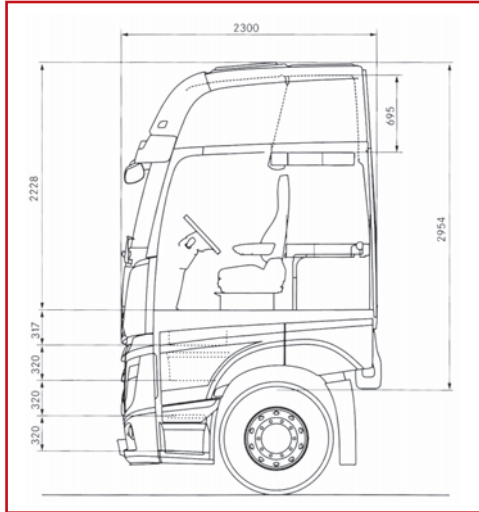
960

**ACTROS 4**

GIGA SPACE

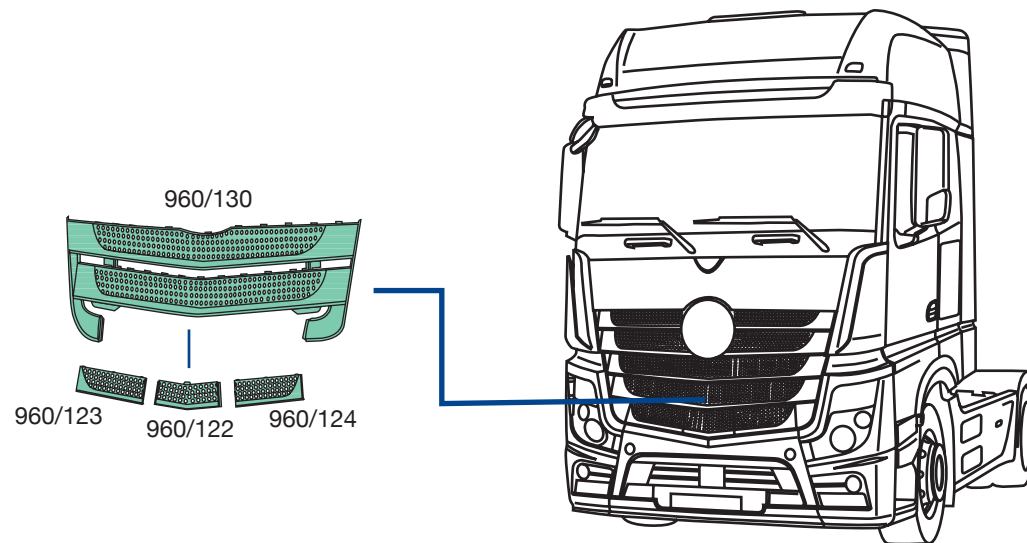
applicabile a | suitable to | verwendbar für:

# ACTROS 4 GIGA SPACE



960/115  
O.E.M. 9618850253

# ACTROS 4 GIGA SPACE



**960/122**  
O.E.M. 9618850153-9135



**960/123**  
O.E.M. 9608852684-9135



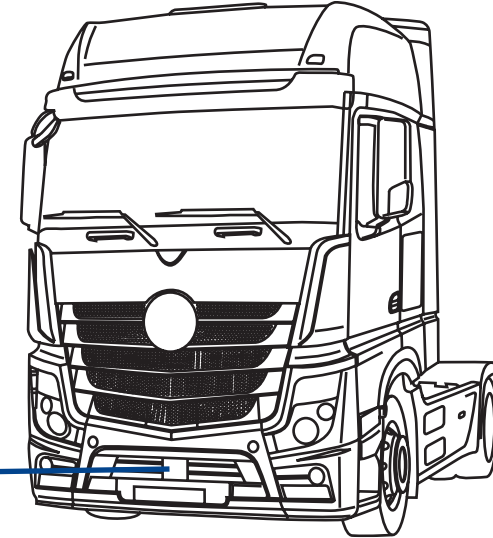
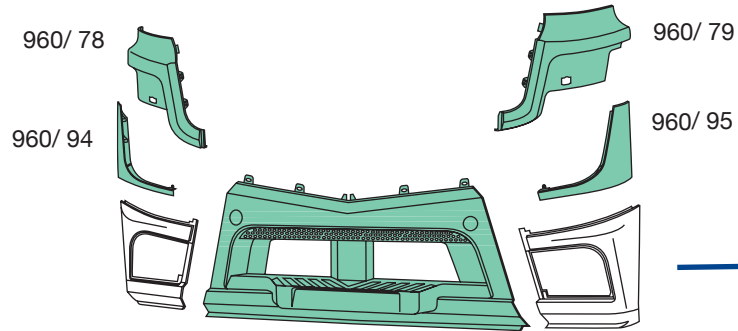
**960/124**  
O.E.M. 9608852584-9135



**960/130**  
O.E.M. 9618850053-9135

applicabile a | suitable to | verwendbar für:

# ACTROS 4 GIGA SPACE



960/ 90  
con piastra 960/ 96  
with step plate 960/ 96  
mit trittplatte 960/ 96



**960/ 78**  
O.E.M. 9608856701-9135  
**960/ 79**  
O.E.M. 9608856601-9135

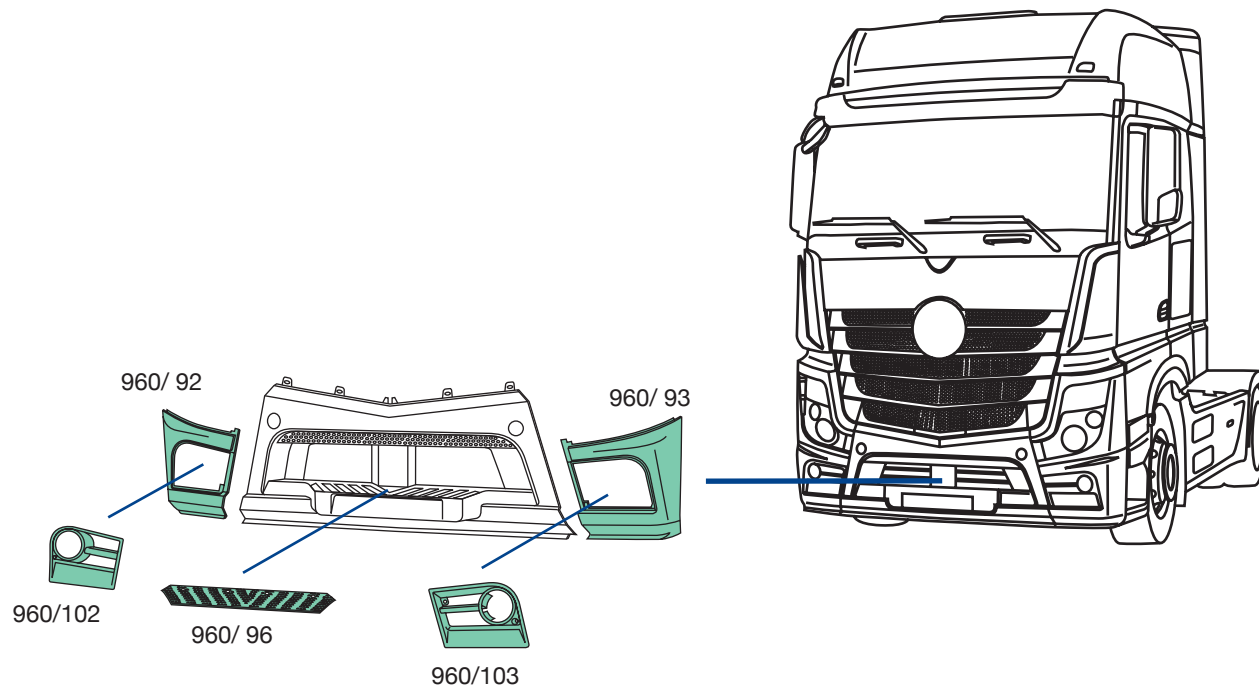


**960/ 94**  
O.E.M. 9608804005-9135  
**960/ 95**  
O.E.M. 9608803905-9135



**960/ 90**  
O.E.M. 9608801790-9135

# ACTROS 4 GIGA SPACE



**960/102**  
O.E.M. 9608853774  
**960/103**  
O.E.M. 9608853674



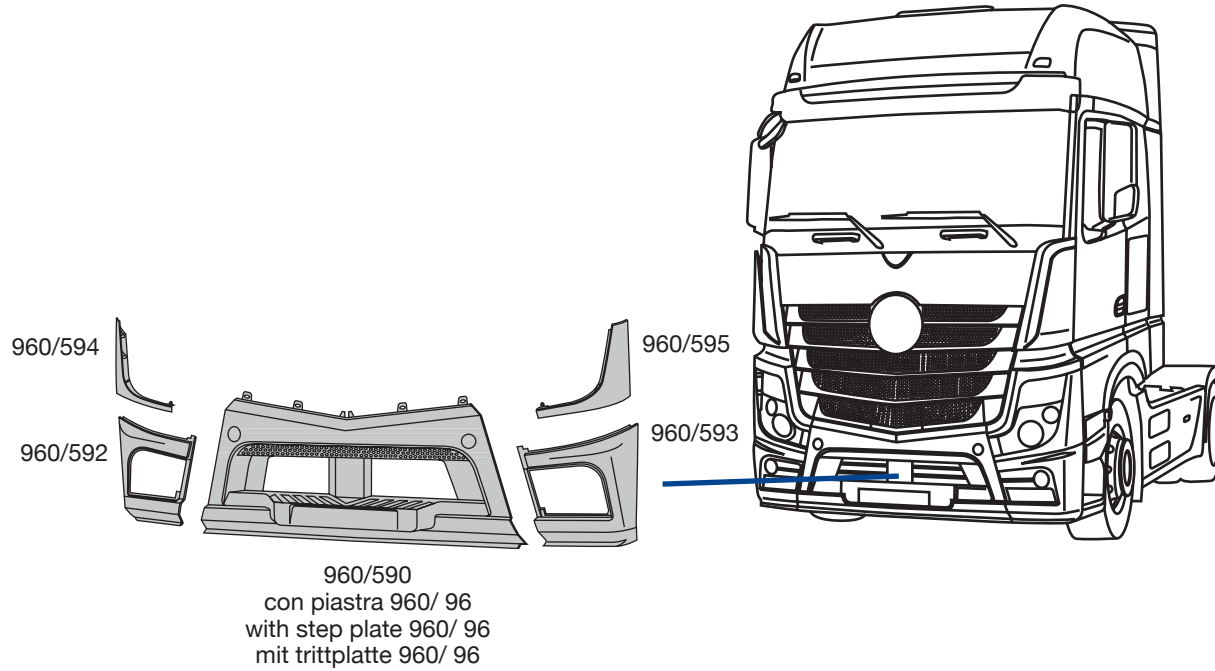
**960/96**  
O.E.M. 9608850311



**960/92**  
O.E.M. 9608855025-9135  
**960/93**  
O.E.M. 9608854925-9135

applicabile a | suitable to | verwendbar für:

# ACTROS 4 GIGA SPACE



**960/592**  
O.E.M. 9608855025-7G99  
**960/593**  
O.E.M. 9608854925-7G99



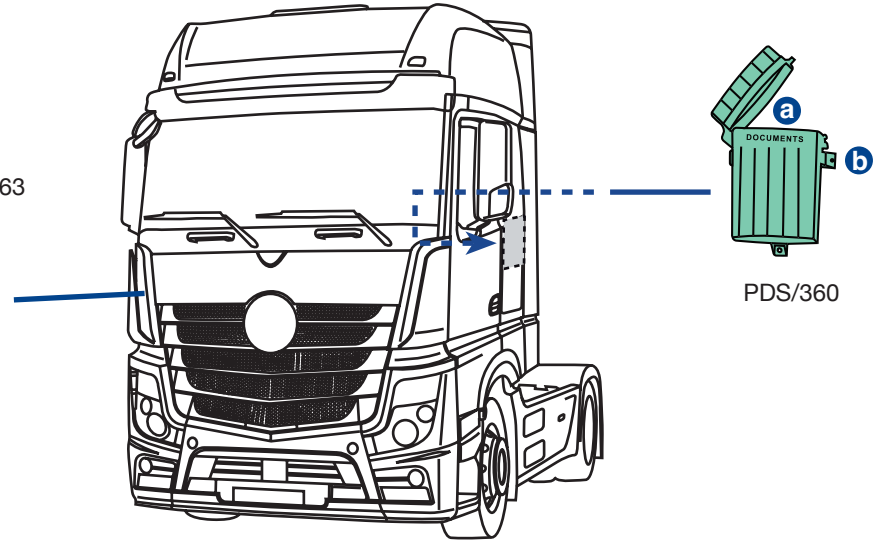
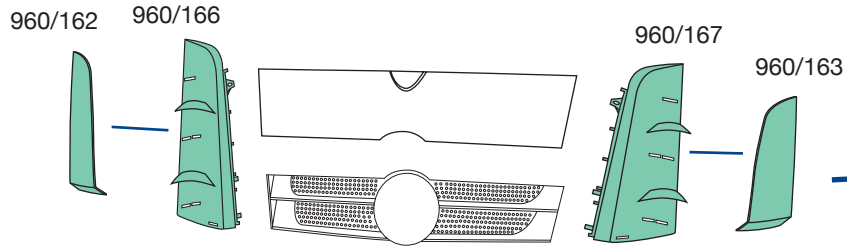
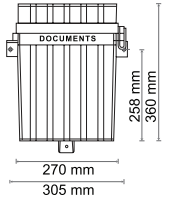
**960/594**  
O.E.M. 9608804005-7G99  
**960/595**  
O.E.M. 9608803905-7G99



**960/590**  
O.E.M. 9608801790-7G99



## PDS/360



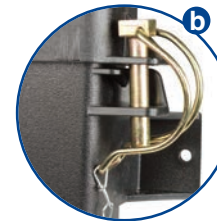
**960/162**  
O.E.M. 9607511330  
**960/163**  
O.E.M. 9607511230



**960/166**  
O.E.M. 9607510730  
**960/167**  
O.E.M. 9607510630

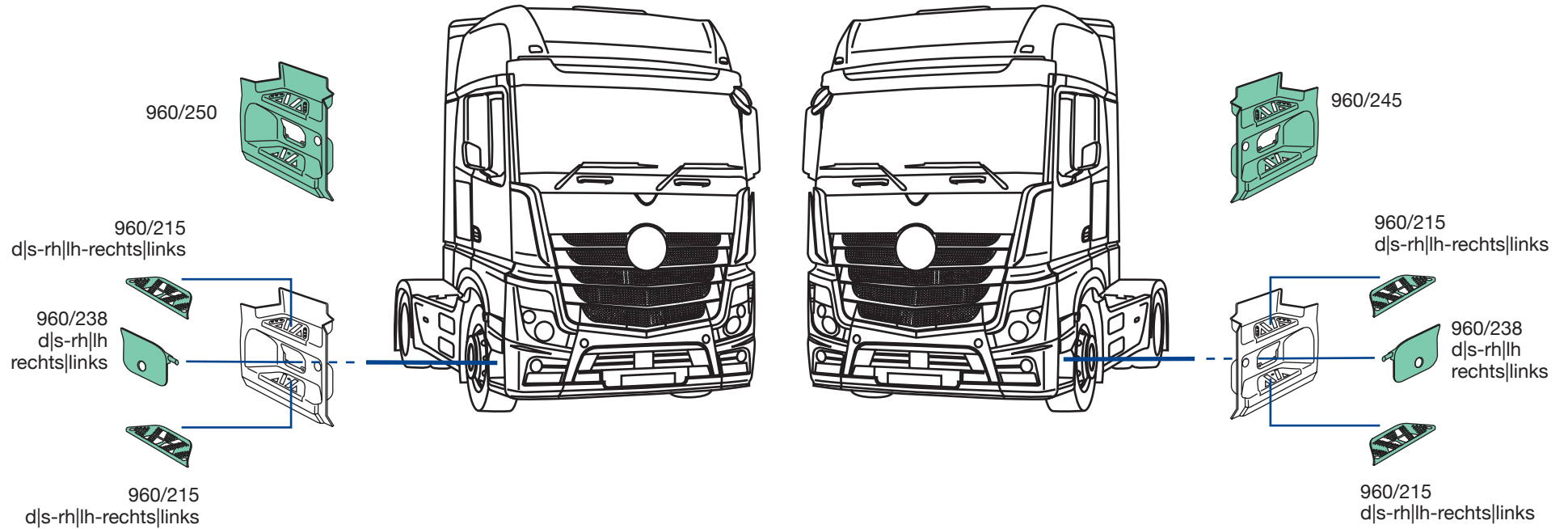


**PDS/360**  
O.E.M. -



applicabile a | suitable to | verwendbar für:

# ACTROS 4 GIGA SPACE



**960/215**  
O.E.M. 9606662228



**960/238**  
O.E.M. 9606660605-9135



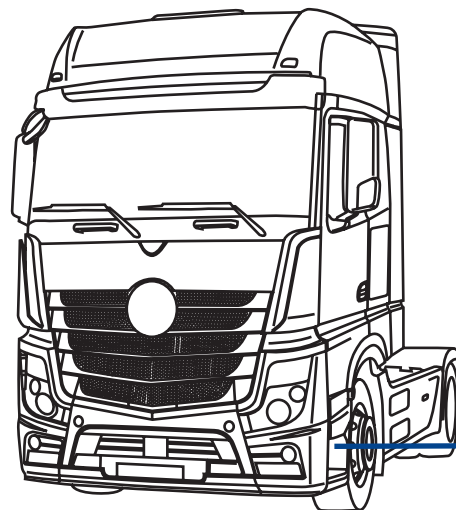
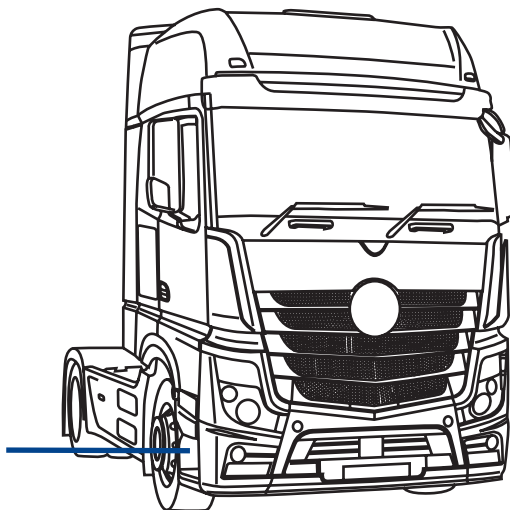
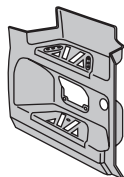
**960/245**  
O.E.M. 9606661703-9135



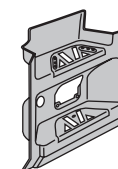
**960/250**  
O.E.M. 9606662103-9135

# ACTROS 4 GIGA SPACE

960/550



960/545



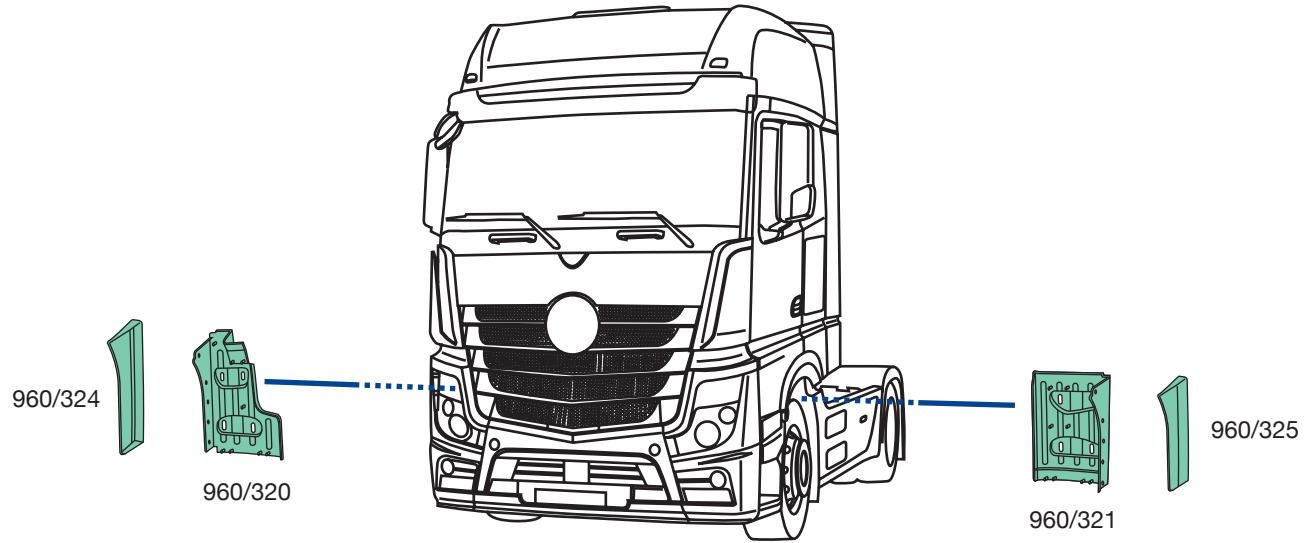
**960/545**  
O.E.M. 9606661703-7277



**960/550**  
O.E.M. 9606662103-7277

applicabile a | suitable to | verwendbar für:

# ACTROS 4 GIGA SPACE



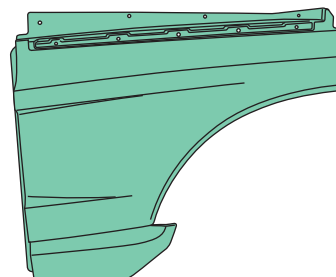
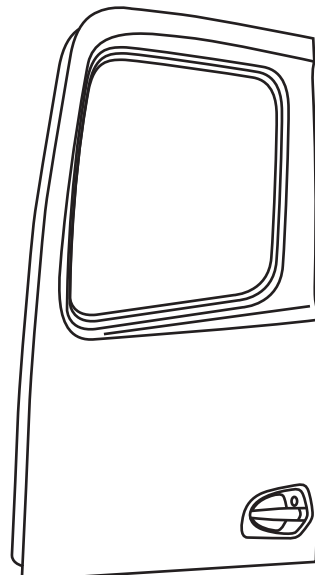
**960/320**  
O.E.M. 9608813403



**960/321**  
O.E.M. 9608817102



**960/324**  
O.E.M. 9608816903-7G99  
**960/325**  
O.E.M. 9608816803-7G99



960/ 10 d-rh-rechts  
960/ 11 s-lh-links



**960/ 10**  
O.E.M. 9607201001-7277  
**960/ 11**  
O.E.M. 9607200901-7277

applicabile a | suitable to | verwendbar für:



# ACTROS 4 GIGA SPACE

## 960/400

O.E.M. 9608112310

9608110110

Adattabile a:

Suitable to:

passend für:

**ACTROS MP4**

• **STREAM SPACE 1**

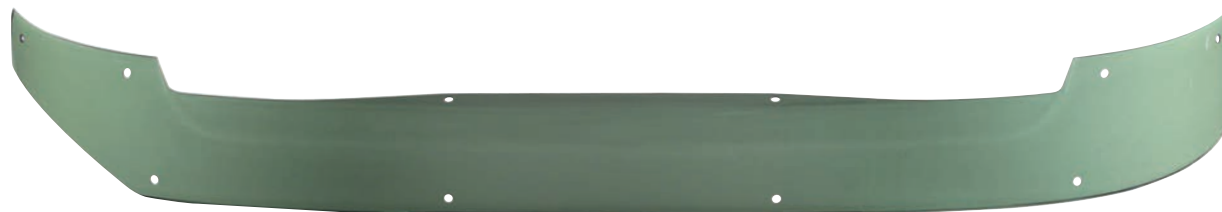
• **BIG SPACE**

• **GIGA SPACE**

**cabina - cab model - Fahrerhausbreite: 2500 mm**

Materiale - Material - Material:

**PMMA-ACRYLGLAS**



KIT completo di staffe e minuterie  
**IN ALLESTIMENTO**  
KIT complete of brackets and findings  
**NOT AVAILABLE YET**  
Befestigungssatz  
**IN ARBET**

L	H	P	kg.
cm.	cm.	cm.	
236	35	30	3,480



960/425

O.E.M. 9608105210

9608102910

Adattabile a:

Suitable to:

passend für:

**ACTROS MP4**

• **STREAM SPACE 1**

• **BIG SPACE**

• **GIGA SPACE**

**cabina - cab model - Fahrerhausbreite: 2500 mm**

Materiale - Material - Material:

**PMMA-ACRYLGLAS**



KIT completo di staffe e minuterie  
**IN ALLESTIMENTO**  
 KIT complete of brackets and findings  
**NOT AVAILABLE YET**  
 Befestigungssatz  
**IN ARBET**



L	H	P	kg.
cm.	cm.	cm.	
236	34	29	4,110

applicabile a | suitable to | verwendbar für:

# ACTROS 4 GIGA SPACE



## 960/430

O.E.M. 9608113010

9608111210

Adattabile a:

Suitable to:

passend für:

**ACTROS MP4**

• **STREAM SPACE 1**

• **BIG SPACE**

• **GIGA SPACE**

**cabina - cab model - Fahrerhausbreite: 2500 mm**

Materiale - Material - Material:

**PMMA-ACRYLGLAS**



KIT completo di staffe e minuterie  
**IN ALLESTIMENTO**  
KIT complete of brackets and findings  
**NOT AVAILABLE YET**  
Befestigungssatz  
**IN ARBET**



L	H	P	kg.
cm.	cm.	cm.	
235	33	31	2,760



960/435

O.E.M. 9608105510

9608103210

Adattabile a:

Suitable to:

passend für:

ACTROS MP4

• STREAM SPACE 1

• BIG SPACE

• GIGA SPACE

cabina - cab model - Fahrerhausbreite: 2500 mm

Materiale - Material - Material:

PMMA-ACRYLGLAS



KIT completo di staffe e minuterie

**IN ALLESTIMENTO**

KIT complete of brackets and findings

**NOT AVAILABLE YET**

Befestigungssatz

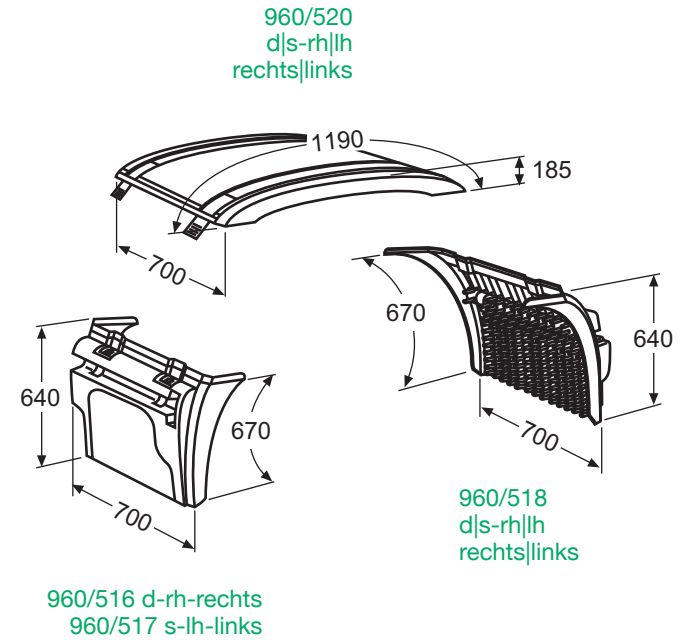
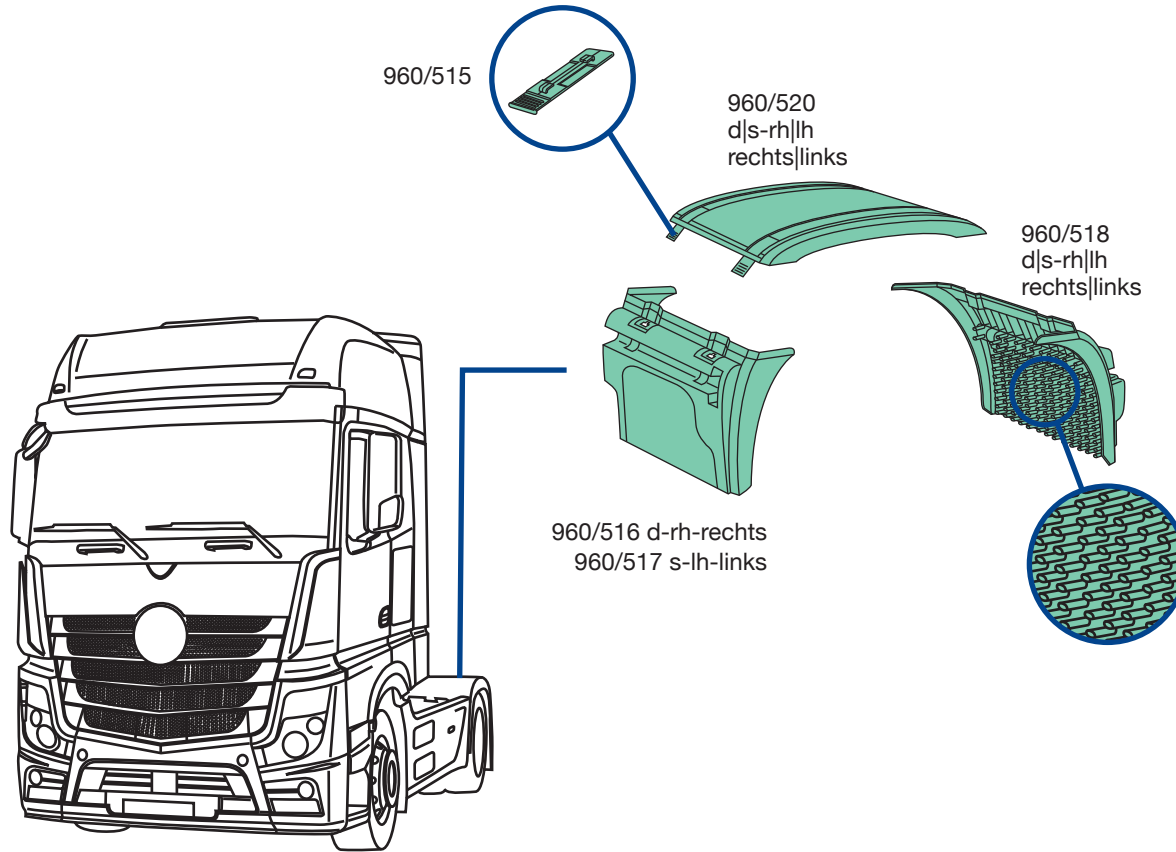
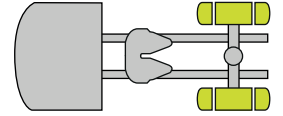
**IN ARBET**



L	H	P	kg.
cm.	cm.	cm.	
235	33	31	4,015

applicabile a | suitable to | verwendbar für:

# ACTROS 4 GIGA SPACE



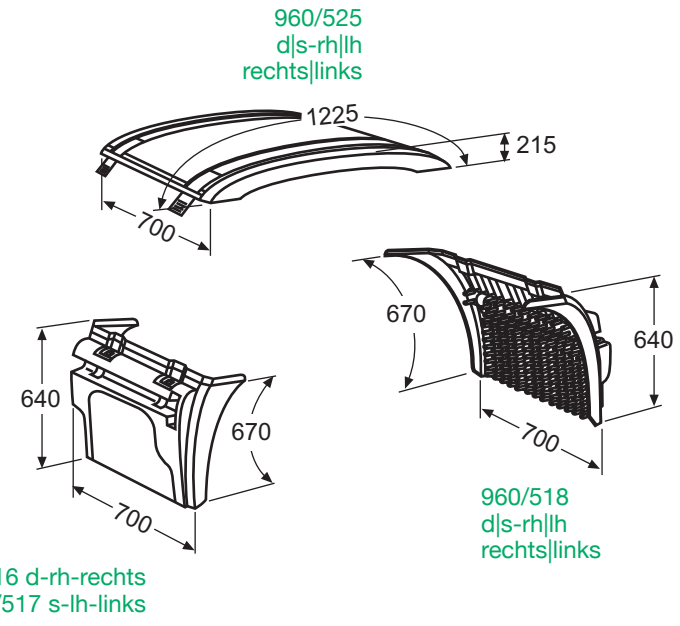
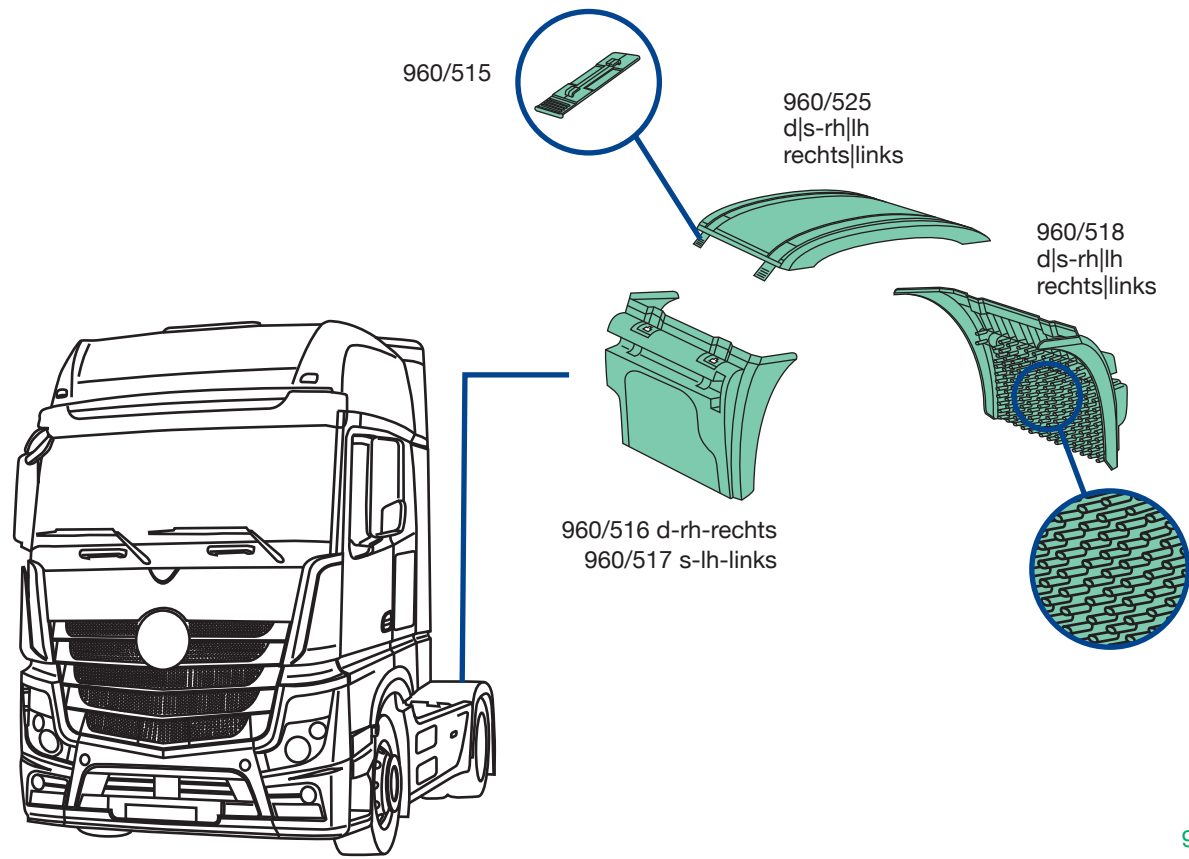
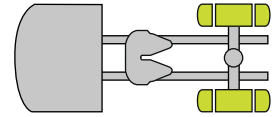
960/520  
 O.E.M. 9605200007  
 d|s-rh|lh-rechts|links  
 semipiatta, con cinghietti  
 semi-flat, with stretchers  
 halpflach, mit Spanngummi

960/515  
 O.E.M. 9605200067



960/516 d-rh-rechts  
 O.E.M. 9605200119  
 960/517 s-lh-links  
 O.E.M. 9605200019

960/518  
 O.E.M. 9605200520  
 d|s-rh|lh-rechts|links  
 con anti-spray  
 with anti-spray  
 mit Spritzschutz



960/525  
 O.E.M. 9605200107  
 d|s-rh||h-rechts|links  
 circolare, con cinghietti  
 circular, with stretchers  
 kreisförmig, mit Spanngummi

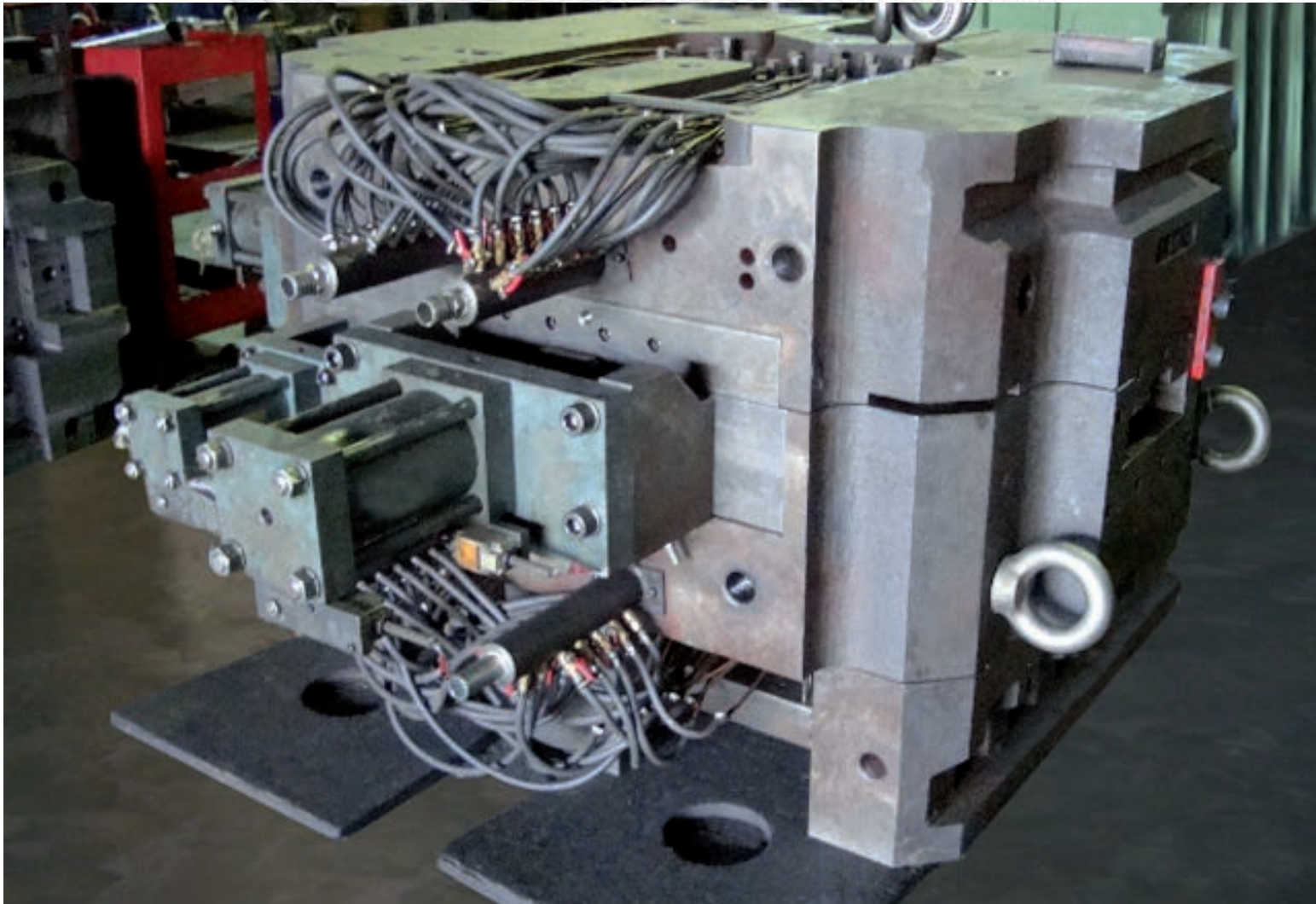
960/515  
 O.E.M. 9605200067



960/516 d-rh-rechts  
 O.E.M. 9605200119  
 960/517 s-lh-links  
 O.E.M. 9605200019

960/518  
 O.E.M. 9605200520  
 d|s-rh||h-rechts|links  
 con anti-spray  
 with anti-spray  
 mit Spritzschutz





- ▲
- IT Stampo ad iniezione completo di accessori per la produzione di particolari termoplastici (ABS)
- EN Mold for thermoplastic parts
- DE Stahlform für Thermoplastische (ABS) Produkte.



applicabile a | suitable to | verwendbar für

307

943

**ACTROS 3**  
**(2008-2012)**

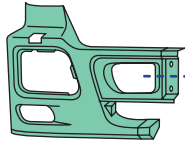
**TERZA SERIE | THIRD SERIES | DRITTE SERIE**

I codici originali sono riportati unicamente per favorire l'identificazione del prodotto | The original codes are indicated for product identification only | Die aufgeführten Originalnummer dienen ausschließlich zu Vergleichszwecken

applicabile a | suitable to | verwendbar für:

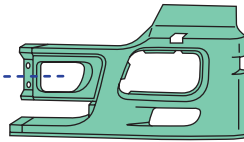
# ACTROS 3 (2008-2012) TERZA SERIE | THIRD SERIE | DRITTE SERIE

943/ 50

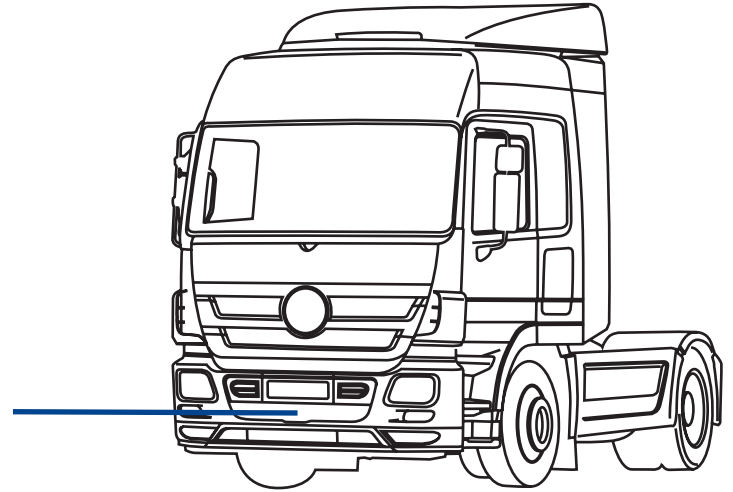


943/ 72

943/ 51



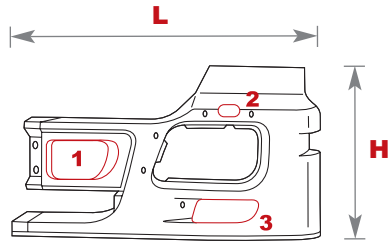
943/ 73



**943/ 72**  
O.E.M. 9438840160  
**943/ 73**  
O.E.M. 9438840060



ACTROS 3 (2008-2012) TERZA SERIE | THIRD SERIES | DRITTE SERIE



- |                 |                           |                              |                                 |
|-----------------|---------------------------|------------------------------|---------------------------------|
| <b>Legenda:</b> | <b>1.</b> Foro presa aria | <b>2.</b> Foro tergifaro     | <b>3.</b> Foro faro fendinebbia |
| <b>Key:</b>     | Air intake                | Headlamp wiper hole          | Foglamp hole                    |
| <b>Legende:</b> | Luftausschnitt            | Scheinwerferreinigungsanlage | Nebelscheinwerferausschnitt     |

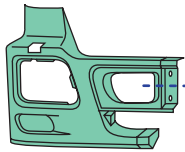


Codice Covind Covind References Covind Art. Nr.	Codice Originale O.E. References Vergleichs-Nr.	1	2	3	L	H	Peso Weight Gewicht	Colore Color Farbe	Materiale Material Material
943/ 50 d-rh-rechts	9438807772	✓	✓	✓	1005 mm	565 mm	5,270 Kg	grigio-grey-grau	SMC
943/ 51 s-lh-links	9438807672	✓	✓	✓	1005 mm	565 mm	5,270 Kg	grigio-grey-grau	SMC

applicabile a | suitable to | verwendbar für:

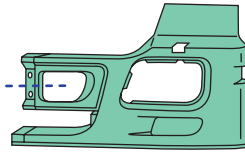
# ACTROS 3 (2008-2012) TERZA SERIE | THIRD SERIES | DRITTE SERIE

943/ 52



943/ 72

943/ 53

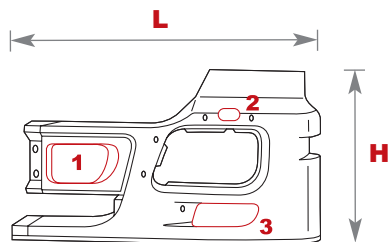


943/ 73



**943/ 72**  
O.E.M. 9438840160  
**943/ 73**  
O.E.M. 9438840060

ACTROS 3 (2008-2012) TERZA SERIE | THIRD SERIES | DRITTE SERIE



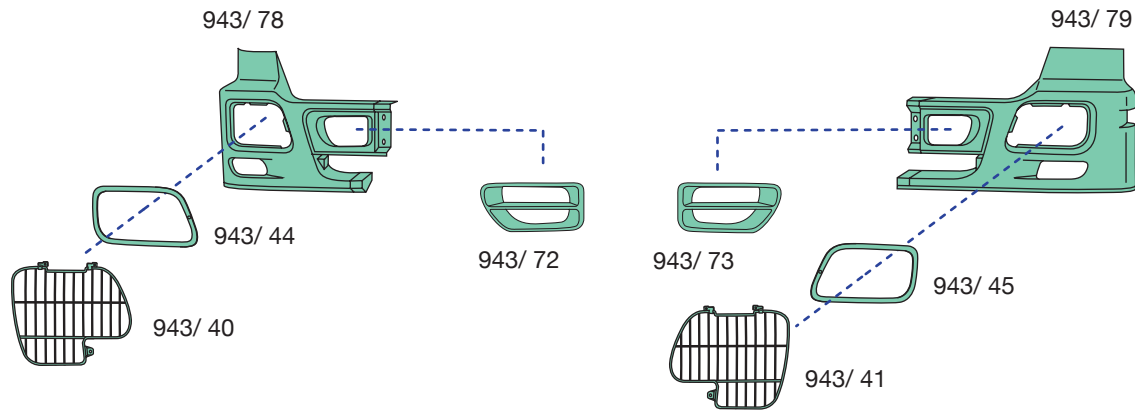
- |                 |                           |                              |                                 |
|-----------------|---------------------------|------------------------------|---------------------------------|
| <b>Legenda:</b> | <b>1.</b> Foro presa aria | <b>2.</b> Foro tergifaro     | <b>3.</b> Foro faro fendinebbia |
| <b>Key:</b>     | Air intake                | Headlamp wiper hole          | Foglamp hole                    |
| <b>Legende:</b> | Luftausschnitt            | Scheinwerferreinigungsanlage | Nebelscheinwerferausschnitt     |



Codice Covind Covind References Covind Art. Nr.	Codice Originale O.E. References Vergleichs-Nr.	1	2	3	L	H	Peso Weight Gewicht	Colore Color Farbe	Materiale Material Material
943/ 52 d-rh-rechts	9438806372	✓	✓	x	1005 mm	615 mm	5,200 Kg	grigio-grey-grau	SMC
943/ 53 s-lh-links	9438806272	✓	✓	x	1005 mm	615 mm	5,460 Kg	grigio-grey-grau	SMC

applicabile a | suitable to | verwendbar für:

# ACTROS 3 (2008-2012) TERZA SERIE | THIRD SERIES | DRITTE SERIE



**943/ 40**  
O.E.M. 9438800285  
**943/ 41**  
O.E.M. 9438800185

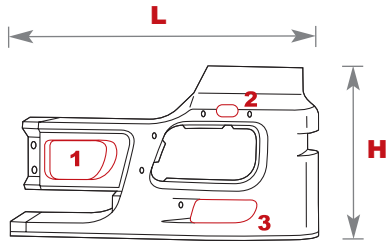


**943/ 44**  
O.E.M. 9438260359  
**943/ 45**  
O.E.M. 9438260259



**943/ 72**  
O.E.M. 9438840160  
**943/ 73**  
O.E.M. 9438840060

ACTROS 3 (2008-2012) TERZA SERIE | THIRD SERIES | DRITTE SERIE



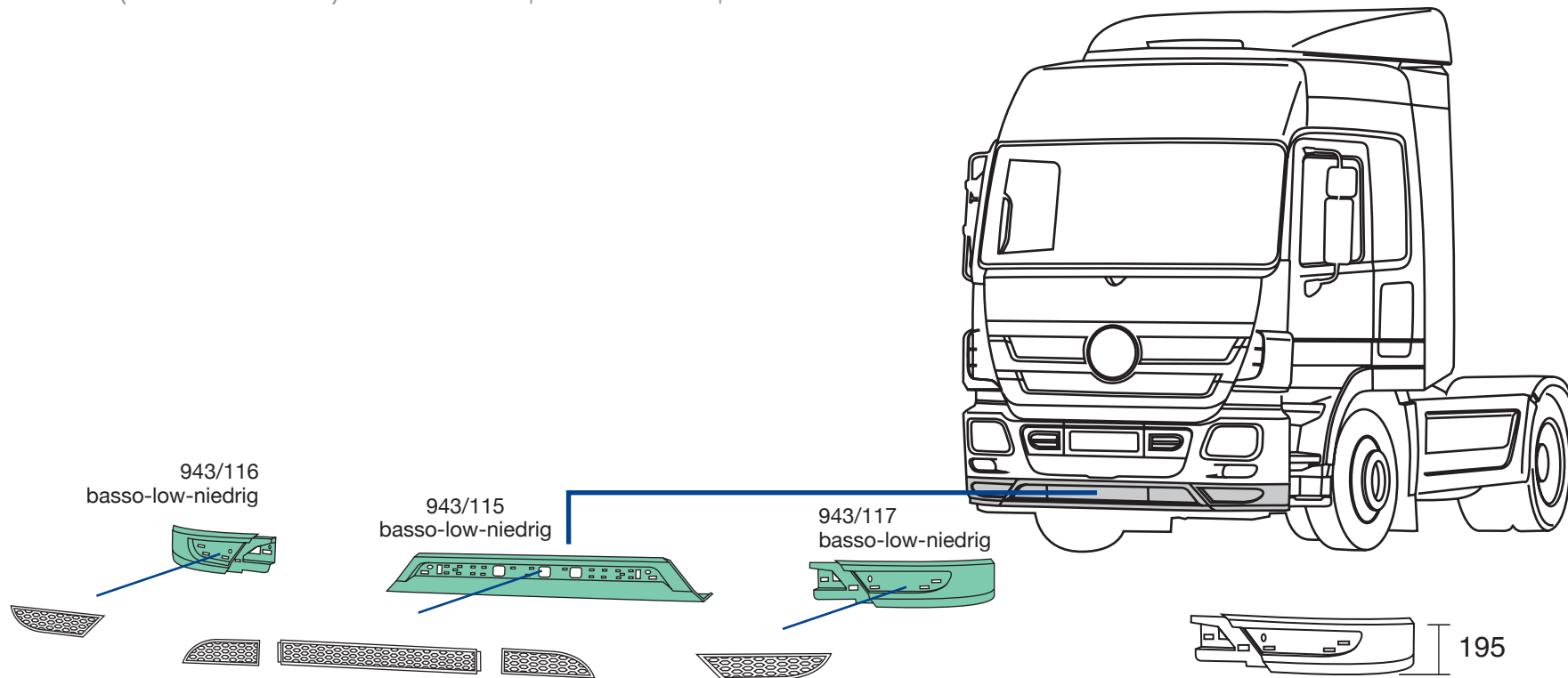
- |                 |                           |                              |                                 |
|-----------------|---------------------------|------------------------------|---------------------------------|
| <b>Legenda:</b> | <b>1.</b> Foro presa aria | <b>2.</b> Foro tergifaro     | <b>3.</b> Foro faro fendinebbia |
| <b>Key:</b>     | Air intake                | Headlamp wiper hole          | Foglamp hole                    |
| <b>Legende:</b> | Luftausschnitt            | Scheinwerferreinigungsanlage | Nebelscheinwerferausschnitt     |



Codice Covind Covind References Covind Art. Nr.	Codice Originale O.E. References Vergleichs-Nr.	1	2	3	L	H	Peso Weight Gewicht	Colore Color Farbe	Materiale Material Material
943/ 78 d-rh-rechts	9438806172	✓	x	✓	1005 mm	615 mm	5,710 Kg	grigio-grey-grau	SMC
943/ 79 s-lh-links	9438806072	✓	x	✓	1005 mm	615 mm	5,515 Kg	grigio-grey-grau	SMC

applicabile a | suitable to | verwendbar für:

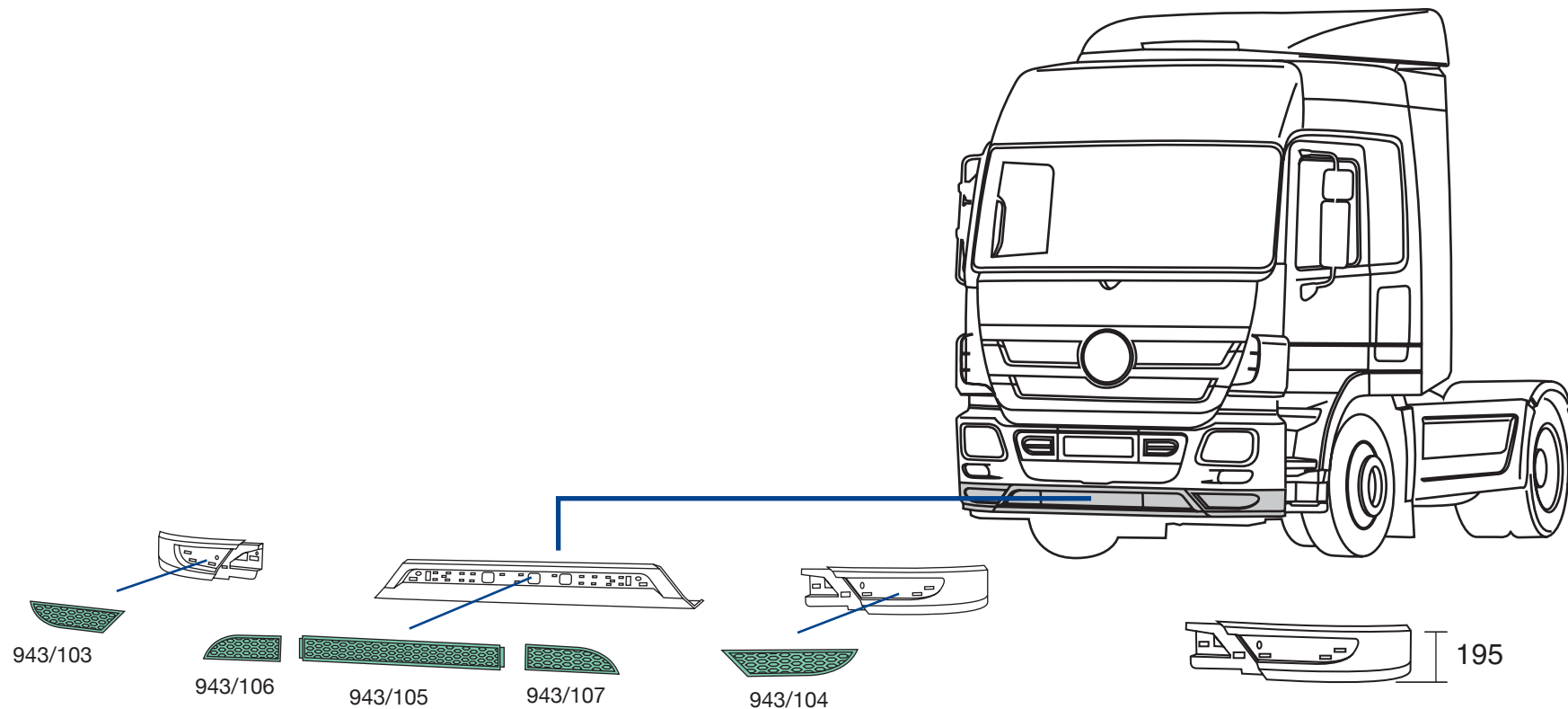
# ACTROS 3 (2008-2012) TERZA SERIE | THIRD SERIES | DRITTE SERIE



**943/115**  
O.E.M. 9438851825

**943/116**  
O.E.M. 9438851725  
**943/117**  
O.E.M. 9438851625

# ACTROS 3 (2008-2012) TERZA SERIE | THIRD SERIES | DRITTE SERIE



**943/103**  
O.E.M. 9438851522  
**943/104**  
O.E.M. 9438851422



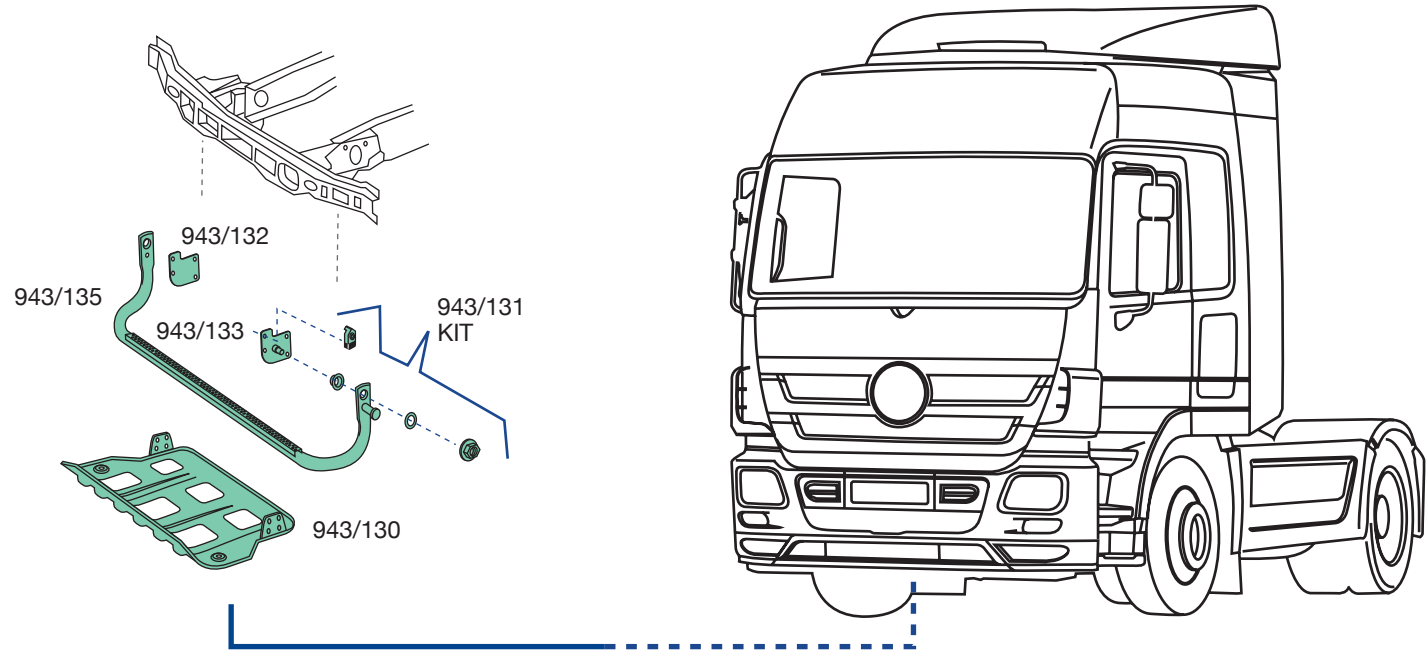
**943/105**  
O.E.M. 9438851122



**943/106**  
O.E.M. 9438851322  
**943/107**  
O.E.M. 9438851222

applicabile a | suitable to | verwendbar für:

# ACTROS 3 (2008-2012) TERZA SERIE | THIRD SERIES | DRITTE SERIE



**943/130**  
O.E.M. 9323170031



**943/131**  
O.E.M. -



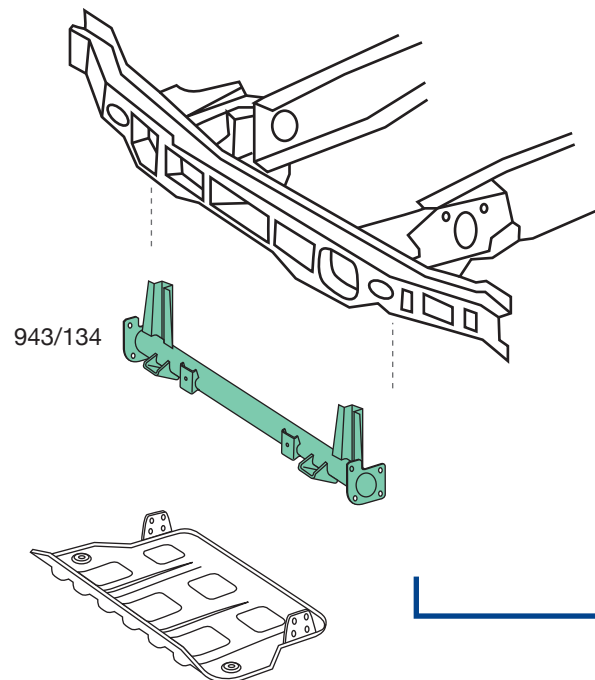
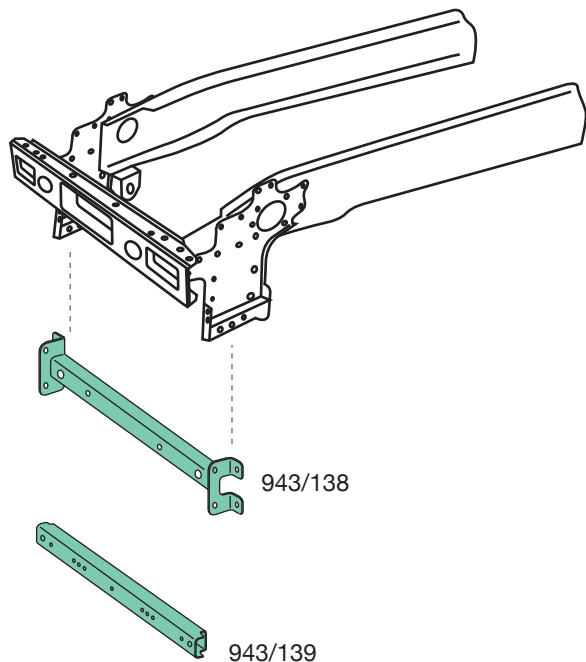
**943/132**  
O.E.M. 9325200441  
**943/133**  
O.E.M. 9325200341



**943/135**  
O.E.M. 9325200331



# ACTROS 3 (2008-2012) TERZA SERIE | THIRD SERIES | DRITTE SERIE



**943/134**  
O.E.M. 9413102722



**943/138**  
O.E.M. 9413107322

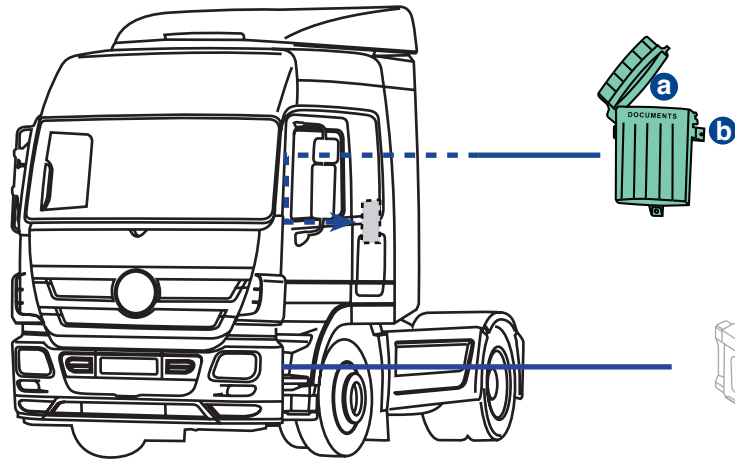
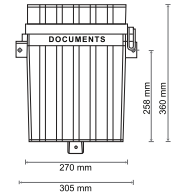


**943/139**  
O.E.M. 9413105722

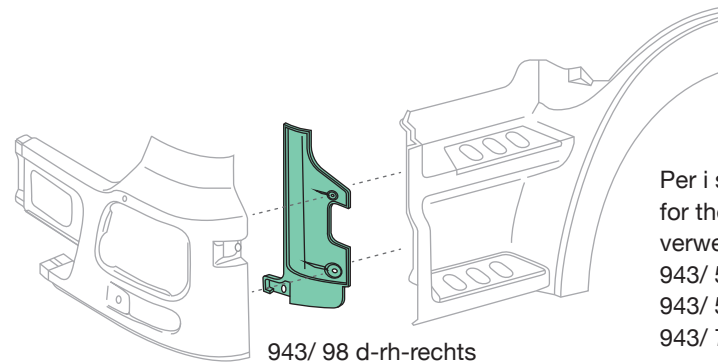
applicabile a | suitable to | verwendbar für:

# ACTROS 3 (2008-2012) TERZA SERIE | THIRD SERIES | DRITTE SERIE

PDS/360



PDS/360



943/ 98 d-rh-rechts  
943/ 99 s-lh-links

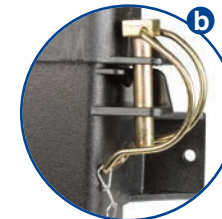
Per i seguenti paraurti:  
for the following bumpers:  
verwendbar für folgende Stoßfänger:  
943/ 50 - 943/ 51  
943/ 52 - 943/ 53  
943/ 78 - 943/ 79



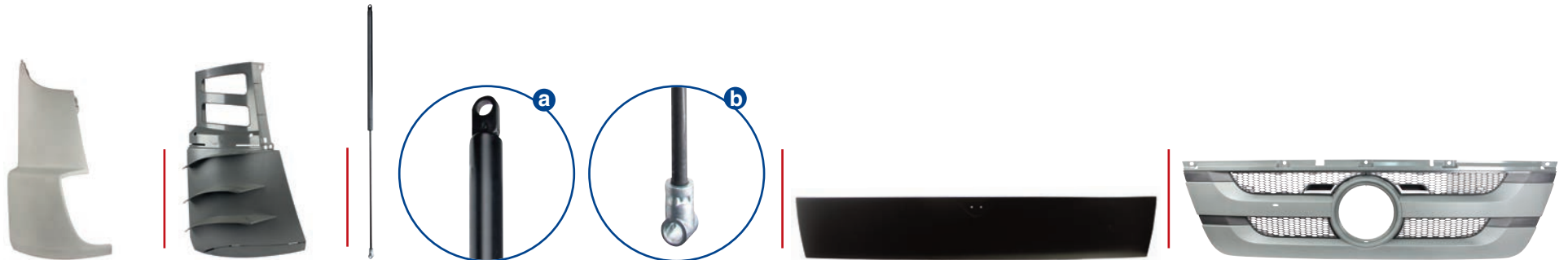
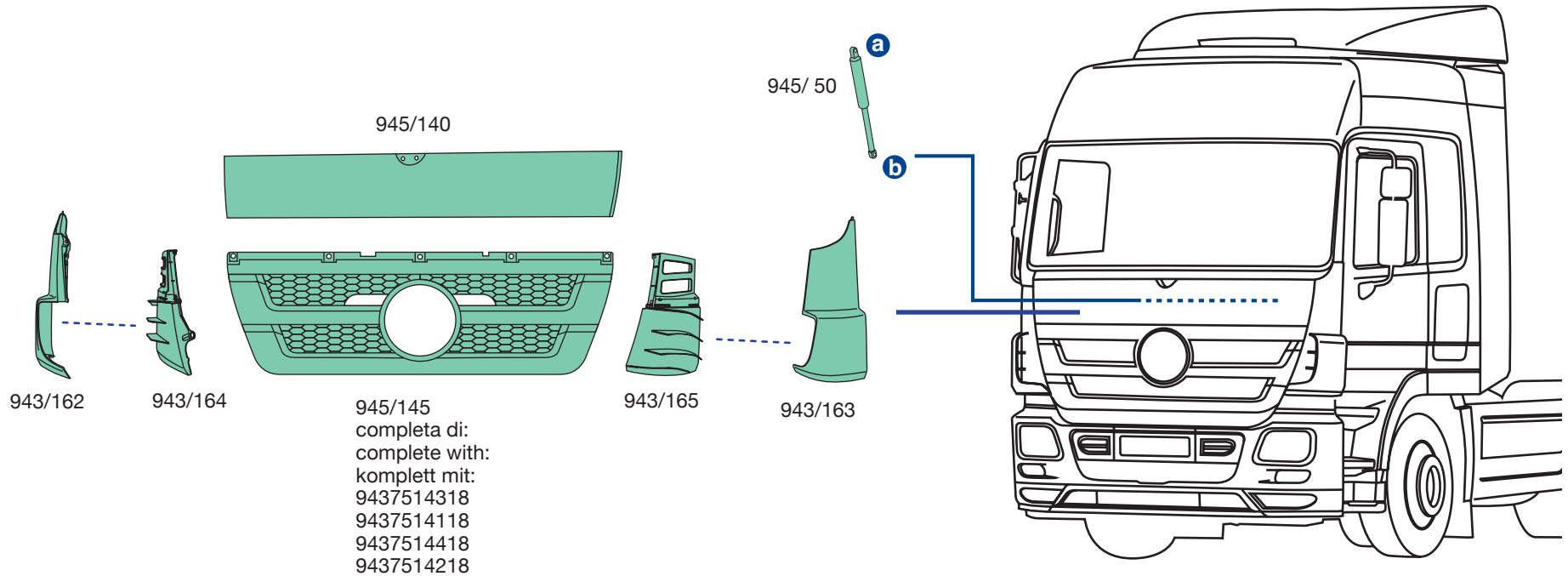
943/ 98  
O.E.M. 9438850322  
943/ 99  
O.E.M. 9438850222



PDS/360  
O.E.M. -



# ACTROS 3 (2008-2012) TERZA SERIE | THIRD SERIES | DRITTE SERIE



**943/162**  
O.E.M. 9438842022  
**943/163**  
O.E.M. 9438841922

**943/164**  
O.E.M. 9438841822  
**943/165**  
O.E.M. 9438841722

**945/50**  
O.E.M. 0029808764

**945/140**  
O.E.M. 9437500109

**945/145**  
O.E.M. 9437501418

applicabile a | suitable to | verwendbar für:

ACTROS 3 (2008-2012) TERZA SERIE | THIRD SERIES | DRITTE SERIE



# 943/420

O.E. 9438100610

Adattabile a:  
Suitable to:  
passend für:

**ACTROS MP3 (2008-2012)**  
**ACTROS 3 MEGASPACE**  
**cabina bassa - low cab - niedriges Fahrerhaus**

Materiale - Material - Material:  
**PMMA-ACRYLGLAS**



# 943/495

O.E. 9438101714

KIT completo  
di staffe  
e minuterie.  
Assembly KIT.  
Befestigungssatz.

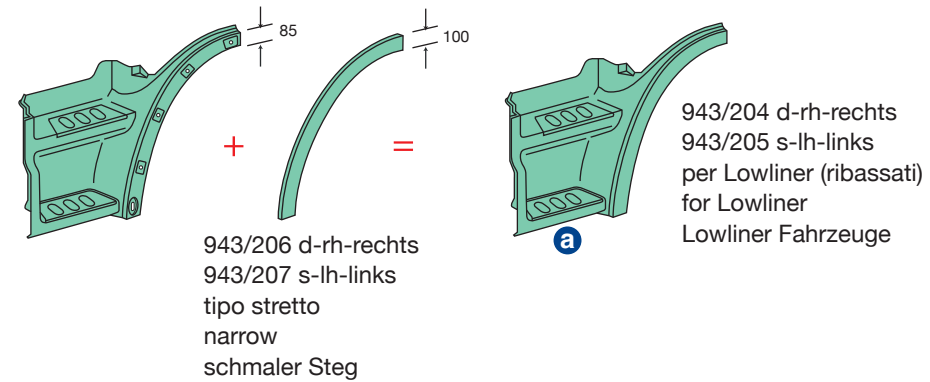
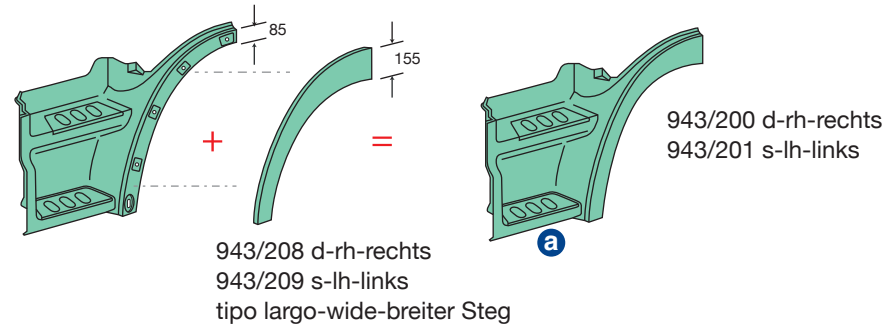
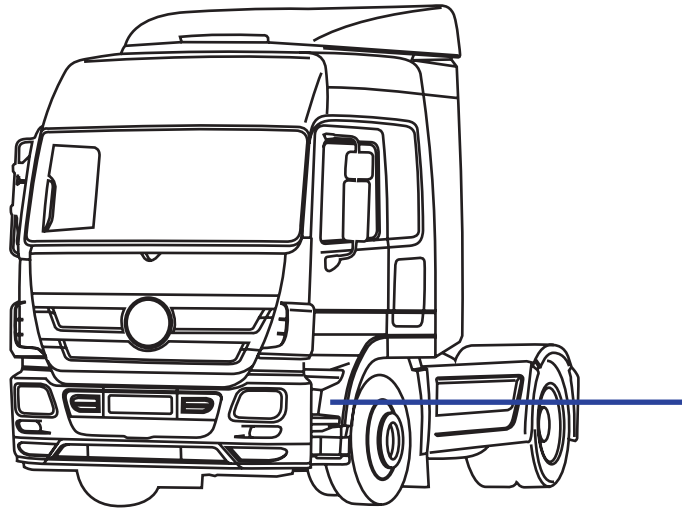


L	H	P	kg.
cm.	cm.	cm.	
233	32	24	2,960



L'immagine del prodotto è da considerarsi puramente indicativa | The product image is just for information | Die Produktbilder sind nur zur Information.

# ACTROS 3 (2008-2012) TERZA SERIE | THIRD SERIES | DRITTE SERIE



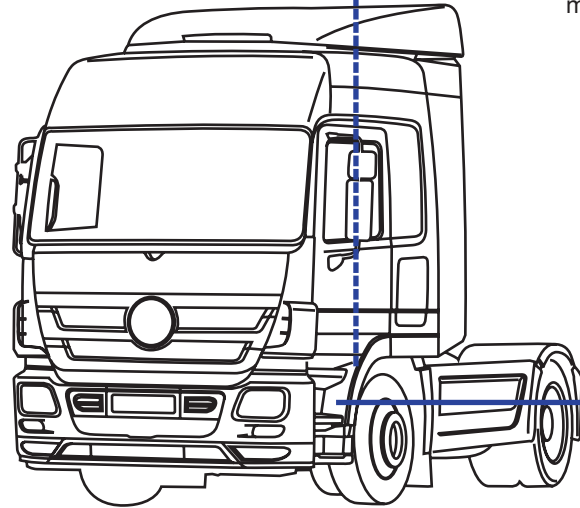
**943/200**  
O.E.M. 9436600201  
**943/201**  
O.E.M. 9436600101

**943/204**  
O.E.M. 9436601101  
**943/205**  
O.E.M. 9436601001

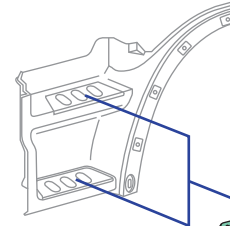
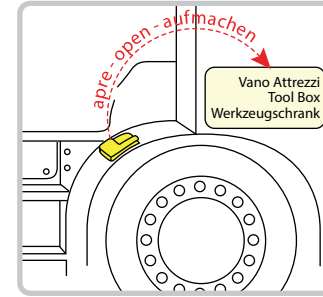
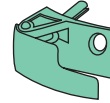
**943/206**  
O.E.M. 9436660937  
**943/207**  
O.E.M. 9436660837

**943/208**  
O.E.M. 9436660737  
**943/209**  
O.E.M. 9436660637

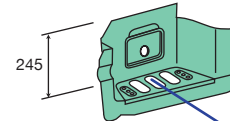
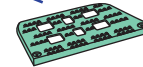
# ACTROS 3 (2008-2012) TERZA SERIE | THIRD SERIES | DRITTE SERIE



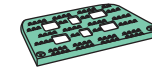
943/450 d-rh-rechts  
943/451 s-lh-links  
maniglia per apertura  
vano attrezzi  
tools box handle  
Öffnungsgriff für  
Stauraumklappe  
siehe Bild links



943/215  
d|s-rh|lh  
rechts|links



943/240 d-rh-rechts  
943/241 s-lh-links



943/215  
d|s-rh|lh  
rechts|links



**943/215**  
O.E.M. 9436660028

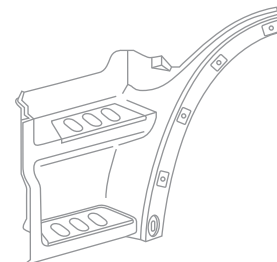
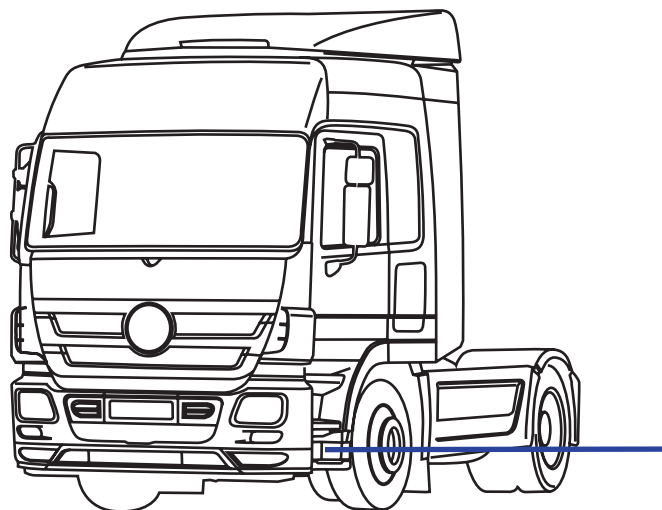


**943/240**  
O.E.M. 9436600901  
**943/241**  
O.E.M. 9436600801

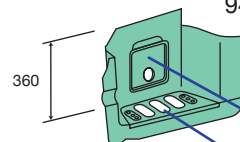


**943/450**  
O.E.M. 9418900572  
**943/451**  
O.E.M. 9418900472

# ACTROS 3 (2008-2012) TERZA SERIE | THIRD SERIES | DRITTE SERIE

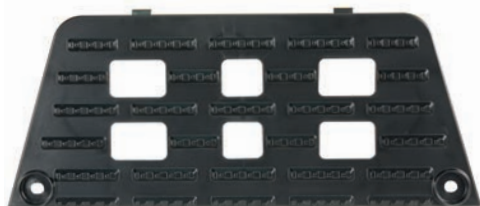


943/242 d-rh-rechts  
943/243 s-lh-links



943/238

943/215  
d|s-rh|lh  
rechts|links



**943/215**  
O.E.M. 9436660028



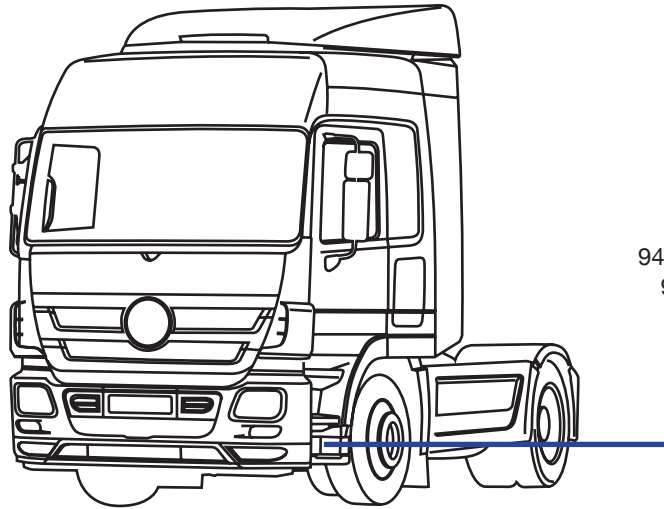
**943/238**  
O.E.M. 9436660005



**943/242**  
O.E.M. 9436600701  
**943/243**  
O.E.M. 9436600601

applicabile a | suitable to | verwendbar für:

# ACTROS 3 (2008-2012) TERZA SERIE | THIRD SERIES | DRITTE SERIE



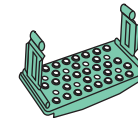
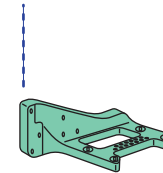
943/234 d-rh-rechts  
943/235 s-lh-links  
alluminio  
aluminum  
aluminium



245  
943/229 s-lh-links



943/228 d-rh-rechts  
943/229 s-lh-links  
alluminio  
aluminum  
aluminium



943/232 d-rh-rechts  
943/233 s-lh-links  
alluminio  
aluminum  
aluminium  
H. 945 mm

943/258  
d|s-rh|lh  
rechts|links



**943/234**  
O.E.M. 9436660278  
**943/235**  
O.E.M. 9436660178



**943/228**  
O.E.M. 9436660778  
**943/229**  
O.E.M. 9436660678



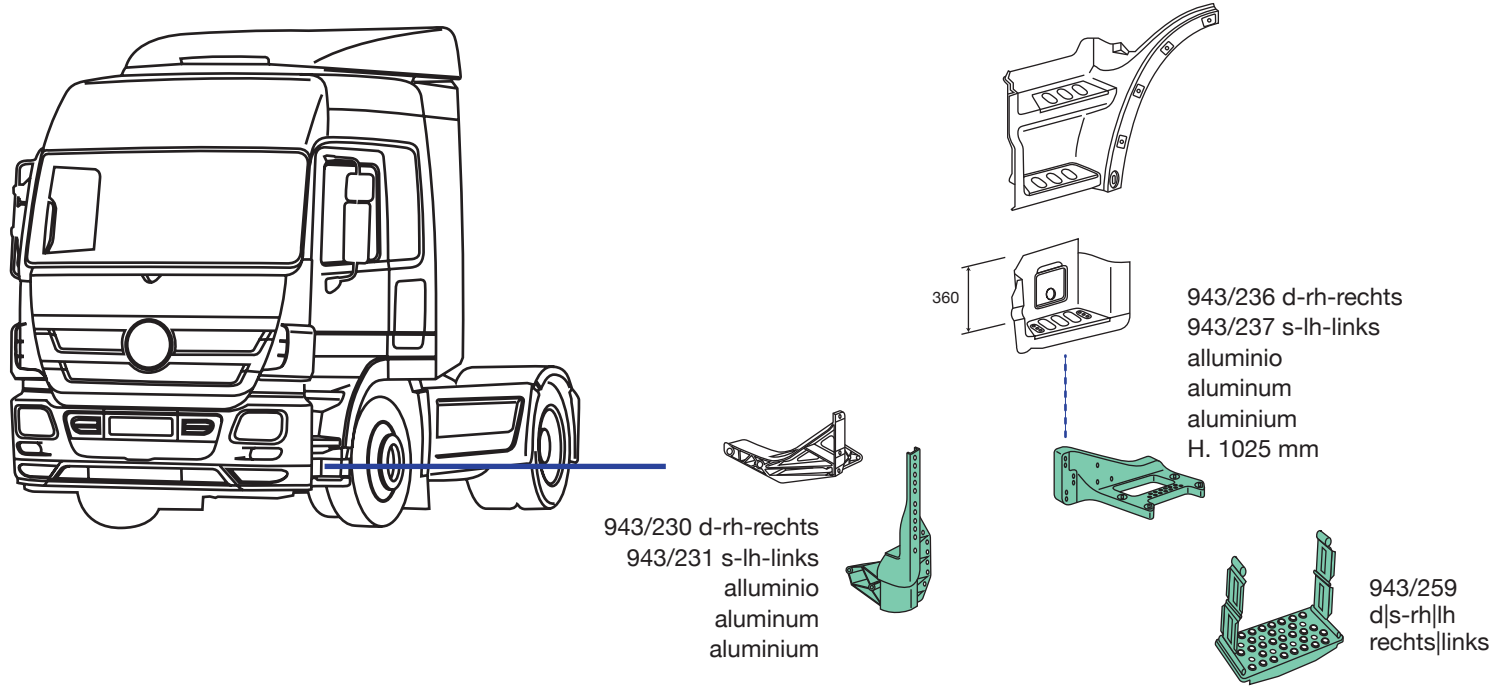
**943/258**  
O.E.M. 9436600228



**943/232**  
O.E.M. 9436662631  
**943/233**  
O.E.M. 9436662531



# ACTROS 3 (2008-2012) TERZA SERIE | THIRD SERIES | DRITTE SERIE



**943/259**  
O.E.M. 9436600128



**943/230**  
O.E.M. 9436660578  
**943/231**  
O.E.M. 9436660478

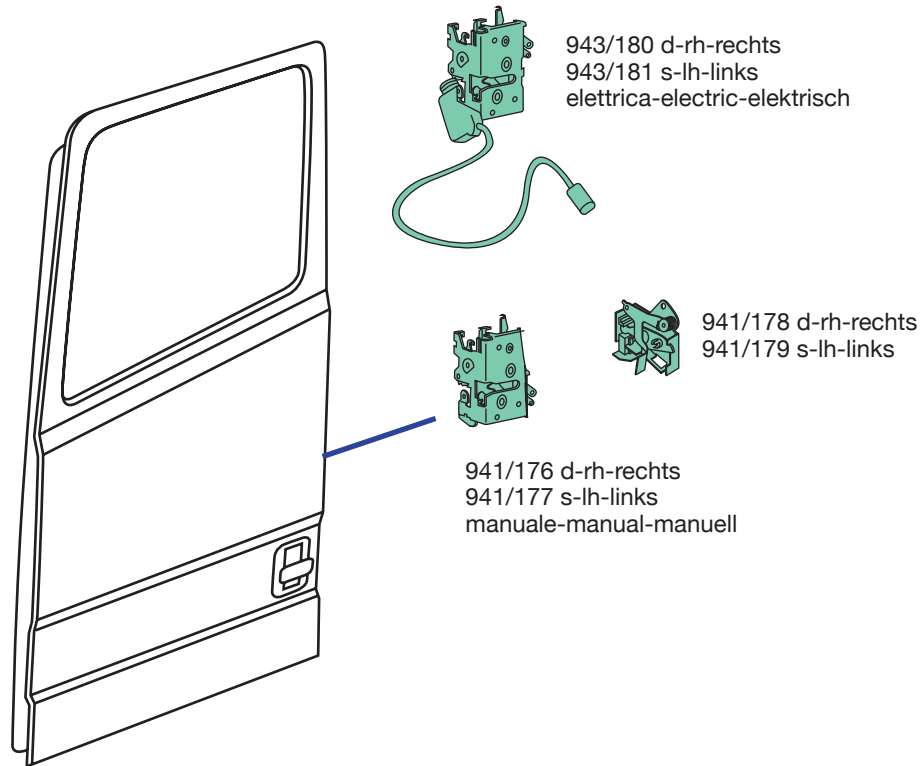


**943/236**  
O.E.M. 9436661031  
**943/237**  
O.E.M. 9436660931



IT Officina di riparazione  
EN Workshop  
DE Werkstatt

# ACTROS 3 (2008-2012) TERZA SERIE | THIRD SERIES | DRITTE SERIE



943/180 d-rh-rechts  
943/181 s-lh-links  
elettrica-electric-elektrisch

941/178 d-rh-rechts  
941/179 s-lh-links

941/176 d-rh-rechts  
941/177 s-lh-links  
manuale-manual-manuell



**941/176**  
O.E.M. 9737200835  
**941/177**  
O.E.M. 9737200735



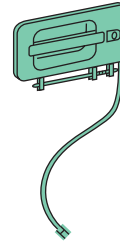
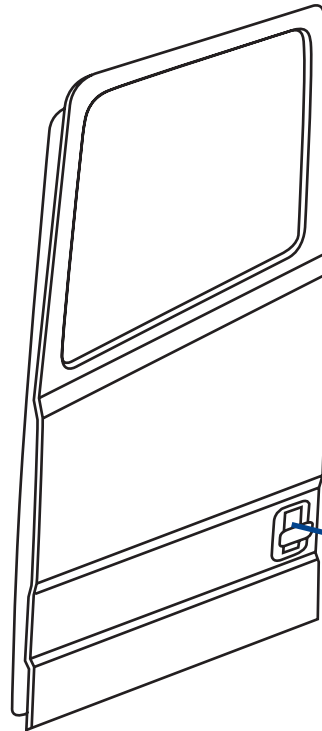
**941/178**  
O.E.M. 9737200235  
**941/179**  
O.E.M. 9737200135



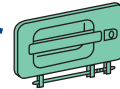
**943/180**  
O.E.M. 9437200735  
**943/181**  
O.E.M. 9437200635

applicabile a | suitable to | verwendbar für:

# ACTROS 3 (2008-2012) TERZA SERIE | THIRD SERIES | DRITTE SERIE



943/192 d-rh-rechts  
943/193 s-lh-links



941/148 d-rh-rechts  
941/149 s-lh-links

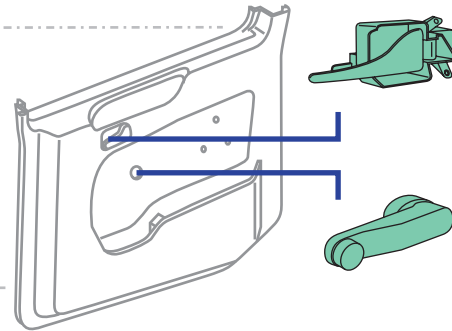
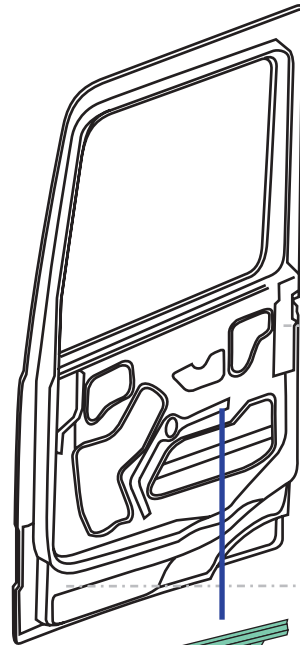


**941/148**  
O.E.M. 9417600559  
**941/149**  
O.E.M. 9417600459



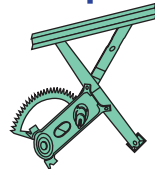
**943/192**  
O.E.M. 9437600259  
**943/193**  
O.E.M. 9437600159

# ACTROS 3 (2008-2012) TERZA SERIE | THIRD SERIES | DRITTE SERIE



941/172 d-rh-rechts  
941/173 s-lh-links  
per alzavetro manuale  
for manual window lifter  
für manuellen Fensterheber

941/197  
d|s-rh|lh-rechts|links



941/174 d-rh-rechts  
941/175 s-lh-links  
manuale-manual-manuell



**941/172**  
O.E.M. 0007230135  
**941/173**  
O.E.M. 0007230035



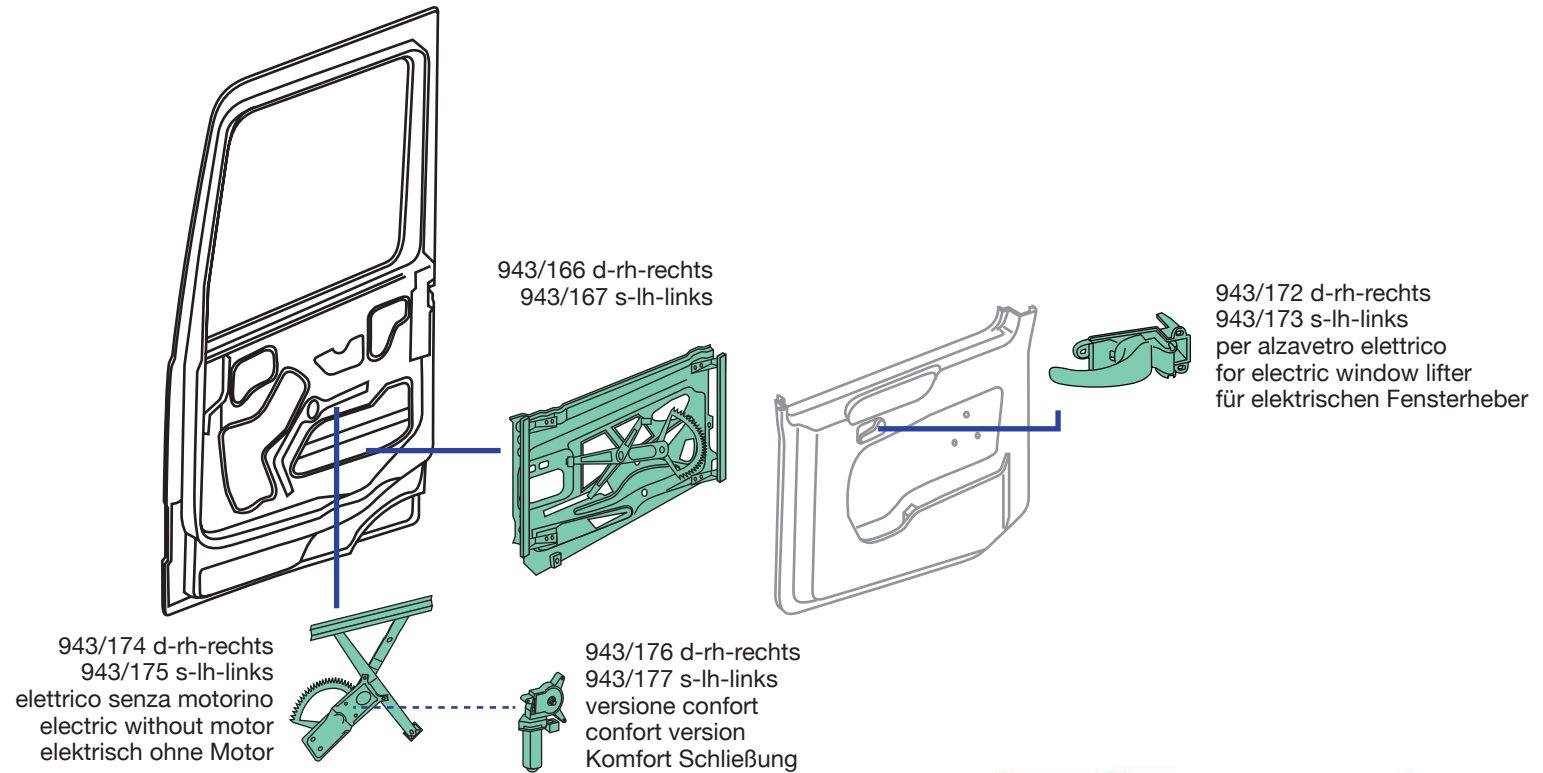
**941/174**  
O.E.M. 9417200546  
**941/175**  
O.E.M. 9417200446



**941/197**  
O.E.M. 9417600102

applicabile a | suitable to | verwendbar für:

# ACTROS 3 (2008-2012) TERZA SERIE | THIRD SERIES | DRITTE SERIE



**943/166**  
O.E.M. 0007200179  
**943/167**  
O.E.M. 0007200079



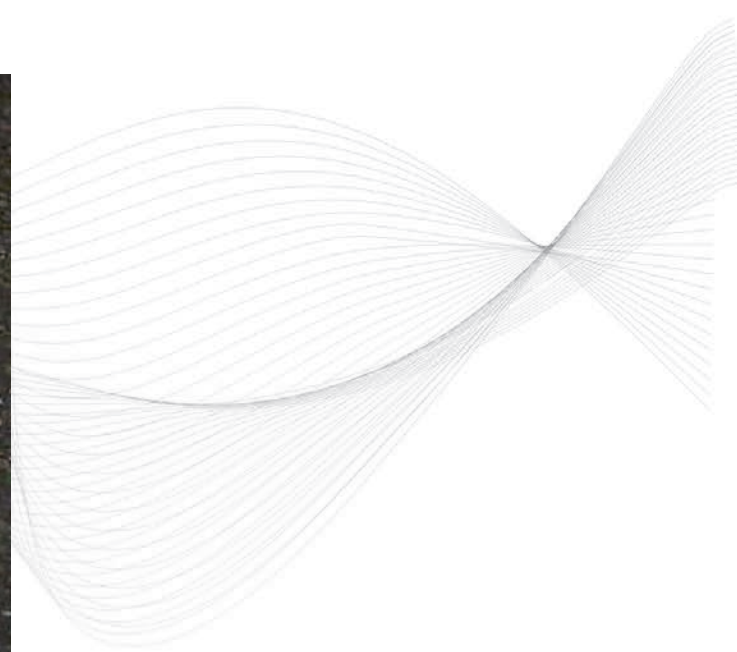
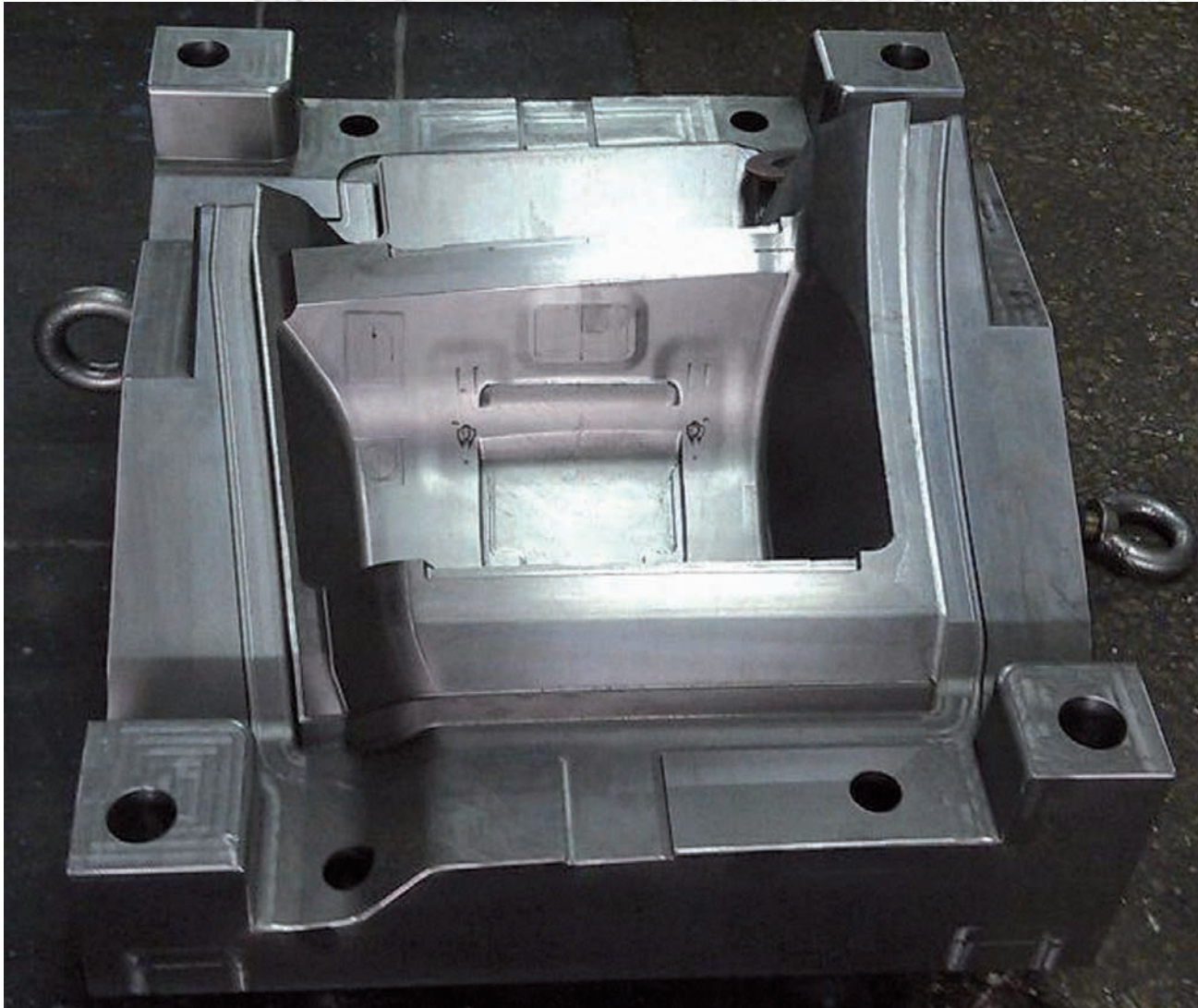
**943/172**  
O.E.M. 9417200166  
**943/173**  
O.E.M. 9417200066



**943/174**  
O.E.M. 0007250102  
**943/175**  
O.E.M. 0007250002



**943/176**  
O.E.M. 0008205208  
**943/177**  
O.E.M. 0008205108



IT Stampo in acciaio temprato per la produzione di pedane  
EN Hardened steel mold for footboard production  
DE Gehärtete Stahlform für Einstieg Produktion

applicabile a | suitable to | verwendbar für:

# ACTROS 3 (2008-2012) TERZA SERIE | THIRD SERIES | DRITTE SERIE



943/502

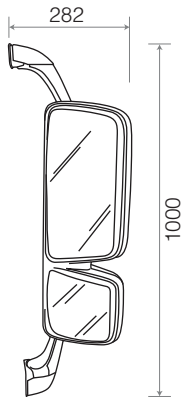
9438106016



II (E32) 040010  
200x400 mm

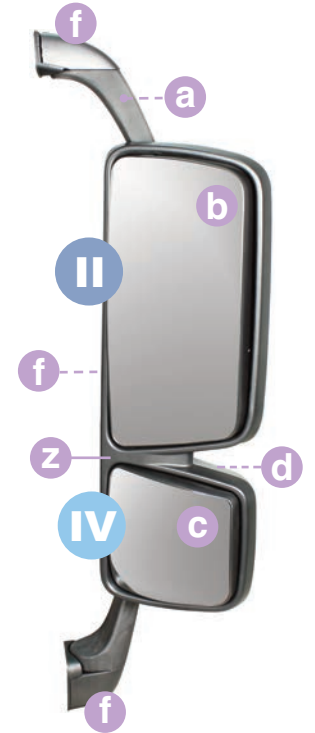


IV (E32) 040011  
193x196 mm



applicabilità:  
applicable to:  
passend für:

MERCEDES-BENZ Actros III  
MERCEDES-BENZ Actros III Mega Space



















COVIND

II

IV



ACTROS 3 (2008-2012) TERZA SERIE | THIRD SERIES | DRITTE SERIE

a	943/526	0028103314			373x755 mm
b	943/496 II	0028113433			E32 040010 200x400 mm
c	943/492 IV	0028113833			E32 040011 193x196 mm
d	943/504 II IV	9438110407			
f	943/508	0028102516			
f	943/514	9438110207			
f	943/513	9438110107			
z	943/498	0028102716			

applicabile a | suitable to | verwendbar für:

# ACTROS 3 (2008-2012) TERZA SERIE | THIRD SERIES | DRITTE SERIE



## 943/503

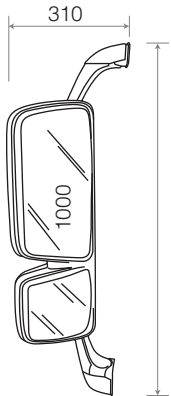
9438105816



**II** E32 040010  
200x400 mm

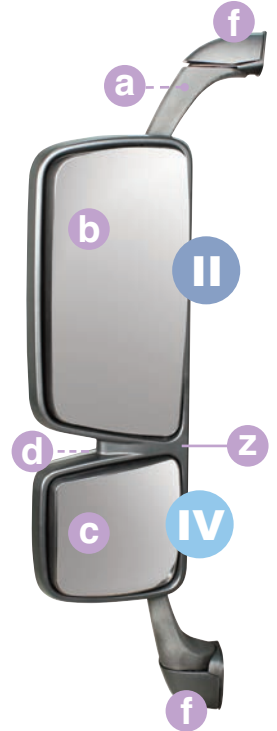


**IV** E32 040011  
193x196 mm



















applicabilità:  
applicable to:  
passend für:

MERCEDES-BENZ Actros III  
MERCEDES-BENZ Actros III Mega Space



II

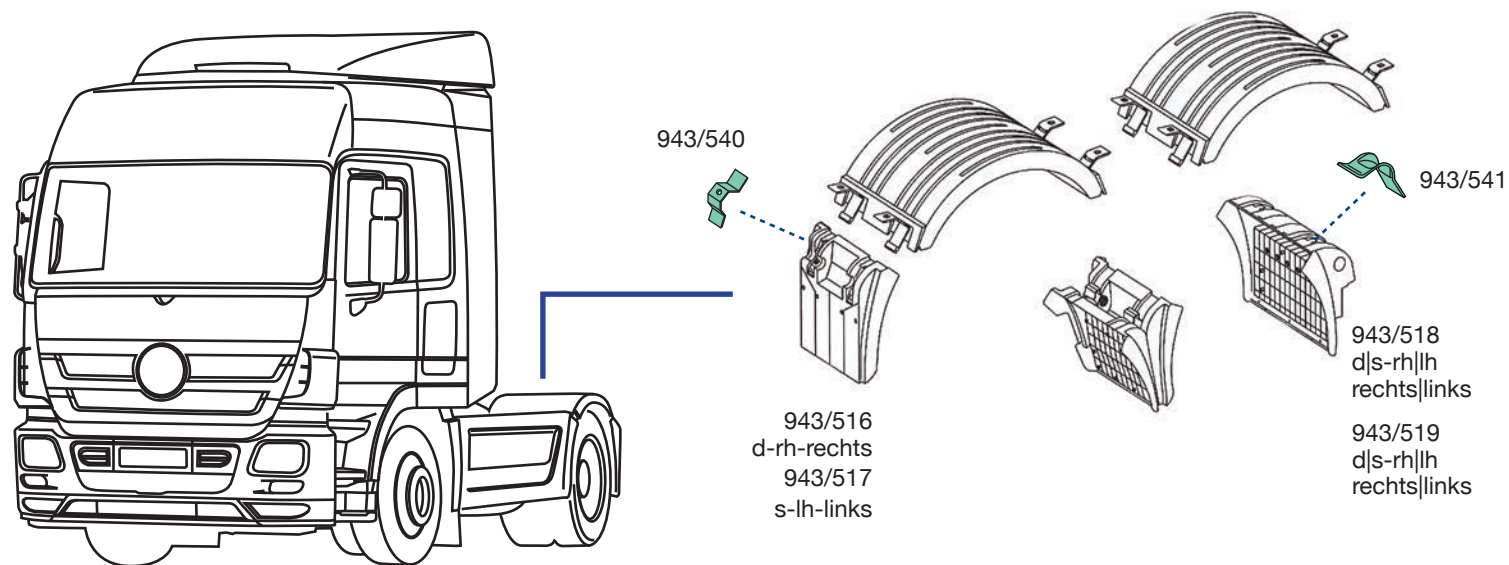
IV

a	943/527	0028103214			373x755 mm
b	943/497 II	0028113333			E32 040010 200x400 mm
c	943/493 IV	0028113733			E32 040011 193x196 mm
d	943/505 II IV	9438110307			
f	943/509	0028102416			
f	943/514	9438110207			
f	943/513	9438110107			
z	943/499	0028102616			



- 
- IT Stampo in acciaio temprato per la produzione della porta anteriore cabina  
EN Hardened steel mould for door cab production  
DE Gehärtete Stahlform für Tür Produktion

# ACTROS 3 (2008-2012) TERZA SERIE | THIRD SERIES | DRITTE SERIE



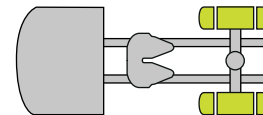
**943/540**  
O.E.M. 9305210097



**943/541**  
O.E.M. 9305210197

applicabile a | suitable to | verwendbar für:

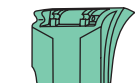
# ACTROS 3 (2008-2012) TERZA SERIE | THIRD SERIES | DRITTE SERIE



943/515



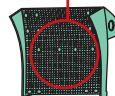
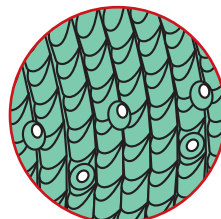
943/520  
d|s-rh|lh  
rechts|links



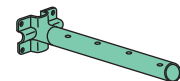
943/516  
d-rh-rechts  
943/517  
s-lh-links



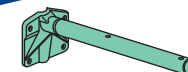
943/519  
d|s-rh|lh  
rechts|links



943/518  
d|s-rh|lh  
rechts|links

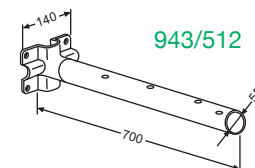
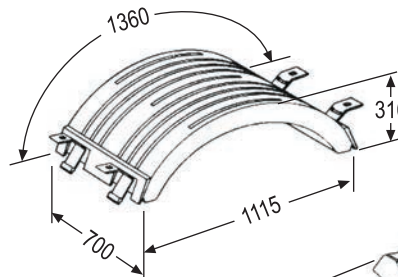


943/512  
d|s-rh|lh  
rechts|links

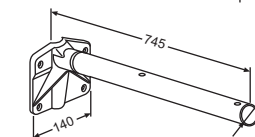


943/510  
d|s-rh|lh  
rechts|links

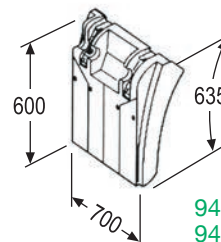
943/520  
d|s-rh|lh  
rechts|links



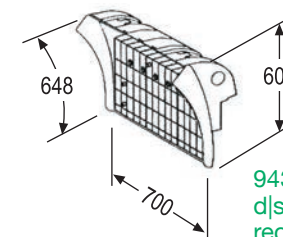
943/512



943/510



943/516 d-rh-rechts  
943/517 s-lh-links



943/518  
d|s-rh|lh  
rechts|links  
943/519  
d|s-rh|lh  
rechts|links



943/510  
O.E.M. 9305208533



943/512  
O.E.M. 9305203133

ACTROS 3 (2008-2012) TERZA SERIE | THIRD SERIES | DRITTE SERIE



943/515  
O.E.M.9415220167

943/520  
O.E.M. 9305200207  
d|s-rh|lh-rechts|links  
circolare, con cinghietti  
circular, with stretchers  
kreisförmig, mit Spanngummi

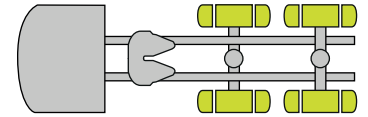
943/516 d-rh-rechts  
O.E.M. 9305200119  
943/517 s-lh-links  
O.E.M. 9305200019

943/519  
O.E.M. 9305200720  
d|s-rh|lh-rechts|links  
senza anti-spray  
without anti-spray  
ohne Spritzschutz

943/518  
O.E.M. 9305200820  
d|s-rh|lh-rechts|links  
con anti-spray  
with anti-spray  
mit Spritzschutz

applicabile a | suitable to | verwendbar für:

# ACTROS 3 (2008-2012) TERZA SERIE | THIRD SERIES | DRITTE SERIE



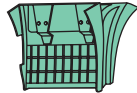
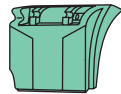
943/515



943/520  
d|s-rh|lh  
rechts|links

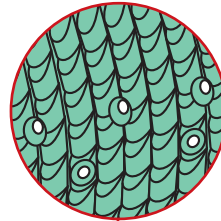
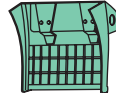


943/516  
d-rh-rechts  
943/517  
s-lh-links

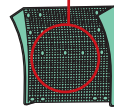


943/530  
d|s-rh|lh  
rechts|links

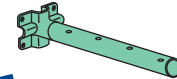
943/519  
d|s-rh|lh  
rechts|links



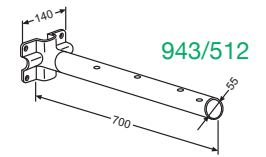
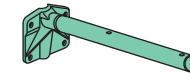
943/518  
d|s-rh|lh  
rechts|links



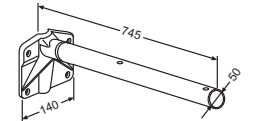
943/512  
d|s-rh|lh  
rechts|links



943/510  
d|s-rh|lh  
rechts|links

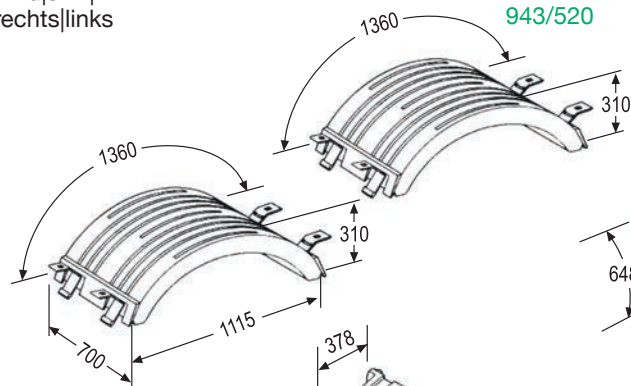


943/512

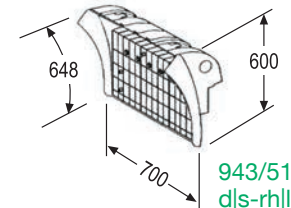


943/510

943/520  
d|s-rh|lh  
rechts|links

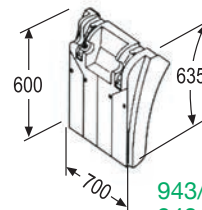
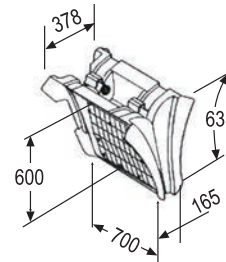


943/520



943/518  
d|s-rh|lh  
rechts|links  
943/519  
d|s-rh|lh  
rechts|links

943/530  
d|s-rh|lh  
rechts|links



943/516 d-rh-rechts  
943/517 s-lh-links



943/510  
O.E.M. 9305208533



943/512  
O.E.M. 9305203133



ACTROS 3 (2008-2012) TERZA SERIE | THIRD SERIES | DRITTE SERIE

943/515  
O.E.M.9415220167



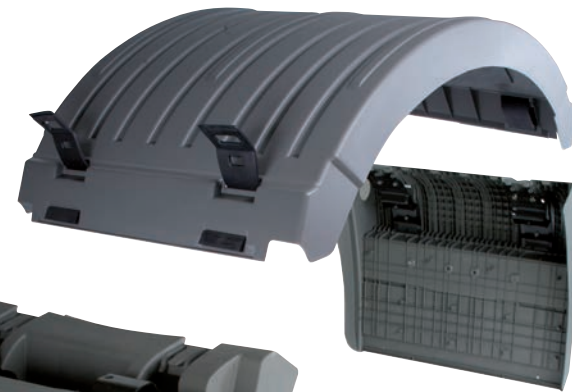
943/520  
O.E.M. 9305200207  
d|s-rh|lh-rechts|links  
circolare, con cinghietti  
circular, with stretchers  
kreisförmig, mit Spanngummi



943/530  
O.E.M. 9305200419  
d|s-rh|lh-rechts|links  
senza anti-spray  
con staffe  
without anti-spray  
with brackets  
ohne Spritzschutz  
inklusive Befestigung

943/516 d-rh-rechts  
O.E.M. 9305200119  
943/517 s-lh-links  
O.E.M. 9305200019

943/520



943/530

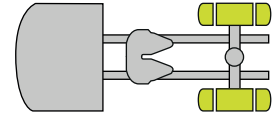


943/519  
O.E.M. 9305200720  
d|s-rh|lh-rechts|links  
senza anti-spray  
without anti-spray  
ohne Spritzschutz

943/518  
O.E.M. 9305200820  
d|s-rh|lh-rechts|links  
con anti-spray  
with anti-spray  
mit Spritzschutz

applicabile a | suitable to | verwendbar für:

# ACTROS 3 (2008-2012) TERZA SERIE | THIRD SERIES | DRITTE SERIE



943/515

943/525  
d|s-rh|lh  
rechts|links

943/625  
d|s-rh|lh  
rechts|links

943/512  
d|s-rh|lh  
rechts|links

943/510  
d|s-rh|lh  
rechts|links

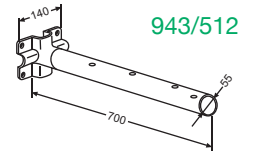
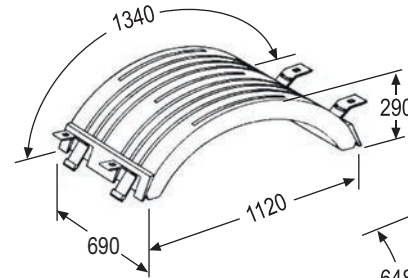
943/516  
d-rh-rechts  
943/517  
s-lh-links

943/519  
d|s-rh|lh  
rechts|links

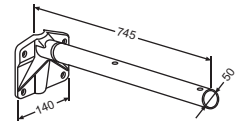
943/518  
d|s-rh|lh  
rechts|links

943/525  
d|s-rh|lh  
rechts|links

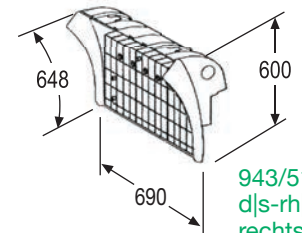
943/625  
d|s-rh|lh  
rechts|links



943/512

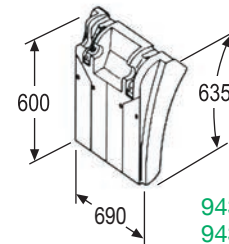


943/510



943/518  
d|s-rh|lh  
rechts|links

943/519  
d|s-rh|lh  
rechts|links



943/516 d-rh-rechts  
943/517 s-lh-links



943/510  
O.E.M. 9305208533



943/512  
O.E.M. 9305203133

ACTROS 3 (2008-2012) TERZA SERIE | THIRD SERIES | DRITTE SERIE



943/515  
O.E.M.9415220167

943/525  
O.E.M. 9305200007  
d|s-rh|lh-rechts|links  
semipiatta, con cinghietti  
semi-flat, with stretchers  
halbflach, mit Spanngummi

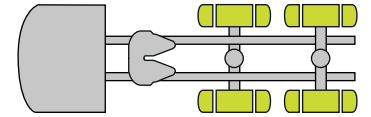
943/625  
O.E.M. 9305200007  
d|s-rh|lh-rechts|links  
semipiatta, senza cinghietti  
semi-flat, without stretchers  
halbflach, ohne Spanngummi

943/516 d-rh-rechts  
O.E.M. 9305200119  
943/517 s-lh-links  
O.E.M. 9305200019

943/519  
O.E.M. 9305200720  
d|s-rh|lh-rechts|links  
senza anti-spray  
without anti-spray  
ohne Spritzschutz

943/518  
O.E.M. 9305200820  
d|s-rh|lh-rechts|links  
con anti-spray  
with anti-spray  
mit Spritzschutz

# ACTROS 3 (2008-2012) TERZA SERIE | THIRD SERIE | DRITTE SERIE



943/515  
 d|s-rh|lh  
 rechts|links  
 943/625  
 d|s-rh|lh  
 rechts|links

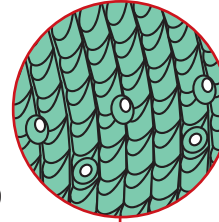


943/516  
 d-rh-rechts  
 943/517  
 s-lh-links



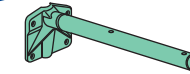
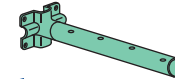
943/530  
 d|s-rh|lh  
 rechts|links

943/519  
 d|s-rh|lh  
 rechts|links

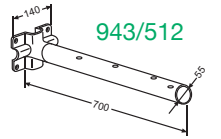


943/518  
 d|s-rh|lh  
 rechts|links

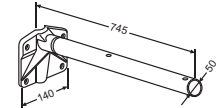
943/512  
 d|s-rh|lh  
 rechts|links



943/510  
 d|s-rh|lh  
 rechts|links



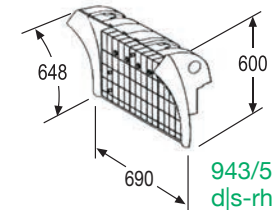
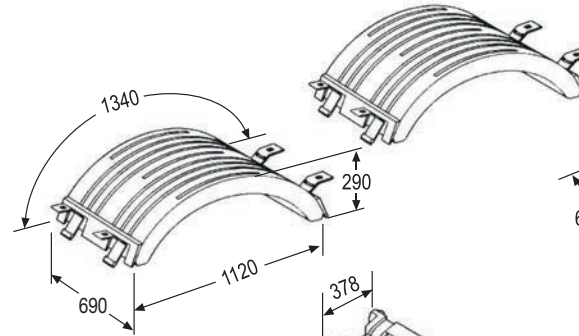
943/512



943/510

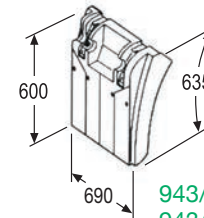
943/525

943/525  
 d|s-rh|lh  
 rechts|links  
 943/625  
 d|s-rh|lh  
 rechts|links

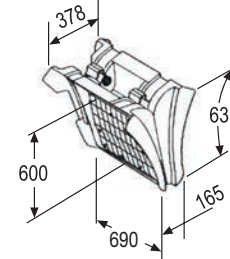


943/518  
 d|s-rh|lh  
 rechts|links  
 943/519  
 d|s-rh|lh  
 rechts|links

943/530  
 d|s-rh|lh  
 rechts|links



943/516 d-rh-rechts  
 943/517 s-lh-links



943/510  
 O.E.M. 9305208533



943/512  
 O.E.M. 9305203133

943/515  
O.E.M.9415220167



943/525  
O.E.M. 9305200007  
d|s-rh|lh-rechts|links  
semipiatta, con cinghietti  
semi-flat, with stretchers  
halbflach, mit Spanngummi

943/625  
O.E.M. 9305200007  
d|s-rh|lh-rechts|links  
semipiatta, senza cinghietti  
semi-flat, without stretchers  
halbflach, ohne Spanngummi

943/525 | 943/625



943/530  
O.E.M. 9305200419  
d|s-rh|lh-rechts|links  
senza anti-spray  
con staffe  
without anti-spray  
with brackets  
ohne Spritzschutz  
inklusive Befestigung



943/530

943/519  
O.E.M. 9305200720  
d|s-rh|lh-rechts|links  
senza anti-spray  
without anti-spray  
ohne Spritzschutz

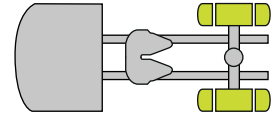


943/518  
O.E.M. 9305200820  
d|s-rh|lh-rechts|links  
con anti-spray  
with anti-spray  
mit Spritzschutz

943/516 d-rh-rechts  
O.E.M. 9305200119  
943/517 s-lh-links  
O.E.M. 9305200019

applicabile a | suitable to | verwendbar für:

# ACTROS 3 (2008-2012) TERZA SERIE | THIRD SERIES | DRITTE SERIE



943/515



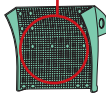
943/535  
d|s-rh|lh  
rechts|links



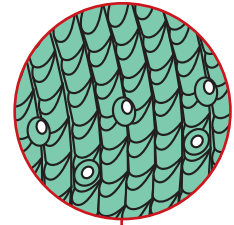
943/516  
d-rh-rechts  
943/517  
s-lh-links



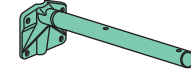
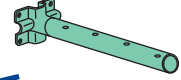
943/519  
d|s-rh|lh  
rechts|links



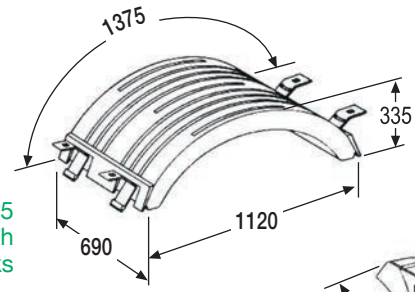
943/518  
d|s-rh|lh  
rechts|links



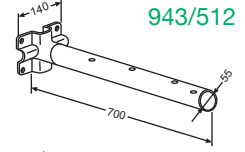
943/512  
d|s-rh|lh  
rechts|links



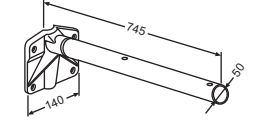
943/510  
d|s-rh|lh  
rechts|links



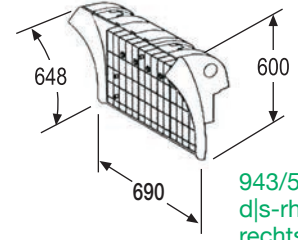
943/535  
d|s-rh|lh  
rechts|links



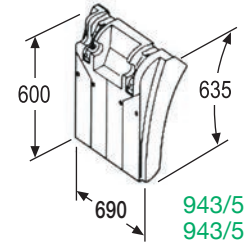
943/512



943/510



943/518  
d|s-rh|lh  
rechts|links  
943/519  
d|s-rh|lh  
rechts|links



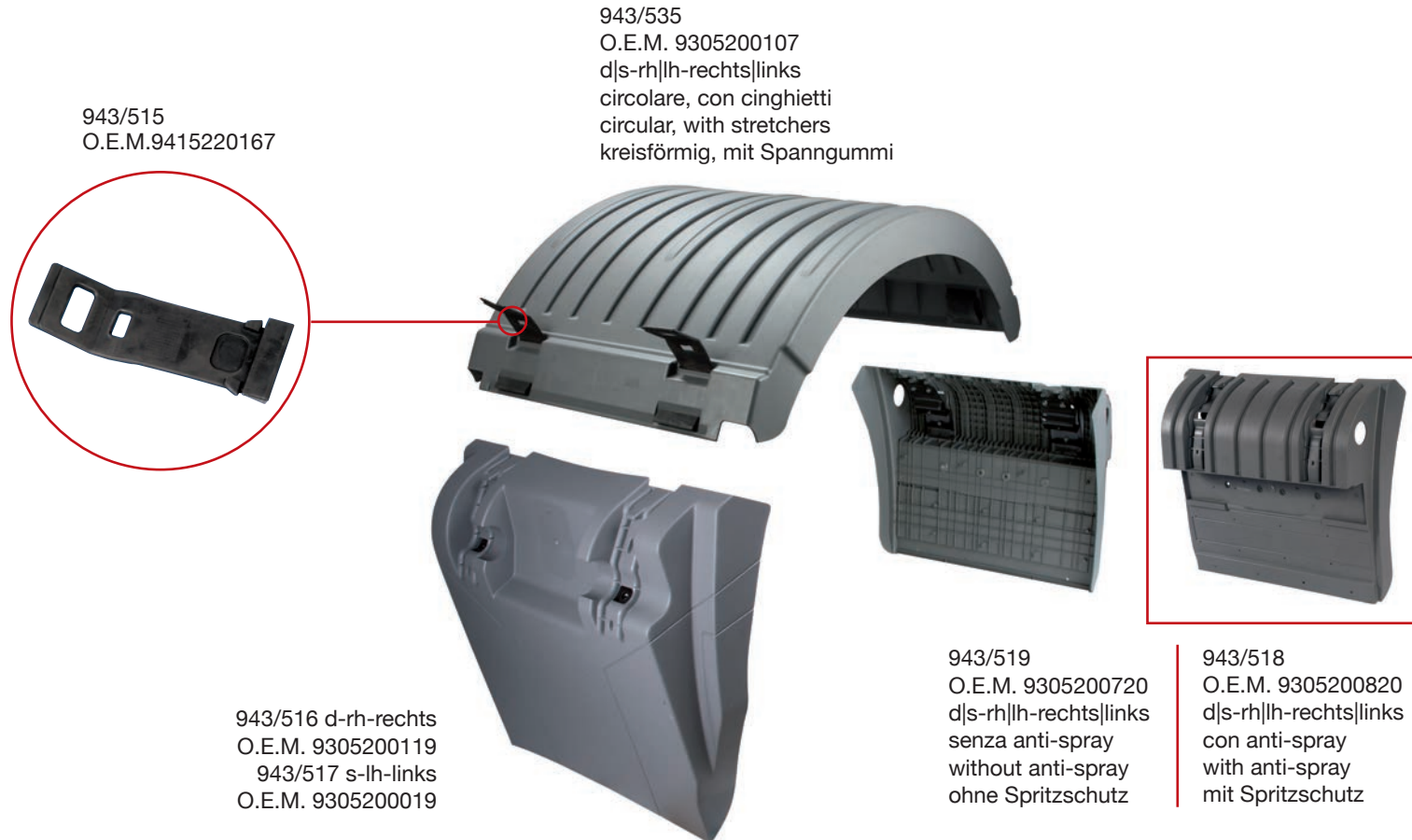
943/516 d-rh-rechts  
943/517 s-lh-links



943/510  
O.E.M. 9305208533



943/512  
O.E.M. 9305203133



943/515  
O.E.M.9415220167

943/535  
O.E.M. 9305200107  
d|s-rh||lh-rechts|links  
circolare, con cinghietti  
circular, with stretchers  
kreisförmig, mit Spanngummi

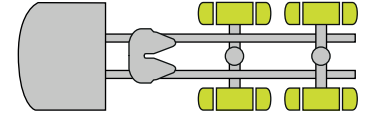
943/516 d-rh-rechts  
O.E.M. 9305200119  
943/517 s-lh-links  
O.E.M. 9305200019

943/519  
O.E.M. 9305200720  
d|s-rh||lh-rechts|links  
senza anti-spray  
without anti-spray  
ohne Spritzschutz

943/518  
O.E.M. 9305200820  
d|s-rh||lh-rechts|links  
con anti-spray  
with anti-spray  
mit Spritzschutz

applicabile a | suitable to | verwendbar für:

# ACTROS 3 (2008-2012) TERZA SERIE | THIRD SERIES | DRITTE SERIE



943/515



943/535  
d|s-rh|lh  
rechts|links

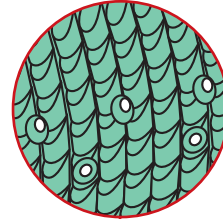


943/516  
d-rh-rechts  
943/517  
s-lh-links

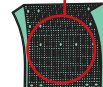


943/530  
d|s-rh|lh  
rechts|links

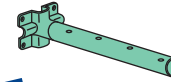
943/519  
d|s-rh|lh  
rechts|links



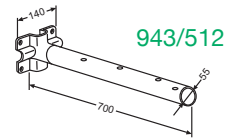
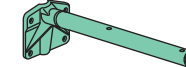
943/518  
d|s-rh|lh  
rechts|links



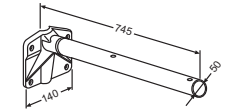
943/512  
d|s-rh|lh  
rechts|links



943/510  
d|s-rh|lh  
rechts|links

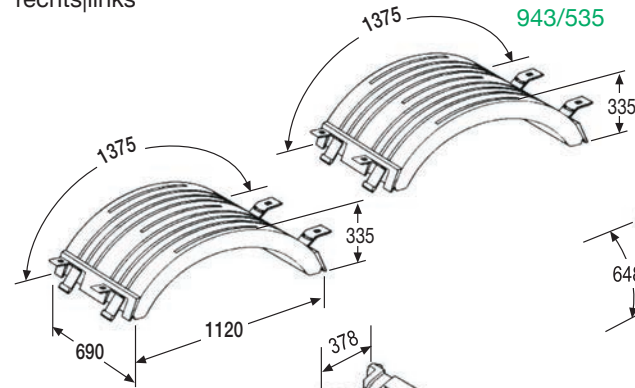


943/512

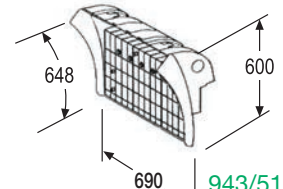


943/510

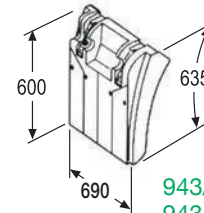
943/535  
d|s-rh|lh  
rechts|links



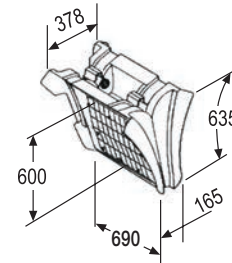
943/535



943/518  
d|s-rh|lh  
rechts|links  
943/519  
d|s-rh|lh  
rechts|links



943/516 d-rh-rechts  
943/517 s-lh-links



943/530  
d|s-rh|lh  
rechts|links



943/510  
O.E.M. 9305208533



943/512  
O.E.M. 9305203133



ACTROS 3 (2008-2012) TERZA SERIE | THIRD SERIES | DRITTE SERIE

943/515  
O.E.M.9415220167



943/535  
O.E.M. 9305200107  
d|s-rh|lh-rechts|links  
circolare, con cinghietti  
circular, with stretchers  
kreisförmig, mit Spanngummi



943/516 d-rh-rechts  
O.E.M. 9305200119  
943/517 s-lh-links  
O.E.M. 9305200019

943/530  
O.E.M. 9305200419  
d|s-rh|lh-rechts|links  
senza anti-spray  
con staffe  
without anti-spray  
with brackets  
ohne Spritzschutz  
inklusive Befestigung

943/535



943/530



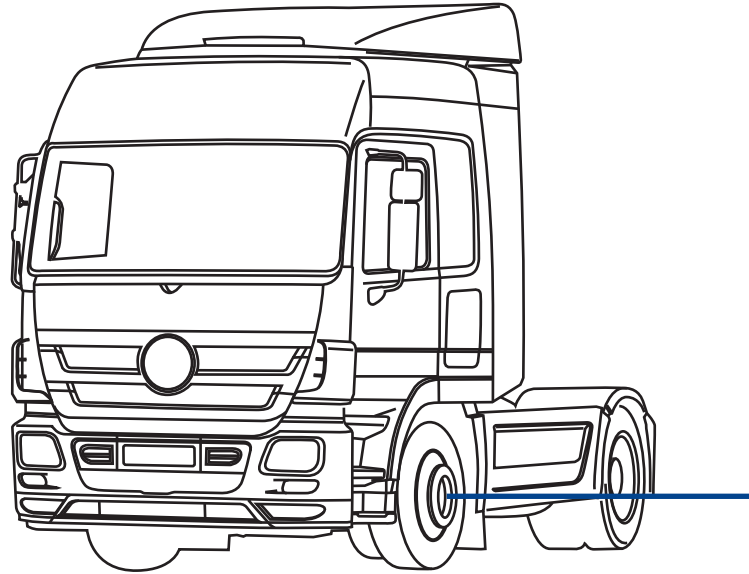
943/519  
O.E.M. 9305200720  
d|s-rh|lh-rechts|links  
senza anti-spray  
without anti-spray  
ohne Spritzschutz



943/518  
O.E.M. 9305200820  
d|s-rh|lh-rechts|links  
con anti-spray  
with anti-spray  
mit Spritzschutz

applicabile a | suitable to | verwendbar für:

# ACTROS 3 (2008-2012) TERZA SERIE | THIRD SERIES | DRITTE SERIE



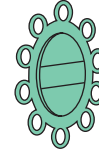
930/200  
d|s-rh|lh  
rechts|links



930/001  
d-rh-rechts  
930/002  
s-lh-links



930/100  
d-rh-rechts  
930/101  
s-lh-links



930/032



930/032  
O.E.M. -



930/001  
O.E.M. -  
930/002  
O.E.M. -



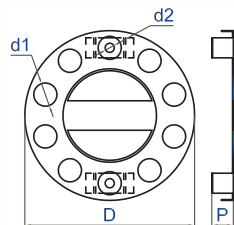
930/100  
O.E.M. -  
930/101  
O.E.M. -



930/200  
O.E.M. -

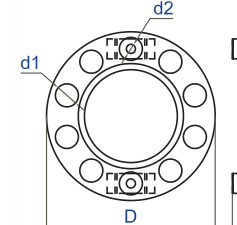
# ACTROS 3 (2008-2012) TERZA SERIE | THIRD SERIES | DRITTE SERIE

## 930/001 d|rh|rechts - 930/002 s|lh|links



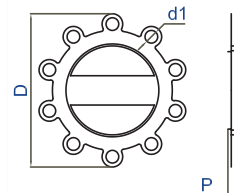
D $\varnothing$ 425 mm	P 50 mm
d1 nr. 10	d1 $\varnothing$ 58 mm
d2 nr. 2	d2 $\varnothing$ 23 mm
Ventilata-Ventilated-Belüftet	si-yes-ja
Materiale-Material	acciaio inox e plastica nera stainless steel and black plastic Edelstahl und Kunststoff schwarz
Kg	1,230

## 930/200 d|s-rh|lh-rechts|links



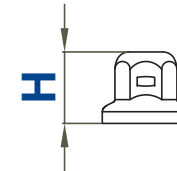
D $\varnothing$ 425 mm	P 40 mm
d1 nr. 10	d1 $\varnothing$ 58 mm
d2 nr. 2	d2 $\varnothing$ 23 mm
Ventilata-Ventilated-Belüftet	no-Nein
Materiale-Material	acciaio inox stainless steel Edelstahl
Kg	1,155

## 930/100 d-rh-rechts - 930/101 s-lh-links



D $\varnothing$ 387 mm	P 30 mm
d1 nr. 10	d1 $\varnothing$ 32 mm
Ventilata-Ventilated-Belüftet	si-yes-ja
Materiale-Material	acciaio inox e plastica nera stainless steel and black plastic Edelstahl und Kunststoff schwarz
Kg	0,655

## 930/032 - Tappo copri Bullone - Bolt cover - Radmutterkappen



H	45 mm
Bulloni $\varnothing$ -bolt $\varnothing$ -Schlüsselweite $\varnothing$	32 mm
Materiale-Material	acciaio inox stainless steel Edelstahl
Kg	0,025



- IT Stampi per la realizzazione di componenti termoplastici  
EN Molds for thermoplastic part production  
DE Diverse Formen für die Thermoplastischen Produkte



applicabile a | suitable to | verwendbar für

353

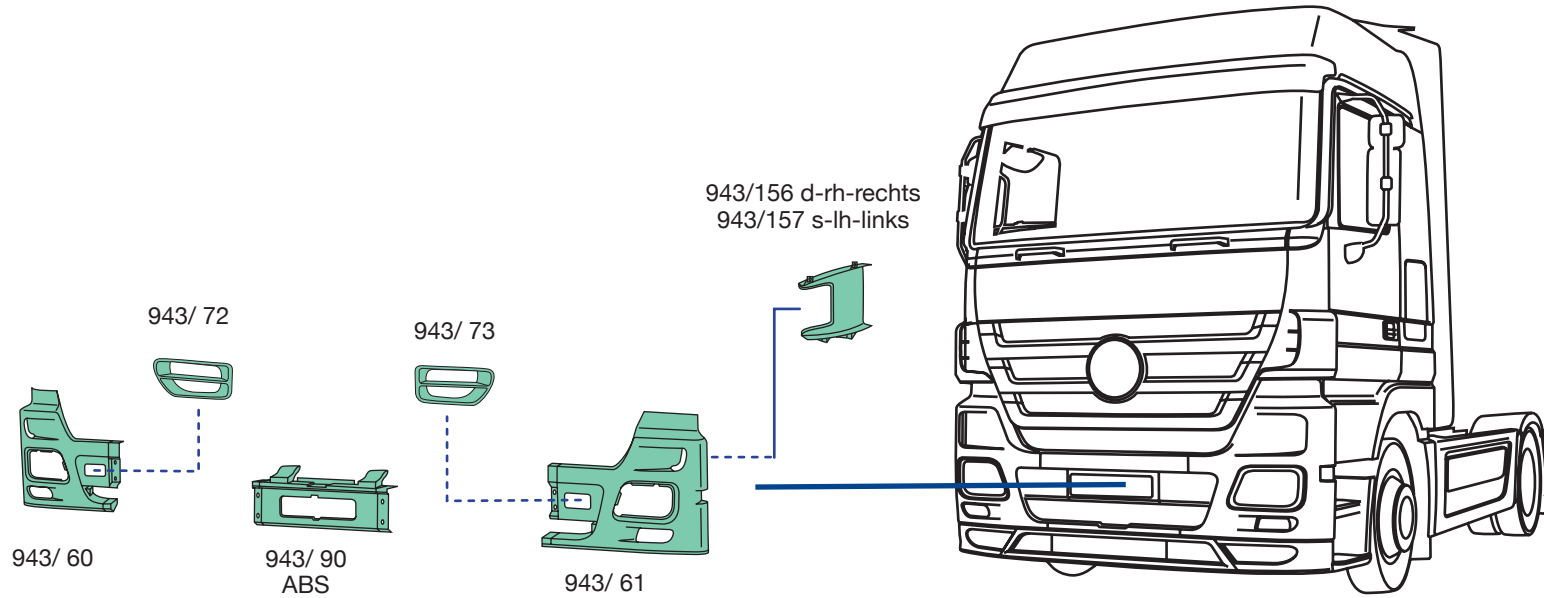
943

**ACTROS 3**

MEGA SPACE

applicabile a | suitable to | verwendbar für:

# ACTROS 3 MEGA SPACE



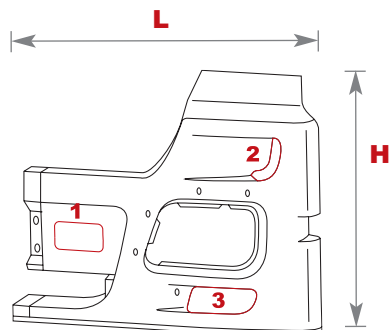
**943/ 72**  
O.E.M. 9438840160  
**943/ 73**  
O.E.M. 9438840060



**943/ 90**  
O.E.M. 9438850301



**943/156**  
O.E.M. 9438850163  
**943/157**  
O.E.M. 9438850063



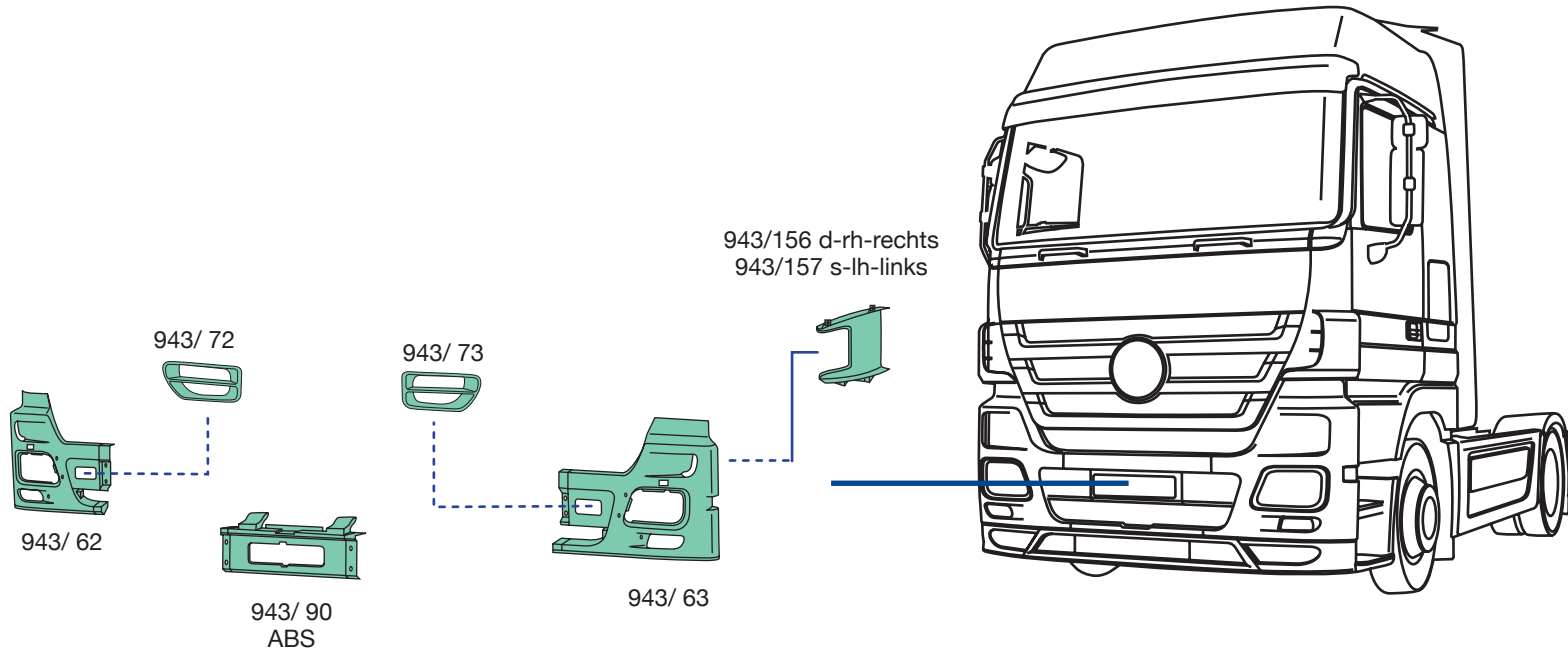
- Legenda:** 1. Foro presa aria 2. Foro presa aria 3. Foro faro fendinebbia  
**Key:** Air intake Air intake Foglamp hole  
**Legende:** Luftausschnitt Luftausschnitt Nebelscheinwerferausschnitt



Codice Covind Covind References Covind Art. Nr.	Codice Originale O.E. References Vergleichs-Nr.	1	2	3	L	H	Peso Weight Gewicht	Colore Color Farbe	Materiale Material Material
943/ 60 d-rh-rechts	9438804972	✓	✓	✓	1005 mm	615 mm	5,710 Kg	grigio-grey-grau	SMC
943/ 61 s-lh-links	9438804872	✓	✓	✓	1005 mm	615 mm	5,710 Kg	grigio-grey-grau	SMC

applicabile a | suitable to | verwendbar für:

# ACTROS 3 MEGA SPACE



**943/ 72**  
O.E.M. 9438840160  
**943/ 73**  
O.E.M. 9438840060

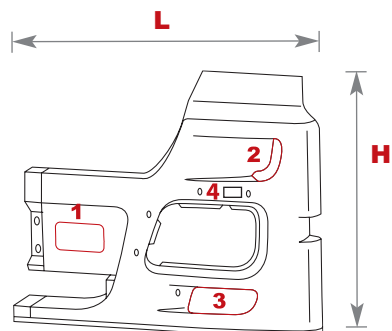


**943/ 90**  
O.E.M. 9438850301



**943/156**  
O.E.M. 9438850163  
**943/157**  
O.E.M. 9438850063





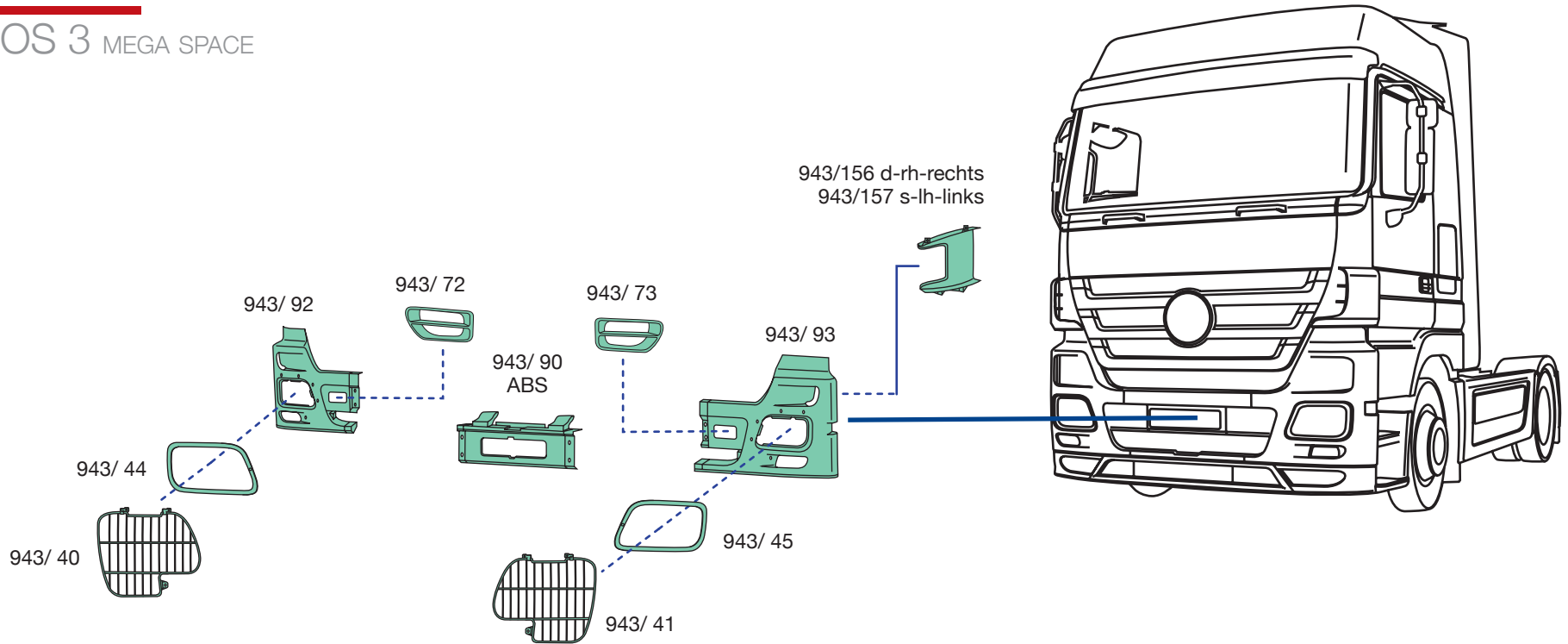
- Legenda:** 1. Foro presa aria  
**Key:** Air intake  
**Legende:** Luftausschnitt
2. Foro presa aria  
 Air intake  
 Luftausschnitt
3. Foro faro fendinebbia  
 Foglamp hole  
 Nebelscheinwerferausschnitt
4. Foro tergifaro  
 Headlamp wiper hole  
 Scheinwerferreinigungsanlage



Codice Covind Covind References Covind Art. Nr.	Codice Originale O.E. References Vergleichs-Nr.	1	2	3	4	L	H	Peso Weight Gewicht	Colore Color Farbe	Materiale Material Material
943/ 62 d-rh-rechts	9438805172	✓	✓	✓	✓	1005 mm	615 mm	5,710 Kg	grigio-grey-grau	SMC
943/ 63 s-lh-links	9438805072	✓	✓	✓	✓	1005 mm	615 mm	5,710 Kg	grigio-grey-grau	SMC

applicabile a | suitable to | verwendbar für:

# ACTROS 3 MEGA SPACE



**943/ 40**  
O.E.M. 9438800285  
**943/ 41**  
O.E.M. 9438800185



**943/ 44**  
O.E.M. 9438260359  
**943/ 45**  
O.E.M. 9438260259



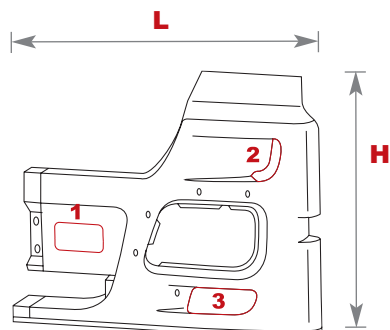
**943/ 72**  
O.E.M. 9438840160  
**943/ 73**  
O.E.M. 9438840060



**943/ 90**  
O.E.M. 9438850301



**943/156**  
O.E.M. 9438850163  
**943/157**  
O.E.M. 9438850063



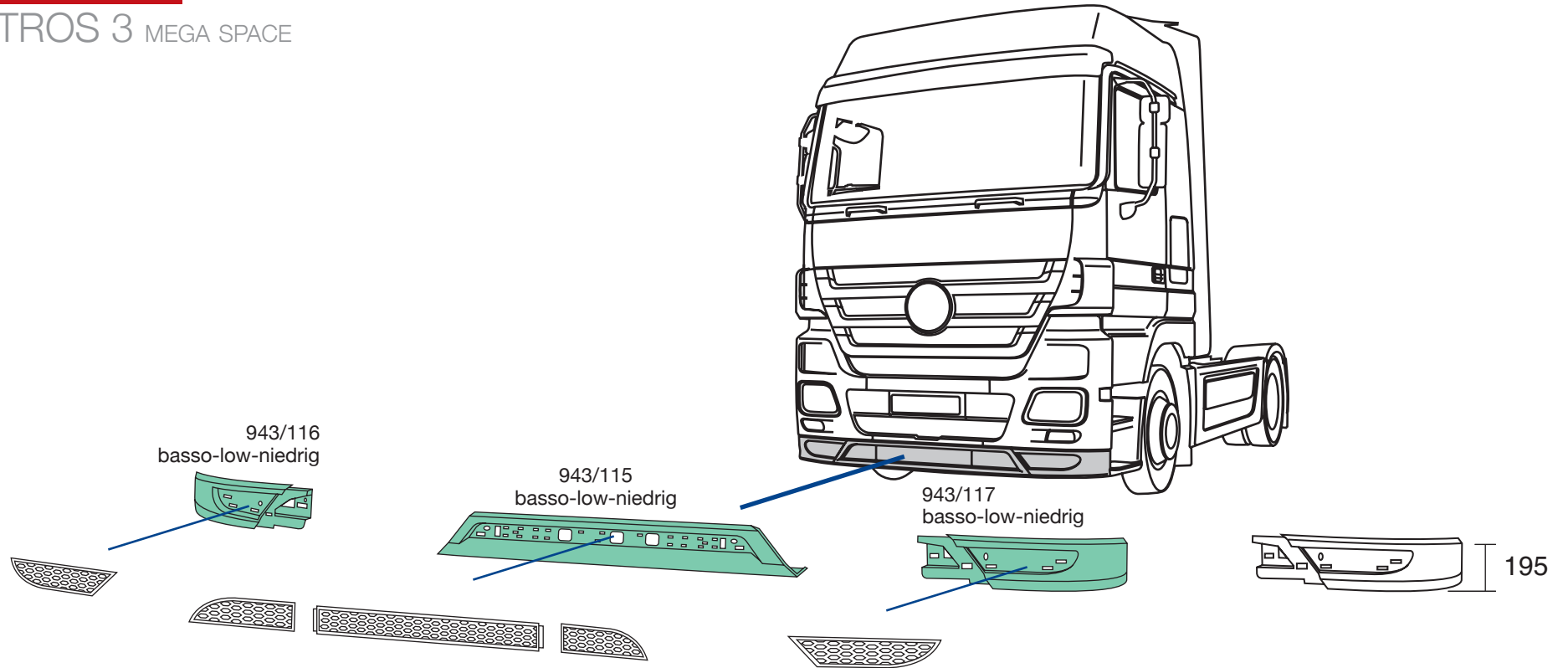
- Legenda:** 1. Foro presa aria 2. Foro presa aria 3. Foro faro fendinebbia  
**Key:** Air intake Air intake Foglamp hole  
**Legende:** Luftausschnitt Luftausschnitt Nebelscheinwerferausschnitt



Codice Covind Covind References Covind Art. Nr.	Codice Originale O.E. References Vergleichs-Nr.	1	2	3	L	H	Peso Weight Gewicht	Colore Color Farbe	Materiale Material Material
943/ 92 d-rh-rechts	9438800104 - 9438804573	✓	✓	✓	1005 mm	615 mm	5,710 Kg	grigio-grey-grau	SMC
943/ 93 s-lh-links	9438800004 - 9438804473	✓	✓	✓	1005 mm	615 mm	5,515 Kg	grigio-grey-grau	SMC

applicabile a | suitable to | verwendbar für:

# ACTROS 3 MEGA SPACE

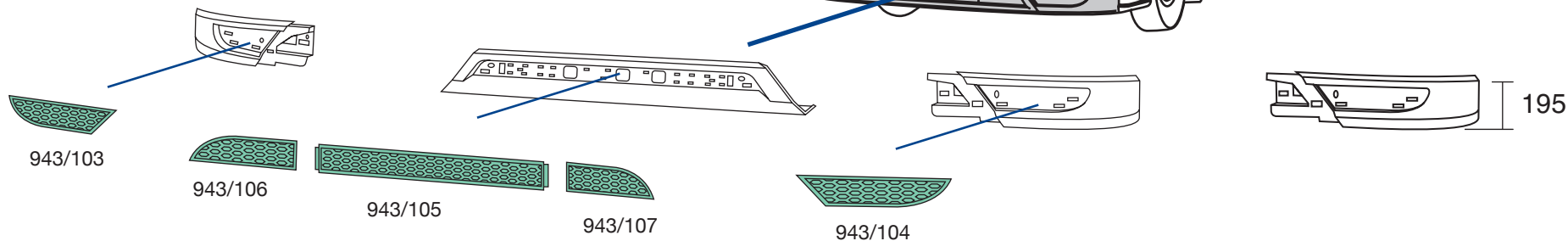
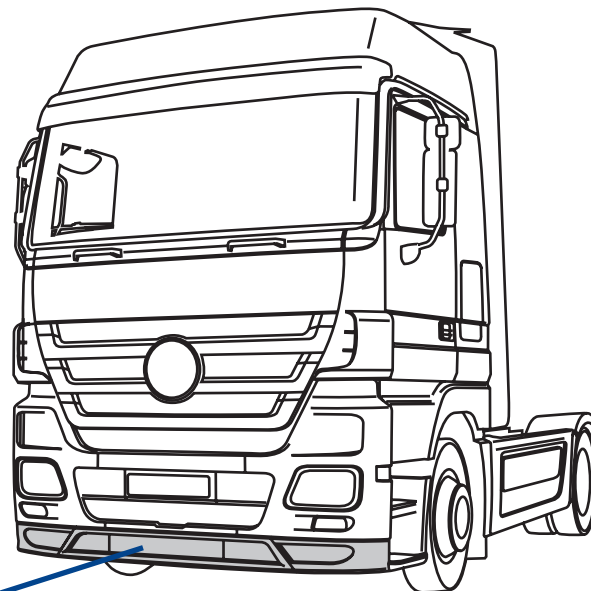


**943/115**  
O.E.M. 9438851825



**943/116**  
O.E.M. 9438851725  
**943/117**  
O.E.M. 9438851625

# ACTROS 3 MEGA SPACE



**943/103**  
O.E.M. 9438851522  
**943/104**  
O.E.M. 9438851422



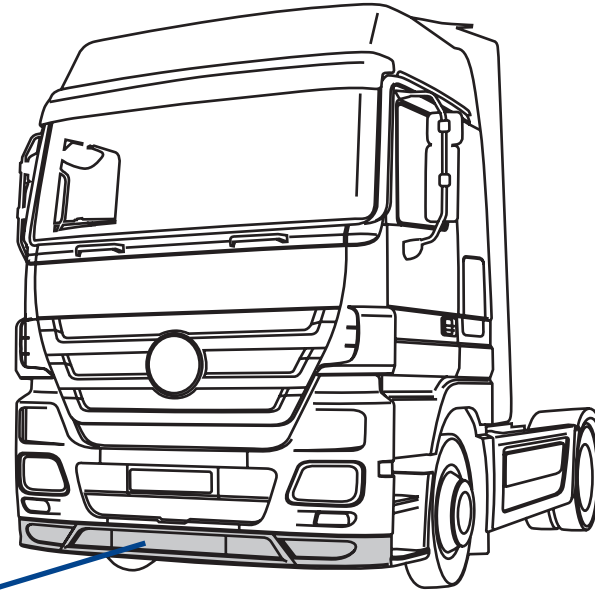
**943/105**  
O.E.M. 9438851122



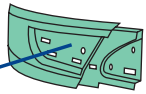
**943/106**  
O.E.M. 9438851322  
**943/107**  
O.E.M. 9438851222

applicabile a | suitable to | verwendbar für:

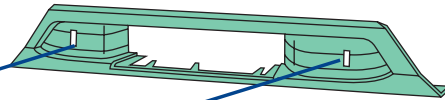
# ACTROS 3 MEGA SPACE



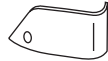
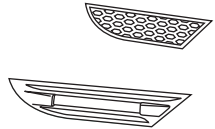
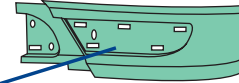
943/111  
alto-high-hoch



943/110  
alto-high-hoch



943/112  
alto-high-hoch



943/110  
O.E.M. 9438851325

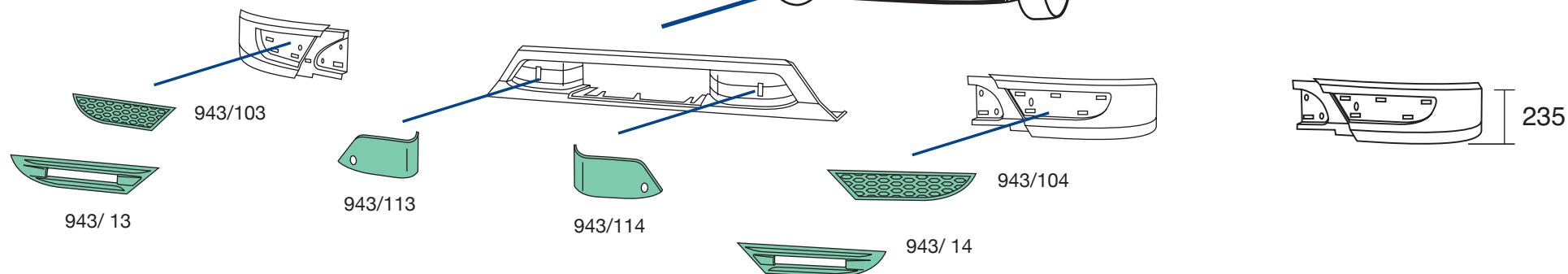
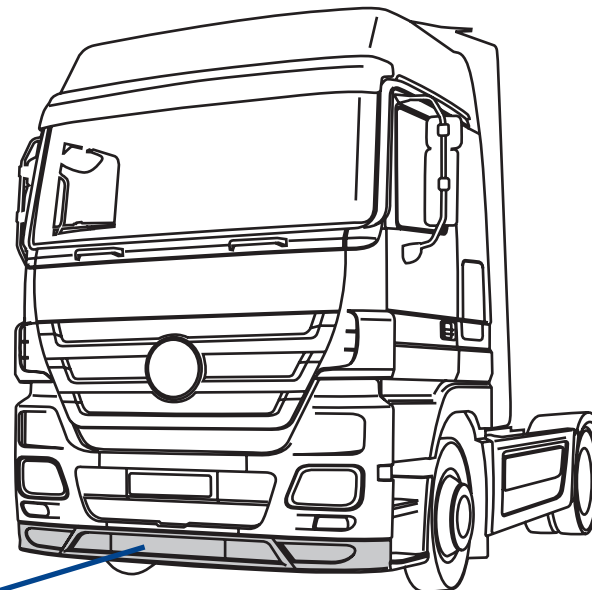


943/111  
O.E.M. 9438851225  
943/112  
O.E.M. 9438851125



applicabile a | suitable to | verwendbar für:

# ACTROS 3 MEGA SPACE



**943/13**  
O.E.M. 9438852022  
**943/14**  
O.E.M. 9438851922



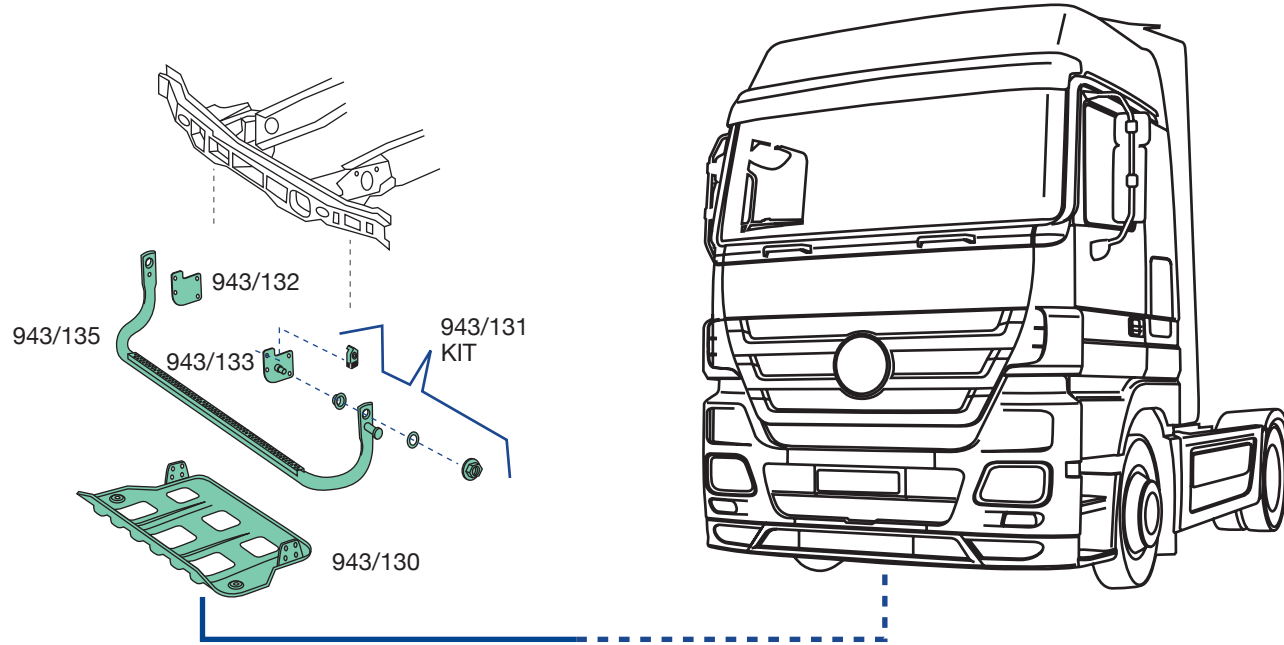
**943/103**  
O.E.M. 9438851522  
**943/104**  
O.E.M. 9438851422



**943/113**  
O.E.M. 9438851022  
**943/114**  
O.E.M. 9438850922

applicabile a | suitable to | verwendbar für:

# ACTROS 3 MEGA SPACE



**943/130**  
O.E.M. 9323170031



**943/131**  
O.E.M. -



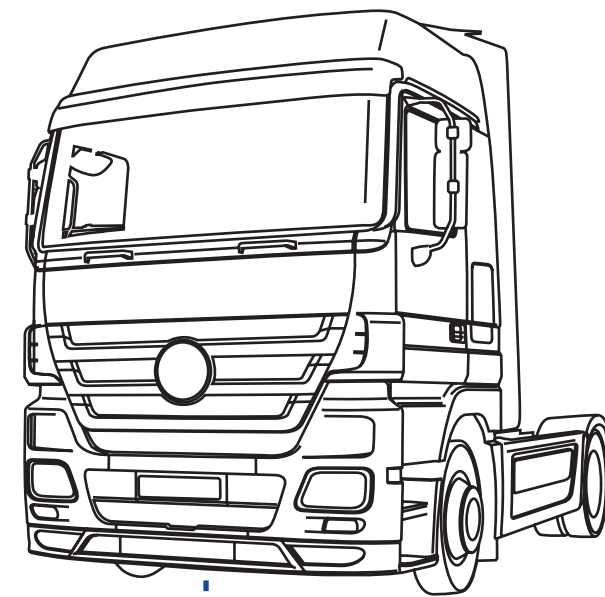
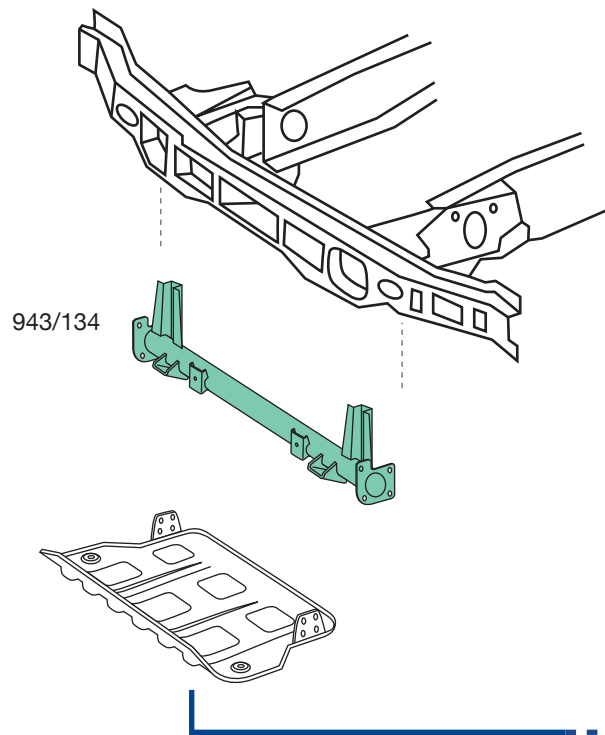
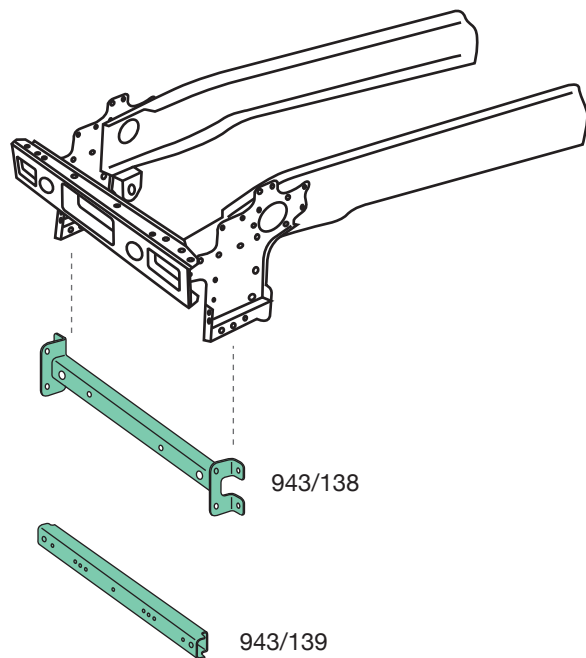
**943/132**  
O.E.M. 9325200441  
**943/133**  
O.E.M. 9325200341



**943/135**  
O.E.M. 9325200331



# ACTROS 3 MEGA SPACE



**943/134**  
O.E.M. 9413102722



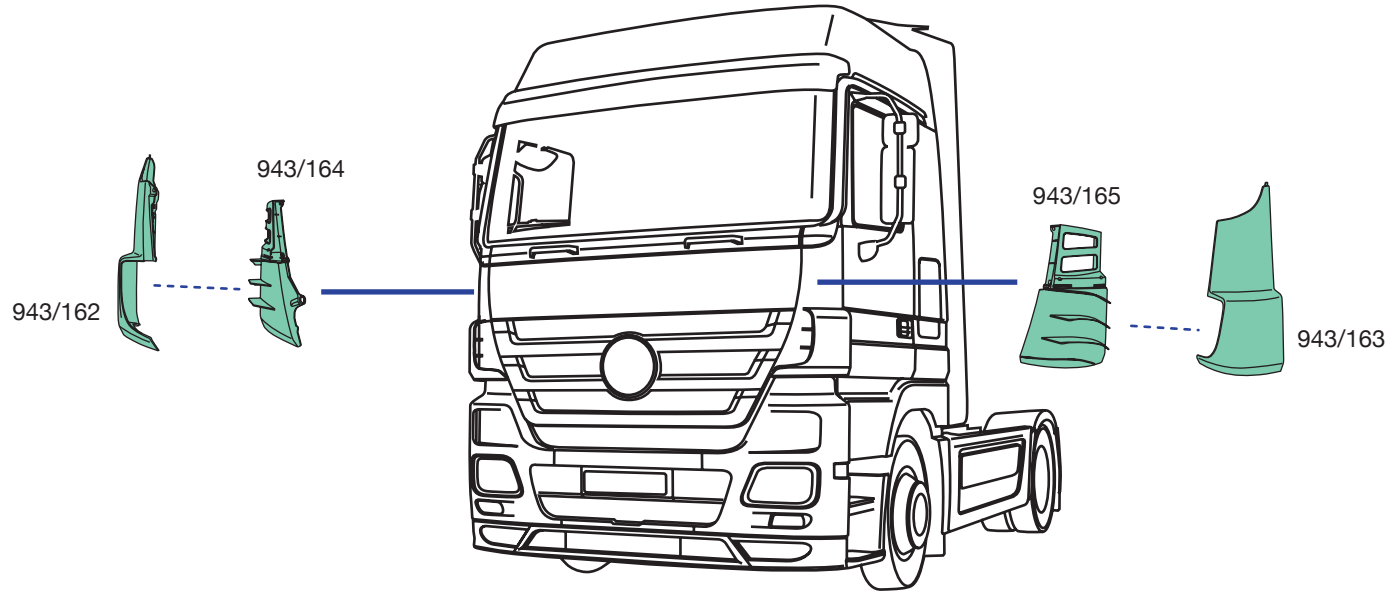
**943/138**  
O.E.M. 9413107322



**943/139**  
O.E.M. 9413105722

applicabile a | suitable to | verwendbar für:

# ACTROS 3 MEGA SPACE



**943/162**  
O.E.M. 9438842022  
**943/163**  
O.E.M. 9438841922



**943/164**  
O.E.M. 9438841822  
**943/165**  
O.E.M. 9438841722

943/425

O.E.M. 9438100410

Adattabile a:

Suitable to:

passend für:

**ACTROS MP3 (2008-2012)**  
**ACTROS 3 MEGASPACE**  
**tetto alto - high roof - hohes Dach**

Materiale - Material - Material:  
**PMMA-ACRYLGLAS**



943/480

O.E. 9438101614

KIT completo  
 di staffe  
 e minuterie.  
 Assembly KIT.  
 Befestigungssatz.



L'immagine del prodotto è da considerarsi puramente indicativa | The product image is just for information | Die Produktbilder sind nur zur Information.



L	H	P	kg.
cm.	cm.	cm.	
227	30	16	2,645

applicabile a | suitable to | verwendbar für:

**ACTROS 3** MEGA SPACE



**943/430**

O.E. 9438100810

Adattabile a:  
Suitable to:  
passend für:

**ACTROS MP3 (2008-2012)**  
**ACTROS 3 MEGASPACE**

Materiale - Material - Material:  
**PMMA-ACRYLGLAS**



**943/480**

O.E. 9438101614

KIT completo  
di staffe  
e minuterie.  
Assembly KIT.  
Befestigungssatz.



L cm.	H cm.	P cm.	kg.
230	31	17	2,960



L'immagine del prodotto è da considerarsi puramente indicativa | The product image is just for information | Die Produktbilder sind nur zur Information.

943/435

O.E. 9438100910

Adattabile a:

Suitable to:

passend für:

**ACTROS MP3 (2008-2012)**  
**ACTROS 3 MEGASPACE**

Materiale - Material - Material:  
**PMMA-ACRYLGLAS**



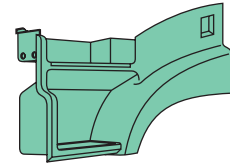
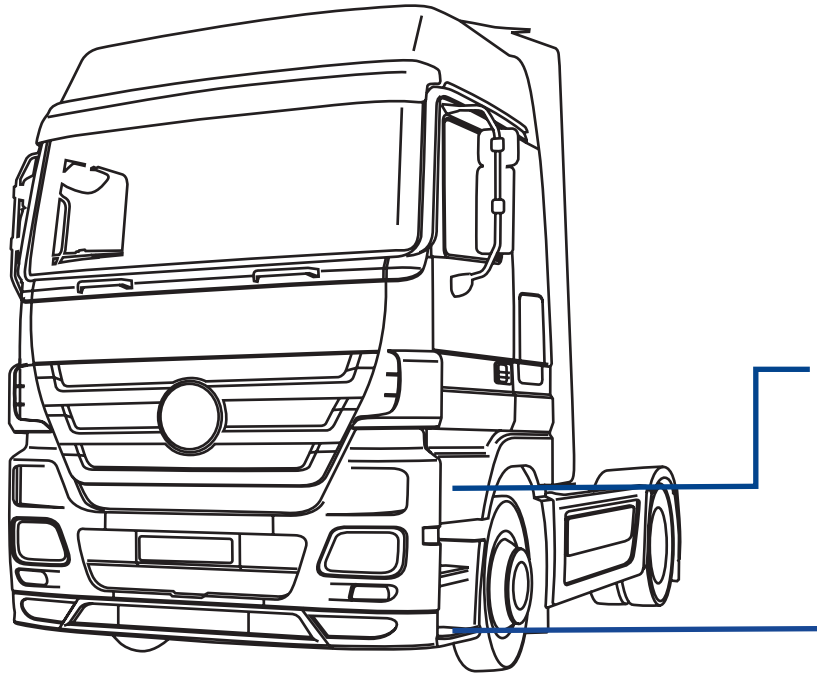
KIT completo di staffe e minuterie  
**IN ALLESTIMENTO**  
KIT complete of brackets and findings  
**NOT AVAILABLE YET**  
Befestigungssatz  
**IN ARBET**



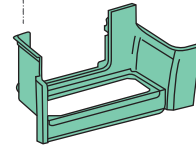
L	H	P	kg.
cm.	cm.	cm.	
229,5	20	16	2,805

applicabile a | suitable to | verwendbar für:

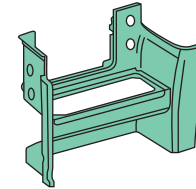
# ACTROS 3 MEGA SPACE



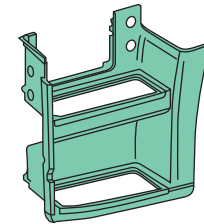
944/200 d-rh-rechts  
944/201 s-lh-links



943/248 d-rh-rechts  
943/249 s-lh-links



943/250 d-rh-rechts  
943/251 s-lh-links



943/244 d-rh-rechts  
943/245 s-lh-links



**944/200**  
O.E.M. 9436663901  
**944/201**  
O.E.M. 9436663801



**943/244**  
O.E.M. 9436664301  
**943/245**  
O.E.M. 9436664201

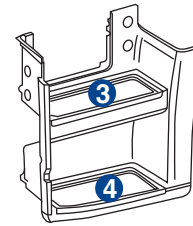
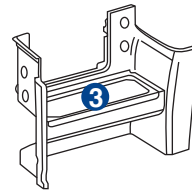
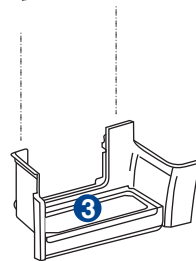
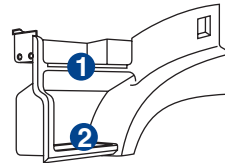
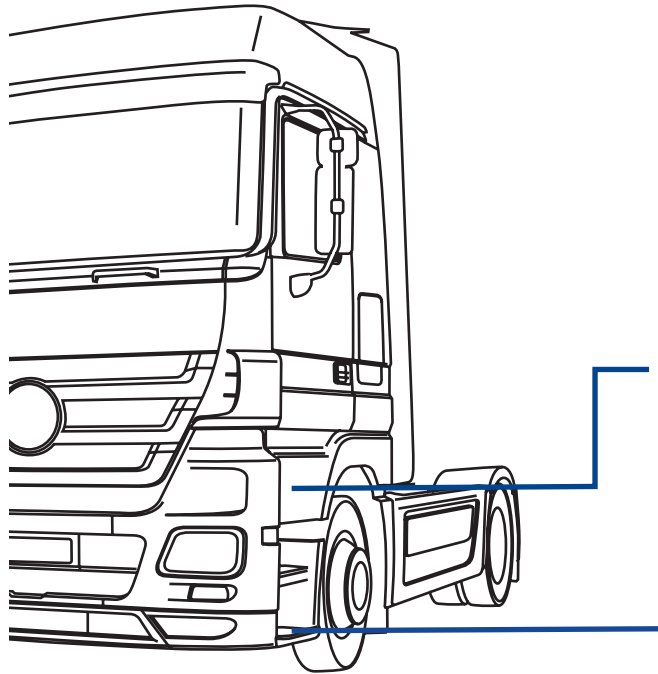




**943/248**  
O.E.M. 9436660901  
**943/249**  
O.E.M. 9436660801




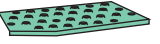
**943/250**  
O.E.M. 9436664501  
**943/251**  
O.E.M. 9436664401

# ACTROS 3 MEGA SPACE



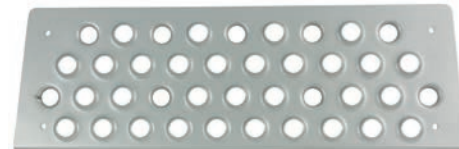
- 1**  944/212  
d|s-rh|lh  
rechts|links
- 2**  944/215  
d|s-rh|lh  
rechts|links

- 3**  944/216  
d|s-rh|lh  
rechts|links

- 4**  944/210 d-rh-rechts  
944/211 s-lh-links



**944/210**  
O.E.M. 9416663828  
**944/211**  
O.E.M. 9416663728



**944/212**  
O.E.M. 9416663328



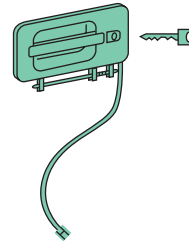
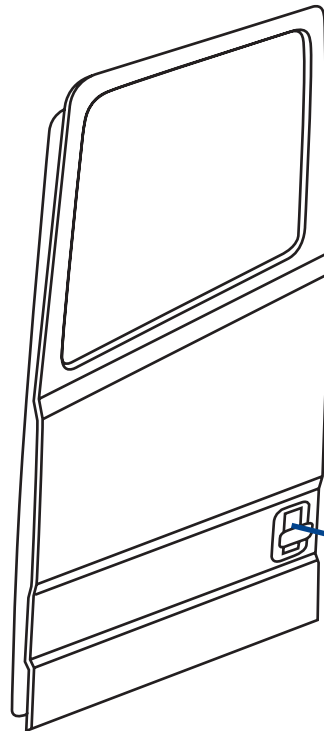
**944/215**  
O.E.M. 9416663428



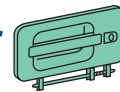
**944/216**  
O.E.M. 9416663528

applicabile a | suitable to | verwendbar für:

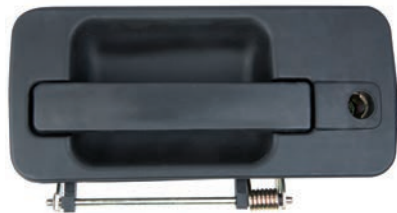
# ACTROS 3 MEGA SPACE



943/192 d-rh-rechts  
943/193 s-lh-links



941/148 d-rh-rechts  
941/149 s-lh-links



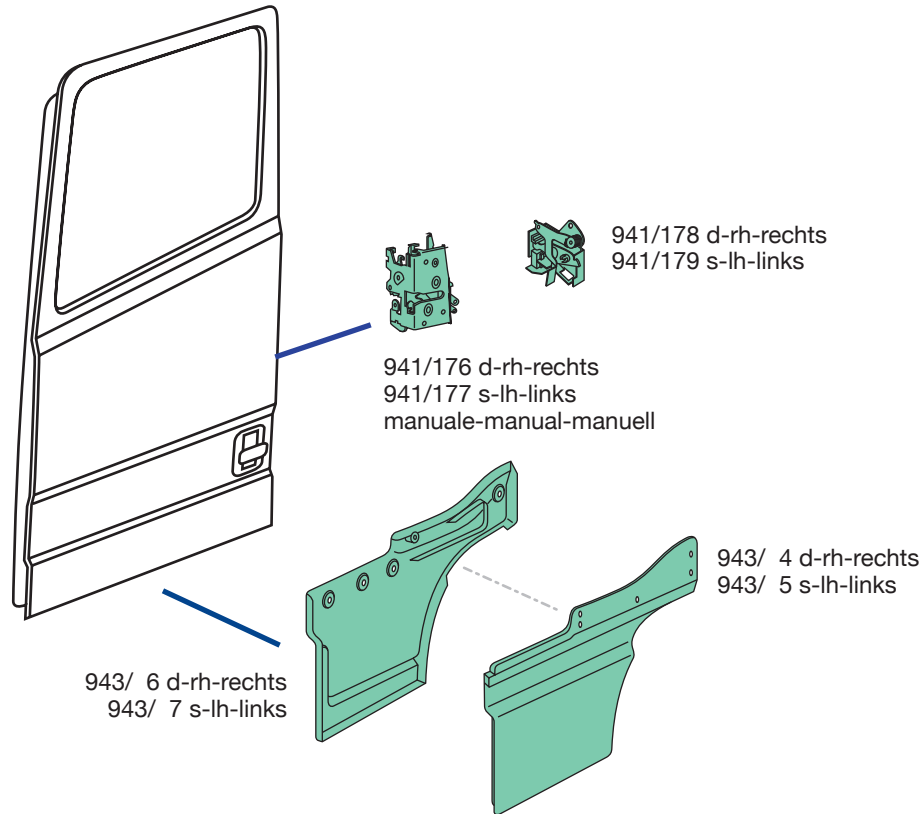
**941/148**  
O.E.M. 9417600559  
**941/149**  
O.E.M. 9417600459



**943/192**  
O.E.M. 9437600259  
**943/193**  
O.E.M. 9437600159



# ACTROS 3 MEGA SPACE



**943/ 4**  
O.E.M. 9417200448  
**943/ 5**  
O.E.M. 9417200348



**943/ 6**  
O.E.M. 9417280956  
**943/ 7**  
O.E.M. 9417280856



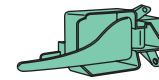
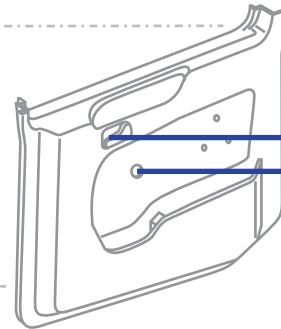
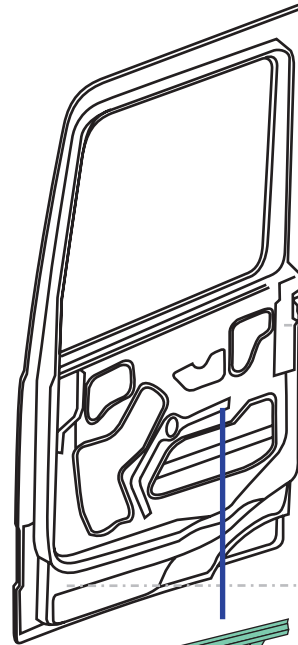
**941/176**  
O.E.M. 9737200835  
**941/177**  
O.E.M. 9737200735



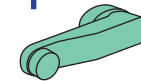
**941/178**  
O.E.M. 9737200235  
**941/179**  
O.E.M. 9737200135

applicabile a | suitable to | verwendbar für:

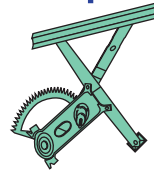
# ACTROS 3 MEGA SPACE



941/172 d-rh-rechts  
941/173 s-lh-links  
per alzavetro manuale  
for manual window lifter  
für manuellen Fensterheber



941/197  
d|s-rh|lh-rechts|links



941/174 d-rh-rechts  
941/175 s-lh-links  
manuale-manual-manuell



**941/172**  
O.E.M. 0007230135  
**941/173**  
O.E.M. 0007230035

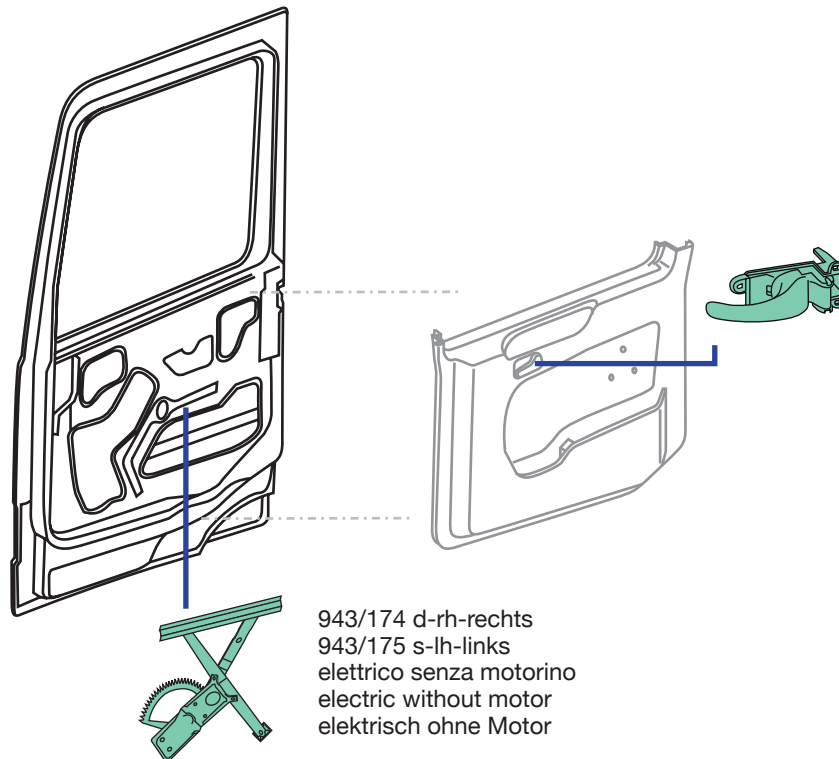


**941/174**  
O.E.M. 9417200546  
**941/175**  
O.E.M. 9417200446



**941/197**  
O.E.M. 9417600102

# ACTROS 3 MEGA SPACE



**943/172**  
O.E.M. 9417200166  
**943/173**  
O.E.M. 9417200066



**943/174**  
O.E.M. 0007250102  
**943/175**  
O.E.M. 0007250002

applicabile a | suitable to | verwendbar für:

# ACTROS 3 MEGA SPACE



943/502

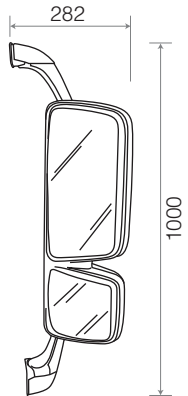
9438106016



II E32 040010  
200x400 mm

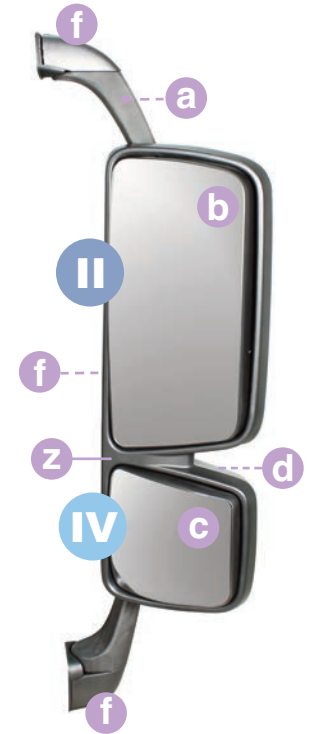


IV E32 040011  
193x196 mm



applicabilità:  
applicable to:  
passend für:

















MERCEDES-BENZ Actros III  
MERCEDES-BENZ Actros III Mega Space



COVIND

II

IV

a	943/526	0028103314			373x755 mm
b	943/496 II	0028113433			E32 040010 200x400 mm
c	943/492 IV	0028113833			E32 040011 193x196 mm
d	943/504 II IV	9438110407			
f	943/508	0028102516			
f	943/514	9438110207			
f	943/513	9438110107			
z	943/498	0028102716			

applicabile a | suitable to | verwendbar für:

# ACTROS 3 MEGA SPACE



## 943/503

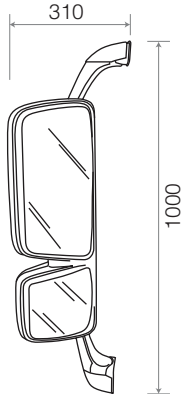
9438105816



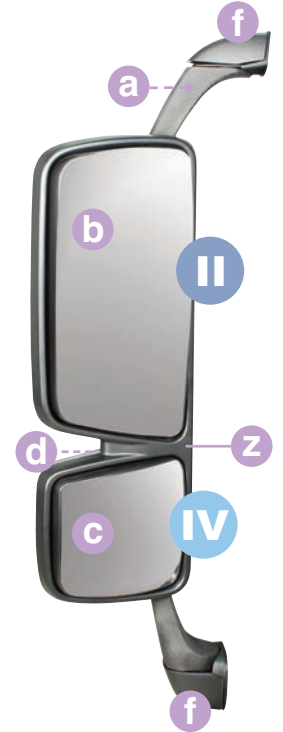
**II** E32 040010  
200x400 mm



**IV** E32 040011  
193x196 mm

















































applicabilità: MERCEDES-BENZ Actros III  
applicable to: MERCEDES-BENZ Actros III Mega Space  
passend für:



**II**

**IV**

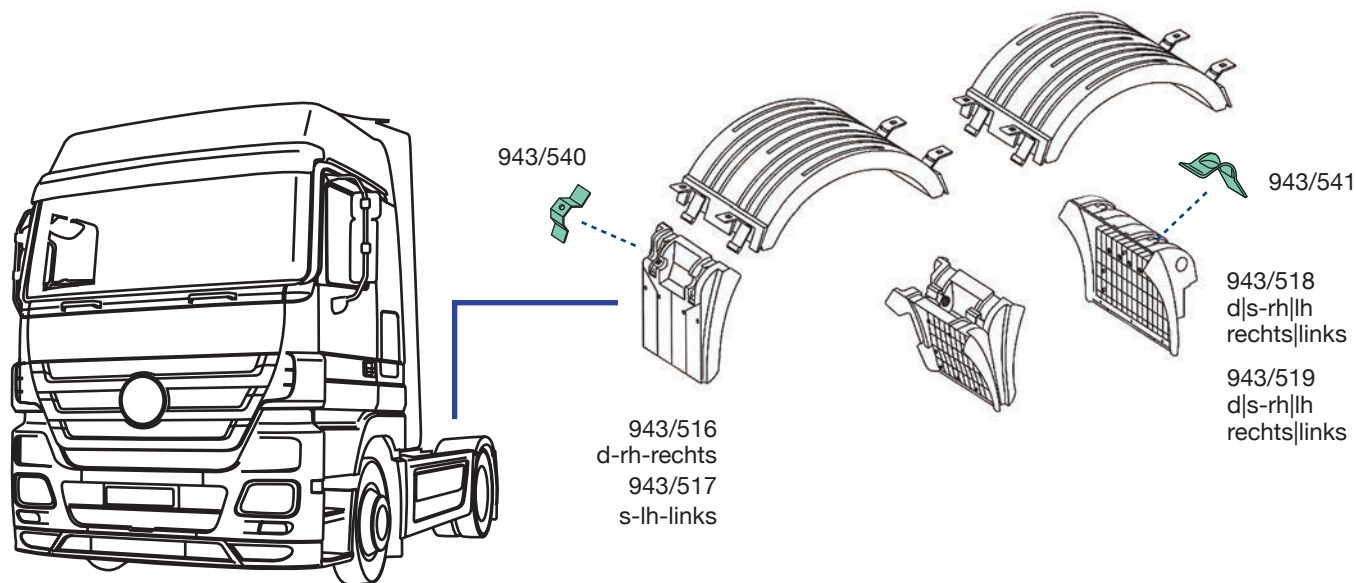
a	943/527	0028103214							373x755 mm
b	943/497 II	0028113333							E32 040010 200x400 mm
c	943/493 IV	0028113733							E32 040011 193x196 mm
d	943/505 II IV	9438110307							
f	943/509	0028102416							
f	943/514	9438110207							
f	943/513	9438110107							
z	943/499	0028102616							



IT Robot di foratura e taglio visiera parasole  
EN Sunvisors drilling and cutting robot  
DE Bohr- und Schnittrrobot für Sonnenblende



# ACTROS 3 MEGA SPACE



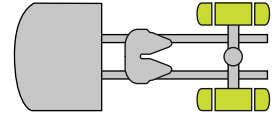
**943/540**  
O.E.M. 9305210097



**943/541**  
O.E.M. 9305210197

applicabile a | suitable to | verwendbar für:

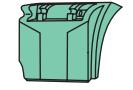
# ACTROS 3 MEGA SPACE



943/515



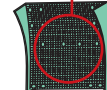
943/520  
d|s-rh|lh  
rechts|links



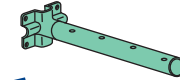
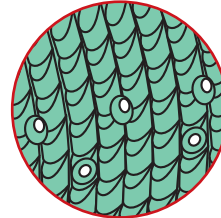
943/516  
d-rh-rechts  
943/517  
s-lh-links



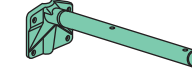
943/519  
d|s-rh|lh  
rechts|links



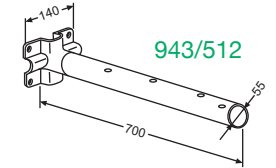
943/518  
d|s-rh|lh  
rechts|links



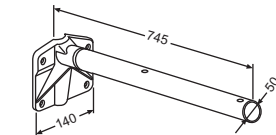
943/512  
d|s-rh|lh  
rechts|links



943/510  
d|s-rh|lh  
rechts|links

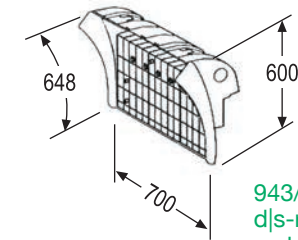
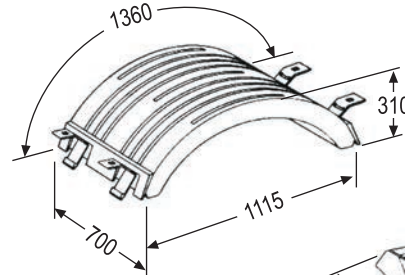


943/512

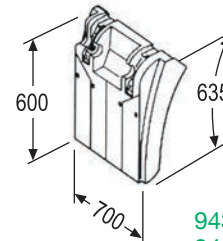


943/510

943/520  
d|s-rh|lh  
rechts|links



943/518  
d|s-rh|lh  
rechts|links  
943/519  
d|s-rh|lh  
rechts|links



943/516 d-rh-rechts  
943/517 s-lh-links



943/510  
O.E.M. 9305208533



943/512  
O.E.M. 9305203133

943/515  
O.E.M.9415220167



943/520  
O.E.M. 9305200207  
d|s-rh|lh-rechts|links  
circolare, con cinghietti  
circular, with stretchers  
kreisförmig, mit Spanngummi



943/516 d-rh-rechts  
O.E.M. 9305200119  
943/517 s-lh-links  
O.E.M. 9305200019

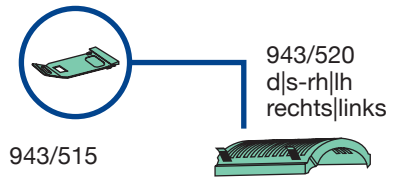
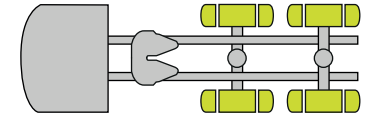


943/519  
O.E.M. 9305200720  
d|s-rh|lh-rechts|links  
senza anti-spray  
without anti-spray  
ohne Spritzschutz

943/518  
O.E.M. 9305200820  
d|s-rh|lh-rechts|links  
con anti-spray  
with anti-spray  
mit Spritzschutz

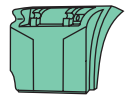
applicabile a | suitable to | verwendbar für:

# ACTROS 3 MEGA SPACE



943/515

943/520  
d|s-rh|lh  
rechts|links



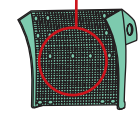
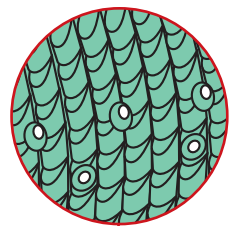
943/516  
d-rh-rechts  
943/517  
s-lh-links



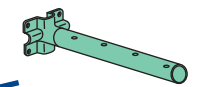
943/530  
d|s-rh|lh  
rechts|links



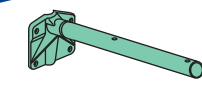
943/519  
d|s-rh|lh  
rechts|links



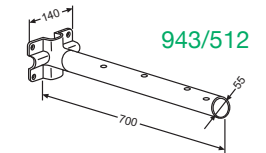
943/518  
d|s-rh|lh  
rechts|links



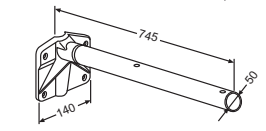
943/512  
d|s-rh|lh  
rechts|links



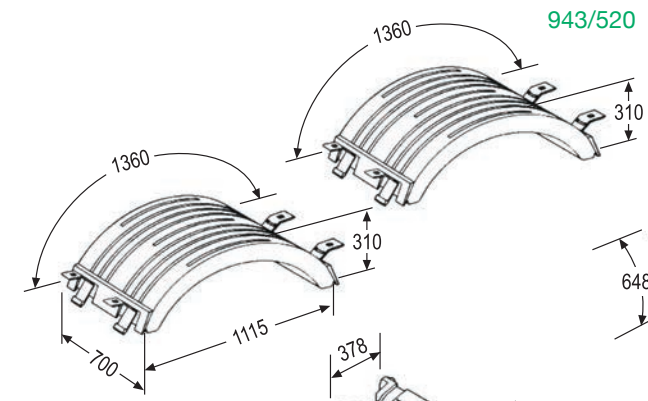
943/510  
d|s-rh|lh  
rechts|links



943/512

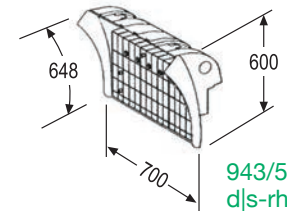


943/510

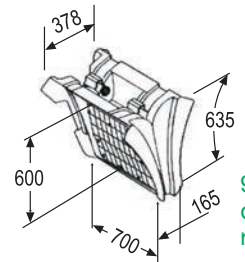


943/520

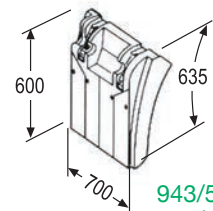
943/520  
d|s-rh|lh  
rechts|links



943/518  
d|s-rh|lh  
rechts|links  
943/519  
d|s-rh|lh  
rechts|links



943/530  
d|s-rh|lh  
rechts|links



943/516 d-rh-rechts  
943/517 s-lh-links



943/510  
O.E.M. 9305208533



943/512  
O.E.M. 9305203133

943/515  
O.E.M.9415220167



943/520  
O.E.M. 9305200207  
d|s-rh|lh-rechts|links  
circolare, con cinghietti  
circular, with stretchers  
kreisförmig, mit Spanngummi



943/520



943/519  
O.E.M. 9305200720  
d|s-rh|lh-rechts|links  
senza anti-spray  
without anti-spray  
ohne Spritzschutz

943/518  
O.E.M. 9305200820  
d|s-rh|lh-rechts|links  
con anti-spray  
with anti-spray  
mit Spritzschutz

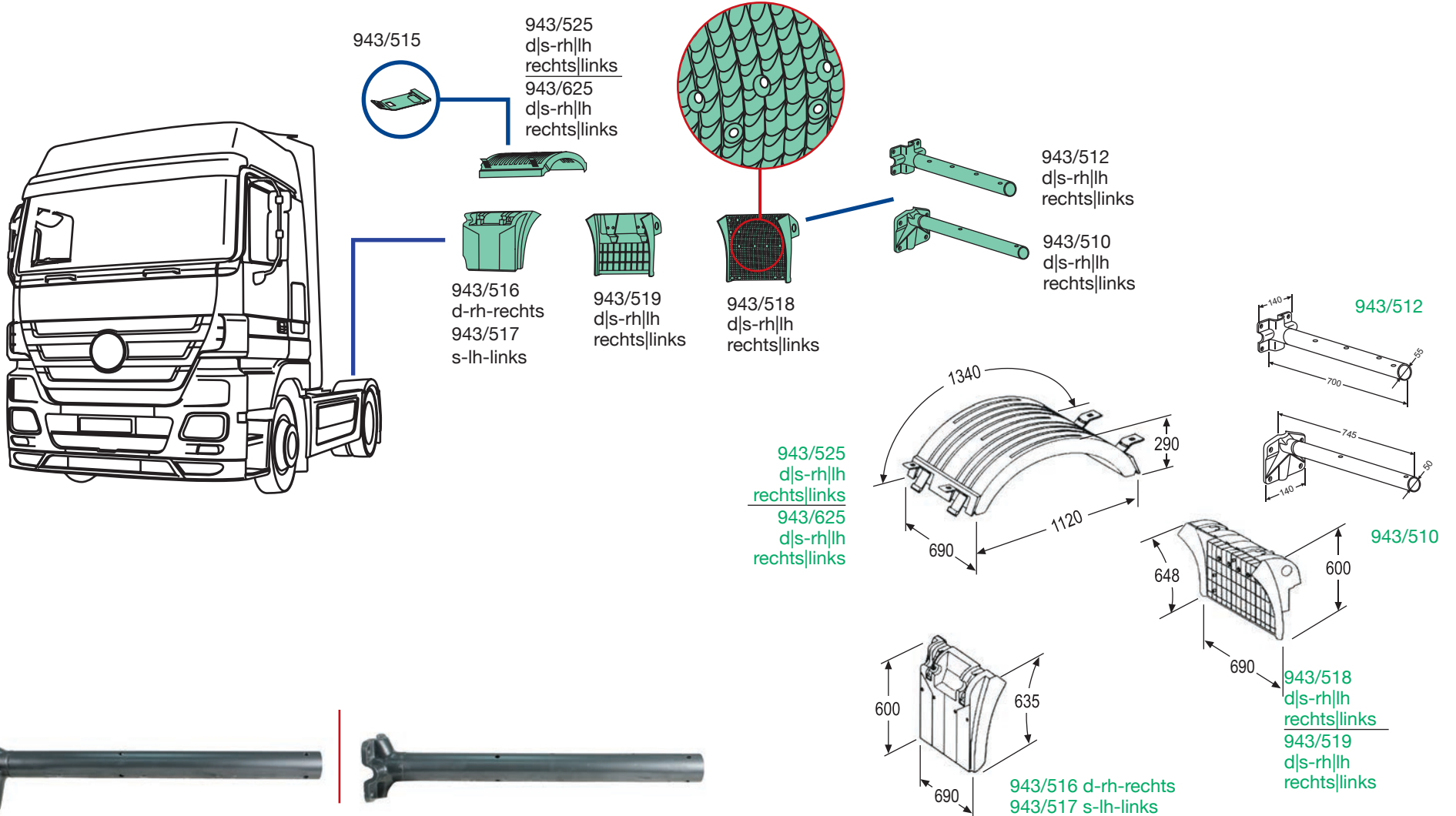
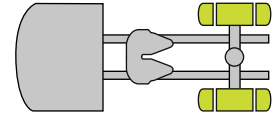
943/530  
O.E.M. 9305200419  
d|s-rh|lh-rechts|links  
senza anti-spray  
con staffe  
without anti-spray  
with brackets  
ohne Spritzschutz  
inklusive Befestigung

943/530



943/516 d-rh-rechts  
O.E.M. 9305200119  
943/517 s-lh-links  
O.E.M. 9305200019

# ACTROS 3 MEGA SPACE



**943/510**  
O.E.M. 9305208533



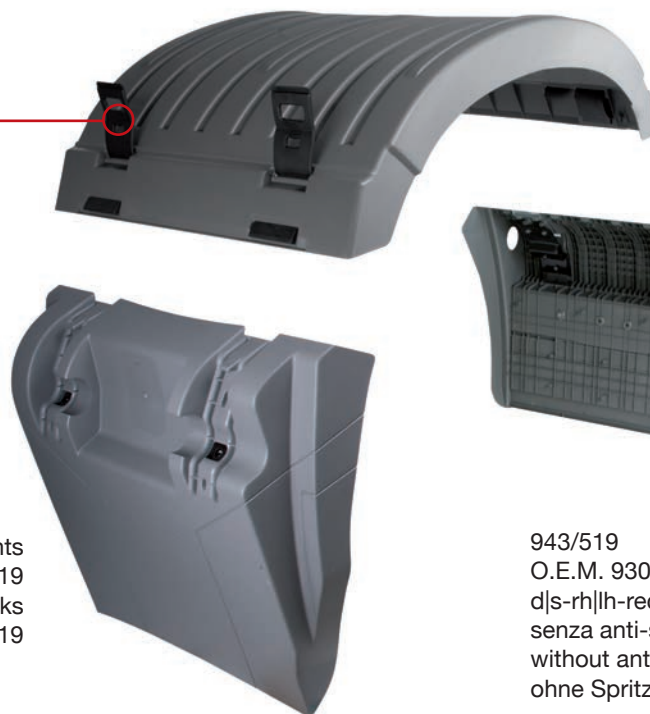
**943/512**  
O.E.M. 9305203133

943/515  
O.E.M.9415220167



943/525  
O.E.M. 9305200007  
d|s-rh|lh-rechts|links  
semipiatta, con cinghietti  
semi-flat, with stretchers  
halbflach, mit Spanngummi

943/625  
O.E.M. 9305200007  
d|s-rh|lh-rechts|links  
semipiatta, senza cinghietti  
semi-flat, without stretchers  
halbflach, ohne Spanngummi



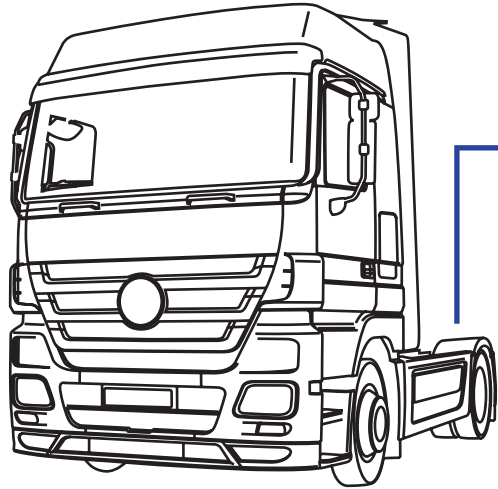
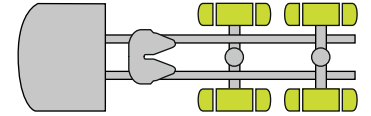
943/516 d-rh-rechts  
O.E.M. 9305200119  
943/517 s-lh-links  
O.E.M. 9305200019

943/519  
O.E.M. 9305200720  
d|s-rh|lh-rechts|links  
senza anti-spray  
without anti-spray  
ohne Spritzschutz



943/518  
O.E.M. 9305200820  
d|s-rh|lh-rechts|links  
con anti-spray  
with anti-spray  
mit Spritzschutz

# ACTROS 3 MEGA SPACE



943/515



943/525  
d|s-rh|lh  
rechts|links



943/516  
d-rh-rechts  
943/517  
s-lh-links

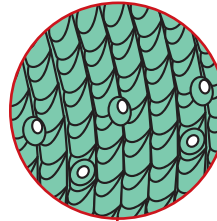


943/530  
d|s-rh|lh  
rechts|links

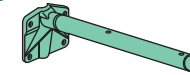
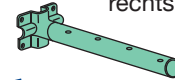


943/519  
d|s-rh|lh  
rechts|links

943/518  
d|s-rh|lh  
rechts|links

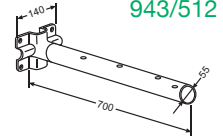


943/512  
d|s-rh|lh  
rechts|links



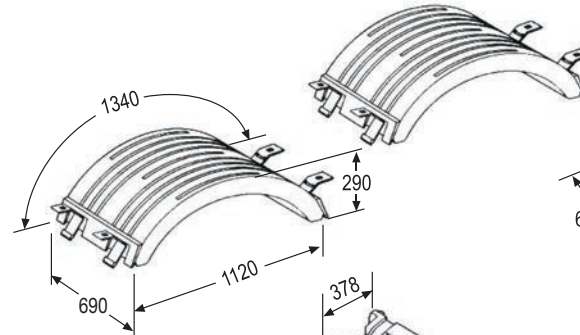
943/510  
d|s-rh|lh  
rechts|links

943/512

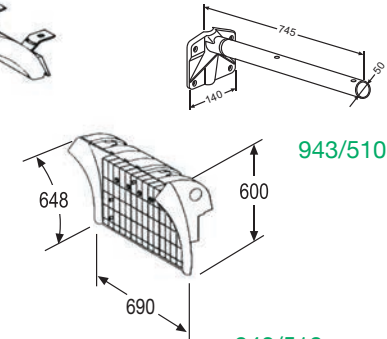


943/525

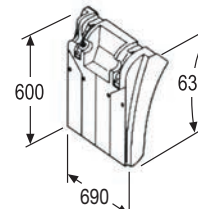
943/525  
d|s-rh|lh  
rechts|links



943/510

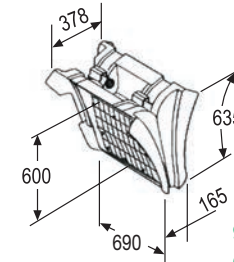


943/518  
d|s-rh|lh  
rechts|links  
943/519  
d|s-rh|lh  
rechts|links



943/516 d-rh-rechts  
943/517 s-lh-links

943/530  
d|s-rh|lh  
rechts|links



943/510  
O.E.M. 9305208533



943/512  
O.E.M. 9305203133



943/515  
O.E.M.9415220167



943/525  
O.E.M. 9305200007  
d|s-rh|lh-rechts|links  
semipiatta, con cinghietti  
semi-flat, with stretchers  
halbflach, mit Spanngummi

943/625  
O.E.M. 9305200007  
d|s-rh|lh-rechts|links  
semipiatta, senza cinghietti  
semi-flat, without stretchers  
halbflach, ohne Spanngummi

943/525 | 943/625



943/530  
O.E.M. 9305200419  
d|s-rh|lh-rechts|links  
senza anti-spray  
con staffe  
without anti-spray  
with brackets  
ohne Spritzschutz  
inklusive Befestigung



943/530

943/519  
O.E.M. 9305200720  
d|s-rh|lh-rechts|links  
senza anti-spray  
without anti-spray  
ohne Spritzschutz

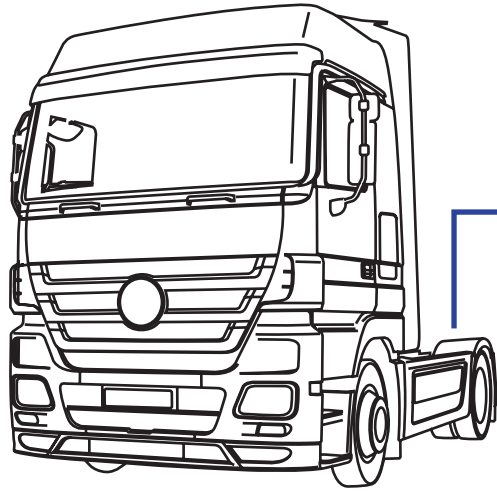
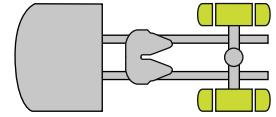


943/518  
O.E.M. 9305200820  
d|s-rh|lh-rechts|links  
con anti-spray  
with anti-spray  
mit Spritzschutz

943/516 d-rh-rechts  
O.E.M. 9305200119  
943/517 s-lh-links  
O.E.M. 9305200019

applicabile a | suitable to | verwendbar für:

# ACTROS 3 MEGA SPACE



943/515



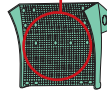
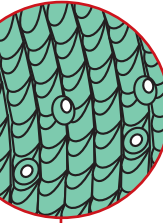
943/535  
d|s-rh|lh  
rechts|links



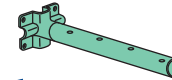
943/516  
d-rh-rechts  
943/517  
s-lh-links



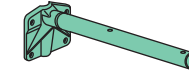
943/519  
d|s-rh|lh  
rechts|links



943/518  
d|s-rh|lh  
rechts|links

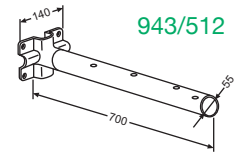
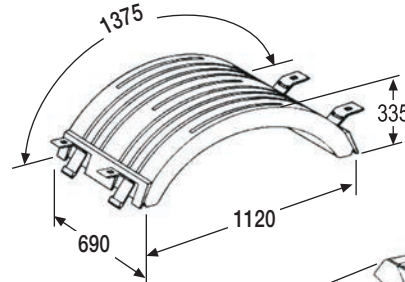


943/512  
d|s-rh|lh  
rechts|links

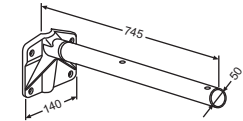


943/510  
d|s-rh|lh  
rechts|links

943/535  
d|s-rh|lh  
rechts|links



943/512



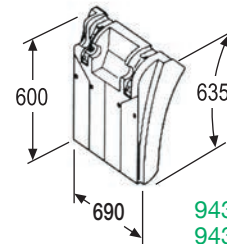
943/510



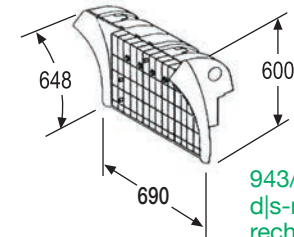
943/510  
O.E.M. 9305208533



943/512  
O.E.M. 9305203133



943/516 d-rh-rechts  
943/517 s-lh-links



943/518  
d|s-rh|lh  
rechts|links  
943/519  
d|s-rh|lh  
rechts|links

943/515  
O.E.M.9415220167



943/535  
O.E.M. 9305200107  
d|s-rh|lh-rechts|links  
circolare, con cinghietti  
circular, with stretchers  
kreisförmig, mit Spanngummi



943/516 d-rh-rechts  
O.E.M. 9305200119  
943/517 s-lh-links  
O.E.M. 9305200019

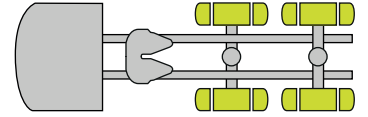


943/519  
O.E.M. 9305200720  
d|s-rh|lh-rechts|links  
senza anti-spray  
without anti-spray  
ohne Spritzschutz

943/518  
O.E.M. 9305200820  
d|s-rh|lh-rechts|links  
con anti-spray  
with anti-spray  
mit Spritzschutz

applicabile a | suitable to | verwendbar für:

# ACTROS 3 MEGA SPACE



943/515



943/535  
d|s-rh|lh  
rechts|links



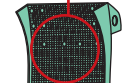
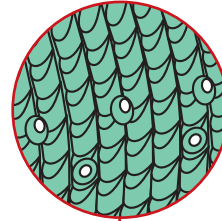
943/516  
d-rh-rechts  
943/517  
s-lh-links



943/530  
d|s-rh|lh  
rechts|links

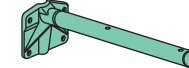
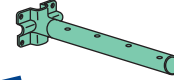


943/519  
d|s-rh|lh  
rechts|links

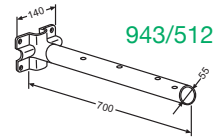


943/518  
d|s-rh|lh  
rechts|links

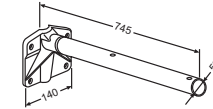
943/512  
d|s-rh|lh  
rechts|links



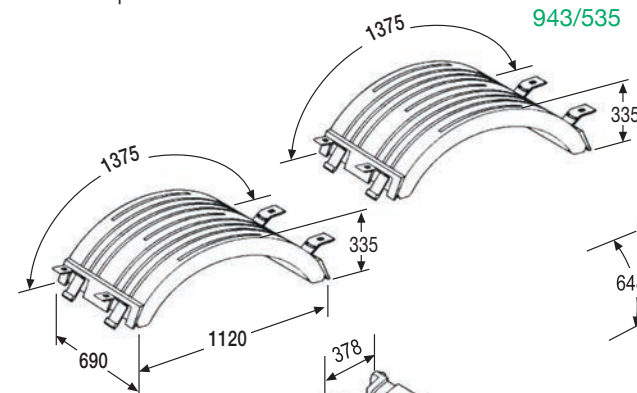
943/510  
d|s-rh|lh  
rechts|links



943/512

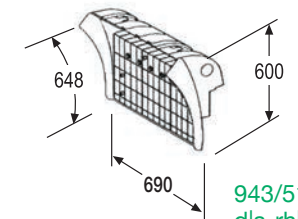


943/510

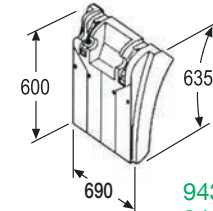


943/535  
d|s-rh|lh  
rechts|links

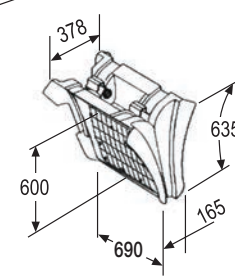
943/535



943/518  
d|s-rh|lh  
rechts|links  
943/519  
d|s-rh|lh  
rechts|links



943/516 d-rh-rechts  
943/517 s-lh-links



943/530  
d|s-rh|lh  
rechts|links



943/510  
O.E.M. 9305208533



943/512  
O.E.M. 9305203133

943/515  
O.E.M.9415220167



943/535  
O.E.M. 9305200107  
d|s-rh|lh-rechts|links  
circolare, con cinghietti  
circular, with stretchers  
kreisförmig, mit Spanngummi



943/535



943/530  
O.E.M. 9305200419  
d|s-rh|lh-rechts|links  
senza anti-spray  
con staffe  
without anti-spray  
with brackets  
ohne Spritzschutz  
inklusive Befestigung

943/530

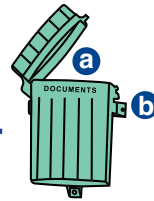
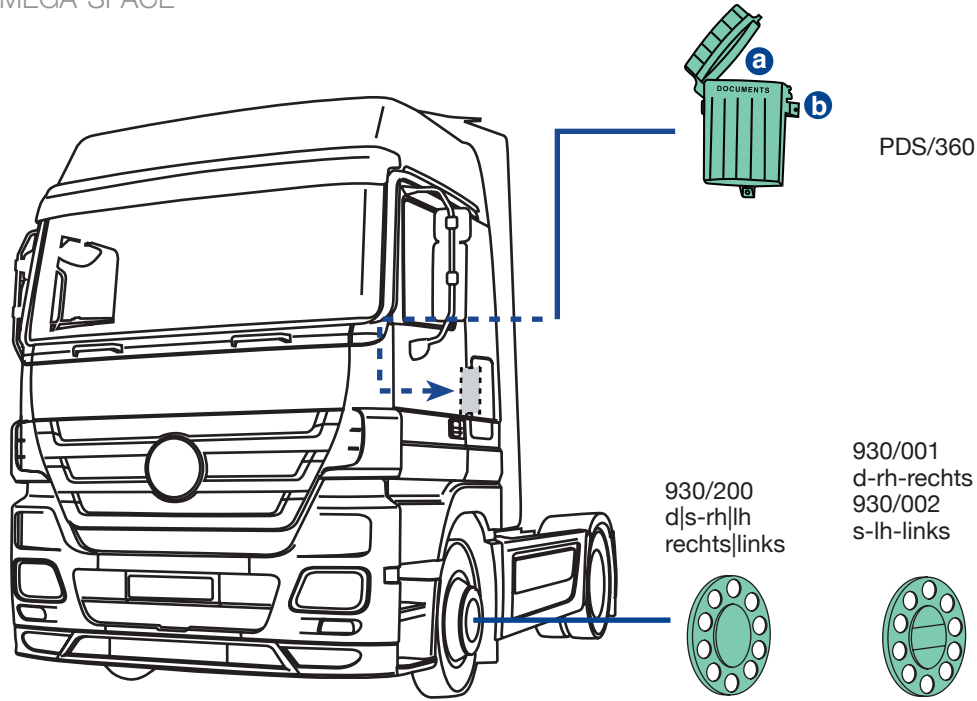
943/519  
O.E.M. 9305200720  
d|s-rh|lh-rechts|links  
senza anti-spray  
without anti-spray  
ohne Spritzschutz

943/518  
O.E.M. 9305200820  
d|s-rh|lh-rechts|links  
con anti-spray  
with anti-spray  
mit Spritzschutz

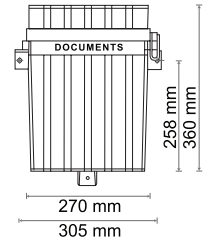
943/516 d-rh-rechts  
O.E.M. 9305200119  
943/517 s-lh-links  
O.E.M. 9305200019

applicabile a | suitable to | verwendbar für:

# ACTROS 3 MEGA SPACE



PDS/360



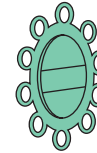
930/200  
d|s-rh|lh  
rechts|links



930/001  
d-rh-rechts  
930/002  
s-lh-links



930/100  
d-rh-rechts  
930/101  
s-lh-links



930/032



930/032  
O.E.M. -



930/001  
O.E.M. -  
930/002  
O.E.M. -



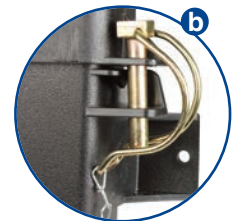
930/100  
O.E.M. -  
930/101  
O.E.M. -



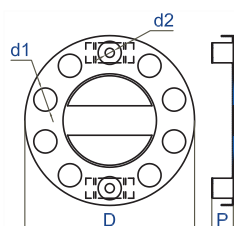
930/200  
O.E.M. -



PDS/360  
O.E.M. -

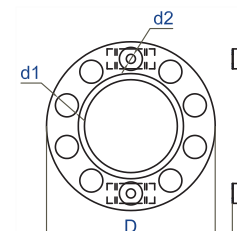


## 930/001 d|rh|rechts - 930/002 s|lh|links



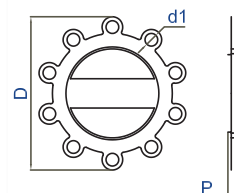
D	∅ 425 mm	P	50 mm
d1	nr. 10	d1	∅ 58 mm
d2	nr. 2	d2	∅ 23 mm
Ventilata-Ventilated-Belüftet	si-yes-ja		
Materiale-Material	acciaio inox e plastica nera stainless steel and black plastic Edelstahl und Kunststoff schwarz		
Kg	1,230		

## 930/200 d|s-rh|lh-rechts|links



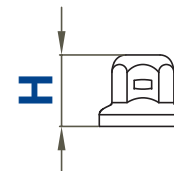
D	∅ 425 mm	P	40 mm
d1	nr. 10	d1	∅ 58 mm
d2	nr. 2	d2	∅ 23 mm
Ventilata-Ventilated-Belüftet	no-Nein		
Materiale-Material	acciaio inox stainless steel Edelstahl		
Kg	1,155		

## 930/100 d-rh-rechts - 930/101 s-lh-links

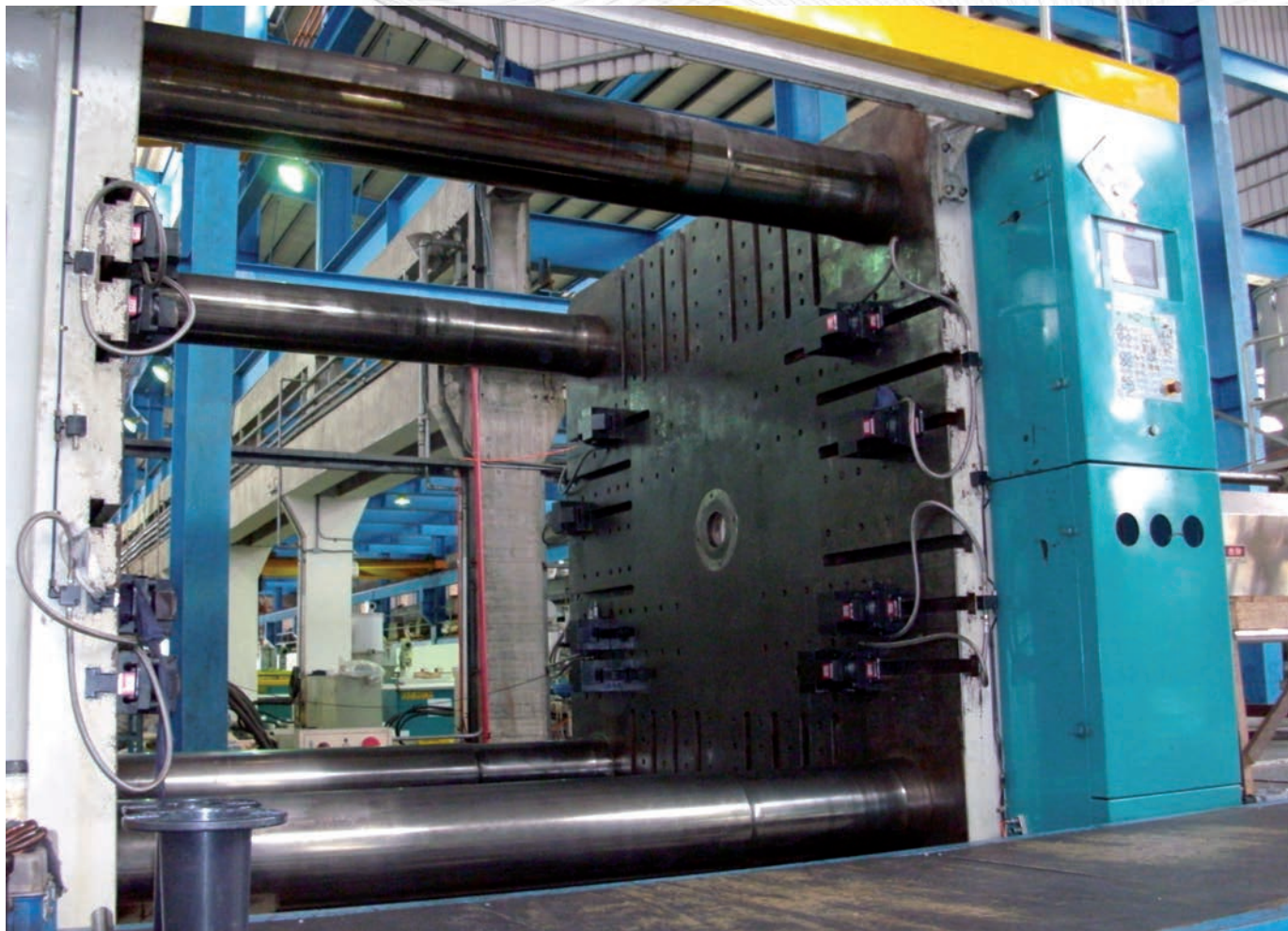


D	∅ 387 mm	P	30 mm
d1	nr. 10	d1	∅ 32 mm
Ventilata-Ventilated-Belüftet	si-yes-ja		
Materiale-Material	acciaio inox e plastica nera stainless steel and black plastic Edelstahl und Kunststoff schwarz		
Kg	0,655		

## 930/032 - Tappo copri Bullone - Bolt cover - Radmutterkappen



H	45 mm	
Bulloni ∅-bolt ∅-Schlüsselweite ∅	32 mm	
Materiale-Material	acciaio inox stainless steel Edelstahl	
Kg	0,025	



IT Dettaglio delle colonne di scorrimento di una pressa orizzontale (4.000 t)

EN Details of the sliding columns of a horizontal press (4.000 t)

DE Details der horizontalen 4.000 to. Presse





applicabile a | suitable to | verwendbar für

397

943

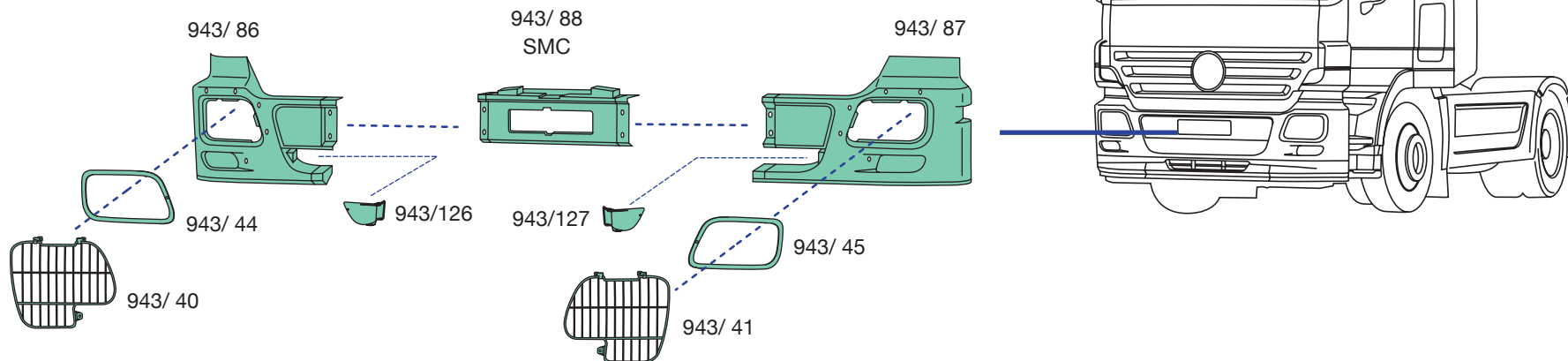
**ACTROS 2**  
**(2003-2008)**

**SECONDA SERIE | SECOND SERIES | ZWEITE SERIE**

I codici originali sono riportati unicamente per favorire l'identificazione del prodotto | The original codes are indicated for product identification only | Die aufgeführten Originalnummer dienen ausschließlich zu Vergleichszwecken

applicabile a | suitable to | verwendbar für:

# ACTROS 2 (2003-2008) | SECONDA SERIE | SECOND SERIES | ZWEITE SERIE



**943/ 40**  
O.E.M. 9438800285  
**943/ 41**  
O.E.M. 9438800185



**943/ 44**  
O.E.M. 9438260359  
**943/ 45**  
O.E.M. 9438260259

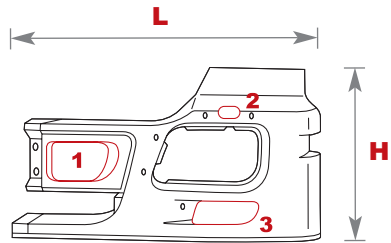


**943/ 88**  
O.E.M. 9438850201



**943/126**  
O.E.M. 9438850174  
**943/127**  
O.E.M. 9438850074

ACTROS 2 (2003-2008) SECONDA SERIE | SECOND SERIES | ZWEITE SERIE



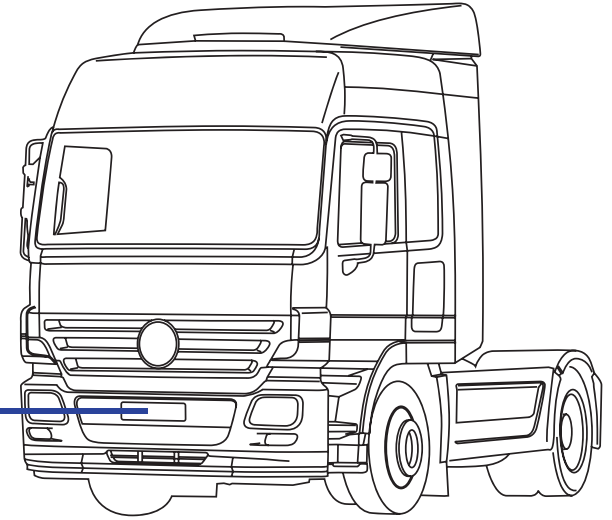
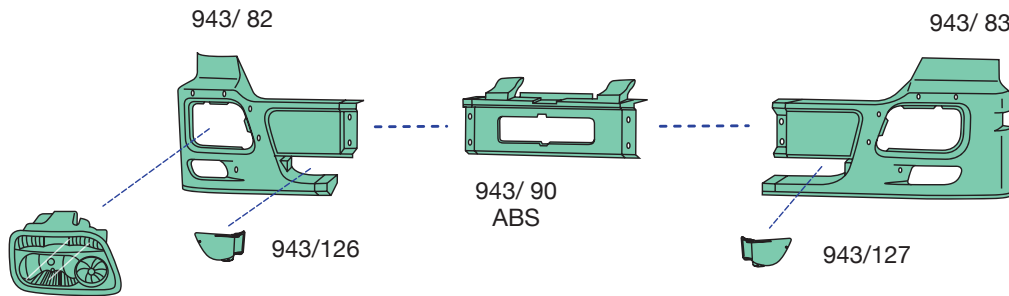
- |                 |                           |                              |                                 |
|-----------------|---------------------------|------------------------------|---------------------------------|
| <b>Legenda:</b> | <b>1.</b> Foro presa aria | <b>2.</b> Foro tergifaro     | <b>3.</b> Foro faro fendinebbia |
| <b>Key:</b>     | Air intake                | Headlamp wiper hole          | Foglamp hole                    |
| <b>Legende:</b> | Luftausschnitt            | Scheinwerferreinigungsanlage | Nebelscheinwerferausschnitt     |



Codice Covind Covind References Covind Art. Nr.	Codice Originale O.E. References Vergleichs-Nr.	1	2	3	L	H	Peso Weight Gewicht	Colore Color Farbe	Materiale Material Material
943/ 86 d-rh-rechts	9438809972	x	x	x	1005 mm	615 mm	5,060 kg	grigio-grey-grau	SMC
943/ 87 s-lh-links	9438809872	x	x	x	1005 mm	615 mm	5,060 kg	grigio-grey-grau	SMC

applicabile a | suitable to | verwendbar für:

# ACTROS 2 (2003-2008) | SECONDA SERIE | SECOND SERIES | ZWEITE SERIE



943/600 d-rh-rechts  
943/601s-lh-links  
(06/2003→)  
H1+H7  
manuale  
manual  
manuell



**943/90**  
O.E.M. 9438850301

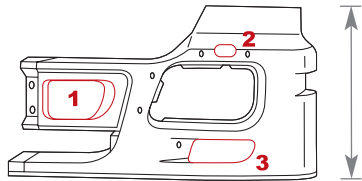


**943/126**  
O.E.M. 9438850174  
**943/127**  
O.E.M. 9438850074



**943/600**  
O.E.M. 9438200261  
**943/601**  
O.E.M. 9438200161

ACTROS 2 (2003-2008) **SECONDA SERIE** | **SECOND SERIES** | **ZWEITE SERIE**



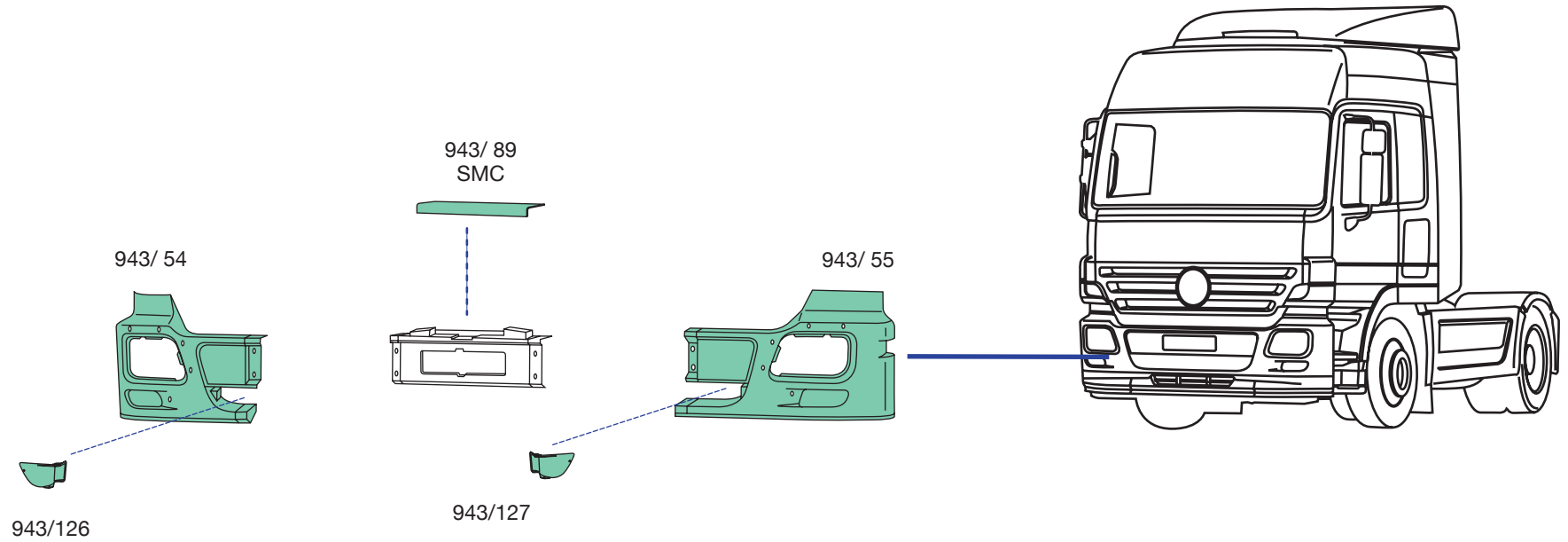
- |                 |                           |                              |                                 |
|-----------------|---------------------------|------------------------------|---------------------------------|
| <b>Legenda:</b> | <b>1. Foro presa aria</b> | <b>2. Foro tergifaro</b>     | <b>3. Foro faro fendinebbia</b> |
| <b>Key:</b>     | Air intake                | Headlamp wiper hole          | Foglamp hole                    |
| <b>Legende:</b> | Luftausschnitt            | Scheinwerferreinigungsanlage | Nebelscheinwerferausschnitt     |



Codice Covind Covind References Covind Art. Nr.	Codice Originale O.E. References Vergleichs-Nr.	1	2	3	L	H	Peso Weight Gewicht	Colore Color Farbe	Materiale Material Material
<b>943/ 82 d-rh-rechts</b>	9438800173	x	x	✓	1005 mm	615 mm	5,850 kg	grigio-grey-grau	SMC
<b>943/ 83 s-lh-links</b>	9438800073	x	x	✓	1005 mm	615 mm	5,850 kg	grigio-grey-grau	SMC

applicabile a | suitable to | verwendbar für:

# ACTROS 2 (2003-2008) | SECONDA SERIE | SECOND SERIES | ZWEITE SERIE

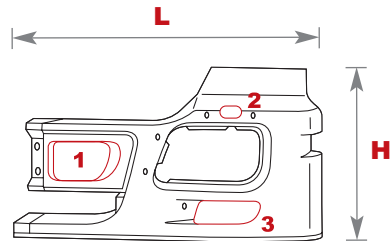


**943/ 89**  
O.E.M. 9438850426



**943/126**  
O.E.M. 9438850174  
**943/127**  
O.E.M. 9438850074

ACTROS 2 (2003-2008) SECONDA SERIE | SECOND SERIES | ZWEITE SERIE



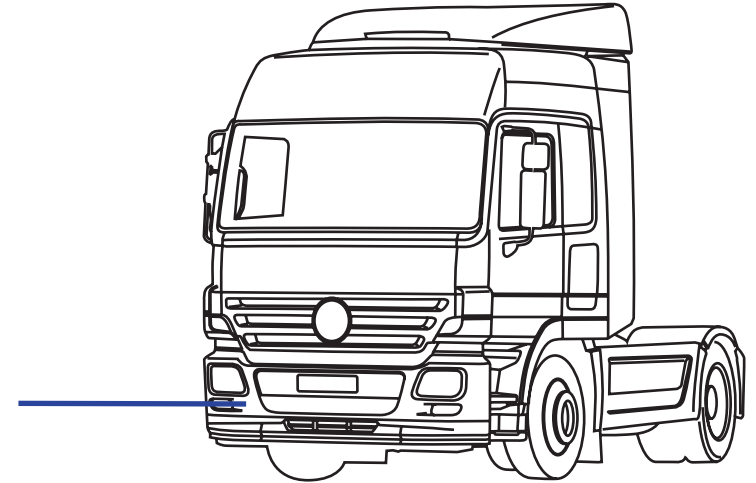
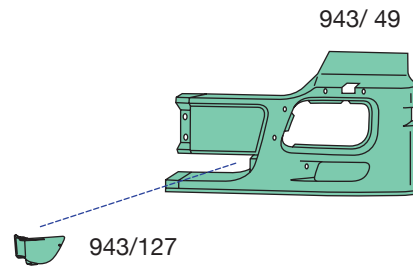
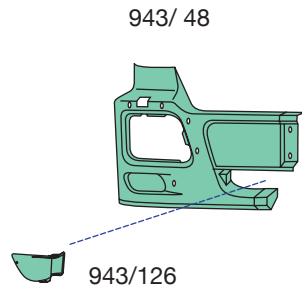
- |                 |                           |                              |                                 |
|-----------------|---------------------------|------------------------------|---------------------------------|
| <b>Legenda:</b> | <b>1.</b> Foro presa aria | <b>2.</b> Foro tergifaro     | <b>3.</b> Foro faro fendinebbia |
| <b>Key:</b>     | Air intake                | Headlamp wiper hole          | Foglamp hole                    |
| <b>Legende:</b> | Luftausschnitt            | Scheinwerferreinigungsanlage | Nebelscheinwerferausschnitt     |



Codice Covind Covind References Covind Art. Nr.	Codice Originale O.E. References Vergleichs-Nr.	1	2	3	L	H	Peso Weight Gewicht	Colore Color Farbe	Materiale Material Material
943/ 54 d-rh-rechts	9438803670	x	x	x	1005 mm	565 mm	5,645 kg	grigio-grey-grau	SMC
943/ 55 s-lh-links	9438803570	x	x	x	1005 mm	565 mm	5,645 kg	grigio-grey-grau	SMC

applicabile a | suitable to | verwendbar für:

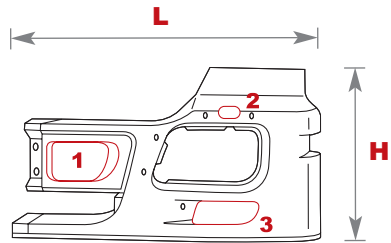
# ACTROS 2 (2003-2008) | SECONDA SERIE | SECOND SERIES | ZWEITE SERIE



**943/126**  
O.E.M. 9438850174  
**943/127**  
O.E.M. 9438850074



ACTROS 2 (2003-2008) **SECONDA SERIE** | **SECOND SERIES** | **ZWEITE SERIE**



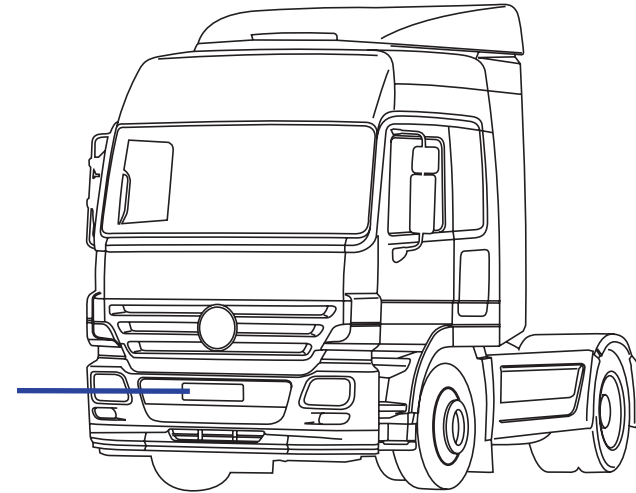
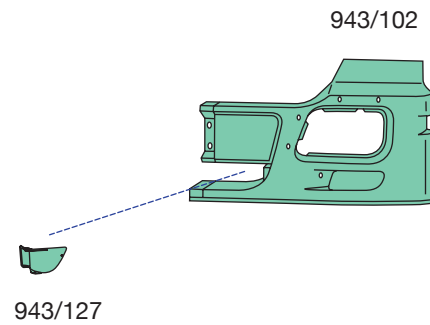
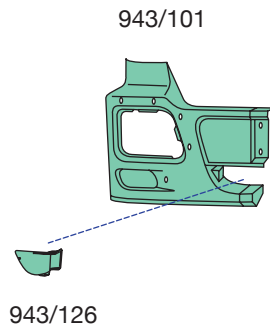
- |                 |                           |                              |                                 |
|-----------------|---------------------------|------------------------------|---------------------------------|
| <b>Legenda:</b> | <b>1.</b> Foro presa aria | <b>2.</b> Foro tergifarò     | <b>3.</b> Foro faro fendinebbia |
| <b>Key:</b>     | Air intake                | Headlamp wiper hole          | Foglamp hole                    |
| <b>Legende:</b> | Luftausschnitt            | Scheinwerferreinigungsanlage | Nebelscheinwerferausschnitt     |



Codice Covind Covind References Covind Art. Nr.	Codice Originale O.E. References Vergleichs-Nr.	1	2	3	L	H	Peso Weight Gewicht	Colore Color Farbe	Materiale Material Material
<b>943/ 48 d-rh-rechts</b>	9438804070	x	✓	x	1005 mm	565 mm	5,655 kg	grigio-grey-grau	SMC
<b>943/ 49 s-lh-links</b>	9438803970	x	✓	x	1005 mm	565 mm	5,655 kg	grigio-grey-grau	SMC

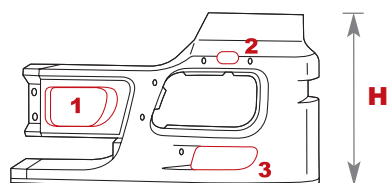
applicabile a | suitable to | verwendbar für:

# ACTROS 2 (2003-2008) | SECONDA SERIE | SECOND SERIES | ZWEITE SERIE



**943/126**  
O.E.M. 9438850174  
**943/127**  
O.E.M. 9438850074

ACTROS 2 (2003-2008) SECONDA SERIE | SECOND SERIS | ZWEITE SERIE



**1. Foro presa aria**  
Air intake  
Luftausschnitt

**2. Foro tergifarò**  
Headlamp wiper hole  
Scheinwerferreinigungsanlage

**3. Foro farò fendinebbia**  
Foglamp hole  
Nebelscheinwerferausschnitt

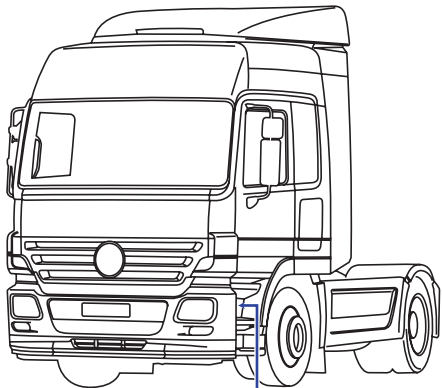
Cava-Cantiere  
Yard & Quarry  
Baustellefahrzeugen



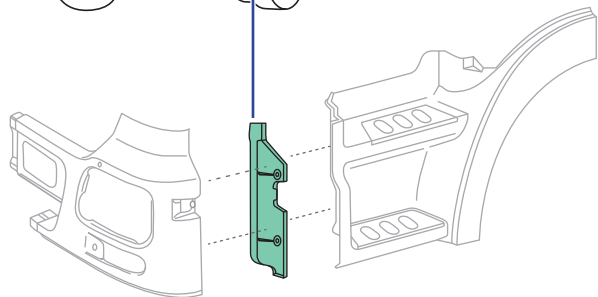
Codice Covind	Covind References	Covind Art. Nr.	Codice Originale	O.E. References	Vergleichs-Nr.	1	2	3	L	H	Peso	Weight	Gewicht	Colore	Color	Farbe	Materiale	Material	Material
943/101	d-rh-rechts		9438808170			x	x	x	1005 mm	635 mm	11,825 kg			grigio	grey	grau	ferro	iron	Eisen
943/102	s-lh-links		9438808070			x	x	x	1005 mm	635 mm	11,825 kg			grigio	grey	grau	ferro	iron	Eisen

applicabile a | suitable to | verwendbar für:

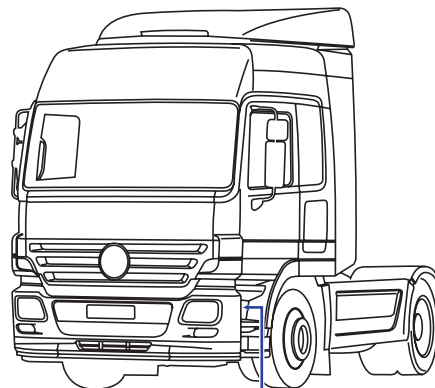
# ACTROS 2 (2003-2008) | SECONDA SERIE | SECOND SERIES | ZWEITE SERIE



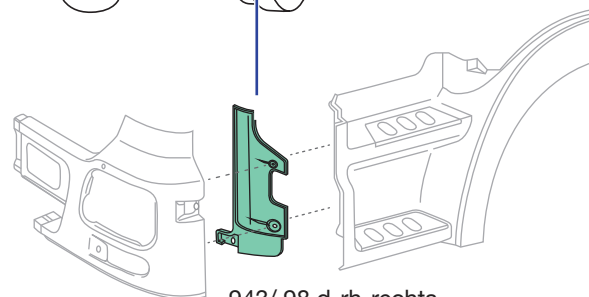
Per i seguenti paraurti:  
for the following bumpers:  
verwendbar für folgende  
Stoßfänger:  
943/101 - 943/102



943/ 96 d-rh-rechts  
943/ 97 s-lh-links  
cava-cantiere  
yard & quarry  
Baustellenfahrzeuge



Per i seguenti paraurti:  
for the following bumpers:  
verwendbar für folgende  
Stoßfänger:  
943/ 86 - 943/ 87  
943/ 82 - 943/ 83  
943/ 54 - 943/ 55  
943/ 48 - 943/ 49



943/ 98 d-rh-rechts  
943/ 99 s-lh-links



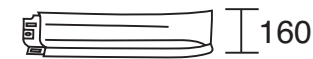
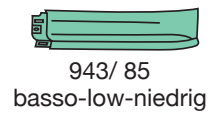
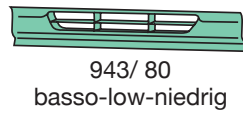
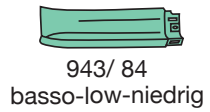
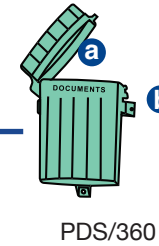
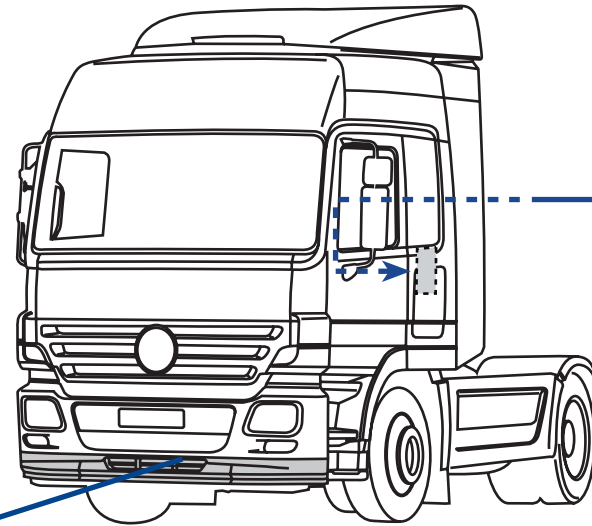
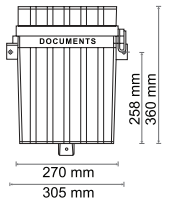
**943/ 96**  
O.E.M. 9438850522  
**943/ 97**  
O.E.M. 9438850422



**943/ 98**  
O.E.M. 9438850322  
**943/ 99**  
O.E.M. 9438850222

PDS/360

ACTROS 2 (2003-2008) SECONDA SERIE | SECOND SERIES | ZWEITE SERIE



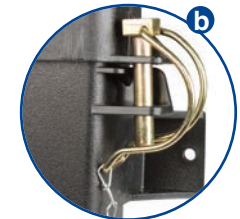
943/ 80  
O.E.M. 9438850525



943/ 84  
O.E.M. 9438850425  
943/ 85  
O.E.M. 9438850325

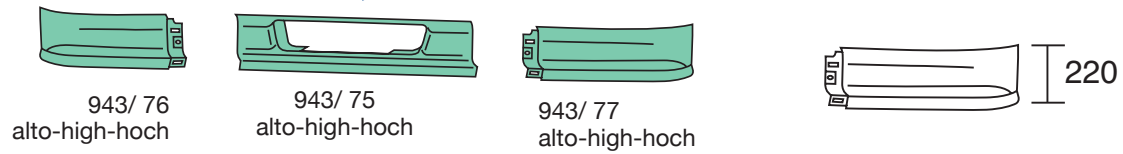
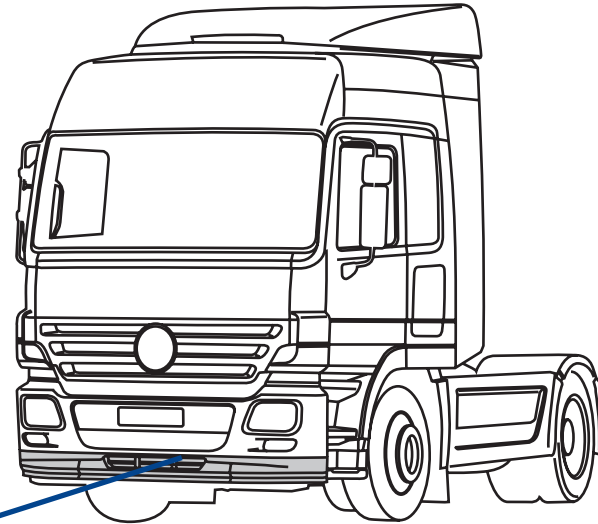


PDS/360  
O.E.M. -



applicabile a | suitable to | verwendbar für:

# ACTROS 2 (2003-2008) | SECONDA SERIE | SECOND SERIES | ZWEITE SERIE



943/ 76  
alto-high-hoch

943/ 75  
alto-high-hoch

943/ 77  
alto-high-hoch

220

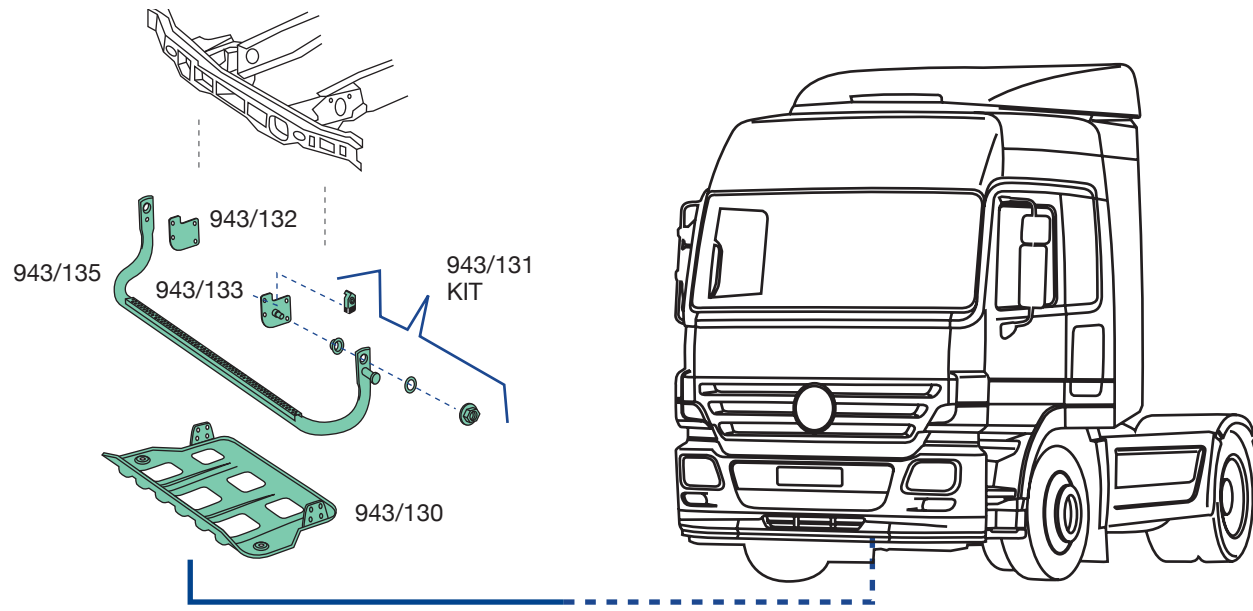


943/ 75  
O.E.M. 9438850225



943/ 76  
O.E.M. 9438850125  
943/ 77  
O.E.M. 9438850025

# ACTROS 2 (2003-2008) SECONDA SERIE | SECOND SERIES | ZWEITE SERIE



**943/130**  
O.E.M. 9323170031



**943/131**  
O.E.M. -



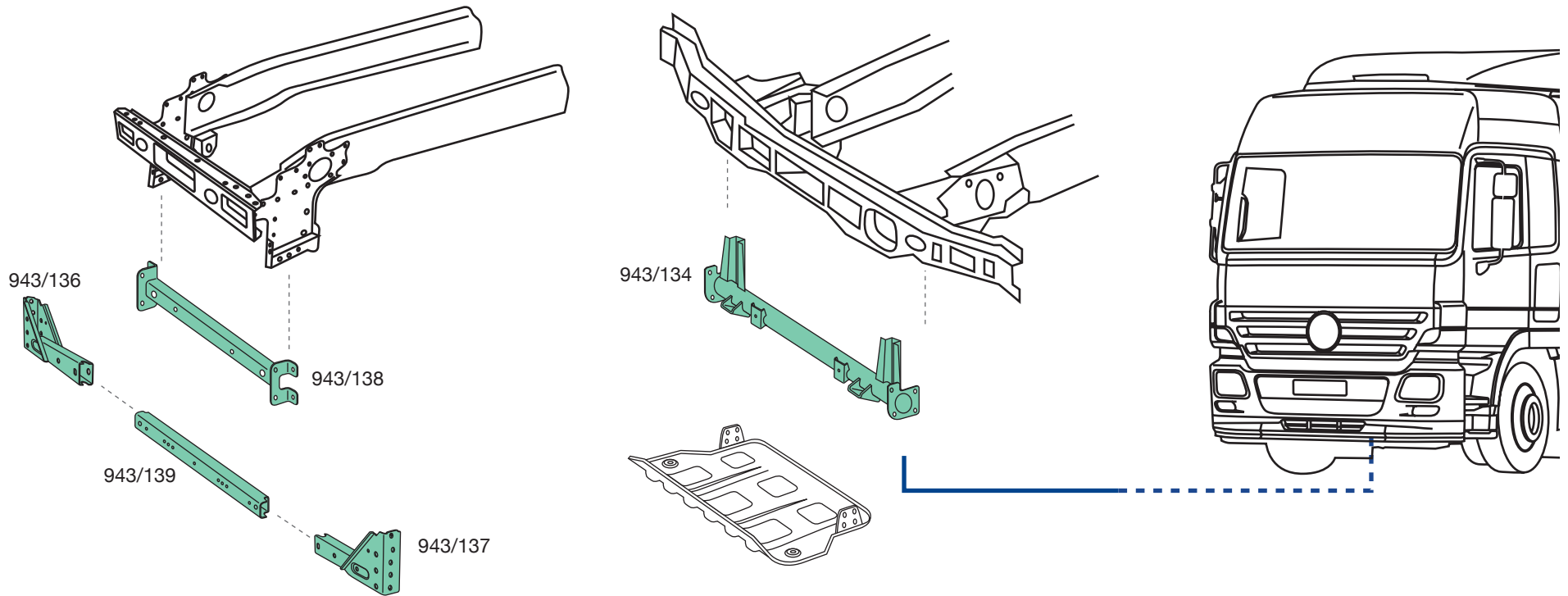
**943/132**  
O.E.M. 9325200441  
**943/133**  
O.E.M. 9325200341



**943/135**  
O.E.M. 9325200331

applicabile a | suitable to | verwendbar für:

# ACTROS 2 (2003-2008) | SECONDA SERIE | SECOND SERIES | ZWEITE SERIE



**943/134**  
O.E.M. 9413102722



**943/136**  
O.E.M. 9303101609  
**943/137**  
O.E.M. 9303101509

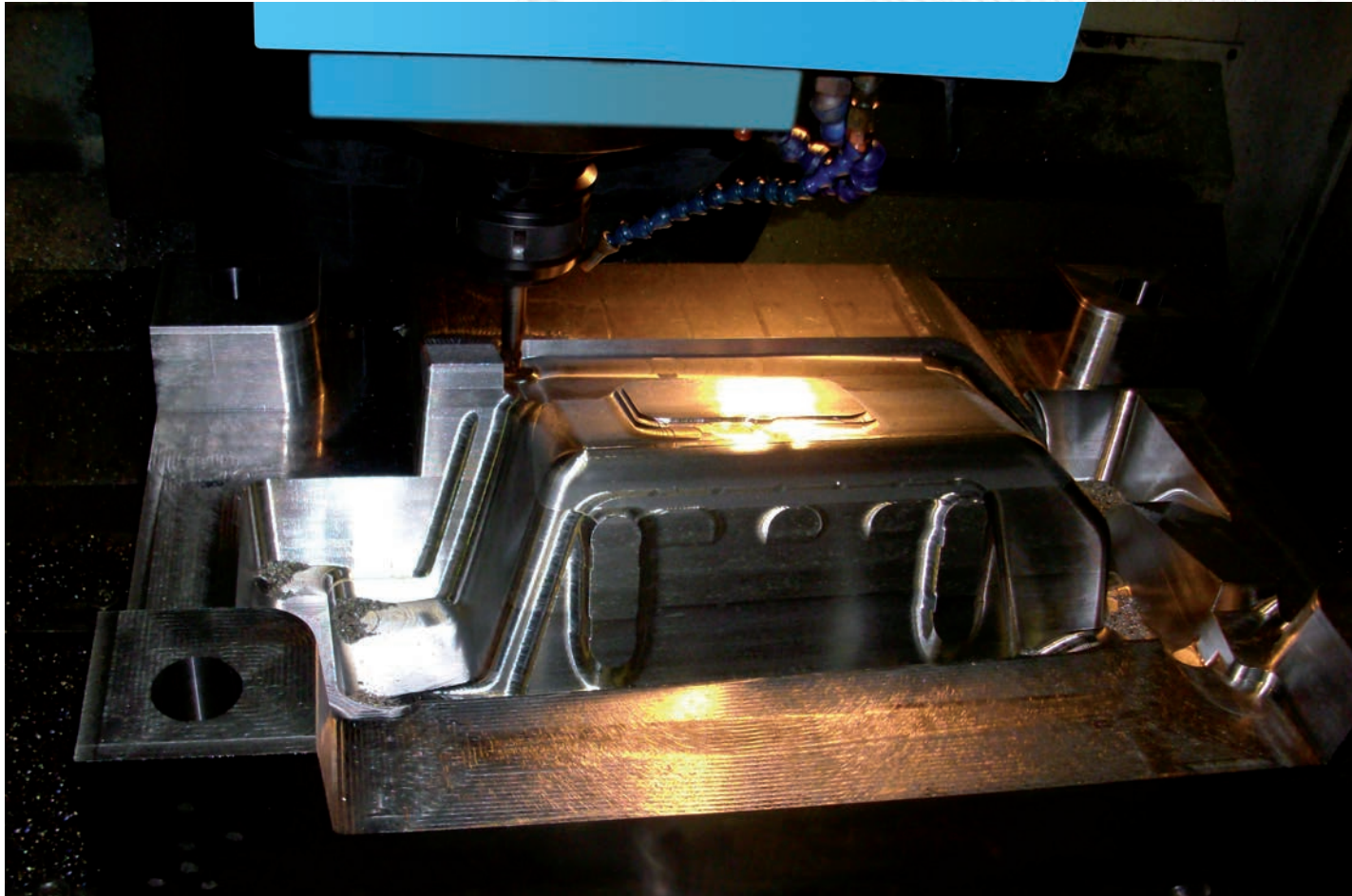


**943/138**  
O.E.M. 9413107322



**943/139**  
O.E.M. 9413105722

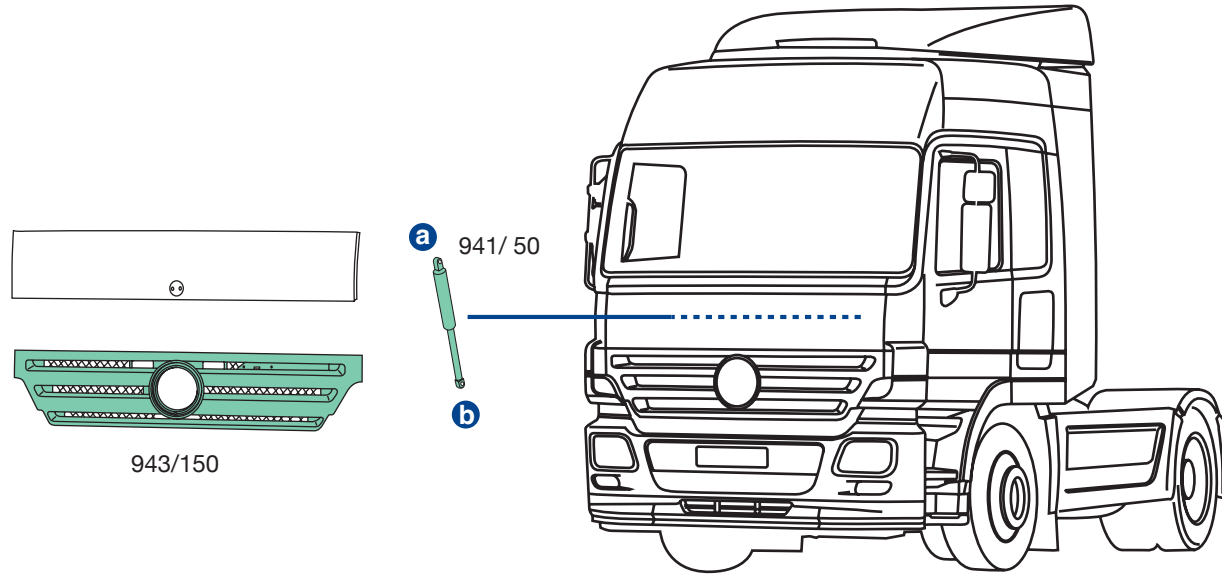




IT Stampo maschio in acciaio temprato per la realizzazione di una pedana in SMC  
EN Hardened steel mold (snapping tool) for footboard in SMC production  
DE Geöffnete Stahlform für die SMC Produktion von Einstiegen

applicabile a | suitable to | verwendbar für:

# ACTROS 2 (2003-2008) | SECONDA SERIE | SECOND SERIES | ZWEITE SERIE

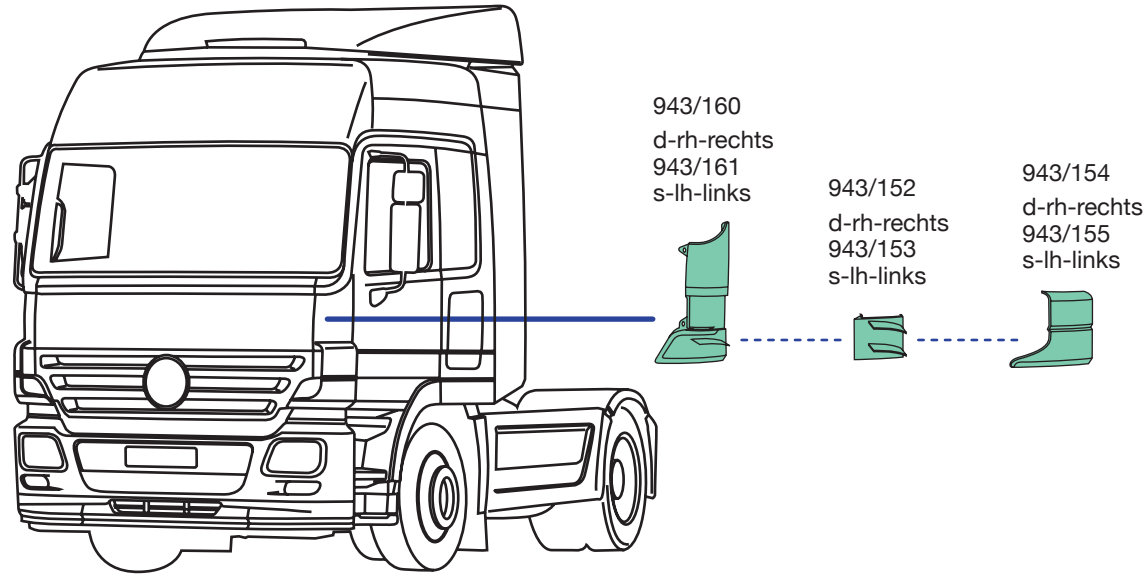


**941/50**  
O.E.M. 0019808464



**943/150**  
O.E.M. 9437500218

# ACTROS 2 (2003-2008) SECONDA SERIE | SECOND SERIES | ZWEITE SERIE



**943/152**  
O.E.M. 9438840723  
**943/153**  
O.E.M. 9438840623



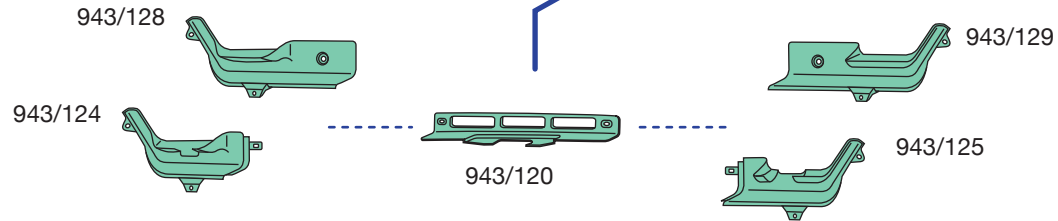
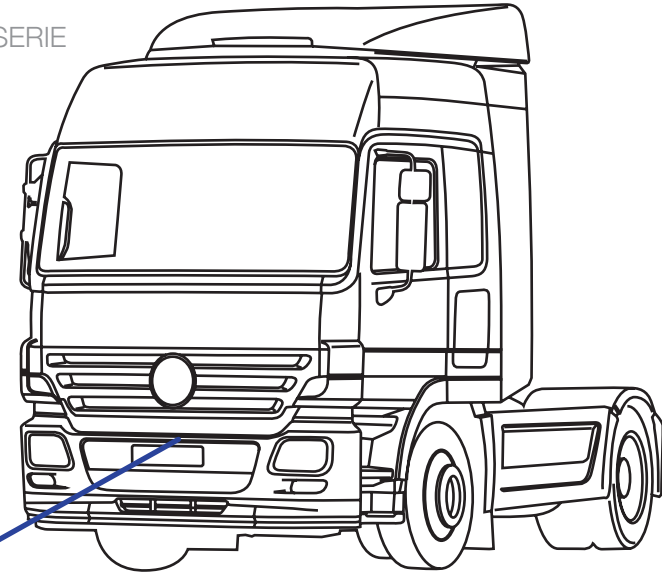
**943/154**  
O.E.M. 9438840323  
**943/155**  
O.E.M. 9438840223



**943/160**  
O.E.M. 9438840123  
**943/161**  
O.E.M. 9438840023

applicabile a | suitable to | verwendbar für:

# ACTROS 2 (2003-2008) | SECONDA SERIE | SECOND SERIES | ZWEITE SERIE



**943/120**  
O.E.M. 9438850374



**943/124**  
O.E.M. 9438840174  
**943/125**  
O.E.M. 9438840074



**943/128**  
O.E.M. 9438841774  
**943/129**  
O.E.M. 9438841674



IT Robot di foratura e taglio visiera parasole  
EN Sunvisors drilling and cutting robot  
DE Bohr- und Schnittrobot für Sonnenblende

applicabile a | suitable to | verwendbar für:

ACTROS 2 (2003-2008) | SECONDA SERIE | SECOND SERIES | ZWEITE SERIE



# 943/400

O.E. 9438111210

Adattabile a:  
Suitable to:  
passend für:

**ACTROS MP2 (2003-2008)**  
**ACTROS 2 MEGA SPACE**  
**tetto basso - low roof - niedriges Dach**  
**→ 2003**

Materiale - Material - Material:  
**PMMA-ACRYLGLAS**



# 943/485

O.E. 9438100814

KIT completo  
di staffe  
e minuterie.  
Assembly KIT.  
Befestigungssatz.



L	H	P	kg.
cm.	cm.	cm.	
230	32	29	3,035



L'immagine del prodotto è da considerarsi puramente indicativa | The product image is just for information | Die Produktbilder sind nur zur Information.

**943/405**

O.E. 9438110210

Adattabile a:  
Suitable to:  
passend für:

**ACTROS MP2 (2003-2008)**  
**ACTROS 2 MEGA SPACE**  
**tetto basso - low roof - niedriges Dach**  
**2003 →**

Materiale - Material - Material:  
**PMMA-ACRYLGLAS**



**943/490**

O.E. 9438100914

KIT completo  
di staffe  
e minuterie.  
Assembly KIT.  
Befestigungssatz.



L'immagine del prodotto è da considerarsi puramente indicativa | The product image is just for information | Die Produktbilder sind nur zur Information.



L	H	P	kg.
cm.	cm.	cm.	
236	29	20	2,970

applicabile a | suitable to | verwendbar für:

ACTROS 2 (2003-2008) | SECONDA SERIE | SECOND SERIES | ZWEITE SERIE



# 943/410

O.E. 9438110010

Adattabile a:  
Suitable to:  
passend für:

**ACTROS MP2 (2003-2008)**  
**ACTROS 2 MEGA SPACE**  
**tetto alto - high roof - hohes Dach**  
**2003 →**

Materiale - Material - Material:  
**PMMA-ACRYLGLAS**



# 943/485

O.E. 9438100814

KIT completo  
di staffe  
e minuterie.  
Assembly KIT.  
Befestigungssatz.



L	H	P	kg.
cm.	cm.	cm.	
234	32	22,5	3,290



L'immagine del prodotto è da considerarsi puramente indicativa | The product image is just for information | Die Produktbilder sind nur zur Information.



**943/415**

O.E. 9438111010

Adattabile a:

Suitable to:

passend für:

**ACTROS MP2 (2003-2008)  
ACTROS 2 MEGASPACE  
tetto alto - high roof - hohes Dach**

Materiale - Material - Material:

**PMMA-ACRYLGLAS**



**943/495**

O.E. 9438101714

KIT completo  
di staffe  
e minuterie.  
Assembly KIT.  
Befestigungssatz.



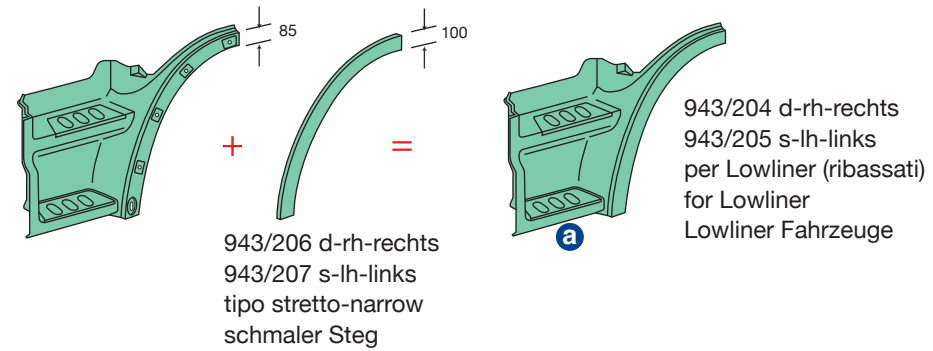
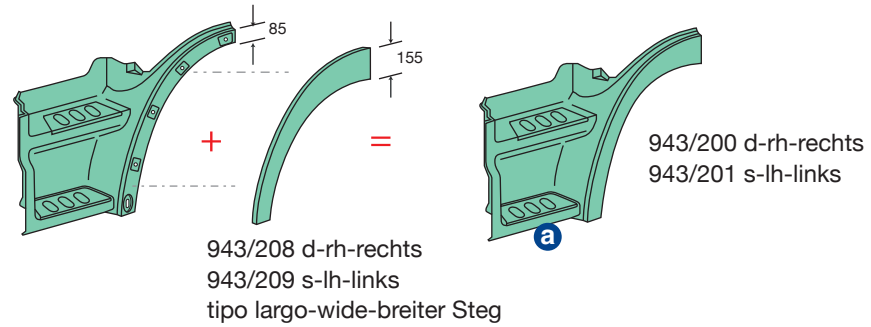
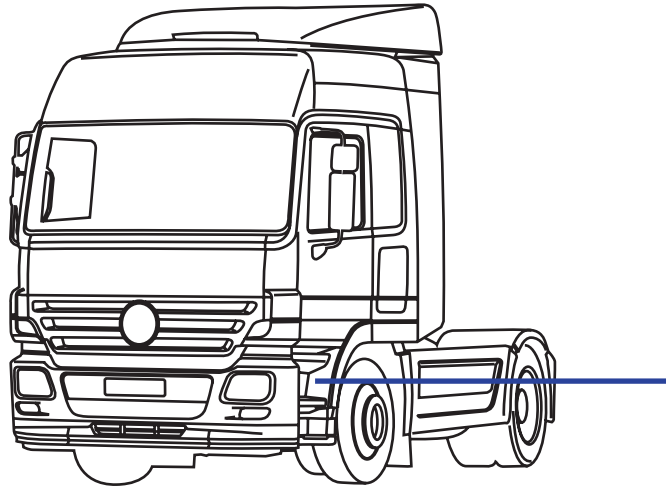
L'immagine del prodotto è da considerarsi puramente indicativa | The product image is just for information | Die Produktbilder sind nur zur Information.



L	H	P	kg.
cm.	cm.	cm.	
235	26	22	3,325

applicabile a | suitable to | verwendbar für:

# ACTROS 2 (2003-2008) | SECONDA SERIE | SECOND SERIES | ZWEITE SERIE



**943/200**  
O.E.M. 9436600201  
**943/201**  
O.E.M. 9436600101



**943/204**  
O.E.M. 9436601101  
**943/205**  
O.E.M. 9436601001



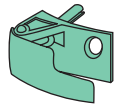
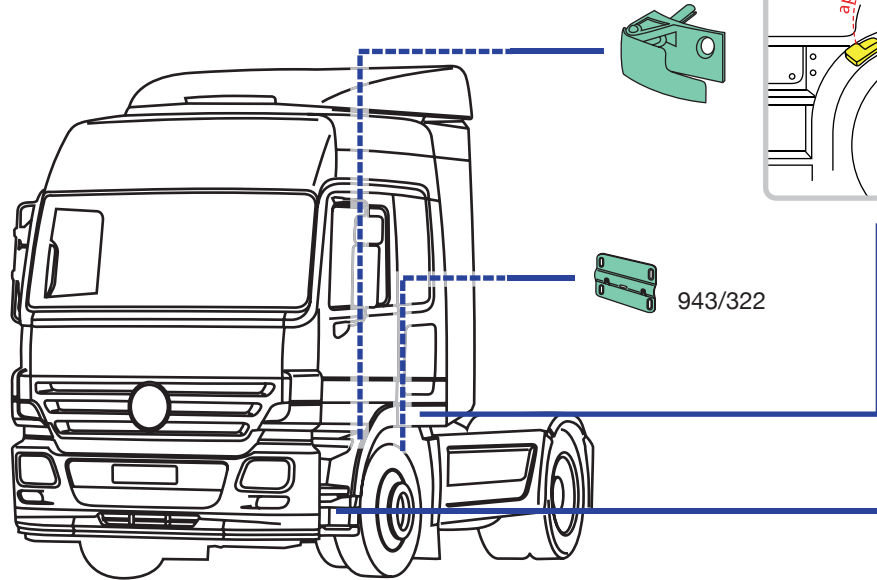
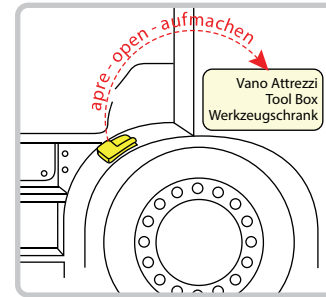
**943/206**  
O.E.M. 9436660937  
**943/207**  
O.E.M. 9436660837



**943/208**  
O.E.M. 9436660737  
**943/209**  
O.E.M. 9436660637

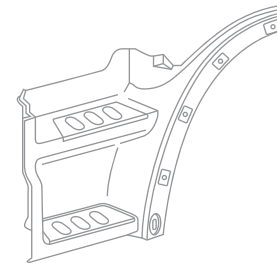
# ACTROS 2 (2003-2008) | SECONDA SERIE | SECOND SERIES | ZWEITE SERIE

943/450 d-rh-rechts  
943/451 s-lh-links  
maniglia per apertura  
vano attrezzi  
tools box handle  
Öffnungsgriff für  
Stauraumklappe  
siehe Bild links



943/254 d-rh-rechts  
943/255 s-lh-links  
per versione cava-cantiere  
for yard & quarry version  
für Baustellefahrzeugen

943/252 d-rh-rechts  
943/253 s-lh-links  
cabina lunga  
long cab  
langes Fhs.



**943/252**  
O.E.M. 9438800236-9135  
**943/253**  
O.E.M. 9438800136-9135

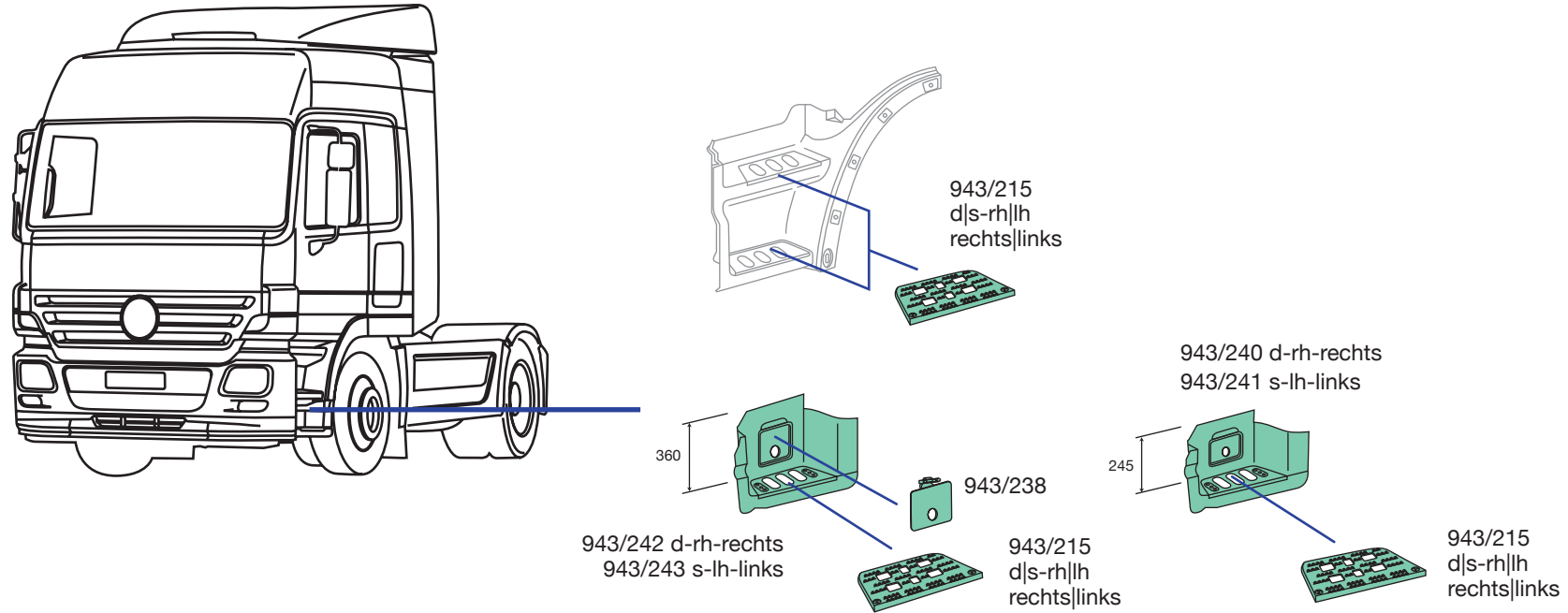
**943/254**  
O.E.M. 9438801436-9135  
**943/255**  
O.E.M. 9438801336-9135

**943/322**  
O.E.M. 9438810011

**943/450**  
O.E.M. 9418900572  
**943/451**  
O.E.M. 9418900472

applicabile a | suitable to | verwendbar für:

# ACTROS 2 (2003-2008) | SECONDA SERIE | SECOND SERIES | ZWEITE SERIE



**943/215**  
O.E.M. 9436660028



**943/238**  
O.E.M. 9436660005

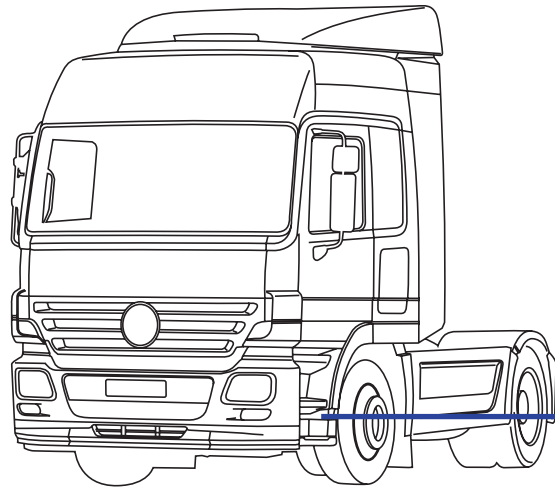


**943/240**  
O.E.M. 9436600901  
**943/241**  
O.E.M. 9436600801

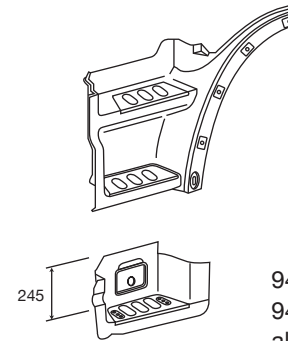
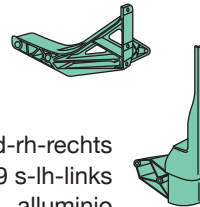


**943/242**  
O.E.M. 9436600701  
**943/243**  
O.E.M. 9436600601

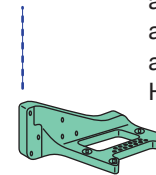
# ACTROS 2 (2003-2008) SECONDA SERIE | SECOND SERIES | ZWEITE SERIE



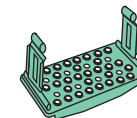
943/234 d-rh-rechts  
943/235 s-lh-links  
alluminio  
aluminum  
aluminium



943/232 d-rh-rechts  
943/233 s-lh-links  
alluminio  
aluminum  
aluminium  
H. 945 mm



943/228 d-rh-rechts  
943/229 s-lh-links  
alluminio  
aluminum  
aluminium



943/258  
d|s-rh|lh  
rechts|links



**943/234**  
O.E.M. 9436660278  
**943/235**  
O.E.M. 9436660178



**943/228**  
O.E.M. 9436660778  
**943/229**  
O.E.M. 9436660678



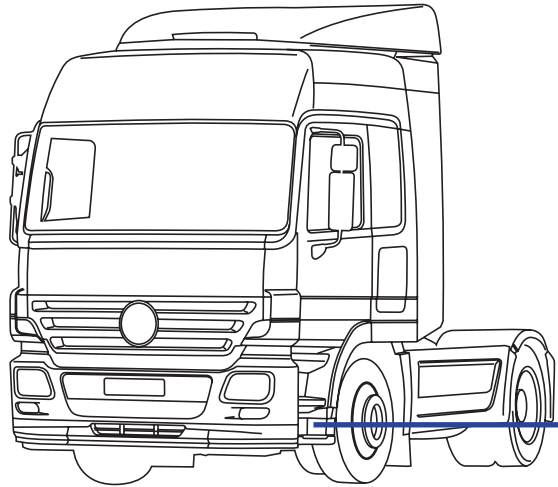
**943/258**  
O.E.M. 9436600228



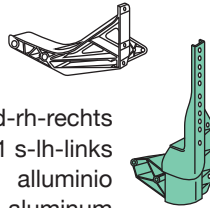
**943/232**  
O.E.M. 9436662631  
**943/233**  
O.E.M. 9436662531

applicabile a | suitable to | verwendbar für:

# ACTROS 2 (2003-2008) | SECONDA SERIE | SECOND SERIES | ZWEITE SERIE

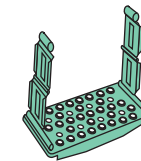
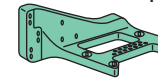
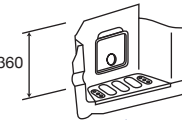
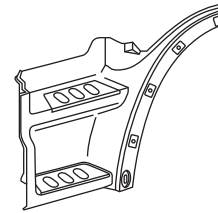


943/230 d-rh-rechts  
943/231 s-lh-links  
alluminio  
aluminium  
aluminium



360

943/236 d-rh-rechts  
943/237 s-lh-links  
alluminio  
aluminium  
aluminium  
H. 1025 mm



943/259  
d|s-rh|lh  
rechts|links



**943/259**  
O.E.M. 9436600128



**943/230**  
O.E.M. 9436660578  
**943/231**  
O.E.M. 9436660478



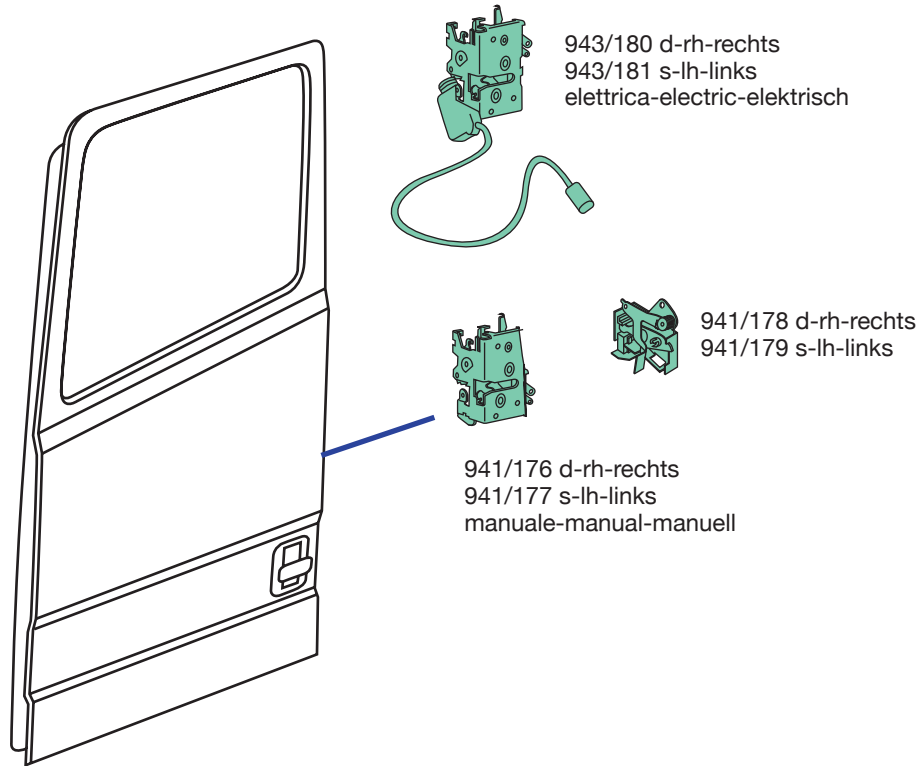
**943/236**  
O.E.M. 9436661031  
**943/237**  
O.E.M. 9436660931



IT Cabina di verniciatura  
EN Painting Room  
DE Pritzkabine

applicabile a | suitable to | verwendbar für:

# ACTROS 2 (2003-2008) | SECONDA SERIE | SECOND SERIES | ZWEITE SERIE



**941/176**  
O.E.M. 9737200835  
**941/177**  
O.E.M. 9737200735



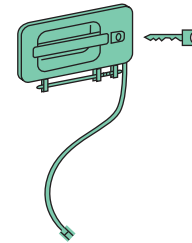
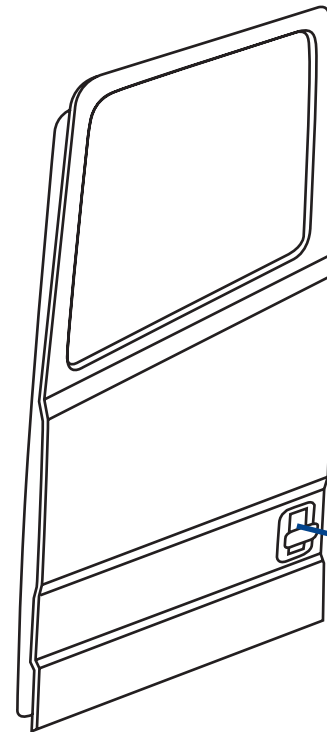
**941/178**  
O.E.M. 9737200235  
**941/179**  
O.E.M. 9737200135



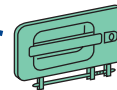
**943/180**  
O.E.M. 9737200735  
**943/181**  
O.E.M. 9737200635



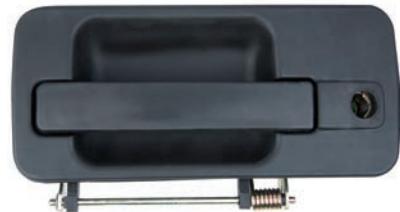
ACTROS 2 (2003-2008) | SECONDA SERIE | SECOND SERIES | ZWEITE SERIE



943/192 d-rh-rechts  
943/193 s-lh-links



941/148 d-rh-rechts  
941/149 s-lh-links



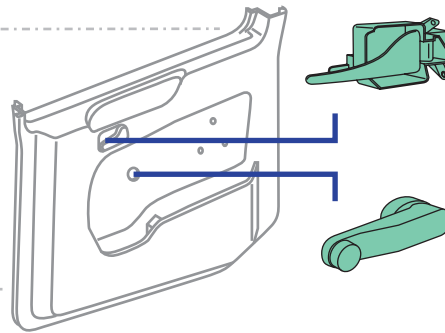
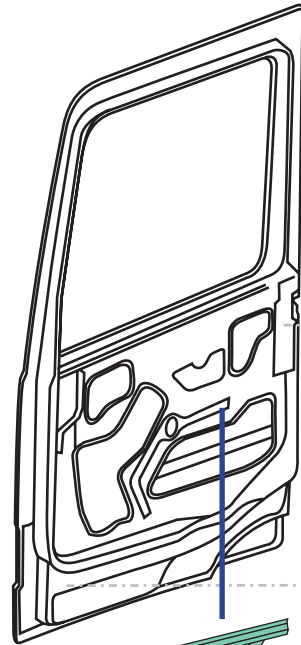
**941/148**  
O.E.M. 9417600559  
**941/149**  
O.E.M. 9417600459



**943/192**  
O.E.M. 9437600259  
**943/193**  
O.E.M. 9437600159

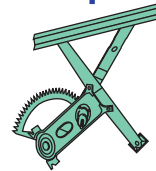
applicabile a | suitable to | verwendbar für:

# ACTROS 2 (2003-2008) | SECONDA SERIE | SECOND SERIES | ZWEITE SERIE



941/172 d-rh-rechts  
941/173 s-lh-links  
per alzavetro manuale  
for manual window lifter  
für manuellen Fensterheber

941/197  
d|s-rh|lh-rechts|links



941/174 d-rh-rechts  
941/175 s-lh-links  
manuale-manual-manuell



**941/172**  
O.E.M. 0007230135  
**941/173**  
O.E.M. 0007230035

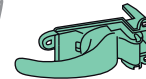
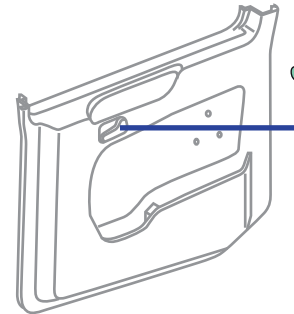
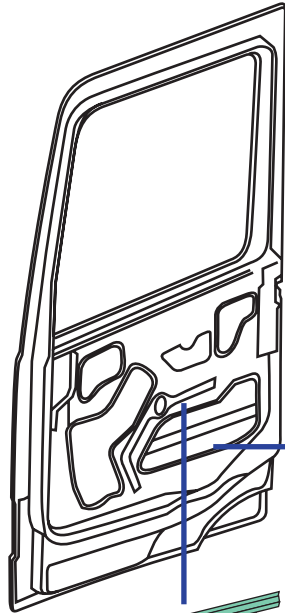


**941/174**  
O.E.M. 9417200546  
**941/175**  
O.E.M. 9417200446



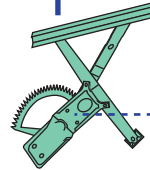
**941/197**  
O.E.M. 9417600102

ACTROS 2 (2003-2008) SECONDA SERIE | SECOND SERIES | ZWEITE SERIE



943/172 d-rh-rechts  
943/173 s-lh-links  
per alzavetro elettrico  
for electric window lifter  
für elektrischen Fensterheber

943/174 d-rh-rechts  
943/175 s-lh-links  
elettrico senza motorino  
electric without motor  
elektrisch ohne Motor



943/176 d-rh-rechts  
943/177 s-lh-links  
versione confort  
confort version  
Komfort Schließung



**943/172**  
O.E.M. 9417200166  
**943/173**  
O.E.M. 9417200066



**943/174**  
O.E.M. 0007250102  
**943/175**  
O.E.M. 0007250002



**943/176**  
O.E.M. 0008205208  
**943/177**  
O.E.M. 0008205108

applicabile a | suitable to | verwendbar für:

ACTROS 2 (2003-2008) | SECONDA SERIE | SECOND SERIES | ZWEITE SERIE



943/500



II

(E4) 024089

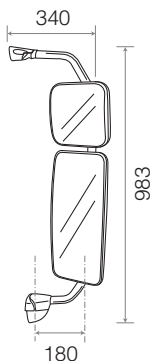
190x435 mm



IV

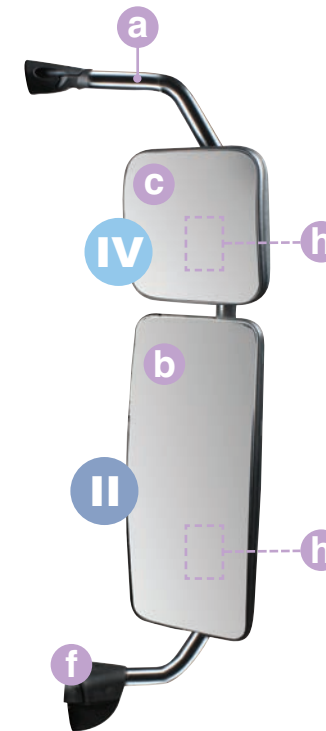
(E4) 024090

200x200 mm



applicabilità:  
applicable to:  
passend für:

MERCEDES-BENZ Actros II 2004→2007  
MERCEDES-BENZ Actros II Mega Space 2004→2007



941/509

0018109116



190x435 mm











941/508

0018109216



199x199 mm

ACTROS 2 (2003-2008) SECONDA SERIE | SECOND SERIES | ZWEITE SERIE

<p><b>a</b> 943/506</p>	<p>0028100914</p>			<p>285x983 mm</p>
<p><b>b</b> 941/502 II</p>	<p>0028110433</p>			<p>E4 024089 190x435 mm</p>
<p><b>c</b> 941/503 IV</p>	<p>0018116033</p>			<p>E4 024090 200x200 mm</p>
<p><b>f</b> 941/514</p>	<p>9418110007</p>			
<p><b>h</b> 941/504</p>	<p>0008111307</p>			

applicabile a | suitable to | verwendbar für:

# ACTROS 2 (2003-2008) | SECONDA SERIE | SECOND SERIES | ZWEITE SERIE



943/501

-



II

E4 024089

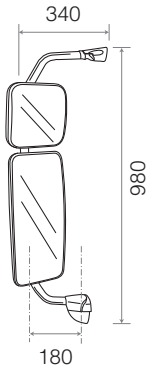
190x435 mm



IV

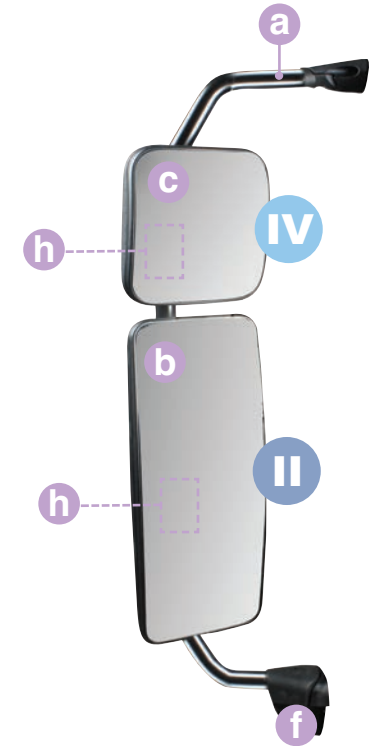
E4 024090

200x200 mm



applicabilità:  
applicable to:  
passend für:

MERCEDES-BENZ Actros II 2004→2007  
MERCEDES-BENZ Actros II Mega Space 2004→2007



941/509

0018109116



190x435 mm

II

941/508











0018109216

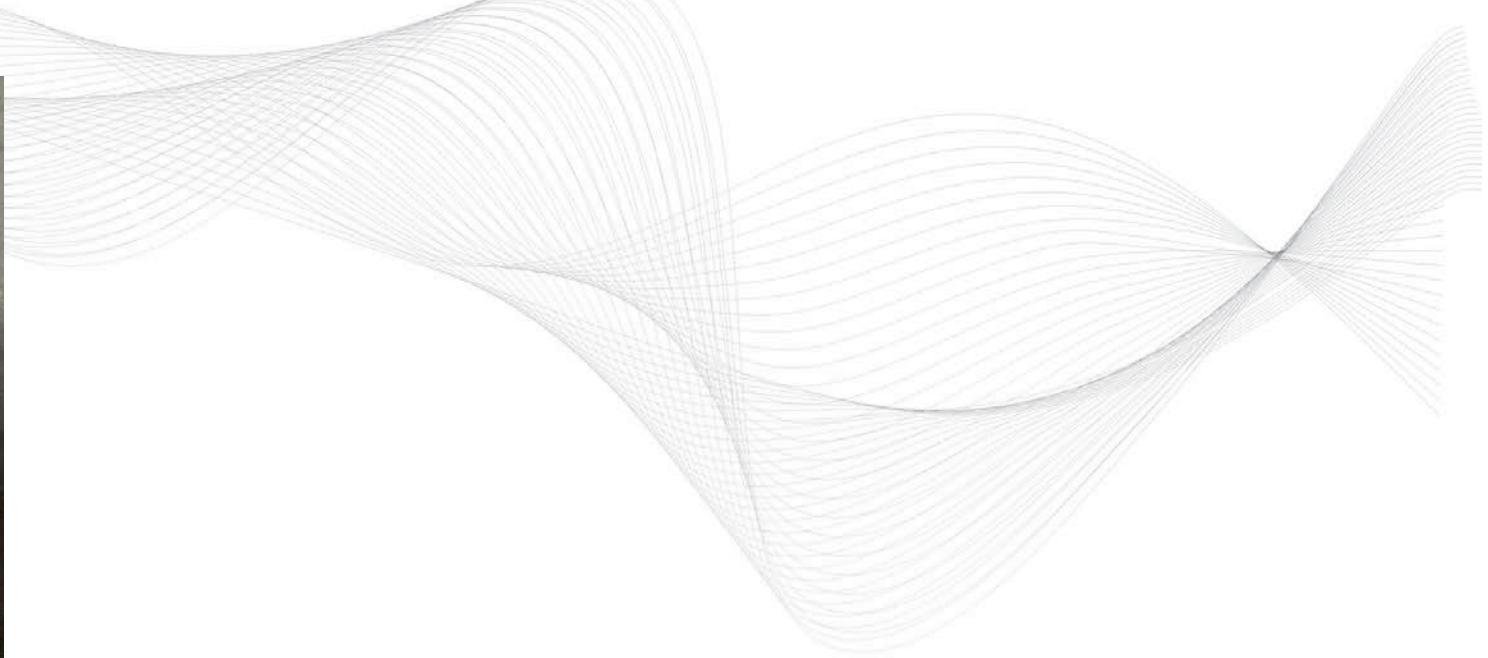


199x199 mm

IV

ACTROS 2 (2003-2008) SECONDA SERIE | SECOND SERIES | ZWEITE SERIE

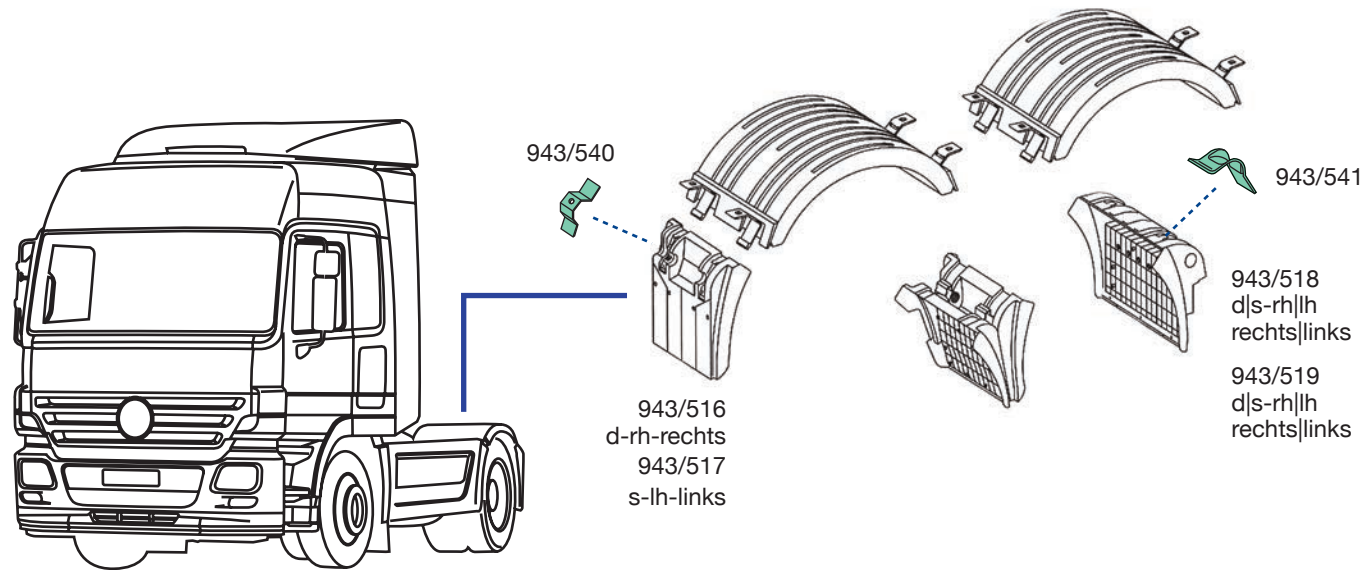
<p><b>a</b> 943/507</p>	<p>0028100814</p>	  <p>253x980 mm</p>
<p><b>b</b> 941/502</p> <p>II</p>	<p>0028110433</p>	  <p>E4 024089 190x435 mm</p>
<p><b>c</b> 941/503</p> <p>IV</p>	<p>0018116033</p>	  <p>E4 024090 200x200 mm</p>
<p><b>f</b> 941/514</p>	<p>9418110007</p>	 
<p><b>h</b> 941/504</p>	<p>0008111307</p>	 



- IT Stampo in acciaio per la produzione di un paraurti.  
EN Steel mould for the production for bumper.  
DE Stahlwerkzeug für Stoßstangenfertigung.



# ACTROS 2 (2003-2008) SECONDA SERIE | SECOND SERIES | ZWEITE SERIE



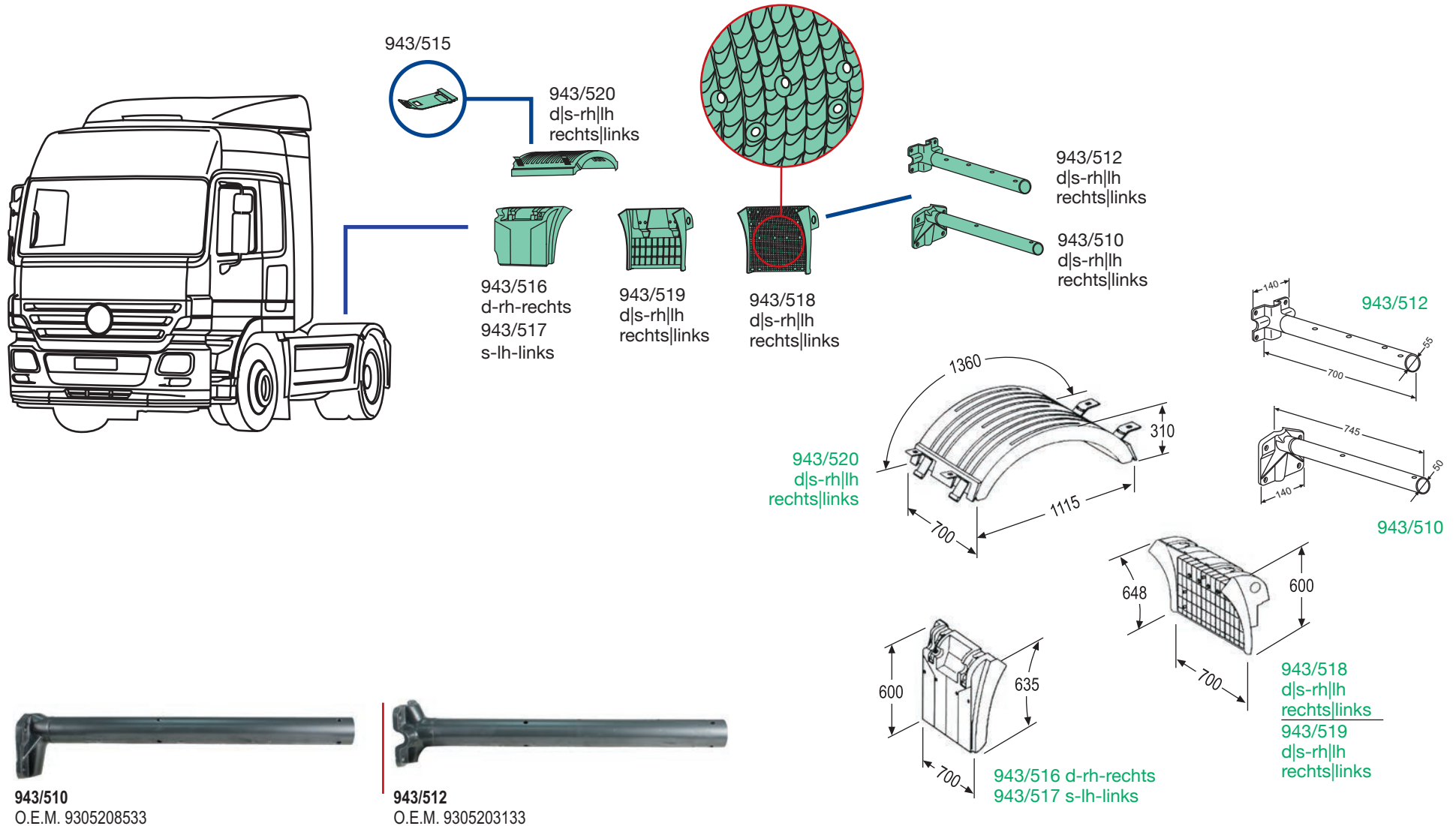
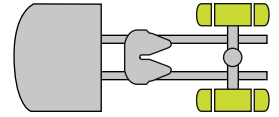
**943/540**  
O.E.M. 9305210097



**943/541**  
O.E.M. 9305210197

applicabile a | suitable to | verwendbar für:

# ACTROS 2 (2003-2008) | SECONDA SERIE | SECOND SERIES | ZWEITE SERIE



ACTROS 2 (2003-2008) SECONDA SERIE | SECOND SERIES | ZWEITE SERIE

943/515  
O.E.M.9415220167



943/520  
O.E.M. 9305200207  
d|s-rh|lh-rechts|links  
circolare, con cinghietti  
circular, with stretchers  
kreisförmig, mit Spanngummi



943/516 d-rh-rechts  
O.E.M. 9305200119  
943/517 s-lh-links  
O.E.M. 9305200019

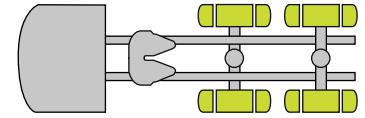


943/519  
O.E.M. 9305200720  
d|s-rh|lh-rechts|links  
senza anti-spray  
without anti-spray  
ohne Spritzschutz

943/518  
O.E.M. 9305200820  
d|s-rh|lh-rechts|links  
con anti-spray  
with anti-spray  
mit Spritzschutz

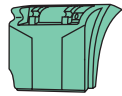
applicabile a | suitable to | verwendbar für:

# ACTROS 2 (2003-2008) | SECONDA SERIE | SECOND SERIES | ZWEITE SERIE



943/515

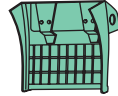
943/520  
d|s-rh|lh  
rechts|links



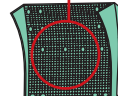
943/516  
d-rh-rechts  
943/517  
s-lh-links



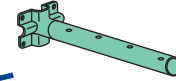
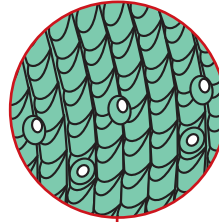
943/530  
d|s-rh|lh  
rechts|links



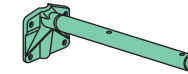
943/519  
d|s-rh|lh  
rechts|links



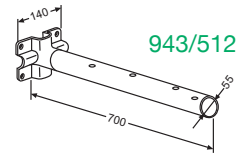
943/518  
d|s-rh|lh  
rechts|links



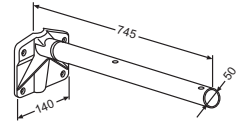
943/512  
d|s-rh|lh  
rechts|links



943/510  
d|s-rh|lh  
rechts|links

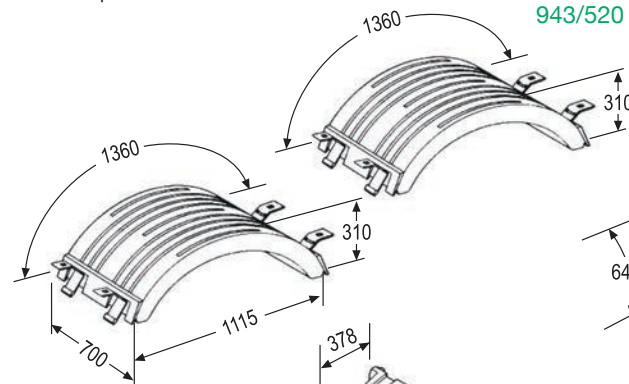


943/512

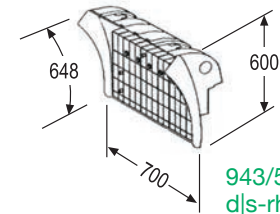


943/510

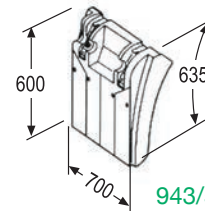
943/520  
d|s-rh|lh  
rechts|links



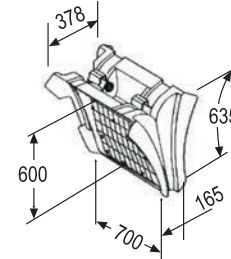
943/520



943/518  
d|s-rh|lh  
rechts|links  
943/519  
d|s-rh|lh  
rechts|links



943/516 d-rh-rechts  
943/517 s-lh-links



943/530  
d|s-rh|lh  
rechts|links



943/510  
O.E.M. 9305208533



943/512  
O.E.M. 9305203133

ACTROS 2 (2003-2008) SECONDA SERIE | SECOND SERIES | ZWEITE SERIE

943/515  
O.E.M.9415220167



943/520  
O.E.M. 9305200207  
d|s-rh|lh-rechts|links  
circolare, con cinghietti  
circular, with stretcher  
kreisförmig, mit Spanngummi



943/520



943/530  
O.E.M. 9305200419  
d|s-rh|lh-rechts|links  
senza anti-spray  
con staffe  
without anti-spray  
with brackets  
ohne Spritzschutz  
inklusive Befestigung



943/519  
O.E.M. 9305200720  
d|s-rh|lh-rechts|links  
senza anti-spray  
without anti-spray  
ohne Spritzschutz

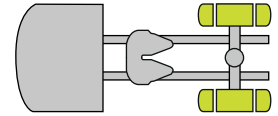


943/530

943/518  
O.E.M. 9305200820  
d|s-rh|lh-rechts|links  
con anti-spray  
with anti-spray  
mit Spritzschutz

943/516 d-rh-rechts  
O.E.M. 9305200119  
943/517 s-lh-links  
O.E.M. 9305200019

# ACTROS 2 (2003-2008) SECONDA SERIE | SECOND SERIES | ZWEITE SERIE



943/515



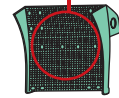
943/525  
d|s-rh|lh  
rechts|links  
943/625  
d|s-rh|lh  
rechts|links



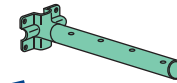
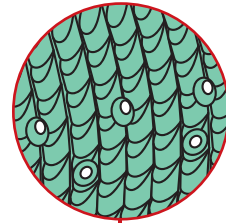
943/516  
d-rh-rechts  
943/517  
s-lh-links



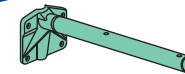
943/519  
d|s-rh|lh  
rechts|links



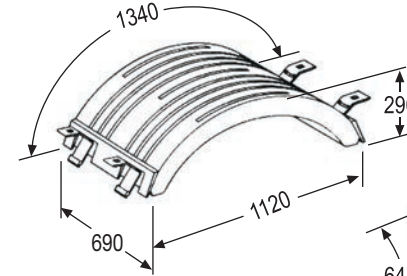
943/518  
d|s-rh|lh  
rechts|links



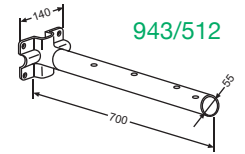
943/512  
d|s-rh|lh  
rechts|links



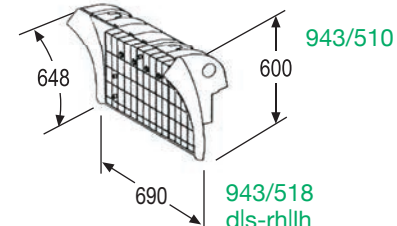
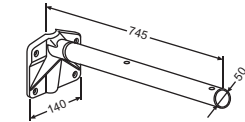
943/510  
d|s-rh|lh  
rechts|links



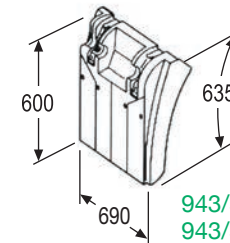
943/525  
d|s-rh|lh  
rechts|links  
943/625  
d|s-rh|lh  
rechts|links



943/512



943/510



943/516 d-rh-rechts  
943/517 s-lh-links

943/518  
d|s-rh|lh  
rechts|links  
943/519  
d|s-rh|lh  
rechts|links

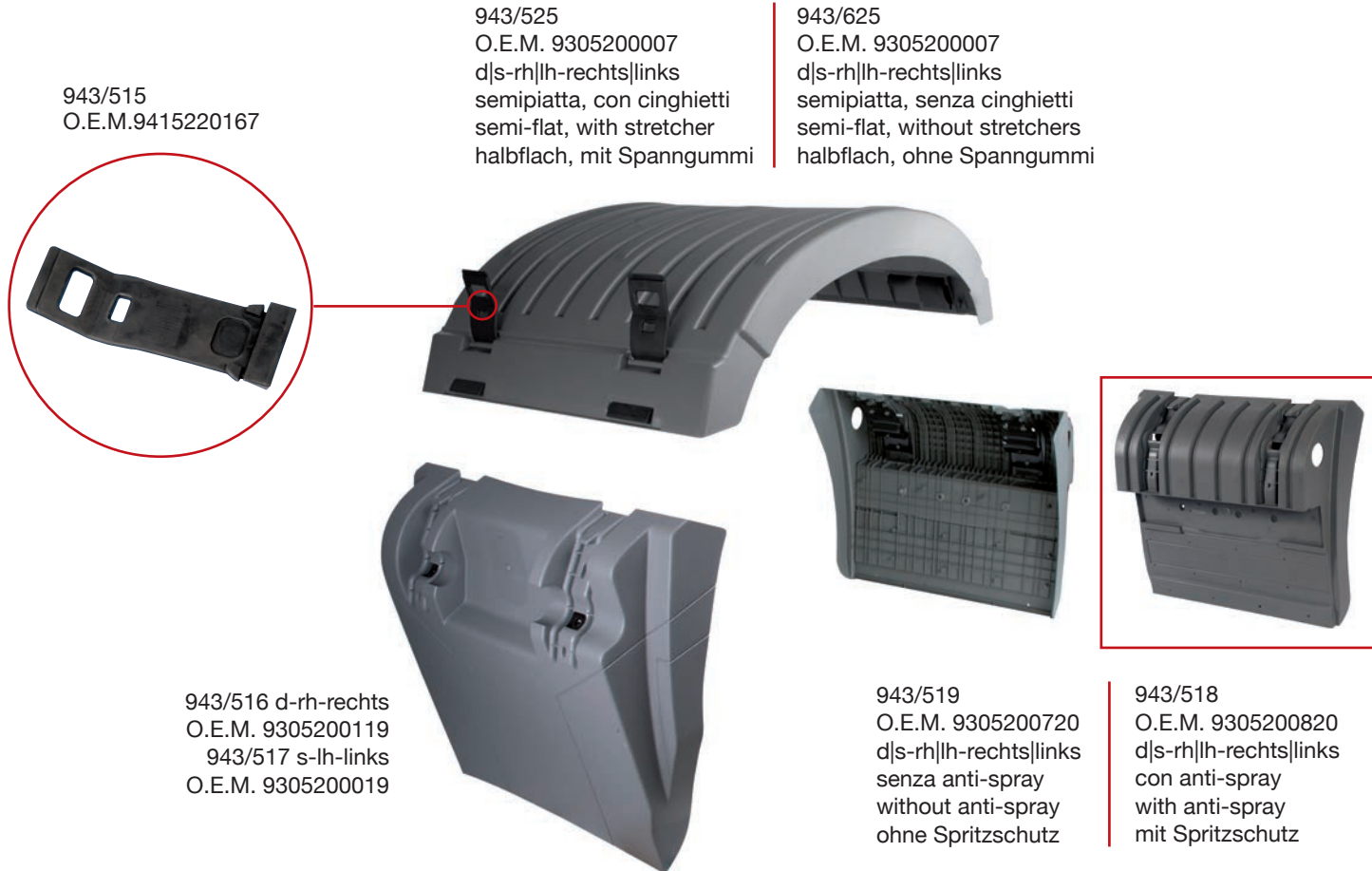


943/510  
O.E.M. 9305208533



943/512  
O.E.M. 9305203133

ACTROS 2 (2003-2008) SECONDA SERIE | SECOND SERIES | ZWEITE SERIE



943/515  
O.E.M.9415220167

943/525  
O.E.M. 9305200007  
d|s-rh|lh-rechts|links  
semipiatta, con cinghietti  
semi-flat, with stretcher  
halbflach, mit Spanngummi

943/625  
O.E.M. 9305200007  
d|s-rh|lh-rechts|links  
semipiatta, senza cinghietti  
semi-flat, without stretchers  
halbflach, ohne Spanngummi

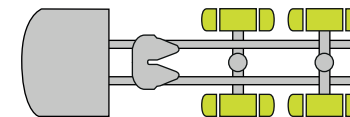
943/516 d-rh-rechts  
O.E.M. 9305200119  
943/517 s-lh-links  
O.E.M. 9305200019

943/519  
O.E.M. 9305200720  
d|s-rh|lh-rechts|links  
senza anti-spray  
without anti-spray  
ohne Spritzschutz

943/518  
O.E.M. 9305200820  
d|s-rh|lh-rechts|links  
con anti-spray  
with anti-spray  
mit Spritzschutz

applicabile a | suitable to | verwendbar für:

# ACTROS 2 (2003-2008) | SECONDA SERIE | SECOND SERIES | ZWEITE SERIE



943/515



943/525  
d|s-rh|lh  
rechts|links



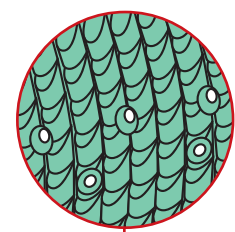
943/516  
d-rh-rechts  
943/517  
s-lh-links



943/530  
d|s-rh|lh  
rechts|links

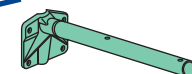
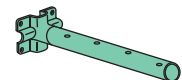


943/519  
d|s-rh|lh  
rechts|links



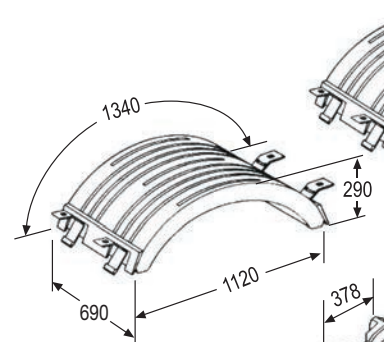
943/518  
d|s-rh|lh  
rechts|links

943/512  
d|s-rh|lh  
rechts|links

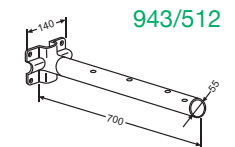
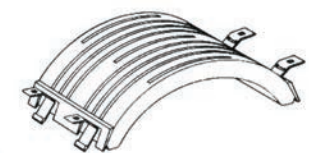


943/510  
d|s-rh|lh  
rechts|links

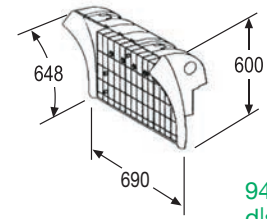
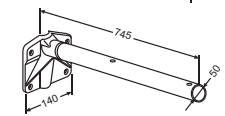
943/525  
d|s-rh|lh  
rechts|links



943/525



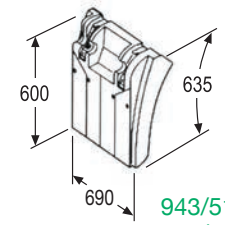
943/512



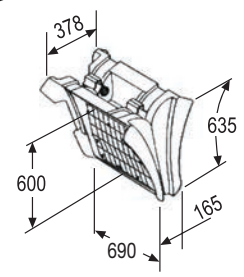
943/510

943/518  
d|s-rh|lh  
rechts|links  
943/519  
d|s-rh|lh  
rechts|links

943/530  
d|s-rh|lh  
rechts|links



943/516 d-rh-rechts  
943/517 s-lh-links



COVIND



943/510  
O.E.M. 9305208533



943/512  
O.E.M. 9305203133



943/515  
O.E.M.9415220167



943/525  
O.E.M. 9305200007  
d|s-rh|lh-rechts|links  
semipiatta, con cinghietti  
semi-flat, with stretchers  
halbflach, mit Spanngummi

943/625  
O.E.M. 9305200007  
d|s-rh|lh-rechts|links  
semipiatta, senza cinghietti  
semi-flat, without stretchers  
halbflach, ohne Spanngummi

943/525 | 943/625



943/530  
O.E.M. 9305200419  
d|s-rh|lh-rechts|links  
senza anti-spray  
con staffe  
without anti-spray  
with brackets  
ohne Spritzschutz  
inklusive Befestigung



943/530

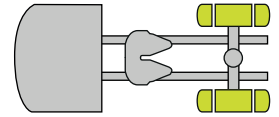
943/519  
O.E.M. 9305200720  
d|s-rh|lh-rechts|links  
senza anti-spray  
without anti-spray  
ohne Spritzschutz



943/518  
O.E.M. 9305200820  
d|s-rh|lh-rechts|links  
con anti-spray  
with anti-spray  
mit Spritzschutz

943/516 d-rh-rechts  
O.E.M. 9305200119  
943/517 s-lh-links  
O.E.M. 9305200019

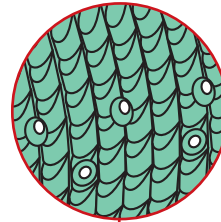
# ACTROS 2 (2003-2008) | SECONDA SERIE | SECOND SERIES | ZWEITE SERIE



943/515



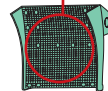
943/535  
d|s-rh|lh  
rechts|links



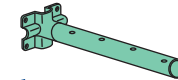
943/516  
d-rh-rechts  
943/517  
s-lh-links



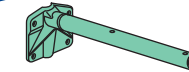
943/519  
d|s-rh|lh  
rechts|links



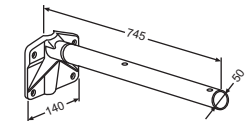
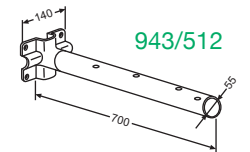
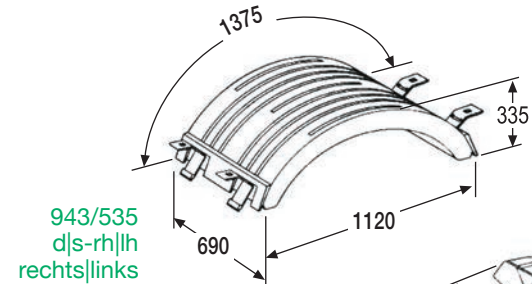
943/518  
d|s-rh|lh  
rechts|links



943/512  
d|s-rh|lh  
rechts|links



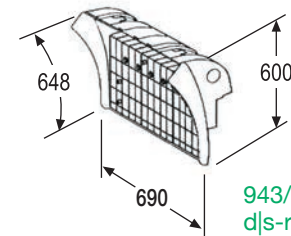
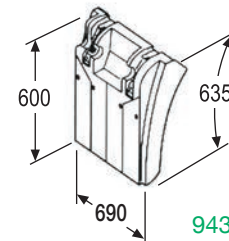
943/510  
d|s-rh|lh  
rechts|links



943/510  
O.E.M. 9305208533



943/512  
O.E.M. 9305203133



ACTROS 2 (2003-2008) | SECONDA SERIE | SECOND SERIES | ZWEITE SERIE

943/515  
O.E.M.9415220167



943/535  
O.E.M. 9305200107  
d|s-rh|lh-rechts|links  
circolare, con cinghietti  
circular, with stretchers  
kreisförmig, mit Spanngummi



943/516 d-rh-rechts  
O.E.M. 9305200119  
943/517 s-lh-links  
O.E.M. 9305200019

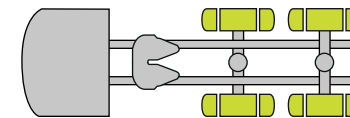


943/519  
O.E.M. 9305200720  
d|s-rh|lh-rechts|links  
senza anti-spray  
without anti-spray  
ohne Spritzschutz

943/518  
O.E.M. 9305200820  
d|s-rh|lh-rechts|links  
con anti-spray  
with anti-spray  
mit Spritzschutz

applicabile a | suitable to | verwendbar für:

# ACTROS 2 (2003-2008) | SECONDA SERIE | SECOND SERIES | ZWEITE SERIE



943/515



943/535  
d|s-rh|lh  
rechts|links



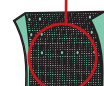
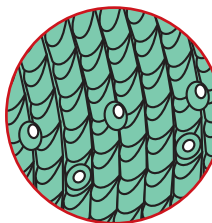
943/516  
d-rh-rechts  
943/517  
s-lh-links



943/530  
d|s-rh|lh  
rechts|links

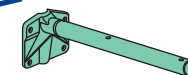
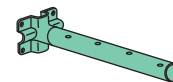


943/519  
d|s-rh|lh  
rechts|links

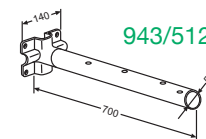


943/518  
d|s-rh|lh  
rechts|links

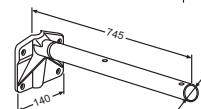
943/512  
d|s-rh|lh  
rechts|links



943/510  
d|s-rh|lh  
rechts|links

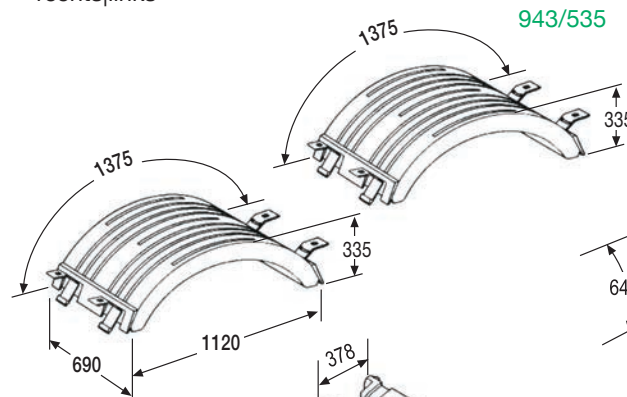


943/512

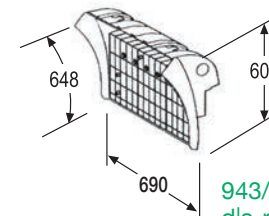


943/510

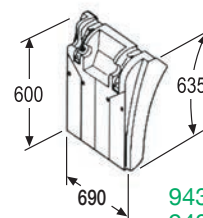
943/535  
d|s-rh|lh  
rechts|links



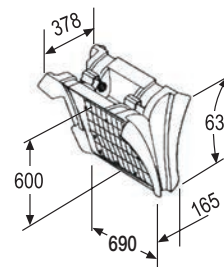
943/535



943/518  
d|s-rh|lh  
rechts|links  
943/519  
d|s-rh|lh  
rechts|links



943/516 d-rh-rechts  
943/517 s-lh-links



943/530  
d|s-rh|lh  
rechts|links



943/510  
O.E.M. 9305208533



943/512  
O.E.M. 9305203133

ACTROS 2 (2003-2008) SECONDA SERIE | SECOND SERIES | ZWEITE SERIE

943/515  
O.E.M.9415220167



943/535  
O.E.M. 9305200107  
d|s-rh||h-rechts|links  
circolare, con cinghietti  
circular, with stretcher  
kreisförmig, mit Spanngummi



943/530  
O.E.M. 9305200419  
d|s-rh||h-rechts|links  
senza anti-spray  
con staffe  
without anti-spray  
with brackets  
ohne Spritzschutz  
inklusive Befestigung

943/516 d-rh-rechts  
O.E.M. 9305200119  
943/517 s-lh-links  
O.E.M. 9305200019

943/535



943/530

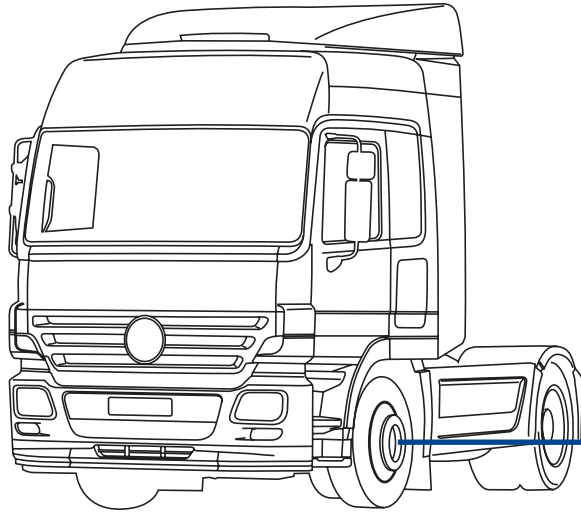


943/519  
O.E.M. 9305200720  
d|s-rh||h-rechts|links  
senza anti-spray  
without anti-spray  
ohne Spritzschutz

943/518  
O.E.M. 9305200820  
d|s-rh||h-rechts|links  
con anti-spray  
with anti-spray  
mit Spritzschutz

applicabile a | suitable to | verwendbar für:

# ACTROS 2 (2003-2008) | SECONDA SERIE | SECOND SERIES | ZWEITE SERIE



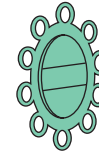
930/200  
d|s-rh|lh  
rechts|links



930/001  
d-rh-rechts  
930/002  
s-lh-links



930/100  
d-rh-rechts  
930/101  
s-lh-links



930/032



930/032  
O.E.M. -



930/001  
O.E.M. -  
930/002  
O.E.M. -

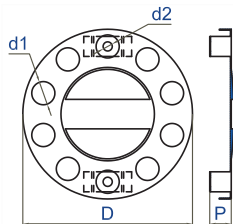


930/100  
O.E.M. -  
930/101  
O.E.M. -

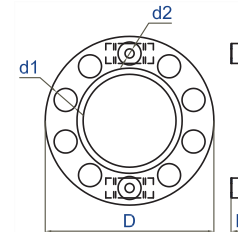


930/200  
O.E.M. -

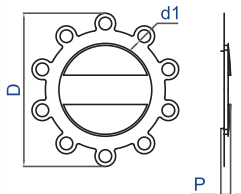
## ACTROS 2 (2003-2008) SECONDA SERIE | SECOND SERIES | ZWEITE SERIE

**930/001 d|rh|rechts - 930/002 s|lh|links**

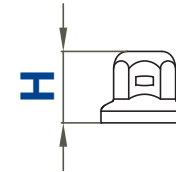
D ø 425 mm	P 50 mm
d1 nr. 10	d1 ø 58 mm
d2 nr. 2	d2 ø 23 mm
Ventilata-Ventilated-Belüftet	si-yes-ja
Materiale-Material	acciaio inox e plastica nera stainless steel and black plastic Edelstahl und Kunststoff schwarz
Kg	1,230

**930/200 d|s-rh|lh-rechts|links**

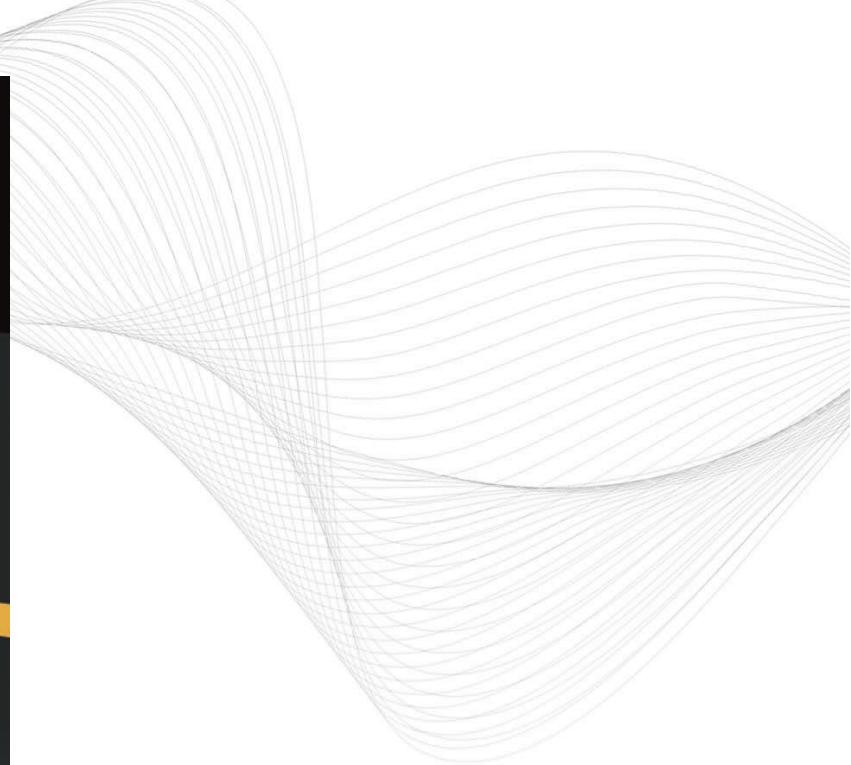
D ø 425 mm	P 40 mm
d1 nr. 10	d1 ø 58 mm
d2 nr. 2	d2 ø 23 mm
Ventilata-Ventilated-Belüftet	no-Nein
Materiale-Material	acciaio inox stainless steel Edelstahl
Kg	1,155

**930/100 d-rh-rechts - 930/101 s-lh-links**

D ø 387 mm	P 30 mm
d1 nr. 10	d1 ø 32 mm
Ventilata-Ventilated-Belüftet	si-yes-ja
Materiale-Material	acciaio inox e plastica nera stainless steel and black plastic Edelstahl und Kunststoff schwarz
Kg	0,655

**930/032 - Tappo copri Bullone - Bolt cover - Radmutterkappen**

H	45 mm
Bulloni ø-bolt ø-Schlüsselweite ø	32 mm
Materiale-Material	acciaio inox stainless steel Edelstahl
Kg	0,025



- ▲
- IT Stampo in acciaio temprato per la produzione in SMC del cantonale paraurti  
EN Hardened steel mold for SMC bumper corner production  
DE Gehärtete Stahlform für die Produktion von Stoßfänger aus SMC





applicabile a | suitable to | verwendbar für

453

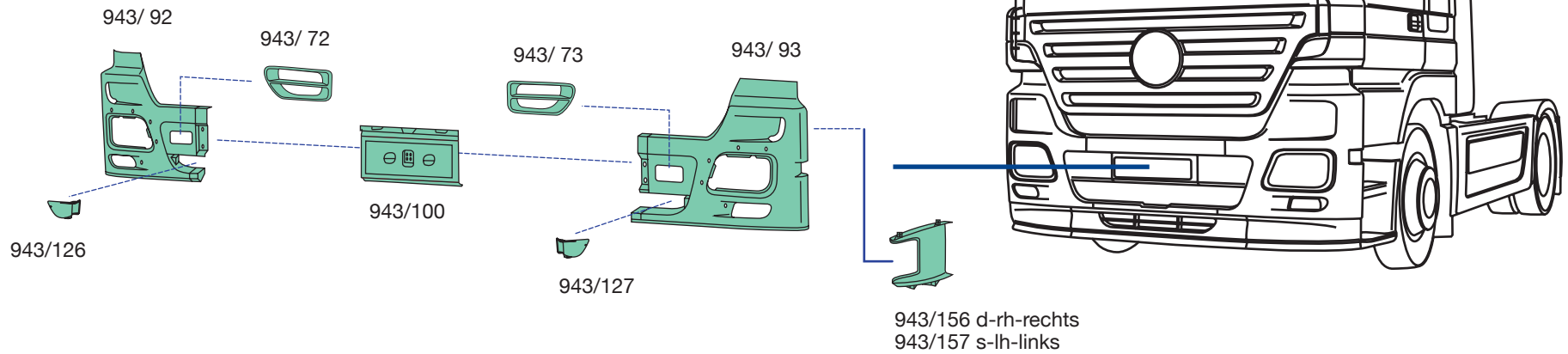
943

**ACTROS 2**

MEGA SPACE

applicabile a I suitable to I verwendbar für:

# ACTROS 2 MEGA SPACE



**943/ 72**  
O.E.M. 9438840160  
**943/ 73**  
O.E.M. 9438840060



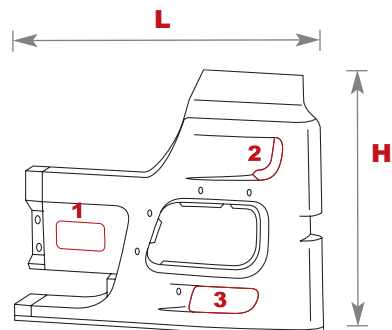
**943/100**  
O.E.M. 9438850326



**943/126**  
O.E.M. 9438850174  
**943/127**  
O.E.M. 9438850074



**943/156**  
O.E.M. 9438850163  
**943/157**  
O.E.M. 9438850063



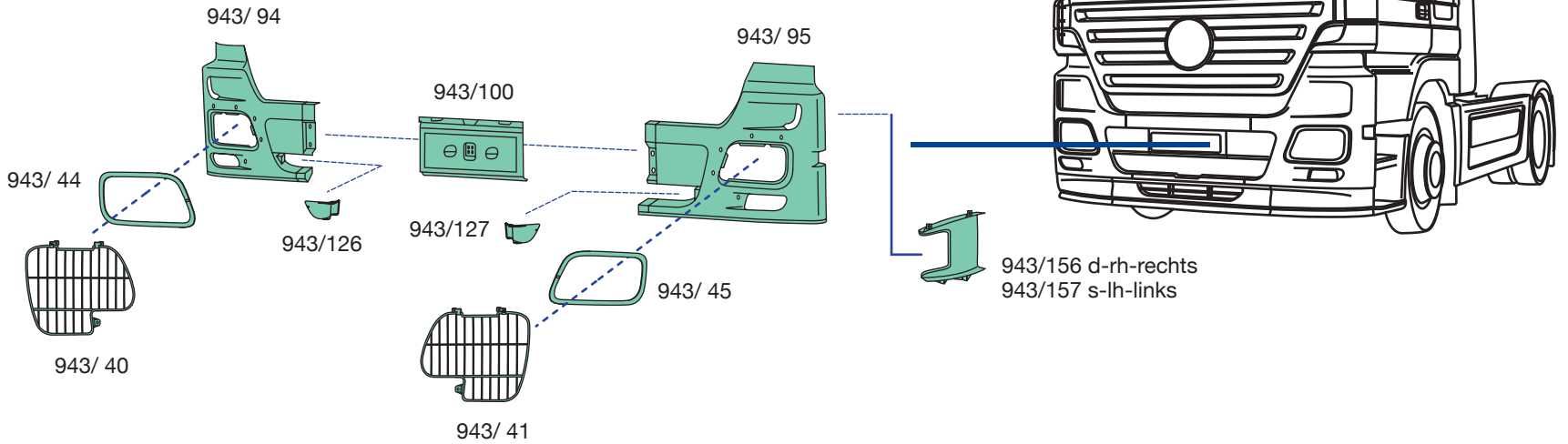
- Legenda:** 1. Foro presa aria  
**Key:** Air intake  
**Legende:** Luftausschnitt
2. Foro presa aria  
 Air intake  
 Luftausschnitt
3. Foro faro fendinebbia  
 Foglamp hole  
 Nebelscheinwerferausschnitt



Codice Covind Covind References Covind Art. Nr.	Codice Originale O.E. References Vergleichs-Nr.	1	2	3	L	H	Peso Weight Gewicht	Colore Color Farbe	Materiale Material Material
943/ 92 d-rh-rechts	9438804573	✓	✓	✓	1005 mm	885 mm	7,500 kg	grigio-grey-grau	SMC
943/ 93 s-lh-links	9438804473	✓	✓	✓	1005 mm	885 mm	7,500 kg	grigio-grey-grau	SMC

applicabile a I suitable to I verwendbar für:

# ACTROS 2 MEGA SPACE



**943/ 40**  
O.E.M. 9438800285  
**943/ 41**  
O.E.M. 9438800185



**943/ 44**  
O.E.M. 9438260359  
**943/ 45**  
O.E.M. 9438260259



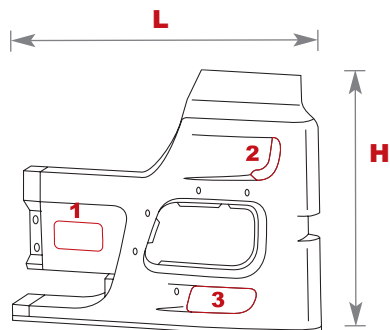
**943/100**  
O.E.M. 9438850326



**943/126**  
O.E.M. 9438850174  
**943/127**  
O.E.M. 9438850074



**943/156**  
O.E.M. 9438850163  
**943/157**  
O.E.M. 9438850063



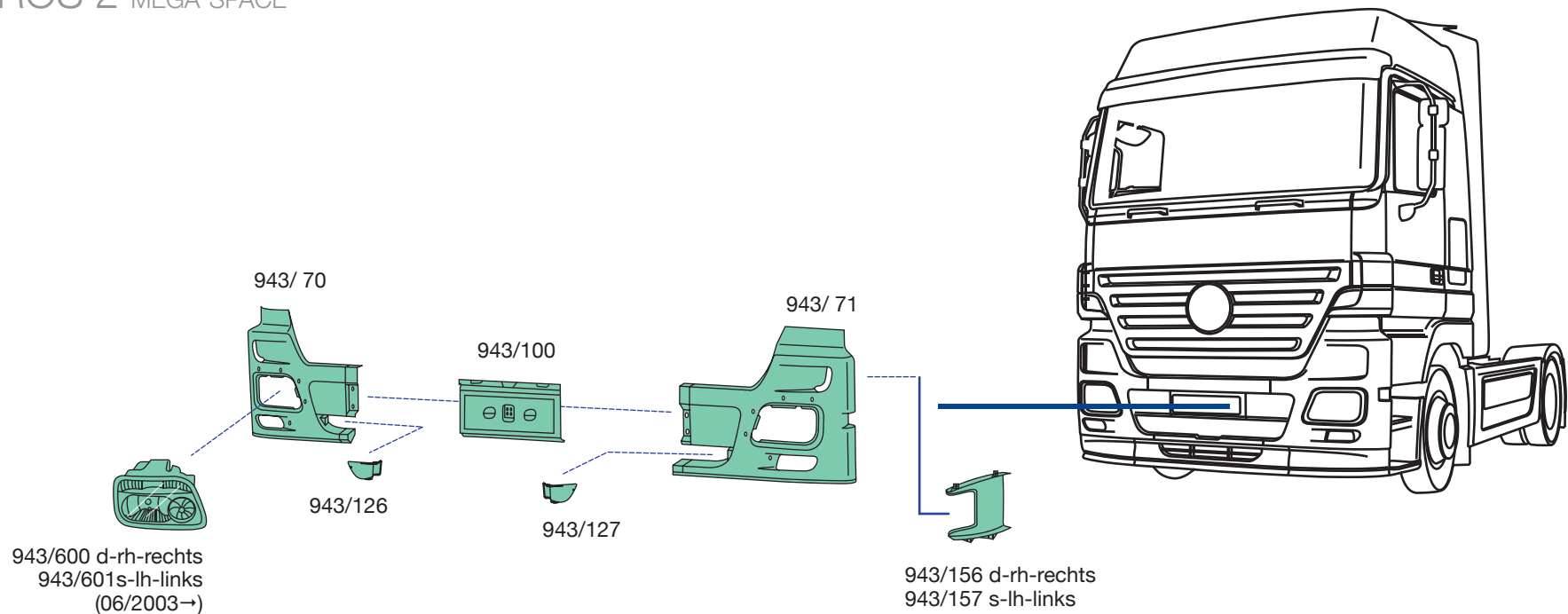
- Legenda:** 1. Foro presa aria  
**Key:** Air intake  
**Legende:** Luftausschnitt
2. Foro presa aria  
 Air intake  
 Luftausschnitt
3. Foro faro fendinebbia  
 Foglamp hole  
 Nebelscheinwerferausschnitt



Codice Covind Covind References Covind Art. Nr.	Codice Originale O.E. References Vergleichs-Nr.	1	2	3	L	H	Peso Weight Gewicht	Colore Color Farbe	Materiale Material Material
943/ 94 d-rh-rechts	9438804373	x	✓	✓	1005 mm	885 mm	7,600 kg	grigio-grey-grau	SMC
943/ 95 s-lh-links	9438807570	x	✓	✓	1005 mm	885 mm	7,600 kg	grigio-grey-grau	SMC

applicabile a I suitable to I verwendbar für:

# ACTROS 2 MEGA SPACE



**943/100**  
O.E.M. 9438850326



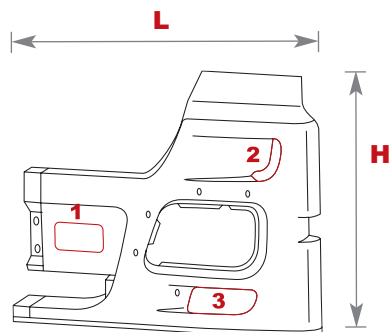
**943/126**  
O.E.M. 9438850174  
**943/127**  
O.E.M. 9438850074



**943/156**  
O.E.M. 9438850163  
**943/157**  
O.E.M. 9438850063



**943/600**  
O.E.M. 9438200261  
**943/601**  
O.E.M. 9438200161



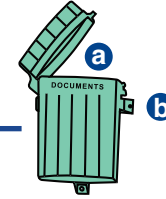
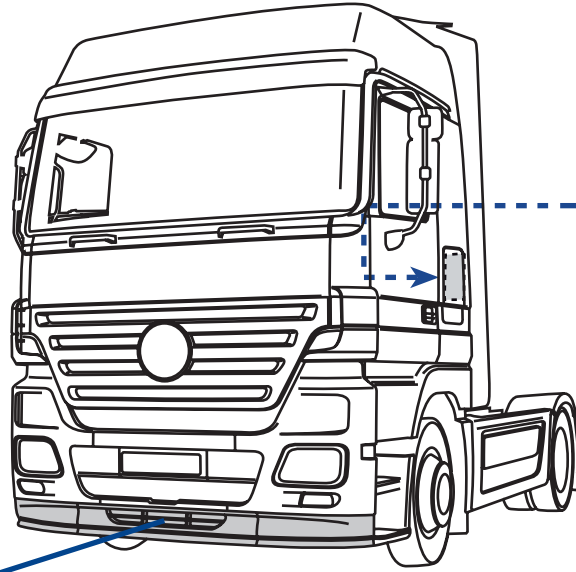
- Legenda:** 1. Foro presa aria  
**Key:** Air intake  
**Legende:** Luftausschnitt
2. Foro presa aria  
 Air intake  
 Luftausschnitt
3. Foro faro fendinebbia  
 Foglamp hole  
 Nebelscheinwerferausschnitt



Codice Covind Covind References Covind Art. Nr.	Codice Originale O.E. References Vergleichs-Nr.	1	2	3	L	H	Peso Weight Gewicht	Colore Color Farbe	Materiale Material Material
943/ 70 d-rh-rechts	9438803973	x	✓	✓	1005 mm	885 mm	7,600 kg	grigio-grey-grau	SMC
943/ 71 s-lh-links	9438803873	x	✓	✓	1005 mm	885 mm	7,600 kg	grigio-grey-grau	SMC

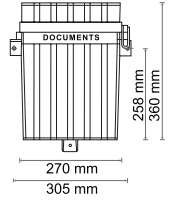
applicabile a I suitable to I verwendbar für:

# ACTROS 2 MEGA SPACE

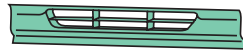


PDS/360

## PDS/360



943/ 84  
basso-low-niedrig



943/ 80  
basso-low-niedrig



943/ 85  
basso-low-niedrig



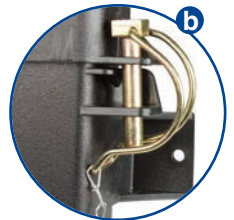
943/ 80  
O.E.M. 9438850525



943/ 84  
O.E.M. 9438850425  
943/ 85  
O.E.M. 9438850325

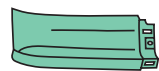
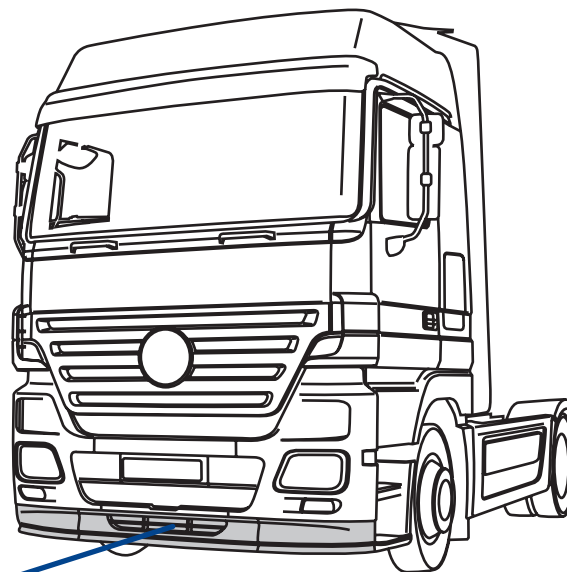


PDS/360  
O.E.M. -





# ACTROS 2 MEGA SPACE



943/ 76  
basso-low-niedrig



943/ 75  
basso-low-niedrig



943/ 77  
basso-low-niedrig



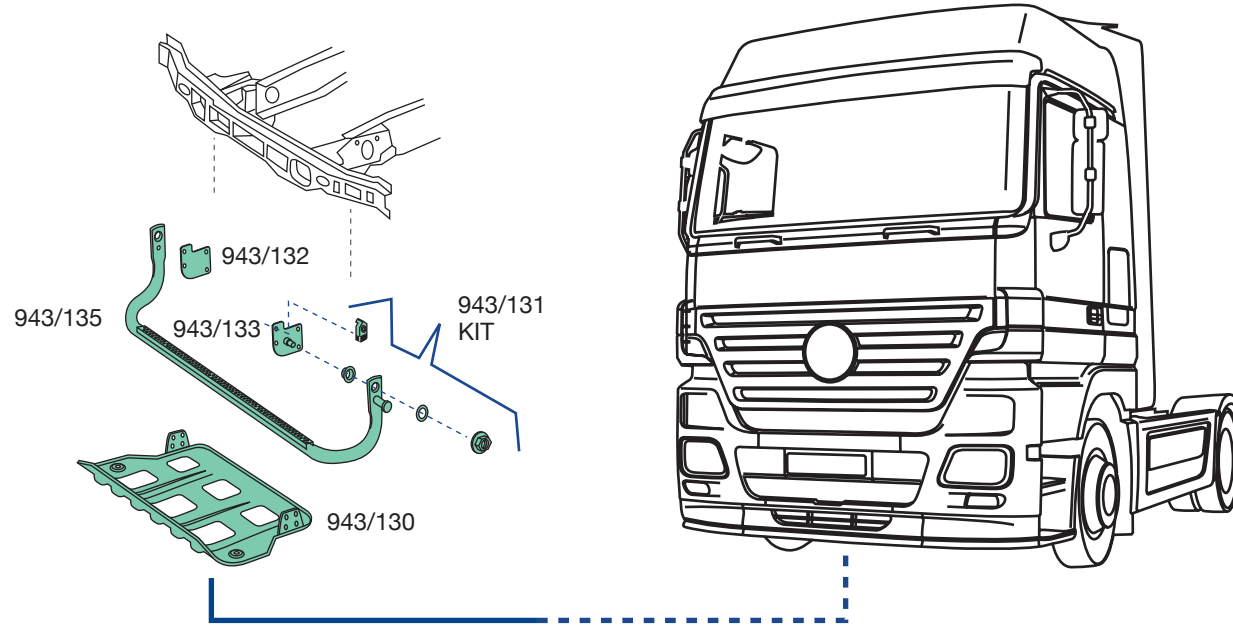
943/ 75  
O.E.M. 9438850225



943/ 76  
O.E.M. 9438850125  
943/ 77  
O.E.M. 9438850025

applicabile a I suitable to I verwendbar für:

# ACTROS 2 MEGA SPACE



**943/130**  
O.E.M. 9323170031



**943/131**  
O.E.M. -

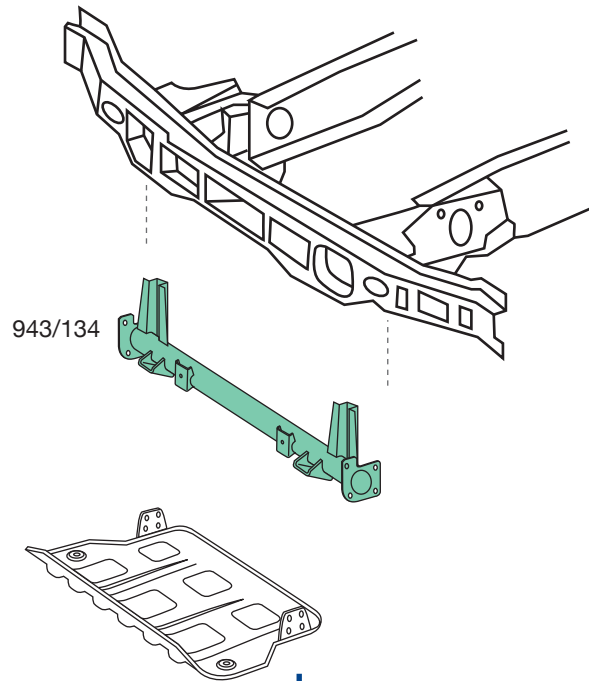
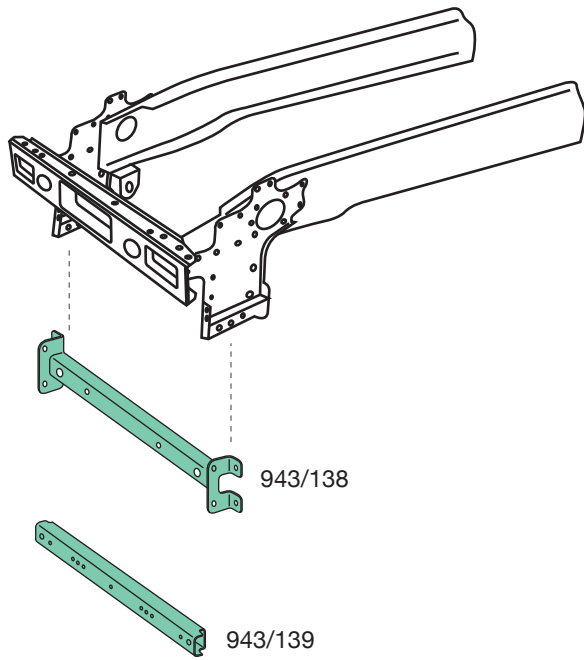


**943/132**  
O.E.M. 9325200441  
**943/133**  
O.E.M. 9325200341



**943/135**  
O.E.M. 9325200331

# ACTROS 2 MEGA SPACE



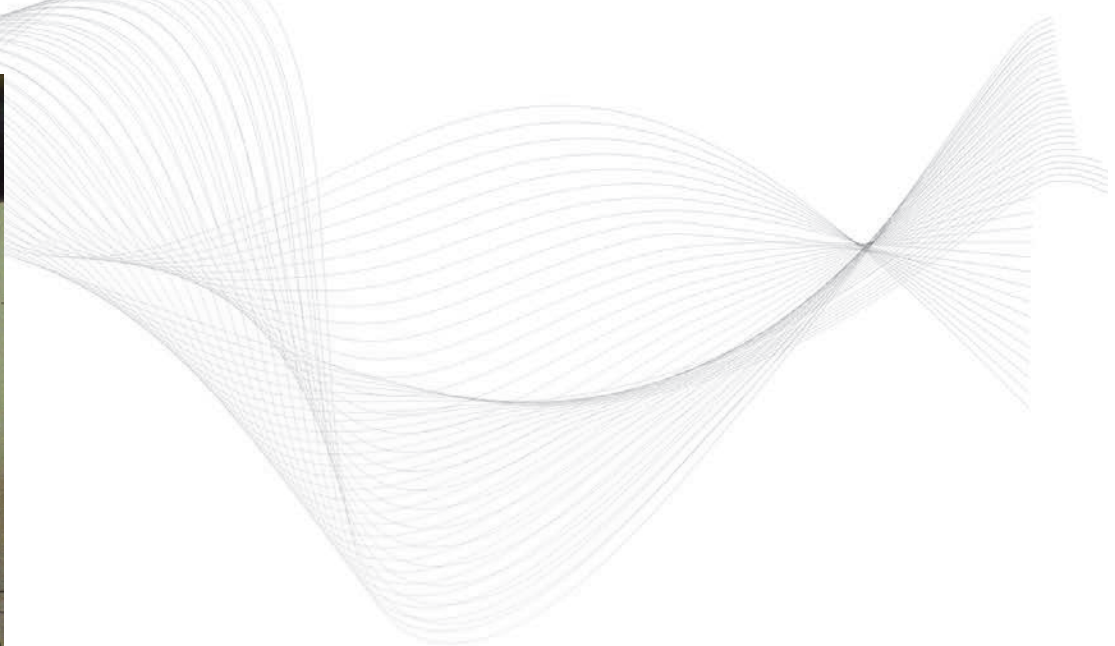
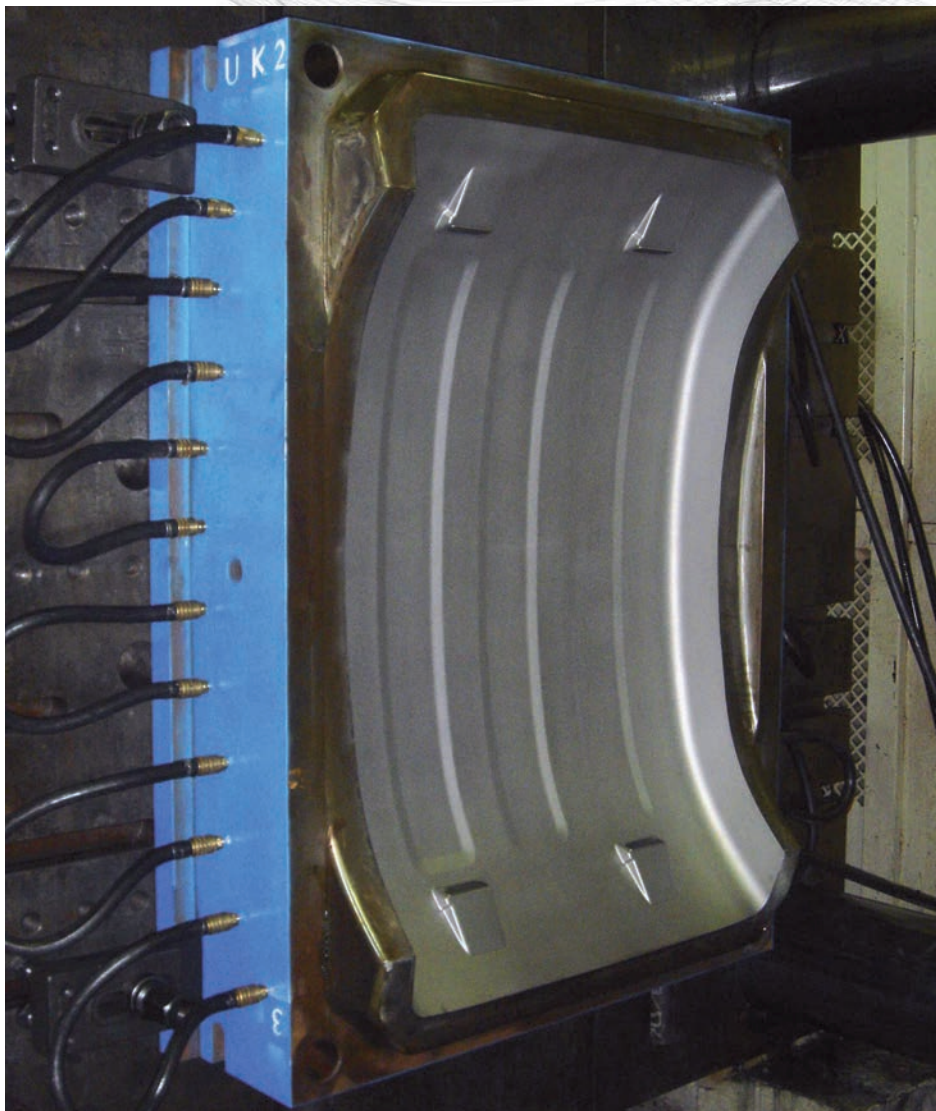
**943/134**  
O.E.M. 9413102722



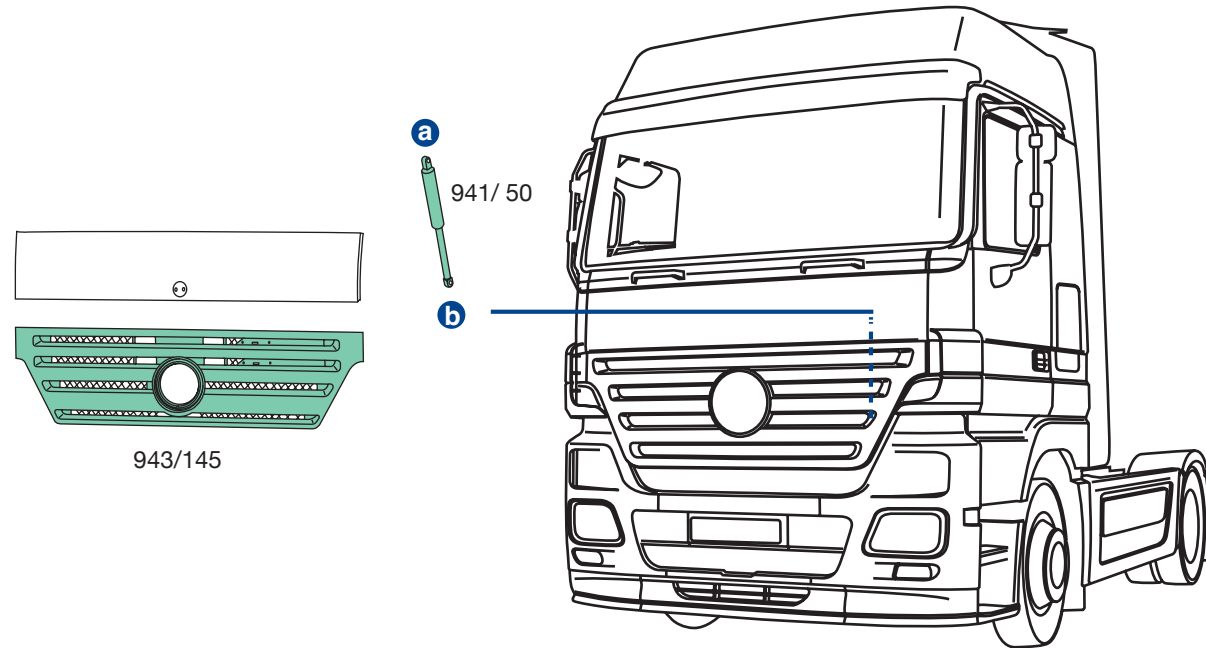
**943/138**  
O.E.M. 9413107322



**943/139**  
O.E.M. 9413105722



IT Stampo a iniezione per la produzione della calotta posteriore del Volvo  
EN Injection mould for the production of the rear top guard for the Volvo  
DE Spritzgußform für die Produktion von Hinterachskotflügeln



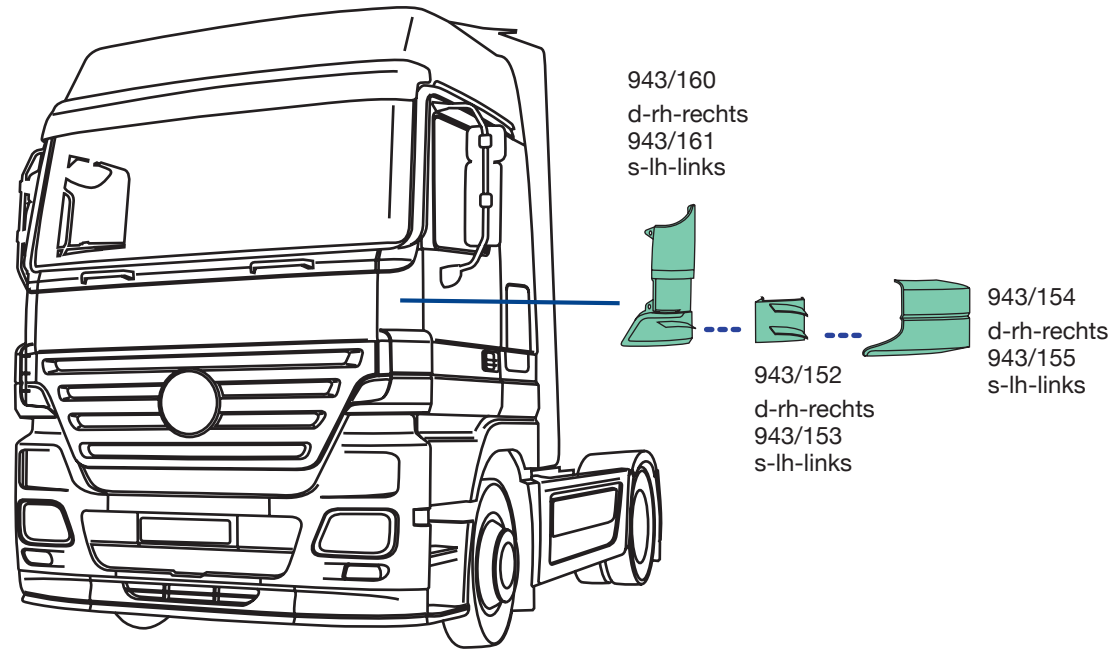
941/50  
O.E.M. 0019808464



943/145  
O.E.M. 9437500518

applicabile a I suitable to I verwendbar für:

# ACTROS 2 MEGA SPACE



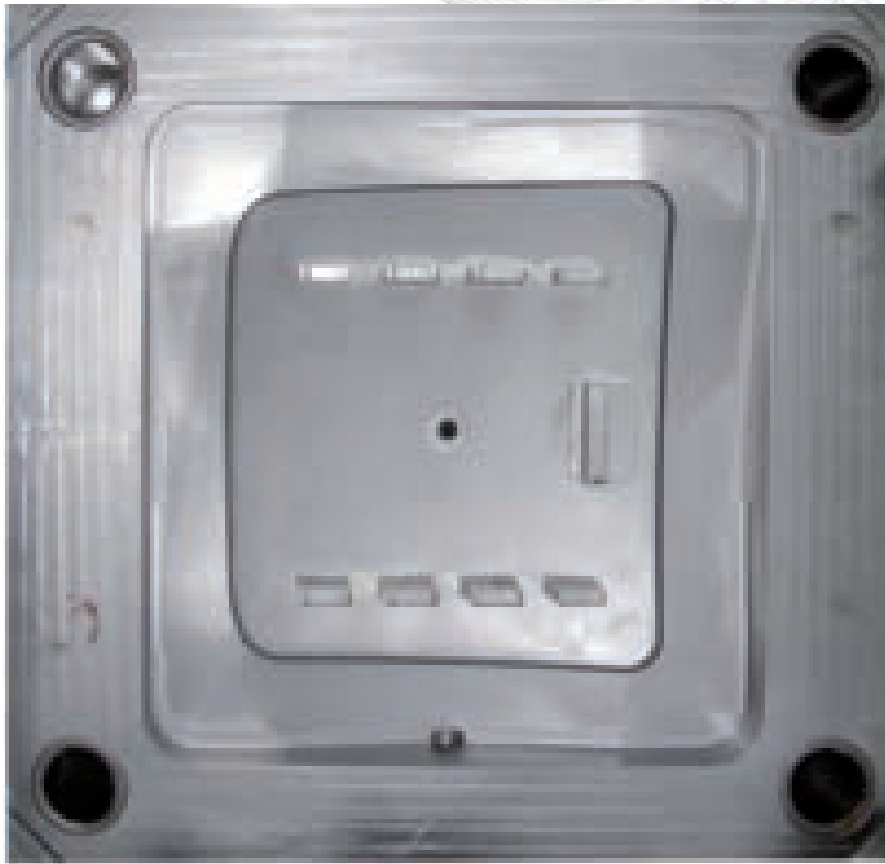
**943/152**  
O.E.M. 9438840723  
**943/153**  
O.E.M. 9438840623



**943/154**  
O.E.M. 9438840323  
**943/155**  
O.E.M. 9438840223



**943/160**  
O.E.M. 9438840123  
**943/161**  
O.E.M. 9438840023



- IT Progetto specchi retrovisori. Stampo per supporto specchio, in ABS  
EN Rear – view mirrors project. Mould for glass housing  
DE Rückspiegel-Projekt. Stahlform für ABS Spiegelhalter

applicabile a l suitable to l verwendbar für:

**ACTROS 2** MEGA SPACE



**943/400**

O.E. 9438111210

Adattabile a:  
Suitable to:  
passend für:

**ACTROS MP2 (2003-2008)**  
**ACTROS 2 MEGA SPACE**  
**tetto basso - low roof - niedriges Dach**  
**→ 2003**

Materiale - Material - Material:  
**PMMA-ACRYLGLAS**



**943/485**

O.E. 9438100814

KIT completo  
di staffe  
e minuterie.  
Assembly KIT.  
Befestigungssatz.



L	H	P	kg.
cm.	cm.	cm.	
230	32	29	3,035



L'immagine del prodotto è da considerarsi puramente indicativa | The product image is just for information | Die Produktbilder sind nur zur Information.



**943/405**

O.E. 9438110210

Adattabile a:

Suitable to:

passend für:

**ACTROS MP2 (2003-2008)**

**ACTROS 2 MEGA SPACE**

**tetto basso - low roof - niedriges Dach**

**2003 →**

Materiale - Material - Material:

**PMMA-ACRYLGLAS**



**943/490**

O.E. 9438100914

KIT completo  
di staffe  
e minuterie.  
Assembly KIT.  
Befestigungssatz.



L'immagine del prodotto è da considerarsi puramente indicativa | The product image is just for information | Die Produktbilder sind nur zur Information.



L	H	P	kg.
cm.	cm.	cm.	
236	29	20	2,970

applicabile a l suitable to l verwendbar für:

**ACTROS 2** MEGA SPACE



**943/410**

O.E. 9438110010

Adattabile a:

Suitable to:

passend für:

**ACTROS MP2 (2003-2008)**  
**ACTROS 2 MEGA SPACE**  
**tetto alto - high roof - hohes Dach**  
**2003 →**

Materiale - Material - Material:

**PMMA-ACRYLGLAS**



**943/485**

O.E. 9438100814

KIT completo  
di staffe  
e minuterie.  
Assembly KIT.  
Befestigungssatz.



L	H	P	kg.
cm.	cm.	cm.	
234	32	22,5	3,290



L'immagine del prodotto è da considerarsi puramente indicativa | The product image is just for information | Die Produktbilder sind nur zur Information.

943/415

O.E. 9438111010

Adattabile a:

Suitable to:

passend für:

**ACTROS MP2 (2003-2008)**  
**ACTROS 2 MEGASPACE**  
**tetto alto - high roof - hohes Dach**

Materiale - Material - Material:  
**PMMA-ACRYLGLAS**



943/495

O.E. 9438101714

KIT completo  
 di staffe  
 e minuterie.  
 Assembly KIT.  
 Befestigungssatz.



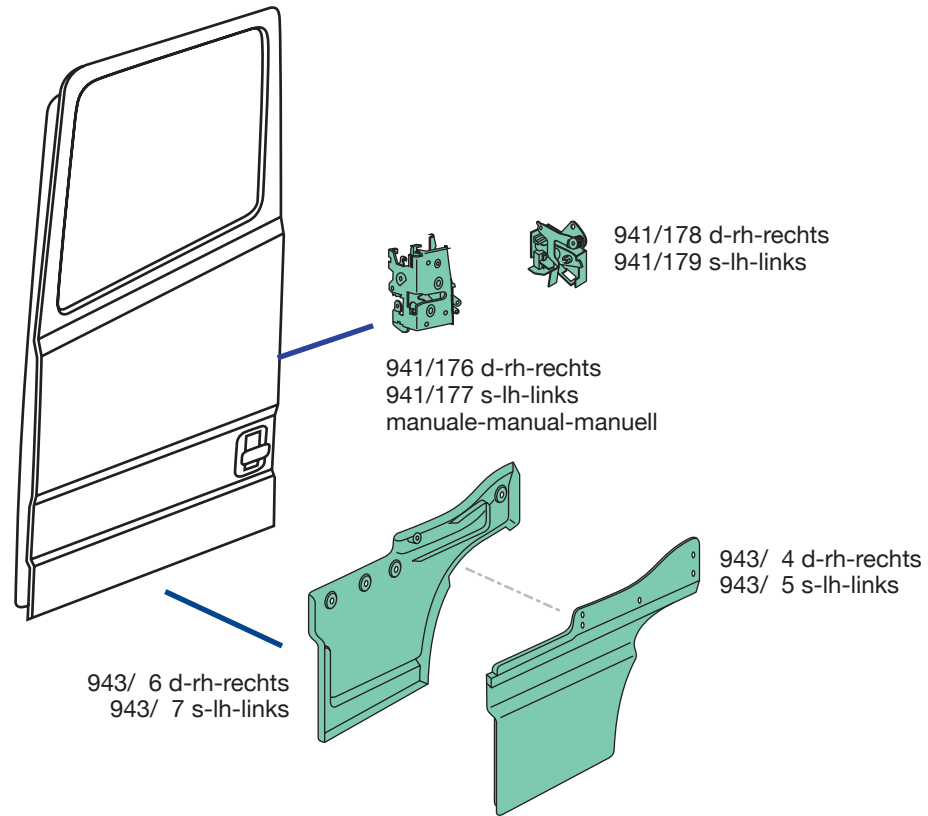
L'immagine del prodotto è da considerarsi puramente indicativa | The product image is just for information | Die Produktbilder sind nur zur Information.



L	H	P	kg.
cm.	cm.	cm.	
235	26	22	3,325

applicabile a I suitable to I verwendbar für:

# ACTROS 2 MEGA SPACE



**943/ 4**  
O.E.M. 9417200448  
**943/ 5**  
O.E.M. 9417200348



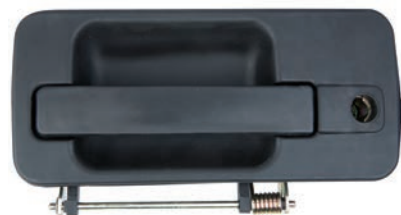
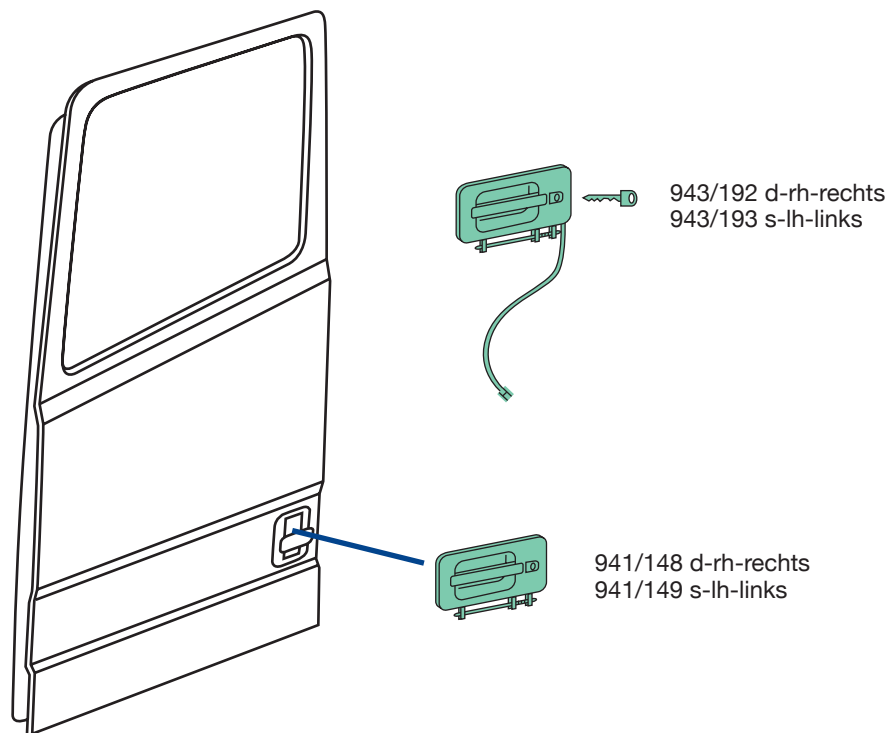
**943/ 6**  
O.E.M. 9417280956  
**943/ 7**  
O.E.M. 9417280856



**941/176**  
O.E.M. 9737200835  
**941/177**  
O.E.M. 9737200735



**941/178**  
O.E.M. 9737200235  
**941/179**  
O.E.M. 9737200135



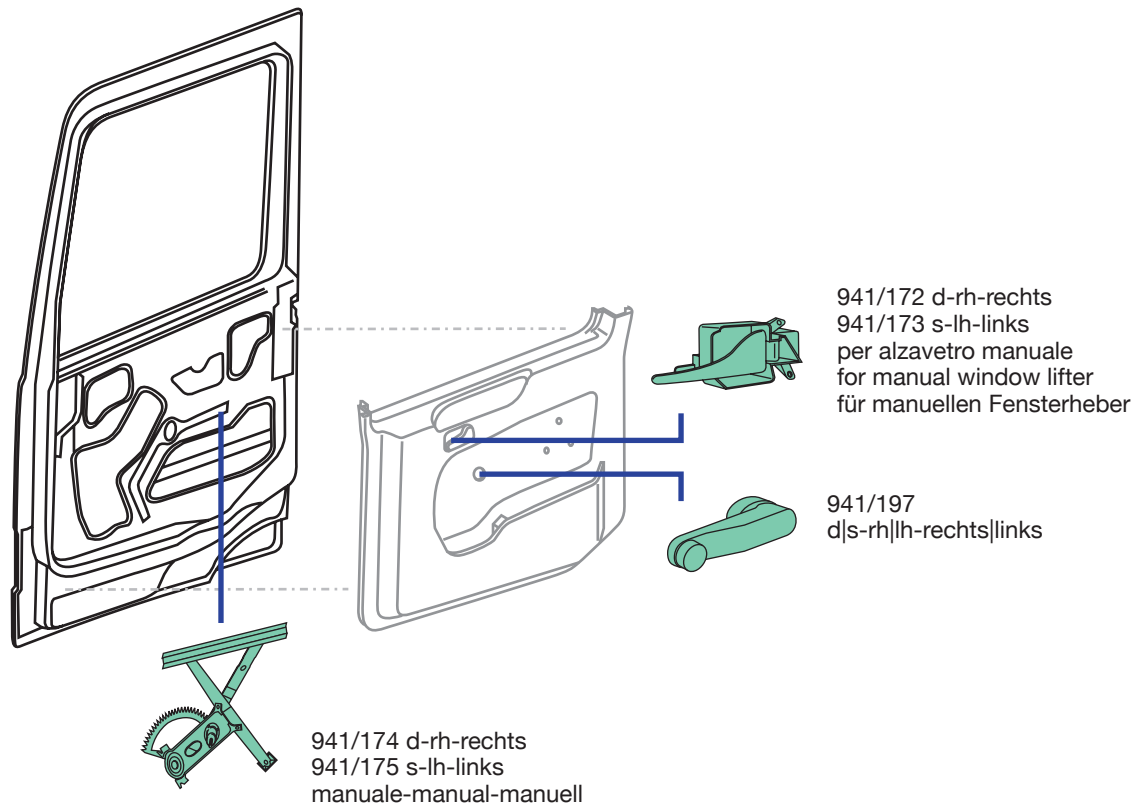
**941/148**  
O.E.M. 9417600559  
**941/149**  
O.E.M. 9417600459



**943/192**  
O.E.M. 9437600259  
**943/193**  
O.E.M. 9437600159

applicabile a I suitable to I verwendbar für:

## ACTROS 2 MEGA SPACE



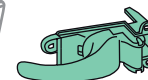
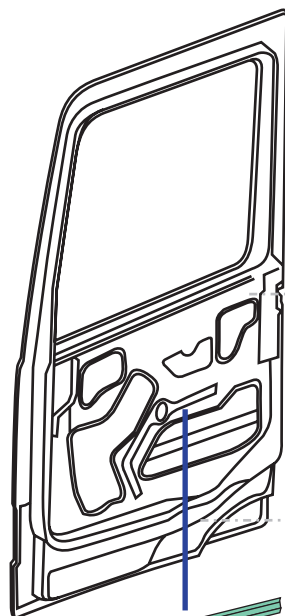
**941/172**  
O.E.M. 0007230135  
**941/173**  
O.E.M. 0007230035



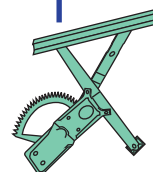
**941/174**  
O.E.M. 9417200546  
**941/175**  
O.E.M. 9417200446



**941/197**  
O.E.M. 9417600102



943/172 d-rh-rechts  
943/173 s-lh-links  
per alzavetro elettrico  
for electric window lifter  
für elektrischen Fensterheber



943/174 d-rh-rechts  
943/175 s-lh-links  
elettrico senza motorino  
electric without motor  
elektrisch ohne Motor



**943/172**  
O.E.M. 9417200166  
**943/173**  
O.E.M. 9417200066



**943/174**  
O.E.M. 0007250102  
**943/175**  
O.E.M. 0007250002

applicabile a I suitable to I verwendbar für:

# ACTROS 2 MEGA SPACE



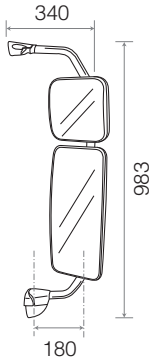
943/500



II (E4) 024089  
190x435 mm

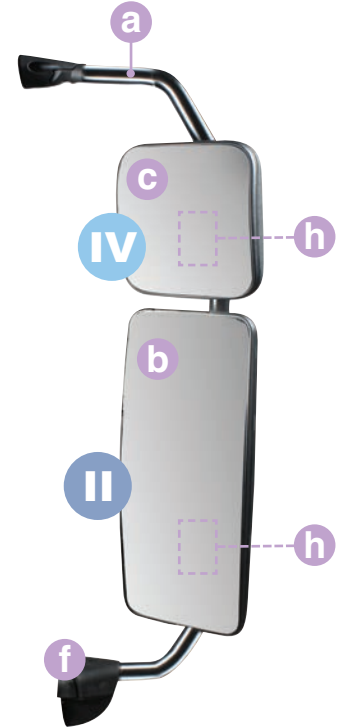


IV (E4) 024090  
200x200 mm



applicabilità:  
applicable to:  
passend für:

MERCEDES-BENZ Actros II 2004→2007  
MERCEDES-BENZ Actros II Mega Space 2004→2007



941/509

0018109116



190x435 mm











941/508

0018109216



199x199 mm



<p><b>a</b> 943/506</p>	<p>0028100914</p>			<p>285x983 mm</p>
<p><b>b</b> 941/502</p> <p>II</p>	<p>0028110433</p>			<p>E4 024089</p> <p>190x435 mm</p>
<p><b>c</b> 941/503</p> <p>IV</p>	<p>0018116033</p>			<p>E4 024090</p> <p>200x200 mm</p>
<p><b>f</b> 941/514</p>	<p>9418110007</p>			
<p><b>h</b> 941/504</p>	<p>0008111307</p>			

applicabile a I suitable to I verwendbar für:

# ACTROS 2 MEGA SPACE



943/501

-



II

E4 024089

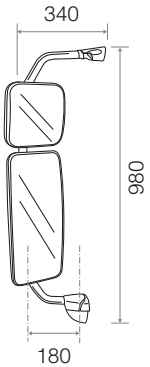
190x435 mm



IV

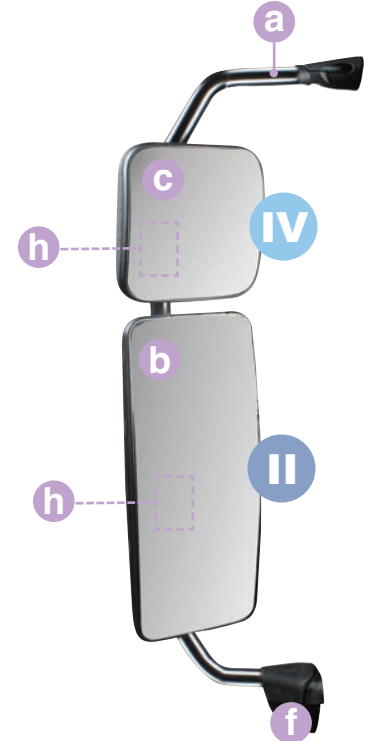
E4 024090

200x200 mm



applicabilità:  
applicable to:  
passend für:

MERCEDES-BENZ Actros II 2004→2007  
MERCEDES-BENZ Actros II Mega Space 2004→2007



941/509

0018109116



190x435 mm

II











941/508

0018109216



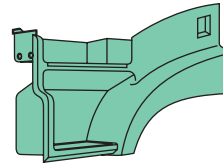
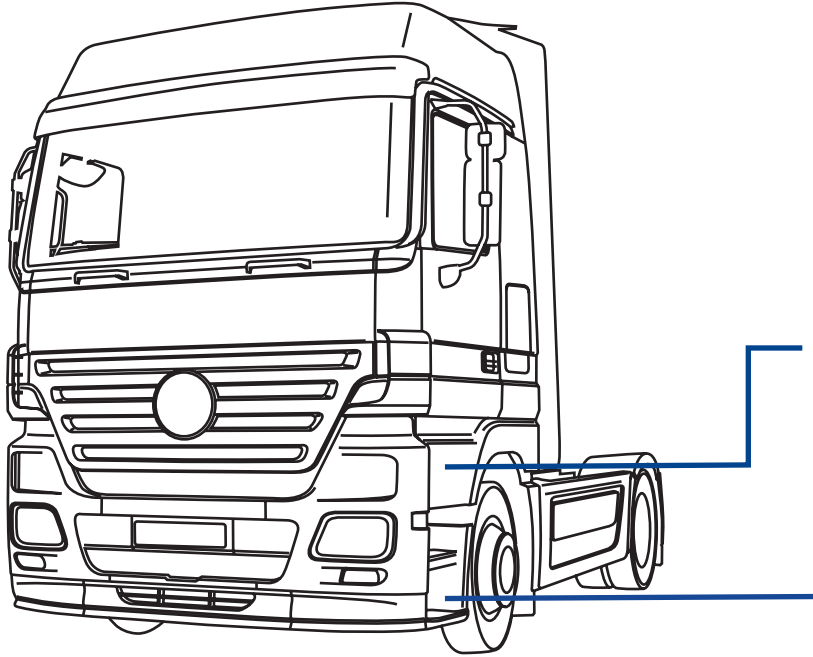
199x199 mm

COVIND

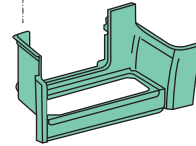
a	943/507	0028100814			253x980 mm
b	941/502	0028110433			E4 024089
II					190x435 mm
c	941/503	0018116033			E4 024090
IV					200x200 mm
f	941/514	9418110007			
h	941/504	0008111307			

applicabile a I suitable to I verwendbar für:

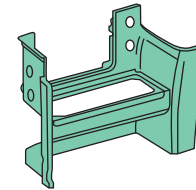
# ACTROS 2 MEGA SPACE



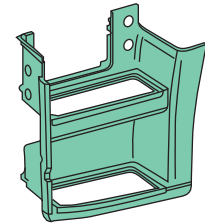
944/200 d-rh-rechts  
944/201 s-lh-links



943/248 d-rh-rechts  
943/249 s-lh-links



943/250 d-rh-rechts  
943/251 s-lh-links



943/244 d-rh-rechts  
943/245 s-lh-links



**944/200**  
O.E.M. 9436663901  
**944/201**  
O.E.M. 9436663801



**943/244**  
O.E.M. 9436664301  
**943/245**  
O.E.M. 9436664201

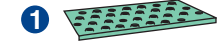
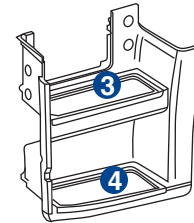
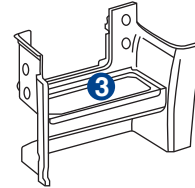
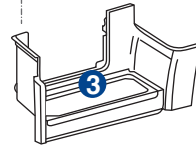
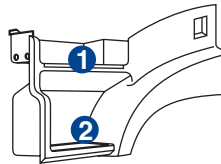
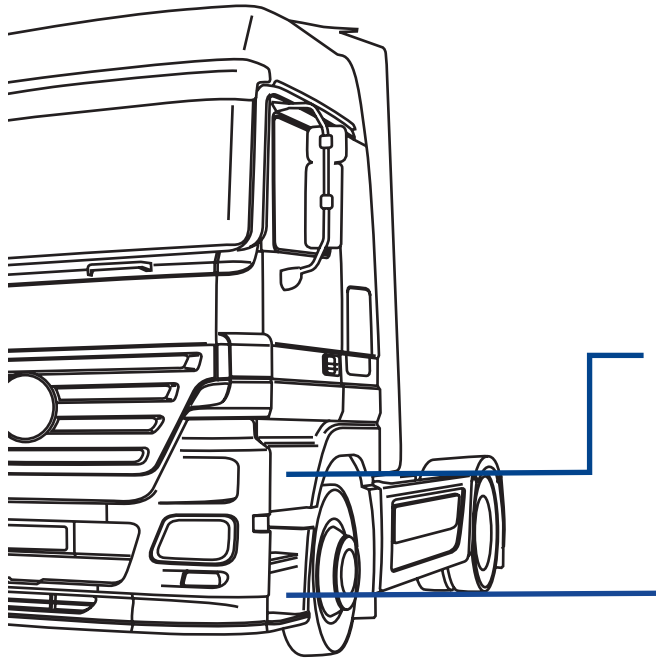


**943/248**  
O.E.M. 9436660901  
**943/249**  
O.E.M. 9436660801



**943/250**  
O.E.M. 9436664501  
**943/251**  
O.E.M. 9436664401

# ACTROS 2 MEGA SPACE



944/212  
d|s-rh|lh  
rechts|links



944/215  
d|s-rh|lh  
rechts|links



944/216  
d|s-rh|lh  
rechts|links



944/210 d-rh-rechts  
944/211 s-lh-links



**944/210**  
O.E.M. 9416663828  
**944/211**  
O.E.M. 9416663728



**944/212**  
O.E.M. 9416663328



**944/215**  
O.E.M. 9416663428

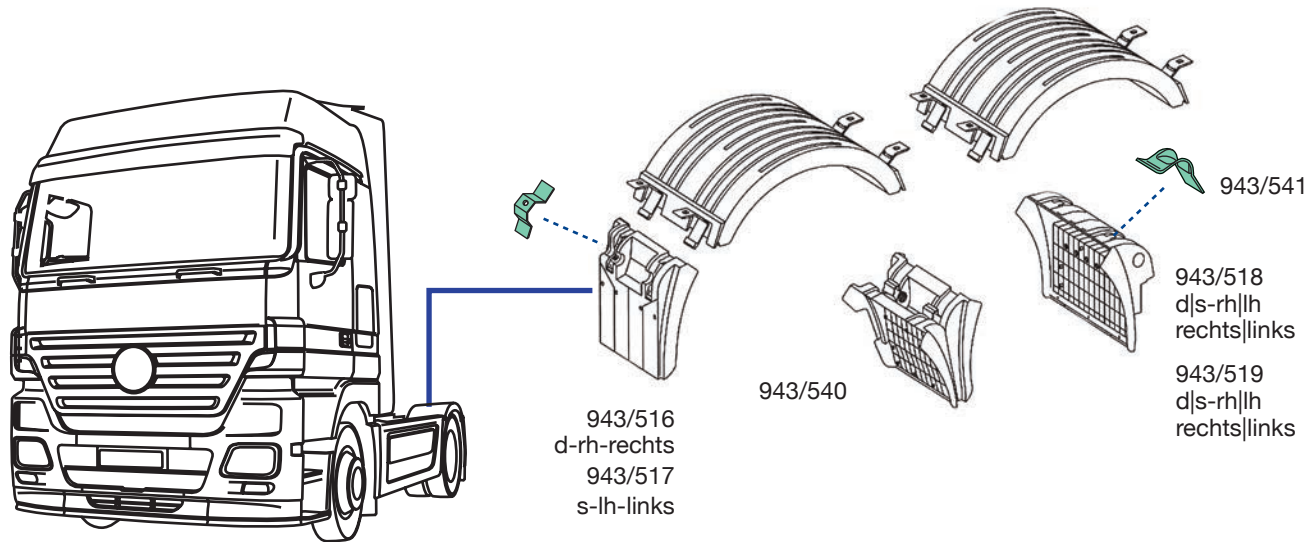


**944/216**  
O.E.M. 9416663528



IT Stampo in acciaio per la produzione della copertura destra in PP  
EN Stainless steel Mould for the production of right cover in PP  
DE gehärtete Stahlform für die Produktion von PP Abdeckungen

# ACTROS 2 MEGA SPACE



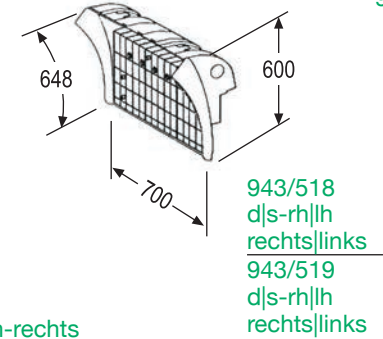
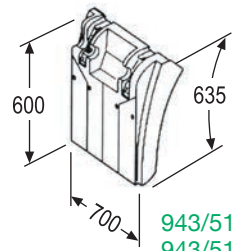
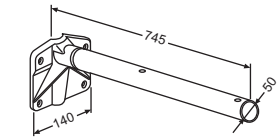
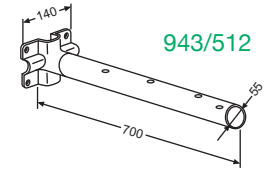
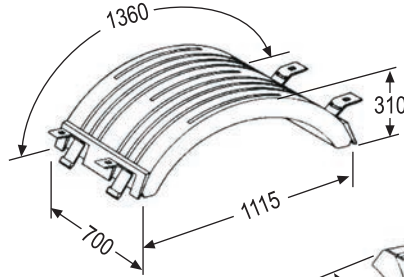
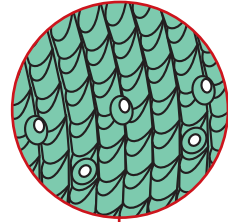
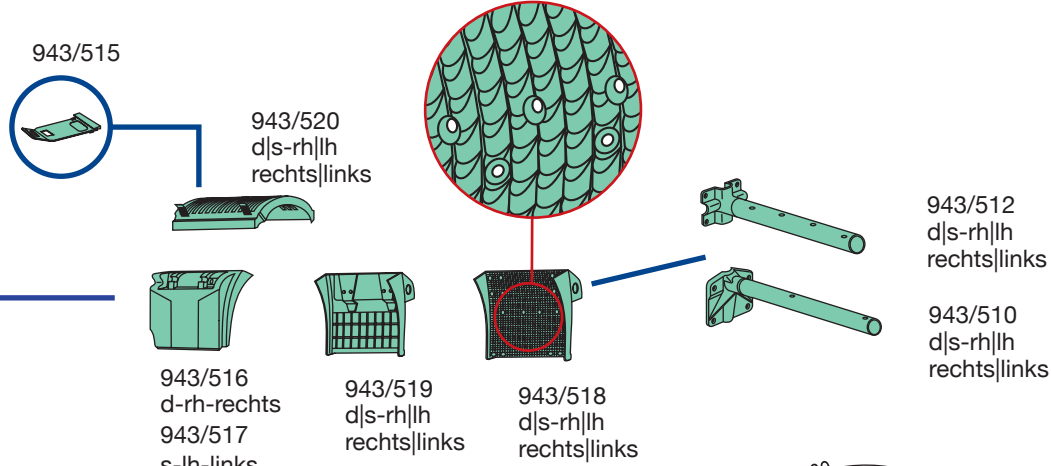
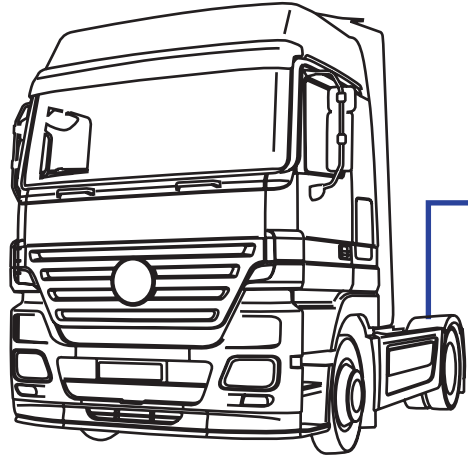
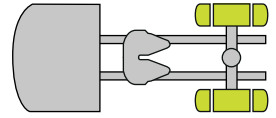
**943/540**  
O.E.M. 9305210097



**943/541**  
O.E.M. 9305210197

applicabile a I suitable to I verwendbar für:

# ACTROS 2 MEGA SPACE



943/510  
O.E.M. 9305208533



943/512  
O.E.M. 9305203133



943/515  
O.E.M.9415220167



943/520  
O.E.M. 9305200207  
d|s-rh|lh-rechts|links  
circolare, con cinghietti  
circular, with stretchers  
kreisförmig, mit Spanngummi



943/516 d-rh-rechts  
O.E.M. 9305200119  
943/517 s-lh-links  
O.E.M. 9305200019

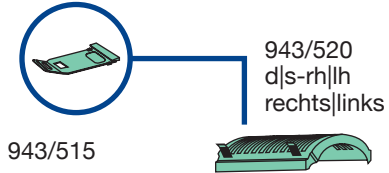
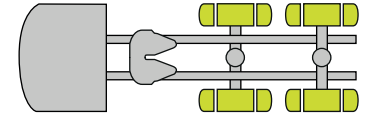


943/519  
O.E.M. 9305200720  
d|s-rh|lh-rechts|links  
senza anti-spray  
without anti-spray  
ohne Spritzschutz

943/518  
O.E.M. 9305200820  
d|s-rh|lh-rechts|links  
con anti-spray  
with anti-spray  
mit Spritzschutz

applicabile a I suitable to I verwendbar für:

# ACTROS 2 MEGA SPACE



943/515

943/520  
d|s-rh|lh  
rechts|links



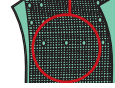
943/516  
d-rh-rechts  
943/517  
s-lh-links



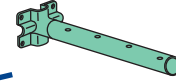
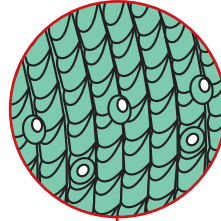
943/530  
d|s-rh|lh  
rechts|links



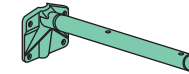
943/519  
d|s-rh|lh  
rechts|links



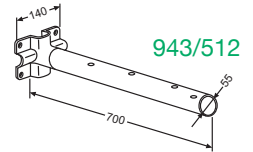
943/518  
d|s-rh|lh  
rechts|links



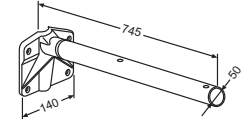
943/512  
d|s-rh|lh  
rechts|links



943/510  
d|s-rh|lh  
rechts|links

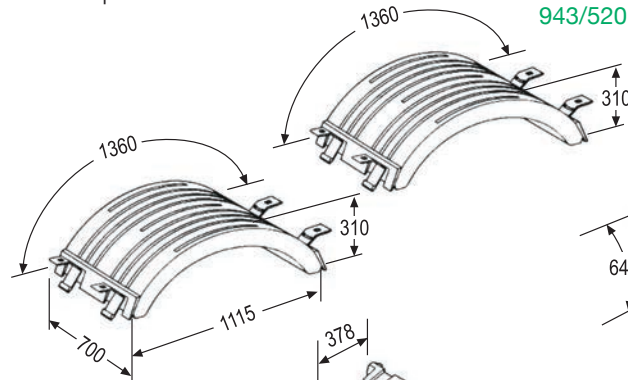


943/512

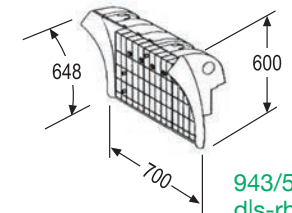


943/510

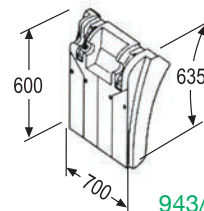
943/520  
d|s-rh|lh  
rechts|links



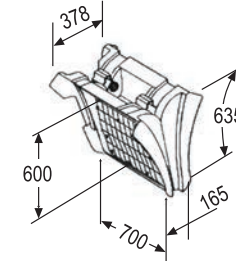
943/520



943/518  
d|s-rh|lh  
rechts|links  
943/519  
d|s-rh|lh  
rechts|links



943/516 d-rh-rechts  
943/517 s-lh-links



943/530  
d|s-rh|lh  
rechts|links



943/510  
O.E.M. 9305208533



943/512  
O.E.M. 9305203133

943/515  
O.E.M.9415220167



943/520  
O.E.M. 9305200207  
d|s-rh||h-rechts|links  
circolare, con cinghietti  
circular, with stretchers  
kreisförmig, mit Spanngummi



943/520



943/530  
O.E.M. 9305200419  
d|s-rh||h-rechts|links  
senza anti-spray  
con staffe  
without anti-spray  
with brackets  
ohne Spritzschutz  
inklusive Befestigung

943/519  
O.E.M. 9305200720  
d|s-rh||h-rechts|links  
senza anti-spray  
without anti-spray  
ohne Spritzschutz

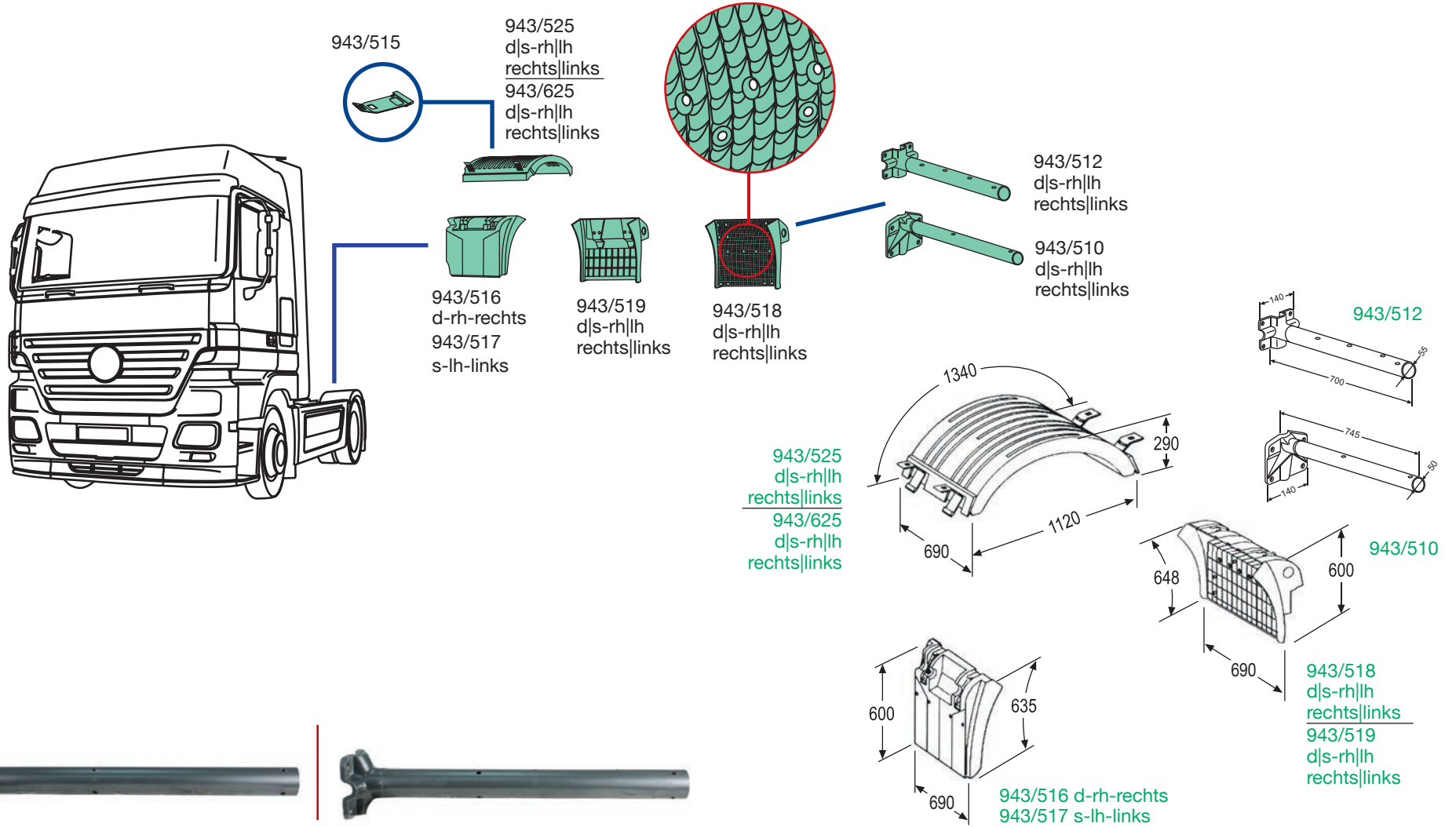
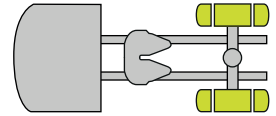
943/518  
O.E.M. 9305200820  
d|s-rh||h-rechts|links  
con anti-spray  
with anti-spray  
mit Spritzschutz

943/516 d-rh-rechts  
O.E.M. 9305200119  
943/517 s-lh-links  
O.E.M. 9305200019

943/530



# ACTROS 2 MEGA SPACE



**943/510**  
O.E.M. 9305208533

**943/512**  
O.E.M. 9305203133

943/515  
O.E.M.9415220167



943/525  
O.E.M. 9305200007  
d|s-rh|lh-rechts|links  
semipiatta, con cinghietti  
semi-flat, with stretchers  
halbflach, mit Spanngummi

943/625  
O.E.M. 9305200007  
d|s-rh|lh-rechts|links  
semipiatta, senza cinghietti  
semi-flat, without stretchers  
halbflach, ohne Spanngummi



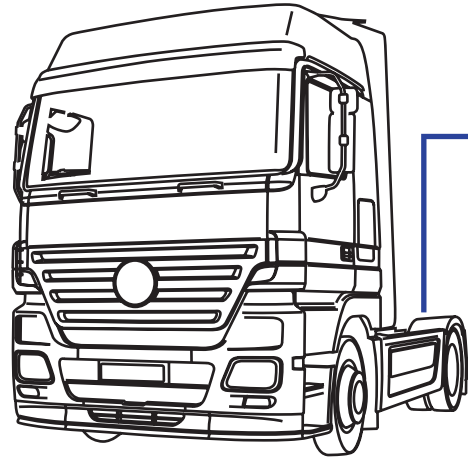
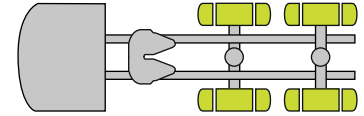
943/516 d-rh-rechts  
O.E.M. 9305200119  
943/517 s-lh-links  
O.E.M. 9305200019



943/519  
O.E.M. 9305200720  
d|s-rh|lh-rechts|links  
senza anti-spray  
without anti-spray  
ohne Spritzschutz

943/518  
O.E.M. 9305200820  
d|s-rh|lh-rechts|links  
con anti-spray  
with anti-spray  
mit Spritzschutz

# ACTROS 2 MEGA SPACE



943/515



943/525  
d|s-rh|lh  
rechts|links  
943/625  
d|s-rh|lh  
rechts|links



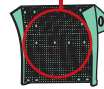
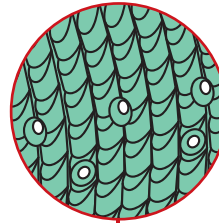
943/516  
d-rh-rechts  
943/517  
s-lh-links



943/530  
d|s-rh|lh  
rechts|links

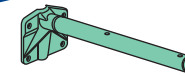
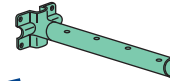


943/519  
d|s-rh|lh  
rechts|links

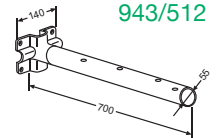


943/518  
d|s-rh|lh  
rechts|links

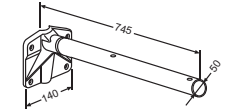
943/512  
d|s-rh|lh  
rechts|links



943/510  
d|s-rh|lh  
rechts|links

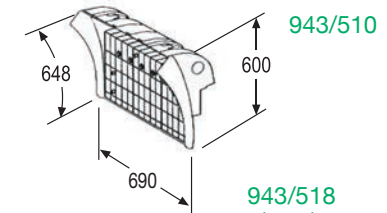
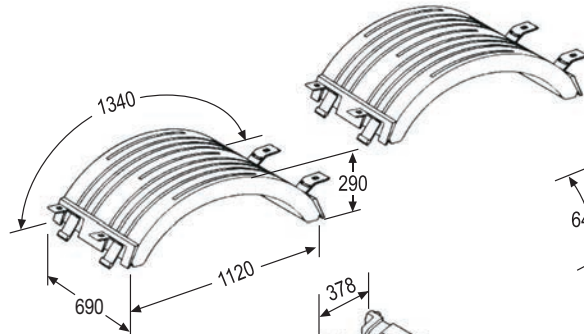


943/512



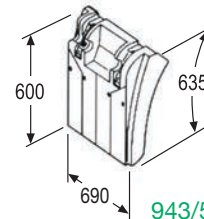
943/525

943/525  
d|s-rh|lh  
rechts|links  
943/625  
d|s-rh|lh  
rechts|links

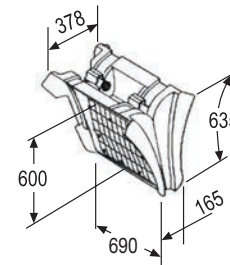


943/518  
d|s-rh|lh  
rechts|links  
943/519  
d|s-rh|lh  
rechts|links

943/530  
d|s-rh|lh  
rechts|links



943/516 d-rh-rechts  
943/517 s-lh-links



943/510  
O.E.M. 9305208533



943/512  
O.E.M. 9305203133

943/515  
O.E.M.9415220167



943/525  
O.E.M. 9305200007  
d|s-rh|lh-rechts|links  
semipiatta, con cinghietti  
semi, flat-with stretcher  
halbflach, mit Spanngummi

943/625  
O.E.M. 9305200007  
d|s-rh|lh-rechts|links  
semipiatta, senza cinghietti  
semi-flat, without stretchers  
halbflach, ohne Spanngummi

943/525 | 943/625



943/530  
O.E.M. 9305200419  
d|s-rh|lh-rechts|links  
senza anti-spray  
con staffe  
without anti-spray  
with brackets  
ohne Spritzschutz  
inklusive Befestigung



943/530

943/519  
O.E.M. 9305200720  
d|s-rh|lh-rechts|links  
senza anti-spray  
without anti-spray  
ohne Spritzschutz

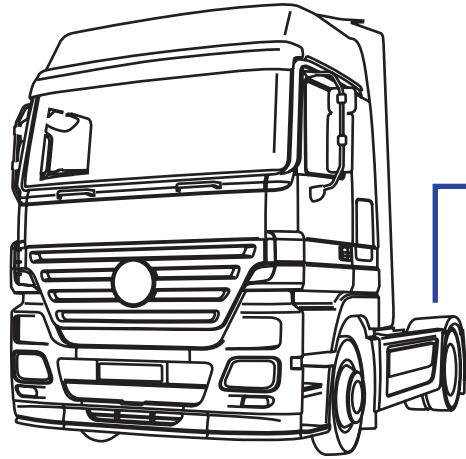
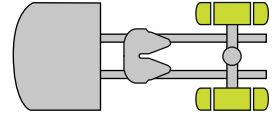


943/518  
O.E.M. 9305200820  
d|s-rh|lh-rechts|links  
con anti-spray  
with anti-spray  
mit Spritzschutz

943/516 d-rh-rechts  
O.E.M. 9305200119  
943/517 s-lh-links  
O.E.M. 9305200019

applicabile a I suitable to I verwendbar für:

# ACTROS 2 MEGA SPACE



943/515



943/535  
d|s-rh|lh  
rechts|links

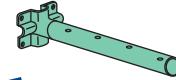
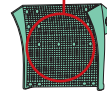
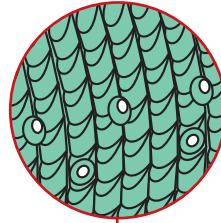


943/516  
d-rh-rechts  
943/517  
s-lh-links

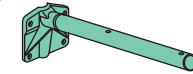


943/519  
d|s-rh|lh  
rechts|links

943/518  
d|s-rh|lh  
rechts|links

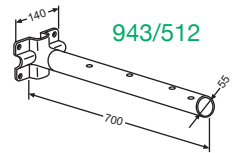
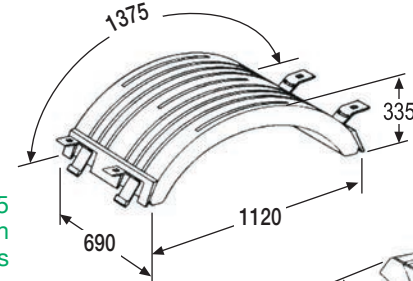


943/512  
d|s-rh|lh  
rechts|links

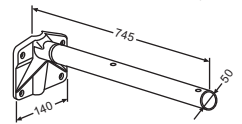


943/510  
d|s-rh|lh  
rechts|links

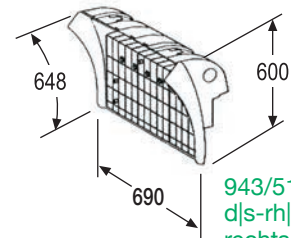
943/535  
d|s-rh|lh  
rechts|links



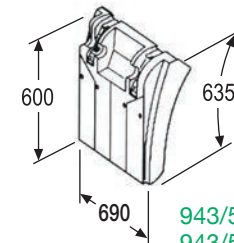
943/512



943/510



943/518  
d|s-rh|lh  
rechts|links  
943/519  
d|s-rh|lh  
rechts|links



943/516 d-rh-rechts  
943/517 s-lh-links



943/510  
O.E.M. 9305208533



943/512  
O.E.M. 9305203133



943/515  
O.E.M.9415220167



943/535  
O.E.M. 9305200107  
d|s-rh|lh-rechts|links  
circolare, con cinghietti  
circular, with stretchers  
kreisförmig, mit Spanngummi



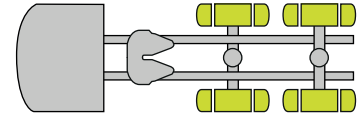
943/516 d-rh-rechts  
O.E.M. 9305200119  
943/517 s-lh-links  
O.E.M. 9305200019



943/519  
O.E.M. 9305200720  
d|s-rh|lh-rechts|links  
senza anti-spray  
without anti-spray  
ohne Spritzschutz

943/518  
O.E.M. 9305200820  
d|s-rh|lh-rechts|links  
con anti-spray  
with anti-spray  
mit Spritzschutz

# ACTROS 2 MEGA SPACE



943/515



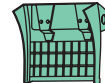
943/535  
d|s-rh|lh  
rechts|links



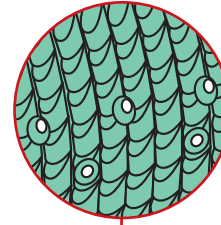
943/516  
d-rh-rechts  
943/517  
s-lh-links



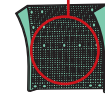
943/530  
d|s-rh|lh  
rechts|links



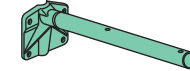
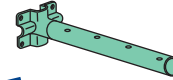
943/519  
d|s-rh|lh  
rechts|links



943/518  
d|s-rh|lh  
rechts|links

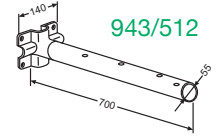
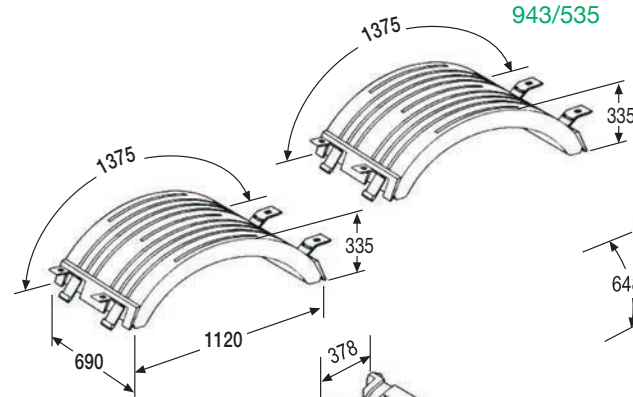


943/512  
d|s-rh|lh  
rechts|links

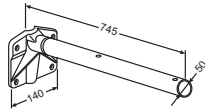


943/510  
d|s-rh|lh  
rechts|links

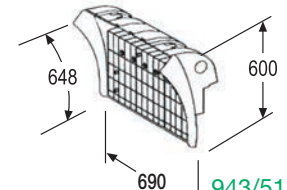
943/535  
d|s-rh|lh  
rechts|links



943/512

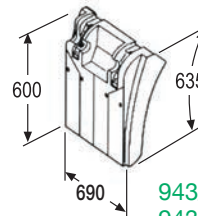


943/510

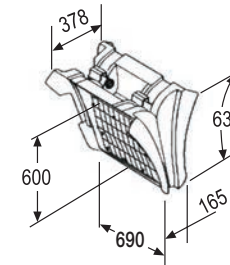


943/518  
d|s-rh|lh  
rechts|links  
943/519  
d|s-rh|lh  
rechts|links

943/530  
d|s-rh|lh  
rechts|links



943/516 d-rh-rechts  
943/517 s-lh-links



943/510  
O.E.M. 9305208533



943/512  
O.E.M. 9305203133

943/515  
O.E.M.9415220167



943/535  
O.E.M. 9305200107  
d|s-rh|lh-rechts|links  
circolare, con cinghietti  
circular, with stretchers  
kreisförmig, mit Spanngummi

943/535



943/519  
O.E.M. 9305200720  
d|s-rh|lh-rechts|links  
senza anti-spray  
without anti-spray  
ohne Spritzschutz

943/518  
O.E.M. 9305200820  
d|s-rh|lh-rechts|links  
con anti-spray  
with anti-spray  
mit Spritzschutz



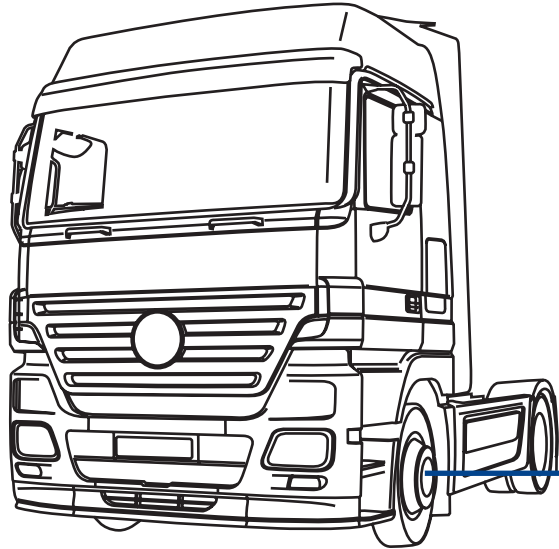
943/530  
O.E.M. 9305200419  
d|s-rh|lh-rechts|links  
senza anti-spray  
con staffe  
without anti-spray  
with brackets  
ohne Spritzschutz  
inklusive Befestigung

943/530

943/516 d-rh-rechts  
O.E.M. 9305200119  
943/517 s-lh-links  
O.E.M. 9305200019

applicabile a I suitable to I verwendbar für:

# ACTROS 2 MEGA SPACE



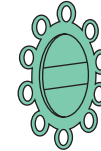
930/200  
d|s-rh|lh  
rechts|links



930/001  
d-rh-rechts  
930/002  
s-lh-links



930/100  
d-rh-rechts  
930/101  
s-lh-links



930/032



930/032  
O.E.M. -



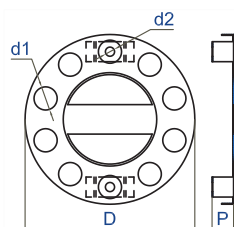
930/001  
O.E.M. -  
930/002  
O.E.M. -



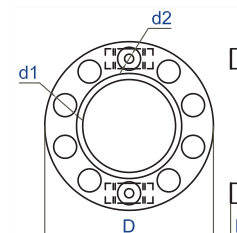
930/100  
O.E.M. -  
930/101  
O.E.M. -



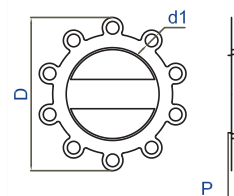
930/200  
O.E.M. -

**930/001 d|rh|rechts - 930/002 s|lh|links**

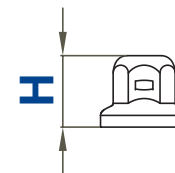
D	∅ 425 mm	P	50 mm
d1	nr. 10	d1	∅ 58 mm
d2	nr. 2	d2	∅ 23 mm
Ventilata-Ventilated-Belüftet	si-yes-ja		
Materiale-Material	acciaio inox e plastica nera stainless steel and black plastic Edelstahl und Kunststoff schwarz		
Kg	1,230		

**930/200 d|s-rh|lh-rechts|links**

D	∅ 425 mm	P	40 mm
d1	nr. 10	d1	∅ 58 mm
d2	nr. 2	d2	∅ 23 mm
Ventilata-Ventilated-Belüftet	no-Nein		
Materiale-Material	acciaio inox stainless steel Edelstahl		
Kg	1,155		

**930/100 d-rh-rechts - 930/101 s-lh-links**

D	∅ 387 mm	P	30 mm
d1	nr. 10	d1	∅ 32 mm
Ventilata-Ventilated-Belüftet	si-yes-ja		
Materiale-Material	acciaio inox e plastica nera stainless steel and black plastic Edelstahl und Kunststoff schwarz		
Kg	0,655		

**930/032 - Tappo copri Bullone - Bolt cover - Radmutterkappen**

H	45 mm		
Bulloni	∅-bolt	∅-Schlüsselweite	∅ 32 mm
Materiale-Material	acciaio inox stainless steel Edelstahl		
Kg	0,025		



IT    Reparto presse per lo stampaggio ad iniezione di componenti termoplastici  
EN    Production department for the injection pressing of thermoplastic parts  
DE    Produktionsabteilung mit verschiedenen Pressen für thermoplastische Produkte



applicabile a | suitable to | verwendbar für

499

941  
**ACTROS 1**  
**(→2002)**

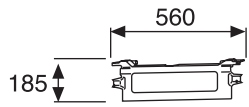
**PRIMA SERIE | FIRT SERIES | ERSTE SERIE**

I codici originali sono riportati unicamente per favorire l'identificazione del prodotto | The original codes are indicated for product identification only | Die aufgeführten Originalnummer dienen ausschließlich zu Vergleichszwecken

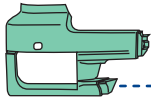
applicabile a I suitable to I verwendbar für:

# ACTROS 1 (→2002) PRIMA SERIE | FIRST SERIES | ERSTE SERIE

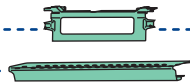
941/ 90



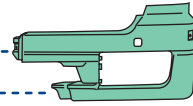
941/ 94



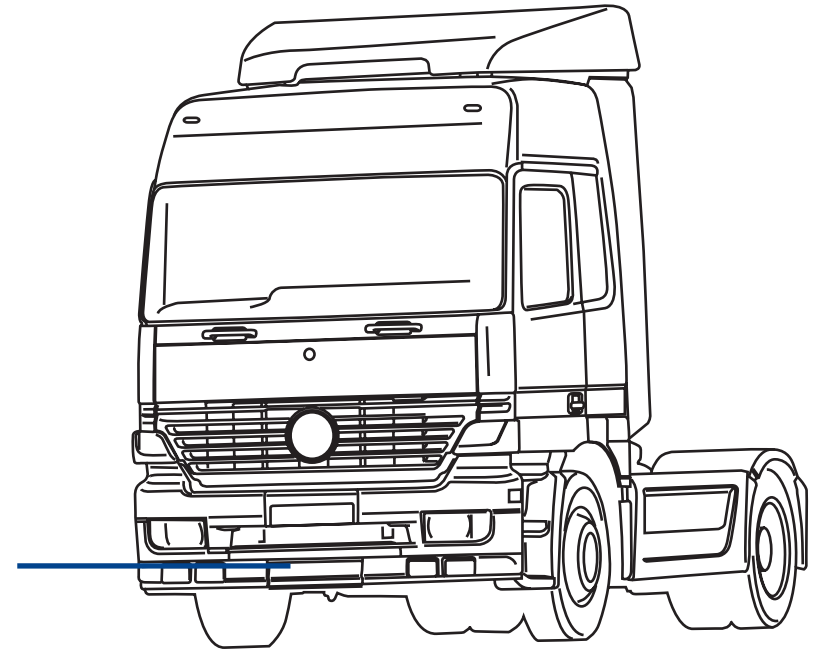
941/ 90



941/ 95



941/ 96



anche versione cava-cantiere  
even in the version yard & quarry  
auch für Baustellenfahrzeuge



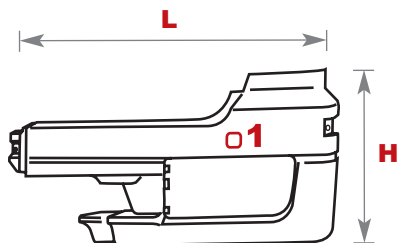
**941/ 90**  
O.E.M. 9418851401



**941/ 96**  
O.E.M. 9418801670



ACTROS 1 (→2002) PRIMA SERIE | FIRST SERIES | ERSTE SERIE



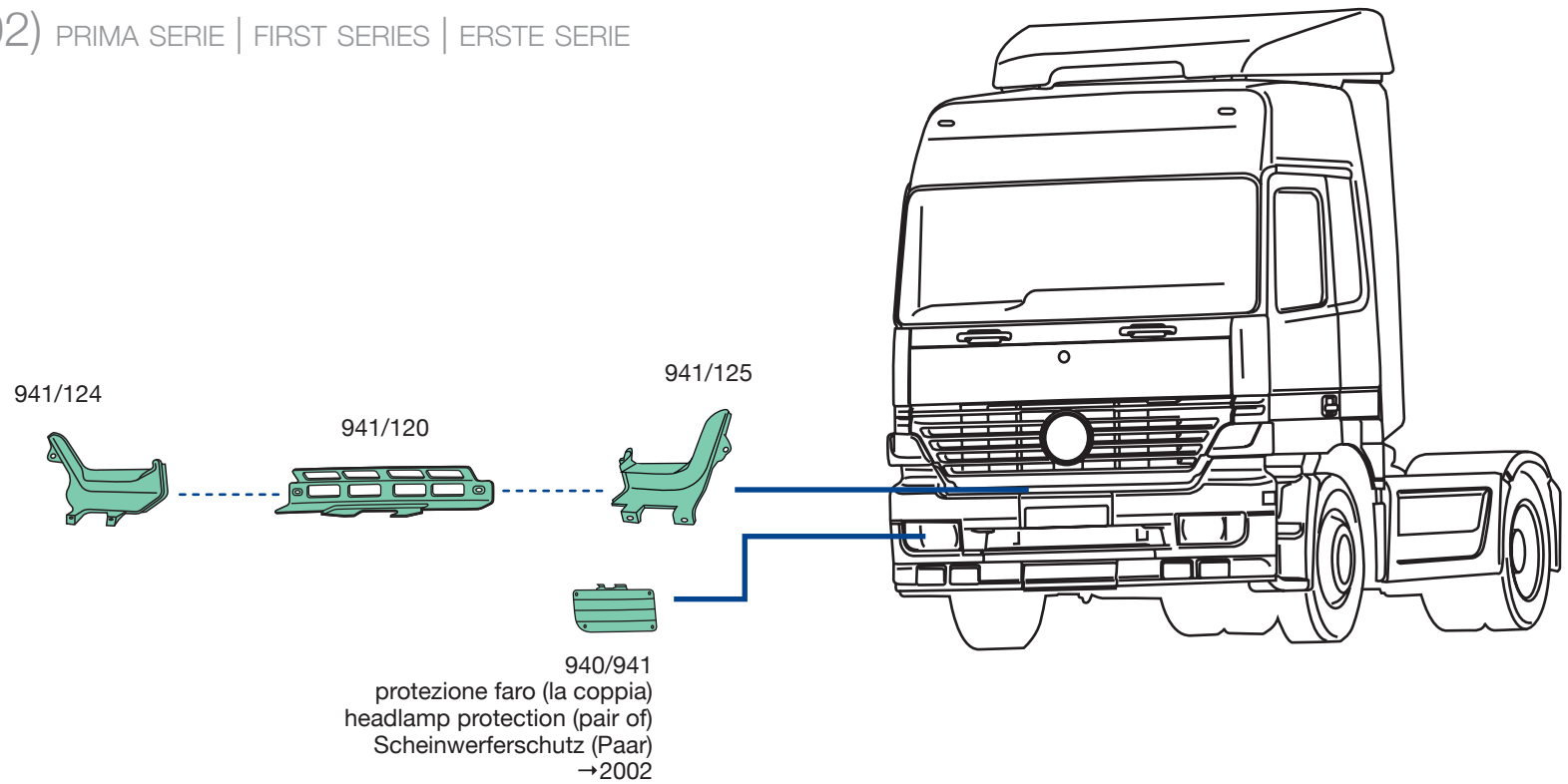
- Legenda:** 1. Foro tergifaro  
**Key:** 1. Headlamp wiper hole  
**Legende:** 1. Scheinwerferreinigungsanlage



Codice Covind Covind References Covind Art. Nr.	Codice Originale O.E. References Vergleichs-Nr.	1	L	H	Peso Weight Gewicht	Colore Color Farbe	Materiale Material Material
941/ 94 d-rh-rechts	9418802470	✓	1000 mm	555 mm	5,300 kg	grigio-grey-grau	SMC
941/ 95 s-lh-links	9418802370	✓	1000 mm	555 mm	5,300 kg	grigio-grey-grau	SMC

applicabile a I suitable to I verwendbar für:

# ACTROS 1 (→2002) PRIMA SERIE | FIRST SERIES | ERSTE SERIE



**940/941**  
O.E.M. -

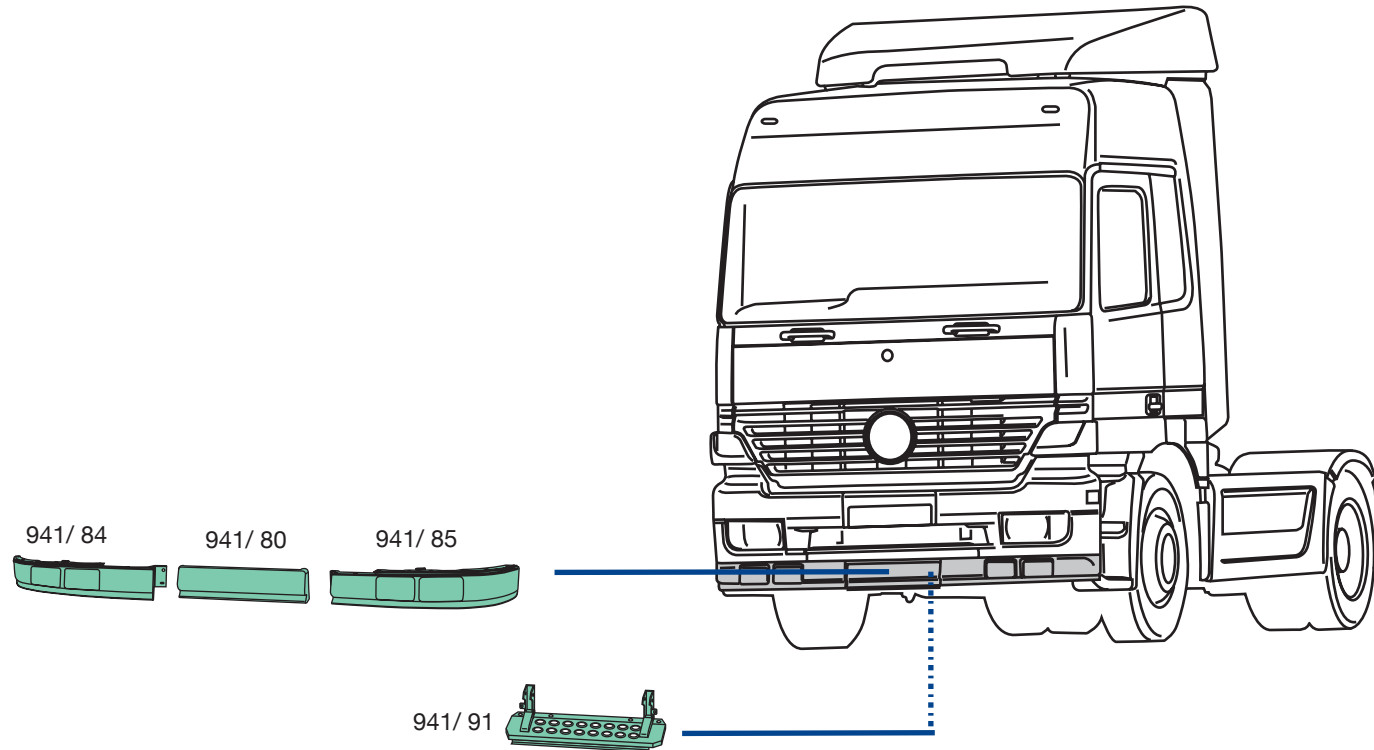


**941/120**  
O.E.M. 9418853822



**941/124**  
O.E.M. 9418853522  
**941/125**  
O.E.M. 9418853422

# ACTROS 1 (→2002) PRIMA SERIE | FIRST SERIES | ERSTE SERIE



**941/80**  
O.E.M. 9418850922



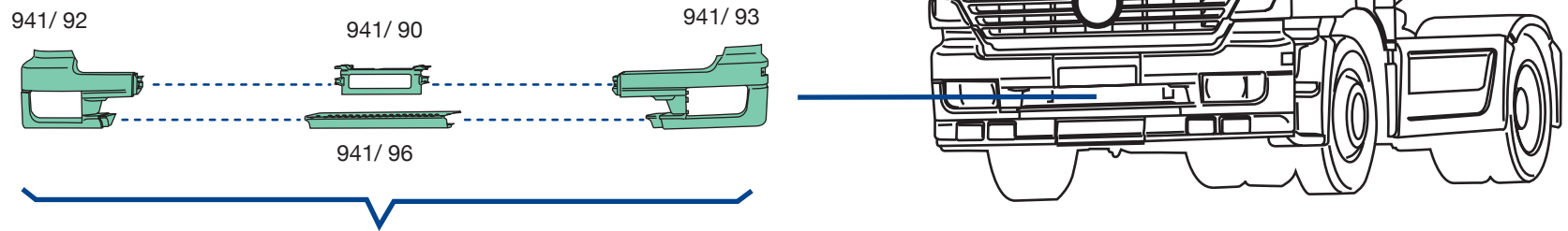
**941/84**  
O.E.M. 9418850925  
**941/85**  
O.E.M. 9418850825



**941/91**  
O.E.M. 9418800631

applicabile a I suitable to I verwendbar für:

# ACTROS 1 (→2002) PRIMA SERIE | FIRST SERIES | ERSTE SERIE



anche versione cava-cantiere  
even in the version yard & quarry  
auch für Baustellenfahrzeuge

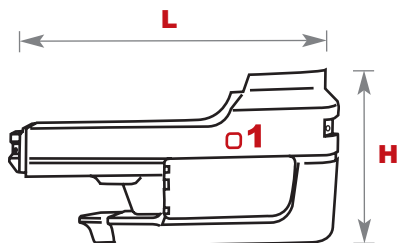


**941/90**  
O.E.M. 9418851401



**941/96**  
O.E.M. 9418801670

ACTROS 1 (→2002) PRIMA SERIE | FIRST SERIES | ERSTE SERIE



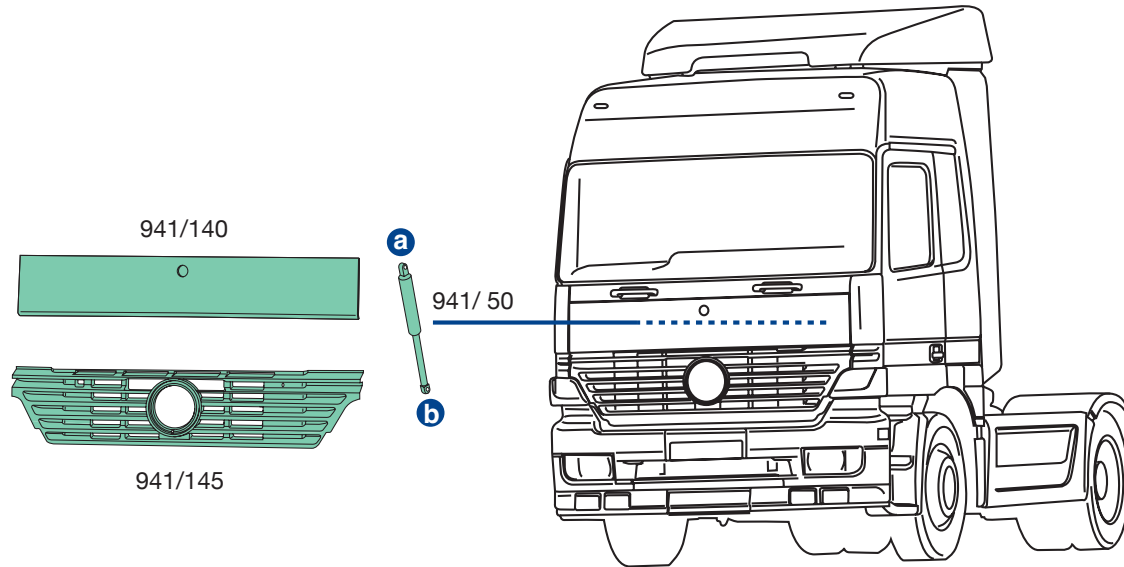
- Legenda:** 1. Foro tergifaro  
**Key:** 1. Headlamp wiper hole  
**Legende:** 1. Scheinwerferreinigungsanlage



Codice Covind Covind References Covind Art. Nr.	Codice Originale O.E. References Vergleichs-Nr.	1	L	H	Peso Weight Gewicht	Colore Color Farbe	Materiale Material Material
941/ 92 d-rh-rechts	9418801070	x	1000 mm	555 mm	5,300 kg	grigio-grey-grau	SMC
941/ 93 s-lh-links	9418800970	x	1000 mm	555 mm	5,300 kg	grigio-grey-grau	SMC

applicabile a l suitable to l verwendbar für:

# ACTROS 1 (→2002) PRIMA SERIE | FIRST SERIES | ERSTE SERIE



**941/50**  
O.E.M. 0019808464

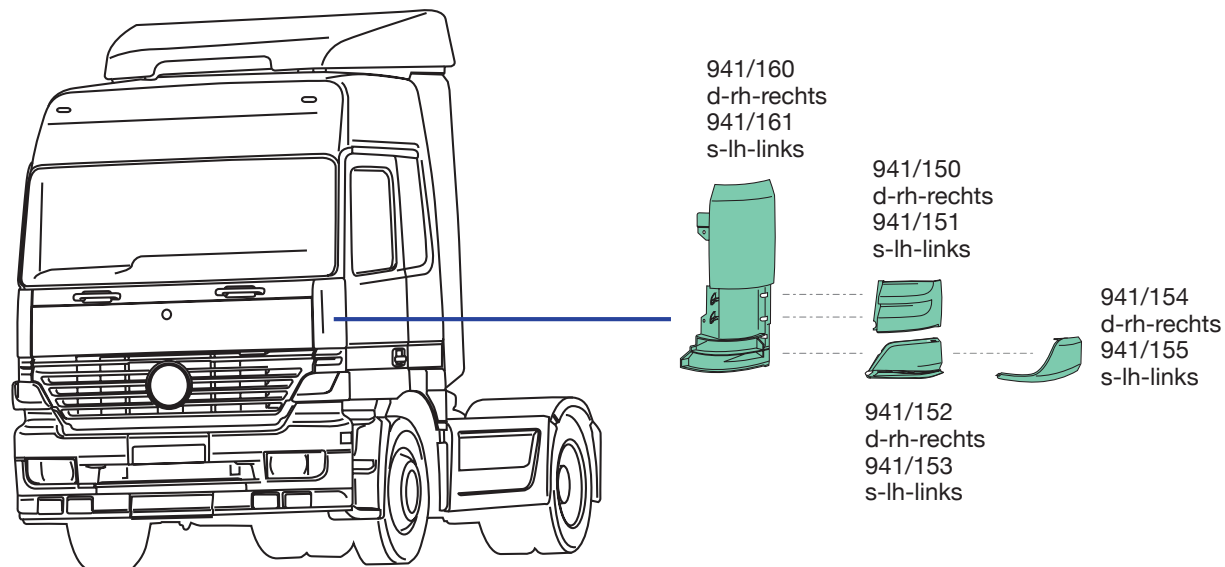


**941/140**  
O.E.M. 9417500009



**941/145**  
O.E.M. 9417511218

# ACTROS 1 (→2002) PRIMA SERIE | FIRST SERIES | ERSTE SERIE



**941/150**  
O.E.M. 9418840522  
**941/151**  
O.E.M. 9418840422



**941/152**  
O.E.M. 9418841222  
**941/153**  
O.E.M. 9418841122



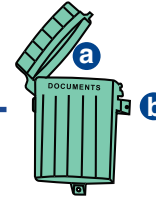
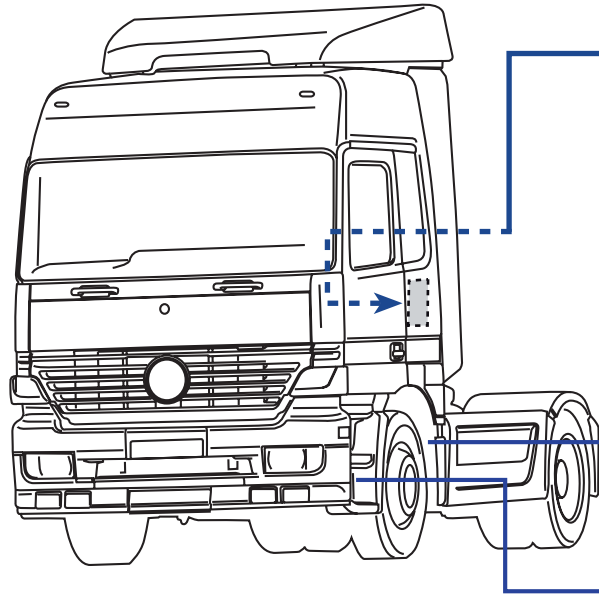
**941/154**  
O.E.M. 9418841522  
**941/155**  
O.E.M. 9418841422



**941/160**  
O.E.M. 9418840322  
**941/161**  
O.E.M. 9418840222

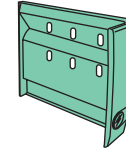
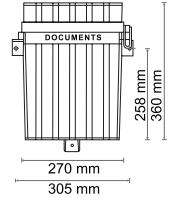
applicabile a l suitable to l verwendbar für:

# ACTROS 1 (→2002) PRIMA SERIE | FIRST SERIES | ERSTE SERIE

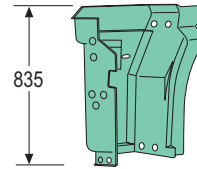


PDS/360

## PDS/360



941/320 d-rh-rechts  
941/321 s-lh-links



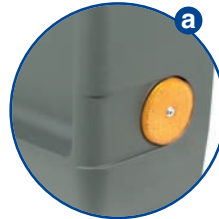
941/240 d-rh-rechts  
941/241 s-lh-links



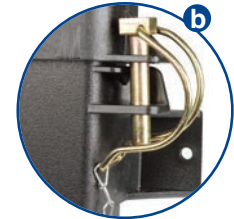
**941/240**  
O.E.M. 9416600301  
**941/241**  
O.E.M. 9416600201



**941/320**  
O.E.M. 9418811601  
**941/321**  
O.E.M. 9418811501



**PDS/360**  
O.E.M. -

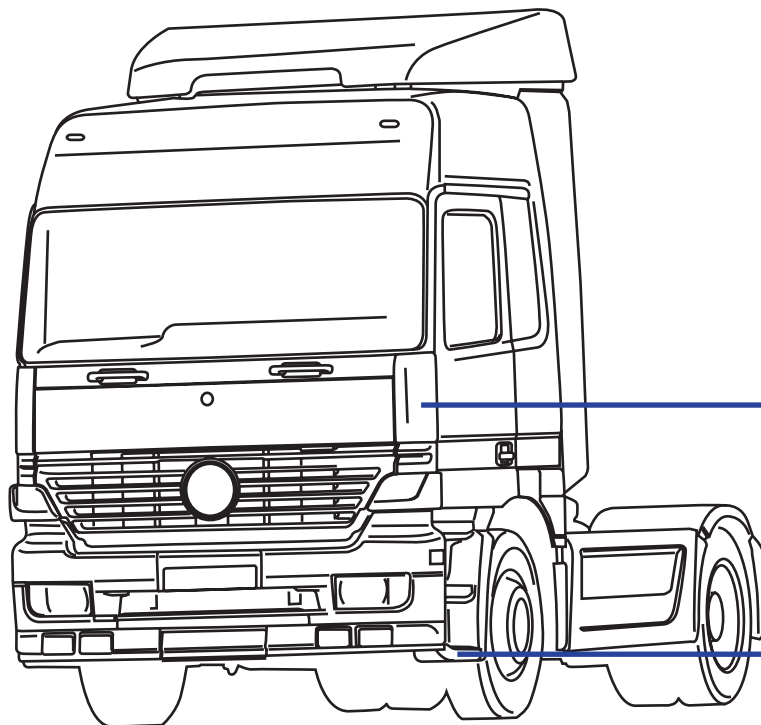




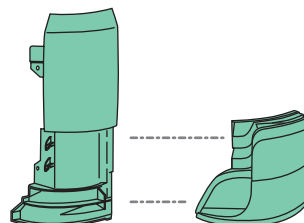
(\*) Versione Cava-Cantiere  
Yard & Quarry version  
Baustellenfahrzeug

applicabile a | suitable to | verwendbar für:

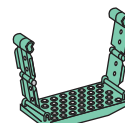
# ACTROS 1 (→2002) PRIMA SERIE | FIRST SERIES | ERSTE SERIE



941/160  
d-rh-rechts  
941/161  
s-lh-links



941/166 (\*) d-rh-rechts  
941/167 (\*) s-lh-links  
completo-complete-komplett



941/250 (\*)  
d|s-rh||h-rechts|links  
acciaio-steel-Edelstahl



**941/160**  
O.E.M. 9418840322  
**941/161**  
O.E.M. 9418840222



**941/166**  
O.E.M. 9418800444  
**941/167**  
O.E.M. 9418800344



**941/250**  
O.E.M. 9416601928

applicabile a l suitable to l verwendbar für:



# ACTROS 1 (→2002) PRIMA SERIE | FIRST SERIES | ERSTE SERIE

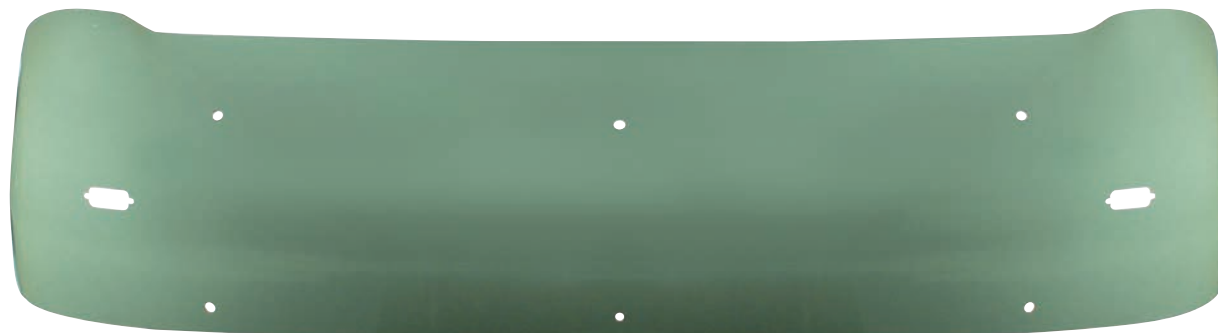
## 941/400

O.E. 9418110810

Adattabile a:  
Suitable to:  
passend für:

**ACTROS MP1 1996→2003**  
**cabina bassa - low cab - niedriges Dach**

Materiale - Material - Material:  
**PMMA-ACRYLGLAS**



KIT completo di staffe e minuterie  
**IN ALLESTIMENTO**  
KIT complete of brackets and findings  
**NOT AVAILABLE YET**  
Befestigungssatz  
**IN ARBET**

L	H	P	kg.
cm.	cm.	cm.	
224	57	30	6,635



941/405

O.E. 9418110610 | 9418110010

Adattabile a:

Suitable to:

passend für:

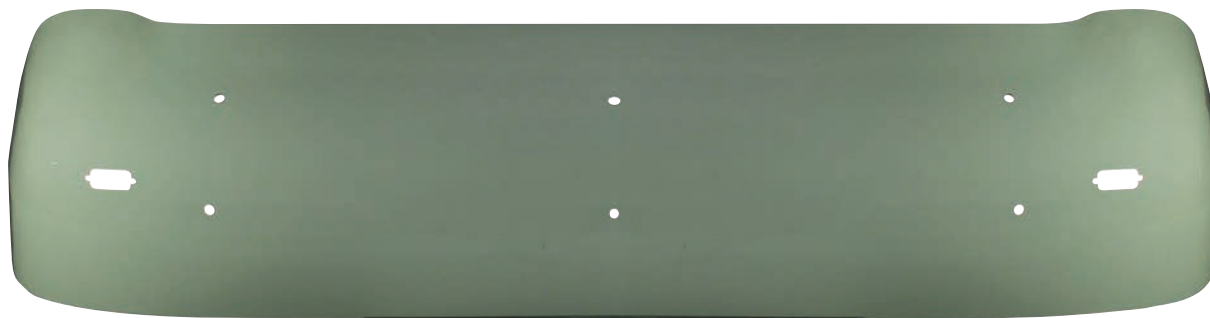
**ACTROS MP1**

**tetto basso - low roof - niedriges Dach**

**→ 2003**

Materiale - Material - Material:

**PMMA-ACRYLGLAS**



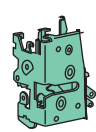
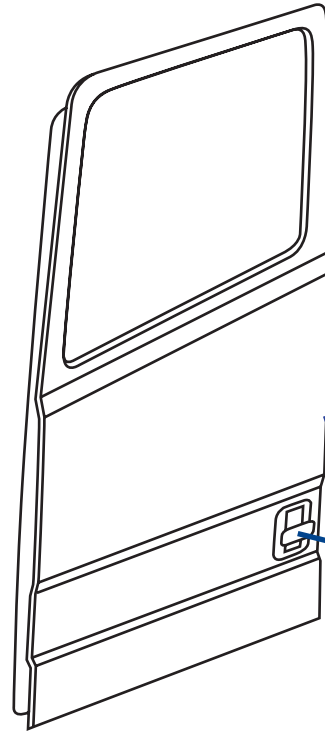
KIT completo di staffe e minuterie  
**IN ALLESTIMENTO**  
 KIT complete of brackets and findings  
**NOT AVAILABLE YET**  
 Befestigungssatz  
**IN ARBET**



L	H	P	kg.
cm.	cm.	cm.	
231	60	33	7,930

applicabile a l suitable to l verwendbar für:

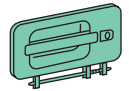
# ACTROS 1 (→2002) PRIMA SERIE | FIRST SERIES | ERSTE SERIE



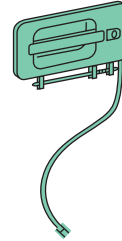
941/176 d-rh-rechts  
941/177 s-lh-links  
manuale-manual-manuell



941/178 d-rh-rechts  
941/179 s-lh-links



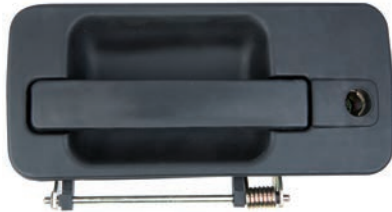
941/148 d-rh-rechts  
941/149 s-lh-links



941/146 d-rh-rechts  
941/147 s-lh-links  
elettrica-electric-elektrisch



**941/146**  
O.E.M. 9417600759  
**941/147**  
O.E.M. 9417600659



**941/148**  
O.E.M. 9417600559  
**941/149**  
O.E.M. 9417600459

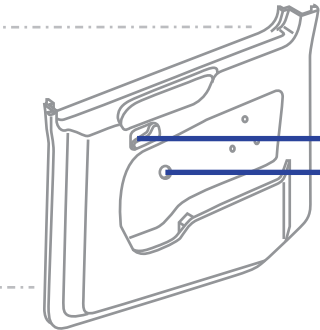
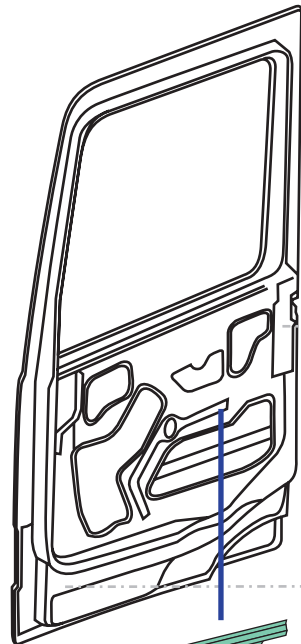


**941/176**  
O.E.M. 9737200835  
**941/177**  
O.E.M. 9737200735

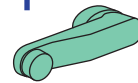
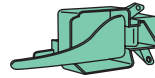


**941/178**  
O.E.M. 9737200235  
**941/179**  
O.E.M. 9737200135

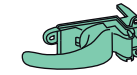
# ACTROS 1 (→2002) PRIMA SERIE | FIRST SERIES | ERSTE SERIE



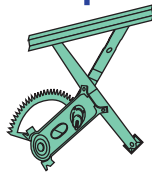
941/172 d-rh-rechts  
941/173 s-lh-links  
per alzavetro manuale  
for manual window lifter  
für manuellen Fensterheber



941/197  
d|s-rh|lh-rechts|links



943/172 d-rh-rechts  
943/173 s-lh-links  
per alzavetro elettrico  
for electric window lifter  
für elektrischen Fensterheber



941/174 d-rh-rechts  
941/175 s-lh-links  
manuale-manual-manuell



**941/172**  
O.E.M. 0007230135  
**941/173**  
O.E.M. 0007230035

**941/174**  
O.E.M. 9417200546  
**941/175**  
O.E.M. 9417200446

**941/197**  
O.E.M. 9417600102

**943/172**  
O.E.M. 9417200166  
**943/173**  
O.E.M. 9417200066

applicabile a I suitable to I verwendbar für:

# ACTROS 1 (→2002) PRIMA SERIE | FIRST SERIES | ERSTE SERIE



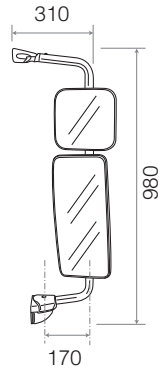
941/500



II (E4) 024089  
190x435 mm

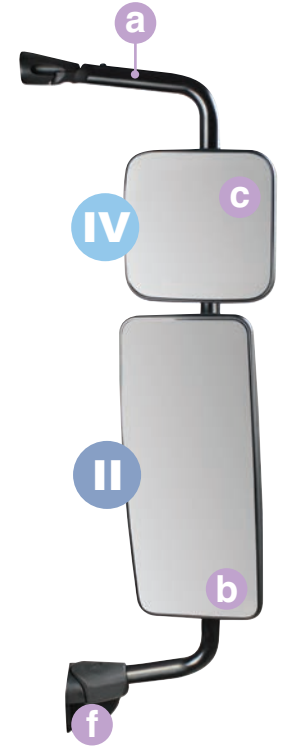


IV (E4) 024090  
200x200 mm



applicabilità:  
applicable to:  
passend für:

MERCEDES-BENZ Actros I 1996→2004  
MERCEDES-BENZ Actros I Mega Space 1996→2004  
MERCEDES-BENZ Econic 1998→



COVIND

941/509

0018109116



190x435 mm

II

941/508

0018109216



199x199 mm

IV

ACTROS 1 (→2002) PRIMA SERIE | FIRST SERIES | ERSTE SERIE

a	941/506	0018104514			265x985 mm
b	941/502	0028110433			E4 024089 190x435 mm
II					
c	941/503	0018116033			E4 024090 200x200 mm
IV					
f	941/514	9418110007			
h	941/504	0008111307			

applicabile a I suitable to I verwendbar für:

# ACTROS 1 (→2002) PRIMA SERIE | FIRST SERIES | ERSTE SERIE

## 941/501

-



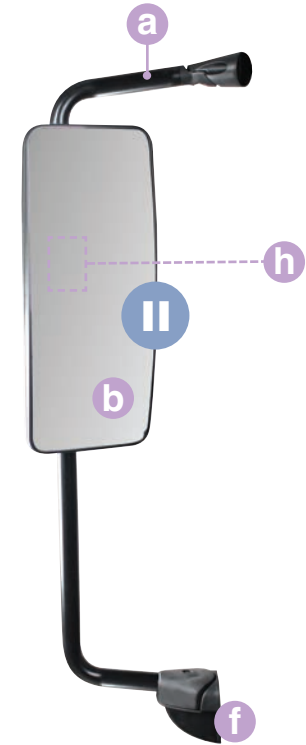
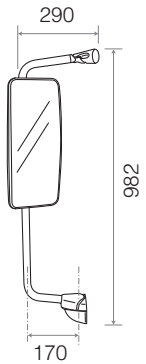
E4 024089

190x435 mm



applicabilità:  
 applicable to:  
 passend für:

MERCEDES-BENZ Actros I 1996→2004  
 MERCEDES-BENZ Actros I Mega Space 1996→2004  
 MERCEDES-BENZ Econic 1998→



## 941/509

0018109116



190x435 mm





ACTROS 1 (→2002) PRIMA SERIE | FIRST SERIES | ERSTE SERIE

**a** 941/507 0018104414




265x982 mm

**b** 941/502 0028110433





E4 024089  
190x435 mm

**f** 941/514 9418110007

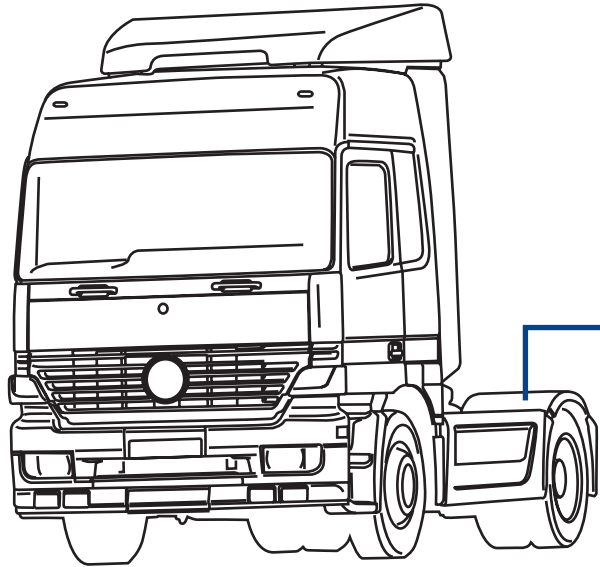
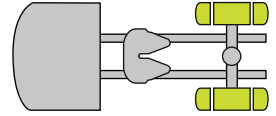



**h** 941/504 0008111307

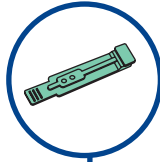



applicabile a I suitable to I verwendbar für:

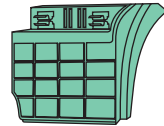
# ACTROS 1 (→2002) PRIMA SERIE | FIRST SERIES | ERSTE SERIE



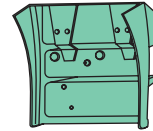
943/515



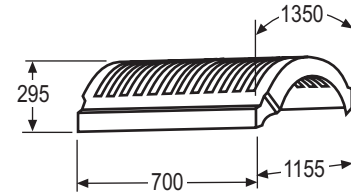
941/520  
d|s-rh|lh  
rechts|links



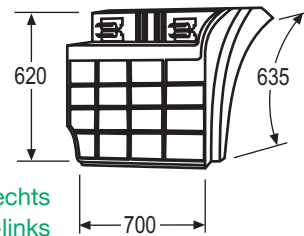
941/518 d-rh-rechts  
941/519 s-lh-links



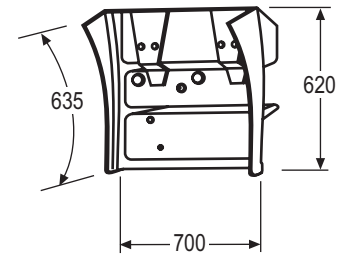
941/522 d-rh-rechts  
941/523 s-lh-links



941/520  
d|s-rh|lh  
rechts|links



941/518 d-rh-rechts  
941/519 s-lh-links



941/522 d-rh-rechts  
941/523 s-lh-links

ACTROS 1 (→2002) PRIMA SERIE | FIRST SERIES | ERSTE SERIE

941/515  
O.E.M. 9415220067



941/520  
O.E.M. 9415220004  
d|s-rh|lh-rechts|links  
semipiatta, con cinghetti  
semi-flat, with stretchers  
halbflach, mit Spanngummi



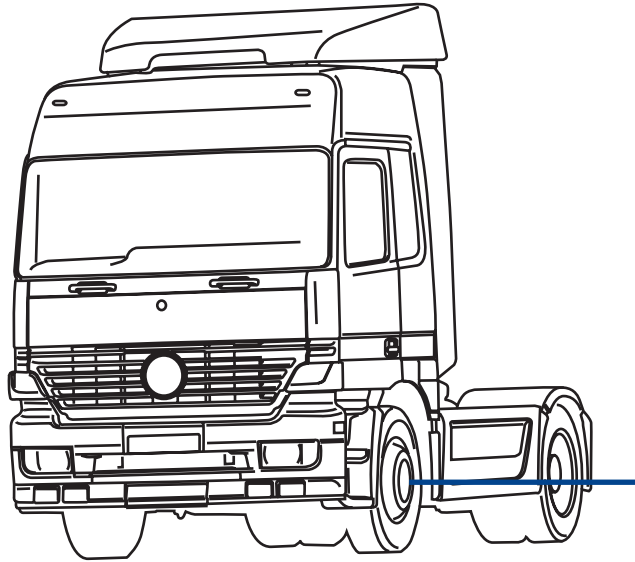
941/518 d-rh-rechts  
O.E.M. 9415200219  
941/519 s-lh-links  
O.E.M. 9415200119  
con staffe  
with brackets  
inklusive Befestigung



941/522 d-rh-rechts  
O.E.M. 9415201620  
941/523 s-lh-links  
O.E.M. 9415200320  
senza anti-spray-con staffe  
without anti-spray-with brackets  
ohne Spritzschutz-inklusive Befestigung

applicabile a | suitable to | verwendbar für:

# ACTROS 1 (→2002) PRIMA SERIE | FIRST SERIES | ERSTE SERIE



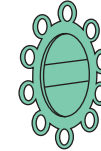
930/200  
d|s-rh|lh  
rechts|links




930/001  
d-rh-rechts  
930/002  
s-lh-links



930/100  
d-rh-rechts  
930/101  
s-lh-links



 930/032



930/032  
O.E.M. -



930/001  
O.E.M. -  
930/002  
O.E.M. -

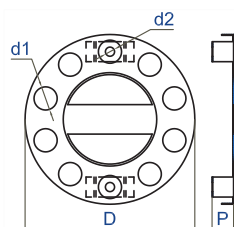


930/100  
O.E.M. -  
930/101  
O.E.M. -

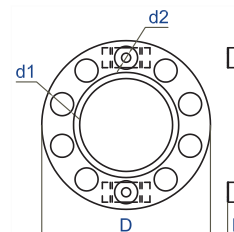


930/200  
O.E.M. -

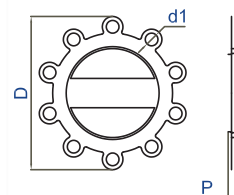
## ACTROS 1 (→2002) PRIMA SERIE | FIRST SERIES | ERSTE SERIE

**930/001 d|rh|rechts - 930/002 s|lh|links**

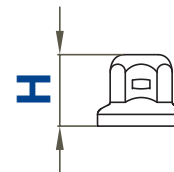
D ø 425 mm	P 50 mm
d1 nr. 10	d1 ø 58 mm
d2 nr. 2	d2 ø 23 mm
Ventilata-Ventilated-Belüftet	si-yes-ja
Materiale-Material	acciaio inox e plastica nera stainless steel and black plastic Edelstahl und Kunststoff schwarz
Kg	1,230

**930/200 d|s-rh|lh-rechts|links**

D ø 425 mm	P 40 mm
d1 nr. 10	d1 ø 58 mm
d2 nr. 2	d2 ø 23 mm
Ventilata-Ventilated-Belüftet	no-Nein
Materiale-Material	acciaio inox stainless steel Edelstahl
Kg	1,155

**930/100 d-rh-rechts - 930/101 s-lh-links**

D ø 387 mm	P 30 mm
d1 nr. 10	d1 ø 32 mm
Ventilata-Ventilated-Belüftet	si-yes-ja
Materiale-Material	acciaio inox e plastica nera stainless steel and black plastic Edelstahl und Kunststoff schwarz
Kg	0,655

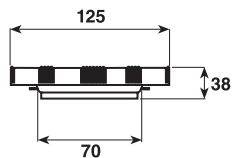
**930/032 - Tappo copri Bullone - Bolt cover - Radmutterkappen**

H	45 mm
Bulloni ø-bolt ø-Schlüsselweite ø	32 mm
Materiale-Material	acciaio inox stainless steel Edelstahl
Kg	0,025

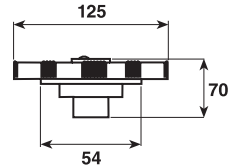
applicabile a I suitable to I verwendbar für:

# ACTROS 1 (→2002) PRIMA SERIE | FIRST SERIES | ERSTE SERIE

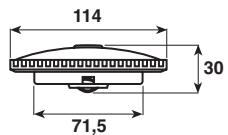
240/675



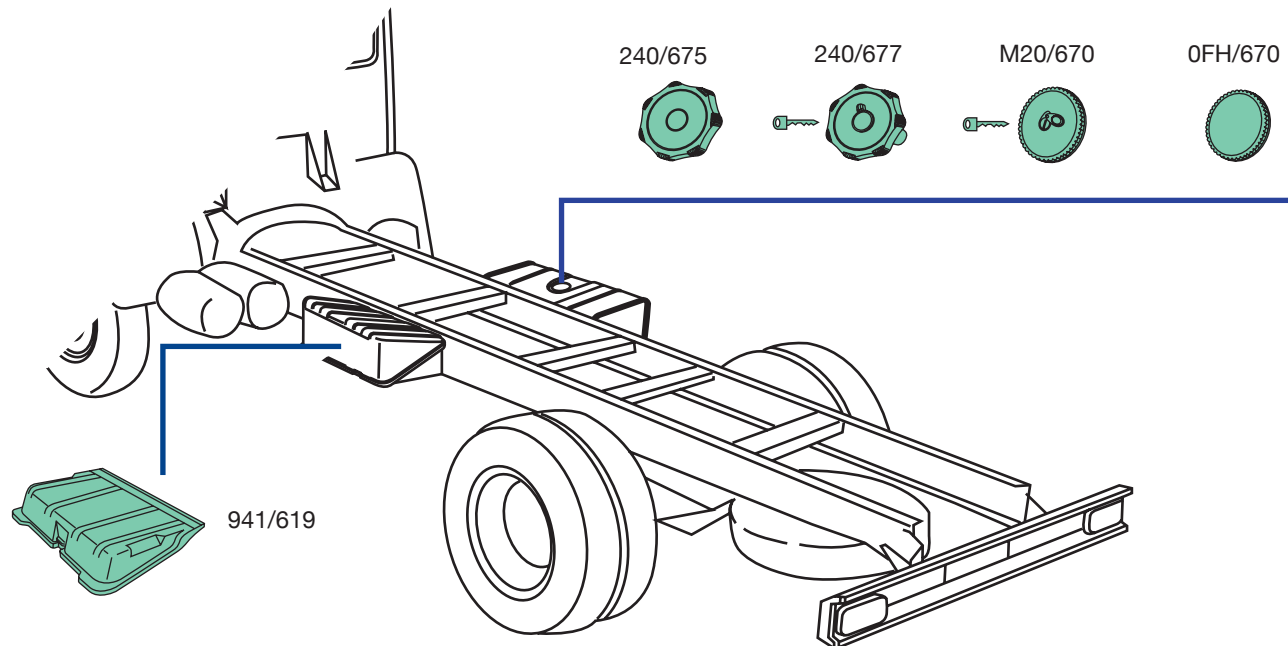
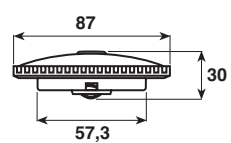
240/677



M20/670



0FH/670



941/619  
O.E.M. 9305410103



240/675  
O.E.M. 41042699



240/677  
O.E.M. 500043667



M20/670  
O.E.M. 4711230



0FH/670  
O.E.M. 9520400



applicabile a | suitable to | verwendbar für

523

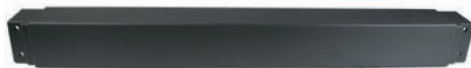
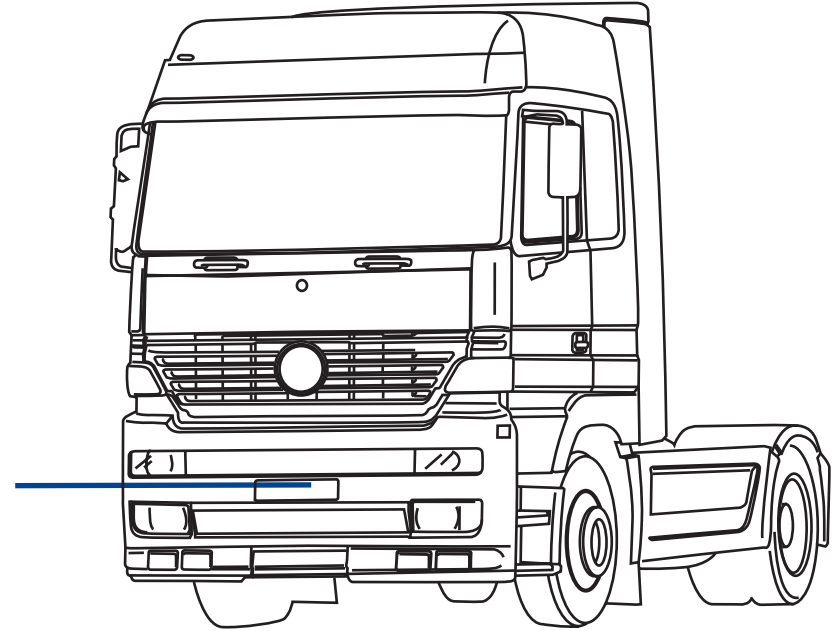
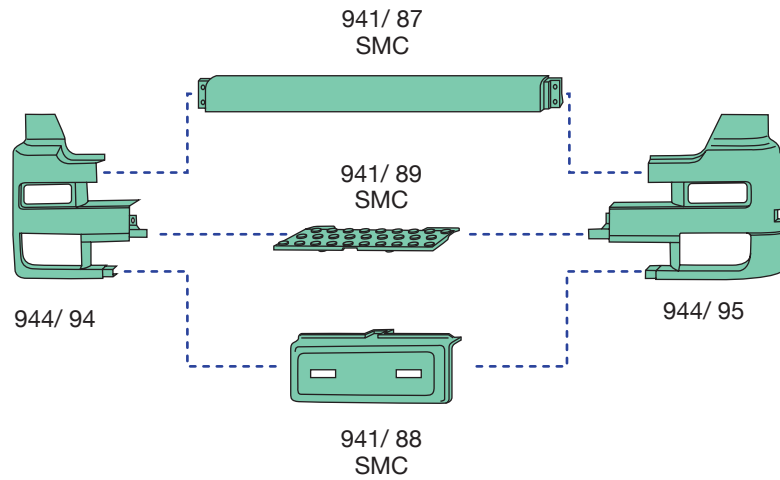
944

**ACTROS 1**

MEGA SPACE

applicabile a I suitable to I verwendbar für:

# ACTROS 1 MEGA SPACE



**941/ 87**  
O.E.M. 9418851301

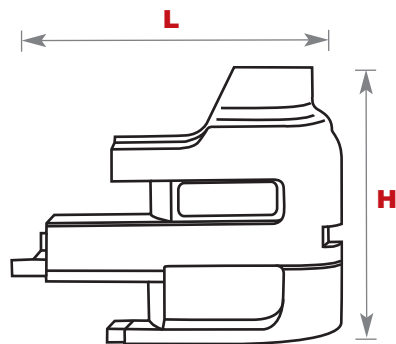


**941/ 88**  
O.E.M. 9418800325



**941/ 89**  
O.E.M. 9418800225

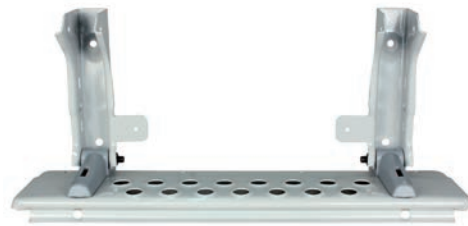
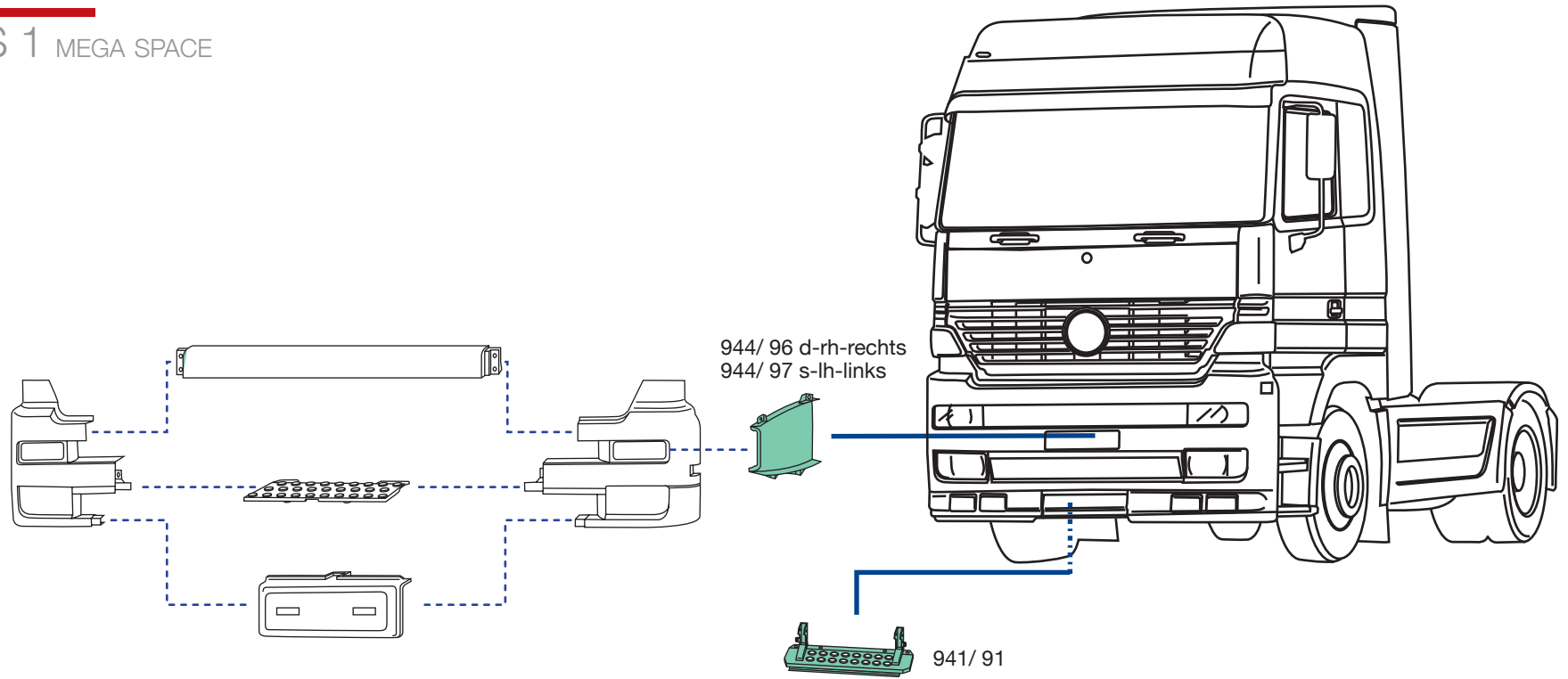




Codice Covind Covind References Covind Art. Nr.	Codice Originale O.E. References Vergleichs-Nr.	L	H	Peso Weight Gewicht	Colore Color Farbe	Materiale Material Material
944/ 94 d-rh-rechts	9418802870	1055 mm	875 mm	8,150 kg	grigio-grey-grau	SMC
944/ 95 s-lh-links	9418802770	1055 mm	875 mm	8,150 kg	grigio-grey-grau	SMC

applicabile a l suitable to l verwendbar für:

# ACTROS 1 MEGA SPACE

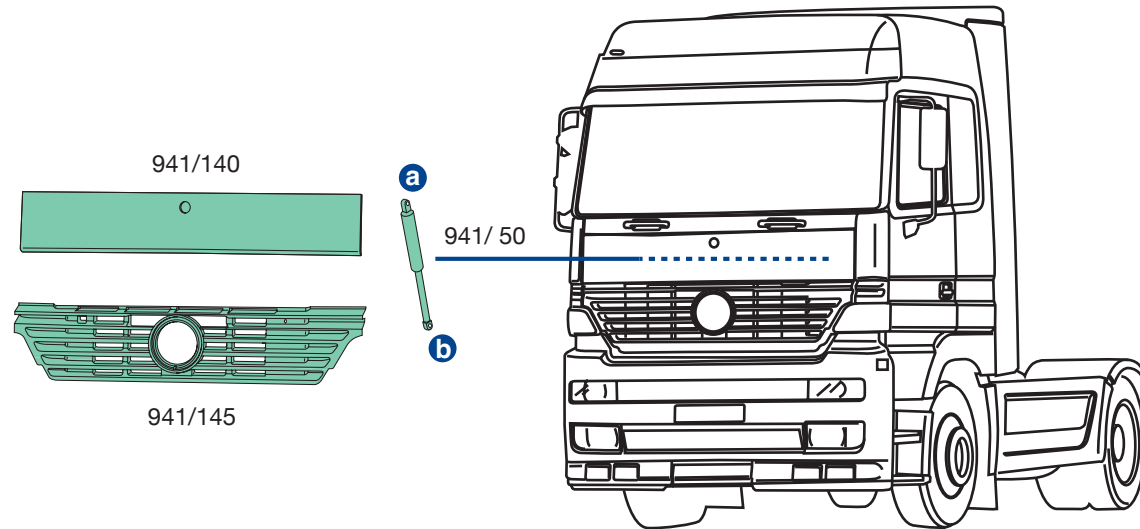


**941/ 91**  
O.E.M. 9418800631



**944/ 96**  
O.E.M. 9418850263  
**944/ 97**  
O.E.M. 9418850163

# ACTROS 1 MEGA SPACE



941/50  
O.E.M. 0019808464



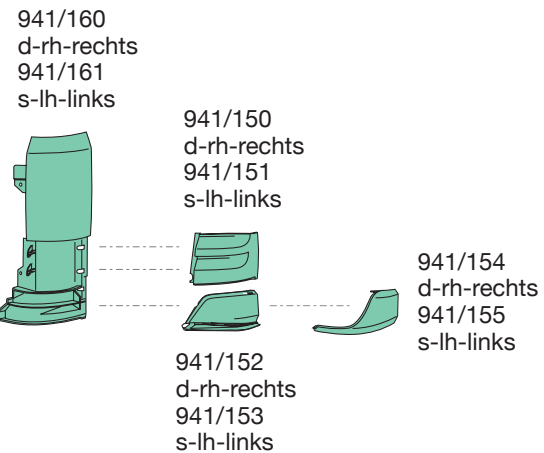
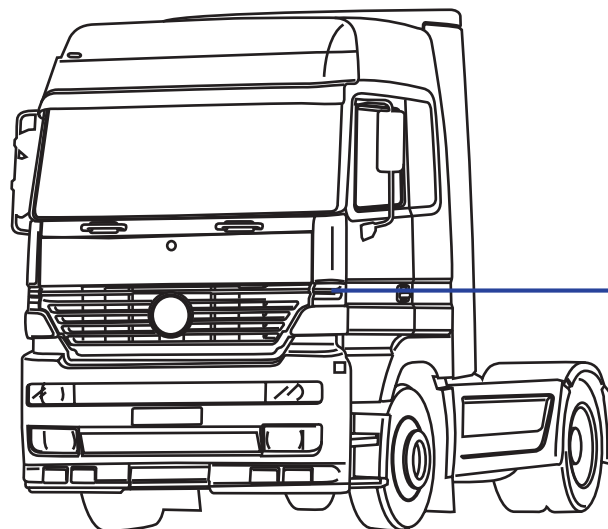
941/140  
O.E.M. 9417500009



941/145  
O.E.M. 9417511218

applicabile a I suitable to I verwendbar für:

# ACTROS 1 MEGA SPACE



**941/150**  
O.E.M. 9418840522  
**941/151**  
O.E.M. 9418840422



**941/152**  
O.E.M. 9418841222  
**941/153**  
O.E.M. 9418841122

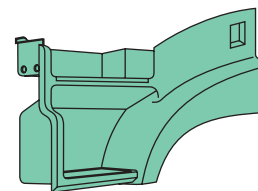
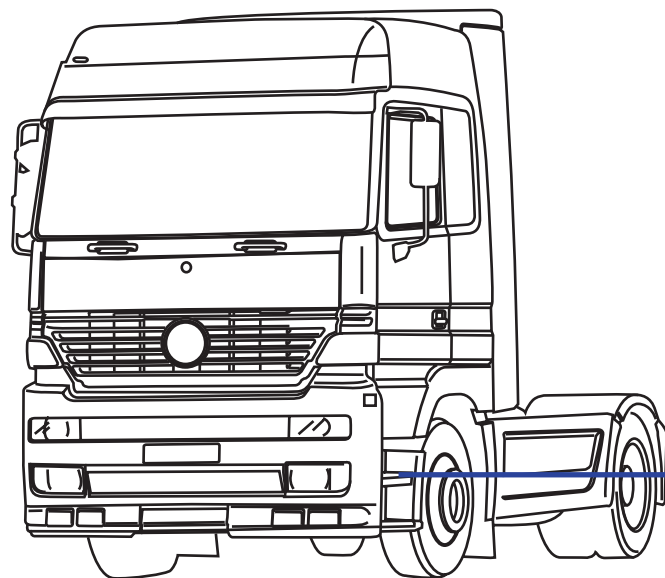


**941/154**  
O.E.M. 9418841522  
**941/155**  
O.E.M. 9418841422

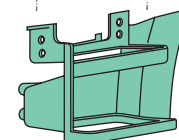


**941/160**  
O.E.M. 9418840322  
**941/161**  
O.E.M. 9418840222

# ACTROS 1 MEGA SPACE



944/200 d-rh-rechts  
944/201 s-lh-links



944/240 d-rh-rechts  
944/241 s-lh-links



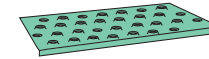
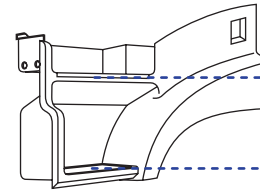
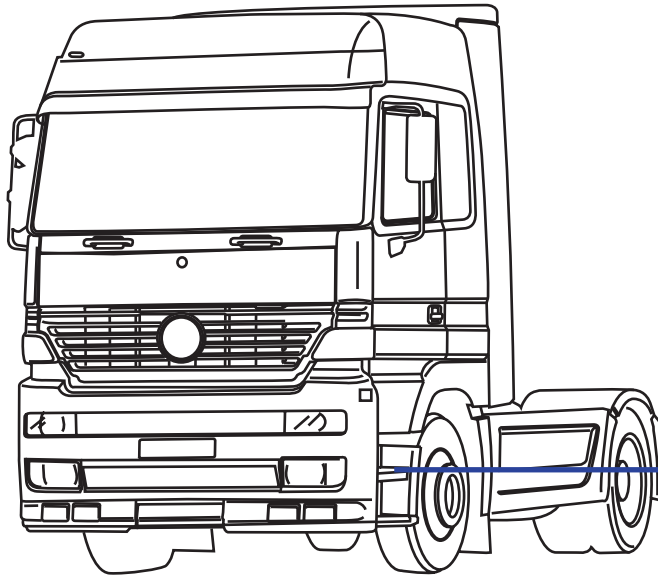
**944/200**  
O.E.M. 9436663901  
**944/201**  
O.E.M. 9436663801



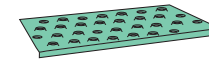
**944/240**  
O.E.M. 9416662201  
**944/241**  
O.E.M. 9416662101

applicabile a l suitable to l verwendbar für:

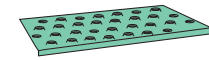
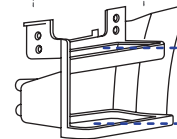
# ACTROS 1 MEGA SPACE



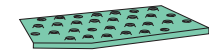
944/212  
d|s-rh|lh  
rechts|links



944/215  
d|s-rh|lh  
rechts|links



944/216  
d|s-rh|lh  
rechts|links



944/210 d-rh-rechts  
944/211 s-lh-links



**944/210**  
O.E.M. 9416663828  
**944/211**  
O.E.M. 9416663728



**944/212**  
O.E.M. 9416663328



**944/215**  
O.E.M. 9416663428



**944/216**  
O.E.M. 9416663528

941/410

O.E. 9418100010

Adattabile a:  
Suitable to:  
passend für:

**ACTROS MP1 MEGASPACE**  
**tetto alto - high roof - hohes Dach**  
**→ 2003**

Materiale - Material - Material:  
**PMMA-ACRYLGLAS**



941/480

O.E. 9418101114

KIT completo  
di staffe  
e minuterie.  
Assembly KIT.  
Befestigungssatz.



L'immagine del prodotto è da considerarsi puramente indicativa | The product image is just for information | Die Produktbilder sind nur zur Information.



L	H	P	kg.
cm.	cm.	cm.	
240	57	30	5,635

applicabile a I suitable to I verwendbar für:

**ACTROS 1** MEGA SPACE



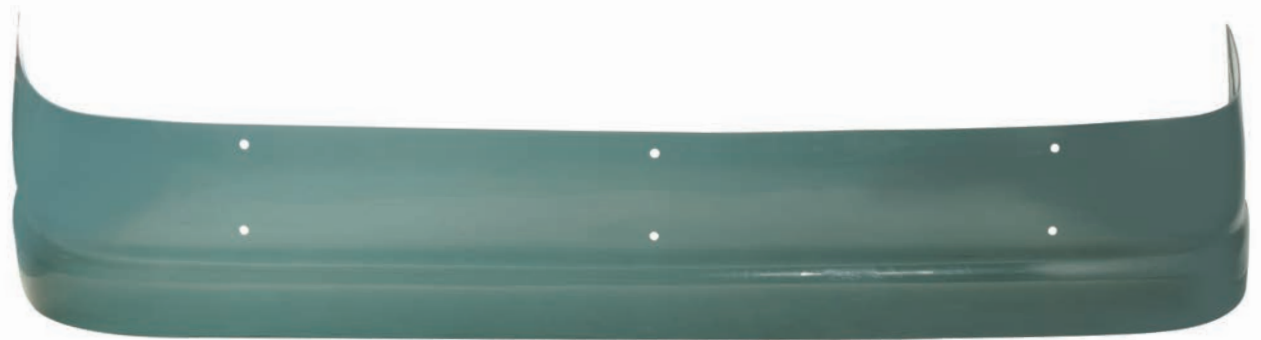
**941/415**

O.E. 9418101010

Adattabile a:  
Suitable to:  
passend für:

**ACTROS MP1 MEGASPACE**  
**tetto alto - high roof - hohes Dach**  
→ 2003

Materiale - Material - Material:  
**PMMA-ACRYLGLAS**



**941/485**

O.E. 9418100714

KIT completo  
di staffe  
e minuterie.  
Assembly KIT.  
Befestigungssatz.



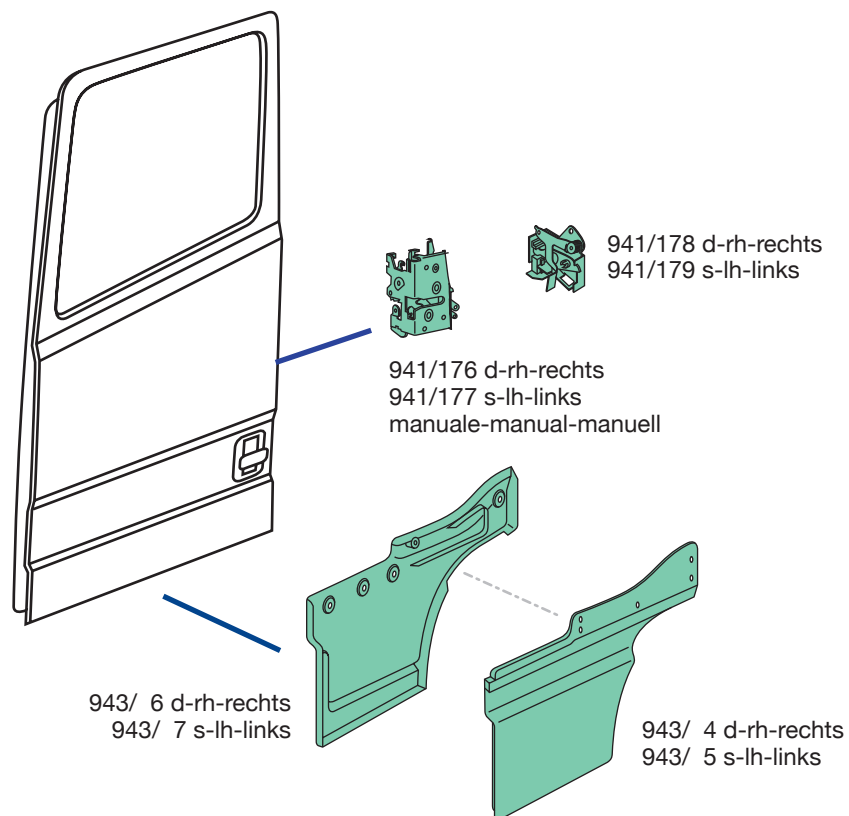
L	H	P	kg.
cm.	cm.	cm.	
240	55	30	5,725



L'immagine del prodotto è da considerarsi puramente indicativa | The product image is just for information | Die Produktbilder sind nur zur Information.



# ACTROS 1 MEGA SPACE



**943/ 4**  
O.E.M. 9417200448  
**943/ 5**  
O.E.M. 9417200348



**943/ 6**  
O.E.M. 9417280956  
**943/ 7**  
O.E.M. 9417280856



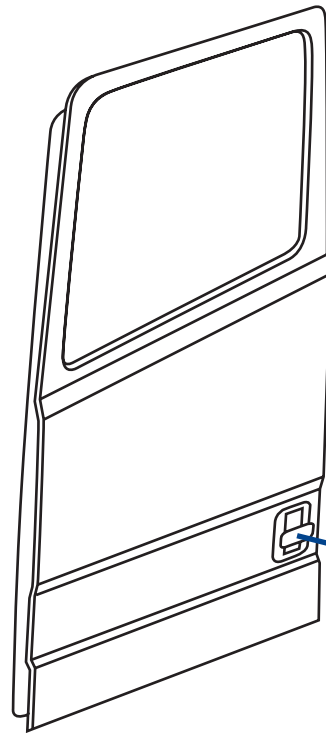
**941/176**  
O.E.M. 9737200835  
**941/177**  
O.E.M. 9737200735



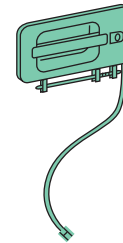
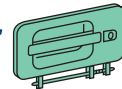
**941/178**  
O.E.M. 9737200235  
**941/179**  
O.E.M. 9737200135

applicabile a l suitable to l verwendbar für:

# ACTROS 1 MEGA SPACE



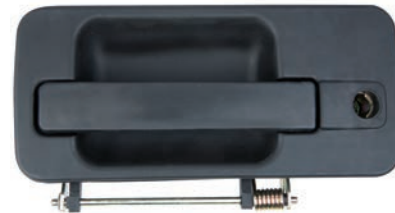
941/148 d-rh-rechts  
941/149 s-lh-links



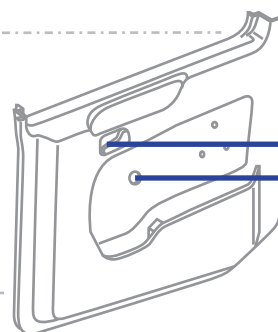
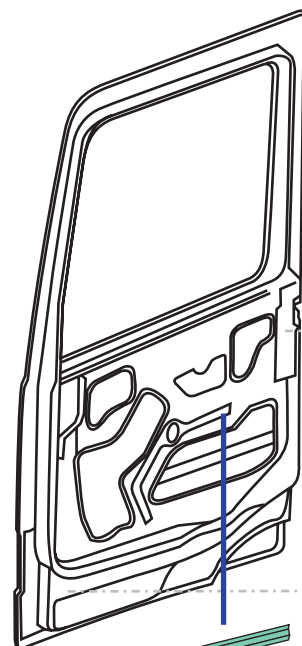
941/146 d-rh-rechts  
941/147 s-lh-links  
elettrica-electric-elektrisch



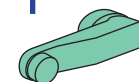
**941/146**  
O.E.M. 9417600759  
**941/147**  
O.E.M. 9417600659



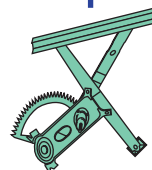
**941/148**  
O.E.M. 9417600559  
**941/149**  
O.E.M. 9417600459



941/172 d-rh-rechts  
941/173 s-lh-links  
per alzavetro manuale  
for manual window lifter  
für manuellen Fensterheber



941/197  
d|s-rh|lh-rechts|links



941/174 d-rh-rechts  
941/175 s-lh-links  
manuale-manual-manuell



**941/172**  
O.E.M. 0007230135  
**941/173**  
O.E.M. 0007230035



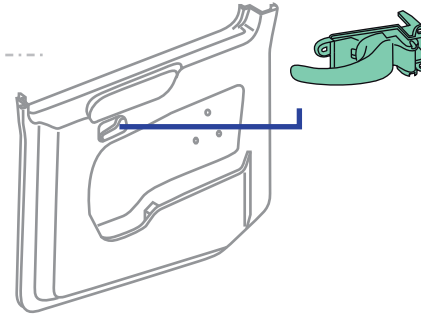
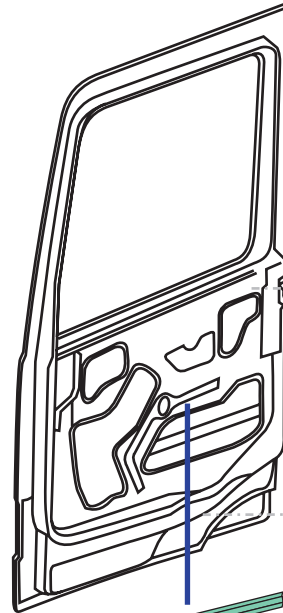
**941/174**  
O.E.M. 9417200546  
**941/175**  
O.E.M. 9417200446



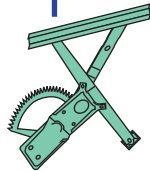
**941/197**  
O.E.M. 9417600102

applicabile a l suitable to l verwendbar für:

# ACTROS 1 MEGA SPACE



943/172 d-rh-rechts  
943/173 s-lh-links  
per alzavetro elettrico  
for electric window lifter  
für elektrischen Fensterheber



943/174 d-rh-rechts  
943/175 s-lh-links  
elettrico senza motorino  
electric without motor  
elektrisch ohne Motor



**943/172**  
O.E.M. 9417200166  
**943/173**  
O.E.M. 9417200066



**943/174**  
O.E.M. 0007250102  
**943/175**  
O.E.M. 0007250002



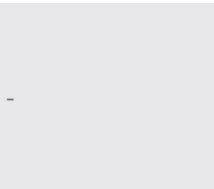
- IT Stampo in acciaio temprato per la realizzazione dell'appendice parafango  
EN Hardened steel mold for mudguard extension production  
DE Offene gehärtete Stahlform für die Produktion von Einstiegsblenden

applicabile a I suitable to I verwendbar für:

# ACTROS 1 MEGA SPACE



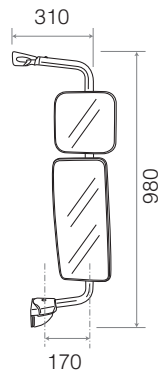
941/500



II (E4) 024089  
190x435 mm

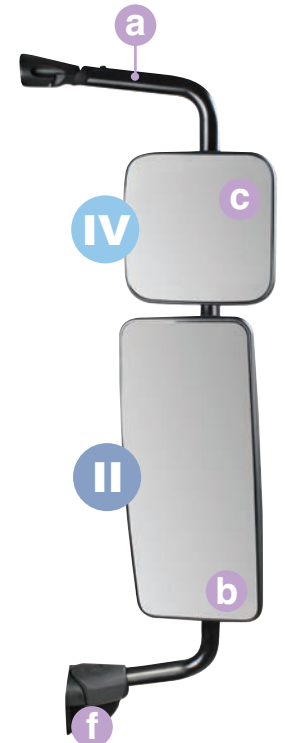


IV (E4) 024090  
200x200 mm



applicabilità:  
applicable to:  
passend für:

MERCEDES-BENZ Actros I 1996→2004  
MERCEDES-BENZ Actros I Mega Space 1996→2004  
MERCEDES-BENZ Econic 1998→



941/509

0018109116












190x435 mm

941/508

0018109216



199x199 mm

a	941/506	0018104514			265x985 mm
b	941/502	0028110433			E4 024089 190x435 mm
II					
c	941/503	0018116033			E4 024090 200x200 mm
IV					
f	941/514	9418110007			
h	941/504	0008111307			

applicabile a I suitable to I verwendbar für:

# ACTROS 1 MEGA SPACE

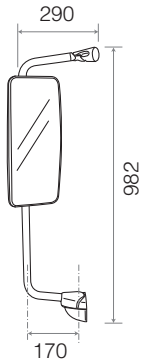


## 941/501



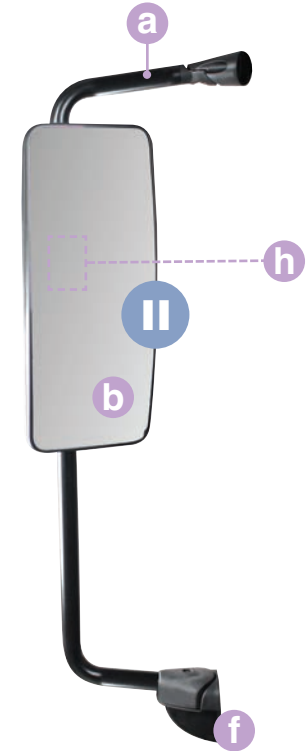
E4 024089

190x435 mm



applicabilità:  
applicable to:  
passend für:

MERCEDES-BENZ Actros I 1996→2004  
MERCEDES-BENZ Actros I Mega Space 1996→2004  
MERCEDES-BENZ Econic 1998→



COVID

## 941/509



0018109116



190x435 mm

540

## IV



a 941/507

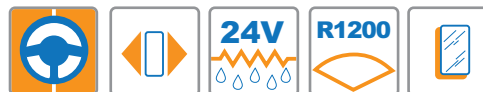
0018104414



265x982 mm

b 941/502

0028110433



E4 024089

190x435 mm

f 941/514

9418110007



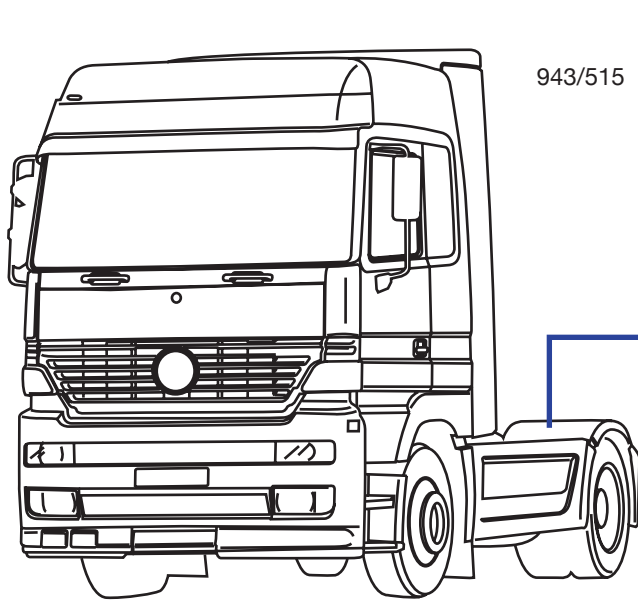
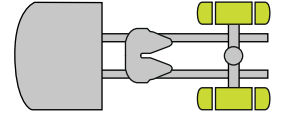
h 941/504

0008111307

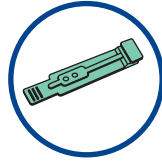


applicabile a I suitable to I verwendbar für:

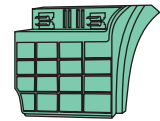
# ACTROS 1 MEGA SPACE



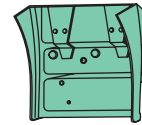
943/515



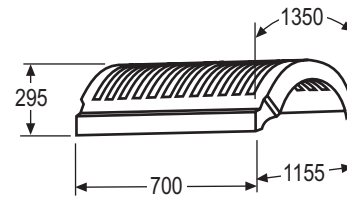
941/520  
d|s-rh|lh  
rechts|links



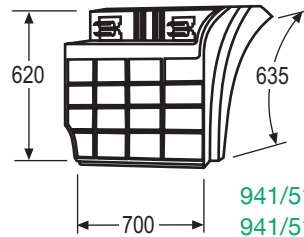
941/518 d-rh-rechts  
941/519 s-lh-links



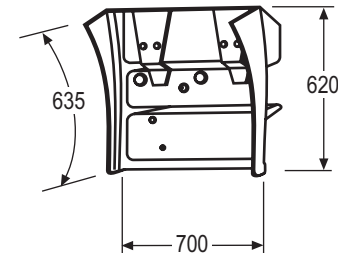
941/522 d-rh-rechts  
941/523 s-lh-links



941/520  
d|s-rh|lh  
rechts|links



941/518 d-rh-rechts  
941/519 s-lh-links



941/522 d-rh-rechts  
941/523 s-lh-links

941/520  
 O.E.M. 9415220004  
 d|s-rh|lh-rechts|links  
 semipiatta, con cinghietti  
 semi-flat, with stretchers  
 halbflach, mit Spanngummi

941/515  
 O.E.M. 9415220067

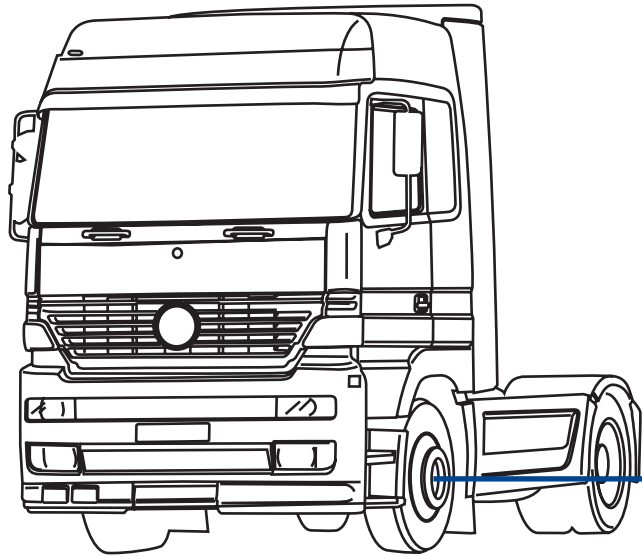


941/518 d-rh-rechts  
 O.E.M. 9415200219  
 941/519 s-lh-links  
 O.E.M. 9415200119  
 con staffe  
 with brackets  
 inklusive Befestigung

941/522 d-rh-rechts  
 O.E.M. 9415201620  
 941/523 s-lh-links  
 O.E.M. 9415200320  
 senza anti-spray-con staffe  
 without anti-spray-with brackets  
 ohne Spritzschutz-inklusive Befestigung

applicabile a I suitable to I verwendbar für:

# ACTROS 1 MEGA SPACE



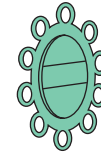
930/200  
d|s-rh|lh  
rechts|links



930/001  
d-rh-rechts  
930/002  
s-lh-links



930/100  
d-rh-rechts  
930/101  
s-lh-links



 930/032



930/032  
O.E.M. -



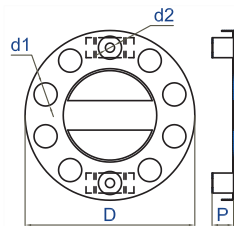
930/001  
O.E.M. -  
930/002  
O.E.M. -



930/100  
O.E.M. -  
930/101  
O.E.M. -

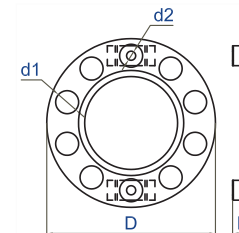


930/200  
O.E.M. -



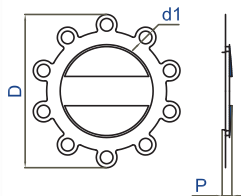
D $\varnothing$ 425 mm	P 50 mm
d1 nr. 10	d1 $\varnothing$ 58 mm
d2 nr. 2	d2 $\varnothing$ 23 mm
Ventilata-Ventilated-Belüftet	si-yes-ja
Materiale-Material	acciaio inox e plastica nera stainless steel and black plastic Edelstahl und Kunststoff schwarz
Kg	1,230

## 930/200 d|s-rh|lh-rechts|links



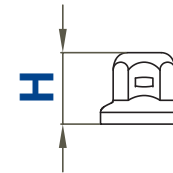
D $\varnothing$ 425 mm	P 40 mm
d1 nr. 10	d1 $\varnothing$ 58 mm
d2 nr. 2	d2 $\varnothing$ 23 mm
Ventilata-Ventilated-Belüftet	no-Nein
Materiale-Material	acciaio inox stainless steel Edelstahl
Kg	1,155

## 930/100 d-rh-rechts - 930/101 s-lh-links



D $\varnothing$ 387 mm	P 30 mm
d1 nr. 10	d1 $\varnothing$ 32 mm
Ventilata-Ventilated-Belüftet	si-yes-ja
Materiale-Material	acciaio inox e plastica nera stainless steel and black plastic Edelstahl und Kunststoff schwarz
Kg	0,655

## 930/032 - Tappo copri Bullone - Bolt cover - Radmutterkappen

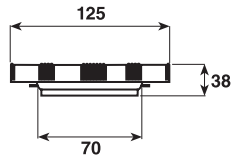


H	45 mm
Bulloni $\varnothing$ -bolt $\varnothing$ -Schlüsselweite $\varnothing$	32 mm
Materiale-Material	acciaio inox stainless steel Edelstahl
Kg	0,025

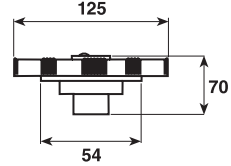
applicabile a I suitable to I verwendbar für:

# ACTROS 1 MEGA SPACE

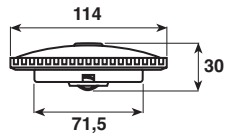
240/675



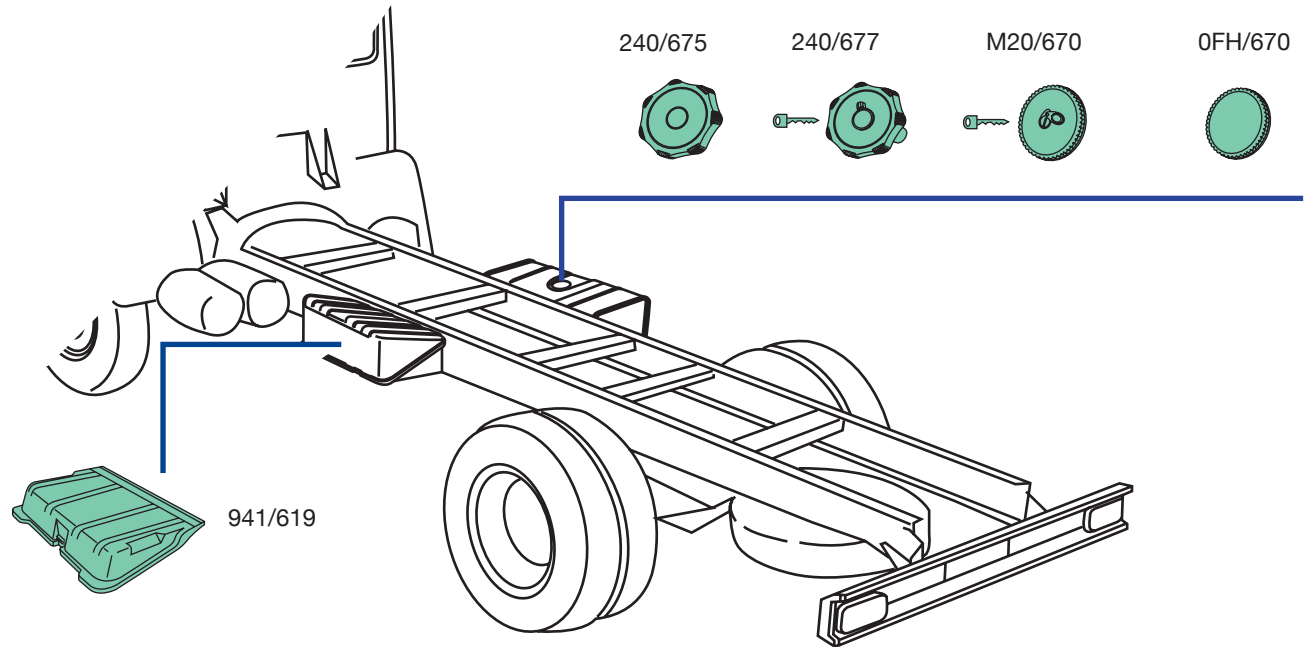
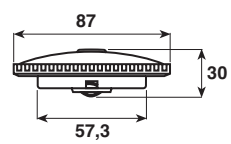
240/677



M20/670



0FH/670



941/619  
O.E.M. 9305410103



240/675  
O.E.M. 41042699



240/677  
O.E.M. 500043667



M20/670  
O.E.M. 4711230



0FH/670  
O.E.M. 9520400



VINTAGE

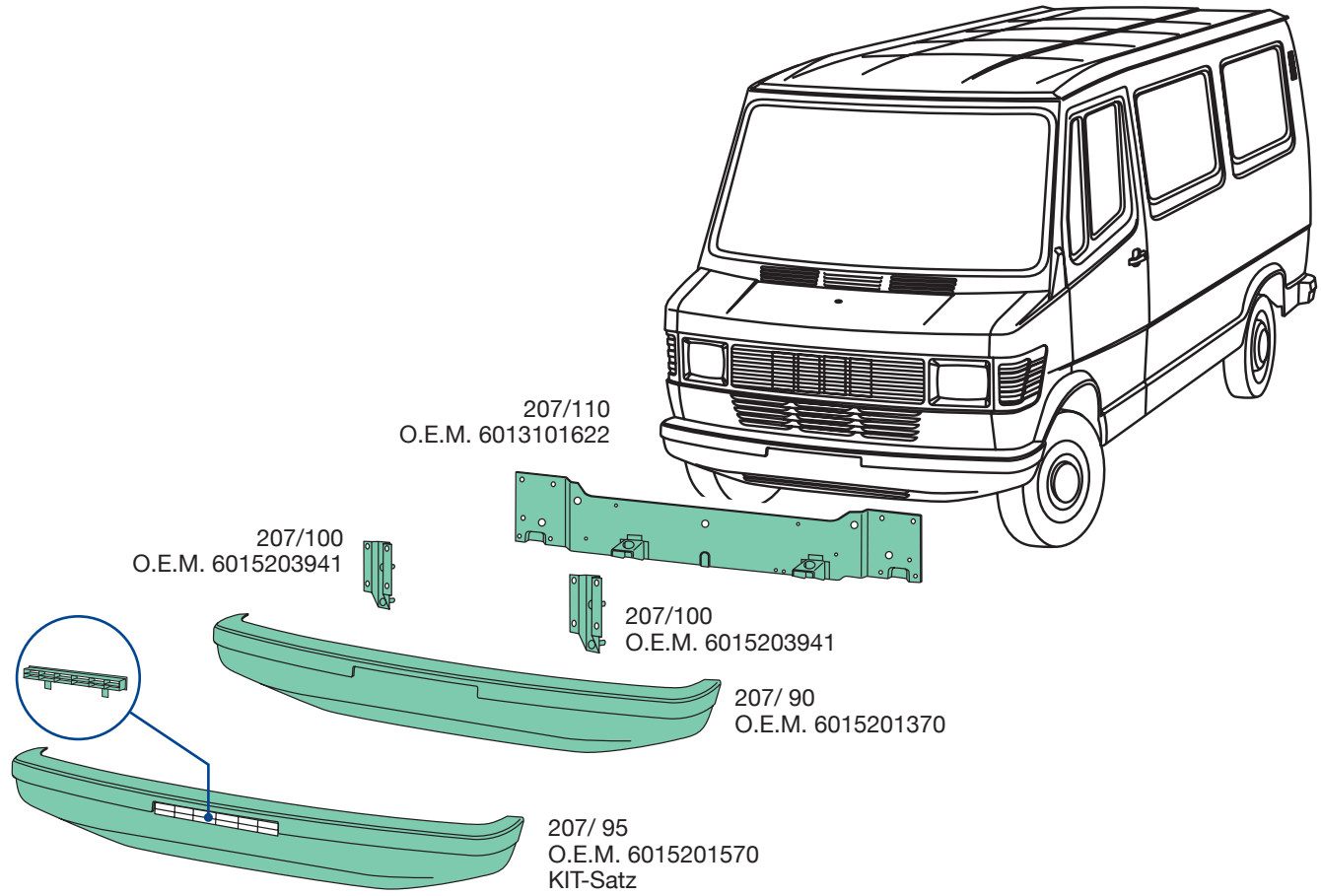
applicabile a | suitable to | verwendbar für 547

207  
**MB207**

L207D-L208D-L210D-L307D-L308D-L309D-L310D  
L407D-L408D-L409D-L410D

I codici originali sono riportati unicamente per favorire l'identificazione del prodotto | The original codes are indicated for product identification only | Die aufgeführten Originalnummer dienen ausschließlich zu Vergleichszwecken

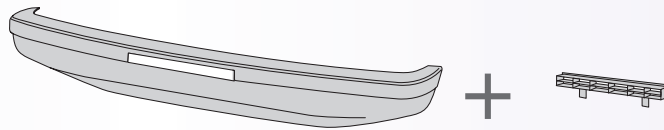
# MB207



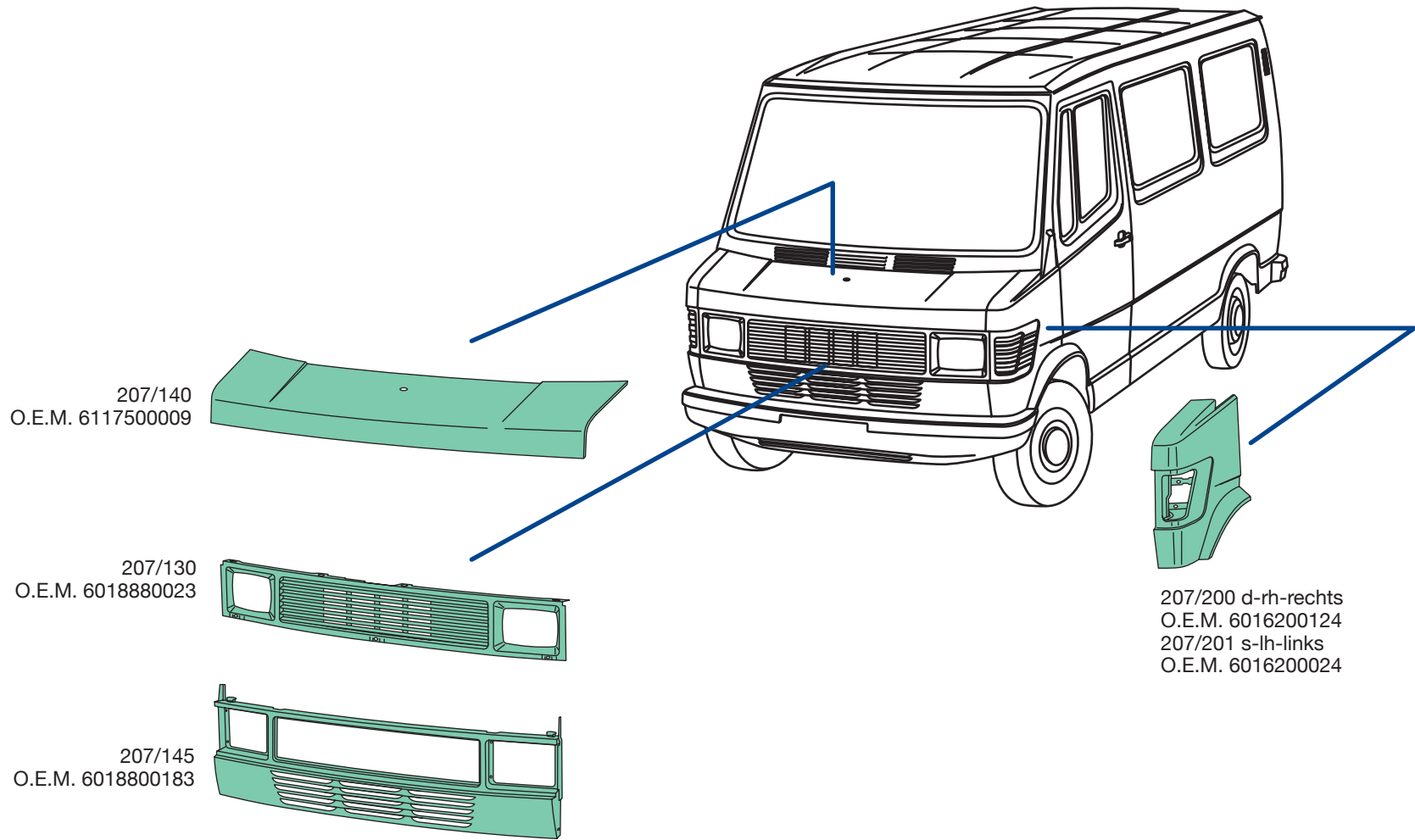
COVIND

KIT

207/ 95 =



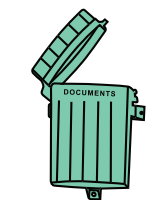
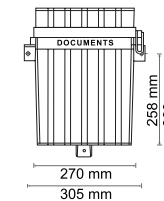




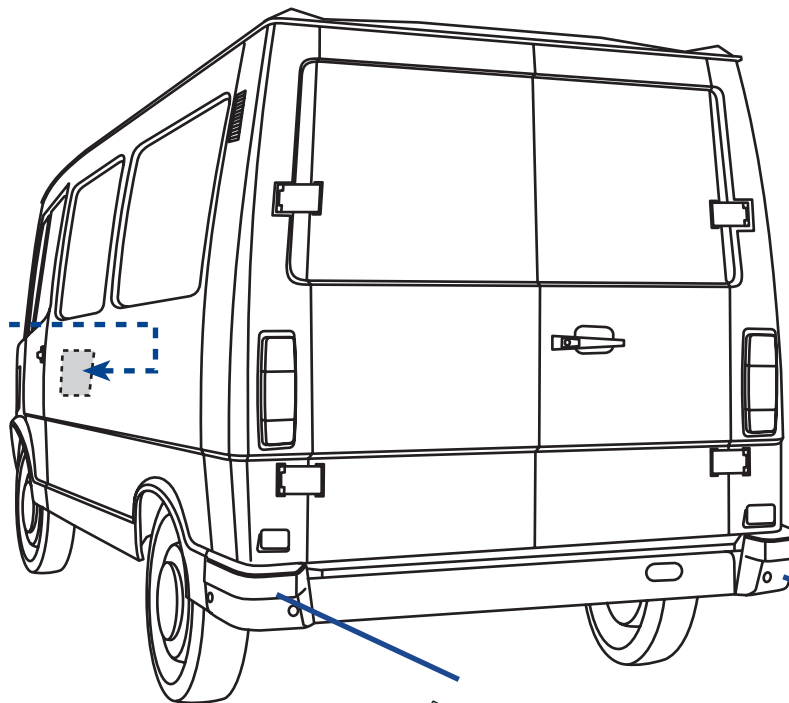
applicabile a | suitable to | verwendbar für:

MB207

PDS/360



PDS/360  
O.E.M. -  
nero-black  
schwarz



207/ 87  
O.E.M. 6018850203



207/ 86  
O.E.M. 6018850303



applicabile a | suitable to | verwendbar für **551**

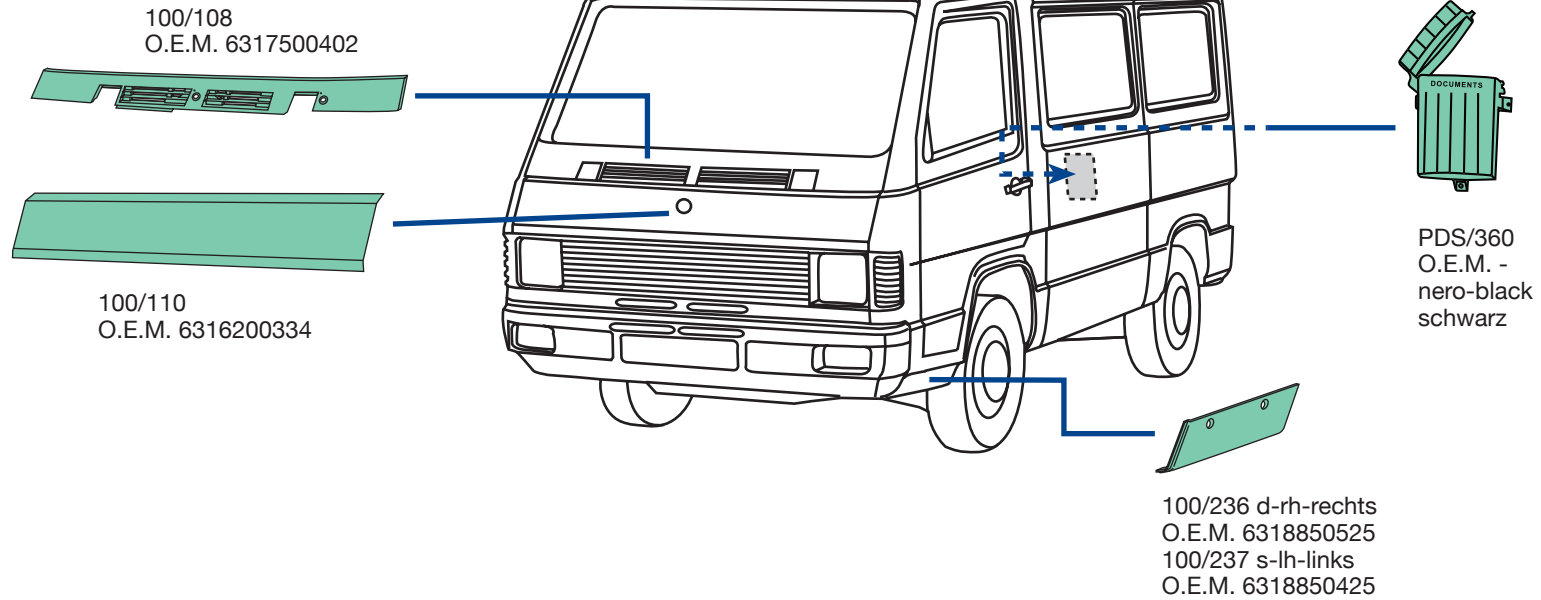
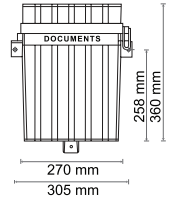
**100**  
**MB100**

MB100D-MB100-120-140-180

applicabile a | suitable to | verwendbar für:

# MB100

## PDS/360





applicabile a | suitable to | verwendbar für 553

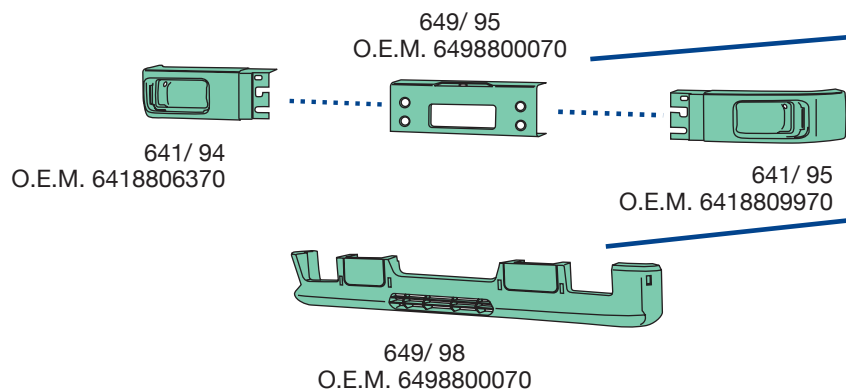
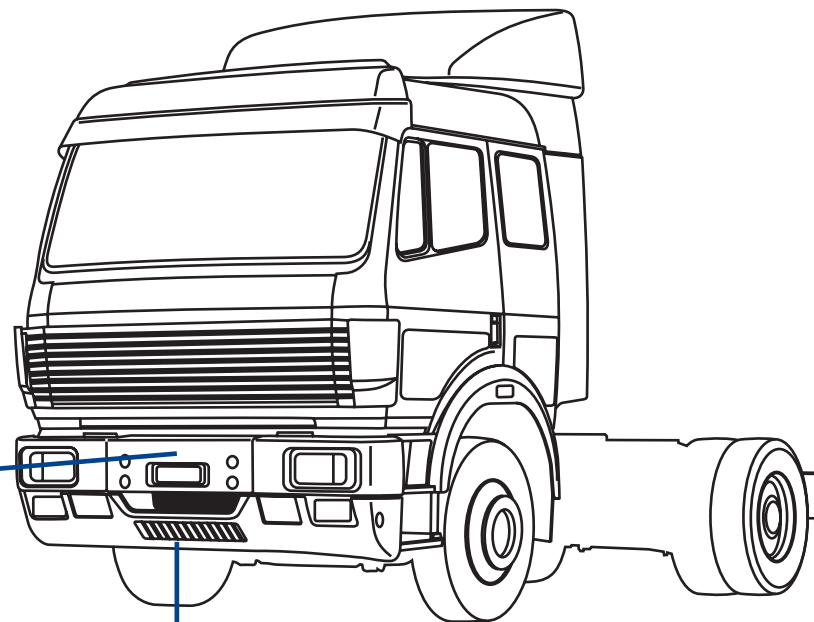
649  
**MB649**

1838-1838I-1850-1853-1948S-1948LS-2435

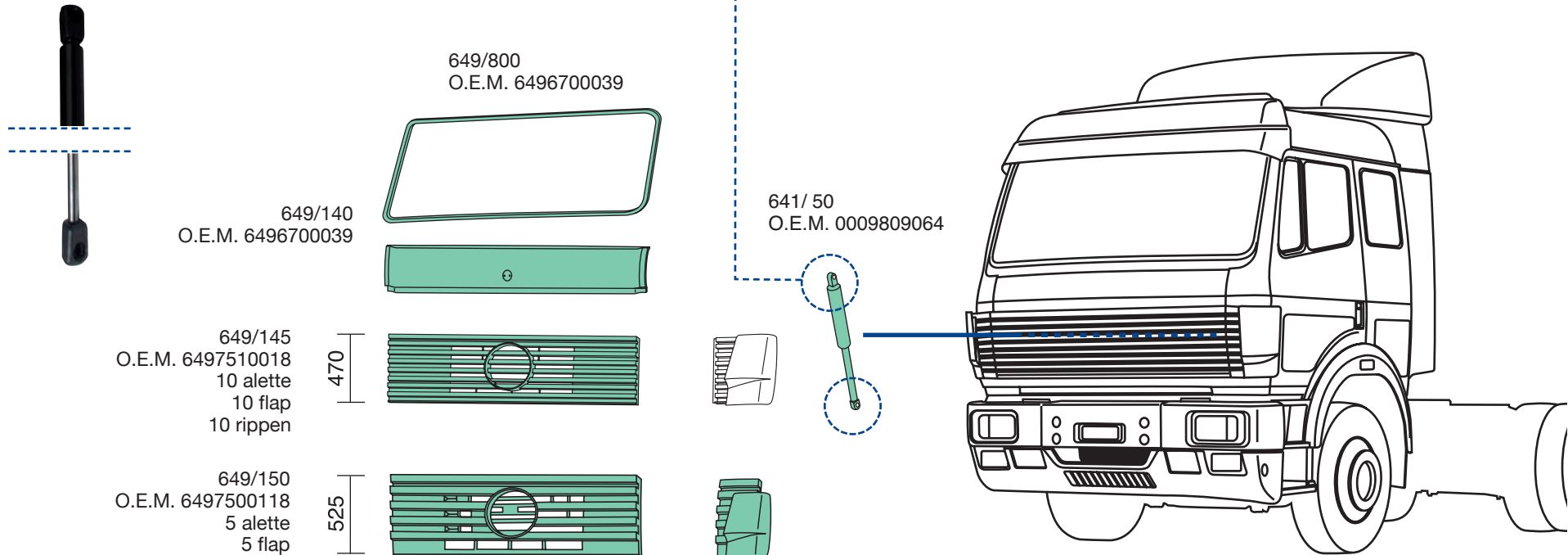
applicabile a | suitable to | verwendbar für:

# MB649

641/ 94 - 641/ 95



ZOOM



649/800  
O.E.M. 6496700039

649/140  
O.E.M. 6496700039

649/145  
O.E.M. 6497510018  
10 alette  
10 flap  
10 rippen

470

649/150  
O.E.M. 6497500118  
5 alette  
5 flap  
5 rippen

525

1870

641/50  
O.E.M. 0009809064

649/160 d-rh-rechts  
O.E.M. 6416201536  
649/161 s-lh-links  
O.E.M. 6416201436  
nero-5 alette  
black-5 flap  
schwarz-5 rippen

649/164 d-rh-rechts  
O.E.M. 6496200236  
649/165 s-lh-links  
O.E.M. 6496200136  
vernice di fondo-5 alette  
unprocessed-5 flap  
roh-5 rippen

MB649

649/480

O.E. 3898110010

Adattabile a:

Suitable to:

passend für:

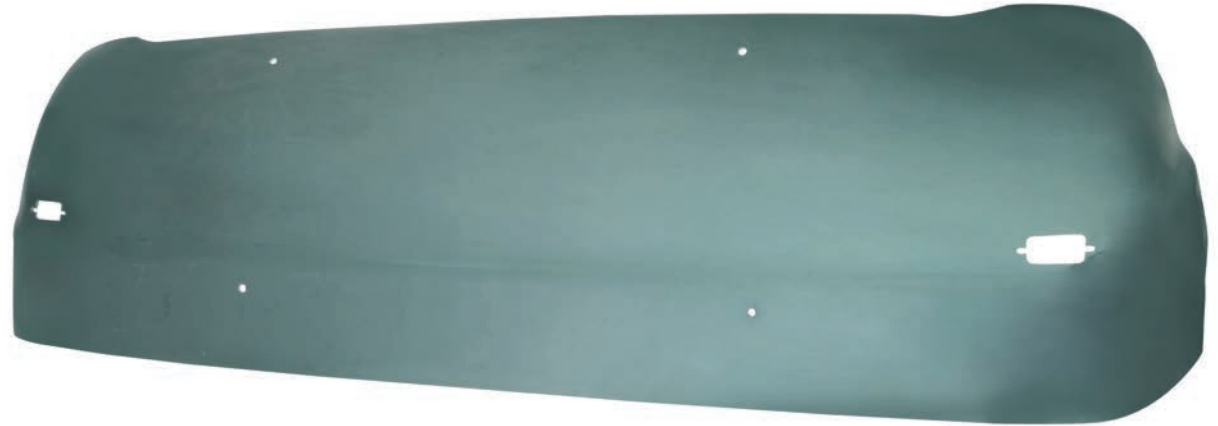
**389 - 649**

**tetto normale - normal roof - normales Dach**

**tetto alto - high roof - hohes Dach**

Materiale - Material - Material:

**PMMA-ACRYLGLAS**

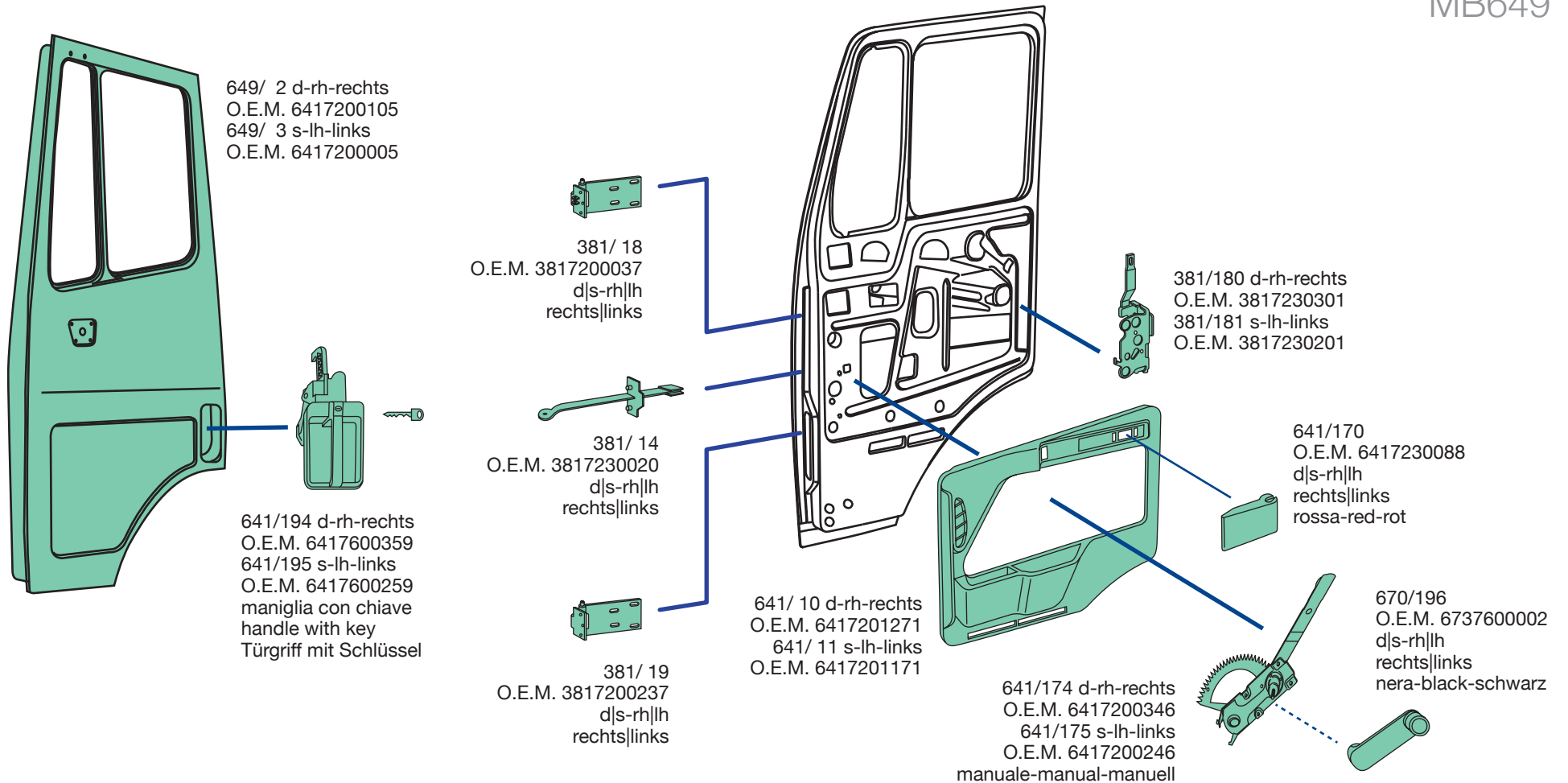


KIT completo di staffe e minuterie  
**IN ALLESTIMENTO**  
KIT complete of brackets and findings  
**NOT AVAILABLE YET**  
Befestigungssatz  
**IN ARBET**

L	H	P	kg.
cm.	cm.	cm.	
224	60	27,5	6,920

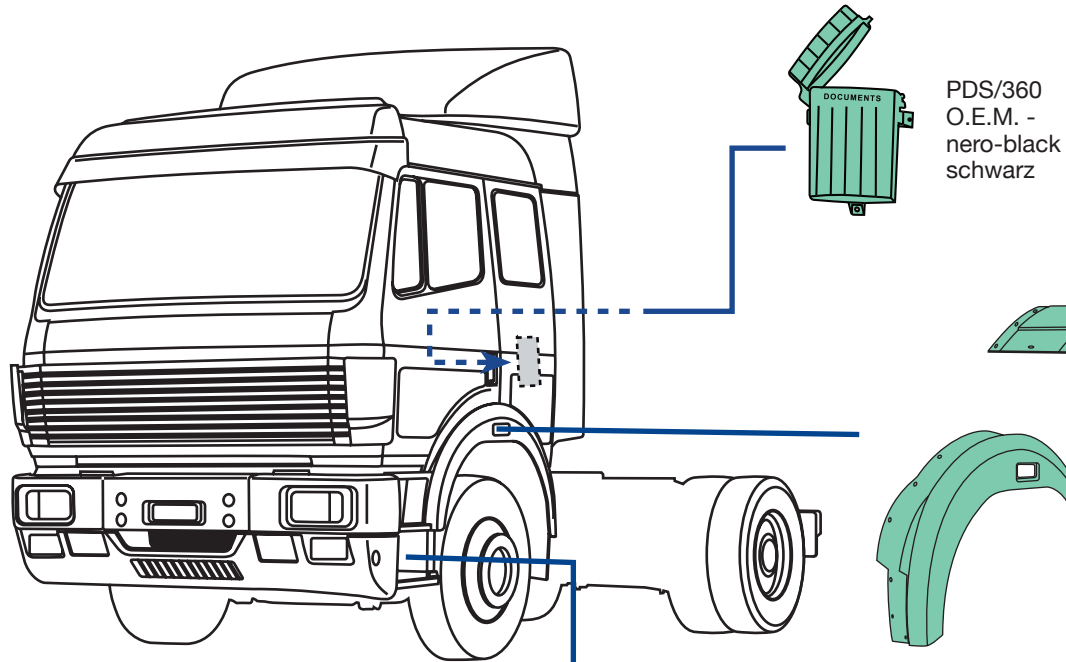
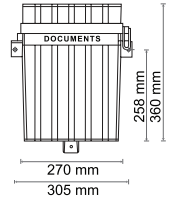




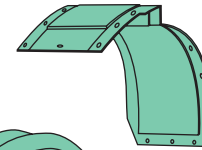


# MB649

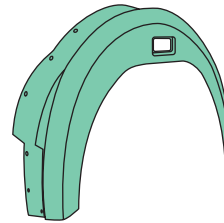
## PDS/360



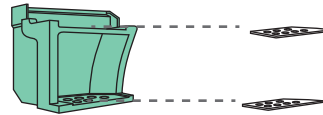
PDS/360  
O.E.M. -  
nero-black  
schwarz



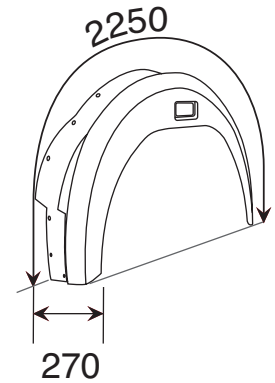
649/320 d-rh-rechts  
O.E.M. 6498810301  
649/321 s-lh-links  
O.E.M. 6498810201



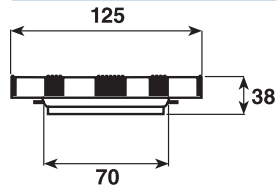
649/200 d-rh-rechts  
O.E.M. 6498810101  
649/201 s-lh-links  
O.E.M. 6498810001



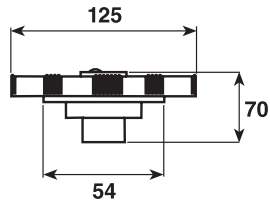
649/240 d-rh-rechts  
O.E.M. 6496600106  
649/241 s-lh-links  
O.E.M. 6496600006  
con piastre-with step plate-mit Fussplatte  
(6416660028 sup.-upper-obere  
(6496660228 inf.-lower-untere)



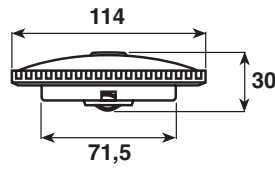
**240/675**



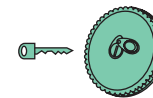
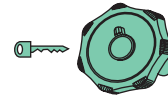
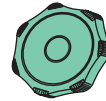
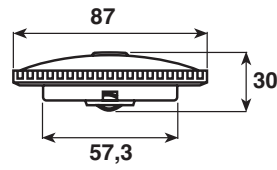
**240/677**



**M20/670**



**0FH/670**

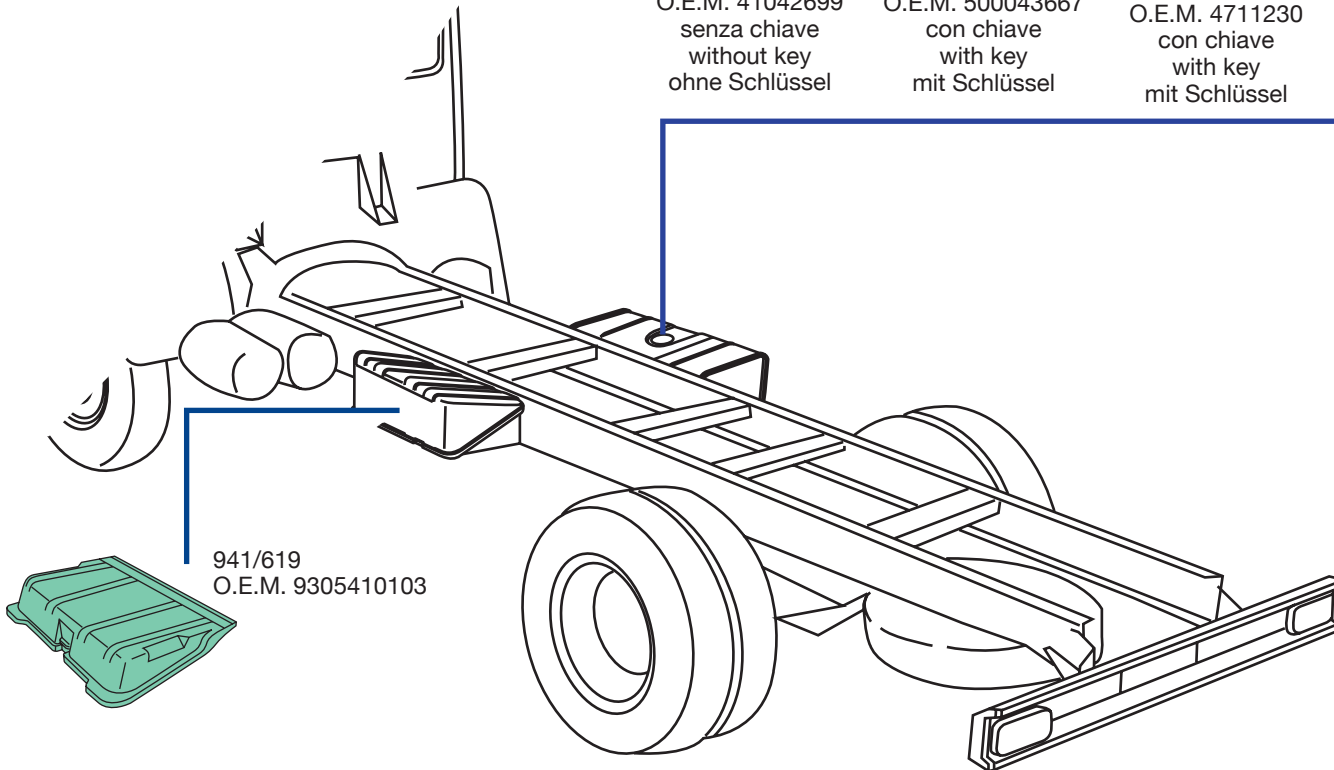


240/675  
O.E.M. 41042699  
senza chiave  
without key  
ohne Schlüssel

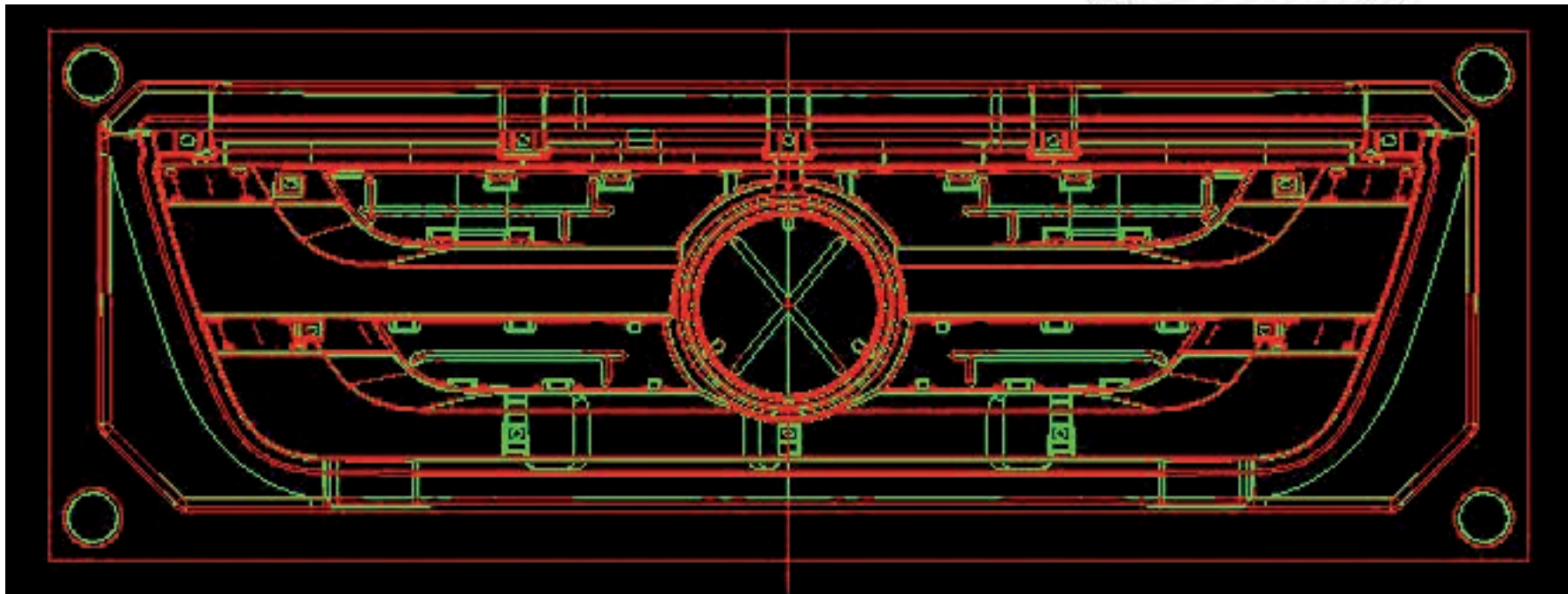
240/677  
O.E.M. 500043667  
con chiave  
with key  
mit Schlüssel

M20/670  
O.E.M. 4711230  
con chiave  
with key  
mit Schlüssel

0FH/670  
O.E.M. 9520400  
senza chiave  
without key  
ohne Schlüssel



941/619  
O.E.M. 9305410103



IT Progetto in 3D dello stampo ad iniezione per la produzione di una griglia frontale

EN 3D project of the injection mould for the front grille production

DE 3-D Zeichnung der Spritzform für die Herstellung des Frontgrills



applicabile a | suitable to | verwendbar für | 561

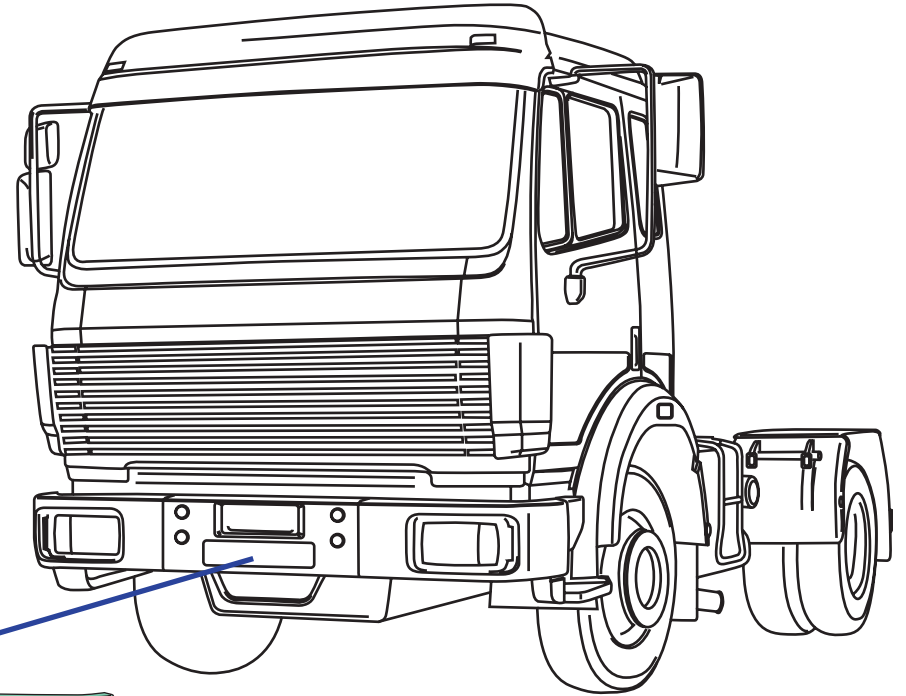
641  
**MB641**

1838-1838I-1850-1853-1948S-1948LS-2435

applicabile a | suitable to | verwendbar für:

# MB641

641/ 94 - 641/ 95

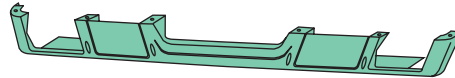
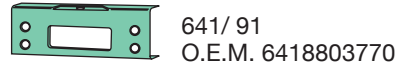


641/ 90  
O.E.M. 6418800270

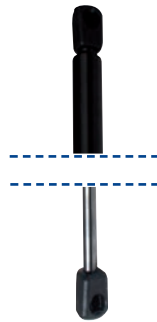


641/ 94  
O.E.M. 6418806370

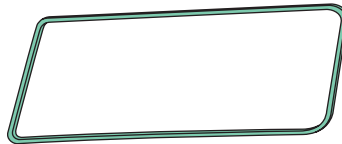
641/ 95  
O.E.M. 6418809970



641/ 96  
O.E.M. 6418800238



641/800  
O.E.M. 6416700039



641/140  
O.E.M. 6417501009



641/145  
O.E.M. 6417500618  
5 alette  
5 flap  
5 rippen



641/150  
O.E.M. 6417510218  
10 alette-guida dx  
10 flap-rh drive  
10 rippen-Rechtslenker

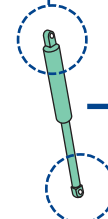


649/160 d-rh-rechts  
O.E.M. 6416201536  
649/161 s-lh-links  
O.E.M. 6416201436

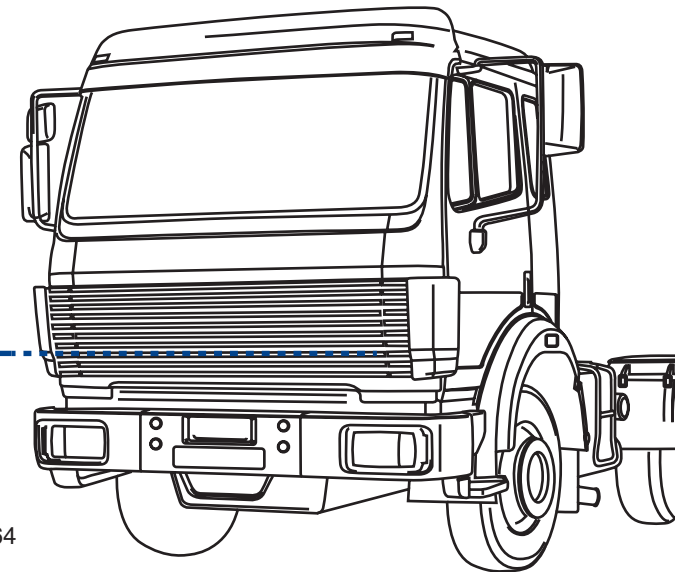
nero-5 alette  
black-5 flap  
schwarz-5 rippen

649/164 d-rh-rechts  
O.E.M. 6496200236

649/165 s-lh-links  
O.E.M. 6496200136  
vernice di fondo-5 alette  
unprocessed-5 flap  
roh-5 rippen



641/ 50  
O.E.M. 0009809064



MB641

641/400

O.E. 3818112710

Adattabile a:

Suitable to:

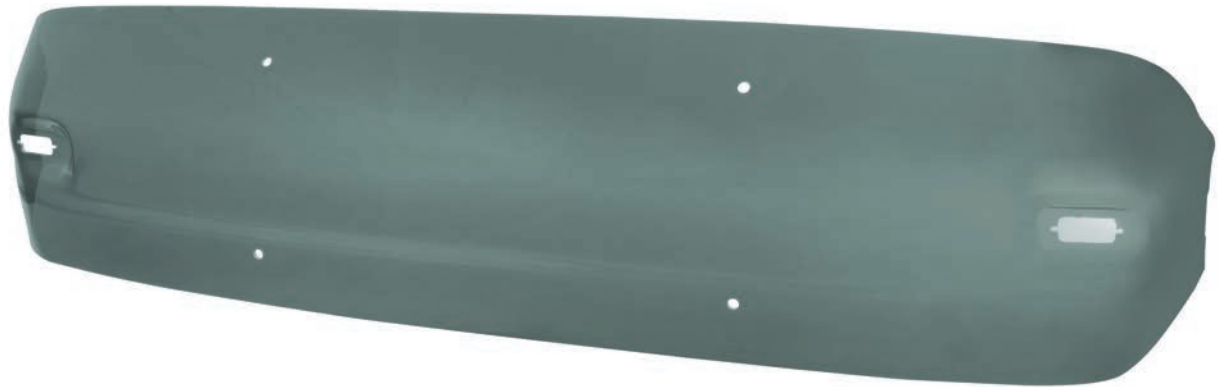
passend für:

641

tetto basso - low roof - niedriges Dach

Materiale - Material - Material:

PMMA-ACRYLGLAS



641/480

O.E. 3818111014

KIT completo  
di staffe  
e minuterie.  
Assembly KIT.  
Befestigungssatz.

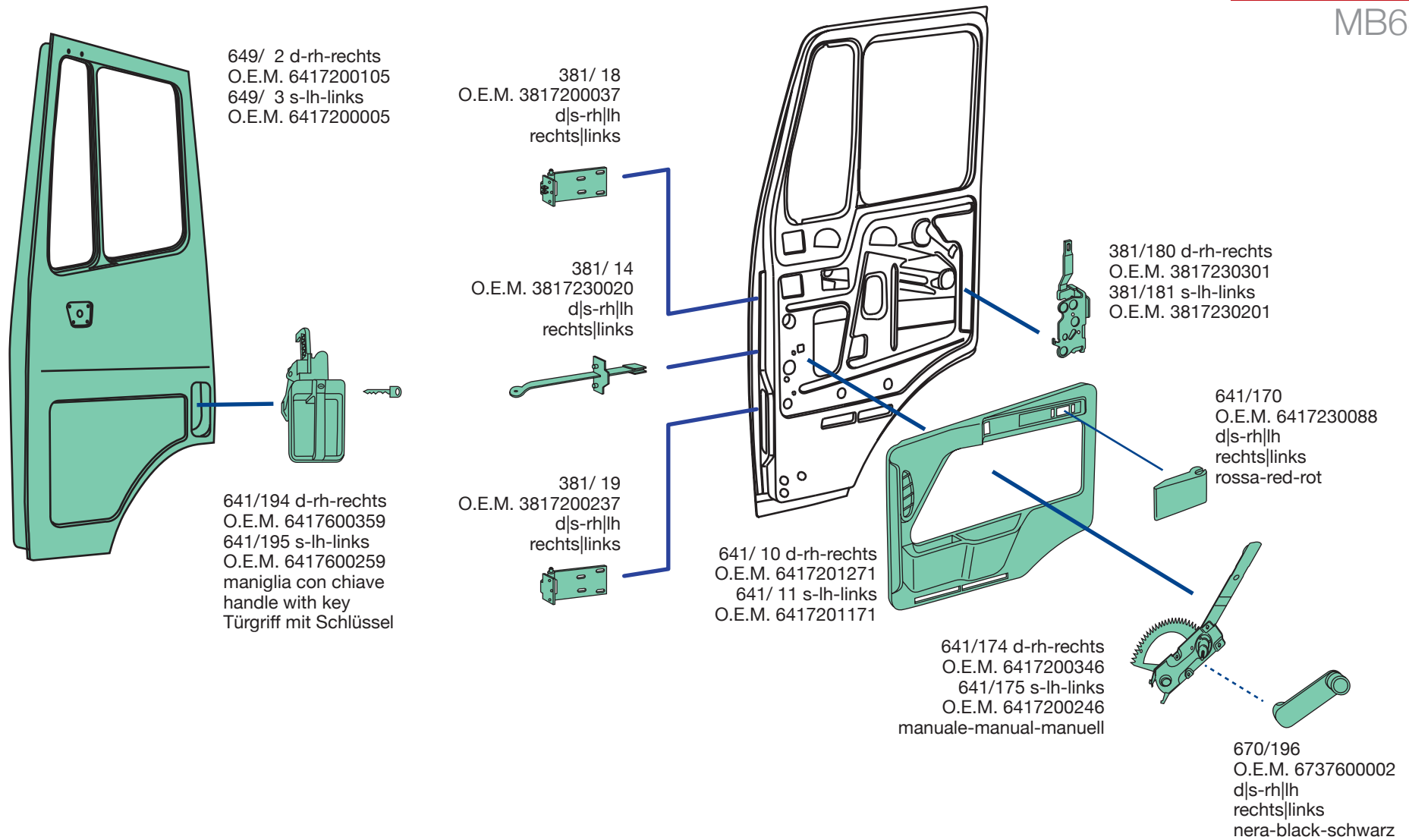


L	H	P	kg.
cm.	cm.	cm.	
206,5	42	26	5,755



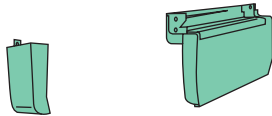
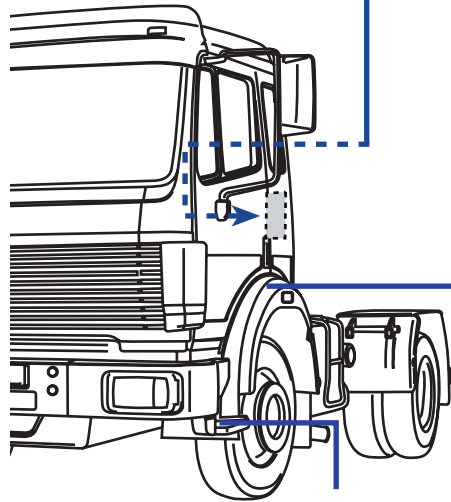
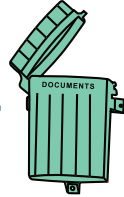
L'immagine del prodotto è da considerarsi puramente indicativa | The product image is just for information | Die Produktbilder sind nur zur Information.





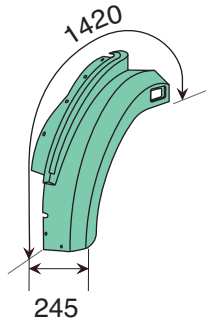
# MB641

PDS/360  
O.E.M. -  
nero-black  
schwarz

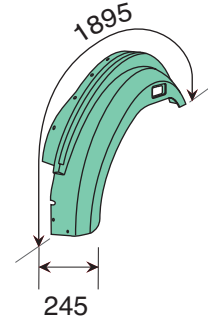


641/250 d-rh-rechts  
O.E.M. 6416661425  
641/251 s-lh-links  
O.E.M. 6416661525

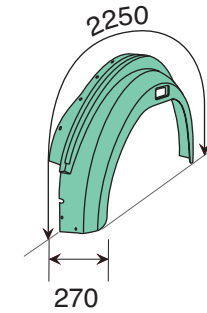
641/240 d-rh-rechts  
O.E.M. 6416600101  
641/241 s-lh-links  
O.E.M. 6416600001



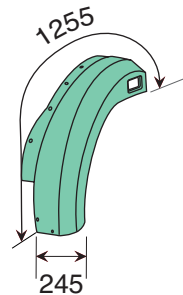
641/214 d-rh-rechts  
O.E.M. 6418817401  
641/215 s-lh-links  
O.E.M. 6418817301  
cabina alta-corta  
high cab, short type  
kurzes Fhs.-80 mm erhöht



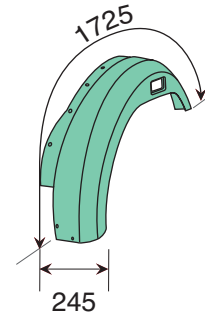
641/210 d-rh-rechts  
O.E.M. 6418817201  
641/211 s-lh-links  
O.E.M. 6418817101  
cabina alta-media.  
high cab, medium type  
mittell. Fhs.-80 mm erhöht



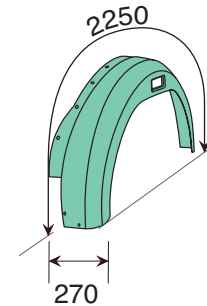
641/198 d-rh-rechts  
O.E.M. 6418817001  
641/199 s-lh-links  
O.E.M. 6418816901  
cabina alta-lunga  
high cab, long type  
langes Fhs.-80 mm erhöht



641/202 d-rh-rechts  
O.E.M. 6418811101  
641/203 s-lh-links  
O.E.M. 6418811001  
cabina bassa-corta  
low cab, short type  
kurzes Fhs.

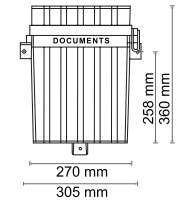


641/204 d-rh-rechts  
O.E.M. 6418810501  
641/205 s-lh-links  
O.E.M. 6418810401  
cabina bassa-media  
low cab, medium type  
mittell. Fhs.



641/200 d-rh-rechts  
O.E.M. 6418810301  
641/201 s-lh-links  
O.E.M. 6418810201  
cabina bassa-lunga  
low cab, long type  
langes Fhs.

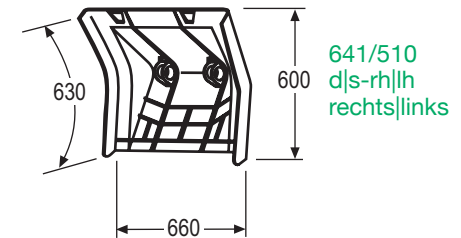
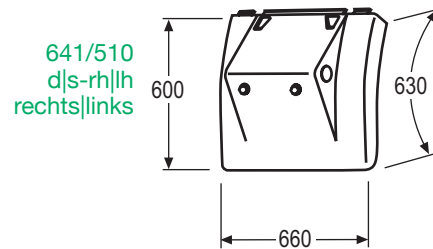
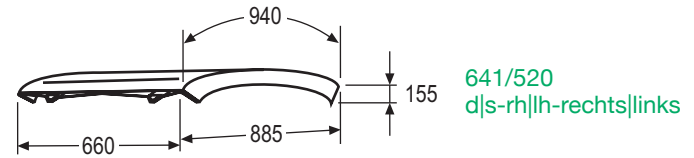
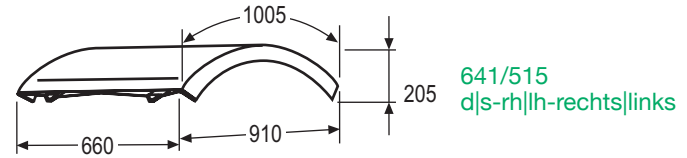
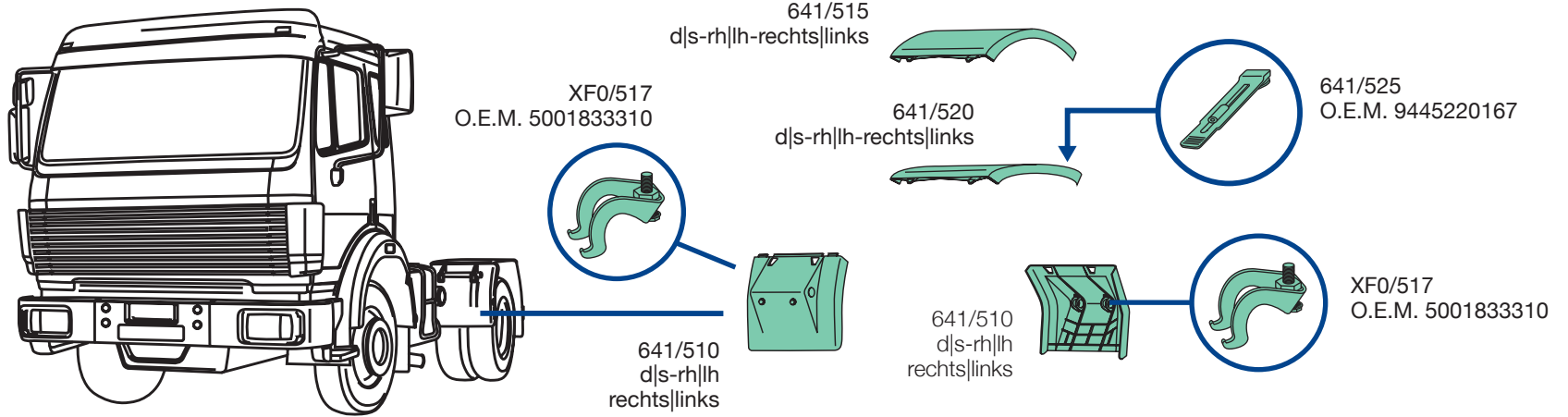
PDS/360





IT Stampo per la produzione di un paraurti  
EN Mould for the production of a bumper  
DE Geöffnete Stahlform für die Produktion von Stoßfängern

# MB641



641/515  
 O.E.M. 6625200319  
 d|s-rh|lh-rechts|links  
 circolare, senza cinghietti  
 circular, without stretcher  
 kreisförmig, ohne Spanngummi



XF0/517

641/510 d|s-rh|lh-rechts|links  
 O.E.M. 6625200219  
 senza anti-spray  
 con staffe  
 without anti-spray  
 with brackets  
 ohne Spritzschutz  
 inklusive Befestigung

641/510

641/520  
 O.E.M. 6625200019  
 d|s-rh|lh-rechts|links  
 semipiatta, con cinghietti  
 semi-flat, with stretcher  
 halbflach, mit Spanngummi



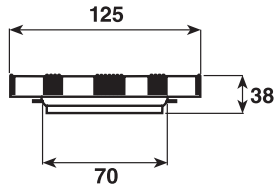
XF0/517

641/510

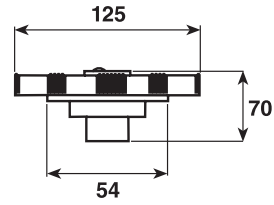
641/510

# MB641

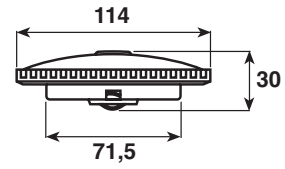
## 240/675



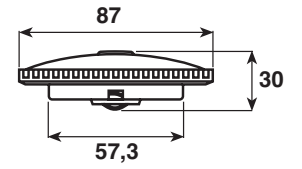
## 240/677



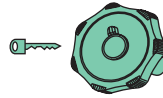
## M20/670



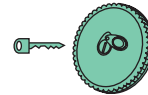
## 0FH/670



240/675  
O.E.M. 41042699  
senza chiave  
without key  
ohne Schlüssel



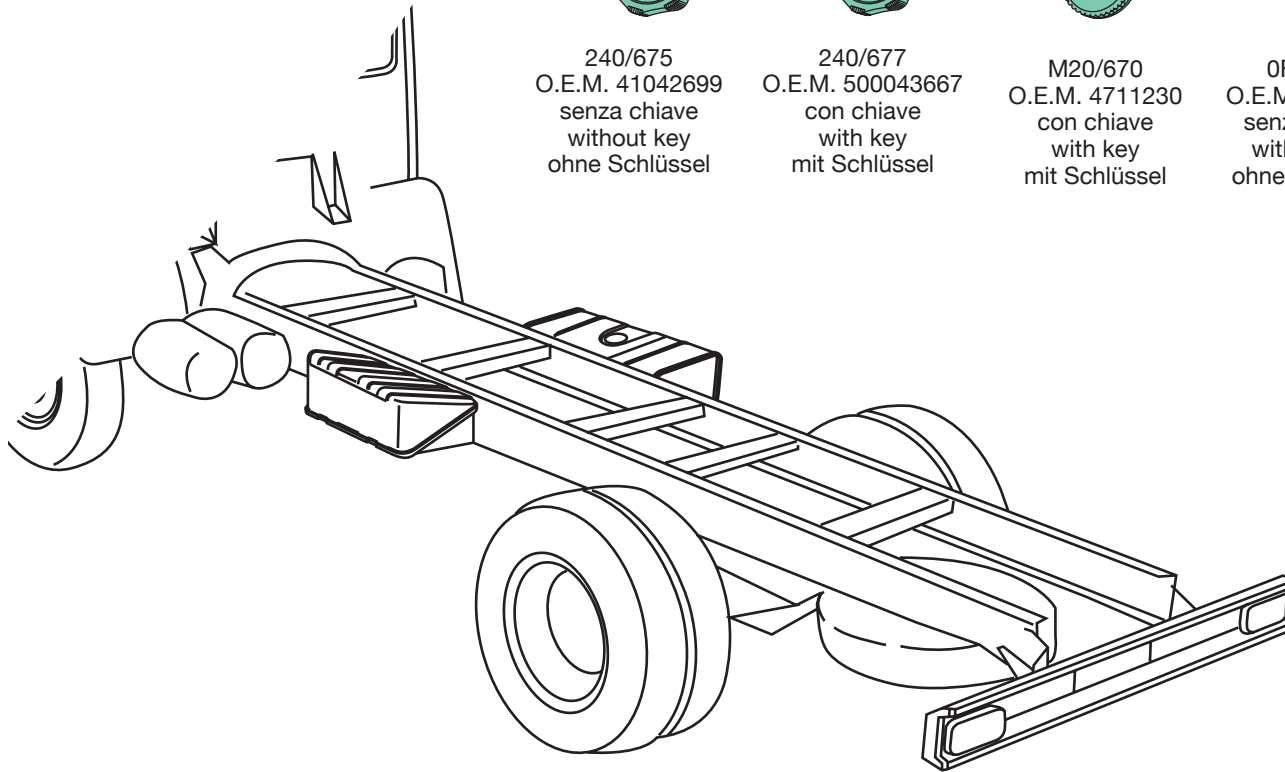
240/677  
O.E.M. 500043667  
con chiave  
with key  
mit Schlüssel



M20/670  
O.E.M. 4711230  
con chiave  
with key  
mit Schlüssel



0FH/670  
O.E.M. 9520400  
senza chiave  
without key  
ohne Schlüssel





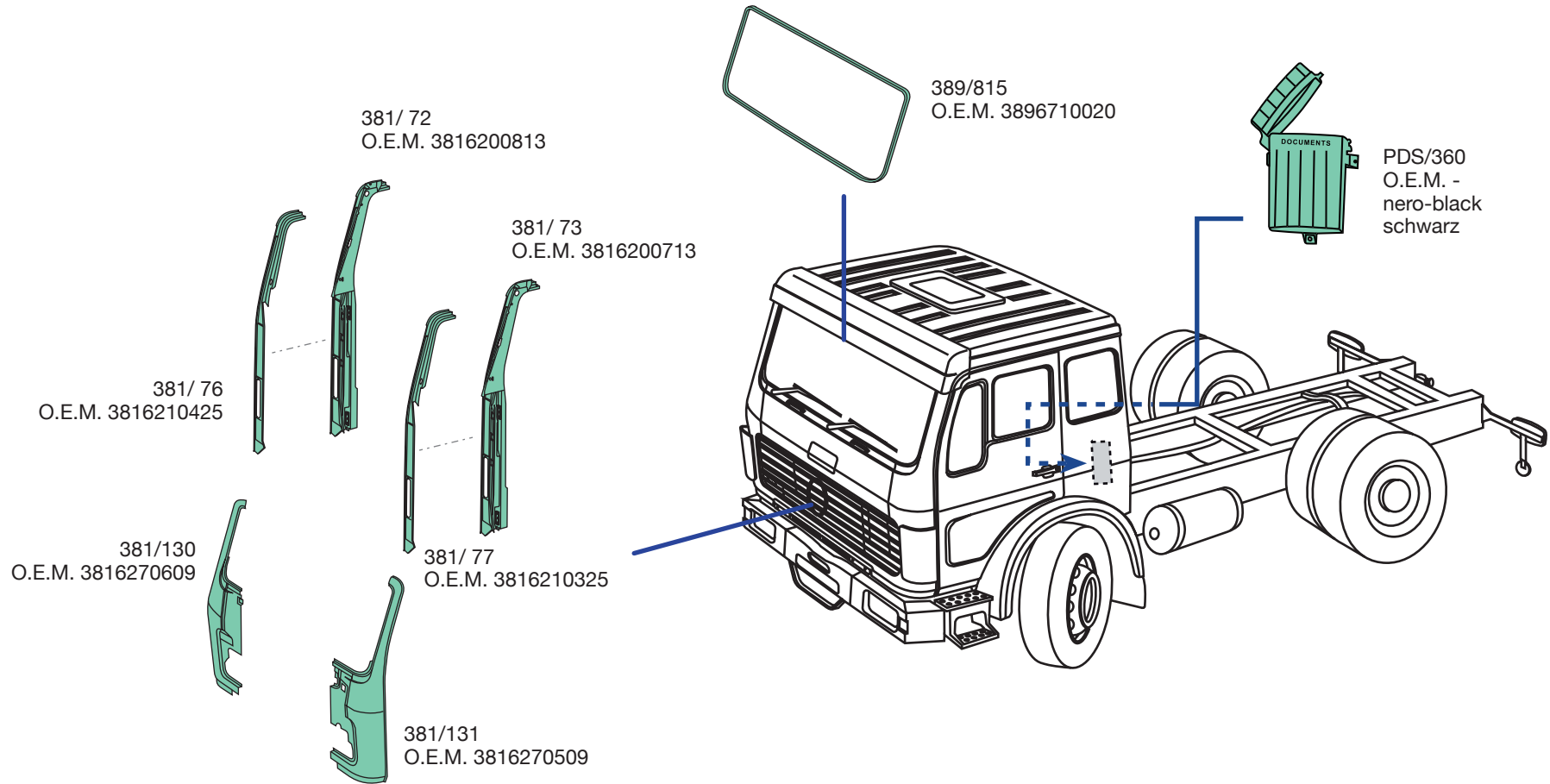
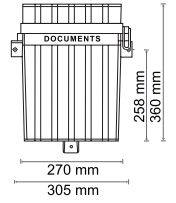
applicabile a | suitable to | verwendbar für 571

389  
**MB389**

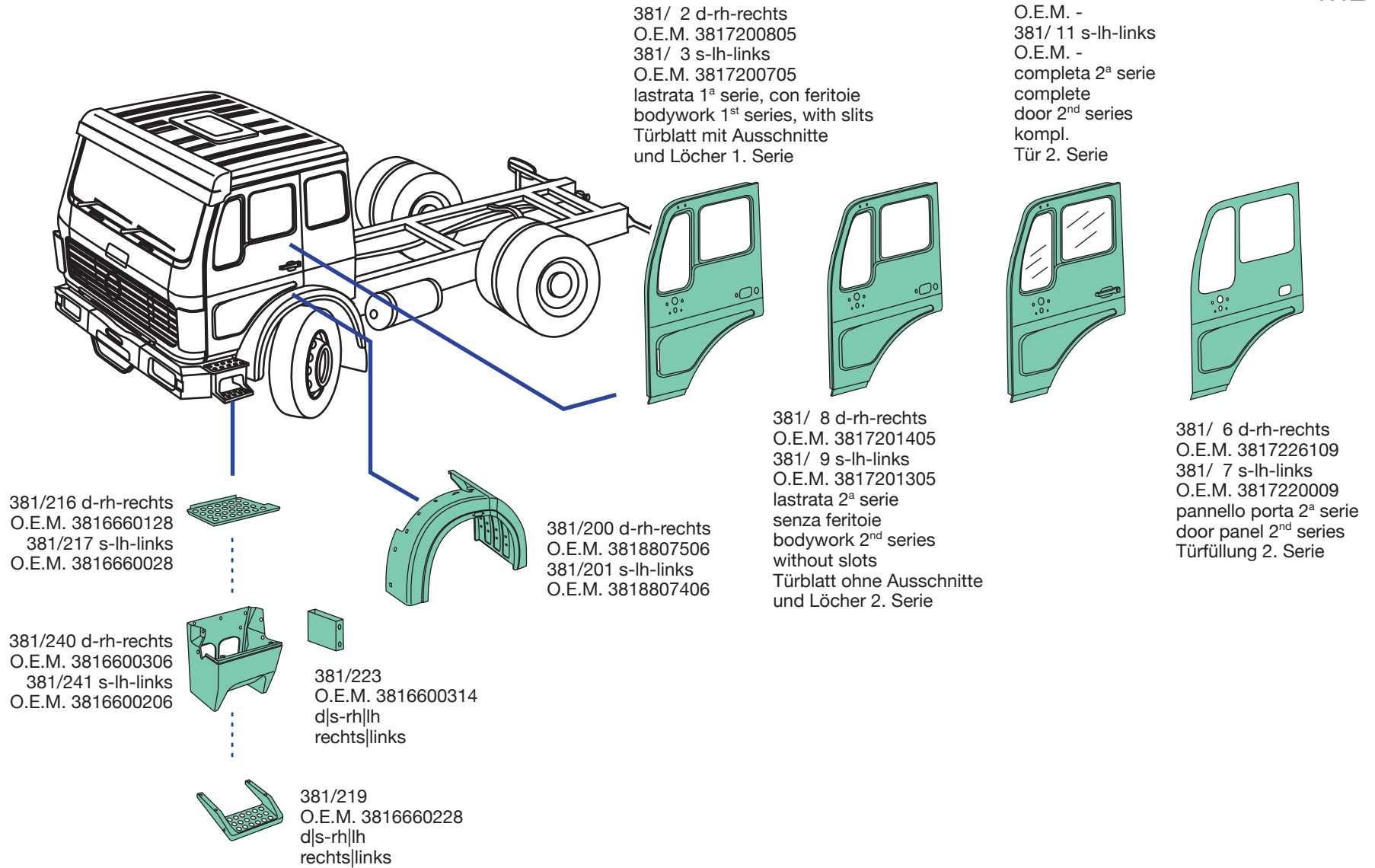
1944S-1938

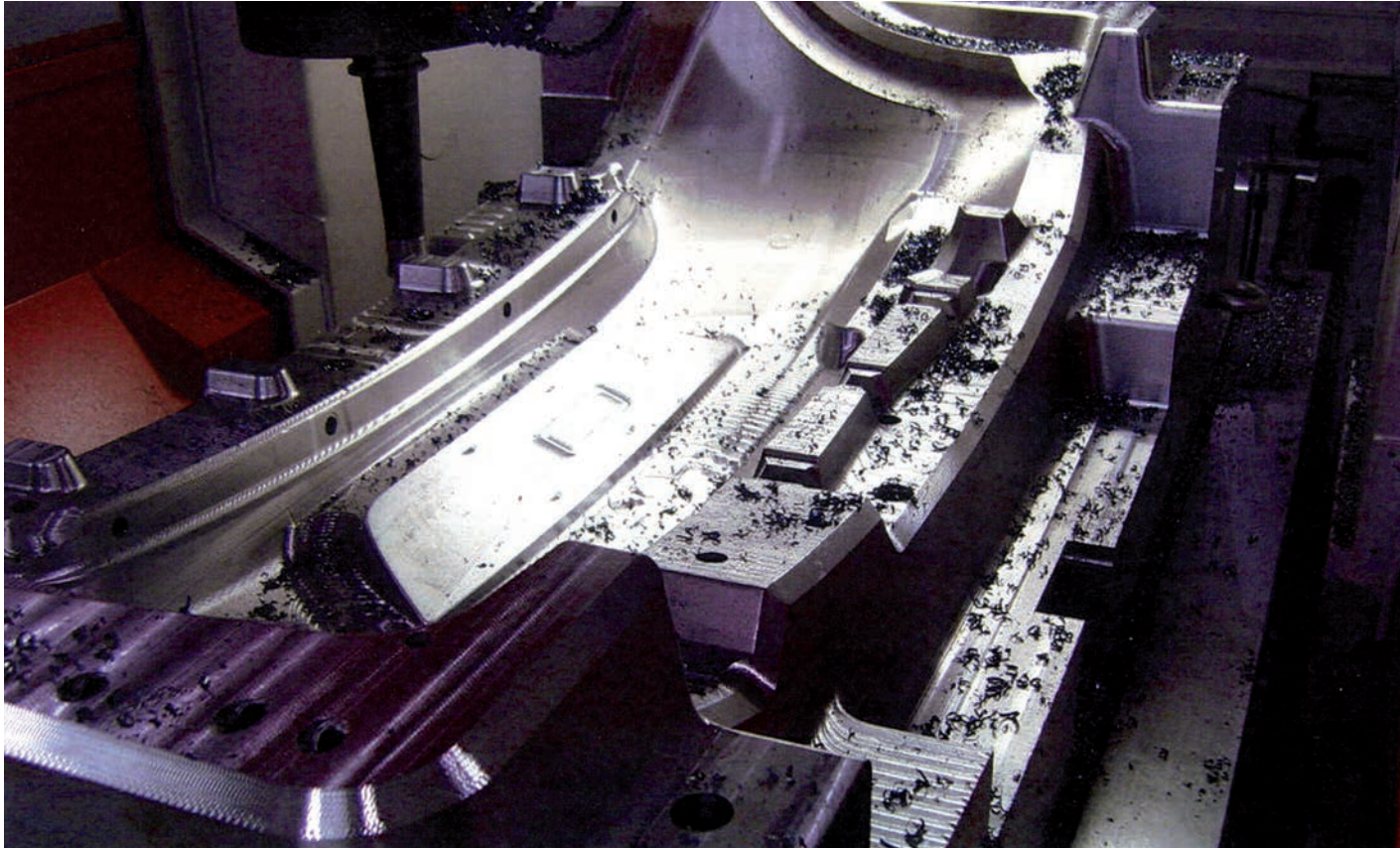
# MB389

## PDS/360









IT Fresatrice (CNC) in lavorazione sullo stampo per la produzione di un paraurti  
EN Milling machine working on a mould for bumper production  
DE Fräsarbeiten für Luftkanäle an einer Stoßfängern



applicabile a | suitable to | verwendbar für 575

381  
**MB381**

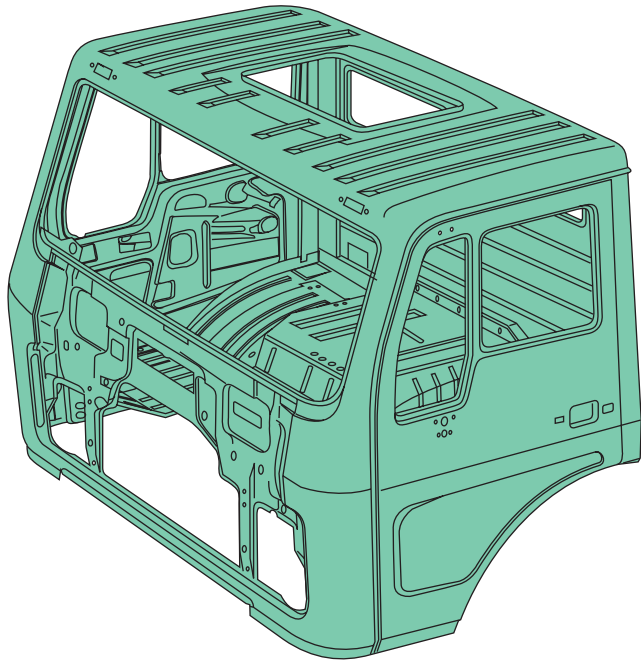
**GUIDA SINISTRA | LH DRIVE | LINKSLENKER**

1013-1213-1413-1625-1626-1632-1922-1926  
1932-1936-1938-2226-2232-2236-2628-2636

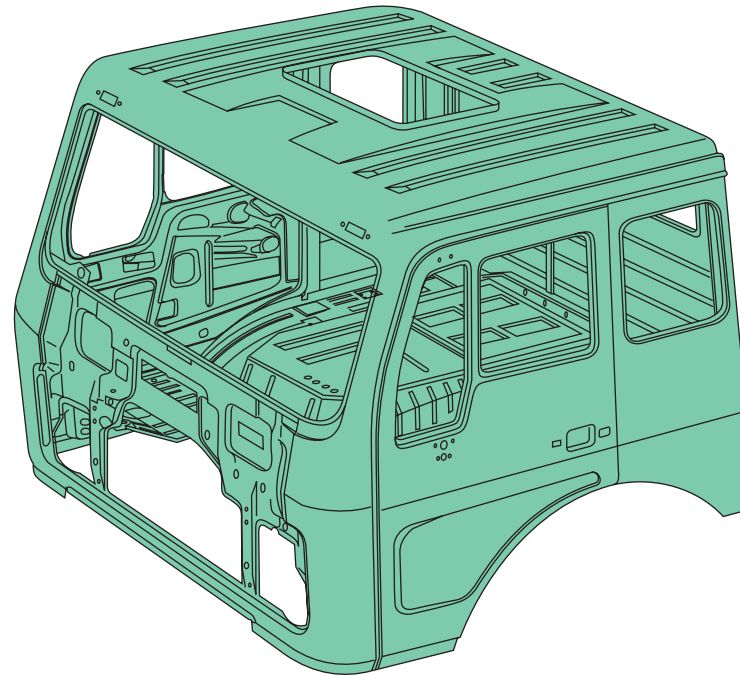
applicabile a | suitable to | verwendbar für:

## MB381 GUIDA SINISTRA | LH DRIVE | LINKSLENKER

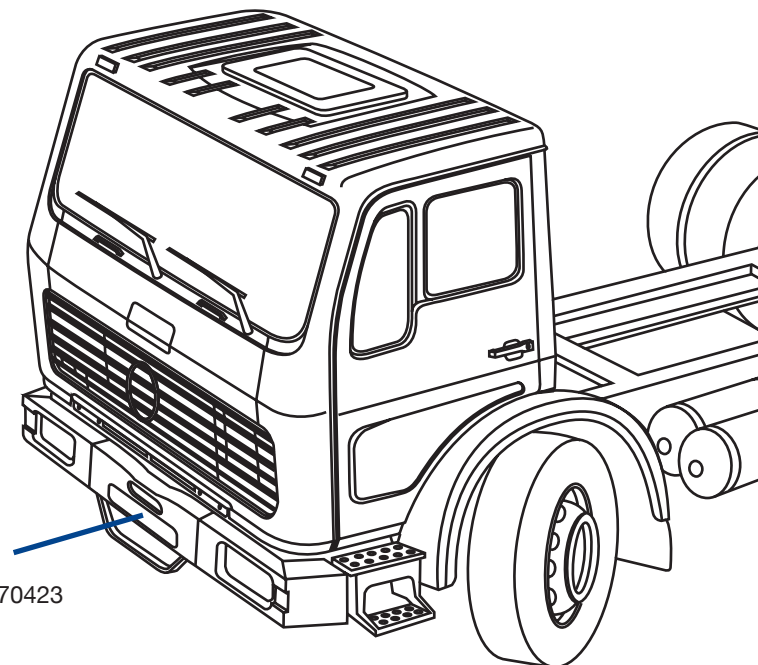
381/900  
O.E.M. 3816003405  
cabina corta  
short cabin  
kurzes Fhs.



381/950  
O.E.M. 3816004005  
cabina lunga  
long cabin  
langes Fhs.



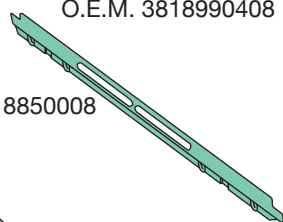
# MB381 GUIDA SINISTRA | LH DRIVE | LINKSLENKER



381/ 94  
O.E.M. 3818800170



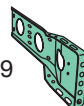
381/ 93  
O.E.M. 3818990408



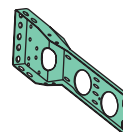
381/ 96  
O.E.M. 3818260089



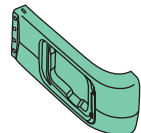
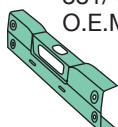
381/ 98  
O.E.M. 3873170423



381/ 96  
O.E.M. 3818260089

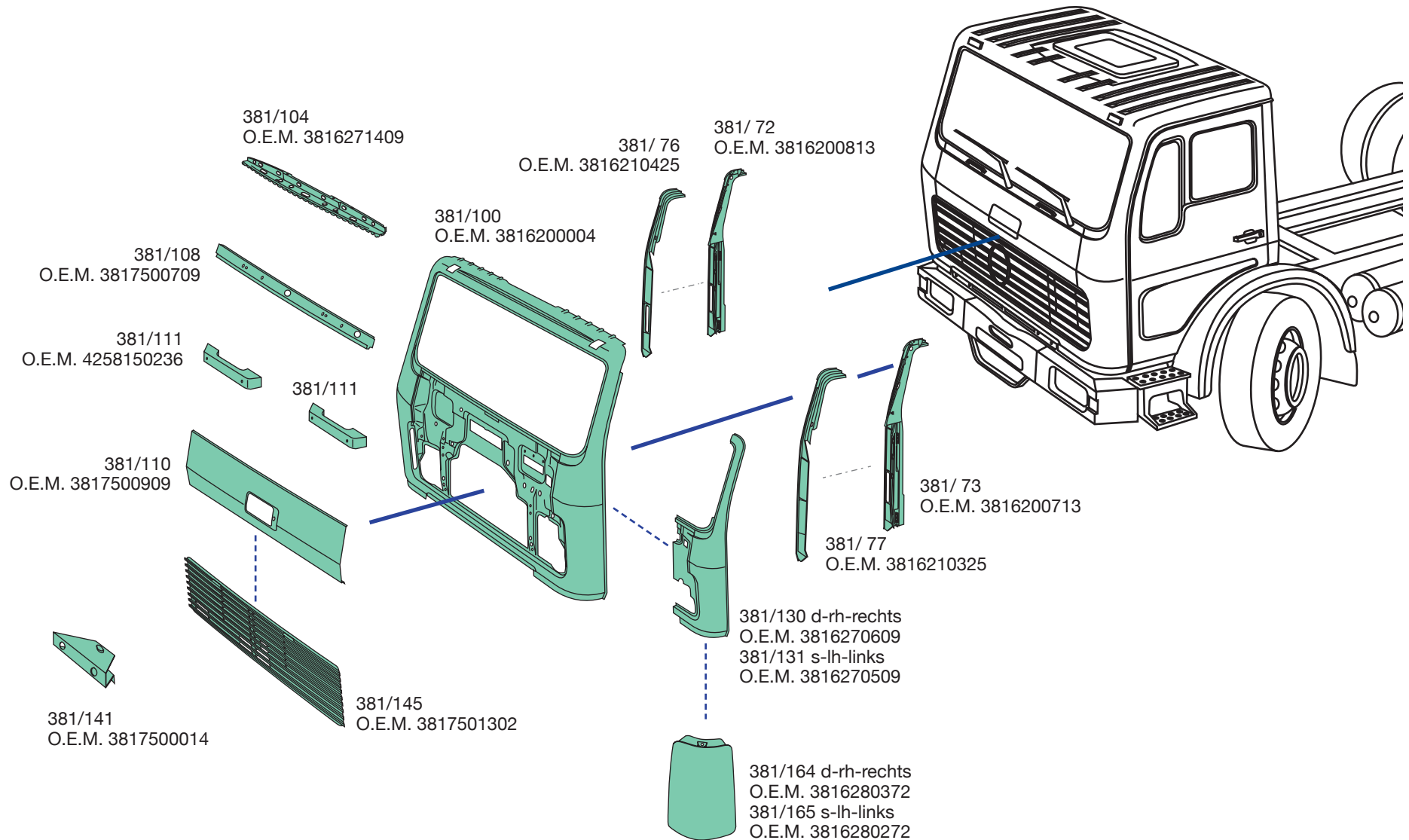


381/ 90  
O.E.M. 3818850008

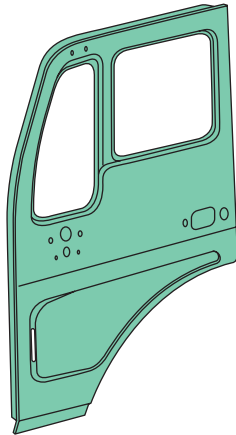
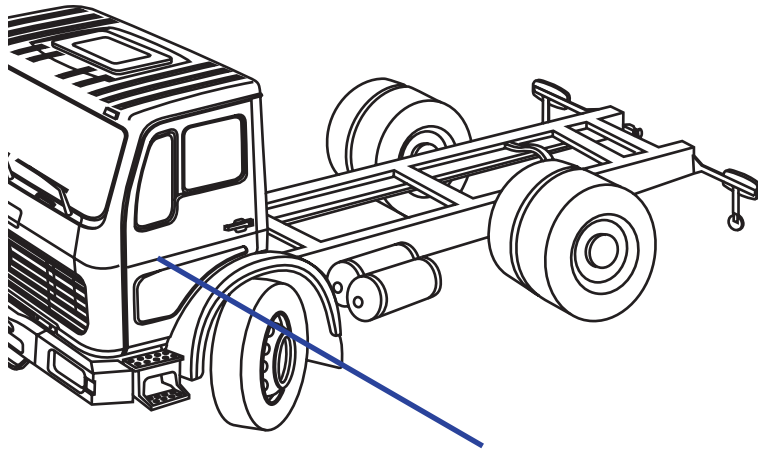


381/ 95  
O.E.M. 3818800070

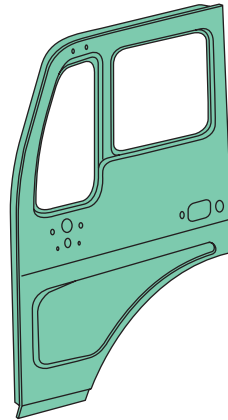
# MB381 GUIDA SINISTRA | LH DRIVE | LINKSLENKER



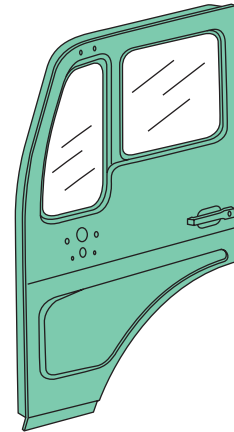
# MB381 GUIDA SINISTRA | LH DRIVE | LINKSLENKER



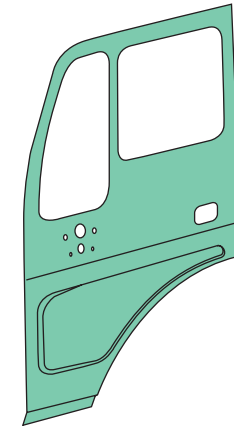
381/ 2 d-rh-rechts  
O.E.M. 3817200805  
381/ 3 s-lh-links  
O.E.M. 3817200705  
lastrata 1<sup>a</sup> serie, con feritoie  
bodywork 1<sup>st</sup> series, with slits  
Türblatt mit Ausschnitte  
und Löcher 1. Serie



381/ 8 d-rh-rechts  
O.E.M. 3817201405  
381/ 9 s-lh-links  
O.E.M. 3817201305  
lastrata 2<sup>a</sup> serie  
senza feritoie  
bodywork 2<sup>nd</sup> series  
without slots  
Türblatt ohne Ausschnitte  
und Löcher 2. Serie

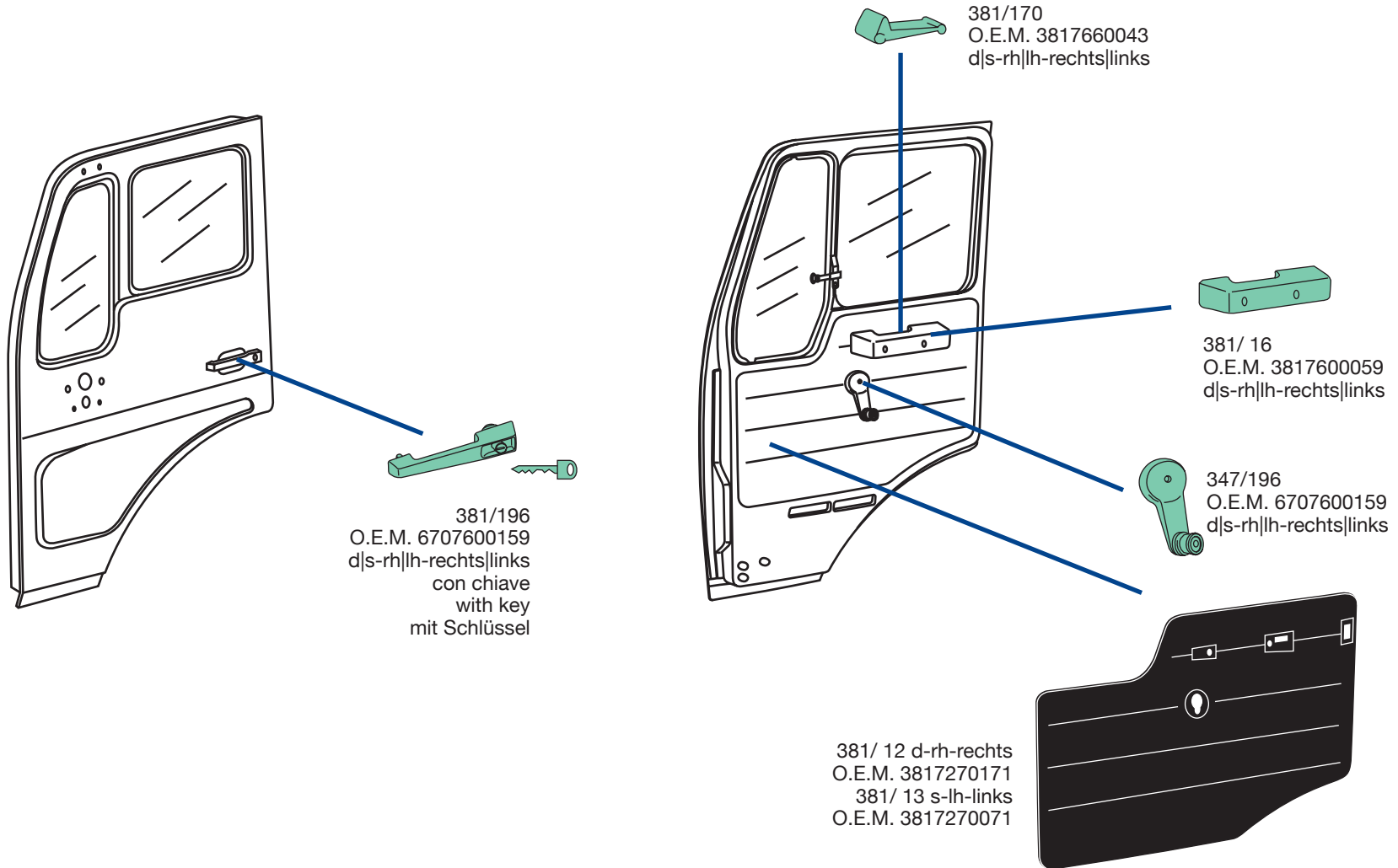


381/ 10 d-rh-rechts  
O.E.M. -  
381/ 11 s-lh-links  
O.E.M. -  
completa 2<sup>a</sup> serie  
complete  
door 2<sup>nd</sup> series  
kompl.  
Tür 2. Serie



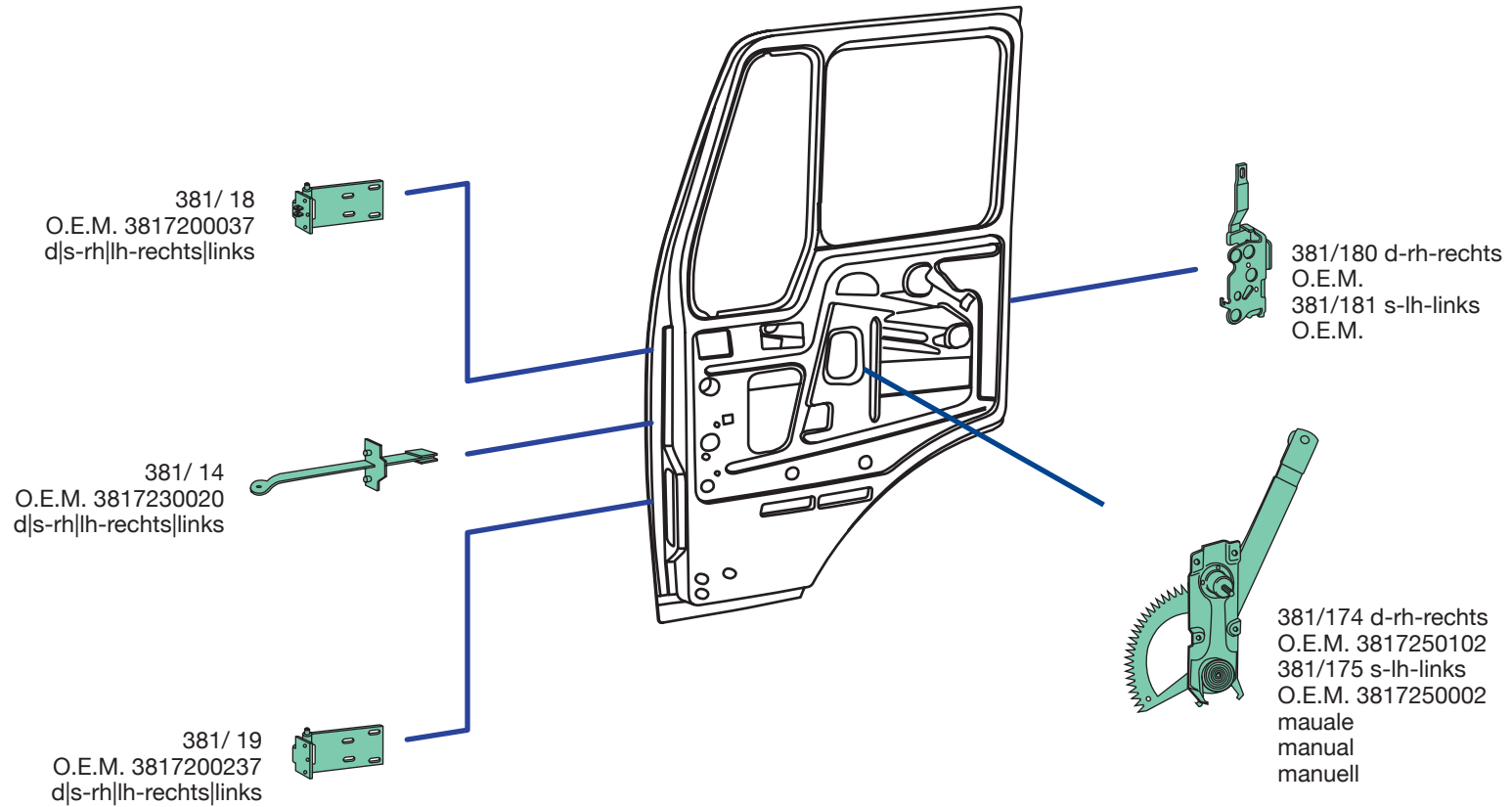
381/ 6 d-rh-rechts  
O.E.M. 3817226109  
381/ 7 s-lh-links  
O.E.M. 3817220009  
pannello porta 2<sup>a</sup> serie  
door panel 2<sup>nd</sup> series  
Türfüllung 2. Serie

# MB381 GUIDA SINISTRA | LH DRIVE | LINKSLENKER





# MB381 GUIDA SINISTRA | LH DRIVE | LINKSLENKER



applicabile a | suitable to | verwendbar für:

MB381 GUIDA SINISTRA | LH DRIVE | LINKSLENKER



# 381/400

O.E. 3818112510

Adattabile a:  
Suitable to:  
passend für:

381 - 641

Materiale - Material - Material:  
**PMMA-ACRYLGLAS**



# 381/480

O.E. -

KIT completo  
di staffe  
e minuterie.  
Assembly KIT.  
Befestigungssatz.



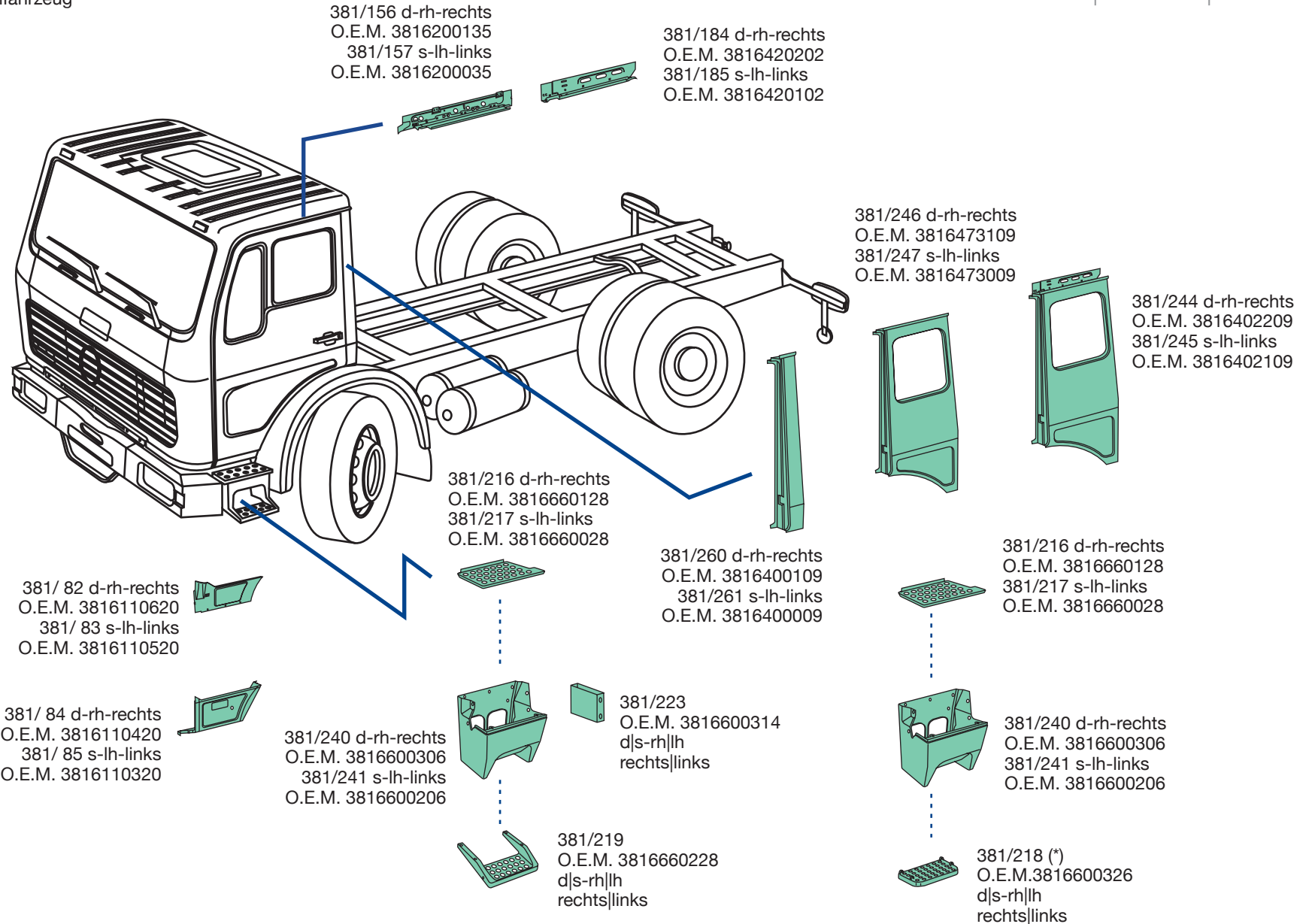
L cm.	H cm.	P cm.	kg.
208	41	26,5	6,650



L'immagine del prodotto è da considerarsi puramente indicativa | The product image is just for information | Die Produktbilder sind nur zur Information.

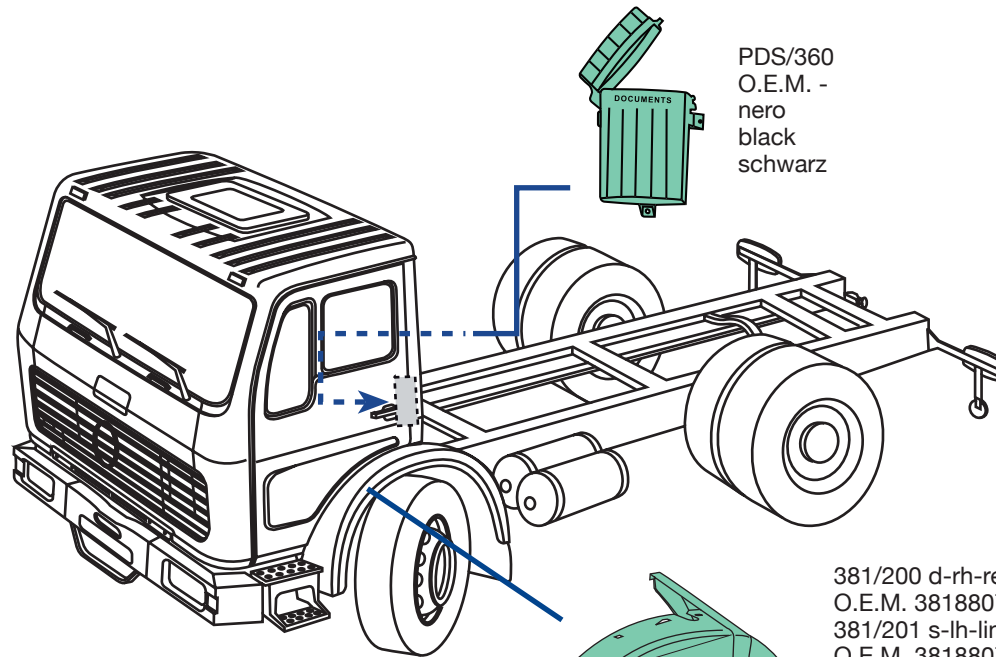
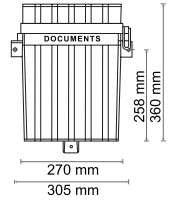
(\*) Versione Cava-Cantiere  
 Yard & Quarry version  
 Baustellenfahrzeug

# MB381 GUIDA SINISTRA | LH DRIVE | LINKSLENKER

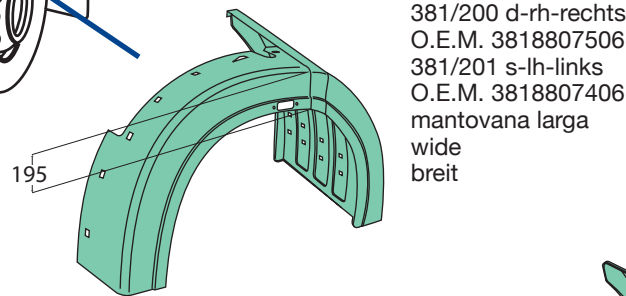


# MB381 GUIDA SINISTRA | LH DRIVE | LINKSLENKER

## PDS/360

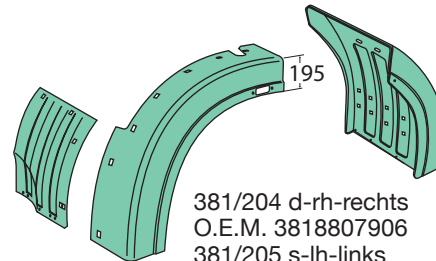


PDS/360  
O.E.M. -  
nero  
black  
schwarz



381/200 d-rh-rechts  
O.E.M. 3818807506  
381/201 s-lh-links  
O.E.M. 3818807406  
mantovana larga  
wide  
breit

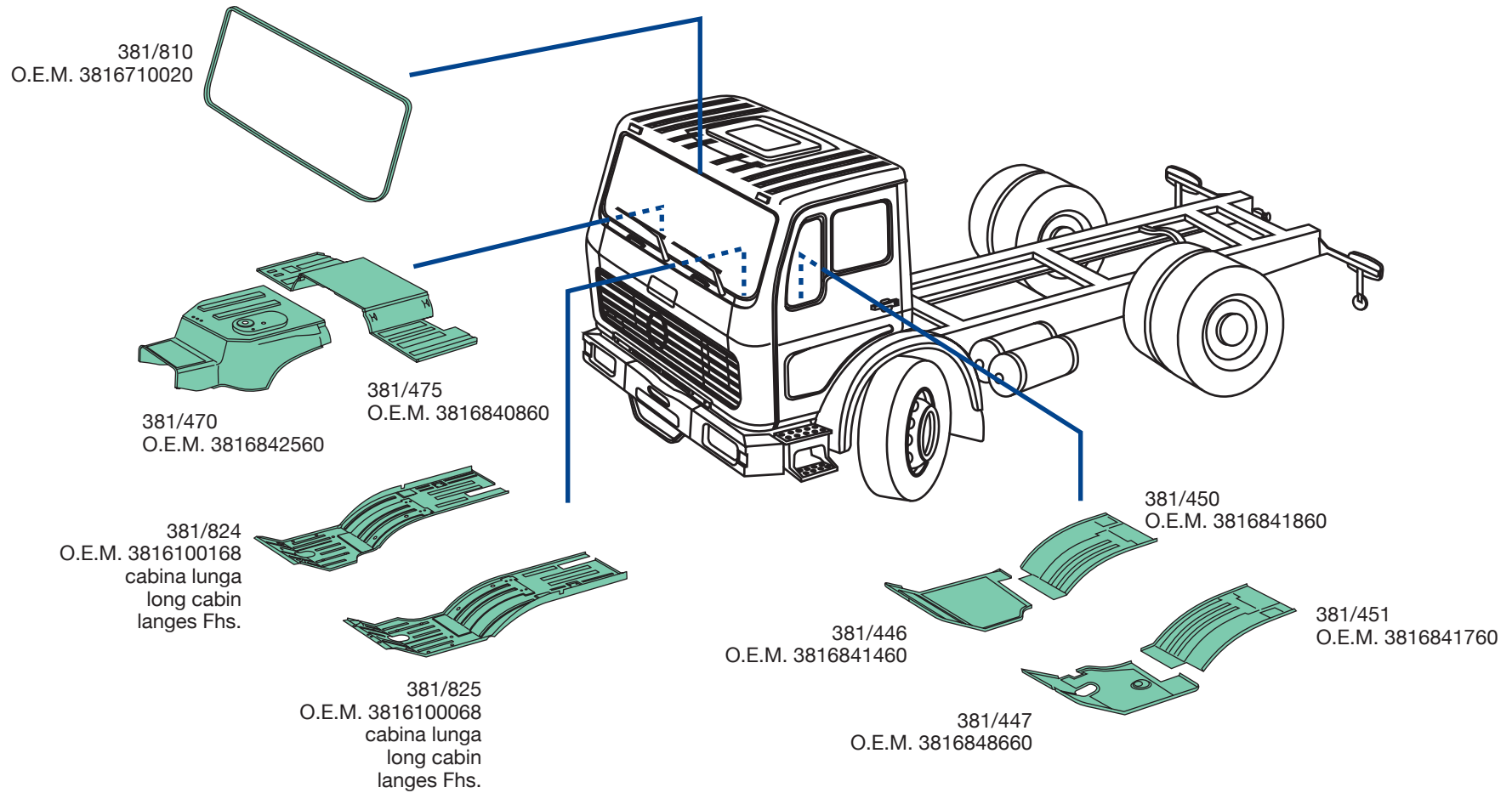
381/314 d-rh-rechts  
O.E.M. 3818813001  
381/315 s-lh-links  
O.E.M. 3818812901



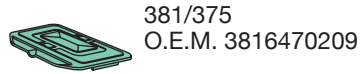
381/204 d-rh-rechts  
O.E.M. 3818807906  
381/205 s-lh-links  
O.E.M. 3818807806  
mantovana larga  
wide  
breit

381/320 d-rh-rechts  
O.E.M. 3818800906  
381/321 s-lh-links  
O.E.M. 3818800806  
mantovana larga  
wide  
breit

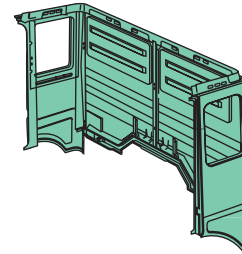
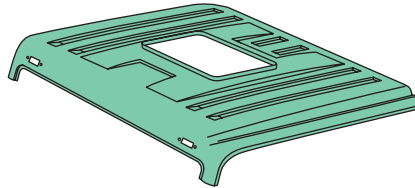
# MB381 GUIDA SINISTRA | LH DRIVE | LINKSLENKER



# MB381 GUIDA SINISTRA | LH DRIVE | LINKSLENKER

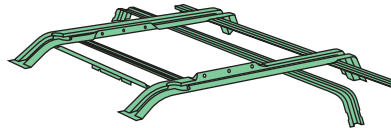


381/370  
O.E.M. 3816570209  
cabina lunga  
long cabin  
langes Fhs.

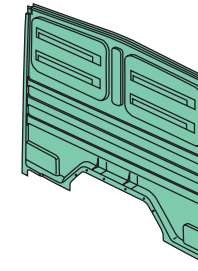
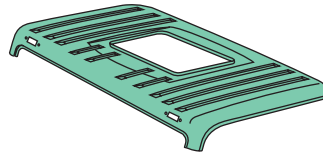


381/815  
O.E.M. 3816400102  
cabina lunga  
long cabin  
langes Fhs.

381/700  
O.E.M. 3816500103  
cabina lunga  
long cabin  
langes Fhs.

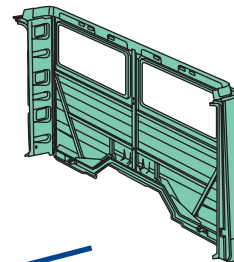
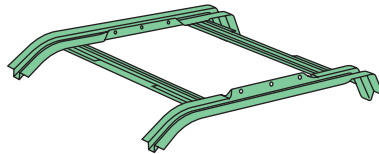


381/365  
O.E.M. 3816570009  
cabina corta  
short cabin  
kurzes Fhs.

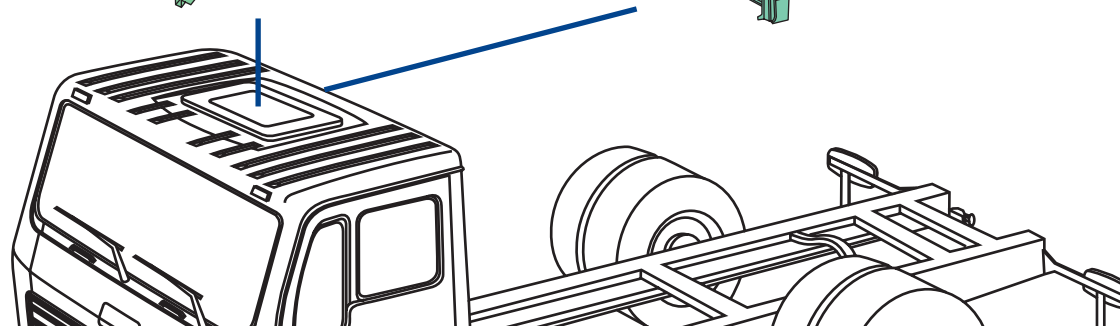


381/300  
O.E.M. 3816470209  
cabina lunga  
long cabin  
langes Fhs.

381/750  
O.E.M. 3816500003  
cabina corta  
short cabin  
kurzes Fhs.

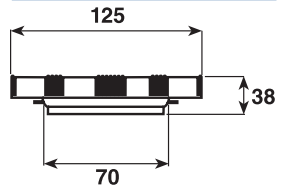


381/840  
O.E.M. 3816400002  
cabina corta  
short cabin  
kurzes Fhs.

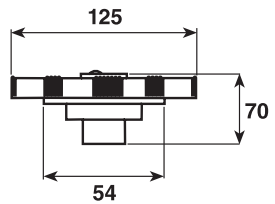


# MB381 GUIDA SINISTRA | LH DRIVE | LINKSLENKER

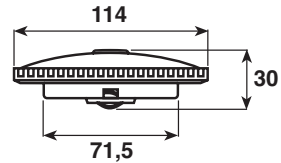
## 240/675



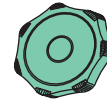
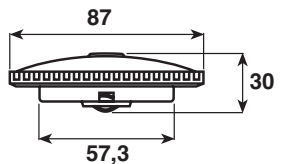
## 240/677



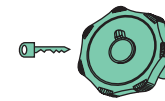
## M20/670



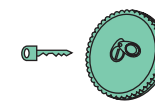
## OFH/670



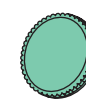
240/675  
O.E.M. 41042699  
senza chiave  
without key  
ohne Schlüssel



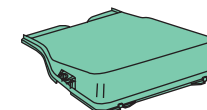
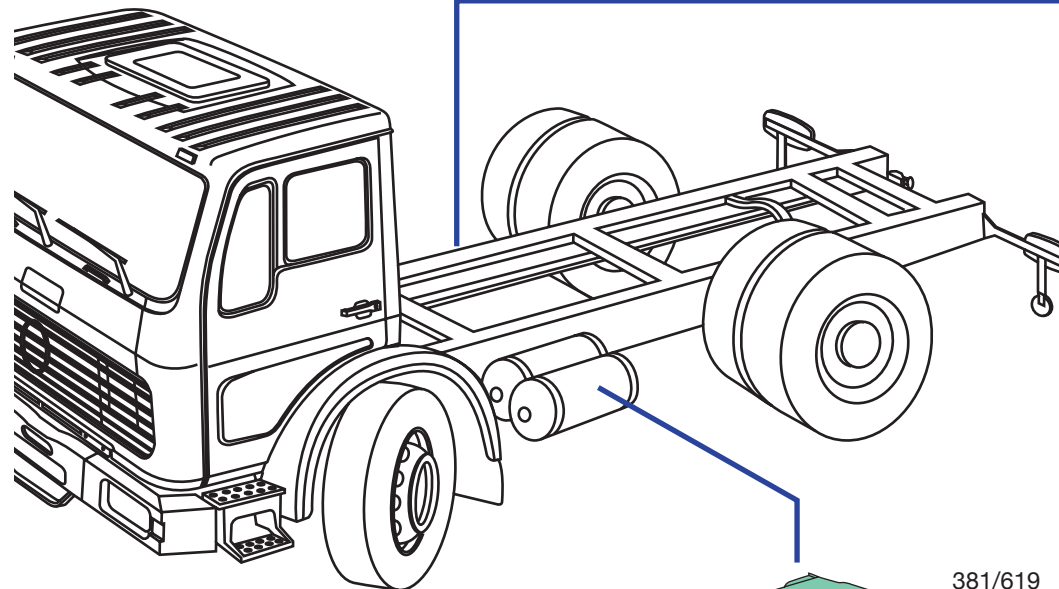
240/677  
O.E.M. 500043667  
con chiave  
with key  
mit Schlüssel



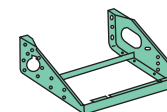
M20/670  
O.E.M. 4711230  
con chiave  
with key  
mit Schlüssel



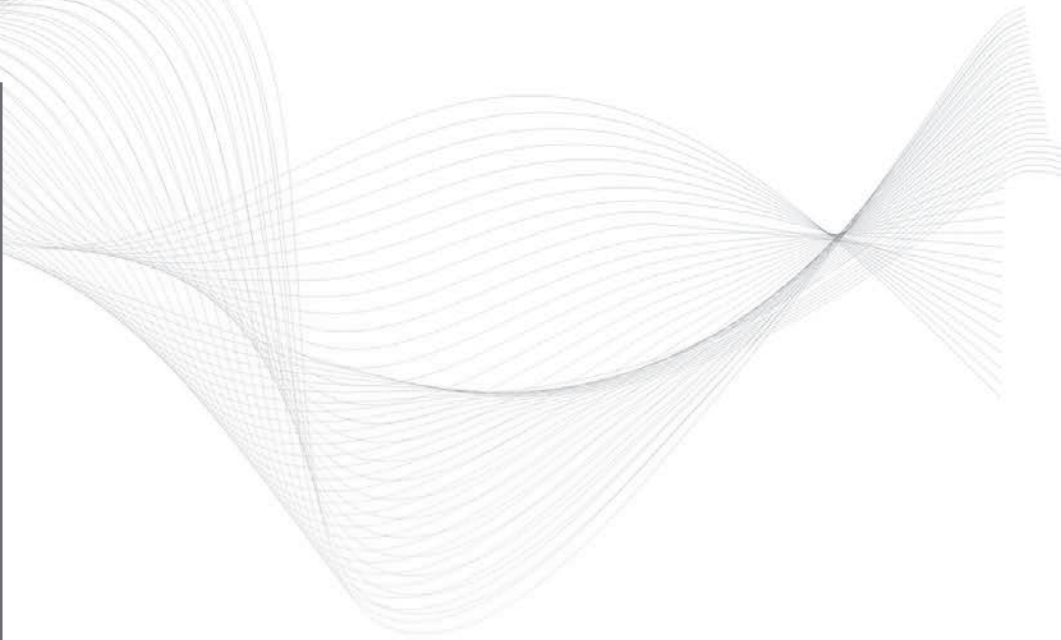
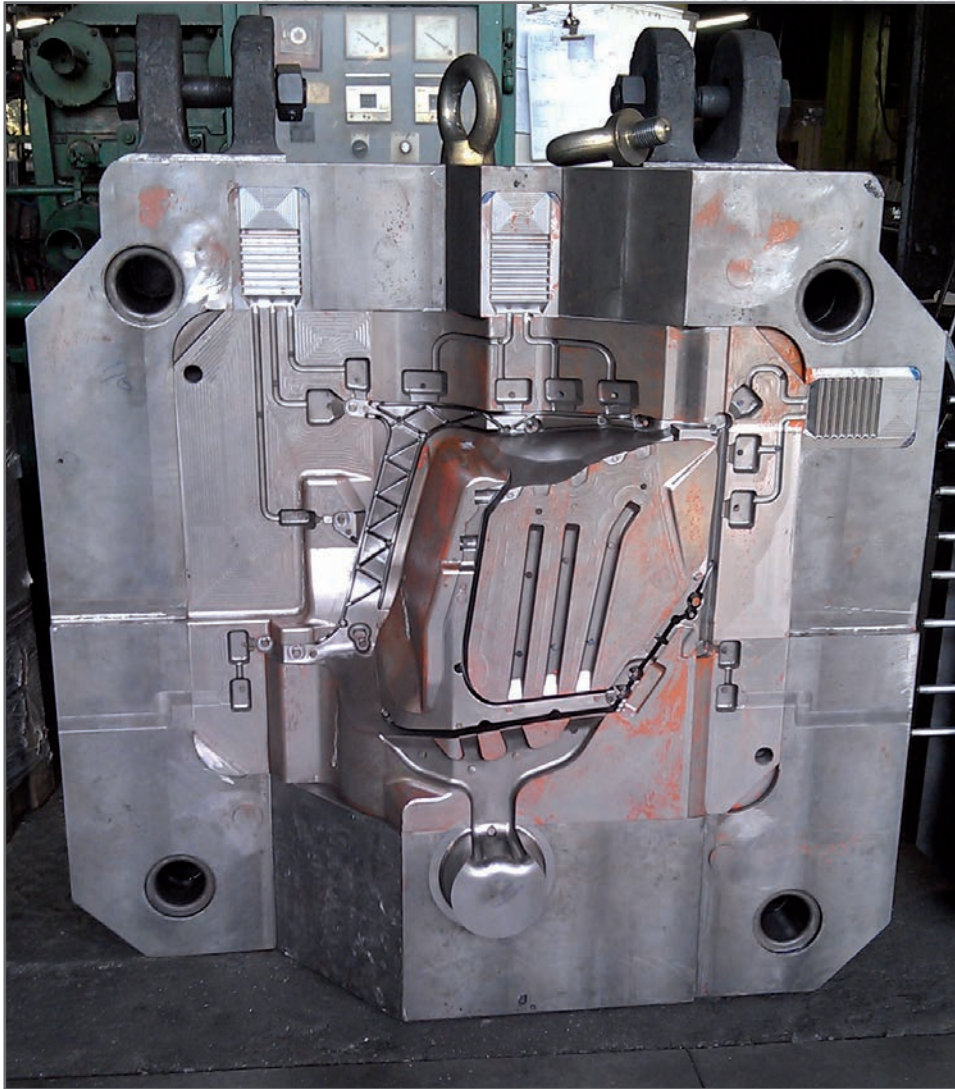
OFH/670  
O.E.M. 9520400  
senza chiave  
without key  
ohne Schlüssel



381/619  
O.E.M. 3854260465



381/620  
O.E.M. 3854205168



- IT Stampo in acciaio per la produzione di supporto faro.  
EN Hardened steel mould for head lamp seat.  
DE Gehärtete Stahlform für die Produktion von Scheinwerferstützen.





applicabile a | suitable to | verwendbar für 589

381  
**MB381**

**GUIDA DESTRA | RH DRIVE | RECHTLENKER**

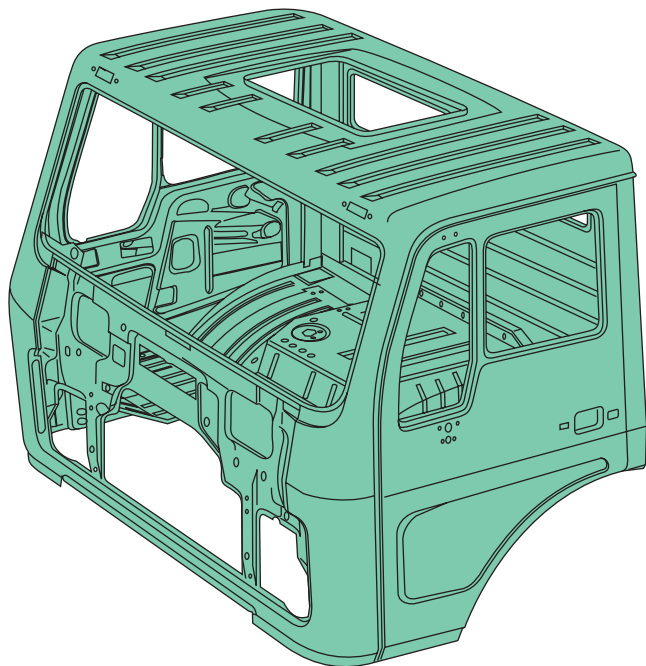
1013-1213-1413-1625-1626-1632-1922-1926  
1932-1936-1938-2226-2232-2236-2628-2636

I codici originali sono riportati unicamente per favorire l'identificazione del prodotto | The original codes are indicated for product identification only | Die aufgeführten Originalnummer dienen ausschließlich zu Vergleichszwecken

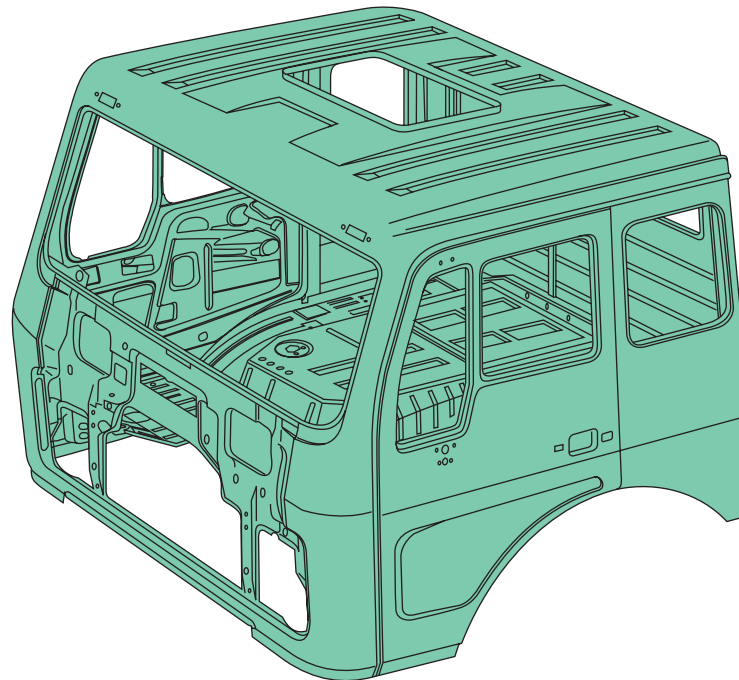
applicabile a | suitable to | verwendbar für:

# MB381 GUIDA DESTRA | RH DRIVE | RECHTSLENKER

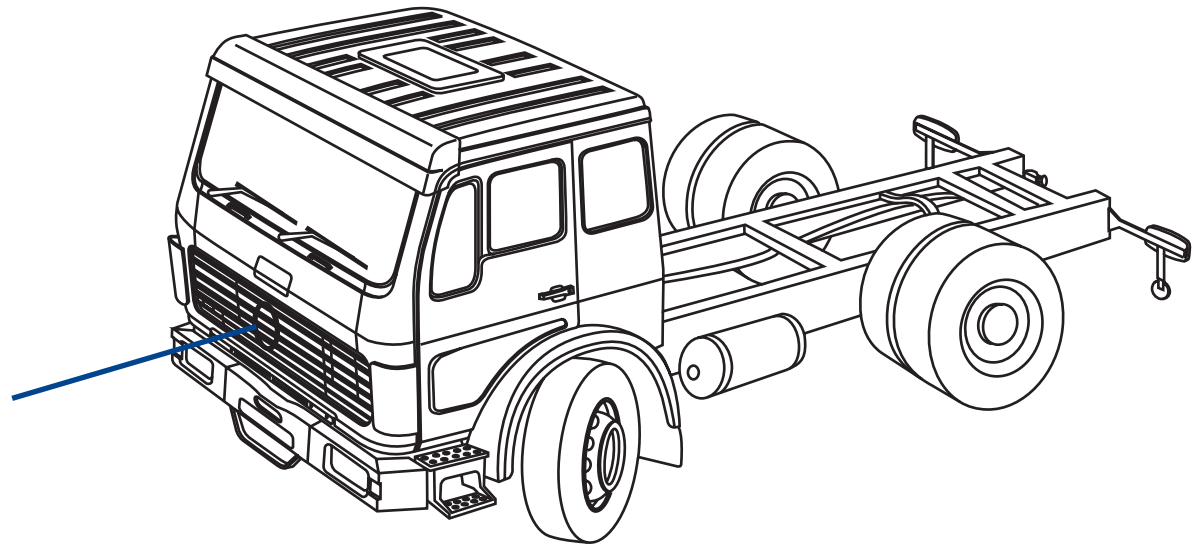
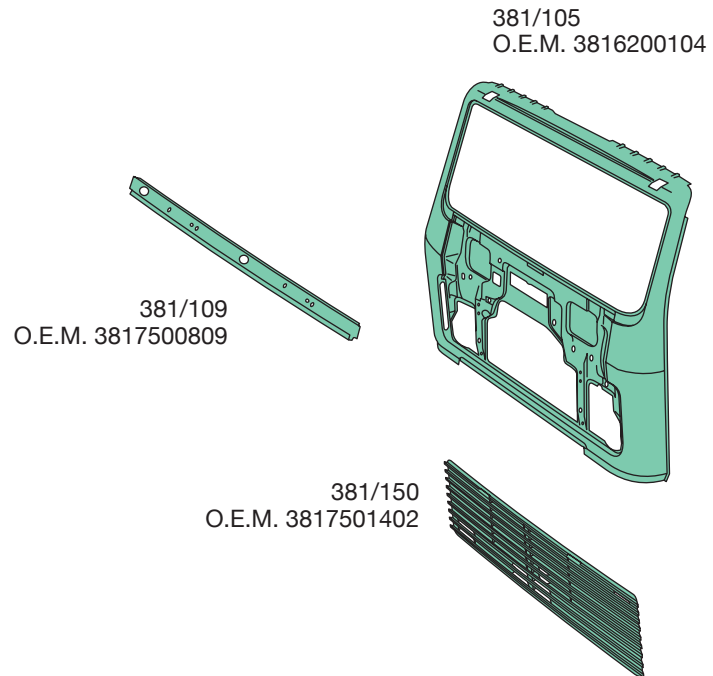
381/910  
O.E.M. 3816000705  
cabina corta  
short cabin  
kurzes Fhs.



381/960  
O.E.M. 3816004105  
cabina lunga  
long cabin  
langes Fhs.



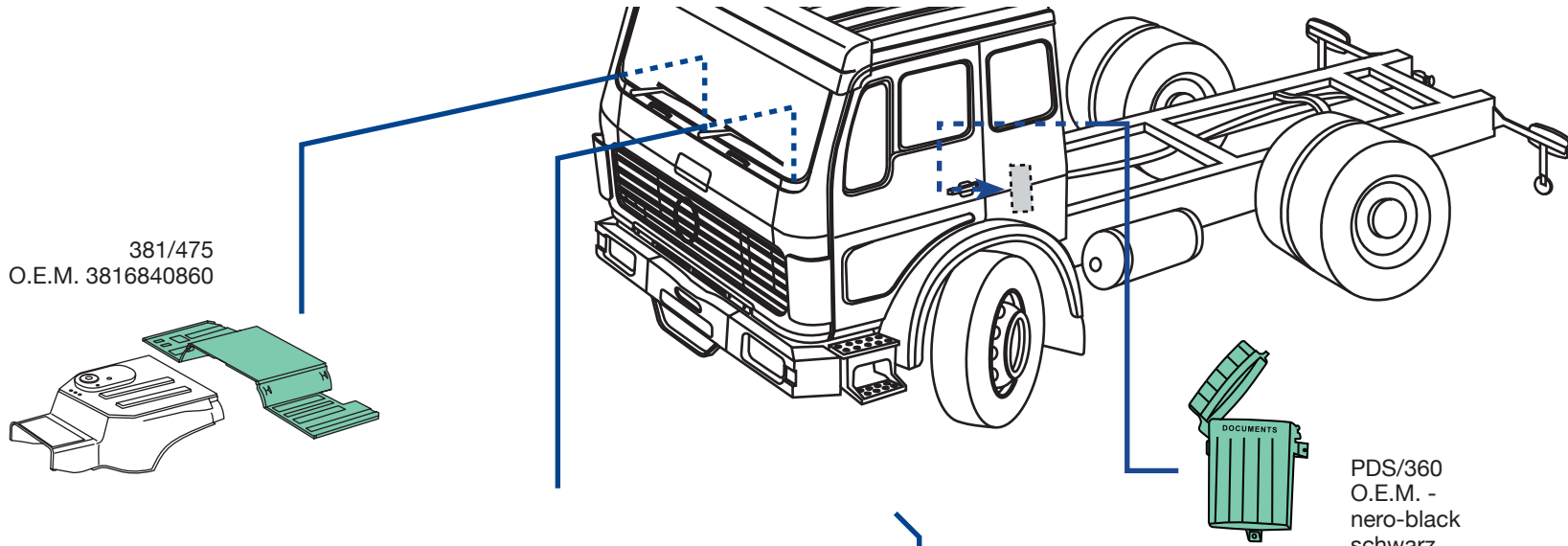
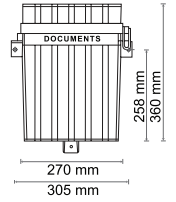
# MB381 GUIDA DESTRA | RH DRIVE | RECHTSLENKER



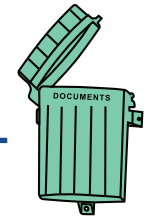
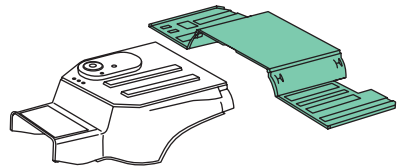
applicabile a | suitable to | verwendbar für:

# MB381 GUIDA DESTRA | RH DRIVE | RECHTSLENKER

PDS/360

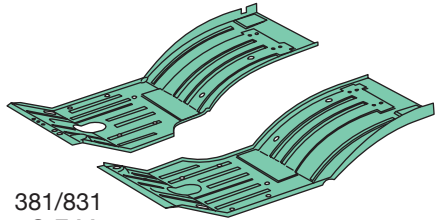


381/475  
O.E.M. 3816840860



PDS/360  
O.E.M. -  
nero-black  
schwarz

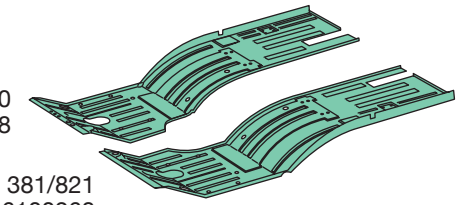
381/830  
O.E.M.



cabina corta  
short cabin  
kurzes Fhs.

381/831  
O.E.M.

381/820  
O.E.M. 3816100368



cabina lunga  
long cabin  
langes Fhs.

381/821  
O.E.M. 3816100268

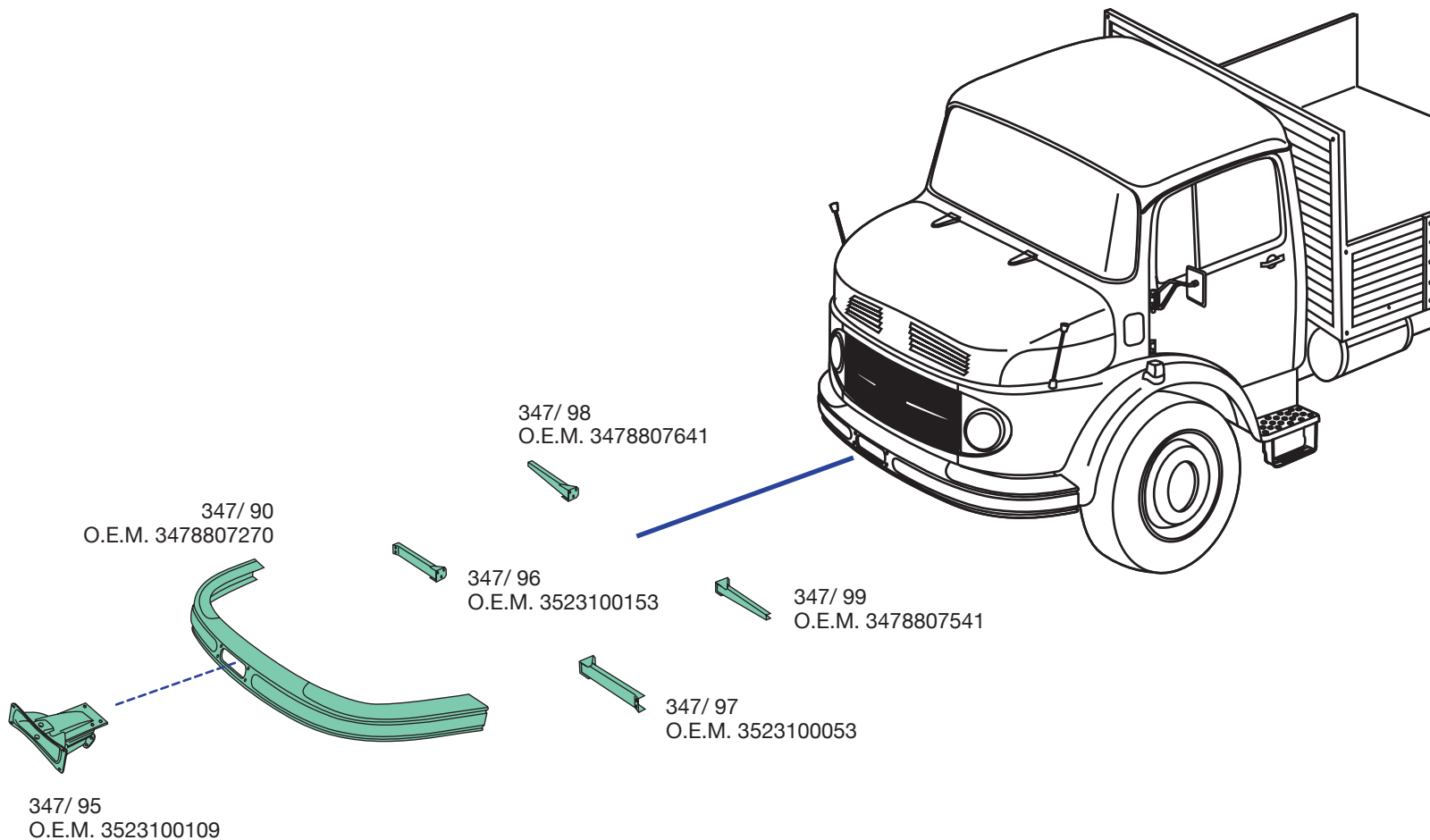


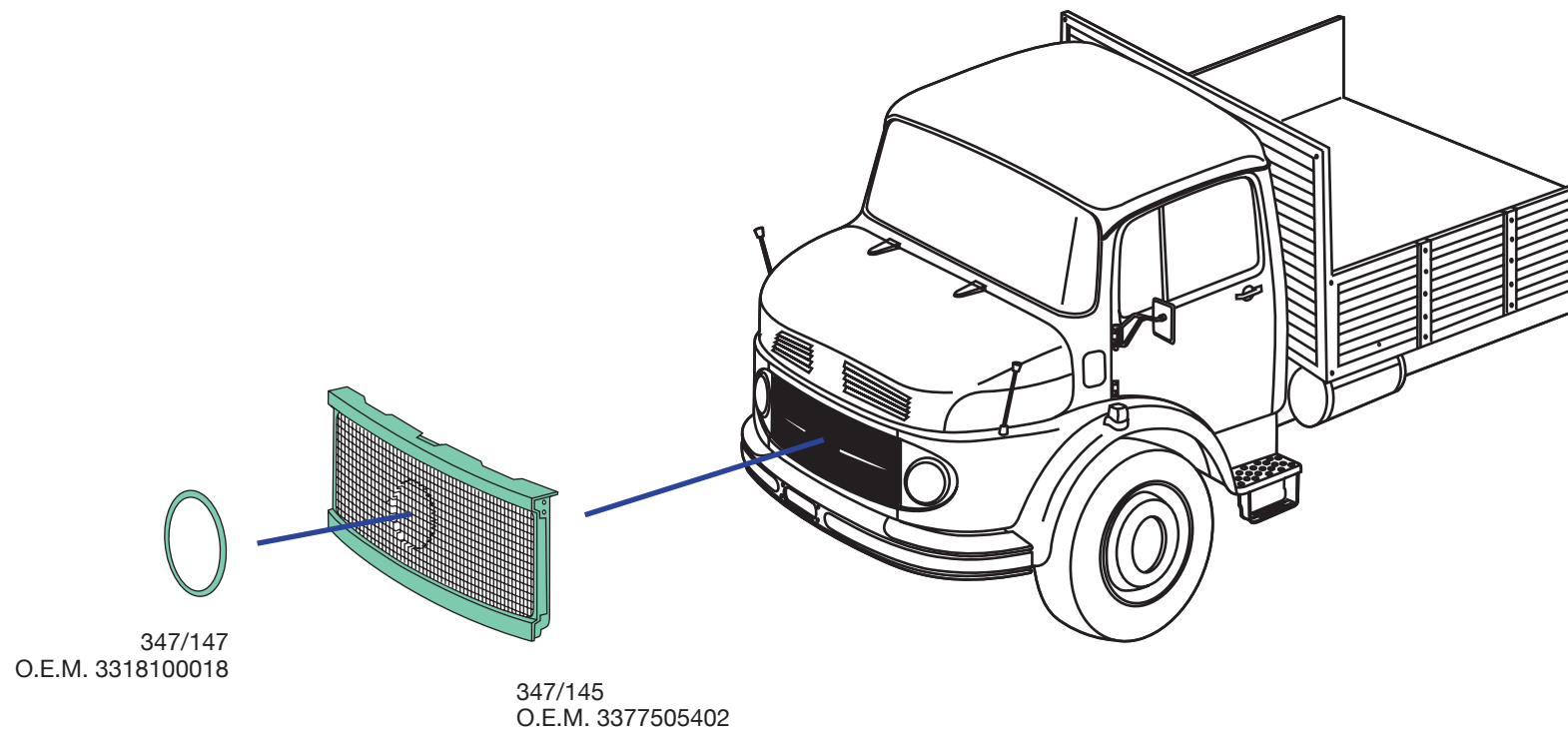
applicabile a | suitable to | verwendbar für 593

347  
**MB347**

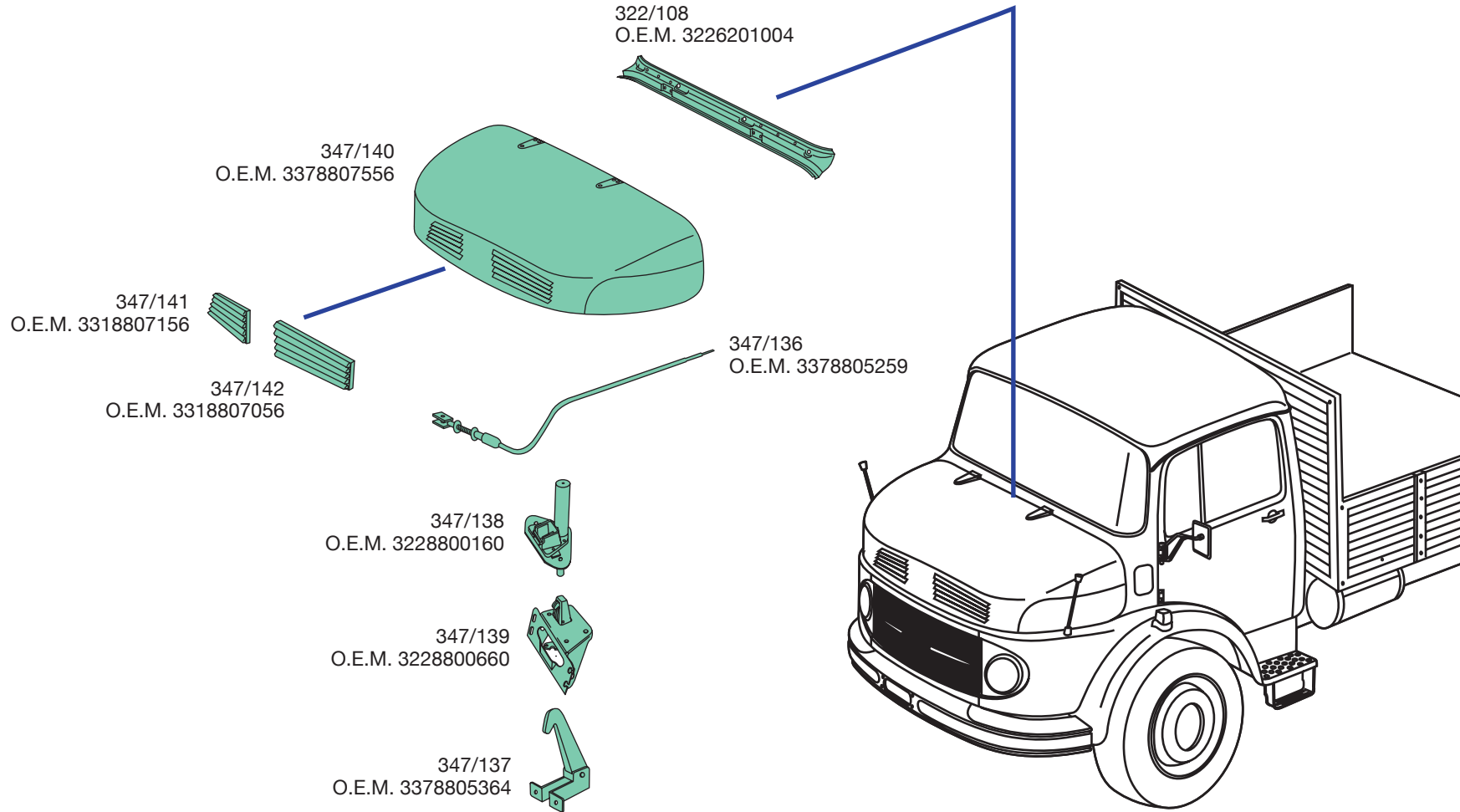
347-334-1218-1620-1623-1624-1920  
1921-1923-1924-2220-2620-2623-2624

# MB347



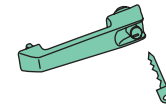
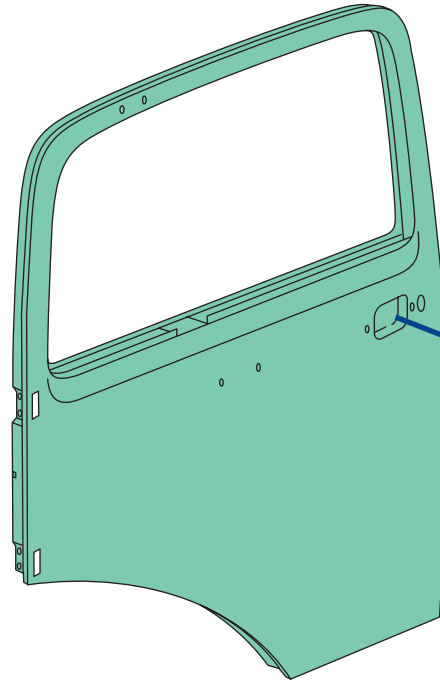


# MB347

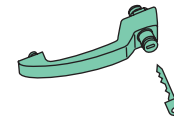




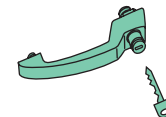
347/ 2 d-rh-rechts  
O.E.M. 3227200905  
347/ 3 s-lh-links  
O.E.M. 3227200805  
lastrata-bodywork-Löschen



347/208 d|s-rh|lh-rechts|links  
O.E.M. 3087600159  
Nera Ultimo tipo, con chiave  
Black Last version, with key  
Schwarz Letzte Version, mit Schlüssel

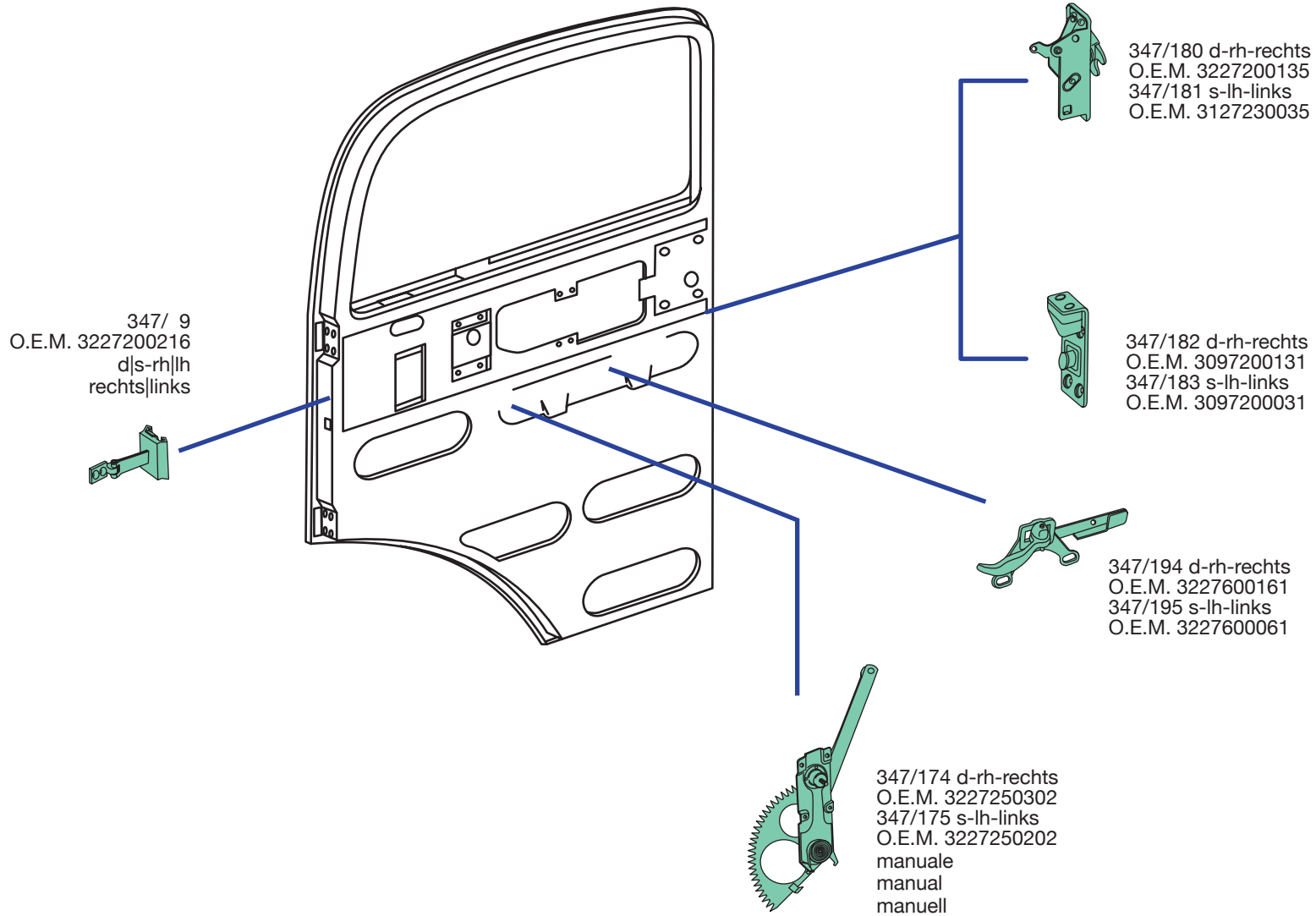


347/190 d|s-rh|lh-rechts|links  
O.E.M. 3227660301  
Cromata 1<sup>a</sup> serie, con chiave  
Chromium plated 1<sup>st</sup> series, with key  
verchromt 1. Series, mit Schlüssel

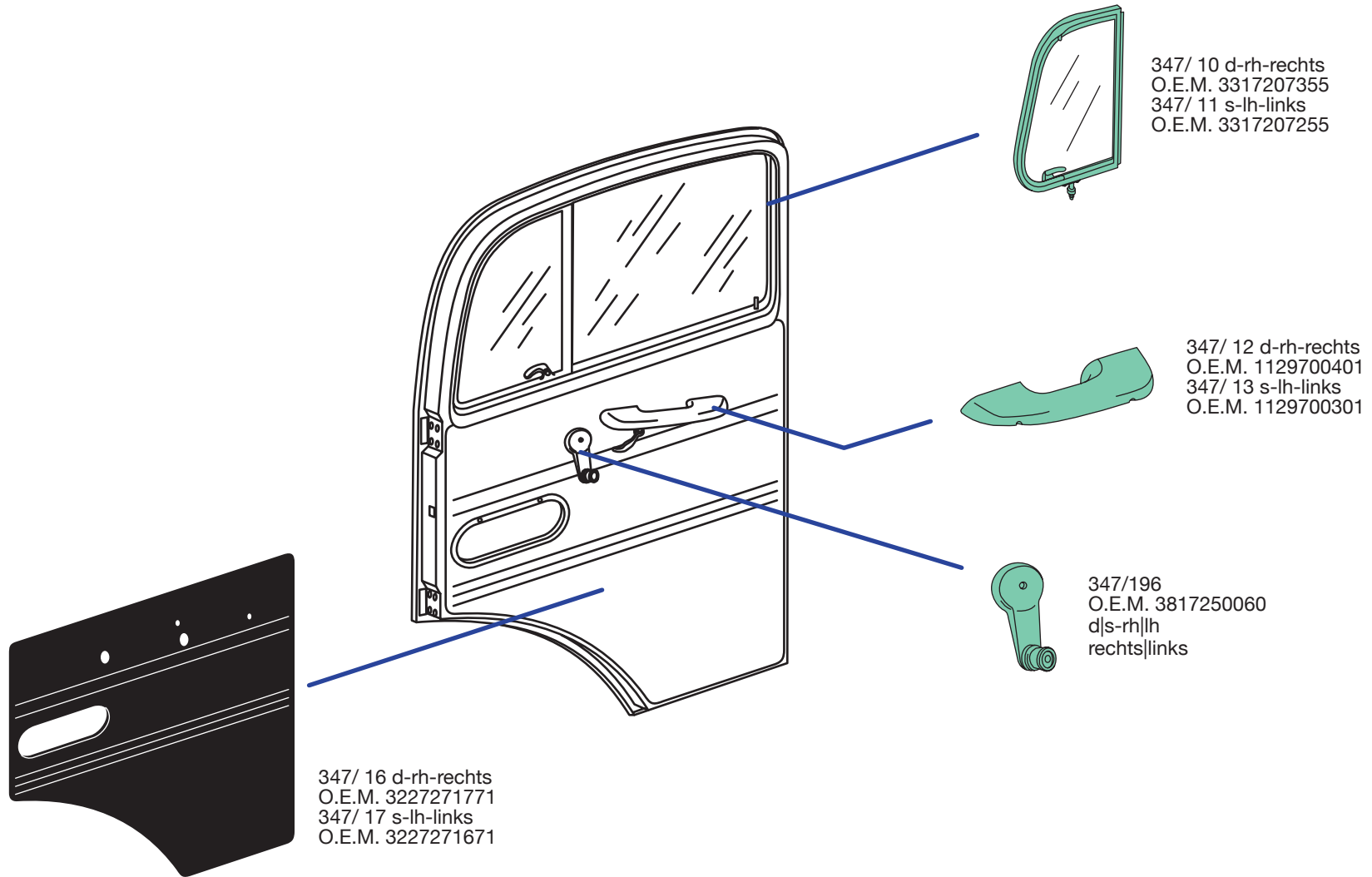


347/198 d|s-rh|lh-rechts|links  
O.E.M. 3227660701  
Nera 2<sup>a</sup> serie, con chiave  
Black 2<sup>nd</sup> series, with key  
Schwarz 2. Serie, mit Schlüssel

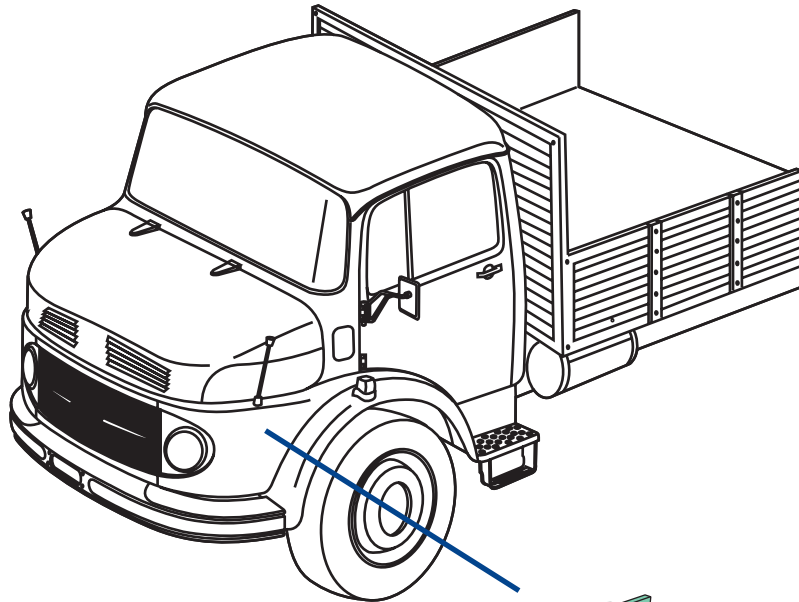
# MB347



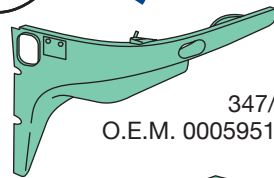
# MB347



# MB347



347/ 64 d-rh-rechts  
O.E.M. -  
347/ 65 s-lh-links  
O.E.M. -

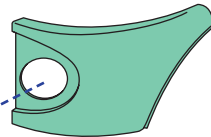


347/170  
O.E.M. 0005951101

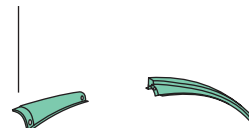
347/100  
O.E.M. 3226270535  
d|s-rh|lh  
rechts|links



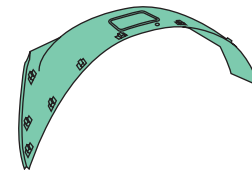
347/160 d-rh-rechts  
O.E.M. 3476208609  
347/161 s-lh-links  
O.E.M. 3476208509



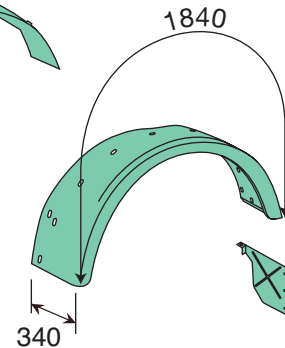
347/162 d-rh-rechts  
O.E.M. 3476276901  
347/163 s-lh-links  
O.E.M. 3476276801



347/164 d-rh-rechts  
O.E.M. 3226270129  
347/165 s-lh-links  
O.E.M. 3226270029



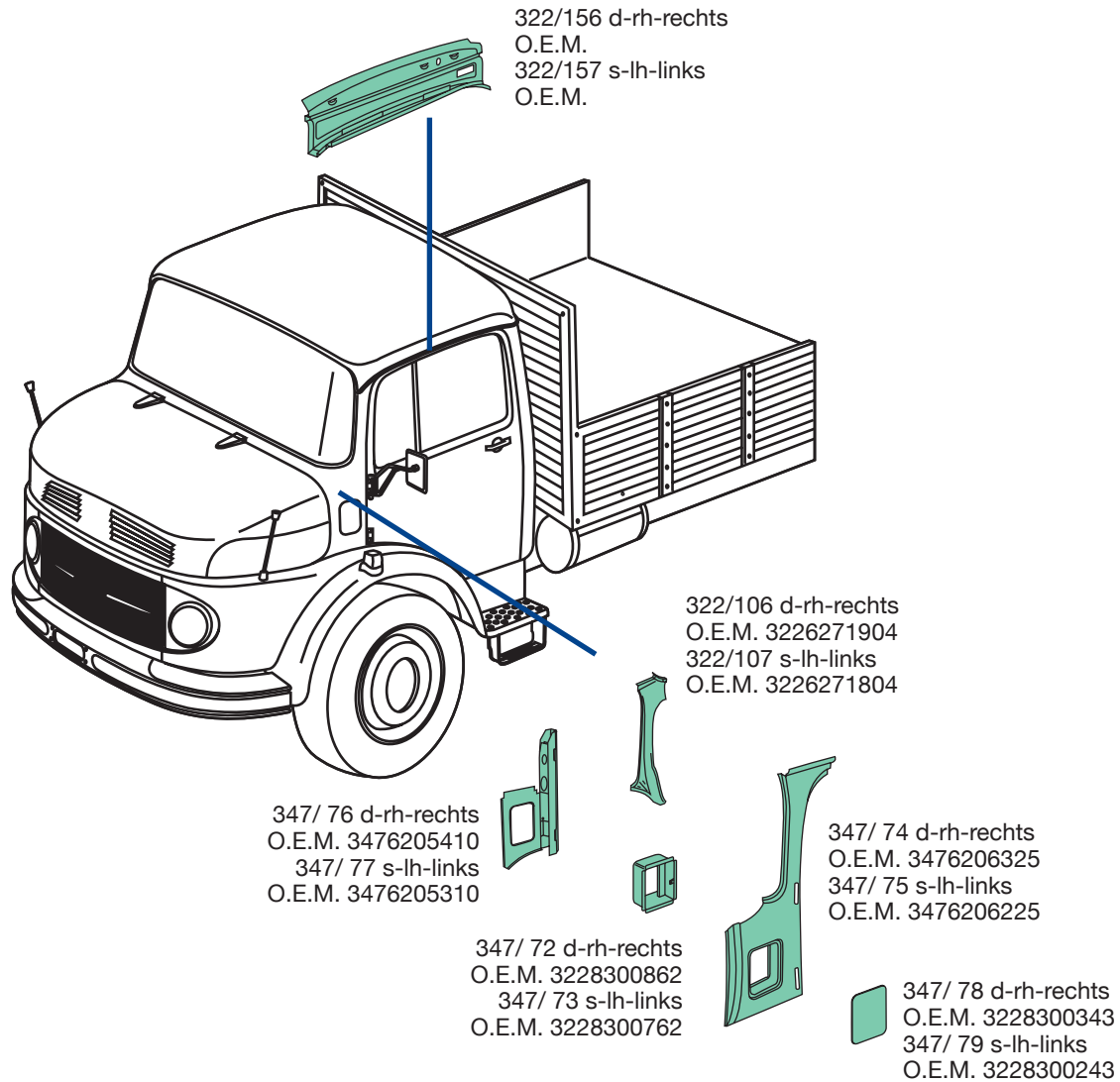
347/ 66 d-rh-rechts  
O.E.M. 3476205550  
347/ 67 s-lh-links  
O.E.M. 3476205450



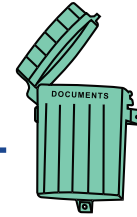
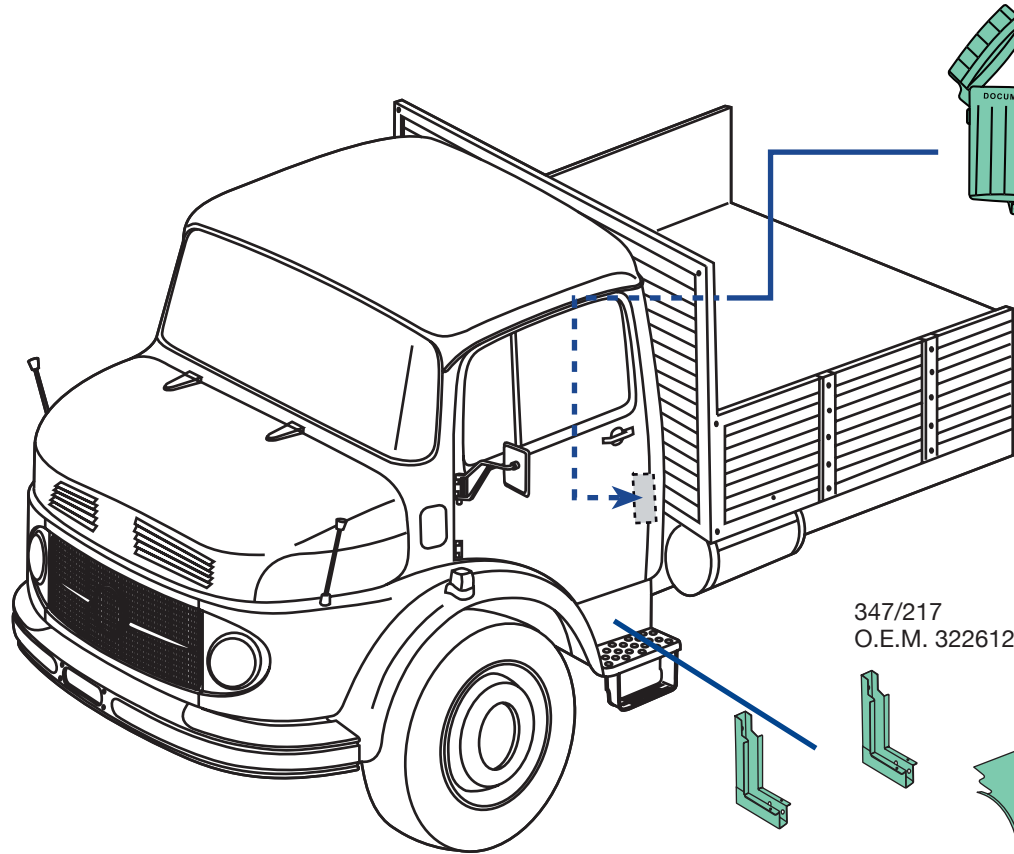
347/200 d-rh-rechts  
O.E.M. 3478805706  
347/201 s-lh-links  
O.E.M. 3478805606

347/320 d-rh-rechts  
O.E.M. 3228800124  
347/321 s-lh-links  
O.E.M. 3228800024

# MB347

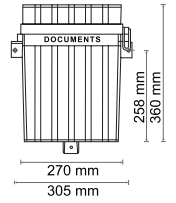


# MB347

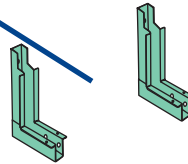


PDS/360  
O.E.M. -  
nero-black  
schwarz

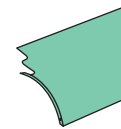
## PDS/360



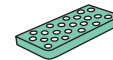
347/217  
O.E.M. 3226120134



347/217  
O.E.M. 3226120134



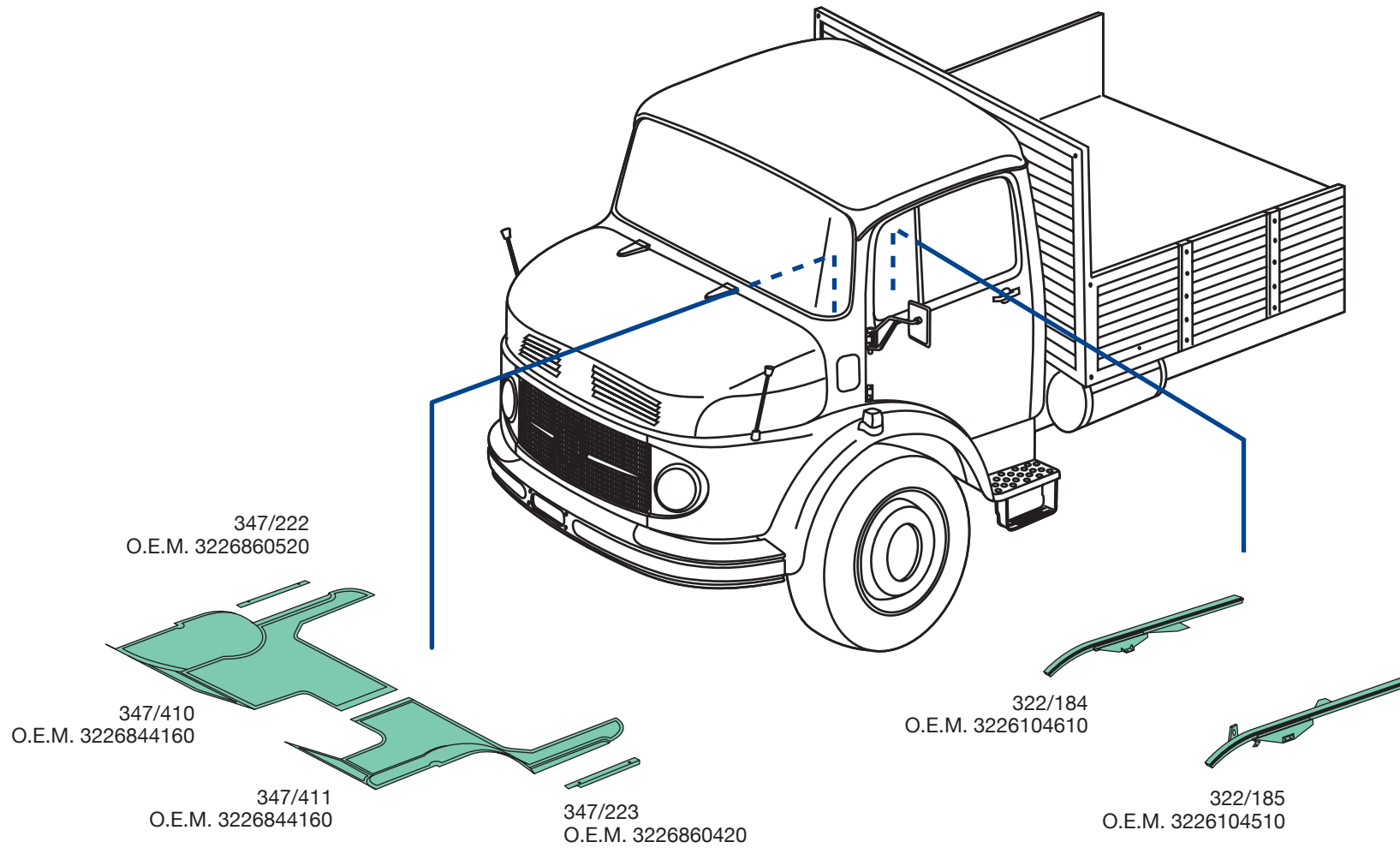
347/230 d-rh-rechts  
O.E.M. 3316147125  
347/231 s-lh-links  
O.E.M. 3316147025



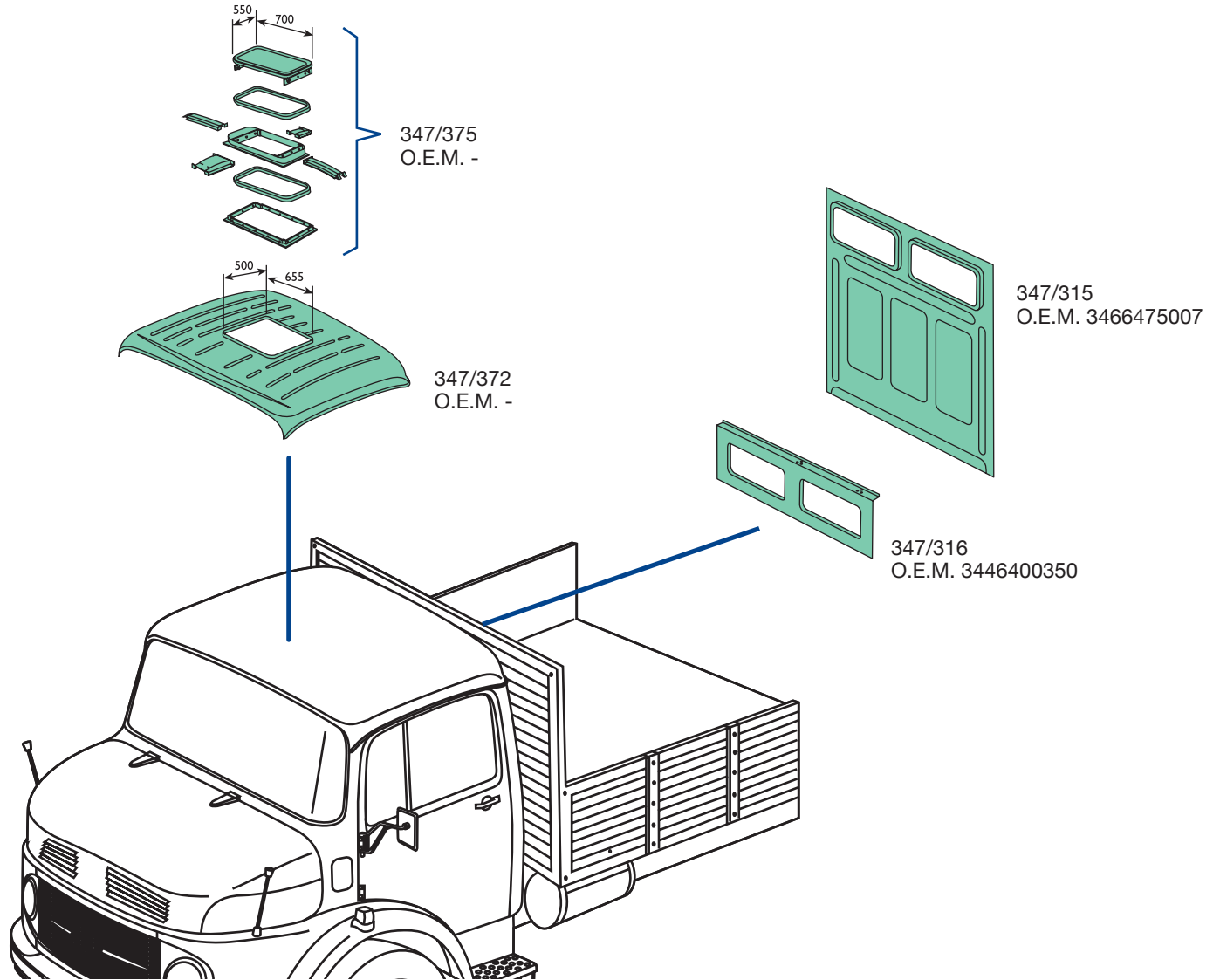
347/212 d-rh-rechts  
O.E.M. 3226660128  
347/213 s-lh-links  
O.E.M. 3226660028



347/215  
O.E.M. 3226660532  
d|s-rh|lh-rechts|links



# MB347





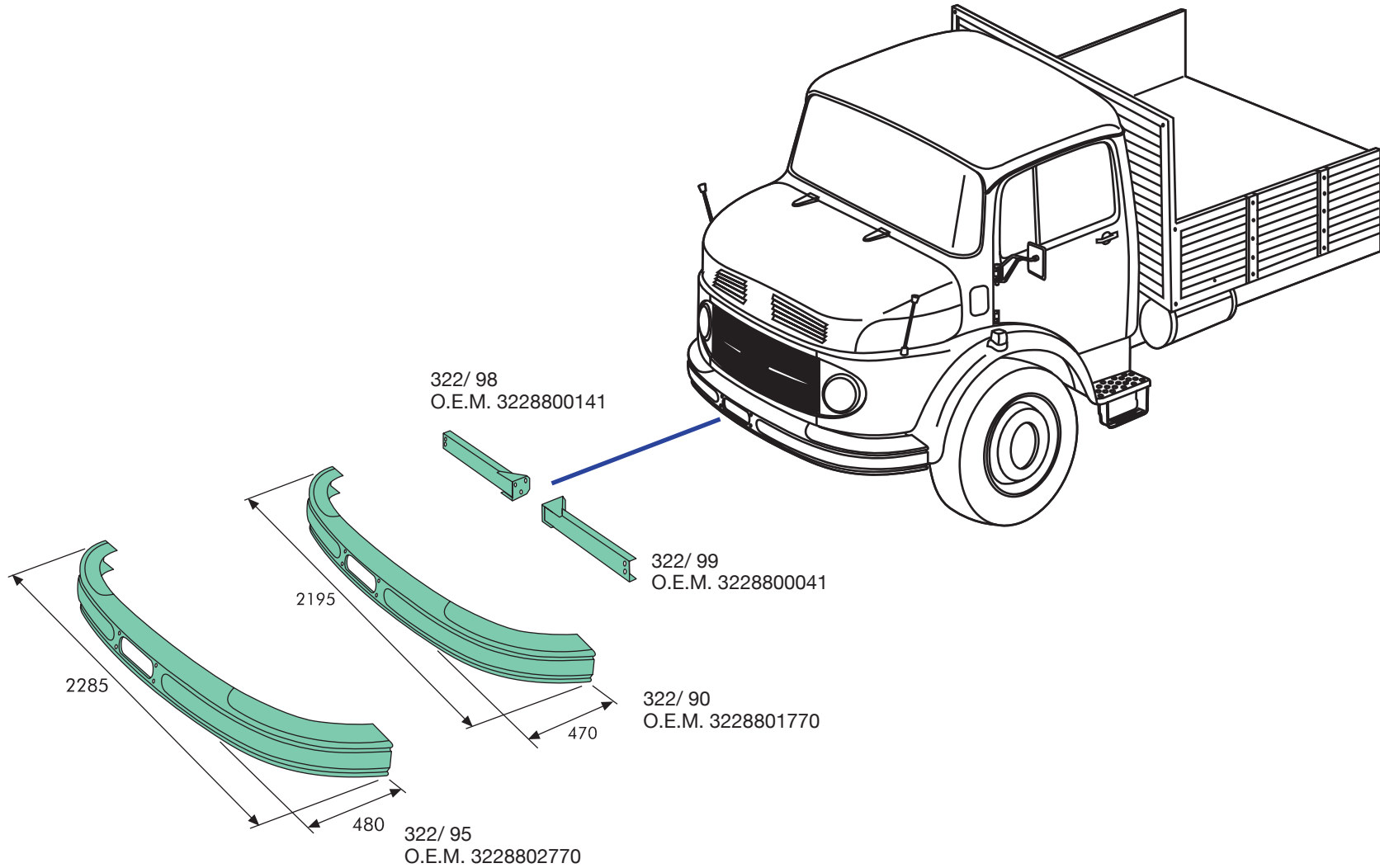


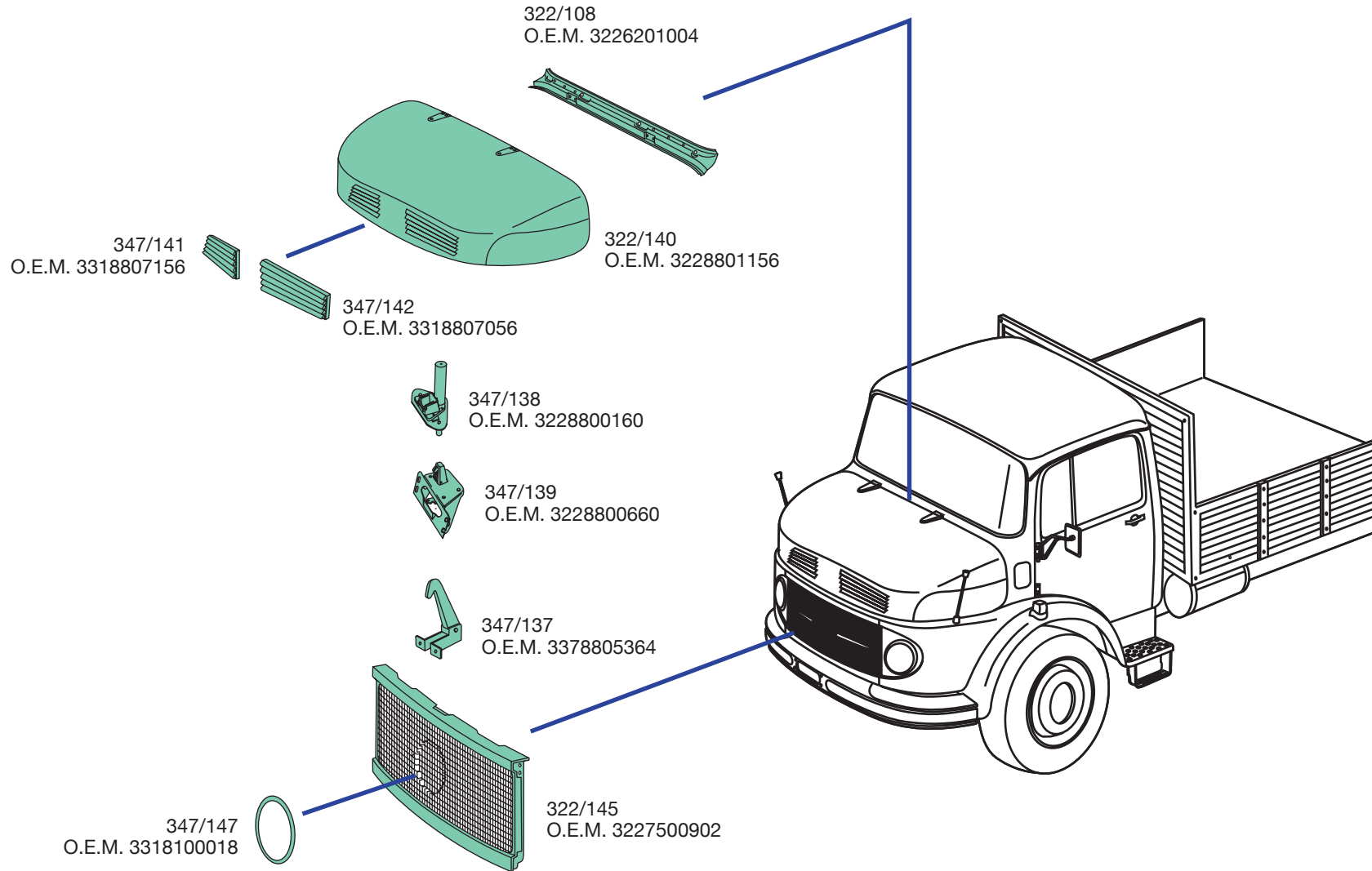
applicabile a | suitable to | verwendbar für 605

322  
**MB322**

71-911-1113-1413-1513

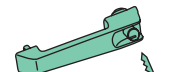
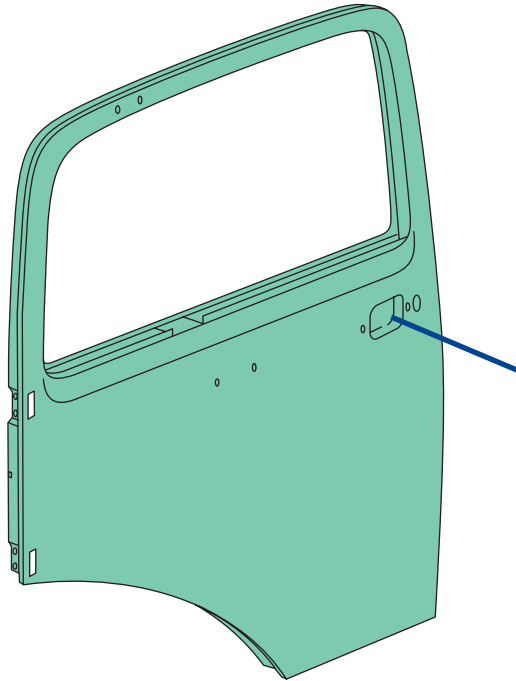
# MB322



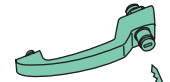


# MB322


347/ 2 d-rh-rechts  
O.E.M. 3227200905  
347/ 3 s-lh-links  
O.E.M. 3227200805  
lastrata-bodywork-Löschen



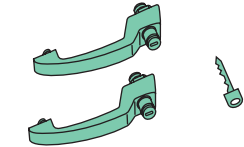
347/208 d|s-rh|lh-rechts|links  
O.E.M. 3087600159  
Nera Ultimo tipo, con chiave  
Black Last version, with key  
Schwarz Letzte Version, mit Schlüssel



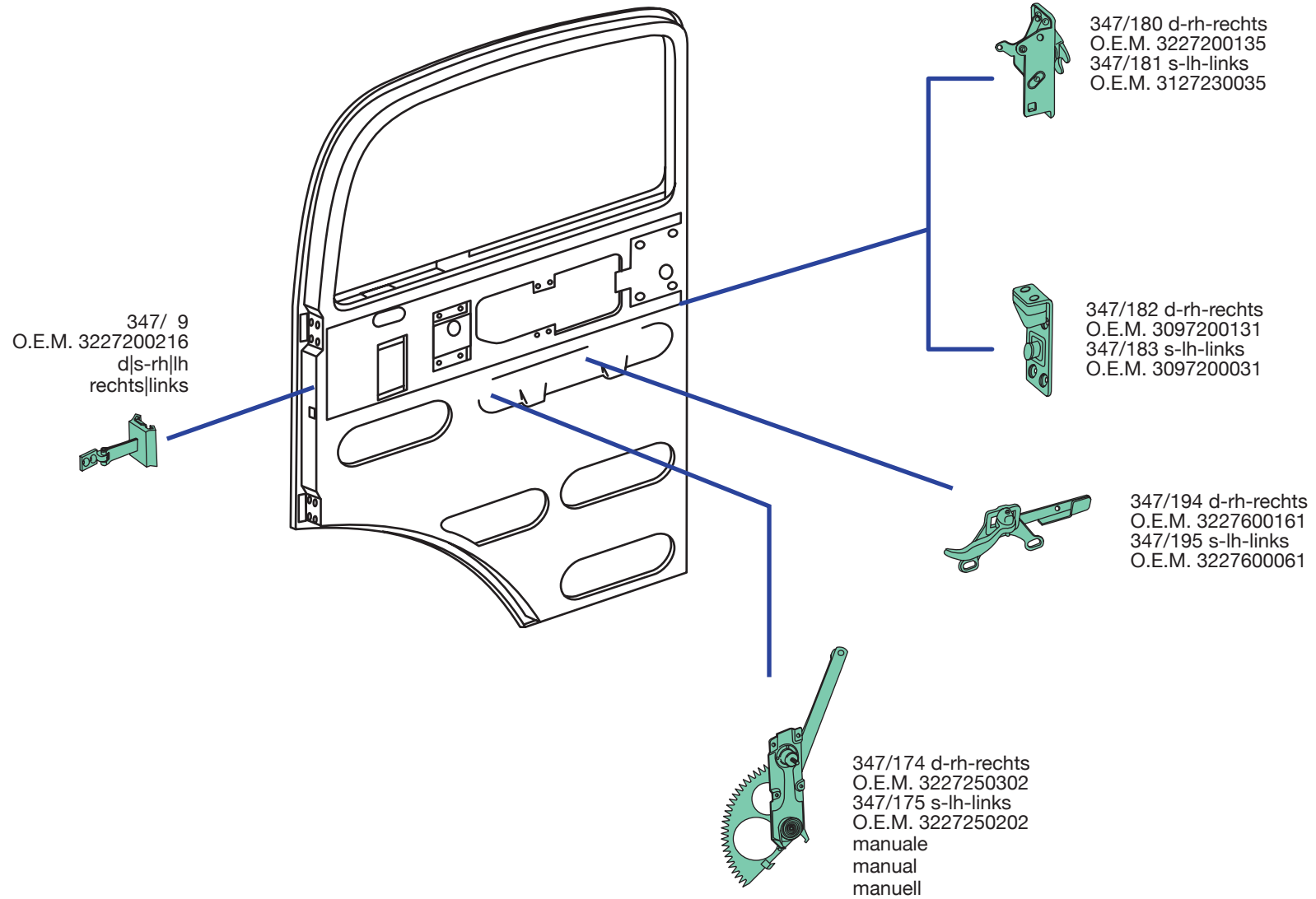
347/190 d|s-rh|lh-rechts|links  
O.E.M. 3227660301  
Cromata 1<sup>a</sup> serie, con chiave  
Chromium plated 1<sup>st</sup> series, with key  
verchromt 1. Series, mit Schlüssel



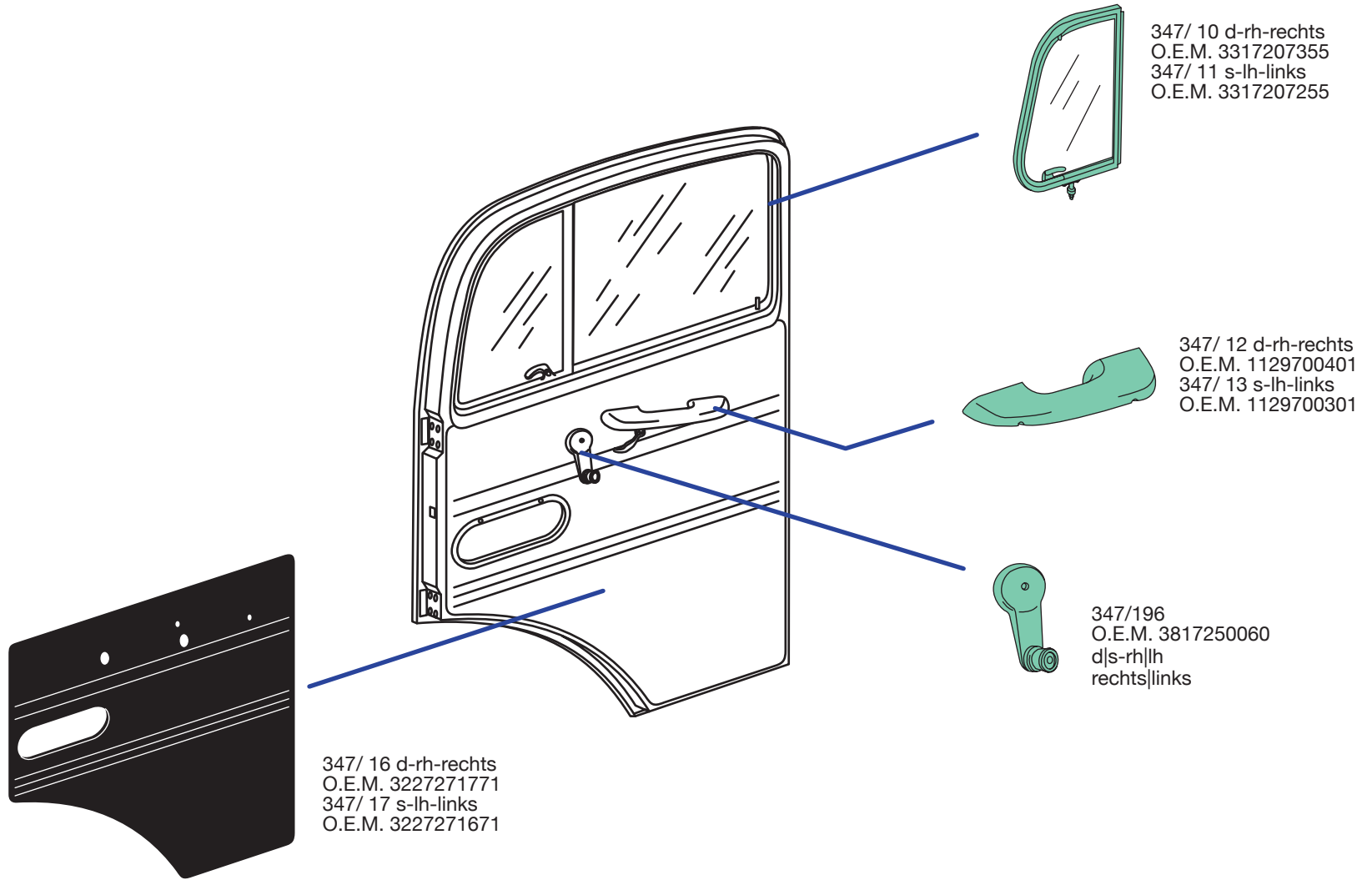
347/198 d|s-rh|lh-rechts|links  
O.E.M. 3227660701  
Nera 2<sup>a</sup> serie, con chiave  
Black 2<sup>nd</sup> series, with key  
Schwarz 2. Serie, mit Schlüssel

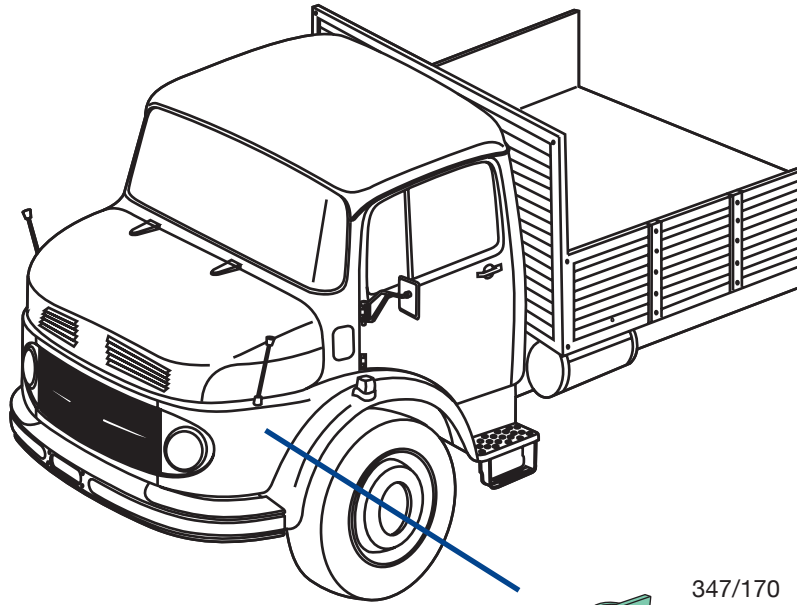


322/198 d|s-rh|lh-rechts|links  
O.E.M. -  
la coppia, cromata, con chiave  
pair of, Chromium plated, with key  
Paar, verchromt, mit Schlüssel

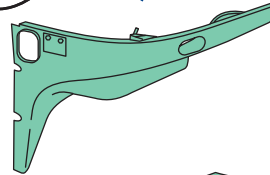


# MB322





322/ 64 d-rh-rechts  
O.E.M. 3226260909  
322/ 65 s-lh-links  
O.E.M. 3226200765

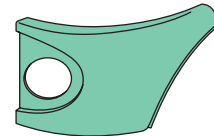


347/170  
O.E.M. 0005951101



322/162 d-rh-rechts  
O.E.M. 3226271901  
322/163 s-lh-links  
O.E.M. 3226271801

347/100  
O.E.M. 3226270535  
d|s-rh|lh  
rechts|links

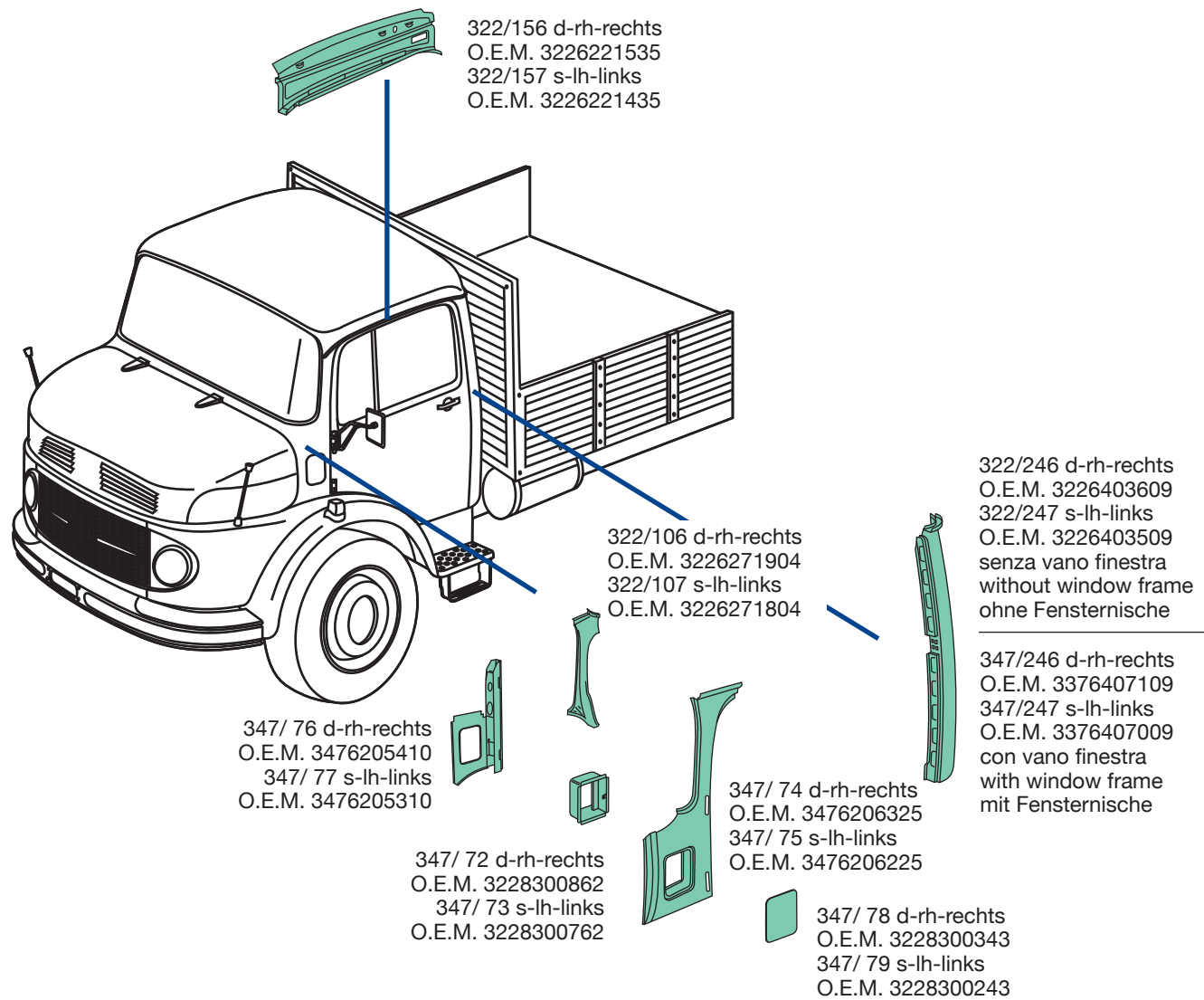


322/160 d-rh-rechts  
O.E.M. 3226204109  
322/161 s-lh-links  
O.E.M. 3226204009



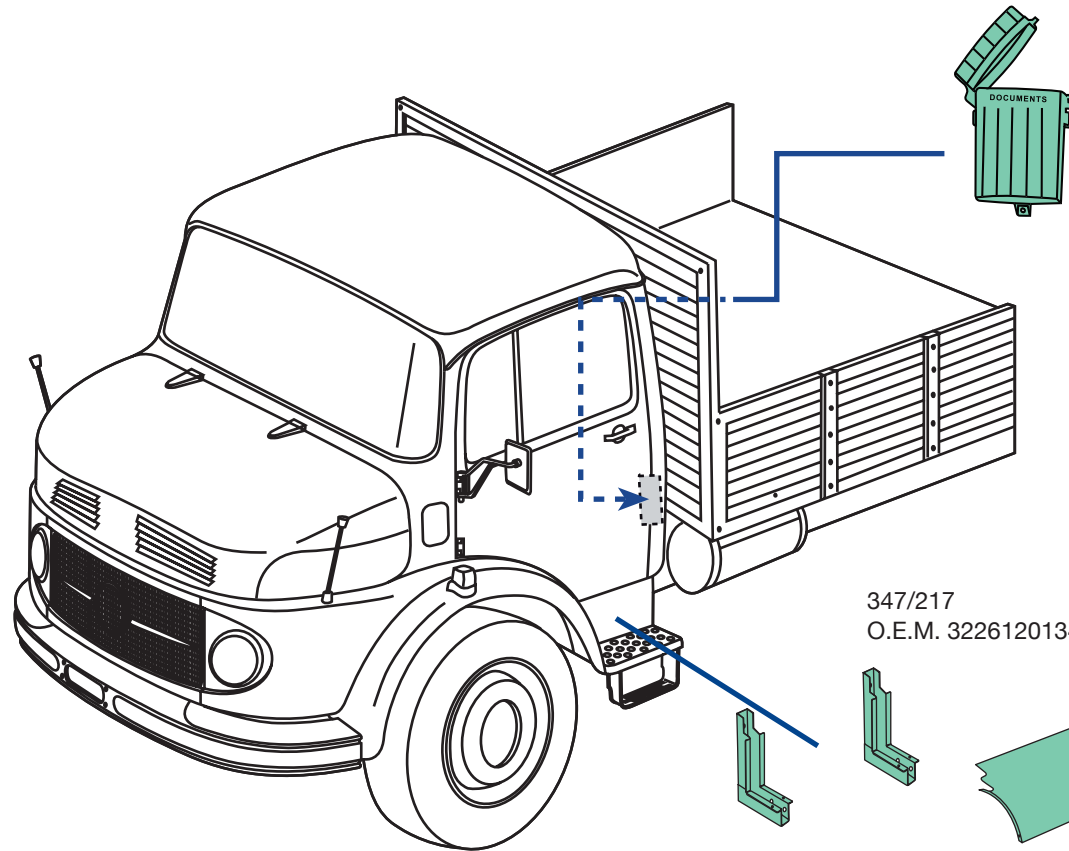
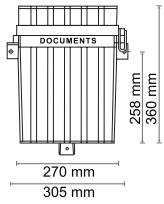
322/ 66 d-rh-rechts  
O.E.M. 3226200350  
322/ 67 s-lh-links  
O.E.M. 3226200250

# MB322



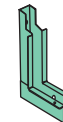


PDS/360

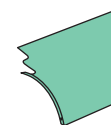


PDS/360  
O.E.M. -  
nero-black  
schwarz

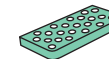
347/217  
O.E.M. 3226120134



347/217  
O.E.M. 3226120134



347/230 d-rh-rechts  
O.E.M. 3316147125  
347/231 s-lh-links  
O.E.M. 3316147025



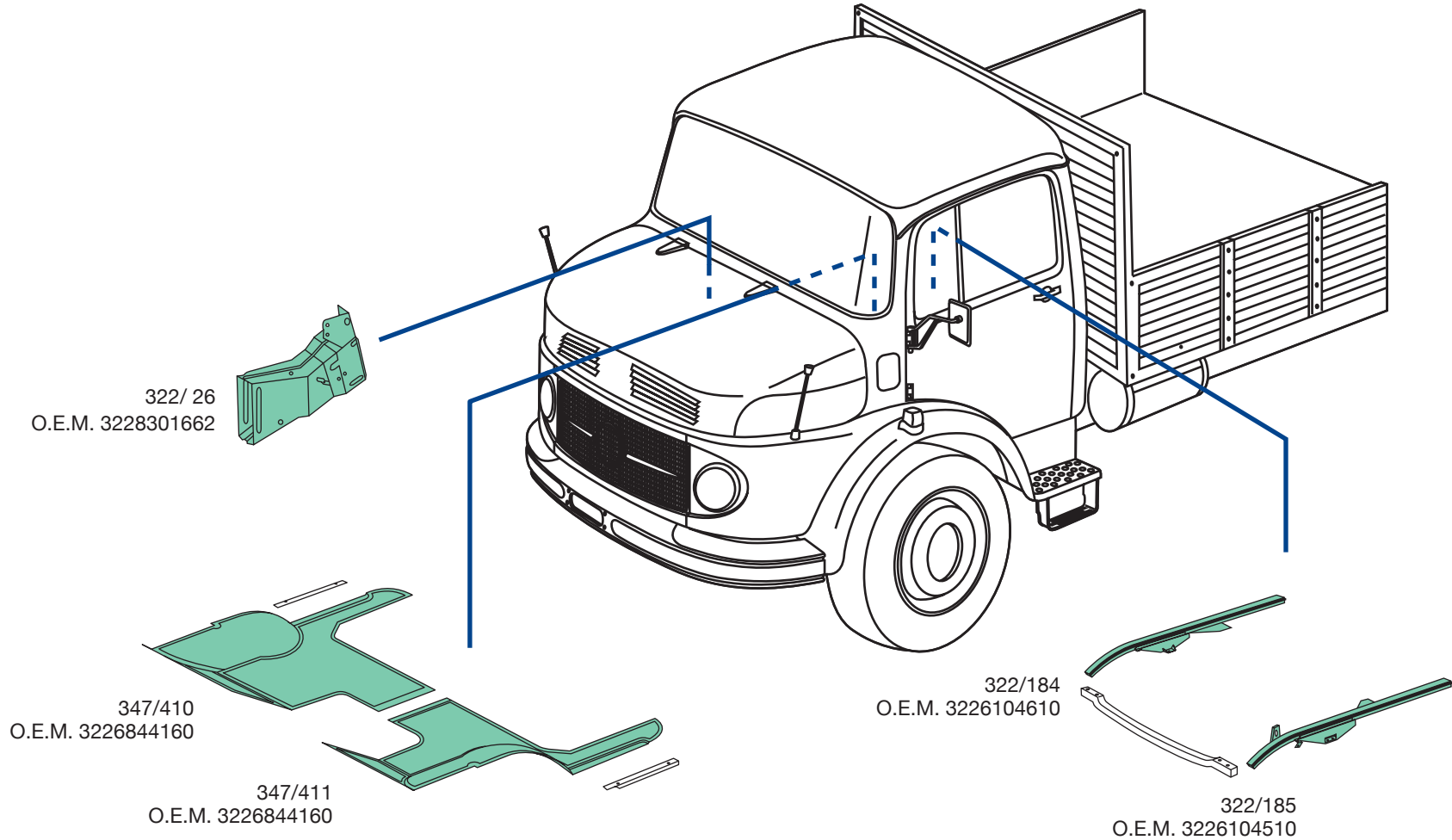
347/212 d-rh-rechts  
O.E.M. 3226660128  
347/213 s-lh-links  
O.E.M. 3226660028

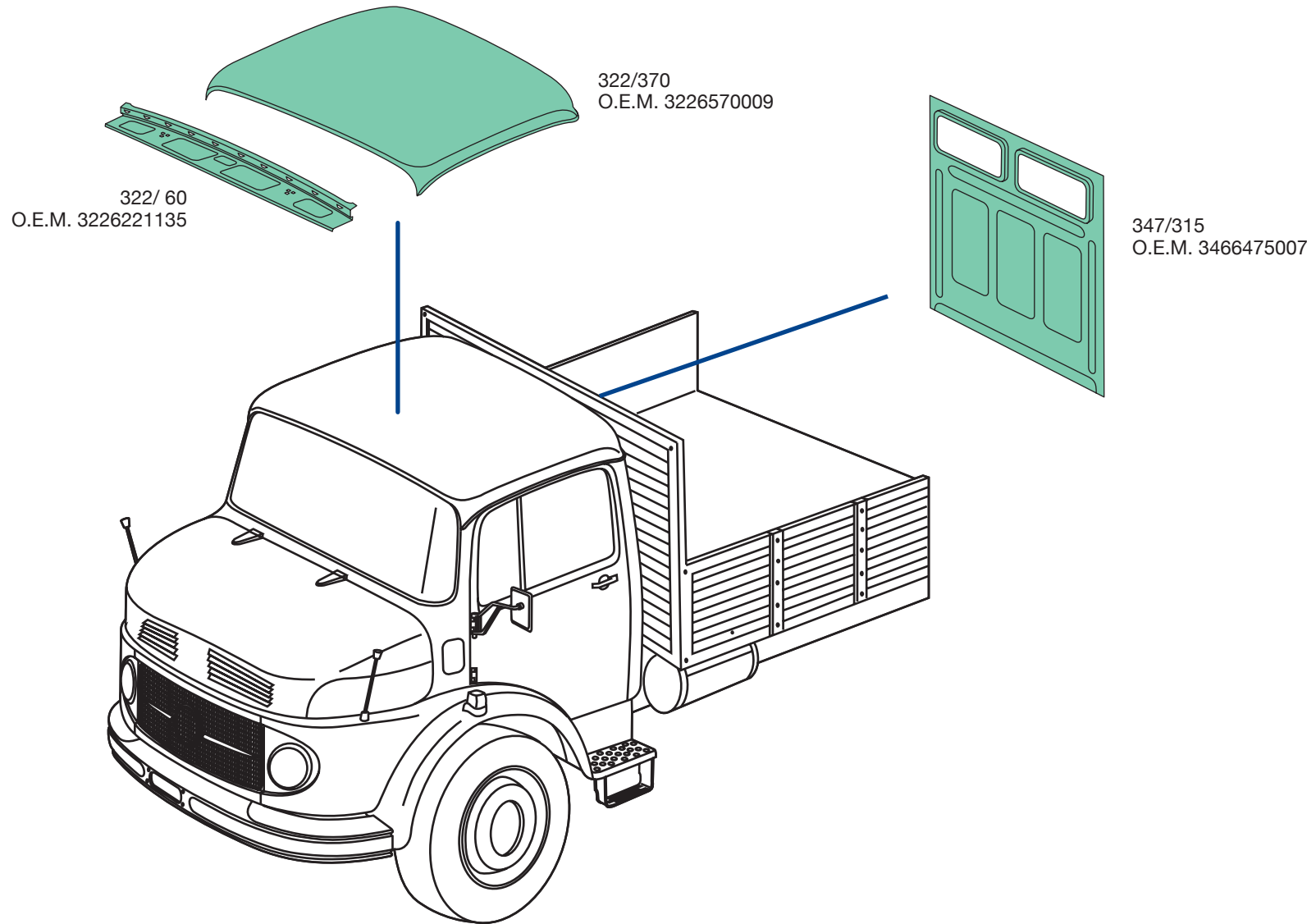


347/215  
O.E.M. 3226660532  
d|s-rh|lh  
rechts|links

applicabile a | suitable to | verwendbar für:

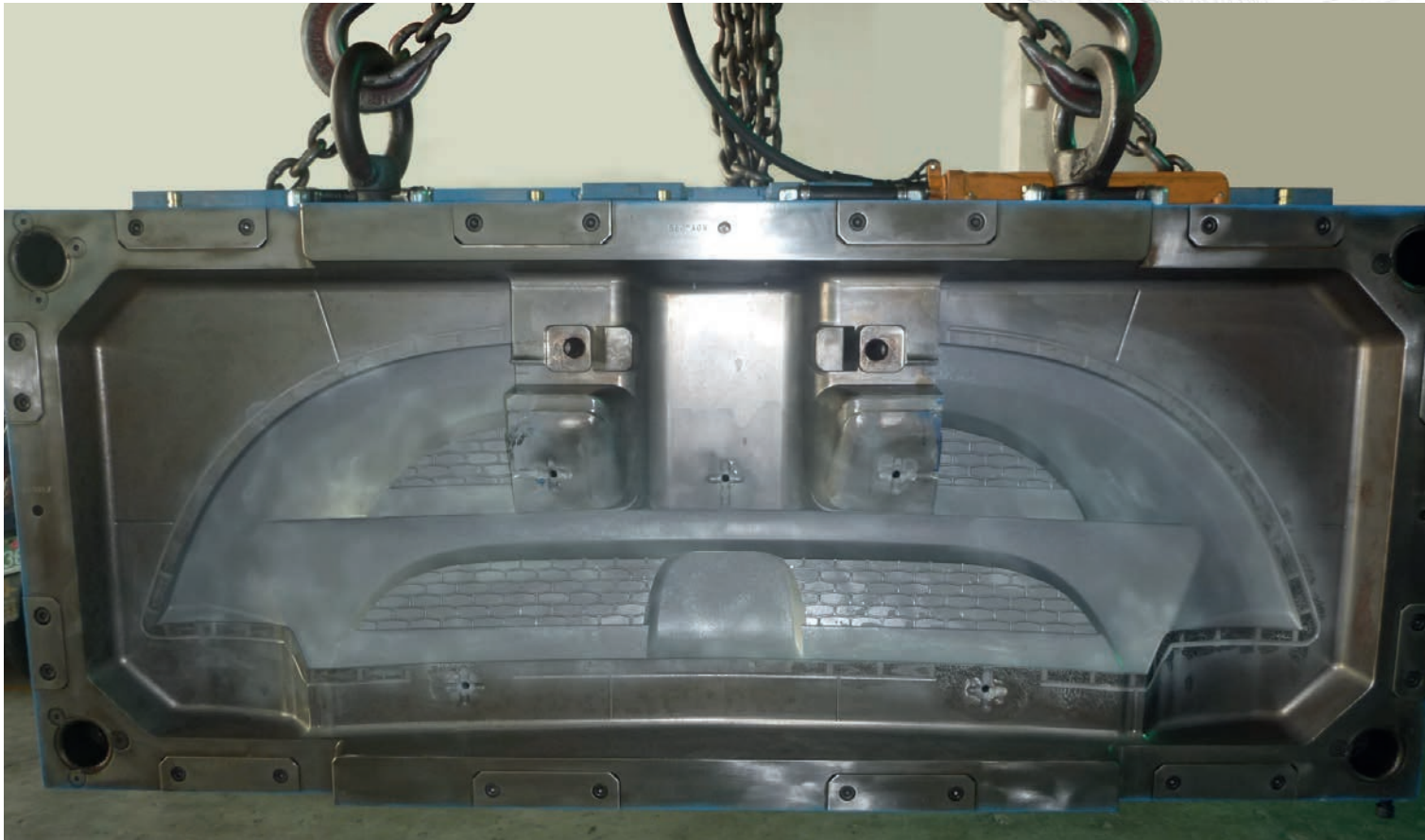
MB322







- IT Sagoma in polistirolo per costruzione stampo estensione porta destra  
EN EPS profile for the construction of the mould for the right side door extension  
DE Polystyrolschlabone für den Formbau der Türverlängerung



- ▲
- IT Stampo in acciaio a iniezione per la produzione di griglia radiatore Daf LF euro 6  
EN Steel injection moulding for the manufacturing of the radiator grill of the DAF LF Euro6  
DE Spritzgusswerkzeug aus Stahl für die Herstellung des Kühlergitters des DAF LF Euro6



# COVIND SPA

SERVIZIO VENDITE ITALIA  
DOMESTIC SALES DPT.

☎. +39 011 8965702

☎. +39 011 8965714

☎. +39 011 8965719

☎. +39 011 8965756

E.MAIL [vendite@covind.it](mailto:vendite@covind.it)

SERVIZIO VENDITE ESTERO  
INTERNATIONAL SALES DPT.

☎. +39 011 8965722

☎. +39 011 8965735

☎. +39 011 8965759

☎. +39 011 8005149

E.MAIL [export@covind.it](mailto:export@covind.it)

# COVIND S.P.A.

Strada della Cebrosa, 68-70-72

10036 Settimo Torinese (TO) - ITALY

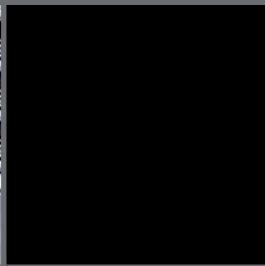
☎. +39 011 8965711

☎. +39 011 8977830

marketing@covind.it

[www.covind.it](http://www.covind.it)

COVIND COV  
IND COVIND  
COVIND COV  
IND COVIND  
COVIND COV  
IND COVIND  
COVIND COV



MOD7MER02