



Costruzione **E**miliana **I**ngranaggi



AIRTECH

2011
2012

n°
905

**Molle ad Aria per
Sospensioni Pneumatiche**
*Air Springs for
Pneumatic Suspension*

Produzione e Innovazione Rigorosamente Made in Italy

La C.E.I. nasce nel lontano 1969 come costruttrice di ingranaggi per cambio e differenziale. In oltre 40 anni di storia abbiamo cercato di innovarci ed innovare i nostri prodotti mettendo sempre a frutto l'esperienza che deriva da anni spesi a studiare le problematiche costruttive di organi meccanici complessi.

I nostri stabilimenti produttivi ogni giorno lavorano tonnellate di materiale grezzo, modellandolo e trasformandolo sotto lo sguardo attento dei nostri tecnici, impegnati oggi come allora nella ricerca di una qualità paragonabile al ricambio originale ed in alcuni casi riuscendo perfino a migliorarla.

Il nostro impegno in tutti questi anni ci ha portato ad essere un'azienda leader nel settore ricambistico esportando i nostri prodotti in oltre 65 paesi toccando 5 continenti. Guardiamo ottimisti al futuro non dimenticando mai il nostro passato, pronti oggi più di ieri a raccogliere la sfida produttiva del nuovo millennio che siamo sicuri ci vedrà ancora protagonisti.

Production and Innovation Strictly Made in Italy

C.E.I. was set up back in 1969 as a manufacturer of gearboxes and differential gears. In the 40 years and more of our existence we have tried to be innovative and to make our products innovative, making the most of our experience gained from years of studying the manufacturing problems of complex mechanisms.

Each day, our production facilities take tonnes of raw materials, shaping and transforming them under the watchful eyes of our technicians, committed now as in previous years to achieving a quality comparable to that of the original part and in some cases even managing to improve on it.

Throughout these years, our commitment has led us to be a leader in the spare parts sector and we export our products to over 65 countries across 5 continents. We look optimistically to the future, never forgetting our past, more ready than ever to take up the production challenge of the new millennium which we are sure will see us still with a part to play.

Production et Innovation Rigoureusement Made in Italy

La Société C.E.I. a vu le jour en 1969 en tant que fabricant d'engrenages pour boîtes de vitesses et différentiels. En plus de 40 ans d'histoire, nous avons essayé de nous innover et d'innover nos produits en mettant toujours à profit l'expérience provenant d'années passées à étudier les problèmes liés à la construction d'organes mécaniques complexes.

Chaque jour, nos unités de production usinent des tonnes de matériau brut, le modelant et le transformant sous le regard attentif de nos techniciens, engagés aujourd'hui comme toujours dans la recherche d'une qualité comparable à la pièce de rechange d'origine et réussissant même dans certains cas à l'améliorer. Notre engagement tout au long de ces années nous a hissés à une position de leader sur le marché des pièces de rechange, grâce à l'exportation de nos produits dans plus de 65 pays des 5 continents. Nous regardons l'avenir avec optimisme sans jamais oublier notre passé, prêts aujourd'hui plus qu'hier à relever le défi du nouveau millénaire en matière de production, certains d'en être encore les protagonistes.

Producción e innovación e Made in Italy

La empresa C.E.I. nació allá por el año 1969 como fábrica de engranajes para cajas de cambio y diferenciales. Llevamos más de 40 años procurando que la innovación caracterice a nuestra empresa y nuestros productos y aprovechando la experiencia adquirida durante los numerosos años que hemos dedicado al estudio de los problemas relacionados con la fabricación de componentes mecánicos complejos.

Nuestras fábricas elaboran diariamente toneladas de material bruto, moldeándolo y transformándolo bajo la mirada atenta de nuestros técnicos que, ahora como antaño, se dedican a asegurar un nivel de calidad comparable con el recambio original y que, en algunos casos, incluso la mejora.

Nuestra dedicación todo este tiempo nos ha convertido en una empresa líder en el sector de los recambios: exportamos nuestros productos a más de 65 países en 5 continentes. Miramos con optimismo hacia el futuro sin olvidar jamás el pasado y estamos cada vez más preparados para aceptar el reto productivo del nuevo milenio, en el que estamos seguros de que seguiremos siendo protagonistas.

The Orange Way Since 1969 Made in Italy

Gearboxes **Trasmissioni**
Boîtes a vitesses **Caja de Cambio**

CEI 40th Anniversary 1969-2009 **Costruzione Emiliana Ingranaggi** Via Emilia 239 Anzola Emilia - Bologna ITALY
HIGH FIDELITY SPARE PARTS www.cei.it e-mail: export@cei.it

The Orange Way Since 1969 Made in Italy

Differential **Différentiel**
Differenziale **Eje Diferencial**

CEI 40th Anniversary 1969-2009 **Costruzione Emiliana Ingranaggi** Via Emilia 239 Anzola Emilia - Bologna ITALY
HIGH FIDELITY SPARE PARTS www.cei.it e-mail: export@cei.it

The Orange Way Since 1969 Made in Italy

Brake System **Braking System**
Système de Freinage **Sistema de Frenos**

CEI 40th Anniversary 1969-2009 **Costruzione Emiliana Ingranaggi** Via Emilia 239 Anzola Emilia - Bologna ITALY
HIGH FIDELITY SPARE PARTS www.cei.it e-mail: export@cei.it

The Orange Way Since 1969 Made in Italy

Steering and Suspensions **Steering and Suspensions**
Volant et Suspensions **Dirección y Suspensión**

CEI 40th Anniversary 1969-2009 **Costruzione Emiliana Ingranaggi** Via Emilia 239 Anzola Emilia - Bologna ITALY
HIGH FIDELITY SPARE PARTS www.cei.it e-mail: export@cei.it



CEI



HIGH FIDELITY SPARE PARTS

ELENCO ALTRI CATALOGHI DISPONIBILI PER LE SEGUENTI GAMME DI NOSTRA PRODUZIONE

OTHER AVAILABLE CATALOGUES FOR THE FOLLOWING PRODUCTION LINES
AUTRES CATALOGUES DISPONIBLES POUR LES GAMMES DE PRODUCTION SUIVANTES
ANDEREN KATALOGEN FÜR DIE FOLGENDEN PRODUKTION LINIEN
OTROS CATALOGOS PARA LAS LINEAS SIGUIENTES



400.001 IVECO



400.025 DAF



400.050 MERCEDES



400.036 EATON



400.075 RENAULT V.I.



400.080 SCANIA



400.090 VOLVO



400.095 ZF Old Range



400.195 ZF EcoSplit



400.295 ZF EcoMid



400.902 Ricambi
Steering and Suspension



400.903 Ricambi
Brake System and Engine



Figures part denominations references and data contained in this catalogue are not binding.
CEI reserves the right to introduce any changes at any time without prior notice.

Le figure, le denominazioni, i riferimenti ed i dati contenuti nel presente catalogo non sono impegnativi.
La CEI si riserva di apportare in ogni momento e senza preavviso tutte le variazioni che riterrà opportune.

Les figures, les dénominations, les références et les spécifications contenues dans ce catalogue ne sont pas engageantes.
La CEI se réserve le droit d'apporter à tout moment et sans préavis les variations éventuelles qu'elle croit utiles.

Die in diesem Katalog enthalten Abbildungen, Benennungen Zeichen und Angaben sind unverbindlich.
Die Firma CEI behält sich das Recht vor, jederzeit und ohne Viranzeige Änderungen vorzunehmen.

Las figuras, las denominaciones, las referencias y los datos contenidos en el presente catálogo no son empeñativos.
CEI puede hacer en cada momento y sin preaviso todas las variaciones que sean oportunas.

INTERCHANGEABILITY GUARANTY

Our spare parts are interchangeable with the originals ones; our products bear our trade-mark.
The original part numbers listed in this catalogue are for reference only.

GARANZIA DI INTERCAMBIABILITÀ

I nostri ricambi sono intercambiabili con gli originali; la nostra produzione riporta il nostro marchio.
I riferimenti originali sono esposti a semplice titolo indicativo.

GARANTIE D'INTERCHANGEABILITE

Nos pièces détachées sont interchangeables avec les originaux.
Notre production porte notre marque.
Les numeros originaux mentionné dans ce catalogue sont seulement à titre indicatif.

AUSTAUSCHBARKEITS-GARANTIE

Unsere ersatzteile sind austauschbar mit den Originalzahnradern.
Auf unseren Erzeugnissen ist unsere Schutzmarke aufgetragen.
Die im gegenwärtigen Kalatolg genannten Originalnummern nur zum Hinweis dienen.

GARANTIA DE INTERCAMBIABILIDAD

Nuestros recambios son intercambiables con los originales.
Todos nuestros productos, llevan grabada nuestra marca.
Las referencias originales impresas en nuestro catalogo figuran exclusivamente a titulo indicativo.

Membrane

Diapress

Molle ad aria Semi-complete e Complete

Air Springs (Complete and Not Complete)

Molle ad Aria a balze

Torpress

Molle ad Aria per sedili

Air Springs for seats and lifts

AIRTECH



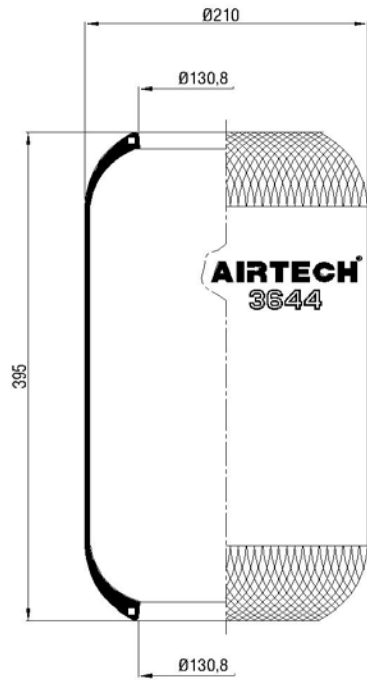
Molle ad Aria per Sospensioni Pneumatiche
Air Springs for Pneumatic Suspension

CEI no.

261.000

AIRTECH no.

3644



APPLICAZIONI
APPLICATIONS

| | |
|------------|----------------|
| BPW ITALIA | 02.200.24.40.0 |
| BREDABUS | 199196 |
| BUSSING | 536905265 |
| | 536905266 |
| DAF | 689677 |
| | 696229 |
| EVO BUS | 4.771.359.000 |
| | 4.771.441.000 |
| | A 307.328.0001 |
| | A 327.328.0001 |
| | 4.771.110.000 |
| | 4.771.143.000 |
| | 4.771.170.000 |
| HANOMAG | |
| HENSCHEL | 546.905.134 |
| HEULIEZ | 0.305G10303 |
| IVECO | 536 905 265 |
| KASSBOHRER | |
| SETRA | 4771110000 |
| | 4771143000 |
| | 4771170000 |
| | 4771359000 |
| | 4771441000 |
| MAN | 81 43601 0017 |
| MERCEDES | 000 327 0101 |
| | 307 327 0001 |
| | 307 327 0101 |
| | 307 328 0001 |
| | 364 327 7001 |
| NEOPLAN | 1001.103.00 |
| | 1001.122.54 |
| VAN HOOL | 624319-420 |
| | 624319-600 |
| | 624319-610 |
| | 624319-630 |
| VOLVO | 1134445 |
| | 1199873 |
| | 1199893 |
| | 1590136 |
| | 1622111 |
| | 3159252 |

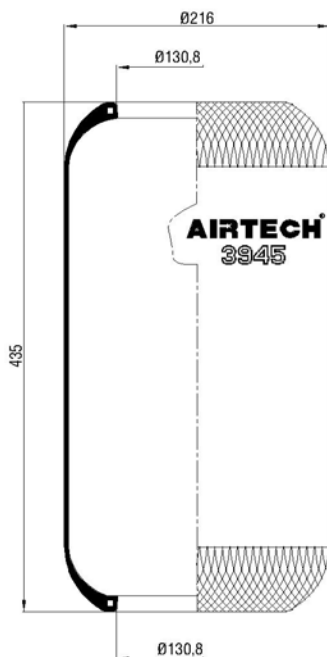
All original equipment manufacturers' numbers, symbols, pictures, models and description used in this catalogue are for reference only, and it is not implied that any part listed is the product of these manufactures.
Tutti i nostri particolari non sono originali ma con essi intercambiabili. I riferimenti originali, le figure, i modelli sono esposti a semplice titolo indicativo. La nostra produzione riporta il nostro marchio.

CEI no.

261.041

AIRTECH no.

3945



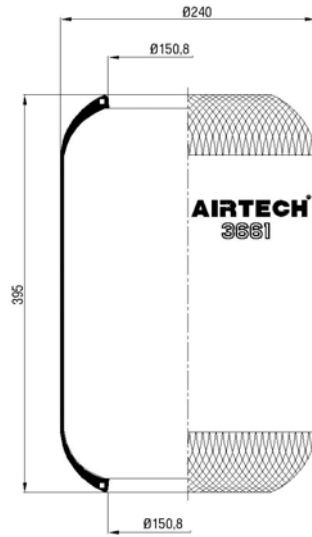
| APPLICAZIONI APPLICATIONS | |
|------------------------------|---------|
| BREDABUS | 178741 |
| IVECO | 197145 |
| | 4716989 |

All original equipment manufacturers' numbers, symbols, pictures, models and description used in this catalogue are for reference only, and it is not implied that any part listed is the product of these manufacturers.
Tutti i nostri particolari non sono originali ma con essi intercambiabili. I riferimenti originali, le figure, i modelli sono esposti a semplice titolo indicativo. La nostra produzione riporta il nostro marchio.

CEI no.

261.001

AIRTECH no.
3661



APPLICAZIONI
APPLICATIONS

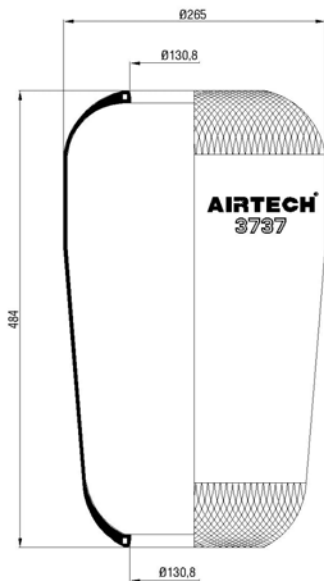
| | |
|--------------|-----------------|
| BUSSING | 831120144 |
| DROGMOELLER | 440320200002-00 |
| EVO BUS | 4.731.012.000 |
| | 4.731.031.000 |
| | 4.771.427.000 |
| HANOMAG | |
| HENSCHEL | 536905265 |
| | 536905266 |
| IVECO | 2498667 |
| | 4182227 |
| | 4746733 |
| | 24998667 |
| | 41822247 |
| | 93197594 |
| KASSBOHRER | |
| SETRA | 4731012000 |
| | 4771440000 |
| MAN | 88 43601 0200 |
| | 36 43601 0005 |
| | 90 43601 0144 |
| | 90 83112 0144 |
| NEOPLAN | 1001.101.00 |
| | 1001.122.50 |
| | AA10-01-001 |
| | 1021.002.00 |
| RENAULT V.I. | 50 01 829 866 |
| SCHMITZ | 750208 |
| VAN HOOL | 624319-670 |
| | 624319-690 |
| | 624319-700 |
| VOLVO | 1137882 |
| | 1137888 |
| | 3159253 |

All original equipment manufacturers' numbers, symbols, pictures, models and description used in this catalogue are for reference only, and it is not implied that any part listed is the product of these manufacturers.
Tutti i nostri particolari non sono originali ma con essi intercambiabili. I riferimenti originali, le figure, i modelli sono esposti a semplice titolo indicativo. La nostra produzione riporta il nostro marchio.

CEI no.

261.013

AIRTECH no.
3737

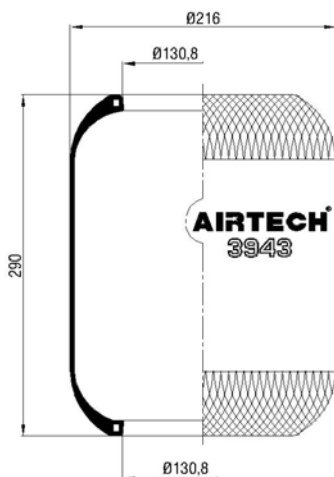


| <i>APPLICAZIONI</i> | |
|---------------------|---------------------|
| <i>APPLICATIONS</i> | |
| MERCEDES | 393 328 0101 |
| CHEREAU | VSR U5 0021F |

CEI no.

261.039

AIRTECH no.
3943



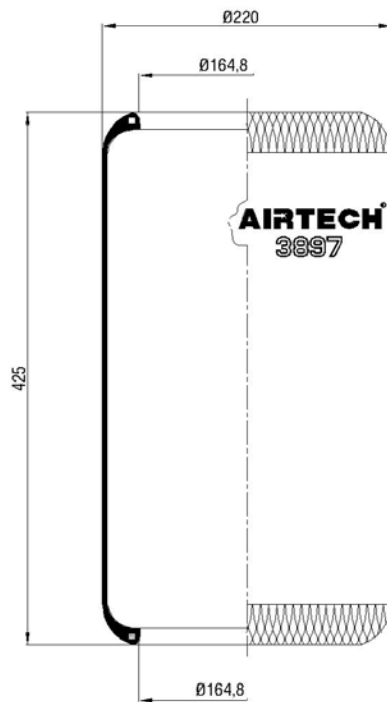
| <i>APPLICAZIONI</i> | |
|---------------------|----------------|
| <i>APPLICATIONS</i> | |
| INBUS | 5001051 |
| IVECO | 6144040 |
| | 8160165 |
| SICCA | 4890001 |

All original equipment manufacturers' numbers, symbols, pictures, models and description used in this catalogue are for reference only, and it is not implied that any part listed is the product of these manufactures.
Tutti i nostri particolari non sono originali ma con essi intercambiabili. I riferimenti originali, le figure, i modelli sono esposti a semplice titolo indicativo. La nostra produzione riporta il nostro marchio.

CEI no.

261.030

AIRTECH no.
3897



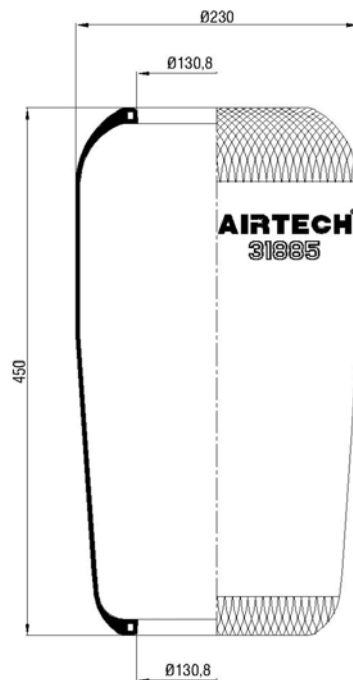
APPLICAZIONI
APPLICATIONS

| | |
|--------|--------|
| IVECO | 795097 |
| PEGASO | 794686 |
| | 795097 |
| SCANIA | 402315 |
| | 411622 |
| | 411623 |

CEI no.

261.106

AIRTECH no.
31885



APPLICAZIONI
APPLICATIONS

| | |
|-------|---------------|
| IVECO | 98478799 |
| MAN | 81 43601 0104 |
| | 81 43601 0109 |
| | 81 43601 0111 |
| | 81 43601 0120 |
| | 81 43601 0123 |
| | 81 43601 0125 |
| | 81 43601 0140 |
| | 81 43601 0150 |

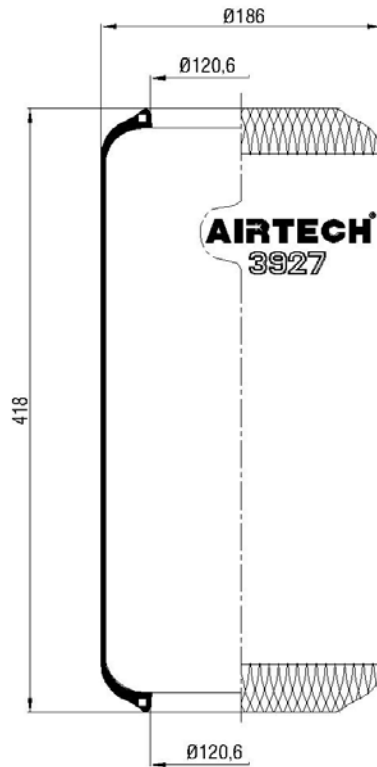
All original equipment manufacturers' numbers, symbols, pictures, models and description used in this catalogue are for reference only, and it is not implied that any part listed is the product of these manufacturers.
Tutti i nostri particolari non sono originali ma con essi intercambiabili. I riferimenti originali, le figure, i modelli sono esposti a semplice titolo indicativo. La nostra produzione riporta il nostro marchio.

CEI no.

261.033

AIRTECH no.

3927



APPLICAZIONI

APPLICATIONS

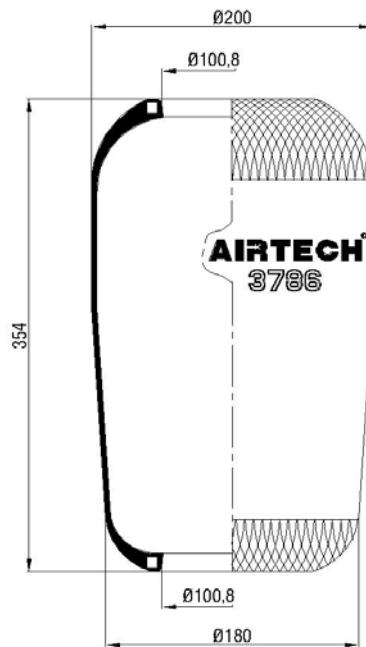
| | |
|---------|---------|
| DENNIS | 611812 |
| | 611896 |
| LEYLAND | AAU2542 |
| SCANIA | 424626 |
| | 934094 |
| VOLVO | AAU2542 |
| | 3116354 |

CEI no.

261.019

AIRTECH no.

3786



APPLICAZIONI

APPLICATIONS

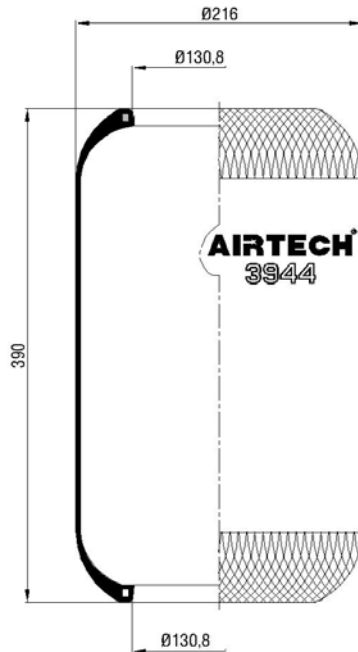
| | |
|-----|---------------|
| MAN | 81 43601 0053 |
|-----|---------------|

CEI no.

261.040

AIRTECH no.

3944



APPLICAZIONI

APPLICATIONS

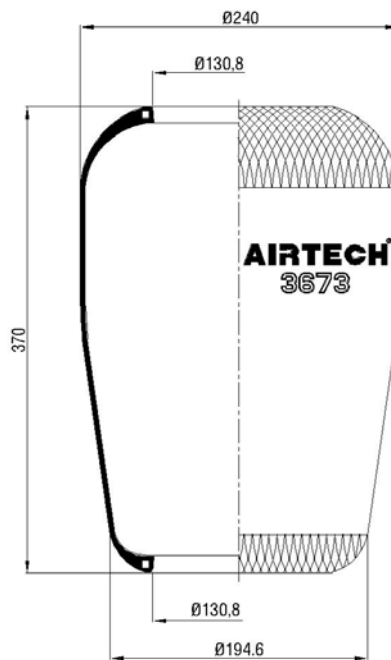
| | |
|----------|----------|
| BREDABUS | 178623 |
| | 325993 |
| DAF | 8627584 |
| INBUS | 4840001 |
| | 4840005 |
| | 4890001 |
| | 5001098 |
| IVECO | 4714019 |
| | 4714025 |
| | 4722525 |
| | 4735768 |
| | 4736728 |
| | 4738008 |
| | 6657150 |
| | 8188526 |
| | 97108021 |
| | 99459166 |
| PORTESI | 700 176 |
| SCANIA | 523229 |

CEI no.

261.003

AIRTECH no.

3673



APPLICAZIONI

APPLICATIONS

| | |
|----------|----------------|
| BERTOJA | 4540200 |
| DAF | 627584 |
| EVO BUS | A 383.327.0001 |
| IVECO | 2491566 |
| MERCEDES | 621 328 0001 |
| | 383 327 0001 |
| VOLVO | 1611776 |
| | 6135049 |

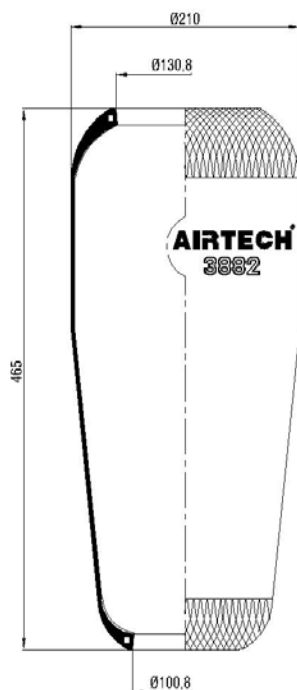
All original equipment manufacturers' numbers, symbols, pictures, models and description used in this catalogue are for reference only, and it is not implied that any part listed is the product of these manufacturers. Tutti i nostri particolari non sono originali ma con essi intercambiabili. I riferimenti originali, le figure, i modelli sono esposti a semplice titolo indicativo. La nostra produzione riporta il nostro marchio.

CEI no.

261.026

AIRTECH no.

3882



APPLICAZIONI

APPLICATIONS

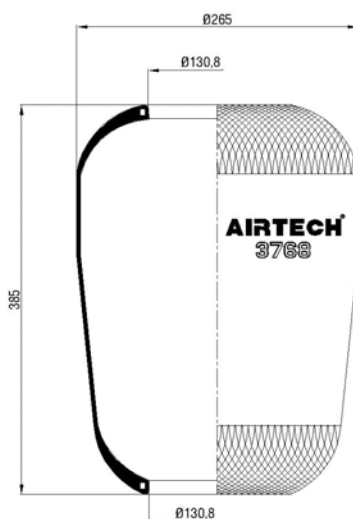
| | |
|-----------------|----------------|
| BREDABUS | D031105 |
| MAN | 81 43601 0032 |
| | 81 43601 0065 |
| | 81 43601 0067 |
| | 81 43601 0070 |
| | 81 43601 0092 |
| | 81 43601 0093 |
| | 81 43601 0094 |
| | 81 43601 0099 |
| | 81 43601 0100 |
| | 81 43601 0103 |
| MERCEDES | 81 43601 0121 |
| | 658 328 0101 |
| | 699 328 0101 |

CEI no.

261.016

AIRTECH no.

3768



APPLICAZIONI

APPLICATIONS

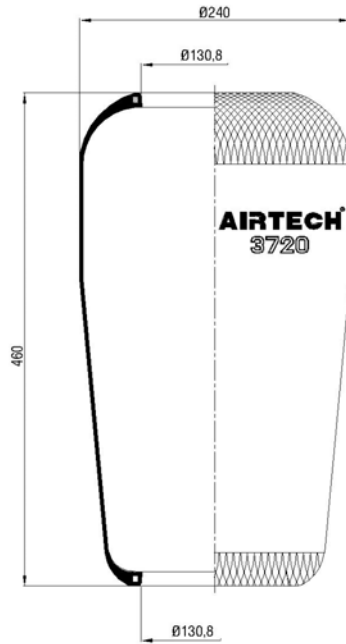
| | |
|---------------------|---------------|
| RENAULT V.I. | 50 00 786 516 |
| | 50 00 869 135 |
| | 50 00 954 175 |
| VOLVO | 660252 |
| | 1612455 |

CEI no.

261.009

AIRTECH no.

3720



APPLICAZIONI

APPLICATIONS

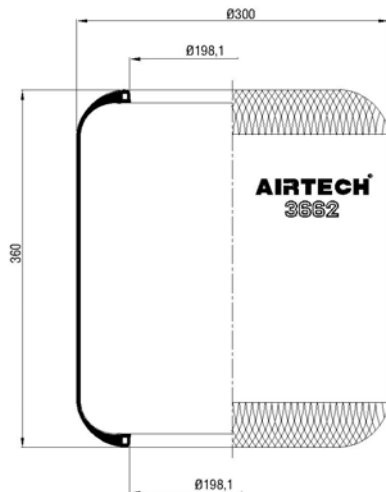
| | |
|--------------|----------------|
| BPW ITALIA | 02.200.24.10.0 |
| DENNIS | 650292 |
| | 650298 |
| | 650883 |
| | 650884 |
| | 650887 |
| MAN | 81 43601 0033 |
| | 81 43601 0036 |
| | 81 43601 0037 |
| | 81 43601 0067 |
| | 81 43601 0144 |
| MERCEDES | 360 328 0101 |
| | 363 328 0101 |
| | 387 328 0001 |
| | 387 328 0101 |
| METRO-CAMMEL | X 664 1056 |
| NEOPLAN | 1001.123.00 |
| VOLVO | 15990136 |
| | 1629193 |

CEI no.

261.002

AIRTECH no.

3662



APPLICAZIONI

APPLICATIONS

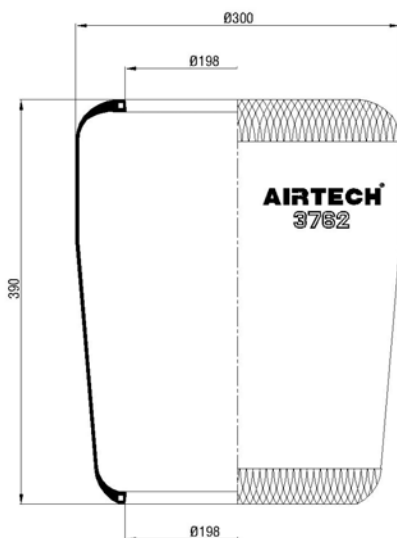
| | |
|------------|----------------|
| BPW ITALIA | 02.200.24.60.0 |
| DAF | 578361 |
| FRUEHAUF | 2680662000 |
| MAN | 81 43601 0018 |
| | 81 43601 0051 |
| | 88 43601 2206 |
| | 90 83112 0018 |
| NEOPLAN | 1001.102.00 |
| | AA10-01-002 |
| | 1001.122.51 |
| SCHMITZ | 750209 |
| VAN HOOL | 3422596 |

All original equipment manufacturers' numbers, symbols, pictures, models and description used in this catalogue are for reference only, and it is not implied that any part listed is the product of these manufactures. Tutti i nostri particolari non sono originali ma con essi intercambiabili. I riferimenti originali, le figure, i modelli sono esposti a semplice titolo indicativo. La nostra produzione riporta il nostro marchio.

CEI no.

261.015

AIRTECH no.
3762



APPLICAZIONI

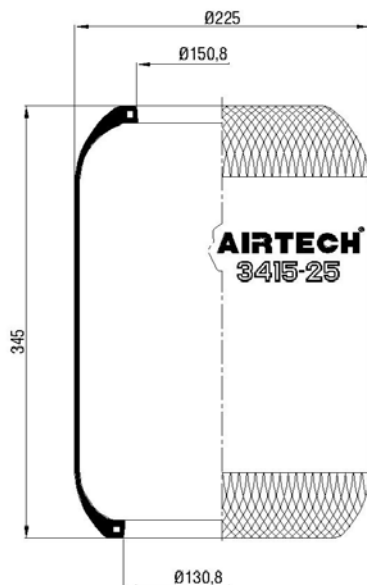
APPLICATIONS

| | |
|------------|----------------|
| BPW ITALIA | 02.200.24.20.0 |
| DAF | 578361 |
| | 664425 |
| EVO BUS | 4.731.013.000 |
| GIGANT | 161209 |
| | 161210 |
| | 196035 |
| KASSBOHRER | 4731013000 |
| SETRA | |
| MAN | 81 43601 0049 |
| | 81 43601 0052 |
| MERCEDES | 382 327 0001 |
| | 382 327 7101 |
| NEOPLAN | 1021.003.00 |
| VAN HOOL | 624319640 |

CEI no.

261.107

AIRTECH no.
3415-25



APPLICAZIONI

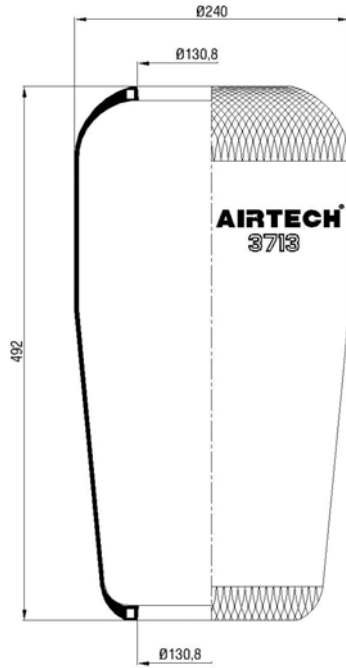
APPLICATIONS

| | |
|-------|---------|
| VOLVO | 3027271 |
|-------|---------|

CEI no.

261.005

AIRTECH no.
3713



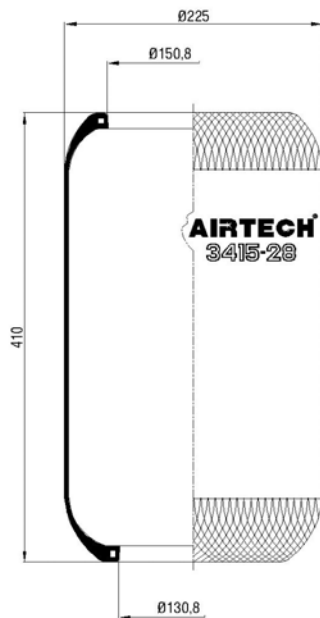
APPLICAZIONI
APPLICATIONS

| VOLVO | |
|-------|---------|
| | 1590136 |
| | 1622116 |
| | 6797169 |

CEI no.

261.108

AIRTECH no.
3415-28



APPLICAZIONI
APPLICATIONS

| VOLVO | |
|-------|---------|
| | 3027272 |

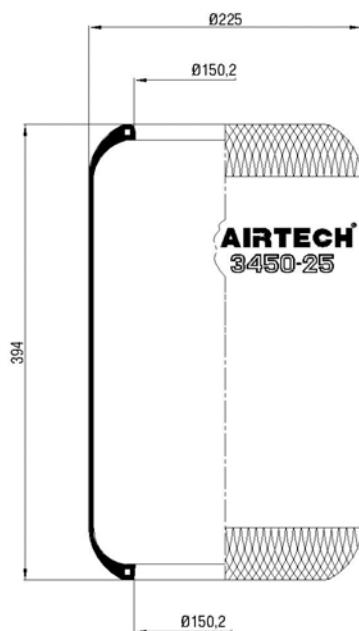
All original equipment manufacturers' numbers, symbols, pictures, models and description used in this catalogue are for reference only, and it is not implied that any part listed is the product of these manufacturers.
Tutti i nostri particolari non sono originali ma con essi intercambiabili. I riferimenti originali, le figure, i modelli sono esposti a semplice titolo indicativo. La nostra produzione riporta il nostro marchio.

CEI no.

261.111

AIRTECH no.

3450-25



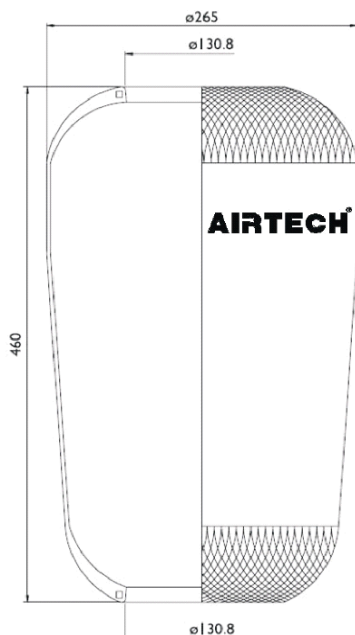
| APPLICAZIONI APPLICATIONS | |
|------------------------------|-----------------------|
| EVO BUS | A 356.327.0001 |

CEI no.

261.007

AIRTECH no.

3716



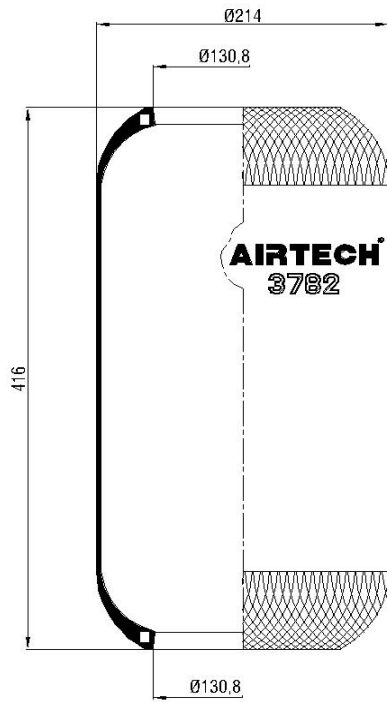
| APPLICAZIONI APPLICATIONS | |
|------------------------------|----------------------|
| MAN | 81 43601 0039 |
| | 81 43601 0040 |
| | 81 43601 6060 |
| | 81 43601 6069 |
| | 81 43601 6075 |
| VOLVO | 1593842 |
| | 1593843 |

All original equipment manufacturers' numbers, symbols, pictures, models and description used in this catalogue are for reference only, and it is not implied that any part listed is the product of these manufacturers. Tutti i nostri particolari non sono originali ma con essi intercambiabili. I riferimenti originali, le figure, i modelli sono esposti a semplice titolo indicativo. La nostra produzione riporta il nostro marchio.

CEI no.

261.018

AIRTECH no.
3782



APPLICAZIONI

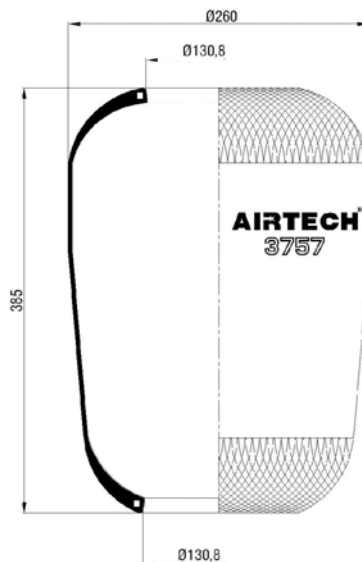
APPLICATIONS

| | |
|--------------|---------------|
| BREDABUS | 178741 |
| IVECO | 4703904 |
| | 8188539 |
| MERCEDES | 382 327 7201 |
| RENAULT V.I. | 50 00 787 632 |
| | 50 00 869 179 |
| | 50 00 954 176 |

CEI no.

261.014

AIRTECH no.
3757



APPLICAZIONI

APPLICATIONS

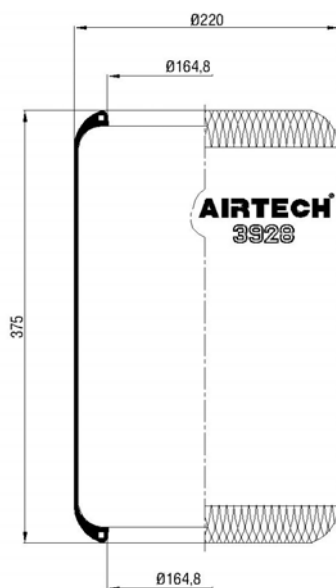
| | |
|----------|--------------|
| MERCEDES | 363 328 0201 |
|----------|--------------|

All original equipment manufacturers' numbers, symbols, pictures, models and description used in this catalogue are for reference only, and it is not implied that any part listed is the product of these manufacturers.
Tutti i nostri particolari non sono originali ma con essi intercambiabili. I riferimenti originali, le figure, i modelli sono esposti a semplice titolo indicativo. La nostra produzione riporta il nostro marchio.

CEI no.

261.034

AIRTECH no.
3928

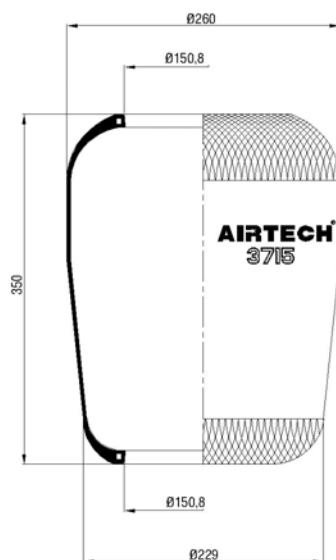


| APPLICAZIONI APPLICATIONS | |
|------------------------------|----------|
| IVECO | 6453741 |
| LEYLAND | 10904403 |
| | AAU2544 |
| SCANIA | 434932 |
| VOLVO | 3116983 |

CEI no.

261.006

AIRTECH no.
3715



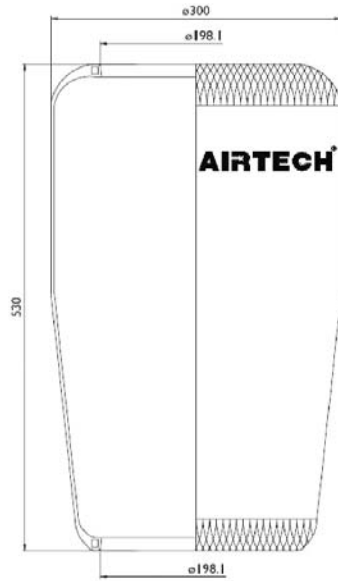
| APPLICAZIONI APPLICATIONS | |
|------------------------------|---------------|
| DAF | 659561 |
| | 683392 |
| IVECO | 4456111 |
| | 4763473 |
| MAN | 81 43601 0059 |
| | 81 43601 0060 |
| | 81 43601 0061 |
| | 81 43601 0075 |
| | 81 43601 0078 |
| | 81 43601 0081 |
| | 81 43601 0083 |
| | 81 43601 0090 |
| | 81 43601 0113 |
| | 81 43601 0115 |
| | 81 43601 0117 |
| MERCEDES | 363 229 0001 |
| | 363 328 0001 |
| RENAULT V.I. | 50 00 786 901 |
| | 50 00 819 517 |
| VOLVO | 6885533 |

All original equipment manufacturers' numbers, symbols, pictures, models and description used in this catalogue are for reference only, and it is not implied that any part listed is the product of these manufacturers. Tutti i nostri particolari non sono originali ma con essi intercambiabili. I riferimenti originali, le figure, i modelli sono esposti a semplice titolo indicativo. La nostra produzione riporta il nostro marchio.

CEI no.

261.008

AIRTECH no.
3719



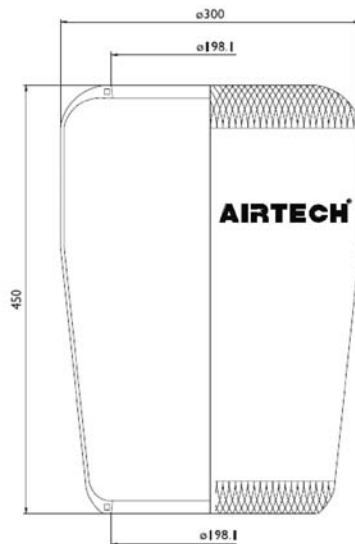
APPLICAZIONI
APPLICATIONS

| | |
|------------|----------------|
| BPW ITALIA | 02.200.24.00.0 |
| | 05.429.39.73.0 |
| DAF | 818225 |
| EVO BUS | 4.731.032.000 |
| GIGANT | 196036 |
| KASSBOHRER | |
| SETRA | 4731032000 |
| KOGEL | 4.731.032.000 |
| NEOPLAN | 1001.101.00 |
| | 1021.002.00 |
| SCHMITZ | 750215 |

CEI no.

261.011

AIRTECH no.
3727



APPLICAZIONI
APPLICATIONS

| | |
|----------|---------------|
| GIGANT | 166226 |
| MAN | 81 43601 0056 |
| | 81 43601 0057 |
| | 81 43601 0058 |
| | 81 43601 0076 |
| | 81 43601 0079 |
| | 81 43601 0082 |
| | 81 43601 0084 |
| | 81 43601 0091 |
| | 81 43601 0114 |
| | 81 43601 0116 |
| | 81 43601 0118 |
| MERCEDES | 307 328 0101 |
| NEWAY | 90557023 |
| VAN HOOL | 624319640 |

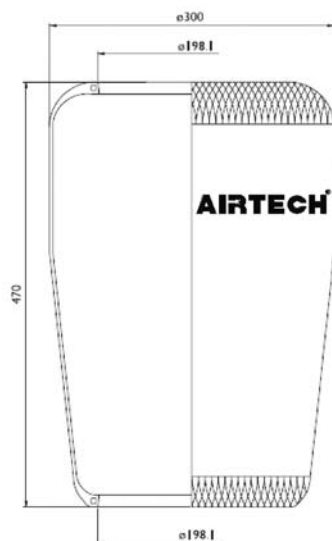
All original equipment manufacturers' numbers, symbols, pictures, models and description used in this catalogue are for reference only, and it is not implied that any part listed is the product of these manufacturers.
Tutti i nostri particolari non sono originali ma con essi intercambiabili. I riferimenti originali, le figure, i modelli sono esposti a semplice titolo indicativo. La nostra produzione riporta il nostro marchio.

CEI no.

261.012

AIRTECH no.

3728



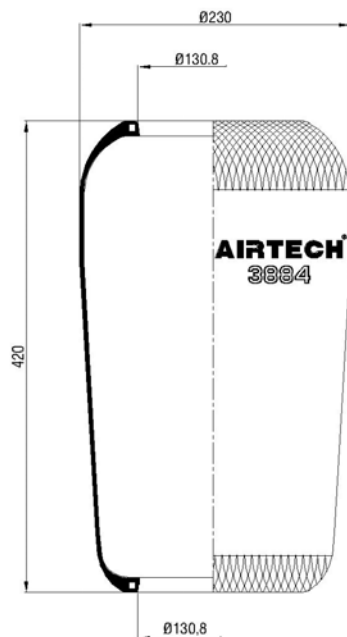
| APPLICAZIONI APPLICATIONS | |
|------------------------------|---------------|
| DAF | 638148 |
| MAN | 81 43601 0076 |
| SCHMITZ | 750212 |
| VOLVO | 1134446 |

CEI no.

261.028

AIRTECH no.

3884



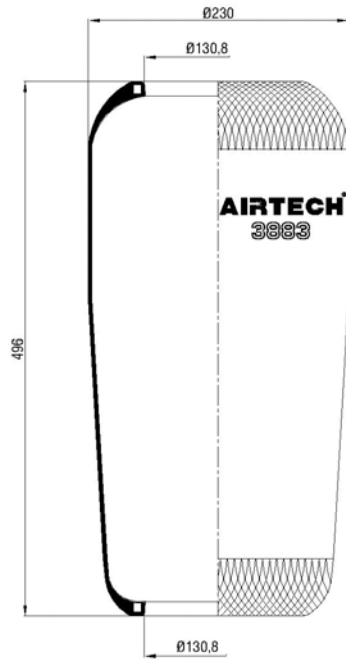
| APPLICAZIONI APPLICATIONS | |
|------------------------------|---------------|
| IVECO | 500301452 |
| MAN | 81 43601 0066 |
| | 81 43601 0068 |
| | 81 43601 0069 |
| | 81 43601 0106 |
| | 81 43601 0108 |
| MERCEDES | 658 328 0001 |

All original equipment manufacturers' numbers, symbols, pictures, models and description used in this catalogue are for reference only, and it is not implied that any part listed is the product of these manufacturers. Tutti i nostri particolari non sono originali ma con essi intercambiabili. I riferimenti originali, le figure, i modelli sono esposti a semplice titolo indicativo. La nostra produzione riporta il nostro marchio.

CEI no.

261.027

AIRTECH no.
3883



APPLICAZIONI

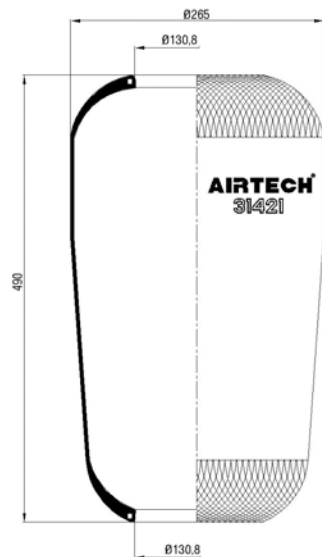
APPLICATIONS

| | |
|-------|---------------|
| MAN | 81 43601 0071 |
| | 81 43601 0072 |
| | 81 43601 0110 |
| | 81 43601 0128 |
| VOLVO | 1082085 |

CEI no.

261.047

AIRTECH no.
31421



APPLICAZIONI

APPLICATIONS

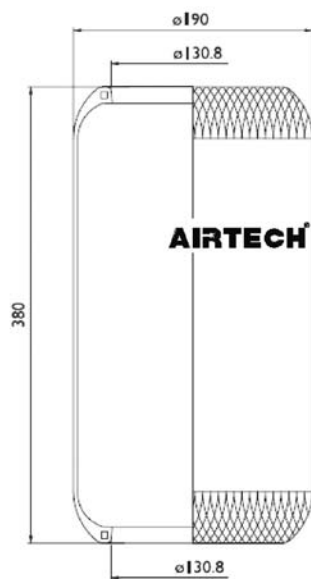
| | |
|-------|---------|
| VOLVO | 1075290 |
| | 1622115 |

All original equipment manufacturers' numbers, symbols, pictures, models and description used in this catalogue are for reference only, and it is not implied that any part listed is the product of these manufacturers. Tutti i nostri particolari non sono originali ma con essi intercambiabili. I riferimenti originali, le figure, i modelli sono esposti a semplice titolo indicativo. La nostra produzione riporta il nostro marchio.

CEI no.

261.017

AIRTECH no.
3769

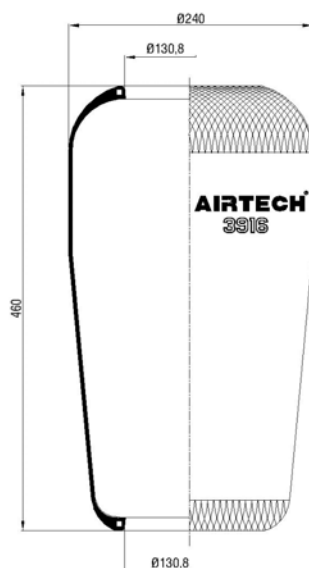


| APPLICAZIONI APPLICATIONS | |
|------------------------------|---------------|
| BREDABUS | 252933 |
| RENAULT V.I. | 50 00 785 792 |
| | 50 00 785 798 |
| | 50 00 786 640 |
| | 50 00 786 641 |
| | 50 00 805 284 |
| VAN HOOL | 624319-710 |
| | 624319-860 |

CEI no.

261.031

AIRTECH no.
3916



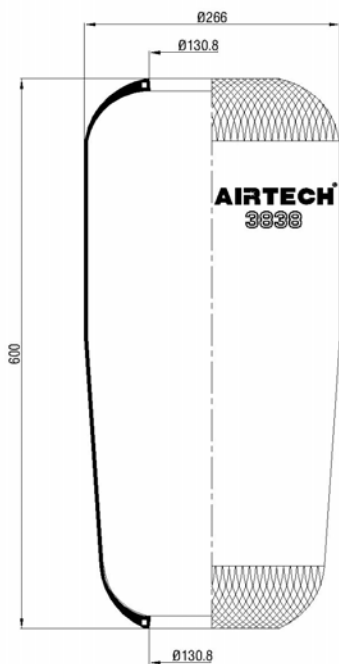
| APPLICAZIONI APPLICATIONS | |
|------------------------------|---------------|
| MAN | 81 43601 0095 |
| | 81 43601 0097 |
| | 81 43601 0102 |
| | 81 43601 0105 |
| | 81 43601 0126 |
| | 81 43601 0138 |
| VOLVO | 1159842 |

All original equipment manufacturers' numbers, symbols, pictures, models and description used in this catalogue are for reference only, and it is not implied that any part listed is the product of these manufacturers. Tutti i nostri particolari non sono originali ma con essi intercambiabili. I riferimenti originali, le figure, i modelli sono esposti a semplice titolo indicativo. La nostra produzione riporta il nostro marchio.

CEI no.

261.023

AIRTECH no.
3838



APPLICAZIONI

APPLICATIONS

MERCEDES

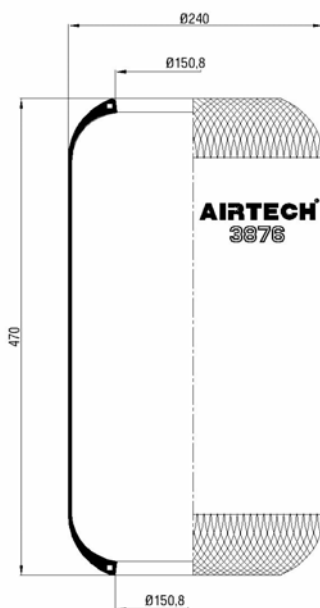
674 328 0001

674 328 0002

CEI no.

261.024

AIRTECH no.
3876



APPLICAZIONI

APPLICATIONS

IVECO

42555565

8139068

RENAULT V.I.

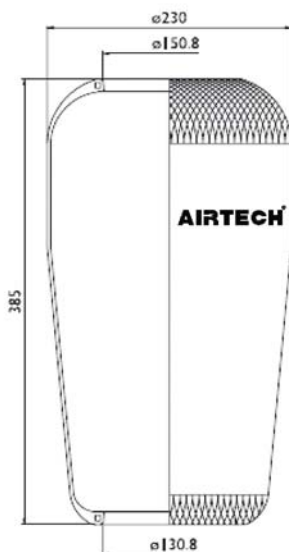
50 00 296 816

All original equipment manufacturers' numbers, symbols, pictures, models and description used in this catalogue are for reference only, and it is not implied that any part listed is the product of these manufactures. Tutti i nostri particolari non sono originali ma con essi intercambiabili. I riferimenti originali, le figure, i modelli sono esposti a semplice titolo indicativo. La nostra produzione riporta il nostro marchio.

CEI no.

261.045

AIRTECH no.
31234

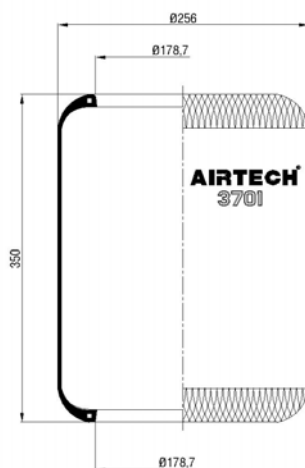


| APPLICAZIONI APPLICATIONS | |
|------------------------------|--------------------------------|
| RENAULT V.I. | 50 01 831 423 50 10 393 062 |
| VOLVO | 8147475 |

CEI no.

261.004

AIRTECH no.
3701



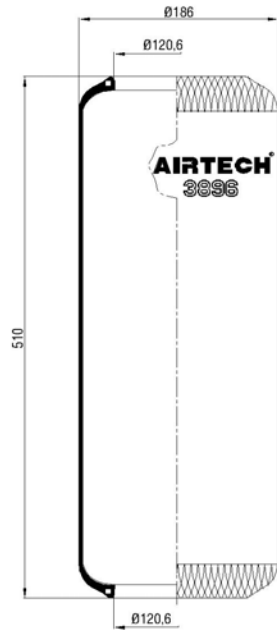
| APPLICAZIONI APPLICATIONS | |
|------------------------------|---------|
| AUWARTER | B510040 |

All original equipment manufacturers' numbers, symbols, pictures, models and description used in this catalogue are for reference only, and it is not implied that any part listed is the product of these manufacturers. Tutti i nostri particolari non sono originali ma con essi intercambiabili. I riferimenti originali, le figure, i modelli sono esposti a semplice titolo indicativo. La nostra produzione riporta il nostro marchio.

CEI no.

261.029

AIRTECH no.
3896



APPLICAZIONI

APPLICATIONS

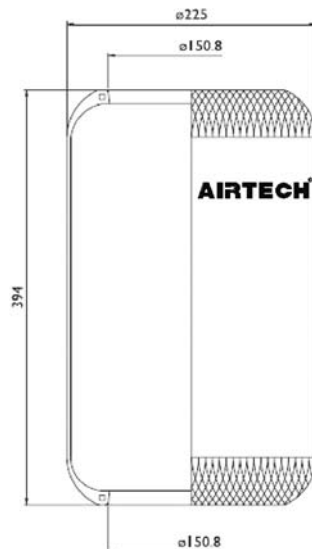
SCANIA

411627

CEI no.

261.035

AIRTECH no.
3936



APPLICAZIONI

APPLICATIONS

IVECO

5000819370

RENAULT V.I.

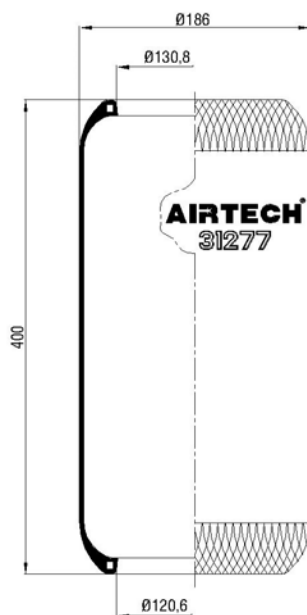
50 00 819 370

All original equipment manufacturers' numbers, symbols, pictures, models and description used in this catalogue are for reference only, and it is not implied that any part listed is the product of these manufacturers. Tutti i nostri particolari non sono originali ma con essi intercambiabili. I riferimenti originali, le figure, i modelli sono esposti a semplice titolo indicativo. La nostra produzione riporta il nostro marchio.

CEI no.

261.046

AIRTECH no.
31277

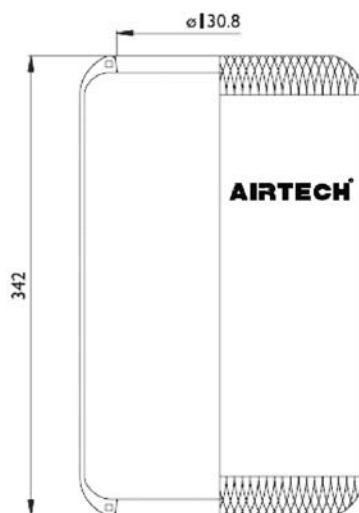


| APPLICAZIONI APPLICATIONS | |
|------------------------------|----------------|
| VOLVO | 3111277 |

CEI no.

261.101

AIRTECH no.
320270



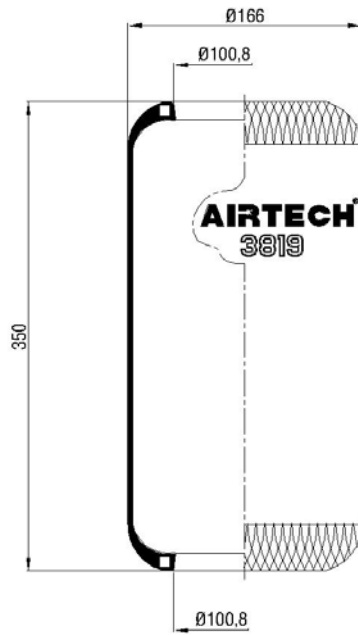
| APPLICAZIONI APPLICATIONS | |
|------------------------------|-----------------|
| BREDABUS | D020990 |
| IVECO | 42531994 |

All original equipment manufacturers' numbers, symbols, pictures, models and description used in this catalogue are for reference only, and it is not implied that any part listed is the product of these manufacturers. Tutti i nostri particolari non sono originali ma con essi intercambiabili. I riferimenti originali, le figure, i modelli sono esposti a semplice titolo indicativo. La nostra produzione riporta il nostro marchio.

CEI no.

261.021

AIRTECH no.
3819



APPLICAZIONI

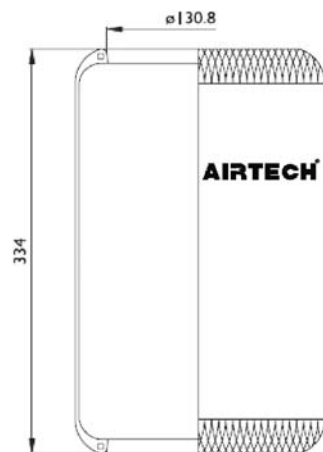
APPLICATIONS

| | |
|----------|--------------|
| BREDABUS | 192709 |
| IVECO | 98450130 |
| | 500301776 |
| | 98445471 |
| MERCEDES | 000 328 0101 |

CEI no.

261.102

AIRTECH no.
320285



APPLICAZIONI

APPLICATIONS

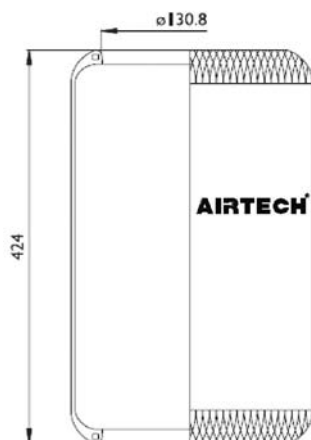
| | |
|-------|---------|
| IVECO | 4843220 |
|-------|---------|

All original equipment manufacturers' numbers, symbols, pictures, models and description used in this catalogue are for reference only, and it is not implied that any part listed is the product of these manufacturers. Tutti i nostri particolari non sono originali ma con essi intercambiabili. I riferimenti originali, le figure, i modelli sono esposti a semplice titolo indicativo. La nostra produzione riporta il nostro marchio.

CEI no.

261.103

AIRTECH no.
323290

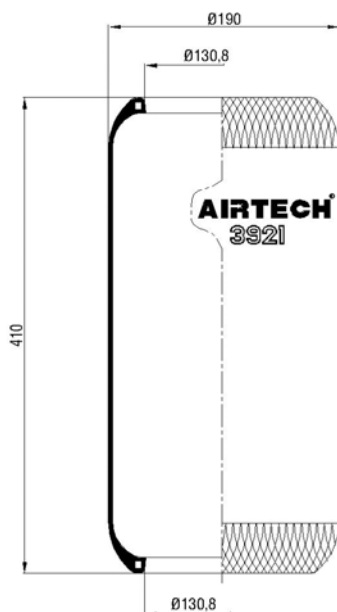


| APPLICAZIONI APPLICATIONS | |
|------------------------------|------------------|
| IVECO | 500324098 |

CEI no.

261.032

AIRTECH no.
3921



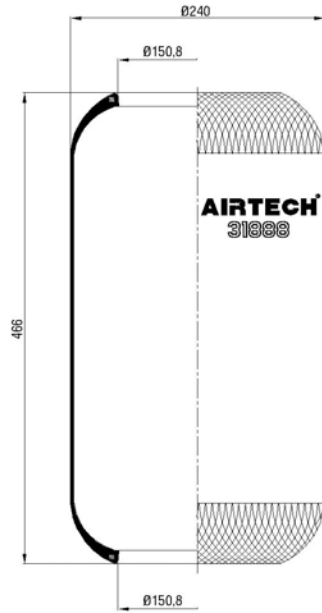
| APPLICAZIONI APPLICATIONS | |
|------------------------------|----------------------|
| IVECO | 5000288982 |
| RENAULT V.I. | 50 35 281 161 |
| | 50 10 151 378 |
| | 50 10 151 379 |
| | 50 00 288 982 |

All original equipment manufacturers' numbers, symbols, pictures, models and description used in this catalogue are for reference only, and it is not implied that any part listed is the product of these manufacturers. Tutti i nostri particolari non sono originali ma con essi intercambiabili. I riferimenti originali, le figure, i modelli sono esposti a semplice titolo indicativo. La nostra produzione riporta il nostro marchio.

CEI no.

261.048

AIRTECH no.
31888



APPLICAZIONI

APPLICATIONS

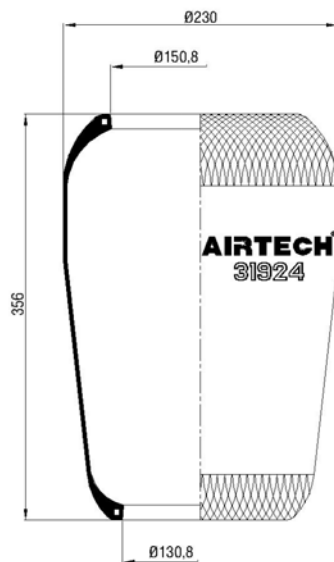
MAN

81 43601 0163

CEI no.

261.049

AIRTECH no.
31924



APPLICAZIONI

APPLICATIONS

RENAULT V.I.

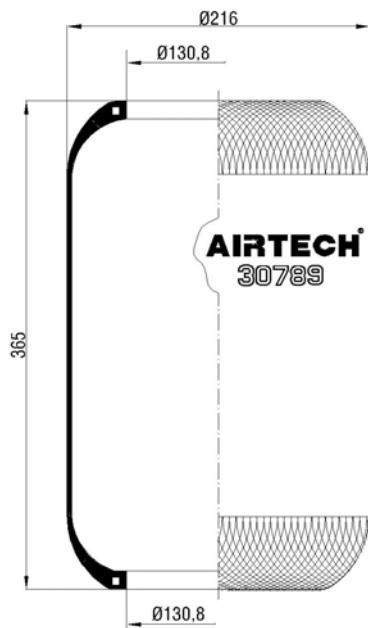
50 01 843 640

All original equipment manufacturers' numbers, symbols, pictures, models and description used in this catalogue are for reference only, and it is not implied that any part listed is the product of these manufacturers. Tutti i nostri particolari non sono originali ma con essi intercambiabili. I riferimenti originali, le figure, i modelli sono esposti a semplice titolo indicativo. La nostra produzione riporta il nostro marchio.

CEI no.

261.043

AIRTECH no.
30789

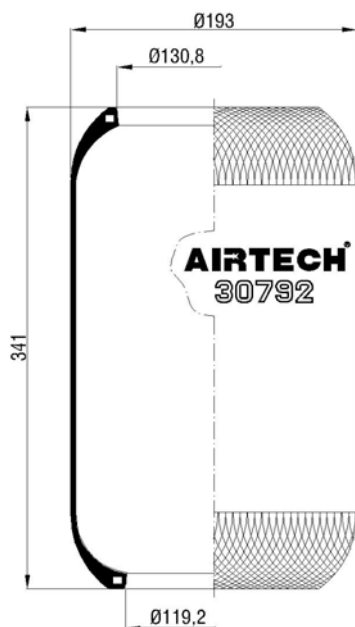


| APPLICAZIONI APPLICATIONS | |
|------------------------------|----------|
| VOLVO | 20540789 |

CEI no.

261.044

AIRTECH no.
30792



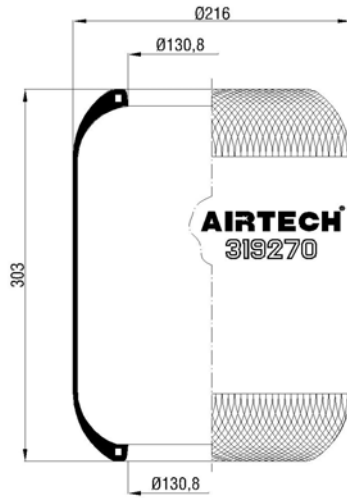
| APPLICAZIONI APPLICATIONS | |
|------------------------------|----------|
| VOLVO | 20540792 |

All original equipment manufacturers' numbers, symbols, pictures, models and description used in this catalogue are for reference only, and it is not implied that any part listed is the product of these manufacturers. Tutti i nostri particolari non sono originali ma con essi intercambiabili. I riferimenti originali, le figure, i modelli sono esposti a semplice titolo indicativo. La nostra produzione riporta il nostro marchio.

CEI no.

261.100

AIRTECH no.
319270



APPLICAZIONI

APPLICATIONS

IVECO

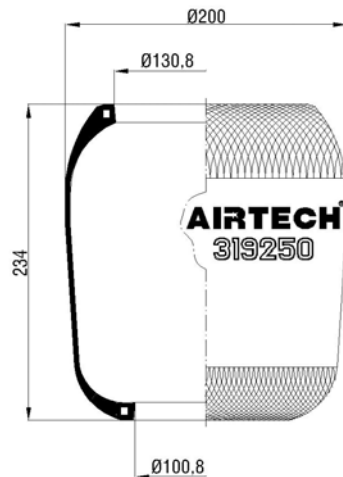
42554430

41008929

CEI no.

261.099

AIRTECH no.
319250



APPLICAZIONI

APPLICATIONS

IVECO

41006926

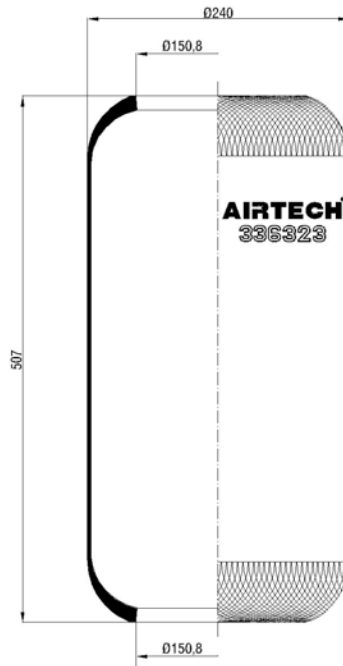
All original equipment manufacturers' numbers, symbols, pictures, models and description used in this catalogue are for reference only, and it is not implied that any part listed is the product of these manufactures.
Tutti i nostri particolari non sono originali ma con essi intercambiabili. I riferimenti originali, le figure, i modelli sono esposti a semplice titolo indicativo. La nostra produzione riporta il nostro marchio.

CEI no.

261.104

AIRTECH no.

336323



APPLICAZIONI

APPLICATIONS

IVECO

41022620

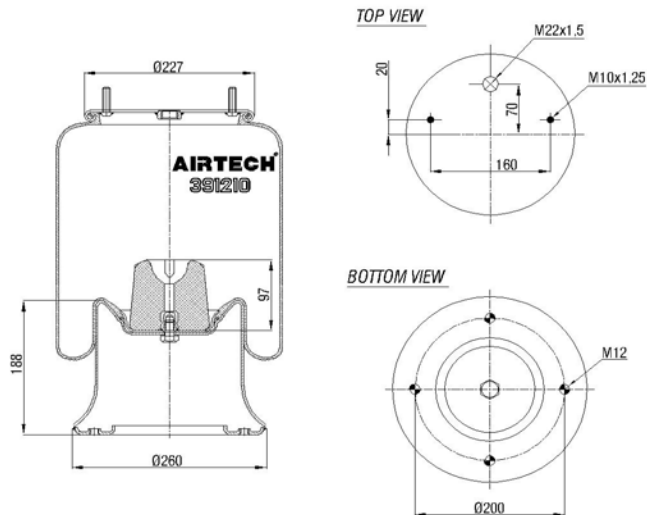
All original equipment manufacturers' numbers, symbols, pictures, models and description used in this catalogue are for reference only, and it is not implied that any part listed is the product of these manufacturers. Tutti i nostri particolari non sono originali ma con essi intercambiabili. I riferimenti originali, le figure, i modelli sono esposti a semplice titolo indicativo. La nostra produzione riporta il nostro marchio.

CEI no.

262.500

AIRTECH no.

391210K



APPLICAZIONI

APPLICATIONS

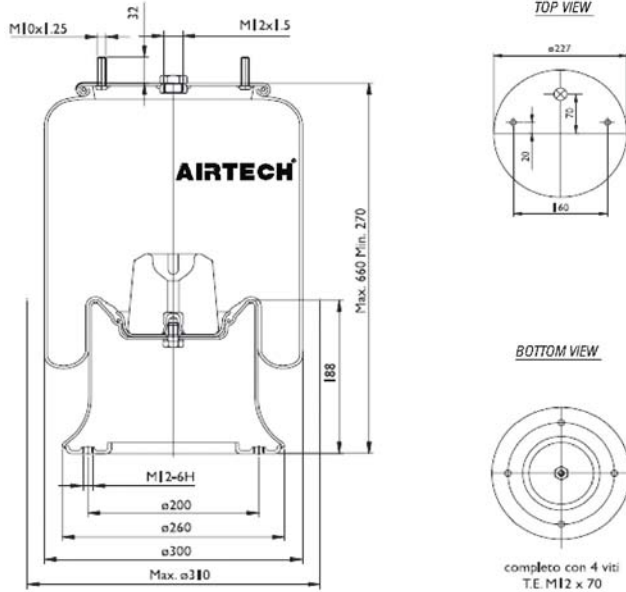
VIBERTI

128147109

CEI no.

262.501

AIRTECH no.
391210K/1



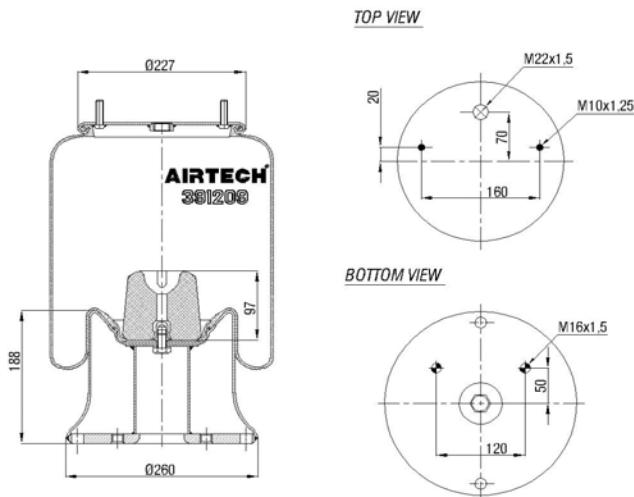
APPLICAZIONI
APPLICATIONS

VIBERTI 128147111

CEI no.

262.508

AIRTECH no.
391209K



APPLICAZIONI
APPLICATIONS

CARDI 58050900
OMAR 11808
ROLFO 112322
ZORZI 1006551

⊗ = Entrata aria / Air inlet

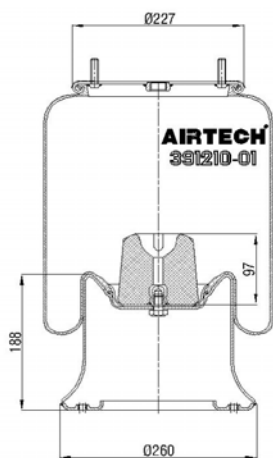
⊗ = Perno combinato / Combinations stud

All original equipment manufacturers' numbers, symbols, pictures, models and description used in this catalogue are for reference only, and it is not implied that any part listed is the product of these manufacturers. Tutti i nostri particolari non sono originali ma con essi intercambiabili. I riferimenti originali, le figure, i modelli sono esposti a semplice titolo indicativo. La nostra produzione riporta il nostro marchio.

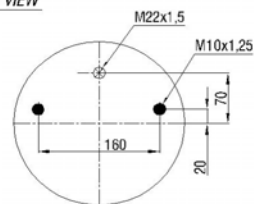
CEI no.

262.553

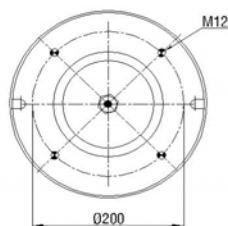
AIRTECH no.
391210-01K



TOP VIEW



BOTTOM VIEW



APPLICAZIONI
APPLICATIONS

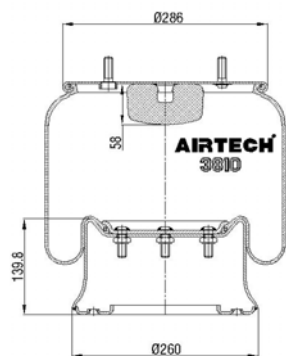
| | |
|------------|---------------|
| BATTAGLINO | 41030070 |
| BPW ITALIA | 0.41.03.007.0 |
| CAMPANA | 50500100 |

All original equipment manufacturers' numbers, symbols, pictures, models and description used in this catalogue are for reference only, and it is not implied that any part listed is the product of these manufacturers. Tutti i nostri particolari non sono originali ma con essi intercambiabili. I riferimenti originali, le figure, i modelli sono esposti a semplice titolo indicativo. La nostra produzione riporta il nostro marchio.

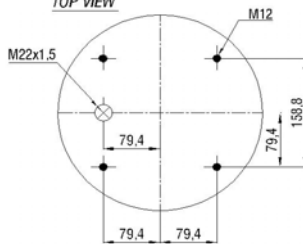
CEI no.

262.502

AIRTECH no.
3810K



TOP VIEW



BOTTOM VIEW



APPLICAZIONI
APPLICATIONS

| | |
|----------------|---------------|
| BERTOJA | 45402002 |
| GRANNING | 15635 |
| HENDRICKSON | Y506243 |
| | Y506201 |
| | B 2065 |
| MERITOR R.O.R. | 17204517 |
| | 21208082 |
| | 21215632 |
| NEWAY | 211586 |
| RENAULT V.I. | 50 00 452 939 |
| SAF | 2 228 0002 00 |
| | 2 229 0002 00 |
| | 3 228 0002 00 |
| SEG SAMRO | 2500008 |
| TRAILOR | 6504646G |
| TROUILLET | MB10315 |
| VOLVO | 1080707 |
| WEWELER | US00622 |
| | US07337 |
| | US874131F |
| | 21208082 |
| | US06345 |
| | US874313 |
| YORK | 785168 |

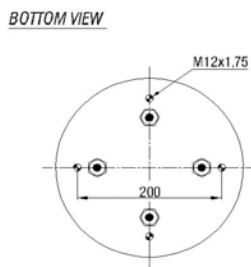
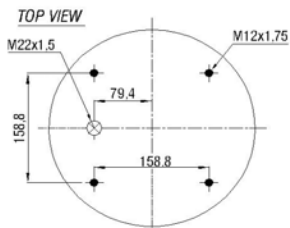
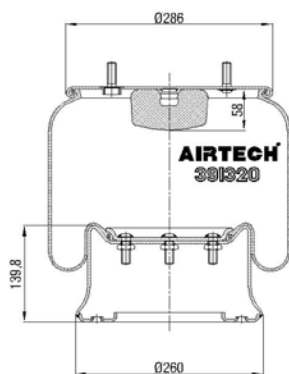
⊗ = Entrata aria / Air inlet

⊗ = Perno combinato / Combinations stud

CEI no.

262.512

AIRTECH no.
391320K



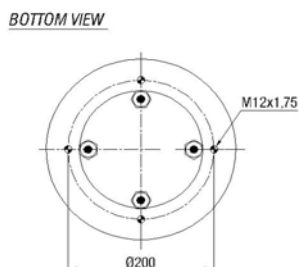
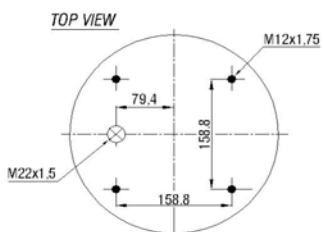
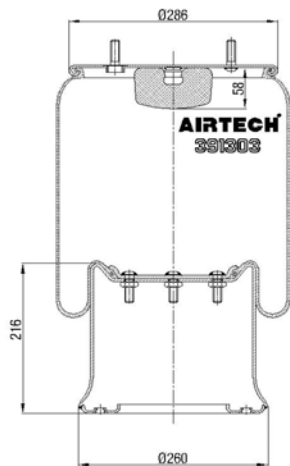
APPLICAZIONI
APPLICATIONS

| | |
|-----------|-----------|
| S.A.E. | 9212050 |
| TROUILLET | HB10315 |
| WEWELER | US07337F |
| YORK | 506243/01 |

CEI no.

262.503

AIRTECH no.
391303K



APPLICAZIONI
APPLICATIONS

| | |
|----------------|---------------|
| FRUEHAUF | UJB0305 |
| MERITOR R.O.R. | 21221349 |
| SAF | 3 229 0024 00 |
| SEG SAMRO | H25000361 |
| WEWELER | US07380 |

⊗ = Entrata aria / Air inlet

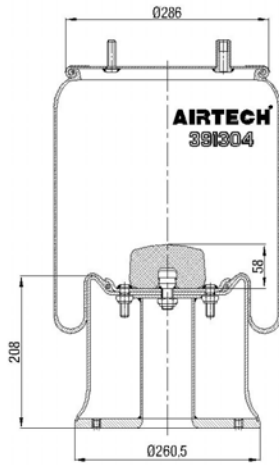
⊗ = Perno combinato / Combinations stud

All original equipment manufacturers' numbers, symbols, pictures, models and description used in this catalogue are for reference only, and it is not implied that any part listed is the product of these manufactures. Tutti i nostri particolari non sono originali ma con essi intercambiabili. I riferimenti originali, le figure, i modelli sono esposti a semplice titolo indicativo. La nostra produzione riporta il nostro marchio.

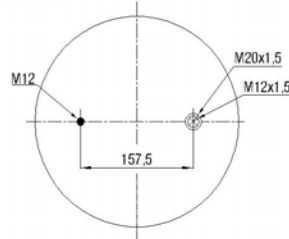
CEI no.

262.504

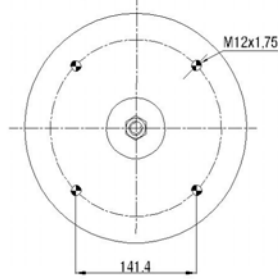
AIRTECH no.
391304K



TOP VIEW



BOTTOM VIEW



APPLICAZIONI
APPLICATIONS

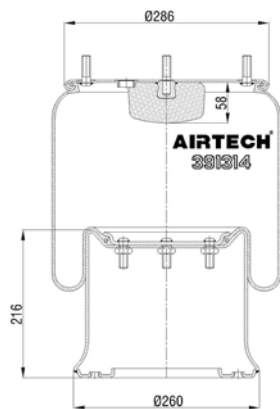
| | |
|----------|---------|
| FRUEHAUF | M001464 |
| ZORZI | 1006552 |

All original equipment manufacturers' numbers, symbols, pictures, models and description used in this catalogue are for reference only, and it is not implied that any part listed is the product of these manufacturers. Tutti i nostri particolari non sono originali ma con essi intercambiabili. I riferimenti originali, le figure, i modelli sono esposti a semplice titolo indicativo. La nostra produzione riporta il nostro marchio.

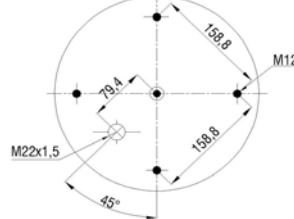
CEI no.

262.505

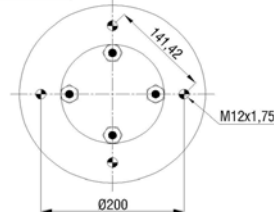
AIRTECH no.
391314K



TOP VIEW



BOTTOM VIEW



APPLICAZIONI
APPLICATIONS

| | |
|----------|---------------|
| FRUEHAUF | M060770 |
| | XCM1331 |
| SAF | 3 229 0005 00 |
| | 3 229 0006 01 |
| WEWELER | US7385F |

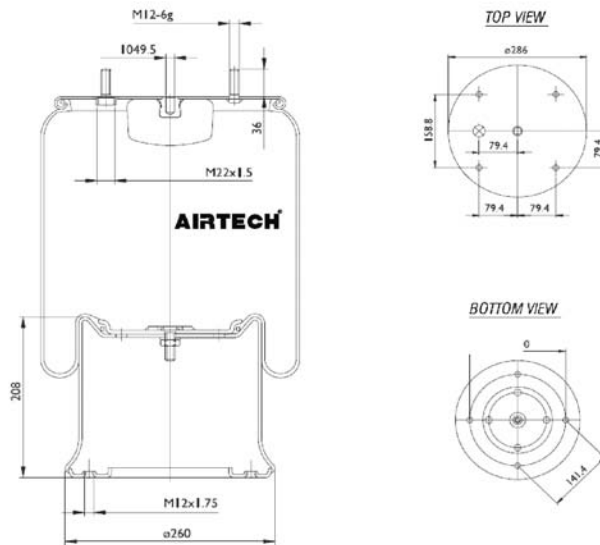
⊗ = Entrata aria / Air inlet

⊗ = Perno combinato / Combinations stud

CEI no.

262.566

AIRTECH no.
3912K



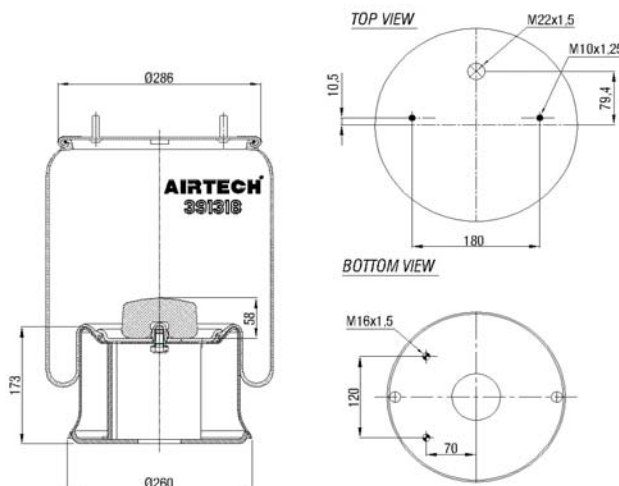
APPLICAZIONI
APPLICATIONS

| | |
|----------------|---------------|
| HENDRICKSON | Y507782 |
| MERITOR R.O.R. | 21222673 |
| SAF | 3 229 0005 01 |
| | 3 229 0013 00 |
| WEWELER | US96681 |

CEI no.

262.506

AIRTECH no.
391318K



APPLICAZIONI
APPLICATIONS

| | |
|-------------|-----------|
| BARTOLETTI | 91619011 |
| BATTAGLINO | 2211401 |
| CARDI | 58050700 |
| DAF | 67306 |
| MICHIELETTO | 6061 |
| OMAR | 11804 |
| ROLFO | 112060 |
| VIBERTI | 128147102 |
| ZORZI | 1006553 |

⊗ = Entrata aria / Air inlet

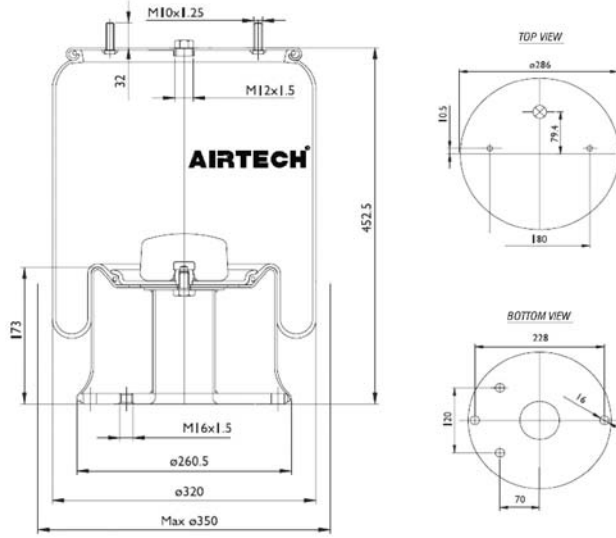
⊗ = Perno combinato / Combinations stud

All original equipment manufacturers' numbers, symbols, pictures, models and description used in this catalogue are for reference only, and it is not implied that any part listed is the product of these manufacturers. Tutti i nostri particolari non sono originali ma con essi intercambiabili. I riferimenti originali, le figure, i modelli sono esposti a semplice titolo indicativo. La nostra produzione riporta il nostro marchio.

CEI no.

262.507

AIRTECH no.
391318K/1



APPLICAZIONI

APPLICATIONS

VIBERTI

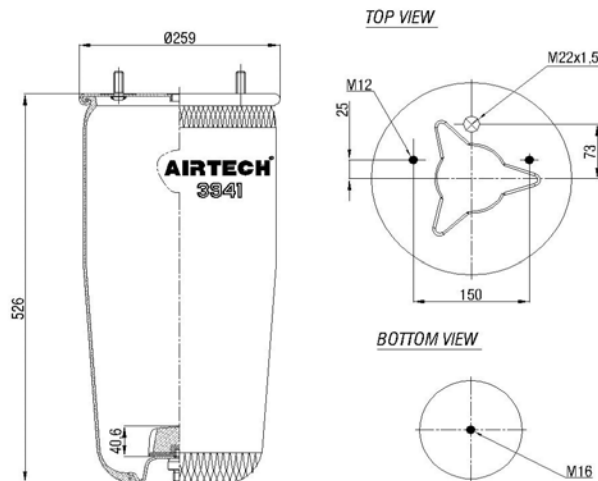
128147112

All original equipment manufacturers' numbers, symbols, pictures, models and description used in this catalogue are for reference only, and it is not implied that any part listed is the product of these manufacturers. Tutti i nostri particolari non sono originali ma con essi intercambiabili. I riferimenti originali, le figure, i modelli sono esposti a semplice titolo indicativo. La nostra produzione riporta il nostro marchio.

CEI no.

261.037

AIRTECH no.
3941P



APPLICAZIONI

APPLICATIONS

BPW ITALIA

05.424.91.24.1

05.429.40.03.0

05.429.40.03.4

05.429.40.28.1

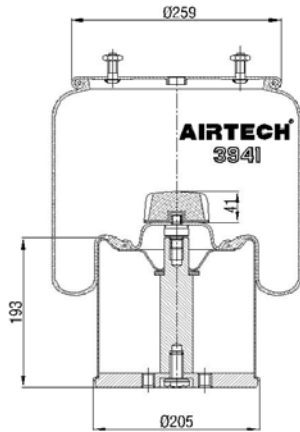
⊗ = Entrata aria / Air inlet

⊗ = Perno combinato / Combinations stud

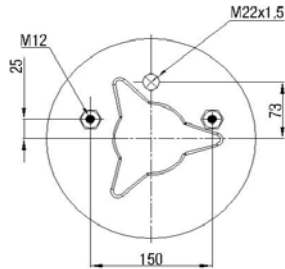
CEI no.

262.037

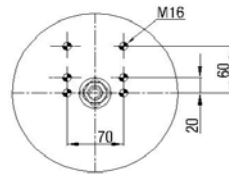
AIRTECH no.
3941K



TOP VIEW



BOTTOM VIEW



APPLICAZIONI

APPLICATIONS

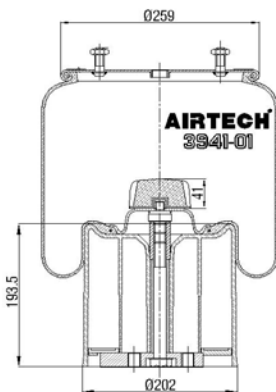
BPW ITALIA

05.429.40.09.1
05.429.41.24.1
05.429.41.28.1
05.429.41.37.1

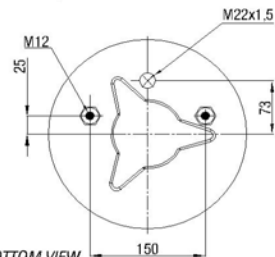
CEI no.

262.520

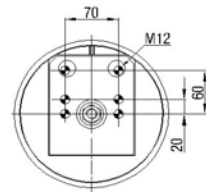
AIRTECH no.
3941-01KP



TOP VIEW



BOTTOM VIEW



APPLICAZIONI

APPLICATIONS

BPW ITALIA

05.429.40.59.1
05.429.41.24.1
05.429.41.28.1
05.429.41.37.1
05.429.43.20.0

Note / Notes

Pistone in plastica / Plastic piston

⊗ = Entrata aria / Air inlet

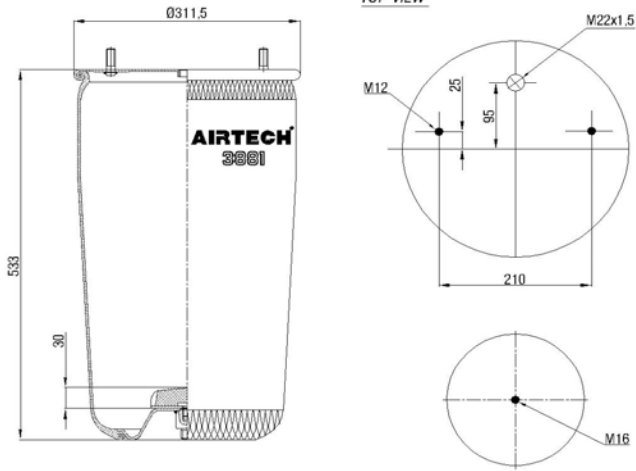
⊗ = Perno combinato / Combinations stud

All original equipment manufacturers' numbers, symbols, models and description used in this catalogue are for reference only, and it is not implied that any part listed is the product of these manufacturers. Tutti i nostri particolari non sono originali ma con essi intercambiabili. I riferimenti originali, le figure, i modelli sono esposti a semplice titolo indicativo. La nostra produzione riporta il nostro marchio.

CEI no.

261.025

AIRTECH no.
3881P

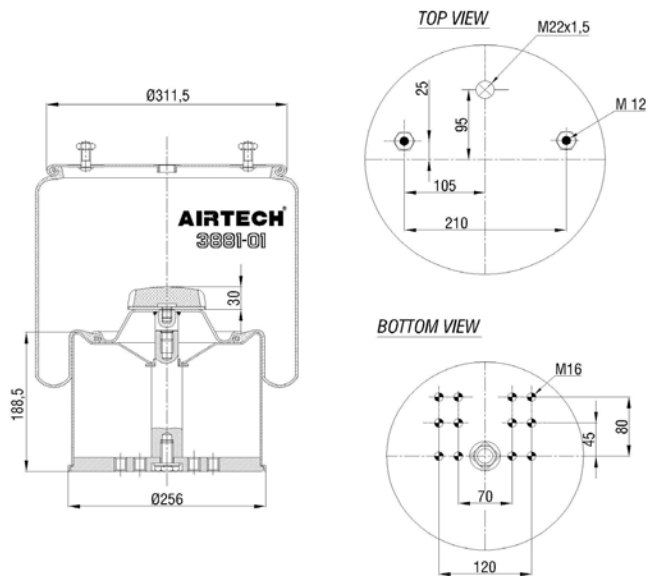


| APPLICAZIONI APPLICATIONS | |
|------------------------------|----------------|
| BPW ITALIA | 05.429.40.01.0 |
| | 05.429.40.02.0 |

CEI no.

262.025

AIRTECH no.
3881-01K



| APPLICAZIONI APPLICATIONS | |
|------------------------------|----------------|
| BPW ITALIA | 05.429.40.14.1 |
| | 05.429.40.39.1 |
| | 05.429.40.47.1 |
| | 05.429.40.61.1 |
| | 05.429.41.21.1 |
| | 05.429.41.36.1 |

⊗ = Entrata aria / Air inlet

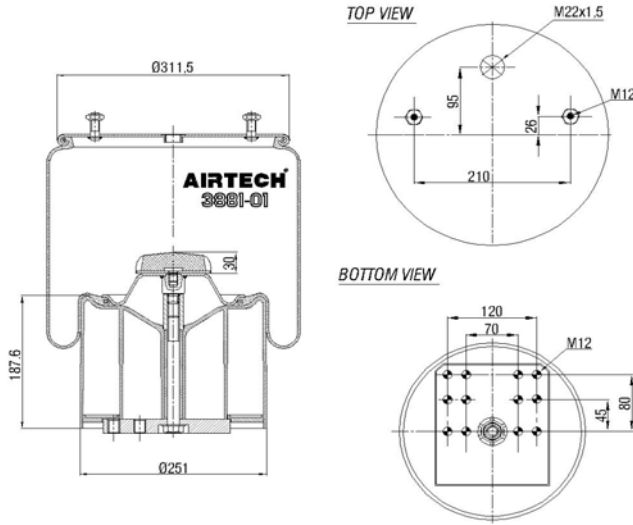
⊗ = Perno combinato / Combinations stud

All original equipment manufacturers' numbers, symbols, pictures, models and description used in this catalogue are for reference only, and it is not implied that any part listed is the product of these manufacturers. Tutti i nostri particolari non sono originali ma con essi intercambiabili. I riferimenti originali, le figure, i modelli sono esposti a semplice titolo indicativo. La nostra produzione riporta il nostro marchio.

CEI no.

262.519

AIRTECH no.
3881-01KP



Note / Notes
Pistone in plastica / Plastic piston

APPLICAZIONI
APPLICATIONS

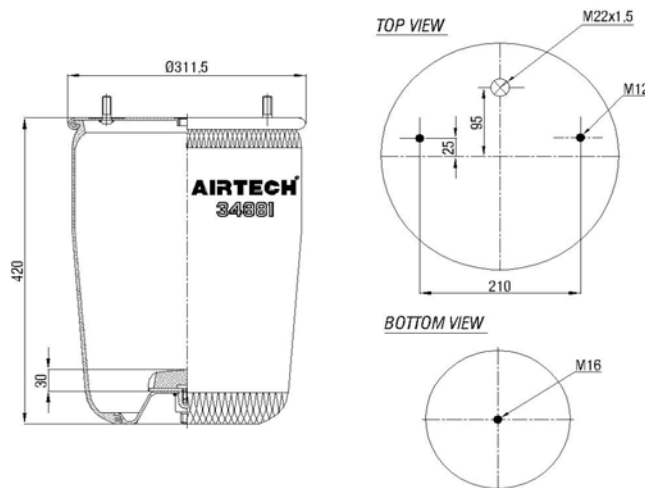
BPW ITALIA

05.429.43.51.0

CEI no.

261.059

AIRTECH no.
34881P



APPLICAZIONI
APPLICATIONS

BPW ITALIA

05.429.41.01.0

⊗ = Entrata aria / Air inlet

⊗ = Perno combinato / Combinations stud

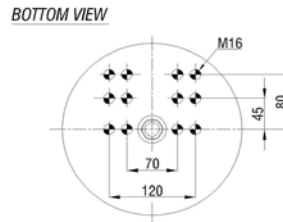
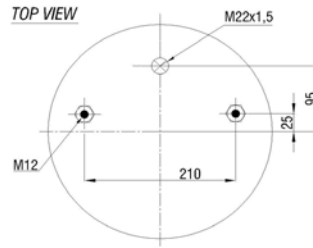
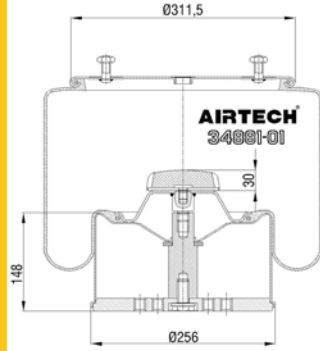
All original equipment manufacturers' numbers, symbols, pictures, models and description used in this catalogue are for reference only, and it is not implied that any part listed is the product of these manufactures. Tutti i nostri particolari non sono originali ma con essi intercambiabili. I riferimenti originali, le figure, i modelli sono esposti a semplice titolo indicativo. La nostra produzione riporta il nostro marchio.

CEI no.

262.059

AIRTECH no.

34881-01K



APPLICAZIONI
APPLICATIONS

BPW ITALIA

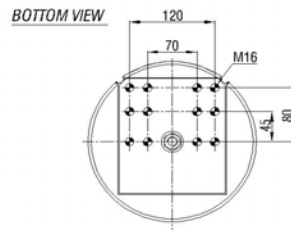
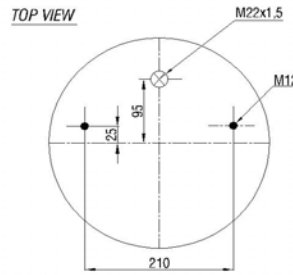
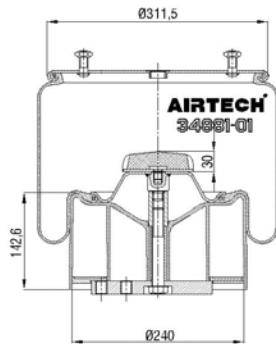
05.429.41.31.1

CEI no.

262.532

AIRTECH no.

34881-01KP



APPLICAZIONI
APPLICATIONS

BPW ITALIA

05.429.43.41.0

Note / Notes

Pistone in plastica / Plastic piston

⊗ = Entrata aria / Air inlet

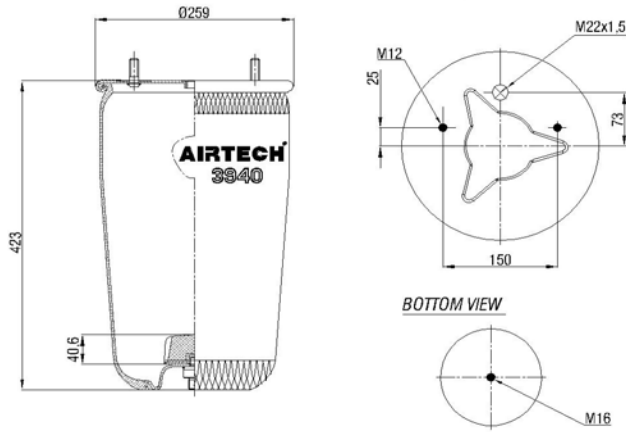
⊗ = Perno combinato / Combinations stud

All original equipment manufacturers' numbers, symbols, pictures, models and description used in this catalogue are for reference only, and it is not implied that any part listed is the product of these manufacturers. Tutti i nostri particolari non sono originali ma con essi intercambiabili. I riferimenti originali, le figure, i modelli sono esposti a semplice titolo indicativo. La nostra produzione riporta il nostro marchio.

CEI no.

261.036

AIRTECH no.
3940P



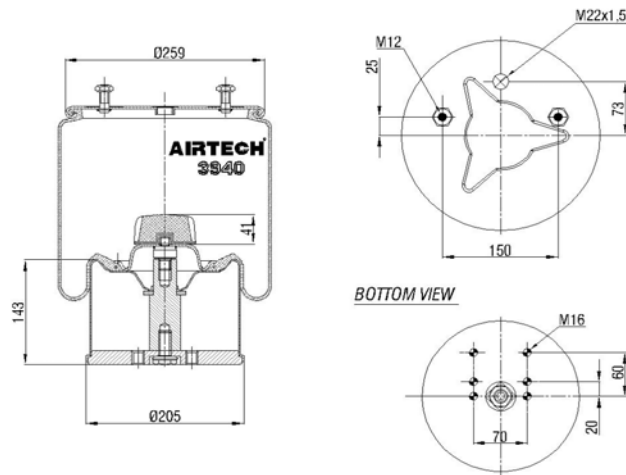
APPLICAZIONI
APPLICATIONS

| BPW ITALIA | |
|------------|----------------|
| | 05.429.40.91.0 |
| | 05.429.40.94.1 |
| | 05.429.41.29.0 |
| | 05.429.41.51.0 |

CEI no.

262.036

AIRTECH no.
3940K



APPLICAZIONI
APPLICATIONS

| BPW ITALIA | |
|------------|----------------|
| | 05.429.40.93.1 |
| | 05.429.41.23.1 |

⊗ = Entrata aria / Air inlet

⊗ = Perno combinato / Combinations stud

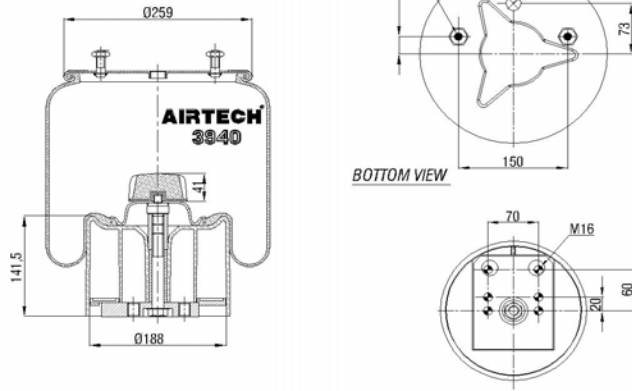
All original equipment manufacturers' numbers, symbols, pictures, models and description used in this catalogue are for reference only, and it is not implied that any part listed is the product of these manufacturers. Tutti i nostri particolari non sono originali ma con essi intercambiabili. I riferimenti originali, le figure, i modelli sono esposti a semplice titolo indicativo. La nostra produzione riporta il nostro marchio.

CEI no.

262.531

AIRTECH no.

3940KP



Note / Notes

Pistone in plastica / Plastic piston

APPLICAZIONI

APPLICATIONS

BPW ITALIA

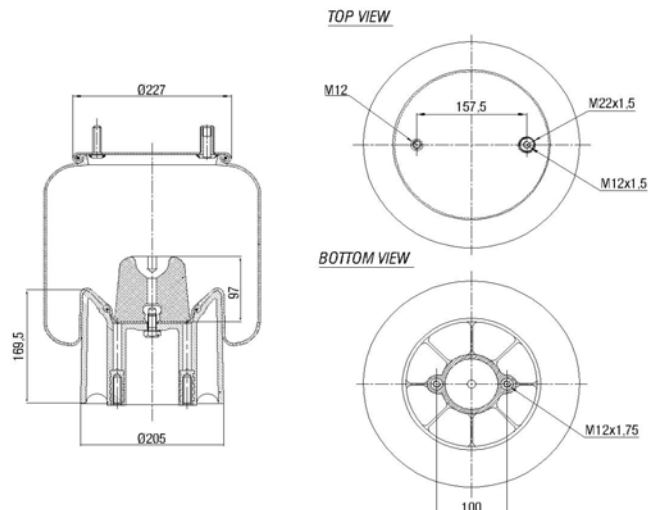
05.429.43.21.0

CEI no.

262.510

AIRTECH no.

39002-A3KP



Note / Notes

Pistone in plastica / Plastic piston

APPLICAZIONI

APPLICATIONS

MERITOR R.O.R.

21222442

WEWELER

US07074

⊗ = Entrata aria / Air inlet

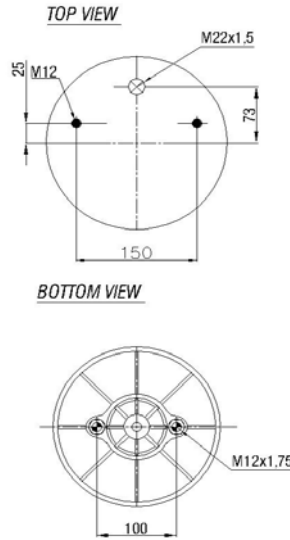
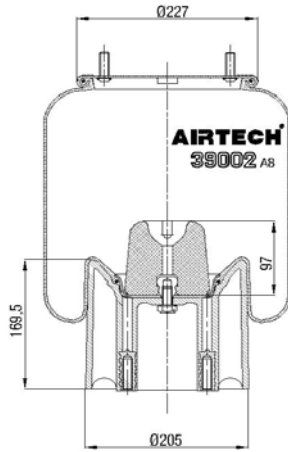
⊗ = Perno combinato / Combinations stud

All original equipment manufacturers' numbers, symbols, pictures, models and description used in this catalogue are for reference only, and it is not implied that any part listed is the product of these manufacturers. Tutti i nostri particolari non sono originali ma con essi intercambiabili. I riferimenti originali, le figure, i modelli sono esposti a semplice titolo indicativo. La nostra produzione riporta il nostro marchio.

CEI no.

262.511

AIRTECH no.
39002-A8KP



Note / Notes
Pistone in plastica / Plastic piston

APPLICAZIONI
APPLICATIONS

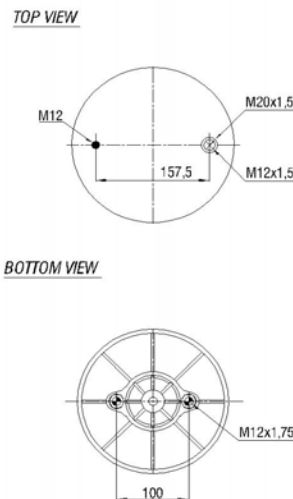
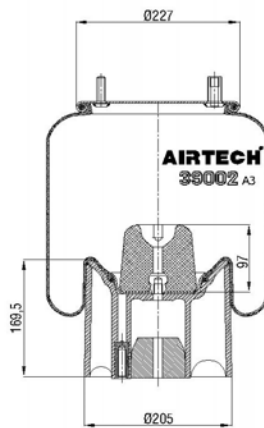
MERITOR R.O.R.
WEWELER

21221307
US87 EURO F

CEI no.

262.529

AIRTECH no.
39002-A3-01KP



Note / Notes
Pistone in plastica / Plastic piston

APPLICAZIONI
APPLICATIONS

FRUEHAUF
SMB

UJB0975
441901
M060924

⊗ = Entrata aria / Air inlet

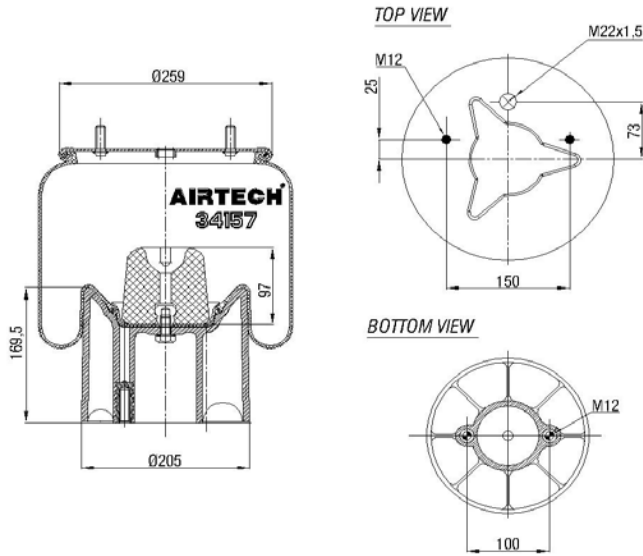
⊗ = Perno combinato / Combinations stud

CEI no.

262.535

AIRTECH no.

34157KP



Note / Notes

Pistone in plastica / Plastic piston

APPLICAZIONI
APPLICATIONS

MERCEDES

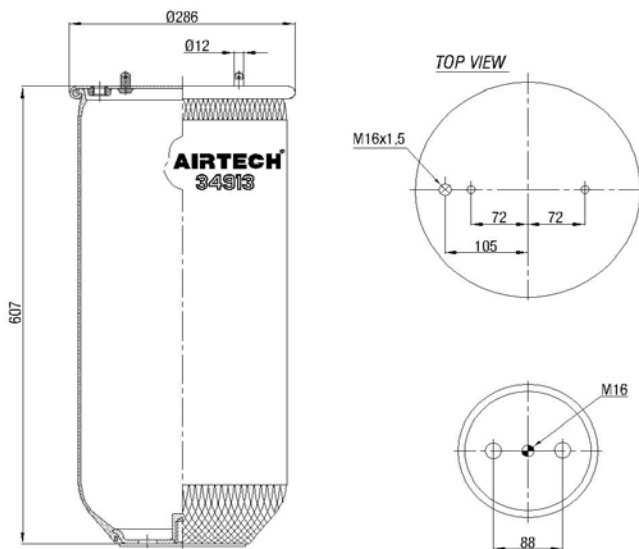
946 328 1401

CEI no.

261.067

AIRTECH no.

34913P



APPLICAZIONI
APPLICATIONS

SCANIA

1379393

⊗ = Entrata aria / Air inlet

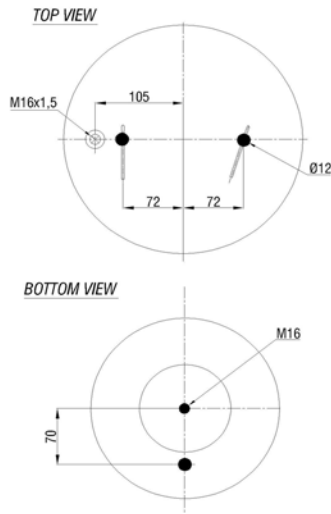
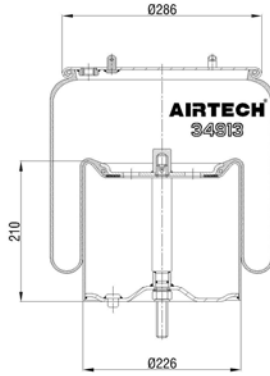
⊗ = Perno combinato / Combinations stud

All original equipment manufacturers' numbers, symbols, pictures, models and description used in this catalogue are for reference only, and it is not implied that any part listed is the product of these manufacturers. Tutti i nostri particolari non sono originali ma con essi intercambiabili. I riferimenti originali, le figure, i modelli sono esposti a semplice titolo indicativo. La nostra produzione riporta il nostro marchio.

CEI no.

262.067

AIRTECH no.
34913K



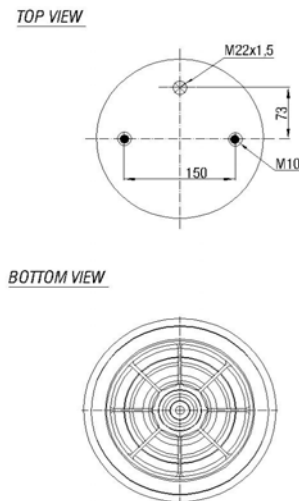
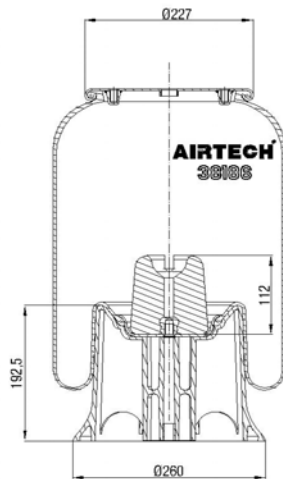
APPLICAZIONI
APPLICATIONS

| | |
|---------------|----------------|
| SCANIA | 1379392 |
| | 1440294 |
| | 1510195 |
| | 1543691 |

CEI no.

262.550

AIRTECH no.
38186KP



APPLICAZIONI
APPLICATIONS

| | |
|----------------------------|-----------------|
| SCHMITZ WEWELER | 751065 |
| | USD6316F |

Note / Notes

Pistone in plastica / Plastic piston

⊗ = Entrata aria / Air inlet

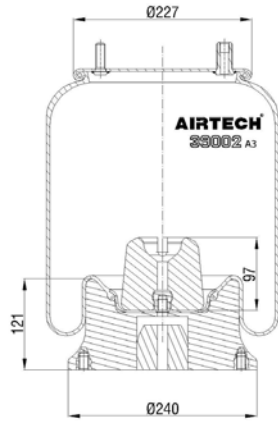
⊗ = Perno combinato / Combinations stud

All original equipment manufacturers' numbers, symbols, pictures, models and description used in this catalogue are for reference only, and it is not implied that any part listed is the product of these manufactures. Tutti i nostri particolari non sono originali ma con essi intercambiabili. I riferimenti originali, le figure, i modelli sono esposti a semplice titolo indicativo. La nostra produzione riporta il nostro marchio.

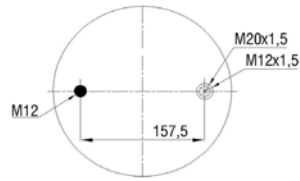
CEI no.

262.564

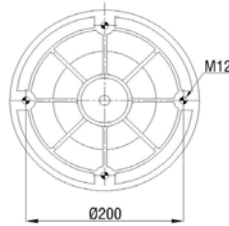
AIRTECH no.
39002-A3-08KP



TOP VIEW



BOTTOM VIEW



Note / Notes

Pistone in plastica / Plastic piston

APPLICAZIONI

APPLICATIONS

FRUEHAUF

M051232

NEWAY

90557233

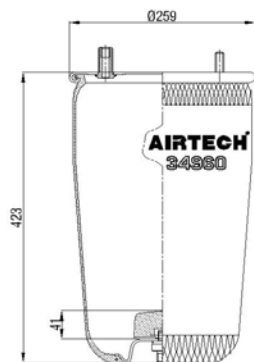
SMB

M078580

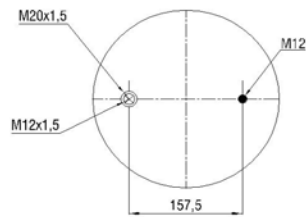
CEI no.

261.070

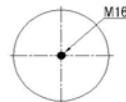
AIRTECH no.
34960P



TOP VIEW



BOTTOM VIEW



APPLICAZIONI

APPLICATIONS

BPW ITALIA

05.429.41.77.0

⊗ = Entrata aria / Air inlet

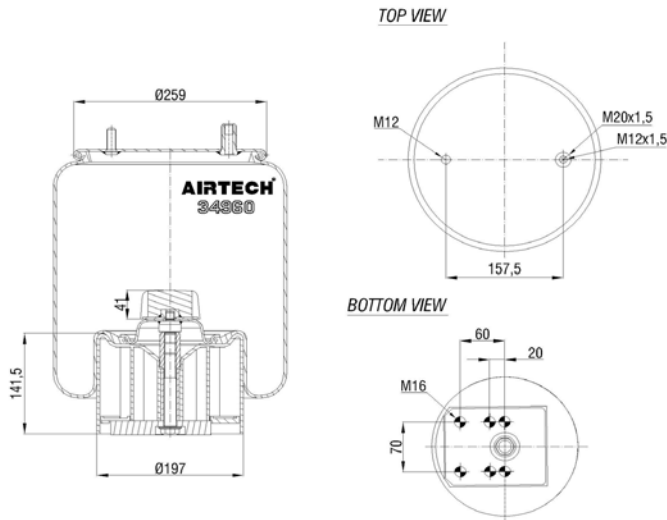
⊗ = Perno combinato / Combinations stud

All original equipment manufacturers' numbers, symbols, pictures, models and description used in this catalogue are for reference only, and it is not implied that any part listed is the product of these manufacturers. Tutti i nostri particolari non sono originali ma con essi intercambiabili. I riferimenti originali, le figure, i modelli sono esposti a semplice titolo indicativo. La nostra produzione riporta il nostro marchio.

CEI no.

262.070

AIRTECH no.
34960KP



Note / Notes
Pistone in plastica / Plastic piston

APPLICAZIONI
APPLICATIONS

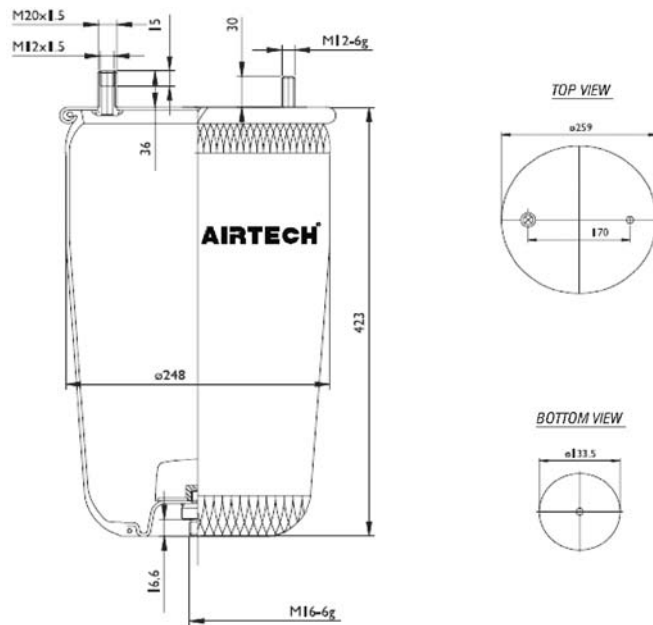
BPW ITALIA

05.429.43.26.0

CEI no.

261.068

AIRTECH no.
34940P



⊗ = Entrata aria / Air inlet

⊗ = Perno combinato / Combinations stud

APPLICAZIONI
APPLICATIONS

BPW ITALIA

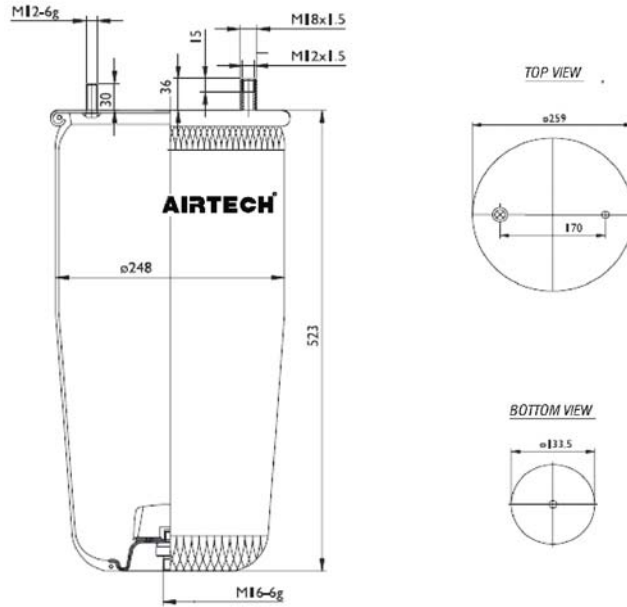
05.429.41.56.0

All original equipment manufacturers' numbers, symbols, pictures, models and description used in this catalogue are for reference only, and it is not implied that any part listed is the product of these manufactures. Tutti i nostri particolari non sono originali ma con essi intercambiabili. I riferimenti originali, le figure, i modelli sono esposti a semplice titolo indicativo. La nostra produzione riporta il nostro marchio.

CEI no.

261.069

AIRTECH no.
34941P



APPLICAZIONI
APPLICATIONS

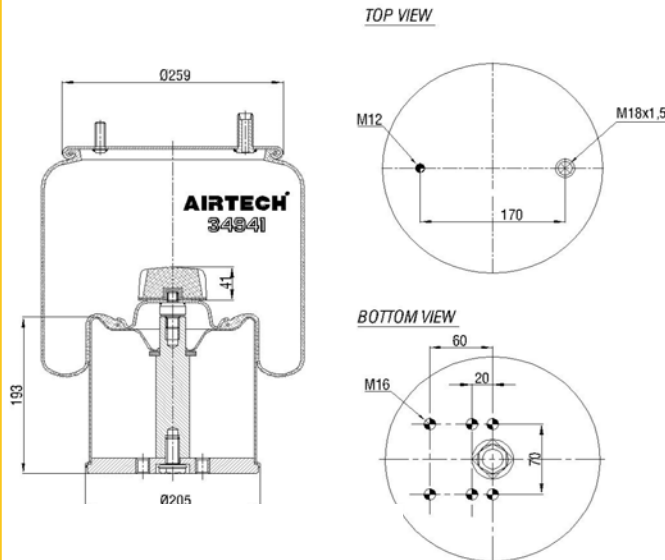
BPW ITALIA

05.429.40.25.0

CEI no.

262.069

AIRTECH no.
34941K



APPLICAZIONI
APPLICATIONS

BPW ITALIA

05.429.40.25.0

⊗ = Entrata aria / Air inlet

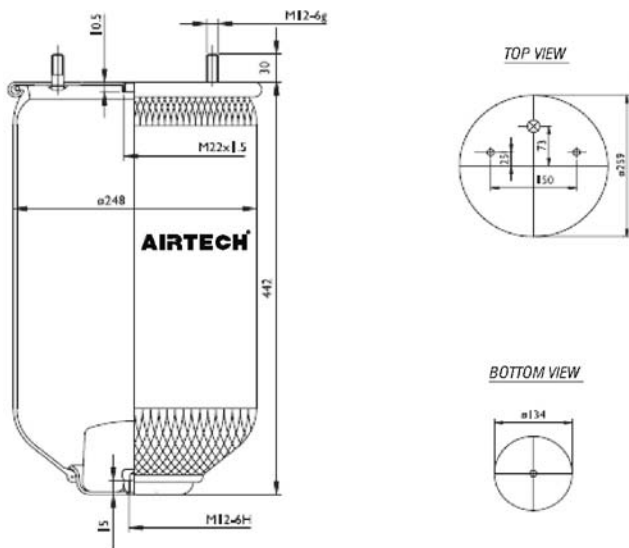
⊗ = Perno combinato / Combinations stud

All original equipment manufacturers' numbers, symbols, pictures, models and description used in this catalogue are for reference only, and it is not implied that any part listed is the product of these manufacturers. Tutti i nostri particolari non sono originali ma con essi intercambiabili. I riferimenti originali, le figure, i modelli sono esposti a semplice titolo indicativo. La nostra produzione riporta il nostro marchio.

CEI no.

261.051

AIRTECH no.
34022P



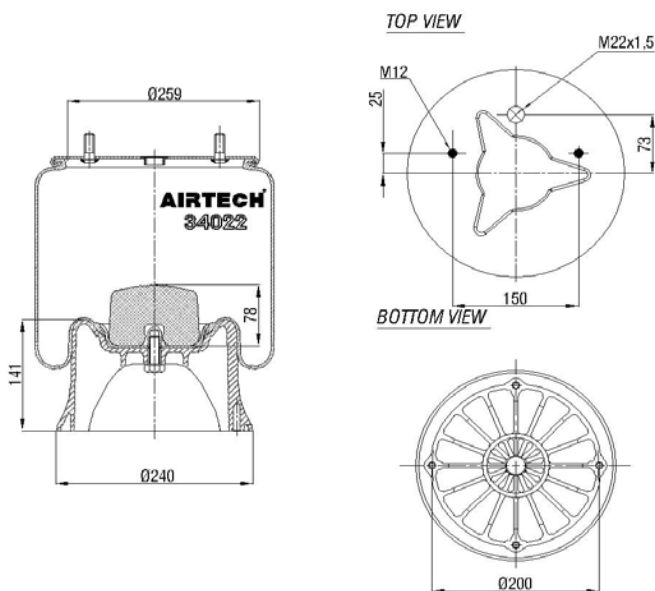
APPLICAZIONI
APPLICATIONS

SAF 3 229 0029 00

CEI no.

262.524

AIRTECH no.
34022KP



APPLICAZIONI
APPLICATIONS

SAF 3 229 0029 00
4 284 3003 01

Note / Notes

Pistone in plastica / Plastic piston

⊗ = Entrata aria / Air inlet

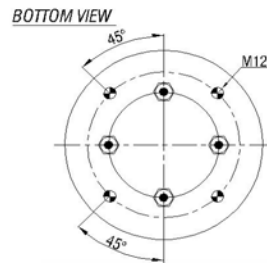
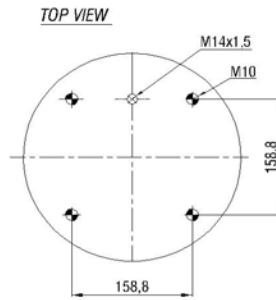
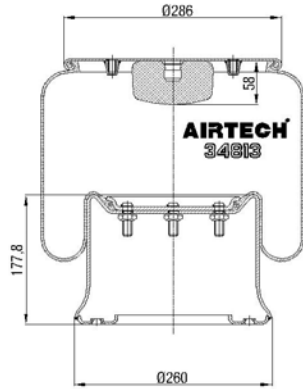
⊗ = Perno combinato / Combinations stud

All original equipment manufacturers' numbers, symbols, pictures, models and description used in this catalogue are for reference only, and it is not implied that any part listed is the product of these manufacturers. Tutti i nostri particolari non sono originali ma con essi intercambiabili. I riferimenti originali, le figure, i modelli sono esposti a semplice titolo indicativo. La nostra produzione riporta il nostro marchio.

CEI no.

262.513

AIRTECH no.
34813K



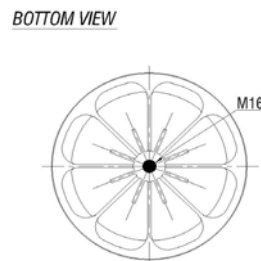
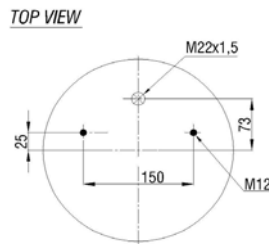
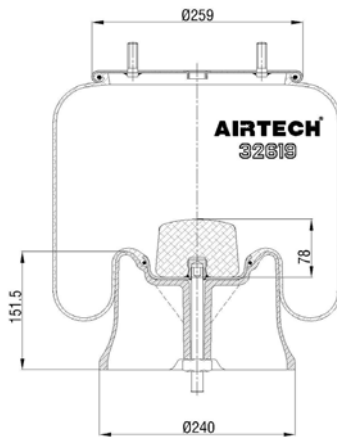
APPLICAZIONI
APPLICATIONS

| | |
|--------|---------------|
| SAF | 3 229 0006 01 |
| SCANIA | 255293 |
| | 255295 |
| | 298568 |
| | 325748 |
| | 1107674 |
| | 1314906 |

CEI no.

262.533

AIRTECH no.
32619KP



APPLICAZIONI
APPLICATIONS

| | |
|-----|---------------|
| SAF | 2619V |
| | 3 229 0033 00 |

Note / Notes
Pistone in plastica / Plastic piston

⊗ = Entrata aria / Air inlet

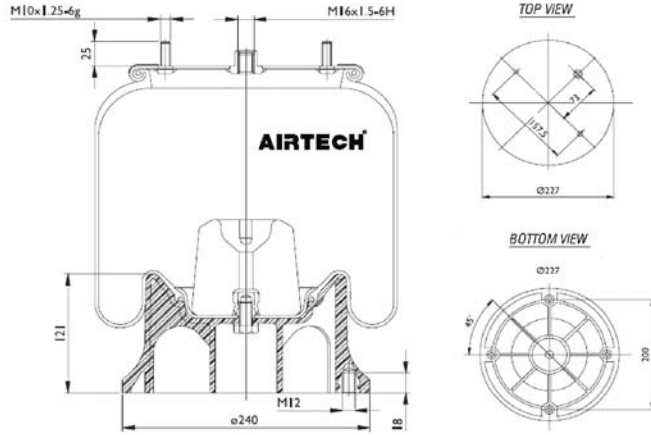
⊗ = Perno combinato / Combinations stud

All original equipment manufacturers' numbers, symbols, pictures, models and description used in this catalogue are for reference only, and it is not implied that any part listed is the product of these manufacturers. Tutti i nostri particolari non sono originali ma con essi intercambiabili. I riferimenti originali, le figure, i modelli sono esposti a semplice titolo indicativo. La nostra produzione riporta il nostro marchio.

CEI no.

262.052

AIRTECH no.
34154KPP



Note / Notes
Pistone in plastica / Plastic piston

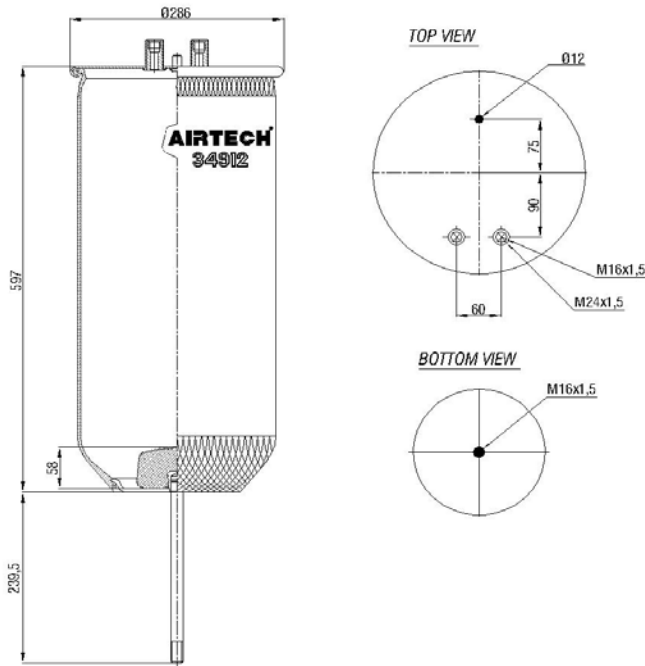
APPLICAZIONI
APPLICATIONS

| | |
|--------------|---------------|
| RENAULT V.I. | 50 10 239 252 |
|--------------|---------------|

CEI no.

261.066

AIRTECH no.
34912P



APPLICAZIONI
APPLICATIONS

| | |
|--------------|--------------------------------|
| RENAULT V.I. | 50 01 832 067 50 10 294 307 |
|--------------|--------------------------------|

⊗ = Entrata aria / Air inlet

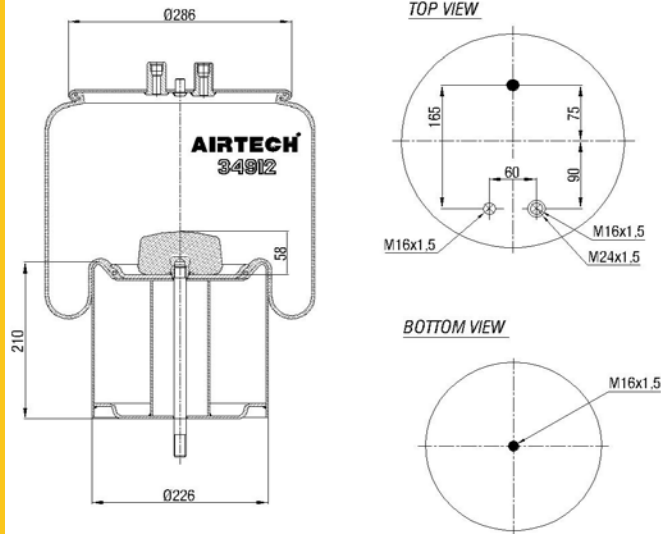
⊗ = Perno combinato / Combinations stud

CEI no.

262.066

AIRTECH no.

34912K



APPLICAZIONI

APPLICATIONS

RENAULT V.I.

50 10 294 307AB

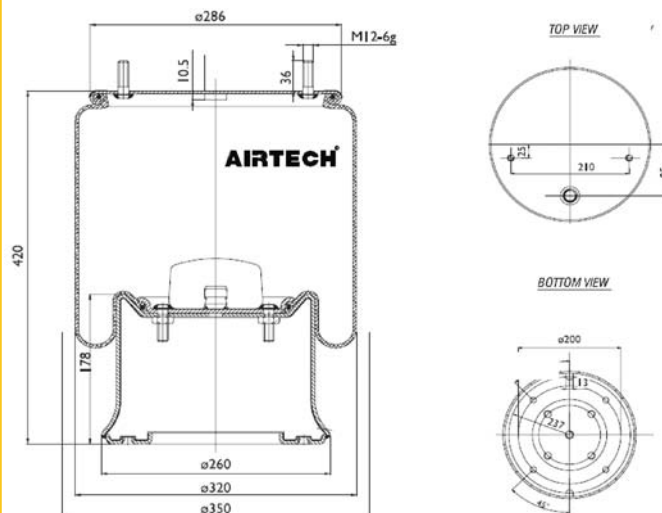
50 01 832 067

CEI no.

262.514

AIRTECH no.

34023K



APPLICAZIONI

APPLICATIONS

SAF

2923V

3 229 0031 00

⊗ = Entrata aria / Air inlet

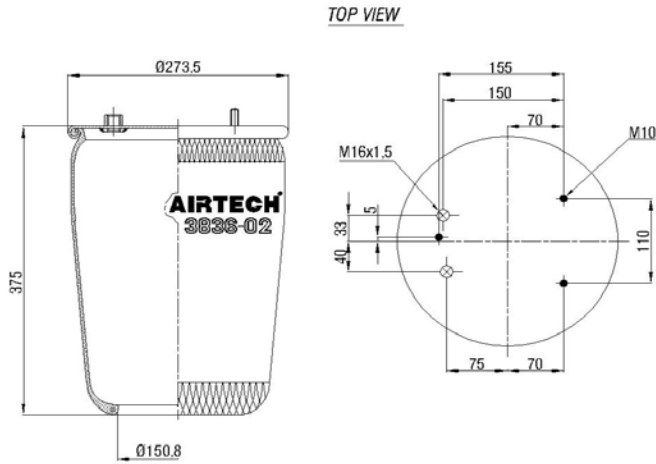
⊗ = Perno combinato / Combinations stud

All original equipment manufacturers' numbers, symbols, pictures, models and description used in this catalogue are for reference only, and it is not implied that any part listed is the product of these manufacturers. Tutti i nostri particolari non sono originali ma con essi intercambiabili. I riferimenti originali, le figure, i modelli sono esposti a semplice titolo indicativo. La nostra produzione riporta il nostro marchio.

CEI no.

261.115

AIRTECH no.
3836-02P

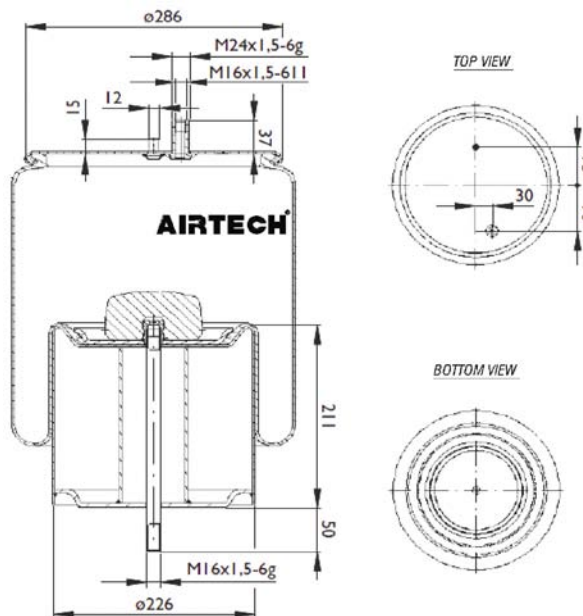


| APPLICAZIONI APPLICATIONS | |
|------------------------------|--------|
| DAF | 513982 |

CEI no.

262.606

AIRTECH no.
34912-10K



| APPLICAZIONI APPLICATIONS | |
|------------------------------|---------------|
| RENAULT V.I. | 50 10 557 355 |

⊗ = Entrata aria / Air inlet

⊗ = Perno combinato / Combinations stud

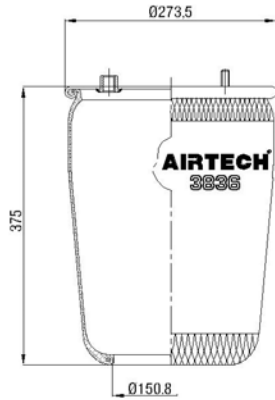
All original equipment manufacturers' numbers, symbols, pictures, models and description used in this catalogue are for reference only, and it is not implied that any part listed is the product of these manufacturers. Tutti i nostri particolari non sono originali ma con essi intercambiabili. I riferimenti originali, le figure, i modelli sono esposti a semplice titolo indicativo. La nostra produzione riporta il nostro marchio.

CEI no.

261.022

AIRTECH no.

3836P



TOP VIEW

APPLICAZIONI

APPLICATIONS

DAF

67504

513985

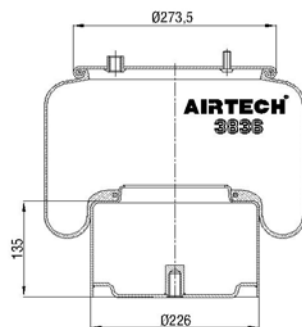
All original equipment manufacturers' numbers, symbols, pictures, models and description used in this catalogue are for reference only, and it is not implied that any part listed is the product of these manufacturers. Tutti i nostri particolari non sono originali ma con essi intercambiabili. I riferimenti originali, le figure, i modelli sono esposti a semplice titolo indicativo. La nostra produzione riporta il nostro marchio.

CEI no.

262.022

AIRTECH no.

3836K



TOP VIEW

BOTTOM VIEW

APPLICAZIONI

APPLICATIONS

DAF

388165

388166

1697678

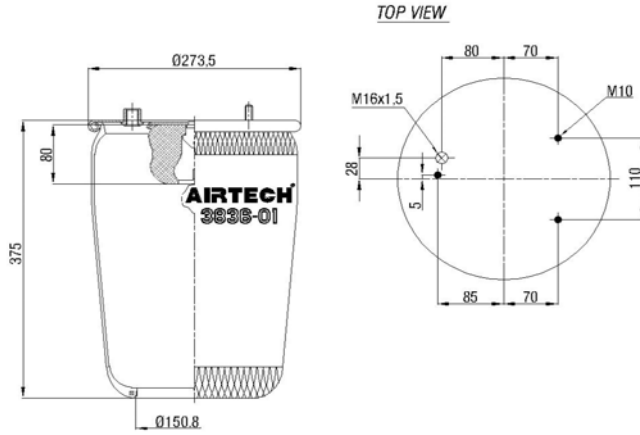
⊗ = Entrata aria / Air inlet

⊗ = Perno combinato / Combinations stud

CEI no.

261.114

AIRTECH no.
3836-01P

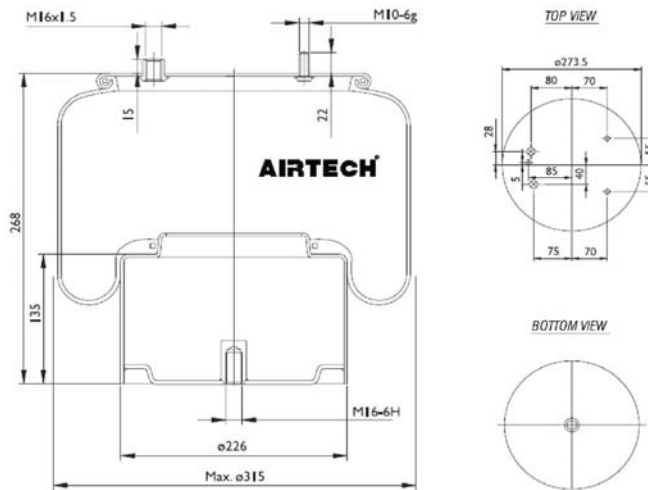


| APPLICAZIONI APPLICATIONS | |
|------------------------------|--------|
| DAF | 513985 |

CEI no.

262.516

AIRTECH no.
3836-02K



| APPLICAZIONI APPLICATIONS | |
|------------------------------|--------|
| DAF | 388167 |
| | 388168 |
| | 388169 |

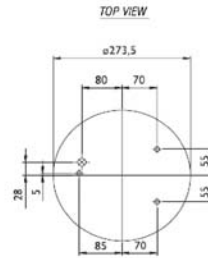
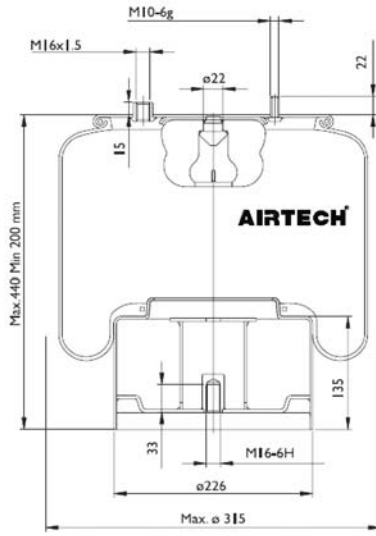
⊗ = Entrata aria / Air inlet

⊗ = Perno combinato / Combinations stud

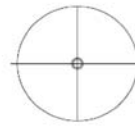
CEI no.

262.568

AIRTECH no.
3836-04K



BOTTOM VIEW



APPLICAZIONI
APPLICATIONS

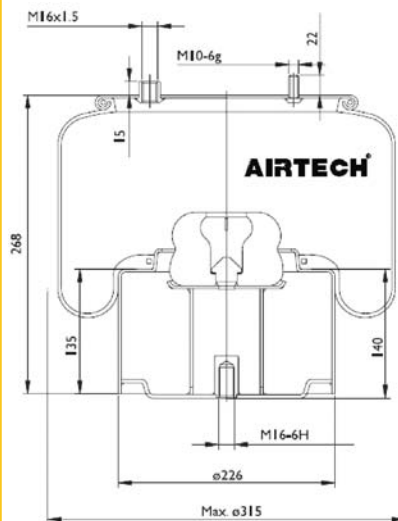
DAF

377498

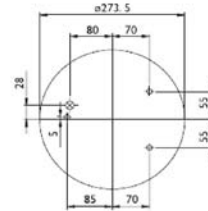
CEI no.

262.569

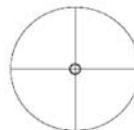
AIRTECH no.
3836-06K



TOP VIEW



BOTTOM VIEW



APPLICAZIONI
APPLICATIONS

DAF

526651

All original equipment manufacturers' numbers, symbols, pictures, models and description used in this catalogue are for reference only, and it is not implied that any part listed is the product of these manufacturers. Tutti i nostri particolari non sono originali ma con essi intercambiabili. I riferimenti originali, le figure, i modelli sono esposti a semplice titolo indicativo. La nostra produzione riporta il nostro marchio.

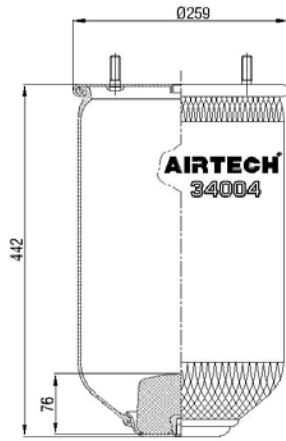
⊗ = Entrata aria / Air inlet

⊗ = Perno combinato / Combinations stud

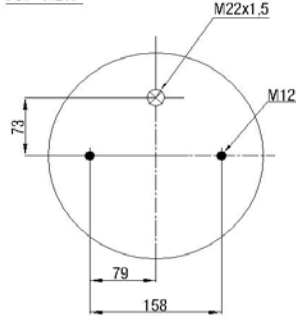
CEI no.

261.050

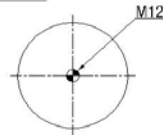
AIRTECH no.
34004P



TOP VIEW



BOTTOM VIEW



APPLICAZIONI

APPLICATIONS

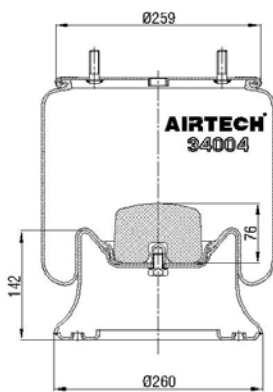
SAF

4 284 3006 00

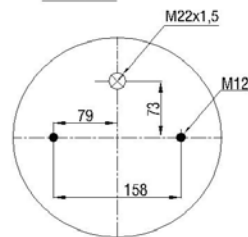
CEI no.

262.050

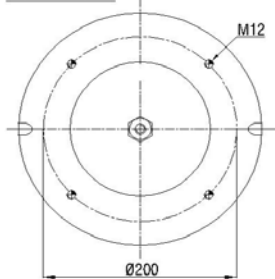
AIRTECH no.
34004K



TOP VIEW



BOTTOM VIEW



APPLICAZIONI

APPLICATIONS

SAF

2 229 0007 00

⊗ = Entrata aria / Air inlet

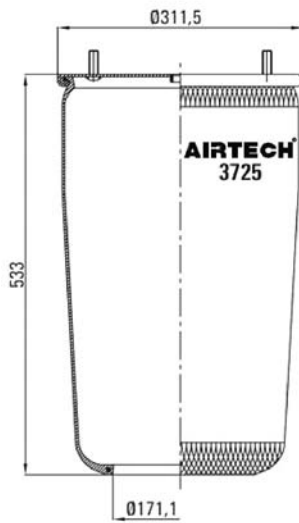
⊗ = Perno combinato / Combinations stud

CEI no.

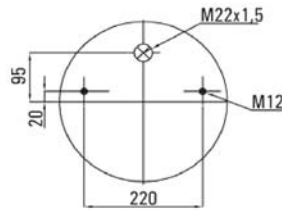
261.010

AIRTECH no.

3725P



TOP VIEW



BOTTOM VIEW

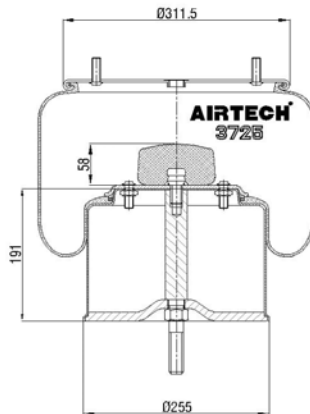
| APPLICAZIONI APPLICATIONS | |
|------------------------------|--------|
| GIGANT | 246149 |

CEI no.

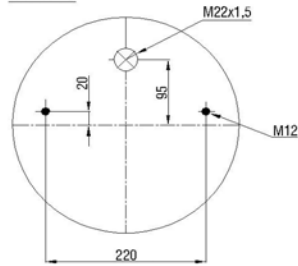
262.010

AIRTECH no.

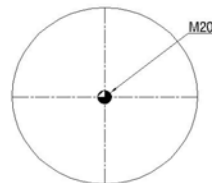
3725K



TOP VIEW



BOTTOM VIEW



| APPLICAZIONI APPLICATIONS | |
|------------------------------|--------|
| GIGANT | 166217 |

All original equipment manufacturers' numbers, symbols, pictures, models and description used in this catalogue are for reference only, and it is not implied that any part listed is the product of these manufacturers. Tutti i nostri particolari non sono originali ma con essi intercambiabili. I riferimenti originali, le figure, i modelli sono esposti a semplice titolo indicativo. La nostra produzione riporta il nostro marchio.

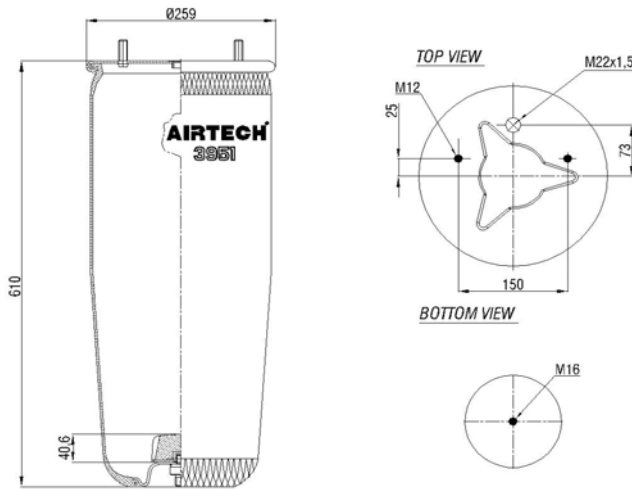
⊗ = Entrata aria / Air inlet

⊗ = Perno combinato / Combinations stud

CEI no.

261.042

AIRTECH no.
3951P



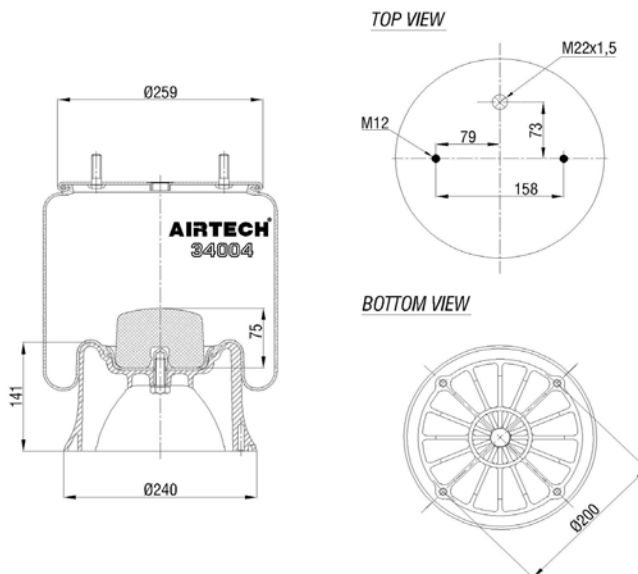
APPLICAZIONI
APPLICATIONS

| BPW ITALIA | |
|------------|----------------|
| | 05.429.40.72.0 |
| | 05.429.40.75.0 |
| | 05.429.40.76.0 |

CEI no.

262.522

AIRTECH no.
34004KP



APPLICAZIONI
APPLICATIONS

| SAF | |
|-----|---------------|
| | 3 229 0007 00 |
| | 3 229 0007 01 |
| | 3 229 0007 02 |
| | 4 284 3003 01 |

Note / Notes

Pistone in plastica / Plastic piston

⊗ = Entrata aria / Air inlet

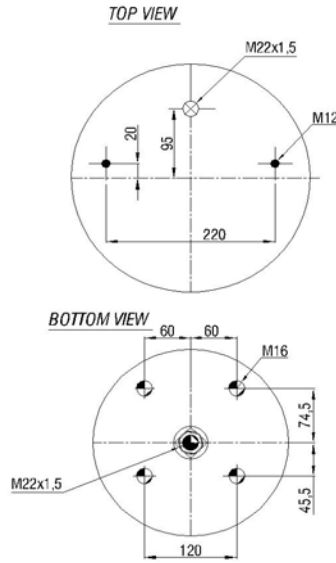
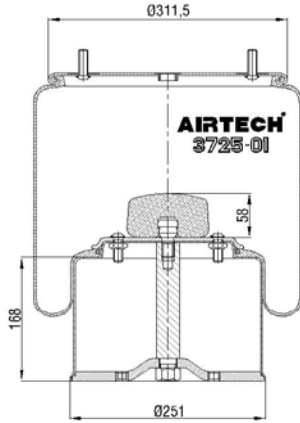
⊗ = Perno combinato / Combinations stud

All original equipment manufacturers' numbers, symbols, pictures, models and description used in this catalogue are for reference only, and it is not implied that any part listed is the product of these manufactures. Tutti i nostri particolari non sono originali ma con essi intercambiabili. I riferimenti originali, le figure, i modelli sono esposti a semplice titolo indicativo. La nostra produzione riporta il nostro marchio.

CEI no.

262.528

AIRTECH no.
3725-01K



APPLICAZIONI
APPLICATIONS

GIGANT

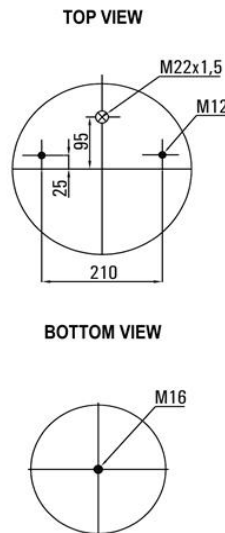
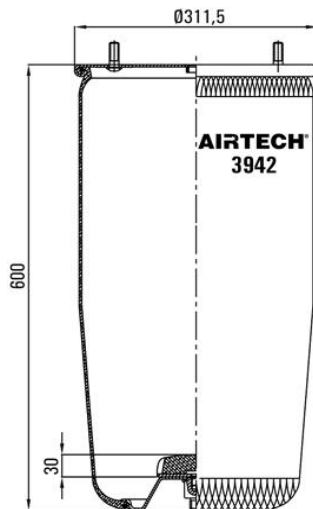
166252

All original equipment manufacturers' numbers, symbols, pictures, models and description used in this catalogue are for reference only, and it is not implied that any part listed is the product of these manufacturers. Tutti i nostri particolari non sono originali ma con essi intercambiabili. I riferimenti originali, le figure, i modelli sono esposti a semplice titolo indicativo. La nostra produzione riporta il nostro marchio.

CEI no.

261.038

AIRTECH no.
3942P



APPLICAZIONI
APPLICATIONS

BPW ITALIA

05.429.40.05.0
05.429.40.44.0
05.429.40.58.0
05.429.41.38.0
05.429.41.69.0

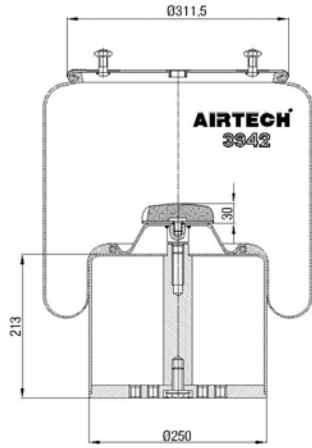
⊗ = Entrata aria / Air inlet

⊗ = Perno combinato / Combinations stud

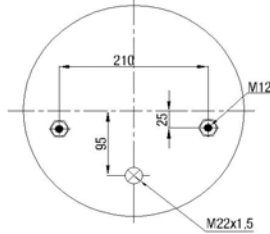
CEI no.

262.038

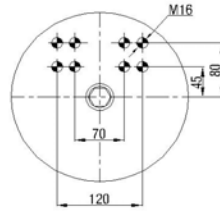
AIRTECH no.
3942K



TOP VIEW



BOTTOM VIEW



APPLICAZIONI

APPLICATIONS

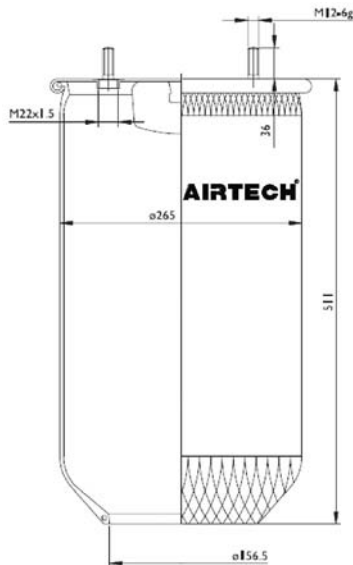
BPW ITALIA

05.429.40.15.0
05.429.40.51.0
05.429.41.38.0
05.429.41.69.0

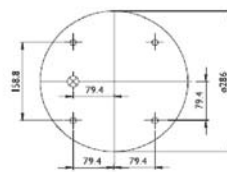
CEI no.

261.020

AIRTECH no.
3813



TOP VIEW



APPLICAZIONI

APPLICATIONS

⊗ = Entrata aria / Air inlet

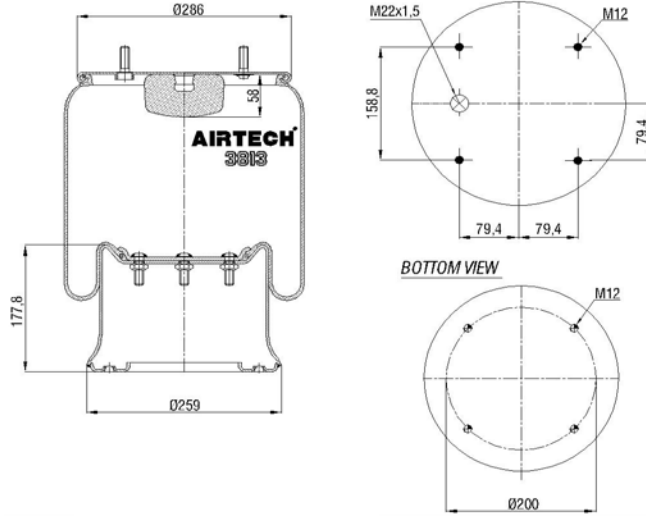
⊗ = Perno combinato / Combinations stud

CEI no.

262.020

AIRTECH no.

3813K



| APPLICAZIONI APPLICATIONS | |
|------------------------------|---------------|
| BARTOLETTI | 91619005 |
| BATTAGLINO | 2211400 |
| DAF | 388491 |
| ERF | 143908-3 |
| FRUEHAUF | 003615E |
| GRANNING | 15634 |
| HENDRICKSON | B 2063 |
| | Y505801 |
| | Y505859 |
| KASSBOHRER | 4731030000 |
| SETRA | 4731033000 |
| MERITOR R.O.R. | 21215633 |
| NEWAY | 22282 |
| PEGASO | 175005 |
| PIACENZA | 250991 |
| RENAULT V.I. | 50 00 790 692 |
| | 50 10 130 925 |
| S.A.E. | 8403/102 |
| SAF | 2 229 0003 00 |
| | 3 229 0003 00 |
| SEG SAMRO | 2500009 |
| T.E.C. | 505801 |
| | 505859 |
| TERBERG | 21071483 |
| TITAN | 91687700000 |
| TRAILOR | 65023482 |
| | 0036158E |
| | 6502347Y |
| | 650234Y |
| VIBERTI | 644225 |
| | 128147122 |
| WEWELER | US07345F |
| | US87408 |
| YORK | 785170 |

All original equipment manufacturers' numbers, symbols, pictures, models and description used in this catalogue are for reference only, and it is not implied that any part listed is the product of these manufacturers. Tutti i nostri particolari non sono originali ma con essi intercambiabili. I riferimenti originali, le figure, i modelli sono esposti a semplice titolo indicativo. La nostra produzione riporta il nostro marchio.

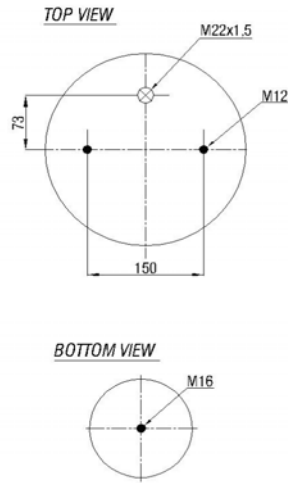
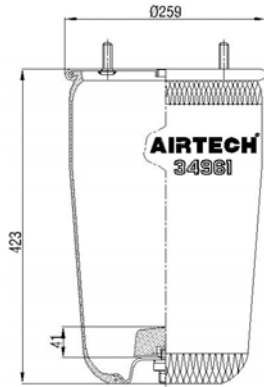
⊗ = Entrata aria / Air inlet

⊗ = Perno combinato / Combinations stud

CEI no.

261.071

AIRTECH no.
34961P

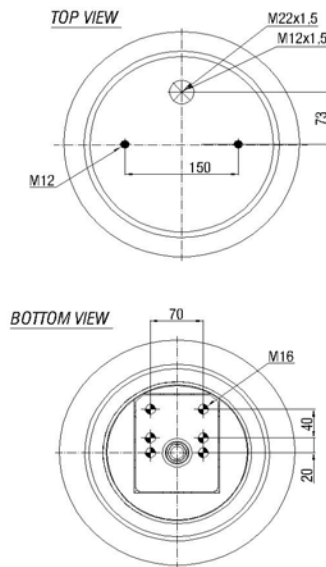
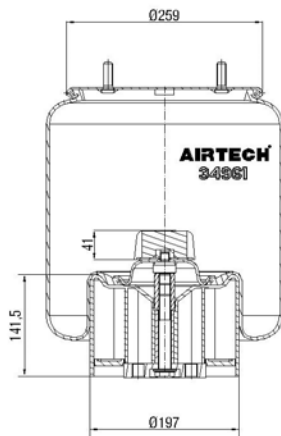


| APPLICAZIONI APPLICATIONS | |
|------------------------------|----------------|
| BPW ITALIA | 05.429.42.04.0 |

CEI no.

262.071

AIRTECH no.
34961KP



| APPLICAZIONI APPLICATIONS | |
|------------------------------|----------------|
| BPW ITALIA | 05.429.43.28.0 |

Note / Notes

Pistone in plastica / Plastic piston

⊗ = Entrata aria / Air inlet

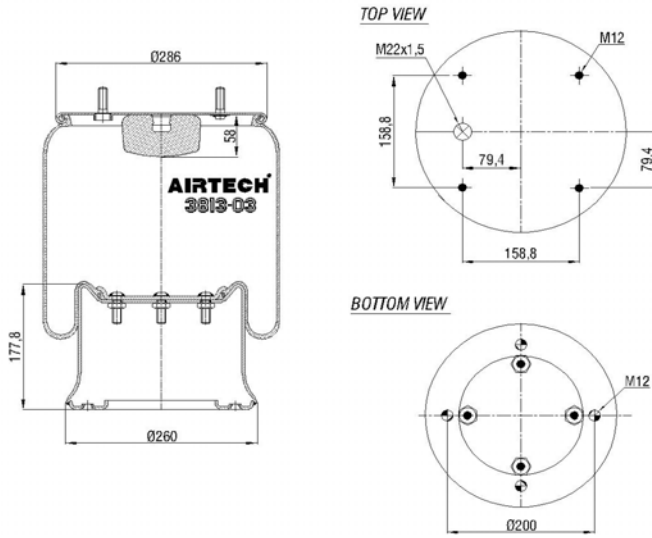
⊗ = Perno combinato / Combinations stud

All original equipment manufacturers' numbers, symbols, pictures, models and description used in this catalogue are for reference only, and it is not implied that any part listed is the product of these manufacturers. Tutti i nostri particolari non sono originali ma con essi intercambiabili. I riferimenti originali, le figure, i modelli sono esposti a semplice titolo indicativo. La nostra produzione riporta il nostro marchio.

CEI no.

262.554

AIRTECH no.
3813-03K

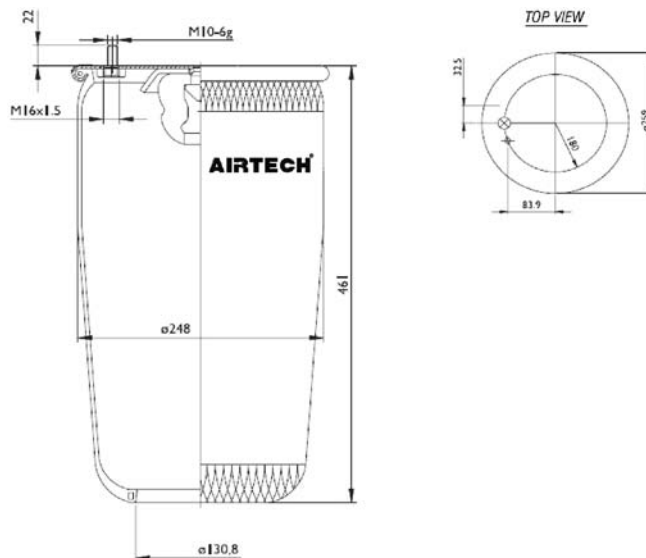


| APPLICAZIONI APPLICATIONS | |
|------------------------------|---------------|
| BATTAGLINO | 41030030 |
| BPW ITALIA | 0.41.03.003.0 |
| CAMPANA | 50200100 |

CEI no.

261.057

AIRTECH no.
34713



| APPLICAZIONI APPLICATIONS | |
|------------------------------|---------|
| VOLVO | 1076595 |
| | 8158106 |

⊗ = Entrata aria / Air inlet

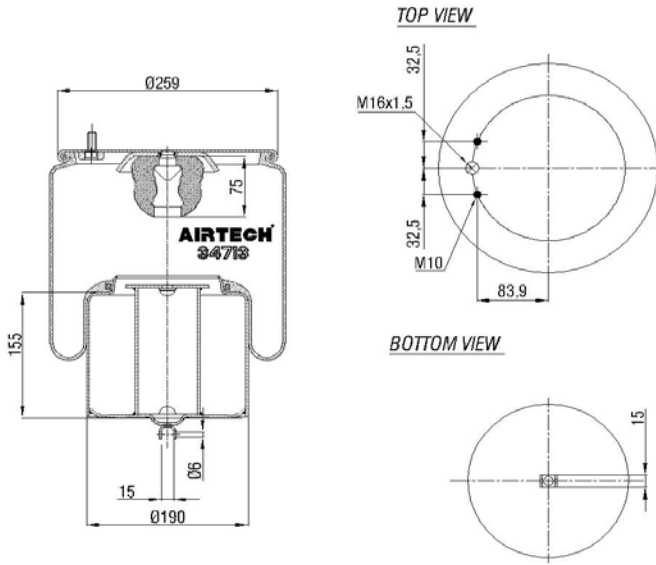
⊗ = Perno combinato / Combinations stud

All original equipment manufacturers' numbers, symbols, pictures, models and description used in this catalogue are for reference only, and it is not implied that any part listed is the product of these manufacturers. Tutti i nostri particolari non sono originali ma con essi intercambiabili. I riferimenti originali, le figure, i modelli sono esposti a semplice titolo indicativo. La nostra produzione riporta il nostro marchio.

CEI no.

262.057

AIRTECH no.
34713K



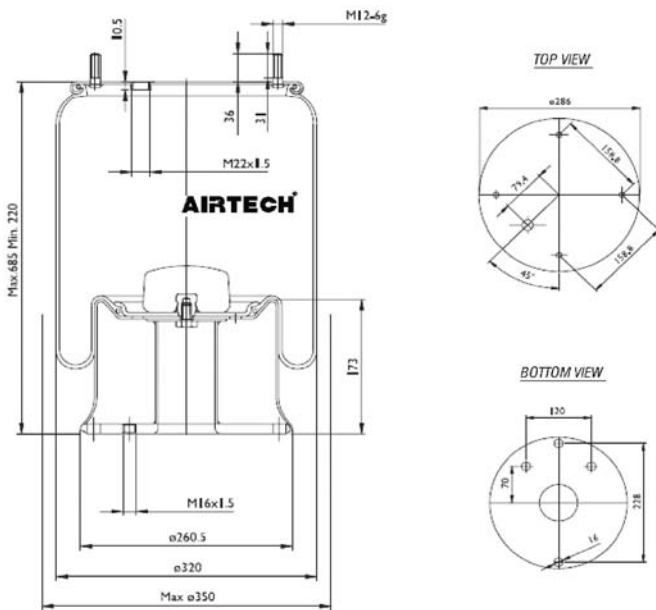
APPLICAZIONI
APPLICATIONS

| | |
|-------|---------------------|
| VOLVO | 1076594 20554755 |
|-------|---------------------|

CEI no.

262.517

AIRTECH no.
391323K



APPLICAZIONI
APPLICATIONS

| | |
|-------------|------|
| MICHIELETTO | 1004 |
|-------------|------|

⊗ = Entrata aria / Air inlet

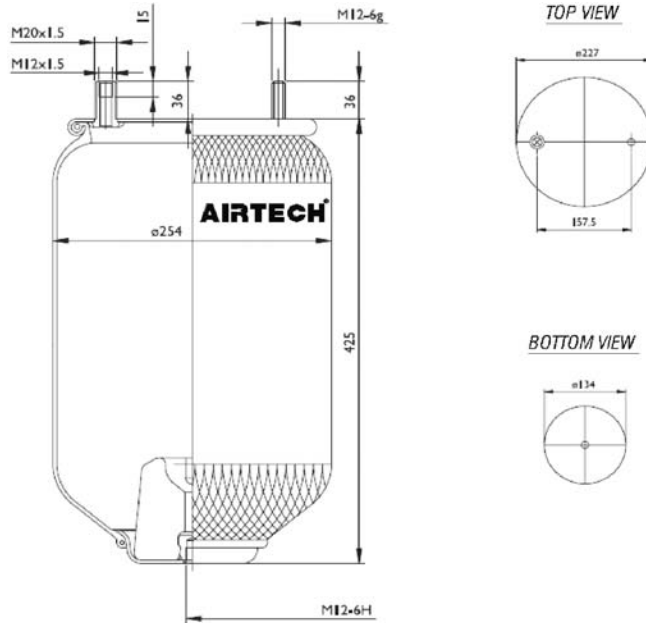
⊗ = Perno combinato / Combinations stud

All original equipment manufacturers' numbers, symbols, models and description used in this catalogue are for reference only, and it is not implied that any part listed is the product of these manufacturers. Tutti i nostri particolari non sono originali ma con essi intercambiabili. I riferimenti originali, le figure, i modelli sono esposti a semplice titolo indicativo. La nostra produzione riporta il nostro marchio.

CEI no.

261.053

AIRTECH no.
34156

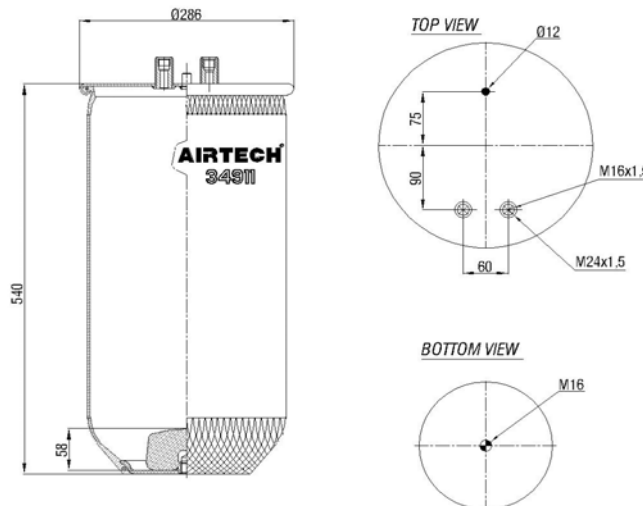


| APPLICAZIONI APPLICATIONS | |
|------------------------------|----------------------|
| NEWAY | 90557027 90557077 |

CEI no.

261.065

AIRTECH no.
34911P



| APPLICAZIONI APPLICATIONS | |
|------------------------------|--------------------------------|
| RENAULT V.I. | 50 11 239 971 50 11 294 308 |

⊗ = Entrata aria / Air inlet

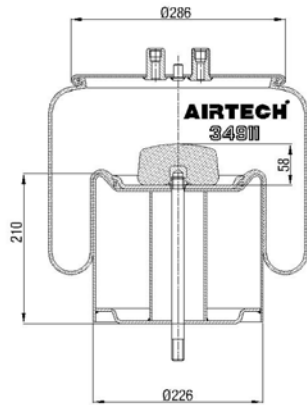
⊗ = Perno combinato / Combinations stud

All original equipment manufacturers' numbers, symbols, pictures, models and description used in this catalogue are for reference only, and it is not implied that any part listed is the product of these manufacturers. Tutti i nostri particolari non sono originali ma con essi intercambiabili. I riferimenti originali, le figure, i modelli sono esposti a semplice titolo indicativo. La nostra produzione riporta il nostro marchio.

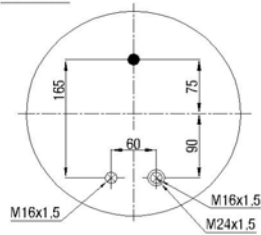
CEI no.

262.065

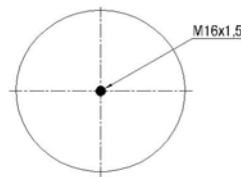
AIRTECH no.
34911K



TOP VIEW



BOTTOM VIEW



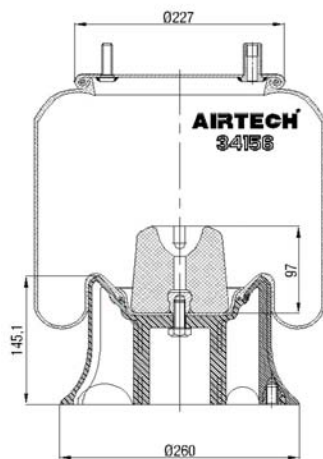
APPLICAZIONI
APPLICATIONS

| | |
|--------------|---------------|
| RENAULT V.I. | 50 10 239 971 |
|--------------|---------------|

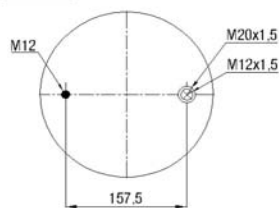
CEI no.

262.521

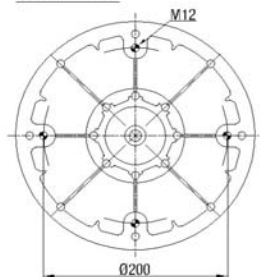
AIRTECH no.
34156KP



TOP VIEW



BOTTOM VIEW



APPLICAZIONI
APPLICATIONS

| | |
|----------------|----------------------|
| MERITOR R.O.R. | 21215761 21215762 |
|----------------|----------------------|

Note / Notes

Pistone in plastica / Plastic piston

⊗ = Entrata aria / Air inlet

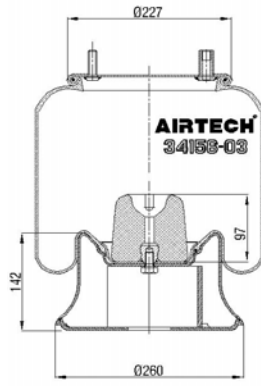
⊗ = Perno combinato / Combinations stud

CEI no.

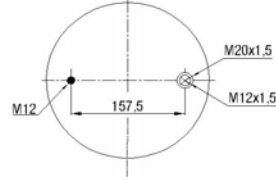
262.556

AIRTECH no.

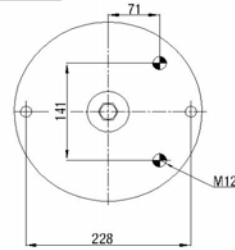
34156-03K



TOP VIEW



BOTTOM VIEW



APPLICAZIONI
APPLICATIONS

FRUEHAUF

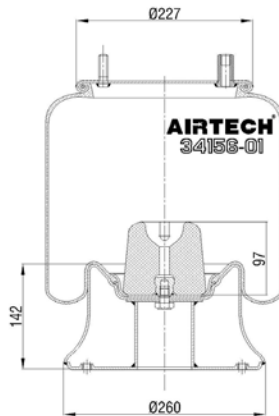
M001472
UJB0129-001

CEI no.

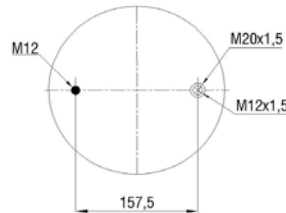
262.589

AIRTECH no.

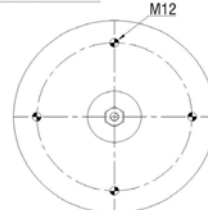
34156-01K



TOP VIEW



BOTTOM VIEW



APPLICAZIONI
APPLICATIONS

MERITOR R.O.R.

21215762

All original equipment manufacturers' numbers, symbols, pictures, models and description used in this catalogue are for reference only, and it is not implied that any part listed is the product of these manufacturers. Tutti i nostri particolari non sono originali ma con essi intercambiabili. I riferimenti originali, le figure, i modelli sono esposti a semplice titolo indicativo. La nostra produzione riporta il nostro marchio.

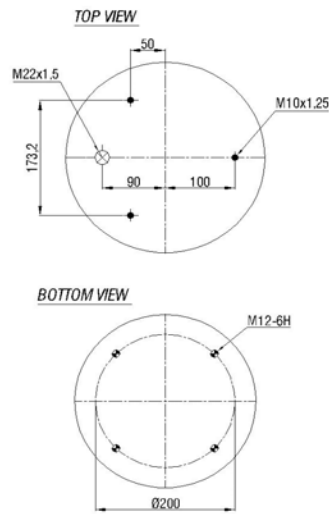
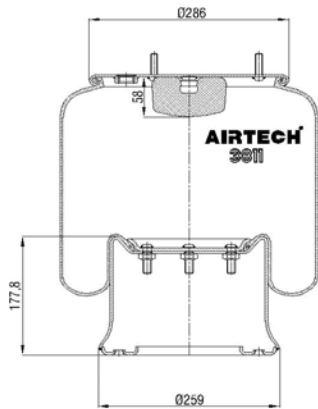
⊗ = Entrata aria / Air inlet

⊗ = Perno combinato / Combinations stud

CEI no.

262.518

AIRTECH no.
3811K

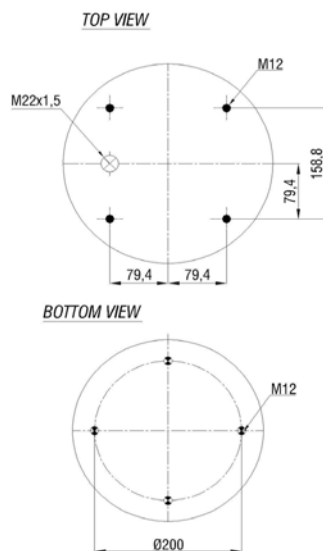
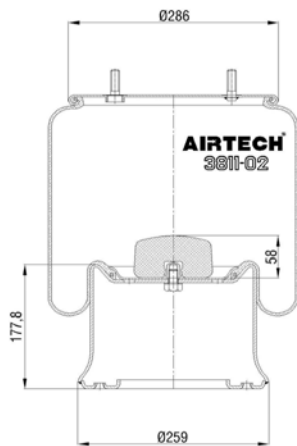


| APPLICAZIONI APPLICATIONS | |
|------------------------------|---------------|
| DAF | 526823 |
| RENAULT V.I. | 50 00 745 918 |

CEI no.

262.557

AIRTECH no.
3811-02K



| APPLICAZIONI APPLICATIONS | |
|------------------------------|----------|
| CAMPANA | 50200105 |

⊗ = Entrata aria / Air inlet

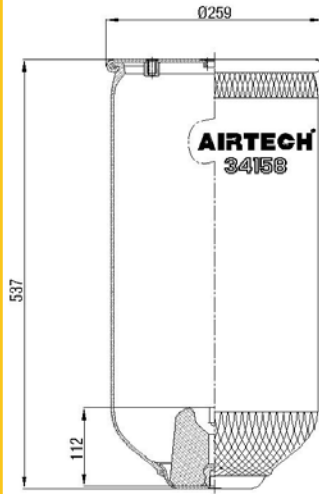
⊗ = Perno combinato / Combinations stud

All original equipment manufacturers' numbers, symbols, pictures, models and description used in this catalogue are for reference only, and it is not implied that any part listed is the product of these manufactures. Tutti i nostri particolari non sono originali ma con essi intercambiabili. I riferimenti originali, le figure, i modelli sono esposti a semplice titolo indicativo. La nostra produzione riporta il nostro marchio.

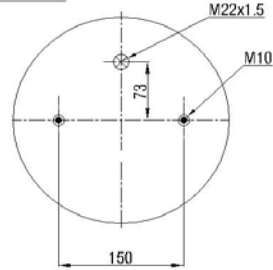
CEI no.

261.054

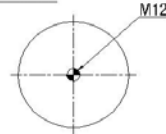
AIRTECH no.
34158P



TOP VIEW



BOTTOM VIEW



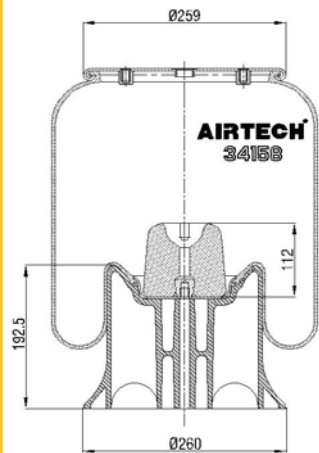
APPLICAZIONI
APPLICATIONS

| | |
|--|--|
| | |
|--|--|

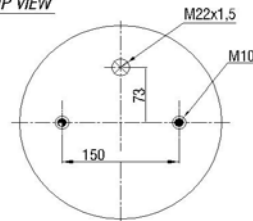
CEI no.

262.054

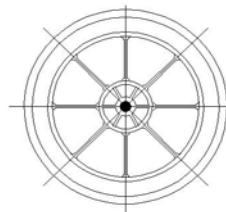
AIRTECH no.
34158KP



TOP VIEW



BOTTOM VIEW



APPLICAZIONI
APPLICATIONS

| | |
|----------------------------|----------------------------|
| <p>SCHMITZ WEWELER</p> | <p>750999 US06285F</p> |
|----------------------------|----------------------------|

Note / Notes

Pistone in plastica / Plastic piston

⊗ = Entrata aria / Air inlet

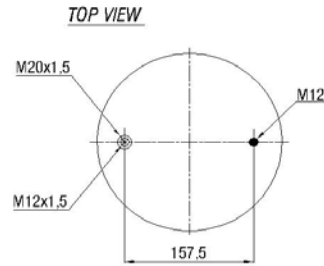
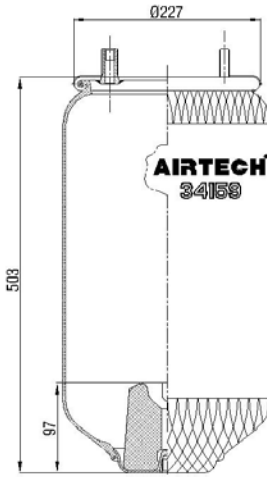
⊗ = Perno combinato / Combinations stud

All original equipment manufacturers' numbers, symbols, pictures, models and description used in this catalogue are for reference only, and it is not implied that any part listed is the product of these manufacturers. Tutti i nostri particolari non sono originali ma con essi intercambiabili. I riferimenti originali, le figure, i modelli sono esposti a semplice titolo indicativo. La nostra produzione riporta il nostro marchio.

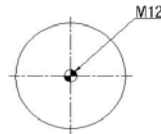
CEI no.

261.055

AIRTECH no.
34159P



BOTTOM VIEW



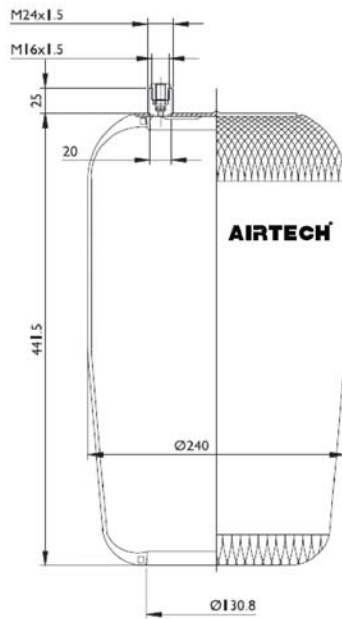
APPLICAZIONI
APPLICATIONS

| | |
|--|--|
| | |
|--|--|

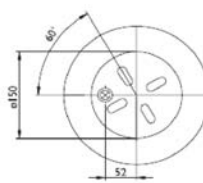
CEI no.

261.110

AIRTECH no.
34390-01



TOP VIEW



APPLICAZIONI
APPLICATIONS

| | |
|-----------------|--|
| MERCEDES | 942 320 0121 942 328 0001 |
|-----------------|--|

| | |
|--|--|
| | |
|--|--|

⊗ = Entrata aria / Air inlet

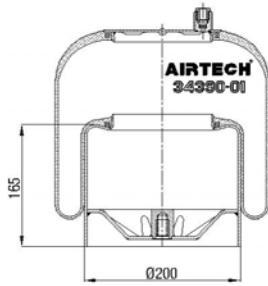
⊗ = Perno combinato / Combinations stud

CEI no.

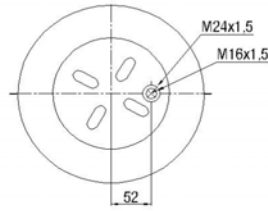
262.110

AIRTECH no.

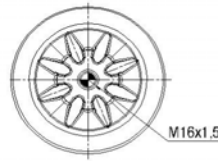
34390-01K



TOP VIEW



BOTTOM VIEW



APPLICAZIONI
APPLICATIONS

MERCEDES

942 320 0121

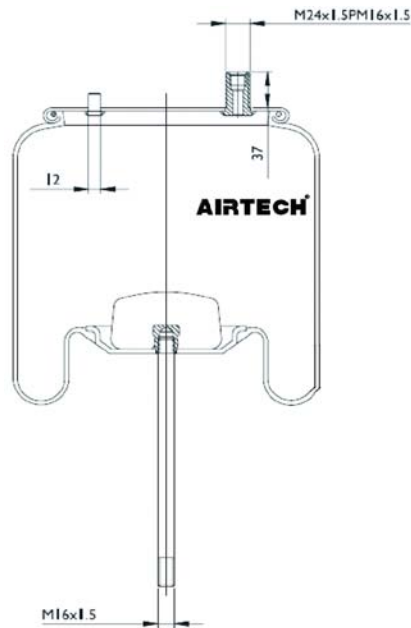
All original equipment manufacturers' numbers, symbols, pictures, models and description used in this catalogue are for reference only, and it is not implied that any part listed is the product of these manufacturers. Tutti i nostri particolari non sono originali ma con essi intercambiabili. I riferimenti originali, le figure, i modelli sono esposti a semplice titolo indicativo. La nostra produzione riporta il nostro marchio.

CEI no.

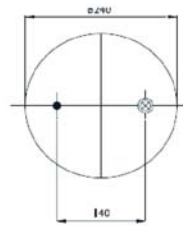
261.112

AIRTECH no.

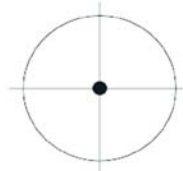
34915P



TOP VIEW



BOTTOM VIEW



APPLICAZIONI
APPLICATIONS

RENAULT V.I.

50 10 294 546

50 01 855 856

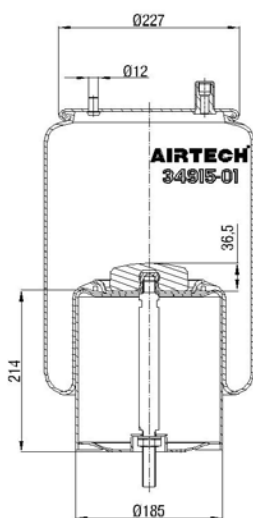
⊗ = Entrata aria / Air inlet

⊗ = Perno combinato / Combinations stud

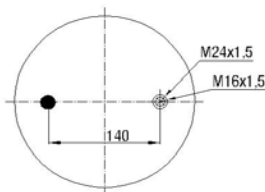
CEI no.

262.112

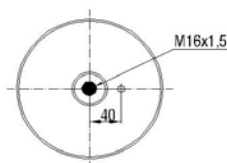
AIRTECH no.
34915-01K



TOP VIEW



BOTTOM VIEW



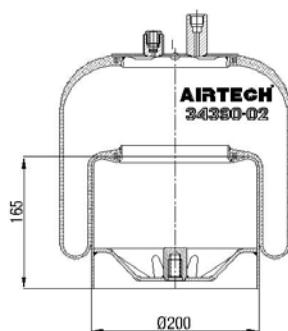
APPLICAZIONI
APPLICATIONS

| | |
|--------------|---------------|
| RENAULT V.I. | 50 10 294 309 |
| RENAULT V.I. | 50 10 488 070 |

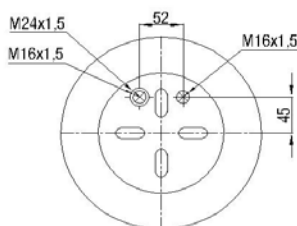
CEI no.

262.525

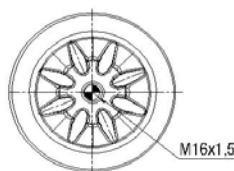
AIRTECH no.
34390-02K



TOP VIEW



BOTTOM VIEW



APPLICAZIONI
APPLICATIONS

| | |
|----------|--------------|
| MERCEDES | 942 320 0221 |
|----------|--------------|

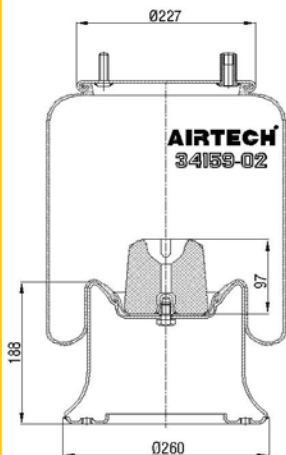
⊗ = Entrata aria / Air inlet

⊗ = Perno combinato / Combinations stud

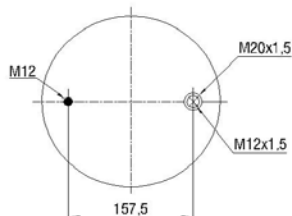
CEI no.

262.515

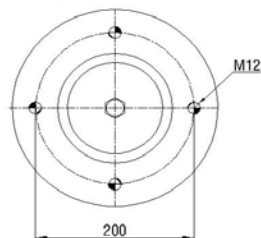
AIRTECH no.
34159-02K



TOP VIEW



BOTTOM VIEW



APPLICAZIONI

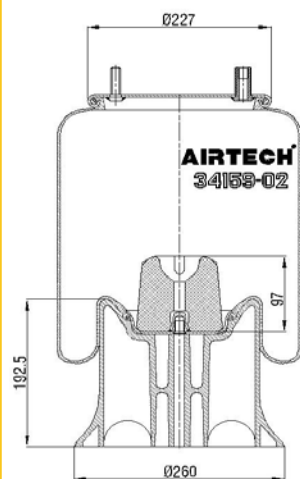
APPLICATIONS

| | |
|----------------|----------|
| FRUEHAUF | HJB0203 |
| MERITOR R.O.R. | 21215801 |
| | 21216135 |
| NEWAY | 90557075 |
| SMB | M001782 |
| | M001782 |
| WEWELER | 1535864F |

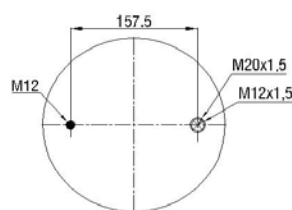
CEI no.

262.523

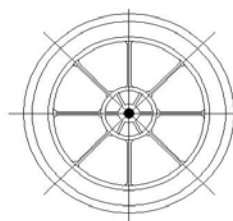
AIRTECH no.
34159-02KP



TOP VIEW



BOTTOM VIEW



APPLICAZIONI

APPLICATIONS

| | |
|-----------|-----------|
| CARDI | 58051210 |
| FRUEHAUF | 1525199 |
| SEG SAMRO | H2500324 |
| SMB | M001774 |
| TROUILLET | HT18002 |
| VIBERTI | 128147123 |

Note / Notes

Pistone in plastica / Plastic piston

⊗ = Entrata aria / Air inlet

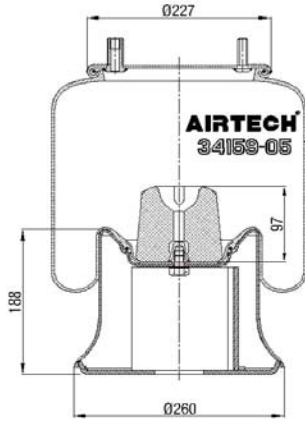
⊗ = Perno combinato / Combinations stud

All original equipment manufacturers' numbers, symbols, pictures, models and description used in this catalogue are for reference only, and it is not implied that any part listed is the product of these manufacturers. Tutti i nostri particolari non sono originali ma con essi intercambiabili. I riferimenti originali, le figure, i modelli sono esposti a semplice titolo indicativo. La nostra produzione riporta il nostro marchio.

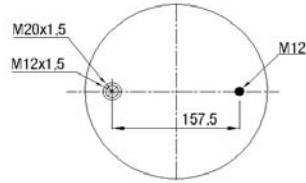
CEI no.

262.530

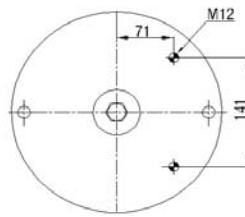
AIRTECH no.
34159-05K



TOP VIEW



BOTTOM VIEW



APPLICAZIONI

APPLICATIONS

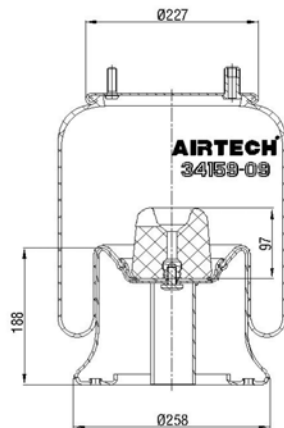
FRUEHAUF

UJB0203-001

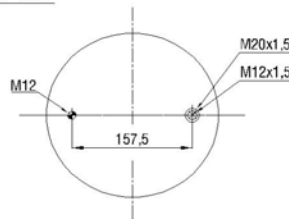
CEI no.

262.579

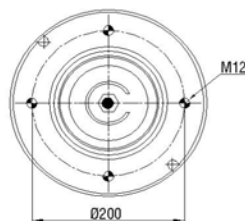
AIRTECH no.
34159-09K



TOP VIEW



BOTTOM VIEW



APPLICAZIONI

APPLICATIONS

⊗ = Entrata aria / Air inlet

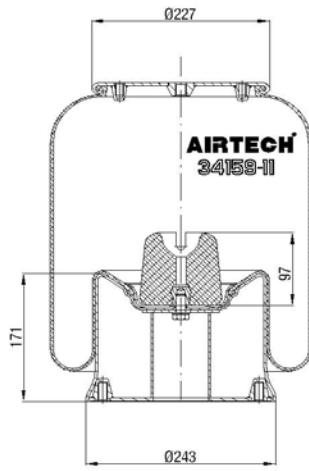
⊗ = Perno combinato / Combinations stud

CEI no.

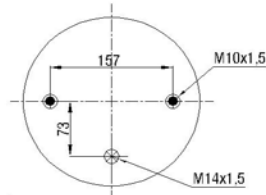
262.586

AIRTECH no.

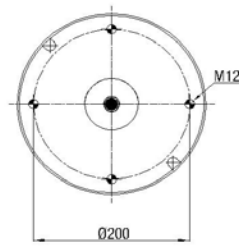
34159-11K



TOP VIEW



BOTTOM VIEW



APPLICAZIONI
APPLICATIONS

SCANIA

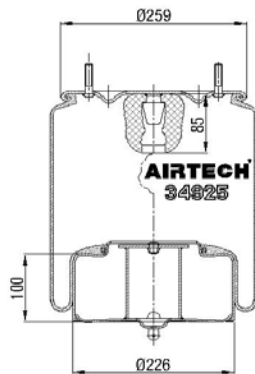
1327144

CEI no.

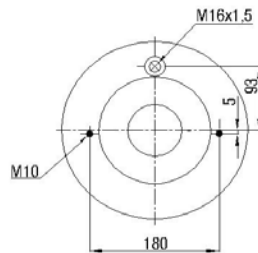
262.526

AIRTECH no.

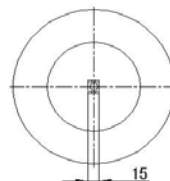
34925K



TOP VIEW



BOTTOM VIEW



APPLICAZIONI
APPLICATIONS

VOLVO

1075365

1629782

All original equipment manufacturers' numbers, symbols, pictures, models and description used in this catalogue are for reference only, and it is not implied that any part listed is the product of these manufacturers. Tutti i nostri particolari non sono originali ma con essi intercambiabili. I riferimenti originali, le figure, i modelli sono esposti a semplice titolo indicativo. La nostra produzione riporta il nostro marchio.

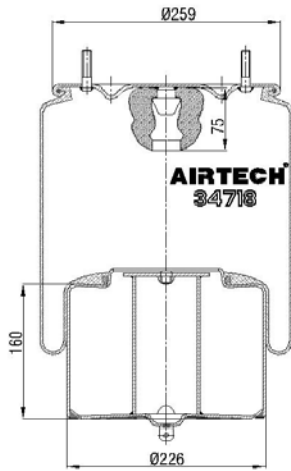
⊗ = Entrata aria / Air inlet

⊗ = Perno combinato / Combinations stud

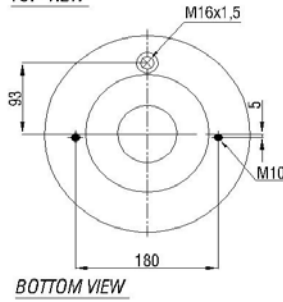
CEI no.

262.527

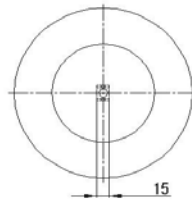
AIRTECH no.
34718K



TOP VIEW



BOTTOM VIEW



APPLICAZIONI

APPLICATIONS

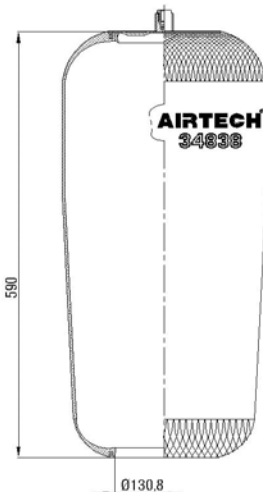
VOLVO

1075363
1629718
20554759

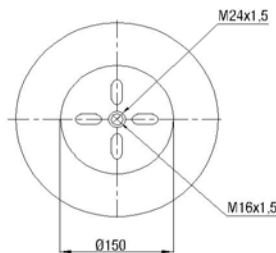
CEI no.

261.058

AIRTECH no.
34838P



TOP VIEW



APPLICAZIONI

APPLICATIONS

MERCEDES

946 328 0001

⊗ = Entrata aria / Air inlet

⊗ = Perno combinato / Combinations stud

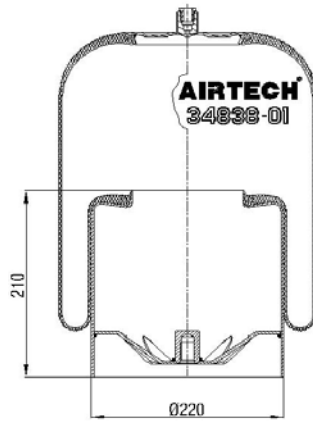
All original equipment manufacturers' numbers, symbols and description used in this catalogue are for reference only, and it is not implied that any part listed is the product of these manufacturers. Tutti i nostri particolari non sono originali ma con essi intercambiabili. I riferimenti originali, le figure, i modelli sono esposti a semplice titolo indicativo. La nostra produzione riporta il nostro marchio.

CEI no.

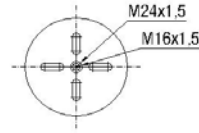
262.058

AIRTECH no.

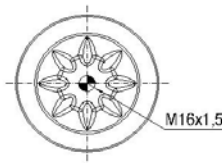
34838-01K



TOP VIEW



BOTTOM VIEW



APPLICAZIONI

APPLICATIONS

MERCEDES

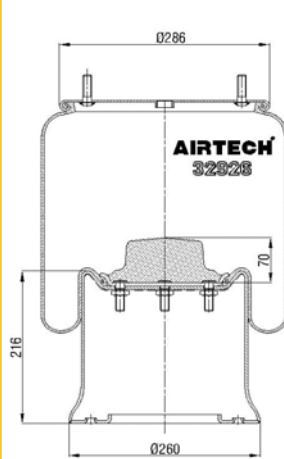
946 320 0421

CEI no.

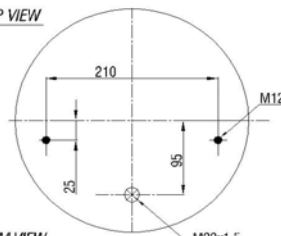
262.534

AIRTECH no.

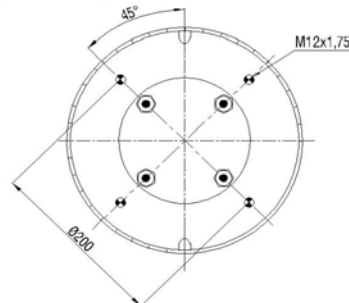
32926K



TOP VIEW



BOTTOM VIEW



APPLICAZIONI

APPLICATIONS

SAF

2926V

3 229 0030 00

3 229 2630 00

All original equipment manufacturers' numbers, symbols, pictures, models and description used in this catalogue are for reference only, and it is not implied that any part listed is the product of these manufacturers. Tutti i nostri particolari non sono originali ma con essi intercambiabili. I riferimenti originali, le figure, i modelli sono esposti a semplice titolo indicativo. La nostra produzione riporta il nostro marchio.

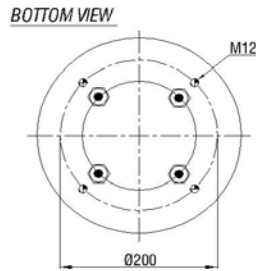
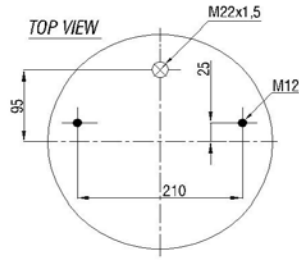
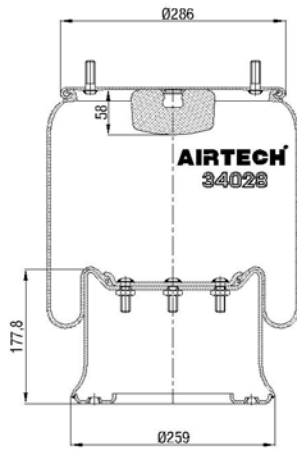
⊗ = Entrata aria / Air inlet

⊗ = Perno combinato / Combinations stud

CEI no.

262.536

AIRTECH no.
34028K



APPLICAZIONI
APPLICATIONS

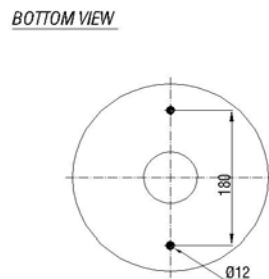
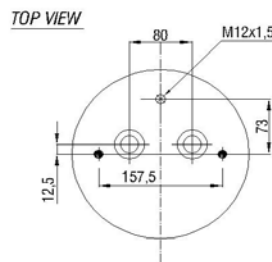
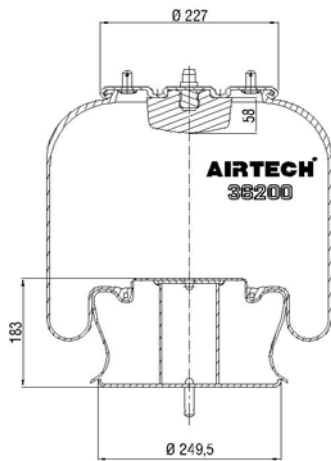
SCHMITZ
WEWELER

15323
US04028

CEI no.

262.537

AIRTECH no.
36200K



APPLICAZIONI
APPLICATIONS

SCANIA

1362147
1370744
1386200

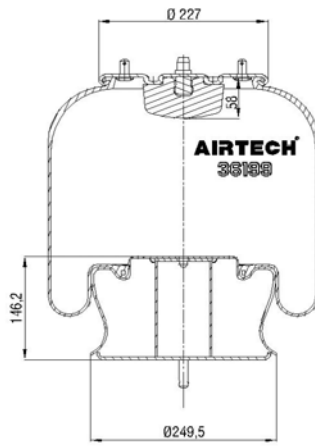
⊗ = Entrata aria / Air inlet

⊗ = Perno combinato / Combinations stud

CEI no.

262.538

AIRTECH no.
36199K



TOP VIEW

BOTTOM VIEW

APPLICAZIONI
APPLICATIONS

SCANIA

1362145

1370743

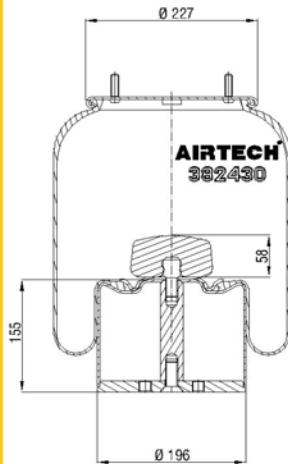
1386199

All original equipment manufacturers' numbers, symbols, pictures, models and description used in this catalogue are for reference only, and it is not implied that any part listed is the product of these manufacturers. Tutti i nostri particolari non sono originali ma con essi intercambiabili. I riferimenti originali, le figure, i modelli sono esposti a semplice titolo indicativo. La nostra produzione riporta il nostro marchio.

CEI no.

262.539

AIRTECH no.
382430K



TOP VIEW

BOTTOM VIEW

APPLICAZIONI
APPLICATIONS

BATTAGLINO

41040010

CAMPANA

50400100

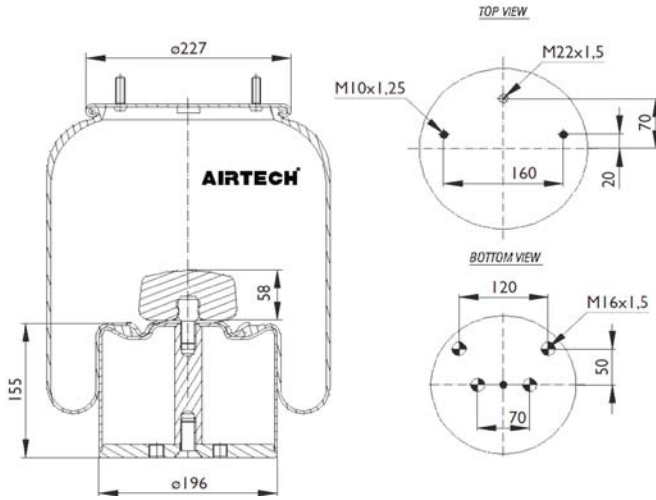
⊗ = Entrata aria / Air inlet

⊗ = Perno combinato / Combinations stud

CEI no.

262.607

AIRTECH no.
382430-01K



APPLICAZIONI
APPLICATIONS

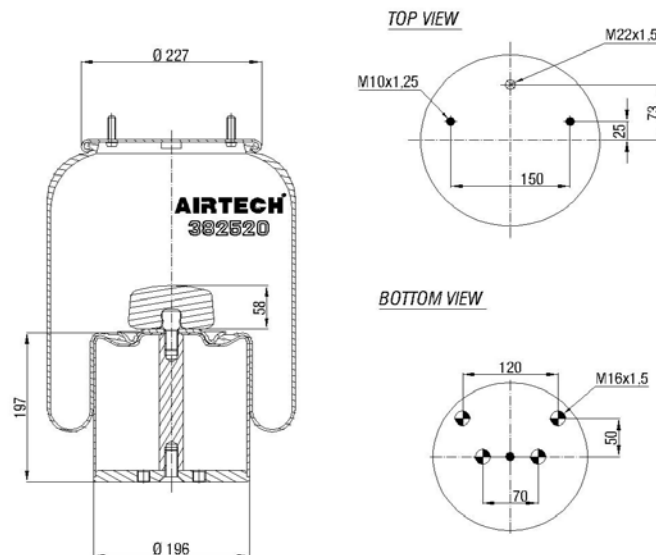
TRAS-CAR

3003000080

CEI no.

262.540

AIRTECH no.
382520K



APPLICAZIONI
APPLICATIONS

AUSTERAS

99381031

⊗ = Entrata aria / Air inlet

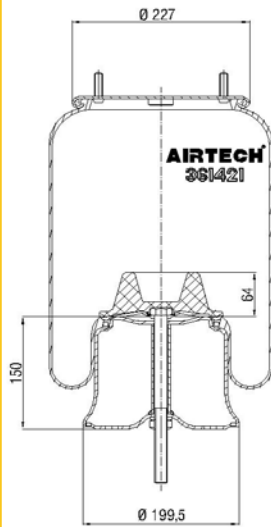
⊗ = Perno combinato / Combinations stud

All original equipment manufacturers' numbers, symbols, models and description used in this catalogue are for reference only, and it is not implied that any part listed is the product of these manufacturers. Tutti i nostri particolari non sono originali ma con essi intercambiabili. I riferimenti originali, le figure, i modelli sono esposti a semplice titolo indicativo. La nostra produzione riporta il nostro marchio.

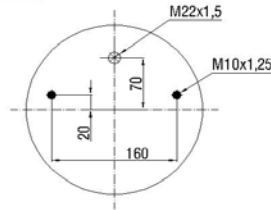
CEI no.

262.541

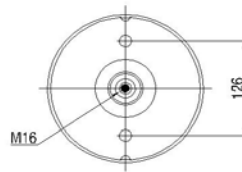
AIRTECH no.
361421K



TOP VIEW



BOTTOM VIEW



APPLICAZIONI

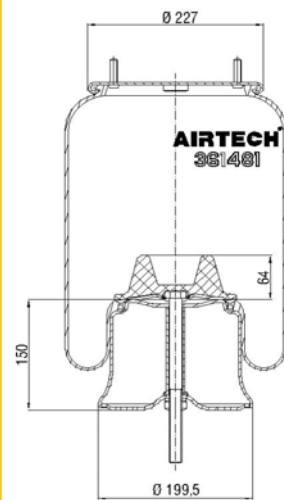
APPLICATIONS

| | |
|------------|------------|
| BATTAGLINO | 2211907 |
| CAMPANA | 5040200 |
| TRAS-CAR | 3003000070 |

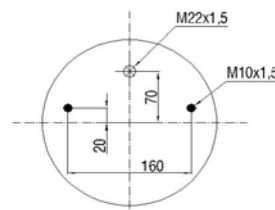
CEI no.

262.542

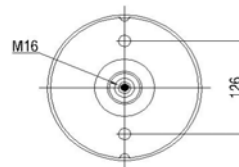
AIRTECH no.
361481K



TOP VIEW



BOTTOM VIEW



APPLICAZIONI

APPLICATIONS

| | |
|----------|------------|
| TRAS-CAR | 3003000060 |
|----------|------------|

All original equipment manufacturers' numbers, symbols, pictures, models and description used in this catalogue are for reference only, and it is not implied that any part listed is the product of these manufacturers. Tutti i nostri particolari non sono originali ma con essi intercambiabili. I riferimenti originali, le figure, i modelli sono esposti a semplice titolo indicativo. La nostra produzione riporta il nostro marchio.

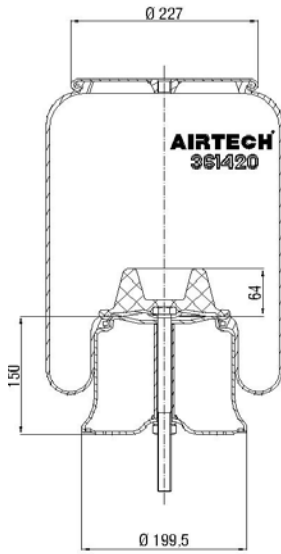
⊗ = Entrata aria / Air inlet

⊗ = Perno combinato / Combinations stud

CEI no.

262.546

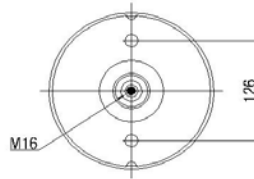
AIRTECH no.
361420K



TOP VIEW



BOTTOM VIEW



APPLICAZIONI
APPLICATIONS

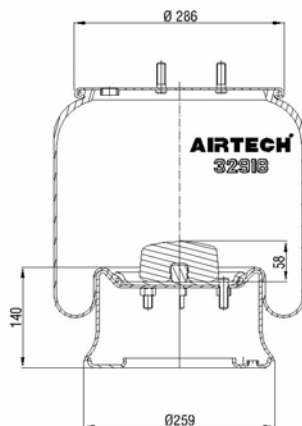
AUSTERAS

99381009

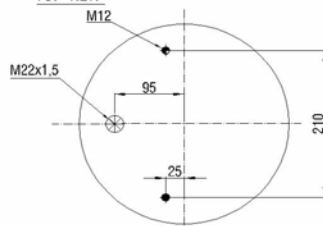
CEI no.

262.543

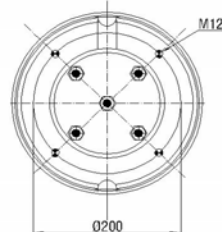
AIRTECH no.
32918K



TOP VIEW



BOTTOM VIEW



APPLICAZIONI
APPLICATIONS

SAF

2918V

3 229 0027 00

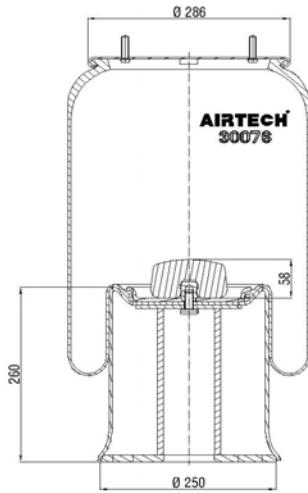
⊗ = Entrata aria / Air inlet

⊗ = Perno combinato / Combinations stud

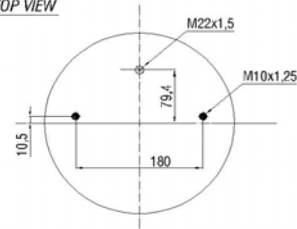
CEI no.

262.544

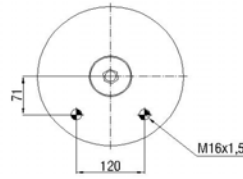
AIRTECH no.
30076K



TOP VIEW



BOTTOM VIEW



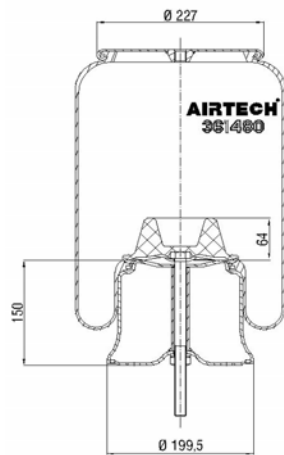
APPLICAZIONI
APPLICATIONS

| | |
|-----------|----------|
| OMAR | 11815 |
| PEZZAIOLI | 70100027 |
| ROLFO | 112010 |
| ZORZI | 1006557 |

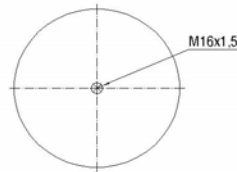
CEI no.

262.545

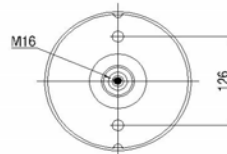
AIRTECH no.
361480K



TOP VIEW



BOTTOM VIEW



APPLICAZIONI
APPLICATIONS

| | |
|----------|----------|
| AUSTERAS | 99381010 |
|----------|----------|

All original equipment manufacturers' numbers, symbols, pictures, models and description used in this catalogue are for reference only, and it is not implied that any part listed is the product of these manufacturers. Tutti i nostri particolari non sono originali ma con essi intercambiabili. I riferimenti originali, le figure, i modelli sono esposti a semplice titolo indicativo. La nostra produzione riporta il nostro marchio.

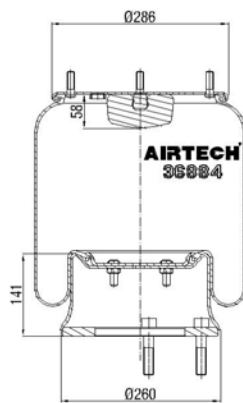
⊗ = Entrata aria / Air inlet

⊗ = Perno combinato / Combinations stud

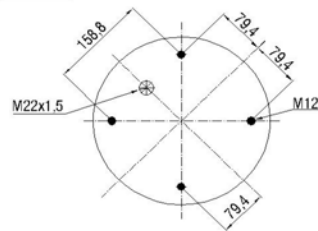
CEI no.

262.547

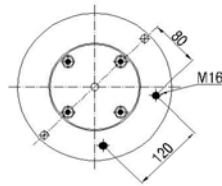
AIRTECH no.
36884K



TOP VIEW



BOTTOM VIEW



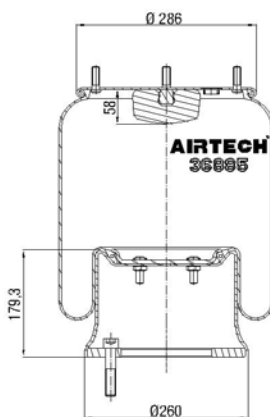
APPLICAZIONI
APPLICATIONS

| | |
|---------|----------|
| BERTOJA | 46311001 |
| ZORZI | 1006546 |

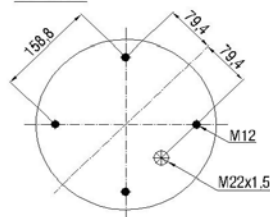
CEI no.

262.548

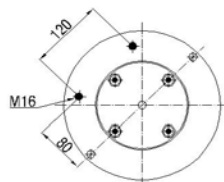
AIRTECH no.
36885K



TOP VIEW



BOTTOM VIEW



APPLICAZIONI
APPLICATIONS

| | |
|-------|---------|
| ZORZI | 1006545 |
|-------|---------|

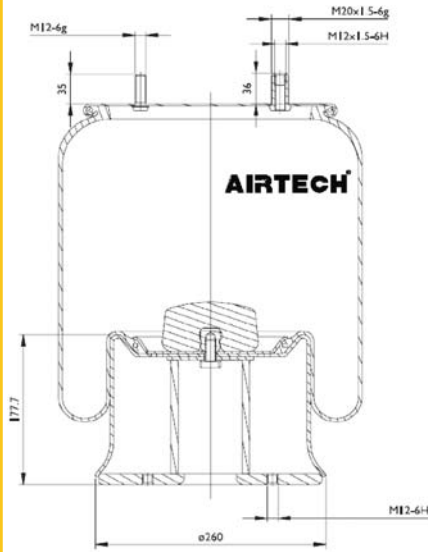
⊗ = Entrata aria / Air inlet

⊗ = Perno combinato / Combinations stud

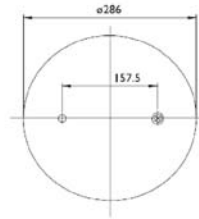
CEI no.

262.549

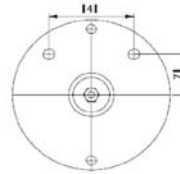
AIRTECH no.
34420K



TOP VIEW



BOTTOM VIEW



APPLICAZIONI

APPLICATIONS

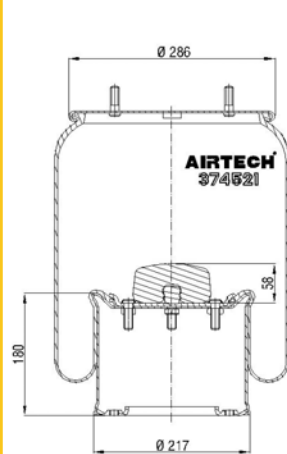
FRUEHAUF

431487

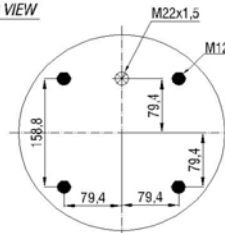
CEI no.

262.551

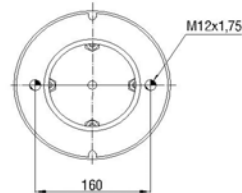
AIRTECH no.
374521K



TOP VIEW



BOTTOM VIEW



APPLICAZIONI

APPLICATIONS

BPW ITALIA

41030090

All original equipment manufacturers' numbers, symbols, pictures, models and description used in this catalogue are for reference only, and it is not implied that any part listed is the product of these manufacturers. Tutti i nostri particolari non sono originali ma con essi intercambiabili. I riferimenti originali, le figure, i modelli sono esposti a semplice titolo indicativo. La nostra produzione riporta il nostro marchio.

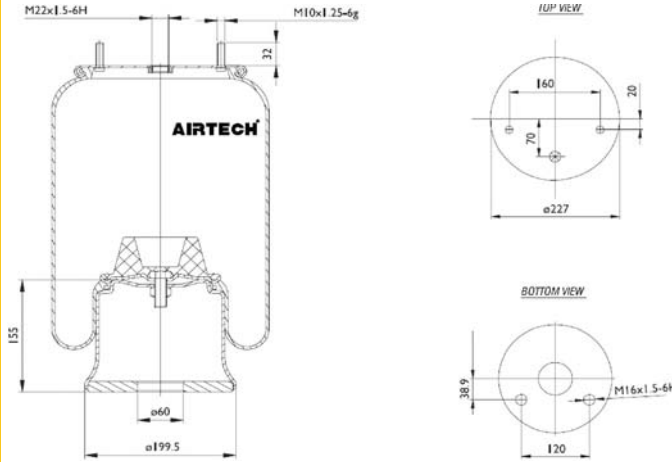
⊗ = Entrata aria / Air inlet

⊗ = Perno combinato / Combinations stud

CEI no.

262.552

AIRTECH no.
362421K

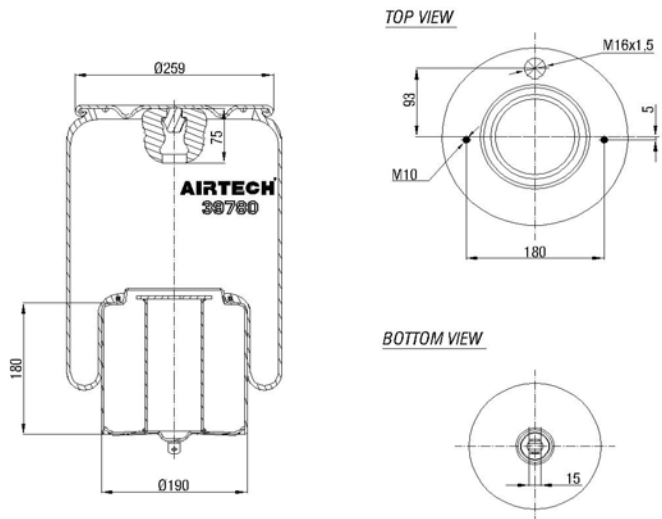


| APPLICAZIONI APPLICATIONS | |
|------------------------------|---------|
| BATTAGLINO | 2211900 |

CEI no.

262.555

AIRTECH no.
39780K



| APPLICAZIONI APPLICATIONS | |
|------------------------------|--------------------|
| VOLVO | 1075364 1629780 |

⊗ = Entrata aria / Air inlet

⊗ = Perno combinato / Combinations stud

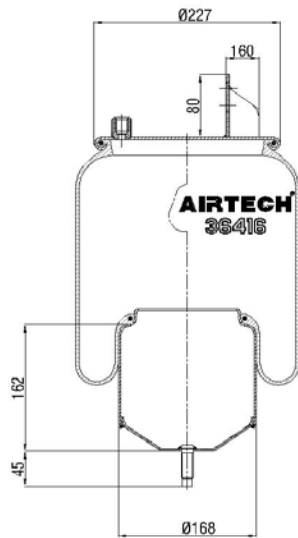
All original equipment manufacturers' numbers, symbols, models and description used in this catalogue are for reference only, and it is not implied that any part listed is the product of these manufactures. Tutti i nostri particolari non sono originali ma con essi intercambiabili. I riferimenti originali, le figure, i modelli sono esposti a semplice titolo indicativo. La nostra produzione riporta il nostro marchio.

CEI no.

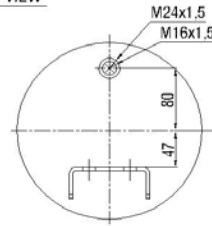
262.558

AIRTECH no.

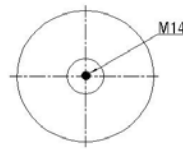
36416K



TOP VIEW



BOTTOM VIEW



APPLICAZIONI

APPLICATIONS

VOLVO

1076416

20374510

20456152

20531985

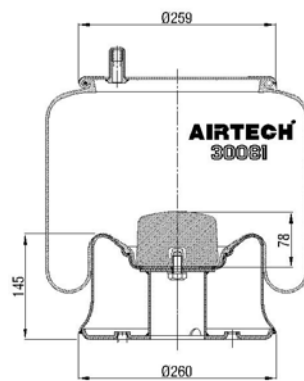
20582215

CEI no.

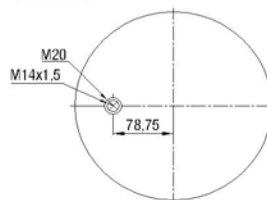
262.559

AIRTECH no.

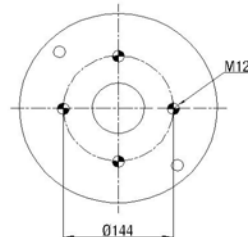
30081K



TOP VIEW



BOTTOM VIEW



APPLICAZIONI

APPLICATIONS

HENDRICKSON

HS 251087

MERCEDES

946 328 0401

SEG SAMRO

2500915

All original equipment manufacturers' numbers, symbols, pictures, models and description used in this catalogue are for reference only, and it is not implied that any part listed is the product of these manufacturers. Tutti i nostri particolari non sono originali ma con essi intercambiabili. I riferimenti originali, le figure, i modelli sono esposti a semplice titolo indicativo. La nostra produzione riporta il nostro marchio.

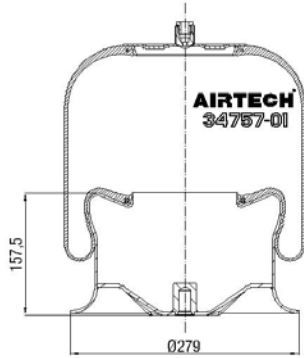
⊗ = Entrata aria / Air inlet

⊗ = Perno combinato / Combinations stud

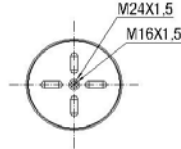
CEI no.

262.560

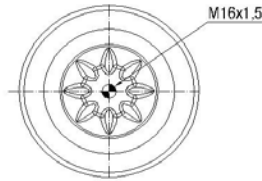
AIRTECH no.
34757-01K



TOP VIEW



BOTTOM VIEW



APPLICAZIONI

APPLICATIONS

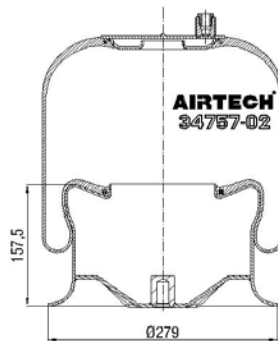
MERCEDES

942 320 0117

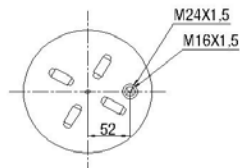
CEI no.

262.561

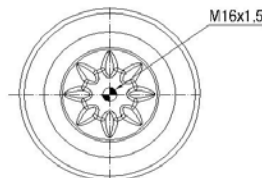
AIRTECH no.
34757-02K



TOP VIEW



BOTTOM VIEW



APPLICAZIONI

APPLICATIONS

MERCEDES

942 320 0217

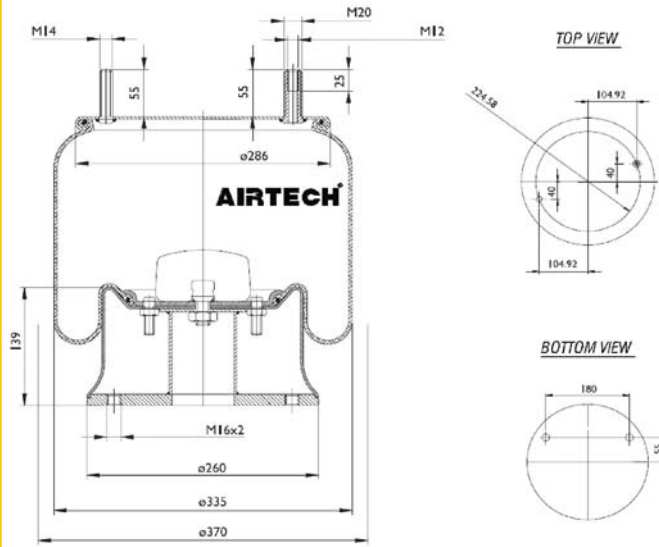
⊗ = Entrata aria / Air inlet

⊗ = Perno combinato / Combinations stud

CEI no.

262.562

AIRTECH no.
391305K



APPLICAZIONI
APPLICATIONS

KAISER

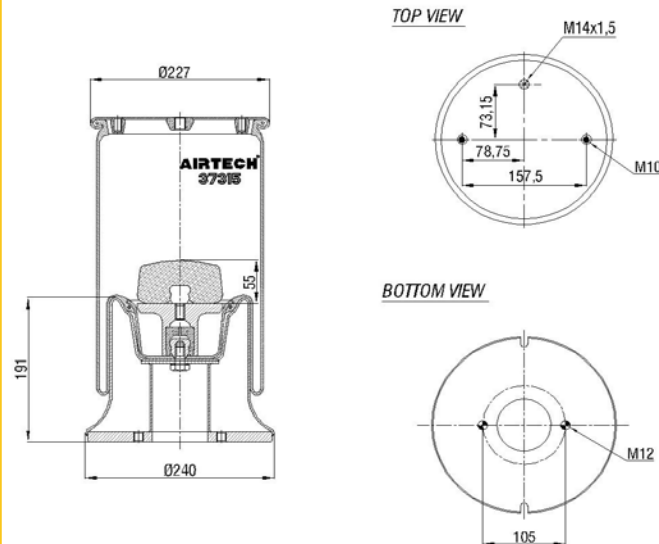
F01004307

All original equipment manufacturers' numbers, symbols, pictures, models and description used in this catalogue are for reference only, and it is not implied that any part listed is the product of these manufacturers. Tutti i nostri particolari non sono originali ma con essi intercambiabili. I riferimenti originali, le figure, i modelli sono esposti a semplice titolo indicativo. La nostra produzione riporta il nostro marchio.

CEI no.

262.563

AIRTECH no.
37315K



APPLICAZIONI
APPLICATIONS

SCANIA

1314904

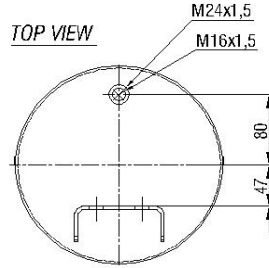
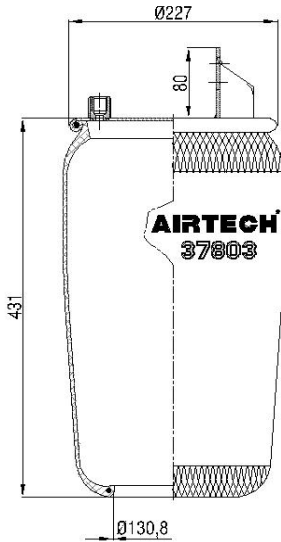
⊗ = Entrata aria / Air inlet

⊗ = Perno combinato / Combinations stud

CEI no.

261.072

AIRTECH no.
37803P



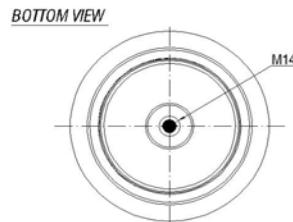
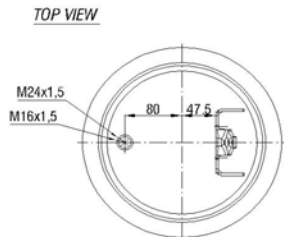
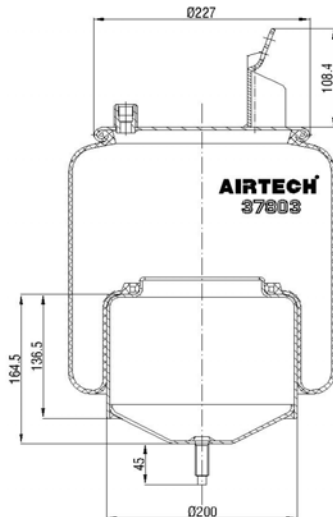
APPLICAZIONI
APPLICATIONS

| | |
|-------|----------------------|
| VOLVO | 20427803 20456150 |
|-------|----------------------|

CEI no.

262.072

AIRTECH no.
37803K



APPLICAZIONI
APPLICATIONS

| | |
|-------|----------------------|
| VOLVO | 20531984 20582206 |
|-------|----------------------|

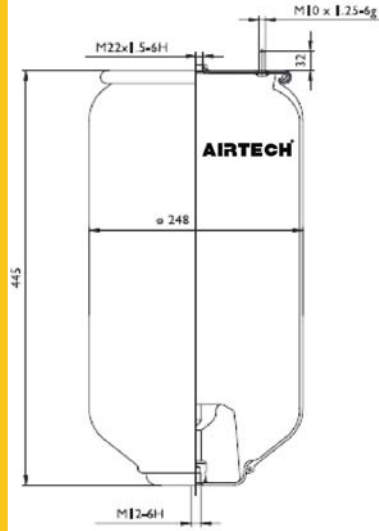
⊗ = Entrata aria / Air inlet

⊗ = Perno combinato / Combinations stud

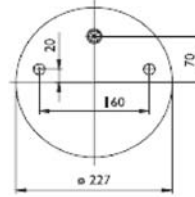
CEI no.

261.113

AIRTECH no.
36873P



TOP VIEW



BOTTOM VIEW



APPLICAZIONI
APPLICATIONS

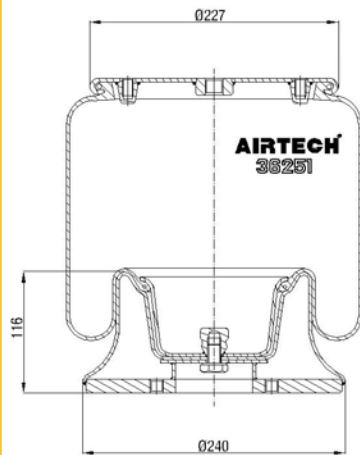
| | |
|---------|----------|
| BERTOJA | 45402004 |
| ZORZI | 1006550 |

All original equipment manufacturers' numbers, symbols, pictures, models and description used in this catalogue are for reference only, and it is not implied that any part listed is the product of these manufacturers. Tutti i nostri particolari non sono originali ma con essi intercambiabili. I riferimenti originali, le figure, i modelli sono esposti a semplice titolo indicativo. La nostra produzione riporta il nostro marchio.

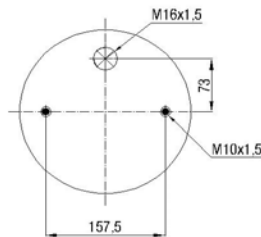
CEI no.

262.565

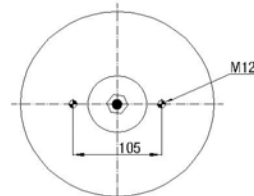
AIRTECH no.
36251K



TOP VIEW



BOTTOM VIEW



APPLICAZIONI
APPLICATIONS

| | |
|----------|---------|
| GRANNING | 15619 |
| SCANIA | 1314903 |
| | 1394997 |
| | 1402423 |

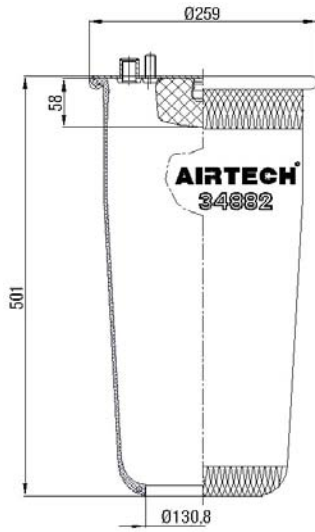
⊗ = Entrata aria / Air inlet

⊗ = Perno combinato / Combinations stud

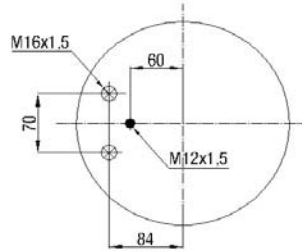
CEI no.

261.060

AIRTECH no.
34882P



TOP VIEW

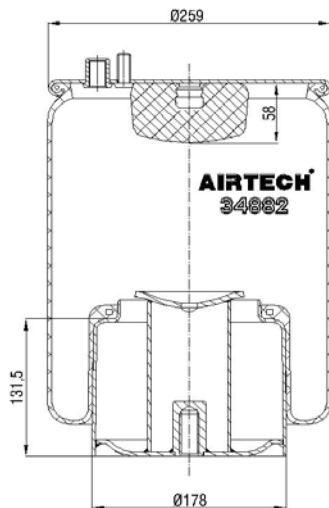


| APPLICAZIONI APPLICATIONS | |
|------------------------------|---------------|
| MAN | 81 43601 0151 |

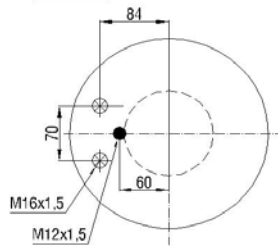
CEI no.

262.060

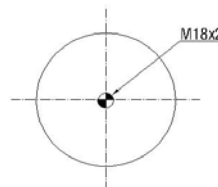
AIRTECH no.
34882K



TOP VIEW



BOTTOM VIEW



| APPLICAZIONI APPLICATIONS | |
|------------------------------|---------------|
| MAN | 81 43601 6036 |

⊗ = Entrata aria / Air inlet

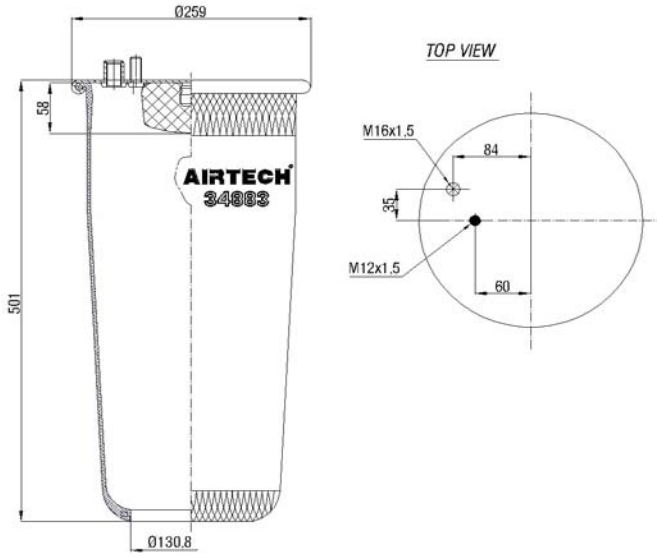
⊗ = Perno combinato / Combinations stud

All original equipment manufacturers' numbers, symbols, pictures, models and description used in this catalogue are for reference only, and it is not implied that any part listed is the product of these manufacturers. Tutti i nostri particolari non sono originali ma con essi intercambiabili. I riferimenti originali, le figure, i modelli sono esposti a semplice titolo indicativo. La nostra produzione riporta il nostro marchio.

CEI no.

261.061

AIRTECH no.
34883P

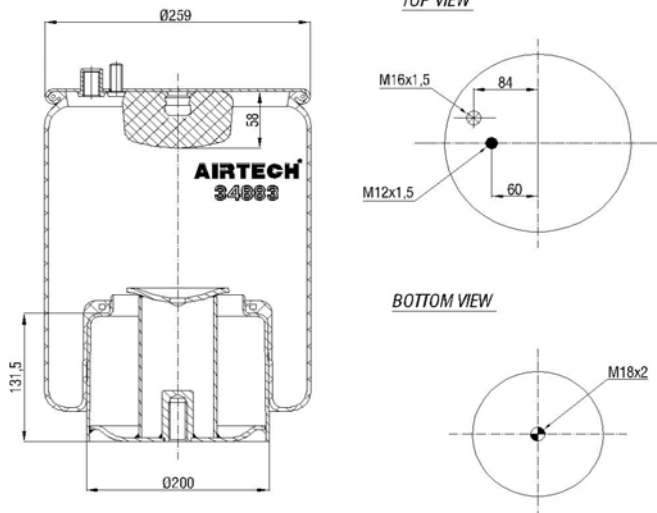


| APPLICAZIONI APPLICATIONS | |
|------------------------------|---------------|
| MAN | 81 43601 0153 |

CEI no.

262.061

AIRTECH no.
34883K



| APPLICAZIONI APPLICATIONS | |
|------------------------------|---------------|
| MAN | 81 43601 6038 |

⊗ = Entrata aria / Air inlet

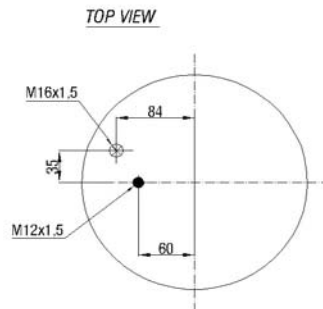
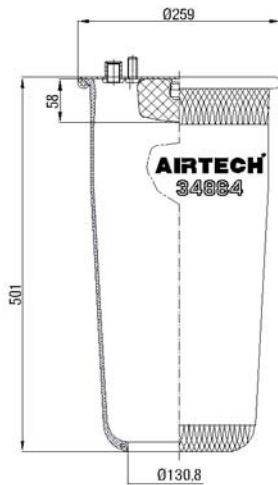
⊗ = Perno combinato / Combinations stud

All original equipment manufacturers' numbers, symbols, pictures, models and description used in this catalogue are for reference only, and it is not implied that any part listed is the product of these manufacturers. Tutti i nostri particolari non sono originali ma con essi intercambiabili. I riferimenti originali, le figure, i modelli sono esposti a semplice titolo indicativo. La nostra produzione riporta il nostro marchio.

CEI no.

261.062

AIRTECH no.
34884P

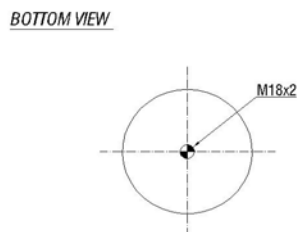
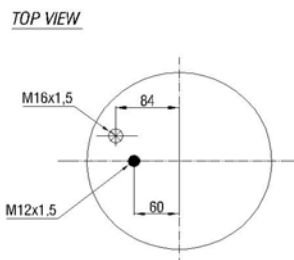
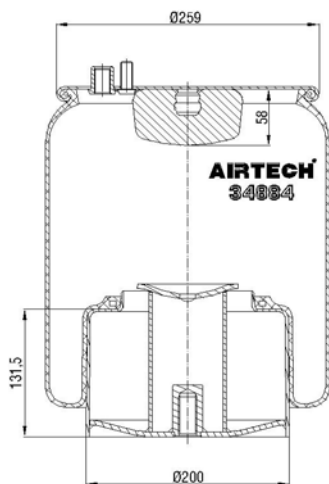


| APPLICAZIONI APPLICATIONS | |
|------------------------------|---------------|
| MAN | 81 43601 0152 |

CEI no.

262.062

AIRTECH no.
34884K



| APPLICAZIONI APPLICATIONS | |
|------------------------------|---------------|
| MAN | 81 43601 6035 |

⊗ = Entrata aria / Air inlet

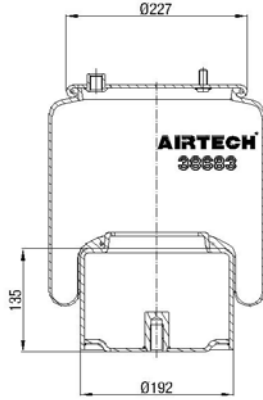
⊗ = Perno combinato / Combinations stud

All original equipment manufacturers' numbers, symbols, pictures, models and description used in this catalogue are for reference only, and it is not implied that any part listed is the product of these manufactures. Tutti i nostri particolari non sono originali ma con essi intercambiabili. I riferimenti originali, le figure, i modelli sono esposti a semplice titolo indicativo. La nostra produzione riporta il nostro marchio.

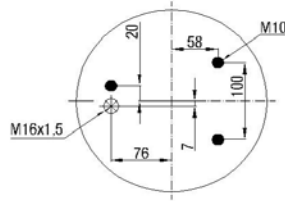
CEI no.

262.567

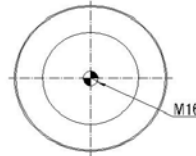
AIRTECH no.
38683K



TOP VIEW



BOTTOM VIEW



APPLICAZIONI

APPLICATIONS

DAF

392022

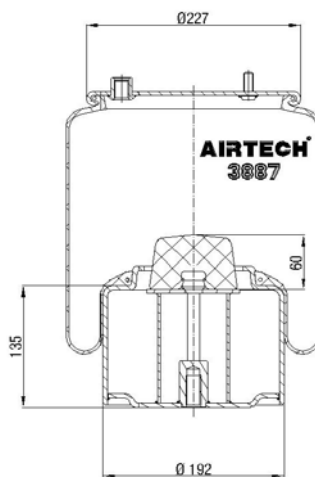
1697684

All original equipment manufacturers' numbers, symbols, pictures, models and description used in this catalogue are for reference only, and it is not implied that any part listed is the product of these manufacturers. Tutti i nostri particolari non sono originali ma con essi intercambiabili. I riferimenti originali, le figure, i modelli sono esposti a semplice titolo indicativo. La nostra produzione riporta il nostro marchio.

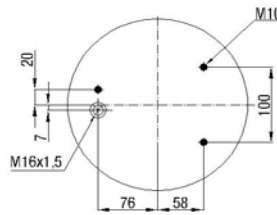
CEI no.

262.570

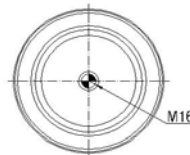
AIRTECH no.
3887K



TOP VIEW



BOTTOM VIEW



APPLICAZIONI

APPLICATIONS

DAF

1141525

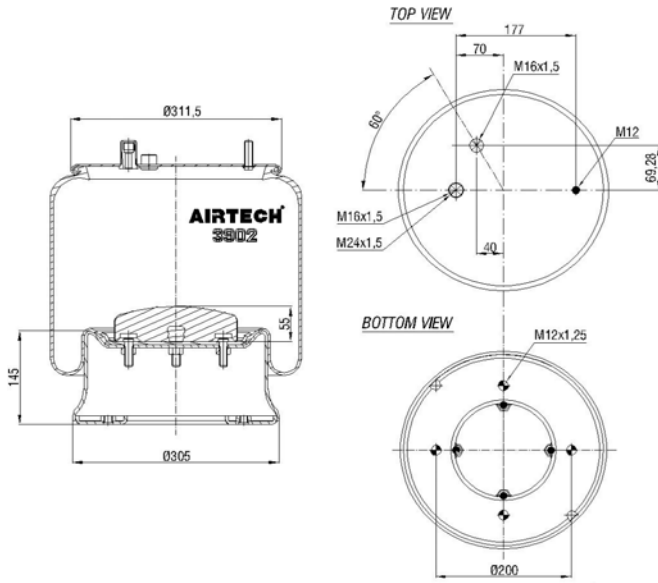
⊗ = Entrata aria / Air inlet

⊗ = Perno combinato / Combinations stud

CEI no.

262.571

AIRTECH no.
3902K



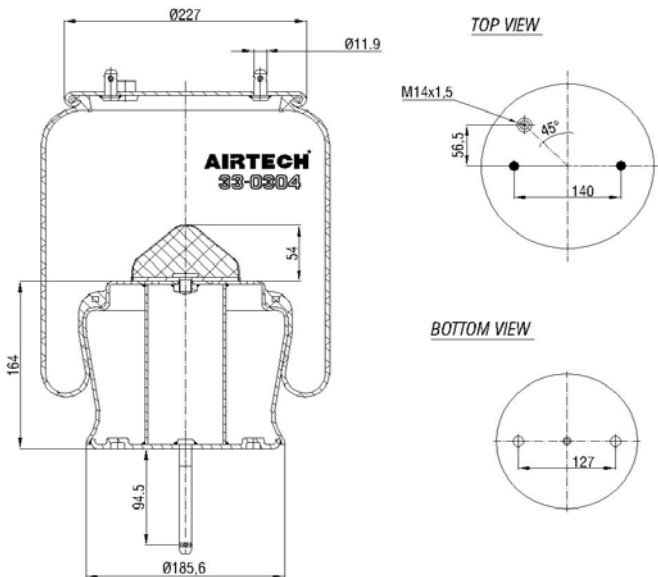
APPLICAZIONI
APPLICATIONS

| | |
|--------------|---------------|
| RENAULT V.I. | 50 10 211 724 |
|--------------|---------------|

CEI no.

262.572

AIRTECH no.
330304K



APPLICAZIONI
APPLICATIONS

| | |
|--------|-------------------|
| SCANIA | 470922 1440304 |
|--------|-------------------|

⊗ = Entrata aria / Air inlet

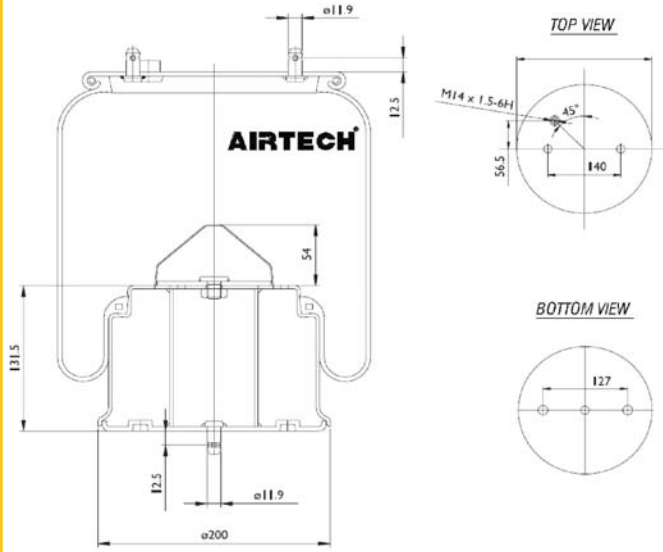
⊗ = Perno combinato / Combinations stud

All original equipment manufacturers' numbers, symbols, pictures, models and description used in this catalogue are for reference only, and it is not implied that any part listed is the product of these manufacturers. Tutti i nostri particolari non sono originali ma con essi intercambiabili. I riferimenti originali, le figure, i modelli sono esposti a semplice titolo indicativo. La nostra produzione riporta il nostro marchio.

CEI no.

262.573

AIRTECH no.
330307K

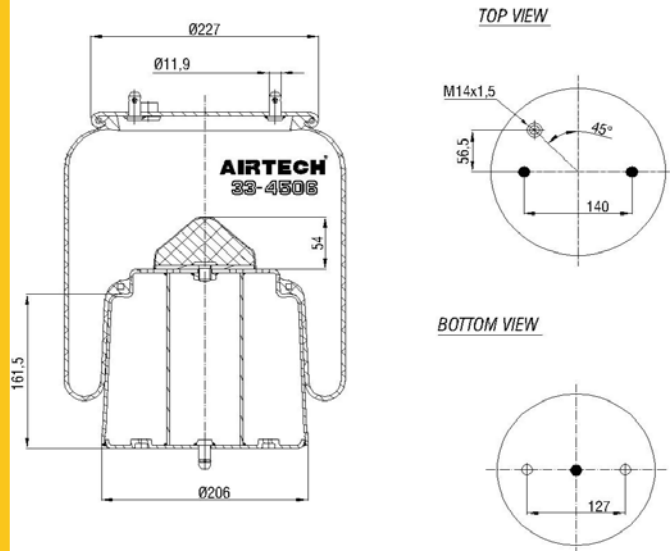


| APPLICAZIONI APPLICATIONS | |
|------------------------------|-------------------|
| SCANIA | 475149 1440307 |

CEI no.

262.577

AIRTECH no.
334506K



| APPLICAZIONI APPLICATIONS | |
|------------------------------|-------------------|
| SCANIA | 488264 1434506 |

⊗ = Entrata aria / Air inlet

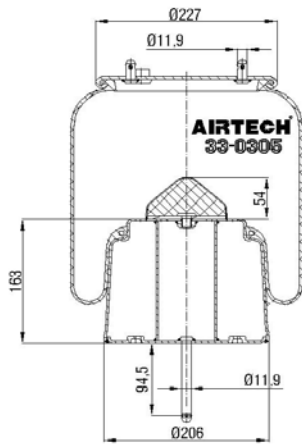
⊗ = Perno combinato / Combinations stud

All original equipment manufacturers' numbers, symbols, pictures, models and description used in this catalogue are for reference only, and it is not implied that any part listed is the product of these manufacturers. Tutti i nostri particolari non sono originali ma con essi intercambiabili. I riferimenti originali, le figure, i modelli sono esposti a semplice titolo indicativo. La nostra produzione riporta il nostro marchio.

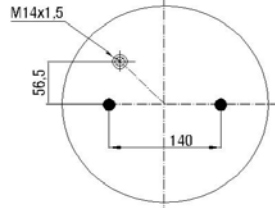
CEI no.

262.578

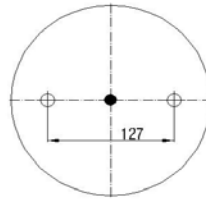
AIRTECH no.
330305K



TOP VIEW



BOTTOM VIEW



APPLICAZIONI
APPLICATIONS

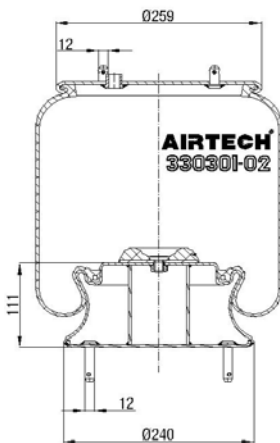
SCANIA

492680
1440305

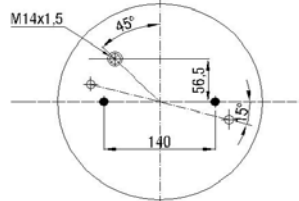
CEI no.

262.574

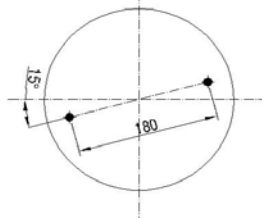
AIRTECH no.
330301-02K



TOP VIEW



BOTTOM VIEW



APPLICAZIONI
APPLICATIONS

SCANIA

470920
1440301

⊗ = Entrata aria / Air inlet

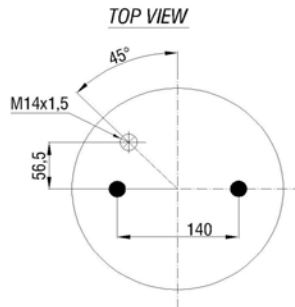
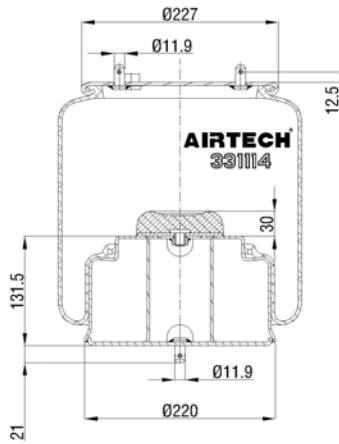
⊗ = Perno combinato / Combinations stud

All original equipment manufacturers' numbers, symbols, pictures, models and description used in this catalogue are for reference only, and it is not implied that any part listed is the product of these manufacturers. Tutti i nostri particolari non sono originali ma con essi intercambiabili. I riferimenti originali, le figure, i modelli sono esposti a semplice titolo indicativo. La nostra produzione riporta il nostro marchio.

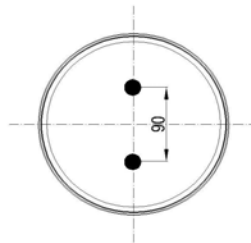
CEI no.

262.575

AIRTECH no.
33114K



BOTTOM VIEW



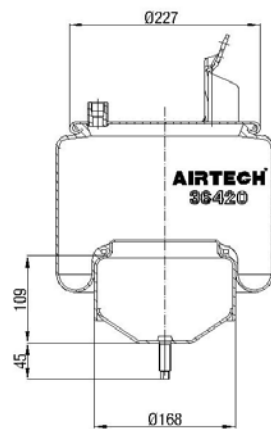
APPLICAZIONI
APPLICATIONS

| | |
|--------|---|
| SCANIA | 488263 1440303 1475106 1521114 |
|--------|---|

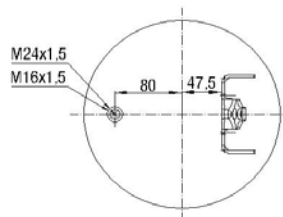
CEI no.

262.576

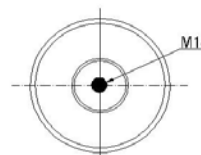
AIRTECH no.
36420K



TOP VIEW



BOTTOM VIEW



APPLICAZIONI
APPLICATIONS

| | |
|-------|---|
| VOLVO | 1076420 20374512 20456160 20531989 20582213 |
|-------|---|

All original equipment manufacturers' numbers, symbols, pictures, models and description used in this catalogue are for reference only, and it is not implied that any part listed is the product of these manufacturers. Tutti i nostri particolari non sono originali ma con essi intercambiabili. I riferimenti originali, le figure, i modelli sono esposti a semplice titolo indicativo. La nostra produzione riporta il nostro marchio.

⊗ = Entrata aria / Air inlet

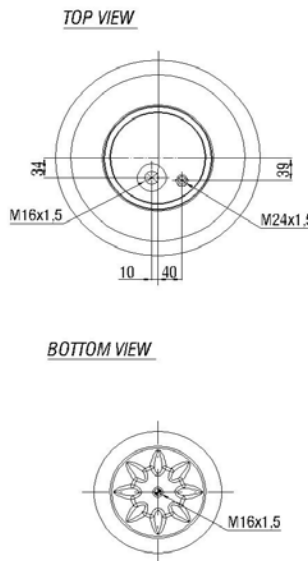
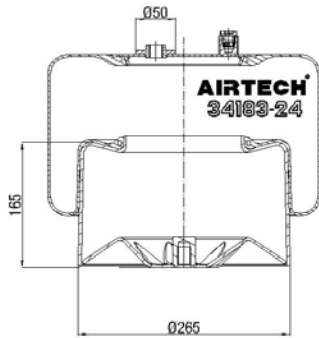
⊗ = Perno combinato / Combinations stud

CEI no.

262.580

AIRTECH no.

34183-24K



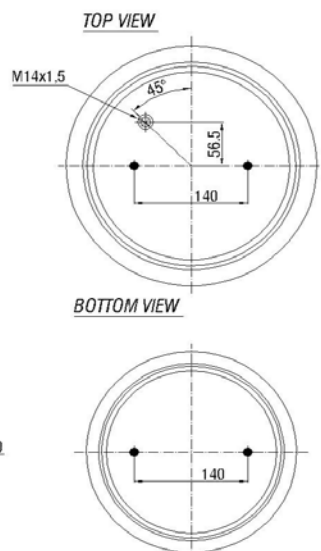
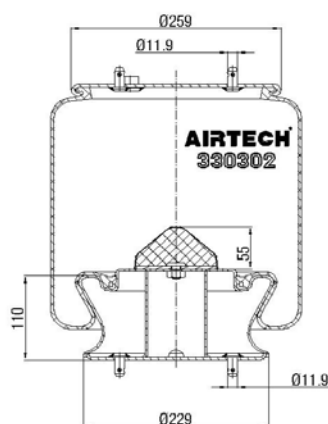
| APPLICAZIONI APPLICATIONS | |
|------------------------------|--------------|
| MERCEDES | 942 320 2321 |

CEI no.

262.581

AIRTECH no.

330302K



| APPLICAZIONI APPLICATIONS | |
|------------------------------|---------|
| SCANIA | 470921 |
| | 488266 |
| | 1440302 |
| | 1515499 |

⊗ = Entrata aria / Air inlet

⊗ = Perno combinato / Combinations stud

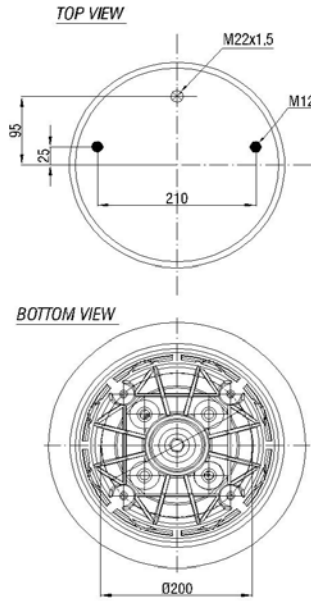
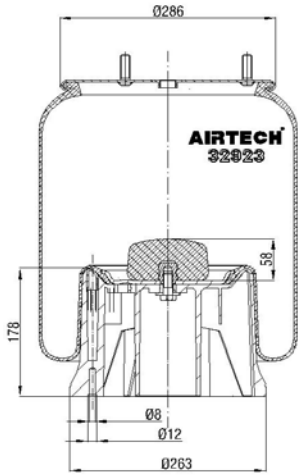
All original equipment manufacturers' numbers, symbols, pictures, models and description used in this catalogue are for reference only, and it is not implied that any part listed is the product of these manufacturers. Tutti i nostri particolari non sono originali ma con essi intercambiabili. I riferimenti originali, le figure, i modelli sono esposti a semplice titolo indicativo. La nostra produzione riporta il nostro marchio.

CEI no.

262.582

AIRTECH no.

32923KP



Note / Notes

Pistone in plastica / Plastic piston

APPLICAZIONI
APPLICATIONS

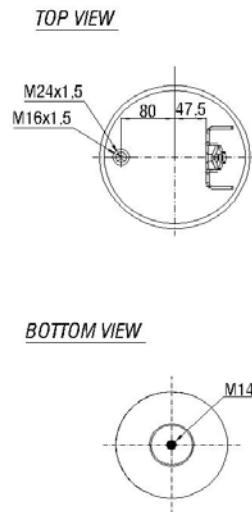
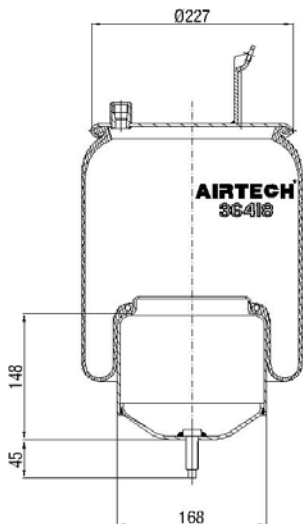
| | |
|-----|-------------------------|
| SAF | 2923VK 3 229 0028 00 |
|-----|-------------------------|

CEI no.

262.583

AIRTECH no.

36418K



APPLICAZIONI
APPLICATIONS

| | |
|-------|--|
| VOLVO | 1076418 3171695 20374511 20456156 20531987 20582214 |
|-------|--|

⊗ = Entrata aria / Air inlet

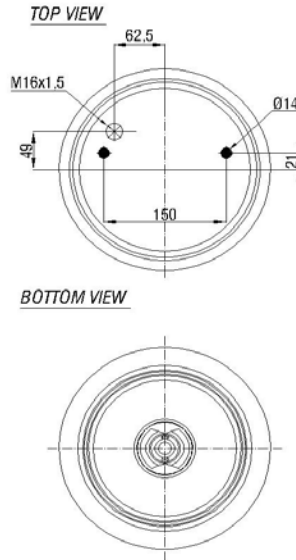
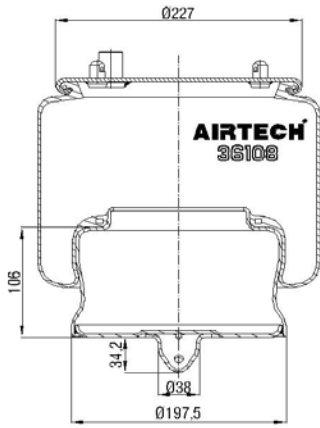
⊗ = Perno combinato / Combinations stud

All original equipment manufacturers' numbers, symbols, pictures, models and description used in this catalogue are for reference only, and it is not implied that any part listed is the product of these manufacturers. Tutti i nostri particolari non sono originali ma con essi intercambiabili. I riferimenti originali, le figure, i modelli sono esposti a semplice titolo indicativo. La nostra produzione riporta il nostro marchio.

CEI no.

262.584

AIRTECH no.
36108K



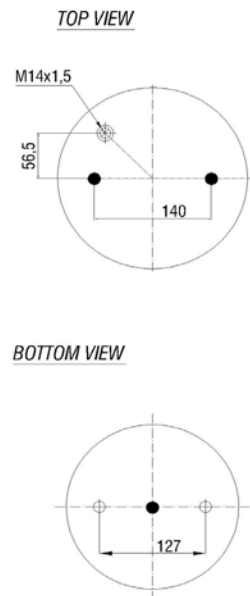
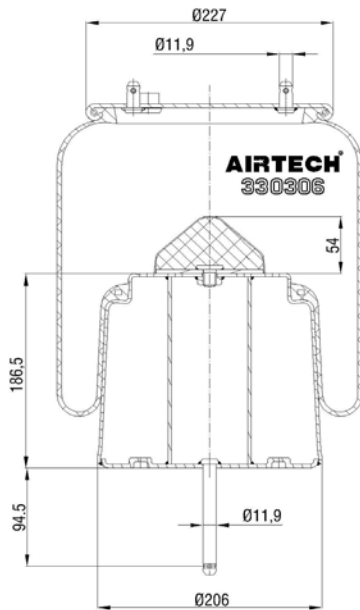
APPLICAZIONI
APPLICATIONS

| | |
|--------------|------------------------------------|
| VOLVO | 20573108 70321692 |
|--------------|------------------------------------|

CEI no.

262.585

AIRTECH no.
330306K



APPLICAZIONI
APPLICATIONS

| | |
|---------------|---------------------------------|
| SCANIA | 492678 1440306 |
|---------------|---------------------------------|

⊗ = Entrata aria / Air inlet

⊗ = Perno combinato / Combinations stud

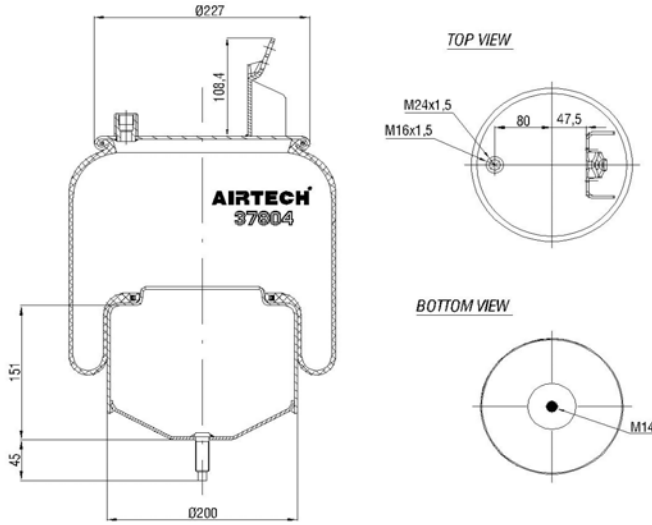
All original equipment manufacturers' numbers, symbols, models and description used in this catalogue are for reference only, and it is not implied that any part listed is the product of these manufacturers. Tutti i nostri particolari non sono originali ma con essi intercambiabili. I riferimenti originali, le figure, i modelli sono esposti a semplice titolo indicativo. La nostra produzione riporta il nostro marchio.

CEI no.

262.587

AIRTECH no.

37804K



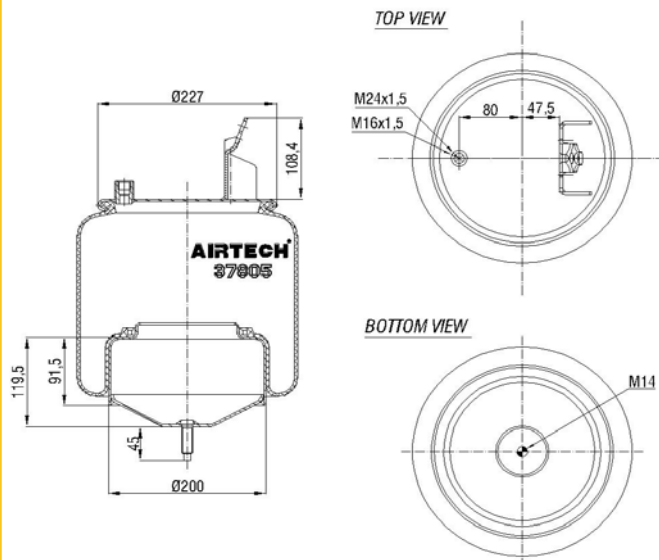
| APPLICAZIONI APPLICATIONS | |
|------------------------------|----------|
| VOLVO | 20427801 |
| | 20427804 |
| | 20456154 |
| | 20531986 |
| | 20582209 |

CEI no.

262.588

AIRTECH no.

37805K



| APPLICAZIONI APPLICATIONS | |
|------------------------------|----------|
| VOLVO | 20427802 |
| | 20427805 |
| | 20456158 |
| | 20531988 |
| | 20582212 |

⊗ = Entrata aria / Air inlet

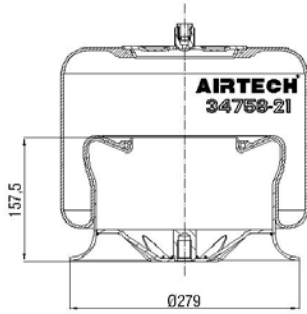
⊗ = Perno combinato / Combinations stud

All original equipment manufacturers' numbers, symbols, pictures, models and description used in this catalogue are for reference only, and it is not implied that any part listed is the product of these manufacturers. Tutti i nostri particolari non sono originali ma con essi intercambiabili. I riferimenti originali, le figure, i modelli sono esposti a semplice titolo indicativo. La nostra produzione riporta il nostro marchio.

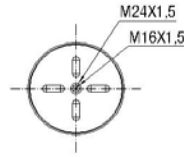
CEI no.

262.590

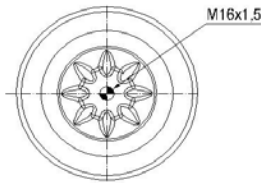
AIRTECH no.
34758-21K



TOP VIEW



BOTTOM VIEW



APPLICAZIONI
APPLICATIONS

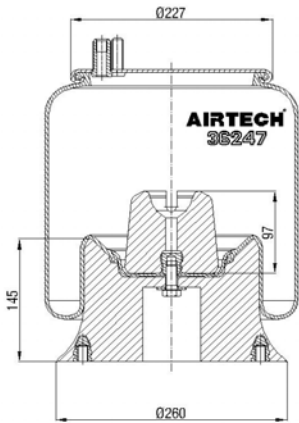
MERCEDES

942 320 4821

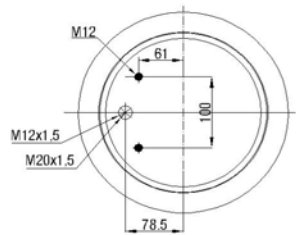
CEI no.

262.591

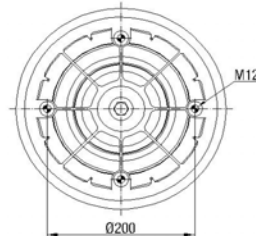
AIRTECH no.
36247KP



TOP VIEW



BOTTOM VIEW



Drawings are prepared for catalogue study.

APPLICAZIONI
APPLICATIONS

VOLVO

20532247

20386350

Note / Notes

Pistone in plastica / Plastic piston

⊗ = Entrata aria / Air inlet

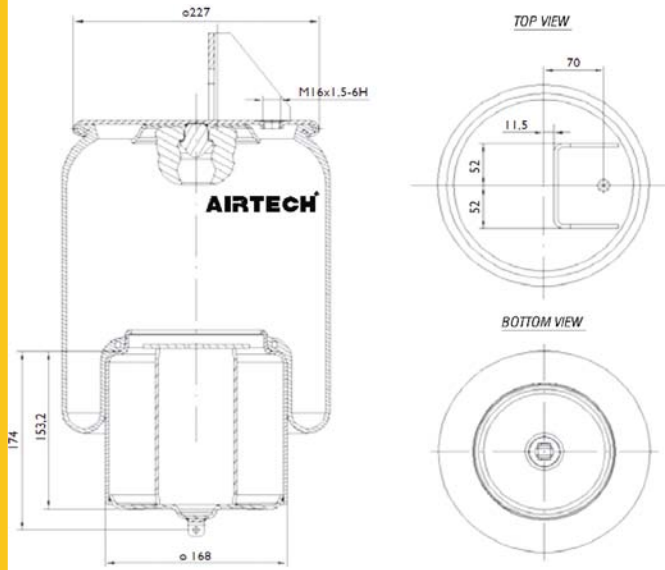
⊗ = Perno combinato / Combinations stud

All original equipment manufacturers' numbers, symbols, pictures, models and description used in this catalogue are for reference only, and it is not implied that any part listed is the product of these manufacturers. Tutti i nostri particolari non sono originali ma con essi intercambiabili. I riferimenti originali, le figure, i modelli sono esposti a semplice titolo indicativo. La nostra produzione riporta il nostro marchio.

CEI no.

262.592

AIRTECH no.
36753K

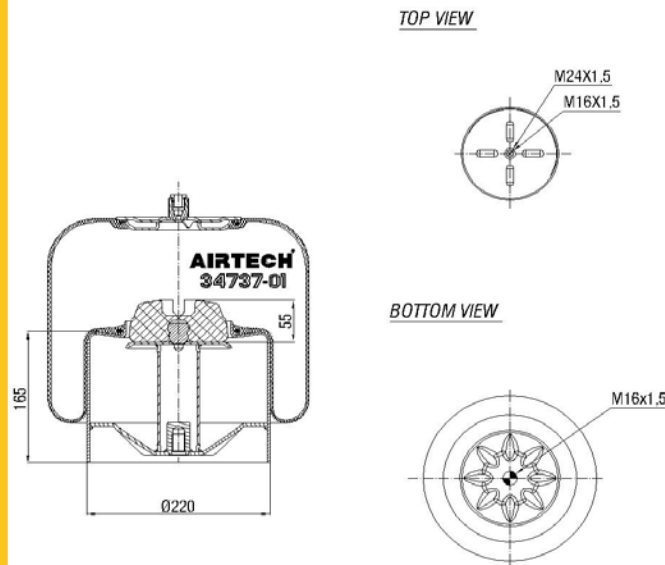


| APPLICAZIONI APPLICATIONS | |
|------------------------------|---------------------------------|
| VOLVO | 20452472 3987630 20554753 |

CEI no.

262.593

AIRTECH no.
34737-01K



| APPLICAZIONI APPLICATIONS | |
|------------------------------|--------------|
| MERCEDES | 946 320 0321 |

⊗ = Entrata aria / Air inlet

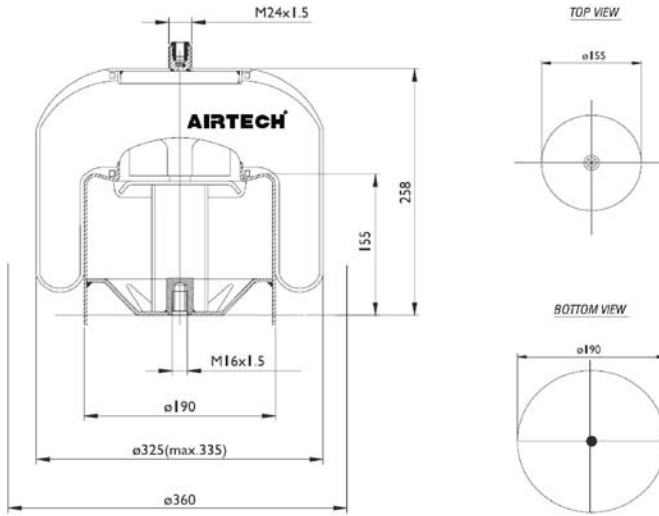
⊗ = Perno combinato / Combinations stud

All original equipment manufacturers' numbers, symbols, pictures, models and description used in this catalogue are for reference only, and it is not implied that any part listed is the product of these manufactures. Tutti i nostri particolari non sono originali ma con essi intercambiabili. I riferimenti originali, le figure, i modelli sono esposti a semplice titolo indicativo. La nostra produzione riporta il nostro marchio.

CEI no.

262.594

AIRTECH no.
34737-02K



APPLICAZIONI
APPLICATIONS

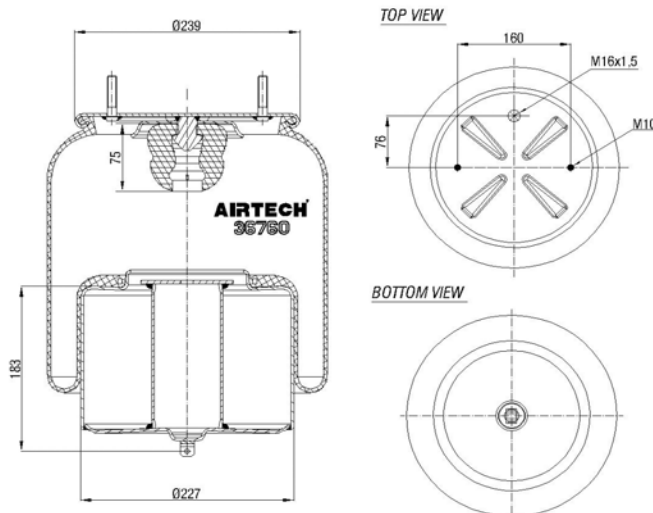
MERCEDES

946 320 0521

CEI no.

262.595

AIRTECH no.
36760K



APPLICAZIONI
APPLICATIONS

VOLVO

20452136

20554760

⊗ = Entrata aria / Air inlet

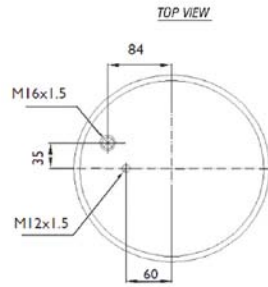
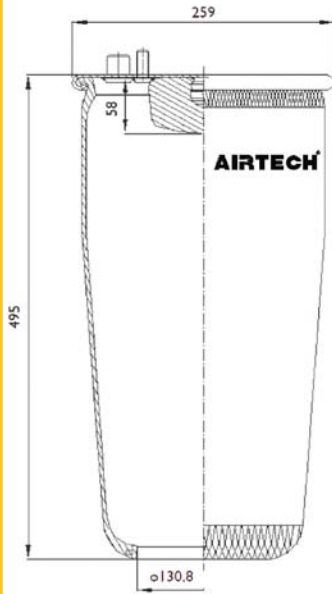
⊗ = Perno combinato / Combinations stud

All original equipment manufacturers' numbers, symbols, pictures, models and description used in this catalogue are for reference only, and it is not implied that any part listed is the product of these manufactures. Tutti i nostri particolari non sono originali ma con essi intercambiabili. I riferimenti originali, le figure, i modelli sono esposti a semplice titolo indicativo. La nostra produzione riporta il nostro marchio.

CEI no.

261.064

AIRTECH no.
34886

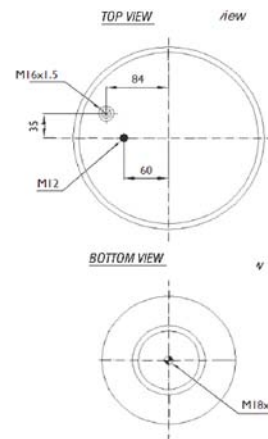
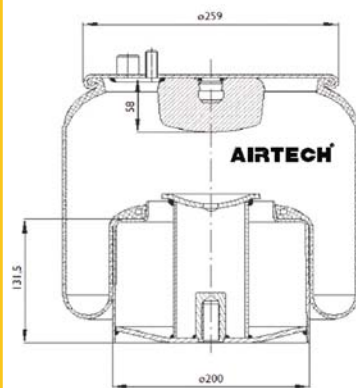


| APPLICAZIONI APPLICATIONS | |
|------------------------------|---------------|
| MAN | 81 43601 0165 |

CEI no.

262.064

AIRTECH no.
34886K



| APPLICAZIONI APPLICATIONS | |
|------------------------------|---------------|
| MAN | 81 43600 6046 |

⊗ = Entrata aria / Air inlet

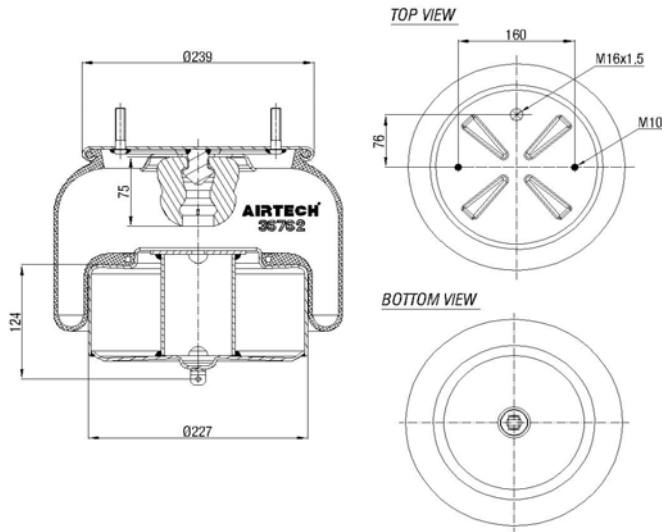
⊗ = Perno combinato / Combinations stud

All original equipment manufacturers' numbers, symbols, pictures, models and description used in this catalogue are for reference only, and it is not implied that any part listed is the product of these manufacturers. Tutti i nostri particolari non sono originali ma con essi intercambiabili. I riferimenti originali, le figure, i modelli sono esposti a semplice titolo indicativo. La nostra produzione riporta il nostro marchio.

CEI no.

262.596

AIRTECH no.
36762K

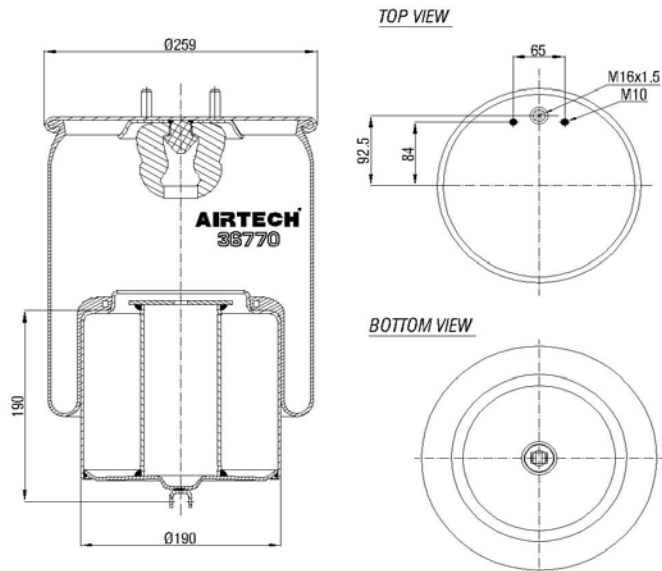


| APPLICAZIONI APPLICATIONS | |
|------------------------------|----------------------------------|
| VOLVO | 20452138 20479802 20554762 |

CEI no.

262.597

AIRTECH no.
36770K



| APPLICAZIONI APPLICATIONS | |
|------------------------------|---------------------|
| VOLVO | 3173271 20554770 |

⊗ = Entrata aria / Air inlet

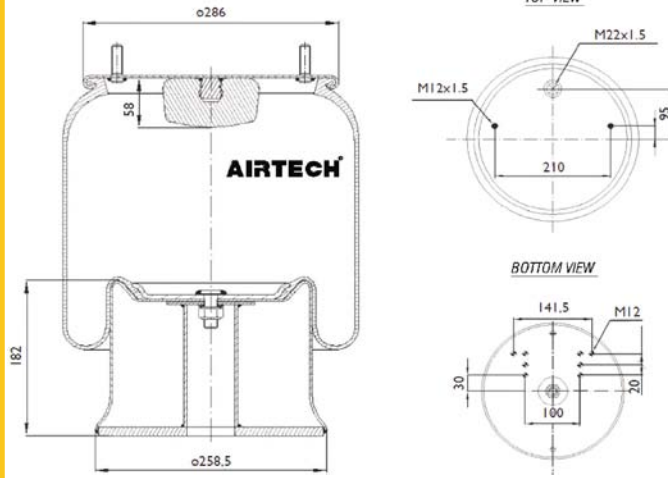
⊗ = Perno combinato / Combinations stud

All original equipment manufacturers' numbers, symbols, pictures, models and description used in this catalogue are for reference only, and it is not implied that any part listed is the product of these manufacturers. Tutti i nostri particolari non sono originali ma con essi intercambiabili. I riferimenti originali, le figure, i modelli sono esposti a semplice titolo indicativo. La nostra produzione riporta il nostro marchio.

CEI no.

262.598

AIRTECH no.
30283K

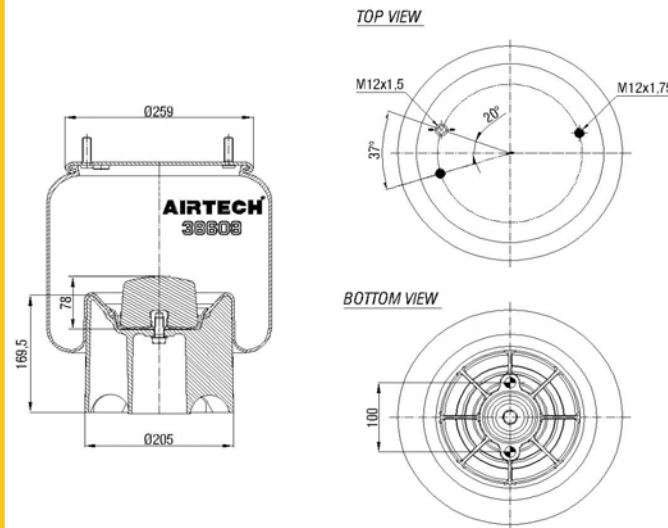


| APPLICAZIONI APPLICATIONS | |
|------------------------------|--------------|
| MERCEDES | 946 328 1501 |
| SCHMITZ | S015323 |
| WEWELER | US04030P |

CEI no.

262.599

AIRTECH no.
38608KP



| APPLICAZIONI APPLICATIONS | |
|------------------------------|----------|
| MERITOR R.O.R. | 21229214 |

Note / Notes

Pistone in plastica / Plastic piston



= Entrata aria / Air inlet



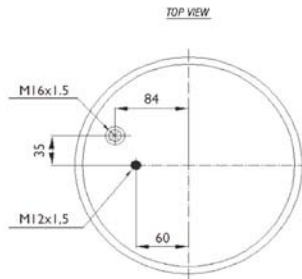
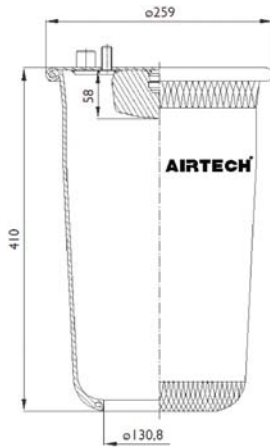
= Perno combinato / Combinations stud

All original equipment manufacturers' numbers, symbols, models and description used in this catalogue are for reference only, and it is not implied that any part listed is the product of these manufacturers. Tutti i nostri particolari non sono originali ma con essi intercambiabili. I riferimenti originali, le figure, i modelli sono esposti a semplice titolo indicativo. La nostra produzione riporta il nostro marchio.

CEI no.

261.063

AIRTECH no.
34885P



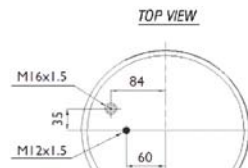
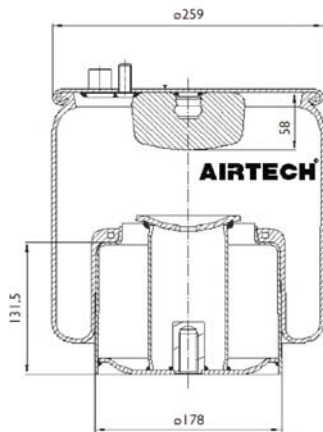
APPLICAZIONI
APPLICATIONS

| | |
|-----|---------------|
| MAN | 81 43601 0160 |
| | 81 43601 6071 |

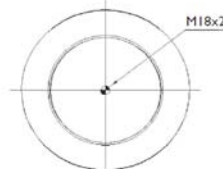
CEI no.

262.063

AIRTECH no.
34885K



BOTTOM VIEW



APPLICAZIONI
APPLICATIONS

| | |
|-----|---------------|
| MAN | 81 43600 6044 |
|-----|---------------|

⊗ = Entrata aria / Air inlet

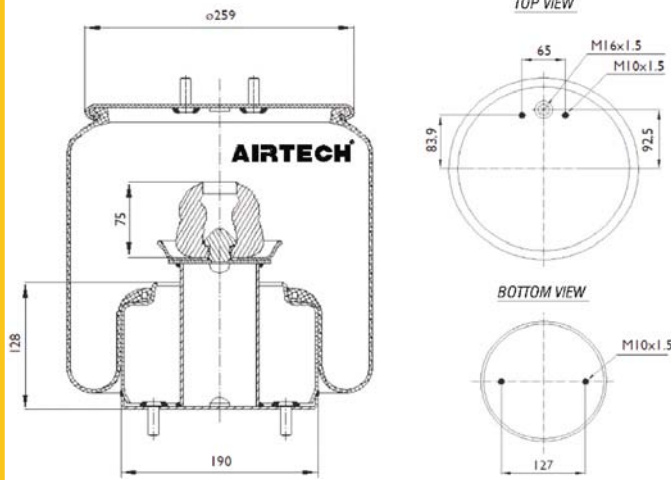
⊗ = Perno combinato / Combinations stud

All original equipment manufacturers' numbers, symbols and description used in this catalogue are for reference only, and it is not implied that any part listed is the product of these manufacturers. Tutti i nostri particolari non sono originali ma con essi intercambiabili. I riferimenti originali, le figure, i modelli sono esposti a semplice titolo indicativo. La nostra produzione riporta il nostro marchio.

CEI no.

262.600

AIRTECH no.
36113K

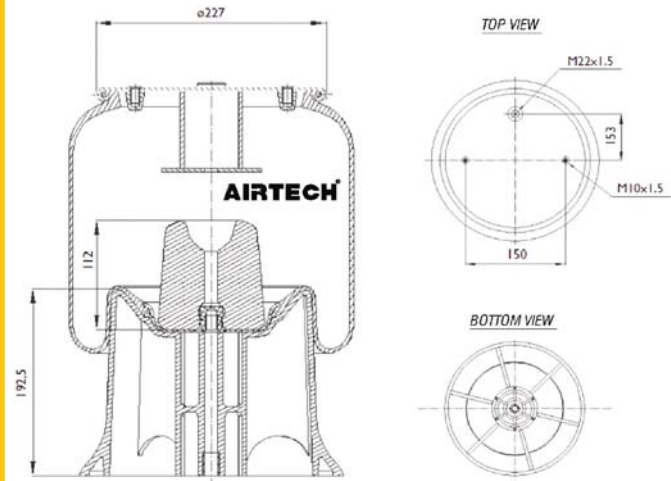


| APPLICAZIONI APPLICATIONS | |
|------------------------------|---|
| VOLVO | 20480202 20573113 21041697 |

CEI no.

262.601

AIRTECH no.
36286KPP



| APPLICAZIONI APPLICATIONS | |
|----------------------------------|------------------------------------|
| SCHMITZ WEWELER | 751020HP US06286F |

Note / Notes

Pistone in plastica / Plastic piston

⊗ = Entrata aria / Air inlet

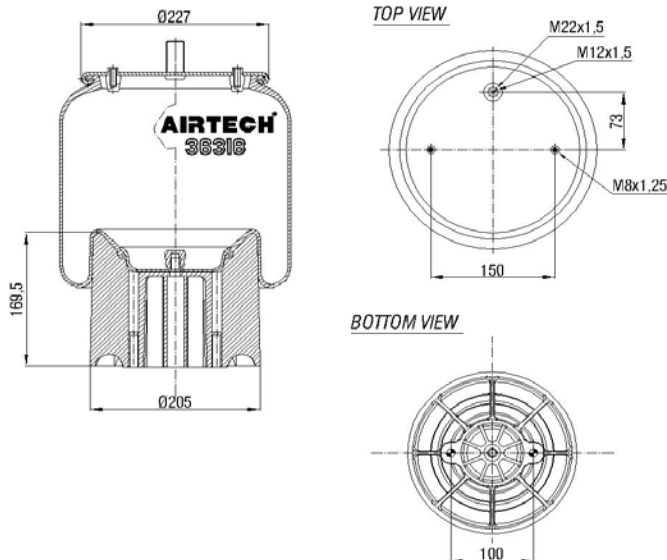
⊗ = Perno combinato / Combinations stud

All original equipment manufacturers' numbers, symbols, pictures, models and description used in this catalogue are for reference only, and it is not implied that any part listed is the product of these manufactures. Tutti i nostri particolari non sono originali ma con essi intercambiabili. I riferimenti originali, le figure, i modelli sono esposti a semplice titolo indicativo. La nostra produzione riporta il nostro marchio.

CEI no.

262.602

AIRTECH no.
36318KP



APPLICAZIONI
APPLICATIONS

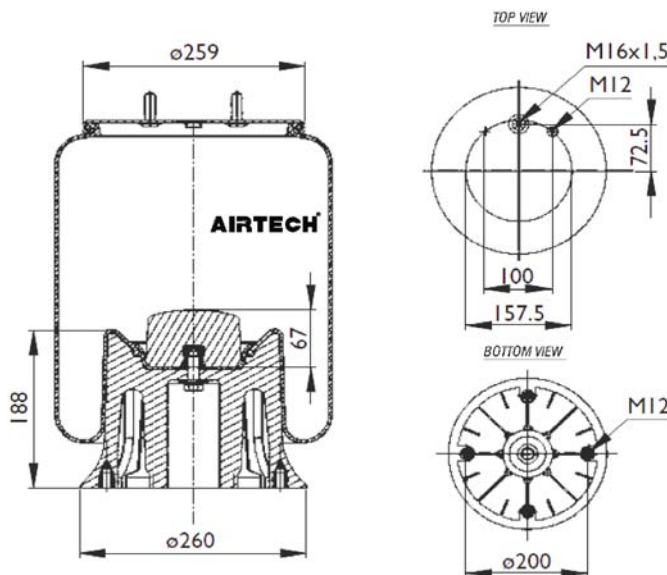
SCHMITZ
WEWELER

16512
US06318F

CEI no.

262.603

AIRTECH no.
34922KPP



APPLICAZIONI
APPLICATIONS

RENAULT V.I.

50 10 600 262

Note / Notes

Pistone in plastica / Plastic piston

⊗ = Entrata aria / Air inlet

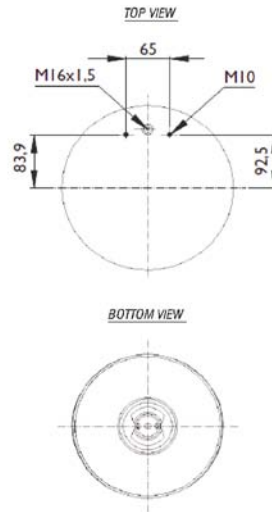
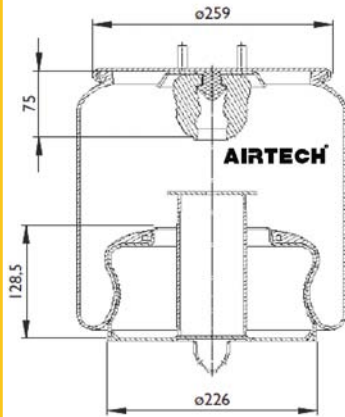
⊗ = Perno combinato / Combinations stud

All original equipment manufacturers' numbers, symbols, pictures, models and description used in this catalogue are for reference only, and it is not implied that any part listed is the product of these manufacturers. Tutti i nostri particolari non sono originali ma con essi intercambiabili. I riferimenti originali, le figure, i modelli sono esposti a semplice titolo indicativo. La nostra produzione riporta il nostro marchio.

CEI no.

262.604

AIRTECH no.
36312K

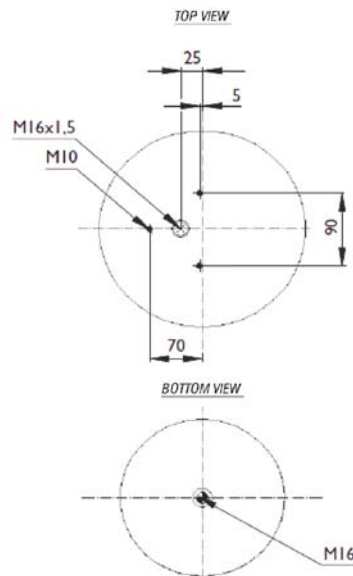
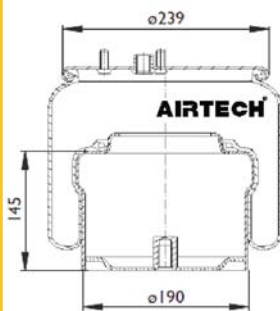


| APPLICAZIONI APPLICATIONS | |
|------------------------------|----------|
| VOLVO | 20573312 |

CEI no.

262.605

AIRTECH no.
3889K



| APPLICAZIONI APPLICATIONS | |
|------------------------------|--------------------|
| DAF | 1279141 1698434 |

⊗ = Entrata aria / Air inlet

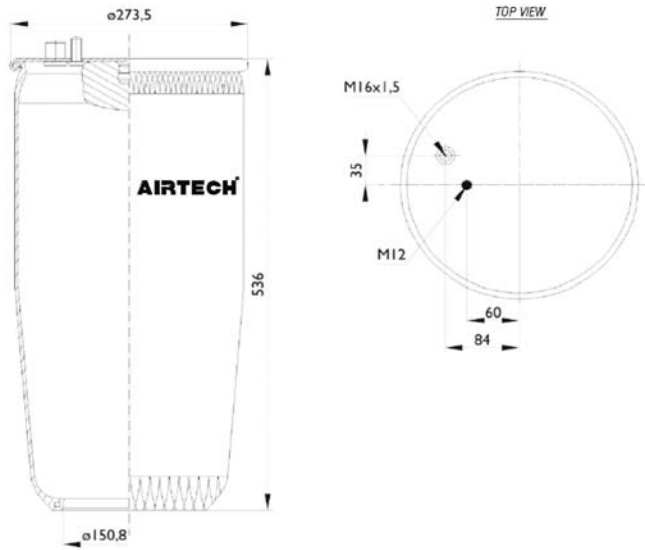
⊗ = Perno combinato / Combinations stud

All original equipment manufacturers' numbers, symbols, pictures, models and description used in this catalogue are for reference only, and it is not implied that any part listed is the product of these manufacturers. Tutti i nostri particolari non sono originali ma con essi intercambiabili. I riferimenti originali, le figure, i modelli sono esposti a semplice titolo indicativo. La nostra produzione riporta il nostro marchio.

CEI no.

261.056

AIRTECH no.
34705



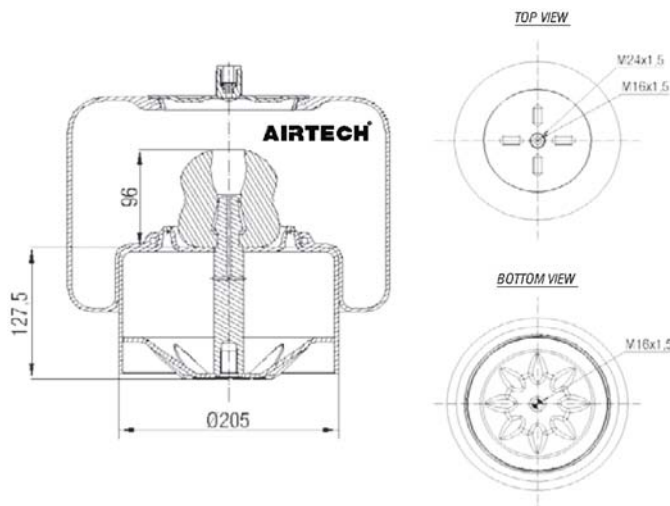
APPLICAZIONI
APPLICATIONS

| | |
|-----|---------------|
| MAN | 81 43601 6068 |
| | 81 43601 0155 |

CEI no.

262.608

AIRTECH no.
34644K



APPLICAZIONI
APPLICATIONS

| | |
|---------|----------------|
| EVO BUS | A 629.320.0025 |
|---------|----------------|

⊗ = Entrata aria / Air inlet

⊗ = Perno combinato / Combinations stud

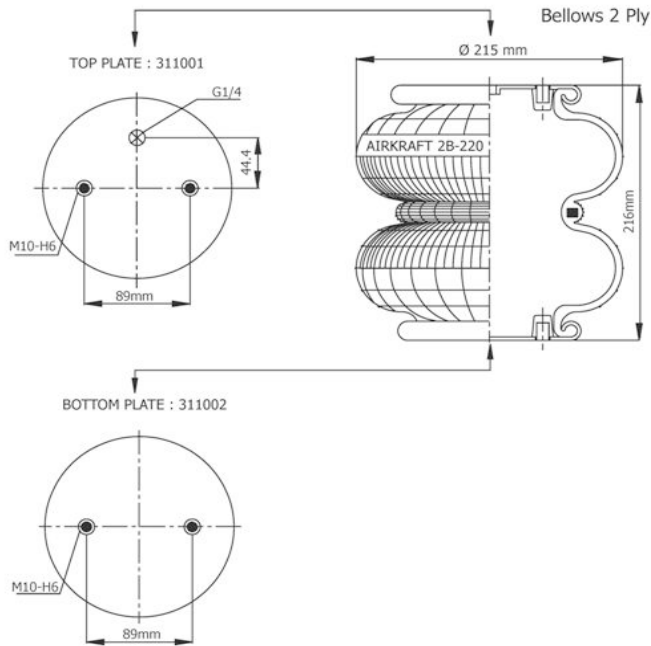
All original equipment manufacturers' numbers, symbols and description used in this catalogue are for reference only, and it is not implied that any part listed is the product of these manufacturers. Tutti i nostri particolari non sono originali ma con essi intercambiabili. I riferimenti originali, le figure, i modelli sono esposti a semplice titolo indicativo. La nostra produzione riporta il nostro marchio.

CEI no.

261.074

AIRTECH no.

113001



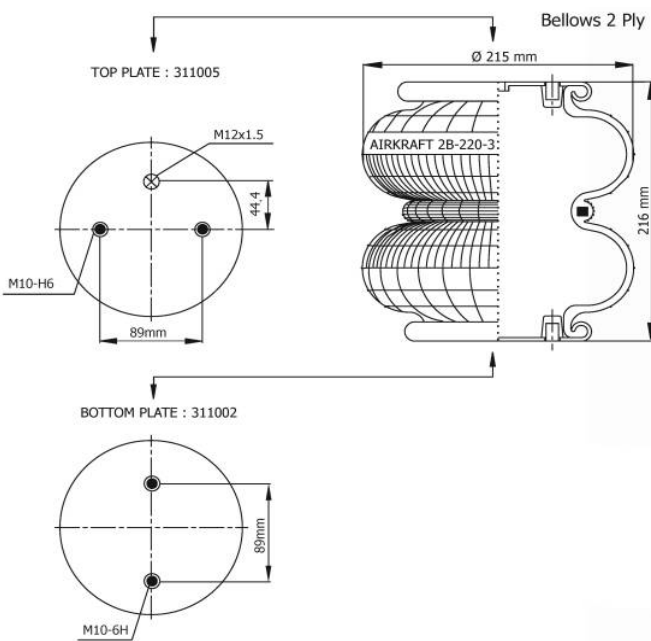
| APPLICAZIONI APPLICATIONS | |
|------------------------------|------------|
| DAF | 654464 |
| GRANNING | 15603 |
| HENDRICKSON | NA 1827 |
| MERITOR R.O.R. | 21221395 |
| | 21222663 |
| PEGASO | 528919 |
| VOLVO | 365431 |
| | 365461 |
| | 6882797 |
| WEWELER | US 06910 F |

CEI no.

261.075

AIRTECH no.

113002



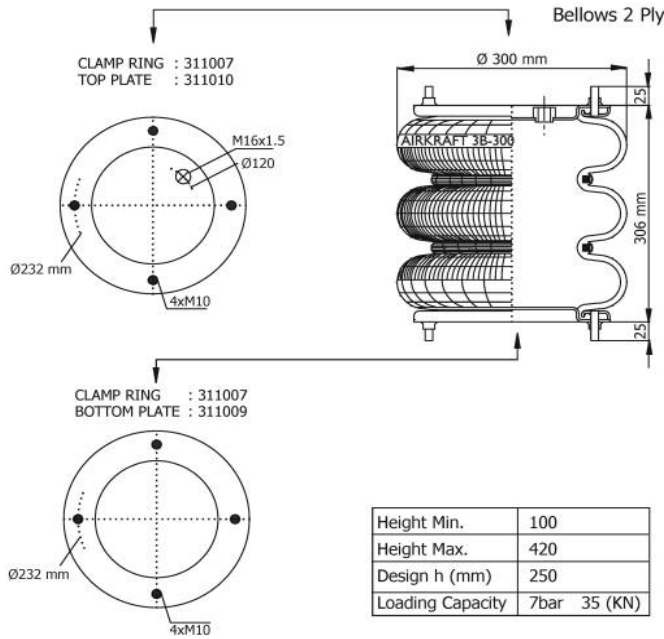
| APPLICAZIONI APPLICATIONS | |
|------------------------------|---------------|
| GRANNING | 15599 |
| SAF | 4 229 1004 00 |
| SCANIA | 1319761 |
| | 1387289 |

All original equipment manufacturers' numbers, symbols, models and description used in this catalogue are for reference only, and it is not implied that any part listed is the product of these manufacturers. Tutti i nostri particolari non sono originali ma con essi intercambiabili. I riferimenti originali, le figure, i modelli sono esposti a semplice titolo indicativo. La nostra produzione riporta il nostro marchio.

CEI no.

261.085

AIRTECH no.
115004



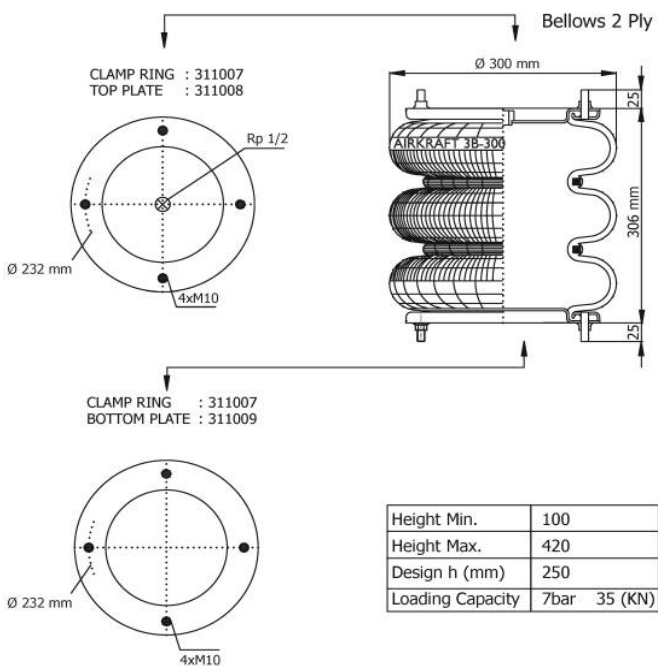
APPLICAZIONI
APPLICATIONS

| | |
|-----------|--------------|
| BENALU | M 00 2297 |
| FRUEHAUF | M 002 297 |
| GRANNING | 15897 |
| LOHR | A 060 30 606 |
| SEG SAMRO | H 250-0011 |
| SMB | M002297 |

CEI no.

261.084

AIRTECH no.
115003



APPLICAZIONI
APPLICATIONS

| | |
|----------|--------|
| GIGANT | 881204 |
| GRANNING | 15816 |

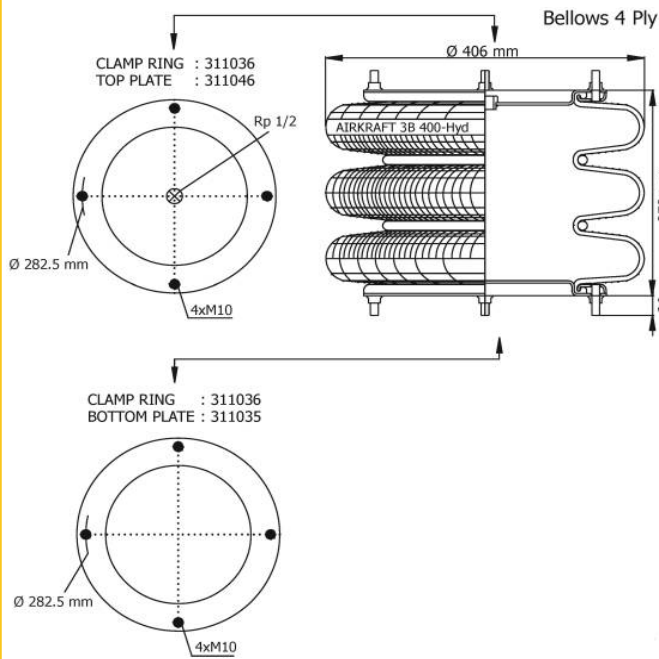
All original equipment manufacturers' numbers, symbols, pictures, models and description used in this catalogue are for reference only, and it is not implied that any part listed is the product of these manufactures. Tutti i nostri particolari non sono originali ma con essi intercambiabili. I riferimenti originali, le figure, i modelli sono esposti a semplice titolo indicativo. La nostra produzione riporta il nostro marchio.

CEI no.

261.089

AIRTECH no.

115155



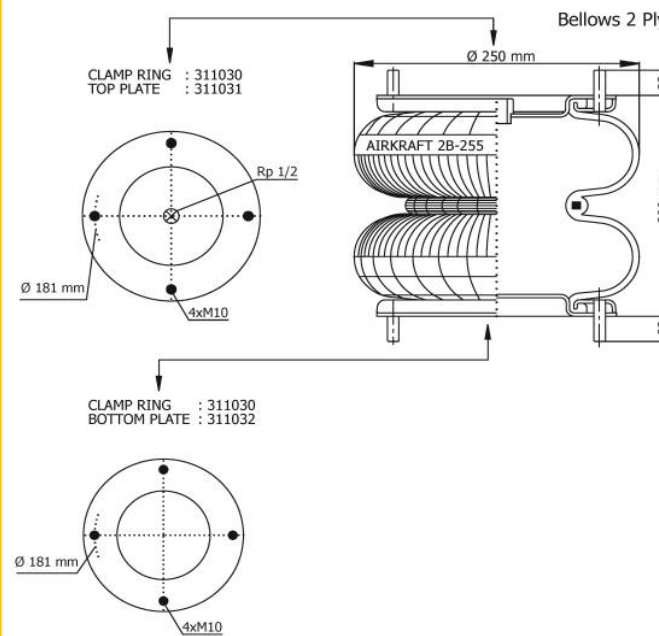
| APPLICAZIONI APPLICATIONS | |
|------------------------------|-----------|
| GRANNING | 15832 |
| KAISER | WC0740236 |

CEI no.

261.077

AIRTECH no.

113100



| APPLICAZIONI APPLICATIONS | |
|------------------------------|------------|
| GRANNING | 15807 |
| SEG SAMRO | H 250-0021 |

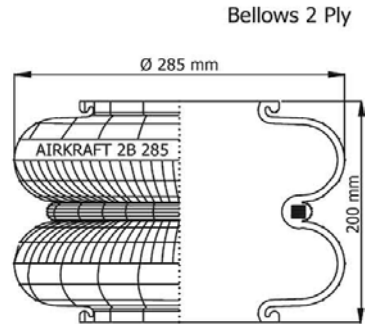
All original equipment manufacturers' numbers, symbols, models and description used in this catalogue are for reference only, and it is not implied that any part listed is the product of these manufacturers. Tutti i nostri particolari non sono originali ma con essi intercambiabili. I riferimenti originali, le figure, i modelli sono esposti a semplice titolo indicativo. La nostra produzione riporta il nostro marchio.

CEI no.

261.081

AIRTECH no.

114250



APPLICAZIONI

APPLICATIONS

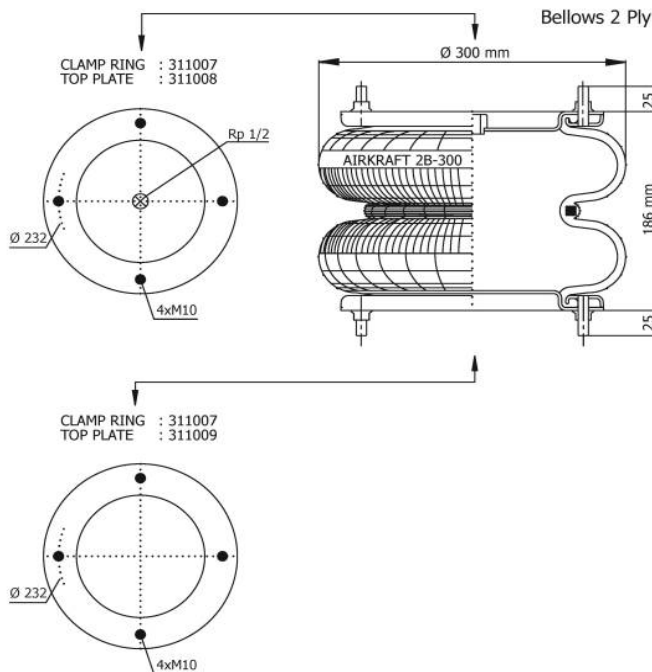
| | |
|------------|----------------|
| BPW ITALIA | 02.200.20.50.0 |
| GRANNING | 15923 |
| IVECO | 03422571 |
| KASSBOHRER | 4731003000 |
| SETRA | 81 43601 0022 |
| MAN | 88 96420 0217 |

CEI no.

261.078

AIRTECH no.

113300



APPLICAZIONI

APPLICATIONS

| | |
|----------|-------------|
| GIGANT | 881202 |
| GRANNING | 15813 |
| WEWELER | USN510011KD |

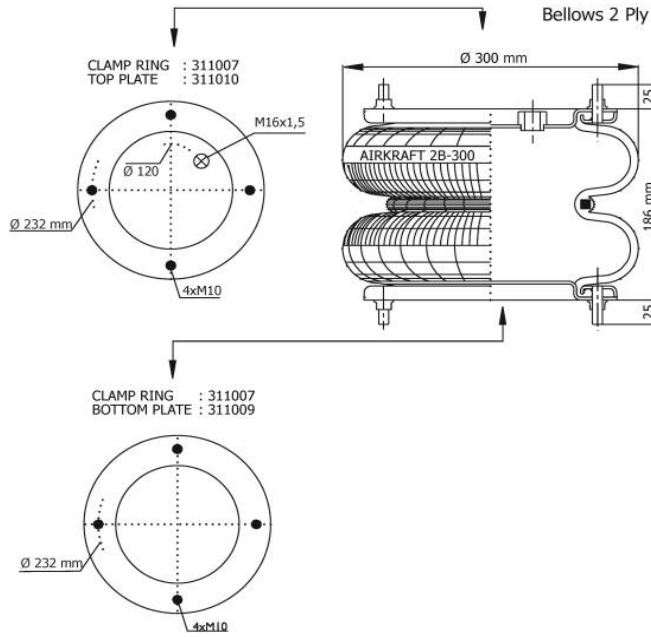
All original equipment manufacturers' numbers, symbols, pictures, models and description used in this catalogue are for reference only, and it is not implied that any part listed is the product of these manufacturers. Tutti i nostri particolari non sono originali ma con essi intercambiabili. I riferimenti originali, le figure, i modelli sono esposti a semplice titolo indicativo. La nostra produzione riporta il nostro marchio.

CEI no.

261.079

AIRTECH no.

113301



APPLICAZIONI
APPLICATIONS

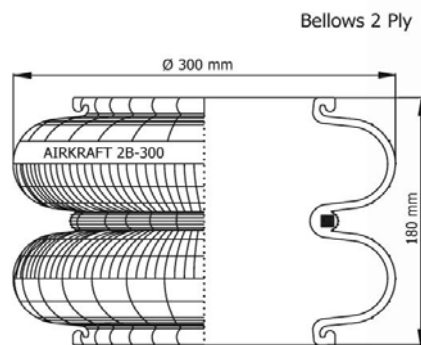
| | |
|-----------|--------------|
| BENALU | M 063 796 |
| FRUEHAUF | U.JB0985/A |
| GRANNING | 15814 |
| LOHR | A 063 06 01 |
| SMB | A 063 0601 |
| | M 063 796 |
| TRAILOR | U.JB 09 85/A |
| TROUILLET | HB10350 |

CEI no.

261.082

AIRTECH no.

114300



APPLICAZIONI
APPLICATIONS

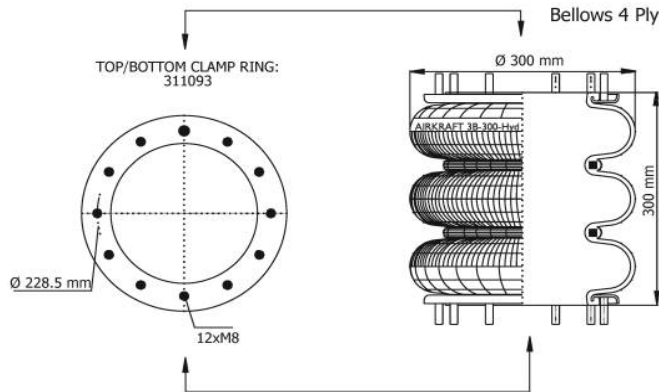
| | |
|-----------|--------------|
| GRANNING | 15815 |
| KAISER | A06030616 |
| LOHR | Y 000 01 737 |
| METRO BUS | X 664 1055 |

CEI no.

261.086

AIRTECH no.

115005



| | |
|------------------|--------------|
| Height Min. | 100 |
| Height Max. | 420 |
| Design h (mm) | 250 |
| Loading Capacity | 7bar 35 (KN) |

APPLICAZIONI
APPLICATIONS

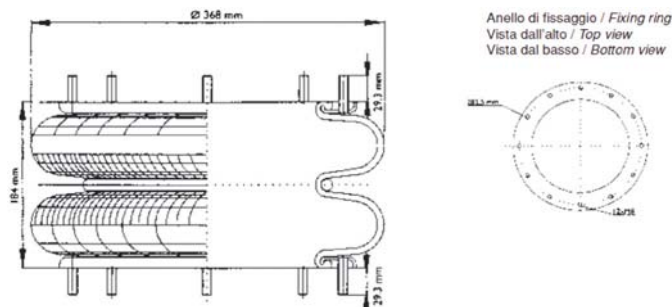
| | |
|-------------------|------------------|
| BARTOLETTI | 91621322 |
| IVECO | 42107595 |
| VIBERTI | 128118103 |
| ZORZI | 1006505 |

CEI no.

261.080

AIRTECH no.

113361



APPLICAZIONI
APPLICATIONS

| | |
|-------------------|-------------------|
| AUSTERAS | 99381024 |
| BATTAGLINO | 41040040 |
| CAMPANA | 50500400 |
| CARDI | 58053300 |
| IVECO | 8194818 |
| TRAS-CAR | 3003000020 |
| VIBERTI | 128118102 |

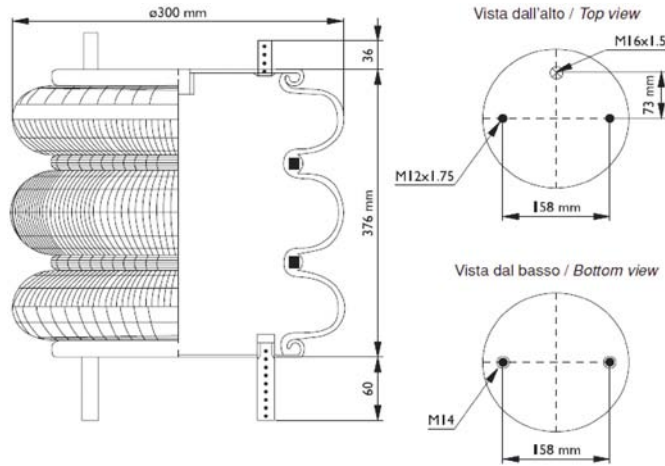
All original equipment manufacturers' numbers, symbols, pictures, models and description used in this catalogue are for reference only, and it is not implied that any part listed is the product of these manufacturers. Tutti i nostri particolari non sono originali ma con essi intercambiabili. I riferimenti originali, le figure, i modelli sono esposti a semplice titolo indicativo. La nostra produzione riporta il nostro marchio.

CEI no.

261.087

AIRTECH no.

115009



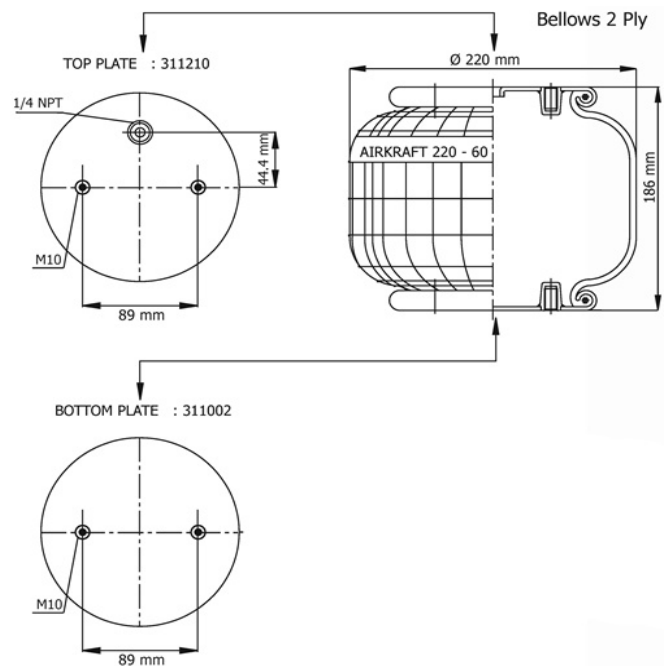
| APPLICAZIONI APPLICATIONS | |
|------------------------------|----------|
| CARDI | 58053200 |
| GRANNING | 1704D |
| ROLFO | 112273 |
| TOUGHLINE | 17040 |

CEI no.

261.073

AIRTECH no.

111150



| APPLICAZIONI APPLICATIONS | |
|------------------------------|----------|
| MERITOR R.O.R. | 21221356 |

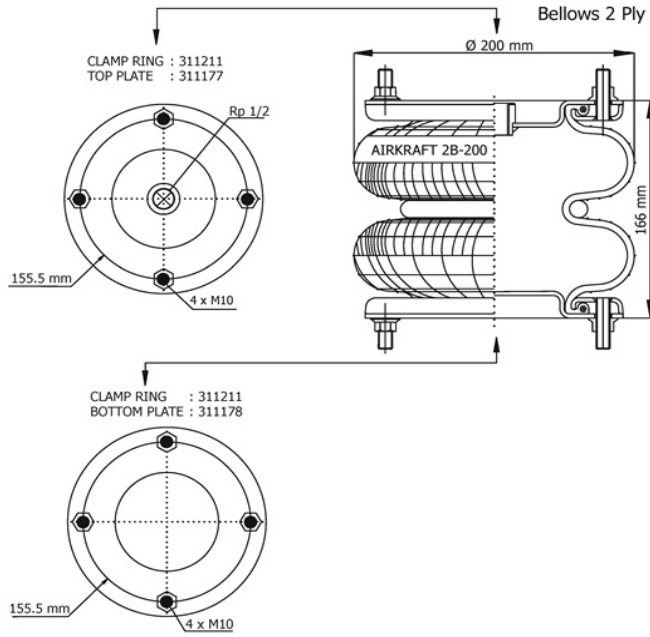
All original equipment manufacturers' numbers, symbols, pictures, models and description used in this catalogue are for reference only, and it is not implied that any part listed is the product of these manufacturers. Tutti i nostri particolari non sono originali ma con essi intercambiabili. I riferimenti originali, le figure, i modelli sono esposti a semplice titolo indicativo. La nostra produzione riporta il nostro marchio.

CEI no.

261.076

AIRTECH no.

113060



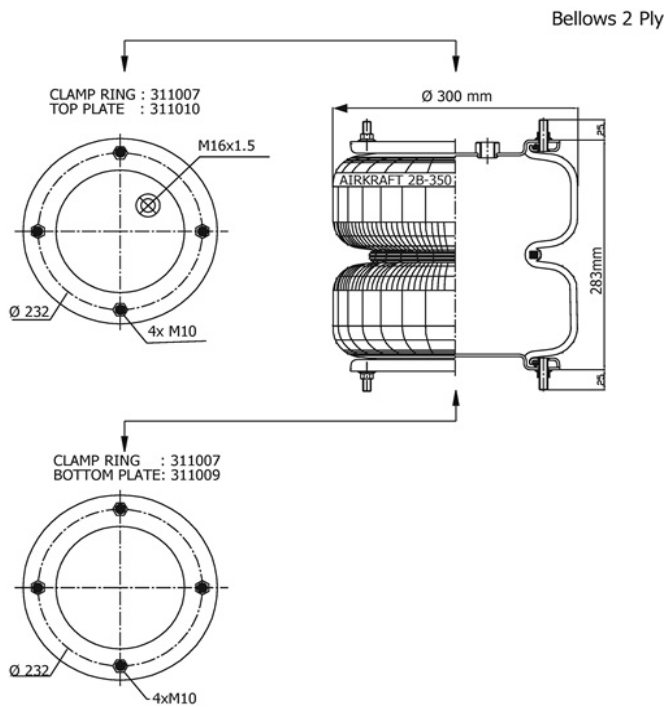
| APPLICAZIONI APPLICATIONS | |
|------------------------------|---------------------|
| FRUEHAUF | F48054M80A04 |
| GRANNING | 15803 |
| LOHR | A 060 30 604 |
| SEG SAMRO | H 250-0188 |

CEI no.

261.105

AIRTECH no.

113330



| APPLICAZIONI APPLICATIONS | |
|------------------------------|---------------------|
| FRUEHAUF | M 78 246 |
| LOHR | A 060 30 622 |
| SMB | M078246 |
| | M 078 246 |

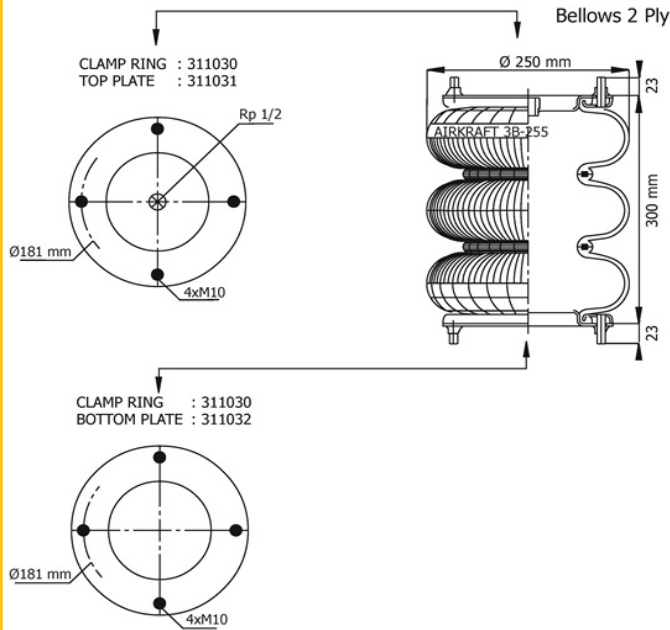
All original equipment manufacturers' numbers, symbols, pictures, models and description used in this catalogue are for reference only, and it is not implied that any part listed is the product of these manufactures. Tutti i nostri particolari non sono originali ma con essi intercambiabili. I riferimenti originali, le figure, i modelli sono esposti a semplice titolo indicativo. La nostra produzione riporta il nostro marchio.

CEI no.

261.088

AIRTECH no.

115055



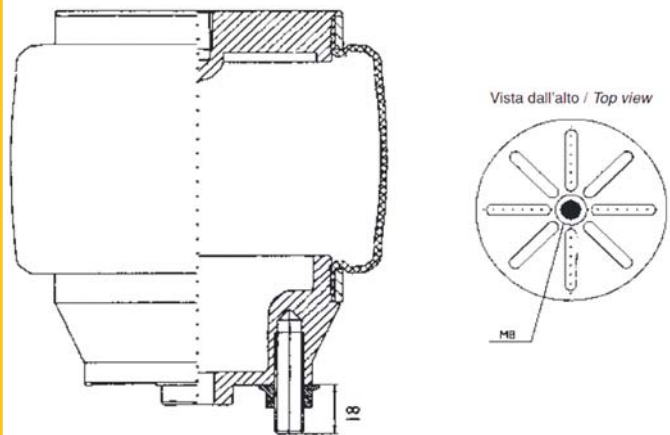
| APPLICAZIONI APPLICATIONS | |
|------------------------------|------------|
| GRANNING | 15809 |
| SEG SAMRO | 250-0010 |
| WEWELER | USN510016D |

CEI no.

261.090

AIRTECH no.

125101



| APPLICAZIONI APPLICATIONS | |
|------------------------------|--|
| | |

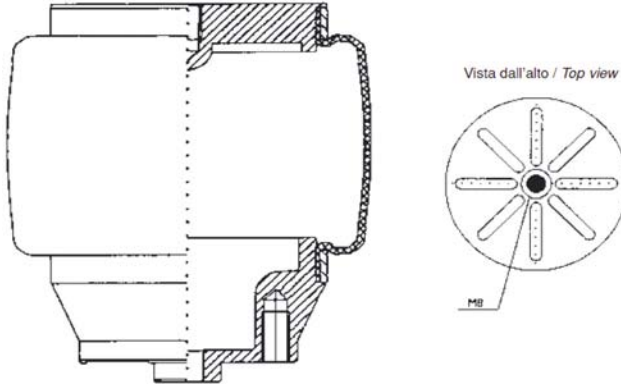
All original equipment manufacturers' numbers, symbols, pictures, models and description used in this catalogue are for reference only, and it is not implied that any part listed is the product of these manufacturers. Tutti i nostri particolari non sono originali ma con essi intercambiabili. I riferimenti originali, le figure, i modelli sono esposti a semplice titolo indicativo. La nostra produzione riporta il nostro marchio.

CEI no.

261.091

AIRTECH no.

125102



APPLICAZIONI
APPLICATIONS

SED.ISRINGHAUSEN

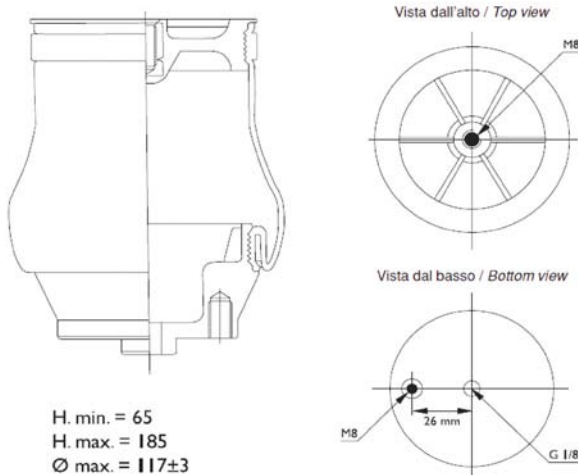
31396

CEI no.

261.094

AIRTECH no.

125121



H. min. = 65
H. max. = 185
Ø max. = 117±3

APPLICAZIONI
APPLICATIONS

SEDILI COBO

2014118

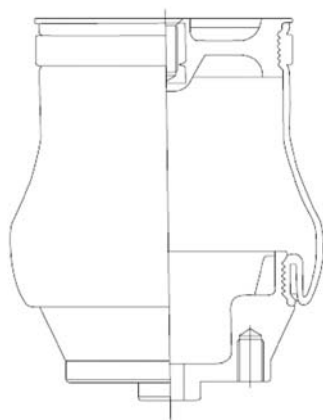
All original equipment manufacturers' numbers, symbols, pictures, models and description used in this catalogue are for reference only, and it is not implied that any part listed is the product of these manufactures. Tutti i nostri particolari non sono originali ma con essi intercambiabili. I riferimenti originali, le figure, i modelli sono esposti a semplice titolo indicativo. La nostra produzione riporta il nostro marchio.

CEI no.

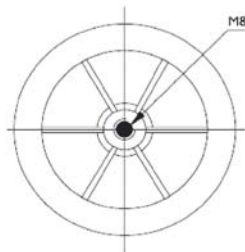
261.092

AIRTECH no.

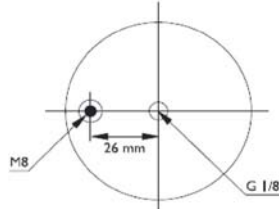
125103



Vista dall'alto / Top view



Vista dal basso / Bottom view



APPLICAZIONI
APPLICATIONS

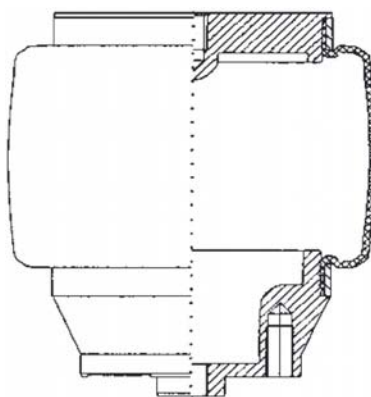
SED.ISRINGHAUSEN **33207**

CEI no.

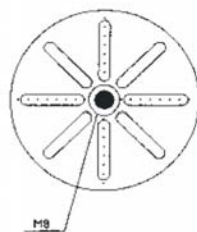
261.093

AIRTECH no.

125104



Vista dall'alto / Top view



APPLICAZIONI
APPLICATIONS

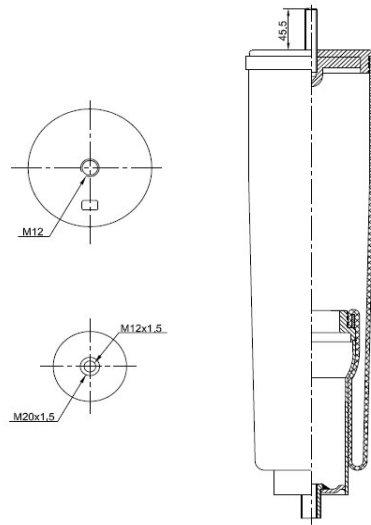
SED.ISRINGHAUSEN **31390**

All original equipment manufacturers' numbers, symbols, pictures, models and description used in this catalogue are for reference only, and it is not implied that any part listed is the product of these manufacturers. Tutti i nostri particolari non sono originali ma con essi intercambiabili. I riferimenti originali, le figure, i modelli sono esposti a semplice titolo indicativo. La nostra produzione riporta il nostro marchio.

CEI no.

261.095

AIRTECH no.
126001



APPLICAZIONI
APPLICATIONS

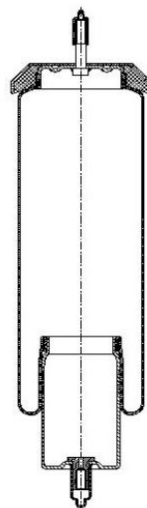
VOLVO

1081785

CEI no.

261.096

AIRTECH no.
126045



APPLICAZIONI
APPLICATIONS

VOLVO

20534645

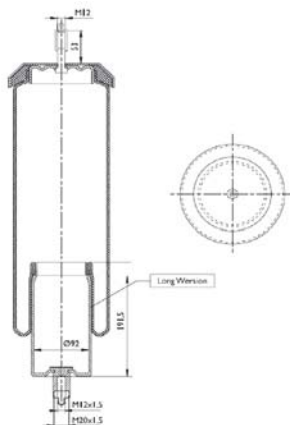
All original equipment manufacturers' numbers, symbols, pictures, models and description used in this catalogue are for reference only, and it is not implied that any part listed is the product of these manufactures.
 Tutti i nostri particolari non sono originali ma con essi intercambiabili. I riferimenti originali, le figure, i modelli sono esposti a semplice titolo indicativo. La nostra produzione riporta il nostro marchio.

CEI no.

261.097

AIRTECH no.

126056



| APPLICAZIONI APPLICATIONS | |
|------------------------------|----------|
| VOLVO | 20534646 |

All original equipment manufacturers' numbers, symbols, pictures, models and description used in this catalogue are for reference only, and it is not implied that any part listed is the product of these manufacturers.
Tutti i nostri particolari non sono originali ma con essi intercambiabili. I riferimenti originali, le figure, i modelli sono esposti a semplice titolo indicativo. La nostra produzione riporta il nostro marchio.

Applicazioni Index

| O.E.M. no. | CEI no. | Airtech no | Pag. | O.E.M. no. | CEI no. | Airtech no | Pag. |
|--|----------------|------------|------|--|----------------|------------|------|
| <i>Adattabile a / Suitable to :</i> AUSTERAS | | | | <i>Adattabile a / Suitable to :</i> BPW ITALIA | | | |
| 99381009 | 262.546 | 361420K | 84 | 41030090 | 262.551 | 374521K | 87 |
| 99381010 | 262.545 | 361480K | 85 | 0.41.03.003.0 | 262.554 | 3813-03K | 65 |
| 99381024 | 261.080 | 113361 | 122 | 0.41.03.007.0 | 262.553 | 391210-01K | 33 |
| 99381031 | 262.540 | 382520K | 82 | 02.200.20.50.0 | 261.081 | 114250 | 120 |
| | | | | 02.200.24.00.0 | 261.008 | 3719 | 18 |
| | | | | 02.200.24.10.0 | 261.009 | 3720 | 12 |
| | | | | 02.200.24.20.0 | 261.015 | 3762 | 13 |
| | | | | 02.200.24.40.0 | 261.000 | 3644 | 4 |
| | | | | 02.200.24.60.0 | 261.002 | 3662 | 12 |
| | | | | 05.424.91.24.1 | 261.037 | 3941P | 37 |
| | | | | 05.429.40.14.1 | 262.025 | 3881-01K | 39 |
| | | | | 05.429.39.73.0 | 261.008 | 3719 | 18 |
| | | | | 05.429.40.01.0 | 261.025 | 3881P | 39 |
| | | | | 05.429.40.02.0 | 261.025 | 3881P | 39 |
| | | | | 05.429.40.03.0 | 261.037 | 3941P | 37 |
| | | | | 05.429.40.03.4 | 261.037 | 3941P | 37 |
| | | | | 05.429.40.05.0 | 261.038 | 3942P | 61 |
| | | | | 05.429.40.09.1 | 262.037 | 3941K | 38 |
| | | | | 05.429.40.15.0 | 262.038 | 3942K | 62 |
| | | | | 05.429.40.25.0 | 261.069 | 34941P | 49 |
| | | | | 05.429.40.25.0 | 262.069 | 34941K | 49 |
| | | | | 05.429.40.28.1 | 261.037 | 3941P | 37 |
| | | | | 05.429.40.39.1 | 262.025 | 3881-01K | 39 |
| | | | | 05.429.40.44.0 | 261.038 | 3942P | 61 |
| | | | | 05.429.40.47.1 | 262.025 | 3881-01K | 39 |
| | | | | 05.429.40.51.0 | 262.038 | 3942K | 62 |
| | | | | 05.429.40.58.0 | 261.038 | 3942P | 61 |
| | | | | 05.429.40.59.1 | 262.520 | 3941-01KP | 38 |
| | | | | 05.429.40.61.1 | 262.025 | 3881-01K | 39 |
| | | | | 05.429.40.72.0 | 261.042 | 3951P | 60 |
| | | | | 05.429.40.75.0 | 261.042 | 3951P | 60 |
| | | | | 05.429.40.76.0 | 261.042 | 3951P | 60 |
| | | | | 05.429.40.91.0 | 261.036 | 3940P | 42 |
| | | | | 05.429.40.93.1 | 262.036 | 3940K | 42 |
| | | | | 05.429.40.94.1 | 261.036 | 3940P | 42 |
| | | | | 05.429.41.01.0 | 261.059 | 34881P | 40 |
| | | | | 05.429.41.21.1 | 262.025 | 3881-01K | 39 |
| | | | | 05.429.41.23.1 | 262.036 | 3940K | 42 |
| | | | | 05.429.41.24.1 | 262.037 | 3941K | 38 |
| | | | | 05.429.41.24.1 | 262.520 | 3941-01KP | 38 |
| | | | | 05.429.41.28.1 | 262.037 | 3941K | 38 |
| <i>Adattabile a / Suitable to :</i> AUWARTER | | | | | | | |
| B510040 | 261.004 | 3701 | 23 | | | | |
| <i>Adattabile a / Suitable to :</i> BARTOLETTI | | | | | | | |
| 91619005 | 262.020 | 3813K | 63 | | | | |
| 91619011 | 262.506 | 391318K | 36 | | | | |
| 91621322 | 261.086 | 115005 | 122 | | | | |
| <i>Adattabile a / Suitable to :</i> BATTAGLINO | | | | | | | |
| 2211400 | 262.020 | 3813K | 63 | | | | |
| 2211401 | 262.506 | 391318K | 36 | | | | |
| 2211900 | 262.552 | 362421K | 88 | | | | |
| 2211907 | 262.541 | 361421K | 83 | | | | |
| 41030030 | 262.554 | 3813-03K | 65 | | | | |
| 41030030 | 262.554 | 3813-03K | 65 | | | | |
| 41030070 | 262.553 | 391210-01K | 33 | | | | |
| 41040010 | 262.539 | 382430K | 81 | | | | |
| 41040040 | 261.080 | 113361 | 122 | | | | |
| <i>Adattabile a / Suitable to :</i> BENALU | | | | | | | |
| M 00 2297 | 261.085 | 115004 | 118 | | | | |
| M 063 796 | 261.079 | 113301 | 121 | | | | |
| <i>Adattabile a / Suitable to :</i> BERTOJA | | | | | | | |
| 4540200 | 261.003 | 3673 | 10 | | | | |
| 45402002 | 262.502 | 3810K | 33 | | | | |
| 45402004 | 261.113 | 36873P | 93 | | | | |
| 46311001 | 262.547 | 36884K | 86 | | | | |

Date

2011 / 2012

Table

Index

Index Applicazioni

| O.E.M. no. | CEI no. | Airtech no | Pag. | O.E.M. no. | CEI no. | Airtech no | Pag. |
|-------------------------------------|----------------|------------|------|-------------------------------------|----------------|------------|------|
| 05.429.41.28.1 | 262.520 | 3941-01KP | 38 | 50200105 | 262.557 | 3811-02K | 70 |
| 05.429.41.29.0 | 261.036 | 3940P | 42 | 50400100 | 262.539 | 382430K | 81 |
| 05.429.41.31.1 | 262.059 | 34881-01K | 41 | 50500400 | 261.080 | 113361 | 122 |
| 05.429.41.36.1 | 262.025 | 3881-01K | 39 | <i>Adattabile a / Suitable to :</i> | | | |
| 05.429.41.37.1 | 262.037 | 3941K | 38 | CARDI | | | |
| 05.429.41.37.1 | 262.520 | 3941-01KP | 38 | 58050700 | 262.506 | 391318K | 36 |
| 05.429.41.38.0 | 262.038 | 3942K | 62 | 58050900 | 262.508 | 391209K | 32 |
| 05.429.41.51.0 | 261.036 | 3940P | 42 | 58051210 | 262.523 | 34159-02KP | 75 |
| 05.429.41.51.0 | 262.036 | 3940K | 42 | 58053200 | 261.087 | 115009 | 123 |
| 05.429.41.56.0 | 261.068 | 34940P | 48 | 58053300 | 261.080 | 113361 | 122 |
| 05.429.41.69.0 | 262.038 | 3942K | 62 | <i>Adattabile a / Suitable to :</i> | | | |
| 05.429.41.77.0 | 261.070 | 34960P | 47 | CHEREAU | | | |
| 05.429.42.04.0 | 261.071 | 34961P | 64 | VSR U5 0021F | 261.013 | 3737 | 7 |
| 05.429.43.20.0 | 262.520 | 3941-01KP | 38 | <i>Adattabile a / Suitable to :</i> | | | |
| 05.429.43.21.0 | 262.531 | 3940KP | 43 | DAF | | | |
| 05.429.43.26.0 | 262.070 | 34960KP | 48 | 1141525 | 262.570 | 3887K | 97 |
| 05.429.43.28.0 | 262.071 | 34961KP | 64 | 1279141 | 262.605 | 3889K | 115 |
| 05.429.43.41.0 | 262.532 | 34881-01KP | 41 | 1697678 | 262.022 | 3836K | 55 |
| 05.429.43.51.0 | 262.519 | 3881-01KP | 40 | 1697684 | 262.567 | 38683K | 97 |
| <i>Adattabile a / Suitable to :</i> | | | | 1698434 | 262.605 | 3889K | 115 |
| BREDA BUS | | | | 377498 | 262.568 | 3836-04K | 57 |
| 178623 | 261.040 | 3944 | 10 | 388165 | 262.022 | 3836K | 55 |
| 178741 | 261.018 | 3782 | 16 | 388166 | 262.022 | 3836K | 55 |
| 178741 | 261.041 | 3945 | 5 | 388167 | 262.516 | 3836-02K | 56 |
| 192709 | 261.021 | 3819 | 26 | 388168 | 262.516 | 3836-02K | 56 |
| 199196 | 261.000 | 3644 | 4 | 388169 | 262.516 | 3836-02K | 56 |
| 252933 | 261.017 | 3769 | 21 | 388491 | 262.020 | 3813K | 63 |
| 325993 | 261.040 | 3944 | 10 | 392022 | 262.567 | 38683K | 97 |
| D020990 | 261.101 | 320270 | 25 | 513982 | 261.115 | 3836-02P | 54 |
| D031105 | 261.026 | 3882 | 11 | 513985 | 261.022 | 3836P | 55 |
| <i>Adattabile a / Suitable to :</i> | | | | 513985 | 261.114 | 3836-01P | 56 |
| BUSSING | | | | 526651 | 262.569 | 3836-06K | 57 |
| 536905265 | 261.000 | 3644 | 4 | 526823 | 262.518 | 3811K | 70 |
| 536905266 | 261.000 | 3644 | 4 | 578361 | 261.002 | 3662 | 12 |
| 831120144 | 261.001 | 3661 | 6 | 627584 | 261.003 | 3673 | 10 |
| <i>Adattabile a / Suitable to :</i> | | | | 638148 | 261.012 | 3728 | 19 |
| CAMPANA | | | | 654464 | 261.074 | 113001 | 117 |
| 5040100 | 262.539 | 382430K | 81 | 659561 | 261.006 | 3715 | 17 |
| 5040200 | 262.541 | 361421K | 83 | 664425 | 261.015 | 3762 | 13 |
| 50200100 | 262.554 | 3813-03K | 65 | 67306 | 262.506 | 391318K | 36 |

Date

2011 / 2012

Table

Index

Applicazioni Index

| O.E.M. no. | CEI no. | Airtech no | Pag. | O.E.M. no. | CEI no. | Airtech no | Pag. |
|-------------------------------------|----------------|------------|------|-------------------------------------|----------------|---------------|------|
| 67504 | 261.022 | 3836P | 55 | <i>Adattabile a / Suitable to :</i> | | | |
| 683392 | 261.006 | 3715 | 17 | FRUEHAUF | | | |
| 689677 | 261.000 | 3644 | 4 | 431487 | 262.549 | 34420K | 87 |
| 696229 | 261.000 | 3644 | 4 | 1525199 | 262.523 | 34159-02KP | 75 |
| 818225 | 261.008 | 3719 | 18 | 2680662000 | 261.002 | 3662 | 12 |
| 8627584 | 261.040 | 3944 | 10 | 2680662000 | 261.002 | 3662 | 12 |
| <i>Adattabile a / Suitable to :</i> | | | | 003615E | 262.020 | 3813K | 63 |
| DENNIS | | | | F48054M80A04 | 261.076 | 113060 | 124 |
| 611812 | 261.033 | 3927 | 9 | HJB0203 | 262.515 | 34159-02K | 75 |
| 611896 | 261.033 | 3927 | 9 | M 002 297 | 261.085 | 115004 | 118 |
| 650292 | 261.009 | 3720 | 12 | M 78 246 | 261.105 | 113330 | 124 |
| 650298 | 261.009 | 3720 | 12 | M001464 | 262.504 | 391304K | 35 |
| 650883 | 261.009 | 3720 | 12 | M001472 | 262.556 | 34156-03K | 69 |
| 650884 | 261.009 | 3720 | 12 | M051232 | 262.564 | 39002-A3-08KP | 47 |
| 650887 | 261.009 | 3720 | 12 | M060770 | 262.505 | 391314K | 35 |
| <i>Adattabile a / Suitable to :</i> | | | | U.JB0985/A | 261.079 | 113301 | 121 |
| DROGMOELLER | | | | UJB0129-001 | 262.556 | 34156-03K | 69 |
| 440320200002-00 | 261.001 | 3661 | 6 | UJB0203-001 | 262.530 | 34159-05K | 76 |
| <i>Adattabile a / Suitable to :</i> | | | | UJB0305 | 262.503 | 391303K | 34 |
| ERF | | | | UJB0975 | 262.529 | 39002-A3-01KP | 44 |
| 143908-3 | 262.020 | 3813K | 63 | XCM1331 | 262.505 | 391314K | 35 |
| <i>Adattabile a / Suitable to :</i> | | | | <i>Adattabile a / Suitable to :</i> | | | |
| EVO BUS | | | | GIGANT | | | |
| 4.731.012.000 | 261.001 | 3661 | 6 | 161209 | 261.015 | 3762 | 13 |
| 4.731.013.000 | 261.015 | 3762 | 13 | 161210 | 261.015 | 3762 | 13 |
| 4.731.031.000 | 261.001 | 3661 | 6 | 166217 | 262.010 | 3725K | 59 |
| 4.731.032.000 | 261.008 | 3719 | 18 | 166226 | 261.011 | 3727 | 18 |
| 4.771.110.000 | 261.000 | 3644 | 4 | 166252 | 262.528 | 3725-01K | 61 |
| 4.771.143.000 | 261.000 | 3644 | 4 | 196035 | 261.015 | 3762 | 13 |
| 4.771.170.000 | 261.000 | 3644 | 4 | 196036 | 261.008 | 3719 | 18 |
| 4.771.359.000 | 261.000 | 3644 | 4 | 246149 | 261.010 | 3725P | 59 |
| 4.771.427.000 | 261.001 | 3661 | 6 | 881202 | 261.078 | 113300 | 120 |
| 4.771.441.000 | 261.000 | 3644 | 4 | 881204 | 261.084 | 115003 | 118 |
| A 307.328.0001 | 261.000 | 3644 | 4 | <i>Adattabile a / Suitable to :</i> | | | |
| A 327.328.0001 | 261.000 | 3644 | 4 | GRANNING | | | |
| A 356.327.0001 | 261.111 | 3450-25 | 15 | 15599 | 261.075 | 113002 | 117 |
| A 383.327.0001 | 261.003 | 3673 | 10 | 15603 | 261.074 | 113001 | 117 |
| A 629.320.0025 | 262.608 | 34644K | 116 | 15619 | 262.565 | 36251K | 93 |
| | | | | 15634 | 262.020 | 3813K | 63 |
| | | | | 15635 | 262.502 | 3810K | 33 |

Date

2011 / 2012

Table

Index

Index Applicazioni

| O.E.M. no. | CEI no. | Airtech no | Pag. | O.E.M. no. | CEI no. | Airtech no | Pag. |
|--|----------------|------------|------|------------|----------------|------------|------|
| 15803 | 261.076 | 113060 | 124 | | | | |
| 15807 | 261.077 | 113100 | 119 | | | | |
| 15809 | 261.088 | 115055 | 125 | | | | |
| 15813 | 261.078 | 113300 | 120 | | | | |
| 15814 | 261.079 | 113301 | 121 | | | | |
| 15815 | 261.082 | 114300 | 121 | | | | |
| 15816 | 261.084 | 115003 | 118 | | | | |
| 15832 | 261.089 | 115155 | 119 | | | | |
| 15897 | 261.085 | 115004 | 118 | | | | |
| 15923 | 261.081 | 114250 | 120 | | | | |
| 1704D | 261.087 | 115009 | 123 | | | | |
| <i>Adattabile a / Suitable to :</i> HANOMAG-HENSCHEL | | | | | | | |
| 536905265 | 261.001 | 3661 | 6 | 197145 | 261.041 | 3945 | 5 |
| 536905266 | 261.001 | 3661 | 6 | 795097 | 261.030 | 3897 | 8 |
| 546905134 | 261.000 | 3644 | 4 | 2491566 | 261.003 | 3673 | 10 |
| <i>Adattabile a / Suitable to :</i> HENDRICKSON | | | | | | | |
| B 2063 | 262.020 | 3813K | 63 | 2498667 | 261.001 | 3661 | 6 |
| B 2065 | 262.502 | 3810K | 33 | 4182227 | 261.001 | 3661 | 6 |
| HS 251087 | 262.559 | 30081K | 89 | 4456111 | 261.006 | 3715 | 17 |
| NA 1827 | 261.074 | 113001 | 117 | 4703904 | 261.018 | 3782 | 16 |
| Y505801 | 262.020 | 3813K | 63 | 4714019 | 261.040 | 3944 | 10 |
| Y505859 | 262.020 | 3813K | 63 | 4714025 | 261.040 | 3944 | 10 |
| Y506201 | 262.502 | 3810K | 33 | 4716989 | 261.041 | 3945 | 5 |
| Y506243 | 262.502 | 3810K | 33 | 4722525 | 261.040 | 3944 | 10 |
| Y507782 | 262.566 | 3912K | 36 | 4735768 | 261.040 | 3944 | 10 |
| <i>Adattabile a / Suitable to :</i> HEULIEZ | | | | | | | |
| 0.305G10303 | 261.000 | 3644 | 4 | 4736728 | 261.040 | 3944 | 10 |
| <i>Adattabile a / Suitable to :</i> INBUS | | | | | | | |
| 4840001 | 261.040 | 3944 | 10 | 4738008 | 261.040 | 3944 | 10 |
| 4840005 | 261.040 | 3944 | 10 | 4746733 | 261.001 | 3661 | 6 |
| 4890001 | 261.040 | 3944 | 10 | 4763473 | 261.006 | 3715 | 17 |
| 5001051 | 261.039 | 3943 | 7 | 4843220 | 261.102 | 320285 | 26 |
| 5001098 | 261.040 | 3944 | 10 | 6144040 | 261.039 | 3943 | 7 |
| | | | | 6453741 | 261.034 | 3928 | 17 |
| | | | | 6657150 | 261.040 | 3944 | 10 |
| | | | | 8139068 | 261.024 | 3876 | 22 |
| | | | | 8160165 | 261.039 | 3943 | 7 |
| | | | | 8188526 | 261.040 | 3944 | 10 |
| | | | | 8188539 | 261.018 | 3782 | 16 |
| | | | | 8194818 | 261.080 | 113361 | 122 |
| | | | | 03422571 | 261.081 | 114250 | 120 |
| | | | | 24998667 | 261.001 | 3661 | 6 |
| | | | | 41006926 | 261.099 | 319250 | 30 |
| | | | | 41008929 | 261.100 | 319270 | 30 |
| | | | | 41022620 | 261.104 | 336323 | 31 |
| | | | | 41822247 | 261.001 | 3661 | 6 |
| | | | | 42107595 | 261.086 | 115005 | 122 |
| | | | | 42531994 | 261.101 | 320270 | 25 |
| | | | | 42554430 | 261.100 | 319270 | 30 |
| | | | | 42555565 | 261.024 | 3876 | 22 |
| | | | | 93197594 | 261.001 | 3661 | 6 |
| | | | | 97108021 | 261.040 | 3944 | 10 |
| | | | | 98445471 | 261.021 | 3819 | 26 |
| | | | | 98450130 | 261.021 | 3819 | 26 |
| | | | | 98478799 | 261.106 | 31885 | 8 |
| | | | | 99459166 | 261.040 | 3944 | 10 |

All original equipment manufacturers numbers, symbols, pictures, models and description used in this catalogue are for reference only, and it is not implied that any part listed is the product of these manufactures. Tutti i nostri particolari non sono originali ma con essi intercambiabili. I riferimenti originali, le figure, i modelli sono esposti a semplice titolo indicativo. La nostra produzione riporta il nostro marchio.

Applicazioni Index

| O.E.M. no. | CEI no. | Airtech no | Pag. | O.E.M. no. | CEI no. | Airtech no | Pag. |
|-------------|----------------|------------|------|--------------|----------------|------------|------|
| 500301452 | 261.028 | 3884 | 19 | A 060 30 606 | 261.085 | 115004 | 118 |
| 500301776 | 261.021 | 3819 | 26 | A 060 30 622 | 261.105 | 113330 | 124 |
| 500324098 | 261.103 | 323290 | 27 | A 063 06 01 | 261.079 | 113301 | 121 |
| 5000288982 | 261.032 | 3921 | 27 | Y 000 01 737 | 261.082 | 114300 | 121 |
| 5000819370 | 261.035 | 3936 | 24 | | | | |
| 536 905 265 | 261.000 | 3644 | 4 | | | | |

Adattabile a / Suitable to :
KAISER

| | | | |
|-----------|----------------|---------|-----|
| A06030616 | 261.082 | 114300 | 121 |
| F01004307 | 262.562 | 391305K | 91 |
| WC0740236 | 261.089 | 115155 | 119 |

Adattabile a / Suitable to :
KASSBOHRER-SETRA

| | | | |
|------------|----------------|--------|-----|
| 4731003000 | 261.081 | 114250 | 120 |
| 4731012000 | 261.001 | 3661 | 6 |
| 4731013000 | 261.015 | 3762 | 13 |
| 4731030000 | 262.020 | 3813K | 63 |
| 4731032000 | 261.008 | 3719 | 18 |
| 4731033000 | 262.020 | 3813K | 63 |
| 4771110000 | 261.000 | 3644 | 4 |
| 4771143000 | 261.000 | 3644 | 4 |
| 4771170000 | 261.000 | 3644 | 4 |
| 4771359000 | 261.000 | 3644 | 4 |
| 4771440000 | 261.001 | 3661 | 6 |
| 4771441000 | 261.000 | 3644 | 4 |

Adattabile a / Suitable to :
KOGEL

| | | | |
|---------------|----------------|------|----|
| 4.731.032.000 | 261.008 | 3719 | 18 |
|---------------|----------------|------|----|

Adattabile a / Suitable to :
LEYLAND

| | | | |
|----------|----------------|------|----|
| 10904403 | 261.034 | 3928 | 17 |
| AAU2542 | 261.033 | 3927 | 9 |
| AAU2544 | 261.034 | 3928 | 17 |

Adattabile a / Suitable to :
LOHR

| | | | |
|--------------|----------------|--------|-----|
| A 060 30 604 | 261.076 | 113060 | 124 |
|--------------|----------------|--------|-----|

Adattabile a / Suitable to :
MAN

| | | | |
|---------------|----------------|--------|-----|
| 36 43601 0005 | 261.001 | 3661 | 6 |
| 81 43600 6044 | 262.063 | 34885K | 112 |
| 81 43600 6046 | 262.064 | 34887K | 109 |
| 81 43601 0017 | 261.000 | 3644 | 4 |
| 81 43601 0018 | 261.002 | 3662 | 12 |
| 81 43601 0022 | 261.081 | 114250 | 120 |
| 81 43601 0032 | 261.026 | 3882 | 11 |
| 81 43601 0033 | 261.009 | 3720 | 12 |
| 81 43601 0036 | 261.009 | 3720 | 12 |
| 81 43601 0037 | 261.009 | 3720 | 12 |
| 81 43601 0039 | 261.007 | 3716 | 15 |
| 81 43601 0040 | 261.007 | 3716 | 15 |
| 81 43601 0049 | 261.015 | 3762 | 13 |
| 81 43601 0051 | 261.002 | 3662 | 12 |
| 81 43601 0052 | 261.015 | 3762 | 13 |
| 81 43601 0053 | 261.019 | 3786 | 9 |
| 81 43601 0056 | 261.011 | 3727 | 18 |
| 81 43601 0057 | 261.011 | 3727 | 18 |
| 81 43601 0058 | 261.011 | 3727 | 18 |
| 81 43601 0059 | 261.006 | 3715 | 17 |
| 81 43601 0060 | 261.006 | 3715 | 17 |
| 81 43601 0061 | 261.006 | 3715 | 17 |
| 81 43601 0065 | 261.026 | 3882 | 11 |
| 81 43601 0066 | 261.028 | 3884 | 19 |
| 81 43601 0067 | 261.026 | 3882 | 11 |
| 81 43601 0068 | 261.028 | 3884 | 19 |
| 81 43601 0069 | 261.028 | 3884 | 19 |
| 81 43601 0070 | 261.026 | 3882 | 11 |
| 81 43601 0071 | 261.027 | 3883 | 20 |
| 81 43601 0072 | 261.027 | 3883 | 20 |
| 81 43601 0075 | 261.006 | 3715 | 17 |
| 81 43601 0076 | 261.011 | 3727 | 18 |
| 81 43601 0076 | 261.012 | 3728 | 19 |
| 81 43601 0078 | 261.006 | 3715 | 17 |
| 81 43601 0079 | 261.011 | 3727 | 18 |

Date

2011 / 2012

Table

Index

Applicazioni Index

| O.E.M. no. | CEI no. | Airtech no | Pag. | O.E.M. no. | CEI no. | Airtech no | Pag. |
|--|----------------|---------------|------|--|---------|------------|------|
| 674 328 0002 | 261.023 | 3838 | 22 | | | | |
| 699 328 0101 | 261.026 | 3882 | 11 | | | | |
| 942 320 0117 | 262.560 | 34757-01K | 90 | | | | |
| 942 320 0121 | 261.110 | 34390-01 | 72 | | | | |
| 942 320 0121 | 262.110 | 34390-01K | 73 | | | | |
| 942 320 0217 | 262.561 | 34757-02K | 90 | | | | |
| 942 320 0221 | 262.525 | 34390-02K | 74 | | | | |
| 942 320 2321 | 262.580 | 34183-24K | 102 | | | | |
| 942 320 4821 | 262.590 | 34758-21K | 106 | | | | |
| 942 328 0001 | 261.110 | 34390-01 | 72 | | | | |
| 946 320 0321 | 262.593 | 34737-01K | 107 | | | | |
| 946 320 0421 | 262.058 | 34838-01K | 79 | | | | |
| 946 320 0521 | 262.594 | 34737-02K | 108 | | | | |
| 946 328 0001 | 261.058 | 34838P | 78 | | | | |
| 946 328 0401 | 262.559 | 30081K | 89 | | | | |
| 946 328 1401 | 262.535 | 34157KP | 45 | | | | |
| 946 328 1501 | 262.598 | 30283K | 111 | | | | |
| <i>Adattabile a / Suitable to :</i> MERITOR R.O.R. | | | | | | | |
| 17204517 | 262.502 | 3810K | 33 | | | | |
| 21208082 | 262.502 | 3810K | 33 | | | | |
| 21215632 | 262.502 | 3810K | 33 | | | | |
| 21215633 | 262.020 | 3813K | 63 | | | | |
| 21215761 | 262.521 | 34156KP | 68 | | | | |
| 21215762 | 262.521 | 34156KP | 68 | | | | |
| 21215762 | 262.589 | 34156-01K | 69 | | | | |
| 21215801 | 262.515 | 34159-02K | 75 | | | | |
| 21216135 | 262.515 | 34159-02K | 75 | | | | |
| 21221307 | 262.511 | 39002-A8KP | 44 | | | | |
| 21221349 | 262.503 | 391303K | 34 | | | | |
| 21221356 | 261.073 | 111150 | 123 | | | | |
| 21221395 | 261.074 | 113001 | 117 | | | | |
| 21222442 | 262.510 | 39002-A3KP | 43 | | | | |
| 21222663 | 261.074 | 113001 | 117 | | | | |
| 21222673 | 262.566 | 3912K | 36 | | | | |
| 21229214 | 262.599 | 38608KP | 111 | | | | |
| <i>Adattabile a / Suitable to :</i> METRO BUS | | | | | | | |
| X 664 1055 | 261.082 | 114300 | 121 | | | | |
| | | | | | | | |
| | | | | <i>Adattabile a / Suitable to :</i> METRO-CAMMEL | | | |
| X 664 1056 | 261.009 | 3720 | 12 | | | | |
| | | | | <i>Adattabile a / Suitable to :</i> MICHIELETTO | | | |
| 1004 | 262.517 | 391323K | 66 | | | | |
| 6061 | 262.506 | 391318K | 36 | | | | |
| | | | | <i>Adattabile a / Suitable to :</i> NEOPLAN | | | |
| 1001.101.00 | 261.001 | 3661 | 6 | | | | |
| 1001.101.00 | 261.008 | 3719 | 18 | | | | |
| 1001.102.00 | 261.002 | 3662 | 12 | | | | |
| 1001.103.00 | 261.000 | 3644 | 4 | | | | |
| 1001.122.50 | 261.001 | 3661 | 6 | | | | |
| 1001.122.51 | 261.002 | 3662 | 12 | | | | |
| 1001.122.54 | 261.000 | 3644 | 4 | | | | |
| 1001.123.00 | 261.009 | 3720 | 12 | | | | |
| 1021.002.00 | 261.001 | 3661 | 6 | | | | |
| 1021.002.00 | 261.008 | 3719 | 18 | | | | |
| 1021.003.00 | 261.015 | 3762 | 13 | | | | |
| AA10-01-001 | 261.001 | 3661 | 6 | | | | |
| AA10-01-002 | 261.002 | 3662 | 12 | | | | |
| | | | | <i>Adattabile a / Suitable to :</i> NEWAY | | | |
| 211586 | 262.502 | 3810K | 33 | | | | |
| 22282 | 262.020 | 3813K | 63 | | | | |
| 90557023 | 261.011 | 3727 | 18 | | | | |
| 90557027 | 261.053 | 34156 | 67 | | | | |
| 90557075 | 262.515 | 34159-02K | 75 | | | | |
| 90557077 | 261.053 | 34156 | 67 | | | | |
| 90557233 | 262.564 | 39002-A3-08KP | 47 | | | | |
| | | | | <i>Adattabile a / Suitable to :</i> OMAR | | | |
| 11804 | 262.506 | 391318K | 36 | | | | |
| 11808 | 262.508 | 391209K | 32 | | | | |
| 11815 | 262.544 | 30076K | 85 | | | | |

Date

2011 / 2012

Table

Index

Index Applicazioni

| O.E.M. no. | CEI no. | Airtech no | Pag. | O.E.M. no. | CEI no. | Airtech no | Pag. |
|-------------------------------------|----------------|------------|------|-------------------------------------|----------------|------------|------|
| <i>Adattabile a / Suitable to :</i> | | | | | | | |
| PEGASO | | | | | | | |
| 175005 | 262.020 | 3813K | 63 | 50 01 832 067 | 261.066 | 34912P | 52 |
| 528919 | 261.074 | 113001 | 117 | 50 01 832 067 | 262.066 | 34912K | 53 |
| 794686 | 261.030 | 3897 | 8 | 50 01 843 640 | 261.049 | 31924 | 28 |
| 795097 | 261.030 | 3897 | 8 | 50 01 855 856 | 261.112 | 34915P | 73 |
| | | | | 50 10 130 925 | 262.020 | 3813K | 63 |
| | | | | 50 10 151 378 | 261.032 | 3921 | 27 |
| | | | | 50 10 151 379 | 261.032 | 3921 | 27 |
| | | | | 50 10 211 724 | 262.571 | 3902K | 98 |
| | | | | 50 10 239 252 | 262.052 | 34154KPP | 52 |
| | | | | 50 10 239 971 | 262.065 | 34911K | 68 |
| | | | | 50 10 294 307 | 261.066 | 34912P | 52 |
| | | | | 50 10 294 307AB | 262.066 | 34912K | 53 |
| | | | | 50 10 294 309 | 262.112 | 34915-01K | 74 |
| | | | | 50 10 294 546 | 261.112 | 34915P | 73 |
| | | | | 50 10 393 062 | 261.045 | 31234 | 23 |
| | | | | 50 10 488 070 | 262.112 | 34915-01K | 74 |
| | | | | 50 10 557 355 | 262.606 | 34912-10K | 54 |
| | | | | 50 10 600 262 | 262.603 | 34922KPP | 114 |
| | | | | 50 11 239 971 | 261.065 | 34911P | 67 |
| | | | | 50 11 294 308 | 261.065 | 34911P | 67 |
| | | | | 50 35 281 161 | 261.032 | 3921 | 27 |
| | | | | <i>Adattabile a / Suitable to :</i> | | | |
| | | | | ROLFO | | | |
| | | | | 112010 | 262.544 | 30076K | 85 |
| | | | | 112060 | 262.506 | 391318K | 36 |
| | | | | 112273 | 261.087 | 115009 | 123 |
| | | | | 112322 | 262.508 | 391209K | 32 |
| | | | | <i>Adattabile a / Suitable to :</i> | | | |
| | | | | S.A.E. | | | |
| | | | | 8403/102 | 262.020 | 3813K | 63 |
| | | | | 9212050 | 262.512 | 391320K | 34 |
| | | | | <i>Adattabile a / Suitable to :</i> | | | |
| | | | | SAF | | | |
| | | | | 2 228 0002 00 | 262.502 | 3810K | 33 |
| | | | | 2 229 0002 00 | 262.502 | 3810K | 33 |
| | | | | 2 229 0003 00 | 262.020 | 3813K | 63 |
| | | | | 2 229 0007 00 | 262.050 | 34004K | 58 |
| | | | | 2619V | 262.533 | 32619KP | 51 |

All original equipment manufacturers numbers, symbols, pictures, models and description used in this catalogue are for reference only, and it is not implied that any part listed is the product of these manufactures. Tutti i nostri particolari non sono originali ma con essi intercambiabili. I riferimenti originali, le figure, i modelli sono esposti a semplice titolo indicativo. La nostra produzione riporta il nostro marchio.

Applicazioni Index

| O.E.M. no. | CEI no. | Airtech no | Pag. | O.E.M. no. | CEI no. | Airtech no | Pag. |
|-------------------------------------|----------------|------------|------|------------|----------------|------------|------|
| <i>Adattabile a / Suitable to :</i> | | | | 1075364 | 262.555 | 39780K | 88 |
| TROUILLET | | | | 1075365 | 262.526 | 34925K | 77 |
| HB10315 | 262.512 | 391320K | 34 | 1076416 | 262.558 | 36416K | 89 |
| HB10350 | 261.079 | 113301 | 121 | 1076418 | 262.583 | 36418K | 103 |
| HT18002 | 262.523 | 34159-02KP | 75 | 1076420 | 262.576 | 36420K | 101 |
| MB10315 | 262.502 | 3810K | 33 | 1076594 | 262.057 | 34713K | 66 |
| <i>Adattabile a / Suitable to :</i> | | | | 1076595 | 261.057 | 34713 | 65 |
| VAN HOOL | | | | 1080707 | 262.502 | 3810K | 33 |
| 3422596 | 261.002 | 3662 | 12 | 1081785 | 261.095 | 126001 | 128 |
| 624319640 | 261.011 | 3727 | 18 | 1082085 | 261.027 | 3883 | 20 |
| 624319640 | 261.015 | 3762 | 13 | 1134445 | 261.000 | 3644 | 4 |
| 624319-420 | 261.000 | 3644 | 4 | 1134446 | 261.012 | 3728 | 19 |
| 624319-600 | 261.000 | 3644 | 4 | 1137882 | 261.001 | 3661 | 6 |
| 624319-610 | 261.000 | 3644 | 4 | 1137888 | 261.001 | 3661 | 6 |
| 624319-610 | 261.041 | 3945 | 5 | 1159842 | 261.031 | 3916 | 21 |
| 624319-630 | 261.000 | 3644 | 4 | 1199873 | 261.000 | 3644 | 4 |
| 624319-670 | 261.001 | 3661 | 6 | 1199893 | 261.000 | 3644 | 4 |
| 624319-690 | 261.001 | 3661 | 6 | 1590136 | 261.000 | 3644 | 4 |
| 624319-700 | 261.001 | 3661 | 6 | 1590136 | 261.005 | 3713 | 14 |
| 624319-710 | 261.017 | 3769 | 21 | 1593842 | 261.007 | 3716 | 15 |
| 624319-860 | 261.017 | 3769 | 21 | 1593843 | 261.007 | 3716 | 15 |
| <i>Adattabile a / Suitable to :</i> | | | | 1611776 | 261.003 | 3673 | 10 |
| VIBERTI | | | | 1612455 | 261.016 | 3768 | 11 |
| 644225 | 262.020 | 3813K | 63 | 1622111 | 261.000 | 3644 | 4 |
| 128118102 | 261.080 | 113361 | 122 | 1622115 | 261.047 | 31421 | 20 |
| 128118103 | 261.086 | 115005 | 122 | 1622116 | 261.005 | 3713 | 14 |
| 128147102 | 262.506 | 391318K | 36 | 1629193 | 261.009 | 3720 | 12 |
| 128147109 | 262.500 | 391210K | 31 | 1629718 | 262.527 | 34718K | 78 |
| 128147111 | 262.501 | 391210K/1 | 32 | 1629780 | 262.555 | 39780K | 88 |
| 128147112 | 262.507 | 391318K/1 | 37 | 1629782 | 262.526 | 34925K | 77 |
| 128147122 | 262.020 | 3813K | 63 | 3027271 | 261.107 | 3415-25 | 13 |
| 128147123 | 262.523 | 34159-02KP | 75 | 3027272 | 261.108 | 3415-28 | 14 |
| <i>Adattabile a / Suitable to :</i> | | | | 3111277 | 261.046 | 31277 | 25 |
| VOLVO | | | | 3116354 | 261.033 | 3927 | 9 |
| 365431 | 261.074 | 113001 | 117 | 3116983 | 261.034 | 3928 | 17 |
| 365461 | 261.074 | 113001 | 117 | 3159252 | 261.000 | 3644 | 4 |
| 660252 | 261.016 | 3768 | 11 | 3159253 | 261.001 | 3661 | 6 |
| 1075290 | 261.047 | 31421 | 20 | 3171695 | 262.583 | 36418K | 103 |
| 1075363 | 262.527 | 34718K | 78 | 3173271 | 262.597 | 36770K | 110 |
| <i>Adattabile a / Suitable to :</i> | | | | 3987630 | 262.592 | 36753K | 107 |
| VOLVO | | | | 6135049 | 261.003 | 3673 | 10 |
| 365431 | 261.074 | 113001 | 117 | 6797169 | 261.005 | 3713 | 14 |
| 365461 | 261.074 | 113001 | 117 | 6882797 | 261.074 | 113001 | 117 |
| 660252 | 261.016 | 3768 | 11 | | | | |
| 1075290 | 261.047 | 31421 | 20 | | | | |
| 1075363 | 262.527 | 34718K | 78 | | | | |

Date

2011 / 2012

Table

Index

| CEI no. | O.E.M. no. | Pag. | CEI no. | O.E.M. no. | Pag. | CEI no. | O.E.M. no. | Pag. |
|---------|------------|------|---------|------------|------|---------|------------|------|
| 261.000 | 3644 | 4 | 261.043 | 30789 | 29 | 261.088 | 115055 | 125 |
| 261.001 | 3661 | 6 | 261.044 | 30792 | 29 | 261.089 | 115155 | 119 |
| 261.002 | 3662 | 12 | 261.045 | 31234 | 23 | 261.090 | 125101 | 125 |
| 261.003 | 3673 | 10 | 261.046 | 31277 | 25 | 261.091 | 125102 | 126 |
| 261.004 | 3701 | 23 | 261.047 | 31421 | 20 | 261.092 | 125103 | 127 |
| 261.005 | 3713 | 14 | 261.048 | 31888 | 28 | 261.093 | 125104 | 127 |
| 261.006 | 3715 | 17 | 261.049 | 31924 | 28 | 261.094 | 125121 | 126 |
| 261.007 | 3716 | 15 | 261.050 | 34004P | 58 | 261.095 | 126001 | 128 |
| 261.008 | 3719 | 18 | 261.051 | 34022P | 50 | 261.096 | 126045 | 128 |
| 261.009 | 3720 | 12 | 261.053 | 34156 | 67 | 261.097 | 126056 | 129 |
| 261.010 | 3725P | 59 | 261.054 | 34158P | 71 | 261.099 | 319250 | 30 |
| 261.011 | 3727 | 18 | 261.055 | 34159P | 72 | 261.100 | 319270 | 30 |
| 261.012 | 3728 | 19 | 261.056 | 34705 | 116 | 261.101 | 320270 | 25 |
| 261.013 | 3737 | 7 | 261.057 | 34713 | 65 | 261.102 | 320285 | 26 |
| 261.014 | 3757 | 16 | 261.058 | 34838P | 78 | 261.103 | 323290 | 27 |
| 261.015 | 3762 | 13 | 261.059 | 34881P | 40 | 261.104 | 336323 | 31 |
| 261.016 | 3768 | 11 | 261.060 | 34882P | 94 | 261.105 | 113330 | 124 |
| 261.017 | 3769 | 21 | 261.061 | 34883P | 95 | 261.106 | 31885 | 8 |
| 261.018 | 3782 | 16 | 261.062 | 34884P | 96 | 261.107 | 3415-25 | 13 |
| 261.019 | 3786 | 9 | 261.063 | 34885P | 112 | 261.108 | 3415-28 | 14 |
| 261.020 | 3813 | 62 | 261.064 | 34886 | 109 | 261.110 | 34390-01 | 72 |
| 261.021 | 3819 | 26 | 261.065 | 34911P | 67 | 261.111 | 3450-25 | 15 |
| 261.022 | 3836P | 55 | 261.066 | 34912P | 52 | 261.112 | 34915P | 73 |
| 261.023 | 3838 | 22 | 261.067 | 34913P | 45 | 261.113 | 36873P | 93 |
| 261.024 | 3876 | 22 | 261.068 | 34940P | 48 | 261.114 | 3836-01P | 56 |
| 261.025 | 3881P | 39 | 261.069 | 34941P | 49 | 261.115 | 3836-02P | 54 |
| 261.026 | 3882 | 11 | 261.070 | 34960P | 47 | 262.010 | 3725K | 59 |
| 261.027 | 3883 | 20 | 261.071 | 34961P | 64 | 262.020 | 3813K | 63 |
| 261.028 | 3884 | 19 | 261.072 | 37803P | 92 | 262.022 | 3836K | 55 |
| 261.029 | 3896 | 24 | 261.073 | 111150 | 123 | 262.025 | 3881-01K | 39 |
| 261.030 | 3897 | 8 | 261.074 | 113001 | 117 | 262.036 | 3940K | 42 |
| 261.031 | 3916 | 21 | 261.075 | 113002 | 117 | 262.037 | 3941K | 38 |
| 261.032 | 3921 | 27 | 261.076 | 113060 | 124 | 262.038 | 3942K | 62 |
| 261.033 | 3927 | 9 | 261.077 | 113100 | 119 | 262.050 | 34004K | 58 |
| 261.034 | 3928 | 17 | 261.078 | 113300 | 120 | 262.052 | 34154KPP | 52 |
| 261.035 | 3936 | 24 | 261.079 | 113301 | 121 | 262.054 | 34158KP | 71 |
| 261.036 | 3940P | 42 | 261.080 | 113361 | 122 | 262.057 | 34713K | 66 |
| 261.037 | 3941P | 37 | 261.081 | 114250 | 120 | 262.058 | 34838-01K | 79 |
| 261.038 | 3942P | 61 | 261.082 | 114300 | 121 | 262.059 | 34881-01K | 41 |
| 261.039 | 3943 | 7 | 261.084 | 115003 | 118 | 262.060 | 34882K | 94 |
| 261.040 | 3944 | 10 | 261.085 | 115004 | 118 | 262.061 | 34883K | 95 |
| 261.041 | 3945 | 5 | 261.086 | 115005 | 122 | 262.062 | 34884K | 96 |
| 261.042 | 3951P | 60 | 261.087 | 115009 | 123 | 262.063 | 34885K | 112 |

All original equipment manufacturers numbers, symbols, pictures, models and description used in this catalogue are for reference only, and it is not implied that any part listed is the product of these manufactures.
Tutti i nostri particolari non sono originali ma con essi intercambiabili. I riferimenti originali, le figure, i modelli sono esposti a semplice titolo indicativo. La nostra produzione riporta il nostro marchio.

CEI Index

| CEI no. | O.E.M. no. | Pag. | CEI no. | O.E.M. no. | Pag. | CEI no. | O.E.M. no. | Pag. |
|---------|------------|------|---------|------------|------|---------|------------|------|
| 262.064 | 34887K | 109 | 262.534 | 32926K | 79 | 262.577 | 334506K | 99 |
| 262.065 | 34911K | 68 | 262.535 | 34157KP | 45 | 262.578 | 330305K | 100 |
| 262.066 | 34912K | 53 | 262.536 | 34028K | 80 | 262.579 | 34159-09K | 76 |
| 262.067 | 34913K | 46 | 262.537 | 36200K | 80 | 262.580 | 34183-24K | 102 |
| 262.069 | 34941K | 49 | 262.538 | 36199K | 81 | 262.581 | 330302K | 102 |
| 262.070 | 34960KP | 48 | 262.539 | 382430K | 81 | 262.582 | 32923KP | 103 |
| 262.071 | 34961KP | 64 | 262.540 | 382520K | 82 | 262.583 | 36418K | 103 |
| 262.072 | 37803K | 92 | 262.541 | 361421K | 83 | 262.584 | 36108K | 104 |
| 262.110 | 34390-01K | 73 | 262.542 | 361481K | 83 | 262.585 | 330306K | 104 |
| 262.112 | 34915-01K | 74 | 262.543 | 32918K | 84 | 262.586 | 34159-11K | 77 |
| 262.500 | 391210K | 31 | 262.544 | 30076K | 85 | 262.587 | 37804K | 105 |
| 262.501 | 391210K/1 | 32 | 262.545 | 361480K | 85 | 262.588 | 37805K | 105 |
| 262.502 | 3810K | 33 | 262.546 | 361420K | 84 | 262.589 | 34156-01K | 69 |
| 262.503 | 391303K | 34 | 262.547 | 36884K | 86 | 262.590 | 34758-21K | 106 |
| 262.504 | 391304K | 35 | 262.548 | 36885K | 86 | 262.591 | 36247KP | 106 |
| 262.505 | 391314K | 35 | 262.549 | 34420K | 87 | 262.592 | 36753K | 107 |
| 262.506 | 391318K | 36 | 262.550 | 38186KP | 46 | 262.593 | 34737-01K | 107 |
| 262.507 | 391318K/1 | 37 | 262.551 | 374521K | 87 | 262.594 | 34737-02K | 108 |
| 262.508 | 391209K | 32 | 262.552 | 362421K | 88 | 262.595 | 36760K | 108 |
| 262.510 | 39002-A3KP | 43 | 262.553 | 391210-01K | 33 | 262.596 | 36762K | 110 |
| 262.511 | 39002-A8KP | 44 | 262.554 | 3813-03K | 65 | 262.597 | 36770K | 110 |
| 262.512 | 391320K | 34 | 262.555 | 39780K | 88 | 262.598 | 30283K | 111 |
| 262.513 | 34813K | 51 | 262.556 | 34156-03K | 69 | 262.599 | 38608KP | 111 |
| 262.514 | 34023K | 53 | 262.557 | 3811-02K | 70 | 262.600 | 36113K | 113 |
| 262.515 | 34159-02K | 75 | 262.558 | 36416K | 89 | 262.601 | 36286KPP | 113 |
| 262.516 | 3836-02K | 56 | 262.559 | 30081K | 89 | 262.602 | 36318KP | 114 |
| 262.517 | 391323K | 66 | 262.560 | 34757-01K | 90 | 262.603 | 34922KPP | 114 |
| 262.518 | 3811K | 70 | 262.561 | 34757-02K | 90 | 262.604 | 36312K | 115 |
| 262.519 | 3881-01KP | 40 | 262.562 | 391305K | 91 | 262.605 | 3889K | 115 |
| 262.520 | 3941-01KP | 38 | 262.563 | 37315K | 91 | 262.606 | 34912-10K | 54 |
| 262.521 | 34156KP | 68 | 262.564 | 39002-A3-0 | 47 | 262.607 | 382430-01K | 82 |
| 262.522 | 34004KP | 60 | 262.565 | 36251K | 93 | 262.608 | 34644K | 116 |
| 262.523 | 34159-02KP | 75 | 262.566 | 3912K | 36 | | | |
| 262.524 | 34022KP | 50 | 262.567 | 38683K | 97 | | | |
| 262.525 | 34390-02K | 74 | 262.568 | 3836-04K | 57 | | | |
| 262.526 | 34925K | 77 | 262.569 | 3836-06K | 57 | | | |
| 262.527 | 34718K | 78 | 262.570 | 3887K | 97 | | | |
| 262.528 | 3725-01K | 61 | 262.571 | 3902K | 98 | | | |
| 262.529 | 39002-A3-0 | 44 | 262.572 | 330304K | 98 | | | |
| 262.530 | 34159-05K | 76 | 262.573 | 330307K | 99 | | | |
| 262.531 | 3940KP | 43 | 262.574 | 330301-02K | 100 | | | |
| 262.532 | 34881-01KP | 41 | 262.575 | 331114K | 101 | | | |
| 262.533 | 32619KP | 51 | 262.576 | 36420K | 101 | | | |

Date

2011 / 2012

Table

Index

Index AIRTECH

| AIRTECH no. | CEI no. | Pag. | AIRTECH no. | CEI no. | Pag. | AIRTECH no. | CEI no. | Pag. |
|-------------|---------|------|-------------|---------|------|-------------|---------|------|
| 3644 | 261.000 | 4 | 31924 | 261.049 | 28 | 330301-02K | 262.574 | 100 |
| 3661 | 261.001 | 6 | 34156 | 261.053 | 67 | 330302K | 262.581 | 102 |
| 3662 | 261.002 | 12 | 34705 | 261.056 | 116 | 330304K | 262.572 | 98 |
| 3673 | 261.003 | 10 | 34713 | 261.057 | 65 | 330305K | 262.578 | 100 |
| 3701 | 261.004 | 23 | 34886 | 261.064 | 109 | 330306K | 262.585 | 104 |
| 3713 | 261.005 | 14 | 111150 | 261.073 | 123 | 330307K | 262.573 | 99 |
| 3715 | 261.006 | 17 | 113001 | 261.074 | 117 | 331114K | 262.575 | 101 |
| 3716 | 261.007 | 15 | 113002 | 261.075 | 117 | 334506K | 262.577 | 99 |
| 3719 | 261.008 | 18 | 113060 | 261.076 | 124 | 34004K | 262.050 | 58 |
| 3720 | 261.009 | 12 | 113100 | 261.077 | 119 | 34004KP | 262.522 | 60 |
| 3727 | 261.011 | 18 | 113300 | 261.078 | 120 | 34004P | 261.050 | 58 |
| 3728 | 261.012 | 19 | 113301 | 261.079 | 121 | 34022KP | 262.524 | 50 |
| 3737 | 261.013 | 7 | 113330 | 261.105 | 124 | 34022P | 261.051 | 50 |
| 3757 | 261.014 | 16 | 113361 | 261.080 | 122 | 34023K | 262.514 | 53 |
| 3762 | 261.015 | 13 | 114250 | 261.081 | 120 | 34028K | 262.536 | 80 |
| 3768 | 261.016 | 11 | 114300 | 261.082 | 121 | 3415-25 | 261.107 | 13 |
| 3769 | 261.017 | 21 | 115003 | 261.084 | 118 | 3415-28 | 261.108 | 14 |
| 3782 | 261.018 | 16 | 115004 | 261.085 | 118 | 34154KPP | 262.052 | 52 |
| 3786 | 261.019 | 9 | 115005 | 261.086 | 122 | 34156-01K | 262.589 | 69 |
| 3813 | 261.020 | 62 | 115009 | 261.087 | 123 | 34156-03K | 262.556 | 69 |
| 3819 | 261.021 | 26 | 115055 | 261.088 | 125 | 34156KP | 262.521 | 68 |
| 3838 | 261.023 | 22 | 115155 | 261.089 | 119 | 34157KP | 262.535 | 45 |
| 3876 | 261.024 | 22 | 125101 | 261.090 | 125 | 34158KP | 262.054 | 71 |
| 3882 | 261.026 | 11 | 125102 | 261.091 | 126 | 34158P | 261.054 | 71 |
| 3883 | 261.027 | 20 | 125103 | 261.092 | 127 | 34159-02K | 262.515 | 75 |
| 3884 | 261.028 | 19 | 125104 | 261.093 | 127 | 34159-02KP | 262.523 | 75 |
| 3896 | 261.029 | 24 | 125121 | 261.094 | 126 | 34159-05K | 262.530 | 76 |
| 3897 | 261.030 | 8 | 126001 | 261.095 | 128 | 34159-09K | 262.579 | 76 |
| 3916 | 261.031 | 21 | 126045 | 261.096 | 128 | 34159-11K | 262.586 | 77 |
| 3921 | 261.032 | 27 | 126056 | 261.097 | 129 | 34159P | 261.055 | 72 |
| 3927 | 261.033 | 9 | 319250 | 261.099 | 30 | 34183-24K | 262.580 | 102 |
| 3928 | 261.034 | 17 | 319270 | 261.100 | 30 | 34390-01 | 261.110 | 72 |
| 3936 | 261.035 | 24 | 320270 | 261.101 | 25 | 34390-01K | 262.110 | 73 |
| 3943 | 261.039 | 7 | 320285 | 261.102 | 26 | 34390-02K | 262.525 | 74 |
| 3944 | 261.040 | 10 | 323290 | 261.103 | 27 | 34420K | 262.549 | 87 |
| 3945 | 261.041 | 5 | 336323 | 261.104 | 31 | 3450-25 | 261.111 | 15 |
| 30789 | 261.043 | 29 | 30076K | 262.544 | 85 | 34644K | 262.608 | 116 |
| 30792 | 261.044 | 29 | 30081K | 262.559 | 89 | 34713K | 262.057 | 66 |
| 31234 | 261.045 | 23 | 30283K | 262.598 | 111 | 34718K | 262.527 | 78 |
| 31277 | 261.046 | 25 | 32619KP | 262.533 | 51 | 34737-01K | 262.593 | 107 |
| 31421 | 261.047 | 20 | 32918K | 262.543 | 84 | 34737-02K | 262.594 | 108 |
| 31885 | 261.106 | 8 | 32923KP | 262.582 | 103 | 34757-01K | 262.560 | 90 |
| 31888 | 261.048 | 28 | 32926K | 262.534 | 79 | 34757-02K | 262.561 | 90 |

All original equipment manufacturers numbers, symbols, pictures, models and description used in this catalogue are for reference only, and it is not implied that any part listed is the product of these manufactures.
Tutti i nostri particolari non sono originali ma con essi intercambiabili. I riferimenti originali, le figure, i modelli sono esposti a semplice titolo indicativo. La nostra produzione riporta il nostro marchio.

AIRTECH Index

| AIRTECH no. | CEI no. | Pag. | AIRTECH no. | CEI no. | Pag. | AIRTECH no. | CEI no. | Pag. |
|-------------|----------------|------|-------------|----------------|------|-------------|----------------|------|
| 34758-21K | 262.590 | 106 | 36247KP | 262.591 | 106 | 3881-01KP | 262.519 | 40 |
| 34813K | 262.513 | 51 | 36251K | 262.565 | 93 | 3881P | 261.025 | 39 |
| 34838-01K | 262.058 | 79 | 36286KPP | 262.601 | 113 | 3887K | 262.570 | 97 |
| 34838P | 261.058 | 78 | 36312K | 262.604 | 115 | 3889K | 262.605 | 115 |
| 34881-01K | 262.059 | 41 | 36318KP | 262.602 | 114 | 39002-A3-0 | 262.529 | 44 |
| 34881-01KP | 262.532 | 41 | 36416K | 262.558 | 89 | 39002-A3-0 | 262.564 | 47 |
| 34881P | 261.059 | 40 | 36418K | 262.583 | 103 | 39002-A3KP | 262.510 | 43 |
| 34882K | 262.060 | 94 | 36420K | 262.576 | 101 | 39002-A8KP | 262.511 | 44 |
| 34882P | 261.060 | 94 | 36753K | 262.592 | 107 | 3902K | 262.571 | 98 |
| 34883K | 262.061 | 95 | 36760K | 262.595 | 108 | 391209K | 262.508 | 32 |
| 34883P | 261.061 | 95 | 36762K | 262.596 | 110 | 391210-01K | 262.553 | 33 |
| 34884K | 262.062 | 96 | 36770K | 262.597 | 110 | 391210K | 262.500 | 31 |
| 34884P | 261.062 | 96 | 36873P | 261.113 | 93 | 391210K/1 | 262.501 | 32 |
| 34885K | 262.063 | 112 | 36884K | 262.547 | 86 | 3912K | 262.566 | 36 |
| 34885P | 261.063 | 112 | 36885K | 262.548 | 86 | 391303K | 262.503 | 34 |
| 34887K | 262.064 | 109 | 3725-01K | 262.528 | 61 | 391304K | 262.504 | 35 |
| 34911K | 262.065 | 68 | 3725K | 262.010 | 59 | 391305K | 262.562 | 91 |
| 34911P | 261.065 | 67 | 3725P | 261.010 | 59 | 391314K | 262.505 | 35 |
| 34912-10K | 262.606 | 54 | 37315K | 262.563 | 91 | 391318K | 262.506 | 36 |
| 34912K | 262.066 | 53 | 374521K | 262.551 | 87 | 391318K/1 | 262.507 | 37 |
| 34912P | 261.066 | 52 | 37803K | 262.072 | 92 | 391320K | 262.512 | 34 |
| 34913K | 262.067 | 46 | 37803P | 261.072 | 92 | 391323K | 262.517 | 66 |
| 34913P | 261.067 | 45 | 37804K | 262.587 | 105 | 3940K | 262.036 | 42 |
| 34915-01K | 262.112 | 74 | 37805K | 262.588 | 105 | 3940KP | 262.531 | 43 |
| 34915P | 261.112 | 73 | 3810K | 262.502 | 33 | 3940P | 261.036 | 42 |
| 34922KPP | 262.603 | 114 | 3811-02K | 262.557 | 70 | 3941-01KP | 262.520 | 38 |
| 34925K | 262.526 | 77 | 3811K | 262.518 | 70 | 3941K | 262.037 | 38 |
| 34940P | 261.068 | 48 | 3813-03K | 262.554 | 65 | 3941P | 261.037 | 37 |
| 34941K | 262.069 | 49 | 3813K | 262.020 | 63 | 3942K | 262.038 | 62 |
| 34941P | 261.069 | 49 | 38186KP | 262.550 | 46 | 3942P | 261.038 | 61 |
| 34960KP | 262.070 | 48 | 382430-01K | 262.607 | 82 | 3951P | 261.042 | 60 |
| 34960P | 261.070 | 47 | 382430K | 262.539 | 81 | 39780K | 262.555 | 88 |
| 34961KP | 262.071 | 64 | 382520K | 262.540 | 82 | | | |
| 34961P | 261.071 | 64 | 3836-01P | 261.114 | 56 | | | |
| 36108K | 262.584 | 104 | 3836-02K | 262.516 | 56 | | | |
| 36113K | 262.600 | 113 | 3836-02P | 261.115 | 54 | | | |
| 361420K | 262.546 | 84 | 3836-04K | 262.568 | 57 | | | |
| 361421K | 262.541 | 83 | 3836-06K | 262.569 | 57 | | | |
| 361480K | 262.545 | 85 | 3836K | 262.022 | 55 | | | |
| 361481K | 262.542 | 83 | 3836P | 261.022 | 55 | | | |
| 36199K | 262.538 | 81 | 38608KP | 262.599 | 111 | | | |
| 36200K | 262.537 | 80 | 38683K | 262.567 | 97 | | | |
| 362421K | 262.552 | 88 | 3881-01K | 262.025 | 39 | | | |

Date

2011 / 2012

Table

Index

Ai Clienti / Importatori / Distributori prodotti C.E.I. S.p.A.:

“CONFORMITA’ A LEGGI E/O REGOLAMENTI SPECIFICI DELLA NAZIONE IMPORTATRICE”

C.E.I. S.p.A. assicura che i propri prodotti sono conformi alle Leggi e Regolamenti del Mercato Europeo e declina ogni responsabilità per applicazioni soggette a Leggi e Regolamenti specifici del Paese importatore, lasciando allo stesso la responsabilità di verificare la conformità del prodotto C.E.I. S.p.A. ai vincoli cogenti di Leggi e/o Regolamenti locali.

C.E.I. S.p.A. si dichiara disponibile, su richiesta del cliente, a valutare la possibilità di adeguare i propri prodotti ad eventuali specifiche esigenze che ci venissero sottoposte.

To Customer / Importers / Distributors of CEI Spa products :

“COMPLIANCE WITH LAWS AND/OR SPECIFIC REGULATIONS OF THE IMPORT COUNTRY”

C.E.I. S.p.A. ensures that its products conform to the laws and regulations of the European Community and declines any responsibility for applications subject to specific laws and regulations of the import country which is responsible to ascertain the conformity of CEI S.p.A. products to the local laws and/or regulations in force.

C.E.I. S.p.A. is available to evaluate the possibility of adapting its products for specific applications on request, should the need arise from any customer.

Aux clients / importateurs / distributeurs produits C.E.I. S.p.A.

“CONFORMITE AUX LOIS ET/OU REGLEMENTS SPECIFIQUES DU PAYS IMPORTATEUR “

La maison C.E.I. S.p.A. assure que ses produits sont conformes aux lois et règlements de la Communauté Européenne et décline toute responsabilité pour d'applications assujetties aux lois et règlements spécifiques du pays importateur , en laissant aux mêmes la responsabilité de vérifier la conformité du produit CEI aux obligations de lois et/ou règlements en vigueur propres du pays .

La maison C.E.I. S.p.A. se déclare disposée, sur requête du client, à évaluer la possibilité de conformer ses produits à d'éventuelles exigences spécifiques qui soient demandées.

A los clientes/importadores/distribidores del los productos CEI S.p.A.

“CONFORMIDAD A LAS LEYES Y/O LAS REGLAMENTACIONES ESPECIFICAS DE LA NACION IMPORTADORA “

CEI S.p.A certifica que sus productos están conformes con la leyes y las reglamentaciones del Mercado Europeo y declina cada responsabilidad por aplicaciones sujetas a leyes y reglamentaciones específicos del país importador, dejando al mismo la responsabilidad de averiguar la conformidad del producto CEI con los vinculos en vigencia de leyes y/o reglamentaciones locales.

CEI está disponible, bajo petición del cliente a evaluar la posibilidad de conformar sus productos con eventuales exigencias específicas.