

CATBE901



Scheibenbremsbeläge, Bremsscheiben und Zubehör

Pads, Discs and Accessories

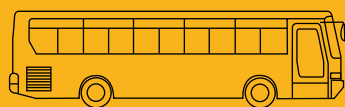
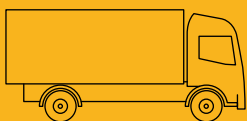
Plaquettes, Disques et Accessoires

Pastiglie, Dischi e Accessori

Pastilhas, Discos e Acessórios

2009-2010

**Jetzt inklusive Bremsscheiben!  
Now with brake discs included!**

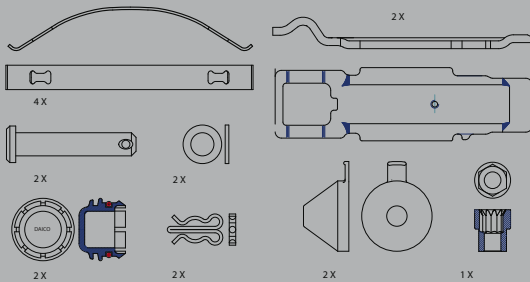
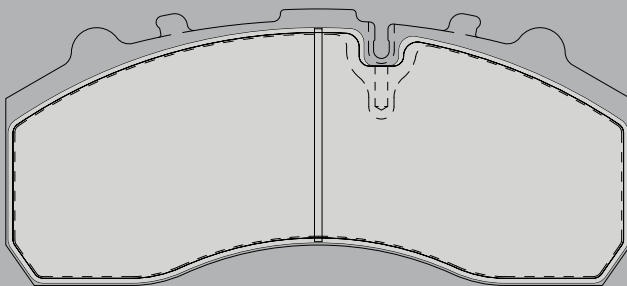




**MAN TGX/TGS**  
 Awarded at the European Road Transport Show,  
 Amsterdam, October 2007



# ORIGINAL EQUIPMENT ON THE MAN TGX/TGS



Part no.	2917930004145504
Material	4550
Caliper type	Knorr-Bremse SN7
Wheel size	22.5"
Fitment	Front and Rear
VM	MAN
Models	TGS, TGX
Load	18-50 tons
Year of Construction	10/07 ->
OE ref	81.50820.6056

AviniMeritor (Meritor, ROR) • Ernst Auwärter • Brembo • BPW • Daimler AG (Mercedes-Benz) • Dennis • Discos ERF • EvoBus (Mercedes-Benz, Setra) • Ford • Fruehauf  
 • Gigant Group (SAE, SMB, T+G) • Haldex • Ikarus • Inbus • Irisbus (Heuliez, Karosa, Iveco Bus, RVI Bus) • Iveco • Knorr-Bremse • Lecihena • MCII • MCW (Optair)  
 • Menarini • Neoman Group (MAN, Neoplan) • Nissan • Optare • Paccar DAF & Paccar Leyland (Foden) • Panav Raba • RVI Bus • SAF Holland • Scania • Schmitz  
 Cargobull • Tatra • Trailor • Van Hool • VDL (Bova, Berkhof, Daf Bus, Jonckheere) • VGT (Renault Truck, Volvo Global Truck) • Volvo Bus • Wabco Perrot



**Certificate according to BER 1400/2002,  
Art. 1 (t), (u)**

We hereby certify that the Federal-Mogul products sold in the European Aftermarket under the brands AE<sup>®</sup>, ABEX<sup>®</sup>, BERAL<sup>®</sup>, CHAMPION<sup>®</sup>, DURON<sup>®</sup>, FERODO<sup>®</sup>, FP DIESEL<sup>®</sup>, GLYCO<sup>®</sup>, GOETZE<sup>®</sup>, MOOG<sup>®</sup>, NECTO<sup>®</sup>, NÜRAL<sup>®</sup>, PAYEN<sup>®</sup>, fulfil the quality requirements applicable to the use of spare parts for repair or maintenance of motor vehicles by authorised repairers, as defined in Art. 1. (1) (t), (u) of the Block Exemption Regulation (EC) 1400/2002.

Date: 27/01/2009



Martin Hendricks  
Vice President EMEA  
Global Aftermarket  
Federal-Mogul Corporation



# Der sichere Beweis

## BERAL bremst die anderen aus

**15m.** Um so viel kürzer als die Mitbewerber stoppt BERAL, unabhängigen Tests zufolge.

Die Belagmaterialien der Mitwettbewerber erlitten durch übermäßige Temperaturen Schäden, da die Wärme nicht effizient abgeführt werden konnte.

Bremsbeläge von BERAL verfügen über **patentierte Guss-Rückenplatten** und eine **integrierte V-Nut**: Dadurch ist eine bessere Wärmeverteilung, saubere Belagoberfläche und eine konstante Bremsleistung garantiert.

Darum stoppen Bremsbeläge von BERAL nicht nur schneller, sie behalten auch ihren Leistungsvorteil über einen längeren Zeitraum – und verbessern so die Kosteneffizienz Ihrer Bremse.

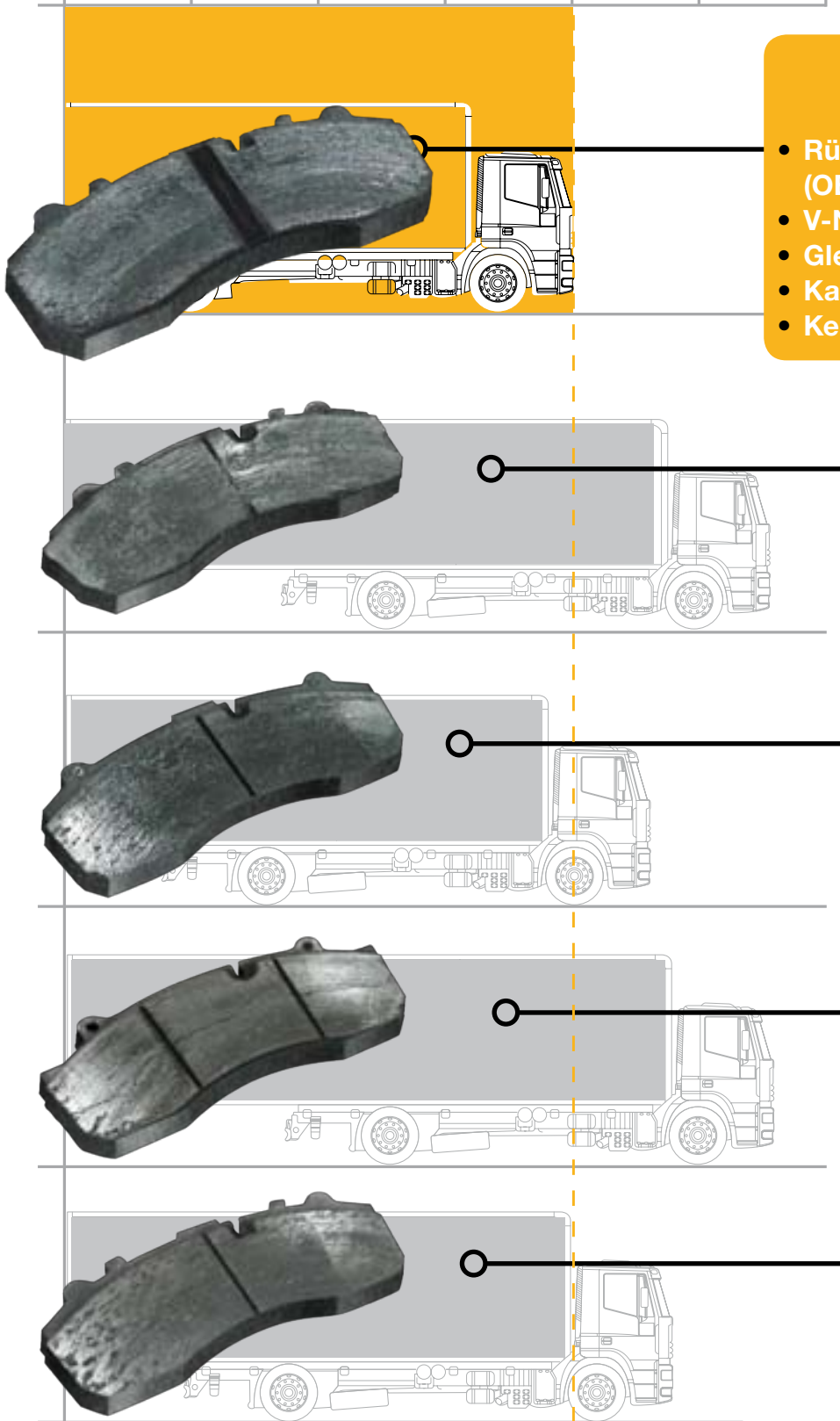
„Es ist eine Tatsache, dass über 90% aller neuen LKW und 85% der Anhängerachsen derzeit mit Scheibenbremsen ausgestattet sind. Können Sie sich leisten, etwas anderes als BERAL einzubauen?“

### UNABHÄNGIGER TEST

Alle Bremsbeläge wurden auf einem Mercedes-Benz Actros auf die exakte selbe Art und Weise montiert, eingefahren und getestet. Jeder Stopp erfolgte von 60Km/h auf 0. Die Ausgangstemperatur der Beläge betrug 100°C. Der endgültige Bremsweg wurde aus einem Durchschnitt von 10 Stopps berechnet. Während jeder Bremsung wurde ein Druck von 5 bar eingesteuert. Das Gesamtgewicht betrug in allen Fällen 18.000 Kg. Die Witterungs- und Straßenbedingungen waren für alle Tests identisch (trocken, kein Wind).

Bremsweg (in Metern)

0 10 20 30 40 50 60



## BERAL®

- Rückenplatte als Gussträger (OE-Design)
- V-Nut
- Gleichmäßiger Abrieb
- Kaum Materialverschleiß
- Keine Risse auf dem Belag

### MARKE A

- Keine V-Nut
- Erheblicher Materialverschleiß

### MARKE B

- Kein OE-Plattendesign
- Keine V-Nut
- Materialverschlechterung

### MARKE C

- Kein OE-Plattendesign
- Keine V-Nut
- Erheblicher Materialverschleiß
- Risse auf der Belagoberfläche
- untauglich/ gefährlich

### MARKE D

- Keine V-Nut
- Erheblicher Materialverschleiß

# Proof Positive BERAL outperforms the rest

## Les preuves BERAL surpasse ses concurrents



**15m.** In independent tests, that's how much faster BERAL stopped than some of the competition.

All the competitors suffered material deterioration caused by excessive pad temperatures as pads failed to effectively disperse heat.

BERAL pads have **patented cast iron backplates** and an **integrally moulded V-Groove** design which greatly improve heat dispersal and eliminate excessive material stresses.

So BERAL pads not only stop faster, but keep their performance advantage for longer - improving the cost effectiveness of your braking choice.

"It's a fact that over 90% of all new trucks and 85% of trailer axles are now equipped with disc brakes. Can you afford to fit anything but BERAL?"



**15m.** Lors d'essais indépendants, c'est la distance d'arrêt gagnée sur la concurrence par les plaquettes BERAL.

Les plaquettes concurrentes ont été endommagées par des températures excessives, les matériaux de friction n'ont pas pu évacuer correctement la chaleur.

**Les plaquettes BERAL bénéficient de supports en fonte et d'une rainure en V 'V-Groove'** intégrés optimisant considérablement la dispersion thermique et supprimant une rigidité excessive évitant ainsi des fissures.

Les plaquettes BERAL assurent un meilleur freinage tout en restant performantes plus longtemps, améliorant l'économie du système de freinage choisi.

"90% des camions neufs et 85% des essieux remorqués sont équipés aujourd'hui de freins à disques. Pourriez-vous renoncer aux avantages BERAL?"

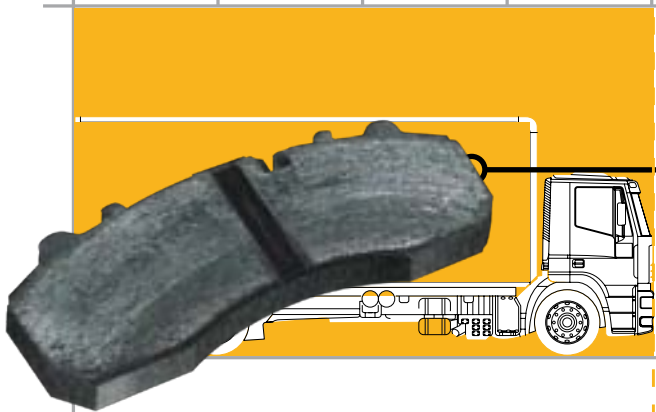
### INDEPENDENT TEST | TEST INDÉPENDANT

All brake pads were installed, bedded and tested on a Mercedes-Benz Actros in exactly the same way. Each stop was from 60Km/h to 0. Initial pad temperature was 100°C. Final stopping distances were calculated from an average of 10 stops. A pressure of 5 bar was maintained throughout each stop. GVW in all cases was 18,000 Kg. The weather and track conditions were identical for each test (dry with no wind).

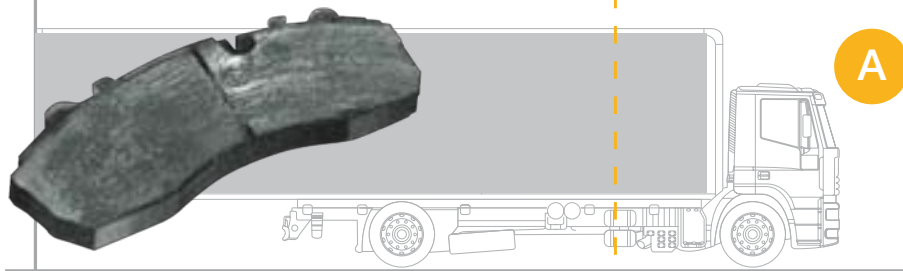
Toutes les plaquettes ont été montées et testées sur un véhicule Mercedes-Benz Actros de manière identique. Chaque freinage a été effectué de 60 à 0 km/h. La température initiale de la plaquette était de 100°C. La distance d'immobilisation finale correspond à la moyenne de 10 arrêts. Pour chaque freinage, nous avons conservé une pression de 5 bars. La charge utile était dans tous les cas de 18.000 kg. Les conditions extérieures furent identiques pour chaque essai (sol sec, absence de vent).

Stopping Distance in Metres (m) | Distance d'arrêt (en mètres - m)

0 10 20 30 40 50 60



- OE Cast Iron backplate
- V-Groove design
- Consistent wear
- No material deterioration
- No cracks on the pad
- Support en fonte OE
- Rainure en V 'V-Groove'
- Usure homogène
- Aucune détérioration matérielle
- Aucune fissuration de la plaquette



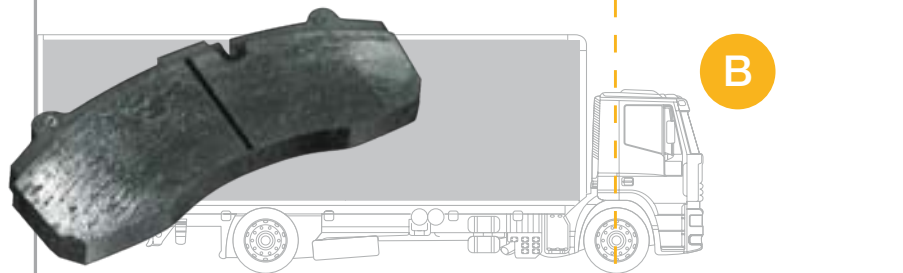
A

#### BRAND A

- Non V-Groove
- Heavy material deterioration

#### MARQUE A

- Pas de rainure en V 'V-Groove'
- Importante détérioration du matériau



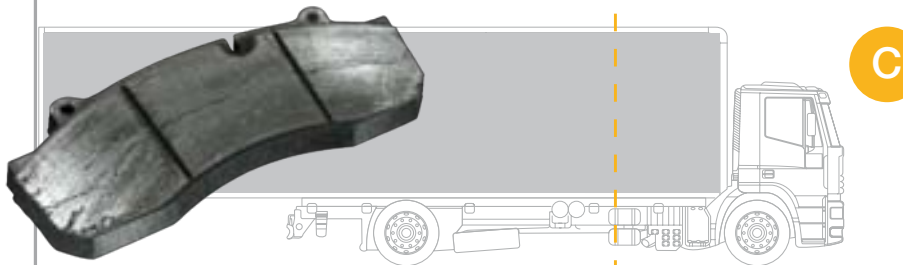
B

#### BRAND B

- No OE plate design
- No V-Groove
- Light material deterioration

#### MARQUE B

- Pas de design d'origine du support de plaquette
- Pas de rainure en V 'V-Groove'
- Légère détérioration du matériau



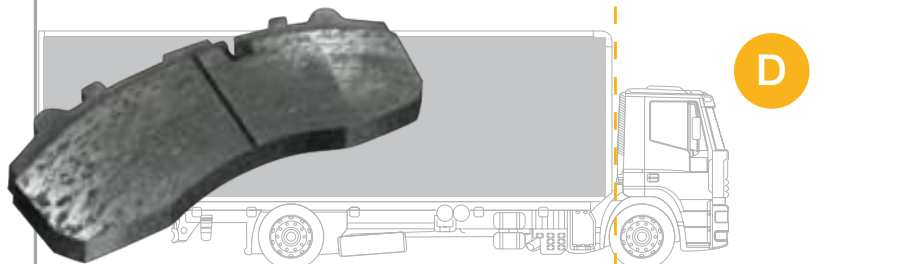
C

#### BRAND C

- No OE plate design
- No V-Groove
- Heavy material deterioration
- Cracks on the pad surface
- Unserviceable / Dangerous

#### MARQUE C

- Pas de design d'origine du support de plaquette
- Pas de rainure en V 'V-Groove'
- Fissures importantes en surface
- Fissurations de surface du patin
- Inutilisable / Dangereux



D

#### BRAND D

- No V-Groove
- Heavy material deterioration

#### MARQUE D

- Pas de rainure en V 'V-Groove'
- Forte détérioration du matériau

# Prova inconfutabile BERAL sbaraglia la concorrenza

## Prova Evidente A BERAL supera a concorrência



**15m.** Nel quadro di test indipendenti, BERAL è riuscito a frenare 15m prima dei concorrenti.

Tutti i prodotti dei concorrenti hanno registrato un deterioramento del materiale causato dalle eccessive temperature raggiunte dalle pastiglie non essendo queste ultime riuscite a dissipare il calore.

Le pastiglie BERAL vengono fornite con **supporti in ghisa brevettati** e **scanalature a V ricavate da stampaggio** che migliorano sensibilmente la dispersione del calore eliminando le eccessive sollecitazioni del materiale.

E' per questo che le pastiglie BERAL riducono le distanze di arresto e mantengono le loro prestazioni elevate per un periodo superiore migliorando il rendimento economico della soluzione frenante che hai scelto.

“E' un dato di fatto che oltre il 90% di tutti i nuovi assali di autocarri e l'85% degli assali dei rimorchi sono ora equipaggiati con freni a disco. Potete permettervi di montare qualunque altra cosa diversa da BERAL?”



**15m.** Em ensaios independentes, esta é a distância que a BERAL conseguiu parantes que vários concorrentes.

Todos os participantes sofreram deterioração do material causada por temperatura excessiva, uma vez que as pastilhas não conseguiram dissipar o calor eficientemente.

As **pastilhas BERAL têm placas traseiras em ferro fundido patenteadas** e um **desenho com ranhura em V integralmente moldada** que melhoram muito a dissipação do calor e eliminam as tensões excessivas do material.

É assim que as pastilhas BERAL não só param mais depressa, mas também mantêm a sua vantagem de desempenho por mais tempo, melhorando a eficiência do custo do seu sistema de travagem.

“É um facto que mais de 90% de todos os novos camiões e 85% dos eixos de reboques estão agora equipados com travões de discos. Poderá permitir instalar outra coisa que não seja BERAL?”

### TEST INDIPENDENTE | ENSAIO INDEPENDENTE

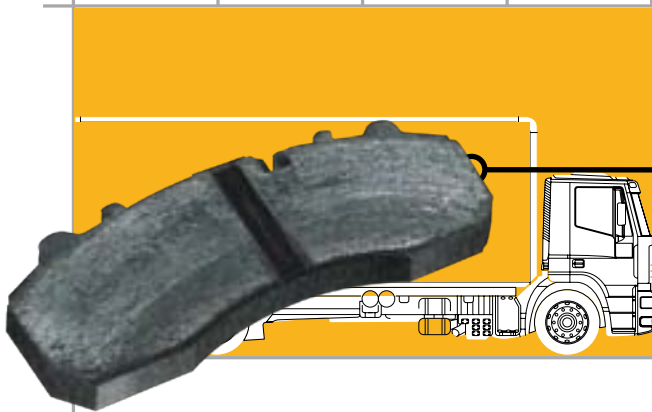
Tutte le pastiglie dei freni sono state installate, rodiate e collaudate su un Mercedes-Benz Actros esattamente allo stesso modo. Ogni arresto è stato effettuato da 60 Km/ora a 0. La temperatura iniziale della pastiglia era di 100°C. Le distanze d'arresto finali sono state calcolate su una media di 10 frenate. Una pressione di 5 bar è stata mantenuta ad ogni singola frenata. Il peso massimo in tutti i casi era di 18.000 Kg. Le condizioni atmosferiche e del circuito erano identiche per ogni test (asciutto e senza vento).

Todas as pastilhas de travagem foram instaladas, acamadas e ensaiadas num Mercedes-Benz Actros de forma exactamente igual. Cada paragem era de 60Km/h a 0. A temperatura inicial da pastilha era de 100°C. As distâncias de paragem finais eram calculadas em uma média de 10 paragens. Mantinha-se uma pressão de 5 bar durante cada paragem. Em todos os casos o PBV foi de 18,000Kg. As condições climatológicas e as trajectórias eram idênticas para cada ensaio (seco e sem vento).



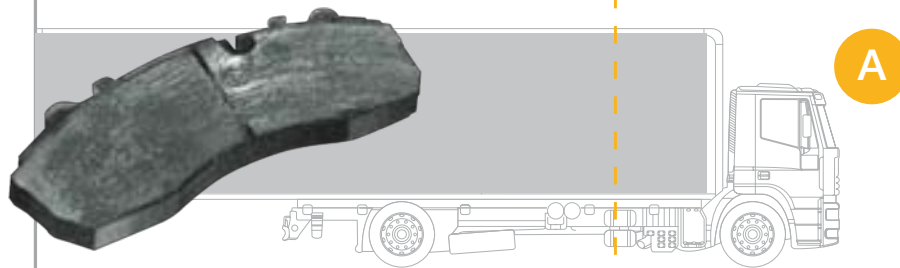
Distanza di arresto (M) | Distância de Paragem (M)

0 10 20 30 40 50 60



## BERAL<sup>®</sup>

- Supporto in ghisa di qualità OE
- Scanalature a V ricavate da stampaggio
- Usura uniforme
- Nessun deterioramento del materiale
- Nessuna incrinatura delle pastiglie
- Placa traseira de ferro fundido OE
- Design com ranhura em V
- Desgaste consistente
- Nenhuma deterioração do material
- Sem rachas na pastilha



A

### MARCA A

- Senza scanalature a V
- Grave deterioramento del materiale

### MARCA A

- Sem ranhuras em V
- Severa deterioração do material

### MARCA B

- Design del supporto non OE
- Ne consultv ideatesid sendiusa
- Leggero deterioramento del materiale

### MARCA B

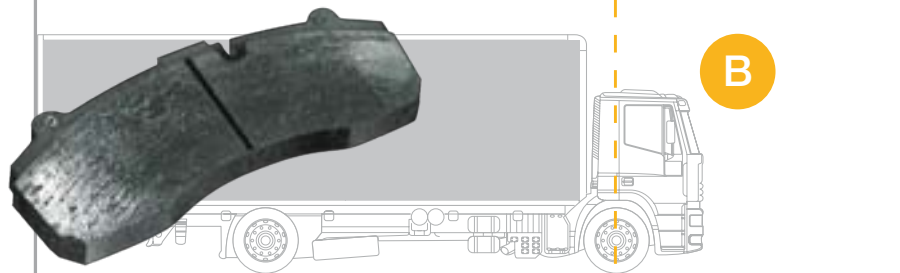
- Não dispõem de uma placa OE
- Sem ranhuras em V
- Ligeira deterioração do material

### MARCA C

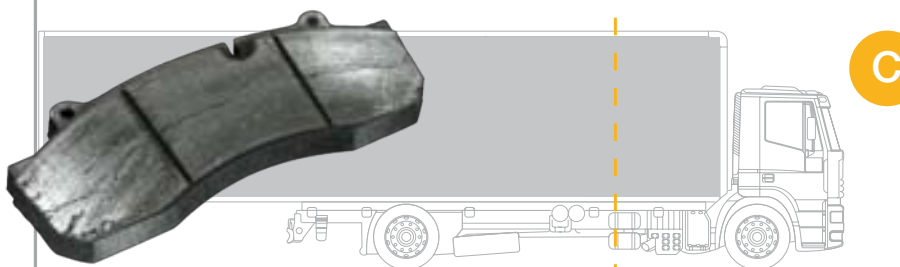
- Design del supporto non OE
- Senza scanalature a V
- Grave deterioramento del materiale
- Incrinature sulla superficie della pastiglia
- Inutilizzabili / pericolose

### MARCA C

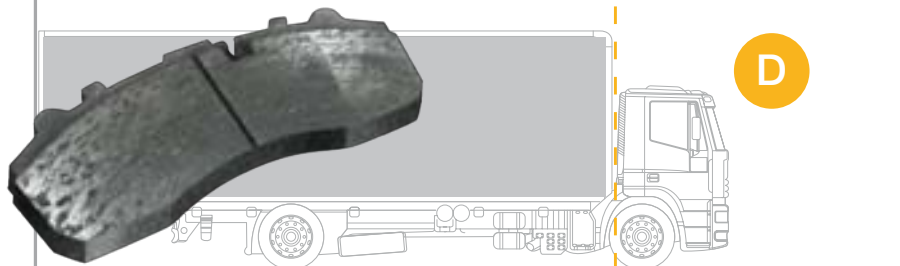
- Não dispõem de uma placa OE
- Sem ranhuras em V
- Severa deterioração do material
- Rachas na superfície da pastilha
- Impossível de consertar / Perigoso



B



C



D

### MARCA D

- Senza scanalature a V
- Grave deterioramento del materiale

### MARCA D

- Sem ranhuras em V
- Severa deterioração do material

# BERAL - perfekt aufeinander abgestimmte Bremsbeläge und Bremsscheiben

**Federal-Mogul** bietet weltweit Bremslösungen für die Erstausrüster und den Ersatzteilmarkt an. Neben BERAL als wesentlichem Bestandteil bieten Ferodo, Abex und Duron Markenlösungen für den Ersatzteilmarkt an, welche die technischen Anforderungen von Erstausrüstern erfüllen.

**Federal-Mogul** provides braking solutions across the globe for OE and the Aftermarket. BERAL is an integral part of this, along with Ferodo, Abex, and Duron - branded solutions for the Aftermarket, meeting technologies that fit the OE requirement.



## Bremsbeläge

- Materialien, die perfekt für diese Anwendung abgestimmt sind
- OE-Qualität
- Kompatibel mit ABS/ESP-Systemen
- Sicherheit und Zuverlässigkeit
- Hohe Leistung unter allen Temperaturen und Bedingungen
- Verlängerte Lebensdauer heißt reduzierte Stillstandszeit und reduzierte Betriebskosten
- Reduzierter Scheibenverschleiß

## Brake Pads



- Materials that are right for the application
- OE Quality
- Compatible with ABS/ESP systems
- Safety and Reliability
- High performance under all temperatures and all conditions
- Reduced downtime reduces cost of ownership
- Extended life and reduced disc wear

## Pastiglie per Freni



- Materiali sviluppati per le specifiche applicazioni
- Qualità OE
- Compatibilità con i sistemi ABS/ESP
- Sicurezza e affidabilità
- Elevate prestazioni a tutte le temperature e in tutte le condizioni di esercizio
- I ridotti tempi morti riducono i costi di gestione
- Maggiore durata e ridotta usura dei dischi

## Plaquettes de frein



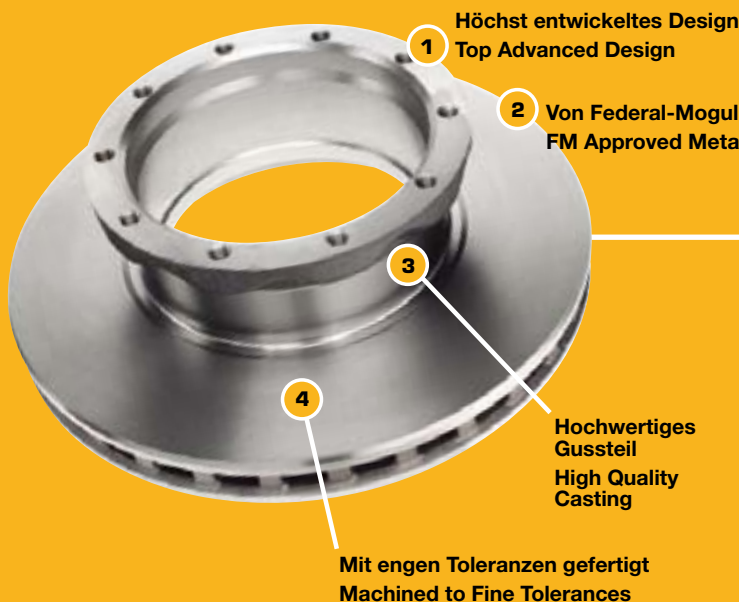
- Plusieurs matériaux de friction en fonction des utilisations
- Qualité origine
- Compatible avec les systèmes ABS/ESP
- Sécurité et fiabilité
- Performances élevées par toutes températures et conditions
- Réduction du temps d'immobilisation du véhicule et donc gain du prix de revient kilométrique (PRK)
- Longévité accrue, réduction de l'usure des disques

## Pastilhas de Travagem



- Materiais que são apropriados para a aplicação
- Qualidade OE
- Compatível com sistemas ABS/ESP
- Segurança e Coexistência
- Um desempenho perfeito em todas as temperaturas e condições
- Menor duração de imobilização diminui o custo
- Vida útil prolongada e desgaste dos discos reduzido

# BERAL - Perfectly matched pads and discs



## Bremsscheiben

- Passen perfekt zum NKW-Belagmaterial
- Von F-M freigegebene Materialien
- Umfangreiche Tests auf eigenen Prüfständen
- Optimale thermische Effizienz
- Hohe Leistung bei allen Temperaturen
- Hohe Verschleißbeständigkeit
- Reduzierte Stillstandszeit, geringere Betriebskosten

## Rotors



- Perfect match with Ferodo OE Air-Brake CV pads materials
- F-M approved materials
- Extensively dyno-tested by F-M R&D
- Optimum thermal efficiency
- High performance under all temperatures
- High resistance to wear
- Reduced downtime, lower operating costs

## Disques de frein



- Parfaite correspondance avec les matériaux de friction des plaquettes d'origine Ferodo Poids-Lourds
- Matériaux validés par F-M
- Nombreux essais menés sur bancs d'essai par la R et D de F-M
- Efficacité thermique optimisée
- Performances élevées par toutes températures et conditions
- Longévité accrue
- Réduction du temps d'immobilisation du véhicule et donc gain du prix de revient kilométrique (PRK)

## Dischi



- Ideale complemento con le pastiglie Ferodo per i freni pneumatici
- Materiali approvati da Federal-Mogul
- Collaudato su banco dinamometrico dal reparto Ricerca e Sviluppo di Federal-Mogul
- Efficienza termica ottimale
- Elevate prestazioni a tutte le temperature
- Elevata resistenza all'usura
- I ridotti tempi morti riducono i costi di gestione

## Rotores



- Corresponde perfeitamente com os materiais dos travões Air-Brake CV da Ferodo
- Materiais aprovados pela F-M
- Ensaio dinâmicos extensivos feitos pelo departamento I&D da F-M
- Eficiência térmica ótima
- Excelente desempenho em todas as temperaturas
- Alta resistência ao desgaste
- Menor duração de imobilização, custos operacionais reduzidos

# OE-Freigaben

## OE Approvals

FAHRZEUGHERSTELLER/ VEHICLE MANUFACTURER	Hauptanwendung/ Main application	WVA-Nr./ WVA ref.	Material
<b>DAF</b>			
Wabco 456 F-Ö	F-Serie/F-Series	29017	3422
<b>DENNIS</b>			
Meritor D-Lisa	Elite, Feuerwehrautos/Fire Engines, Müllfahrzeuge/Refuse Collectors	29090	4572
<b>EVOBUS</b>			
Meritor D3	O 404, Tourismo O 350	29083	3422
<b>IRISBUS</b>			
Brembo bi-disc 22.5"	Iveco 370	29075	3450
Brembo bi-disc 22.5"	Iveco 491	29186	3450
Meritor D-Lisa	Citelis E3	29090	4567
<b>IVECO</b>			
KNORR ADB3700	EuroCargo	29032	3475
KNORR ADB4300	EuroCargo	29011	3475
KNORR SB/SN6	EuroCargo	29095/29197	4550
KNORR SB/SN7	EuroTech (disc Ø 430mm), Stralis	29061/29179	4550
KNORR SB7600	EuroStar, EuroTech (disc Ø 436mm)	29105/29196	4550
Meritor 2x68 B-frame	Z-Serie/Z-Series	29067	3475
Wabco 456 F-Ö	Z-Serie/Z-Series	29017	3422
Wabco PAN17	EuroCargo	29088	4523
<b>MAN</b>			
KNORR SB/SN5	TGL	29115/29183	4550
KNORR SB/SN6	M2000, TGM	29094/29197	4568
KNORR SB/SN7	TGA 07/03 -> , TGS 09/07-> , TGX 09/07 ->	29061/29179	4550
KNORR SB/SN7	Stadtbus/Citybus -> 80km/h Geschwindigkeit/speed	29061/29179	4567
Meritor D3/D-Elsa1	M2000, TGA, Bus -> 100km/h Geschwindigkeit/speed	29030/29210	4568
Meritor D3/D-Elsa1	Bus -> 80km/h Geschwindigkeit/speed	29030/29210	4567
Meritor D-Elsa2	F2000, TGA, Bus -> 100km/h Geschwindigkeit/speed	29131/29156	4568
Meritor D-Elsa2	Bus -> 80km/h Geschwindigkeit/speed	29131/29156	4567
Wabco 1000 V-G	L2000 -> 1996	29055	4551
Wabco PAN17	L2000 (1997 ->), M2000	29088/29144	4568
<b>Mercedes-Benz</b>			
KNORR SB/SN5	Atego I	29115/29183	4550
KNORR SB/SN6	Atego I	29094/29197	4550
KNORR SB/SN7	Actros, Atego II, Axor, Econic	29061/29179	4550
Meritor D3	Siehe/See Evobus section		
<b>NEOPLAN</b>			
KNORR SB/SN7	Bus - alle Modelle/Bus - all models	29061/29179	4567
<b>Renault Bus</b>			
Brembo bi-disc 19.5"	Bus R312	29072	3538
<b>Renault Trucks</b>			
Meritor 2x68 B-frame	Midliner	29067	3475
Meritor D3/D-Elsa1	Magnum, Premium	29030/29210	4572
Meritor D-Elsa2	Magnum, Premium	29131/29156	4572
Meritor D-Lisa	Magnum, Premium	29090	4572
<b>SETRA</b>			
Meritor D3	Bus 300 Serie/Series	29030/29210	4550
<b>Volvo Global Truck</b>			
Meritor 2x68 B-frame	FL4, FL6 Serie/Series	29039	3422
<b>Volvo Bus</b>			
Meritor D-Lisa	Bus - alle Modelle/Bus - all models	29090	4567
Meritor D-Ducco	Bus - alle Modelle/Bus - all models	29125	4567
Meritor ELSA225-3	Bus - alle Modelle/Bus - all models	29219	4567





ACHSENHERSTELLER / AXLE MANUFACTURER	Hauptanwendung/ Main application	WVA-Nr./ WVA ref.	Material
<b>BPW</b>			
SN5		29115/29183	4550
<b>DISCOS</b>			
KNORR SB/SN6		29094/29197	4550
KNORR SK7		29158	4550
KNORR SB/SN7		29061/29179	4550
<b>GIGANT Group</b>			
Haldex DB22	(SAE, SMB)	29120	4550
Haldex DB22	(SMB)	29143	4550
KNORR SB/SN5	(SAE)	29115/29183	4550
KNORR SB/SN6	(SAE)	29094/29197	4569
KNORR SB/SN6	(SMB)	29094/29197	4550
KNORR SB/SN7	(SAE)	29061/29179	4569
<b>ROR</b>			
ARM DX195		29124/29155	4550
ARM Elsa195		29169	4562
ARM D-Elsa2		29131/29156	4572
<b>SAE - Siehe GIGANT/see GIGANT Group</b>			
<b>SAF</b>			
KNORR SB/SN6		29094/29197	4569
KNORR SB/SN7		29061/29179	4569
<b>Schmitz Cargobull</b>			
KNORR SB/SN7		29061/29179	4569
<b>SMB - Siehe GIGANT/see GIGANT Group</b>			
BREMSENHERSTELLER/ BRAKE MANUFACTURER	Hauptanwendung/ Main application	WVA-Nr./ WVA ref.	Material
<b>Arvin Meritor</b>			
2x68 B frame	Volvo GT	29039	3422
2x68 B frame	Iveco, Renault Trucks	29067	3475
D-Lisa	Dennis, Renault Trucks	29090	4572
D-Lisa	Irisbus, Volvo Bus	29090	4567
D-Duco	Volvo Bus	29125	4567
ELSA195	ROR	29169	4562
D3	Evobus	29083	3422
D3	Setra	29030/29210	4550
D3/D-ELSA 1	MAN, MAN Bus ->100 km/h Geschwindigkeit/speed	29030/29210	4568
D3/D-ELSA 1	MAN Bus ->80 km/h Geschwindigkeit/speed	29030/29210	4567
D3/D-ELSA 1	Renault Trucks	29030/29210	4572
D-Elsa2	ROR	29131/29156	4572
D-Elsa2	MAN, MAN Bus ->100 km/h Geschwindigkeit/speed	29131/29156	4568
D-Elsa2	MAN Bus -> 80km/h Geschwindigkeit/speed	29131/29156	4567
DX195	ROR, Volvo GT	29124/29155	4550
ELSA225-3	Volvo Bus ausgestattet mit PNG Bremsen/fitted with PNG brake	29219	4567
<b>Brembo</b>			
Brembo bi-disc 19.5"	Bus R312	29072	3538
Brembo bi-disc 22.5"	Iveco 370	29075	3450
Brembo bi-disc 22.5"	Iveco 491	29186	3450
<b>Haldex</b>			
DB22	GIGANT (MK II, MK III Bremssättel/calipers)	29120	4550
DB22	GIGANT (MKIV, ModulX Bremssättel/calipers)	29143	4550
<b>Knorr-Bremse</b>			
ADB3700	Iveco	29032	3475
ADB4300	Iveco	29011	3475
SB7600	Iveco	29105/29196	4550
SB/SN5	BPW, MAN, Mercedes-Benz	29115/29183	4550
SB/SN6	SAF	29094/29197	4569
SB/SN6	Iveco, Mercedes-Benz LKW & Anhänger/Truck & Trailer	29094/29197	4550
SB/SN6	MAN	29197	4568
SB/SN7	SAF, Schmitz	29061/29179	4569
SB/SN7	Iveco, MAN, Mercedes-Benz Truck & Anhänger/Trailer	29061/29179	4550
SB/SN7	MAN Bus -> 80 km/h Geschwindigkeit/speed, Neoplan	29061/29179	4567
SK7	Mercedes-Benz Discos	29158	4550
<b>WABCO</b>			
456 F-Ö	DAF, Iveco	29017	3422
1000 V-G	MAN	29055	4551
1600 V-G	Iveco	29077	3475
PAN17	MAN	29088/29144	4568
PAN17	Iveco	29088	4523
PAN19-1	Trailer axles	29126/29159	4569

# NKW - Bremsbeläge

## Fahrzeugspezifische Materialien

**BERAL-Qualitäten für unterschiedliche Anwendungen - Knorr Bremsen**  
**Knorr-Bremse AIR BRAKES: same pad shapes/different material**

Bremstyp/ Brake Type	SB/SN5...	SB/SN6...	SB3745T Tangential - verschraubt/ Tangential-mounted	SK7	SB4309T Tangential - verschraubt/ Tangential-mounted	SB/SN7...	SB4345T Tangential - verschraubt/ Tangential-mounted	SB76...
WVA-Nummer/ WVA Ref.	29183 (ex 29115)	29197 (ex 29094)	29165	29158	29171	29179 (ex 29061)	29167	29196 (ex 29105)
Material	4550	4550		4550		4550		4550
Anwendungen/ Applications	MAN TGL Mercedes Benz Atego BPW SAE	Iveco Eurocargo Mercedes Benz Atego Discos SMB		Discos SAF		Iveco EuroCargo Iveco EuroStar Iveco EuroTech Iveco Stralis Mercedes Benz Actros MAN TGA, TGX, TGS Reise-Omnibusse Scania Serie 4 Discos SMB		Iveco EuroCargo Iveco EuroStar Iveco EuroTech
Material		4569	4569		4569	4569	4569	
Anwendungen/ Applications		BPW (bis/till 4/2003) SAE SAF	BPW (ab/from 5/2003) mit Schlüsselbelag/ with pad key		BPW mit Schlüsselbelag/ with pad key	BPW (bis/till 4/2003) SAE SAF Schmitz	BPW (ab/from 5/2003) mit Schlüsselbelag/ with pad key	
Material		4568						
Anwendungen/ Applications		MAN M2000 MAN TGM						
Material						4567		
Anwendungen/ Applications						Iveco My Way Mercedes-Benz Citaro Mercedes-Benz Integro MAN Bus bis/till 80 km/h Neoplan (alle Modelle/ all models)		
Material						4576		
Anwendungen/ Applications						DAF XF Serie		

Informationen zu Erstausrüsterfreigaben entnehmen Sie bitte der jeweils aktuellen OE-Freigaben Liste. 1/29/2009  
 See info about OE approval in the recent OE approvals List 1/29/2009

# Vehicle Specific Materials



## BERAL-Qualitäten für unterschiedliche Anwendungen - Meritor Bremsen ArvinMeritor AIR BRAKES: same pad shapes/different material

Bremsentyp/ Brake Type	C DUCO	D LISA	D3/D ELSA 1	D ELSA 2	D DUCO	DX 195	DX 225	ELSA 195	ELSA 225-3
WVA Nummer/ WVA Ref.	29137	29090	29210 (ex 29030)*	29156 (ex 29131)	29125	29155 (ex 29124)	29150	29169	29218
Material	4562	4572	4572	4572	4562	4550		4562	4572
Anwendungen/ Applications	Volvo FL	Dennis RVI Magnum RVI Premium	RVI Magnum RVI Manager RVI Premium	RVI Magnum RVI Premium	ROR Volvo FH-Reihe Volvo FL 618	ROR 19,5" & 22.5"		ROR 19,5" & 22.5"	RVI new Magnum Dxi and Premium Volvo new FM, FH, FE series
Material			4568	4568				4562	
Anwendungen/ Applications			MAN F2000 MAN M2000 MAN F90 MAN TGA MAN Bus bis/till 100 km/h	MAN TGA MAN Bus bis/till 100 km/h				RVI Volvo	
WVA Nummer/ WVA Ref.									29219
Material		4567	4567	4567			4567		4567
Anwendungen/ Applications		Volvo	MAN Bus bis/till max. 80 km/h Dennis Irisbus (RVI) Karosa	MAN Bus bis/till max. 80 km/h Irisbus (RVI) Karosa			Iveco City Class Menarini		Volvo
Material			4550						
Anwendungen/ Applications			SETRA						
WVA Nummer/ WVA Ref.			29083**						
Material			3422						
Anwendungen/ Applications			Mercedes-Benz O404 Mercedes-Benz Tourismo						

\* Überstärke/Oversized version = WVA 29053

\*\* Überstärke/Oversized version = WVA 29084

Informationen zu Erstausrüsterfreigaben entnehmen Sie bitte der jeweils aktuellen OE-Freigaben Liste. 1/29/2009

See info about OE approval in the recent OE approvals List 1/29/2009

# Haftungsausschluss

## Disclaimer of Warranty



**Haftungsausschluss** – Es wird garantiert, dass alle BERAL-Produkte von handelsüblicher Qualität und für den vorgesehenen Verwendungszweck geeignet sind. Bei den in diesem Katalog aufgeführten Produkten ist der Verwendungszweck wie für die beschriebenen Fahrzeuge und die für diese Fahrzeuge geeigneten Betriebsbedingungen angegeben.

Die von uns gegebenen Empfehlungen sind unbedingt zu beachten. Federal-Mogul übernimmt keine Haftung für Schäden durch normalen Verschleiss, vorsätzliche oder fahrlässige Beschädigung, anormale Betriebsbedingungen, missbräuchliche Verwendung, Veränderung oder Reparatur der Teile ohne Genehmigung von Federal-Mogul oder den Einbau in ein falsches Fahrzeug.

Alle in diesem Katalog aufgeführten Reibprodukte werden aus asbestfreien Werkstoffen gefertigt. Die ausgetauschten, verschlissenen Produkte können jedoch Asbest enthalten. Daher empfehlen wir, die folgenden Anweisungen zu beachten:

1. Benutzen Sie bei der Bearbeitung von Reibwerkstoffen eine für Arbeiten mit Asbest zugelassene Staubabsauganlage.
2. Benutzen Sie bei der Montage von Bremskomponenten eine geeignete Staubabsauganlage, eine Flüssigkeit oder ein feuchtes Tuch, um den Staub zu entfernen. Befeuchten Sie den Staub und entsorgen Sie den Abfall in stabilen Plastiksäcken gemäß den gesetzlichen Bestimmungen.
3. Arbeiten Sie in gut belüfteten Bereichen und vermeiden Sie Staub. Wenden Sie sich in Zweifelsfällen an Federal-Mogul.



**Disclaimer of Warranty** – All BERAL products are warranted to be of a merchantable quality, fit for the purpose for which they are supplied; in the case of the products listed in this catalogue, that purpose is used as detailed on the vehicles described, under the operating conditions appropriate to those vehicles.

It is important that the recommendations we state are strictly adhered to. Federal-Mogul will accept no liability in respect of any defects arising from fair wear and tear, wilful damage, negligence, abnormal working conditions, misuse or alteration or repair of the parts without Federal-Mogul's approval or failure to fit to the correct vehicle.

All friction materials listed in this catalogue are produced in asbestos free materials, but the worn products being replaced could contain asbestos, it is still recommended that the following instructions are complied with:-

1. Machining of friction material should be carried out using dust extraction equipment approved for use with asbestos.
2. When fitting brake components use appropriate dust extraction equipment, liquid or a damp cloth to remove dust. Dampen all dust and dispose of waste in heavy gauge plastic sacks in accordance with legislative requirements.
3. Operate in a well ventilated place and avoid creating dust. If in doubt advice should be sought from Federal-Mogul.



**Déni de responsabilité de garantie** – Tous les produits BERAL sont garantis pour être d'une qualité commercialisable, adaptés à l'utilisation qui leur est définie; dans le cas des produits référencés dans ce catalogue, cette fonction est définie comme détaillée sur les véhicules décrits, sous les conditions de fonctionnement appropriées à ces véhicules.

Il est important que les recommandations que nous exprimons soient strictement appliquées. Federal-Mogul n'acceptera aucune responsabilité dans le cas de défaillances résultants de l'usure normale, de dommages voulus, de négligence, de montages incorrectes, d'usage impropre, de réparation des pièces sans l'approbation de Federal-Mogul ou de difficultés à monter la pièce correctement sur le véhicule.

Tous les matériaux de friction listés dans ce catalogue sont issus de produits garantis sans amiante, sauf les produits usés ayant été remplacés qui pourraient contenir de l'amiante; dans tous les cas nous recommandons toujours que les instructions suivantes soient bien appliquées :

1. L'usinage du matériau de friction devrait être effectué en utilisant un équipement d'extraction de poussière approuvé pour l'utilisation de produits avec l'amiante.
2. Lors du montage des produits de freinage, il faut utiliser un équipement d'extraction de poussière approprié ainsi qu'un liquide ou un tissu humidifié pour enlever la poussière. Laissez retomber la poussière et déposez les déchets dans des containers en plastique conformément aux exigences législatives.
3. Travaillez dans un espace bien aéré et évitez de produire de la poussière. Si vous avez un doute, veuillez prendre contact avec Federal-Mogul.



**Clausole di esclusione di responsabilità** – Tutti i prodotti BERAL, inseriti in questo catalogo, sono garantiti in quanto di qualità commerciabile, per essere installati nelle modalità previste per la loro stessa fornitura.

Queste modalità sono relative ai veicoli descritti nelle condizioni d'uso appropriate per questi mezzi.

E' vincolante che l'utilizzo sia strettamente aderente a quanto prescritto.

Federal-Mogul non sia assume alcuna responsabilità per disfunzioni sopraggiunte a causa di deterioramento normale, danni provocati, negligenza, condizioni di esercizio estreme, utilizzo o riparazione inadeguati senza l'approvazione di Federal-Mogul o errori di montaggio su veicoli corretti.

Tutti i prodotti frenanti inseriti in questo catalogo sono fabbricati con materiali privi di amianto, ma le parti già montate e da sostituire potrebbero contenerlo e quindi vivamente consigliato attenersi alla seguente procedura:

1. la lavorazione di materiale frenante deve essere compiuta utilizzando attrezzatura omologata alla manipolazione di materiali che potrebbero contenere amianto;
2. nell'installazione di materiale frenante utilizzare attrezzatura adeguata, liquido o tessuto inumidito per rimuovere le polveri. Raccogliere le polveri dopo averle inumidite e smaltire i rifiuti negli appositi sacchi di plastica come previsto dalle leggi vigenti.
3. Lavorate in ambienti ben areati e evitate di creare polvere, in caso insorgessero dubbi contattate Federal-Mogul.



**Termo de Garantia** – Todos os produtos BERAL estão garantidos de serem de qualidade comercial, adequados para o propósito para o qual são fornecidos; no caso dos produtos listados neste catálogo, esse intento é usado conforme detalhado nos veículos descritos sob as condições de trabalho apropriadas para os mesmos.

É importante que as recomendações por nós efectuadas sejam estritamente seguidas. A Federal-Mogul não aceitará nenhuma responsabilidade sobre quaisquer defeitos que advenham de um desgaste e uso normal, dano intencional, negligência, condições anormais de utilização, uso impróprio, alteração ou reparação das peças sem a aprovação da Federal-Mogul ou por falha em aplicar no veículo correcto.

Todos os materiais de fricção listados neste catálogo são produzidos sem amianto mas os produtos gastos a serem substituídos poderão ainda conter amianto. Por este motivo é recomendado que as seguintes instruções sejam seguidas:

1. A maquinação de materiais de fricção deve ser efectuada usando equipamento de extracção de poeiras aprovado para produtos com amianto.
2. Durante a instalação de componentes de travagem, usar equipamento apropriado para a extracção de poeiras, líquido ou um pano húmido para remover as poeiras. Limpar todo o areeiro desfazendo-se dele em sacos de plástico grossos de acordo com os requisitos legislativos.
3. Operar num lugar bem ventilado e evitar a criação de poeiras. Em caso de dúvida dever-se-á procurar aconselhamento da Federal-Mogul



# Glossar

# Glossary



## GERMANY



## UK



## FRANCE



## ITALY



## PORTUGAL



4x4 und Kipper	4x4 and tipper	4x4 & benne	4x4 e ribaltabile	4x4 e basculante
Achslast	Axle load	Charge par essieu	Carico per assale	Carga por eixo
Alte Version	Old version	Ancienne version	Vecchia versione	Versão antiga
Alternative Bremsscheibe	Opt disc	Disque option	Imp.alternativo a disco	Disco opc.
ATE-System	ATE system	Système ATE	Impianto ATE	Sistema ATE
Automatischer Nachsteller	Auto Adj	Réglage automatique	Autoregolante	Aj auto
Belüftet	Vented	Ventilé	Ventilato	Ventilado
Belüftete Scheibe	Ventilated disc	Disque ventilé	Disco ventilato	Disco ventilado
Boogie-Achse	Boogie axle	Essieu	Assale	Eixo Boogie
Bremse	Brake	Frein	Freno	Travão
Eaton-Achse	Eaton axle	Essieu Eaton	Assale Eaton	Eixo Eaton
Einzelrad	Single wheel	Roue simple	Ruota singola	Rodado simples
Frontantrieb	FWD	Traction avant	Trazione anteriore	FWD
Gelenkbus	Articulated bus	Autobus articulé	Autobus articolato	Autocarro articulado
Heckantrieb	RWD	Propulsion	Guida a destra	RWD
Kipper	Tipper	Benne artriculée	Autocarro ribaltabile	Basculante
2 Kolben	2 pistons	2 pistons	2 pistoni	2 pistões
4 Kolben	4 pistons	4 pistons	4 pistoni	4 pistões
2 Kolben Bremse 42mm Durchm	2 piston caliper 42mm dia.	Etrier à 2 pistons 42mm	Pinza a 2 pistoni 42mm	Pinça de 2 pistões Ø 42mm
Leichtbauachse	Lightweight axle	Essieu léger	Assale leggero	Eixo leve
Lift-Achse mit Einzelbereifung	Lift axle with single wheels	Essieu relevable - roues simples	Terzo assale con ruote singole	Eixo elevador com Rodado simples
Lift-Achse mit Zwillingbereifung	Lift axle with twin wheels	Essieu relevable - roues doubles	Terzo assale con ruote gemellate	Eixo elevador com Rodado duplo
Luft / Hydraulik System	Air/hydraulic system	Système air/hydraulique	Impianto ad aria/idraulico	Sistema ar/hidráulico
Luft System	Full air system	Système air	Impianto ad aria	Sistema completo de ar
Manueller Nachsteller	Man adj	Réglage manuel	Regolazione manuale	Aj man
Mit Druckluftbremse	With compressed air brakes	Avec frein à air comprimé	Con freno ad aria compressa	Com travões a ar comprimido
Mit hydraulischer Bremse	With hydraulic brakes	Avec freins hydrauliques	Con freni idraulici	Com travões hidráulicos
Mit zwei Verschleißanzeigern	With twin wear indicator	Avec indicateur d'usure double	Con i.u. doppio	Com avisador de desgaste duplo
Mit Verschleißanzeiger	With wear indicator	Avec indicateur d'usure	Con indicatore d'usura	Com avisador de desgaste
Mit Verschleißanzeigerbohrung	With wear indicator holes	Avec trous pour temoins d'usure	Con fori per i.u.	Com orifícios para avisadores
Nachläuferachse	Trailing axle	Essieu de remorque	Assale per rimorchio	Eixo atrelado
Neue Version	New version	Nouvelle version	Nuova versione	Versão nova
Radsatz	Wheel set	Jeu de roue	Serie ruota	Jogo de rodas
Scheibe für ABS	ABS disc	Disque ABS	Disco ABS	Disco ABS
Stadtbus	Inner city bus	Autobus urbain	Autobus urbano	Autocarro citadino
Starrachse	Rigid axle	Essieu rigide	Assale rigido	Eixo rígido
Übermaß	OverSize	Surdimentionné	Maggiorazione	Sobremedida
Unbelüftete Scheibe	Solid disc	Disque plein	Disco pieno	Disco sólido
Vacuum/Hydraulik System	Vacuum/hydraulic system	Système à dépression/hydraulique	Depressore idraulico	Vácuo/hidráulico sistema
Verschleißanzeiger	Wear indicator	Temoin d'usure	Indicatore d'usura	Avisador de desgaste
Wahlweise	Opt	Alternative	Alternativa	Opc
Zusatz-Achse	Auxiliary axle	Essieu auxiliaire	Assale ausiliario	Eixo auxiliar
Zwillingbereifung	Twin wheels	Doubles roues	Ruote gemellate	Rodado duplo

# NEU

## New | Nouveau | Nuovo | Nova

BERAL-Referenz/ Part	Material	ALT/OLD WVA	Bremssystem/Brake system	HINWEISE/REMARKS
29044 20,00 41 4	4550	29044	S.E.E.	Wird noch ins Programm aufgenommen/ To be introduced in range
29090 28,00 41 4	4567	-	ARM D-Lisa	Volvo Bus OE Version
29099 25,00 40 4	4572	29099	ARM C-Lisa	Nissan
29120 30,00 41 4	4550	-	HALDEX DB22	MKII, MKIII Bremssättel/calipers
29125 29,00 41 4	4567	-	ARM D-Duco	VOLVO Bus OE material
29150 30,00 41 4	4567	-	ARM DX225	Stadtbus/Citybus (Menarini)
29151 29,00 41 4	4550	-	ARM DLE-Duco	VOLVO Lift-Achse/Lift axle
29155 27,00 41 4	4550	29124	ARM DX195	Rückenplatte aus Gusseisen und ROR OE Version/ Cast Iron backplate and ROR OE version
29156 30,00 41 4	4567	29131	ARM D-Elsa2	Rückenplatte aus Gusseisen/ Cast Iron backplate
29156 30,00 41 4	4568	29131	ARM D-Elsa2	Rückenplatte aus Gusseisen/ Cast Iron backplate
29156 30,00 41 4	4572	29131	ARM D-Elsa2	Rückenplatte aus Gusseisen/ Cast Iron backplate
29159 30,00 41 4	4567	-	Wabco Pan19-1	Stadtbus Material/Citybus material
29159 30,00 41 4	4568	-	Wabco Pan19-1	LKW/Omnibus Material/ Truck/Coach material
29159 30,00 41 4	4569	29126	Wabco Pan19-1	Neue Form der Rückenplatte/ New backplate shape
29162 31,00 40 4	4569	-	Wabco Pan22-1	SAF Anhänger/Trailers
29179 30,00 41 4	4576	-	Knorr SN7	DAF & SCANIA
29186 20,00 41 6	3450	-	Brembo bi-disc 22.5" wheel size	IRISBUS
29196 30,00 40 4	4550	29105	KB SB7600	Rückenplatte aus Gusseisen und IVECO OE/ Version/Cast Iron backplate & IVECO OE material
29196 30,00 41 4	4550	29105	KB SB7600	Rückenplatte aus Gusseisen/Cast Iron back- plate & IVECO OE Material, Zubehör/accessories included
29203 29,00 41 4	4572	-	ARM Elsa225-1	Wird noch ins Programm aufgenommen/ To be introduced in range
29210 28,00 41 4	4550	29030	ARM D3/D-Elsa1	Rückenplatte aus Gusseisen/ Cast Iron backplate
29210 28,00 41 4	4567	29030	ARM D3/D-Elsa1	Rückenplatte aus Gusseisen/ Cast Iron backplate
29210 28,00 41 4	4568	29030	ARM D3/D-Elsa1	Rückenplatte aus Gusseisen/ Cast Iron backplate
29210 28,00 41 4	4572	29030	ARM D3/D-Elsa1	Rückenplatte aus Gusseisen/ Cast Iron backplate
29218 29,00 41 4	4572	-	ARM Elsa225-3	Renault Trucks / Volvo Trucks
29219 29,00 41 4	4567	-	ARM Elsa225-3	Volvo OE Bus Version



Kugelgelenke – V-Stangen – Drehstäbe – Spurstangen – Buchsen-Reparatursätze – Buchsen – Nabenabdichtungen und Sätze  
Tie Rod Ends – V-Bars – Torque Rods – Drag Links – Bushing Repair Kits – Bushings – Wheel End Seals & kits



## DER NEUE MOOG-KATALOG FÜR NKW-FAHRWERKSTEILE




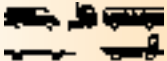















Das Produktprogramm von MOOG für Fahrwerksteile in OE-Qualität wurde in dieser Neuauflage des Katalogs signifikant ausgeweitet. Mit der Einführung neuer Artikel für 700 neue Anwendungsbereiche und der Abdeckung des Fahrzeugparks von 85% macht es MOOG ihnen mal wieder leicht.

## THE NEW MOOG CV CHASSIS PARTS CATALOGUE

MOOG's range of top OE-quality chassis parts has been significantly increased in this new catalogue release. With the new parts introductions for 700 new applications, and a vehicle coverage of 85% of the vehicle parc, MOOG makes it easy once again.

# BERAL®

ACERBI	2	FORD	12	NISSAN	44
ALEXANDER PSV	2	GIGANT GROUP	12	OPTARE	44
ATE BREMSEN	2	GRANNING LYNX	12	PERROT BREMSEN (WABCO)	46
ERNST AUWÄRTER	2	HALDEX	14	RENAULT	46
AVIA - DAEWOO (Czech)	2	HEULIEZ	14	RENAULT TRUCKS	46
AYATS	2	IKARUS	14	S.A.E. -> SEE GIGANT GROUP	
AWD	4	INBUS	14	SAF	50
BENALU	4	IRISBUS	14	SAMRO	52
BERKHOF PSV	4	ISUZU	16	SCANIA	52
BOGDAN	4	IVECO	16	SEDDON ATKINSON	52
BOVA	4	IVECO BUS-> SEE IRISBUS		SETRA	52
BMC	4	KAROSA	24	SMB -> SEE GIGANT GROUP	
BPW	6	KNORR-BREMSE	24	SOLARIS	54
CAETANO PSV	6	LAZ	24	SOR	54
CRANE FRUEHAUF	6	LIAZ	24	TRENKAMP & GEHLE -> SEE GIGANT GROUP	
DAF	6	MAN	24	VAN HOOL	54
DENNIS	10	MCW	32	VOLVO	56
DEN OUDSEN	10	MENARINI	32	VW	58
DISCOS	10	MERCEDES BENZ	32	ZF	58
ERF	12	MERITOR	40		
FODEN	12	NEOPLAN	42		

 →  	ii
 →  	2
 → 	61
<b>WVA</b> → 	139
 → 	142
 → 	149
 → 	175
<b>? OE</b> →  	176
<b>?</b> →  	180

AKE - AKEBONO  
 ATE - ATE BRAKES  
 BDX - BENDIX  
 BOS - BOSCH  
 BRE - BREMBO  
 HAL - HALDEX  
 KEL - KELSEY-HAYCE  
 KNR - KNORR  
 LKD - LOCKHEED  
 LUC - TRW/LUCAS  
 MER - MERITOR  
 PER - PERROT  
 SEE - SEE BRAKE  
 SUM - SUMITOMO  
 TRW - TRW/LUCAS  
 WAB - WABCO

- Disc Pad Set
- Jeu de plaquettes
- Juego de pastillas
- Serie pastiglie
- Ein Satz Scheibenbremsbeläge
- Remblokken Set
- Jogo de pastilhas

- Comments
- Commentaires
- Observaciones
- Note
- Kommentare
- Opmerkingen
- Observações

- Accessory Kit
- Accessoires
- Kit de montaje
- Kit accessori
- Zubehörkit
- Accesoires
- Jogo de acessórios



kw



MAT.

!



### ACERBI

All									
Knorr SB7... Brakes		KNR	29 179 30,00 41 4	4569					

### ALEXANDER PSV

ALX 100									
8.1-8.5m	01/96 →	MER	29 835 22,00 40 4	1720					BCR163A
		MER	29 835 22,00 40 4	1720					BCR165A
Mini									
PSV		MER	29 835 22,00 40 4	1720					BCR163A
		MER	29 835 22,00 40 4	1720					BCR165A


### ATE BREMSEN

All									
Mercedes-Benz		ATE	21 904 17,00 41 3	4507					
Mercedes-Benz, Volkswagen		ATE	21 576 19,00 40 3	4507					
		ATE	21 621 17,00 40 3	4507					
		ATE		4507					

- Front/Rear Fitment
- Montage avant/arrière
- Aplicación delantera/trasera
- Anteriore/posteriore
- Vorder-/Hinterachse
- Montage Voor/Achter
- Montagem dianteira/traseira

- Wear Indicator
- Témoin d'usure
- Indicador de desgaste
- Indicatore d'usura
- Verschleissanzeiger
- Vervangingsindicator
- Avisador de desgaste

- Disc
- Disque
- Disco
- Disco
- Scheibe
- Schijf
- Disco

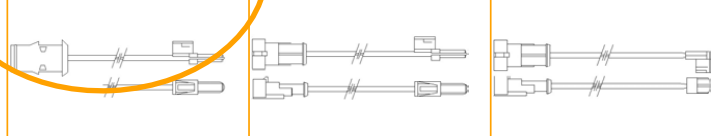


<b>21 006 18,00 41 3</b> 1721 (149x69x18mm)	<b>21 188 18,30 40 3</b> 4508 (110x73x18.30mm)	<b>29 001 20,00 41 3</b> 3475 (174x69x20mm)	<b>29 012 18,00 41 3</b> 1721 (149x69x18mm)	<b>29 040 18,00 41 3</b> 1721 (149x69x18mm)
<b>29 041 18,30 41 4</b> 1721 (110x73x18.3mm)	<b>29 065 22,00 40 4</b> 1721 (175x86x22mm)	<b>29 067 22,00 40 4</b> 1721 (176x79x22mm)	<b>29 107 20,00 41 3</b> 3475 (175x70x20mm)	<b>29 121 17,30 41 4</b> 4401 (165x66x17.30mm)
<b>29 121 20,30 40 4</b> 1717 (165x66x20.30mm)	<b>29 122 22,00 40 4</b> 1721 (175x86x22mm)	<b>29 123 20,30 40 4</b> 4401 (107x61x20.30mm)	<b>29 138 18,00 41 3</b> 3475 (149x69x18mm)	<b>29 160 20,30 41 4</b> 4401 (164.8x68x20.3mm)

- Wear indicator image and dimensions
- Image et dimensions témoin d'usure
- Ilustración y dimensiones indicador de desgaste
- Disegno e dimensioni indicatore d'usura
- Abmasse und Zeichnungen Verschleissanzeiger
- Afbeelding en afmetingen vervangingsindicator
- Imagem e dimensões do avisador de desgaste

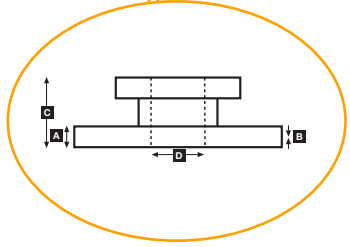
- Brake Pad quick reference image and dimensions
- Dimensions et mini-dessin plaquette
- Ilustración y dimensiones pastilla
- Sagoma e dimensioni pastiglia
- Abbildungen und Abmasse Scheibenbremsbeläge
- Afbeelding en afmetingen remblok
- Identificação rápida da referência e medidas das pastilhas

<b>UAI106</b> 2	↔ 495mm	<b>UAI113</b> 2	↔ 495mm	<b>UAI115</b> 2	↔ 295mm
--------------------	---------	--------------------	---------	--------------------	---------



				A	B	C	D		Kg	
<b>BCR104A</b>		280	16.0	14.8	142	105	6xM18 6x12.5 3xM6	13.4	✓	
<b>BCR105A</b>		304	30.0	27.0	128	165	6x18,15 2xm10	14.9		
<b>BCR133A</b>		290	25.2	23.0	160	120	6xM18 6x12,5	21.0	✓	
<b>BCR139A</b>		290	22.0	19.0	111	84	6xM18 6x12,5	15.0	✓	
<b>BCR140A</b>		290	22.0	19.0	84	84	8x10.55	10.3		

- Disc Technical Guide
- Guide technique disques
- Guia Técnica discos
- Tabella dischi
- Scheibenindex
- Technische gids remschijven
- Guia técnico dos discos



- Holes
- Troux
- Agujeros
- Fori
- Löcher
- Gatens
- Furos

- Studs
- Goujons
- Tornillos
- Colonnets
- Ansatzbolzen
- Boutens
- Pinos



kw



MAT.

!



## ACERBI

All

Knorr SB7... Brakes		KNR	•	29 179 30,00 41 4	4569			
---------------------	--	-----	---	-------------------	------	--	--	--

## ALEXANDER PSV

ALX 100

8.1-8.5m	01/96→	MER	•	29 835 22,00 40 4	1720			BCR163A
		MER	•	29 835 22,00 40 4	1720			BCR165A

Mini

PSV		MER	•	29 835 22,00 40 4	1720			BCR163A
		MER	•	29 835 22,00 40 4	1720			BCR165A

## ATE BREMSEN

All

Mercedes-Benz		ATE	•	21 904 17,00 41 3	4507			
Mercedes-Benz, Volkswagen		ATE	•	21 576 19,00 40 3	4507			
		ATE	•	21 621 17,00 40 3	4507			
		ATE	•	21 592 18,80 40 3	4507			

## ERNST AUWÄRTER

Clubstar

Wheel = 19,5" Air Brake MAN 11.220	01/98→	KNR	•	29 197 30,00 41 4	4550			UAI108
HOCL Chassis. Knorr SB6...		KNR	•	29 197 30,00 41 4	4550			UAI108
Wheel = 19,5" Air Brake MB Atego.	01/98→	KNR	•	29 197 30,00 41 4	4550			UAI108
Knorr SB6...		KNR	•	29 197 30,00 41 4	4550			BCR189A BCR190A

Economy

Wheel = 17,5" Hydraulic Brakes MB	01/98→	MER	•	29 835 22,00 40 4	1720			UAI103
815Vario. Meritor 2x60		MER	•	29 835 22,00 40 4	1720			BCR119A BCR119A

Eurostar

Wheel = 22,5" Air Brake MB O 404 Chassis. Meritor D3	01/92→	MER	•	29 210 28,00 41 4	4567	over size		UAI107
		MER	•	29 053 30,00 41 4	4567			BCR120A
		MER	•	29 210 28,00 41 4	4567			UAI107
		MER	•	29 053 30,00 41 4	4567			BCR120A

Teamstar

Wheel = 17,5" Hydraulic Brakes MB 815	01/98→	MER	•	29 835 22,00 40 4	1720			UAI103
Vario. Meritor 2x60		MER	•	29 835 22,00 40 4	1720			BCR119A BCR119A

## AVIA - DAEWOO (CZECH)

A60, A75, A80

Wheel = 17.5" Hydraulic Brakes. Wabco 456F-0	01/97→	WAB	•	29 017 23,00 40 4	1720			BCR101A
--	--------	-----	---	-------------------	------	--	--	---------

D60, D75, D80, D95

Wheel = 17.5"	110	01/99→	WAB	•	29 017 23,00 40 4	1720		BCR101A
---------------	-----	--------	-----	---	-------------------	------	--	---------

## AYATS

Atlas

SB7000		KNR	•	29 179 30,00 41 4	4567			
		KNR	•	29 179 30,00 41 4	4567			

Bravo 1

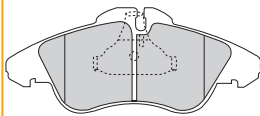
SB7000		KNR	•	29 179 30,00 41 4	4567			
		KNR	•	29 179 30,00 41 4	4567			

Atlantis

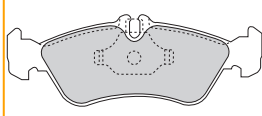
SB7000		KNR	•	29 179 30,00 41 4	4567			
		KNR	•	29 179 30,00 41 4	4567			



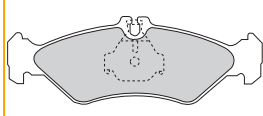
**21 576 19,00 40 3**  
4507 (156x65x19mm)



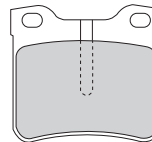
**21 592 18,80 40 3**  
4507 (156.4x55.2x18.80mm)



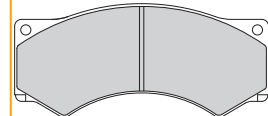
**21 621 17,00 40 3**  
4507 (141x49x17mm)



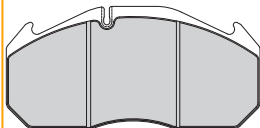
**21 904 17,00 41 3**  
4507 (64x57.4x18.80mm)



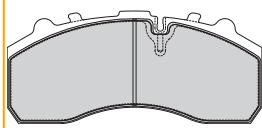
**29 017 23,00 40 4**  
1720 (191x89x23mm)



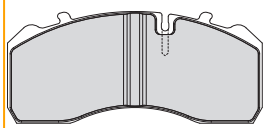
**29 053 30,00 41 4**  
4567 (250x118x30mm)



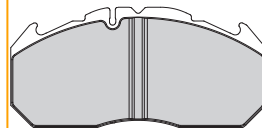
**29 179 30,00 41 4**  
4567, 4569 (248x109.5x30mm)



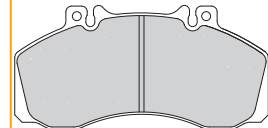
**29 197 30,00 41 4**  
4550 (211x93x30mm)



**29 210 28,00 41 4**  
4567 (250x118x28mm)



**29 835 22,00 40 4**  
1720 (175x85x22mm)



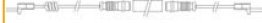
ACERBI - AYATS



**UAI103** ↔ 238mm  
2+2



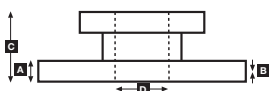
**UAI107** ↔ 280mm  
2+2



**UAI108** ↔ 335mm  
2



				<b>A</b>	<b>B</b>	<b>C</b>	<b>D</b>		Kg	
<b>BCR101A</b>			315	26.0	23.0	122	119	10xM12	13.0	
<b>BCR119A</b>			324	30.0	26.0	91	118	6xM12	11.5	
<b>BCR120A</b>			438	45.0	41.0	135	195	10xM14	33.0	
<b>BCR163A</b>			324	30.0	26.0	91	118	6xM12	11.0	
<b>BCR165A</b>			324	30.0	26.0	120	157	6xM12	12.0	
<b>BCR189A</b>			377	45.0	37.0	134	105	14x14,5	24.0	
<b>BCR190A</b>			377	45.0	37.0	138	176	8xM14	25.0	







kW



MAT.

!



## AWD

### TK M Series

All	01/88→	BRE •	21 188 18,30 40 3*	4508	01/86→12/88, * to be used FVR511 / zu verwenden ist FVR511			
		BRE •	29 041 18,30 41 4	1721	01/89→			

### TK Series

All	01/88→	BRE •	21 188 18,30 40 3*	4508	01/86→12/88, * to be used FVR511 / zu verwenden ist FVR511			
		BRE •	29 041 18,30 41 4	1721	01/89→			

### TL Series

All	01/88→	BRE •	21 188 18,30 40 3*	4508	01/86→12/88, * to be used FVR511 / zu verwenden ist FVR511			
		BRE •	29 041 18,30 41 4	1721	01/89→			
TL 7.14, TL 8.14, TL 9.14	07/92→	MER •	29 302 21,90 40 4	1720				
		MER •	29 302 21,90 40 4	1720				

## BENALU

### All

All trailers fitted with Wabco Pan 22		WAB	29 154 30,00 40 4	4550				
---------------------------------------	--	-----	-------------------	------	--	--	--	--

## BERKHOF PSV

### Axial 50

12m	01/91→12/96	MER •	29 043 24,00 40 4	1720				
12m	01/97→	MER •	29 090 28,00 41 4	4567				

### Excellence

3000HD		KNR •	29 179 30,00 41 4	4550				BCR170A
		KNR •	29 179 30,00 41 4	4550				BCR170A

### Radial

12m	01/91→12/96	MER •	29 043 24,00 40 4	1720				
	01/97→	MER •	29 090 28,00 41 4	4567				

### Radial+D361

12m	01/97→	MER •	29 090 28,00 41 4	4567				
-----	--------	-------	-------------------	------	--	--	--	--

### Scania Chassis

		KNR •	29 179 30,00 41 4	4550				BCR170A
		KNR •	29 179 30,00 41 4	4550				BCR170A

## BOGDAN

### A-092 (Euro-3)

City Mini Bus	2004→	AKE •	FCV1853					FCR279A
---------------	-------	-------	---------	--	--	--	--	---------

### A-0100 (Euro-3)

Tourist Bus	2006→	AKE •	FCV1853					FCR279A
-------------	-------	-------	---------	--	--	--	--	---------

## BOVA

### Futura (3-Axle)

FHD 12.370A (22, 5") Knorr SB/SN6...	268	01/96→	KNR •	29 197 30,00 41 4	4550			
FHD 15-430, FHX 15-420, FLD 15-370		01/95→	KNR •	29 179 30,00 41 4	4550		UA1130	FCR281A
			KNR •	29 179 30,00 41 4	4550	Opt	UA1130	FCR282A
						Opt		FCR281A
						Opt		FCR282A

### Futura

FHD 10-290, FHD 10-300, FHD 12-290, FHD 12-360, FHD 12-370, FVD 12-220, FVD 12-270		01/86→	KNR •	29 747 32,00 40 8	1721	01/90→12/94		UA1130	FCR100A
			KNR •	29 179 30,00 41 4	4550	01/95→			FCR281A
						01/95→, Opt			FCR282A
FLD 14 Knorr SB/SN7...		01/86→	KNR •	29 179 30,00 41 4	4550				FCR281A
						Opt			FCR282A

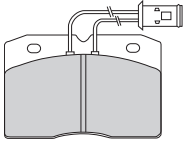
## BMC

### 1100 Falcon

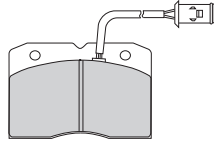
School Bus	2002→	WAB	29 088 26,00 40 4	1723				
------------	-------	-----	-------------------	------	--	--	--	--



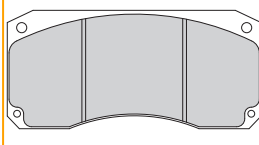
**21 188 18,30 40 3**  
4508 (110x73x18.30mm)



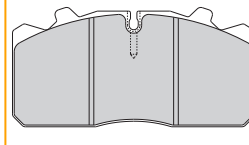
**29 041 18,30 41 4**  
1721 (110x73x18.3mm)



**29 043 24,00 40 4**  
1720 (204x97x24mm)



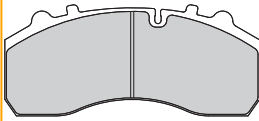
**29 088 26,00 40 4**  
1723 (176x83x26mm)



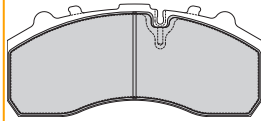
**29 090 28,00 41 4**  
4567 (250x114x28mm)



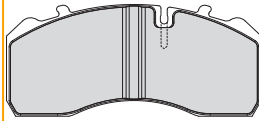
**29 154 30,00 40 4**  
4550 (248x108x30mm)



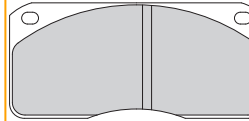
**29 179 30,00 41 4**  
4550 (248x109.5x30mm)



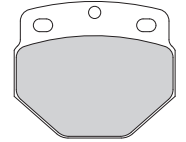
**29 197 30,00 41 4**  
4550 (211x93x30mm)



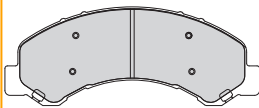
**29 302 21,90 40 4**  
1720 (176x80x22mm)



**29 747 32,00 40 8**  
1721 (140x121x32mm)



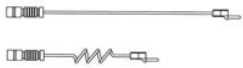
**FCV1853**  
1001-49 (205x80x20mm)



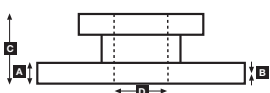
AWD - BMC



**UAI130** ↔ 310mm  
2



				<b>A</b>	<b>B</b>	<b>C</b>	<b>D</b>		Kg	
<b>BCR170A</b>			430	45.0	37.0	131	208	10xM16	29.0	
<b>FCR100A</b>			460	48.0	36.0	119	170	10xM16	36.8	
<b>FCR279A</b>			310	42.0	37.0	58	110	12 x 12,1		
<b>FCR281A</b>			430	45.0		131	203	10xM16		
<b>FCR282A</b>			429	45.0	37.0	131	220	20xM12		





kw



MAT.

!



## BPW

### Eco Max SB/SN6 (SB3745)

K Series	→04/03	KNR	29 197 30,00 41 4	4569				BCR205A
K Series	05/03→	KNR	29 165 30,00 41 4	4569	Tangentially Mounted, no ABS		UAI171/UAI172	BCR252A BCR253A

### Eco Plus SB/SN6 (SB3745)

Wheel = 19.5" Air Brake	→04/03	KNR	29 197 30,00 41 4	4569				BCR193A
Wheel = 19.5" Air Brake	05/03→	KNR	29 165 30,00 41 4	4569	Tangentially Mounted, no ABS		UAI171/UAI172	BCR252A BCR253A

### Eco Plus SB/SN7 (SB4345)

Wheel = 22.5" Air Brake	→04/03	KNR	29 179 30,00 41 4	4569				BCR222A
Wheel = 22.5" Air Brake	05/03→	KNR	29 167 30,00 41 4	4569	Tangentially Mounted		UAI171/UAI172	BCR222A

### Eco Plus SK7 (SB4309)

	05/03→	KNR	29 171 30,00 41 4	4569	Tangentially Mounted			BCR222A
--	--------	-----	-------------------	------	----------------------	--	--	---------

### SH Series SB/SN7 (SB4345)

HD	→04/03	KNR	29 179 30,00 41 4	4569				BCR172A
HD	05/03→	KNR	29 167 30,00 41 4	4569	Tangentially Mounted		UAI171/UAI172	BCR222A

### SKH Series SB/SN6 (SB3745)

Uni - Disc	→04/03	KNR	29 197 30,00 41 4	4569				BCR205A BCR206A BCR210A
	05/03→	KNR	29 165 30,00 41 4	4569	Tangentially Mounted, No Abs		UAI171/UAI172	BCR252A BCR253A

## CAETANO PSV

### Enigma 12m

All	1991→1996	MER •	29 210 28,00 41 4	4568			UAI161	
All	1997→	MER •	29 090 28,00 41 4	4567			UAI116	BCR192A

### Porto 12m

All	1991→1996	MER •	29 210 28,00 41 4	4568			UAI161	
All	1997→	MER •	29 090 28,00 41 4	4567			UAI116	BCR192A

## CRANE FRUEHAUF

### Crane Fruehauf

Haldex DB22 (22, 5")	01/00→	HAL	29 143 30,00 41 4	4550			UAI171/ UAI172	
Knorr SB6000		KNR	29 197 30,00 41 4	4569				BCR200A
Knorr SB7000		KNR	29 179 30,00 41 4	4569				BCR199A
Wabco Pan 22		WAB	29 154 30,00 40 4	4550			UAI166	

## DAF

### F 600

FA 600 CD	85	12/86→12/92	WAB •	29 017 23,00 40 4	1720			BCR101A
-----------	----	-------------	-------	-------------------	------	--	--	---------

### F 800

FA 800 CB, FA 800 CN	96-108	12/86→08/91	WAB •	29 017 23,00 40 4	1720			BCR101A
----------------------	--------	-------------	-------	-------------------	------	--	--	---------

### F 1000

FA 1000 CB, FA 1000 CN	96-108	12/86→12/92	WAB	29 017 23,00 40 4	1720			FCR102A
------------------------	--------	-------------	-----	-------------------	------	--	--	---------

### Roadrunner

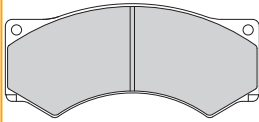
6.10, 12, 13, 15, 8.10, 12, 13, 15	01/86→12/91	WAB •	29 017 23,00 40 4	1720				BCR101A
		WAB •	29 024 23,00 41 3*	1721	* to be used FCV503 / zu verwenden ist FCV503			
10.12, 13, 15	01/86→12/91	WAB •	29 024 23,00 41 3*	1721	* to be used FCV503 / zu verwenden ist FCV503			FCR102A

### F-45 Series

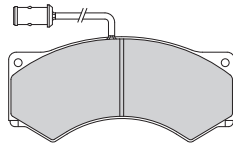
FA 45.120-035, FA 45.120-06,	85-158	05/91→12/00	WAB •	29 017 23,00 40 4	1720			FCR102A
FA 45.130 B06, FA 45.130 C06, FA 45.150 B08, FA 45.150 C08, FA 45.150 B11, FA 45.150 C11, FA 45.150 C09, FA 45.150-10, FA 45.150 B10, FA 45.160 -10, FA 45.160 C08, FA 45.160 C09, FA 45.160 C11, FA 45.180, FA45.210			WAB •	29 024 23,00 41 3*	1721	* to be used FCV503 / zu verwenden ist FCV503		



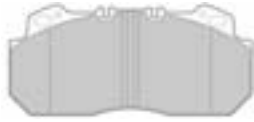
**29 017 23,00 40 4**  
1720 (191x89x23mm)



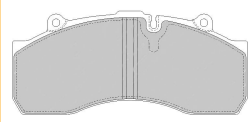
**29 024 23,00 41 3**  
1721 (191x89x23mm)



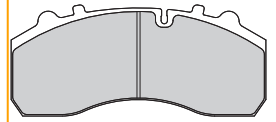
**29 090 28,00 41 4**  
4567 (250x114x28mm)



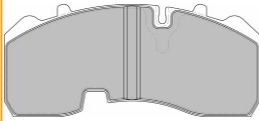
**29 143 30,00 41 4**  
4550 (248x105x30mm)



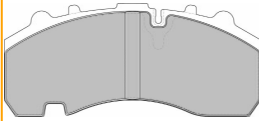
**29 154 30,00 40 4**  
4550 (248x108x30mm)



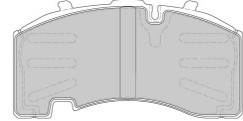
**29 165 30,00 41 4**  
4569 (211x93x30mm)



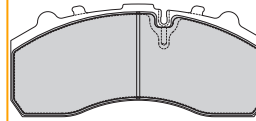
**29 167 30,00 41 4**  
4569 (248x109.5x30mm)



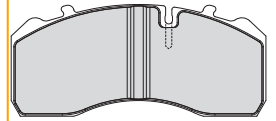
**29 171 30,00 41 4**  
4569 (210.8x108x30mm)



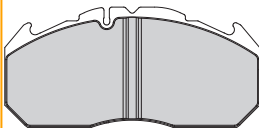
**29 179 30,00 41 4**  
4569 (248x109.5x30mm)



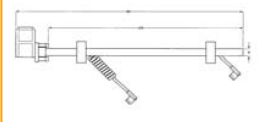
**29 197 30,00 41 4**  
4569 (211x93x30mm)



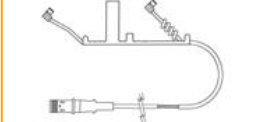
**29 210 28,00 41 4**  
4568 (250x118x28mm)



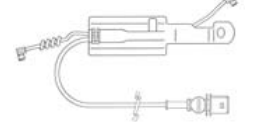
**UAI116** ↔ 226mm  
2



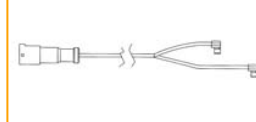
**UAI161** ↔ 385mm  
2



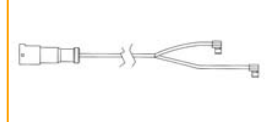
**UAI166** ↔ 450mm  
2



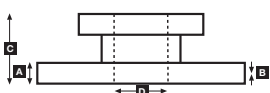
**UAI171** ↔ 430mm  
2



**UAI172** ↔ 940mm  
2



				A	B	C	D		Kg	
<b>BCR101A</b>				315	26.0	23.0	122	119	10xM12	13.0
<b>BCR172A</b>				430	45.0	37.0	159.5	290	10x23 2x10	36.0
<b>BCR192A</b>				438	45.0	37.0	127	195	10xM16	20.0
<b>BCR193A</b>				377	45.0	37.0	159	290	10x23 2x10	28.9
<b>BCR199A</b>				430	45.0	37.0	155	280	10x27	37.0
<b>BCR200A</b>				377	45.0	37.0	138	169	8xM14	28.0
<b>BCR205A</b>				377	45.0	37.0	159	177	10x23 2x10 +5ABS	28.0
<b>BCR206A</b>				377	45.0	37.0	159	230	8x23 5xABS	28.0
<b>BCR210A</b>				377	45.0	37.0	169	290	10x23	35.0
<b>BCR222A</b>				430	45.0	37.0	160		10x23	34.0
<b>BCR252A</b>				377	45.0	37.0	169		10x23	29.0
<b>BCR253A</b>				377	45.0	37.0	159		10x23	
<b>FCR102A</b>				312	30.0	27.0	137	133	12xM12	15.0





kW



MAT.

!



**...DAF**

**F-50 Series**

FA 50 Wheel = 19,5" Air Brake Wabco 1600 V-G	→05/95	WAB	•	29 077 27,00 40 3	1721				BCR151A
--	--------	-----	---	-------------------	------	--	--	--	---------

**F-55 Series**

FA 55.150 B13, FA 55.180 B13, FA 55.180 B15, FA 55.210 B13, FA 55.210 B15, FA 55.230 B13, FA 55.230 B15, FAG 55.210 B 21	107-173	11/95→12/00	WAB	•	29 077 27,00 40 3	1721			BCR151A
---	---------	-------------	-----	---	-------------------	------	--	--	---------

**LF 45**

45.220, FA 45.150, FA 45.170, FA 45.180, FA 45.220	110-162	01/01→	WAB	•	29 088 26,00 40 4	1723		UAI152	BCR255A
			WAB	•	29 088 26,00 40 4	1723		UAI152	BCR226A

**LF 55**

FA 55.170, FA 55.180, FA 55.220, FA 55.250, FA LF.180, FT 55.180, FT 55.220, FT 55.250	123	01/01→	KNR	•	29 179 30,00 41 4	4550	6x2 Opt		BCR225A
			KNR	•	29 179 30,00 41 4	4550	6x2 Opt		BCR225A
		→02/03	WAB	•	29 142 30,00 40 4	4572		UAI168	BCR257A
			WAB	•	29 142 30,00 40 4	4572		UAI168	BCR258A
		03/03→	WAB	•	29 159 30,00 41 4	4568			
			WAB	•	29 159 30,00 41 4	4568			

**CF 65**

FA 65.180, FA 65.220, FA 65.250	136-184	01/01→	KNR	•	29 179 30,00 41 4	4550			BCR225A
			KNR	•	29 179 30,00 41 4	4550			BCR225A

**CF 75**

FA 75.250, FA 75.310, FA 75.360, FAG 75.250, FAG 75.310, FAG 75.360, FAR 75.250, FAR 75.310, FAR 75.360, FAT 75.250, FAT 75.310, FAT 75.360, FT 75.250, FT 75.310, FT 75.360	183-265	01/01→	KNR	•	29 179 30,00 41 4	4550			BCR225A
			KNR	•	29 179 30,00 41 4	4550			BCR225A

**CF 85**

FA 85.340, FA 85.380, FA 85.430, FA 85.480, FAD, FAD 85.380, FAD 85.430, FAD 85.480, FAG 85.340, FAG 85.380, FAG 85.430, FAG 85.480, FAR 85.340, FAR 85.380, FAR 85.430, FAR 85.480, FAT 85.340, FAT 85.430, FAT 85.480, FT 85.340, FT 85.380, FT 85.430, FT 85	250-355	01/01→	KNR	•	29 179 30,00 41 4	4550			BCR225A
			KNR	•	29 179 30,00 41 4	4550			BCR225A

**XF 95**

FA 95.380, FA 95.430, FA 95.480, FA 95.530, FT 315, FT 355, FT 95.380, FT 95.530, FTG 95.380	250-390	09/02→	KNR	•	29 179 30,00 41 4	4550			BCR225A
			KNR	•	29 179 30,00 41 4	4550			BCR225A

**XF105**

XF 105.410, XF 105.460, XF 105.510		10/05→	KNR	•	29 179 30,00 41 4	4550			BCR225A
			KNR	•	29 179 30,00 41 4	4550			BCR225A

**MB230**

LB, LT		01/87→	KNR	•	29 747 32,00 40 8	1721			FCR100A
--------	--	--------	-----	---	-------------------	------	--	--	---------

**SB200**

		2001→	KNR	•	29 197 30,00 41 4	4550			
			KNR	•	29 197 30,00 41 4	4550			

**SB2300**

DHTD		01/87→	KNR	•	29 747 32,00 40 8	1721			FCR100A
------	--	--------	-----	---	-------------------	------	--	--	---------

**SB2305**

DHS, DHTD		01/87→	KNR	•	29 747 32,00 40 8	1721			FCR100A
-----------	--	--------	-----	---	-------------------	------	--	--	---------

**SB2705**

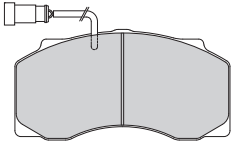
		01/87→	KNR	•	29 747 32,00 40 8	1721			FCR100A
--	--	--------	-----	---	-------------------	------	--	--	---------

**SB3000**

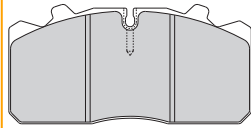
DKSB, DKSB, DSKB		1984→1994	KNR	•	29 747 32,00 40 8	1721			FCR100A
		1994→	MER	•	29 150 30,00 41 4	4567			
			MER	•	29 150 30,00 41 4	4567			



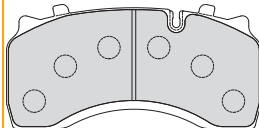
**29 077 27,00 40 3**  
1721 (205x106x27mm)



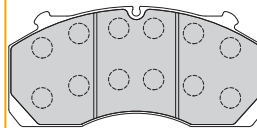
**29 088 26,00 40 4**  
1723 (176x83x26mm)



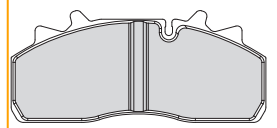
**29 142 30,00 40 4**  
4572 (204.6x99.6x30mm)



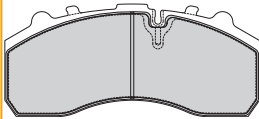
**29 150 30,00 41 4**  
4567 (249x117.5x30mm)



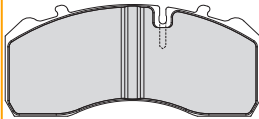
**29 159 30,00 41 4**  
4568 (211x93x30mm)



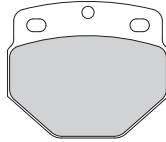
**29 179 30,00 41 4**  
4550 (248x109.5x30mm)



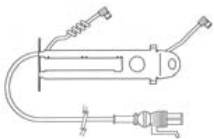
**29 197 30,00 41 4**  
4550 (211x93x30mm)



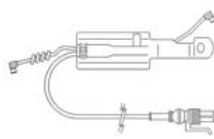
**29 747 32,00 40 8**  
1721 (140x121x32mm)



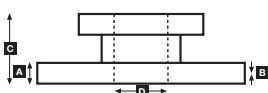
**UAI152** ↔ 330mm  
2



**UAI168** ↔ 380mm  
2



				A	B	C	D		Kg	
<b>BCR151A</b>			375	44.0		128	154	10xM14	26.6	
<b>BCR225A</b>			432	45.0	37.0	45	258	24 Splines	24.0	
<b>BCR226A</b>			330	34.0		119	149	12xM12	17.0	
<b>BCR255A</b>			330	34.0		123	117	12xM12	18.0	
<b>BCR257A</b>			375	45.0	40.0	99	117	10	23.0	
<b>BCR258A</b>			375	45.0	40.0	146	179	10xM14	24.0	
<b>FCR100A</b>			460	48.0	36.0	119	170	10xM16	36.8	





kw



MAT.

!



## ...DAF

### SB4000

	1998→	MER	•	29 150 30,00 41 4	4567			
		MER	•	29 150 30,00 41 4	4567			

### SBR3000

DKSB, DKZ	01/86→	KNR	•	29 747 32,00 40 8	1721			FCR100A
-----------	--------	-----	---	-------------------	------	--	--	---------

### Swift

	01/87→	WAB	•	29 017 23,00 40 4	1720			BCR101A
--	--------	-----	---	-------------------	------	--	--	---------

## DENNIS

### Eagle

Refuse Wagon	1994→	MER	•	29 090 28,00 41 4	4572		UAI116	BCR192A
		MER	•	29 090 28,00 41 4	4572		UAI116	BCR192A

### Elite

Elite	01/00→	MER	•	29 090 28,00 41 4	4572		UAI116	FCR286A
-------	--------	-----	---	-------------------	------	--	--------	---------

### Fire Engines

Dagger		KNR	•	29 183 27,00 41 3	4550			
		KNR	•	29 183 27,00 41 3	4550			
Rapier (22, 5") SEE 2x67	09/91→	SEE	•	29 013 21,50 41 5	1708			FCR103A
Sabre (22, 5") Meritor D LISA	1995→	MER	•	29 090 28,00 41 4	4572		UAI116	BCR192A

### Arrow

	1997→	MER	•	29 090 28,00 41 4	4567		UAI116	BCR192A
--	-------	-----	---	-------------------	------	--	--------	---------

### Enviro

R300, R345, R420	01/02→	WAB	•	29 159 30,00 41 4	4567		UAI168	FCR309A
		WAB	•	29 159 30,00 41 4	4567		UAI168	FCR309A

### Javelin Coach

MKII (22, 5") Meritor D2	→1990	MER	•	29 043 24,00 40 4	1720		UA109/UA111	FCR285A
MKIII (10/11/12m coach) (22, 5") Meritor D LISA	01/91→	MER	•	29 090 28,00 41 4	4567		UAI116	

### Lance

SLF (22, 5") Meritor D3	01/95→	MER	•	29 210 28,00 41 4	4567			
		MER	•	29 053 30,00 41 4	4567	over size		

### R Series

(22, 5") Knorr SB7...	01/01→	KNR	•	29 179 30,00 41 4	4550			
		KNR	•	29 179 30,00 41 4	4550			FCR288A

### Trident II

(22, 5") Knorr SB7...	01/01→	KNR	•	29 179 30,00 41 4	4567			
		KNR	•	29 179 30,00 41 4	4567			FCR288A

## DEN OUDSEN

### Almere Bus

Citybus	1998→	MER	•	29 150 30,00 41 4	4567			
---------	-------	-----	---	-------------------	------	--	--	--

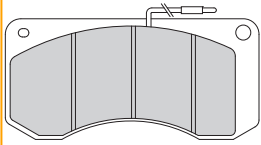
## DISCOS

### Trailer

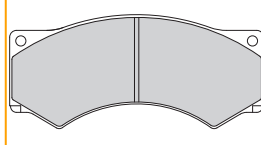
Haldex DB22 (22, 5")	2000→	HAL		29 143 30,00 41 4	4550		UAI171/ UAI172	
Haldex Intradisc DB22 (22, 5")	2000→	HAL		29 143 30,00 41 4	4550		UAI171/ UAI172	
Hendricks (22, 5") Knorr SB7...	1998→	KNR		29 179 30,00 41 4	4550			BCR145A
Knorr SB5...	2000→	KNR		29 183 27,00 41 3	4550			
NR5 / 10DCL-9 / 10DCLG-9 / 10DCL-10.5 22, 5" Knorr SB7...	1999→	KNR		29 179 30,00 41 4	4550			BCR145A
TE Axles		KNR		29 158 30,00 41 4	4550			
TE3, TZ3 19, 5" Knorr SB6...		KNR		29 197 30,00 41 4	4550			BCR190A
TE5, TZ5 22, 5" Knorr SB7...		KNR		29 179 30,00 41 4	4550			BCR145A
TZ / 1C7-10.5 22, 5" Knorr SB7...	2000→	KNR		29 179 30,00 41 4	4550			BCR145A



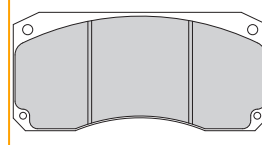
**29 013 21,50 41 5**  
1708 (183x87x21mm)



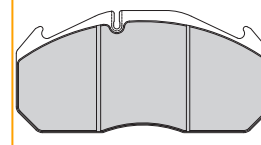
**29 017 23,00 40 4**  
1720 (191x89x23mm)



**29 043 24,00 40 4**  
1720 (204x97x24mm)



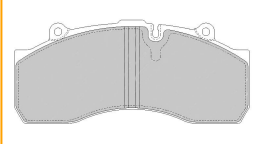
**29 053 30,00 41 4**  
4567 (250x118x30mm)



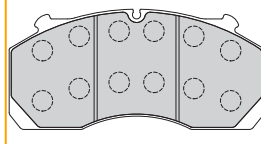
**29 090 28,00 41 4**  
4567, 4572 (250x114x28mm)



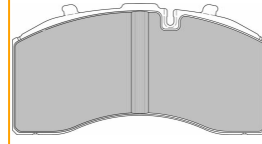
**29 143 30,00 41 4**  
4550 (248x105x30mm)



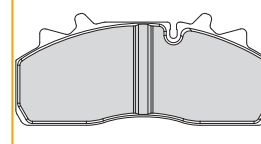
**29 150 30,00 41 4**  
4567 (249x117.5x30mm)



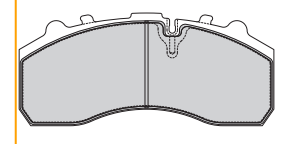
**29 158 30,00 41 4**  
4550 (210.8x108x30mm)



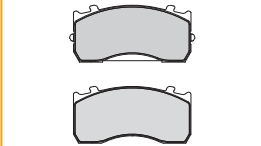
**29 159 30,00 41 4**  
4567 (211x93x30mm)



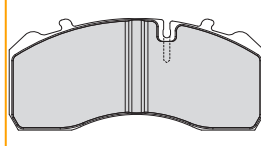
**29 179 30,00 41 4**  
4550, 4567 (248x109.5x30mm)



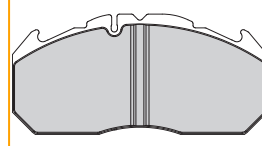
**29 183 27,00 41 3**  
4550 (185x84x27/34mm)



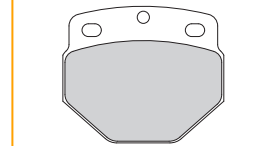
**29 197 30,00 41 4**  
4550 (211x93x30mm)



**29 210 28,00 41 4**  
4567 (250x118x28mm)



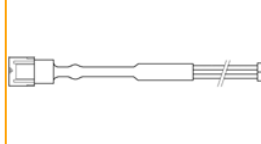
**29 747 32,00 40 8**  
1721 (140x121x32mm)



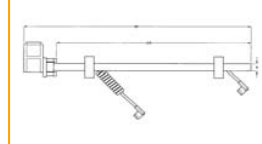
**UAI109** ↔ 420mm  
2



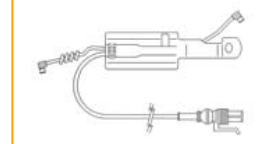
**UAI111** ↔ 580mm  
2



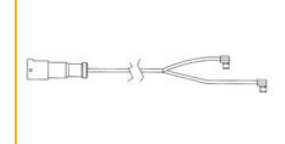
**UAI116** ↔ 226mm  
2



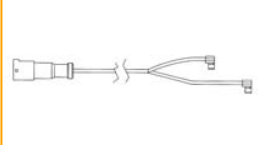
**UAI168** ↔ 380mm  
2



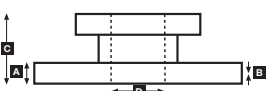
**UAI171** ↔ 430mm  
2



**UAI172** ↔ 940mm  
2



				<b>A</b>	<b>B</b>	<b>C</b>	<b>D</b>		Kg	
<b>BCR101A</b>			315	26.0	23.0	122	119	10xM12	13.0	
<b>BCR145A</b>			430	45.0	37.0	132	211	10xM14	31.0	
<b>BCR190A</b>			377	45.0	37.0	138	176	8xM14	25.0	
<b>BCR192A</b>			438	45.0	37.0	127	195	10xM16	20.0	
<b>FCR100A</b>			460	48.0	36.0	119	170	10xM16	36.8	
<b>FCR103A</b>			354	30.0	27.0	83	128	10xM16	35.0	
<b>FCR285A</b>			440	45.0	37.0	135	190	10 x M16		
<b>FCR286A</b>			438	45.0	37.0	130	193	10 x 17,2		
<b>FCR288A</b>			430	45.0		131	200	10x16 10x24		
<b>FCR309A</b>			375	45.0	37.0	138		8xM14		







kw



MAT.

!



## ERF

ECS/ECT/ECX

4x2, 6x2	→2001	MER	•	29 210 28,00 41 4	4568	D3/D-Elsa 1			BCR215A
		MER	•	29 210 28,00 41 4	4568	D3/D-Elsa 1			BCR215A
4x2, 6x2	2002→03/03	MER	•	29 210 28,00 41 4	4568	D3/D-Elsa 1			BCR215A
		KNR	•	29 179 30,00 41 4	4550	SB7			BCR215A
		MER	•	29 210 28,00 41 4	4568	D3/D-Elsa 1			BCR215A
		KNR	•	29 179 30,00 41 4	4550	SB7			BCR215A
4x2, 6x2	04/03→	MER	•	29 210 28,00 41 4	4568	D3/D-Elsa 1			BCR215A
		MER	•	29 156 30,00 41 4	4568	D-Elsa2			BCR215A
		KNR	•	29 179 30,00 41 4	4550	SB7			BCR215A
		MER	•	29 210 28,00 41 4	4568	D3/D-Elsa 1			BCR215A
		MER	•	29 156 30,00 41 4	4568	D-Elsa 2			BCR215A
		KNR	•	29 179 30,00 41 4	4550	SB7			BCR215A

## FODEN

Alpha

KNR SB7000 Tractor Units 4x2, 6x2, KNR SB7000 Tippers & Rigid	05/01→	KNR	•	29 179 30,00 41 4	4550				
		KNR	•	29 179 30,00 41 4	4550				

## FORD

Cargo:

1713, 1714, 1717, 1720, 1724, 1728	01/81→	MER	•	29 302 21,90 40 4	1720		FAC141		BCR112A
0 608, 0 609, 0 611, 0 708, 0 709, 0 711, 0 712, 0 713, 0 813 (4 wheel Rigid), 0 813 (for Brake pads), 0 815	01/81→	MER	•	29 302 21,90 40 4	1720		FAC141		BCR112A
		MER	•	29 302 21,90 40 4	1720		FAC141		BCR112A
0 808, 0 809, 0 811, 0 812	01/81→	MER	•	29 302 21,90 40 4	1720		FAC141		BCR112A
		MER	•	29 302 21,90 40 4	1720		FAC141		BCR112A

Supercargo

Wheel = 19,5" Air Brake 110E - 140E Models. KnorrADB37...	01/91→12/98	BDX	•	29 032 25,00 40 4	1721				BCR110A
Wheel = 19,5" Air Brake 150E, 210E to 280E & 320E Models. Knorr ADB37...	01/91→12/98	BDX	•	29 032 25,00 40 4	1721				BCR110A
Wheel = 22,5" Air Brake 170E to 190E & 320E to 390E. Knorr ADB430...	01/91→12/98	BDX	•	29 011 25,00 40 4	3475				BCR111A

## GIGANT GROUP

S.A.E. (Dupillier)

Haldex-Brake Intra disc DB22 (22, 5")		HAL		29 143 30,00 41 4	4550			UAI171/ UAI172	
Haldex Disc Brake DB22LT (22, 5")	01/06→	HAL		29 195 30,00 41 4	4581	Eurotrailer axle application between 9 and 11 tons			
Knorr SB6...		KNR		29 197 30,00 41 4	4569				BCR200A
Knorr SB7...		KNR		29 179 30,00 41 4	4569				BCR199A
Wabco PAN19-1		WAB		29 159 30,00 41 4	4569				BCR202A
Wabco Pan22		WAB		29 154 30,00 40 4	4550				

SMB

Haldex-Brake Intradisc DB22 (22, 5")	2000→	HAL		29 143 30,00 41 4	4550			UAI171/ UAI172	BCR199A
Haldex Disc Brake DB22LT (22, 5")	01/06→	HAL		29 195 30,00 41 4	4581	Eurotrailer axle application between 9 and 11 tons			
Knorr SB7...-Brake (22, 5")	2000→	KNR		29 179 30,00 41 4	4550				BCR199A
Knorr SB6...-Brake (19,5")	2000→	KNR		29 197 30,00 41 4	4550				BCR200A
Wabco PAN22-Brake (22, 5")	2000→	WAB		29 154 30,00 40 4	4550			UAI166	BCR199A

Trenkamp & Gehle

Protec-axle for Knorr SB5...		KNR		29 183 27,00 41 3	4550				
Protec-axle for Knorr SB6...		KNR		29 197 30,00 41 4	4569				
Protec-axle for Knorr SB7...		KNR		29 179 30,00 41 4	4569				

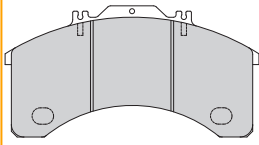
## GRANNING LYNX

All

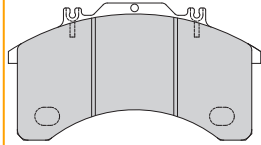
Axle trailers, Wheel =19.5 Knorr SB6...	2000→	KNR		29 197 30,00 41 4	4569				
Truck wheel=22.5 Knorr SB7...	2000→	KNR		29 179 30,00 41 4	4569				
Knorr SB6...		KNR		29 197 30,00 41 4	4569				
Knorr SB7...		KNR		29 197 30,00 41 4	4569				



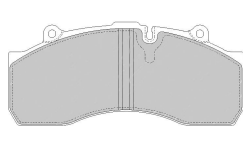
**29 011 25,00 40 4**  
3475 (241x125x25mm)



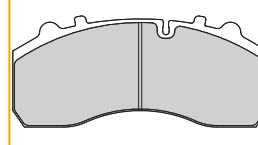
**29 032 25,00 40 4**  
1721 (206x107x25mm)



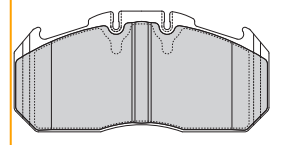
**29 143 30,00 41 4**  
4550 (248x105x30mm)



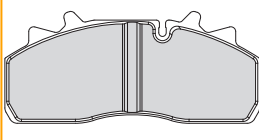
**29 154 30,00 40 4**  
4550 (248x108x30mm)



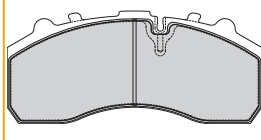
**29 156 30,00 41 4**  
4568 (250x118x30mm)



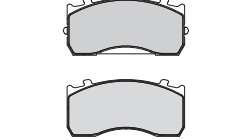
**29 159 30,00 41 4**  
4569 (211x93x30mm)



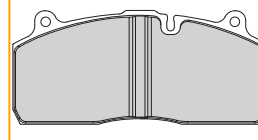
**29 179 30,00 41 4**  
4550, 4569 (248x109.5x30mm)



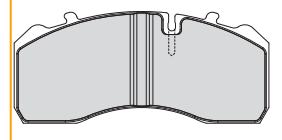
**29 183 27,00 41 3**  
4550 (185x84x27/34mm)



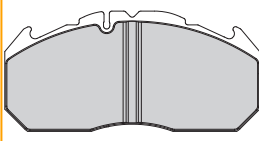
**29 195 30,00 41 4**  
4581 (210x94x30mm)



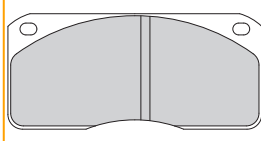
**29 197 30,00 41 4**  
4550, 4569 (211x93x30mm)



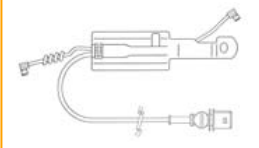
**29 210 28,00 41 4**  
4568 (250x118x28mm)



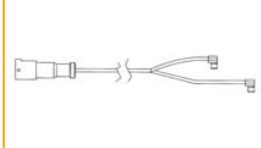
**29 302 21,90 40 4**  
1720 (176x80x22mm)



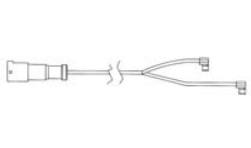
**UAI166** ↔ 450mm  
2



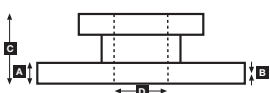
**UAI171** ↔ 430mm  
2



**UAI172** ↔ 940mm  
2



				A	B	C	D		Kg		
<b>BCR110A</b>				370	45.0	41.0	150	215	8x20 2xM10	33.0	✓
<b>BCR111A</b>				370	45.0	41.0	181.5	215	8x22 2xM10	36.0	✓
<b>BCR112A</b>				322	30.0	27.5	126	148	6x21	15.7	
<b>BCR199A</b>				430	45.0	37.0	155	280	10x27	37.0	
<b>BCR200A</b>				377	45.0	37.0	138	169	8xM14	28.0	
<b>BCR202A</b>				377	45.0	37.0	157	169	8x23	25.0	
<b>BCR215A</b>				438	45.0	37.0	135	208	10xM16	30.0	





kW



MAT.

!



## HALDEX

MK II, MKIII

DB22 disc brake versions for 22, 5" wheel		HAL		29 120 30,00 41 4	4550	without bump			
---	--	-----	--	-------------------	------	--------------	--	--	--

MKIV, ModulX

DB22 disc brake versions for 22, 5" wheel		HAL		29 143 30,00 41 4	4550	with bump		UAI171/ UAI172	
---	--	-----	--	-------------------	------	-----------	--	-------------------	--

## HEULIEZ

→ SEE IRISBUS

## IKARUS

Articulated City Bus

435.18E, 435.18F		KNR	•	29 179 30,00 41 4	4567				
		KNR	•	29 179 30,00 41 4	4567				
		KNR	•	29 179 30,00 41 4	4567	Auxiliary Axle			

City Bus

415.3, 415.30A		KNR	•	29 179 30,00 41 4	4567				
		KNR	•	29 179 30,00 41 4	4567				

## INBUS

Filobus

F140		WAB	•	FCV898	3475				FCR138A
------	--	-----	---	--------	------	--	--	--	---------

F140 (Filobus)

		WAB	•	29 018 28,00 40 4*	3475	* to be used FCV983 / zu verwenden ist FCV983			FCR138A
--	--	-----	---	--------------------	------	---	--	--	---------

U210 - S210 - 1330

U210 - S210 - 1330		WAB	•	FCV898	3475				FCR138A
		WAB	•	29 018 28,00 40 4*	3475	* to be used FCV983 / zu verwenden ist FCV983			FCR138A

## IRISBUS

Agora

Agora	01/95→08/98	MER	•	29 210 28,00 41 4	4567			UAI101→12/96 UAI1701/97→	BCR134A
		MER	•	29 053 30,00 41 4	4567	over size			
Agora	09/98→2000	MER	•	29 090 28,00 41 4	4567			UAI116	BCR134A
Agora Line	2001→	MER	•	29 156 30,00 41 4	4567			UAI163	BCR134A
		MER	•	29 156 30,00 41 4	4567			UAI163	FCR247A

Ares

Engine: Iveco Cursor 8 F2BE0682D Euro3	01/02→	MER	•	29 156 30,00 41 4	4568			UAI163	FCR269A
		MER	•	29 156 30,00 41 4	4568	middle axle		UAI163	
		MER	•	29 156 30,00 41 4	4568			UAI163	FCR269A

Arway

Intercity 12m, 18m	2006→	MER	•	29 156 30,00 41 4	4568			UAI163	FCR269A
		MER	•	29 156 30,00 41 4	4568			UAI163	

Axer

12m, 12,8m Engine: Iveco Cursor 8 Euro3 2050228	01/02→	MER	•	29 156 30,00 41 4	4568			UAI163	FCR269A
		MER	•	29 156 30,00 41 4	4568			UAI163	

Citelis

Citybus 12m, 18m	2005→	MER	•	29 090 28,00 41 4	4567			UAI116	FCR269A
		MER	•	29 210 28,00 41 4	4567			UAI165	FCR247A

Citybus

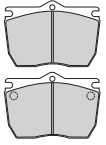
CITYBUS Engine: RV1 06.20.45 A41	01/98→12/01	MER	•	29 090 28,00 41 4	4567			UAI116	BCR134A
		MER	•	29 090 28,00 41 4	4567			UAI116	BCR134A
CITYBUS Engine: Iveco Cursor 8 F2BE 0682D Euro3	01/02→	MER	•	29 210 28,00 41 4	4567			UAI165	FCR247A
		MER	•	29 053 30,00 41 4	4567	over size			

Crossway

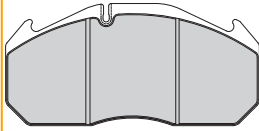
Intercity coach	2006→	MER	•	29 156 30,00 41 4	4568				FCR269A
		MER	•	29 156 30,00 41 4	4568				



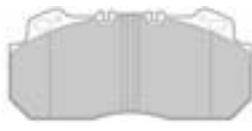
**29 018 28,00 40 4**  
3475 (162x111x28mm)



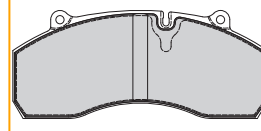
**29 053 30,00 41 4**  
4567 (250x118x30mm)



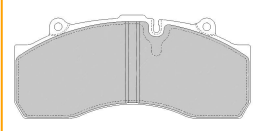
**29 090 28,00 41 4**  
4567 (250x114x28mm)



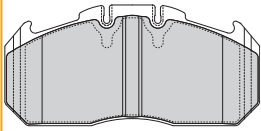
**29 120 30,00 41 4**  
4550 (248x105x30mm)



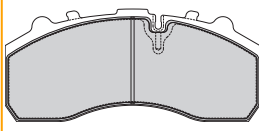
**29 143 30,00 41 4**  
4550 (248x105x30mm)



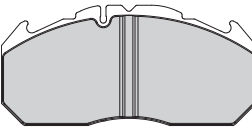
**29 156 30,00 41 4**  
4567, 4568 (250x118x30mm)



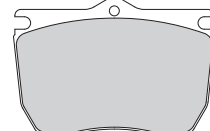
**29 179 30,00 41 4**  
4567 (248x109.5x30mm)



**29 210 28,00 41 4**  
4567 (250x118x28mm)



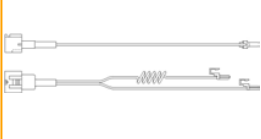
**FCV898** 29016  
3475 (162x111x28mm)



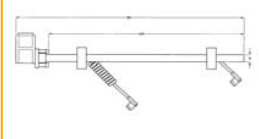
HALDEX - IRISBUS



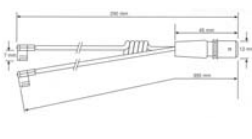
**UAI101** ↔ 365mm  
2



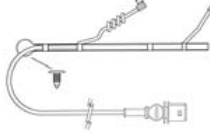
**UAI116** ↔ 226mm  
2



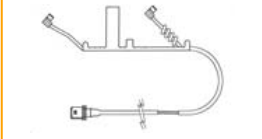
**UAI117** ↔ 400mm  
2



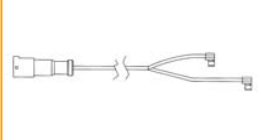
**UAI163** ↔ 355mm  
2



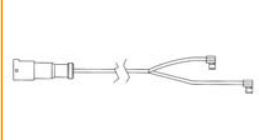
**UAI165** ↔ 400mm  
2



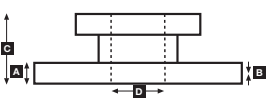
**UAI171** ↔ 430mm  
2



**UAI172** ↔ 940mm  
2



			A	B	C	D		Kg	
<b>BCR134A</b>		437.5	45.0	41.0	96	131	10x17 2xM14	31.3	
<b>FCR138A</b>		425	45.0	41.0	159.5	215	10	36.8	
<b>FCR247A</b>		434	45.0		130	235	10		
<b>FCR269A</b>		434	45.0	39.0	97	131	10x17 2x14		





kW



MAT.

!



## ...IRISBUS

### Heuliez GX217

Wheel = 22,5" Air Brake (Ch. Volvo) Meritor D-Lisa		MER •	29 090 28,00 41 4	4567			UAI116	BCR134A
--	--	-------	-------------------	------	--	--	--------	---------

### Heuliez GX317

Wheel = 22,5 Air Brake (Ch. Renault) Meritor D-Lisa	1998 →	MER •	29 090 28,00 41 4	4567			UAI116	BCR134A
Wheel = 22,5" Air Brake (Ch. Renault) Meritor D3	→1998	MER •	29 210 28,00 41 4	4567			UAI107	BCR134A
		MER •	29 053 30,00 41 4	4567	over size			

### Heuliez GX417

Wheel = 22,5" Air Brake (Ch. Volvo) Meritor D-Lisa		MER •	29 090 28,00 41 4	4567			UAI116	BCR134A
--	--	-------	-------------------	------	--	--	--------	---------

### Iliade

Iliade	01/97 →05/00	MER •	29 210 28,00 41 4	4572			UAI117	BCR134A
	06/00 →	MER •	29 156 30,00 41 4	4572			UAI163	BCR134A
		MER •	29 156 30,00 41 4	4572			UAI163	

### Iveco Bus Magirus

160 R81, 315.17 Turbo, 316.8.17 Turbo		KNR •	29 688 25,00 40 8*	1721	* to be used FCV961 / zu verwenden ist FCV961			FCR149A
---------------------------------------	--	-------	--------------------	------	---	--	--	---------

### Iveco 370

370.12.24, 370.12.25, 370.12.30, 370.12.35	1984 →	BRE •	29 075 20,00 41 6*	3450	* to be used FCV801 / zu verwenden ist FCV801			BCR109A
--	--------	-------	--------------------	------	---	--	--	---------

### Iveco Cityclass

491 - 22.5" wheel (DX225 brake)	1998 →	MER •	29 150 30,00 41 4	4567			UAI170	
---------------------------------	--------	-------	-------------------	------	--	--	--------	--

### Iveco Cityclass/Euroclass

380.29-43 Euroclass, 490.18.29E2,	1985 →	BRE •	29 075 20,00 41 6*	3450	180mm w.i. length * to be used FCV801 / zu verwenden ist FCV801			BCR179A
491/591 Cityclass		BRE •	29 186 20,00 41 6*	3450	450mm w.i. length * to be used FCV1614 / zu verwenden ist FCV1614			BCR179A

### Iveco 391/Eurorider

391E - 393E - 397 Eurorider	1992 →	BRE •	29 075 20,00 41 6*	3450	rigid axle, * to be used FCV801 / zu verwenden ist FCV801			BCR109A
		KNR •	29 196 30,00 40 4	4550	independent wheel suspension		UAI125	BCR173A
		KNR •	29 196 30,00 41 4	4550	incl. accessory kit, independent wheel suspension		UAI125	BCR173A
		KNR •	29 196 30,00 40 4	4550	independent wheel suspension		UAI125	BCR173A
		KNR •	29 196 30,00 41 4	4550	incl. accessory kit, independent wheel suspension		UAI125	BCR173A

### Iveco MyWay

391 - 29, 29A, 35, 35A, 38,	2002 →	BRE •	29 186 20,00 41 6*	3450	rigid axle, * to be used FCV1614 / zu verwenden ist FCV1614			BCR179A
43 Eurorider, 393.35 MyWay		KNR •	29 179 30,00 41 4	4567	independent wheel suspension			BCR254A
		KNR •	29 179 30,00 41 4	4567	independent wheel suspension			BCR254A

### Iveco 471

471-10.20, 471-12.20	1984 →1988	WAB •	FCV898	3475				FCR135A
----------------------	------------	-------	--------	------	--	--	--	---------

### Iveco Turbocity

480.21 Turbocity, 580.21 Turbocity-S	1988 →	WAB •	29 018 28,00 40 4*	3475	* to be used FCV983 / zu verwenden ist FCV983			BCR136A
--------------------------------------	--------	-------	--------------------	------	---	--	--	---------

### Iveco 490

490.12 Turbo, 490.18 Turbo, 490.22 Turbo-U	1992 →	WAB •	29 018 28,00 40 4*	3475	* to be used FCV983 / zu verwenden ist FCV983			BCR136A
--	--------	-------	--------------------	------	---	--	--	---------

### Midway

Intercity 9.7m (Iveco Tector Engine EURO 3)	2006 →	KNR •	29 197 30,00 41 4	4550				BCR238A
---	--------	-------	-------------------	------	--	--	--	---------

## ISUZU

### Trucks

Chassis NQR70P, NQR75		AKE •	FCV1853					FCR279A
-----------------------	--	-------	---------	--	--	--	--	---------

## IVECO

### Daily

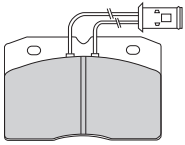
52.10 15" Hydraulic Brakes, 52.15 15" Hydraulic		LUC •	29 012 18,00 41 3	1721				BCR104A
---	--	-------	-------------------	------	--	--	--	---------

### Daily I

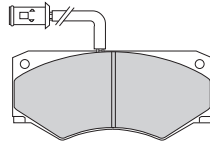
30.8	76	01/78 →	BRE •	21 188 18,30 40 3*	4508	04/86 →12/89, * to be used FVR511 / zu verwenden ist FVR511	FBA457	DDF254
			BRE •	29 041 18,30 41 4	1721	01/-90 →05/96, Opt	FBA457	BCR274A
			BRE •	29 038 18,30 40 3	1721	01/-90 →05/96 * to be used FVR713 / zu verwenden ist FVR713		BCR274A
			BRE •	29 121 20,30 40 4	1717	05/96 →		BCR139A
			BRE •	29 121 20,30 40 4	1717	05/96 →		BCR140A



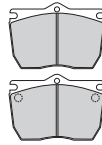
**21 188 18,30 40 3**  
4508 (110x73x18.30mm)



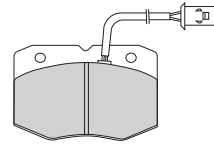
**29 012 18,00 41 3**  
1721 (149x69x18mm)



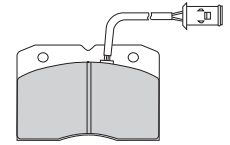
**29 018 28,00 40 4**  
3475 (162x111x28mm)



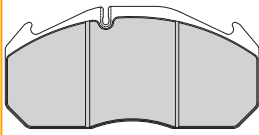
**29 038 18,30 40 3**  
1721 (110x73x18.3mm)



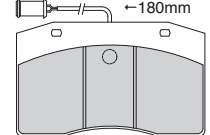
**29 041 18,30 41 4**  
1721 (110x73x18.3mm)



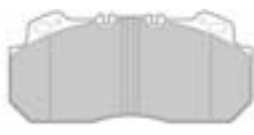
**29 053 30,00 41 4**  
4567 (250x118x30mm)



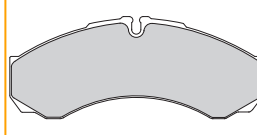
**29 075 20,00 41 6**  
3450 (180x106x20mm)



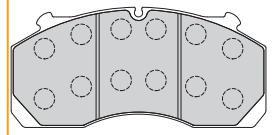
**29 090 28,00 41 4**  
4567 (250x114x28mm)



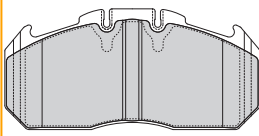
**29 121 20,30 40 4**  
1717 (165x66x20.30mm)



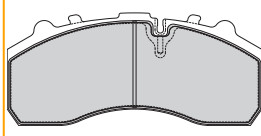
**29 150 30,00 41 4**  
4567 (249x117.5x30mm)



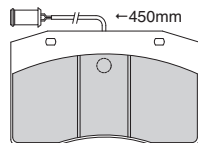
**29 156 30,00 41 4**  
4572 (250x118x30mm)



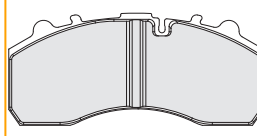
**29 179 30,00 41 4**  
4567 (248x109.5x30mm)



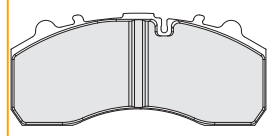
**29 186 20,00 41 6**  
3450 (180x106x20mm)



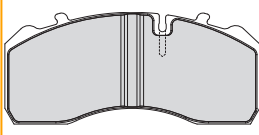
**29 196 30,00 40 4**  
4550 (248x108x30mm)



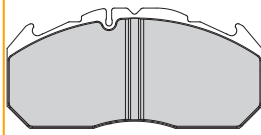
**29 196 30,00 41 4**  
4550 (248x108x30mm)



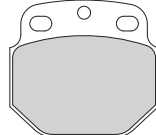
**29 197 30,00 41 4**  
4550 (211x93x30mm)



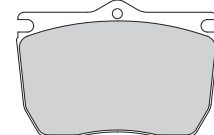
**29 210 28,00 41 4**  
4567, 4572 (250x118x28mm)



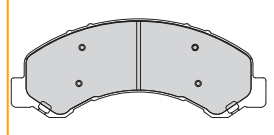
**29 688 25,00 40 8**  
1721 (110x99x25mm)



**FCV898** 29016  
3475 (162x111x28mm)



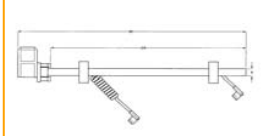
**FCV1853**  
1001-49 (205x80x20mm)



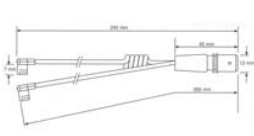
**UAI107** ↔ 280mm  
2+2



**UAI116** ↔ 226mm  
2



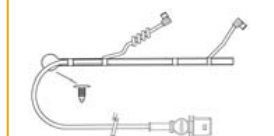
**UAI117** ↔ 400mm  
2



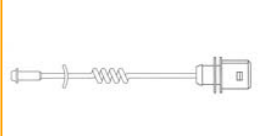
**UAI125** ↔ 285mm  
2



**UAI163** ↔ 355mm  
2



**UAI170** ↔ 200mm  
2



				<b>A</b>	<b>B</b>	<b>C</b>	<b>D</b>		Kg	
<b>BCR104A</b>			280	16.0	14.8	142	105	6xM18 6x12.5 3xM6	13.4	✓
<b>BCR109A</b>			417	30.0	27.0	80	157	10	12.7	
<b>BCR134A</b>			437.5	45.0	41.0	96	131	10x17 2xM14	31.3	
<b>BCR136A</b>			425	45.0	41.0	170.5	285	10	41.6	
<b>BCR139A</b>			290	22.0	19.0	111	84	6xM18 6x12,5	15.0	✓
<b>BCR140A</b>			290	22.0	19.0	84	84	8x10,55	10.3	
<b>BCR173A</b>			436	45.0	37.0	138.5	210	12xM16	37.6	
<b>BCR179A</b>			417	28.0	25.5	67	159	10		
<b>BCR238A</b>			377	45.0	37.0	151	215	8xM20 2xM10	31.0	✓
<b>BCR254A</b>			432	45.0	41.0	138.5	210	12	37.0	
<b>BCR274A</b>			267	14.2	12.8	111	59	6		✓
<b>DDF254</b>			267	14.2	12.8	154	58.3	6		✓
<b>FCR135A</b>			425	45.0	41.0	165.5	215	10	37.4	
<b>FCR149A</b>			315	35.0	32.0	153.5	240	6	17.1	



kw



MAT.

!



**...IVECO**

**...Daily I**

35.10	76	01/85→	BRE • BRE • BRE • BRE •	• • • •	21 188 18,30 40 3* 29 041 18,30 41 4 29 121 20,30 40 4 29 121 20,30 40 4	4508 1721 1717 1717	* to be used FVR511 / zu verwenden ist FVR511 01/90→05/96 05/96→ 05/96→	FBA457 FBA457		DDF254 BCR274A BCR139A BCR140A
35-8	76	01/78→	BRE • BRE • BRE • BRE •	• • • •	21 188 18,30 40 3* 29 041 18,30 41 4 29 121 20,30 40 4 29 121 20,30 40 4	4508 1721 1717 1717	04/86→12/89, * to be used FVR511 / zu verwenden ist FVR511 01/90→05/96, Opt 05/96→ 05/96→	FBA457 FBA457		DDF254 BCR274A FCR139A FCR140A
35.12	76	01/90→	BRE • LKD • BRE • BRE • BRE •	• • • • •	29 041 18,30 41 4 29 012 18,00 41 3 29 138 18,00 41 3* 29 121 20,30 40 4 29 121 20,30 40 4	1721 1721 3475 1717 1717	→05/96, not Turbo →05/96, Turbo 05/96→, * to be used FVR1351 / zu verwenden ist FVR1351 05/96→ 05/96→	FBA457		BCR274A BCR104A  BCR139A BCR140A
40.8		01/83→05/96	WAB • BRE • BRE • WAB •	• • • •	21 006 18,00 41 3* 21 188 18,30 40 3* 29 041 18,30 41 4 29 040 18,00 41 3*	1721 4508 1721 1721	→12/86, Turbo, * to be used FVR492 / zu verwenden ist FVR492 05/86→12/89, * to be used FVR511 / zu verwenden ist FVR511 01/90→05/96 01/87→5/96, Turbo, * to be used FVR516 / zu verwenden ist FVR516	FBA433 FBA457 FBA457 FBA433		BCR104A DDF254 BCR274A BCR104A
40.10		01/85→	WAB • LKD • WAB •	• • •	21 006 18,00 41 3* 29 012 18,00 41 3 29 138 18,00 41 3*	1721 1721 3475	→12/96, * to be used FVR492 / zu verwenden ist FVR492 →12/96, Turbo 01/97→, * to be used FVR1351 / zu verwenden ist FVR1351	FBA433		BCR104A BCR104A
45.10		01/85→	WAB • WAB •  LKD • WAB •	• •  • •	21 006 18,00 41 3* 29 040 18,00 41 3*  29 012 18,00 41 3 29 138 18,00 41 3*	1721 1721  1721 3475	→12/96, * to be used FVR492 / zu verwenden ist FVR492 01/87→05/96, Turbo, * to be used FVR516 / zu verwenden ist FVR516 →05/96, Turbo 05/96→, * to be used FVR1351 / zu verwenden ist FVR1351	FBA433 FBA433		BCR104A BCR104A  BCR104A
45.12		06/90→	LKD • WAB •	• •	29 012 18,00 41 3 29 138 18,00 41 3*	1721 3475	→04/96, Turbo 05/96→, * to be used FVR1351 / zu verwenden ist FVR1351			BCR104A
49.10		01/85→	WAB • WAB •  LKD • WAB • BRE • BRE •	• •  • • • •	21 006 18,00 41 3* 29 040 18,00 41 3*  29 012 18,00 41 3 29 138 18,00 41 3* 29 121 20,30 40 4 29 121 20,30 40 4	1721 1721  1721 3475 1717 1717	→12/96, * to be used FVR492 / zu verwenden ist FVR492 01/87→05/96, Turbo, * to be used FVR516 / zu verwenden ist FVR516 →05/96, Turbo 05/96→, * to be used FVR1351 / zu verwenden ist FVR1351 05/96→	FBA433 FBA433		BCR104A BCR104A  BCR104A  BCR139A BCR140A
49.12		06/90→	LKD • WAB • BRE • BRE •	• • • •	29 012 18,00 41 3 29 138 18,00 41 3 29 121 20,30 40 4 29 121 20,30 40 4	1721 3475 1717 1717	→05/96, Turbo 05/96→, * to be used FVR1351 / zu verwenden ist FVR1351 05/96→ 05/96→			BCR104A  BCR139A BCR140A
59.12		05/90→ 06/91→	WAB • WAB •	• •	29 001 20,00 41 3 29 107 20,00 41 3	3475 3475	→04/96 05/96→, * to be used FVR1350 / zu verwenden ist FVR1350			BCR133A BCR104A

**Daily II**

29 L 10 V, 29 L 11, 29 L 11 V, 29 L 12, 29 L 12 V, 29 L 13, 29 L 9, 29 L 9 V, 29 L 10	62-92	05/99→	BRE • BRE •	• •	29 121 17,30 41 4 29 123 20,30 40 4	4401 4401	with single tyres with single tyres		UAI115	BCR194A BCR195A BCR196A
35 C 10 V, 35 S 10 V, 35 C 12, 35 S 12, 35 C 12 V, 35 S 12 V, 35 C 15, 35 S 11, 35 S 11 V, 35 S 13, 35 S 13 V, 35 S 15 V, 35 C 15 V, 35 S 9, 35 S 9 V, 35S10, 50 C 11, 50 C 13, 50 C 15, 65 C 15	62-107	05/99→	BRE • BRE • BRE • BRE •	• • • •	29 121 20,30 40 4 29 121 17,30 41 4 29 121 20,30 40 4 29 123 20,30 40 4	1717 4401 1717 4401	ABS  Twin wheel		UAI115 UAI115	BCR139A BCR140A
60 C 13, 65 C 13		05/99→	BRE • BRE •	• •	29 160 20,30 41 4 29 160 20,30 41 4	4401 4401				BCR235A BCR236A

**Cargo Plus**

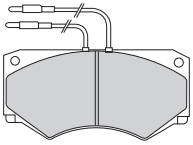
7,5t, 18t		02/02→	MER • BRE • MER • BRE •	• • • •	29 067 22,00 40 4 29 122 22,00 40 4 29 067 22,00 40 4 29 122 22,00 40 4	1721 1721 1721 1721				
-----------	--	--------	----------------------------------	------------------	--	------------------------------	--	--	--	--

**Eurocargo**

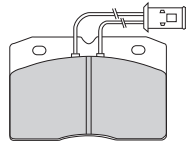
60E10, 60E12, 60E14, 65E10, 75E12, 75E14, 75E15	75-110	01/91→12/96	MER •	•	29 065 22,00 40 4	1721			UAI106/UAI113	BCR105A FCR233A
			MER •	•	29 065 22,00 40 4	1721	Opt		UAI106/UAI113	FCR157A
65E12, 65E14	75-110	01/91→	MER •	•	29 065 22,00 40 4	1721			UAI106/UAI113	BCR105A FCR233A
			MER •	•	29 065 22,00 40 4	1721	Opt		UAI106/UAI113	FCR157A



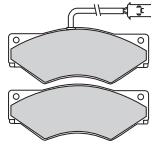
**21 006 18,00 41 3**  
1721 (149x69x18mm)



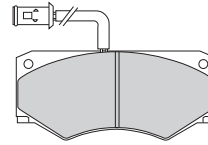
**21 188 18,30 40 3**  
4508 (110x73x18.30mm)



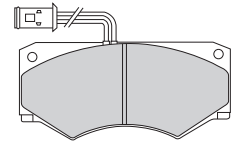
**29 001 20,00 41 3**  
3475 (174x69x20mm)



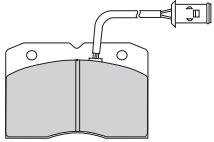
**29 012 18,00 41 3**  
1721 (149x69x18mm)



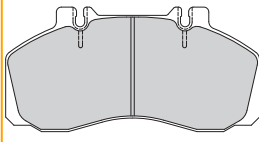
**29 040 18,00 41 3**  
1721 (149x69x18mm)



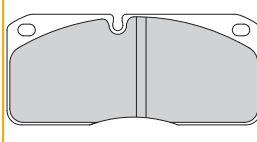
**29 041 18,30 41 4**  
1721 (110x73x18.3mm)



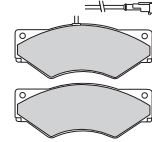
**29 065 22,00 40 4**  
1721 (175x86x22mm)



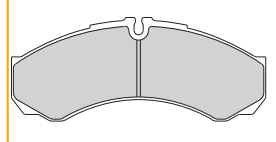
**29 067 22,00 40 4**  
1721 (176x79x22mm)



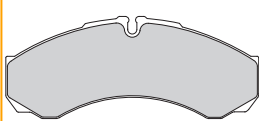
**29 107 20,00 41 3**  
3475 (175x70x20mm)



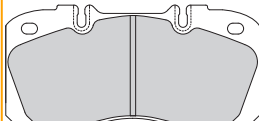
**29 121 17,30 41 4**  
4401 (165x66x17.30mm)



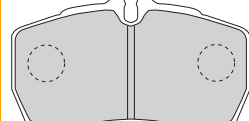
**29 121 20,30 40 4**  
1717 (165x66x20.30mm)



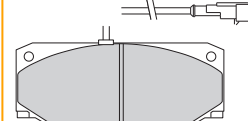
**29 122 22,00 40 4**  
1721 (175x86x22mm)



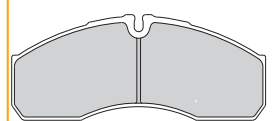
**29 123 20,30 40 4**  
4401 (107x61x20.30mm)



**29 138 18,00 41 3**  
3475 (149x69x18mm)



**29 160 20,30 41 4**  
4401 (164.8x68x20.3mm)



**UAI106** ↔ 495mm  
2



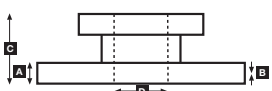
**UAI113** ↔ 495mm  
2



**UAI115** ↔ 295mm  
2



				<b>A</b>	<b>B</b>	<b>C</b>	<b>D</b>		Kg	
<b>BCR104A</b>			280	16.0	14.8	142	105	6xM18 6x12.5 3xM6	13.4	✓
<b>BCR105A</b>			304	30.0	27.0	128	165	6x18,15 2xm10	14.9	
<b>BCR133A</b>			290	25.2	23.0	160	120	6xM18 6x12,5	21.0	✓
<b>BCR139A</b>			290	22.0	19.0	111	84	6xM18 6x12,5	15.0	✓
<b>BCR140A</b>			290	22.0	19.0	84	84	8x10,55	10.3	
<b>BCR194A</b>			276	22.0	19.0	67	73	5x15,5 2x9	9.0	
<b>BCR195A</b>			276	16.0	13.0	67	73	5x16,5 2x8,7	11.0	
<b>BCR196A</b>			276	16.0	13.0	67	73	5x16,5 2x8,7	14.0	
<b>BCR235A</b>			290	26.0	23.0	53	80	9x12,5	8.0	
<b>BCR236A</b>			305	22.0	19.0	136	178	6xM10	14.0	
<b>BCR274A</b>			267	14.2	12.8	111	59	6		✓
<b>DDF254</b>			267	14.2	12.8	154	58.3	6		✓
<b>FCR139A</b>			290	22.0	19.0	111	84	6xM18 6x12,5	15.0	✓
<b>FCR140A</b>			290	22.0	19.0	84	84	8x10,55	10.3	
<b>FCR157A</b>			304	30.0	27.0	128	165	6x18,15 2xm10	15.1	✓
<b>FCR233A</b>			304	30.0	27.0	128	165	6x18,15 2xm10	15.0	✓







kW




MAT.

!



**...IVECO**

**...Eurocargo** 

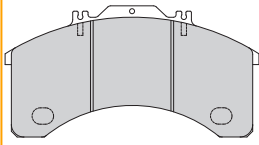
75E12, 75E14, 75E15	85-105	01/97→	BRE •	29 122 22,00 40 4	1721	Opt	UAI106/UAI113	BCR105A FCR233A FCR157A
			BRE •	29 122 22,00 40 4	1721		UAI106/UAI113	FCR157A
80E15, 80E18, 80E21, 100E15, 100E18, 100E21, 180E21 T	105-152	01/91→	MER •	29 067 22,00 40 4	1721	Opt	UAI106/UAI113	BCR106A FCR232A
			MER •	29 067 22,00 40 4	1721	Opt	UAI106/UAI113	BCR106A FCR231A
95E15 W, 95E21 W	105-152	11/93→	MER •	29 065 22,00 40 4	1721	→1996	UAI106/UAI113	BCR105A
			MER •	29 067 22,00 40 4	1721	1997→	UAI106/UAI113	BCR106A FCR232A
			MER •	29 065 22,00 40 4	1721	Opt	UAI106/UAI113	BCR106A
			MER •	29 067 22,00 40 4	1721	1997→	UAI106/UAI113	FCR157A FCR231A
110-120EL-17, 5" Wheel Wabco Pan17		1999→	WAB •	FCV1354	4523		UAI126	BCR237A
			WAB •	FCV1354	4523		UAI126	BCR237A
110E15, 110E18, 110E23, 120E15, 120E18, 120E23, 130E15, 130E18, 130E23, 140E15, 140E18, 140E23, 140E27		01/91→	BDX •	29 032 25,00 40 4	1721	→03/02	UAI105/UAI110	BCR110A
			KNR •	29 197 30,00 41 4	4550	Opt	UAI160	BCR111A
			KNR •	29 197 30,00 41 4	4550	04/02→	UAI160	BCR238A
			KNR •	29 197 30,00 41 4	4550	ABS	UAI160	BCR240A
			KNR •	29 197 30,00 41 4	4550	06/03→	UAI160	FCR307A
135E18 W, 135E18 WR, 135E23 W, 135E23 WR		01/93→	BDX •	29 032 25,00 40 4	1721	→03/02	UAI105/UAI110	BCR110A
			KNR •	29 197 30,00 41 4	4550	Opt	UAI160	BCR111A
			KNR •	29 197 30,00 41 4	4550	04/02→	UAI160	BCR238A
			KNR •	29 197 30,00 41 4	4550	ABS	UAI160	BCR240A
			KNR •	29 197 30,00 41 4	4550	06/03→	UAI160	FCR307A
150E15, 150E18, 150E23, 150E27 R	105-196	01/92→	BDX •	29 032 25,00 40 4	1721	→06/98	UAI105/UAI110	BCR110A
	105-196		KNR •	29 196 30,00 40 4	4550	Opt	UAI125	BCR111A
			KNR •	29 196 30,00 41 4	4550	07/98→03/02	UAI125	BCR173A
			KNR •	29 179 30,00 41 4	4550	incl. accessory kit, 07/98→03/02	UAI125	BCR173A
			KNR •	29 179 30,00 41 4	4550	04/02→	UAI160	BCR254A
170E18, 170E23, 170E27, 175E24, 175E27		01/94→	BDX •	29 032 25,00 40 4	1721	→06/98	UAI105/UAI110	BCR110A
			BDX •	29 011 25,00 40 4	3475	→06/98, Opt	UAI105/UAI110	BCR132A
			KNR •	29 196 30,00 40 4	4550	07/98→03/02	UAI125	BCR173A
			KNR •	29 196 30,00 41 4	4550	incl. accessory kit, 07/98→03/02	UAI125	BCR173A
			KNR •	29 179 30,00 41 4	4550	04/02→	UAI160	BCR254A
176E30, 176E34, 179E24, 179E27, 179E30, 325E27, 390E30		1991→	BDX •	29 011 25,00 40 4	3475	→06/98	UAI105/UAI110	BCR132A
			KNR •	29 196 30,00 40 4	4550	07/98→03/02	UAI125	BCR173A
			KNR •	29 179 30,00 41 4	4550	04/02→	UAI160	BCR254A
180E27, 390E34		1991→	BDX •	29 011 25,00 40 4	3475	Opt	UAI105/UAI110	BCR132A BCR251A
210E23, 250E23, 280E23 T	105-167	09/91→	BDX •	29 032 25,00 40 4	1721	→03/02	UAI105/UAI110	BCR110A
			KNR •	29 197 30,00 41 4	4550	Opt	UAI160	BCR239A
			KNR •	29 197 30,00 41 4	4550	04/02→	UAI160	BCR241A
			KNR •	29 197 30,00 41 4	4550	ABS	UAI160	BCR241A
260E23		09/91→	BDX •	29 032 25,00 40 4	1721		UAI105/UAI110	BCR110A
320E23, 320E27		07/98→	KNR •	29 196 30,00 40 4	4550	→03/02	UAI125	BCR173A
			KNR •	29 196 30,00 41 4	4550	incl. accessory kit, →03/02	UAI125	BCR173A
			KNR •	29 179 30,00 41 4	4550	04/02→	UAI160	BCR254A

**Eurocargo Tector** 

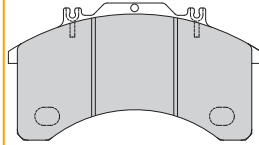
65, 75, 80, 90 Series		09/00→	BRE •	29 122 22,00 40 4	1721		UAI106/UAI113	FCR233A
			BRE •	29 122 22,00 40 4	1721		UAI106/UAI113	FCR157A
100 Series		09/00→	MER •	29 067 22,00 40 4	1721		UAI106/UAI113	FCR232A
			MER •	29 067 22,00 40 4	1721		UAI106/UAI113	FCR231A
120 Series		09/00→	WAB •	FCV1354	4523		UAI126	BCR237A
			WAB •	FCV1354	4523		UAI126	BCR237A
130, 150 Series		09/00→	KNR •	29 197 30,00 41 4	4550	ABS	UAI160	BCR238A
			KNR •	29 197 30,00 41 4	4550		UAI160	BCR240A
			KNR •	29 197 30,00 41 4	4550		UAI160	FCR307A
320 Series		09/00→	KNR •	29 197 30,00 41 4	4550	ABS	UAI160	BCR239A
			KNR •	29 197 30,00 41 4	4550		UAI160	BCR241A
			KNR •	29 197 30,00 41 4	4550		UAI160	FCR308A
180, 260 Series		09/00→	KNR •	29 179 30,00 41 4	4550		UAI160	BCR254A
			KNR •	29 179 30,00 41 4	4550		UAI160	BCR254A



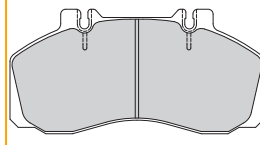
**29 011 25,00 40 4**  
3475 (241x125x25mm)



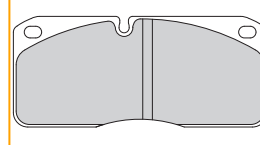
**29 032 25,00 40 4**  
1721 (206x107x25mm)



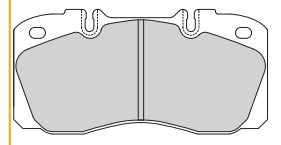
**29 065 22,00 40 4**  
1721 (175x86x22mm)



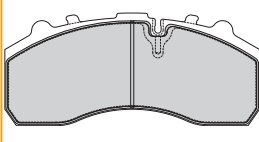
**29 067 22,00 40 4**  
1721 (176x79x22mm)



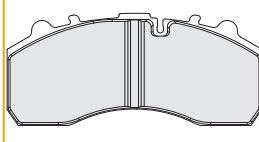
**29 122 22,00 40 4**  
1721 (175x86x22mm)



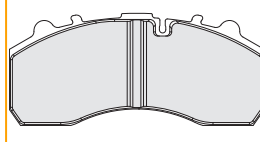
**29 179 30,00 41 4**  
4550 (248x109.5x30mm)



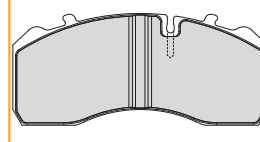
**29 196 30,00 40 4**  
4550 (248x108x30mm)



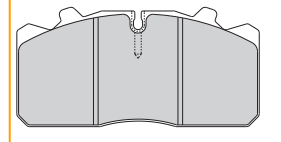
**29 196 30,00 41 4**  
4550 (248x108x30mm)



**29 197 30,00 41 4**  
4550 (211x93x30mm)



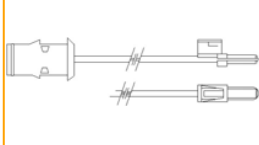
**FCV1354** 29088  
4523 (176x83x26mm)



**UAI105** ↔ 250mm  
2



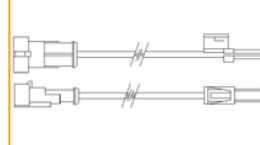
**UAI106** ↔ 495mm  
2



**UAI110** ↔ 400mm  
2



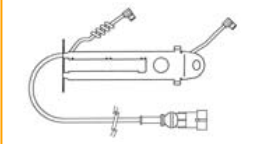
**UAI113** ↔ 495mm  
2



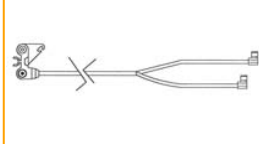
**UAI125** ↔ 285mm  
2



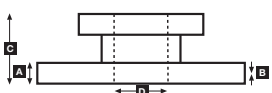
**UAI126** ↔ 365mm  
2



**UAI160** ↔ 310mm  
2



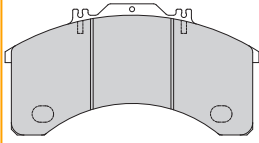
				<b>A</b>	<b>B</b>	<b>C</b>	<b>D</b>		Kg	
<b>BCR105A</b>			304	30.0	27.0	128	165	6x18,15 2xm10	14.9	
<b>BCR106A</b>			322	30.0	27.0	134	215	8x20,15 2xm10	18.0	
<b>BCR110A</b>			370	45.0	41.0	150	215	8x20 2xm10	33.0	✓
<b>BCR111A</b>			370	45.0	41.0	181.5	215	8x22 2xm10	36.0	✓
<b>BCR132A</b>			430	50.0	46.0	102	170	12xm16	34.0	
<b>BCR173A</b>			436	45.0	37.0	138.5	210	12xm16	37.6	
<b>BCR237A</b>			330	34.0	28.0	141	215	8x20	30.0	
<b>BCR238A</b>			377	45.0	37.0	151	215	8xm20 2xm10	31.0	✓
<b>BCR239A</b>			377	45.0	37.0	151	215	8xm22 2xm10	31.0	✓
<b>BCR240A</b>			377	45.0	37.0	151	225	8xm20 2xm10	31.0	✓
<b>BCR241A</b>			377	45.0	37.0	151	225	8xm22 2xm10	31.0	✓
<b>BCR251A</b>			430	50.0	46.0	102	170	12	34.6	✓
<b>BCR254A</b>			432	45.0	41.0	138.5	210	12	37.0	
<b>FCR157A</b>			304	30.0	27.0	128	165	6x18,15 2xm10	15.1	✓
<b>FCR231A</b>			322	30.0	27.0	134	215	8x20,15 2xm10	20.1	✓
<b>FCR232A</b>			322	30.0	27.0	134	215	8x20,15 2xm10	17.6	✓
<b>FCR233A</b>			304	30.0	27.0	128	165	6x18,15 2xm10	15.0	✓
<b>FCR307A</b>			377	45.0	37.0	151	225	8xm20 2xm10	33.6	✓
<b>FCR308A</b>			377	45.0	37.0	151	225	8xm22 2xm10	34.1	✓



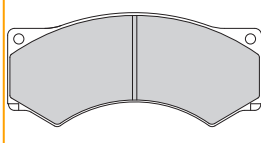




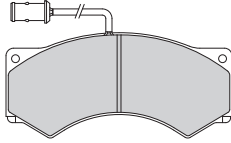
**29 011 25,00 40 4**  
3475 (241x125x25mm)



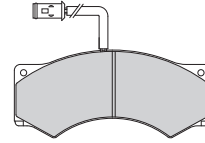
**29 017 23,00 40 4**  
1720 (191x89x23mm)



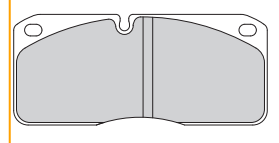
**29 024 23,00 41 3**  
1721 (191x89x23mm)



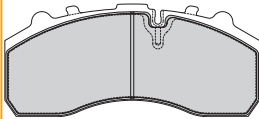
**29 029 23,00 41 3**  
1721 (191x87x23mm)



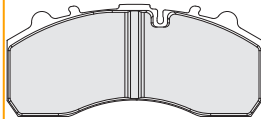
**29 067 22,00 40 4**  
1721 (176x79x22mm)



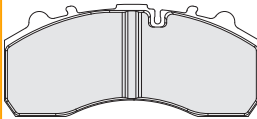
**29 179 30,00 41 4**  
4550 (248x109.5x30mm)



**29 196 30,00 40 4**  
4550 (248x108x30mm)



**29 196 30,00 41 4**  
4550 (248x108x30mm)



**UAI105** ↔ 250mm  
2



**UAI106** ↔ 495mm  
2



**UAI110** ↔ 400mm  
2



**UAI113** ↔ 495mm  
2



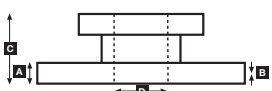
**UAI125** ↔ 285mm  
2



**UAI160** ↔ 310mm  
2



				A	B	C	D		Kg	
<b>BCR107A</b>			322	30.0	27.5	128.8	220	8x20,15 2xM10	20.5	
<b>BCR108A</b>			315	26.0	23.0	118.5	160	6x18,15 2xM10	14.5	✓
<b>BCR132A</b>			430	50.0	46.0	102	170	12xM16	34.0	
<b>BCR173A</b>			436	45.0	37.0	138.5	210	12xM16	37.6	
<b>BCR251A</b>			430	50.0	46.0	102	170	12	34.6	✓
<b>BCR254A</b>			432	45.0	41.0	138.5	210	12	37.0	
<b>FCR318A</b>										





kW



MAT.

!



## KAROSA

### B930

Engine: RVI 06.20.45 A3/B3/A41/C41/D41, opt. Liaz	01/97→12/01	KNR •	29 179 30,00 41 4	4550					FCR198A
---	-------------	-------	-------------------	------	--	--	--	--	---------

### B940 Articulated

Engine: RVI 06.20.45 A3/B3/A41/C41/D41, Opt. Liaz	01/97→12/01	KNR •	29 179 30,00 41 4	4550					FCR198A
---	-------------	-------	-------------------	------	--	--	--	--	---------

### B951, B952

Engine: Iveco Cursor 8 Euro3 2050 F2BE0682D180	01/02→2006	KNR •	29 179 30,00 41 4	4567					FCR198A
--	------------	-------	-------------------	------	--	--	--	--	---------

### B961 Articulated

	01/02→2006	KNR •	29 179 30,00 41 4	4567					FCR198A
--	------------	-------	-------------------	------	--	--	--	--	---------

Ares →SEE IRISBUS

Axer →SEE IRISBUS

Citybus →SEE IRISBUS

## KNORR-BREMSE

All 

K65 Coach applications		KNR •	29 688 25,00 40 8*	1721	* to be used FCV961 / zu verwenden ist FCV961				
K85 Coach applications		KNR •	29 747 32,00 40 8	1721					
SB/SN5000 Truck/Trailer applications 17.5" wheels		KNR •	29 183 27,00 41 3	4550					
		KNR •	29 183 27,00 41 3	4550					
SB/SN6000 Trailer applications 19.5" wheels	→04/03 05/03→	KNR •	29 197 30,00 41 4	4569	All trailer applications besides BPW Only BPW Axle SB3745T				UAI171/UAI172
		KNR •	29 197 30,00 41 4	4569					
		KNR •	29 165 30,00 41 4	4569					
SB/SN6000 Truck applications 19.5" wheels		KNR •	29 197 30,00 41 4	4550					
		KNR •	29 197 30,00 41 4	4550					
SB/SN6000 MAN Truck applications 19.5" wheels		KNR •	29 197 30,00 41 4	4568					
SB/SN7000 Trailer applications 22.5" wheels	→04/03 05/03→	KNR •	29 179 30,00 41 4	4569	All trailer applications besides BPW Only BPW Axle SB4345T				UAI171/UAI172
		KNR •	29 179 30,00 41 4	4569					
		KNR •	29 167 30,00 41 4	4569					
SB/SN7000 Truck/Coach applications 22.5" wheels		KNR •	29 179 30,00 41 4	4550					
SB/SN7000 Urban Bus applications only 22.5" wheels		KNR •	29 179 30,00 41 4	4567					
SB7600 Iveco Truck applications 22.5" wheels		KNR •	29 196 30,00 40 4	4550	incl. accessory kit				
		KNR •	29 196 30,00 41 4	4550					
SK7 Trailer applications		KNR •	29 158 30,00 41 4	4550	For SAF only				
SK7 Trailer applications	05/03→	KNR •	29 171 30,00 41 4	4569	BPW Axle SB4309T				

## LAZ

### A183

City	2004→	KNR •	29 179 30,00 41 4	4567					
------	-------	-------	-------------------	------	--	--	--	--	--

## LIAZ

All 

400	01/98→12/01	KNR •	29 179 30,00 41 4	4550					FCR198A
-----	-------------	-------	-------------------	------	--	--	--	--	---------

## MAN

### F90-Series

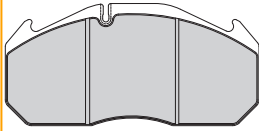
19t, 24t, 25t	1990→1996	MER •	29 210 28,00 41 4	4568	over size			UAI161	BCR161A
		MER •	29 053 30,00 41 4	4568					
26t, 27t, 33t, 48t	01/89→	MER •	29 210 28,00 41 4	4568	over size			UAI161	BCR161A
		MER •	29 053 30,00 41 4	4568					

### F2000-Series

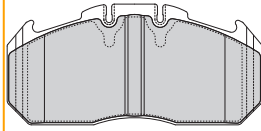
19t, 23t, 26t, 27t, 33t, 40t	170-441	1994→	MER •	29 210 28,00 41 4	4568	→03/02 over size 04/02→ D-Elsa2 ABS 19t/23t opt disc			UAI161	BCR160A
			MER •	29 053 30,00 41 4	4568					
			MER •	29 156 30,00 41 4	4568					



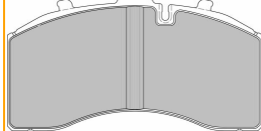
**29 053 30,00 41 4**  
4568 (250x118x30mm)



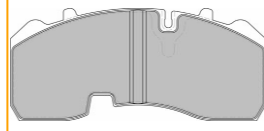
**29 156 30,00 41 4**  
4568 (250x118x30mm)



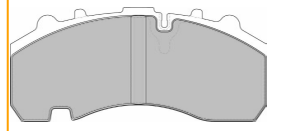
**29 158 30,00 41 4**  
4550 (210.8x108x30mm)



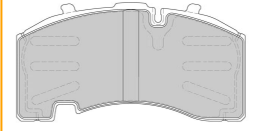
**29 165 30,00 41 4**  
4569 (211x93x30mm)



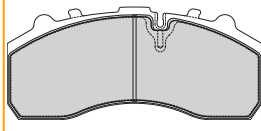
**29 167 30,00 41 4**  
4569 (248x109.5x30mm)



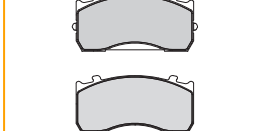
**29 171 30,00 41 4**  
4569 (210.8x108x30mm)



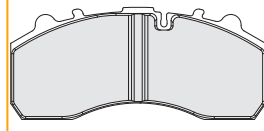
**29 179 30,00 41 4**  
4550, 4567, 4569 (248x109.5x30mm)



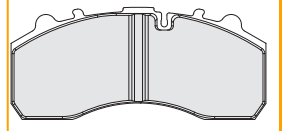
**29 183 27,00 41 3**  
4550 (185x84x27/34mm)



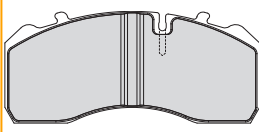
**29 196 30,00 40 4**  
4550 (248x108x30mm)



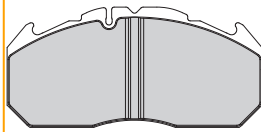
**29 196 30,00 41 4**  
4550 (248x108x30mm)



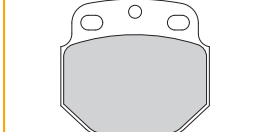
**29 197 30,00 41 4**  
4550, 4568, 4569 (211x93x30mm)



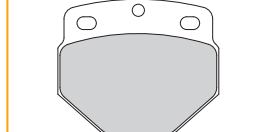
**29 210 28,00 41 4**  
4568 (250x118x28mm)



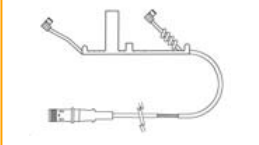
**29 688 25,00 40 8**  
1721 (110x99x25mm)



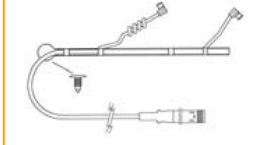
**29 747 32,00 40 8**  
1721 (140x121x32mm)



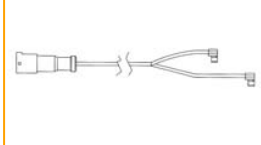
**UAI161** ↔ 385mm  
📦 2



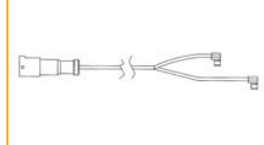
**UAI164** ↔ 290mm  
📦 2



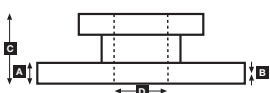
**UAI171** ↔ 430mm  
📦 2



**UAI172** ↔ 940mm  
📦 2



			A	B	C	D		Kg	
<b>BCR144A</b>		438	45.0	35.0	135	200	10xM16	35.4	
<b>BCR160A</b>		432	45.0	35.0	135	208	10xM16	35.0	
<b>BCR161A</b>		432	45.0	38.0	135	208	10xM16	38.0	
<b>BCR215A</b>		438	45.0	37.0	135	208	10xM16	30.0	
<b>FCR198A</b>		430	45.0	37.0	132	203	10	37.0	





kW



MAT.

!



**...MAN**

**L2000-Series**

6.103, 6.153, 8.103, 8.113, 8.150, 8.153, 8.163, 8.220, 8.223, 8.224, 9.153, 9.163, 9.223, 9.224, 10.150, 10.153, 10.163, 10.220, 10.224	114	09/93→ 01/97→  01/97→	WAB • WAB •  WAB •	• •  •	29 055 22,00 40 4 29 088 26,00 40 4  29 088 26,00 40 4	1723 1723  1723	01/97→ ABS 01/97→ ABS	UAI150   UAI150	BCR143A BCR146A BCR148A BCR146A BCR148A
8.103 LC/LLC, 8.153 LLS, 8.223 LC/LLC/LLS, 9.153 LC/LLC/LLS, 9.223 LC/LLC/LLS, 10.150 FOC, 10.153 LC/LLC/LLS, 10.223 LAEC/LC/LLC/LLS	81-162	10/93→06/96	WAB •	•	29 055 22,00 40 4	1723			BCR143A

**L2000-Series (LE Evolution)**

LE110C 8.113, LE140C 8.145, 9.145, 0.145, LE160C 8.163, 9.163, 10.163, LE180C 8.180, 8.185, 9.185, 10.180 10.185, 12.180, 12.185, LE220C 8.225, 0.220, 10.225, 12.220, 12.225	114	09/00→	WAB •  WAB •	•  •	29 088 26,00 40 4  29 088 26,00 40 4	1723  1723	ABS  ABS	UAI150  UAI150	BCR146A BCR148A BCR146A BCR148A
---	-----	--------	--------------------	------------	--	------------------	----------------	----------------------	--

**M2000-L Series**

12.163 LC, 12.224 LC	114-162	08/95→	WAB • WAB •	• •	29 088 26,00 40 4 29 088 26,00 40 4	1723 1723		UAI150 UAI150	BCR146A BCR146A
14.163 LC/LLC, 14.224 LC/LLC/LL, 4.264 LC/LLC/LL, 14.284 LC/LLC/LL	114-206	08/95→	KNR •	•	29 197 30,00 41 4	4568			BCR147A
15.163 LC/LLC, 15.224 LC/LLC/LL, 15.264 LC/LLC/LL, 15.284 LC/LLC/LL, 18.224 LC/LLC/LL, 18.264 LC/LLC/LL, 18.284 LC/LLC/LL	114-206	08/95→	MER • MER • MER •	• • •	29 210 28,00 41 4 29 053 30,00 41 4 29 156 30,00 41 4	4568 4568 4568	over size 04/02→ D-Elsa2 ABS	UAI161 UAI161 UAI164	BCR160A BCR160A BCR161A

**M2000-M Series**

14.224/14.264/14.284 - MC/MLC/ML/MLS	162	08/95→	KNR •	•	29 197 30,00 41 4	4568			BCR147A
18.224 MC/MLC/ML/MLS, 18.264 MC/MLC/ML/MLS, 18.284 MC/MLC/MLS, 25.224 MNLC/MNLLC, 25.264 MNLC/MNLL	162-206  114-206	08/95→	MER • MER • MER •	• • •	29 210 28,00 41 4 29 053 30,00 41 4 29 156 30,00 41 4	4568 4568 4568	over size 04/02→ D-Elsa2 ABS	UAI161 UAI161 UAI164	BCR160A BCR160A BCR160A BCR161A

**M2000-Series (ME Evolution)**

ME220B 14.225, 15.225	114-206	09/00→	KNR •	•	29 197 30,00 41 4	4568			BCR147A
ME250B 14.255, 15.255, 18.255, ME280B 14.285, 15.285, 18.285, 18.286	114-206	09/00→	MER • MER • MER •	• • •	29 210 28,00 41 4 29 053 30,00 41 4 29 156 30,00 41 4	4568 4568 4568	→03/02 over size 04/02→ D-Elsa2 ABS	UAI161 UAI161 UAI164	BCR160A BCR160A BCR160A BCR161A

**TG-A Series**

(18t) 18.310→18.530, (24t) 24.360→24.530, (26t) 26.310→26.530, (32t) 32.310→32.480, (33t) 33.360, 33.410→33.530, (41t) 41.360, 41.530, 41.660	206-485	04/00→	MER • MER • KNR • MER •  MER • KNR •	• • • •  • •	29 210 28,00 41 4 29 156 30,00 41 4 29 179 30,00 41 4 29 210 28,00 41 4  29 156 30,00 41 4 29 179 30,00 41 4	4568 4568 4550 4568  4568 4550	→03/01 04/01→ 07/03→ →03/01, No ABS ABS 04/01→, No ABS ABS 07/03→	UAI162 UAI164  UAI162  UAI164	BCR215A BCR215A BCR214A BCR215A BCR161A BCR215A BCR161A BCR214A
--	---------	--------	--	--------------------------------	--	--	--	--	--

**TGL Series**

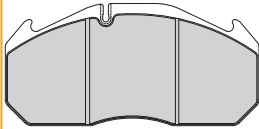
7.150, 7.180, 8.180, 8.210, 8.240 10.180, 10.210, 10.240, 12.180, 12.210, 12.240 FC, FK, FRC, FRK, FLC, FLRC	265	04/05→	KNR • KNR •	• •	29 183 27,00 41 3 29 183 27,00 41 3	4550 4550			
--	-----	--------	----------------	--------	--	--------------	--	--	--

**TGM Series**

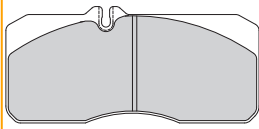
12-15t	176-206	03/06→	KNR • KNR •	• •	29 197 30,00 41 4 29 197 30,00 41 4	4568 4568			BCR147A BCR147A
18-26t	176-240		KNR • KNR •	• •	29 179 30,00 41 4 29 179 30,00 41 4	4550 4550			BCR214A BCR215A



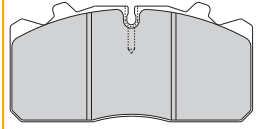
**29 053 30,00 41 4**  
4568 (250x118x30mm)



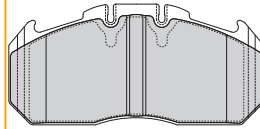
**29 055 22,00 40 4**  
1723 (176x83x22mm)



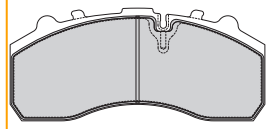
**29 088 26,00 40 4**  
1723 (176x83x26mm)



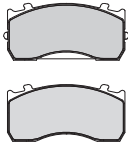
**29 156 30,00 41 4**  
4568 (250x118x30mm)



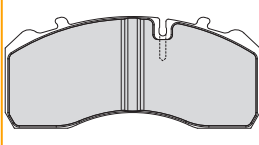
**29 179 30,00 41 4**  
4550 (248x109.5x30mm)



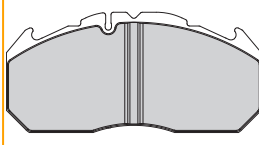
**29 183 27,00 41 3**  
4550 (185x84x27/34mm)



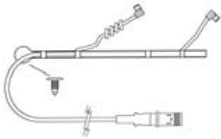
**29 197 30,00 41 4**  
4568 (211x93x30mm)



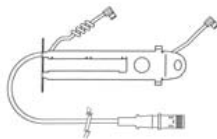
**29 210 28,00 41 4**  
4568 (250x118x28mm)



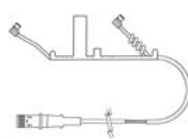
**UA164** ↔  
2



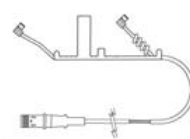
**UA1150** ↔ 295mm  
2



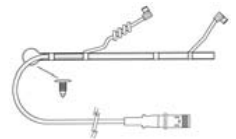
**UA1161** ↔ 385mm  
2



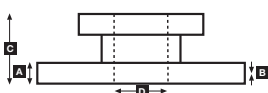
**UA1162** ↔ 400mm  
2



**UA1164** ↔ 290mm  
2



				A	B	C	D		Kg	
<b>BCR143A</b>				325	30.0	27.0	103	135	10xM14	14.1
<b>BCR146A</b>				330	35.0	26.0	103	135	10xM14	16.5
<b>BCR147A</b>				377	45.0	37.0	128	162	10xM14	23.4
<b>BCR148A</b>				330	34.0	28.0	124	157	12xM12	16.7
<b>BCR160A</b>				432	45.0	35.0	135	208	10xM16	35.0
<b>BCR161A</b>				432	45.0	38.0	135	208	10xM16	38.0
<b>BCR214A</b>				432	45.0	37.0	130	131	12x19 3xM12	33.5
<b>BCR215A</b>				438	45.0	37.0	135	208	10xM16	30.0







kw



MAT.

!



**...MAN**

**TGS, TGX**

TGS, TGX 18-50 tons	10/07→	KNR	•	29 179 30,00 41 4	4550				
		KNR	•	29 179 30,00 41 4	4550				

**Chassis**

11.220 HOCL	1996→	KNR	•	29 197 30,00 41 4	4550				
		KNR	•	29 197 30,00 41 4	4550				
14.220 HOCL, 18.350 HOCL	1996→	MER	•	29 210 28,00 41 4	4568	over size		UAI162	BCR144A
		MER	•	29 053 30,00 41 4	4568		UAI162		
		MER	•	29 210 28,00 41 4	4568		UAI162	BCR144A	
		MER	•	29 053 30,00 41 4	4568		UAI162		

**EL-Series**

EL 202, EL 222, EL 262	157-184	01/93→06/97	MER	•	29 210 28,00 41 4	4567	D3/Elsa1 →80 km/h D3/Elsa1 →100 km/h over size D3/Elsa1 →80 km/h over size D3/Elsa1 →100 km/h		UAI162	BCR144A
			MER	•	29 210 28,00 41 4	4568		UAI162		
			MER	•	29 053 30,00 41 4	4567		UAI162		
			MER	•	29 053 30,00 41 4	4568		UAI162		
EL 262	191	07/98→06/04	MER	•	29 210 28,00 41 4	4567	D3/Elsa1 →80 km/h D3/Elsa1 →100 km/h over size D3/Elsa1 →80 km/h over size D3/Elsa1 →100 km/h Opt, D-Elsa2 →80 km/h Opt, D-Elsa2 →100 km/h D-Elsa2 →80 km/h D-Elsa2 →100 km/h		UAI162	BCR144A
			MER	•	29 210 28,00 41 4	4568		UAI162		
			MER	•	29 053 30,00 41 4	4567		UAI162		
			MER	•	29 053 30,00 41 4	4568		UAI162		
			MER	•	29 156 30,00 41 4	4567		UAI162		
			MER	•	29 156 30,00 41 4	4568		UAI162		
			KNR	•	29 179 30,00 41 4	4550		UAI162		
EL 262	191	07/04→	MER	•	29 156 30,00 41 4	4567	D-Elsa2 →80 km/h	UAI162	BCR144A	
			KNR	•	29 179 30,00 41 4	4567	07/2006 → Knorr SN7 →100 km/h	UAI162	BCR144A	

**EM-Series**

EM 192, EM 222, EM 223	140-162	10/93→06/04	MER	•	29 210 28,00 41 4	4567	D3/Elsa1 →80 km/h D3/Elsa1 →100 km/h over size D3/Elsa1 →80 km/h over size D3/Elsa1 →100 km/h Opt, D-Elsa2 →80 km/h Opt, D-Elsa2 →100 km/h		UAI162	BCR144A
			MER	•	29 210 28,00 41 4	4568		UAI162		
			MER	•	29 053 30,00 41 4	4567		UAI162		
			MER	•	29 053 30,00 41 4	4568		UAI162		
			MER	•	29 156 30,00 41 4	4567		UAI164		
			MER	•	29 156 30,00 41 4	4568		UAI164		
EM 222, EM 223	140-162	07/04→	MER	•	29 156 30,00 41 4	4567	D-Elsa2 →80 km/h	UAI164	BCR144A	
			KNR	•	29 179 30,00 41 4	4567	07/2006 → Knorr SN7 →100 km/h	UAI164	BCR144A	

**Lions Coach**

FRH 352, FRH 402, RH 353, RH 403	257-294	09/95→06/04	MER	•	29 210 28,00 41 4	4568	D3/Elsa1 →100 km/h over size D3/Elsa1 →100 km/h Opt, D-Elsa2 →100 km/h 07/2004 → Knorr SN7 →100 km/h		UAI162	BCR144A
			MER	•	29 053 30,00 41 4	4568		UAI164		
			MER	•	29 156 30,00 41 4	4568		UAI164		
			KNR	•	29 179 30,00 41 4	4550		UAI164		
RH 464	257-294	03/00→06/04	MER	•	29 210 28,00 41 4	4568	D3/Elsa1 →100 km/h over size D3/Elsa1 07/2004 → D-Elsa2 D3/Elsa1 →100 km/h over size D3/Elsa1 07/2004 → D-Elsa2		UAI164	BCR144A
			MER	•	29 053 30,00 41 4	4568		UAI162		
			MER	•	29 156 30,00 41 4	4568		UAI162		
			MER	•	29 210 28,00 41 4	4568		UAI162		
			MER	•	29 053 30,00 41 4	4568		UAI162		
			MER	•	29 156 30,00 41 4	4568		UAI164		

**Lions Comfort**

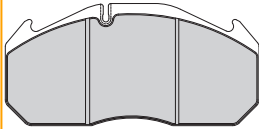
RN 313, RN 353	228-257	09/96→	MER	•	29 210 28,00 41 4	4568	over size D3/Elsa1 D-Elsa2 07/2004 → Knorr SN7 →100 km/h		UAI162	BCR144A
			MER	•	29 053 30,00 41 4	4568		UAI164		
			KNR	•	29 156 30,00 41 4	4568		UAI164		
			KNR	•	29 179 30,00 41 4	4550		UAI164		

**Lions Star**

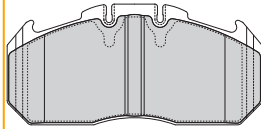
FRH 422	309	01/93→09/96	KNR	•	29 747 32,00 40 8	1721	Opt, D3/Elsa1 over size D3/Elsa1		UAI162	FCR100A BCR144A
			MER	•	29 210 28,00 41 4	4568		UAI162		
			MER	•	29 053 30,00 41 4	4568		UAI162		
FRH 352, FRH 402, RH 353, RH 403	257-294	09/95→06/04	MER	•	29 210 28,00 41 4	4568	D3/Elsa over size D3/Elsa1 07/2004 → D-Elsa2 07/2004 → Knorr SN7 →100 km/h		UAI162	BCR144A
			MER	•	29 053 30,00 41 4	4568		UAI162		
			MER	•	29 156 30,00 41 4	4568		UAI164		
			KNR	•	29 179 30,00 41 4	4550		UAI164		



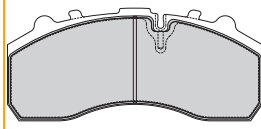
**29 053 30,00 41 4**  
4567, 4568 (250x118x30mm)



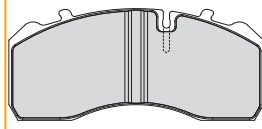
**29 156 30,00 41 4**  
4567, 4568 (250x118x30mm)



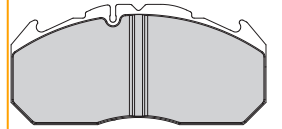
**29 179 30,00 41 4**  
4550, 4567 (248x109.5x30mm)



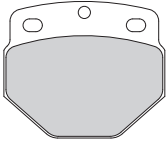
**29 197 30,00 41 4**  
4550 (211x93x30mm)



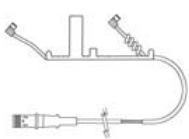
**29 210 28,00 41 4**  
4567, 4568 (250x118x28mm)



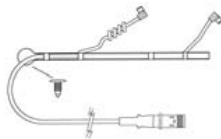
**29 747 32,00 40 8**  
1721 (140x121x32mm)



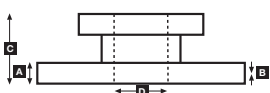
**UAI162** ↔ 400mm  
2



**UAI164** ↔ 290mm  
2



				A	B	C	D		Kg	
<b>BCR144A</b>				45.0	35.0	135	200	10xM16	35.4	
<b>BCR181A</b>				45.0	37.0	130	131	12x19.3xM12	34.0	
<b>FCR100A</b>				48.0	36.0	119	170	10xM16	36.8	





kw



MAT.

!



**...MAN**

**...Lions Star** 

RH 464	257-294	03/00→06/04	MER •	29 210 28,00 41 4	4567	D3/Elsa1		UAI162	BCR144A
			MER •	29 156 30,00 41 4	4568	07/2004 → D-Elsa2	UAI164	BCR144A	
			KNR •	29 179 30,00 41 4	4550	07/2004 → Knorr SN7 →100 km/h			
			MER •	29 210 28,00 41 4	4568	D3/Elsa1	UAI162	BCR144A	
			MER •	29 053 30,00 41 4	4568	over size D3/Elsa1	UAI162		
			MER •	29 156 30,00 41 4	4568	07/2004 → D-Elsa2	UAI164	BCR181A	
			KNR •	29 179 30,00 41 4	4550	07/2004 → Knorr SN7 →100 km/h	UAI164	BCR181A	

**NG Series** 

NG 262, 263, 312, 313	191-228	07/98→	MER •	29 210 28,00 41 4	4567	D3/Elsa1 →80 km/h		UAI162	BCR144A
			MER •	29 210 28,00 41 4	4568	D3/Elsa1 →100 km/h	UAI162	BCR144A	
			MER •	29 053 30,00 41 4	4567	over size D3/Elsa1 →80 km/h	UAI162		
			MER •	29 053 30,00 41 4	4568	over size D3/Elsa1 →100 km/h	UAI162		
			MER •	29 156 30,00 41 4	4567	Opt, D-Elsa2 →80 km/h	UAI164	BCR144A	
			MER •	29 156 30,00 41 4	4568	Opt, D-Elsa2 →100 km/h	UAI164	BCR144A	
			KNR •	29 179 30,00 41 4	4550	07/2004 → Knorr SN7 →100 km/h			
			MER •	29 210 28,00 41 4	4567	D3/Elsa1 →80 km/h	UAI162	BCR144A	
			MER •	29 210 28,00 41 4	4568	D3/Elsa1 →100 km/h	UAI162	BCR144A	
			MER •	29 053 30,00 41 4	4567	over size D3/Elsa1 →80 km/h	UAI162		
			MER •	29 053 30,00 41 4	4568	over size D3/Elsa1 →100 km/h	UAI162		
			MER •	29 156 30,00 41 4	4567	Opt, D-Elsa2 →80 km/h	UAI164	BCR144A	
			MER •	29 156 30,00 41 4	4568	Opt, D-Elsa2 →100 km/h	UAI164	BCR181A	
			KNR •	29 179 30,00 41 4	4550	07/2004 → Knorr SN7 →100 km/h	UAI164	BCR181A	

NG 262, 263, 312, 313	191-228	07/04→	MER •	29 156 30,00 41 4	4567	D-Elsa2 →80 km/h		UAI164	BCR144A
			MER •	29 156 30,00 41 4	4568	Opt, D-Elsa2 →100 km/h	UAI164	BCR144A	
			MER •	29 156 30,00 41 4	4567	D-Elsa2 →80 km/h	UAI164	BCR144A	
			MER •	29 156 30,00 41 4	4568	Opt, D-Elsa2 →100 km/h	UAI164	BCR181A	

**NM Series** 

NM 222, NM 223	162	02/96→	MER •	29 210 28,00 41 4	4567	D3/Elsa1 →80 km/h		UAI162	BCR144A
			MER •	29 210 28,00 41 4	4568	D3/Elsa1 →100 km/h	UAI162	BCR144A	
			MER •	29 053 30,00 41 4	4567	over size D3/Elsa1 →80 km/h	UAI162		
			MER •	29 053 30,00 41 4	4568	over size D3/Elsa1 →100 km/h	UAI162		
			MER •	29 156 30,00 41 4	4567	Opt, D-Elsa2 →80 km/h	UAI164	BCR144A	
			MER •	29 156 30,00 41 4	4568	Opt, D-Elsa2 →100 km/h	UAI164	BCR144A	
			KNR •	29 179 30,00 41 4	4550	07/2004 → Knorr SN7 →100 km/h			

NM 222, NM 223	162	07/04→	MER •	29 156 30,00 41 4	4567	D-Elsa2 →80 km/h		UAI164	BCR144A
			MER •	29 156 30,00 41 4	4568	D-Elsa2 →100 km/h	UAI164		

**NU** 

NU 263, 313, NU 313 15M, NU 353 15M	191-257	09/96→	MER •	29 210 28,00 41 4	4567	D3/Elsa1 →80 km/h		UAI162	BCR144A
			MER •	29 210 28,00 41 4	4568	D3/Elsa1 →100 km/h	UAI162	BCR144A	
			MER •	29 053 30,00 41 4	4567	over size D3/Elsa1 →80 km/h	UAI162		
			MER •	29 053 30,00 41 4	4568	over size D3/Elsa1 →100 km/h	UAI162		
			MER •	29 156 30,00 41 4	4567	Opt, D-Elsa2 →80 km/h	UAI164	BCR144A	
			MER •	29 156 30,00 41 4	4568	Opt, D-Elsa2 →100 km/h	UAI164	BCR144A	
			KNR •	29 179 30,00 41 4	4550	07/2004 → Knorr SN7 →100 km/h			
			MER •	29 210 28,00 41 4	4567	D3/Elsa1 →80 km/h	UAI162	BCR144A	
			MER •	29 210 28,00 41 4	4568	D3/Elsa1 →100 km/h	UAI162	BCR144A	
			MER •	29 053 30,00 41 4	4567	over size D3/Elsa1 →80 km/h	UAI162		
			MER •	29 053 30,00 41 4	4568	over size D3/Elsa1 →100 km/h	UAI162		
			MER •	29 156 30,00 41 4	4567	Opt, D-Elsa2 →80 km/h	UAI164	BCR144A	
			MER •	29 156 30,00 41 4	4568	Opt, D-Elsa2 →100 km/h	UAI164	BCR181A	
			KNR •	29 179 30,00 41 4	4550	07/2004 → Knorr SN7 →100 km/h	UAI164	BCR181A	

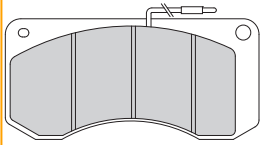
NU 263, 313, NU 313 15M, NU 353 15M	191-257	07/04→	MER •	29 156 30,00 41 4	4567	Opt, D-Elsa2 →80 km/h		UAI164	BCR144A
			MER •	29 156 30,00 41 4	4568	Opt, D-Elsa2 →100 km/h	UAI164	BCR144A	
			MER •	29 156 30,00 41 4	4567	Opt, D-Elsa2 →80 km/h	UAI164	BCR181A	
			MER •	29 156 30,00 41 4	4568	Opt, D-Elsa2 →100 km/h	UAI164	BCR144A	

**Regal/Regent** 

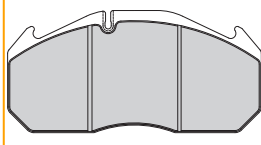
		01/57→12/68	SEE •	29 013 21,50 41 5	1708				BCR126A
--	--	-------------	-------	-------------------	------	--	--	--	---------



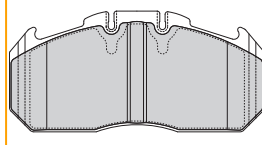
**29 013 21,50 41 5**  
1708 (183x87x21mm)



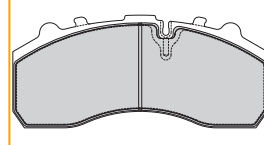
**29 053 30,00 41 4**  
4567, 4568 (250x118x30mm)



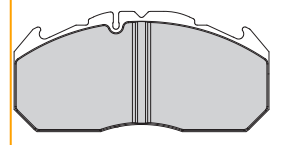
**29 156 30,00 41 4**  
4567, 4568 (250x118x30mm)



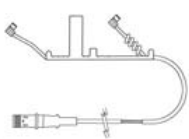
**29 179 30,00 41 4**  
4550 (248x109.5x30mm)



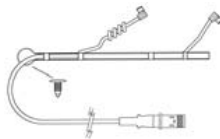
**29 210 28,00 41 4**  
4567, 4568 (250x118x28mm)



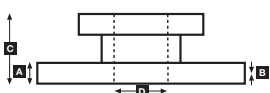
**UAI162** ↔ 400mm  
📦 2



**UAI164** ↔ 290mm  
📦 2



				<b>A</b>	<b>B</b>	<b>C</b>	<b>D</b>		Kg	
<b>BCR126A</b>				354	30.0	28.0	82	128	10x12,4	14.1
<b>BCR144A</b>				438	45.0	35.0	135	200	10xM16	35.4
<b>BCR181A</b>				432	45.0	37.0	130	131	12x19 3xM12	34.0





kw



MAT.

!



## ...MAN

### UL

UL 313, UL 353	228-257	09/96→	MER •	29 210 28,00 41 4	4567	D3/Elsa1 →80 km/h		UAI162	BCR144A
			MER •	29 210 28,00 41 4	4568	D3/Elsa1 →100 km/h		UAI162	BCR144A
			MER •	29 053 30,00 41 4	4567	over size D3/Elsa1 →80 km/h		UAI162	
			MER •	29 053 30,00 41 4	4568	over size D3/Elsa1 →100 km/h		UAI162	
			MER •	29 156 30,00 41 4	4567	Opt, D-Elsa2 →80 km/h		UAI164	BCR144A
			MER •	29 156 30,00 41 4	4568	Opt, D-Elsa2 →100 km/h		UAI164	BCR144A
			KNR •	29 179 30,00 41 4	4550	07/2004 → Knorr SN7 →100 km/h			
			MER •	29 210 28,00 41 4	4567	D3/Elsa1 →80 km/h		UAI162	BCR144A
			MER •	29 210 28,00 41 4	4568	D3/Elsa1 →100 km/h		UAI162	BCR144A
			MER •	29 053 30,00 41 4	4567	over size D3/Elsa1 →80 km/h		UAI162	
			MER •	29 053 30,00 41 4	4568	over size D3/Elsa1 →100 km/h		UAI162	
			MER •	29 156 30,00 41 4	4567	Opt, D-Elsa2 →80 km/h		UAI164	BCR144A
			MER •	29 156 30,00 41 4	4568	Opt, D-Elsa2 →100 km/h		UAI164	BCR181A
			KNR •	29 179 30,00 41 4	4550	07/2004 → Knorr SN7 →100 km/h			BCR181A
UL 313, UL 353	228-257	07/04→	MER •	29 156 30,00 41 4	4567	Opt, D-Elsa2 →80 km/h		UAI164	BCR144A
			MER •	29 156 30,00 41 4	4568	D-Elsa2 →100 km/h		UAI164	BCR144A
			MER •	29 156 30,00 41 4	4567	Opt, D-Elsa2 →80 km/h		UAI164	BCR181A
			MER •	29 156 30,00 41 4	4568	D-Elsa2 →100 km/h		UAI164	BCR144A

## MCW

### Metrorider

25 seater	01/87→12/89	MER •	29 302 21,90 40 4	1720					BCR122A
33 seater	01/87→12/89	MER •	29 302 21,90 40 4	1720					BCR122A
		MER •	29 302 21,90 40 4	1720					BCR122A

## MENARINI

### All

5001		BRE •	29 072 19,20 41 8	1708					BCR127A
Monocar 101		BRE •	FCV1053			with twin WI			FCR123A
Monocar 110-201	→1994	BRE •	29 063 21,50 41 4	1721					FCR123A
		BRE •	FCV964			with WI			BCR127A
Monocar 102-120		BRE •	29 186 20,00 41 6*	3450		* to be used FCV1614 / zu verwenden ist FCV1614			FCR177A
Monocar 220-321	→1994	BRE •	29 063 21,50 41 4	1721					FCR123A
		BRE •	FCV964			with WI			FCR123A
		BRE •	FCV1053			with twin WI			FCR177A
		BRE •	FCV1916			18m bus length			
Monocar 230		BRE •	FCV1053			with twin WI			FCR123A
Monocar 240		MER •	29 150 30,00 41 4	4567					

## MERCEDES BENZ

### MB100

D, D (631.332, 631.342), D (631.333, 631.343, 631.334, 631.344), D (631.340)	41-55	1996→	MER •	29 835 21,70 40 4	4027			UAI103	
			MER •	29 835 21,70 40 4	4027			UAI103	

### MB140

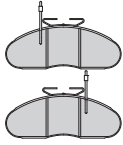
MB140		BDX •	20 984 17,00 41 5*	1708		* to be used FVR792 / zu verwenden ist FVR792	FAC152		
-------	--	-------	--------------------	------	--	---	--------	--	--

### Sprinter 2-T (901, 902)

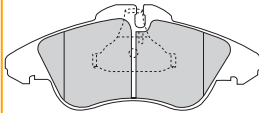
208D, 210D, 212D, 214	58-90	1995→04/00	ATE •	21 576 19,00 40 3	4507			FWI246	BCR153A
			ATE •	21 621 17,00 40 3	4507	2,5 ton		FWI278	BCR154A
						3,5 ton		FWI278	BCR227A
208CDi, 211CDi, 213CDi, 214NGT, 216CDi	60-115	05/00→05/06	ATE •	21 576 19,00 40 3	4507			FWI246	BCR228A
			ATE •	21 621 17,00 40 3	4507	2,5 ton		FWI278	BCR229A
						3,5 ton		FWI278	BCR230A



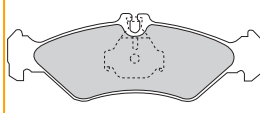
**20 984 17,00 41 5**  
1708 (167x62x17mm)



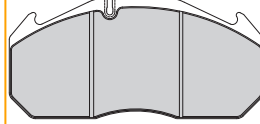
**21 576 19,00 40 3**  
4507 (156x65x19mm)



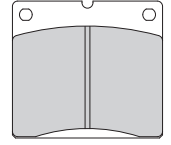
**21 621 17,00 40 3**  
4507 (141x49x17mm)



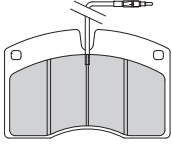
**29 053 30,00 41 4**  
4567, 4568 (250x118x30mm)



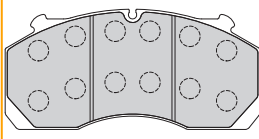
**29 063 21,50 41 4**  
1721 (118x107x22mm)



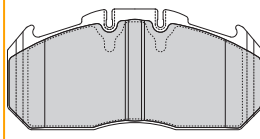
**29 072 19,20 41 8**  
1708 (170x111x19mm)



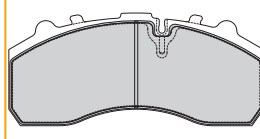
**29 150 30,00 41 4**  
4567 (249x117.5x30mm)



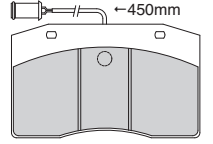
**29 156 30,00 41 4**  
4567, 4568 (250x118x30mm)



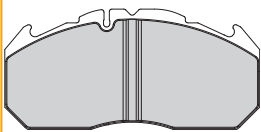
**29 179 30,00 41 4**  
4550 (248x109.5x30mm)



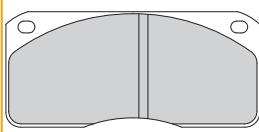
**29 186 20,00 41 6**  
3450 (180x106x20mm)



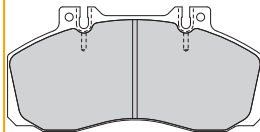
**29 210 28,00 41 4**  
4567, 4568 (250x118x28mm)



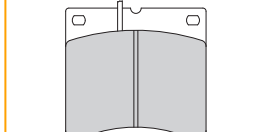
**29 302 21,90 40 4**  
1720 (176x80x22mm)



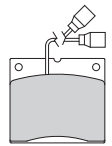
**29 835 21,70 40 4**  
4027 (175x85x21.7mm)



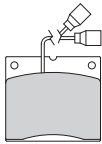
**FCV964** 29064  
3475 (118x107x22mm)



**FCV1053** 29066  
3475 (118x107x22mm)



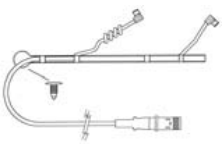
**FCV1916** 29066  
3422 (118x107x21.5mm)



MAN - MERCEDES BENZ



**UAI164** ↔ 290mm  
2



**FWI246** ↔ 210mm  
2



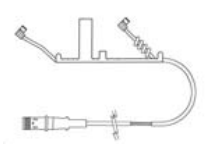
**FWI278** ↔ 189mm  
2



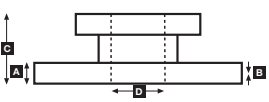
**UAI103** ↔ 238mm  
2+2



**UAI162** ↔ 400mm  
2



				A	B	C	D		Kg	
<b>BCR122A</b>		324	30.0	27.0	111	165	12x13		13.0	
<b>BCR127A</b>		350	30.0	26.0	73	145	16x12,1		13.0	
<b>BCR144A</b>		438	45.0	35.0	135	200	10xM16		35.4	
<b>BCR153A</b>		276	22.0	19.0	76	85	5x15 1x9/17		6.6	
<b>BCR154A</b>		272	16.0	14.0	96	85	5x15 1x9/17		7.0	
<b>BCR181A</b>		432	45.0	37.0	130	131	12x19 3xM12		34.0	
<b>BCR227A</b>		258	12.0	10.0	96	85	5x15 1x9/17		6.0	
<b>BCR228A</b>		276	22.0	19.0	77	85	5x15 1x16/23		7.0	
<b>BCR229A</b>		272	16.0	14.0	96	85	5x15 1x16/23		7.0	
<b>BCR230A</b>		258	12.0	10.0	96	85	5x15 1x16/23		6.5	
<b>FCR123A</b>		412	42.0	40.0	45	160	12		25.0	
<b>FCR177A</b>		417	30.0	27.0	73	159	10x18,5		18.6	





kw



MAT.

!



## ...MERCEDES BENZ

### Sprinter 3-T (903)

308 D, 310 D, 312 D, 312 D 4x4, 314	58-105	02/95→04/00	ATE	• 21 576 19,00 40 3	4507	* to be used FVR1304 / zu verwenden ist FVR1304	FWI246	BCR153A
			BOS	• 23 022 20,60 40 4*	4801			
			ATE	• 21 621 17,00 40 3	4507	2,5 ton	FWI278	BCR154A
			ATE	• 21 621 17,00 40 3	4507			
			ATE	• 21 592 18,80 40 3	4507	3,5 ton	FWI278	BCR227A
			BOS	• 23 021 18,60 40 4*	4801			
			BOS	• 23 021 18,60 40 4*	4801	* to be used FVR1306 / zu verwenden ist FVR1306	FWI246	BCR154A
308 CDI, 311 CDI, 311 CDI 4x4, 313 CDI, 313 CDI 4x4, 314 NGT, 314 4x4, 316 CDI, 316 CDI 4x4	60-115	05/00→05/06	ATE	• 21 576 19,00 40 3	4507	* to be used FVR1304 / zu verwenden ist FVR1304	FWI246	BCR228A
			BOS	• 23 022 20,60 40 4*	4801			
			ATE	• 21 621 17,00 40 3	4507	2,5 ton	FWI278	BCR228A
			ATE	• 21 621 17,00 40 3	4507			
			ATE	• 21 592 18,80 40 3	4507	3,5 ton	FWI278	BCR230A
			BOS	• 23 021 18,60 40 4*	4801			
			BOS	• 23 021 18,60 40 4*	4801	* to be used FVR1306 / zu verwenden ist FVR1306	FWI246	BCR229A

### Sprinter 3-T (906)

209 CDI, 211 CDI, 213 CDI, 215 CDI, 218 CDI	48, 59, 70, 81, 99	06/06→		• 29 192 20,80 41 4	4020				BCR310A
				• 29 190 19,70 41 3	4156				

### Sprinter 4-T (904)

408 D, 410 D 4x4, 412 D, 412 D 4x4, 414, 414 4x4	58-105	02/95→04/00	PER	• 21 576 19,00 40 3	4507	* to be used FVR1304 / zu verwenden ist FVR1304	FWI246	BCR153A
			BOS	• 23 022 20,60 40 4*	4801			
			PER	• 29 153 19,70 40 4	4020	* to be used FVR1306 / zu verwenden ist FVR1306	FWI278	BCR191A
			BOS	• 23 021 18,60 40 4*	4801			
			BOS	• 23 021 18,60 40 4*	4801	* to be used FVR1306 / zu verwenden ist FVR1306	FWI246	BCR154A
408 CDI, 411 CDI, 411 CDI 4x4, 413 CDI, 413 CDI 4x4, 414, 414 4x4, 416 CDI, 416 CDI 4x4	60-115	05/00→05/06	PER	• 29 153 19,70 40 4	4020	* to be used FVR1304 / zu verwenden ist FVR1304	FWI278	BCR228A
			BOS	• 23 022 20,60 40 4*	4801			
			PER	• 29 153 19,70 40 4	4020	* to be used FVR1304 / zu verwenden ist FVR1304	FWI278	BCR191A
			BOS	• 23 021 18,60 40 4*	4801			
			BOS	• 23 021 18,60 40 4*	4801	* to be used FVR1306 / zu verwenden ist FVR1306	FWI246	BCR229A

### Sprinter 5-T (906)

509 CDI, 511 CDI, 515 CDI, 518 CDI	48, 59, 70, 81, 99	06/06→		• 29 200 20,70 41 4	4020				BCR310A
				• 29 217 20,60 41 4	4156				BCR312A

### T1 (601)

207 D 2.4, 208 2.3, 208 D 2.3, 209 D 2.9, 210 2.3, 210 D 2.8, 210 D 2.9	48-77	04/77→02/96	PER	• 29 784 18,00 40 4	1720		FBA433	UAI102	BCR116A
---	-------	-------------	-----	---------------------	------	--	--------	--------	---------

### T1 (602)

307 D 2.4, 308 D 2.3, 309 D 3.0, 310 D 2.9	48-72	1982→02/96	PER	• 29 784 18,00 40 4	1720		FBA433	UAI102	BCR116A
--	-------	------------	-----	---------------------	------	--	--------	--------	---------

### T1/TN

407 D, 408 D, 409 D, 410, 410 D	53-70	07/81→06/95	WAB	• 29 784 18,00 40 4	1720			UAI102	BCR116A BCR117A
---------------------------------	-------	-------------	-----	---------------------	------	--	--	--------	--------------------

### T2/L

L 608 D, L 613 D	63-96	01/70→12/88	PER	• 29 784 18,00 40 4	1720			UAI102	BCR117A
------------------	-------	-------------	-----	---------------------	------	--	--	--------	---------

### T2/LN1

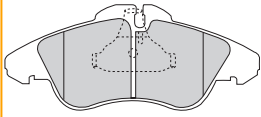
508 D, 510	58-70 63-100 66 63-103	04/86→12/94	PER	• 29 784 18,00 40 4	1720			UAI102	BCR117A
			MER	• 29 835 21,70 40 4	4027				
								UAI103	BCR119A BCR116A BCR118A

### V-Class (638/2)

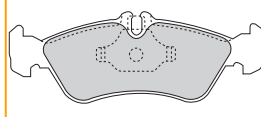
V200	95	02/97→	ATE	• 21 576 19,00 40 3	4507	→12/97 01/98→, * to be used FVR1304 / zu verwenden ist FVR1304			DDF860
			BOS	• 23 022 20,60 40 4*	4801				
			ATE	• 21 904 17,00 41 3	4507	→12/97 01/98→, * to be used FVR1305 / zu verwenden ist FVR1305			DDF861
			BOS	• 23 020 17,90 40 4*	4801				
V200 CDI, V220CDi	75 90	03/99→	BOS	• 23 022 20,60 40 4*	4801	* to be used FVR1304 / zu verwenden ist FVR1304			DDF860
			BOS	• 23 020 17,90 40 4*	4801	* to be used FVR1305 / zu verwenden ist FVR1305			
V230, V230TD, V280	105 72	10/96→ 09/96→	ATE	• 21 576 19,00 40 3	4507	→12/97 01/98→, * to be used FVR1304 / zu verwenden ist FVR1304			DDF860
			BOS	• 23 022 20,60 40 4*	4801				
	128	08/97→	ATE	• 21 904 17,00 41 3	4507	* to be used FVR1305 / zu verwenden ist FVR1305			DDF861
			BOS	• 23 020 17,90 40 4*	4801				



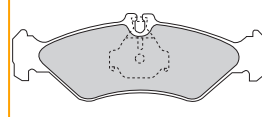
**21 576 19,00 40 3**  
4507 (156x65x19mm)



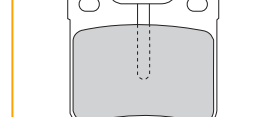
**21 592 18,80 40 3**  
4507 (156.4x55.2x18.80mm)



**21 621 17,00 40 3**  
4507 (141x49x17mm)



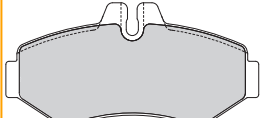
**21 904 17,00 41 3**  
4507 (64x57.4x18.80mm)



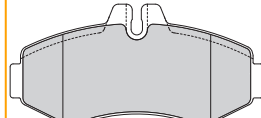
**23 020 17,90 40 4**  
4801 (104x53x17.90mm)



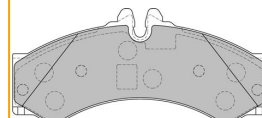
**23 021 18,60 40 4**  
4801 (126x63x18.6mm)



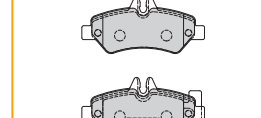
**23 022 20,60 40 4**  
4801 (135x66x20.60mm)



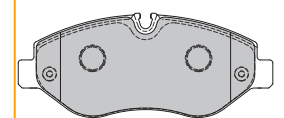
**29 153 19,70 40 4**  
4020 (164.6x73x19.7mm)



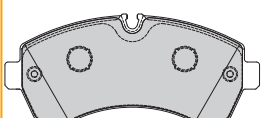
**29 190 19,70 41 3**  
4156 (136.8x63x19.70mm)



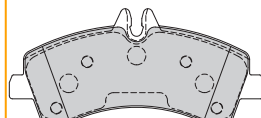
**29 192 20,80 41 4**  
4020 (163.2x66.9x20.8mm)



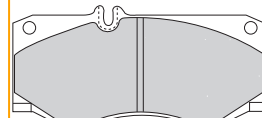
**29 200 20,70 41 4**  
4020 (169.3x73.5x20.7mm)



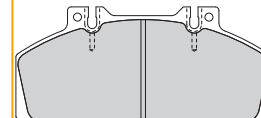
**29 217 20,60 41 4**  
4156 (164.98x78.4x20.6mm)



**29 784 18,00 40 4**  
1720 (149x74x18mm)



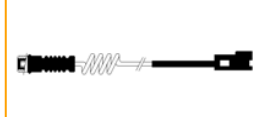
**29 835 21,70 40 4**  
4027 (175x85x21.7mm)



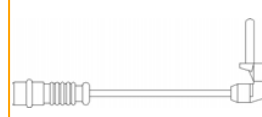
**FWI246** ↔ 210mm  
2



**FWI278** ↔ 189mm  
2



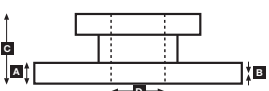
**UAI102** ↔ 95mm  
4



**UAI103** ↔ 238mm  
2+2



				<b>A</b>	<b>B</b>	<b>C</b>	<b>D</b>		Kg	
<b>BCR116A</b>			280	16.0	14.6	78.5	88	5x12,5	6.9	
<b>BCR117A</b>			280	22.0	19.0	78.5	88	5x12,5	9.0	
<b>BCR118A</b>			304	30.0	26.0	91	118	6xM12	10.0	
<b>BCR119A</b>			324	30.0	26.0	91	118	6xM12	11.5	
<b>BCR153A</b>			276	22.0	19.0	76	85	5x15 1x9/17	6.6	
<b>BCR154A</b>			272	16.0	14.0	96	85	5x15 1x9/17	7.0	
<b>BCR191A</b>			285	22.0	19.0	120	93	6x15	7.2	
<b>BCR227A</b>			258	12.0	10.0	96	85	5x15 1x9/17	6.0	
<b>BCR228A</b>			276	22.0	19.0	77	85	5x15 1x16/23	7.0	
<b>BCR229A</b>			272	16.0	14.0	96	85	5x15 1x16/23	7.0	
<b>BCR230A</b>			258	12.0	10.0	96	85	5x15 1x16/23	6.5	
<b>BCR310A</b>			300	28.0	25.0	75	68.5	6	9.2	
<b>BCR311A</b>			298	14.0	14.0	85	71	6	7.3	
<b>BCR312A</b>			303	25.0	25.0	120	93	6	9.6	
<b>DDF860</b>			276	22.0	19.0	60	67	5		
<b>DDF861</b>			280	10.0	8.0	63.2	67	5		







kW



MAT.

!



## ...MERCEDES BENZ

### Vario

512 D	90	09/96→	MER •	29 835 21,70 40 4	4027			UAI103	BCR162A BCR163A BCR164A BCR165A BCR208A BCR209A
			MER •	29 835 21,70 40 4	4027			UAI103	
612 D, 614 D, 615 D	90-112	09/96→	MER •	29 835 21,70 40 4	4027			UAI103	BCR162A BCR164A BCR208A
			MER •	29 835 21,70 40 4	4027			UAI103	
812 D, 815 D, 815 DA, O 812, O 815	90-112	09/96→	MER •	29 835 21,70 40 4	4027			UAI103	BCR162A BCR163A BCR164A BCR165A
			MER •	29 835 21,70 40 4	4027			UAI103	
812 DT	100-112	09/96→	MER •	29 835 21,70 40 4	4027			UAI103	BCR163A BCR165A
			MER •	29 835 21,70 40 4	4027			UAI103	
810 DT, 814 D, 814 DA, 814D, O 810, O 814	75-100	09/96→	MER •	29 835 21,70 40 4	4027			UAI103	BCR163A BCR165A BCR209A
			MER •	29 835 21,70 40 4	4027			UAI103	

### Vito (638)

108 CDI 2.2, 108 D 2.3 (638.064), 108 D 2.3 (638.164), 110 CDI 2.2, 110 D 2.3 (638.074), 110 TD 2.3 (638.174), 112 CDI 2.2, 113 2.0 (638.014), 113 2.0 (638.114), 114 2.3 (638.034), 114 2.3 (638.134)	58-105	02/96→	ATE •	21 576 19,00 40 3	4507			FWI246	DDF860
			BOS •	23 022 20,60 40 4*	4801	* to be used FVR1304 / zu verwenden ist FVR1304			DDF861
			ATE •	21 904 17,00 41 3	4507				
			BOS •	23 020 17,90 40 4	4801	* to be used FVR1305 / zu verwenden ist FVR1305			

### Actros I

1831 → 1848, 1853, 2031 → 2053, 230-420 2531 → 2557, 2631 → 2657, 3231 → 3243, 3331 → 3357, 4140 → 4148		04/96→	KNR •	29 179 30,00 41 4	4550				BCR145A BCR145A
			KNR •	29 179 30,00 41 4	4550				

### Actros II/III

1832, 1836, 1841, 1844, 1846, 1850, 1854, 1858, 2632, 2636, 2641, 2644, 2646, 2650, 2654, 2658	235-425	04/03→	KNR •	29 179 30,00 41 4	4550				BCR145A BCR145A BCR323A BCR323A
		2007→	KNR •	29 179 30,00 41 4	4550				
			KNR •	29 179 30,00 41 4	4550				
			KNR •	29 179 30,00 41 4	4550				

### Atego I

712, 715, 812, 815, 817, 823 - models fitted with Knorr SB/SN5... Caliper	90-170	01/98→	KNR •	29 183 27,00 41 3	4550				BCR186A BCR187A
917, 923, 925, 1017, 1023 - models fitted with Knorr SB/SN5... Caliper	125-170	01/98→	KNR •	29 183 27,00 41 3	4550				BCR186A BCR187A BCR188A
			KNR •	29 183 27,00 41 3	4550				
1215, 1217, 1223, 1225, 1228, 1317, 1323, 1325, 1328, 1517, 1517, 1523, 1525, 1528 - models fitted with Knorr SB/SN6... Caliper	112-205	01/98→	KNR •	29 197 30,00 41 4	4550				BCR189A BCR190A
			KNR •	29 197 30,00 41 4	4550				

### Atego II

1823, 1828, 2523, 2528, 2628 - models fitted with Knorr SB/SN7... Caliper	170-205	01/98→	KNR •	29 179 30,00 41 4	4550				BCR145A BCR145A
			KNR •	29 179 30,00 41 4	4550				

### Axor

1823 → 1843, 2523 → 2543, 2623 → 2628, 3228	170-315	01/02→	KNR •	29 179 30,00 41 4	4550				BCR145A BCR145A
			KNR •	29 179 30,00 41 4	4550				

### Econic

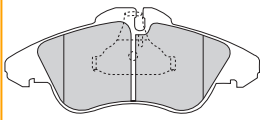
1823 LL, 1828 LL, 2628 LL	170-205	03/98→	KNR •	29 179 30,00 41 4	4550				BCR145A BCR145A
			KNR •	29 179 30,00 41 4	4550				

### Powerliner Series

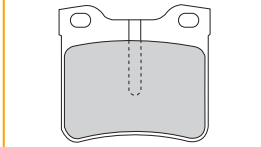
1820, 1827, 1831, 1834, 838, 1844, 1850 - 22.5" wheel size Knorr SB/SN7...		01/91→	KNR •	29 179 30,00 41 4	4550				BCR145A
---	--	--------	-------	-------------------	------	--	--	--	---------



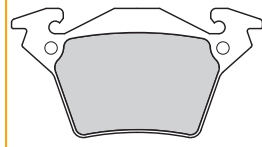
**21 576 19,00 40 3**  
4507 (156x65x19mm)



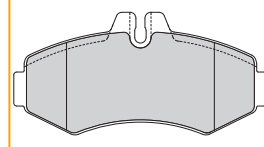
**21 904 17,00 41 3**  
4507 (64x57.4x18.80mm)



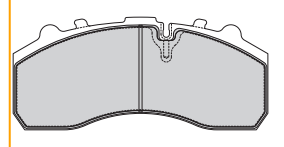
**23 020 17,90 40 4**  
4801 (104x53x17.90mm)



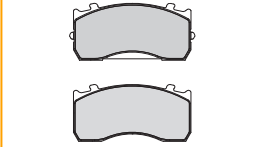
**23 022 20,60 40 4**  
4801 (135x66x20.60mm)



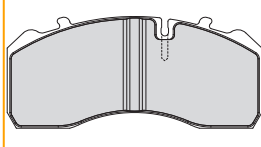
**29 179 30,00 41 4**  
4550 (248x109.5x30mm)



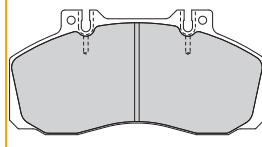
**29 183 27,00 41 3**  
4550 (185x84x27/34mm)



**29 197 30,00 41 4**  
4550 (211x93x30mm)



**29 835 21,70 40 4**  
4027 (175x85x21.7mm)



MERCEDES BENZ



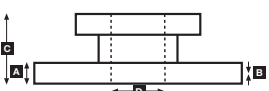
**FWI246** ↔ 210mm  
📦 2



**UAI103** ↔ 238mm  
📦 2+2



				<b>A</b>	<b>B</b>	<b>C</b>	<b>D</b>		Kg	
<b>BCR145A</b>			430	45.0	37.0	132	211	10xM14	31.0	
<b>BCR162A</b>			304	30.0	26.0	91	118	6xM12	10.0	
<b>BCR163A</b>			324	30.0	26.0	91	118	6xM12	11.0	
<b>BCR164A</b>			304	30.0	26.0	120	157	6xM12	11.4	
<b>BCR165A</b>			324	30.0	26.0	120	157	6xM12	12.0	
<b>BCR186A</b>			335	34.0	28.0	102	91.5	10x14,5	15.0	
<b>BCR187A</b>			335	34.0	28.0	111	131	8xM12	16.0	
<b>BCR188A</b>			335	34.0	28.0	111	152	8xM12	15.0	
<b>BCR189A</b>			377	45.0	37.0	134	105	14x14,5	24.0	
<b>BCR190A</b>			377	45.0	37.0	138	176	8xM14	25.0	
<b>BCR208A</b>			304	30.0	26.0	120	157	6xM12	12.5	
<b>BCR209A</b>			324	30.0	26.0	120	157	6xM12	14.0	
<b>BCR323A</b>										
<b>DDF860</b>			276	22.0	19.0	60	67	5		





kW



MAT.

!



## ...MERCEDES BENZ

### Unimog

54, 65, 66, 70, 80, 84, 90, 100, 110, 125	40 - 125	1973→04/92	ATE	•	29 581 15,00 40 4	4431				FCR156A
120, 1300, 1500, 1700 L	177	1974→04/92	ATE	•	29 764 20,30 41 6	1721				FCR156A
	115		ATE	•	29 765 20,30 41 3	1721				FCR156A
72, 800L	53 - 72	1977→04/92	ATE	•	29 581 15,00 40 4	4431				FCR156A
900, 1000, 1100, 1200, 1300 L, 1300 LL	62 - 125	1978→04/92	ATE	•	29 581 15,00 40 4	4431				FCR156A
90, 110, 140, 600, 650/L, 1100 T,	177	05/92→	ATE	•	29 764 20,30 41 6	1721				FCR156A
1250, 1650 L, 1700/T, 1750/L,	115		ATE	•	29 765 20,30 41 3	1721				FCR156A
2100, 2150/L, 2400, 2450/L										
1600, 1650	177	05/92→	ATE	•	29 764 20,30 41 6	1721				FCR156A

### MB-Trac

65/70, 800	48 - 72	1982→	ATE	•	29 581 15,00 40 4	4431				FCR156A
700, 800, 900, 900 Turbo, 1000	48 - 72	1976→	ATE	•	29 581 15,00 40 4	4431				FCR156A
			ATE	•	29 581 15,00 40 4	4431				FCR156A

### Citaro (O 530)

Citaro G, L, N, NG, GNG	170-260	01/98→	KNR	•	29 179 30,00 41 4	4567				BCR145A
			KNR	•	29 179 30,00 41 4	4567				BCR145A
			KNR	•	29 179 30,00 41 4	4567	trailing axle			BCR145A

### Cito (O 520)

Cito	130	06/99→	KNR	•	29 179 30,00 41 4	4567				BCR145A
			KNR	•	29 179 30,00 41 4	4567				BCR145A

### Integro (O 550)

Integro (12m)		01/00→	MER	•	29 083 28,00 41 4	3422			UAI107	BCR120A
			MER	•	29 083 28,00 42 4	3422	incl. heatshields	UAI107	BCR120A	
			MER	•	29 084 30,00 41 4	3422	over size	UAI107		
Integro M		01/00→	MER	•	29 083 28,00 41 4	3422			UAI107	BCR120A
			MER	•	29 083 28,00 42 4	3422	incl. heatshields	UAI107	BCR120A	
			MER	•	29 084 30,00 41 4	3422	over size	UAI107		
			KNR	•	29 179 30,00 41 4	4567				
Integro L		01/00→	MER	•	29 083 28,00 41 4	3422			UAI107	BCR120A
			MER	•	29 084 30,00 41 4	3422	over size option R2	UAI107		
			KNR	•	29 179 30,00 41 4	4567				
			MER	•	29 083 28,00 41 4	3422	Option R2	UAI107	BCR120A	
			MER	•	29 083 28,00 42 4	3422	incl. heatshields, Option R2	UAI107	BCR120A	
			MER	•	29 084 30,00 41 4	3422	over size option R2	UAI107		

### Medio (Midibus)

Medio		01/99→	MER	•	29 835 22,00 40 4	1720			UAI103	
			MER	•	29 835 22,00 40 4	1720			UAI103	

### Mini Bus

307 D, 308/D, 310/D		05/77→12/94	PER	•	29 784 18,00 40 4	1720			UAI102	BCR116A
---------------------	--	-------------	-----	---	-------------------	------	--	--	--------	---------

### O 340/350 - O 404

O 340/350 - O 404	151-280	09/91→10/99	MER	•	29 083 28,00 41 4	3422		FAC102	UAI107	BCR120A
			MER	•	29 083 28,00 42 4	3422	incl. heatshields	UAI107	BCR120A	
			MER	•	29 084 30,00 41 4	3422	over size	UAI107		
			MER	•	29 083 28,00 41 4	3422		FAC102	UAI107	BCR120A
			MER	•	29 083 28,00 42 4	3422	incl. heatshields	UAI107	BCR120A	
			MER	•	29 084 30,00 41 4	3422	over size	UAI107		

### O 409 (5T→7,5t)

O 409		01/86→	MER	•	29 835 22,00 40 4	1720			UAI103	BCR118A
-------	--	--------	-----	---	-------------------	------	--	--	--------	---------

### O 609 / O 611 / O 614

O 609 D, O 611 D, O 614 D			MER	•	29 835 22,00 40 4	1720			UAI103	BCR119A
---------------------------	--	--	-----	---	-------------------	------	--	--	--------	---------

### Sprinter Mini Bus (3,5 to)

Sprinter			ATE	•	21 576 19,00 40 3	4507				BCR153A
			ATE	•	21 592 18,80 40 3	4507				
			BOS	•	23 021 18,60 40 4*	4801	01/98→,			

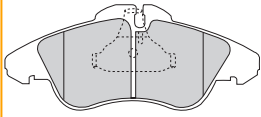
\* to be used FVR1306 / zu verwenden ist FVR1306

### Sprinter Mini Bus (4,6 to)

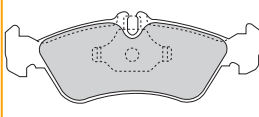
Sprinter			WAB	•	29 153 19,70 40 4	4020			FWI278	BCR153A
			WAB	•	29 153 19,70 40 4	4020			FWI278	BCR154A



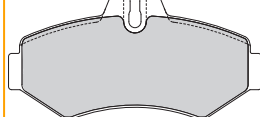
**21 576 19,00 40 3**  
4507 (156x65x19mm)



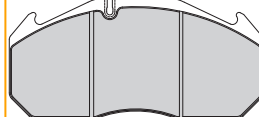
**21 592 18,80 40 3**  
4507 (156.4x55.2x18.80mm)



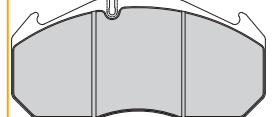
**23 021 18,60 40 4**  
4801 (126x63x18.6mm)



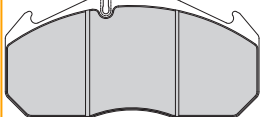
**29 083 28,00 41 4**  
3422 (250x118x28mm)



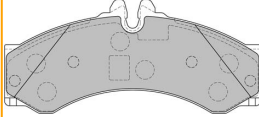
**29 083 28,00 42 4**  
3422 (250x118x28mm)



**29 084 30,00 41 4**  
3422 (250x118x30mm)



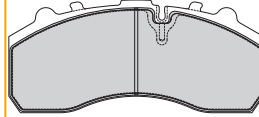
**29 153 19,70 40 4**  
4020 (164.6x73x19.7mm)



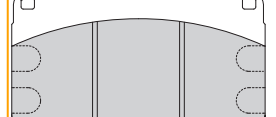
**29 581 15,00 40 4**  
4431 (90x74x15mm)



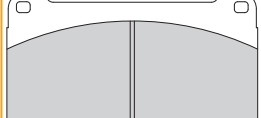
**29 179 30,00 41 4**  
4567 (248x109.5x30mm)



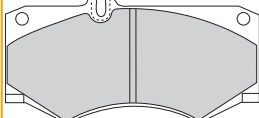
**29 764 20,30 41 6**  
1721 (150x81x20mm)



**29 765 20,30 41 3**  
1721 (150x81x20mm)



**29 784 18,00 40 4**  
1720 (149x74x18mm)



**29 835 22,00 40 4**  
1720 (175x85x22mm)



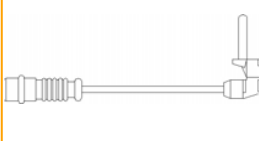
MERCEDES BENZ



**FWI278** ↔ 189mm  
📦 2



**UAI102** ↔ 95mm  
📦 4



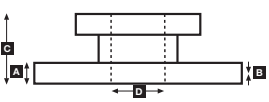
**UAI103** ↔ 238mm  
📦 2+2



**UAI107** ↔ 280mm  
📦 2+2



									Kg	
<b>BCR116A</b>				280	16.0	14.6	78.5	88	5x12,5	6.9
<b>BCR118A</b>				304	30.0	26.0	91	118	6xM12	10.0
<b>BCR119A</b>				324	30.0	26.0	91	118	6xM12	11.5
<b>BCR120A</b>				438	45.0	41.0	135	195	10xM14	33.0
<b>BCR145A</b>				430	45.0	37.0	132	211	10xM14	31.0
<b>BCR153A</b>				276	22.0	19.0	76	85	5x15 1x9/17	6.6
<b>BCR154A</b>				272	16.0	14.0	96	85	5x15 1x9/17	7.0
<b>FCR156A</b>				374	22.0	20.0	22	60	10x16,7	9.5





kw







MAT.



!



## ...MERCEDES BENZ

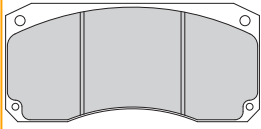
Tourino (0 510) 										
Tourino	180-205	10/03→	KNR •	29 197 30,00 41 4	4550					BCR189A
			KNR •	29 197 30,00 41 4	4550					BCR206A
Tourismo (0 350) 										
Tourismo	250-310	08/95→	MER •	29 083 28,00 41 4	3422			FACT02	UAI107	BCR120A
			MER •	29 083 28,00 42 4	3422	incl. heatshields			UAI107	BCR120A
			MER •	29 084 30,00 41 4	3422	over size		FACT02	UAI107	BCR120A
			MER •	29 083 28,00 41 4	3422			FACT02	UAI107	BCR120A
			MER •	29 083 28,00 42 4	3422	incl. heatshields			UAI107	BCR120A
			MER •	29 084 30,00 41 4	3422	over size		FACT02	UAI107	BCR120A
Tourismo RHD, SHD	250-310	09/03→ 08/95→	KNR •	29 179 30,00 41 4	4550					BCR145A
			KNR •	29 179 30,00 41 4	4550					BCR145A
Travego (0 580) 										
15 RH/RHD, 17 RHD	260-350	10/99→	KNR •	29 179 30,00 41 4	4550					BCR145A
			KNR •	29 179 30,00 41 4	4550					BCR145A
			KNR •	29 179 30,00 41 4	4550	trailing axle				BCR145A
Vario Minibus 										
0 810, 812, 814, 815		09/96→	MER •	29 835 21,70 40 4	4027				UAI103	BCR162A
			MER •	29 835 21,70 40 4	4027				UAI103	BCR163A
										BCR164A
										BCR165A

## MERITOR

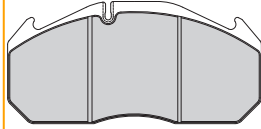
All 										
LM-axle (19, 5") 11 tonnes Meritor DX195		1998→	MER	29 155 27,00 41 4	4550					BCR197A
						ABS				BCR223A
LM-axle Axial Actuation D Elsa 2		02/00→	MER	29 156 30,00 41 4	4572					
LM-axle Elsa 195		2003→	MER	29 169 30,00 41 4	4562	No ABS				BCR197A
						ABS				BCR223A
TA-axle (22, 5") 13 tonnes D DUCO		06/00→	MER	29 125 29,00 41 4	4562					
TA-axle Axial Actuation D Elsa 2		02/00→	MER	29 156 30,00 41 4	4572					
TA-axle Elsa 195		2003→	MER	29 169 30,00 41 4	4562					BCR248A
LM/TM axles (19.5" wheels)		2006→	MER	29 169 30,00 41 4	4562					
All 										
C-Duco Volvo Applications		2000→	MER •	29 137 29,00 41 4	4562					
D Duco		2000→	MER •	29 125 29,00 41 4	4562					
			MER •	29 125 29,00 41 4	4562					
D Lisa Applications		1991→	MER •	29 090 28,00 41 4	4572				UAI116	
D Lisa Bus Applications		1991→	MER •	29 090 28,00 41 4	4567				UAI116	
D2		07/87→	MER •	29 043 24,00 40 4	1720				UAI109/UAI111	
D3/ D-Elsa 1 MAN applications		01/89→	MER •	29 210 28,00 41 4	4568	Man bus max 100km/h speed			UAI161/UAI162	
			MER •	29 210 28,00 41 4	4568	Man bus max 100km/h speed			UAI161/UAI162	
D3/ D-Elsa 1 oversize 30mm MAN		01/89→	MER •	29 053 30,00 41 4	4568					
			MER •	29 053 30,00 41 4	4568					
D3/ D-Elsa 1 RVI applications		04/90→	MER •	29 210 28,00 41 4	4572				UAI101 →12/95	
									UAI1701/96→	
D3/ D-Elsa 1 Mercedes applications		09/91→	MER •	29 083 28,00 41 4	3422			FACT02	UAI107	
			MER •	29 083 28,00 42 4	3422	incl. heatshields			UAI107	
			MER •	29 083 28,00 41 4	3422			FACT02		
			MER •	29 083 28,00 42 4	3422	incl. heatshields				
D3/D-Elsa 1 oversize 30mm Mercedes		09/91→	MER •	29 084 30,00 41 4	3422					
			MER •	29 084 30,00 41 4	3422					
D3/ D-Elsa 1 Urban Bus only		1992→	MER •	29 210 28,00 41 4	4567	Man bus max 80km/h speed			UAI161/UAI162	
			MER •	29 210 28,00 41 4	4567	Man bus max 80km/h speed			UAI161/UAI162	
D3/ D-Elsa 1 oversize 30mm Bus only		1992→	MER •	29 053 30,00 41 4	4567					
			MER •	29 053 30,00 41 4	4567					
D-Elsa 2 MAN/ERF applications		03/00→	MER •	29 156 30,00 41 4	4568				UAI164	
			MER •	29 156 30,00 41 4	4568					
D-Elsa 2 RVI applications		08/00→	MER	29 156 30,00 41 4	4572				UAI163	
D-Elsa 2 Urban bus only		2002→	MER •	29 156 30,00 41 4	4567				UAI164	
			MER •	29 156 30,00 41 4	4567					
DX 195		1998→	MER	29 155 27,00 41 4	4550					BCR197A
						ABS				BCR223A



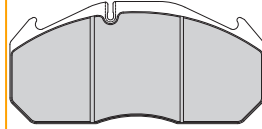
**29 043 24,00 40 4**  
1720 (204x97x24mm)



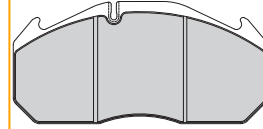
**29 053 30,00 41 4**  
4567, 4568 (250x118x30mm)



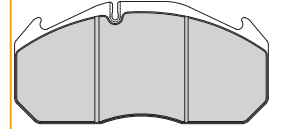
**29 083 28,00 41 4**  
3422 (250x118x28mm)



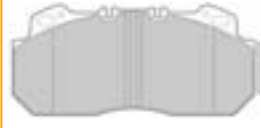
**29 083 28,00 42 4**  
3422 (250x118x28mm)



**29 084 30,00 41 4**  
3422 (250x118x30mm)



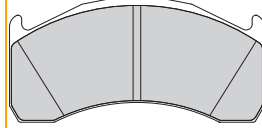
**29 090 28,00 41 4**  
4567, 4572 (250x114x28mm)



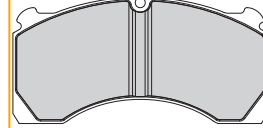
**29 125 29,00 41 4**  
4562 (250x111x29mm)



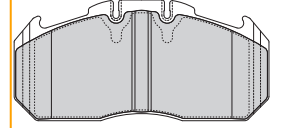
**29 137 29,00 41 4**  
4562 (210x102.4x29mm)



**29 155 27,00 41 4**  
4550 (205x102x27mm)



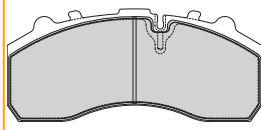
**29 156 30,00 41 4**  
4567, 4568, 4572 (250x118x30mm)



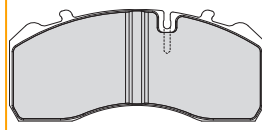
**29 169 30,00 41 4**  
4562 (211x100x30mm)



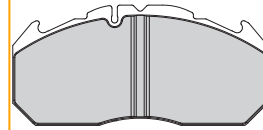
**29 179 30,00 41 4**  
4550 (248x109.5x30mm)



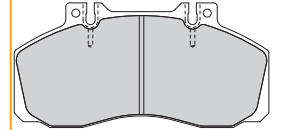
**29 197 30,00 41 4**  
4550 (211x93x30mm)



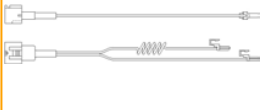
**29 210 28,00 41 4**  
4567, 4568, 4572 (250x118x28mm)



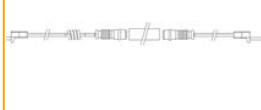
**29 835 21,70 40 4**  
4027 (175x85x21.7mm)



**UAI101** ↔ 365mm  
📦 2



**UAI103** ↔ 238mm  
📦 2+2



**UAI107** ↔ 280mm  
📦 2+2



**UAI109** ↔ 420mm  
📦 2



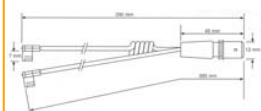
**UAI111** ↔ 580mm  
📦 2



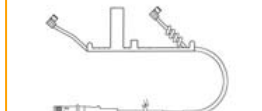
**UAI116** ↔ 226mm  
📦 2



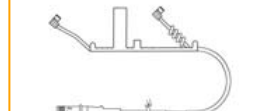
**UAI117** ↔ 400mm  
📦 2



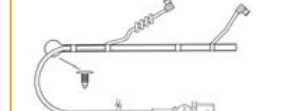
**UAI161** ↔ 385mm  
📦 2



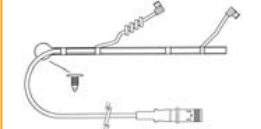
**UAI162** ↔ 400mm  
📦 2



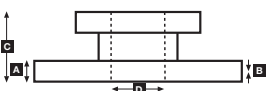
**UAI163** ↔ 355mm  
📦 2



**UAI164** ↔ 290mm  
📦 2



				<b>A</b>	<b>B</b>	<b>C</b>	<b>D</b>		Kg	
<b>BCR120A</b>			438	45.0	41.0	135	195	10xM14	33.0	
<b>BCR145A</b>			430	45.0	37.0	132	211	10xM14	31.0	
<b>BCR162A</b>			304	30.0	26.0	91	118	6xM12	10.0	
<b>BCR163A</b>			324	30.0	26.0	91	118	6xM12	11.0	
<b>BCR164A</b>			304	30.0	26.0	120	157	6xM12	11.4	
<b>BCR165A</b>			324	30.0	26.0	120	157	6xM12	12.0	
<b>BCR189A</b>			377	45.0	37.0	134	105	14x14,5	24.0	
<b>BCR197A</b>			378	45.0	37.0	150	222	10xM16	31.4	
<b>BCR206A</b>			377	45.0	37.0	159	230	8x23 5xABS	28.0	
<b>BCR223A</b>			378	45.0	39.0	150	222	10xM16	32.0	
<b>BCR248A</b>			378	45.0	37.0	150	225	8x24,3 2xM12	33.0	





kW



MAT.

!



## ...MERITOR

...All

DX 225 Bus Applications	1998 →	MER	•	29 150 30,00 41 4	4567				
		MER	•	29 150 30,00 41 4	4567				
Elsa 195 ROR Applications	2003 →	MER	•	29 169 30,00 41 4	4562				
Elsa 225-1 Renault Truck Midlum/ Volvo Trucks Applications	05/06 →	MER	•	29 203 29,00 41 4	4572			UAI169 (Ren.)	
		MER	•	29 203 29,00 41 4	4572			UAI169 (Ren.)	
Elsa 225-3 (PNG) Renault/Volvo Applications	10/05 →	MER	•	29 218 29,00 41 4	4572				
		MER	•	29 218 29,00 41 4	4572				

## NEOPLAN

All

Neoplan-Bus for Knorr-Brake pads N 8008		KNR	•	29 747 32,00 40 8	1721				FCR100A
		WAB	•	29 055 22,00 40 4	1723				
		WAB	•	29 055 22,00 40 4	1723				

Centroliner

N 4411, N 4416, N 4420, N 4421, N 4407, N 4410, N 4413, N 4414, N 4426/3	162-257 10/98 →	KNR	•	29 179 30,00 41 4	4567			UAI130	BCR167A
		KNR	•	29 179 30,00 41 4	4567			UAI130	BCR168A

Cityliner

N 116	228-267	09/90 →	KNR	•	29 179 30,00 41 4	4567		UAI130	BCR167A BCR168A
N 116, N 116/3 HC	272-338	09/90 →	KNR	•	29 179 30,00 41 4	4567		UAI130	BCR167A BCR168A

Euroliner:

N 316 SHD			KNR	•	29 179 30,00 41 4	4567		UAI130	BCR167A BCR168A
			KNR	•	29 179 30,00 41 4	4567		UAI130	BCR167A

Jetliner

N 208	140-169	09/90 →	KNR	•	29 179 30,00 41 4	4567			BCR167A BCR168A BCR167A
			KNR	•	29 179 30,00 41 4	4567			
N 212 H		01/74 →	KNR	•	29 179 30,00 41 4	4567		UAI130	BCR167A BCR168A
N 213 H, SHD		01/74 →	KNR	•	29 179 30,00 41 4	4567		UAI130	BCR167A BCR168A
N 214 H, SHD		01/74 →	KNR	•	29 179 30,00 41 4	4567		UAI130	BCR167A

Low Floor Buses

N 4008, N 4009, N 4010, N 4011, N 4014, N 4016, N 4024, N 4026	01/92 →	KNR	•	29 179 30,00 41 4	4567			UAI130	BCR167A BCR168A
---	---------	-----	---	-------------------	------	--	--	--------	--------------------

Metroliner:

MIC 4008, MIC 4012, MIC 4017	01/90 →	WAB	•	29 055 22,00 40 4	1723				
		WAB	•	29 055 22,00 40 4	1723				

Skyliner

N 122/3	268-295	09/92 →	KNR	•	29 179 30,00 41 4	4567		UAI130	BCR167A
---------	---------	---------	-----	---	-------------------	------	--	--------	---------

Spaceliner

N 117/3	268-309	09/92 →	KNR	•	29 179 30,00 41 4	4567		UAI130	BCR167A BCR168A
---------	---------	---------	-----	---	-------------------	------	--	--------	--------------------

Starliner

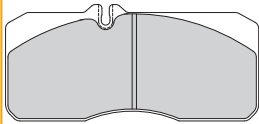
N 516, N 516/3	280-338	09/96 →	KNR	•	29 179 30,00 41 4	4567		UAI130	BCR167A BCR168A
			KNR	•	29 179 30,00 41 4	4567		UAI130	BCR167A

Transliner

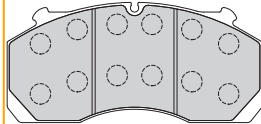
N 312, N 316	268-295	09/92 →	KNR	•	29 179 30,00 41 4	4567		UAI130	BCR167A BCR168A
--------------	---------	---------	-----	---	-------------------	------	--	--------	--------------------



**29 055 22,00 40 4**  
1723 (176x83x22mm)



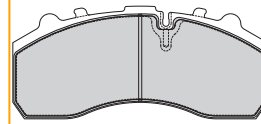
**29 150 30,00 41 4**  
4567 (249x117.5x30mm)



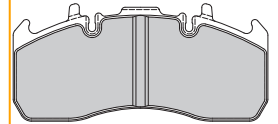
**29 169 30,00 41 4**  
4562 (211x100x30mm)



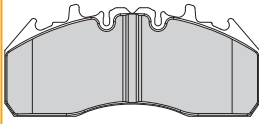
**29 179 30,00 41 4**  
4567 (248x109.5x30mm)



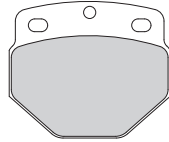
**29 203 29,00 41 4**  
4572 (216x99.6x29mm)



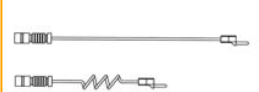
**29 218 29,00 41 4**  
4572 (249x109.5x29mm)



**29 747 32,00 40 8**  
1721 (140x121x32mm)



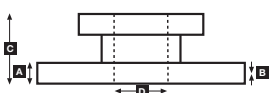
**UAI130** ↔ 310mm  
2



**UAI169** ↔ 355mm  
2



				<b>A</b>	<b>B</b>	<b>C</b>	<b>D</b>		Kg	
<b>BCR167A</b>			430	45.0	37.0	130.5	200	10xM16	32.0	
<b>BCR168A</b>			430	45.0	37.0	131	203	10xM16	35.0	
<b>FCR100A</b>			460	48.0	36.0	119	170	10xM16	36.8	







kW



MAT.

!




## NISSAN











<b>Cabstar E</b>									
90.32	66	10/98→	BDX •	20 984 17,00 41 5*	1708	* to be used FVR792 / zu verwenden ist FVR792			BCR261A
<b>Ebro</b>									
Wheel 17.5" Hydraulic brakes L60/80, T, TT. Meritor 2x68	1992→	MER •	29 302 21,90 40 4	1720					
		MER •	29 302 21,90 40 4	1720					
Wheel 17.5" Hydraulic brakes M90/150. Meritor 2x68	1992→	MER •	29 039 22,00 40 4	3422			UAI104		
		MER •	29 039 22,00 40 4	3422			UAI104		
<b>Eco-T / Atleon Range</b>									
100 L35/50	01/97→	BDX •	20 984 17,00 41 5*	1708	* to be used FVR792 / zu verwenden ist FVR792				
135 L 60/70/80 - M90	01/97→	MER •	29 039 22,00 40 4	3422					
		MER •	29 039 22,00 40 4	3422					
160 - 110/130 - 200	01/97→	MER •	29 099 25,00 41 4	4572					
		MER •	29 099 25,00 41 4	4572					
<b>Trade</b>									
2.0, 2.8 Diesel, 2.8 i, 3.0, 75, 100	0-78	01/87→	BDX •	20 984 17,00 41 5*	1708	* to be used FVR792 / zu verwenden ist FVR792			DDF1016
		LUC •	29 706 17,00 40 3*	1708	* to be used FVR791 / zu verwenden ist FVR791				DDF668

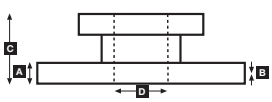
## OPTARE

<b>Alero</b>									
	09/01→	WAB •	29 138 18,00 41 3*	3475	* to be used FVR1351 / zu verwenden ist FVR1351				
		BRE •	29 121 20,30 40 4	1717					
<b>Metrorider</b>									
Wheel = 17.5" Hydraulic Brakes Meritor 2x68	01/89→	MER •	29 302 21,90 40 4	1720					BCR122A
		MER •	29 302 21,90 40 4	1720					BCR122A
<b>Nouvelle SR</b>									
		MER •	29 302 21,90 40 4	1720					
		MER •	29 302 21,90 40 4	1720					
<b>Sigma</b>									
All	1994→1996	MER •	29 210 28,00 41 4	4567					
<b>Solero</b>									
		KNR •	29 179 30,00 41 4	4550					
		KNR •	29 179 30,00 41 4	4550					
<b>Solo</b>									
Wheel = 17.5" Hydraulic Brakes Meritor 2x68	1988→03/02	MER •	29 302 21,90 40 4	1720					BCR122A
		MER •	29 302 21,90 40 4	1720					BCR122A
		WAB •	29 088 26,00 40 4	1723					BCR122A
		WAB •	29 088 26,00 40 4	1723					BCR122A
<b>Soroco NT</b>									
(Sprinter 413CDi Chassis)		ATE •	21 576 19,00 40 3	4507					
		ATE •	21 621 17,00 40 3	4507					
		WAB •	29 153 19,70 40 4	4020					
		BOS •	23 021 18,60 40 4*	4801	* to be used FVR1306 / zu verwenden ist FVR1306				
<b>Starider</b>									
Wheel = 17.5" Hydraulic Brakes 33 places. Meritor 2x60	01/87→	MER •	29 835 22,00 40 4	1720			UAI103		BCR119A

 <b>20 984 17,00 41 5</b> 1708 (167x62x17mm)	<b>21 576 19,00 40 3</b> 4507 (156x65x19mm)	<b>21 621 17,00 40 3</b> 4507 (141x49x17mm)	<b>23 021 18,60 40 4</b> 4801 (126x63x18.6mm)	<b>29 039 22,00 40 4</b> 3422 (177x78x22mm)
<b>29 088 26,00 40 4</b> 1723 (176x83x26mm)	<b>29 099 25,00 41 4</b> 4572 (214x112x25mm)	<b>29 121 20,30 40 4</b> 1717 (165x66x20.30mm)	<b>29 138 18,00 41 3</b> 3475 (149x69x18mm)	<b>29 153 19,70 40 4</b> 4020 (164.6x73x19.7mm)
<b>29 179 30,00 41 4</b> 4550 (248x109.5x30mm)	<b>29 210 28,00 41 4</b> 4567 (250x118x28mm)	<b>29 302 21,90 40 4</b> 1720 (176x80x22mm)	<b>29 706 17,00 40 3</b> 1708 (167x62x17mm)	<b>29 835 22,00 40 4</b> 1720 (175x85x22mm)

 <b>UAI103</b> ↔ 238mm ☞ 2+2	<b>UAI104</b> ↔ 235mm ☞ 2

			A	B	C	D		Kg	
<b>BCR119A</b>		324	30.0	26.0	91	118	6xM12	11.5	
<b>BCR122A</b>		324	30.0	27.0	111	165	12x13	13.0	
<b>BCR261A</b>		276	24.0	22.0	49.5	96	5	6.8	
<b>DDF668</b>		263	24.0	22.0	53	96	5		
<b>DDF1016</b>		263	24.0	22.4	53	96	6		





kw



MAT.

!



## PERROT BREMSEN (WABCO)

All									
1000 V-G for MAN, Neoplan		WAB	•	29 055 22,00 40 4	1723				
		WAB	•	29 055 22,00 40 4	1723				
1600 V-G for DAF		WAB	•	29 077 27,00 40 3	1721				
for DAF, IVECO, Leyland		WAB	•	29 017 23,00 40 4	1720				
		WAB	•	29 024 23,00 41 3*	1721	* to be used FCV503 / zu verwenden ist FCV503			
for IVECO		WAB	•	21 006 18,00 41 3*	1721	* to be used FVR492 / zu verwenden ist FVR492			
		WAB	•	29 012 18,00 41 3	1721				
		WAB	•	29 040 18,00 41 3*	1721	* to be used FVR516 / zu verwenden ist FVR516			
		WAB	•	29 001 20,00 41 3	3475				
		WAB	•	29 029 23,00 41 3*	1721	* to be used FCV952 / zu verwenden ist FCV952			
		WAB	•	29 018 28,00 40 4*	3475	* to be used FCV983 / zu verwenden ist FCV983			
for Mercedes-Benz, Volkswagen		WAB	•	29 153 19,70 40 4	4020				
		WAB	•	29 153 19,70 40 4	4020				
PAN17 for DAF, MAN, Renault Trucks		WAB	•	29 088 26,00 40 4	1723			UA1150 (MAN) UA1151 (Ren. T) UA1152 (DAF)	
PAN17 for IVECO		WAB	•	FCV1354				UA1126	BCR237A
		WAB	•	FCV1354				UA1126	BCR237A
PAN19-1 for SAF		WAB	•	29 159 30,00 41 4	4569				
PAN22 for SMB Trailer		WAB	•	29 154 30,00 40 4	4550			UA1166	

## RENAULT

Mascott									
120.55, 120.65, 160.55, 160.65, Mascott 110, Mascott 130, Mascott 140	78-115	01/99→	BRE	•	29 160 20,30 42 4	4401		UA1155	BCR182A
			BRE	•	29 121 20,30 40 4	1717		UA1155	BCR184A
120.35, 150.35, 160.35 Mascott 110, Mascott 130, Mascott 140	78-115	01/99→	BRE	•	29 160 20,30 42 4	4401		UA1155	BCR183A
			BRE	•	29 121 20,30 40 4	1717		UA1155	BCR184A
Mascott 90	63-78	01/99→	BRE	•	29 121 20,30 40 4	1717		UA1155	BCR183A
			BRE	•	29 121 20,30 40 4	1717		UA1155	BCR184A

Trafic I (80→01)									
1.4		03/80→06/91	LUC	•	29 706 17,00 40 3*	1708	* to be used FVR791 / zu verwenden ist FVR791		
1.6, 1.6 4x4		03/80→06/86	LUC	•	29 706 17,00 40 3*	1708	* to be used FVR791 / zu verwenden ist FVR791		
1.7		06/86→08/94	LUC	•	29 706 17,00 40 3*	1708	* to be used FVR791 / zu verwenden ist FVR791		
1.9D		06/97→03/01	LUC	•	29 706 17,00 40 3*	1708	* to be used FVR791 / zu verwenden ist FVR791		
2.0, 2.0 4x4		03/80→08/90	LUC	•	29 706 17,00 40 3*	1708	* to be used FVR791 / zu verwenden ist FVR791		
2.1 D, 2.1D 4x4		09/80→10/97	LUC	•	29 706 17,00 40 3*	1708	* to be used FVR791 / zu verwenden ist FVR791		
2.2, 2.2 4x4		05/89→10/97	LUC	•	29 706 17,00 40 3*	1708	* to be used FVR791 / zu verwenden ist FVR791		
2.5 D, 2.5 D 4x4		03/80→03/01	LUC	•	29 706 17,00 40 3*	1708	* to be used FVR791 / zu verwenden ist FVR791		

## RENAULT TRUCKS

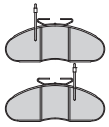
B Series									
B70-35D	53	1982→1986	BDX	•	29 071 17,00 40 3*	1708	* to be used FCV627 / zu verwenden ist FCV627		BCR169A
			BDX	•	29 706 17,00 40 3*	1708	Opt., * to be used FVR791 / zu verwenden ist FVR791		BCR125A
B70, 80, 90, 110, 120		1987→	BDX	•	29 071 17,00 40 3*	1708	* to be used FCV627 / zu verwenden ist FCV627		BCR169A
							Opt. Disc		BCR125A
B110.45, B120.35 → B120.65		1994→06/99	BDX	•	29 706 17,00 40 3*	1708	* to be used FVR791 / zu verwenden ist FVR791		BCR169A
			BDX	•	20 984 17,00 41 5*	1708	with fitted w.i., * to be used FVR792 / zu verwenden ist FVR792		BCR125A

Magnum/AE Series									
AE380, 385ti, 390, 500, 520, 560 - 4x2, 6x2, 6x4		→12/92	MER	•	29 043 24,00 40 4	1720		UA1109/UA1111	BCR128A
								UA1109/UA1111	
AE380, 385ti, 390, 420ti, 430, 470, 500, 520, 560 - 4x2, 6x2, 6x4		01/93→06/95	MER	•	29 210 28,00 41 4	4572		UA1101	BCR244A
AE380, 385ti, 390, 420ti, 430, 470, 500, 520, 560 - 4x2, 6x2, 6x4		07/95→	MER	•	29 090 28,00 41 4	4572	→05/00	UA1116	BCR134A
			MER	•	29 210 28,00 41 4	4572	06/00→	UA1117	BCR244A
AE380, 385ti, 390, 420ti, 430, 470, 500, 520, 560 - 4x2, 6x2, 6x4		06/00→	MER	•	29 156 30,00 41 4	4572		UA1163	BCR244A

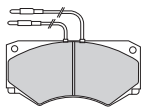
Magnum E.Tech									
E.Tech 400 - 440- 480		05/00→	MER	•	29 156 30,00 41 4	4572		UA1163	BCR244A
			MER	•	29 156 30,00 41 4	4572		UA1163	BCR245A



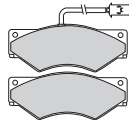
**20 984 17,00 41 5**  
1708 (167x62x17mm)



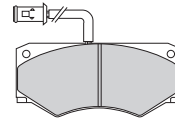
**21 006 18,00 41 3**  
1721 (149x69x18mm)



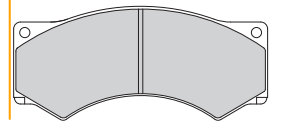
**29 001 20,00 41 3**  
3475 (174x69x20mm)



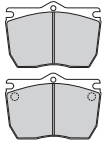
**29 012 18,00 41 3**  
1721 (149x69x18mm)



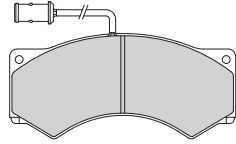
**29 017 23,00 40 4**  
1720 (191x89x23mm)



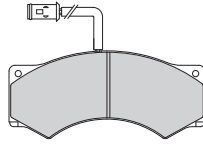
**29 018 28,00 40 4**  
3475 (162x111x28mm)



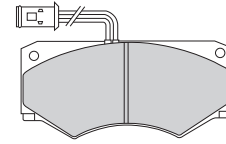
**29 024 23,00 41 3**  
1721 (191x89x23mm)



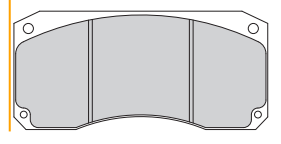
**29 029 23,00 41 3**  
1721 (191x87x23mm)



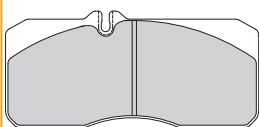
**29 040 18,00 41 3**  
1721 (149x69x18mm)



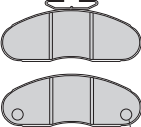
**29 043 24,00 40 4**  
1720 (204x97x24mm)



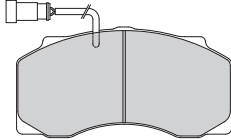
**29 055 22,00 40 4**  
1723 (176x83x22mm)



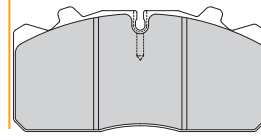
**29 071 17,00 40 3**  
1708 (168x62x17mm)



**29 077 27,00 40 3**  
1721 (205x106x27mm)



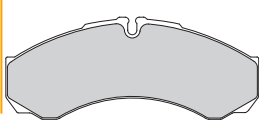
**29 088 26,00 40 4**  
1723 (176x83x26mm)



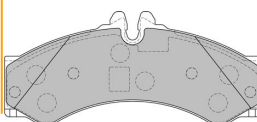
**29 090 28,00 41 4**  
4572 (250x114x28mm)



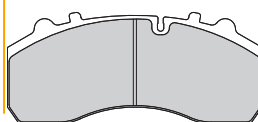
**29 121 20,30 40 4**  
1717 (165x66x20.30mm)



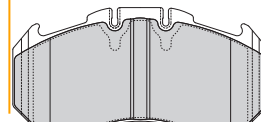
**29 153 19,70 40 4**  
4020 (164.6x73x19.7mm)



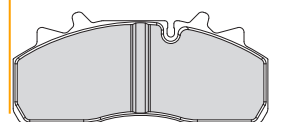
**29 154 30,00 40 4**  
4550 (248x108x30mm)



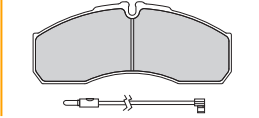
**29 156 30,00 41 4**  
4572 (250x118x30mm)



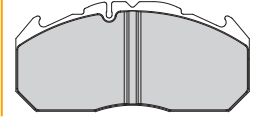
**29 159 30,00 41 4**  
4569 (211x93x30mm)



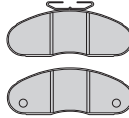
**29 160 20,30 42 4**  
4401 (164.8x68x20.3mm)



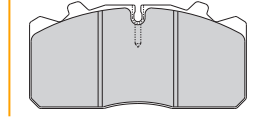
**29 210 28,00 41 4**  
4572 (250x118x28mm)



**29 706 17,00 40 3**  
1708 (167x62x17mm)



**FCV1354** 29088  
4523 (176x83x26mm)



**UAI101** ↔ 365mm  
2



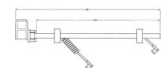
**UAI109** ↔ 420mm  
2



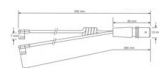
**UAI111** ↔ 580mm  
2



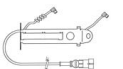
**UAI116** ↔ 226mm  
2



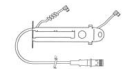
**UAI117** ↔ 400mm  
2



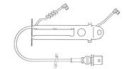
**UAI126** ↔ 365mm  
2



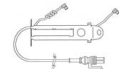
**UAI150** ↔ 295mm  
2



**UAI151** ↔ 300mm  
2



**UAI152** ↔ 330mm  
2



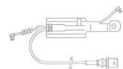
**UAI155** ↔ 260mm  
2



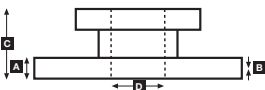
**UAI163** ↔ 355mm  
2



**UAI166** ↔ 450mm  
2



				A	B	C	D		Kg	
<b>BCR125A</b>				276	24.0	21.0	44	95	10x10,5	6.6
<b>BCR128A</b>				440	45.0	41.0	100	131	10x17 2xM14	28.8
<b>BCR134A</b>				437.5	45.0	41.0	96	131	10x17 2xM14	31.3
<b>BCR169A</b>				276	24.0	22.0	44	102	10x10,5	6.6
<b>BCR182A</b>				290	26.0	23.0	42.5	102	10x10,5	7.5
<b>BCR183A</b>				290	22.0	19.0	42.5	102	10x10,5	6.7
<b>BCR184A</b>				290	22.0	19.0	78	150	8x10,5	7.9
<b>BCR237A</b>				330	34.0	28.0	141	215	8x20	30.0
<b>BCR244A</b>				434	45.0	41.0	97	131	10x17 2xM14	32.5
<b>BCR245A</b>				434	45.0	41.0	160	224	12xM14	46.0





kW



MAT.

!



## ...RENAULT TRUCKS

### Magnum DXi Series

440.18/24/26, 480.18/24/26 series fitted with Meritor Elsa225-3 (PNG) caliper	10/04→04/06	MER	•	29 218 29,00 41 4	4572	22.5" wheel size		UAI169	
---	-------------	-----	---	-------------------	------	------------------	--	--------	--

### New Magnum DXi Series

460.18/24/25/26, 500.18/24/25/26 series fitted with Meritor Elsa225-3 (PNG) caliper	05/06→	MER	•	29 218 29,00 41 4	4572	22.5" wheel size		UAI169	
---	--------	-----	---	-------------------	------	------------------	--	--------	--

### Major/R Series

R340ti, R350, R380, R385ti, R420 + TI (907493)	1990→10/93	MER	•	29 043 24,00 40 4	1720			UAI109/UAI111 UAI109/UAI111	BCR128A
R340ti, R385ti, R420ti	11/93→	MER	•	29 210 28,00 41 4	4572			UAI101→12/95 UAI1701/96→	BCR244A

### Manager/G Series

G260, 290 (6x2)	07/87→	MER	•	29 043 24,00 40 4	1720			UAI109/UAI111	BCR128A
G200, 220, 230, 230ti, 270, 280, 300, 330, 340ti - 17/18/19	04/90→12/92	MER	•	29 043 24,00 40 4	1720			UAI109/UAI111	BCR128A
G200, 220, 230, 230ti, 270, 280, 300, 330, 340ti - 17/18/19	01/93→	MER	•	29 210 28,00 41 4	4572			UAI101→12/95 UAI1701/96→	BCR244A

### Midliner/C Series

10 - 13 to (40C)	06/00→	SEE	•	29 097 20,50 41 5*	1718	* to be used FCV1046 / zu verwenden ist FCV1046			BCR126A
		SEE	•	29 097 20,50 41 5*	1718	* to be used FCV1046 / zu verwenden ist FCV1046			BCR126A

### Midliner/M Series

M 120/140/150/160/180/200/ 160/180	1989→12/94	SEE	•	29 013 21,50 41 5	1708				BCR126A
210/230 .12/13, PA / M 120/140/	01/95→	SEE	•	29 097 20,50 41 5*	1718	→12/97			BCR126A
									* to be used FCV1046 / zu verwenden ist FCV1046

### Midliner/S Series

S12, S13	1987→1990	SEE	•	29 013 21,50 41 5	1708				BCR126A
S130.11/BOM, S130 13.14, S150 .11/13/14	→04/86	SEE	•	29 013 21,50 41 5	1708				BCR126A
S130/150 .13/14, S150/170 .11/13	05/86→	SEE	•	29 013 21,50 41 5	1708				BCR126A
S130 .11/13/14, 150 .11/13/14 ti, S170 .11/13	05/86→	SEE	•	29 097 20,50 41 5*	1718				BCR126A
S 120/135/140/150/180/ 210 .07/08A (40K)	82-88	1990→	MER	•	29 065 22,00 40 4	1721		UAI100	BCR174A
S 120/135/140/160/180 .09/10B (40N)	88	1990→	MER	•	29 067 22,00 40 4	1721		UAI100	BCR175A
S 160.06/08 (40K)	88	1990→	MER	•	29 065 22,00 40 4	1721			BCR174A
S 150/210 .09/B, 10/B	88	1993→	MER	•	29 067 22,00 40 4	1721			BCR175A

### Midlum Series

135; 150; 180; 210; 220; - 7, 8, 9, 10, 12B/C (17.5" wheel size)	100-195	03/00→	WAB	•	29 088 26,00 40 4	1723	ABS	UAI151	BCR218A BCR219A
	100-195		WAB	•	29 088 26,00 40 4	1723		UAI151	
210; 220; 250 ;270; - 12, 14, 16, 18 (19.5" wheel size)	154-195	03/01→	WAB	•	29 142 30,00 40 4	4572	Opt	UAI166	BCR185A BCR242A BCR220A BCR243A
			WAB	•	29 142 30,00 40 4	4572	Opt	UAI166 UAI166	

### New Midlum Series

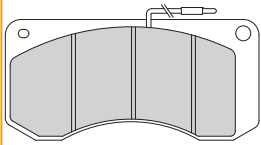
160.12, 190.12/13/14/16, 220.12/13/14/16, 240.12/13/14/16/18, 280.12/13/14/16/18 series fitted with Meritor Elsa225-1 caliper	05/06→	MER	•	29 203 29,00 41 4	4572	22.5" wheel size		UAI169	
		MER	•	29 203 29,00 41 4	4572	22.5" wheel size		UAI169	

### Premium Distribution

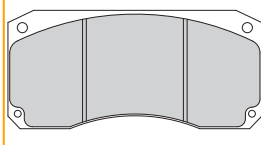
210.16, 210.18D, 250.16, 250.18D, 250.19, 260.16, 260.18, 260.19, 300.16D, 300.16T, 300.18D, 300.18D/T, 300.19, 300.19D/T, 300.26D, 340.18D, 340.18D/T, 340.19D, 340.19D/T, 340.26D, 385.18, 385.19, 385.24, 385.26D/T, 400.18, 400.19, 400.24, 400.26D/T	04/96→06/98	MER	•	29 210 28,00 41 4	4572	→06/98		UAI117	BCR244A
	07/98→07/00	MER	•	29 090 28,00 41 4	4572	07/98→07/00		UAI116	BCR134A
	08/00→	MER	•	29 156 30,00 41 4	4572	08/00→		UAI163	BCR244A
	04/96→06/98	MER	•	29 210 28,00 41 4	4572	→06/98		UAI117	BCR245A
	07/98→07/00	MER	•	29 090 28,00 41 4	4572	07/98→07/00		UAI116	BCR134A
	08/00→	MER	•	29 156 30,00 41 4	4572	08/00→		UAI163	BCR245A



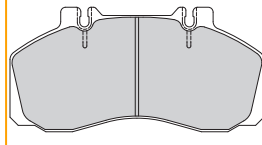
**29 013 21,50 41 5**  
1708 (183x87x21mm)



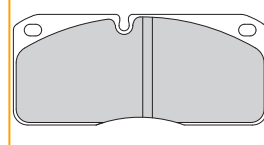
**29 043 24,00 40 4**  
1720 (204x97x24mm)



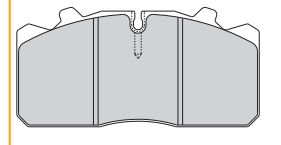
**29 065 22,00 40 4**  
1721 (175x86x22mm)



**29 067 22,00 40 4**  
1721 (176x79x22mm)



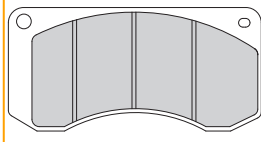
**29 088 26,00 40 4**  
1723 (176x83x26mm)



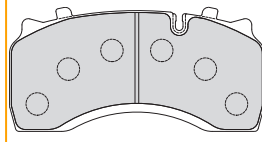
**29 090 28,00 41 4**  
4572 (250x114x28mm)



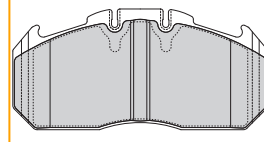
**29 097 20,50 41 5**  
1718 (180x86x21mm)



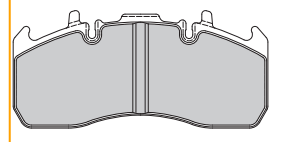
**29 142 30,00 40 4**  
4572 (204.6x99.6x30mm)



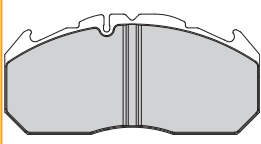
**29 156 30,00 41 4**  
4572 (250x118x30mm)



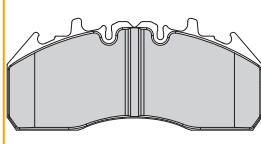
**29 203 29,00 41 4**  
4572 (216x99.6x29mm)



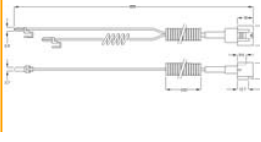
**29 210 28,00 41 4**  
4572 (250x118x28mm)



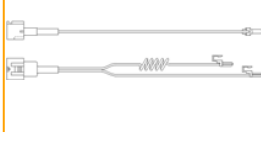
**29 218 29,00 41 4**  
4572 (249x109.5x29mm)



**UAI100** ↔ 885mm  
2



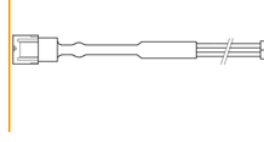
**UAI101** ↔ 365mm  
2



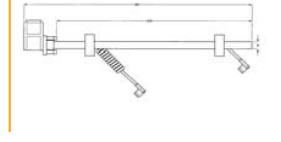
**UAI109** ↔ 420mm  
2



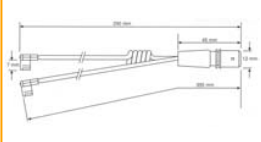
**UAI111** ↔ 580mm  
2



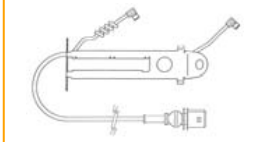
**UAI116** ↔ 226mm  
2



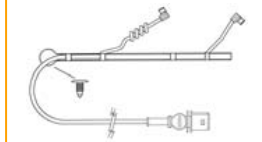
**UAI117** ↔ 400mm  
2



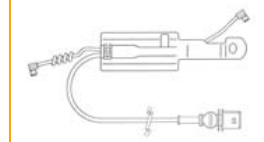
**UAI151** ↔ 300mm  
2



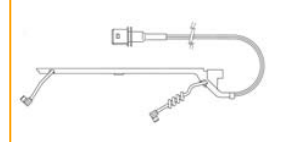
**UAI163** ↔ 355mm  
2



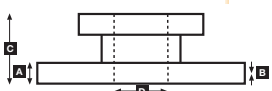
**UAI166** ↔ 450mm  
2



**UAI169** ↔ 355mm  
2



				A	B	C	D		Kg	
<b>BCR126A</b>		354	30.0	28.0	82	128	10x12,4	14.1		
<b>BCR128A</b>		440	45.0	41.0	100	131	10x17 2xM14	28.8		
<b>BCR134A</b>		437.5	45.0	41.0	96	131	10x17 2xM14	31.3		
<b>BCR174A</b>		304	30.0	26.0	135	250	6x21	15.0		
<b>BCR175A</b>		322	30.0	26.0	140	290	6x21	17.5		
<b>BCR185A</b>		380	45.0	40.0	85	117	10xM14	24.0		
<b>BCR218A</b>		330	34.0	28.0	80	95	10x14,2 2xM12	15.0		
<b>BCR219A</b>		330	34.0	28.0	137	194	6x22,5	20.0		
<b>BCR220A</b>		375	45.0	38.0	167	222	8x22,5	29.0		
<b>BCR242A</b>		375	45.0	38.0	167	116	10x14 2xM12	23.0		
<b>BCR243A</b>		375	45.0	38.0	167	263	10x22,5	23.0		
<b>BCR244A</b>		434	45.0	41.0	97	131	10x17 2xM14	32.5		
<b>BCR245A</b>		434	45.0	41.0	160	224	12xM14	46.0		





kw



MAT.

!



## ...RENAULT TRUCKS

### Premium Route

300.18/T, 320.18, 340.18/T, 340.26, 370.18/24/26, 385.18/24-T, 385.26, 400.18/24-T, 400.26, 420.18/T, 420.24/25/26	04/96→06/98	MER •	29 210 28,00 41 4	4572	→06/98	UAI117	BCR244A
	07/98→07/00	MER •	29 090 28,00 41 4	4572	07/98→07/00	UAI116	BCR134A
	08/00→	MER •	29 156 30,00 41 4	4572	08/00→	UAI163	BCR244A
	04/96→06/98	MER •	29 210 28,00 41 4	4572		UAI117	BCR245A
	07/98→07/00	MER •	29 090 28,00 41 4	4572		UAI116	BCR134A
	08/00→	MER •	29 156 30,00 41 4	4572		UAI163	BCR245A

### Premium 2 (Distribution/Route)

Distribution 280.18/26, 320.18/26, 370.18/26, 410.18/26, 450.18, Route 410.18/24/25/26, 410.25/26 Pusher, 450.18/24/25/26, 450.25/26	10/05→	MER •	29 218 29,00 41 4	4572	22.5" wheel size, Elsa225-3 caliper	UAI169	
		MER •	29 218 29,00 41 4	4572	22.5" wheel size, Elsa225-3 caliper	UAI169	

### Agora → SEE IRISBUS

### Agora Line → SEE IRISBUS

### Ares → SEE IRISBUS

### Axer → SEE IRISBUS

### FR1

5.4M		SEE •	29 044 20,00 41 4	4550			FCR129A
5.6M		SEE •	29 044 20,00 41 4	4550			FCR129A
6.2M		SEE •	29 044 20,00 41 4	4550			FCR129A

### Iliade → SEE IRISBUS

### R312

R312	01/90→	BRE •	29 072 19,20 41 8	1708			BCR127A
		BRE •	29 072 19,20 41 8	1708			BCR127A

### S46

S46	01/79→12/86	LKD •					
-----	-------------	-------	--	--	--	--	--

## S.A.E → SEE GIGANT GROUP

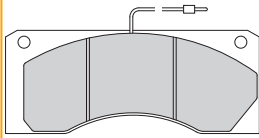
## SAF

### All

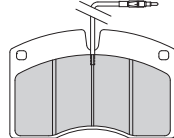
MK II, MKIII DB22 caliper types		HAL	29 120 30,00 41 4	4550	without bump		
MK IV, ModulX DB22 caliper types		HAL	29 143 30,00 41 4	4550	with bump	UAI171/ UAI172	BCR201A
					Opt		BCR203A
HalDEX-Brake Intra disc DB22 (22, 5")		HAL	29 143 30,00 41 4	4550		UAI171/ UAI172	
Knorr SB/SN6... (19,5")		KNR	29 197 30,00 41 4	4569			BCR202A BCR204A
					Opt		
Knorr SB/SN7... (22, 5")		KNR	29 179 30,00 41 4	4569			BCR201A BCR203A
					Opt		
9-11 ton (Knorr SK7...)		KNR	29 158 30,00 41 4	4550			
Wabco PAN19-1		WAB	29 159 30,00 41 4	4569			BCR202A BCR204A
					Opt		
Wabco PAN22		WAB	29 154 30,00 40 4	4569		UAI166	BCR201A BCR203A
					Opt		
Wabco PAN22-1		WAB	29 162 31,00 40 4	4550		UAI174	BCR203A



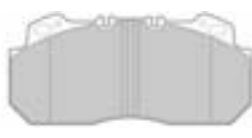
**29 044 20,00 41 4**  
4550 (236x95x20mm)



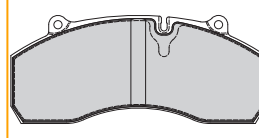
**29 072 19,20 41 8**  
1708 (170x111x19mm)



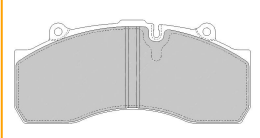
**29 090 28,00 41 4**  
4572 (250x114x28mm)



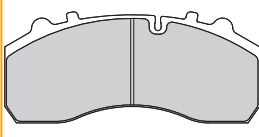
**29 120 30,00 41 4**  
4550 (248x105x30mm)



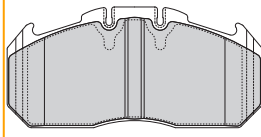
**29 143 30,00 41 4**  
4550 (248x105x30mm)



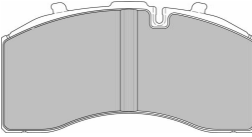
**29 154 30,00 40 4**  
4569 (248x108x30mm)



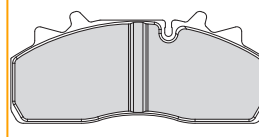
**29 156 30,00 41 4**  
4572 (250x118x30mm)



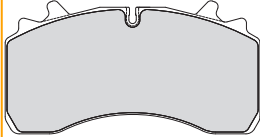
**29 158 30,00 41 4**  
4550 (210.8x108x30mm)



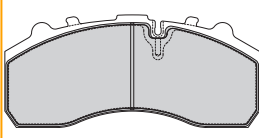
**29 159 30,00 41 4**  
4569 (211x93x30mm)



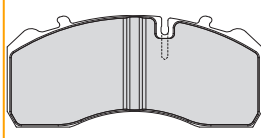
**29 162 31,00 40 4**  
4550 (210.3x109.8x31mm)



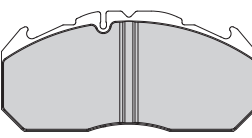
**29 179 30,00 41 4**  
4569 (248x109.5x30mm)



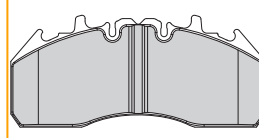
**29 197 30,00 41 4**  
4569 (211x93x30mm)



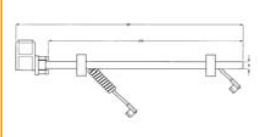
**29 210 28,00 41 4**  
4572 (250x118x28mm)



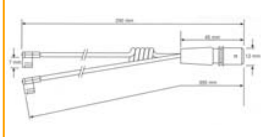
**29 218 29,00 41 4**  
4572 (249x109.5x29mm)



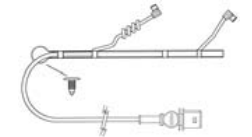
**UAI116** ↔ 226mm  
📦 2



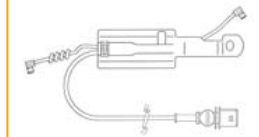
**UAI117** ↔ 400mm  
📦 2



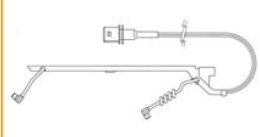
**UAI163** ↔ 355mm  
📦 2



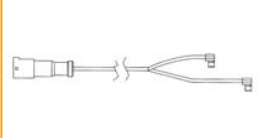
**UAI166** ↔ 450mm  
📦 2



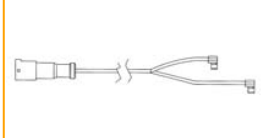
**UAI169** ↔ 355mm  
📦 2



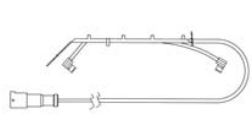
**UAI171** ↔ 430mm  
📦 2



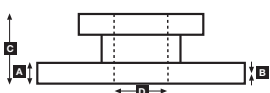
**UAI172** ↔ 940mm  
📦 2



**UAI174** ↔ 770mm  
📦 2



				A	B	C	D		Kg	
<b>BCR127A</b>				350	30.0	26.0	73	145	16x12,1	13.0
<b>BCR134A</b>				437.5	45.0	41.0	96	131	10x17 2xM14	31.3
<b>BCR201A</b>				430	45.0	37.0	131	130	12x19 3xM12	31.0
<b>BCR202A</b>				377	45.0	37.0	157	169	8x23	25.0
<b>BCR203A</b>				430	45.0	37.0	160	190	10x23	33.0
<b>BCR204A</b>				377	45.0	37.0	131	139	12x19 3xM12	30.0
<b>BCR244A</b>				434	45.0	41.0	97	131	10x17 2xM14	32.5
<b>BCR245A</b>				434	45.0	41.0	160	224	12xM14	46.0
<b>FCR129A</b>				400	42.3	37	90	175	12x12.5	23.7







kw



MAT.

!



## SAMRO

### Axles with Disc Brakes

Fontenax Wabco Pan19-2		WAB	•	29 142 30,00 40 4	4572				
Knorr SB7...		KNR	•	29 179 30,00 41 4	4550				
Meritor D-ELSA2		MER	•	29 156 30,00 41 4	4572				

## SCANIA

### 4-Series

94,114,124,144,164	1996→	KNR	•	29 179 30,00 41 4	4550			UAI141	BCR170A
		KNR	•	29 179 30,00 41 4	4550			UAI141	BCR170A

### R-Series

R 340, 380, 420,420 Euro 4, 470, 500, 580	2004→	KNR	•	29 179 30,00 41 4	4550			UAI141	BCR170A
		KNR	•	29 179 30,00 41 4	4550			UAI141	BCR170A

### All

All models fitted with Knorr SB/SN7... Brake	1996→	KNR	•	29 179 30,00 41 4	4550	Inner City Bus		UAI141	BCR170A
		KNR	•	29 179 30,00 41 4	4567			UAI141	BCR170A
		KNR	•	29 179 30,00 41 4	4550			UAI141	BCR170A
		KNR	•	29 179 30,00 41 4	4567			UAI141	BCR170A

### K124, L94 Series

Wheel 22.5" Air Brake Discs on all axles (Knorr SB/SN7...)	2001→	KNR	•	29 179 30,00 41 4	4567			UAI141	BCR170A
		KNR	•	29 179 30,00 41 4	4567			UAI141	BCR170A

## SEDDON ATKINSON

### Municipal Vehicles

SB7000		KNR	•	29 179 30,00 41 4	4550				
T6		KNR	•	29 179 30,00 41 4	4550				

## SETRA

### Bus Intercity

Wheel 22.5" Air Brake Knorr SB7..		KNR	•	29 179 30,00 41 4	4567				
		KNR	•	29 179 30,00 41 4	4567				

### All

S 140	01/89→	KNR	•	29 747 32,00 40 8	1721				BCR113A BCR114A
S 210, HD, HDV, S 211 206kW /280PS, S 212 HUE 159kW /216PS, S 213 206kW /280PS, S 214 206kW /280PS, S 215, S 215 (except HDS) 206kW /280PS, S 215 HDH, S 215 UL, SL 177kW /240PS, S 216 HDS, S 216 HDS 243kW /330PS, S 216 HDS, S 228 DT 276kW /375PS	01/89→	KNR	•	29 747 32,00 40 8	1721				BCR113A BCR114A
S 215 NR	1991→	MER	•	29 210 28,00 41 4	4550	over size		UAI108	BCR114A
		MER	•	29 053 30,00 41 4	4550			UAI108	
S 300 NC City	1991→	MER	•	29 210 28,00 41 4	4550	over size		UAI108	BCR114A
		MER	•	29 053 30,00 41 4	4550			UAI108	

### Comfortclass 300

S 315 GT-HD 250kW /340PS, S 317 GT-HD 280kW /381PS, S 319 GT-HD 280kW /381PS		MER	•	29 210 28,00 41 4	4550	over size		UAI108	BCR114A
		MER	•	29 053 30,00 41 4	4550			UAI108	

### Comfortclass 400

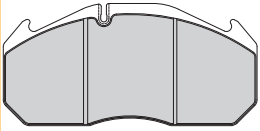
S 415 GT-HD, S 416 GT-HD, S 417 GT-HD 185-310	10/03→	KNR	•	29 179 30,00 41 4	4550				BCR145A BCR145A
		KNR	•	29 179 30,00 41 4	4550				

### Intercity Low Floor Bus

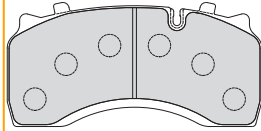
Wheel = 22,5" Air Brake Knorr SB7...	01/96→	KNR	•	29 179 30,00 41 4	4567				
		KNR	•	29 179 30,00 41 4	4567				



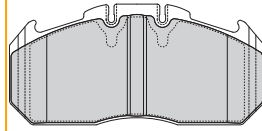
**29 053 30,00 41 4**  
4550 (250x118x30mm)



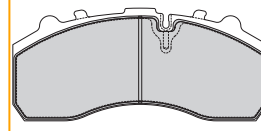
**29 142 30,00 40 4**  
4572 (204.6x99.6x30mm)



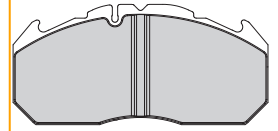
**29 156 30,00 41 4**  
4572 (250x118x30mm)



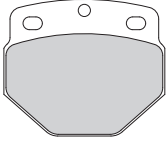
**29 179 30,00 41 4**  
4550, 4567 (248x109.5x30mm)



**29 210 28,00 41 4**  
4550 (250x118x28mm)



**29 747 32,00 40 8**  
1721 (140x121x32mm)



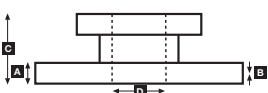
**UAI108** ↔ 335mm  
2



**UAI141** ↔ 310mm  
2



				A	B	C	D		Kg	
<b>BCR113A</b>			406	48.0	45.0	175	194	10xM16	33.0	
<b>BCR114A</b>			432	45.0	35.0	135	194	10xM16	32.2	
<b>BCR145A</b>			430	45.0	37.0	132	211	10xM14	31.0	
<b>BCR170A</b>			430	45.0	37.0	131	208	10xM16	29.0	





kw



MAT.

!



## ...SETRA

### Multiclass 300

S 313 UL 184kW /250PS	01/91→	MER •	29 210 28,00 41 4	4550			UAI108	BCR114A
		MER •	29 053 30,00 41 4	4550	over size		UAI108	
S 315 H, UL 213kW /290PS, SG 321 UL 184kW /250PS		MER •	29 210 28,00 41 4	4550			UAI108	BCR114A
		MER •	29 053 30,00 41 4	4550	over size		UAI108	
S 315 NF 184kW /250PS, S 319 UL 184kW /250PS	01/91→	MER •	29 210 28,00 41 4	4550			UAI108	BCR114A
		MER •	29 053 30,00 41 4	4550	over size		UAI108	
		KNR •	29 179 30,00 41 4	4550				
S 319 NF 184kW /250PS		MER •	29 210 28,00 41 4	4550			UAI108	BCR114A
		MER •	29 053 30,00 41 4	4550	over size		UAI108	
		KNR •	29 179 30,00 41 4	4550				

### Topclass 300

S 309 HD 213kW /290PS, S 312 HD 250kW /340PS, S 315 HDH-3 280kW /381PS, S 317 HDH-3 280kW /381PS	01/91→	MER •	29 210 28,00 41 4	4550			UAI108	BCR114A
		MER •	29 053 30,00 41 4	4550	over size		UAI108	
S 328 DT	01/94→	KNR •	29 179 30,00 41 4	4550				

### Topclass 400

S 411 HD, S 415 HD, S 415 HDH, S 416 HDH, S 417 HDH, S 431 DT	260-320	2001→	KNR •	29 179 30,00 41 4	4550			BCR145A
			KNR •	29 179 30,00 41 4	4550			BCR145A

## SMB → SEE GIGANT GROUP

## SOLARIS

### City Bus

Articulated	01/99→	KNR •	29 179 30,00 41 4	4567				BCR168A
		KNR •	29 179 30,00 41 4	4567				BCR168A
		KNR •	29 179 30,00 41 4	4567	R2 axle			BCR168A

## SOR

### SOR 9.5

Engine: Iveco F4 AE 0862C Euro3 Tector	2000→	KNR •	29 197 30,00 41 4	4550				BCR147A
	2001→	KNR •	29 137 29,00 41 4	4562				FCR278A

### SOR 10.5

Engine: Iveco F4 AE 0682C Euro3 Tector	2000→	KNR •	29 197 30,00 41 4	4550				BCR147A
	2001→	KNR •	29 137 29,00 41 4	4562				FCR278A

### SOR 12

		WAB •	29 159 30,00 41 4	4568			UAI168	BCR147A
		WAB •	29 159 30,00 41 4	4568			UAI168	FCR309A

## TRENKAMP & GEHLE → SEE GIGANT GROUP

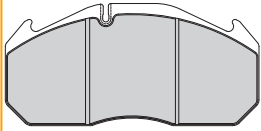
## VAN HOOL

### All

A 300 Urbain, A 420, A 440, A 500 Urbain, EOS-Model	80 - 223		KNR •	29 747 32,00 40 8	1721			BCR155A
A 320			MER •	29 090 28,00 41 4	4567			
Buses with Knorr SB/SN7...			KNR •	29 179 30,00 41 4	4550			
			KNR •	29 179 30,00 41 4	4550			
EOS 90, 100, 200, 230			KNR •	29 197 30,00 41 4	4550			BCR155A
T815, T915, T916, T917 - with Meritor D3/D-Elsa 1			MER •	29 210 28,00 41 4	4568			



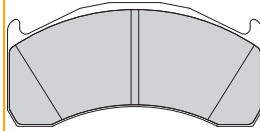
**29 053 30,00 41 4**  
4550 (250x118x30mm)



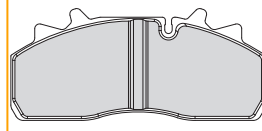
**29 090 28,00 41 4**  
4567 (250x114x28mm)



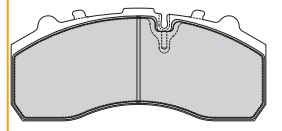
**29 137 29,00 41 4**  
4562 (210x102.4x29mm)



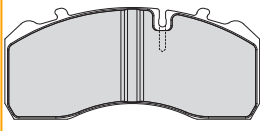
**29 159 30,00 41 4**  
4568 (211x93x30mm)



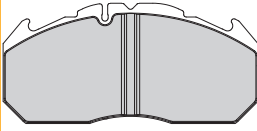
**29 179 30,00 41 4**  
4550, 4567 (248x109.5x30mm)



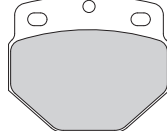
**29 197 30,00 41 4**  
4550 (211x93x30mm)



**29 210 28,00 41 4**  
4550, 4568 (250x118x28mm)



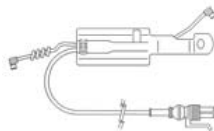
**29 747 32,00 40 8**  
1721 (140x121x32mm)



**UAI108** ↔ 335mm  
2



**UAI168** ↔ 380mm  
2



				A	B	C	D		Kg	
<b>BCR114A</b>				45.0	35.0	135	194	10xM16	32.2	
<b>BCR145A</b>				45.0	37.0	132	211	10xM14	31.0	
<b>BCR147A</b>				45.0	37.0	128	162	10xM14	23.4	
<b>BCR155A</b>				48.0	43.0	120	162	12xM16	30.0	
<b>BCR168A</b>				45.0	37.0	131	203	10xM16	35.0	
<b>FCR278A</b>				45.0	37.0	275	225	8x10,5 2xM10		
<b>FCR309A</b>				45.0	37.0	138		8xM14		





kW



MAT.

!



## VOLVO

### FE series

240, 280, 320 Meritor Elsa 225-3 (PNG) Caliper	05/06→	MER	•	29 218 29,00 41 4	4572				
		MER	•	29 218 29,00 41 4	4572				

### FH series

FH12 (6x2) for Air suspension rear, FH12-340 250kW /340PS, FH12-380 279kW /380PS, FH12-420 309kW /420PS, FH12-460 338kW /460PS, FH12-520 382kW /520PS, FH16 (6x2) for Air suspension rear	01/93→	MER	•	29 125 29,00 41 4	4562				BCR249A BCR259A BCR249A
		MER	•	29 125 29,00 41 4	4562				
16/580, 16/660, 400, 440, 480, 520 with Meritor Elsa 225-3 (PNG) caliper	05/06→	MER	•	29 218 29,00 41 4	4572	22.5" Wheel			
		MER	•	29 218 29,00 41 4	4572	22.5" Wheel			

### FL 4 Series

FL 406FL 408, FL 411	82	01/85→	MER	•	29 302 21,90 40 4	1720	→02/90			BCR130A
			MER	•	29 039 22,00 40 4	3422	03/90→		UAI104	
			MER	•	29 302 21,90 40 4	1720	→02/90			
			MER	•	29 039 22,00 40 4	3422	03/90→			

### FL 6 Series

FL608, FL609, FL610, FL611, FL612	126-184	01/85→	MER	•	29 302 21,90 40 4	1720	→02/90			BCR131A
			MER	•	29 039 22,00 40 4	3422	03/90→		UAI104	BCR131A
			MER	•	29 302 21,90 40 4	1720	→02/90		UAI104	BCR131A
			MER	•	29 039 22,00 40 4	3422	03/90→		UAI104	BCR131A
FL613, FL614, FL615	126-184	01/85→	MER	•	29 302 21,90 40 4	1720	→02/90			BCR131A
			MER	•	29 039 22,00 40 4	3422	03/90→1999		UAI104	BCR131A
			MER	•	29 302 21,90 40 4	1720	→02/90		UAI104	BCR131A
			MER	•	29 039 22,00 40 4	3422	03/90→1999		UAI104	BCR131A
FL613, FL614, FL615	126-184	2000→	MER	•	29 137 29,00 41 4	4562	19.5" wheel size			
			MER	•	29 137 29,00 41 4	4562	19.5" wheel size			
FL616, FL617, FL618	112	10/91→	MER	•	29 039 22,00 40 4	3422	→2000		UAI104	BCR131A
			MER	•	29 039 22,00 40 4	3422	→2000		UAI104	BCR131A
			MER	•	29 125 29,00 41 4	4562	2000→			
			MER	•	29 125 29,00 41 4	4562	2000→			

### FL Series

FL 240,280		05/06→	MER	•	29 203 29,00 41 4	4572				
			MER	•	29 203 29,00 41 4	4572				

### FLC

FLC 140	99	09/96→09/00	MER	•	29 039 22,00 40 4	3422			UAI104	BCR130A BCR131A BCR142A BCR171A
			MER	•	29 039 22,00 40 4	3422				

### FLE

FLE		2001→	MER	•	29 125 29,00 41 4	4562				
			MER	•	29 125 29,00 41 4	4562				

### FM Series

4x2 Tractors & Rigids Meritor D DUCO, 6x2 Tractors & Rigids Meritor D DUCO		05/00→	MER	•	29 125 29,00 41 4	4562				BCR259A
			MER	•	29 125 29,00 41 4	4562	Opt			
FM 300,340,360,380,400,440,480 Meritor Elsa 225-3 (PNG) Caliper		09/05→	MER	•	29 218 29,00 41 4	4572	Opt			BCR249A BCR259A BCR249A BCR259A
			MER	•	29 218 29,00 41 4	4572	Opt			

### FS 7

FS 718	169-191	09/94→03/96	MER	•	29 039 22,00 40 4	3422			UAI104	BCR131A
--------	---------	-------------	-----	---	-------------------	------	--	--	--------	---------

### B 6-Series:

B 6, FA		01/83→	MER	•	29 039 22,00 40 4	3422			UAI104	BCR131A
---------	--	--------	-----	---	-------------------	------	--	--	--------	---------

### All

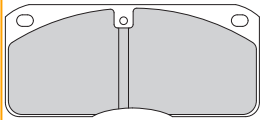
B7BLE, B10BLE, B10M, B10TLE, B12B, B12M (incl 6x2)		01/95→	MER	•	29 090 28,00 41 4	4567			UAI116	BCR192A
B7R, B7RLE		01/95→	MER	•	29 090 28,00 41 4	4567			UAI116	BCR192A

### B 10-Series:

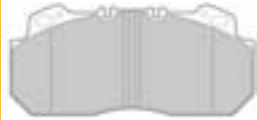
B 10 L Meritor D Lisa		01/95→	MER	•	29 090 28,00 41 4	4567			UAI116	BCR192A
-----------------------	--	--------	-----	---	-------------------	------	--	--	--------	---------



**29 039 22,00 40 4**  
3422 (177x78x22mm)



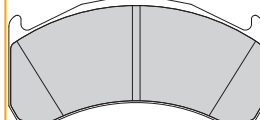
**29 090 28,00 41 4**  
4567 (250x114x28mm)



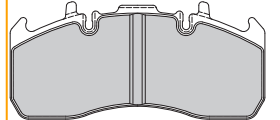
**29 125 29,00 41 4**  
4562 (250x111x29mm)



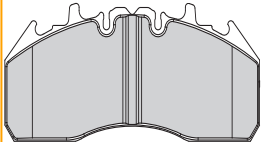
**29 137 29,00 41 4**  
4562 (210x102.4x29mm)



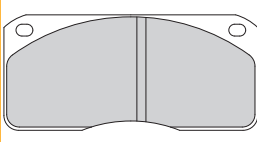
**29 203 29,00 41 4**  
4572 (216x99.6x29mm)



**29 218 29,00 41 4**  
4572 (249x109.5x29mm)



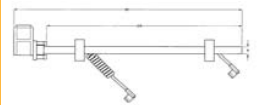
**29 302 21,90 40 4**  
1720 (176x80x22mm)



**UAI104** ↔ 235mm  
2



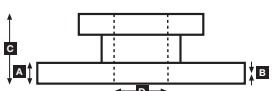
**UAI116** ↔ 226mm  
2



**UAI169** ↔ 355mm  
2



				A	B	C	D		Kg	
<b>BCR130A</b>				30.0	28.0	90	132	6xM14	13.7	
<b>BCR131A</b>				30.0	28.0	90	132	8xM14	13.6	
<b>BCR142A</b>				30.0	27.0	138	216	8x13	15.8	
<b>BCR171A</b>				30.0	27.0	138	216	8x13	17.5	
<b>BCR192A</b>				45.0	37.0	127	195	10xM16	20.0	
<b>BCR249A</b>				45.0	41.0	45		24 splines	43.0	
<b>BCR259A</b>				45.0	37.0	45	220	24 splines		





kW



MAT.

!



## ...VOLVO

<b>B 12-Series:</b>										
B 12	262-309	01/92→08/08	MER	•	29 090 28,00 41 4	4567			UAI116	BCR192A
		09/08→	MER	•	29 219 29,00 41 4	4567				
			MER	•	29 219 29,00 41 4	4567				
<b>B7000-Series:</b>										
B7000		09/08→	MER	•	29 219 29,00 41 4	4567				
			MER	•	29 219 29,00 41 4	4567				
<b>B8000-Series:</b>										
B8000		09/08→	MER	•	29 219 29,00 41 4	4567				
			MER	•	29 219 29,00 41 4	4567				
<b>B9000-Series:</b>										
B9000		09/08→	MER	•	29 219 29,00 41 4	4567				
			MER	•	29 219 29,00 41 4	4567				
<b>City Bus</b>										
B7L, B10BLE (S/D), B7L, B7LA, B10L, B10LA (S/D), B7TL, B9TL, B10TL (D/D & 6x2)			MER	•	29 090 28,00 41 4	4567			UAI116	BCR192A
<b>TX (8000.9000)</b>										
		01/00→	MER	•	29 125 29,00 41 4	4567				
			MER	•	29 090 28,00 41 4	4567	D-Lisa Opt		UAI116	BCR192A
		01/00→	MER	•	29 125 29,00 41 4	4567				

## VW

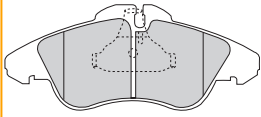
<b>Crafter 3 T</b>										
2.5 TDI	65, 80, 100, 120	04/06→		•	29 192 20,80 41 4	4020				
				•	29 190 19,70 41 3	4156				
<b>Crafter 5 T</b>										
2.5 TDI	65, 80, 100, 120	06/06→		•	29 200 20,70 41 4	4020				
				•	29 217 20,60 41 4	4156				
<b>LT II (2DXOFE)</b>										
2.3, 2.5 SDI, 2.5 TDI, 2.8 TDI	65, 80, 100, 120	06/96→	ATE	•	21 576 19,00 40 3	4507	LI28/35		FWI246	BCR153A
			WAB	•	29 153 19,70 40 4	4020	LI46		FWI278	BCR228A
			ATE	•	21 621 17,00 40 3	4507	LI28		FWI278	BCR154A
			ATE	•	21 592 18,80 40 3	4507	LI35			BCR227A
			BOS	•	23 021 18,60 40 4*	4801	LI35, ch. 2DXH002120 →,		FWI246	BCR229A
			PER	•	29 153 19,70 40 4	4020	* to be used FVR1306 / zu verwenden ist FVR1306		FWI278	BCR228A

## ZF

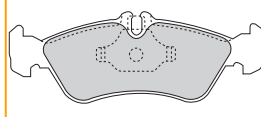
<b>All</b>										
			KNR		29 179 30,00 41 4	4550				



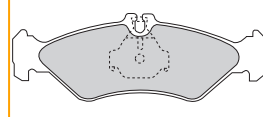
**21 576 19,00 40 3**  
4507 (156x65x19mm)



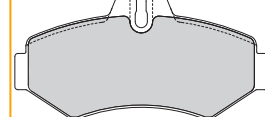
**21 592 18,80 40 3**  
4507 (156.4x55.2x18.80mm)



**21 621 17,00 40 3**  
4507 (141x49x17mm)



**23 021 18,60 40 4**  
4801 (126x63x18.6mm)



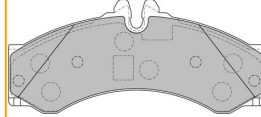
**29 090 28,00 41 4**  
4567 (250x114x28mm)



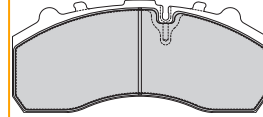
**29 125 29,00 41 4**  
4567 (250x111x29mm)



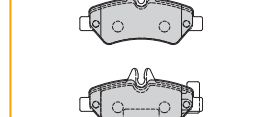
**29 153 19,70 40 4**  
4020 (164.6x73x19.7mm)



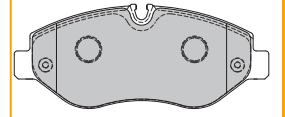
**29 179 30,00 41 4**  
4550 (248x109.5x30mm)



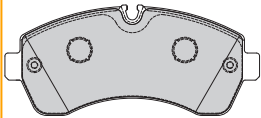
**29 190 19,70 41 3**  
4156 (136.8x63x19.70mm)



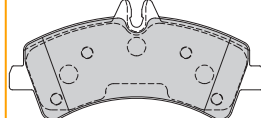
**29 192 20,80 41 4**  
4020 (163.3x67.1x20.9mm)



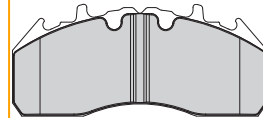
**29 200 20,70 41 4**  
4020 (169.3x73.5x20.7mm)



**29 217 20,60 41 4**  
4156 (164.98x78.4x20.6mm)



**29 219 29,00 41 4**  
4567 (249x109.5x29mm)



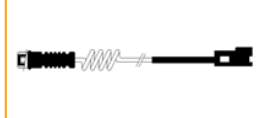
**VOLVO - ZF**



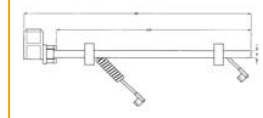
**FWI246** ←→ 210mm  
2



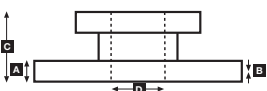
**FWI278** ←→ 189mm  
2



**UAI116** ←→ 226mm  
2



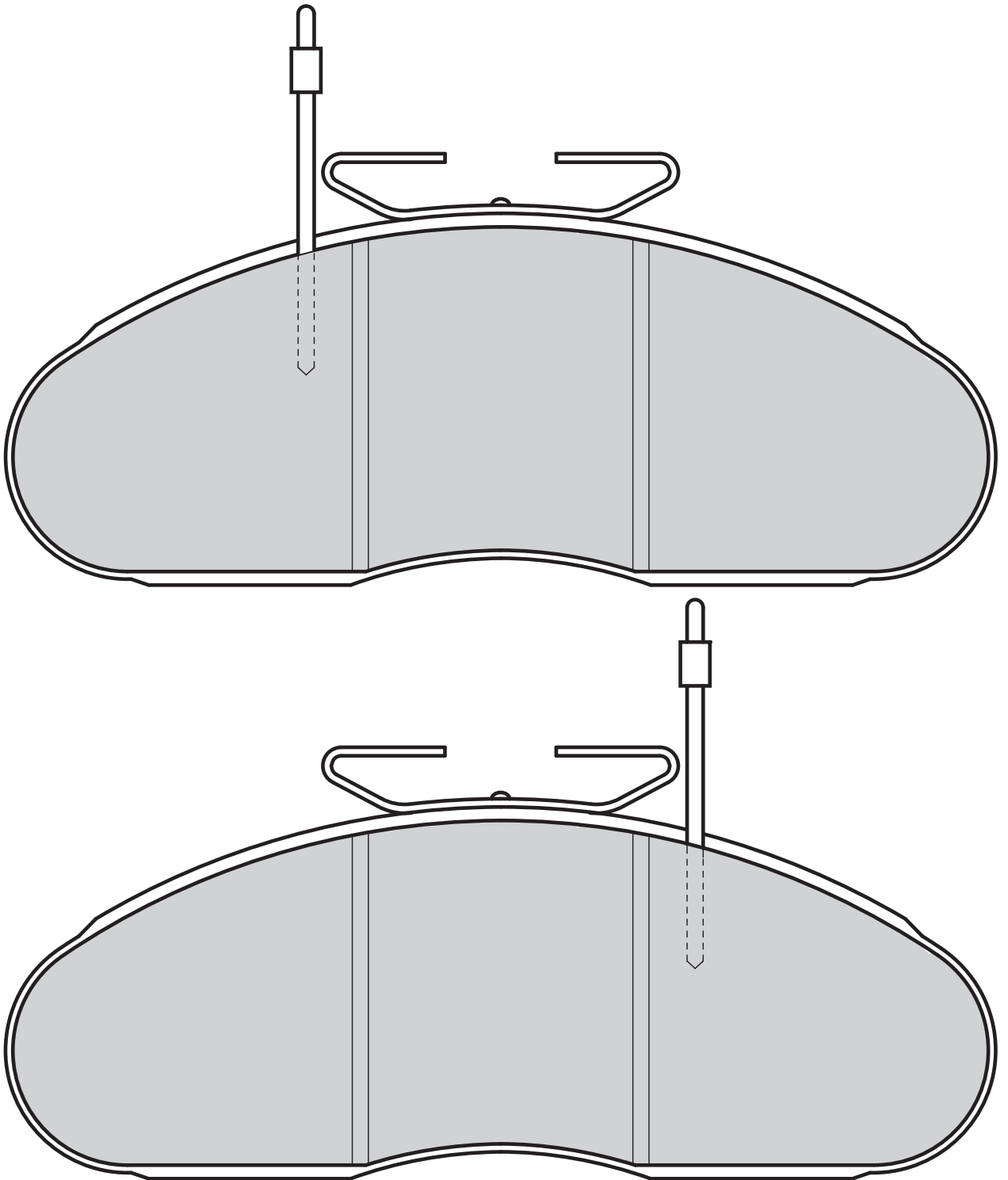
				A	B	C	D		Kg	
<b>BCR153A</b>				276	22.0	19.0	76	85	5x15 1x9/17	6.6
<b>BCR154A</b>				272	16.0	14.0	96	85	5x15 1x9/17	7.0
<b>BCR192A</b>				438	45.0	37.0	127	195	10xM16	20.0
<b>BCR227A</b>				258	12.0	10.0	96	85	5x15 1x9/17	6.0
<b>BCR228A</b>				276	22.0	19.0	77	85	5x15 1x16/23	7.0
<b>BCR229A</b>				272	16.0	14.0	96	85	5x15 1x16/23	7.0







MERCEDES BENZ MB140  
NISSAN Cabstar E, Eco-T / Aileon Range, Trade  
RENAULT TRUCKS B Series





149



69



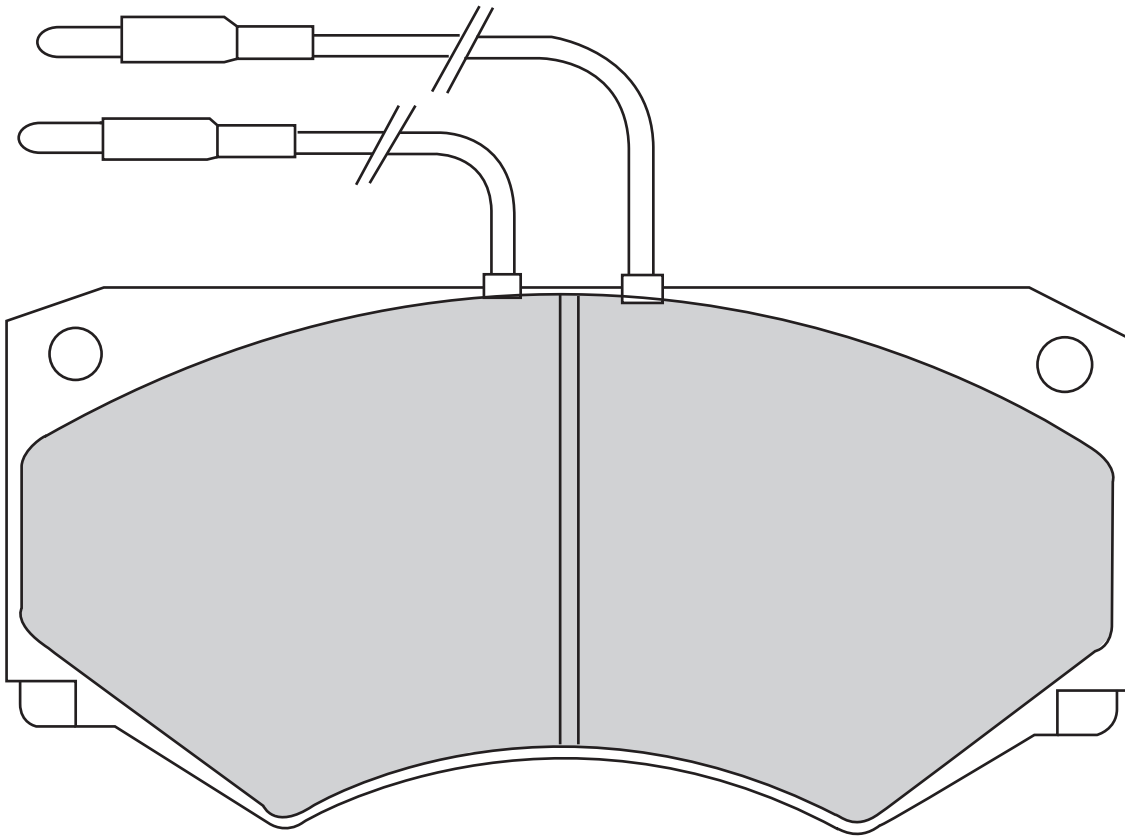
18



Wabco

4M

IVECO Daily I  
PERROT BREMSEN (WABCO) All



21 188 18,30 40 3 / FVR511



110



73



18.30

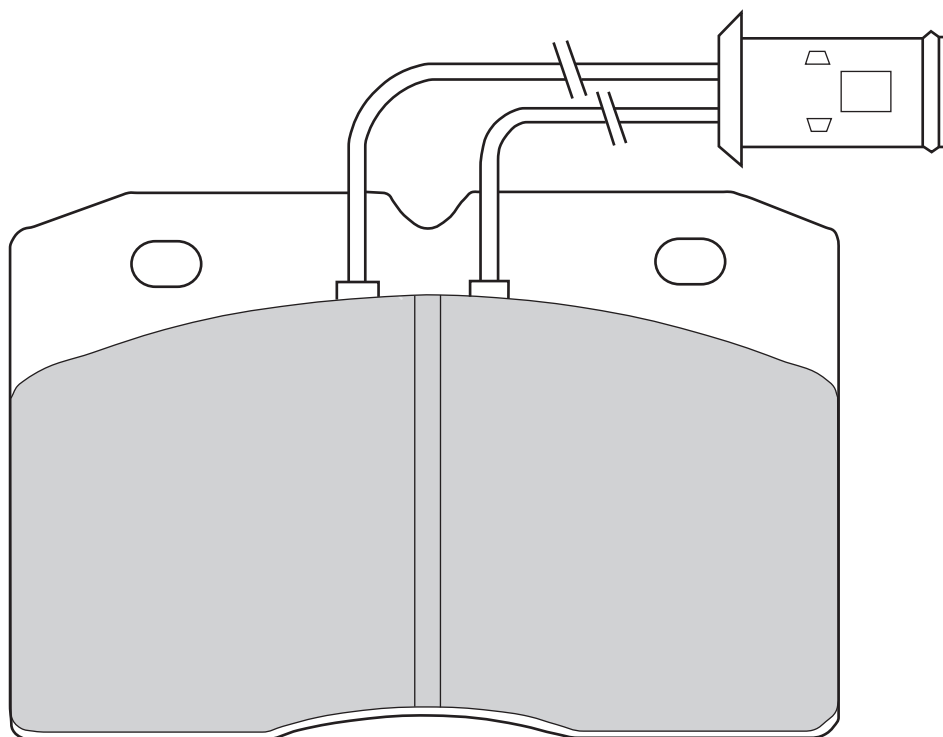


Brembo



2M

AWD TK M Series, TK Series, TL Series  
IVECO Daily I



21 576 19,00 40 3



156



65



19

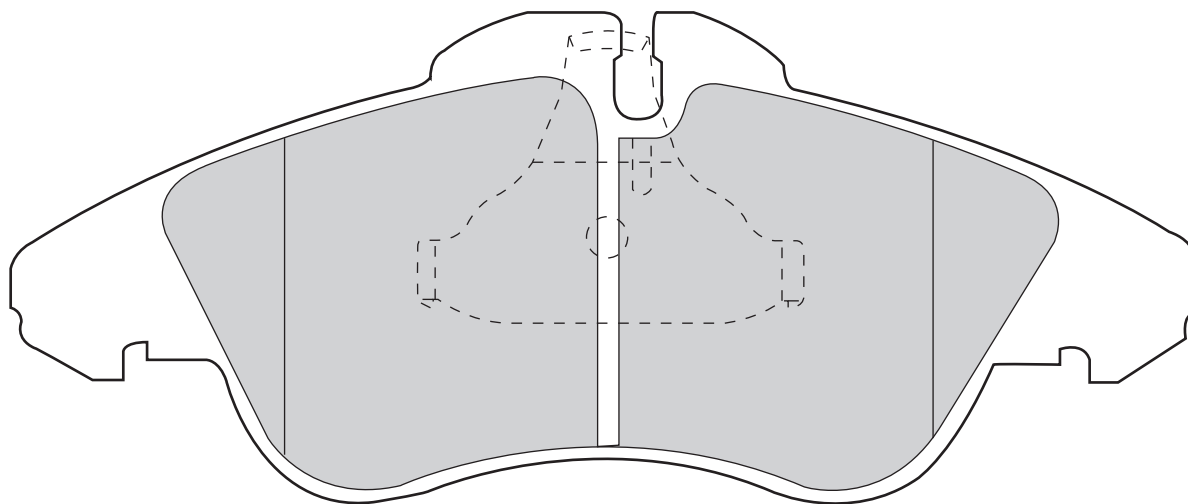


ATE



2L

ATE BREMSEN All  
MERCEDES BENZ Sprinter 2-T (901, 902), Sprinter 3-T (903), Sprinter 4-T (904), Sprinter Mini Bus (3,5 to), V-Class (638/2), Vito (638)  
OPTARE Soroco NT  
VW LT II (2DX0FE)



21 592 18,80 40 3



156.4



55.2



18.80

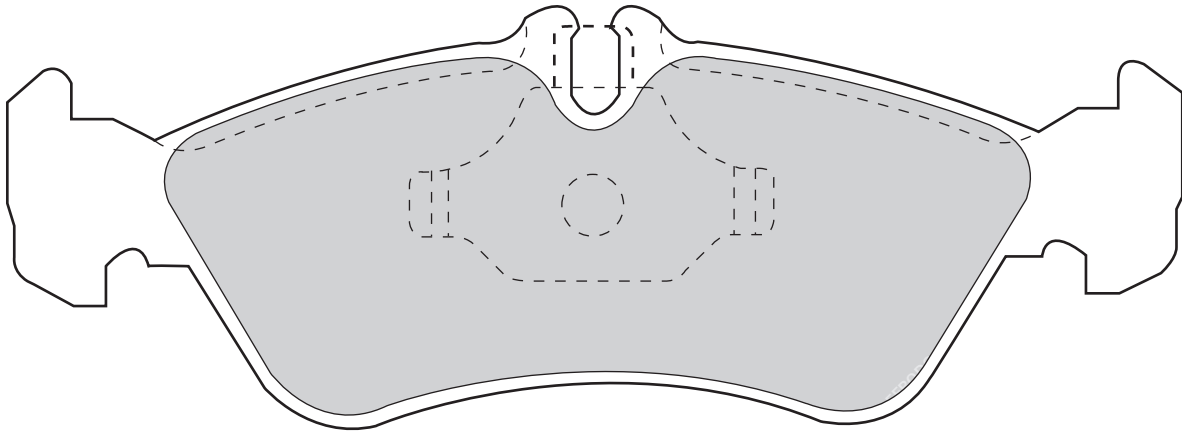


ATE



2L

**ATE BREMSEN All**  
**MERCEDES BENZ** Sprinter 3-T (903), Sprinter Mini Bus (3,5 to  
**VW LT II (2DX0FE)**



21 621 17,00 40 3



141



49



17

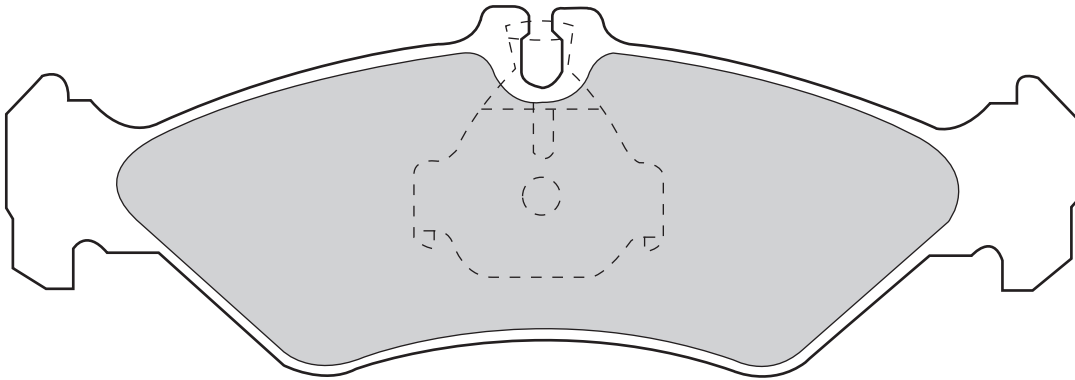


ATE



2L

**ATE BREMSEN All**  
**MERCEDES BENZ** Sprinter 2-T (901, 902), Sprinter 3-T (903)  
**OPTARE** Soroco NT  
**VW LT II (2DX0FE)**



21 904 17,00 41 3



64



57.4



17

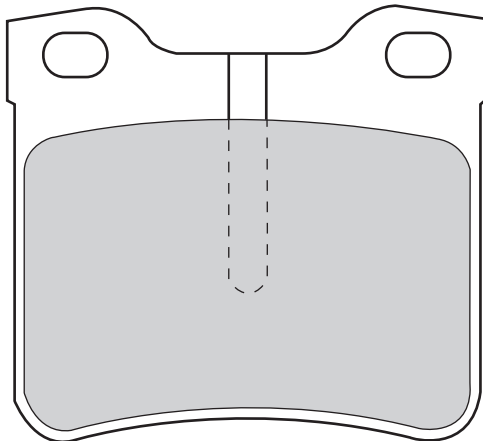


ATE



2M

**ATE BREMSEN All**  
**MERCEDES BENZ** V-Class (638/2), Vito (638)



23 020 17,90 40 4 / FVR1305



104



53

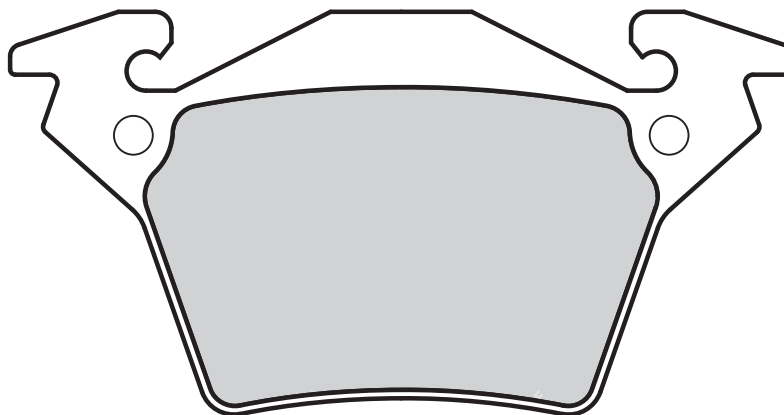


17.90



Bosch

MERCEDES BENZ V-Class (638/2), Vito (638)



23 021 18,60 40 4 / FVR1306



126



63

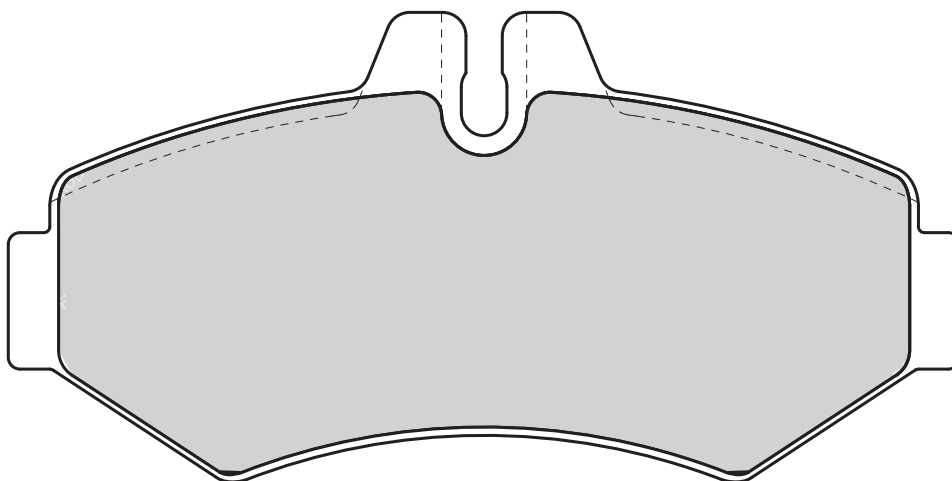


18.6



Bosch

MERCEDES BENZ Sprinter 3-T (903), Sprinter 4-T (904), Sprinter Mini Bus (3,5 to  
OPTARE Soroco NT  
VW LT II (2DX0FE)



23 022 20,60 40 4 / FVR1304



135



66

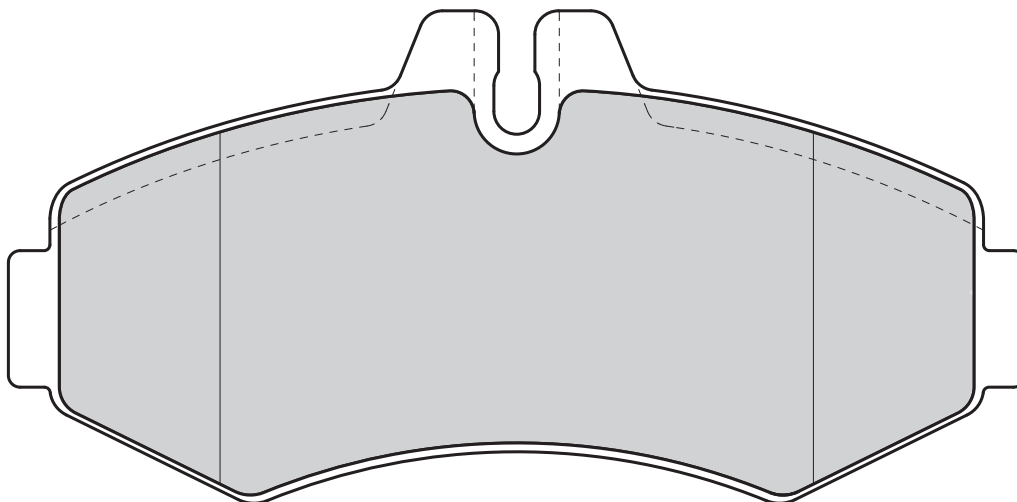


20.60

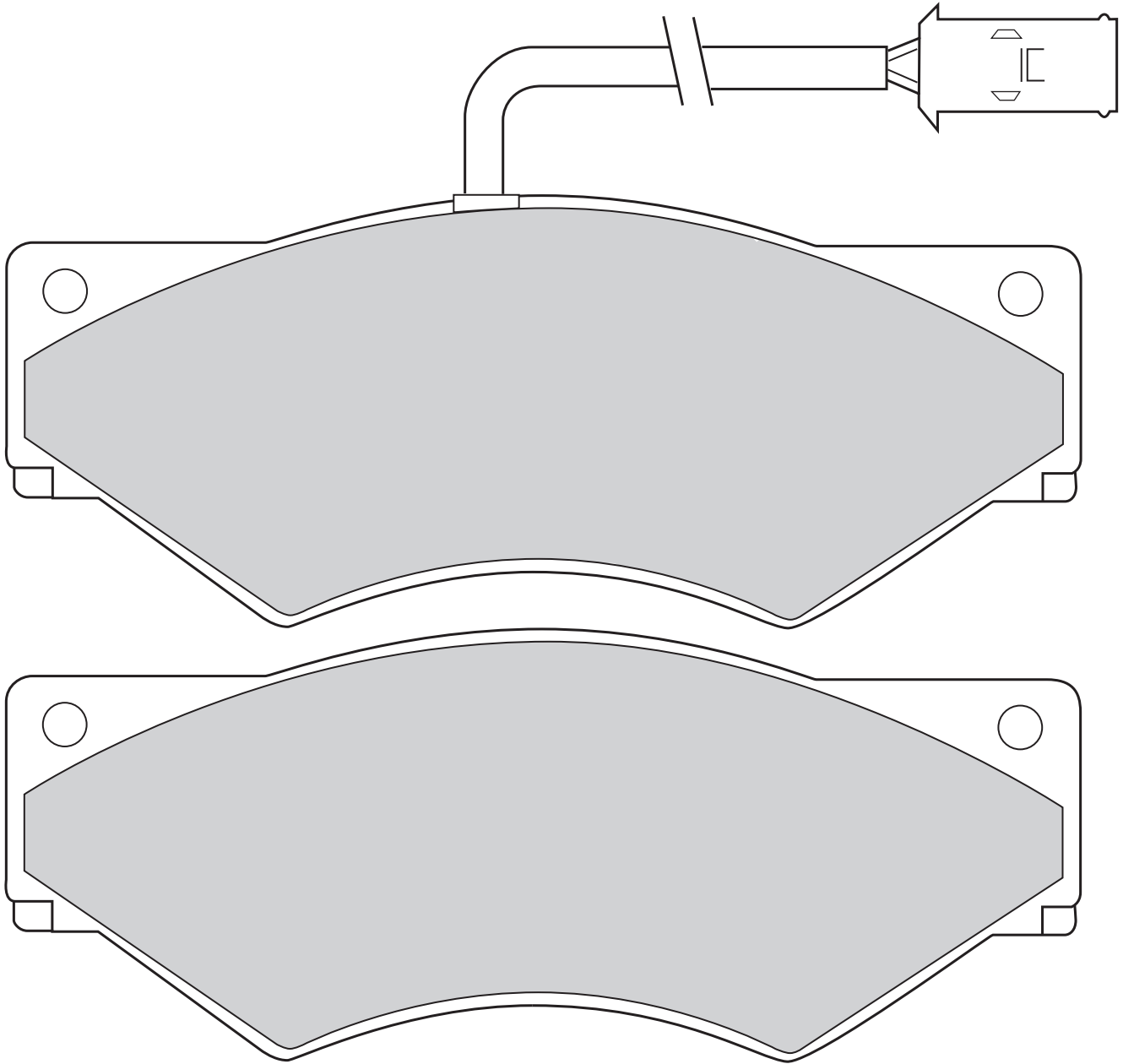


Bosch

MERCEDES BENZ Sprinter 3-T (903), Sprinter 4-T (904), V-Class (638/2), Vito (638)

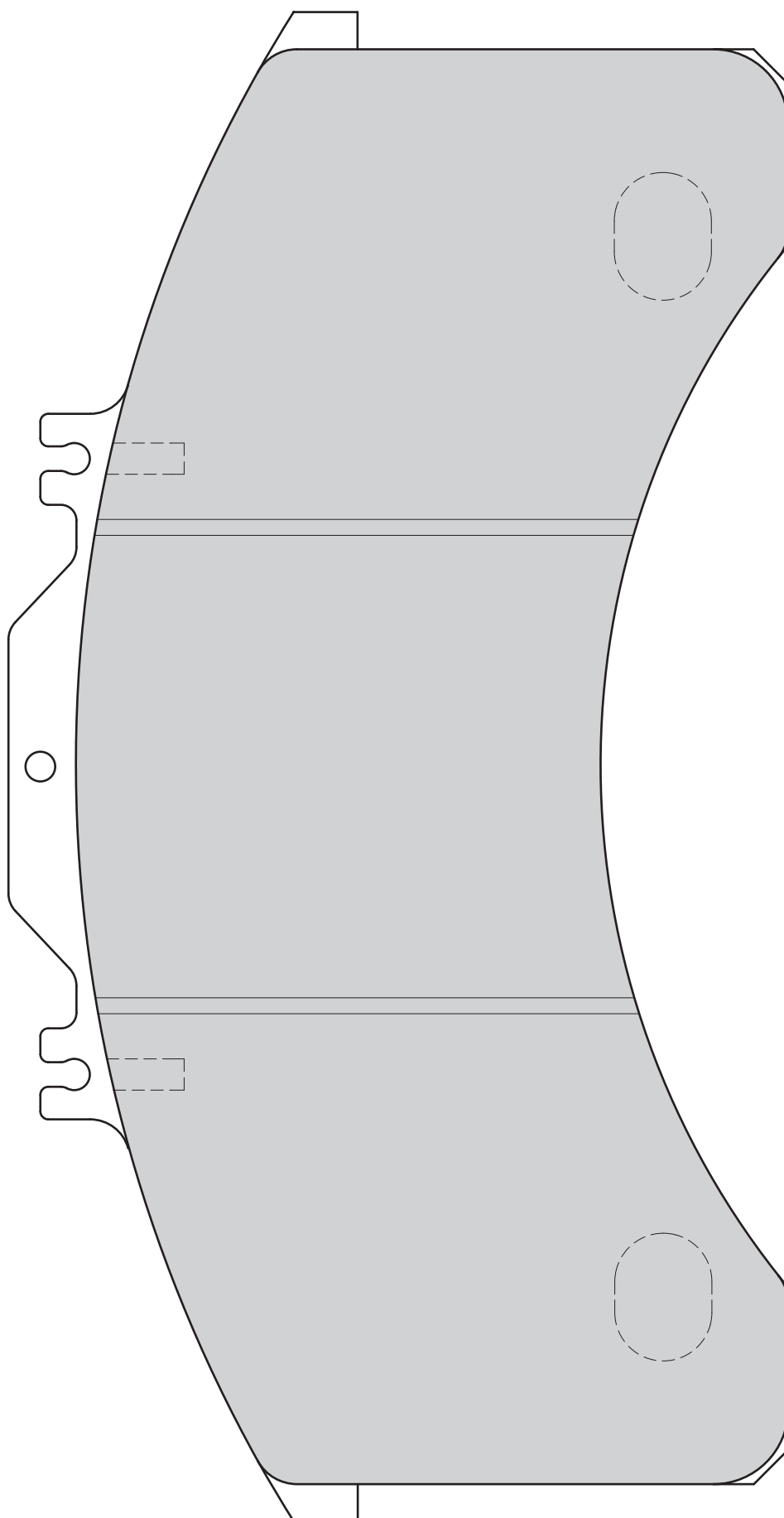


IVECO Daily I  
PERROT BREMSEN (WABCO) All





FORD Supercargo  
IVECO Eurocargo, Eurostar, Eurotech MH, Eurotech MP, Eurotech MT

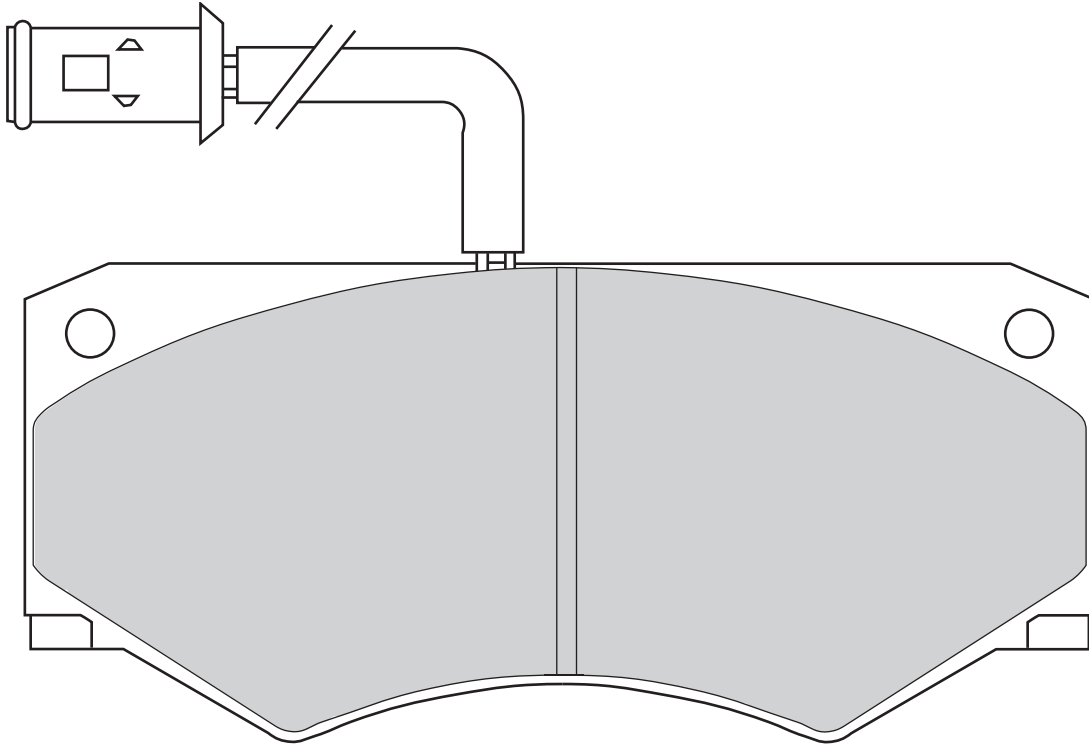




29 012 18,00 41 3



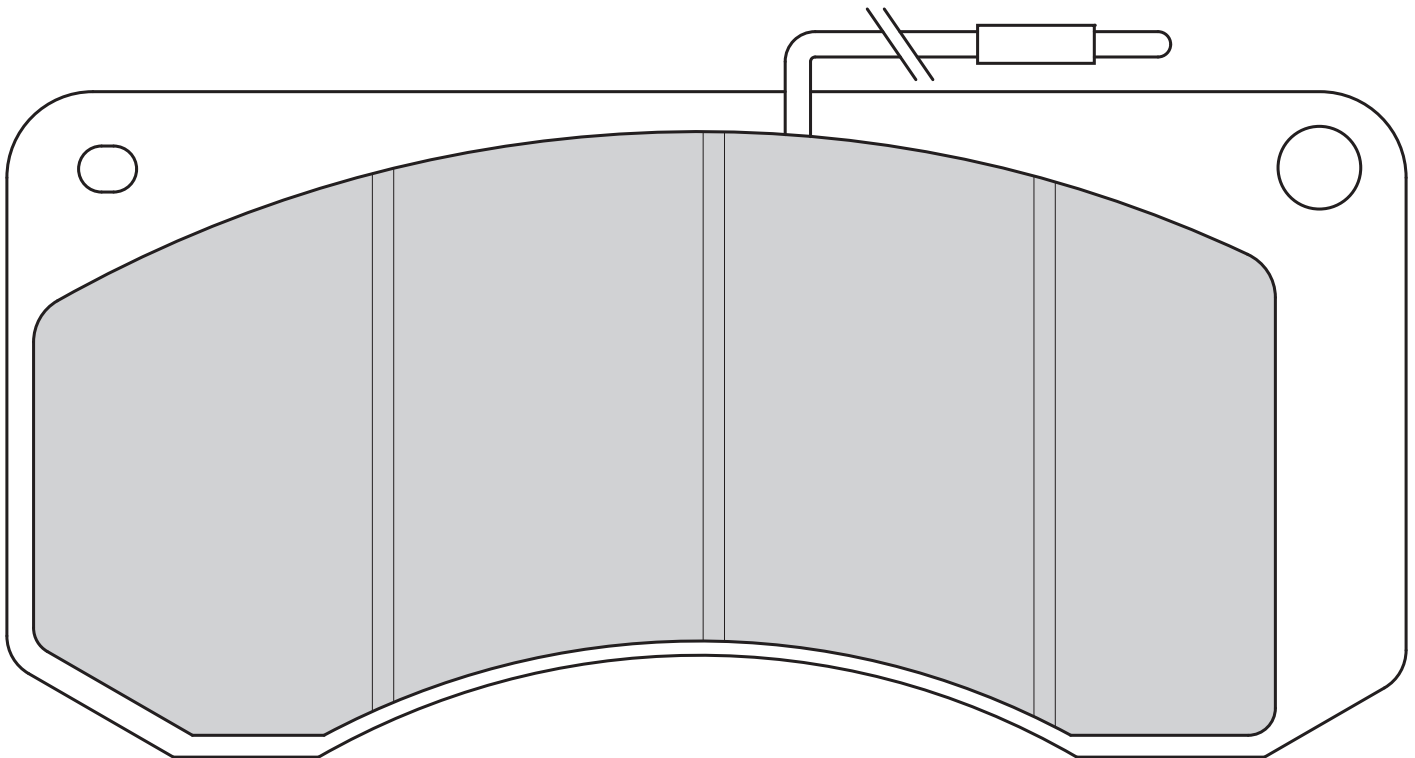
IVECO Daily, Daily I  
PERROT BREMSEN (WABCO) All



29 013 21,50 41 5

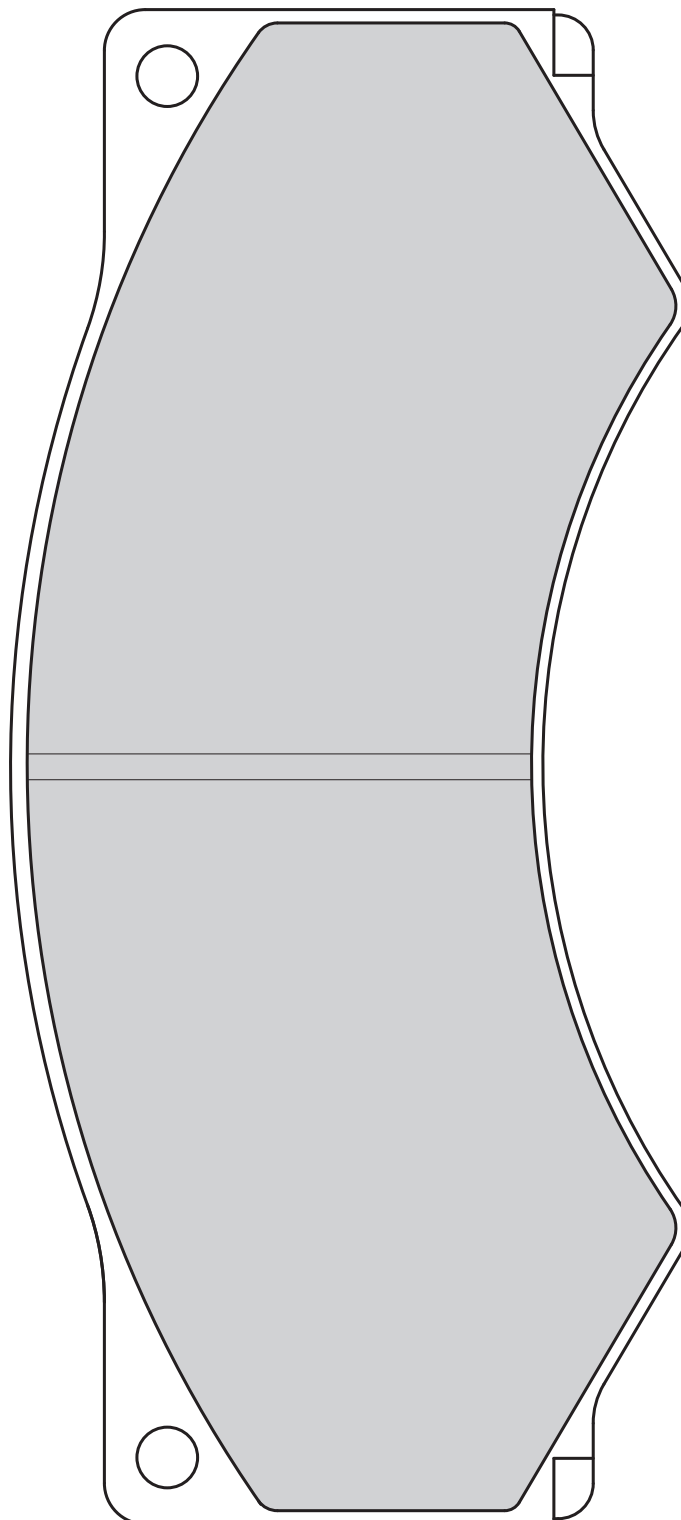


DENNIS Fire Engines  
MAN Regal/Regent  
RENAULT TRUCKS Midliner/M Series, Midliner/S Series





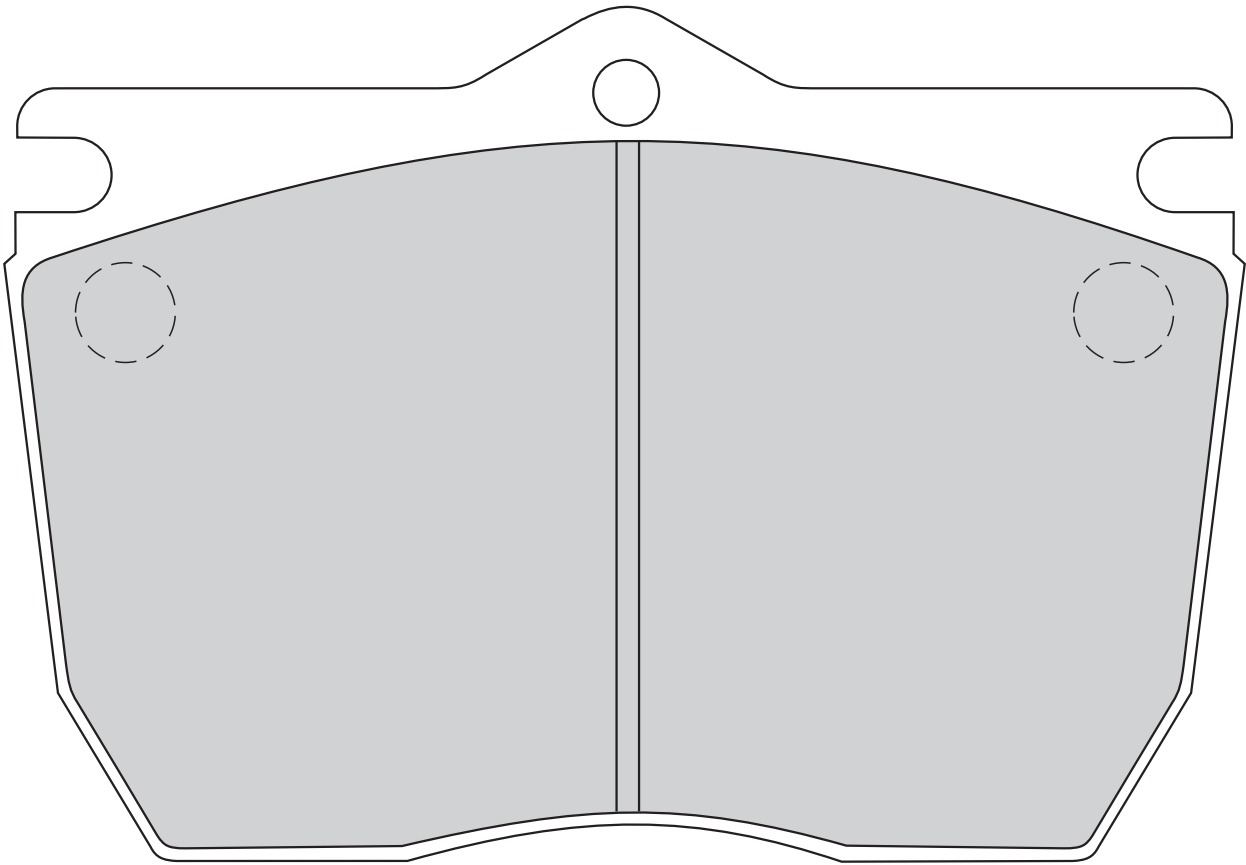
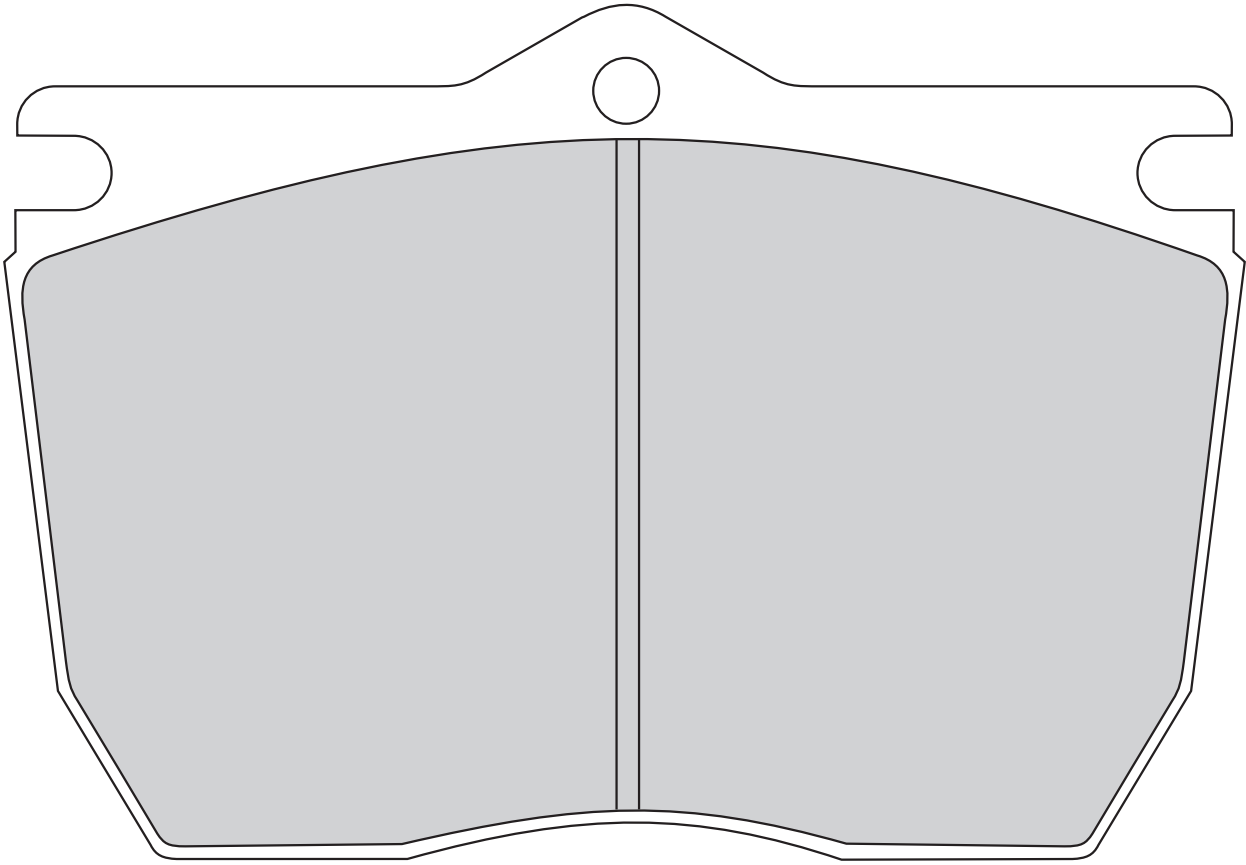
**AVIA - DAEWOO (CZECH)** A60, A75, A80, D60, D75, D80, D95  
**DAF** F 1000, F 600, F 800, F-45 Series, Roadrunner, Swift  
**IVECO** Zeta  
**PERROT BREMSSEN (WABCO)** All



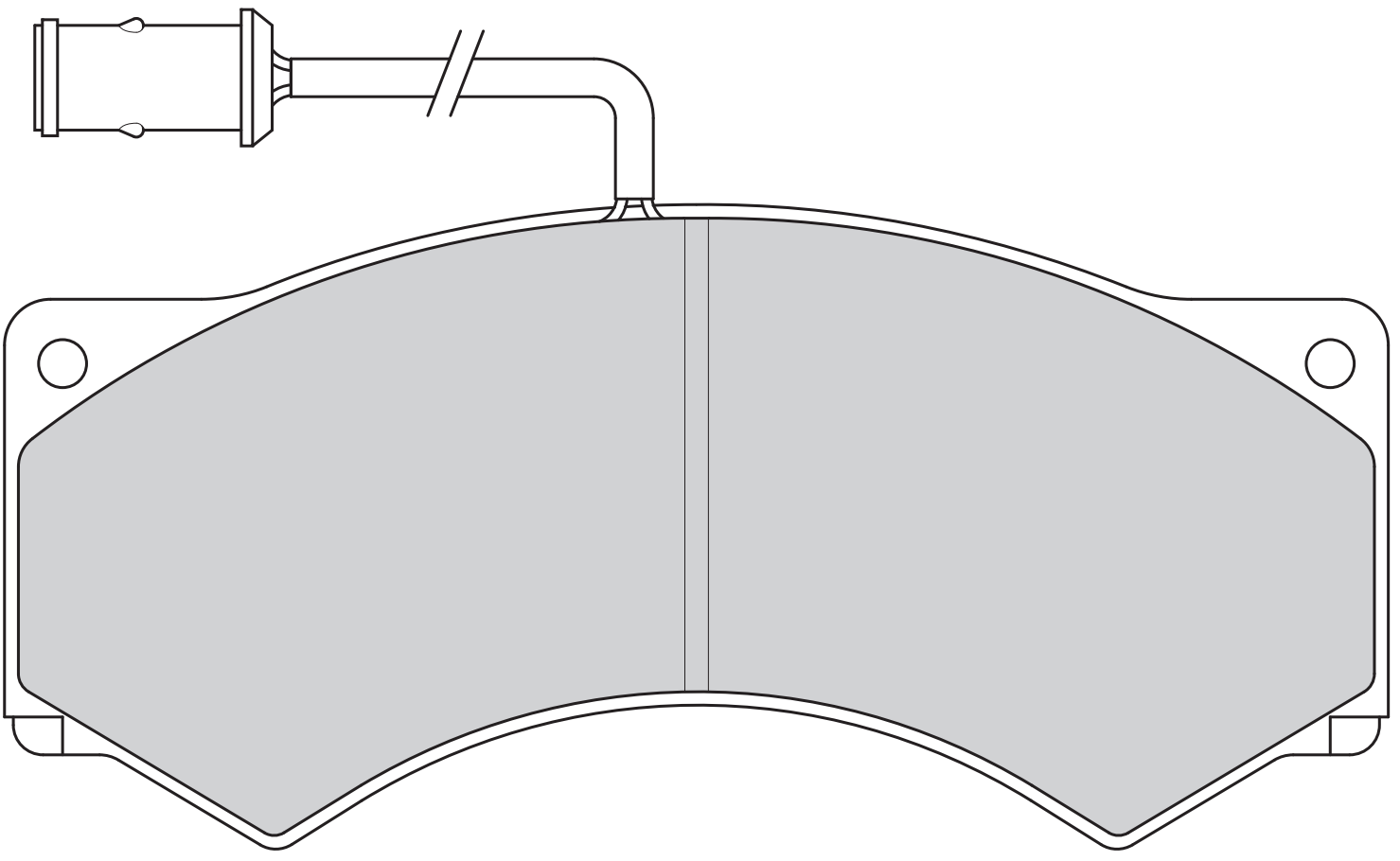


INBUS FI40 (Filobus), U210 - S210 - 1330  
IRISBUS Iveco 490, Iveco Turbocity  
PERROT BREMSSEN (WABCO) All

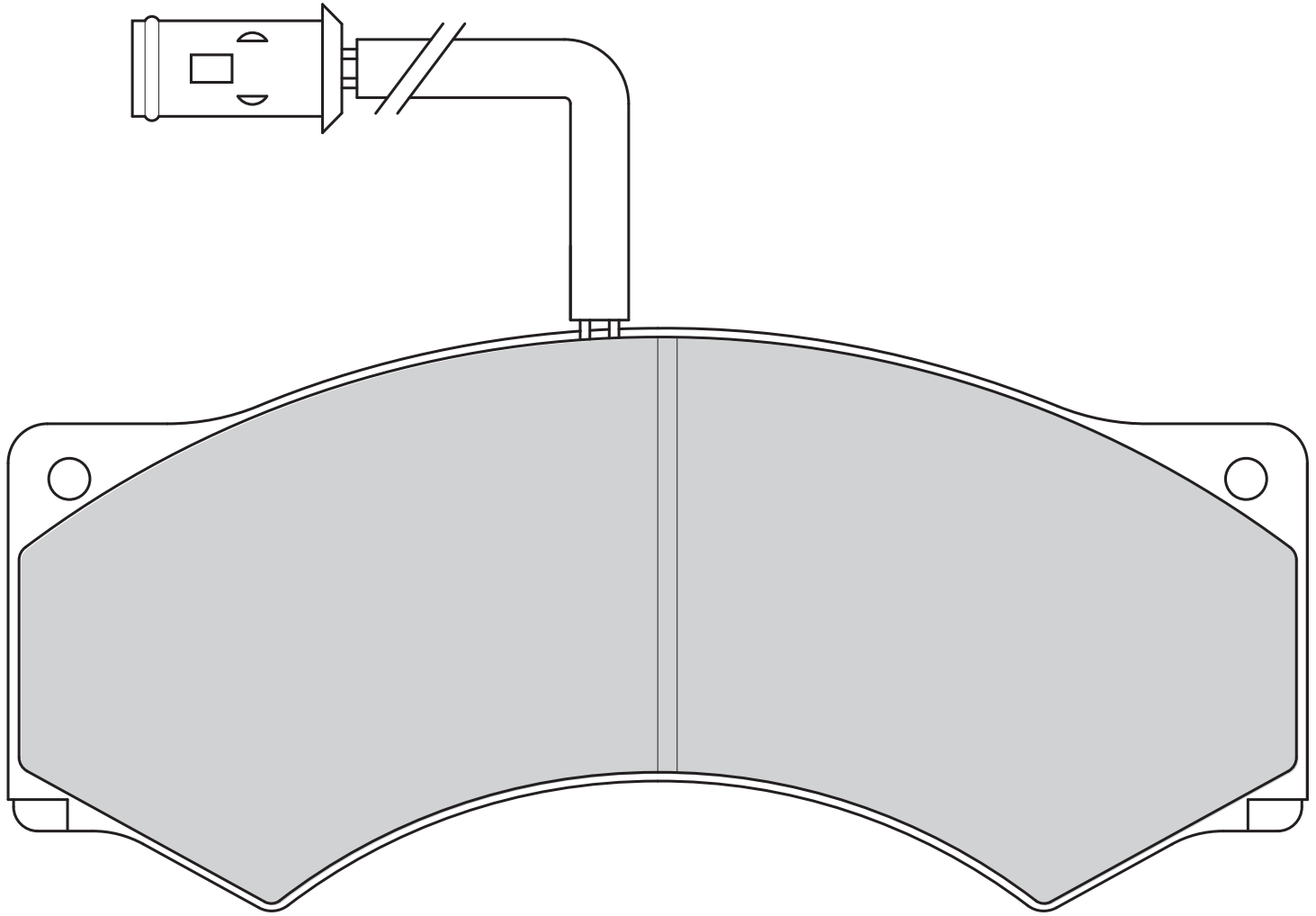
8 Pads in Set / Satz aus 8 Belägen



DAF F-45 Series, Roadrunner  
IVECO Zeta  
PERROT BREMSEN (WABCO) All

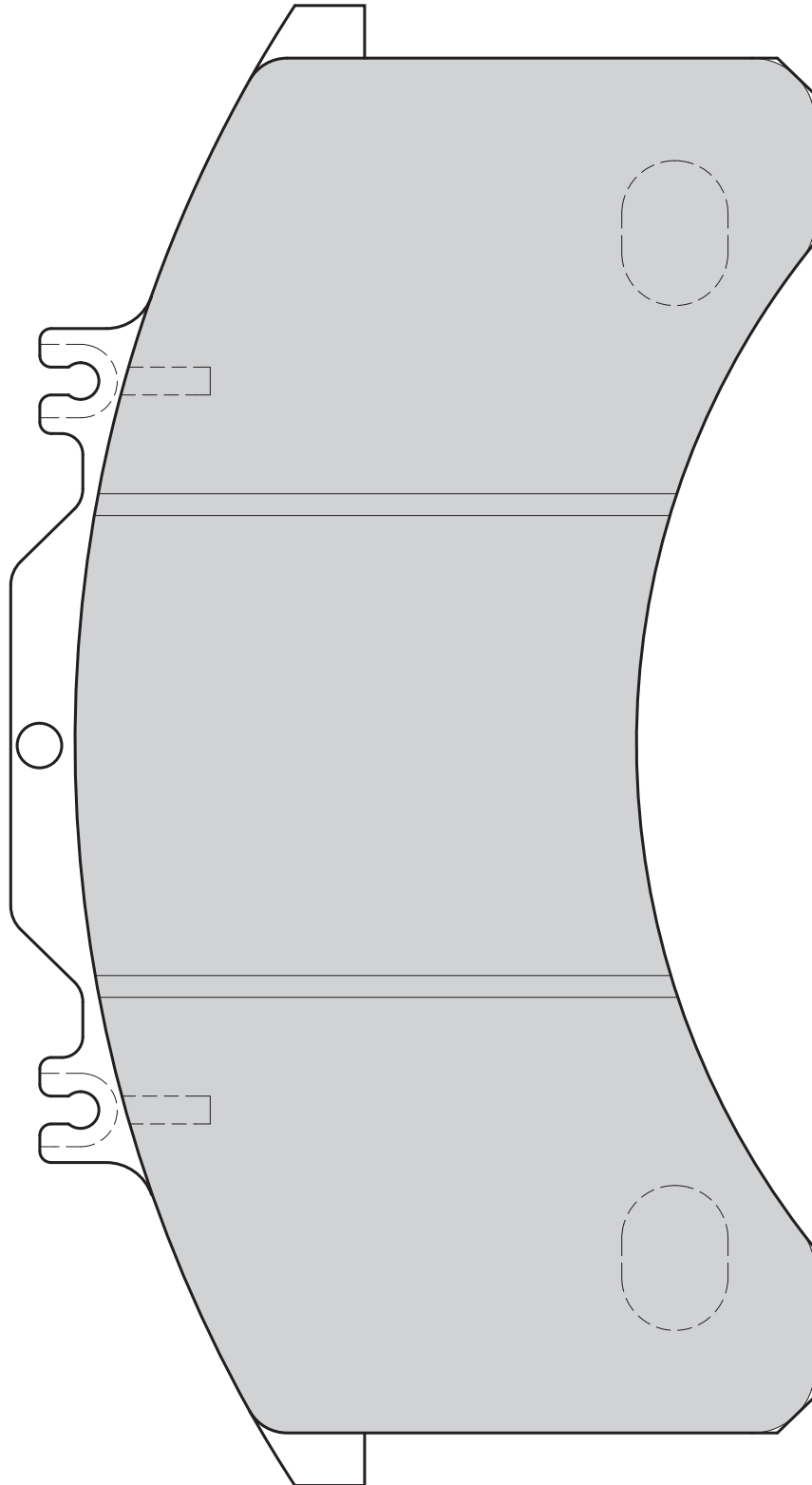


IVECO Zeta  
PERROT BREMSEN (WABCO) All



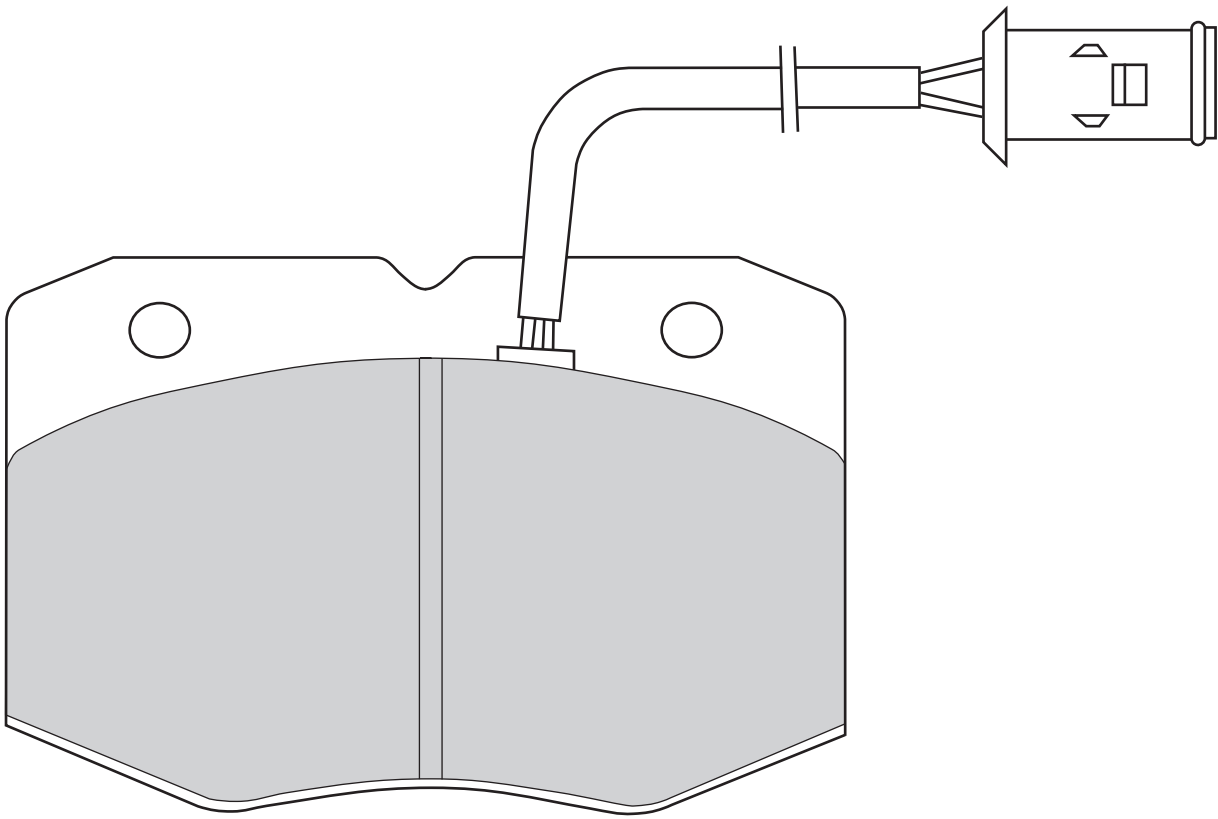


FORD Supercargo  
IVECO Eurocargo

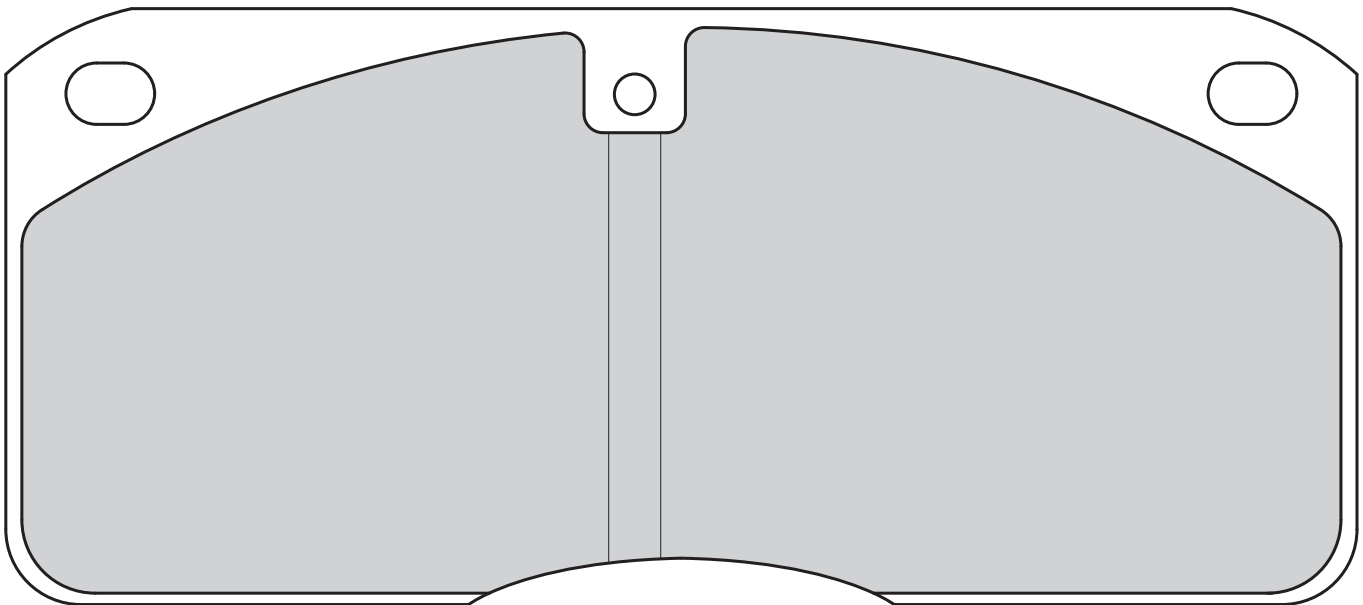




IVECO Daily I



NISSAN Ebro, Eco-T / Aileon Range  
VOLVO B 6-Series, FL 4 Series, FL 6 Series, FLC, FS 7





149



69



18

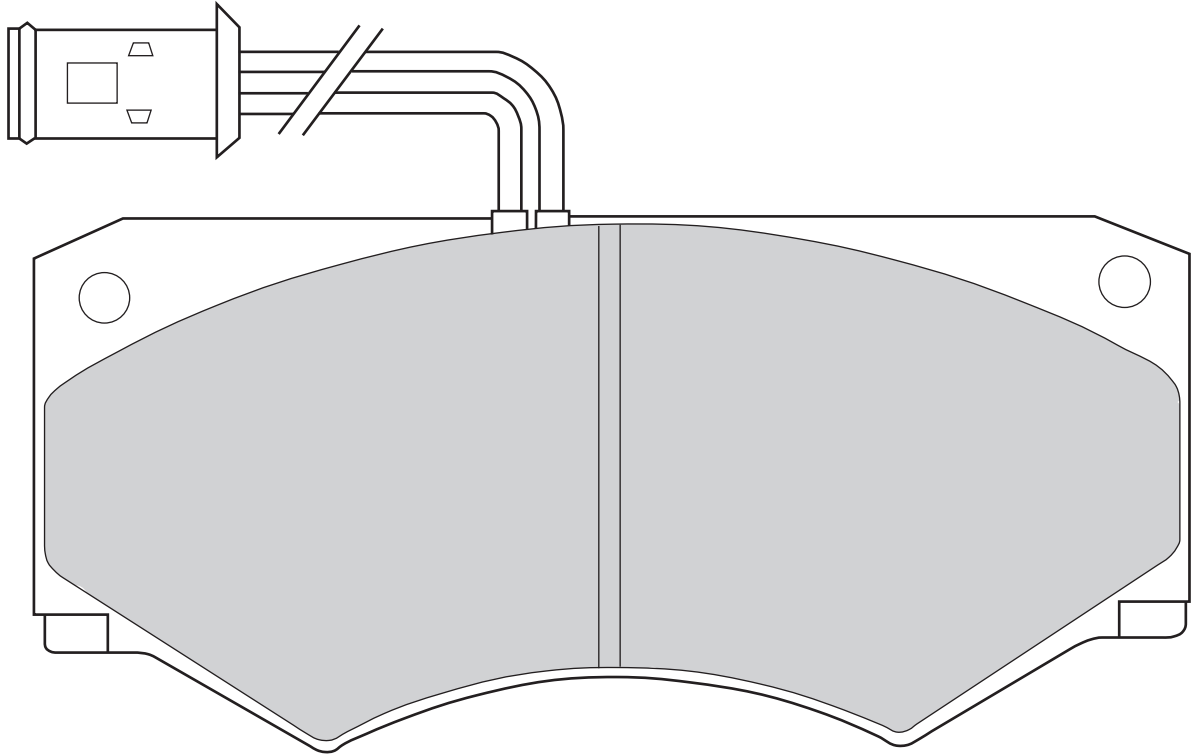


Wabco



2M

IVECO Daily I  
PERROT BREMSEN (WABCO) All



110



73



18.30

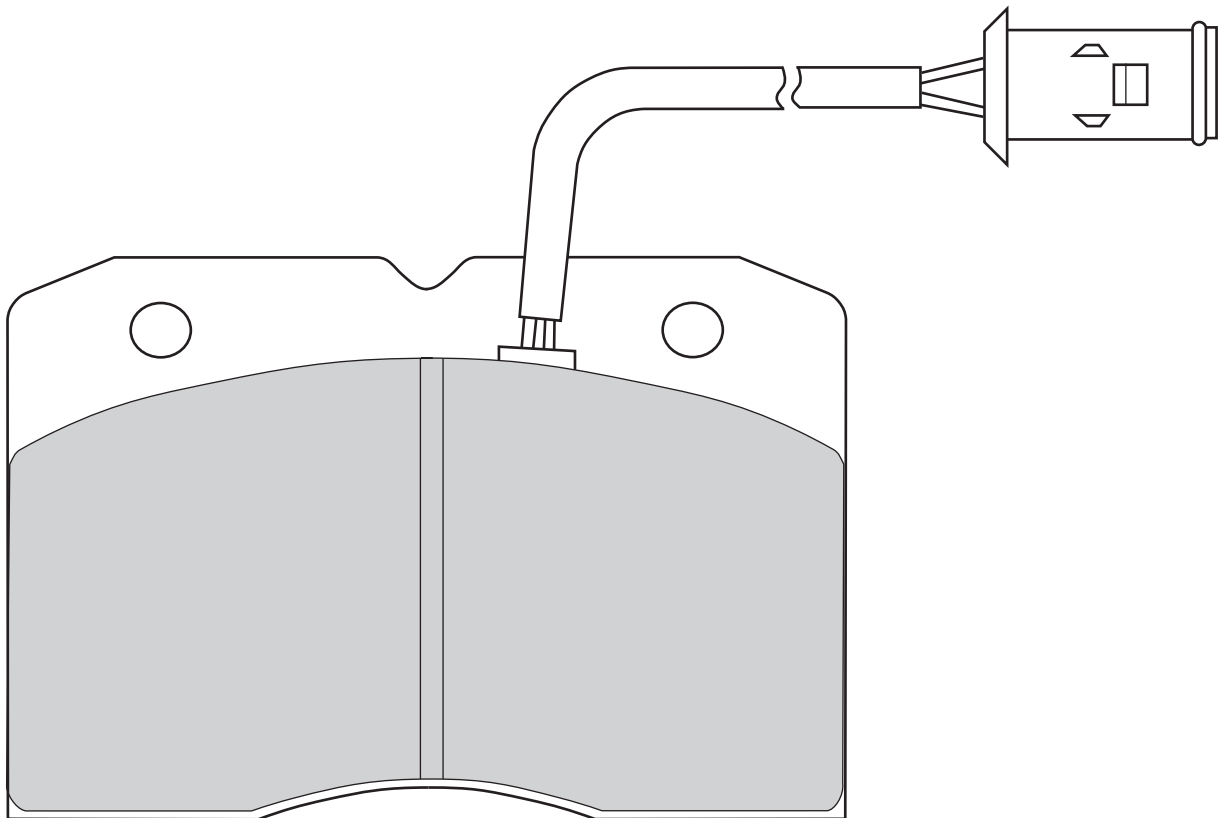


Brembo



2M

AWD TK M Series, TK Series, TL Series  
IVECO Daily I







204



97



24



Meritor D2

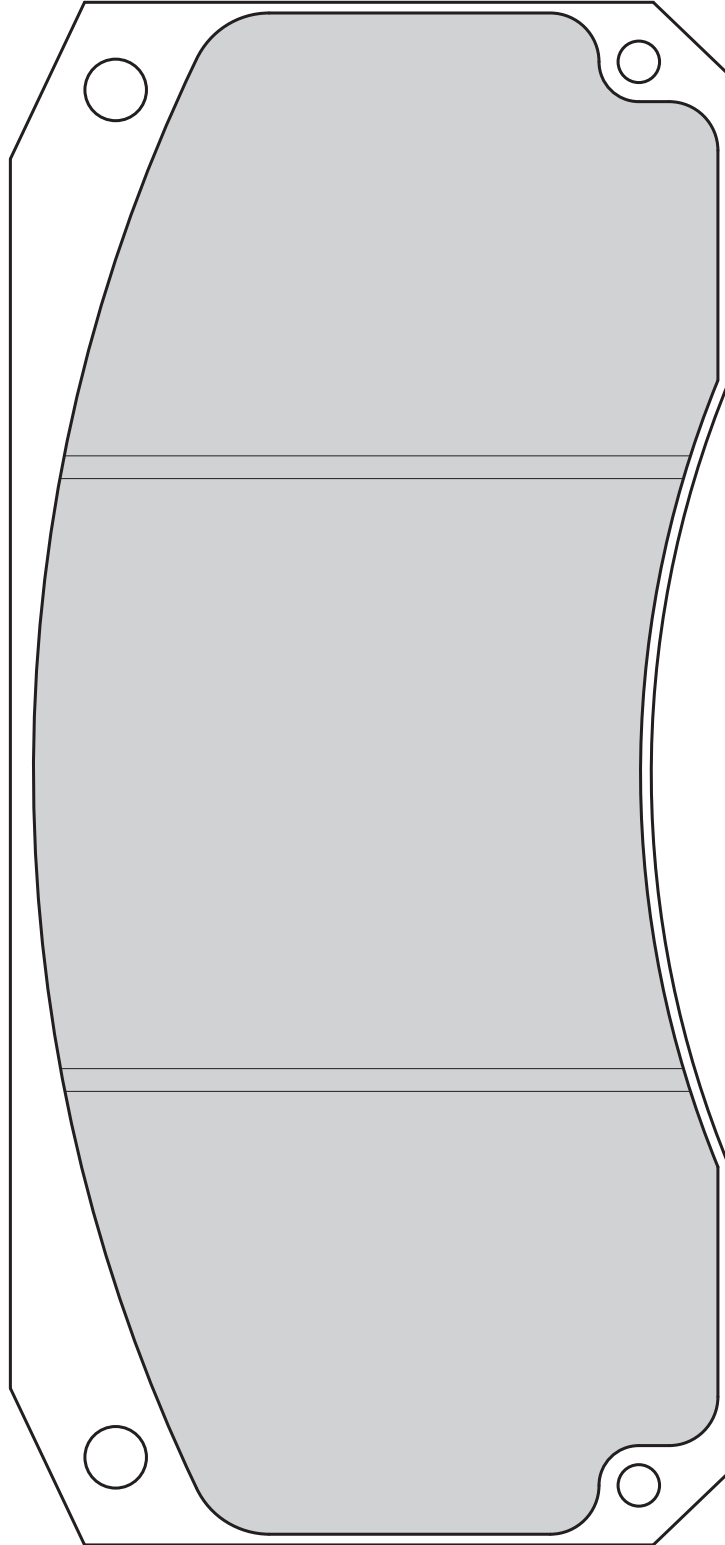


**BERKHOF PSV** Axial 50, Radial

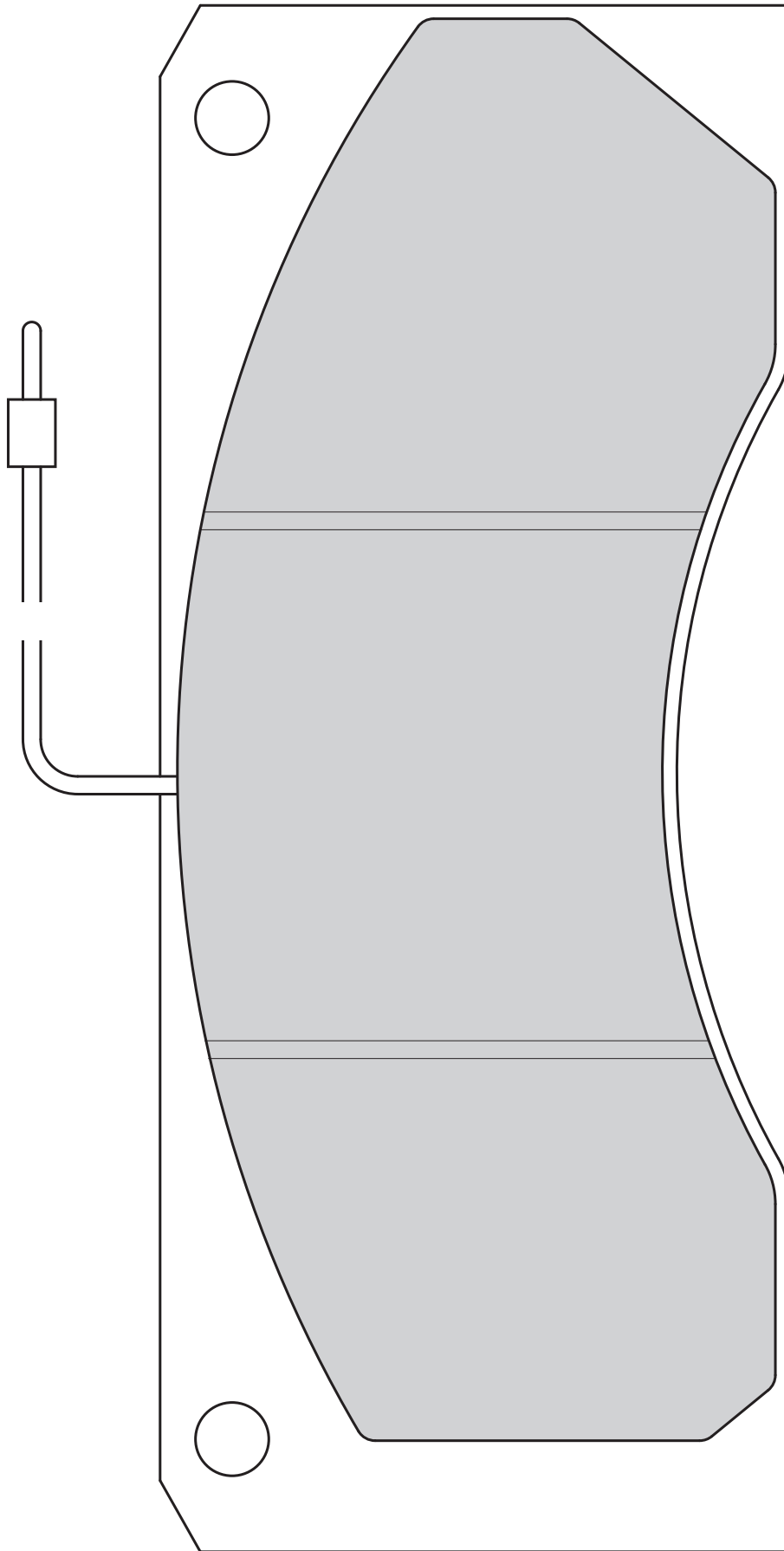
**DENNIS** Javelin Coach

**MERITOR** All

**RENAULT TRUCKS** Magnum/AE Series, Major/R Series, Manager/G Series



RENAULT TRUCKS FR1

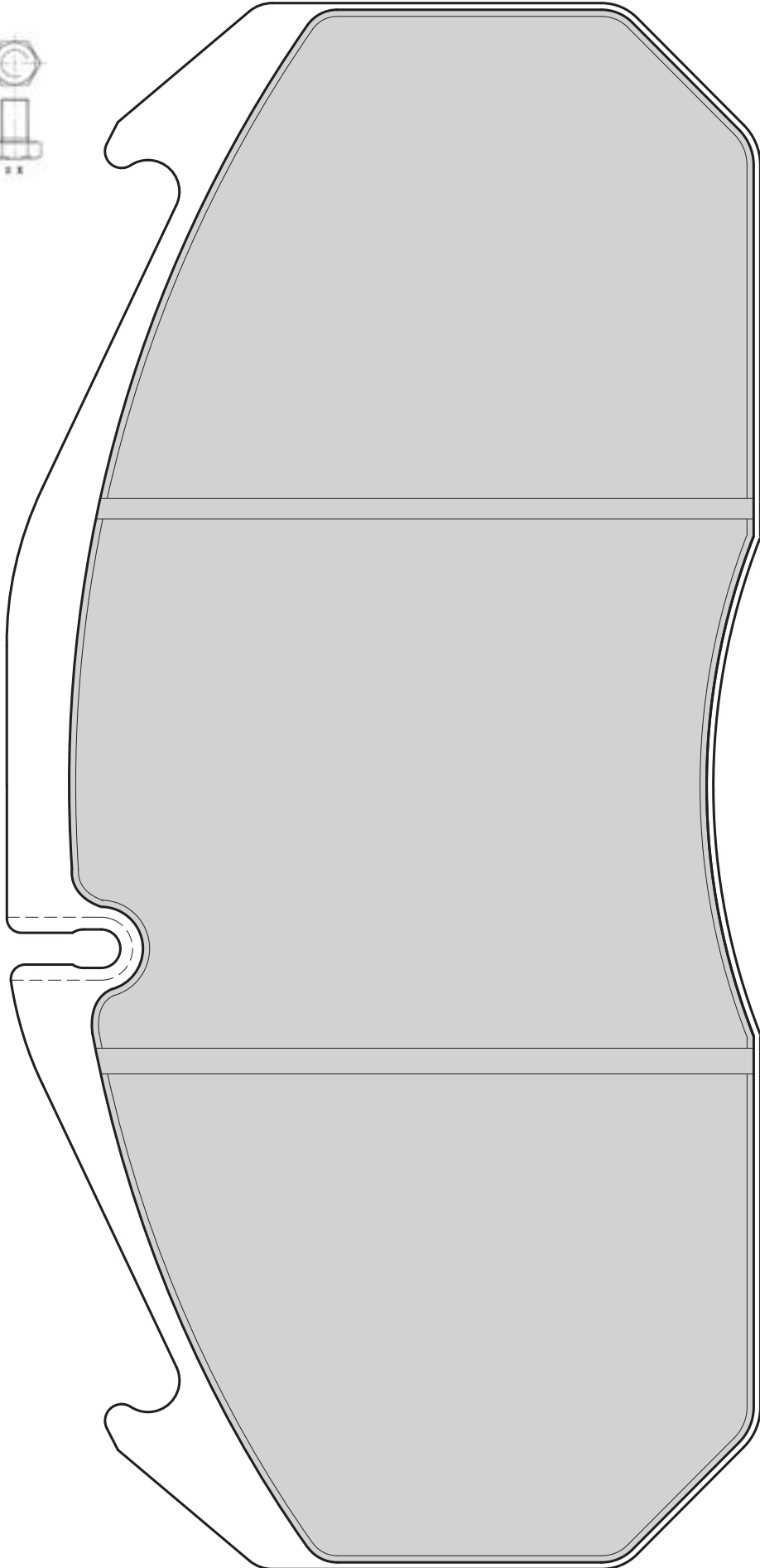
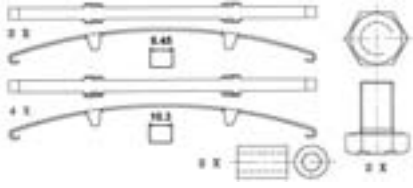




**DENNIS** Lance **ERNST AUWÄRTER** Eurostar **IRISBUS** Agora, Citybus, Heuliez GX317

**MAN** Chassis, EL-Series, EM-Series, F2000-Series, F90-Series, Lions Coach, Lions Comfort, Lions Star, M2000-L Series, M2000-M Series, M2000-Series (ME Evolution), NG Series, NM Series, NU, UL

**MERITOR** All **SETRA** All, Comfortclass 300, Multiclass 300, Topclass 300



29 055 22,00 40 4



176



83



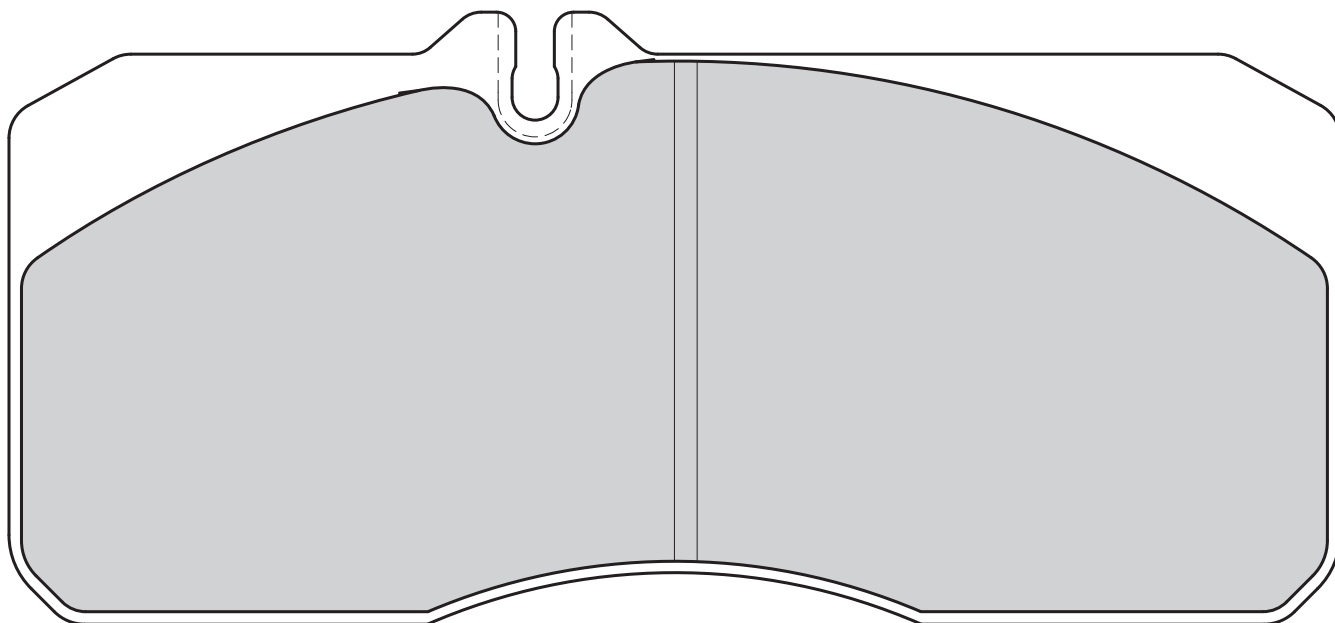
22



Wabco 1000 V-G



MAN L2000- Series  
NEOPLAN All, Metroliner:  
PERROT BREMSEN (WABCO) All



29 063 21,50 41 4



118



107



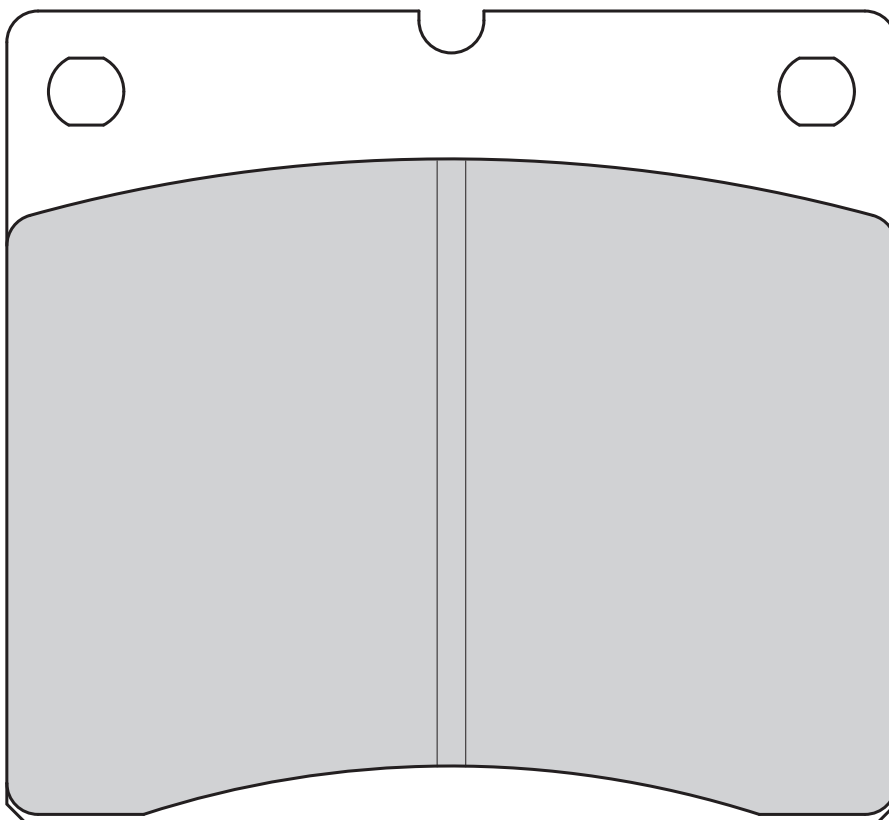
22



Brembo



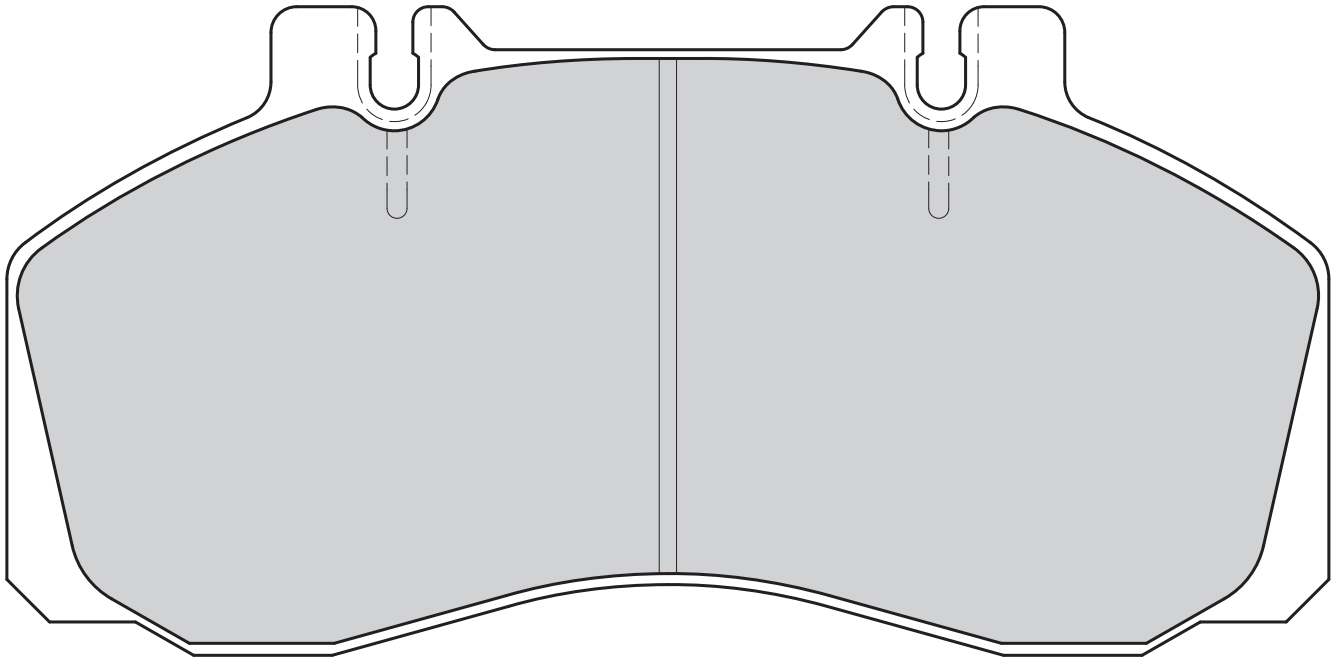
MENARINI All



29 065 22,00 40 4



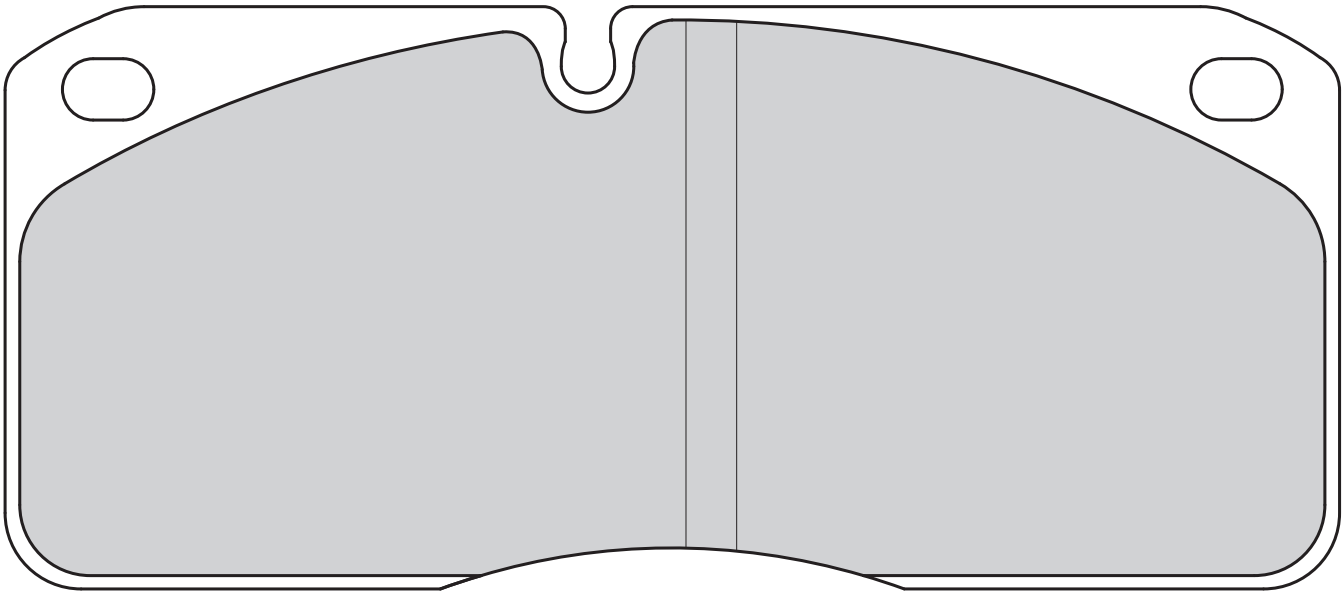
IVECO Eurocargo  
RENAULT TRUCKS Midliner/S Series



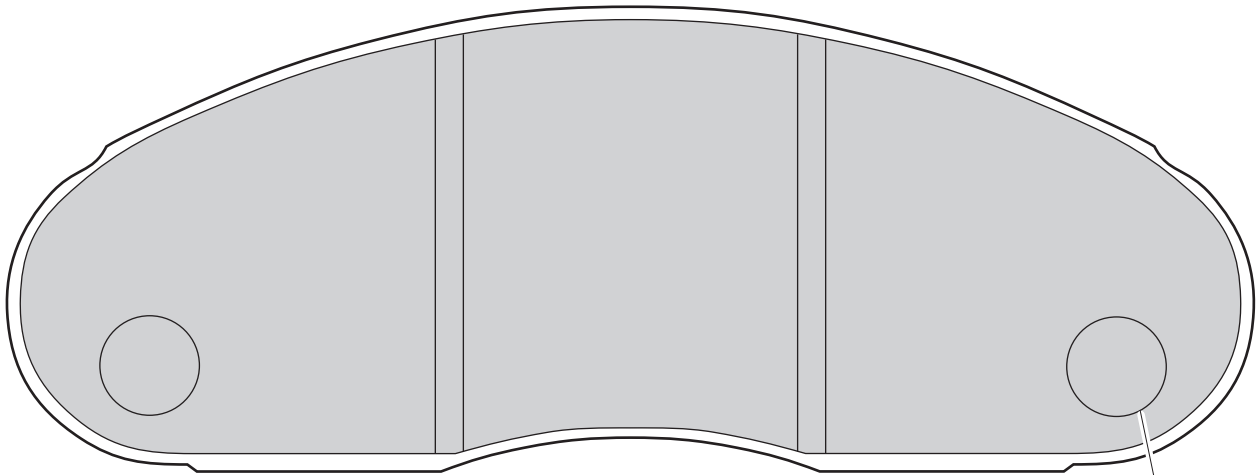
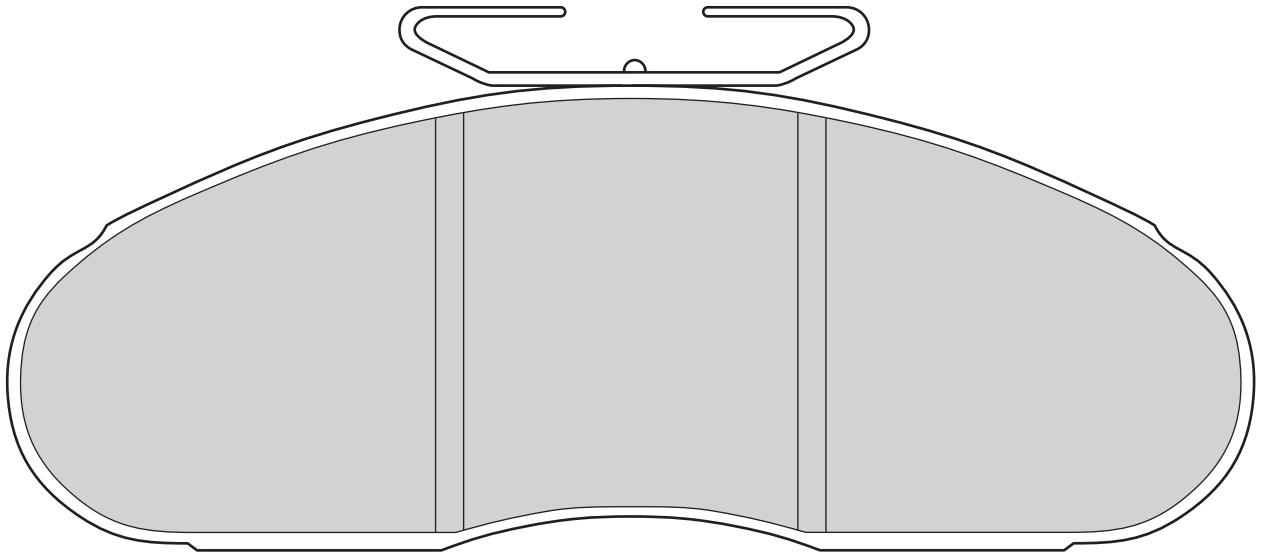
29 067 22,00 40 4



IVECO Cargo Plus, Eurocargo, Eurocargo Tector, Zeta  
RENAULT TRUCKS Midliner/S Series

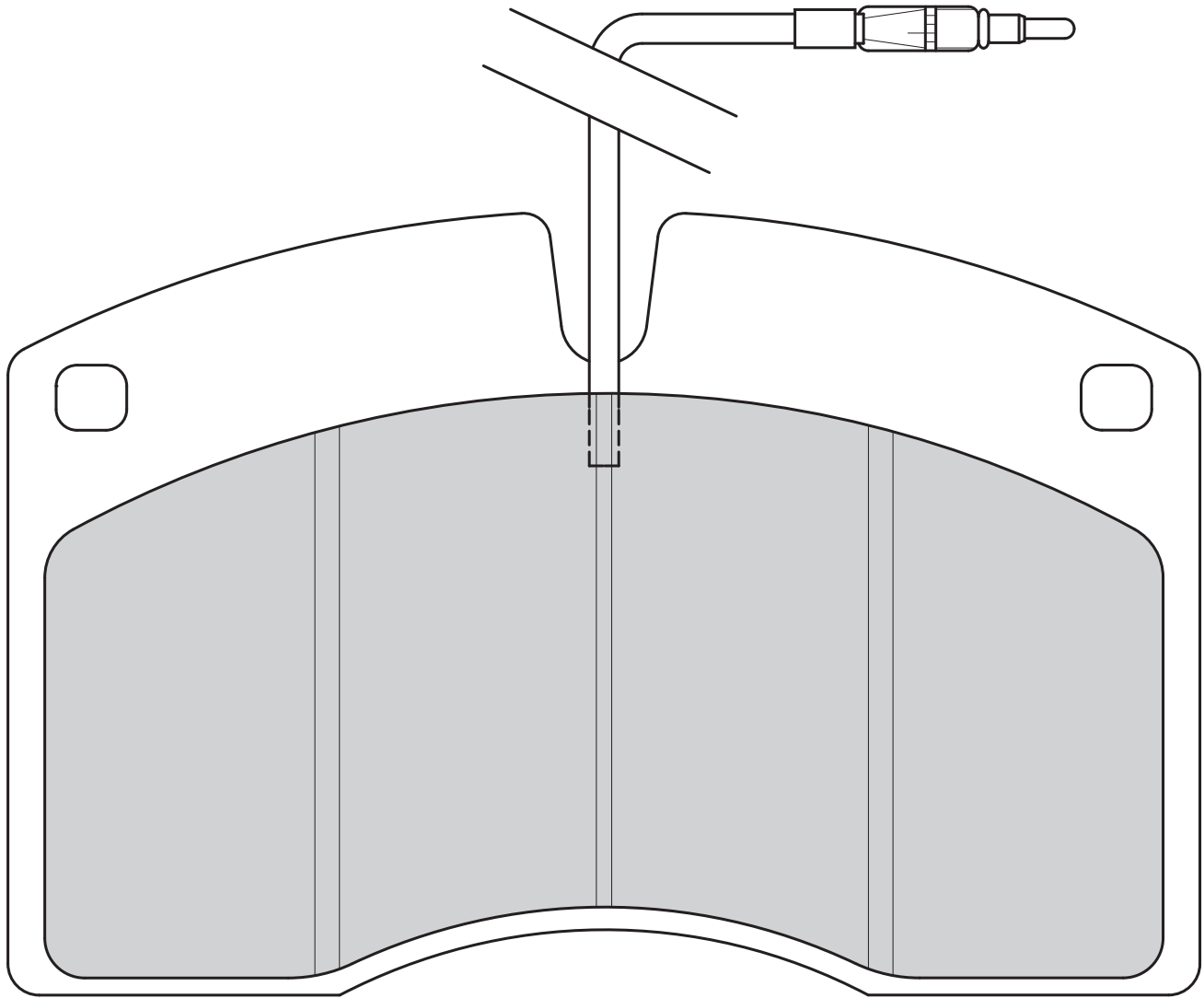


RENAULT TRUCKS B Series



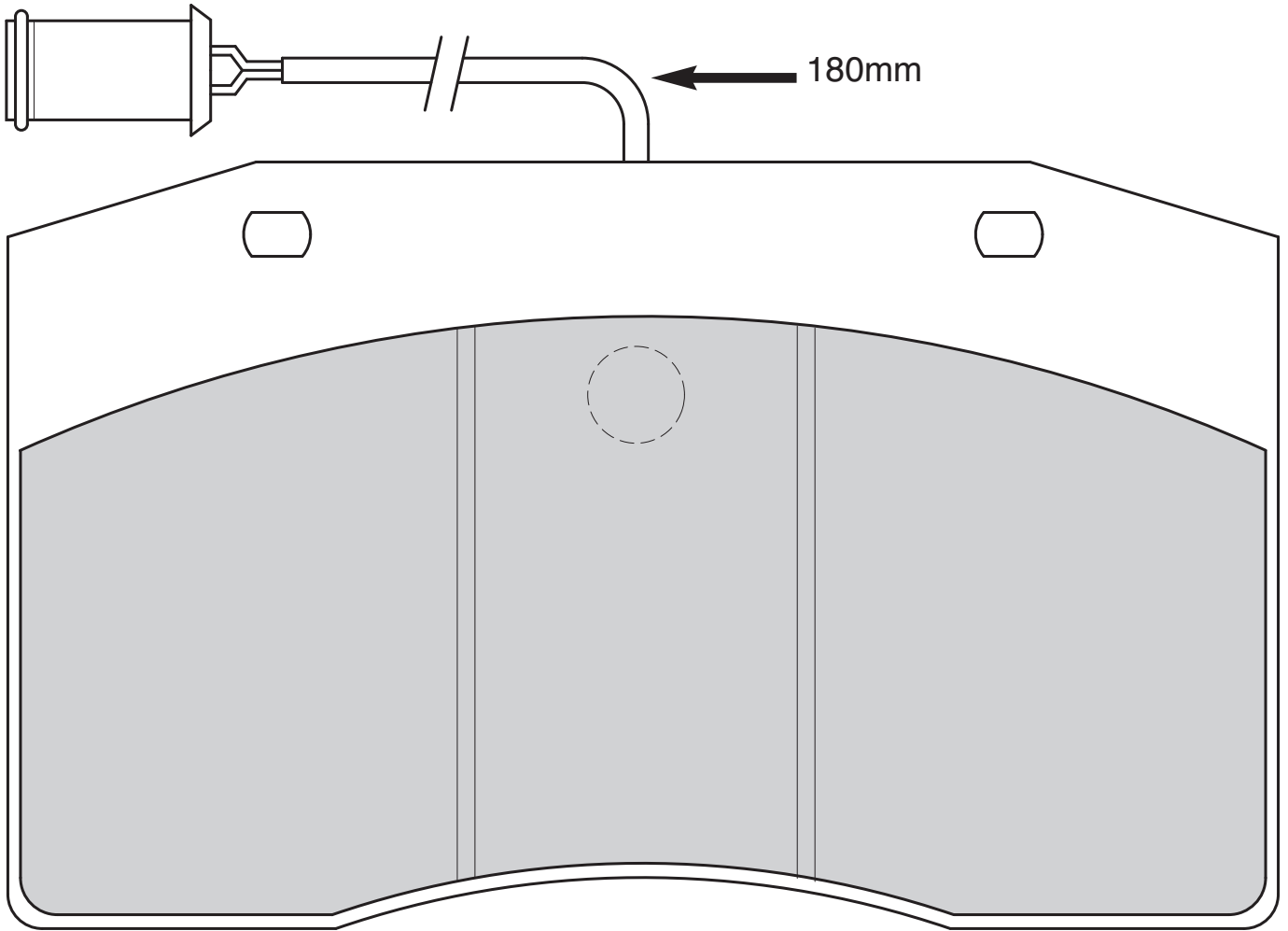
2 PLAIN HOLES 14mm Ø

MENARINI All  
RENAULT TRUCKS R312



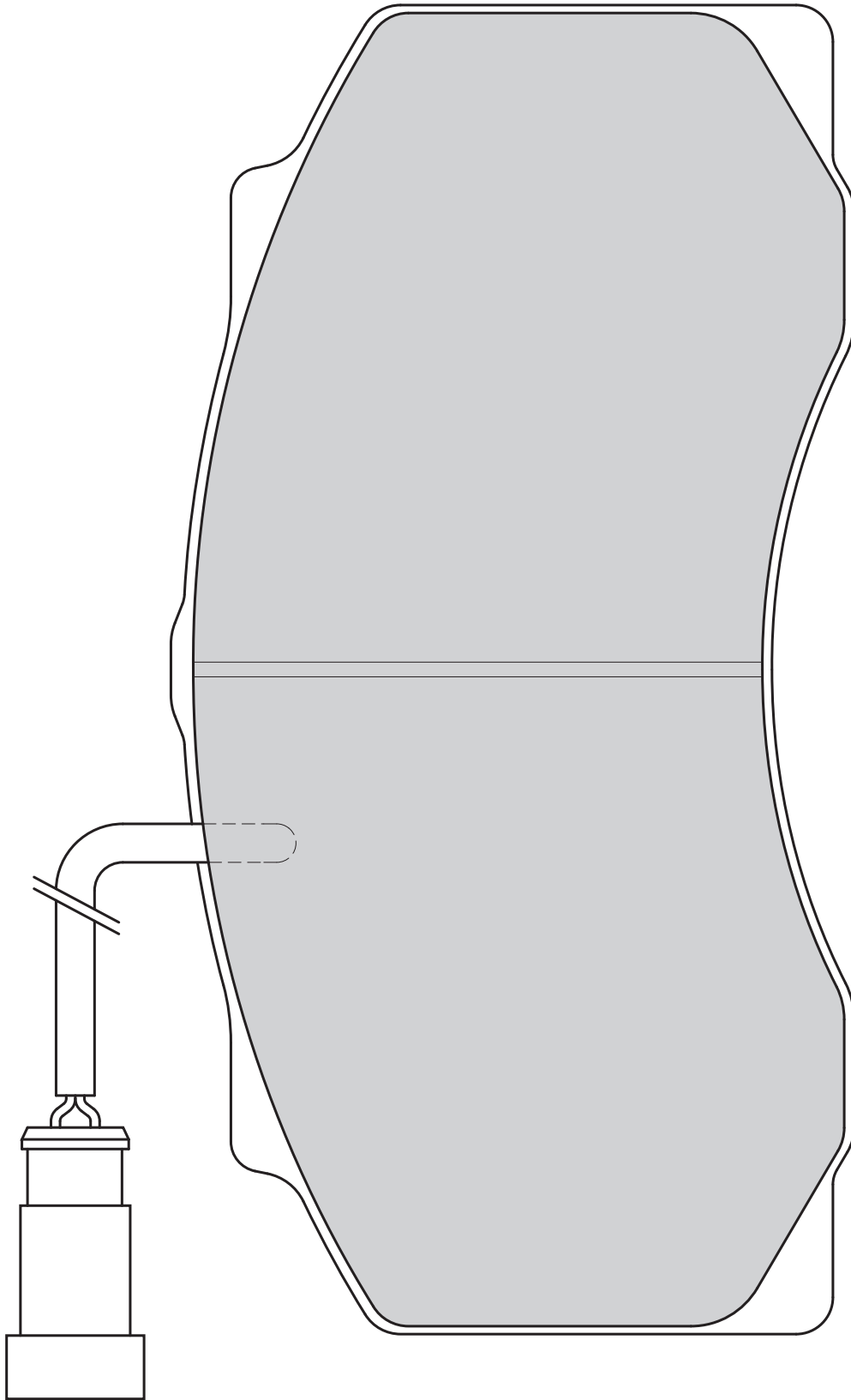
IRISBUS Iveco 370, Iveco 391/Eurorider, Iveco Cityclass/Euroclass

8 Pads in Set / Satz aus 8 Belägen



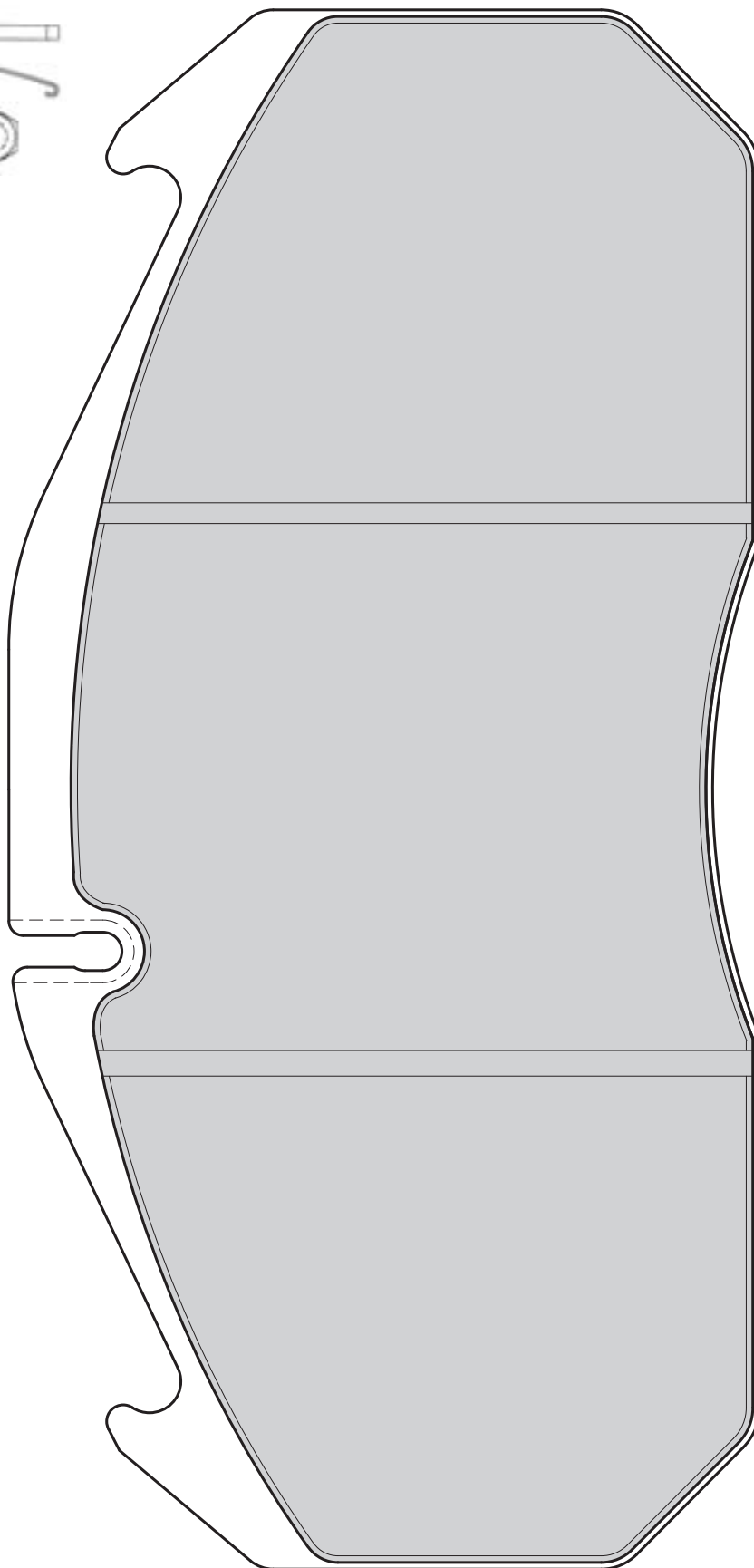
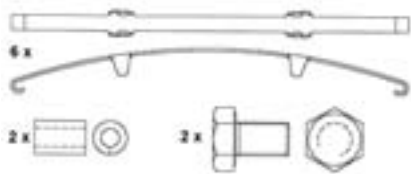


DAF F-50 Series, F-55 Series  
PERROT BREMSEN (WABCO) All

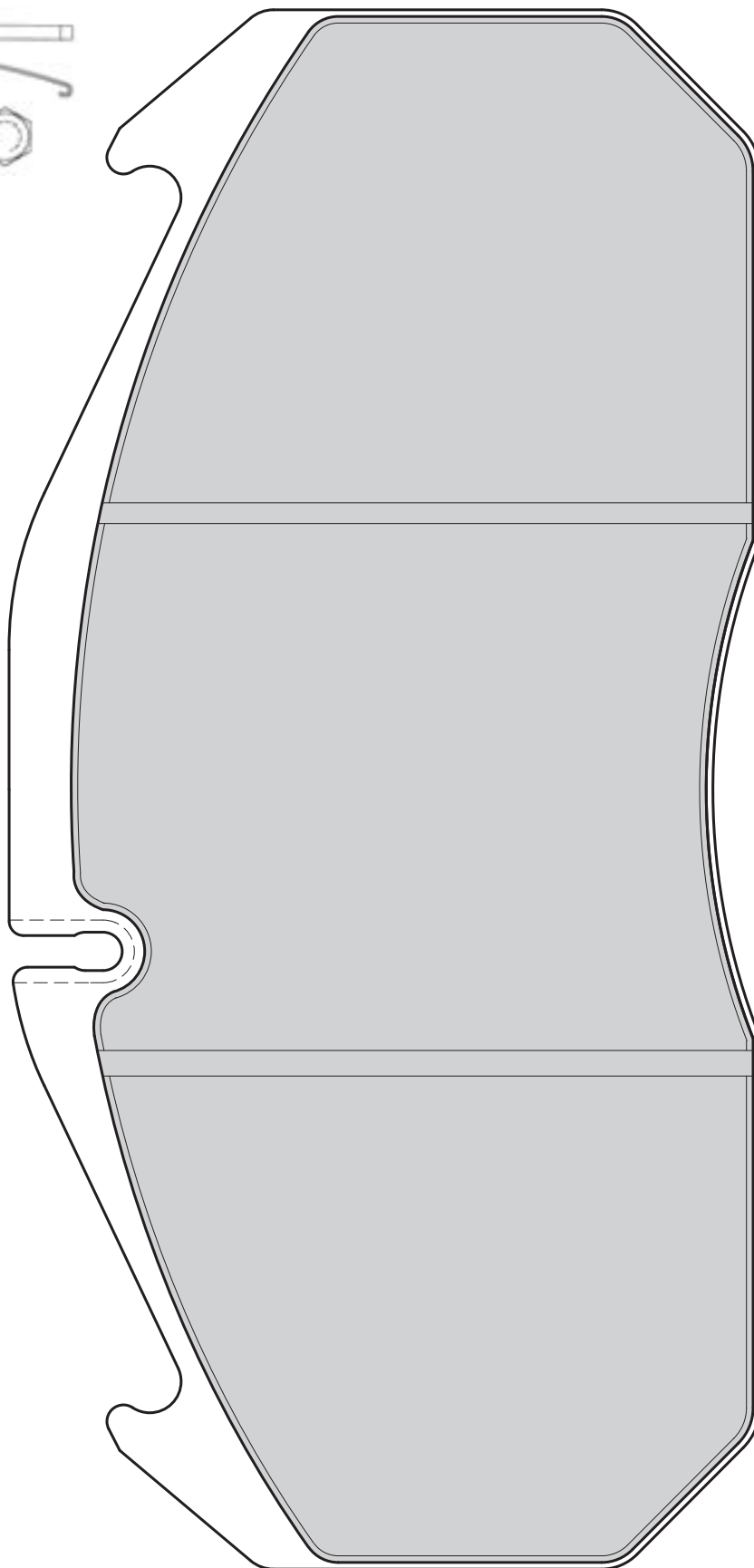
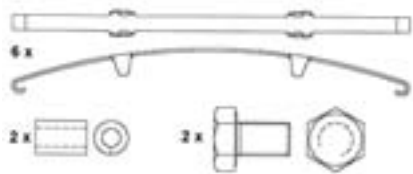




MERCEDES BENZ Integro (O 550), O 340/350 - O 404, Tourismo (O 350)  
MERITOR All

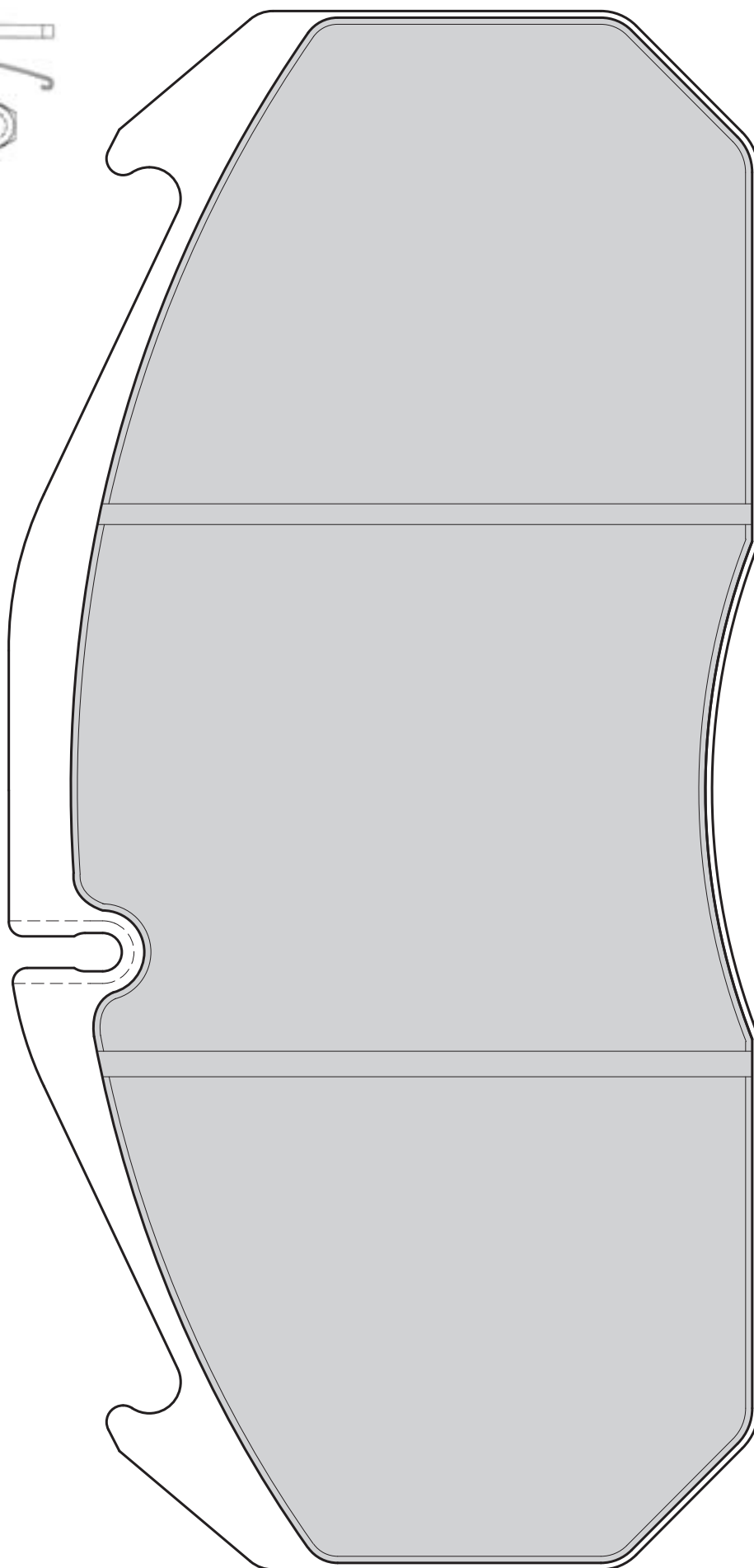
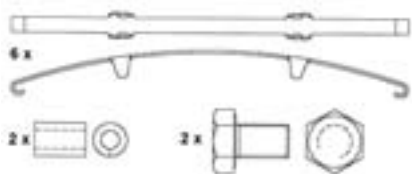


MERCEDES BENZ Integro (0 550), 0 340/350 - 0 404, Tourismo (0 350)  
MERITOR All





MERCEDES BENZ Integro (O 550), O 340/350 - O 404, Tourismo (O 350)  
MERITOR All





176



83



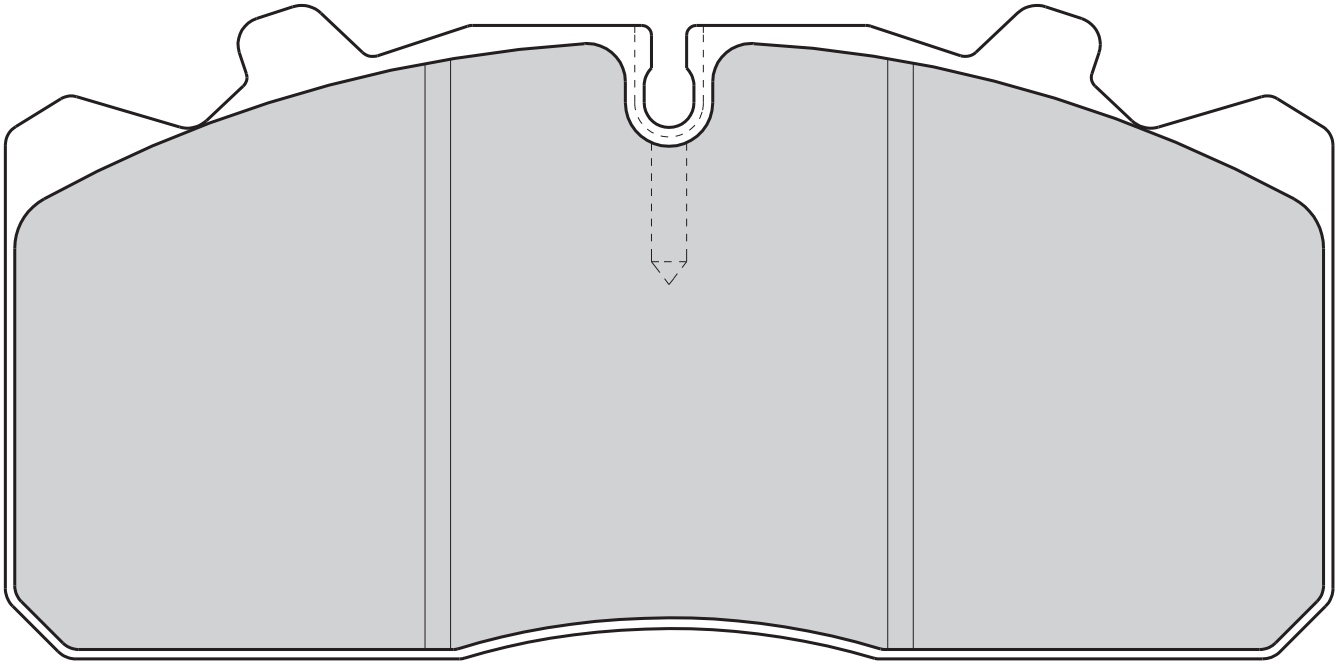
26



Wabco Pan17



**BMC** 1100 Falcon  
**DAF** LF 45  
**MAN** L2000-Series, L2000-Series (LE Evolution), M2000-L Series  
**OPTARE** Solo  
**PERROT BREMSEN (WABCO)** All  
**RENAULT TRUCKS** Midlum Series





250



114



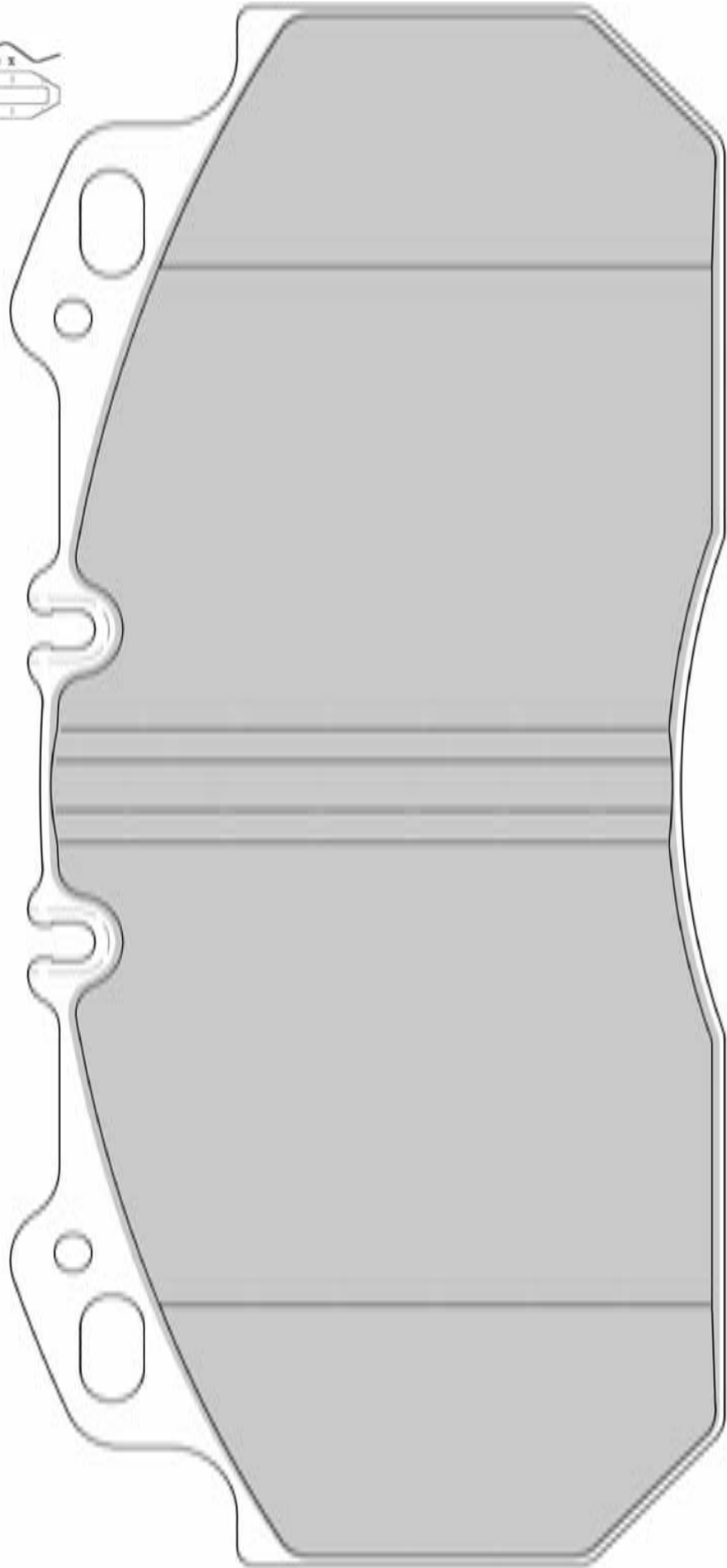
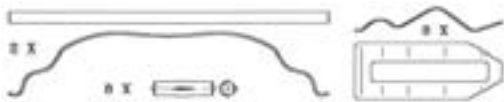
28



Meritor D-Lisa



**BERKHOF PSV** Axial 50, Radial, Radial+D361 **CAETANO PSV** Enigma 12m, Porto 12m **DENNIS** Arrow, Eagle, Elite, Fire Engines, Javelin Coach  
**IRISBUS** Agora, Citelis, Citybus, Heuliez GX217, Heuliez GX317, Heuliez GX417 **MERITOR** All  
**RENAULT TRUCKS** Magnum/AE Series, Premium Distribution, Premium Route **VAN HOOL** All **VOLVO** All, B 10-Series, B 12-Series, City Bus, TX (8000.9000)





180



86



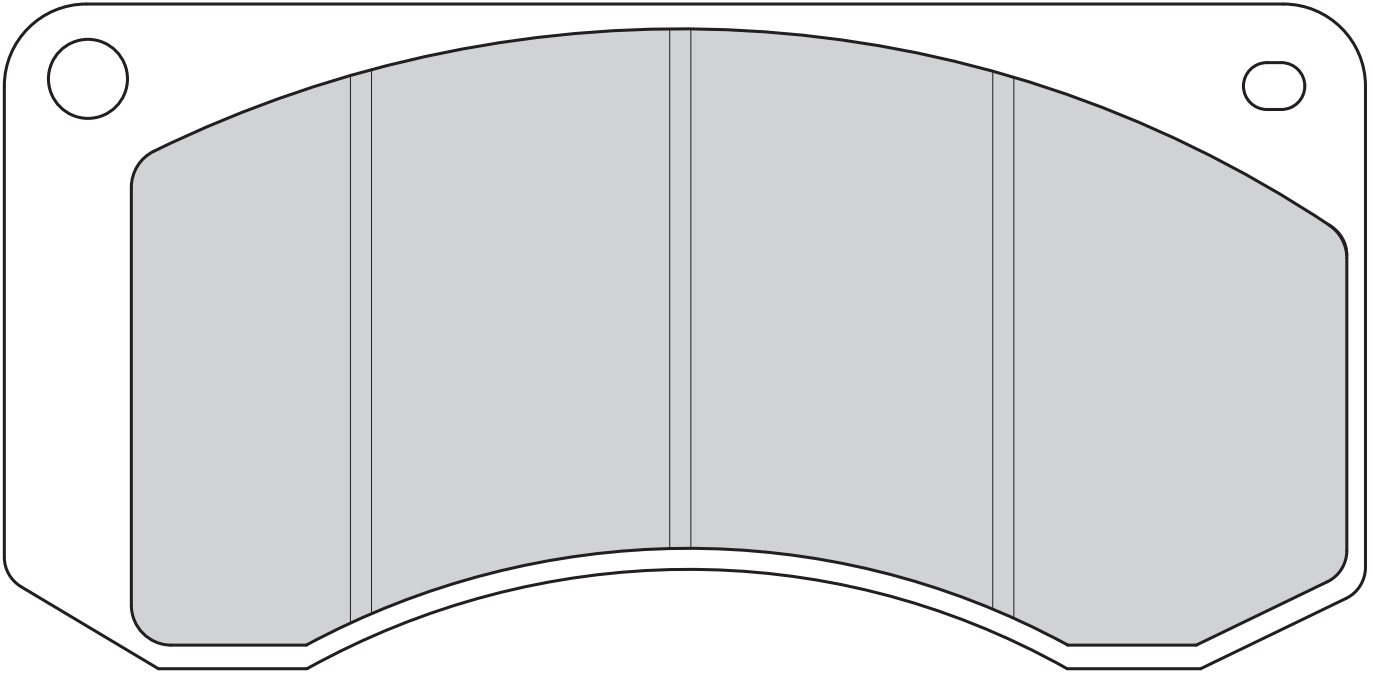
21



SEE 2X67

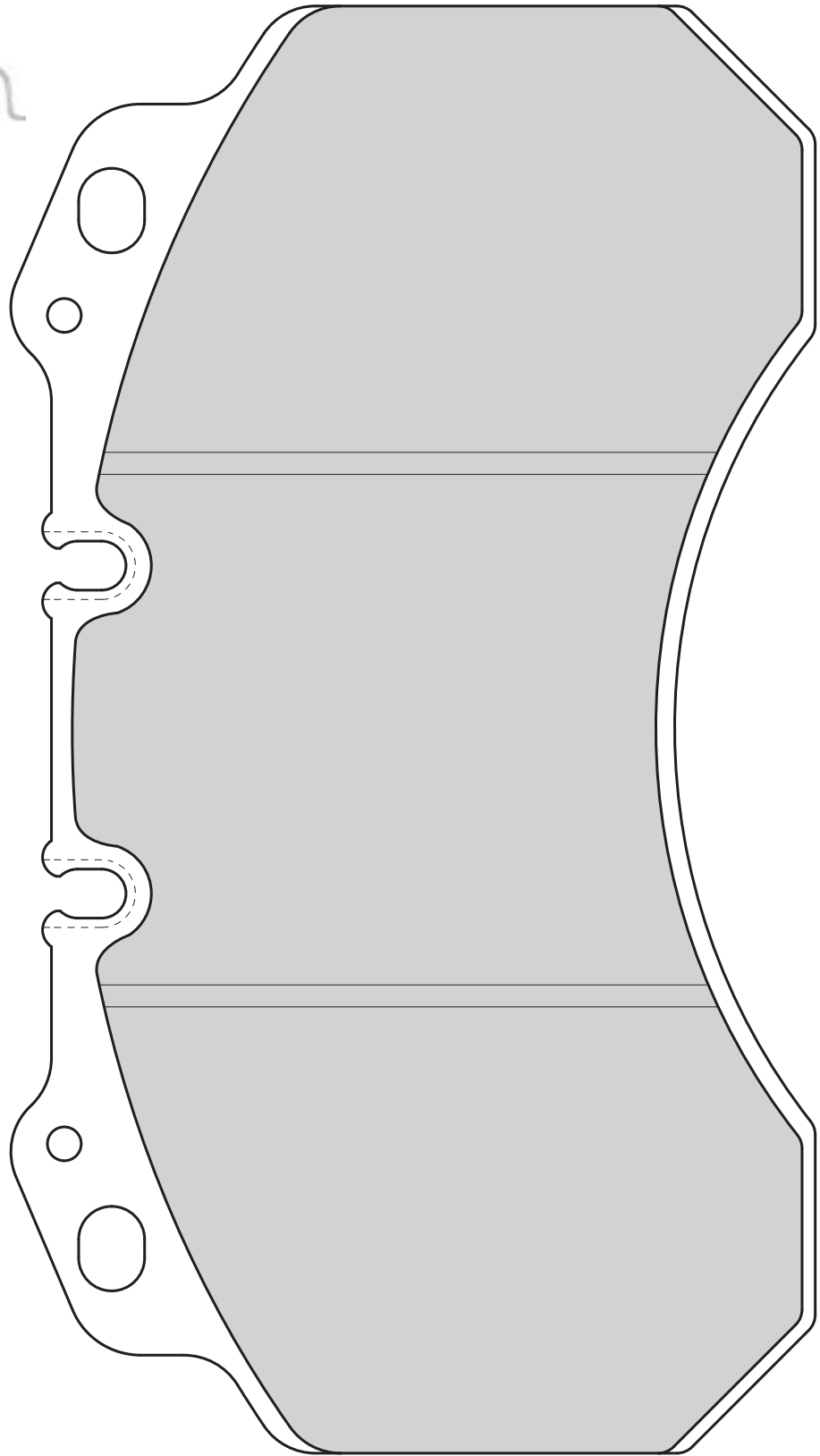


RENAULT TRUCKS Midliner/C Series, Midliner/M Series, Midliner/S Series



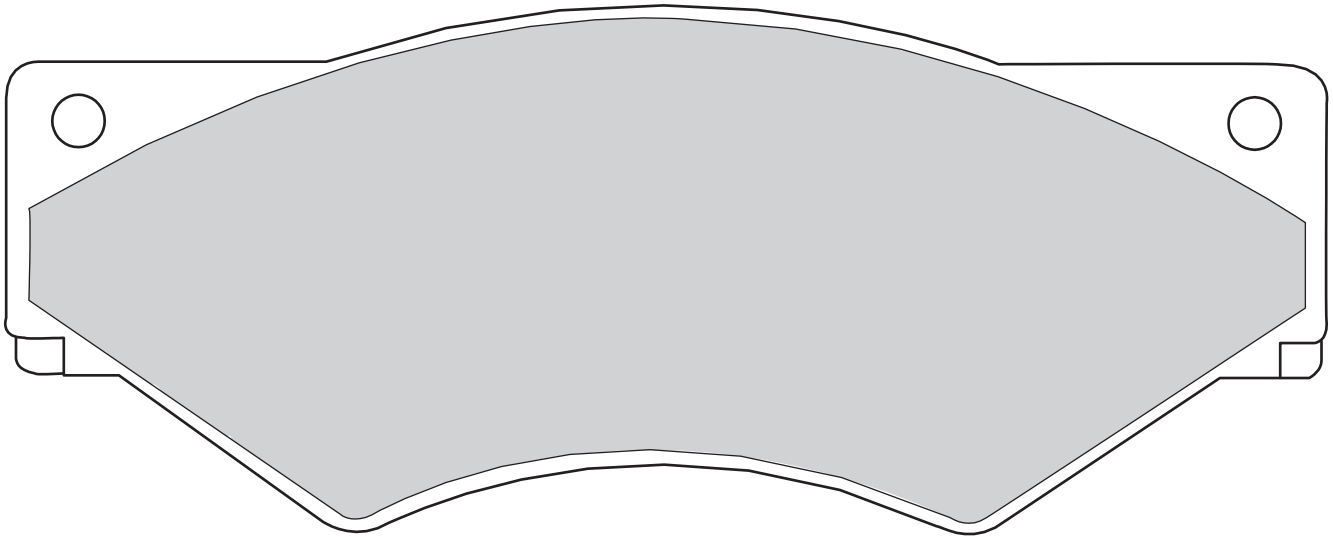
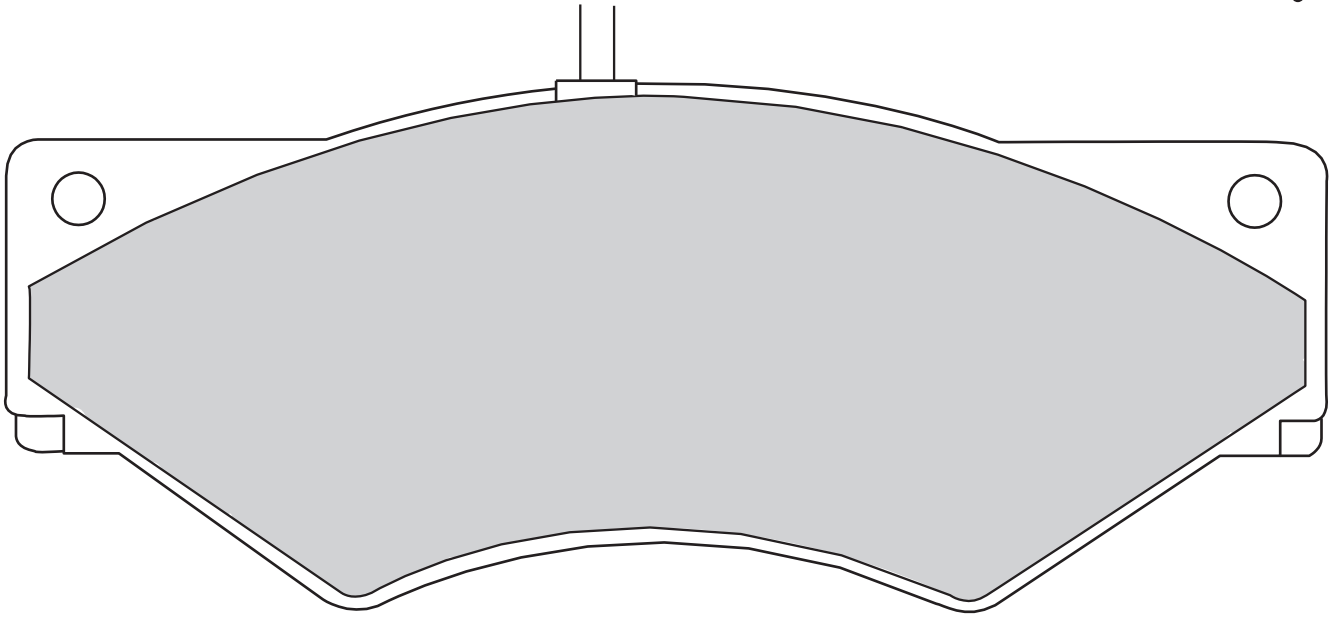
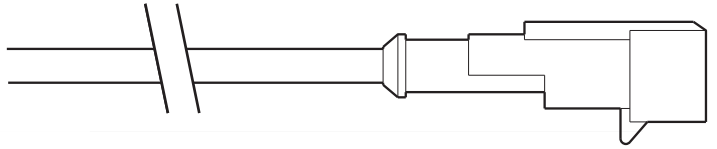


NISSAN Eco-T / Aileon Range



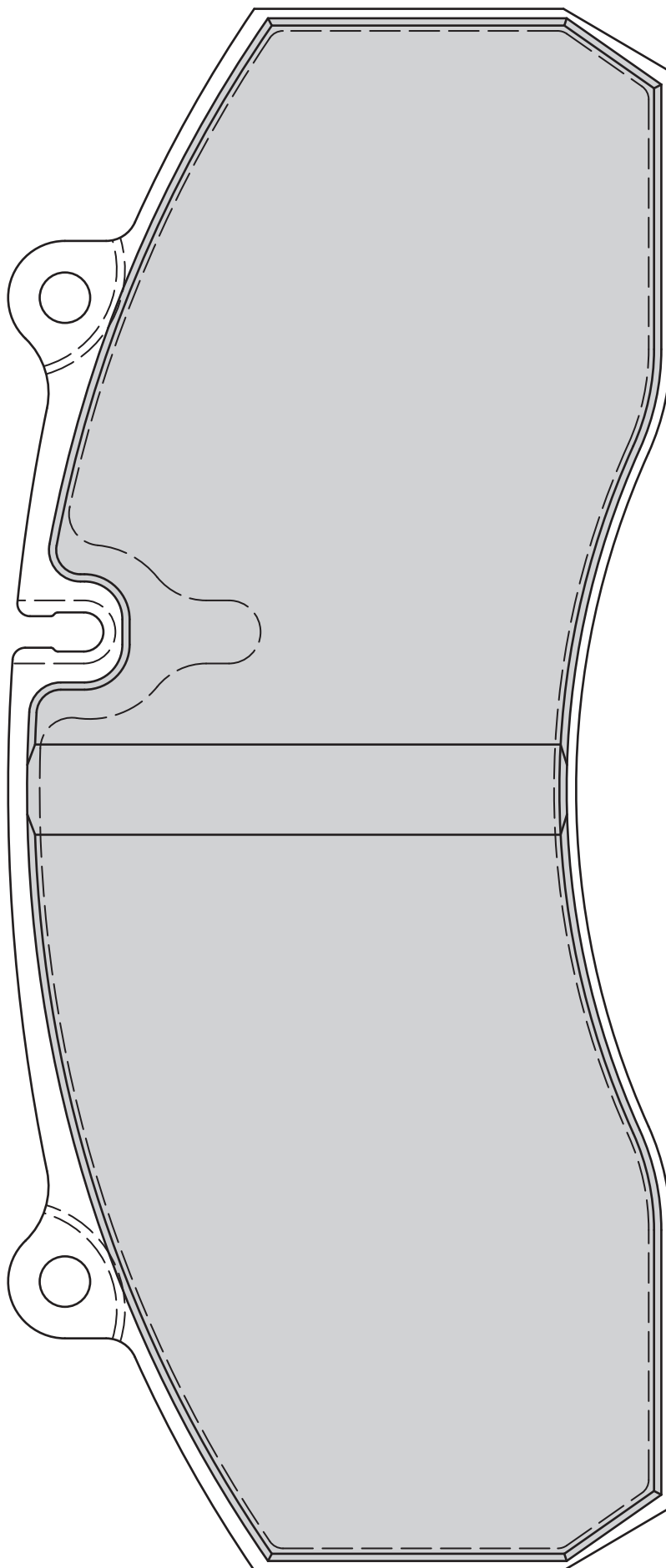
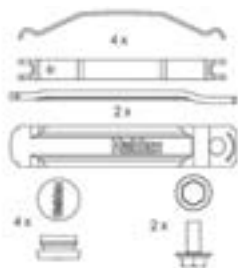


IVECO Daily I





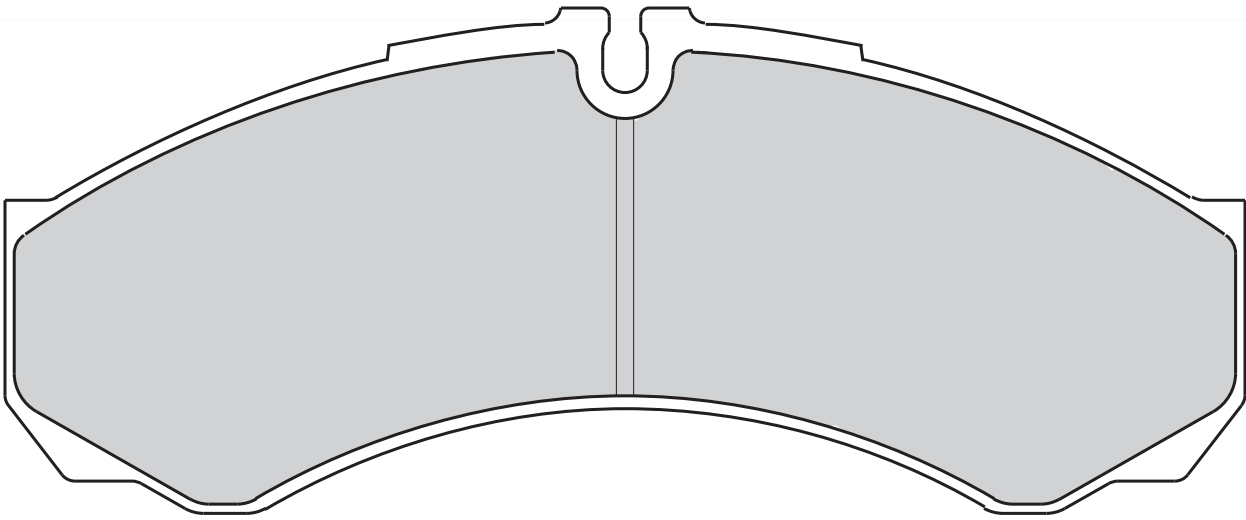
HALDEX MK II, MKIII  
SAF All



29 121 17,30 41 4



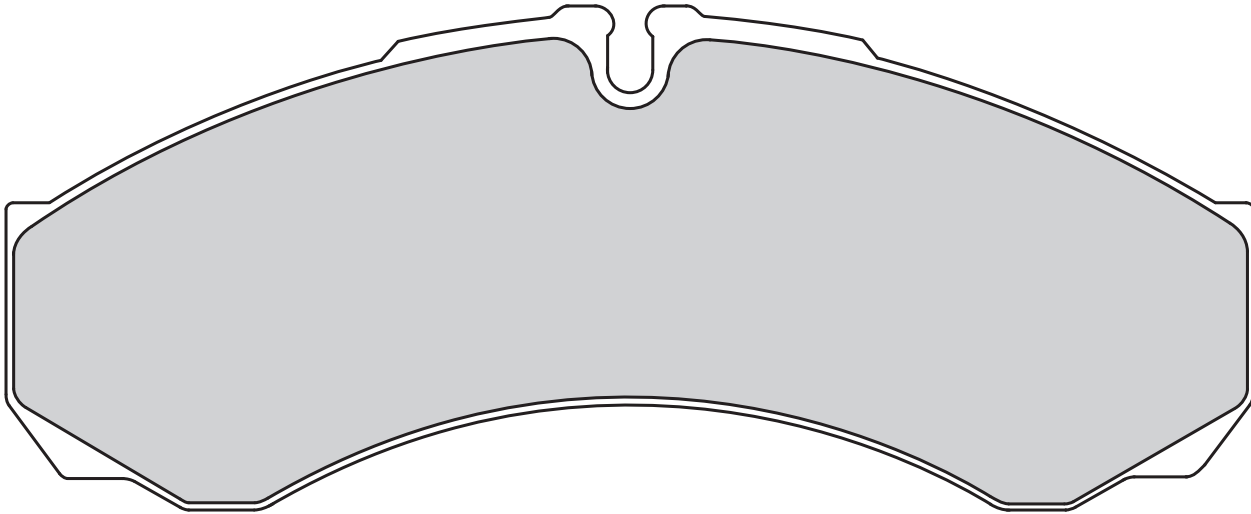
IVECO Daily II



29 121 20,30 40 4



IVECO Daily I, Daily II  
OPTARE Alero  
RENAULT Mascott



29 122 22,00 40 4



175



86



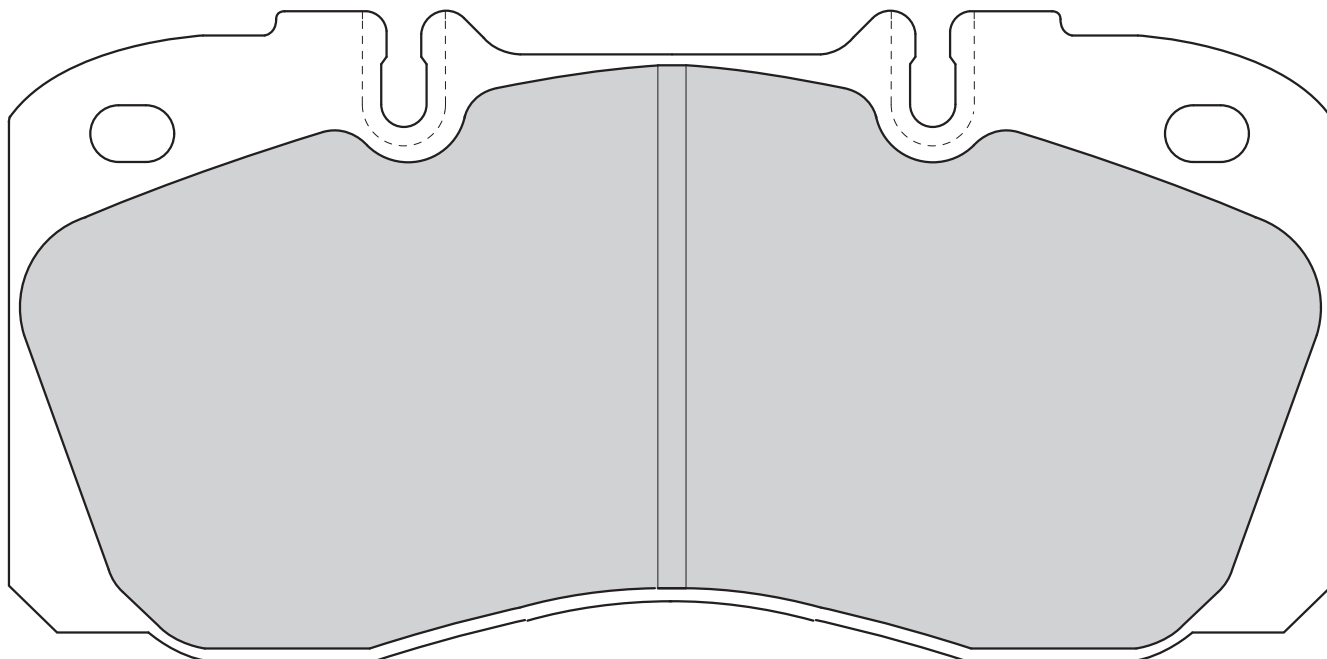
22



Brembo 2x60



IVECO Cargo Plus, Eurocargo, Eurocargo Tector



29 123 20,30 40 4



107



61



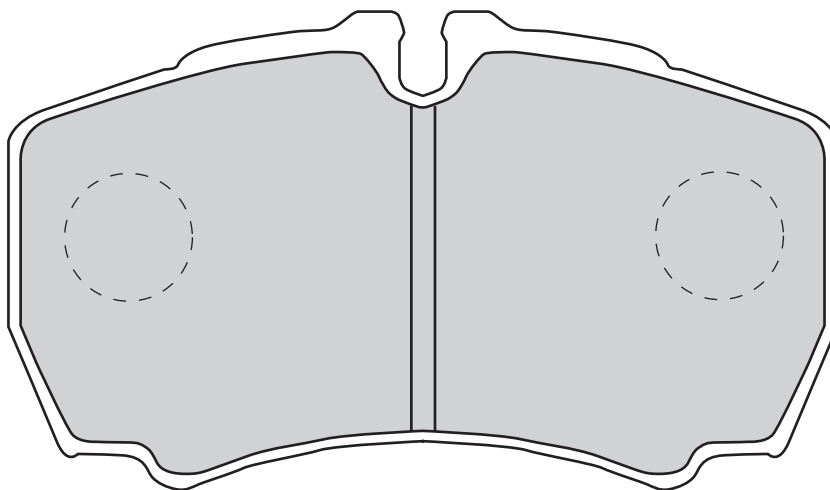
20.30



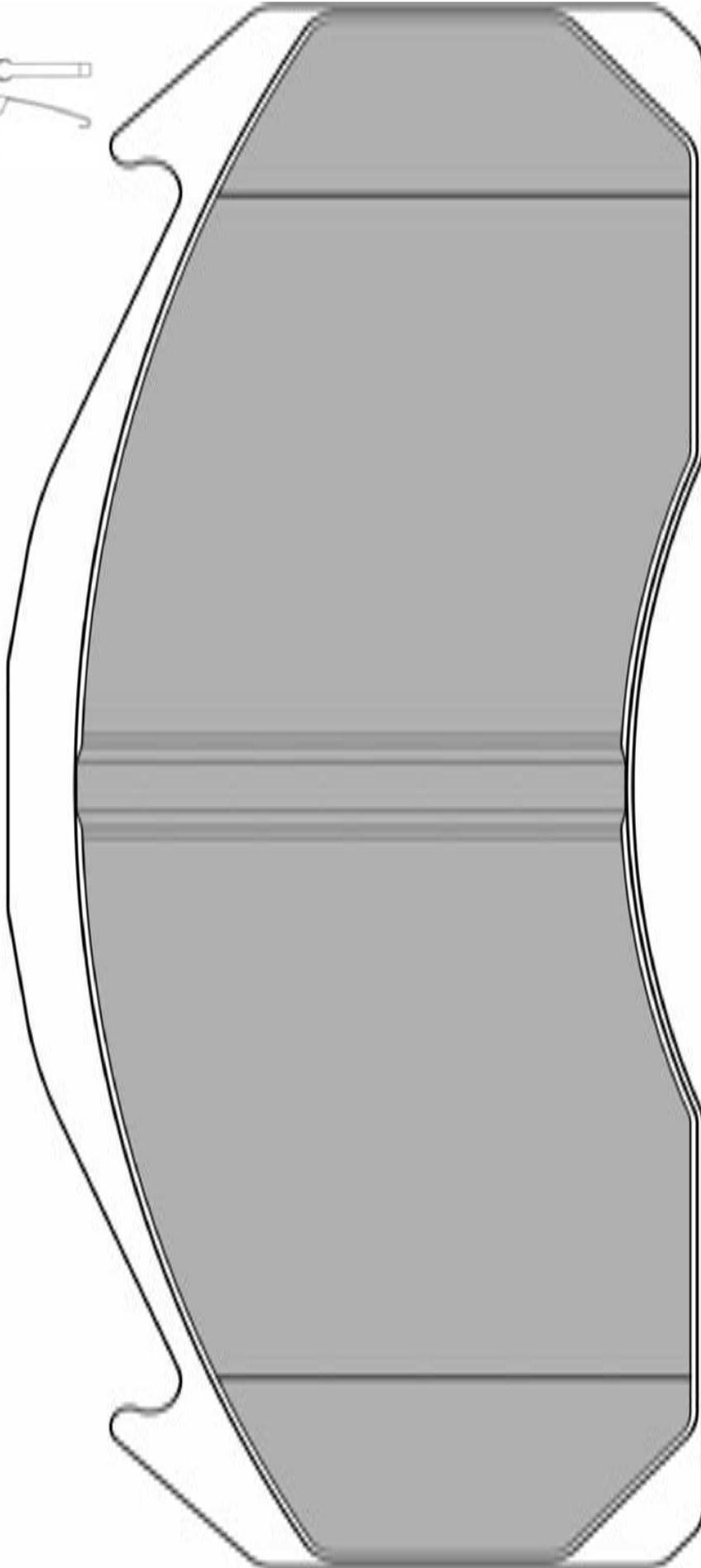
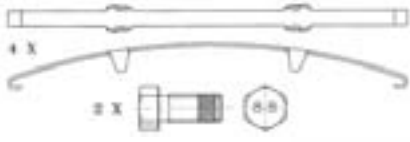
Brembo



IVECO Daily II

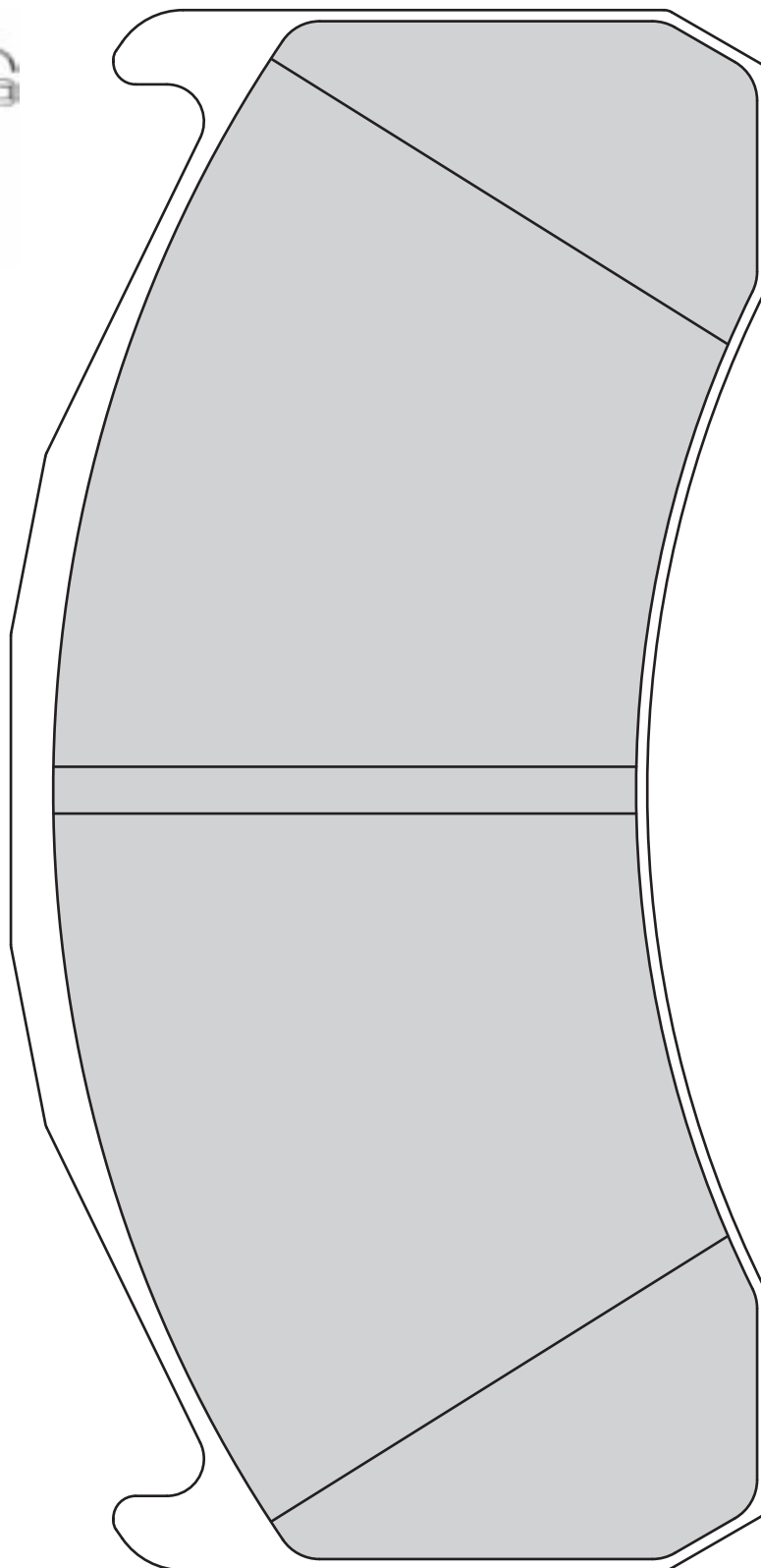
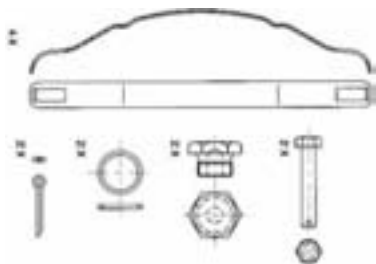


**MERITOR All**  
VOLVO FH series, FL 6 Series, FLE, FM Series, TX (8000.9000)



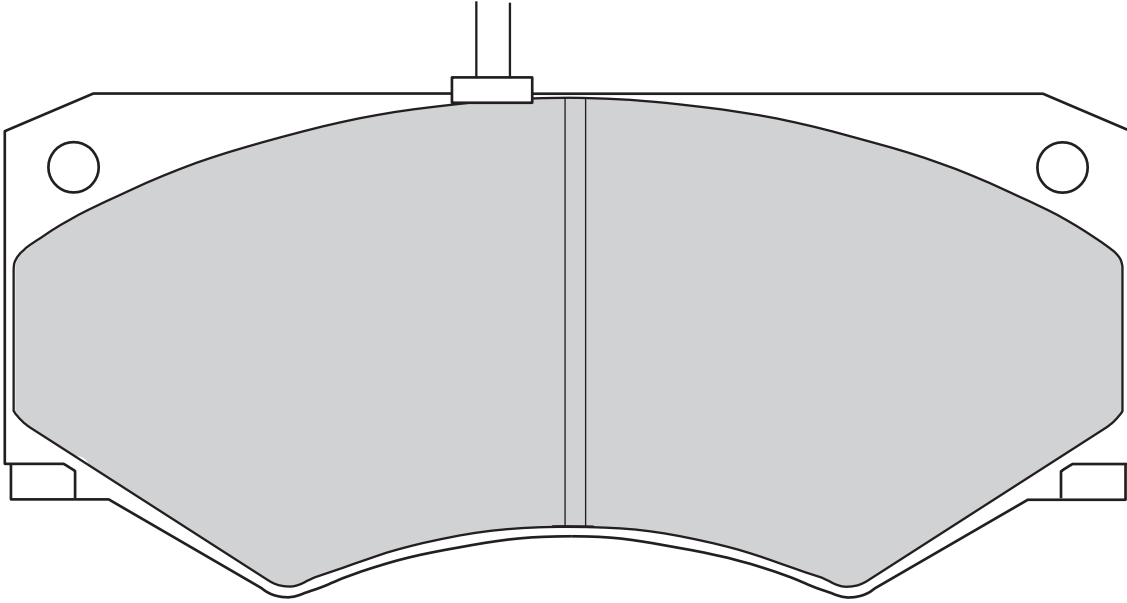
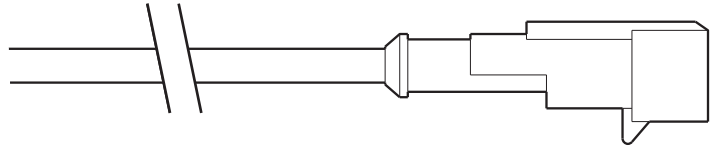


**MERITOR All**  
**SOR SOR 10.5, SOR 9.5**  
**VOLVO FL 6 Series**





IVECO Daily I  
OPTARE Alero





204.6



99.6



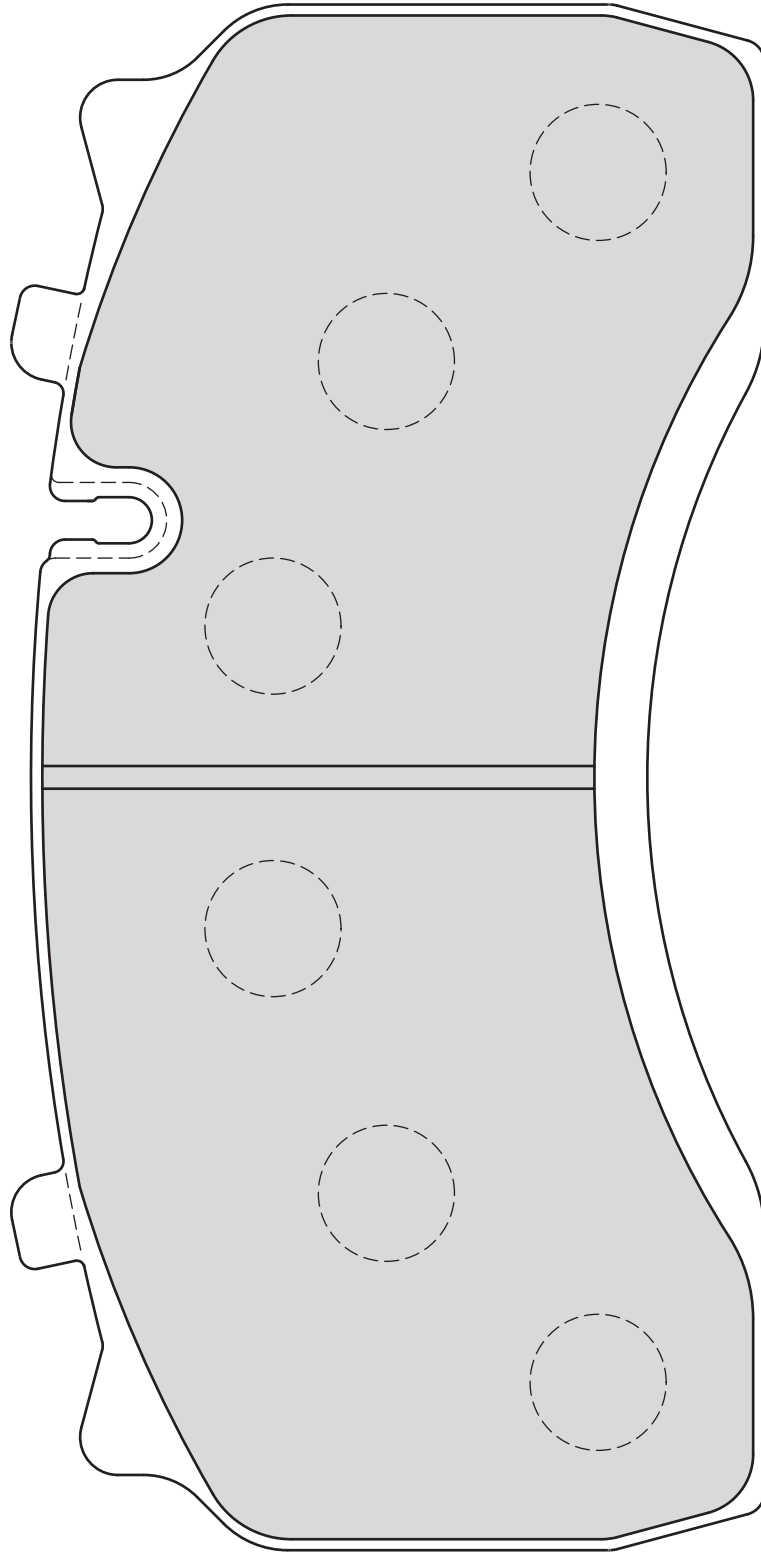
30



Wabco Pan19-2

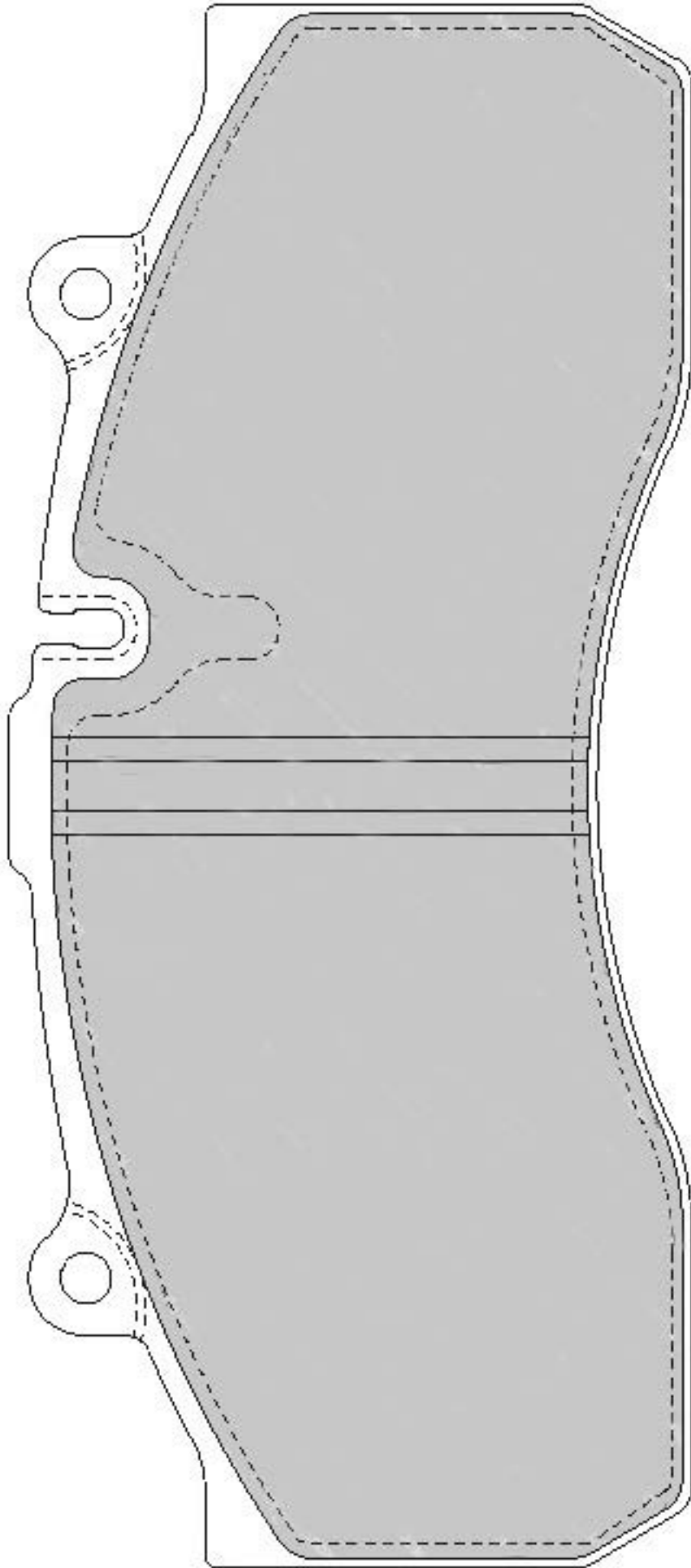
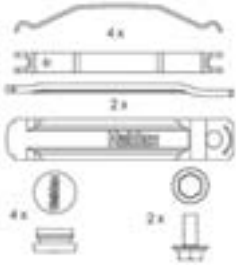


DAF LF 55  
RENAULT TRUCKS Midlum Series  
SAMRO Axles with Disc Brakes





CRANE FRUEHAUF Crane Fruehauf DISCOS Trailer Axles  
GIGANT GROUP S.A.E. (Dupillier), SMB HALDEX MKIV, ModulX SAF All



29 150 30,00 41 4



249



117.5



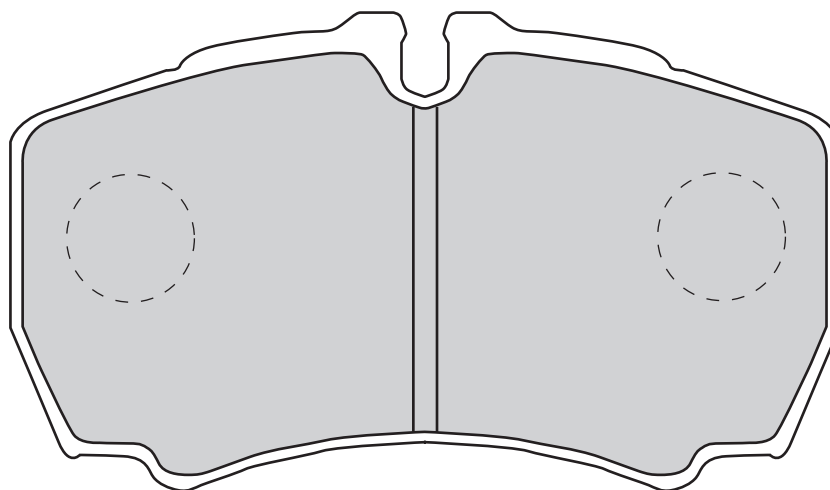
30



Meritor DX225



DAF SB3000, SB4000 DEN OUDSEN Almere Bus  
IRISBUS Iveco Cityclass MENARINI All MERITOR All



29 153 19,70 40 4



164.6



73



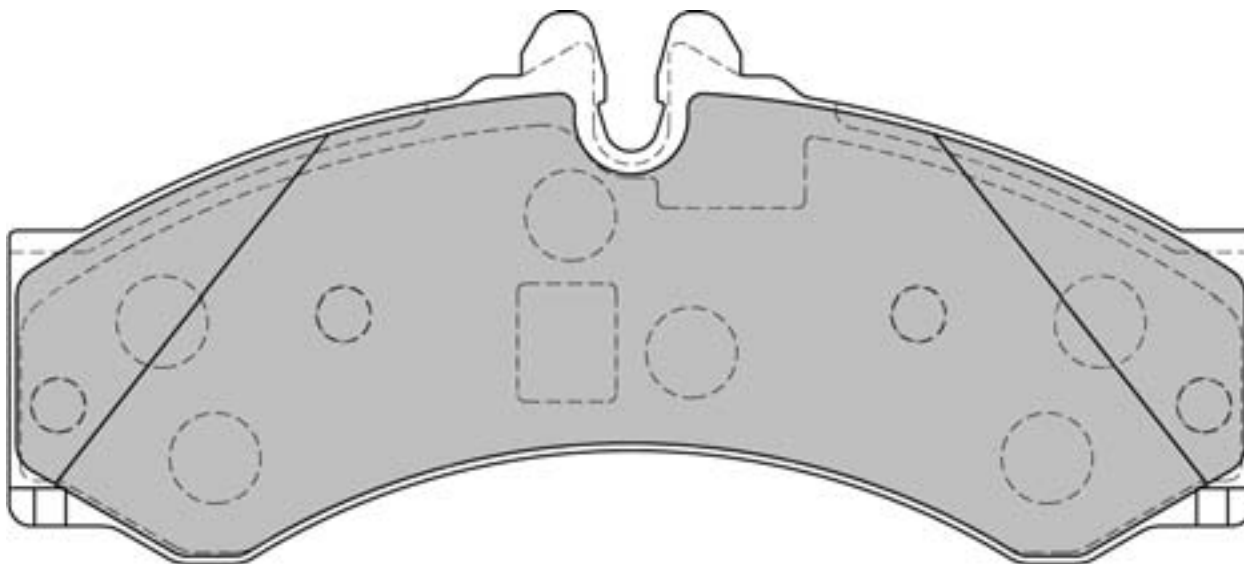
19.7

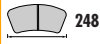


PER

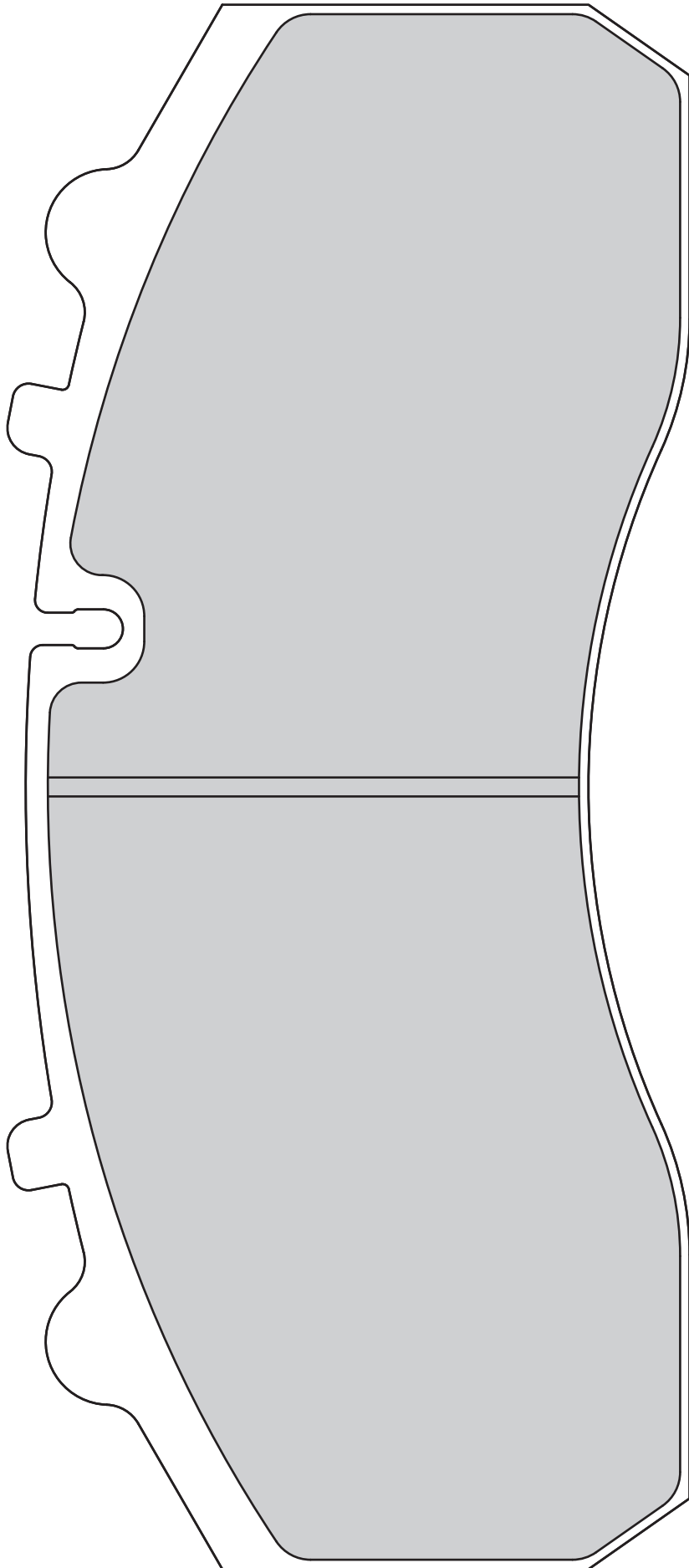


MERCEDES BENZ Sprinter 4-T (904), Sprinter Mini Bus (4,6 to)  
OPTARE Soroco NT  
PERROT BREMSEN (WABCO) All  
VW LT II (2DX0FE)



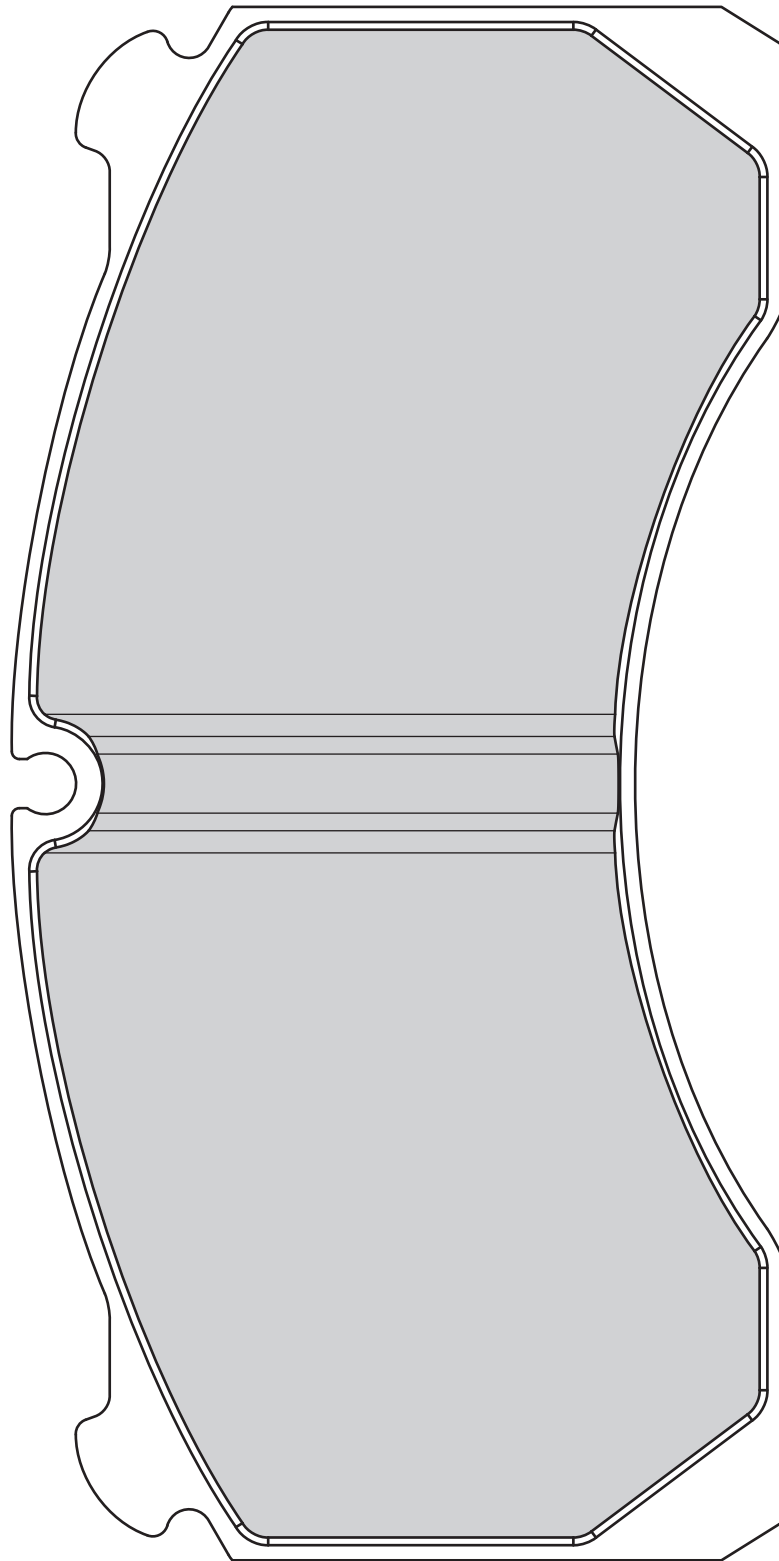
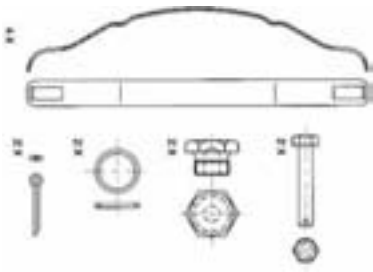


**BENALU All**  
**CRANE FRUEHAUF** Crane Fruehauf  
**GIGANT GROUP S.A.E.** (Dupillier), SMB  
**PERROT BREMSSEN (WABCO) All**  
**SAF All**





MERITOR All



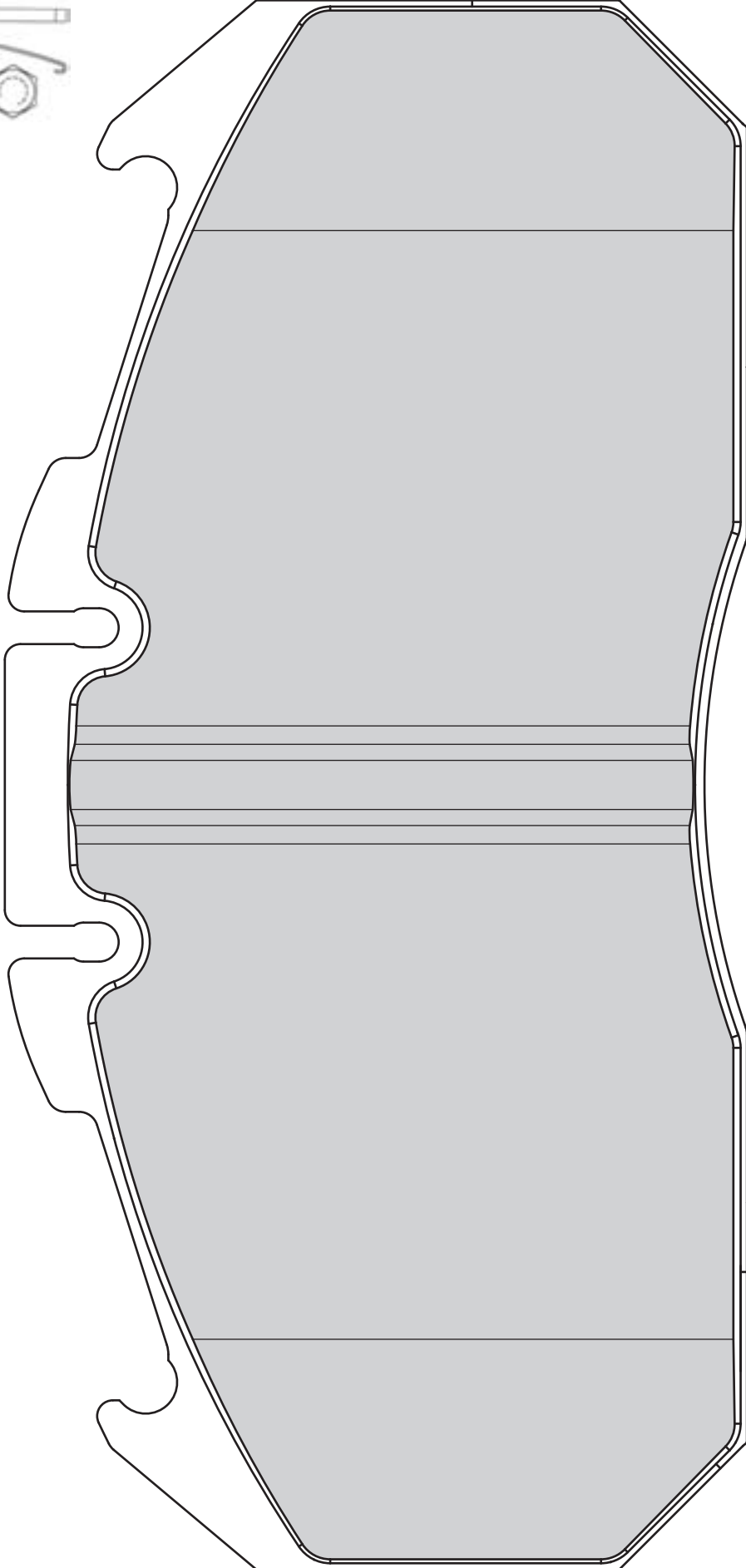
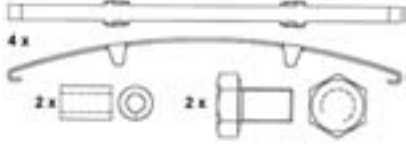


**ERF** ECS/ECT/ECK **IRISBUS** Agora, Ares, Arway, Axer, Crossway, Iliade

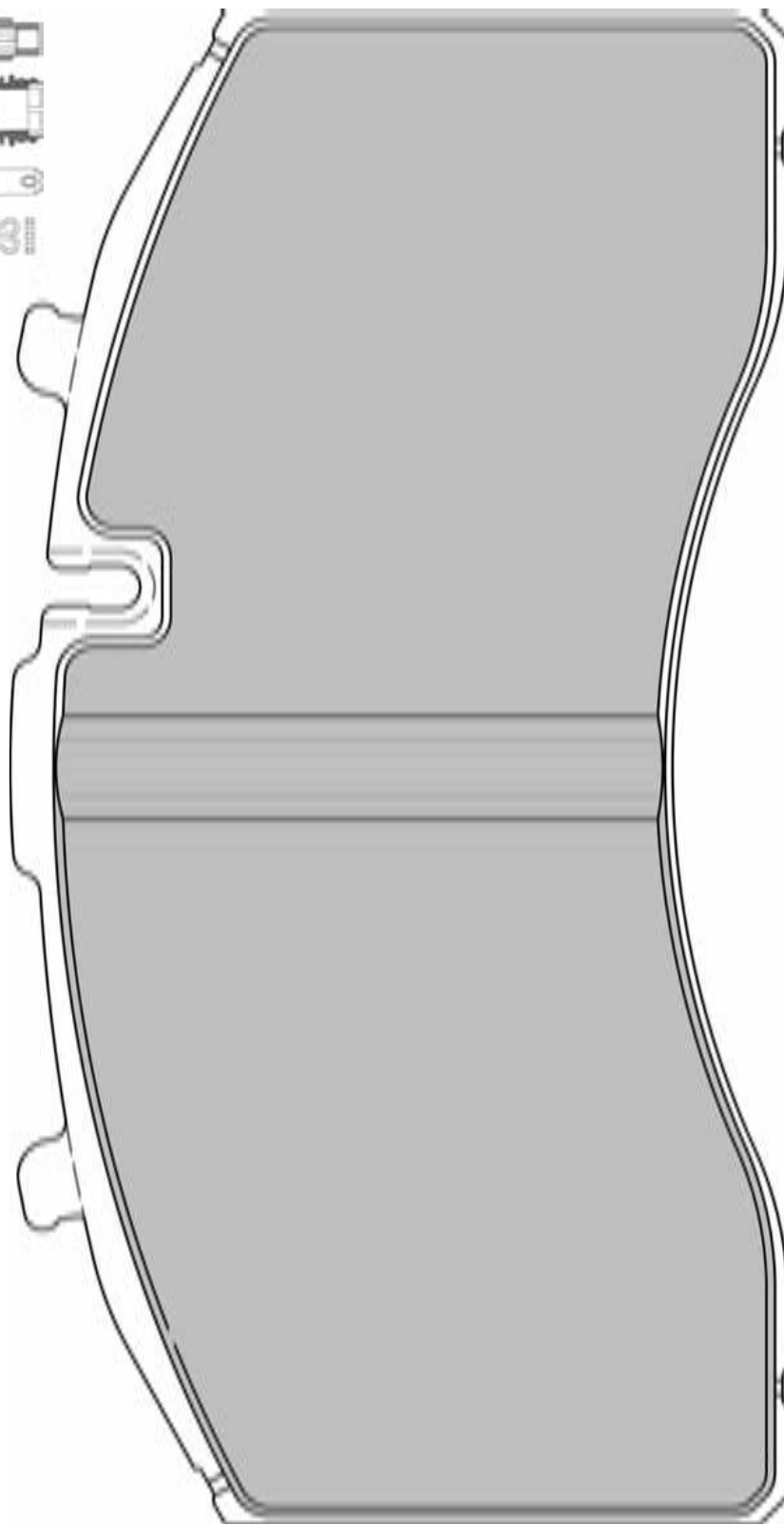
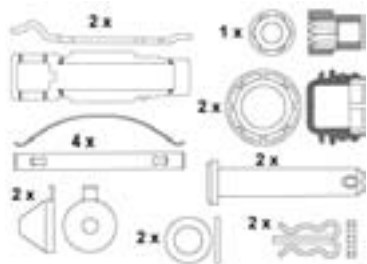
**MAN** EL-Series, EM-Series, F2000-Series, Lions Coach, Lions Comfort, Lions Star, M2000-L Series, M2000-M Series, M2000-Series (ME Evolution), NG Series, NM Series, NU, TG-A Series, UL

**MERITOR** All **RENAULT TRUCKS** Magnum E.Tech, Magnum/AE Series, Premium Distribution, Premium Route

**SAMRO** Axles with Disc Brakes



**DISCOS Trailer Axles**  
**KNORR-BREMSE All**  
**SAF All**





211



93



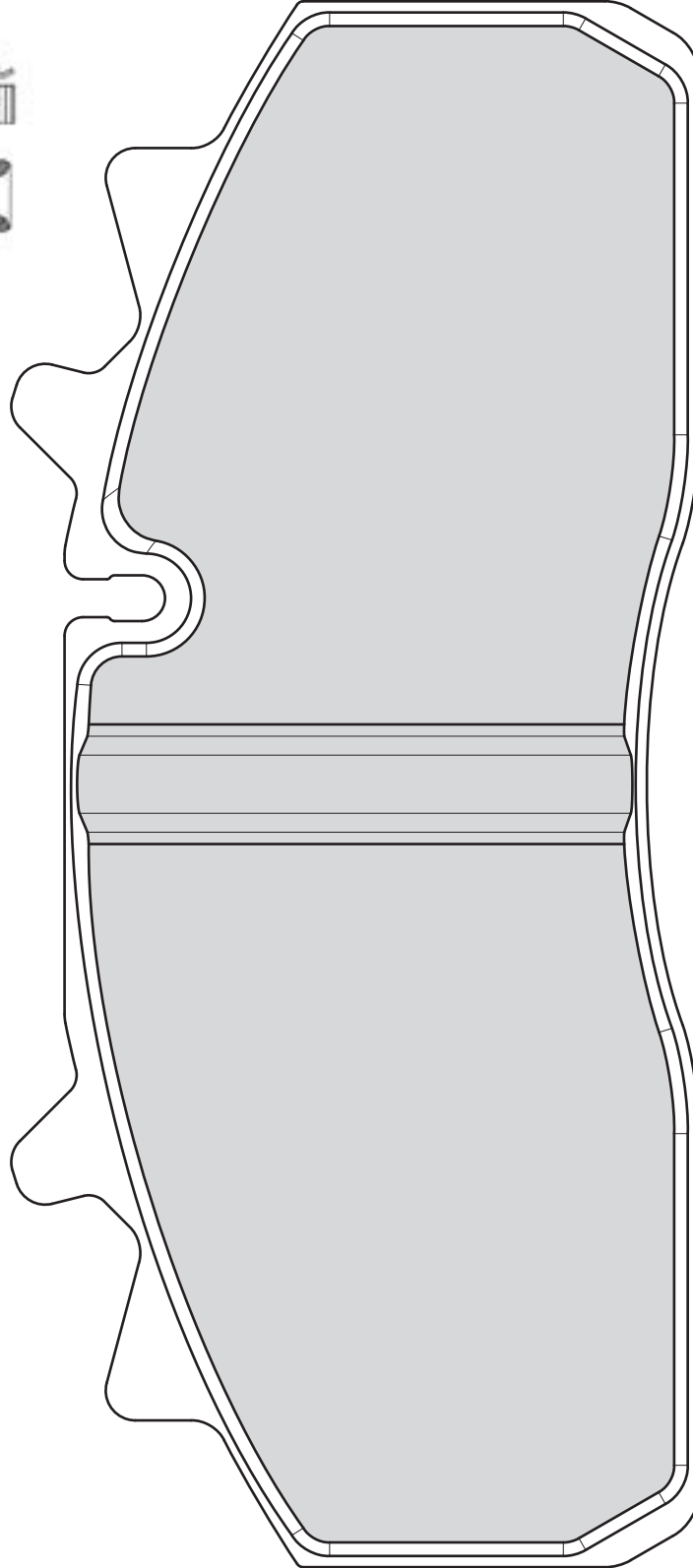
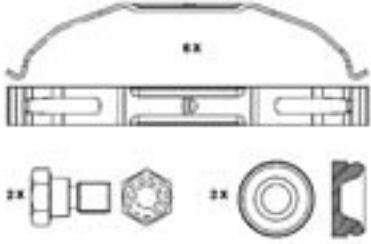
30



Wabco Pan19-1



DAF LF 55  
DENNIS Enviro  
GIGANT GROUP S.A.E. (Dupillier)  
PERROT BREMSEN (WABCO) All  
SAF All  
SOR SOR 12



29 160 20,30 41 4



164.8



68



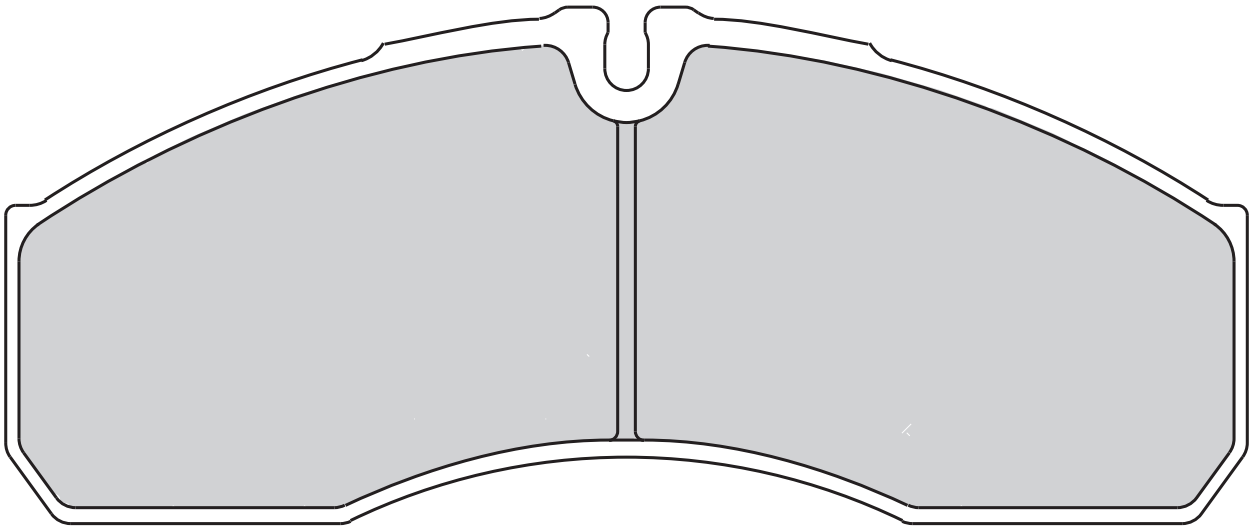
20.3



Brembo



IVECO Daily II



29 160 20,30 42 4



164.8



68



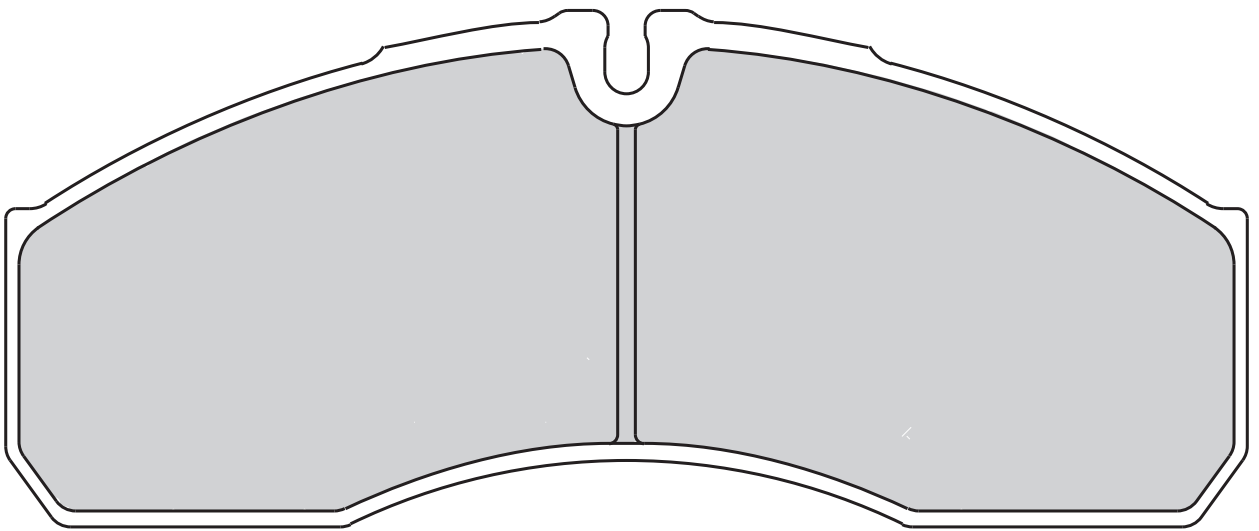
20.3



Brembo

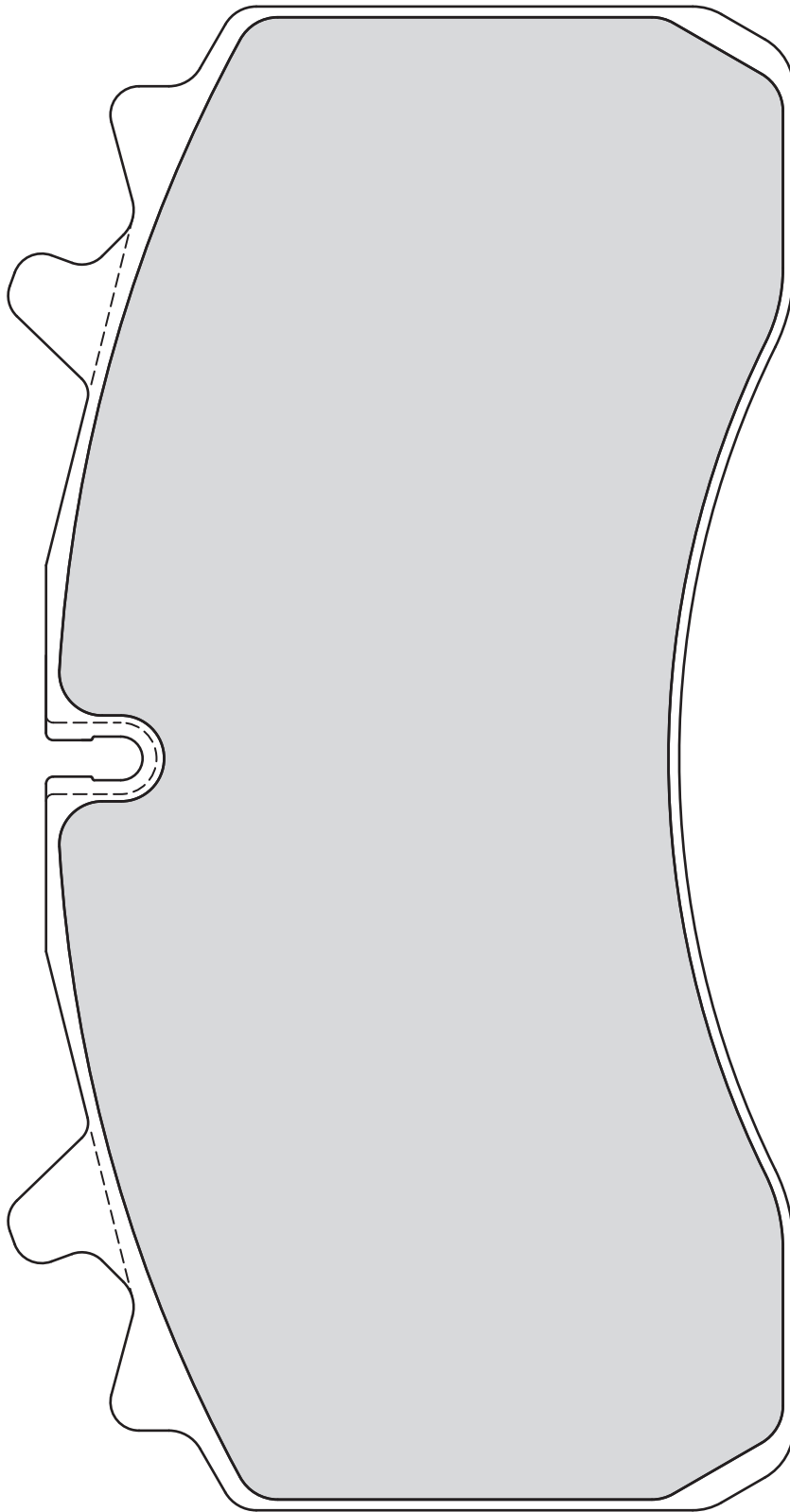


RENAULT Mascott

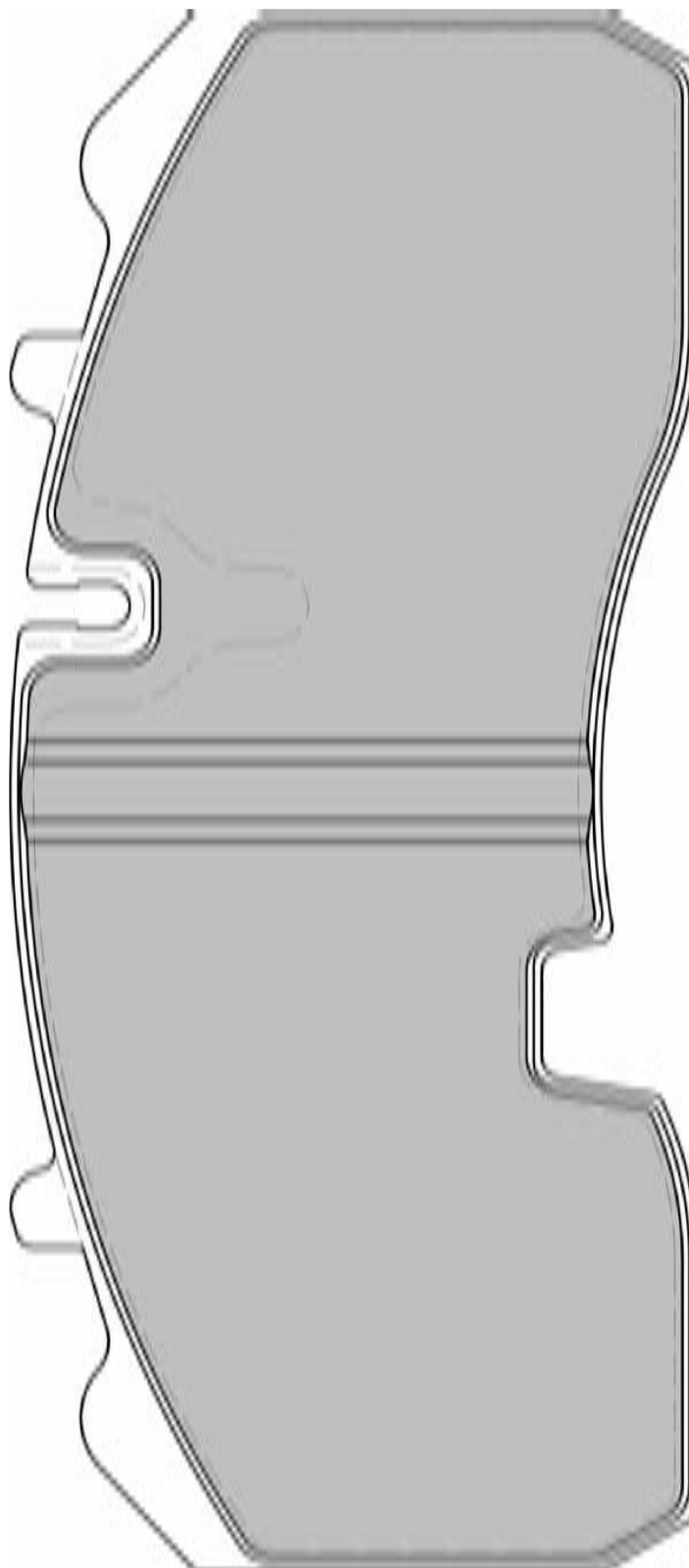
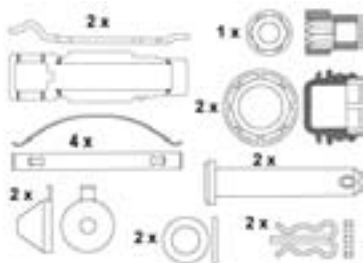




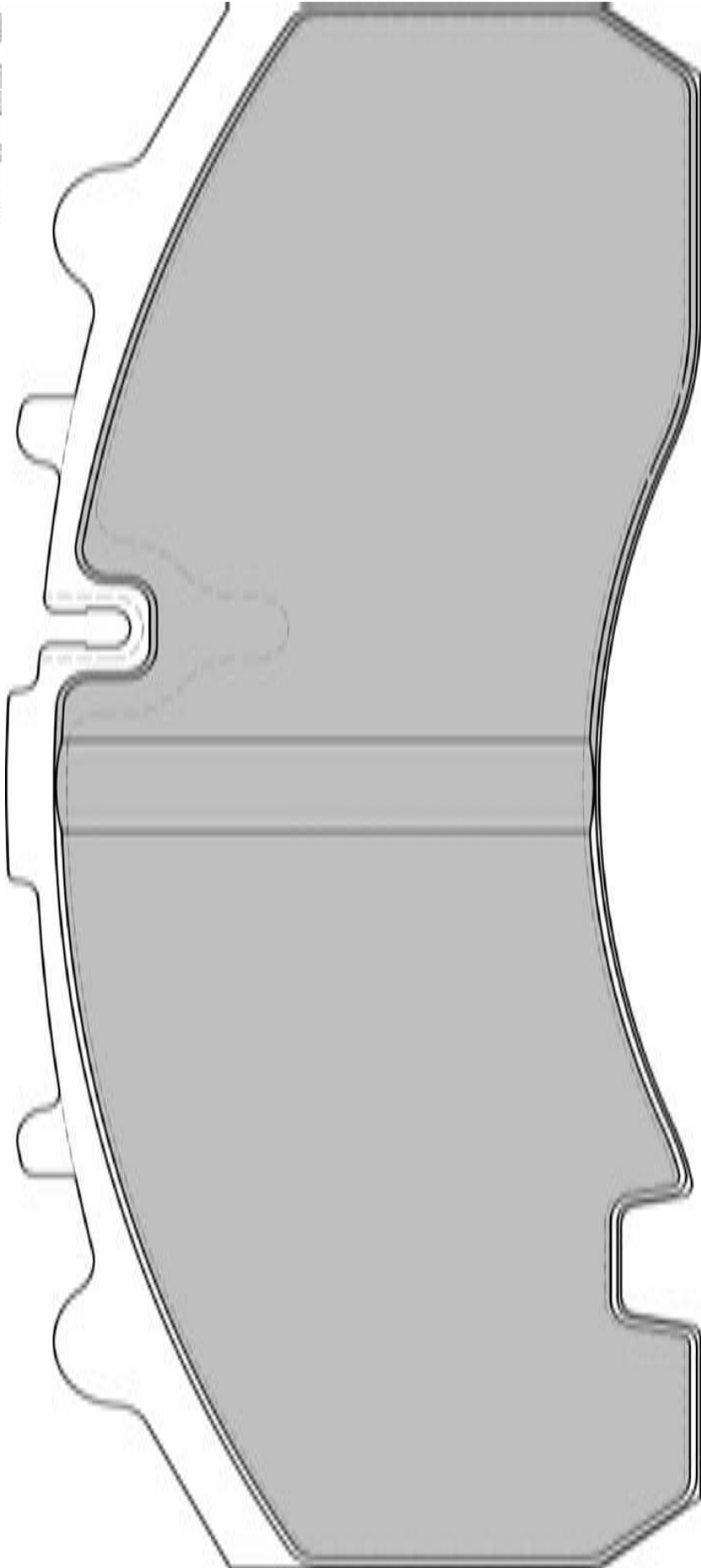
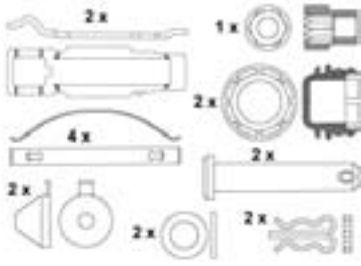
SAF All



BPW Eco Max SB/SN6 (SB3745), Eco Plus SB/SN6 (SB3745), SKH Series SB/SN6 (SB3745)  
KNORR-BREMSE All

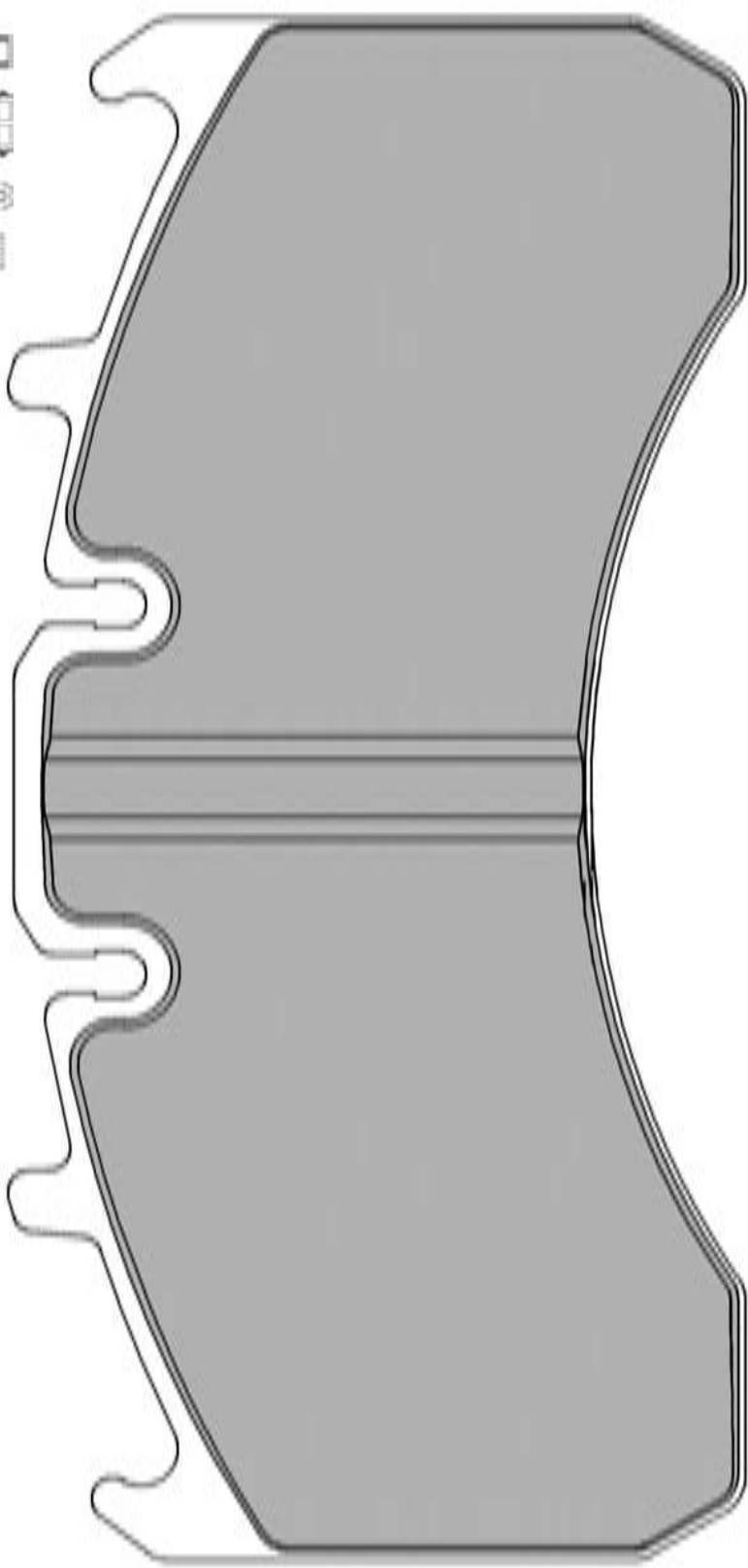
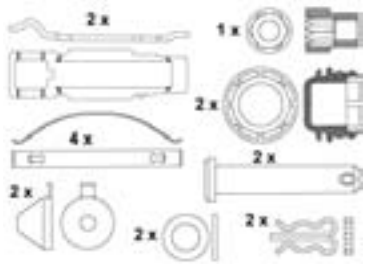


BPW Eco Plus SB/SN7 (SB4345), SH Series SB/SN7 (SB4345)  
KNORR-BREMSE All



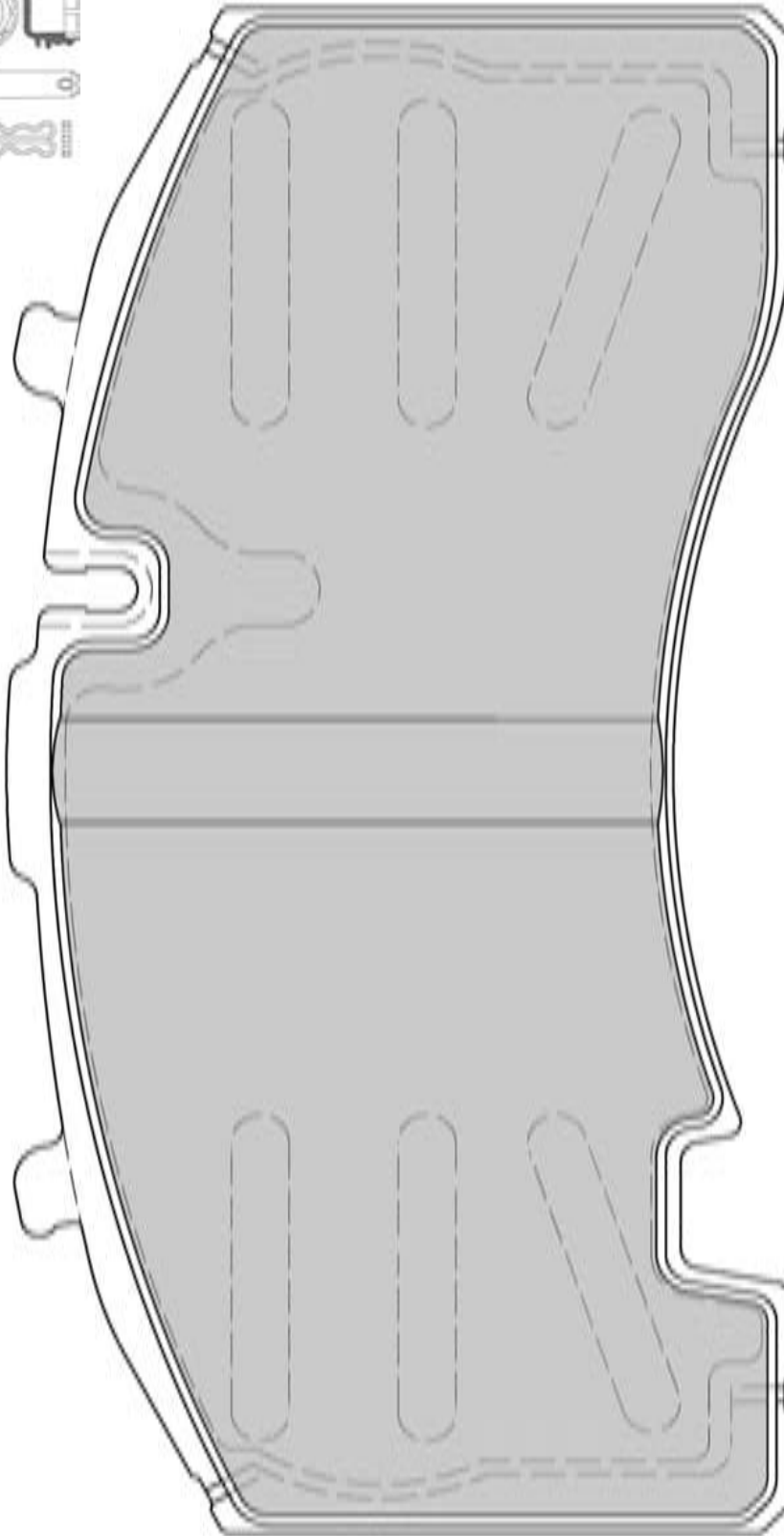
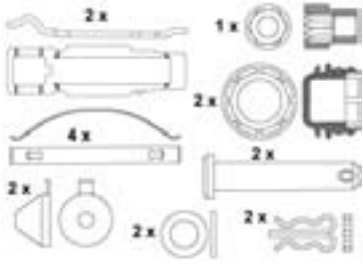


MERITOR All





BPW Eco Plus SK7 (SB4309)  
KNORR-BREMSE All





248



109.5



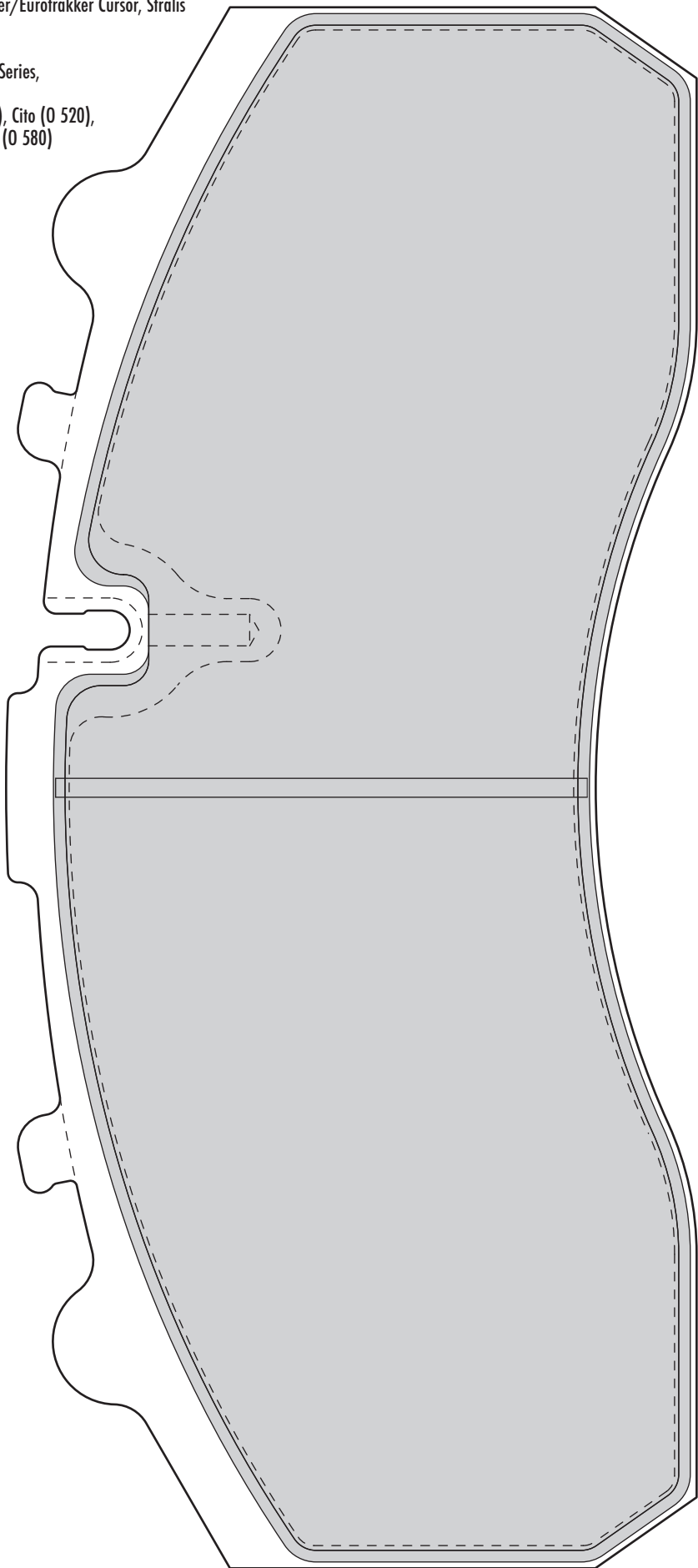
30

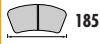


Knorr SB/SN7

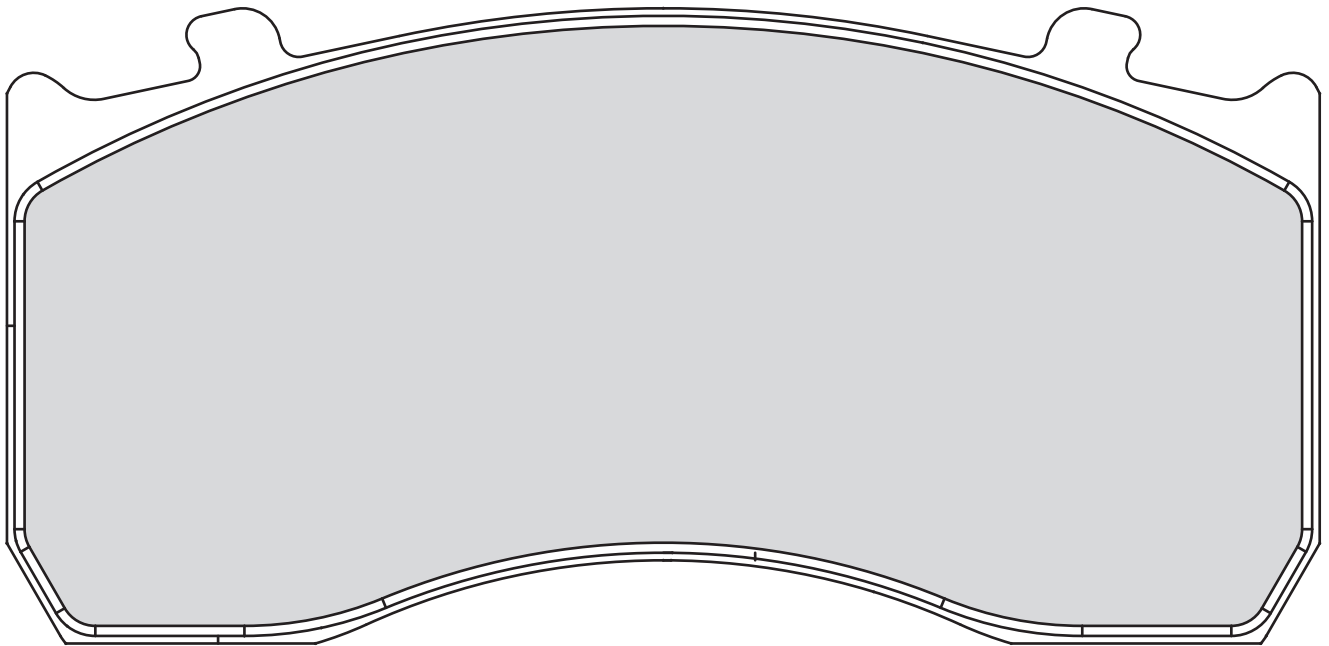
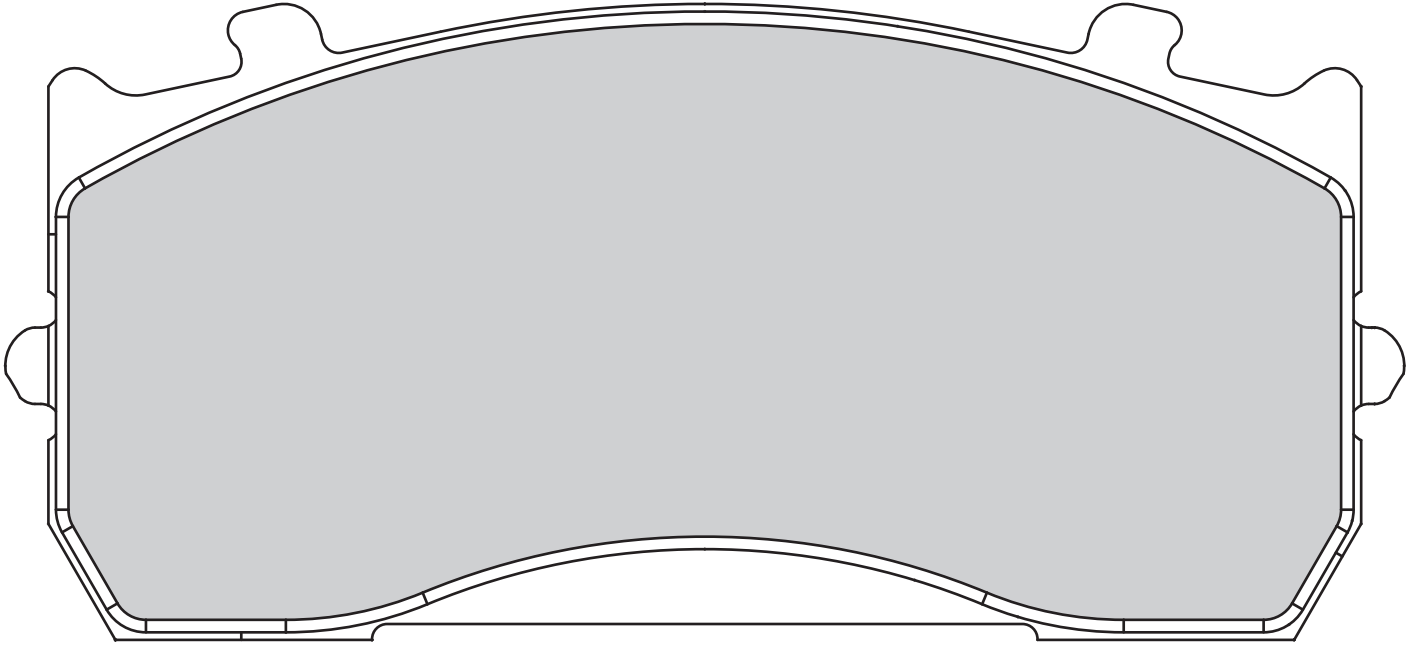
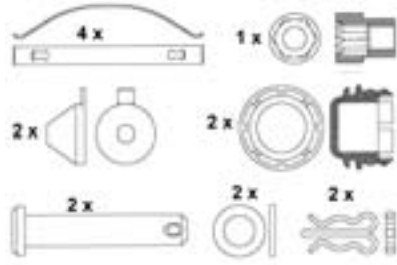


**ACERBI** All **AYATS** Atlantis, Atlas, Bravo 1 **BERKHOF PSV** Excellence, Scania Chassis **BOVA** Futura, Futura (3-Axle)  
**BPW** Eco Plus SB/SN7 (SB4345), SH Series SB/SN7 (SB4345) **CRANE FRUEHAUF** Crane Fruehauf **DAF** CF 65, CF 75, CF 85, LF 55, XF 95, XF105  
**DENNIS** R Series, Trident II **DISCOS** Trailer Axles **ERF** ECS/ECT/ECX **FODEN** Alpha **GIGANT GROUP S.A.E.** (Dupillier), SMB, Trenkamp & Gehle  
**GRANNING LYNX** All **IKARUS** Articulated City Bus, City Bus **IRISBUS** Iveco MyWay  
**IVECO** Eurocargo, Eurocargo Tector, Eurostar, Eurotech MH, Eurotrakker/Eurotrakker Cursor, Stralis  
**KAROSA** B930, B940 Articulated, B951, B952, B961 Articulated  
**KNORR-BREMSE** All **LAZ** A183 **LIAZ** All  
**MAN** EL-Series, EM-Series, Lions Coach, Lions Comfort, Lions Star, NG Series, NM Series, NU, TG-A Series, TGM Series, TGS, TGX, UL  
**MERCEDES BENZ** Actros I, Actros II/III, Atego II, Axor, Citaro (O 530), Cito (O 520), Econic, Integro (O 550), Powerliner Series, Tourismo (O 350), Travego (O 580)  
**NEOPLAN** Centraliner, Cityliner, Euroliner:, Jetliner, Jetliner:, Low Floor Buses, Skyliner, Spaceliner, Starliner, Transliner  
**OPTARE** Solero **SAF** All **SAMRO** Axles with Disc Brakes  
**SCANIA** 4-Series, All, K124, L94 Series, R-Series  
**SEDDON ATKINSON** Municipal Vehicles  
**SETRA** Bus Intercity, Comfortclass 400, Intercity Low Floor Bus, Multiclass 300, Topclass 300, Topclass 400  
**SOLARIS** City Bus **VAN HOOL** All **ZF** All



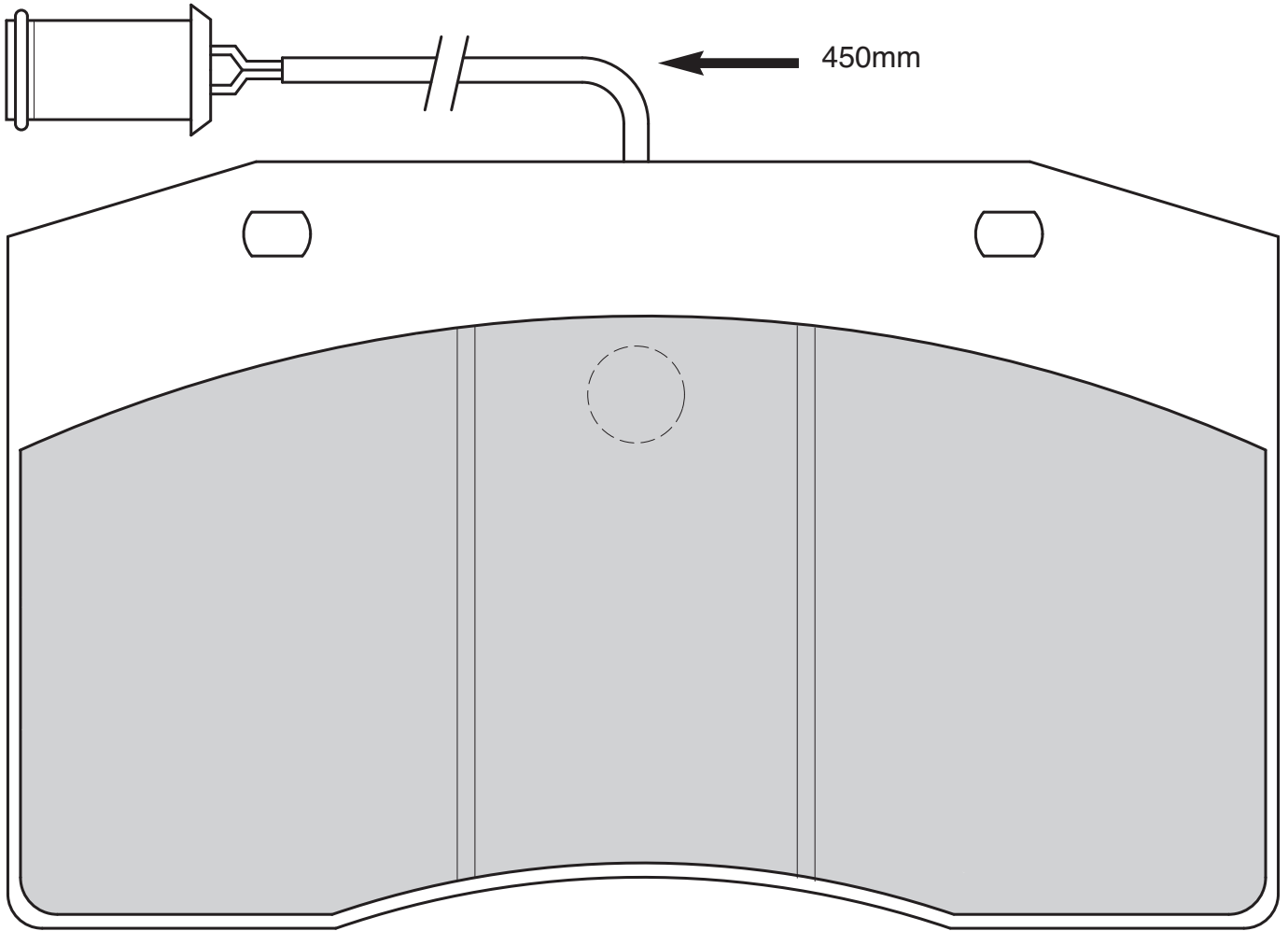


DENNIS Fire Engines  
DISCOS Trailer Axles  
GIGANT GROUP Trenkamp & Gehle  
KNORR-BREMSE All  
MAN TGL Series  
MERCEDES BENZ Atego I



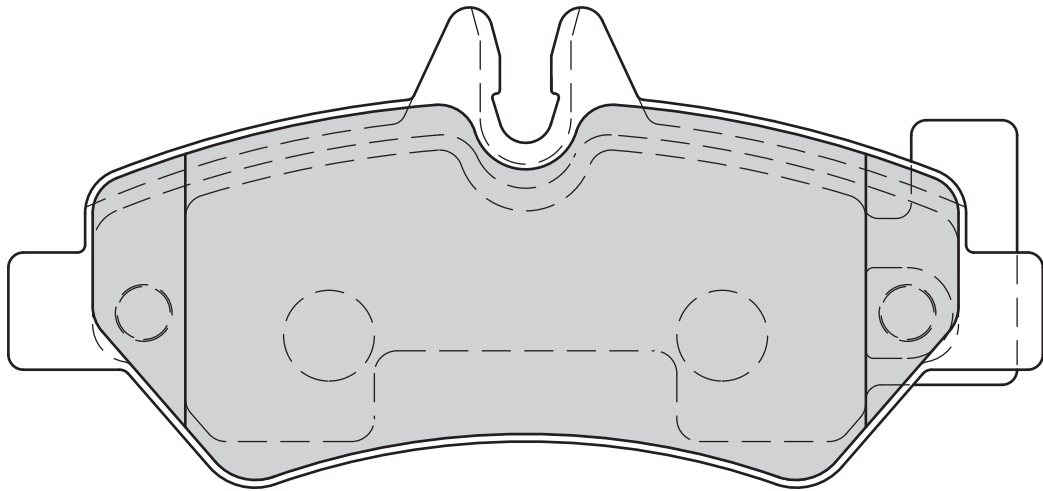
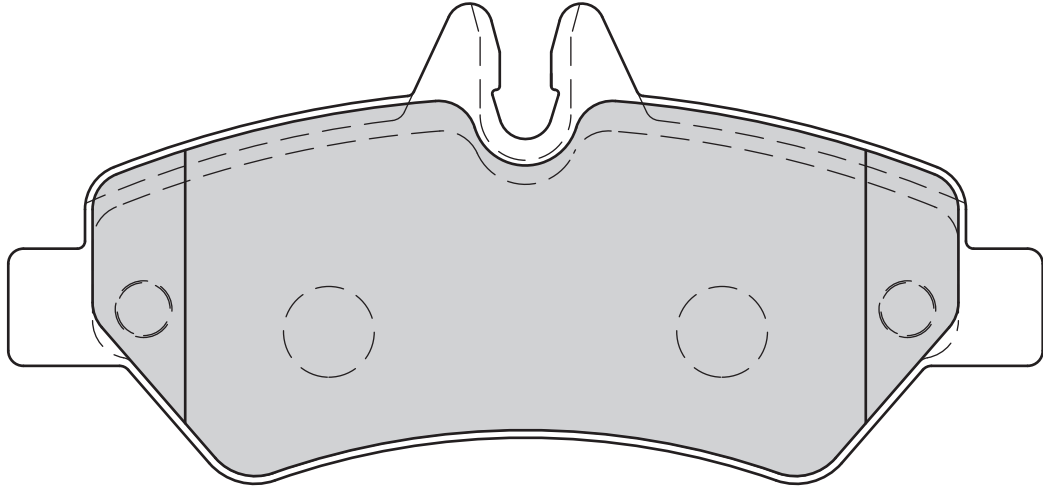
IRISBUS Iveco Cityclass/Euroclass, Iveco MyWay  
MENARINI All

8 Pads in Set / Satz aus 8 Belägen





MERCEDES BENZ Sprinter 3-T (906)  
VW Crafter 3 T





163.3



67.1



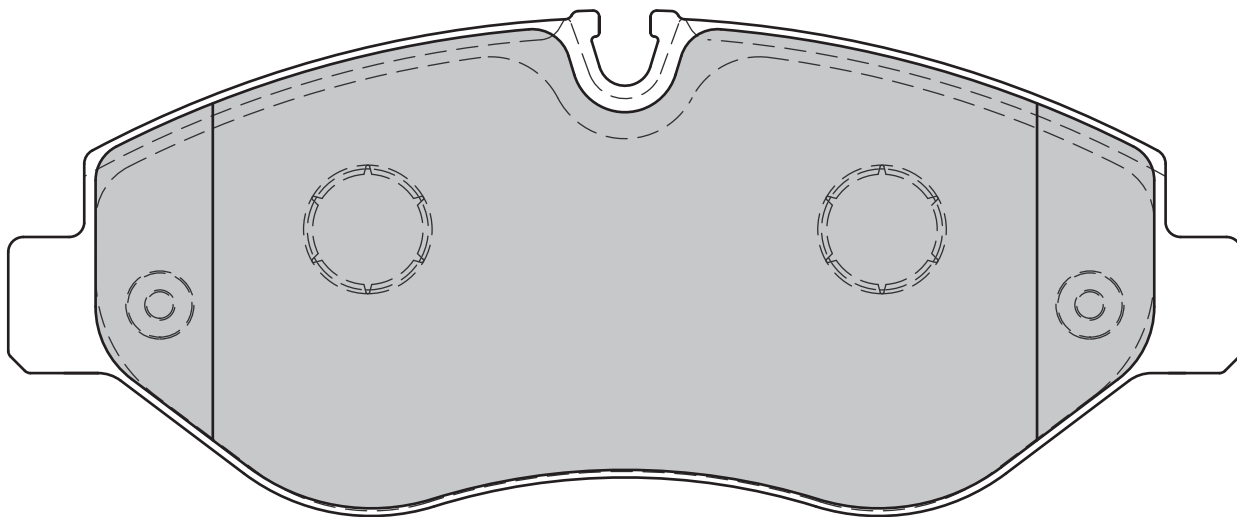
20.9



Brembo

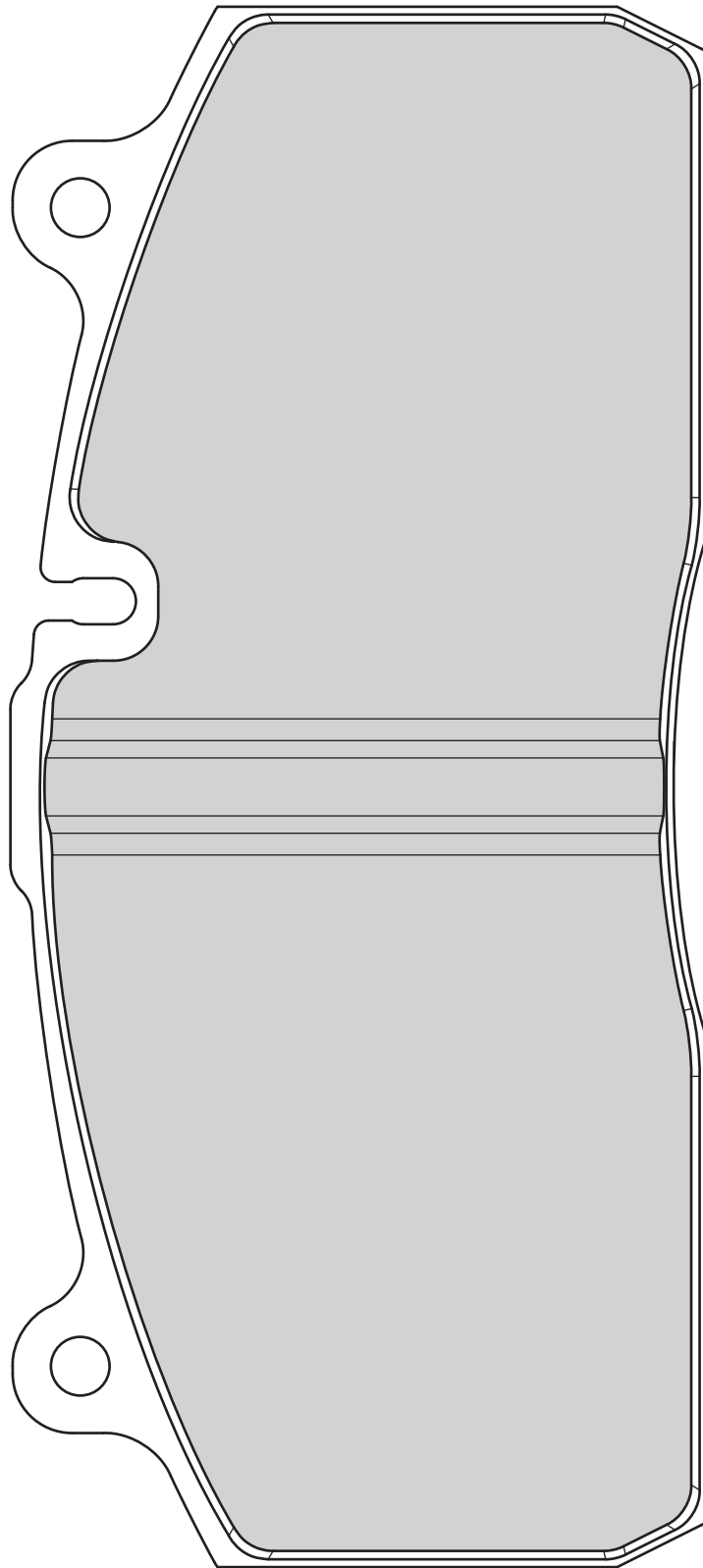
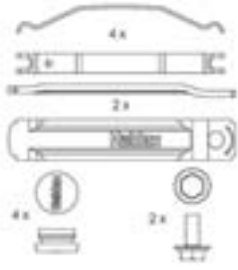


MERCEDES BENZ Sprinter 3-T (906)  
VW Crafter 3 T



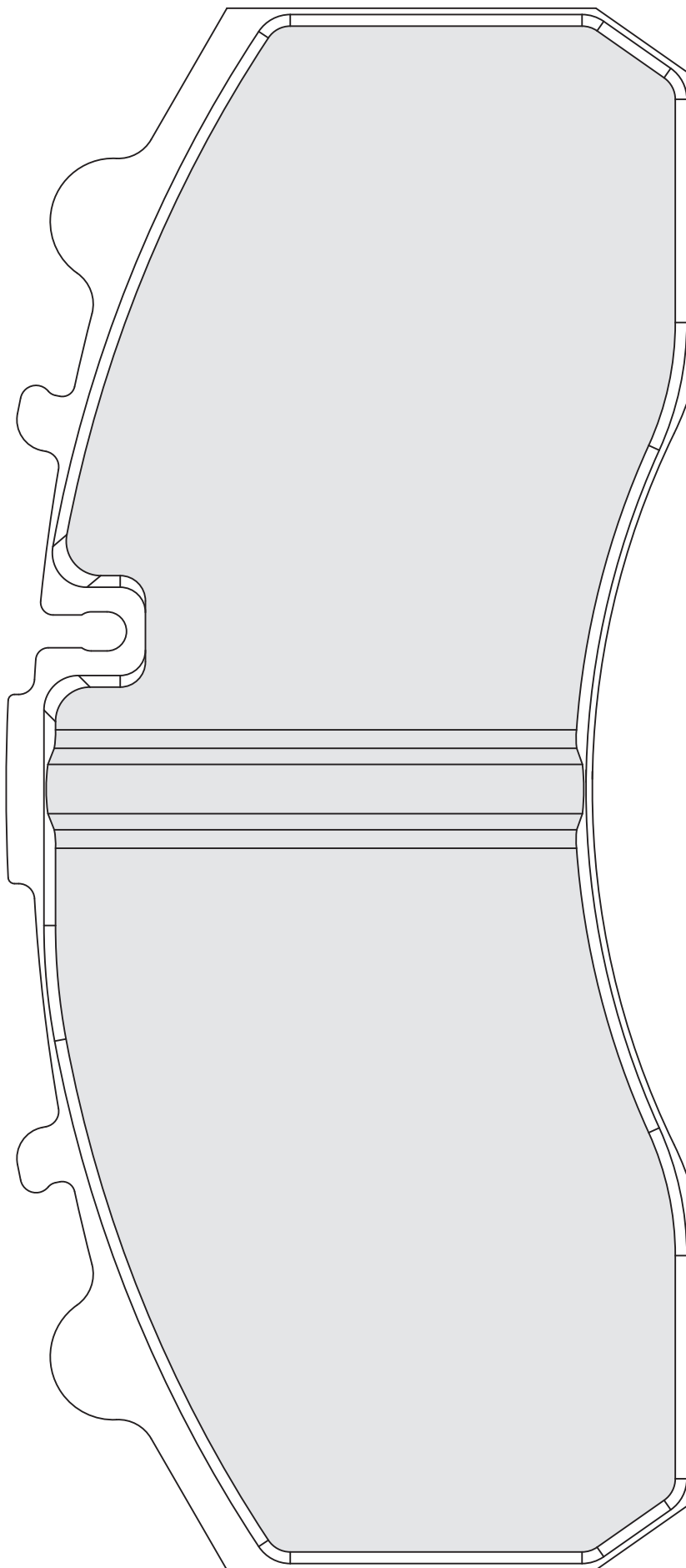


GIGANT GROUP S.A.E. (Dupilier), SMB

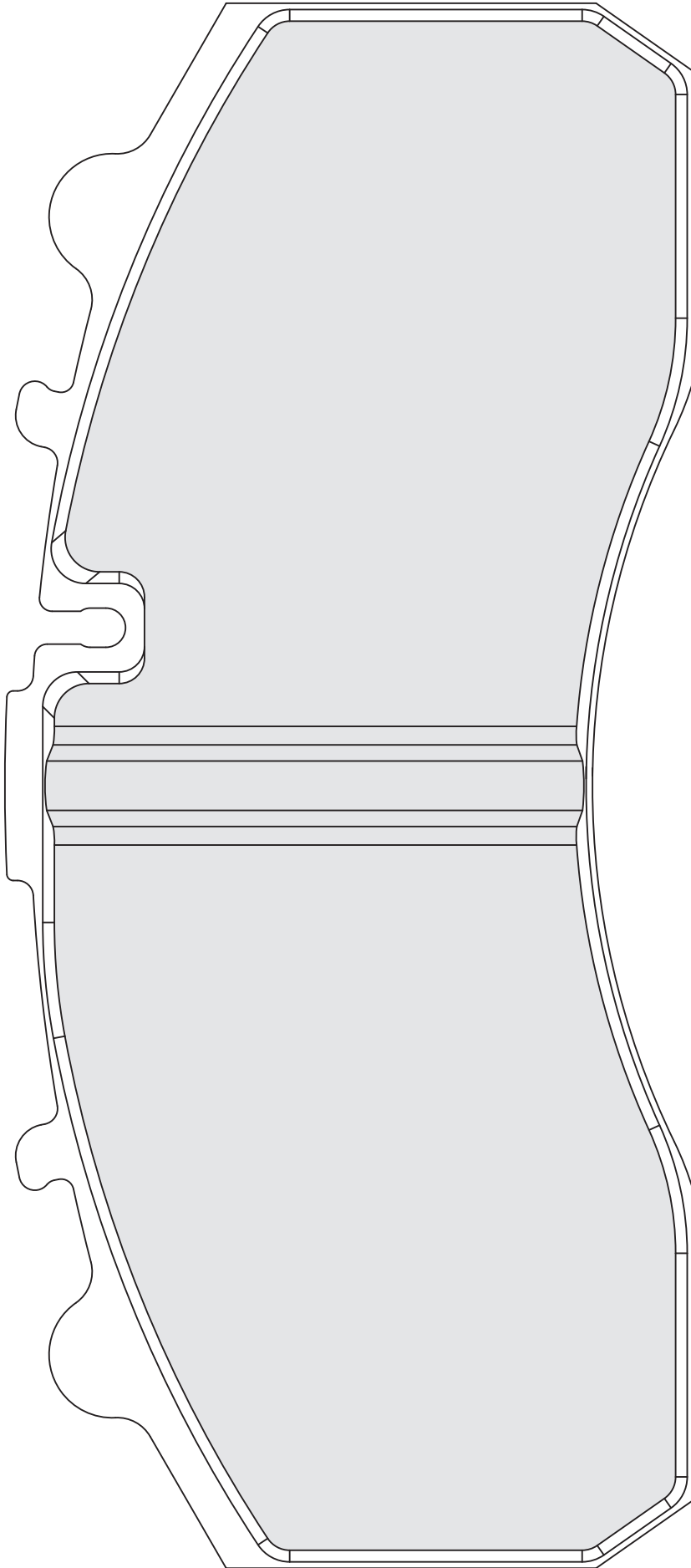
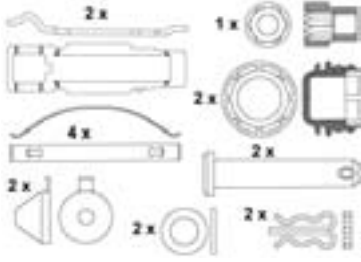




**IRISBUS** Iveco 391/Eurorider  
**IVECO** Eurocargo, Eurostar, Eurotech MH, Eurotech MP, Eurotech MT, Eurotrakker/Eurotrakker Cursor  
**KNORR-BREMSE** All



**IRISBUS** Iveco 391/Eurorider  
**IVECO** Eurocargo, Eurostar, Eurotech MH, Eurotech MP, Eurotech MT, Eurotrakker/Eurotrakker Cursor  
**KNORR-BREMSE** All





211



93



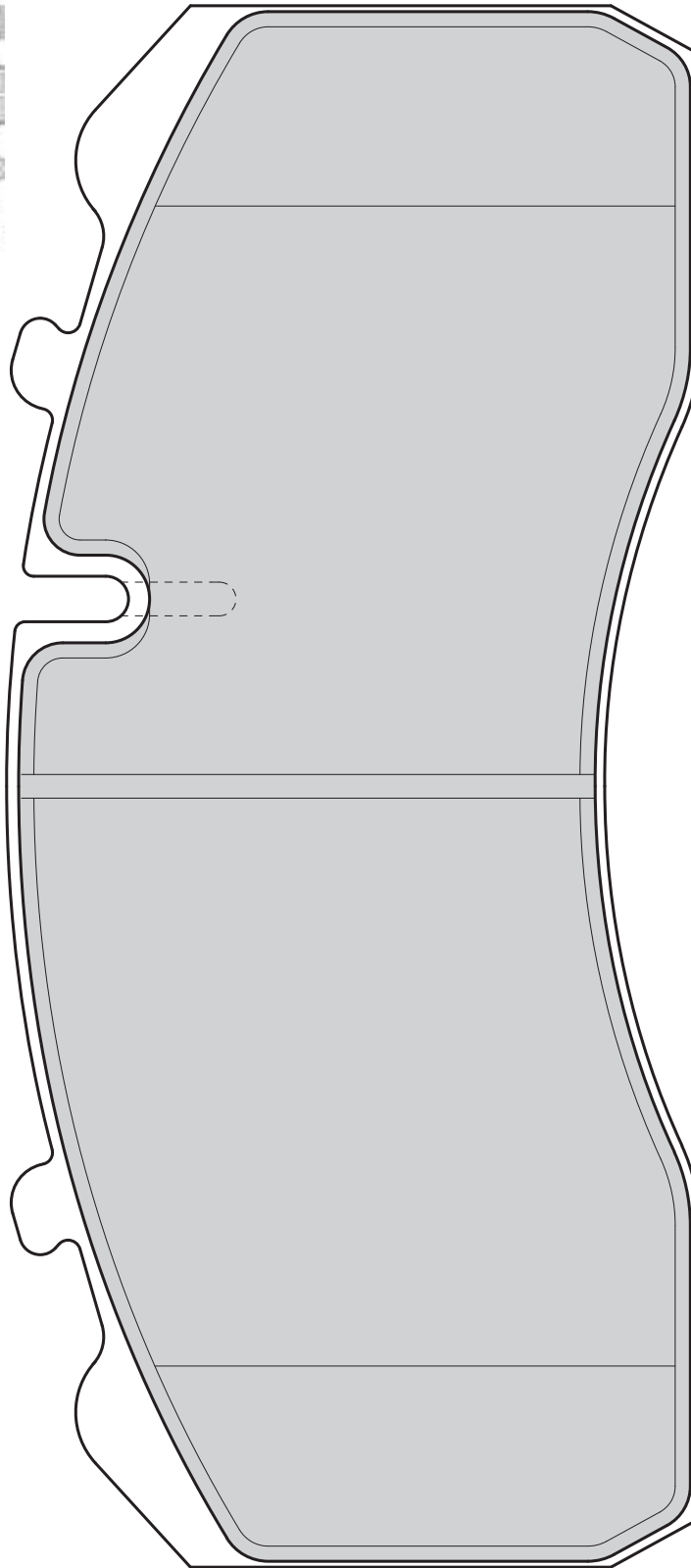
30



Knorr SB/SN6



**BOVA Futura (3-Axle)** **BPW Eco Max SB/SN6 (SB3745)**, Eco Plus SB/SN6 (SB3745), SKH Series SB/SN6 (SB3745) **CRANE FRUEHAUF** Crane Fruehauf **DAF SB200**  
**DISCOS Trailer Axelz** **ERNST AUWÄRTER** Clubstar **GIGANT GROUP S.A.E.** (Dupillier), SMB, Trenkamp & Gehle **GRANNING LYNX All** **IRISBUS** Midway  
**IVECO Eurocargo**, Eurocargo Tector  
**KNORR-BREMSE All**  
**MAN Chassis**, M2000-L Series, M2000-M Series, M2000-Series (ME Evolution), TGM Series  
**MERCEDES BENZ** Atego I, Tourino (O 510)  
**SAF All**  
**SOR SOR 10.5**, SOR 9.5  
**VAN HOOL All**





169.3



73.5



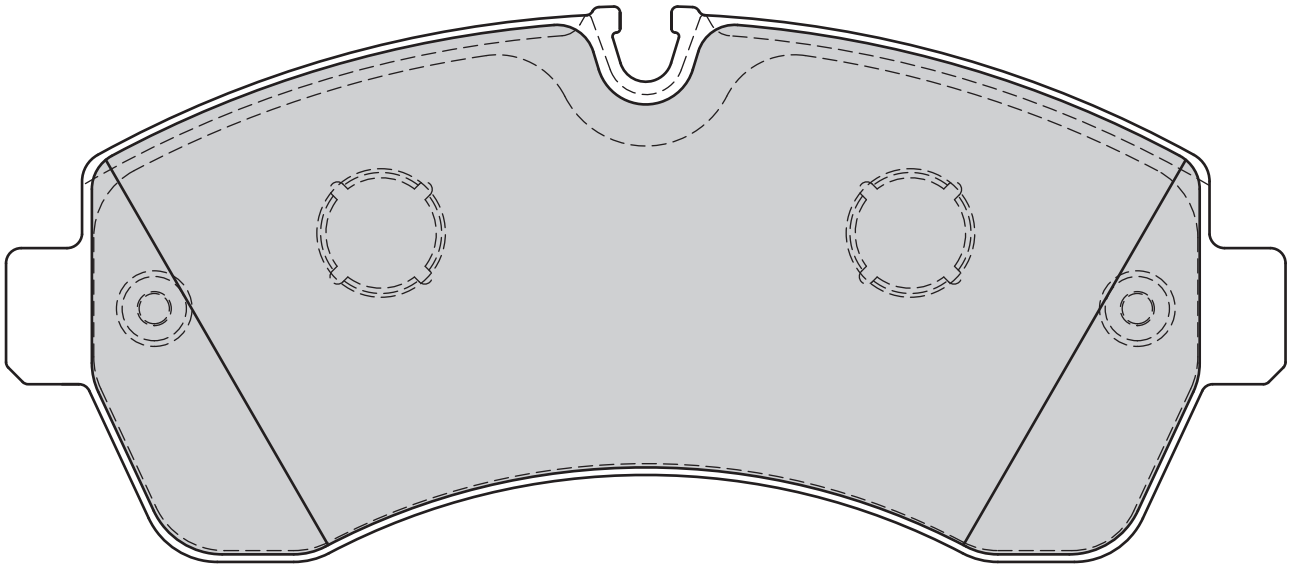
20.7



Brembo

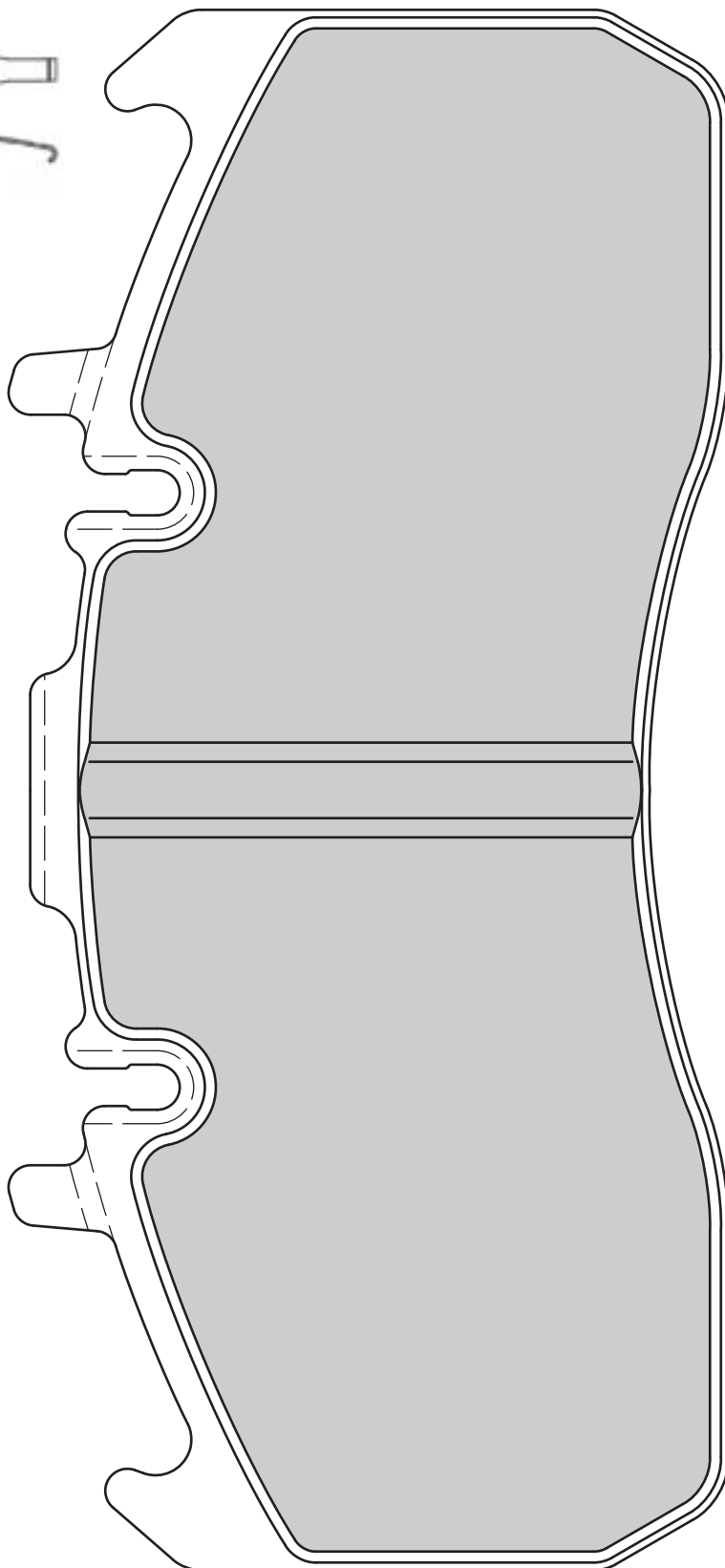
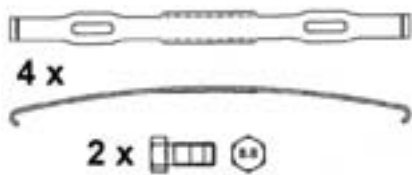


MERCEDES BENZ Sprinter 5-T (906)  
VW Crafter 5 T





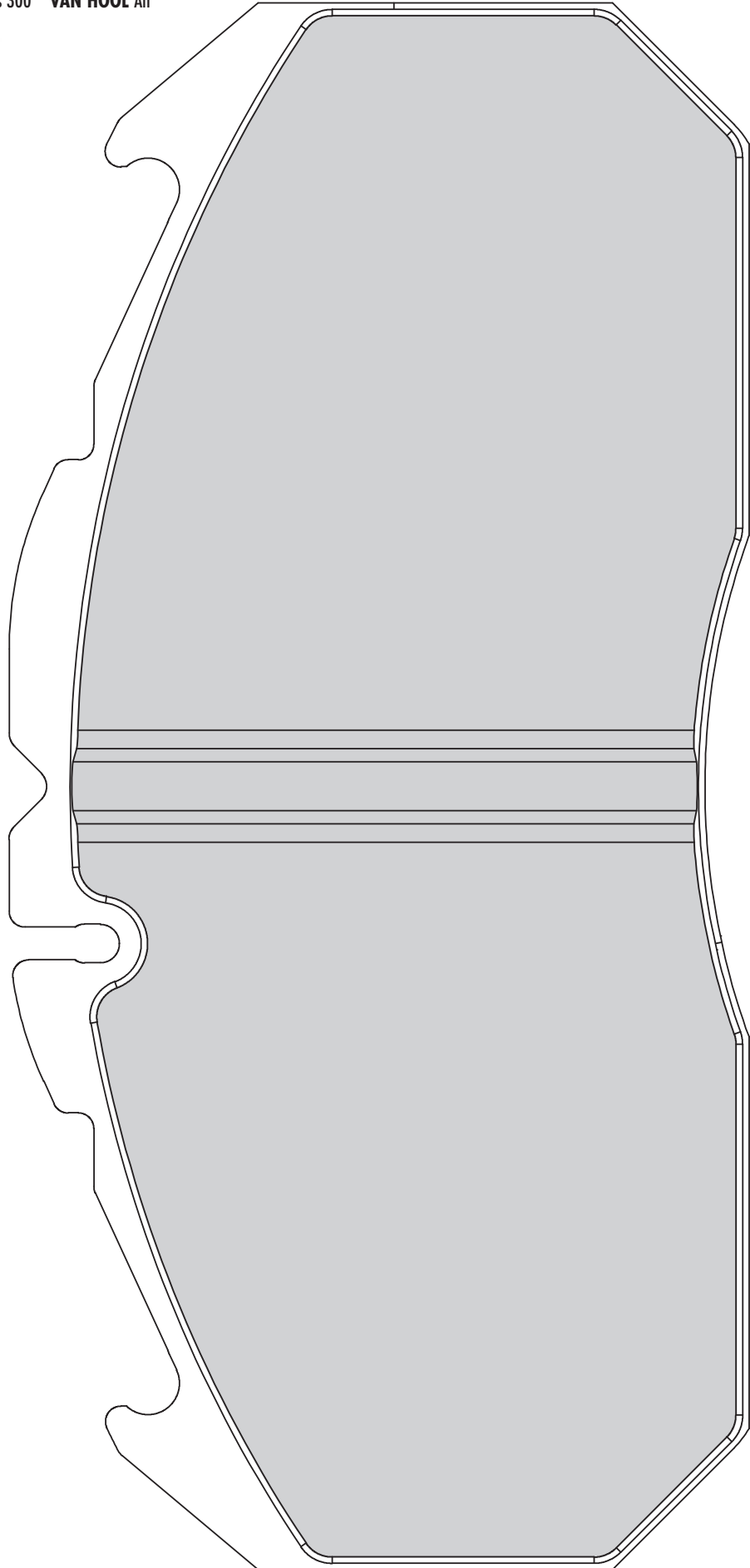
MERITOR All  
RENAULT TRUCKS New Midlum Series  
VOLVO FL Series





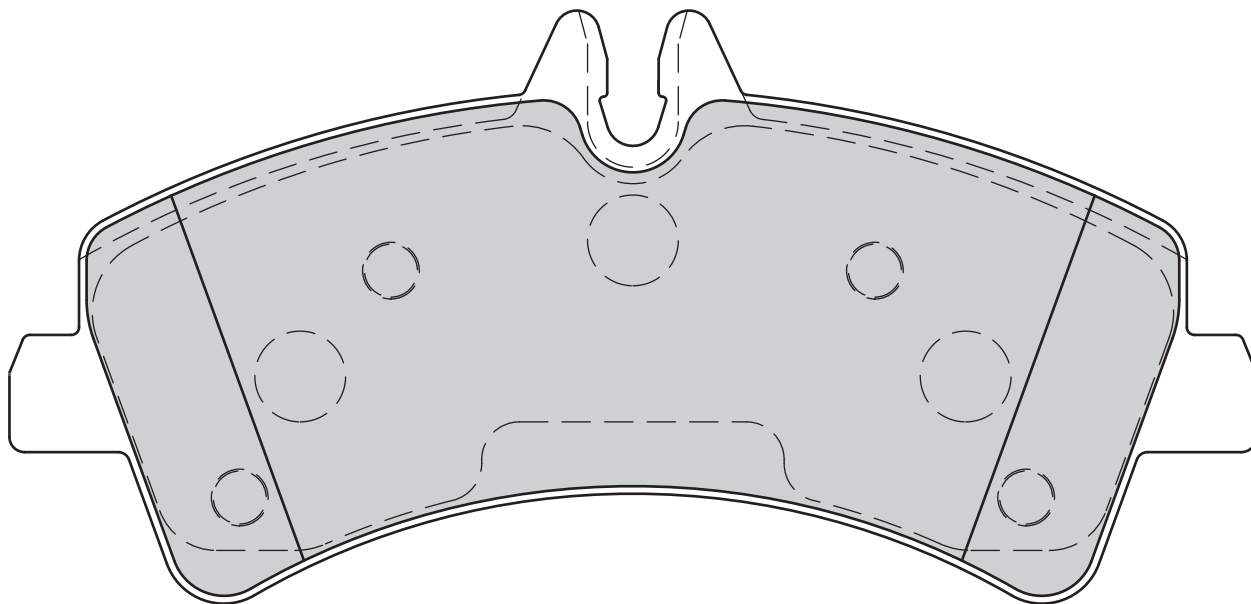


**CAETANO PSV** Enigma 12m, Porto 12m **DENNIS** Lance **ERF** ECS/ECT/ECK **ERNST AUWÄRTER** Eurostar **IRISBUS** Agora, Citelis, Citybus, Heuliez GX317, Iliade  
**MAN** Chassis, EL-Series, EM-Series, F2000-Series, F90-Series, Lions Coach, Lions Comfort, Lions Star, M2000-L Series, M2000-M Series, M2000-Series (ME Evolution), NG Series,  
 NM Series, NU, TG-A Series, UL  
**MERITOR** All **OPTARE** Sigma **RENAULT TRUCKS** Magnum/AE Series, Major/R Series, Manager/G Series, Premium Distribution, Premium Route  
**SETRA** All, Comfortclass 300, Multiclass 300, Topclass 300 **VAN HOOL** All

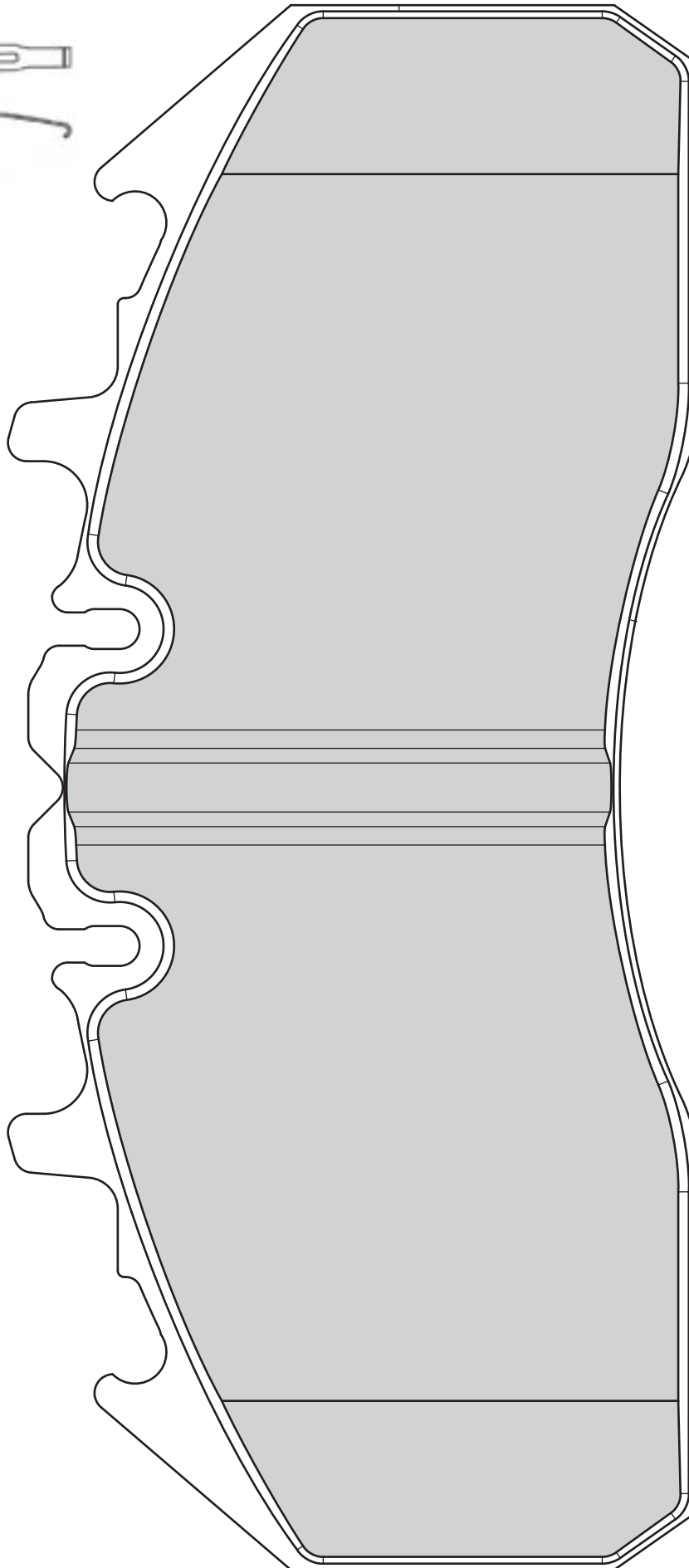
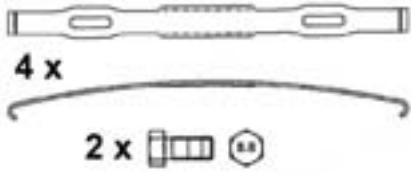




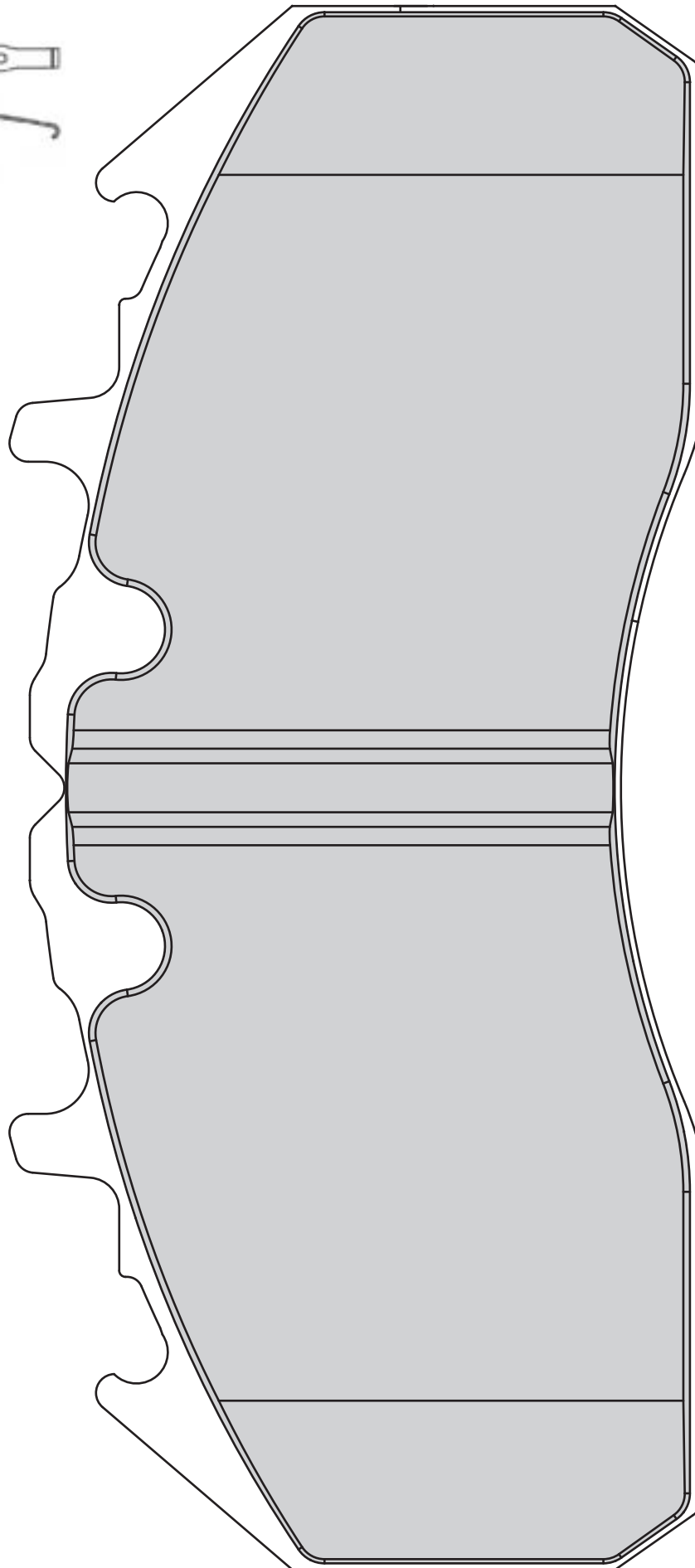
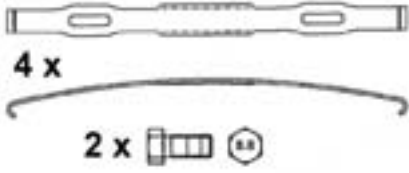
MERCEDES BENZ Sprinter 5-T (906)  
VW Crafter 5 T



**MERITOR All**  
**RENAULT TRUCKS** Magnum DXi Series, New Magnum DXi Series, Premium 2 (Distribution/Route)  
**VOLVO** FE series, FH series, FM Series



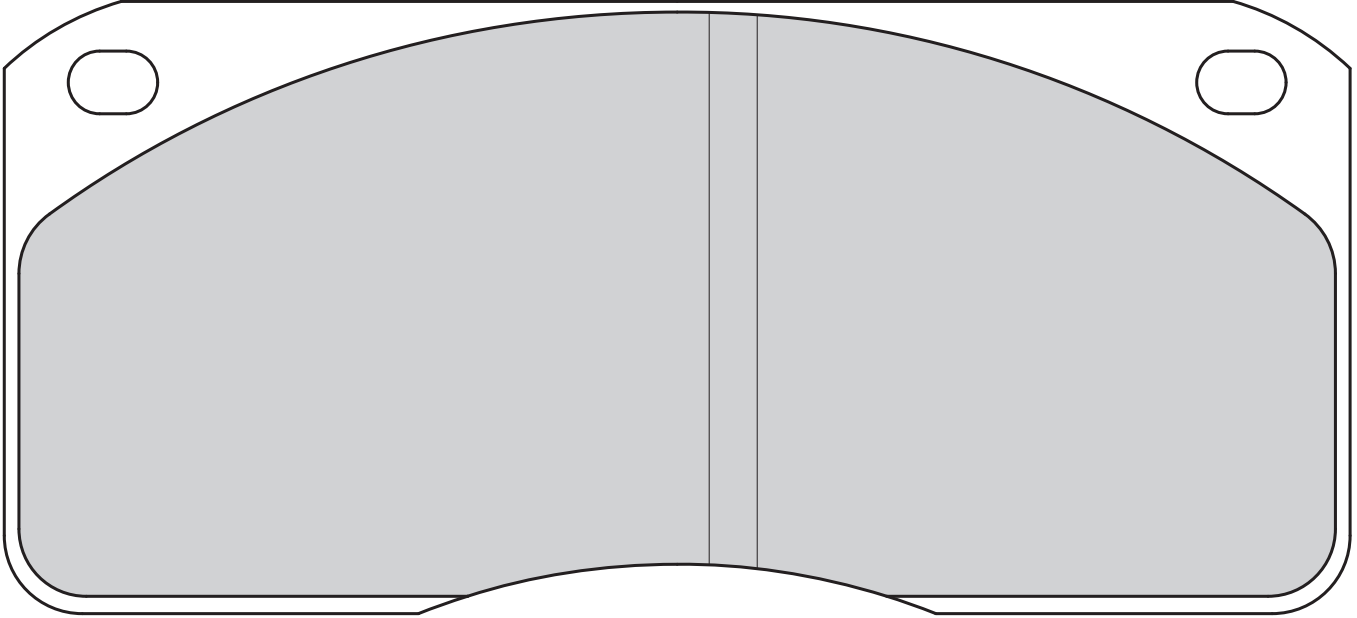
VOLVO B 12-Series, B7000-Series, B8000-Series, B9000-Series



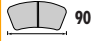
29 302 21,90 40 4



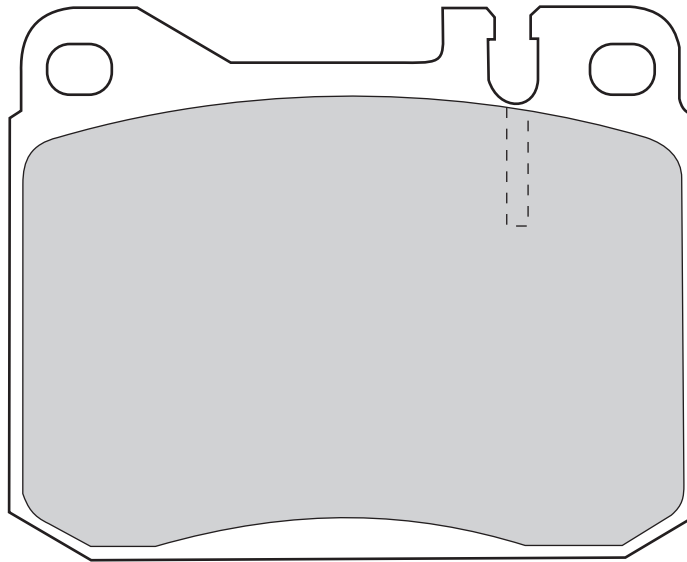
AWD TL Series  
FORD Cargo  
MCW Metrorider  
NISSAN Ebro  
OPTARE Metrorider, Nouvelle SR, Solo  
VOLVO FL 4 Series, FL 6 Series



29 581 15,00 40 4



MERCEDES-BENZ Unimog, MB-trac





110



99



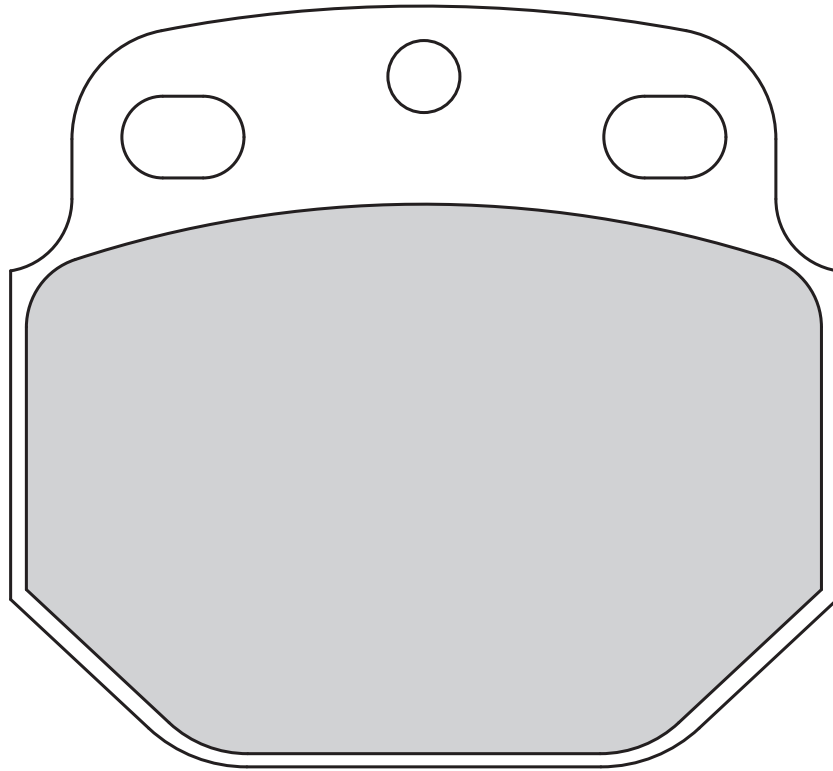
25



Knorr K65

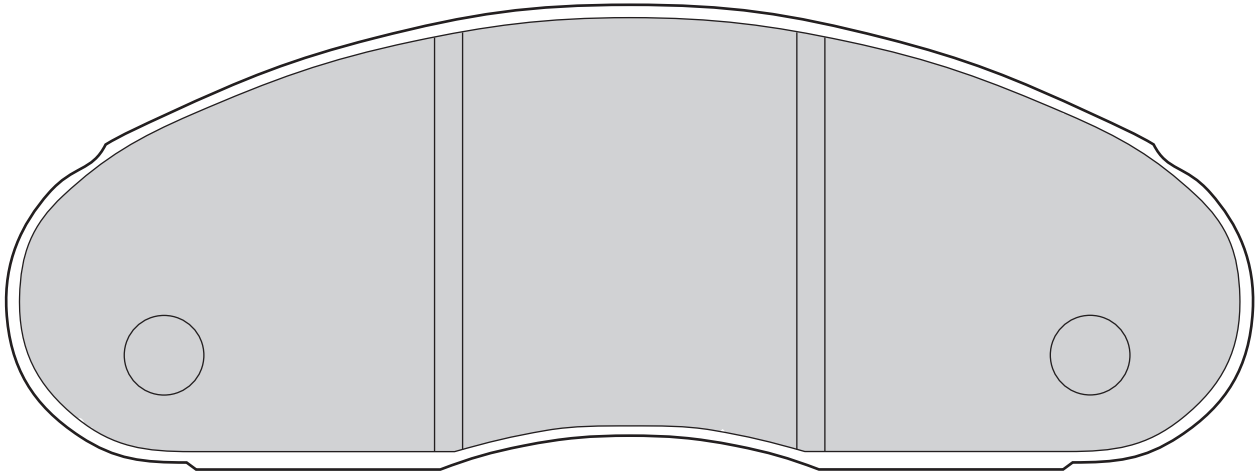
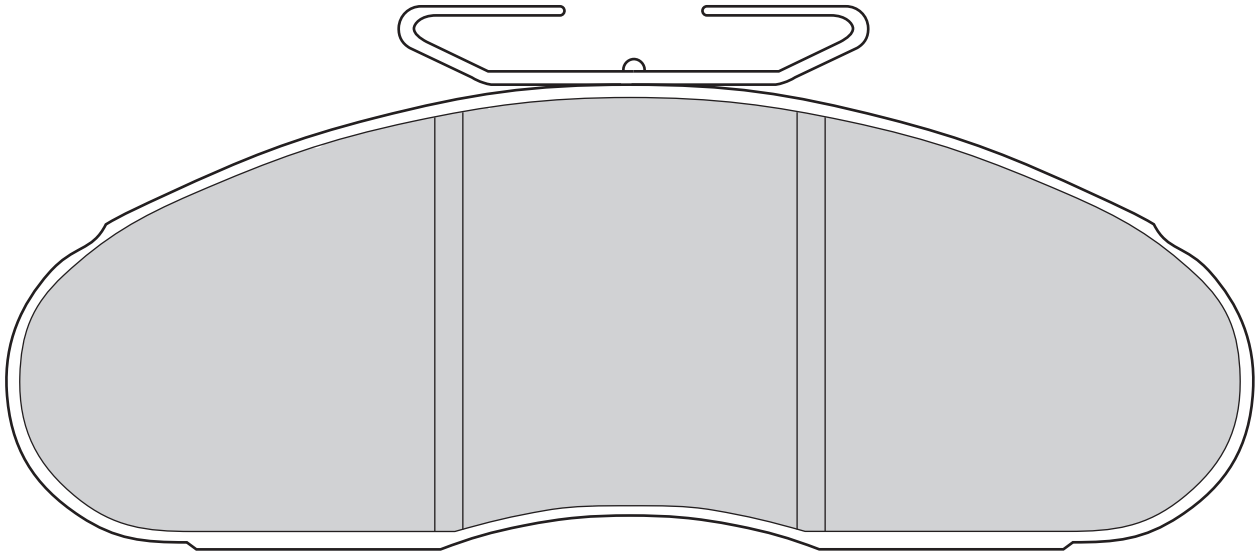


IRISBUS Iveco Bus Magirus  
KNORR-BREMSE All





NISSAN Trade  
RENAULT Trafic I (80->01)  
RENAULT TRUCKS B Series



29 747 32,00 40 8



140



121



32

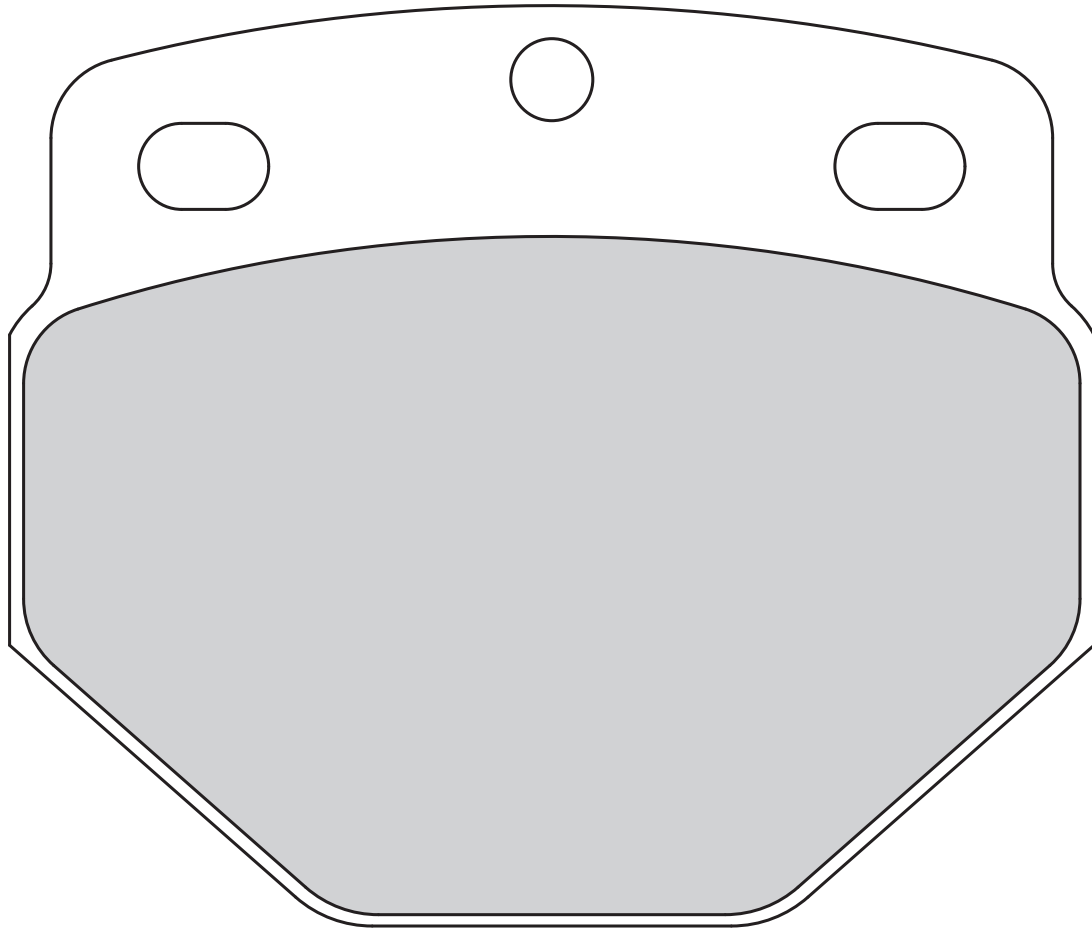


Knorr K85



8 Pads in Set / Satz aus 8 Belägen

BOVA Futura  
DAF MB230, SB2300, SB2305, SB2705, SB3000, SBR3000  
KNORR-BREMSE All  
MAN Lions Star  
NEOPLAN All  
SETRA All  
VAN HOOL All



29 764 20,30 41 6



150



81



20



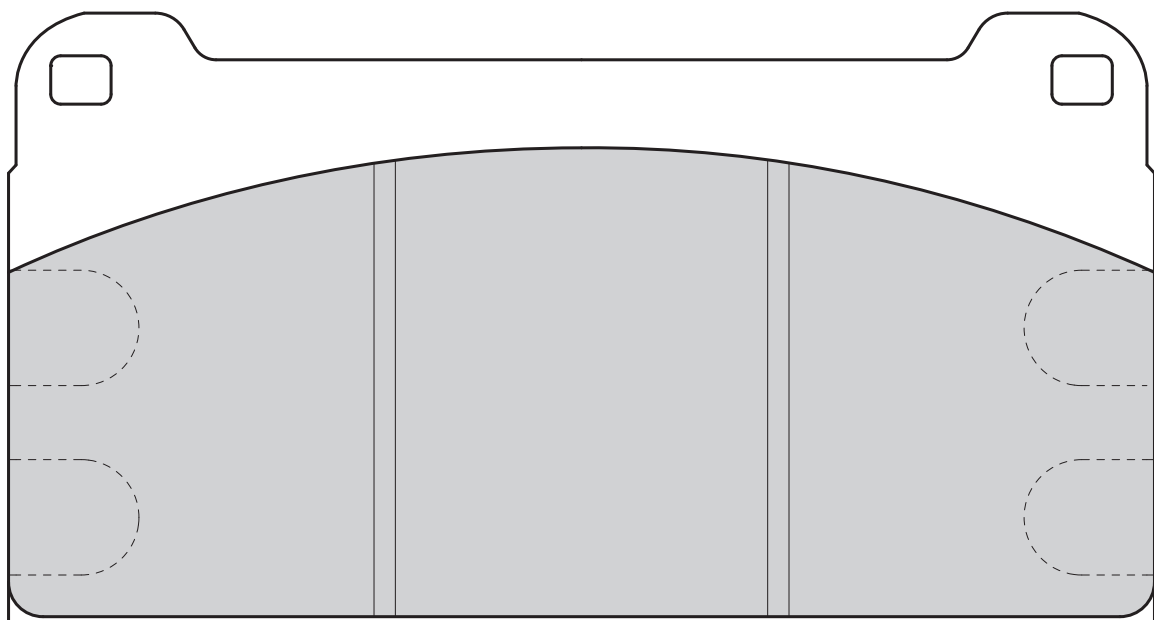
ATE



4

8 Pads in Set / Satz aus 8 Belägen

MERCEDES BENZ Unimog

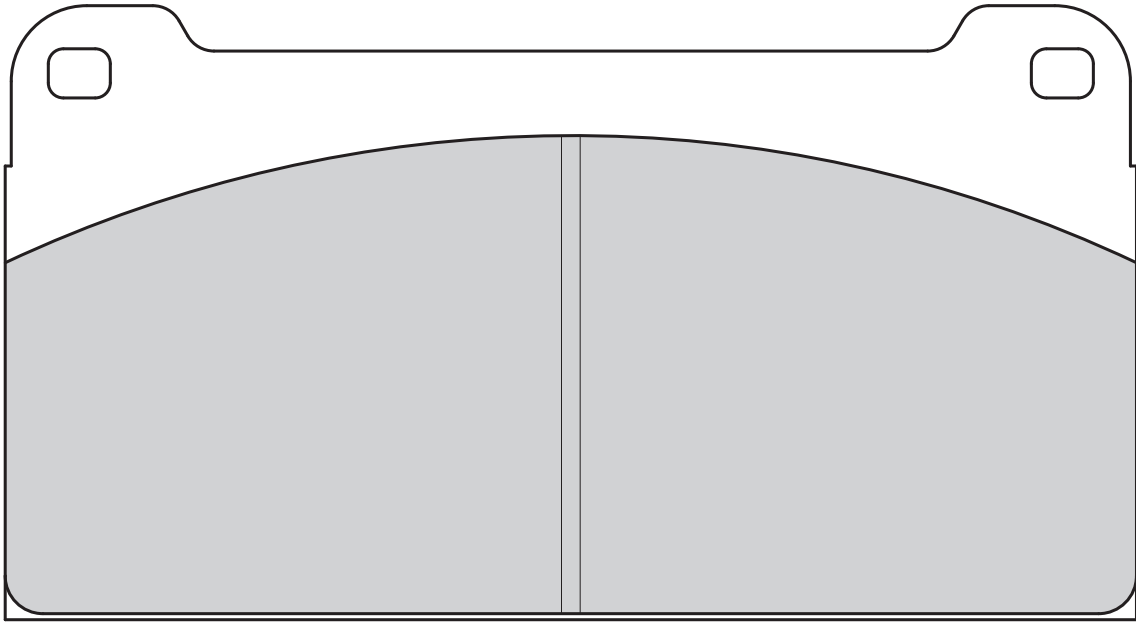




29 765 20,30 41 3



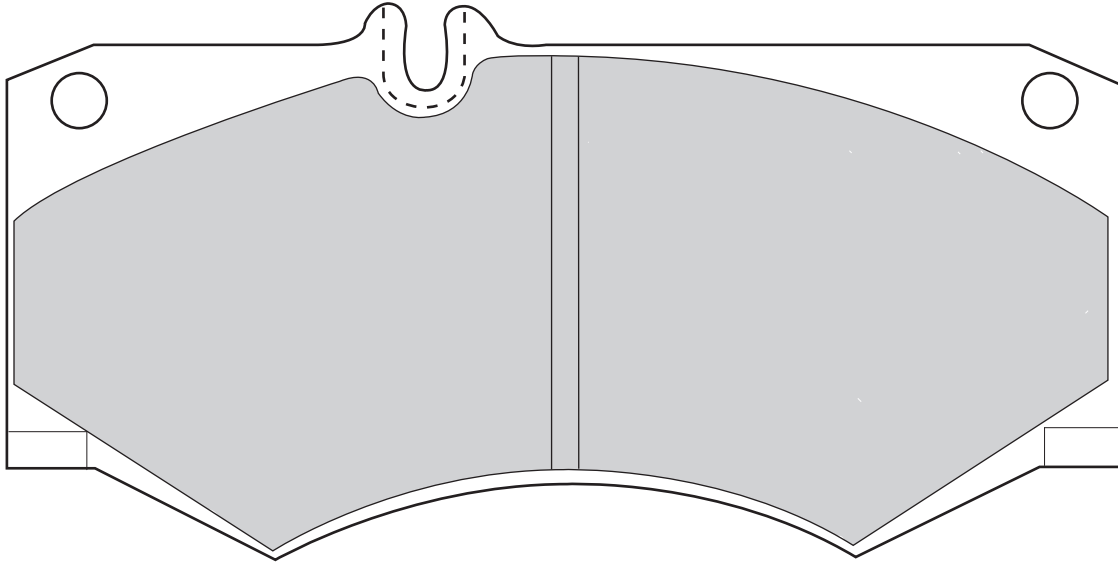
MERCEDES BENZ Unimog



29 784 18,00 40 4



MERCEDES BENZ Mini Bus, T1 (601), T1 (602), T1/TN, T2/L, T2/LN1



29 835 21,70 40 4



175



85



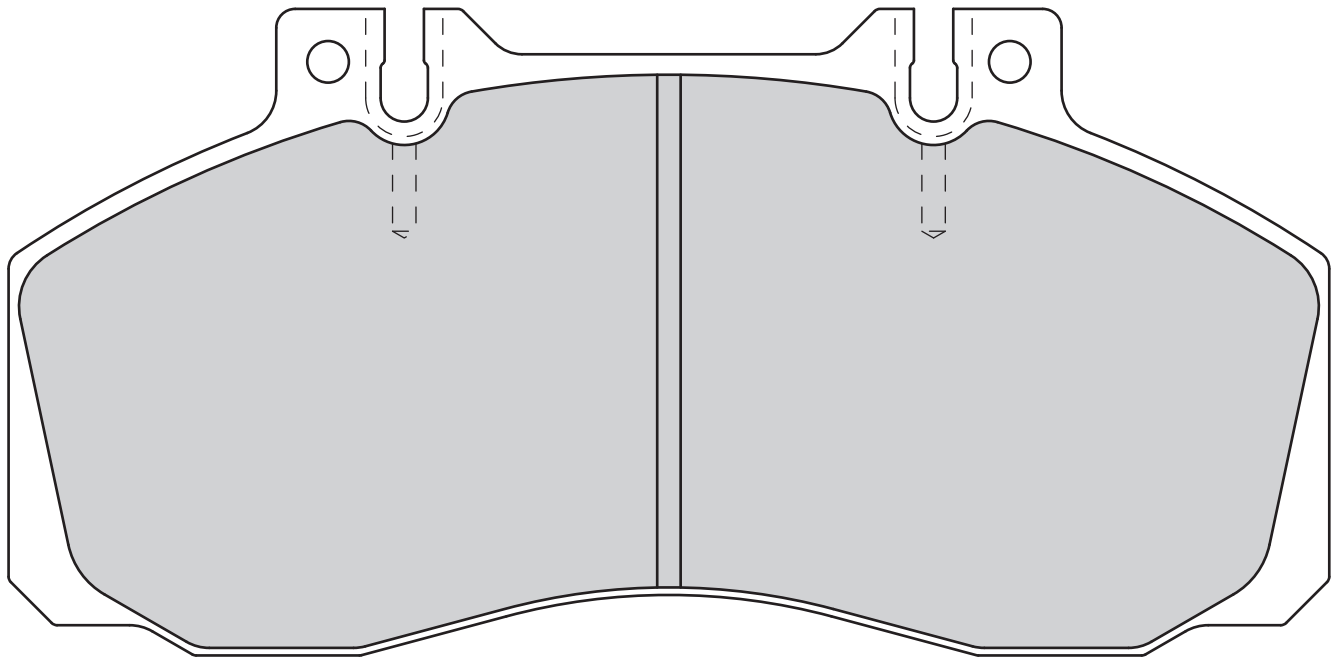
21.7



Meritor 2x60



MERCEDES BENZ MB100, T2/LN1, Vario, Vario Minibus



29 835 22,00 40 4



175



85



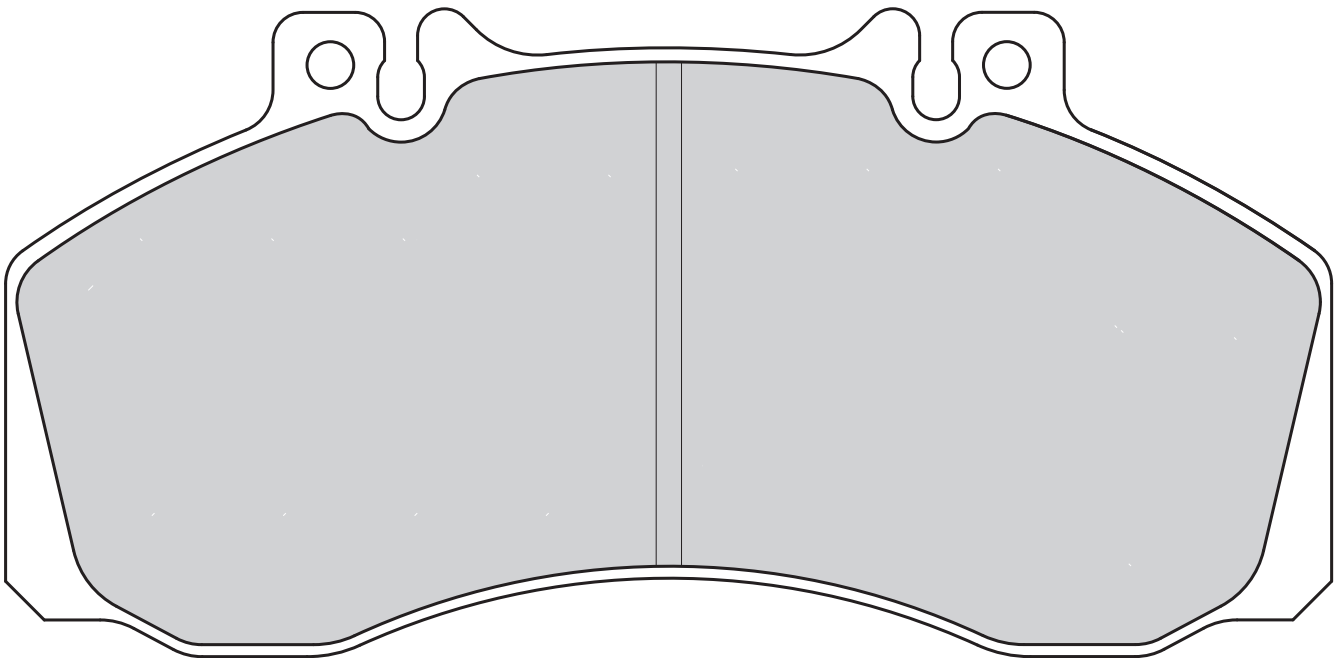
22



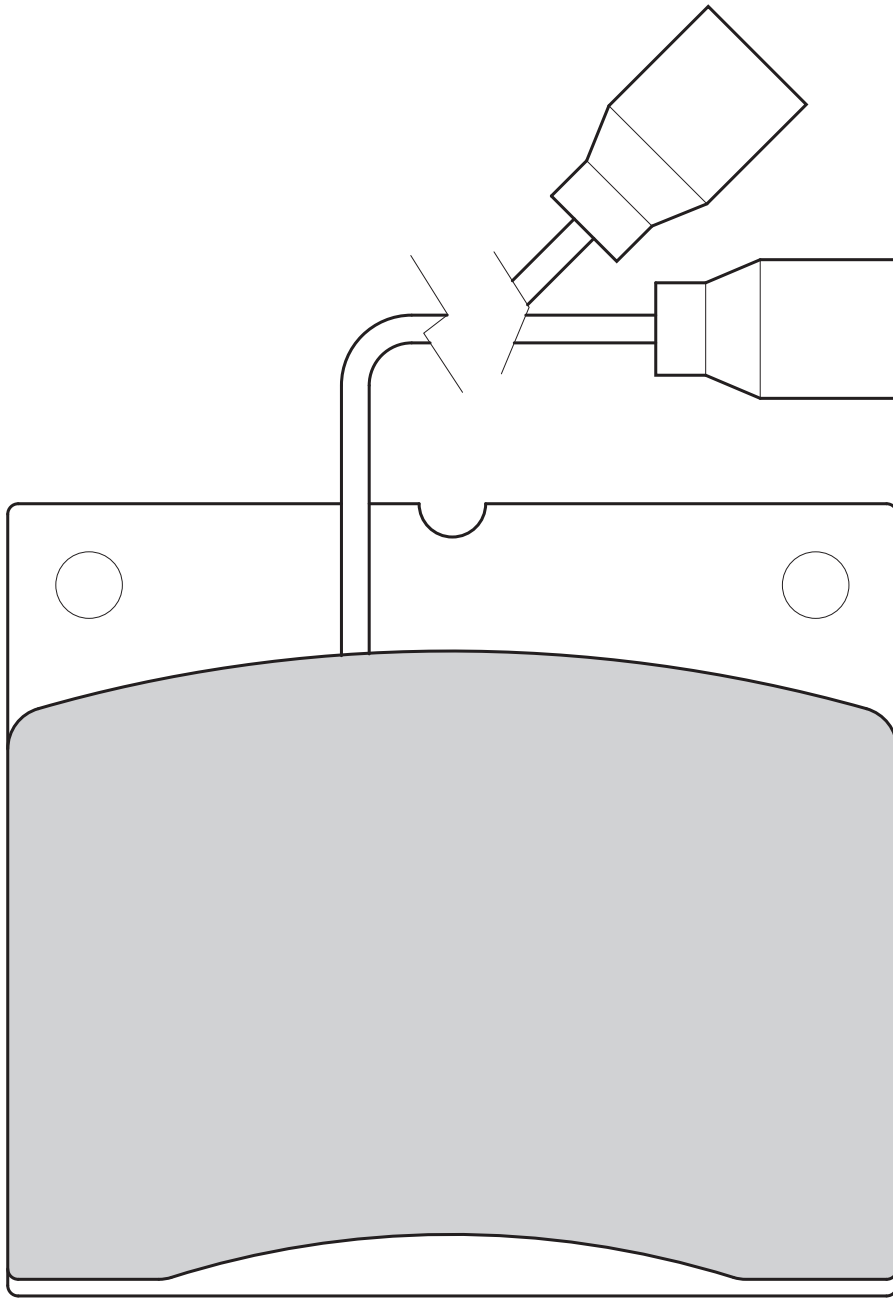
Meritor



ALEXANDER PSV ALX 100, Mini  
ERNST AUWÄRTER Economy, Teamstar  
MERCEDES BENZ Medio (Midibus), O 409 (5T->7,5t), O 609 / O 611 / O 614  
OPTARE Starider



MENARINI All





176



83



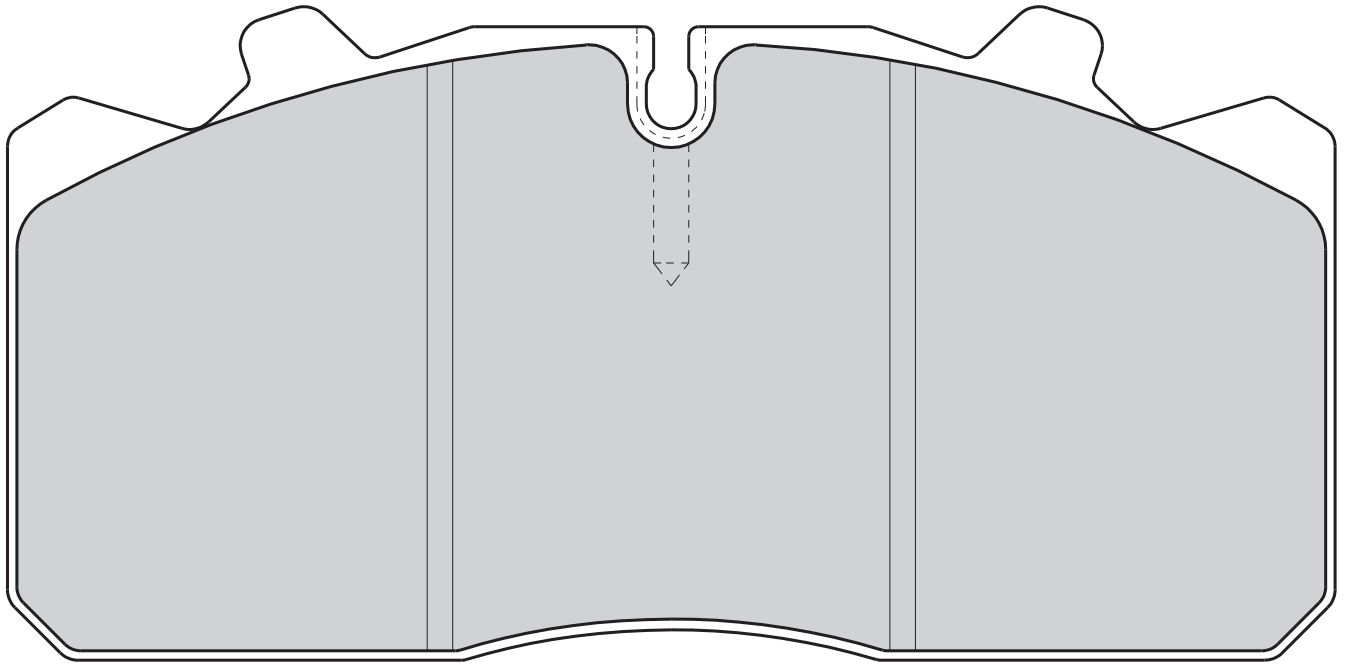
26



Wabco Pan17



IVECO Eurocargo, Eurocargo Tector  
PERROT BREMSEN (WABCO) All





205



80



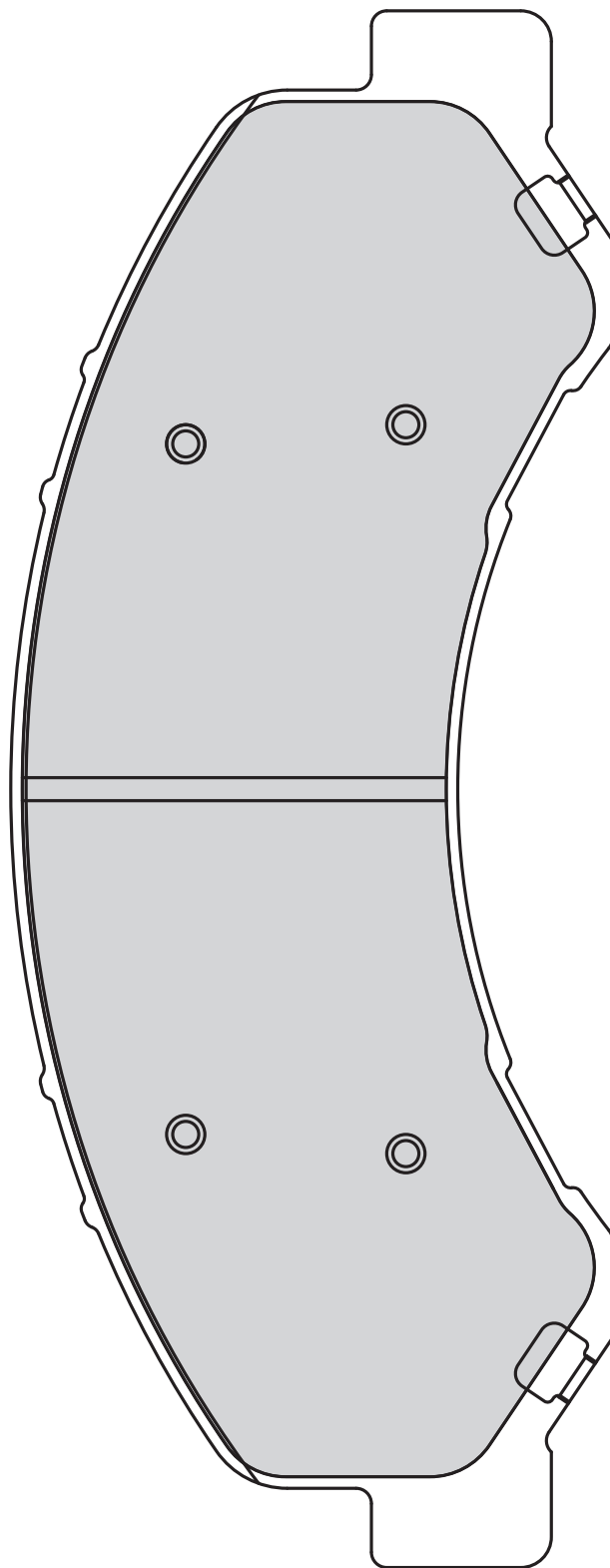
20



Akebono

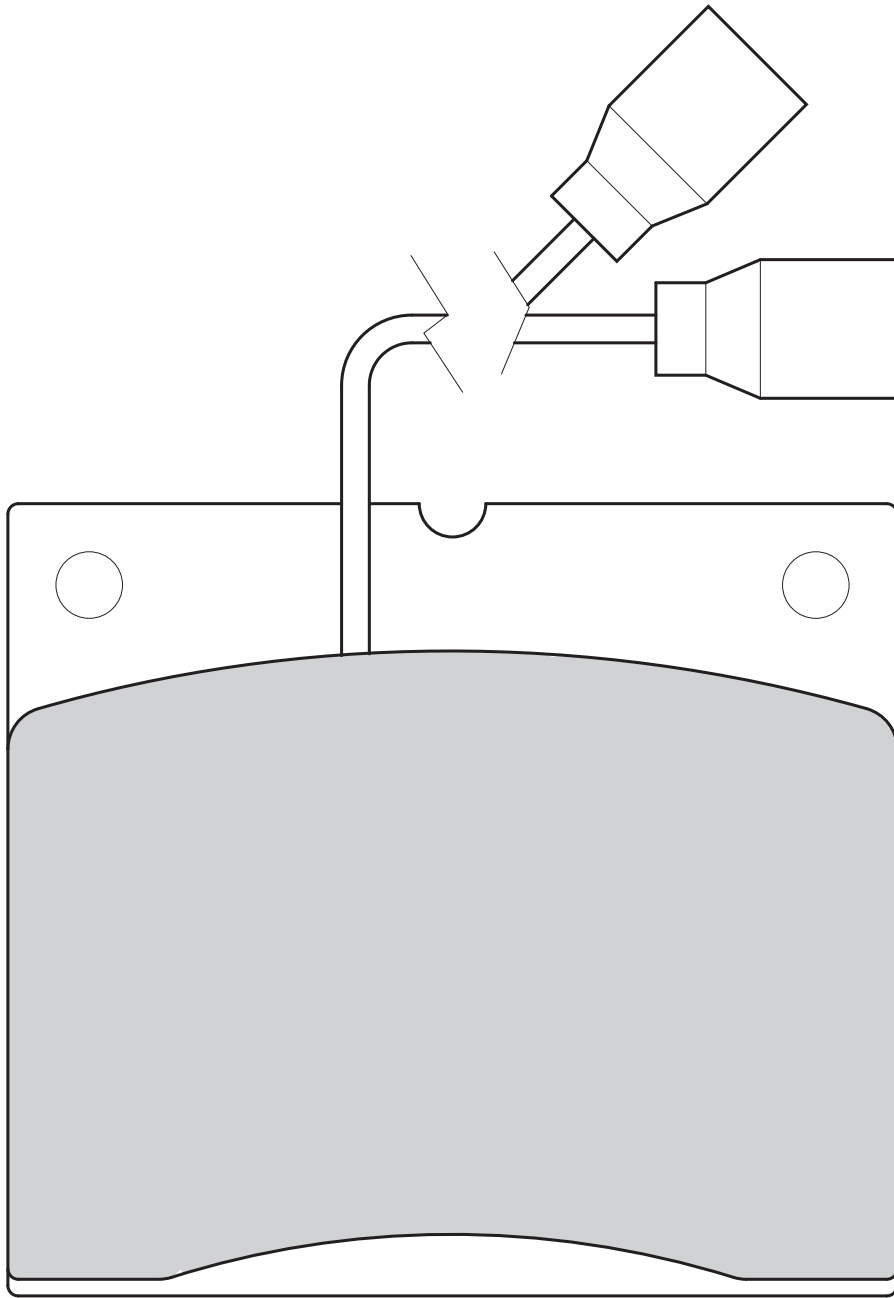


**BOGDAN A-0100 (Euro-3), A-092 (Euro-3)**  
**ISUZU Trucks**





MENARINI All



**FCV898**

**29016**



162



111



28

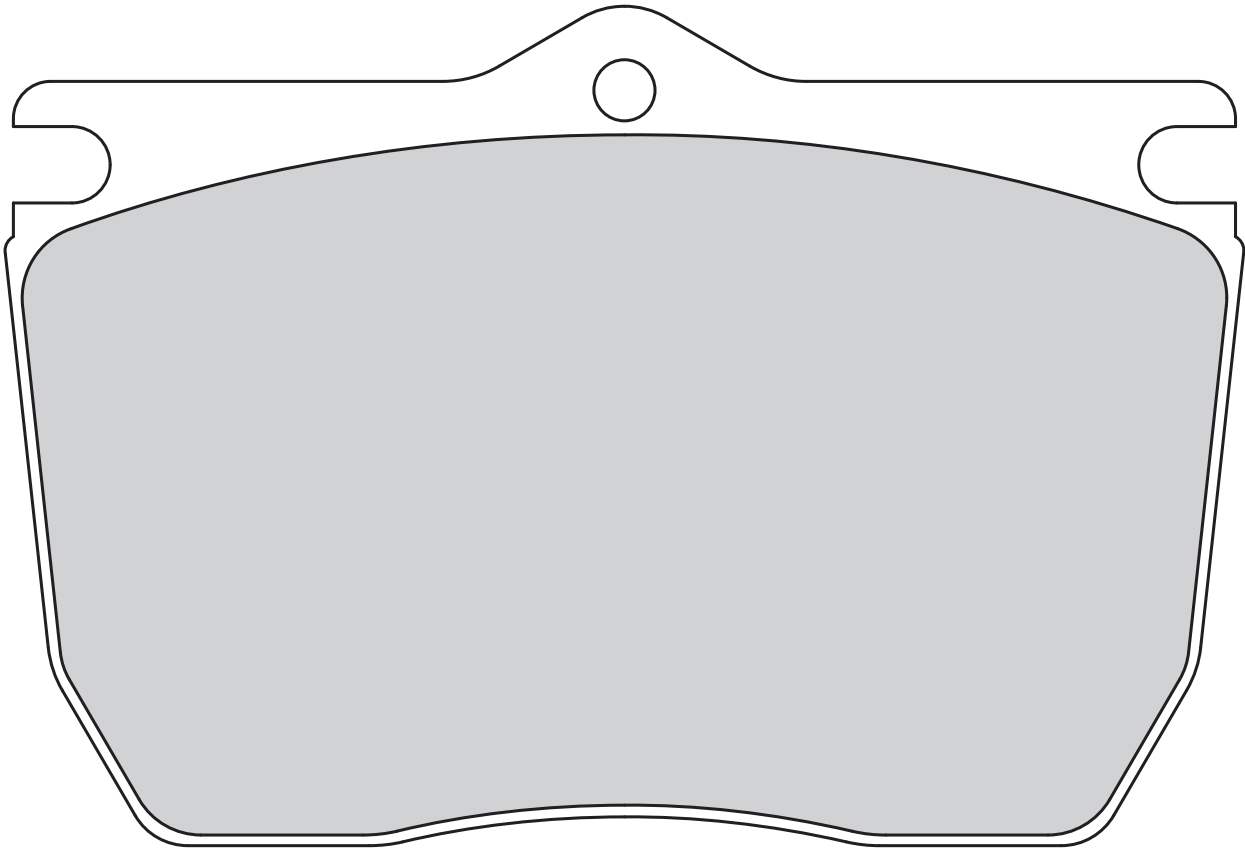


Wabco



8 Pads in Set / Satz aus 8 Belägen

**INBUS** Filobus, U210 - S210 - 1330  
**IRISBUS** Iveco 471



**FCV964**

**29064**



118



107



22

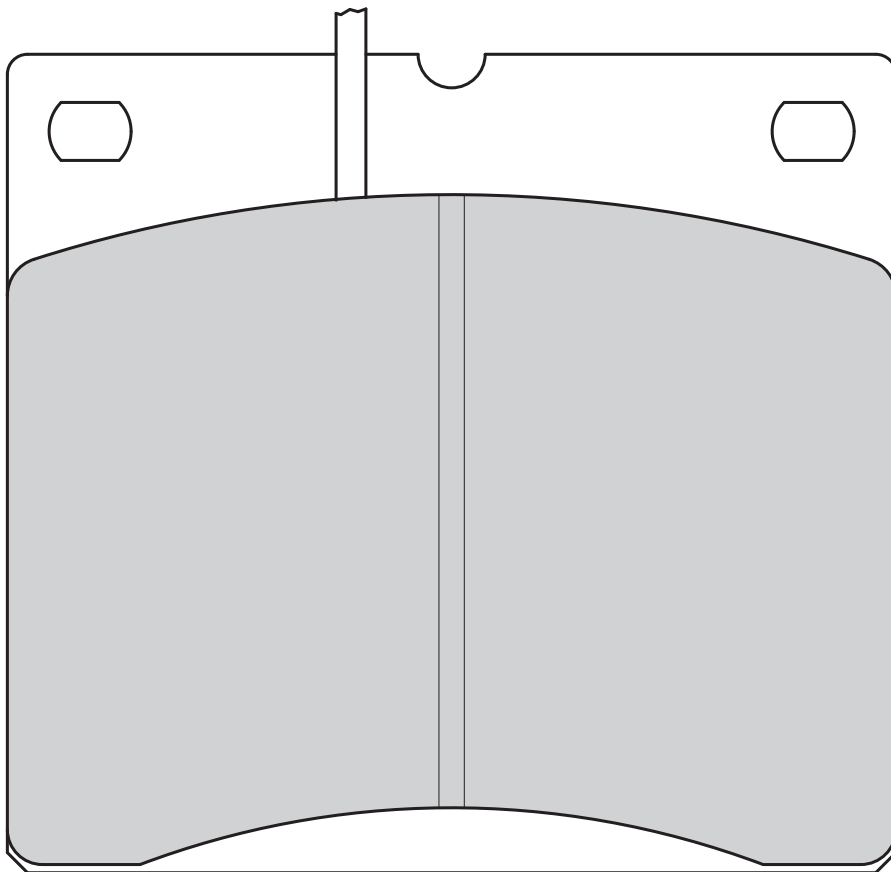


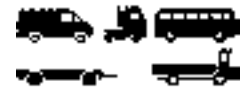
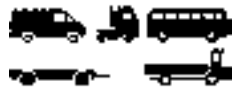
Brembo



2

**MENARINI** All

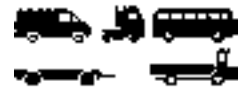
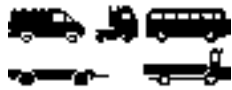




WVA			MAT.	
20 984	17,00	41 5	1708	MERCEDES-BENZ, NISSAN, RENAULT TRUCK
21 006	18,00	41 3	1721	IVECO, PERROT BREMSSEN (WABCO)
21 188	18,30	40 3	4508	AWD, IVECO
21 576	19,00	40 3	4507	ATE BREMSSEN, MERCEDES-BENZ, VOLKSWAGEN
21 592	18,80	40 3	4507	ATE BREMSSEN, MERCEDES-BENZ, VOLKSWAGEN
21 621	17,00	40 3	4507	ATE BREMSSEN, MERCEDES-BENZ, VOLKSWAGEN
21 904	17,00	41 3	4507	ATE BREMSSEN, MERCEDES-BENZ
23 020	17,90	40 4	4801	MERCEDES-BENZ
23 021	18,60	40 4	4801	MERCEDES-BENZ, OPTARE, VOLKSWAGEN
23 022	20,60	40 4	4801	MERCEDES-BENZ
29 001	20,00	41 3	3475	IVECO, PERROT BREMSSEN (WABCO)
29 011	25,00	40 4	3475	FORD, IVECO
29 012	18,00	41 3	1721	IVECO, PERROT BREMSSEN (WABCO)
29 013	21,50	41 5	1708	DENNIS, MAN, RENAULT TRUCK
FCV898			3475	INBUS, IRISBUS
29 017	23,00	40 4	1720	AVIA - DAEWOO (Czech), DAF, IVECO, PERROT BREMSSEN (WABCO)
29 018	28,00	40 4	3475	INBUS, IVECO, PERROT BREMSSEN (WABCO)
29 024	23,00	41 3	1721	DAF, IVECO, PERROT BREMSSEN (WABCO)
29 029	23,00	41 3	1721	IVECO, PERROT BREMSSEN (WABCO)
29 032	25,00	40 4	1721	FORD, IVECO
29 038	18,30	40 3	1721	IVECO
29 039	22,00	40 4	3422	NISSAN, VOLVO
29 040	18,00	41 3	1721	IVECO, PERROT BREMSSEN (WABCO)
29 041	18,30	41 4	1721	AWD, IVECO
29 043	24,00	40 4	1720	BERKHOF PSV, DENNIS, MERITOR, RENAULT TRUCK
29 044	20,00	41 4	4550	RENAULT TRUCK
29 053	30,00	41 4	4567	ERNST AUWÄRTER, DENNIS, HEULIEZ, IRISBUS, KAROSA, MAN, MERITOT, RENAULT TRUCK
29 053	30,00	41 4	4568	MAN, MERITOR
29 053	30,00	41 4	4550	SETRA
29 055	22,00	40 4	1723	MAN, NEOPLAN, PERROT BREMSSEN (WABCO)
29 063	21,50	41 4	1721	MENARINI
FCV964			1721	MENARINI
29 065	22,00	40 4	1721	IVECO, RENAULT TRUCK
FCV1053			3475	MENARINI
29 067	22,00	40 4	1721	IVECO, RENAULT TRUCK
29 071	17,00	40 3	1708	RENAULT TRUCK
29 072	19,20	41 8	1708	MENARINI, RENAULT TRUCK
29 075	20,00	41 8	3450	IVECO
29 077	27,00	40 3	1721	DAF, PERROT BREMSSEN (WABCO)
29 083	28,00	41 4	3422	MERCEDES-BENZ, MERITOR
29 083	28,00	42 4	3422	MERCEDES-BENZ, MERITOR
29 084	30,00	41 4	3422	MERCEDES-BENZ, MERITOR
FCV1354			4523	IVECO, PERROT BREMSSEN (WABCO)
29 088	26,00	41 4	1723	BMC, DAF, OPTARE, PERROT BREMSSEN, RENAULT TRUCK
29 088	26,00	41 4	4568	MAN
29 090	28,00	41 4	4572	DENNIS, MERITOR, RENAULT TRUCK,
29 090	28,00	41 4	4567	BERHOF PSV, CAETANO PSV, DENNIS, IRISBUS, MERITOR, VAN HOOL, VOLVO
29 097	20,50	41 5	1718	RENAULT TRUCK
29 099	25,00	40 4	4572	NISSAN
29 107	20,00	41 3	3475	IVECO

WVA			MAT.	
29 120	30,00	41 4	4550	HALDEX, SAF
29 121	17,30	41 4	4401	IVECO
29 121	20,30	40 4	1717	IVECO, OPTARE, RENAULT
29 122	22,00	40 4	1721	IVECO
29 123	20,30	40 4	4401	IVECO
29 125	29,00	41 4	4562	MERITOR, VOLVO
29 125	29,00	41 4	4567	VOLVO
29 137	29,00	41 4	4562	MERITOR, SOR, VOLVO
29 138	18,00	41 3	3475	IVECO, OPTARE
29 142	30,00	40 4	4572	DAF, RENAULT TRUCK, SAMRO
29 143	30,00	41 4	4550	CRANE FRUEHAUF, DISCOS, GIGANT, HALDEX, SAF
29 150	30,00	41 4	4567	DAF, DEN OUDSEN, IRISBUS, MENARINI, MERITOR
29 154	30,00	40 4	4550	CRANE FRUEHAUF, GIGANT, PERROT BREMSSEN (WABCO)
29 155	27,00	41 4	4550	MERITOR
29 156	30,00	41 4	4567	IRISBUS, MAN, MERITOR,
29 156	30,00	41 4	4568	ERF, IRISBUS, MAN, MERITOR
29 156	30,00	41 4	4572	IRISBUS, MERITOR, RENAULT TRUCK, SAMRO
29 158	30,00	41 4	4569	DISCOS, KNORR-BRMSE, SAF
29 159	30,00	41 4	4567	DENNIS
29 159	30,00	41 4	4568	DAF, SOR
29 159	30,00	41 4	4569	GIGANT, PERROT BREMSSEN (WABCO), SAF
29 160	20,30	41 4	4401	IVECO, RENAULT
29 162	31,00	40 4	4569	SAF
29 165	30,00	41 4	4569	BPW, KNORR-BREMSE
29 167	30,00	41 4	4569	BPW, KNORR-BREMSE
29 169	30,00	41 4	4562	MERITOR
29 171	30,00	41 4	4569	BPW, KNORR-BREMSE
29 179	30,00	41 4	4550	BERKHOF PSV, BOVA, DAF, DENNIS, DISCOS, ERF, FODEN, GIGANT, IVECO, KAROSA, KNORR-BREMSE, LIAZ, MAN, MERCEDES-BENZ, NEOPLAN, OPTARE, SAMRO, SCANIA, SEDDON ATKINSON, SETRA, VAN HOOL, ZF
29 179	30,00	41 4	4567	AYATS, DENNIS, IKARUS, IRISBUS, KAROSA, KNORR-BREMSE, LAZ, MAN, MERCEDES-BENZ, NEOPLAN, SCANIA, SETRA, SOLARIS
29 179	30,00	41 4	4569	ACERBI, BPW, CRANE FRUEHAUF, GIGANT GROUP, GRANNING LYNX, KNORR-BREMSE, SAF
29 183	27,00	41 3	4550	DENNIS, DISCOS, GIGANT, KNORR-BREMSE, MAN, MERCEDES-BENZ
29 186	20,00	41 6	3450	IRISBUS, MENARINI
29 195	30,00	41 4	4581	GIGANT GROUP
29 196	30,00	41 4	4550	KNORR_BREMSE, IVECO
29 197	30,00	41 4	4550	ERNST AUWÄRTER, BOVA, DAF, DISCOS, IRISBUS, IVECO, KNORR-BREMSE, MERCEDES-BENZ, SOR, VAN HOOL
29 197	30,00	41 4	4568	MAN, KNORR-BREMSE
29 197	30,00	41 4	4569	BPW, CRANE FRUEHAUF, GIGANT GROUP, GRANNING LYNX, KNORR-BREMSE, SAF
29 203	29,00	41 4	4572	MERITOR, RENAULT TRUCK, VOLVO
29 210	28,00	41 4	4567	DENNIS, ERNST AUWÄRTER, HEULIEZ, IRISBUS, MAN, OPTARE, RENAULT TRUCK, VAN HOOL





WVA

MAT.

WVA

MAT.

29 210	28,00	41 4	4568	CAETANO PSV, ERF, MAN, MERITOR, VAN HOOL
29 210	28,00	41 4	4572	MERITOR, RENAULT TRUCK
29 210	28,00	41 4	4550	SETRA
29 218	29,00	41 4	4572	MERITOR, RENAULT TRUCK, VOLVO
29 219	29,00	41 4	4567	VOLVO
29 302	21,90	40 4	1720	AWD, FORD, MCW, NISSAN, OPTARE, VOLVO
29 688	25,00	40 8	1721	IRISBUS, KNORR-BREMSE
29 706	17,00	40 3	1708	NISSAN, RENAULT, RENAULT TRUCK
29 747	32,00	40 8	1721	BOVA, DAF, KNORR-BREMSE, MAN, NEOPLAN, SETRA, VAN HOOL
29 764	20,30	41 6	1721	MERCEDES-BENZ
29 765	20,30	41 3	1721	MERCEDES-BENZ
29 784	18,00	40 4	1720	MERCEDES-BENZ
29 835	21,70	40 4	4027	MERCEDES-BENZ
29 835	22,00	40 4	1720	ALEXANDER PSV, ERNST AUWÄRTER, MERCEDES-BENZ, OPTARE
FCV1853			1001-49	BOGDAN BUS, ISUZU

Übersicht "verwende WVA-Nr."  
Overview "use WVA No."

WVA No.	WVA No.
20 784	verw./use 29 784
29 030	verw./use 29 210
29 059	verw./use 29 179
29 061	verw./use 29 179
29 074	verw./use 29 075
29 087	verw./use 29 179
29 093	verw./use 29 197
29 094	verw./use 29 197
29 095	verw./use 29 197
29 106	verw./use 29 179
29 108	verw./use 29 179
29 109	verw./use 29 179
29 113	verw./use 29 210
29 114	verw./use 29 053
29 126	verw./use 29 159
29 131	verw./use 29 156
29 141	verw./use 29 142
29 144	verw./use 29 088
29 148	verw./use 29 183
29 161	verw./use 29 160
29 163	verw./use 29 179
29 173	verw./use 29 203
29 174	verw./use 29 218
29 176	verw./use 29 143
29 184	verw./use 29 197
29 202	verw./use 29 179
29 324	verw./use 29 764
29 325	verw./use 29 765

Verschleißsensoren für Nfz-Scheibenbremsbeläge  
 Wear indicators for CV disc brake pads  
 Temoins d'usure pour plaquette p.l.  
 Indicatore d'usura per pastiglie freno

Ref-No	WVA-No.	Anzahl VPE Number per packing unit	Type	Steckerform Shape of plug
UAI100	29065, 29067	2	Renault Truck	oval
UAI101	29030/29210, 29053	2	Irisbus, Meritor, Renault Truck	oval
UAI102	29784	4	Mercedes-Benz	
UAI103	29835	2+2	Ernst Auwärter, Mercedes-Benz, Optare	
UAI104	29039	2	Nissan, Volvo	
UAI105	29011, 29032	2	Iveco	oval
UAI106	29065, 29067, 29122	2	Iveco	rund/round
UAI107	29083, 29084	2+2	Ernst Auwärter, Irisbus, Mercedes-Benz, Meritor	
UAI108	29210, 29053	2	SETRA	rund/round
UAI109	29043	2	Meritor, Renault Truck	rund/round
UAI110	29011, 29032	2	Iveco	rund/round
UAI111	29043	2	Dennis, Meritor, Renault Truck	oval
UAI113	29065, 29067, 29122	2	Iveco	oval
UAI115	29121	2	Iveco	
UAI116	29090	2	Caetano, Dennis, Irisbus, Renault Truck, Volvo	
UAI117	29210, 29053	2	Irisbus, Meritor, Renault Truck	eckig/square
UAI119	29067, 29122	2	Iveco	
UAI125	29196	2	Irisbus, Iveco	
UAI130	29179	2	Bova, Neoplan	
UAI132	29197	2	MAN	
UAI134	29179	2	EvoBus, SETRA	für Bremse/for brake SB 7580
UAI141	29179	2	Scania	
UAI150	29088	2	MAN L2000, M2000	
UAI151	29088	2	Renault Truck	
UAI152	29088	2	DAF	
UAI155	29121, 29160	2	Renault	

Verschleißsensoren für Nfz-Scheibenbremsbeläge  
Wear indicators for CV disc brake pads  
Temoins d'usure pour plaquette p.l.  
Indicatore d'usura per pastiglie freno

Ref-No	WVA-No.	Anzahl VPE Number per packing unit	Type	Steckerform Shape of plug
UAI160	29179, 29197	2	Iveco	
UAI161	29030/29210, 29053	2	Caetano, MAN F90, F2000, M2000	
UAI162	29030/29210, 29053	2	MAN TGA, Busse/buses	
UAI163	29 156	2	Irisbus, Renault Truck	
UAI164	29 156	2	ERF, MAN	
UAI165	29030/29210	2	Karosa/Irisbus	
UAI166	29142, 29154	2	Crane Fruehauf, Renault Truck, SMB	
UAI168	29142, 29159	2	Dennis, SOR, DAF	
UAI169	29169, 29218	2	Renault Trucks	
UAI170	29150	2	Iveco	
UAI171	29165, 29167, 29143	2	BPW, Discos; Crane Fruehauf, Gigant, SAF	
UAI172	29165, 29167, 29143	2	BPW, Discos; Crane Fruehauf, Gigant, SAF	
UAI173	29179, 29196, 29197	2	Iveco, Scania, Setra, Mercedes-Benz, SAF	Verlängerung für / extension for UAI160 or UAI125
UAI174	29162	2	SAF	

## FWI246



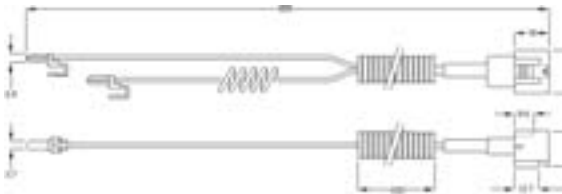
**MERCEDES BENZ** Sprinter 2-T (901, 902), Sprinter 3-T (903), Sprinter 4-T (904), Vito (638)  
**VW LT II** (2DX0FE)

## FWI278



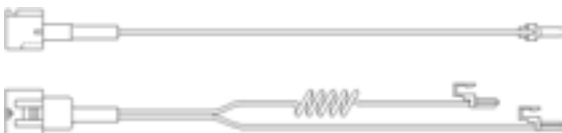
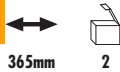
**MERCEDES BENZ** Sprinter 2-T (901, 902), Sprinter 3-T (903), Sprinter 4-T (904), Sprinter Mini Bus (4,6 to)  
**VW LT II** (2DX0FE)

## UAI100



**RENAULT TRUCKS** Midliner/S Series

## UAI101



**IRISBUS** Agora  
**MERITOR** All  
**RENAULT TRUCKS** Magnum/AE Series, Major/R Series, Manager/G Series

## UAI102



**MERCEDES BENZ** Mini Bus, T1 (601), T1 (602), T1/TN, T2/L, T2/LN1

## UAI103



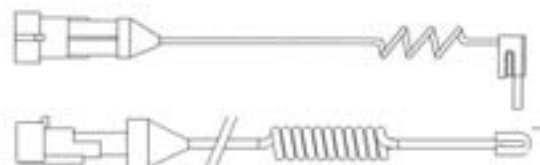
**ERNST AUWÄRTER** Economy, Teamstar  
**MERCEDES BENZ** MB100, Medio (Midibus), O 409 (5T->7,5t), O 609 / O 611 / O 614, T2/LN1, Vario, Vario Minibus  
**OPTARE** Starider

## UAI104



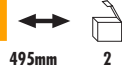
**NISSAN** Ebro  
**VOLVO** B 6-Series; FL 4 Series, FL 6 Series, FLC, FS 7

## UAI105



**IVECO** Eurocargo, Eurostar, Eurotech MH, Eurotech MP, Eurotech MT

## UAI106



495mm 2

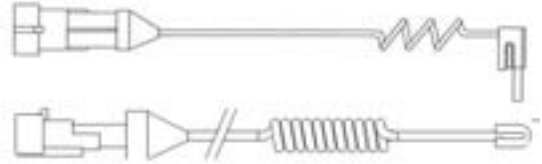


IVECO Eurocargo, Eurocargo Tector, Zeta

## UAI110

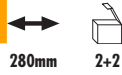


400mm 2



IVECO Eurocargo, Eurostar, Eurotech MH, Eurotech MP, Eurotech MT

## UAI107



280mm 2+2



ERNST AUWÄRTER Eurostar  
IRISBUS Heuliez GX317  
MERCEDES BENZ Integro (O 550), O 340/350 - O 404, Turismo (O 350)  
MERITOR All

## UAI111

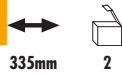


580mm 2



DENNIS Javelin Coach  
MERITOR All  
RENAULT TRUCKS Magnum/AE Series, Major/R Series, Manager/G Series

## UAI108



335mm 2



ERNST AUWÄRTER Clubstar  
SETRA All, Comfortclass 300, Multiclass 300, Topclass 300

## UAI113

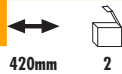


495mm 2



IVECO Eurocargo, Eurocargo Tector, Zeta

## UAI109



420mm 2



DENNIS Javelin Coach  
MERITOR All  
RENAULT TRUCKS Magnum/AE Series, Major/R Series, Manager/G Series

## UAI115

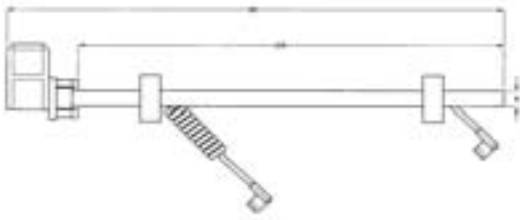


295mm 2



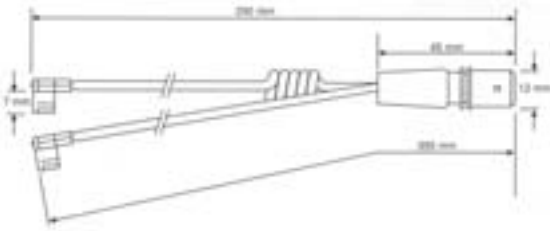
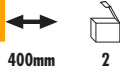
IVECO Daily II

## UAI116



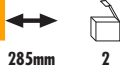
**CAETANO PSV** Eniqma 12m, Porto 12m  
**DENNIS** Arrow, Eagle, Elite, Fire Engines, Javelin Coach  
**IRISBUS** Agora, Citelis, Citybus, Heuliez GX217, Heuliez GX317, Heuliez GX417  
**MERITOR** All  
**RENAULT TRUCKS** Magnum/AE Series, Premium Distribution, Premium Route  
**VOLVO** All, B 10-Series, B 12-Series, City Bus, TX (8000.9000)

## UAI117



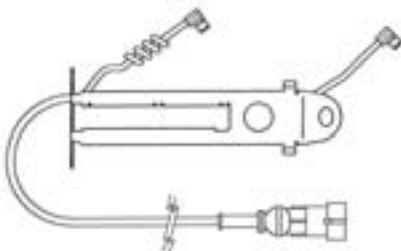
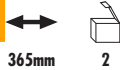
**IRISBUS** Agora, Iliade  
**MERITOR** All  
**RENAULT TRUCKS** Magnum/AE Series, Major/R Series, Manager/G Series, Premium Distribution, Premium Route

## UAI125



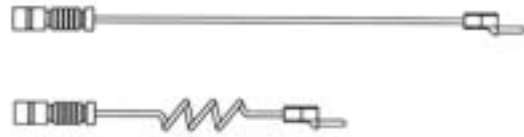
**IRISBUS** Iveco 391/Eurorider  
**IVECO** Eurocargo, Eurostar, Eurotech MH, Eurotech MP, Eurotech MT, Eurotrakker/Eurotrakker Cursor

## UAI126



**IVECO** Eurocargo, Eurocargo Tector  
**PERROT BREMSEN (WABCO)** All

## UAI130



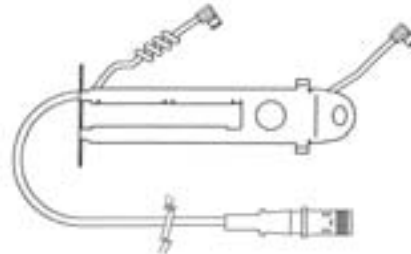
**BOVA** Futura (3-Axle), Futura  
**NEOPLAN** Centraliner, Cityliner, Euroliner, Jetliner, Jetliner, Low Floor Buses, Skyliner, Spaceliner, Starliner, Transliner

## UAI141



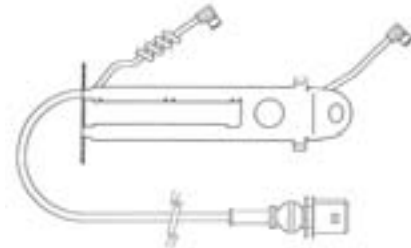
**SCANIA** 4-Series, All, K124, L94 Series, R-Series

## UAI150



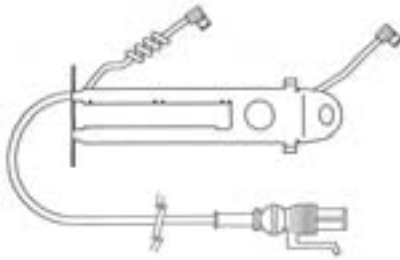
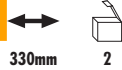
**MAN** L2000-Series, L2000-Series (LE Evolution), M2000-L Series  
**PERROT BREMSEN (WABCO)** All

## UAI151



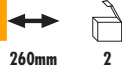
**PERROT BREMSEN (WABCO)** All  
**RENAULT TRUCKS** Midlum Series

## UAI152



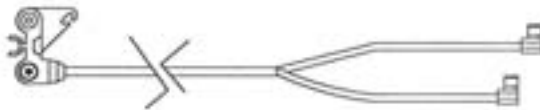
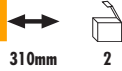
DAF LF 45  
PERROT BREMSEN (WABCO) All

## UAI155



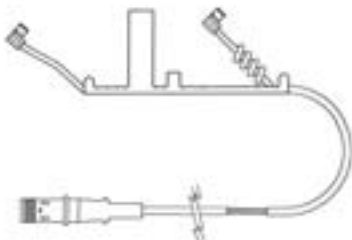
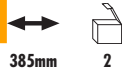
RENAULT Mascott

## UAI160



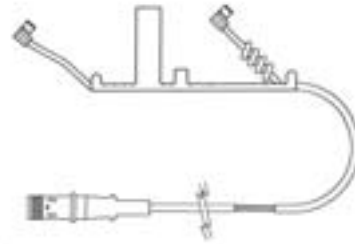
IVECO Eurocargo, Eurocargo Tector, Eurostar, Eurotech MH, Eurotrakker/Eurotrakker Cursor, Stralis

## UAI161



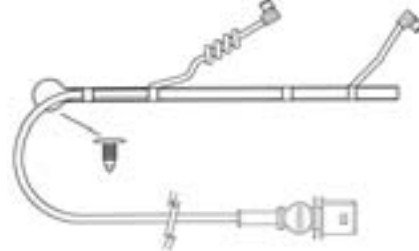
CAETANO PSV Enigma 12m, Porto 12m  
MAN F90-Series, F2000-Series, M2000-L Series, M2000-M Series, M2000-Series (ME Evolution)  
MERITOR All

## UAI162



MAN Chassis, EL-Series, EM-Series, Lions Coach, Lions Comfort, Lions Star, NG Series, NM Series, NU, TG-A Series, UL  
MERITOR All

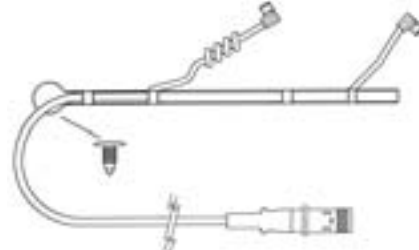
## UAI163



IRISBUS Agora, Ares, Arway, Axer, Iliade  
MERITOR All

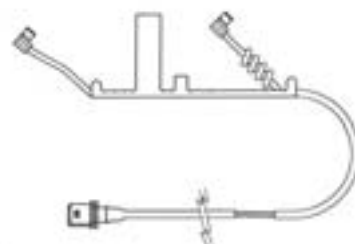
RENAULT TRUCKS Magnum/AE Series, Magnum E.Tech, Premium Distribution, Premium Route

## UAI164



MAN EM-Series, F2000-Series, Lions Coach, Lions Comfort, Lions Star, M2000-M Series, M2000-Series (ME Evolution), NG Series, NM Series, NU, TG-A Series, UL  
MERITOR All

## UAI165



IRISBUS Citelis, Citybus

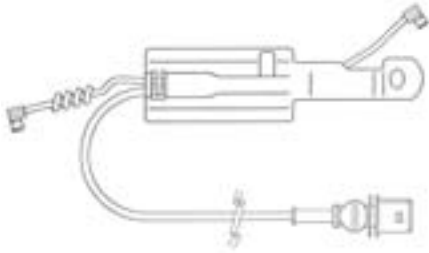


## UAI166



450mm

2



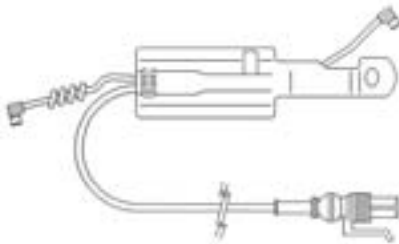
**CRANE FRUEHAUF** Crane Fruehauf  
**GIGANT GROUP** SMB  
**PERROT BREMSEN (WABCO)** All  
**RENAULT TRUCKS** Midlum Series  
**SAF** All

## UAI168



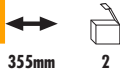
380mm

2



**DAF** LF 55  
**DENNIS** Enviro  
**SOR** SOR 12

## UAI169



355mm

2



**RENAULT TRUCKS** Magnum DXi Series, New Magnum DXi Series, New Midlum Series, Premium 2 (Distribution/Route)

## UAI170



200mm

2



**IRISBUS** Iveco Cityclass

## UAI171



430mm

2



**BPW** Eco Max SB/SN6 (SB3745), Eco Plus SB/SN6 (SB3745), Eco Plus SB/SN7 (SB4345), SH Series SB/SN7 (SB4345), SKH Series SB/SN6 (SB3745)  
**CRANE FRUEHAUF** Crane Fruehauf  
**DISCOS** Trailer  
**GIGANT GROUP** S.A.E. (Dupillier), SMB  
**HALDEX** MKIV, ModulX  
**SAF** All

## UAI172



940mm

2



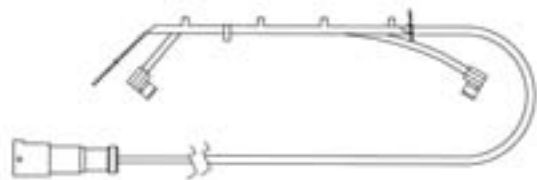
**BPW** Eco Max SB/SN6 (SB3745), Eco Plus SB/SN6 (SB3745), Eco Plus SB/SN7 (SB4345), SH Series SB/SN7 (SB4345), SKH Series SB/SN6 (SB3745)  
**CRANE FRUEHAUF** Crane Fruehauf  
**DISCOS** Trailer  
**GIGANT GROUP** S.A.E. (Dupillier), SMB  
**HALDEX** MKIV, ModulX  
**SAF** All

## UAI174



770mm

2

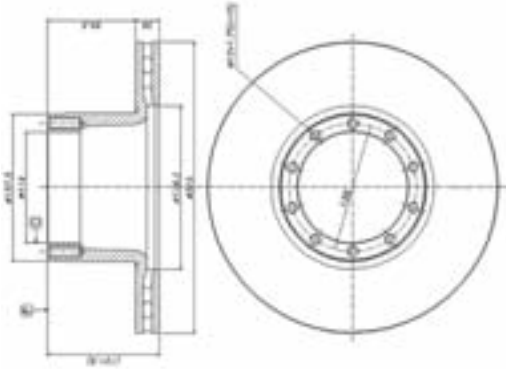


**SAF** All

**BCR101A**        

315 26.0 23.0 122 119 10xM12 13.0

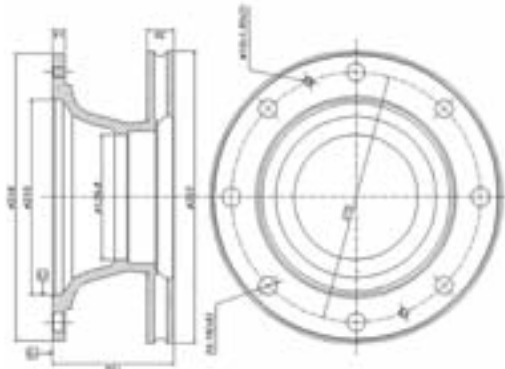
AVIA - DAEWOO (CZECH) A60, A75, A80, D60, D75, D80, D95  
 DAFF 600, F 800, Roadrunner, Swift  
 AMPB889, MAK 7429,  
 MAK 7529, PAK 3545,  
 PAK 5513, RAK 7404



**BCR106A**        

322 30.0 27.0 134 215 8x20,15 2xM10 18.0

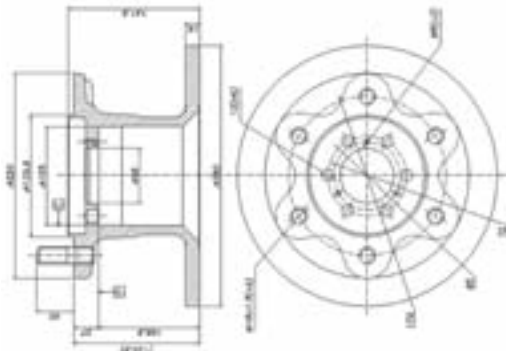
IVECO Eurocargo 190 7527, 190 7726,  
 190 8578, 717 2018



**BCR104A**        

280 16.0 14.8 142 105 6xM18 6x12.5 3xM6 13.4 M18x1.5 37mm

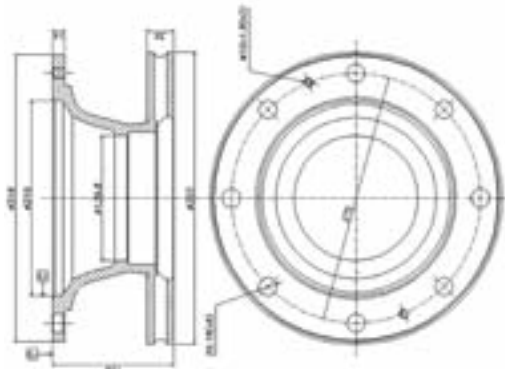
IVECO Daily, Daily I 190 4531, 858 4182



**BCR107A**        

322 30.0 27.5 129 220 8x20,15 2xM10 20.5

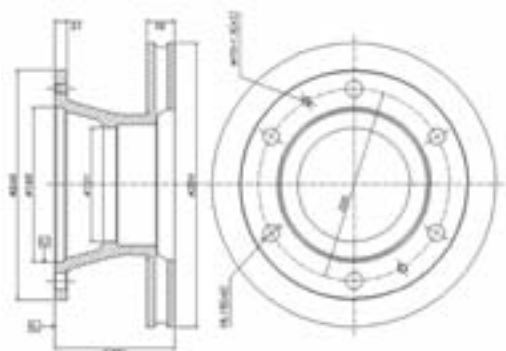
IVECO Zeta 190 7765, 717 1255



**BCR105A**        

304 30.0 27.0 128 165 6x18,15 2xM10 14.9

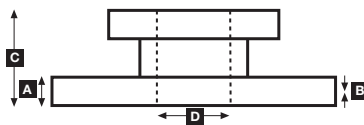
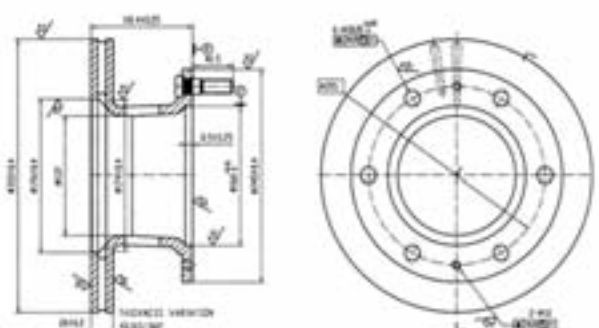
IVECO Eurocargo 190 7529, 190 7725,  
 190 8577, 717 3036



**BCR108A**        

315 26.0 23.0 119 160 6x18,15 2xM10 14.5 M18x1,5

IVECO Zeta 190 4532, 716 8368,  
 717 1274



**BCR109A**

417 30.0 27.0 80 157 10

Kg



12.7

**BCR112A**

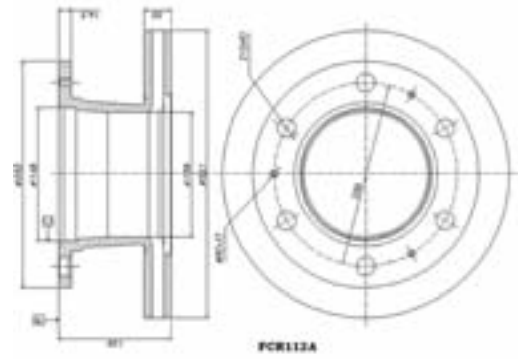
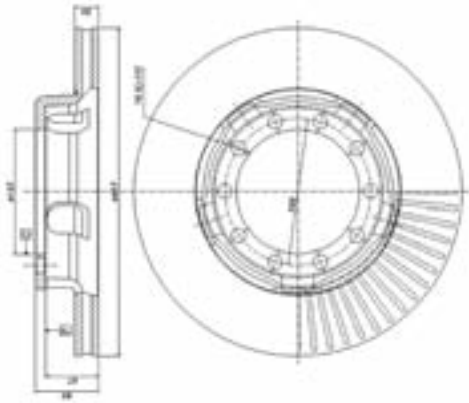
322 30.0 27.5 126 148

6x21

15.7

FORD Cargo:

6 172 906

**BCR110A**

370 45.0 41.0 150 215

8x20 2xM10

Kg



33.0

M20x1,5  
59mm**BCR113A**

406 48.0 45.0 175 194

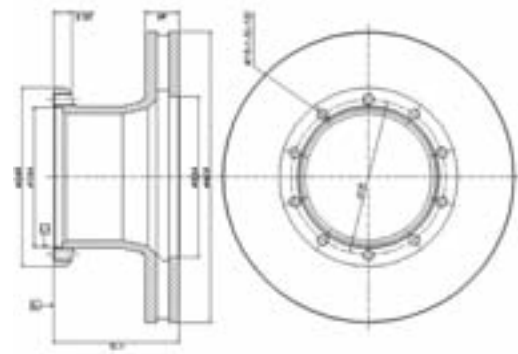
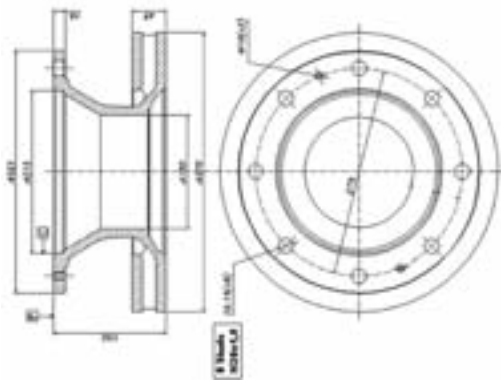
10xM16

33.0

SETRA

FORD Supercargo  
IVECO Eurocargo

190 7568, 717 2882

**BCR111A**

370 45.0 41.0 182 215

8x22 2xM10

Kg



36.0

M22x1,5  
59mm**BCR114A**

432 45.0 35.0 135 194

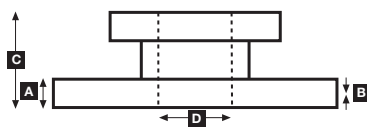
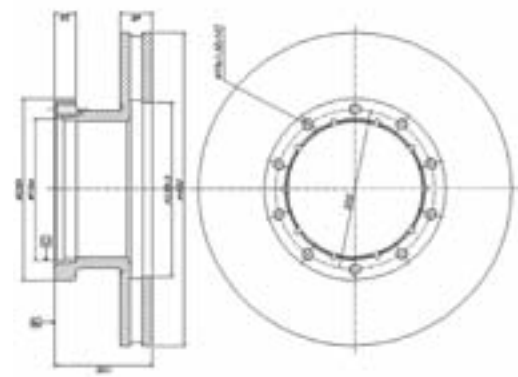
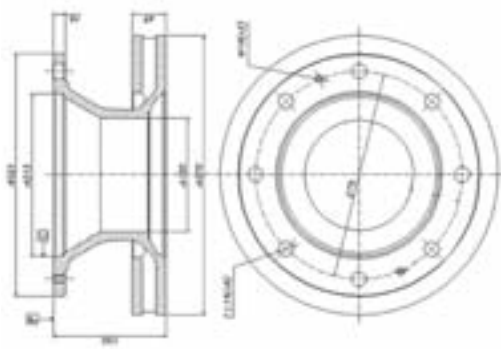
10xM16

32.2

SETRA Comfortclass 300, Multiclass 300, Topclass 300

FORD Supercargo  
IVECO Eurocargo

190 7569



**BCR116A**

Kg



280

16.0

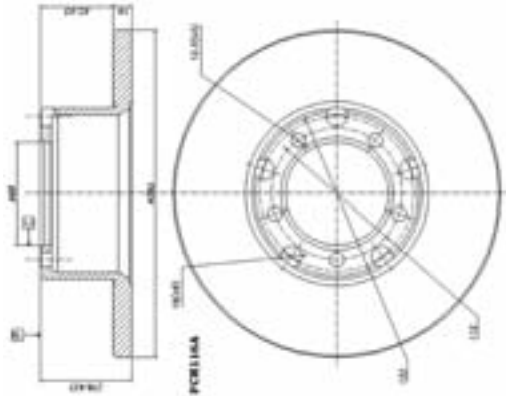
14.6

79

88

5x12,5

6.9

**MERCEDES BENZ** Mini Bus, T1 (601), T1 (602), T1/TN, T2/LN1601 420 00 72,  
601 421 5012,  
601 421 51 12**BCR119A**

Kg



324

30.0

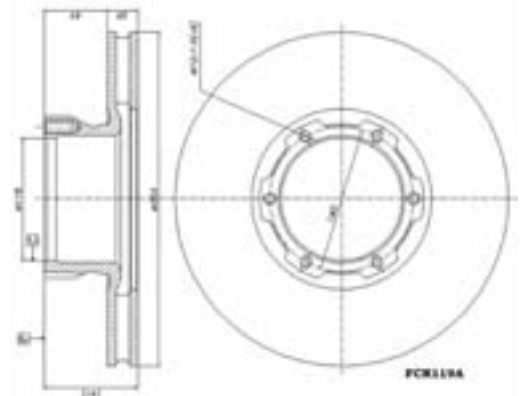
26.0

91

118

6xM12

11.5

**ERNST AUWÄRTER** Economy, Teamstar**MERCEDES BENZ** O 609 / O 611 / O 614, T2/LN1  
**OPTARE** Starider670 421 01 12,  
670 421 03 12**BCR117A**

Kg



280

22.0

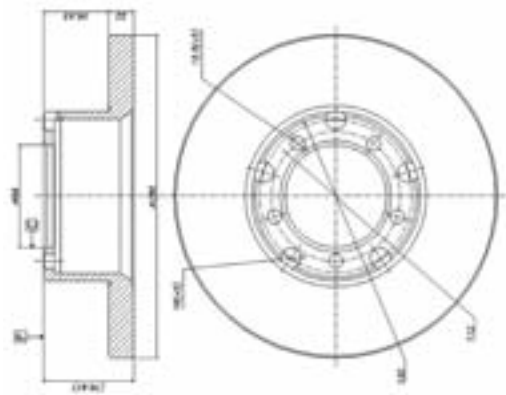
19.0

79

88

5x12,5

9.0

**MERCEDES BENZ** T1/TN, T2/L, T2/LN1601 420 01 72,  
601 421 03 12**BCR120A**

Kg



438

45.0

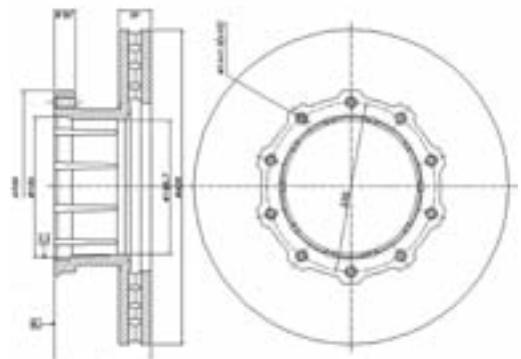
41.0

135

195

10xM14

33.0

**ERNST AUWÄRTER** Eurostar**MERCEDES BENZ** Integro (O 550), O 340/350 - O 404, Tourismo (O 350)  
356 421 10 12**BCR118A**

Kg



304

30.0

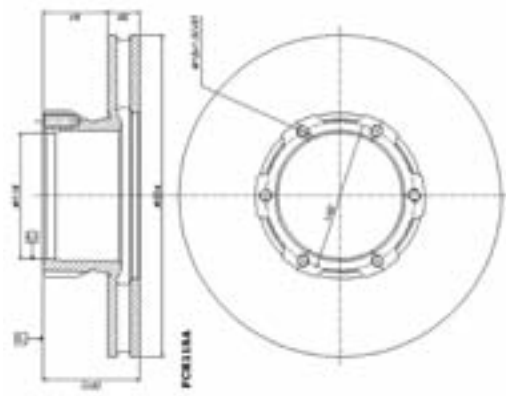
26.0

91

118

6xM12

10.0

**MERCEDES BENZ** O 409 (5T->7,5t), T2/LN1669 421 01 12,  
669 421 06 12**BCR122A**

Kg



324

30.0

27.0

111

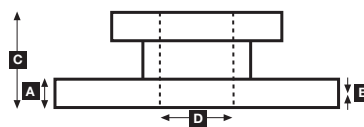
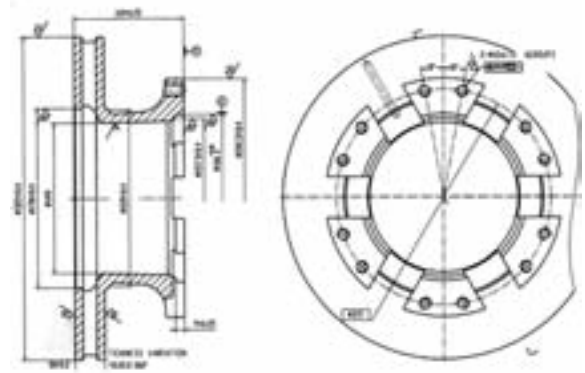
165

12x13

13.0

**MCW** Metrorider**OPTARE** Metrorider, Solo

X1857658, X2057948

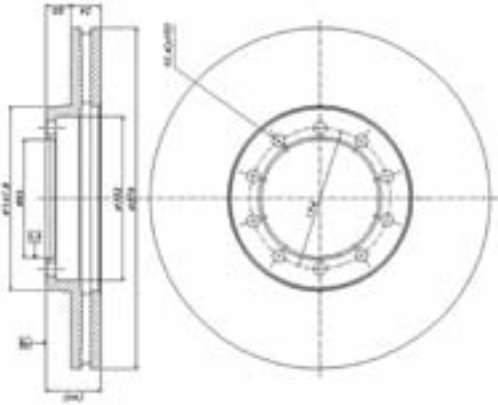


**BCR125A**   **A B C D**  **Kg** 

276 24.0 21.0 44 95 10x10,5 6.6

RENAULT TRUCKS B Series

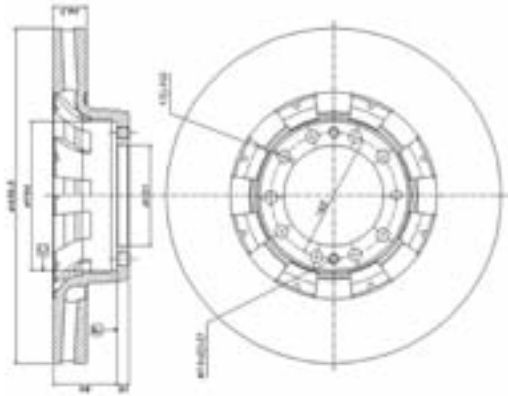
5000 396 612



**BCR128A**   **A B C D**  **Kg** 

440 45.0 41.0 100 131 10x17 2xM14 28.8

RENAULT TRUCKS Magnum/AE Series, Major/R Series, Manager/G Series  
5000 792 539,  
5010 216 548

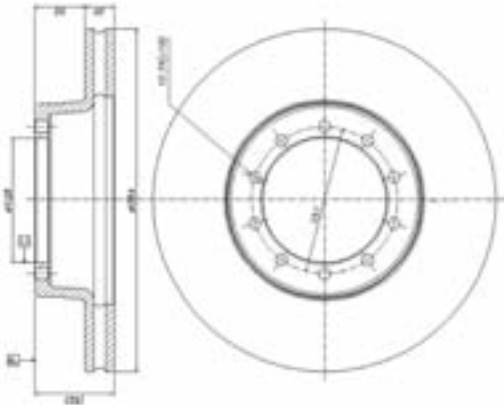


**BCR126A**   **A B C D**  **Kg** 

354 30.0 28.0 82 128 10x12,4 14.1

MAN Regal/Regent

RENAULT TRUCKS Midliner/C Series, Midliner/M Series, Midliner/S Series  
5000 450 158,  
5000 545 242

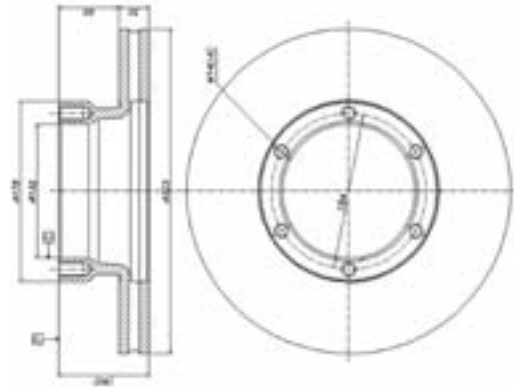


**BCR130A**   **A B C D**  **Kg** 

322 30.0 28.0 90 132 6xM14 13.7

VOLVO FL 4 Series, FLC

6 779 208-5, 677 9208



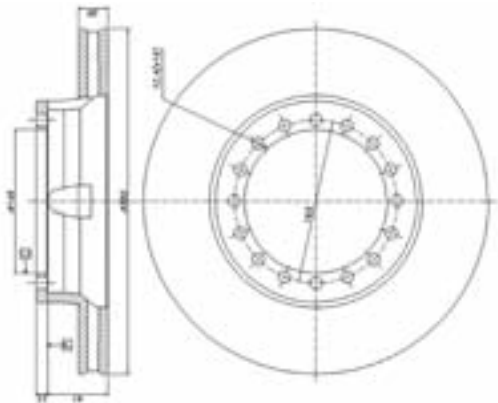
**BCR127A**   **A B C D**  **Kg** 

350 30.0 26.0 73 145 16x12,1 13.0

MENARINI

RENAULT TRUCKS R312

5010 019 249,  
5010 190 865,  
5010 207 431, 5010 216 431

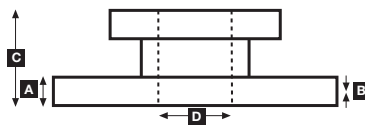
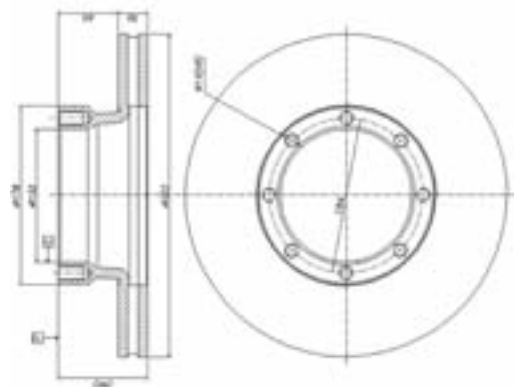


**BCR131A**   **A B C D**  **Kg** 

322 30.0 28.0 90 132 8xM14 13.6

VOLVO B 6-Series; FL 6 Series, FLC, FS 7

6 774 686-7, 677 4686,  
677 4687



**BCR132A**

Kg

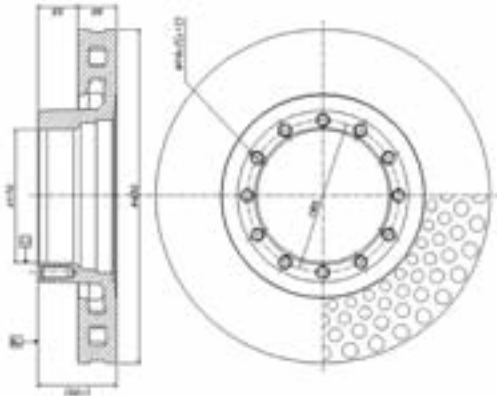


430 50.0 46.0 102 170

12xM16

34.0

IVECO Eurocargo, Eurostar, Eurotech MH, Eurotech MP, Eurotech MT

190 7631, 190 8614,  
190 8729, 299 1979,  
717 3317, 718 0111**BCR136A**

Kg

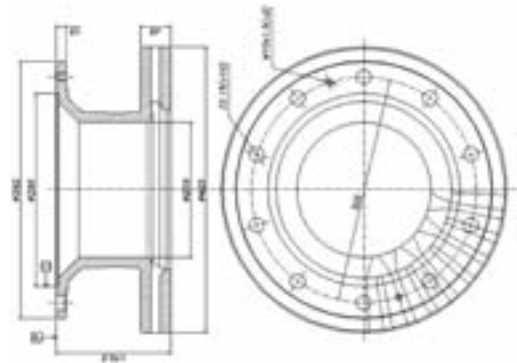


425 45.0 41.0 171 285

10

41.6

IRISBUS Iveco 490, Iveco Turbocity

**BCR133A**

Kg



290 25.2 23.0 160 120

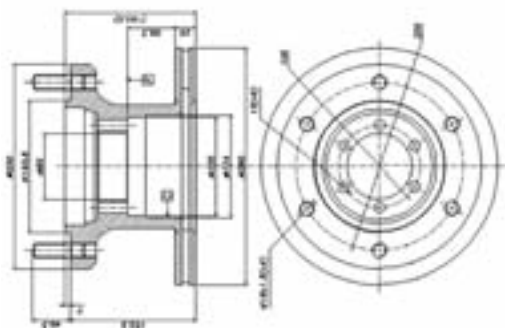
6xM18 6x12,5

21.0

M18x1,5

IVECO Daily I

0969 5720, 190 4693

**BCR139A**

Kg



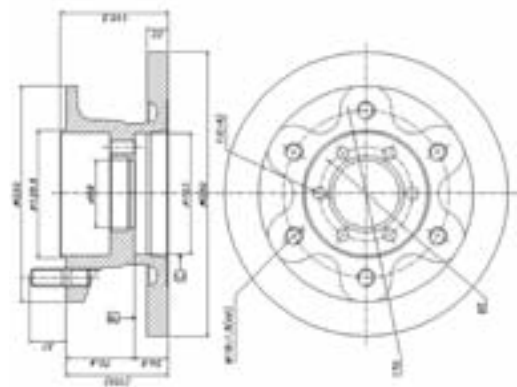
290 22.0 19.0 111 84

6xM18 6x12,5

15.0

M18x1,5

IVECO Daily I, Daily II

0859 5910, 190 8772,  
4247 0842, 9382 1918**BCR134A**

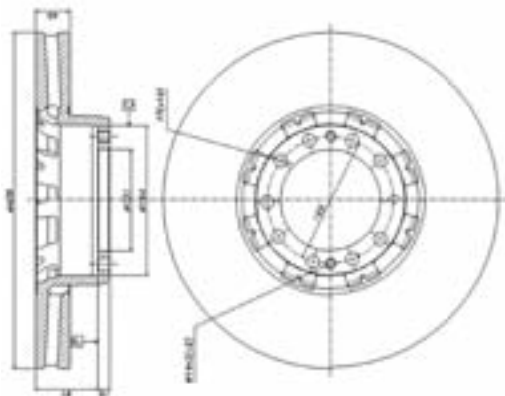
Kg



437.5 45.0 41.0 96 131

10x17 2xM14

31.3

IRISBUS Agora, Citybus, Heuliez GX217, Heuliez GX317, Heuliez GX417, Iliade  
RENAULT TRUCKS Magnum/AE Series, Premium Distribution, Premium Route5006 172 150,  
5010 216 437, 5010 422 593**BCR140A**

Kg

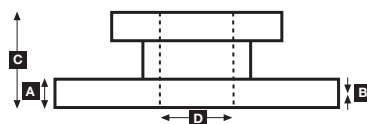
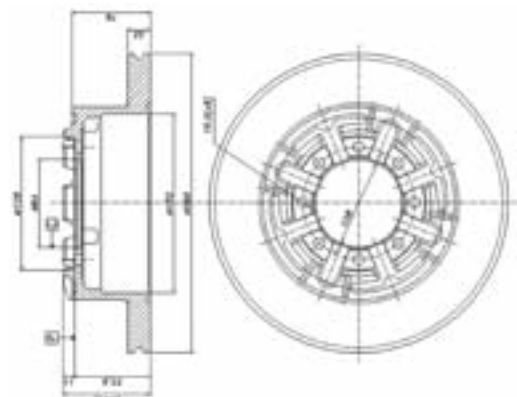


290 22.0 19.0 84 84

8x10,55

10.3

IVECO Daily I, Daily II

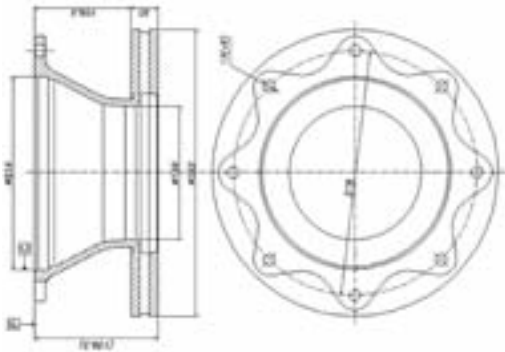
0859 5210, 190 8773,  
4247 08425, 4247 1111,  
7180 2560

**BCR142A**   **A B C D**  **Kg** 

322	30.0	27.0	138	216	8x13	15.8
-----	------	------	-----	-----	------	------

**VOLVO FLC**

677 5227

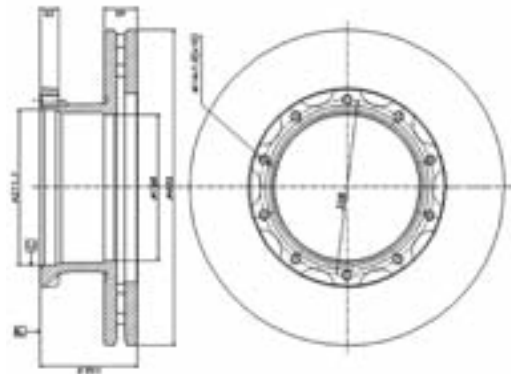


**BCR145A**   **A B C D**  **Kg** 

430	45.0	37.0	132	211	10xM14	31.0
-----	------	------	-----	-----	--------	------

**DISCOS Trailer**

**MERCEDES BENZ** Actros I , Actros II/III, Atego II, Axor, Citaro (O 530), Cito (O 520), Econic, Powerliner Series, Tourismo (O 350), Travego (O 580) 942 421 11 12, 942 421 12 12  
**SETRA** Comfortclass 400, Topclass 400

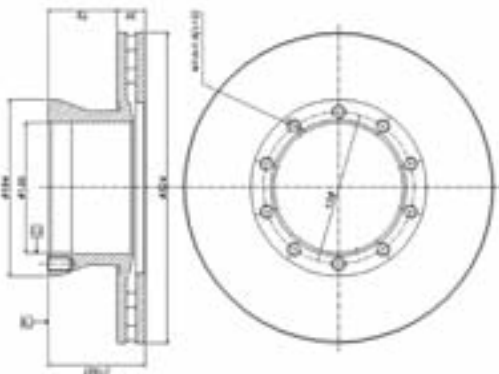


**BCR143A**   **A B C D**  **Kg** 

325	30.0	27.0	103	135	10xM14	14.1
-----	------	------	-----	-----	--------	------

**MAN L2000- Series**

81 50110 0010,  
81 50803 0010

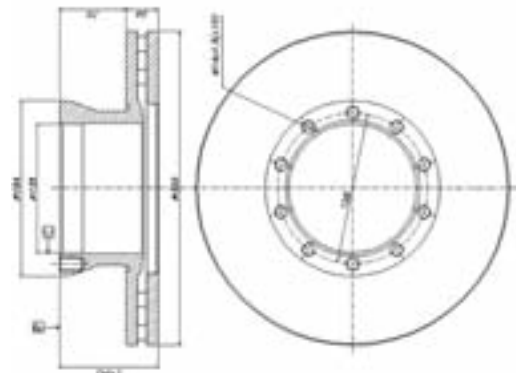


**BCR146A**   **A B C D**  **Kg** 

330	35.0	26.0	103	135	10xM14	16.5
-----	------	------	-----	-----	--------	------

**MAN L2000- Series, L2000-Series (LE Evolution), M2000-L Series**

81 50803 0026

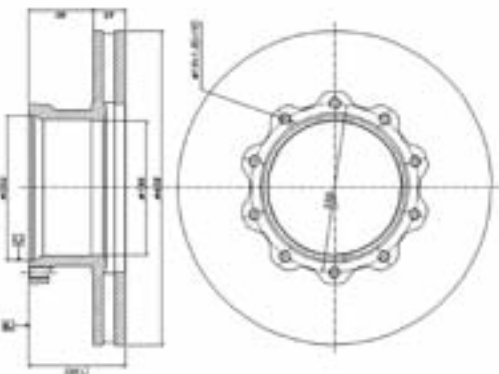


**BCR144A**   **A B C D**  **Kg** 

438	45.0	35.0	135	200	10xM16	35.4
-----	------	------	-----	-----	--------	------

**MAN Chassis, EL-Series, EM-Series, F2000-Series, Lions Coach, Lions Comfort, Lions Star, NG Series, NM Series, NU, UL**

81 50110 0009, 81 50803 0009, 81 50803 0014, 81 50803 0015

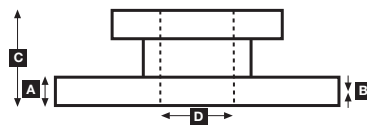
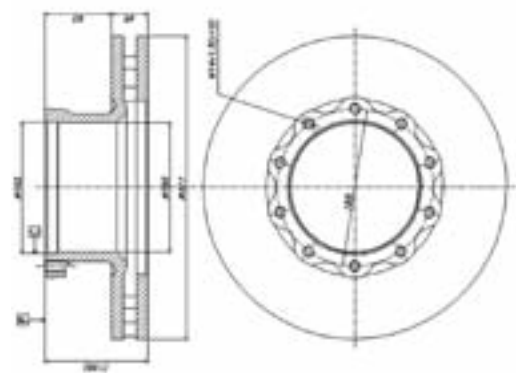


**BCR147A**   **A B C D**  **Kg** 

377	45.0	37.0	128	162	10xM14	23.4
-----	------	------	-----	-----	--------	------

**MAN M2000-L Series, M2000-M Series, M2000-Series (ME Evolution), TGM Series**  
**SOR SOR 9.5, SOR 10.5, SOR 12**

81 50803 0027



**BCR148A**

Kg



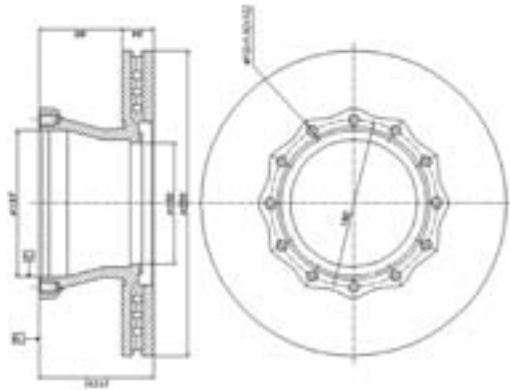
330 34.0 28.0 124 157

12xM12

16.7

MAN L2000-Series, L2000-Series (LE Evolution)

81 50803 0022

**BCR154A**

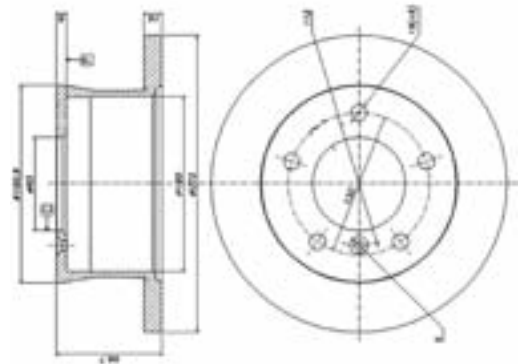
Kg



272 16.0 14.0 96 85

5x15 1x9/17

7.0

MERCEDES BENZ Sprinter 2-T (901, 902), Sprinter 3-T (903),  
Sprinter 4-T (904), Sprinter Mini Bus (4,6 to)  
VW LT II (2DX0FE)902 423 01 12,  
902 423 03 12  
2D0 615 601A**BCR151A**

Kg



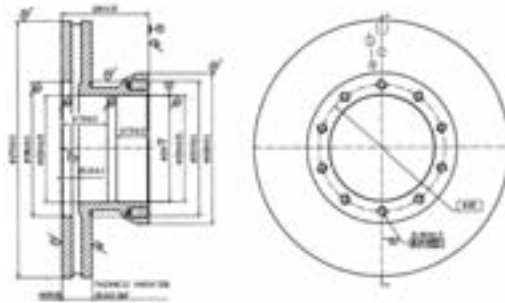
375 44.0 128 154

10xM14

26.6

DAFF-50 Series, F-55 Series

NJK 2785

**BCR155A**

Kg



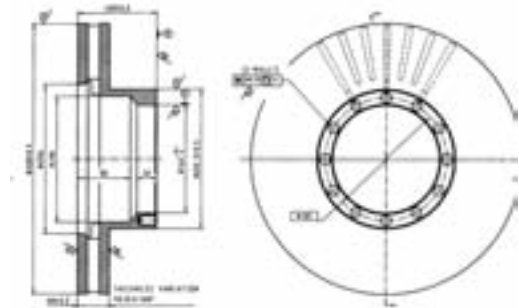
410 48.0 43.0 120 162

12xM16

30.0

VAN HOOL

351032, 80162100, E908472

**BCR153A**

Kg



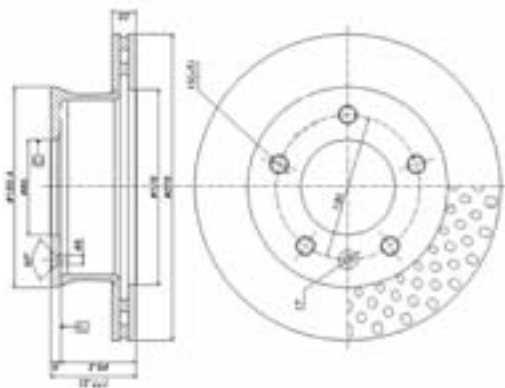
276 22.0 19.0 76 85

5x15 1x9/17

6.6

MERCEDES BENZ Sprinter 2-T (901, 902), Sprinter 3-T (903),  
Sprinter 4-T (904), Sprinter Mini Bus (3,5 to), Sprinter Mini Bus (4,6 to)  
902 421 03 12, 902 421 04 12, 902 421 06 12  
VW LT II (2DX0FE)

2D0 615 301A

**BCR160A**

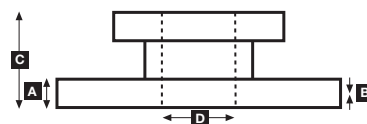
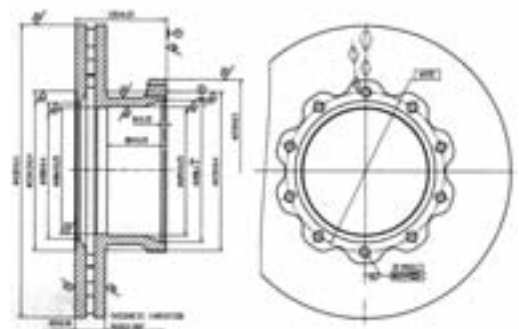
Kg



432 45.0 35.0 135 208

10xM16

35.0

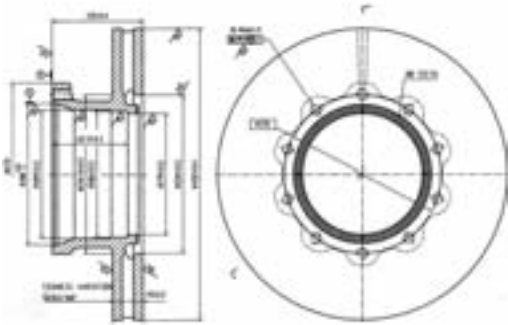
MAN F2000-Series, M2000-L Series, M2000-M Series, M2000-Series (ME Evolution)  
81 50803 0021, 81 50803 0022



**BCR161A**   **A** **B** **C** **D**  **Kg** 

432 45.0 38.0 135 208 10xM16 38.0

MAN F90-Series, F2000-Series, M2000-L Series, M2000-M Series, M2000-Series (ME Evolution), TG-A Series 81 50803 0028

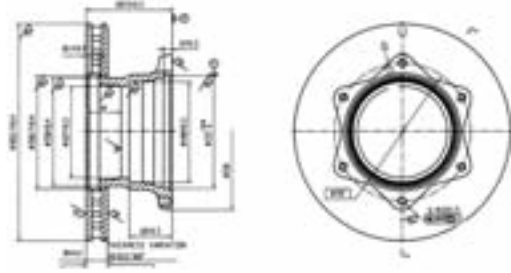


**BCR164A**   **A** **B** **C** **D**  **Kg** 

304 30.0 26.0 120 157 6xM12 11.4

MERCEDES BENZ Vario, Vario Minibus

668 421 01 12, 668 423 00 12

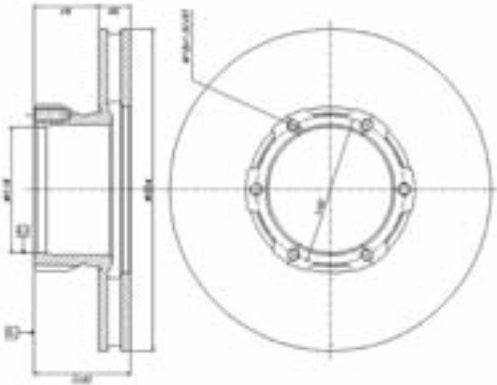


**BCR162A**   **A** **B** **C** **D**  **Kg** 

304 30.0 26.0 91 118 6xM12 10.0

MERCEDES BENZ Vario, Vario Minibus

668 421 01 12

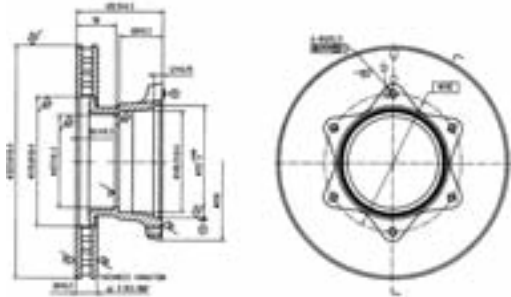


**BCR165A**   **A** **B** **C** **D**  **Kg** 

324 30.0 26.0 120 157 6xM12 12.0

ALEXANDER PSV ALX 100, Mini  
MERCEDES BENZ Vario, Vario Minibus

668 423 01 12

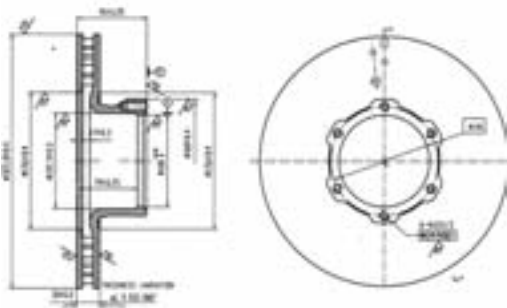


**BCR163A**   **A** **B** **C** **D**  **Kg** 

324 30.0 26.0 91 118 6xM12 11.0

ALEXANDER PSV ALX 100, Mini  
MERCEDES BENZ Vario, Vario Minibus

668 421 02 12

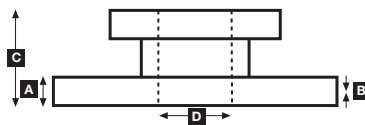
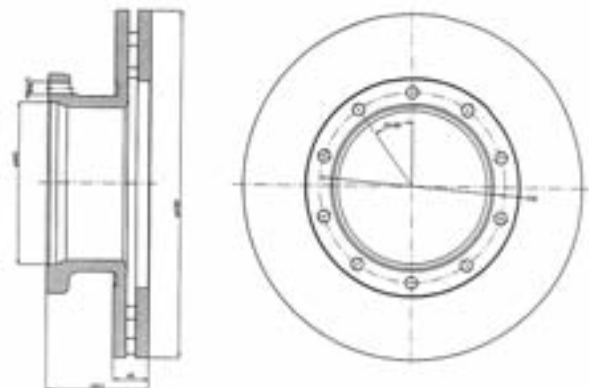


**BCR167A**   **A** **B** **C** **D**  **Kg** 

430 45.0 37.0 131 200 10xM16 32.0

NEOPLAN Centroliner, Cityliner, Euroliner:, Jetliner:, Jetliner, Low Floor Buses, Skyliner, Spaceliner, Starliner, Transliner

0821 333 10



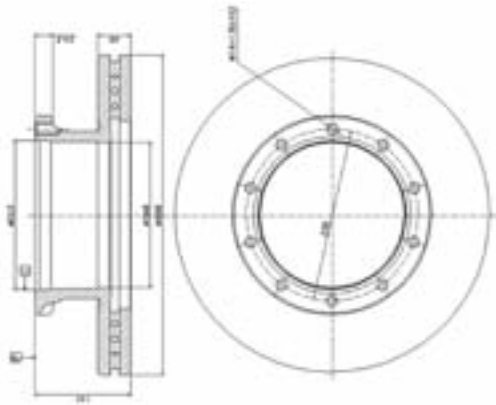
**BCR168A**

430 45.0 37.0 131 203

10xM16

35.0

**NEOPLAN** Centroliner, Cityliner, Euroliner, Jetliner, Jetliner, Low Floor Buses, Spaceliner, Starliner, Transliner  
**SOLARIS** City Bus

**BCR171A**

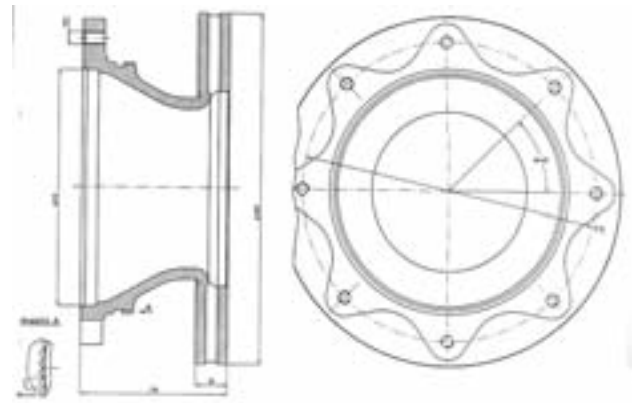
322 30.0 27.0 138 216

8x13

17.5

**VOLVO** FLC

677 46687, 677 4686, 679 6864

**BCR169A**

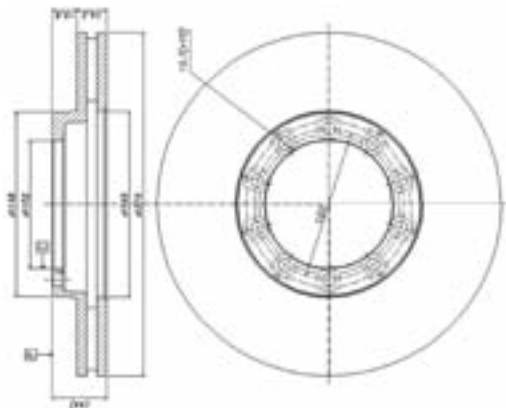
276 24.0 22.0 44 102

10x10,5

6.6

**RENAULT TRUCK** SB Series

5010 216 433

**BCR172A**

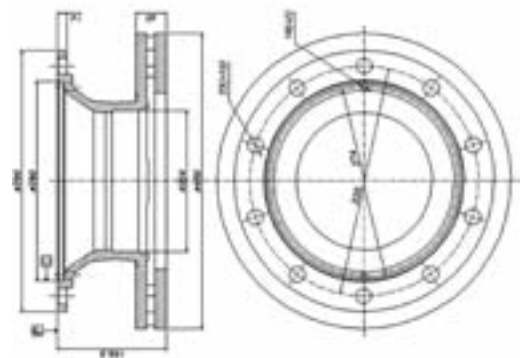
430 45.0 37.0 160 290

10x23 2x10

36.0

**BPW** SH Series SB/SN7 (SB4345)

03.088.35.01.0

**BCR170A**

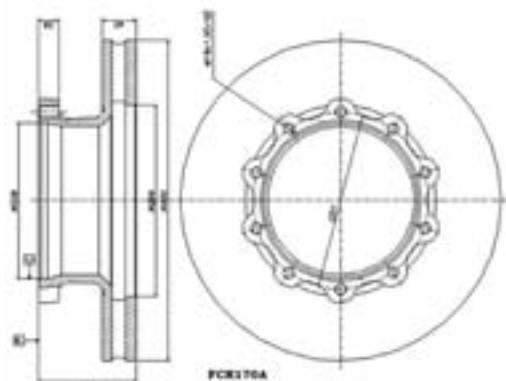
430 45.0 37.0 131 208

10xM16

29.0

**BERKHOF PSV** Excellence, Scania Chassis  
**SCANIA** 4-Series, K124, L94 Series, R-Series

1 402 272

**BCR173A**

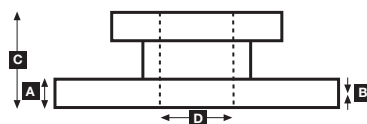
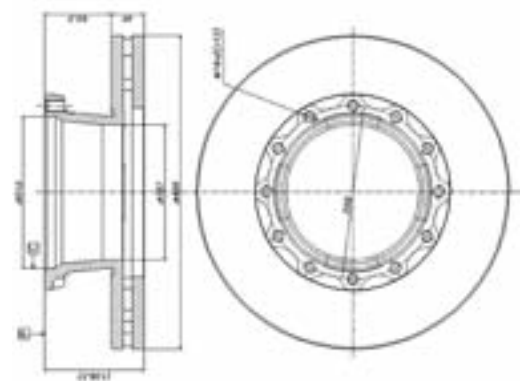
436 45.0 37.0 139 210

12xM16

37.6

**IRISBUS** Iveco 391/Eurorider  
**IVECO** Eurocargo, Eurostar, Eurotech MH, Eurotech MP, Eurotech MT, Eurotrakker/Eurotrakker Cursor

190 6438, 190 6461, 299 2470, 717 9778, 718 2305

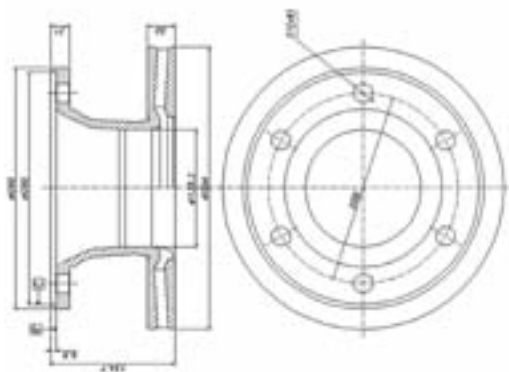


**BCR174A**

		<b>A</b>	<b>B</b>	<b>C</b>	<b>D</b>		Kg	
		304	30.0	26.0	135	250	6x21	15.0

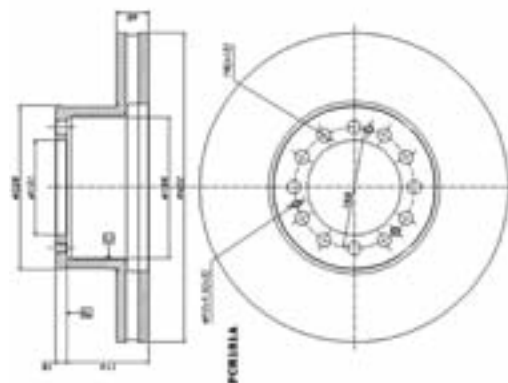
RENAULT TRUCKS Midliner/S Series

5010 216 931, 5010 260 101

**BCR181A**

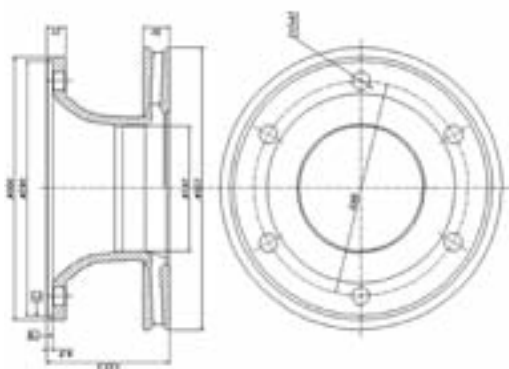
		<b>A</b>	<b>B</b>	<b>C</b>	<b>D</b>		Kg	
		432	45.0	37.0	130	131	12x19 3xM12	34.0

MAN Lions Coach, Lions Star, NG Series, NU, UL

81 50803 0023,  
81 50803 0031**BCR175A**

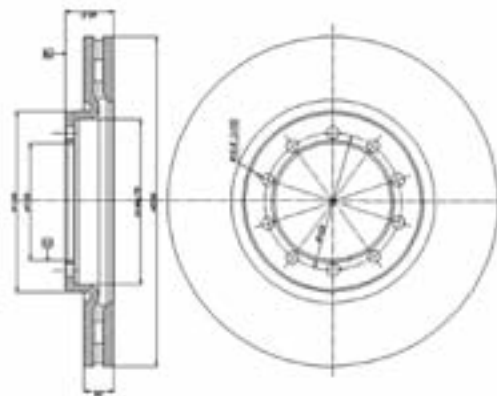
		<b>A</b>	<b>B</b>	<b>C</b>	<b>D</b>		Kg	
		322	30.0	26.0	140	290	6x21	17.5

RENAULT TRUCKS Midliner/S Series

5010 216 932,  
5010 260 102**BCR182A**

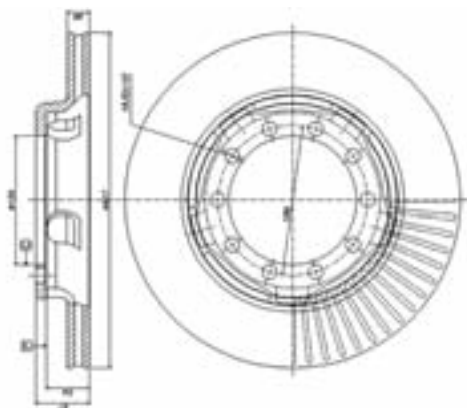
		<b>A</b>	<b>B</b>	<b>C</b>	<b>D</b>		Kg	
		290	26.0	23.0	43	102	10x10,5	7.5

RENAULT Mascott

**BCR179A**

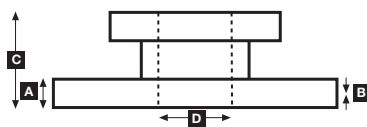
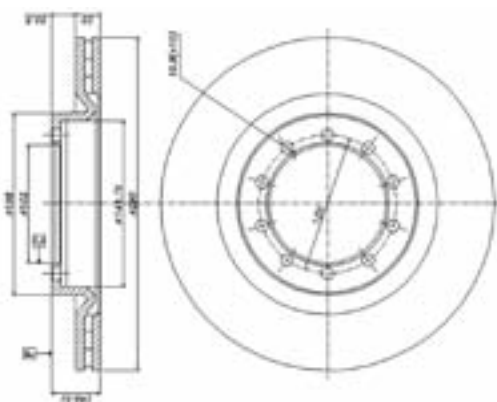
		<b>A</b>	<b>B</b>	<b>C</b>	<b>D</b>		Kg	
		417	28.0	25.5	67	159	10	

IRISBUS Iveco Cityclass/Euroclass, Iveco MyWay

**BCR183A**

		<b>A</b>	<b>B</b>	<b>C</b>	<b>D</b>		Kg	
		290	22.0	19.0	43	102	10x10,5	6.7

RENAULT Mascott



**BCR184A**

A

B

C

D



Kg



290

22.0

19.0

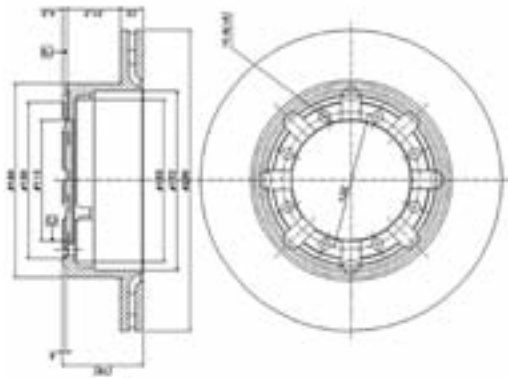
78

150

8X10,5

7.9

RENAULT Mascott

**BCR187A**

A

B

C

D



Kg



335

34.0

28.0

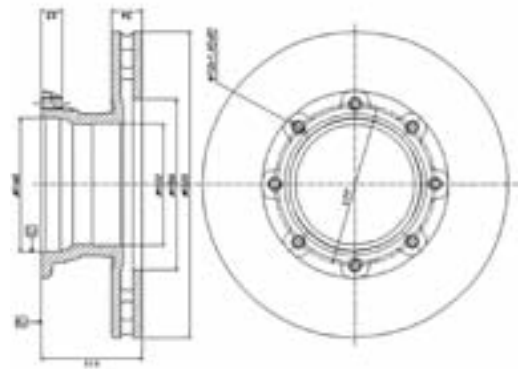
111

131

8xM12

16.0

MERCEDES BENZ Atego I

970 423 04 12,  
970 423 06 12**BCR185A**

A

B

C

D



Kg



380

45.0

40.0

85

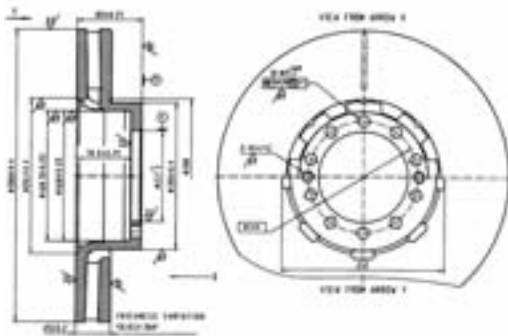
117

10xM14

24.0

RENAULT TRUCKS Midlum Series

5010 260 218

**BCR188A**

A

B

C

D



Kg



335

34.0

28.0

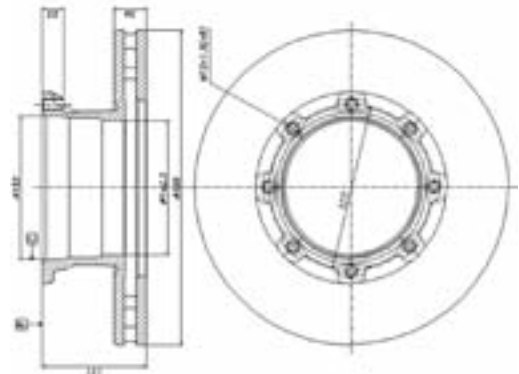
111

152

8xM12

15.0

MERCEDES BENZ Atego I

970 423 05 12,  
970 423 07 12**BCR186A**

A

B

C

D



Kg



335

34.0

28.0

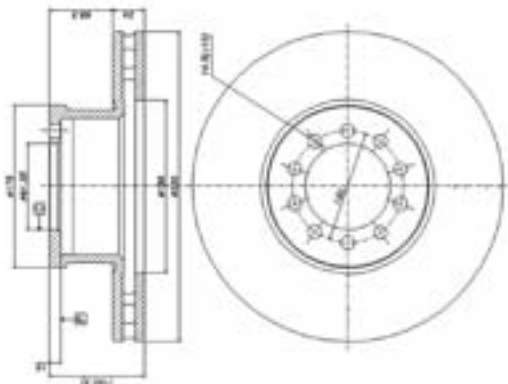
102

92

10x14,5

15.0

MERCEDES BENZ Atego I

970 421 01 12,  
970 421 06 12**BCR189A**

A

B

C

D



Kg



377

45.0

37.0

134

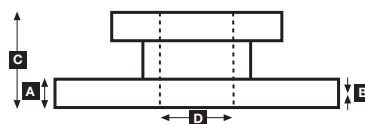
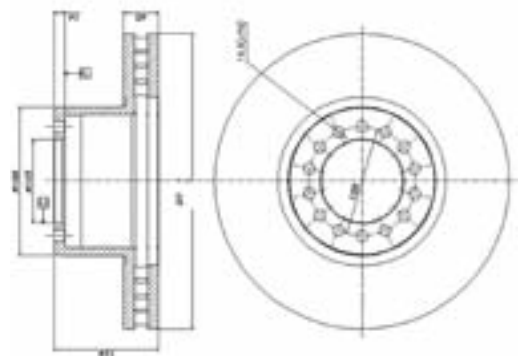
105

14x14,5

24.0

ERNST AUWÄRTER Clubstar

MERCEDES BENZ Atego I, Tourino (0 510)

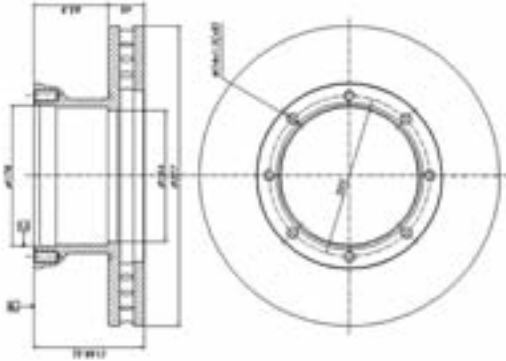
975 421 00 12,  
975 421 01 12,  
975 421 02 12**BERAL**®

**BCR190A**        **Kg**

377 45.0 37.0 138 176 8xM14 25.0

DISCOS Trailer  
ERNST AUWÄRTER Clubstar  
MERCEDES BENZ Atego I

975 423 03 12

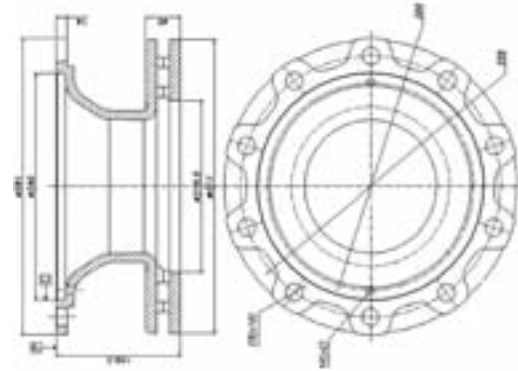


**BCR133A**        **Kg**

377 45.0 37.0 159 290 10x23 2x10 28.9

BPW Eco Plus SB/SN6 (SB3745)

03.088.34.02.0

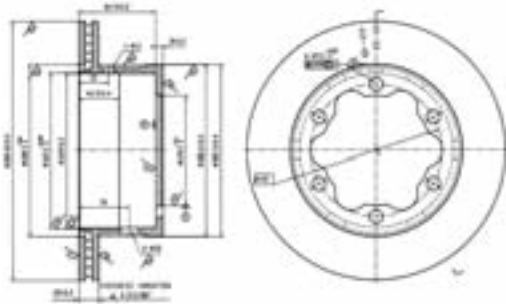


**BCR191A**        **Kg**

285 22.0 19.0 120 93 6x15 7.2

MERCEDES BENZ Sprinter 4-T (904)

904 423 02 12,  
904 423 03 12

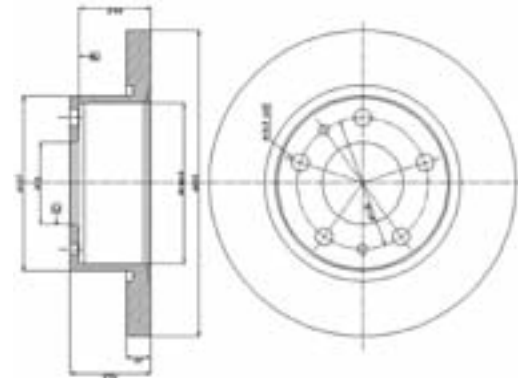


**BCR194A**        **Kg**

276 22.0 19.0 67 73 5x15,5 2x9 9.0

IVECO Daily II

4247 0836



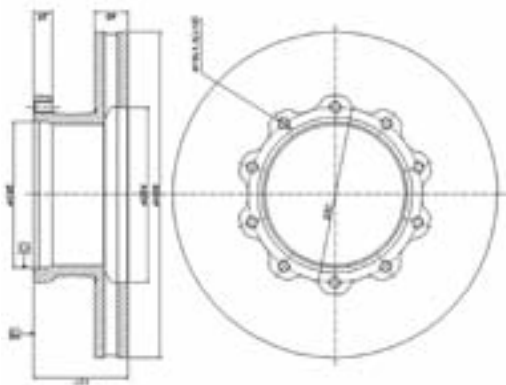
**BCR192A**        **Kg**

438 45.0 37.0 127 195 10xM16 20.0

CAETANO PSV Enigma 12m, Porto 12m

DENNIS Arrow, Eagle, Fire Engines

VOLVO B 10-Series, B 12-Series, City Bus, TX (8000.9000) 311 2965

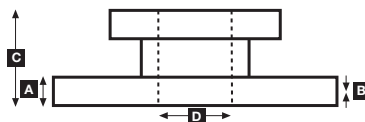
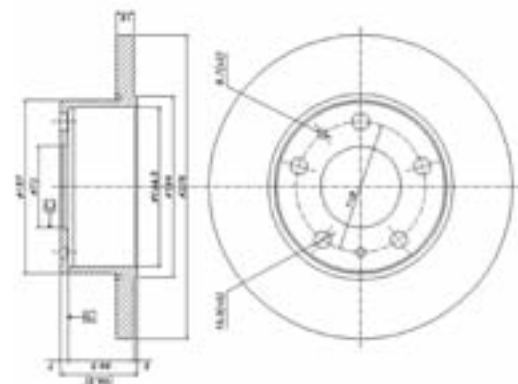


**BCR195A**        **Kg**

276 16.0 13.0 67 73 5x16,5 2x8,7 11.0

IVECO Daily II

299 1646, 718 2299

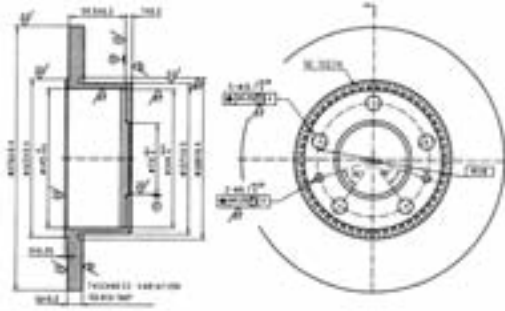


**BCR196A**        

276 16.0 13.0 67 73 5x16,5 2x8,7 14.0

IVECO Daily II

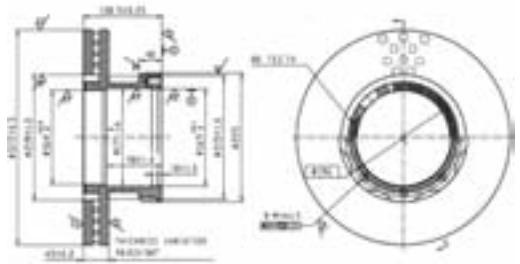
4247 1034, 718 2300



**BCR200A**        

377 45.0 37.0 138 169 8xM14 28.0

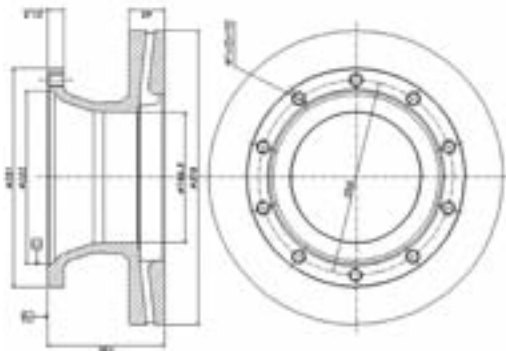
CRANE FRUEHAUF Crane Fruehauf  
GIGANT GROUP S.A.E. (Dupillier), SMB



**BCR197A**        

378 45.0 37.0 150 222 10xM16 31.4

MERITOR

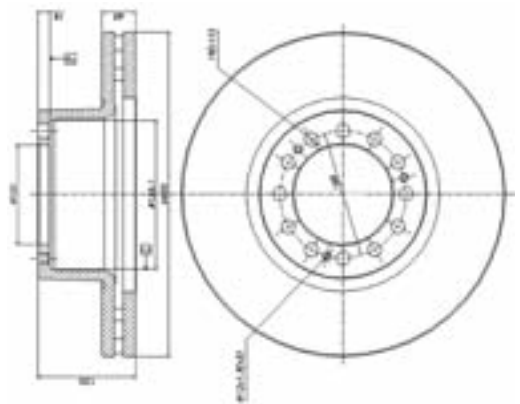


**BCR201A**        

430 45.0 37.0 131 130 12x19 3xM12 31.0

SAF

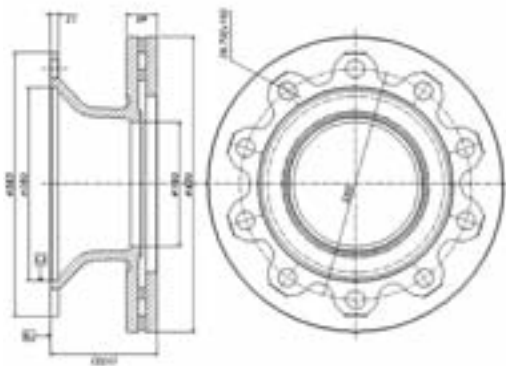
4 079 0005 00,  
4 079 0005 01,  
4079 0005 00,  
4079 0005 01



**BCR199A**        

430 45.0 37.0 155 280 10x27 37.0

CRANE FRUEHAUF Crane Fruehauf  
GIGANT GROUP S.A.E. (Dupillier), SMB

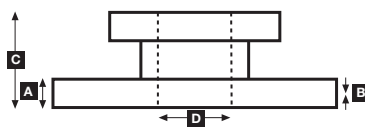
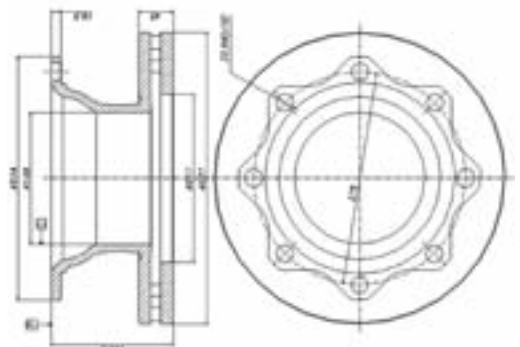


**BCR202A**        

377 45.0 37.0 157 169 8x23 25.0

GIGANT GROUP S.A.E. (Dupillier)  
SAF

4 079 0004 00,  
4079 0004 00



**BCR203A**

430 45.0 37.0 160 190

10x23

Kg

**BCR206A**

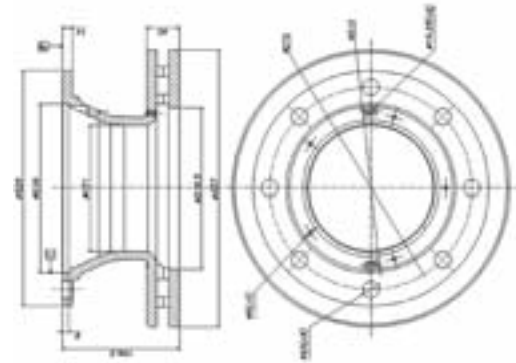
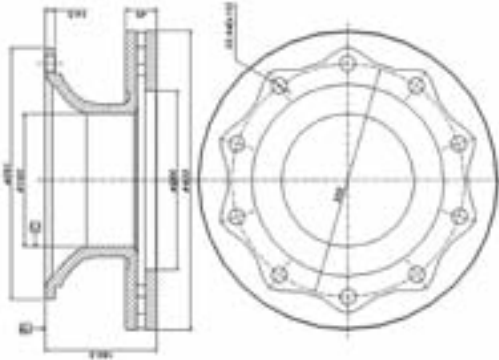
377 45.0 37.0 159 230

8x23 5xABS

Kg



SAF

4 079 0003 00,  
4 079 0003 01,  
4079 0003 00BPW SKH Series SB/SN6 (SB3745)  
MERCEDES BENZ Tourino (0 510)03.088.34.03.0,  
03.088.34.03.7**BCR204A**

377 45.0 37.0 131 139

12x19 3xM12

Kg

**BCR208A**

304 30.0 26.0 120 157

6xM12

Kg

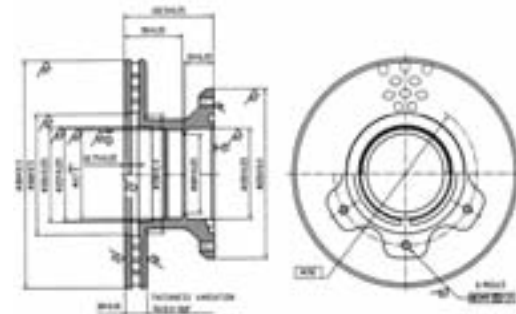
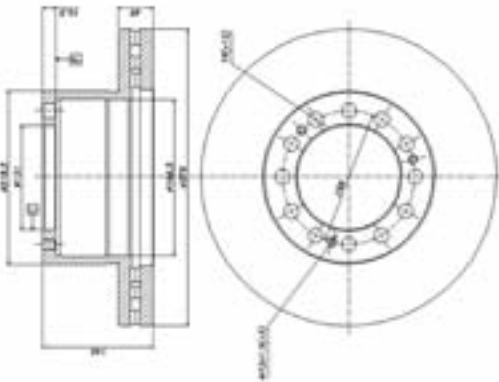


SAF

4 079 0007 00,  
4 079 0007 01,  
4079 0007 00

MERCEDES BENZ Vario

668 423 04 12

**BCR205A**

377 45.0 37.0 159 177

10x23 2x10 +5ABS

Kg

**BCR209A**

324 30.0 26.0 120 157

6xM12

Kg

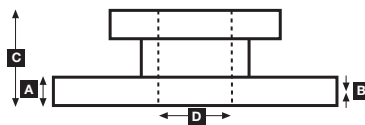
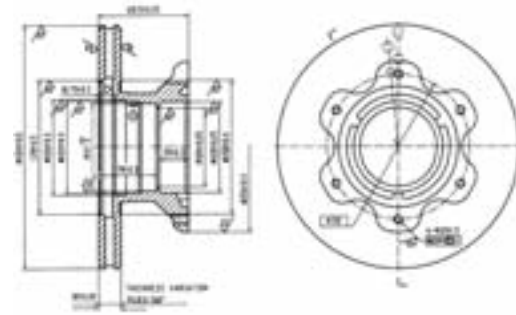
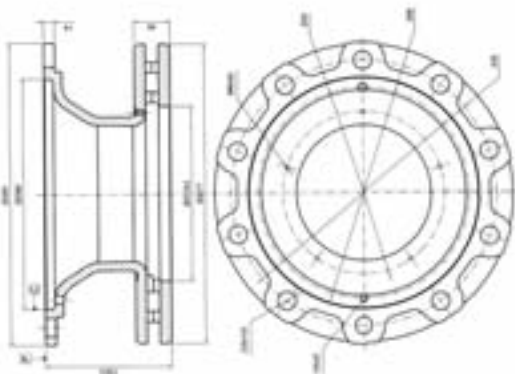


BPW Eco Max SB/SN6 (SB3745), SKH Series SB/SN6 (SB3745)

03.088.34.04.0,  
03.088.34.04.7

MERCEDES BENZ Vario

668 423 05 12

**BERAL**®

**BCR210A**

377 45.0 37.0 169 290

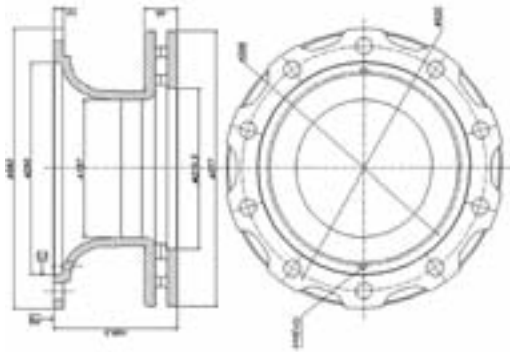
10x23

Kg

35.0

BPW SKH Series SB/SN6 (SB3745)

03.088.34.08.0

**BCR218A**

330 34.0 28.0 80 95

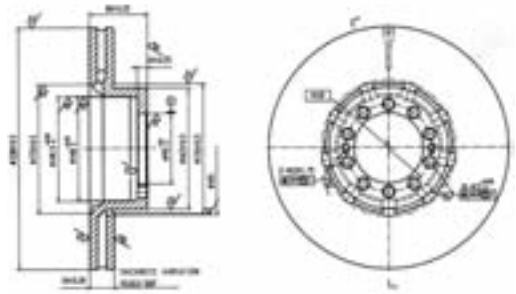
10x14,2 2xM12

Kg

15.0

RENAULT TRUCKS Midlum Series

5010 422 262

**BCR214A**

432 45.0 37.0 130 131

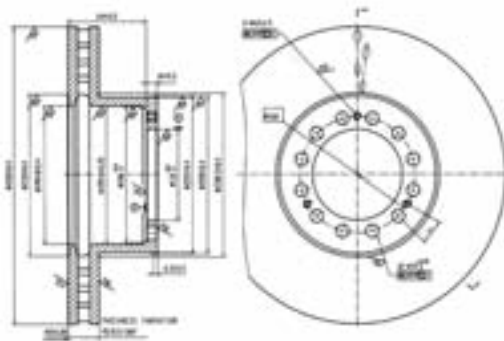
12x19 3xM12

Kg

33.5

MAN TG-A Series, TGM Series

81 50803 0040

**BCR219A**

330 34.0 28.0 137 194

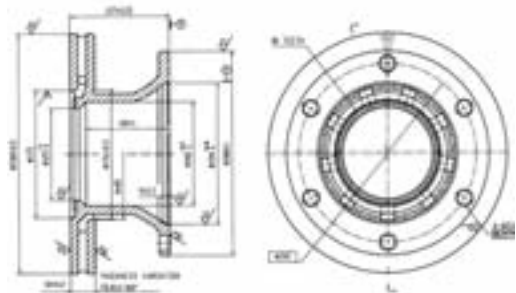
6x22,5

Kg

20.0

RENAULT TRUCKS Midlum Series

5010 422 263

**BCR215A**

438 45.0 37.0 135 208

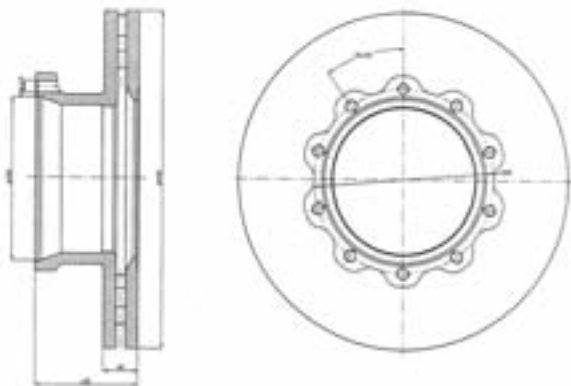
10xM16

Kg

30.0

ERF ECS/ECT/ECX  
MAN F2000-Series, TG-A Series, TGM Series

82 50803 0041

**BCR220A**

375 45.0 38.0 167 222

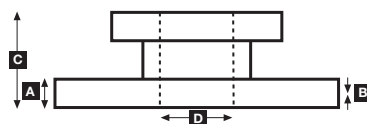
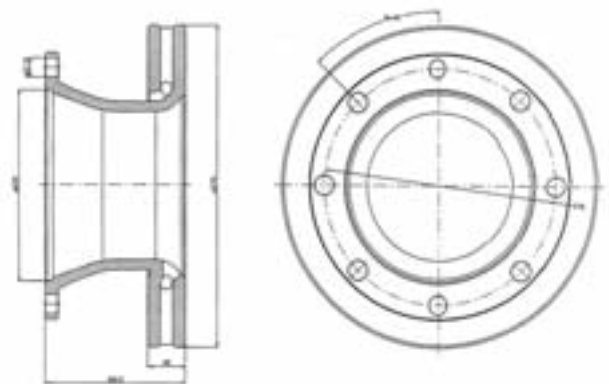
8x22,5

Kg

29.0

RENAULT TRUCKS Midlum Series

5010 525 015, 5010 525 362

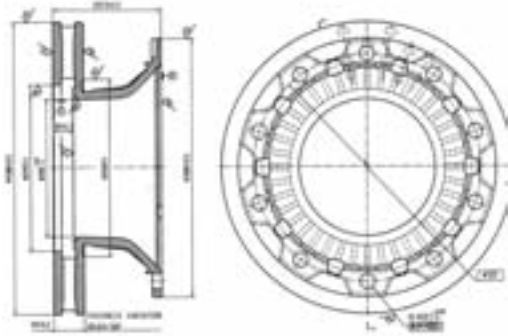




**BCR222A**   **A B C D**  **Kg** 

430 45.0 37.0 160 10x23 34.0

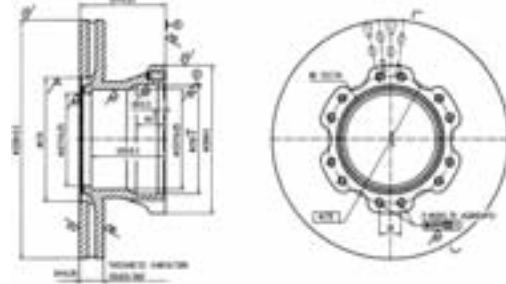
BPW Eco Plus SB/SN7 (SB4345), Eco Plus SK7 (SB4309), SH Series SB/SN7 (SB4345) 03.088.35.05.0



**BCR226A**   **A B C D**  **Kg** 

330 34.0 119 149 12xM12 17.0

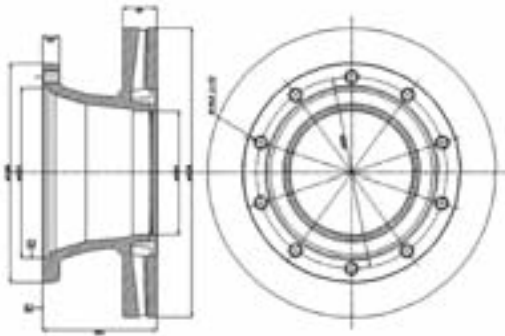
DAFLF 45 140 0273



**BCR223A**   **A B C D**  **Kg** 

378 45.0 39.0 150 222 10xM16 32.0

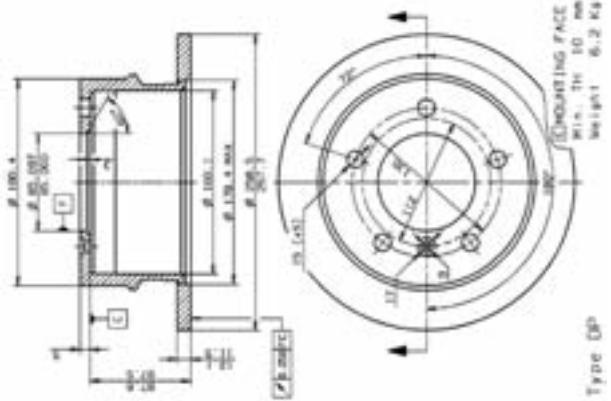
MERITOR 21227349



**BCR227A**   **A B C D**  **Kg** 

258 12.0 10.0 96 85 5x15 1x9/17 6.0

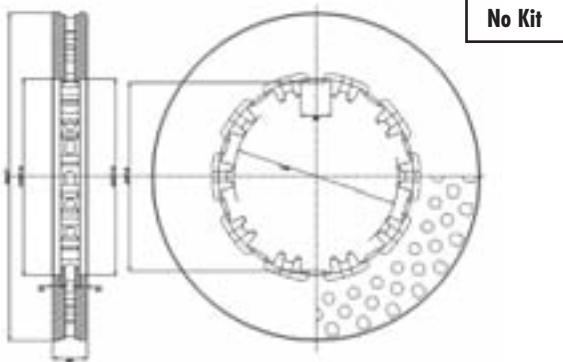
MERCEDES BENZ Sprinter 2-T (901, 902), Sprinter 3-T (903) 901 423 04 12, 901 423 06 12, VW LT II (2DX0FE) 2D0 615 601



**BCR225A**   **A B C D**  **Kg** 

432 45.0 37.0 45 258 24 Splines 24.0

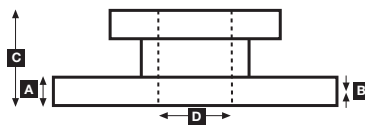
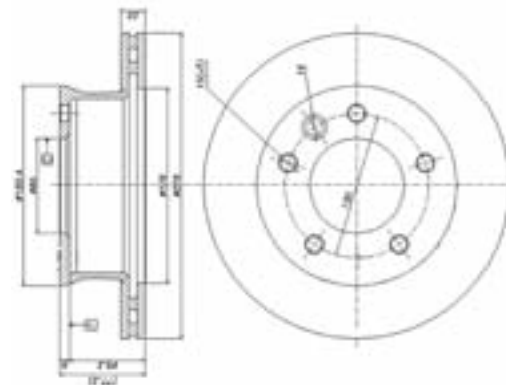
DAF CF 65, CF 75, CF 85, LF 55, XF 95, XF105 138 7439



**BCR228A**   **A B C D**  **Kg** 

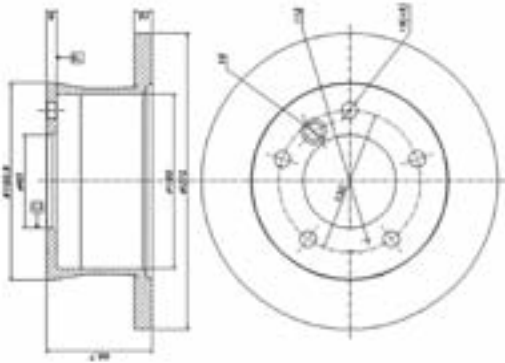
276 22.0 19.0 77 85 5x15 1x16/23 7.0

MERCEDES BENZ Sprinter 2-T (901, 902), Sprinter 3-T (903), Sprinter 4-T (904) 902 421 07 12, 902 421 09 12, VW LT II (2DX0FE) 2D0 615 301B

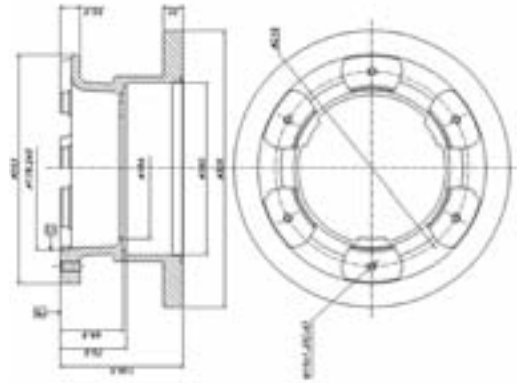


**BCR229A**

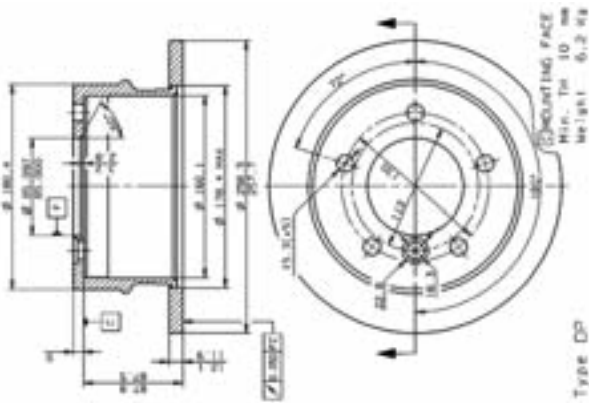
**MERCEDES BENZ** Sprinter 2-T (901, 902), Sprinter 3-T (903),  
Sprinter 4-T (904) 902 423 04 12  
VW LT II (2DX0FE) 2D0 615 601D

**BCR236A**

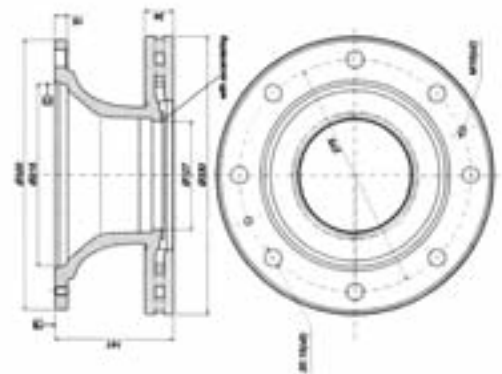
**IVECO** Daily II 4247 1150, 718 2874

**BCR230A**

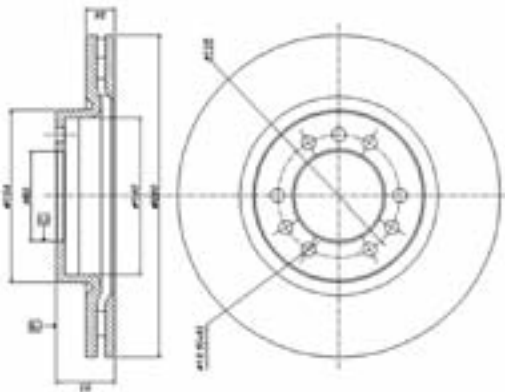
**MERCEDES BENZ** Sprinter 2-T (901, 902), Sprinter 3-T (903) 901 423 08 12

**BCR237A**

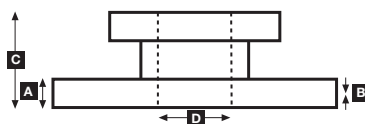
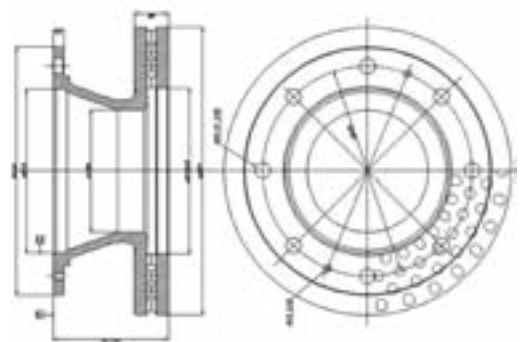
**IVECO** Eurocargo, Eurocargo Tector  
**PERROT BREMSEN (WABCO)** 190 6466, 718 3632

**BCR235A**

**IVECO** Daily II 4247 1214

**BCR238A**

**IRISBUS** Midway  
**IVECO** Eurocargo, Eurocargo Tector 299 2271, 718 3775

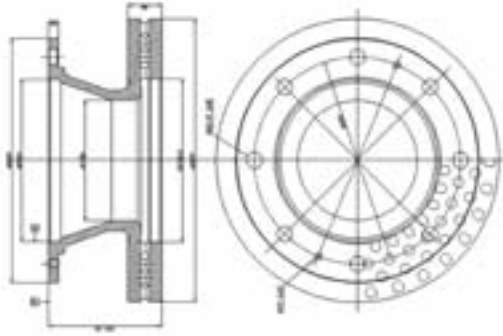


### BCR239A

		<b>A</b>	<b>B</b>	<b>C</b>	<b>D</b>		<b>Kg</b>	
		377	45.0	37.0	151	215	8xM22 2xM10	31.0
								M22x1,5 87mm

IVECO Eurocargo, Eurocargo Tector

299 2291, 718 3776

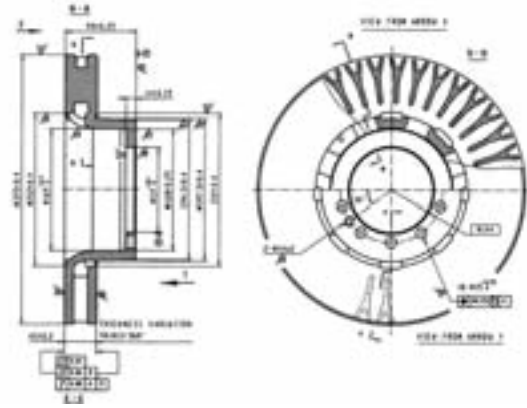


### BCR242A

		<b>A</b>	<b>B</b>	<b>C</b>	<b>D</b>		<b>Kg</b>	
		375	45.0	38.0	167	116	10x14 2xM12	23.0

RENAULT TRUCKS Midlum Series

5010 525 014

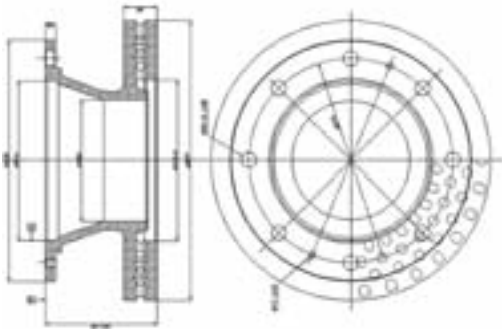


### BCR240A

		<b>A</b>	<b>B</b>	<b>C</b>	<b>D</b>		<b>Kg</b>	
		377	45.0	37.0	151	225	8xM20 2xM10	31.0
								M20x1,5 85mm

IVECO Eurocargo, Eurocargo Tector

718 4081

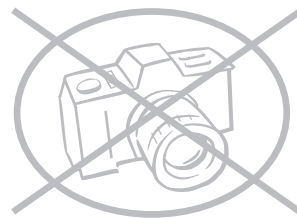


### BCR243A

		<b>A</b>	<b>B</b>	<b>C</b>	<b>D</b>		<b>Kg</b>	
		375	45.0	38.0	167	263	10x22,5	23.0

RENAULT TRUCKS Midlum Series

5010 525 364

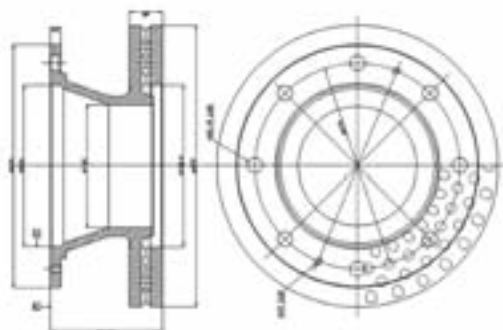


### BCR241A

		<b>A</b>	<b>B</b>	<b>C</b>	<b>D</b>		<b>Kg</b>	
		377	45.0	37.0	151	225	8xM22 2xM10	31.0
								M22x1,5 87mm

IVECO Eurocargo, Eurocargo Tector

718 4082

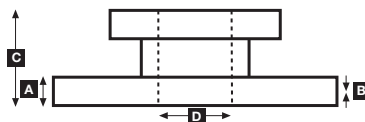
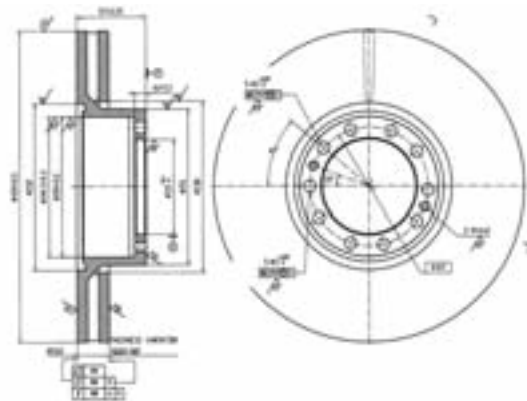


### BCR244A

		<b>A</b>	<b>B</b>	<b>C</b>	<b>D</b>		<b>Kg</b>	
		434	45.0	41.0	97	131	10x17 2xM14	32.5

RENAULT TRUCKS Magnum/AE Series, Magnum E.Tech,  
Major/R Series, Manager/G Series, Premium Distribution,  
Premium Route

5010 422 363



**BCR245A**

Kg



434

45.0

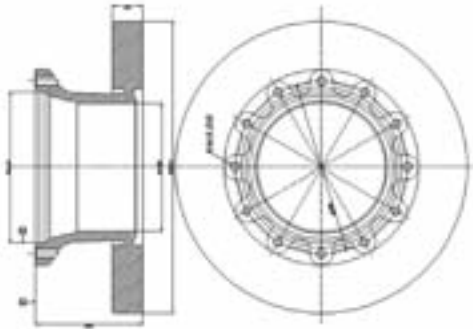
41.0

160

224

12xM14

46.0

**RENAULT TRUCKS** Magnum E.Tech, Premium Distribution, Premium Route 5010 422 364**BCR251A**

Kg



430

50.0

46.0

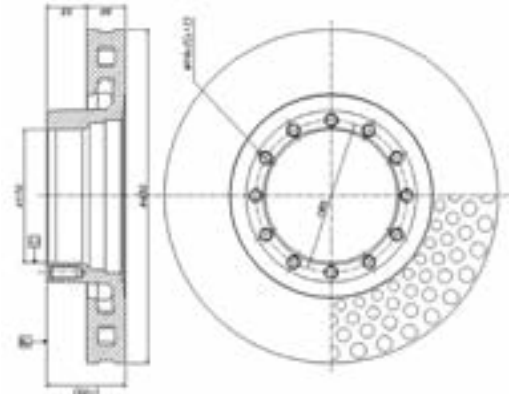
102

170

12

34.6

M16

**IVECO** Eurocargo, Eurostar, Eurotech MH, Eurotech MP, Eurotech MT 190 7631, 190 8614, 190 8729, 717 3317, 718 0111**BCR248A**

Kg



378

45.0

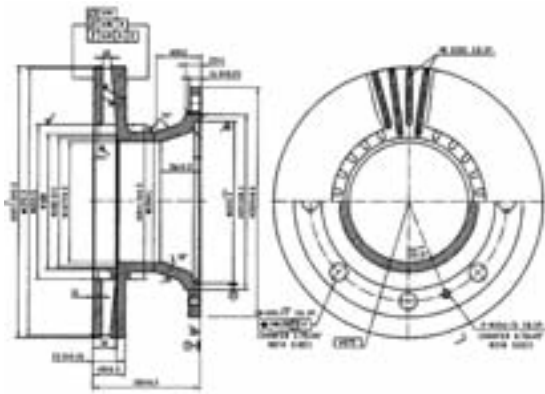
37.0

150

225

8x24,3 2xM12

33.0

**MERITOR****BCR252A**

Kg



377

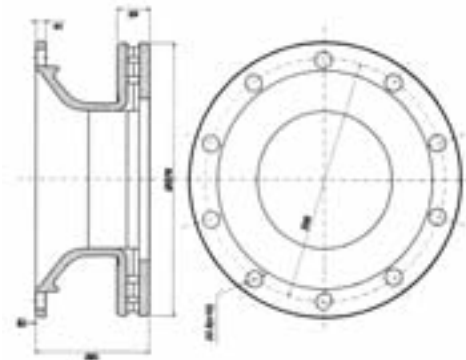
45.0

37.0

169

10x23

29.0

**BPW** Eco Max SB/SN6 (SB3745), Eco Plus SB/SN6 (SB3745), SKH Series SB/SN6 (SB3745) 03.088.34.10.0, 03.088.34.10.7**BCR249A**

Kg



435

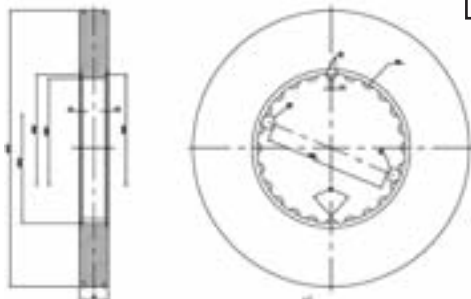
45.0

41.0

45

24 splines

43.0

**VOLVO** FH series, FM Series 309 2710**No Kit****BCR253A**

Kg



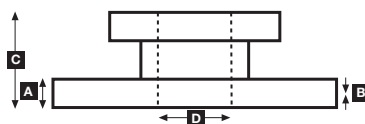
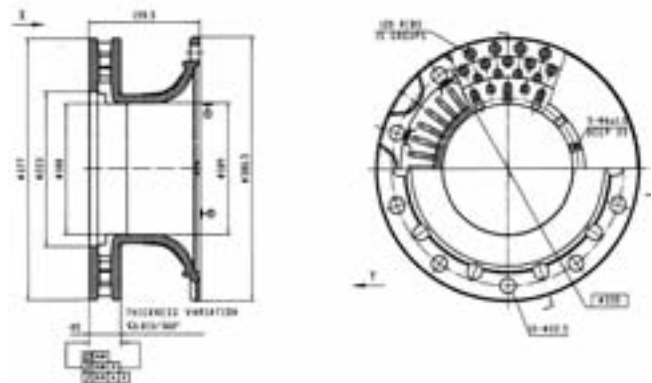
377

45.0

37.0

159

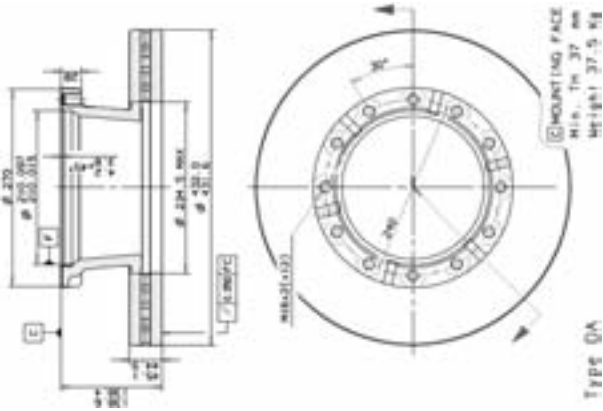
10x23

**BPW** Eco Max SB/SN6 (SB3745), Eco Plus SB/SN6 (SB3745), SKH Series SB/SN6 (SB3745) 03.088.34.13.0

**BCR254A**   **A** **B** **C** **D**  **Kg** 

432 45.0 41.0 139 210 12 37.0

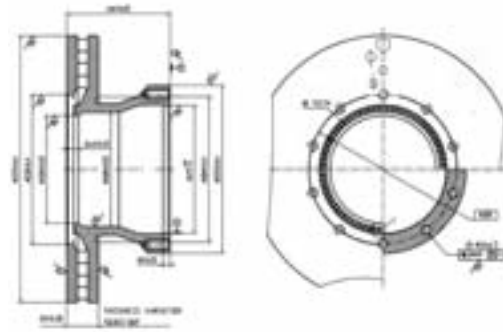
**IRISBUS** Iveco MyWay 299 2477, 718 4136  
**IVECO** Eurocargo, Eurocargo Tector, Eurostar, Eurotech MH,  
 Eurotrakker/Eurotrakker Cursor, Siralis



**BCR258A**   **A** **B** **C** **D**  **Kg** 

375 45.0 40.0 146 179 10xM14 24.0

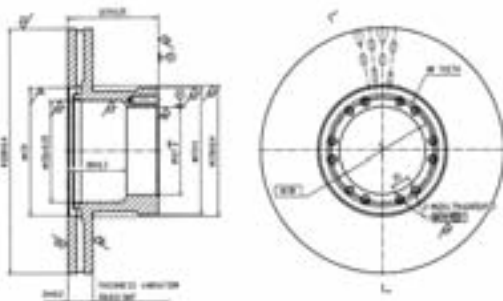
**DAF** LF 55 140 0284



**BCR255A**   **A** **B** **C** **D**  **Kg** 

330 34.0 123 117 12xM12 18.0

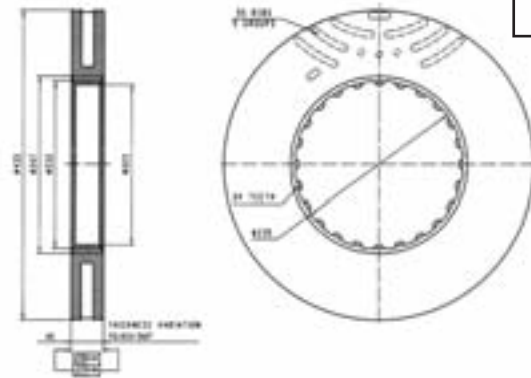
**DAF** LF 45 140 0163



**BCR259A**   **A** **B** **C** **D**  **Kg** 

435 45.0 37.0 45 220 24 splines

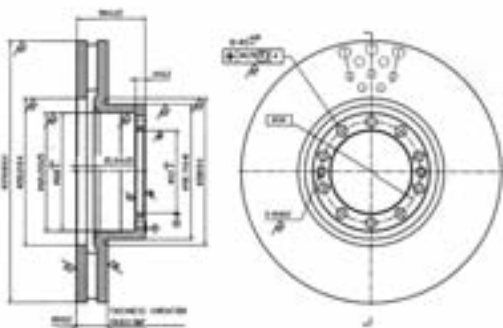
**VOLVO** FH series, FM Series 851 03803



**BCR257A**   **A** **B** **C** **D**  **Kg** 

375 45.0 40.0 99 117 10 23.0

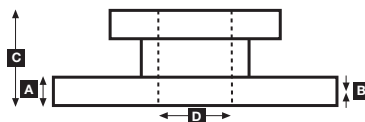
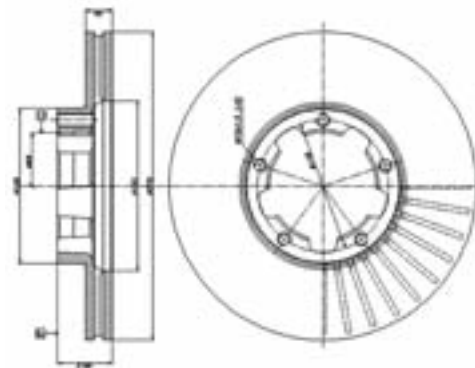
**DAF** LF 55 140 0069



**BCR261A**   **A** **B** **C** **D**  **Kg** 

276 24.0 22.0 50 96 5 6.8

**NISSAN** Cabstar E



**BCR274A**

A B C D

267 14.2 12.8 111 59



6

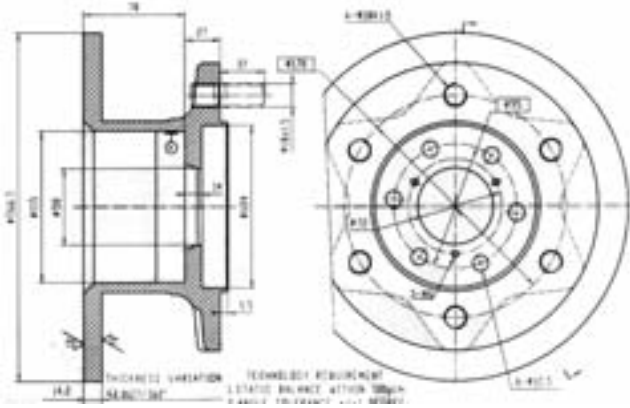
Kg



M18 x 1,5

IVECO Daily I

93800492 / 1904529

**BCR312A**

A B C D

303 25.0 25.0 120 93



6

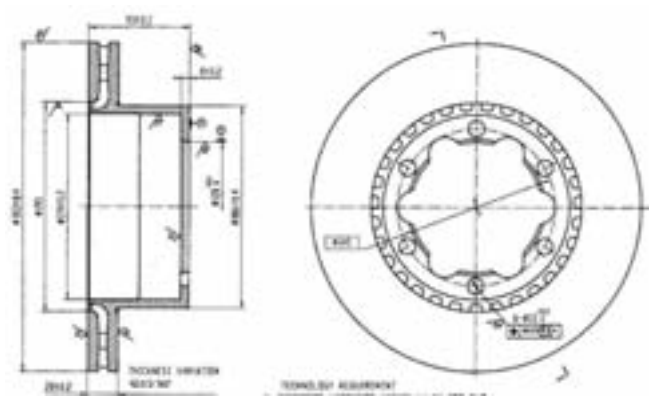
Kg



9.6

MERCEDES BENZ Sprinter 5-T (906)

9064230112

**BCR310A**

A B C D

300 28.0 25.0 75 69



6

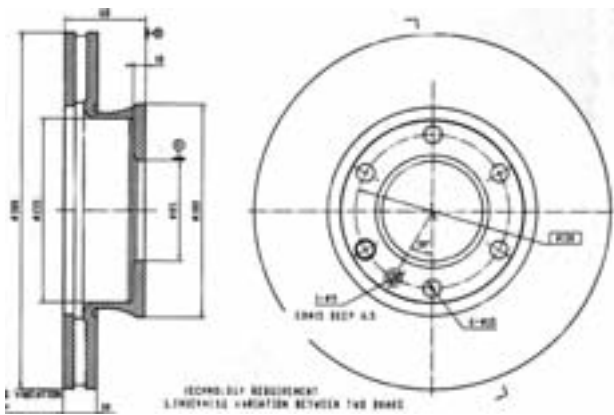
Kg



9.2

MERCEDES BENZ Sprinter 3-T (906), Sprinter 5-T (906)

9064210012

**BCR323A**

A B C D



6

Kg



MERCEDES BENZ Actros II/III

9434210312

**BCR311A**

A B C D

298 14.0 14.0 85 71



6

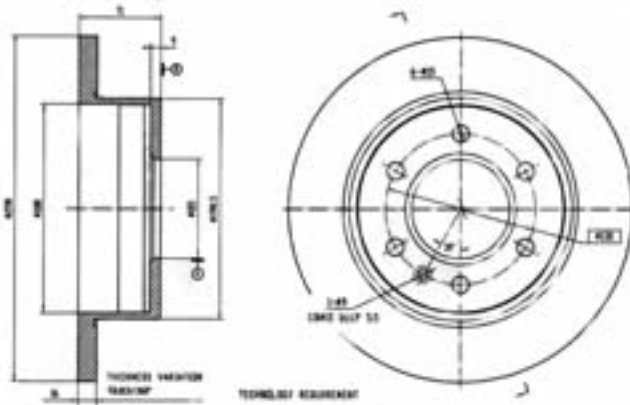
Kg



7.3

MERCEDES BENZ Sprinter 3-T (906)

9064230012

**FCR100A**

A B C D

460 48.0 36.0 119 170



10xM16

Kg



36.8

BOVA Futura

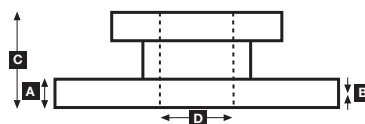
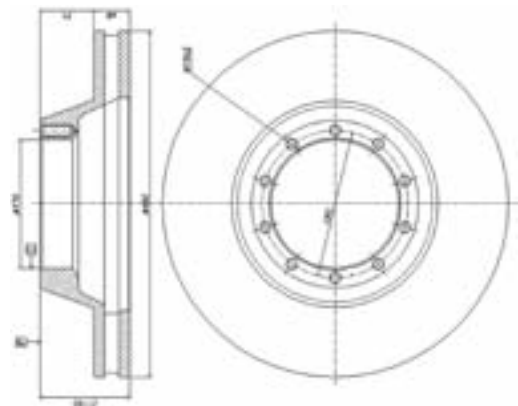
DAF MB230, SB2300, SB2305, SB2705, SB3000, SBR3000

MAN Lions Star

NEOPLAN

0299095

123 8372, 299 095

**BERAL**®

**FCR102A**

312 30.0 27.0 137 133

12xM12

Kg

**FCR129A**

400 42.3 37.0 90 175

12x12.5

Kg

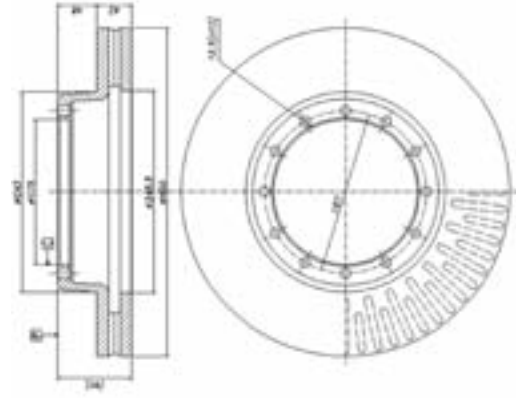
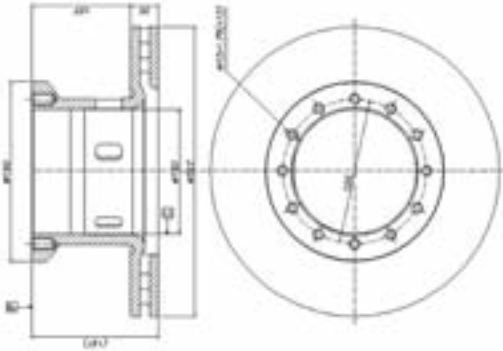


DAF F-45 Series, F 1000, Roadrunner

MAK 2487, PA 3546,  
PAK 3546

RENAULT TRUCKS FR1

5000 790 539

**FCR103A**

354 30.0 27.0 83 128

10xM16

Kg

**FCR135A**

425 45.0 41.0 166 215

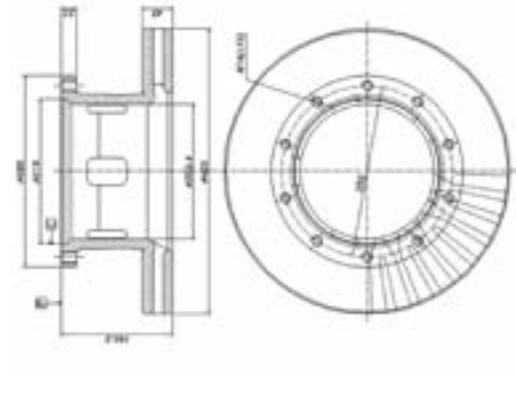
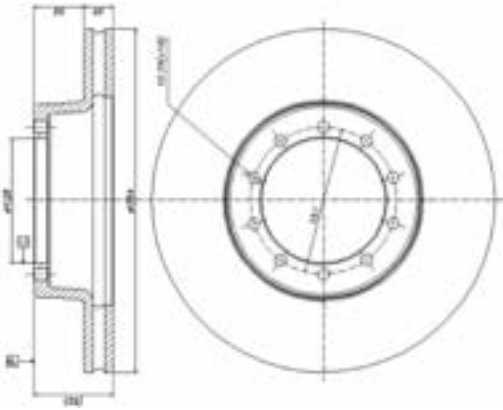
10

Kg



DENNIS Fire Engines

IRISBUS Iveco 471

**FCR123A**

412 42.0 40.0 45 160

12

Kg

**FCR138A**

425 45.0 41.0 160 215

10

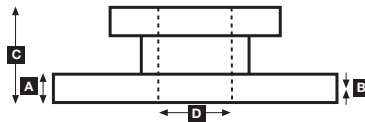
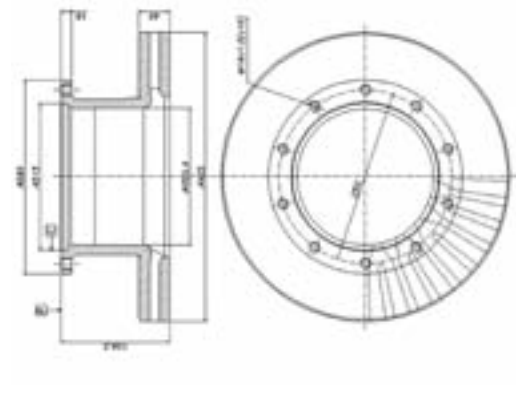
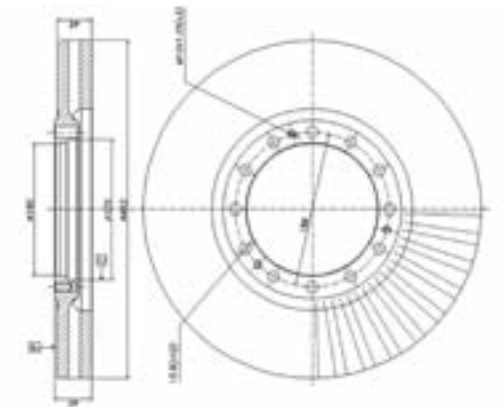
Kg



MENARINI

INBUS FI40 (Filobus), Filobus, U210 - S210 - 1330

13162006, 5001092

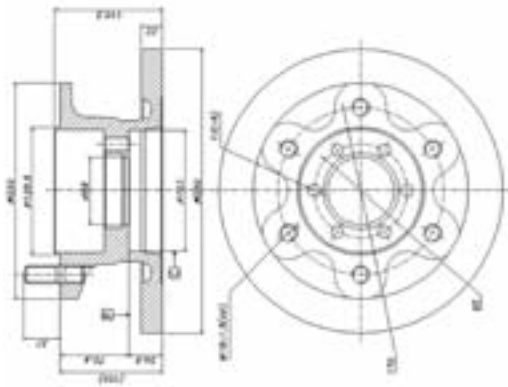
**BERAL**®

### FCR139A

		<b>A</b>	<b>B</b>	<b>C</b>	<b>D</b>		<b>Kg</b>	
	290	22.0	19.0	111	84	6xM18 6x12,5	15.0	M18x1,5

IVECO Daily I

0859 5910, 190 8772,  
4247 0842, 9382 1918

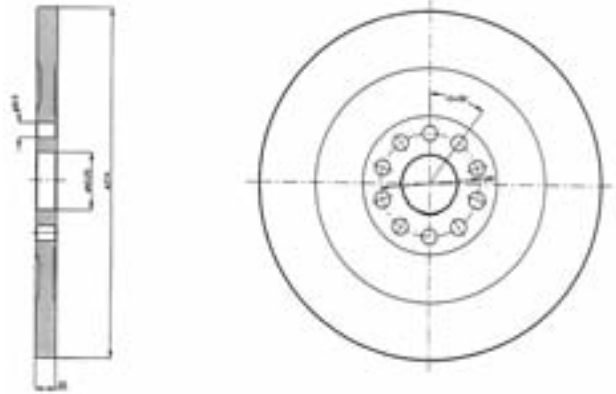


### FCR156A

		<b>A</b>	<b>B</b>	<b>C</b>	<b>D</b>		<b>Kg</b>	
	374	22.0	20.0	22	60	10x16,7	9.5	

MERCEDES BENZ Unimog

417 421 00 12

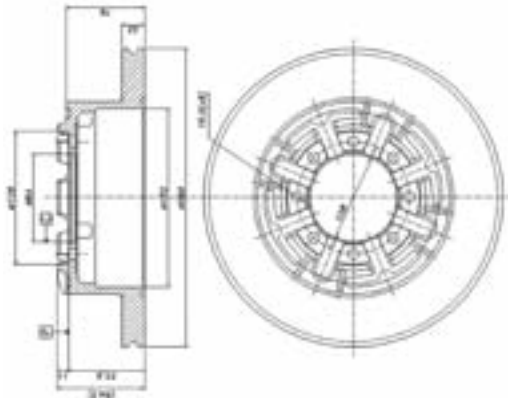


### FCR140A

		<b>A</b>	<b>B</b>	<b>C</b>	<b>D</b>		<b>Kg</b>	
	290	22.0	19.0	84	84	8x10,55	10.3	

IVECO Daily I

0859 5210, 190 8773,  
4247 08425, 4247 1111,  
7180 2560

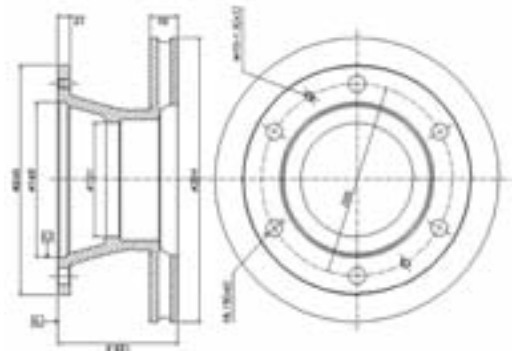


### FCR157A

		<b>A</b>	<b>B</b>	<b>C</b>	<b>D</b>		<b>Kg</b>	
	304	30.0	27.0	128	165	6x18,15 2x10	15.1	75mm

IVECO Eurocargo, Eurocargo Tector

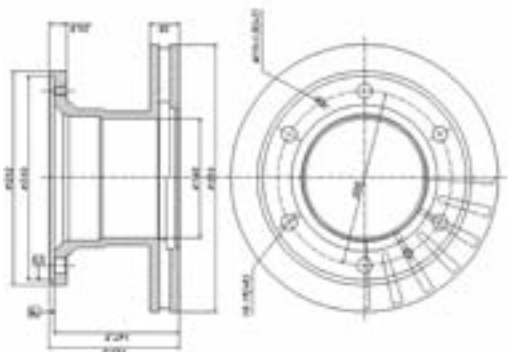
190 7528, 190 7529,  
190 7725



### FCR149A

		<b>A</b>	<b>B</b>	<b>C</b>	<b>D</b>		<b>Kg</b>	
	315	35.0	32.0	154	240	6	17.1	

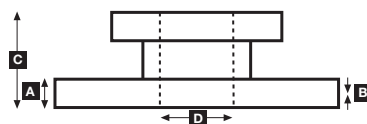
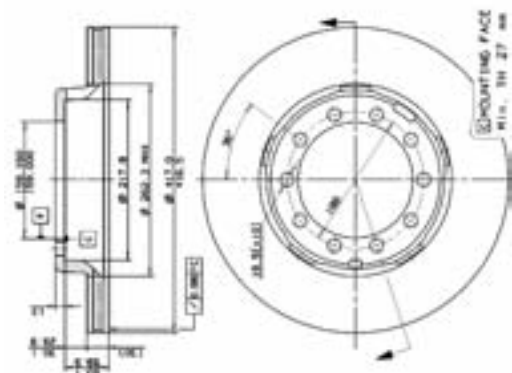
IRISBUS Iveco Bus Magirus



### FCR177A

		<b>A</b>	<b>B</b>	<b>C</b>	<b>D</b>		<b>Kg</b>	
	417	30.0	27.0	73	159	10x18,5	18.6	

MENARINI

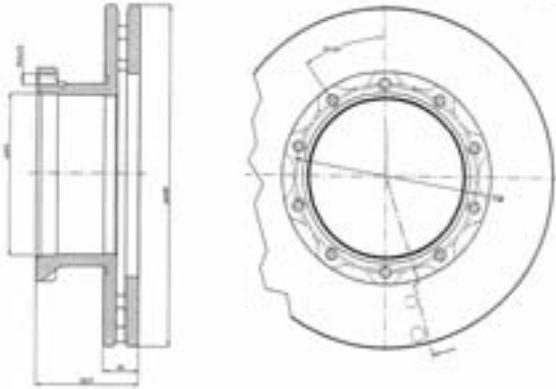




**FCR198A**   **A** **B** **C** **D**  **Kg** 

430 45.0 37.0 132 203 10 37.0

**KAROSA** B930, B940 Articulated, B951, B952, B961 Articulated  
580110919600  
**LIAZ**

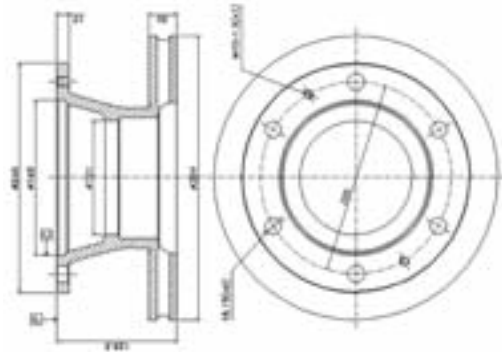


**FCR233A**   **A** **B** **C** **D**  **Kg** 

304 30.0 27.0 128 165 6x18,15 2xm10 15.0 65mm

**IVECO** Eurocargo, Eurocargo Tector

190 7528, 190 8577

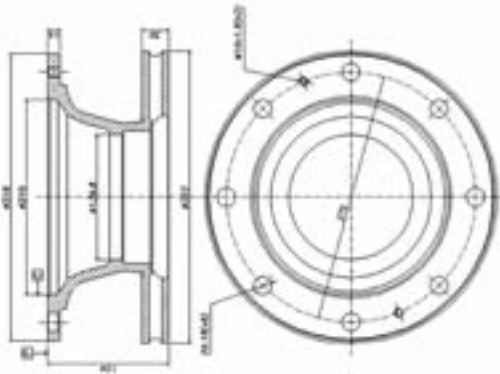


**FCR231A**   **A** **B** **C** **D**  **Kg** 

322 30.0 27.0 134 215 8x20,15 2xm10 20.1 86mm

**IVECO** Eurocargo, Eurocargo Tector

190 7527

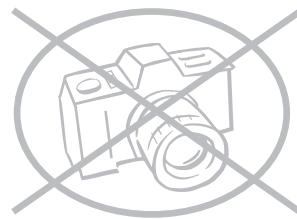


**FCR247A**   **A** **B** **C** **D**  **Kg** 

434 45.0 130 235 10

**IRISBUS** Agora, Citelis, Citybus

5001849922

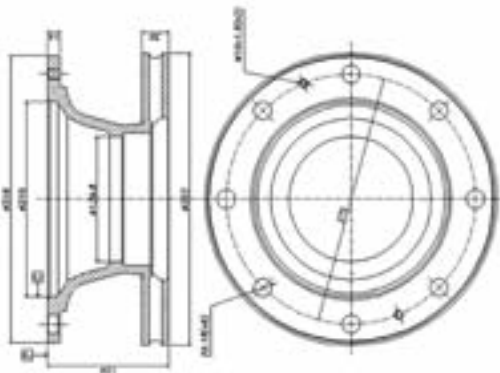


**FCR232A**   **A** **B** **C** **D**  **Kg** 

322 30.0 27.0 134 215 8x20,15 2xm10 17.6 79mm

**IVECO** Eurocargo, Eurocargo Tector

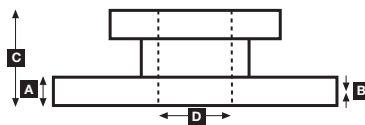
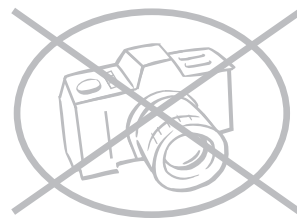
190 7530, 190 8578



**FCR269A**   **A** **B** **C** **D**  **Kg** 

434 45.0 39.0 97 131 10x17 2x14

**IRISBUS** Ares, Arway, Axer, Citelis, Crossway



**BERAL**®

**FCR278A**



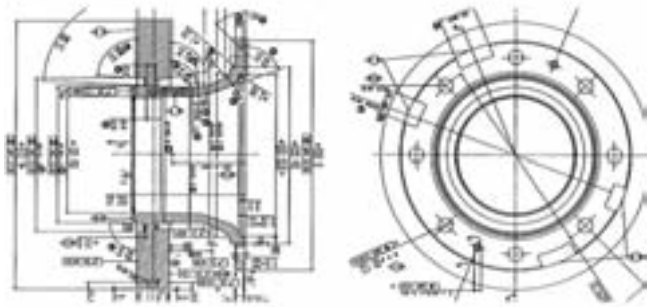







375 45.0 37.0 275 225 8x10,5 2xM10

SOR SOR 9.5, SOR 10.5



**FCR282A**










429 45.0 37.0 131 220 20xM12

BOVA Futura (3-Axle), Futura



**FCR279A**



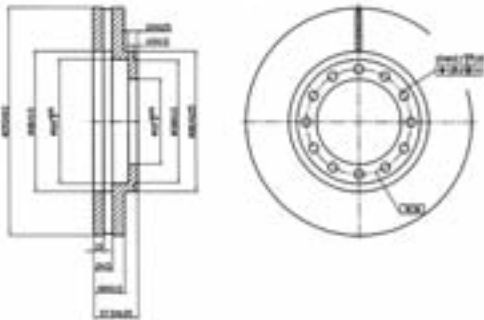







310 42.0 37.0 58 110 12 x 12,1

BOGDAN A-092 (Euro-3), A-0100 (Euro-3)  
ISUZU Trucks



**FCR285A**



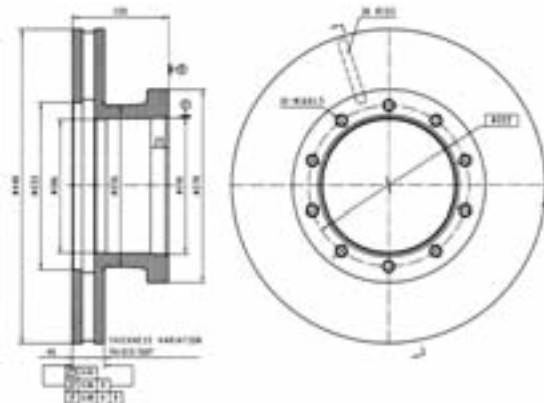







440 45.0 37.0 135 190 10 x M16

DENNIS Javelin Coach



**FCR281A**










430 45.0 131 203 10xM16

BOVA Futura (3-Axle), Futura



**FCR286A**



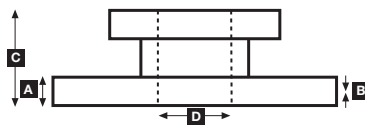
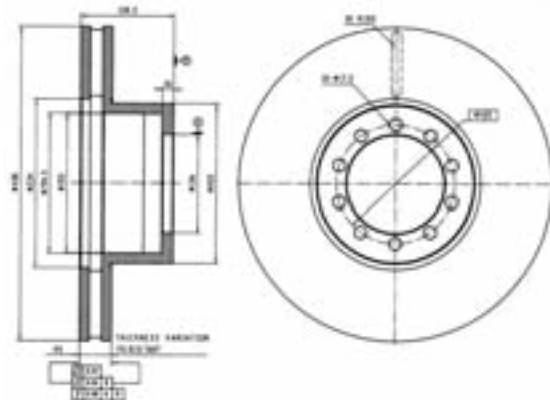







438 45.0 37.0 130 193 10 x 17,2

DENNIS Elite



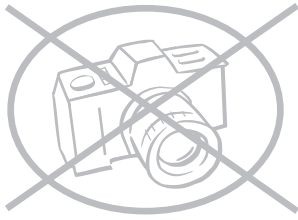
**FCR288A****A****B****C****D**

Kg



430 45.0 131 200 10x16 10x24

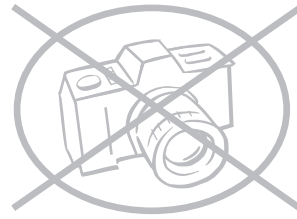
DENNISR Series, Trident II

**FCR309A****A****B****C****D**

Kg



375 45.0 37.0 138 8xM14

DENNIS Enviro  
SOR SOR 12**FCR307A****A****B****C****D**

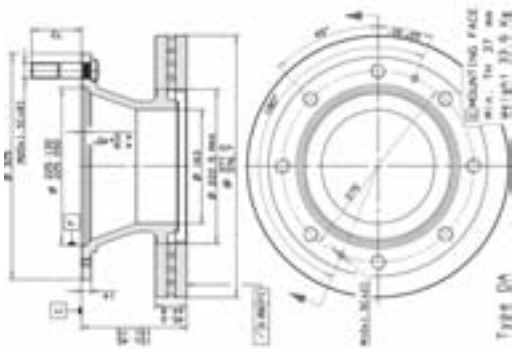
Kg



377 45.0 37.0 151 225 8xM20 2xM10 33.6 72mm

IVECO Eurocargo, Eurocargo Tector

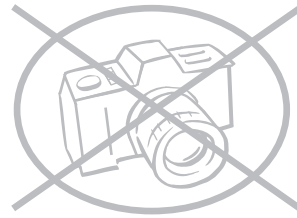
2992635 / 7184077

**FCR318A****A****B****C****D**

Kg



IVECO Stralis

**FCR308A****A****B****C****D**

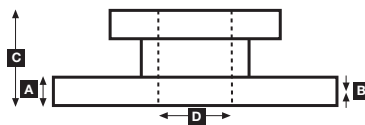
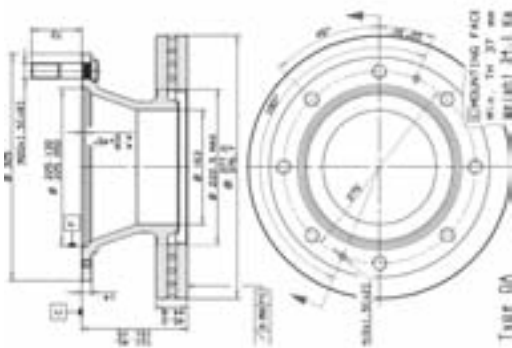
Kg














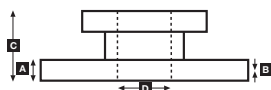
377 45.0 37.0 151 225 8xM22 2xM10 34.1 72mm

IVECO Eurocargo Tector

2992636 / 7184078



				<b>A</b>	<b>B</b>	<b>C</b>	<b>D</b>			
DDF254		267	14.2	12.8	154	58	6	✓	IVECO	190 4528, 858 2290
DDF668		263	24.0	22.0	53	96	5		NISSAN	61002-950
DDF860		276	22.0	19.0	60	67	5		MERCEDES BENZ	638 421 01 12
DDF861		280	10.0	8.0	63	67	5		MERCEDES BENZ	638 423 01 12
DDF1016		263	24.0	22.4	53	96	6		NISSAN	61003-680



**ALFA ROMEO** **BERAL**

8582290	DDF254
93800492	FCR274A

**ARVINMERITOR**  
**BERAL**

212 24 263	BCR248A
212 25 115	BCR197A
212 27 349	BCR223A
68323825	BCR250A
317 887 00100	BCR197A
3218-G-1333	BCR197A
3218H1308	BCR248A

**BOVA** **BERAL**

204566	BCR114A
221 412	BCR167A
234 110	BCR168A
0299095	FCR100A
B221412	BCR281A
B221412	FCR281A
1118822	BCR281A
1118822	FCR281A

**BPW** **BERAL**

03.088.34.02.0	BCR193A
03.088.34.03.0	BCR206A
03.088.34.03.7	BCR206A
03.088.34.04.0	BCR205A
03.088.34.04.7	BCR205A
03.088.34.06.0	BCR193A
03.088.34.06.7	BCR193A
03.088.34.08.0	BCR210A
03.088.34.08.7	BCR210A
03.088.34.10.0	BCR252A
03.088.34.10.7	BCR252A
03.088.34.13.0	BCR253A
03.088.34.13.7	BCR253A
03.088.35.01.0	BCR172A
03.088.35.03.0	BCR176A
03.088.35.05.0	BCR222A
03.088.35.05.7	BCR222A

**BREDAMENARINIBUS**  
**BERAL**

192543	FCR177A
543541	FCR123A
0543541	FCR123A

**DAF** **BERAL**

299 095	FCR100A
123 8372	FCR100A
138 7439	BCR225A
140 0069	BCR257A
140 0163	BCR255A
140 0273	BCR226A
140 0284	BCR258A
140 3758	BCR256A
164 0561	BCR225A
AMPA 014	BCR151A
AMPB 481	BCR151A
AMPB 860	BCR151A
AMPB 889	BCR101A
MAK 2487	FCR102A

**...DAF** **BERAL**

MAK 7529	BCR101A
NJK 2785	BCR151A
PA 3546	FCR102A
PAK 3545	BCR101A
PAK 3546	BCR101A
PAK 3546	FCR102A
PAK 5513	BCR101A
RAK 7404	BCR101A

**DENNIS** **BERAL**

653565	FCR285A
655750	FCR286A
65851737	FCR288A

**DSV** **BERAL**

653916	FCR103A
653984	FCR103A

**EVOBUS** **BERAL**

351605	BCR113A
68320820	BCR114A
501313313	BCR114A
92411111-3	BCR113A
2069432001	BCR114A
8 284 000 034	BCR159A
8 285 390 000	BCR114A
17924111131	BCR113A
179241111310	BCR113A
17924111131B	BCR113A

**FIAT** **BERAL**

1904528	DDF254
1904529	FCR274A
5938118	FCR274A
8582290	DDF254
93800492	FCR274A

**FORD** **BERAL**

6 172 906	BCR112A
-----------	---------

**INBUS** **BERAL**

5001092	FCR138A
13162006	FCR138A

**IRISBUS** **BERAL**

5001849922	FCR247A
------------	---------

**IVECO** **BERAL**

190 4528	DDF254
190 4529	FCR274A
190 4531	BCR104A
190 4532	BCR108A
190 4533	FCR149A
190 4535	FCR135A
190 4692	BCR234A
190 4693	BCR133A
190 6438	BCR173A

**...IVECO** **BERAL**

190 6461	BCR173A
190 6466	BCR237A
190 7526	BCR106A
190 7527	BCR106A
190 7527	FCR231A
190 7528	BCR105A
190 7528	FCR157A
190 7528	FCR233A
190 7529	BCR105A
190 7529	FCR157A
190 7530	BCR106A
190 7530	FCR232A
190 7568	BCR110A
190 7569	BCR111A
190 7631	BCR132A
190 7725	BCR105A
190 7725	FCR157A
190 7726	BCR106A
190 7765	BCR107A
190 7920	FCR149A
190 8577	FCR233A
190 8578	FCR232A
190 8614	BCR132A
190 8729	BCR132A
190 8772	BCR139A
190 8772	FCR139A
190 8773	BCR140A
190 8773	FCR140A
299 1646	BCR195A
299 2271	BCR238A
299 2291	BCR239A
299 2477	BCR254A
299 5812	FCR318A
299 6328	FCR318A
593 8118	FCR274A
716 8368	BCR108A
717 1255	BCR107A
717 1274	BCR108A
717 2018	BCR106A
717 2078	BCR106A
717 2882	BCR111A
717 2930	BCR110A
717 3036	BCR105A
717 3317	BCR251A
717 9778	BCR173A
718 0111	BCR251A
718 2299	BCR195A
718 2300	BCR196A
718 2305	BCR173A
718 2874	BCR236A
718 3632	BCR237A
718 3776	BCR239A
718 4081	BCR240A
718 4082	BCR241A
718 4136	BCR254A
718 5503	FCR318A
718 9476	FCR318A
858 2290	DDF254
858 4182	BCR104A
0859 5210	FCR140A
0859 5910	FCR139A
4203 7120	FCR149A
4206 4658	FCR135A
4211 6227	FCR149A
4247 0836	BCR194A
4247 0842	BCR139A
4247 0842	FCR139A
4247 1034	BCR196A
4247 1111	BCR140A
4247 1111	FCR140A
4247 1150	BCR236A
4247 1214	BCR235A
5 003 6590	BCR194A
7180 2560	BCR140A
7180 2560	FCR140A
9381 4391	BCR133A
9381 4402	BCR133A

**...IVECO** **BERAL**

9382 1918	BCR139A
9382 1918	FCR139A
4247 08425	FCR140A

**LEYLAND** **BERAL**

MAK 2487	FCR102A
PA 3546	FCR102A
PAK 5513	FCR102A

**MAN** **BERAL**

81 50803 0001	BCR143A
81 50803 0009	BCR144A
81 50803 0010	BCR143A
81 50803 0014	BCR144A
81 50803 0015	BCR144A
81 50803 0020	BCR147A
81 50803 0021	BCR160A
81 50803 0022	BCR148A
81 50803 0023	BCR181A
81 50803 0026	BCR146A
81 50803 0027	BCR147A
81 50803 0028	BCR161A
81 50803 0031	BCR181A
81 50803 0038	BCR212A
81 50803 0039	BCR216A
81 50803 0040	BCR214A
81 50803 0041	BCR215A
81 50803 0044	BCR331A
81 50803 0046	BCR214A
81 50803 0054	BCR333A
81 50803 0062	BCR333A
81 50803 0063	BCR333A

**MCW** **BERAL**

X1857658	BCR122A
X2057948	BCR122A

**MERCEDES** **BERAL**

356 421 03 12	BCR120A
356 421 10 12	BCR120A
356 421 12 12	BCR120A
417 421 00 12	FCR156A
601 420 00 72	BCR116A
601 420 01 72	BCR117A
601 420 02 72	BCR116A
601 420 03 72	BCR117A
601 421 03 12	BCR117A
601 421 05 12	BCR117A
601 421 50 12	BCR116A
601 421 51 12	BCR116A
631 420 03 72	BCR221A
638 421 01 12	DDF860
638 423 01 12	DDF861
668 421 01 12	BCR162A
668 421 02 12	BCR163A
668 423 00 12	BCR164A
668 423 01 12	BCR165A
668 423 04 12	BCR208A
668 423 05 12	BCR209A
669 421 01 12	BCR118A
669 421 06 12	BCR118A
669 421 06 12	BCR162A
670 421 01 12	BCR119A
670 421 03 12	BCR119A
901 423 04 12	BCR227A
901 423 06 12	BCR227A
901 423 08 12	BCR230A

**...MERCEDES** **BERAL**

902 421 03 12	BCR153A
902 421 03 12	BCR228A
902 421 04 12	BCR153A
902 421 06 12	BCR153A
902 421 07 12	BCR228A
902 421 09 12	BCR228A
902 423 01 12	BCR154A
902 423 03 12	BCR154A
902 423 04 12	BCR229A
904 423 02 12	BCR191A
904 423 03 12	BCR191A
942 421 11 12	BCR145A
942 421 12 12	BCR145A
942 421 21 12	BCR145A
943 421 03 12	BCR323A
970 421 01 12	BCR186A
970 421 06 12	BCR186A
970 423 04 12	BCR187A
970 423 05 12	BCR188A
970 423 06 12	BCR187A
970 423 07 12	BCR188A
975 421 00 12	BCR189A
975 421 01 12	BCR189A
975 421 02 12	BCR189A
975 423 00 12	BCR260A
975 423 03 12	BCR190A
975 423 06 12	BCR260A
A 943 421 03 12	BCR323A

**NEOPLAN** **BERAL**

0801 621 00	BCR155A
0821 333 10	BCR167A
0821 358 30	BCR168A

**NISSAN** **BERAL**

061002950	DDF668
61002-950	DDF668
61003-680	DDF1016
0610029500	DDF668

**RENAULT TRUCKS**

**BERAL**

5000 396 612	BCR125A
5000 450 158	BCR126A
5000 450 158	FCR103A
5000 545 242	BCR126A
5000 545 242	FCR103A
5000 790 539	FCR129A
5000 792 539	BCR128A
5010 019 249	BCR127A
5010 190 865	BCR127A
5010 207 431	BCR127A
5010 216 433	BCR169A
5010 216 437	BCR134A
5010 216 548	BCR128A
5010 216 931	BCR174A
5010 216 932	BCR175A
5010 260 101	BCR174A
5010 260 102	BCR175A
5010 260 218	BCR185A
5010 260 603	BCR182A
5010 260 604	BCR183A
5010 260 609	BCR184A
5010 422 262	BCR218A
5010 422 263	BCR219A
5010 422 363	BCR244A
5010 422 364	BCR245A
5010 422 593	BCR134A

**...RENAULT TRUCKS**

**BERAL**

5010 525 014	BCR242A
5010 525 015	BCR220A
5010 525 362	BCR220A
5010 525 364	BCR243A

**SAF**

**BERAL**

4 079 0003 00	BCR203A
4 079 0003 01	BCR203A
4 079 0004 00	BCR202A
4 079 0005 00	BCR201A
4 079 0005 01	BCR201A
4 079 0007 00	BCR204A
4 079 0007 01	BCR204A
4 079 0007 01 A	BCR204A

**SCANIA**

**BERAL**

1 402 272	BCR170A
1 415 147	BCR265A

**SMB**

**BERAL**

13162025	BCR199A
M06 9018	BCR199A
M078 157	BCR200A
M20 0135	BCR199A
M20013501	BCR199A

**VAN HOOL**

**BERAL**

351032	BCR155A
52E908472	BCR155A
E908472	BCR155A

**VOLVO**

**BERAL**

309 2710	BCR249A
309 5632	BCR303A
3 112 965	BCR192A
6 774 686	BCR131A
6 774 687	BCR131A
6 774 867	BCR131A
6 775 223	BCR142A
6 775 229	BCR142A
67 752 279	BCR142A
67 792 085	BCR130A
67 968 644	BCR171A
67 968 647	BCR171A
683 23231	BCR303A
851 03803	BCR259A

**VW**

**BERAL**

2D0 615 301 A	BCR153A
2D0 615 301 B	BCR228A
2D0 615 601	BCR227A
2D0 615 601 A	BCR154A
2D0 615 601 B	BCR191A
2D0 615 601 C	BCR230A
2D0 615 601 D	BCR229A

**ARVINMERITOR****BERAL**

12182176	2915430004045504
12182207	2915430004045504
5001014694	2906522004017214
5001822987	2904324004017204
5001825639	2906722004017214
58325901	2915630004145724
68324558	2915630004145684
68325012	2908430004134224
68325024	2908430004134224
68325344	2915630004145674
68325346	2915630004145684
68326015	2915630004145684
68374665	2916930004145624
68824665	2916930004145624
MDP1042	2907727004017213
MDP1042X	2907727004017213
MDP1046	2909727004117185
MDP1047	2909028004145724
MDP104X	2912222004017214
MDP106X	2908826004017234
MDP106X	2908826004145684
MDP107X	2918327004145503
MDP1126	2912222004017214
MDP124	2968825004017218
MDP1277	2918327004145503
MDP1279	2908826004145684
MDP1329	2919730004145694
MDP1367	2914330004145504
MDP1367X	2914330004145504
MDP1373	2917930004145504
MDP1388	2912529004145624
MDP1404	2915630004145684
MDP1406	2912630004145694
MDP1677	2916730004145694
MDP1678	2916530004145694
MDP1789	2917130004145694
MDP376X	2901723004017204
MDP5001	2905330004145674
MDP5004	2906522004017214
MDP5005	2906722004017214
MDP5008	2904324004017204
MDP5016	2904324004017204
MDP5017	2908328004134224
MDP5021	2906522004017214
MDP5027	2904324004017204
MDP503	2902423004117213
MDP5030	2903922004034224
MDP5032	2905330004145504
MDP5034	2905330004145504
MDP5038	2921028004145684
MDP5039	2905330004145684
MDP503X	2902423004117213
MDP5053	2913729004145624
MDP5055	2905330004145684
MDP5055	2905330004145674
MDP5057	2912529004145624
MDP5060	2915630004145684
MDP5061	2909028004145674
MDP5065	2921028004145674
MDP5066	2905330004145674
MDP5076	2915527004145504
MDP5083	2915030004145674
MDP5093	2916930004145624
MDP5097	2915630004145674
MDP5100	2916930004145624
MDP5101	2921829004145724
MDP5102	2920329004145724
MDP523	2930221904017204
MDP5429	2930221904017204
MDP5761	2903922004034224
MDP5762	2904324004017204
MDP5842	2906522004017214
MDP594	2974732004017218
MDP594X	2974732004017218
MDP624	2907219204117088

**...ARVINMERITOR****BERAL**

MDP624X	2907219204117088
MDP627	2907117004017083
MDP627X	2907117004017083
MDP668	2901321504117085
MDP668X	2901321504117085
MDP702	2903922004034224
MDP702X	2903922004034224
MDP733	2906722004017214
MDP760	2908328004134224
MDP769	2904324004017204
MDP770	2903225004017214
MDP770X	2903225004017214
MDP773	2901125004034754
MDP773X	2901125004034754
MDP801	2907520004134506
MDP879	2906522004017214
MDP9000	2917930004145504
MDP9001	2917930004145694
MDP9002	2919730004145504
MDP952	2902923004117213
MDP987	2905522004017234
MDP987X	2905522004017234

**BOVA****BERAL**

204552	2917930004145504
--------	------------------

**BPW****BERAL**

0203121400	2917930004145694
0203121500	2919730004145694
0509290050	2916530004145694
0536270010	2917930004145504
0536270020	2917930004145504
0980102200	2917930004145694
0980102570	2917930004145694
0980102750	2919730004145694
0980102920	2917930004145694
0980102930	2919730004145694
0980106200	2917930004145694
0980106210	2919730004145694
0980106430	2916530004145694
0980106440	2917130004145694
0980106450	2914330004145504
0980106450	2916730004145694
0980106950	2917130004145694
9080106960	2916730004145694

**BREDAMENARINIBUS****BERAL**

0199247	2906321504117214
254625	2915030004145674

**DAF****BERAL**

1436901	2908826004017234
1439324	2917930004145504
1440504	2914230004045724
1628064	2912630004045694
AMPA694	2907727004017213
BBU8177	2901723004017204
BBU8177	2907727004017213

**FRUEHAUF****BERAL**

M100669	2915430004045504
---------	------------------

**INBUS****BERAL**

5004032	FCV898
---------	--------

**IVECO****BERAL**

1906070	2902423004117213
1906118	2968825004017218
1906144	2906522004017214
1906170	2903225004017214
1906191	2901125004034754
1906216	2901828004034754
1906297	2906722004017214
1906298	2906522004017214
1906344	2901723004017204
1906345	2901723004017204
1906345	2902423004117213
1906416	2912222004017214
1906430	2903922004034224
1906459	2901125004034754
1906467	FCV1354
1909297	2906321504117214
2992336	2919730004145504
2992336	2917930004145504
2992476	2917930004145504
2992479	2901125004034754
2992669	2915030004145674
2995552	2915030004145674
2995637	2917930004145504
2995938	2919630004045504
41211278	2917930004145504
41211291	2919630004045504
42535770	2907520004134506
42535773	2918620004134506
42535775	2918620004134506
42536300	2918620004134506
42536301	2918620004134506
4253770	2907520004134506
6204677	2930221904017204
68324019M01	2909028004145724
93161314	2907520004134506

**KÄSSBOHRER****BERAL**

8284000209	2974732004017218
8284000235	2974732004017218
8285000235	2974732004017218
8285000571	2917930004145504
8285388435	2908328004134224
8285388436	2908430004134224
8285388533	2908328004134224
8285388583	2908328004134224
8285408453	2908328004134224
8285408463	2908328004134224
8285408464	2908430004134224
8285408532	2908430004134224
82854085320	2908430004134224
8285408534	2908328004134224
8285515573	2917930004145504
8285521000	2908328004134224
8285522000	2908328004134224
8285525000	2908328004134224
8285526000	2908328004134224
Q8285515573291	2917930004145504

**MAN****BERAL**

81508006011	2905522004017234
81508045088	2905330004145674
81508046028	2905522004017234
81508205006	2908328004134224
81508205007	2908430004134224
81508205017	2919730004145504
81508205025	2908826004017234
81508205025	2908826004145684
81508205041	2908430004134224
81508205079	2908826004017234
81508205079	2908826004145684
81508205082	2919730004145684
81508205088	2908430004134224
81508205088	2905330004145674
81508205091	2908328004134224
81508205092	2905330004145684
81508205104	2917930004145674
81508206001	2908430004134224
81508206003	2908430004134224
81508206005	2908430004134224
81508206006	2908826004017234
81508206006	2908826004145684
81508206008	2919730004145504
81508206009	2905522004017234
81508206015	2908430004134224
81508206017	2908430004134224
81508206020	2908826004017234
81508206020	2908826004145684
81508206022	2919730004145504
81508206026	2908430004134224
81508206026	2905330004145674
81508206035	2908430004134224
81508206037	2908430004134224
81508206043	2918327004145503
81508206045	2905330004145674
81508206047	2905330004145684
81508206054	2918327004145503
81508206056	2917930004145504
81508206057	2919730004145684
81508206058	2919730004145684
81508206061	2917930004145674

**MERCEDES****BERAL**

0004210510	2917930004145504
0004210710	2919730004145504
0004213810	2917930004145504
0004214310	2917930004145504
0004236610	2917930004145504
0014210410	2918327004145503
0024202220	2917930004145504
0024204920	2917930004145504
0024207020	2917930004145504
0024207820	2919730004145504
0034201020	2917930004145504
0034201120	2919730004145504
0034201120	2918327004145503
0034201220	2919730004145504
0034201220	2918327004145503
0034201620	2917930004145504
0034202020	2917930004145504
0034202220	2917930004145504
0034203520	2917930004145504
0034204920	2917930004145504
0034206620	2918327004145503
0034207220	2918327004145503
0034207320	2918327004145503
0044202220	2917930004145504
0044206120	2918327004145503
0044207020	2915830004145504

**NEOPLAN** **BERAL**

082135100 2917930004145504  
082135100 2917930004145674  
180220062 2974732004017218

**RENAULT TRUCKS**

**BERAL**

5000294357 2904324004017204  
5000295329 2907117004017083  
5000297198 2904324004017204  
5000297808 2901321504117085  
5000813673 2901321504117085  
5000815639 2901321504117085  
5000821964 2904324004017204  
5000821995 2901321504117085  
5000823412 2901321504117085  
5000823566 2907117004017083  
5001014694 2906522004017214  
5001014704 2906722004017214  
5001821995 2901321504117085  
5001822987 2904324004017204  
5001823000 2908328004134224  
5001825638 2906522004017214  
5001825639 2906722004017214  
5001825640 2904324004017204  
5001825641 2904324004017204  
5001829545 2909720504117185  
5001831161 2909028004145724  
5001833114 2909028004145724  
5001833124 2908328004134224  
5001834075 2908328004134224  
5001834527 2907117004017083  
5001846034 2909028004145724  
5001848363 2908328004134224  
5001854341 2908328004134224  
5001854342 2908328004134224  
5001855902 2914230004045724  
5010104739 2907219204117088  
5010151214 2907219204117088  
5010190857 2907219204117088  
5010197487 2907219204117088  
5010207049 2907219204117088  
5010848607 2908826004017234

**ROR** **BERAL**

15224835100 2915527004145504  
5001014694 2906522004017214  
5001822987 2904324004017204  
5001854341 2908328004134224  
5001854342 2908328004134224  
68324665 2916930004145624  
68325023 2905330004145684  
68374665 2916930004145624  
68824665 2916930004145624

**SAETA** **BERAL**

9291024586000 2919730004145694  
9291037587000 2917930004145504

**SAF** **BERAL**

3057007700 2917930004145694  
3057007800 2919730004145694  
3057007900 2917930004145694  
3057008000 2912630004045694  
3057008000 2912630004145694  
3057008500 2915830004145504  
3057317900 2914330004145504  
5317002300 2917930004145694  
5317002400 2917930004145694  
5317002400 2919730004145694

**SCANIA** **BERAL**

1390428 2917930004145504  
1734529 2917930004145504

**SETRA** **BERAL**

8284000209 2974732004017218  
8285000235 2974732004017218  
8285000571 2917930004145674  
8285388435 2908328004134224  
8285388435 2905330004145684  
8285388436 2908430004134224  
8285388533 2908328004134224  
8285388583 2908328004134224  
8285408453 2908328004134224  
8285408463 2908328004134224  
8285408464 2908430004134224  
8285408532 2908430004134224  
82854085320 2908430004134224  
8285408534 2908328004134224  
8285515573 2917930004145674  
8285521000 2908328004134224  
8285522000 2908328004134224  
8285525000 2908328004134224  
8285526000 2908328004134224

**SMB** **BERAL**

M100659 2915430004045504  
M100669 2915430004045504  
M91000101 2919730004145504  
M9100402 2917930004145694

**VOLVO** **BERAL**

12761476 2903922004034224  
20768115 2913729004145624  
2761476 2903922004034224  
30900484 2930221904017204  
3093532 2913729004145624  
3093596 2912529004145624  
3093919 2909028004145724  
3093919 2909028004145674  
3093939 2909028004145724  
3095396 2912529004145624  
85105485 2909028004145674  
8550611 2909028004145724

**WABCO** **BERAL**

12182023 FCV898  
12182082 2901828004034754  
12182083 FCV898  
12182087 2901723004017204  
12182133 2907727004017213  
12182164 2905522004017234  
12182165 2905522004017234  
12182176 2915430004045504  
12182192 2912630004045694  
12182192 2912630004145694  
12999235 2901828004034754  
12999325 2901723004017204  
12999482 2905522004017234  
12999577 2908826004017234  
12999577 2908826004145684  
12999629 2905522004017234  
12999631 2905522004017234  
12999665 2907727004017213  
12999667 2908826004017234  
12999667 2908826004145684  
12999676 2915430004045504  
12999703 2908826004017234  
12999703 2908826004145684  
12999737 2912630004045694  
12999737 2912630004145694  
12999743 2908826004017234  
12999743 2908826004145684  
12999747 2914230004045724  
12999748 2914230004045724  
12999791 2912630004045694  
3093919 2909028004145724  
3093939 2909028004145724  
978603 2915430004045504



**BREMBO** **BERAL**

09.3111.20	BCR108A
08.3959.20	BCR116A
08.5079.10	BCR104A
08.5181.10	BCR221A
09.5319.10	BCR127A
09.5738.10	BCR112A
09.5797.10	BCR101A
08.5952.10	BCR140A
08.5959.10	BCR139A
09.6732.20	BCR126A
09.6734.20	BCR169A
09.6739.10	BCR132A
09.6739.20	BCR251A
09.6763.20	BCR106A
09.6813.20	BCR105A
08.6923.20	BCR117A
09.6957.20	BCR133A
09.6969.10	BCR163A
09.6998.10	BCR162A
08.7219.10	BCR194A
09.7164.10	BCR143A
09.7183.40	BCR173A
09.7183.50	BCR254A
08.7300.10	BCR195A
08.7300.20	BCR196A
09.7261.10	BCR182A
09.7262.10	BCR183A
09.7263.20	BCR184A
09.7314.10	BCR153A
09.7314.20	BCR228A
09.7315.20	BCR110A
09.7316.20	BCR111A
09.7320.10	BCR144A
09.7322.10	BCR131A
09.7322.20	BCR130A
09.7380.20	BCR145A
09.7381.20	BCR160A
09.7382.20	BCR181A
09.7383.20	BCR172A
08.7724.10	BCR227A
08.7724.20	BCR230A
08.7725.10	BCR154A
08.7725.20	BCR229A
08.7772.10	BCR236A
09.7723.10	BCR235A
09.7771.10	BCR147A
09.7804.10	BCR237A
09.7870.10	BCR134A
09.7929.30	BCR239A
09.7929.40	BCR238A
09.7956.10	BCR128A
09.7957.10	BCR197A
09.8067.10	BCR170A
09.8128.10	BCR113A
09.8129.10	BCR120A
09.8129.20	BCR114A
09.8172.10	BCR148A
09.8173.10	BCR146A
09.8205.10	BCR165A
09.8367.10	BCR202A
09.8368.10	BCR203A
09.8472.10	BCR176A
09.8475.10	BCR191A
09.8486.20	BCR193A
09.8526.10	BCR199A
09.8543.10	BCR200A
09.8556.10	BCR204A
09.8573.10	BCR189A
09.8574.10	BCR186A
09.8579.10	BCR250A
09.8793.10	BCR201A
09.8925.10	BCR190A
09.9181.10	BCR187A
09.9182.10	BCR188A
09.9354.10	BCR257A
09.9396.10	BCR192A
09.9435.10	BCR214A

**...BREMBO** **BERAL**

09.9467.10	BCR215A
09.9492.20	BCR218A
09.9900.10	BCR210A
09.9493.60	BCR219A

**JURID** **BERAL**

561135J	BCR116A
561342J	BCR108A
561360J	BCR104A
561577J	BCR221A
561639J	BCR118A
561754J	BCR119A
561849J	BCR107A
561854J	BCR117A
561919J	BCR130A
561920J	BCR131A
567110J	BCR114A
567111J	BCR159A
567113J	BCR113A
567114J	BCR142A
567116J	BCR106A
567117J	BCR132A
567117J	BCR251A
567118J	BCR139A
567121J	BCR112A
567122J	BCR101A
567124J	BCR133A
567125J	BCR110A
567126J	BCR111A
567127J	BCR105A
567128J	BCR140A
567135J	BCR254A
567152J	BCR171A
567400J	BCR181A
567401J	BCR143A
567402J	BCR146A
567403J	BCR147A
567405J	BCR148A
567406J	BCR160A
567407J	BCR161A
567408J	BCR212A
567409J	BCR214A
567500J	BCR170A
567555J	BCR120A
567751J	BCR145A
567760J	BCR228A
567761J	BCR154A
567762J	BCR229A
567762J	BCR163A
567763J	BCR165A
567764J	BCR186A
567765J	BCR190A
567766J	BCR189A
567767J	BCR188A
567768J	BCR187A
567771J	BCR227A
567800J	BCR167A
567801J	BCR168A
567802J	BCR155A
567810J	BCR191A
567948J	BCR125A
567949J	BCR126A
567950J	BCR127A
567952J	BCR128A
567953J	BCR134A
567954J	BCR169A
569000J	BCR203A
569001J	BCR201A
569020J	BCR176A
569021J	BCR172A
569022J	BCR193A
569104J	BCR194A
569105J	BCR195A
569106J	BCR196A

**...JURID** **BERAL**

569108J	BCR216A
569109J	BCR204A
569110J	BCR200A
569113J	BCR244A
569114J	BCR245A
569120J	BCR230A
569122J	BCR153A

**TEXTAR 1** **BERAL**

98200 0124 0 1	BCR116A
98200 0387 0 1	BCR118A
98200 0388 0 1	BCR119A
98200 0389 0 1	BCR221A
98200 0428 0 1	BCR104A
98200 0546 0 1	BCR117A
98200 0581 0 1	BCR114A
98200 0582 0 1	BCR120A
98200 0588 0 1	BCR131A
98200 0676 0 1	BCR113A
98200 0718 0 1	BCR144A
98200 0734 0 1	BCR227A
98200 0736 0 1	BCR154A
98200 0841 0 1	BCR101A
98200 0843 0 1	BCR112A
98200 0845 0 1	BCR133A
98200 0846 0 1	BCR108A
98200 0847 0 1	BCR107A
98200 0848 0 1	BCR105A
98200 0849 0 1	BCR106A
98200 0850 0 1	BCR110A
98200 0851 0 1	BCR111A
98200 0852 0 1	BCR132A
98200 0852 0 1	BCR251A
98200 0853 0 1	BCR143A
98200 0854 0 1	BCR146A
98200 0855 0 1	BCR148A
98200 0857 0 1	BCR125A
98200 0858 0 1	BCR169A
98200 0859 0 1	BCR126A
98200 0860 0 1	BCR128A
98200 0861 0 1	BCR134A
98200 0863 0 1	BCR127A
98200 0864 0 1	BCR130A
98200 0865 0 1	BCR142A
98200 0866 0 1	BCR171A
98200 0867 0 1	BCR167A
98200 0868 0 1	BCR168A
98200 0868 0 1	BCR265A
98200 0869 0 1	BCR147A
98200 0870 0 1	BCR160A
98200 0871 0 1	BCR161A
98200 0872 0 1	BCR214A
98200 0874 0 1	BCR162A
98200 0875 0 1	BCR164A
98200 0876 0 1	BCR163A
98200 0877 0 1	BCR165A
98200 0879 0 1	BCR145A
98200 0883 0 1	BCR170A
98200 0896 0 1	BCR140A
98200 0898 0 1	BCR191A
98200 0951 0 1	BCR139A
98200 0958 0 1	BCR193A
98200 0959 0 1	BCR172A
98200 0960 0 1	BCR176A
98200 0961 0 1	BCR173A
98200 0961 0 1	BCR254A
98200 1013 0 1	BCR186A
98200 1014 0 1	BCR189A
98200 1015 0 1	BCR190A
98200 1017 0 1	BCR202A
98200 1018 0 1	BCR201A
98200 1019 0 1	BCR203A
98200 1020 0 1	BCR199A
98200 1023 0 1	BCR187A

**...TEXTAR 1** **BERAL**

98200 1024 0 1	BCR188A
98200 1046 0 1	BCR194A
98200 1047 0 1	BCR195A
98200 1048 0 1	BCR196A
98200 1049 0 1	BCR205A
98200 1050 0 1	BCR244A
98200 1051 0 1	BCR245A
98200 1052 0 1	BCR230A
98200 1055 0 1	BCR192A
98200 1056 0 1	BCR204A
98200 1057 0 1	BCR151A
98200 1164 0 1	BCR206A
98200 1165 0 1	BCR210A
98200 1174 0 1	BCR183A
98200 1175 0 1	BCR182A
98200 1176 0 1	BCR184A
98200 1177 0 1	BCR197A
98200 1269 0 1	BCR252A
98200 1270 0 1	BCR253A
98200 1271 0 1	BCR222A
98200 1272 0 1	BCR235A
98200 1273 0 1	BCR236A
98200 1274 0 1	BCR237A
98200 1275 0 1	BCR238A
98200 1276 0 1	BCR239A
98200 1277 0 1	BCR216A
98200 1280 0 1	BCR175A
98200 1281 0 1	BCR174A
98200 1315 0 1	BCR153A
98200 1315 0 1	BCR228A
98200 1376 0 1	BCR229A

**TEXTAR 2** **BERAL**

92038900	BCR221A
92073400	BCR227A
92073600	BCR154A
92089800	BCR191A
92116400	BCR206A
92116500	BCR210A
92131500	BCR153A
92131500	BCR228A
92137600	BCR229A
93012400	BCR116A
93038700	BCR118A
93038800	BCR119A
93042801	BCR104A
93054600	BCR117A
93058100	BCR114A
93058200	BCR120A
93058800	BCR131A
93067600	BCR113A
93071800	BCR144A
93084100	BCR101A
93084300	BCR112A
93084500	BCR133A
93084600	BCR108A
93084700	BCR107A
93084800	BCR105A
93084900	BCR106A
93085000	BCR110A
93085100	BCR111A
93085200	BCR132A
93085200	BCR251A
93085300	BCR143A
93085400	BCR146A
93085500	BCR148A
93085700	BCR125A
93085800	BCR169A
93085900	BCR126A
93086000	BCR128A
93086100	BCR134A
93086300	BCR127A
93086400	BCR130A
93086500	BCR142A

**...TEXTAR 2**

93086600	BCR171A
93086700	BCR167A
93086800	BCR168A
93086800	BCR265A
93086900	BCR147A
93087000	BCR160A
93087100	BCR161A
93087200	BCR214A
93087400	BCR162A
93087500	BCR164A
93087600	BCR163A
93087700	BCR165A
93087900	BCR145A
93088300	BCR170A
93089600	BCR140A
93095100	BCR139A
93095800	BCR193A
93095900	BCR172A
93096000	BCR176A
93096100	BCR173A
93096100	BCR254A
93101300	BCR186A
93101400	BCR189A
93101500	BCR190A
93101700	BCR202A
93101800	BCR201A
93101900	BCR203A
93102000	BCR199A
93102300	BCR187A
93102400	BCR188A
93104600	BCR194A
93104700	BCR195A
93104800	BCR196A
93104900	BCR205A
93105000	BCR244A
93105100	BCR245A
93105200	BCR230A
93105500	BCR192A
93105600	BCR204A
93105700	BCR151A
93117400	BCR183A
93117500	BCR182A
93117600	BCR184A
93117700	BCR197A
93126900	BCR252A
93127000	BCR253A
93127100	BCR222A
93127200	BCR235A
93127300	BCR236A
93127400	BCR237A
93127500	BCR238A
93127600	BCR239A
93127700	BCR216A
93128000	BCR175A
93128100	BCR174A

**ZIMMERMANN**

160.6000.00	BCR172A
160.6001.00	BCR176A
160.6002.00	BCR193A
160.6003.00	BCR205A
160.6004.00	BCR206A
160.6007.00	BCR210A
190.6152.00	BCR101A
190.6154.00	BCR151A
230.2355.00	BCR104A
230.6231.00	BCR108A
230.6232.00	BCR107A
230.6233.00	BCR133A
230.6234.00	BCR105A
230.6235.00	BCR106A
230.6236.00	BCR110A

**...ZIMMERMANN**

230.6237.00	BCR111A
230.6238.00	BCR132A
230.6239.00	BCR139A
230.6240.00	BCR140A
230.6245.00	BCR173A
230.6253.00	BCR251A
230.6260.00	BCR236A
230.6264.00	BCR254A
250.1324.00	BCR112A
295.6302.00	BCR159A
295.6303.00	BCR113A
295.6304.00	BCR114A
360.6381.00	BCR144A
360.6382.00	BCR143A
360.6383.00	BCR146A
360.6384.00	BCR148A
360.6385.00	BCR160A
360.6386.00	BCR147A
360.6387.00	BCR161A
360.6388.00	BCR181A
360.6389.00	BCR212A
360.6390.00	BCR214A
360.6391.00	BCR215A
400.1056.00	BCR116A
400.1410.00	BCR118A
400.1411.00	BCR119A
400.1415.00	BCR221A
400.1417.00	BCR117A
400.1440.00	BCR227A
400.1441.00	BCR153A
400.1442.00	BCR154A
400.1444.00	BCR162A
400.1445.00	BCR163A
400.1446.00	BCR164A
400.1447.00	BCR165A
400.3605.00	BCR191A
400.6455.00	BCR120A
400.6457.00	BCR145A
400.6459.00	BCR186A
400.6460.00	BCR187A
400.6461.00	BCR188A
400.6462.00	BCR189A
400.6463.00	BCR190A
400.6464.00	BCR208A
400.6465.00	BCR209A
400.6466.00	BCR216A
401.6580.00	BCR197A
410.6500.00	BCR167A
410.6501.00	BCR168A
410.6504.00	BCR155A
470.6601.00	BCR126A
470.6602.00	BCR128A
470.6603.00	BCR125A
470.6604.00	BCR169A
470.6605.00	BCR134A
470.6606.00	BCR175A
470.6607.00	BCR174A
470.6608.00	BCR127A
470.6610.00	BCR185A
470.6612.00	BCR219A
470.6613.00	BCR220A
490.6651.00	BCR201A
490.6652.00	BCR202A
490.6653.00	BCR203A
490.6654.00	BCR204A
510.6731.00	BCR170A
520.6701.00	BCR200A
610.1183.00	BCR130A
610.1184.00	BCR131A
610.6851.00	BCR142A
610.6852.00	BCR171A
610.6853.00	BCR192A

**ABEX****BERAL**

G0857	2901723004017204
G3001	2906321504117214
G3002	FCV898
G3003	FCV964
G3004	2901828004034754
G3004A	2901828004034754
G6183	2930221904017204
G6228	2907219204117088
G6251	2907117004017083
G6268	2902423004117213
G6396	2901321504117085
G6397	2907520004134506
G6398	2903922004034224
G6487	2906722004017214
G6488	2903225004017214
G6492	2906522004017214
G6494	2906522004017214
G6495	2906722004017214
G6500	2904324004017204
G6502	2901125004034754
G6515	2974732004017218
G6517	2908328004134224
G6611	2909720504117185
G6644	2909028004145724
G6685	2905522004017234
G6687	2907727004017213
G6727	2912222004017214
G6731	2976420304117216
G6732	2976520304117213
G6746FE	2919730004145504
G6747	FCV1053
G6753	2968825004017218
G6796	2918327004145503
G6796FE	2918327004145503
G6802	2902923004117213
G6812	2908826004017234
G6813	2919730004145694
G6813FE	2919730004145694
G6814	FCV1354
G6841	2917930004145694
G6841FE	2917930004145694
G6842	2915430004045504
G6843	2917930004145504
G6843FE	2917930004145504
G6887	2914330004145504
G6889	2913729004145624
G6890	2912529004145624
G6891	2914230004045724
G6894	2912630004045694
G6910FE	2917930004145674
G6919	2912529004145624
G6927	2905330004145684
G6928	2905330004145674
G6929	2918620004134506
G6931	2905330004145504
G6932	2916930004145624
G6933	2908826004145684
G6936	2915830004145504
G6937	2916730004145694
G6938	2916530004145694
G6939	2917130004145694
G6940FE	2917930004145504
G6941FE	2919730004145684
G6942	2909028004145674
G6945	2915030004145674
G6953FE	2919630004045504
G6958	2909925004145724

**APEC****BERAL**

PAD1015	2906522004017214
PAD105	2904324004017204
PAD1055	2904324004017204
PAD563	2930221904017204
PAD563	2906722004017214

**...APEC****BERAL**

PAD658	2906522004017214
PAD686	2901723004017204
PAD824	2903922004034224
PAD850	2903225004017214
PAD851	2901125004034754
PAD955	2930221904017204
PAD963	2906522004017214

**BENDIX****BERAL**

571368B	2907117004017083
---------	------------------

**BRAKE ENGINEERING****BERAL**

PA100	2930221904017204
PA1264	2930221904017204
PA1264	2906722004017214
PA1265	2903225004017214
PA1266	2906522004017214

**DELPHI****BERAL**

1037	2968825004017218
1038	2905522004017234
860	2904324004017204
998	2903225004017214
999	2901125004034754
LP1028	2974732004017218
LP1030	2903922004034224
LP1039	2917930004145504
LP1047	2908328004134224
LP1047	2909028004145724
LP660	2901723004017204
LP661	2930221904017204
LP828	2907117004017083
LP857	2902423004117213
LP858	2906522004017214
LP859	2906722004017214
LP861	2901321504117085

**DON****BERAL**

CVPO01	2930221904017204
CVPO03	2901723004017204
CVPO05	2902423004117213
CVPO06	2901321504117085
CVPO08	2903922004034224
CVPO09	2904324004017204
CVPO10	2907520004134506
CVPO11	2907219204117088
CVPO13	2908328004134224
CVPO14	2903225004017214
CVPO15	2901125004034754
CVPO16	2906522004017214
CVPO18	2908430004134224
CVPO18	2905330004145684
CVPO18	2905330004145674
CVPO19	2906722004017214
CVPO20	2917930004145694
CVPO20	2917930004145504
CVPO21	2905522004017234
CVPO22	2907727004017213
CVPO23	2909028004145724
CVPO25	2912222004017214
CVPO27	2902423004117213
CVPO27	2902923004117213
CVPO31	2909720504117185
CVPO31	2912222004017214
CVPO32	2908826004017234

**...DON****BERAL**

CVPO32	2908826004145684
CVPO34	2905522004017234
CVPO35	2918327004145503
CVPO37	2912529004145624
CVPO75	2907117004017083
CVPO81	2915030004145674
CVPO90	2914230004045724
CVPO90	2912630004045694
CVP338	2974732004017218

**DURON****BERAL**

DCV1042	2907727004017213
DCV1047B	2909028004145724
DCV1126	2912222004017214
DCV1275BFE	2919730004145504
DCV1277BFE	2918327004145503
DCV1279	2908826004017234
DCV1279B	2908826004145684
DCV1328BFE	2917930004145694
DCV1329BFE	2919730004145694
DCV1354	FCV1354
DCV1366	2915430004045504
DCV1367B	2914330004145504
DCV1373BFE	2917930004145504
DCV1387B	2913729004145624
DCV1388B	2912529004145624
DCV1389	2914230004045724
DCV1406B	2912630004145694
DCV1583B	2905330004145684
DCV1584B	2905330004145674
DCV1598BFE	2917930004145674
DCV1624B	2916930004145624
DCV1657B	2915830004145504
DCV1677B	2916730004145694
DCV1678B	2916530004145694
DCV1763B	2905330004145504
DCV1792BFE	2919730004145684
DCV1813B	2909028004145674
DCV1825B	2917130004145694
DCV1914FE	2919630004045504
DCV376	2901723004017204
DCV503	2902423004117213
DCV523	2930221904017204
DCV594	2974732004017218
DCV624	2907219204117088
DCV668	2901321504117085
DCV702	2903922004034224
DCV733	2906722004017214
DCV760B	2908328004134224
DCV769	2904324004017204
DCV770	2903225004017214
DCV773	2901125004034754
DCV801	2907520004134506
DCV879	2906522004017214
DCV952	2902923004117213
DCV958	2976420304117216
DCV959	2976520304117213
DCV961	2968825004017218
DCV964	FCV964
DCV987	2905522004017234

**EFI****BERAL**

EDB1042	2907727004017213
EDB1046	2909720504117185
EDB1047	2909028004145724
EDB1126	2912222004017214
EDB1159	2909925004145724
EDB1279	2908826004017234
EDB1279	2908826004145684
EDB1279	FCV1354
EDB12791	2908826004017234
EDB12791	2908826004145684

**...EFI****BERAL**

EDB12791	FCV1354
EDB376	2901723004017204
EDB503	2902423004117213
EDB523	2930221904017204
EDB594	2974732004017218
EDB624	2907219204117088
EDB627	2907117004017083
EDB628	2907219204117088
EDB668	2901321504117085
EDB702	2903922004034224
EDB733	2906722004017214
EDB760	2908328004134224
EDB769	2904324004017204
EDB770	2903225004017214
EDB773	2901125004034754
EDB801	2907520004134506
EDB808	2907520004134506
EDB879	2906522004017214
EDB952	2902923004117213
EDB961	2968825004017218
EDB987	2905520004017234
EDB988	2917930004145504
EFC113	2914230004045724
EFC113	2912630004045694
EFC114	2915430004045504
EFC121	2912529004145624
EFC134	2916930004145624
EFC162	2976420304117216
EFC162	2976520304117213

**FEBI****BERAL**

10322	2917930004145694
-------	------------------

**HALDEX****BERAL**

81163	2914330004145504
85653	2914330004145504
89658	2914330004145504
89683	2914330004145504
89724	2914330004145504
89765	2914330004145504
89795	2914330004145504
91216	2914330004145504
945291620	2915430004045504

**ICER****BERAL**

140834	2907117004017083
--------	------------------

**JURATEK****BERAL**

JCP1042	2907727004017213
JCP1046	2909720504117185
JCP1047	2909028004145724
JCP1126	2912222004017214
JCP120	2914330004145504
JCP1279	2908826004017234
JCP1279	2908826004145684
JCP1366	2915430004045504
JCP1388	2912529004145624
JCP1389	2914230004045724
JCP1389	2912630004045694
JCP376	2901723004017204
JCP523	2930221904017204
JCP594	2974732004017218
JCP627	2907117004017083
JCP702	2901321504117085
JCP702	2903922004034224
JCP733	2906722004017214
JCP760	2908328004134224

**...JURATEK****BERAL**

JCP769	290432400417204
JCP770	290322500417214
JCP773	2901125004034754
JCP879	290652200417214
JCP9022	2907219204117088
JCP952	2902923004117213
JCP961	296882500417218
JCP968	2907520004134506
JCP987	290552200417234
JCP988	2917930004145504

**JURID****BERAL**

2909005391	2909028004145674
2909305390	2919730004145694
29108	2917930004145694
29108	2917930004145694
29108	2917930004145674
2910815290	2915430004045504
2912605390	2912630004045694
2912605390	2912630004145694
2913709560	2913729004145624

**KELLET****BERAL**

9009	290172300417204
9015	2902423004117213
9018	2930221904017204
9020	2974732004017218
9023	2901321504117085
9027	2906722004017214
9029	2908328004134224
9030	290432400417204
9031	2903225004017214
9032	2901125004034754
9037	2906522004017214
9039	2968825004017218
9040	2905522004017234

**KNORR BREMSE****BERAL**

18022F0062	2917930004145504
18372	2917930004145504
18375	2917930004145504
31987	2917930004145504
31988	2917930004145504
32940	2917930004145504
33976	2917930004145504
34902	2917930004145504
34939	2917930004145504
34941	2917930004145504
34945	2917930004145504
34947	2917930004145504
351668	2974732004017218
351690	2974732004017218
351773	2968825004017218
351906	2968825004017218
37632	2917930004145504
37780F0062	2908826004017234
37780F0062	2908826004145684
38339	2917930004145504
38626	2917930004145504
38761	2917930004145504
38763	2917930004145504
38855	2917930004145504
38863	2917930004145504
39756	2917930004145504
1180220062	2917930004145504
118372	2917930004145504
1183750062	2917930004145504

**...KNORR BREMSE****BERAL**

1131987	2917930004145504
11319880062	2917930004145504
11329400062	2917930004145504
1132955	2903225004017214
1132955F	2903225004017214
1132957	2901125004034754
11329900062	2919730004145504
11339760062	2917930004145504
11349020062	2917930004145504
11349390062	2917930004145504
11349410062	2917930004145504
11349450062	2917930004145504
11349470062	2917930004145504
11351668	2974732004017218
11351773	2968825004017218
11351906	2968825004017218
1136917	2918327004145503
11376320062	2917930004145504
11376580062	2919730004145504
1137764	2918327004145503
1137765	2918327004145503
1137775	2919730004145504
11377800062	2919730004145504
11380270062	2919730004145504
11380280062	2919730004145504
1138030	2918327004145503
1138152	2918327004145503
1138156	2918327004145503
1138157F0062	2918327004145503
1138158F0062	2918327004145503
1138339F0062	2917930004145504
1138626	2917930004145504
1138761	2917930004145504
1138763F	2917930004145504
1138855F0062	2917930004145504
1139100F	2908328004134224
1139102F	2905522004017234
1139104F	2908826004017234
1139104F	2908826004145684
1139106F	2909028004145724
1139107F	2908328004134224
1139300F	2907520004134506
1139302F	2901723004017204
1139302F	2902423004117213
1139303F	2906522004017214
1139304F	2906722004017214
1139305F	2930221904017204
1139459F	2907219204117088
1139460F	2903922004034224
1139756F0062	2917930004145504
1140019F	2917930004145504
K000184	2917930004145504
K000243	2917930004145504
K000253	2919730004145504
K000255	2917930004145504
K000409	2917930004145504
K000464	2919730004145504
K000592	2919730004145504
K000594	2918327004145503
K000595	2918327004145503
K000596	2918327004145503
K000597	2918327004145503
K000598	2918327004145503
K000607	2918327004145503
K000934	2917930004145504
K001104	2917930004145504
K001537	2918327004145503
K002733	2919730004145504
K003487	2916730004145694
K003489	2916530004145694
K011234	2915830004145504
Z0008071	2919730004145504

**MINTEX****BERAL**

MDB1458	2907117004017083
MDB1490	2907117004017083
MDB1721	2907117004017083
MDB2034	2919730004145694

**NECTO****BERAL**

FD3004	2901828004034754
FD6183	2930221904017204
FD6228	2907219204117088
FD6251	2907117004017083
FD6268	2902423004117213
FD6396	2901321504117085
FD6397	2907520004134506
FD6398	2903922004034224
FD6487	2906722004017214
FD6488	2903225004017214
FD6492	2906522004017214
FD6500	2904324004017204
FD6502	2901125004034754
FD6515	2974732004017218
FD6611	2909720504117185
FD6685	2905522004017234
FD6687	2907727004017213
FD6727	2912222004017214
FD6752	2909925004145724
FD6796	2918327004145503
FD857	2901723004017204

**PAGID****BERAL**

C1002	2974732004017218
C1004	2917930004145694
C1004	2917930004145504
C1006	2919730004145504
C1006	2919730004145694
C1008	2918327004145503
C1014	2919730004145504
C2006	2906522004017214
C2010	2908328004134224
C2014	2912222004017214
C2016	2909028004145724
C2018	2906722004017214
C2040	2912529004145624
C2046	2913729004145624
C3008	2901125004034754
C3010	2903225004017214
C4033	2908826004017234
C4033	2908826004145684
C4048	2914230004045724
C4056	2914230004045724
C4060	2917930004145504
C9002	2901321504117085
T0026	2901321504117085
T0092	2904324004017204
T0347	2930221904017204
T0376	2974732004017218
T0702	2903922004034224
T3010	2912630004045694
T3016	FCV1354
T3030	2912630004045694
T7400	2908328004134224
T7400	2917930004145504
T9006	2901723004017204
T9009	2901723004017204
T9014	2907117004017083
T9020	2907117004017083
T9034	2901125004034754
T9035	2903225004017214
T9036	2906522004017214
T9040	2906522004017214
T9041	2917930004145504
T9044	2908328004134224
T9055	2912222004017214

**...PAGID****BERAL**

T9059	2909028004145724
T9060	2908826004017234
T9060	2908826004145684
T9061	2908826004017234
T9061	2908826004145684
T9063	2917930004145504
T9064	2906722004017214
T9071	2909720504117185
T9072	2905522004017234
T9076	2907727004017213
T9077	2907219204117088
T9091	2907520004134506
T9092	2909925004145724

**PERROT****BERAL**

12999747	2914230004045724
12999748	2914230004045724

**REMSA****BERAL**

24500	2906522004017214
-------	------------------

**ROADHOUSE****BERAL**

224500	2906522004017214
--------	------------------

**ROULUNDS****BERAL**

467781	2903922004034224
468881	2908328004134224
471681	2906722004017214
473781	2903225004017214
474081	2901125004034754
477781	2905522004017234
478881	2904324004017204
494681	2974732004017218
494781	2902423004017204
494881	2930221904017204
634181	2906522004017214
638281	2909028004145724
674481	2902423004117213
675381	2907727004017213
675981	2908826004017234
675981	2908826004145684
676781	2901321504117085

**TEXTAR****BERAL**

2903028214	2908328004134224
2908430214	2908430004134224
29087	2917930004145694
29087	2917930004145504
29087	2917930004145674
2908730014	2917930004145504
2908826004	FCV1354
2908826034T3010	2908826004017234
2908826034T3010	2908826004145684
2909028214	2909028004145674
2909028214T3016	2909028004145724
2909127004T3010	2908826004017234
2909127004T3034	2908826004145684
2909530034	2919730004145504
2912427014	2915527004145504
2912529214D7500	2912529004145624
2913729204T3034	2913729004145624
2914129804T3010	2914230004045724
2914229804T3016	2914230004045724

**...TEXTAR****BERAL**

2914834025	2918327004145503
29159	2912630004045694
2915929824	2912630004045694
2915929824	2912630004145694
2916530004T3030	2916530004145694
2916730004T3030	2916730004145694
2917729224T3032	2916930004145624
2919601	2919630004045504
2920230014T3050	2917930004145504
2920230014T3060	2917930004145694
2920230014T7400	2917930004145674

**TRAXX****BERAL**

TRX1376	2901723004017204
TRX1503	2902423004117213
TRX1523	2930221904017204
TRX1594	2974732004017218
TRX1624	2907219204117088
TRX1668	2901321504117085
TRX1702	2903922004034224
TRX1733	2906722004017214
TRX1760	2908328004134224
TRX1769	2904324004017204
TRX1770	2903225004017214
TRX1773	2901125004034754
TRX1879	2906522004017214
TRX1952	2902923004117213
TRX1961	2968825004017218
TRX1987	2905522004017234
TRX1988	2917930004145504
TRX2042	2907727004017213
TRX2046	2909720504117185
TRX2047	2909028004145724

**TRW****BERAL**

GDB1077	2907117004017083
GDB1150	2930221904017204
GDB1429	2930221904017204
GDB356	2901723004017204
GDB429	2930221904017204
GDB453	2901723004017204
GDB453G	2906722004017214
GDB5000	2908328004134224
GDB5003	2904324004017204
GDB5003G	2904324004017204
GDB5004	2906522004017214
GDB5004G	2906522004017214
GDB5005G	2906722004017214
GDB5007	2908328004134224
GDB5008	2904324004017204
GDB5008G	2904324004017204
GDB5009	2908328004134224
GDB5010	2908328004134224
GDB5014	2908328004134224
GDB5016	2904324004017204
GDB5016G	2904324004017204
GDB5017	2908328004134224
GDB5019G	2909028004145724
GDB5020G	2906722004017214
GDB5021	2906522004017214
GDB5021G	2906522004017214
GDB5022	2903225004017214
GDB5024	2901125004034754
GDB5762	2904324004017204
GDB5842	2906522004017214
GDB761	2903922004034224
GDB761G	2903922004034224
GDB762G	2904324004017204
GDB842	2912222004017214
GDB842G	2906522004017214

**TTC****BERAL**

60849	2930221904017204
60851	2901723004017204
60854	2901321504117085
60855	2901125004034754
60858	2903922004034224
60955	2906722004017214
61156	2903225004017214
61157	2905522004017234
61158	2904324004017204
61167	2906522004017214
61170	2917930004145504
61177	2914330004145504

**VALEO****BERAL**

140834	2907117004017083
540124	2901321504117085
540142	2907520004134506
541600	2901321504117085
541604	2903922004034224
541605	2904324004017204
541607	2907219204117088
541609	2974732004017218
541611	2907117004017083
541612	2906722004017214
541614	2902423004117213
541616	2903225004017214
541617	2901125004034754
541620	2906722004017214
541621	2906522004017214
541622	2906522004017214
541642	2908328004134224
541643	2901723004017204
541644	2909028004145724
541645	2917930004145504
541647	2909720504117185
541648	2904324004017204
541649	2908328004134224
541650	2908328004134224
541651	2908328004134224
541653	2901125004034754
541654	2906522004017214
541656	2906722004017214
541657	2903225004017214
541658	2901125004034754
541659	2918327004145503
541665	2908826004017234
541665	2908826004145684
541668	2909028004145724
541675	2919730004145694
541679	2917930004145504
541693	FCV1354
541694	2912630004045694
541695	2914330004145504
541696	FCV1354
541703	2912529004145624
541713	2908328004134224
541720	2917130004145694

**VECO****BERAL**

VA600	2930221904017204
VA601	2901723004017204
VA602	2902423004117213
VA603	2930221904017204

**WINNARD****BERAL**

WP1042	2907727004017213
WP1047	2909028004145724
WP1126	2912222004017214
WP1279	2908826004017234

**...WINNARD****BERAL**

WP1279	2908826004145684
WP1279	FCV1354
WP1366	2915430004045504
WP1388	2912529004145624
WP1389	2914230004045724
WP1389	2912630004045694
WP140	2916930004145624
WP376	2901723004017204
WP523	2930221904017204
WP594	2974732004017218
WP627	2907117004017083
WP668	2901321504117085
WP702	2903922004034224
WP733	2906722004017214
WP760	2908328004134224
WP769	2904324004017204
WP770	2903225004017214
WP773	2901125004034754
WP879	2906522004017214
WP987	2905522004017234
WP988	2917930004145504

**ZF PARTS****BERAL**

0501208804	2908328004134224
0501208804	2905330004145684
0501208805	2908430004134224
0501210371	2917930004145504
0501298143	2917930004145504

**Federal-Mogul Corporation**
**Central Distribution Centre**

Prins Boudewijnlaan 7 • B-2550 Kontich • Belgium  
Phone +32 (0) 3450 8310 • Fax +32 (0) 3450 8338


**Federal-Mogul Italy Srl**
**Aftermarket Division**

Via Enrico Fermi 8 • 37135 Verona • Italy  
Phone +39 045 828 13 11 • Fax +39 045 828 14 00


**Federal-Mogul Friction Products GmbH**
**Federal-Mogul Aftermarket**

Klosterstraße 16 • D-51709 Marienheide • Germany  
Phone +49 (0) 2264-89 0 • Fax +49 (0) 2264-89 270


**Federal-Mogul Aftermarket UK Limited**

Greyhound Drive • Bradford • BD7 1NQ • England  
Phone +44 (0) 1274 723481 • Fax +44 (0) 1274 848282


**Federal-Mogul Ibérica S.L.**

Avda.1ª del Parc Logístic, no 5 - 7 • Políg. Zona Franca • 08040 Barcelona • Spain  
Phone +34 902 33 76 36 • Fax +34 902 21 31 23


**Federal-Mogul Aftermarket España S.A.**

Mario Roso de Luna, 41. Nave 6 • Polígono Fin de Semana • 28022 Madrid • Spain  
Phone +34 91 746 1900 • Fax +34 91 746 1890


**Federal-Mogul Aftermarket France**

60-62, rue Danjou • 92517 Boulogne-Billancourt Cedex • France  
Phone +33 (0) 1 46 94 27 00 • Fax +33 (0) 1 46 94 27 01

**Service Commande:**

Phone +33 (0) 810 000 29 • Fax +32 (0) 345 080 26


**Federal-Mogul Aftermarket**
**Southern Africa (PTY) Ltd**

33 Western Boulevard • City West • Johannesburg • South Africa  
Phone +27 11 630 3000 • Fax +27 11 630 3212


**Federal-Mogul Aftermarket Turkey**

Meclesi, Mebusan Caddesi, No: 133 • Fındıklı - İstanbul 80040 • Turkey  
Phone +90 212 292 6313 • Fax +90 212 292 6260



